



SG100およびSG1000ハードウェアのメンテナ ンス

StorageGRID Appliances

NetApp
April 11, 2024

目次

SG1000およびSG100サービスアプライアンスハードウェアのメンテナンス	1
SG100およびSG1000アプライアンスのメンテナンス	1
メンテナンス設定手順	1
ハードウェアの手順	6

SG1000およびSG100サービスアプライアンスハードウェアのメンテナンス

SG100およびSG1000アプライアンスのメンテナンス

アプライアンスのメンテナンス作業が必要になることがあります。このセクションの手順は、アプライアンスが StorageGRID システムにゲートウェイノードまたは管理ノードとしてすでに導入されていることを前提としています。

ここでは、SG100またはSG1000アプライアンスのメンテナンスに固有の手順について説明します。

を参照してください "[一般的な手順](#)" すべてのアプライアンスで使用するメンテナンス手順。

を参照してください "[ハードウェアをセットアップする](#)" アプライアンスの初期インストールおよび設定時にも実行されるメンテナンス手順。

メンテナンス設定手順

SG100またはSG1000の識別LEDのオンとオフの切り替え

コントローラの前面と背面にある青色の識別 LED は、データセンターでアプライアンスを特定するのに役立ちます。

作業を開始する前に

特定するコントローラのBMC IPアドレスを確認しておきます。

手順

1. アプライアンスのBMCインターフェイスにアクセスします。
2. 「* サーバー識別 *」を選択します。

識別LEDの現在のステータスが選択されます。

3. *オン*または*オフ*を選択し、*操作の実行*を選択します。

◦ on *を選択すると、アプライアンスの前面 (図) と背面の青色の識別LEDが点灯します。



コントローラにベゼルが取り付けられている場合、前面の識別 LED が見えにくいことがあります。

4. 必要に応じてLEDのオンとオフを切り替えます。

関連情報

["データセンターでコントローラを探します"](#)

["BMC インターフェイスにアクセスします"](#)

データセンターでのSG100またはSG1000の場所の確認

ハードウェアのメンテナンスやアップグレードを実行できるように、コントローラを特定します。

作業を開始する前に

- メンテナンスが必要なコントローラを特定しておきます。
- (オプション) データセンターでコントローラを見つけるのに役立つようにするには、["青色の識別 LED をオンにします"](#)。

手順

1. データセンターでメンテナンスが必要なコントローラを特定します。

- コントローラの前面または背面の LED が青色に点灯していることを確認します。

前面の識別 LED はコントローラの前面ベゼルの背面にあり、ベゼルが取り付けられているかどうかを確認するのが困難な場合があります。



- 各コントローラの前面にあるタグで、一致するパーツ番号を確認します。
- 2. コントローラの前面ベゼルが取り付けられている場合は、前面パネルのコントロールとインジケータにアクセスするために取り外します。
- 3. オプション："青色の識別LEDを消灯します。" コントローラの場所を確認するために使用した場合。
 - コントローラの前面パネルにある識別 LED スイッチを押します。
 - コントローラの BMC インターフェイスを使用します。

SG100またはSG1000のシャットダウン

サービスアプライアンスをシャットダウンして、ハードウェアのメンテナンスを行います。

作業を開始する前に

- 物理的には "サービスアプライアンスの場所" データセンターのメンテナンスが必要。

このタスクについて

サービス中断を回避するには、サービス中断が許容される時間帯に、スケジュールされたメンテナンス時間内にサービスアプライアンスをシャットダウンします。

手順

1. アプライアンスをシャットダウンします。



次のコマンドを入力して、アプライアンスの制御シャットダウンを実行する必要があります。不要なアラートを回避し、フルログを利用できることを確認し、サービスの停止を回避するために、可能なかぎり通常の方法でシャットダウンすることを推奨します。

- a. グリッドノードにまだログインしていない場合は、PuTTYまたは別のsshクライアントを使用してログインします。
 - i. 次のコマンドを入力します。 `ssh admin@grid_node_IP`
 - ii. に記載されているパスワードを入力します Passwords.txt ファイル。
 - iii. 次のコマンドを入力してrootに切り替えます。 `su -`
 - iv. に記載されているパスワードを入力します Passwords.txt ファイル。

rootとしてログインすると、プロンプトがから変わります \$ 終了: #。

- b. サービスアプライアンスをシャットダウンします。+
- ```
shutdown -h now
```

このコマンドの実行には 10 分程度かかる場合があります。

2. 次のいずれかの方法で、アプライアンスの電源がオフになっていることを確認します。
- アプライアンス前面の電源 LED を調べて、消灯していることを確認します。
  - BMC インターフェイスの電源制御ページで、アプライアンスがオフになっていることを確認します。

## SG100またはSG1000のリンク設定を変更する

サービスアプライアンスのイーサネットリンク設定を変更することができます。ポートボンディングモード、ネットワークボンディングモード、およびリンク速度を変更できます。

作業を開始する前に

- これで完了です "[アプライアンスをメンテナンスモードにしました](#)"。



まれに、StorageGRID アプライアンスをメンテナンスモードにすると、アプライアンスにリモートアクセスできなくなることがあります。

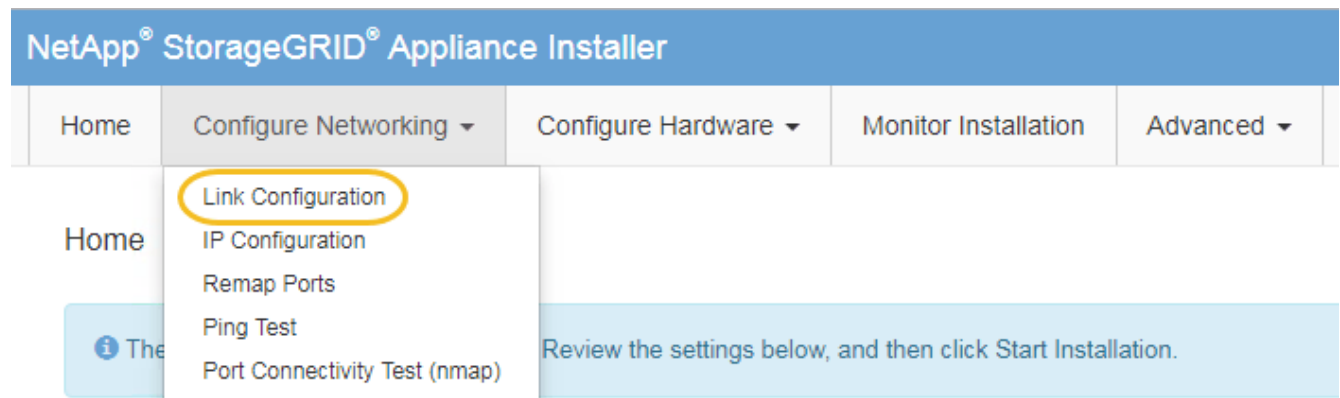
このタスクについて

サービスアプライアンスのイーサネットリンク設定を変更するオプションには、次のものがあります。

- ポートボンディングモード \* を「Fixed」から「Aggregate」または「Aggregate」から「Fixed」に変更します
- ネットワークボンディングモード \* を Active-Backup から LACP に、または LACP から Active-Backup に変更
- VLAN タグを有効または無効にするか、VLAN タグの値を変更します
- リンク速度を変更する

手順

1. StorageGRID アプライアンスインストーラから、**Configure Networking**>**\*Link Configuration\*** を選択します。



2. リンク設定に必要な変更を加えます。

オプションの詳細については、を参照してください ["ネットワークリンクを設定する"](#)。

3. 選択に問題がなければ、\* 保存 \* をクリックします。



接続しているネットワークまたはリンクを変更すると、接続が失われる可能性があります。1分以内に再接続されない場合は、アプライアンスに割り当てられている他のIPアドレスのいずれかを使用してStorageGRID アプライアンスインストーラのURLを再入力します  
:+

`https://services_appliance_IP:8443`

4. アプライアンスの IP アドレスに対して必要な変更を行います。

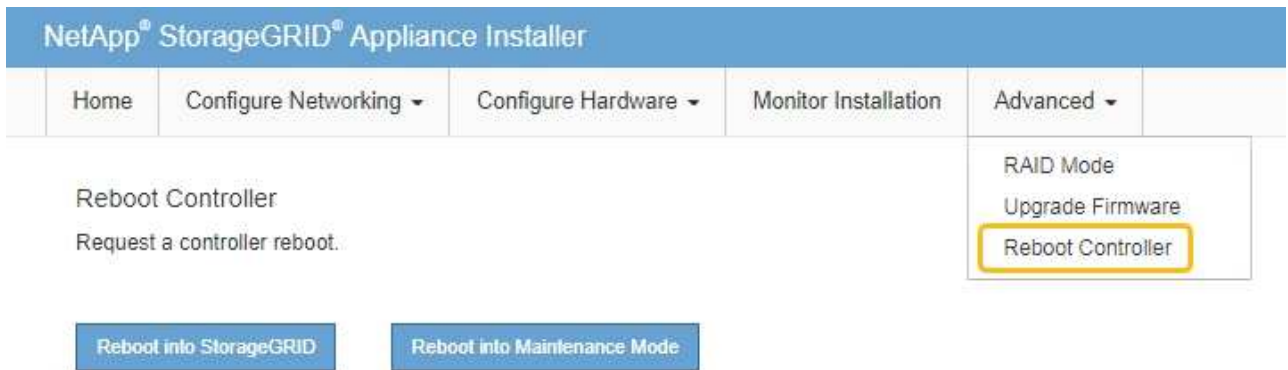
VLAN 設定を変更した場合は、アプライアンスのサブネットが変更されている可能性があります。アプライアンスの IP アドレスを変更する必要がある場合は、を参照してください ["StorageGRID IP アドレスを設定する"](#)。

5. メニューから [ ネットワークの設定 \*>\*Ping テスト \*] を選択します。
6. アプライアンスの設定時に行ったリンク設定の変更によって影響を受けた可能性のあるネットワーク上の IP アドレスに対して、Ping Test ツールを使用して接続を確認します。

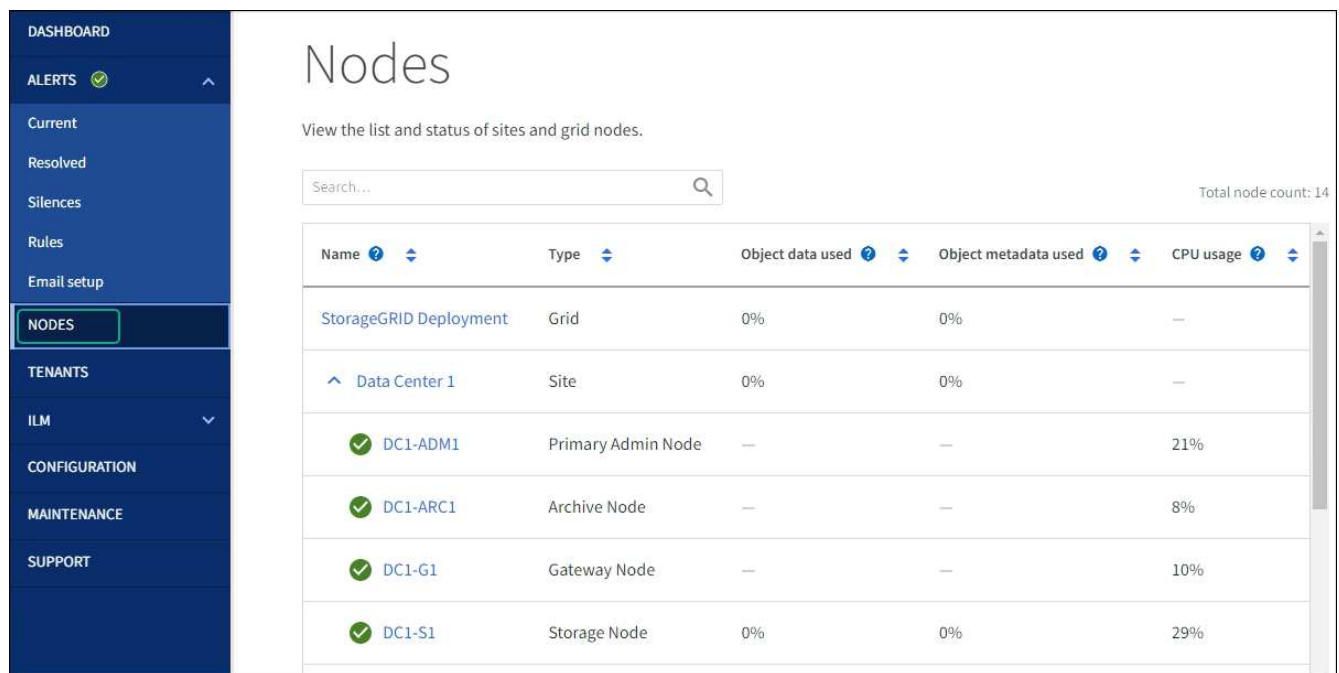
最低でもプライマリ管理ノードのグリッドネットワーク IP アドレスと、1つ以上の他のノードのグリッドネットワーク IP アドレスについて、ping が通ることを確認します。必要に応じて、ネットワークリンクの設定手順に戻って問題を修正します。

7. リンク設定の変更が問題なく機能していることを確認したら、ノードをリブートします。StorageGRID アプライアンス・インストーラから、**Advanced>\*Reboot Controller\*** を選択し、次のいずれかのオプションを選択します。

- **Reboot into StorageGRID \*** を選択し、ノードをグリッドに再追加してコントローラをリブートします。メンテナンスモードで作業を完了し、ノードを通常動作に戻す準備ができている場合は、このオプションを選択します。
- メンテナンスモードを維持したままコントローラをリブートするには、**\* Reboot into Maintenance Mode \*** を選択します。（このオプションは、コントローラがメンテナンスモードのときにのみ使用できます）。このオプションは、グリッドに再追加する前にノードで追加のメンテナンス処理を実行する必要がある場合に選択します。



アプライアンスがリブートしてグリッドに再参加するまでに最大 20 分かかることがあります。リブートが完了し、ノードが再びグリッドに参加したことを確認するには、Grid Manager に戻ります。nodes \*ページに正常なステータス（緑色のチェックマークアイコン）が表示されます（ノード名の左側）に表示されます。これは、アクティブなアラートがなく、ノードがグリッドに接続されていることを示します。



## ハードウェアの手順

### SG100またはSG1000の一方または両方の電源装置を交換

サービスアプライアンスには、冗長性を確保するために電源装置が 2 つあります。いずれかの電源装置で障害が発生した場合は、コンピューティングコントローラの電源の冗長性を維持するために、できるだけ早く交換する必要があります。コントローラで動作する電源装置は、両方とも同じモデル、ワット数である必要があります。



作業を開始する前に

- これで完了です "コントローラを物理的に配置" 交換する電源装置を使用していること。
- 1 台の電源装置のみを交換する場合は、次の手順を実行します
  - 交換用電源装置を開封し、交換する電源装置と同じモデルおよびワット数であることを確認しておきます。
  - もう 1 つの電源装置が搭載され、動作していることを確認しておきます。
- 両方の電源装置を同時に交換する場合は、次の手順を実行します。
  - 交換用電源装置を開封し、モデルとワット数が同じであることを確認しておきます。

このタスクについて

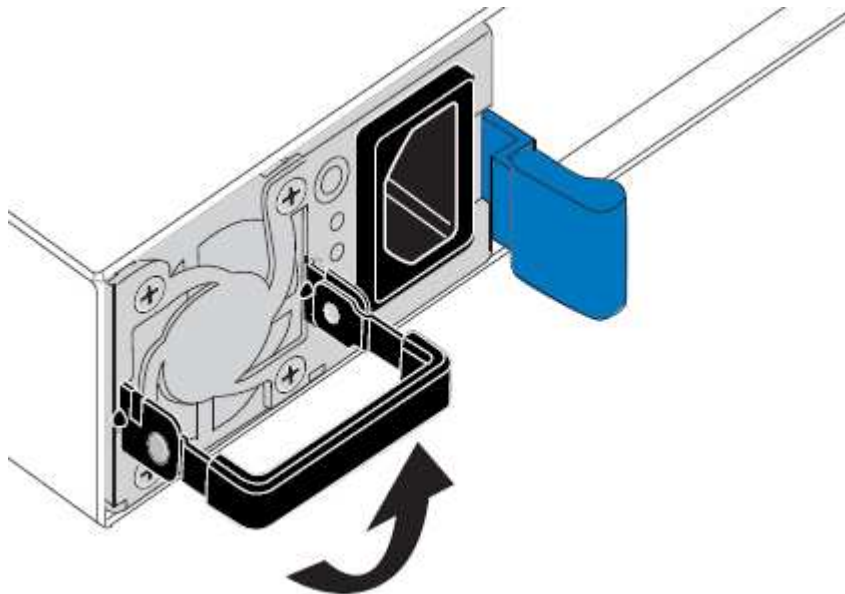
次の図に、アプライアンスの背面からアクセスできる SG100 の 2 つの電源装置を示します。



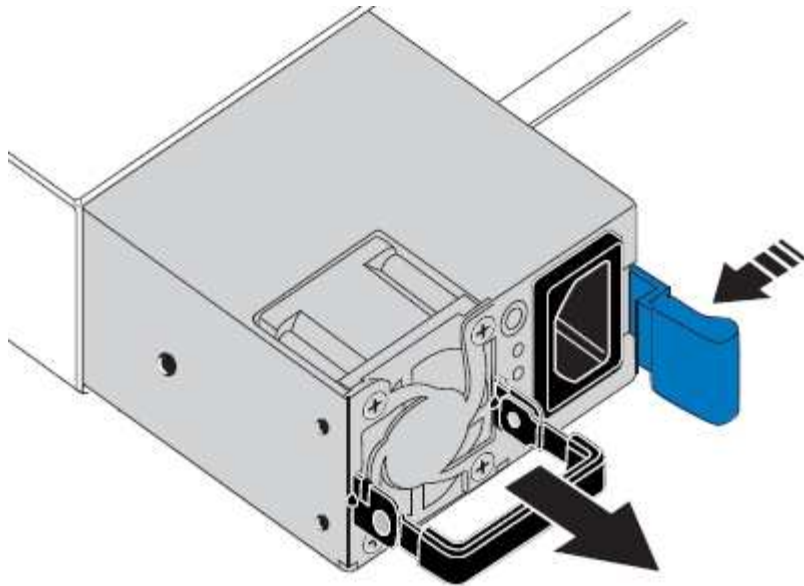
SG1000 の電源装置は同じです。

手順

1. 電源装置を 1 台だけ交換する場合は、アプライアンスをシャットダウンする必要はありません。にアクセスします **電源コードを抜きます** ステップ。両方の電源装置を同時に交換する場合は、電源コードを取り外す前に次の手順を実行します。
  - a. "アプライアンスをシャットダウンします"。
2. [[power\_power\_cord、 start=2 ] 交換する各電源装置から電源コードを抜きます。
3. 交換する最初の電源装置のカムハンドルを持ち上げます。



4. 青色のラッチを押し、電源装置を引き出します。

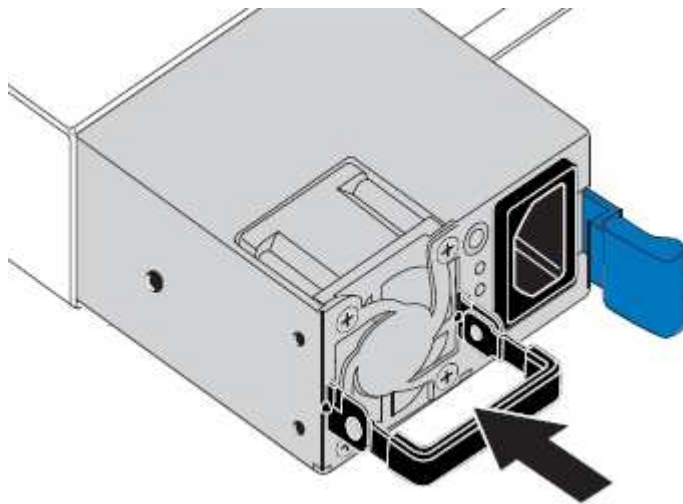


5. 右側の青色のラッチを使用して、交換用電源装置をシャーシにスライドさせます。



両方の電源装置のモデルとワット数が同じである必要があります。

交換用ユニットをスライドするときは、青色のラッチが右側にあることを確認してください。



6. カムハンドルを下に押し、交換用電源装置を固定します。

7. 両方の電源装置を交換する場合は、手順 2～6 を繰り返して 2 台目の電源装置を交換します。

8. "交換したユニットに電源コードを接続し、電源を投入"。

部品の交換後、障害のある部品は、キットに付属する RMA 指示書に従ってネットアップに返却してください。を参照してください "[パーツの返品と交換](#)" 詳細については、を参照してください。

## SG100またはSG1000のファンの交換

サービスアプライアンスには、8つの冷却ファンがあります。いずれかのファンで障害が発生した場合は、アプライアンスの冷却が適切に行われるように、できるだけ早く交換する必要があります。

作業を開始する前に

- 交換用ファンを開封しておきます。
- これで完了です "アプライアンスを物理的に設置します"。
- 他のファンが取り付けられ、動作していることを確認しておきます。

このタスクについて

ファンの交換中は、アプライアンスノードにアクセスできなくなります。

次の図は、サービスアプライアンスのファンを示しています。アプライアンスの上部カバーを取り外すと、冷却ファンにアクセスできます。

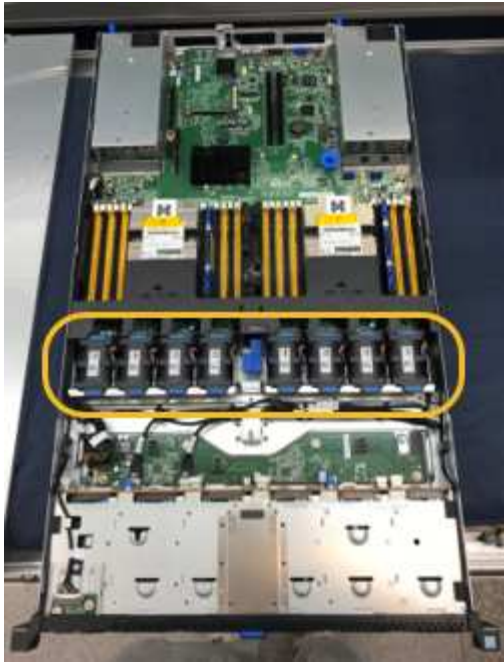


2つの電源装置にもそれぞれファンが搭載されています。これらのファンはこの手順には含まれていません。

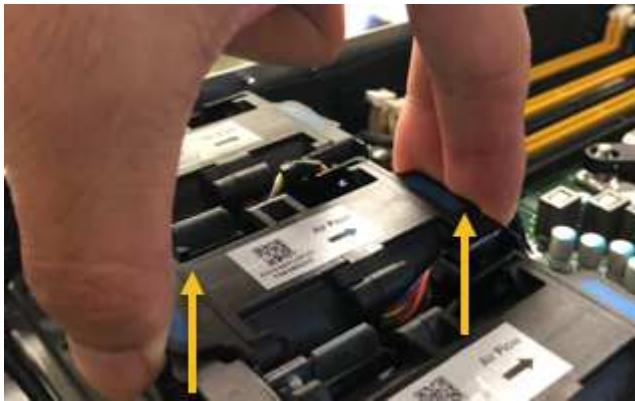


手順

1. アプライアンスをシャットダウンします。
  - a. グリッドノードにログインします。
    - i. 次のコマンドを入力します。 `ssh admin@grid_node_IP`
    - ii. に記載されているパスワードを入力します `Passwords.txt` ファイル。
    - iii. 次のコマンドを入力してrootに切り替えます。 `su -`
    - iv. に記載されているパスワードを入力します `Passwords.txt` ファイル。  
  
rootとしてログインすると、プロンプトがから変わります `$ 終了: #`。
  - b. サービスアプライアンスをシャットダウンします。 +  
**shutdown -h now**
2. 次のいずれかの方法を使用して、サービスアプライアンスの電源がオフになっていることを確認します。
  - アプライアンスの前面にある電源 LED が消灯している。
  - BMC インターフェイスの電源制御ページに、アプライアンスがオフになっていることが示されます。
3. アプライアンスをラックから引き出します。
4. 上部カバーのラッチを持ち上げて、アプライアンスからカバーを取り外します。
5. 障害が発生しているファンを特定します。



6. 障害が発生したファンをシャーシから取り出します。

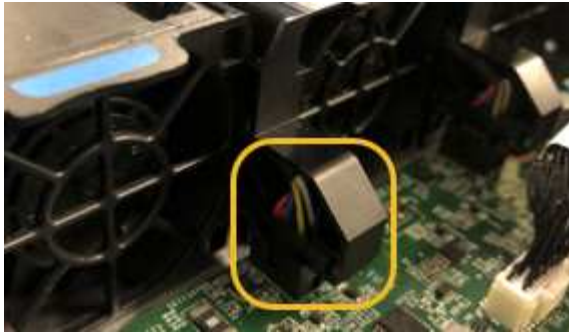


7. 交換用ファンをシャーシのオープンスロットにスライドさせて挿入します。

ファンの端をガイドピンに合わせます。ピンは写真の丸で囲んでいます。



8. ファンのコネクタを回路基板にしっかりと押し込みます。



9. 上部カバーをアプライアンスに戻し、ラッチを押し下げてカバーを所定の位置に固定します。
10. アプライアンスの電源を入れ、コントローラの LED とブート時のコードを監視します。

BMC インターフェイスを使用して、ブート時のステータスを監視します。

11. アプライアンスノードが Grid Manager に表示され、アラートが表示されていないことを確認します。

部品の交換後、障害のある部品は、キットに付属する RMA 指示書に従ってネットアップに返却してください。を参照してください ["パーツの返品と交換"](#) 詳細については、を参照してください。

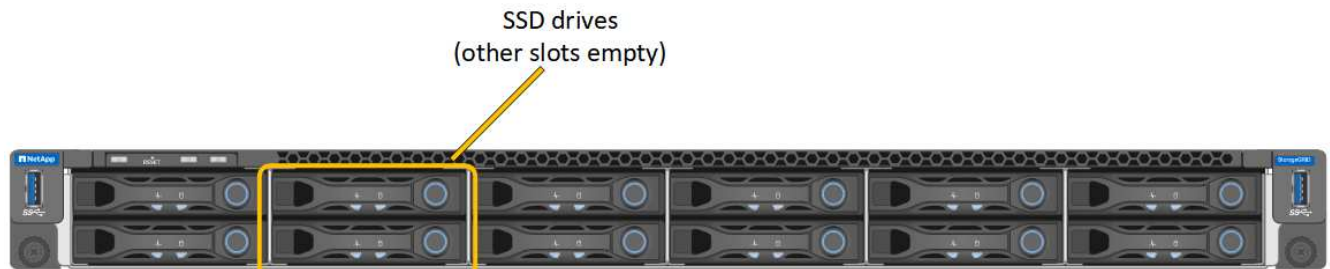
## SG100またはSG1000のドライブの交換

サービスアプライアンスの SSD には StorageGRID オペレーティングシステムが含まれています。また、アプライアンスが管理ノードとして設定されている場合は、SSD には監査ログ、指標、データベーステーブルも格納されています。冗長性を確保するために、ドライブは RAID 1 を使用してミラーリングされ、いずれかのドライブで障害が発生した場合は、できるだけ早く交換して冗長性を確保する必要があります。

作業を開始する前に

- これで完了です ["アプライアンスを物理的に設置します"](#)。
- どのドライブで障害が発生したかを確認するために、左側の LED が黄色で点滅していることを確認しました。

次の図に示すように、2本のSSDがスロットに配置されます。



動作中のドライブを取り外すと、アプライアンスノードが停止します。ステータスインジケータの表示に関する情報を参照して、障害を確認してください。

- 交換用ドライブを入手します。
- 適切な ESD 保護を用意しておきます。

## 手順

1. 交換するドライブの左側のLEDがオレンジで点滅していることを確認します。グリッドマネージャまたはBMC UIにドライブの問題が報告された場合、HDD02またはHDD2は上部スロットのドライブを表し、HDD03またはHDD3は下部スロットのドライブを表します。

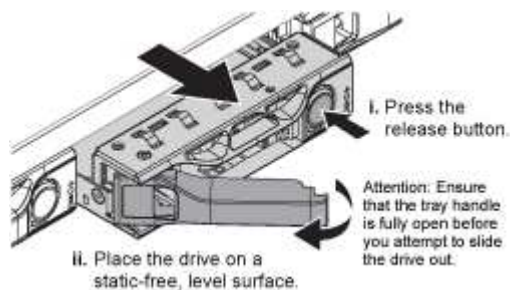
また、Grid Manager を使用して SSD のステータスを監視することもできます。[\* nodes (ノード) ] を選択します次に、を選択します **Appliance Node** >\*ハードウェア\*。ドライブで障害が発生すると、Storage RAID Mode フィールドに、障害が発生したドライブに関するメッセージが表示されます。

2. ESD リストバンドのストラップの端を手首に巻き付け、静電気の放電を防ぐためにクリップの端をメタルアースに固定します。

3. 交換用ドライブを開封し、アプライアンスの近くの、静電気防止処置を施した平らな場所に置きます。

梱包材はすべて保管しておいてください。

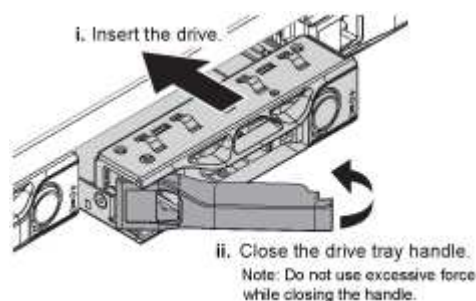
4. 障害が発生したドライブのリリースボタンを押します。



ドライブのハンドルが途中まで開き、ドライブがスロットから外れます。

5. ハンドルを開き、ドライブを引き出して、静電気防止処置を施した平らな場所に置きます。
6. 交換用ドライブをドライブスロットに挿入する前に、ドライブのリリースボタンを押します。

ラッチが開きます。



7. 交換用ドライブをスロットに挿入し、ドライブのハンドルを閉じます。



ハンドルを閉じるときに力を入れすぎないでください。

ドライブが完全に挿入されると、カチッという音がします。

ドライブは、動作中のドライブのミラーデータを使用して自動的にリビルドされます。グリッドマネージャを使用して、再構築のステータスを確認できます。[\* nodes (ノード) ] を選択します次に、を選択します **Appliance Node** >\*ハードウェア\*。Storage RAID Mode フィールドには、ドライブが完全に再構

築されるまで「rebuilding」というメッセージが表示されます。

部品の交換後、障害のある部品は、キットに付属する RMA 指示書に従ってネットアップに返却してください。を参照してください "[パーツの返品と交換](#)" 詳細については、を参照してください。

## SG100またはSG1000の交換

アプライアンスが適切に機能しない場合や障害が発生した場合は、交換が必要となる場合があります。

作業を開始する前に

- 交換するアプライアンスと同じパーツ番号の交換用アプライアンスを用意しておきます。
- アプライアンスに接続する各ケーブルを識別するためのラベルを用意しておきます。
- これで完了です "[アプライアンスを物理的に設置します](#)"。

このタスクについて

アプライアンスの交換中は、StorageGRID ノードにアクセスできなくなります。アプライアンスが動作している場合は、この手順の起動時に通常の方法でシャットダウンを実行できます。



StorageGRID ソフトウェアをインストールする前にアプライアンスを交換すると、この手順の完了後すぐに StorageGRID アプライアンスインストーラにアクセスできない場合があります。StorageGRID アプライアンスインストーラには、アプライアンスと同じサブネット上の他のホストからはアクセスできますが、他のサブネット上のホストからはアクセスできません。この状態は 15 分以内に（元のアプライアンスのいずれかの ARP キャッシュエントリがタイムアウトした時点で）自動的に解消されます。あるいは、古い ARP キャッシュエントリをローカルルータまたはゲートウェイから手動でパージすれば、すぐにこの状態を解消できます。

手順

1. アプライアンスの現在の設定を表示して記録します。
  - a. 交換するアプライアンスにログインします。
    - i. 次のコマンドを入力します。 `ssh admin@grid_node_IP`
    - ii. に記載されているパスワードを入力します Passwords.txt ファイル。
    - iii. 次のコマンドを入力してrootに切り替えます。 `su -`
    - iv. に記載されているパスワードを入力します Passwords.txt ファイル。  
  
rootとしてログインすると、プロンプトがから変わります \$ 終了： #。
  - b. 入力するコマンド `run-host-command ipmitool lan print` をクリックして、アプライアンスの現在のBMC設定を表示します。
2. アプライアンスをシャットダウンします。 `shutdown -h now`
3. このStorageGRID アプライアンスのいずれかのネットワークインターフェイスがDHCP用に設定されている場合は、交換用アプライアンスのMACアドレスを参照するために、DHCPサーバの永続的なDHCPリース割り当てを更新する必要があります。この更新により、アプライアンスに想定されるIPアドレスが割り当てられます。を参照してください "[MACアドレス参照を更新します](#)"。

4. アプライアンスを取り外して交換します。

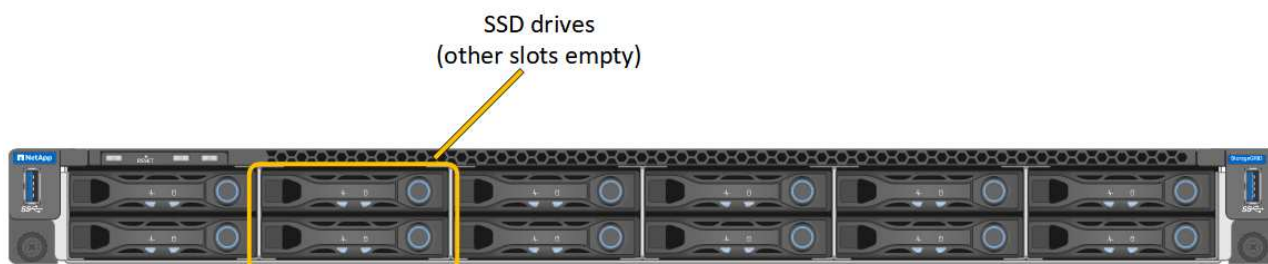
- a. ケーブルにラベルを付け、ケーブルとネットワークトランシーバを取り外します。



パフォーマンスの低下を防ぐため、ケーブルをねじったり、折り曲げたり、挟んだり、踏んだりしないでください。

- b. 障害が発生したアプライアンスをキャビネットまたはラックから取り外します。  
c. 電源装置 2 台、冷却ファン 8 台、および SSD 2 台を障害が発生したアプライアンスから交換用アプライアンスに移します。

次の図に示すように、2本のSSDがスロットに配置されます。



HDD02またはHDD2は上部スロットのドライブを表し、HDD03またはHDD3は下部スロットのドライブを表します。

これらのコンポーネントの交換手順に従ってください。

- a. 交換用アプライアンスをキャビネットまたはラックに設置します。  
b. ケーブルと光トランシーバを交換してください。  
c. アプライアンスの電源をオンにし、グリッドに再参加するまで待ちます。  
d. アプライアンスノードが Grid Manager に表示され、アラートが表示されていないことを確認します。
5. 交換したアプライアンスにログインします。
- a. 次のコマンドを入力します。 `ssh admin@grid_node_IP`  
b. に記載されているパスワードを入力します Passwords.txt ファイル。  
c. 次のコマンドを入力してrootに切り替えます。 `su -`  
d. に記載されているパスワードを入力します Passwords.txt ファイル。
6. 交換したアプライアンスのBMCネットワーク接続をリストアします。次の2つのオプションがあります。
- 静的IP、ネットマスク、およびゲートウェイを使用します
  - DHCPを使用して、IP、ネットマスク、およびゲートウェイを取得します
- i. 静的IP、ネットマスク、およびゲートウェイを使用するようにBMCの設定をリストアするには、次のコマンドを入力します。

```
run-host-command ipmitool lan set 1 ipsrc static
```



```
run-host-command ipmitool lan set 1 ipaddr Appliance_IP
```

```
run-host-command ipmitool lan set 1 netmask Netmask_IP
```

```
run-host-command ipmitool lan set 1 defgw ipaddr Default_gateway
```

- i. DHCPを使用してIP、ネットマスク、およびゲートウェイを取得するようにBMCの設定を復元するには、次のコマンドを入力します。

```
run-host-command ipmitool lan set 1 ipsrc dhcp
```

7. BMCネットワーク接続をリストアしたら、BMCインターフェイスに接続して監査し、追加で適用したBMCのカスタム設定をリストアします。たとえば、SNMPトラップの送信先やEメール通知の設定を確認する必要があります。を参照してください "[BMCインターフェイスの設定](#)"。
8. アプライアンスノードが Grid Manager に表示され、アラートが表示されていないことを確認します。

部品の交換後、障害のある部品は、キットに付属する RMA 指示書に従ってネットアップに返却してください。を参照してください "[パーツの返品と交換](#)" 詳細については、を参照してください。

#### 関連情報

["ステータスインジケータを表示します"](#)

["アプライアンスのブート時のコードを確認します"](#)

## 著作権に関する情報

Copyright © 2024 NetApp, Inc. All Rights Reserved. Printed in the U.S.このドキュメントは著作権によって保護されています。著作権所有者の書面による事前承諾がある場合を除き、画像媒体、電子媒体、および写真複写、記録媒体、テープ媒体、電子検索システムへの組み込みを含む機械媒体など、いかなる形式および方法による複製も禁止します。

ネットアップの著作物から派生したソフトウェアは、次に示す使用許諾条項および免責条項の対象となります。

このソフトウェアは、ネットアップによって「現状のまま」提供されています。ネットアップは明示的な保証、または商品性および特定目的に対する適合性の暗示的保証を含み、かつこれに限定されないいかなる暗示的な保証も行いません。ネットアップは、代替品または代替サービスの調達、使用不能、データ損失、利益損失、業務中断を含み、かつこれに限定されない、このソフトウェアの使用により生じたすべての直接的損害、間接的損害、偶発的損害、特別損害、懲罰的損害、必然的損害の発生に対して、損失の発生の可能性が通知されていたとしても、その発生理由、根拠とする責任論、契約の有無、厳格責任、不法行為（過失またはそうでない場合を含む）にかかわらず、一切の責任を負いません。

ネットアップは、ここに記載されているすべての製品に対する変更を随時、予告なく行う権利を保有します。ネットアップによる明示的な書面による合意がある場合を除き、ここに記載されている製品の使用により生じる責任および義務に対して、ネットアップは責任を負いません。この製品の使用または購入は、ネットアップの特許権、商標権、または他の知的所有権に基づくライセンスの供与とはみなされません。

このマニュアルに記載されている製品は、1つ以上の米国特許、その他の国の特許、および出願中の特許によって保護されている場合があります。

権利の制限について：政府による使用、複製、開示は、DFARS 252.227-7013（2014年2月）およびFAR 5252.227-19（2007年12月）のRights in Technical Data -Noncommercial Items（技術データ - 非商用品目に関する諸権利）条項の(b)(3)項、に規定された制限が適用されます。

本書に含まれるデータは商用製品および/または商用サービス（FAR 2.101の定義に基づく）に関係し、データの所有権はNetApp, Inc.にあります。本契約に基づき提供されるすべてのネットアップの技術データおよびコンピュータソフトウェアは、商用目的であり、私費のみで開発されたものです。米国政府は本データに対し、非独占的かつ移転およびサブライセンス不可で、全世界を対象とする取り消し不能の制限付き使用権を有し、本データの提供の根拠となった米国政府契約に関連し、当該契約の裏付けとする場合にのみ本データを使用できます。前述の場合を除き、NetApp, Inc.の書面による許可を事前に得ることなく、本データを使用、開示、転載、改変するほか、上演または展示することはできません。国防総省にかかる米国政府のデータ使用権については、DFARS 252.227-7015(b)項（2014年2月）で定められた権利のみが認められます。

## 商標に関する情報

NetApp、NetAppのロゴ、<http://www.netapp.com/TM>に記載されているマークは、NetApp, Inc.の商標です。その他の会社名と製品名は、それを所有する各社の商標である場合があります。