



SG110およびSG1100ハードウェアのメンテナ ンスガイド

StorageGRID Appliances

NetApp
May 10, 2024

目次

SG1100およびSG110サービスアプライアンスハードウェアのメンテナンス	1
SG110およびSG1100アプライアンスのメンテナンス	1
メンテナンス設定手順	1
ハードウェアのメンテナンス手順	8

SG1100およびSG110サービスアプライアンスハードウェアのメンテナンス

SG110およびSG1100アプライアンスのメンテナンス

アプライアンスのメンテナンス作業が必要になることがあります。このセクションの手順は、アプライアンスが StorageGRID システムにゲートウェイノードまたは管理ノードとしてすでに導入されていることを前提としています。

ここでは、SG110またはSG1100アプライアンスのメンテナンスに固有の手順について説明します。

を参照してください ["一般的な手順"](#) すべてのアプライアンスで使用するメンテナンス手順。

を参照してください ["ハードウェアをセットアップする"](#) アプライアンスの初期インストールおよび設定時にも実行されるメンテナンス手順。

メンテナンス設定手順

SG110またはSG1100の識別LEDのオンとオフの切り替え

アプライアンスの前面と背面にある青色の識別LEDを点灯すると、データセンターでアプライアンスの場所を特定できます。

作業を開始する前に

特定するアプライアンスのBMC IPアドレスを確認しておきます。

手順

1. ["アプライアンスのBMCインターフェイスへのアクセス"](#)。
2. 「* サーバー識別 *」を選択します。

識別LEDの現在のステータスが選択されます。

3. *オン*または*オフ*を選択し、*操作の実行*を選択します。

◦ on *を選択すると、アプライアンスの前面と背面の青色の識別LEDが点灯します。





コントローラにベゼルが取り付けられている場合、前面の識別 LED が見えにくいことがあります。

背面の識別LEDは、アプライアンスの中央にあるMicro-SDスロットの下にあります。

4. 必要に応じて、識別LEDのオンとオフを切り替えます。

関連情報

["データセンターにアプライアンスを配置します"](#)

データセンターで**SG110**または**SG1100**の場所を確認します。

ハードウェアのメンテナンスやアップグレードを実行できるように、アプライアンスの場所を確認します。

作業を開始する前に

- メンテナンスが必要なアプライアンスを特定しておきます。
- データセンターでアプライアンスを見つけやすくするには、次の手順を実行します。 ["青色の識別 LED をオンにします"](#)。

手順

1. データセンターでアプライアンスを見つけます。
 - アプライアンスの前面または背面にある青色の識別LEDが点灯しているかどうかを確認します。

前面識別LEDは前面ベゼルの後ろにあり、ベゼルが取り付けられているかどうかを確認するのが難しい場合があります。



背面の識別LEDは、アプライアンスの中央にあるMicro-SDスロットの下にあります。

- アプライアンスの前面に取り付けられているタグに一致するパーツ番号がないかどうかを調べて、正しいアプライアンスが見つかったことを確認します。
2. 前面ベゼルが取り付けられている場合は取り外し、前面パネルのコントロールとインジケータにアクセスします。

完了後

["青色の識別LEDを消灯します。"](#) アプライアンスの場所を確認するために使用した場合、アプライアンスの前面パネルにある識別LEDスイッチを押します。

アプライアンスのBMCインターフェイスを使用します。

SG110またはSG1100の電源のオンとオフの切り替え

メンテナンスを実施するために、SG110またはSG1100アプライアンスをシャットダウンして電源を再度オンにすることができます。

SG110またはSG1100アプライアンスのシャットダウン

ハードウェアのメンテナンスを実行するには、アプライアンスをシャットダウンします。

作業を開始する前に

- これで完了です "[アプライアンスを物理的に設置します](#)"。

このタスクについて

サービスの中断を回避するには、サービスの中断が許容される時間帯に、スケジュールされたメンテナンス時間内にアプライアンスをシャットダウンします。

手順

1. アプライアンスをシャットダウンします。



次のコマンドを入力して、アプライアンスの制御シャットダウンを実行する必要があります。不要なアラートを回避し、フルログを利用できることを確認し、サービスの停止を回避するために、可能なかぎり通常の方法でシャットダウンすることを推奨します。

- a. グリッドノードにまだログインしていない場合は、PuTTYまたは別のsshクライアントを使用してログインします。
 - i. 次のコマンドを入力します。 `ssh admin@grid_node_IP`
 - ii. に記載されているパスワードを入力します Passwords.txt ファイル。
 - iii. 次のコマンドを入力してrootに切り替えます。 `su -`
 - iv. に記載されているパスワードを入力します Passwords.txt ファイル。

rootとしてログインすると、プロンプトがから変わります \$ 終了: #。

- b. アプライアンスをシャットダウンします。 +
shutdown -h now

このコマンドの実行には 10 分程度かかる場合があります。

2. 次のいずれかの方法で、アプライアンスの電源がオフになっていることを確認します。
 - アプライアンス前面の電源 LED を調べて、消灯していることを確認します。
 - BMC インターフェイスの電源制御ページで、アプライアンスがオフになっていることを確認します。

SG110またはSG1100の電源をオンにして動作を確認

メンテナンスが完了したら、コントローラの電源をオンにします。

作業を開始する前に

- これで完了です "キャビネットまたはラックにコントローラを設置" データケーブルと電源ケーブルを接続しました。
- これで完了です "データセンター内のコントローラの物理的な場所"。

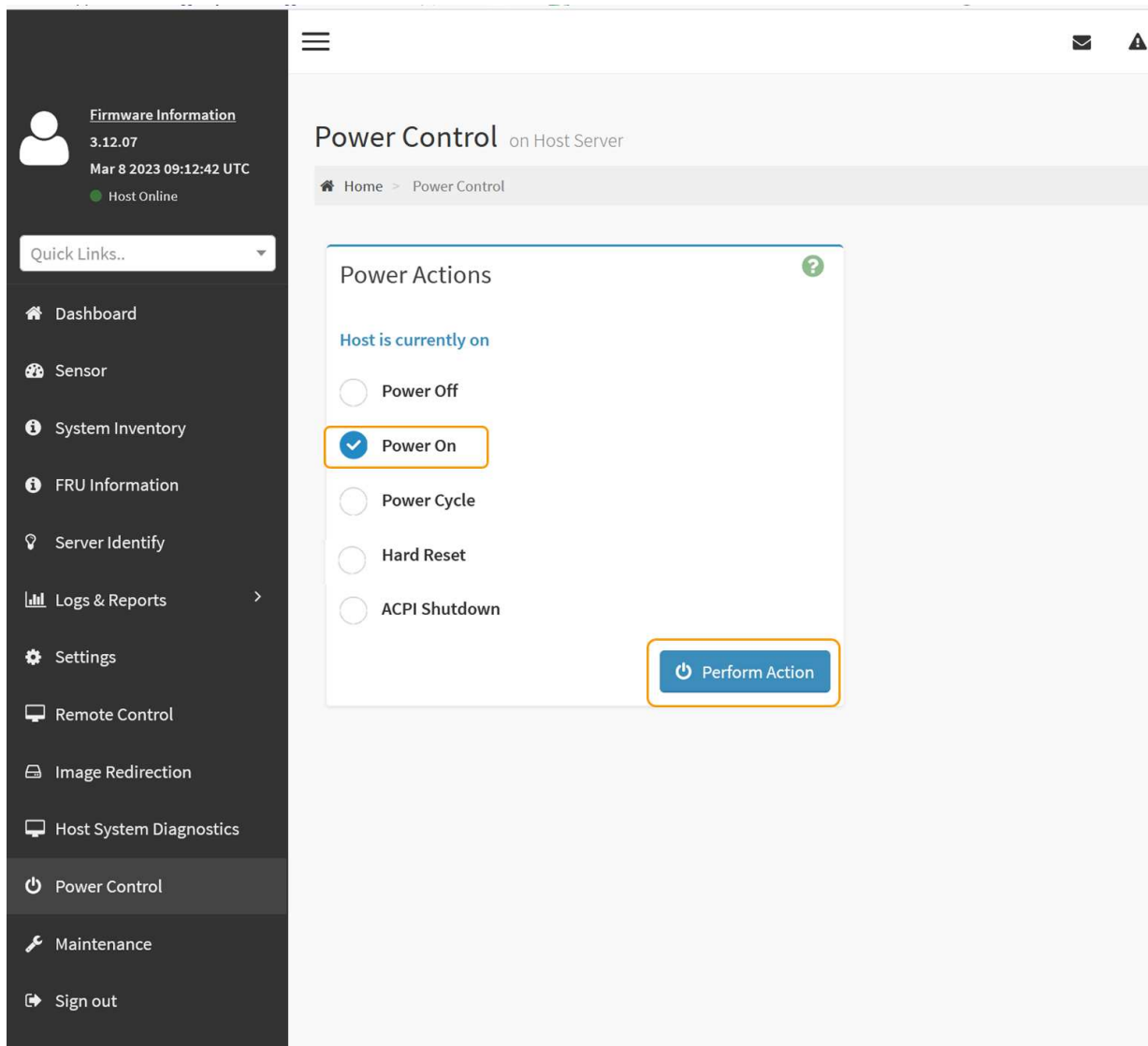
手順

1. アプライアンスの電源をオンにします。

電源スイッチにアクセスするためにベゼルを取り外しなければならない場合があります。ベゼルを取り外した場合は、あとで再度取り付けてください。

2. 次のいずれかの方法を使用して、コントローラのLEDとブート時のコードを監視します。

- コントローラ前面の電源スイッチを押します。
- コントローラの BMC インターフェイスを使用します。
 - i. "コントローラBMCインターフェイスへのアクセス"。
 - ii. 「* 電源制御 *」を選択します。
 - iii. を選択し、[操作の実行]*を選択します。



BMC インターフェイスを使用して、起動ステータスを監視します。

3. アプライアンスコントローラが Grid Manager に表示され、アラートがないことを確認します。

コントローラが Grid Manager に表示されるまでに最大 20 分かかることがあります。



このアプライアンスに緑色のアイコンが表示されている場合を除き、別のアプライアンスノードをオフラインにしないでください。

4. PuTTYまたは別のsshクライアントを使用してグリッドノードにログインし、新しいアプライアンスが完全に動作していることを確認します。
 - a. 次のコマンドを入力します。 `ssh Appliance_IP`
 - b. に記載されているパスワードを入力します Passwords.txt ファイル。
 - c. 次のコマンドを入力してrootに切り替えます。 `su -`
 - d. に記載されているパスワードを入力します Passwords.txt ファイル。

rootとしてログインすると、プロンプトがから変わります \$ 終了: #。

["ステータスインジケータを表示します"](#)

SG110またはSG1100のリンク設定を変更する

ポートボンディングモード、ネットワークボンディングモード、リンク速度など、アプライアンスのイーサネットリンク設定を変更できます。

作業を開始する前に

- これで完了です ["アプライアンスをメンテナンスモードにしました"](#)。



まれに、StorageGRID アプライアンスをメンテナンスモードにすると、アプライアンスにリモートアクセスできなくなることがあります。

手順

1. StorageGRID アプライアンスインストーラから、**Configure Networking**>*Link Configuration* を選択します。
2. リンク設定に必要な変更を加えます。

オプションの詳細については、[を参照してください "ネットワークリンクを設定する"](#)。



アプライアンスのメンテナンスモード中にIP設定を変更した場合、インストールされているStorageGRID環境には適用されません。を実行します [change-ip Command) アプライアンスをStorageGRIDでリブートしたあとに、

3. 選択に問題がなければ、*保存* をクリックします。



接続しているネットワークまたはリンクを変更すると、接続が失われる可能性があります。1分以内に再接続されない場合は、アプライアンスに割り当てられている他のIPアドレスのいずれかを使用してStorageGRID アプライアンスインストーラのURLを再入力します。 **https://appliance_IP:8443**

4. アプライアンスの IP アドレスに対して必要な変更を行います。

VLAN 設定を変更した場合は、アプライアンスのサブネットが変更されている可能性があります。アプライアンスの IP アドレスを変更する必要がある場合は、[を参照してください "StorageGRID IP アドレスを設定する"](#)。

5. メニューから [ネットワークの設定 >*Ping テスト*] を選択します。
6. アプライアンスの設定時に行ったリンク設定の変更によって影響を受けた可能性のあるネットワーク上の IP アドレスに対して、Ping Test ツールを使用して接続を確認します。

最低でもプライマリ管理ノードのグリッドネットワーク IP アドレスと、1つ以上の他のノードのグリッドネットワーク IP アドレスについて、ping が通ることを確認します。必要に応じて、ネットワークリンクの設定手順に戻り、問題があれば修正します。

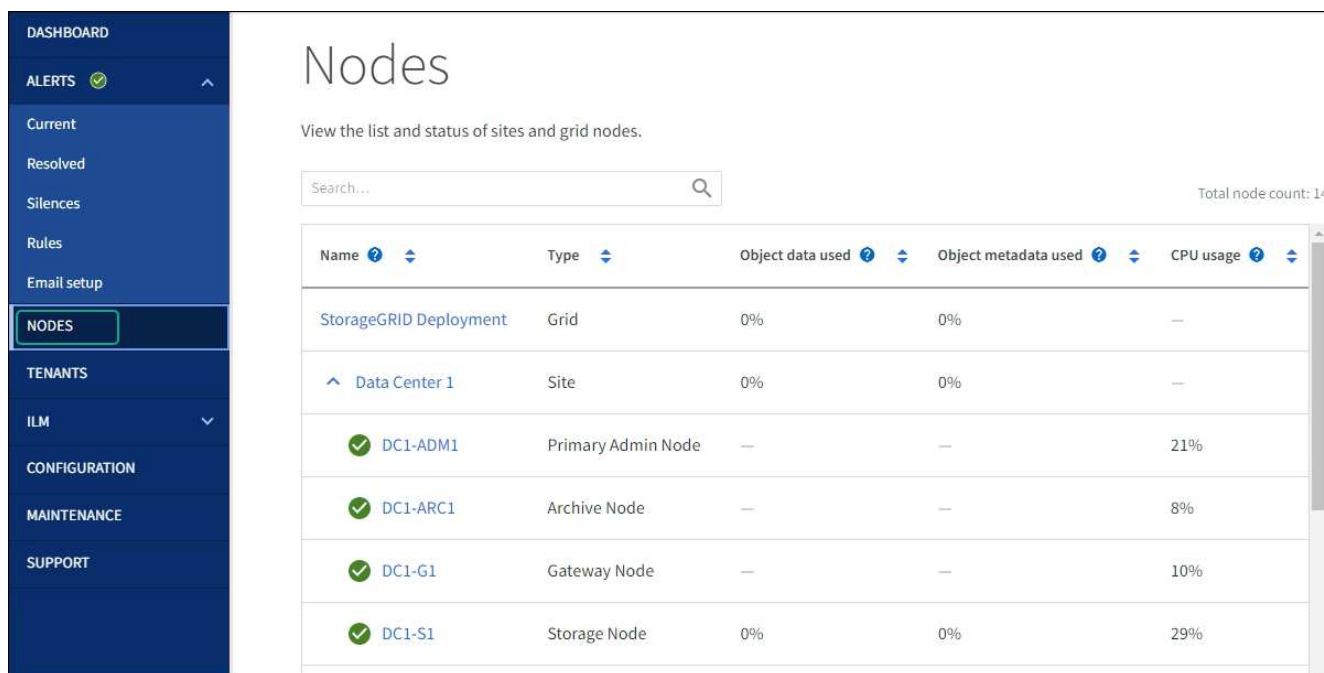
7. リンク設定の変更が問題なく機能していることを確認したら、ノードをリブートします。StorageGRID アプライアンス・インストーラから、**Advanced**>*Reboot Controller* を選択し、次のいずれかのオプション

ンを選択します。

- ・グリッドにノードを再追加する場合は、*[Reboot into StorageGRID]*を選択してコンピューティングコントローラをリブートします。メンテナンスモードで作業を完了し、ノードを通常動作に戻す準備ができている場合は、このオプションを選択します。
- ・ノードをメンテナンスモードのままにしてコンピューティングコントローラをリブートする場合は、*[メンテナンスモードでリブートする]*を選択します。（このオプションは、コントローラがメンテナンスモードのときにのみ使用できます）。グリッドに再参加する前にノードで他にもメンテナンス処理を実行する必要がある場合は、このオプションを選択します。



アプライアンスがリブートしてグリッドに再参加するまでに最大 20 分かかることがあります。リブートが完了し、ノードが再びグリッドに参加したことを確認するには、Grid Manager に戻ります。[Nodes] ページに正常なステータス（緑のチェックマークアイコン）が表示されます（ノード名の左側）に表示されます。これは、アクティブなアラートがなく、ノードがグリッドに接続されていることを示します。



ハードウェアのメンテナンス手順

SG110またはSG1100で交換するコンポーネントを確認する

アプライアンス内で交換するハードウェアコンポーネントが不明な場合は、この手順に記入して、データセンター内のアプライアンスのコンポーネントと場所を特定します。

作業を開始する前に

- コンポーネントを交換する必要があるストレージアプライアンスのシリアル番号を確認しておきます。
- を使用して Grid Manager にサインインします "[サポートされている Web ブラウザ](#)"。

このタスクについて

この手順を使用して、ハードウェアに障害が発生したアプライアンスを特定し、交換可能なハードウェアコンポーネントのうち、適切に動作していないものを特定します。交換対象として特定される可能性のあるコンポーネントは次のとおりです。

- 電源装置
- ファン
- ソリッドステートドライブ (SSD)
- ネットワークインターフェイスカード (NIC)
- CMOSバッテリー

手順

1. 障害が発生したコンポーネントと、そのコンポーネントがインストールされているアプライアンスの名前を特定します。

- a. Grid Managerで、* alerts > current *を選択します。

[Alerts] ページが表示されます。

- b. アラートを選択してアラートの詳細を表示します。



アラートグループの見出しではなく、アラートを選択します。

- c. 障害が発生したコンポーネントのノード名と一意の識別ラベルを記録します。

Appliance NIC fault detected

A problem with a network interface card (NIC) in the appliance was detected.

Recommended actions

1. Reseat the NIC. Refer to the instructions for your appliance.
2. If necessary, replace the NIC. See the maintenance instructions for your appliance.

Time triggered

2023-02-17 13:36:31 EST (2023-02-17 18:36:31 UTC)

Status
Active (silence this alert )

Site / Node
Data Center 1 SGF6112-032-X6606A

Severity
 Critical

Description
ConnectX-6 Lx EN adapter card,
25GbE, Dual-port SFP28, PCIe 4.0 x8,
No Crypto

Firmware Version
26.33.1048 (MT_0000000531)

Device
hic3

Part number
X1153A

2. 交換が必要なコンポーネントを含むシャーシを特定します。
 - a. Grid Manager から * nodes * を選択します。
 - b. [Nodes]ページのテーブルで、障害が発生したコンポーネントを含むアプライアンスストレージノードの名前を選択します。
 - c. [* ハードウェア *]タブを選択します。

「StorageGRID アプライアンス」セクションの*コンピューティングコントローラのシリアル番号*を確認します。コンポーネントを交換するストレージアプライアンスのシリアル番号とシリアル番号が一致しているかどうかを確認します。シリアル番号が一致している場合は、正しいアプライアンスが見つかりました。

- Grid ManagerのStorageGRID Appliance]セクションが表示されない場合は、選択したノードはStorageGRID アプライアンスではありません。ツリービューから別のノードを選択する。
 - シリアル番号が一致しない場合は、ツリービューから別のノードを選択します。
3. コンポーネントを交換する必要があるノードを見つけたら、「StorageGRID Appliance」セクションに表示されたアプライアンスのBMC IPアドレスを書き留めます。

データセンターでアプライアンスの場所を確認するには、BMCのIPアドレスを使用してアプライアンスの識別LEDを点灯します。

関連情報

["アプライアンスの識別LEDをオンにする"](#)

SG110またはSG1100の一方または両方の電源装置を交換

SG110およびSG1100アプライアンスには、冗長性を確保するために電源装置が2つ搭載されています。いずれかの電源装置に障害が発生した場合は、アプライアンスの電源の冗長性を維持するために、できるだけ早く交換する必要があります。アプライアンスで動作する両方の電源装置のモデルとワット数が同じである必要があります。

作業を開始する前に

- これで完了です "[アプライアンスを物理的に設置します](#)" 交換する電源装置を使用していること。
- これで完了です "[交換するPSUの場所を確認](#)"。
- 1台の電源装置のみを交換する場合は、次の手順を実行します
 - 交換用電源装置を開封し、交換する電源装置と同じモデルおよびワット数であることを確認しておきます。
 - もう1つの電源装置が搭載され、動作していることを確認しておきます。
- 両方の電源装置を同時に交換する場合は、次の手順を実行します。
 - 交換用電源装置を開封し、モデルとワット数が同じであることを確認しておきます。

このタスクについて

次の図は、SG110とSG1100の2つの電源装置を示しています。電源装置には、アプライアンスの背面からアクセスできます。



手順

1. 電源装置を1台だけ交換する場合は、アプライアンスをシャットダウンする必要はありません。にアクセスします [電源コードを抜きます](#) ステップ。両方の電源装置を同時に交換する場合は、電源コードを取り外す前に次の手順を実行します。
 - a. "[アプライアンスをシャットダウンします](#)"。

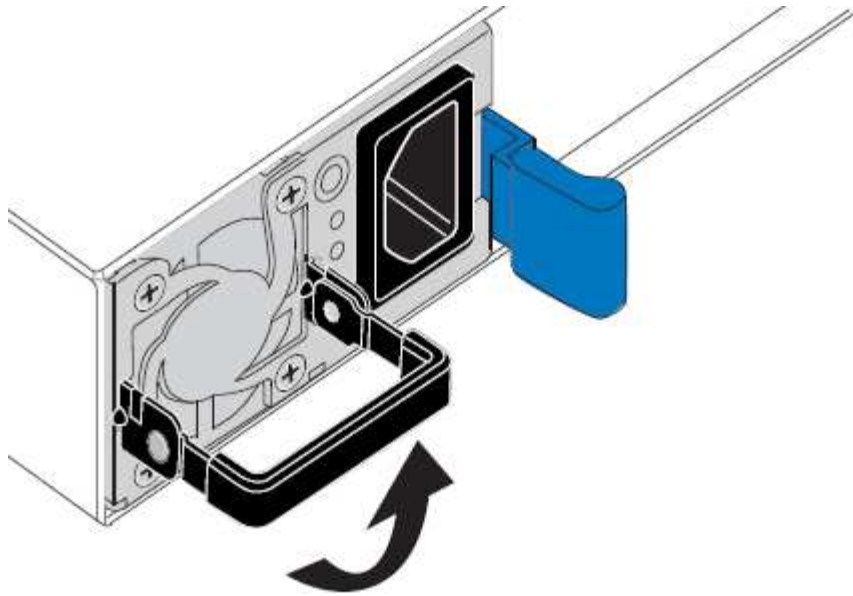


オブジェクトのコピーを1つだけ作成するILMルールを使用したことがあり、両方の電源装置を同時に交換する場合は、スケジュールされたメンテナンス時間に電源装置を交換する必要があります。そうしないと、この手順中にオブジェクトへのアクセスが一時的に失われる可能性があります。については、[を参照してください "シングルコピーレプリケーションを使用しない理由"](#)。

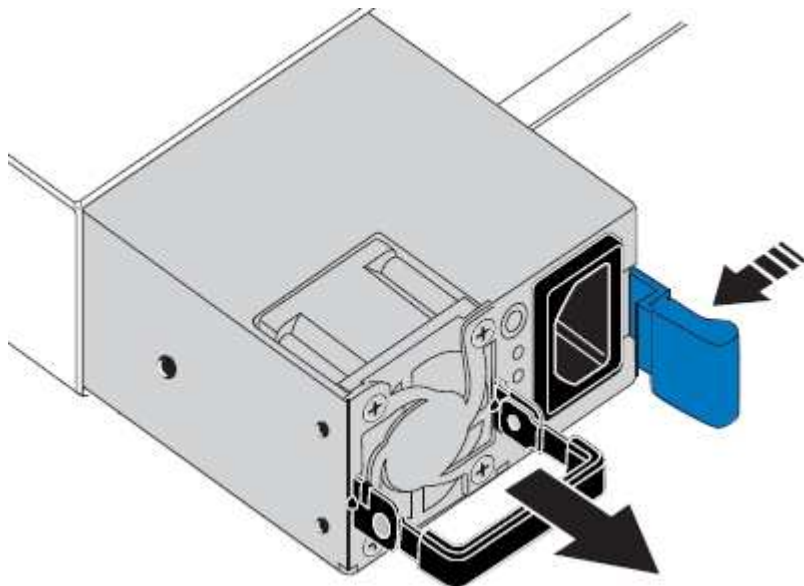
2. `[[power_power_cord、 start=2]` 交換する各電源装置から電源コードを抜きます。

アプライアンスの背面から見た場合、電源装置A (PSU0) は右側、電源装置B (PSU1) は左側にあります。

3. 交換する最初のサプライ品のハンドルを持ち上げます。



4. 青色のラッチを押し、電源装置を引き出します。



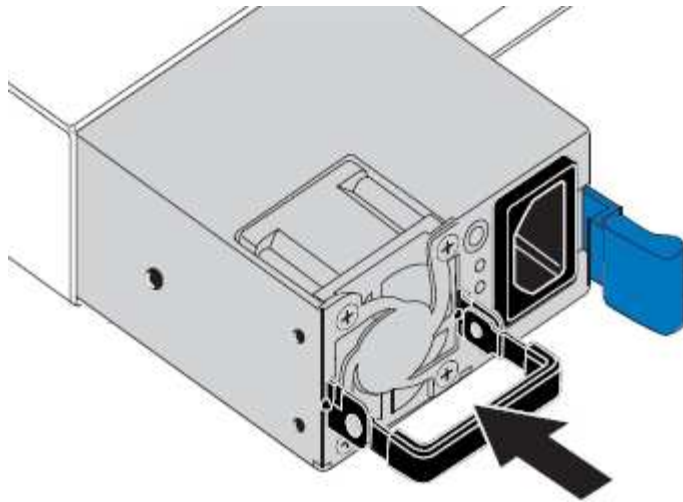
5. 右側の青色のラッチを使用して、交換用電源装置をシャーシにスライドさせます。



取り付けられている両方の電源装置のモデルとワット数が同じである必要があります。

交換用ユニットをスライドするときは、青色のラッチが右側にあることを確認してください。

電源装置が所定の位置に固定されると、カチッという音がします。



6. ハンドルをPSUの本体に押し下げます。
7. 両方の電源装置を交換する場合は、手順 2～6 を繰り返して 2 台目の電源装置を交換します。
8. "交換したユニットに電源コードを接続し、電源を投入"。

部品の交換後、障害のある部品は、キットに付属する RMA 指示書に従ってネットアップに返却してください。を参照してください ["パーツの返品と交換"](#) 詳細については、を参照してください。

SG110またはSG1100のファンの交換

SG110またはSG1100アプライアンスには、8つの冷却ファンがあります。いずれかのファンで障害が発生した場合は、アプライアンスの冷却が適切に行われるように、できるだけ早く交換する必要があります。

作業を開始する前に

- 正しい交換用ファンを用意しておきます。
- これで完了です ["交換するファンの位置を確認"](#)。
- これで完了です ["SG110またはSG1100アプライアンスの物理的な場所"](#) データセンターのファンを交換する場所。



A ["アプライアンスの通常のシャットダウン"](#) は、アプライアンスをラックから取り外す前に必要です。

- すべてのケーブルと ["アプライアンスカバーを取り外した"](#)。
- 他のファンが取り付けられ、動作していることを確認しておきます。

このタスクについて

サービスの中断を防ぐには、ファンの交換を開始する前に他のすべてのストレージノードがグリッドに接続されていることを確認するか、スケジュールされたメンテナンス期間中にサービスの中断が許容される時間帯にファンを交換してください。の情報を参照してください ["ノードの接続状態を監視しています"](#)。



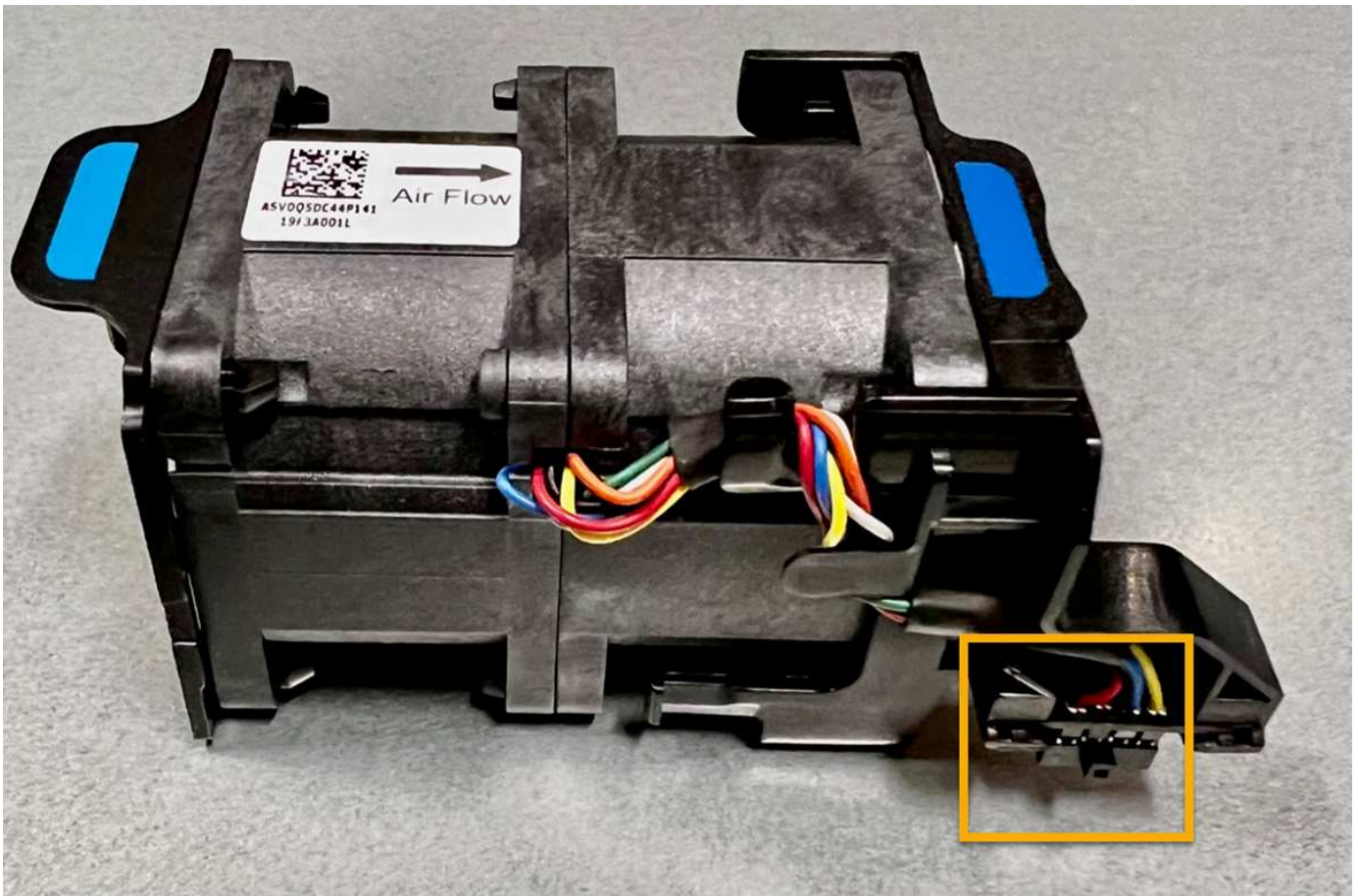
オブジェクトのコピーを1つだけ作成するILMルールを使用した場合、スケジュールされたメンテナンス時間にファンを交換する必要があります。そうしないと、この手順中にオブジェクトへのアクセスが一時的に失われる可能性があります。については、[を参照してください "シングルコピーレプリケーションを使用しない理由"](#)。

ファンの交換中は、アプライアンスノードにアクセスできなくなります。

次の図は、アプライアンスのファンを示しています。コネクタが強調表示されます。アプライアンスの上部カバーを取り外すと、冷却ファンがあります。



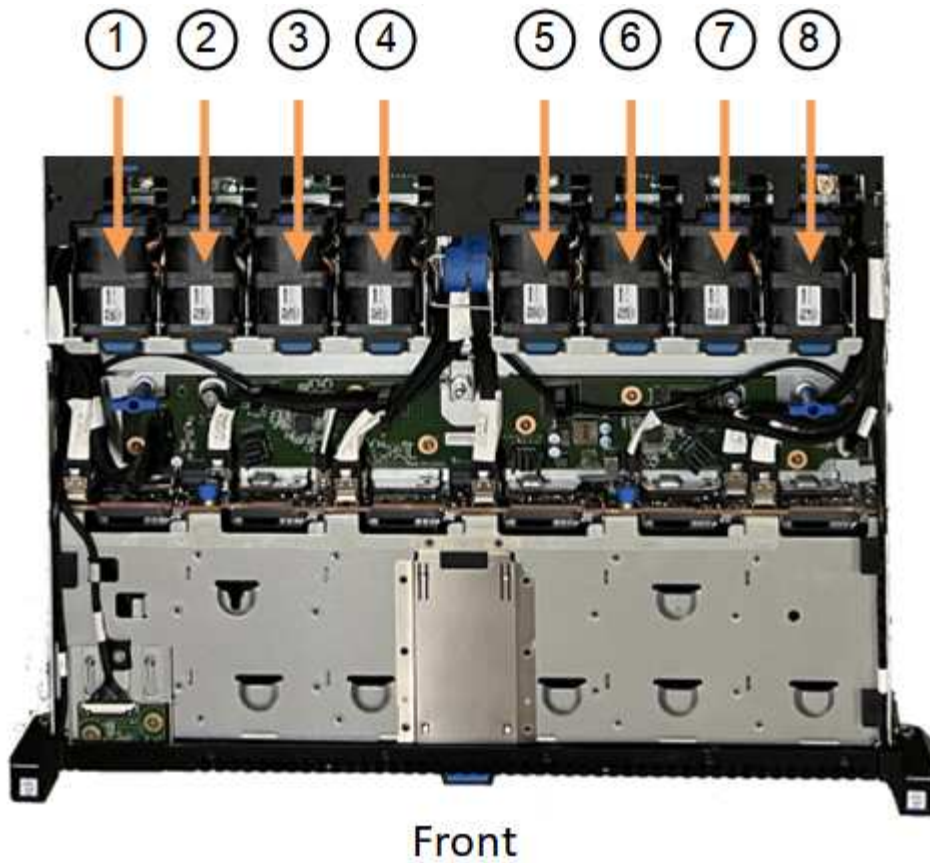
2つの電源装置にもそれぞれファンが搭載されています。電源装置ファンは、この手順には含まれていません。



手順

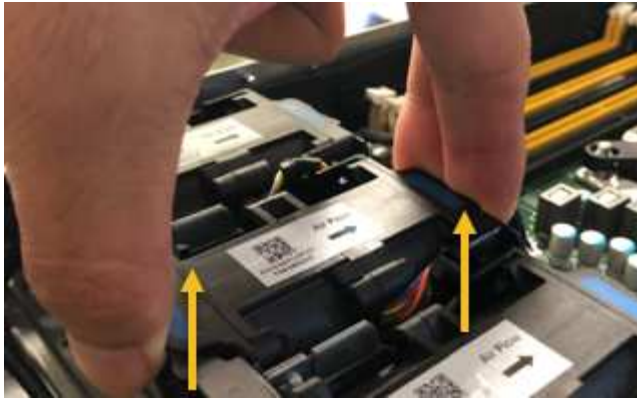
1. ESD リストバンドのストラップの端を手首に巻き付け、静電気の放電を防ぐためにクリップの端をメタルアースに固定します。
2. 交換が必要なファンの場所を確認します。

8つのファンは、シャーシ内で次の位置にあります（上部カバーを取り外した状態のStorageGRIDアプライアンスの前面半分）。



	ファンユニット
1.	FAN_SYS0
2.	FAN_SYS1
3.	FAN_SYS2
4.	FAN_SYS3の略
5.	FAN_SYS4
6.	FAN_SYS5
7.	FAN_SYS6
8	FAN_SYS7

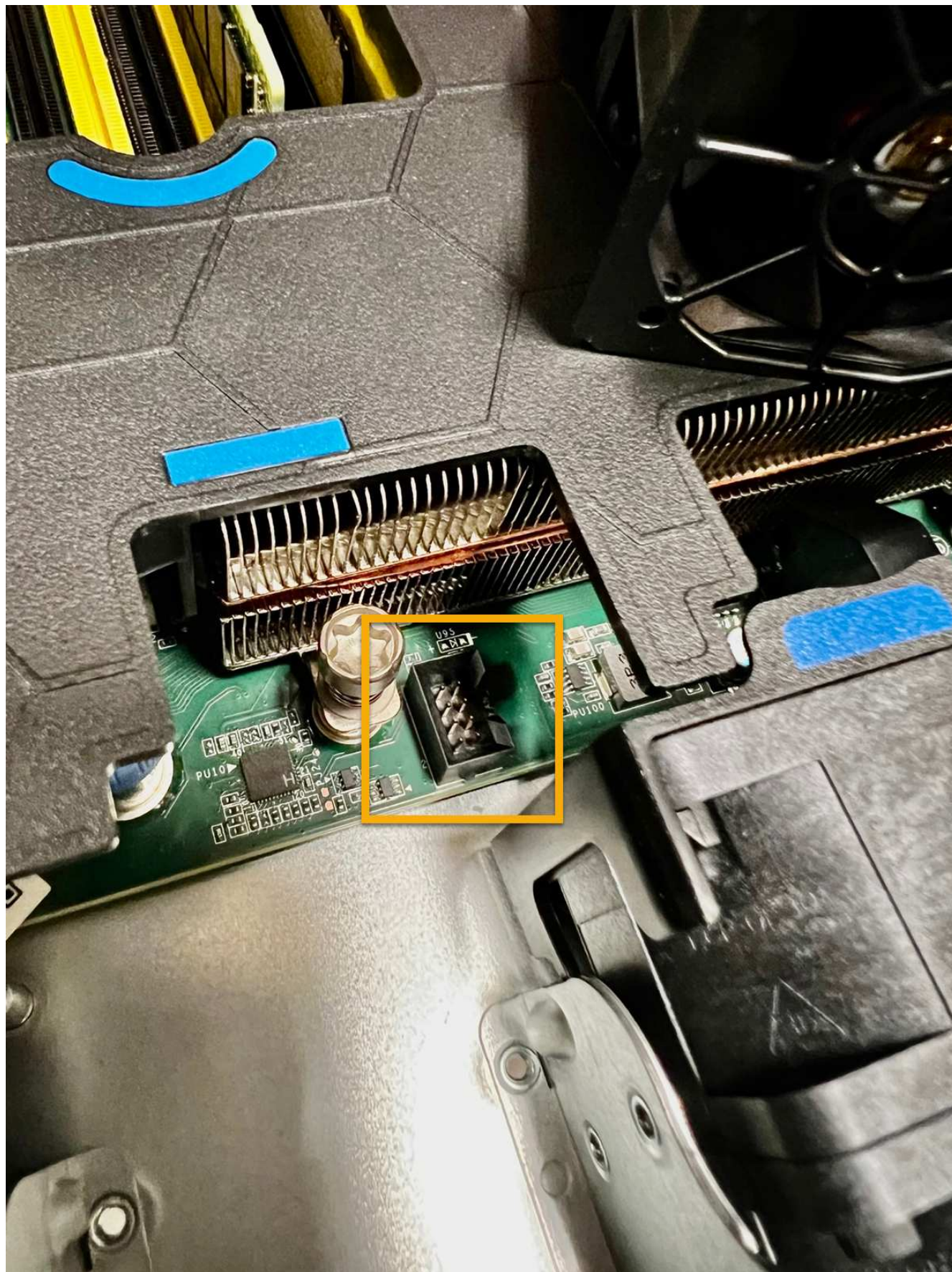
1. ファンの青いタブを使用して、障害が発生したファンをシャーシから持ち上げます。



2. 交換用ファンをシャーシのオープンスロットにスライドさせて挿入します。

ファンのコネクタを回路基板のソケットに合わせてください。

3. ファンのコネクタを回路基板にしっかりと押し込みます（ソケットがハイライトされています）。



完了後

1. "上部カバーをアプライアンスに戻します。"ラッチを押し下げて、カバーを所定の位置に固定します。
2. "アプライアンスの電源をオンにします。"アプライアンスのLEDとブート時のコードを監視します。

BMC インターフェイスを使用して、ブート時のステータスを監視します。

3. アプライアンスノードが Grid Manager に表示され、アラートが表示されていないことを確認します。

部品の交換後、障害のある部品は、キットに付属する RMA 指示書に従ってネットアップに返却してください。を参照してください ["パーツの返品と交換"](#) 詳細については、を参照してください。

SG110またはSG1100のドライブの交換

SG110およびSG1100サービスアプライアンスには、SSDドライブが2本搭載されています。冗長性を確保するために、ドライブは RAID 1 を使用してミラーリングされいずれかのドライブで障害が発生した場合は、できるだけ早く交換して冗長性を確保する必要があります。

作業を開始する前に

- これで完了です ["アプライアンスを物理的に設置します"](#)。
- 障害が発生したドライブを確認しておきます。ドライブの左側のLEDが黄色に点灯していることを確認するか、Grid Managerを使用してに移動します ["障害ドライブが原因のアラートを表示します"](#)。



ステータスインジケータの表示に関する情報を参照して、障害を確認してください。

- 交換用ドライブを入手します。
- 適切な ESD 保護を用意しておきます。

手順

1. ドライブの左側の障害LEDがオレンジになっていることを確認するか、アラートのドライブスロットIDを使用してドライブの場所を特定します。

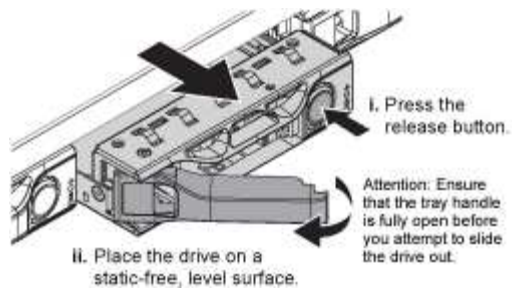
ドライブはシャーシ内で次の位置にあります（ベゼルを取り外した状態のシャーシ前面）。



1. ESD リストバンドのストラップの端を手首に巻き付け、静電気の放電を防ぐためにクリップの端をメタルアースに固定します。
2. 交換用ドライブを開封し、アプライアンスの近くの、静電気防止処置を施した平らな場所に置きます。

梱包材はすべて保管しておいてください。

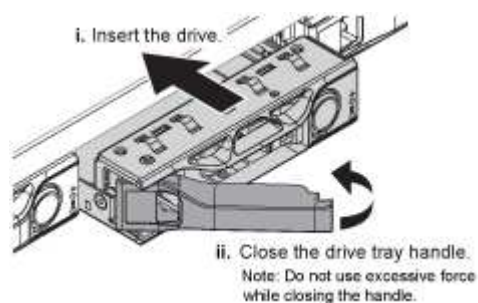
3. 障害が発生したドライブのリリースボタンを押します。



ドライブのハンドルが途中まで開き、ドライブがスロットから外れます。

4. ハンドルを開き、ドライブを引き出して、静電気防止処置を施した平らな場所に置きます。
5. 交換用ドライブをドライブスロットに挿入する前に、ドライブのリリースボタンを押します。

ラッチが開きます。



6. 交換用ドライブをスロットに挿入し、ドライブのハンドルを閉じます。



ハンドルを閉じるときに力を入れすぎないでください。

ドライブが完全に挿入されると、カチッという音がします。

交換したドライブは、動作中のドライブのミラーデータで自動的にリビルドされます。グリッドマネージャを使用して、再構築のステータスを確認できます。>に移動します。*Appliance Node >*ハードウェア*。ドライブが完全にリビルドされるまで、[Storage RAID Mode]フィールドに「rebuilding」というメッセージが表示されます。

部品の交換後、障害のある部品は、キットに付属する RMA 指示書に従ってネットアップに返却してください。を参照してください "[パーツの返品と交換](#)" 詳細については、を参照してください。

SG110またはSG1100のNICの交換

SG110またはSG1100が適切に機能しない場合や障害が発生した場合は、そのNICの交換が必要になることがあります。

次の手順を実行します。

- NICを取り外します
- NICを取り付け直します

NICを取り外します

作業を開始する前に

- 正しい交換用NICを用意しておきます。
- 次のことを決定しました。 ["交換するNICの場所"](#)。
- これで完了です ["SG110またはSG1100アプライアンスの物理的な場所"](#) データセンターのNICを交換する場所。



A ["アプライアンスの通常のシャットダウン"](#) は、アプライアンスをラックから取り外す前に必要です。

- すべてのケーブルと ["アプライアンスカバーを取り外した"](#)。

このタスクについて

サービスの中断を防ぐために、ネットワークインターフェイスカード（NIC）の交換を開始する前に他のすべてのストレージノードがグリッドに接続されていることを確認するか、サービスの中断が許容される時間帯にスケジュールされたメンテナンス時間内にNICを交換してください。の情報を参照してください ["ノードの接続状態を監視しています"](#)。

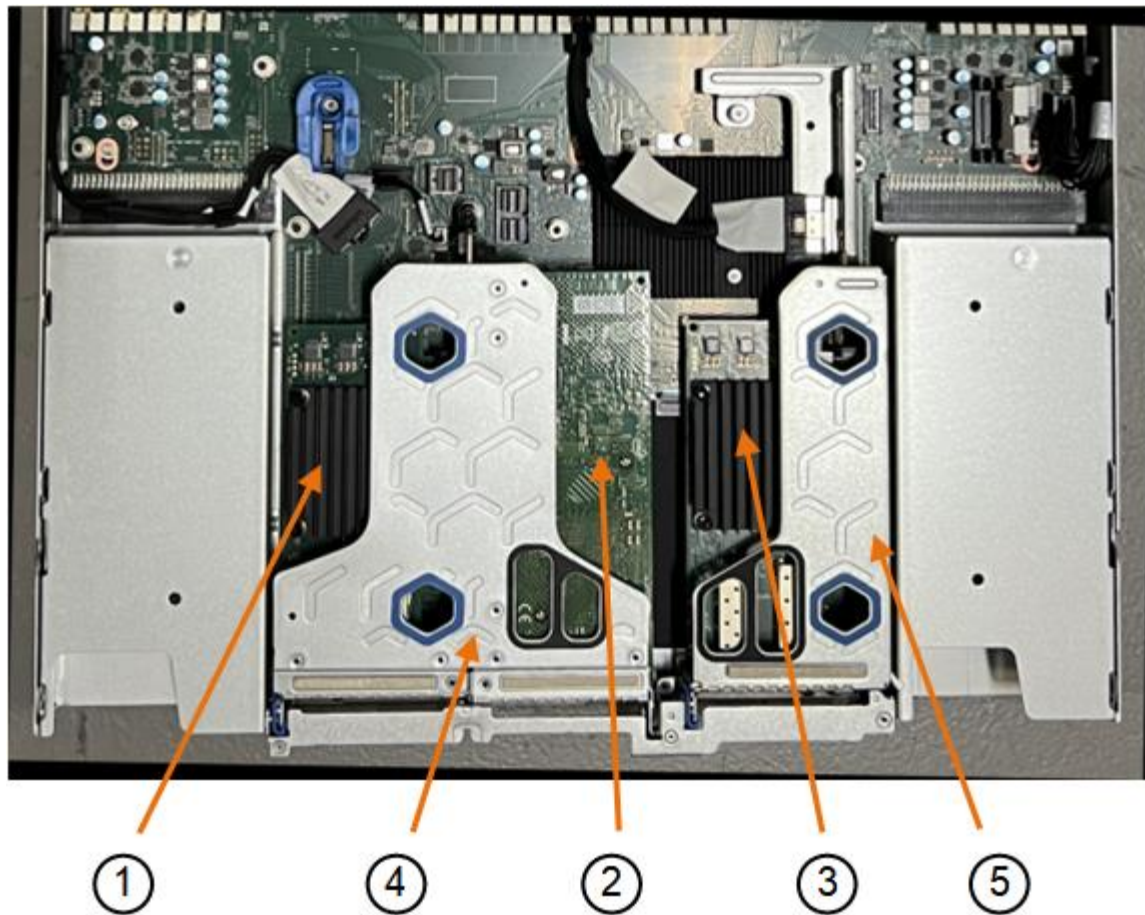


オブジェクトのコピーを1つだけ作成するILMルールを使用したことがある場合は、スケジュールされたメンテナンス時間にNICを交換する必要があります。そうしないと、この手順中にオブジェクトへのアクセスが一時的に失われる可能性があります。については、[を参照してください](#) ["シングルコピーレプリケーションを使用しない理由"](#)。

手順

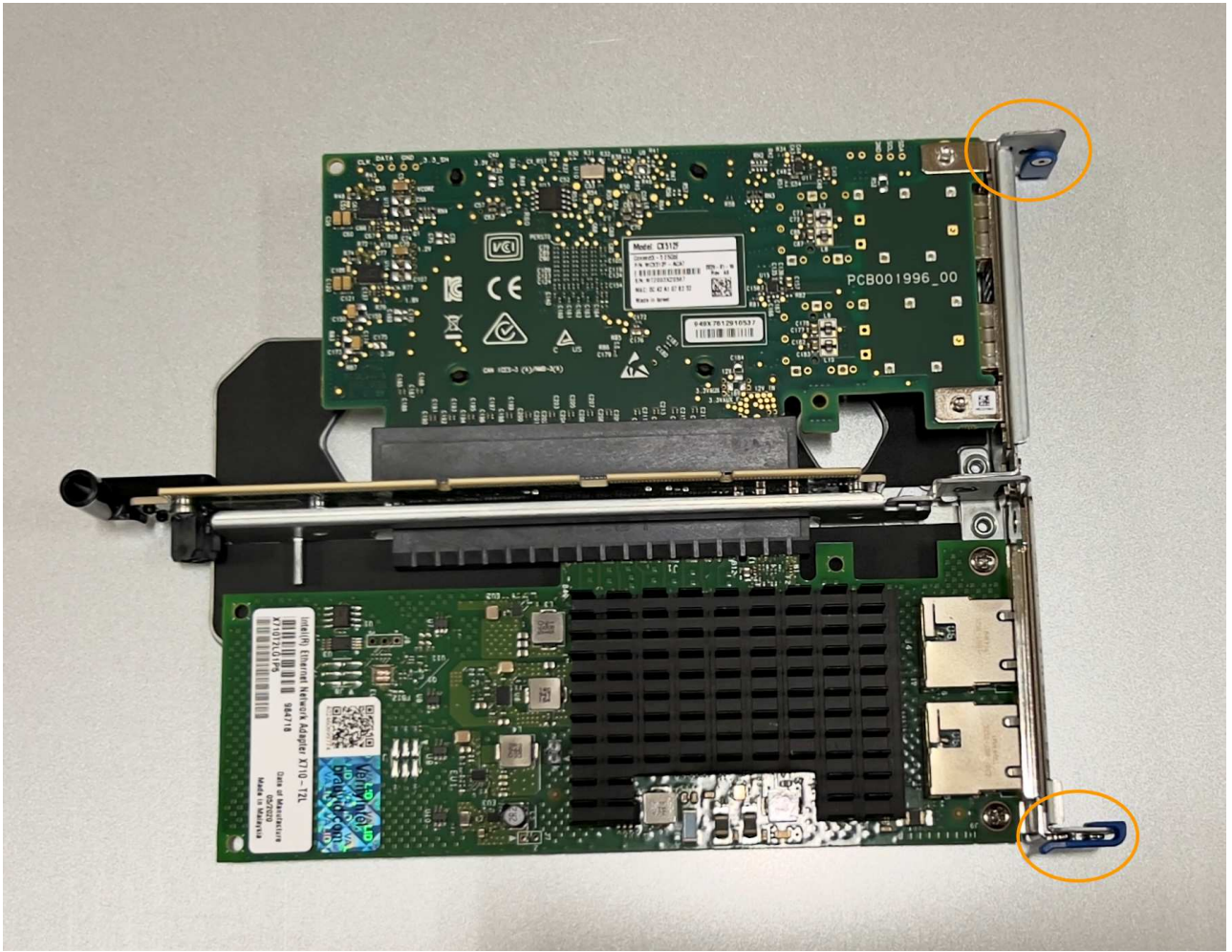
1. ESD リストバンドのストラップの端を手首に巻き付け、静電気の放電を防ぐためにクリップの端をメタルアースに固定します。
2. アプライアンスの背面にあるNICを含むライザーアセンブリの場所を確認します。

アプライアンスの3つのNICは、写真のシャーシの位置にある2つのライザーアセンブリにあります（上部カバーを取り外した状態のアプライアンスの背面）。

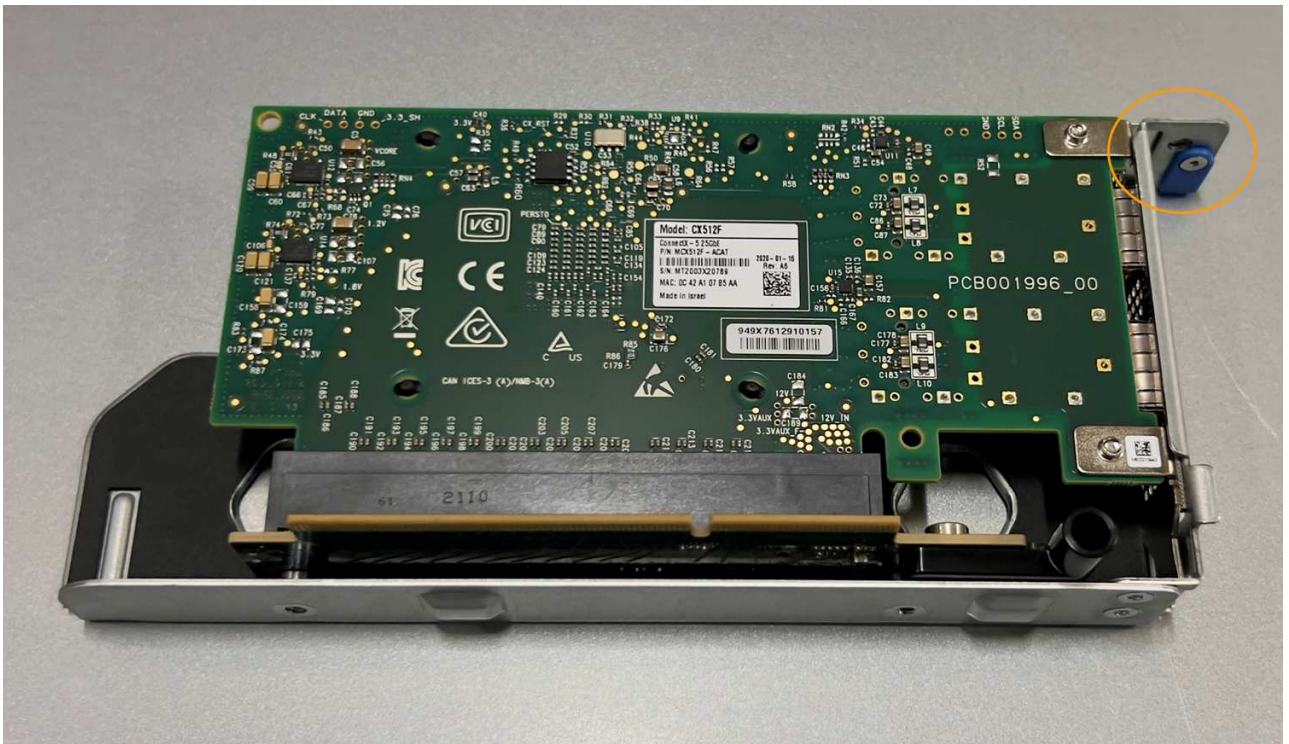


	デバイス名またはパーツ名	説明
1.	hic1/hic2	2ポートライザーアセンブリ内の10 / 25GbEイーサネットネットワークポート
2.	mtc1/mtc2	2ポートライザーアセンブリの1/10GBASE-T管理ポート
3.	hic3/hic4.	1ポートライザーアセンブリ内の10 / 25GbEイーサネットネットワークポート
4.	2スロットライザーアセンブリ	10 / 25GbE NICと1 / 10GBASE-T NICのいずれかをサポートします
5.	1スロットライザーアセンブリ	いずれかの10 / 25GbE NICをサポートします

3. 障害が発生したNICのライザーアセンブリを青色のマークが付いた穴からつかんで、慎重に持ち上げます。ライザーアセンブリを持ち上げながらシャーシの前面方向に移動し、取り付けられているNICの外部コネクタがシャーシから外れるようにします。
4. NICにアクセスできるように、ライザーを金属フレーム側を下にした平らな静電気防止面に置きます。
 - **2枚のNIC**を搭載した**2スロットライザーアセンブリ**



◦ * NICを1つ搭載した1スロットライザーアセンブリ*



5. 交換するNICの青いラッチ（丸で囲まれた部分）を開き、NICをライザーアセンブリから慎重に取り外します。NICを少し揺らして、NICをコネクタから取り外します。力を入れすぎてはいけません。
6. NICを静電気防止処置を施した平らな場所に置きます。

NICを取り付け直します

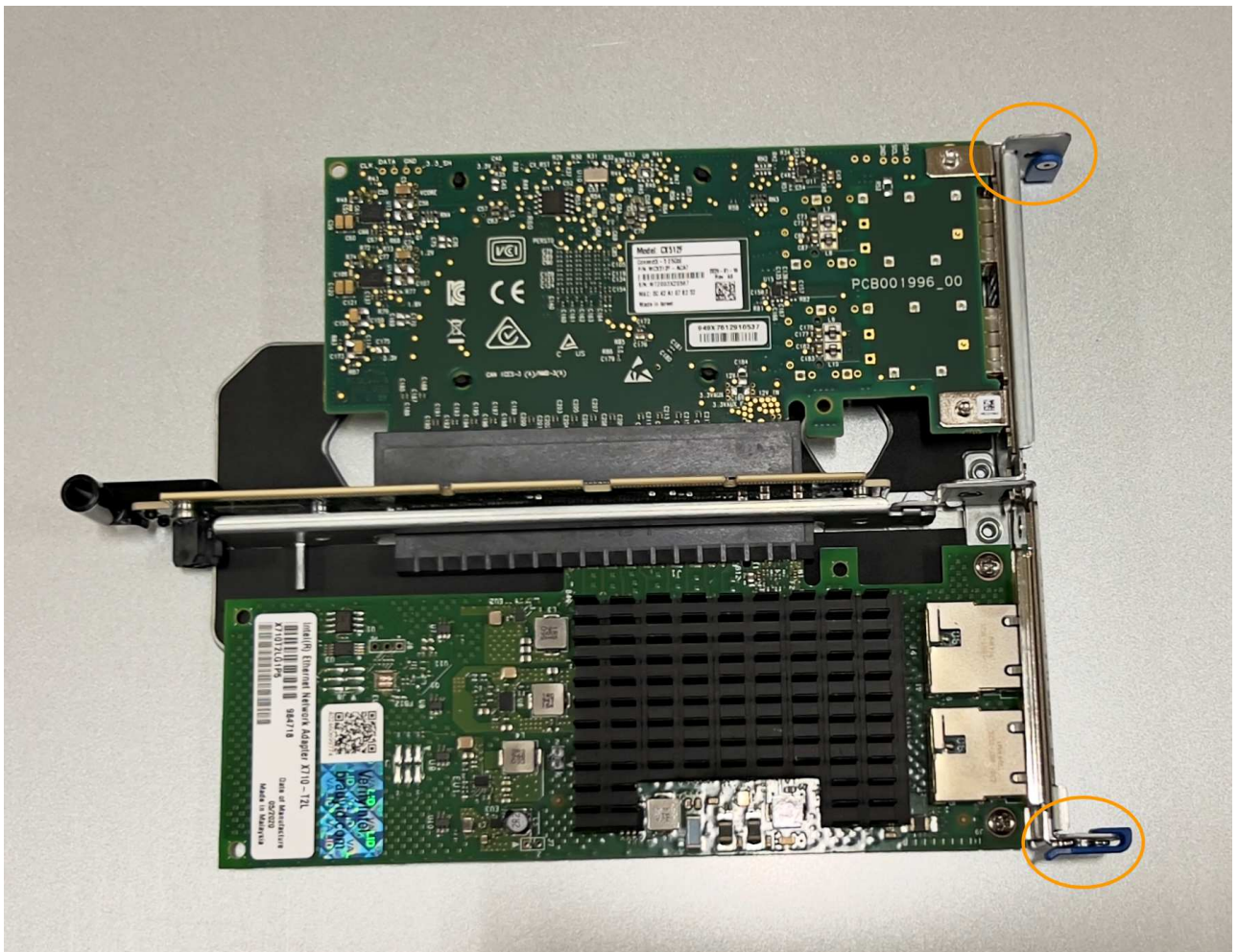
取り外したNICと同じ場所に交換用NICを取り付けます。

作業を開始する前に

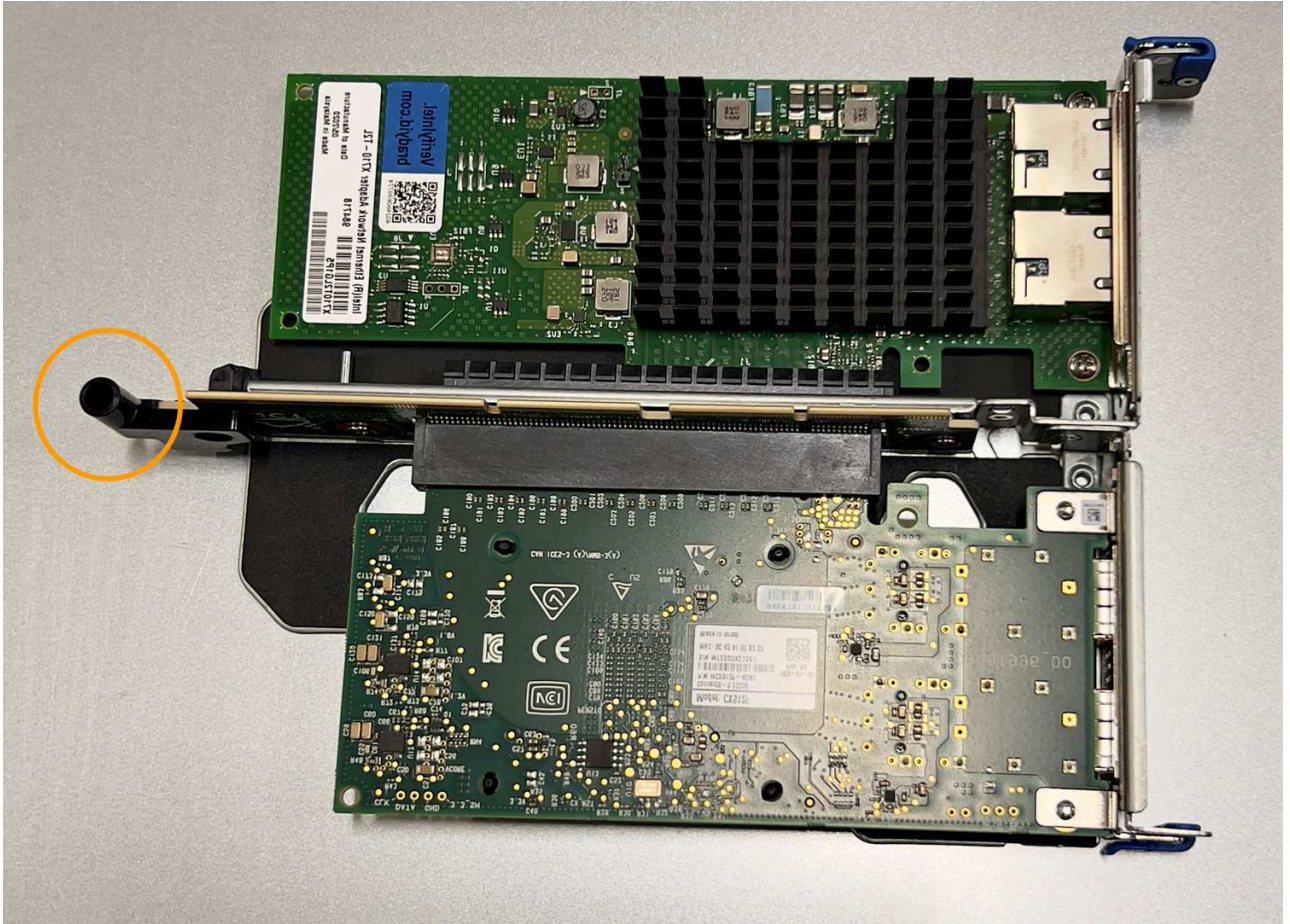
- 正しい交換用NICを用意しておきます。
- 障害が発生した既存のNICを取り外しておきます。

手順

1. ESD リストバンドのストラップの端を手首に巻き付け、静電気の放電を防ぐためにクリップの端をメタルアースに固定します。
2. 交換用NICをパッケージから取り出します。
3. 2スロットライザーアセンブリのいずれかのNICを交換する場合は、次の手順を実行します。
 - a. 青色のラッチが開いた位置にあることを確認します。
 - b. NICをライザーアセンブリのコネクタに合わせます。写真に示すように、NICが完全に装着されるまで慎重にコネクタに押し込み、青色のラッチを閉じます。



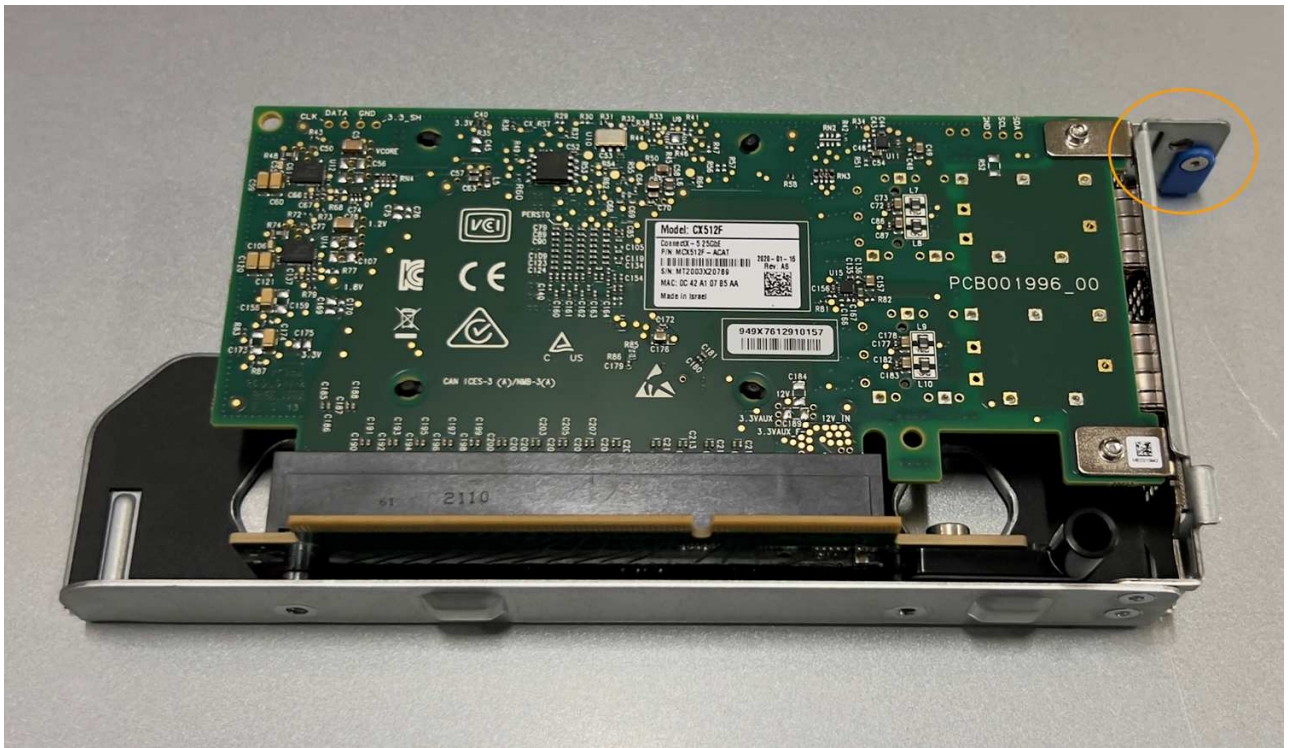
- c. 2スロットライザーアセンブリ（丸で囲んだ部分）の位置合わせ穴の位置をシステム基板のガイドピンに合わせて確認し、ライザーアセンブリの位置が正しいことを確認します。



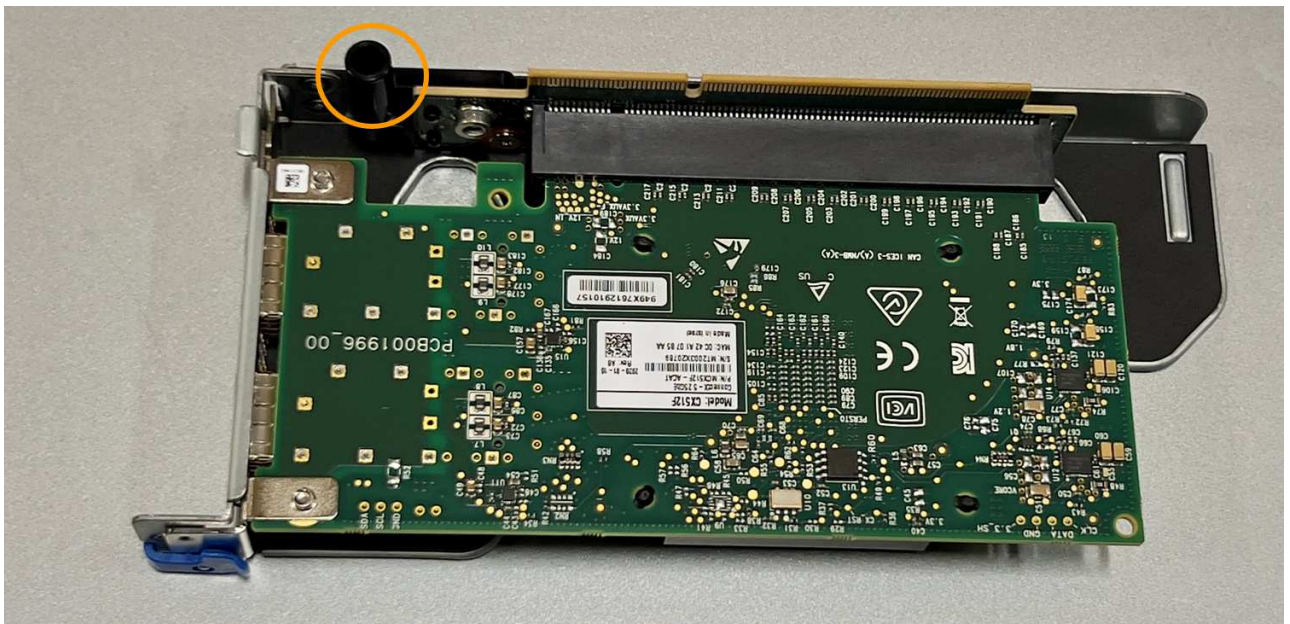
- d. システム基板上のガイドピンの位置を確認します



- e. ライザーアセンブリがシステム基板のコネクタおよびガイドピンに揃うように、ライザーアセンブリをシャーシに配置します。
 - f. 2スロットライザーアセンブリを、青色のマークが付いた穴の横の中心線に沿って、完全に装着されるまで慎重に押し込みます。
4. 1スロットライザーアセンブリのNICを交換する場合は、次の手順を実行します。
- a. 青色のラッチが開いた位置にあることを確認します。
 - b. NICをライザーアセンブリのコネクタに合わせます。写真に示すように、NICが完全に装着されるまで慎重にコネクタに押し込み、青色のラッチを閉じます。



- c. 1スロットライザーアセンブリ（丸で囲んだ部分）の位置合わせ穴の位置をシステム基板のガイドピンに合わせて確認し、ライザーアセンブリの位置が正しいことを確認します。



- d. システム基板上のガイドピンの位置を確認します



- e. 1スロットライザーアセンブリをシャーシに配置し、システム基板のコネクタとガイドピンの位置が合っていることを確認します。
 - f. 1スロットライザーアセンブリを、青色のマークが付いた穴の横の中心線に沿って、完全に装着されるまで慎重に押し込みます。
5. ケーブルを再取り付けするNICポートから保護キャップを取り外します。

完了後

アプライアンスで実行する他のメンテナンス手順がない場合は、アプライアンスのカバーを再度取り付け、アプライアンスをラックに戻してケーブルを接続し、電源を投入します。

部品の交換後、障害のある部品は、キットに付属する RMA 指示書に従ってネットアップに返却してください。を参照してください ["パーツの返品と交換"](#) 詳細については、を参照してください。

SG110またはSG1100のCMOSバッテリーの交換

この手順を使用して、システム基板のCMOSコイン型電池を交換します。

次の手順を実行します。

- CMOSバッテリーを取り外します
- CMOSバッテリーを取り付け直します

CMOSバッテリーを取り外します

作業を開始する前に

- これで完了です ["CMOSバッテリーを交換する必要があるSG110またはSG1100を確認"](#)。
- これで完了です ["SG110またはSG1100アプライアンスの物理的な場所"](#) データセンターのCMOSバッテリーを交換する場所。



A "アプライアンスの通常のシャットダウン" は、アプライアンスをラックから取り外す前に必要です。

- すべてのケーブルと "アプライアンスカバーを取り外した"。

このタスクについて

サービスの中断を防ぐには、CMOSバッテリーの交換を開始する前に他のすべてのストレージノードがグリッドに接続されていることを確認するか、サービスの中断が許容される時間帯にスケジュールされたメンテナンス期間中にバッテリーを交換してください。の情報を参照してください "ノードの接続状態を監視しています"。



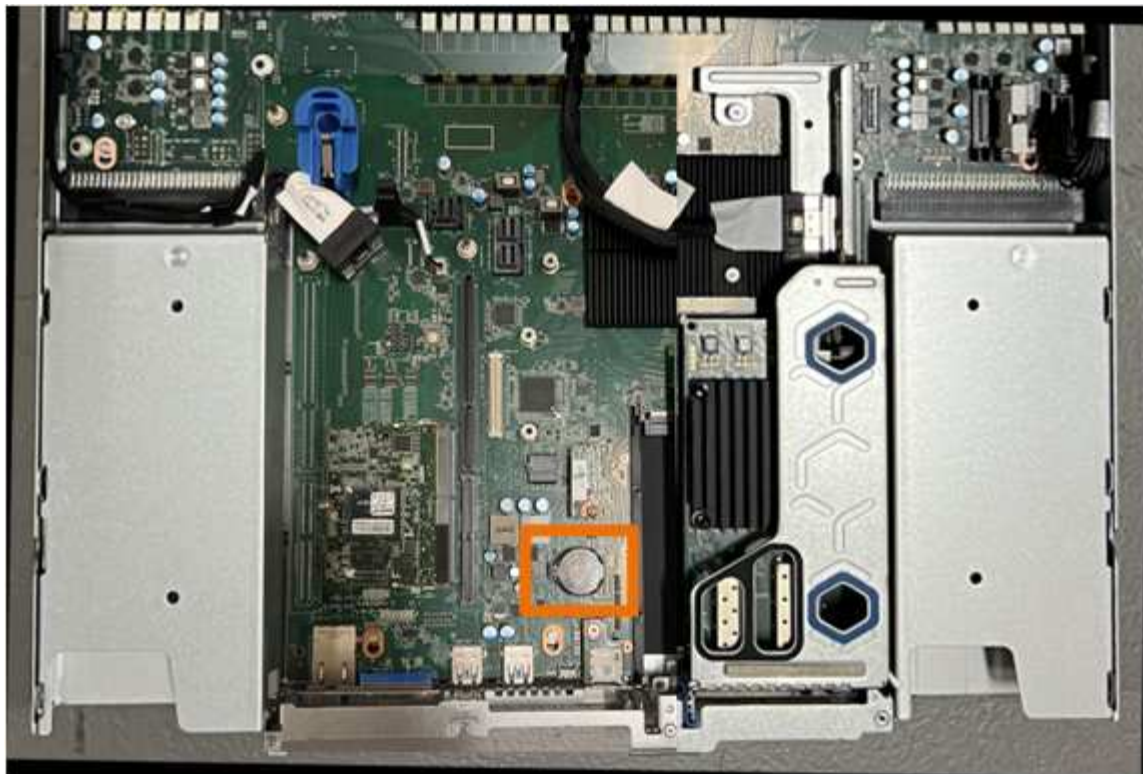
オブジェクトのコピーを1つだけ作成するILMルールを使用したことがある場合は、スケジュールされたメンテナンス時間にバッテリーを交換する必要があります。そうしないと、この手順中にオブジェクトへのアクセスが一時的に失われる可能性があります。については、を参照してください "シングルコピーレプリケーションを使用しない理由"。

手順

1. ESD リストバンドのストラップの端を手首に巻き付け、静電気の放電を防ぐためにクリップの端をメタルアースに固定します。
2. アプライアンスの背面にある2スロットライザーアセンブリの場所を確認します。



3. 青いマークの付いた穴を通してライザーアセンブリをつかみ、慎重に持ち上げます。ライザーアセンブリを持ち上げながらシャーシの前面方向に移動し、取り付けられているNICの外部コネクタがシャーシから外れるようにします。
4. ライザーを金属製フレームの面を下にして、静電気防止処置を施した平らな場所に置きます。
5. 取り外したライザーアセンブリの下にあるシステム基板上的CMOSバッテリーの位置を確認します。



6. 指またはプラスチック製のこじ開け工具を使用して、固定クリップ（強調表示されている）をバッテリーから離して押し、ソケットからスプリングします。



7. バッテリーを取り外し、適切に廃棄してください。

CMOSバッテリーを取り付け直します

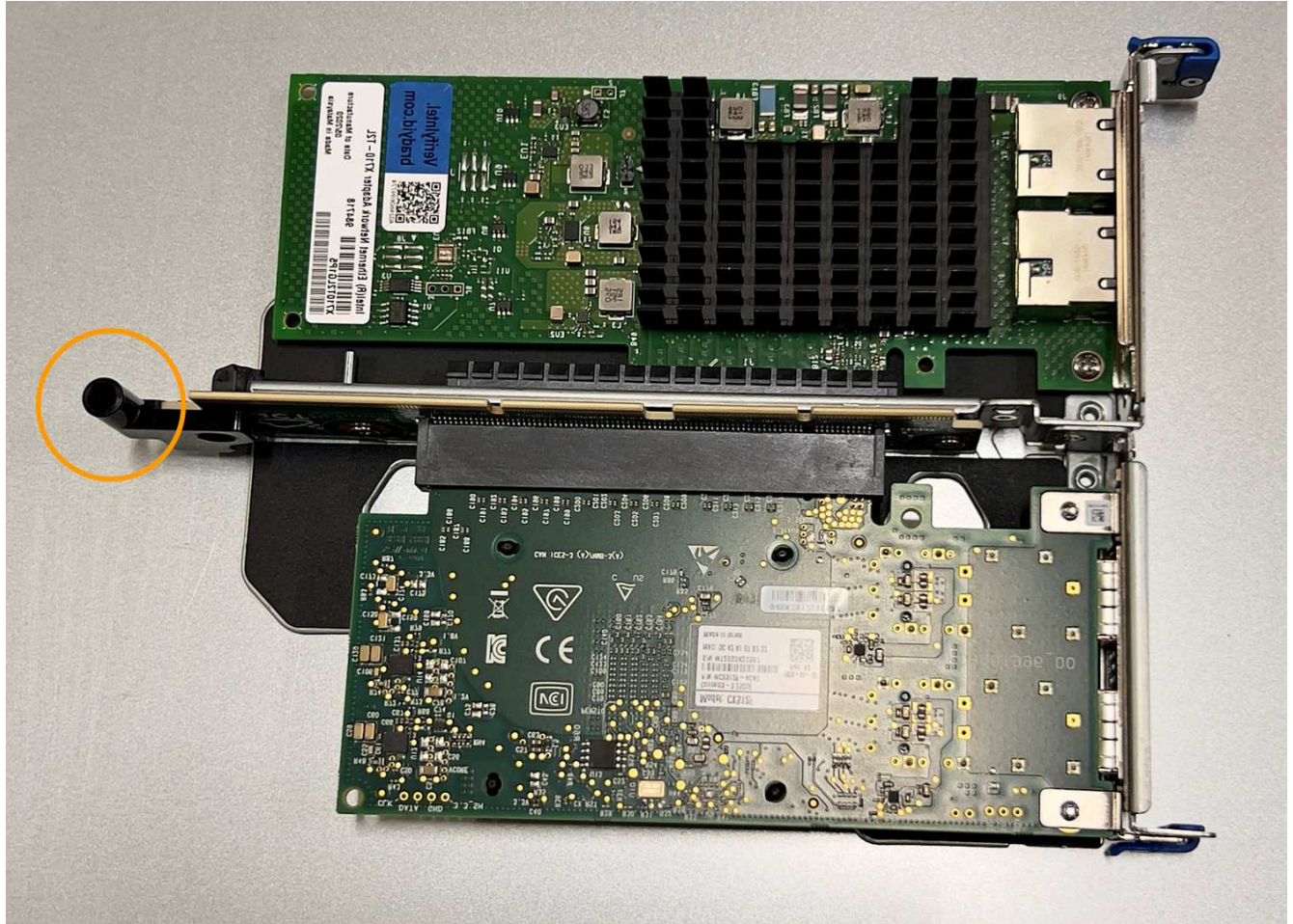
交換用CMOSバッテリーをシステム基板のソケットに取り付けます。

作業を開始する前に

- 正しい交換用CMOSバッテリー（CR2032）を用意しておきます。
- 障害が発生したCMOSバッテリーを取り外しておきます。

手順

1. ESD リストバンドのストラップの端を手首に巻き付け、静電気の放電を防ぐためにクリップの端をメタルアースに固定します。
2. CMOSバッテリーをパッケージから取り出します。
3. バッテリーがカチッと所定の位置に収まるまで、交換用バッテリーをプラス (+) 側を上にしてシステム基板の空のソケットに押し込みます。
4. 2スロットライザーアセンブリ (丸で囲んだ部分) の位置合わせ穴の位置をシステム基板のガイドピンに合わせて確認し、ライザーアセンブリが正しい位置にあることを確認します。



5. システム基板上のガイドピンの位置を確認します



6. ライザーアセンブリがシステム基板のコネクタおよびガイドピンに揃うように、ライザーアセンブリをシャーシに配置します。
7. 2スロットライザーアセンブリを、青色のマークが付いた穴の横の中心線に沿って、完全に装着されるまで慎重に押し込みます。
8. アプライアンスで実行する他のメンテナンス手順がない場合は、アプライアンスのカバーを再度取り付け、アプライアンスをラックに戻してケーブルを接続し、電源を投入します。
9. 交換したアプライアンスでSEDドライブでドライブ暗号化が有効になっている場合は、次の手順を実行する必要があります。"[ドライブ暗号化パスフレーズを入力](#)" 交換用アプライアンスの初回起動時に暗号化されたドライブにアクセスするには、次の手順を実行します。
10. 交換したアプライアンスでノード暗号化の暗号化キーを管理するためにキー管理サーバ (KMS) を使用していた場合は、ノードをグリッドに追加するために追加の設定が必要になることがあります。ノードが自動的にグリッドに追加されない場合は、次の設定が新しいアプライアンスに転送されたことを確認し、想定される設定と異なる設定があれば手動で設定します。
 - "[StorageGRID 接続を設定します](#)"
 - "[アプライアンスのノード暗号化を設定します](#)"
11. アプライアンスにログインします。
 - a. 次のコマンドを入力します。 `ssh admin@grid_node_IP`
 - b. に記載されているパスワードを入力します Passwords.txt ファイル。
 - c. 次のコマンドを入力してrootに切り替えます。 `su -`
 - d. に記載されているパスワードを入力します Passwords.txt ファイル。
12. アプライアンスのBMCネットワーク接続をリストアします。次の2つのオプションがあります。
 - 静的IP、ネットマスク、およびゲートウェイを使用します

◦ DHCPを使用して、IP、ネットマスク、およびゲートウェイを取得します

- i. 静的IP、ネットマスク、およびゲートウェイを使用するようにBMCの設定をリストアするには、次のコマンドを入力します。

```
run-host-command ipmitool lan set 1 ipsrc static
```

```
run-host-command ipmitool lan set 1 ipaddr Appliance_IP
```

```
run-host-command ipmitool lan set 1 netmask Netmask_IP
```

```
run-host-command ipmitool lan set 1 defgw ipaddr Default_gateway
```

- i. DHCPを使用してIP、ネットマスク、およびゲートウェイを取得するようにBMCの設定を復元するには、次のコマンドを入力します。

```
run-host-command ipmitool lan set 1 ipsrc dhcp
```

13. BMCネットワーク接続をリストアしたら、BMCインターフェイスに接続して監査し、追加で適用したBMCのカスタム設定をリストアします。たとえば、SNMPトラップの送信先やEメール通知の設定を確認する必要があります。を参照してください "[BMCインターフェイスの設定](#)"。
14. アプライアンスノードが Grid Manager に表示され、アラートが表示されていないことを確認します。

SG110およびSG1100のカバーの交換

メンテナンスのためにアプライアンスのカバーを取り外して内部コンポーネントにアクセスし、作業が完了したらカバーを元に戻します。

カバーを取り外します

作業を開始する前に

"[キャビネットまたはラックからのアプライアンスの取り外し](#)" トップカバーにアクセスするには。

手順

1. アプライアンスのカバーラッチがロックされていないことを確認します。必要に応じて、ラッチロックに表示されているように、プラスチック製ラッチロックの青色の4分の1回転をアンロック方向に回します。
2. ラッチをアプライアンスシャーシの背面方向に上下に回転させて停止し、カバーをシャーシから慎重に持ち上げて脇に置きます。



静電気防止用リストバンドのストラップの端を手首に巻き付け、クリップの端を金属製のアースに固定して、アプライアンス内部での作業時に静電気が発生ないようにします。

カバーを再度取り付けます

作業を開始する前に

アプライアンス内ですべてのメンテナンス手順を完了しておきます。

手順

1. カバーラッチを開いた状態で、シャーシの上にあるカバーを持ち、上部カバーラッチの穴をシャーシのピンに合わせます。カバーの位置が合ったら、シャーシに下ろします。



2. カバーラッチが止まるまで前後に回し、カバーをシャーシに完全に固定します。カバーの前端に隙間がないことを確認します。

カバーが完全に装着されていないと、アプライアンスをラックにスライドさせることができない場合があります。

3. オプション：ラッチロックに表示されているように、青色のプラスチックラッチロックを 1/4 回転させ

てロック方向に回します。

完了後

"キャビネットまたはラックへのアプライアンスの再設置"。

SG110またはSG110アプライアンスの交換

アプライアンスが適切に機能しない場合や障害が発生した場合は、交換が必要となる場合があります。

作業を開始する前に

- 交換するアプライアンスと同じパーツ番号の交換用アプライアンスを用意しておきます。
- アプライアンスに接続する各ケーブルを識別するためのラベルを用意しておきます。
- これで完了です "アプライアンスを物理的に設置します"。

このタスクについて

アプライアンスの交換中は、StorageGRID ノードにアクセスできなくなります。アプライアンスが動作している場合は、この手順の起動時に通常の方法でシャットダウンを実行できます。



StorageGRID ソフトウェアをインストールする前にアプライアンスを交換すると、この手順の完了後すぐに StorageGRID アプライアンスインストーラにアクセスできない場合があります。StorageGRID アプライアンスインストーラには、アプライアンスと同じサブネット上の他のホストからはアクセスできますが、他のサブネット上のホストからはアクセスできません。この状態は 15 分以内に（元のアプライアンスのいずれかの ARP キャッシュエントリがタイムアウトした時点で）自動的に解消されます。あるいは、古い ARP キャッシュエントリをローカルルータまたはゲートウェイから手動でパージすれば、すぐにこの状態を解消できます。

手順

1. アプライアンスの現在の設定を表示して記録します。
 - a. 交換するアプライアンスにログインします。
 - i. 次のコマンドを入力します。 `ssh admin@grid_node_IP`
 - ii. に記載されているパスワードを入力します Passwords.txt ファイル。
 - iii. 次のコマンドを入力してrootに切り替えます。 `su -`
 - iv. に記載されているパスワードを入力します Passwords.txt ファイル。

rootとしてログインすると、プロンプトがから変わります \$ 終了： #。
 - b. 入力するコマンド `run-host-command ipmitool lan print` をクリックして、アプライアンスの現在のBMC設定を表示します。
2. "アプライアンスをシャットダウンします"。
3. このStorageGRIDアプライアンスのいずれかのネットワークインターフェイスがDHCP用に設定されている場合は、交換用アプライアンスのMACアドレスを参照するように、DHCPサーバの永続的なDHCPリース割り当てを更新する必要があります。これにより、アプライアンスに適切なIPアドレスが確実に割り当てられます。

ネットワーク管理者またはDHCPサーバ管理者に連絡して、恒久的なDHCPリース割り当てを更新してください。管理者は、DHCPサーバのログから、またはアプライアンスのイーサネットポートが接続されているスイッチのMACアドレステーブルを調べて、交換用アプライアンスのMACアドレスを特定できます。

4. アプライアンスを取り外して交換します。

- a. ケーブルにラベルを付け、ケーブルとネットワークトランシーバを取り外します。



パフォーマンスの低下を防ぐため、ケーブルをねじったり、折り曲げたり、挟んだり、踏んだりしないでください。

- b. "障害が発生したアプライアンスをキャビネットまたはラックから取り外す"。

- c. 障害が発生したアプライアンスの交換可能コンポーネント（電源装置2台、冷却ファン8台、NIC 3台、SSD 2台）の位置をメモします。

2つのドライブは、シャーシ内で次の位置にあります（ベゼルを取り外した状態のシャーシ前面）。



	ドライブ
1.	HDD00
2.	HDD01

- d. 交換可能なコンポーネントを交換用アプライアンスに移動します。

交換可能なコンポーネントの再取り付けについては、説明されているメンテナンス手順に従ってください。



ドライブのデータを保持する場合は、障害が発生したアプライアンスと同じドライブスロットにSSDドライブを挿入してください。そうしないと、アプライアンスインストーラに警告メッセージが表示されます。アプライアンスをグリッドに再参加させるには、ドライブを正しいスロットに配置し、アプライアンスをリブートする必要があります。

- a. "交換用アプライアンスをキャビネットまたはラックに設置する"。

- b. ケーブルと光トランシーバを交換してください。

5. アプライアンスの電源をオンにします。

6. 交換したアプライアンスでSEDドライブでハードウェアドライブ暗号化が有効になっている場合は、次の手順を実行する必要があります。"ドライブ暗号化パスフレーズを入力" 交換用アプライアンスの初回起動

時に暗号化されたドライブにアクセスするには、次の手順を実行します。

7. アプライアンスがグリッドに再参加するまで待ちます。アプライアンスがグリッドに再参加しない場合は、StorageGRID アプライアンスインストーラのホームページのガイダンスに従って問題に対処してください。



ディスクドライブを別のスロットに移動するなど、物理ハードウェアの変更が必要であることがアプライアンスインストーラによって示された場合は、ハードウェアを変更する前にアプライアンスの電源をオフにしてください。

8. 交換したアプライアンスでノード暗号化の暗号化キーを管理するためにキー管理サーバ (KMS) を使用していた場合は、ノードをグリッドに追加するために追加の設定が必要になることがあります。ノードが自動的にグリッドに追加されない場合は、次の設定が新しいアプライアンスに転送されたことを確認し、想定される設定と異なる設定があれば手動で設定します。
 - ["StorageGRID 接続を設定します"](#)
 - ["アプライアンスのノード暗号化を設定します"](#)
9. 交換したアプライアンスにログインします。
 - a. 次のコマンドを入力します。 `ssh admin@grid_node_IP`
 - b. に記載されているパスワードを入力します `Passwords.txt` ファイル。
 - c. 次のコマンドを入力してrootに切り替えます。 `su -`
 - d. に記載されているパスワードを入力します `Passwords.txt` ファイル。
10. 交換したアプライアンスのBMCネットワーク接続をリストアします。次の2つのオプションがあります。
 - 静的IP、ネットマスク、およびゲートウェイを使用します
 - DHCPを使用して、IP、ネットマスク、およびゲートウェイを取得します
 - i. 静的IP、ネットマスク、およびゲートウェイを使用するようにBMCの設定をリストアするには、次のコマンドを入力します。

```
run-host-command ipmitool lan set 1 ipaddr Appliance_IP
```

```
run-host-command ipmitool lan set 1 netmask Netmask_IP
```

```
run-host-command ipmitool lan set 1 defgw ipaddr Default_gateway
```
11. BMCネットワーク接続をリストアしたら、BMCインターフェイスに接続して監査し、追加で適用したBMCのカスタム設定をリストアします。たとえば、SNMPトラップの送信先やEメール通知の設定を確認する必要があります。を参照してください ["BMCインターフェイスの設定"](#)。
12. アプライアンスノードが Grid Manager に表示され、アラートが表示されていないことを確認します。

関連情報

["ステータスインジケータを表示します"](#)

"アプライアンスのブート時のコードを確認します"

部品の交換後、障害のある部品は、キットに付属する RMA 指示書に従ってネットアップに返却してください。を参照してください ["パーツの返品と交換"](#) 詳細については、を参照してください。

キャビネットまたはラック内のSG110およびSG1100の移動

キャビネットまたはラックからSG110またはSG1100を取り外して上部カバーにアクセスしたり、アプライアンスを別の場所に移動したりします。ハードウェアのメンテナンスが完了したら、アプライアンスをキャビネットまたはラックに再度取り付けます。

キャビネットまたはラックからのSG110またはSG1100の取り外し

作業を開始する前に

- SG110またはSG1100に接続する各ケーブルを識別するためのラベルを用意しておきます。
- これで完了です ["SG110またはSG1100の物理的な場所"](#) データセンターのメンテナンスを実施している場合。
- これで完了です ["SG110またはSG1100をシャットダウンします。"](#)



電源スイッチを使用してアプライアンスをシャットダウンしないでください。

手順

1. アプライアンスの電源ケーブルにラベルを付けてから外します。
2. ESD リストバンドのストラップの端を手首に巻き付け、静電気の放電を防ぐためにクリップの端をメタルアースに固定します。
3. アプライアンスのデータケーブルとSFP+またはSFP28トランシーバにラベルを付けてから外します。



パフォーマンスの低下を防ぐため、ケーブルをねじったり、折り曲げたり、挟んだり、踏んだりしないでください。

4. アプライアンスの前面パネルの2本の非脱落型ネジを緩めます。



5. マウントレールが完全に伸び、両側のラッチがカチッという音がするまで、SG110またはSG1100をラックから前方にスライドさせます。

アプライアンスの上部カバーには手が届きます。

6. オプション：キャビネットまたはラックからアプライアンスを完全に取り外す場合は、レールキットの手順に従ってレールからアプライアンスを取り外します。

部品の交換後、障害のある部品は、キットに付属する RMA 指示書に従ってネットアップに返却してください。を参照してください ["パーツの返品と交換"](#) 詳細については、を参照してください。

キャビネットまたはラックへのSG110またはSG1100の再取り付け

作業を開始する前に

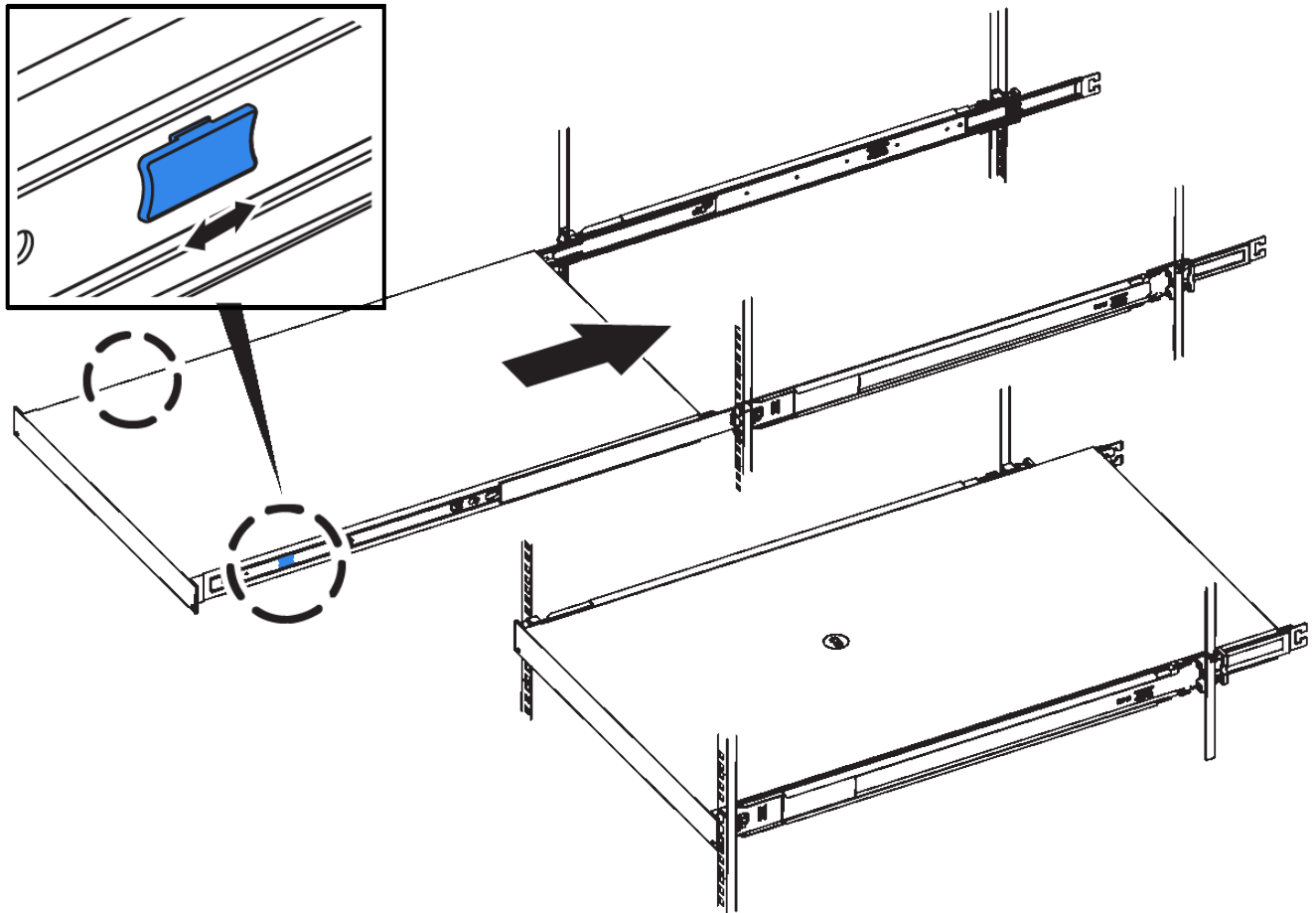
アプライアンスカバーを取り付け直しておきます。

"SG110またはSG1100のカバーを再度取り付けます。"

手順

1. 青色のレールを押し両方のラックレールを同時に外し、SG110またはSG1100をラックにスライドさせて完全に装着します。

コントローラをこれ以上動かさない場合は、シャーシの両側にある青いラッチを引いて、コントローラを奥までスライドさせます。



コントローラの電源を入れるまでは、前面ベゼルを取り付けないでください。

2. コントローラの前面パネルの非脱落型ネジを締めて、コントローラをラックに固定します。



3. ESD リストバンドのストラップの端を手首に巻き付け、静電気の放電を防ぐためにクリップの端をメタルアースに固定します。

4. "コントローラのデータケーブルとSFP+またはSFP28トランシーバを再接続"。



パフォーマンスの低下を防ぐため、ケーブルをねじったり、折り曲げたり、挟んだり、踏んだりしないでください。

5. "コントローラの電源ケーブルを再接続"。

完了後

"アプライアンスの再起動"。

著作権に関する情報

Copyright © 2024 NetApp, Inc. All Rights Reserved. Printed in the U.S.このドキュメントは著作権によって保護されています。著作権所有者の書面による事前承諾がある場合を除き、画像媒体、電子媒体、および写真複写、記録媒体、テープ媒体、電子検索システムへの組み込みを含む機械媒体など、いかなる形式および方法による複製も禁止します。

ネットアップの著作物から派生したソフトウェアは、次に示す使用許諾条項および免責条項の対象となります。

このソフトウェアは、ネットアップによって「現状のまま」提供されています。ネットアップは明示的な保証、または商品性および特定目的に対する適合性の暗示的保証を含み、かつこれに限定されないいかなる暗示的な保証も行いません。ネットアップは、代替品または代替サービスの調達、使用不能、データ損失、利益損失、業務中断を含み、かつこれに限定されない、このソフトウェアの使用により生じたすべての直接的損害、間接的損害、偶発的損害、特別損害、懲罰的損害、必然的損害の発生に対して、損失の発生の可能性が通知されていたとしても、その発生理由、根拠とする責任論、契約の有無、厳格責任、不法行為（過失またはそうでない場合を含む）にかかわらず、一切の責任を負いません。

ネットアップは、ここに記載されているすべての製品に対する変更を随時、予告なく行う権利を保有します。ネットアップによる明示的な書面による合意がある場合を除き、ここに記載されている製品の使用により生じる責任および義務に対して、ネットアップは責任を負いません。この製品の使用または購入は、ネットアップの特許権、商標権、または他の知的所有権に基づくライセンスの供与とはみなされません。

このマニュアルに記載されている製品は、1つ以上の米国特許、その他の国の特許、および出願中の特許によって保護されている場合があります。

権利の制限について：政府による使用、複製、開示は、DFARS 252.227-7013（2014年2月）およびFAR 5252.227-19（2007年12月）のRights in Technical Data -Noncommercial Items（技術データ - 非商用品目に関する諸権利）条項の(b)(3)項、に規定された制限が適用されます。

本書に含まれるデータは商用製品および/または商用サービス（FAR 2.101の定義に基づく）に関係し、データの所有権はNetApp, Inc.にあります。本契約に基づき提供されるすべてのネットアップの技術データおよびコンピュータソフトウェアは、商用目的であり、私費のみで開発されたものです。米国政府は本データに対し、非独占的かつ移転およびサブライセンス不可で、全世界を対象とする取り消し不能の制限付き使用权を有し、本データの提供の根拠となった米国政府契約に関連し、当該契約の裏付けとする場合にのみ本データを使用できます。前述の場合を除き、NetApp, Inc.の書面による許可を事前に得ることなく、本データを使用、開示、転載、改変するほか、上演または展示することはできません。国防総省にかかる米国政府のデータ使用权については、DFARS 252.227-7015(b)項（2014年2月）で定められた権利のみが認められます。

商標に関する情報

NetApp、NetAppのロゴ、<http://www.netapp.com/TM>に記載されているマークは、NetApp, Inc.の商標です。その他の会社名と製品名は、それを所有する各社の商標である場合があります。