



SG6000を使用します

StorageGRID Appliances

NetApp
April 11, 2024

目次

SG6000を使用します.....	1
キャビネットまたはラックへの設置 (SG6000)	1
60ドライブシェルフの設置 (SG6060)	1
ドライブの取り付け (SG6060)	3
24ドライブシェルフの設置 (SGF6024)	5
SG6000-CNコントローラの設置 (SG6060およびSG6024)	6

SG6000を使用します

キャビネットまたはラックへの設置 (SG6000)

SG6060およびSGF6024の場合は、キャビネットまたはラックにレールを取り付け、コントローラシェルフ、拡張シェルフ、およびコンピューティングコントローラをレールにスライドさせます。SG6060の場合は、シェルフを設置するまで各シェルフにドライブを取り付けないでください。

モデル	をインストールします	を参照してください
SG6060 の設計	60ドライブコントローラシェルフと60ドライブ拡張シェルフ	"60ドライブシェルフを設置"
SG6060 の設計	各シェルフに60本のドライブを挿入します	"ドライブを取り付けます"
SGF6024	24ドライブのコントローラシェルフ	"24ドライブシェルフの設置"
SG6060およびSGF6024	SG6000-CNコンピューティングコントローラ	"SG6000-CNコントローラを設置します"

60ドライブシェルフの設置 (SG6060)

E2860コントローラシェルフ用のレール1組をキャビネットまたはラックに取り付け、レールにコントローラシェルフをスライドさせます。60ドライブ拡張シェルフを設置する場合は、同じ手順が適用されます。

作業を開始する前に

- 同梱されている安全上の注意に関するドキュメントを確認し、ハードウェアの移動と設置に関する注意事項を理解しておきます。
- レールキットに手順書が同梱されていることを確認します。



ドライブが取り付けられていない状態の60ドライブシェルフの重量は、約60kg（132ポンド）です。シェルフを安全に移動するには、4名の人員または電動リフトが必要です。



ハードウェアの損傷を避けるため、ドライブを取り付けた状態でシェルフを移動しないでください。シェルフを移動する前に、ドライブをすべて取り外す必要があります。



E2860コントローラシェルフまたはオプションの拡張シェルフを設置する場合は、機器の転倒を防ぐために、ラックまたはキャビネットの一番下から順にハードウェアを設置してください。最も重い機器をキャビネットまたはラックの一番下に設置するには、E2860コントローラシェルフおよび拡張シェルフの上にSG6000-CNコントローラを設置します。



設置作業を行う前に、アプライアンスに付属の 0.5m 光ケーブル、または用意したケーブルの長さが、計画したレイアウトに十分であることを確認してください。

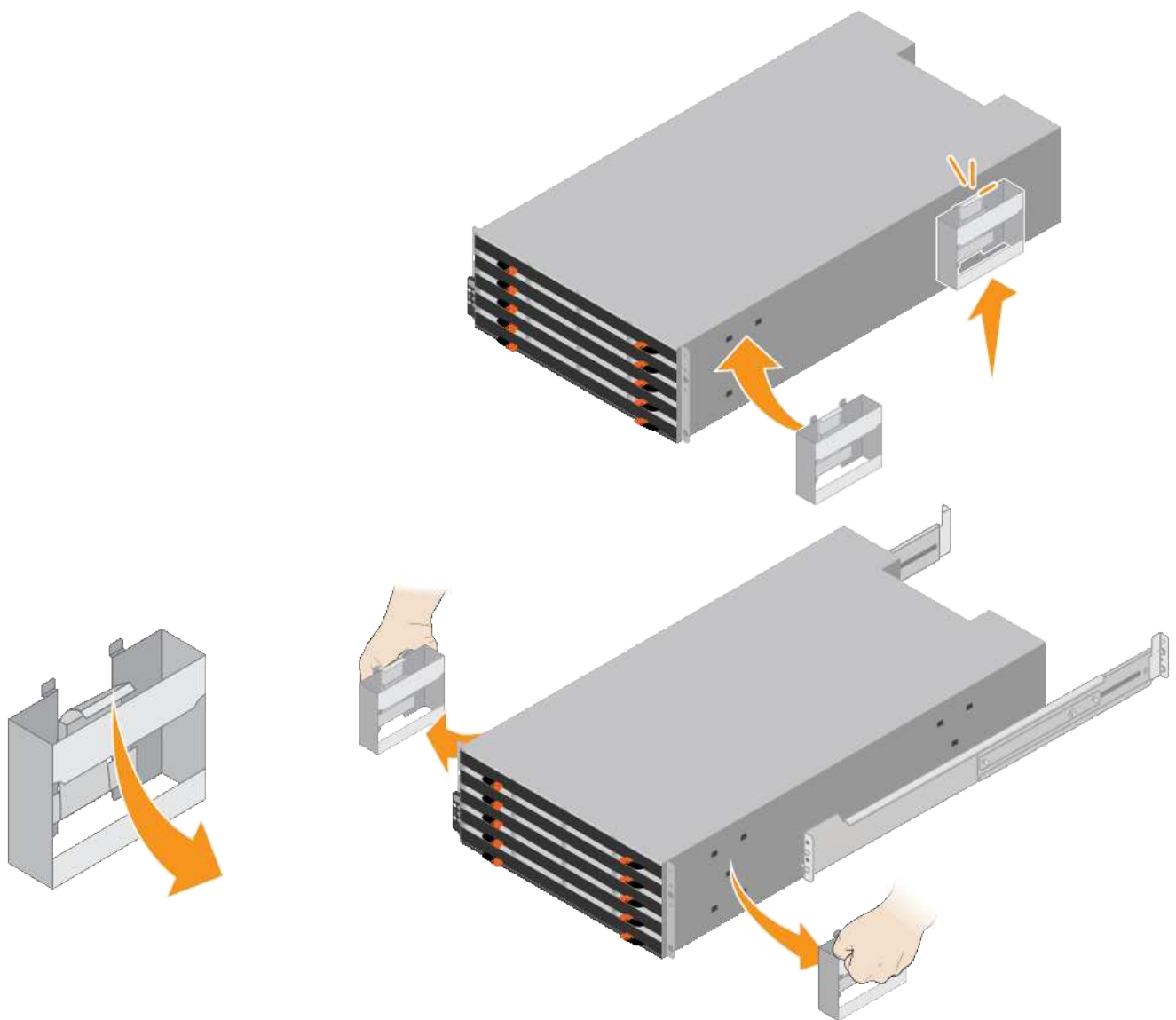
手順

1. キャビネットまたはラックにレールを取り付ける際には、レールキットの手順書に慎重に従ってください。

角穴キャビネットの場合は、最初に付属のケージナットを取り付けて、シェルフの前面と背面をネジで固定します。

2. アプライアンスの外箱を取り外します。次に、内側のボックスのフラップを折りたたみます。
3. アプライアンスを手で持ち上げる場合は、シャーシの側面に 4 つのハンドルを取り付けます。

各ハンドルをカチッと所定の位置に収まるまで押し上げます。



4. シェルフの背面（コネクタ側）をレールに配置します。
5. シェルフを底から支えながら、キャビネットにスライドさせます。ハンドルを使用している場合は、サム

ラッチを使用して、シェルフをスライドさせながら一度に1つずつハンドルを外します。

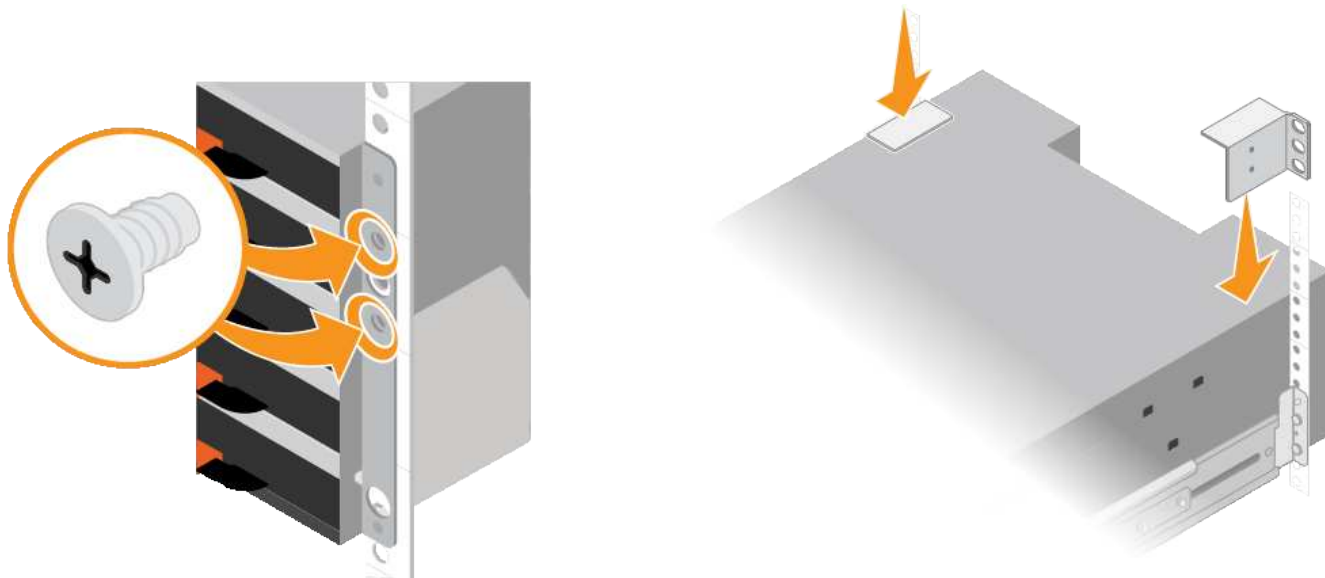
ハンドルを取り外すには、リリースラッチを後方に引き、押し下げてシェルフから引き出します。

6. シェルフをキャビネットの前面に固定します。

シェルフの両側の上部から1番目と3番目の穴にネジを差し込みます。

7. シェルフをキャビネットの背面に固定します。

シェルフの背面上部の両側に2つの後部ブラケットを配置します。各ブラケットの1番目と3番目の穴にネジを差し込みます。



8. すべての拡張シェルフについて、上記の手順を繰り返します。

ドライブの取り付け (SG6060)

60ドライブシェルフをキャビネットまたはラックに設置したら、60本のドライブをすべてシェルフに取り付けます。E2860 コントローラシェルフにはSSDドライブが2本同梱されており、これらをコントローラシェルフ上段のドロワーに取り付ける必要があります。オプションの拡張シェルフにはHDDドライブが60本同梱されていますが、SSDドライブは同梱され

作業を開始する前に

E2860 コントローラシェルフまたはオプションの拡張シェルフ（1台または2台）をキャビネットまたはラックに設置しておきます。



ハードウェアの損傷を避けるため、ドライブを取り付けた状態でシェルフを移動しないでください。シェルフを移動する前に、ドライブをすべて取り外す必要があります。

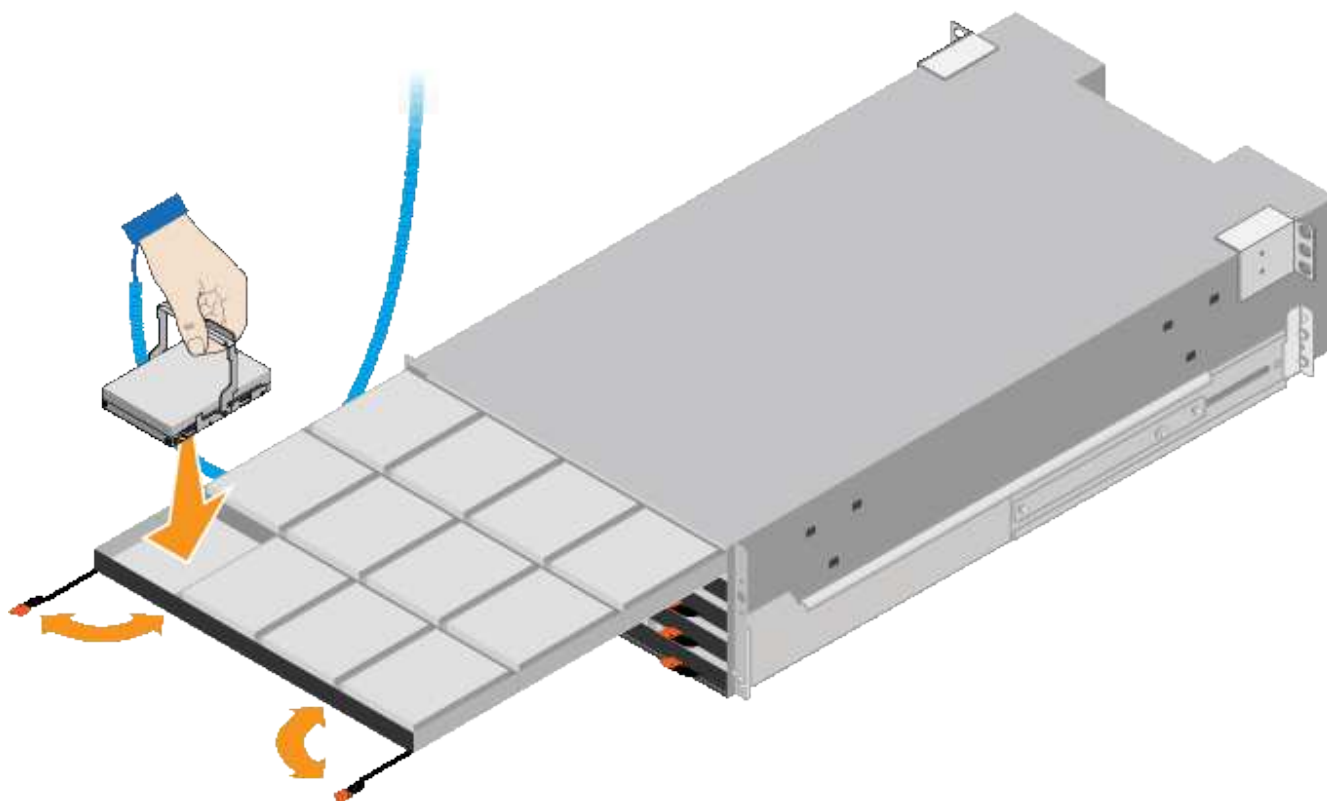
手順

1. ESD リストバンドのストラップの端を手首に巻き付け、静電気の放電を防ぐためにクリップの端をメタルアースに固定します。


2. ドライブをパッケージから取り出します。
3. 上部ドライブドロワーのレバーを解放し、レバーを使用してドロワーを引き出します。
4. 2本の SSD ドライブを確認します。

 拡張シェルフではSSDドライブは使用されません。


5. 各ドライブのハンドルを垂直な位置まで持ち上げます。
6. 2本の SSD ドライブをスロット 0 と 1 （ドロワーの左側にある最初の 2 つのスロット）に取り付けます。
7. 各ドライブをスロットに慎重に配置し、持ち上げたドライブのハンドルをカチッと所定の位置に収まるまで下げます。



8. 10本の HDD ドライブを上段のドロワーに取り付けます。
9. ドロワーの中央を押し、両方のレバーを静かに閉じてドロワーを元の位置に戻します。

 しっかりはまったら、ドロワーを押すのを止めます。ドロワーの前面にあるリリースレバーを使ってドロワーを引き出します。次に、ドロワーを慎重にスロットに挿入し直します。

10. 残りの 4 つのドロワーに HDD ドライブを取り付ける場合は、上記の手順を繰り返します。

 正しく動作させるためには、60本のドライブをすべて取り付ける必要があります。

11. 前面ベゼルをシェルフに取り付けます。
12. 拡張シェルフを使用する場合は、上記の手順を繰り返して、それぞれの拡張シェルフの各ドロワーに

HDD ドライブを 12 本取り付けます。

13. キャビネットまたはラックに SG6000-CN を設置する手順に進みます。

24 ドライブシェルフの設置 (SGF6024)

キャビネットまたはラックに EF570 コントローラシェルフ用の レール 1 組を取り付け、レールにアレイをスライドさせます。

作業を開始する前に

- 同梱されている安全上の注意に関するドキュメントを確認し、ハードウェアの移動と設置に関する注意事項を理解しておきます。
- レールキットに手順書が同梱されていることを確認します。

手順

1. キャビネットまたはラックにレールを取り付ける際には、レールキットの手順書に慎重に従ってください。

角穴キャビネットの場合は、最初に付属のケージナットを取り付けて、シェルフの前面と背面をネジで固定します。

2. アプライアンスの外箱を取り外します。次に、内側のボックスのフラップを折りたたみます。

3. シェルフの背面（コネクタ側）をレールに配置します。



フル装備のシェルフの重量は、約 24kg（52 ポンド）です。エンクロージャを安全に移動するには、2人で作業する必要があります。

4. シェルフを慎重にレールにスライドさせて、奥まで押し込みます。



シェルフを奥まで入るよう、レールの調整が必要になる場合があります。

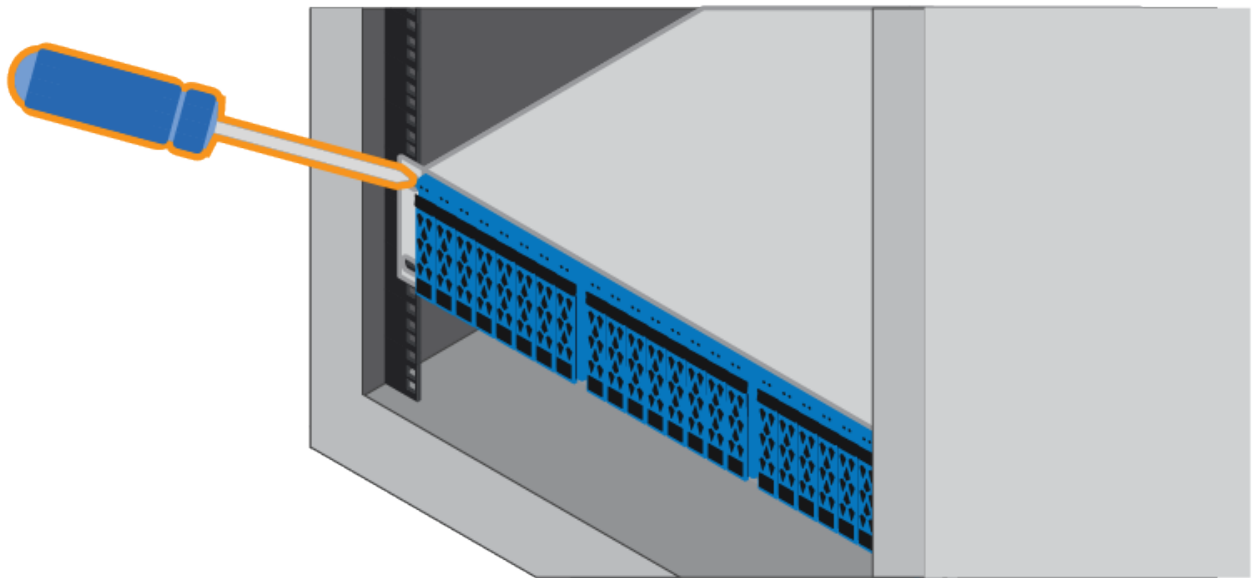


エンクロージャの取り付けが完了したら、レールに追加の機器を置かないでください。レールは追加の重量を支えるようには設計されていません。

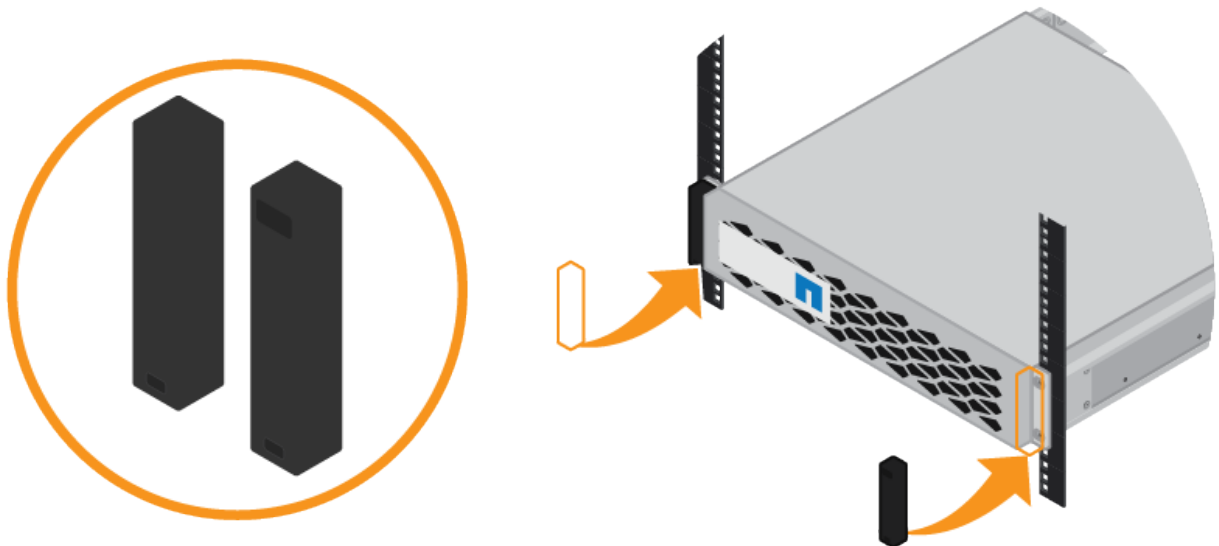


必要に応じて、シェルフのエンドキャップやシステムベゼルを取り外してエンクロージャをラックポストに固定しなければならない場合があります。その場合は、作業が終わったらエンドキャップやベゼルを交換する必要があります。

5. 取り付け用ブラケット（エンクロージャ前面の両側に取り付け済み）、ラックまたはシステムキャビネットの穴、およびレール前面の穴に 2 本の M5 ネジを通し、エンクロージャをキャビネットまたはラックとレールの前面に固定します。



6. シェルフのブラケットとレールキットブラケットに2本の M5 ネジを通して、エンクロージャをレールの背面に固定します。
7. 必要に応じて、シェルフのエンドキャップまたはシステムベゼルを交換します。



SG6000-CNコントローラの設置（SG6060およびSG6024）

SG6000-CNコントローラ用のレール1組をキャビネットまたはラックに設置し、レールにコントローラをスライドさせます。

作業を開始する前に

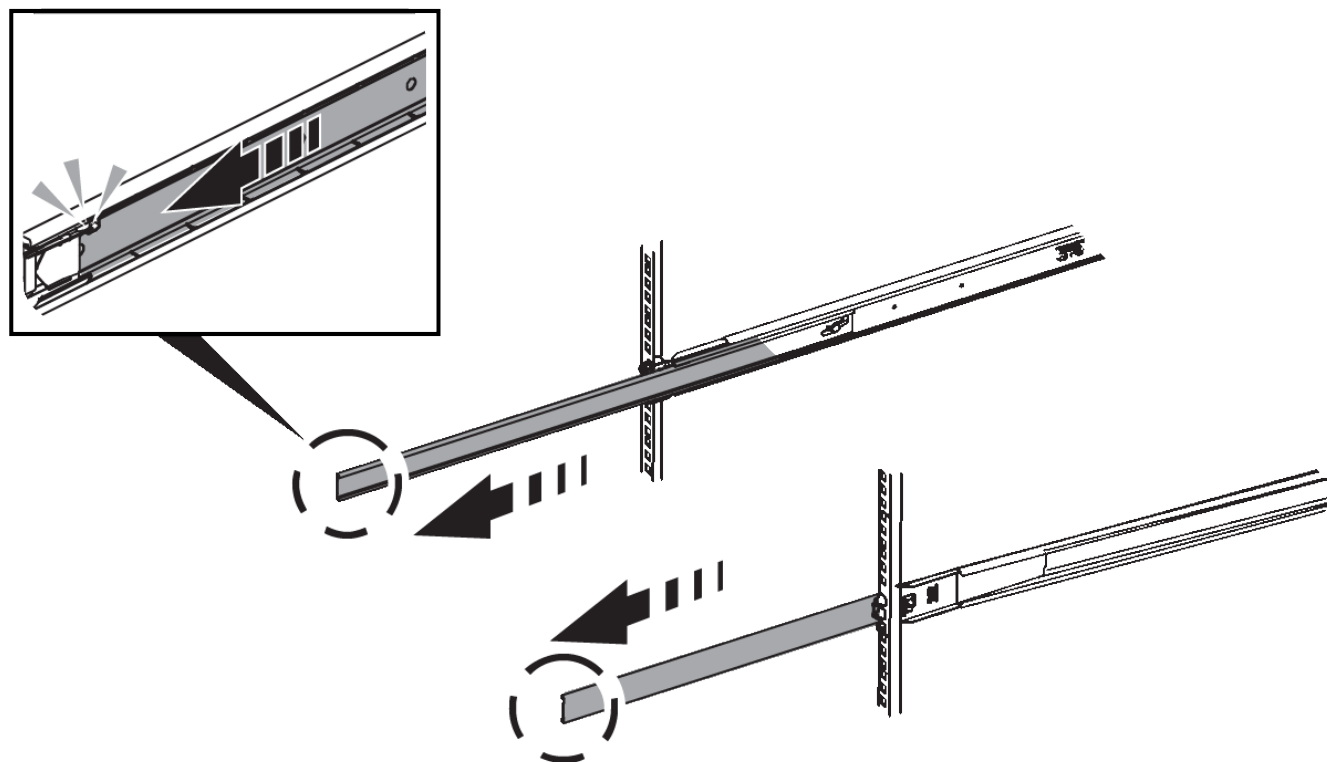
- 同梱されている安全上の注意に関するドキュメントを確認し、ハードウェアの移動と設置に関する注意事項

項を理解しておきます。

- レールキットに手順書が同梱されていることを確認します。
- E2860 コントローラシェルフとドライブまたは EF570 コントローラシェルフを取り付けておきます。

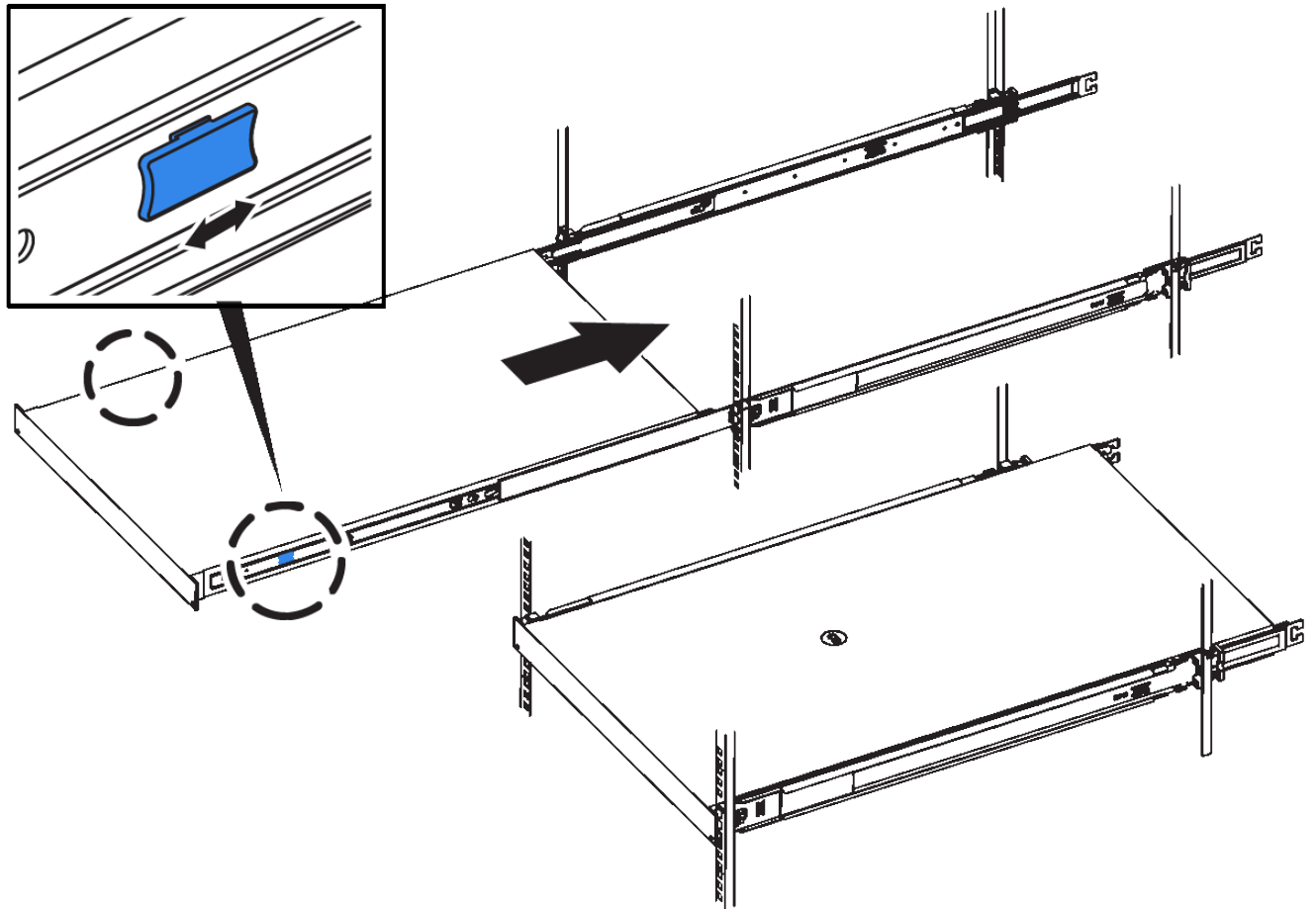
手順

1. キャビネットまたはラックにレールを取り付ける際には、レールキットの手順書に慎重に従ってください。
2. キャビネットまたはラックに取り付けた 2 本のレールで、カチッという音がするまでレールの可動部分を伸ばします。



3. SG6000-CN コントローラをレールに挿入します。
4. コントローラをキャビネットまたはラックにスライドさせます。

コントローラをこれ以上動かさない場合は、シャーシの両側にある青いラッチを引いて、コントローラを奥までスライドさせます。



コントローラの電源を入れるまでは、前面ベゼルを取り付けないでください。

5. コントローラの前面パネルの非脱落型ネジを締めて、コントローラをラックに固定します。



著作権に関する情報

Copyright © 2024 NetApp, Inc. All Rights Reserved. Printed in the U.S.このドキュメントは著作権によって保護されています。著作権所有者の書面による事前承諾がある場合を除き、画像媒体、電子媒体、および写真複写、記録媒体、テープ媒体、電子検索システムへの組み込みを含む機械媒体など、いかなる形式および方法による複製も禁止します。

ネットアップの著作物から派生したソフトウェアは、次に示す使用許諾条項および免責条項の対象となります。

このソフトウェアは、ネットアップによって「現状のまま」提供されています。ネットアップは明示的な保証、または商品性および特定目的に対する適合性の暗示的保証を含み、かつこれに限定されないいかなる暗示的な保証も行いません。ネットアップは、代替品または代替サービスの調達、使用不能、データ損失、利益損失、業務中断を含み、かつこれに限定されない、このソフトウェアの使用により生じたすべての直接的損害、間接的損害、偶発的損害、特別損害、懲罰的損害、必然的損害の発生に対して、損失の発生の可能性が通知されていたとしても、その発生理由、根拠とする責任論、契約の有無、厳格責任、不法行為（過失またはそうでない場合を含む）にかかわらず、一切の責任を負いません。

ネットアップは、ここに記載されているすべての製品に対する変更を随時、予告なく行う権利を保有します。ネットアップによる明示的な書面による合意がある場合を除き、ここに記載されている製品の使用により生じる責任および義務に対して、ネットアップは責任を負いません。この製品の使用または購入は、ネットアップの特許権、商標権、または他の知的所有権に基づくライセンスの供与とはみなされません。

このマニュアルに記載されている製品は、1つ以上の米国特許、その他の国の特許、および出願中の特許によって保護されている場合があります。

権利の制限について：政府による使用、複製、開示は、DFARS 252.227-7013（2014年2月）およびFAR 5252.227-19（2007年12月）のRights in Technical Data -Noncommercial Items（技術データ - 非商用品目に関する諸権利）条項の(b)(3)項、に規定された制限が適用されます。

本書に含まれるデータは商用製品および/または商用サービス（FAR 2.101の定義に基づく）に関係し、データの所有権はNetApp, Inc.にあります。本契約に基づき提供されるすべてのネットアップの技術データおよびコンピュータソフトウェアは、商用目的であり、私費のみで開発されたものです。米国政府は本データに対し、非独占的かつ移転およびサブライセンス不可で、全世界を対象とする取り消し不能の制限付き使用権を有し、本データの提供の根拠となった米国政府契約に関連し、当該契約の裏付けとする場合にのみ本データを使用できます。前述の場合を除き、NetApp, Inc.の書面による許可を事前に得ることなく、本データを使用、開示、転載、改変するほか、上演または展示することはできません。国防総省にかかる米国政府のデータ使用権については、DFARS 252.227-7015(b)項（2014年2月）で定められた権利のみが認められます。

商標に関する情報

NetApp、NetAppのロゴ、<http://www.netapp.com/TM>に記載されているマークは、NetApp, Inc.の商標です。その他の会社名と製品名は、それを所有する各社の商標である場合があります。