



# **SolidFire 및 Element 소프트웨어 12.5 문서** Element Software

NetApp  
October 01, 2024

# 목차

SolidFire 및 Element 소프트웨어 12.5 문서	1
현재 및 이전 릴리즈 정보	2
NetApp Element 소프트웨어	2
관리 서비스	2
vCenter Server용 NetApp Element 플러그인	2
스토리지 펌웨어	3
자세한 내용을 확인하십시오	3
Element 소프트웨어 12.5 이상의 새로운 기능	3
개념	7
자세한 내용을 확인하십시오	7
제품 개요	7
SolidFire 아키텍처 개요	8
노드	13
클러스터	15
보안	16
계정 및 권한	18
스토리지	20
데이터 보호	22
성능 및 서비스 품질	26
요구 사항	30
자세한 내용을 확인하십시오	30
네트워킹	30
Element 소프트웨어를 실행하는 클러스터의 스위치 구성	30
네트워크 포트 요구 사항	32
시도해 보십시오	36
자세한 내용을 확인하십시오	36
Element Demo Node를 사용하여 스토리지 기능을 사용해 보십시오	36
하드웨어 설치 및 유지 관리	39
자세한 내용을 확인하십시오	39
H410S 및 H610S 하드웨어 정보	39
SF-시리즈 하드웨어 정보	61
출하 시 이미지 정보로 돌아갑니다	69
스토리지 노드	74
설정 개요	104
자세한 내용을 확인하십시오	104
Element 스토리지 노드를 사용하여 클러스터 설정	104
파이버 채널 노드를 사용하여 클러스터 설정	109
설치할 SolidFire 구성 요소를 확인합니다	113
관리 노드를 설정합니다	114

정규화된 도메인 이름 웹 UI 액세스를 구성합니다	114
다음 단계	118
Element 소프트웨어를 사용하여 스토리지 관리	120
자세한 내용을 확인하십시오	120
Element 소프트웨어 사용자 인터페이스에 액세스합니다	120
구축 후 SolidFire 시스템 옵션을 구성합니다	121
Element 소프트웨어 UI에서 기본 옵션을 사용합니다	127
계정 관리	129
시스템 관리	143
볼륨 및 가상 볼륨 관리	171
데이터 보호	198
NetApp Element 소프트웨어와 ONTAP 간의 복제	242
시스템 문제를 해결합니다	261
NetApp 하이브리드 클라우드 제어로 스토리지를 관리 및 모니터링합니다	302
NetApp 하이브리드 클라우드 제어를 사용하여 스토리지 클러스터를 추가하고 관리합니다	302
정규화된 도메인 이름 웹 UI 액세스를 구성합니다	306
NetApp 하이브리드 클라우드 제어를 사용하여 사용자 계정을 만들고 관리합니다	310
NetApp 하이브리드 클라우드 제어를 사용하여 볼륨 생성 및 관리	314
볼륨 액세스 그룹을 생성하고 관리합니다	320
이니시에이터를 생성 및 관리합니다	322
볼륨 QoS 정책 생성 및 관리	325
NetApp 하이브리드 클라우드 제어로 SolidFire 시스템을 모니터링합니다	328
Element API를 사용하여 스토리지 관리	340
자세한 내용을 확인하십시오	340
Element 소프트웨어 API 정보	341
공통 개체	345
일반적인 방법	453
계정 API 메소드	473
관리자 API 메소드	486
클러스터 API 메소드	498
클러스터 생성 API 메소드	564
드라이브 API 메소드	572
Fibre Channel API 메소드	587
이니시에이터 API 메소드	597
LDAP API 메소드	609
다중 요소 인증 API 메서드	620
세션 인증 API 메서드	639
노드 API 메소드	642
복제 API 메소드	750
보안 API 메서드	766
SnapMirror API 메소드	801

시스템 구성 API 메소드	828
멀티 테넌트 네트워킹 API 메소드	884
볼륨 API 메소드	895
볼륨 액세스 그룹 API 메소드	996
볼륨 스냅샷 API 메소드	1016
가상 볼륨 API 메소드	1069
액세스 제어	1089
답변 예	1100
vCenter Server용 NetApp Element 플러그인	1187
를 참조하십시오	1187
SolidFire Active IQ를 사용하여 스토리지를 모니터링합니다	1188
를 참조하십시오	1188
관리 노드와 작업합니다	1189
관리 노드 개요	1189
관리 노드를 설치 또는 복구합니다	1190
관리 노드에 액세스합니다	1208
관리 노드의 기본 SSL 인증서를 변경합니다	1210
관리 노드 UI를 사용합니다	1211
관리 노드 REST API를 사용합니다	1215
지원 연결을 관리합니다	1233
NetApp SolidFire All-Flash 스토리지 시스템을 업그레이드하십시오	1242
업그레이드 순서 개요	1242
시스템 업그레이드 절차	1243
vCenter Server용 Element 플러그인을 사용하여 NetApp SolidFire 스토리지 시스템용 vSphere 구성요소를	1283
업그레이드하십시오	
이전 버전의 SolidFire 및 NetApp Element 소프트웨어 설명서	1284
를 참조하십시오	1284
법적 고지	1285
저작권	1285
상표	1285
특허	1285
개인 정보 보호 정책	1285
오픈 소스	1285

# SolidFire 및 Element 소프트웨어 12.5 문서

# 현재 및 이전 릴리즈 정보

Element 스토리지 환경의 다양한 구성 요소에 대한 최신 릴리즈 노트 및 이전 릴리즈 노트에 대한 링크를 찾을 수 있습니다.



NetApp 지원 자격 증명을 사용하여 로그인하라는 메시지가 표시됩니다.

## NetApp Element 소프트웨어

- ["NetApp Element 소프트웨어 12.7 릴리스 정보"](#)
- ["NetApp Element 소프트웨어 12.5 릴리스 정보"](#)
- ["NetApp Element 소프트웨어 12.3.2 릴리스 정보"](#)
- ["NetApp Element 소프트웨어 12.3.1 릴리스 정보"](#)
- ["NetApp Element 소프트웨어 12.3 릴리스 정보"](#)
- ["NetApp Element 소프트웨어 12.2.1 릴리스 정보"](#)
- ["NetApp Element 소프트웨어 12.2 릴리스 정보"](#)
- ["NetApp Element 소프트웨어 12.0.1 릴리스 정보"](#)
- ["NetApp Element 소프트웨어 12.0 릴리스 정보"](#)
- ["NetApp Element 소프트웨어 11.8.2 릴리스 정보"](#)
- ["NetApp Element 소프트웨어 11.8.1 릴리스 정보"](#)
- ["NetApp Element 소프트웨어 11.8 릴리스 정보"](#)
- ["NetApp Element 소프트웨어 11.7 릴리스 정보"](#)
- ["NetApp Element 소프트웨어 11.5.1 릴리스 정보"](#)
- ["NetApp Element 소프트웨어 11.3P1 릴리스 정보"](#)

## 관리 서비스

- ["관리 서비스 릴리스 정보"](#)

## vCenter Server용 NetApp Element 플러그인

- ["vCenter Plug-in 5.3 릴리즈 노트" 신규](#)
- ["vCenter Plug-in 5.2 릴리즈 노트"](#)
- ["vCenter Plug-in 5.1 릴리즈 노트"](#)
- ["vCenter Plug-in 5.0 릴리즈 노트"](#)
- ["vCenter Plug-in 4.10 릴리즈 노트"](#)
- ["vCenter Plug-in 4.9 릴리즈 노트"](#)

- ["vCenter Plug-in 4.8 릴리즈 노트"](#)
- ["vCenter Plug-in 4.7 릴리즈 노트"](#)
- ["vCenter Plug-in 4.6 릴리즈 노트"](#)
- ["vCenter Plug-in 4.5 릴리즈 노트"](#)
- ["vCenter Plug-in 4.4 릴리즈 노트"](#)
- ["vCenter Plug-in 4.3 릴리즈 노트"](#)

## 스토리지 펌웨어

- ["스토리지 펌웨어 번들 2.175.0 릴리스 정보" 신규](#)
- ["스토리지 펌웨어 번들 2.164.0 릴리스 정보"](#)
- ["스토리지 펌웨어 번들 2.150 릴리스 정보"](#)
- ["스토리지 펌웨어 번들 2.146 릴리스 정보"](#)
- ["스토리지 펌웨어 번들 2.99.2 릴리스 정보"](#)
- ["스토리지 펌웨어 번들 2.76 릴리스 정보"](#)
- ["스토리지 펌웨어 번들 2.27 릴리스 정보"](#)
- ["H610S BMC 3.84.07 릴리스 정보"](#)
- ["지원되는 펌웨어 및 ESXi 드라이버 버전" 신규](#)

## 자세한 내용을 확인하십시오

- ["SolidFire 및 Element 소프트웨어 설명서"](#)
- ["vCenter Server용 NetApp Element 플러그인"](#)
- ["이전 버전의 NetApp SolidFire 및 Element 제품에 대한 문서"](#)
- ["SolidFire All-Flash 스토리지 개요"](#)

## Element 소프트웨어 12.5 이상의 새로운 기능

NetApp은 새로운 기능, 개선 사항 및 버그 수정을 제공하기 위해 SolidFire 및 Element 소프트웨어를 정기적으로 업데이트합니다. Element 12.7은 최신 릴리즈이며 보안 및 시스템 구성 요소 업데이트, 운영 개선 사항 및 해결된 문제를 포함합니다.



누적 소프트웨어 및 펌웨어 업데이트는 스토리지 클러스터에서 실행 중인 현재 Element 버전을 기반으로 Element 12.7 업그레이드의 일부로 설치됩니다. 예를 들어, 클러스터가 현재 Element 12.3.x를 실행 중인 경우 Element 12.7로 직접 업그레이드하여 Element 12.5와 12.7에서 누적 업데이트를 받을 수 있습니다. 지원되는 업그레이드 경로는 다음을 참조하십시오 ["KB 문서를 참조하십시오"](#)

## 요소 12.7

Element 12.7의 새로운 기능에 대해 자세히 알아보십시오.

### 보안 CHAP 알고리즘입니다

Element 12.7에는 보안 FIPS 호환 CHAP(Challenge-Handshake Authentication Protocol) 알고리즘 SHA1, SHA-256 및 SHA3-256에 대한 지원이 포함됩니다. "[자세한 정보](#)".

### 동적 블록(bin) 동기화 속도

노드 추가, 업그레이드, 유지 관리 또는 드라이브 추가 등과 같은 클러스터 작업은 블록(bin) 동기화를 트리거하여 클러스터 레이아웃의 새 노드 또는 업데이트된 노드에 블록 데이터를 배포합니다. 기본 동기화 속도로 단일 느린 속도를 사용하면 이러한 작업에 시간이 오래 걸릴 수 있으며 큰 노드의 높은 처리 성능을 활용하지 못합니다. Element 12.7부터 동기화 속도는 스토리지 노드의 코어 수에 따라 동적으로 조정되므로 이러한 작업이 훨씬 빨라집니다.

예를 들어, Element 12.7을 실행하는 대규모 28코어 스토리지 노드(H610S, SF19210 및 SF38410)를 기존 클러스터에 추가할 경우 데이터에 대한 동기화 속도는 60Mbps 대신 110Mbps로 자동 조정됩니다. 또한 NetApp 하이브리드 클라우드 제어를 사용하여 Element 12.3.x 이상에서 Element 12.7로 업그레이드하는 동안 노드 유지보수 모드에서 이러한 대규모 스토리지 노드를 전환하면 변경된 블록 데이터 속도의 동기화 속도가 20Mbps가 아닌 110Mbps로 자동 조정됩니다.

중간 규모 16코어 스토리지 노드(H410S)와 작은 12코어 스토리지 노드(SF4805)를 Element 12.7 클러스터에 추가할 경우 데이터의 동기화 속도는 60Mbps로 유지됩니다. 하지만 Element 12.3.x에서 Element 12.7로 업그레이드하는 동안 변경된 블록을 노드 유지 관리 모드에서 벗어났을 때 동기화의 경우, 동기화 속도는 중간 스토리지 노드의 경우 20Mbps에서 60Mbps로, 작은 스토리지 노드의 경우 40Mbps로 자동 조정됩니다.

스토리지 노드를 제거하면 블록 동기화 속도에 영향을 미치지 않으므로 클라이언트 입출력에 대한 성능 영향을 방지할 수 있습니다

### 가비지 수집 개선

예를 들어, 1PB의 사용 공간이 있는 대용량 스토리지 노드가 포함된 클러스터의 경우 H610S-4는 덮어쓰기로 인해 매우 높은 워크로드를 실행하고 있습니다. 또한 중복 제거 및 압축 수준이 높기 때문에 더 큰 노드의 기본 Bloom 필터 크기가 700GB 이상의 메모리에서 1048576비트로 증가하므로 가비지 수집 작업이 계속 수행됩니다. 이 변경 사항은 스토리지 노드를 Element 12.7로 업그레이드한 후 자동으로 적용되고 더 작은 노드에도 영향을 주지 않습니다.

### 확장성 향상

Element 12.7을 사용하면 더 이상 블록 및 메타데이터 드라이브별로 가치가 있는 여러 스토리지 노드를 기존 클러스터에 추가할 때 특정 순서를 따를 필요가 없습니다. Element UI 또는 API를 사용하면 사용 가능한 모든 드라이브를 선택하고 동시에 대량 추가할 수 있습니다. 요소 12.7은 모든 블록 서비스가 동시에 동기화되도록 데이터 동기화를 자동으로 관리합니다. 각 노드의 블록 서비스가 동기화를 완료하면 해당 노드의 메타데이터 드라이브가 호스트 볼륨에 할당할 수 있게 됩니다. 이러한 확장성 향상은 새로 추가된 스토리지 노드 간에 데이터가 동기화되는 동안 읽기 응답 지연 시간을 크게 줄이고 성능 저하를 방지합니다.

### 스토리지 노드 펌웨어 업데이트

Element 12.7에는 새 시스템 구성 요소에 대한 지원이 포함된 스토리지 펌웨어 번들 버전 2.164.0이 포함됩니다. "[자세한 정보](#)".





Element 12.7 릴리스에는 새 펌웨어 업데이트가 없습니다. 그러나 스토리지 노드에서 실행 중인 현재 펌웨어 번들에 따라 Element 12.7로 업그레이드할 때 누적 업데이트가 설치됩니다.

## SolidFire Active IQ 설명서

이제 SolidFire Active IQ UI에서 QoS 관리 페이지로 이동하여 클러스터에 대한 권장 사항과 노드 제한 정보를 확인할 수 있습니다. 또한 클러스터 대시보드에 총 스냅샷 수가 표시됩니다. 그 밖에도, 액티브 볼륨에 대한 운영 및 2차 노드 정보 추가, 노드의 운영 볼륨에서 최근 30분 동안의 평균 처리량, IOPS, 평균 지연 시간 등이 최근에 향상되었습니다.

이제 Element 소프트웨어 문서에서 SolidFire Active IQ 문서에 액세스할 수 있습니다. ["자세한 정보"](#)..

온라인에서 제공되는 **NetApp** 버그는 해결된 알려진 문제를 포함합니다

해결된 알려진 문제가 NetApp 버그 온라인 틀에 나열되어 있습니다. Element 소프트웨어 및 기타 제품에 대한 이러한 문제는 에서 찾아볼 ["NetApp 온라인 버그"](#) 수 있습니다.

## 요소 12.5

Element 12.5에는 향상된 스토리지 노드 액세스, 향상된 사용자 지정 보호 도메인 관리 기능, 새롭고 향상된 클러스터 오류 및 이벤트, 향상된 클러스터 UI 생성 기능 및 향상된 보안이 도입되었습니다.

### 스토리지 노드 액세스 향상

Element 12.5는 서명된 SSH 인증서를 사용하여 개별 노드에 대한 원격 액세스를 향상시킵니다. 스토리지 노드에 대한 안전한 원격 액세스를 제공하기 위해 이제 스토리지 노드의 RTFI 동안 라는 제한된 권한을 가진 새로운 로컬 사용자 계정이 `sfreadonly` 생성됩니다. 이 `sfreadonly` 계정을 사용하면 기본 유지 보수 또는 문제 해결을 위해 스토리지 노드 백엔드에 액세스할 수 있습니다. 이제 클러스터 관리자 사용자의 액세스 유형을 구성하여 `supportAdmin` NetApp 지원에서 필요에 따라 클러스터에 액세스할 수 있습니다.

### 향상된 맞춤형 보호 도메인 관리 기능

Element 12.5는 기존 사용자 지정 보호 도메인을 빠르고 쉽게 보고 새로운 사용자 지정 보호 도메인을 구성할 수 있는 새로운 사용자 인터페이스를 제공합니다.

### 새롭게 향상된 클러스터 장애, 이벤트 및 알림

Element 12.5는 새로운 클러스터 고장 코드 및 `CpuThermalEventThreshold` 를 도입하여 시스템 문제 해결을 `BmcSelfTestFailed` 개선합니다. Element 12.5에는 `volumeOffline` , , `driveHealthFault` `networkEvent` 및 `cSumEvent` 과 같은 기존 클러스터 이벤트 및 경고에 대한 강력한 개선 사항이 포함되어 `nodeOffline` 있습니다.

### Create Cluster UI에서 Software Encryption at Rest를 활성화합니다

클러스터 생성 UI에 새로운 확인란이 추가된 Element 12.5에서는 클러스터 생성 시 SolidFire All-Flash 스토리지 클러스터에 클러스터 전체 소프트웨어 암호화를 사용하도록 설정할 수 있습니다.

### 스토리지 노드 펌웨어 업데이트

Element 12.5에는 스토리지 노드의 펌웨어 업데이트가 포함됩니다. ["자세한 정보"](#)..

## 향상된 보안

Element 12.5에는 Apache log4j 취약점에 대한 Element 소프트웨어 노출을 종료하는 완화 요소가 포함되어 있습니다. VVOL(가상 볼륨) 기능을 활성화한 NetApp SolidFire 스토리지 클러스터는 Apache log4j 취약점에 노출됩니다. NetApp Element 소프트웨어의 Apache log4j 취약점에 대한 해결 방법에 대한 자세한 내용은 [https://kb.netapp.com/Advice\\_and\\_Troubleshooting/Data\\_Storage\\_Software/Element\\_Software/Element\\_Software\\_-\\_Apache\\_Log4j\\_Vulnerability\\_-\\_Workaround](https://kb.netapp.com/Advice_and_Troubleshooting/Data_Storage_Software/Element_Software/Element_Software_-_Apache_Log4j_Vulnerability_-_Workaround) [KB 문서]를 참조하십시오.

Element 11.x, 12.0 또는 12.2를 실행 중이거나 저장소 클러스터가 이미 Element 12.3 또는 12.3.1에 있고 VVol 기능이 활성화된 경우 12.5로 업그레이드해야 합니다.

Element 12.5에는 120개 이상의 CVE 보안 취약점 해결도 포함되어 있습니다.

## 자세한 내용을 확인하십시오

- "NetApp 하이브리드 클라우드 제어 및 관리 서비스 릴리즈 노트"
- "vCenter Server용 NetApp Element 플러그인"
- "SolidFire 및 Element 소프트웨어 설명서"
- "SolidFire 및 Element 소프트웨어 설명서"
- "이전 버전용 SolidFire 및 Element 소프트웨어 설명서 센터"
- "NetApp HCI 리소스 페이지를 참조하십시오"
- "SolidFire 스토리지 노드에 대해 지원되는 스토리지 펌웨어 버전입니다"

# 개념

Element 소프트웨어와 관련된 기본 개념을 배웁니다.

- ["제품 개요"](#)
- [SolidFire 아키텍처 개요](#)
- [노드](#)
- [클러스터](#)
- ["보안"](#)
- [계정 및 권한](#)
- ["볼륨"](#)
- [데이터 보호](#)
- [성능 및 서비스 품질](#)

## 자세한 내용을 확인하십시오

- ["SolidFire All-Flash 스토리지 개요"](#)
- ["SolidFire 및 Element 소프트웨어 설명서"](#)

## 제품 개요

SolidFire All-Flash 스토리지 시스템은 단일 스토리지 리소스 풀로 결합된 개별 하드웨어 구성요소(드라이브 및 노드)로 구성됩니다. 이 통합 클러스터는 외부 클라이언트에서 사용할 수 있는 단일 스토리지 시스템으로, NetApp Element 소프트웨어로 관리됩니다.

Element 인터페이스, API 또는 기타 관리 툴을 사용하여 SolidFire 클러스터 스토리지 용량 및 성능을 모니터링하고 멀티 테넌트(multi-tenant) 인프라 전반에서 스토리지 활동을 관리할 수 있습니다.

## SolidFire 기능

SolidFire 시스템은 다음과 같은 기능을 제공합니다.

- 대규모 프라이빗 클라우드 인프라를 위한 고성능 스토리지 제공
- 변화하는 스토리지 요구사항을 충족할 수 있는 유연한 확장을 제공합니다
- API 기반 스토리지 관리 Element 소프트웨어 인터페이스를 사용합니다
- 서비스 품질 정책을 사용하여 성능을 보장합니다
- 클러스터의 모든 노드에 걸친 자동 로드 밸런싱 포함
- 노드가 추가되거나 공제될 때 클러스터가 자동으로 재조정됩니다

## SolidFire 구축

NetApp에서 제공하고 NetApp Element 소프트웨어와 통합된 스토리지 노드를 사용합니다.

["SolidFire All-Flash 스토리지 아키텍처 개요"](#)

자세한 내용을 확인하십시오

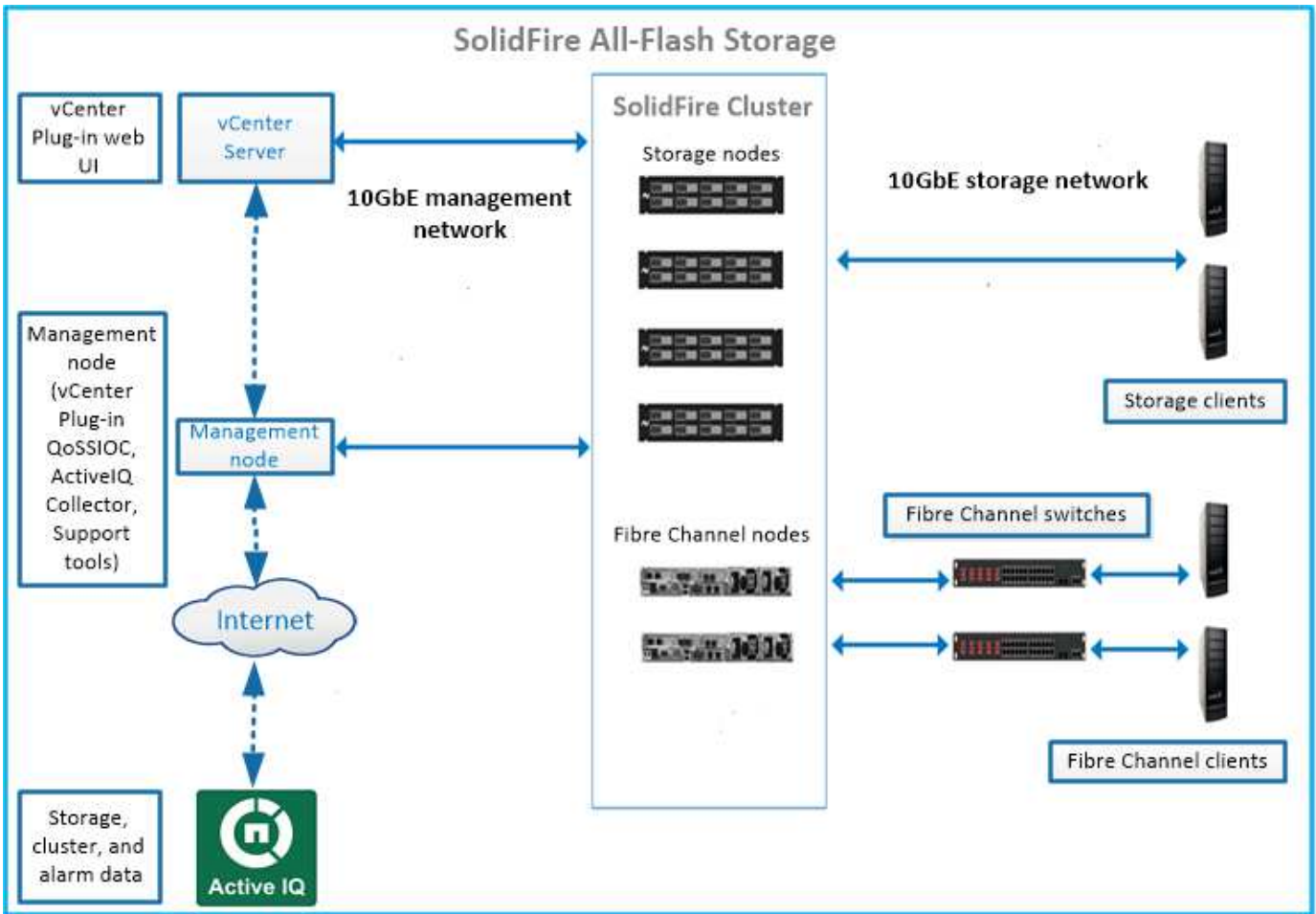
- ["SolidFire All-Flash 스토리지 개요"](#)
- ["SolidFire 및 Element 소프트웨어 설명서"](#)
- ["vCenter Server용 NetApp Element 플러그인"](#)

## SolidFire 아키텍처 개요

SolidFire All-Flash 스토리지 시스템은 스토리지 리소스 풀에 결합되어 각 노드에서 독립적으로 실행되는 NetApp Element 소프트웨어가 포함된 개별 하드웨어 구성요소(드라이브 및 노드)로 구성됩니다. 이 단일 스토리지 시스템은 Element 소프트웨어 UI, API 및 기타 관리 툴을 사용하여 단일 엔터티로 관리됩니다.

SolidFire 스토리지 시스템에는 다음과 같은 하드웨어 구성 요소가 포함되어 있습니다.

- \* 클러스터 \*: 노드 모음인 SolidFire 스토리지 시스템의 허브입니다.
- \* 노드 \*: 클러스터로 그룹화된 하드웨어 구성요소 노드 유형에는 두 가지가 있습니다.
  - 스토리지 노드: 드라이브 컬렉션을 포함하는 서버입니다
  - FC(Fibre Channel) 노드로, FC 클라이언트에 연결하는 데 사용됩니다
- \* 드라이브 \*: 스토리지 노드에서 클러스터의 데이터를 저장하는 데 사용됩니다. 스토리지 노드에는 두 가지 유형의 드라이브가 있습니다.
  - 볼륨 메타데이터 드라이브는 클러스터 내의 볼륨 및 기타 오브젝트를 정의하는 정보를 저장합니다.
  - 블록 드라이브는 볼륨의 데이터 블록을 저장합니다.



Element 웹 UI 및 기타 호환 도구를 사용하여 시스템을 관리, 모니터링 및 업데이트할 수 있습니다.

- "SolidFire 소프트웨어 인터페이스"
- "SolidFire Active IQ"
- "Element 소프트웨어의 관리 노드입니다"
- "관리 서비스"

## 공통 URL

SolidFire All-Flash 스토리지 시스템에서 사용하는 일반적인 URL은 다음과 같습니다.

URL	설명
<code>https://[storage cluster MVIP address]</code>	NetApp Element 소프트웨어 UI에 액세스합니다.
<code>https://activeiq.solidfire.com</code>	데이터를 모니터링하고 성능 병목 현상 또는 잠재적인 시스템 문제에 대한 경고를 받습니다.
<code>https://[management node IP address]</code>	NetApp 하이브리드 클라우드 제어에 액세스하여 스토리지 설치 및 업데이트 관리 서비스를 업그레이드하십시오.
<code>https://[IP address]:442</code>	노드별 UI에서 네트워크 및 클러스터 설정에 액세스하고 시스템 테스트 및 유틸리티를 활용합니다. "자세한 정보."

URL	설명
https://[management node IP address]/mnode	관리 노드의 관리 서비스 REST API 및 기타 기능 사용 <a href="#">"자세한 정보."</a>
https://[management node IP address]:9443	vSphere Web Client에서 vCenter 플러그인 패키지를 등록합니다. <a href="#">"자세한 정보."</a>

## 자세한 내용을 확인하십시오

- ["SolidFire 및 Element 소프트웨어 설명서"](#)
- ["vCenter Server용 NetApp Element 플러그인"](#)

## SolidFire 소프트웨어 인터페이스

다양한 NetApp Element 소프트웨어 인터페이스 및 통합 유틸리티를 사용하여 SolidFire 스토리지 시스템을 관리할 수 있습니다.

### 옵션

- [NetApp Element 소프트웨어 사용자 인터페이스](#)
- [NetApp Element 소프트웨어 API](#)
- [vCenter Server용 NetApp Element 플러그인](#)
- [NetApp 하이브리드 클라우드 제어](#)
- [관리 노드 UI](#)
- [추가 통합 유틸리티 및 툴](#)

## NetApp Element 소프트웨어 사용자 인터페이스

테넌트(multi-tenant) 인프라 전반에서 Element 스토리지를 설정하고, 클러스터 용량과 성능을 모니터링하고, 스토리지 활동을 관리할 수 있습니다. 요소는 SolidFire 클러스터의 중심에 있는 스토리지 운영 체제입니다. Element 소프트웨어는 클러스터의 모든 노드에서 독립적으로 실행되며 클러스터 노드가 단일 스토리지 시스템으로 제공되는 리소스를 외부 클라이언트에 결합할 수 있습니다. Element 소프트웨어는 시스템 전체의 모든 클러스터 조정, 확장 및 관리를 책임집니다. 소프트웨어 인터페이스는 Element API를 기반으로 구축됩니다.

["Element 소프트웨어를 사용하여 스토리지 관리"](#)

## NetApp Element 소프트웨어 API

개체, 메서드 및 루틴 집합을 사용하여 Element 스토리지를 관리할 수 있습니다. Element API는 HTTPS를 통한 JSON-RPC 프로토콜을 기반으로 합니다. API 로그를 활성화하여 Element UI에서 API 작업을 모니터링할 수 있습니다. 이렇게 하면 시스템에 실행 중인 메서드를 볼 수 있습니다. 요청과 응답을 모두 활성화하여 시스템이 실행된 메서드에 응답하는 방법을 확인할 수 있습니다.

["Element API를 사용하여 스토리지를 관리합니다"](#)

## vCenter Server용 NetApp Element 플러그인

VMware vSphere 내의 Element UI에 대한 대체 인터페이스를 사용하여 Element 소프트웨어를 실행하는 스토리지

클러스터를 구성 및 관리할 수 있습니다.

## "vCenter Server용 NetApp Element 플러그인"

### NetApp 하이브리드 클라우드 제어

NetApp 하이브리드 클라우드 제어 인터페이스를 사용하여 Element 스토리지 및 관리 서비스를 업그레이드하고 스토리지 자산을 관리할 수 있습니다.

## "NetApp 하이브리드 클라우드 제어 개요를 사용하여 스토리지를 관리 및 모니터링"

### 관리 노드 UI

관리 노드에는 REST 기반 서비스를 관리하기 위한 UI와 네트워크 및 클러스터 설정과 운영 체제 테스트 및 유틸리티를 관리하기 위한 노드별 UI의 두 가지 UI가 포함되어 있습니다. REST API UI에서 관리 노드의 서비스 기반 시스템 기능을 제어하는 서비스 관련 API 메뉴에 액세스할 수 있습니다.

### 추가 통합 유틸리티 및 툴

일반적으로 NetApp Element, NetApp Element API 및 vCenter Server용 NetApp Element 플러그인을 사용하여 스토리지를 관리하지만, 추가 통합 유틸리티 및 툴을 사용하여 스토리지를 액세스할 수 있습니다.

### Element CLI를 참조하십시오

"Element CLI를 참조하십시오" Element API를 사용할 필요 없이 명령줄 인터페이스를 사용하여 SolidFire 스토리지 시스템을 제어할 수 있습니다.

### Element PowerShell 툴

"Element PowerShell 툴" Element API를 사용하여 SolidFire 스토리지 시스템을 관리하는 Microsoft Windows PowerShell 함수 컬렉션을 사용할 수 있습니다.

### Element SDK

"Element SDK" 다음 툴을 사용하여 SolidFire 클러스터를 관리할 수 있습니다.

- Element Java SDK: 프로그래머가 Element API를 Java 프로그래밍 언어와 통합할 수 있습니다.
- Element .NET SDK: 프로그래머가 Element API를 .NET 프로그래밍 플랫폼과 통합할 수 있도록 합니다.
- Element Python SDK: 프로그래머가 Element API를 Python 프로그래밍 언어와 통합할 수 있습니다.

### SolidFire Postman API 테스트 제품군

프로그래머가 Element API 호출을 테스트하는 함수 컬렉션을 사용할 수 있도록 "우체국"합니다.

### SolidFire 스토리지 복제 어댑터

"SolidFire 스토리지 복제 어댑터" VMware SRM(Site Recovery Manager)과 통합되어 복제된 SolidFire 스토리지 클러스터와 통신할 수 있고 지원되는 워크플로우를 실행할 수 있습니다.

SolidFire vRO를 참조하십시오

"SolidFire vRO를 참조하십시오" Element API를 사용하여 VMware vRealize Orchestrator를 통해 SolidFire 스토리지 시스템을 간편하게 관리할 수 있습니다.

SolidFire VSS 공급자

"SolidFire VSS 공급자" VSS 새도 복사본을 Element 스냅샷 및 클론과 통합

자세한 내용을 확인하십시오

- "SolidFire 및 Element 소프트웨어 설명서"
- "vCenter Server용 NetApp Element 플러그인"

## SolidFire Active IQ

"SolidFire Active IQ" 는 클러스터 전체 데이터에 대한 기록 뷰를 지속적으로 업데이트하는 웹 기반 툴입니다. 특정 이벤트, 임계값 또는 메트릭에 대한 알림을 설정할 수 있습니다. SolidFire Active IQ를 사용하면 시스템 성능과 용량을 모니터링할 수 있을 뿐만 아니라 클러스터 상태에 대한 최신 정보를 유지할 수 있습니다.

SolidFire Active IQ에서 시스템에 대한 다음 정보를 찾을 수 있습니다.

- 노드의 수 및 노드 상태: 정상, 오프라인 또는 장애
- CPU, 메모리 사용량 및 노드 임계치 조절에 대한 그래픽 표현입니다
- 스토리지 노드에서 실행되는 NetApp Element 소프트웨어의 일련 번호, 새시 슬롯 위치, 모델 및 버전과 같은 노드에 대한 세부 정보입니다
- 가상 시스템에 대한 CPU 및 스토리지 관련 정보입니다

SolidFire Active IQ에 대한 자세한 내용은 ["SolidFire Active IQ 설명서"](#)참조하십시오.

를 참조하십시오

- "SolidFire 및 Element 소프트웨어 설명서"
- "vCenter Server용 NetApp Element 플러그인"
- "NetApp 지원 사이트 및 GT, Active IQ용 도구"

## Element 소프트웨어의 관리 노드입니다

는 "[관리 노드\(mNode\)](#)"하나 이상의 Element 소프트웨어 기반 스토리지 클러스터와 병렬로 실행되는 가상 머신입니다. 이 툴을 사용하면 모니터링 및 원격 측정을 포함하여 시스템 서비스를 업그레이드 및 제공하고, 클러스터 자산 및 설정을 관리하고, 시스템 테스트 및 유틸리티를 실행하고, 문제 해결을 위해 NetApp Support 액세스를 지원할 수 있습니다.

관리 노드는 스토리지 클러스터와 상호 작용하여 관리 작업을 수행하지만 스토리지 클러스터의 구성원이 아닙니다. 관리 노드는 API 호출을 통해 클러스터에 대한 정보를 정기적으로 수집하고 이 정보를 Active IQ에 보고하여 원격 모니터링을 수행합니다(활성화된 경우). 관리 노드도 클러스터 노드의 소프트웨어 업그레이드를 조정합니다.



Element 11.3 릴리스 현재 관리 노드는 마이크로서비스 호스트로 작동하며, 주요 릴리스 이외의 특정 소프트웨어 서비스를 더 빠르게 업데이트할 수 있습니다. 이러한 마이크로서비스 또는 는 "관리 서비스"서비스 번들로 자주 업데이트됩니다.

## SolidFire All-Flash 스토리지를 위한 관리 서비스

Element 11.3 릴리스부터 \* 관리 서비스 \* 가 에 호스팅되므로 "관리 노드"주요 릴리스 외부에서 선택한 소프트웨어 서비스를 더 빠르게 업데이트할 수 있습니다.

관리 서비스는 SolidFire All-Flash 스토리지를 위한 중앙 집중식 및 확장된 관리 기능을 제공합니다. 이러한 서비스로는 "NetApp 하이브리드 클라우드 제어"Active IQ 시스템 원격 측정, 로깅 및 서비스 업데이트, vCenter용 Element 플러그인에 대한 QoSSIOC 서비스가 있습니다.



에 대해 자세히 "관리 서비스 릴리스"알아보십시오.

## 노드

노드는 블록 스토리지 및 컴퓨팅 기능을 제공하기 위해 클러스터로 그룹화된 하드웨어 또는 가상 리소스입니다.

NetApp Element 소프트웨어는 클러스터에 대한 다양한 노드 역할을 정의합니다. 노드 역할의 유형은 다음과 같습니다.

- 관리 노드
- 스토리지 노드
- Fibre Channel 노드

노드 상태 클러스터 연결에 따라 다릅니다.

## 관리 노드

관리 노드는 모니터링 및 텔레메트리를 비롯한 시스템 서비스를 업그레이드하고, 클러스터 자산 및 설정을 관리하고, 시스템 테스트 및 유틸리티를 실행하고, 문제 해결을 위해 NetApp 지원 액세스를 활성화하는 데 사용되는 가상 머신입니다. "자세한 정보"

## 스토리지 노드

SolidFire 스토리지 노드는 Bond10G 네트워크 인터페이스를 통해 서로 통신하는 드라이브 모음이 포함된 서버입니다. 노드의 드라이브에는 데이터 스토리지 및 데이터 관리를 위한 블록 및 메타데이터 공간이 포함되어 있습니다. 각 노드에는 NetApp Element 소프트웨어의 출하 시 이미지가 포함되어 있습니다.

스토리지 노드의 특징은 다음과 같습니다.

- 각 노드의 이름은 고유합니다. 관리자가 노드 이름을 지정하지 않은 경우 기본적으로 SF-XXXX가 사용됩니다. 여기서 XXXX는 시스템에서 생성되는 4개의 임의의 문자입니다.
- 각 노드에는 전반적인 시스템 성능을 향상시키고 쓰기 지연 시간을 줄이기 위해 고유한 고성능 비휘발성 랜덤 액세스 메모리(NVRAM) 쓰기 캐시가 있습니다.
- 각 노드는 이중화 및 성능을 위한 2개의 독립적인 링크가 있는 스토리지 및 관리 라는 2개의 네트워크에 연결됩니다. 각 노드에는 각 네트워크의 IP 주소가 필요합니다.

- 새 스토리지 노드로 클러스터를 생성하거나 기존 클러스터에 스토리지 노드를 추가하여 스토리지 용량과 성능을 높일 수 있습니다.
- 서비스를 중단하지 않고 언제든지 클러스터에서 노드를 추가하거나 제거할 수 있습니다.

## Fibre Channel 노드

SolidFire 파이버 채널 노드는 파이버 채널 클라이언트에 연결할 수 있는 파이버 채널 스위치에 대한 연결을 제공합니다. 파이버 채널 노드는 파이버 채널과 iSCSI 프로토콜 간 프로토콜 변환기 역할을 합니다. 이를 통해 새로운 또는 기존 SolidFire 클러스터에 파이버 채널 연결을 추가할 수 있습니다.

Fibre Channel 노드의 특징은 다음과 같습니다.

- 파이버 채널 스위치는 패브릭의 상태를 관리하여 최적화된 상호 연결을 제공합니다.
- 두 포트 간의 트래픽은 스위치만 통과하며 다른 포트에 전송되지 않습니다.
- 포트 장애는 격리되며 다른 포트의 작동에 영향을 주지 않습니다.
- 여러 포트 쌍이 Fabric에서 동시에 통신할 수 있습니다.

## 노드 작업 상태입니다

노드는 구성 수준에 따라 여러 상태 중 하나일 수 있습니다.

- \* 이용 가능 \*

노드에 연결된 클러스터 이름이 없으며 아직 클러스터의 일부가 아닙니다.

- \* 보류 중 \*

노드가 구성되고 지정된 클러스터에 추가될 수 있습니다.

노드를 액세스하는 데 인증이 필요하지 않습니다.

- \* 보류 중 활성화 \*

시스템이 노드에 호환되는 Element 소프트웨어를 설치하는 중입니다. 완료되면 노드가 활성화 상태로 이동합니다.

- \* 활성화 \*

노드가 클러스터에 사용되고 있습니다.

노드를 수정하려면 인증이 필요합니다.

이러한 각 상태에서 일부 필드는 읽기 전용입니다.

## 자세한 내용을 확인하십시오

- ["SolidFire 및 Element 소프트웨어 설명서"](#)
- ["vCenter Server용 NetApp Element 플러그인"](#)

# 클러스터

클러스터는 SolidFire 스토리지 시스템의 허브이며 노드 모음으로 구성됩니다. SolidFire 스토리지 효율성을 실현하려면 하나의 클러스터에 최소 4개의 노드가 있어야 합니다. 클러스터는 네트워크에 단일 논리 그룹으로 표시되며, 블록 스토리지로 액세스할 수 있습니다.

새 클러스터를 생성하면 클러스터의 통신 소유자로 노드가 초기화되고 클러스터의 각 노드에 대한 네트워크 통신이 설정됩니다. 이 프로세스는 각 새 클러스터에 대해 한 번만 수행됩니다. Element UI 또는 API를 사용하여 클러스터를 생성할 수 있습니다.

노드를 추가하여 클러스터를 확장할 수 있습니다. 새 노드를 추가할 경우 서비스가 중단되지 않으며 클러스터는 새 노드의 성능과 용량을 자동으로 사용합니다.

관리자와 호스트는 가상 IP 주소를 사용하여 클러스터에 액세스할 수 있습니다. 클러스터의 모든 노드에서 가상 IP 주소를 호스팅할 수 있습니다. MVIP(Management Virtual IP)를 사용하면 1GbE 연결을 통해 클러스터를 관리할 수 있고 SVIP(Storage Virtual IP)를 통해 10GbE 연결을 통해 스토리지에 대한 호스트 액세스가 가능합니다. 이러한 가상 IP 주소는 SolidFire 클러스터의 크기나 구성과 상관없이 일관된 연결을 지원합니다. 가상 IP 주소를 호스팅하는 노드에 장애가 발생하면 클러스터의 다른 노드에서 가상 IP 주소를 호스팅하기 시작합니다.



Element 버전 11.0부터는 노드의 관리 네트워크에 대해 IPv4, IPv6 또는 두 주소를 모두 사용하여 노드를 구성할 수 있습니다. IPv6을 지원하지 않는 관리 노드 11.3 이상을 제외하고 스토리지 노드와 관리 노드 모두에 적용됩니다. 클러스터를 생성할 때 단일 IPv4 또는 IPv6 주소만 MVIP에 사용할 수 있으며 모든 노드에서 해당 주소 유형을 구성해야 합니다.

## 클러스터에 추가 정보

- [권한 있는 스토리지 클러스터](#)
- [3분의 규칙](#)
- [고립된 용량](#)
- [스토리지 효율성](#)
- [스토리지 클러스터 쿼럼입니다](#)

## 권한 있는 스토리지 클러스터

신뢰할 수 있는 스토리지 클러스터는 NetApp 하이브리드 클라우드 제어에서 사용자를 인증하는 데 사용하는 스토리지 클러스터입니다.

관리 노드에 스토리지 클러스터가 하나만 있는 경우 신뢰할 수 있는 클러스터입니다. 관리 노드에 둘 이상의 스토리지 클러스터가 있는 경우 이러한 클러스터 중 하나가 권한 있는 클러스터로 할당되고 해당 클러스터의 사용자만 NetApp 하이브리드 클라우드 제어에 로그인할 수 있습니다. API를 사용하면 어떤 클러스터가 신뢰할 수 있는 클러스터인지 확인할 수 GET /mnode/about 있습니다. 응답에서 필드의 IP 주소는 token\_url 권한 있는 스토리지 클러스터의 관리 가상 IP 주소(MVIP)입니다. NetApp 하이브리드 클라우드 제어에 권한 있는 클러스터에 없는 사용자로 로그인하려고 하면 로그인 시도가 실패합니다.

많은 NetApp 하이브리드 클라우드 제어 기능은 여러 스토리지 클러스터에서 작동하도록 설계되었지만 인증과 권한 부여에는 제한이 있습니다. 인증 및 권한 부여에 대한 제한 사항은 권한 있는 클러스터의 사용자가 다른 스토리지 클러스터의 사용자가 아니더라도 NetApp 하이브리드 클라우드 제어에 연결된 다른 클러스터에 대한 작업을 실행할 수 있다는 것입니다.

여러 스토리지 클러스터를 관리하기 전에 권한 있는 클러스터에 정의된 사용자가 동일한 권한을 가진 다른 모든

스토리지 클러스터에 정의되어 있는지 확인해야 합니다. 에서 사용자를 관리할 수 ["Element 소프트웨어 사용자 인터페이스"](#) 있습니다.

관리 노드 스토리지 클러스터 자산 작업에 대한 자세한 내용은 ["스토리지 클러스터 자산을 생성하고 관리합니다"](#) 참조하십시오.

### 3분의 규칙

NetApp SolidFire 스토리지 클러스터에서 스토리지 노드 유형을 혼합하여 사용할 경우 단일 스토리지 노드에 총 스토리지 클러스터 용량의 33% 이상을 포함할 수 없습니다.

### 고립된 용량

새로 추가된 노드가 전체 클러스터 용량의 50% 이상을 차지하는 경우 이 노드의 일부 용량을 사용할 수 없게 되어 용량 규칙을 준수합니다("고립됨"). 이는 스토리지 용량이 더 추가될 때까지 유지됩니다. 용량 규칙에 불복종하는 매우 큰 노드가 추가되면 이전에 고립된 노드는 더 이상 고립되지 않고 새로 추가된 노드는 고립됩니다. 이러한 상황이 발생하지 않도록 용량을 항상 쌍으로 추가해야 합니다. 노드가 고립되면 적절한 클러스터 장애가 throw됩니다.

### 스토리지 효율성

NetApp SolidFire 스토리지 클러스터는 중복제거, 압축 및 씬 프로비저닝을 사용하여 볼륨 저장에 필요한 물리적 스토리지 양을 줄입니다.

- \* 압축 \*

압축은 압축 그룹에 데이터 블록을 결합하여 볼륨에 필요한 물리적 스토리지의 양을 줄이며, 각 블록이 단일 블록으로 저장됩니다.

- \* 데이터 중복 제거 \*

중복 제거는 중복 데이터 블록을 제거하여 볼륨에 필요한 물리적 스토리지 양을 줄입니다.

- \* 씬 프로비저닝 \*

씬 프로비저닝된 볼륨 또는 LUN은 스토리지가 미리 예약되지 않은 볼륨입니다. 대신 필요에 따라 스토리지가 동적으로 할당됩니다. 볼륨 또는 LUN의 데이터가 삭제되면 사용 가능한 공간이 스토리지 시스템으로 다시 해제됩니다

### 스토리지 클러스터 쿼럼입니다

Element 소프트웨어는 선택한 노드에서 스토리지 클러스터를 생성하며, 이 노드는 클러스터 구성의 복제된 데이터베이스를 유지 관리합니다. 클러스터 복원력을 위해 쿼럼을 유지하려면 클러스터 앙상블에 최소한 3개의 노드가 필요합니다.

### 보안

SolidFire All-Flash 스토리지 시스템을 사용하면 업계 표준 보안 프로토콜을 통해 데이터가 보호됩니다.

## 유휴 데이터 암호화(하드웨어)

스토리지 노드의 모든 드라이브는 드라이브 레벨에서 AES 256비트 암호화를 사용하여 암호화할 수 있습니다. 각 드라이브에는 드라이브가 처음 초기화될 때 생성되는 자체 암호화 키가 있습니다. 암호화 기능을 활성화하면 클러스터 전체의 암호가 생성되고 암호 청크가 클러스터의 모든 노드에 분산됩니다. 전체 암호를 저장하는 단일 노드는 없습니다. 그런 다음 암호를 사용하여 드라이브에 대한 모든 액세스를 암호로 보호합니다. 드라이브 잠금을 해제하려면 암호가 필요하며 드라이브에서 전원을 제거하거나 드라이브가 잠겨 있지 않는 한 필요하지 않습니다.

"**저장된 하드웨어 암호화 기능 활성화**" 클러스터의 성능 또는 효율성에 영향을 미치지 않음 Element API 또는 Element UI를 사용하여 클러스터 구성에서 암호화 지원 드라이브 또는 노드를 제거하면 드라이브에서 유휴 암호화가 비활성화됩니다. 드라이브를 제거한 후 API 방법을 사용하여 드라이브를 안전하게 지울 수 SecureEraseDrives 있습니다. 물리적 드라이브 또는 노드가 강제로 제거되면 데이터가 클러스터 전체 암호와 드라이브의 개별 암호화 키에 의해 보호됩니다.

## 유휴 데이터 암호화(소프트웨어)

또 다른 유형의 유휴 암호화 소프트웨어 암호화 기능으로 스토리지 클러스터의 SSD에 기록된 모든 데이터를 암호화할 수 있습니다. "**활성화 시**", 모든 데이터를 암호화하고 소프트웨어에서 자동으로 읽은 모든 데이터를 해독합니다. 저장된 소프트웨어 암호화는 SED(Self-Encrypting Drive) 구현을 하드웨어에 미러링하여 SED가 없는 경우 데이터 보안을 제공합니다.



SolidFire All-Flash 스토리지 클러스터의 경우, 클러스터 생성 중에 유휴 소프트웨어 암호화를 활성화해야 하며, 클러스터를 생성한 후에는 비활성화할 수 없습니다.

소프트웨어 및 하드웨어 기반의 유휴 암호화 모두 독립적으로 사용하거나 함께 사용할 수 있습니다.

## 외부 키 관리

타사 KMIP 호환 키 관리 서비스(KMS)를 사용하여 스토리지 클러스터 암호화 키를 관리하도록 Element 소프트웨어를 구성할 수 있습니다. 이 기능을 활성화하면 스토리지 클러스터의 클러스터 전체 드라이브 액세스 암호 암호화 키가 사용자가 지정한 KMS에 의해 관리됩니다.

요소는 다음과 같은 주요 관리 서비스를 사용할 수 있습니다.

- Gemalto SafeNet KeySecure를 참조하십시오
- SafeNet AT KeySecure
- HyTrust 키컨트롤
- Vormetric Data Security Manager를 참조하십시오
- IBM Security Key Lifecycle Manager를 참조하십시오

외부 키 관리 구성에 대한 자세한 내용은 "**외부 키 관리를 시작합니다**" 설명서를 참조하십시오.

## 다중 요소 인증

다중 요소 인증(MFA)을 사용하면 사용자가 로그인할 때 NetApp Element 웹 UI 또는 스토리지 노드 UI를 사용하여 인증하기 위해 여러 유형의 증거를 제시하도록 할 수 있습니다. 기존 사용자 관리 시스템 및 ID 공급자와 통합되는 로그인에 대해 다중 요소 인증만 허용하도록 Element를 구성할 수 있습니다. 기존 SAML 2.0 ID 공급자와 통합되도록 Element를 구성할 수 있습니다. 이 공급자는 암호 및 텍스트 메시지, 암호 및 전자 메일 메시지 또는 기타 방법과 같은 여러 인증 체계를 적용할 수 있습니다.

다중 요소 인증을 ADFS(Microsoft Active Directory Federation Services) 및 Shibboleth와 같은 일반적인 SAML 2.0 호환 ID 공급자(IdP)와 페어링할 수 있습니다.

MFA를 구성하려면 "[다중 요소 인증을 사용합니다](#)" 설명서를 참조하십시오.

## FIPS 140-2 - HTTPS 및 유휴 데이터 암호화를 지원합니다

NetApp SolidFire 스토리지 클러스터는 암호화 모듈에 대한 FIPS(Federal Information Processing Standard) 140-2 요구사항을 준수하는 암호화를 지원합니다. SolidFire 클러스터에서 FIPS 140-2 규정 준수를 활성화하여 HTTPS 통신과 드라이브 암호화를 둘 다 사용할 수 있습니다.

클러스터에서 FIPS 140-2 운영 모드를 활성화하면 클러스터는 NetApp CSM(Cryptographic Security Module)을 활성화하고 HTTPS를 통해 NetApp Element UI 및 API에 연결되는 모든 통신에 FIPS 140-2 Level 1 인증 암호화를 사용합니다. `EnableFeature`Element API`를 매개 변수와 함께 ``fips` 사용하여 FIPS 140-2 HTTPS 암호화를 활성화할 수 있습니다. FIPS 호환 하드웨어가 포함된 스토리지 클러스터에서 매개 변수가 포함된 Element API를 `FipsDrives` 사용하여 유휴 데이터에 대해 FIPS 드라이브 암호화를 활성화할 수도 `EnableFeature` 있습니다.

FIPS 140-2 암호화를 위한 새 스토리지 클러스터를 준비하는 방법에 대한 자세한 내용은 을 참조하십시오. "[FIPS 드라이브를 지원하는 클러스터를 생성합니다](#)"

기존 준비된 클러스터에서 FIPS 140-2를 활성화하는 방법에 대한 자세한 내용은 을 참조하십시오. "[EnableFeature 요소 API입니다](#)"

를 참조하십시오

- "[SolidFire 및 Element 소프트웨어 설명서](#)"
- "[vCenter Server용 NetApp Element 플러그인](#)"

## 계정 및 권한

시스템의 스토리지 리소스를 관리하고 액세스할 수 있도록 하려면 시스템 리소스에 대한 계정을 설정해야 합니다.

Element 스토리지를 사용하면 다음 유형의 계정을 만들고 관리할 수 있습니다.

- [스토리지 클러스터에 대한 관리자 사용자 계정입니다](#)
- [스토리지 볼륨 액세스를 위한 사용자 계정입니다](#)
- [NetApp 하이브리드 클라우드 제어에 대한 권한 있는 클러스터 사용자 계정](#)

### 스토리지 클러스터 관리자 계정

NetApp Element 소프트웨어를 실행하는 스토리지 클러스터에 있을 수 있는 관리자 계정에는 두 가지 유형이 있습니다.

- \* 기본 클러스터 관리자 계정 \*: 이 관리자 계정은 클러스터를 생성할 때 생성됩니다. 이 계정은 클러스터에 대한 최고 수준의 액세스 권한을 가진 기본 관리 계정입니다. 이 계정은 Linux 시스템의 루트 사용자와 유사합니다. 이 관리자 계정의 암호를 변경할 수 있습니다.
- \* 클러스터 관리자 계정 \*: 클러스터 관리자 계정에 제한된 범위의 관리 액세스 권한을 부여하여 클러스터 내에서

특정 작업을 수행할 수 있습니다. 각 클러스터 관리자 계정에 할당된 자격 증명은 스토리지 시스템 내에서 API 및 Element UI 요청을 인증하는 데 사용됩니다.



노드별 UI를 통해 클러스터의 활성 노드에 액세스하려면 로컬(LDAP가 아닌) 클러스터 관리자 계정이 필요합니다. 아직 클러스터에 속하지 않은 노드에 액세스하려면 계정 자격 증명도 필요하지 않습니다.

클러스터 관리자 계정을 생성, 삭제 및 편집하고, 클러스터 관리자 암호를 변경하고, 사용자의 시스템 액세스를 관리하도록 LDAP 설정을 구성할 수 ["클러스터 관리자 계정을 관리합니다"](#) 있습니다.

## 사용자 계정

사용자 계정은 NetApp Element 소프트웨어 기반 네트워크에서 스토리지 리소스에 대한 액세스를 제어하는 데 사용됩니다. 볼륨을 생성하기 전에 최소 하나의 사용자 계정이 필요합니다.

볼륨을 생성하면 계정에 할당됩니다. 가상 볼륨을 생성한 경우 해당 계정은 스토리지 컨테이너입니다.

다음은 몇 가지 추가 고려 사항입니다.

- 이 계정에는 할당된 볼륨에 액세스하는 데 필요한 CHAP 인증이 포함되어 있습니다.
- 계정에는 최대 2000개의 볼륨이 할당될 수 있지만 볼륨은 하나의 계정에만 속할 수 있습니다.
- 사용자 계정은 NetApp Element 관리 확장 지점에서 관리할 수 있습니다.

## 권한 있는 클러스터 사용자 계정

권한 있는 클러스터 사용자 계정은 노드 및 클러스터의 NetApp 하이브리드 클라우드 제어 인스턴스와 연결된 스토리지 자산에 대해 인증할 수 있습니다. 이 계정을 사용하면 모든 클러스터에서 볼륨, 계정, 액세스 그룹 등을 관리할 수 있습니다.

권한 있는 사용자 계정은 NetApp 하이브리드 클라우드 제어의 오른쪽 상단 메뉴 사용자 관리 옵션에서 관리합니다.

["권한 있는 스토리지 클러스터"](#)는 NetApp 하이브리드 클라우드 제어가 사용자 인증에 사용하는 스토리지 클러스터입니다.

신뢰할 수 있는 스토리지 클러스터에서 생성된 모든 사용자는 NetApp 하이브리드 클라우드 제어에 로그인할 수 있습니다. 다른 스토리지 클러스터에서 생성한 사용자는 하이브리드 클라우드 제어에 `_cannot_logon` 할 수 없습니다.

- 관리 노드에 스토리지 클러스터가 하나만 있는 경우 신뢰할 수 있는 클러스터입니다.
- 관리 노드에 둘 이상의 스토리지 클러스터가 있는 경우 이러한 클러스터 중 하나가 권한 있는 클러스터로 할당되고 해당 클러스터의 사용자만 NetApp 하이브리드 클라우드 제어에 로그인할 수 있습니다.

많은 NetApp 하이브리드 클라우드 제어 기능이 여러 스토리지 클러스터에서 작동되지만, 인증과 권한 부여는 필수 제한 사항이 됩니다. 인증 및 권한 부여에 대한 제한 사항은 권한 있는 클러스터의 사용자가 다른 스토리지 클러스터에 있는 사용자가 아니더라도 NetApp 하이브리드 클라우드 제어에 연결된 다른 클러스터에 대해 작업을 실행할 수 있다는 것입니다. 여러 스토리지 클러스터를 관리하기 전에 권한 있는 클러스터에 정의된 사용자가 동일한 권한을 가진 다른 모든 스토리지 클러스터에 정의되어 있는지 확인해야 합니다. NetApp 하이브리드 클라우드 제어에서 사용자를 관리할 수 있습니다.

## 볼륨 계정

볼륨별 계정은 생성된 스토리지 클러스터에만 적용됩니다. 이러한 계정을 사용하면 네트워크 전체의 특정 볼륨에 대한

사용 권한을 설정할 수 있지만 이러한 볼륨 외부에는 영향을 미치지 않습니다.

볼륨 계정은 NetApp Hybrid Cloud Control Volumes 표 내에서 관리됩니다.

## 스토리지

### 볼륨

NetApp Element 스토리지 시스템은 볼륨을 사용하여 스토리지를 프로비저닝합니다. 볼륨은 iSCSI 또는 파이버 채널 클라이언트가 네트워크를 통해 액세스하는 블록 디바이스입니다.

Element 스토리지를 사용하면 백업 및 미디어 파일 생성, 보기, 편집, 삭제, 클론 생성, 사용자 계정의 볼륨을 백업 또는 복원합니다. 또한 클러스터의 각 볼륨을 관리하고 볼륨 액세스 그룹에서 볼륨을 추가 또는 제거할 수 있습니다.

### 영구 볼륨

영구 볼륨을 사용하면 관리 노드 구성 데이터를 VM이 로컬로 저장되지 않고 지정된 스토리지 클러스터에 저장할 수 있으므로 관리 노드가 손실되거나 제거된 경우에도 데이터를 보존할 수 있습니다. 영구 볼륨은 선택 사항이지만 권장되는 관리 노드 구성입니다.

설치 및 업그레이드 스크립트에는 다음과 같은 경우에 영구 볼륨을 활성화하는 옵션이 포함되어 "새 관리 노드 배포"입니다. 영구 볼륨은 VM 수명 기간 이후에도 지속된 호스트 관리 노드 VM에 대한 관리 노드 구성 정보가 포함된 Element 소프트웨어 기반 스토리지 클러스터의 볼륨입니다. 관리 노드가 손실된 경우 대체 관리 노드 VM이 손실된 VM에 다시 연결하여 구성 데이터를 복구할 수 있습니다.

설치 또는 업그레이드 중에 활성화된 영구 볼륨 기능은 여러 볼륨을 자동으로 생성합니다. 이러한 볼륨은 Element 소프트웨어 기반 볼륨과 마찬가지로 기본 설정 및 설치에 따라 Element 소프트웨어 웹 UI, vCenter Server용 NetApp Element 플러그인 또는 API를 사용하여 볼 수 있습니다. 복구에 사용할 수 있는 현재 구성 데이터를 유지하려면 관리 노드에 대한 iSCSI 연결을 통해 영구 볼륨이 가동되어 실행 중이어야 합니다.



설치 또는 업그레이드 중에 관리 서비스와 연결된 영구 볼륨이 생성되고 새 계정에 할당됩니다. 영구 볼륨을 사용하는 경우 볼륨이나 연결된 계정을 수정하거나 삭제하지 마십시오

### 가상 볼륨(VVOL)

vSphere Virtual Volumes는 VMware의 스토리지 패러다임으로, 스토리지 시스템에서 VMware vCenter로 vSphere에 대한 스토리지 관리의 대부분을 이동합니다. VVOL(가상 볼륨)을 사용하면 개별 가상 머신의 요구사항에 따라 스토리지를 할당할 수 있습니다.

### 바인딩

NetApp Element 클러스터는 최적의 프로토콜 엔드포인트를 선택하고 ESXi 호스트 및 가상 볼륨을 프로토콜 끝점과 연결하는 바인딩을 생성한 다음 ESXi 호스트에 대한 바인딩을 반환합니다. 바인딩한 후 ESXi 호스트는 바인딩된 가상 볼륨에서 입출력 작업을 수행할 수 있습니다.

### 프로토콜 엔드포인트

VMware ESXi 호스트는 프로토콜 엔드포인트라고 하는 논리적 I/O 프록시를 사용하여 가상 볼륨과 통신합니다. ESXi 호스트는 I/O 작업을 수행하기 위해 가상 볼륨을 프로토콜 끝점에 바인딩합니다. 호스트의 가상 머신이 I/O 작업을 수행할 때 연결된 프로토콜 엔드포인트는 I/O를 페어링된 가상 볼륨으로 보냅니다.



NetApp Element 클러스터의 프로토콜 엔드포인트는 SCSI 관리 논리 유닛으로 작동합니다. 각 프로토콜 엔드포인트는 클러스터에 의해 자동으로 생성됩니다. 클러스터의 모든 노드에 대해 해당하는 프로토콜 엔드포인트가 생성됩니다. 예를 들어, 4노드 클러스터에는 4개의 프로토콜 엔드포인트가 있습니다.

iSCSI는 NetApp Element 소프트웨어에 대해 지원되는 유일한 프로토콜입니다. Fibre Channel 프로토콜은 지원되지 않습니다. 프로토콜 끝점은 사용자가 삭제하거나 수정할 수 없으며, 계정과 연결되어 있지 않으며, 볼륨 액세스 그룹에 추가할 수 없습니다.

## 스토리지 컨테이너

스토리지 컨테이너는 NetApp Element 계정에 매핑되며 보고 및 리소스 할당에 사용되는 논리적 구문입니다. 스토리지 시스템이 가상 볼륨에 제공할 수 있는 물리적 스토리지 용량 또는 애그리게이트 스토리지 기능을 풀합니다. vSphere에서 생성된 VVOL 데이터 저장소는 개별 스토리지 컨테이너에 매핑됩니다. 단일 스토리지 컨테이너에는 기본적으로 NetApp Element 클러스터의 사용 가능한 모든 리소스가 있습니다. 멀티 테넌시에 대해 보다 세분화된 거버넌스를 필요로 하는 경우 여러 스토리지 컨테이너를 생성할 수 있습니다.

스토리지 컨테이너는 기존 계정과 마찬가지로 작동하며 가상 볼륨과 기존 볼륨을 모두 포함할 수 있습니다. 클러스터당 최대 4개의 스토리지 컨테이너가 지원됩니다. VVOL 기능을 사용하려면 최소 하나의 스토리지 컨테이너가 필요합니다. VVOL을 생성하는 동안 vCenter에서 스토리지 컨테이너를 검색할 수 있습니다.

## VASA 공급자

vSphere가 NetApp Element 클러스터의 VVol 기능을 인식하도록 하려면 vSphere 관리자가 NetApp Element VASA Provider를 vCenter에 등록해야 합니다. VASA Provider는 vSphere와 Element 클러스터 간의 대역 외 제어 경로입니다. VM 생성, vSphere에서 VM 사용 가능, vSphere에 스토리지 기능 광고 등 vSphere를 대신하여 Element 클러스터에서 요청을 실행하는 것은 IT의 책임입니다.

VASA Provider는 Element 소프트웨어의 클러스터 마스터의 일부로 실행됩니다. 클러스터 마스터는 필요에 따라 클러스터의 노드로 페일오버하는고가용성 서비스입니다. 클러스터 마스터가 페일오버되면 VASA Provider가 이를 따라 이동하여 VASA Provider의고가용성을 보장합니다. 모든 프로비저닝 및 스토리지 관리 작업은 VASA 공급자를 사용하므로 Element 클러스터에 필요한 모든 변경 작업을 처리할 수 있습니다.



Element 12.5 및 이전 버전의 경우 단일 vCenter 인스턴스에 둘 이상의 NetApp Element VASA 공급자를 등록하지 마십시오. 두 번째 NetApp Element VASA 공급자를 추가하면 모든 VVOL 데이터 저장소에 액세스할 수 없게 됩니다.



vCenter에 VASA 공급자를 이미 등록한 경우 최대 10개의 vCenter에 대한 VASA 지원을 업그레이드 패치로 사용할 수 있습니다. 설치하려면 VASA39 매니페스트의 지침에 따라 사이트에서 .tar.gz 파일을 "[NetApp 소프트웨어 다운로드](#)" 다운로드합니다. NetApp Element VASA 공급자는 NetApp 인증서를 사용합니다. 이 패치를 사용하면 vCenter에서 인증서를 수정하지 않고 사용하여 VASA 및 VVol 사용을 위한 여러 vCenter를 지원합니다. 인증서를 수정하지 마십시오. 사용자 지정 SSL 인증서는 VASA에서 지원되지 않습니다.

자세한 내용을 확인하십시오

- "[SolidFire 및 Element 소프트웨어 설명서](#)"
- "[vCenter Server용 NetApp Element 플러그인](#)"

## 볼륨 액세스 그룹

볼륨 액세스 그룹을 생성 및 사용하면 볼륨 세트에 대한 액세스를 제어할 수 있습니다. 볼륨 집합

및 이니시에이터 집합을 볼륨 액세스 그룹에 연결하면 액세스 그룹은 해당 이니시에이터 액세스 권한을 해당 볼륨 집합에 부여합니다.

NetApp SolidFire 스토리지의 볼륨 액세스 그룹은 iSCSI 이니시에이터 IQN 또는 파이버 채널 WWPN이 볼륨 컬렉션에 액세스할 수 있도록 합니다. 액세스 그룹에 추가하는 각 IQN은 CHAP 인증을 사용하지 않고 그룹의 각 볼륨에 액세스할 수 있습니다. 액세스 그룹에 추가하는 각 WWPN은 액세스 그룹의 볼륨에 대한 파이버 채널 네트워크 액세스를 설정합니다.

볼륨 액세스 그룹은 다음과 같은 제한 사항이 있습니다.

- 볼륨 액세스 그룹당 최대 128개의 이니시에이터
- 볼륨당 최대 64개의 액세스 그룹
- 액세스 그룹은 최대 2000개의 볼륨으로 구성할 수 있습니다.
- IQN 또는 WWPN은 하나의 볼륨 액세스 그룹에만 속할 수 있습니다.
- Fibre Channel 클러스터의 경우 단일 볼륨은 최대 4개의 액세스 그룹에 속할 수 있습니다.

## 이니시에이터

이니시에이터는 외부 클라이언트가 클러스터의 볼륨에 액세스할 수 있도록 하며, 클라이언트와 볼륨 간의 통신을 위한 진입점 역할을 합니다. 스토리지 볼륨에 대한 계정 기반 액세스 대신 CHAP 기반 액세스에 이니시에이터를 사용할 수 있습니다. 볼륨 액세스 그룹에 추가된 단일 이니시에이터는 볼륨 액세스 그룹 구성원이 인증을 요구하지 않고 그룹에 추가된 모든 스토리지 볼륨에 액세스할 수 있도록 합니다. 이니시에이터는 하나의 액세스 그룹에만 속할 수 있습니다.

## 데이터 보호

데이터 보호 기능에는 원격 복제, 볼륨 스냅샷, 볼륨 클론 복제, 보호 도메인, 이중 Helix 기술을 통한 고가용성 등이 있습니다.

Element 스토리지 데이터 보호에는 다음 개념이 포함됩니다.

- [원격 복제 유형입니다](#)
- [데이터 보호를 위한 볼륨 스냅샷입니다](#)
- [볼륨 클론](#)
- [Element 스토리지의 백업 및 복원 프로세스 개요](#)
- [보호 도메인](#)
- [사용자 지정 보호 도메인](#)
- [이중 Helix 고가용성](#)

## 원격 복제 유형입니다

데이터의 원격 복제에는 다음과 같은 형태가 있습니다.

- [클러스터 간 동기식 및 비동기식 복제](#)

- 스냅샷 전용 복제
- SnapMirror를 사용하여 Element와 ONTAP 클러스터 간 복제

자세한 내용은 을 "[TR-4741: NetApp Element 소프트웨어 원격 복제](#)"참조하십시오.

### 클러스터 간 동기식 및 비동기식 복제

NetApp Element 소프트웨어를 실행하는 클러스터의 경우 실시간 복제를 통해 볼륨 데이터의 원격 복사본을 신속하게 생성할 수 있습니다.

스토리지 클러스터를 최대 4개의 다른 스토리지 클러스터와 페어링할 수 있습니다. 장애 조치 및 장애 복구 시나리오를 위해 클러스터 쌍의 클러스터 중 하나에서 볼륨 데이터를 동기 또는 비동기식으로 복제할 수 있습니다.

#### 동기식 복제

동기식 복제는 소스 클러스터에서 타겟 클러스터로 지속적으로 데이터를 복제하며 지연 시간, 패킷 손실, 지터 및 대역폭에 의해 영향을 받습니다.

동기식 복제는 다음과 같은 상황에 적합합니다.

- 짧은 거리에서 여러 시스템을 복제합니다
- 소스에 지리적으로 로컬 재해 복구 사이트입니다
- 시간에 민감한 애플리케이션 및 데이터베이스 보호
- 운영 사이트가 다운된 경우 2차 사이트가 운영 사이트 역할을 해야 하는 비즈니스 연속성 애플리케이션

#### 비동기식 복제

비동기식 복제는 타겟 클러스터의 승인을 기다리지 않고 소스 클러스터에서 타겟 클러스터로 지속적으로 데이터를 복제합니다. 비동기식 복제 중에는 소스 클러스터에서 커밋된 후 클라이언트(애플리케이션)에 쓰기가 확인됩니다.

비동기식 복제는 다음과 같은 상황에 적합합니다.

- 재해 복구 사이트가 소스에서 멀리 떨어져 있고 애플리케이션이 네트워크에 의해 발생하는 지연 시간을 허용하지 않습니다.
- 소스 및 타겟 클러스터를 연결하는 네트워크에는 대역폭 제한이 있습니다.

#### 스냅샷 전용 복제

스냅샷 전용 데이터 보호는 특정 시점의 변경된 데이터를 원격 클러스터로 복제합니다. 소스 클러스터에서 생성된 스냅샷만 복제됩니다. 소스 볼륨의 활성 쓰기는 그렇지 않습니다.

스냅샷 복제 빈도를 설정할 수 있습니다.

스냅샷 복제는 비동기식 또는 동기식 복제에 영향을 주지 않습니다.

#### SnapMirror를 사용하여 Element와 ONTAP 클러스터 간 복제

NetApp SnapMirror 기술을 사용하면 NetApp Element 소프트웨어를 사용하여 촬영한 스냅샷을 재해 복구를 위해 ONTAP로 복제할 수 있습니다. SnapMirror 관계에서 Element는 하나의 엔드포인트이고 ONTAP는 다른 엔드포인트입니다.

SnapMirror는 지리적으로 원격 사이트의 운영 스토리지에서 2차 스토리지로 페일오버할 수 있도록 설계된 재해 복구를 지원하는 NetApp 스냅샷 복제 기술입니다. SnapMirror 기술은 1차 사이트에서 장애가 발생하더라도 데이터를 계속 제공할 수 있는 2차 스토리지에서 작업 데이터의 복제본 또는 미러를 생성합니다. 데이터가 볼륨 레벨에서 미러링됩니다.

운영 스토리지의 소스 볼륨과 2차 스토리지의 타겟 볼륨 간의 관계를 데이터 보호 관계라고 합니다. 클러스터는 볼륨이 상주하는 엔드포인트라고 하며 복제된 데이터가 포함된 볼륨을 살펴봐야 합니다. 피어 관계를 사용하면 클러스터와 볼륨이 데이터를 안전하게 교환할 수 있습니다.

SnapMirror는 기본적으로 NetApp ONTAP 컨트롤러에서 실행되며 NetApp HCI 및 SolidFire 클러스터에서 실행되는 Element에 통합되어 있습니다. SnapMirror를 제어하는 로직은 ONTAP 소프트웨어에 상주하므로, 모든 SnapMirror 관계는 조정 작업을 수행하기 위해 적어도 하나의 ONTAP 시스템을 포함해야 합니다. 사용자는 기본적으로 Element UI를 통해 Element와 ONTAP 클러스터 간의 관계를 관리합니다. 그러나 일부 관리 작업은 NetApp ONTAP System Manager에 상주합니다. 사용자는 ONTAP와 Element에서 모두 사용할 수 있는 CLI 및 API를 통해 SnapMirror를 관리할 수도 있습니다.

참조 "[TR-4651: NetApp SolidFire SnapMirror 아키텍처 및 구성](#)"(로그인 필요)

Element 소프트웨어를 사용하여 클러스터 레벨에서 SnapMirror 기능을 수동으로 활성화해야 합니다. SnapMirror 기능은 기본적으로 비활성화되어 있으며, 새로운 설치 또는 업그레이드의 일부로 자동 활성화되지 않습니다.

SnapMirror를 사용하도록 설정한 후 Element 소프트웨어의 데이터 보호 탭에서 SnapMirror 관계를 생성할 수 있습니다.

NetApp Element 소프트웨어 10.1 이상 버전은 ONTAP 시스템으로 스냅샷을 복사 및 복원하는 SnapMirror 기능을 지원합니다.

Element 10.1 이상을 실행하는 시스템에는 9.3 이상을 실행하는 ONTAP 시스템에서 SnapMirror와 직접 통신할 수 있는 코드가 포함되어 있습니다. Element API는 클러스터, 볼륨 및 스냅샷에서 SnapMirror 기능을 활성화하는 방법을 제공합니다. 또한 Element UI에는 Element 소프트웨어와 ONTAP 시스템 간의 SnapMirror 관계를 관리하는 기능이 포함되어 있습니다.

Element 10.3 및 ONTAP 9.4 시스템에서 시작하여 기능이 제한된 특정 사용 사례에서 ONTAP 생성 볼륨을 Element 볼륨으로 복제할 수 있습니다.

자세한 내용은 ONTAP 설명서를 참조하십시오.

## 데이터 보호를 위한 볼륨 스냅샷입니다

볼륨 스냅샷은 나중에 볼륨을 특정 시간으로 복원하는 데 사용할 수 있는 볼륨의 시점 복제본입니다.

스냅샷은 볼륨 클론과 비슷하지만 스냅샷은 볼륨 메타데이터의 복제본이므로 마운트하거나 쓸 수 없습니다. 볼륨 스냅샷을 생성하면 시스템 리소스 및 공간도 소량만 차지하기 때문에 클론 생성보다 스냅샷 생성 속도가 빨라집니다.

스냅샷을 원격 클러스터에 복제하고 이를 볼륨의 백업 복사본으로 사용할 수 있습니다. 이렇게 하면 복제된 스냅샷을 사용하여 볼륨을 특정 시점으로 롤백할 수 있으며 복제된 스냅샷으로부터 볼륨의 클론을 생성할 수도 있습니다.

Element 클러스터에서 외부 오브젝트 저장소 또는 다른 Element 클러스터로 스냅샷을 백업할 수 있습니다. 외부 개체 저장소에 스냅샷을 백업할 때 읽기/쓰기 작업을 허용하는 개체 저장소에 대한 연결이 있어야 합니다.

데이터 보호를 위해 개별 볼륨의 스냅샷 또는 여러 개의 스냅샷을 생성할 수 있습니다.

## 볼륨 클론

단일 볼륨 또는 여러 볼륨의 클론은 데이터의 시점 복사본입니다. 볼륨을 클론하면 시스템에서 볼륨의 스냅샷을 생성한 다음 스냅샷이 참조하는 데이터의 복제본을 생성합니다.

비동기식 프로세스이며, 프로세스에 필요한 시간은 클론 생성 중인 볼륨의 크기와 현재 클러스터 로드 에 따라 다릅니다.

클러스터는 한 번에 볼륨당 최대 2개의 클론 요청을 실행하고 한 번에 최대 8개의 활성 볼륨 클론 작업을 지원합니다. 이러한 제한을 초과하는 요청은 나중에 처리할 수 있도록 대기열에 추가됩니다.

## Element 스토리지의 백업 및 복원 프로세스 개요

Amazon S3 또는 OpenStack Swift와 호환되는 2차 오브젝트 저장소뿐만 아니라 다른 SolidFire 스토리지에 볼륨을 백업 및 복원할 수 있습니다.

볼륨을 다음 항목에 백업할 수 있습니다.

- SolidFire 스토리지 클러스터입니다
- Amazon S3 오브젝트 저장소
- OpenStack Swift 오브젝트 저장소

OpenStack Swift 또는 Amazon S3에서 볼륨을 복원할 때 원래 백업 프로세스에서 매니페스트 정보가 필요합니다. SolidFire 스토리지 시스템에서 백업한 볼륨을 복원하는 경우 매니페스트 정보가 필요하지 않습니다.

## 보호 도메인

보호 도메인은 데이터 가용성을 유지하면서 일부 또는 전부에 장애가 발생할 수 있도록 함께 그룹화된 노드 또는 노드 집합입니다. 보호 도메인을 사용하면 스토리지 클러스터가 새시(새시 선호도) 또는 전체 도메인(새시 그룹)의 손실로부터 자동으로 치유됩니다.

vCenter Server용 NetApp Element 플러그인의 NetApp Element 구성 확장 지점을 사용하여 보호 도메인 모니터링을 수동으로 설정할 수 있습니다. 노드 또는 새시 도메인에 따라 보호 도메인 임계값을 선택할 수 있습니다. Element API 또는 웹 UI를 사용하여 보호 도메인 모니터링을 활성화할 수도 있습니다.

보호 도메인 레이아웃은 각 노드를 특정 보호 도메인에 할당합니다.

보호 도메인 수준이라는 두 가지 다른 보호 도메인 레이아웃이 지원됩니다.

- 노드 레벨에서 각 노드는 고유한 보호 도메인에 있습니다.
- 새시 레벨에서는 새시를 공유하는 노드만 동일한 보호 도메인에 있습니다.
  - 새시 레벨 레이아웃은 노드가 클러스터에 추가될 때 하드웨어에서 자동으로 결정됩니다.
  - 각 노드가 별도의 새시에 있는 클러스터에서는 이 두 레벨이 기능적으로 동일합니다.

새 클러스터를 생성할 때 공유 새시에 있는 스토리지 노드를 사용하는 경우 보호 도메인 기능을 사용하여 새시 수준의 장애 보호 설계를 고려할 수 있습니다.

## 사용자 지정 보호 도메인

특정 새시 및 노드 레이아웃과 일치하는 사용자 지정 보호 도메인 레이아웃을 정의할 수 있으며 각 노드가 1개 및 1개의

사용자 지정 보호 도메인과 연결되는 위치를 정의할 수 있습니다. 기본적으로 각 노드는 동일한 기본 사용자 지정 보호 도메인에 할당됩니다.

사용자 지정 보호 도메인이 할당되지 않은 경우:

- 클러스터 작업은 영향을 받지 않습니다.
- 사용자 지정 수준은 허용 또는 회복성이 없습니다.

클러스터에 대한 사용자 지정 보호 도메인을 구성하는 경우 다음과 같은 세 가지 수준의 보호가 가능합니다. Element 웹 UI 대시보드에서 볼 수 있습니다.

- 보호되지 않음: 스토리지 클러스터가 사용자 지정 보호 도메인 중 하나의 오류로부터 보호되지 않습니다. 이 문제를 해결하려면 클러스터에 스토리지 용량을 추가하거나 클러스터의 사용자 지정 보호 도메인을 다시 구성하여 데이터 손실로부터 클러스터를 보호합니다.
- 내결함성: 스토리지 클러스터에 사용자 지정 보호 도메인 중 하나에 장애가 발생한 후 데이터 손실을 방지할 수 있는 충분한 가용 용량이 있습니다.
- 장애 복구: 스토리지 클러스터는 사용자 지정 보호 도메인 중 하나에 장애가 발생한 후 자가 복구가 가능한 충분한 가용 용량을 제공합니다. 복구 프로세스가 완료된 후 추가 도메인에 장애가 발생하면 클러스터가 데이터 손실로부터 보호됩니다.

사용자 지정 보호 도메인이 두 개 이상 할당된 경우 각 하위 시스템은 개별 사용자 지정 보호 도메인에 중복된 항목을 할당합니다. 이것이 가능하지 않으면 중복 항목을 별도의 노드에 할당하는 것으로 되돌아갑니다. 각 하위 시스템(예: 투출구, 슬라이스, 프로토콜 엔드포인트 공급자 및 앙상블)은 이를 독립적으로 수행합니다.

Element UI를 "[사용자 지정 보호 도메인을 구성합니다](#)"사용하거나 다음 API 메서드를 사용할 수 있습니다.

- "[GetProtectionDomainLayout](#) 을 참조하십시오" - 각 노드가 있는 새시와 사용자 지정 보호 도메인을 표시합니다.
- "[SetProtectionDomainLayout](#) 을 참조하십시오" - 각 노드에 사용자 지정 보호 도메인을 할당할 수 있습니다.

## 이중 Helix 고가용성

이중 Helix 데이터 보호는 시스템 내 모든 드라이브에 두 개 이상의 중복 데이터 복사본을 배포하는 복제 방법입니다. "RAID-less" 접근 방식을 통해 시스템은 스토리지 시스템의 모든 레벨에서 동시에 여러 건의 장애를 흡수하고 신속하게 복구할 수 있습니다.

## 성능 및 서비스 품질

SolidFire 스토리지 클러스터에는 볼륨 기준에 따라 서비스 품질(QoS) 매개 변수를 제공할 수 있는 기능이 있습니다. QoS를 정의하는 세 가지 구성 가능한 매개 변수(최소 IOPS, 최대 IOPS 및 버스트 IOPS)를 사용하여 초당 입력 및 출력(IOPS)으로 측정된 클러스터 성능을 보장할 수 있습니다.



SolidFire Active IQ에는 QoS 설정 및 최적의 구성에 대한 조언을 제공하는 QoS 권장 사항 페이지가 있습니다.

### 서비스 품질 매개 변수

IOPS 매개 변수는 다음과 같은 방법으로 정의됩니다.

- \* 최소 IOPS \* - 스토리지 클러스터가 볼륨에 제공하는 최소 유지 IOPS(초당 입출력) 수입입니다. 볼륨에 대해 구성된 최소 IOPS는 볼륨의 보장된 성능 수준입니다. 성능이 이 수준 아래로 떨어지지 않습니다.
- \* 최대 IOPS \* - 스토리지 클러스터가 볼륨에 제공하는 최대 지속 IOPS 수입입니다. 클러스터 IOPS 레벨이 매우 높을 경우 이 IOPS 성능 레벨이 초과하지 않습니다.
- \* 버스트 IOPS \* - 짧은 버스트 시나리오에서 허용되는 최대 IOPS 수입입니다. 볼륨이 최대 IOPS 미만으로 실행 중인 경우 버스트 크레딧이 누적됩니다. 성능 수준이 매우 높고 최대 수준으로 푸시되면 볼륨에 대해 짧은 IOPS 버스트가 허용됩니다.

Element 소프트웨어는 클러스터가 낮은 클러스터 IOPS 사용률로 실행 중일 때 버스트 IOPS를 사용합니다.

단일 볼륨에서 버스트 IOPS를 적립하고 크레딧을 사용하여 설정된 "버스트 기간" 동안 최대 IOPS 수준까지 버스트 IOPS를 초과하여 버스트할 수 있습니다. 클러스터에 최대 60초 동안 연속 데이터 증가를 수용할 수 있는 용량이 있는 경우 볼륨이 폭발할 수 있습니다. 볼륨은 최대 IOPS 한도 미만으로 실행되는 초당 1초의 버스트 크레딧(최대 60초)을 누적합니다.

버스트 IOPS는 두 가지 방법으로 제한됩니다.

- 볼륨은 볼륨이 누적된 버스트 크레딧 수와 동일한 몇 초 동안 최대 IOPS 이상으로 급증할 수 있습니다.
- 볼륨이 최대 IOPS 설정 이상으로 급증하면 버스트 IOPS 설정에 의해 제한됩니다. 따라서 버스트 IOPS는 볼륨에 대한 버스트 IOPS 설정을 초과하지 않는다.
- \* 유효 최대 대역폭 \* - 최대 대역폭은 IOPS 수(QoS 곡선 기준)에 IO 크기를 곱하여 계산합니다.

예: 100분 IOPS, 1000 Max IOPS, 1500 Burst IOP의 QoS 매개 변수 설정은 성능 품질에 다음과 같은 영향을 미칩니다.

- 클러스터에서 IOPS에 대한 워크로드 경합이 뚜렷해질 때까지 워크로드가 최대 1000 IOPS에 도달하고 이를 유지할 수 있습니다. 그런 다음 모든 볼륨의 IOPS가 지정된 QoS 범위 내에 있고 성능 경합이 완화될 때까지 IOPS가 점진적으로 감소합니다.
- 모든 볼륨의 성능은 최소 IOPS 100으로 푸시됩니다. 레벨은 최소 IOPS 설정 아래로 떨어지지 않지만 워크로드 경합이 완화될 때 100 IOPS를 초과할 수 있습니다.
- 성능이 1000 IOPS를 넘지 않거나 유지 기간 동안 100 IOPS를 넘지 않습니다. 1500 IOPS(버스트 IOPS)의 성능은 허용되지만, 최대 IOPS 미만으로 실행하여 버스트 크레딧을 계산한 볼륨에 대해서만 짧은 시간 동안만 허용됩니다. 버스트 레벨은 절대 지속되지 않습니다.

## QoS 값 제한

다음은 QoS에 대해 가능한 최소 및 최대 값입니다.

매개 변수	최소 값	기본값	4 4KB	5 8KB	6 16KB	262KB
최소 IOPS	50	50	15,000	9,375 *	5556 *	385 *
최대 IOPS	100	15,000	200,000**	125,000	74,074)를 참조하십시오	5128을 참조하십시오
버스트 IOPS	100	15,000	200,000**	125,000	74,074를 참조하십시오	5128을 참조하십시오

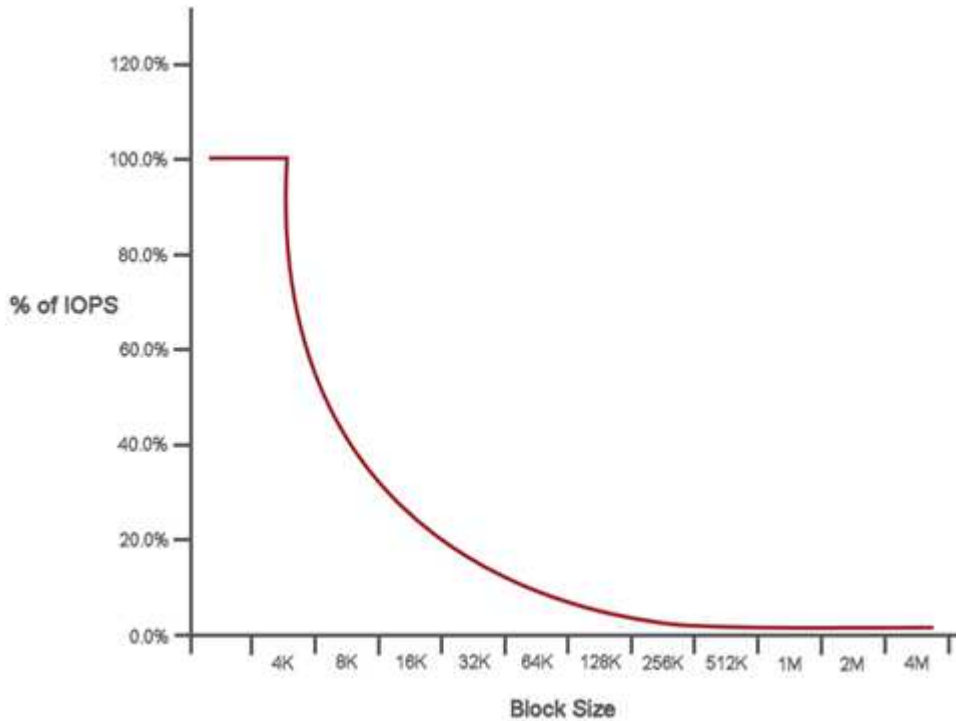
이러한 예측은 근사치입니다. \* 최대 IOPS 및 버스트 IOPS는 200,000까지 설정할 수 있지만 이 설정은 볼륨의 성능을 효과적으로 해제할 수만 있습니다. 실제 볼륨 최대 성능은 클러스터 사용 및 노드당 성능에 의해 제한됩니다.

## QoS 성능

QoS 성능 곡선은 블록 크기와 IOPS 백분율 간의 관계를 보여줍니다.

블록 크기 및 대역폭은 애플리케이션이 얻을 수 있는 IOPS 수에 직접적인 영향을 미칩니다. Element 소프트웨어는 블록 크기를 4K로 정규화하여 수신하는 블록 크기를 고려합니다. 워크로드에 따라 시스템에서 블록 크기를 늘릴 수 있습니다. 블록 크기가 증가함에 따라 시스템에서 더 큰 블록 크기를 처리하는 데 필요한 수준까지 대역폭을 높일 수 있습니다. 대역폭이 증가할수록 시스템에서 달성할 수 있는 IOPS가 감소합니다.

QoS 성능 곡선은 블록 크기 증가와 IOPS 백분율 간의 관계를 보여줍니다.



예를 들어, 블록 크기가 4K이고 대역폭이 4,000kbps인 경우 IOPS는 1000입니다. 블록 크기가 8K로 증가할 경우 대역폭이 5,000kbps로 증가하고 IOPS는 625로 감소합니다. 블록 크기를 고려하여 시스템은 백업 및 하이퍼바이저 작업과 같이 더 높은 블록 크기를 사용하는 낮은 우선 순위 워크로드가 더 작은 블록 크기를 사용하는 높은 우선 순위 트래픽에 필요한 성능을 너무 많이 사용하지 않도록 보장합니다.

## QoS 정책

QoS 정책을 사용하면 여러 볼륨에 적용할 수 있는 표준화된 서비스 품질 설정을 생성하여 저장할 수 있습니다.

QoS 정책은 예를 들어, 거의 재부팅되지 않고 동일한 스토리지 액세스가 필요한 데이터베이스, 애플리케이션 또는 인프라 서버와 같은 서비스 환경에 가장 적합합니다. 개별 볼륨 QoS는 가상 데스크톱 또는 특수 키오스크 유형의 VM과 같이 매일 또는 하루에 여러 번 재부팅, 전원 켜기 또는 전원 끄기와 같은 경량 VM에 가장 적합합니다.

QoS 및 QoS 정책을 함께 사용해서는 안 됩니다. QoS 정책을 사용하는 경우 볼륨에 대해 사용자 지정 QoS를 사용하지 마십시오. 사용자 지정 QoS는 볼륨 QoS 설정에 대한 QoS 정책 값을 재정의하고 조정합니다.



QoS 정책을 사용하려면 선택한 클러스터가 Element 10.0 이상이어야 합니다. 그렇지 않으면 QoS 정책 기능을 사용할 수 없습니다.



자세한 내용을 확인하십시오

- ["SolidFire 및 Element 소프트웨어 설명서"](#)

# 요구 사항

시작하기 전에 네트워킹 및 포트 요구 사항을 포함하여 NetApp Element 소프트웨어를 배포하기 위한 사전 요구 사항을 검토해야 합니다.

- ["네트워킹 요구 사항"](#)
- ["스위치 구성"](#)
- ["네트워크 포트 요구 사항"](#)

## 자세한 내용을 확인하십시오

- ["SolidFire 및 Element 소프트웨어 설명서"](#)

## 네트워킹

SolidFire 시스템에 대한 네트워크 설정은 스위치 및 포트 요구 사항으로 구성됩니다. 이러한 구현 방법은 시스템에 따라 다릅니다.

를 참조하십시오

- ["Element 소프트웨어를 실행하는 클러스터의 스위치 구성"](#)
- ["네트워크 포트 요구 사항"](#)
- ["SolidFire 및 Element 소프트웨어 설명서"](#)
- ["vCenter Server용 NetApp Element 플러그인"](#)

## Element 소프트웨어를 실행하는 클러스터의 스위치 구성

NetApp Element 소프트웨어 시스템에는 최적의 스토리지 성능을 위한 특정 스위치 요구사항 및 모범 사례가 있습니다.

스토리지 노드에는 iSCSI 스토리지 서비스 및 노드 내부 클러스터 서비스 통신을 위해 특정 노드 하드웨어에 따라 10 또는 25GbE 이더넷 스위치가 필요합니다. 1GbE 스위치는 다음과 같은 트래픽 유형에 사용할 수 있습니다.

- 클러스터 및 노드 관리
- 노드 간 클러스터 내 관리 트래픽
- 클러스터 노드와 관리 노드 가상 머신 간의 트래픽입니다

- 모범 사례: \* 클러스터 트래픽에 대한 이더넷 스위치를 구성할 때 다음 모범 사례를 구현해야 합니다.
- 클러스터의 비스토리지 트래픽의 경우 고가용성 및 로드 공유를 제공하기 위해 1GbE 스위치 쌍을 구축합니다.
- 스토리지 네트워크 스위치에서 스위치를 쌍으로 구축하고 점보 프레임(MTU 크기 9216바이트)을 구성 및 활용합니다. 이렇게 하면 설치가 성공적으로 이루어지므로 조각화된 패킷으로 인한 스토리지 네트워크 오류가 제거됩니다.

요소 배포에는 다음 트래픽 유형에 대해 하나 이상의 네트워크 세그먼트가 필요합니다.

- 관리
- 스토리지/데이터

NetApp H 시리즈 스토리지 노드 모델 및 계획된 케이블 연결 구성에 따라 별도의 스위치를 사용하여 이러한 네트워크를 물리적으로 분리하거나 VLAN을 사용하여 네트워크를 논리적으로 분리할 수 있습니다. 그러나 대부분의 구축 환경에서는 VLAN을 사용하여 이러한 네트워크를 논리적으로 분리해야 합니다.

스토리지 노드는 구축 전, 구축 중, 구축 후 통신할 수 있어야 합니다.

스토리지 노드에 대해 별도의 관리 네트워크를 구축하는 경우 이러한 관리 네트워크 간에 네트워크 경로가 있는지 확인하십시오. 이러한 네트워크에는 게이트웨이가 할당되어 있어야 하며 게이트웨이 사이에 경로가 있어야 합니다. 각 새 노드에 노드와 관리 네트워크 간의 통신을 용이하게 하기 위한 게이트웨이가 할당되어 있는지 확인합니다.

NetApp Element의 요구 사항은 다음과 같습니다.

- NetApp H 시리즈 스토리지 노드에 연결된 모든 스위치 포트는 스페닝 트리 에지 포트 구성되어야 합니다.
  - Cisco 스위치에서 스위치 모델, 소프트웨어 버전 및 포트 유형에 따라 다음 명령 중 하나를 사용하여 이 작업을 수행할 수 있습니다.
    - `spanning-tree port type edge`
    - `spanning-tree port type edge trunk`
    - `spanning-tree portfast`
    - `spanning-tree portfast trunk`
  - Mellanox 스위치에서는 명령을 사용하여 이 작업을 수행할 수 `spanning-tree port type edge` 있습니다.
- 스토리지 트래픽을 처리하는 스위치는 포트당 10GbE 이상의 속도를 지원해야 합니다(포트당 최대 25GbE 지원).
- 관리 트래픽을 처리하는 스위치는 포트당 1GbE 이상의 속도를 지원해야 합니다.
- 스토리지 트래픽을 처리하는 스위치 포트에서 점보 프레임을 구성해야 합니다. 호스트가 성공적인 설치를 위해 9000바이트 패킷을 엔드투엔드로 보낼 수 있어야 합니다.
- 모든 스토리지 노드 간 왕복 네트워크 지연 시간이 2ms를 초과해서는 안 됩니다.

일부 노드는 전용 관리 포트를 통해 추가적인 대역외 관리 기능을 제공합니다. NetApp H300S, H500S 및 H700S 노드는 또한 포트 A를 통한 IPMI 액세스를 허용합니다. 가장 좋은 방법은 작업 환경의 모든 노드에 대해 대역외 관리를 구성하여 원격 관리를 용이하게 하는 것입니다.

를 참조하십시오

- "NetApp HCI 네트워크 및 스위치 요구 사항"
- "SolidFire 및 Element 소프트웨어 설명서"
- "vCenter Server용 NetApp Element 플러그인"

## 네트워크 포트 요구 사항

시스템을 원격으로 관리하고 데이터 센터 외부의 클라이언트가 리소스에 연결할 수 있도록 데이터 센터의 에지 방화벽을 통해 다음 TCP 및 UDP 포트를 허용해야 할 수 있습니다. 시스템 사용 방법에 따라 이러한 포트 중 일부는 필요하지 않을 수 있습니다.

달리 명시되지 않는 한 모든 포트는 TCP이며, 모든 TCP 포트는 NetApp 지원 서버, 관리 노드 및 Element 소프트웨어를 실행하는 노드 간의 3방향 핸드셰이크 통신을 지원해야 합니다. 예를 들어 관리 노드 소스의 호스트는 TCP 포트 443을 통해 스토리지 클러스터 MVIP 대상의 호스트와 통신하고 대상 호스트는 아무 포트나 통해 소스 호스트로 다시 통신합니다.



관리 노드, Element 소프트웨어를 실행하는 노드 및 클러스터 MVIP 간에 ICMP를 사용하도록 설정합니다.

표에 사용되는 약어는 다음과 같습니다.

- MIP: 관리 IP 주소, 노드별 주소
- SIP: 스토리지 IP 주소, 노드당 주소
- MVIP: 관리 가상 IP 주소입니다
- SVIP: 스토리지 가상 IP 주소입니다

출처	목적지	포트	설명
iSCSI 클라이언트	스토리지 클러스터 MVIP	443	(선택 사항) UI 및 API 액세스
iSCSI 클라이언트	스토리지 클러스터 SVIP	3260입니다	클라이언트 iSCSI 통신
iSCSI 클라이언트	스토리지 노드 SIP	3260입니다	클라이언트 iSCSI 통신
관리 노드	sfsupport.solidfire.com	22	지원 액세스를 위한 역방향 SSH 터널
관리 노드	스토리지 노드 MIP	22	지원을 위한 SSH 액세스
관리 노드	DNS 서버	53 TCP/UDP	DNS 조회
관리 노드	스토리지 노드 MIP	442	스토리지 노드 및 Element 소프트웨어 업그레이드에 대한 UI 및 API 액세스

출처	목적지	포트	설명
관리 노드	스토리지 클러스터 MVIP	442	스토리지 노드 및 Element 소프트웨어 업그레이드에 대한 UI 및 API 액세스
관리 노드	monitoring.solidfire.com	443	스토리지 클러스터가 Active IQ에 보고됩니다
관리 노드	스토리지 클러스터 MVIP	443	스토리지 노드 및 Element 소프트웨어 업그레이드에 대한 UI 및 API 액세스
관리 노드	repo.netapp.com	443	온-프레미스 배포를 설치/업데이트하는데 필요한 구성 요소에 대한 액세스를 제공합니다.
관리 노드	스토리지 노드 BMC/IPMI	623 UDP입니다	RMCP 포트. IPMI 지원 시스템을 관리하는 데 필요합니다.
관리 노드	증인 노드	9442	노드별 구성 API 서비스
관리 노드	vCenter Server를 선택합니다	9443)을 참조하십시오	vCenter 플러그인 등록. 등록이 완료되면 포트를 닫을 수 있습니다.
SNMP 서버	스토리지 클러스터 MVIP	161 UDP입니다	SNMP 폴링
SNMP 서버	스토리지 노드 MIP	161 UDP입니다	SNMP 폴링
스토리지 노드 BMC/IPMI	관리 노드	623 UDP입니다	RMCP 포트. IPMI 지원 시스템을 관리하는 데 필요합니다.
스토리지 노드 MIP	DNS 서버	53 TCP/UDP	DNS 조회
스토리지 노드 MIP	관리 노드	80	Element 소프트웨어 업그레이드
스토리지 노드 MIP	S3/Swift 엔드포인트	80	(선택 사항) 백업 및 복구를 위해 S3/Swift 엔드포인트에 대한 HTTP 통신
스토리지 노드 MIP	NTP 서버	123 UDP입니다	NTP
스토리지 노드 MIP	관리 노드	162 UDP입니다	(선택 사항) SNMP 트랩
스토리지 노드 MIP	SNMP 서버	162 UDP입니다	(선택 사항) SNMP 트랩

출처	목적지	포트	설명
스토리지 노드 MIP	LDAP 서버	389 TCP/UDP	(선택 사항) LDAP 조회
스토리지 노드 MIP	관리 노드	443	Element 스토리지 펌웨어 업그레이드
스토리지 노드 MIP	원격 스토리지 클러스터 MVIP	443	원격 복제 클러스터 페어링 통신
스토리지 노드 MIP	원격 스토리지 노드 MIP	443	원격 복제 클러스터 페어링 통신
스토리지 노드 MIP	S3/Swift 엔드포인트	443	(선택 사항) 백업 및 복구를 위해 S3/Swift 엔드포인트에 대한 HTTPS 통신
스토리지 노드 MIP	관리 노드	514 TCP/UDP 10514 TCP/UDP	Syslog 전달
스토리지 노드 MIP	Syslog 서버	514 TCP/UDP 10514 TCP/UDP	Syslog 전달
스토리지 노드 MIP	LDAPS 서버	636 TCP/UDP	LDAPS 조회
스토리지 노드 MIP	원격 스토리지 노드 MIP	2181을 참조하십시오	원격 복제를 위한 인터클러스터 통신
스토리지 노드 SIP	원격 스토리지 노드 SIP	2181을 참조하십시오	원격 복제를 위한 인터클러스터 통신
스토리지 노드 SIP	스토리지 노드 SIP	3260입니다	노드 간 iSCSI
스토리지 노드 SIP	원격 스토리지 노드 SIP	4000 ~ 4020	원격 복제 노드-노드 데이터 전송
시스템 관리자 PC입니다	관리 노드	442	관리 노드에 대한 HTTPS UI 액세스
시스템 관리자 PC입니다	스토리지 노드 MIP	442	스토리지 노드에 대한 HTTPS UI 및 API 액세스
시스템 관리자 PC입니다	관리 노드	443	관리 노드에 대한 HTTPS UI 및 API 액세스

출처	목적지	포트	설명
시스템 관리자 PC입니다	스토리지 클러스터 MVIP	443	스토리지 클러스터에 대한 HTTPS UI 및 API 액세스
시스템 관리자 PC입니다	스토리지 노드 BMC(베이스보드 관리 컨트롤러)/IPMI(Intelligent Platform Management Interface) H410 및 H600 시리즈	443	노드 원격 제어에 대한 HTTPS UI 및 API 액세스
시스템 관리자 PC입니다	스토리지 노드 MIP	443	스토리지 클러스터에 대한 HTTPS 스토리지 클러스터 생성, 구축 후 UI 액세스
시스템 관리자 PC입니다	스토리지 노드 BMC/IPMI H410 및 H600 시리즈	623 UDP입니다	원격 관리 제어 프로토콜 포트. IPMI 지원 시스템을 관리하는 데 필요합니다.
시스템 관리자 PC입니다	증인 노드	8080	증인 노드/노드 웹 UI
vCenter Server를 선택합니다	스토리지 클러스터 MVIP	443	vCenter 플러그인 API 액세스
vCenter Server를 선택합니다	원격 플러그인	8333입니다	원격 vCenter 플러그인 서비스
vCenter Server를 선택합니다	관리 노드	8443	(선택 사항) vCenter 플러그인 QoSSIOC 서비스.
vCenter Server를 선택합니다	스토리지 클러스터 MVIP	8444	vCenter VASA 공급자 액세스(VVOL만 해당)
vCenter Server를 선택합니다	관리 노드	9443)을 참조하십시오	vCenter 플러그인 등록. 등록이 완료되면 포트를 닫을 수 있습니다.

## 를 참조하십시오

- ["SolidFire 및 Element 소프트웨어 설명서"](#)
- ["vCenter Server용 NetApp Element 플러그인"](#)

# 시도해 보십시오

Element 소프트웨어를 시작하는 데 도움이 되는 리소스 및 툴에 대해 알아보십시오.

- "[Element를 사용하는 프라이빗 클라우드 스토리지의 유연성에 대한 주문형 랩\(로그인 필요\)](#)": 이 실습에서는 Element 소프트웨어를 실행하는 스토리지 시스템에 적용되는 제한 없는 스케일아웃, 워크로드 성능 보장 및 스토리지 인프라 자동화에 대한 개념을 설명합니다.
- "[Element Demo Node를 사용하여 스토리지 기능을 사용해 보십시오](#)": Element Demo Node는 Element 소프트웨어의 VMware 가상 시스템 버전으로, NetApp HCI 및 SolidFire 제품의 많은 주요 스토리지 기능을 쉽게 시연할 수 있는 방법을 제공합니다.

## 자세한 내용을 확인하십시오

- "[SolidFire All-Flash 스토리지 리소스 페이지를 참조하십시오](#)"

## Element Demo Node를 사용하여 스토리지 기능을 사용해 보십시오

"[요소 데모 노드](#)" 는 Element 소프트웨어의 VMware 가상 머신(VM) 버전으로, NetApp HCI 및 SolidFire 제품의 많은 주요 스토리지 기능을 손쉽게 보여줍니다. 데모 노드를 사용하면 개발자가 물리적 하드웨어 없이도 Element API를 기준으로 코드를 작성할 수 있습니다. OVA 파일로 패키징되어 VMware를 손쉽게 구축할 수 있습니다.

### 지원되는 기능:

Element Demo Node는 데모 및 개발 도구로만 사용할 수 있습니다. 데모 노드를 사용하기 전에 다음과 같은 기능 제한 사항을 숙지하십시오.

- Element Demo Node는 클러스터링을 지원하지 않습니다. 단일 노드 클러스터로만 작동합니다.
- Element 업그레이드는 지원하지 않습니다. 최신 버전의 Element를 시연하려면 새 데모 노드 VM을 설치해야 합니다.
- 이 문서는 스토리지 성능을 입증하기 위한 용도가 아닙니다. 데모 노드에서 관찰된 성능은 물리적 클러스터의 성능을 나타내는 것이 아닙니다.
- NetApp HCI 또는 SolidFire 클러스터에는 데모 노드를 추가할 수 없습니다.
- VRF VLAN은 지원되지 않습니다(표준 태그 VLAN이 지원됨).
- 다중 드라이브 슬라이스 서비스(MDSS)는 지원되지 않습니다.
- Element Demo Node는 VMFS 데이터 저장소에서만 지원됩니다. VVOL은 지원되지 않습니다.
- 하드웨어 기반 구성 및 모니터링 기능은 데모 노드에서 작동하지 않습니다.
- 볼륨당 최대 10개의 스냅샷을 지원합니다.
- 노드/클러스터당 최대 20개의 계정을 지원합니다.
- 계정당 최대 100개의 볼륨을 지원합니다.
- 계정당 최대 200VVOL을 지원합니다.
- 최대 볼륨 크기 100GiB를 지원합니다.



- 3000IOPS의 일관된 클러스터 제한을 지원합니다.



기타 모든 Element 소프트웨어 제한 사항이 적용됩니다. 자세한 내용은 최신 Element 소프트웨어 릴리스 노트를 참조하십시오.

## VM 요구 사항

- 총 240GB 용량(VM의 가상 디스크 크기 및 수는 변경할 수 없습니다. 하이퍼바이저를 통해 제공되는 추가 스토리지는 게스트 OS에서 무시됩니다.)
- 60GB 루트 디스크
- 일반 프로비저닝/Eager 제로화(30GB 메타데이터 드라이브 1개 또는 50GB 블록 드라이브 3개) 또는 싹 프로비저닝/Eager 제로화(권장\*)(30GB 메타데이터 드라이브 1개 또는 50GB 블록 드라이브 3개)
- vCPU 2개(전체 예약)
- 16GB RAM(완전 예약)
- 모든 디스크에 단일 HBA, LSI Logic Parallel
- vNIC 2개, 두 vmxnet3(관리 1개, 스토리지 1개)

## 호스트 요구 사항

- Element Demo Node 11.7 VM용 ESXi 6.0 또는 6.5
- Element Demo Node 12.0 및 12.2개의 VM용 ESXi 6.5
- Element Demo Node 12.3 및 12.5용 ESXi 6.7 및 7.0 VM
- 멀티코어 64비트 인텔® 아키텍처

## Element 데모 노드를 다운로드합니다

Element Demo Node 소프트웨어는 .ova 파일로 패키징된 VMware 파일 집합입니다.

## VMware ESXi에 Element Demo Node를 설치합니다

VMware ESXi에 Element Demo Node를 설치하는 작업은 다음과 같습니다.

- [네트워크 인터페이스를 구성합니다](#)
- [ESXi 서버에 데모 노드를 등록합니다](#)
- [ESXi 서버에서 데모 노드를 시작합니다](#)

### 네트워크 인터페이스를 구성합니다

Element Demo Node에는 두 개의 개별 가상 머신 네트워크가 필요합니다. 하나는 스토리지 트래픽이고 다른 하나는 관리 트래픽입니다. 점보 프레임 지원을 하도록 스토리지 네트워크를 구성해야 합니다.

### ESXi 서버에 데모 노드를 등록합니다

ESXi 서버에 Element Demo Node를 등록하려면 vSphere Client를 사용하여 데모 node.ova 파일을 배포해야

합니다.

단계

1. vSphere Client에 로그인하고 인벤토리 패널에서 ESXi 호스트를 선택합니다.
2. File \* > \* Deploy OVF Template \* 을 선택합니다.

Deploy OVF Template Wizard가 시작됩니다.

3. Select template \* 페이지에서 다운로드한 OVA 파일을 찾아 \* Open \* 을 선택합니다.
4. 다음 \* 을 선택합니다.
5. 이름 및 위치 \* 페이지에서 배포된 템플릿의 이름과 위치를 지정한 후 \* 다음 \* 을 선택합니다.
6. 리소스 선택 \* 페이지에서 템플릿을 실행할 위치를 찾아 \* 다음 \* 을 선택합니다.
7. 세부 정보를 확인하고 \* 다음 \* 을 선택합니다.
8. 스토리지 선택 페이지에서 가상 머신 파일을 저장할 위치를 선택한 후 \* 다음 \* 을 선택합니다.
9. 네트워크 선택 \* 페이지에서 OVA 파일에 사용된 네트워크를 인벤토리에 있는 두 개의 개별 가상 시스템 네트워크에 매핑하고 \* 다음 \* 을 선택합니다.
10. 완료 준비 완료 \* 페이지에서 생성 중인 가상 머신에 대한 세부 정보를 확인한 다음 \* 마침 \* 을 선택합니다.



데모 노드 구축을 완료하는 데 몇 분 정도 걸릴 수 있습니다.

**ESXi** 서버에서 데모 노드를 시작합니다

VMware ESXi 콘솔을 통해 Element에 액세스하려면 데모 노드 VM을 시작해야 합니다.

단계

1. vSphere Client에서 생성한 데모 노드 VM을 선택합니다.
2. 이 VM에 대한 세부 정보를 보려면 \* 요약 \* 탭을 선택하십시오.
3. VM을 시작하려면 \* Power On \* 을 선택합니다.
4. 웹 콘솔 시작 \* 을 선택합니다.
5. TUI를 사용하여 데모 노드를 구성합니다. 자세한 내용은 ["스토리지 노드를 구성합니다"](#)참조하십시오.

지원을 받는 방법

Element Demo Node는 자원 봉사자 단위로 이용할 수 있습니다. 지원을 받으려면 [에 질문을 게시하십시오. "Element 데모 노드 포럼"](#)

자세한 내용을 확인하십시오

- ["SolidFire All-Flash 스토리지 리소스 페이지를 참조하십시오"](#)
- ["Element Demo Node 다운로드 페이지\(로그인 필요\)"](#)

# 하드웨어 설치 및 유지 관리

H 시리즈 및 SF 시리즈 하드웨어의 설치 및 유지 관리에 대해 알아보십시오.

- [H410S 및 H610S 하드웨어 정보](#)
- [SF-시리즈 하드웨어 정보](#)
- [출하 시 이미지 정보로 돌아갑니다](#)

## 자세한 내용을 확인하십시오

- ["SolidFire 및 Element 소프트웨어 설명서"](#)
- ["이전 버전의 NetApp SolidFire 및 Element 제품에 대한 문서"](#)

## H410S 및 H610S 하드웨어 정보

H 시리즈 스토리지 노드의 설치 및 유지 관리에 대한 정보를 찾을 수 있습니다.

설치 및 유지 관리 콘텐츠에 대한 링크는 다음과 같습니다.

- ["H 시리즈 스토리지 노드를 설치합니다"](#)
- ["H410S 노드를 교체합니다"](#)
- ["H610S 노드를 교체합니다"](#)
- ["드라이브를 교체합니다"](#)
- ["전원 공급 장치를 교체합니다"](#)

## 자세한 내용을 확인하십시오

- ["SolidFire 및 Element 소프트웨어 설명서"](#)
- ["이전 버전의 NetApp SolidFire 및 Element 제품에 대한 문서"](#)

## H 시리즈 스토리지 노드를 설치합니다

All-Flash 스토리지 시스템을 시작하기 전에 스토리지 노드를 올바르게 설치 및 설정해야 합니다.



지침의 시각적 표현은 ["포스터"](#) 참조하십시오.

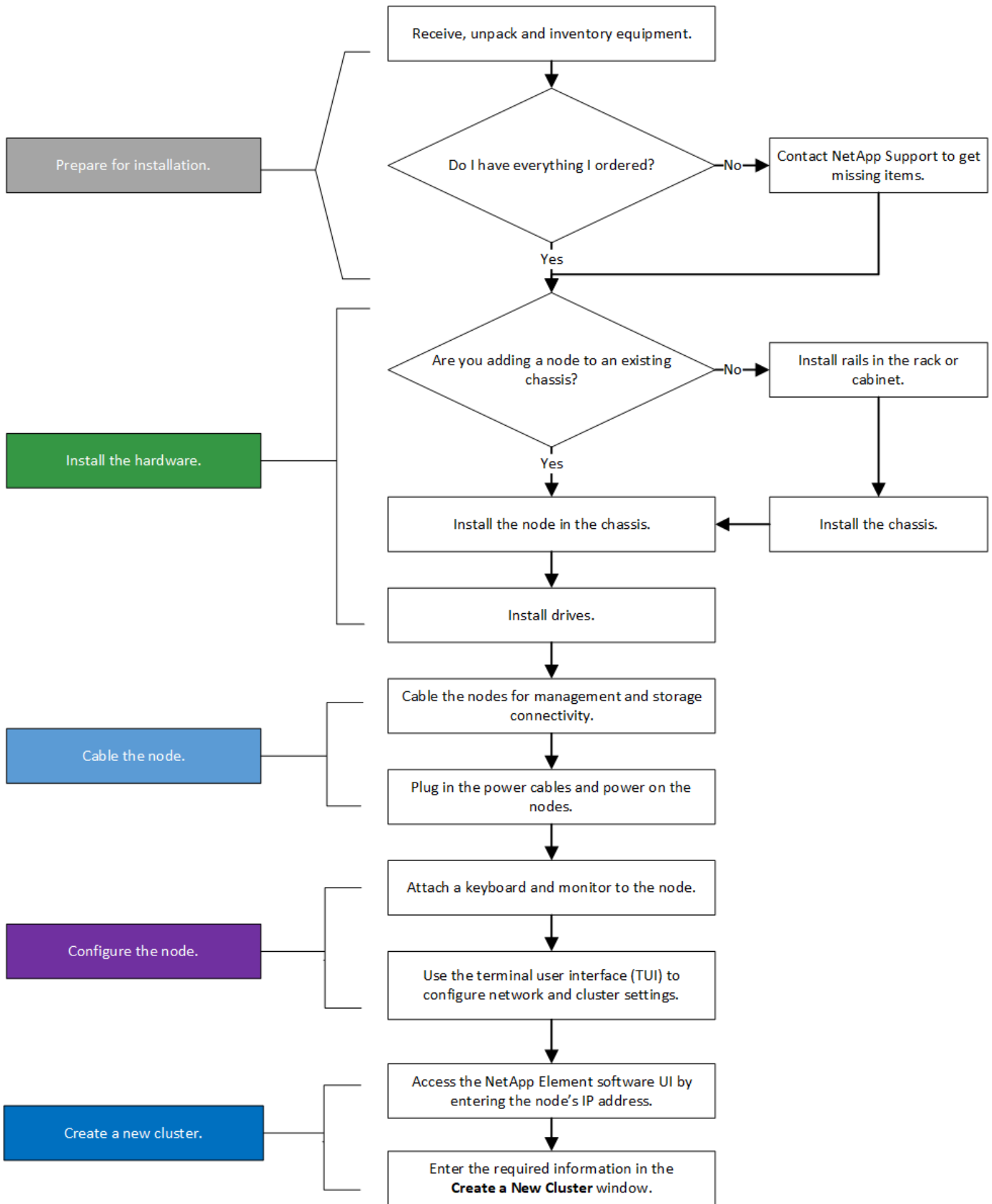
- [워크플로 다이어그램](#)
- [설치 준비](#)
- [레일을 설치합니다](#)
- [노드를 설치하고 케이블을 연결합니다](#)
- [노드를 구성합니다](#)

- 클러스터를 생성합니다

#### 워크플로 다이어그램

이 워크플로우 다이어그램은 설치 단계에 대한 개괄적인 개요를 제공합니다. H 시리즈 모델에 따라 단계가 약간 다릅니다.

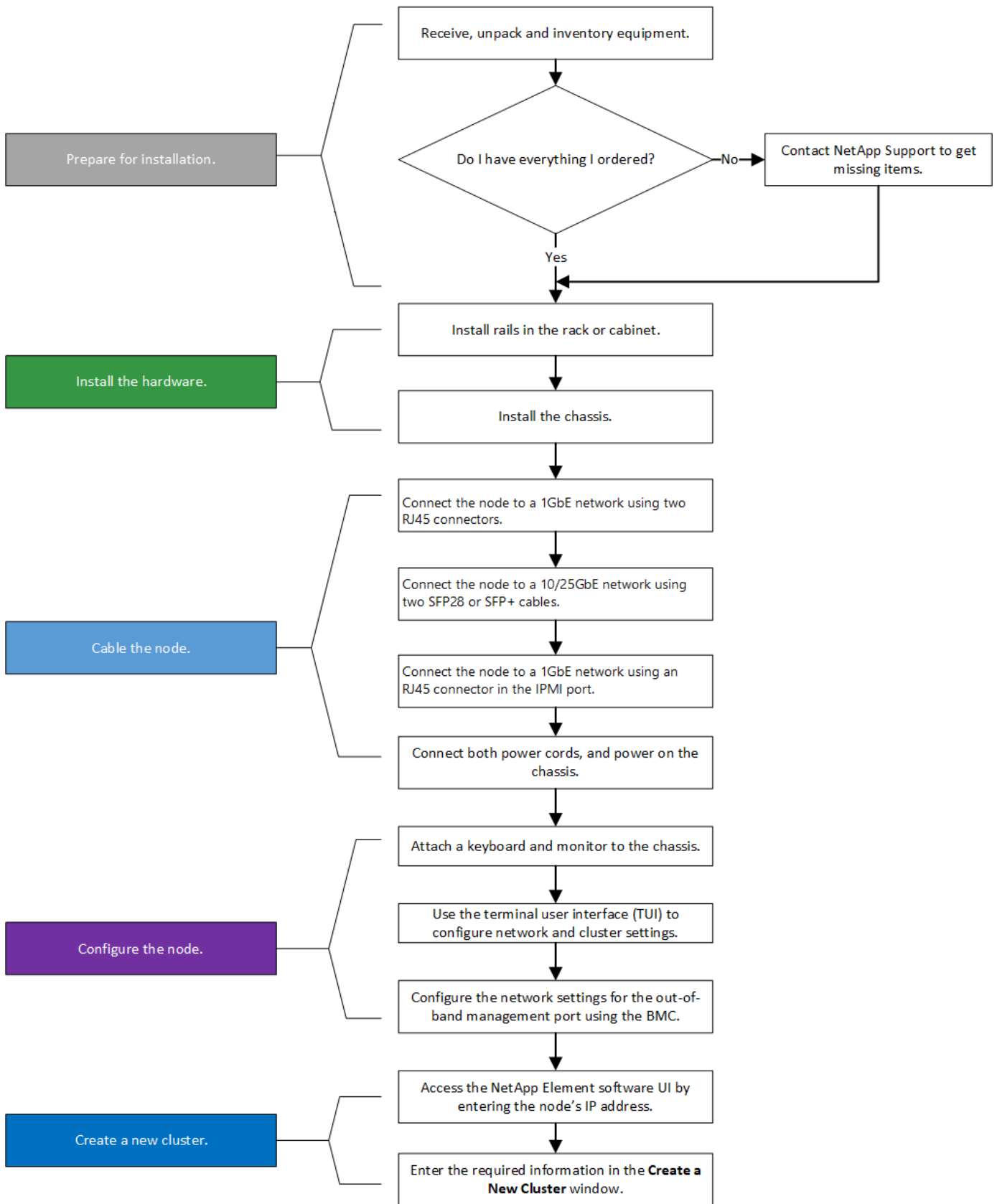
**H410S**를 참조하십시오



H610S를 참조하십시오



H610S의 경우 노드와 쉐시가 2U 4노드 쉐시의 경우와 달리 서로 다른 구성 요소가 아니기 때문에 "노드" 및 "쉐시"라는 용어는 혼용하여 사용됩니다.



## 설치 준비

설치 준비 과정에서 제공된 하드웨어의 인벤토리를 조사하고 누락된 항목이 있으면 NetApp 지원에 문의하십시오.

설치 위치에 다음 항목이 있는지 확인합니다.

- 시스템을 위한 랙 공간.

노드 유형입니다	랙 공간
H410S 노드	랙 유닛 2개(2U)
H610S 노드	랙 유닛 1개(1U)

- SFP28/SFP+ 직접 연결 케이블 또는 트랜시버
- RJ45 커넥터가 있는 CAT5e 이상의 케이블
- 시스템을 구성하기 위한 키보드, 비디오, 마우스(KVM) 스위치입니다
- USB 스틱(옵션)



사용자에게 제공되는 하드웨어는 주문한 제품에 따라 다릅니다. 새로운 2U 4노드 주문에는 새시, 베젤, 슬라이드 레일 키트, 드라이브, 스토리지 노드, 및 전원 케이블(새시당 2개). H610S 스토리지 노드를 주문하는 경우 드라이브는 새시에 설치됩니다.



하드웨어를 설치하는 동안, 모든 포장재를 제거하고 장치에서 포장해야 합니다. 이렇게 하면 노드의 과열 및 종료를 방지할 수 있습니다.

## 레일을 설치합니다

제공된 하드웨어 주문에는 슬라이드 레일 세트가 포함되어 있습니다. 레일 설치를 완료하려면 드라이버가 필요합니다. 설치 단계는 각 노드 모델에 따라 약간 다릅니다.



장비가 넘어지지 않도록 랙 하단에서 상단까지 하드웨어를 설치합니다. 랙에 고정 장치가 포함되어 있는 경우 하드웨어를 설치하기 전에 장치를 설치하십시오.

- [H410S를 참조하십시오](#)
- [H610S를 참조하십시오](#)

## H410S를 참조하십시오

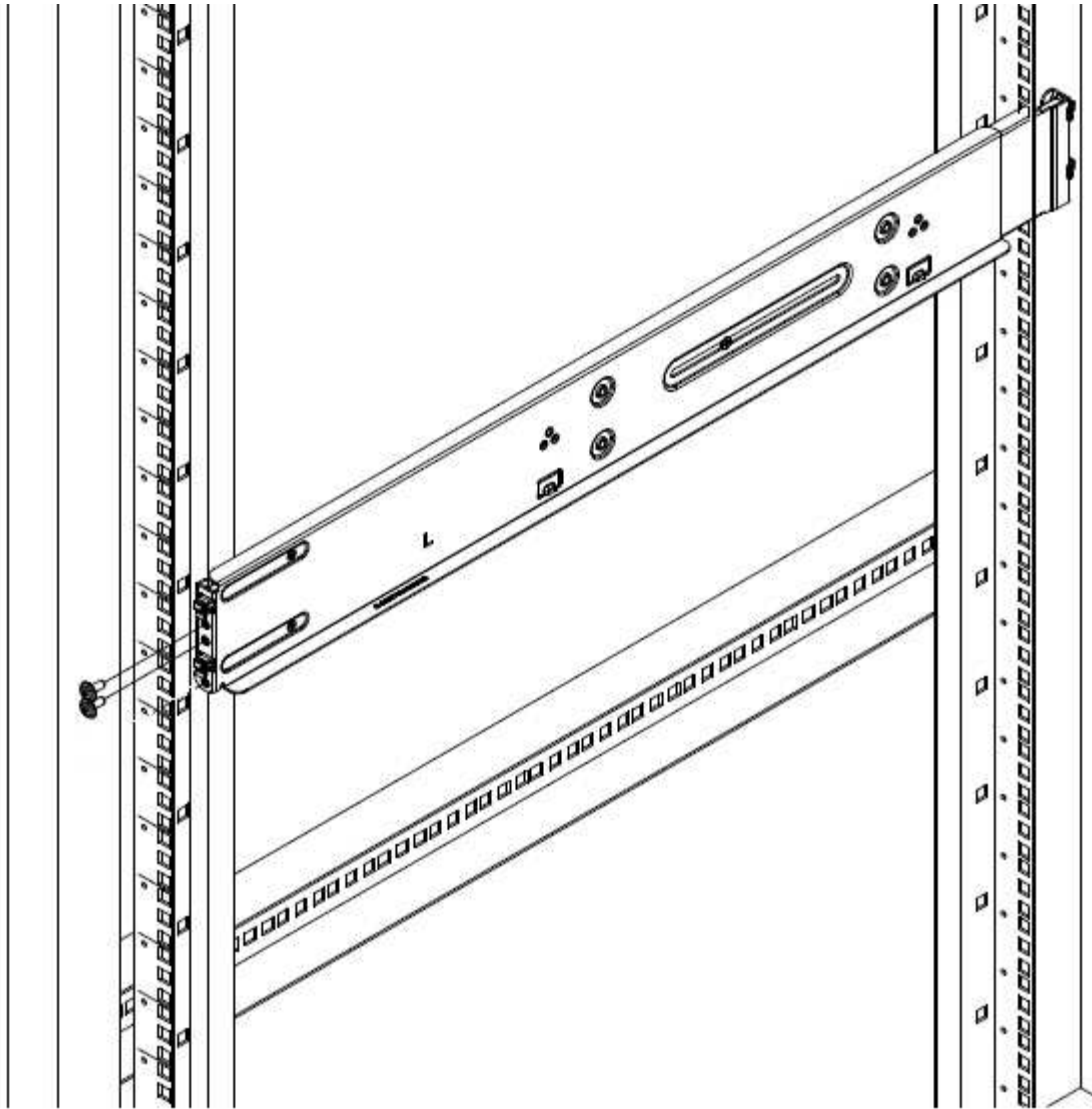
H410S 노드는 2개의 어댑터 세트와 함께 제공되는 2U, 4노드 H 시리즈 새시에 설치됩니다. 둥근 구멍이 있는 랙에 새시를 설치하려면 둥근 구멍이 있는 랙에 적합한 어댑터를 사용하십시오. H410S 노드의 레일은 깊이 29인치에서 33.5인치 사이의 랙에 맞습니다. 레일이 완전히 수축되면 길이는 28인치이고 레일의 전면과 후면은 하나의 나사에 의해 함께 고정됩니다.



완전히 수축된 레일에 새시를 설치하는 경우 레일의 전면 및 후면 섹션이 분리될 수 있습니다.

## 단계

1. 랙의 전면 포스트에 있는 구멍에 레일의 전면을 맞춥니다.
2. 레일 전면의 후크를 랙 전면 포스트의 구멍에 밀어 넣은 다음 스프링 장착 페그가 랙 구멍에 끼워질 때까지 아래로 누릅니다.
3. 나사를 사용하여 레일을 랙에 장착합니다. 다음은 랙 전면에 연결되는 왼쪽 레일의 그림입니다.



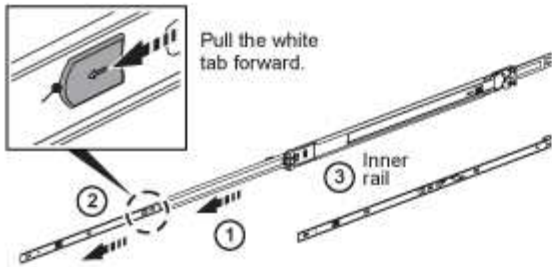
4. 레일의 후면 섹션을 랙의 후면 포스트로 확장합니다.
5. 레일 후면의 후크를 후면 포스트의 적절한 구멍에 맞춰 정렬함으로써 레일의 전면과 후면이 같은 높이에 있도록 합니다.
6. 레일 후면을 랙에 장착하고 나사로 레일을 고정합니다.
7. 랙의 다른 쪽에 대해 위의 단계를 모두 수행합니다.

**H610S**를 참조하십시오

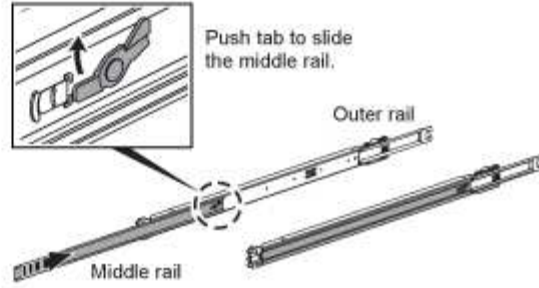
다음은 H610S 스토리지 노드의 레일 설치를 위한 그림입니다.



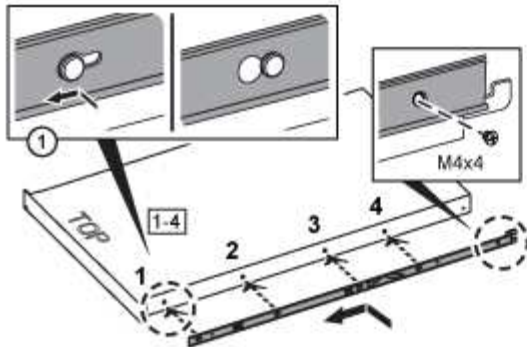
- i.** Slide the inner rail out. The middle rail extends with it. Repeat for other side of the rail.



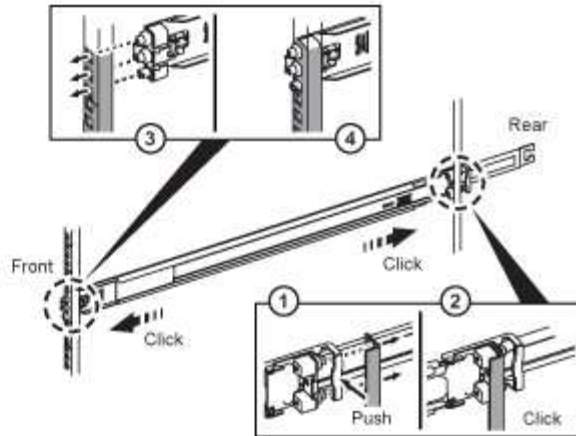
- ii.** Push the extended middle rail back in. Repeat for other side of the rail.



- iii.** Attach both inner rails (L and R) to either side of the node, and secure the rails with the screws provided in the box. Repeat for other side of the rail.



- iv.** Attach outer rail to the rack. Repeat for other side of the rail.



H610S에는 왼쪽과 오른쪽 레일이 있습니다. H610S 나비나사가 새시를 레일에 고정할 수 있도록 나사 구멍을 바닥 쪽으로 배치합니다.

노드를 설치하고 케이블을 연결합니다

H410S 스토리지 노드를 2U 4노드 새시에 설치합니다. H610S의 경우 새시/노드를 랙의 레일에 직접 설치합니다.



모든 포장재를 제거하고 장치에서 포장합니다. 이렇게 하면 노드의 과열 및 종료를 방지할 수 있습니다.

- [H410S를 참조하십시오](#)
- [H610S를 참조하십시오](#)

**H410S**를 참조하십시오

단계

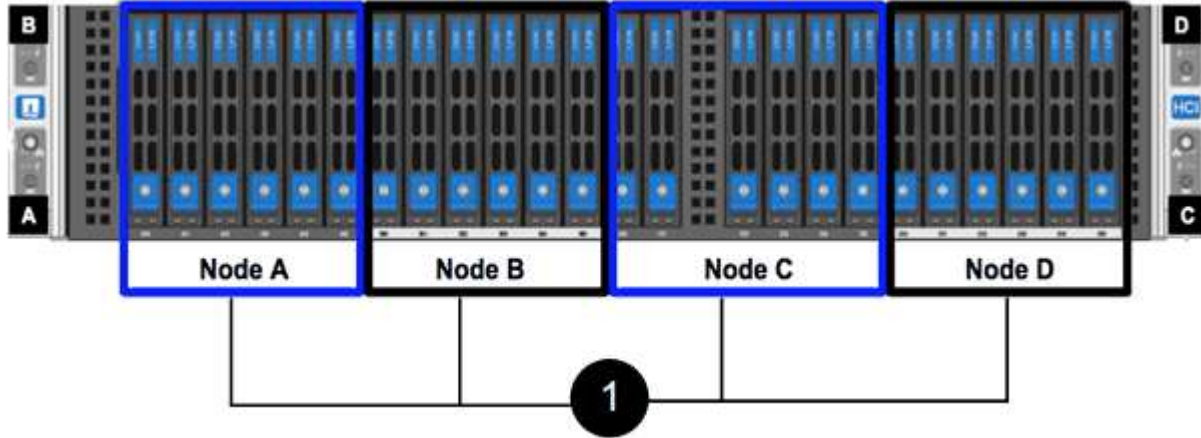
1. 새시에 H410S 노드를 설치합니다. 다음은 4개의 노드가 설치된 새시의 후면 예입니다.





하드웨어를 들어올리고 랙에 설치할 때는 주의하십시오. 빈 2개의 랙 유닛(2U), 4노드 새시의 중량은 24.45lb(24.7kg)이고 노드 무게는 3.6kg(8.0lb)입니다.

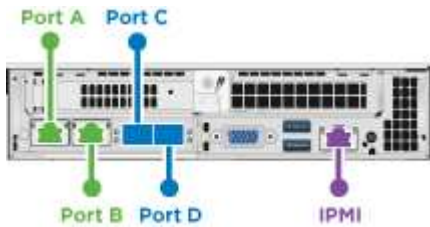
2. 드라이브를 설치합니다.



3. 노드를 케이블로 연결합니다.



새시 후면의 공기 환풍구가 케이블 또는 레이블에 의해 막히면 과열되어 구성 요소에 조기 오류가 발생할 수 있습니다.



- 관리 연결을 위해 포트 A 및 B에 CAT5e 이상의 케이블 2개를 연결합니다.
- 스토리지 연결을 위해 포트 C 및 D에 있는 SFP28/SFP+ 케이블 2개 또는 트랜시버를 연결합니다.
- (선택 사항, 권장) 대역외 관리 연결을 위해 IPMI 포트에 CAT5e 케이블을 연결합니다.

4. 전원 코드를 새시당 2개의 전원 공급 장치에 연결하고 240V PDU 또는 전원 콘센트에 꽂습니다.

5. 노드의 전원을 켭니다.



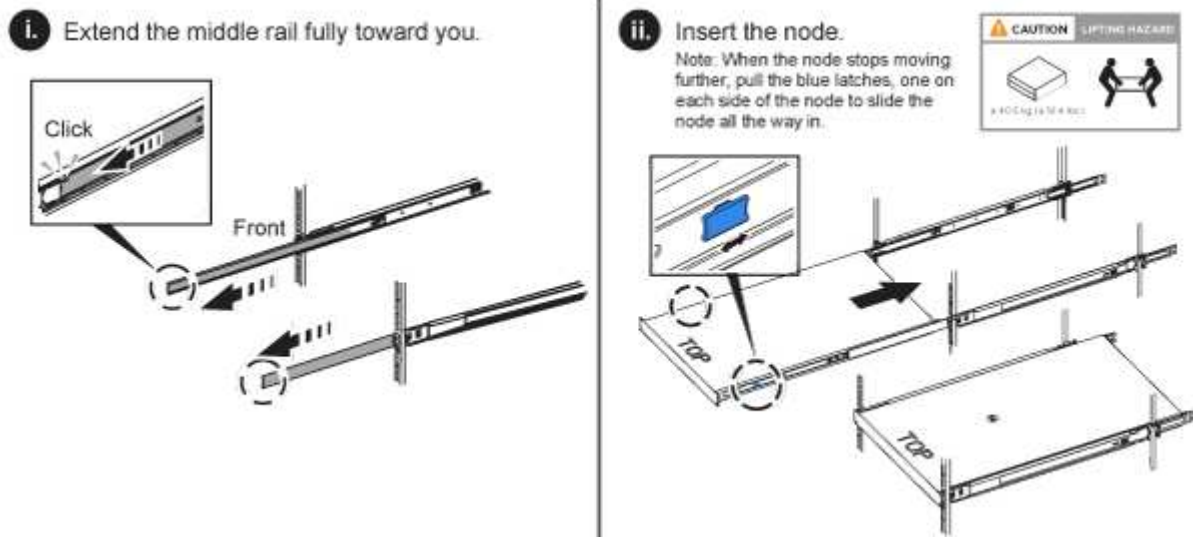
노드가 부팅되려면 약 6분이 걸립니다.



H610S를 참조하십시오

단계

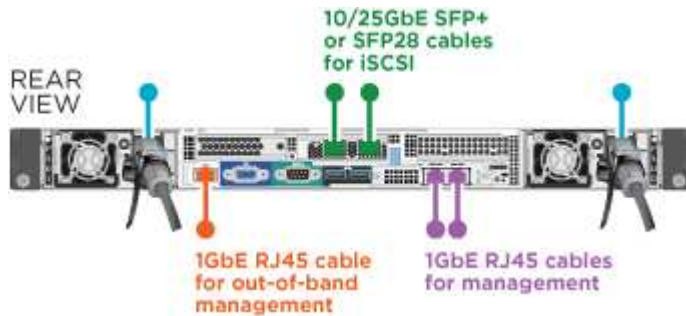
1. H610S 새시를 설치합니다. 다음은 랙에 노드/새시를 설치하는 그림입니다.



! 하드웨어를 들어올리고 랙에 설치할 때는 주의하십시오. H610S 새시의 중량은 18.4kg(40.5lb)입니다.

2. 노드를 케이블로 연결합니다.

i 새시 후면의 공기 환풍구가 케이블 또는 레이블에 의해 막히면 과열되어 구성 요소에 조기 오류가 발생할 수 있습니다.



- SFP28 또는 SFP+ 케이블 2개를 사용하여 10/25GbE 네트워크에 노드를 연결합니다.
- RJ45 커넥터 2개를 사용하여 1GbE 네트워크에 노드를 연결합니다.
- IPMI 포트의 RJ-45 커넥터를 사용하여 노드를 1GbE 네트워크에 연결합니다.
- 두 전원 케이블을 노드에 연결합니다.

3. 노드의 전원을 켭니다.

i 노드가 부팅될 때까지 약 5분 30초 정도 걸립니다.



## 노드를 구성합니다

하드웨어를 랙에 장착하고 케이블을 연결한 후에는 새 스토리지 리소스를 구성할 준비가 된 것입니다.

### 단계

1. 키보드와 모니터를 노드에 연결합니다.
2. 표시되는 터미널 사용자 인터페이스(TUI)에서 화면 탐색을 사용하여 노드에 대한 네트워크 및 클러스터 설정을 구성합니다.



TUI에서 노드의 IP 주소를 받아야 합니다. 클러스터에 노드를 추가할 때 이 기능이 필요합니다. 설정을 저장하면 노드가 보류 중 상태가 되고 클러스터에 추가될 수 있습니다. 설치 섹션 링크 삽입 >을 참조하십시오.

3. 베이스보드 관리 컨트롤러(BMC)를 사용하여 대역외 관리를 구성합니다. 이 단계는 H610S \* 노드에만 적용됩니다.
  - a. 웹 브라우저를 사용하여 기본 BMC IP 주소 192.168.0.120으로 이동합니다
  - b. 사용자 이름으로 \* root \* 를 사용하고 암호로 \* calvin \* 을 사용하여 로그인합니다.
  - c. 노드 관리 화면에서 \* 설정 \* > \* 네트워크 설정 \* 으로 이동하고 대역외 관리 포트에 대한 네트워크 매개 변수를 구성합니다.



을 "[이 KB 문서\(로그인 필요\)](#)"참조하십시오.

## 클러스터를 생성합니다

설치 환경에 스토리지 노드를 추가하고 새 스토리지 리소스를 구성한 후에는 새 스토리지 클러스터를 생성할 수 있습니다

### 단계

1. 새로 구성된 노드와 동일한 네트워크에 있는 클라이언트에서 노드의 IP 주소를 입력하여 NetApp Element 소프트웨어 UI에 액세스합니다.
2. Create a New Cluster\*\* 창에 필요한 정보를 입력합니다. "[설정 개요](#)"자세한 내용은 를 참조하십시오.

자세한 내용을 확인하십시오

- "[SolidFire 및 Element 소프트웨어 설명서](#)"
- "[이전 버전의 NetApp SolidFire 및 Element 제품에 대한 문서](#)"

## H410S 노드를 교체합니다

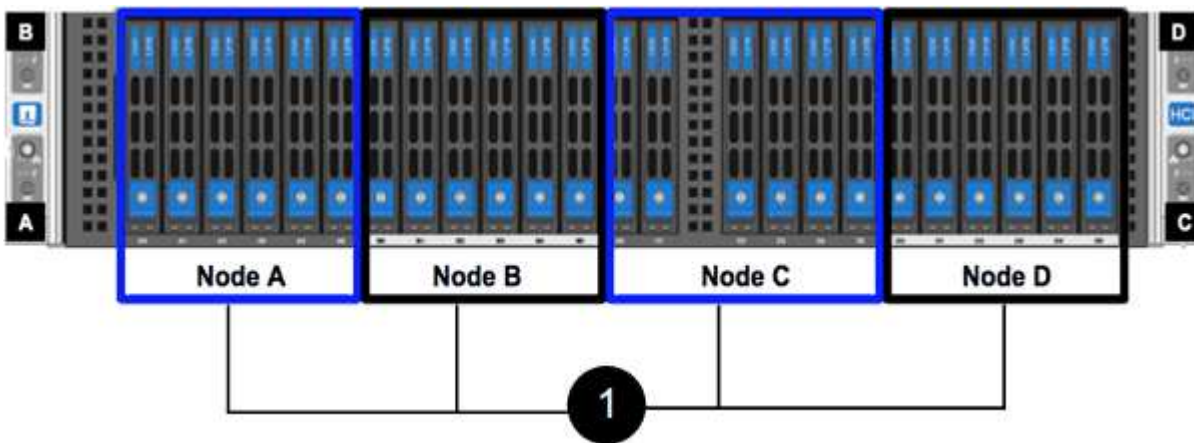
CPU 장애, 무선 카드 문제, 기타 마더보드 문제 또는 전원이 켜지지 않는 경우 스토리지 노드를 교체해야 합니다. 이 지침은 H410S 스토리지 노드에 적용됩니다.

NetApp Element 소프트웨어 UI의 알람은 스토리지 노드에 장애가 발생할 경우 사용자에게 경고합니다. Element UI를 사용하여 실패한 노드의 일련 번호(서비스 태그)를 받아야 합니다. 이 정보가 있어야 클러스터에서 장애가 발생한 노드를 찾을 수 있습니다.

다음은 스토리지 노드 4개가 포함된 2개의 랙 유닛(2U) 4노드 채시의 후면입니다.



H410S 노드가 있는 4노드 채시의 전면은 각 노드에 해당하는 베이 را 보여줍니다.



필요한 것

- 스토리지 노드에 장애가 있으며 교체해야 하는지 확인했습니다.
- 교체 스토리지 노드를 확보했습니다.
- 정전기 방전(ESD) 손목 보호대가 있거나 다른 정전기 방지 보호 장치를 착용하고 있습니다.
- 스토리지 노드에 연결된 각 케이블에 레이블을 지정했습니다.

이 단계는 다음과 같습니다.

- [노드 교체를 준비합니다](#)
- [채시의 노드를 교체합니다](#)
- [클러스터에 노드를 추가합니다](#)

노드 교체를 준비합니다

교체 노드를 설치하기 전에 NetApp Element 소프트웨어 UI의 클러스터에서 결함이 있는 스토리지 노드를 올바르게 제거해야 합니다. 서비스 중단을 유발하지 않고 이 작업을 수행할 수 있습니다. Element UI에서 장애가 발생한 스토리지 노드의 일련 번호를 가져온 다음 노드 후면의 스티커에 있는 일련 번호와 일치해야 합니다.

단계

1. Element UI에서 \* Cluster \* > \* Drives \* 를 선택합니다.
2. 다음 방법 중 하나를 사용하여 노드에서 드라이브를 제거합니다.

옵션을 선택합니다	단계
개별 드라이브를 제거합니다	<ol style="list-style-type: none"> <li>a. 제거할 드라이브에 대해 * 작업 * 을 클릭합니다.</li> <li>b. 제거 * 를 클릭합니다.</li> </ol>
여러 드라이브를 제거합니다	<ol style="list-style-type: none"> <li>a. 제거할 드라이브를 모두 선택하고 * 대량 작업 * 을 클릭합니다.</li> <li>b. 제거 * 를 클릭합니다.</li> </ol>

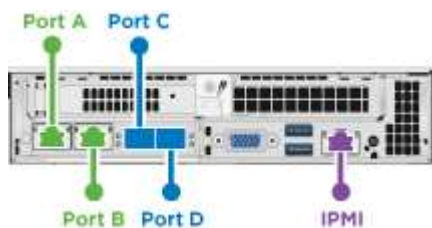
3. 클러스터 \* > \* 노드 \* 를 선택합니다.
4. 결함이 있는 노드의 일련 번호(서비스 태그)를 확인합니다. 노드 뒷면의 스티커에 있는 일련 번호와 일치해야 합니다.
5. 일련 번호를 기록한 후 다음과 같이 클러스터에서 노드를 제거합니다.
  - a. 제거할 노드에 대해 \* Actions \* 버튼을 선택합니다.
  - b. 제거 \* 를 선택합니다.

#### 새시의 노드를 교체합니다

NetApp Element 소프트웨어 UI를 사용하여 클러스터에서 장애가 발생한 노드를 제거하면 새시에서 노드를 물리적으로 제거할 준비가 된 것입니다. 장애가 발생한 노드를 제거한 새시의 동일한 슬롯에 교체 노드를 설치해야 합니다.

#### 단계

1. 계속하기 전에 정전기 방지 보호 장치를 착용하십시오.
2. 새 스토리지 노드의 포장을 풀고 새시 근처의 평평한 표면에 놓습니다.  
  
결함 있는 노드를 NetApp으로 반환할 때 의 패키징 자료를 유지합니다.
3. 제거할 스토리지 노드의 후면에 삽입되는 각 케이블에 레이블을 지정합니다.  
  
새 스토리지 노드를 설치한 후에는 케이블을 원래 포트에 삽입해야 합니다.  
  
스토리지 노드의 뒷면을 보여 주는 이미지는 다음과 같습니다.

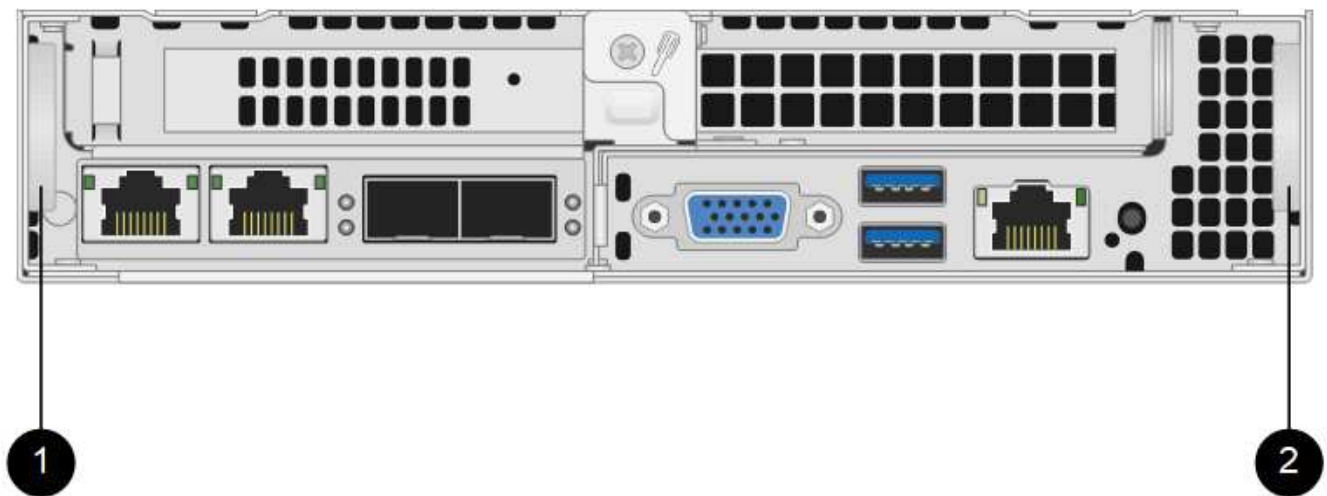


포트	세부 정보
포트 A	1/10GbE RJ45 포트

포트	세부 정보
포트 B	1/10GbE RJ45 포트
포트 C	10/25GbE SFP+ 또는 SFP28 포트
포트 D	10/25GbE SFP+ 또는 SFP28 포트
IPMI	1/10GbE RJ45 포트

- 스토리지 노드에서 모든 케이블을 분리합니다.
- 노드 우측의 캠 핸들을 아래로 당기고 양쪽 캠 핸들을 사용하여 노드를 밖으로 당깁니다.

아래로 끄는 캠 핸들에는 화살표를 사용하여 움직이는 방향을 표시합니다. 다른 캠 핸들은 이동하지 않으며 노드를 밖으로 당기는 데 도움이 됩니다.



항목	설명
1	노드를 잡아당기는 데 도움이 되는 캠 핸들.
2	노드를 꺼내기 전에 아래로 당기는 캠 핸들.

**i** | 새시에서 노드를 당겨 빼낼 때 양손으로 노드를 지지하십시오.

- 노드를 평평한 표면에 놓습니다.  
노드를 패키지로 제공하고 NetApp에 반환해야 합니다.

- 새시의 동일한 슬롯에 교체 노드를 설치합니다.

**i** | 노드를 새시에 밀어 넣을 때 과도한 힘을 가하지 마십시오.

- 제거한 노드에서 드라이브를 이동하여 새 노드에 삽입합니다.

9. 원래 연결을 끊은 포트에 케이블을 다시 연결합니다.

케이블을 분리할 때 케이블에 부착된 레이블은 도움이 될 것입니다.



- a. 새시 후면의 공기 환풍구가 케이블 또는 레이블에 의해 막히면 과열되어 구성 요소에 조기 오류가 발생할 수 있습니다.
- b. 케이블을 포트에 억지로 밀어 넣지 마십시오. 케이블, 포트 또는 둘 다 손상될 수 있습니다.



교체 노드가 새시의 다른 노드와 같은 방식으로 케이블로 연결되어 있는지 확인합니다.

10. 노드 전면의 단추를 눌러 전원을 켭니다.

클러스터에 노드를 추가합니다

클러스터에 노드를 추가하거나 기존 노드에 새 드라이브를 설치하면 드라이브가 사용 가능한 것으로 자동으로 등록됩니다. Element UI 또는 API를 사용하여 클러스터에 드라이브를 추가해야 클러스터에 참여할 수 있습니다.

클러스터의 각 노드에 있는 소프트웨어 버전이 호환되어야 합니다. 클러스터에 노드를 추가하면 클러스터는 필요에 따라 새 노드에 Element 소프트웨어의 클러스터 버전을 설치합니다.

단계

1. 클러스터 \* > \* 노드 \* 를 선택합니다.
2. 보류 중인 노드 목록을 보려면 \* Pending \* 을 선택합니다.
3. 다음 중 하나를 수행합니다.
  - 개별 노드를 추가하려면 추가할 노드에 대해 \* Actions \* 아이콘을 선택합니다.
  - 여러 노드를 추가하려면 추가할 노드의 확인란을 선택한 다음 \* 대량 작업 \* 을 선택합니다.



추가하려는 노드에 클러스터에서 실행 중인 버전과 다른 버전의 Element 소프트웨어가 있는 경우 클러스터는 노드를 클러스터 마스터에서 실행 중인 Element 소프트웨어 버전으로 비동기식으로 업데이트합니다. 노드가 업데이트되면 자동으로 클러스터에 추가됩니다. 이 비동기 프로세스 중에 노드는 pendingActive 상태가 됩니다.

4. 추가 \* 를 선택합니다.

노드가 활성 노드 목록에 나타납니다.

5. Element UI에서 \* Cluster \* > \* Drives \* 를 선택합니다.

6. 사용 가능한 드라이브 목록을 보려면 \* 사용 가능 \* 을 선택합니다.

7. 다음 중 하나를 수행합니다.

- 개별 드라이브를 추가하려면 추가할 드라이브에 대한 \* 작업 \* 아이콘을 선택한 다음 \* 추가 \* 를 선택합니다.
- 여러 드라이브를 추가하려면 추가할 드라이브의 확인란을 선택하고 \* 벌크 작업 \* 을 선택한 다음 \* 추가 \* 를 선택합니다.



자세한 내용을 확인하십시오

- "SolidFire 및 Element 소프트웨어 설명서"
- "이전 버전의 NetApp SolidFire 및 Element 제품에 대한 문서"

## H610S 노드를 교체합니다

팬, 중앙 처리 장치(CPU) 또는 이중 인라인 메모리 모듈(DIMM)이 고장나거나 과열 문제 또는 부팅 프로세스 문제를 해결할 경우 새시를 교체해야 할 수 있습니다. 새시 전면에 있는 깜박이는 주황색 LED는 새시 교체가 필요할 수 있음을 나타냅니다. 계속하기 전에 NetApp Support에 문의하십시오.



H610S 노드의 설치 요구사항에 대한 자세한 내용은 ["KB 문서를 참조하십시오"](#)참조하십시오. 신규 및 예비 H610S 스토리지 노드의 경우 스토리지 클러스터의 기존 Element 소프트웨어 버전을 기반으로 추가 설치 요구 사항이 있을 수 있습니다. 자세한 내용은 NetApp Support에 문의하십시오.



H610S의 경우 "노드" 및 "새시"라는 용어는 단일 랙 유닛(1U) 새시인 경우에 혼용됩니다.

드라이브 추가 및 제거에 대한 모범 사례

클러스터에 드라이브를 추가하려면 다음 모범 사례를 따라야 합니다.

- 슬라이스 드라이브를 추가하기 전에 모든 블록 드라이브를 추가하고 블록 동기화가 완료되었는지 확인하십시오.
- Element 소프트웨어 10.x 이상의 경우 모든 블록 드라이브를 한 번에 추가합니다. 한 번에 3개 이상의 노드에 대해 이 작업을 수행하지 마십시오.
- Element 소프트웨어 9.x 및 이전 버전의 경우 세 개의 드라이브를 한 번에 추가하여 완전히 동기화한 후 다음 3개의 그룹을 추가합니다.
- 블록 드라이브를 제거하기 전에 슬라이스 드라이브를 제거하고 슬라이스 동기화가 완료되었는지 확인하십시오.
- 단일 노드에서 모든 블록 드라이브를 한 번에 제거합니다. 다음 노드로 이동하기 전에 모든 블록 동기화가 완료되었는지 확인하십시오.

필요한 것

- NetApp 지원에 문의했습니다. 교체를 주문하는 경우 NetApp Support에 케이스를 접수해야 합니다.
- 교체 노드를 확보했습니다.
- 정전기 방전(ESD) 손목 보호대가 있거나 다른 정전기 방지 보호 장치를 착용하고 있습니다.
- RTFI(Return to Factory Image) 프로세스를 수행해야 하는 경우 USB 키를 받았습니다. NetApp Support를 통해 RTFI 프로세스를 수행해야 하는지 결정할 수 있습니다.
- 키보드와 모니터가 있습니다.
- 클러스터에서 장애가 발생한 노드를 올바르게 제거했습니다.
- DIMM에 오류가 발생한 경우 클러스터에서 노드를 제거하기 전에 드라이브를 제거한 것입니다.

이 작업에 대해

Element UI의 알람은 호스트에 장애가 발생할 경우 사용자에게 경고합니다. VMware vSphere Web Client에서 장애가 발생한 호스트의 일련 번호와 노드 뒷면의 스티커에 있는 일련 번호가 일치해야 합니다.

## 단계

1. 결함이 있는 새시 앞에서 서비스 태그를 찾습니다.



2. 교체 새시를 주문할 때 서비스 태그의 일련 번호가 NetApp 지원 케이스 번호와 일치하는지 확인합니다.
3. 키보드와 모니터를 고장난 새시 후면에 연결합니다.
4. NetApp Support로 장애가 발생한 노드의 일련 번호를 확인합니다.
5. 새시의 전원을 끕니다.
6. 교체 후 동일한 위치에 다시 넣을 수 있도록 전면의 드라이브와 후면의 케이블에 레이블을 부착합니다. 새시에 드라이브를 배치하는 방법은 다음 이미지를 참조하십시오.



7. 케이블을 분리합니다.
8. 장착 귀의 손잡이 나사를 풀어 새시를 분리합니다. 오류가 발생한 새시를 패키지로 제공하고 NetApp에 반환해야 합니다.
9. 교체용 새시를 설치합니다.
10. 결함이 있는 새시에서 드라이브를 조심스럽게 분리한 다음 교체 새시에 삽입합니다.



드라이브를 제거하기 전에 동일한 슬롯에 삽입해야 합니다.

11. 결함이 있는 새시에서 전원 공급 장치를 분리하여 교체 새시에 삽입합니다.
12. 전원 공급 장치 케이블과 네트워크 케이블을 원래 포트에 삽입합니다.
13. SFP(Small Form-Factor Pluggable) 트랜시버는 교체 노드의 10GbE 포트에 삽입할 수 있습니다. 10GbE 포트에 케이블을 연결하기 전에 케이블을 분리해야 합니다.



스위치가 케이블을 인식하지 못하는 경우 스위치 공급업체의 설명서를 참조하십시오.

14. 전면에 있는 전원 단추를 눌러 새시의 전원을 켭니다. 노드가 부팅될 때까지 약 5분 30초 정도 걸립니다.

15. 구성 단계를 수행합니다.

자세한 내용을 확인하십시오

- "SolidFire 및 Element 소프트웨어 설명서"
- "이전 버전의 NetApp SolidFire 및 Element 제품에 대한 문서"

## 드라이브를 교체합니다

드라이브에 결함이 있거나 드라이브 마모 수준이 임계값 아래로 떨어지면 드라이브를 교체해야 합니다. Element 소프트웨어 UI의 알람은 드라이브에 오류가 발생하거나 오류가 발생할 때 이를 알려줍니다. 장애가 발생한 드라이브를 핫 스왑할 수 있습니다.

이 작업에 대해

이 절차는 H410S 및 H610S 스토리지 노드의 드라이브를 교체하는 것입니다. 드라이브를 제거하면 드라이브가 오프라인 상태가 됩니다. 드라이브의 모든 데이터가 제거되고 클러스터의 다른 드라이브로 마이그레이션됩니다. 시스템의 다른 활성 드라이브로 데이터를 마이그레이션하는 데는 용량 활용률과 클러스터의 활성 I/O에 따라 몇 분에서 한 시간까지 걸릴 수 있습니다. 드라이브를 분리 및 교체하는 동안 드라이브를 처리하는 데 있어 다음 모범 사례를 따라야 합니다.

- 설치할 준비가 될 때까지 드라이브를 ESD 백에 보관하십시오.
- ESD 가방을 손으로 열거나 가위로 잘라냅니다.
- 항상 새시의 도색되지 않은 표면에 접지된 ESD 손목 접지대를 착용하십시오.
- 드라이브를 분리, 설치 또는 운반할 때는 항상 양손을 사용하십시오.
- 새시에 드라이브를 강제로 밀어 넣지 마십시오.
- 드라이브를 배송할 때는 항상 승인된 포장재를 사용하십시오.
- 드라이브를 서로 겹쳐서 쌓지 마십시오.

드라이브 추가 및 제거에 대한 모범 사례

- 슬라이스 드라이브를 추가하기 전에 모든 블록 드라이브를 추가하고 블록 동기화가 완료되었는지 확인하십시오.
- Element 소프트웨어 10.x 이상의 경우 모든 블록 드라이브를 한 번에 추가합니다. 한 번에 3개 이상의 노드에 대해 이 작업을 수행하지 마십시오.
- Element 소프트웨어 9.x 및 이전 버전의 경우 세 개의 드라이브를 한 번에 추가하여 완전히 동기화한 후 다음 3개의 그룹을 추가합니다.
- 블록 드라이브를 제거하기 전에 슬라이스 드라이브를 제거하고 슬라이스 동기화가 완료되었는지 확인하십시오.
- 단일 노드에서 모든 블록 드라이브를 한 번에 제거합니다. 다음 노드로 이동하기 전에 모든 블록 동기화가 완료되었는지 확인하십시오.

단계

1. NetApp Element 소프트웨어 UI를 사용하여 클러스터에서 드라이브를 제거합니다.

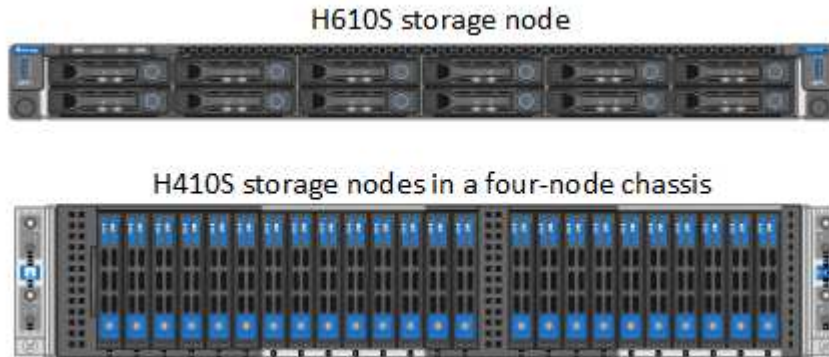
- a. Element UI에서 \* Cluster > Drives \* 를 선택합니다.
- b. 실패한 드라이브 목록을 보려면 \* Failed \* 를 선택합니다.
- c. 오류가 발생한 드라이브의 슬롯 번호를 기록해 둡니다. 새시에서 오류가 발생한 드라이브를 찾으려면 이 정보가 필요합니다.
- d. 제거할 드라이브에 대해 \* Actions \* 를 선택합니다.
- e. 제거 \* 를 선택합니다.



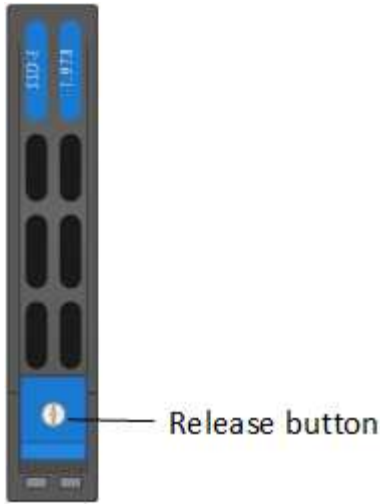
노드를 제거하기 전에 활성 드라이브를 제거할 용량이 충분하지 않으면 드라이브 제거를 확인할 때 오류 메시지가 나타납니다. 오류를 해결한 후 이제 새시에서 드라이브를 물리적으로 제거할 수 있습니다.

## 2. 새시에서 드라이브를 교체합니다.

- a. 교체용 드라이브의 포장을 풀고 랙 근처의 평평하고 정전기가 없는 표면에 놓습니다. 오류가 발생한 드라이브를 NetApp에 반환할 때 사용할 수 있도록 포장재를 저장합니다. H610S 및 H410S 스토리지 노드 전면의 드라이브:

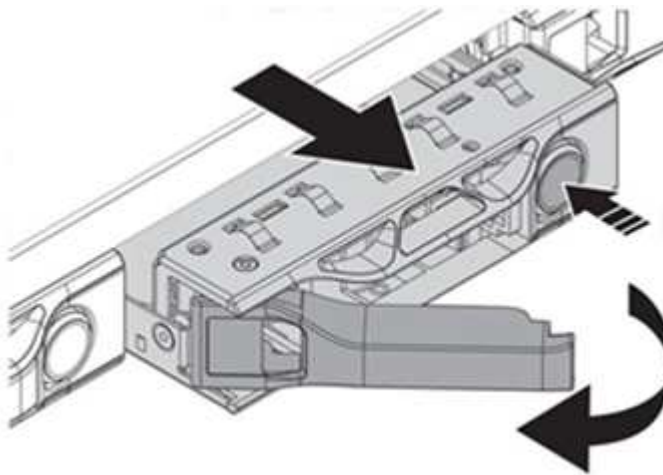


- b. (\* H410S 전용 \*) 다음 단계를 수행하십시오.
  - i. Element UI에서 기록해 둔 번호와 일련 번호(서비스 태그)를 일치시켜 노드를 식별합니다. 일련 번호는 각 노드 뒷면의 스티커에 나와 있습니다. 노드를 식별한 후 슬롯 정보를 사용하여 장애가 발생한 드라이브가 있는 슬롯을 식별할 수 있습니다. 드라이브는 A부터 D까지, 그리고 0부터 5까지 사전순으로 정렬됩니다.
  - ii. 베젤을 분리합니다.
  - iii. 장애가 발생한 드라이브의 분리 단추를 누릅니다.



분리 단추를 누르면 드라이브 스프링의 캠 핸들이 부분적으로 열리고 드라이브가 미드프레임에서 해제됩니다.

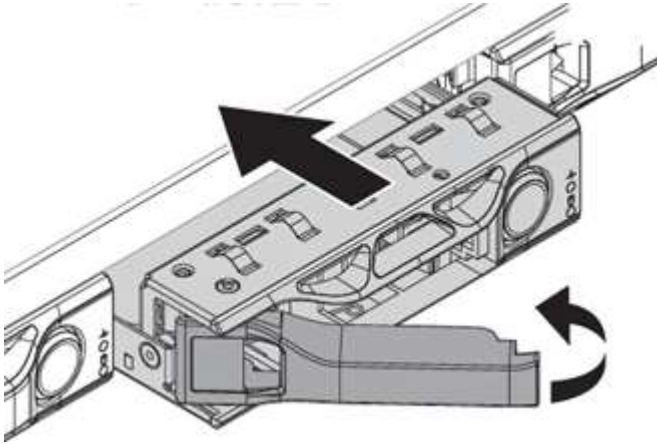
- i. 캠 핸들을 열고 양손으로 조심스럽게 드라이브를 밀어 꺼냅니다.
  - ii. 드라이브를 정전기 방지 표면에 놓습니다.
  - iii. 양손으로 교체 드라이브를 새시에 완전히 삽입합니다.
  - iv. 딸깍 소리가 날 때까지 캠 핸들을 누릅니다.
  - v. 베젤을 다시 설치합니다.
  - vi. 드라이브 교체에 대해 NetApp Support에 알립니다. NetApp Support에서 장애가 발생한 드라이브의 반품 지침을 제공합니다.
- c. (\* H610S 전용 \*) 다음 단계를 수행하십시오.
- i. Element UI에서 오류가 발생한 드라이브의 슬롯 번호를 새시의 번호와 일치시킵니다. 오류가 발생한 드라이브의 LED가 주황색으로 켜져 있습니다.
  - ii. 베젤을 분리합니다.
  - iii. 분리 단추를 누르고 다음 그림과 같이 결함이 있는 드라이브를 분리합니다.



**i** 새시 밖으로 드라이브를 밀어내기 전에 트레이 손잡이가 완전히 열려 있는지 확인하십시오.

- i. 드라이브를 밀어 빼내고 정전기가 없는 평평한 표면에 놓습니다.

- ii. 드라이브 베이에 드라이브를 넣기 전에 교체 드라이브의 분리 단추를 누르십시오. 드라이브 트레이 핸들 스프링이 열립니다.



- iii. 과도한 힘을 가하지 않고 교체용 드라이브를 삽입합니다. 드라이브가 완전히 삽입되면 딸깍 소리가 납니다.
- iv. 드라이브 트레이 핸들을 조심스럽게 닫습니다.
- v. 베젤을 다시 설치합니다.
- vi. 드라이브 교체에 대해 NetApp Support에 알립니다. NetApp Support에서 장애가 발생한 드라이브의 반품 지침을 제공합니다.

### 3. Element UI를 사용하여 드라이브를 클러스터에 다시 추가합니다.



기존 노드에 새 드라이브를 설치하면 드라이브는 자동으로 요소 UI에 \* 사용 가능 \* 으로 등록됩니다. 클러스터에 드라이브를 추가하려면 먼저 클러스터에 드라이브를 추가해야 합니다.

- a. Element UI에서 \* Cluster > Drives \* 를 선택합니다.
- b. 사용 가능한 드라이브 목록을 보려면 \* 사용 가능 \* 을 선택합니다.
- c. 추가할 드라이브에 대한 작업 아이콘을 선택하고 \* 추가 \* 를 선택합니다.

자세한 내용을 확인하십시오

- ["SolidFire 및 Element 소프트웨어 설명서"](#)
- ["이전 버전의 NetApp SolidFire 및 Element 제품에 대한 문서"](#)

### 전원 공급 장치를 교체합니다

각 새시에는 전원 중복성을 위한 2개의 전원 공급 장치가 있습니다. 전원 공급 장치에 결함이 있는 경우 새시에 중복 전원이 있는지 확인하기 위해 가능한 한 빨리 교체해야 합니다.

필요한 것

- 전원 공급 장치에 결함이 있는 것으로 확인했습니다.
- 교체용 전원 공급 장치가 있습니다.
- 두 번째 전원 공급 장치가 작동하고 있는지 확인했습니다.
- 정전기 방전(ESD) 손목 밴드를 가지고 있거나 다른 정전기 방지 예방 조치를 취했습니다.

이 작업에 대해

교체 절차는 다음 노드 모델에 적용됩니다.

- 랙 유닛 2개(2U), 4노드 NetApp HCI 새시
- 랙 유닛(1U) H610S 스토리지 새시 1개



H610S의 경우 2U 4노드 새시의 경우와 달리 노드 및 새시가 별도의 구성 요소가 아니기 때문에 "노드" 및 "새시"라는 용어가 상호 교환하여 사용됩니다.

Element UI의 알람은 PS1 또는 PS2와 같이 결합이 있는 전원 공급 장치에 대한 정보를 제공합니다. NetApp HCI 2U의 4노드 새시에서 PS1은 새시의 상단 행에 있는 장치를 나타내고 PS2는 새시의 하단 행에 있는 장치를 나타냅니다. 중복 전원 공급 장치가 작동하는 한 새시의 전원이 켜져 있고 작동 중인 동안 결합이 있는 전원 공급 장치를 교체할 수 있습니다.



노드의 두 PSU를 모두 교체하는 경우 PSU의 부품 번호와 와트가 동일해야 합니다. PSU가 일치하지 않으면 시스템이 손상될 수 있습니다.

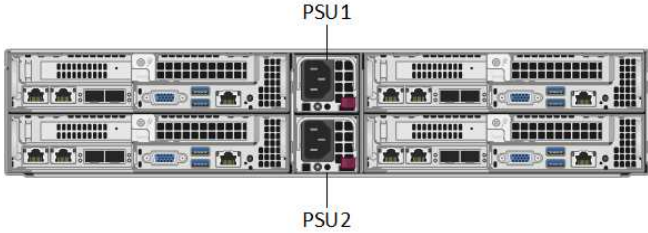


단계

1. 새시에서 결합이 있는 전원 공급 장치를 찾습니다. 결합이 있는 장치의 LED가 주황색으로 표시됩니다.



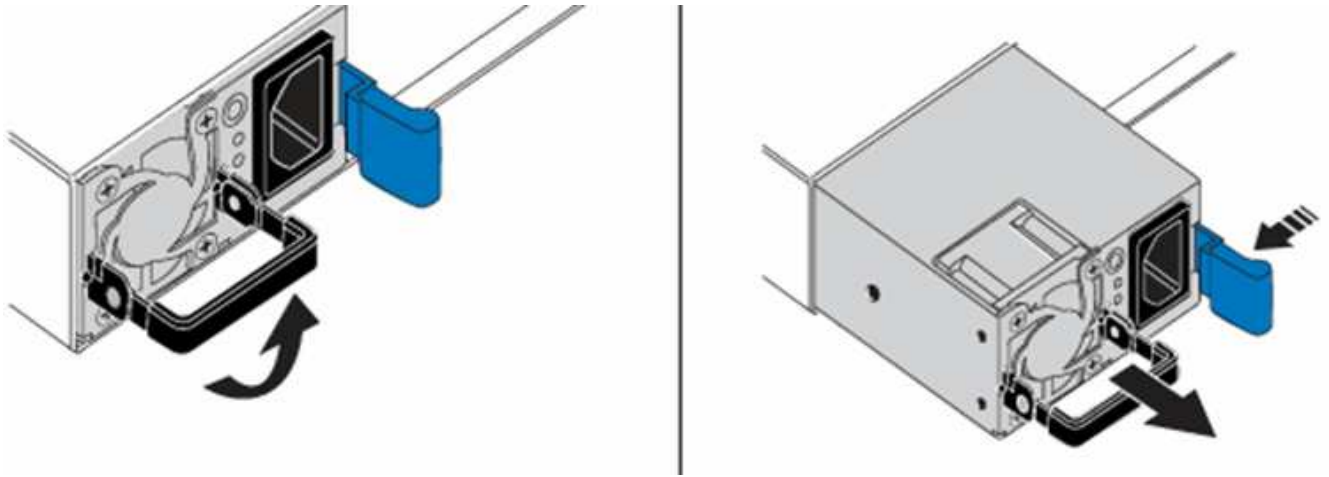
전원 공급 장치는 새시 유형에 따라 다르게 배치됩니다.

전원 공급 장치의 위치는 아래 이미지를 참조하십시오.

모델	전원 공급 장치의 위치
2U, 4노드 NetApp HCI 스토리지 새시	 <p>PSU1</p> <p>PSU2</p> <p> 새시의 노드는 사용하는 노드(스토리지 또는 컴퓨팅)의 유형에 따라 다르게 보일 수 있습니다.</p>
H610S 새시	 <p>PSU1</p> <p>PSU0</p>

2. 파란색 풀아웃 태그 또는 일련 번호를 사용하여 올바른 노드를 식별합니다. 파란색 풀아웃 태그에는 일련 번호(S/N) 및 드라이브 레이아웃이 나열됩니다. 서비스될 노드의 일련 번호를 확인합니다.
  - 두 전원 공급 장치를 모두 교체하는 경우 3단계를 계속 진행하십시오.
  - 하나의 전원 공급 장치만 교체할 경우 4단계로 건너뛩니다.

3. 노드의 전원이 꺼져 있거나 서비스를 위해 전원을 켜 준비가 되었는지 확인합니다. 다음 사항에 유의하십시오.
  - 전원이 꺼진 노드에는 드라이브 또는 전원 단추에 파란색 전원 LED가 표시되지 않습니다.
  - 아직 종료되지 않은 노드에는 드라이브와 전원 단추에 파란색 LED가 표시됩니다.
  - 종료되었으며 서비스 준비가 된 노드는 깜박이는 PSU LED를 표시합니다. 이 LED는 켜짐(녹색) 및 꺼짐(색상 없음)으로 깜박입니다.
  - 아직 종료되지 않은 노드의 전원 공급 장치에는 녹색 LED가 계속 켜져 있습니다.
4. 두 장치를 모두 교체하는 경우 전원 공급 장치 또는 두 전원 코드에서 전원 코드를 뽑습니다.
5. 캠 핸들을 들어 올리고 파란색 래치를 눌러 전원 공급 장치를 밀어 꺼냅니다.



그림은 예입니다. 새시의 전원 공급 장치 위치 및 분리 단추의 색상은 사용 중인 새시의 유형에 따라 다릅니다.



양손으로 전원 공급 장치의 무게를 지탱해야 합니다.

보조 전원 공급 장치를 교체하는 경우 3, 4 및 5단계를 반복합니다.

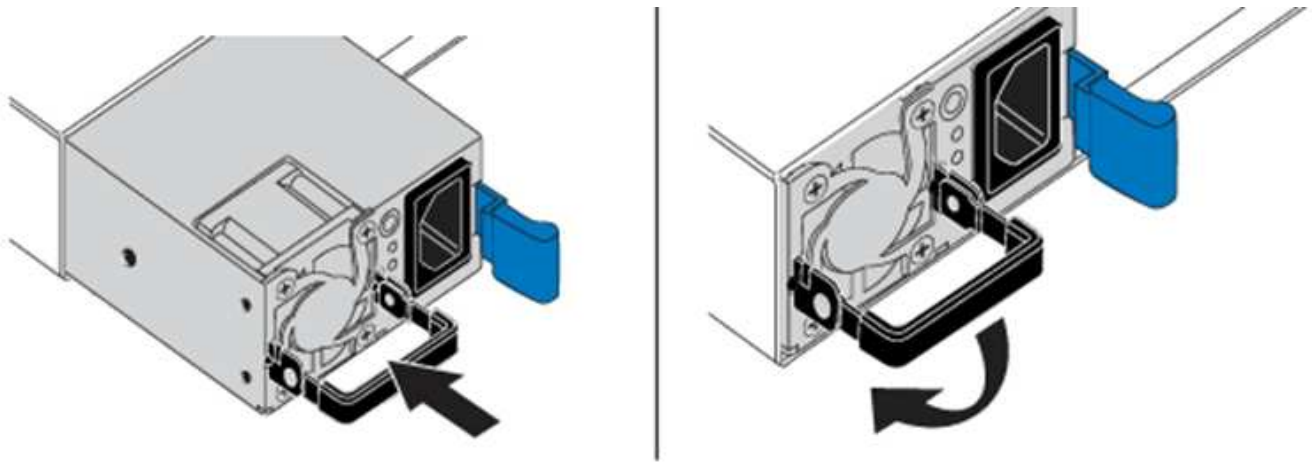
6. 새시에서 분리한 전원 공급 장치에서 레이블을 찾습니다. 레이블에는 제조업체 및 출력 와트의 세부 정보가 포함되어 있습니다.



RMA의 전원 공급 장치 와트가 제거된 전원 공급 장치의 와트와트가 일치하지 않는 경우 전원 공급 장치를 교체하지 마십시오. 다음 단계에 대해서는 NetApp Support에 문의하십시오.

7. 양손으로 전원 공급 장치의 가장자리를 새시의 구멍에 맞춘 다음 캠 핸들을 사용하여 장치를 새시 안으로 부드럽게 밀어 넣어 제자리에 고정시킨 다음 캠 핸들을 수직 위치로 되돌립니다.





8. 하나 또는 두 개의 전원 코드를 연결합니다.
9. 두 전원 공급 장치를 모두 교체한 경우 노드 전면으로 이동하고 전원 단추를 눌러 노드의 전원을 켭니다. 전원을 켜면 전원 단추 LED가 파란색으로 켜집니다. 드라이브의 파란색 LED와 확인 단추가 깜박이기 시작합니다.
10. 배송된 상자에 있는 지침에 따라 결함 있는 장치를 NetApp으로 반환합니다.

자세한 내용을 확인하십시오

- ["SolidFire 및 Element 소프트웨어 설명서"](#)
- ["이전 버전의 NetApp SolidFire 및 Element 제품에 대한 문서"](#)

## SF-시리즈 하드웨어 정보

SF 시리즈 스토리지 노드의 설치 및 유지 관리에 대한 정보를 찾을 수 있습니다.

설치 및 유지 관리 콘텐츠에 대한 링크는 다음과 같습니다.

- ["SolidFire C-시리즈 노드를 설치하고 설정합니다"](#)
- ["Fibre Channel 노드를 설치하고 설정합니다"](#)
- ["SF 시리즈 스토리지 노드를 설치 및 설정합니다"](#)
- ["새시를 교체합니다"](#)
- ["드라이브를 교체합니다"](#)
- ["전원 공급 장치를 교체합니다"](#)

자세한 내용을 확인하십시오

- ["SolidFire 및 Element 소프트웨어 설명서"](#)
- ["이전 버전의 NetApp SolidFire 및 Element 제품에 대한 문서"](#)

새시를 교체합니다

팬, 중앙 처리 장치(CPU) 또는 이중 인라인 메모리 모듈(DIMM)이 고장나거나 과열 문제 또는 부팅 프로세스 문제를 해결할 경우 새시를 교체해야 할 수 있습니다. NetApp Element

소프트웨어 UI(사용자 인터페이스)의 클러스터 장애 및 새시 전면에 깜박이는 주황색 표시등은 새시 교체가 필요하다는 것을 나타냅니다. 계속하기 전에 NetApp Support에 문의하십시오.

#### 필요한 것

- NetApp 지원에 문의했습니다.

교체를 주문하는 경우 NetApp Support에서 케이스를 오픈해야 합니다.

- 교체 새시를 받았습니다.
- 정전기 방전(ESD) 손목 보호대가 있거나 다른 정전기 방지 보호 장치를 착용하고 있습니다.
- RTFI(Return to Factory Image) 프로세스를 수행해야 하는 경우 USB 키를 받았습니다.

NetApp 지원은 RTFI가 필요한지 여부를 결정하는 데 도움이 됩니다. 을 "[이 KB 문서\(로그인 필요\)](#)"참조하십시오.

- 키보드와 모니터가 있습니다.

#### 이 작업에 대해

이 문서의 지침은 다음 노드가 있는 1랙 장치(1U) 새시가 있는 경우 적용됩니다.

- SF2405를 참조하십시오
- SF4805를 참조하십시오
- SF9605를 참조하십시오
- SF9608를 참조하십시오
- SF19210를 참조하십시오
- SF38410를 참조하십시오
- SF-FCN-01를 참조하십시오
- FC0025를 참조하십시오

Element 소프트웨어 버전에 따라 다음 노드는 지원되지 않습니다.



- Element 12.7, SF2405 및 SF9608 스토리지 노드 및 FC0025 및 SF-FCN-01 FC 노드로 시작
- Element 12.0, SF3010, SF6010 및 SF9010 스토리지 노드로 시작

#### 단계

1. 장애가 발생한 새시의 서비스 태그를 찾아 교체를 주문할 때 일련 번호가 NetApp Support에서 연 케이스의 번호와 일치하는지 확인합니다.

새시 전면에서 서비스 태그를 찾을 수 있습니다.

다음 그림은 서비스 태그의 예입니다.



**i** 위의 그림은 예입니다. 서비스 태그의 정확한 위치는 하드웨어 모델에 따라 다를 수 있습니다.

2. 키보드와 모니터를 고장난 새시 후면에 연결합니다.
3. NetApp Support로 새시 정보를 확인합니다.
4. 새시의 전원을 끕니다.
5. 새시 전면에 있는 드라이브 및 후면에 있는 케이블에 레이블을 지정합니다.

**i** Fibre Channel 노드는 전면에 드라이브가 없습니다.

6. 전원 공급 장치 및 케이블을 분리합니다.
7. 드라이브를 조심스럽게 분리하여 정전기 방지 표면에 놓습니다.

**i** 파이버 채널 노드가 있는 경우 이 단계를 건너뛸 수 있습니다.

8. 하드웨어 모델에 따라 래치를 누르거나 손잡이 나사를 풀어 새시를 분리합니다.

오류가 발생한 새시를 패키지로 제공하고 NetApp에 반환해야 합니다.

9. \* 옵션 \*: 레일을 제거하고 교체 새시와 함께 제공된 새 레일을 설치합니다.

기존 레일을 재사용하도록 선택할 수 있습니다. 기존 레일을 재사용하는 경우 이 단계를 건너뛸 수 있습니다.

10. 교체용 새시를 레일에 밀어 넣습니다.
11. 스토리지 노드의 경우 장애가 발생한 새시의 드라이브를 교체 새시에 삽입합니다.

**i** 장애가 발생한 새시와 동일한 슬롯에 드라이브를 삽입해야 합니다.

12. 전원 공급 장치를 설치합니다.
13. 전원 공급 장치 케이블과 1GbE 및 10GbE 케이블을 원래 포트에 삽입합니다.

SFP(Small Form-Factor Pluggable) 트랜시버는 교체용 새시의 10GbE 포트에 삽입할 수 있습니다. 10GbE

포트에 케이블을 연결하기 전에 케이블을 분리해야 합니다.

14. 노드에서 RTFI 프로세스를 수행할 필요가 없다고 결정한 경우 노드를 부팅하고 터미널 사용자 인터페이스(TUI)가 나타날 때까지 기다립니다. 16단계로 이동하여 UI를 사용하여 노드를 추가할 때 클러스터에서 자동으로 노드 이미지가 다시 촬영되도록 합니다.
15. \* 선택 사항 \*: NetApp Support에서 USB 키를 사용하여 노드 이미지를 권장하는 경우 다음 하위 단계를 수행하십시오.
  - a. 새시의 전원을 켭니다. RTFI 키 이미지로 부팅합니다.
  - b. 첫 번째 프롬프트에서 \* Y \* 를 입력하여 스토리지 노드를 이미지로 만듭니다.
  - c. 두 번째 프롬프트에서 하드웨어 상태 점검을 위해 \* N \* 을 입력합니다.  
  
RTFI 스크립트가 하드웨어 구성 요소 문제를 감지하면 콘솔에 오류를 표시합니다. 오류가 표시되면 NetApp Support에 문의하십시오. RTFI 프로세스가 완료되면 노드가 종료됩니다.
  - d. USB 슬롯에서 USB 키를 분리합니다.
  - e. 새로 촬영된 노드를 부팅하고 TUI가 나타날 때까지 기다립니다.
16. TUI에서 네트워크 및 클러스터 정보를 구성합니다.  
  
NetApp 지원에 문의하여 지원을 받을 수 있습니다.
17. 클러스터 TUI를 사용하여 클러스터에 새 노드를 추가합니다.
18. 결함이 있는 새시를 포장하여 반환합니다.

자세한 내용을 확인하십시오

- ["SolidFire 및 Element 소프트웨어 설명서"](#)
- ["이전 버전의 NetApp SolidFire 및 Element 제품에 대한 문서"](#)

## SF-시리즈 스토리지 노드의 드라이브를 교체합니다

장애가 발생한 솔리드 스테이트 드라이브를 교체 드라이브로 핫 스왑할 수 있습니다.

필요한 것

- 교체용 드라이브가 있습니다.
- 정전기 방전(ESD) 손목 밴드를 가지고 있거나 다른 정전기 방지 예방 조치를 취했습니다.
- NetApp 지원에 문의하여 SSD를 교체해야 하는지 확인하고 적절한 해결 절차를 도움을 요청했습니다.

NetApp Support에 문의할 때는 서비스 태그 또는 일련 번호가 필요합니다. 지원 서비스는 서비스 수준 계약에 따라 교체용 드라이브를 받을 수 있도록 함께 제공됩니다.

이 작업에 대해

이 지침은 다음 SolidFire 스토리지 노드 모델에 적용됩니다.

- SF2405를 참조하십시오
- SF4805를 참조하십시오

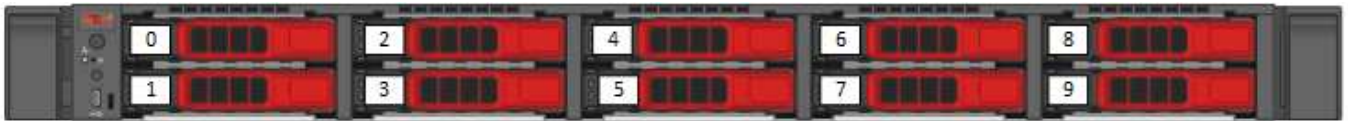
- SF9605를 참조하십시오
- SF9608를 참조하십시오
- SF19210를 참조하십시오
- SF38410를 참조하십시오

Element 소프트웨어 버전에 따라 다음 노드는 지원되지 않습니다.



- Element 12.7, SF2405 및 SF9608 스토리지 노드로 시작
- Element 12.0, SF3010, SF6010 및 SF9010 스토리지 노드로 시작

다음 그림은 SF9605 새시에 드라이브를 배치하는 모습입니다.



위의 그림은 예입니다. SF9608은 왼쪽에서 오른쪽으로 1부터 8까지 번호가 매겨진 드라이브 8개만 포함하는 다른 드라이브 레이아웃을 가집니다.

슬롯 0은 노드에 대한 메타데이터 드라이브를 보유합니다. 슬롯 0에 있는 드라이브를 교체하는 경우 교체 드라이브의 배송 상자에 포함된 스티커를 부착해야 나머지 드라이브와 별도로 식별할 수 있습니다.

드라이브를 처리하는 동안 다음 모범 사례를 따르십시오.



- 설치할 준비가 될 때까지 드라이브를 ESD 백에 넣어 정전기 방전(ESD)을 방지합니다.
- ESD 백에 금속 공구나 칼날을 넣지 마십시오.
- ESD 가방을 손으로 열거나 가위로 잘라냅니다.
- 나중에 드라이브를 반품해야 할 경우를 대비하여 ESD 가방과 포장재를 보관하십시오.
- 항상 새시의 도색되지 않은 표면에 접지된 ESD 손목 접지대를 착용하십시오.
- 드라이브를 분리, 설치 또는 운반할 때는 항상 양손을 사용하십시오.
- 새시에 드라이브를 강제로 밀어 넣지 마십시오.
- 드라이브를 서로 겹쳐서 쌓지 마십시오.
- 드라이브를 배송할 때는 항상 승인된 포장재를 사용하십시오.

이 단계는 다음과 같습니다.

- [클러스터에서 드라이브를 제거합니다](#)
- [새시에서 드라이브를 교체합니다](#)
- [클러스터에 드라이브를 추가합니다](#)

클러스터에서 드라이브를 제거합니다

SolidFire 시스템은 드라이브의 자체 진단 유틸리티에서 장애가 발생했다고 진단하거나 드라이브와의 통신이 5분 30분

이상 중지되는 경우 드라이브를 오류 상태로 전환합니다. 장애가 발생한 드라이브 목록이 표시됩니다. NetApp Element 소프트웨어의 실패한 드라이브 목록에서 오류가 발생한 드라이브를 제거해야 합니다.

단계

1. Element UI에서 \* Cluster \* > \* Drives \* 를 선택합니다.
2. 실패한 드라이브 목록을 보려면 \* Failed \* 를 선택합니다.
3. 장애가 발생한 드라이브의 슬롯 번호를 확인합니다.

새시에서 오류가 발생한 드라이브를 찾으려면 이 정보가 필요합니다.

4. 다음 방법 중 하나를 사용하여 장애가 발생한 드라이브를 제거합니다.

옵션을 선택합니다	단계
개별 드라이브를 제거합니다	<ol style="list-style-type: none"> <li>a. 제거할 드라이브에 대해 * Actions * 를 선택합니다.</li> <li>b. 제거 * 를 선택합니다.</li> </ol>
여러 드라이브를 제거합니다	<ol style="list-style-type: none"> <li>a. 제거할 드라이브를 모두 선택하고 * 대량 작업 * 을 선택합니다.</li> <li>b. 제거 * 를 선택합니다.</li> </ol>

새시에서 드라이브를 교체합니다

Element UI의 실패한 드라이브 목록에서 장애가 발생한 드라이브를 제거하면 새시에서 장애가 발생한 드라이브를 물리적으로 교체할 준비가 된 것입니다.

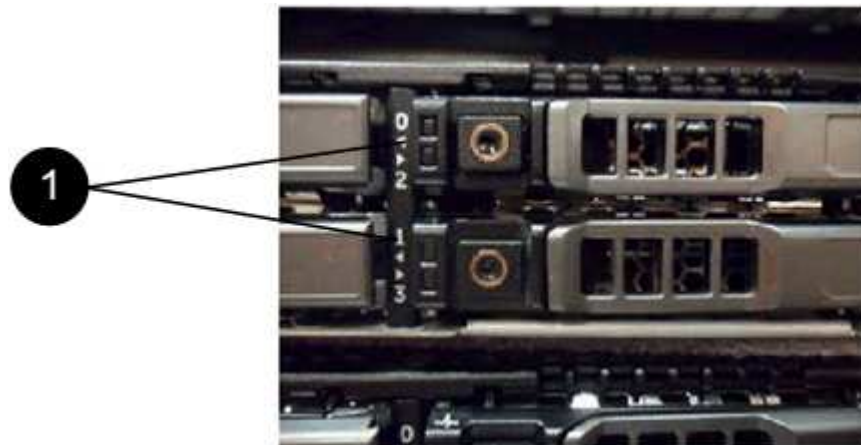
단계

1. 교체용 드라이브의 포장을 풀고 랙 근처의 평평하고 정전기가 없는 표면에 놓습니다.

오류가 발생한 드라이브를 NetApp에 반환할 때 사용할 수 있도록 포장재를 저장합니다.

2. Element UI에서 오류가 발생한 드라이브의 슬롯 번호를 새시의 번호와 일치시킵니다.

다음 그림은 드라이브 슬롯의 번호 매기기를 보여주는 예입니다.



항목	설명
1	드라이브 슬롯 번호입니다

3. 제거할 드라이브의 빨간색 원을 눌러 드라이브를 분리합니다.

래치에서 딸깍 소리가 납니다.

4. 드라이브를 새시 밖으로 밀어내고 정전기가 없는 평평한 표면에 놓습니다.
5. 슬롯에 밀어 넣기 전에 교체용 드라이브의 빨간색 원을 누릅니다.
6. 교체용 드라이브를 삽입하고 빨간색 원을 눌러 래치를 닫습니다.
7. 드라이브 교체에 대해 NetApp Support에 알립니다.

NetApp Support에서 장애가 발생한 드라이브의 반품 지침을 제공합니다.

클러스터에 드라이브를 추가합니다

새시에 새 드라이브를 설치하면 사용 가능한 것으로 등록됩니다. Element UI를 사용하여 클러스터에 드라이브를 추가해야 클러스터에 참여할 수 있습니다.

단계

1. Element UI에서 \* Cluster \* > \* Drives \* 를 클릭합니다.
2. 사용 가능한 드라이브 목록을 보려면 \* 사용 가능 \* 을 클릭합니다.
3. 다음 옵션 중 하나를 선택하여 드라이브를 추가합니다.

옵션을 선택합니다	단계
개별 드라이브를 추가합니다	<ol style="list-style-type: none"> <li>a. 추가하려는 드라이브에 대해 * Actions * 버튼을 선택합니다.</li> <li>b. 추가 * 를 선택합니다.</li> </ol>
여러 드라이브를 추가하려면	<ol style="list-style-type: none"> <li>a. 추가할 드라이브의 확인란을 선택한 다음 * 대량 작업 * 을 선택합니다.</li> <li>b. 추가 * 를 선택합니다.</li> </ol>

자세한 내용을 확인하십시오

- ["SolidFire 및 Element 소프트웨어 설명서"](#)
- ["이전 버전의 NetApp SolidFire 및 Element 제품에 대한 문서"](#)

전원 공급 장치를 교체합니다

각 SolidFire 새시에는 전원 이중화를 위한 2개의 전원 공급 장치가 포함되어 있습니다. 전원 공급 장치에 장애가 발생할 경우 가능한 한 빨리 교체하여 새시에 중복 전원이 있는지 확인해야

합니다.

#### 필요한 것

- 전원 공급 장치를 교체해야 한다고 확인했습니다.
- 교체용 전원 공급 장치가 있습니다.
- 두 번째 전원 공급 장치가 작동하고 있는지 확인했습니다.
- 정전기 방전(ESD) 손목 밴드를 가지고 있거나 다른 정전기 방지 예방 조치를 취했습니다.

#### 이 작업에 대해

다음 노드가 있는 1랙 장치(1U) 새시가 있는 경우 지침이 적용됩니다.

- SF2405를 참조하십시오
- SF4805를 참조하십시오
- SF9605를 참조하십시오
- SF9608를 참조하십시오
- SF19210를 참조하십시오
- SF38410를 참조하십시오
- SF-FCN-01를 참조하십시오
- FC0025를 참조하십시오

Element 소프트웨어 버전에 따라 다음 노드는 지원되지 않습니다.



- Element 12.7, SF2405 및 SF9608 스토리지 노드 및 FC0025 및 SF-FCN-01 FC 노드로 시작
- Element 12.0, SF3010, SF6010 및 SF9010 스토리지 노드로 시작

#### 단계

1. 교체할 전원 공급 장치에서 전원 코드를 뽑습니다.
2. 분리 단추를 눌러 전원 공급 장치를 새시에서 밀어 꺼냅니다.



양손으로 전원 공급 장치의 무게를 지탱해야 합니다.

3. 양손으로 교체용 전원 공급 장치의 가장자리를 새시의 구멍에 맞춘 다음 장치를 새시에 부드럽게 밀어 넣습니다.



전원 공급 장치를 새시에 밀어 넣을 때 하드웨어 손상을 방지하기 위해 과도한 힘을 가하지 마십시오.

4. 전원 코드를 연결합니다.
5. 배송된 상자에 있는 지침에 따라 오류가 발생한 장치를 NetApp으로 반환합니다.

교체 절차에 대한 자세한 내용은 NetApp Support에 문의하십시오.



자세한 내용을 확인하십시오

- ["SolidFire 및 Element 소프트웨어 설명서"](#)
- ["이전 버전의 NetApp SolidFire 및 Element 제품에 대한 문서"](#)

## 출하 시 이미지 정보로 돌아갑니다

출하 시 이미지로 돌아가기를 구성합니다

NetApp SolidFire 스토리지 시스템은 RTFI(Return to Factory Image) 프로세스를 사용하여 새 노드에 소프트웨어 이미지를 작성하거나 노드를 원래 출하 시 상태로 복원합니다. RTFI 프로세스는 기존의 모든 데이터 및 구성(있는 경우)을 안전하게 지우고 구성되지 않은 NetApp Element 소프트웨어 이미지를 설치합니다. RTFI 프로세스는 모든 SolidFire 노드에서 사용할 수 있습니다.

SolidFire 시스템은 모든 Element 소프트웨어 설치에 하나의 RTFI 프로세스를 사용합니다. 여기에는 개발자가 수행하는 내부 수동 설치, 자동화된 프레임워크 테스트를 통한 자동 설치, 서비스 엔지니어 및 고객의 현장 설치, 다양한 통합자 및 파트너가 수행한 설치가 포함됩니다. 사용 중인 새시 또는 노드 유형에 관계없이 모든 SolidFire 노드에서 동일한 RTFI 프로세스가 사용되어 모든 문제를 자동으로 해결합니다.

이 가이드의 대상 고객은 스토리지 관련 문제를 설치, 구성, 사용 또는 해결하는 통합자입니다.

- Linux: Linux 시스템에 대한 배경 지식이 있습니다.
- 네트워킹: IP 주소, 넷마스크 및 게이트웨이를 포함하여 서버 네트워킹 및 네트워크 스토리지에 익숙합니다.



RTFI 프로세스는 데이터를 파괴하고 노드에서 모든 데이터 및 구성 정보를 안전하게 지우고 새 운영 체제를 설치합니다. RTFI 프로세스에 사용된 노드가 클러스터의 일부로 활성 상태가 아닌지 확인합니다.

RTFI ISO(International Organization for Standardization) 이미지를 배포 및 설치하고 RTFI 프로세스를 수행합니다.

- [RTFI 배포 및 설치 옵션](#)
- [RTFI 프로세스를 수행합니다](#)
- [RTFI 옵션 메뉴](#)

자세한 내용을 확인하십시오

- ["SolidFire 및 Element 소프트웨어 설명서"](#)
- ["이전 버전의 NetApp SolidFire 및 Element 제품에 대한 문서"](#)

### RTFI 배포 및 설치 옵션

RTFI(Return to Factory Image) 프로세스는 완벽하게 자체 포함된 미니멀한 Linux OS를 갖춘 부팅 가능한 설치 가능한 미디어를 사용하여 노드에 Element 소프트웨어를 배포합니다. 에서 Element 소프트웨어 버전에 해당하는 RTFI ISO 이미지를 다운로드할 수 ["NetApp Support 사이트"](#) 있습니다.

RTFI ISO 이미지를 다운로드한 후 일반적으로 사용되는 다음 방법 중 하나에 따라 이미지를 배포할 수 있습니다.

- \* 물리적 USB 키 \*: 부팅 가능 요소 소프트웨어 ISO를 USB 키에 쓸 수 있습니다. 자세한 내용은 기술 자료 문서를 ["SolidFire 스토리지 노드의 이미지를 다시 만들기 위해 RTFI 키를 생성하는 방법"](#) 참조하십시오. ISO가 있는 USB 키를 노드에 삽입하고 USB 키로 부팅합니다.
- \* BMC(베이스보드 관리 컨트롤러) 관리 포트 \* 를 사용하는 가상 미디어: BMC를 사용하여 클라이언트 시스템에 있는 ISO에 동적으로 연결할 수 있습니다. ISO는 호스트 OS에서 가상 드라이브(CD 또는 DVD)로 사용할 수 있습니다. 자세한 내용은 기술 자료 문서를 ["BMC를 통해 노드를 RTFI로 설정하는 방법"](#) 참조하십시오.
- \* PXE(Preboot Execution Environment), TFTP(Trivial File Transfer Protocol) 또는 FTP를 사용한 네트워크 부팅\*: ISO 이미지를 수동으로 풀지 않고 RTFI 프로세스에서 요청할 때 를 사용하여 자동으로 이미지를 추출할 수 autofs 있습니다. 이 배포 메커니즘에는 더 많은 초기 설정이 필요하지만 올바른 자동화 및 설치 확장성을 제공합니다.

자세한 내용을 확인하십시오

- ["SolidFire 및 Element 소프트웨어 설명서"](#)
- ["이전 버전의 NetApp SolidFire 및 Element 제품에 대한 문서"](#)

## RTFI 프로세스

시스템이 부팅되기 전에 나타나는 텍스트 콘솔 프롬프트를 통해 노드와 상호 작용하여 RTFI(Return to Factory Image) 프로세스를 시작할 수 있습니다.



RTFI 프로세스는 데이터를 파괴하고 노드에서 모든 데이터 및 구성 정보를 안전하게 지우고 새 운영 체제를 설치합니다. RTFI 프로세스에 사용된 노드가 클러스터의 일부로 활성 상태가 아닌지 확인합니다.



RTFI 프로세스는 다음과 같은 높은 수준의 작업을 수행합니다.

1. 사용자 확인 후 설치를 시작하고 이미지를 검증합니다.
2. 노드의 모든 드라이브 잠금을 해제합니다.
3. 펌웨어 검증 및 업데이트
4. 하드웨어를 확인합니다.
5. 하드웨어를 테스트합니다.
6. Secure(보안)를 선택하면 선택한 모든 드라이브가 지워집니다.
7. 루트 드라이브를 파티셔닝하고 파일 시스템을 생성합니다.
8. 이미지를 마운트하고 압축을 풉니다.
9. 호스트 이름, 네트워킹(동적 호스트 구성 프로토콜), 기본 클러스터 구성 및 GRUB 부트로더를 구성합니다.
10. 모든 서비스를 중지하고 로그를 수집하며 재부팅합니다.

RTFI 프로세스가 성공적으로 완료된 후 노드를 구성하려면 를 참조하십시오 ["Element 소프트웨어 버전에 대한 문서"](#). 노드가 RTFI 프로세스를 성공적으로 완료하면 기본적으로 *Available*(구성되지 않음) 상태로 전환됩니다.

### RTFI 프로세스를 수행합니다

다음 절차를 사용하여 SolidFire 노드에서 Element 소프트웨어를 복원합니다.

USB 키 생성 또는 BMC를 사용하여 RTFI 프로세스를 수행하는 방법에 대한 자세한 내용은 을 참조하십시오. [RTFI 배포 및 설치 옵션](#)

시작하기 전에

다음 요구 사항을 충족하는지 확인합니다.

- SolidFire 노드의 콘솔에 액세스할 수 있습니다.
- RTFI 프로세스를 수행 중인 노드의 전원을 켜고 네트워크에 접속한다.
- RTFI 프로세스를 수행 중인 노드는 활성 클러스터의 일부가 아닙니다.
- 구성에 대한 관련 Element 소프트웨어 버전 이미지가 포함된 부팅 가능한 설치 미디어에 액세스할 수 있습니다.

RTFI 프로세스를 수행하기 전에 우려 사항이 있는 경우 NetApp 지원에 문의하십시오.

단계

1. 모니터와 키보드를 노드 후면에 연결하거나 BMC IP UI에 연결한 다음 UI의 \* 원격 제어 \* 탭에서 \* iKVM/HTML5 \* 콘솔을 엽니다.
2. 노드 후면의 두 USB 슬롯 중 하나에 적절한 이미지가 있는 USB 키를 삽입합니다.
3. 노드 전원을 켜고 전원을 다시 설정합니다. 부팅 중에 \* F11 \* 을 선택하여 Boot Device(부팅 장치)를 선택합니다.



Boot Device 화면이 빠르게 진행되기 때문에 \* F11 \* 을 연속으로 여러 번 선택해야 합니다.

4. Boot Device(부팅 장치) 선택 메뉴에서 USB 옵션을 강조 표시합니다.

표시되는 옵션은 사용 중인 USB 브랜드에 따라 다릅니다.



나열된 USB 장치가 없는 경우 BIOS로 이동하여 USB가 부팅 순서대로 나열되는지 확인한 후 다시 시도하십시오.

그래도 문제가 해결되지 않으면 BIOS로 이동하여 \* 저장 및 종료 \* 탭으로 이동한 다음 \* 최적화된 기본값으로 복원 \* 을 선택하고 설정을 수락하고 저장한 다음 재부팅합니다.

- 강조 표시된 USB 장치에 있는 이미지 목록이 나타납니다. 원하는 버전을 선택하고 Enter를 선택하여 RTFI 프로세스를 시작합니다.

RTFI IMAGE Element 소프트웨어 이름 및 버전 번호가 나타납니다.

- 초기 프롬프트에서 프로세스가 노드에서 모든 데이터를 제거하고 프로세스가 시작된 후 데이터를 복구할 수 없다는 메시지가 표시됩니다. 시작하려면 \* 예 \* 를 입력하십시오.



프로세스가 시작된 후 모든 데이터 및 구성 세부 정보가 노드에서 영구적으로 삭제됩니다. 계속 진행하지 않을 경우 [로 RTFI 옵션 메뉴](#) 이동합니다.



RTFI 프로세스 중에 콘솔을 보려면 \* ALT+F8 \* 키를 눌러 상세 모드 콘솔로 전환할 수 있습니다. 기본 GUI로 돌아가려면 \* Alt+F7 \* 을 누릅니다.

- 하드웨어 고장을 의심할 만한 이유가 있거나 NetApp 지원에 의해 테스트를 수행하도록 지시되지 않은 경우 광범위한 하드웨어 테스트를 수행하라는 메시지가 표시되면 \* 아니요 \* 를 입력합니다.

RTFI 프로세스가 완료되고 시스템 전원이 꺼졌음을 알리는 메시지가 표시됩니다.

- 필요한 경우 노드의 전원을 끈 후 부팅 가능한 모든 설치 미디어를 제거합니다.

이제 노드의 전원을 켜고 구성할 준비가 되었습니다. 스토리지 노드를 구성하려면 ["Element 소프트웨어 설정 스토리지 설명서"](#) 참조하십시오.

RTFI 프로세스 중에 오류 메시지가 나타나면 [로 참조하십시오. RTFI 옵션 메뉴](#)

자세한 내용을 확인하십시오

- ["SolidFire 및 Element 소프트웨어 설명서"](#)
- ["이전 버전의 NetApp SolidFire 및 Element 제품에 대한 문서"](#)

## RTFI 옵션 메뉴

RTFI 프로세스가 실패하거나 초기 RTFI 프로세스 프롬프트에서 진행하지 않도록 선택한 경우 다음 옵션 메뉴가 나타납니다.



다음 명령 옵션을 사용하기 전에 NetApp Support에 문의하십시오.

옵션을 선택합니다	설명
재부팅합니다	RTFI 프로세스를 종료하고 노드를 현재 상태로 재부팅합니다. 정리가 수행되지 않습니다.
전원을 끕니다	노드의 현재 상태를 정상적으로 해제합니다. 정리가 수행되지 않습니다.
Exit(종료)	RTFI 프로세스를 종료하고 명령 프롬프트를 엽니다.
UploadLogs 를 참조하십시오	시스템의 모든 로그를 수집하고 통합된 단일 로그 아카이브를 지정된 URL에 업로드합니다.

### 로그를 업로드합니다

시스템의 모든 로그를 수집하고 다음 절차에 따라 지정된 URL에 업로드합니다.

#### 단계

1. RTFI 옵션 메뉴 프롬프트에서 \* UploadLogs \* 를 입력합니다.
2. 원격 디렉터리 정보를 입력합니다.
  - a. 프로토콜을 포함하는 URL을 입력합니다. 예를 들면 다음과 같이 ``\ftp://,scp://,http://,orhttps://`` 같습니다.
  - b. (선택 사항) 포함된 사용자 이름과 암호를 추가합니다. 예를 들면 다음과 같이 ``scp://user:password@URLaddress.com`` 같습니다.



모든 구문 옵션에 대한 자세한 내용은 "[말뭉치](#)" 사용 설명서를 참조하십시오.

로그 파일이 업로드되고 지정된 디렉토리에 아카이브로 `.tbz2` 저장됩니다.

### 서포트 터널을 사용한다

NetApp HCI 시스템 또는 SolidFire All-Flash 스토리지 시스템에 대한 기술 지원이 필요한 경우 NetApp Support를 통해 시스템과 원격으로 연결할 수 있습니다. 세션을 시작하고 원격 액세스를 위해 NetApp Support는 사용자 환경에 대한 역방향 SSH(Secure Shell) 연결을 열 수 있습니다.

NetApp Support를 통해 SSH 역방향 터널 연결을 위한 TCP 포트를 열 수 있습니다. 이 연결을 통해 NetApp Support에서 관리 노드에 로그인할 수 있습니다.

시작하기 전에

- 관리 서비스 2.18 이상의 경우 관리 노드에서 원격 액세스 기능이 기본적으로 해제되어 있습니다. 원격 액세스 기능을 활성화하려면 을 참조하십시오 ["관리 노드에서 SSH 기능을 관리합니다"](#).
- 관리 노드가 프록시 서버 뒤에 있는 경우 sshd.config 파일에 다음 TCP 포트가 필요합니다.

TCP 포트입니다	설명	연결 방향
443	개방형 지원 터널을 통해 웹 UI로 역포트 포워딩을 위한 API 호출/HTTPS	관리 노드에서 스토리지 노드로
22	SSH 로그인 액세스	관리 노드에서 스토리지 노드 또는 스토리지 노드에서 관리 노드로

단계

- 관리 노드에 로그인하고 터미널 세션을 엽니다.
- 프롬프트에서 다음을 입력합니다.

```
rst -r sfsupport.solidfire.com -u element -p <port_number>
```

- 원격 지원 터널을 닫으려면 다음을 입력합니다.

```
rst --killall
```

- (선택 사항) ["원격 액세스 기능"](#) 다시 비활성화합니다.



SSH를 해제하지 않으면 관리 노드에서 SSH가 활성화된 상태로 유지됩니다. SSH 지원 구성은 수동으로 비활성화할 때까지 업데이트 및 업그레이드를 통해 관리 노드에서 유지됩니다.

자세한 내용을 확인하십시오

- ["SolidFire 및 Element 소프트웨어 설명서"](#)
- ["이전 버전의 NetApp SolidFire 및 Element 제품에 대한 문서"](#)

## 스토리지 노드

H 시리즈 및 SolidFire 스토리지 노드에 대해 지원되는 펌웨어 버전입니다.

- [H610S를 참조하십시오](#)
- [H410S를 참조하십시오](#)
- [SF38410, SF19210, SF9605 및 SF4805를 참조하십시오](#)

## H610S를 참조하십시오

- 모델 번호(제품군 부분): \* H610S \* 전체 모델 번호: \* H610S-1, H610S-1-NE, H610S-2, H610S-2-NE, H610S-4, H610S-4-NE 및 H610S-2F

스토리지 펌웨어 번들에 의해 관리되는 구성 요소 펌웨어입니다

11.x 기간 동안 NetApp Element 소프트웨어는 펌웨어를 릴리즈하는 유일한 방법이었습니다. Element 12.0부터 \* 스토리지 펌웨어 번들 \* 의 개념이 도입되었으며, 이제 독립적으로 릴리스된 스토리지 펌웨어 번들 또는 Element 12.x 릴리스의 일부로 포함된 스토리지 펌웨어 번들을 통해 펌웨어 업데이트가 가능했습니다.



다음 표의 대시(\*- \*)는 특정 릴리스 차량에서 특정 하드웨어 구성 요소가 지원되지 않음을 나타냅니다.

차량을 출고하십시오	릴리스 날짜	BIOS	BMC	CP LD	10/25 Gb Ethernet CX4	10/25 Gb Ethernet CX5	NVMe DIMM	캐시 NVMe DIMM	캐시 NVMe DIMM	캐시 NVMe DIMM	캐시 NVMe DIMM	캐시 NVMe DIMM	캐시 NVMe DIMM	캐시 NVMe DIMM	드라이브 삼성 P M9 63 구동(S-SED)	삼성 P M9 83 구동(S-SED)	삼성 P M9 83 구동(N-SED)	드라이브 Kioxia C D5 (S-ED)	드라이브 Kioxia C D5 (N-SED)	드라이브 C D5 (FI PS)	드라이브 삼성 P M9 A3 (S-ED)	드라이브 SK Hynix PE 80 (S-ED)	드라이브 SK Hynix PE 80 (N-SED)		
* 스토리지 펌웨어 번들 2.175.0 *	2023년 6월 15일	3B11	3.94.07	12.2	14.25.10.20	16.32.10.10	3.1	2.16	26.2C	1.30	25.3C	1.40	1.10	3.57	2.17	CX V8 20 2Q	CX V8 50 1Q	ED A5 60 2Q	ED A5 90 0Q	01.09	01.09	01.08	G D C5 60 2Q	11.09 2A 10	11.0B 2A 10

차량을 출고 하십시오	릴리스 날짜	BIOS	BMC	CP LD	10/25 GbE NIC CX4	10/25 GbE NIC CX5	NV DIMM NV DIMM 에너지원(BPM) 스마트 캐시(Gen1)	캐시 NV DIMM 에너지원(BPM) 스마트 캐시(Gen2)	캐시 NV DIMM 에너지원(BPM) 스마트 캐시(Gen2)	캐시 NV DIMM 에너지원(BPM) 스마트 캐시(Gen2)	캐시 NV DIMM 에너지원(PGE M) Agigat ech(Gen1)	캐시 NV DIMM 에너지원(PGE M) Agigat ech(Gen2)	캐시 NV DIMM 에너지원(PGE M) Agigat ech(Gen3)	드라이브 삼성 P M9 63 구동(N-SED)	Sam sung P M9 63 구동(N-SED)	드라이브 삼성 P M9 83 구동(N-SED)	Sam sung P M9 83 구동(N-SED)	드라이브 Kia C D5 (S ED)	드라이브 Kia C D5 (N-SE D)	드라이브 C D5 (FI PS)	드라이브 삼성 P M9 A3 (S ED)	드라이브 SK Hy ni x PE 80 10 (S ED)	드라이브 SK Hy ni x PE 80 10 (N-SE D)		
* 스토리지 펌웨어 번들 2.164.0*	2022년 10월 20일	3B11를 참조하십시오	3.94.07	122	14.25.1020	16.32.1010	3.1	2.16	26.2C	1.30	25.3C	1.40	1.10	3.3	2.16	CXV8202Q를 참조하십시오	CXV8501Q를 참조하십시오	EDA5602Q를 참조하십시오	EDA5900Q를 참조하십시오	0109	0109	0108	GD C5602Q를 참조하십시오	11092A10를 참조하십시오	110B2A10를 참조하십시오



차량을 출고 하십시오	릴리스 날짜	BIOS	BMC	CP LD	10/25 GbE NIC CX 4	10/25 GbE NIC CX 5	NV DIMM NV DIMM 에너지원(BP M) 스마트(Gen1)	캐시 NV DIMM 에너지원(BP M) 스마트(Gen2)	캐시 NV DIMM 에너지원(BP M) 스마트(Gen2)	캐시 NV DIMM 에너지원(P G E M) Agigat ech(Gen1)	캐시 NV DIMM 에너지원(P G E M) Agigat ech(Gen2)	캐시 NV DIMM 에너지원(P G E M) Agigat ech(Gen3)	드라이브 삼성 P M9 63 구동(N-SE D)	Sam sung P M9 63 구동(N-SE D)	드라이브 삼성 P M9 83 구동(N-SE D)	Sam sung P M9 83 구동(N-SE D)	드라이브 Kia C D5 (S E D)	드라이브 Kia C D5 (N-SE D)	드라이브 C D5 (FI PS)	드라이브 삼성 P M9 A3 (S E D)	드라이브 SK Hy ni x PE 80 10 (S E D)	드라이브 SK Hy ni x PE 80 10 (N-SE D)			
* 스토리지 펌웨어 번들 2.164.0 ~ NetApp Element 12.7*	2022년 10월 20일	3B11를 참조하십시오	3.94.07	122	14.25.1020	16.32.1010	3.1	2.16	26.2C를 참조하십시오	1.30	25.3C를 참조하십시오	1.40	1.10	3.3	2.16	CX V8 20 2Q를 참조하십시오	CX V8 50 1Q를 참조하십시오	ED A5 60 2Q를 참조하십시오	ED A5 90 0Q를 참조하십시오	0109	0109	0108	G D C5 60 2Q를 참조하십시오	1109 2A 10를 참조하십시오	110B 2A 10를 참조하십시오

차량을출고하십시오	릴리스날짜	BIOS	BMC	CP LD	10/25 GbE NIC CX4	10/25 GbE NIC CX5	NV DIMM NV DIMM 에너지원(BPM) 스마트(Gen1)	캐시 NV DIMM 모듈스마트캐시(Gen2)	캐시 NV DIMM 에너지원(BPM) 스마트(Gen2)	캐시 NV DIMM NV DIMM 모듈 Micro Gen1)	캐시 NV DIMM 에너지원(PGE M) Agigatech(Gen1)	캐시 NV DIMM NV DIMM 모듈 Micro Gen2)	캐시 NV DIMM 에너지원(PGE M) Agigatech(Gen2)	캐시 NV DIMM 에너지원(PGE M) Agigatech(Gen3)	드라이브삼성 P M9 63 구동(N-SED)	Sam sung P M9 63 구동(N-SED)	드라이브삼성 P M9 83 구동(N-SED)	Sam sung P M9 83 구동(N-SED)	드라이브 Kia C D5 (S ED)	드라이브 Kia C D5 (N-SE D)	드라이브 C D5 (FI PS)	드라이브 삼성 P M9 A3 (S ED)	드라이브 SK Hy ni x PE 80 10 (S ED)	드라이브 SK Hy ni x PE 80 10 (N-SE D)	
* 스토리지 펌웨어 번들 2.1 50.4 *	2022년 06월 08일	3B11를참조하십시오	3.9 4.0 7	12 2	14. 25. 10 20	-	3.1	2.1 6	26. 2C를참조하십시오	1.3 0	25. 3C를참조하십시오	1.4 0	1.1 0	3.3	2.1 6	CX V8 20 2Q를참조하십시오	CX V8 50 1Q를참조하십시오	ED A5 60 2Q를참조하십시오	ED A5 90 0Q를참조하십시오	01 09	01 09	01 08	G D C5 50 2Q를참조하십시오	11 09 2A 10를참조하십시오	11 0B 2A 10를참조하십시오

차량을 출고 하십시오	릴리스 날짜	BIOS	BMC	CP LD	10/25 GbE NIC CX4	10/25 GbE NIC CX5	NV DIMM NV DIMM 에너지원(BP M) 스마트(Gen1)	캐시 NV DIMM 모듈 스마트(Gen2)	캐시 NV DIMM 에너지원(BP M) 스마트(Gen2)	캐시 NV DIMM 모듈 Micron(Gen1)	캐시 NV DIMM 에너지원(PGE M) Agigatech(Gen1)	캐시 NV DIMM 모듈 Micron(Gen2)	캐시 NV DIMM 에너지원(PGE M) Agigatech(Gen2)	캐시 NV DIMM 에너지원(PGE M) Agigatech(Gen3)	드라이브 삼성 P M9 63 구동(N-SED)	Sam sung P M9 63 구동(N-SED)	드라이브 삼성 P M9 83 구동(N-SED)	Sam sung P M9 83 구동(N-SED)	드라이브 Kia C D5 (S ED)	드라이브 Kia C D5 (N-SE D)	드라이브 C D5 (FI PS)	드라이브 삼성 P M9 A3 (S ED)	드라이브 SK Hy ni x PE 80 10 (S ED)	드라이브 SK Hy ni x PE 80 10 (N-SE D)	
* 스토리지 펌웨어 번들 2.1 50.4 ~ Ne tA pp El em ent 12.5 *	2022년 06월 08일	3B11를 참조하십시오	3.94.07	122	14.25.1020	-	3.1	2.16	26.2C를 참조하십시오	1.30	25.3C를 참조하십시오	1.40	1.10	3.3	2.16	CX V8 20 2Q를 참조하십시오	CX V8 50 1Q를 참조하십시오	ED A5 60 2Q를 참조하십시오	ED A5 90 0Q를 참조하십시오	0109	0109	0108	G D C5 50 2Q를 참조하십시오	1109 2A 10를 참조하십시오	110B 2A 10를 참조하십시오

차량을출고하십시오	릴리스날짜	BIOS	BMC	CP LD	10/25 GbE NIC CX4	10/25 GbE NIC CX5	NV DIMM NV DIMM 에너지원(BPM) 스마트(Gen1)	캐시 NV DIMM 모듈스마트캐시(Gen2)	캐시 NV DIMM 에너지원(BPM) 스마트(Gen2)	캐시 NV DIMM NV DIMM 모듈 Micro Gen1)	캐시 NV DIMM 에너지원(PGE M) Agigatech(Gen1)	캐시 NV DIMM NV DIMM 모듈 Micro Gen2)	캐시 NV DIMM 에너지원(PGE M) Agigatech(Gen2)	캐시 NV DIMM 에너지원(PGE M) Agigatech(Gen3)	드라이브 삼성 P M9 63 구동(N-SED)	Sam sung P M9 63 구동(N-SED)	드라이브 삼성 P M9 83 구동(N-SED)	Sam sung P M9 83 구동(N-SED)	드라이브 Kia C D5 (S ED)	드라이브 Kia C D5 (N-SE D)	드라이브 C D5 (FI PS)	드라이브 삼성 P M9 A3 (S ED)	드라이브 SK Hy ni x PE 80 10 (S ED)	드라이브 SK Hy ni x PE 80 10 (N-SE D)	
* 스토리지 펌웨어 번들 2.1 46. 2 *	20 22 년 02 월 22 일	3B 11 를 참조하십시오	3.9 4.0 7	12 2	14. 25. 10 20	-	3.1	2.1 6	26. 2C 를 참조하십시오	1.3 0	25. 3C 를 참조하십시오	1.4 0	1.1 0	3.3	2.1 6	CX V8 20 2Q 를 참조하십시오	CX V8 50 1Q 를 참조하십시오	ED A5 60 2Q 를 참조하십시오	ED A5 90 0Q 를 참조하십시오	01 09	01 09	01 08	G D C5 50 2Q 를 참조하십시오	11 09 2A 10 를 참조하십시오	11 0B 2A 10 를 참조하십시오

차량을출고하십시오	릴리스날짜	BIOS	BMC	CP LD	10/25 GbE NIC CX4	10/25 GbE NIC CX5	NV DIMM NV DIMM 에너지원(BPM) 스마트(Gen1)	캐시 NV DIMM 에너지원(BPM) 스마트(Gen2)	캐시 NV DIMM 에너지원(BPM) 스마트(Gen2)	캐시 NV DIMM 에너지원(BPM) 스마트(Gen1)	캐시 NV DIMM 에너지원(PGE M) Agigat ech(Gen1)	캐시 NV DIMM 에너지원(PGE M) Agigat ech(Gen2)	캐시 NV DIMM 에너지원(PGE M) Agigat ech(Gen3)	드라이브 삼성 P M9 63 구동(N-SED)	Sam sung P M9 63 구동(N-SED)	드라이브 삼성 P M9 83 구동(N-SED)	Sam sung P M9 83 구동(N-SED)	드라이브 Kia C D5 (S ED)	드라이브 Kia C D5 (N-SE D)	드라이브 C D5 (FI PS)	드라이브 삼성 P M9 A3 (S ED)	드라이브 SK Hy ni x PE 80 10 (S ED)	드라이브 SK Hy ni x PE 80 10 (N-SE D)	
* 스토리지 펌웨어 번들 2.9 9.4 ~ NetApp Element 12.3.2 *	2021년 09월 16일	3B06를 참조하십시오	3.9 1.0 7	12 2	14. 25. 10 20	-	3.1	2.1 6	26. 2C 0	1.3 3C 0	1.4 0	1.1 0	3.1	2.1 6	CX V8 20 2Q를 참조하십시오	CX V8 50 1Q를 참조하십시오	ED A5 40 2Q를 참조하십시오	ED A5 70 0Q를 참조하십시오	01 09	01 09	01 08	-	-	-

차량을출고하십시오	릴리스날짜	BIOS	BMC	CP LD	10/25 GbE NIC CX4	10/25 GbE NIC CX5	NV DIMM NV DIMM 에너지원(BPM) 스마트(Gen1)	캐시 NV DIMM 에너지원(BPM) 스마트(Gen2)	캐시 NV DIMM 에너지원(BPM) 스마트(Gen2)	캐시 NV DIMM 에너지원(BPM) 스마트(Gen1)	캐시 NV DIMM 에너지원(PGE M) Agigat ech(Gen1)	캐시 NV DIMM 에너지원(PGE M) Agigat ech(Gen2)	캐시 NV DIMM 에너지원(PGE M) Agigat ech(Gen3)	드라이브 삼성 P M9 63 구동(N-SED)	Sam sung P M9 63 구동(N-SED)	드라이브 삼성 P M9 83 구동(N-SED)	Sam sung P M9 83 구동(N-SED)	드라이브 Kia C D5 (S ED)	드라이브 Kia C D5 (N-SE D)	드라이브 C D5 (FI PS)	드라이브 삼성 P M9 A3 (S ED)	드라이브 SK Hy ni x PE 80 10 (S ED)	드라이브 SK Hy ni x PE 80 10 (N-SE D)		
* 스토리지 펌웨어 번들 2.9 9.4 ~ NetApp Element 12.3.1.16 5 *	2021년 12월 06일	3B06를 참조하십시오	3.91.07	122	14.25.1020	-	3.1	2.16	26.2C를 참조하십시오	1.30	25.3C를 참조하십시오	1.40	1.10	3.1	2.16	CXV8202Q를 참조하십시오	CXV8501Q를 참조하십시오	EDA5402Q를 참조하십시오	EDA5700Q를 참조하십시오	0109	0109	0108	-	-	-

차량을출고하십시오	릴리스날짜	BIOS	BMC	CP LD	10/25 GbE NIC CX4	10/25 GbE NIC CX5	NV DIMM NV DIMM 에너지원(BPM) 스마트(Gen1)	캐시 NV DIMM 모듈스마트캐시(Gen2)	캐시 NV DIMM 에너지원(BPM) 스마트(Gen2)	캐시 NV DIMM NV DIMM 모듈 Micro Gen1)	캐시 NV DIMM 에너지원(PGE M) Agigatech(Gen1)	캐시 NV DIMM NV DIMM 모듈 Micro Gen2)	캐시 NV DIMM 에너지원(PGE M) Agigatech(Gen2)	캐시 NV DIMM 에너지원(PGE M) Agigatech(Gen3)	드라이브 삼성 P M9 63 구동(N-SED)	Sam sung P M9 63 구동(N-SED)	드라이브 삼성 P M9 83 구동(N-SED)	Sam sung P M9 83 구동(N-SED)	드라이브 Kia C D5 (S ED)	드라이브 Kia C D5 (N-SE D)	드라이브 C D5 (FI PS)	드라이브 삼성 P M9 A3 (S ED)	드라이브 SK Hy ni x PE 80 10 (S ED)	드라이브 SK Hy ni x PE 80 10 (N-SE D)	
* 스토리지 펌웨어 번들 2.9 9.2 *	2021년 12월 06일	3B06를 참조하십시오	3.91.07	122	14.25.1020	-	3.1	2.16	26.2C를 참조하십시오	1.30	25.3C를 참조하십시오	1.40	1.10	3.1	2.16	CXV8202Q를 참조하십시오	CXV8501Q를 참조하십시오	EDA5402Q를 참조하십시오	EDA5700Q를 참조하십시오	0109	0109	0108	-	-	-

차량을출고하십시오	릴리스날짜	BIOS	BMC	CP LD	10/25 GbE NIC CX4	10/25 GbE NIC CX5	NV DIMM NV DIMM 에너지원(BPM) 스마트(Gen1)	캐시 NV DIMM 모듈스마트캐시(Gen1)	캐시 NV DIMM 에너지원(BPM) 스마트(Gen2)	캐시 NV DIMM 모듈 Micro Gen1)	캐시 NV DIMM 에너지원(PGE M) Agigat ech(Gen1)	캐시 NV DIMM 모듈 Micro Gen2)	캐시 NV DIMM 에너지원(PGE M) Agigat ech(Gen2)	캐시 NV DIMM 에너지원(PGE M) Agigat ech(Gen3)	드라이브 삼성 P M9 63 구동(N-SED)	Sam sung P M9 63 구동(N-SED)	드라이브 삼성 P M9 83 구동(N-SED)	Sam sung P M9 83 구동(N-SED)	드라이브 Kia C D5 (S ED)	드라이브 Kia C D5 (N-SE D)	드라이브 C D5 (FI PS)	드라이브 삼성 P M9 A3 (S ED)	드라이브 SK Hy ni x PE 80 10 (S ED)	드라이브 SK Hy ni x PE 80 10 (N-SE D)	
* 스토리지 펌웨어 번들 2.9 9.1 ~ NetApp Element 12.3.10 3 *	2021년 09월 16일	3B06를 참조하십시오	3.86.07	122	14.25.1020	-	3.1	2.16	26.2C를 참조하십시오	1.30	25.3C를 참조하십시오	1.40	1.10	3.1	2.16	CXV8202Q를 참조하십시오	CXV8501Q를 참조하십시오	EDA5402Q를 참조하십시오	EDA5700Q를 참조하십시오	0109	0109	0108	-	-	-



차량을 출고 하십시오	릴리스 날짜	BIOS	BMC	CP LD	10/25 GbE NIC CX4	10/25 GbE NIC CX5	NV DIMM NV DIMM 에너지원(BPM) 스마트 캐시(Gen1)	캐시 NV DIMM 에너지원(BPM) 스마트 캐시(Gen2)	캐시 NV DIMM 에너지원(BPM) 스마트 캐시(Gen2)	캐시 NV DIMM 에너지원(BPM) 스마트 캐시(Gen2)	캐시 NV DIMM 에너지원(PGE M) Agigat ech(Gen1)	캐시 NV DIMM 에너지원(PGE M) Agigat ech(Gen2)	캐시 NV DIMM 에너지원(PGE M) Agigat ech(Gen3)	드라이브 삼성 P M9 63 구동(N-SED)	Sam sung P M9 63 구동(N-SED)	드라이브 삼성 P M9 83 구동(N-SED)	Sam sung P M9 83 구동(N-SED)	드라이브 Kia C D5 (S ED)	드라이브 Kia C D5 (N-SE D)	드라이브 C D5 (FI PS)	드라이브 삼성 P M9 A3 (S ED)	드라이브 SK Hy ni x PE 80 10 (S ED)	드라이브 SK Hy ni x PE 80 10 (N-SE D)		
* 스토리지 펌웨어 번들 2.99 - NetApp Element 12.3*	2021년 04월 15일	3B06를 참조하십시오	3.86.07	122	14.25.1020	-	3.1	2.16	26.2C를 참조하십시오	1.30	25.3C를 참조하십시오	1.40	1.10	3.1	2.16	CXV8202Q를 참조하십시오	CXV8501Q를 참조하십시오	EDA5402Q를 참조하십시오	EDA5700Q를 참조하십시오	0109	0109	0108	-	-	-

차량을출고하십시오	릴리스날짜	<b>B I O S</b>	<b>B M C</b>	<b>CP LD</b>	<b>10/25 Gb E N I C C X 4</b>	<b>10/25 Gb E N I C C X 5</b>	<b>NV D I M M NV D I M M</b> 에너지원(BP M) 스마트(Ge n1)	캐시 NV D I M M NV D I M M 에너지원(BP M) 스마트(Ge n1)	캐시 NV D I M M NV D I M M 에너지원(BP M) 스마트(Ge n2)	캐시 NV D I M M NV D I M M 에너지원(BP M) 스마트(Ge n2)	캐시 NV D I M M NV D I M M 에너지원(P G E M) Ag ig at ec h( Ge n1)	캐시 NV D I M M NV D I M M 에너지원(P G E M) Ag ig at ec h( Ge n2)	캐시 NV D I M M NV D I M M 에너지원(P G E M) Ag ig at ec h( Ge n3)	드라이브 삼성 P M9 63 구동( S E D )	<b>Sa m su ng P M9 63 구동( N-SE D )</b>	드라이브 삼성 P M9 83 구동( S E D )	<b>Sa m su ng P M9 83 구동( N-SE D )</b>	드라이브 Ki ox ia C D5 (S E D )	드라이브 Ki ox ia C D5 (N-SE D )	드라이브 C D5 (FI PS )	드라이브 삼성 P M9 A3 (S E D )	드라이브 SK Hy ni x PE 80 10 (S E D )	드라이브 SK Hy ni x PE 80 10 (N-SE D )		
* 스토리지 펌웨어 번들 2.7 6.8 *	20 21 년 02 월 03 일	3B 06 를 참조하십시오	3.8 6.0 7	12 2	14. 25. 10 20	-	3.1	2.1 6	26. 2C 를 참조하십시오	1.3 0	25. 3C 를 참조하십시오	1.4 0	-	-	-	CX V8 20 2Q 를 참조하십시오	CX V8 50 1Q 를 참조하십시오	ED A5 40 2Q 를 참조하십시오	ED A5 70 0Q 를 참조하십시오	01 09	01 09	01 08	-	-	-
* 스토리지 펌웨어 번들 2.2 7.1 *	20 20 년 09 월 29 일	3B 03 를 참조하십시오	3.8 4.0 7	12 2	14. 02. 10 02	-	3.1	2.1 6	26. 2C 를 참조하십시오	1.3 0	25. 3C 를 참조하십시오	1.4 0	-	-	-	CX V8 20 2Q 를 참조하십시오	CX V8 50 1Q 를 참조하십시오	ED A5 30 2Q 를 참조하십시오	ED A5 60 0Q 를 참조하십시오	01 08	01 08	01 08	-	-	-

차량을출고하십시오	릴리스날짜	BIOS	BMC	CP LD	10/25 GbE NIC CX4	10/25 GbE NIC CX5	NV DIMM NV DIMM 에너지원(BPM) 스마트(Gen1)	캐시 NV DIMM 에너지원(BPM) 스마트(Gen2)	캐시 NV DIMM 에너지원(BPM) 스마트(Gen2)	캐시 NV DIMM 에너지원(BPM) 스마트(Gen1)	캐시 NV DIMM 에너지원(PGE M) Agigatech(Gen1)	캐시 NV DIMM 에너지원(PGE M) Agigatech(Gen2)	캐시 NV DIMM 에너지원(PGE M) Agigatech(Gen3)	드라이브 삼성 P M9 63 구동(N-SED)	Sam sung P M9 63 구동(N-SED)	드라이브 삼성 P M9 83 구동(N-SED)	Sam sung P M9 83 구동(N-SED)	드라이브 Kia C D5 (S ED)	드라이브 Kia C D5 (N-SE D)	드라이브 C D5 (FI PS)	드라이브 삼성 P M9 A3 (S ED)	드라이브 SK Hynix PE 80 10 (S ED)	드라이브 SK Hynix PE 80 10 (N-SE D)		
* 스토리지 펌웨어 번들 2.7 6.8 ~ NetApp Element 12.2.1*	2021년 06월 02일	3B06를 참조하십시오	3.8 6.0 7	12 2	14. 25. 10 20	-	3.1	2.1 6	26. 2C를 참조하십시오	1.3 0	25. 3C를 참조하십시오	1.4 0	1.1 0	3.1	2.1 6	CX V8 20 2Q를 참조하십시오	CX V8 50 1Q를 참조하십시오	ED A5 40 2Q를 참조하십시오	ED A5 70 0Q를 참조하십시오	01 09	01 09	01 08	-	-	-

차량을 출고 하십시오	릴리스 날짜	BIOS	BMC	CP LD	10/25 GbE NIC CX4	10/25 GbE NIC CX5	NV DIMM NV DIMM 에너지원(BPM) 스마트 캐시(Gen1)	캐시 NV DIMM 에너지원(BPM) 스마트 캐시(Gen2)	캐시 NV DIMM 에너지원(BPM) 스마트 캐시(Gen2)	캐시 NV DIMM 에너지원(BPM) 스마트 캐시(Gen1)	캐시 NV DIMM 에너지원(PGE M) Agigatech(Gen1)	캐시 NV DIMM 에너지원(PGE M) Agigatech(Gen2)	캐시 NV DIMM 에너지원(PGE M) Agigatech(Gen3)	드라이브 삼성 P M9 63 구동(N-SED)	Sam sung P M9 63 구동(N-SED)	드라이브 삼성 P M9 83 구동(N-SED)	Sam sung P M9 83 구동(N-SED)	드라이브 Kia C D5 (S ED)	드라이브 Kia C D5 (N-SE D)	드라이브 C D5 (FI PS)	드라이브 삼성 P M9 A3 (S ED)	드라이브 SK Hy ni x PE 80 10 (S ED)	드라이브 SK Hy ni x PE 80 10 (N-SE D)		
* 스토리지 펌웨어 번들 2.2 1 - NetApp Element 12.2 *	2020년 09월 29일	3B03를 참조하십시오	3.84.07	122	14.22.1002	-	3.1	2.16	26.2C를 참조하십시오	1.30	25.3C를 참조하십시오	1.40	-	-	-	CXV8202Q를 참조하십시오	CXV8501Q를 참조하십시오	EDA5302Q를 참조하십시오	EDA5600Q를 참조하십시오	0108	0108	0108	-	-	-

차량을출고하십시오	릴리스날짜	BIOS	BMC	CP LD	10/25 GbE NIC CX4	10/25 GbE NIC CX5	NV DIMM NV DIMM 에너지원(BPM) 스마트(Gen1)	캐시 NV DIMM 모듈스마트캐시(Gen1)	캐시 NV DIMM 에너지원(BPM) 스마트(Gen2)	캐시 NV DIMM 모듈 Micro(M) Gen1	캐시 NV DIMM 에너지원(PGE M) Agigatech(Gen1)	캐시 NV DIMM 모듈 Micro(M) Gen2	캐시 NV DIMM 에너지원(PGE M) Agigatech(Gen2)	캐시 NV DIMM 에너지원(PGE M) Agigatech(Gen3)	드라이브 삼성 P M9 63 구동(N-SED)	Sam sung P M9 63 구동(N-SED)	드라이브 삼성 P M9 83 구동(N-SED)	Sam sung P M9 83 구동(N-SED)	드라이브 Kia C D5 (S ED)	드라이브 Kia C D5 (N-SE D)	드라이브 C D5 (FI PS)	드라이브 삼성 P M9 A3 (S ED)	드라이브 SK Hy nix PE 80 10 (S ED)	드라이브 SK Hy nix PE 80 10 (N-SE D)
* 스토리지 펌웨어 번들 2.7 6.8 ~ NetApp Element 12.0.1*	2021년 06월 02일	3B06를 참조하십시오	3.8 6.0 7	12 2	14. 25. 10 20	-	3.1	2.1 6	26. 2C를 참조하십시오	1.3 0	25. 3C를 참조하십시오	1.4 0	1.1 0	3.1	2.1 6	CX V8 50 1Q를 참조하십시오	CX V8 40 2Q를 참조하십시오	ED A5 70 0Q를 참조하십시오	01 09	01 09	01 08	-	-	-

차량을출고하십시오	릴리스날짜	<b>BIOS</b>	<b>BMC</b>	<b>CP LD</b>	10/25 GbE NIC CX 4	10/25 GbE NIC CX 5	NV DIMM NV DIMM 모듈스마트캐시(Gen1)	캐시 NV DIMM 에너지원(BPM) 스마트캐시(Gen1)	NV DIMM NV DIMM 모듈스마트캐시(Gen2)	캐시 NV DIMM 에너지원(BPM) 스마트캐시(Gen2)	캐시 NV DIMM NV DIMM 모듈(Micro Gen1)	캐시 NV DIMM 에너지원(PGE M) Agigatech(Gen1)	캐시 NV DIMM 에너지원(PGE M) Agigatech(Gen2)	캐시 NV DIMM 에너지원(PGE M) Agigatech(Gen3)	드라이브삼성P M9 63구동(N-SED)	Sam sung P M9 63구동(N-SED)	드라이브삼성P M9 83구동(N-SED)	Sam sung P M9 83구동(N-SED)	드라이브Kioxia C D5 (SED)	드라이브Kioxia C D5 (N-SED)	드라이브C D5 (FI PS)	드라이브삼성P M9 A3 (SED)	드라이브SK Hynix PE 8010 (SED)	드라이브SK Hynix PE 8010 (N-SED)
* 스토리지펌웨어버전 1.2.17 ~ NetApp Element 12.0 *	2020년 03월 20일	3B03를참조하십시오	3.78.07	122	14.22.1002	-	3.1	2.16	26.2C를참조하십시오	1.30	25.3C를참조하십시오	1.40	-	-	CXV8202Q를참조하십시오	CXV8501Q를참조하십시오	EDA5202Q를참조하십시오	EDA5200Q를참조하십시오	0108	0108	0108	-	-	-
* NetApp Element 11.8 *	2020년 03월 11일	3B03를참조하십시오	3.78.07	122	14.22.1002	-	3.1	2.16	26.2C를참조하십시오	1.30	25.3C를참조하십시오	1.40	-	-	CXV8202Q를참조하십시오	CXV8501Q를참조하십시오	EDA5202Q를참조하십시오	EDA5200Q를참조하십시오	0108	0108	0107입니다	-	-	-

차량을 출고 하십시오	릴리스 날짜	BIOS	BMC	CP LD	10/25 GbE NIC CX4	10/25 GbE NIC CX5	NV DIMM NV DIMM 메모리 모듈 스마트 캐시(Gen1)	캐시 NV DIMM 메모리 모듈 스마트 캐시(Gen1)	NV DIMM NV DIMM 메모리 모듈 스마트 캐시(Gen2)	캐시 NV DIMM 메모리 모듈 스마트 캐시(Gen2)	캐시 NV DIMM 메모리 모듈 Micro Gen1	캐시 NV DIMM 메모리 모듈 Micro Gen1	캐시 NV DIMM 메모리 모듈 Micro Gen1	캐시 NV DIMM 메모리 모듈 Micro Gen2	캐시 NV DIMM 메모리 모듈 Micro Gen2	캐시 NV DIMM 메모리 모듈 Micro Gen3	드라이브 삼성 P M9 63 구동(N-SED)	Sam sung P M9 83 구동(N-SED)	드라이브 삼성 P M9 83 구동(N-SED)	Sam sung P M9 83 구동(N-SED)	드라이브 Kia C D5 (S ED)	드라이브 Kia C D5 (N-SE D)	드라이브 C D5 (FI PS)	드라이브 삼성 P M9 A3 (S ED)	드라이브 SK Hy ni x PE 80 10 (S ED)	드라이브 SK Hy ni x PE 80 10 (N-SE D)
* Ne tA pp E l e m e n t 11. 7 *	20 19 년 11 월 21 일	3A 10 를 참조 하십시오	3.7 6.0 7	11 7	14. 22. 10 02	-	2. C 를 참조 하십시오	2.0 7	26. 2C 를 참조 하십시오	1.3 0	25. 3C 를 참조 하십시오	1.4 0	-	-	-	CX V8 20 2Q 를 참조 하십시오	CX V8 50 1Q 를 참조 하십시오	ED A5 20 2Q 를 참조 하십시오	ED A5 20 0Q 를 참조 하십시오	01 08	01 08	01 07 입 니 다	-	-	-	
* Ne tA pp E l e m e n t 11. 5.1 *	20 20 년 02 월 20 일	3A 08 를 참조 하십시오	3.7 6.0 7	11 7	14. 22. 10 02	-	2. C 를 참조 하십시오	2.0 7	26. 2C 를 참조 하십시오	1.3 0	25. 3C 를 참조 하십시오	1.4 0	-	-	-	CX V8 20 2Q 를 참조 하십시오	CX V8 50 1Q 를 참조 하십시오	ED A5 20 2Q 를 참조 하십시오	ED A5 20 0Q 를 참조 하십시오	01 08	01 08	01 07 입 니 다	-	-	-	

차량을 출고 하십시오	릴리스 날짜	BIOS	BMC	CP LD	10/25 GbE NIC CX 4	10/25 GbE NIC CX 5	NV DIMM NV DIMM 모듈 스마트 캐시(Gen1)	캐시 NV DIMM 에너지원(BPM) 스마트 캐시(Gen1)	NV DIMM NV DIMM 모듈 스마트 캐시(Gen2)	캐시 NV DIMM 에너지원(BPM) 스마트 캐시(Gen2)	캐시 NV DIMM NV DIMM 모듈 Micron(Gen1)	캐시 NV DIMM 에너지원(PGE M) Agigatech(Gen1)	캐시 NV DIMM NV DIMM 모듈 Micron(Gen2)	캐시 NV DIMM 에너지원(PGE M) Agigatech(Gen2)	캐시 NV DIMM 에너지원(PGE M) Agigatech(Gen3)	드라이브 삼성 P M9 63 구동(N-SED)	Sam sung P M9 63 구동(N-SED)	드라이브 삼성 P M9 83 구동(N-SED)	Sam sung P M9 83 구동(N-SED)	드라이브 Kia C D5 (S ED)	드라이브 Kia C D5 (N-SE D)	드라이브 C D5 (FI PS)	드라이브 삼성 P M9 A3 (S ED)	드라이브 SK Hy ni x PE 80 10 (S ED)	드라이브 SK Hy ni x PE 80 10 (N-SE D)
* Ne tA pp E i em ent 11.5 *	2019년 09월 26일	3A08를 참조 하십시오	3.76.07	117	14.22.1002	-	2. C 를 참조 하십시오	2.07	26.2C 를 참조 하십시오	1.30	-	-	-	-	-	CX V8 20 2Q 를 참조 하십시오	CX V8 50 1Q 를 참조 하십시오	ED A5 20 2Q 를 참조 하십시오	ED A5 20 0Q 를 참조 하십시오	-	-	0107입니다	-	-	-
* Ne tA pp E i em ent 11.3.2 *	2020년 02월 19일	3A08를 참조 하십시오	3.76.07	117	14.22.1002	-	2. C 를 참조 하십시오	2.07	26.2C 를 참조 하십시오	1.30	25.3C	1.40	-	-	-	CX V8 20 2Q 를 참조 하십시오	CX V8 50 1Q 를 참조 하십시오	ED A5 20 2Q 를 참조 하십시오	ED A5 20 0Q 를 참조 하십시오	0108	0108	-	-	-	-



차량을 출고 하십시오	릴리스 날짜	BIOS	BMC	CP LD	10/25 GbE NIC CX4	10/25 GbE NIC CX5	NV DIMM NV DIMM 모듈 스마트 캐시(Gen1)	캐시 NV DIMM 에너지원(BPM) 스마트 캐시(Gen1)	NV DIMM NV DIMM 모듈 스마트 캐시(Gen2)	캐시 NV DIMM 에너지원(BPM) 스마트 캐시(Gen2)	캐시 NV DIMM NV DIMM 모듈 Micron(Gen1)	캐시 NV DIMM 에너지원(PGE M) Agigatech(Gen1)	캐시 NV DIMM NV DIMM 모듈 Micron(Gen2)	캐시 NV DIMM 에너지원(PGE M) Agigatech(Gen2)	캐시 NV DIMM 에너지원(PGE M) Agigatech(Gen3)	드라이브 삼성 P M9 63 구동(N-SED)	Sam sung P M9 63 구동(N-SED)	드라이브 삼성 P M9 83 구동(N-SED)	Sam sung P M9 83 구동(N-SED)	드라이브 Kia C D5 (S ED)	드라이브 Kia C D5 (N-SE D)	드라이브 C D5 (FI PS)	드라이브 삼성 P M9 A3 (S ED)	드라이브 SK Hy ni x PE 80 10 (S ED)	드라이브 SK Hy ni x PE 80 10 (N-SE D)
* NetApp Element 11.3.1*	2019년 08월 19일	3A08를 참조 하십시오	3.76.07	117	14.22.1002	-	2. C를 참조 하십시오	2.07	26.2C를 참조 하십시오	1.30	-	-	-	-	-	CXV8202Q를 참조 하십시오	CXV8501Q를 참조 하십시오	EDA5202Q를 참조 하십시오	EDA5200Q를 참조 하십시오	-	-	-	-	-	-
* NetApp Element 11.1.1*	2020년 02월 19일	3A06를 참조 하십시오	3.70.07	117	14.22.1002	-	2. C를 참조 하십시오	2.07	26.2C를 참조 하십시오	1.30	25.3C0	1.40	-	-	-	CXV8202Q를 참조 하십시오	CXV8501Q를 참조 하십시오	EDA5202Q를 참조 하십시오	EDA5200Q를 참조 하십시오	0108	0108	-	-	-	-

차량을 출고 하십시오	릴리스 날짜	BIOS	BMC	CP LD	10/25 GbE NIC CX4	10/25 GbE NIC CX5	NV DIMM NV DIMM 모듈 스마트 캐시(Gen1)	캐시 NV DIMM 에너지원(BPM) 스마트 캐시(Gen1)	NV DIMM NV DIMM 모듈 스마트 캐시(Gen2)	캐시 NV DIMM 에너지원(BPM) 스마트 캐시(Gen2)	캐시 NV DIMM NV DIMM 모듈 Micron(Gen1)	캐시 NV DIMM 에너지원(PGE M) Agigatech(Gen1)	캐시 NV DIMM NV DIMM 모듈 Micron(Gen2)	캐시 NV DIMM 에너지원(PGE M) Agigatech(Gen2)	캐시 NV DIMM 에너지원(PGE M) Agigatech(Gen3)	드라이브 삼성 P M9 63 구동(N-SED)	Sam sung P M9 63 구동(N-SED)	드라이브 삼성 P M9 83 구동(N-SED)	Sam sung P M9 83 구동(N-SED)	드라이브 Kia C D5 (S ED)	드라이브 Kia C D5 (N-SE D)	드라이브 C D5 (FI PS)	드라이브 삼성 P M9 A3 (S ED)	드라이브 SK Hy ni x PE 80 10 (S ED)	드라이브 SK Hy ni x PE 80 10 (N-SE D)
* NetApp Element 11.1*	2019년 04월 25일	3A06를 참조 하십시오	3.70.07	117	14.22.1002	-	2. C를 참조 하십시오	2.07	26.2C를 참조 하십시오	1.30	-	-	-	-	-	CXV8202Q를 참조 하십시오	CXV8501Q를 참조 하십시오	EDA5202Q를 참조 하십시오	EDA5200Q를 참조 하십시오	-	-	-	-	-	-
* NetApp Element 11.0.2*	2020년 02월 19일	3A06를 참조 하십시오	3.70.07	117	14.22.1002	-	2. C를 참조 하십시오	2.07	26.2C를 참조 하십시오	1.30	25.3C0	1.40	-	-	-	CXV8202Q를 참조 하십시오	CXV8501Q를 참조 하십시오	EDA5202Q를 참조 하십시오	EDA5200Q를 참조 하십시오	0108	0108	-	-	-	-

차량을 출고 하십시오	릴리스 날짜	BIOS	BMC	CP LD	10/25 GbE NIC CX 4	10/25 GbE NIC CX 5	NV DIMM NV DIMM 메모리 모듈 스마트 캐시(Gen1)	캐시 NV DIMM 메모리 모듈 스마트 캐시(Gen1)	캐시 NV DIMM 메모리 모듈 스마트 캐시(Gen2)	캐시 NV DIMM 메모리 모듈 스마트 캐시(Gen2)	캐시 NV DIMM 메모리 모듈 스마트 캐시(Gen2)	캐시 NV DIMM 메모리 모듈 스마트 캐시(Gen2)	캐시 NV DIMM 메모리 모듈 스마트 캐시(Gen2)	캐시 NV DIMM 메모리 모듈 스마트 캐시(Gen2)	캐시 NV DIMM 메모리 모듈 스마트 캐시(Gen2)	캐시 NV DIMM 메모리 모듈 스마트 캐시(Gen2)	드라이브 삼성 P M9 63 구동(N-SED)	Sam sung P M9 83 구동(N-SED)	Sam sung P M9 83 구동(N-SED)	드라이브 Kia C D5 (S ED)	드라이브 Kia C D5 (N-SE D)	드라이브 C D5 (FI PS )	드라이브 삼성 P M9 A3 (S ED )	드라이브 SK Hynix PE 80 (S ED )	드라이브 SK Hynix PE 80 (N-SE D)	
* NetApp Element 11 *	2018년 11월 29일	3A06를 참조하십시오	3.70.07	117	14.22.1002	-	2.07C를 참조하십시오	2.07	1.30	-	-	-	-	-	-	-	CX V8 20 2Q를 참조하십시오	CX V8 50 1Q를 참조하십시오	ED A5 20 2Q를 참조하십시오	ED A5 20 0Q를 참조하십시오	-	-	-	-	-	-

스토리지 펌웨어 번들에서 관리되지 않는 구성 요소 펌웨어입니다

다음 펌웨어는 스토리지 펌웨어 번들에서 관리되지 않습니다.

구성 요소	현재 버전
1/10GbE NIC	3.2d 0x80000b4b
부팅 장치	M161225i를 참조하십시오

### H410S를 참조하십시오

- 모델 번호(제품군 부분): \* H410S \* 전체 모델 번호: \* H410S-0, H410S-1, H410S-1-NE 및 H410S-2

스토리지 펌웨어 번들에 의해 관리되는 구성 요소 펌웨어입니다

스토리지 펌웨어 번들에 의해 관리되는 구성 요소 펌웨어입니다.

차량을 출고하 십시오	릴리스 날짜	BIOS	BMC	10/25 GbE NIC SMCI Mellan ox	NVDIM M RMS20 0을 캐시합 니다	NVDIM M RMS30 0을 캐시합 니다	드라이 브 삼성 PM863( SED)	Samsu ng PM863 구동(N- SED)	드라이 브 Toshib a Hawk- 4(SED)	드라이 브 Toshib a Hawk- 4(N- SED)	드라이 브 삼성 PM883( SED)
* 스토리 지 펌웨어 버전 2.175.0 *	2023년 6월 15일	NAT3.4 를 참조하 십시오	07.02.0 0	14.25.1 020	ae3b8c c를 참조하 십시오	7d8422 bc를 참조하 십시오	GXT54 04Q를 참조하 십시오	GXT51 03Q를 참조하 십시오	8ENP7 101를 참조하 십시오	8ENP6 101를 참조하 십시오	HXT7A 04Q를 참조하 십시오
* 스토리 지 펌웨어 버전 2.164.0 ~ NetApp Elemen t 12.7 *	2022년 10월 20일	NAT3.4 를 참조하 십시오	6.98.00	14.25.1 020	ae3b8c c를 참조하 십시오	7d8422 bc를 참조하 십시오	GXT54 04Q를 참조하 십시오	GXT51 03Q를 참조하 십시오	8ENP7 101를 참조하 십시오	8ENP6 101를 참조하 십시오	HXT7A 04Q를 참조하 십시오
* 스토리 지 펌웨어 버전 2.164.0 *	2022년 10월 20일	NAT3.4 를 참조하 십시오	6.98.00	14.25.1 020	ae3b8c c를 참조하 십시오	7d8422 bc를 참조하 십시오	GXT54 04Q를 참조하 십시오	GXT51 03Q를 참조하 십시오	8ENP7 101를 참조하 십시오	8ENP6 101를 참조하 십시오	HXT7A 04Q를 참조하 십시오
* 스토리 지 펌웨어 버전 2.164.0 ~ NetApp Elemen t 12.7 *	2022년 10월 20일	NAT3.4 를 참조하 십시오	6.98.00	14.25.1 020	ae3b8c c를 참조하 십시오	7d8422 bc를 참조하 십시오	GXT54 04Q를 참조하 십시오	GXT51 03Q를 참조하 십시오	8ENP7 101를 참조하 십시오	8ENP6 101를 참조하 십시오	HXT7A 04Q를 참조하 십시오
* 스토리 지 펌웨어 버전 2.150.4 ~ NetApp Elemen t 12.5 *	2022년 06월 08일	NAT3.4 를 참조하 십시오	6.98.00	14.25.1 020	ae3b8c c를 참조하 십시오	7d8422 bc를 참조하 십시오	GXT54 04Q를 참조하 십시오	GXT51 03Q를 참조하 십시오	8ENP7 101를 참조하 십시오	8ENP6 101를 참조하 십시오	HXT7A 04Q를 참조하 십시오

차량을 출고하 십시오	릴리스 날짜	BIOS	BMC	10/25 GbE NIC SMCI Mellan ox	NVDIM M RMS20 0을 캐시합 니다	NVDIM M RMS30 0을 캐시합 니다	드라이 브 삼성 PM863( SED)	Samsu ng PM863 구동(N- SED)	드라이 브 Toshib a Hawk- 4(SED)	드라이 브 Toshib a Hawk- 4(N- SED)	드라이 브 삼성 PM883( SED)
* 스토리 지 펌웨어 버들 2.99 - NetApp Elemen t 12.3 *	2021년 04월 15일	NA2.1 를 참조하 십시오	6.84.00	14.25.1 020	ae3b8c c를 참조하 십시오	7d8422 bc를 참조하 십시오	GXT54 04Q를 참조하 십시오	GXT51 03Q를 참조하 십시오	8ENP7 101를 참조하 십시오	8ENP6 101를 참조하 십시오	HXT79 04Q를 참조하 십시오
* 스토리 지 펌웨어 버들 2.76.8 ~ NetApp Elemen t 12.2.1 *	2021년 06월 02일	NA2.1 를 참조하 십시오	6.84.00	14.25.1 020	ae3b8c c를 참조하 십시오	7d8422 bc를 참조하 십시오	GXT54 04Q를 참조하 십시오	GXT51 03Q를 참조하 십시오	8ENP7 101를 참조하 십시오	8ENP6 101를 참조하 십시오	HXT79 04Q를 참조하 십시오
* 스토리 지 펌웨어 버들 1.2.17 ~ NetApp Elemen t 12.0 *	2020년 03월 20일	NA2.1 를 참조하 십시오	3.25	14.21.1 000	ae3b8c c를 참조하 십시오	7d8422 bc를 참조하 십시오	GXT54 04Q를 참조하 십시오	GXT51 03Q를 참조하 십시오	8ENP7 101를 참조하 십시오	8ENP6 101를 참조하 십시오	HXT79 04Q를 참조하 십시오
* NetApp Elemen t 11.8.2 *	2022년 02월 22일	NA2.1 를 참조하 십시오	3.25	14.21.1 000	ae3b8c c를 참조하 십시오	7d8422 bc를 참조하 십시오	GXT54 04Q를 참조하 십시오	GXT51 03Q를 참조하 십시오	8ENP7 101를 참조하 십시오	8ENP6 101를 참조하 십시오	HXT79 04Q를 참조하 십시오
* NetApp Elemen t 11.8.1 *	2021년 06월 02일	NA2.1 를 참조하 십시오	3.25	14.21.1 000	ae3b8c c를 참조하 십시오	7d8422 bc를 참조하 십시오	GXT54 04Q를 참조하 십시오	GXT51 03Q를 참조하 십시오	8ENP7 101를 참조하 십시오	8ENP6 101를 참조하 십시오	HXT79 04Q를 참조하 십시오

차량을 출고하 십시오	릴리스 날짜	BIOS	BMC	10/25 GbE NIC SMCI Mellan ox	NVDIM M RMS20 0을 캐시합 니다	NVDIM M RMS30 0을 캐시합 니다	드라이 브 삼성 PM863( SED)	Samsu ng PM863 구동(N- SED)	드라이 브 Toshib a Hawk- 4(SED)	드라이 브 Toshib a Hawk- 4(N- SED)	드라이 브 삼성 PM883( SED)
* NetApp Elemen t 11.8 *	2020년 03월 11일	NA2.1 를 참조하 십시오	3.25	14.21.1 000	ae3b8c c를 참조하 십시오	7d8422 bc를 참조하 십시오	GXT54 04Q를 참조하 십시오	GXT51 03Q를 참조하 십시오	8ENP7 101를 참조하 십시오	8ENP6 101를 참조하 십시오	HXT79 04Q를 참조하 십시오
* NetApp Elemen t 11.7 *	2019년 11월 21일	NA2.1 를 참조하 십시오	3.25	14.21.1 000	ae3b8c c를 참조하 십시오	7d8422 bc를 참조하 십시오	GXT54 04Q를 참조하 십시오	GXT51 03Q를 참조하 십시오	8ENP7 101를 참조하 십시오	8ENP6 101를 참조하 십시오	HXT79 04Q를 참조하 십시오
* NetApp Elemen t 11.5.1 *	2020년 02월 19일	NA2.1 를 참조하 십시오	3.25	14.21.1 000	ae3b8c c를 참조하 십시오	7d8422 bc를 참조하 십시오	GXT54 04Q를 참조하 십시오	GXT51 03Q를 참조하 십시오	8ENP7 101를 참조하 십시오	8ENP6 101를 참조하 십시오	HXT79 04Q를 참조하 십시오
* NetApp Elemen t 11.5 *	2019년 09월 26일	NA2.1 를 참조하 십시오	3.25	14.21.1 000	ae3b8c c를 참조하 십시오	7d8422 bc를 참조하 십시오	GXT54 04Q를 참조하 십시오	GXT51 03Q를 참조하 십시오	8ENP7 101를 참조하 십시오	8ENP6 101를 참조하 십시오	HXT79 04Q를 참조하 십시오
* NetApp Elemen t 11.3.2 *	2020년 02월 19일	NA2.1 를 참조하 십시오	3.25	14.21.1 000	ae3b8c c를 참조하 십시오	7d8422 bc를 참조하 십시오	GXT54 04Q를 참조하 십시오	GXT51 03Q를 참조하 십시오	8ENP7 101를 참조하 십시오	8ENP6 101를 참조하 십시오	HXT79 04Q를 참조하 십시오
* NetApp Elemen t 11.3.1 *	2019년 08월 19일	NA2.1 를 참조하 십시오	3.25	14.21.1 000	ae3b8c c를 참조하 십시오	7d8422 bc를 참조하 십시오	GXT54 04Q를 참조하 십시오	GXT51 03Q를 참조하 십시오	8ENP7 101를 참조하 십시오	8ENP6 101를 참조하 십시오	HXT79 04Q를 참조하 십시오
* NetApp Elemen t 11.1.1 *	2020년 02월 19일	NA2.1 를 참조하 십시오	3.25	14.17.2 020	ae3b8c c를 참조하 십시오	7d8422 bc를 참조하 십시오	GXT54 04Q를 참조하 십시오	GXT51 03Q를 참조하 십시오	8ENP7 101를 참조하 십시오	8ENP6 101를 참조하 십시오	HXT79 04Q를 참조하 십시오
* NetApp Elemen t 11.1 *	2019년 04월 25일	NA2.1 를 참조하 십시오	3.25	14.17.2 020	ae3b8c c를 참조하 십시오	7d8422 bc를 참조하 십시오	GXT54 04Q를 참조하 십시오	GXT51 03Q를 참조하 십시오	8ENP7 101를 참조하 십시오	8ENP6 101를 참조하 십시오	HXT79 04Q를 참조하 십시오
* NetApp Elemen t 11.0.2 *	2020년 02월 19일	NA2.1 를 참조하 십시오	3.25	14.17.2 020	ae3b8c c를 참조하 십시오	7d8422 bc를 참조하 십시오	GXT54 04Q를 참조하 십시오	GXT51 03Q를 참조하 십시오	8ENP7 101를 참조하 십시오	8ENP6 101를 참조하 십시오	HXT79 04Q를 참조하 십시오

차량을 출고하 십시오	릴리스 날짜	<b>BIOS</b>	<b>BMC</b>	<b>10/25 GbE NIC SMCI Mellan ox</b>	<b>NVDIM M RMS20 0을 캐시합 니다</b>	<b>NVDIM M RMS30 0을 캐시합 니다</b>	드라이 브 삼성 <b>PM863( SED)</b>	<b>Samsu ng PM863 구동(N- SED)</b>	드라이 브 <b>Toshib a Hawk- 4(SED)</b>	드라이 브 <b>Toshib a Hawk- 4(N- SED)</b>	드라이 브 삼성 <b>PM883( SED)</b>
* NetApp Elemen t 11.0 *	2018년 11월 29일	NA2.1 를 참조하 십시오	3.25	14.17.2 020	ae3b8c c를 참조하 십시오	-	GXT54 04Q를 참조하 십시오	GXT51 03Q를 참조하 십시오	8ENP7 101를 참조하 십시오	8ENP6 101를 참조하 십시오	HXT79 04Q를 참조하 십시오

스토리지 펌웨어 번들에서 관리되지 않는 구성 요소 펌웨어입니다

다음 펌웨어는 스토리지 펌웨어 번들에서 관리되지 않습니다.

구성 요소	현재 버전
CPLD	01.A1.06를 참조하십시오
SAS 어댑터	16.00.01.00
마이크로컨트롤러 유닛(MCU)	1.18
SIOM 1/10GbE NIC	1.93
전원 공급 장치	1.3
부팅 장치 SSDSCKJB240G7	N2010121를 참조하십시오
부팅 장치 MTFDDAV240TCB1AR	DOMU037를 참조하십시오

### SF38410, SF19210, SF9605 및 SF4805

- 전체 모델 번호: \* SF38410, SF19210, SF9605, SF4805

스토리지 펌웨어 번들에 의해 관리되는 구성 요소 펌웨어입니다

11.x 기간 동안 NetApp Element 소프트웨어는 펌웨어를 릴리즈하는 유일한 방법이었습니다. Element 12.0부터 \* 스토리지 펌웨어 번들 \* 의 개념이 도입되었으며, 이제 독립적으로 릴리스된 스토리지 펌웨어 번들 또는 Element 12.x 릴리스의 일부로 포함된 스토리지 펌웨어 번들을 통해 펌웨어 업데이트가 가능했습니다.



다음 표의 대시(\*- \*)는 특정 릴리스 차량에서 특정 하드웨어 구성 요소가 지원되지 않음을 나타냅니다.

차량을 출고하 십시오	릴리스 날짜	<b>NIC</b>	캐시 <b>NVDIMM RMS200( RMS200)</b>	캐시 <b>NVDIMM RMS200( RMS300)</b>	드라이브 삼성 <b>PM863(S ED)</b>	<b>Samsun g PM863 구동(N- SED)</b>	드라이브 <b>Toshiba Hawk- 4(SED)</b>	드라이브 <b>Toshiba Hawk- 4(N-SED)</b>	드라이브 삼성 <b>PM883(S ED)</b>
* 스토리지 펌웨어 번들 2.164.0 *	2022년 10월 20일	7.10.18	ae3b8cc 를 참조하 십시오	7d8422bc 를 참조하 십시오	GXT5404 Q를 참조하 십시오	GXT5103 Q를 참조하 십시오	8ENP710 1를 참조하 십시오	8ENP610 1를 참조하 십시오	HXT7A04 Q를 참조하 십시오

차량을 출고하십 시오	릴리스 날짜	NIC	캐시 NVDIMM RMS200( RMS200)	캐시 NVDIMM RMS200( RMS300)	드라이브 삼성 PM863(S ED)	Samsun g PM863 구동(N- SED)	드라이브 Toshiba Hawk- 4(SED)	드라이브 Toshiba Hawk- 4(N-SED)	드라이브 삼성 PM883(S ED)
* 스토리지 펌웨어 버전 2.164.0 ~ NetApp Element 12.7 *	2022년 10월 20일	7.10.18	ae3b8cc 를 참조하십 시오	7d8422bc 를 참조하십 시오	GXT5404 Q를 참조하십 시오	GXT5103 Q를 참조하십 시오	8ENP710 1를 참조하십 시오	8ENP610 1를 참조하십 시오	HXT7A04 Q를 참조하십 시오
* 스토리지 펌웨어 버전 2.150.4 *	2022년 06월 08일	7.10.18	ae3b8cc 를 참조하십 시오	7d8422bc 를 참조하십 시오	GXT5404 Q를 참조하십 시오	GXT5103 Q를 참조하십 시오	8ENP710 1를 참조하십 시오	8ENP610 1를 참조하십 시오	HXT7A04 Q를 참조하십 시오
* 스토리지 펌웨어 버전 2.150.4 ~ NetApp Element 12.5 *	2022년 06월 08일	7.10.18	ae3b8cc 를 참조하십 시오	7d8422bc 를 참조하십 시오	GXT5404 Q를 참조하십 시오	GXT5103 Q를 참조하십 시오	8ENP710 1를 참조하십 시오	8ENP610 1를 참조하십 시오	HXT7A04 Q를 참조하십 시오
* 스토리지 펌웨어 버전 2.146.2 *	2022년 02월 22일	7.10.18	ae3b8cc 를 참조하십 시오	7d8422bc 를 참조하십 시오	GXT5404 Q를 참조하십 시오	GXT5103 Q를 참조하십 시오	8ENP710 1를 참조하십 시오	8ENP610 1를 참조하십 시오	HXT7A04 Q를 참조하십 시오
* 스토리지 펌웨어 버전 2.99.4 ~ NetApp Element 12.3.2 *	2021년 09월 16일	7.10.18	ae3b8cc 를 참조하십 시오	7d8422bc 를 참조하십 시오	GXT5404 Q를 참조하십 시오	GXT5103 Q를 참조하십 시오	8ENP710 1를 참조하십 시오	8ENP610 1를 참조하십 시오	HXT7904 Q를 참조하십 시오
* 스토리지 펌웨어 버전 2.99.4 ~ NetApp Element 12.3.1.16 5 *	2021년 12월 06일	7.10.18	ae3b8cc 를 참조하십 시오	7d8422bc 를 참조하십 시오	GXT5404 Q를 참조하십 시오	GXT5103 Q를 참조하십 시오	8ENP710 1를 참조하십 시오	8ENP610 1를 참조하십 시오	HXT7904 Q를 참조하십 시오
* 스토리지 펌웨어 버전 2.99.2 *	2021년 08월 03일	7.10.18	ae3b8cc 를 참조하십 시오	7d8422bc 를 참조하십 시오	GXT5404 Q를 참조하십 시오	GXT5103 Q를 참조하십 시오	8ENP710 1를 참조하십 시오	8ENP610 1를 참조하십 시오	HXT7904 Q를 참조하십 시오



차량을 출고하십 시오	릴리스 날짜	NIC	캐시 NVDIMM RMS200( RMS200)	캐시 NVDIMM RMS200( RMS300)	드라이브 삼성 PM863(S ED)	Samsun g PM863 구동(N- SED)	드라이브 Toshiba Hawk- 4(SED)	드라이브 Toshiba Hawk- 4(N-SED)	드라이브 삼성 PM883(S ED)
* 스토리지 펌웨어 버들 2.99.1 ~ NetApp Element 12.3.1.10 3 *	2021년 09월 16일	7.10.18	ae3b8cc 를 참조하십 시오	7d8422bc 를 참조하십 시오	GXT5404 Q를 참조하십 시오	GXT5103 Q를 참조하십 시오	8ENP710 1를 참조하십 시오	8ENP610 1를 참조하십 시오	HXT7904 Q를 참조하십 시오
* 스토리지 펌웨어 버들 2.99 - NetApp Element 12.3 *	2021년 04월 15일	7.10.18	ae3b8cc 를 참조하십 시오	7d8422bc 를 참조하십 시오	GXT5404 Q를 참조하십 시오	GXT5103 Q를 참조하십 시오	8ENP710 1를 참조하십 시오	8ENP610 1를 참조하십 시오	HXT7904 Q를 참조하십 시오
* 스토리지 펌웨어 버들 2.76.8 *	2021년 02월 03일	7.10.18	ae3b8cc 를 참조하십 시오	7d8422bc 를 참조하십 시오	GXT5404 Q를 참조하십 시오	GXT5103 Q를 참조하십 시오	8ENP710 1를 참조하십 시오	8ENP610 1를 참조하십 시오	HXT7904 Q를 참조하십 시오
* 스토리지 펌웨어 버들 2.27.1 *	2020년 09월 29일	7.10.18	ae3b8cc 를 참조하십 시오	7d8422bc 를 참조하십 시오	GXT5404 Q를 참조하십 시오	GXT5103 Q를 참조하십 시오	8ENP710 1를 참조하십 시오	8ENP610 1를 참조하십 시오	HXT7104 Q를 참조하십 시오
* 스토리지 펌웨어 버들 2.76.8 ~ NetApp Element 12.2.1 *	2021년 06월 02일	7.10.18	ae3b8cc 를 참조하십 시오	7d8422bc 를 참조하십 시오	GXT5404 Q를 참조하십 시오	GXT5103 Q를 참조하십 시오	8ENP710 1를 참조하십 시오	8ENP610 1를 참조하십 시오	HXT7904 Q를 참조하십 시오
* 스토리지 펌웨어 버들 2.21 - NetApp Element 12.2 *	2020년 09월 29일	7.10.18	ae3b8cc 를 참조하십 시오	7d8422bc 를 참조하십 시오	GXT5404 Q를 참조하십 시오	GXT5103 Q를 참조하십 시오	8ENP710 1를 참조하십 시오	8ENP610 1를 참조하십 시오	HXT7104 Q를 참조하십 시오
* 스토리지 펌웨어 버들 2.76.8 ~ NetApp Element 12.0.1 *	2021년 06월 02일	7.10.18	ae3b8cc 를 참조하십 시오	7d8422bc 를 참조하십 시오	GXT5404 Q를 참조하십 시오	GXT5103 Q를 참조하십 시오	8ENP710 1를 참조하십 시오	8ENP610 1를 참조하십 시오	HXT7904 Q를 참조하십 시오

차량을 출고하십 시오	릴리스 날짜	NIC	캐시 NVDIMM RMS200( RMS200)	캐시 NVDIMM RMS200( RMS300)	드라이브 삼성 PM863(S ED)	Samsun g PM863 구동(N- SED)	드라이브 Toshiba Hawk- 4(SED)	드라이브 Toshiba Hawk- 4(N-SED)	드라이브 삼성 PM883(S ED)
* 스토리지 펌웨어 버전 1.2.17 ~ NetApp Element 12.0 *	2020년 03월 20일	7.10.18	ae3b8cc 를 참조하십 시오	7d8422bc 를 참조하십 시오	GXT5404 Q를 참조하십 시오	GXT5103 Q를 참조하십 시오	8ENP710 1를 참조하십 시오	8ENP610 1를 참조하십 시오	HXT7104 Q를 참조하십 시오
* NetApp Element 11.8.2 *	2022년 02월 22일	7.10.18	ae3b8cc 를 참조하십 시오	7d8422bc 를 참조하십 시오	GXT5404 Q를 참조하십 시오	GXT5103 Q를 참조하십 시오	8ENP710 1를 참조하십 시오	8ENP610 1를 참조하십 시오	HXT7104 Q를 참조하십 시오
* NetApp Element 11.8.1 *	2021년 06월 02일	7.10.18	ae3b8cc 를 참조하십 시오	7d8422bc 를 참조하십 시오	GXT5404 Q를 참조하십 시오	GXT5103 Q를 참조하십 시오	8ENP710 1를 참조하십 시오	8ENP610 1를 참조하십 시오	HXT7104 Q를 참조하십 시오
* NetApp Element 11.8 *	2020년 03월 11일	7.10.18	ae3b8cc 를 참조하십 시오	7d8422bc 를 참조하십 시오	GXT5404 Q를 참조하십 시오	GXT5103 Q를 참조하십 시오	8ENP710 1를 참조하십 시오	8ENP610 1를 참조하십 시오	HXT7104 Q를 참조하십 시오
* NetApp Element 11.7 *	2019년 11월 21일	7.10.18	ae3b8cc 를 참조하십 시오	7d8422bc 를 참조하십 시오	GXT5404 Q를 참조하십 시오	GXT5103 Q를 참조하십 시오	8ENP710 1를 참조하십 시오	8ENP610 1를 참조하십 시오	HXT7104 Q를 참조하십 시오
* NetApp Element 11.5.1 *	2020년 02월 19일	7.10.18	ae3b8cc 를 참조하십 시오	7d8422bc 를 참조하십 시오	GXT5404 Q를 참조하십 시오	GXT5103 Q를 참조하십 시오	8ENP710 1를 참조하십 시오	8ENP610 1를 참조하십 시오	HXT7104 Q를 참조하십 시오
* NetApp Element 11.5 *	2019년 09월 26일	7.10.18	ae3b8cc 를 참조하십 시오	7d8422bc 를 참조하십 시오	GXT5404 Q를 참조하십 시오	GXT5103 Q를 참조하십 시오	8ENP710 1를 참조하십 시오	8ENP610 1를 참조하십 시오	HXT7104 Q를 참조하십 시오
* NetApp Element 11.3.2 *	2020년 02월 19일	7.10.18	ae3b8cc 를 참조하십 시오	7d8422bc 를 참조하십 시오	GXT5404 Q를 참조하십 시오	GXT5103 Q를 참조하십 시오	8ENP710 1를 참조하십 시오	8ENP610 1를 참조하십 시오	HXT7104 Q를 참조하십 시오
* NetApp Element 11.3.1 *	2019년 08월 19일	7.10.18	ae3b8cc 를 참조하십 시오	7d8422bc 를 참조하십 시오	GXT5404 Q를 참조하십 시오	GXT5103 Q를 참조하십 시오	8ENP710 1를 참조하십 시오	8ENP610 1를 참조하십 시오	HXT7104 Q를 참조하십 시오
* NetApp Element 11.1.1 *	2020년 02월 19일	7.10.18	ae3b8cc 를 참조하십 시오	7d8422bc 를 참조하십 시오	GXT5404 Q를 참조하십 시오	GXT5103 Q를 참조하십 시오	8ENP710 1를 참조하십 시오	8ENP610 1를 참조하십 시오	HXT7104 Q를 참조하십 시오

차량을 출고하십 시오	릴리스 날짜	NIC	캐시 NVDIMM RMS200( RMS200)	캐시 NVDIMM RMS200( RMS300)	드라이브 삼성 PM863(S ED)	Samsun g PM863 구동(N- SED)	드라이브 Toshiba Hawk- 4(SED)	드라이브 Toshiba Hawk- 4(N-SED)	드라이브 삼성 PM883(S ED)
* NetApp Element 11.1 *	2019년 04월 25일	7.10.18	ae3b8cc 를 참조하십 시오	7d8422bc 를 참조하십 시오	GXT5404 Q를 참조하십 시오	GXT5103 Q를 참조하십 시오	8ENP710 1를 참조하십 시오	8ENP610 1를 참조하십 시오	HXT7104 Q를 참조하십 시오
* NetApp Element 11.0.2 *	2020년 02월 19일	7.10.18	ae3b8cc 를 참조하십 시오	7d8422bc 를 참조하십 시오	GXT5404 Q를 참조하십 시오	GXT5103 Q를 참조하십 시오	8ENP710 1를 참조하십 시오	8ENP610 1를 참조하십 시오	HXT7104 Q를 참조하십 시오
* NetApp Element 11 *	2018년 11월 29일	7.10.18	ae3b8cc 를 참조하십 시오	-	GXT5404 Q를 참조하십 시오	GXT5103 Q를 참조하십 시오	8ENP710 1를 참조하십 시오	8ENP610 1를 참조하십 시오	HXT7104 Q를 참조하십 시오

스토리지 펌웨어 번들에서 관리되지 않는 구성 요소 펌웨어입니다

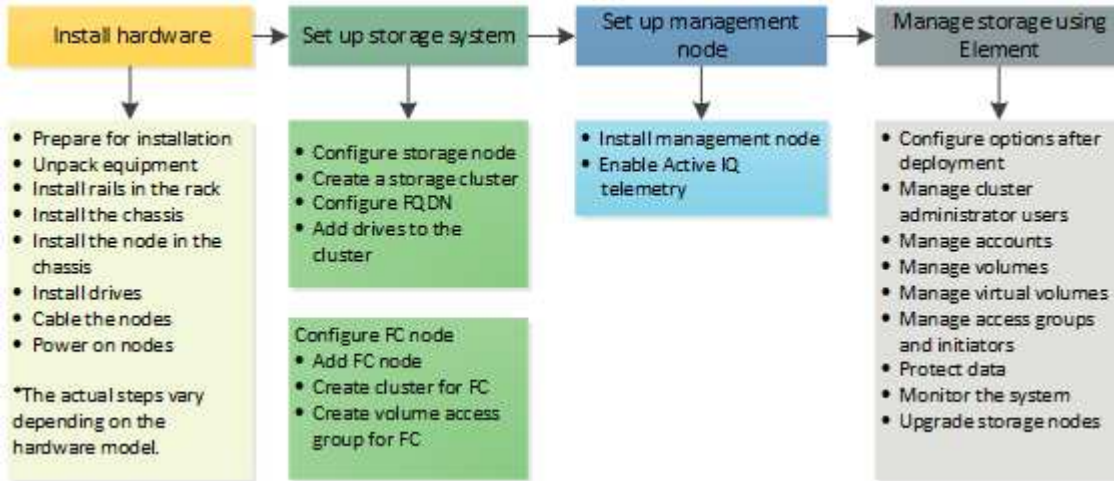
다음 펌웨어는 스토리지 펌웨어 번들에서 관리되지 않습니다.

구성 요소	현재 버전
BIOS	2.8.0
iDRAC	2.75.75.75
ID 모듈	N41WC 1.02
SAS 어댑터	16.00.01.00
전원 공급 장치	1.3
부팅 장치	M161225i를 참조하십시오

# 설정 개요

이때 하드웨어를 설치해야 합니다. 하드웨어에는 Element 소프트웨어도 포함됩니다.

이제 환경에 맞는 스토리지 시스템을 설정해야 합니다. 스토리지 노드 또는 파이버 채널 노드로 클러스터를 설정하고 랙 유닛에 노드를 설치하고 케이블을 연결한 후 Element 소프트웨어를 사용하여 클러스터를 관리하고 전원을 켤 수 있습니다.



## 저장소 설정 단계

1. 다음 중 하나를 선택합니다.
  - "스토리지 노드로 클러스터 설정"
  - "파이버 채널 노드를 사용하여 클러스터 설정"
2. "설치할 SolidFire 구성 요소를 확인합니다"
3. "관리 노드를 설정하고 Active IQ 원격 측정을 활성화합니다"

## 자세한 내용을 확인하십시오

- "스토리지를 사용하기 위한 다음 단계를 알아보십시오"
- "SolidFire 및 Element 소프트웨어 설명서"

## Element 스토리지 노드를 사용하여 클러스터 설정

랙 유닛에 노드를 설치하고 케이블을 연결한 후 Element 소프트웨어를 사용하여 스토리지 노드로 클러스터를 설정하고 전원을 켤 수 있습니다. 그런 다음 스토리지 시스템에 추가 구성 요소를 설치하고 구성할 수 있습니다.

### 단계

1. "스토리지 노드를 구성합니다"
2. "스토리지 클러스터를 생성합니다"
3. "Element 소프트웨어 사용자 인터페이스에 로그인합니다"

4. "클러스터에 드라이브를 추가합니다"
5. "설치할 SolidFire 구성 요소를 확인합니다"
6. "관리 노드를 설정합니다"

## 자세한 내용을 확인하십시오

- "SolidFire 및 Element 소프트웨어 설명서"

## 스토리지 노드를 구성합니다

클러스터에 노드를 추가하려면 개별 노드를 구성해야 합니다. 랙 유닛에 노드를 설치 및 케이블로 연결한 후 전원을 켜면 노드별 UI 또는 노드 터미널 사용자 인터페이스(TUI)를 사용하여 노드 네트워크 설정을 구성할 수 있습니다. 계속하기 전에 노드에 필요한 네트워크 구성 정보가 있는지 확인하십시오.

스토리지 노드를 구성하는 두 가지 옵션이 있습니다.

- ([https://<node\\_management\\_IP>:442](https://<node_management_IP>:442) 노드 네트워크 설정을 구성하려면 **노드별 UI** 노드별 UI를 사용합니다.
- **TUI**: 노드 터미널 사용자 인터페이스(TUI)를 사용하여 노드를 구성합니다.

DHCP 할당 IP 주소를 가진 노드를 클러스터에 추가할 수 없습니다. DHCP IP 주소를 사용하여 노드 별 UI, TUI 또는 API에서 노드를 처음 구성할 수 있습니다. 이 초기 구성 중에 정적 IP 주소 정보를 추가하여 클러스터에 노드를 추가할 수 있습니다.

초기 구성 후 노드의 관리 IP 주소를 사용하여 노드에 액세스할 수 있습니다. 그런 다음 노드 설정을 변경하거나 클러스터에 추가하거나 노드를 사용하여 클러스터를 생성할 수 있습니다. Element 소프트웨어 API 메소드를 사용하여 새 노드를 구성할 수도 있습니다.



Element 버전 11.0부터는 노드의 관리 네트워크에 대해 IPv4, IPv6 또는 두 주소를 모두 사용하여 노드를 구성할 수 있습니다. IPv6을 지원하지 않는 관리 노드 11.3 이상을 제외하고 스토리지 노드와 관리 노드 모두에 적용됩니다. 클러스터를 생성할 때 단일 IPv4 또는 IPv6 주소만 MVIP에 사용할 수 있으며 모든 노드에서 해당 주소 유형을 구성해야 합니다.

## 노드별 UI를 사용하여 스토리지 노드를 구성합니다

노드별 사용자 인터페이스를 사용하여 노드를 구성할 수 있습니다.

### 이 작업에 대해

- 노드에 IPv4 또는 IPv6 주소가 있도록 구성할 수 있습니다.
- 노드에 액세스하려면 TUI에 표시된 DHCP 주소가 필요합니다. DHCP 주소를 사용하여 클러스터에 노드를 추가할 수 없습니다.



별도의 서브넷에 대한 관리(Bond1G) 및 스토리지(Bond10G) 인터페이스를 구성해야 합니다. Bond1G 및 Bond10G 인터페이스가 동일한 서브넷에 구성되어 있으면 Bond1G 인터페이스를 통해 스토리지 트래픽을 전송할 때 라우팅 문제가 발생합니다. 관리 및 스토리지 트래픽에 동일한 서브넷을 사용해야 하는 경우 Bond10G 인터페이스를 사용하도록 관리 트래픽을 수동으로 구성합니다. 노드별 UI의 \* 클러스터 설정 \* 페이지를 사용하여 각 노드에 대해 이 작업을 수행할 수 있습니다.

## 단계

1. 브라우저 창에서 노드의 DHCP IP 주소를 입력합니다.

노드를 액세스하려면 확장을 추가해야 :442 합니다(예:) <https://172.25.103.6:442>.

네트워크 설정 \* 탭이 \* Bond1G \* 섹션으로 열립니다.

2. 1G 관리 네트워크 설정을 입력합니다.
3. 변경 내용 적용 \* 을 클릭합니다.
4. 10G 스토리지 네트워크 설정을 표시하려면 \* Bond10G \* 를 클릭합니다.
5. 10G 스토리지 네트워크 설정을 입력합니다.
6. 변경 내용 적용 \* 을 클릭합니다.
7. 클러스터 설정 \* 을 클릭합니다.
8. 10G 네트워크의 호스트 이름을 입력합니다.
9. 클러스터 이름을 입력합니다.



이 이름은 클러스터를 생성하기 전에 모든 노드의 구성에 추가해야 합니다. 클러스터의 모든 노드에는 동일한 클러스터 이름이 있어야 합니다. 클러스터 이름은 대/소문자를 구분합니다.

10. 변경 내용 적용 \* 을 클릭합니다.

## TUI를 사용하여 스토리지 노드를 구성합니다

터미널 사용자 인터페이스(TUI)를 사용하여 새 노드에 대한 초기 구성을 수행할 수 있습니다.

Bond1G(관리) 및 Bond10G(스토리지) 인터페이스를 별도의 서브넷에 대해 구성해야 합니다. Bond1G 및 Bond10G 인터페이스가 동일한 서브넷에 구성되어 있으면 Bond1G 인터페이스를 통해 스토리지 트래픽을 전송할 때 라우팅 문제가 발생합니다. 관리 및 스토리지 트래픽에 동일한 서브넷을 사용해야 하는 경우 Bond10G 인터페이스를 사용하도록 관리 트래픽을 수동으로 구성합니다. Element UI의 \* 클러스터 \* > \* 노드 \* 페이지를 사용하여 각 노드에 대해 이 작업을 수행할 수 있습니다.

## 단계

1. 키보드와 모니터를 노드에 연결한 다음 노드의 전원을 켭니다.

TUI의 NetApp 스토리지 기본 메뉴가 tty1 단말기에 나타납니다.



노드가 구성 서버에 연결할 수 없는 경우 TUI에 오류 메시지가 표시됩니다. 구성 서버 연결 또는 네트워킹 연결을 확인하여 오류를 해결하십시오.

2. Network \* > \* Network Config \* 를 선택합니다.



메뉴를 탐색하려면 위쪽 또는 아래쪽 화살표 키를 누릅니다. 다른 단추 또는 단추에서 필드로 이동하려면 \* Tab \* 을 누릅니다. 필드 사이를 이동하려면 위쪽 또는 아래쪽 화살표 키를 사용합니다.

3. Bond1G(관리) \* 또는 \* Bond10G(스토리지) \* 를 선택하여 노드에 대한 1G 및 10G 네트워크 설정을 구성합니다.
4. Bond 모드 및 상태 필드의 경우 \* Tab \* 을 눌러 도움말 단추를 선택하고 사용 가능한 옵션을 확인합니다.

클러스터의 모든 노드에는 동일한 클러스터 이름이 있어야 합니다. 클러스터 이름은 대/소문자를 구분합니다. DHCP 서버가 사용 가능한 IP 주소가 있는 네트워크에서 실행 중인 경우 주소 필드에 1GbE 주소가 나타납니다.

5. Tab \* 을 눌러 \* OK \* 버튼을 선택하고 변경 사항을 저장합니다.

노드가 보류 중 상태가 되고 기존 클러스터 또는 새 클러스터에 추가될 수 있습니다.

자세한 내용을 확인하십시오

- ["SolidFire 및 Element 소프트웨어 설명서"](#)
- ["vCenter Server용 NetApp Element 플러그인"](#)

## 스토리지 클러스터를 생성합니다

개별 노드를 모두 구성한 후 스토리지 클러스터를 생성할 수 있습니다. 클러스터를 생성하면 클러스터 관리자 사용자 계정이 자동으로 생성됩니다. 클러스터 관리자는 모든 클러스터 특성을 관리할 수 있는 권한을 가지며 다른 클러스터 관리자 계정을 생성할 수 있습니다.

필요한 것

- 관리 노드를 설치했습니다.
- 모든 개별 노드를 구성했습니다.

이 작업에 대해

새 노드 구성 중에 1G 또는 10G 관리 IP(MIP) 주소가 각 노드에 할당됩니다. 새 클러스터 생성 페이지를 열려면 구성 중에 생성된 노드 IP 주소 중 하나를 사용해야 합니다. 사용하는 IP 주소는 클러스터 관리를 위해 선택한 네트워크에 따라 다릅니다.



SolidFire All-Flash 스토리지 클러스터에 대해 클러스터 전체를 활성화하려면 "유휴 소프트웨어 암호화" 클러스터 생성 중에 활성화해야 합니다. Element 12.5부터 클러스터 생성 시 클러스터 생성 UI에서 유휴 상태의 소프트웨어 암호화를 활성화해야 합니다. Element 12.3.x 이하의 경우 API 메서드를 사용하여 클러스터를 "클러스터 생성" 생성하고 enableSoftwareEncryptionAtRest 매개 변수를 로 변경해야 true 합니다. 클러스터에서 유휴 시 소프트웨어 암호화가 활성화된 후에는 비활성화할 수 없습니다. 클러스터 생성 후 유휴 시 하드웨어 기반 암호화를 사용할 수 "활성화 및 비활성화" 있습니다.

새 클러스터를 생성할 때는 다음 사항을 고려하십시오.



- 공유 새시에 있는 스토리지 노드를 사용하는 경우 보호 도메인 기능을 사용하여 새시 레벨 장애 보호를 설계할 수 있습니다.
- 공유 새시를 사용하지 않는 경우 사용자 지정 보호 도메인 레이아웃을 정의할 수 있습니다.

단계

1. 브라우저 창에서 를 입력합니다 `https://MIP:443`. 여기서 MIP는 관리 노드 IP 주소입니다.
2. 새 클러스터 생성 에서 다음 정보를 입력합니다.
  - 관리 VIP: 네트워크 관리 작업을 위해 1GbE 또는 10GbE 네트워크에서 라우팅할 수 있는 가상 IP입니다.



IPv4 또는 IPv6 주소 지정을 사용하여 새 클러스터를 생성할 수 있습니다.

- iSCSI(스토리지) VIP: 10GbE 네트워크의 가상 IP로, 스토리지 및 iSCSI 검색을 지원합니다.



클러스터를 생성한 후에는 MVIP, SVIP 또는 클러스터 이름을 변경할 수 없습니다.

- 사용자 이름: 클러스터에 대한 인증된 액세스를 위한 운영 클러스터 관리자 사용자 이름입니다. 나중에 참조할 수 있도록 사용자 이름을 저장해야 합니다.



사용자 이름과 암호에 대문자와 소문자, 특수 문자 및 숫자를 사용할 수 있습니다.

- 암호: 클러스터에 대한 인증된 액세스를 위한 암호입니다. 나중에 참조할 수 있도록 암호를 저장해야 합니다. 기본적으로 양방향 데이터 보호가 설정되어 있습니다. 이 설정은 변경할 수 없습니다.

3. 최종 사용자 사용권 계약을 읽고 \* I Agree \* 를 선택합니다.
4. \* 선택 사항 \*: 노드 목록에서 클러스터에 포함되어서는 안 되는 노드의 확인란이 선택되지 않았는지 확인합니다.
5. 클러스터 생성 \* 을 선택합니다.

시스템은 클러스터의 노드 수에 따라 클러스터를 생성하는 데 몇 분 정도 걸릴 수 있습니다. 올바르게 구성된 네트워크에서 5개의 노드로 구성된 소규모 클러스터는 1분 이내에 이루어져야 합니다. 클러스터가 생성되면 Create a New Cluster 창이 클러스터의 MVIP URL 주소로 리디렉션되고 Element UI가 표시됩니다.

를 참조하십시오

- ["Element API를 사용하여 스토리지 관리"](#)
- ["SolidFire 및 Element 소프트웨어 설명서"](#)
- ["vCenter Server용 NetApp Element 플러그인"](#)

## Element 소프트웨어 사용자 인터페이스에 액세스합니다

기본 클러스터 노드의 관리 가상 IP(MVIP) 주소를 사용하여 Element UI에 액세스할 수 있습니다.

브라우저에서 팝업 차단기와 NoScript 설정이 비활성화되어 있는지 확인해야 합니다.

클러스터 생성 중 구성에 따라 IPv4 또는 IPv6 주소 지정을 사용하여 UI에 액세스할 수 있습니다.

단계

1. 다음 중 하나를 선택합니다.
  - IPv6: 를 `https://[IPv6\_MVIP\_address]` 입력합니다. 예를 들면 다음과 같습니다.

```
https://[fd20:8b1e:b256:45a::1234]/
```

- IPv4: `https://[IPv4\_MVIP\_address]` 를 입력합니다. 예를 들면 다음과 같습니다.

```
https://10.123.456.789/
```



2. DNS의 경우 호스트 이름을 입력합니다.

3. 인증 인증서 메시지를 클릭합니다.

를 참조하십시오

- ["SolidFire 및 Element 소프트웨어 설명서"](#)
- ["vCenter Server용 NetApp Element 플러그인"](#)

## 클러스터에 드라이브를 추가합니다

클러스터에 노드를 추가하거나 기존 노드에 새 드라이브를 설치하면 드라이브가 사용 가능한 것으로 자동으로 등록됩니다. Element UI 또는 API를 사용하여 클러스터에 드라이브를 추가해야 클러스터에 참여할 수 있습니다.

다음 조건이 충족되면 사용 가능한 드라이브 목록에 드라이브가 표시되지 않습니다.

- 드라이브가 활성, 제거, 삭제 또는 실패 상태입니다.
- 드라이브가 속한 노드는 Pending 상태입니다.

단계

1. Element 사용자 인터페이스에서 \* Cluster \* > \* Drives \* 를 선택합니다.
2. 사용 가능한 드라이브 목록을 보려면 \* 사용 가능 \* 을 클릭합니다.
3. 다음 중 하나를 수행합니다.
  - 개별 드라이브를 추가하려면 추가할 드라이브에 대한 \* 작업 \* 아이콘을 클릭하고 \* 추가 \* 를 클릭합니다.
  - 여러 드라이브를 추가하려면 추가할 드라이브의 확인란을 선택하고 \* 대량 작업 \* 을 클릭한 다음 \* 추가 \* 를 클릭합니다.

```
== Find more information
```

```
* https://docs.netapp.com/us-en/element-software/index.html [SolidFire and Element Software Documentation]
```

```
* https://docs.netapp.com/us-en/vcp/index.html [NetApp Element Plug-in for vCenter Server^]
```

## 파이버 채널 노드를 사용하여 클러스터 설정

랙 유닛에 노드를 설치 및 케이블로 연결한 후 파이버 채널 노드와 클러스터를 설정하고 Element 소프트웨어를 사용하여 클러스터를 관리할 수 있습니다. 그런 다음 스토리지 시스템에 추가 구성 요소를 설치하고 구성할 수 있습니다.

단계

1. ["Fibre Channel 노드를 구성합니다"](#)
2. ["파이버 채널 노드를 사용하여 새 클러스터를 생성합니다"](#)

3. "클러스터에 파이버 채널 노드를 추가합니다"
4. "Fibre Channel 노드의 존 설정"
5. "Fibre Channel 클라이언트에 대한 볼륨 액세스 그룹을 생성합니다"
6. "설치할 SolidFire 구성 요소를 확인합니다"
7. "관리 노드를 설정합니다"

자세한 내용을 확인하십시오

- ["SolidFire 및 Element 소프트웨어 설명서"](#)

## Fibre Channel 노드를 구성합니다

파이버 채널 노드를 사용하여 클러스터를 파이버 채널 네트워크 패브릭에 연결할 수 있습니다. Fibre Channel 노드는 쌍으로 추가되고 액티브-액티브 모드(모든 노드가 클러스터의 트래픽을 능동적으로 처리)에서 작동합니다. Element 소프트웨어 버전 9.0 이상을 실행하는 클러스터는 최대 4개의 노드를 지원하며 이전 버전을 실행하는 클러스터는 최대 2개의 노드를 지원합니다.

Fibre Channel 노드를 구성하기 전에 다음 조건이 충족되는지 확인해야 합니다.

- Fibre Channel 스위치에 2개 이상의 Fibre Channel 노드가 접속되어 있습니다.
- 모든 SolidFire 파이버 채널 포트는 파이버 채널 패브릭에 연결되어 있어야 합니다. 4개의 SolidFire Bond10G 네트워크 연결은 스위치 레벨의 LACP 결합 그룹 하나에 연결해야 합니다. 이렇게 하면 Fibre Channel 시스템에서 최상의 전체 성능을 얻을 수 있습니다.
- 이 NetApp 기술 자료 문서에 포함된 파이버 채널 클러스터에 대한 모든 모범 사례를 검토하고 확인합니다.

### ["SolidFire FC 클러스터 모범 사례"](#)

네트워크 및 클러스터 구성 단계는 Fibre Channel 노드와 스토리지 노드에 대해 동일합니다.

파이버 채널 노드 및 SolidFire 스토리지 노드로 새 클러스터를 생성할 경우 노드의 WWPN(Worldwide Port Name) 주소를 Element UI에서 사용할 수 있습니다. WWPN 주소를 사용하여 파이버 채널 스위치를 조닝(Zoning)할 수 있습니다.

WWPN은 노드로 새 클러스터를 생성할 때 시스템에 등록됩니다. Element UI에서 FC 포트 탭의 WWPN 열에서 WWPN 주소를 찾을 수 있으며, 이 열은 클러스터 탭에서 액세스할 수 있습니다.

자세한 내용을 확인하십시오

[클러스터에 파이버 채널 노드를 추가합니다](#)

[파이버 채널 노드를 사용하여 새 클러스터를 생성합니다](#)

파이버 채널 노드를 사용하여 새 클러스터를 생성합니다

개별 파이버 채널 노드를 구성한 후 새 클러스터를 생성할 수 있습니다. 클러스터를 생성하면 클러스터 관리자 사용자 계정이 자동으로 생성됩니다. 클러스터 관리자는 모든 클러스터 특성을

관리할 수 있는 권한을 가지며 다른 클러스터 관리자 계정을 생성할 수 있습니다.

새 노드 구성 중에 1G 또는 10G 관리 IP(MIP) 주소가 각 노드에 할당됩니다. 새 클러스터 생성 페이지를 열려면 구성 중에 생성된 노드 IP 주소 중 하나를 사용해야 합니다. 사용하는 IP 주소는 클러스터 관리를 위해 선택한 네트워크에 따라 다릅니다.

필요한 것

개별 Fibre Channel 노드를 구성했습니다.

단계

1. 브라우저 창에서 노드 MIP 주소를 입력합니다.
2. 새 클러스터 생성 에서 다음 정보를 입력합니다.
  - 관리 VIP: 네트워크 관리 작업을 위해 1GbE 또는 10GbE 네트워크에서 라우팅할 수 있는 가상 IP입니다.
  - iSCSI(스토리지) VIP: 10GbE 네트워크의 가상 IP로, 스토리지 및 iSCSI 검색을 지원합니다.



클러스터를 생성한 후에는 SVIP를 변경할 수 없습니다.

- 사용자 이름: 클러스터에 대한 인증된 액세스를 위한 운영 클러스터 관리자 사용자 이름입니다. 나중에 참조할 수 있도록 사용자 이름을 저장해야 합니다.



사용자 이름에 대문자와 소문자, 특수 문자 및 숫자를 사용할 수 있습니다.

- 암호: 클러스터에 대한 인증된 액세스를 위한 암호입니다. 나중에 참조할 수 있도록 사용자 이름을 저장해야 합니다. 기본적으로 양방향 데이터 보호가 설정되어 있습니다. 이 설정은 변경할 수 없습니다.

3. 최종 사용자 사용권 계약을 읽고 \* I Agree \* 를 클릭합니다.
4. \* 선택 사항 \*: 노드 목록에서 클러스터에 포함되어서는 안 되는 노드의 확인란이 선택되지 않았는지 확인합니다.
5. Create Cluster \* 를 클릭합니다.

시스템은 클러스터의 노드 수에 따라 클러스터를 생성하는 데 몇 분 정도 걸릴 수 있습니다. 올바르게 구성된 네트워크에서 5개의 노드로 구성된 소규모 클러스터는 1분 이내에 이루어져야 합니다. 클러스터가 생성되면 Create a New Cluster 창이 클러스터의 MVIP URL 주소로 리디렉션되고 웹 UI가 표시됩니다.

자세한 내용을 확인하십시오

- ["SolidFire 및 Element 소프트웨어 설명서"](#)
- ["vCenter Server용 NetApp Element 플러그인"](#)

## 클러스터에 파이버 채널 노드를 추가합니다

더 많은 스토리지가 필요하거나 클러스터를 생성하는 동안 파이버 채널 노드를 클러스터에 추가할 수 있습니다. 파이버 채널 노드의 전원을 처음 켤 때는 초기 구성이 필요합니다. 노드가 구성되면 보류 중인 노드 목록에 나타나고 클러스터에 추가할 수 있습니다.

클러스터의 각 Fibre Channel 노드의 소프트웨어 버전이 호환되어야 합니다. 클러스터에 Fibre Channel 노드를 추가하면 클러스터는 필요에 따라 새 노드에 Element의 클러스터 버전을 설치합니다.

## 단계

1. 클러스터 \* > \* 노드 \* 를 선택합니다.
2. 보류 중인 노드 목록을 보려면 \* Pending \* (보류 중 \*)을 클릭합니다.
3. 다음 중 하나를 수행합니다.
  - 개별 노드를 추가하려면 추가할 노드에 대한 \* 작업 \* 아이콘을 클릭합니다.
  - 여러 노드를 추가하려면 추가할 노드의 확인란을 선택한 다음 \* 대량 작업 \* 을 선택합니다.



추가하려는 노드에 클러스터에서 실행 중인 버전과 다른 버전의 Element가 있는 경우 클러스터는 노드를 클러스터 마스터에서 실행 중인 Element 버전으로 비동기적으로 업데이트합니다. 노드가 업데이트되면 자동으로 클러스터에 추가됩니다. 이 비동기 프로세스 중에 노드는 pendingActive 상태가 됩니다.

4. 추가 \* 를 클릭합니다.

노드가 활성 노드 목록에 나타납니다.

자세한 내용을 확인하십시오

- ["SolidFire 및 Element 소프트웨어 설명서"](#)
- ["vCenter Server용 NetApp Element 플러그인"](#)

## Fibre Channel 노드의 존 설정

파이버 채널 노드 및 SolidFire 스토리지 노드로 새 클러스터를 생성할 경우 노드의 WWPN(Worldwide Port Name) 주소를 웹 UI에서 사용할 수 있습니다. WWPN 주소를 사용하여 파이버 채널 스위치를 조닝(Zoning)할 수 있습니다.

WWPN은 노드로 새 클러스터를 생성할 때 시스템에 등록됩니다. Element UI에서 FC 포트 탭의 WWPN 열에서 WWPN 주소를 찾을 수 있으며, 이 열은 클러스터 탭에서 액세스할 수 있습니다.

자세한 내용을 확인하십시오

- ["SolidFire 및 Element 소프트웨어 설명서"](#)
- ["vCenter Server용 NetApp Element 플러그인"](#)

## Fibre Channel 클라이언트에 대한 볼륨 액세스 그룹을 생성합니다

볼륨 액세스 그룹은 SolidFire 스토리지 시스템의 Fibre Channel 클라이언트와 볼륨 간의 통신을 지원합니다. 볼륨 액세스 그룹의 볼륨에 파이버 채널 클라이언트 이니시에이터 (WWPN)를 매핑하면 파이버 채널 네트워크와 SolidFire 볼륨 간의 데이터 I/O 보안을 유지할 수 있습니다.

볼륨 액세스 그룹에 iSCSI 이니시에이터를 추가할 수도 있습니다. 이렇게 하면 이니시에이터가 볼륨 액세스 그룹의 동일한 볼륨에 액세스할 수 있습니다.

## 단계

1. 관리 \* > \* 액세스 그룹 \* 을 클릭합니다.
2. Create Access Group \* 을 클릭합니다.
3. 이름 \* 필드에 볼륨 액세스 그룹의 이름을 입력합니다.
4. Unbound Fibre Channel Initiators \* 목록에서 Fibre Channel 이니시에이터를 선택하여 추가합니다.



나중에 이니시에이터를 추가하거나 삭제할 수 있습니다.

5. \* 선택 사항: \* 이니시에이터 \* 목록에서 iSCSI 이니시에이터를 선택하여 추가합니다.
6. 액세스 그룹에 볼륨을 연결하려면 다음 단계를 수행하십시오.
  - a. 볼륨 \* 목록에서 볼륨을 선택합니다.
  - b. 볼륨 첨부 \* 를 클릭합니다.
7. Create Access Group \* 을 클릭합니다.

자세한 내용을 확인하십시오

- ["SolidFire 및 Element 소프트웨어 설명서"](#)
- ["vCenter Server용 NetApp Element 플러그인"](#)

## 설치할 **SolidFire** 구성 요소를 확인합니다

구성 및 배포 옵션에 따라 설치해야 하는 관리 노드, Active IQ, NetApp 모니터링 에이전트(NMA) 등의 SolidFire 구성 요소를 확인할 수 있습니다.

다음 표에는 추가 구성 요소와 해당 구성 요소를 설치해야 하는지 여부가 나와 있습니다.

구성 요소	독립 실행형 <b>SolidFire</b> 스토리지 클러스터	<b>NetApp HCI</b> 클러스터
관리 노드	권장	기본적으로 설치되며 필수 요소입니다
Active IQ	권장 *	권장 *
NetApp 모니터링 에이전트	지원되지 않습니다	권장

용량 라이선스가 있는 SolidFire 스토리지 클러스터에는 \* Active IQ가 필요합니다.

단계

1. 어떤 구성 요소를 설치해야 하는지 확인합니다.
2. 절차에 따라 설치를 ["관리 노드를 설치합니다"](#) 완료합니다.



Active IQ를 설정하려면 설치 스크립트에서 매개 변수를 사용하여 `--telemetry_active` Active IQ의 분석에 대한 데이터 수집을 활성화합니다.

3. NetApp 모니터링 에이전트 정보는 다음을 참조하십시오"[절차를 참조하십시오](#)".

를 참조하십시오

- "[SolidFire 및 Element 소프트웨어 설명서](#)"
- "[vCenter Server용 NetApp Element 플러그인](#)"

## 관리 노드를 설정합니다

NetApp Element 소프트웨어 관리 노드(mNode)를 설치하여 시스템 서비스를 업그레이드 및 제공하고, 클러스터 자산 및 설정을 관리하고, 시스템 테스트 및 유틸리티를 실행하고, 문제 해결을 위해 NetApp 지원 액세스를 지원할 수 있습니다.

1. "[관리 노드를 설치합니다](#)" 설명서를 참조하십시오.



Active IQ를 설정하려면 설치 스크립트에서 매개 변수를 사용하여 `--telemetry_active` Active IQ의 분석에 대한 데이터 수집을 활성화합니다.

자세한 내용을 확인하십시오

- "[SolidFire 및 Element 소프트웨어 설명서](#)"
- "[vCenter Server용 NetApp Element 플러그인](#)"

## 정규화된 도메인 이름 웹 UI 액세스를 구성합니다

NetApp Element 소프트웨어 12.2 이상이 설치된 SolidFire All-Flash 스토리지를 사용하면 FQDN(정규화된 도메인 이름)을 사용하여 스토리지 클러스터 웹 인터페이스에 액세스할 수 있습니다. FQDN을 사용하여 Element 웹 UI, 노드별 UI 또는 관리 노드 UI와 같은 웹 사용자 인터페이스에 액세스하려면 먼저 스토리지 클러스터 설정을 추가하여 클러스터에서 사용되는 FQDN을 식별해야 합니다.

이 프로세스를 통해 클러스터는 로그인 세션을 올바르게 리디렉션하고 다중 요소 인증을 위한 키 관리자 및 ID 공급자와 같은 외부 서비스와의 통합을 향상시킬 수 있습니다.

필요한 것

- 이 기능을 사용하려면 Element 12.2 이상이 필요합니다.
- NetApp 하이브리드 클라우드 제어 REST API를 사용하여 이 기능을 구성하려면 관리 서비스 2.15 이상이 필요합니다.
- NetApp 하이브리드 클라우드 제어 UI를 사용하여 이 기능을 구성하려면 관리 서비스 2.19 이상이 필요합니다.
- REST API를 사용하려면 버전 11.5 이상을 실행하는 관리 노드를 구축해야 합니다.
- 관리 노드 IP 주소 및 각 스토리지 클러스터 IP 주소로 올바르게 확인되는 각 스토리지 클러스터와 관리 노드에 대해 정규화된 도메인 이름이 필요합니다.

NetApp 하이브리드 클라우드 제어 및 REST API를 사용하여 FQDN 웹 UI 액세스를 구성하거나 제거할 수 있습니다.

또한 잘못 구성된 FQDN의 문제를 해결할 수도 있습니다.

- NetApp 하이브리드 클라우드 제어를 사용하여 FQDN 웹 UI 액세스를 구성합니다
- REST API를 사용하여 FQDN 웹 UI 액세스를 구성합니다
- NetApp 하이브리드 클라우드 제어를 사용하여 FQDN 웹 UI 액세스를 제거합니다
- REST API를 사용하여 FQDN 웹 UI 액세스를 제거합니다
- 문제 해결

## NetApp 하이브리드 클라우드 제어를 사용하여 FQDN 웹 UI 액세스를 구성합니다

단계

1. 웹 브라우저에서 관리 노드의 IP 주소를 엽니다.

```
https://<ManagementNodeIP>
```

2. NetApp 하이브리드 클라우드 제어에 스토리지 클러스터 관리자 자격 증명을 제공하여 로그인하십시오.
3. 페이지 오른쪽 상단의 메뉴 아이콘을 선택합니다.
4. 구성 \* 을 선택합니다.
5. 정규화된 도메인 이름 \* 창에서 \* 설정 \* 을 선택합니다.
6. 결과 창에 관리 노드 및 각 스토리지 클러스터의 FQDN을 입력합니다.
7. 저장 \* 을 선택합니다.

정규화된 도메인 이름 \* 창에는 연결된 MVIP 및 FQDN과 함께 각 스토리지 클러스터가 나열됩니다.



FQDN 세트가 있는 연결된 스토리지 클러스터만 \* 정규화된 도메인 이름 \* 창에 나열됩니다.

## REST API를 사용하여 FQDN 웹 UI 액세스를 구성합니다

단계

1. 환경의 FQDN을 확인할 수 있도록 Element 스토리지 노드와 mNode가 네트워크 환경에 대해 DNS를 올바르게 구성했는지 확인합니다. DNS를 설정하려면 스토리지 노드의 노드별 UI와 관리 노드로 이동한 다음 \* 네트워크 설정 \* > \* 관리 네트워크 \* 를 선택합니다.
  - a. 스토리지 노드의 노드당 UI: [https://<storage\\_node\\_management\\_IP>:442](https://<storage_node_management_IP>:442)
  - b. 관리 노드의 노드별 UI: [https://<management\\_node\\_IP>:442](https://<management_node_IP>:442)
2. Element API를 사용하여 스토리지 클러스터 설정을 변경합니다.
  - a. Element API에 액세스하고 API 메서드를 사용하여 다음 클러스터 인터페이스 기본 설정을 생성하고 "CreateClusterInterfacePreference를 선택합니다" 기본 설정에 클러스터 MVIP FQDN을 삽입합니다.
    - 이름: `mvip_fqdn`
    - 가치: Fully Qualified Domain Name for the Cluster MVIP

이 예에서는 FQDN=storagecluster.my.org:

```
https://<Cluster_MVIP>/json-rpc/12.2?
method=CreateClusterInterfacePreference&name=mvip_fqdn&value=storageclus
ter.my.org
```

3. 관리 노드에서 REST API를 사용하여 관리 노드 설정을 변경합니다.

a. 관리 노드 IP 주소를 입력한 후 를 입력하여 관리 노드의 REST API UI에 액세스합니다 /mnode/2/

예를 들면 다음과 같습니다.

[https://<management\\_node\\_IP>/mnode/2/](https://<management_node_IP>/mnode/2/)

a. authorize \* 또는 아무 잠금 아이콘이나 클릭하고 클러스터 사용자 이름과 암호를 입력합니다.

b. 클라이언트 ID를 로 `mnode-client` 입력합니다.

c. 세션을 시작한 다음 창을 닫으려면 \* authorize \* 를 클릭합니다.

d. 서버 목록에서 을 선택합니다 mnode2.

e. 가져오기/설정 \* 을 클릭합니다.

f. 체험하기 \* 를 클릭합니다.

g. Execute \* 를 클릭합니다.

h. 응답 본문에 보고된 프록시 설정을 모두 기록합니다.

i. Put/settings \* 를 클릭합니다.

j. 체험하기 \* 를 클릭합니다.

k. 요청 본문 영역에서 매개 변수의 값으로 관리 노드 FQDN을 mnode\_fqdn 입력합니다.

l. 앞서 기록한 프록시 설정 값을 요청 본문의 나머지 매개 변수에 입력합니다. 프록시 매개 변수를 비워 두거나 요청 본문에 포함하지 않으면 기존 프록시 설정이 제거됩니다.

m. Execute \* 를 클릭합니다.

## NetApp 하이브리드 클라우드 제어를 사용하여 FQDN 웹 UI 액세스를 제거합니다

다음 절차를 사용하여 관리 노드 및 스토리지 클러스터에 대한 FQDN 웹 액세스를 제거할 수 있습니다.

단계

1. 정규화된 도메인 이름 \* 창에서 \* 편집 \* 을 선택합니다.

2. 결과 창에서 \* FQDN \* 텍스트 필드의 내용을 삭제합니다.

3. 저장 \* 을 선택합니다.

창이 닫히고 FQDN이 \* 정규화된 도메인 이름 \* 창에 더 이상 나열되지 않습니다.



## REST API를 사용하여 FQDN 웹 UI 액세스를 제거합니다

### 단계

1. Element API를 사용하여 스토리지 클러스터 설정을 변경합니다.
  - a. Element API에 액세스하고 API 메서드를 사용하여 다음 클러스터 인터페이스 기본 설정을 DeleteClusterInterfacePreference 삭제합니다.

- 이름: mvip\_fqdn

예를 들면 다음과 같습니다.

```
https://<Cluster_MVIP>/json-  
rpc/12.2?method=DeleteClusterInterfacePreference&name=mvip_fqdn
```

2. 관리 노드에서 REST API를 사용하여 관리 노드 설정을 변경합니다.
  - a. 관리 노드 IP 주소를 입력한 후 를 입력하여 관리 노드의 REST API UI에 /mnode/2/ 액세스합니다. 예를 들면 다음과 같습니다.

```
https://<management_node_IP>/mnode/2/
```

- b. authorize \* 또는 임의의 잠금 아이콘을 선택하고 Element 클러스터 사용자 이름 및 암호를 입력합니다.
- c. 클라이언트 ID를 로 `mnode-client` 입력합니다.
- d. 세션을 시작하려면 \* authorize \* 를 선택합니다.
- e. 창을 닫습니다.
- f. PUT/SETTINGS \* 를 선택합니다.
- g. 체험하기 \* 를 선택합니다.
- h. 요청 본문 영역에 매개 변수의 값을 mnode\_fqdn 입력하지 마십시오. 매개 변수에 대해 프록시를 ( true `사용할지 또는) 를 `use\_proxy 사용할지 false 지정합니다.

```
{  
  "mnode_fqdn": "",  
  "use_proxy": false  
}
```

- i. Execute \* 를 선택합니다.

### 문제 해결

FQDN이 잘못 구성된 경우 관리 노드, 스토리지 클러스터 또는 둘 모두를 액세스하는 데 문제가 있을 수 있습니다. 다음 정보를 사용하여 문제를 해결하십시오.

문제	원인	해상도
<ul style="list-style-type: none"> <li>FQDN을 사용하여 관리 노드 또는 스토리지 클러스터에 액세스하려고 하면 브라우저 오류가 발생합니다.</li> <li>IP 주소를 사용하여 관리 노드 또는 스토리지 클러스터에 로그인할 수 없습니다.</li> </ul>	<p>관리 노드 FQDN과 스토리지 클러스터 FQDN이 모두 잘못 구성되었습니다.</p>	<p>이 페이지의 REST API 지침을 사용하여 관리 노드와 스토리지 클러스터 FQDN 설정을 제거하고 다시 구성합니다.</p>
<ul style="list-style-type: none"> <li>스토리지 클러스터 FQDN을 액세스하려고 하면 브라우저 오류가 발생합니다.</li> <li>IP 주소를 사용하여 관리 노드 또는 스토리지 클러스터에 로그인할 수 없습니다.</li> </ul>	<p>관리 노드 FQDN이 올바르게 구성되었지만 스토리지 클러스터 FQDN이 잘못 구성되었습니다.</p>	<p>이 페이지의 REST API 지침을 사용하여 스토리지 클러스터 FQDN 설정을 제거하고 다시 구성합니다</p>
<ul style="list-style-type: none"> <li>관리 노드 FQDN에 액세스하려고 하면 브라우저 오류가 발생합니다.</li> <li>IP 주소를 사용하여 관리 노드와 스토리지 클러스터에 로그인할 수 있습니다.</li> </ul>	<p>관리 노드 FQDN이 잘못 구성되었지만 스토리지 클러스터 FQDN이 올바르게 구성되었습니다.</p>	<p>NetApp Hybrid Cloud Control에 로그인하여 UI의 관리 노드 FQDN 설정을 수정하거나 이 페이지의 REST API 지침을 사용하여 설정을 수정하십시오.</p>

### 자세한 내용을 확인하십시오

- ["SolidFire 및 Element 소프트웨어 설명서"](#)
- ["vCenter Server용 NetApp Element 플러그인"](#)

## 다음 단계

Element 소프트웨어를 설정한 후 다음 옵션 중 일부를 완료하여 스토리지를 관리합니다.

- ["Element 소프트웨어 사용자 인터페이스에 액세스합니다"](#)
- ["구축 후 SolidFire 시스템 옵션을 구성합니다"](#)
- ["계정 관리"](#)
- ["시스템 관리"](#)
- ["볼륨 및 가상 볼륨 관리"](#)
- ["데이터 보호"](#)
- ["시스템 문제를 해결합니다"](#)

### 자세한 내용을 확인하십시오

- ["SolidFire 및 Element 소프트웨어 설명서"](#)

- ["이전 버전의 NetApp SolidFire 및 Element 제품에 대한 문서"](#)
- ["vCenter Server용 NetApp Element 플러그인"](#)

# Element 소프트웨어를 사용하여 스토리지 관리

Element 소프트웨어를 사용하여 SolidFire 스토리지를 설정하고, 클러스터 용량 및 성능을 모니터링하고, 멀티 테넌트(multi-tenant) 인프라 전반에서 스토리지 활동을 관리합니다.

요소는 SolidFire 클러스터의 중심에 있는 스토리지 운영 체제입니다. Element 소프트웨어는 클러스터의 모든 노드에서 독립적으로 실행되며 클러스터 노드가 리소스를 결합하여 단일 스토리지 시스템으로 외부 클라이언트에 제공할 수 있도록 합니다. Element 소프트웨어는 시스템 전체의 모든 클러스터 조정, 확장 및 관리를 책임집니다.

소프트웨어 인터페이스는 Element API를 기반으로 구축됩니다.

- "Element 소프트웨어 사용자 인터페이스에 액세스합니다"
- "구축 후 SolidFire 시스템 옵션을 구성합니다"
- "스토리지 시스템 구성 요소 업그레이드"
- "Element 소프트웨어 UI에서 기본 옵션을 사용합니다"
- "계정 관리"
- "시스템 관리"
- "볼륨 및 가상 볼륨 관리"
- "데이터 보호"
- "시스템 문제를 해결합니다"

## 자세한 내용을 확인하십시오

- "SolidFire 및 Element 소프트웨어 설명서"
- "vCenter Server용 NetApp Element 플러그인"

## Element 소프트웨어 사용자 인터페이스에 액세스합니다

기본 클러스터 노드의 관리 가상 IP(MVIP) 주소를 사용하여 Element UI에 액세스할 수 있습니다.

브라우저에서 팝업 차단기와 NoScript 설정이 비활성화되어 있는지 확인해야 합니다.

클러스터 생성 중 구성에 따라 IPv4 또는 IPv6 주소 지정을 사용하여 UI에 액세스할 수 있습니다.

1. 다음 중 하나를 선택합니다.

- IPv6: `https://[IPv6 MVIIP 주소 입력]` 예:

```
https://[fd20:8b1e:b256:45a::1234]/
```

- IPv4: `https://[IPv4 MVIIP 주소 입력]` 예:

https://10.123.456.789/

2. DNS의 경우 호스트 이름을 입력합니다.
3. 인증 인증서 메시지를 클릭합니다.

자세한 내용을 확인하십시오

- ["SolidFire 및 Element 소프트웨어 설명서"](#)
- ["vCenter Server용 NetApp Element 플러그인"](#)

## 구축 후 **SolidFire** 시스템 옵션을 구성합니다

SolidFire 시스템을 설정한 후 몇 가지 선택적 작업을 수행할 수 있습니다.

시스템에서 자격 증명을 변경하는 경우 다른 구성 요소에 미치는 영향을 알고 싶을 수 있습니다.

또한 다중 요소 인증, 외부 키 관리 및 FIPS(Federal Information Processing Standards) 보안에 대한 설정을 구성할 수 있습니다. 필요한 경우 암호 업데이트도 고려해야 합니다.

자세한 내용을 확인하십시오

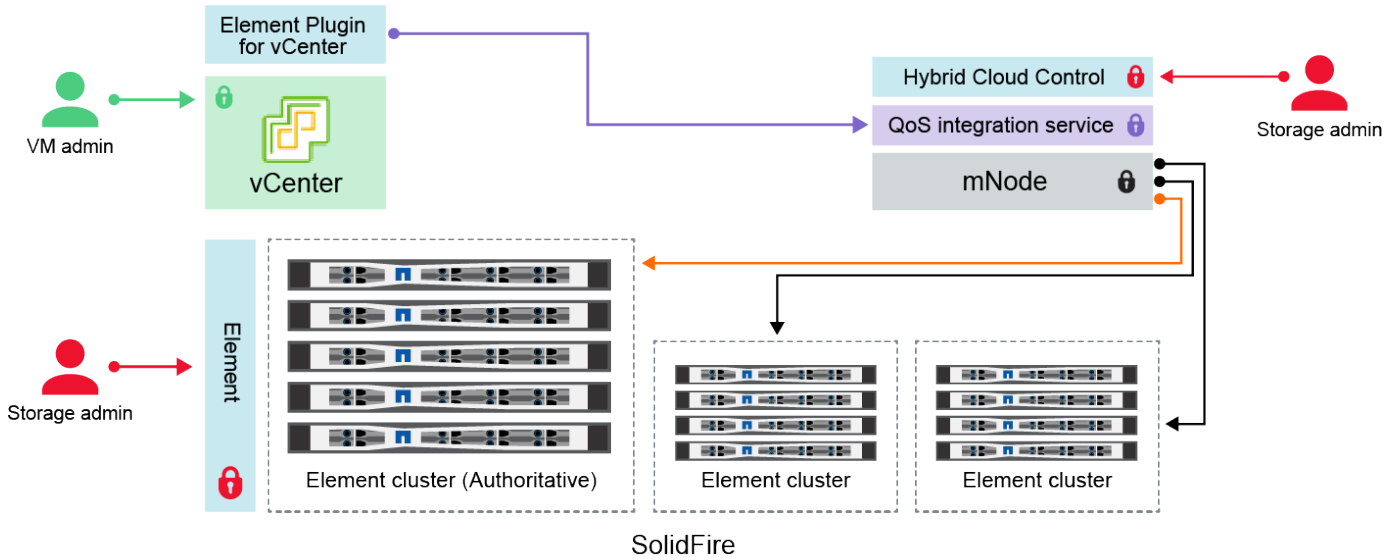
- ["NetApp HCI 및 NetApp SolidFire에서 자격 증명을 변경합니다"](#)
- ["Element 소프트웨어 기본 SSL 인증서를 변경합니다"](#)
- ["노드의 IPMI 암호를 변경합니다"](#)
- ["다중 요소 인증을 사용합니다"](#)
- ["외부 키 관리를 시작합니다"](#)
- ["FIPS 드라이브를 지원하는 클러스터를 생성합니다"](#)

## NetApp HCI 및 NetApp SolidFire에서 자격 증명을 변경합니다


NetApp HCI 또는 NetApp SolidFire를 구축한 조직의 보안 정책에 따라 자격 증명 또는 암호를 변경하는 것이 일반적으로 보안 사례의 일부입니다. 암호를 변경하기 전에 배포의 다른 소프트웨어 구성 요소에 미치는 영향을 알고 있어야 합니다.




NetApp HCI 또는 NetApp SolidFire 구축의 구성 요소 중 하나에 대한 자격 증명을 변경하는 경우 다음 표에서는 다른 구성 요소에 미치는 영향에 대한 지침을 제공합니다.




NetApp SolidFire 구성 요소 상호 작용:



- Administrator uses administrative Element storage credentials to log into Element UI and Hybrid Cloud Control
- Element Plugin for VMware vCenter uses password to communicate with QoS service on mNode
- mNode and services use Element certificates to communicate with authoritative storage cluster
- mNode and services use Element administrative credentials for additional storage clusters
- Administrators use VMware vSphere Single Sign-on credentials to log into vCenter

자격 증명 유형 및 아이콘	관리자별 사용	이 지침을 참조하십시오
요소 자격 증명 	<ul style="list-style-type: none"> <li>• 는 *:NetApp HCI 및 SolidFire에 적용됩니다</li> </ul> 관리자는 다음 자격 증명을 사용하여 에 로그인합니다. <ul style="list-style-type: none"> <li>• Element 스토리지 클러스터의 요소 사용자 인터페이스</li> <li>• 관리 노드에서의 하이브리드 클라우드 제어(mnode)</li> </ul> Hybrid Cloud Control은 여러 스토리지 클러스터를 관리할 때 mnode가 처음에 설정한 <code>_authoritative cluster_</code> 로 알려진 스토리지 클러스터에 대한 관리자 자격 증명만 수락합니다. 나중에 하이브리드 클라우드 제어에 추가된 스토리지 클러스터의 경우 mnode는 관리자 자격 증명을 안전하게 저장합니다. 이후에 추가된 스토리지 클러스터에 대한 자격 증명이 변경된 경우 mnode API를 사용하여 mnode에서도 자격 증명을 업데이트해야 합니다.	<ul style="list-style-type: none"> <li>• "스토리지 클러스터 관리자 암호를 업데이트합니다."</li> <li>• 를 사용하여 mnode에서 스토리지 클러스터 관리자 자격 증명을 "modifyclusteradmin API를 사용합니다"업데이트합니다.</li> </ul>

자격 증명 유형 및 아이콘	관리자별 사용	이 지침을 참조하십시오
vSphere SSO(Single Sign-On) 자격 증명  	<ul style="list-style-type: none"> <li>• 는 *:NetApp HCI에만 적용됩니다</li> </ul> <p>관리자는 이러한 자격 증명을 사용하여 VMware vSphere Client에 로그인합니다. vCenter가 NetApp HCI 설치의 일부인 경우 자격 증명은 다음과 같이 NetApp 배포 엔진에서 구성됩니다.</p> <ul style="list-style-type: none"> <li>• <code>username@vsphere.local</code>   에 지정된 암호 및 를 입력합니다</li> <li>• <code>administrator@vsphere.local</code>   을 입력합니다. 기존 vCenter를 사용하여 NetApp HCI를 구축하면 IT VMware 관리자가 vSphere Single Sign-On 자격 증명을 관리합니다.</li> </ul>	<p>"vCenter 및 ESXi 자격 증명을 업데이트합니다"..</p>
베이스보드 관리 컨트롤러(BMC) 자격 증명  	<ul style="list-style-type: none"> <li>• 는 *:NetApp HCI에만 적용됩니다</li> </ul> <p>관리자는 이러한 자격 증명을 사용하여 NetApp HCI 배포에서 NetApp 컴퓨팅 노드의 BMC에 로그인합니다. BMC는 기본 하드웨어 모니터링 및 가상 콘솔 기능을 제공합니다.</p> <p>각 NetApp 컴퓨팅 노드에 대한 BMC(IPMI 라고도 함) 자격 증명은 NetApp HCI 배포의 mnode에 안전하게 저장됩니다. NetApp 하이브리드 클라우드 제어에서는 서비스 계정 용량의 BMC 자격 증명을 사용하여 컴퓨팅 노드 펌웨어 업그레이드 중에 컴퓨팅 노드의 BMC와 통신합니다.</p> <p>BMC 자격 증명이 변경되면 해당 컴퓨팅 노드의 자격 증명 mnode에서도 업데이트되어야 모든 하이브리드 클라우드 제어 기능을 유지할 수 있습니다.</p>	<ul style="list-style-type: none"> <li>• "NetApp HCI의 각 노드에 대해 IPMI를 구성합니다"..</li> <li>• H410C, H610C 및 H615C 노드의 경우, "기본 IPMI 암호를 변경합니다"</li> <li>• H410S 및 H610S 노드의 "기본 IPM 암호를 변경합니다" 경우,</li> <li>• "관리 노드에서 BMC 자격 증명을 변경합니다"..</li> </ul>
ESXi 자격 증명  	<ul style="list-style-type: none"> <li>• 는 *:NetApp HCI에만 적용됩니다</li> </ul> <p>관리자는 SSH 또는 로컬 루트 계정이 있는 로컬 DCUI를 사용하여 ESXi 호스트에 로그인할 수 있습니다. NetApp HCI 배포에서는 사용자 이름이 '루트'이고 NetApp 배포 엔진에서 해당 컴퓨팅 노드를 처음 설치할 때 암호를 지정했습니다.</p> <p>각 NetApp 컴퓨팅 노드의 ESXi 루트 자격 증명은 NetApp HCI 구축의 mnode에 안전하게 저장됩니다. NetApp 하이브리드 클라우드 제어에서는 서비스 계정 용량의 자격 증명을 사용하여 컴퓨팅 노드 펌웨어 업그레이드 및 상태 점검 중에 ESXi 호스트와 직접 통신합니다.</p> <p>VMware 관리자가 ESXi 루트 자격 증명을 변경하면 하이브리드 클라우드 제어 기능을 유지하려면 해당 컴퓨팅 노드의 자격 증명을 mnode에서 업데이트해야 합니다.</p>	<p>"vCenter 및 ESXi 호스트에 대한 자격 증명을 업데이트합니다"..</p>

<p>자격 증명 유형 및 아이콘</p>	<p>관리자별 사용</p>	<p>이 지침을 참조하십시오</p>
<p>QoS 통합 암호입니다</p> 	<ul style="list-style-type: none"> <li>• 는 *:NetApp HCI에 적용되며 SolidFire에서는 선택 사항입니다</li> </ul> <p>관리자의 대화형 로그인에는 사용되지 않습니다.</p> <p>VMware vSphere와 Element 소프트웨어 간의 QoS 통합은 다음을 통해 활성화됩니다.</p> <ul style="list-style-type: none"> <li>• vCenter Server용 Element 플러그인 및 입니다</li> <li>• mnode의 QoS 서비스.</li> </ul> <p>인증을 위해 QoS 서비스는 이 컨텍스트에서만 사용되는 암호를 사용합니다. QoS 암호는 vCenter Server용 Element 플러그인을 처음 설치하는 동안 또는 NetApp HCI 구축 중에 자동으로 생성되는 동안 지정됩니다.</p> <p>다른 구성 요소에 영향을 주지 않습니다.</p>	<p>"vCenter Server용 NetApp Element 플러그인에서 QoSSIOC 자격 증명을 업데이트합니다" ..</p> <p>vCenter Server SIOC용 NetApp Element 플러그인은 _ QoSSIOC 암호 _ 라고도 합니다.</p> <p><a href="https://kb.netapp.com/Advice_and_Troubleshooting/Data_Storage_Software/Element_Plugin_for_vCenter_server/mNode_Status_shows_as_'Network_Down'_or_'Down'_in_the_mNode_Settings_tab_of_the_Element_Plugin_for_vCenter_(VCP)">https://kb.netapp.com/Advice_and_Troubleshooting/Data_Storage_Software/Element_Plugin_for_vCenter_server/mNode_Status_shows_as_'Network_Down'_or_'Down'_in_the_mNode_Settings_tab_of_the_Element_Plugin_for_vCenter_(VCP)</a> [vCenter Server용 Element Plug-in KB 문서]를 검토합니다.</p>
<p>vCenter Service Appliance 자격 증명</p> 	<ul style="list-style-type: none"> <li>• 는 NetApp 배포 엔진에서 설정한 경우에만 *:NetApp HCI에 적용됩니다</li> </ul> <p>관리자는 vCenter Server 어플라이언스 가상 머신에 로그인할 수 있습니다. NetApp HCI 배포에서는 사용자 이름이 '루트'이고 NetApp 배포 엔진에서 해당 컴퓨팅 노드를 처음 설치할 때 암호를 지정했습니다. 구축된 VMware vSphere 버전에 따라 vSphere Single Sign-On 도메인의 특정 관리자도 어플라이언스에 로그인할 수 있습니다.</p> <p>다른 구성 요소에 영향을 주지 않습니다.</p>	<p>변경할 필요가 없습니다.</p>
<p>NetApp 관리 노드 관리자 자격 증명</p> 	<ul style="list-style-type: none"> <li>• 는 *:NetApp HCI에 적용되며 SolidFire에서는 선택 사항입니다</li> </ul> <p>관리자는 NetApp 관리 노드 가상 머신에 로그인하여 고급 구성 및 문제 해결을 수행할 수 있습니다. 구축된 관리 노드 버전에 따라 SSH를 통한 로그인은 기본적으로 사용되지 않습니다.</p> <p>NetApp HCI 배포에서는 NetApp 배포 엔진에서 해당 컴퓨팅 노드를 처음 설치할 때 사용자가 사용자 이름과 암호를 지정했습니다.</p> <p>다른 구성 요소에 영향을 주지 않습니다.</p>	<p>변경할 필요가 없습니다.</p>

자세한 내용을 확인하십시오

- "Element 소프트웨어 기본 SSL 인증서를 변경합니다"



- "노드의 IPMI 암호를 변경합니다"
- "다중 요소 인증을 사용합니다"
- "외부 키 관리를 시작합니다"
- "FIPS 드라이브를 지원하는 클러스터를 생성합니다"

## Element 소프트웨어 기본 SSL 인증서를 변경합니다

NetApp Element API를 사용하여 클러스터에 있는 스토리지 노드의 기본 SSL 인증서 및 개인 키를 변경할 수 있습니다.

NetApp Element 소프트웨어 클러스터가 생성되면 클러스터는 Element UI, Per-Node UI 또는 API를 통해 모든 HTTPS 통신에 사용되는 고유한 자체 서명된 SSL(Secure Sockets Layer) 인증서와 개인 키를 생성합니다. Element 소프트웨어는 자체 서명된 인증서뿐만 아니라 신뢰할 수 있는 CA(인증 기관)에서 발급 및 확인되는 인증서도 지원합니다.

다음 API 메소드를 사용하여 기본 SSL 인증서에 대한 자세한 정보를 얻고 변경할 수 있습니다.

- \* GetSSLCertificate \*

를 사용하여 모든 인증서 세부 정보를 포함하여 현재 설치된 SSL 인증서에 대한 정보를 검색할 수 ["GetSSLCertificate 메서드"](#) 있습니다.

- \* SetSSLCertificate \*

를 사용하여 클러스터 및 노드별 SSL 인증서를 사용자가 제공하는 인증서 및 개인 키로 설정할 수 ["SetSSLCertificate 메서드"](#) 있습니다. 시스템은 유효하지 않은 인증서가 적용되지 않도록 인증서와 개인 키의 유효성을 검사합니다.

- \* RemoveSSLCertificate \* 를 선택합니다

는 ["RemoveSSLCertificate 메서드입니다"](#) 현재 설치된 SSL 인증서 및 개인 키를 제거합니다. 그런 다음 클러스터가 새로운 자체 서명된 인증서와 개인 키를 생성합니다.



클러스터 SSL 인증서는 클러스터에 추가된 모든 새 노드에 자동으로 적용됩니다. 클러스터에서 제거된 노드는 자체 서명된 인증서로 되돌리며 모든 사용자 정의 인증서와 키 정보가 노드에서 제거됩니다.

자세한 내용을 확인하십시오

- ["관리 노드의 기본 SSL 인증서를 변경합니다"](#)
- ["Element 소프트웨어에서 사용자 정의 SSL 인증서를 설정하는 데 필요한 요구 사항은 무엇입니까?"](#)
- ["SolidFire 및 Element 소프트웨어 설명서"](#)
- ["vCenter Server용 NetApp Element 플러그인"](#)

## 노드의 기본 IPMI 암호를 변경합니다

노드에 대한 원격 IPMI 액세스 권한이 있는 즉시 기본 IPMI(Intelligent Platform Management Interface) 관리자 암호를 변경할 수 있습니다. 설치 업데이트가 있는 경우 이 작업을 수행할 수

있습니다.

노드에 대한 IPM 액세스 구성에 대한 자세한 내용은 을 "[각 노드에 대해 IPMI를 구성합니다](#)"참조하십시오.

다음 노드의 IPM 암호를 변경할 수 있습니다.

- H410S 노드
- H610S 노드

#### **H410S** 노드의 기본 IPMI 암호를 변경합니다

IPMI 네트워크 포트를 구성하는 즉시 각 스토리지 노드에서 IPMI 관리자 계정의 기본 암호를 변경해야 합니다.

필요한 것

각 스토리지 노드에 대해 IPMI IP 주소를 구성해야 합니다.

단계

1. IPMI 네트워크에 연결할 수 있는 컴퓨터에서 웹 브라우저를 열고 해당 노드의 IPMI IP 주소를 찾습니다.
2. 로그인 프롬프트에 사용자 이름과 ADMIN 암호를 ADMIN 입력합니다.
3. 로그인 시 \* 구성 \* 탭을 클릭합니다.
4. 사용자 \* 를 클릭합니다.
5. `ADMIN`사용자를 선택하고 \* 사용자 수정 \* 을 클릭합니다.
6. 암호 변경 \* 확인란을 선택합니다.
7. 암호 \* 및 \* 암호 확인 \* 필드에 새 암호를 입력합니다.
8. 수정 \* 을 클릭한 다음 \* 확인 \* 을 클릭합니다.
9. 기본 IPMI 암호가 있는 다른 H410S 노드에 대해 이 절차를 반복합니다.

#### **H610S** 노드의 기본 IPMI 암호를 변경합니다

IPMI 네트워크 포트를 구성하는 즉시 각 스토리지 노드에서 IPMI 관리자 계정의 기본 암호를 변경해야 합니다.

필요한 것

각 스토리지 노드에 대해 IPMI IP 주소를 구성해야 합니다.

단계

1. IPMI 네트워크에 연결할 수 있는 컴퓨터에서 웹 브라우저를 열고 해당 노드의 IPMI IP 주소를 찾습니다.
2. 로그인 프롬프트에 사용자 이름과 root 암호를 calvin 입력합니다.
3. 로그인하면 페이지 왼쪽 상단의 메뉴 탐색 아이콘을 클릭하여 측면 표시줄 서랍을 엽니다.
4. 설정 \* 을 클릭합니다.
5. 사용자 관리 \* 를 클릭합니다.
6. 목록에서 \* Administrator \* 사용자를 선택합니다.
7. 암호 변경 \* 확인란을 활성화합니다.

8. 암호 \* 및 \* 암호 확인 \* 필드에 강력한 새 암호를 입력합니다.
9. 페이지 하단의 \* 저장 \* 을 클릭합니다.
10. 기본 IPMI 암호가 있는 다른 H610S 노드에 대해 이 절차를 반복합니다.

자세한 내용을 확인하십시오

- ["SolidFire 및 Element 소프트웨어 설명서"](#)
- ["vCenter Server용 NetApp Element 플러그인"](#)

## Element 소프트웨어 UI에서 기본 옵션을 사용합니다

NetApp Element 소프트웨어 웹 사용자 인터페이스(Element UI)를 사용하면 SolidFire 시스템에서 일반적인 작업을 모니터링 및 수행할 수 있습니다.

기본 옵션에는 UI 작업에 의해 활성화된 API 명령을 보고 피드백을 제공하는 것이 포함됩니다.

- ["API 활동을 봅니다"](#)
- ["Element 인터페이스의 아이콘입니다"](#)
- ["피드백을 제공합니다"](#)

를 참조하십시오

- ["SolidFire 및 Element 소프트웨어 설명서"](#)
- ["vCenter Server용 NetApp Element 플러그인"](#)

### API 활동을 봅니다

Element 시스템은 NetApp Element API를 기능 및 기능의 기반으로 사용합니다. Element UI를 사용하면 인터페이스를 사용할 때 시스템에서 다양한 유형의 실시간 API 작업을 볼 수 있습니다. API 로그를 사용하면 사용자 시작 및 백그라운드 시스템 API 작업과 현재 보고 있는 페이지에서 수행된 API 호출을 볼 수 있습니다.

API 로그를 사용하여 특정 작업에 사용되는 API 메서드를 식별하고 API 메서드 및 개체를 사용하여 사용자 지정 응용 프로그램을 빌드하는 방법을 확인할 수 있습니다.

각 방법에 대한 자세한 내용은 ["Element 소프트웨어 API 참조입니다"](#)참조하십시오.

1. Element UI 탐색 모음에서 \* API 로그 \* 를 클릭합니다.
2. API Log 창에 표시되는 API 작업 유형을 수정하려면 다음 단계를 수행하십시오.
  - a. API 요청 트래픽을 표시하려면 \* 요청 \* 을 선택합니다.
  - b. 응답 \* 을 선택하여 API 응답 트래픽을 표시합니다.
  - c. 다음 중 하나를 선택하여 API 트래픽 유형을 필터링합니다.
    - \* 사용자 시작 \*: 이 웹 UI 세션 동안 사용자의 활동에 의한 API 트래픽.

- \* 백그라운드 폴링 \*: 백그라운드 시스템 작업에 의해 생성된 API 트래픽입니다.
- \* 현재 페이지 \*: 현재 보고 있는 페이지의 작업에 의해 생성된 API 트래픽입니다.

자세한 내용을 확인하십시오

- ["Element API를 사용하여 스토리지 관리"](#)
- ["SolidFire 및 Element 소프트웨어 설명서"](#)
- ["vCenter Server용 NetApp Element 플러그인"](#)

클러스터 부하의 영향을 받는 인터페이스 새로 고침 비율

API 응답 시간에 따라, 클러스터는 보고 있는 NetApp Element 소프트웨어 페이지의 특정 부분에 대해 데이터 새로 고침 간격을 자동으로 조정할 수 있습니다.

브라우저에서 페이지를 다시 로드하면 새로 고침 간격이 기본값으로 재설정됩니다. 페이지의 오른쪽 상단에 있는 클러스터 이름을 클릭하여 현재 업데이트 간격을 확인할 수 있습니다. 이 간격은 서버에서 데이터가 얼마나 빨리 다시 오는지 아니라 API 요청이 얼마나 자주 이루어지는지를 제어합니다.

클러스터가 과부하 상태일 때 Element UI에서 API 요청을 대기열에 넣을 수 있습니다. 시스템이 대기 중인 API 요청에 신속하게 응답하지 않는 경우, 사용량이 많은 클러스터와 결합된 느린 네트워크 연결과 같이 시스템 응답이 상당히 지연될 수 있습니다. 로그아웃 화면으로 리디렉션되면 초기 브라우저 인증 프롬프트를 모두 끊은 후 다시 로그인할 수 있습니다. 개요 페이지로 돌아가면 브라우저에서 클러스터 자격 증명을 저장하지 않은 경우 해당 자격 증명을 묻는 메시지가 나타날 수 있습니다.

## Element 인터페이스의 아이콘입니다

NetApp Element 소프트웨어 인터페이스에는 시스템 리소스에 대해 수행할 수 있는 작업을 나타내는 아이콘이 표시됩니다.

다음 표는 빠른 참조를 제공합니다.

아이콘을 클릭합니다	설명
	작업
	백업 대상
	복제 또는 복사
	삭제 또는 삭제
	편집

	필터
	페어링
	새로 고침
	복원
	에서 복원합니다
	롤백
	스냅샷

## 피드백을 제공합니다

UI 전체에서 액세스할 수 있는 피드백 양식을 사용하여 Element 소프트웨어 웹 사용자 인터페이스를 개선하고 UI 문제를 해결할 수 있습니다.

1. Element UI의 페이지에서 \* Feedback \* 버튼을 클릭합니다.
2. 요약 및 설명 필드에 관련 정보를 입력합니다.
3. 유용한 스크린샷을 첨부하십시오.
4. 이름과 이메일 주소를 입력합니다.
5. 현재 환경에 대한 데이터를 포함하려면 이 확인란을 선택합니다.
6. 제출 \* 을 클릭합니다.

자세한 내용을 확인하십시오

- ["SolidFire 및 Element 소프트웨어 설명서"](#)
- ["vCenter Server용 NetApp Element 플러그인"](#)

## 계정 관리

SolidFire 스토리지 시스템에서 테넌트는 계정을 사용하여 클라이언트가 클러스터의 볼륨에 연결할 수 있도록 설정할 수 있습니다. 볼륨을 생성하면 특정 계정에 할당됩니다. SolidFire 스토리지 시스템의 클러스터 관리자 계정을 관리할 수도 있습니다.

- "CHAP를 사용하여 계정 작업"
- "클러스터 관리자 사용자 계정을 관리합니다"

## 를 참조하십시오

- "SolidFire 및 Element 소프트웨어 설명서"
- "vCenter Server용 NetApp Element 플러그인"

## CHAP를 사용하여 계정 작업

SolidFire 스토리지 시스템에서 테넌트는 계정을 사용하여 클라이언트가 클러스터의 볼륨에 연결할 수 있도록 설정할 수 있습니다. 계정에는 할당된 볼륨에 액세스하는 데 필요한 CHAP(Challenge-Handshake Authentication Protocol) 인증이 포함되어 있습니다. 볼륨을 생성하면 특정 계정에 할당됩니다.

계정에는 최대 2천 개의 볼륨이 할당될 수 있지만 볼륨은 하나의 계정에만 속할 수 있습니다.

### CHAP 알고리즘입니다

Element 12.7부터 보안 FIPS 호환 CHAP 알고리즘 SHA1, SHA-256 및 SHA3-256이 지원됩니다. Element 12.7을 사용하는 경우 호스트 iSCSI 이니시에이터가 Element iSCSI 타겟과 함께 iSCSI 세션을 생성하는 경우 사용할 CHAP 알고리즘 목록을 요청합니다. Element iSCSI 대상은 호스트 iSCSI 초기자가 요청한 목록에서 지원하는 첫 번째 알고리즘을 선택합니다. Element iSCSI 타겟이 가장 안전한 알고리즘을 선택하는지 확인하려면 호스트 iSCSI 초기자가 가장 안전한(예: SHA3-256)에서 주문한 알고리즘 목록을 가장 안전한 것으로 보내도록 구성해야 합니다. SHA1 또는 MD5. 호스트 iSCSI 초기자가 SHA 알고리즘을 요청하지 않으면 Element iSCSI 대상이 MD5를 선택하며, 호스트의 제안된 알고리즘 목록에 MD5가 포함되어 있다고 가정합니다. 보안 알고리즘을 지원하려면 호스트 iSCSI 이니시에이터 구성을 업데이트해야 할 수 있습니다.

Element 12.7 업그레이드 중에 스토리지 노드가 재부팅될 때 SHA 알고리즘을 포함하는 목록이 포함된 세션 요청을 보내도록 호스트 iSCSI 이니시에이터 구성을 이미 업데이트한 경우 새로운 보안 알고리즘이 활성화되고 가장 안전한 프로토콜을 사용하여 새 iSCSI 세션 또는 다시 연결된 iSCSI 세션이 설정됩니다. 업그레이드 중에 기존의 모든 iSCSI 세션이 MD5에서 SHA로 전환됩니다. 호스트 iSCSI 이니시에이터 구성을 SHA를 요청하기 위해 업데이트하지 않으면 기존 iSCSI 세션에서 계속 MD5를 사용합니다. 나중에 호스트 iSCSI 이니시에이터 CHAP 알고리즘을 업데이트한 후 iSCSI 세션이 다시 연결되는 유지 보수 작업에 따라 iSCSI 세션이 점차 MD5에서 SHA로 전환되어야 합니다.

예를 들어, Red Hat Enterprise Linux(RHEL) 8.3의 기본 호스트 iSCSI 초기자는

```
node.session.auth.chap_algs = SHA3-256,SHA256,SHA1,MD5
```

주석 처리를 통해 iSCSI 초기자가 MD5만 사용하게 됩니다. 호스트에서 이 설정의 주석 처리를 해제하고 iSCSI 이니시에이터를 다시 시작하면 해당 호스트에서 iSCSI 세션이 트리거되어 SHA3-256을 사용합니다.

필요한 경우 API 메소드를 사용하여 각 세션에 사용되는 CHAP 알고리즘을 확인할 수 "[목록 세션](#)" 있습니다.

### 계정을 만듭니다

볼륨에 대한 액세스를 허용하는 계정을 생성할 수 있습니다.

시스템의 각 계정 이름은 고유해야 합니다.

1. Management \* > \* Accounts \* 를 선택합니다.

2. 계정 만들기 \* 를 클릭합니다.
3. 사용자 이름 \* 을 입력합니다.
4. CHAP 설정 \* 섹션에서 다음 정보를 입력합니다.



자격 증명 필드를 비워 두면 두 암호를 자동으로 생성할 수 있습니다.

- CHAP 노드 세션 인증을 위한 \* 초기자 암호 \*
- CHAP 노드 세션 인증을 위한 \* Target Secret \* 입니다.

5. 계정 만들기 \* 를 클릭합니다.

계정 세부 정보를 봅니다

개별 계정의 성능 활동을 그래픽 형식으로 볼 수 있습니다.

그래프 정보는 계정에 대한 I/O 및 처리량 정보를 제공합니다. 평균 및 최대 활동 수준은 10초 보고 기간 단위로 표시됩니다. 이러한 통계에는 계정에 할당된 모든 볼륨에 대한 활동이 포함됩니다.

1. Management \* > \* Accounts \* 를 선택합니다.
2. 계정의 작업 아이콘을 클릭합니다.
3. 세부 정보 보기 \* 를 클릭합니다.

다음은 몇 가지 세부 사항입니다.

- \* 상태 \*: 계정 상태입니다. 가능한 값:
  - 활성: 활성 계정.
  - 잠김: 잠긴 계정입니다.
  - 제거됨: 삭제 및 삭제된 계정입니다.
- \* 활성 볼륨 \*: 계정에 할당된 활성 볼륨의 수입니다.
- \* 압축 \*: 계정에 할당된 볼륨의 압축 효율성 점수입니다.
- \* 중복 제거 \*: 계정에 할당된 볼륨의 중복 제거 효율성 점수입니다.
- \* 씬 프로비저닝 \*: 계정에 할당된 볼륨의 씬 프로비저닝 효율성 점수입니다.
- \* Overall Efficiency \*: 계정에 할당된 볼륨의 전체 효율성 점수입니다.

계정을 편집합니다

계정을 편집하여 상태를 변경하거나 CHAP 암호를 변경하거나 계정 이름을 수정할 수 있습니다.

계정의 CHAP 설정을 수정하거나 액세스 그룹에서 이니시에이터 또는 볼륨을 제거하면 초기자가 예기치 않게 볼륨에 액세스할 수 없게 될 수 있습니다. 볼륨 액세스가 예기치 않게 손실되지 않는지 확인하려면 계정 또는 액세스 그룹 변경의 영향을 받는 iSCSI 세션을 항상 로그아웃하고 이니시에이터 설정 및 클러스터 설정을 변경한 후 초기자가 볼륨에 다시 연결할 수 있는지 확인합니다.



관리 서비스와 연결된 영구 볼륨은 설치 또는 업그레이드 중에 생성되는 새 계정에 할당됩니다. 영구 볼륨을 사용하는 경우 연결된 계정을 수정하거나 삭제하지 마십시오.

1. Management \* > \* Accounts \* 를 선택합니다.
2. 계정의 작업 아이콘을 클릭합니다.
3. 결과 메뉴에서 \* Edit \* 를 선택합니다.
4. \* 선택 사항: \* 사용자 이름 \* 을 편집합니다.
5. \* 선택 사항: \* 상태 \* 드롭다운 목록을 클릭하고 다른 상태를 선택합니다.



상태를 \* locked \* 로 변경하면 계정에 대한 모든 iSCSI 연결이 종료되고 계정에 더 이상 액세스할 수 없습니다. 계정과 연결된 볼륨은 유지되지만 볼륨은 iSCSI를 검색할 수 없습니다.

6. \* 선택 사항: \* CHAP 설정 \* 에서 노드 세션 인증에 사용되는 \* 초기자 암호 \* 및 \* 대상 암호 \* 자격 증명을 편집합니다.



CHAP 설정 \* 자격 증명 \* 을 변경하지 않으면 자격 증명은 그대로 유지됩니다. 자격 증명 필드를 비워 두면 새 암호가 생성됩니다.

7. 변경 내용 저장 \* 을 클릭합니다.

계정을 삭제합니다

더 이상 필요하지 않은 계정은 삭제할 수 있습니다.

계정을 삭제하기 전에 계정과 연결된 모든 볼륨을 삭제하고 삭제하십시오.



관리 서비스와 연결된 영구 볼륨은 설치 또는 업그레이드 중에 생성되는 새 계정에 할당됩니다. 영구 볼륨을 사용하는 경우 연결된 계정을 수정하거나 삭제하지 마십시오.

1. Management \* > \* Accounts \* 를 선택합니다.
2. 삭제할 계정의 작업 아이콘을 클릭합니다.
3. 결과 메뉴에서 \* 삭제 \* 를 선택합니다.
4. 작업을 확인합니다.

자세한 내용을 확인하십시오

- ["SolidFire 및 Element 소프트웨어 설명서"](#)
- ["vCenter Server용 NetApp Element 플러그인"](#)

클러스터 관리자 사용자 계정을 관리합니다

SolidFire 스토리지 시스템의 클러스터 관리자 계정은 클러스터 관리자 계정을 생성, 삭제 및 편집하고, 클러스터 관리자 암호를 변경하고, 사용자에게 대한 시스템 액세스를 관리하도록 LDAP 설정을 구성하여 관리할 수 있습니다.

스토리지 클러스터 관리자 계정 유형입니다

NetApp Element 소프트웨어를 실행하는 스토리지 클러스터에 존재할 수 있는 관리자 계정은 운영 클러스터 관리자



계정과 클러스터 관리자 계정 두 가지입니다.

- \* 기본 클러스터 관리자 계정 \*

이 관리자 계정은 클러스터를 생성할 때 생성됩니다. 이 계정은 클러스터에 대한 최고 수준의 액세스 권한을 가진 기본 관리 계정입니다. 이 계정은 Linux 시스템의 루트 사용자와 유사합니다. 이 관리자 계정의 암호를 변경할 수 있습니다.

- \* 클러스터 관리자 계정 \*

클러스터 관리자 계정에 제한된 범위의 관리 액세스 권한을 부여하여 클러스터 내에서 특정 작업을 수행할 수 있습니다. 각 클러스터 관리자 계정에 할당된 자격 증명은 스토리지 시스템 내에서 API 및 Element UI 요청을 인증하는 데 사용됩니다.



노드별 UI를 통해 클러스터의 활성 노드에 액세스하려면 로컬(LDAP가 아닌) 클러스터 관리자 계정이 필요합니다. 아직 클러스터에 속하지 않은 노드에 액세스하려면 계정 자격 증명도 필요하지 않습니다.

클러스터 관리자의 세부 정보를 봅니다

1. 클러스터 전체(LDAP가 아닌) 클러스터 관리자 계정을 생성하려면 다음 작업을 수행합니다.

a. 사용자 \* > \* 클러스터 관리자 \* 를 클릭합니다.

2. 사용자 탭의 클러스터 관리자 페이지에서 다음 정보를 볼 수 있습니다.

- \* ID \*: 클러스터 관리자 계정에 할당된 순차 번호입니다.
- \* 사용자 이름 \*: 클러스터 관리자 계정을 만들 때 지정한 이름입니다.
- \* 액세스 \*: 사용자 계정에 할당된 사용자 권한. 가능한 값:

- 읽기
- 보고
- 노드
- 드라이브
- 볼륨
- 계정
- 클러스터 관리자
- 관리자
- 지원관리자



모든 권한은 관리자 액세스 유형에 사용할 수 있습니다.

◦ \* 유형 \*: 클러스터 관리자의 유형입니다. 가능한 값:

- 클러스터
- LDAP를 지원합니다

◦ \* 특성 \*: 클러스터 관리자 계정이 Element API를 사용하여 생성된 경우 이 열에는 해당 방법을 사용하여 설정된 모든 이름 값 쌍이 표시됩니다.

을 "NetApp Element 소프트웨어 API 참조서"참조하십시오.

클러스터 관리자 계정을 생성합니다

스토리지 시스템의 특정 영역에 대한 액세스를 허용하거나 제한할 수 있는 권한이 있는 새 클러스터 관리자 계정을 생성할 수 있습니다. 클러스터 관리자 계정 권한을 설정하면 시스템은 클러스터 관리자에게 할당하지 않은 모든 권한에 대해 읽기 전용 권한을 부여합니다.

LDAP 클러스터 관리자 계정을 생성하려면 시작하기 전에 클러스터에 LDAP가 구성되어 있는지 확인하십시오.

"Element 사용자 인터페이스를 사용하여 LDAP 인증을 설정합니다"

나중에 보고, 노드, 드라이브, 볼륨, 계정 및 클러스터 레벨 액세스를 지원합니다. 사용 권한을 설정하면 시스템에서 해당 수준에 대한 쓰기 권한을 할당합니다. 시스템은 사용자가 선택하지 않은 수준에 대해 관리자 사용자에게 읽기 전용 액세스 권한을 부여합니다.

나중에 시스템 관리자가 생성한 모든 클러스터 관리자 사용자 계정을 제거할 수도 있습니다. 클러스터를 생성할 때 생성한 운영 클러스터 관리자 계정은 제거할 수 없습니다.

1. 클러스터 전체(LDAP가 아닌) 클러스터 관리자 계정을 생성하려면 다음 작업을 수행합니다.
  - a. 사용자 \* > \* 클러스터 관리자 \* 를 클릭합니다.
  - b. Create Cluster Admin \* 을 클릭합니다.
  - c. Cluster \* 사용자 유형을 선택합니다.
  - d. 계정의 사용자 이름과 암호를 입력하고 암호를 확인합니다.
  - e. 계정에 적용할 사용자 권한을 선택합니다.
  - f. 최종 사용자 사용권 계약에 동의하려면 확인란을 선택합니다.
  - g. Create Cluster Admin \* 을 클릭합니다.
2. LDAP 디렉토리에 클러스터 관리자 계정을 생성하려면 다음 작업을 수행하십시오.
  - a. Cluster \* > \* LDAP \* 를 클릭합니다.
  - b. LDAP 인증이 활성화되어 있는지 확인합니다.
  - c. 사용자 인증 테스트 \* 를 클릭하고 사용자에게 표시되는 고유 이름 또는 사용자가 구성원인 그룹 중 하나를 복사하여 나중에 붙여 넣을 수 있습니다.
  - d. 사용자 \* > \* 클러스터 관리자 \* 를 클릭합니다.
  - e. Create Cluster Admin \* 을 클릭합니다.
  - f. LDAP 사용자 유형을 선택합니다.
  - g. 고유 이름 필드에서 텍스트 상자의 예제를 따라 사용자 또는 그룹의 전체 고유 이름을 입력합니다. 또는 이전에 복사한 고유 이름에서 붙여 넣습니다.

고유 이름이 그룹의 일부인 경우 LDAP 서버에서 해당 그룹의 구성원인 사용자는 이 admin 계정의 권한을 갖게 됩니다.

LDAP 클러스터 관리자 사용자 또는 그룹을 추가하려면 사용자 이름의 일반 형식은 ""LDAP:<전체 고유 이름>""입니다.

- a. 계정에 적용할 사용자 권한을 선택합니다.
- b. 최종 사용자 사용권 계약에 동의하려면 확인란을 선택합니다.
- c. Create Cluster Admin \* 을 클릭합니다.

#### 클러스터 관리자 권한을 편집합니다

보고, 노드, 드라이브, 볼륨, 계정 및 클러스터 레벨 액세스를 지원합니다. 사용 권한을 설정하면 시스템에서 해당 수준에 대한 쓰기 권한을 할당합니다. 시스템은 사용자가 선택하지 않은 수준에 대해 관리자 사용자에게 읽기 전용 액세스 권한을 부여합니다.

1. 사용자 \* > \* 클러스터 관리자 \* 를 클릭합니다.
2. 편집할 클러스터 관리자의 작업 아이콘을 클릭합니다.
3. 편집 \* 을 클릭합니다.
4. 계정에 적용할 사용자 권한을 선택합니다.
5. 변경 내용 저장 \* 을 클릭합니다.

#### 클러스터 관리자 계정의 암호를 변경합니다

Element UI를 사용하여 클러스터 관리자 암호를 변경할 수 있습니다.

1. 사용자 \* > \* 클러스터 관리자 \* 를 클릭합니다.
2. 편집할 클러스터 관리자의 작업 아이콘을 클릭합니다.
3. 편집 \* 을 클릭합니다.
4. 암호 변경 필드에 새 암호를 입력하고 확인합니다.
5. 변경 내용 저장 \* 을 클릭합니다.

#### 자세한 내용을 확인하십시오

- ["Element 사용자 인터페이스를 사용하여 LDAP 인증을 설정합니다"](#)
- ["LDAP를 비활성화합니다"](#)
- ["SolidFire 및 Element 소프트웨어 설명서"](#)
- ["vCenter Server용 NetApp Element 플러그인"](#)

#### LDAP 관리

LDAP(Lightweight Directory Access Protocol)를 설정하여 SolidFire 스토리지에 대한 안전한 디렉터리 기반 로그인 기능을 사용할 수 있습니다. 클러스터 레벨에서 LDAP를 구성하고 LDAP 사용자 및 그룹에 권한을 부여할 수 있습니다.

LDAP를 관리하려면 기존 Microsoft Active Directory 환경을 사용하여 SolidFire 클러스터에 LDAP 인증을 설정하고 구성을 테스트해야 합니다.



IPv4와 IPv6 주소를 모두 사용할 수 있습니다.

LDAP 활성화에는 다음과 같은 고급 단계가 포함됩니다(자세한 설명 참조).

1. \* LDAP 지원을 위한 완전한 사전 구성 단계 \*. LDAP 인증을 구성하는 데 필요한 모든 세부 정보가 있는지 확인합니다.
2. \* LDAP 인증 활성화 \*. Element UI 또는 Element API를 사용합니다.
3. \* LDAP 구성 검증 \*. 필요에 따라 GetLdapConfiguration API 메서드를 실행하거나 Element UI를 사용하여 LDAP 구성을 확인하여 클러스터가 올바른 값으로 구성되었는지 확인합니다.
4. \* LDAP 인증 테스트 \* (사용자와 함께 readonly). TestLdapAuthentication API 메서드를 실행하거나 Element UI를 사용하여 LDAP 구성이 올바른지 테스트합니다. 이 초기 테스트에는 사용자의 사용자 이름 "samAccountName"을 readonly 사용합니다. 이렇게 하면 클러스터가 LDAP 인증을 위해 올바르게 구성되어 있는지 확인하고 자격 증명과 액세스가 올바른지 readonly 확인합니다. 이 단계가 실패하면 1단계부터 3단계까지 반복합니다.
5. \* LDAP 인증 \* 을 테스트합니다(추가할 사용자 계정으로). Element 클러스터 관리자로 추가할 사용자 계정으로 setp 4를 반복합니다. `distinguished` 이름(DN) 또는 사용자(또는 그룹)를 복사합니다. 이 DN은 6단계에서 사용됩니다.
6. \* LDAP 클러스터 관리자 추가 \* (LDAP 인증 테스트 단계에서 DN 복사 및 붙여넣기) Element UI 또는 AddLdapClusterAdmin API 메서드를 사용하여 적절한 액세스 수준으로 새 클러스터 관리자 사용자를 생성합니다. 사용자 이름의 경우 5단계에서 복사한 전체 DN을 붙여 넣습니다. 이렇게 하면 DN 형식이 올바르게 지정됩니다.
7. \* 클러스터 관리자 액세스 테스트 \*. 새로 생성한 LDAP 클러스터 admin 사용자를 사용하여 클러스터에 로그인합니다. LDAP 그룹을 추가한 경우 해당 그룹의 모든 사용자로 로그인할 수 있습니다.

**LDAP** 지원을 위한 사전 구성 단계를 완료합니다

Element에서 LDAP 지원을 활성화하기 전에 Windows Active Directory Server를 설정하고 다른 사전 구성 작업을 수행해야 합니다.

단계

1. Windows Active Directory Server를 설정합니다.
2. \* 선택 사항: \* LDAPS 지원 활성화.
3. 사용자 및 그룹을 생성합니다.
4. LDAP 디렉토리 검색에 사용할 읽기 전용 서비스 계정("sfireadonly" 등)을 생성합니다.

**Element** 사용자 인터페이스를 사용하여 **LDAP** 인증을 설정합니다

기존 LDAP 서버와의 스토리지 시스템 통합을 구성할 수 있습니다. 이를 통해 LDAP 관리자는 사용자에 대한 스토리지 시스템 액세스를 중앙에서 관리할 수 있습니다.

Element 사용자 인터페이스 또는 Element API를 사용하여 LDAP를 구성할 수 있습니다. 이 절차에서는 Element UI를 사용하여 LDAP를 구성하는 방법에 대해 설명합니다.

이 예에서는 SolidFire에서 LDAP 인증을 구성하는 방법과 인증 유형으로 를 사용하는 방법을 보여 SearchAndBind 줍니다. 이 예에서는 단일 Windows Server 2012 R2 Active Directory Server를 사용합니다.

단계

1. Cluster \* > \* LDAP \* 를 클릭합니다.
2. 예 \* 를 클릭하여 LDAP 인증을 활성화합니다.

3. 서버 추가 \* 를 클릭합니다.
4. 호스트 이름/IP 주소 \* 를 입력합니다.



옵션 사용자 지정 포트 번호를 입력할 수도 있습니다.

예를 들어, 사용자 지정 포트 번호를 추가하려면 <호스트 이름 또는 IP 주소>:<포트 번호>를 입력합니다

5. \* 선택 사항: \* LDAPS 프로토콜 사용 \* 을 선택합니다.
6. 일반 설정 \* 에 필요한 정보를 입력합니다.

#### LDAP Servers

Host Name/IP Address	<input type="text" value="192.168.9.99"/>	Remove
	<input type="checkbox"/> Use LDAPS Protocol	

Add a Server

#### General Settings

Auth Type	<input type="text" value="Search and Bind"/>	
Search Bind DN	<input type="text" value="msmyth@thesmyths.ca"/>	
Search Bind Password	<input type="text" value="e.g. password"/>	<input type="checkbox"/> Show password
User Search Base DN	<input type="text" value="OU=Home users,DC=thesmyths,DC=ca"/>	
User Search Filter	<input type="text" value="(&amp;(objectClass=person)((sAMAccountName=%USER"/>	
Group Search Type	<input type="text" value="Active Directory"/>	
Group Search Base DN	<input type="text" value="OU=Home users,DC=thesmyths,DC=ca"/>	

Save Changes

7. LDAP \* 활성화 를 클릭합니다.
8. 사용자에게 대한 서버 액세스를 테스트하려면 \* 사용자 인증 테스트 \* 를 클릭합니다.
9. 클러스터 관리자를 생성할 때 나중에 사용할 수 있도록 표시되는 고유 이름 및 사용자 그룹 정보를 복사합니다.
10. 새 설정을 저장하려면 \* 변경 사항 저장 \* 을 클릭합니다.
11. 이 그룹에 사용자를 만들어 누구나 로그인할 수 있도록 하려면 다음을 완료합니다.
  - a. 사용자 \* > \* 보기 \* 를 클릭합니다.

## Create a New Cluster Admin ✕

### Select User Type

Cluster  LDAP

### Enter User Details

Distinguished Name

CN=StorageAdmins,OU=Home users,DC=thesmyths,DC=ca

### Select User Permissions

- |                                    |  |
|------------------------------------|--|
| <input type="checkbox"/> Reporting | <input type="checkbox"/> Volumes       |
| <input type="checkbox"/> Nodes     | <input type="checkbox"/> Accounts      |
| <input type="checkbox"/> Drives    | <input type="checkbox"/> Cluster Admin |

### Accept the Following End User License Agreement

- b. 새 사용자의 경우 사용자 유형으로 \* LDAP \* 를 클릭하고 복사한 그룹을 고유 이름 필드에 붙여 넣습니다.
- c. 사용 권한(일반적으로 모든 사용 권한)을 선택합니다.
- d. 최종 사용자 사용권 계약까지 아래로 스크롤하여 \* I accept \* 를 클릭합니다.
- e. Create Cluster Admin \* 을 클릭합니다.

이제 Active Directory 그룹 값을 가진 사용자가 있습니다.

이를 테스트하려면 Element UI에서 로그아웃한 후 해당 그룹의 사용자로 다시 로그인합니다.

**Element API**를 사용하여 **LDAP** 인증을 설정합니다

기존 LDAP 서버와의 스토리지 시스템 통합을 구성할 수 있습니다. 이를 통해 LDAP 관리자는 사용자에게 대한 스토리지 시스템 액세스를 중앙에서 관리할 수 있습니다.

Element 사용자 인터페이스 또는 Element API를 사용하여 LDAP를 구성할 수 있습니다. 이 절차에서는 Element API를 사용하여 LDAP를 구성하는 방법에 대해 설명합니다.

SolidFire 클러스터에서 LDAP 인증을 활용하려면 먼저 API 방법을 사용하여 클러스터에서 LDAP 인증을 설정해야 합니다. EnableLdapAuthentication

단계

1. API 방법을 사용하여 클러스터에서 먼저 LDAP 인증을 활성화합니다 EnableLdapAuthentication.
2. 필요한 정보를 입력합니다.

```
{
  "method": "EnableLdapAuthentication",
  "params": {
    "authType": "SearchAndBind",
    "groupSearchBaseDN": "dc=prodtest,dc=solidfire,dc=net",
    "groupSearchType": "ActiveDirectory",
    "searchBindDN": "SFReadOnly@prodtest.solidfire.net",
    "searchBindPassword": "ReadOnlyPW",
    "userSearchBaseDN": "dc=prodtest,dc=solidfire,dc=net ",
    "userSearchFilter":
    "( (& (objectClass=person) (sAMAccountName=%USERNAME%)) )"
    "serverURIs": [
      "ldap://172.27.1.189",
    ],
    "id": "1"
  }
}
```

3. 다음 매개 변수의 값을 변경합니다.

사용된 매개 변수	설명
AuthType: SearchAndBind	클러스터에서 인증된 사용자를 먼저 검색하고 찾은 경우 해당 사용자를 바인딩하기 위해 읽기 전용 서비스 계정을 사용하도록 지정합니다.
groupSearchBaseDN:dc=prodtest,dc=solidfire,dc=net	LDAP 트리에서 그룹 검색을 시작할 위치를 지정합니다. 이 예에서는 트리의 루트를 사용했습니다. LDAP 트리가 매우 큰 경우 검색 시간을 줄이기 위해 보다 세분화된 하위 트리로 설정할 수 있습니다.
userSearchBaseDN:dc=prodtest,dc=solidfire,dc=net	LDAP 트리에서 사용자 검색을 시작할 위치를 지정합니다. 이 예에서는 트리의 루트를 사용했습니다. LDAP 트리가 매우 큰 경우 검색 시간을 줄이기 위해 보다 세분화된 하위 트리로 설정할 수 있습니다.
groupSearchType:ActiveDirectory입니다	Windows Active Directory 서버를 LDAP 서버로 사용합니다.

사용된 매개 변수	설명
<p>userSearchFilter:</p> <pre>" (&amp; (objectClass=person) (sAMAccountName=%USERNAME%)) "</pre> <p>userPrincipalName(로그인에 대한 이메일 주소)을 사용하려면 userSearchFilter를 다음과 같이 변경합니다.</p> <pre>" (&amp; (objectClass=person) (userPrincipalName=%USERNAME%)) "</pre> <p>또는 userPrincipalName 과 sAMAccountName 을 모두 검색하려면 다음 userSearchFilter 를 사용합니다.</p> <pre>" (&amp; (objectClass=person) (</pre>	<pre>(sAMAccountName=%username%)(userPrincipalName=%username%))"-----</pre>
<p>sAMAccountName을 SolidFire 클러스터에 로그인하기 위한 사용자 이름으로 활용합니다. 이 설정은 LDAP에 sAMAccountName 속성에 로그인할 때 지정된 사용자 이름을 검색하도록 하고 objectClass 속성의 값으로 "person"이 있는 항목으로 검색을 제한합니다.</p>	searchBindDN
<p>LDAP 디렉토리를 검색하는 데 사용되는 읽기 전용 사용자의 고유 이름입니다. Active Directory의 경우 일반적으로 사용자에게 userPrincipalName(전자 메일 주소 형식)을 사용하는 것이 가장 쉽습니다.</p>	searchBindPassword를 입력합니다

이를 테스트하려면 Element UI에서 로그아웃한 후 해당 그룹의 사용자로 다시 로그인합니다.

#### LDAP 세부 정보 보기

클러스터 탭의 LDAP 페이지에서 LDAP 정보를 봅니다.



이러한 LDAP 구성 설정을 보려면 LDAP를 활성화해야 합니다.

1. Element UI로 LDAP 세부 정보를 보려면 \* Cluster \* > \* LDAP \* 를 클릭합니다.
  - \* 호스트 이름/IP 주소 \*: LDAP 또는 LDAPS 디렉토리 서버의 주소입니다.
  - \* 인증 유형 \*: 사용자 인증 방법. 가능한 값:
    - 직접 바인딩



- 검색 및 바인딩
- \* Search Bind DN \*: 사용자에게 대한 LDAP 검색을 수행하기 위해 로그인할 수 있는 정규화된 DN(LDAP 디렉토리에 대한 바인딩 레벨 액세스 필요).
- \* 검색 바인딩 암호 \*: LDAP 서버에 대한 액세스를 인증하는 데 사용되는 암호입니다.
- \* 사용자 검색 기준 DN \*: 사용자 검색을 시작하는 데 사용되는 트리의 기본 DN. 시스템은 지정된 위치에서 하위 트리를 검색합니다.
- \* 사용자 검색 필터 \*: 도메인 이름을 사용하여 다음을 입력합니다.

```
(&(objectClass=person)(|(sAMAccountName=%USERNAME%)(userPrincipalName=%USERN
AME%)))
```

- \* 그룹 검색 유형 \*: 사용되는 기본 그룹 검색 필터를 제어하는 검색 유형입니다. 가능한 값:
  - Active Directory: 사용자의 모든 LDAP 그룹의 중첩된 구성원
  - 그룹 없음: 그룹이 지원되지 않습니다.
  - 구성원 DN: 구성원 DN 스타일 그룹(단일 수준).
- \* 그룹 검색 기준 DN \*: 그룹 검색을 시작하는 데 사용되는 트리의 기본 DN. 시스템은 지정된 위치에서 하위 트리를 검색합니다.
- \* 사용자 인증 테스트 \*: LDAP가 구성된 후 이를 사용하여 LDAP 서버에 대한 사용자 이름 및 암호 인증을 테스트합니다. 이미 존재하는 계정을 입력하여 테스트합니다. 고유 이름 및 사용자 그룹 정보가 표시되며, 이 정보는 나중에 클러스터 관리자를 생성할 때 사용할 수 있도록 복사할 수 있습니다.

#### LDAP 구성을 테스트합니다

LDAP를 구성한 후에는 Element UI 또는 Element API 방법을 사용하여 테스트해야 TestLdapAuthentication 합니다.

#### 단계

1. Element UI를 사용하여 LDAP 구성을 테스트하려면 다음을 수행합니다.
  - a. Cluster \* > \* LDAP \* 를 클릭합니다.
  - b. LDAP 인증 테스트 \* 를 클릭합니다.
  - c. 아래 표의 정보를 사용하여 문제를 해결하십시오.

오류 메시지	설명
xLDAPUserNotFound	<ul style="list-style-type: none"> <li>• 구성된 하위 트리에서 테스트 중인 사용자를 찾을 userSearchBaseDN 수 없습니다.</li> <li>• 가 userSearchFilter 잘못 구성되었습니다.</li> </ul>
xLDAPBindFailed (Error: Invalid credentials)	<ul style="list-style-type: none"> <li>• 테스트 중인 사용자 이름은 유효한 LDAP 사용자이지만 입력한 암호가 올바르지 않습니다.</li> <li>• 테스트 중인 사용자 이름은 유효한 LDAP 사용자이지만 계정은 현재 비활성화되어 있습니다.</li> </ul>

오류 메시지	설명
xLDAPSearchBindFailed (Error: Can't contact LDAP server)	LDAP 서버 URI가 잘못되었습니다.
xLDAPSearchBindFailed (Error: Invalid credentials)	읽기 전용 사용자 이름 또는 암호가 잘못 구성되었습니다.
xLDAPSearchFailed (Error: No such object)	가 userSearchBaseDN LDAP 트리 내의 올바른 위치가 아닙니다.
xLDAPSearchFailed (Error: Referral)	<ul style="list-style-type: none"> <li>가 userSearchBaseDN LDAP 트리 내의 올바른 위치가 아닙니다.</li> <li>및 groupSearchBaseDN 는 userSearchBaseDN 중첩된 OU에 있습니다. 이로 인해 권한 문제가 발생할 수 있습니다. 해결 방법은 사용자 및 그룹 기본 DN 항목에 OU를 포함하는 것입니다(예 ou=storage, cn=company, cn=com:).</li> </ul>

2. Element API를 사용하여 LDAP 구성을 테스트하려면 다음을 수행합니다.

a. TestLdapAuthentication 메서드를 호출합니다.

```
{
  "method": "TestLdapAuthentication",
  "params": {
    "username": "admin1",
    "password": "admin1PASS"
  },
  "id": 1
}
```

b. 결과를 검토합니다. API 호출이 성공한 경우 지정된 사용자의 고유 이름과 사용자가 구성원인 그룹 목록이 결과에 포함됩니다.

```
{
  "id": 1
  "result": {
    "groups": [
      "CN=StorageMgmt,OU=PTUsers,DC=prodtest,DC=solidfire,DC=net"
    ],
    "userDN": "CN=Admin1
Jones,OU=PTUsers,DC=prodtest,DC=solidfire,DC=net"
  }
}
```

LDAP를 비활성화합니다

Element UI를 사용하여 LDAP 통합을 비활성화할 수 있습니다.

시작하기 전에 모든 구성 설정을 확인해야 합니다. LDAP를 비활성화하면 모든 설정이 지워지기 때문입니다.

단계

1. Cluster \* > \* LDAP \* 를 클릭합니다.
2. 아니요 \* 를 클릭합니다.
3. LDAP 비활성화 \* 를 클릭합니다.

자세한 내용을 확인하십시오

- ["SolidFire 및 Element 소프트웨어 설명서"](#)
- ["vCenter Server용 NetApp Element 플러그인"](#)

## 시스템 관리

Element UI에서 시스템을 관리할 수 있습니다. 여기에는 다중 요소 인증 활성화, 클러스터 설정 관리, FIPS(Federal Information Processing Standards) 지원, 외부 키 관리 사용 등이 포함됩니다.

- ["다중 요소 인증을 사용합니다"](#)
- ["클러스터 설정을 구성합니다"](#)
- ["FIPS 드라이브를 지원하는 클러스터를 생성합니다"](#)
- ["외부 키 관리를 시작합니다"](#)

를 참조하십시오

- ["SolidFire 및 Element 소프트웨어 설명서"](#)
- ["vCenter Server용 NetApp Element 플러그인"](#)

## 다중 요소 인증을 사용합니다

MFA(Multi-factor Authentication)는 SAML(Security Assertion Markup Language)을 통해 타사 ID 공급자(IdP)를 사용하여 사용자 세션을 관리합니다. 관리자는 MFA를 사용하여 암호 및 텍스트 메시지, 암호 및 전자 메일 메시지 등 필요에 따라 추가 인증 요소를 구성할 수 있습니다.

### 다중 요소 인증을 설정합니다

Element API를 통해 이러한 기본 단계를 사용하여 다중 요소 인증을 사용하도록 클러스터를 설정할 수 있습니다.

각 API 방법에 대한 자세한 내용은 에서 "[요소 API 참조입니다](#)"확인할 수 있습니다.

1. 다음 API 메서드를 호출하고 IDP 메타데이터를 JSON 형식으로 전달하여 클러스터에 대한 새로운 타사 IDP(Identity Provider) 구성을 생성합니다. `CreateIdpConfiguration`

IDP 메타데이터는 일반 텍스트 형식으로 타사 IDP에서 검색됩니다. 이 메타데이터는 JSON으로 올바르게 포맷되었는지 확인하기 위해 유효성을 검증해야 합니다. <https://freeformatter.com/json-escape.html>와 같이 사용할 수 있는 JSON 포맷터 응용 프로그램은 매우 다양합니다

2. 다음 API 메서드를 호출하여 `spMetadataUrl` 을 통해 클러스터 메타데이터를 검색하여 타사 IDP에 복사합니다. `ListIdpConfigurations`

`SpMetadataUrl` 은 신뢰 관계를 설정하기 위해 IDP의 클러스터에서 서비스 공급자 메타데이터를 검색하는 데 사용되는 URL입니다.

3. 타사 IDP의 SAML 어설션을 구성하여 감사 로깅을 위한 사용자를 고유하게 식별하고 단일 로그아웃이 제대로 작동하는지 `"NameID"` 속성을 포함시킵니다.
4. 다음 API 메서드를 호출하여 타사 IDP에서 인증을 받은 하나 이상의 클러스터 관리자 사용자 계정을 생성합니다. `AddIdpClusterAdmin`



IDP 클러스터 관리자의 사용자 이름은 다음 예와 같이 원하는 효과에 대한 SAML 속성 이름/값 매핑과 일치해야 합니다.

- `email=bob@company.com` — SAML 속성에서 이메일 주소를 해제하도록 IDP가 구성된 경우.
- `group=cluster-administrator` - IDP가 모든 사용자가 액세스해야 하는 그룹 속성을 해제하도록 구성되어 있습니다. SAML 속성 이름/값 페어링은 보안을 위해 대/소문자를 구분합니다.

5. 다음 API 메서드를 호출하여 클러스터에 MFA를 사용하도록 설정합니다. `EnableIdpAuthentication`

자세한 내용을 확인하십시오

- "[SolidFire 및 Element 소프트웨어 설명서](#)"
- "[vCenter Server용 NetApp Element 플러그인](#)"

다중 요소 인증에 대한 추가 정보

다중 요소 인증과 관련하여 다음과 같은 주의사항을 염두에 두어야 합니다.

- 더 이상 유효하지 않은 IDP 인증서를 새로 고치려면 비 IDP 관리자를 사용하여 다음 API 메서드를 호출해야 합니다. `UpdateIdpConfiguration`
- MFA는 길이가 2048비트 미만인 인증서와 호환되지 않습니다. 기본적으로 2048비트 SSL 인증서가 클러스터에 생성됩니다. API 메서드를 호출할 때 더 작은 크기의 인증서를 설정하지 않아야 합니다. `SetSSLCertificate`



클러스터가 2048비트 사전 업그레이드 미만의 인증서를 사용하는 경우 Element 12.0 이상으로 업그레이드한 후 2048비트 이상의 인증서로 클러스터 인증서를 업데이트해야 합니다.

- IDP 관리 사용자는 SDK 또는 Postman을 통해 API 호출을 직접 수행하거나 다른 통합(예: OpenStack Cinder 또는 vCenter 플러그인)에 사용할 수 없습니다. 이러한 기능을 가진 사용자를 생성해야 하는 경우 LDAP 클러스터 관리자 사용자 또는 로컬 클러스터 관리자 사용자를 추가합니다.

자세한 내용을 확인하십시오

- ["Element API를 사용하여 스토리지 관리"](#)
- ["SolidFire 및 Element 소프트웨어 설명서"](#)
- ["vCenter Server용 NetApp Element 플러그인"](#)

## 클러스터 설정을 구성합니다

Element UI의 Cluster 탭에서 클러스터 전체 설정을 확인 및 변경하고 클러스터별 작업을 수행할 수 있습니다.

클러스터 총만 임계값, 액세스 지원, 유틸 암호화, 가상 볼륨, SnapMirror, NTP 브로드캐스트 클라이언트도 있습니다.

옵션

- [가상 볼륨 작업](#)
- [Element 및 ONTAP 클러스터 간 SnapMirror 복제 사용](#)
- [클러스터를 최대 임계값으로 설정합니다](#)
- [지원 액세스를 설정 및 해제합니다](#)
- ["Element에 대해 블록 공간 임계값이 계산되는 방법"](#)
- [클러스터에 대한 암호화를 사용하거나 사용하지 않도록 설정합니다](#)
- [이용 약관 배너를 관리합니다](#)
- [쿼리할 클러스터에 대한 네트워크 시간 프로토콜 서버를 구성합니다](#)
- [SNMP 관리](#)
- [드라이브 관리](#)
- [노드 관리](#)
- [가상 네트워크를 관리합니다](#)
- [Fibre Channel 포트 세부 정보를 봅니다](#)

자세한 내용을 확인하십시오

- ["SolidFire 및 Element 소프트웨어 설명서"](#)
- ["vCenter Server용 NetApp Element 플러그인"](#)

클러스터의 유휴 데이터 암호화를 설정 및 해제합니다

SolidFire 클러스터를 사용하면 클러스터 드라이브에 저장된 모든 유휴 데이터를 암호화할 수 있습니다. 다음 중 하나를 사용하여 SED(자체 암호화 드라이브)의 클러스터 전체 보호를 활성화할 수 ["하드웨어 또는 소프트웨어 기반의 유휴 암호화"](#) 있습니다.

Element UI 또는 API를 사용하여 유휴 하드웨어 암호화를 활성화할 수 있습니다. 하드웨어 유휴 암호화 기능을 활성화해도 클러스터의 성능이나 효율에는 영향을 주지 않습니다. 사용되지 않는 소프트웨어 암호화는 Element API만 사용하여 활성화할 수 있습니다.

사용되지 않는 하드웨어 기반 암호화는 기본적으로 클러스터 생성 중에 활성화되지 않으며 Element UI에서 활성화 및 비활성화할 수 있습니다.



SolidFire All-Flash 스토리지 클러스터의 경우, 클러스터 생성 중에 유휴 소프트웨어 암호화를 활성화해야 하며, 클러스터를 생성한 후에는 비활성화할 수 없습니다.

필요한 것

- 암호화 설정을 활성화하거나 변경할 수 있는 클러스터 관리자 권한이 있습니다.
- 저장된 하드웨어 기반 암호화의 경우 암호화 설정을 변경하기 전에 클러스터가 정상 상태인지 확인했습니다.
- 암호화를 사용하지 않도록 설정하는 경우 드라이브에서 암호화를 해제하려면 두 노드가 클러스터에 참여하고 있어야 합니다.

저장된 암호화 상태를 확인하십시오

저장 시 암호화 상태 및/또는 클러스터에서 유휴 시 소프트웨어 암호화의 현재 상태를 확인하려면 ["GetClusterInfo"를 참조하십시오](#) 방법을 사용합니다. 메소드를 사용하여 클러스터에서 유휴 데이터의 암호화에 사용되는 정보를 가져올 수 ["GetSoftwareEncryptionAtRestInfo"를 참조하십시오](#) 있습니다.



현재 Element 소프트웨어 UI 대시보드에는 <https://<MVIP>> 하드웨어 기반 암호화에 대한 유휴 상태의 암호화만 표시됩니다.

옵션

- [하드웨어 기반의 유휴 암호화 활성화](#)
- [유휴 상태의 소프트웨어 기반 암호화 사용](#)
- [저장된 하드웨어 기반 암호화를 비활성화합니다](#)

하드웨어 기반의 유휴 암호화 활성화



외부 키 관리 구성을 사용하여 유휴 시 암호화를 활성화하려면 를 통해 유휴 시 암호화를 활성화해야 ["API를 참조하십시오"](#)합니다. 기존 Element UI 버튼을 사용하여 활성화하면 내부적으로 생성된 키를 사용하는 것으로 되돌아갑니다.

1. Element UI에서 \* Cluster \* > \* Settings \* 를 선택합니다.

2. 저장 시 암호화 사용 \* 을 선택합니다.

유휴 상태의 소프트웨어 기반 암호화 사용



클러스터에서 소프트웨어 암호화를 사용하도록 설정한 후에는 사용되지 않는 소프트웨어 암호화를 해제할 수 없습니다.

1. 클러스터 생성 중에 를 로 설정한 true 상태에서 enableSoftwareEncryptionAtRest 를 "클러스터 생성 방법" 실행합니다.

저장된 하드웨어 기반 암호화를 비활성화합니다

1. Element UI에서 \* Cluster \* > \* Settings \* 를 선택합니다.

2. 저장 시 암호화 비활성화 \* 를 선택합니다.

자세한 내용을 확인하십시오

- ["SolidFire 및 Element 소프트웨어 설명서"](#)
- ["이전 버전의 NetApp SolidFire 및 Element 제품에 대한 문서"](#)

클러스터를 최대 임계값으로 설정합니다

아래 단계를 사용하여 시스템에서 블록 클러스터 총만 경고를 생성하는 레벨을 변경할 수 있습니다. 또한 ModifyClusterFullThreshold API 메서드를 사용하여 시스템에서 블록 또는 메타데이터 경고를 생성하는 수준을 변경할 수 있습니다.

필요한 것

클러스터 관리자 권한이 있어야 합니다.

단계

1. Cluster \* > \* Settings \* 를 클릭합니다.
2. 클러스터 전체 설정 섹션에서 Helix가 노드 장애로부터 복구할 수 없을 때 \_ %용량이 남아 있을 때 \* 경고 알림 발생에 백분율을 입력합니다 \*.
3. 변경 내용 저장 \* 을 클릭합니다.

자세한 내용을 확인하십시오

["Element에 대해 블록 공간 임계값이 계산되는 방법"](#)

지원 액세스를 설정 및 해제합니다

문제 해결을 위해 SSH를 통해 NetApp 지원 담당자가 스토리지 노드에 액세스하도록 일시적으로 지원 액세스를 설정할 수 있습니다.

지원 액세스를 변경하려면 클러스터 관리자 권한이 있어야 합니다.

1. Cluster \* > \* Settings \* 를 클릭합니다.
2. 지원 액세스 사용/사용 안 함 섹션에서 지원 액세스를 허용할 기간(시간)을 입력합니다.
3. 지원 액세스 사용 \* 을 클릭합니다.
4. \* 선택 사항: \* 지원 액세스를 비활성화하려면 \* 지원 액세스 비활성화 \* 를 클릭합니다.

이용 약관 배너를 관리합니다

사용자에 대한 메시지가 포함된 배너를 설정, 편집 또는 구성할 수 있습니다.

옵션

[사용 약관 배너를 활성화합니다](#) [이용 약관 배너를 편집합니다](#) [사용 약관 배너를 사용하지 않도록 설정합니다](#)

사용 약관 배너를 활성화합니다

사용자가 Element UI에 로그인할 때 표시되는 사용 약관 배너를 활성화할 수 있습니다. 사용자가 배너를 클릭하면 클러스터에 대해 구성된 메시지가 포함된 텍스트 대화 상자가 나타납니다. 배너는 언제든지 해제할 수 있습니다.

사용 약관 기능을 활성화하려면 클러스터 관리자 권한이 있어야 합니다.

1. 사용자 \* > \* 이용 약관 \* 을 클릭합니다.
2. [사용 약관] \* 양식에서 [사용 약관] 대화상자에 표시할 텍스트를 입력합니다.



4096자를 초과하지 마십시오.

3. 사용 \* 을 클릭합니다.

이용 약관 배너를 편집합니다

사용자가 이용 약관 로그인 배너를 선택하면 표시되는 텍스트를 편집할 수 있습니다.

필요한 것

- 사용 약관을 구성하려면 클러스터 관리자 권한이 있어야 합니다.
- 사용 약관 기능이 활성화되어 있는지 확인합니다.

단계

1. 사용자 \* > \* 이용 약관 \* 을 클릭합니다.
2. 사용 약관 \* 대화 상자에서 표시할 텍스트를 편집합니다.



4096자를 초과하지 마십시오.

3. 변경 내용 저장 \* 을 클릭합니다.

사용 약관 배너를 사용하지 않도록 설정합니다

이용 약관 배너를 사용하지 않도록 설정할 수 있습니다. 배너가 비활성화된 경우 사용자는 더 이상 Element UI를 사용할 때 사용 약관에 동의하도록 요청되지 않습니다.



## 필요한 것

- 사용 약관을 구성하려면 클러스터 관리자 권한이 있어야 합니다.
- 사용 약관이 활성화되어 있는지 확인합니다.

## 단계

1. 사용자 \* > \* 이용 약관 \* 을 클릭합니다.
2. 비활성화 \* 를 클릭합니다.

## 네트워크 시간 프로토콜을 설정합니다

NTP(네트워크 시간 프로토콜)는 두 가지 방법 중 하나로 설정할 수 있습니다. 즉, 클러스터의 각 노드에 브로드캐스트를 청취하도록 지시하거나 각 노드에 업데이트를 쿼리하도록 지시하십시오.

NTP는 네트워크를 통해 시계를 동기화하는 데 사용됩니다. 내부 또는 외부 NTP 서버에 대한 연결은 초기 클러스터 설정의 일부여야 합니다.

쿼리할 클러스터에 대한 네트워크 시간 프로토콜 서버를 구성합니다

클러스터의 각 노드에 업데이트를 위해 NTP(Network Time Protocol) 서버를 쿼리하도록 지정할 수 있습니다. 클러스터가 구성된 서버에만 접속하여 NTP 정보를 요청합니다.

로컬 NTP 서버를 가리키도록 클러스터의 NTP를 구성합니다. IP 주소 또는 FQDN 호스트 이름을 사용할 수 있습니다. 클러스터 생성 시 기본 NTP 서버가 us.pool.ntp.org 으로 설정되지만 SolidFire 클러스터의 물리적 위치에 따라 이 사이트에 연결할 수 없는 경우도 있습니다.

FQDN 사용은 개별 스토리지 노드의 DNS 설정이 제대로 설정되어 있고 작동 중인지 여부에 따라 달라집니다. 이렇게 하려면 모든 스토리지 노드에서 DNS 서버를 구성하고 네트워크 포트 요구 사항 페이지를 검토하여 포트가 열려 있는지 확인합니다.

최대 5개의 서로 다른 NTP 서버를 입력할 수 있습니다.



IPv4와 IPv6 주소를 모두 사용할 수 있습니다.

## 필요한 것

이 설정을 구성하려면 클러스터 관리자 권한이 있어야 합니다.

## 단계

1. 서버 설정에서 IP 및/또는 FQDN 목록을 구성합니다.
2. DNS가 노드에 올바르게 설정되었는지 확인합니다.
3. Cluster \* > \* Settings \* 를 클릭합니다.
4. Network Time Protocol Settings(네트워크 시간 프로토콜 설정)에서 표준 NTP 구성을 사용하는 \* No \*(아니오)를 선택합니다.
5. 변경 내용 저장 \* 을 클릭합니다.

자세한 내용을 확인하십시오

- ["SolidFire 및 Element 소프트웨어 설명서"](#)
- ["vCenter Server용 NetApp Element 플러그인"](#)

클러스터가 NTP 브로드캐스트를 수신하도록 구성합니다

브로드캐스트 모드를 사용하면 클러스터의 각 노드에 특정 서버의 NTP(Network Time Protocol) 브로드캐스트 메시지를 위해 네트워크에서 수신 대기하도록 지시할 수 있습니다.

필요한 것

- 이 설정을 구성하려면 클러스터 관리자 권한이 있어야 합니다.
- 네트워크에서 NTP 서버를 브로드캐스트 서버로 구성해야 합니다.

단계

1. Cluster \* > \* Settings \* 를 클릭합니다.
2. 브로드캐스트 모드를 사용하는 NTP 서버를 서버 목록에 입력합니다.
3. 네트워크 시간 프로토콜 설정에서 \* 예 \* 를 선택하여 브로드캐스트 클라이언트를 사용합니다.
4. 브로드캐스트 클라이언트를 설정하려면 \* Server \* 필드에 브로드캐스트 모드로 구성된 NTP 서버를 입력합니다.
5. 변경 내용 저장 \* 을 클릭합니다.

자세한 내용을 확인하십시오

- ["SolidFire 및 Element 소프트웨어 설명서"](#)
- ["vCenter Server용 NetApp Element 플러그인"](#)

## SNMP 관리

클러스터에서 SNMP(Simple Network Management Protocol)를 구성할 수 있습니다.

SNMP 요청자를 선택하고, 사용할 SNMP 버전을 선택하고, USM(사용자 기반 보안 모델) 사용자를 식별하고, SolidFire 클러스터를 모니터링하기 위한 트랩을 구성할 수 있습니다. 관리 정보 기반 파일을 보고 액세스할 수도 있습니다.



IPv4와 IPv6 주소를 모두 사용할 수 있습니다.

SNMP 세부 정보입니다

Cluster 탭의 SNMP 페이지에서 다음 정보를 볼 수 있습니다.

- SNMP MIB \*

보거나 다운로드할 수 있는 MIB 파일입니다.

- \* 일반 SNMP 설정 \*

SNMP를 설정하거나 해제할 수 있습니다. SNMP를 활성화한 후 사용할 버전을 선택할 수 있습니다. 버전 2를

사용하는 경우 요청자를 추가할 수 있고 버전 3을 사용하는 경우 USM 사용자를 설정할 수 있습니다.

- \* SNMP 트랩 설정 \*

캡처할 트랩을 식별할 수 있습니다. 각 트랩 수신자에 대해 호스트, 포트 및 커뮤니티 문자열을 설정할 수 있습니다.

#### SNMP 요청자를 구성합니다

SNMP 버전 2가 활성화되면 요청자를 활성화 또는 비활성화하고 요청자가 승인된 SNMP 요청을 받도록 구성할 수 있습니다.

1. MENU: Cluster [SNMP] 를 클릭합니다.
2. 일반 SNMP 설정 \* 에서 \* 예 \* 를 클릭하여 SNMP를 활성화합니다.
3. 버전 \* 목록에서 \* 버전 2 \* 를 선택합니다.
4. 요청자 \* 섹션에서 \* 커뮤니티 문자열 \* 및 \* 네트워크 \* 정보를 입력합니다.



기본적으로 커뮤니티 문자열은 public이며 네트워크는 localhost입니다. 이러한 기본 설정을 변경할 수 있습니다.

5. \* 선택 사항: \* 다른 요청자를 추가하려면 \* 요청자 추가 \* 를 클릭하고 \* 커뮤니티 문자열 \* 및 \* 네트워크 \* 정보를 입력합니다.
6. 변경 내용 저장 \* 을 클릭합니다.

자세한 내용을 확인하십시오

- [SNMP 트랩을 구성합니다](#)
- [관리 정보 기준 파일을 사용하여 관리되는 개체 데이터를 봅니다](#)

#### SNMP USM 사용자를 구성합니다

SNMP 버전 3을 설정하는 경우 USM 사용자가 승인된 SNMP 요청을 수신하도록 구성해야 합니다.

1. Cluster \* > \* SNMP \* 를 클릭합니다.
2. 일반 SNMP 설정 \* 에서 \* 예 \* 를 클릭하여 SNMP를 활성화합니다.
3. 버전 \* 목록에서 \* 버전 3 \* 를 선택합니다.
4. USM Users \* 섹션에서 이름, 암호 및 암호를 입력합니다.
5. \* 선택 사항: \* 다른 USM 사용자를 추가하려면 \* USM 사용자 추가 \* 를 클릭하고 이름, 암호 및 암호를 입력합니다.
6. 변경 내용 저장 \* 을 클릭합니다.

#### SNMP 트랩을 구성합니다

시스템 관리자는 알림이라고도 하는 SNMP 트랩을 사용하여 SolidFire 클러스터의 상태를 모니터링할 수 있습니다.

SNMP 트랩이 설정되면 SolidFire 클러스터는 이벤트 로그 항목 및 시스템 경고와 관련된 트랩을 생성합니다. SNMP 알림을 수신하려면 생성해야 하는 트랩을 선택하고 트랩 정보의 수신자를 식별해야 합니다. 기본적으로 트랩은 생성되지 않습니다.

1. Cluster \* > \* SNMP \* 를 클릭합니다.
2. 시스템에서 생성해야 하는 \* SNMP Trap Settings \* 섹션에서 트랩 유형을 하나 이상 선택합니다.
  - 클러스터 오류 트랩
  - 클러스터에서 해결된 장애 트랩입니다
  - 클러스터 이벤트 트랩
3. Trap Recipients\* 섹션에서 받는 사람에 대한 호스트, 포트 및 커뮤니티 문자열 정보를 입력합니다.
4. \* 선택 사항 \*: 다른 트랩 수신자를 추가하려면 \* 트랩 수신자 추가 \* 를 클릭하고 호스트, 포트 및 커뮤니티 문자열 정보를 입력합니다.
5. 변경 내용 저장 \* 을 클릭합니다.

관리 정보 기준 파일을 사용하여 관리되는 개체 데이터를 봅니다

관리되는 각 개체를 정의하는 데 사용되는 MIB(Management Information Base) 파일을 보고 다운로드할 수 있습니다. SNMP 기능은 SolidFire-StorageCluster-MIB에 정의된 객체에 대한 읽기 전용 액세스를 지원합니다.

MIB에 제공된 통계 데이터는 다음에 대한 시스템 활동을 보여줍니다.

- 클러스터 통계
- 볼륨 통계
- 계정 통계별 볼륨
- 노드 통계
- 보고서, 오류 및 시스템 이벤트와 같은 기타 데이터

또한 이 시스템은 SF 시리즈 제품에 대한 상위 수준의 액세스 포인트(OID)가 포함된 MIB 파일에 대한 액세스를 지원합니다.

단계

1. Cluster \* > \* SNMP \* 를 클릭합니다.
2. SNMP MIB \* 에서 다운로드할 MIB 파일을 클릭합니다.
3. 다운로드 창이 나타나면 MIB 파일을 열거나 저장합니다.

드라이브 관리

각 노드에는 클러스터의 데이터 일부를 저장하는 데 사용되는 하나 이상의 물리적 드라이브가 포함됩니다. 클러스터가 드라이브를 클러스터에 성공적으로 추가한 후 드라이브의 용량과 성능을 활용합니다. Element UI를 사용하여 드라이브를 관리할 수 있습니다.

를 참조하십시오

- ["SolidFire 및 Element 소프트웨어 설명서"](#)
- ["vCenter Server용 NetApp Element 플러그인"](#)

드라이브 세부 정보

클러스터 탭의 드라이브 페이지에는 클러스터의 활성 드라이브 목록이 표시됩니다. Active(활성), Available(사용 가능), Removing(제거), Erasing(삭제) 및 Failed(실패) 탭에서 선택하여 페이지를 필터링할 수 있습니다.

클러스터를 처음 초기화하면 활성 드라이브 목록이 비어 있습니다. 새 SolidFire 클러스터가 생성된 후 클러스터에 할당되지 않고 Available 탭에 나열된 드라이브를 추가할 수 있습니다.

다음 요소가 활성 드라이브 목록에 나타납니다.

- \* 드라이브 ID \*

드라이브에 할당된 일련 번호입니다.

- \* 노드 ID \*

노드가 클러스터에 추가될 때 할당된 노드 번호입니다.

- \* 노드 이름 \*

드라이브가 들어 있는 노드의 이름입니다.

- \* 슬롯 \*

드라이브가 물리적으로 위치한 슬롯 번호입니다.

- \* 용량 \*

드라이브 크기(GB)입니다.

- \* 직렬 \*

드라이브의 일련 번호입니다.

- \* 남은 마모 \*

마모 수준 표시기.

스토리지 시스템은 데이터 쓰기 및 삭제를 위해 각 SSD(Solid State Drive)에서 사용 가능한 대략적인 마모 양을 보고합니다. 설계된 쓰기 및 지우기 주기의 5%를 사용한 드라이브의 마모 잔여량은 95%입니다. 시스템에서 드라이브 마모 정보를 자동으로 새로 고치지 않습니다. 페이지를 새로 고치거나 닫고 다시 로드하여 정보를 새로 고칠 수 있습니다.

- \* 유형 \*

드라이브 유형입니다. 형식은 블록 또는 메타데이터일 수 있습니다.

클러스터 탭의 노드 페이지에서 SolidFire 스토리지 및 파이버 채널 노드를 관리할 수 있습니다.

새로 추가된 노드가 전체 클러스터 용량의 50% 이상을 차지하는 경우 이 노드의 일부 용량을 사용할 수 없게 되어 용량 규칙을 준수합니다("고립됨"). 이는 더 많은 스토리지가 추가될 때까지 유지됩니다. 용량 규칙에 불복종하는 매우 큰 노드가 추가되면 이전에 고립된 노드는 더 이상 고립되지 않고 새로 추가된 노드는 고립됩니다. 이러한 상황이 발생하지 않도록 용량을 항상 쌍으로 추가해야 합니다. 노드가 고립되면 적절한 클러스터 장애가 throw됩니다.

자세한 내용을 확인하십시오

### 클러스터에 노드를 추가합니다

클러스터에 노드를 추가합니다

더 많은 스토리지가 필요하거나 클러스터를 생성한 후에 클러스터에 노드를 추가할 수 있습니다. 노드의 전원을 처음 켤 때는 초기 구성이 필요합니다. 노드가 구성되면 보류 중인 노드 목록에 나타나고 클러스터에 추가할 수 있습니다.

클러스터의 각 노드에 있는 소프트웨어 버전이 호환되어야 합니다. 클러스터에 노드를 추가하면 클러스터는 필요에 따라 새 노드에 NetApp Element 소프트웨어의 클러스터 버전을 설치합니다.

기존 클러스터에 용량을 작거나 큰 노드를 추가할 수 있습니다. 클러스터에 더 큰 노드 용량을 추가하여 용량을 확장할 수 있습니다. 더 작은 노드를 포함하는 클러스터에 더 큰 노드를 쌍으로 추가해야 합니다. 따라서 큰 노드 중 하나에 장애가 발생할 경우 이중 Helix가 데이터를 이동할 수 있는 충분한 공간이 확보됩니다. 더 작은 노드 용량을 더 큰 노드 클러스터에 추가하여 성능을 향상할 수 있습니다.



새로 추가된 노드가 전체 클러스터 용량의 50% 이상을 차지하는 경우 이 노드의 일부 용량을 사용할 수 없게 되어 용량 규칙을 준수합니다("고립됨"). 이는 더 많은 스토리지가 추가될 때까지 유지됩니다. 용량 규칙에 불복종하는 매우 큰 노드가 추가되면 이전에 고립된 노드는 더 이상 고립되지 않고 새로 추가된 노드는 고립됩니다. 이러한 상황이 발생하지 않도록 용량을 항상 쌍으로 추가해야 합니다. 노드가 고립되면 strandedCapacity 클러스터 장애가 throw됩니다.

### "NetApp 비디오: 기업 요건에 맞게 확장: SolidFire 클러스터 확장"

NetApp HCI 어플라이언스에 노드를 추가할 수 있습니다.

단계

1. 클러스터 \* > \* 노드 \* 를 선택합니다.
2. 보류 중인 노드 목록을 보려면 \* Pending \* (보류 중 \*)을 클릭합니다.

노드 추가 프로세스가 완료되면 활성 노드 목록에 나타납니다. 그 때까지 보류 중인 노드가 보류 중인 활성 목록에 나타납니다.

SolidFire는 클러스터에 추가할 때 보류 중인 노드에 클러스터의 Element 소프트웨어 버전을 설치합니다. 이 작업은 몇 분 정도 걸릴 수 있습니다.

3. 다음 중 하나를 수행합니다.
  - 개별 노드를 추가하려면 추가할 노드에 대한 \* 작업 \* 아이콘을 클릭합니다.
  - 여러 노드를 추가하려면 추가할 노드의 확인란을 선택한 다음 \* 대량 작업 \* 을 선택합니다. \* 참고: \* 추가하려는

노드에 클러스터에서 실행 중인 버전과 다른 버전의 Element 소프트웨어가 있는 경우 클러스터는 노드를 클러스터 마스터에서 실행 중인 Element 소프트웨어 버전으로 비동기식으로 업데이트합니다. 노드가 업데이트되면 자동으로 클러스터에 추가됩니다. 이 비동기 프로세스 중에 노드는 pendingActive 상태가 됩니다.

#### 4. 추가 \* 를 클릭합니다.

노드가 활성 노드 목록에 나타납니다.

자세한 내용을 확인하십시오

### 노드 버전 관리 및 호환성

#### 노드 버전 관리 및 호환성

노드 호환성은 노드에 설치된 Element 소프트웨어 버전을 기반으로 합니다. Element 소프트웨어 기반 스토리지 클러스터는 노드와 클러스터가 호환되는 버전이 아닌 경우 자동으로 클러스터의 Element 소프트웨어 버전으로 노드를 이미징합니다.

다음 목록에는 Element 소프트웨어 버전 번호를 구성하는 소프트웨어 릴리스의 중요성 수준이 설명되어 있습니다.

- \* 주 \*

첫 번째 숫자는 소프트웨어 릴리스를 나타냅니다. 주요 패치 번호가 1개인 노드는 다른 주요 패치 번호의 노드가 포함된 클러스터에 추가할 수 없으며, 주요 버전이 혼합된 노드를 사용하여 클러스터를 생성할 수도 없습니다.

- \* 보조 \*

두 번째 숫자는 주요 릴리스에 추가된 기존 소프트웨어 기능의 향상 또는 소프트웨어 기능의 축소 기능을 나타냅니다. 이 구성 요소는 주 버전 구성 요소 내에서 증가하여 이 증분 릴리스가 다른 부 구성 요소의 다른 Element 소프트웨어 증분 릴리스와 호환되지 않음을 나타냅니다. 예를 들어 11.0은 11.1과 호환되지 않으며 11.1은 11.2와 호환되지 않습니다.

- 마이크로 \*

세 번째 숫자는 major.minor 구성 요소가 나타내는 Element 소프트웨어 버전과 호환되는 패치(증분 릴리스)를 나타냅니다. 예를 들어 11.0.1은 11.0.2와 호환되고 11.0.2는 11.0.3과 호환됩니다.

주 버전 번호와 부 버전 번호는 호환성을 위해 일치해야 합니다. 마이크로 번호는 호환성을 위해 일치하지 않아도 됩니다.

#### 혼합 노드 환경의 클러스터 용량

클러스터에서 여러 유형의 노드를 혼합할 수 있습니다. SF-시리즈 2405, 3010, 4805, 6010, 9605, 9010, 19210, 38410 및 H 시리즈는 하나의 클러스터에 공존할 수 있습니다.

H-Series는 H610S-1, H610S-2, H610S-4 및 H410S 노드로 구성됩니다. 이러한 노드는 10GbE와 25GbE 모두 지원됩니다.

암호화되지 않은 노드와 암호화된 노드를 혼합하지 않는 것이 가장 좋습니다. 혼합 노드 클러스터에서 노드는 총 클러스터 용량의 33%를 초과할 수 없습니다. 예를 들어, 4개의 SF-Series 4805 노드가 있는 클러스터에서 단독으로 추가할 수 있는 가장 큰 노드는 SF-Series 9605입니다. 클러스터 용량 임계값은 이 상황에서 최대 노드의 잠재적 손실을

기준으로 계산됩니다.

Element 소프트웨어 버전에 따라 다음 SF-시리즈 스토리지 노드는 지원되지 않습니다.

다음으로 시작...	스토리지 노드가 지원되지 않음...
요소 12.7	<ul style="list-style-type: none"><li>• SF2405를 참조하십시오</li><li>• SF9608를 참조하십시오</li></ul>
요소 12.0	<ul style="list-style-type: none"><li>• SF3010를 참조하십시오</li><li>• SF6010를 참조하십시오</li><li>• SF9010를 참조하십시오</li></ul>

이러한 노드 중 하나를 지원되지 않는 Element 버전으로 업그레이드하려고 하면 이 노드가 Element 12.x에서 지원되지 않는다는 오류가 표시됩니다

노드 세부 정보를 봅니다

활용률과 드라이브 통계를 위해 서비스 태그, 드라이브 세부 정보 및 그래픽과 같은 개별 노드에 대한 세부 정보를 볼 수 있습니다. 클러스터 탭의 노드 페이지에는 각 노드의 소프트웨어 버전을 볼 수 있는 버전 열이 있습니다.

단계

1. 클러스터 \* > \* 노드 \* 를 클릭합니다.
2. 특정 노드에 대한 세부 정보를 보려면 노드에 대한 \* 작업 \* 아이콘을 클릭합니다.
3. 세부 정보 보기 \* 를 클릭합니다.
4. 노드 세부 정보 검토:
  - \* 노드 ID \*: 노드에 대해 시스템에서 생성한 ID입니다.
  - \* 노드 이름 \*: 노드의 호스트 이름입니다.
  - \* 사용 가능한 4K IOPS \*: 노드에 대해 구성된 IOPS
  - \* 노드 역할 \*: 클러스터에 있는 노드의 역할. 가능한 값:
    - Cluster Master: 클러스터 전체 관리 작업을 수행하고 MVIP 및 SVIP를 포함하는 노드입니다.
    - 양상블 노드: 클러스터에 참여하는 노드. 클러스터 크기에 따라 3개 또는 5개의 양상블 노드가 있습니다.
    - Fibre Channel: 클러스터의 노드
  - \* 노드 유형 \*: 노드의 모델 유형입니다.
  - \* 활성 드라이브 \*: 노드의 활성 드라이브 수입니다.
  - \* 관리 IP \*: 1GbE 또는 10GbE 네트워크 관리 작업을 위해 노드에 할당된 관리 IP(MIP) 주소입니다.
  - \* 클러스터 IP \*: 동일한 클러스터의 노드 간 통신에 사용되는 노드에 할당된 클러스터 IP(CIP) 주소입니다.
  - \* 스토리지 IP \*: iSCSI 네트워크 검색 및 모든 데이터 네트워크 트래픽에 사용되는 노드에 할당된 SIP(스토리지 IP) 주소입니다.



- \* 관리 VLAN ID \*: 관리 로컬 영역 네트워크의 가상 ID입니다.
- \* 스토리지 VLAN ID \*: 스토리지 로컬 영역 네트워크의 가상 ID입니다.
- \* 버전 \*: 각 노드에서 실행되는 소프트웨어 버전.
- \* 복제 포트 \*: 원격 복제를 위해 노드에서 사용되는 포트입니다.
- \* 서비스 태그 \*: 노드에 할당된 고유한 서비스 태그 번호입니다.

**Fibre Channel** 포트 세부 정보를 봅니다

FC 포트 페이지에서 상태, 이름 및 포트 주소와 같은 파이버 채널 포트의 세부 정보를 볼 수 있습니다.

클러스터에 연결된 파이버 채널 포트에 대한 정보를 봅니다.

단계

1. Cluster \* > \* FC Ports \* 를 클릭합니다.
2. 이 페이지의 정보를 필터링하려면 \* 필터 \* 를 클릭합니다.
3. 세부 정보 검토:
  - \* 노드 ID \*: 연결을 위해 세션을 호스팅하는 노드입니다.
  - \* 노드 이름 \*: 시스템에서 생성한 노드 이름
  - \* Slot \*: Fibre Channel 포트가 있는 슬롯 번호입니다.
  - \* HBA 포트 \*: Fibre Channel 호스트 버스 어댑터(HBA)의 물리적 포트
  - \* WWNN \*: 전 세계 노드 이름입니다.
  - \* WWPN \*: 타겟 전 세계 포트 이름입니다.
  - \* 스위치 WWN \*: Fibre Channel 스위치의 전 세계 이름입니다.
  - \* 포트 상태 \*: 포트의 현재 상태입니다.
  - \* nport ID \*: Fibre Channel 패브릭의 노드 포트 ID입니다.
  - \* Speed \*: 협상된 파이버 채널 속도입니다. 가능한 값은 다음과 같습니다.
    - 4Gbps를 참조하십시오
    - 8Gbps를 참조하십시오
    - 16Gbps를 참조하십시오

자세한 내용을 확인하십시오

- ["SolidFire 및 Element 소프트웨어 설명서"](#)
- ["vCenter Server용 NetApp Element 플러그인"](#)

가상 네트워크를 관리합니다

SolidFire 스토리지의 가상 네트워킹을 사용하면 별도의 논리 네트워크에 있는 여러 클라이언트 간의 트래픽을 하나의 클러스터에 연결할 수 있습니다. 클러스터에 대한 연결은 VLAN 태그

지정을 사용하여 네트워킹 스택에서 분리됩니다.

자세한 내용을 확인하십시오

- 가상 네트워크를 추가합니다
- 가상 라우팅 및 전달을 활성화합니다
- 가상 네트워크를 편집합니다
- VRF VLAN을 편집합니다
- 가상 네트워크를 삭제합니다

가상 네트워크를 추가합니다

새 가상 네트워크를 클러스터 구성에 추가하여 Element 소프트웨어를 실행하는 클러스터에 멀티 테넌트 환경 연결을 설정할 수 있습니다.

필요한 것

- 클러스터 노드의 가상 네트워크에 할당될 IP 주소 블록을 식별합니다.
- 모든 NetApp Element 스토리지 트래픽의 엔드포인트로 사용될 스토리지 네트워크 IP(SVIP) 주소를 식별합니다.



이 구성에 대해 다음 기준을 고려해야 합니다.

- VRF를 지원하지 않는 VLAN은 이니시에이터가 SVIP와 동일한 서브넷에 있어야 합니다.
- VRF를 사용하는 VLAN은 이니시에이터가 SVIP와 동일한 서브넷에 있지 않아도 되며 라우팅이 지원됩니다.
- 기본 SVIP에서는 이니시에이터가 SVIP와 동일한 서브넷에 있지 않아도 되며 라우팅이 지원됩니다.

가상 네트워크가 추가되면 각 노드에 대한 인터페이스가 생성되고 각 노드에 가상 네트워크 IP 주소가 필요합니다. 새 가상 네트워크를 생성할 때 지정하는 IP 주소 수는 클러스터의 노드 수보다 크거나 같아야 합니다. 가상 네트워크 주소는 에서 대량으로 프로비저닝되고 개별 노드에 자동으로 할당됩니다. 클러스터의 노드에 가상 네트워크 주소를 수동으로 할당할 필요는 없습니다.

단계

1. Cluster \* > \* Network \* 를 클릭합니다.
2. VLAN 만들기 \* 를 클릭합니다.
3. 새 VLAN 만들기 \* 대화 상자에서 다음 필드에 값을 입력합니다.
  - \* VLAN 이름 \*
  - VLAN 태그 \*
  - \* SVIP \*
  - 넷마스크 \*
  - (선택 사항) \* 설명 \*
4. IP 주소 범위의 \* 시작 IP \* 주소를 \* IP 주소 블록 \* 에 입력합니다.
5. IP 범위의 \* Size \* 를 블록에 포함할 IP 주소 수로 입력합니다.
6. 이 VLAN에 대해 비연속 IP 주소 블록을 추가하려면 \* 블록 추가 \* 를 클릭합니다.

7. VLAN 만들기 \* 를 클릭합니다.

가상 네트워크 세부 정보를 봅니다

단계

1. Cluster \* > \* Network \* 를 클릭합니다.

2. 세부 정보를 검토합니다.

- \* ID \*: 시스템에서 할당된 VLAN 네트워크의 고유 ID입니다.
- \* 이름 \*: VLAN 네트워크의 고유한 사용자 할당 이름입니다.
- \* VLAN 태그 \*: 가상 네트워크를 만들 때 할당된 VLAN 태그.
- \* SVIP \*: 가상 네트워크에 할당된 스토리지 가상 IP 주소입니다.
- \* 넷마스크 \*: 이 가상 네트워크의 넷마스크입니다.
- \* 게이트웨이 \*: 가상 네트워크 게이트웨이의 고유 IP 주소입니다. VRF가 활성화되어 있어야 합니다.
- \* VRF 사용 \*: 가상 라우팅 및 전달 활성화 여부를 나타냅니다.
- 사용된 IP \*: 가상 네트워크에 사용되는 가상 네트워크 IP 주소의 범위입니다.

가상 라우팅 및 전달을 활성화합니다

VRF(Virtual Routing and Forwarding)를 활성화하면 라우팅 테이블의 여러 인스턴스가 라우터에 존재하고 동시에 작동할 수 있습니다. 이 기능은 스토리지 네트워크에서만 사용할 수 있습니다.

VLAN을 생성할 때만 VRF를 활성화할 수 있습니다. 비 VRF로 다시 전환하려면 VLAN을 삭제하고 다시 생성해야 합니다.

1. Cluster \* > \* Network \* 를 클릭합니다.

2. 새 VLAN에서 VRF를 활성화하려면 \* VLAN 생성 \* 을 선택합니다.

- a. 새 VRF/VLAN에 대한 관련 정보를 입력합니다. 가상 네트워크 추가 를 참조하십시오.
- b. VRF 사용 \* 확인란을 선택합니다.
- c. \* 선택 사항 \*: 게이트웨이를 입력합니다.

3. VLAN 만들기 \* 를 클릭합니다.

자세한 내용을 확인하십시오

[가상 네트워크를 추가합니다](#)

가상 네트워크를 편집합니다

VLAN 이름, 넷마스크, IP 주소 블록의 크기 등과 같은 VLAN 특성을 변경할 수 있습니다. VLAN 태그 및 SVIP는 VLAN에 대해 수정할 수 없습니다. 게이트웨이 속성은 비 VRF VLAN에 대해 유효한 매개 변수가 아닙니다.

iSCSI, 원격 복제 또는 기타 네트워크 세션이 있으면 수정이 실패할 수 있습니다.

VLAN IP 주소 범위의 크기를 관리할 때 다음과 같은 제한 사항을 확인해야 합니다.

- VLAN을 생성할 때 할당된 초기 IP 주소 범위에서만 IP 주소를 제거할 수 있습니다.
- 초기 IP 주소 범위 이후에 추가된 IP 주소 블록을 제거할 수 있지만 IP 주소를 제거하여 IP 블록의 크기를 조정할 수는 없습니다.
- 클러스터의 노드에서 사용 중인 IP 주소 범위 또는 IP 블록에서 IP 주소를 제거하려고 하면 작업이 실패할 수 있습니다.
- 특정 사용 중인 IP 주소를 클러스터의 다른 노드에 재할당할 수 없습니다.

다음 절차에 따라 IP 주소 블록을 추가할 수 있습니다.

1. Cluster \* > \* Network \* 를 선택합니다.
2. 편집할 VLAN의 작업 아이콘을 선택합니다.
3. 편집 \* 을 선택합니다.
4. VLAN 편집 \* 대화 상자에서 VLAN에 대한 새 속성을 입력합니다.
5. 가상 네트워크에 대해 비연속 IP 주소 블록을 추가하려면 \* 블록 추가 \* 를 선택합니다.
6. 변경 내용 저장 \* 을 선택합니다.

#### KB 문서 문제 해결 링크

VLAN IP 주소 범위 관리와 관련된 문제를 해결하는 데 도움이 되는 기술 문서 링크

- ["Element 클러스터의 VLAN에 스토리지 노드를 추가한 후 중복 IP 경고가 발생합니다"](#)
- ["사용 중인 VLAN IP와 해당 IP가 Element에 할당된 노드를 확인하는 방법"](#)

#### VRF VLAN을 편집합니다

VLAN 이름, 넷마스크, 게이트웨이 및 IP 주소 블록과 같은 VRF VLAN 속성을 변경할 수 있습니다.

1. Cluster \* > \* Network \* 를 클릭합니다.
2. 편집할 VLAN의 작업 아이콘을 클릭합니다.
3. 편집 \* 을 클릭합니다.
4. VLAN 편집 \* 대화 상자에 VRF VLAN에 대한 새 속성을 입력합니다.
5. 변경 내용 저장 \* 을 클릭합니다.

#### 가상 네트워크를 삭제합니다

가상 네트워크 개체를 제거할 수 있습니다. 가상 네트워크를 제거하기 전에 주소 블록을 다른 가상 네트워크에 추가해야 합니다.

1. Cluster \* > \* Network \* 를 클릭합니다.
2. 삭제할 VLAN의 작업 아이콘을 클릭합니다.
3. 삭제 \* 를 클릭합니다.

#### 4. 메시지를 확인합니다.

자세한 내용을 확인하십시오

[가상 네트워크를 편집합니다](#)

### FIPS 드라이브를 지원하는 클러스터를 생성합니다

많은 고객 환경에서 솔루션을 배포하는 데 있어 보안은 점점 더 중요해지고 있습니다.

FIPS(Federal Information Processing Standards)는 컴퓨터 보안 및 상호 운용성에 대한 표준입니다. 사용되지 않는 데이터에 대한 FIPS 140-2 인증 암호화는 전체 보안 솔루션의 구성 요소입니다.

- "FIPS 드라이브에 노드를 혼합하지 마십시오"
- "유휴 데이터 암호화 사용"
- "노드가 FIPS 드라이브 기능을 지원할 수 있는지 확인합니다"
- "FIPS 드라이브 기능을 사용하도록 설정합니다"
- "FIPS 드라이브 상태를 확인합니다"
- "FIPS 드라이브 기능 문제를 해결합니다"

**FIPS** 드라이브에 노드를 혼합하지 마십시오

FIPS 드라이브 기능을 사용하도록 준비하기 위해 일부 드라이브는 FIPS 드라이브를 사용할 수 있고 일부 드라이브는 사용할 수 없는 노드를 혼합하지 말아야 합니다.

클러스터는 다음과 같은 조건을 기준으로 FIPS 드라이브를 준수합니다.

- 모든 드라이브는 FIPS 드라이브로 인증됩니다.
- 모든 노드는 FIPS 드라이브 노드입니다.
- 저장된 데이터 암호화(EAR)가 활성화되었습니다.
- FIPS 드라이브 기능이 설정되어 있습니다. FIPS 드라이브 기능을 활성화하려면 모든 드라이브와 노드가 FIPS를 지원하고 Encryption at Rest를 활성화해야 합니다.

유휴 데이터 암호화 사용

클러스터 전체의 유휴 암호화를 사용하거나 사용하지 않도록 설정할 수 있습니다. 이 기능은 기본적으로 사용되지 않습니다. FIPS 드라이브를 지원하려면 사용되지 않는 데이터에 대한 암호화를 설정해야 합니다.

1. NetApp Element 소프트웨어 UI에서 \* 클러스터 \* > \* 설정 \* 을 클릭합니다.
2. 저장 시 암호화 사용 \* 을 클릭합니다.

자세한 내용을 확인하십시오

- [클러스터에 대한 암호화를 사용하거나 사용하지 않도록 설정합니다](#)

- ["SolidFire 및 Element 소프트웨어 설명서"](#)
- ["vCenter Server용 NetApp Element 플러그인"](#)

노드가 **FIPS** 드라이브 기능을 지원할 수 있는지 확인합니다

NetApp Element 소프트웨어 GetFipsReport API 메서드를 사용하여 스토리지 클러스터의 모든 노드가 FIPS 드라이브를 지원할 준비가 되었는지 확인해야 합니다.

결과 보고서에는 다음 상태 중 하나가 표시됩니다.

- 없음: 노드가 FIPS 드라이브 기능을 지원할 수 없습니다.
- 부분: 노드가 FIPS를 지원하지만 모든 드라이브가 FIPS 드라이브는 아닙니다.
- 준비됨: 노드가 FIPS를 지원하며 모든 드라이브가 FIPS 드라이브로 장착되거나 드라이브가 없습니다.

단계

1. Element API를 사용하여 스토리지 클러스터의 노드와 드라이브가 다음을 입력하여 FIPS 드라이브를 사용할 수 있는지 확인합니다.

GetFipsReport

2. Ready(준비) 상태가 표시되지 않은 노드를 확인하여 결과를 검토합니다.
3. Ready 상태가 표시되지 않은 노드의 경우 드라이브가 FIPS 드라이브 기능을 지원할 수 있는지 확인합니다.
  - Element API를 사용하여 다음을 입력합니다. GetHardwareList
  - DriveEncryptionCapabilityType \* 의 값을 확인합니다. "FIPS"인 경우 하드웨어에서 FIPS 드라이브 기능을 지원할 수 있습니다.

또는 ListDriveHardware 에 대한 자세한 GetFipsReport 내용은 ["요소 API 참조입니다"](#)을 참조하십시오.

4. 드라이브가 FIPS 드라이브 기능을 지원할 수 없는 경우 하드웨어를 FIPS 하드웨어(노드 또는 드라이브)로 교체합니다.

자세한 내용을 확인하십시오

- ["SolidFire 및 Element 소프트웨어 설명서"](#)
- ["vCenter Server용 NetApp Element 플러그인"](#)

**FIPS** 드라이브 기능을 사용하도록 설정합니다

NetApp Element 소프트웨어 API 방법을 사용하여 FIPS 드라이브 기능을 활성화할 수 EnableFeature 있습니다.

저장 시 암호화 기능은 클러스터에서 활성화해야 하며, GetFipsReport가 모든 노드에 대해 준비 상태를 표시할 때 표시된 대로 모든 노드와 드라이브는 FIPS를 사용할 수 있어야 합니다.

단계

1. Element API를 사용하여 다음을 입력하여 모든 드라이브에서 FIPS를 사용하도록 설정합니다.

```
EnableFeature params: FipsDrives
```

자세한 내용을 확인하십시오

- ["Element API를 사용하여 스토리지를 관리합니다"](#)
- ["SolidFire 및 Element 소프트웨어 설명서"](#)
- ["vCenter Server용 NetApp Element 플러그인"](#)

### FIPS 드라이브 상태를 확인합니다

NetApp Element 소프트웨어 API 방법을 사용하여 클러스터에서 FIPS 드라이브 기능이 활성화되어 있는지 확인할 수 `GetFeatureStatus` 있습니다. 이 방법은 FIPS 드라이브 사용 상태가 참인지 거짓인지 여부를 보여 줍니다.

1. Element API를 사용하여 다음을 입력하여 클러스터의 FIPS 드라이브 기능을 확인합니다.

```
GetFeatureStatus
```

2. API 호출 결과를 `GetFeatureStatus` 검토합니다. `FIPS Drives enabled` 값이 `True`인 경우 FIPS 드라이브 기능이 활성화됩니다.

```
{
  "enabled": true,
  "feature": "FipsDrives"
}
```

자세한 내용을 확인하십시오

- ["Element API를 사용하여 스토리지를 관리합니다"](#)
- ["SolidFire 및 Element 소프트웨어 설명서"](#)
- ["vCenter Server용 NetApp Element 플러그인"](#)

### FIPS 드라이브 기능 문제를 해결합니다

NetApp Element 소프트웨어 UI를 사용하면 FIPS 드라이브 기능과 관련된 시스템의 클러스터 장애 또는 오류에 대한 알림을 볼 수 있습니다.

1. Element UI를 사용하여 `* Reporting *` > `* Alerts *` 를 선택합니다.
2. 다음을 비롯한 클러스터 장애를 찾습니다.
  - FIPS 드라이브가 일치하지 않습니다
  - FIPS는 규정 준수를 위반합니다
3. 해결 방법은 클러스터 오류 코드 정보를 참조하십시오.

자세한 내용을 확인하십시오

- [클러스터 고장 코드](#)
- ["Element API를 사용하여 스토리지를 관리합니다"](#)
- ["SolidFire 및 Element 소프트웨어 설명서"](#)
- ["vCenter Server용 NetApp Element 플러그인"](#)

클러스터에서 **HTTPS에 FIPS 140-2**를 사용하도록 설정합니다

EnableFeature API 메소드를 사용하여 HTTPS 통신에 FIPS 140-2 작동 모드를 활성화할 수 있습니다.

NetApp Element 소프트웨어를 사용하면 클러스터에서 FIPS(Federal Information Processing Standards) 140-2 운영 모드를 사용하도록 선택할 수 있습니다. 이 모드를 활성화하면 NCSM(NetApp Cryptographic Security Module)이 활성화되고 HTTPS를 통해 NetApp Element UI 및 API에 연결되는 모든 통신에 FIPS 140-2 Level 1 인증 암호화를 활용합니다.



FIPS 140-2 모드를 활성화한 후에는 비활성화할 수 없습니다. FIPS 140-2 모드를 사용하도록 설정하면 클러스터의 각 노드가 재부팅되고 자체 테스트를 통해 실행되므로 NCSM이 FIPS 140-2 인증 모드에서 올바르게 설정 및 작동할 수 있습니다. 이로 인해 클러스터의 관리 및 스토리지 연결이 모두 중단됩니다. 환경에 암호화 메커니즘이 필요한 경우에만 신중하게 계획하고 이 모드를 활성화해야 합니다.

자세한 내용은 Element API 정보를 참조하십시오.

다음은 FIPS를 사용하도록 설정하는 API 요청의 예입니다.

```
{
  "method": "EnableFeature",
  "params": {
    "feature" : "fips"
  },
  "id": 1
}
```

이 작동 모드가 활성화된 후 모든 HTTPS 통신은 FIPS 140-2 승인 암호를 사용합니다.

자세한 내용을 확인하십시오

- [SSL 암호](#)
- ["Element API를 사용하여 스토리지를 관리합니다"](#)
- ["SolidFire 및 Element 소프트웨어 설명서"](#)
- ["vCenter Server용 NetApp Element 플러그인"](#)



## SSL 암호

SSL 암호화는 호스트가 보안 통신을 설정하는 데 사용하는 암호화 알고리즘입니다. FIPS 140-2 모드가 활성화된 경우 Element 소프트웨어가 지원하는 표준 암호와 비표준 암호가 있습니다.

다음 목록은 Element 소프트웨어에서 지원되는 표준 SSL(Secure Socket Layer) 암호와 FIPS 140-2 모드가 활성화된 경우 지원되는 SSL 암호를 제공합니다.

- \* FIPS 140-2 비활성화 \*

TLS\_DHE\_RSA\_WITH\_AES\_128\_CBC\_SHA256(DH 2048)-A  
TLS\_DHE\_RSA\_WITH\_AES\_128\_GCM\_SHA256(DH 2048)-A  
TLS\_DHE\_RSA\_WITH\_AES\_256\_CBC\_SHA256(DH 2048)-A  
TLS\_DHE\_RSA\_WITH\_AES\_256\_GCM\_SHA384(DH 2048)-A  
TLS\_ECDHE\_RSA\_WITH\_AES\_128\_CBC\_SHA256(secp256r1)-A  
TLS\_ECDHE\_RSA\_WITH\_AES\_128\_GCM\_SHA256(secp256r1)-A  
TLS\_ECDHE\_RSA\_WITH\_AES\_256\_CBC\_SHA384(secp256r1)-A  
TLS\_ECDHE\_RSA\_WITH\_AES\_256\_GCM\_SHA384(secp256r1)-A  
TLS\_RSA\_WITH\_3DES\_EDE\_CBC\_SHA(RSA 2048)-C  
TLS\_RSA\_WITED\_AES\_128\_CBC\_SHA(RSA 2048)-A  
TLS\_RSA\_WITED\_AES\_128\_CBC\_SHA256(RSA 2048)-A  
TLS\_RSA\_with\_AES\_128\_GCM\_SHA256(RSA 2048)-A  
TLS\_RSA\_WITED\_AES\_256\_CBC\_SHA(RSA 2048)-A  
TLS\_RSA\_WITED\_AES\_256\_CBC\_SHA256(RSA 2048)-A  
TLS\_RSA\_WITED\_AES\_256\_GCM\_SHA384(RSA 2048)-A  
tls\_rsa\_with\_camellia\_128\_CBC\_SHA(RSA 2048) -A  
tls\_rsa\_with\_camellia\_256\_CBC\_SHA(RSA 2048) -A  
tls\_rsa\_with\_idea\_cbc\_SHA(RSA 2048) -a  
TLS\_RSA\_WITED\_RC4\_128\_MD5(RSA 2048)-C  
TLS\_RSA\_WITED\_RC4\_128\_SHA(RSA 2048)-C  
TLS\_RSA\_WITED\_SEED\_CBC\_SHA(RSA 2048)-A

- \* FIPS 140-2 활성화 \*

TLS\_DHE\_RSA\_WITH\_AES\_128\_CBC\_SHA256(DH 2048)-A

TLS\_DHE\_RSA\_WITH\_AES\_128\_GCM\_SHA256(DH 2048)-A  
TLS\_DHE\_RSA\_WITH\_AES\_256\_CBC\_SHA256(DH 2048)-A  
TLS\_DHE\_RSA\_WITH\_AES\_256\_GCM\_SHA384(DH 2048)-A  
TLS\_ECDHE\_RSA\_WITH\_AES\_128\_CBC\_SHA256(sect571r1)-A  
TLS\_ECDHE\_RSA\_WITH\_AES\_128\_CBC\_SHA256(secp256r1)-A  
TLS\_ECDHE\_RSA\_WITH\_AES\_128\_GCM\_SHA256(secp256r1)-A  
TLS\_ECDHE\_RSA\_WITH\_AES\_128\_GCM\_SHA256(sect571r1)-A  
TLS\_ECDHE\_RSA\_WITH\_AES\_256\_CBC\_SHA384(sect571r1)-A  
TLS\_ECDHE\_RSA\_WITH\_AES\_256\_CBC\_SHA384(secp256r1)-A  
TLS\_ECDHE\_RSA\_WITH\_AES\_256\_GCM\_SHA384(secp256r1)-A  
TLS\_ECDHE\_RSA\_WITH\_AES\_256\_GCM\_SHA384(sect571r1)-A  
TLS\_RSA\_WITH\_3DES\_EDE\_CBC\_SHA(RSA 2048)-C  
TLS\_RSA\_WITH\_AES\_128\_CBC\_SHA(RSA 2048)-A  
TLS\_RSA\_WITH\_AES\_128\_CBC\_SHA256(RSA 2048)-A  
TLS\_RSA\_WITH\_AES\_128\_GCM\_SHA256(RSA 2048)-A  
TLS\_RSA\_WITH\_AES\_256\_CBC\_SHA(RSA 2048)-A  
TLS\_RSA\_WITH\_AES\_256\_CBC\_SHA256(RSA 2048)-A  
TLS\_RSA\_WITH\_AES\_256\_GCM\_SHA384(RSA 2048)-A

자세한 내용을 확인하십시오

[클러스터에서 HTTPS에 FIPS 140-2를 사용하도록 설정합니다](#)

외부 키 관리를 시작합니다

EKM(외부 키 관리)은 외부 클러스터 EKS(외부 키 서버)와 함께 AK(보안 인증 키) 관리를 제공합니다. AK는 가 클러스터에서 활성화되어 있을 때 SED(자체 암호화 드라이브)를 잠그고 잠금 해제하는 데 "유휴 데이터 암호화"사용됩니다. EKS는 AK의 안전한 생성 및 저장 기능을 제공합니다. 클러스터는 OASIS에서 정의한 표준 프로토콜인 KMIP(Key Management Interoperability Protocol)를 사용하여 EKS와 통신합니다.

- "외부 관리를 설정합니다"
- "소프트웨어 암호화 유휴 마스터 키를 다시 입력하다"
- "액세스할 수 없거나 잘못된 인증 키를 복구합니다"

- "외부 키 관리 API 명령"

자세한 내용을 확인하십시오

- "저장된 소프트웨어 암호화를 활성화하는 데 사용할 수 있는 CreateCluster API"
- "SolidFire 및 Element 소프트웨어 설명서"
- "이전 버전의 NetApp SolidFire 및 Element 제품에 대한 문서"

외부 키 관리를 설정합니다

다음 단계를 수행하고 나열된 Element API 메소드를 사용하여 외부 키 관리 기능을 설정할 수 있습니다.

필요한 것

- 유틸리티 소프트웨어 암호화와 함께 외부 키 관리를 설정하는 경우, 볼륨을 포함하지 않는 새 클러스터에서 해당 방법으로 유틸리티 소프트웨어 암호화를 사용하도록 설정한 것입니다"클러스터 생성".

단계

1. 외부 키 서버(EKS)와 트러스트 관계를 설정합니다.
  - a. 다음 API 메서드를 호출하여 키 서버와의 신뢰 관계를 설정하는 데 사용되는 Element 클러스터에 대한 공개/개인 키 쌍을 생성합니다. "CreatePublicPrivateKeyPair 를 참조하십시오"
  - b. 인증 기관이 서명해야 하는 인증서 서명 요청(CSR)을 받습니다. CSR을 통해 키 서버가 해당 키에 액세스할 Element 클러스터가 Element 클러스터로 인증되었는지 확인할 수 있습니다. 다음 API 메소드를 호출합니다. "GetClientCertificateSignRequest 를 참조하십시오"
  - c. EKS/인증 기관을 사용하여 검색된 CSR에 서명합니다. 자세한 내용은 타사 설명서를 참조하십시오.
2. 클러스터에 EKS와 통신할 서버 및 공급자를 생성합니다. 키 공급자는 키를 얻어야 하는 위치를 정의하고 서버는 전달할 EKS의 특정 속성을 정의합니다.
  - a. 다음 API 메서드를 호출하여 키 서버 세부 정보가 있는 키 공급자를 만듭니다. "CreateKeyProviderKmp 를 참조하십시오"
  - b. 다음 API 메서드를 호출하여 인증 기관의 서명된 인증서 및 공개 키 인증서를 제공하는 키 서버를 생성합니다. "CreateKeyServerKmp 을 참조하십시오" "TestKeyServerKmp"

테스트에 실패한 경우 서버 연결 및 구성을 확인합니다. 그런 다음 테스트를 반복합니다.

  - c. 다음 API 메서드를 호출하여 키 서버를 키 공급자 컨테이너에 추가합니다. "AddKeyServerToProviderKmp 를 참조하십시오" "TestKeyProviderKmp 을 참조하십시오"

테스트에 실패한 경우 서버 연결 및 구성을 확인합니다. 그런 다음 테스트를 반복합니다.
3. 다음 단계 중 하나를 수행하여 유틸리티 데이터 암호화를 수행합니다.
  - a. (저장된 하드웨어 암호화의 경우) API 메서드를 호출하여 키를 저장하는 데 사용되는 키 서버가 포함된 키 공급자의 ID를 "EnableEncryptionAtRest 를 참조하십시오" 제공하여 활성화합니다"유틸리티 하드웨어 암호화".



를 통해 유틸리티 암호화를 활성화해야 "API를 참조하십시오"합니다. 기존 Element UI 버튼을 사용하여 유틸리티 상태에서 암호화를 활성화하면 기능이 내부적으로 생성된 키를 사용하여 되돌아갑니다.

- b. (저장 시 소프트웨어 암호화의 경우) "유휴 소프트웨어 암호화" 새로 생성된 키 공급자를 사용하려면 키 공급자 ID를 "RekeySoftwareEncryptionAtRestMasterKey를 참조하십시오" API 메서드에 전달합니다.

자세한 내용을 확인하십시오

- "클러스터에 대한 암호화를 사용하거나 사용하지 않도록 설정합니다"
- "SolidFire 및 Element 소프트웨어 설명서"
- "이전 버전의 NetApp SolidFire 및 Element 제품에 대한 문서"

소프트웨어 암호화 유휴 마스터 키를 다시 입력하다

Element API를 사용하여 기존 키를 다시 입력할 수 있습니다. 이 프로세스는 외부 키 관리 서버에 대한 새 대체 마스터 키를 만듭니다. 마스터 키는 항상 새 마스터 키로 대체되며 복제 또는 덮어쓰기가 되지 않습니다.

다음 절차 중 하나로 키를 다시 입력하다

- 내부 키 관리에서 외부 키 관리로 변경 작업의 일부로 새 키를 만듭니다.
- 보안 관련 이벤트에 대한 대응 또는 보호 기능으로 새 키를 생성합니다.



이 프로세스는 비동기식이며 키를 다시 입력하다 메서드를 사용하여 시스템을 폴링하여 프로세스가 언제 완료되었는지 확인할 수 "GetAsyncResult 를 참조하십시오" 있습니다.

필요한 것

- 볼륨을 포함하지 않고 I/O가 없는 새 클러스터에서 해당 방법을 사용하여 유휴 시 소프트웨어 암호화를 활성화했습니다"클러스터 생성" 계속하기 전에 링크:../api/reference\_element\_api\_getsoftwareencryptionatrestinfo.html 을 사용하여 [GetSoftwareEncryptionAtRestInfo 상태가 enabled 올바른지 확인하십시오.
- "트러스트 관계를 설정했습니다" SolidFire 클러스터와 EKS(외부 키 서버) 사이에 있습니다. "TestKeyProviderKmp 를 참조하십시오" 메서드를 실행하여 키 공급자에 대한 연결이 설정되었는지 확인합니다.

단계

1. "ListKeyProvidersKmp 를 참조하십시오" 명령을 실행하고 키 공급자 ID를 (`keyProviderID` 복사합니다.)
2. 이전 단계에서 키 공급자의 ID 번호로 및 keyProviderID 로 매개 변수를 external 사용하여 keyManagementType 를 실행합니다 "RekeySoftwareEncryptionAtRestMasterKey를 참조하십시오".

```
{
  "method": "rekeysoftwareencryptionatrestmasterkey",
  "params": {
    "keyManagementType": "external",
    "keyProviderID": "<ID number>"
  }
}
```

3. asyncHandle` 명령 응답에서 값을 `RekeySoftwareEncryptionAtRestMasterKey` 복사합니다.

4. "GetAsyncResult 를 참조하십시오"이전 단계의 값으로 명령을 asyncHandle 실행하여 구성 변경을 확인합니다. 명령 응답에서 이전 마스터 키 구성이 새 키 정보로 업데이트되었음을 확인할 수 있습니다. 나중에 사용할 수 있도록 새 키 공급자 ID를 복사합니다.

```
{
  "id": null,
  "result": {
    "createTime": "2021-01-01T22:29:18Z",
    "lastUpdateTime": "2021-01-01T22:45:51Z",
    "result": {
      "keyToDecommission": {
        "keyID": "<value>",
        "keyManagementType": "internal"
      },
      "newKey": {
        "keyID": "<value>",
        "keyManagementType": "external",
        "keyProviderID": <value>
      },
      "operation": "Rekeying Master Key. Master Key management being
transferred from Internal Key Management to External Key Management with
keyProviderID=<value>",
      "state": "Ready"
    },
    "resultType": "RekeySoftwareEncryptionAtRestMasterKey",
    "status": "complete"
  }
}
```

5. `GetSoftwareEncryptionatRestInfo` 명령을 실행하여 를 포함한 새로운 주요 정보가 업데이트되었는지 `keyProviderID` 확인합니다.

```

{
  "id": null,
  "result": {
    "masterKeyInfo": {
      "keyCreatedTime": "2021-01-01T22:29:18Z",
      "keyID": "<updated value>",
      "keyManagementType": "external",
      "keyProviderID": <value>
    },
    "rekeyMasterKeyAsyncResultID": <value>
    "status": "enabled",
    "version": 1
  },
}

```

자세한 내용을 확인하십시오

- ["Element API를 사용하여 스토리지를 관리합니다"](#)
- ["SolidFire 및 Element 소프트웨어 설명서"](#)
- ["이전 버전의 NetApp SolidFire 및 Element 제품에 대한 문서"](#)

액세스할 수 없거나 잘못된 인증 키를 복구합니다

경우에 따라 사용자 개입이 필요한 오류가 발생할 수 있습니다. 오류가 발생할 경우 클러스터 장애 코드(클러스터 고장 코드)가 생성됩니다. 이 슬라이드에는 가장 가능성이 높은 두 가지 사례가 나와 있습니다.

**KmipServerFault** 클러스터 오류로 인해 클러스터가 드라이브를 잠금 해제할 수 없습니다.

이 문제는 클러스터를 처음 부팅하고 키 서버에 액세스할 수 없거나 필요한 키를 사용할 수 없을 때 발생할 수 있습니다.

1. 클러스터 고장 코드(있는 경우)의 복구 단계를 따르십시오.

메타데이터 드라이브가 실패로 표시되고 "사용 가능" 상태로 배치되었기 때문에 슬라이싱 **ServiceUnsalisted** 오류가 설정될 수 있습니다.

지우기 단계:

1. 드라이브를 다시 추가합니다.
2. 3-4분 후 고장이 해결되었는지 sliceServiceUnhealthy 점검한다.

자세한 내용은 을 ["클러스터 고장 코드"](#) 참조하십시오.

외부 키 관리 **API** 명령

EKM 관리 및 구성에 사용할 수 있는 모든 API의 목록입니다.

클러스터와 외부 고객 소유 서버 간의 신뢰 관계를 설정하는 데 사용됩니다.

- [CreatePublicPrivateKeyPair](#) 를 참조하십시오
- [GetClientCertificateSignRequest](#) 를 참조하십시오

외부 고객 소유 서버의 특정 세부 정보를 정의하는 데 사용됩니다.

- [CreateKeyServerKmpip](#) 을 참조하십시오
- [ModifyKeyServerKmpip](#)
- [DeleteKeyServerKmpip](#) 를 클릭합니다
- [GetKeyServerKmpip](#) 을 참조하십시오
- [ListKeyServersKmpip](#) 를 참조하십시오
- [TestKeyServerKmpip](#)

외부 키 서버를 관리하는 주요 공급자를 만들고 유지 관리하는 데 사용됩니다.

- [CreateKeyProviderKmpip](#) 을 참조하십시오
- [DeleteKeyProviderKmpip](#) 를 클릭합니다
- [AddKeyServerToProviderKmpip](#) 를 참조하십시오
- [RemoveKeyServerFromProviderKmpip](#) 를 참조하십시오
- [GetKeyProviderKmpip](#) 을 참조하십시오
- [ListKeyProvidersKmpip](#) 을 참조하십시오
- [RekeySoftwareEncryptionAtRestMasterKey](#)를 참조하십시오
- [TestKeyProviderKmpip](#) 을 참조하십시오

API 메서드에 대한 자세한 내용은 [을 참조하십시오](#) **"API 참조 정보입니다"**.

## 볼륨 및 가상 볼륨 관리

Element UI의 관리 탭에서 Element 소프트웨어를 실행하는 클러스터의 데이터를 관리할 수 있습니다. 사용 가능한 클러스터 관리 기능에는 데이터 볼륨, 볼륨 액세스 그룹, 이니시에이터, QoS(서비스 품질) 정책의 생성 및 관리가 포함됩니다.

- ["볼륨 작업"](#)
- ["가상 볼륨 작업"](#)
- ["볼륨 액세스 그룹 및 이니시에이터와 작업합니다"](#)

를 참조하십시오

- ["SolidFire 및 Element 소프트웨어 설명서"](#)
- ["vCenter Server용 NetApp Element 플러그인"](#)

## 볼륨 작업

SolidFire 시스템은 볼륨을 사용하여 스토리지를 프로비저닝합니다. 볼륨은 iSCSI 또는 파이버 채널 클라이언트가 네트워크를 통해 액세스하는 블록 디바이스입니다. 관리 탭의 볼륨 페이지에서 노드에서 볼륨을 생성, 수정, 클론 복제 및 삭제할 수 있습니다. 볼륨 대역폭 및 I/O 사용량에 대한 통계도 볼 수 있습니다.

자세한 내용을 확인하십시오

- "서비스 품질 정책 관리"
- "볼륨을 생성합니다"
- "개별 볼륨 성능 세부 정보를 봅니다"
- "활성 볼륨을 편집합니다"
- "볼륨을 삭제합니다"
- "삭제된 볼륨을 복원합니다"
- "볼륨을 제거합니다"
- "볼륨의 클론을 생성합니다"
- "Fibre Channel 볼륨에 LUN을 할당합니다"
- "볼륨에 QoS 정책을 적용합니다"
- "볼륨의 QoS 정책 연결을 제거합니다"

### 서비스 품질 정책 관리

서비스 품질(QoS) 정책을 사용하면 여러 볼륨에 적용할 수 있는 표준화된 서비스 품질 설정을 생성하여 저장할 수 있습니다. 관리 탭의 QoS 정책 페이지에서 QoS 정책을 생성, 편집 및 삭제할 수 있습니다.



QoS 정책을 사용하는 경우 볼륨에 대해 사용자 지정 QoS를 사용하지 마십시오. 사용자 지정 QoS는 볼륨 QoS 설정에 대한 QoS 정책 값을 재정의하고 조정합니다.

### "NetApp 비디오: SolidFire 서비스 품질 정책"

을 "성능 및 서비스 품질"참조하십시오.

- QoS 정책을 생성합니다
- QoS 정책을 편집합니다
- QoS 정책을 삭제합니다

### QoS 정책을 생성합니다

볼륨을 생성할 때 QoS 정책을 생성하고 적용할 수 있습니다.

1. Management \* > \* QoS Policies \* 를 선택합니다.



2. QoS 정책 생성 \* 을 클릭합니다.
3. 정책 이름 \* 을 입력합니다.
4. 최소 IOPS\*\*, \* 최대 IOPS \* 및 \* 버스트 IOPS \* 값을 입력합니다.
5. QoS 정책 생성 \* 을 클릭합니다.

#### QoS 정책을 편집합니다

기존 QoS 정책의 이름을 변경하거나 정책과 연결된 값을 편집할 수 있습니다. QoS 정책을 변경하면 정책에 연결된 모든 볼륨에 영향을 줍니다.

1. Management \* > \* QoS Policies \* 를 선택합니다.
2. 편집할 QoS 정책의 작업 아이콘을 클릭합니다.
3. 결과 메뉴에서 편집을 선택합니다.
4. QoS 정책 편집 \* 대화 상자에서 필요에 따라 다음 속성을 수정합니다.
  - 정책 이름
  - 최소 IOPS
  - 최대 IOPS
  - 버스트 IOPS
5. 변경 내용 저장 \* 을 클릭합니다.

#### QoS 정책을 삭제합니다

QoS 정책이 더 이상 필요하지 않은 경우 삭제할 수 있습니다. QoS 정책을 삭제할 경우 정책에 연결된 모든 볼륨은 QoS 설정을 유지하지만 정책과 연결되지 않습니다.



대신 QoS 정책에서 볼륨을 연결 해제하려는 경우 해당 볼륨의 QoS 설정을 사용자 지정으로 변경할 수 있습니다.

1. Management \* > \* QoS Policies \* 를 선택합니다.
2. 삭제할 QoS 정책에 대한 작업 아이콘을 클릭합니다.
3. 결과 메뉴에서 \* 삭제 \* 를 선택합니다.
4. 작업을 확인합니다.

자세한 내용을 확인하십시오

- ["볼륨의 QoS 정책 연결을 제거합니다"](#)
- ["SolidFire 및 Element 소프트웨어 설명서"](#)
- ["vCenter Server용 NetApp Element 플러그인"](#)

#### 볼륨 관리

SolidFire 시스템은 볼륨을 사용하여 스토리지를 프로비저닝합니다. 볼륨은 iSCSI 또는 파이버 채널 클라이언트가 네트워크를 통해 액세스하는 블록 디바이스입니다.

관리 탭의 볼륨 페이지에서 노드에서 볼륨을 생성, 수정, 클론 복제 및 삭제할 수 있습니다.

볼륨을 생성합니다

볼륨을 생성하고 해당 볼륨을 지정된 계정에 연결할 수 있습니다. 모든 볼륨은 계정과 연결되어 있어야 합니다. 이 연결은 CHAP 자격 증명을 사용하여 iSCSI 초기자를 통해 볼륨에 대한 액세스 권한을 계정에 부여합니다.

생성 중에 볼륨의 QoS 설정을 지정할 수 있습니다.

1. Management \* > \* Volumes \* 를 선택합니다.
2. Create Volume \* 을 클릭합니다.
3. 새 볼륨 만들기 \* 대화 상자에서 \* 볼륨 이름 \* 을 입력합니다.
4. 볼륨의 총 크기를 입력합니다.



기본 볼륨 크기 선택은 GB입니다. GB 또는 GiB 단위로 측정된 크기를 사용하여 볼륨을 생성할 수 있습니다.

- 1GB = 1,000,000바이트
- 1GiB = 1 073 741 824바이트

5. 볼륨의 \* 블록 크기 \* 를 선택합니다.
6. 계정 \* 드롭다운 목록을 클릭하고 볼륨에 액세스할 수 있는 계정을 선택합니다.

계정이 없는 경우 \* 계정 만들기 \* 링크를 클릭하고 새 계정 이름을 입력한 다음 \* 만들기 \* 를 클릭합니다. 계정이 생성되고 새 볼륨과 연결됩니다.



계정이 50개를 초과하는 경우 목록이 나타나지 않습니다. 입력을 시작하면 자동 완성 기능에 선택 가능한 값이 표시됩니다.

7. 서비스 품질 \* 을 설정하려면 다음 중 하나를 수행합니다.
  - a. 정책 \* 에서 기존 QoS 정책을 선택할 수 있습니다(사용 가능한 경우).
  - b. 사용자 지정 설정 \* 에서 IOPS에 대한 사용자 지정 최소, 최대 및 버스트 값을 설정하거나 기본 QoS 값을 사용합니다.

최대 또는 버스트 IOPS 값이 20,000 IOPS 이상인 볼륨은 단일 볼륨에서 이러한 IOPS 수준을 달성하기 위해 큐 길이가 크거나 여러 세션이 필요할 수 있습니다.

8. Create Volume \* 을 클릭합니다.

볼륨 세부 정보를 봅니다

1. Management \* > \* Volumes \* 를 선택합니다.
2. 세부 정보를 검토합니다.
  - \* ID \*: 볼륨에 대해 시스템에서 생성한 ID입니다.
  - \* 이름 \*: 볼륨을 생성할 때 볼륨에 지정된 이름입니다.
  - \* 계정 \*: 볼륨에 할당된 계정의 이름입니다.

- \* 액세스 그룹 \*: 볼륨이 속한 볼륨 액세스 그룹 또는 그룹의 이름입니다.
- \* 액세스 \*: 볼륨을 생성할 때 볼륨에 할당된 액세스 유형입니다. 가능한 값:
  - 읽기/쓰기: 모든 읽기 및 쓰기가 허용됩니다.
  - 읽기 전용: 모든 읽기 작업이 허용되며 쓰기가 허용되지 않습니다.
  - 잠김: 관리자 액세스만 허용됩니다.
  - ReplicationTarget: 복제된 볼륨 쌍의 타겟 볼륨으로 지정됩니다.
- \* used \* (사용 \*): 볼륨에서 사용된 공간의 비율입니다.
- \* 크기 \*: 볼륨의 총 크기(GB)입니다.
- \* 기본 노드 ID \*: 이 볼륨의 기본 노드입니다.
- \* 보조 노드 ID \*: 이 볼륨의 보조 노드 목록입니다. 보조 노드의 변경과 같이 일시적인 상태 동안 여러 값이 될 수 있지만 일반적으로 단일 값이 있습니다.
- \* QoS 스로틀 \*: 운영 스토리지 노드의 높은 부하로 인해 볼륨이 조절되고 있는지 여부를 식별합니다.
- \* QoS 정책 \*: 사용자 정의 QoS 정책에 대한 이름 및 링크입니다.
- \* 최소 IOPS \*: 볼륨에 대해 보장된 최소 IOPS 수입니다.
- \* 최대 IOPS \*: 볼륨에 허용되는 최대 IOPS 수입니다.
- \* 버스트 IOPS \*: 짧은 기간 동안 볼륨에 허용되는 최대 IOPS 수입니다. 기본값 = 15,000.
- \* 스냅샷 \*: 볼륨에 대해 생성된 스냅샷의 수입니다.
- \* 특성 \*: API 메서드를 통해 볼륨에 키/값 쌍으로 할당된 특성
- \* 512e \*: 볼륨에서 512e가 활성화되었는지 여부를 나타냅니다. 가능한 값:
  - 예
  - 아니요
- \* Created on \*(생성 날짜): 볼륨이 생성된 날짜 및 시간입니다.

개별 볼륨 세부 정보를 봅니다

개별 볼륨의 성능 통계를 볼 수 있습니다.

1. 보고 \* > \* 볼륨 성능 \* 을 선택합니다.
2. 볼륨 목록에서 볼륨에 대한 작업 아이콘을 클릭합니다.
3. 세부 정보 보기 \* 를 클릭합니다.

용지 맨 아래에 용적에 대한 일반 정보가 들어 있는 용지함이 나타납니다.

4. 볼륨에 대한 자세한 정보를 보려면 \* 자세한 정보 보기 \* 를 클릭하십시오.

볼륨에 대한 성능 그래프와 자세한 정보가 표시됩니다.

활성 볼륨을 편집합니다

QoS 값, 볼륨 크기 및 바이트 값이 계산되는 측정 단위와 같은 볼륨 특성을 수정할 수 있습니다. 복제 사용에 대한 계정

액세스를 수정하거나 볼륨에 대한 액세스를 제한할 수도 있습니다.

다음 조건에서 클러스터에 공간이 충분할 때 볼륨 크기를 조정할 수 있습니다.

- 정상 작동 조건.
- 볼륨 오류 또는 오류가 보고됩니다.
- 볼륨을 클론 복제 중입니다.
- 볼륨이 재동기화 중입니다.

단계

1. Management \* > \* Volumes \* 를 선택합니다.
2. Active \* (활성 \*) 창에서 편집할 볼륨의 Actions (동작) 아이콘을 클릭합니다.
3. 편집 \* 을 클릭합니다.
4. \* 선택 사항: \* 볼륨의 총 크기를 변경합니다.
  - 볼륨 크기를 늘릴 수 있지만 줄일 수는 없습니다. 단일 크기 조정 작업에서만 볼륨 크기를 조정할 수 있습니다. 가비지 수집 작업 및 소프트웨어 업그레이드로 크기 조정 작업이 중단되지 않습니다.
  - 복제를 위해 볼륨 크기를 조정하는 경우 먼저 복제 대상으로 할당된 볼륨의 크기를 늘려야 합니다. 그런 다음 소스 볼륨의 크기를 조정할 수 있습니다. 타겟 볼륨의 크기는 소스 볼륨과 같거나 더 클 수 있지만 크기는 작을 수 없습니다.

기본 볼륨 크기 선택은 GB입니다. GB 또는 GiB 단위로 측정된 크기를 사용하여 볼륨을 생성할 수 있습니다.

- 1GB = 1,000,000바이트
  - 1GiB = 1 073 741 824바이트
5. \* 선택 사항: \* 다음 중 하나의 다른 계정 액세스 수준을 선택하십시오.
    - 읽기 전용
    - 읽기/쓰기
    - 잠금
    - 복제 타겟
  6. \* 선택 사항: \* 볼륨에 액세스할 수 있는 계정을 선택합니다.

계정이 없는 경우 \* 계정 만들기 \* 링크를 클릭하고 새 계정 이름을 입력한 다음 \* 만들기 \* 를 클릭합니다. 계정이 생성되고 볼륨과 연결됩니다.



계정이 50개를 초과하는 경우 목록이 나타나지 않습니다. 입력을 시작하면 자동 완성 기능에 선택 가능한 값이 표시됩니다.

7. \* 선택 사항: \* 서비스 품질 \* 에서 선택 사항을 변경하려면 다음 중 하나를 수행합니다.
  - a. 정책 \* 에서 기존 QoS 정책을 선택할 수 있습니다(사용 가능한 경우).
  - b. 사용자 지정 설정 \* 에서 IOPS에 대한 사용자 지정 최소, 최대 및 버스트 값을 설정하거나 기본 QoS 값을 사용합니다.



볼륨에 QoS 정책을 사용하는 경우 사용자 지정 QoS를 설정하여 볼륨에 대한 QoS 정책 가입을 제거할 수 있습니다. 사용자 지정 QoS는 볼륨 QoS 설정에 대한 QoS 정책 값을 재정의하고 조정합니다.



IOPS 값을 변경할 때는 수십 또는 수백 단위로 증분해야 합니다. 입력 값에는 유효한 정수가 필요합니다.



매우 높은 버스트 값으로 볼륨을 구성합니다. 따라서 시스템에서 가끔 발생하는 대규모 블록 순차적 워크로드를 더 빠르게 처리하는 동시에 볼륨에 대해 일관된 IOPS를 유지할 수 있습니다.

8. 변경 내용 저장 \* 을 클릭합니다.

볼륨을 삭제합니다

Element 스토리지 클러스터에서 하나 이상의 볼륨을 삭제할 수 있습니다.

시스템은 삭제된 볼륨을 즉시 제거하지 않으며, 볼륨은 약 8시간 동안 계속 사용할 수 있습니다. 시스템이 볼륨을 제거하기 전에 볼륨을 복원하면 볼륨이 다시 온라인 상태가 되고 iSCSI 연결이 복원됩니다.

스냅샷을 생성하는 데 사용된 볼륨이 삭제되면 연결된 스냅샷이 비활성화됩니다. 삭제된 소스 볼륨이 제거되면 연결된 비활성 스냅샷도 시스템에서 제거됩니다.



설치 또는 업그레이드 중에 관리 서비스와 연결된 영구 볼륨이 생성되고 새 계정에 할당됩니다. 영구 볼륨을 사용하는 경우 볼륨이나 연결된 계정을 수정하거나 삭제하지 마십시오.

단계

1. Management \* > \* Volumes \* 를 선택합니다.
2. 단일 볼륨을 삭제하려면 다음 단계를 수행하십시오.
  - a. 삭제할 볼륨의 작업 아이콘을 클릭합니다.
  - b. 결과 메뉴에서 \* 삭제 \* 를 클릭합니다.
  - c. 작업을 확인합니다.

시스템이 볼륨을 \* Volumes \* 페이지의 \* Deleted \* (삭제됨 \*) 영역으로 이동합니다.

3. 여러 볼륨을 삭제하려면 다음 단계를 수행하십시오.
  - a. 볼륨 목록에서 삭제할 볼륨 옆의 확인란을 선택합니다.
  - b. 대량 작업 \* 을 클릭합니다.
  - c. 결과 메뉴에서 \* 삭제 \* 를 클릭합니다.
  - d. 작업을 확인합니다.

볼륨이 \* Volumes \* 페이지의 \* Deleted \* (삭제됨 \*) 영역으로 이동합니다.

삭제된 볼륨을 복원합니다

삭제되었으나 아직 제거되지 않은 경우 시스템의 볼륨을 복원할 수 있습니다. 시스템은 삭제된 후 약 8시간 후에

자동으로 볼륨을 삭제합니다. 시스템에서 볼륨을 제거한 경우에는 복원할 수 없습니다.

1. Management \* > \* Volumes \* 를 선택합니다.
2. 삭제된 볼륨 목록을 보려면 \* Deleted \* (삭제됨 \*) 탭을 클릭합니다.
3. 복원하려는 볼륨의 작업 아이콘을 클릭합니다.
4. 결과 메뉴에서 \* 복원 \* 을 클릭합니다.
5. 작업을 확인합니다.

볼륨은 \* 활성 \* 볼륨 목록에 배치되고 볼륨에 대한 iSCSI 연결이 복원됩니다.

볼륨을 제거합니다

볼륨이 제거되면 시스템에서 영구적으로 제거됩니다. 볼륨의 모든 데이터가 손실됩니다.

삭제 8시간 후 시스템에서 삭제된 볼륨을 자동으로 삭제합니다. 그러나 예약된 시간 전에 볼륨을 제거하려면 제거할 수 있습니다.

1. Management \* > \* Volumes \* 를 선택합니다.
2. DELETED \* 버튼을 클릭합니다.
3. 단일 볼륨 또는 여러 볼륨을 제거하는 단계를 수행합니다.

옵션을 선택합니다	단계
단일 볼륨을 제거합니다	<ol style="list-style-type: none"><li>a. 제거할 볼륨의 작업 아이콘을 클릭합니다.</li><li>b. Purge * 를 클릭합니다.</li><li>c. 작업을 확인합니다.</li></ol>
여러 볼륨을 제거합니다	<ol style="list-style-type: none"><li>a. 제거할 볼륨을 선택합니다.</li><li>b. 대량 작업 * 을 클릭합니다.</li><li>c. 결과 메뉴에서 * Purge * 를 선택합니다.</li><li>d. 작업을 확인합니다.</li></ol>

볼륨의 클론을 생성합니다

단일 볼륨 또는 여러 볼륨의 클론을 생성하여 데이터의 시점 복사본을 만들 수 있습니다. 볼륨을 클론하면 시스템에서 볼륨의 스냅샷을 생성한 다음 스냅샷이 참조하는 데이터의 복제본을 생성합니다. 비동기식 프로세스이며, 프로세스에 필요한 시간은 클론 생성 중인 볼륨의 크기와 현재 클러스터 로드에서 따라 다릅니다.

클러스터는 한 번에 볼륨당 최대 2개의 클론 요청을 실행하고 한 번에 최대 8개의 활성 볼륨 클론 작업을 지원합니다. 이러한 제한을 초과하는 요청은 나중에 처리할 수 있도록 대기열에 추가됩니다.



운영 체제는 복제된 볼륨을 처리하는 방식에 따라 다릅니다. VMware ESXi는 복제된 볼륨을 볼륨 복사본 또는 스냅샷 볼륨으로 처리합니다. 볼륨은 새 데이터 저장소를 생성하는 데 사용할 수 있는 디바이스가 됩니다. 클론 볼륨 마운트 및 스냅샷 LUN 처리에 대한 자세한 내용은 및 "[중복 VMFS 데이터 저장소 관리](#)"의 VMware 설명서를 참조하십시오 "[VMFS 데이터 저장소 복제본 마운트](#)".



작은 크기로 복제하여 복제된 볼륨을 잘라내려면 먼저 작은 볼륨에 맞도록 파티션을 준비해야 합니다.

#### 단계

1. Management \* > \* Volumes \* 를 선택합니다.
2. 단일 볼륨을 클론하려면 다음 단계를 수행하십시오.
  - a. Active \* 페이지의 볼륨 목록에서 복제할 볼륨의 작업 아이콘을 클릭합니다.
  - b. 결과 메뉴에서 \* Clone \* 을 클릭합니다.
  - c. 클론 볼륨 \* 창에서 새로 복제된 볼륨의 볼륨 이름을 입력합니다.
  - d. 체적 크기 \* 스피너 상자 및 목록을 사용하여 체적의 크기와 측정을 선택합니다.



기본 볼륨 크기 선택은 GB입니다. GB 또는 GiB 단위로 측정된 크기를 사용하여 볼륨을 생성할 수 있습니다.

- 1GB = 1,000,000바이트
- 1GiB = 1 073 741 824바이트

- e. 새로 복제된 볼륨에 대한 액세스 유형을 선택합니다.
- f. 계정 \* 목록에서 새로 복제된 볼륨과 연결할 계정을 선택합니다.



계정 만들기 \* 링크를 클릭하고 계정 이름을 입력한 다음 \* 만들기 \* 를 클릭하면 이 단계에서 계정을 만들 수 있습니다. 계정을 만든 후에는 시스템에서 자동으로 \* 계정 \* 목록에 계정을 추가합니다.

3. 여러 볼륨을 클론하려면 다음 단계를 수행하십시오.
  - a. Active \* 페이지의 볼륨 목록에서 복제할 볼륨 옆의 확인란을 선택합니다.
  - b. 대량 작업 \* 을 클릭합니다.
  - c. 결과 메뉴에서 \* Clone \* 을 선택합니다.
  - d. 여러 볼륨 클론 \* 대화 상자의 \* 새 볼륨 이름 접두사 \* 필드에 복제된 볼륨의 접두사를 입력합니다.
  - e. Account \* 목록에서 복제된 볼륨과 연결할 계정을 선택합니다.
  - f. 클론 복제된 볼륨에 대한 액세스 유형을 선택합니다.
4. 클로닝 시작 \* 을 클릭합니다.



클론의 볼륨 크기를 늘리면 새 볼륨의 끝에 추가 여유 공간이 있는 새 볼륨이 됩니다. 볼륨 사용 방법에 따라 파티션을 확장하거나 사용 가능한 공간에 새 파티션을 만들어야 사용할 수 있습니다.

를 참조하십시오

- ["SolidFire 및 Element 소프트웨어 설명서"](#)
- ["vCenter Server용 NetApp Element 플러그인"](#)

### Fibre Channel 볼륨에 LUN을 할당합니다

볼륨 액세스 그룹에서 파이버 채널 볼륨의 LUN 할당을 변경할 수 있습니다. 볼륨 액세스 그룹을 생성할 때 파이버 채널 볼륨 LUN을 할당할 수도 있습니다.

새 Fibre Channel LUN을 할당하는 것은 고급 기능이며 접속 호스트에서 알 수 없는 결과를 초래할 수 있습니다. 예를 들어, 새 LUN ID가 호스트에서 자동으로 검색되지 않을 수 있으며 호스트에서 새 LUN ID를 재검색해야 할 수 있습니다.

1. Management \* > \* Access Groups \* 를 선택합니다.
2. 편집할 액세스 그룹의 작업 아이콘을 클릭합니다.
3. 결과 메뉴에서 편집을 선택합니다.
4. Edit Volume Access Group \* 대화 상자의 \* Assign LUN ID \* 아래에서 \* LUN Assignments \* 목록의 화살표를 클릭합니다.
5. LUN을 할당할 목록의 각 볼륨에 대해 해당하는 \* LUN \* 필드에 새 값을 입력합니다.
6. 변경 내용 저장 \* 을 클릭합니다.

### 볼륨에 QoS 정책을 적용합니다

하나 이상의 볼륨에 기존 QoS 정책을 일괄 적용할 수 있습니다.

일괄 적용하려는 QoS 정책이 있어야 합니다.

1. Management \* > \* Volumes \* 를 선택합니다.
2. 볼륨 목록에서 QoS 정책을 적용할 볼륨 옆의 확인란을 선택합니다.
3. 대량 작업 \* 을 클릭합니다.
4. 결과 메뉴에서 \* QoS 정책 적용 \* 을 클릭합니다.
5. 드롭다운 목록에서 QoS 정책을 선택합니다.
6. 적용 \* 을 클릭합니다.

자세한 내용을 확인하십시오

### 서비스 품질 정책

#### 볼륨의 QoS 정책 연결을 제거합니다

사용자 지정 QoS 설정을 선택하여 볼륨에서 QoS 정책 연결을 제거할 수 있습니다.

수정하려는 볼륨은 QoS 정책과 연계되어야 합니다.

1. Management \* > \* Volumes \* 를 선택합니다.



2. 수정하려는 QoS 정책이 포함된 볼륨의 작업 아이콘을 클릭합니다.
3. 편집 \* 을 클릭합니다.
4. 결과 메뉴의 \* 서비스 품질 \* 에서 \* 사용자 정의 설정 \* 을 클릭합니다.
5. 최소 IOPS \*, \* 최대 IOPS \* 및 \* 버스트 IOPS \* 를 수정하거나 기본 설정을 유지합니다.
6. 변경 내용 저장 \* 을 클릭합니다.

자세한 내용을 확인하십시오

[QoS 정책을 삭제합니다](#)

## 가상 볼륨 작업

Element UI를 사용하여 가상 볼륨 및 관련 스토리지 컨테이너, 프로토콜 엔드포인트, 바인딩 및 호스트에 대한 정보를 보고 작업을 수행할 수 있습니다.

NetApp Element 소프트웨어 스토리지 시스템은 VVOL(가상 볼륨) 기능을 비활성화한 상태로 제공됩니다. Element UI를 통해 vSphere VVol 기능을 수동으로 활성화하는 일회성 작업을 수행해야 합니다.

VVOL 기능을 활성화하면 VVOL 관련 모니터링 및 제한된 관리 옵션을 제공하는 사용자 인터페이스에 VVol 탭이 나타납니다. 또한 VASA Provider라고 하는 스토리지 측 소프트웨어 구성 요소는 vSphere에 대한 스토리지 인식 서비스 역할을 합니다. VVOL 생성, 클론 복제 및 편집과 같은 대부분의 VVOL 명령은 vCenter Server 또는 ESXi 호스트에서 시작되며 VASA Provider가 Element 소프트웨어 스토리지 시스템의 Element API로 변환합니다. 스토리지 컨테이너를 생성, 삭제 및 관리하고 가상 볼륨을 삭제하는 명령은 Element UI를 사용하여 시작할 수 있습니다.

Element 소프트웨어 스토리지 시스템에서 가상 볼륨 기능을 사용하는 데 필요한 대부분의 구성은 vSphere에서 이루어집니다. VMware vSphere Virtual Volumes for SolidFire Storage 구성 가이드 \_ 를 참조하여 vCenter에 VASA Provider를 등록하고, VVOL 데이터 저장소를 생성 및 관리하고, 정책에 따라 스토리지를 관리하십시오.



Element 12.5 및 이전 버전의 경우 단일 vCenter 인스턴스에 둘 이상의 NetApp Element VASA 공급자를 등록하지 마십시오. 두 번째 NetApp Element VASA 공급자를 추가하면 모든 VVOL 데이터 저장소에 액세스할 수 없게 됩니다.



vCenter에 VASA 공급자를 이미 등록한 경우 여러 vCenter에 대한 VASA 지원을 업그레이드 패치로 사용할 수 있습니다. 설치하려면 사이트에서 VASA39.tar.gz 파일을 "[NetApp 소프트웨어 다운로드](#)" 다운로드하고 매니페스트의 지침을 따르십시오. NetApp Element VASA 공급자는 NetApp 인증서를 사용합니다. 이 패치를 사용하면 vCenter에서 인증서를 수정하지 않고 사용하여 VASA 및 VVol 사용을 위한 여러 vCenter를 지원합니다. 인증서를 수정하지 마십시오. 사용자 지정 SSL 인증서는 VASA에서 지원되지 않습니다.

자세한 내용을 확인하십시오

- [가상 볼륨을 설정합니다](#)
- [가상 볼륨 세부 정보를 봅니다](#)
- [가상 볼륨을 삭제합니다](#)
- [스토리지 컨테이너를 생성합니다](#)
- [저장소 컨테이너를 편집합니다](#)

- 저장소 컨테이너를 삭제합니다
- 프로토콜 엔드포인트
- 바인딩
- 호스트 세부 정보입니다

가상 볼륨을 설정합니다

NetApp Element 소프트웨어를 통해 VVOL(vSphere 가상 볼륨) 기능을 수동으로 활성화해야 합니다. Element 소프트웨어 시스템에는 기본적으로 VVOL 기능이 비활성화되어 있으며 새 설치 또는 업그레이드의 일부로 자동 활성화되지 않습니다. VVOL 기능을 활성화하는 것은 일회성 구성 작업입니다.

필요한 것

- 클러스터는 Element 9.0 이상을 실행해야 합니다.
- 클러스터는 VVol과 호환되는 ESXi 6.0 이상 환경에 연결되어야 합니다.
- Element 11.3 이상을 사용하는 경우 클러스터가 ESXi 6.0 업데이트 3 이상 환경에 연결되어 있어야 합니다.



vSphere 가상 볼륨 기능을 활성화하면 Element 소프트웨어 구성이 영구적으로 변경됩니다. 클러스터가 VMware ESXi VVol 호환 환경에 연결된 경우에만 VVol 기능을 활성화해야 합니다. 시스템에서 모든 데이터를 삭제하는 공장 출하 시 이미지로 클러스터를 되돌리시기만 하면 VVOL 기능을 비활성화하고 기본 설정을 복원할 수 있습니다.

단계

1. 클러스터 \* > \* 설정 \* 을 선택합니다.
2. 가상 볼륨에 대한 클러스터별 설정을 찾습니다.
3. Enable Virtual Volumes \* 를 클릭합니다.
4. Yes \* 를 클릭하여 가상 볼륨 구성 변경을 확인합니다.

요소 UI에 \* VVol \* 탭이 나타납니다.



VVOL 기능이 활성화되면 SolidFire 클러스터가 VASA Provider를 시작하고, VASA 트래픽에 대해 포트 8444를 열고, vCenter 및 모든 ESXi 호스트에서 검색할 수 있는 프로토콜 엔드포인트를 생성합니다.

5. 클러스터 \* > \* 설정 \* 의 가상 볼륨(VVol) 설정에서 VASA Provider URL을 복사합니다. 이 URL을 사용하여 vCenter에 VASA Provider를 등록합니다.
6. VVol \* > \* Storage Containers \* 에서 저장소 컨테이너를 만듭니다.



VM을 VVOL 데이터 저장소에 프로비저닝할 수 있도록 스토리지 컨테이너를 하나 이상 생성해야 합니다.

7. VVol \* > \* Protocol Endpoints \* 를 선택합니다.
8. 클러스터의 각 노드에 대해 프로토콜 엔드포인트가 생성되었는지 확인합니다.



vSphere에 추가 구성 작업이 필요합니다. VMware vSphere Virtual Volumes for SolidFire Storage 구성 가이드 \_ 를 참조하여 vCenter에 VASA Provider를 등록하고, VVOL 데이터 저장소를 생성 및 관리하고, 정책에 따라 스토리지를 관리하십시오.

자세한 내용을 확인하십시오

["SolidFire 스토리지를 VMware vSphere 가상 볼륨 구성 가이드 를 참조하십시오"](#)

가상 볼륨 세부 정보를 봅니다

Element UI에서 클러스터의 모든 활성 가상 볼륨에 대한 가상 볼륨 정보를 검토할 수 있습니다. 또한 입력, 출력, 처리량, 지연 시간, 지연 시간 등 각 가상 볼륨의 성능 활동을 대기열 길이 및 볼륨 정보.

필요한 것

- 클러스터의 Element UI에서 VVOL 기능을 활성화해야 합니다.
- 연결된 저장소 컨테이너를 만들어야 합니다.
- Element 소프트웨어 VVol 기능을 사용하도록 vSphere 클러스터를 구성해야 합니다.
- vSphere에서 하나 이상의 VM을 생성해야 합니다.

단계

1. VVol \* > \* Virtual Volumes \* 를 클릭합니다.

모든 활성 가상 볼륨에 대한 정보가 표시됩니다.

2. 검토할 가상 볼륨에 대한 \* 작업 \* 아이콘을 클릭합니다.
3. 결과 메뉴에서 \* 세부 정보 보기 \* 를 선택합니다.

세부 정보

VVol 탭의 Virtual Volumes 페이지에서는 볼륨 ID, 스냅샷 ID, 상위 가상 볼륨 ID 및 가상 볼륨 ID와 같은 클러스터의 각 활성 가상 볼륨에 대한 정보를 제공합니다.

- \* 볼륨 ID \*: 기본 볼륨의 ID입니다.
- \* 스냅샷 ID \*: 기본 볼륨 스냅샷의 ID입니다. 가상 볼륨이 SolidFire 스냅샷을 나타내지 않는 경우 값은 0입니다.
- \* 상위 가상 볼륨 ID \*: 상위 가상 볼륨의 가상 볼륨 ID입니다. ID가 모두 0인 경우 가상 볼륨은 상위 볼륨에 대한 링크 없이 독립적입니다.
- \* 가상 볼륨 ID \*: 가상 볼륨의 UUID
- \* 이름 \*: 가상 볼륨에 할당된 이름입니다.
- \* 저장소 컨테이너 \*: 가상 볼륨을 소유하는 저장소 컨테이너입니다.
- \* 게스트 OS 유형 \*: 가상 볼륨과 연결된 운영 체제입니다.
- \* 가상 볼륨 유형 \*: 가상 볼륨 유형: 구성, 데이터, 메모리, 스왑 또는 기타.
- \* 액세스 \*: 가상 볼륨에 할당된 읽기-쓰기 권한

- \* 크기 \*: 가상 볼륨의 크기(GB 또는 GiB)입니다.
- \* 스냅샷 \*: 연결된 스냅샷의 수입입니다. 스냅샷 세부 정보에 연결할 번호를 클릭합니다.
- \* 최소 IOPS \*: 가상 볼륨의 최소 IOPS QoS 설정입니다.
- \* 최대 IOPS \*: 가상 볼륨의 최대 IOPS QoS 설정입니다.
- \* 버스트 IOPS \*: 가상 볼륨의 최대 버스트 QoS 설정.
- \* VMW\_VmID \*: "VMW\_" 앞에 있는 필드의 정보는 VMware에서 정의합니다.
- \* 생성 시간 \*: 가상 볼륨 생성 작업이 완료된 시간입니다.

개별 가상 볼륨 세부 정보입니다

개별 가상 볼륨을 선택하고 세부 정보를 볼 때 VVol 탭의 Virtual Volumes 페이지는 다음과 같은 가상 볼륨 정보를 제공합니다.

- \* VMW\_XXX \*: "VMW\_"가 앞에 있는 필드의 정보는 VMware에서 정의합니다.
- \* 상위 가상 볼륨 ID \*: 상위 가상 볼륨의 가상 볼륨 ID입니다. ID가 모두 0인 경우 가상 볼륨은 상위 볼륨에 대한 링크 없이 독립적입니다.
- \* 가상 볼륨 ID \*: 가상 볼륨의 UUID
- \* 가상 볼륨 유형 \*: 가상 볼륨 유형: 구성, 데이터, 메모리, 스왑 또는 기타.
- \* 볼륨 ID \*: 기본 볼륨의 ID입니다.
- \* 액세스 \*: 가상 볼륨에 할당된 읽기-쓰기 권한
- \* 계정 이름 \*: 볼륨이 포함된 계정의 이름입니다.
- \* 액세스 그룹 \*: 연결된 볼륨 액세스 그룹
- \* 총 볼륨 크기 \*: 프로비저닝된 총 용량(바이트)입니다.
- \* 0이 아닌 블록 \*: 마지막 가비지 수집 작업이 완료된 후 데이터가 포함된 총 4KiB 블록 수입입니다.
- \* 제로 블록 \*: 가비지 수집 작업의 마지막 라운드 완료 후 데이터가 없는 총 4KiB 블록 수입입니다.
- \* 스냅샷 \*: 연결된 스냅샷의 수입입니다. 스냅샷 세부 정보에 연결할 번호를 클릭합니다.
- \* 최소 IOPS \*: 가상 볼륨의 최소 IOPS QoS 설정입니다.
- \* 최대 IOPS \*: 가상 볼륨의 최대 IOPS QoS 설정입니다.
- \* 버스트 IOPS \*: 가상 볼륨의 최대 버스트 QoS 설정.
- \* Enable 512 \*: 가상 볼륨은 항상 512바이트 블록 크기 에뮬레이션을 사용하므로 값은 항상 yes입니다.
- \* Volumes Paired \*: 볼륨이 페어링되었는지 여부를 나타냅니다.
- \* 생성 시간 \*: 가상 볼륨 생성 작업이 완료된 시간입니다.
- \* 블록 크기 \*: 볼륨의 블록 크기입니다.
- \* Unaligned Writes \*: 512e 볼륨의 경우 4K 섹터 경계에 있지 않은 쓰기 작업 수입입니다. 정렬되지 않은 쓰기 횟수가 많은 경우 잘못된 파티션 정렬이 표시될 수 있습니다.
- \* 정렬되지 않은 읽기 \*: 512e 볼륨의 경우 4K 섹터 경계에 있지 않은 읽기 작업 수입입니다. 정렬되지 않은 읽기 수가 많은 경우 파티션 정렬이 잘못되었을 수 있습니다.
- \* scsiEUIDeviceID \*: EUI-64 기반 16바이트 형식의 볼륨에 대한 전역적으로 고유한 SCSI 디바이스

식별자입니다.

- **scsiNADeviceID**: NAA IEEE 등록 확장 형식의 볼륨에 대한 전역적으로 고유한 SCSI 장치 식별자입니다.
- \* 특성 \*: JSON 개체 형식의 이름 값 쌍 목록입니다.

가상 볼륨을 삭제합니다

가상 볼륨은 항상 VMware 관리 계층에서 삭제해야 하지만 가상 볼륨을 삭제하는 기능은 Element UI에서 사용하도록 설정됩니다. vSphere에서 SolidFire 스토리지의 가상 볼륨을 정리하지 못하는 경우와 같이 꼭 필요한 경우에만 Element UI에서 가상 볼륨을 삭제해야 합니다.

1. VVol \* > \* Virtual Volumes \* 를 선택합니다.
2. 삭제할 가상 볼륨에 대한 작업 아이콘을 클릭합니다.
3. 결과 메뉴에서 \* 삭제 \* 를 선택합니다.



가상 볼륨을 삭제하기 전에 먼저 VMware Management Layer에서 가상 볼륨을 삭제하여 가상 볼륨을 적절히 바인딩 해제해야 합니다. vSphere에서 SolidFire 스토리지의 가상 볼륨을 정리하지 못하는 경우와 같이 꼭 필요한 경우에만 Element UI에서 가상 볼륨을 삭제해야 합니다. Element UI에서 가상 볼륨을 삭제하면 볼륨이 즉시 제거됩니다.

4. 작업을 확인합니다.
5. 가상 볼륨 목록을 새로 고쳐 가상 볼륨이 제거되었는지 확인합니다.
6. \* 선택 사항 \*: \* 보고 \* > \* 이벤트 로그 \* 를 선택하여 퍼지가 성공했는지 확인합니다.

스토리지 컨테이너 관리

스토리지 컨테이너는 Element 소프트웨어를 실행하는 클러스터에서 생성된 vSphere 데이터 저장소 표현입니다.

스토리지 컨테이너는 NetApp Element 계정에 생성되고 연결되어 있습니다. Element 스토리지에 생성된 스토리지 컨테이너는 vCenter 및 ESXi에서 vSphere 데이터 저장소로 표시됩니다. 스토리지 컨테이너는 Element 스토리지에 공간을 할당하지 않습니다. 가상 볼륨을 논리적으로 연결하는 데 사용됩니다.

클러스터당 최대 4개의 스토리지 컨테이너가 지원됩니다. VVOL 기능을 활성화하려면 최소 하나의 스토리지 컨테이너가 필요합니다.

스토리지 컨테이너를 생성합니다

Element UI에서 스토리지 컨테이너를 생성하고 vCenter에서 검색할 수 있습니다. VVOL 지원 가상 머신 프로비저닝을 시작하려면 하나 이상의 스토리지 컨테이너를 생성해야 합니다.

시작하기 전에 클러스터의 Element UI에서 VVOL 기능을 활성화합니다.

단계

1. VVol \* > \* Storage Containers \* 를 선택합니다.
2. Create Storage Containers \* 버튼을 클릭합니다.
3. Create a New Storage Container \* (새 저장소 컨테이너 생성 \*) 대화 상자에 저장소 컨테이너 정보를 입력합니다.

- a. 저장소 컨테이너의 이름을 입력합니다.
- b. CHAP에 대한 이니시에이터 및 타겟 암호를 구성합니다.



CHAP 설정 필드를 비워 두면 자동으로 암호가 생성됩니다.

- c. Create Storage Container \* 버튼을 클릭합니다.

4. 새 저장소 컨테이너가 \* 저장소 컨테이너 \* 하위 탭의 목록에 나타나는지 확인합니다.



NetApp Element 계정 ID는 자동으로 생성되어 저장소 컨테이너에 할당되므로 계정을 수동으로 생성할 필요가 없습니다.

저장소 컨테이너 세부 정보를 봅니다

VVol 탭의 Storage Containers 페이지에서 클러스터의 모든 활성 저장소 컨테이너에 대한 정보를 볼 수 있습니다.

- \* 계정 ID \*: 저장소 컨테이너와 연결된 NetApp Element 계정의 ID입니다.
- \* 이름 \*: 저장소 컨테이너의 이름입니다.
- \* 상태 \*: 저장소 컨테이너의 상태입니다. 가능한 값:
  - Active(활성): 저장소 컨테이너가 사용 중입니다.
  - 잠김: 저장소 컨테이너가 잠겨 있습니다.
- \* PE 유형 \*: 프로토콜 엔드포인트 유형(SCSI는 Element 소프트웨어에 대해 사용 가능한 유일한 프로토콜입니다).
- \* 저장소 컨테이너 ID \*: 가상 볼륨 저장소 컨테이너의 UUID
- \* 활성 가상 볼륨 \*: 스토리지 컨테이너와 연결된 활성 가상 볼륨의 수입입니다.

개별 저장소 컨테이너 세부 정보를 봅니다

VVol 탭의 Storage Containers(저장소 컨테이너) 페이지에서 선택하여 개별 저장소 컨테이너의 저장소 컨테이너 정보를 볼 수 있습니다.

- \* 계정 ID \*: 저장소 컨테이너와 연결된 NetApp Element 계정의 ID입니다.
- \* 이름 \*: 저장소 컨테이너의 이름입니다.
- \* 상태 \*: 저장소 컨테이너의 상태입니다. 가능한 값:
  - Active(활성): 저장소 컨테이너가 사용 중입니다.
  - 잠김: 저장소 컨테이너가 잠겨 있습니다.
- \* CHAP 초기자 암호 \*: 초기자에 대한 고유한 CHAP 암호입니다.
- \* CHAP 대상 암호 \*: 타겟의 고유한 CHAP 암호입니다.
- \* 저장소 컨테이너 ID \*: 가상 볼륨 저장소 컨테이너의 UUID
- \* Protocol Endpoint Type \*: 프로토콜 엔드포인트 유형을 나타냅니다(SCSI는 유일한 사용 가능 프로토콜입니다).

저장소 컨테이너를 편집합니다

Element UI에서 스토리지 컨테이너 CHAP 인증을 수정할 수 있습니다.

1. VVol \* > \* Storage Containers \* 를 선택합니다.
2. 편집할 저장 컨테이너의 \* 작업 \* 아이콘을 클릭합니다.
3. 결과 메뉴에서 \* Edit \* 를 선택합니다.
4. CHAP 설정 에서 인증에 사용되는 초기자 암호 및 대상 암호 자격 증명을 편집합니다.



CHAP 설정 자격 증명을 변경하지 않으면 자격 증명은 그대로 유지됩니다. 자격 증명 필드를 비워 두면 시스템에서 자동으로 새 암호를 생성합니다.

5. 변경 내용 저장 \* 을 클릭합니다.

저장소 컨테이너를 삭제합니다

Element UI에서 스토리지 컨테이너를 삭제할 수 있습니다.

필요한 것

모든 가상 머신이 VVol 데이터 저장소에서 제거되었는지 확인합니다.

단계

1. VVol \* > \* Storage Containers \* 를 선택합니다.
2. 삭제할 저장소 컨테이너의 \* 작업 \* 아이콘을 클릭합니다.
3. 결과 메뉴에서 \* 삭제 \* 를 선택합니다.
4. 작업을 확인합니다.
5. 저장소 컨테이너 \* 하위 탭의 저장소 컨테이너 목록을 새로 고쳐 저장소 컨테이너가 제거되었는지 확인합니다.

프로토콜 엔드포인트

프로토콜 엔드포인트는 호스트에서 NetApp Element 소프트웨어를 실행하는 클러스터의 스토리지를 해결하기 위해 사용하는 액세스 포인트입니다. 프로토콜 끝점은 사용자가 삭제하거나 수정할 수 없으며, 계정과 연결되어 있지 않으며, 볼륨 액세스 그룹에 추가할 수 없습니다.

Element 소프트웨어를 실행하는 클러스터는 클러스터의 스토리지 노드당 하나의 프로토콜 엔드포인트를 자동으로 생성합니다. 예를 들어, 6노드 스토리지 클러스터에는 각 ESXi 호스트에 매핑된 6개의 프로토콜 엔드포인트가 있습니다. 프로토콜 엔드포인트는 Element 소프트웨어에 의해 동적으로 관리되며 아무런 개입 없이 필요에 따라 생성, 이동 또는 제거됩니다. 프로토콜 엔드포인트는 경로 다중화를 위한 타겟이며 자회사 LUN의 I/O 프록시 역할을 합니다. 각 프로토콜 끝점은 표준 iSCSI 타겟과 마찬가지로 사용 가능한 SCSI 주소를 사용합니다. 프로토콜 엔드포인트는 vSphere Client에서 단일 블록(512바이트) 스토리지 디바이스로 나타나지만 이 스토리지 디바이스는 스토리지 형식으로 포맷하거나 사용할 수 없습니다.

iSCSI는 유일하게 지원되는 프로토콜입니다. Fibre Channel 프로토콜은 지원되지 않습니다.

프로토콜 엔드포인트 세부 정보

VVol 탭의 Protocol Endpoints(프로토콜 엔드포인트) 페이지는 프로토콜 엔드포인트 정보를 제공합니다.

- \* 기본 공급자 ID \*

기본 프로토콜 끝점 공급자의 ID입니다.

- \* 보조 제공자 ID \*

보조 프로토콜 엔드포인트 공급자의 ID입니다.

- \* 프로토콜 엔드포인트 ID \*

프로토콜 종점의 UUID입니다.

- \* 프로토콜 엔드포인트 상태 \*

프로토콜 끝점의 상태. 가능한 값은 다음과 같습니다.

- Active(활성): 프로토콜 끝점이 사용 중입니다.
- Start(시작): 프로토콜 끝점이 시작됩니다.
- 페일오버: 프로토콜 엔드포인트가 페일오버되었습니다.
- 예약됨: 프로토콜 엔드포인트가 예약되었습니다.

- \* 공급자 유형 \*

프로토콜 끝점의 공급자 유형입니다. 가능한 값은 다음과 같습니다.

- 기본
- 보조

- \* SCSI NAA 장치 ID \*

NAA IEEE Registered Extended Format의 프로토콜 종점에 대한 전역적으로 고유한 SCSI 장치 식별자입니다.

## 바인딩

가상 볼륨에서 입출력 작업을 수행하려면 ESXi 호스트가 먼저 가상 볼륨을 바인딩해야 합니다.

SolidFire 클러스터는 최적의 프로토콜 엔드포인트를 선택하고 ESXi 호스트 및 가상 볼륨을 프로토콜 끝점과 연결하는 바인딩을 생성한 다음 ESXi 호스트에 대한 바인딩을 반환합니다. 바인딩한 후 ESXi 호스트는 바인딩된 가상 볼륨에서 입출력 작업을 수행할 수 있습니다.

### 바인딩 세부 정보

VVol 탭의 바인딩 페이지에서는 각 가상 볼륨에 대한 바인딩 정보를 제공합니다.

다음 정보가 표시됩니다.

- \* 호스트 ID \*

가상 볼륨을 호스팅하고 클러스터에 알려진 ESXi 호스트의 UUID입니다.

- \* 프로토콜 엔드포인트 ID \*

SolidFire 클러스터의 각 노드에 해당하는 프로토콜 엔드포인트 ID입니다.



- \* 대역 ID \* 의 프로토콜 엔드포인트

프로토콜 끝점의 SCSI NAA 장치 ID입니다.

- \* 프로토콜 엔드포인트 유형 \*

프로토콜 엔드포인트 유형입니다.

- \* VVol Binding ID \*

가상 볼륨의 바인딩 UUID입니다.

- \* VVol ID \*

가상 볼륨의 UUID(Universally Unique Identifier)입니다.

- \* VVOL 보조 ID \*

SCSI 2차 레벨 LUN ID인 가상 볼륨의 2차 ID입니다.

호스트 세부 정보입니다

가상 볼륨을 호스팅하는 VMware ESXi 호스트에 대한 정보는 VVol 탭의 Hosts 페이지에 나와 있습니다.

다음 정보가 표시됩니다.

- \* 호스트 ID \*

가상 볼륨을 호스팅하고 클러스터에 알려진 ESXi 호스트의 UUID입니다.

- \* 호스트 주소 \*

ESXi 호스트의 IP 주소 또는 DNS 이름입니다.

- \* 바인딩 \*

ESXi 호스트에 바인딩된 모든 가상 볼륨의 바인딩 ID입니다.

- \* ESX 클러스터 ID \*

vSphere 호스트 클러스터 ID 또는 vCenter GUID.

- \* 초기자 IQN \*

가상 볼륨 호스트에 대한 이니시에이터 IQN입니다.

- \* SolidFire 프로토콜 엔드포인트 ID \*

현재 ESXi 호스트에 표시되는 프로토콜 엔드포인트 ID입니다.

## 볼륨 액세스 그룹 및 이니시에이터와 작업합니다

iSCSI 이니시에이터 또는 Fibre Channel 이니시에이터를 사용하여 볼륨 액세스 그룹 내에 정의된 볼륨에 액세스할 수 있습니다.

볼륨 컬렉션에 iSCSI 이니시에이터 IQN 또는 파이버 채널 WWPN을 매핑하여 액세스 그룹을 생성할 수 있습니다. 액세스 그룹에 추가하는 각 IQN은 CHAP 인증 없이 그룹의 각 볼륨에 액세스할 수 있습니다.

CHAP 인증 방법에는 두 가지가 있습니다.

- 계정 수준 CHAP 인증: 계정에 CHAP 인증을 할당할 수 있습니다.
- 이니시에이터 수준 CHAP 인증: 단일 계정의 단일 CHAP에 바인딩되지 않고 특정 이니시에이터에 대한 고유 CHAP 대상 및 암호를 할당할 수 있습니다. 이 이니시에이터 레벨 CHAP 인증은 계정 레벨 자격 증명을 대체합니다.

필요에 따라 이니시에이터당 CHAP를 사용하여 이니시에이터 인증 및 이니시에이터당 CHAP 인증을 적용할 수 있습니다. 이러한 옵션은 이니시에이터별로 정의할 수 있으며 액세스 그룹에는 다양한 옵션이 있는 여러 이니시에이터가 포함될 수 있습니다.

액세스 그룹에 추가하는 각 WWPN은 액세스 그룹의 볼륨에 대한 파이버 채널 네트워크 액세스를 설정합니다.



볼륨 액세스 그룹은 다음과 같은 제한 사항이 있습니다.

- 액세스 그룹에는 최대 64개의 IQN 또는 WWPN이 허용됩니다.
- 액세스 그룹은 최대 2000개의 볼륨으로 구성할 수 있습니다.
- IQN 또는 WWPN은 하나의 액세스 그룹에만 속할 수 있습니다.
- 단일 볼륨은 최대 4개의 액세스 그룹에 속할 수 있습니다.

자세한 내용을 확인하십시오

- [볼륨 액세스 그룹을 생성합니다](#)
- [액세스 그룹에 볼륨을 추가합니다](#)
- [액세스 그룹에서 볼륨을 제거합니다](#)
- [이니시에이터를 생성합니다](#)
- [이니시에이터를 편집합니다](#)
- [볼륨 액세스 그룹에 단일 이니시에이터를 추가합니다](#)
- [볼륨 액세스 그룹에 여러 이니시에이터를 추가합니다](#)
- [액세스 그룹에서 이니시에이터를 제거합니다](#)
- [액세스 그룹을 삭제합니다](#)
- [이니시에이터를 삭제합니다](#)

볼륨 액세스 그룹을 생성합니다


보안 액세스를 위해 이니시에이터를 볼륨 컬렉션에 매핑하여 볼륨 액세스 그룹을 생성할 수 있습니다. 그런 다음 계정 CHAP 이니시에이터 암호 및 대상 암호를 사용하여 그룹의 볼륨에


대한 액세스 권한을 부여할 수 있습니다.

이니시에이터 기반 CHAP를 사용하는 경우 볼륨 액세스 그룹의 단일 이니시에이터에 대한 CHAP 자격 증명을 추가하여 보안을 강화할 수 있습니다. 따라서 이미 존재하는 볼륨 액세스 그룹에 이 옵션을 적용할 수 있습니다.

단계

1. 관리 \* > \* 액세스 그룹 \* 을 클릭합니다.
2. Create Access Group \* 을 클릭합니다.
3. 이름 \* 필드에 볼륨 액세스 그룹의 이름을 입력합니다.
4. 다음 방법 중 하나로 볼륨 액세스 그룹에 이니시에이터를 추가합니다.

옵션을 선택합니다	설명
Fibre Channel 이니시에이터 추가	<p>a. 이니시에이터 추가 아래의 Unbound Fibre Channel 이니시에이터 목록에서 기존 Fibre Channel 이니시에이터를 선택합니다.</p> <p>b. FC 이니시에이터 추가 * 를 클릭합니다.</p> <div data-bbox="592 787 1372 966"><p> 이 단계에서 * 이니시에이터 생성 * 링크를 클릭하고 이니시에이터 이름을 입력한 다음 * 생성 * 을 클릭하면 이니시에이터를 생성할 수 있습니다. 이니시에이터 목록을 생성하면 이니시에이터가 자동으로 이니시에이터 목록에 추가됩니다.</p></div> <p>형식의 예는 다음과 같습니다.</p> <div data-bbox="513 1087 1485 1186" style="border: 1px solid #ccc; padding: 5px; background-color: #f0f0f0; text-align: center;">5f:47:ac:c0:5c:74:d4:02</div>

옵션을 선택합니다	설명
iSCSI 이니시에이터 추가	<p>이니시에이터 추가 아래의 이니시에이터 목록에서 기존 이니시에이터를 선택합니다.  * 참고: * 이 단계에서 * 이니시에이터 생성 * 링크를 클릭하고 이니시에이터 이름을 입력한 다음 * 생성 * 을 클릭하면 이니시에이터를 생성할 수 있습니다. 이니시에이터 목록을 생성하면 이니시에이터가 자동으로 이니시에이터 목록에 추가됩니다.</p> <p>형식의 예는 다음과 같습니다.</p> <div style="border: 1px solid #ccc; padding: 5px; margin: 10px 0;"> <pre>iqn.2010-01.com.solidfire:c2r9.fc0.2100000e1e09bb8b</pre> </div> <p> Management * &gt; * Volumes * &gt; * Active * 목록의 볼륨에 대한 Actions 메뉴에서 * View Details * 를 선택하여 각 볼륨의 이니시에이터 IQN을 찾을 수 있습니다.</p> <p>이니시에이터를 수정할 때 requiredCHAP 속성을 True로 전환하면 타겟 이니시에이터 암호를 설정할 수 있습니다. 자세한 내용은 ModifyInitiator API 메서드에 대한 API 정보를 참조하십시오.</p> <p><a href="#">"Element API를 사용하여 스토리지를 관리합니다"</a></p>

5. \* 선택 사항: \* 필요에 따라 이니시에이터를 더 추가합니다.
6. Add Volumes 아래의 \* Volumes \* 목록에서 볼륨을 선택합니다.  
  
볼륨이 \* Attached Volumes \* 목록에 나타납니다.
7. \* 선택 사항: \* 필요에 따라 볼륨을 더 추가합니다.
8. Create Access Group \* 을 클릭합니다.

자세한 내용을 확인하십시오

### 액세스 그룹에 볼륨을 추가합니다

개별 액세스 그룹 세부 정보를 봅니다

연결된 볼륨 및 이니시에이터와 같은 개별 액세스 그룹의 세부 정보를 그래픽 형식으로 볼 수 있습니다.

1. 관리 \* > \* 액세스 그룹 \* 을 클릭합니다.
2. 액세스 그룹에 대한 작업 아이콘을 클릭합니다.
3. 세부 정보 보기 \* 를 클릭합니다.

볼륨 액세스 그룹 세부 정보

관리 탭의 액세스 그룹 페이지에서는 볼륨 액세스 그룹에 대한 정보를 제공합니다.

다음 정보가 표시됩니다.

- \* ID \*: 액세스 그룹에 대해 시스템에서 생성한 ID입니다.
- \* 이름 \*: 액세스 그룹을 생성할 때 지정한 이름입니다.
- \* 활성 볼륨 \*: 액세스 그룹의 활성 볼륨 수입입니다.
- \* 압축 \*: 액세스 그룹의 압축 효율성 점수입니다.
- \* 중복 제거 \*: 액세스 그룹의 중복 제거 효율성 점수입니다.
- \* 씬 프로비저닝 \*: 액세스 그룹의 씬 프로비저닝 효율성 점수입니다.
- \* Overall Efficiency \*: 액세스 그룹의 전체 효율성 점수입니다.
- \* 이니시에이터 \*: 액세스 그룹에 연결된 이니시에이터 수입입니다.

액세스 그룹에 볼륨을 추가합니다

볼륨 액세스 그룹에 볼륨을 추가할 수 있습니다. 각 볼륨은 둘 이상의 볼륨 액세스 그룹에 속할 수 있습니다. 각 볼륨이 속한 그룹은 \* Active \* 볼륨 페이지에서 볼 수 있습니다.

이 절차를 사용하여 Fibre Channel 볼륨 액세스 그룹에 볼륨을 추가할 수도 있습니다.

1. 관리 \* > \* 액세스 그룹 \* 을 클릭합니다.
2. 볼륨을 추가할 액세스 그룹의 작업 아이콘을 클릭합니다.
3. 편집 \* 버튼을 클릭합니다.
4. Add Volumes 아래의 \* Volumes \* 목록에서 볼륨을 선택합니다.

이 단계를 반복하여 볼륨을 더 추가할 수 있습니다.

5. 변경 내용 저장 \* 을 클릭합니다.

액세스 그룹에서 볼륨을 제거합니다

액세스 그룹에서 볼륨을 제거하면 해당 그룹은 더 이상 해당 볼륨에 액세스할 수 없습니다.

계정의 CHAP 설정을 수정하거나 액세스 그룹에서 이니시에이터 또는 볼륨을 제거하면 초기자가 예기치 않게 볼륨에 액세스할 수 없게 될 수 있습니다. 볼륨 액세스가 예기치 않게 손실되지 않는지 확인하려면 계정 또는 액세스 그룹 변경의 영향을 받는 iSCSI 세션을 항상 로그아웃하고 이니시에이터 설정 및 클러스터 설정을 변경한 후 초기자가 볼륨에 다시 연결할 수 있는지 확인합니다.

1. 관리 \* > \* 액세스 그룹 \* 을 클릭합니다.
2. 볼륨을 제거할 액세스 그룹에 대한 작업 아이콘을 클릭합니다.
3. 편집 \* 을 클릭합니다.
4. Edit Volume Access Group \* (볼륨 액세스 그룹 편집 \*) 대화 상자의 Add Volumes (볼륨 추가)에서 \* Attached Volumes \* (연결된 볼륨 \*) 목록의 화살표를 클릭합니다.
5. 목록에서 제거할 볼륨을 선택하고 \* x \* 아이콘을 클릭하여 목록에서 볼륨을 제거합니다.

이 단계를 반복하여 더 많은 볼륨을 제거할 수 있습니다.

6. 변경 내용 저장 \* 을 클릭합니다.

이니시에이터를 생성합니다

iSCSI 또는 파이버 채널 이니시에이터를 생성하고 선택적으로 별칭을 할당할 수 있습니다.

API 호출을 사용하여 이니시에이터 기반 CHAP 특성을 할당할 수도 있습니다. 초기자별로 CHAP 계정 이름과 자격 증명을 추가하려면 API 호출을 사용하여 CreateInitiator CHAP 액세스 및 속성을 제거하고 추가해야 합니다. 및 ModifyInitiators API 호출을 통해 하나 이상의 virtualNetworkID를 지정하여 이니시에이터 액세스를 하나 이상의 VLAN으로 제한할 수 CreateInitiators 있습니다. 가상 네트워크를 지정하지 않으면 이니시에이터는 모든 네트워크에 액세스할 수 있습니다.

자세한 내용은 API 참조 정보를 참조하십시오. "[Element API를 사용하여 스토리지를 관리합니다](#)"

단계

1. 관리 \* > \* 이니시에이터 \* 를 클릭합니다.
2. 이니시에이터 생성 \* 을 클릭합니다.
3. 다음 단계를 수행하여 단일 이니시에이터 또는 여러 이니시에이터를 생성합니다.

옵션을 선택합니다	단계
단일 이니시에이터를 생성합니다	<ol style="list-style-type: none"><li>a. Create a Single Initiator * 를 클릭합니다.</li><li>b. IQN/WWPN * 필드에 이니시에이터의 IQN 또는 WWPN을 입력합니다.</li><li>c. 별칭 * 필드에 초기자의 이름을 입력합니다.</li><li>d. 이니시에이터 생성 * 을 클릭합니다.</li></ol>
여러 이니시에이터를 생성합니다	<ol style="list-style-type: none"><li>a. 이니시에이터 대량 생성 * 을 클릭합니다.</li><li>b. 텍스트 상자에 IQN 또는 WWPN 목록을 입력합니다.</li><li>c. 이니시에이터 추가 * 를 클릭합니다.</li><li>d. 결과 목록에서 이니시에이터를 선택하고 * Alias * 열에서 해당하는 추가 아이콘을 클릭하여 이니시에이터의 별칭을 추가합니다.</li><li>e. 확인 표시를 클릭하여 새 별칭을 확인합니다.</li><li>f. 이니시에이터 생성 * 을 클릭합니다.</li></ol>

이니시에이터를 편집합니다

기존 이니시에이터의 별칭을 변경하거나 별칭이 없는 경우 추가할 수 있습니다.

초기자별로 CHAP 계정 이름과 자격 증명을 추가하려면 API 호출을 사용하여 ModifyInitiator CHAP 액세스 및 속성을 제거하고 추가해야 합니다.

을 "[Element API를 사용하여 스토리지를 관리합니다](#)"참조하십시오.

단계

1. 관리 \* > \* 이니시에이터 \* 를 클릭합니다.
2. 편집할 이니시에이터에 대한 작업 아이콘을 클릭합니다.

3. 편집 \* 을 클릭합니다.
4. Alias \* 필드에 초기자의 새 별칭을 입력합니다.
5. 변경 내용 저장 \* 을 클릭합니다.

볼륨 액세스 그룹에 단일 이니시에이터를 추가합니다

기존 볼륨 액세스 그룹에 이니시에이터를 추가할 수 있습니다.

볼륨 액세스 그룹에 이니시에이터를 추가하면 해당 이니시에이터는 해당 볼륨 액세스 그룹의 모든 볼륨에 액세스할 수 있습니다.



작업 아이콘을 클릭한 다음 활성 볼륨 목록에서 볼륨에 대해 \* 세부 정보 보기 \* 를 선택하면 각 볼륨의 이니시에이터를 찾을 수 있습니다.

이니시에이터 기반 CHAP를 사용하는 경우 볼륨 액세스 그룹의 단일 이니시에이터에 대한 CHAP 자격 증명을 추가하여 보안을 강화할 수 있습니다. 따라서 이미 존재하는 볼륨 액세스 그룹에 이 옵션을 적용할 수 있습니다.

단계

1. 관리 \* > \* 액세스 그룹 \* 을 클릭합니다.
2. 편집할 액세스 그룹의 \* 작업 \* 아이콘을 클릭합니다.
3. 편집 \* 을 클릭합니다.
4. 볼륨 액세스 그룹에 Fibre Channel 이니시에이터를 추가하려면 다음 단계를 수행하십시오.
  - a. 이니시에이터 추가 아래의 \* Unbound Fibre Channel Initiators \* 목록에서 기존 Fibre Channel 이니시에이터를 선택합니다.
  - b. FC 이니시에이터 추가 \* 를 클릭합니다.



이 단계에서 \* 이니시에이터 생성 \* 링크를 클릭하고 이니시에이터 이름을 입력한 다음 \* 생성 \* 을 클릭하면 이니시에이터를 생성할 수 있습니다. 이니시에이터를 생성하면 \* Initiators \* 목록에 자동으로 추가됩니다.

형식의 예는 다음과 같습니다.

5f:47:ac:c0:5c:74:d4:02

5. iSCSI 이니시에이터를 볼륨 액세스 그룹에 추가하려면 이니시에이터 추가 아래의 \* 이니시에이터 \* 목록에서 기존 이니시에이터를 선택합니다.



이 단계에서 \* 이니시에이터 생성 \* 링크를 클릭하고 이니시에이터 이름을 입력한 다음 \* 생성 \* 을 클릭하면 이니시에이터를 생성할 수 있습니다. 이니시에이터를 생성하면 \* Initiators \* 목록에 자동으로 추가됩니다.

이니시에이터 IQN에서 허용되는 형식은 iqn.yyyy-mm이며, 여기서 y와 m은 숫자이고, 그 뒤에 숫자, 소문자 알파벳 문자, 마침표(.), 콜론(:) 또는 대시(-)만 포함되어야 하는 텍스트가 옵니다.

형식의 예는 다음과 같습니다.



Actions 아이콘을 클릭한 다음 볼륨에 대해 \* View Details \* 를 선택하여 \* Management \* > \* Volumes \* Active Volumes 페이지에서 각 볼륨의 이니시에이터 IQN을 찾을 수 있습니다.

6. 변경 내용 저장 \* 을 클릭합니다.

볼륨 액세스 그룹에 여러 이니시에이터를 추가합니다

CHAP 인증을 사용하거나 사용하지 않고 볼륨 액세스 그룹의 볼륨에 액세스할 수 있도록 기존 볼륨 액세스 그룹에 여러 이니시에이터를 추가할 수 있습니다.

볼륨 액세스 그룹에 이니시에이터를 추가하면 해당 이니시에이터는 해당 볼륨 액세스 그룹의 모든 볼륨에 액세스할 수 있습니다.



활성 볼륨 목록에서 작업 아이콘을 클릭한 다음 볼륨에 대한 \* 세부 정보 보기 \* 를 클릭하여 각 볼륨의 이니시에이터를 찾을 수 있습니다.

기존 볼륨 액세스 그룹에 여러 이니시에이터를 추가하여 볼륨에 대한 액세스를 설정하고 해당 볼륨 액세스 그룹 내의 각 이니시에이터에 대해 고유한 CHAP 자격 증명을 할당할 수 있습니다. 따라서 이미 존재하는 볼륨 액세스 그룹에 이 옵션을 적용할 수 있습니다.

API 호출을 사용하여 이니시에이터 기반 CHAP 특성을 할당할 수 있습니다. 이니시에이터당 CHAP 계정 이름 및 자격 증명을 추가하려면 ModifyInitiator API 호출을 사용하여 CHAP 액세스 및 특성을 제거하고 추가해야 합니다.

자세한 내용은 을 참조하십시오 "[Element API를 사용하여 스토리지를 관리합니다](#)".

단계

1. 관리 \* > \* 이니시에이터 \* 를 클릭합니다.
2. 액세스 그룹에 추가할 이니시에이터를 선택합니다.
3. 대량 작업 \* 버튼을 클릭합니다.
4. 볼륨 액세스 그룹에 추가 \* 를 클릭합니다.
5. 볼륨 액세스 그룹에 추가 대화 상자의 \* 볼륨 액세스 그룹 \* 목록에서 액세스 그룹을 선택합니다.
6. 추가 \* 를 클릭합니다.

액세스 그룹에서 이니시에이터를 제거합니다

액세스 그룹에서 이니시에이터를 제거하면 해당 볼륨 액세스 그룹의 볼륨에 더 이상 액세스할 수 없습니다. 볼륨에 대한 일반 계정 액세스가 중단되지 않습니다.

계정의 CHAP 설정을 수정하거나 액세스 그룹에서 이니시에이터 또는 볼륨을 제거하면 초기자가 예기치 않게 볼륨에 액세스할 수 없게 될 수 있습니다. 볼륨 액세스가 예기치 않게 손실되지 않는지 확인하려면 계정 또는 액세스 그룹 변경의 영향을 받는 iSCSI 세션을 항상 로그아웃하고 이니시에이터 설정 및 클러스터 설정을 변경한 후 초기자가 볼륨에 다시 연결할 수 있는지 확인합니다.

단계



1. 관리 \* > \* 액세스 그룹 \* 을 클릭합니다.
2. 제거할 액세스 그룹에 대한 \* 작업 \* 아이콘을 클릭합니다.
3. 결과 메뉴에서 \* Edit \* 를 선택합니다.
4. Edit Volume Access Group \* 대화 상자의 Add Initiators 아래에서 \* Initiators \* 목록의 화살표를 클릭합니다.
5. 액세스 그룹에서 제거할 각 이니시에이터에 대해 x 아이콘을 선택합니다.
6. 변경 내용 저장 \* 을 클릭합니다.

#### 액세스 그룹을 삭제합니다

더 이상 필요하지 않은 액세스 그룹을 삭제할 수 있습니다. 그룹을 삭제하기 전에 볼륨 액세스 그룹에서 이니시에이터 ID 및 볼륨 ID를 삭제할 필요가 없습니다. 액세스 그룹을 삭제하면 볼륨에 대한 그룹 액세스가 중단됩니다.

1. 관리 \* > \* 액세스 그룹 \* 을 클릭합니다.
2. 삭제할 액세스 그룹의 \* 작업 \* 아이콘을 클릭합니다.
3. 결과 메뉴에서 \* 삭제 \* 를 클릭합니다.
4. 이 액세스 그룹과 연결된 이니시에이터도 삭제하려면 \* 이 액세스 그룹에서 이니시에이터 삭제 \* 확인란을 선택합니다.
5. 작업을 확인합니다.

#### 이니시에이터를 삭제합니다

더 이상 필요하지 않은 이니시에이터를 삭제할 수 있습니다. 이니시에이터를 삭제하면 연결된 볼륨 액세스 그룹에서 이니시에이터가 제거됩니다. 초기자를 사용하는 모든 연결은 연결이 재설정될 때까지 유효합니다.

#### 단계

1. 관리 \* > \* 이니시에이터 \* 를 클릭합니다.
2. 단일 이니시에이터 또는 여러 이니시에이터를 삭제하는 단계를 수행합니다.

옵션을 선택합니다	단계
단일 이니시에이터를 삭제합니다	<ol style="list-style-type: none"> <li>a. 삭제하려는 이니시에이터에 대한 * 작업 * 아이콘을 클릭합니다.</li> <li>b. 삭제 * 를 클릭합니다.</li> <li>c. 작업을 확인합니다.</li> </ol>
여러 이니시에이터를 삭제합니다	<ol style="list-style-type: none"> <li>a. 삭제할 이니시에이터 옆의 확인란을 선택합니다.</li> <li>b. 대량 작업 * 버튼을 클릭합니다.</li> <li>c. 결과 메뉴에서 * 삭제 * 를 선택합니다.</li> <li>d. 작업을 확인합니다.</li> </ol>

# 데이터 보호

NetApp Element 소프트웨어를 사용하면 개별 볼륨 또는 볼륨 그룹에 대한 스냅샷, Element에서 실행되는 클러스터와 볼륨 간 복제, ONTAP 시스템에 복제 등과 같은 기능을 사용하여 데이터를 다양한 방법으로 보호할 수 있습니다.

- 스냅샷 \*

스냅샷 전용 데이터 보호는 특정 시점의 변경된 데이터를 원격 클러스터로 복제합니다. 소스 클러스터에서 생성된 스냅샷만 복제됩니다. 소스 볼륨의 활성 쓰기는 그렇지 않습니다.

[데이터 보호를 위해 볼륨 스냅샷을 사용합니다](#)

- \* Element \* 에서 실행되는 클러스터와 볼륨 간의 원격 복제

장애 조치 및 장애 복구 시나리오를 위해 Element에서 실행 중인 클러스터 쌍 중 하나에서 볼륨 데이터를 동기적 또는 비동기적으로 복제할 수 있습니다.

[NetApp Element 소프트웨어를 실행하는 클러스터 간에 원격 복제를 수행합니다](#)

- \* SnapMirror 기술을 사용하여 Element와 ONTAP 클러스터 간 복제 \*

NetApp SnapMirror 기술을 사용하면 재해 복구를 위해 Element를 사용하여 생성한 스냅샷을 ONTAP에 복제할 수 있습니다. SnapMirror 관계에서 Element는 하나의 엔드포인트이고 ONTAP는 다른 엔드포인트입니다.

[Element 및 ONTAP 클러스터 간 SnapMirror 복제 사용](#)

- \* SolidFire, S3 또는 Swift 오브젝트 저장소 \* 에서 볼륨을 백업 및 복원합니다

Amazon S3 또는 OpenStack Swift와 호환되는 2차 오브젝트 저장소뿐만 아니라 다른 SolidFire 스토리지에 볼륨을 백업 및 복원할 수 있습니다.

[SolidFire, S3 또는 Swift 오브젝트 저장소에 볼륨을 백업 및 복원합니다](#)

## 를 참조하십시오

- "SolidFire 및 Element 소프트웨어 설명서"
- "vCenter Server용 NetApp Element 플러그인"

## 데이터 보호를 위해 볼륨 스냅샷을 사용합니다

볼륨 스냅샷은 볼륨의 시점 복제본입니다. 볼륨을 스냅샷이 생성된 시점의 상태로 롤백해야 하는 경우 볼륨의 스냅샷을 생성한 후 나중에 스냅샷을 사용할 수 있습니다.

스냅샷은 볼륨 클론과 비슷합니다. 그러나 스냅샷은 볼륨 메타데이터의 복제본이므로 마운트하거나 쓸 수 없습니다. 볼륨 스냅샷을 생성하면 시스템 리소스 및 공간도 소량만 차지하기 때문에 클론 생성보다 스냅샷 생성 속도가 빨라집니다.

개별 볼륨 또는 볼륨 세트의 스냅샷을 생성할 수 있습니다.

필요에 따라 스냅샷을 원격 클러스터로 복제하고 볼륨의 백업 복사본으로 사용합니다. 이렇게 하면 복제된 스냅샷을 사용하여 볼륨을 특정 시점으로 롤백할 수 있습니다. 또는 복제된 스냅샷으로부터 볼륨의 클론을 생성할 수 있습니다.

자세한 내용을 확인하십시오

- [데이터 보호를 위해 개별 볼륨 스냅샷을 사용합니다](#)
- [데이터 보호 작업에 그룹 스냅샷 사용](#)
- [스냅샷 예약](#)

데이터 보호를 위해 개별 볼륨 스냅샷을 사용합니다

볼륨 스냅샷은 볼륨의 시점 복제본입니다. 스냅샷에 대한 볼륨 그룹 대신 개별 볼륨을 사용할 수 있습니다.

자세한 내용을 확인하십시오

- [볼륨 스냅샷을 생성합니다](#)
- [스냅샷 보존 편집](#)
- [스냅샷을 삭제하는 중입니다](#)
- [스냅샷에서 볼륨 클론 생성](#)
- [볼륨을 스냅샷으로 롤백하는 중입니다](#)
- [볼륨 스냅샷을 Amazon S3 오브젝트 저장소에 백업](#)
- [OpenStack Swift 오브젝트 저장소에 볼륨 스냅샷 백업](#)
- [SolidFire 클러스터에 볼륨 스냅샷 백업](#)

볼륨 스냅샷을 생성합니다

활성 볼륨의 스냅샷을 생성하여 언제든지 볼륨 이미지를 보존할 수 있습니다. 단일 볼륨에 대해 최대 32개의 스냅샷을 생성할 수 있습니다.

1. Management \* > \* Volumes \* 를 클릭합니다.
2. 스냅샷에 사용할 볼륨의 \* 작업 \* 아이콘을 클릭합니다.
3. 결과 메뉴에서 \* Snapshot \* 을 선택합니다.
4. 볼륨 스냅샷 생성 \* 대화 상자에서 새 스냅샷 이름을 입력합니다.
5. \* 선택 사항: \* 상위 볼륨이 페어링될 때 복제에 스냅샷이 캡처되도록 하려면 \* 쌍으로 된 경우 복제에 스냅샷 포함 \* 확인란을 선택합니다.
6. 스냅샷에 대한 보존을 설정하려면 다음 옵션 중 하나를 선택합니다.
  - 영구 유지 \* 를 클릭하여 시스템에 스냅샷을 무한정 유지합니다.
  - 보존 기간 설정 \* 을 클릭하고 날짜 스피너 상자를 사용하여 시스템에서 스냅샷을 보존할 기간을 선택합니다.
7. 즉각적인 단일 스냅샷을 생성하려면 다음 단계를 수행하십시오.
  - a. 지금 스냅샷 촬영 \* 을 클릭합니다.

- b. 스냅샷 생성 을 클릭합니다.
8. 스냅샷이 나중에 실행되도록 예약하려면 다음 단계를 수행하십시오.
- a. 스냅샷 일정 생성 \* 을 클릭합니다.
  - b. 새 일정 이름 \* 을 입력합니다.
  - c. 목록에서 \* 스케줄 유형 \* 을 선택합니다.
  - d. \* 선택 사항: \* 예약된 스냅샷을 주기적으로 반복하려면 \* 반복 일정 \* 확인란을 선택합니다.
  - e. Create Schedule \* 을 클릭합니다.

자세한 내용을 확인하십시오

## 스냅샷을 예약합니다

### 스냅샷 보존 편집

스냅샷의 보존 기간을 변경하여 스냅샷이 삭제되는 시기와 시기를 제어할 수 있습니다. 지정한 보존 기간은 새 간격을 입력할 때 시작됩니다. 보존 기간을 설정할 때 현재 시간에 시작되는 기간을 선택할 수 있습니다(스냅샷 생성 시간으로부터 보존이 계산되지 않음). 분, 시간 및 일 단위로 간격을 지정할 수 있습니다.

### 단계

1. 데이터 보호 \* > \* 스냅샷 \* 을 클릭합니다.
2. 편집할 스냅샷의 \* Actions \* 아이콘을 클릭합니다.
3. 결과 메뉴에서 \* 편집 \* 을 클릭합니다.
4. \* 선택 사항: \* 상위 볼륨이 페어링될 때 복제에서 스냅샷이 캡처되도록 하려면 쌍으로 된 경우 복제에 스냅샷 포함 확인란을 선택합니다.
5. \* 선택 사항: \* 스냅샷에 대한 보존 옵션을 선택합니다.
  - 영구 유지 \* 를 클릭하여 시스템에 스냅샷을 무한정 유지합니다.
  - 보존 기간 설정 \* 을 클릭하고 날짜 스펀 상자를 사용하여 시스템에서 스냅샷을 보존할 기간을 선택합니다.
6. 변경 내용 저장 \* 을 클릭합니다.

### 스냅샷을 삭제합니다

Element 소프트웨어를 실행하는 스토리지 클러스터에서 볼륨 스냅샷을 삭제할 수 있습니다. 스냅샷을 삭제하면 시스템에서 즉시 스냅샷을 제거합니다.

소스 클러스터에서 복제 중인 스냅샷을 삭제할 수 있습니다. 스냅샷을 삭제할 때 스냅샷이 타겟 클러스터와 동기화되는 경우 동기화 복제가 완료되고 소스 클러스터에서 스냅샷이 삭제됩니다. 스냅샷이 타겟 클러스터에서 삭제되지 않습니다.

타겟 클러스터에서 타겟으로 복제된 스냅샷을 삭제할 수도 있습니다. 삭제된 스냅샷은 소스 클러스터에서 스냅샷을 삭제했다는 것을 시스템이 감지할 때까지 타겟의 삭제된 스냅샷 목록에 유지됩니다. 타겟이 소스 스냅샷을 삭제했다는 것을 감지하면 타겟은 스냅샷 복제를 중지합니다.

소스 클러스터에서 스냅샷을 삭제하면 타겟 클러스터 스냅샷도 영향을 받지 않습니다(반대의 경우도 마찬가지임).

1. 데이터 보호 \* > \* 스냅샷 \* 을 클릭합니다.
2. 삭제할 스냅샷에 대한 \* 작업 \* 아이콘을 클릭합니다.
3. 결과 메뉴에서 \* 삭제 \* 를 선택합니다.
4. 작업을 확인합니다.

스냅샷에서 볼륨의 클론을 생성합니다

볼륨의 스냅샷에서 새 볼륨을 생성할 수 있습니다. 이렇게 하면 시스템이 스냅샷 정보를 사용하여 스냅샷을 생성할 때 볼륨에 포함된 데이터를 사용하여 새 볼륨을 복제합니다. 이 프로세스는 새로 생성된 볼륨에 있는 볼륨의 다른 스냅샷에 대한 정보를 저장합니다.

1. 데이터 보호 \* > \* 스냅샷 \* 을 클릭합니다.
2. 볼륨 클론에 사용할 스냅샷에 대한 \* 작업 \* 아이콘을 클릭합니다.
3. 결과 메뉴에서 \* Clone Volume from Snapshot \* 을 클릭합니다.
4. 스냅샷에서 볼륨 클론 \* 대화 상자에 \* 볼륨 이름 \* 을 입력합니다.
5. 새 볼륨의 \* 총 크기 \* 와 크기 단위를 선택합니다.
6. 볼륨에 대한 \* Access \* 유형을 선택합니다.
7. 목록에서 새 볼륨과 연결할 \* 계정 \* 을 선택합니다.
8. 클로닝 시작 \* 을 클릭합니다.

볼륨을 스냅샷으로 롤백합니다

언제든지 볼륨을 이전 스냅샷으로 롤백할 수 있습니다. 이렇게 하면 스냅샷이 생성된 이후 볼륨에 대한 모든 변경 사항이 복구됩니다.

단계

1. 데이터 보호 \* > \* 스냅샷 \* 을 클릭합니다.
2. 볼륨 롤백에 사용할 스냅샷의 \* Actions \* 아이콘을 클릭합니다.
3. 결과 메뉴에서 \* Rollback Volume to Snapshot \* 을 선택합니다.
4. \* 선택 사항: \* 스냅샷으로 롤백하기 전에 볼륨의 현재 상태를 저장하려면:
  - a. 스냅샷으로 롤백 \* 대화 상자에서 \* 볼륨의 현재 상태를 스냅샷으로 저장 \* 을 선택합니다.
  - b. 새 스냅샷의 이름을 입력합니다.
5. 스냅샷 롤백 \* 을 클릭합니다.

볼륨 스냅샷을 백업합니다

통합 백업 기능을 사용하여 볼륨 스냅샷을 백업할 수 있습니다. SolidFire 클러스터에서 외부 오브젝트 저장소 또는 다른 SolidFire 클러스터로 스냅샷을 백업할 수 있습니다. 외부 개체 저장소에 스냅샷을 백업할 때 읽기/쓰기 작업을 허용하는 개체 저장소에 대한 연결이 있어야 합니다.

- ["볼륨 스냅샷을 Amazon S3 오브젝트 저장소에 백업합니다"](#)

- "OpenStack Swift 오브젝트 저장소에 볼륨 스냅샷을 백업합니다"
- "볼륨 스냅샷을 SolidFire 클러스터에 백업합니다"

볼륨 스냅샷을 **Amazon S3** 오브젝트 저장소에 백업합니다

SolidFire S3와 호환되는 외부 오브젝트 저장소에 스냅샷을 백업할 수 있습니다.

1. 데이터 보호 > \* 스냅샷\*을 클릭합니다.
2. 백업하려는 스냅샷의 \* 작업 \* 아이콘을 클릭합니다.
3. 결과 메뉴에서 \* Backup to \* 를 클릭합니다.
4. 통합 백업 \* 대화 상자의 \* 백업 대상 \* 에서 \* S3 \* 를 선택합니다.
5. 데이터 형식 \* 에서 옵션을 선택합니다.
  - \* 기본 \*: SolidFire 스토리지 시스템에서만 읽을 수 있는 압축 형식입니다.
  - \* 비압축 \*: 다른 시스템과 호환되는 비압축 형식입니다.
6. 호스트 이름 \* 필드에 개체 저장소에 액세스하는 데 사용할 호스트 이름을 입력합니다.
7. 계정의 액세스 키 ID를 \* 액세스 키 ID \* 필드에 입력합니다.
8. 비밀 액세스 키 \* 필드에 계정의 비밀 액세스 키를 입력합니다.
9. 백업을 저장할 S3 버킷을 \* S3 Bucket \* 필드에 입력합니다.
10. \* 선택 사항 \*: \* nametag \* 필드의 접두사에 추가할 이름 태그를 입력합니다.
11. 읽기 시작 \* 을 클릭합니다.

**OpenStack Swift** 오브젝트 저장소에 볼륨 스냅샷을 백업합니다

SolidFire 스냅샷을 OpenStack Swift와 호환되는 2차 오브젝트 저장소에 백업할 수 있습니다.

1. 데이터 보호 \* > \* 스냅샷 \* 을 클릭합니다.
2. 백업하려는 스냅샷의 \* 작업 \* 아이콘을 클릭합니다.
3. 결과 메뉴에서 \* Backup to \* 를 클릭합니다.
4. 통합 백업 \* 대화 상자의 \* 백업 대상 \* 에서 \* Swift \* 를 선택합니다.
5. 데이터 형식 \* 에서 옵션을 선택합니다.
  - \* 기본 \*: SolidFire 스토리지 시스템에서만 읽을 수 있는 압축 형식입니다.
  - \* 비압축 \*: 다른 시스템과 호환되는 비압축 형식입니다.
6. 오브젝트 저장소에 액세스하는 데 사용할 \* URL \* 을 입력합니다.
7. 계정의 \* 사용자 이름 \* 을 입력합니다.
8. 계정의 \* 인증 키 \* 를 입력합니다.
9. 백업을 저장할 \* 컨테이너 \* 를 입력합니다.
10. \* 선택 사항 \*: \* nametag \* 을 입력합니다.
11. 읽기 시작 \* 을 클릭합니다.

볼륨 스냅샷을 **SolidFire** 클러스터에 백업합니다

SolidFire 클러스터에 있는 볼륨 스냅샷을 원격 SolidFire 클러스터에 백업할 수 있습니다.

소스 및 타겟 클러스터가 페어링되었는지 확인합니다.

한 클러스터에서 다른 클러스터로 백업하거나 복구할 때 시스템은 클러스터 간 인증으로 사용할 키를 생성합니다. 이 대량 볼륨 쓰기 키를 사용하면 소스 클러스터가 대상 클러스터에 인증되어 대상 볼륨에 쓸 때 보안 수준을 제공할 수 있습니다. 백업 또는 복원 프로세스의 일부로 작업을 시작하기 전에 대상 볼륨에서 대량 볼륨 쓰기 키를 생성해야 합니다.

1. 대상 클러스터에서 \* 관리 \* > \* 볼륨 \* 을 클릭합니다.
2. 대상 볼륨에 대한 \* 작업 \* 아이콘을 클릭합니다.
3. 결과 메뉴에서 \* Restore from \* 을 클릭합니다.
4. 통합 복원 \* 대화 상자의 \* 복원 위치 \* 에서 \* SolidFire \* 를 선택합니다.
5. 데이터 형식 \* 에서 데이터 형식을 선택합니다.
  - \* 기본 \*: SolidFire 스토리지 시스템에서만 읽을 수 있는 압축 형식입니다.
  - \* 비압축 \*: 다른 시스템과 호환되는 비압축 형식입니다.
6. 키 생성 \* 을 클릭합니다.
7. Bulk Volume Write Key \*(대량 볼륨 쓰기 키) 상자의 키를 클립보드로 복사합니다.
8. 소스 클러스터에서 \* 데이터 보호 \* > \* 스냅샷 \* 을 클릭합니다.
9. 백업에 사용할 스냅샷의 작업 아이콘을 클릭합니다.
10. 결과 메뉴에서 \* Backup to \* 를 클릭합니다.
11. 통합 백업\*\* 대화 상자의 \* 백업 대상 \* 아래에서 \* SolidFire \* 를 선택합니다.
12. 데이터 형식 \* 필드에서 이전에 선택한 것과 동일한 데이터 형식을 선택합니다.
13. 원격 클러스터 MVIP \* 필드에 대상 볼륨 클러스터의 관리 가상 IP 주소를 입력합니다.
14. 원격 클러스터 사용자 이름 \* 필드에 원격 클러스터 사용자 이름을 입력합니다.
15. 원격 클러스터 암호 \* 필드에 원격 클러스터 암호를 입력합니다.
16. Bulk Volume Write Key \* (대량 볼륨 쓰기 키 \*) 필드에서 이전에 대상 클러스터에서 생성한 키를 붙여 넣습니다.
17. 읽기 시작 \* 을 클릭합니다.

데이터 보호 작업에 그룹 스냅샷 사용

관련 볼륨 세트의 그룹 스냅샷을 생성하여 각 볼륨의 메타데이터 시점 복사본을 보존할 수 있습니다. 나중에 그룹 스냅샷을 백업 또는 롤백으로 사용하여 볼륨 그룹의 상태를 이전 상태로 복원할 수 있습니다.

자세한 내용을 확인하십시오

- [그룹 스냅샷을 생성합니다](#)
- [그룹 스냅샷을 편집합니다](#)

- 그룹 스냅샷의 구성원을 편집합니다
- 그룹 스냅샷을 삭제합니다
- 볼륨을 그룹 스냅샷으로 롤백합니다
- 여러 볼륨의 클론을 생성합니다
- 그룹 스냅샷에서 여러 볼륨의 클론을 생성합니다

그룹 스냅샷 세부 정보

데이터 보호 탭의 그룹 스냅샷 페이지에서는 그룹 스냅샷에 대한 정보를 제공합니다.

- \* ID \*

그룹 스냅샷에 대한 시스템 생성 ID입니다.

- \* UUID \*

그룹 스냅샷의 고유 ID입니다.

- \* 이름 \*

그룹 스냅샷에 대한 사용자 정의 이름입니다.

- \* 생성 시간 \*

그룹 스냅샷이 생성된 시간입니다.

- \* 상태 \*

스냅샷의 현재 상태입니다. 가능한 값:

- 준비: 스냅샷을 사용할 준비가 되어 있으며 아직 쓸 수 없습니다.
- 완료: 이 스냅샷은 준비를 완료했으며 이제 사용할 수 있습니다.
- Active(활성): 스냅샷이 활성 분기입니다.

- \* # 볼륨 \*

그룹에 있는 볼륨의 수입니다.

- \* 보존 기간 \*

스냅샷이 삭제되는 요일 및 시간입니다.

- \* 원격 복제 \*

원격 SolidFire 클러스터로의 복제에 대해 스냅샷이 설정되었는지 여부를 나타냅니다. 가능한 값:

- Enabled(사용): 원격 복제에 대해 스냅샷이 설정되었습니다.
- Disabled(사용 안 함): 원격 복제에 대해 스냅샷이 사용되지 않습니다.



## 그룹 스냅샷 생성

볼륨 그룹의 스냅샷을 생성할 수 있으며 그룹 스냅샷 스케줄을 생성하여 그룹 스냅샷을 자동화할 수도 있습니다. 단일 그룹 스냅샷은 한 번에 최대 32개의 볼륨을 일관되게 스냅샷할 수 있습니다.

### 단계

1. Management \* > \* Volumes \* 를 클릭합니다.
2. 확인란을 사용하여 볼륨 그룹에 대해 여러 볼륨을 선택합니다.
3. 대량 작업 \* 을 클릭합니다.
4. 그룹 스냅샷 \* 을 클릭합니다.
5. Create Group Snapshot of Volumes(볼륨의 그룹 스냅샷 생성) 대화 상자에 새 그룹 스냅샷 이름을 입력합니다.
6. \* 선택 사항: \* 상위 볼륨이 페어링될 때 각 스냅샷이 복제에 캡처되도록 \* Include each Group Snapshot Member in Replication when paired \* 확인란을 선택합니다.
7. 그룹 스냅샷에 대한 보존 옵션을 선택합니다.
  - 영구 유지 \* 를 클릭하여 시스템에 스냅샷을 무한정 유지합니다.
  - 보존 기간 설정 \* 을 클릭하고 날짜 스피너 상자를 사용하여 시스템에서 스냅샷을 보존할 기간을 선택합니다.
8. 즉각적인 단일 스냅샷을 생성하려면 다음 단계를 수행하십시오.
  - a. 지금 그룹 스냅샷 생성 \* 을 클릭합니다.
  - b. 그룹 스냅샷 생성 \* 을 클릭합니다.
9. 스냅샷이 나중에 실행되도록 예약하려면 다음 단계를 수행하십시오.
  - a. Create Group Snapshot Schedule \* 을 클릭합니다.
  - b. 새 일정 이름 \* 을 입력합니다.
  - c. 목록에서 \* 스케줄 유형 \* 을 선택합니다.
  - d. \* 선택 사항: \* 예약된 스냅샷을 주기적으로 반복하려면 \* 반복 일정 \* 확인란을 선택합니다.
  - e. Create Schedule \* 을 클릭합니다.

## 그룹 스냅샷 편집

기존 그룹 스냅샷에 대한 복제 및 보존 설정을 편집할 수 있습니다.

1. 데이터 보호 \* > \* 그룹 스냅샷 \* 을 클릭합니다.
2. 편집할 그룹 스냅샷의 작업 아이콘을 클릭합니다.
3. 결과 메뉴에서 \* Edit \* 를 선택합니다.
4. \* 선택 사항: \* 그룹 스냅샷의 복제 설정을 변경하려면:
  - a. 현재 복제 \* 옆에 있는 \* 편집 \* 을 클릭합니다.
  - b. 상위 볼륨이 페어링될 때 각 스냅샷이 복제에서 캡처되도록 하려면 \* Include each Group Snapshot Member in Replication when paired \* 확인란을 선택합니다.
5. \* 선택 사항: \* 그룹 스냅샷의 보존 설정을 변경하려면 다음 옵션 중 하나를 선택합니다.
  - a. Current Retention \* 옆에 있는 \* Edit \* 를 클릭합니다.

b. 그룹 스냅샷에 대한 보존 옵션을 선택합니다.

- 영구 유지 \* 를 클릭하여 시스템에 스냅샷을 무한정 유지합니다.
- 보존 기간 설정 \* 을 클릭하고 날짜 스피너 상자를 사용하여 시스템에서 스냅샷을 보존할 기간을 선택합니다.

6. 변경 내용 저장 \* 을 클릭합니다.

#### 그룹 스냅샷 삭제

시스템에서 그룹 스냅샷을 삭제할 수 있습니다. 그룹 스냅샷을 삭제할 때 그룹과 연결된 모든 스냅샷을 개별 스냅샷으로 삭제 또는 보존할지 여부를 선택할 수 있습니다.

그룹 스냅샷의 구성원인 볼륨이나 스냅샷을 삭제하면 더 이상 그룹 스냅샷으로 롤백할 수 없습니다. 그러나 각 볼륨을 개별적으로 롤백할 수 있습니다.

1. 데이터 보호 \* > \* 그룹 스냅샷 \* 을 클릭합니다.
2. 삭제할 스냅샷에 대한 작업 아이콘을 클릭합니다.
3. 결과 메뉴에서 \* 삭제 \* 를 클릭합니다.
4. 확인 대화 상자에서 다음 옵션 중 하나를 선택합니다.
  - 그룹 스냅샷 및 모든 구성원 스냅샷을 삭제하려면 \* 그룹 스냅샷 및 모든 그룹 스냅샷 구성원 삭제 \* 를 클릭합니다.
  - 그룹 스냅샷 구성원을 개별 스냅샷으로 유지 \* 를 클릭하여 그룹 스냅샷을 삭제하지만 모든 구성원 스냅샷은 유지합니다.
5. 작업을 확인합니다.

볼륨을 그룹 스냅샷으로 롤백합니다

언제든지 볼륨 그룹을 그룹 스냅샷으로 롤백할 수 있습니다.

볼륨 그룹을 롤백하면 그룹의 모든 볼륨이 그룹 스냅샷이 생성된 시점의 상태로 복구됩니다. 또한 롤백하면 볼륨 크기가 원래 스냅샷에 기록된 크기로 복원됩니다. 시스템에서 볼륨을 제거한 경우 해당 볼륨의 모든 스냅샷도 삭제 시점에 삭제되었으며 시스템은 삭제된 볼륨 스냅샷을 복원하지 않습니다.

1. 데이터 보호 \* > \* 그룹 스냅샷 \* 을 클릭합니다.
2. 볼륨 롤백에 사용할 그룹 스냅샷의 작업 아이콘을 클릭합니다.
3. 결과 메뉴에서 \* Rollback Volumes to Group Snapshot \* 을 선택합니다.
4. \* 선택 사항 \*: 스냅샷으로 롤백하기 전에 볼륨의 현재 상태를 저장하려면
  - a. 스냅샷으로 롤백 \* 대화 상자에서 \* 볼륨의 현재 상태를 그룹 스냅샷으로 저장 \* 을 선택합니다.
  - b. 새 스냅샷의 이름을 입력합니다.
5. 그룹 스냅샷 롤백 \* 을 클릭합니다.

#### 그룹 스냅샷의 구성원 편집

기존 그룹 스냅샷의 구성원에 대한 보존 설정을 편집할 수 있습니다.

1. 데이터 보호 \* > \* 스냅샷 \* 을 클릭합니다.

2. 구성원 \* 탭을 클릭합니다.
3. 편집할 그룹 스냅샷 구성원의 작업 아이콘을 클릭합니다.
4. 결과 메뉴에서 \* Edit \* 를 선택합니다.
5. 스냅샷의 복제 설정을 변경하려면 다음 옵션 중에서 선택합니다.
  - 영구 유지 \* 를 클릭하여 시스템에 스냅샷을 무한정 유지합니다.
  - 보존 기간 설정 \* 을 클릭하고 날짜 스피너 상자를 사용하여 시스템에서 스냅샷을 보존할 기간을 선택합니다.
6. 변경 내용 저장 \* 을 클릭합니다.

여러 볼륨의 클론을 생성합니다

단일 작업으로 여러 볼륨 클론을 생성하여 볼륨 그룹에 있는 데이터의 시점 복사본을 생성할 수 있습니다.

볼륨을 클론하면 시스템에서 볼륨의 스냅샷을 생성한 다음 스냅샷의 데이터에서 새 볼륨을 생성합니다. 새 볼륨 클론을 마운트하고 쓸 수 있습니다. 여러 볼륨의 클론 복제는 비동기식 프로세스이며 클론 복제할 볼륨의 크기와 수에 따라 시간이 달라집니다.

볼륨 크기와 현재 클러스터 로드는 클론 복제 작업을 완료하는 데 필요한 시간에 영향을 줍니다.

단계

1. Management \* > \* Volumes \* 를 클릭합니다.
2. Active \* 탭을 클릭합니다.
3. 확인란을 사용하여 여러 볼륨을 선택하고 볼륨 그룹을 생성합니다.
4. 대량 작업 \* 을 클릭합니다.
5. 결과 메뉴에서 \* Clone \* 을 클릭합니다.
6. 여러 볼륨 클론 \* 대화 상자에 \* 새 볼륨 이름 접두사 \* 를 입력합니다.

접두사는 그룹의 모든 볼륨에 적용됩니다.

7. \* 선택 사항: \* 클론이 속할 다른 계정을 선택합니다.

계정을 선택하지 않으면 시스템에서 새 볼륨을 현재 볼륨 계정에 할당합니다.

8. \* 선택 사항: \* 클론의 볼륨에 대해 다른 액세스 방법을 선택합니다.

액세스 방법을 선택하지 않으면 시스템이 현재 볼륨 액세스를 사용합니다.

9. 클로닝 시작 \* 을 클릭합니다.

그룹 스냅샷에서 여러 볼륨을 클론 생성합니다

시점 그룹 스냅샷에서 볼륨 그룹을 복제할 수 있습니다. 그룹 스냅샷은 볼륨을 생성하기 위한 기반으로 사용되므로 이 작업을 수행하려면 볼륨의 그룹 스냅샷이 이미 있어야 합니다. 볼륨을 생성한 후에는 시스템의 다른 볼륨과 마찬가지로 사용할 수 있습니다.

볼륨 크기와 현재 클러스터 로드는 클론 복제 작업을 완료하는 데 필요한 시간에 영향을 줍니다.

1. 데이터 보호 \* > \* 그룹 스냅샷 \* 을 클릭합니다.
2. 볼륨 클론에 사용할 그룹 스냅샷의 작업 아이콘을 클릭합니다.
3. 결과 메뉴에서 \* Clone Volumes from Group Snapshot \* 을 선택합니다.
4. 그룹 스냅샷의 볼륨 클론 \* 대화 상자에 \* 새 볼륨 이름 접두사 \* 를 입력합니다.

접두사는 그룹 스냅샷으로부터 생성된 모든 볼륨에 적용됩니다.

5. \* 선택 사항: \* 클론이 속할 다른 계정을 선택합니다.

계정을 선택하지 않으면 시스템에서 새 볼륨을 현재 볼륨 계정에 할당합니다.

6. \* 선택 사항: \* 클론의 볼륨에 대해 다른 액세스 방법을 선택합니다.

액세스 방법을 선택하지 않으면 시스템이 현재 볼륨 액세스를 사용합니다.

7. 클로닝 시작 \* 을 클릭합니다.

스냅샷을 예약합니다

볼륨 스냅샷이 지정된 간격으로 발생하도록 예약하여 볼륨 또는 볼륨 그룹의 데이터를 보호할 수 있습니다. 단일 볼륨 스냅샷이나 그룹 스냅샷이 자동으로 실행되도록 예약할 수 있습니다.

스냅샷 스케줄을 구성할 때 해당 월의 일 또는 일을 기준으로 시간 간격 중에서 선택할 수 있습니다. 다음 스냅샷이 발생하기 전 일, 시간 및 분을 지정할 수도 있습니다. 볼륨이 복제되는 경우 원격 스토리지 시스템에 결과 스냅샷을 저장할 수 있습니다.

자세한 내용을 확인하십시오

- [스냅샷 스케줄을 생성합니다](#)
- [스냅샷 스케줄을 편집합니다](#)
- [스냅샷 스케줄을 삭제합니다](#)
- [스냅샷 스케줄을 복제합니다](#)

스냅샷 스케줄 세부 정보입니다

데이터 보호 > 스케줄 페이지에서 스냅샷 스케줄 목록에서 다음 정보를 볼 수 있습니다.

- \* ID \*

스냅샷에 대한 시스템 생성 ID입니다.

- \* 유형 \*

일정 유형입니다. 스냅샷은 현재 지원되는 유일한 유형입니다.

- \* 이름 \*

일정이 생성될 때 지정한 이름입니다. 스냅샷 스케줄 이름은 최대 223자까지 가능하며 a-z, 0-9 및 대시(-) 문자를 포함할 수 있습니다.

- \* 주파수 \*

스케줄이 실행되는 빈도입니다. 빈도는 시간 및 분, 주 또는 월 단위로 설정할 수 있습니다.

- \* 반복 \*

일정이 한 번만 실행되는지 또는 일정한 간격으로 실행되는지 여부를 나타냅니다.

- \* 수동 일시 중지됨 \*

스케줄이 수동으로 일시 중지되었는지 여부를 나타냅니다.

- \* 볼륨 ID \*

스케줄이 실행될 때 스케줄에서 사용할 볼륨의 ID입니다.

- \* 마지막 러닝 \*

스케줄이 마지막으로 실행된 시간입니다.

- \* 마지막 실행 상태 \*

마지막 일정 실행의 결과. 가능한 값:

- 성공
- 실패

스냅샷 스케줄을 생성합니다

지정된 간격으로 볼륨 또는 볼륨의 스냅샷이 자동으로 발생하도록 예약할 수 있습니다.

스냅샷 스케줄을 구성할 때 해당 월의 일 또는 일을 기준으로 시간 간격 중에서 선택할 수 있습니다. 또한 반복 스케줄을 생성하고 다음 스냅샷이 발생하기 전 일, 시간 및 분을 지정할 수 있습니다.

5분 동안 나눌 수 없는 기간에 스냅샷을 실행하도록 예약하는 경우 5분 동안 나눌 수 있는 다음 기간에 스냅샷이 실행됩니다. 예를 들어 스냅샷을 12:42:00 UTC에서 실행하도록 예약하는 경우 12:45:00 UTC에서 실행됩니다. 5분 미만의 간격으로 실행되도록 스냅샷을 예약할 수 없습니다.

Element 12.5부터 직렬 생성을 활성화하고 UI에서 선입선출(FIFO) 방식으로 스냅샷을 유지하도록 선택할 수 있습니다.

- 직렬 생성 활성화 \* 옵션은 한 번에 하나의 스냅샷만 복제되도록 지정합니다. 이전 스냅샷 복제가 아직 진행 중인 경우 새 스냅샷 생성이 실패합니다. 이 확인란을 선택하지 않으면 다른 스냅샷 복제가 아직 진행 중일 때 스냅샷 생성이 허용됩니다.
- FIFO \* 옵션은 일관된 수의 최신 스냅샷을 유지하는 기능을 추가합니다. 이 확인란을 선택하면 FIFO 기준으로 스냅샷이 보존됩니다. FIFO 스냅샷 대기열이 최대 깊이에 도달하면 새 FIFO 스냅샷을 삽입하면 가장 오래된 FIFO 스냅샷이 삭제됩니다.

단계

1. 데이터 보호 \* > \* 스케줄 \* 을 선택합니다.
2. Create Schedule \* 을 선택합니다.
3. 볼륨 ID CSV \* 필드에 스냅샷 작업에 포함할 단일 볼륨 ID 또는 심표로 구분된 볼륨 ID 목록을 입력합니다.
4. 새 일정 이름을 입력합니다.
5. 일정 유형을 선택하고 제공된 옵션에서 일정을 설정합니다.
6. \* 선택 사항: \* 반복 일정 \* 을 선택하여 스냅샷 일정을 무한정 반복합니다.
7. \* 선택 사항: \* 새 스냅샷 이름 \* 필드에 새 스냅샷의 이름을 입력합니다.

필드를 비워 두면 스냅샷 생성 날짜와 시간이 이름으로 사용됩니다.

8. \* 선택 사항: \* 부모 볼륨이 페어링될 때 복제에 스냅샷이 캡처되도록 하려면 \* 쌍으로 된 경우 복제에 스냅샷 포함 \* 확인란을 선택합니다.
9. \* 선택 사항: \* 한 번에 하나의 스냅샷만 복제되도록 하려면 \* 직렬 생성 활성화 \* 확인란을 선택합니다.
10. 스냅샷에 대한 보존을 설정하려면 다음 옵션 중에서 선택합니다.
  - \* 선택 사항: \* FIFO(선입선출) \* 확인란을 선택하여 일치하는 수의 최신 스냅샷을 유지합니다.
  - 시스템에 스냅샷을 무한정 유지하려면 \* 영구 보존 \* 을 선택합니다.
  - 보존 기간 설정 \* 을 선택하고 날짜 스펀 상자를 사용하여 시스템에서 스냅샷을 보존할 기간을 선택합니다.
11. Create Schedule \* 을 선택합니다.

스냅샷 스케줄을 편집합니다

기존 스냅샷 스케줄을 수정할 수 있습니다. 수정 후 다음 번에 스케줄이 실행될 때 업데이트된 속성이 사용됩니다. 원래 스케줄에 의해 생성된 모든 스냅샷은 스토리지 시스템에 남아 있습니다.

단계

1. 데이터 보호 \* > \* 스케줄 \* 을 클릭합니다.
2. 변경할 일정에 대한 \* 작업 \* 아이콘을 클릭합니다.
3. 결과 메뉴에서 \* 편집 \* 을 클릭합니다.
4. 볼륨 ID CSV \* 필드에서 스냅샷 작업에 현재 포함되어 있는 단일 볼륨 ID 또는 심표로 구분된 볼륨 ID 목록을 수정합니다.
5. 일정을 일시 중지하거나 다시 시작하려면 다음 옵션 중에서 선택합니다.
  - 활성 일정을 일시 중지하려면 \* 수동 일정 일시 중지 \* 목록에서 \* 예 \* 를 선택합니다.
  - 일시 중지된 일정을 다시 시작하려면 \* 수동 일정 일시 중지 \* 목록에서 \* 아니요 \* 를 선택합니다.
6. 원하는 경우 \* New Schedule Name \* (새 일정 이름 \*) 필드에 일정에 대한 다른 이름을 입력합니다.
7. 주별 또는 월의 다른 요일에 실행되도록 스케줄을 변경하려면 \* Schedule Type \* 을 선택하고 제공된 옵션에서 스케줄을 변경합니다.
8. \* 선택 사항: \* 반복 일정 \* 을 선택하여 스냅샷 일정을 무한정 반복합니다.
9. \* 선택 사항: \* 새 스냅샷 이름 \* 필드에 새 스냅샷의 이름을 입력하거나 수정합니다.

필드를 비워 두면 스냅샷 생성 날짜와 시간이 이름으로 사용됩니다.

10. \* 선택 사항: \* 부모 볼륨이 페어링될 때 복제에 스냅샷이 캡처되도록 하려면 \* 쌍으로 된 경우 복제에 스냅샷 포함 \* 확인란을 선택합니다.
11. 보존 설정을 변경하려면 다음 옵션 중에서 선택합니다.
  - 영구 유지 \* 를 클릭하여 시스템에 스냅샷을 무한정 유지합니다.
  - 보존 기간 설정 \* 을 클릭하고 날짜 스피ن 상자를 사용하여 시스템에서 스냅샷을 보존할 기간을 선택합니다.
12. 변경 내용 저장 \* 을 클릭합니다.

스냅샷 스케줄을 복제합니다

스케줄을 복사하고 현재 속성을 유지 관리할 수 있습니다.

1. 데이터 보호 \* > \* 스케줄 \* 을 클릭합니다.
2. 복사할 일정에 대한 작업 아이콘을 클릭합니다.
3. 결과 메뉴에서 \* 복사본 만들기 \* 를 클릭합니다.

스케줄의 현재 속성이 채워진 \* 일정 생성 \* 대화 상자가 나타납니다.

4. \* 선택 사항: \* 새 스케줄의 이름과 업데이트된 속성을 입력합니다.
5. Create Schedule \* 을 클릭합니다.

스냅샷 스케줄을 삭제합니다

스냅샷 스케줄을 삭제할 수 있습니다. 스케줄을 삭제한 후에는 예약된 스냅샷이 실행되지 않습니다. 스케줄에 따라 생성된 모든 스냅샷은 스토리지 시스템에 남아 있습니다.

1. 데이터 보호 \* > \* 스케줄 \* 을 클릭합니다.
2. 삭제할 일정에 대한 \* 작업 \* 아이콘을 클릭합니다.
3. 결과 메뉴에서 \* 삭제 \* 를 클릭합니다.
4. 작업을 확인합니다.

## NetApp Element 소프트웨어를 실행하는 클러스터 간에 원격 복제를 수행합니다

Element 소프트웨어를 실행하는 클러스터의 경우 실시간 복제를 통해 볼륨 데이터의 원격 복사본을 신속하게 생성할 수 있습니다. 스토리지 클러스터를 최대 4개의 다른 스토리지 클러스터와 페어링할 수 있습니다. 장애 조치 및 장애 복구 시나리오를 위해 클러스터 쌍의 클러스터 중 하나에서 볼륨 데이터를 동기 또는 비동기식으로 복제할 수 있습니다.

복제 프로세스에는 다음 단계가 포함됩니다.

Replicating volume data on clusters  
running Element software

- Plan for replication
- Pair clusters
- Pair volumes
- Validate the replication
- Remove the replication pair

- "실시간 복제를 위해 클러스터 및 볼륨 페어링을 계획합니다"
- "복제를 위해 클러스터를 쌍으로 설정합니다"
- "볼륨을 페어링합니다"
- "볼륨 복제를 확인합니다"
- "복제 후 볼륨 관계를 삭제합니다"
- "볼륨 관계 관리"

실시간 복제를 위해 클러스터 및 볼륨 페어링을 계획합니다

실시간 원격 복제를 수행하려면 Element 소프트웨어를 실행하는 두 스토리지 클러스터를 페어링하고, 각 클러스터에서 볼륨을 페어링하고, 복제를 확인해야 합니다. 복제가 완료되면 볼륨 관계를 삭제해야 합니다.

필요한 것

- 페어링되는 하나 또는 두 클러스터에 대한 클러스터 관리자 권한이 있어야 합니다.
- 페어링된 클러스터의 관리 및 스토리지 네트워크 모두에 있는 모든 노드 IP 주소는 서로 라우팅됩니다.
- 페어링된 모든 노드의 MTU는 동일해야 하며 클러스터 간 엔드 투 엔드를 지원해야 합니다.
- 두 스토리지 클러스터에는 고유한 클러스터 이름, MVIP, SVIP 및 모든 노드 IP 주소가 있어야 합니다.
- 클러스터의 Element 소프트웨어 버전 간의 차이는 하나의 주요 버전 이상일 수 없습니다. 차이가 크면 클러스터 중 하나를 업그레이드하여 데이터 복제를 수행해야 합니다.



NetApp은 데이터 복제 시 WAN 가속기 어플라이언스를 사용하지 않았습니다. 이러한 어플라이언스는 데이터를 복제하는 두 클러스터 간에 구축될 경우 압축 및 중복 제거를 방해할 수 있습니다. 프로덕션 환경에 배포하기 전에 WAN 가속기 어플라이언스의 효과를 완벽하게 검증해야 합니다.

자세한 내용을 확인하십시오

- 복제를 위해 클러스터를 쌍으로 설정합니다
- 볼륨을 페어링합니다
- 복제 소스와 타겟을 페어링된 볼륨에 할당합니다



복제를 위해 클러스터를 쌍으로 설정합니다

실시간 복제 기능을 사용하려면 먼저 두 클러스터를 페어링해야 합니다. 두 클러스터를 페어링하고 연결한 후, 한 클러스터의 활성 볼륨을 구성하여 두 번째 클러스터에 지속적으로 복제함으로써 CDP(무중단 데이터 보호)를 제공할 수 있습니다.

필요한 것

- 페어링되는 하나 또는 두 클러스터에 대한 클러스터 관리자 권한이 있어야 합니다.
- 모든 노드 MIP 및 SIP가 서로 라우팅됩니다.
- 클러스터 간 왕복 지연 시간 2000ms 미만
- 두 스토리지 클러스터에는 고유한 클러스터 이름, MVIP, SVIP 및 모든 노드 IP 주소가 있어야 합니다.
- 클러스터의 Element 소프트웨어 버전 간의 차이는 하나의 주요 버전 이상일 수 없습니다. 차이가 크면 클러스터 중 하나를 업그레이드하여 데이터 복제를 수행해야 합니다.



클러스터 페어링은 관리 네트워크의 노드 간에 완벽하게 연결되어 있어야 합니다. 복제를 수행하려면 스토리지 클러스터 네트워크의 개별 노드 간에 접속해야 합니다.

볼륨 복제를 위해 하나의 클러스터를 최대 4개의 다른 클러스터와 페어링할 수 있습니다. 클러스터 그룹 내의 클러스터를 서로 페어링할 수도 있습니다.

자세한 내용을 확인하십시오

#### [네트워크 포트 요구 사항](#)

**MVIP** 또는 페어링 키를 사용하여 클러스터를 페어링합니다

두 클러스터에 대한 클러스터 관리자 액세스 권한이 있는 경우 대상 클러스터의 MVIP를 사용하여 소스 클러스터와 타겟 클러스터를 페어링할 수 있습니다. 클러스터 관리자 액세스가 클러스터 쌍의 클러스터 한 클러스터에서만 사용 가능한 경우, 타겟 클러스터에서 페어링 키를 사용하여 클러스터 페어링을 완료할 수 있습니다.

1. 클러스터를 페어링하려면 다음 방법 중 하나를 선택합니다.
  - MVIP를 사용하여 클러스터 페어링: 두 클러스터에 대한 클러스터 관리자 액세스 권한이 있는 경우 이 방법을 사용합니다. 이 방법은 원격 클러스터의 MVIP를 사용하여 두 클러스터를 페어링합니다.
  - 페어링 키를 사용하여 클러스터 페어링: 클러스터 관리자 액세스 권한이 클러스터 중 하나에만 있는 경우 이 방법을 사용합니다. 이 방법은 타겟 클러스터에서 클러스터 페어링을 완료하는 데 사용할 수 있는 페어링 키를 생성합니다.

자세한 내용을 확인하십시오

- [MVIP를 사용하여 클러스터를 페어링합니다](#)
- [페어링 키를 사용하여 클러스터를 페어링합니다](#)

**MVIP**를 사용하여 클러스터를 페어링합니다

한 클러스터의 MVIP를 사용하여 다른 클러스터와의 연결을 설정하여 실시간 복제를 위해 두

클러스터를 페어링할 수 있습니다. 이 방법을 사용하려면 두 클러스터 모두에서 클러스터 관리자 액세스가 필요합니다. 클러스터를 페어링하기 전에 클러스터 관리자 사용자 이름 및 암호를 사용하여 클러스터 액세스를 인증합니다.

1. 로컬 클러스터에서 \* 데이터 보호 \* > \* 클러스터 쌍 \* 을 선택합니다.
2. 클러스터 페어링 \* 을 클릭합니다.
3. 페어링 시작 \* 을 클릭하고 \* 예 \* 를 클릭하여 원격 클러스터에 액세스할 수 있음을 나타냅니다.
4. 원격 클러스터 MVIP 주소를 입력합니다.
5. 원격 클러스터에서 페어링 완료 \* 를 클릭합니다.

Authentication Required \* (인증 필요 \*) 창에서 원격 클러스터의 클러스터 관리자 사용자 이름과 암호를 입력합니다.

6. 원격 클러스터에서 \* 데이터 보호 \* > \* 클러스터 쌍 \* 을 선택합니다.
7. 클러스터 페어링 \* 을 클릭합니다.
8. 페어링 완료 \* 를 클릭합니다.
9. 페어링 완료 \* 버튼을 클릭합니다.

자세한 내용을 확인하십시오

- [페어링 키를 사용하여 클러스터를 페어링합니다](#)
- ["MVIP를 사용한 클러스터 페어링\(비디오\)"](#)

페어링 키를 사용하여 클러스터를 페어링합니다

원격 클러스터가 아닌 로컬 클러스터에 대한 클러스터 관리자 액세스 권한이 있는 경우 페어링 키를 사용하여 클러스터를 페어링할 수 있습니다. 로컬 클러스터에서 페어링 키가 생성된 후 원격 사이트의 클러스터 관리자에게 안전하게 전송되어 연결을 설정하고 실시간 복제를 위해 클러스터 페어링을 완료합니다.

1. 로컬 클러스터에서 \* 데이터 보호 \* > \* 클러스터 쌍 \* 을 선택합니다.
2. 클러스터 페어링 \* 을 클릭합니다.
3. 페어링 시작 \* 을 클릭하고 \* 아니요 \* 를 클릭하여 원격 클러스터에 액세스할 수 없음을 표시합니다.
4. 키 생성 \* 을 클릭합니다.



이렇게 하면 페어링을 위한 텍스트 키가 생성되고 로컬 클러스터에 구성되지 않은 클러스터 쌍이 생성됩니다. 이 절차를 완료하지 않으면 클러스터 쌍을 수동으로 삭제해야 합니다.

5. 클러스터 페어링 키를 클립보드에 복사합니다.
6. 원격 클러스터 사이트의 클러스터 관리자가 페어링 키를 액세스할 수 있도록 합니다.



클러스터 페어링 키에는 원격 복제를 위한 볼륨 연결을 허용하는 MVIP 버전, 사용자 이름, 암호 및 데이터베이스 정보가 포함되어 있습니다. 이 키는 안전한 방식으로 취급해야 하며 사용자 이름 또는 암호에 우발적이거나 안전하지 않은 액세스를 허용하는 방식으로 저장되지 않아야 합니다.



페어링 키의 문자를 수정하지 마십시오. 키를 수정하면 키가 무효화됩니다.

7. 원격 클러스터에서 \* 데이터 보호 \* > \* 클러스터 쌍 \* 을 선택합니다.
8. 클러스터 페어링 \* 을 클릭합니다.
9. 페어링 완료 \* 를 클릭하고 \* 페어링 키 \* 필드에 페어링 키를 입력합니다(붙여넣기가 권장 방법임).
10. 페어링 완료 \* 를 클릭합니다.

자세한 내용을 확인하십시오

- [MVIP를 사용하여 클러스터를 페어링합니다](#)
- ["클러스터 페어링 키를 사용하여 클러스터 페어링\(비디오\)"](#)

클러스터 쌍 연결을 확인합니다

클러스터 페어링이 완료된 후 클러스터 쌍 연결을 확인하여 복제가 성공했는지 확인할 수 있습니다.

1. 로컬 클러스터에서 \* 데이터 보호 \* > \* 클러스터 쌍 \* 을 선택합니다.
2. Cluster Pairs \* 창에서 클러스터 페어가 연결되어 있는지 확인합니다.
3. \* 선택 사항: \* 로컬 클러스터와 \* 클러스터 쌍 \* 창으로 다시 이동하여 클러스터 쌍이 연결되었는지 확인합니다.

볼륨을 페어링합니다

클러스터 쌍의 클러스터 간에 연결을 설정한 후에는 한 클러스터의 볼륨을 해당 쌍의 다른 클러스터의 볼륨과 페어링할 수 있습니다. 볼륨 페어링 관계가 설정되면 어떤 볼륨이 복제 타겟인지 확인해야 합니다.

연결된 클러스터 쌍의 서로 다른 스토리지 클러스터에 저장된 실시간 복제를 위해 두 볼륨을 페어링할 수 있습니다. 두 클러스터를 쌍으로 지정한 후 한 클러스터의 활성 볼륨을 구성하여 두 번째 클러스터에 지속적으로 복제함으로써 CDP(무중단 데이터 보호)를 제공할 수 있습니다. 복제 소스 또는 타겟이 될 볼륨을 할당할 수도 있습니다.

볼륨 페어링은 항상 일대일입니다. 볼륨이 다른 클러스터의 볼륨과 페어링의 일부이면 다른 볼륨과 다시 페어링할 수 없습니다.

필요한 것

- 클러스터 쌍의 클러스터 간에 연결이 설정되었습니다.
- 페어링되는 하나 또는 두 클러스터에 대한 클러스터 관리자 권한이 있습니다.

단계

1. [읽기 또는 쓰기 권한이 있는 타겟 볼륨을 생성합니다](#)
2. [볼륨 ID 또는 페어링 키를 사용하여 볼륨을 페어링합니다](#)

### 3. 복제 소스와 타겟을 페어링된 볼륨에 할당합니다

읽기 또는 쓰기 권한이 있는 타겟 볼륨을 생성합니다

복제 프로세스에는 소스 볼륨과 타겟 볼륨의 두 엔드포인트가 포함됩니다. 타겟 볼륨을 생성할 때 볼륨이 복제 중에 데이터를 수락하도록 읽기/쓰기 모드로 자동 설정됩니다.

1. Management \* > \* Volumes \* 를 선택합니다.
2. Create Volume \* 을 클릭합니다.
3. 새 볼륨 생성 대화 상자에서 볼륨 이름을 입력합니다.
4. 볼륨의 총 크기를 입력하고 볼륨의 블록 크기를 선택한 다음 볼륨에 액세스할 수 있는 계정을 선택합니다.
5. Create Volume \* 을 클릭합니다.
6. Active(활성) 창에서 볼륨에 대한 Actions(작업) 아이콘을 클릭합니다.
7. 편집 \* 을 클릭합니다.
8. 계정 액세스 수준을 복제 타겟으로 변경합니다.
9. 변경 내용 저장 \* 을 클릭합니다.

볼륨 ID 또는 페어링 키를 사용하여 볼륨을 페어링합니다

페어링 프로세스는 볼륨 ID 또는 페어링 키를 사용하여 두 볼륨을 페어링하는 것입니다.

1. 다음 방법 중 하나를 선택하여 볼륨을 페어링합니다.
  - 볼륨 ID 사용: 볼륨을 페어링할 두 클러스터에 클러스터 관리자가 액세스할 수 있는 경우 이 방법을 사용합니다. 이 방법은 원격 클러스터에 있는 볼륨의 볼륨 ID를 사용하여 연결을 시작합니다.
  - 페어링 키 사용: 클러스터 관리자가 소스 클러스터에만 액세스할 수 있는 경우 이 방법을 사용합니다. 이 방법을 사용하면 원격 클러스터에서 볼륨 쌍을 완료하는 데 사용할 수 있는 페어링 키가 생성됩니다.



볼륨 페어링 키는 볼륨 정보의 암호화된 버전을 포함하며 중요한 정보를 포함할 수 있습니다. 이 키는 안전한 방식으로만 공유합니다.

자세한 내용을 확인하십시오

- [볼륨 ID를 사용하여 볼륨을 페어링합니다](#)
- [페어링 키를 사용하여 볼륨을 페어링합니다](#)

볼륨 ID를 사용하여 볼륨을 페어링합니다

원격 클러스터에 대한 클러스터 관리자 자격 증명이 있는 경우 원격 클러스터의 다른 볼륨과 볼륨을 페어링할 수 있습니다.

필요한 것

- 볼륨이 포함된 클러스터가 페어링되었는지 확인합니다.
- 원격 클러스터에 새 볼륨을 생성합니다.



페어링 프로세스 후 복제 소스와 타겟을 할당할 수 있습니다. 복제 소스 또는 타겟은 볼륨 쌍의 볼륨일 수 있습니다. 데이터를 포함하지 않고 볼륨의 크기, 블록 크기 설정(512e 또는 4K) 및 QoS 구성과 같은 소스 볼륨의 정확한 특성을 가진 타겟 볼륨을 생성해야 합니다. 기존 볼륨을 복제 타겟으로 할당할 경우 해당 볼륨의 데이터를 덮어씁니다. 타겟 볼륨의 크기는 소스 볼륨과 같거나 더 클 수 있지만 크기는 작을 수 없습니다.

- 타겟 볼륨 ID를 확인합니다.

#### 단계

1. Management \* > \* Volumes \* 를 선택합니다.
2. 페어링할 볼륨의 \* 작업 \* 아이콘을 클릭합니다.
3. 페어링 \* 을 클릭합니다.
4. 볼륨 페어링 \* 대화 상자에서 \* 페어링 시작 \* 을 선택합니다.
5. 원격 클러스터에 액세스할 수 있음을 나타내려면 \* ID \* 를 선택합니다.
6. 목록에서 \* 복제 모드 \* 를 선택합니다.
  - \* 실시간(비동기식) \*: 소스 클러스터에서 커밋된 쓰기가 클라이언트에 확인됩니다.
  - \* 실시간(동기식) \*: 쓰기가 소스 및 타겟 클러스터 모두에서 커밋된 후 클라이언트에 인식됩니다.
  - \* 스냅샷만 \*: 소스 클러스터에서 생성된 스냅샷만 복제됩니다. 소스 볼륨의 활성 쓰기는 복제되지 않습니다.
7. 목록에서 원격 클러스터를 선택합니다.
8. 원격 볼륨 ID를 선택합니다.
9. 페어링 시작 \* 을 클릭합니다.

시스템에서 원격 클러스터의 Element UI에 연결되는 웹 브라우저 탭을 엽니다. 클러스터 관리자 자격 증명을 사용하여 원격 클러스터에 로그인해야 할 수 있습니다.

10. 원격 클러스터의 Element UI에서 \* Complete Pairing \* 을 선택합니다.
11. 볼륨 페어링 확인 \* 에서 세부 정보를 확인합니다.
12. 페어링 완료 \* 를 클릭합니다.

페어링을 확인한 후 두 클러스터는 페어링을 위해 볼륨을 연결하는 프로세스를 시작합니다. 페어링 프로세스 중에 \* 볼륨 쌍 \* 창의 \* 볼륨 상태 \* 열에 메시지가 표시됩니다. 볼륨 쌍 소스 및 타겟이 할당될 때까지 볼륨 쌍이 표시됩니다. PausedMisconfigured

페어링을 완료한 후 볼륨 테이블을 새로 고쳐 페어링된 볼륨에 대한 \* Actions \* 목록에서 \* Pair \* 옵션을 제거하는 것이 좋습니다. 테이블을 새로 고치지 않으면 \* Pair \* 옵션을 선택할 수 있습니다. Pair \* 옵션을 다시 선택하면 새 탭이 열리고 볼륨이 이미 페어링된 상태이므로 Element UI 페이지의 \* Pair Volume \* 창에 오류 메시지가 표시됩니다 StartVolumePairing Failed: xVolumeAlreadyPaired.

#### 자세한 내용을 확인하십시오

- [볼륨 페어링 메시지](#)
- [볼륨 페어링 경고](#)
- [복제 소스와 타겟을 페어링된 볼륨에 할당합니다](#)

페어링 키를 사용하여 볼륨을 페어링합니다

원격 클러스터에 대한 클러스터 관리자 자격 증명이 없는 경우 페어링 키를 사용하여 원격 클러스터의 다른 볼륨과 볼륨을 페어링할 수 있습니다.

필요한 것

- 볼륨이 포함된 클러스터가 페어링되었는지 확인합니다.
- 원격 클러스터에 페어링에 사용할 볼륨이 있는지 확인합니다.



페어링 프로세스 후 복제 소스와 타겟을 할당할 수 있습니다. 복제 소스 또는 타겟은 볼륨 쌍의 볼륨일 수 있습니다. 데이터를 포함하지 않고 볼륨의 크기, 블록 크기 설정(512e 또는 4K) 및 QoS 구성과 같은 소스 볼륨의 정확한 특성을 가진 타겟 볼륨을 생성해야 합니다. 기존 볼륨을 복제 타겟으로 할당할 경우 해당 볼륨의 데이터를 덮어씁니다. 타겟 볼륨의 크기는 소스 볼륨과 같거나 더 클 수 있지만 크기는 작을 수 없습니다.

단계

1. Management \* > \* Volumes \* 를 선택합니다.
2. 페어링할 볼륨에 대해 \* 작업 \* 아이콘을 클릭합니다.
3. 페어링 \* 을 클릭합니다.
4. 볼륨 페어링 \* 대화 상자에서 \* 페어링 시작 \* 을 선택합니다.
5. 원격 클러스터에 대한 액세스 권한이 없음을 나타내려면 \* 하지 않음 \* 을 선택합니다.
6. 목록에서 \* 복제 모드 \* 를 선택합니다.
  - \* 실시간(비동기식) \*: 소스 클러스터에서 커밋된 쓰기가 클라이언트에 확인됩니다.
  - \* 실시간(동기식) \*: 쓰기가 소스 및 타겟 클러스터 모두에서 커밋된 후 클라이언트에 인식됩니다.
  - \* 스냅샷만 \*: 소스 클러스터에서 생성된 스냅샷만 복제됩니다. 소스 볼륨의 활성 쓰기는 복제되지 않습니다.
7. 키 생성 \* 을 클릭합니다.



이렇게 하면 페어링을 위한 텍스트 키가 생성되고 로컬 클러스터에 구성되지 않은 볼륨 쌍이 생성됩니다. 이 절차를 완료하지 않으면 볼륨 쌍을 수동으로 삭제해야 합니다.

8. 페어링 키를 컴퓨터의 클립보드에 복사합니다.
9. 원격 클러스터 사이트의 클러스터 관리자가 페어링 키를 액세스할 수 있도록 합니다.



볼륨 페어링 키는 안전한 방식으로 취급해야 하며, 우발적 또는 비보안 액세스를 허용하는 방식으로 사용해서는 안 됩니다.



페어링 키의 문자를 수정하지 마십시오. 키를 수정하면 키가 무효화됩니다.

10. 원격 클러스터 요소 UI에서 \* 관리 \* > \* 볼륨 \* 을 선택합니다.
11. 페어링할 볼륨에 대한 작업 아이콘을 클릭합니다.
12. 페어링 \* 을 클릭합니다.

13. 볼륨 페어링 \* 대화 상자에서 \* 페어링 완료 \* 를 선택합니다.
14. 다른 클러스터의 페어링 키를 \* 페어링 키 \* 상자에 붙여 넣습니다.
15. 페어링 완료 \* 를 클릭합니다.

페어링을 확인한 후 두 클러스터는 페어링을 위해 볼륨을 연결하는 프로세스를 시작합니다. 페어링 프로세스 중에 \* 볼륨 쌍 \* 창의 \* 볼륨 상태 \* 열에 메시지가 표시됩니다. 볼륨 쌍 소스 및 타겟이 할당될 때까지 볼륨 쌍이 표시됩니다. PausedMisconfigured

페어링을 완료한 후 볼륨 테이블을 새로 고쳐 페어링된 볼륨에 대한 \* Actions \* 목록에서 \* Pair \* 옵션을 제거하는 것이 좋습니다. 테이블을 새로 고치지 않으면 \* Pair \* 옵션을 선택할 수 있습니다. Pair \* 옵션을 다시 선택하면 새 탭이 열리고 볼륨이 이미 페어링된 상태이므로 Element UI 페이지의 \* Pair Volume \* 창에 오류 메시지가 표시됩니다 StartVolumePairing Failed: xVolumeAlreadyPaired.

자세한 내용을 확인하십시오

- [볼륨 페어링 메시지](#)
- [볼륨 페어링 경고](#)
- [복제 소스와 타겟을 페어링된 볼륨에 할당합니다](#)

복제 소스와 타겟을 페어링된 볼륨에 할당합니다

볼륨이 페어링된 후에는 소스 볼륨과 해당 복제 타겟 볼륨을 할당해야 합니다. 복제 소스 또는 타겟은 볼륨 쌍의 볼륨일 수 있습니다. 소스 볼륨을 사용할 수 없는 경우 소스 볼륨으로 전송된 데이터를 원격 타겟 볼륨으로 리디렉션하는 경우에도 이 절차를 사용할 수 있습니다.

필요한 것

소스 볼륨과 타겟 볼륨이 포함된 클러스터에 액세스할 수 있습니다.

단계

#### 1. 소스 볼륨 준비:

- a. 소스로 할당할 볼륨이 포함된 클러스터에서 \* Management \* > \* Volumes \* 를 선택합니다.
- b. 소스로 할당할 볼륨의 \* 작업 \* 아이콘을 클릭하고 \* 편집 \* 을 클릭합니다.
- c. 액세스 \* 드롭다운 목록에서 \* 읽기/쓰기 \* 를 선택합니다.



소스 및 타겟 할당을 되돌리는 경우 이 작업을 수행하면 새 복제 대상이 할당될 때까지 볼륨 쌍에 다음 메시지가 표시됩니다. PausedMisconfigured

액세스를 변경하면 볼륨 복제가 일시 중지되고 데이터 전송이 중지됩니다. 두 사이트에서 이러한 변경 내용을 조정했는지 확인합니다.

- a. 변경 내용 저장 \* 을 클릭합니다.

#### 2. 타겟 볼륨 준비:

- a. 타겟으로 할당할 볼륨이 포함된 클러스터에서 \* 관리 \* > \* 볼륨 \* 을 선택합니다.
- b. 타겟으로 할당할 볼륨의 작업 아이콘을 클릭하고 \* 편집 \* 을 클릭합니다.

c. Access \* 드롭다운 목록에서 \* Replication Target \* 을 선택합니다.



기존 볼륨을 복제 타겟으로 할당할 경우 해당 볼륨의 데이터를 덮어씁니다. 데이터가 없고 소스 볼륨의 정확한 특성(예: 크기, 512e 설정 및 QoS 구성)이 있는 새 타겟 볼륨을 사용해야 합니다. 타겟 볼륨의 크기는 소스 볼륨과 같거나 더 클 수 있지만 크기는 작을 수 없습니다.

d. 변경 내용 저장 \* 을 클릭합니다.

자세한 내용을 확인하십시오

- 볼륨 ID를 사용하여 볼륨을 페어링합니다
- 페어링 키를 사용하여 볼륨을 페어링합니다

볼륨 복제를 확인합니다

볼륨이 복제된 후에는 소스 볼륨과 타겟 볼륨이 활성 상태인지 확인해야 합니다. 활성 상태에서 볼륨이 페어링되면 데이터가 소스에서 타겟 볼륨으로 전송되고 데이터가 동기화됩니다.

1. 두 클러스터 모두에서 \* 데이터 보호 \* > \* 볼륨 쌍 \* 을 선택합니다.
2. 볼륨 상태가 활성인지 확인합니다.

자세한 내용을 확인하십시오

볼륨 페어링 경고

복제 후 볼륨 관계를 삭제합니다

복제가 완료되고 더 이상 볼륨 쌍 관계가 필요하지 않으면 볼륨 관계를 삭제할 수 있습니다.

1. 데이터 보호 \* > \* 볼륨 쌍 \* 을 선택합니다.
2. 삭제하려는 볼륨 쌍의 \* 작업 \* 아이콘을 클릭합니다.
3. 삭제 \* 를 클릭합니다.
4. 메시지를 확인합니다.

볼륨 관계 관리

복제 일시 중지, 볼륨 페어링 되돌리기, 복제 모드 변경, 볼륨 쌍 삭제, 클러스터 쌍 삭제 등 다양한 방법으로 볼륨 관계를 관리할 수 있습니다.

자세한 내용을 확인하십시오

- 복제를 일시 중지합니다
- 복제 모드를 변경합니다
- 볼륨 쌍을 삭제합니다



복제를 일시 중지합니다

짧은 시간 동안 입출력 처리를 중지해야 하는 경우 복제를 수동으로 일시 중지할 수 있습니다. 입출력 처리 시 과부하가 발생할 경우 복제를 일시 중지하고 처리 부하를 줄일 수 있습니다.

1. 데이터 보호 \* > \* 볼륨 쌍 \* 을 선택합니다.
2. 볼륨 쌍의 작업 아이콘을 클릭합니다.
3. 편집 \* 을 클릭합니다.
4. Edit Volume Pair \* 창에서 복제 프로세스를 수동으로 일시 중지합니다.



볼륨 복제를 수동으로 일시 중지하거나 다시 시작하면 데이터 전송이 중단되거나 다시 시작됩니다. 두 사이트에서 이러한 변경 내용을 조정했는지 확인합니다.

5. 변경 내용 저장 \* 을 클릭합니다.

복제 모드를 변경합니다

볼륨 쌍 속성을 편집하여 볼륨 쌍 관계의 복제 모드를 변경할 수 있습니다.

1. 데이터 보호 \* > \* 볼륨 쌍 \* 을 선택합니다.
2. 볼륨 쌍의 작업 아이콘을 클릭합니다.
3. 편집 \* 을 클릭합니다.
4. Edit Volume Pair \* 창에서 새 복제 모드를 선택합니다.
  - \* 실시간(비동기식) \*: 소스 클러스터에서 커밋된 쓰기가 클라이언트에 확인됩니다.
  - \* 실시간(동기식) \*: 쓰기가 소스 및 타겟 클러스터 모두에서 커밋된 후 클라이언트에 인식됩니다.
  - \* 스냅샷만 \*: 소스 클러스터에서 생성된 스냅샷만 복제됩니다. 소스 볼륨의 활성 쓰기는 복제되지 않습니다. \* 주의: \* 복제 모드를 변경하면 모드가 즉시 변경됩니다. 두 사이트에서 이러한 변경 내용을 조정했는지 확인합니다.
5. 변경 내용 저장 \* 을 클릭합니다.

볼륨 쌍을 삭제합니다

두 볼륨 간의 쌍 연결을 제거하려면 볼륨 쌍을 삭제할 수 있습니다.

1. 데이터 보호 \* > \* 볼륨 쌍 \* 을 선택합니다.
2. 삭제할 볼륨 쌍의 작업 아이콘을 클릭합니다.
3. 삭제 \* 를 클릭합니다.
4. 메시지를 확인합니다.

클러스터 쌍을 삭제합니다

쌍에 있는 클러스터 중 하나의 Element UI에서 클러스터 쌍을 삭제할 수 있습니다.

1. 데이터 보호 \* > \* 클러스터 쌍 \* 을 클릭합니다.

- 클러스터 쌍의 작업 아이콘을 클릭합니다.
- 결과 메뉴에서 \* 삭제 \* 를 클릭합니다.
- 작업을 확인합니다.
- 클러스터 페어링의 두 번째 클러스터에서 단계를 다시 수행합니다.

#### 클러스터 쌍 세부 정보

데이터 보호 탭의 클러스터 쌍 페이지에는 페어링되었거나 페어링 중인 클러스터에 대한 정보가 제공됩니다. 상태 열에 페어링 및 진행 메시지가 표시됩니다.

- \* ID \*

각 클러스터 쌍에 부여되는 시스템 생성 ID입니다.

- \* 원격 클러스터 이름 \*

페어에 있는 다른 클러스터의 이름입니다.

- \* 원격 MVIP \*

페어에 있는 다른 클러스터의 관리 가상 IP 주소입니다.

- \* 상태 \*

원격 클러스터의 복제 상태입니다

- \* 볼륨 복제 \*

복제용으로 페어링된 클러스터에 포함된 볼륨 수입입니다.

- \* UUID \*

페어의 각 클러스터에 부여된 고유 ID입니다.

#### 볼륨 쌍 세부 정보

데이터 보호 탭의 볼륨 쌍 페이지에는 페어링되었거나 페어링 중인 볼륨에 대한 정보가 제공됩니다. 볼륨 상태 열에 페어링 및 진행 메시지가 표시됩니다.

- \* ID \*

볼륨에 대한 시스템 생성 ID입니다.

- \* 이름 \*

볼륨을 생성할 때 볼륨에 지정한 이름입니다. 볼륨 이름은 최대 223자까지 가능하며 a-z, 0-9 및 대시(-)를 포함할 수 있습니다.

- \* 계정 \*

볼륨에 할당된 계정의 이름입니다.

- \* 볼륨 상태 \*

볼륨의 복제 상태입니다

- \* 스냅샷 상태 \*

스냅샷 볼륨의 상태입니다.

- \* 모드 \*

클라이언트 쓰기 복제 방법입니다. 가능한 값은 다음과 같습니다.

- 비동기식
- 스냅샷 전용
- 동기화

- \* 방향 \*

볼륨 데이터의 방향:

- 소스 볼륨 아이콘(➔)은 데이터가 클러스터 외부의 타겟에 기록되고 있음을 나타냅니다.
- 타겟 볼륨 아이콘(←)은 데이터가 외부 소스에서 로컬 볼륨에 기록되고 있음을 나타냅니다.

- \* 비동기 지연 \*

볼륨이 원격 클러스터와 마지막으로 동기화된 이후의 시간입니다. 볼륨이 페어링되지 않은 경우 값은 null입니다.

- \* 원격 클러스터 \*

볼륨이 상주하는 원격 클러스터의 이름입니다.

- \* 원격 볼륨 ID \*

원격 클러스터에 있는 볼륨의 볼륨 ID입니다.

- \* 원격 볼륨 이름 \*

원격 볼륨을 생성할 때 지정한 이름입니다.

## 볼륨 페어링 메시지

초기 페어링 프로세스 중에 데이터 보호 탭의 볼륨 쌍 페이지에서 볼륨 페어링 메시지를 볼 수 있습니다. 이러한 메시지는 Replicating Volumes 목록 보기에서 쌍의 소스 및 타겟 끝에 모두 표시될 수 있습니다.

- \* PausedDisconnected \*(PausedDisconnected \*)

소스 복제 또는 동기화 RPC 시간이 초과되었습니다. 원격 클러스터에 대한 연결이 끊어졌습니다. 클러스터에 대한 네트워크 연결을 확인합니다.

- \* ResumingConnected \*

이제 원격 복제 동기화가 활성화되었습니다. 동기화 프로세스를 시작하고 데이터를 기다리는 중입니다.

- \* ResumingRSync \* 를 선택합니다

볼륨 메타데이터의 단일 나선형 복제본이 페어링된 클러스터에 만들어집니다.

- \* LocalSync \* ResumingLocalSync \* 를 선택합니다

볼륨 메타데이터의 이중 나선형 복제본이 페어링된 클러스터에 만들어집니다.

- \* 재전송 \*

데이터 전송이 다시 시작되었습니다.

- \* 활성화 \*

볼륨이 페어링되고 데이터가 소스에서 타겟 볼륨으로 전송되고 데이터가 동기화됩니다.

- \* 유휴 \*

복제 작업이 발생하지 않습니다.

#### 볼륨 페어링 경고

데이터 보호 탭의 볼륨 쌍 페이지에는 볼륨을 페어링한 후 이러한 메시지가 표시됩니다. 이러한 메시지는 Replicating Volumes(볼륨 복제) 목록 보기에서 페어의 소스 끝과 타겟 끝 모두에 표시될 수 있습니다(달리 명시되지 않은 경우).

- \* PausedClusterFull \*

타겟 클러스터가 가득 차서 소스 복제 및 대량 데이터 전송을 계속할 수 없습니다. 메시지는 페어의 소스 끝에만 표시됩니다.

- \* PausedExceededMaxSnapshotCount \*

타겟 볼륨에 이미 최대 스냅샷 수가 있으며 추가 스냅샷을 복제할 수 없습니다.

- \* PausedManual \*(PausedManual \*)

로컬 볼륨이 수동으로 일시 중지되었습니다. 복제를 다시 시작하기 전에 일시 중지 해제되어야 합니다.

- \* PausedManualRemote \*

원격 볼륨이 수동 일시 중지 모드에 있습니다. 복제를 다시 시작하기 전에 원격 볼륨의 일시 중지를 해제하는 데 수동 개입이 필요합니다.

- \* PausedMisconfigured \*

활성 소스 및 타겟을 기다리는 중입니다. 복제를 다시 시작하려면 수동 작업이 필요합니다.

- \* PausedQoS \*

타겟 QoS가 들어오는 IO를 유지할 수 없습니다. 복제가 자동으로 재개됩니다. 메시지는 페어의 소스 끝에만 표시됩니다.

- \* PausedSlowLink \*

느린 링크가 감지되어 복제가 중지되었습니다. 복제가 자동으로 재개됩니다. 메시지는 페어의 소스 끝에만 표시됩니다.

- \* PausedVolumeSizeMismatch \*

타겟 볼륨이 소스 볼륨과 크기가 다릅니다.

- \* PausedXCopy \*

소스 볼륨에 SCSI XCOPY 명령이 실행 중입니다. 복제를 다시 시작하려면 명령을 완료해야 합니다. 메시지는 페어의 소스 끝에만 표시됩니다.

- \* StoppedMisconfigured \*

영구적인 구성 오류가 감지되었습니다. 원격 볼륨이 제거되었거나 페어링되지 않았습니다. 수정 조치가 가능하지 않습니다. 새 페어링을 설정해야 합니다.

## Element 및 ONTAP 클러스터 간 SnapMirror 복제 사용

NetApp Element UI의 데이터 보호 탭에서 SnapMirror 관계를 생성할 수 있습니다. 사용자 인터페이스에서 이를 보려면 SnapMirror 기능이 활성화되어 있어야 합니다.

IPv6은 NetApp Element 소프트웨어와 ONTAP 클러스터 간의 SnapMirror 복제에 지원되지 않습니다.

["NetApp 비디오: NetApp HCI용 SnapMirror 및 Element 소프트웨어"](#)

NetApp Element 소프트웨어를 실행하는 시스템에서는 SnapMirror 기능을 지원하여 NetApp ONTAP 시스템에서 스냅샷 복사본을 복사 및 복원할 수 있습니다. 이 기술을 사용하는 가장 큰 이유는 NetApp HCI에서 ONTAP로 재해 복구 때문입니다. 엔드포인트에는 ONTAP, ONTAP Select 및 Cloud Volumes ONTAP가 포함됩니다. TR-4641 NetApp HCI 데이터 보호 를 참조하십시오.

["NetApp 기술 보고서 4641: NetApp HCI 데이터 보호"](#)

자세한 내용을 확인하십시오

- ["NetApp HCI, ONTAP 및 통합 인프라를 통해 데이터 패브릭 구축"](#)
- ["NetApp Element 소프트웨어와 ONTAP 간의 복제"](#)

### SnapMirror 개요

NetApp Element 소프트웨어를 실행하는 시스템에서는 SnapMirror 기능을 지원하여 NetApp ONTAP 시스템에서 스냅샷을 복사 및 복원할 수 있습니다.

Element를 실행하는 시스템은 ONTAP 시스템 9.3 이상에서 SnapMirror와 직접 통신할 수 있습니다. NetApp Element

API는 클러스터, 볼륨 및 스냅샷에서 SnapMirror 기능을 활성화하는 방법을 제공합니다. 또한 Element UI에는 Element 소프트웨어와 ONTAP 시스템 간의 SnapMirror 관계를 관리하는 데 필요한 모든 기능이 포함되어 있습니다.

기능이 제한된 특정 사용 사례에서 ONTAP 생성 볼륨을 Element 볼륨으로 복제할 수 있습니다. 자세한 내용은 ONTAP 설명서를 참조하십시오.

자세한 내용을 확인하십시오

## "Element 소프트웨어와 ONTAP 간 복제"

클러스터에서 **SnapMirror**를 활성화합니다

NetApp Element UI를 통해 클러스터 레벨에서 SnapMirror 기능을 수동으로 활성화해야 합니다. 시스템에는 SnapMirror 기능이 기본적으로 비활성화되어 있으며, 새로운 설치 또는 업그레이드의 일부로 자동 활성화되지 않습니다. SnapMirror 기능을 설정하는 것은 일회성 구성 작업입니다.

SnapMirror는 NetApp ONTAP 시스템의 볼륨과 함께 사용되는 Element 소프트웨어를 실행하는 클러스터에 대해서만 활성화할 수 있습니다. 클러스터가 NetApp ONTAP 볼륨과 함께 사용하도록 연결된 경우에만 SnapMirror 기능을 사용하도록 설정해야 합니다.

필요한 것

스토리지 클러스터에서 NetApp Element 소프트웨어가 실행되고 있어야 합니다.

단계

1. 클러스터 \* > \* 설정 \* 을 클릭합니다.
2. SnapMirror에 대한 클러스터별 설정을 찾습니다.
3. SnapMirror 사용 \* 을 클릭합니다.



SnapMirror 기능을 활성화하면 Element 소프트웨어 구성이 영구적으로 변경됩니다. SnapMirror 기능을 사용하지 않도록 설정하고 클러스터를 공장 출하 시 이미지로 되돌릴 수만 기본 설정을 복원할 수 있습니다.

4. SnapMirror 구성 변경을 확인하려면 \* 예 \* 를 클릭합니다.

볼륨에서 **SnapMirror**를 사용하도록 설정합니다

Element UI에서 볼륨에 대해 SnapMirror를 활성화해야 합니다. 이렇게 하면 지정된 ONTAP 볼륨에 데이터를 복제할 수 있습니다. 이 권한은 SnapMirror용 NetApp Element 소프트웨어를 실행하는 클러스터의 관리자가 볼륨을 제어할 수 있도록 합니다.

필요한 것

- 클러스터의 Element UI에서 SnapMirror를 활성화했습니다.
- SnapMirror 엔드포인트를 사용할 수 있습니다.
- 볼륨은 512e 블록 크기여야 합니다.
- 볼륨이 원격 복제에 사용되고 있지 않습니다.

- 볼륨 액세스 유형이 복제 대상이 아닙니다.



볼륨을 생성하거나 클론 생성할 때 이 속성을 설정할 수도 있습니다.

#### 단계

1. Management \* > \* Volumes \* 를 클릭합니다.
2. SnapMirror를 활성화할 볼륨의 \* 작업 \* 아이콘을 클릭합니다.
3. 결과 메뉴에서 \* Edit \* 를 선택합니다.
4. 볼륨 편집 \* 대화 상자에서 \* SnapMirror 사용 \* 확인란을 선택합니다.
5. 변경 내용 저장 \* 을 클릭합니다.

#### SnapMirror 끝점을 만듭니다

관계를 만들려면 NetApp Element UI에서 SnapMirror 끝점을 만들어야 합니다.

SnapMirror 엔드포인트는 Element 소프트웨어를 실행하는 클러스터의 복제 타겟 역할을 하는 ONTAP 클러스터입니다. SnapMirror 관계를 생성하기 전에 먼저 SnapMirror 끝점을 만듭니다.

Element 소프트웨어를 실행하는 스토리지 클러스터에서 SnapMirror 엔드포인트를 최대 4개 생성하고 관리할 수 있습니다.



기존 끝점이 원래 API를 사용하여 생성되었고 자격 증명이 저장되지 않은 경우 요소 UI에서 끝점을 보고 그 존재를 확인할 수 있지만 Element UI를 사용하여 관리할 수는 없습니다. 그런 다음 이 끝점은 Element API를 통해서만 관리할 수 있습니다.

API 메서드에 대한 자세한 내용은 ["Element API를 사용하여 스토리지를 관리합니다"](#)참조하십시오.

#### 필요한 것

- 스토리지 클러스터의 Element UI에서 SnapMirror를 사용하도록 설정해야 합니다.
- 끝점에 대한 ONTAP 자격 증명을 알고 있습니다.

#### 단계

1. 데이터 보호 \* > \* SnapMirror 엔드포인트 \* 를 클릭합니다.
2. 끝점 만들기 \* 를 클릭합니다.
3. 새 엔드포인트 생성 \* 대화 상자에서 ONTAP 시스템의 클러스터 관리 IP 주소를 입력합니다.
4. 끝점과 연결된 ONTAP 관리자 자격 증명을 입력합니다.
5. 추가 세부 정보 검토:
  - LIF: Element와 통신하는 데 사용되는 ONTAP 인터클러스터 논리 인터페이스를 나열합니다.
  - 상태: SnapMirror 끝점의 현재 상태를 표시합니다. 가능한 값은 연결, 연결 해제 및 관리되지 않는 값입니다.
6. 끝점 만들기 \* 를 클릭합니다.

## SnapMirror 관계를 생성합니다

NetApp Element UI에서 SnapMirror 관계를 만들어야 합니다.



SnapMirror에 대해 볼륨이 아직 활성화되어 있지 않고 Element UI에서 관계를 생성하도록 선택하면 해당 볼륨에서 SnapMirror가 자동으로 활성화됩니다.

### 필요한 것

볼륨에 SnapMirror가 활성화되어 있습니다.

### 단계

1. Management \* > \* Volumes \* 를 클릭합니다.
2. 관계의 일부로 사용할 볼륨의 \* 작업 \* 아이콘을 클릭합니다.
3. SnapMirror 관계 만들기 \* 를 클릭합니다.
4. SnapMirror 관계 만들기 \* 대화 상자의 \* 끝점 \* 목록에서 끝점을 선택합니다.
5. 새 ONTAP 볼륨이나 기존 ONTAP 볼륨을 사용하여 관계를 생성하려는 경우 선택합니다.
6. 요소 UI에서 새 ONTAP 볼륨을 만들려면 \* 새 볼륨 생성 \* 을 클릭합니다.
  - a. 이 관계를 위해 \* 스토리지 가상 머신 \* 을 선택합니다.
  - b. 드롭다운 목록에서 \* Aggregate \* 를 선택합니다.
  - c. 볼륨 이름 접미사 \* 필드에 접미사를 입력합니다.



시스템이 소스 볼륨 이름을 감지하여 \* Volume Name \* 필드에 복사합니다. 입력하는 접미사는 이름을 추가합니다.

- d. Create Destination Volume \* 을 클릭합니다.
7. 기존 ONTAP 볼륨을 사용하려면 \* 기존 볼륨 사용 \* 을 클릭합니다.
    - a. 이 관계를 위해 \* 스토리지 가상 머신 \* 을 선택합니다.
    - b. 이 새 관계의 대상인 볼륨을 선택합니다.
  8. [관계 상세정보 \*] 섹션에서 정책을 선택합니다. 선택한 정책에 Keep 규칙이 있는 경우 Rules 테이블에 규칙 및 관련 레이블이 표시됩니다.
  9. \* 선택 사항 \*: 일정을 선택합니다.

이 경우 관계의 복제본 생성 빈도가 결정됩니다.

10. \* 선택 사항 \*: \* 대역폭 제한 대상 \* 필드에 이 관계와 연결된 데이터 전송에 사용할 수 있는 최대 대역폭 양을 입력합니다.
11. 추가 세부 정보 검토:

- \* 상태 \*: 대상 볼륨의 현재 관계 상태입니다. 가능한 값은 다음과 같습니다.
  - 초기화되지 않음: 대상 볼륨이 초기화되지 않았습니다.
  - snapmirred: 대상 볼륨이 초기화되었으며 SnapMirror 업데이트를 받을 준비가 되었습니다.
  - 부분 해제: 대상 볼륨이 읽기/쓰기 이고 스냅샷이 있습니다.



- \* 상태 \*: 관계의 현재 상태입니다. 가능한 값은 유틸, 전송, 확인, 중지, 일시 중지, 대기, 준비, 종료, 중단 및 중단
- \* 지연 시간 \*: 대상 시스템이 소스 시스템 뒤에 걸려지는 시간(초)입니다. 지연 시간은 전송 스케줄 간격보다 길지 않아야 합니다.
- 대역폭 제한 \*: 이 관계와 연결된 데이터 전송에 사용할 수 있는 최대 대역폭 양입니다.
- \* 마지막 전송 \*: 마지막으로 전송된 스냅샷의 타임 스탬프입니다. 자세한 내용을 보려면 클릭하십시오.
- \* 정책 이름 \*: 관계에 대한 ONTAP SnapMirror 정책의 이름입니다.
- \* 정책 유형 \*: 관계에 대해 선택한 ONTAP SnapMirror 정책의 유형입니다. 가능한 값은 다음과 같습니다.
  - Async\_mirror입니다
  - mirror\_vault 를 선택합니다
- 별표 이름 \*: 이 관계에 대해 선택한 ONTAP 시스템의 기존 스케줄의 이름입니다.

12. 지금 초기화하지 않도록 \* Initialize \* (초기화 \*) 확인란이 선택되어 있지 않은지 확인합니다.



초기화에는 시간이 오래 걸릴 수 있습니다. 사용량이 적은 시간에 이 기능을 실행할 수 있습니다. 초기화는 기본 전송을 수행합니다. 소스 볼륨의 스냅샷 복사본을 만든 다음 해당 복사본과 대상 볼륨에 참조하는 모든 데이터 블록을 전송합니다. 수동으로 초기화하거나 일정을 사용하여 일정에 따라 초기화 프로세스 및 후속 업데이트를 시작할 수 있습니다.

13. [관계 작성]을 클릭합니다.

14. 이 새로운 SnapMirror 관계를 보려면 \* 데이터 보호 \* > \* SnapMirror 관계 \* 를 클릭하십시오.

### SnapMirror 관계 동작

데이터 보호 탭의 SnapMirror 관계 페이지에서 관계를 구성할 수 있습니다. 작업 아이콘의 옵션은 여기에 설명되어 있습니다.

- \* 편집 \*: 관계에 사용되는 정책이나 일정을 편집합니다.
- \* 삭제 \*: SnapMirror 관계를 삭제합니다. 이 기능은 대상 볼륨을 삭제하지 않습니다.
- \* Initialize \*(초기화 \*): 첫 번째 초기 데이터 베이스라인 전송을 수행하여 새 관계를 설정합니다.
- \* 업데이트 \*: 대상에 대한 마지막 업데이트 이후 포함된 새 데이터와 스냅샷 복사본을 복제하여 필요에 따라 관계를 업데이트합니다.
- \* 정지 \*: 관계에 대한 추가 업데이트를 방지합니다.
- \* Resume \*: 중지된 관계를 재개합니다.
- \* Break \*: 대상 볼륨을 읽기-쓰기로 설정하고 현재 및 미래의 모든 전송을 중지합니다. 역방향 재동기화 작업으로 인해 원본 소스 볼륨이 읽기 전용이 되므로 클라이언트가 원본 소스 볼륨을 사용하지 않는지 확인합니다.
- \* 재동기화 \*: 파손되기 전에 동일한 방향으로 끊어진 관계를 다시 설정합니다.
- \* 역방향 재동기화 \*: 반대 방향으로 새 관계를 만들고 초기화하는 데 필요한 단계를 자동화합니다. 이 작업은 기존 관계가 끊어진 상태인 경우에만 수행할 수 있습니다. 이 작업은 현재 관계를 삭제하지 않습니다. 원래 소스 볼륨은 가장 최근의 공통 스냅샷 복사본으로 되돌려져서 대상과 재동기화됩니다. 마지막으로 성공한 SnapMirror 업데이트 이후 원래 소스 볼륨에 대한 모든 변경 사항이 손실됩니다. 변경된 내용 또는 현재 대상 볼륨에 기록된 새 데이터는 원래 소스 볼륨으로 다시 전송됩니다.

- \* Abort \* (중단 \*): 진행 중인 현재 전송을 취소합니다. 중단된 관계에 대해 SnapMirror 업데이트가 실행되면 중단이 발생하기 전에 생성된 마지막 재시작 체크포인트에서 마지막 전송을 통해 관계가 계속됩니다.

## SnapMirror 레이블

SnapMirror 레이블은 관계의 보존 규칙에 따라 지정된 스냅샷을 전송하기 위한 마커로 사용됩니다.

스냅샷에 레이블을 적용하면 해당 레이블이 SnapMirror 복제의 타겟으로 표시됩니다. 관계의 역할은 데이터 전송 시 일치하는 레이블이 지정된 스냅샷을 선택하고 대상 볼륨에 복사한 다음 올바른 수의 복제본을 유지하여 규칙을 적용하는 것입니다. 유지 수와 보존 기간을 결정하는 정책을 나타냅니다. 정책에는 다양한 규칙이 있을 수 있으며 각 규칙에는 고유한 레이블이 있습니다. 이 레이블은 스냅샷과 보존 규칙 간의 링크 역할을 합니다.

선택한 스냅샷, 그룹 스냅샷 또는 일정에 적용되는 규칙을 나타내는 SnapMirror 레이블입니다.

스냅샷에 **SnapMirror** 레이블을 추가합니다

SnapMirror 레이블은 SnapMirror 엔드포인트에 대한 스냅샷 보존 정책을 지정합니다. 스냅샷 및 그룹 스냅샷에 레이블을 추가할 수 있습니다.

기존 SnapMirror 관계 대화 상자 또는 NetApp ONTAP System Manager에서 사용 가능한 레이블을 볼 수 있습니다.



그룹 스냅샷에 레이블을 추가하면 개별 스냅샷에 대한 기존 레이블이 덮어쓰여집니다.

### 필요한 것

- SnapMirror가 클러스터에서 활성화되어 있습니다.
- 추가하려는 레이블이 ONTAP에 이미 있습니다.

### 단계

1. 데이터 보호 \* > \* 스냅샷 \* 또는 \* 그룹 스냅샷 \* 페이지를 클릭합니다.
2. SnapMirror 레이블을 추가할 스냅샷 또는 그룹 스냅샷에 대한 \* 작업 \* 아이콘을 클릭합니다.
3. 스냅샷 편집 \* 대화 상자에서 \* SnapMirror 레이블 \* 필드에 텍스트를 입력합니다. 레이블은 SnapMirror 관계에 적용되는 정책의 규칙 레이블과 일치해야 합니다.
4. 변경 내용 저장 \* 을 클릭합니다.

스냅샷 일정에 **SnapMirror** 레이블을 추가합니다

SnapMirror 정책이 적용되도록 스냅샷 일정에 SnapMirror 레이블을 추가할 수 있습니다. 기존 SnapMirror 관계 대화 상자 또는 NetApp ONTAP System Manager에서 사용 가능한 레이블을 볼 수 있습니다.

### 필요한 것

- 클러스터 수준에서 SnapMirror가 활성화되어 있어야 합니다.
- 추가하려는 레이블이 ONTAP에 이미 있습니다.

### 단계

1. 데이터 보호 \* > \* 스케줄 \* 을 클릭합니다.
2. 다음 방법 중 하나로 일정에 SnapMirror 레이블을 추가합니다.

옵션을 선택합니다	단계
새 일정 생성	<ol style="list-style-type: none"> <li>a. Create Schedule * 을 선택합니다.</li> <li>b. 기타 모든 관련 세부 정보를 입력합니다.</li> <li>c. Create Schedule * 을 선택합니다.</li> </ol>
기존 일정을 수정합니다	<ol style="list-style-type: none"> <li>a. 레이블을 추가할 일정의 * Actions * 아이콘을 클릭하고 * Edit * 를 선택합니다.</li> <li>b. 결과 대화 상자에서 * SnapMirror Label * 필드에 텍스트를 입력합니다.</li> <li>c. 변경 내용 저장 * 을 선택합니다.</li> </ol>

자세한 내용을 확인하십시오

[스냅샷 스케줄을 생성합니다](#)

### SnapMirror를 사용한 재해 복구

NetApp Element 소프트웨어를 실행하는 볼륨 또는 클러스터에 문제가 있는 경우 SnapMirror 기능을 사용하여 관계를 중단시키고 대상 볼륨에 대한 페일오버를 수행합니다.



원래 클러스터에 장애가 완전히 발생했거나 클러스터가 없는 경우 NetApp 지원 팀에 추가 지원을 문의하십시오.

### Element 클러스터에서 페일오버를 수행합니다

Element 클러스터에서 페일오버를 수행하여 대상 볼륨을 읽기/쓰기로 만들고 대상 측의 호스트에서 액세스할 수 있도록 할 수 있습니다. Element 클러스터에서 페일오버를 수행하기 전에 SnapMirror 관계를 끊어야 합니다.

NetApp Element UI를 사용하여 페일오버를 수행합니다. Element UI를 사용할 수 없는 경우 ONTAP System Manager 또는 ONTAP CLI를 사용하여 Break Relationship 명령을 실행할 수도 있습니다.

### 필요한 것

- SnapMirror 관계가 있으며 타겟 볼륨에 유효한 스냅샷이 하나 이상 있습니다.
- 운영 사이트에서 계획되지 않은 운영 중단 또는 계획된 이벤트로 인해 타겟 볼륨으로 페일오버해야 합니다.

### 단계

1. Element UI에서 \* 데이터 보호 \* > \* SnapMirror 관계 \* 를 클릭합니다.
2. 페일오버하려는 소스 볼륨과의 관계를 찾습니다.
3. 작업 \* 아이콘을 클릭합니다.
4. 파단 \* 을 클릭합니다.

## 5. 작업을 확인합니다.

이제 타겟 클러스터의 볼륨에 읽기-쓰기 액세스가 부여되며 애플리케이션 호스트에 마운트하여 운영 워크로드를 재개할 수 있습니다. 이 작업의 결과로 모든 SnapMirror 복제가 중단됩니다. 관계에 끊어진 상태가 표시됩니다.

### Element에 대한 장애 복구를 수행합니다

기본 측의 문제가 완화되면 원본 소스 볼륨을 재동기화하여 NetApp Element 소프트웨어로 페일백해야 합니다. 수행하는 단계는 원래 소스 볼륨이 여전히 있는지 또는 새로 생성된 볼륨으로 페일백해야 하는지 여부에 따라 달라집니다.

자세한 내용을 확인하십시오

- [소스 볼륨이 아직 있을 때 페일백을 수행합니다](#)
- [소스 볼륨이 더 이상 존재하지 않는 경우 장애 복구를 수행합니다](#)
- [SnapMirror 페일백 시나리오](#)

### SnapMirror 페일백 시나리오

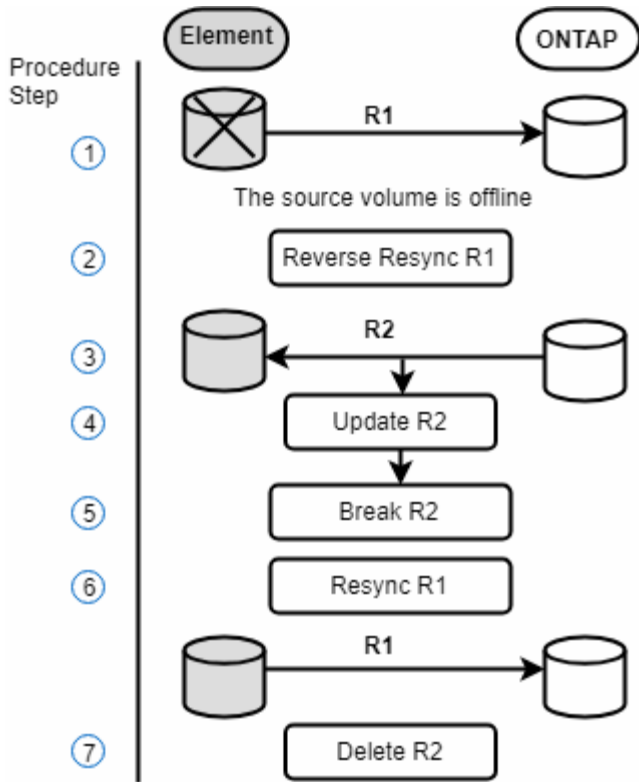
SnapMirror 재해 복구 기능은 두 가지 장애 복구 시나리오에서 설명됩니다. 이 경우 원래 관계가 장애 발생(장애)된 것으로 간주됩니다.

해당 절차의 단계가 참조용으로 추가됩니다.

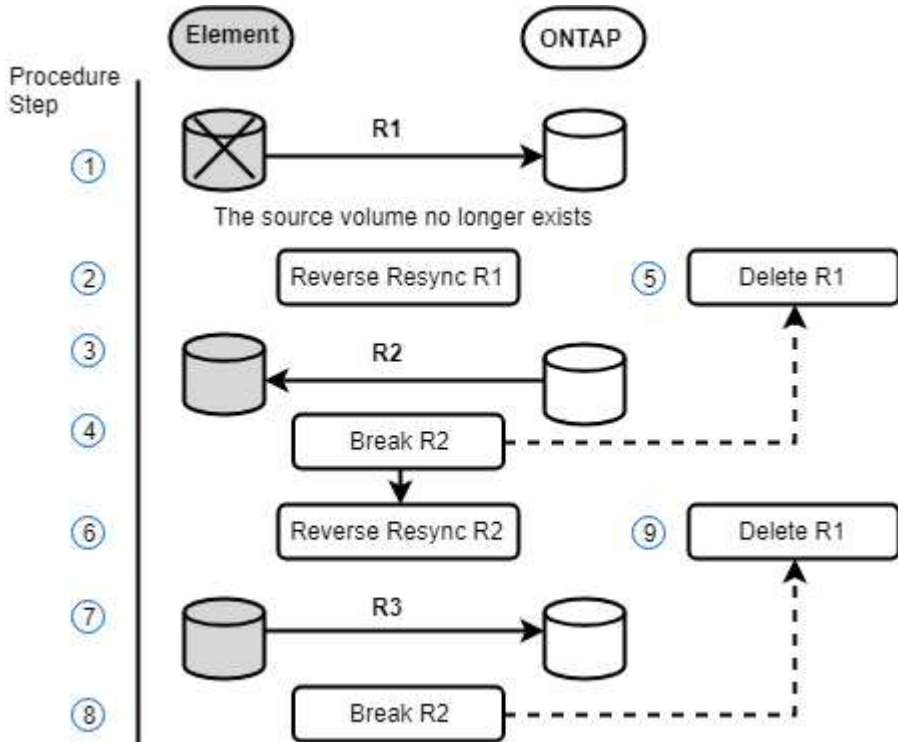


이 예에서 R1 = NetApp Element 소프트웨어를 실행하는 클러스터가 원래 소스 볼륨(요소)이고 ONTAP가 원래 대상 볼륨(ONTAP)인 원래 관계입니다. R2와 R3은 역재동기화 작업을 통해 생성된 역 관계를 나타냅니다.

다음 이미지는 소스 볼륨이 여전히 존재할 때의 장애 복구 시나리오를 보여 줍니다.



다음 이미지는 소스 볼륨이 더 이상 존재하지 않는 경우의 장애 복구 시나리오를 보여 줍니다.



자세한 내용을 확인하십시오

- 소스 볼륨이 아직 있을 때 페일백을 수행합니다
- 소스 볼륨이 더 이상 존재하지 않는 경우 장애 복구를 수행합니다

소스 볼륨이 아직 있을 때 페일백을 수행합니다

NetApp Element UI를 사용하여 원본 소스 볼륨을 재동기화하고 페일백할 수 있습니다. 이 절차는 원래 소스 볼륨이 여전히 존재하는 시나리오에 적용됩니다.

1. Element UI에서 페일오버를 수행하기 위해 끊은 관계를 찾습니다.
2. Actions 아이콘을 클릭하고 \* Reverse Resync \* 를 클릭합니다.
3. 작업을 확인합니다.



역방향 재동기화 작업은 원래 소스 볼륨과 대상 볼륨의 역할이 반전되는 새 관계를 생성합니다. 이로 인해 원래 관계가 유지됨에 따라 두 개의 관계가 형성됩니다. 원래 대상 볼륨의 새 데이터는 역방향 재동기화 작업의 일부로 원래 소스 볼륨으로 전송됩니다. 대상 측의 활성 볼륨에 계속 액세스하고 데이터를 쓸 수 있지만 원래 기본 볼륨으로 리디렉션하기 전에 모든 호스트를 소스 볼륨에서 분리하고 SnapMirror 업데이트를 수행해야 합니다.

4. 방금 만든 역관계의 작업 아이콘을 클릭하고 \* 업데이트 \* 를 클릭합니다.

역방향 재동기화를 완료했으며 대상 측의 볼륨에 연결된 활성 세션이 없고 최신 데이터가 원래 운영 볼륨에 있는지 확인했습니다. 다음 단계를 수행하여 페일백을 완료하고 원래 기본 볼륨을 다시 활성화할 수 있습니다.

5. 역관계의 작업 아이콘을 클릭하고 \* 중단 \* 을 클릭합니다.
6. 원래 관계의 작업 아이콘을 클릭하고 \* 재동기화 \* 를 클릭합니다.



이제 원래 운영 볼륨을 마운트하여 원래 운영 볼륨에서 운영 워크로드를 재개할 수 있습니다. 관계에 대해 구성된 정책 및 일정에 따라 원래 SnapMirror 복제가 재개됩니다.

7. 원래 관계 상태가 "스냅샷 미러링"임을 확인한 후 역관계의 작업 아이콘을 클릭하고 \* 삭제 \* 를 클릭합니다.

자세한 내용을 확인하십시오

### SnapMirror 페일백 시나리오

소스 볼륨이 더 이상 존재하지 않는 경우 장애 복구를 수행합니다

NetApp Element UI를 사용하여 원본 소스 볼륨을 재동기화하고 페일백할 수 있습니다. 이 섹션은 원래 소스 볼륨이 손실되었지만 원래 클러스터가 그대로 유지되는 시나리오에 적용됩니다. 새 클러스터로 복원하는 방법에 대한 자세한 내용은 NetApp Support 사이트 설명서를 참조하십시오.

필요한 것

- Element 및 ONTAP 볼륨 간에 분리된 복제 관계가 있습니다.
- Element 볼륨이 복구할 수 없는 손실입니다.
- 원래 볼륨 이름이 찾을 수 없음 으로 표시됩니다.

단계

1. Element UI에서 페일오버를 수행하기 위해 끊은 관계를 찾습니다.

- 모범 사례: \* SnapMirror 정책을 기록하고 원래의 부분 신뢰 관계에 대한 세부 사항을 예약합니다. 이 정보는 관계를 다시 생성할 때 필요합니다.

2. Actions \* 아이콘을 클릭하고 \* Reverse Resync \* 를 클릭합니다.

3. 작업을 확인합니다.



역방향 재동기화 작업은 원래 소스 볼륨과 대상 볼륨의 역할이 반전되는 새 관계를 생성합니다. 이로 인해 원래 관계가 유지됨에 따라 두 개의 관계가 형성됩니다. 원래 볼륨이 더 이상 존재하지 않기 때문에 시스템은 원래 소스 볼륨과 동일한 볼륨 이름 및 볼륨 크기의 새로운 Element 볼륨을 생성합니다. 새 볼륨에는 SM-RECOVERY라는 기본 QoS 정책이 할당되며 SM-RECOVERY라는 기본 계정과 연결됩니다. 또한, SnapMirror에서 생성된 모든 볼륨의 계정 및 QoS 정책을 수동으로 편집하여 제거된 원래 소스 볼륨을 대체할 수 있습니다.

역방향 재동기화 작업의 일부로 최신 스냅샷의 데이터가 새 볼륨으로 전송됩니다. 대상 측의 활성 볼륨에 계속 액세스하여 데이터를 쓸 수 있지만 모든 호스트의 액티브 볼륨 연결을 끊고 SnapMirror 업데이트를 수행한 후에 원래 기본 관계를 이후의 단계에서 복구해야 합니다. 역방향 재동기화를 완료하고 대상 측의 볼륨에 연결된 활성 세션이 없는지, 그리고 최신 데이터가 원래 운영 볼륨에 있는지 확인한 후 다음 단계를 계속 수행하여 파일백을 완료하고 원래 운영 볼륨을 다시 활성화합니다.

4. 역재동기화 작업 중에 생성된 역관계의 \* 작업 \* 아이콘을 클릭하고 \* 중단 \* 을 클릭합니다.
5. 원본 볼륨이 없는 원본 관계의 \* 작업 \* 아이콘을 클릭하고 \* 삭제 \* 를 클릭합니다.
6. 4단계에서 깬 역관계의 \* 작업 \* 아이콘을 클릭하고 \* 역재동기화 \* 를 클릭합니다.
7. 이렇게 하면 소스 및 대상이 반전되고 원래 관계와 동일한 볼륨 소스 및 볼륨 대상과 관계가 형성됩니다.
8. 작업 \* 아이콘과 \* 편집 \* 을 클릭하여 이 관계를 원래의 QoS 정책 및 일정 설정과 함께 업데이트합니다.
9. 이제 6단계에서 다시 동기화한 역 관계를 삭제하는 것이 안전합니다.

자세한 내용을 확인하십시오

### SnapMirror 파일백 시나리오

ONTAP에서 요소로 전송 또는 1회 마이그레이션을 수행합니다

일반적으로 NetApp Element 소프트웨어를 실행하는 SolidFire 스토리지 클러스터에서 ONTAP 소프트웨어로 재해 복구를 위해 SnapMirror를 사용하는 경우, Element가 소스이고 ONTAP가 타겟입니다. 하지만 경우에 따라 ONTAP 스토리지 시스템이 소스 및 Element를 타겟으로 사용할 수 있습니다.

- 두 가지 시나리오가 있습니다.
  - 이전의 재해 복구 관계가 없습니다. 이 절차의 모든 단계를 따릅니다.
  - 이전 재해 복구 관계가 존재하지만 이 완화 조치에 사용되는 볼륨 간에는 존재하지 않습니다. 이 경우 아래 3단계와 4단계만 수행하십시오.

필요한 것

- ONTAP에서 Element 대상 노드에 액세스할 수 있어야 합니다.
- SnapMirror 복제에 대해 Element 볼륨이 활성화되어 있어야 합니다.

hostip:/lun/<id\_number> 형식으로 Element 대상 경로를 지정해야 합니다. 여기서 lun은 실제 문자열 ""lun""이고

id\_number는 Element 볼륨의 ID입니다.

단계

1. ONTAP를 사용하여 Element 클러스터와 관계를 생성합니다.

```
snapmirror create -source-path SVM:volume|cluster://SVM/volume
-destination-path hostip:/lun/name -type XDP -schedule schedule -policy
policy
```

```
cluster_dst:> snapmirror create -source-path svm_1:volA_dst
-destination-path 10.0.0.11:/lun/0005 -type XDP -schedule my_daily
-policy MirrorLatest
```

2. ONTAP SnapMirror show 명령을 사용하여 SnapMirror 관계가 생성되었는지 확인합니다.

복제 관계 생성에 대한 자세한 내용은 ONTAP 설명서를 참조하고, 전체 명령 구문은 ONTAP man 페이지를 참조하십시오.

3. API를 사용하여 ElementCreateVolume 타겟 볼륨을 생성하고 타겟 볼륨 액세스 모드를 SnapMirror로 설정합니다.

Element API를 사용하여 Element 볼륨을 생성합니다

```
{
  "method": "CreateVolume",
  "params": {
    "name": "SMTargetVolumeTest2",
    "accountID": 1,
    "totalSize": 100000000000,
    "enable512e": true,
    "attributes": {},
    "qosPolicyID": 1,
    "enableSnapMirrorReplication": true,
    "access": "snapMirrorTarget"
  },
  "id": 1
}
```

4. 다음 ONTAP 명령을 사용하여 복제 관계를 초기화합니다 snapmirror initialize.

```
snapmirror initialize -source-path hostip:/lun/name
-destination-path SVM:volume|cluster://SVM/volume
```



## 볼륨 백업 및 복원

Amazon S3 또는 OpenStack Swift와 호환되는 2차 오브젝트 저장소뿐만 아니라 다른 SolidFire 스토리지에 볼륨을 백업 및 복원할 수 있습니다.

OpenStack Swift 또는 Amazon S3에서 볼륨을 복원할 때 원래 백업 프로세스에서 매니페스트 정보가 필요합니다. SolidFire 스토리지 시스템에서 백업한 볼륨을 복원하는 경우 매니페스트 정보가 필요하지 않습니다.

자세한 내용을 확인하십시오

- [Amazon S3 오브젝트 저장소에 볼륨을 백업합니다](#)
- [OpenStack Swift 오브젝트 저장소에 볼륨을 백업합니다](#)
- [SolidFire 스토리지 클러스터에 볼륨을 백업합니다](#)
- [Amazon S3 오브젝트 저장소 의 백업에서 볼륨을 복원합니다](#)
- [OpenStack Swift 오브젝트 저장소 의 백업에서 볼륨을 복원합니다](#)
- [SolidFire 스토리지 클러스터의 백업에서 볼륨을 복원합니다](#)

### Amazon S3 오브젝트 저장소에 볼륨을 백업합니다

Amazon S3와 호환되는 외부 오브젝트 저장소에 볼륨을 백업할 수 있습니다.

1. Management \* > \* Volumes \* 를 클릭합니다.
2. 백업할 볼륨에 대한 작업 아이콘을 클릭합니다.
3. 결과 메뉴에서 \* Backup to \* 를 클릭합니다.
4. 통합 백업 \* 대화 상자의 \* 백업 대상 \* 에서 \* S3 \* 를 선택합니다.
5. 데이터 형식 \* 에서 옵션을 선택합니다.
  - \* 기본 \*: SolidFire 스토리지 시스템에서만 읽을 수 있는 압축 형식입니다.
  - \* 비압축 \*: 다른 시스템과 호환되는 비압축 형식입니다.
6. 호스트 이름 \* 필드에 개체 저장소에 액세스하는 데 사용할 호스트 이름을 입력합니다.
7. 계정의 액세스 키 ID를 \* 액세스 키 ID \* 필드에 입력합니다.
8. 비밀 액세스 키 \* 필드에 계정의 비밀 액세스 키를 입력합니다.
9. 백업을 저장할 S3 버킷을 \* S3 Bucket \* 필드에 입력합니다.
10. nametag \* 필드에 접두사에 추가할 이름 태그를 입력합니다.
11. 읽기 시작 \* 을 클릭합니다.

### OpenStack Swift 오브젝트 저장소에 볼륨을 백업합니다

OpenStack Swift와 호환되는 외부 오브젝트 저장소에 볼륨을 백업할 수 있습니다.

1. Management \* > \* Volumes \* 를 클릭합니다.
2. 백업할 볼륨에 대한 작업 아이콘을 클릭합니다.

3. 결과 메뉴에서 \* Backup to \* 를 클릭합니다.
4. 통합 백업 \* 대화 상자의 \* 백업 대상 \* 에서 \* Swift \* 를 선택합니다.
5. 데이터 형식 \* 에서 데이터 형식을 선택합니다.
  - \* 기본 \*: SolidFire 스토리지 시스템에서만 읽을 수 있는 압축 형식입니다.
  - \* 비압축 \*: 다른 시스템과 호환되는 비압축 형식입니다.
6. URL \* 필드에 개체 저장소에 액세스하는 데 사용할 URL을 입력합니다.
7. 사용자 이름 \* 필드에 계정의 사용자 이름을 입력합니다.
8. 인증 키 \* 필드에 계정의 인증 키를 입력합니다.
9. Container \* 필드에 백업을 저장할 컨테이너를 입력합니다.
10. \* 선택 사항 \*: \* nametag \* 필드의 접두사에 추가할 이름 태그를 입력합니다.
11. 읽기 시작 \* 을 클릭합니다.

**SolidFire** 스토리지 클러스터에 볼륨을 백업합니다

Element 소프트웨어를 실행하는 스토리지 클러스터의 경우 클러스터에 상주하는 볼륨을 원격 클러스터에 백업할 수 있습니다.

소스 및 타겟 클러스터가 페어링되었는지 확인합니다.

을 ["복제를 위해 클러스터를 쌍으로 설정합니다"](#)참조하십시오.

한 클러스터에서 다른 클러스터로 백업하거나 복구할 때 시스템은 클러스터 간 인증으로 사용할 키를 생성합니다. 이 대량 볼륨 쓰기 키를 사용하면 소스 클러스터가 대상 클러스터에 인증되어 대상 볼륨에 쓸 때 보안 수준을 제공할 수 있습니다. 백업 또는 복원 프로세스의 일부로 작업을 시작하기 전에 대상 볼륨에서 대량 볼륨 쓰기 키를 생성해야 합니다.

1. 대상 클러스터에서 \* 관리 \* > \* 볼륨 \*.
2. 대상 볼륨에 대한 작업 아이콘을 클릭합니다.
3. 결과 메뉴에서 \* Restore from \* 을 클릭합니다.
4. 통합 복원 \* 대화 상자의 \* 복원 위치 \* 에서 \* SolidFire \* 를 선택합니다.
5. 데이터 형식 \* 에서 옵션을 선택합니다.
  - \* 기본 \*: SolidFire 스토리지 시스템에서만 읽을 수 있는 압축 형식입니다.
  - \* 비압축 \*: 다른 시스템과 호환되는 비압축 형식입니다.
6. 키 생성 \* 을 클릭합니다.
7. Bulk Volume Write Key \*(대량 볼륨 쓰기 키) 상자의 키를 클립보드로 복사합니다.
8. 소스 클러스터에서 \* 관리 \* > \* 볼륨 \* 으로 이동합니다.
9. 백업할 볼륨에 대한 작업 아이콘을 클릭합니다.
10. 결과 메뉴에서 \* Backup to \* 를 클릭합니다.
11. 통합 백업 \* 대화 상자의 \* 백업 대상 \* 에서 \* SolidFire \* 를 선택합니다.
12. 데이터 형식 \* 필드에서 이전에 선택한 것과 동일한 옵션을 선택합니다.

13. 원격 클러스터 MVIP \* 필드에 대상 볼륨 클러스터의 관리 가상 IP 주소를 입력합니다.
14. 원격 클러스터 사용자 이름 \* 필드에 원격 클러스터 사용자 이름을 입력합니다.
15. 원격 클러스터 암호 \* 필드에 원격 클러스터 암호를 입력합니다.
16. Bulk Volume Write Key \* (대량 볼륨 쓰기 키 \*) 필드에서 이전에 대상 클러스터에서 생성한 키를 붙여 넣습니다.
17. 읽기 시작 \* 을 클릭합니다.

#### **Amazon S3** 오브젝트 저장소 의 백업에서 볼륨을 복원합니다

#### Amazon S3 오브젝트 저장소의 백업에서 볼륨을 복원할 수 있습니다.

1. 보고 \* > \* 이벤트 로그 \* 를 클릭합니다.
2. 복원할 백업을 만든 백업 이벤트를 찾습니다.
3. 이벤트의 \* Details \* 열에서 \* Show Details \* 를 클릭합니다.
4. 매니페스트 정보를 클립보드에 복사합니다.
5. Management \* > \* Volumes \* 를 클릭합니다.
6. 복원하려는 볼륨의 작업 아이콘을 클릭합니다.
7. 결과 메뉴에서 \* Restore from \* 을 클릭합니다.
8. 통합 복원 \* 대화 상자의 \* 복원 위치 \* 에서 \* S3 \* 를 선택합니다.
9. 데이터 형식 \* 에서 백업과 일치하는 옵션을 선택합니다.
  - \* 기본 \*: SolidFire 스토리지 시스템에서만 읽을 수 있는 압축 형식입니다.
  - \* 비압축 \*: 다른 시스템과 호환되는 비압축 형식입니다.
10. 호스트 이름 \* 필드에 개체 저장소에 액세스하는 데 사용할 호스트 이름을 입력합니다.
11. 계정의 액세스 키 ID를 \* 액세스 키 ID \* 필드에 입력합니다.
12. 비밀 액세스 키 \* 필드에 계정의 비밀 액세스 키를 입력합니다.
13. 백업을 저장할 S3 버킷을 \* S3 Bucket \* 필드에 입력합니다.
14. 매니페스트 정보 \* 필드에 매니페스트 정보를 붙여 넣습니다.
15. 쓰기 시작 \* 을 클릭합니다.

#### **OpenStack Swift** 오브젝트 저장소 의 백업에서 볼륨을 복원합니다

#### OpenStack Swift 오브젝트 저장소 의 백업에서 볼륨을 복원할 수 있습니다.

1. 보고 \* > \* 이벤트 로그 \* 를 클릭합니다.
2. 복원할 백업을 만든 백업 이벤트를 찾습니다.
3. 이벤트의 \* Details \* 열에서 \* Show Details \* 를 클릭합니다.
4. 매니페스트 정보를 클립보드에 복사합니다.
5. Management \* > \* Volumes \* 를 클릭합니다.
6. 복원하려는 볼륨의 작업 아이콘을 클릭합니다.

7. 결과 메뉴에서 \* Restore from \* 을 클릭합니다.
8. Integrated Restore \* 대화 상자의 \* Restore from \* 에서 \* Swift \* 를 선택합니다.
9. 데이터 형식 \* 에서 백업과 일치하는 옵션을 선택합니다.
  - \* 기본 \*: SolidFire 스토리지 시스템에서만 읽을 수 있는 압축 형식입니다.
  - \* 비압축 \*: 다른 시스템과 호환되는 비압축 형식입니다.
10. URL \* 필드에 개체 저장소에 액세스하는 데 사용할 URL을 입력합니다.
11. 사용자 이름 \* 필드에 계정의 사용자 이름을 입력합니다.
12. 인증 키 \* 필드에 계정의 인증 키를 입력합니다.
13. 백업이 저장되는 컨테이너의 이름을 \* Container \* 필드에 입력합니다.
14. 매니페스트 정보 \* 필드에 매니페스트 정보를 붙여 넣습니다.
15. 쓰기 시작 \* 을 클릭합니다.

**SolidFire** 스토리지 클러스터의 백업에서 볼륨을 복원합니다

SolidFire 스토리지 클러스터의 백업에서 볼륨을 복구할 수 있습니다.

한 클러스터에서 다른 클러스터로 백업하거나 복구할 때 시스템은 클러스터 간 인증으로 사용할 키를 생성합니다. 이 대량 볼륨 쓰기 키를 사용하면 소스 클러스터가 대상 클러스터에 인증되어 대상 볼륨에 쓸 때 보안 수준을 제공할 수 있습니다. 백업 또는 복원 프로세스의 일부로 작업을 시작하기 전에 대상 볼륨에서 대량 볼륨 쓰기 키를 생성해야 합니다.

1. 대상 클러스터에서 \* 관리 \* > \* 볼륨 \* 을 클릭합니다.
2. 복원하려는 볼륨의 작업 아이콘을 클릭합니다.
3. 결과 메뉴에서 \* Restore from \* 을 클릭합니다.
4. 통합 복원 \* 대화 상자의 \* 복원 위치 \* 에서 \* SolidFire \* 를 선택합니다.
5. 데이터 형식 \* 에서 백업과 일치하는 옵션을 선택합니다.
  - \* 기본 \*: SolidFire 스토리지 시스템에서만 읽을 수 있는 압축 형식입니다.
  - \* 비압축 \*: 다른 시스템과 호환되는 비압축 형식입니다.
6. 키 생성 \* 을 클릭합니다.
7. Bulk Volume Write Key \* 정보를 클립보드에 복사합니다.
8. 소스 클러스터에서 \* 관리 \* > \* 볼륨 \* 을 클릭합니다.
9. 복원에 사용할 볼륨의 작업 아이콘을 클릭합니다.
10. 결과 메뉴에서 \* Backup to \* 를 클릭합니다.
11. 통합 백업 \* 대화 상자의 \* 백업 대상 \* 에서 \* SolidFire \* 를 선택합니다.
12. 데이터 형식 \* 에서 백업과 일치하는 옵션을 선택합니다.
13. 원격 클러스터 MVIP \* 필드에 대상 볼륨 클러스터의 관리 가상 IP 주소를 입력합니다.
14. 원격 클러스터 사용자 이름 \* 필드에 원격 클러스터 사용자 이름을 입력합니다.
15. 원격 클러스터 암호 \* 필드에 원격 클러스터 암호를 입력합니다.

16. 클립보드의 키를 \* Bulk Volume Write Key \* 필드에 붙여 넣습니다.

17. 읽기 시작 \* 을 클릭합니다.

## 사용자 지정 보호 도메인을 구성합니다

두 개 이상의 스토리지 노드가 포함된 Element 클러스터의 경우 각 노드에 대해 사용자 지정 보호 도메인을 구성할 수 있습니다. 사용자 지정 보호 도메인을 구성할 때는 클러스터의 모든 노드를 도메인에 할당해야 합니다.



보호 도메인을 할당하면 노드 간 데이터 동기화가 시작되고 데이터 동기화가 완료될 때까지 일부 클러스터 작업을 사용할 수 없습니다. 클러스터에 대해 사용자 지정 보호 도메인을 구성한 후 새 스토리지 노드를 추가할 때 노드에 대해 보호 도메인을 할당하고 데이터 동기화를 완료할 때까지 새 노드에 대한 드라이브를 추가할 수 없습니다. 보호 도메인에 대한 자세한 내용은 ["보호 도메인 설명서"](#) 참조하십시오.



사용자 지정 보호 도메인 구성표를 클러스터에 사용하려면 각 새시 내의 모든 스토리지 노드를 동일한 사용자 지정 보호 도메인에 할당해야 합니다. 이를 위해 필요한 만큼 사용자 지정 보호 도메인을 생성해야 합니다(가장 작은 사용자 지정 보호 도메인 구성표는 3개 도메인임). 모범 사례로서 도메인당 동일한 수의 노드를 구성하고 특정 도메인에 할당된 각 노드의 유형이 동일한지 확인합니다.

### 단계

1. 클러스터 \* > \* 노드 \* 를 클릭합니다.

2. 보호 도메인 구성 \* 을 클릭합니다.

사용자 지정 보호 도메인 구성\* 창에서 현재 구성된 보호 도메인(있는 경우)과 개별 노드에 대한 보호 도메인 할당을 볼 수 있습니다.

3. 새 사용자 지정 보호 도메인의 이름을 입력하고 \* Create \* 를 클릭합니다.

생성해야 하는 모든 새 보호 도메인에 대해 이 단계를 반복합니다.

4. 노드 할당 \* 목록의 각 노드에 대해 \* 보호 도메인 \* 열의 드롭다운을 클릭하고 해당 노드에 할당할 보호 도메인을 선택합니다.



변경 사항을 적용하기 전에 노드 및 새시 레이아웃, 구성된 사용자 지정 보호 도메인 스키마 및 데이터 보호에 대한 스키마의 영향을 이해해야 합니다. 보호 도메인 구성표를 적용하고 즉시 변경해야 하는 경우 구성이 적용된 후 데이터 동기화가 수행되므로 변경이 가능한 한 시간이 될 수 있습니다.

5. 보호 도메인 구성 \* 을 클릭합니다.

### 결과

클러스터 크기에 따라 도메인 간 데이터 동기화 시간이 다소 걸릴 수 있습니다. 데이터 동기화가 완료되면 \* Cluster \* > \* Nodes \* 페이지에서 사용자 지정 보호 도메인 할당을 볼 수 있으며, Element 웹 UI 대시보드는 \* Custom Protection Domain Health \* 창에 클러스터의 보호 상태를 표시합니다.

오류가 발생할 수 있습니다

사용자 지정 보호 도메인 구성을 적용한 후 다음과 같은 오류가 나타날 수 있습니다.

오류	설명	해상도
SetProtectionDomainLayout 실패: ProtectionDomainLayout 노드 ID를 {9}사용할 수 없습니다. 기본 이름과 기본 이름이 아닌 이름은 함께 사용할 수 없습니다.	노드에 보호 도메인이 할당되어 있지 않습니다.	노드에 보호 도메인을 할당합니다.
SetProtectionDomainLayout 실패: 보호 도메인 유형 'custom'이 보호 도메인 유형 'chassis'를 분할합니다.	다중 노드 채시의 노드에는 채시의 다른 노드와 다른 보호 도메인이 할당됩니다.	채시의 모든 노드에 동일한 보호 도메인이 할당되었는지 확인합니다.

자세한 내용을 확인하십시오

- ["사용자 지정 보호 도메인"](#)
- ["Element API를 사용하여 스토리지를 관리합니다"](#)

## NetApp Element 소프트웨어와 ONTAP 간의 복제

### NetApp Element 소프트웨어와 ONTAP 간 복제 개요

SnapMirror를 사용하여 Element 볼륨의 스냅샷 복사본을 ONTAP 대상에 복제함으로써 Element 시스템에서 비즈니스 연속성을 보장할 수 있습니다. Element 사이트에서 재해가 발생할 경우 ONTAP 시스템에서 클라이언트로 데이터를 제공하고 서비스가 복원되면 Element 시스템을 다시 활성화할 수 있습니다.

ONTAP 9.4부터는 ONTAP 노드에 생성된 LUN의 스냅샷 복사본을 Element 시스템으로 다시 복제할 수 있습니다. Element 사이트에서 운영 중단 중에 LUN을 생성했거나, LUN을 사용하여 ONTAP에서 Element 소프트웨어로 데이터를 마이그레이션할 수 있습니다.

다음과 같은 경우 Element to ONTAP 백업으로 작업해야 합니다.

- 사용 가능한 모든 옵션을 탐색하는 것이 아니라 모범 사례를 사용하려고 합니다.
- Element UI, System Manager, 스토리지/개념-요소-replication-create-custom-replication-policy 또는 자동화된 스크립팅 툴이 아니라 ONTAP CLI(명령줄 인터페이스)를 사용하려고 합니다.
- iSCSI를 사용하여 클라이언트에 데이터를 제공하고 있습니다.

추가 SnapMirror 구성 또는 개념 정보가 필요한 경우 ["데이터 보호 개요"](#)를 참조하십시오.

### Element와 ONTAP 간의 복제에 대해 설명합니다

ONTAP 9.3부터 SnapMirror를 사용하여 ONTAP 대상에 Element 볼륨의 스냅샷 복사본을 복제할 수 있습니다. Element 사이트에서 재해가 발생할 경우 ONTAP 시스템에서 클라이언트로 데이터를 제공하고 서비스가 복원되면 Element 소스 볼륨을 다시 활성화할 수 있습니다.

ONTAP 9.4부터는 ONTAP 노드에 생성된 LUN의 스냅샷 복사본을 Element 시스템으로 다시 복제할 수 있습니다. Element 사이트에서 운영 중단 중에 LUN을 생성했거나, LUN을 사용하여 ONTAP에서 Element 소프트웨어로 데이터를 마이그레이션할 수 있습니다.

데이터 보호 관계의 유형입니다

SnapMirror는 두 가지 유형의 데이터 보호 관계를 제공합니다. 관계를 초기화하거나 업데이트하기 전에 SnapMirror는 각 유형에 대해 요소 소스 볼륨의 스냅샷 복사본을 생성합니다.

- DR(재해 복구) \_ 데이터 보호 관계에서 대상 볼륨에는 SnapMirror에서 생성한 스냅샷 복사본만 포함되며, 운영 사이트에 재해 발생 시에도 데이터를 계속 제공할 수 있습니다.
- 장기 보존\_ 데이터 보호 관계에서 타겟 볼륨에는 Element 소프트웨어에서 생성된 시점 스냅샷 복사본과 SnapMirror에서 생성한 스냅샷 복사본이 포함됩니다. 예를 들어, 20년 동안 생성된 월별 스냅샷 복사본을 유지하려고 할 수 있습니다.

### 기본 정책

SnapMirror를 처음 호출하면 소스 볼륨에서 대상 볼륨으로 \_baseline transfer\_를 수행합니다. \_SnapMirror 정책\_은 기준 및 모든 업데이트의 내용을 정의합니다.

데이터 보호 관계를 생성할 때 기본 또는 사용자 지정 정책을 사용할 수 있습니다. policy type \_ 은(는) 포함할 스냅샷 복제본과 보존할 복제본 수를 결정합니다.

아래 표에는 기본 정책이 나와 있습니다. 정책을 사용하여 MirrorLatest 기준 DR 관계를 생성합니다. 또는 Unified7year 정책을 사용하여 MirrorAndVault 동일한 대상 볼륨에 DR 및 장기 보존이 구성되는 통합 복제 관계를 생성합니다.

정책	정책 유형	업데이트 동작
대칭 복사	비동기식 - 미러	SnapMirror에서 생성한 스냅샷 복제본을 전송합니다.
MirrorAndVault를 선택합니다	대칭 복사 - 볼트	SnapMirror에서 생성한 스냅샷 복사본과 마지막 업데이트 이후 생성된 최신 스냅샷 복제본에 SnapMirror 레이블이 ""daily"" 또는 ""weekly""인 경우 이를 전송합니다.
Unified7year를 참조하십시오	대칭 복사 - 볼트	SnapMirror에서 생성한 스냅샷 복사본과 마지막 업데이트 이후 생성된 최신 스냅샷 복제본에 SnapMirror 레이블이 ""daily"", ""weekly"" 또는 ""monthly""인 경우 이를 전송합니다.



사용할 정책에 대한 지침을 포함하여 SnapMirror 정책에 대한 전체 배경 정보는 를 참조하십시오. ["데이터 보호 개요"](#)

### SnapMirror 레이블 이해

"미러 볼트" 정책 유형의 모든 정책에는 복제할 스냅샷 복사본을 지정하는 규칙이 있어야 합니다. 예를 들어 ""daily"" 규칙은 SnapMirror 레이블 ""daily""에 할당된 스냅샷 복사본만 복제해야 함을 나타냅니다. Element 스냅샷 복사본을 구성할 때 SnapMirror 레이블을 할당합니다.

### Element 소스 클러스터에서 ONTAP 대상 클러스터로 복제

SnapMirror를 사용하여 Element 볼륨의 스냅샷 복사본을 ONTAP 타겟 시스템에 복제할 수 있습니다. Element 사이트에서 재해가 발생할 경우 ONTAP 시스템에서 클라이언트로 데이터를 제공하고 서비스가 복원되면 Element 소스 볼륨을 다시 활성화할 수 있습니다.

Element 볼륨은 ONTAP LUN과 거의 동일합니다. SnapMirror는 Element 소프트웨어와 ONTAP 간의 데이터 보호 관계가 초기화될 때 Element 볼륨의 이름을 사용하여 LUN을 생성합니다. LUN이 Element to ONTAP 복제에 대한 요구사항을 충족하는 경우 SnapMirror는 데이터를 기존 LUN에 복제합니다.

복제 규칙은 다음과 같습니다.

- ONTAP 볼륨은 하나의 요소 볼륨에서만 데이터를 포함할 수 있습니다.
- ONTAP 볼륨에서 여러 요소 볼륨으로 데이터를 복제할 수는 없습니다.

#### ONTAP 소스 클러스터에서 Element 대상 클러스터로 복제

ONTAP 9.4부터는 ONTAP 시스템에 생성된 LUN의 스냅샷 복사본을 Element 볼륨으로 다시 복제할 수 있습니다.

- Element 소스와 ONTAP 대상 간에 SnapMirror 관계가 이미 있는 경우, 소스에서 데이터를 제공하는 동안 생성된 LUN은 소스가 재활성화되면 자동으로 복제됩니다.
- 그렇지 않으면 ONTAP 소스 클러스터와 Element 대상 클러스터 간에 SnapMirror 관계를 생성하고 초기화해야 합니다.

복제 규칙은 다음과 같습니다.

- 복제 관계에는 "'비동기 미러'" 유형의 정책이 있어야 합니다.  
'미러 볼트' 유형의 정책은 지원되지 않습니다.
- iSCSI LUN만 지원됩니다.
- ONTAP 볼륨에서 Element 볼륨으로 둘 이상의 LUN을 복제할 수 없습니다.
- ONTAP 볼륨에서 여러 요소 볼륨으로 LUN을 복제할 수는 없습니다.

#### 필수 구성 요소

Element와 ONTAP 간의 데이터 보호 관계를 구성하기 전에 다음 작업을 완료해야 합니다.

- Element 클러스터는 NetApp Element 소프트웨어 버전 10.1 이상을 실행해야 합니다.
- ONTAP 클러스터는 ONTAP 9.3 이상을 실행해야 합니다.
- ONTAP 클러스터에서 SnapMirror 라이선스가 있어야 합니다.
- 예상 데이터 전송을 처리할 수 있을 정도로 큰 볼륨을 Element 및 ONTAP 클러스터에 구성해야 합니다.
- "'미러 볼트' 정책 유형을 사용하는 경우 SnapMirror 레이블을 통해 요소 스냅샷 복사본을 복제해야 합니다.



Element 소프트웨어 웹 UI에서만 이 작업을 수행할 수 있습니다.

- 포트 5010을 사용할 수 있는지 확인해야 합니다.
- 대상 볼륨을 이동해야 할 수 있다고 예상하는 경우 소스와 대상 간에 전체 메시 연결이 존재하는지 확인해야 합니다. Element 소스 클러스터의 모든 노드는 ONTAP 대상 클러스터의 모든 노드와 통신할 수 있어야 합니다.

#### 지원 세부 정보

다음 표에는 Element to ONTAP 백업에 대한 지원 세부 정보가 나와 있습니다.

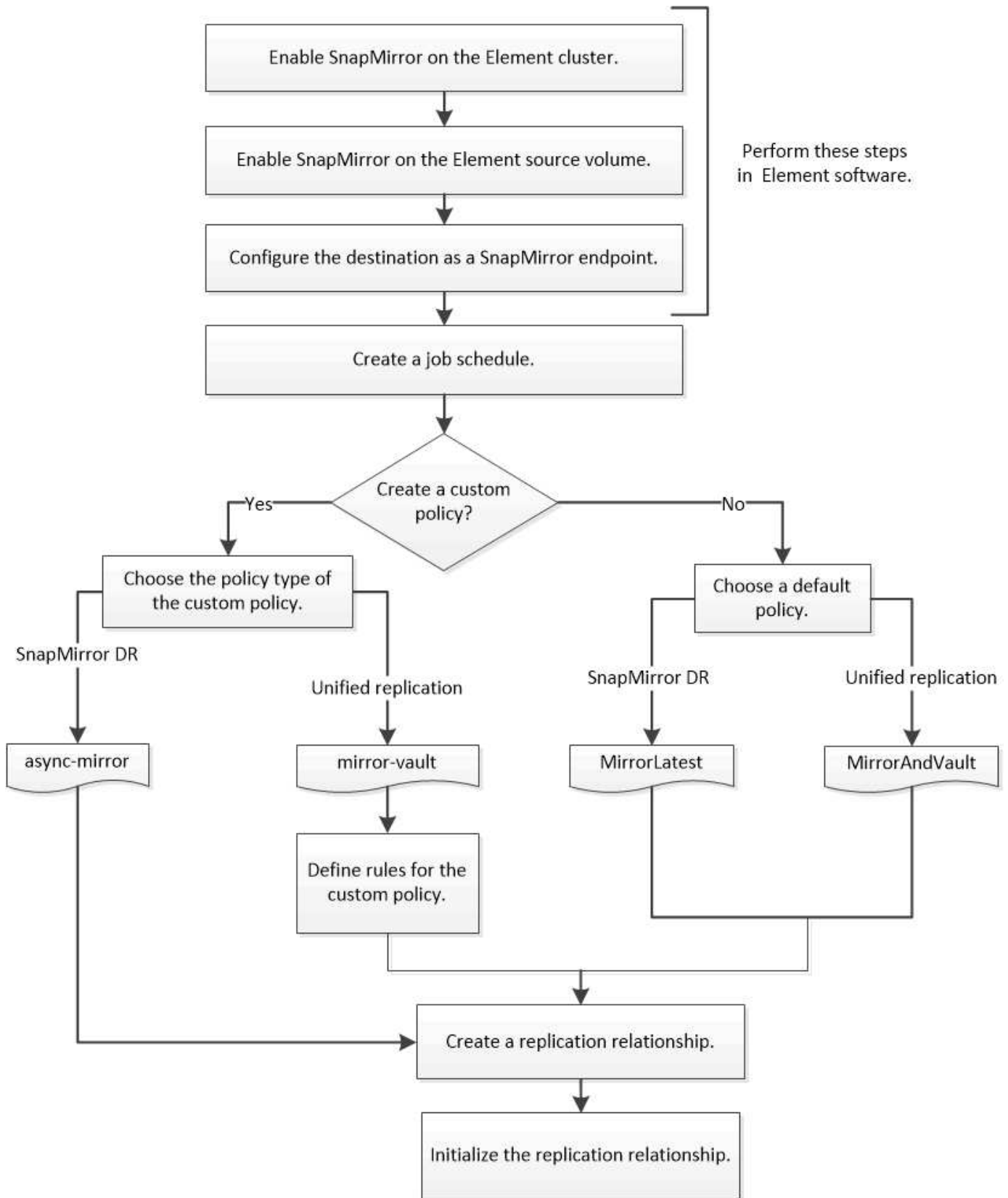


리소스 또는 기능	지원 세부 정보
SnapMirror	<ul style="list-style-type: none"> <li>• SnapMirror 복원 기능은 지원되지 않습니다.</li> <li>• MirrorAllSnapshots 및 XDPDefault 정책은 지원되지 않습니다.</li> <li>• "볼트" 정책 유형은 지원되지 않습니다.</li> <li>• 시스템 정의 규칙 "ALL_SOURCE_SNAPSHOTS"는 지원되지 않습니다.</li> <li>• "미러 볼트" 정책 유형은 Element 소프트웨어에서 ONTAP로의 복제에 대해서만 지원됩니다. ONTAP에서 Element 소프트웨어로 복제하려면 "비동기 미러"를 사용하십시오.</li> <li>• -schedule 및 -prefix 옵션은 snapmirror policy add-rule 지원되지 않습니다.</li> <li>• -preserve 및 -quick-resync 옵션은 snapmirror resync 지원되지 않습니다.</li> <li>• 스토리지 효율성이 유지되지 않습니다.</li> <li>• 팬아웃 및 캐스케이드 데이터 보호 구축은 지원되지 않습니다.</li> </ul>
ONTAP	<ul style="list-style-type: none"> <li>• ONTAP Select는 ONTAP 9.4 및 Element 10.3부터 지원됩니다.</li> <li>• Cloud Volumes ONTAP는 ONTAP 9.5 및 Element 11.0부터 지원됩니다.</li> </ul>
요소	<ul style="list-style-type: none"> <li>• 볼륨 크기 제한은 8TiB입니다.</li> <li>• 볼륨 블록 크기는 512바이트여야 합니다. 4K 바이트 블록 크기는 지원되지 않습니다.</li> <li>• 볼륨 크기는 1MiB의 배수여야 합니다.</li> <li>• 볼륨 특성은 보존되지 않습니다.</li> <li>• 복제할 스냅샷 복사본의 최대 수는 30개입니다.</li> </ul>
네트워크	<ul style="list-style-type: none"> <li>• 전송당 단일 TCP 연결이 허용됩니다.</li> <li>• Element 노드는 IP 주소로 지정해야 합니다. DNS 호스트 이름 조회가 지원되지 않습니다.</li> <li>• IPspace는 지원되지 않습니다.</li> </ul>
SnapLock	SnapLock 볼륨은 지원되지 않습니다.
FlexGroup	FlexGroup 볼륨은 지원되지 않습니다.
SVM DR	SVM DR 구성의 ONTAP 볼륨은 지원되지 않습니다.
MetroCluster	MetroCluster 구성의 ONTAP 볼륨은 지원되지 않습니다.

## Element와 ONTAP 간 복제를 위한 워크플로우

데이터를 Element에서 ONTAP로 복제하던 ONTAP에서 Element로 복제하던 작업 일정을 구성하고 정책을 지정한 다음 관계를 생성 및 초기화해야 합니다. 기본 또는 사용자 지정 정책을 사용할 수 있습니다.

워크플로에서는 에 나열된 필수 작업을 완료한 것으로 "필수 구성 요소"가정합니다. 사용할 정책에 대한 지침을 포함하여 SnapMirror 정책에 대한 전체 배경 정보를 를 참조하십시오."데이터 보호 개요"



Element 소프트웨어에서 SnapMirror를 활성화합니다

## Element 클러스터에서 SnapMirror를 사용하도록 설정합니다

복제 관계를 생성하려면 먼저 Element 클러스터에서 SnapMirror를 활성화해야 합니다. Element 소프트웨어 웹 UI에서만 이 작업을 수행할 수 있습니다.

### 시작하기 전에

- Element 클러스터는 NetApp Element 소프트웨어 버전 10.1 이상을 실행해야 합니다.
- SnapMirror는 NetApp ONTAP 볼륨과 함께 사용되는 Element 클러스터에 대해서만 활성화할 수 있습니다.

### 이 작업에 대해

Element 시스템에는 기본적으로 SnapMirror가 비활성화되어 있습니다. SnapMirror는 새로운 설치 또는 업그레이드의 일부로 자동 활성화되지 않습니다.



SnapMirror를 사용하도록 설정한 후에는 사용하지 않도록 설정할 수 없습니다. SnapMirror 기능만 사용하지 않도록 설정하고 클러스터를 출하 시 상태로 되돌려 기본 설정을 복원할 수 있습니다.

### 단계

1. 클러스터 \* > \* 설정 \* 을 클릭합니다.
2. SnapMirror에 대한 클러스터별 설정을 찾습니다.
3. SnapMirror 사용 \* 을 클릭합니다.

## Element 소스 볼륨에서 SnapMirror를 사용하도록 설정합니다

복제 관계를 생성하려면 먼저 Element 소스 볼륨에서 SnapMirror를 활성화해야 합니다. Element 소프트웨어 웹 UI에서만 이 작업을 수행할 수 있습니다.


### 시작하기 전에

- Element 클러스터에서 SnapMirror를 사용하도록 설정해야 합니다.
- 볼륨 블록 크기는 512바이트입니다.
- 볼륨이 Element 원격 복제에 참여해서는 안 됩니다.
- 볼륨 액세스 유형은 ""복제 타겟""이 아니어야 합니다.

### 이 작업에 대해

아래 절차에서는 볼륨이 이미 있다고 가정합니다. 볼륨을 생성하거나 클론 복제할 때 SnapMirror를 설정할 수도 있습니다.

### 단계

1. Management \* > \* Volumes \* 를 선택합니다.
2. 볼륨 버튼을 선택합니다 .
3. 드롭다운 메뉴에서 \* 편집 \* 을 선택합니다.
4. 볼륨 편집 \* 대화 상자에서 \* SnapMirror 사용 \* 을 선택합니다.
5. 변경 내용 저장 \* 을 선택합니다.

## SnapMirror 끝점을 만듭니다

복제 관계를 생성하려면 먼저 SnapMirror 엔드포인트를 생성해야 합니다. Element 소프트웨어 웹 UI에서만 이 작업을 수행할 수 있습니다.

시작하기 전에

Element 클러스터에서 SnapMirror를 사용하도록 설정해야 합니다.

단계

1. 데이터 보호 \* > \* SnapMirror 엔드포인트 \* 를 클릭합니다.
2. 끝점 만들기 \* 를 클릭합니다.
3. 새 엔드포인트 생성 \* 대화 상자에서 ONTAP 클러스터 관리 IP 주소를 입력합니다.
4. ONTAP 클러스터 관리자의 사용자 ID와 암호를 입력합니다.
5. 끝점 만들기 \* 를 클릭합니다.

## 복제 관계를 구성합니다

복제 작업 스케줄을 생성합니다

데이터를 Element에서 ONTAP로 복제하던 ONTAP에서 Element로 복제하던 작업 일정을 구성하고 정책을 지정한 다음 관계를 생성 및 초기화해야 합니다. 기본 또는 사용자 지정 정책을 사용할 수 있습니다.

ONTAP CLI를 사용하면 명령을 사용하여 복제 작업 일정을 생성할 수 `job schedule cron create` 있습니다. 작업 일정은 SnapMirror에서 일정이 할당된 데이터 보호 관계를 자동으로 업데이트할지 여부를 결정합니다.

이 작업에 대해

데이터 보호 관계를 생성할 때 작업 일정을 할당합니다. 작업 일정을 할당하지 않으면 관계를 수동으로 업데이트해야 합니다.

단계

1. 작업 일정 생성:

```
job schedule cron create -name job_name -month month -dayofweek day_of_week  
-day day_of_month -hour hour -minute minute
```

``-dayofweek``, 및 의 경우 ``-month`` 매월, ``-hour`` 요일 및 시간을 각각 실행하도록 지정할 수 있습니다 ``all``.

ONTAP 9.10.1.1부터는 작업 일정에 SVM을 포함할 수 있습니다.

```
job schedule cron create -name job_name -vserver Vserver_name -month month  
-dayofweek day_of_week -day day_of_month -hour hour -minute minute
```

다음 예제에서는 토요일 오전 3시에 실행되는 라는 작업 일정을 만듭니다 `my_weekly`.

```
cluster_dst::> job schedule cron create -name my_weekly -dayofweek
"Saturday" -hour 3 -minute 0
```

복제 정책을 사용자 지정합니다

사용자 지정 복제 정책을 생성합니다

ONTAP CLI를 사용하여 복제 관계를 생성할 때 기본 정책 또는 사용자 지정 정책을 사용할 수 있습니다. 사용자 지정 통합 복제 정책의 경우 초기화 및 업데이트 중에 전송되는 스냅샷 복제본을 결정하는 `_rules_`를 하나 이상 정의해야 합니다.

관계의 기본 정책이 적합하지 않은 경우 사용자 지정 복제 정책을 생성할 수 있습니다. 예를 들어, 네트워크 전송에서 데이터를 압축하거나 SnapMirror에서 스냅샷 복사본 전송 시도 횟수를 수정할 수 있습니다.

이 작업에 대해

복제 정책의 `_policy type_`은 이 정책이 지원하는 관계 유형을 결정합니다. 아래 표에는 사용 가능한 정책 유형이 나와 있습니다.

정책 유형입니다	관계 유형
비동기식 - 미리	SnapMirror DR
대칭 복사 - 볼트	통합 복제

단계

1. 사용자 지정 복제 정책 생성:

```
snapmirror policy create -vserver SVM -policy policy -type async-
mirror|mirror-vault -comment comment -tries transfer_tries -transfer-priority
low|normal -is-network-compression-enabled true|false
```

전체 명령 구문은 man 페이지를 참조하십시오.

ONTAP 9.5부터 매개 변수를 사용하여 SnapMirror 동기식 관계에 대한 일반 스냅샷 복사본 일정을 생성하기 위한 일정을 지정할 수 `-common-snapshot-schedule` 있습니다. 기본적으로 SnapMirror Synchronous 관계에 대한 일반적인 스냅샷 복제 일정은 1시간입니다. SnapMirror 동기식 관계의 스냅샷 복제 스케줄에 대해 30분에서 2시간 사이의 값을 지정할 수 있습니다.

다음 예에서는 데이터 전송에 대해 네트워크 압축을 활성화하는 SnapMirror DR에 대한 사용자 지정 복제 정책을 생성합니다.

```
cluster_dst::> snapmirror policy create -vserver svm1 -policy
DR_compressed -type async-mirror -comment "DR with network compression
enabled" -is-network-compression-enabled true
```

다음 예에서는 통합 복제에 대한 사용자 지정 복제 정책을 생성합니다.

```
cluster_dst::> snapmirror policy create -vserver svml -policy my_unified
-type mirror-vault
```

작업을 마친 후

"미러 볼트" 정책 유형의 경우 초기화 및 업데이트 중에 전송되는 스냅샷 복사본을 결정하는 규칙을 정의해야 합니다.

명령을 사용하여 `snapmirror policy show SnapMirror` 정책이 생성되었는지 확인하십시오. 전체 명령 구문은 `man` 페이지를 참조하십시오.

정책에 대한 규칙을 정의합니다

"미러 볼트" 정책 유형의 사용자 지정 정책의 경우 초기화 및 업데이트 중에 전송되는 스냅샷 복사본을 결정하는 규칙을 하나 이상 정의해야 합니다. "미러 볼트" 정책 유형을 사용하여 기본 정책에 대한 규칙을 정의할 수도 있습니다.

이 작업에 대해

"미러 볼트" 정책 유형의 모든 정책에는 복제할 스냅샷 복사본을 지정하는 규칙이 있어야 합니다. 예를 들어 `"bi-monthly"` 규칙은 SnapMirror 레이블 `"bi-monthly"`에 할당된 스냅샷 복사본만 복제해야 함을 나타냅니다. Element 스냅샷 복사본을 구성할 때 SnapMirror 레이블을 할당합니다.

각 정책 유형은 하나 이상의 시스템 정의 규칙과 연결됩니다. 이러한 규칙은 정책 유형을 지정할 때 정책에 자동으로 할당됩니다. 아래 표에는 시스템 정의 규칙이 나와 있습니다.

시스템 정의 규칙	정책 유형에 사용됩니다	결과
SM_생성됨	비동기 미러, 미러 볼트	SnapMirror에서 생성한 스냅샷 복사본은 초기화 및 업데이트 시 전송됩니다.
매일	대칭 복사 - 볼트	SnapMirror 레이블이 <code>"daily"</code> 인 소스의 새 스냅샷 복제본이 초기화 및 업데이트 시 전송됩니다.
매주	대칭 복사 - 볼트	SnapMirror 레이블이 <code>"weekly"</code> 인 소스의 새 스냅샷 복제본이 초기화 및 업데이트 시 전송됩니다.
매월	대칭 복사 - 볼트	SnapMirror 레이블이 <code>"월"</code> 인 소스의 새 스냅샷 복제본이 초기화 및 업데이트 시 전송됩니다.

필요에 따라 기본 또는 사용자 지정 정책에 대한 추가 규칙을 지정할 수 있습니다. 예를 들면 다음과 같습니다.

- 기본 정책의 경우 `MirrorAndVault` `"격월"` 규칙을 만들어 소스의 스냅샷 복제본을 `"격월"` SnapMirror 레이블과 일치시킬 수 있습니다.
- "미러 볼트" 정책 유형을 사용하는 사용자 지정 정책의 경우 `"격주"` 규칙을 만들어 소스의 스냅샷 복사본과 `"격주"` SnapMirror 레이블을 일치시킬 수 있습니다.

## 단계

### 1. 정책의 규칙 정의:

```
snapmirror policy add-rule -vserver SVM -policy policy_for_rule -snapmirror
-label snapmirror-label -keep retention_count
```

전체 명령 구문은 man 페이지를 참조하십시오.

다음 예제에서는 SnapMirror 레이블이 있는 규칙을 기본 MirrorAndVault 정책에 추가합니다 bi-monthly.

```
cluster_dst::> snapmirror policy add-rule -vserver svml -policy
MirrorAndVault -snapmirror-label bi-monthly -keep 6
```

다음 예제에서는 SnapMirror 레이블이 있는 규칙을 사용자 지정 my\_snapvault 정책에 추가합니다 bi-weekly.

```
cluster_dst::> snapmirror policy add-rule -vserver svml -policy
my_snapvault -snapmirror-label bi-weekly -keep 26
```

다음 예제에서는 SnapMirror 레이블이 있는 규칙을 사용자 지정 Sync 정책에 추가합니다 app\_consistent.

```
cluster_dst::> snapmirror policy add-rule -vserver svml -policy Sync
-snapmirror-label app_consistent -keep 1
```

그런 다음 이 SnapMirror 레이블과 일치하는 소스 클러스터에서 스냅샷 복사본을 복제할 수 있습니다.

```
cluster_src::> snapshot create -vserver vs1 -volume voll -snapshot
snapshot1 -snapmirror-label app_consistent
```

## 복제 관계를 생성합니다

요소 소스에서 **ONTAP** 대상으로 관계를 생성합니다

운영 스토리지의 소스 볼륨과 2차 스토리지의 타겟 볼륨 간의 관계를 \_ 데이터 보호 관계 \_ 라고 합니다. 명령을 사용하여 Element 소스에서 ONTAP 타겟으로 또는 ONTAP 소스에서 Element 대상으로의 데이터 보호 관계를 생성할 수 있습니다 `snapmirror create`.

SnapMirror를 사용하여 Element 볼륨의 스냅샷 복사본을 ONTAP 타겟 시스템에 복제할 수 있습니다. Element 사이트에서 재해가 발생할 경우 ONTAP 시스템에서 클라이언트로 데이터를 제공하고 서비스가 복원되면 Element 소스 볼륨을 다시 활성화할 수 있습니다.

## 시작하기 전에

- 복제할 볼륨이 포함된 Element 노드를 ONTAP에서 액세스할 수 있어야 합니다.



- SnapMirror 복제에 대해 Element 볼륨이 활성화되어 있어야 합니다.
- "'미러 볼트' 정책 유형을 사용하는 경우 SnapMirror 레이블을 통해 요소 스냅샷 복사본을 복제해야 합니다.



Element 소프트웨어 웹 UI에서만 이 작업을 수행할 수 있습니다.

이 작업에 대해

형태로 Element 소스 경로를 지정해야 <hostip:>/lun/<name>`합니다. 여기서 "'lun'"은 실제 문자열 "'lun'"이고 Element 볼륨의 이름입니다. `name

Element 볼륨은 ONTAP LUN과 거의 동일합니다. SnapMirror는 Element 소프트웨어와 ONTAP 간의 데이터 보호 관계가 초기화될 때 Element 볼륨의 이름을 사용하여 LUN을 생성합니다. SnapMirror는 LUN이 Element 소프트웨어에서 ONTAP로 복제 시 요구 사항을 충족하는 경우 데이터를 기존 LUN에 복제합니다.

복제 규칙은 다음과 같습니다.

- ONTAP 볼륨은 하나의 요소 볼륨에서만 데이터를 포함할 수 있습니다.
- ONTAP 볼륨에서 여러 요소 볼륨으로 데이터를 복제할 수는 없습니다.

ONTAP 9.3 이하 버전에서는 대상 볼륨에 최대 251개의 스냅샷 복사본을 포함할 수 있습니다. ONTAP 9.4 이상에서는 타겟 볼륨에 최대 1019개의 스냅샷 복사본을 포함할 수 있습니다.

단계

1. 대상 클러스터에서 요소 소스에서 ONTAP 대상으로 복제 관계를 생성합니다.

```
snapmirror create -source-path <hostip:>/lun/<name> -destination-path
<SVM:volume>|<cluster://SVM/volume> -type XDP -schedule schedule -policy
<policy>
```

전체 명령 구문은 man 페이지를 참조하십시오.

다음 예에서는 기본 정책을 사용하여 SnapMirror DR 관계를 MirrorLatest 생성합니다.

```
cluster_dst::> snapmirror create -source-path 10.0.0.11:/lun/0005
-destination-path svm_backup:volA_dst -type XDP -schedule my_daily
-policy MirrorLatest
```

다음 예에서는 기본 정책을 사용하여 통합 복제 관계를 MirrorAndVault 생성합니다.

```
cluster_dst:> snapmirror create -source-path 10.0.0.11:/lun/0005
-destination-path svm_backup:volA_dst -type XDP -schedule my_daily
-policy MirrorAndVault
```

다음 예에서는 정책을 사용하여 통합 복제 관계를 Unified7year 생성합니다.

```
cluster_dst::> snapmirror create -source-path 10.0.0.11:/lun/0005
-destination-path svm_backup:volA_dst -type XDP -schedule my_daily
-policy Unified7year
```

다음 예에서는 사용자 지정 정책을 사용하여 통합 복제 관계를 my\_unified 생성합니다.

```
cluster_dst::> snapmirror create -source-path 10.0.0.11:/lun/0005
-destination-path svm_backup:volA_dst -type XDP -schedule my_daily
-policy my_unified
```

작업을 마친 후

명령을 사용하여 `snapmirror show SnapMirror` 관계가 생성되었는지 확인하십시오. 전체 명령 구문은 `man` 페이지를 참조하십시오.

**ONTAP** 소스에서 요소 대상으로 관계를 생성합니다

ONTAP 9.4부터는 ONTAP CLI를 사용하여 SnapMirror를 사용하여 ONTAP 소스에 생성된 LUN의 스냅샷 복사본을 Element 대상에 다시 복제하는 관계를 생성할 수 있습니다. LUN을 사용하여 ONTAP에서 Element 소프트웨어로 데이터를 마이그레이션할 수 있습니다.

시작하기 전에

- ONTAP에서 Element 대상 노드에 액세스할 수 있어야 합니다.
- SnapMirror 복제에 대해 Element 볼륨이 활성화되어 있어야 합니다.

이 작업에 대해

양식에 Element 대상 경로를 지정해야 `<hostip:>/lun/<name>`입니다. 여기서 `"LUN"`은 실제 문자열 `"LUN"`이고 Element 볼륨의 이름입니다. ``name`

복제 규칙은 다음과 같습니다.

- 복제 관계에는 `"비동기 미러"` 유형의 정책이 있어야 합니다.  
기본 또는 사용자 지정 정책을 사용할 수 있습니다.
- iSCSI LUN만 지원됩니다.
- ONTAP 볼륨에서 Element 볼륨으로 둘 이상의 LUN을 복제할 수 없습니다.
- ONTAP 볼륨에서 여러 요소 볼륨으로 LUN을 복제할 수는 없습니다.

단계

1. ONTAP 소스에서 요소 대상으로 복제 관계 생성:

```
snapmirror create -source-path <SVM:volume>|<cluster://SVM/volume>
-destination-path <hostip:>/lun/<name> -type XDP -schedule schedule -policy
<policy>
```

전체 명령 구문은 man 페이지를 참조하십시오.

다음 예에서는 기본 정책을 사용하여 SnapMirror DR 관계를 MirrorLatest 생성합니다.

```
cluster_dst::> snapmirror create -source-path svm_1:volA_dst
-destination-path 10.0.0.11:/lun/0005 -type XDP -schedule my_daily
-policy MirrorLatest
```

다음 예에서는 사용자 지정 정책을 사용하여 SnapMirror DR 관계를 my\_mirror 생성합니다.

```
cluster_dst::> snapmirror create -source-path svm_1:volA_dst
-destination-path 10.0.0.11:/lun/0005 -type XDP -schedule my_daily
-policy my_mirror
```

작업을 마친 후

명령을 사용하여 `snapmirror show` SnapMirror 관계가 생성되었는지 확인하십시오. 전체 명령 구문은 man 페이지를 참조하십시오.

복제 관계를 초기화합니다

모든 관계 유형에 대해 초기화는 `a_baseline transfer_:`를 수행합니다. 소스 볼륨의 스냅샷 복사본을 만든 다음 해당 복사본과 해당 복제본이 참조하는 모든 데이터 블록을 대상 볼륨에 전송합니다.

시작하기 전에

- 복제할 볼륨이 포함된 Element 노드를 ONTAP에서 액세스할 수 있어야 합니다.
- SnapMirror 복제에 대해 Element 볼륨이 활성화되어 있어야 합니다.
- "'미러 볼트' 정책 유형을 사용하는 경우 SnapMirror 레이블을 통해 요소 스냅샷 복사본을 복제해야 합니다.

이 작업에 대해

형태로 Element 소스 경로를 지정해야 `<hostip:>/lun/<name>`입니다. 여기서 `"lun"`은 실제 문자열 `"lun"`이고 Element 볼륨의 이름입니다. ``name`

초기화에는 시간이 오래 걸릴 수 있습니다. 사용량이 적은 시간에 기준 전송을 실행할 수 있습니다.

어떤 이유로든 ONTAP 소스에서 요소 대상으로 관계를 초기화하지 못할 경우 문제를 해결한 후에도(예: 잘못된 LUN 이름) 계속 실패합니다. 해결 방법은 다음과 같습니다.



1. 관계를 삭제합니다.
2. Element 대상 볼륨을 삭제합니다.
3. 새 Element 대상 볼륨을 생성합니다.
4. ONTAP 소스에서 요소 대상 볼륨으로의 새 관계를 생성하고 초기화합니다.

## 단계

### 1. 복제 관계 초기화:

```
snapmirror initialize -source-path <hostip:>/lun/<name> -destination-path <SVM:volume|cluster://SVM/volume>
```

전체 명령 구문은 man 페이지를 참조하십시오.

다음 예에서는 IP 주소 10.0.0.11의 소스 볼륨과 의 svm\_backup 대상 볼륨 volA\_dst 간의 관계를 0005 초기화합니다.

```
cluster_dst:> snapmirror initialize -source-path 10.0.0.11:/lun/0005 -destination-path svm_backup:volA_dst
```

## SnapMirror DR 대상 볼륨의 데이터를 제공합니다

대상 볼륨을 쓰기 가능하게 만듭니다

재해로 인해 SnapMirror DR 관계의 운영 사이트가 비활성화되면 운영 중단을 최소화하면서 타겟 볼륨의 데이터를 제공할 수 있습니다. 기본 사이트에서 서비스가 복원되면 소스 볼륨을 다시 활성화할 수 있습니다.

볼륨에서 클라이언트로 데이터를 제공하려면 먼저 대상 볼륨을 쓰기 가능하게 만들어야 합니다. 명령을 사용하여 대상으로의 예약된 전송을 중지하고, snapmirror abort 지속적인 전송을 중지하는 명령, snapmirror break 타겟에 쓰기 가능한 상태로 만드는 명령을 사용할 수 snapmirror quiesce 있습니다.

이 작업에 대해

형태로 Element 소스 경로를 지정해야 <hostip:>/lun/<name>`합니다. 여기서 "'lun'"은 실제 문자열 "'lun'"이고 Element 볼륨의 이름입니다. `name

## 단계

### 1. 목적지로의 예약된 전송 중지:

```
snapmirror quiesce -source-path <hostip:>/lun/<name> -destination-path <SVM:volume>|<cluster://SVM/volume>
```

전체 명령 구문은 man 페이지를 참조하십시오.

다음 예에서는 IP 주소 10.0.0.11의 소스 볼륨과 에서 svm\_backup 대상 볼륨 volA\_dst 간의 예약된 전송을 중지합니다 0005.

```
cluster_dst:> snapmirror quiesce -source-path 10.0.0.11:/lun/0005 -destination-path svm_backup:volA_dst
```

### 2. 목적지로의 진행 중인 전송을 중지합니다.

```
snapmirror abort -source-path <hostip:>/lun/<name> -destination-path
<SVM:volume>|<cluster://SVM/volume>
```

전체 명령 구문은 man 페이지를 참조하십시오.

다음 예에서는 IP 주소 10.0.0.11의 소스 볼륨과 에서 svm\_backup 대상 볼륨 volA\_dst 간의 지속적인 전송을 중지합니다 0005.

```
cluster_dst::> snapmirror abort -source-path 10.0.0.11:/lun/0005
-destination-path svm_backup:volA_dst
```

### 3. SnapMirror DR 관계 끊기:

```
snapmirror break -source-path <hostip:>/lun/<name> -destination-path
<SVM:volume>|<cluster://SVM/volume>
```

전체 명령 구문은 man 페이지를 참조하십시오.

다음 예는 IP 주소 10.0.0.11의 소스 볼륨과 의 타겟 볼륨 및 의 svm\_backup 타겟 volA\_dst 볼륨 volA\_dst 간의 관계를 끊어 0005 svm\_backup 줍니다.

```
cluster_dst::> snapmirror break -source-path 10.0.0.11:/lun/0005
-destination-path svm_backup:volA_dst
```

데이터 액세스를 위한 대상 볼륨을 구성합니다

대상 볼륨을 쓰기 가능한 상태로 만든 후 데이터 액세스를 위해 볼륨을 구성해야 합니다. SAN 호스트는 소스 볼륨이 다시 활성화될 때까지 대상 볼륨의 데이터에 액세스할 수 있습니다.

1. Element LUN을 적절한 이니시에이터 그룹에 매핑합니다.
2. SAN 호스트 이니시에이터에서 SAN LIF로 iSCSI 세션을 생성합니다.
3. SAN 클라이언트에서 스토리지 재검색을 수행하여 연결된 LUN을 검색합니다.

원본 소스 볼륨을 다시 활성화합니다

대상에서 데이터를 더 이상 제공할 필요가 없을 때 소스 볼륨과 타겟 볼륨 간에 원래 데이터 보호 관계를 다시 설정할 수 있습니다.

이 작업에 대해

아래 절차에서는 원본 소스 볼륨의 기준선이 온전한 것으로 가정합니다. 기준선이 변경되지 않은 경우 절차를 수행하기 전에 데이터를 제공하는 볼륨과 원본 소스 볼륨 간의 관계를 생성하고 초기화해야 합니다.

형태로 Element 소스 경로를 지정해야 <hostip:>/lun/<name>`합니다. 여기서 ""lun""은 실제 문자열 ""lun""이고 Element 볼륨의 이름입니다. `name

ONTAP 9.4부터는 ONTAP 대상에서 데이터를 제공하는 동안 생성된 LUN의 스냅샷 복사본이 Element 소스가 다시

활성화될 때 자동으로 복제됩니다.

복제 규칙은 다음과 같습니다.

- iSCSI LUN만 지원됩니다.
- ONTAP 볼륨에서 Element 볼륨으로 둘 이상의 LUN을 복제할 수 없습니다.
- ONTAP 볼륨에서 여러 요소 볼륨으로 LUN을 복제할 수는 없습니다.

단계

### 1. 원본 데이터 보호 관계를 삭제합니다.

```
snapmirror delete -source-path <SVM:volume>|<cluster://SVM/volume>  
-destination-path <hostip:>/lun/<name> -policy <policy>
```

전체 명령 구문은 man 페이지를 참조하십시오.

다음 예제에서는 IP 주소 10.0.0.11의 원래 소스 볼륨과 데이터를 제공하는 볼륨 volA\_dst 간의 관계를 삭제합니다. 0005 svm\_backup

```
cluster_dst::> snapmirror delete -source-path 10.0.0.11:/lun/0005  
-policy MirrorLatest -destination-path svm_backup:volA_dst
```

### 2. 원래 데이터 보호 관계를 반대로 전환합니다.

```
snapmirror resync -source-path <SVM:volume>|<cluster://SVM/volume>  
-destination-path <hostip:>/lun/<name> -policy <policy>
```

전체 명령 구문은 man 페이지를 참조하십시오.

재동기화에는 기본 전송이 필요하지 않지만 시간이 오래 걸릴 수 있습니다. 사용량이 적은 시간에 재동기화를 실행할 수 있습니다.

다음 예에서는 IP 주소 10.0.0.11에서 원본 소스 볼륨과 데이터를 제공할 볼륨 volA\_dst 간의 관계를 반대로 바꿉니다 0005 svm\_backup.

```
cluster_dst::> snapmirror resync -source-path svm_backup:volA_dst  
-destination-path 10.0.0.11:/lun/0005 -policy MirrorLatest
```

### 3. 반대 관계 업데이트:

```
snapmirror update -source-path <SVM:volume>|<cluster://SVM/volume>  
-destination-path <hostip:>/lun/<name>
```

전체 명령 구문은 man 페이지를 참조하십시오.



소스와 대상에 공통 스냅샷 복사본이 없으면 명령이 실패합니다. `snapmirror initialize` 관계를 다시 초기화하는 데 사용합니다.

다음 예에서는 IP 주소 10.0.0.11에서 데이터를 제공하는 볼륨, 에서 svm\_backup 및 원래 소스 볼륨 0005 간의 관계를 volA\_dst 업데이트합니다.

```
cluster_dst::> snapmirror update -source-path svm_backup:volA_dst
-destination-path 10.0.0.11:/lun/0005
```

#### 4. 역방향 관계에 대한 예약된 전송 중지:

```
snapmirror quiesce -source-path <SVM:volume>|<cluster://SVM/volume>
-destination-path <hostip:>/lun/<name>
```

전체 명령 구문은 man 페이지를 참조하십시오.

다음 예에서는 svm\_backup IP 주소 10.0.0.11에서 데이터를 제공하고 있는 볼륨 및 원래 소스 볼륨 0005 간의 예약된 전송을 중지합니다 volA\_dst.

```
cluster_dst::> snapmirror quiesce -source-path svm_backup:volA_dst
-destination-path 10.0.0.11:/lun/0005
```

#### 5. 취소된 관계에 대한 진행 중인 전송 중지:

```
snapmirror abort -source-path <SVM:volume>|<cluster://SVM/volume> -destination
-path <hostip:>/lun/<name>
```

전체 명령 구문은 man 페이지를 참조하십시오.

다음 예에서는 svm\_backup IP 주소 10.0.0.11에서 데이터를 제공하고 있는 볼륨, 및 원래 소스 볼륨 0005 간의 지속적인 전송을 중지합니다 volA\_dst.

```
cluster_dst::> snapmirror abort -source-path svm_backup:volA_dst
-destination-path 10.0.0.11:/lun/0005
```

#### 6. 역관계를 끊는 경우:

```
snapmirror break -source-path <SVM:volume>|<cluster://SVM/volume> -destination
-path <hostip:>/lun/<name>
```

전체 명령 구문은 man 페이지를 참조하십시오.

다음 예에서는 IP 주소 10.0.0.11에서 데이터를 제공하는 볼륨, 에서 svm\_backup 및 원래 소스 볼륨 0005 간의 관계를 끊습니다 volA\_dst.

```
cluster_dst::> snapmirror break -source-path svm_backup:volA_dst
-destination-path 10.0.0.11:/lun/0005
```

## 7. 역방향 데이터 보호 관계를 삭제합니다.

```
snapmirror delete -source-path <SVM:volume>|<cluster://SVM/volume>
-destination-path <hostip:>/lun/<name> -policy <policy>
```

전체 명령 구문은 man 페이지를 참조하십시오.

다음 예제에서는 IP 주소 10.0.0.11의 원래 소스 볼륨과 데이터를 제공하고 있는 볼륨 volA\_dst 간의 역방향 관계를 삭제합니다. 0005 svm\_backup

```
cluster_src::> snapmirror delete -source-path svm_backup:volA_dst
-destination-path 10.0.0.11:/lun/0005 -policy MirrorLatest
```

## 8. 원래 데이터 보호 관계를 다시 설정합니다.

```
snapmirror resync -source-path <hostip:>/lun/<name> -destination-path
<SVM:volume>|<cluster://SVM/volume>
```

전체 명령 구문은 man 페이지를 참조하십시오.

다음 예에서는 IP 주소 10.0.0.11의 원래 소스 볼륨과 원래 대상 볼륨 volA\_dst 간의 관계를 에 svm\_backup 다시 설정합니다 0005.

```
cluster_dst::> snapmirror resync -source-path 10.0.0.11:/lun/0005
-destination-path svm_backup:volA_dst
```

작업을 마친 후

명령을 사용하여 `snapmirror show SnapMirror` 관계가 생성되었는지 확인하십시오. 전체 명령 구문은 man 페이지를 참조하십시오.

## 복제 관계를 수동으로 업데이트합니다

네트워크 오류로 인해 업데이트에 실패하면 복제 관계를 수동으로 업데이트해야 할 수 있습니다.

이 작업에 대해

형태로 Element 소스 경로를 지정해야 `<hostip:>/lun/<name>` 합니다. 여기서 `"lun"`은 실제 문자열 `"lun"`이고 Element 볼륨의 이름입니다. ``name`

단계

### 1. 복제 관계를 수동으로 업데이트합니다.

```
snapmirror update -source-path <hostip:>/lun/<name> -destination-path
<SVM:volume>|<cluster://SVM/volume>
```

전체 명령 구문은 man 페이지를 참조하십시오.





소스와 대상에 공통 스냅샷 복사본이 없으면 명령이 실패합니다. `snapmirror initialize` 관계를 다시 초기화하는 데 사용합니다.

다음 예에서는 IP 주소 10.0.0.11의 소스 볼륨과 의 svm\_backup 대상 볼륨 volA\_dst 간의 관계를 업데이트합니다 0005.

```
cluster_src::> snapmirror update -source-path 10.0.0.11:/lun/0005
-destination-path svm_backup:volA_dst
```

## 복제 관계를 수동으로 업데이트합니다

네트워크 오류로 인해 업데이트에 실패하면 복제 관계를 수동으로 업데이트해야 할 수 있습니다.

이 작업에 대해

형태로 Element 소스 경로를 지정해야 <hostip:>/lun/<name>`합니다. 여기서 ""lun""은 실제 문자열 ""lun""이고 Element 볼륨의 이름입니다. `name

단계

1. 복제 관계를 수동으로 업데이트합니다.

```
snapmirror update -source-path <hostip:>/lun/<name> -destination-path
<SVM:volume>|<cluster://SVM/volume>
```

전체 명령 구문은 man 페이지를 참조하십시오.



소스와 대상에 공통 스냅샷 복사본이 없으면 명령이 실패합니다. `snapmirror initialize` 관계를 다시 초기화하는 데 사용합니다.

다음 예에서는 IP 주소 10.0.0.11의 소스 볼륨과 의 svm\_backup 대상 볼륨 volA\_dst 간의 관계를 업데이트합니다 0005.

```
cluster_src::> snapmirror update -source-path 10.0.0.11:/lun/0005
-destination-path svm_backup:volA_dst
```

## 시스템 문제를 해결합니다

진단 목적으로 시스템을 모니터링하고 다양한 시스템 작업의 성능 추세 및 상태에 대한 정보를 확인해야 합니다. 유지보수를 위해 노드 또는 SSD를 교체해야 할 수 있습니다.

- "시스템 이벤트에 대한 정보를 봅니다"
- "실행 중인 작업의 상태를 봅니다"
- "시스템 경고를 봅니다"

- "노드 성능 작업을 봅니다"
- "볼륨 성능을 봅니다"
- "iSCSI 세션을 봅니다"
- "Fibre Channel 세션을 봅니다"
- "드라이브 문제를 해결합니다"
- "노드 문제 해결"
- "스토리지 노드용 노드별 유틸리티 작업"
- "관리 노드와 작업합니다"
- "클러스터 전체 수준 이해"

## 를 참조하십시오

- "SolidFire 및 Element 소프트웨어 설명서"
- "vCenter Server용 NetApp Element 플러그인"

## 시스템 이벤트에 대한 정보를 봅니다

시스템에서 감지된 다양한 이벤트에 대한 정보를 볼 수 있습니다. 30초마다 이벤트 메시지가 새로 고쳐집니다. 이벤트 로그에는 클러스터의 주요 이벤트가 표시됩니다.

1. Element UI에서 \* Reporting \* > \* Event Log \* 를 선택합니다.

모든 이벤트에 대해 다음 정보가 표시됩니다.

항목	설명
ID입니다	각 이벤트와 연결된 고유 ID입니다.
이벤트 유형	로깅되는 이벤트 유형(예: API 이벤트 또는 클론 이벤트)
메시지	이벤트와 연결된 메시지입니다.
세부 정보	이벤트가 발생한 이유를 식별하는 데 도움이 되는 정보입니다.
서비스 ID입니다	이벤트를 보고한 서비스(해당하는 경우)
노드	이벤트를 보고한 노드입니다(해당하는 경우).
드라이브 ID입니다	이벤트를 보고한 드라이브입니다(해당하는 경우).
이벤트 시간	이벤트가 발생한 시간입니다.

자세한 내용을 확인하십시오

## 이벤트 유형

### 이벤트 유형

시스템은 여러 유형의 이벤트를 보고합니다. 각 이벤트는 시스템이 완료한 작업입니다. 이벤트는 일상적인 이벤트, 정상적인 이벤트 또는 관리자 주의가 필요한 이벤트일 수 있습니다. 이벤트 로그 페이지의 이벤트 유형 열은 이벤트가 발생한 시스템의 일부를 나타냅니다.



시스템은 이벤트 로그에 읽기 전용 API 명령을 기록하지 않습니다.

다음 목록에서는 이벤트 로그에 나타나는 이벤트 유형을 설명합니다.

- \* apiEvent \*

설정을 수정하는 API 또는 웹 UI를 통해 사용자가 시작한 이벤트입니다.

- \* binAssignmentEvent \*

데이터 저장소 할당과 관련된 이벤트입니다. 빈은 기본적으로 데이터를 보관하며 클러스터 전체에 매핑된 컨테이너입니다.

- \* binSyncEvent \*

블록 서비스 간의 데이터 재할당과 관련된 시스템 이벤트입니다.

- \* bsCheckEvent \*

Block 서비스 검사와 관련된 시스템 이벤트입니다.

- \* bsKillEvent \*

Block 서비스 종료와 관련된 시스템 이벤트입니다.

- \* bulkOpEvent \*

백업, 복원, 스냅샷 또는 클론과 같은 전체 볼륨에서 수행된 작업과 관련된 이벤트입니다.

- \* cloneEvent \*

볼륨 클론 생성과 관련된 이벤트입니다.

- \* 클러스터 마스터 이벤트 \*

클러스터 초기화 시 또는 노드 추가 또는 제거와 같은 클러스터 구성 변경 시 나타나는 이벤트입니다.

- \* cSumEvent \*

전체 체크섬 검증 중에 체크섬 불일치를 감지하는 것과 관련된 이벤트입니다.

체크섬 불일치를 감지하는 서비스는 자동으로 중지되며 이 이벤트를 생성한 후 다시 시작되지 않습니다.

- \* 데이터 이벤트 \*

데이터 읽기 및 쓰기와 관련된 이벤트입니다.

- \* dbEvent \*

클러스터의 양상블 노드에 의해 유지되는 글로벌 데이터베이스와 관련된 이벤트입니다.

- \* 드라이브 이벤트 \*

드라이브 작업과 관련된 이벤트입니다.

- \* encryptionAtRestEvent \*

클러스터의 암호화 프로세스와 관련된 이벤트입니다.

- \* ensembleEvent \*

양상블의 노드 수를 늘리거나 줄이는 것과 관련된 이벤트입니다.

- \* 광섬유 채널 이벤트 \*

노드의 구성 및 연결과 관련된 이벤트입니다.

- \* gcEvent \*

프로세스와 관련된 이벤트는 60분마다 실행되어 블록 드라이브에서 스토리지를 재확보할 수 있습니다. 이 프로세스를 가비지 수집이라고도 합니다.

- \* ieEvent \*

내부 시스템 오류입니다.

- \* 설치 이벤트 \*

자동 소프트웨어 설치 이벤트. 소프트웨어가 보류 중인 노드에 자동으로 설치됩니다.

- \* iSCSIEvent \*

시스템의 iSCSI 문제와 관련된 이벤트입니다.

- \* limitEvent \*

계정 또는 클러스터에 있는 볼륨 또는 가상 볼륨의 수가 허용되는 최대값에 근접하는 것과 관련된 이벤트입니다.

- 유지 관리 모드 이벤트

노드 비활성화 등과 같은 노드 유지보수 모드와 관련된 이벤트입니다.

- \* networkEvent \*

각 물리적 NIC(네트워크 인터페이스 카드) 인터페이스에 대한 네트워크 오류 보고와 관련된 이벤트입니다.

이러한 이벤트는 인터페이스에 대한 오류 수가 10분 모니터링 간격 동안 기본 임계값 1000을 초과할 때

트리거됩니다. 이러한 이벤트는 수신된 오류, 순환 중복 검사(CRC) 오류, 길이 오류, 오버런 오류 및 프레임 오류와 같은 네트워크 오류에 적용됩니다.

- \* platformHardwareEvent \*

하드웨어 장치에서 감지된 문제와 관련된 이벤트입니다.

- \* 원격 클러스터 이벤트 \*

원격 클러스터 페어링과 관련된 이벤트입니다.

- \* 일정 이벤트 \*

예약된 스냅샷과 관련된 이벤트입니다.

- \* 서비스 이벤트 \*

시스템 서비스 상태와 관련된 이벤트입니다.

- \* 슬라이스 이벤트 \*

메타데이터 드라이브 또는 볼륨 제거와 같은 슬라이스 서버와 관련된 이벤트입니다.

볼륨이 할당된 서비스에 대한 정보를 포함하는 3가지 유형의 슬라이스 재할당 이벤트가 있습니다.

- 대칭 이동: 기본 서비스를 새 기본 서비스로 변경합니다

```
sliceID oldPrimaryServiceID->newPrimaryServiceID
```

- 이동: 2차 서비스를 새 2차 서비스로 변경

```
sliceID {oldSecondaryServiceID(s)}->{newSecondaryServiceID(s)}
```

- 잘라내기: 서비스 집합에서 볼륨 제거

```
sliceID {oldSecondaryServiceID(s)}
```

- \* snmpTrapEvent \*

SNMP 트랩과 관련된 이벤트입니다.

- \* 상태 이벤트 \*

시스템 통계와 관련된 이벤트입니다.

- \* 이벤트 \*

시스템 전송 서비스와 관련된 이벤트입니다.

- \* 예기치 않은 예외 \*

예기치 않은 시스템 예외와 관련된 이벤트입니다.

- \* ureEvent \*

스토리지 디바이스에서 읽는 동안 발생하는 복구할 수 없는 읽기 오류와 관련된 이벤트입니다.

- \* 혈관 제공자 이벤트 \*

VASA(vSphere APIs for Storage Awareness) Provider와 관련된 이벤트입니다.

## 실행 중인 작업의 상태를 봅니다

ListSyncJobs 및 ListBulkVolumeJobs API 메서드가 보고하는 웹 UI에서 실행 중인 작업의 진행 상태와 완료 상태를 볼 수 있습니다. 요소 UI의 보고 탭에서 실행 중인 작업 페이지에 액세스할 수 있습니다.

많은 작업이 있는 경우 시스템에서 작업을 대기열에 넣고 일괄적으로 실행할 수 있습니다. 실행 중인 작업 페이지에는 현재 동기화 중인 서비스가 표시됩니다. 작업이 완료되면 대기 중인 다음 동기화 작업으로 대체됩니다. 완료할 작업이 더 이상 없을 때까지 동기화 작업이 실행 중인 작업 페이지에 계속 나타날 수 있습니다.



타겟 볼륨이 포함된 클러스터의 실행 중인 작업 페이지에서 복제 진행 중인 볼륨에 대한 복제 동기화 데이터를 볼 수 있습니다.

## 시스템 경고를 봅니다

시스템의 클러스터 장애 또는 오류에 대한 알림을 볼 수 있습니다. 경고는 정보, 경고 또는 오류일 수 있으며 클러스터의 실행 상태를 나타내는 좋은 지표입니다. 대부분의 오류는 자동으로 해결됩니다.

ListClusterFats API 메서드를 사용하여 경고 모니터링을 자동화할 수 있습니다. 이렇게 하면 발생한 모든 경고에 대한 알림을 받을 수 있습니다.

1. Element UI에서 \* Reporting \* > \* Alerts \* 를 선택합니다.

시스템은 30초마다 페이지의 경고를 새로 고칩니다.

모든 이벤트에 대해 다음 정보가 표시됩니다.

항목	설명
ID입니다	클러스터 경고와 관련된 고유 ID입니다.

심각도입니다	알림의 중요도입니다. 가능한 값:  <ul style="list-style-type: none"> <li>• 경고: 곧 주의가 필요할 수 있는 사소한 문제입니다. 시스템 업그레이드는 여전히 허용됩니다.</li> <li>• 오류: 성능 저하 또는 고가용성(HA)을 잃을 수 있는 장애입니다. 그렇지 않으면 오류는 서비스에 영향을 주지 않습니다.</li> <li>• 위험: 서비스에 영향을 미치는 심각한 장애입니다. 시스템에서 API 또는 클라이언트 I/O 요청을 처리할 수 없습니다. 이 상태에서 작동하면 데이터가 손실될 수 있습니다.</li> <li>• 모범 사례: 권장되는 시스템 구성 모범 사례는 사용되지 않습니다.</li> </ul>
유형	고장이 영향을 미치는 구성 요소입니다. 노드, 드라이브, 클러스터, 서비스 또는 볼륨일 수 있습니다.
노드	이 장애가 참조하는 노드의 노드 ID입니다. 노드 및 드라이브 장애에 대해 포함되며, 그렇지 않을 경우 -(대시)로 설정됩니다.
드라이브 ID입니다	이 결함이 참조하는 드라이브의 드라이브 ID입니다. 드라이브 고장에 대해 포함되며, 그렇지 않으면 -(대시)로 설정됩니다.
오류 코드	고장의 원인을 나타내는 설명 코드입니다.
세부 정보	고장에 대한 설명과 추가 세부 정보
날짜	고장이 기록된 날짜 및 시간입니다.

2. 개별 경고에 대한 정보를 보려면 \* 세부 정보 표시 \* 를 클릭합니다.
3. 페이지에 있는 모든 경고의 세부 정보를 보려면 자세히 열을 클릭합니다.

시스템에서 경고를 해결한 후에는 해결된 날짜를 포함한 모든 경고 정보가 해결된 영역으로 이동됩니다.

자세한 내용을 확인하십시오

- [클러스터 고장 코드](#)
- ["Element API를 사용하여 스토리지를 관리합니다"](#)

클러스터 고장 코드

시스템에서 경고 페이지에 나열된 오류 코드를 생성하여 관심 있는 오류 또는 상태를 보고합니다. 이러한 코드를 통해 시스템에서 어떤 구성 요소에 경고가 발생했는지, 경고가 발생한 이유를

확인할 수 있습니다.

다음 목록에서는 다양한 코드 유형을 설명합니다.

• \* authenticationServiceFault \*

하나 이상의 클러스터 노드에서 인증 서비스가 예상대로 작동하지 않습니다.

NetApp 지원 팀에 문의하십시오.

• \* 가용한 VirtualNetworkIPAddressLow \*

IP 주소 블록의 가상 네트워크 주소 수가 적습니다.

이 오류를 해결하려면 가상 네트워크 주소 블록에 더 많은 IP 주소를 추가하십시오.

• \* 블록클러스터풀 \*

단일 노드 손실을 지원하기에 충분한 여유 블록 스토리지 공간이 없습니다. 클러스터 총만 수준에 대한 자세한 내용은 GetClusterFullThreshold API 메서드를 참조하십시오. 이 클러스터 고장은 다음 상태 중 하나를 나타냅니다.

- stage3Low(경고): 사용자 정의 임계값이 초과되었습니다. Cluster Full(클러스터 전체) 설정을 조정하거나 노드를 더 추가합니다.
- stage4Critical(오류): 1노드 장애를 복구할 수 있는 공간이 부족합니다. 볼륨, 스냅샷 및 클론을 생성할 수 없습니다.
- stage5CompletelyConsumed (Critical) 1; 쓰기 또는 새 iSCSI 연결이 허용되지 않습니다. 현재 iSCSI 연결이 유지됩니다. 클러스터에 용량을 더 추가할 때까지 쓰기에 실패합니다.

이 오류를 해결하려면 볼륨을 제거 또는 삭제하거나 스토리지 클러스터에 다른 스토리지 노드를 추가하십시오.

• \* 블록성능이 저하됨 \*

장애로 인해 블록 데이터가 더 이상 완전히 복제되지 않습니다.

심각도입니다	설명
경고	블록 데이터의 전체 복사본을 두 개만 액세스할 수 있습니다.
오류	블록 데이터의 전체 복사본을 하나만 액세스할 수 있습니다.
심각	블록 데이터의 전체 복사본을 액세스할 수 없습니다.

• 참고: \* 경고 상태는 Triple Helix 시스템에서만 발생할 수 있습니다.

이 오류를 해결하려면 오프라인 노드 또는 블록 서비스를 복원하거나 NetApp Support에 지원을 문의하십시오.

• \* BLOCKServiceTooFull \*



블록 서비스가 너무 많은 공간을 사용하고 있습니다.

이 오류를 해결하려면 프로비저닝된 용량을 더 추가합니다.

- \* blockServiceUnhealthy \*

블록 서비스가 정상 상태가 아닌 것으로 감지되었습니다.

- 심각도 = 경고: 작업이 수행되지 않습니다. 이 경고 기간은 `cTimeUntilBSIsKilledMSec = 3300ms`로 만료됩니다.
- 심각도 = 오류: 시스템이 자동으로 데이터를 사용 중지하여 다른 정상 드라이브로 데이터를 재복제합니다.
- 심각도 = 위험: 복제 개수보다 크거나 같은 여러 노드에서 장애가 발생한 블록 서비스가 있습니다(이중 나선형의 경우 2개). 데이터를 사용할 수 없으며 입력 용지함 동기화가 완료되지 않습니다.

네트워크 연결 문제 및 하드웨어 오류를 확인합니다. 특정 하드웨어 구성 요소에 장애가 발생한 경우 다른 장애가 발생할 수 있습니다. 이 고장은 블록 서비스에 액세스하거나 서비스를 폐기한 경우 삭제됩니다.

- \* BmcSelfTestFailed \*

베이스보드 관리 컨트롤러(BMC)가 자체 테스트에 실패했습니다.

도움이 필요하면 NetApp 지원에 문의하십시오.

Element 12.5 이상으로 업그레이드하는 동안 `BmcSelfTestFailed` 장애가 이미 발생한 BMC가 있는 노드나 업그레이드 중에 노드의 BMC에 장애가 발생하는 경우에는 장애가 발생하지 않습니다. 업그레이드 중에 자체 테스트에 실패한 BMC는 전체 클러스터가 업그레이드를 완료한 후 경고 오류를 발생시킵니다.

`BmcSelfTestFailed`

- \* ClockSkewExceedsFaultThreshold \*

클러스터 마스터와 토큰을 제공하는 노드 간의 시간 차이가 권장 임계값을 초과합니다. 스토리지 클러스터는 노드 간의 시간 차이를 자동으로 수정할 수 없습니다.

이 오류를 해결하려면 설치 기본값이 아닌 네트워크 내부의 NTP 서버를 사용하십시오. 내부 NTP 서버를 사용하는 경우 NetApp 지원 팀에 지원을 문의하십시오.

- \* 클러스터 동기화 \*

공간 부족 상태가 있으며 오프라인 블록 저장소 드라이브의 데이터를 아직 활성 상태인 드라이브와 동기화할 수 없습니다.

이 오류를 해결하려면 스토리지를 더 추가하십시오.

- \* 클러스터풀 \*

스토리지 클러스터에 사용 가능한 스토리지 공간이 더 이상 없습니다.

이 오류를 해결하려면 스토리지를 더 추가하십시오.

- \* 클러스터로IOPSARREOverProvisioned \*

클러스터 IOPS가 초과 프로비저닝됩니다. 모든 최소 QoS IOPS의 합이 클러스터의 예상 IOPS보다 큼니다. 모든 볼륨에 대해 최소 QoS를 동시에 유지할 수는 없습니다.

이 문제를 해결하려면 볼륨에 대한 최소 QoS IOPS 설정을 낮추십시오.

• \* CpuThermalEventThreshold \*

하나 이상의 CPU에 대한 CPU 열 이벤트 수가 구성된 임계값을 초과합니다.

10분 내에 새 CPU 열 이벤트가 감지되지 않으면 경고가 자동으로 해결됩니다.

• \* disableDriveSecurityFailed \*

클러스터가 드라이브 보안(저장 시 암호화)을 사용하도록 구성되지 않았지만 하나 이상의 드라이브에 드라이브 보안이 설정되어 있습니다. 즉, 해당 드라이브에서 드라이브 보안을 해제하지 못했습니다. 이 고장은 "경고" 심각도로 기록됩니다.

이 고장을 해결하려면 드라이브 보안을 비활성화할 수 없는 이유에 대한 고장 세부 정보를 확인하십시오. 가능한 원인은 다음과 같습니다.

- 암호화 키를 가져올 수 없습니다. 키 또는 외부 키 서버에 대한 액세스 문제를 조사하십시오.
- 드라이브에서 비활성화 작업이 실패했습니다. 잘못된 키를 획득했을 수 있는지 확인하십시오.

두 가지 모두 고장의 원인이 아니라면 드라이브를 교체해야 할 수 있습니다.

올바른 인증 키를 제공하더라도 보안이 비활성화되지 않는 드라이브를 복구할 수 있습니다. 이 작업을 수행하려면 시스템에서 드라이브를 Available(사용 가능)으로 이동하여 드라이브를 제거하고 드라이브에서 보안 삭제를 수행한 다음 Active(활성)로 다시 이동합니다.

• \* 연결 해제 클러스터 쌍 \*

클러스터 쌍의 연결이 끊어지거나 잘못 구성되었습니다.

클러스터 간의 네트워크 연결을 확인합니다.

• \* 연결 해제 RemoteNode \*

원격 노드의 연결이 끊겼거나 잘못 구성되었습니다.

노드 간 네트워크 연결을 확인합니다.

• \* 연결 해제 SnapMirror 엔드포인트 \*

원격 SnapMirror 엔드포인트의 연결이 끊어지거나 잘못 구성되었습니다.

클러스터와 원격 SnapMirrorEndpoint 간의 네트워크 연결을 확인합니다.

• \* 드라이브 사용 가능 \*

클러스터에서 하나 이상의 드라이브를 사용할 수 있습니다. 일반적으로 모든 클러스터에는 모든 드라이브가 추가되어야 하며 사용 가능한 상태에서는 없어야 합니다. 이 오류가 예기치 않게 나타날 경우 NetApp 지원 팀에 문의하십시오.

이 오류를 해결하려면 사용 가능한 드라이브를 스토리지 클러스터에 추가하십시오.

• \* 드라이브 실패 \*

하나 이상의 드라이브에 장애가 발생하면 클러스터가 이 오류를 반환하고 다음 조건 중 하나를 표시합니다.

- 드라이브 관리자가 드라이브에 액세스할 수 없습니다.
- 슬라이스 또는 블록 서비스가 너무 많은 번 실패했으며, 이는 아마도 드라이브 읽기 또는 쓰기 오류로 인해 발생할 수 있으며 다시 시작할 수 없습니다.
- 드라이브가 없습니다.
- 노드의 마스터 서비스에 액세스할 수 없습니다(노드의 모든 드라이브가 누락/실패로 간주됨).
- 드라이브가 잠겨 있고 드라이브의 인증 키를 가져올 수 없습니다.
- 드라이브가 잠겨 있고 잠금 해제 작업이 실패합니다.

이 문제를 해결하려면:

- 노드의 네트워크 연결을 확인합니다.
  - 드라이브를 교체합니다.
  - 인증 키를 사용할 수 있는지 확인합니다.
- \* 드라이브 상태 결함 \*

드라이브가 SMART 상태 점검에 실패하여 드라이브의 기능이 저하되었습니다. 이 결함의 심각도는 다음과 같습니다.

- 슬롯 <node slot><drive slot>에 일련 번호 <serial number>이(가) 있는 드라이브가 SMART Overall 상태 검사에 실패했습니다.

이 고장을 해결하려면 드라이브를 교체하십시오.

• \* driveWearFault \*

드라이브의 남은 수명이 임계값 아래로 떨어졌지만 여전히 작동하고 있습니다. 이 결함에는 위험 및 경고라는 두 가지 심각도 수준이 있을 수 있습니다.

- 슬롯이 <node slot><drive slot>인 일련 번호가 <serial number>인 드라이브의 마모 수준이 매우 중요합니다.
- 슬롯이 <node slot><drive slot>인 슬롯에 일련 번호 <serial number>가 있는 드라이브의 마모 예비량이 적습니다.

이 고장을 해결하려면 드라이브를 곧 교체하십시오.

• \* duplicateClusterMasterCandidate \*

둘 이상의 스토리지 클러스터 마스터 후보가 감지되었습니다.

NetApp 지원 팀에 문의하십시오.

• \* enableDriveSecurityFailed \*

클러스터가 드라이브 보안(저장된 암호화)을 요구하도록 구성되었지만 하나 이상의 드라이브에서 드라이브 보안을 활성화할 수 없습니다. 이 고장은 "경고" 심각도로 기록됩니다.

이 고장을 해결하려면 드라이브 보안을 활성화할 수 없는 이유에 대한 고장 세부 정보를 확인하십시오. 가능한 원인은 다음과 같습니다.

- 암호화 키를 가져올 수 없습니다. 키 또는 외부 키 서버에 대한 액세스 문제를 조사하십시오.
- 드라이브에서 활성화 작업이 실패했습니다. 잘못된 키를 획득했을 수 있는지 확인하십시오. 두 가지 모두 고장의 원인이 아니라면 드라이브를 교체해야 할 수 있습니다.

올바른 인증 키가 제공되었다더라도 보안이 설정되지 않은 드라이브를 복구할 수 있습니다. 이 작업을 수행하려면 시스템에서 드라이브를 Available(사용 가능)으로 이동하여 드라이브를 제거하고 드라이브에서 보안 삭제를 수행한 다음 Active(활성)로 다시 이동합니다.

- \* EnsembleDegraded \*

하나 이상의 앙상블 노드에 대한 네트워크 연결 또는 전원이 손실되었습니다.

이 오류를 해결하려면 네트워크 연결 또는 전원을 복원하십시오.

- \* 예외 \*

고장이 루틴 고장을 제외한 것으로 보고되었습니다. 이러한 고장은 오류 대기열에서 자동으로 삭제되지 않습니다.

NetApp 지원 팀에 문의하십시오.

- \* failedSpaceTooFull \*

블록 서비스가 데이터 쓰기 요청에 응답하지 않습니다. 이로 인해 슬라이스 서비스의 공간이 부족하여 실패한 쓰기를 저장할 수 없습니다.

이 오류를 해결하려면 블록 서비스 기능을 복원하여 쓰기가 정상적으로 계속되고 장애가 발생한 공간이 슬라이스 서비스에서 플래시되도록 합니다.

- \* 팬센서 \*

팬 센서가 고장났거나 없습니다.

이 고장을 해결하려면 장애가 발생한 하드웨어를 모두 교체하십시오.

- \* 광섬유 채널 액세스 저하됨 \*

Fibre Channel 노드가 스토리지 IP를 통해 스토리지 클러스터의 다른 노드에 일정 기간 응답하지 않습니다. 이 상태에서는 노드가 응답하지 않는 것으로 간주되어 클러스터 장애가 발생합니다.

네트워크 연결을 확인합니다.

- \* 광섬유 채널 액세스사용할 수 없음 \*

모든 Fibre Channel 노드가 응답하지 않습니다. 노드 ID가 표시됩니다.

네트워크 연결을 확인합니다.

- \* 광섬유 채널 ActiveIxl \*

Ixl Nexus 수가 Fibre Channel 노드당 지원되는 활성 세션 8000개 한도에 근접하고 있습니다.

- 모범 사례 제한은 5500입니다.

- 경고 한계는 7500입니다.
- 최대 제한(시행되지 않음)은 8192입니다.

이 고장을 해결하려면 IxL Nexus 개수를 5500의 모범 사례 한도 미만으로 줄이십시오.

• \* 광섬유 채널 구성 \*

이 클러스터 고장은 다음 상태 중 하나를 나타냅니다.

- PCI 슬롯에 예기치 않은 Fibre Channel 포트가 있습니다.
- 예기치 않은 Fibre Channel HBA 모델이 있습니다.
- Fibre Channel HBA의 펌웨어에 문제가 있습니다.
- Fibre Channel 포트가 온라인 상태가 아닙니다.
- Fibre Channel 패스스루 구성에 지속적인 문제가 있습니다.

NetApp 지원 팀에 문의하십시오.

• \* 광섬유 채널 IOPS \*

총 IOPS 수가 클러스터의 파이버 채널 노드에 대한 IOPS 제한에 근접하고 있습니다. 제한 사항은 다음과 같습니다.

- FC0025:450K IOPS는 파이버 채널 노드당 4K 블록 크기에서 제한됩니다.
- FCN001:625K OPS는 파이버 채널 노드당 4K 블록 크기에서 제한됩니다.

이 오류를 해결하려면 사용 가능한 모든 Fibre Channel 노드에서 로드 밸런싱을 조정합니다.

• \* 광섬유 채널 StaticIxL \*

IxL Nexus 수가 Fibre Channel 노드당 지원되는 16000개의 정적 세션 제한에 근접하고 있습니다.

- 모범 사례 제한은 11000입니다.
- 경고 한계는 15000입니다.
- 최대 제한(강제 적용)은 16384입니다.

이 고장을 해결하려면 IxL Nexus 개수를 11000의 모범 사례 한도 미만으로 줄이십시오.

• 파일시스템 용량 낮음\*

파일 시스템 중 하나에 공간이 부족합니다.

이 오류를 해결하려면 파일 시스템에 용량을 더 추가하십시오.

• FileSystemIsReadOnly \* 를 참조하십시오

파일 시스템이 읽기 전용 모드로 이동되었습니다.

NetApp 지원 팀에 문의하십시오.

• \* fipsDrivesMismatch \*

FIPS가 아닌 드라이브가 FIPS가 지원되는 스토리지 노드에 물리적으로 삽입되었거나 FIPS 드라이브가 아닌 스토리지 노드에 물리적으로 삽입되었습니다. 노드당 단일 장애가 발생하고 영향을 받는 모든 드라이브가 나열됩니다.

이 고장을 해결하려면 문제가 있는 일치하지 않는 드라이브를 제거하거나 교체합니다.

• \* fipsDrivesOutOfCompliance \* 를 참조하십시오

시스템에서 FIPS 드라이브 기능이 활성화된 후 저장된 암호화 기능이 비활성화되었음을 감지했습니다. 이 장애는 FIPS 드라이브 기능이 설정되어 있고 스토리지 클러스터에 비 FIPS 드라이브 또는 노드가 있을 때도 생성됩니다.

이 오류를 해결하려면 저장 시 암호화 를 설정하거나 스토리지 클러스터에서 비 FIPS 하드웨어를 제거합니다.

• \* fipsSelfTestFailure \*

자체 테스트 중에 FIPS 서브시스템에서 오류가 감지되었습니다.

NetApp 지원 팀에 문의하십시오.

• \* 하드웨어 구성 불일치 \*

이 클러스터 고장은 다음 상태 중 하나를 나타냅니다.

- 구성이 노드 정의와 일치하지 않습니다.
- 이 노드 유형에 잘못된 드라이브 크기가 있습니다.
- 지원되지 않는 드라이브가 감지되었습니다. 설치된 Element 버전이 이 드라이브를 인식하지 못하는 이유가 있을 수 있습니다. 이 노드에서 Element 소프트웨어를 업데이트할 것을 권장합니다.
- 드라이브 펌웨어가 일치하지 않습니다.
- 드라이브 암호화 가능 상태가 노드와 일치하지 않습니다.

NetApp 지원 팀에 문의하십시오.

• \* idPCertificateExpiration \*

타사 ID 공급자(IDP)와 함께 사용할 클러스터의 서비스 공급자 SSL 인증서가 만료되었거나 이미 만료되었습니다. 이 결함은 긴급도에 따라 다음과 같은 심각도를 사용합니다.

심각도입니다	설명
경고	인증서가 30일 이내에 만료됩니다.
오류	인증서가 7일 이내에 만료됩니다.
심각	인증서가 3일 이내에 만료되거나 이미 만료되었습니다.

이 오류를 해결하려면 SSL 인증서가 만료되기 전에 업데이트하십시오. UpdateIdpConfiguration API 메소드를 사용하여 refreshCertificateExpirationTime=true 업데이트된 SSL 인증서를 제공합니다.

• \* 비밀관성 모델 \*

VLAN 장치의 연결 모드가 누락되었습니다. 이 고장은 예상 본드 모드와 현재 사용 중인 본드 모드를 표시합니다.

- \* 불일치 \*

이 클러스터 고장은 다음 상태 중 하나를 나타냅니다.

- Bond1G 불일치: Bond1G 인터페이스에서 일치하지 않는 MTU가 감지되었습니다.
- Bond10G 불일치: Bond10G 인터페이스에서 일치하지 않는 MTU가 감지되었습니다.

이 장애는 관련된 MTU 값과 함께 문제의 노드나 노드를 표시합니다.

- \* 비일관성 RoutingRules \*

이 인터페이스의 라우팅 규칙이 일치하지 않습니다.

- \* 불일관된 SubnetMasks \*

VLAN 장치의 네트워크 마스크가 VLAN에 대해 내부적으로 기록된 네트워크 마스크와 일치하지 않습니다. 이 고장은 예상 네트워크 마스크와 현재 사용 중인 네트워크 마스크를 표시합니다.

- \* incorrectBondPortCount \*

연결 포트 수가 올바르지 않습니다.

- \* invalidConfiguredFiberChannelNodeCount \* 입니다

두 예상 Fibre Channel 노드 연결 중 하나의 성능이 저하되었습니다. 이 오류는 하나의 Fibre Channel 노드만 연결되어 있을 때 나타납니다.

이 오류를 해결하려면 클러스터 네트워크 연결 및 네트워크 케이블을 확인하고 실패한 서비스가 있는지 확인합니다. 네트워크 또는 서비스 문제가 없는 경우 NetApp Support에서 파이버 채널 노드 교체를 문의하십시오.

- \* irqBalancepFailed \*

인터럽트의 균형을 맞추는 동안 예외가 발생했습니다.

NetApp 지원 팀에 문의하십시오.

- \* kmipCertificateFault \*

- 루트 인증 기관(CA) 인증서의 만료 시기가 다가오고 있습니다.

이 오류를 해결하려면 만료 날짜가 30일 이상 지난 루트 CA에서 새 인증서를 얻고 ModifyKeyServerKmp를 사용하여 업데이트된 루트 CA 인증서를 제공하십시오.

- 클라이언트 인증서 만료 시기가 다가오고 있습니다.

이 오류를 해결하려면 GetClientCertificateSigningRequest를 사용하여 새 CSR을 생성하고 새 만료 날짜가 30일 이상 경과되도록 서명한 후 ModifyKeyServerKmp를 사용하여 만료되는 KMIP 클라이언트 인증서를 새 인증서로 교체합니다.

- 루트 인증 기관(CA) 인증서가 만료되었습니다.

이 오류를 해결하려면 만료 날짜가 30일 이상 지난 루트 CA에서 새 인증서를 얻고 ModifyKeyServerKmp를

사용하여 업데이트된 루트 CA 인증서를 제공하십시오.

- 클라이언트 인증서가 만료되었습니다.

이 오류를 해결하려면 GetClientCertificateSigningRequest를 사용하여 새 CSR을 생성하고 새 만료 날짜가 30일 이상 경과되도록 서명한 후 ModifyKeyServerKmpip을 사용하여 만료된 KMIP 클라이언트 인증서를 새 인증서로 교체합니다.

- 루트 인증 기관(CA) 인증서 오류입니다.

이 오류를 해결하려면 올바른 인증서가 제공되었는지 확인하고 필요한 경우 루트 CA에서 인증서를 다시 획득합니다. ModifyKeyServerKmpip을 사용하여 올바른 KMIP 클라이언트 인증서를 설치합니다.

- 클라이언트 인증서 오류입니다.

이 고장을 해결하려면 올바른 KMIP 클라이언트 인증서가 설치되었는지 확인하십시오. 클라이언트 인증서의 루트 CA가 EKS에 설치되어야 합니다. ModifyKeyServerKmpip을 사용하여 올바른 KMIP 클라이언트 인증서를 설치합니다.

• \* kmipServerFault \*

- 연결 실패

이 고장을 해결하려면 외부 키 서버가 활성 상태인지, 네트워크를 통해 연결할 수 있는지 확인하십시오. 연결을 테스트하려면 TestKeyServerKimp 및 TestKeyProviderKmpip 을 사용합니다.

- 인증에 실패했습니다

이 문제를 해결하려면 올바른 루트 CA 및 KMIP 클라이언트 인증서를 사용하고 있고 개인 키와 KMIP 클라이언트 인증서가 일치하는지 확인하십시오.

- 서버 오류입니다

이 고장을 해결하려면 오류에 대한 세부 정보를 확인하십시오. 반환된 오류에 따라 외부 키 서버의 문제 해결이 필요할 수 있습니다.

• \* 암기편임계값 \*

수정 가능 또는 수정할 수 없는 많은 ECC 오류가 감지되었습니다. 이 결함은 긴급도에 따라 다음과 같은 심각도를 사용합니다.

이벤트	심각도입니다	설명
단일 DIMM cErrorCount는 cDimmCorrectableErrWarnThreshold에 도달합니다.	경고	DIMM:<프로세서><DIMM 슬롯>에서 수정 가능한 ECC 메모리 오류가 임계값보다 높습니다
단일 DIMM cErrorCount는 cErrorFaultTimer 가 DIMM에 대해 만료될 때까지 immCorrectableErrWarnThreshold를 유지합니다.	오류	DIMM:<프로세서><DIMM>에서 수정 가능한 ECC 메모리 오류가 임계값보다 높습니다



메모리 컨트롤러는 cErrorCount above cMemCtlCorrectableErrWarnThreshold 를 보고하고 cMemCttrCorrectableErrWarnDuration 을 지정합니다.	경고	수정 가능한 ECC 메모리 오류가 메모리 컨트롤러의 임계값보다 높음:<프로세서><메모리 컨트롤러>
메모리 컨트롤러는 메모리 컨트롤러에 대해 cErrorFaultTimer 가 만료될 때까지 cErrorCount 를 cMemCtlCorrectableErrWarnThreshold 보다 높게 보고합니다.	오류	DIMM:<프로세서><DIMM>에서 수정 가능한 ECC 메모리 오류가 임계값보다 높습니다
단일 DIMM은 0보다 큰 uErrorCount를 보고하지만 cDimmUncorrectableErrFaultThreshold보다 작습니다.	경고	DIMM:<프로세서><DIMM 슬롯>에서 수정할 수 없는 ECC 메모리 오류가 감지되었습니다
단일 DIMM은 적어도 cDimmUncorrectableErrFaultThreshold의 uErrorCount를 보고합니다.	오류	DIMM:<프로세서><DIMM 슬롯>에서 수정할 수 없는 ECC 메모리 오류가 감지되었습니다
메모리 컨트롤러는 uErrorCount 가 0보다 크지만 cMemCttrUncorrectableErrFaultThreshold 보다 작다는 것을 보고합니다.	경고	메모리 컨트롤러 <Processor><Memory Controller>에서 수정할 수 없는 ECC 메모리 오류가 감지되었습니다
메모리 컨트롤러는 cMemCttrUncorrectableErrFaultThreshold의 uErrorCount를 보고합니다.	오류	메모리 컨트롤러 <Processor><Memory Controller>에서 수정할 수 없는 ECC 메모리 오류가 감지되었습니다

이 고장을 해결하려면 NetApp 지원에 문의하여 지원을 받으십시오.

• \* 메모리 사용 임계값 \*

메모리 사용량이 정상보다 높습니다. 이 결함은 긴급도에 따라 다음과 같은 심각도를 사용합니다.



고장 유형에 대한 자세한 내용은 오류 결함의 \* 세부 정보 \* 표제를 참조하십시오.

심각도입니다	설명
경고	시스템 메모리가 부족합니다.
오류	시스템 메모리가 매우 부족합니다.

심각	시스템 메모리가 완전히 소모되었습니다.
----	-----------------------

이 고장을 해결하려면 NetApp 지원에 문의하여 지원을 받으십시오.

• \* 메타 클러스터풀 \*

단일 노드 손실을 지원하기에 충분한 여유 메타데이터 스토리지 공간이 없습니다. 클러스터 총만 수준에 대한 자세한 내용은 GetClusterFullThreshold API 메서드를 참조하십시오. 이 클러스터 고장은 다음 상태 중 하나를 나타냅니다.

- stage3Low(경고): 사용자 정의 임계값이 초과되었습니다. Cluster Full(클러스터 전체) 설정을 조정하거나 노드를 더 추가합니다.
- stage4Critical(오류): 1노드 장애를 복구할 수 있는 공간이 부족합니다. 볼륨, 스냅샷 및 클론을 생성할 수 없습니다.
- stage5CompletelyConsumed (Critical) 1; 쓰기 또는 새 iSCSI 연결이 허용되지 않습니다. 현재 iSCSI 연결이 유지됩니다. 클러스터에 용량을 더 추가할 때까지 쓰기에 실패합니다. 데이터를 삭제 또는 삭제하거나 노드를 더 추가합니다.

이 오류를 해결하려면 볼륨을 제거 또는 삭제하거나 스토리지 클러스터에 다른 스토리지 노드를 추가하십시오.

• \* mbuCheckFailure \*

네트워크 디바이스가 적절한 MTU 크기로 구성되지 않았습니다.

이 고장을 해결하려면 모든 네트워크 인터페이스 및 스위치 포트가 점보 프레임(최대 9000바이트 크기)에 맞게 구성되었는지 확인하십시오.

• \* 네트워크 구성 \*

이 클러스터 고장은 다음 상태 중 하나를 나타냅니다.

- 예상된 인터페이스가 존재하지 않습니다.
- 중복된 인터페이스가 있습니다.
- 구성된 인터페이스가 다운되었습니다.
- 네트워크를 다시 시작해야 합니다.

NetApp 지원 팀에 문의하십시오.

• \* nobaableVirtualNetworkIPAddresses \*

IP 주소 블록에 사용 가능한 가상 네트워크 주소가 없습니다.

- virtualNetworkID# 태그(####)에 사용 가능한 스토리지 IP 주소가 없습니다. 클러스터에 노드를 추가할 수 없습니다.

이 오류를 해결하려면 가상 네트워크 주소 블록에 더 많은 IP 주소를 추가하십시오.

• \* nodeHardwareFault(네트워크 인터페이스 <name>이(가) 다운되었거나 케이블이 뽑혀 있음) \*

네트워크 인터페이스가 다운되었거나 케이블이 분리되었습니다.

이 고장을 해결하려면 노드나 노드의 네트워크 연결을 확인하십시오.

- \* nodeHardwareFault(드라이브 암호화 가능 상태가 슬롯 <node slot><drive slot>) \* 의 드라이브에 대한 노드의 암호화 가능 상태와 일치하지 않습니다

드라이브가 설치된 스토리지 노드의 암호화 기능과 일치하지 않습니다.

- \* nodeHardwareFault(이 노드 유형에 대해 슬롯 <node slot><drive slot>의 드라이브에 대해 <드라이브 유형> 드라이브 크기 <실제 크기>가 올바르지 않음 - 예상 크기) \*

스토리지 노드에는 이 노드의 크기가 잘못된 드라이브가 포함되어 있습니다.

- \* nodeHardwareFault(슬롯 <node slot><drive slot>에서 지원되지 않는 드라이브가 감지되었습니다. 드라이브 통계 및 상태 정보를 사용할 수 없습니다.) \*

스토리지 노드에 지원되지 않는 드라이브가 포함되어 있습니다.

- \* nodeHardwareFault(슬롯 <node slot><드라이브 슬롯>의 드라이브가 펌웨어 버전 <예상 버전>을(를) 사용해야 하지만 지원되지 않는 버전 <실제 버전>을(를) 사용하고 있음) \*

스토리지 노드에는 지원되지 않는 펌웨어 버전을 실행하는 드라이브가 포함되어 있습니다.

- \* 노드 유지보수모드 \*

노드가 유지보수 모드로 전환되었습니다. 이 결합은 긴급도에 따라 다음과 같은 심각도를 사용합니다.

심각도입니다	설명
경고	노드가 아직 유지보수 모드에 있음을 나타냅니다.
오류	장애 발생 또는 활성 스탠바이로 인해 유지보수 모드가 비활성화되지 않았음을 나타냅니다.

이 고장을 해결하려면 유지보수가 완료된 후 유지보수 모드를 비활성화하십시오. 오류 수준 고장이 지속될 경우 NetApp 지원에 지원을 문의하십시오.

- \* 노드 오프라인 \*

Element 소프트웨어가 지정된 노드와 통신할 수 없습니다. 네트워크 연결을 확인합니다.

- \* notUsingLCPBondMode \*

LACP 결합 모드가 구성되지 않았습니다.

이 오류를 해결하려면 스토리지 노드를 구축할 때 LACP 결합을 사용합니다. LACP가 활성화되어 있지 않고 올바르게 구성되지 않은 경우 클라이언트에서 성능 문제를 겪을 수 있습니다.

- \* ntpServerUnreachable \*

스토리지 클러스터가 지정된 NTP 서버 또는 서버와 통신할 수 없습니다.

이 오류를 해결하려면 NTP 서버, 네트워크 및 방화벽에 대한 구성을 확인하십시오.

- \* ntpTimeNotInSync \* 를 선택합니다

스토리지 클러스터 시간과 지정된 NTP 서버 시간 간의 차이가 너무 큽니다. 스토리지 클러스터가 자동으로 차이를 수정할 수 없습니다.

이 오류를 해결하려면 설치 기본값이 아닌 네트워크 내부의 NTP 서버를 사용하십시오. 내부 NTP 서버를 사용하고 있고 문제가 지속되면 NetApp 지원 팀에 지원을 문의하십시오.

- nvramDeviceStatus \*

NVRAM 장치에 오류가 있거나, 오류가 발생했거나, 오류가 발생했습니다. 이 결함에는 다음과 같은 심각도가 있습니다.

심각도입니다	설명
경고	<p>하드웨어에 의해 경고가 감지되었습니다. 이 조건은 온도 경고와 같이 일시적인 것일 수 있습니다.</p> <ul style="list-style-type: none"> <li>• nvmLifetimeError 를 참조하십시오</li> <li>• nvmLifetimeStatus를 참조하십시오</li> <li>• energySourceLifetimeStatus를 참조하십시오</li> <li>• energySourceTemperatureStatus를 참조하십시오</li> <li>• WarningThresholdExceeded(경고 임계홀더제외)</li> </ul>
오류	<p>하드웨어에서 오류 또는 위험 상태가 감지되었습니다. 클러스터 마스터가 슬라이스 드라이브를 작업에서 제거하려고 합니다. 이렇게 하면 드라이브 제거 이벤트가 생성됩니다. 보조 슬라이스 서비스를 사용할 수 없는 경우 드라이브가 제거되지 않습니다. 경고 수준 오류와 함께 반환된 오류:</p> <ul style="list-style-type: none"> <li>• NVRAM 디바이스 마운트 지점이 없습니다.</li> <li>• NVRAM 장치 파티션이 존재하지 않습니다.</li> <li>• NVRAM 장치 파티션이 있지만 마운트되지 않았습니다.</li> </ul>
심각	<p>하드웨어에서 오류 또는 위험 상태가 감지되었습니다. 클러스터 마스터가 슬라이스 드라이브를 작업에서 제거하려고 합니다. 이렇게 하면 드라이브 제거 이벤트가 생성됩니다. 보조 슬라이스 서비스를 사용할 수 없는 경우 드라이브가 제거되지 않습니다.</p> <ul style="list-style-type: none"> <li>• 지속</li> <li>• 팔StatusSaveNArmed 를 선택합니다</li> <li>• csaveStatusError입니다</li> </ul>

노드에서 장애가 발생한 하드웨어를 교체합니다. 그래도 문제가 해결되지 않으면 NetApp Support에 문의하십시오.

- 전원 공급 장치 오류

이 클러스터 고장은 다음 상태 중 하나를 나타냅니다.

- 전원 공급 장치가 없습니다.
- 전원 공급 장치에 장애가 발생했습니다.
- 전원 공급 장치 입력이 없거나 범위를 벗어났습니다.

이 오류를 해결하려면 중복 전원이 모든 노드에 공급되는지 확인합니다. NetApp 지원 팀에 문의하십시오.

- \* 프로비저닝됨 스페이스투풀 \*

클러스터의 전체 프로비저닝 용량이 너무 가득 찼습니다.

이 오류를 해결하려면 프로비저닝된 공간을 추가하거나 볼륨을 삭제 및 퍼지합니다.

- \* remoteRepAsyncDelayExceeded \*

복제에 대해 구성된 비동기 지연을 초과했습니다. 클러스터 간 네트워크 연결을 확인합니다.

- \* remoteRepClusterFull \*

타겟 스토리지 클러스터가 너무 가득 차 볼륨이 원격 복제를 일시 중지했습니다.

이 오류를 해결하려면 타겟 스토리지 클러스터에서 공간을 확보하십시오.

- \* remoteRepSnapshotClusterFull \*

타겟 스토리지 클러스터가 너무 가득 차 있어 볼륨이 스냅샷의 원격 복제를 일시 중지했습니다.

이 오류를 해결하려면 타겟 스토리지 클러스터에서 공간을 확보하십시오.

- \* remoteRepSnapshotsExcedLimit \*

타겟 스토리지 클러스터 볼륨이 스냅샷 제한을 초과했기 때문에 볼륨이 스냅샷의 원격 복제를 일시 중지했습니다.

이 오류를 해결하려면 타겟 스토리지 클러스터에서 스냅샷 제한을 늘리십시오.

- 별표(\* scheduleActionError\*)

하나 이상의 예약된 작업이 실행되었지만 실패했습니다.

예약된 활동이 다시 실행되고 성공하거나, 예약된 활동이 삭제되거나, 활동이 일시 중지되어 재개되면 결함이 지워집니다.

- \* sensorReadingFailed \*

센서가 베이스보드 관리 컨트롤러(BMC)와 통신할 수 없습니다.

NetApp 지원 팀에 문의하십시오.

- \* serviceNotRunning \*

필요한 서비스가 실행되고 있지 않습니다.

NetApp 지원 팀에 문의하십시오.

• \* 슬라이서 서비스전체 \*

슬라이스 서비스에 할당된 프로비저닝 용량이 너무 적습니다.

이 오류를 해결하려면 프로비저닝된 용량을 더 추가합니다.

• \* 슬라이슬리서비스건강하지 않음 \*

시스템에서 슬라이스 서비스가 정상 상태가 아닌 것을 감지하여 자동으로 서비스 해제를 합니다.

- 심각도 = 경고: 작업이 수행되지 않습니다. 이 경고 기간은 6분 후에 만료됩니다.
- 심각도 = 오류: 시스템이 자동으로 데이터를 사용 중지하여 다른 정상 드라이브로 데이터를 재복제합니다.

네트워크 연결 문제 및 하드웨어 오류를 확인합니다. 특정 하드웨어 구성 요소에 장애가 발생한 경우 다른 장애가 발생할 수 있습니다. 슬라이스 서비스에 액세스할 수 있거나 서비스가 해체되면 결함이 지워집니다.

• \* sshEnabled \*

SSH 서비스는 스토리지 클러스터의 하나 이상의 노드에서 설정됩니다.

이 오류를 해결하려면 해당 노드에서 SSH 서비스를 비활성화하거나 NetApp 지원에 연락하여 지원을 받으십시오.

• \* sslCertificateExpiration \*

이 노드와 연결된 SSL 인증서가 만료되었거나 만료되었습니다. 이 결함은 긴급도에 따라 다음과 같은 심각도를 사용합니다.

심각도입니다	설명
경고	인증서가 30일 이내에 만료됩니다.
오류	인증서가 7일 이내에 만료됩니다.
심각	인증서가 3일 이내에 만료되거나 이미 만료되었습니다.

이 고장을 해결하려면 SSL 인증서를 갱신하십시오. 필요한 경우 NetApp Support에 지원을 요청하십시오.

• \* 용량 \*

단일 노드는 스토리지 클러스터 용량의 절반 이상을 차지합니다.

시스템은 데이터 이중화를 유지하기 위해 최대 노드의 용량을 줄여 일부 블록 용량이 고립되도록 합니다(미사용).

이 오류를 해결하려면 기존 스토리지 노드에 드라이브를 추가하거나 클러스터에 스토리지 노드를 추가합니다.

• \* tempSensor \*

온도 센서가 정상 온도보다 높은 온도를 보고하고 있습니다. 이 고장은 전원 공급 장치 오류 또는 팬센서 오류와 함께

발생할 수 있습니다.

이 고장을 해결하려면 저장소 클러스터 근처의 공기 흐름을 방해하는 물체가 있는지 확인하십시오. 필요한 경우 NetApp Support에 지원을 요청하십시오.

- \* 업그레이드 \*

24시간 이상 업그레이드가 진행 중입니다.

이 고장을 해결하려면 업그레이드를 재개하거나 NetApp 지원에 지원을 문의하십시오.

- \* 무응답 서비스 \*

서비스가 응답하지 않습니다.

NetApp 지원 팀에 문의하십시오.

- \* virtualNetworkConfig \*

이 클러스터 고장은 다음 상태 중 하나를 나타냅니다.

- 인터페이스가 없습니다.
- 인터페이스에 잘못된 네임스페이스가 있습니다.
- 잘못된 넷마스크가 있습니다.
- 잘못된 IP 주소가 있습니다.
- 인터페이스가 실행되고 있지 않습니다.
- 노드에 불필요한 인터페이스가 있습니다.

NetApp 지원 팀에 문의하십시오.

- \* 볼륨이 저하됨 \*

보조 볼륨의 복제 및 동기화가 완료되지 않았습니다. 동기화가 완료되면 메시지가 지워집니다.

- \* volumesOffline \*

스토리지 클러스터에 있는 하나 이상의 볼륨이 오프라인 상태입니다. 볼륨 디그레이드 \* 오류도 나타납니다.

NetApp 지원 팀에 문의하십시오.

## 노드 성능 작업을 봅니다

각 노드의 성능 활동을 그래픽 형식으로 볼 수 있습니다. 이 정보는 노드의 각 드라이브에 대한 CPU 및 초당 읽기/쓰기 입출력 작업(IOPS)에 대한 실시간 통계를 제공합니다. 활용률 그래프는 5초마다 업데이트되고, 드라이브 통계 그래프는 10초마다 업데이트됩니다.

1. 클러스터 \* > \* 노드 \* 를 클릭합니다.
2. 보려는 노드에 대해 \* 작업 \* 을 클릭합니다.

3. 세부 정보 보기 \* 를 클릭합니다.



선 또는 막대 위에 커서를 놓으면 선 및 막대 그래프에서 특정 시점을 볼 수 있습니다.

## 볼륨 성능을 봅니다

클러스터의 모든 볼륨에 대한 자세한 성능 정보를 볼 수 있습니다. 볼륨 ID 또는 성능 열을 기준으로 정보를 정렬할 수 있습니다. 특정 기준에 따라 정보를 필터링할 수도 있습니다.

모든 \* 새로 고침 \* 목록을 클릭하고 다른 값을 선택하여 시스템에서 페이지의 성능 정보를 새로 고치는 빈도를 변경할 수 있습니다. 클러스터의 볼륨이 1,000개 미만인 경우 기본 업데이트 간격은 10초입니다. 그렇지 않으면 기본값은 60초입니다. Never 값을 선택하면 자동 페이지 새로 고침이 비활성화됩니다.

자동 새로 고침 \* 자동 새로 고침 \* 을 클릭하여 자동 새로 고침을 다시 설정할 수 있습니다.

1. Element UI에서 \* Reporting \* > \* Volume Performance \* 를 선택합니다.
2. 볼륨 목록에서 볼륨에 대한 작업 아이콘을 클릭합니다.
3. 세부 정보 보기 \* 를 클릭합니다.

용지 하단에는 용적에 대한 일반 정보가 들어 있는 용지함이 표시됩니다.

4. 볼륨에 대한 자세한 정보를 보려면 \* 자세한 정보 보기 \* 를 클릭하십시오.

볼륨에 대한 성능 그래프와 자세한 정보가 표시됩니다.

자세한 내용을 확인하십시오

### 볼륨 성능 세부 정보입니다

### 볼륨 성능 세부 정보입니다

Element UI의 Reporting(보고) 탭에 있는 Volume Performance(볼륨 성능) 페이지에서 볼륨의 성능 통계를 볼 수 있습니다.

다음 목록에서는 사용 가능한 세부 사항을 설명합니다.

- \* ID \*

볼륨에 대한 시스템 생성 ID입니다.

- \* 이름 \*

볼륨을 생성할 때 볼륨에 지정한 이름입니다.

- \* 계정 \*

볼륨에 할당된 계정의 이름입니다.

- \* 액세스 그룹 \*



볼륨이 속한 볼륨 액세스 그룹 또는 그룹의 이름입니다.

- \* 볼륨 활용률 \*

클라이언트가 볼륨을 얼마나 사용하고 있는지 설명하는 백분율 값입니다.

가능한 값:

- 0 = 클라이언트가 볼륨을 사용하고 있지 않습니다
- 100 = 클라이언트가 최대값을 사용 중입니다
- 100 초과 = 클라이언트가 버스트를 사용 중입니다

- \* 총 IOPS \*

해당 볼륨에 대해 현재 실행 중인 총 IOPS(읽기 및 쓰기) 수입입니다.

- \* 읽기 IOPS \*

해당 볼륨에 대해 현재 실행 중인 총 읽기 IOPS 수입입니다.

- \* 쓰기 IOPS \*

해당 볼륨에 대해 현재 실행 중인 총 쓰기 IOPS 수입입니다.

- \* 총 처리량 \*

현재 볼륨에 대해 실행 중인 총 처리량(읽기 및 쓰기)입니다.

- \* 읽기 처리량 \*

해당 볼륨에 대해 현재 실행 중인 총 읽기 처리량입니다.

- \* 쓰기 처리량 \*

해당 볼륨에 대해 현재 실행 중인 총 쓰기 처리량입니다.

- \* 총 지연 시간 \*

볼륨에 대한 읽기 및 쓰기 작업을 완료하는 데 걸리는 평균 시간(마이크로초)입니다.

- \* 읽기 지연 시간 \*

마지막 500밀리초 동안 볼륨에 대한 읽기 작업을 완료하는 데 걸리는 평균 시간(마이크로초)입니다.

- \* 쓰기 지연 시간 \*

마지막 500밀리초 동안 볼륨에 대한 쓰기 작업을 완료하는 데 걸리는 평균 시간(마이크로초)입니다.

- \* 대기열 길이 \*

볼륨에 대한 미해결 읽기 및 쓰기 작업 수입입니다.

- \* 평균 IO 크기 \*

최근 500밀리초 동안 볼륨에 대한 최근 I/O의 평균 크기(바이트)입니다.

## iSCSI 세션을 봅니다

클러스터에 연결된 iSCSI 세션을 볼 수 있습니다. 원하는 세션만 포함하도록 정보를 필터링할 수 있습니다.

1. Element UI에서 \* Reporting \* > \* iSCSI Sessions \* 를 선택합니다.
2. 필터 조건 필드를 보려면 \* 필터 \* 를 클릭합니다.

자세한 내용을 확인하십시오

### [iSCSI 세션 세부 정보입니다](#)

### **iSCSI 세션 세부 정보입니다**

클러스터에 연결된 iSCSI 세션에 대한 정보를 볼 수 있습니다.

다음 목록에서는 iSCSI 세션에 대해 찾을 수 있는 정보를 설명합니다.

- \* 노드 \*

볼륨의 기본 메타데이터 파티션을 호스팅하는 노드입니다.

- \* 계정 \*

볼륨을 소유하는 계정의 이름입니다. 값이 비어 있으면 대시(-)가 표시됩니다.

- \* 볼륨 \*

노드에서 식별된 볼륨 이름입니다.

- \* 볼륨 ID \*

타겟 IQN과 연결된 볼륨의 ID입니다.

- \* 이니시에이터 ID \*

이니시에이터에 대한 시스템 생성 ID입니다.

- \* 초기자 별칭 \*

긴 목록에서 이니시에이터를 쉽게 찾을 수 있도록 해 주는 이니시에이터의 선택적 이름입니다.

- \* 이니시에이터 IP \*

세션을 시작하는 엔드포인트의 IP 주소입니다.

- \* 이니시에이터 IQN \*

세션을 시작하는 엔드포인트의 IQN입니다.

- \* 타겟 IP \*

볼륨을 호스팅하는 노드의 IP 주소입니다.

- \* 타겟 IQN \*

볼륨의 IQN입니다.

- \* 작성일: \*

세션이 설정된 날짜입니다.

## Fibre Channel 세션을 봅니다

클러스터에 연결된 파이버 채널(FC) 세션을 볼 수 있습니다. 창에 표시할 연결만 포함하도록 정보를 필터링할 수 있습니다.

1. Element UI에서 \* Reporting \* > \* FC Sessions \* 를 선택합니다.
2. 필터 조건 필드를 보려면 \* 필터 \* 를 클릭합니다.

자세한 내용을 확인하십시오

[Fibre Channel 세션 세부 정보입니다](#)

## Fibre Channel 세션 세부 정보입니다

클러스터에 연결된 활성 FC(Fibre Channel) 세션에 대한 정보를 찾을 수 있습니다.

다음 목록에는 클러스터에 연결된 FC 세션에 대한 정보가 정리되어 있습니다.

- \* 노드 ID \*

연결을 위해 세션을 호스팅하는 노드입니다.

- \* 노드 이름 \*

시스템에서 생성된 노드 이름입니다.

- \* 이니시에이터 ID \*

이니시에이터에 대한 시스템 생성 ID입니다.

- \* 이니시에이터 WWPN \*

시작 전 세계 포트 이름입니다.

• \* 초기자 별칭 \*

긴 목록에서 이니시에이터를 쉽게 찾을 수 있도록 해 주는 이니시에이터의 선택적 이름입니다.

• \* 타겟 WWPN \*

대상 Worldwide 포트 이름입니다.

• \* 볼륨 액세스 그룹 \*

세션이 속한 볼륨 액세스 그룹의 이름입니다.

• \* 볼륨 액세스 그룹 ID \*

액세스 그룹에 대해 시스템에서 생성한 ID입니다.

## 드라이브 문제를 해결합니다

오류가 발생한 SSD(Solid-State Drive)를 교체 드라이브로 교체할 수 있습니다. SolidFire 스토리지 노드용 SSD는 핫 스왑이 가능합니다. SSD에 장애가 발생했다고 의심되는 경우 NetApp 지원 팀에 문의하여 장애를 확인하고 적절한 해결 절차를 안내합니다. NetApp Support는 또한 귀사와 협력하여 서비스 수준 계약에 따라 교체 드라이브를 제공합니다.

이 경우 어떻게 스왑이 가능하면 활성 노드에서 장애가 발생한 드라이브를 제거하고 NetApp에서 새 SSD 드라이브로 교체할 수 있습니다. 활성 클러스터에서 장애가 발생하지 않은 드라이브를 제거하는 것은 권장되지 않습니다.

장애가 발생할 경우 드라이브를 즉시 교체할 수 있도록 NetApp Support에서 제안한 현장 예비 부품을 유지보수해야 합니다.



테스트를 위해 노드에서 드라이브를 잡아당겨 드라이브 장애를 시뮬레이션하는 경우 드라이브를 드라이브 슬롯에 다시 삽입하기 전에 30초 정도 기다려야 합니다.

드라이브에 장애가 발생하면 이중 Helix는 클러스터의 나머지 노드에 데이터를 재배포합니다. Element 소프트웨어는 동일한 노드에 있는 두 개의 데이터 복사본을 보호하므로 동일한 노드에서 여러 드라이브 장애가 발생해도 문제가 되지 않습니다. 드라이브 장애가 발생하면 다음과 같은 이벤트가 발생합니다.

- 데이터가 드라이브에서 마이그레이션됩니다.
- 전체 클러스터 용량은 드라이브 용량에 따라 감소합니다.
- 이중 Helix 데이터 보호로 2개의 유효한 데이터 복사본이 보장됩니다.



SolidFire 스토리지 시스템은 데이터를 마이그레이션할 스토리지 양이 부족한 경우 드라이브 제거를 지원하지 않습니다.

를 참조하십시오

- [클러스터에서 장애가 발생한 드라이브를 제거합니다](#)
- [기본 MDSS 드라이브 문제 해결](#)
- [MDSS 드라이브를 제거합니다](#)

- "SolidFire 스토리지 노드의 드라이브 교체"
- "H600S 시리즈 스토리지 노드의 드라이브 교체"
- "H410S 및 H610S 하드웨어 정보"
- "SF-시리즈 하드웨어 정보"

클러스터에서 장애가 발생한 드라이브를 제거합니다

SolidFire 시스템은 드라이브의 자체 진단 유틸리티에서 장애가 발생했다고 진단하거나 드라이브와의 통신이 5분 30분 이상 중지되는 경우 드라이브를 오류 상태로 전환합니다. 장애가 발생한 드라이브 목록이 표시됩니다. NetApp Element 소프트웨어의 실패한 드라이브 목록에서 오류가 발생한 드라이브를 제거해야 합니다.

노드가 오프라인일 때 \* Alerts \* 목록의 드라이브가 \* blockServiceUnhealy \* 로 표시됩니다. 노드를 다시 시작할 때 5분 30분 이내에 노드와 드라이브가 온라인 상태로 돌아오면 드라이브가 자동으로 업데이트되고 클러스터의 활성 드라이브로 계속 진행됩니다.

1. Element UI에서 \* Cluster \* > \* Drives \* 를 선택합니다.
2. 실패한 드라이브 목록을 보려면 \* 실패 \* 를 클릭합니다.
3. 장애가 발생한 드라이브의 슬롯 번호를 확인합니다.

새시에서 오류가 발생한 드라이브를 찾으려면 이 정보가 필요합니다.

4. 다음 방법 중 하나를 사용하여 장애가 발생한 드라이브를 제거합니다.

옵션을 선택합니다	단계
개별 드라이브를 제거합니다	<ol style="list-style-type: none"> <li>a. 제거할 드라이브에 대해 * 작업 * 을 클릭합니다.</li> <li>b. 제거 * 를 클릭합니다.</li> </ol>
여러 드라이브를 제거합니다	<ol style="list-style-type: none"> <li>a. 제거할 드라이브를 모두 선택하고 * 대량 작업 * 을 클릭합니다.</li> <li>b. 제거 * 를 클릭합니다.</li> </ol>

#### 기본 MDSS 드라이브 문제 해결

하나 또는 두 메타데이터 드라이브 모두에 장애가 발생할 경우 메타데이터(또는 슬라이스) 드라이브를 클러스터에 다시 추가하여 복구할 수 있습니다. 노드에서 MDSS 기능이 이미 활성화된 경우 NetApp Element UI에서 복구 작업을 수행할 수 있습니다.

노드의 메타데이터 드라이브 중 하나 또는 둘 다에 장애가 발생하면 슬라이스 서비스가 종료되고 두 드라이브의 데이터가 노드의 다른 드라이브에 백업됩니다.

다음 시나리오는 발생 가능한 실패 시나리오를 설명하고 문제를 해결하기 위한 기본 권장 사항을 제공합니다.

시스템 슬라이스 드라이브가 작동하지 않습니다

- 이 시나리오에서는 슬롯 2가 확인되어 사용 가능한 상태로 돌아갑니다.
- 슬라이스 서비스를 다시 온라인으로 전환하기 전에 시스템 슬라이스 드라이브를 다시 채워야 합니다.
- 시스템 슬라이스 드라이브를 교체해야 합니다. 시스템 슬라이스 드라이브를 사용할 수 있게 되면 드라이브와 슬롯 2 드라이브를 동시에 추가해야 합니다.



슬롯 2의 드라이브는 메타데이터 드라이브로 추가할 수 없습니다. 두 드라이브를 동시에 노드에 다시 추가해야 합니다.

슬롯 2에 장애가 있습니다

- 이 시나리오에서는 시스템 슬라이스 드라이브를 확인하고 사용 가능한 상태로 돌아갑니다.
- 슬롯 2를 스페어로 교체해야 합니다. 슬롯 2를 사용할 수 있게 되면 시스템 슬라이스 드라이브와 슬롯 2 드라이브를 동시에 추가합니다.

시스템 슬라이스 드라이브 및 슬롯 2에 장애가 있습니다

- 시스템 슬라이스 드라이브와 슬롯 2를 모두 스페어 드라이브로 교체해야 합니다. 두 드라이브를 모두 사용할 수 있게 되면 시스템 슬라이스 드라이브와 슬롯 2 드라이브를 동시에 추가합니다.

작업 순서

- 장애가 발생한 하드웨어 드라이브를 스페어 드라이브로 교체합니다(둘 다 장애가 발생한 경우 두 드라이브를 모두 교체합니다).
- 드라이브가 다시 채워지고 사용 가능 상태가 되면 클러스터에 다시 드라이브를 추가합니다.

작업을 확인합니다

- 슬롯 0(또는 내부) 및 슬롯 2의 드라이브가 활성 드라이브 목록에서 메타데이터 드라이브로 식별되는지 확인합니다.
- 모든 슬라이스 균형 조정이 완료되었는지 확인합니다(이벤트 로그에 최소 30분 동안 더 이상 슬라이스 이동 메시지가 없습니다).

를 참조하십시오

## MDSS 드라이브를 추가합니다

### MDSS 드라이브를 추가합니다

슬롯 2의 블록 드라이브를 슬라이스 드라이브로 변환하여 SolidFire 노드에 두 번째 메타데이터 드라이브를 추가할 수 있습니다. 이 작업은 다중 드라이브 슬라이스 서비스(MDSS) 기능을 활성화하여 수행합니다. 이 기능을 활성화하려면 NetApp 지원 팀에 문의해야 합니다.

슬라이스 드라이브를 사용 가능 상태로 하려면 장애가 발생한 드라이브를 새 드라이브 또는 스페어 드라이브로 교체해야 할 수 있습니다. 슬롯 2용 드라이브를 추가할 때 시스템 슬라이스 드라이브를 추가해야 합니다. 슬롯 2 슬라이스 드라이브만 추가하거나 시스템 슬라이스 드라이브를 추가하기 전에 시스템에서 오류를 생성합니다.

1. Cluster \* > \* Drives \* 를 클릭합니다.

2. 사용 가능한 드라이브 목록을 보려면 \* 사용 가능 \* 을 클릭합니다.
3. 추가할 슬라이스 드라이브를 선택합니다.
4. 대량 작업 \* 을 클릭합니다.
5. 추가 \* 를 클릭합니다.
6. 활성 드라이브 \* 탭에서 드라이브가 추가되었는지 확인합니다.

### MDSS 드라이브를 제거합니다

다중 드라이브 슬라이스 서비스(MDSS) 드라이브를 제거할 수 있습니다. 이 절차는 노드에 여러 개의 슬라이스 드라이브가 있는 경우에만 적용됩니다.



시스템 슬라이스 드라이브와 슬롯 2 드라이브에 장애가 발생하면 시스템은 슬라이스 서비스를 종료하고 드라이브를 제거합니다. 장애가 발생하지 않고 드라이브를 분리하는 경우 두 드라이브를 동시에 제거해야 합니다.

1. Cluster \* > \* Drives \* 를 클릭합니다.
2. Available \* drives(사용 가능한 \* 드라이브) 탭에서 제거할 슬라이스 드라이브의 확인란을 클릭합니다.
3. 대량 작업 \* 을 클릭합니다.
4. 제거 \* 를 클릭합니다.
5. 작업을 확인합니다.

### 노드 문제 해결

유지보수 또는 교체를 위해 클러스터에서 노드를 제거할 수 있습니다. 노드를 오프라인으로 전환하기 전에 NetApp Element UI 또는 API를 사용하여 노드를 제거해야 합니다.

스토리지 노드를 제거하는 절차는 다음과 같습니다.

- 클러스터에 노드에서 데이터 복사본을 생성할 수 있는 충분한 용량이 있는지 확인합니다.
- UI 또는 RemoveDrives API 메소드를 사용하여 클러스터에서 드라이브를 제거합니다.

따라서 시스템이 노드의 드라이브에서 클러스터의 다른 드라이브로 데이터를 마이그레이션합니다. 이 프로세스에 걸리는 시간은 마이그레이션해야 하는 데이터의 양에 따라 달라집니다.

- 클러스터에서 노드를 제거합니다.

노드 전원을 끄기 전에 다음 사항을 고려하십시오.

- 노드 및 클러스터의 전원을 끄는 것은 올바르게 수행되지 않을 경우 위험이 수반됩니다.

노드의 전원을 끄는 작업은 NetApp Support의 지시에 따라 수행해야 합니다.

- 어떤 유형의 종료 조건에서든 노드가 5.5분 이상 중단된 경우, 이중 Helix 데이터 보호는 복제된 단일 블록을 다른 노드에 작성하여 데이터를 복제하는 작업을 시작합니다. 이 경우 NetApp Support에 문의하여 장애 노드 분석에 대한 도움을 받으십시오.

- 노드를 안전하게 재부팅하거나 전원을 끄기 위해 Shutdown API 명령을 사용할 수 있습니다.
- 노드가 중단 상태이거나 꺼짐 상태인 경우 온라인 상태로 되돌리기 전에 NetApp 지원에 문의해야 합니다.
- 노드가 다시 온라인 상태가 된 후 서비스 제공 기간에 따라 드라이브를 클러스터에 다시 추가해야 합니다.

를 참조하십시오

["장애가 발생한 SolidFire 새시 교체"](#)

["장애가 발생한 H600S 시리즈 노드 교체"](#)

클러스터 전원을 끕니다

전체 클러스터의 전원을 차단하려면 다음 절차를 수행하십시오.

단계

1. (선택 사항) 사전 단계를 완료하는 데 도움이 필요하면 NetApp 지원에 문의하십시오.
2. 모든 입출력이 중지되었는지 확인합니다.
3. 모든 iSCSI 세션 연결 끊기:
  - a. 클러스터의 관리 가상 IP(MVIP) 주소로 이동하여 Element UI를 엽니다.
  - b. 노드 목록에 나열된 노드를 확인합니다.
  - c. 클러스터의 각 노드 ID에 지정된 중지 옵션으로 Shutdown API 메시지를 실행합니다.

클러스터를 재시작할 때 모든 노드가 온라인 상태인지 확인하려면 특정 단계를 수행해야 합니다.



1. 모든 중요 심각도 및 클러스터 장애가 해결되었는지 volumesOffline 확인합니다.
2. 클러스터가 안정될 때까지 10~15분 정도 기다립니다.
3. 데이터 액세스를 위해 호스트를 시작합니다.

노드 전원을 켜고 상태가 양호한지 확인하는 데 더 많은 시간을 할애하려면 기술 지원 부서에 문의하여 불필요한 입력 용지함 동기화를 방지하기 위해 데이터 동기화를 지연하는 방법에 대해 문의하십시오.

자세한 내용을 확인하십시오

["NetApp Solidfire/HCI 스토리지 클러스터를 올바르게 종료하고 전원을 켜는 방법"](#)

스토리지 노드용 노드별 유틸리티 작업

NetApp Element 소프트웨어 UI의 표준 모니터링 도구가 문제 해결을 위한 충분한 정보를 제공하지 않는 경우 노드별 유틸리티를 사용하여 네트워크 문제를 해결할 수 있습니다. 노드별 유틸리티는 노드 간 또는 관리 노드와의 네트워크 문제를 해결하는 데 도움이 되는 특정 정보와 도구를 제공합니다.

자세한 내용을 확인하십시오

- [노드별 UI를 사용하여 노드별 설정에 액세스합니다](#)



- 노드별 UI에서 네트워크 설정 세부 정보
- 노드별 UI에서 클러스터 설정 세부 정보
- 노드별 UI를 사용하여 시스템 테스트를 실행합니다
- 노드별 UI를 사용하여 시스템 유틸리티를 실행합니다

노드별 UI를 사용하여 노드별 설정에 액세스합니다

관리 노드 IP를 입력하고 인증한 후 노드별 사용자 인터페이스에서 네트워크 설정, 클러스터 설정, 시스템 테스트 및 유틸리티에 액세스할 수 있습니다.

클러스터의 일부인 활성 상태의 노드 설정을 수정하려면 클러스터 관리자 사용자로 로그인해야 합니다.



한 번에 하나의 노드를 구성하거나 수정해야 합니다. 지정된 네트워크 설정이 예상 효과를 가지는지, 다른 노드를 수정하기 전에 네트워크가 안정적이고 잘 작동하는지 확인해야 합니다.

1. 다음 방법 중 하나를 사용하여 노드별 UI를 엽니다.

- 브라우저 창에 관리 IP 주소와 442를 차례로 입력하고 admin 사용자 이름 및 암호를 사용하여 로그인합니다.
- Element UI에서 \* Cluster \* > \* Nodes \* 를 선택하고 구성하거나 수정할 노드의 관리 IP 주소 링크를 클릭합니다. 브라우저 창이 열리면 노드의 설정을 편집할 수 있습니다.



노드별 UI에서 네트워크 설정 세부 정보

스토리지 노드 네트워크 설정을 변경하여 노드에 새 네트워크 속성 세트를 제공할 수 있습니다.

노드 IP에 로그인하면 \* 네트워크 설정 \* 페이지에서 스토리지 노드에 대한 네트워크 설정을 볼 수 있습니다 (<https://<node.>:442/HCC/node/network-settings>) Bond1G \* (관리) 또는 \* Bond10G \* (스토리지) 설정을 선택할 수 있습니다. 다음 목록에서는 스토리지 노드가 사용 가능, 보류 중 또는 활성 상태일 때 수정할 수 있는 설정을 설명합니다.

• \* 방법 \*

인터페이스를 구성하는 데 사용되는 방법입니다. 가능한 방법:

- Loopback: IPv4 루프백 인터페이스를 정의하는 데 사용됩니다.

- Manual(수동): 기본적으로 구성이 수행되지 않는 인터페이스를 정의하는 데 사용됩니다.
- DHCP: DHCP를 통해 IP 주소를 가져오는 데 사용됩니다.
- 정적: 정적으로 할당된 IPv4 주소를 사용하여 이더넷 인터페이스를 정의하는 데 사용됩니다.

- \* 링크 속도 \*

가상 NIC가 협상하는 속도입니다.

- \* IPv4 주소 \*

eth0 네트워크의 IPv4 주소입니다.

- \* IPv4 서브넷 마스크 \*

IPv4 네트워크의 주소 부분.

- \* IPv4 게이트웨이 주소 \*

로컬 네트워크 외부로 패킷을 전송하기 위한 라우터 네트워크 주소입니다.

- \* IPv6 주소 \*

eth0 네트워크의 IPv6 주소입니다.

- \* IPv6 게이트웨이 주소 \*

로컬 네트워크 외부로 패킷을 전송하기 위한 라우터 네트워크 주소입니다.

- \* MTU \*

네트워크 프로토콜이 전송할 수 있는 최대 패킷 크기입니다. 1500보다 크거나 같아야 합니다. 두 번째 스토리지 NIC를 추가하는 경우 값은 9000이어야 합니다.

- DNS 서버 \*

클러스터 통신에 사용되는 네트워크 인터페이스입니다.

- \* 검색 도메인 \*

시스템에서 사용할 수 있는 추가 MAC 주소를 검색합니다.

- \* 본드 모드 \*

다음 모드 중 하나일 수 있습니다.

- ActivePassive(기본값)
- ALB를 클릭합니다
- LACP

- \* 상태 \*

가능한 값:

- 업그레이드 실행
- 아래로
- 위로
- \* 가상 네트워크 태그 \*

가상 네트워크를 생성할 때 할당된 태그입니다.

- \* 루트 \*

연결된 인터페이스를 통해 특정 호스트 또는 네트워크에 대한 정적 라우트는 사용하도록 구성됩니다.

노드별 UI에서 클러스터 설정 세부 정보

클러스터 구성 후 스토리지 노드에 대한 클러스터 설정을 확인하고 노드 호스트 이름을 수정할 수 있습니다.

다음 목록에는 노드별 UI IP의 \* 클러스터 설정 \* 페이지에 표시된 스토리지 노드의 클러스터 설정에 대한 설명이 (<https://<node>:442/HCC/node/cluster-settings>)와 있습니다.

- \* 역할 \*

클러스터에서 노드의 역할 가능한 값:

- 스토리지: 스토리지 또는 Fibre Channel 노드
- 관리: 노드는 관리 노드입니다.

- \* 호스트 이름 \*

노드의 이름입니다.

- \* 클러스터 \*

클러스터의 이름입니다.

- \* 클러스터 구성원 \*

노드의 상태입니다. 가능한 값:

- 사용 가능: 노드에 연결된 클러스터 이름이 없으며 아직 클러스터의 일부가 아닙니다.
- 보류 중: 노드가 구성되었으며 지정된 클러스터에 추가할 수 있습니다. 노드를 액세스하는 데 인증이 필요하지 않습니다.
- PendingActive: 시스템이 노드에 호환되는 소프트웨어를 설치하는 중입니다. 완료되면 노드가 활성 상태로 이동합니다.
- Active(활성): 노드가 클러스터에 참여하고 있습니다. 노드를 수정하려면 인증이 필요합니다.

- \* 버전 \*

노드에서 실행되는 Element 소프트웨어의 버전입니다.

- \* 통합 \*

데이터베이스 앙상블의 일부인 노드입니다.

- \* 노드 ID \*

노드가 클러스터에 추가될 때 할당되는 ID입니다.

- \* 클러스터 인터페이스 \*

클러스터 통신에 사용되는 네트워크 인터페이스입니다.

- \* 관리 인터페이스 \*

관리 네트워크 인터페이스. 이 기본값은 Bond1G이지만 Bond10G도 사용할 수 있습니다.

- \* 스토리지 인터페이스 \*

Bond10G를 사용하는 스토리지 네트워크 인터페이스.

- \* 암호화 가능 \*

노드가 드라이브 암호화를 지원하는지 여부를 나타냅니다.

노드별 **UI**를 사용하여 시스템 테스트를 실행합니다

네트워크 구성에 변경한 후 네트워크 설정에 대한 변경 사항을 테스트할 수 있습니다. 테스트를 실행하여 스토리지 노드가 안정적이며 문제 없이 온라인 상태가 될 수 있는지 확인할 수 있습니다.

스토리지 노드의 노드별 UI에 로그인했습니다.

1. 시스템 테스트 \* 를 클릭합니다.
2. 실행하려는 테스트 옆에 있는 \* 테스트 실행 \* 을 클릭하거나 \* 모든 테스트 실행 \* 을 선택합니다.



모든 테스트 작업을 실행하려면 시간이 오래 걸릴 수 있으며 NetApp Support 부서의 지시에 따라야만 수행해야 합니다.

- \* 연결된 통합 테스트 \*

데이터베이스 앙상블에 대한 연결을 테스트하고 확인합니다. 기본적으로 이 테스트에서는 노드가 연결된 클러스터에 대해 앙상블을 사용합니다. 또는 다른 앙상블을 제공하여 연결을 테스트할 수도 있습니다.

- \* Mvip 연결 테스트 \*

지정된 관리 가상 IP(MVIP) 주소를 ping하여 MVIP에 대한 간단한 API 호출을 실행하여 연결을 확인합니다. 기본적으로 이 테스트에서는 노드가 연결된 클러스터에 대해 MVIP를 사용합니다.

- \* 테스트 연결 Svip \*

네트워크 어댑터에 설정된 MTU(Maximum Transmission Unit) 크기와 일치하는 ICMP(Internet Control

Message Protocol) 패킷을 사용하여 지정된 SVIP(Storage Virtual IP) 주소를 ping합니다. 그런 다음 SVIP에 iSCSI 이니시에이터로 연결합니다. 기본적으로 이 테스트에서는 노드가 연결된 클러스터에 대해 SVIP를 사용합니다.

◦ \* 하드웨어 구성 테스트 \*

모든 하드웨어 구성이 올바른지 테스트하고, 펌웨어 버전이 올바른지 확인하고, 모든 드라이브가 설치되어 올바르게 실행 중인지 확인합니다. 이는 공장 테스트와 동일합니다.



이 테스트는 리소스 집약적이며 NetApp Support에서 요청한 경우에만 실행해야 합니다.

◦ \* 로컬 연결 테스트 \*

각 노드의 CIP(클러스터 IP)에 대해 Ping을 수행하여 클러스터의 다른 모든 노드에 대한 연결을 테스트합니다. 이 테스트는 노드가 액티브 클러스터의 일부인 경우에만 노드에 표시됩니다.

◦ \* 테스트 찾기 클러스터 \*

노드에서 클러스터 구성에 지정된 클러스터를 찾을 수 있는지 확인합니다.

◦ \* 네트워크 구성 테스트 \*

구성된 네트워크 설정이 시스템에서 사용 중인 네트워크 설정과 일치하는지 확인합니다. 이 테스트는 노드가 클러스터에 적극적으로 참여하는 경우 하드웨어 장애를 감지하기 위한 것이 아닙니다.

◦ \* Ping 테스트 \*

지정된 호스트 목록을 ping합니다. 지정된 호스트가 없으면 클러스터에 등록된 모든 노드 목록을 동적으로 구축하고 각 노드를 ping하여 간단한 접속으로 구성합니다.

◦ \* 원격 연결 테스트 \*

각 노드의 CIP(클러스터 IP)를 Ping하여 원격으로 연결된 클러스터의 모든 노드에 대한 연결을 테스트합니다. 이 테스트는 노드가 액티브 클러스터의 일부인 경우에만 노드에 표시됩니다.

노드별 UI를 사용하여 시스템 유틸리티를 실행합니다

스토리지 노드의 노드별 UI를 사용하여 지원 번들을 생성 또는 삭제하고, 드라이브의 구성 설정을 재설정하고, 네트워크 또는 클러스터 서비스를 다시 시작할 수 있습니다.

스토리지 노드의 노드별 UI에 로그인했습니다.

1. 시스템 유틸리티 \* 를 클릭합니다.
2. 실행할 시스템 유틸리티의 단추를 클릭합니다.

◦ \* 제어 전원 \*

노드를 재부팅, 전원 사이클 또는 종료합니다.



이 작업으로 인해 네트워크 연결이 일시적으로 끊기게 됩니다.

다음 매개 변수를 지정합니다.

- 조치: 옵션에는 재시작 및 중지(전원 끄기)가 포함됩니다.
- Wakeup Delay(웨이크업 지연): 노드가 다시 온라인 상태로 전환되기 전에 추가 시간

◦ \* 노드 로그 수집 \*

노드의 /tmp/bunds 디렉토리 아래에 지원 번들을 생성합니다.

다음 매개 변수를 지정합니다.

- 번들 이름: 생성된 각 지원 번들의 고유 이름입니다. 이름이 제공되지 않으면 "supportbundle"과 노드 이름이 파일 이름으로 사용됩니다.
- Extra Args: 이 매개 변수는 sf\_make\_support\_bundle 스크립트에 공급됩니다. 이 매개 변수는 NetApp Support의 요청에만 사용해야 합니다.
- timeout sec(시간 초과 초): 각 개별 ping 응답을 대기하는 시간(초)을 지정합니다.

◦ \* 노드 로그 삭제 \*

Create Cluster Support Bundle\* 또는 CreateSupportBundle API 메소드를 사용하여 생성된 노드에서 현재 지원 번들을 삭제합니다.

◦ \* 드라이브 재설정 \*

드라이브를 초기화하고 현재 드라이브에 있는 모든 데이터를 제거합니다. 기존 노드 또는 업그레이드된 노드에서 드라이브를 재사용할 수 있습니다.

다음 매개 변수를 지정합니다.

- 드라이브: 재설정할 장치 이름 목록(드라이브 ID 아님).

◦ \* 네트워크 구성 재설정 \*

개별 노드의 네트워크 구성 문제를 해결하고 개별 노드의 네트워크 구성을 공장 출하시 기본 설정으로 재설정합니다.

◦ \* 노드 재설정 \*

노드를 공장 초기 설정으로 재설정합니다. 모든 데이터가 제거되지만 이 작업 중에 노드의 네트워크 설정이 유지됩니다. 노드가 클러스터에 할당되지 않고 사용 가능한 상태인 경우에만 재설정할 수 있습니다.



이 옵션을 사용하면 모든 데이터, 패키지(소프트웨어 업그레이드), 구성 및 로그 파일이 노드에서 삭제됩니다.

◦ \* 네트워킹 재시작 \*

노드에서 모든 네트워킹 서비스를 다시 시작합니다.



이 작업으로 인해 네트워크 연결이 일시적으로 끊어질 수 있습니다.

◦ \* 서비스를 다시 시작합니다 \*

노드에서 Element 소프트웨어 서비스를 다시 시작합니다.



이 작업은 일시적인 노드 서비스를 중단시킬 수 있습니다. 이 작업은 NetApp Support의 지시에 따라야만 수행해야 합니다.

다음 매개 변수를 지정합니다.

- 서비스: 다시 시작할 서비스 이름입니다.
- 조치: 서비스에 대해 수행할 조치. 시작, 중지 및 재시작 옵션이 있습니다.

관리 노드와 작업합니다

관리 노드(mNode)를 사용하여 시스템 서비스를 업그레이드하고, 클러스터 자산 및 설정을 관리하고, 시스템 테스트 및 유틸리티를 실행하고, 시스템 모니터링을 위한 Active IQ를 구성하고, 문제 해결을 위해 NetApp 지원 액세스를 지원할 수 있습니다.



모범 사례로서, 하나의 관리 노드만 하나의 VMware vCenter 인스턴스와 연결하고 여러 관리 노드에서 동일한 스토리지 및 컴퓨팅 리소스 또는 vCenter 인스턴스를 정의하지 않는 것이 좋습니다.

자세한 내용은 ["관리 노드 설명서"](#) 참조하십시오.

## 클러스터 전체 수준 이해

Element 소프트웨어를 실행하는 클러스터는 클러스터 장애를 생성하여 클러스터 용량이 부족해지면 스토리지 관리자에게 경고합니다. 세 가지 수준의 클러스터 총만도가 있으며 모두 NetApp Element UI에 표시됩니다(경고, 오류 및 위험).

시스템은 BlockClusterFull 오류 코드를 사용하여 클러스터 블록 스토리지 총만도에 대해 경고합니다. Element UI의 Alerts 탭에서 클러스터의 전체 심각도 수준을 볼 수 있습니다.

다음 목록에는 BlockClusterFull 심각도 수준에 대한 정보가 포함되어 있습니다.

### • \* 경고 \*

클러스터의 블록 용량이 오류 심각도 수준에 접근하고 있을 때 표시되는 고객 구성 가능 경고입니다. 기본적으로 이 수준은 오류 수준에서 3%로 설정되며 Element UI 및 API를 통해 조정할 수 있습니다. 용량을 추가하거나 가능한 한 빨리 용량을 확보하십시오.

### • \* 오류 \*

클러스터가 이 상태일 때 노드가 손실된 경우 이중 Helix 데이터 보호를 재구축하기에 충분한 용량이 클러스터에 없습니다. 클러스터가 이 상태인 동안에는 새 볼륨 생성, 클론 및 스냅샷이 모두 차단됩니다. 이 상태는 클러스터를 구성하는 데 있어 안전 또는 권장 상태가 아닙니다. 용량을 추가하거나 즉시 용량을 확보해야 합니다.

### • \* 심각 \*

이 심각한 오류는 클러스터가 100% 사용되었기 때문에 발생했습니다. 읽기 전용 상태이며 클러스터에 새 iSCSI 연결을 설정할 수 없습니다. 이 단계에 도달하면 즉시 용량을 확보하거나 추가해야 합니다.



시스템은 MetadataClusterFull 오류 코드를 사용하여 클러스터 메타데이터 스토리지 총만성에 대해 경고합니다. Element UI의 Reporting(보고) 탭의 Overview(개요) 페이지에 있는 Cluster Capacity(클러스터 용량) 섹션에서 클러스터 메타데이터 스토리지 총만 을 볼 수 있습니다.

다음 목록에는 MetadataClusterFull 심각도 수준에 대한 정보가 포함되어 있습니다.

- \* 경고 \*

이 경고는 클러스터의 메타데이터 용량이 오류 심각도 수준에 접근하고 있을 때 고객이 구성할 수 있는 경고입니다. 기본적으로 이 수준은 오류 수준에서 3%로 설정되며 Element API를 통해 조정할 수 있습니다. 용량을 추가하거나 가능한 한 빨리 용량을 확보하십시오.

- \* 오류 \*

클러스터가 이 상태일 때 노드가 손실된 경우 이중 Helix 데이터 보호를 재구축하기에 충분한 용량이 클러스터에 없습니다. 클러스터가 이 상태인 동안에는 새 볼륨 생성, 클론 및 스냅샷이 모두 차단됩니다. 이 상태는 클러스터를 구성하는 데 있어 안전 또는 권장 상태가 아닙니다. 용량을 추가하거나 즉시 용량을 확보해야 합니다.

- \* 심각 \*

이 심각한 오류는 클러스터가 100% 사용되었기 때문에 발생했습니다. 읽기 전용 상태이며 클러스터에 새 iSCSI 연결을 설정할 수 없습니다. 이 단계에 도달하면 즉시 용량을 확보하거나 추가해야 합니다.



다음은 2노드 클러스터 임계값에 적용되는 사항입니다.

- 메타데이터 총만 오류는 위험 보다 20% 낮습니다.
- 블록 총만 오류는 1개 블록 드라이브(고립된 용량 포함)가 중요 오류 보다 낮다는 의미입니다. 즉, 2개 블록 드라이브에서 용량이 중요 용량보다 더 적다는 의미입니다.

# NetApp 하이브리드 클라우드 제어로 스토리지를 관리 및 모니터링합니다

NetApp SolidFire All-Flash 스토리지를 사용하면 NetApp 하이브리드 클라우드 제어를 통해 스토리지 자산을 관리하고 모니터링하며 스토리지 시스템의 구성요소를 구성할 수 있습니다.

- ["스토리지 클러스터를 추가하고 관리합니다"](#)
- ["정규화된 도메인 이름 웹 UI 액세스를 구성합니다"](#)
- ["사용자 계정을 만들고 관리합니다"](#)
- ["볼륨 생성 및 관리"](#)
- ["볼륨 액세스 그룹을 생성하고 관리합니다"](#)
- ["이니시에이터를 생성 및 관리합니다"](#)
- ["볼륨 QoS 정책 생성 및 관리"](#)
- ["NetApp 하이브리드 클라우드 제어로 SolidFire 시스템을 모니터링합니다"](#)

## 자세한 내용을 확인하십시오

- ["vCenter Server용 NetApp Element 플러그인"](#)
- ["SolidFire 및 Element 소프트웨어 설명서"](#)

## NetApp 하이브리드 클라우드 제어를 사용하여 스토리지 클러스터를 추가하고 관리합니다

NetApp 하이브리드 클라우드 제어(HCC)를 사용하여 관리할 수 있도록 스토리지 클러스터를 관리 노드 자산 인벤토리에 추가할 수 있습니다. 시스템 설치 중에 처음 추가된 스토리지 클러스터가 기본값이지만 ["권한 있는 스토리지 클러스터"](#) HCC UI를 사용하여 클러스터를 추가할 수 있습니다.

스토리지 클러스터를 추가한 후에는 HCC를 사용하여 더 이상 관리할 필요가 없는 경우 클러스터 성능을 모니터링하고, 관리 자산의 스토리지 클러스터 자격 증명을 변경하거나, 관리 노드 자산 인벤토리에서 스토리지 클러스터를 제거할 수 있습니다.

### 필요한 것

- \* 클러스터 관리자 권한 \*: 에 대한 관리자 권한이 ["권한 있는 스토리지 클러스터"](#) 있습니다. 권한 있는 클러스터는 시스템 설치 중에 관리 노드 인벤토리에 추가된 첫 번째 클러스터입니다.
- Element 소프트웨어 \*: 스토리지 클러스터 버전이 NetApp Element 소프트웨어 11.3 이상을 실행하고 있습니다.
- \* 관리 노드 \*: 11.3 버전 이상을 실행하는 관리 노드를 배포했습니다.
- \* 관리 서비스 \*: 관리 서비스 번들을 버전 2.17 이상으로 업데이트했습니다.

### 옵션

- [스토리지 클러스터를 추가합니다](#)

- 스토리지 클러스터 상태를 확인합니다
- 스토리지 클러스터 자격 증명을 편집합니다
- 스토리지 클러스터를 제거합니다
- 유지보수 모드를 설정 및 해제합니다

## 스토리지 클러스터를 추가합니다

NetApp 하이브리드 클라우드 제어를 사용하여 스토리지 클러스터를 관리 노드 자산 인벤토리에 추가할 수 있습니다. 이를 통해 HCC UI를 사용하여 클러스터를 관리하고 모니터링할 수 있습니다.

### 단계

1. NetApp 하이브리드 클라우드 제어에 신뢰할 수 있는 스토리지 클러스터 관리자 자격 증명을 제공하여 로그인하십시오.
2. 대시보드에서 오른쪽 상단의 옵션 메뉴를 선택하고 \* 구성 \* 을 선택합니다.
3. Storage Clusters \* 창에서 \* Storage Cluster Details \* 를 선택합니다.
4. Add Storage Cluster \* 를 선택합니다.
5. 다음 정보를 입력합니다.
  - 스토리지 클러스터 관리 가상 IP 주소입니다



현재 관리 노드에서 관리되지 않는 원격 스토리지 클러스터만 추가할 수 있습니다.

- 스토리지 클러스터 사용자 이름 및 암호

6. 추가 \* 를 선택합니다.



스토리지 클러스터를 추가하면 클러스터 인벤토리가 새로 고쳐집니다. 새로 추가된 항목을 표시하는데 최대 2분이 걸릴 수 있습니다. 변경 내용을 보려면 브라우저에서 페이지를 새로 고쳐야 할 수 있습니다.

## 스토리지 클러스터 상태를 확인합니다

NetApp 하이브리드 클라우드 제어 UI를 사용하여 스토리지 클러스터 자산의 연결 상태를 모니터링할 수 있습니다.

### 단계

1. NetApp 하이브리드 클라우드 제어에 신뢰할 수 있는 스토리지 클러스터 관리자 자격 증명을 제공하여 로그인하십시오.
2. 대시보드에서 오른쪽 상단의 옵션 메뉴를 선택하고 \* 구성 \* 을 선택합니다.
3. 인벤토리에서 스토리지 클러스터의 상태를 검토합니다.
4. Storage Clusters \* 창에서 \* Storage Cluster Details \* 를 선택하여 자세한 내용을 확인하십시오.

## 스토리지 클러스터 자격 증명을 편집합니다

NetApp 하이브리드 클라우드 제어 UI를 사용하여 스토리지 클러스터의 관리자 사용자 이름 및 암호를 편집할 수 있습니다.

## 단계

1. NetApp 하이브리드 클라우드 제어에 신뢰할 수 있는 스토리지 클러스터 관리자 자격 증명을 제공하여 로그인하십시오.
2. 대시보드에서 오른쪽 상단의 옵션 메뉴를 선택하고 \* 구성 \* 을 선택합니다.
3. Storage Clusters \* 창에서 \* Storage Cluster Details \* 를 선택합니다.
4. 클러스터의 \* Actions \* 메뉴를 선택하고 \* Edit Cluster Credentials \* 를 선택합니다.
5. 스토리지 클러스터 사용자 이름 및 암호를 업데이트합니다.
6. 저장 \* 을 선택합니다.

## 스토리지 클러스터를 제거합니다

NetApp 하이브리드 클라우드 제어에서 스토리지 클러스터를 제거하면 관리 노드 인벤토리에서 클러스터가 제거됩니다. 스토리지 클러스터를 제거한 후에는 HCC에서 클러스터를 더 이상 관리할 수 없으며 해당 관리 IP 주소로 직접 이동하여 클러스터에 액세스할 수 있습니다.



인벤토리에서 권한 있는 클러스터를 제거할 수 없습니다. 권한 있는 클러스터를 확인하려면 \* 사용자 관리 > 사용자 \* 로 이동하십시오. 권한 있는 클러스터는 \* 사용자 \* 제목 옆에 나열됩니다.

## 단계

1. NetApp 하이브리드 클라우드 제어에 신뢰할 수 있는 스토리지 클러스터 관리자 자격 증명을 제공하여 로그인하십시오.
2. 대시보드에서 오른쪽 상단의 옵션 메뉴를 선택하고 \* 구성 \* 을 선택합니다.
3. Storage Clusters \* 창에서 \* Storage Cluster Details \* 를 선택합니다.
4. 클러스터의 \* Actions \* 메뉴를 선택하고 \* Remove Storage Cluster \* 를 선택합니다.



Yes \* NEXT를 선택하면 클러스터에서 설치가 제거됩니다.

5. 예 \* 를 선택합니다.

## 유지보수 모드를 설정 및 해제합니다


소프트웨어 업그레이드 또는 호스트 복구와 같은 유지 관리를 위해 스토리지 노드를 오프라인으로 전환해야 하는 경우 해당 노드에 대한 유지보수 모드를 통해 스토리지 클러스터의 나머지 부분에 대한 I/O 영향을 최소화할 수 **활성화** 중입니다. **사용 안 함** 유지보수 모드를 사용하면 노드가 유지보수 모드에서 전환되기 전에 특정 조건이 충족되는지 확인하기 위해 노드가 모니터링됩니다.

## 필요한 것

- Element 소프트웨어 \*: 스토리지 클러스터 버전이 NetApp Element 소프트웨어 12.2 이상을 실행하고 있습니다.
- \* 관리 노드 \*: 12.2 버전 이상을 실행하는 관리 노드를 배포했습니다.
- \* 관리 서비스 \*: 관리 서비스 번들을 버전 2.19 이상으로 업데이트했습니다.
- 관리자 수준에서 로그인할 수 있는 액세스 권한이 있습니다.

유지보수 모드를 활성화합니다

다음 절차를 사용하여 스토리지 클러스터 노드에 대한 유지보수 모드를 설정할 수 있습니다.


 한 번에 하나의 노드만 유지보수 모드에 있을 수 있습니다.

단계

1. 웹 브라우저에서 관리 노드의 IP 주소를 엽니다. 예를 들면 다음과 같습니다.

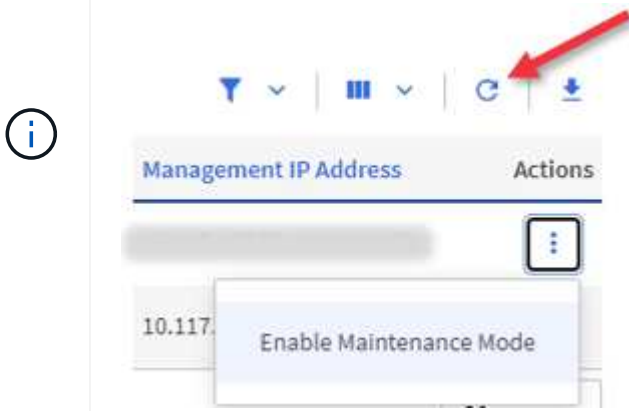
```
https://[management node IP address]
```

2. NetApp 하이브리드 클라우드 제어에 SolidFire All-Flash 스토리지 클러스터 관리자 자격 증명을 제공하여 로그인하십시오.

 유지보수 모드 기능 옵션은 읽기 전용 수준에서 비활성화됩니다.

3. 왼쪽 탐색 파란색 상자에서 SolidFire All-Flash 설치를 선택합니다.
4. 왼쪽 탐색 창에서 \* 노드 \* 를 선택합니다.
5. 저장소 인벤토리 정보를 보려면 \* 저장소 \* 를 선택합니다.
6. 스토리지 노드에서 유지보수 모드 설정:

스토리지 노드 테이블은 사용자가 시작하지 않은 작업에 대해 2분마다 자동으로 업데이트됩니다. 작업을 수행하기 전에 노드 테이블의 오른쪽 위에 있는 새로 고침 아이콘을 사용하여 노드 테이블을 새로 고칠 수 있습니다.



- a. Actions \* 에서 \* Enable Maintenance Mode \* 를 선택합니다.

유지보수 모드 \* 가 활성화되어 있는 동안에는 선택한 노드 및 동일한 클러스터의 다른 모든 노드에 대해 유지보수 모드 작업을 수행할 수 없습니다.

유지보수 모드 \* 활성화 \* 가 완료된 후 \* 노드 상태 \* 열에는 유지보수 모드에 있는 노드에 대해 렌치 아이콘과 " \* 유지보수 모드 \* " 텍스트가 표시됩니다.

유지 관리 모드를 비활성화합니다

노드가 유지보수 모드로 성공적으로 배치되면 이 노드에 대해 \* 유지보수 모드 비활성화 \* 작업을 사용할 수 있습니다. 유지 관리를 진행 중인 노드에서 유지보수 모드가 성공적으로 비활성화될 때까지 다른 노드의 작업을 사용할 수 없습니다.

단계

1. 유지보수 모드의 노드에 대해 \* Actions \* 에서 \* Disable Maintenance Mode \* 를 선택합니다.

유지보수 모드 \* 가 비활성화되어 있는 동안에는 선택한 노드 및 동일한 클러스터의 다른 모든 노드에 대해 유지보수 모드 작업을 수행할 수 없습니다.

유지 관리 모드 \* 비활성화 \* 가 완료되면 \* 노드 상태 \* 열에 \* 활성 \* 이 표시됩니다.



노드가 유지보수 모드일 때는 새 데이터를 허용하지 않습니다. 따라서 노드가 유지보수 모드를 종료하기 전에 데이터를 백업해야 하므로 유지보수 모드를 비활성화하는 데 시간이 더 오래 걸릴 수 있습니다. 유지보수 모드에서 오래 사용할 경우 유지보수 모드를 사용하지 않는 데 더 오래 걸릴 수 있습니다.

문제 해결

유지보수 모드를 활성화하거나 비활성화할 때 오류가 발생하면 노드 테이블 상단에 배너 오류가 표시됩니다. 오류에 대한 자세한 내용을 보려면 배너에 제공된 \* 세부 정보 표시 \* 링크를 선택하여 API가 반환하는 내용을 표시할 수 있습니다.

자세한 내용을 확인하십시오

- ["스토리지 클러스터 자산을 생성하고 관리합니다"](#)
- ["SolidFire 및 Element 소프트웨어 설명서"](#)

## 정규화된 도메인 이름 웹 UI 액세스를 구성합니다

NetApp Element 소프트웨어 12.2 이상이 설치된 SolidFire All-Flash 스토리지를 사용하면 FQDN(정규화된 도메인 이름)을 사용하여 스토리지 클러스터 웹 인터페이스에 액세스할 수 있습니다. FQDN을 사용하여 Element 웹 UI, 노드별 UI 또는 관리 노드 UI와 같은 웹 사용자 인터페이스에 액세스하려면 먼저 스토리지 클러스터 설정을 추가하여 클러스터에서 사용되는 FQDN을 식별해야 합니다.

이 프로세스를 통해 클러스터는 로그인 세션을 올바르게 리디렉션하고 다중 요소 인증을 위한 키 관리자 및 ID 공급자와 같은 외부 서비스와의 통합을 향상시킬 수 있습니다.

필요한 것

- 이 기능을 사용하려면 Element 12.2 이상이 필요합니다.
- NetApp 하이브리드 클라우드 제어 REST API를 사용하여 이 기능을 구성하려면 관리 서비스 2.15 이상이 필요합니다.
- NetApp 하이브리드 클라우드 제어 UI를 사용하여 이 기능을 구성하려면 관리 서비스 2.19 이상이 필요합니다.
- REST API를 사용하려면 버전 11.5 이상을 실행하는 관리 노드를 구축해야 합니다.

- 관리 노드 IP 주소 및 각 스토리지 클러스터 IP 주소로 올바르게 확인되는 각 스토리지 클러스터와 관리 노드에 대해 정규화된 도메인 이름이 필요합니다.

NetApp 하이브리드 클라우드 제어 및 REST API를 사용하여 FQDN 웹 UI 액세스를 구성하거나 제거할 수 있습니다. 또한 잘못 구성된 FQDN의 문제를 해결할 수도 있습니다.

- NetApp 하이브리드 클라우드 제어를 사용하여 FQDN 웹 UI 액세스를 구성합니다
- REST API를 사용하여 FQDN 웹 UI 액세스를 구성합니다
- NetApp 하이브리드 클라우드 제어를 사용하여 FQDN 웹 UI 액세스를 제거합니다
- REST API를 사용하여 FQDN 웹 UI 액세스를 제거합니다
- 문제 해결

## NetApp 하이브리드 클라우드 제어를 사용하여 FQDN 웹 UI 액세스를 구성합니다

단계

1. 웹 브라우저에서 관리 노드의 IP 주소를 엽니다.

```
https://<ManagementNodeIP>
```

2. NetApp 하이브리드 클라우드 제어에 스토리지 클러스터 관리자 자격 증명을 제공하여 로그인하십시오.
3. 페이지 오른쪽 상단의 메뉴 아이콘을 선택합니다.
4. 구성 \* 을 선택합니다.
5. 정규화된 도메인 이름 \* 창에서 \* 설정 \* 을 선택합니다.
6. 결과 창에 관리 노드 및 각 스토리지 클러스터의 FQDN을 입력합니다.
7. 저장 \* 을 선택합니다.

정규화된 도메인 이름 \* 창에는 연결된 MVIP 및 FQDN과 함께 각 스토리지 클러스터가 나열됩니다.



FQDN 세트가 있는 연결된 스토리지 클러스터만 \* 정규화된 도메인 이름 \* 창에 나열됩니다.

## REST API를 사용하여 FQDN 웹 UI 액세스를 구성합니다

단계

1. 환경의 FQDN을 확인할 수 있도록 Element 스토리지 노드와 mNode가 네트워크 환경에 대해 DNS를 올바르게 구성했는지 확인합니다. DNS를 설정하려면 스토리지 노드의 노드별 UI와 관리 노드로 이동한 다음 \* 네트워크 설정 \* > \* 관리 네트워크 \* 를 선택합니다.
  - a. 스토리지 노드의 노드당 UI: [https://<storage\\_node\\_management\\_IP>:442](https://<storage_node_management_IP>:442)
  - b. 관리 노드의 노드별 UI: [https://<management\\_node\\_IP>:442](https://<management_node_IP>:442)
2. Element API를 사용하여 스토리지 클러스터 설정을 변경합니다.
  - a. Element API에 액세스하고 API 메시지를 사용하여 다음 클러스터 인터페이스 기본 설정을 생성하고 "CreateClusterInterfacePreference를 선택합니다" 기본 설정에 클러스터 MVIP FQDN을 삽입합니다.

- 이름: mvip\_fqdn
- 가치: Fully Qualified Domain Name for the Cluster MVIP

이 예에서는 FQDN=storagecluster.my.org:

```
https://<Cluster_MVIP>/json-rpc/12.2?
method=CreateClusterInterfacePreference&name=mvip_fqdn&value=storageclus
ter.my.org
```

3. 관리 노드에서 REST API를 사용하여 관리 노드 설정을 변경합니다.

a. 관리 노드 IP 주소를 입력한 후 를 입력하여 관리 노드의 REST API UI에 액세스합니다 /mnode/2/

예를 들면 다음과 같습니다.

[https://<management\\_node\\_IP>/mnode/2/](https://<management_node_IP>/mnode/2/)

- authorize \* 또는 아무 잠금 아이콘이나 클릭하고 클러스터 사용자 이름과 암호를 입력합니다.
- 클라이언트 ID를 로 `mnode-client` 입력합니다.
- 세션을 시작한 다음 창을 닫으려면 \* authorize \* 를 클릭합니다.
- 서버 목록에서 을 선택합니다 mnode2.
- 가져오기/설정 \* 을 클릭합니다.
- 체험하기 \* 를 클릭합니다.
- Execute \* 를 클릭합니다.
- 응답 본문에 보고된 프록시 설정을 모두 기록합니다.
- Put/settings \* 를 클릭합니다.
- 체험하기 \* 를 클릭합니다.
- 요청 본문 영역에서 매개 변수의 값으로 관리 노드 FQDN을 mnode\_fqdn 입력합니다.
- 앞서 기록한 프록시 설정 값을 요청 본문의 나머지 매개 변수에 입력합니다. 프록시 매개 변수를 비워 두거나 요청 본문에 포함하지 않으면 기존 프록시 설정이 제거됩니다.
- Execute \* 를 클릭합니다.

## NetApp 하이브리드 클라우드 제어를 사용하여 FQDN 웹 UI 액세스를 제거합니다

다음 절차를 사용하여 관리 노드 및 스토리지 클러스터에 대한 FQDN 웹 액세스를 제거할 수 있습니다.

단계

1. 정규화된 도메인 이름 \* 창에서 \* 편집 \* 을 선택합니다.
2. 결과 창에서 \* FQDN \* 텍스트 필드의 내용을 삭제합니다.
3. 저장 \* 을 선택합니다.

창이 닫히고 FQDN이 \* 정규화된 도메인 이름 \* 창에 더 이상 나열되지 않습니다.



## REST API를 사용하여 FQDN 웹 UI 액세스를 제거합니다

### 단계

1. Element API를 사용하여 스토리지 클러스터 설정을 변경합니다.
  - a. Element API에 액세스하고 API 메서드를 사용하여 다음 클러스터 인터페이스 기본 설정을 DeleteClusterInterfacePreference 삭제합니다.

- 이름: mvip\_fqdn

예를 들면 다음과 같습니다.

```
https://<Cluster_MVIP>/json-  
rpc/12.2?method=DeleteClusterInterfacePreference&name=mvip_fqdn
```

2. 관리 노드에서 REST API를 사용하여 관리 노드 설정을 변경합니다.
  - a. 관리 노드 IP 주소를 입력한 후 를 입력하여 관리 노드의 REST API UI에 /mnode/2/ 액세스합니다. 예를 들면 다음과 같습니다.

```
https://<management_node_IP>/mnode/2/
```

- b. authorize \* 또는 임의의 잠금 아이콘을 선택하고 Element 클러스터 사용자 이름 및 암호를 입력합니다.
- c. 클라이언트 ID를 로 `mnode-client` 입력합니다.
- d. 세션을 시작하려면 \* authorize \* 를 선택합니다.
- e. 창을 닫습니다.
- f. PUT/SETTINGS \* 를 선택합니다.
- g. 체험하기 \* 를 선택합니다.
- h. 요청 본문 영역에 매개 변수의 값을 mnode\_fqdn 입력하지 마십시오. 매개 변수에 대해 프록시를 ( true `사용할지 또는) 를 `use\_proxy 사용할지 false 지정합니다.

```
{  
  "mnode_fqdn": "",  
  "use_proxy": false  
}
```

- i. Execute \* 를 선택합니다.

### 문제 해결

FQDN이 잘못 구성된 경우 관리 노드, 스토리지 클러스터 또는 둘 모두를 액세스하는 데 문제가 있을 수 있습니다. 다음 정보를 사용하여 문제를 해결하십시오.

문제	원인	해상도
<ul style="list-style-type: none"> <li>FQDN을 사용하여 관리 노드 또는 스토리지 클러스터에 액세스하려고 하면 브라우저 오류가 발생합니다.</li> <li>IP 주소를 사용하여 관리 노드 또는 스토리지 클러스터에 로그인할 수 없습니다.</li> </ul>	관리 노드 FQDN과 스토리지 클러스터 FQDN이 모두 잘못 구성되었습니다.	이 페이지의 REST API 지침을 사용하여 관리 노드와 스토리지 클러스터 FQDN 설정을 제거하고 다시 구성합니다.
<ul style="list-style-type: none"> <li>스토리지 클러스터 FQDN을 액세스하려고 하면 브라우저 오류가 발생합니다.</li> <li>IP 주소를 사용하여 관리 노드 또는 스토리지 클러스터에 로그인할 수 없습니다.</li> </ul>	관리 노드 FQDN이 올바르게 구성되었지만 스토리지 클러스터 FQDN이 잘못 구성되었습니다.	이 페이지의 REST API 지침을 사용하여 스토리지 클러스터 FQDN 설정을 제거하고 다시 구성합니다
<ul style="list-style-type: none"> <li>관리 노드 FQDN에 액세스하려고 하면 브라우저 오류가 발생합니다.</li> <li>IP 주소를 사용하여 관리 노드와 스토리지 클러스터에 로그인할 수 있습니다.</li> </ul>	관리 노드 FQDN이 잘못 구성되었지만 스토리지 클러스터 FQDN이 올바르게 구성되었습니다.	NetApp Hybrid Cloud Control에 로그인하여 UI의 관리 노드 FQDN 설정을 수정하거나 이 페이지의 REST API 지침을 사용하여 설정을 수정하십시오.

자세한 내용을 확인하십시오

- ["SolidFire 및 Element 소프트웨어 설명서"](#)
- ["vCenter Server용 NetApp Element 플러그인"](#)

## NetApp 하이브리드 클라우드 제어를 사용하여 사용자 계정을 만들고 관리합니다

Element 기반 스토리지 시스템에서 권한 있는 클러스터 사용자를 생성하여 "관리자" 또는 "읽기 전용" 사용자에게 부여할 사용 권한에 따라 NetApp 하이브리드 클라우드 제어에 대한 로그인 액세스를 허용할 수 있습니다. 클러스터 사용자 외에도 볼륨 계정이 있어 클라이언트가 스토리지 노드의 볼륨에 연결할 수 있습니다.

다음 유형의 계정을 관리합니다.

- [권한 있는 클러스터 계정을 관리합니다](#)
- [볼륨 계정 관리](#)

### LDAP를 활성화합니다

모든 사용자 계정에 LDAP를 사용하려면 먼저 LDAP를 활성화해야 합니다.

단계

1. Element 스토리지 클러스터 관리자 자격 증명을 제공하여 NetApp 하이브리드 클라우드 제어에 로그인합니다.
2. 대시보드에서 오른쪽 상단의 옵션 아이콘을 선택하고 \* 사용자 관리 \* 를 선택합니다.
3. 사용자 페이지에서 \* LDAP 구성 \* 을 선택합니다.
4. LDAP 구성을 정의합니다.
5. Search and Bind 또는 Direct Bind의 인증 유형을 선택합니다.
6. 변경 사항을 저장하기 전에 페이지 맨 위에서 \* LDAP 로그인 테스트 \* 를 선택하고, 이미 있는 사용자의 사용자 이름과 암호를 입력한 다음 \* 테스트 \* 를 선택합니다.
7. 저장 \* 을 선택합니다.

## 권한 있는 클러스터 계정을 관리합니다

"**권한 있는 사용자 계정**" NetApp 하이브리드 클라우드 제어의 오른쪽 상단 메뉴에서 사용자 관리 옵션을 통해 관리됩니다. 이러한 유형의 계정을 사용하면 노드 및 클러스터의 NetApp 하이브리드 클라우드 제어 인스턴스와 연결된 스토리지 자산에 대해 인증을 받을 수 있습니다. 이 계정을 사용하면 모든 클러스터에서 볼륨, 계정, 액세스 그룹 등을 관리할 수 있습니다.

### 권한 있는 클러스터 계정을 생성합니다

NetApp 하이브리드 클라우드 제어를 사용하여 계정을 생성할 수 있습니다.

이 계정을 사용하여 하이브리드 클라우드 제어, 클러스터의 노드별 UI 및 NetApp Element 소프트웨어의 스토리지 클러스터에 로그인할 수 있습니다.

### 단계

1. Element 스토리지 클러스터 관리자 자격 증명을 제공하여 NetApp 하이브리드 클라우드 제어에 로그인합니다.
2. 대시보드에서 오른쪽 상단의 옵션 아이콘을 선택하고 \* 사용자 관리 \* 를 선택합니다.
3. 사용자 생성 \* 을 선택합니다.
4. 클러스터 또는 LDAP의 인증 유형을 선택합니다.
5. 다음 중 하나를 완료합니다.
  - LDAP를 선택한 경우 DN을 입력합니다.



LDAP를 사용하려면 먼저 LDAP 또는 LDAPS를 활성화해야 합니다. 을 [LDAP를 활성화합니다](#) 참조하십시오.

- 인증 유형으로 클러스터 를 선택한 경우 새 계정의 이름과 암호를 입력합니다.

6. 관리자 또는 읽기 전용 권한을 선택합니다.



NetApp Element 소프트웨어에서 권한을 보려면 \* 기존 권한 표시 \* 를 선택합니다. 이러한 권한의 하위 집합을 선택하면 계정에 읽기 전용 권한이 할당됩니다. 모든 기존 권한을 선택하면 계정에 관리자 권한이 할당됩니다.



그룹의 모든 하위 구성원이 사용 권한을 상속하도록 하려면 LDAP 서버에 DN 조직 관리 그룹을 만듭니다. 해당 그룹의 모든 하위 계정은 해당 권한을 상속합니다.

7. "NetApp 최종 사용자 라이선스 계약을 읽고 동의합니다."를 나타내는 상자를 선택합니다.

8. 사용자 생성 \* 을 선택합니다.

권한 있는 클러스터 계정을 편집합니다

NetApp 하이브리드 클라우드 제어를 사용하여 사용자 계정의 사용 권한이나 암호를 변경할 수 있습니다.

단계

1. Element 스토리지 클러스터 관리자 자격 증명을 제공하여 NetApp 하이브리드 클라우드 제어에 로그인합니다.
2. 대시보드에서 오른쪽 상단의 아이콘을 선택하고 \* 사용자 관리 \* 를 선택합니다.
3. 선택적으로 \* Cluster \*, \* LDAP \* 또는 \* IDP \* 를 선택하여 사용자 계정 목록을 필터링합니다.

스토리지 클러스터에서 LDAP를 사용하여 사용자를 구성한 경우 해당 계정에 "LDAP"의 사용자 유형이 표시됩니다. 스토리지 클러스터에서 사용자를 IDP로 구성한 경우 해당 계정의 사용자 유형이 "IDP"로 표시됩니다.

4. 테이블의 \* Actions \* 열에서 계정 메뉴를 확장하고 \* Edit \* 를 선택합니다.
5. 필요에 따라 변경합니다.
6. 저장 \* 을 선택합니다.
7. NetApp 하이브리드 클라우드 제어에서 로그아웃



NetApp 하이브리드 클라우드 제어 UI에서 재고를 업데이트하는 데 최대 2분이 걸릴 수 있습니다. 인벤토리를 수동으로 업데이트하려면 REST API UI 인벤토리 서비스에 액세스하여 `https://[management node IP]/inventory/1/GET /installations/{id}` 클러스터에 대해 실행합니다.

8. NetApp 하이브리드 클라우드 제어에 로그인

권한 있는 사용자 계정을 삭제합니다

더 이상 필요하지 않은 계정을 하나 이상 삭제할 수 있습니다. LDAP 사용자 계정을 삭제할 수 있습니다.

권한 있는 클러스터에 대한 기본 관리자 사용자 계정은 삭제할 수 없습니다.

단계

1. Element 스토리지 클러스터 관리자 자격 증명을 제공하여 NetApp 하이브리드 클라우드 제어에 로그인합니다.
2. 대시보드에서 오른쪽 상단의 아이콘을 선택하고 \* 사용자 관리 \* 를 선택합니다.
3. 사용자 테이블의 \* 작업 \* 열에서 계정 메뉴를 확장하고 \* 삭제 \* 를 선택합니다.
4. 예 \* 를 선택하여 삭제를 확인합니다.

## 볼륨 계정 관리

"볼륨 계정" NetApp 하이브리드 클라우드 제어 볼륨 표 내에서 관리됩니다. 이러한 계정은 생성된 스토리지 클러스터에만 한정됩니다. 이러한 유형의 계정을 사용하면 네트워크 전체의 볼륨에 대한 권한을 설정할 수 있지만, 이러한 볼륨 외부에는 영향을 미치지 않습니다.

볼륨 계정에는 할당된 볼륨에 액세스하는 데 필요한 CHAP 인증이 포함되어 있습니다.

볼륨 계정을 생성합니다

이 볼륨에 해당하는 계정을 생성합니다.

단계

1. Element 스토리지 클러스터 관리자 자격 증명을 제공하여 NetApp 하이브리드 클라우드 제어에 로그인합니다.
2. 대시보드에서 \* Storage \* > \* Volumes \* 를 선택합니다.
3. Accounts \* 탭을 선택합니다.
4. 계정 만들기 \* 버튼을 선택합니다.
5. 새 계정의 이름을 입력합니다.
6. CHAP 설정 섹션에서 다음 정보를 입력합니다.
  - CHAP 노드 세션 인증을 위한 이니시에이터 암호
  - CHAP 노드 세션 인증을 위한 타겟 암호



두 암호를 자동으로 생성하려면 자격 증명 필드를 비워 둡니다.

7. 계정 만들기 \* 를 선택합니다.

볼륨 계정을 편집합니다

CHAP 정보를 변경하고 계정이 활성화 상태인지 또는 잠겨 있는지 여부를 변경할 수 있습니다.



관리 노드와 연결된 계정을 삭제하거나 잠그면 관리 노드에 액세스할 수 없게 됩니다.

단계

1. Element 스토리지 클러스터 관리자 자격 증명을 제공하여 NetApp 하이브리드 클라우드 제어에 로그인합니다.
2. 대시보드에서 \* Storage \* > \* Volumes \* 를 선택합니다.
3. Accounts \* 탭을 선택합니다.
4. 테이블의 \* Actions \* 열에서 계정 메뉴를 확장하고 \* Edit \* 를 선택합니다.
5. 필요에 따라 변경합니다.
6. 예 \* 를 선택하여 변경 사항을 확인합니다.

볼륨 계정을 삭제합니다

더 이상 필요하지 않은 계정을 삭제합니다.

볼륨 계정을 삭제하기 전에 먼저 계정과 연결된 볼륨을 삭제하고 제거하십시오.



관리 노드와 연결된 계정을 삭제하거나 잠그면 관리 노드에 액세스할 수 없게 됩니다.



관리 서비스와 연결된 영구 볼륨은 설치 또는 업그레이드 중에 새 계정에 할당됩니다. 영구 볼륨을 사용하는 경우 볼륨이나 연결된 계정을 수정하거나 삭제하지 마십시오. 이러한 계정을 삭제하면 관리 노드를 사용할 수 없게 될 수 있습니다.

## 단계

1. Element 스토리지 클러스터 관리자 자격 증명을 제공하여 NetApp 하이브리드 클라우드 제어에 로그인합니다.
2. 대시보드에서 \* Storage \* > \* Volumes \* 를 선택합니다.
3. Accounts \* 탭을 선택합니다.
4. 테이블의 \* Actions \* 열에서 계정 메뉴를 확장하고 \* Delete \* 를 선택합니다.
5. 예 \* 를 선택하여 삭제를 확인합니다.

## 자세한 내용을 확인하십시오

- ["어카운트에 대해 알아보십시오"](#)
- ["CHAP를 사용하여 계정 작업"](#)
- ["vCenter Server용 NetApp Element 플러그인"](#)
- ["SolidFire 및 Element 소프트웨어 설명서"](#)

# NetApp 하이브리드 클라우드 제어를 사용하여 볼륨 생성 및 관리

볼륨을 생성하고 해당 볼륨을 지정된 계정에 연결할 수 있습니다. 볼륨과 계정을 연결하면 iSCSI 초기자 및 CHAP 자격 증명을 통해 계정에 볼륨에 액세스할 수 있습니다.

생성 중에 볼륨의 QoS 설정을 지정할 수 있습니다.

NetApp 하이브리드 클라우드 제어에서 볼륨을 관리하는 방법은 다음과 같습니다.

- [볼륨을 생성합니다](#)
- [볼륨에 QoS 정책을 적용합니다](#)
- [볼륨을 편집합니다](#)
- [클론 볼륨](#)
- [볼륨 액세스 그룹에 볼륨을 추가합니다](#)
- [볼륨을 삭제합니다](#)
- [삭제된 볼륨을 복원합니다](#)
- [삭제된 볼륨을 제거합니다](#)

## 볼륨을 생성합니다

NetApp 하이브리드 클라우드 제어를 사용하여 스토리지 볼륨을 생성할 수 있습니다.

## 단계

1. Element 스토리지 클러스터 관리자 자격 증명을 제공하여 NetApp 하이브리드 클라우드 제어에 로그인합니다.
2. 대시보드의 왼쪽 탐색 메뉴에서 스토리지 클러스터 이름을 확장합니다.
3. 볼륨 \* > \* 개요 \* 탭을 선택합니다.

OVERVIEW ACCESS GROUPS ACCOUNTS INITIATORS QoS POLICIES

VOLUMES  
Overview

Active Deleted Create Volume Actions

ID ↑	Name	Account	Access Groups	Access	Used	Size	Snapshots	QoS Policy	Min IOPS	Max IOPS	Burst IOPS	ISCSI Sessions	Actions
1	NetApp-HCI-Datastore-01	NetApp-HCI	NetApp-HCI-6ee7b8e7...	Read/Write	4%	2.15 TB	0		50	15000	15000	2	
2	NetApp-HCI-Datastore-02	NetApp-HCI	NetApp-HCI-6ee7b8e7...	Read/Write	0%	2.15 TB	0		50	15000	15000	2	
3	NetApp-HCI-credential...			Read/Write	0%	5.37 GB	0		1000	2000	4000	1	
4	NetApp-HCI-mnode-api			Read/Write	0%	53.69 GB	0		1000	2000	4000	1	
5	NetApp-HCI-hdi-monitor			Read/Write	0%	1.07 GB	0		1000	2000	4000	1	

4. Create Volume \* 을 선택합니다.
5. 새 볼륨의 이름을 입력합니다.
6. 볼륨의 총 크기를 입력합니다.



기본 볼륨 크기 선택은 GB입니다. GB 또는 GiB 단위로 측정된 크기를 사용하여 볼륨을 생성할 수 있습니다. 1GB = 1,000,000바이트 1GiB = 1 073 741 824바이트

7. 볼륨의 블록 크기를 선택합니다.
8. 계정 \* 목록에서 볼륨에 액세스할 수 있는 계정을 선택합니다.

계정이 없는 경우 \* 새 계정 만들기 \* 를 선택하고 새 계정 이름을 입력한 다음 \* 계정 만들기 \* 를 선택합니다. 계정이 생성되고 \* Account \* (계정 \*) 목록의 새 볼륨과 연결됩니다.



계정이 50개를 초과하는 경우 목록이 나타나지 않습니다. 입력을 시작하면 자동 완성 기능이 사용자가 선택할 수 있는 값을 표시합니다.

9. 볼륨에 대한 서비스 품질을 구성하려면 다음 중 하나를 수행합니다.

- 서비스 품질 설정 \* 에서 IOPS에 대해 사용자 지정된 최소, 최대 및 버스트 값을 설정하거나 기본 QoS 값을 사용합니다.
- Assign Quality of Service Policy \*(서비스 품질 정책 할당 \*) 토글을 활성화하고 결과 목록에서 기존 QoS 정책을 선택하여 기존 QoS 정책을 선택합니다.
- Assign Quality of Service Policy \*(서비스 품질 정책 할당 \*) 토글을 활성화하고 \* Create New QoS Policy \*(새 QoS 정책 생성 \*)를 선택하여 새 QoS 정책을 생성하고 할당합니다. 결과 창에 QoS 정책 이름을 입력한 다음 QoS 값을 입력합니다. 완료되면 \* 서비스 품질 정책 생성 \* 을 선택합니다.

최대 또는 버스트 IOPS 값이 20,000 IOPS 이상인 볼륨은 단일 볼륨에서 이러한 IOPS 수준을 달성하기 위해 큐 길이가 크거나 여러 세션이 필요할 수 있습니다.

10. Create Volume \* 을 선택합니다.

## 볼륨에 QoS 정책을 적용합니다

NetApp 하이브리드 클라우드 제어를 사용하여 기존 스토리지 볼륨에 QoS 정책을 적용할 수 있습니다. 대신 볼륨에 대해 사용자 지정 QoS 값을 설정해야 할 경우, 다음을 볼륨을 편집합니다수행할 수 있습니다. 새 QoS 정책을 생성하려면 를 참조하십시오"볼륨 QoS 정책 생성 및 관리".

단계

1. Element 스토리지 클러스터 관리자 자격 증명을 제공하여 NetApp 하이브리드 클라우드 제어에 로그인합니다.
2. 대시보드의 왼쪽 탐색 메뉴에서 스토리지 클러스터 이름을 확장합니다.
3. 볼륨 \* > \* 개요 \* 를 선택합니다.
4. QoS 정책과 연결할 볼륨을 하나 이상 선택합니다.
5. 볼륨 테이블 상단의 \* Actions \* 드롭다운 목록을 선택하고 \* Apply QoS Policy \* 를 선택합니다.
6. 결과 창의 목록에서 QoS 정책을 선택하고 \* QoS 정책 적용 \* 을 선택합니다.



볼륨에 QoS 정책을 사용하는 경우 사용자 지정 QoS를 설정하여 볼륨에 대한 QoS 정책 가입을 제거할 수 있습니다. 사용자 지정 QoS 값은 볼륨 QoS 설정에 대한 QoS 정책 값보다 우선합니다.

## 볼륨을 편집합니다

NetApp 하이브리드 클라우드 제어를 사용하면 QoS 값, 볼륨 크기, 바이트 값이 계산되는 측정 단위 등과 같은 볼륨 특성을 편집할 수 있습니다. 복제 사용에 대한 계정 액세스를 수정하거나 볼륨에 대한 액세스를 제한할 수도 있습니다.

이 작업에 대해

다음 조건에서 클러스터에 공간이 충분할 때 볼륨 크기를 조정할 수 있습니다.

- 정상 작동 조건.
- 볼륨 오류 또는 오류가 보고됩니다.
- 볼륨을 클론 복제 중입니다.
- 볼륨이 재동기화 중입니다.

단계

1. Element 스토리지 클러스터 관리자 자격 증명을 제공하여 NetApp 하이브리드 클라우드 제어에 로그인합니다.
2. 대시보드의 왼쪽 탐색 메뉴에서 스토리지 클러스터 이름을 확장합니다.
3. 볼륨 \* > \* 개요 \* 를 선택합니다.
4. 볼륨 테이블의 \* Actions \* 열에서 볼륨 메뉴를 확장하고 \* Edit \* 를 선택합니다.
5. 필요에 따라 변경합니다.
  - a. 볼륨의 총 크기를 변경합니다.



볼륨 크기를 늘릴 수 있지만 줄일 수는 없습니다. 단일 크기 조정 작업에서만 볼륨 크기를 조정할 수 있습니다. 가비지 수집 작업 및 소프트웨어 업그레이드로 크기 조정 작업이 중단되지 않습니다.



복제를 위해 볼륨 크기를 조정하는 경우 먼저 복제 대상으로 할당된 볼륨의 크기를 늘립니다. 그런 다음 소스 볼륨의 크기를 조정할 수 있습니다. 타겟 볼륨의 크기는 소스 볼륨과 같거나 더 클 수 있지만 크기는 작을 수 없습니다.



기본 볼륨 크기 선택은 GB입니다. GB 또는 GiB 단위로 측정된 크기를 사용하여 볼륨을 생성할 수 있습니다. 1GB = 1,000,000바이트 1GiB = 1 073 741 824바이트



b. 다른 계정 액세스 수준 선택:

- 읽기 전용
- 읽기/쓰기
- 잠금
- 복제 타겟

c. 볼륨에 액세스할 수 있는 계정을 선택합니다.

입력을 시작하면 자동 완성 기능에 선택 가능한 값이 표시됩니다.

계정이 없는 경우 \* 새 계정 생성 \* 을 선택하고 새 계정 이름을 입력한 다음 \* 생성 \* 을 선택합니다. 계정이 생성되어 기존 볼륨과 연결됩니다.

d. 다음 중 하나를 수행하여 서비스 품질을 변경합니다.

- i. 기존 정책을 선택합니다.
- ii. 사용자 지정 설정 에서 IOPS의 최소, 최대 및 버스트 값을 설정하거나 기본값을 사용합니다.



볼륨에 QoS 정책을 사용하는 경우 사용자 지정 QoS를 설정하여 볼륨에 대한 QoS 정책 가입을 제거할 수 있습니다. 사용자 지정 QoS는 볼륨 QoS 설정에 대한 QoS 정책 값을 재정의합니다.



IOPS 값을 변경할 때는 수십 또는 수백 단위로 증분해야 합니다. 입력 값에는 유효한 정수가 필요합니다. 매우 높은 버스트 값으로 볼륨을 구성합니다. 따라서 시스템에서 가끔 발생하는 대규모 블록, 순차적 워크로드를 더 빠르게 처리하는 동시에 볼륨에 대해 일관된 IOPS를 유지할 수 있습니다.

6. 저장 \* 을 선택합니다.

## 클론 볼륨

단일 스토리지 볼륨의 클론을 생성하거나 볼륨 그룹을 클론 복제하여 데이터의 시점 복사본을 만들 수 있습니다. 볼륨을 클론하면 시스템에서 볼륨의 스냅샷을 생성한 다음 스냅샷이 참조하는 데이터의 복제본을 생성합니다.

### 시작하기 전에

- 하나 이상의 클러스터를 추가하고 실행해야 합니다.
- 하나 이상의 볼륨이 생성되었습니다.
- 사용자 계정이 생성되었습니다.
- 프로비저닝되지 않은 사용 가능한 공간은 볼륨 크기보다 크거나 같아야 합니다.

### 이 작업에 대해

클러스터는 한 번에 볼륨당 최대 2개의 클론 요청을 실행하고 한 번에 최대 8개의 활성 볼륨 클론 작업을 지원합니다. 이러한 제한을 초과하는 요청은 나중에 처리할 수 있도록 대기열에 추가됩니다.

볼륨 클론 복제는 비동기 프로세스이며, 프로세스에 필요한 시간은 클론 복제할 볼륨의 크기와 현재 클러스터 로드에서 따라 달라집니다.



클론 복제된 볼륨은 소스 볼륨에서 볼륨 액세스 그룹 구성원 자격을 상속하지 않습니다.

#### 단계

1. Element 스토리지 클러스터 관리자 자격 증명을 제공하여 NetApp 하이브리드 클라우드 제어에 로그인합니다.
2. 대시보드의 왼쪽 탐색 메뉴에서 스토리지 클러스터 이름을 확장합니다.
3. 볼륨 \* > \* 개요 \* 탭을 선택합니다.
4. 복제할 각 볼륨을 선택합니다.
5. 볼륨 테이블 상단의 \* Actions \* 드롭다운 목록을 선택하고 \* Clone \* 을 선택합니다.
6. 결과 창에서 다음을 수행합니다.
  - a. 볼륨 이름 접두사를 입력합니다(선택 사항).
  - b. Access \* 목록에서 액세스 유형을 선택합니다.
  - c. 새 볼륨 클론과 연결할 계정을 선택합니다(기본적으로 \* Copy from Volume \* 이 선택되어 원본 볼륨이 사용하는 것과 동일한 계정을 사용).
  - d. 계정이 없는 경우 \* 새 계정 만들기 \* 를 선택하고 새 계정 이름을 입력한 다음 \* 계정 만들기 \* 를 선택합니다. 계정이 생성되고 볼륨과 연결됩니다.



이름 지정 모범 사례를 설명합니다. 이 기능은 사용자 환경에서 여러 클러스터 또는 vCenter Server를 사용하는 경우에 특히 중요합니다.



클론의 볼륨 크기를 늘리면 새 볼륨의 끝에 추가 여유 공간이 있는 새 볼륨이 됩니다. 볼륨 사용 방법에 따라 파티션을 확장하거나 사용 가능한 공간에 새 파티션을 만들어야 사용할 수 있습니다.

- a. Clone Volumes \* 를 선택합니다.



클론 복제 작업을 완료하는 데 걸리는 시간은 볼륨 크기 및 현재 클러스터 로드의 영향을 받습니다. 복제된 볼륨이 볼륨 목록에 나타나지 않으면 페이지를 새로 고칩니다.

## 볼륨 액세스 그룹에 볼륨을 추가합니다

단일 볼륨 또는 볼륨 그룹을 볼륨 액세스 그룹에 추가할 수 있습니다.

#### 단계

1. Element 스토리지 클러스터 관리자 자격 증명을 제공하여 NetApp 하이브리드 클라우드 제어에 로그인합니다.
2. 대시보드의 왼쪽 탐색 메뉴에서 스토리지 클러스터 이름을 확장합니다.
3. 볼륨 \* > \* 개요 \* 를 선택합니다.
4. 볼륨 액세스 그룹에 연결할 볼륨을 하나 이상 선택합니다.
5. 볼륨 테이블 상단의 \* Actions \* 드롭다운 목록을 선택하고 \* Add to Access Group \* 을 선택합니다.
6. 결과 창의 \* 볼륨 액세스 그룹 \* 목록에서 볼륨 액세스 그룹을 선택합니다.
7. 볼륨 추가 \* 를 선택합니다.

## 볼륨을 삭제합니다

Element 스토리지 클러스터에서 하나 이상의 볼륨을 삭제할 수 있습니다.

이 작업에 대해

시스템에서 삭제된 볼륨을 즉시 제거하지 않으며 약 8시간 동안 사용할 수 있습니다. 8시간 후, 이 두 개는 제거되며 더 이상 사용할 수 없습니다. 시스템이 볼륨을 제거하기 전에 볼륨을 복원하면 볼륨이 다시 온라인 상태가 되고 iSCSI 연결이 복원됩니다.

스냅샷을 생성하는 데 사용된 볼륨이 삭제되면 연결된 스냅샷이 비활성화됩니다. 삭제된 소스 볼륨이 제거되면 연결된 비활성 스냅샷도 시스템에서 제거됩니다.



설치 또는 업그레이드 중에 관리 서비스와 연결된 영구 볼륨이 생성되고 새 계정에 할당됩니다. 영구 볼륨을 사용하는 경우 볼륨이나 연결된 계정을 수정하거나 삭제하지 마십시오. 이러한 볼륨을 삭제하면 관리 노드를 사용할 수 없게 될 수 있습니다.

단계

1. Element 스토리지 클러스터 관리자 자격 증명을 제공하여 NetApp 하이브리드 클라우드 제어에 로그인합니다.
2. 대시보드의 왼쪽 탐색 메뉴에서 스토리지 클러스터 이름을 확장합니다.
3. 볼륨 \* > \* 개요 \* 를 선택합니다.
4. 삭제할 볼륨을 하나 이상 선택합니다.
5. 볼륨 테이블 상단의 \* Actions \* 드롭다운 목록을 선택하고 \* Delete \* 를 선택합니다.
6. 결과 창에서 \* Yes \* 를 선택하여 작업을 확인합니다.

## 삭제된 볼륨을 복원합니다

스토리지 볼륨이 삭제된 후에도 8시간 전에 삭제하면 계속 복원할 수 있습니다.

시스템에서 삭제된 볼륨을 즉시 제거하지 않으며 약 8시간 동안 사용할 수 있습니다. 8시간 후, 이 두 개는 제거되며 더 이상 사용할 수 없습니다. 시스템이 볼륨을 제거하기 전에 볼륨을 복원하면 볼륨이 다시 온라인 상태가 되고 iSCSI 연결이 복원됩니다.

단계

1. Element 스토리지 클러스터 관리자 자격 증명을 제공하여 NetApp 하이브리드 클라우드 제어에 로그인합니다.
2. 대시보드의 왼쪽 탐색 메뉴에서 스토리지 클러스터 이름을 확장합니다.
3. 볼륨 \* > \* 개요 \* 를 선택합니다.
4. DELETED \* 를 선택합니다.
5. Volumes 테이블의 \* Actions \* 열에서 볼륨 메뉴를 확장하고 \* Restore \* 를 선택합니다.
6. Yes \* 를 선택하여 프로세스를 확인합니다.

## 삭제된 볼륨을 제거합니다

스토리지 볼륨을 삭제한 후 약 8시간 동안 사용할 수 있습니다. 8시간이 지나면 자동으로 제거되며 더 이상 사용할 수 없습니다. 8시간을 기다리지 않으려면 를 삭제할 수 있습니다

## 단계

1. Element 스토리지 클러스터 관리자 자격 증명을 제공하여 NetApp 하이브리드 클라우드 제어에 로그인합니다.
2. 대시보드의 왼쪽 탐색 메뉴에서 스토리지 클러스터 이름을 확장합니다.
3. 볼륨 \* > \* 개요 \* 를 선택합니다.
4. DELETED \* 를 선택합니다.
5. 제거할 볼륨을 하나 이상 선택합니다.
6. 다음 중 하나를 수행합니다.
  - 볼륨을 여러 개 선택한 경우 테이블 상단에서 \* Purge \* 빠른 필터를 선택합니다.
  - 단일 볼륨을 선택한 경우 Volumes 테이블의 \* Actions \* 열에서 볼륨 메뉴를 확장하고 \* Purge \* 를 선택합니다.
7. Volumes 테이블의 \* Actions \* 열에서 볼륨의 메뉴를 확장하고 \* Purge \* 를 선택합니다.
8. Yes \* 를 선택하여 프로세스를 확인합니다.

## 자세한 내용을 확인하십시오

- ["볼륨에 대해 알아보십시오"](#)
- ["SolidFire 및 Element 소프트웨어 설명서"](#)
- ["vCenter Server용 NetApp Element 플러그인"](#)
- ["SolidFire 및 Element 소프트웨어 설명서"](#)

## 볼륨 액세스 그룹을 생성하고 관리합니다

NetApp 하이브리드 클라우드 제어를 사용하여 새 볼륨 액세스 그룹을 생성하거나 이름, 연결된 이니시에이터 또는 액세스 그룹의 관련 볼륨을 변경하거나 기존 볼륨 액세스 그룹을 삭제할 수 있습니다.

### 필요한 것

- 이 SolidFire All-Flash 스토리지 시스템에 대한 관리자 자격 증명이 있습니다.
- 관리 서비스를 최소 버전 2.15.28로 업그레이드했습니다. NetApp 하이브리드 클라우드 제어 스토리지 관리는 이전 서비스 번들 버전에서 사용할 수 없습니다.
- 볼륨 액세스 그룹에 대한 논리적 명명 체계가 있는지 확인합니다.

## 볼륨 액세스 그룹을 추가합니다

NetApp 하이브리드 클라우드 제어를 사용하여 스토리지 클러스터에 볼륨 액세스 그룹을 추가할 수 있습니다.

### 단계

1. Element 스토리지 클러스터 관리자 자격 증명을 제공하여 NetApp 하이브리드 클라우드 제어에 로그인합니다.
2. 대시보드의 왼쪽 탐색 메뉴에서 스토리지 클러스터 이름을 확장합니다.
3. 볼륨 \* 을 선택합니다.

4. 액세스 그룹 \* 탭을 선택합니다.
5. Create Access Group \* 버튼을 선택합니다.
6. 결과 대화 상자에서 새 볼륨 액세스 그룹의 이름을 입력합니다.
7. (선택 사항) \* Initiators \* 섹션에서 새 볼륨 액세스 그룹에 연결할 하나 이상의 이니시에이터를 선택합니다.

이니시에이터를 볼륨 액세스 그룹에 연결할 경우 해당 이니시에이터는 인증 없이 그룹의 각 볼륨에 액세스할 수 있습니다.

8. (선택 사항) \* 볼륨 \* 섹션에서 이 볼륨 액세스 그룹에 포함할 볼륨을 하나 이상 선택합니다.
9. Create Access Group \* 을 선택합니다.

## 볼륨 액세스 그룹을 편집합니다

NetApp 하이브리드 클라우드 제어를 사용하여 기존 볼륨 액세스 그룹의 속성을 편집할 수 있습니다. 액세스 그룹의 이름, 연결된 이니시에이터 또는 연결된 볼륨을 변경할 수 있습니다.

### 단계

1. Element 스토리지 클러스터 관리자 자격 증명을 제공하여 NetApp 하이브리드 클라우드 제어에 로그인합니다.
2. 대시보드의 왼쪽 탐색 메뉴에서 스토리지 클러스터 이름을 확장합니다.
3. 볼륨 \* 을 선택합니다.
4. 액세스 그룹 \* 탭을 선택합니다.
5. 액세스 그룹 테이블의 \* 작업 \* 열에서 편집해야 하는 액세스 그룹에 대한 옵션 메뉴를 확장합니다.
6. 옵션 메뉴에서 \* 편집 \* 을 선택합니다.
7. 이름, 연결된 이니시에이터 또는 관련 볼륨을 필요에 따라 변경합니다.
8. Save \* 를 선택하여 변경 사항을 확인합니다.
9. 액세스 그룹 \* 표에서 액세스 그룹이 변경 사항을 반영하는지 확인합니다.

## 볼륨 액세스 그룹을 삭제합니다

NetApp 하이브리드 클라우드 제어를 사용하여 볼륨 액세스 그룹을 제거할 수 있으며 동시에 시스템에서 이 액세스 그룹과 연결된 이니시에이터를 제거할 수 있습니다.

### 단계

1. Element 스토리지 클러스터 관리자 자격 증명을 제공하여 NetApp 하이브리드 클라우드 제어에 로그인합니다.
2. 대시보드의 왼쪽 탐색 메뉴에서 스토리지 클러스터 이름을 확장합니다.
3. 볼륨 \* 을 선택합니다.
4. 액세스 그룹 \* 탭을 선택합니다.
5. 액세스 그룹 표의 \* 작업 \* 열에서 삭제할 액세스 그룹에 대한 옵션 메뉴를 확장합니다.
6. 옵션 메뉴에서 \* 삭제 \* 를 선택합니다.
7. 액세스 그룹에 연결된 이니시에이터를 삭제하지 않으려면 \* 이 액세스 그룹에서 이니시에이터 삭제 \* 확인란을 선택 취소합니다.

8. 예 \* 를 선택하여 삭제 작업을 확인합니다.

## 자세한 내용을 확인하십시오

- "볼륨 액세스 그룹에 대해 알아보십시오"
- "볼륨 액세스 그룹에 이니시에이터를 추가합니다"
- "vCenter Server용 NetApp Element 플러그인"
- "SolidFire 및 Element 소프트웨어 설명서"

## 이니시에이터를 생성 및 관리합니다

볼륨에 대한 계정 기반 액세스 대신 CHAP 기반 액세스에 를 사용할 수 "이니시에이터"있습니다. 이니시에이터를 생성 및 삭제하고 친숙한 별칭을 제공하여 관리 및 볼륨 액세스를 간소화할 수 있습니다. 볼륨 액세스 그룹에 이니시에이터를 추가하면 해당 이니시에이터가 그룹의 모든 볼륨에 액세스할 수 있도록 설정합니다.

### 필요한 것

- 클러스터 관리자 자격 증명이 있습니다.
- 관리 서비스를 버전 2.17 이상으로 업그레이드했습니다. NetApp 하이브리드 클라우드 제어 이니시에이터 관리는 이전 서비스 번들 버전에서 사용할 수 없습니다.

### 옵션

- 이니시에이터를 생성합니다
- 볼륨 액세스 그룹에 이니시에이터를 추가합니다
- 이니시에이터 별칭을 변경합니다
- 이니시에이터를 삭제합니다

## 이니시에이터를 생성합니다

iSCSI 또는 파이버 채널 이니시에이터를 생성하고 선택적으로 별칭을 할당할 수 있습니다.

### 이 작업에 대해

이니시에이터 IQN에서 사용할 수 있는 형식은 `iqn.yyyy-mm.y와 m은 숫자 다음에 숫자, 소문자, 마침표(.), 콜론 ( : ` 또는 대시만 포함해야 하는 텍스트입니다. (-` 형식의 예는 다음과 같습니다.`

```
iqn.2010-01.com.solidfire:c2r9.fc0.2100000e1e09bb8b
```

파이버 채널 이니시에이터 WWPN에 허용되는 형식은  `또는 AabBCCdd11223344 입니다 :Aa:bB:CC:dd:11:22:33:44. 형식의 예는 다음과 같습니다.`

```
5f:47:ac:c0:5c:74:d4:02
```

단계

1. Element 스토리지 클러스터 관리자 자격 증명을 제공하여 NetApp 하이브리드 클라우드 제어에 로그인합니다.
2. 대시보드의 왼쪽 탐색 메뉴에서 스토리지 클러스터 이름을 확장합니다.
3. 볼륨 \* 을 선택합니다.
4. 이니시에이터 \* 탭을 선택합니다.
5. 이니시에이터 생성 \* 버튼을 선택합니다.

옵션을 선택합니다	단계
하나 이상의 이니시에이터를 생성합니다	<ol style="list-style-type: none"> <li>a. IQN/WWPN * 필드에 이니시에이터의 IQN 또는 WWPN을 입력합니다.</li> <li>b. 별칭 * 필드에 초기자의 이름을 입력합니다.</li> <li>c. (선택 사항) * 이니시에이터 추가 * 를 선택하여 새 이니시에이터 필드를 열거나 일괄 생성 옵션을 대신 사용합니다.</li> <li>d. 이니시에이터 생성 * 을 선택합니다.</li> </ol>
이니시에이터를 대량으로 생성합니다	<ol style="list-style-type: none"> <li>a. Bulk Add IQNs/WWPN * 을 선택합니다.</li> <li>b. 텍스트 상자에 IQN 또는 WWPN 목록을 입력합니다. 각 IQN 또는 WWPN은 심표 또는 공백으로 구분되거나 고유한 줄에 있어야 합니다.</li> <li>c. IQN/WWPN 추가 * 를 선택합니다.</li> <li>d. (선택 사항) 각 이니시에이터에 고유한 별칭을 추가합니다.</li> <li>e. 설치 시 이미 존재할 수 있는 모든 이니시에이터를 목록에서 제거합니다.</li> <li>f. 이니시에이터 생성 * 을 선택합니다.</li> </ol>

### 볼륨 액세스 그룹에 이니시에이터를 추가합니다

볼륨 액세스 그룹에 이니시에이터를 추가할 수 있습니다. 볼륨 액세스 그룹에 이니시에이터를 추가하면 이니시에이터가 해당 볼륨 액세스 그룹의 모든 볼륨에 액세스할 수 있도록 설정합니다.

단계

1. Element 스토리지 클러스터 관리자 자격 증명을 제공하여 NetApp 하이브리드 클라우드 제어에 로그인합니다.
2. 대시보드의 왼쪽 탐색 메뉴에서 스토리지 클러스터 이름을 확장합니다.
3. 볼륨 \* 을 선택합니다.
4. 이니시에이터 \* 탭을 선택합니다.
5. 추가하려는 이니시에이터를 하나 이상 선택하십시오.
6. Actions > Add to Access Group \* 을 선택합니다.

7. 액세스 그룹을 선택합니다.
8. 이니시에이터 추가 \* 를 선택하여 변경 사항을 확인합니다.

## 이니시에이터 별칭을 변경합니다

기존 이니시에이터의 별칭을 변경하거나 별칭이 없는 경우 추가할 수 있습니다.

단계

1. Element 스토리지 클러스터 관리자 자격 증명을 제공하여 NetApp 하이브리드 클라우드 제어에 로그인합니다.
2. 대시보드의 왼쪽 탐색 메뉴에서 스토리지 클러스터 이름을 확장합니다.
3. 볼륨 \* 을 선택합니다.
4. 이니시에이터 \* 탭을 선택합니다.
5. Actions \* 열에서 이니시에이터의 옵션 메뉴를 확장합니다.
6. 편집 \* 을 선택합니다.
7. 필요한 경우 별칭을 변경하거나 새 별칭을 추가합니다.
8. 저장 \* 을 선택합니다.

## 이니시에이터를 삭제합니다

하나 이상의 이니시에이터를 삭제할 수 있습니다. 이니시에이터를 삭제하면 연결된 볼륨 액세스 그룹에서 이니시에이터가 제거됩니다. 초기자를 사용하는 모든 연결은 연결이 재설정될 때까지 유효합니다.

단계

1. Element 스토리지 클러스터 관리자 자격 증명을 제공하여 NetApp 하이브리드 클라우드 제어에 로그인합니다.
2. 대시보드의 왼쪽 탐색 메뉴에서 스토리지 클러스터 이름을 확장합니다.
3. 볼륨 \* 을 선택합니다.
4. 이니시에이터 \* 탭을 선택합니다.
5. 하나 이상의 이니시에이터 삭제:
  - a. 삭제할 이니시에이터를 하나 이상 선택하십시오.
  - b. 작업 > 삭제 \* 를 선택합니다.
  - c. 삭제 작업을 확인하고 \* 예 \* 를 선택합니다.

## 자세한 내용을 확인하십시오

- ["이니시에이터에 대해 자세히 알아보십시오"](#)
- ["볼륨 액세스 그룹에 대해 알아보십시오"](#)
- ["vCenter Server용 NetApp Element 플러그인"](#)
- ["SolidFire 및 Element 소프트웨어 설명서"](#)



## 볼륨 QoS 정책 생성 및 관리

QoS(서비스 품질) 정책을 사용하면 여러 볼륨에 적용할 수 있는 표준화된 서비스 품질 설정을 생성하여 저장할 수 있습니다. QoS 정책을 사용하려면 선택한 클러스터가 Element 10.0 이상이어야 합니다. 그렇지 않으면 QoS 정책 기능을 사용할 수 없습니다.



개별 볼륨 대신 [L](#)을 사용하는 방법에 대한 자세한 내용은 SolidFire All-Flash 스토리지 개념 콘텐츠를 참조하십시오"[QoS 정책](#)"[QoS](#)를 참조하십시오".

NetApp 하이브리드 클라우드 제어를 사용하면 다음 작업을 완료하여 QoS 정책을 생성하고 관리할 수 있습니다.

- [QoS 정책을 생성합니다](#)
- [볼륨에 QoS 정책을 적용합니다](#)
- [볼륨의 QoS 정책 할당을 변경합니다](#)
- [QoS 정책을 편집합니다](#)
- [QoS 정책을 삭제합니다](#)

### QoS 정책을 생성합니다

QoS 정책을 생성한 후 동일한 성능이 필요한 볼륨에 적용할 수 있습니다.



QoS 정책을 사용하는 경우 볼륨에 대해 사용자 지정 QoS를 사용하지 마십시오. 사용자 지정 QoS는 볼륨 QoS 설정에 대한 QoS 정책 값을 재정의하고 조정합니다.

단계

1. Element 스토리지 클러스터 관리자 자격 증명을 제공하여 NetApp 하이브리드 클라우드 제어에 로그인합니다.
2. 대시보드에서 스토리지 클러스터의 메뉴를 확장합니다.
3. 스토리지 > 볼륨 \* 을 선택합니다.
4. QoS Policies \* 탭을 선택합니다.
5. Create Policy \* 를 선택합니다.
6. 정책 이름 \* 을 입력합니다.



이름 지정 모범 사례를 설명합니다. 이 기능은 사용자 환경에서 여러 클러스터 또는 vCenter Server를 사용하는 경우에 특히 중요합니다.

7. 최소 IOPS, 최대 IOPS 및 버스트 IOPS 값을 입력합니다.
8. QoS 정책 생성 \* 을 선택합니다.

정책에 대한 시스템 ID가 생성되고 QoS 정책 페이지에 할당된 QoS 값이 있는 정책이 나타납니다.

### 볼륨에 QoS 정책을 적용합니다

NetApp 하이브리드 클라우드 제어를 사용하여 기존 QoS 정책을 볼륨에 할당할 수 있습니다.

## 필요한 것

할당하려는 QoS 정책이 **작성됨** 있습니다.

## 이 작업에 대해

이 작업에서는 설정을 변경하여 개별 볼륨에 QoS 정책을 할당하는 방법을 설명합니다. NetApp 하이브리드 클라우드 컨트롤의 최신 버전에는 두 개 이상의 볼륨에 대한 대량 할당 옵션이 없습니다. 대량 할당 기능이 향후 릴리즈에서 제공될 때까지 Element 웹 UI 또는 vCenter 플러그인 UI를 사용하여 QoS 정책을 대량으로 할당할 수 있습니다.

## 단계

1. Element 스토리지 클러스터 관리자 자격 증명을 제공하여 NetApp 하이브리드 클라우드 제어에 로그인합니다.
2. 대시보드에서 스토리지 클러스터의 메뉴를 확장합니다.
3. 스토리지 > 볼륨 \* 을 선택합니다.
4. 수정할 볼륨 옆의 \* Actions \* 메뉴를 선택합니다.
5. 결과 메뉴에서 \* Edit \* 를 선택합니다.
6. 대화 상자에서 \* QoS 정책 할당 \* 을 활성화하고 드롭다운 목록에서 QoS 정책을 선택하여 선택한 볼륨에 적용합니다.



QoS를 할당하면 이전에 적용된 모든 개별 볼륨 QoS 값이 재정의됩니다.

7. 저장 \* 을 선택합니다.

## 볼륨의 QoS 정책 할당을 변경합니다

볼륨에서 QoS 정책 할당을 제거하거나 다른 QoS 정책 또는 사용자 지정 QoS를 선택할 수 있습니다.

## 필요한 것

수정할 볼륨이 QoS 정책입니다 **할당됨**.

## 단계

1. Element 스토리지 클러스터 관리자 자격 증명을 제공하여 NetApp 하이브리드 클라우드 제어에 로그인합니다.
2. 대시보드에서 스토리지 클러스터의 메뉴를 확장합니다.
3. 스토리지 > 볼륨 \* 을 선택합니다.
4. 수정할 볼륨 옆의 \* Actions \* 메뉴를 선택합니다.
5. 결과 메뉴에서 \* Edit \* 를 선택합니다.
6. 대화 상자에서 다음 중 하나를 실행합니다.
  - QoS 정책 \* 할당 \* 을 비활성화하고 개별 볼륨 QoS에 대한 \* 최소 IOPS \*, \* 최대 IOPS \* 및 \* 버스트 IOPS \* 값을 수정합니다.



QoS 정책을 사용하지 않도록 설정할 경우 별도의 수정 없이 볼륨에 기본 QoS IOPS 값이 사용됩니다.

- 드롭다운 목록에서 선택한 볼륨에 적용할 다른 QoS 정책을 선택합니다.

7. 저장 \* 을 선택합니다.

## QoS 정책을 편집합니다

기존 QoS 정책의 이름을 변경하거나 정책과 연결된 값을 편집할 수 있습니다. QoS 정책 성능 값을 변경하면 정책에 연결된 모든 볼륨의 QoS에 영향을 줍니다.

단계

1. Element 스토리지 클러스터 관리자 자격 증명을 제공하여 NetApp 하이브리드 클라우드 제어에 로그인합니다.
2. 대시보드에서 스토리지 클러스터의 메뉴를 확장합니다.
3. 스토리지 > 볼륨 \* 을 선택합니다.
4. QoS Policies \* 탭을 선택합니다.
5. 수정하려는 QoS 정책 옆의 \* Actions \* 메뉴를 선택합니다.
6. 편집 \* 을 선택합니다.
7. QoS 정책 편집 \* 대화 상자에서 다음 중 하나 이상을 변경합니다.
  - \* 이름 \*: QoS 정책에 대한 사용자 정의 이름입니다.
  - \* 최소 IOPS \*: 볼륨에 대해 보장된 최소 IOPS 수입니다. 기본값 = 50.
  - \* 최대 IOPS \*: 볼륨에 허용되는 최대 IOPS 수입니다. 기본값 = 15,000.
  - \* 버스트 IOPS \*: 짧은 기간 동안 볼륨에 허용되는 최대 IOPS 수입니다. 기본값 = 15,000.
8. 저장 \* 을 선택합니다.



정책에 대해 \* Active Volumes \* 열의 링크를 선택하여 해당 정책에 할당된 볼륨의 필터링된 목록을 표시할 수 있습니다.

## QoS 정책을 삭제합니다

QoS 정책이 더 이상 필요하지 않은 경우 삭제할 수 있습니다. QoS 정책을 삭제할 경우 정책에 할당된 모든 볼륨은 정책에 의해 이전에 정의된 QoS 값을 유지하고 개별 볼륨 QoS로 유지합니다. 삭제된 QoS 정책과의 연결이 제거됩니다.

단계

1. Element 스토리지 클러스터 관리자 자격 증명을 제공하여 NetApp 하이브리드 클라우드 제어에 로그인합니다.
2. 대시보드에서 스토리지 클러스터의 메뉴를 확장합니다.
3. 스토리지 > 볼륨 \* 을 선택합니다.
4. QoS Policies \* 탭을 선택합니다.
5. 수정하려는 QoS 정책 옆의 \* Actions \* 메뉴를 선택합니다.
6. 삭제 \* 를 선택합니다.
7. 작업을 확인합니다.

자세한 내용을 확인하십시오

- ["vCenter Server용 NetApp Element 플러그인"](#)

## NetApp 하이브리드 클라우드 제어로 SolidFire 시스템을 모니터링합니다

하이브리드 클라우드 제어 대시보드에서 스토리지 리소스를 모니터링합니다

NetApp 하이브리드 클라우드 제어 대시보드를 사용하여 모든 스토리지 리소스를 한눈에 파악할 수 있습니다. 또한 스토리지 용량과 스토리지 성능을 모니터링할 수 있습니다.



새로운 NetApp 하이브리드 클라우드 제어 세션을 처음 시작할 때 관리 노드가 여러 클러스터를 관리하고 있을 때 NetApp 하이브리드 클라우드 제어 대시보드 뷰를 로드하는 데 지연이 있을 수 있습니다. 로딩 시간은 관리 노드에서 능동적으로 관리하는 클러스터 수에 따라 다릅니다. 이후 실행 시 로딩 시간이 단축됩니다.

- [NetApp HCC 대시보드에 액세스합니다](#)
- [스토리지 리소스 모니터링](#)
- [스토리지 용량을 모니터링합니다](#)
- [스토리지 성능을 모니터링합니다](#)

**NetApp HCC 대시보드에 액세스합니다**

1. 웹 브라우저에서 관리 노드의 IP 주소를 엽니다. 예를 들면 다음과 같습니다.

```
https://[management node IP address]
```

2. NetApp 하이브리드 클라우드 제어에 SolidFire All-Flash 스토리지 클러스터 관리자 자격 증명을 제공하여 로그인하십시오.
3. 하이브리드 클라우드 제어 대시보드를 참조하십시오.

Storage ✔ Connected

1
4
1  
 Storage Cluster    Total Storage Nodes    Volume

[Show Details](#)

Updated 2021-10-05 at 8:46 PM [Configure Storage Clusters →](#)

### Storage Capacity

**EFFECTIVE** RAW

Include Thin Provisioning

Effective Capacity  
**73.58GB**

Effective Capacity 73.6 GB Total

57.9 MB (0%) Used

**Efficiencies**

0.17x Total    20.65x Compression    0.01x Deduplication

Updated 2021-10-05 at 8:46 PM

### Storage Performance

Running Averages

**IOPS**    Throughput    Utilization

Updated 2021-10-05 at 8:46 PM

## 스토리지 리소스 모니터링

스토리지 \* 창을 사용하여 전체 스토리지 환경을 확인하십시오. 스토리지 클러스터 수, 스토리지 노드 수 및 총 볼륨을 모니터링할 수 있습니다.

자세한 내용을 보려면 스토리지 창에서 \* 세부 정보 표시 \* 를 선택합니다.

Storage ✔ Connected

1
2
16  
 Storage Cluster    Total Storage Nodes    Total Volumes

[Hide Details](#)

Cluster Name ↑	Nodes	Volumes	Connection Status
hci-tt-test8-cluster	4	16	✔ Connected

Updated 2021-10-04 at 4:52 PM [Configure Storage Clusters →](#)



총 스토리지 노드 수는 2노드 스토리지 클러스터의 Witness 노드를 포함하지 않습니다. Witness Node는 해당 클러스터의 세부 정보 섹션에 있는 노드 번호에 포함됩니다.



최신 스토리지 클러스터 데이터를 보려면 Storage Clusters 페이지를 사용하십시오. 이 페이지에서 폴링이 Dashboard보다 더 자주 발생합니다.

## 스토리지 용량을 모니터링합니다

환경의 스토리지 용량을 모니터링하는 것이 중요합니다. Storage Capacity 창을 사용하면 압축, 중복제거 및 씬 프로비저닝 기능을 활성화 또는 활성화하지 않고 스토리지 용량 효율성 이점을 결정할 수 있습니다.

클러스터에서 사용 가능한 총 물리적 스토리지 공간은 \* 원시 \* 탭에서 확인할 수 있으며, 프로비저닝된 스토리지에 대한 정보는 \* 유효 \* 탭에서 확인할 수 있습니다.



## 단계

1. 클러스터에서 사용 가능하고 사용 가능한 총 물리적 스토리지 공간을 보려면 \* raw \* 탭을 선택합니다.

수직선을 확인하여 사용된 용량이 경고, 오류 또는 위험 임계값보다 작지 여부를 확인합니다. 자세한 내용을 보려면 줄 위로 마우스를 이동하십시오.



경고 임계값을 설정할 수 있습니다. 기본값은 오류 임계값보다 3%입니다. 오류 및 위험 임계값은 미리 설정되어 있으며 설계상 구성할 수 없습니다. 오류 임계값은 용량 노드가 클러스터에 남아 있는 지 1개 미만임을 나타냅니다. 임계값 설정 단계는 를 참조하십시오 "[클러스터 최대 임계값 설정 중](#)".



관련 클러스터 임계값 Element API에 대한 자세한 내용은 \_ Element 소프트웨어 API 설명서 \_ 의 을(를 "[getClusterFullThreshold](#)") 참조하십시오. 블록 및 메타데이터 용량에 대한 자세한 내용은 \_ Element 소프트웨어 설명서 \_ 의 을(를 "[클러스터 전체 수준 이해](#)") 참조하십시오.

2. 접속된 호스트에 프로비저닝된 총 스토리지에 대한 정보를 보고 효율성 등급을 확인하려면 \* Effective \* 탭을 선택합니다.
  - a. 선택적으로 \* Include Thin Provisioning \* 을 선택하여 유효 용량 막대 차트에서 씬 프로비저닝 효율성 비율을 확인합니다.
  - b. \* 유효 용량 막대 차트 \*: 수직선을 확인하여 사용된 용량이 경고, 오류 또는 위험 임계값 미만인지 확인합니다.

Raw 탭과 마찬가지로 세로 줄 위로 마우스를 가져가면 세부 정보를 볼 수 있습니다.

- c. \* 효율성 \*: 압축, 중복제거, 씬 프로비저닝 기능을 사용할 경우 스토리지 용량의 효율성 이점을 얻을 수 있는 등급은 다음과 같습니다. 예를 들어, 압축이 "1.3x"로 표시되면 압축이 활성화된 상태에서 스토리지 효율성이 압축을 사용하지 않을 때보다 1.3배 더 효율적임을 의미합니다.



총 효율성은  $(\text{maxUsedSpace} * \text{효율성 계수})/2$ 와 같습니다. 여기서  $\text{efficiencyFactor} = (\text{thinProvisioningFactor} * \text{DeDuplicationFactor} * \text{압축 인자})$ . 씬 프로비저닝을 선택하지 않으면 Total Efficiency에 포함되지 않습니다.

- d. 유효 스토리지 용량이 오류 또는 중요 임계값에 가까워지면 시스템의 데이터를 지우는 것이 좋습니다.

3. 자세한 분석 및 과거 상황을 보려면 ["NetApp SolidFire Active IQ 세부 정보"](#)참조하십시오.

### 스토리지 성능을 모니터링합니다

스토리지 성능 창을 사용하면 리소스의 유용한 성능을 초과하지 않고도 클러스터에서 얻을 수 있는 IOPS 또는 처리량을 확인할 수 있습니다. 스토리지 성능은 지연 시간이 문제가 되기 전에 최대 사용률을 얻을 수 있는 지점입니다.

스토리지 성능 창을 사용하면 성능이 저하되어 워크로드가 증가할 경우 성능이 저하될 수 있는 지점에 도달했는지 여부를 확인할 수 있습니다.

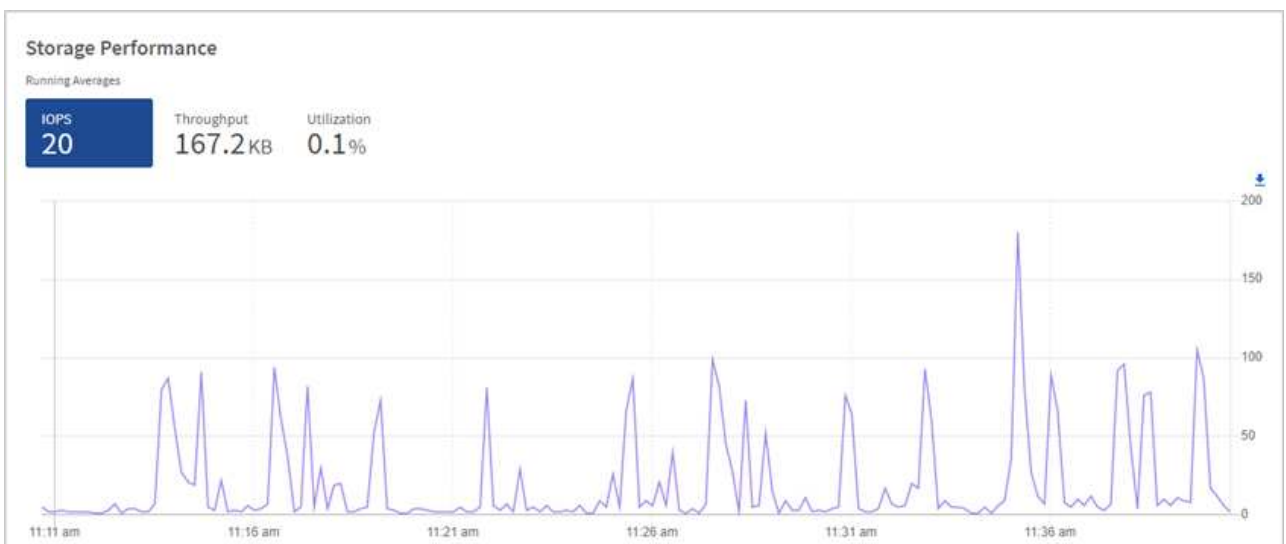
이 창의 정보는 10초마다 새로 고쳐지고 그래프에 있는 모든 지점의 평균이 표시됩니다.

관련 Element API 메시드에 대한 자세한 내용은 ["GetClusterStats 를 참조하십시오"](#)\_Element 소프트웨어 API 설명서\_의 메시지를 참조하십시오.

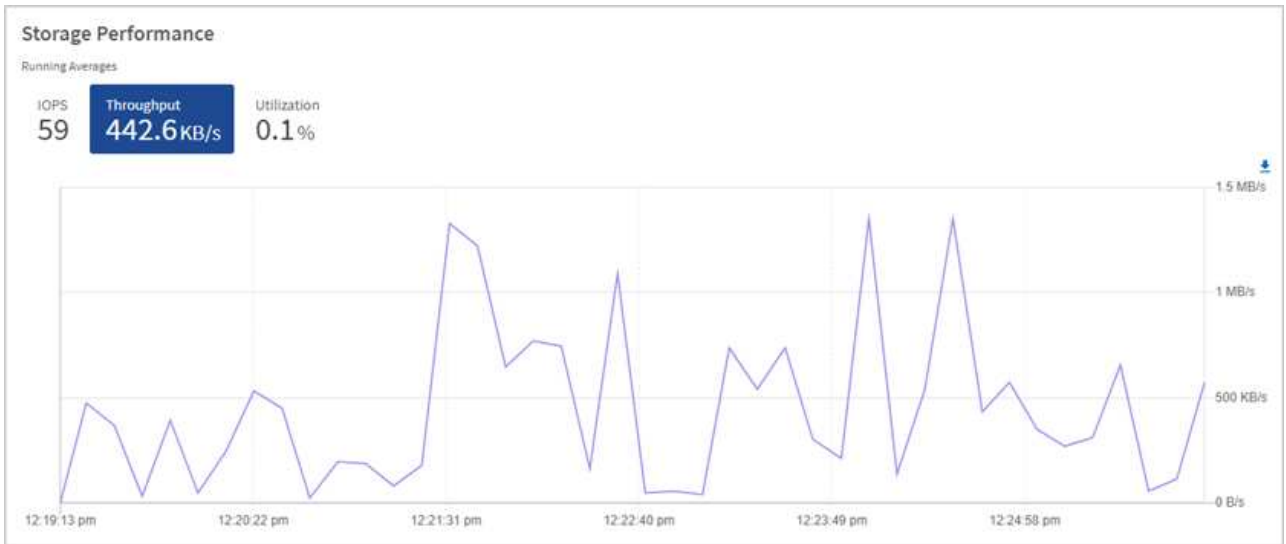
### 단계

1. Storage Performance 창을 봅니다. 자세한 내용을 보려면 그래프에서 포인트 위로 마우스를 가져갑니다.

- a. \* IOPS \* 탭: 초당 현재 작업을 참조하십시오. 데이터 급증 또는 급증이 발생하는 추세를 파악합니다. 예를 들어, 최대 IOPS가 160K이고 그 중 가용 IOPS 또는 가용 IOPS가 100K인 경우, 이 클러스터에 워크로드를 더 추가하는 것을 고려할 수 있습니다. 반면에 140K만 사용 가능한 경우 워크로드를 오프로드하거나 시스템을 확장할 수 있습니다.



- b. \* Throughput \* 탭: 패턴 또는 처리량 급증을 모니터링합니다. 또한 지속적으로 높은 처리량 값을 모니터링하여 리소스의 최대 유용한 성능에 근접하고 있음을 나타낼 수 있습니다.



c. \* Utilization \* 탭: 클러스터 레벨에서 합산된 총 IOPS에 대한 IOPS 사용률을 모니터링합니다.



2. 자세한 분석을 위해 vCenter Server용 NetApp Element 플러그인을 사용하여 스토리지 성능을 확인하십시오.

"vCenter Server용 NetApp Element 플러그인에 표시된 성능입니다"..

자세한 내용을 확인하십시오

- "vCenter Server용 NetApp Element 플러그인"
- "SolidFire 및 Element 소프트웨어 설명서"

노드 페이지에서 재고를 확인합니다

시스템에서 스토리지 자산을 확인하고 해당 IP 주소, 이름 및 소프트웨어 버전을 확인할 수 있습니다.

여러 노드 시스템에 대한 스토리지 정보를 볼 수 있습니다. 이 할당된 경우 "사용자 지정 보호 도메인" 특정 노드에 할당된 보호 도메인을 확인할 수 있습니다.



## 단계

1. 웹 브라우저에서 관리 노드의 IP 주소를 엽니다. 예를 들면 다음과 같습니다.

```
https://[management node IP address]
```

2. NetApp 하이브리드 클라우드 제어에 SolidFire All-Flash 스토리지 클러스터 관리자 자격 증명을 제공하여 로그인하십시오.
3. 왼쪽 탐색 창에서 \* 노드 \* 를 선택합니다.

## Nodes

Only NetApp HCI Nodes are displayed on this page.

STORAGE COMPUTE

Cluster 1 1 of 1 Two-node

Hostname	Node Model	Element Version	Management IP Address
stg01	H410S-0	12.0.0.318	- VLAN 1184
stg02	H410S-0	12.0.0.318	- VLAN 1184

1 - 2 of 2 results

Witness Nodes

Hostname	Management IP Address	Storage (iSCSI) IP Address
wit01		
wit02		



새로운 NetApp 하이브리드 클라우드 제어 세션을 처음 시작할 때 관리 노드가 여러 클러스터를 관리하고 있을 때 NetApp 하이브리드 클라우드 제어 노드 페이지를 로드하는 데 지연이 있을 수 있습니다. 로딩 시간은 관리 노드에서 능동적으로 관리하는 클러스터 수에 따라 다릅니다. 이후 실행 시 로딩 시간이 단축됩니다.

4. 노드 페이지의 \* 스토리지 \* 탭에서 다음 정보를 검토합니다.
  - a. 2노드 클러스터: 스토리지 탭에 "2노드" 레이블이 표시되고 관련 Witness 노드가 나열됩니다.
  - b. 3노드 클러스터: 스토리지 노드 및 관련 Witness 노드가 나열됩니다. 3노드 클러스터에는 노드 장애 시 고가용성을 유지하기 위해 Witness Node가 스탠바이에 구축되어 있습니다.
  - c. 4개 이상의 노드가 있는 클러스터: 4개 이상의 노드가 있는 클러스터에 대한 정보가 나타납니다. 증명선 노드가 적용되지 않습니다. 2개 또는 3개의 스토리지 노드로 시작하고 노드를 더 추가한 경우에도 Witness 노드가 나타납니다. 그렇지 않으면 Witness Nodes 테이블이 나타나지 않습니다.
  - d. 펌웨어 번들 버전: 관리 서비스 버전 2.14부터 시작합니다. Element 12.0 이상을 실행하는 클러스터가 있는 경우 이러한 클러스터의 펌웨어 번들 버전을 볼 수 있습니다. 클러스터의 노드에 다른 펌웨어 버전이 있는 경우 \* 펌웨어 번들 버전 \* 열에서 \* 다중 \* 를 볼 수 있습니다.
  - e. 사용자 지정 보호 도메인: 클러스터에서 사용자 지정 보호 도메인을 사용 중인 경우 클러스터의 각 노드에 대해 사용자 지정 보호 도메인 할당을 확인할 수 있습니다. 사용자 지정 보호 도메인이 설정되어 있지 않으면 이 열이 표시되지 않습니다.

5. 이러한 페이지의 정보는 여러 가지 방법으로 조작할 수 있습니다.
  - a. 결과의 항목 목록을 필터링하려면 \* 필터 \* 아이콘을 선택하고 필터를 선택합니다. 필터의 텍스트를 입력할 수도 있습니다.
  - b. 열을 표시하거나 숨기려면 \* 열 표시/숨기기 \* 아이콘을 선택합니다.
  - c. 테이블을 다운로드하려면 \* 다운로드 \* 아이콘을 선택합니다.



스토리지 수를 보려면 NetApp HCC(하이브리드 클라우드 제어) 대시보드를 확인하십시오. 을 "[HCC 대시보드를 사용하여 스토리지 리소스를 모니터링합니다](#)" 참조하십시오.

자세한 내용을 확인하십시오

- "[vCenter Server용 NetApp Element 플러그인](#)"
- "[SolidFire 및 Element 소프트웨어 설명서](#)"

## 스토리지 클러스터의 볼륨을 모니터링합니다

SolidFire 시스템은 볼륨을 사용하여 스토리지를 프로비저닝합니다. 볼륨은 iSCSI 또는 파이버 채널 클라이언트가 네트워크를 통해 액세스하는 블록 디바이스입니다. 액세스 그룹, 계정, 이니시에이터, 사용된 용량, 스냅샷 데이터 보호 상태, iSCSI 세션 수 및 볼륨과 연관된 QoS(서비스 품질) 정책에 대한 세부 정보를 모니터링할 수 있습니다.

활성 및 삭제된 볼륨에 대한 세부 정보도 볼 수 있습니다.

이 보기에서 먼저 사용된 용량 열을 모니터링할 수 있습니다.

NetApp 하이브리드 클라우드 제어 관리 권한이 있는 경우에만 이 정보에 액세스할 수 있습니다.

단계

1. 웹 브라우저에서 관리 노드의 IP 주소를 엽니다. 예를 들면 다음과 같습니다.

```
https://[management node IP address]
```

2. NetApp 하이브리드 클라우드 제어에 SolidFire All-Flash 스토리지 클러스터 관리자 자격 증명을 제공하여 로그인하십시오.
3. 왼쪽 탐색 파란색 상자에서 SolidFire All-Flash 스토리지 설치를 선택합니다.
4. 왼쪽 탐색 창에서 클러스터를 선택하고 \* Storage \* > \* Volumes \* 를 선택합니다.

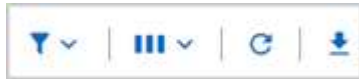
OVERVIEW ACCESS GROUPS ACCOUNTS INITIATORS QOS POLICIES

VOLUMES  
Overview

Active Deleted Create Volume Actions

ID ↑	Name	Account	Access Groups	Access	Used	Size	Snapshots	QoS Policy	Min IOPS	Max IOPS	Burst IOPS	iSCSI Sessions	Actions
1	NetApp-HCI-Datastore-01	NetApp-HCI	NetApp-HCI-6ee7b8e7...	Read/Write	4%	2.15 TB	0		50	15000	15000	2	
2	NetApp-HCI-Datastore-02	NetApp-HCI	NetApp-HCI-6ee7b8e7...	Read/Write	0%	2.15 TB	0		50	15000	15000	2	
3	NetApp-HCI-credential...			Read/Write	0%	5.37 GB	0		1000	2000	4000	1	
4	NetApp-HCI-mnode-api			Read/Write	0%	53.69 GB	0		1000	2000	4000	1	
5	NetApp-HCI-hdi-monitor			Read/Write	0%	1.07 GB	0		1000	2000	4000	1	

5. 볼륨 페이지에서 다음 옵션을 사용합니다.



- 필터 \* 아이콘을 선택하여 결과를 필터링합니다.
  - Hide/Show \* 아이콘을 선택하여 열을 숨기거나 표시합니다.
  - 새로 고침 \* 아이콘을 선택하여 데이터를 새로 고칩니다.
  - 다운로드 \* 아이콘을 선택하여 CSV 파일을 다운로드합니다.
6. Used Capacity 열을 모니터링합니다. 경고, 오류 또는 위험 임계값에 도달하면 색상은 사용된 용량 상태를 나타냅니다.
- 경고 - 노란색
  - 오류 - 주황색
  - 위험 - 빨간색
7. 볼륨 보기에서 탭을 선택하여 볼륨에 대한 추가 세부 정보를 확인합니다.
- \* 액세스 그룹 \*: 보안 액세스를 위해 초기자에서 볼륨 모음으로 매핑된 볼륨 액세스 그룹을 볼 수 있습니다.  
에 대한 정보를 "[볼륨 액세스 그룹](#)"참조하십시오.
  - \* 계정 \*: 사용자 계정을 볼 수 있으며, 이 사용자 계정을 통해 클라이언트가 노드의 볼륨에 연결할 수 있습니다. 볼륨을 생성하면 특정 사용자 계정에 할당됩니다.  
에 대한 정보를 "[SolidFire All-Flash 스토리지 시스템 사용자 계정](#)"참조하십시오.
  - \* 이니시에이터 \*: 볼륨에 대한 iSCSI 이니시에이터 IQN 또는 Fibre Channel WWPN을 볼 수 있습니다. 액세스 그룹에 추가된 각 IQN은 CHAP 인증 없이 그룹의 각 볼륨에 액세스할 수 있습니다. 액세스 그룹에 추가된 각 WWPN은 액세스 그룹의 볼륨에 대한 파이버 채널 네트워크 액세스를 설정합니다.
  - \* QoS 정책 \*: 볼륨에 적용된 QoS 정책을 확인할 수 있습니다. QoS 정책은 여러 볼륨에 최소 IOPS, 최대 IOPS 및 버스트 IOPS에 대한 표준화된 설정을 적용합니다.  
에 대한 정보를 "[성능 및 QoS 정책](#)"참조하십시오.

자세한 내용을 확인하십시오

- "[SolidFire 및 요소 문서](#)"

- ["vCenter Server용 NetApp Element 플러그인"](#)
- ["SolidFire 및 Element 소프트웨어 설명서"](#)

문제 해결을 위해 로그를 수집합니다

SolidFire All-Flash 스토리지 설치에 문제가 있을 경우 로그를 수집하여 NetApp Support에 보내 진단에 도움을 받을 수 있습니다. NetApp 하이브리드 클라우드 제어 또는 REST API를 사용하여 Element 시스템에서 로그를 수집할 수 있습니다.

필요한 것

- 스토리지 클러스터 버전이 NetApp Element 소프트웨어 11.3 이상을 실행하고 있는지 확인합니다.
- 버전 11.3 이상을 실행하는 관리 노드를 배포했는지 확인합니다.

로그 수집 옵션

다음 옵션 중 하나를 선택합니다.

- [NetApp 하이브리드 클라우드 제어를 사용하여 로그를 수집하십시오](#)
- [REST API를 사용하여 로그를 수집합니다](#)

**NetApp** 하이브리드 클라우드 제어를 사용하여 로그를 수집하십시오

NetApp 하이브리드 클라우드 제어 대시보드에서 로그 수집 영역에 액세스할 수 있습니다.

단계

1. 웹 브라우저에서 관리 노드의 IP 주소를 엽니다. 예를 들면 다음과 같습니다.

```
https://[management node IP address]
```

2. Element 스토리지 클러스터 관리자 자격 증명을 제공하여 NetApp 하이브리드 클라우드 제어에 로그인합니다.
3. 대시보드 에서 오른쪽 위에 있는 메뉴를 선택합니다.
4. 로그 수집 \* 을 선택합니다.

이전에 로그를 수집한 경우 기존 로그 패키지를 다운로드하거나 새 로그 수집을 시작할 수 있습니다.

5. 날짜 범위 \* 드롭다운 메뉴에서 날짜 범위를 선택하여 로그에 포함할 날짜를 지정합니다.

사용자 지정 시작 날짜를 지정하는 경우 날짜를 선택하여 날짜 범위를 시작할 수 있습니다. 로그는 해당 날짜부터 현재 시간까지 수집됩니다.

6. 로그 수집 \* 섹션에서 로그 패키지에 포함할 로그 파일 유형을 선택합니다.

스토리지 로그의 경우 스토리지 노드 목록을 확장하고 로그를 수집할 개별 노드(또는 목록의 모든 노드)를 선택할 수 있습니다.

7. 로그 수집을 시작하려면 \* 로그 수집 \* 을 선택합니다.

로그 수집은 백그라운드에서 실행되며 페이지에 진행 상황이 표시됩니다.



수집한 로그에 따라 진행률 표시줄이 몇 분 동안 특정 비율로 유지되거나 일부 지점에서 매우 느리게 진행될 수 있습니다.

8. 로그 패키지를 다운로드하려면 \* 로그 다운로드 \* 를 선택합니다.

로그 패키지는 압축된 UNIX.tgz 파일 형식입니다.

### REST API를 사용하여 로그를 수집합니다

REST API를 사용하여 Element 로그를 수집할 수 있습니다.

단계

1. 스토리지 클러스터 ID를 찾습니다.

a. 관리 노드에서 관리 노드 REST API UI를 엽니다.

```
https://[management node IP]/logs/1/
```

b. authorize \* 를 선택하고 다음을 완료합니다.

i. 클러스터 사용자 이름 및 암호를 입력합니다.

ii. 값이 아직 채워지지 않은 것처럼 클라이언트 ID를 mnode-client 입력합니다.

iii. 세션을 시작하려면 \* authorize \* 를 선택합니다.

2. Element에서 로그 수집:

a. POST/Bundle \* 을 선택합니다.

b. 체험하기 \* 를 선택합니다.

c. 수집해야 하는 로그 유형과 시간 범위에 따라 \* Request body \* 필드에서 다음 매개 변수의 값을 변경합니다.

매개 변수	유형	설명
modifiedSince	날짜 문자열	이 날짜 및 시간 이후에 수정된 로그만 포함합니다. 예를 들어 값 "2020-07-14T20:19:00.000Z"는 2020년 7월 14일 시작 날짜를 20:19 UTC로 정의합니다.
mnodeLogs	부울	관리 노드 로그를 포함하려면 이 매개 변수를 로 true 설정하십시오.
storageCrashDumps	부울	스토리지 노드 충돌 디버그 로그를 포함하려면 이 매개 변수를 로 true 설정하십시오.
storageLogs	부울	스토리지 노드 로그를 포함하려면 이 매개 변수를 로 true 설정하십시오.

매개 변수	유형	설명
storageNodeIds	UUID 배열	가로 설정된 true 경우 storageLogs 이 매개 변수를 스토리지 클러스터 노드 ID로 채워 로그 수집을 특정 스토리지 노드로 제한합니다. 끝점을 사용하여 GET https://[management node IP]/logs/1/bundle/options 사용할 수 있는 모든 가능한 노드 ID를 확인합니다.

d. Execute \* 를 선택하여 로그 수집을 시작합니다. 응답은 다음과 유사한 응답을 반환해야 합니다.

```
{
  "_links": {
    "self": "https://10.1.1.5/logs/1/bundle"
  },
  "taskId": "4157881b-z889-45ce-adb4-92b1843c53ee",
  "taskLink": "https://10.1.1.5/logs/1/bundle"
}
```

3. 로그 수집 작업의 상태를 확인합니다.

- Get/Bundle \* 을 선택합니다.
- 체험하기 \* 를 선택합니다.
- 수집 작업의 상태를 반환하려면 \* Execute \* 를 선택합니다.
- 응답 본문 아래로 스크롤합니다.

\`percentComplete\` 컬렉션 진행률을 자세히 설명하는 특성이 표시됩니다. 컬렉션이 완료되면 \`downloadLink\` 속성에 로그 패키지의 파일 이름을 포함한 전체 다운로드 링크가 포함됩니다.

e. 속성 끝에 있는 파일 이름을 downloadLink 복사합니다.

4. 수집된 로그 패키지를 다운로드합니다.

- get/bundle/{filename} \* 를 선택합니다.
- 체험하기 \* 를 선택합니다.
- 앞에서 복사한 파일 이름을 매개 변수 텍스트 필드에 붙여 filename 넣습니다.
- Execute \* 를 선택합니다.

실행 후 응답 본문 영역에 다운로드 링크가 나타납니다.

e. 파일 다운로드 \* 를 선택하고 결과 파일을 컴퓨터에 저장합니다.

로그 패키지는 압축된 UNIX.tgz 파일 형식입니다.

자세한 내용을 확인하십시오

- ["vCenter Server용 NetApp Element 플러그인"](#)
- ["SolidFire 및 Element 소프트웨어 설명서"](#)

# Element API를 사용하여 스토리지 관리

Element 소프트웨어 API를 사용하여 Element 스토리지 클러스터를 관리할 수 있습니다.

Element API는 HTTPS를 통한 JSON-RPC 프로토콜을 기반으로 합니다. JSON-RPC는 경량 JSON 데이터 교환 형식을 기반으로 하는 간단한 텍스트 기반 RPC 프로토콜입니다. 클라이언트 라이브러리는 모든 주요 프로그래밍 언어에 사용할 수 있습니다.

- [Element 소프트웨어 API 정보](#)
- [공통 개체](#)
- [일반적인 방법](#)
- [계정 API 메소드](#)
- [관리자 API 메소드](#)
- [클러스터 API 메소드](#)
- [클러스터 생성 API 메소드](#)
- [드라이브 API 메소드](#)
- [Fibre Channel API 메소드](#)
- [이니시에이터 API 메소드](#)
- [LDAP API 메소드](#)
- [다중 요소 인증 API 메서드](#)
- [세션 인증 API 메서드](#)
- [노드 API 메소드](#)
- [복제 API 메소드](#)
- [보안 API 메서드](#)
- [SnapMirror API 메소드](#)
- [시스템 구성 API 메소드](#)
- [멀티 테넌트 네트워킹 API 메소드](#)
- [볼륨 API 메소드](#)
- [볼륨 액세스 그룹 API 메소드](#)
- [볼륨 스냅샷 API 메소드](#)
- [가상 볼륨 API 메소드](#)
- [액세스 제어](#)
- [답변 예](#)

## 자세한 내용을 확인하십시오

- ["SolidFire All-Flash 스토리지 리소스 페이지를 참조하십시오"](#)



- ["SolidFire 및 Element 소프트웨어 설명서 센터"](#)

## Element 소프트웨어 API 정보

Element API는 HTTPS를 통한 JSON-RPC 프로토콜을 기반으로 합니다. JSON-RPC는 경량 JSON 데이터 교환 형식을 기반으로 하는 간단한 텍스트 기반 RPC 프로토콜입니다. 클라이언트 라이브러리는 모든 주요 프로그래밍 언어에 사용할 수 있습니다.

API 엔드포인트에 대한 HTTPS POST 요청을 통해 API 요청을 할 수 있습니다. POST 요청의 본문은 JSON-RPC 요청 객체입니다. API는 현재 배치 요청(단일 POST의 여러 요청 객체)을 지원하지 않습니다. API 요청을 제출할 때 요청의 콘텐츠 유형으로 "application/json-rpc"를 사용하고 본문이 형식 인코딩되지 않았는지 확인해야 합니다.



Element 웹 UI는 이 문서에 설명된 API 메소드를 사용합니다. API 로그를 활성화하여 UI에서 API 작업을 모니터링할 수 있으며, 이를 통해 시스템에 실행 중인 메서드를 볼 수 있습니다. 요청과 응답을 모두 활성화하여 시스템이 실행된 메서드에 응답하는 방법을 확인할 수 있습니다.

달리 명시되지 않는 한, API 응답의 모든 날짜 문자열은 UTC+0 형식입니다.



스토리지 클러스터에 로드가 많이 있거나 중간 지연 없이 여러 개의 연속된 API 요청을 제출하는 경우 메서드가 실패하고 "xDBVersionMismatch" 오류가 반환될 수 있습니다. 이 경우 메서드 호출을 다시 시도하십시오.

- [객체 구성원 요청](#)
- [응답 객체 멤버](#)
- [엔드포인트 요청](#)
- [API 인증](#)
- [비동기 메서드](#)
- [속성](#)

자세한 내용을 확인하십시오

- ["SolidFire 및 Element 소프트웨어 설명서"](#)
- ["이전 버전의 NetApp SolidFire 및 Element 제품에 대한 문서"](#)

### 객체 구성원 요청

각 Element 소프트웨어 API 요청에는 다음과 같은 기본 부품이 있습니다.

이름	설명	유형	기본값	필수 요소입니다
방법	호출할 메서드의 이름입니다.	문자열	없음	예

이름	설명	유형	기본값	필수 요소입니다
매개 변수	호출되는 메서드에 대한 매개 변수가 포함된 개체입니다. 명명된 매개 변수가 필요합니다. 위치 매개 변수(배열로 전달)는 허용되지 않습니다.	JSON 개체입니다	{	아니요
ID입니다	요청과 응답을 일치시키는 데 사용되는 식별자로, 결과에 반환됩니다.	문자열 또는 정수입니다	{	아니요

## 응답 객체 멤버

각 Element 소프트웨어 API 응답 본체에는 다음과 같은 기본 부품이 있습니다.

이름	설명	유형
결과	메서드에서 반환된 개체입니다. 시스템에서 메서드의 문서화된 반환 값에 해당하는 명명된 멤버가 있는 개체를 반환합니다. 오류가 발생한 경우 이 구성원이 없습니다.	JSON 개체입니다
오류	오류가 발생하면 객체가 반환됩니다. 이 멤버는 오류가 발생한 경우에만 존재합니다.	오브젝트
ID입니다	요청에 제공된 응답과 요청을 일치시키는 데 사용되는 식별자입니다.	문자열 또는 정수입니다
사용안한 파라미터	하나 이상의 잘못된 매개 변수가 API 메소드로 전달되어 사용되지 않았다는 경고 메시지가 표시됩니다.	오브젝트

## 엔드포인트 요청

API에 사용되는 요청 엔드포인트에는 스토리지 클러스터, 스토리지 클러스터 생성 및 노드당 세 가지 유형이 있습니다. 항상 Element 소프트웨어 버전에서 지원하는 최신 끝점을 사용해야 합니다.

API의 세 가지 요청 엔드포인트는 다음과 같은 방식으로 지정됩니다.

## 클러스터 API 메소드

스토리지 클러스터 전체 API 요청을 위한 HTTPS 엔드포인트는 `https://<mvip>/json-rpc/<api-version>` 다음과 같습니다.

- <mvip> 은 스토리지 클러스터의 관리 가상 IP 주소입니다.
- <api-version> 사용 중인 API 버전입니다.

## 클러스터 생성 및 부트스트랩 API 메서드

스토리지 클러스터를 생성하고 부트스트랩 API 요청에 액세스하기 위한 HTTPS 엔드포인트는 `https://<nodeIP>/json-rpc/<api-version>` 다음과 같습니다.

- <nodeIP> 은 클러스터에 추가하는 노드의 IP 주소입니다.
- <api-version> 사용 중인 API 버전입니다.

## 노드별 API 메소드

개별 스토리지 노드 API 요청에 대한 HTTPS 끝점은 `https://<nodeIP>:442/json-rpc/<api-version>` 다음과 같습니다.

- <nodeIP> 스토리지 노드의 관리 IP 주소입니다. 442는 HTTPS 서버가 실행 중인 포트입니다.
- <api-version> 사용 중인 API 버전입니다.

자세한 내용을 확인하십시오

- ["SolidFire 및 Element 소프트웨어 설명서"](#)
- ["이전 버전의 NetApp SolidFire 및 Element 제품에 대한 문서"](#)

## API 인증

API를 사용할 때 모든 API 요청에 HTTP Basic 인증 헤더를 포함시켜 시스템에서 인증할 수 있습니다. 인증 정보를 생략하면 HTTP 401 응답으로 인증되지 않은 요청이 거부됩니다. 시스템은 TLS를 통한 HTTP Basic 인증을 지원합니다.

API 인증에 클러스터 관리자 계정을 사용합니다.

자세한 내용을 확인하십시오

- ["SolidFire 및 Element 소프트웨어 설명서"](#)
- ["이전 버전의 NetApp SolidFire 및 Element 제품에 대한 문서"](#)

## 비동기 메서드

일부 API 메서드는 비동기식이므로 메서드가 반환될 때 수행하는 작업이 완료되지 않을 수 있습니다. 비동기 메서드는 작업의 상태를 확인하기 위해 쿼리할 수 있는 핸들을 반환합니다. 일부 작업의 상태 정보에는 완료율이 포함될 수 있습니다.

비동기 작업을 쿼리할 때 그 결과는 다음 형식 중 하나일 수 있습니다.

- DriveAdd: 시스템이 클러스터에 드라이브를 추가하고 있습니다.
- BulkVolume: 시스템이 백업 또는 복구와 같은 볼륨 간 복제 작업을 수행하고 있습니다.
- Clone: 시스템이 볼륨을 복제하는 중입니다.
- DriveRemoval: 시스템이 클러스터에서 드라이브를 제거하기 위해 드라이브에서 데이터를 복사하는 중입니다.
- RtfiPendingNode: 시스템이 클러스터에 추가하기 전에 호환되는 소프트웨어를 노드에 설치하고 있습니다.

참고 비동기 메서드를 사용하거나 실행 중인 비동기 작업의 상태를 가져올 때는 다음 사항을 유의하십시오.

- 비동기 메서드는 개별 메서드 설명서에 나와 있습니다.
- 비동기 메서드는 "asyncHandle"을 반환합니다. 이 핸들은 발급하는 API 메서드에서 알려진 핸들입니다. 핸들을 사용하여 비동기 작업의 상태 또는 결과를 폴링할 수 있습니다.
- GetAsyncResult 메서드를 사용하여 개별 비동기 메서드의 결과를 얻을 수 있습니다. GetAsyncResult 를 사용하여 완료된 작업을 쿼리하면 시스템에서 결과를 반환하고 자동으로 시스템에서 결과를 제거합니다. GetAsyncResult 를 사용하여 완료되지 않은 작업을 쿼리하면 시스템에서 결과를 반환하지만 제거하지는 않습니다.
- ListAsyncResults 메서드를 사용하여 실행 중이거나 완료된 모든 비동기 메서드의 상태와 결과를 얻을 수 있습니다. 이 경우 시스템은 완료된 작업에 대한 결과를 제거하지 않습니다.

자세한 내용을 확인하십시오

- ["SolidFire 및 Element 소프트웨어 설명서"](#)
- ["이전 버전의 NetApp SolidFire 및 Element 제품에 대한 문서"](#)

## 속성

API 요청 및 응답의 대부분은 객체뿐 아니라 단순 형식을 사용합니다. 개체는 키 값 쌍의 컬렉션이며, 여기서 값은 단순 형식이거나 다른 개체일 수 있습니다. 특성은 JSON 개체의 사용자가 설정할 수 있는 사용자 지정 이름 값 쌍입니다. 일부 메서드를 사용하면 개체를 만들거나 수정할 때 특성을 추가할 수 있습니다.

인코딩된 특성 개체에는 1000바이트 제한이 있습니다.

개체 멤버

이 개체에는 다음 멤버가 포함되어 있습니다.

이름	설명	유형
속성	JSON 개체 형식의 이름-값 쌍 목록입니다.	JSON 개체입니다

요청 예

다음 요청 예제에서는 AddClusterAdmin 메서드를 사용합니다.

```
{
  "method": "AddClusterAdmin",
  "params": {
    "username": "joeadmin",
    "password": "68!5Aru268)$",
    "access": [
      "volume",
      "reporting"
    ],
    "attributes": {
      "name1": "value1",
      "name2": "value2",
      "name3": "value3"
    }
  }
}
```

## 공통 개체

Element 소프트웨어 API는 JSON 개체를 사용하여 조직화된 데이터 개념을 나타냅니다. 이러한 API 메서드 중 다수는 데이터 입력 및 출력에 이러한 객체를 사용합니다. 이 단원에서는 일반적으로 사용되는 이러한 개체를 설명합니다. 단일 메서드에서만 사용되는 개체는 이 섹션 대신 해당 메서드로 문서화됩니다.

- [계정](#)
- [AuthSessionInfo](#) 를 참조하십시오
- [벌크 볼륨 작업](#)
- [바인딩\(가상 볼륨\)](#)
- [인증서 세부 정보](#)
- [클러스터](#)
- [클러스터 관리자](#)
- [클러스터 용량](#)
- [클러스터 구성](#)
- [클러스터 정보](#)
- [클러스터 쌍](#)
- [클러스터 통계](#)
- [클러스터 구조](#)
- [드라이브](#)
- [드라이브 통계](#)

- 오류
- 이벤트
- 오류
- 광섬유 채널 포트
- fipsErrorNodeReport를 참조하십시오
- FipsNodeReport를 참조하십시오
- fipsReport를 참조하십시오
- 그룹 스냅샷
- 하드웨어 정보
- 호스트(가상 볼륨)
- idpConfigInfo
- 이니시에이터
- ISCSICAuthentication을 참조하십시오
- KeyProviderKmip 을 참조하십시오
- KeyServerKmip
- ldapConfiguration 을 선택합니다
- 로그 서버
- 네트워크(연결된 인터페이스)
- 네트워크(모든 인터페이스)
- 네트워크(이더넷 인터페이스)
- 네트워크(로컬 인터페이스)
- 네트워크(SNMP)
- 네트워크 인터페이스
- 노드
- 노드 보호도메인
- 노드 통계
- ontapVersionInfo
- 활성 노드
- 펜던트 노드
- 보호 도메인
- 보호도메인레벨
- 보호무역도메인복원력
- 보호무역도메인허용치
- 보호무역회로복원력

- 보호무역계통허용치
- ProtocolEndpoint
- QoS를 참조하십시오
- QoSPolicy를 참조하십시오
- 원격 클러스터 스냅샷상태
- 스케줄
- 세션(Fibre Channel)
- 세션(iSCSI)
- snapMirrorAggregate
- snapMirrorClusterIdentity를 선택합니다
- snapMirrorEndpoint
- snapMirrorJobScheduleCronInfo를 참조하십시오
- snapMirrorLunInfo
- snapMirrorNetworkInterface를 참조하십시오
- snapMirrorNode를 선택합니다
- snapMirrorPolicy를 참조하십시오
- snapMirrorPolicyRule 을 참조하십시오
- snapMirrorRelationship
- snapMirrorVolume(스냅 볼륨)
- snapMirrorVolumeInfo
- snapMirrorVserver
- snapMirrorVserverAggregateInfo를 참조하십시오
- 스냅샷
- snmpTrapRecipient를 선택합니다
- storageContainer 를 선택합니다
- 동기화 작업
- 작업(가상 볼륨)
- usmUser(사용자)
- 가상네트워크
- 가상볼륨
- 볼륨
- 볼륨 액세스 그룹
- 볼륨페어가 있습니다
- 볼륨 통계

## 자세한 내용을 확인하십시오

- ["SolidFire 및 Element 소프트웨어 설명서"](#)
- ["이전 버전의 NetApp SolidFire 및 Element 제품에 대한 문서"](#)

## 계정

`account` 개체에는 계정에 대한 정보가 들어 있습니다. 이 개체에는 계정에 대한 "구성된" 정보만 포함되며 런타임 또는 사용 정보는 포함되지 않습니다.

### 개체 멤버

이 개체에는 다음 멤버가 포함되어 있습니다.

이름	설명	유형
accountID	계정의 고유 계정 ID입니다.	정수
attributes	JSON 개체 형식의 이름-값 쌍 목록입니다.	JSON 개체입니다
enableChap	초기자가 CHAP 계정 자격 증명을 사용하여 볼륨에 액세스할 수 있는지 여부를 지정합니다.	부울
initiatorSecret	이니시에이터 CHAP 암호입니다.	문자열
status	계정의 현재 상태입니다. 가능한 값: <ul style="list-style-type: none"><li>• 활성: 활성 계정.</li><li>• 잠김: 잠긴 계정입니다.</li><li>• 제거됨: 삭제 및 삭제된 계정입니다.</li></ul>	문자열
storageContainerID	이 계정과 연결된 가상 볼륨 저장소 컨테이너의 고유 ID입니다.	UUID입니다
targetSecret	대상 CHAP 암호입니다.	문자열
username	계정의 사용자 이름입니다.	문자열
volumes	이 계정이 소유한 볼륨의 볼륨 ID 목록입니다.	정수 배열



자세한 내용을 확인하십시오

- [추가 계정](#)
- [GetAccountByID입니다](#)
- [GetAccountByName입니다](#)
- [계정 목록](#)

## AuthSessionInfo 를 참조하십시오

``authSessionInfo`` 객체에는 인증 세션에 대한 정보가 포함되어 있습니다.

개체 멤버

이 개체에는 다음 멤버가 포함되어 있습니다.

이름	설명	유형
<code>accessGroupList</code>	사용자의 액세스 그룹 목록입니다.	문자열 배열
<code>authMethod</code>	클러스터 관리자가 보유한 권한의 유형입니다. 가능한 값: <ul style="list-style-type: none"><li>• LDAP - LDAP를 통해 인증됩니다.</li><li>• 클러스터 - 클러스터 데이터베이스에 저장된 사용자 이름 및 암호를 통해 인증됩니다.</li><li>• IDP - 타사 ID 공급자를 통해 인증되었습니다.</li></ul>	문자열
<code>clusterAdminIDs</code>	이 세션과 연결된 클러스터 관리자 ID의 목록입니다. LDAP 또는 타사 ID 공급자(IDP)와 관련된 세션의 경우 이 세션과 연결된 일치하는 클러스터 관리자 ID의 집계 목록이 됩니다.	정수 배열
<code>finalTimeout</code>	세션이 유효하지 않게 되는 시간. 세션이 생성될 때 설정되며 변경할 수 없습니다.	문자열
<code>idpConfigVersion</code>	세션이 생성되었을 때의 IDP 구성 버전입니다.	정수

이름	설명	유형
lastAccessTimeout	비활성 상태로 인해 세션이 유효하지 않게 되는 시간이며, 세션 액세스 시 finalTimeout에 도달하여 세션이 유효하지 않게 되는 시간까지 새로운 값으로 설정됩니다.	문자열
sessionCreationTime	세션이 생성되는 시간입니다.	문자열
sessionID	이 세션의 UUID입니다.	UUID입니다
username	이 세션과 연결된 사용자 이름입니다. LDAP와 관련된 세션의 경우 사용자의 LDAP DN입니다. 타사 IDP와 관련된 세션의 경우 세션 내의 작업을 감사하는 데 사용되는 임의의 이름 값 쌍이 됩니다. 클러스터의 클러스터 관리자 이름과 같을 필요는 없습니다. 예를 들어 SAML 주체 이름 ID는 SAML 어설션(SAML 어설션)의 IDP 구성 및 결과 콘텐츠에 의해 결정됩니다.	문자열

## 벌크 볼륨 작업

`bulkVolumeJob` 개체에는 클론 복제나 스냅샷 생성과 같은 대량 볼륨 읽기 또는 쓰기 작업에 대한 정보가 포함됩니다.

### 개체 멤버

이 개체에는 다음 멤버가 포함되어 있습니다.

이름	설명	유형
attributes	대량 볼륨 작업의 JSON 속성입니다.	JSON 개체입니다
bulkVolumeID	내부 벌크 볼륨 작업 ID입니다.	정수
createTime	UTC+0 형식으로 대량 볼륨 작업에 대해 생성된 타임스탬프입니다.	ISO 8601 날짜 문자열
elapsedTime	작업이 시작된 후 경과 시간(초)입니다.	문자열

이름	설명	유형
format	대량 볼륨 작업의 형식입니다. 가능한 값:  <ul style="list-style-type: none"> <li>• 네이티브</li> <li>• 비압축</li> </ul>	문자열
key	벌크 볼륨 세션에서 생성한 고유 키입니다.	문자열
percentComplete	작업에서 보고된 완료율입니다.	정수
remainingTime	남은 예상 시간(초)	정수
srcVolumeID	소스 볼륨 ID입니다.	정수
status	작업의 상태입니다. 가능한 값:  <ul style="list-style-type: none"> <li>• 준비 중</li> <li>• 활성화</li> <li>• 완료</li> <li>• 실패했습니다</li> </ul>	문자열
script	스크립트가 제공된 경우 스크립트의 이름입니다.	문자열
snapshotID	스냅샷이 대량 볼륨 작업의 소스에 있는 경우 스냅샷의 ID입니다.	정수
type	대량 작업의 유형입니다. 가능한 값:  <ul style="list-style-type: none"> <li>• 읽기</li> <li>• 쓰기</li> </ul>	문자열

## 바인딩(가상 볼륨)

바인딩 개체에는 가상 볼륨의 바인딩에 대한 정보가 들어 있습니다. API 메소드를 사용하여 모든 가상 볼륨에 대한 이 정보 목록을 검색할 수 `ListVirtualVolumeBindings` 있습니다.

### 개체 멤버

이 개체에는 다음 멤버가 포함되어 있습니다.

이름	설명	유형
protocolEndpointID	프로토콜 끝점의 고유 ID입니다.	UUID입니다
protocolEndpointInBandID	프로토콜 끝점의 scsiNADeviceID입니다.	문자열
protocolEndpointType	프로토콜 엔드포인트 유형입니다. SCSI는 프로토콜 엔드포인트 유형에 대해 반환되는 유일한 값입니다.	문자열
virtualVolumeBindingID	가상 볼륨 바인딩 개체의 고유 ID입니다.	정수
virtualVolumeHostID	가상 볼륨 호스트의 고유 ID입니다.	UUID입니다
virtualVolumeID	가상 볼륨의 고유 ID입니다.	UUID입니다
virtualVolumeSecondaryID	가상 볼륨의 보조 ID입니다.	문자열

자세한 내용을 확인하십시오

- [ListVirtualVolumeBindings](#)
- [ProtocolEndpoint](#)

## 인증서 세부 정보

`certificateDetails` 객체에는 보안 인증서에 대한 디코딩된 정보가 포함되어 있습니다.

### 개체 멤버

이 개체에는 다음 멤버가 포함되어 있습니다.

이름	설명	유형
issuer	발급자의 이름입니다.	문자열
modulus	공개 키의 모듈러입니다.	문자열
notAfter	인증서의 만료 날짜입니다.	ISO 8601 문자열
notBefore	인증서의 시작 날짜입니다.	ISO 8601 문자열
serial	인증서 일련 번호입니다.	문자열

이름	설명	유형
sha1Fingerprint	DER 인코딩된 인증서 버전의 다이제스트.	문자열
subject	제목 이름입니다.	문자열

## 클러스터

클러스터 객체에는 노드가 클러스터와 통신하는 데 사용하는 정보가 포함되어 있습니다. GetClusterConfig API 메서드를 사용하여 이 정보를 검색할 수 있습니다.

### 개체 멤버

이 개체에는 다음 멤버가 포함되어 있습니다.

이름	설명	유형
치피	클러스터 통신에 사용되는 네트워크 인터페이스입니다.	문자열
클러스터	고유한 클러스터 이름입니다.	문자열
암호화 가능	노드가 드라이브 암호화를 지원하는지 여부를 나타냅니다.	부울
양상블	클러스터에 사용되는 노드입니다.	문자열 배열
ipssDriveConfiguration을 선택합니다	노드가 FIPS 140-2 인증 드라이브를 지원하는지 여부를 나타냅니다.	부울
미피	노드 관리에 사용되는 네트워크 인터페이스입니다.	문자열
이름	클러스터 이름입니다.	문자열
노드 ID입니다	클러스터에 있는 노드의 노드 ID입니다.	문자열
펜딩노드 ID입니다	클러스터에서 보류 중인 노드의 ID입니다.	정수
역할	노드의 역할을 식별합니다.	정수

이름	설명	유형
SIPI	스토리지 트래픽에 사용되는 네트워크 인터페이스입니다.	문자열
상태	<p>노드의 현재 상태입니다. 가능한 값:</p> <ul style="list-style-type: none"> <li>• 사용 가능: 노드가 클러스터 이름으로 구성되지 않았습니다.</li> <li>• 보류 중: 노드가 특정 명명된 클러스터에 대해 보류 중이며 추가할 수 있습니다.</li> <li>• 활성: 노드가 클러스터의 활성 구성원이므로 다른 클러스터에 추가할 수 없습니다.</li> <li>• PendingActive: 노드가 현재 출하 시 소프트웨어 이미지로 반환되고 있으며 아직 클러스터의 활성 구성원이 아닙니다. 완료되면 활성 상태로 전환됩니다.</li> </ul>	문자열
버전	노드에서 실행 중인 소프트웨어 버전입니다.	문자열

### 멤버 수정 가능성 및 노드 상태

이 표는 가능한 각 노드 상태에서 개체 매개 변수를 수정할 수 있는지 여부를 나타냅니다.

매개 변수 이름입니다	사용 가능 상태입니다	보류 중 상태입니다	활성 상태입니다
치피	아니요	아니요	아니요
클러스터	예	예	아니요
암호화 가능	아니요	아니요	아니요
양상블	아니요	아니요	아니요
미피	예	예	아니요
이름	예	예	예
노드 ID입니다	아니요	아니요	아니요
펜딩노드 ID입니다	아니요	아니요	아니요

역할	아니요	아니요	아니요
SIPI	아니요	아니요	아니요
상태	아니요	아니요	아니요
버전	아니요	아니요	아니요

자세한 내용을 확인하십시오

[GetClusterConfig](#)

## 클러스터 관리자

clusterAdmin 객체에는 현재 클러스터 관리자 사용자에게 대한 정보가 포함되어 있습니다. GetCurrentClusterAdmin API 메서드를 사용하여 admin 사용자 정보를 검색할 수 있습니다.

개체 멤버

이 개체에는 다음 멤버가 포함되어 있습니다.

이름	설명	유형
액세스	이 클러스터 관리자가 사용할 수 있는 방법입니다.	문자열 배열
AuthMethod	클러스터 관리자가 보유한 권한의 유형입니다. 가능한 값: <ul style="list-style-type: none"> <li>• LDAP를 지원합니다</li> <li>• 클러스터</li> <li>• 로컬</li> </ul>	문자열
속성	JSON 개체 형식의 이름-값 쌍 목록입니다.	JSON 개체입니다
클러스터 관리자 ID	이 클러스터 관리자의 클러스터 관리자 ID입니다.	정수
사용자 이름	이 클러스터 관리자의 사용자 이름입니다.	문자열

자세한 내용을 확인하십시오

[GetCurrentClusterAdmin](#) 을 참조하십시오

## 클러스터 용량

clusterCapacity 객체에는 클러스터에 대한 상위 레벨 용량 측정이 포함되어 있습니다. GetClusterCapacity API 메서드를 사용하여 클러스터 용량 정보를 가져올 수 있습니다. 오브젝트 멤버의 공간 측정값은 바이트 단위로 계산됩니다.

### 개체 멤버

이 개체에는 다음 멤버가 포함되어 있습니다.

이름	설명	유형
활성 BlockSpace	블록 드라이브의 공간입니다. 여기에는 정리할 수 있는 메타데이터 항목 및 공간과 같은 추가 정보가 포함됩니다.	정수
활성 세션	클러스터와 통신하는 활성 iSCSI 세션 수입니다.	정수
평균 IOPS	자정 UTC(협정 세계시) 이후 클러스터의 평균 IOPS	정수
클러스터\n\n이 크기를 선택합니다	클러스터의 모든 볼륨에 대한 IOPS의 평균 크기입니다.	정수
현재 IOPS	지난 5초 동안 클러스터의 모든 볼륨에 대한 평균 IOPS	정수
최대 IOPS	현재 클러스터의 예상 최대 IOPS 용량	정수
maxOverProvisionableSpace 를 선택합니다	프로비저닝 가능한 최대 공간입니다. 계산된 값입니다. 현재 프로비저닝된 공간과 새 볼륨 크기가 이 수를 초과할 경우 새 볼륨을 생성할 수 없습니다. 값은 다음과 같이 계산됩니다. $\text{maxOverProvisionableSpace} = \text{maxProvisionedSpace} * \text{maxMetadataOverProvisionFactor}$	정수
maxProvisionedSpace 를 선택합니다	모든 볼륨이 100% 채워지면 프로비저닝 가능한 총 공간(싌 프로비저닝 메타데이터 없음)	정수
maxUsedMetadataSpace 를 선택합니다	메타데이터를 저장하는 데 사용되는 볼륨 드라이브의 바이트 수입니다.	정수



이름	설명	유형
maxUsedSpace 를 선택합니다	모든 활성 블록 드라이브의 총 공간 크기입니다.	정수
ZeroBlock 이외	마지막 가비지 수집 작업이 완료된 후 데이터가 포함된 총 4KiB 블록 수입니다.	정수
peakActiveSessions입니다	자정 UTC 이후 최대 iSCSI 연결 수입니다.	정수
peakIOPS입니다	자정 UTC 이후 currentIOPS에 대한 가장 높은 값입니다.	정수
프로비저닝된 공간	클러스터의 모든 볼륨에서 프로비저닝된 총 공간 크기입니다.	정수
타임 스탬프입니다	이 클러스터 용량 샘플을 가져온 날짜 및 시간(UTC+0 형식)	ISO 8601 문자열
토털Ops	클러스터의 전체 수명 동안 수행된 총 I/O 작업 수입니다.	정수
유니크블록	블록 드라이브에 저장된 총 블록 수입니다. 값에 복제된 블록이 포함됩니다.	정수
UniqueBlocksUsedSpace 를 참조하십시오	단일 블록이 블록 드라이브에서 차지하는 총 데이터 양입니다. 이 숫자가 uniqueBlocks 값과 어떤 관련이 있는지 알아보려면 GetclusterCapacity 메서드를 참조하십시오.	정수
usedMetadataSpace를 참조하십시오	메타데이터를 저장하는 데 사용되는 볼륨 드라이브의 총 바이트 수입니다.	정수
usedMetadataSpaceInSnapshots을 참조하십시오	고유한 데이터를 스냅샷에 저장하는 데 사용되는 볼륨 드라이브의 바이트 수입니다. 이 수치는 시스템의 모든 스냅샷을 삭제하여 메타데이터 공간을 얼마나 되찾을 수 있는지 추정합니다.	정수
usedSpace(사용 공간)	시스템의 모든 블록 드라이브에서 사용하는 총 공간입니다.	정수

이름	설명	유형
ZeroBlocks입니다	마지막 가비지 수집 작업이 완료된 후 데이터가 없는 총 4KiB 블록 수입니다.	정수

자세한 내용을 확인하십시오

[GetClusterCapacity](#) 를 선택합니다

## 클러스터 구성

``clusterConfig`` 개체는 노드가 클러스터와 통신하는 데 사용하는 정보를 반환합니다.

개체 멤버

이 개체에는 다음 멤버가 포함되어 있습니다.

이름	설명	유형
<code>cipi</code>	클러스터 통신에 사용되는 네트워크 인터페이스입니다.	문자열
<code>cluster</code>	클러스터의 고유 이름입니다.	문자열
<code>encryptionCapable</code>	노드가 암호화를 지원하는지 여부를 지정합니다.	부울
<code>ensemble</code>	클러스터에 참여하고 있는 노드	문자열 배열
<code>fipsDriveConfiguration</code>	노드가 FIPS 140-2 인증 드라이브를 지원하는지 여부를 지정합니다.	부울
<code>hasLocalAdmin</code>	클러스터에 로컬 관리자가 있는지 여부를 지정합니다.	부울
<code>mipi</code>	노드 관리에 사용되는 네트워크 인터페이스입니다.	문자열
<code>name</code>	클러스터의 고유 식별자입니다.	문자열
<code>nodeID</code>	노드의 고유 식별자입니다.	정수
<code>pendingNodeID</code>	보류 중인 노드의 고유 식별자입니다.	정수

이름	설명	유형
role	노드의 역할을 식별합니다.	문자열
sipi	스토리지에 사용되는 네트워크 인터페이스입니다.	문자열
state	노드의 상태를 나타냅니다.	문자열
version	노드의 버전을 나타냅니다.	문자열

## 클러스터 정보

clusterInfo 객체에는 노드가 클러스터와 통신하는 데 사용하는 정보가 포함되어 있습니다. GetClusterInfo API 메서드를 사용하면 이 정보를 얻을 수 있습니다.

### 개체 멤버

이 개체에는 다음 멤버가 포함되어 있습니다.

이름	설명	유형
속성	JSON 개체 형식의 이름-값 쌍 목록입니다.	JSON 개체입니다
defaultProtectionScheme 을 참조하십시오	메서드 호출과 함께 보호 체계를 제공하지 않는 한 새 볼륨에 대해 기본적으로 사용되는 보호 구성표입니다. <a href="#">CreateVolume(생성 볼륨)</a> 이 보호 스키마는 항상 설정된 보호 체계 세트에 있어야 합니다.	문자열
enabledProtectionSchemes 를 참조하십시오	이 스토리지 클러스터에서 사용하도록 설정된 모든 보호 구성 목록	문자열 배열
encryptionAtRestState 를 참조하십시오	저장된 암호화 기능의 상태입니다. 가능한 값: <ul style="list-style-type: none"> <li>활성화: 저장된 암호화 사용 중입니다.</li> <li>Enabled(활성화): 저장된 데이터 암호화가 활성화됩니다.</li> <li>해제: 저장된 암호화 사용 안 함.</li> <li>Disabled(비활성화): 저장된 데이터 암호화가 비활성화됩니다.</li> </ul>	문자열

이름	설명	유형
양상블	클러스터에 사용되는 노드입니다.	문자열 배열
진동	관리 네트워크에서 클러스터의 부동(가상) IP 주소입니다.	문자열
mvipInterface를 참조하십시오	MVIP 주소와 연결된 물리적 인터페이스입니다.	문자열
mvipNodeID입니다	마스터 MVIP 주소가 있는 노드입니다.	정수
mvipVlanTag	MVIP 주소에 대한 VLAN 식별자입니다.	문자열
이름	고유한 클러스터 이름입니다.	문자열
repCount	클러스터에 저장할 각 데이터의 복제본 수입니다. 유효한 값은 "2"입니다.	정수
소프트웨어암호화 아트레이스상태	유휴 상태의 소프트웨어 기반 암호화.	문자열
supportedProtectionSchemes 를 참조하십시오	이 스토리지 클러스터에서 지원되는 모든 보호 구성 목록	문자열 배열
비프	스토리지(iSCSI) 네트워크에서 클러스터의 부동(가상) IP 주소입니다.	문자열
SvipInterface 를 참조하십시오	마스터 SVIP 주소와 연결된 물리적 인터페이스입니다.	문자열
비노드 ID입니다	마스터 SVIP 주소가 있는 노드입니다.	정수
SvipVlanTag를 참조하십시오	마스터 SVIP 주소의 VLAN 식별자입니다.	문자열
UniqueID를 선택합니다	클러스터의 고유 ID입니다.	문자열
UUID입니다	클러스터의 고유 식별자입니다.	UUID입니다

자세한 내용을 확인하십시오

- ["GetClusterInfo 를 참조하십시오"](#)
- ["SolidFire 및 Element 소프트웨어 설명서"설명\]](#)

- "이전 버전의 NetApp SolidFire 및 Element 제품에 대한 문서"

## 클러스터 쌍

clusterPair 객체에는 로컬 클러스터와 페어링된 클러스터에 대한 정보가 들어 있습니다. ListClusterPairs 메서드를 사용하여 로컬 클러스터에 대한 clusterPair 개체 목록을 검색할 수 있습니다.

### 개체 멤버

이 개체에는 다음 멤버가 포함되어 있습니다.

이름	설명	유형
클러스터 이름	페어에 있는 다른 클러스터의 이름입니다.	문자열
클러스터 airID	페어의 각 클러스터에 부여된 고유 ID입니다.	정수
클러스터 airUUID	클러스터 페어의 범용 고유 식별자입니다.	문자열
UUID입니다	클러스터 쌍의 원격 클러스터에 대한 고유 식별자입니다.	정수
지연 시간	클러스터 간 지연 시간(밀리초).	정수
진동	페어링된 클러스터에 대한 관리 연결의 IP 주소입니다.	문자열
상태	페어링된 클러스터 간의 연결 상태입니다. 가능한 값: <ul style="list-style-type: none"> <li>• 구성되지 않음</li> <li>• 연결되었습니다</li> <li>• 잘못 구성되었습니다</li> <li>• 연결이 끊겼습니다</li> </ul>	문자열
버전	페어에 있는 다른 클러스터의 Element 버전입니다.	문자열

자세한 내용을 확인하십시오

[ListClusterPairs](#)

## 클러스터 통계

클러스터 통계 개체에는 클러스터에 대한 통계 데이터가 포함되어 있습니다. 객체에 포함된 볼륨 관련 통계 중 다수는 클러스터의 모든 볼륨에 대해 평균화됩니다. GetClusterStats 메서드를 사용하여 클러스터에 대한 이 정보를 검색할 수 있습니다.

### 개체 멤버

이 개체에는 다음 멤버가 포함되어 있습니다.

이름	설명	계산	유형
실제 IOPS	지난 500밀리초 동안 전체 클러스터의 현재 실제 IOPS	특정 시점	정수
averageIOPSize를 클릭합니다	지난 500밀리초 동안 클러스터에 대한 최근 입출력의 평균 크기(바이트)입니다.	특정 시점	정수
클라이언트 대기열 깊이	클러스터에 대한 미해결 읽기 및 쓰기 작업 수입니다.	해당 없음	정수
클러스터 활용률	현재 사용되고 있는 클러스터의 최대 IOPS의 비율입니다. 이 값은 $clusterUtilization=normalizedIOPS/maxIOPS(GetClusterCapacity)$ 에서)로 계산됩니다.	해당 없음	부동
지연 시간 USec	마지막 500밀리초 내에 클러스터에 대한 작업을 완료하는 데 걸리는 평균 시간(마이크로초)입니다.	특정 시점	정수
정규화 IOPS	지난 500밀리초 동안 전체 클러스터의 평균 IOPS 수입니다.	특정 시점	정수
읽기(바이트)	클러스터를 생성한 후 클러스터에서 읽은 총 누적 바이트 수입니다.	단조적으로 증가	정수
ReadBytesLastSample 을 참조하십시오	마지막 샘플 기간 동안 클러스터에서 읽은 총 바이트 수입니다.	특정 시점	정수

이름	설명	계산	유형
readLatencyUsec을 참조하십시오	마지막 500밀리초 내에 클러스터에 대한 읽기 작업을 완료하는 데 걸리는 평균 시간(마이크로초)입니다.	특정 시점	정수
ReadLatencyUsecTotal 을 참조하십시오	클러스터를 생성한 후 읽기 작업을 수행하는 데 소요된 총 시간입니다.	단조적으로 증가	정수
readOps를 참조하십시오	클러스터를 생성한 후 클러스터에 대한 총 누적 읽기 작업 수입니다.	단조적으로 증가	정수
ReadOpsLastSample 을 참조하십시오	마지막 샘플 기간 동안의 총 읽기 작업 수입니다.	특정 시점	정수
SamplePeriodMsec	샘플 기간의 길이(밀리초).	해당 없음	정수
서비스 수	클러스터에서 실행 중인 서비스 수입니다. servicesTotal과 같을 경우 모든 노드에서 유효한 통계가 수집되었음을 나타냅니다.	특정 시점	정수
서비스합계	클러스터에서 실행 중인 총 예상 서비스 수입니다.	해당 없음	정수
타임 스탬프입니다	UTC + 0 형식의 현재 시간입니다.	해당 없음	ISO 8601 날짜 문자열
unalignedReads입니다	클러스터가 생성된 후 클러스터에 대한 정렬되지 않은 총 읽기 작업입니다.	단조적으로 증가	정수
UnalignedWrites를 참조하십시오	클러스터가 생성된 후 클러스터에 대한 정렬되지 않은 총 쓰기 작업 수입니다.	단조적으로 증가	정수
쓰기 바이트	클러스터를 생성한 후 클러스터에 기록된 총 누적 바이트 수입니다.	단조적으로 증가	정수

이름	설명	계산	유형
WriteBytesLastSample 을 참조하십시오	마지막 샘플 기간 동안 클러스터에 기록된 총 바이트 수입니다.	단조적으로 증가	정수
writeLatencyUsec입니다	마지막 500밀리초 내에 클러스터에 대한 쓰기 작업을 완료하는 데 걸리는 평균 시간(마이크로초)입니다.	특정 시점	정수
쓰기 LatencyUsecTotal	클러스터를 생성한 후 쓰기 작업을 수행하는 데 소요된 총 시간입니다.	단조적으로 증가	정수
쓰기 작업	클러스터를 생성한 후 클러스터에 대한 총 누적 쓰기 작업 수입니다.	단조적으로 증가	정수
WriteOpsLastSample 을 참조하십시오	마지막 샘플 기간 동안의 총 쓰기 작업 수입니다.	특정 시점	정수

자세한 내용을 확인하십시오

[GetClusterStats](#) 를 참조하십시오

## 클러스터 구조

clusterStructure 개체에는 GetClusterStructure 메서드에서 만든 클러스터 구성 백업 정보가 들어 있습니다. SetClusterStructure 메서드를 사용하면 재구성하는 스토리지 클러스터에 이 정보를 복구할 수 있습니다.

개체 멤버

이 개체에는 다음 메서드의 결합된 반환 정보가 들어 있습니다.

- [GetClusterInfo](#) 를 참조하십시오
- 계정 목록
- ListInitiators(목록 초기자)
- 목록 볼륨 (includeVirtualVolumes=false 포함)
- ListVolumeAccessGroups 를 선택합니다
- ListStorageContainers 를 선택합니다
- 목록\관리 정책
- GetSnmplInfo 를 참조하십시오



- [GetNtpInfo](#) 를 참조하십시오
- [목록가상네트워크](#)
- [ListClusterAdmins](#)입니다
- [ListSchedules](#)(일정 목록)
- [ListSnapMirrorEndpoints](#)를 선택합니다
- [GetFeatureStatus](#) 를 참조하십시오
- [GetLdapConfiguration](#) 을 참조하십시오
- [GetRemoteLoggingHosts](#) 를 참조하십시오
- [GetDefaultQoS](#)를 참조하십시오
- [GetVolumeAccessGroupLunAssignments](#) 를 참조하십시오

자세한 내용을 확인하십시오

- [GetClusterStructure](#) 를 참조하십시오
- [SetClusterStructure](#) 를 선택합니다

## 드라이브

드라이브 개체에는 클러스터의 활성 노드에 있는 개별 드라이브에 대한 정보가 들어 있습니다. 이 오브젝트에는 볼륨 메타데이터 또는 블록 드라이브로 추가된 드라이브에 대한 세부 정보와 아직 추가되지 않았으며 사용 가능한 드라이브가 포함되어 있습니다. API 메소드를 사용하여 이 정보를 검색할 수 `ListDrives` 있습니다.

### 개체 멤버

이 개체에는 다음 멤버가 포함되어 있습니다.

이름	설명	유형
속성	JSON 개체 형식의 이름-값 쌍 목록입니다. 이 개체는 항상 null이며 수정할 수 없습니다.	JSON 개체입니다
용량	드라이브의 총 용량(바이트)입니다.	정수
새시 슬롯	HCI 플랫폼의 경우 이 값은 이 드라이브가 있는 서버 새시의 노드 문자 및 슬롯 번호입니다. 스토리지 플랫폼의 경우 슬롯 번호는 "슬롯" 정수의 문자열 표현입니다.	문자열

이름	설명	유형
DRiveFailureDetail 을 선택합니다	드라이브의 상태가 "Failed(실패)"인 경우 이 필드는 드라이브가 실패로 표시된 이유에 대한 자세한 정보를 제공합니다.	문자열
드라이브 ID입니다	이 드라이브의 ID입니다.	정수
DRiveSecurityFaultReason 을 참조하십시오	드라이브 보안을 활성화 또는 비활성화하지 못한 경우, 실패한 이유입니다. 값이 "없음"이면 오류가 없는 것입니다.	문자열
키 ID입니다	키 공급자가 이 드라이브의 잠금을 해제하기 위한 인증 키를 획득하기 위해 사용하는 키 ID입니다.	UUID입니다
KeyProviderID를 입력합니다	이 드라이브의 잠금을 해제하기 위한 인증 키의 공급자를 식별합니다.	정수
노드 ID입니다	이 드라이브를 포함하는 노드의 ID입니다.	정수
세그먼트 파일 크기입니다	드라이브의 세그먼트 파일 크기 (바이트)입니다.	정수
일련 번호	드라이브 일련 번호입니다.	문자열
슬롯	이 드라이브가 있는 서버 새시의 슬롯 번호 또는 내부 메타데이터 드라이브에 SATADimm 장치를 사용하는 경우 -1입니다.	정수

이름	설명	유형
상태	<p>드라이브의 상태입니다. 가능한 값:</p> <ul style="list-style-type: none"> <li>• 사용 가능: 사용 가능한 드라이브.</li> <li>• 활성화: 활성화 드라이브.</li> <li>• 지우기: 드라이브가 안전하게 지워지고 있습니다. 해당 드라이브의 모든 데이터가 영구적으로 제거됩니다.</li> <li>• 실패: 실패한 드라이브입니다. 이전에 드라이브에 있던 모든 데이터가 클러스터의 다른 드라이브로 마이그레이션되었습니다.</li> <li>• 분리: 드라이브를 분리하는 중입니다. 이전에 드라이브에 있던 모든 데이터가 클러스터의 다른 드라이브로 마이그레이션되고 있습니다.</li> </ul>	문자열
유형	<p>드라이브 유형입니다. 가능한 값:</p> <ul style="list-style-type: none"> <li>• Volume(볼륨): 볼륨 메타데이터를 저장합니다.</li> <li>• 블록: 블록 데이터를 저장합니다.</li> <li>• 알 수 없음: 드라이브 유형이 아직 활성화 상태가 아니며 아직 결정되지 않았습니다.</li> </ul>	문자열
사용 가능 용량	드라이브의 가용 용량(바이트)	정수

자세한 내용을 확인하십시오

[ListDrives](#)를 선택합니다

## 드라이브 통계

DRIVEStats 개체에는 단일 드라이브에 대한 높은 수준의 활동 측정이 포함되어 있습니다. API 메소드를 사용하여 측정 정보를 검색할 수 `GetDriveStats` 있습니다.

개체 멤버

이 개체에는 다음 멤버가 포함되어 있습니다.

이름	설명	유형
활성 세션	현재 이 드라이브를 사용하는 iSCSI 세션 수(메타데이터 드라이브에만 있음).	정수
드라이브 ID입니다	클러스터에 있는 드라이브의 고유 ID입니다.	정수
실패 DieCount	실패한 드라이브 하드웨어 요소의 수입니다.	정수
라이프리메이닝Percent	드라이브 미디어 마모 표시등	정수
lifetimeReadBytes 를 참조하십시오	드라이브의 수명 동안 이 드라이브에서 읽은 총 바이트.	정수
lifetimWriteBytes 를 참조하십시오	드라이브의 수명 동안 이 드라이브에 기록된 총 바이트 수입니다.	정수
파워온후스	이 드라이브의 전원이 켜진 시간.	정수
읽기\바이트	클라이언트 작업으로 인해 드라이브에서 읽은 총 바이트 수입니다.	정수
readOps를 참조하십시오	클라이언트 작업으로 인한 드라이브의 총 읽기 작업입니다.	정수
할당했습니다	이 드라이브에서 교체한 불량 섹터 수입니다.	정수
예비 용량 Percent	드라이브의 사용 가능한 예약 용량입니다.	정수
타임 스탬프입니다	UTC + 0 형식의 현재 시간입니다.	ISO 8601 날짜 문자열
총 용량	드라이브의 총 용량(바이트)입니다.	정수
UncorrectableErrors(교정되지 않은 오류)	드라이브의 SMART(Self-Monitoring, Analysis and Reporting Technology) 모니터링 시스템에서 보고된 수정할 수 없는 오류 값입니다.	정수
사용 용량	드라이브의 사용된 용량(바이트)입니다.	정수

이름	설명	유형
사용메모리	이 드라이브를 호스팅하는 노드에서 현재 사용하는 메모리 양입니다.	정수
쓰기 바이트	클라이언트 작업으로 인해 드라이브에 기록된 총 바이트 수입니다.	정수
쓰기 작업	클라이언트 작업으로 인해 드라이브에 대한 총 쓰기 작업입니다.	정수

자세한 내용을 확인하십시오

[GetDriveStats](#) 를 참조하십시오

## 오류

메서드 호출 중에 오류가 발생하면 오류 개체에 오류 코드 및 메시지가 포함됩니다. 시스템에서 생성된 모든 오류의 오류 코드는 500입니다.

개체 멤버

이 개체에는 다음 멤버가 포함되어 있습니다.

이름	설명	유형
코드	오류를 식별하는 데 사용되는 숫자 코드입니다. 시스템에서 생성된 모든 오류는 500의 코드를 반환합니다.	정수
이름	발생한 특정 오류에 대한 고유 식별자입니다. 각 메서드는 문서화된 오류 집합을 반환하지만 인식되지 않는 오류도 처리할 수 있습니다.	문자열
메시지	오류에 대한 설명(추가 세부 정보 포함).	문자열

## 이벤트

이벤트 개체에는 API 메서드 호출 중 또는 시스템이 작업을 수행하는 동안 발생하는 이벤트에 대한 세부 정보가 들어 있습니다.

개체 멤버

이 개체에는 다음 멤버가 포함되어 있습니다.

이름	설명	유형
세부 정보	이벤트에 대한 추가 정보입니다.	JSON 개체입니다
드라이브 ID입니다	오류를 보고하는 드라이브의 드라이브 ID입니다. 해당 사항이 없는 경우 0입니다.	정수
드라이브 ID입니다	오류를 보고하는 드라이브의 드라이브 ID 목록입니다. 해당되지 않는 경우 빈 목록입니다.	정수 배열
이벤트 ID입니다	각 이벤트와 연결된 고유 ID입니다.	정수
eventInfoType입니다	고장의 유형입니다.	문자열
메시지	발생한 이벤트에 대한 문자열 설명입니다.	문자열
노드 ID입니다	장애를 보고하는 노드의 노드 ID입니다. 해당 사항이 없는 경우 0입니다.	정수
서비스 ID입니다	실패를 보고하는 서비스의 ServiceID입니다. 해당 사항이 없는 경우 0입니다.	정수
심각도입니다	심각도 이벤트가 보고하는 심각도입니다.	정수
타임게시	클러스터의 이벤트 로그에서 이벤트를 수신한 시간(UTC + 0 형식)	ISO 8601 날짜 문자열
시간 Of보고서	클러스터에서 이벤트가 발생한 시간(UTC + 0 형식).	ISO 8601 날짜 문자열

- 참고: \* 이벤트가 발생하여 즉시 게시할 수 없는 경우 timeOfReport와 timeOfPublish 간에 약간의 차이가 있을 수 있습니다.

## 이벤트 유형

다음 목록에서는 eventInfoType 멤버에서 포함할 수 있는 가능한 이벤트 형식을 설명합니다.

- apiEvent: 설정을 수정하는 API 또는 웹 UI를 통해 시작된 이벤트입니다.
- binAssignmentsEvent: 내부 컨테이너에 데이터 할당과 관련된 이벤트입니다.
- binSyncEvent: 블록 서비스 간의 데이터 재할당과 관련된 이벤트입니다.

- bsCheckEvent: 서비스 검사 차단과 관련된 이벤트입니다.
- BsKillEvent: 블록 서비스 종료와 관련된 이벤트입니다.
- BulkOpEvent: 볼륨 백업, 복원, 스냅샷 또는 클론과 같은 전체 볼륨에서 작동하는 이벤트입니다.
- cloneEvent: 볼륨 클론 생성과 관련된 이벤트입니다.
- clusterMasterEvent: 노드 추가 또는 제거와 같은 클러스터 구성 변경 이벤트입니다.
- 데이터 이벤트: 데이터 읽기 및 쓰기와 관련된 이벤트입니다.
- dbEvent: 양상블 노드 데이터베이스와 관련된 이벤트입니다.
- 드라이브 이벤트: 드라이브 작업과 관련된 이벤트입니다.
- encryptionAtRestEvent: 저장된 데이터 암호화와 관련된 이벤트입니다.
- EnensemleEvent: 양상블 크기 증가 또는 감소와 관련된 이벤트입니다.
- Fibre ChannelEvent: Fibre Channel 노드 구성 또는 연결과 관련된 이벤트입니다.
- gcEvent: 가비지 수집과 관련된 이벤트입니다. 이러한 프로세스는 60분마다 실행되어 블록 드라이브에서 스토리지를 재확보할 수 있습니다.
- ieEvent: 내부 시스템 오류와 관련된 이벤트입니다.
- installEvent: 보류 중인 스토리지 노드의 자동 소프트웨어 설치와 관련된 Eevnts입니다.
- iSCSIEvent: iSCSI 연결 또는 구성 문제와 관련된 이벤트입니다.
- LimitEvent: 계정 또는 클러스터에 있는 볼륨 또는 가상 볼륨의 수가 허용되는 최대값에 근접하는 것과 관련된 이벤트입니다.
- networkEvent: 가상 네트워킹과 관련된 이벤트입니다.
- PlatformHardwareEvent: 하드웨어 장치에서 감지된 문제와 관련된 이벤트입니다.
- 원격 클러스터 이벤트: 원격 클러스터 페어링과 관련된 이벤트입니다.
- 예약 이벤트: 예약된 스냅샷과 관련된 이벤트입니다.
- serviceEvent: 시스템 서비스 상태와 관련된 이벤트입니다.
- statEvent: 시스템 통계와 관련된 이벤트입니다.
- 슬라이서 이벤트: 메타데이터 저장소와 관련된 이벤트입니다.
- snmpTrapEvent: SNMP 트랩과 관련된 이벤트입니다.
- tsEvent: 시스템 전송 서비스 이벤트입니다.
- UnexpectedException: 예기치 않은 오류와 관련된 이벤트입니다.
- VasaProviderEvent: VMware VASA 공급자와 관련된 이벤트입니다.

자세한 내용을 확인하십시오

[ListEvents](#) 를 선택합니다

## 오류

장애 객체에는 클러스터에서 감지된 고장에 대한 정보가 포함되어 있습니다. 이 `ListClusterFaults` 메서드는 클러스터 오류 정보를 반환합니다.

## 개체 멤버

이 개체에는 다음 멤버가 포함되어 있습니다.

이름	설명	유형
BlocksUpgrade를 참조하십시오	장애가 발생하면 업그레이드가 차단됩니다. 가능한 값: <ul style="list-style-type: none"> <li>• True: 장애가 업그레이드를 차단합니다.</li> <li>• FALSE: 장애가 업그레이드를 차단하지 않습니다.</li> </ul>	부울
클러스터 오류 ID	각 클러스터 장애와 관련된 고유 ID입니다.	정수
코드	감지된 특정 고장에 대한 고장 코드입니다. 자세한 내용은 클러스터 오류 코드 를 참조하십시오.	문자열
데이터	추가 고장 관련 정보	JSON 개체입니다
날짜	UTC + 0 형식의 현재 시간입니다.	ISO 8601 문자열
세부 정보	고장에 대한 설명과 추가 세부 정보	문자열
드라이브 ID입니다	드라이브 ID 목록의 첫 번째 드라이브 ID입니다. 드라이브 ID 목록이 비어 있는 경우(즉, 드라이브를 처리하는 장애가 반환되지 않은 경우) 이 값은 0입니다.	정수
드라이브 ID입니다	이 결함이 참조하는 드라이브의 드라이브 ID 값 목록입니다. 드라이브 고장 시 포함됩니다. 없는 경우 빈 배열입니다.	정수 배열
노드 hardwareFaultID	클러스터의 하드웨어 장애에 할당된 식별자입니다.	정수
노드 ID입니다	이 장애가 참조하는 노드의 노드 ID입니다. 노드 및 드라이브 장애에 대해 포함되며, 그렇지 않으면 0으로 설정됩니다.	정수



이름	설명	유형
간략 해제	고장의 해결됨 상태. 가능한 값: <ul style="list-style-type: none"> <li>참: 고장이 더 이상 감지되지 않습니다.</li> <li>거짓: 고장이 여전히 존재합니다.</li> </ul>	부울
확인 날짜	고장이 해결된 날짜 및 시간입니다.	ISO 8601 문자열
서비스 ID입니다	오류와 관련된 서비스입니다. 장애가 서비스와 연결되지 않은 경우 이 값은 "0"(영)입니다.	정수
심각도입니다	고장의 심각도입니다. 가능한 값: <ul style="list-style-type: none"> <li>경고: 경미한 문제 클러스터가 작동 중이고 이 심각도 수준에서 업그레이드가 허용됩니다.</li> <li>오류: 일반적으로 서비스에 영향을 주지 않아야 하는 장애입니다 (가능한 성능 저하 또는 HA 손실 제외). 일부 기능이 비활성화되었을 수 있습니다.</li> <li>위험: 서비스에 영향을 주는 심각한 장애입니다. 시스템에서 API 요청 또는 클라이언트 I/O를 처리할 수 없으며 데이터가 손실될 위험이 있습니다.</li> <li>모범 사례: 최적화되지 않은 시스템 구성으로 인해 발생한 고장</li> </ul>	문자열
유형	고장의 유형입니다. 가능한 값: <ul style="list-style-type: none"> <li>노드: 전체 노드에 영향을 주는 장애.</li> <li>드라이브: 개별 드라이브에 영향을 주는 고장.</li> <li>클러스터: 전체 클러스터에 영향을 주는 장애.</li> <li>서비스: 클러스터의 서비스에 영향을 주는 장애.</li> <li>볼륨: 개별 볼륨에 영향을 주는 장애.</li> </ul>	문자열

자세한 내용을 확인하십시오

- [ListClusterFats](#)
- "[클러스터 고장 코드](#)"

## 광섬유 채널 포트

광섬유 ChannelPort 개체에는 노드의 개별 포트 또는 클러스터의 전체 노드에 대한 정보가 들어 있습니다. 메소드를 사용하여 이 정보를 검색할 수 `ListNodeFibreChannelPortInfo` 있습니다.

개체 멤버

이 개체에는 다음 멤버가 포함되어 있습니다.

이름	설명	유형
펌웨어	Fibre Channel 포트에 설치된 펌웨어 버전입니다.	정수
hbaPort를 선택합니다	개별 호스트 버스 어댑터(HBA) 포트의 ID입니다.	정수
모델	포트에 있는 HBA의 모델입니다.	문자열
nPortID입니다	고유한 포트 노드 ID입니다.	문자열
pciSlot	파이버 채널 노드 새시의 PCI 카드가 들어 있는 슬롯입니다.	정수
일련 번호	Fibre Channel 포트의 일련 번호입니다.	문자열
속도	포트의 HBA 속도입니다.	문자열

이름	설명	유형
상태	<p>가능한 값:</p> <ul style="list-style-type: none"> <li>• 알 수 없음</li> <li>• NotPresent(발표되지 않음)</li> <li>• 온라인</li> <li>• 오프라인</li> <li>• 차단됨</li> <li>• 무시됨</li> <li>• 진단</li> <li>• 링크 다운</li> <li>• 오류</li> <li>• 루프백</li> <li>• 삭제됨</li> </ul>	문자열
스위치 WN	Fibre Channel 스위치 포트의 World Wide Name입니다.	문자열
WWNN입니다	HBA 노드의 World Wide Node 이름입니다.	문자열
WWPN입니다	HBA의 물리적 포트에 할당된 World Wide Port 이름입니다.	문자열

자세한 내용을 확인하십시오

[ListNodeFiberChannelPortInfo](#) 를 참조하십시오

**fipsErrorNodeReport**를 참조하십시오

fipsErrorNodeReport 개체에는 메소드를 사용하여 쿼리할 때 FIPS 140-2 지원에 대한 정보로 응답하지 않는 각 노드에 대한 오류 정보가 포함되어 GetFipsReport 있습니다.

개체 멤버

이 개체에는 다음 멤버가 포함되어 있습니다.

이름	설명	유형
노드 ID입니다	응답하지 않은 노드의 ID입니다.	정수

이름	설명	유형
오류	오류 정보가 포함된 JSON 개체입니다.	JSON 개체입니다

## FipsNodeReport를 참조하십시오

fipsNodeReport 객체에는 스토리지 클러스터의 단일 노드에 대한 FIPS 140-2 지원에 대한 정보가 포함되어 있습니다. 메소드를 사용하여 이 정보를 검색할 수 GetFipsReport 있습니다.

개체 멤버

이 개체에는 다음 멤버가 포함되어 있습니다.

이름	설명	유형
노드 ID입니다	정보를 보고하는 노드의 ID입니다.	정수
fipsDrives를 선택합니다	이 노드에 대해 FIPS 140-2 드라이브 암호화를 사용할지 여부를 지정합니다. 가능한 값: <ul style="list-style-type: none"> <li>없음: 이 노드는 FIPS 드라이브 암호화를 사용할 수 없습니다.</li> <li>부분: 노드가 FIPS 드라이브 암호화를 사용할 수 있지만 모든 드라이브가 FIPS 지원 드라이브인 것은 아닙니다.</li> <li>준비됨: 노드가 FIPS 드라이브 암호화를 수행할 수 있으며 모든 드라이브가 FIPS 지원 드라이브이거나 현재 드라이브가 없습니다.</li> </ul>	FipsDrivesStatusType 을 참조하십시오
[다른 사용자	이 노드에 대해 FIPS 140-2 HTTPS 암호화 활성화 여부 가능한 값: <ul style="list-style-type: none"> <li>참: 사용</li> <li>거짓: 사용 안 함</li> </ul>	부울

## fipsReport를 참조하십시오

fipsReport 객체에는 스토리지 클러스터의 모든 노드에 대한 FIPS 140-2 지원에 대한 정보가 포함되어 있습니다. 메소드를 사용하여 이 정보를 검색할 수 GetFipsReport 있습니다.

## 개체 멤버

이 개체에는 다음 멤버가 포함되어 있습니다.

이름	설명	유형
노드	스토리지 클러스터의 각 노드에 대해 FIPS 140-2 지원 상태에 대한 보고서	FipsNodeReport를 참조하십시오
오류 노드	FIPS 140-2 지원 상태로 응답하지 않은 각 노드의 오류 정보	fipsErrorNodeReport를 참조하십시오

## 그룹 스냅샷

groupSnapshot 개체에는 볼륨 그룹에 대한 스냅샷에 대한 정보가 포함되어 있습니다. API 메소드를 사용하여 그룹 스냅샷 정보를 검색할 수 ListGroupSnapshots 있습니다.

## 개체 멤버

이 개체에는 다음 멤버가 포함되어 있습니다.

이름	설명	유형
속성	JSON 개체 형식의 이름-값 쌍 목록입니다.	JSON 개체입니다
createTime(createTime)	그룹 스냅샷이 생성된 UTC+0 형식의 날짜 및 시간입니다.	ISO 8601 날짜 문자열
enableRemoteReplication	스냅샷이 원격 복제에 대해 설정되었는지 여부를 나타냅니다.	부울
groupSnapshotID입니다	그룹 스냅샷의 고유 ID입니다.	정수
groupSnapshotUUID입니다	그룹 스냅샷의 UUID입니다.	문자열
구성원	그룹 스냅샷의 각 구성원에 대한 정보를 포함하는 객체 배열입니다.	<a href="#">스냅샷</a> 선정되었습니다
이름	그룹 스냅샷의 이름 또는 지정된 항목이 없으면 스냅샷이 생성된 UTC 형식의 날짜 및 시간입니다.	문자열 또는 ISO 8601 날짜 문자열
원격 상태	소스 클러스터에서 볼 수 있는 것처럼 타겟 클러스터에 있는 각 원격 스냅샷의 범용 식별자 및 복제 상태를 포함하는 스토리지	<a href="#">원격 클러스터 스냅샷상태</a> 선정되었습니다

이름	설명	유형
상태	<p>스냅샷의 현재 상태입니다. 가능한 값:</p> <ul style="list-style-type: none"> <li>알 수 없음: 스냅샷 상태를 가져오는 동안 오류가 발생했습니다.</li> <li>준비: 이 스냅샷은 사용 준비가 되어 있으며 아직 쓸 수 없습니다.</li> <li>RemoteSyncing(원격 Syncing): 이 스냅샷이 원격 클러스터에서 복제되고 있습니다.</li> <li>완료: 이 스냅샷은 준비 또는 복제를 완료했으며 이제 사용할 수 있습니다.</li> <li>Active(활성): 이 스냅샷은 활성 분기입니다.</li> <li>클론 생성: 이 스냅샷은 CopyVolume 작업과 관련되어 있습니다.</li> </ul>	문자열

자세한 내용을 확인하십시오

[ListGroupSnapshots](#)을 선택합니다

## 하드웨어 정보

하드웨어 정보 객체에는 클러스터에 있는 각 노드의 하드웨어 및 상태에 대한 자세한 정보가 들어 있습니다. API 메소드를 사용하여 이 정보를 검색할 수 `GetHardwareInfo` 있습니다.

개체 멤버

이 개체에는 다음 멤버가 포함되어 있습니다.

이름	설명	유형
보드직렬	DMI 보드 일련 번호입니다.	문자열
버스	마더보드 미디어 버스 정보.	JSON 개체입니다
새시 일련 번호	새시의 일련 번호입니다.	문자열
드라이브하드웨어	노드의 각 드라이브에 대한 정보 목록입니다.	JSON 개체 어레이

이름	설명	유형
광섬유 채널 포트	노드의 Fibre Channel 포트 목록입니다.	정수 배열
하드웨어 구성	마더보드 주변 장치 구성 정보	JSON 개체입니다
kernelCrashDumpState를 참조하십시오	운영 체제 커널의 크래시 덤프 구성.	문자열
메모리	펌웨어 및 시스템 메모리 하드웨어 정보	JSON 개체입니다
네트워크	노드의 각 네트워크 인터페이스에 대한 설명입니다.	JSON 개체입니다
네트워크 인터페이스	노드의 네트워크 인터페이스 상태입니다.	JSON 개체입니다
노드 슬롯	HCI 플랫폼의 경우 이 노드가 있는 새시 슬롯("A", "B", "C" 또는 "D")에 해당하는 문자가 있습니다. 스토리지 플랫폼의 경우 이 값은 null입니다.	문자열
NVRAM	노드의 NVRAM 통계.	JSON 개체입니다
원점	마더보드 공급업체.	문자열
플랫폼	새시 플랫폼에 대한 설명입니다.	JSON 개체입니다
일련 번호	제품의 일련 번호입니다.	문자열
바로 스토리지조	스토리지 컨트롤러 정보입니다.	JSON 개체입니다
시스템 메모리	운영 체제 메모리 사용 및 성능 정보	JSON 개체입니다
시스템	노드 새시의 유형입니다.	JSON 개체입니다
UUID입니다	노드의 고유 ID입니다.	UUID입니다

자세한 내용을 확인하십시오

[GetHardwareInfo](#) 를 참조하십시오

## 호스트(가상 볼륨)

호스트 객체에는 가상 볼륨 호스트에 대한 정보가 포함되어 있습니다. 이 방법을 사용하여 모든 가상 볼륨 호스트에 대해 이 정보를 가져올 수 `ListVirtualVolumeHosts` 있습니다.

### 개체 멤버

이 개체에는 다음 멤버가 포함되어 있습니다.

이름	설명	유형
바인딩	가상 볼륨 호스트에 대한 바인딩을 설명하는 객체 목록입니다.	정수 배열
클러스터 ID	이 호스트가 연결된 클러스터의 고유 ID입니다.	UUID입니다
호스트 주소	가상 볼륨 호스트의 IP 주소 또는 DNS 이름입니다.	문자열
이니토Names입니다	가상 볼륨 호스트에 대한 이니시에이터 IQN 목록입니다.	문자열 배열
가상볼륨 호스트 ID	이 가상 볼륨 호스트의 고유 ID입니다.	UUID입니다
표시 프로토콜 EndpointID	이 호스트에 표시되는 프로토콜 끝점의 ID 목록입니다.	UUID 배열

자세한 내용을 확인하십시오

[ListVirtualVolumeHosts](#) 를 선택합니다

## idpConfigInfo

idpConfigInfo 개체에는 타사 ID 공급자(IDP)와 관련된 구성 및 통합 세부 정보가 포함되어 있습니다.

### 개체 멤버

이 개체에는 다음 멤버가 포함되어 있습니다.

이름	설명	유형
활성화됨	이 타사 IdPconfiguration의 활성화 여부를 지정합니다.	부울
idpConfigurationID입니다	타사 IDP 구성의 UUID입니다.	UUID입니다



이름	설명	유형
idpMetadata	SAML 2.0 SSO(Single Sign-On)에 대한 구성 및 통합 세부 정보에 대한 메타데이터입니다.	문자열
idpName입니다	SAML 2.0 SSO(Single Sign-On)에 대한 IDP 공급자를 검색하는 이름입니다.	문자열
serviceProviderCertificate입니다	이 IDP와의 통신에 사용할 PEM 형식 Base64 인코딩된 PKCS #10 X.509 인증서.	문자열
SpMetadataUrl 을 참조하십시오	트러스트 관계를 설정하기 위해 IDP에 제공할 클러스터에서 SP(서비스 공급자) 메타데이터를 검색하는 URL입니다.	문자열

## 이니시에이터

이니시에이터 객체에는 iSCSI 또는 파이버 채널 이니시에이터에 대한 정보가 포함되어 있습니다. 이니시에이터 객체에는 IQN 또는 WWPN 식별자가 포함될 수 있습니다. 이 방법을 사용하여 시스템에서 알려진 모든 초기자의 목록을 가져올 수 `ListInitiators` 있습니다. 이니시에이터 객체를 사용하여 볼륨 액세스 그룹을 통해 볼륨 세트에 대한 SCSI 이니시에이터 액세스를 구성합니다. 이니시에이터는 한 번에 하나의 볼륨 액세스 그룹의 구성원만 될 수 있습니다. 및 `ModifyInitiators` 메소드를 사용하여 하나 이상의 `virtualNetworkID`를 지정하여 하나 이상의 VLAN에 대한 이니시에이터 액세스를 제한할 수 `CreateInitiators` 있습니다. 가상 네트워크를 지정하지 않으면 이니시에이터가 모든 네트워크에 액세스할 수 있습니다.

## 개체 멤버

이 개체에는 다음 멤버가 포함되어 있습니다.

이름	설명	유형
별칭	이니시에이터에 할당된 알기 쉬운 이름입니다(있는 경우).	문자열
속성	이 이니시에이터에 할당된 JSON 특성 세트입니다. 특성이 할당되지 않으면 비어 있습니다.	JSON 개체입니다
챠퍼 사용자 이름	이 이니시에이터의 고유한 CHAP 사용자 이름입니다.	문자열

이름	설명	유형
initiatorID입니다	이니시에이터의 숫자 식별자입니다.	정수
initiatorname입니다	IQN 또는 WWPN 형식의 이니시에이터 이름입니다.	문자열
이니토시크입니다	이니시에이터를 인증하는 데 사용되는 CHAP 암호입니다.	문자열
요구 사항	이 이니시에이터에 CHAP가 필요한 경우 true입니다.	부울
targetSecret	대상을 인증하는 데 사용되는 CHAP 암호입니다(상호 CHAP 인증을 사용하는 경우).	문자열
가상네트워크 ID	이 이니시에이터와 연결된 가상 네트워크 식별자 목록입니다. 하나 이상의 가 정의된 경우 이 이니시에이터는 지정된 가상 네트워크에만 로그인할 수 있습니다. 가상 네트워크가 정의되지 않은 경우 이 이니시에이터는 모든 네트워크에 로그인할 수 있습니다.	정수
볼륨 액세스 그룹	이 이니시에이터가 속한 볼륨 액세스 그룹 ID 목록입니다.	정수 배열

자세한 내용을 확인하십시오

[ListInitiators\(목록 초기자\)](#)

## ISCSICAuthentication을 참조하십시오

ISCSIAuthentication 개체에는 iSCSI 세션에 대한 인증 정보가 들어 있습니다.

개체 멤버

이 개체에는 다음 멤버가 포함되어 있습니다.

이름	설명	유형
AuthMethod	iSCSI 세션 로그인 중에 사용되는 인증 방법(예: CHAP 또는 없음)입니다.	문자열

이름	설명	유형
챠퍼 알고리즘	사용 중인 CHAP 알고리즘(예: MD5, SHA1 *, SHA-256 *, 또는 SHA3-256 *)	문자열
챠퍼 사용자 이름	iSCSI 세션 로그인 중에 이니시에이터에서 지정한 CHAP 사용자 이름입니다.	문자열
방향	인증 방향(예: 단방향(이니시에이터만 해당) 또는 양방향(이니시에이터와 대상 모두))	문자열

- Element 12.7부터 사용 가능.

## KeyProviderKmpip 을 참조하십시오

keyProviderKmpip 개체는 KMIP(Key Management Interoperability Protocol) 키 공급자를 설명합니다. 키 공급자는 저장 시 암호화 등의 클러스터 기능에 사용할 인증 키를 검색하는 메커니즘과 위치입니다.

개체 멤버

이 개체에는 다음 멤버가 포함되어 있습니다.

이름	설명	유형
KeyProviderID를 입력합니다	KMIP 키 공급자의 ID입니다. 이 값은 변경할 수 없는 키 공급자를 생성하는 동안 클러스터에서 할당한 고유한 값입니다.	정수
KeyProviderIsActive 를 참조하십시오	KMIP 키 공급자가 활성화된 경우 true입니다. 생성되었지만 아직 삭제되지 않은 미해결 키가 있어 계속 사용 중인 것으로 가정하면 공급자가 활성 상태로 간주됩니다.	부울
KeyProviderName 을 클릭합니다	KMIP 키 공급자의 이름입니다.	문자열
키서버 ID	이 공급자와 연결된 키 서버 ID입니다. 이 공급자를 활성화하려면 서버를 추가해야 합니다. 이 공급자가 활성화되어 있는 동안에는 서버를 제거할 수 없습니다. 각 공급자에 대해 하나의 서버 ID만 지원됩니다.	정수 배열

이름	설명	유형
KmpCapabilities를 참조하십시오	기본 라이브러리, FIPS 준수, SSL 공급자 등에 대한 세부 정보를 포함한 이 KMIP 키 공급자의 기능	문자열

## KeyServerKmp

keyServerKmp 객체는 KMIP(Key Management Interoperability Protocol) 키 서버를 설명합니다. KMIP(Key Management Interoperability Protocol) 키 서버는 저장된 암호화 등의 클러스터 기능에 사용할 인증 키를 검색하는 위치입니다.

개체 멤버

이 개체에는 다음 멤버가 포함되어 있습니다.

이름	설명	유형
KeyProviderID를 입력합니다	이 KMIP 키 서버가 공급자에 할당된 경우 이 멤버는 KMIP 키 공급자가 할당한 ID를 포함합니다. 그렇지 않으면 이 멤버는 null입니다.	정수
KeyServerID를 입력합니다	KMIP 키 서버의 ID입니다. 이 값은 주요 서버 생성 중에 클러스터에서 할당한 고유한 값입니다. 이 값은 변경할 수 없습니다.	정수
KmpAssignedProviderIsActive 를 참조하십시오	이 KMIP 키 서버가 공급자에 할당된 경우(keyProviderID가 null이 아님), 이 멤버는 해당 공급자가 활성 상태인지(현재 사용 중인 키를 제공) 여부를 나타냅니다. 그렇지 않으면 이 멤버는 null입니다.	부울
KmpCaCertificate입니다	외부 키 서버의 루트 CA의 공개 키 인증서입니다. TLS 통신에서 외부 키 서버가 제공하는 인증서를 확인하는데 사용됩니다. 개별 서버가 서로 다른 CA를 사용하는 키 서버 클러스터의 경우 이 구성원에는 모든 CA의 루트 인증서의 연결된 문자열이 포함됩니다.	문자열
kmpClientCertificate를 참조하십시오	Element 스토리지 KMIP 클라이언트가 사용하는 PEM 형식 Base64 인코딩된 PKCS #10 X.509 인증서.	문자열

이름	설명	유형
kmipKeyServerHostName입니다	이 KMIP 키 서버와 연결된 호스트 이름 또는 IP 주소입니다.	문자열 배열
kmipKeyServerName입니다	KMIP 키 서버의 이름입니다. 이 이름은 표시 목적으로만 사용되며 고유한 이름은 필요하지 않습니다.	문자열
kmipKeyServerPort 를 참조하십시오	이 KMIP 키 서버와 연관된 포트 번호 (일반적으로 5696)	정수

## IdapConfiguration 을 선택합니다

IdapConfiguration 개체에는 스토리지 시스템의 LDAP 구성에 대한 정보가 포함되어 있습니다. API 메소드를 사용하여 LDAP 정보를 검색할 수 GetLdapConfiguration 있습니다.

개체 멤버

이 개체에는 다음 멤버가 포함되어 있습니다.

이름	설명	유형
AuthType	사용할 사용자 인증 방법을 식별합니다. 가능한 값: <ul style="list-style-type: none"> <li>• DirectBind</li> <li>• 검색 안바인드</li> </ul>	문자열
활성화됨	시스템이 LDAP에 대해 구성되었는지 여부를 식별합니다. 가능한 값: <ul style="list-style-type: none"> <li>• 참</li> <li>• 거짓</li> </ul>	부울
groupSearchBaseDN	그룹 검색을 시작할 트리의 기본 DN(시스템에서 여기에서 하위 트리 검색을 수행합니다).	문자열
groupSearchCustomFilter를 선택합니다	사용된 사용자 정의 검색 필터.	문자열

이름	설명	유형
그룹 검색 유형	<p>사용되는 기본 그룹 검색 필터를 제어합니다. 가능한 값:</p> <ul style="list-style-type: none"> <li>• NoGroups(참고 그룹): 그룹 지원이 없습니다.</li> <li>• ActiveDirectory: 사용자의 모든 AD 그룹의 중첩된 구성원</li> <li>• MemberDN: MemberDN 스타일 그룹(단일 수준).</li> </ul>	문자열
searchBindDN	<p>사용자에 대한 LDAP 검색을 수행하기 위해 로그인할 정규화된 DN입니다(LDAP 디렉토리에 대한 읽기 액세스 필요).</p>	문자열
서버 URI입니다	<p>쉽표로 구분된 LDAP 서버 URI 목록 (예: ldap://1.2.3.4 및 ldaps://1.2.3.4:123.)</p>	문자열
사용자 NTemplate	<p>정규화된 사용자 DN을 구성하는 데 사용되는 문자열입니다.</p>	문자열
userSearchBaseDN입니다	<p>검색을 시작하는 데 사용되는 트리의 기본 DN(여기에서 하위 트리 검색 수행)입니다.</p>	문자열
userSearchFilter 를 선택합니다	<p>사용된 LDAP 필터입니다.</p>	문자열

자세한 내용을 확인하십시오

[GetLdapConfiguration](#) 을 참조하십시오

## 로그 서버

loggingServer 객체에는 스토리지 클러스터에 구성된 로깅 호스트에 대한 정보가 포함되어 있습니다. 을 사용하여 현재 로깅 호스트가 무엇인지 확인한 다음 을 사용하여 SetRemoteLoggingHosts 현재 및 새 로깅 호스트의 원하는 목록을 설정할 수 GetRemoteLoggingHosts 있습니다.

## 개체 멤버

이 개체에는 다음 멤버가 포함되어 있습니다.

이름	설명	유형
호스트	로그 서버의 IP 주소입니다.	문자열
포트	로그 서버와 통신하는 데 사용되는 포트 번호입니다.	정수

## 네트워크(연결된 인터페이스)

네트워크(연결된 인터페이스) 객체에는 스토리지 노드의 연결된 네트워크 인터페이스에 대한 구성 정보가 포함되어 있습니다. 및 GetNetworkConfig 메서드를 사용하여 스토리지 노드에 대한 이 정보를 가져올 수 GetConfig 있습니다.

### 개체 멤버

이 개체에는 다음 멤버가 포함되어 있습니다.

이름	설명	유형
주소	노드의 이 인터페이스에 할당된 IPv4 주소입니다.	문자열
주소 V6	노드의 Bond1G 인터페이스에 할당된 IPv6 관리 주소입니다.	문자열
본드-다운 지연	링크 실패가 감지된 후 슬레이브를 비활성화하기 전 대기 시간(밀리초)입니다.	문자열
Bond-FAIL_OVERY_Mac	네트워크 인터페이스의 MAC 주소 구성.	문자열
본드-미임온	MII 링크 상태가 링크 장애를 검사하는 빈도(밀리초)입니다.	문자열
본드 모드	본딩 모드 가능한 값: <ul style="list-style-type: none"> <li>• ActivePassive(기본값)</li> <li>• ALB를 클릭합니다</li> <li>• LACP(권장)</li> </ul>	문자열

Bond - primary_reselect.(본드	기본 본드 슬레이브를 활성화 슬레이브로 선택할 시기를 지정합니다. 가능한 값:  <ul style="list-style-type: none"> <li>• 항상</li> <li>• 더 좋습니다</li> <li>• 실패</li> </ul>	문자열
본드-슬레이브	본드용 슬레이브 인터페이스 목록입니다.	문자열
Bond - LACP_RATE입니다	본드 모드가 LACP일 경우 비율이 다음 중 하나로 변경될 수 있습니다.  <ul style="list-style-type: none"> <li>• LACP Fast(기본값)</li> <li>• LACP가 느립니다</li> </ul>	문자열
본드-업 지연	링크가 감지된 후 슬레이브를 활성화하기 전에 대기하는 시간 (밀리초)입니다.	문자열
DNS 이름 서버	도메인 이름 서비스에 사용되는 주소 목록으로, 심표 또는 공백으로 구분됩니다.	문자열
DNS - 검색	공백 또는 심표로 구분된 DNS 검색 도메인 목록입니다.	문자열
가족	인터페이스가 사용하도록 구성된 주소 제품군입니다. 현재 IPv4에 대해 "inet"이 지원됩니다.	문자열
게이트웨이	로컬 네트워크에서 트래픽을 보내는 데 사용되는 IPv4 라우터 네트워크 주소입니다.	문자열
gatewayV6를 참조하십시오	로컬 Bond1G 네트워크에서 트래픽을 보내는 데 사용되는 IPv6 라우터 네트워크 주소입니다.	문자열
ipV6PrefixLength를 참조하십시오	Bond1G 네트워크의 IPv6 트래픽에 대해 "net" 유형의 정적 라우트에 대한 서브넷 접두사 길이입니다.	문자열
MacAddress(MacAddress)	인터페이스에 할당되고 네트워크에서 관찰되는 실제 MAC 주소입니다.	문자열



MacAddressPermanent를 참조하십시오	제조업체가 인터페이스에 할당한 불변 MAC 주소입니다.	문자열
방법	<p>인터페이스를 구성하는 데 사용되는 방법입니다. 가능한 값:</p> <ul style="list-style-type: none"> <li>• Loopback: IPv4 루프백 인터페이스를 정의하는 데 사용됩니다.</li> <li>• Manual(수동): 자동으로 구성되지 않은 인터페이스를 정의하는 데 사용됩니다.</li> <li>• DHCP: DHCP를 통해 IP 주소를 가져오는 데 사용할 수 있습니다.</li> <li>• 정적: 정적으로 할당된 IPv4 주소를 사용하여 이더넷 인터페이스를 정의하는 데 사용됩니다.</li> </ul>	문자열
MTU	인터페이스가 전송할 수 있는 최대 패킷 크기(바이트)입니다. 1500보다 크거나 같아야 합니다. 최대 9000이 지원됩니다.	문자열
넷마스크	인터페이스의 서브넷을 지정하는 비트 마스크입니다.	문자열
네트워크	넷마스크를 기반으로 IP 주소 범위가 시작되는 위치를 나타냅니다.	문자열
루트	라우팅 테이블에 적용할 라우팅 문자열의 심표로 구분된 배열입니다.	문자열 배열
상태	<p>인터페이스의 상태입니다. 가능한 값:</p> <ul style="list-style-type: none"> <li>• Down(아래로): 인터페이스가 비활성 상태입니다.</li> <li>• UP: 인터페이스가 준비되었지만 링크가 없습니다.</li> <li>• UpAndRunning: 인터페이스가 준비되고 링크가 설정됩니다.</li> </ul>	문자열
심메트리규칙	노드에 구성된 대칭 라우팅 규칙.	문자열 배열
업안닝	인터페이스가 준비되었고 링크가 있는지 여부를 나타냅니다.	부울

가상네트워크 태그	인터페이스의 가상 네트워크 식별자입니다(VLAN 태그).	문자열
-----------	---------------------------------	-----

### 멤버 수정 가능성 및 노드 상태

이 표는 가능한 각 노드 상태에서 개체 매개 변수를 수정할 수 있는지 여부를 나타냅니다.

구성원 이름	사용 가능 상태입니다	보류 중 상태입니다	활성 상태입니다
주소	예	예	아니요
주소 V6	예	예	아니요
본드-다운 지연	시스템에 의해 구성됩니다	해당 없음	해당 없음
Bond-FAIL_OVERY_Mac	시스템에 의해 구성됩니다	해당 없음	해당 없음
본드-미임온	시스템에 의해 구성됩니다	해당 없음	해당 없음
본드 모드	예	예	예
Bond - primary_reselect.(본드	시스템에 의해 구성됩니다	해당 없음	해당 없음
본드-슬레이브	시스템에 의해 구성됩니다	해당 없음	해당 없음
Bond - LACP_RATE입니다	예	예	예
본드-업 지연	시스템에 의해 구성됩니다	해당 없음	해당 없음
DNS 이름 서버	예	예	예
DNS - 검색	예	예	예
가족	아니요	아니요	아니요
게이트웨이	예	예	예
gatewayV6를 참조하십시오	예	예	예
ipV6PrefixLength를 참조하십시오	예	예	예

MacAddress(MacAddress )	시스템에 의해 구성됩니다	해당 없음	해당 없음
MacAddressPermanent를 참조하십시오	시스템에 의해 구성됩니다	해당 없음	해당 없음
방법	아니요	아니요	아니요
MTU	예	예	예
넷마스크	예	예	예
네트워크	아니요	아니요	아니요
루트	예	예	예
상태	예	예	예
심미트리규칙	시스템에 의해 구성됩니다	해당 없음	해당 없음
업안닝	시스템에 의해 구성됩니다	해당 없음	해당 없음
가상네트워크 태그	예	예	예

자세한 내용을 확인하십시오

- [getconfig](#)를 참조하십시오
- [GetNetworkConfig](#) 를 참조하십시오

## 네트워크(모든 인터페이스)

네트워크(모든 인터페이스) 개체는 스토리지 노드의 네트워크 인터페이스 구성에 대한 정보를 수집합니다. 및 `GetNetworkConfig` 메서드를 사용하여 스토리지 노드에 대한 이 정보를 가져올 수 `GetConfig` 있습니다.

개체 멤버

이 개체에는 다음 멤버가 포함되어 있습니다.

이름	설명	유형
Bond10G를 참조하십시오	Bond10G 본드 결합 인터페이스의 구성 정보	<a href="#">네트워크(연결된 인터페이스)</a>

Bond1G를 참조하십시오	Bond1G 본드 결합 인터페이스의 구성 정보	<a href="#">네트워크(연결된 인터페이스)</a>
eth0-5	스토리지 노드의 각 이더넷 인터페이스에 대해 인터페이스 구성 정보를 설명하는 하나의 객체입니다. 이러한 개체에는 인터페이스 이름과 일치하도록 0부터 5까지의 번호가 지정됩니다.	<a href="#">네트워크(이더넷 인터페이스)</a>
낮음	루프백 인터페이스에 대한 구성 정보입니다.	<a href="#">네트워크(로컬 인터페이스)</a>

자세한 내용을 확인하십시오

- [getconfig](#)를 참조하십시오
- [GetNetworkConfig](#) 를 참조하십시오

## 네트워크(이더넷 인터페이스)

네트워크(이더넷 인터페이스) 개체에는 개별 이더넷 인터페이스에 대한 구성 정보가 포함되어 있습니다. 및 `GetNetworkConfig` 메서드를 사용하여 스토리지 노드에 대한 이 정보를 가져올 수 `GetConfig` 있습니다.

개체 멤버

이 개체에는 다음 멤버가 포함되어 있습니다.

이름	설명	유형
본드-마스터	이 물리적 인터페이스가 본드 슬레이브로 조인된 본드 인터페이스를 지정합니다.	문자열
가족	인터페이스가 사용하도록 구성된 주소 제품군입니다. 현재 IPv4에 대해 "inet"이 지원됩니다.	문자열
MacAddress(MacAddress)	인터페이스에 할당되고 네트워크에서 관찰되는 실제 MAC 주소입니다.	문자열
MacAddressPermanent를 참조하십시오	제조사업체가 인터페이스에 할당한 불변 MAC 주소입니다.	문자열

방법	<p>인터페이스를 구성하는 데 사용되는 방법입니다. 가능한 값:</p> <ul style="list-style-type: none"> <li>• Loopback: IPv4 루프백 인터페이스를 정의하는 데 사용됩니다.</li> <li>• Manual(수동): 자동으로 구성되지 않은 인터페이스를 정의하는 데 사용됩니다.</li> <li>• DHCP: DHCP를 통해 IP 주소를 가져오는 데 사용할 수 있습니다.</li> <li>• 정적: 정적으로 할당된 IPv4 주소를 사용하여 이더넷 인터페이스를 정의하는 데 사용됩니다.</li> </ul>	문자열
상태	<p>인터페이스의 상태입니다. 가능한 값:</p> <ul style="list-style-type: none"> <li>• Down(아래로): 인터페이스가 비활성 상태입니다.</li> <li>• UP: 인터페이스가 준비되었지만 링크가 없습니다.</li> <li>• UpAndRunning: 인터페이스가 준비되고 링크가 설정됩니다.</li> </ul>	문자열
업안닝	<p>인터페이스가 준비되었고 링크가 있는지 여부를 나타냅니다.</p>	부울

### 멤버 수정 가능성 및 노드 상태

이 표는 가능한 각 노드 상태에서 개체 매개 변수를 수정할 수 있는지 여부를 나타냅니다.

매개 변수 이름입니다	사용 가능 상태입니다	보류 중 상태입니다	활성 상태입니다
본드-마스터	아니요	아니요	아니요
가족	아니요	아니요	아니요
MacAddress(MacAddress )	시스템에 의해 구성됩니다	해당 없음	해당 없음
MacAddressPermanent를 참조하십시오	시스템에 의해 구성됩니다	해당 없음	해당 없음
방법	아니요	아니요	아니요

상태	예	예	예
업안닝	시스템에 의해 구성됩니다	해당 없음	해당 없음

자세한 내용을 확인하십시오

- [getConfig](#)를 참조하십시오
- [GetNetworkConfig](#) 를 참조하십시오

## 네트워크(로컬 인터페이스)

네트워크(로컬 인터페이스) 객체에는 스토리지 노드의 루프백 인터페이스와 같은 로컬 네트워크 인터페이스에 대한 구성 정보가 포함되어 있습니다. 및 `GetNetworkConfig` 메서드를 사용하여 스토리지 노드에 대한 이 정보를 가져올 수 `GetConfig` 있습니다.

개체 멤버

이 개체에는 다음 멤버가 포함되어 있습니다.

이름	설명	유형
가족	인터페이스가 사용하도록 구성된 주소 제품군입니다. 현재 IPv4에 대해 "inet"이 지원됩니다.	문자열
MacAddress(MacAddress)	인터페이스에 할당되고 네트워크에서 관찰되는 실제 MAC 주소입니다.	문자열
MacAddressPermanent를 참조하십시오	제조사업체가 인터페이스에 할당한 불변 MAC 주소입니다.	문자열

방법	<p>인터페이스를 구성하는 데 사용되는 방법입니다. 가능한 값:</p> <ul style="list-style-type: none"> <li>• Loopback: IPv4 루프백 인터페이스를 정의하는 데 사용됩니다.</li> <li>• Manual(수동): 자동으로 구성되지 않은 인터페이스를 정의하는 데 사용됩니다.</li> <li>• DHCP: DHCP를 통해 IP 주소를 가져오는 데 사용할 수 있습니다.</li> <li>• 정적: 정적으로 할당된 IPv4 주소를 사용하여 이더넷 인터페이스를 정의하는 데 사용됩니다.</li> </ul>	문자열
상태	<p>인터페이스의 상태입니다. 가능한 값:</p> <ul style="list-style-type: none"> <li>• Down(아래로): 인터페이스가 비활성 상태입니다.</li> <li>• UP: 인터페이스가 준비되었지만 링크가 없습니다.</li> <li>• UpAndRunning: 인터페이스가 준비되고 링크가 설정됩니다.</li> </ul>	문자열
업안닝	<p>인터페이스가 준비되었고 링크가 있는지 여부를 나타냅니다.</p>	부울

### 멤버 수정 가능성 및 노드 상태

이 표는 가능한 각 노드 상태에서 개체 매개 변수를 수정할 수 있는지 여부를 나타냅니다.

매개 변수 이름입니다	사용 가능 상태입니다	보류 중 상태입니다	활성 상태입니다
가족	아니요	아니요	아니요
MacAddress(MacAddress)	시스템에 의해 구성됩니다	해당 없음	해당 없음
MacAddressPermanent를 참조하십시오	시스템에 의해 구성됩니다	해당 없음	해당 없음
방법	아니요	아니요	아니요
상태	예	예	예

업안닝	시스템에 의해 구성됩니다	해당 없음	해당 없음
-----	---------------	-------	-------

자세한 내용을 확인하십시오

- [getConfig](#)를 참조하십시오
- [GetNetworkConfig](#) 를 참조하십시오

## 네트워크(SNMP)

SNMP 네트워크 객체에는 클러스터 노드의 SNMP v3 구성에 대한 정보가 포함되어 있습니다.

개체 멤버

이 개체에는 다음 멤버가 포함되어 있습니다.

이름	설명	유형
액세스	SNMP 정보 요청에 허용되는 액세스 유형입니다. 가능한 값: <ul style="list-style-type: none"> <li>• ro: 읽기 전용 액세스.</li> <li>• RW: 읽기-쓰기 액세스.</li> <li>• rosys: 제한된 시스템 정보 세트에 대한 읽기 전용 액세스.</li> </ul>	문자열
CIDR	CIDR 네트워크 마스크 이 네트워크 마스크는 0보다 크거나 같고 32보다 작거나 같은 정수여야 합니다. 또한 31과 같을 수 없습니다.	정수
커뮤니티	SNMP 커뮤니티 문자열입니다.	문자열
네트워크	이 멤버는 CIDR 멤버와 함께 액세스 및 커뮤니티 문자열이 적용되는 네트워크를 제어합니다. "기본값"의 특수 값은 모든 네트워크에 적용되는 항목을 지정하는 데 사용됩니다. 이 구성원이 호스트 이름 또는 "기본값"이면 CIDR 마스크가 무시됩니다.	문자열

자세한 내용을 확인하십시오

[GetSnmplInfo](#) 를 참조하십시오



## 네트워크 인터페이스

NetworkInterface 객체에는 스토리지 노드의 개별 네트워크 인터페이스에 대한 구성 정보가 들어 있습니다.

객체 멤버

이 객체에는 다음 멤버가 포함되어 있습니다.

이름	설명	유형
주소	인터페이스의 IPv4 관리 주소입니다.	문자열
주소 V6	인터페이스의 IPv6 관리 주소입니다.	문자열
방송	인터페이스의 브로드캐스트 주소입니다.	문자열
MacAddress(MacAddress)	인터페이스의 MAC 주소입니다.	문자열
MTU	인터페이스의 최대 전송 단위(바이트)입니다.	정수
이름	인터페이스의 이름입니다.	문자열
네임스페이스	이 인터페이스에 가상 네트워크 네임스페이스가 할당되었는지 여부를 나타냅니다.	부울
넷마스크	인터페이스의 서브넷 마스크입니다.	문자열
상태	인터페이스의 작동 상태입니다.	문자열
유형	인터페이스 유형(본드 마스터, 본드 슬레이브 등)	문자열
가상네트워크 태그	가상 네트워크의 인터페이스에 할당된 VLAN ID입니다.	정수

## 네트워크 인터페이스 통계

networkInterfaceStats 객체에는 네트워크 통계, 전송 및 수신된 총 패킷 수 및 스토리지 노드의 개별 네트워크 인터페이스에 대한 오류 정보가 포함됩니다. API 방법을 사용하여 스토리지 노드의 네트워크 인터페이스에 대한 이 정보를 나열할 수 ListNetworkInterfaceStats 있습니다.

## 개체 멤버

이 개체에는 다음 멤버가 포함되어 있습니다.

이름	설명	유형
총돌	감지된 총돌 수입입니다.	정수
이름	네트워크 인터페이스의 이름입니다.	문자열
rxBytes를 나타냅니다	수신된 총 바이트 수입입니다.	정수
rxCrcErrors	CRC 오류가 발생한 수신된 패킷 수	정수
RxDropped	drop 된 수신 패킷 수	정수
rxErrors	수신된 잘못된 패킷 또는 잘못된 형식의 패킷 수입입니다.	정수
rx피오오류	수신된 데이터에 FIFO 오버런 오류 수.	정수
rxFrameErrors	프레임 정렬 오류가 있는 수신 패킷 수.	정수
rxLengthErrors	길이 오류가 있는 수신된 패킷 수입입니다.	정수
RxMsdErrors를 선택합니다	수신기에서 놓친 패킷 수입입니다.	정수
rxOverErrors	이 인터페이스에 대한 수신기 링 버퍼 오버플로 오류 수입입니다.	정수
rxPackets	수신된 총 패킷 수입입니다.	정수
txBytes를 나타냅니다	전송된 총 바이트 수입입니다.	정수
txCarrierErrors입니다	전송 측의 반송파 오류 수.	정수
txErrors	패킷 전송 오류 수입입니다.	정수
txt피오오류	전송 측의 FIFO 오버런 오류 수.	정수
txPackets	전송된 총 패킷 수입입니다.	정수

## 노드

노드 오브젝트에는 클러스터의 각 노드에 대한 정보가 포함됩니다. 및 `ListAllNodes` 메소드를 사용하여 이 정보를 검색할 수 `ListActiveNodes` 있습니다.

## 개체 멤버

이 개체에는 다음 멤버가 포함되어 있습니다.

이름	설명	유형
연관FServiceID입니다	노드의 Fibre Channel 서비스 ID입니다. 노드가 Fibre Channel 노드가 아닌 경우 "0"입니다.	정수

이름	설명	유형
연계한 마스터 서비스 ID입니다	노드의 마스터 서비스 ID입니다.	정수
속성	JSON 개체 형식의 이름-값 쌍 목록입니다.	JSON 개체입니다
새시 이름	새시를 고유하게 식별하며 단일 새시의 모든 노드에 대해 동일합니다.	문자열
CIP	노드에 할당된 클러스터 IP 주소입니다.	문자열
치피	클러스터 통신에 사용되는 네트워크 인터페이스입니다.	문자열
customProtectionDomainName입니다	사용자 지정 보호 도메인을 고유하게 식별합니다. 이 이름은 지정된 사용자 지정 보호 도메인의 모든 새시 내의 모든 스토리지 노드에 대해 동일합니다.	문자열
광섬유 채널 TargetPortGroup 을 참조하십시오	이 노드와 연결된 대상 그룹입니다. 노드가 Fibre Channel 노드가 아닌 경우 "null"입니다.	정수
유지 관리 모드	노드가 유지 관리를 위해 어떤 모드에 있는지 나타냅니다.	해당 없음
MIP	노드 관리에 사용되는 IP 주소입니다.	문자열
미피	노드 관리에 사용되는 네트워크 인터페이스입니다.	문자열
이름	노드의 호스트 이름입니다.	문자열
노드 ID입니다	이 노드의 노드 ID입니다.	정수
노드 슬롯	HCI 플랫폼의 경우 이 노드가 있는 새시 슬롯("A", "B", "C" 또는 "D")에 해당하는 문자가 있습니다. 스토리지 플랫폼의 경우 이 값은 null입니다.	문자열

이름	설명	유형
플랫폼 정보	<p>노드에 대한 하드웨어 정보입니다. 구성원:</p> <ul style="list-style-type: none"> <li>• chassisType: 노드의 하드웨어 플랫폼입니다.</li> <li>• cpuModel: 하드웨어 플랫폼의 CPU 모델입니다.</li> <li>• 노드 메모리 GB: 물리적 플랫폼에 설치된 메모리 크기(GB)입니다.</li> <li>• NodeType: 노드 모델 이름입니다.</li> <li>• PlatformConfigVersion: 이 노드 하드웨어에 대해 구성된 소프트웨어 버전입니다.</li> </ul>	JSON 개체입니다
역할	<p>클러스터에서 노드의 역할입니다. 가능한 값:</p> <ul style="list-style-type: none"> <li>• 관리</li> <li>• 스토리지</li> <li>• 컴퓨팅</li> <li>• 증인</li> </ul>	
SIP	노드에 할당된 스토리지 IP 주소입니다.	문자열
SIPI	스토리지 트래픽에 사용되는 네트워크 인터페이스입니다.	문자열
소프트웨어 버전	노드에서 실행 중인 Element 소프트웨어의 현재 버전을 반환합니다.	문자열
UUID입니다	이 노드와 관련된 범용 고유 식별자입니다.	문자열
가상네트워크	가상 네트워크 IP 주소 및 ID가 포함된 객체입니다.	가상네트워크 선정되었습니다

자세한 내용을 확인하십시오

- [ListActiveNodes](#) 를 선택합니다
- [목록노드](#)

## 노드 보호도메인

nodeProtectionDomains 개체에는 노드를 식별하는 정보와 해당 노드와 연결된 보호 도메인에 대한 정보가 들어 있습니다.

### 개체 멤버

이 개체에는 다음 멤버가 포함되어 있습니다.

이름	설명	유형
노드 ID입니다	노드의 고유 식별자입니다.	정수
보호도메인	노드가 구성원인 보호 도메인의 목록입니다.	"보호 도메인"

## 노드 통계

nodeStats 개체에는 노드에 대한 높은 수준의 작업 측정값이 포함되어 있습니다. 및 ListNodeStats API 메서드를 사용하여 nodeStats 개체의 일부 또는 전체를 가져올 수 GetNodeStats 있습니다.

### 개체 멤버

이 개체에는 다음 멤버가 포함되어 있습니다.

이름	설명	유형
카운트	nodeStats 개체의 총 샘플 수입니다.	정수
CPU	CPU 사용량, %.	정수
cpuTotal	CPU 활용률의 가치 증가.	정수
cBytesIn	클러스터 인터페이스의 바이트 수입니다.	정수
cBytesOut	클러스터 인터페이스에서 바이트를 로그아웃합니다.	정수
SBytesIn	스토리지 인터페이스의 바이트 수입니다.	정수
SBytesOut	스토리지 인터페이스의 바이트 아웃입니다.	정수

이름	설명	유형
MBytesIn	관리 인터페이스의 바이트 수입입니다.	정수
MBytesOut	관리 인터페이스에서 바이트 아웃입니다.	정수
networkUtilizationCluster를 참조하십시오	클러스터 네트워크 인터페이스의 네트워크 인터페이스 활용률(단위: %)	정수
네트워크 유틸리티스토리지	스토리지 네트워크 인터페이스의 네트워크 인터페이스 활용률(단위: %)	정수
ReadLatencyUsecTotal 을 참조하십시오	노드에 대한 읽기 작업을 수행하는 데 소비되는 총 시간의 값을 지속적으로 증가시킵니다.	정수
readOps를 참조하십시오	노드에 대한 총 읽기 작업의 값을 지속적으로 증가시킵니다.	정수
SSLoadHistogram	시간 경과에 따른 슬라이스 서비스 부하를 보여주는 히스토그램 데이터	JSON 개체입니다
타임 스탬프입니다	UTC + 0 형식의 현재 시간입니다.	ISO 8601 날짜 문자열
사용메모리	총 메모리 사용량(바이트)	정수
쓰기 LatencyUsecTotal	노드에 대한 쓰기 작업을 수행하는 데 소비되는 총 시간의 값을 지속적으로 증가시킵니다.	정수
쓰기 작업	노드에 대한 총 쓰기 작업의 가치를 지속적으로 증가시킵니다.	정수

자세한 내용을 확인하십시오

- [GetNodeStats](#) 를 참조하십시오
- [ListNodeStats](#) 를 참조하십시오

## ontapVersionInfo

ontapVersionInfo 개체에는 SnapMirror 관계에 있는 ONTAP 클러스터의 API 버전에 대한 정보가 포함되어 있습니다. Element 웹 UI는 API 메서드를 사용하여 GetOntapVersionInfo 이 정보를 가져옵니다.

## 개체 멤버

이 개체에는 다음 멤버가 포함되어 있습니다.

이름	설명	유형
snapMirrorEndpointID입니다	대상 ONTAP 시스템의 ID입니다.	정수
clientAPIMajorVesion을 참조하십시오	Element API 클라이언트에서 사용 중인 ONTAP API 주 버전입니다.	문자열
clientAPIMinorVesion을 참조하십시오	Element API 클라이언트에서 사용 중인 ONTAP API 부 버전입니다.	문자열
ontapAPIMajorVersion(ontapAPIMajor)	ONTAP 시스템에서 지원하는 현재 API 주요 버전입니다.	문자열
ontapAPIMinorVesion	ONTAP 시스템에서 지원하는 현재 API 부 버전입니다.	문자열
ontapVersion	ONTAP 클러스터에서 실행 중인 현재 소프트웨어 버전입니다.	문자열

## 활성 노드

pendingActiveNode 개체에는 보류 중인 상태와 활성 상태 사이의 현재 활성 상태인 노드에 대한 정보가 포함되어 있습니다. 현재 출하 시 소프트웨어 이미지로 반환되는 노드입니다. API 메소드를 사용하여 ListPendingActiveNodes 모든 pendingActive 노드에 대한 이 정보의 목록을 반환합니다.

## 개체 멤버

이 개체에는 다음 멤버가 포함되어 있습니다.

이름	설명	유형
활성 NodeKey	소프트웨어를 성공적으로 설치한 후 노드가 자동으로 클러스터에 참여할 수 있도록 하는 고유한 키입니다.	문자열
AssignedNodeID입니다	노드에 할당된 노드 ID입니다.	문자열
asyncHandle	작업의 상태를 쿼리하는 데 사용할 수 있는 비동기 메서드 핸들입니다.	정수

이름	설명	유형
CIP	노드에 할당된 클러스터 IP 주소입니다.	문자열
MIP	노드에 할당된 관리 IP 주소입니다.	문자열
노드 슬롯	HCI 플랫폼의 경우 이 노드가 있는 새시 슬롯("A", "B", "C" 또는 "D")에 해당하는 문자가 있습니다. 스토리지 플랫폼의 경우 이 값은 null입니다.	문자열
활성 노드 ID입니다	노드의 보류 중인 노드 ID입니다.	정수
플랫폼 정보	<p>노드에 대한 하드웨어 정보입니다. 구성원:</p> <ul style="list-style-type: none"> <li>• chassisType: 노드의 하드웨어 플랫폼입니다.</li> <li>• cpuModel: 하드웨어 플랫폼의 CPU 모델입니다.</li> <li>• 노드 메모리 GB: 물리적 플랫폼에 설치된 메모리 크기(GB)입니다.</li> <li>• NodeType: 노드 모델 이름입니다.</li> <li>• PlatformConfigVersion: 이 노드 하드웨어에 대해 구성된 소프트웨어 버전입니다.</li> </ul>	JSON 개체입니다
역할	<p>클러스터에서 노드의 역할입니다. 가능한 값:</p> <ul style="list-style-type: none"> <li>• 관리</li> <li>• 스토리지</li> <li>• 컴퓨팅</li> <li>• 증인</li> </ul>	
SIP	노드에 할당된 스토리지(iSCSI) IP 주소입니다.	문자열
소프트웨어 버전	노드에서 실행 중인 Element 소프트웨어의 현재 버전입니다.	문자열



자세한 내용을 확인하십시오

[ListPendingActiveNodes](#) 를 선택합니다

## 펜던트 노드

펜딩노드 개체에는 클러스터에 추가할 수 있는 노드에 대한 정보가 포함되어 있습니다. API 메서드를 사용하여 `ListPendingNodes` 보류 중인 모든 노드에 대해 이 정보의 목록을 반환합니다. API 방법을 사용하여 클러스터에 나열된 노드를 추가할 수 있습니다 `AddNodes`.

### 개체 멤버

이 개체에는 다음 멤버가 포함되어 있습니다.

이름	설명	유형
치피	노드에 할당된 클러스터 IP 주소입니다.	문자열
활성 NodeKey	소프트웨어를 성공적으로 설치한 후 노드가 자동으로 클러스터에 참여할 수 있도록 하는 고유한 키입니다.	문자열
AssignedNodeID입니다	노드에 할당된 노드 ID입니다.	문자열
asyncHandle	작업의 상태를 쿼리하는 데 사용할 수 있는 비동기 메서드 핸들입니다.	정수
새시 이름	새시를 고유하게 식별하며 단일 새시의 모든 노드에 대해 동일합니다.	문자열
CIP	노드에 할당된 클러스터 IP 주소입니다.	문자열
MIP	노드에 할당된 관리 IP 주소입니다.	문자열
노드 슬롯	HCI 플랫폼의 경우 이 노드가 있는 새시 슬롯("A", "B", "C" 또는 "D")에 해당하는 문자가 있습니다. 스토리지 플랫폼의 경우 이 값은 null입니다.	문자열
활성 노드 ID입니다	노드의 보류 중인 노드 ID입니다.	정수

이름	설명	유형
플랫폼 정보	<p>노드에 대한 하드웨어 정보입니다. 구성원:</p> <ul style="list-style-type: none"> <li>• chassisType: 노드의 하드웨어 플랫폼입니다.</li> <li>• cpuModel: 하드웨어 플랫폼의 CPU 모델입니다.</li> <li>• 노드 메모리 GB: 물리적 플랫폼에 설치된 메모리 크기(GB)입니다.</li> <li>• NodeType: 노드 모델 이름입니다.</li> <li>• PlatformConfigVersion: 이 노드 하드웨어에 대해 구성된 소프트웨어 버전입니다.</li> </ul>	JSON 개체입니다
역할	<p>클러스터에서 노드의 역할입니다. 가능한 값:</p> <ul style="list-style-type: none"> <li>• 관리</li> <li>• 스토리지</li> <li>• 컴퓨팅</li> <li>• 증인</li> </ul>	
SIP	노드에 할당된 스토리지(iSCSI) IP 주소입니다.	문자열
소프트웨어 버전	노드에서 실행 중인 Element 소프트웨어의 현재 버전입니다.	문자열

자세한 내용을 확인하십시오

- [추가 노드](#)
- [ListPendingNodes](#) 를 참조하십시오

## 보호 도메인

protectionDomain 객체에는 보호 도메인의 이름 및 유형 세부 정보가 포함됩니다.

개체 멤버

이 개체에는 다음 멤버가 포함되어 있습니다.

이름	설명	유형
보호도메인 이름	보호 도메인의 이름입니다.	문자열
보호도메인유형입니다	<p>보호 도메인의 유형입니다. 가능한 값:</p> <ul style="list-style-type: none"> <li>• 새시: 단일 새시의 모든 스토리지 노드</li> <li>• 사용자 지정: 단일 고객 정의 보호 도메인에 있는 모든 스토리지 노드</li> </ul>	문자열

## 보호도메인레벨

protectionDomainLevel 개체에는 스토리지 클러스터의 현재 허용 범위 및 복원력 수준에 대한 정보가 들어 있습니다. 허용 한도 수준은 장애가 발생한 경우에도 계속해서 데이터를 읽고 쓸 수 있는 클러스터의 능력을 나타내며, 복원력 수준은 연결된 보호 도메인 유형 내에서 하나 이상의 장애를 자동으로 해결할 수 있는 클러스터의 능력을 나타냅니다.

### 개체 멤버

이 개체에는 다음 멤버가 포함되어 있습니다.

이름	설명	유형
보호도메인유형입니다	<p>관련 허용 및 복원성을 가진 보호 도메인의 유형입니다. 가능한 값:</p> <ul style="list-style-type: none"> <li>• Node(노드): 개별 노드입니다.</li> <li>• 새시: 단일 새시의 개별 노드 또는 모든 스토리지 노드</li> <li>• 사용자 지정: 단일 고객 정의 보호 도메인에 있는 모든 스토리지 노드</li> </ul>	문자열
복원력	이 보호 도메인 유형의 관점에서 본 클러스터의 현재 복원력입니다.	<a href="#">보호무역도메인복원력</a>
공차	이 보호 도메인 유형의 관점에서 본 클러스터의 현재 허용 범위	<a href="#">보호무역도메인허용치</a>

## 보호무역도메인복원력

protectionDomainResiliency 개체에는 이 스토리지 클러스터의 복원력 상태가 포함되어 있습니다. 복구 - 스토리지 클러스터가 연결된 보호 도메인 유형의 단일 보호 도메인 내에서 하나 이상의 장애를 자동으로 해결할 수 있음을 나타냅니다. 스토리지 클러스터는 단일 스토리지 노드 (노드 허용 오차라고 하는 상태)의 장애를 통해 계속해서 데이터를 읽고 쓸 수 있을 때 복구되는 것으로 간주됩니다.

## 개체 멤버

이 개체에는 다음 멤버가 포함되어 있습니다.

이름	설명	유형
보호보호복구 지원	연결된 보호 도메인 유형에 대한 장애 복구 정보가 포함된 객체 목록(각 보호 구성표마다 하나씩)	<a href="#">보호무역회로복원력</a> 선정되었습니다
singleFailureThresholdBytesForBlockData입니다	자동으로 노드 허용치 상태를 회복하는 기능이 손실되기 전에 스토리지 클러스터에 저장할 수 있는 최대 바이트 수입니다.	정수
sustainableFailuresForEnsemble 을 참조하십시오	양상블 쿼럼에 대한 노드 허용치 상태로 자동 복구 기능을 잃지 않고 발생할 수 있는 예상 동시 실패 수입니다.	정수

## 보호무역도메인허용치

protectionDomainTolerance 개체에는 관련 보호 도메인 유형의 단일 보호 도메인 내에서 하나 이상의 장애가 발생하더라도 스토리지 클러스터에서 데이터를 계속 읽고 쓸 수 있는 기능에 대한 정보가 포함되어 있습니다.

## 개체 멤버

이 개체에는 다음 멤버가 포함되어 있습니다.

이름	설명	유형
보호무역은\n\n\n 내약입니다	관련 보호 도메인 유형에 대한 오류 허용 정보를 포함하는 객체 목록(각 보호 구성표마다 하나씩)	<a href="#">보호무역계통허용치</a> 선정되었습니다
sustainableFailuresForEnsemble 을 참조하십시오	연결된 보호 도메인 유형 내에서 양상블 쿼럼을 잃지 않고 동시에 발생할 수 있는 동시 장애 수입니다.	정수

## 보호무역회로복원력

protectionSchemeResiliency 개체에는 특정 보호 체계의 경우 스토리지 클러스터가 연결된 protectionDomainType 내에서 하나 이상의 장애로부터 자동으로 치유될 수 있는지 여부에 대한 정보가 포함되어 있습니다. 스토리지 클러스터는 단일 스토리지 노드(노드 허용 오차라고 하는 상태)의 장애를 통해 계속해서 데이터를 읽고 쓸 수 있을 때 복구되는 것으로 간주됩니다.

## 개체 멤버

이 개체에는 다음 멤버가 포함되어 있습니다.

이름	설명	유형
보호무역제도	이 스토리지 클러스터의 현재 보호 구성입니다. 가능한 유일한 값은 <code>doubleHelix</code> 입니다.	문자열
<code>sustainableFailuresForBlockData</code> 를 참조하십시오	데이터의 노드 허용치 상태로 자동 복구 기능을 잃지 않고 동시에 발생할 수 있는 예상 동시 장애 수입니다.	정수
<code>sustainableFailuresForMetadata</code> 를 참조하십시오	메타데이터에 대한 노드 허용치 상태로 자동 복구 기능을 잃지 않고 동시에 발생할 수 있는 예상 동시 장애 수입니다.	정수

## 보호무역계통허용치

`protectionSchemeTolerance` 개체에는 특정 보호 체계의 경우 장애가 발생한 후에도 스토리지 클러스터가 계속해서 데이터를 읽고 쓸 수 있는지 여부에 대한 정보가 포함되어 있습니다.

## 개체 멤버

이 개체에는 다음 멤버가 포함되어 있습니다.

이름	설명	유형
보호무역제도	이 스토리지 클러스터의 현재 보호 구성입니다. 가능한 유일한 값은 <code>doubleHelix</code> 입니다.	문자열
<code>sustainableFailuresForBlockData</code> 를 참조하십시오	연결된 보호 구성표의 블록 데이터 가용성을 유지하면서 동시에 발생할 수 있는 현재 장애 수입니다.	정수
<code>sustainableFailuresForMetadata</code> 를 참조하십시오	연결된 보호 구성표의 메타데이터 가용성을 유지하면서 동시에 발생할 수 있는 현재 장애 수입니다.	정수

## ProtocolEndpoint

`ProtocolEndpoint` 개체에는 프로토콜 끝점의 특성이 포함되어 있습니다. API 메소드를 사용하여 클러스터의 모든 프로토콜 엔드포인트에 대한 이 정보를 검색할 수 `ListProtocolEndpoints` 있습니다.

## 개체 멤버

이 개체에는 다음 멤버가 포함되어 있습니다.

이름	설명	유형
주 공급자 ID입니다	프로토콜 끝점에 대한 기본 프로토콜 끝점 공급자 개체의 ID입니다.	정수
프로토콜종점 ID	프로토콜 끝점의 고유 ID입니다.	UUID입니다
프로토콜엔드포인트상태	프로토콜 끝점의 상태. 가능한 값: <ul style="list-style-type: none"><li>• Active(활성): 프로토콜 끝점이 사용 중입니다.</li><li>• Start(시작): 프로토콜 끝점이 시작됩니다.</li><li>• 페일오버: 프로토콜 엔드포인트가 페일오버되었습니다.</li><li>• 예약됨: 프로토콜 엔드포인트가 예약되었습니다.</li></ul>	문자열
providerType을 참조하십시오	프로토콜 끝점의 공급자 유형입니다. 가능한 값: <ul style="list-style-type: none"><li>• 기본</li><li>• 보조</li></ul>	문자열
ScsiNADeviceID입니다	NAA IEEE Registered Extended Format의 프로토콜 종점에 대한 전역적으로 고유한 SCSI 장치 식별자입니다.	문자열
보조 ProviderID입니다	프로토콜 끝점에 대한 보조 프로토콜 끝점 공급자 개체의 ID입니다.	정수

자세한 내용을 확인하십시오

[ListProtocolEndpoints](#)를 선택합니다

## QoS를 참조하십시오

QoS 객체에는 볼륨의 QoS(서비스 품질) 설정에 대한 정보가 포함되어 있습니다. 지정된 QoS 값 없이 생성된 볼륨은 기본값을 사용하여 생성됩니다. 메소드를 사용하여 기본값을 찾을 수 `GetDefaultQoS` 있습니다.

## 개체 멤버

이 개체에는 다음 멤버가 포함되어 있습니다.

이름	설명	유형
burstIOPS	짧은 기간 동안 허용되는 최대 "피크" 4KB IOPS 정상적인 maxIOPS 값을 초과하는 입출력 작업 버스트를 허용합니다.	정수
BurstTime(버스트시간)	burstIOPS가 허용되는 시간입니다. 반환된 값은 초 단위로 표시됩니다. 이 값은 QoS에 설정된 IOPS를 기준으로 시스템에서 계산됩니다.	정수
곡선	곡선은 키 값 쌍의 집합입니다. 키는 입출력 크기(바이트)입니다. 이 값은 특정 입출력 크기에서 1개의 IOP를 수행하는 비용을 나타냅니다. 곡선은 100 IOPS로 설정된 4096바이트 작업을 기준으로 계산됩니다.	JSON 개체입니다
최대 IOPS	원하는 최대 4KB IOPS는 오랜 기간 동안 허용됩니다.	정수
최소 IOPS	보장을 위해 필요한 최소 4KB IOPS가 필요합니다. 모든 볼륨이 최소 IOPS 값으로 제한되었지만 여전히 성능 용량이 부족한 경우 허용 IOPS가 이 수준 아래로 떨어집니다.	정수

자세한 내용을 확인하십시오

[GetDefaultQoS를 참조하십시오](#)

## QoSPolicy를 참조하십시오

QoSPolicy 객체에는 Element 소프트웨어를 실행하는 스토리지 클러스터의 QoS 정책에 대한 정보가 포함되어 있습니다.

## 개체 멤버

이 개체에는 다음 멤버가 포함되어 있습니다.

이름	설명	유형
qosPolicyID입니다	스토리지 클러스터에서 자동으로 할당된 QoSPolicy의 고유 정수 식별자입니다.	정수
이름	QoS 정책의 이름입니다. 예: 골드, 플래티넘 또는 실버	문자열
QoS를 참조하십시오	이 정책이 나타내는 QoS 설정입니다.	<a href="#">QoS를 참조하십시오</a>
볼륨 ID	이 정책과 연결된 볼륨 목록입니다.	정수 배열

자세한 내용을 확인하십시오

[GetQoSPolicy](#) 를 참조하십시오

## 원격 클러스터 스냅샷상태

``remoteClusterSnapshotStatus`` 객체에는 원격 스토리지 클러스터에 저장된 스냅샷의 UUID 및 상태가 포함됩니다. 이 정보는 또는 ``ListGroupSnapshots`` API 메소드를 사용하여 얻을 수 ``ListSnapshots`` 있습니다.

### 개체 멤버

이 개체에는 다음 멤버가 포함되어 있습니다.

이름	설명	유형
원격 상태	소스 클러스터에서 볼 수 있는 것처럼 타겟 클러스터에 있는 원격 스냅샷의 복제 상태입니다. 가능한 값: <ul style="list-style-type: none"> <li>• Present(현재): 원격 클러스터에 스냅샷이 있습니다.</li> <li>• NotPresent: 스냅샷이 원격 클러스터에 없습니다.</li> <li>• 동기화 중: 대상 클러스터이며 현재 스냅샷을 복제 중입니다.</li> <li>• 삭제됨: 대상 클러스터입니다. 스냅샷이 삭제되었지만 소스에 여전히 존재합니다.</li> </ul>	문자열
볼륨 UUID	볼륨 쌍의 범용 식별자입니다.	UUID입니다



## 스케줄

일정 오브젝트에는 볼륨의 스냅샷을 자율적으로 만들기 위해 생성된 스케줄에 대한 정보가 포함되어 있습니다. API 메소드를 사용하여 모든 스케줄에 대한 스케줄 정보를 조회할 수 `ListSchedules` 있다.

### 개체 멤버

이 개체에는 다음 멤버가 포함되어 있습니다.

이름	설명	유형
속성	일정 발생 빈도를 나타냅니다. 가능한 값: <ul style="list-style-type: none"><li>• 요일</li><li>• 월 일</li><li>• 시간 간격</li></ul>	JSON 개체입니다
haserror입니다	일정에 오류가 있는지 여부를 나타냅니다. 가능한 값: <ul style="list-style-type: none"><li>• 참</li><li>• 거짓</li></ul>	부울
시간	다음 스냅샷이 생성되기 전에 경과되는 시간을 표시합니다. 가능한 값은 0에서 24 사이입니다.	정수
마지막 실행 상태	마지막으로 예약된 스냅샷의 상태를 나타냅니다. 가능한 값: <ul style="list-style-type: none"><li>• 성공</li><li>• 실패했습니다</li></ul>	문자열
마지막 실행 시간 시작	스케줄이 마지막으로 시작된 시간을 나타냅니다.	ISO 8601 날짜 문자열
분	다음 스냅샷이 생성되기 전에 경과되는 분을 표시합니다. 가능한 값은 0에서 59 사이입니다.	정수
몬트데이즈입니다	스냅샷이 생성될 월을 나타냅니다.	스토리지

이름	설명	유형
일시 중지되었습니다	스케줄이 일시 중지되었는지 여부를 나타냅니다. 가능한 값:  <ul style="list-style-type: none"> <li>참</li> <li>거짓</li> </ul>	부울
반복	일정이 반복되는지 여부를 나타냅니다. 가능한 값:  <ul style="list-style-type: none"> <li>참</li> <li>거짓</li> </ul>	부울
RunNextInterval 을 선택합니다	스케줄러가 다음에 활성화될 때 스케줄이 실행될지 여부를 나타냅니다. true이면 스케줄러가 다음에 활성화될 때 스케줄이 실행된 다음 이 값이 false로 다시 설정됩니다. 가능한 값:  <ul style="list-style-type: none"> <li>참</li> <li>거짓</li> </ul>	부울
예약 ID입니다	스케줄의 고유 ID입니다.	정수
예약 정보	스케줄에 지정된 고유한 이름, 생성된 스냅샷의 보존 기간 및 스냅샷이 생성된 볼륨의 볼륨 ID가 포함됩니다.	JSON 개체입니다
예약 이름	일정에 할당된 고유한 이름입니다.	문자열
일정 유형	현재 스냅샷의 스케줄 유형만 지원됩니다.	문자열
snapMirrorLabel	예약 정보에 포함된 생성된 스냅샷 또는 그룹 스냅샷에 적용할 스냅 대칭 레이블입니다. 설정되지 않은 경우 이 값은 null입니다.	문자열
시작 날짜	일정이 처음 시작되거나 시작될 날짜를 나타냅니다(UTC 시간 형식).	ISO 8601 날짜 문자열

이름	설명	유형
삭제	스케줄이 삭제되도록 표시되었는지 여부를 나타냅니다. 가능한 값:  <ul style="list-style-type: none"> <li>• 참</li> <li>• 거짓</li> </ul>	부울
평일	스냅샷이 생성될 요일을 나타냅니다.	스토리지

자세한 내용을 확인하십시오

[ListSchedules\(일정 목록\)](#)

## 세션(Fibre Channel)

세션 객체에는 클러스터에 표시되는 각 Fibre Channel 세션과 해당 세션에서 볼 수 있는 타겟 포트에 대한 정보가 포함됩니다. API 메소드를 사용하여 이 정보를 검색할 수 `ListFibreChannelSessions` 있습니다.

개체 멤버

이 개체에는 다음 멤버가 포함되어 있습니다.

이름	설명	유형
initiatorWWPN입니다	타겟 포트에 로그인하는 이니시에이터의 WWPN(World Wide Port Name)입니다.	문자열
노드 ID입니다	Fibre Channel 세션을 소유하는 노드입니다.	정수

이름	설명	유형
이니시에이터	이 Fibre Channel 세션의 서버 이니시에이터에 대한 정보입니다. 구성원: <ul style="list-style-type: none"> <li>• 별칭: 이니시에이터에 할당된 대화명입니다.</li> <li>• 특성: 이 이니시에이터의 특성입니다.</li> <li>• initiatorID: 이 이니시에이터의 ID입니다.</li> <li>• initiatorname: 이 이니시에이터의 이름입니다.</li> <li>• volumeAccessGroups: 이 이니시에이터와 연결된 볼륨 액세스 그룹 목록입니다.</li> </ul>	JSON 개체입니다
서비스 ID입니다	이 세션에 포함된 타겟 포트의 서비스 ID입니다.	정수
targetWWPN입니다	이 세션에 관련된 타겟 포트의 WWPN입니다.	문자열
볼륨 액세스 그룹 ID입니다	initiatorWWPN이 속하는 볼륨 액세스 그룹의 ID입니다. 볼륨 액세스 그룹에 없는 경우 이 값은 null입니다.	정수

자세한 내용을 확인하십시오

[ListFiberChannelSessions](#) 를 선택합니다

## 세션(iSCSI)

세션(iSCSI) 개체에는 각 볼륨의 iSCSI 세션에 대한 자세한 정보가 들어 있습니다. API 메소드를 사용하여 iSCSI 세션 정보를 검색할 수 `ListISCSISessions` 있습니다.

개체 멤버

이 개체에는 다음 멤버가 포함되어 있습니다.

이름	설명	유형
계정 ID입니다	CHAP 인증에 사용되는 계정의 계정 ID(있는 경우)입니다.	정수

이름	설명	유형
계정 이름	CHAP 인증에 사용되는 계정의 이름입니다(있는 경우).	문자열
인증	이 iSCSI 세션에 대한 인증 정보입니다.	<a href="#">iSCSICAuthentication을 참조하십시오</a>
createTime(createTime)	UTC + 0 형식으로 iSCSI 세션을 생성한 시간입니다.	ISO 8601 날짜 문자열
드라이브 ID입니다	세션을 호스팅하는 전송 서비스와 연결된 드라이브 ID입니다.	정수
드라이브 ID입니다	오류를 보고하는 드라이브의 드라이브 ID 목록입니다. 해당되지 않는 경우 빈 목록입니다.	정수 배열
이니시에이터	이 iSCSI 세션의 서버 이니시에이터에 대한 정보입니다. 구성원: <ul style="list-style-type: none"> <li>• 별칭: 이니시에이터에 할당된 대화명입니다.</li> <li>• 특성: 이 이니시에이터의 특성입니다.</li> <li>• initiatorID: 이 이니시에이터의 ID입니다.</li> <li>• initiatorname: 이 이니시에이터의 이름입니다.</li> <li>• volumeAccessGroups: 이 이니시에이터와 연결된 볼륨 액세스 그룹 목록입니다.</li> </ul>	JSON 개체입니다
initiatorIP입니다	iSCSI 서버 이니시에이터의 IP 주소 및 포트 번호입니다.	문자열
initiatorname입니다	iSCSI 서버 이니시에이터의 IQN(iSCSI 정규화된 이름)입니다.	문자열
initiatorPortName입니다	initiatorSessionID와 결합된 initiatorname은 이니시에이터 포트를 식별합니다.	문자열
initiatorSessionID입니다	이니시에이터에서 iSCSI 세션을 해당 이니시에이터에 속하는 것으로 식별하는 48비트 ID입니다.	정수

이름	설명	유형
msSinceLastIscsiPDU를 참조하십시오	이 세션에 대해 마지막 iSCSI PDU를 수신한 후 시간(밀리초)입니다.	정수
msSinceLastScsiCommand 를 참조하십시오	이 세션에 대해 마지막 SCSI 명령을 수신한 이후의 시간(밀리초)입니다.	정수
노드 ID입니다	세션을 호스팅하는 전송 서비스와 연결된 노드 ID입니다.	정수
서비스 ID입니다	세션을 호스팅하는 전송 서비스의 ServiceID입니다.	정수
세션 ID입니다	iSCSI 세션 ID입니다.	정수
targetIP를 선택합니다	iSCSI 스토리지 타겟의 IP 주소 및 포트 번호입니다.	문자열
TARGETNAME(이름)	iSCSI 타겟의 IQN입니다.	문자열
targetPortName입니다	대상 포털 그룹 태그와 결합된 targetName은 대상 포트를 식별합니다.	문자열
가상네트워크 ID	세션과 연결된 가상 네트워크 ID입니다.	정수
볼륨 ID	세션에 연결된 볼륨의 볼륨 ID(있는 경우)입니다.	정수
볼륨 인스턴스	iSCSI 세션과 연결된 볼륨 객체를 식별합니다(있는 경우).	정수

자세한 내용을 확인하십시오

[목록 세션](#)

## snapMirrorAggregate

snapMirrorAggregate 객체에는 사용 가능한 ONTAP 애그리게이트에 대한 정보가 포함되어 있습니다. 이 애그리게이트는 볼륨에서 스토리지로 사용할 수 있도록 제공되는 디스크 컬렉션입니다. ListSnapMirrorAggregates API 메소드를 사용하여 이 정보를 가져올 수 있습니다.

## 개체 멤버

이 개체에는 다음 멤버가 포함되어 있습니다.

이름	설명	유형
snapMirrorEndpointID입니다	대상 ONTAP 시스템의 ID입니다.	정수
AggregateName입니다	애그리게이트의 이름입니다.	문자열
이름	이 애그리게이트를 소유하는 ONTAP 노드의 이름입니다.	문자열
sizeAvailable	Aggregate에 남아 있는 사용 가능한 바이트 수입니다.	정수
크기 합계	애그리게이트의 총 크기(바이트)입니다.	정수
백분율 UsedCapacity	현재 사용 중인 디스크 공간의 비율입니다.	정수
볼륨 수	Aggregate의 볼륨 수입니다.	정수

## snapMirrorClusterIdentity를 선택합니다

snapMirrorClusterIdentity 개체에는 SnapMirror 관계의 원격 ONTAP 클러스터에 대한 식별 정보가 들어 있습니다.

## 개체 멤버

이 개체에는 다음 멤버가 포함되어 있습니다.

이름	설명	유형
snapMirrorEndpointID입니다	대상 ONTAP 시스템의 ID입니다.	정수
클러스터 이름	대상 ONTAP 클러스터의 이름입니다.	문자열
클러스터 UUID	대상 ONTAP 클러스터의 128비트 범용 고유 식별자입니다.	문자열
클러스터일련 번호	대상 ONTAP 클러스터의 일련 번호입니다.	문자열

## snapMirrorEndpoint

snapMirrorEndpoint 개체에는 Element 스토리지 클러스터와 통신하는 원격 SnapMirror 스토리지 시스템에 대한 정보가 들어 있습니다. ListSnapMirrorEndpoints API 메서드를 사용하여 이 정보를 검색할 수 있습니다.

개체 멤버

이 개체에는 다음 멤버가 포함되어 있습니다.

이름	설명	유형
snapMirrorEndpointID입니다	로컬 클러스터에 있는 개체의 고유 식별자입니다.	정수
관리 IP	엔드포인트의 클러스터 관리 IP 주소입니다.	문자열
클러스터 이름	ONTAP 클러스터 이름입니다. 이 값은 snapMirrorClusterIdentity 개체의 "clusterName" 값으로 자동으로 채워집니다.	문자열
사용자 이름	ONTAP 시스템의 관리 사용자 이름입니다.	문자열
IP 주소	클러스터의 모든 노드에 대한 클러스터 간 스토리지 IP 주소 목록입니다. ListSnapMirrorNetworkInterfaces 메서드를 사용하여 이러한 IP 주소를 가져올 수 있습니다.	문자열 배열
IsConnected(등연결)	ONTAP 클러스터에 대한 제어 링크의 연결 상태입니다.	부울

## snapMirrorJobScheduleCronInfo를 참조하십시오

snapMirrorJobScheduleCronInfo 개체에는 ONTAP 시스템의 cron 작업 일정에 대한 정보가 들어 있습니다.

개체 멤버

이 개체에는 다음 멤버가 포함되어 있습니다.



이름	설명	유형
snapMirrorEndpointID입니다	대상 ONTAP 시스템의 ID입니다.	정수
jobScheduleName입니다	작업 스케줄의 이름입니다.	문자열
jobScheduleDescription(작업 일정 설명)	사람이 읽을 수 있는 일정에 대한 자동 생성 요약입니다.	문자열

## snapMirrorLunInfo

snapMirrorLunInfo 개체에는 ONTAP LUN 개체에 대한 정보가 들어 있습니다.

개체 멤버

이 개체에는 다음 멤버가 포함되어 있습니다.

이름	설명	유형
snapMirrorEndpointID입니다	대상 ONTAP 시스템의 ID입니다.	정수
CreationTimestamp 를 클릭합니다	LUN의 생성 시간입니다.	ISO 8601 날짜 문자열
LUNname입니다	LUN의 이름입니다.	문자열
경로	LUN의 경로입니다.	문자열
크기	LUN의 크기(바이트)입니다.	정수
크기	LUN에서 사용하는 바이트 수입니다.	정수
상태	LUN의 현재 액세스 상태입니다. 가능한 값: <ul style="list-style-type: none"> <li>• 온라인</li> <li>• 오프라인</li> <li>• Foreign_LUN_error입니다</li> <li>• nvfail</li> <li>• space_error입니다</li> </ul>	문자열
볼륨	LUN이 포함된 볼륨의 이름입니다.	문자열
SVM	LUN을 포함하는 SVM	문자열

## snapMirrorNetworkInterface를 참조하십시오

snapMirrorNetworkInterface 개체에는 LIF(인터클러스터 논리 인터페이스)에 대한 정보가 들어 있습니다.

개체 멤버

이 개체에는 다음 멤버가 포함되어 있습니다.

이름	설명	유형
administrativeStatus 를 클릭합니다	논리 인터페이스(LIF)를 관리 목적으로 사용 또는 사용 안 함으로 설정할 수 있습니다. 가능한 값: <ul style="list-style-type: none"> <li>• 위로</li> <li>• 아래로</li> </ul>	문자열
snapMirrorEndpointID입니다	대상 ONTAP 시스템의 ID입니다.	정수
인터페이스 이름	LIF 이름입니다.	문자열
네트워크 주소	LIF의 IP 주소입니다.	문자열
네트워크 마스크	LIF의 네트워크 마스크입니다.	문자열
인터페이스 역할	LIF의 역할입니다. 가능한 값: <ul style="list-style-type: none"> <li>• undef</li> <li>• 클러스터</li> <li>• 데이터</li> <li>• 노드 관리</li> <li>• 인터클러스터</li> <li>• Cluster_mgmt</li> </ul>	문자열
작업 상태	LIF의 운영 상태(연결 성공 여부)입니다. 인터페이스가 작동하지 않는 네트워크 문제가 있는 경우 이 상태는 관리 상태와 다를 수 있습니다. 가능한 값: <ul style="list-style-type: none"> <li>• 위로</li> <li>• 아래로</li> </ul>	문자열
vserverName입니다	SVM의 이름입니다.	문자열

## snapMirrorNode를 선택합니다

snapMirrorNode 개체에는 SnapMirror 관계에서 대상 ONTAP 클러스터의 노드에 대한 정보가 들어 있습니다.

개체 멤버

이 개체에는 다음 멤버가 포함되어 있습니다.

이름	설명	유형
snapMirrorEndpointID입니다	대상 ONTAP 시스템의 ID입니다.	정수
이름	ONTAP 노드의 이름입니다.	문자열
모델	ONTAP 노드의 모델입니다.	문자열
일련 번호	ONTAP 노드의 일련 번호입니다.	문자열
제품 버전	ONTAP 제품 버전입니다.	문자열
isNodeHealthy	ONTAP 클러스터에 있는 노드의 상태입니다. 가능한 값: <ul style="list-style-type: none"><li>참</li><li>거짓</li></ul>	문자열
노드 자격 조건에 대해 알아보겠습니다	노드가 ONTAP 클러스터에 참여할 수 있는지 여부를 나타냅니다. 가능한 값: <ul style="list-style-type: none"><li>참</li><li>거짓</li></ul>	문자열

## snapMirrorPolicy를 참조하십시오

snapMirrorPolicy 개체에는 ONTAP 시스템에 저장된 SnapMirror 정책에 대한 정보가 들어 있습니다.

개체 멤버

이 개체에는 다음 멤버가 포함되어 있습니다.

이름	설명	유형
snapMirrorEndpointID입니다	대상 ONTAP 시스템의 ID입니다.	정수

이름	설명	유형
정책 이름	정책에 할당된 고유한 이름입니다.	문자열
정책 유형	정책 유형입니다. 가능한 값: <ul style="list-style-type: none"> <li>• Async_mirror입니다</li> <li>• mirror_vault 를 선택합니다</li> </ul>	문자열
설명	SnapMirror 정책과 관련하여 사람이 읽을 수 있는 설명입니다.	문자열
전송 우선 순위	SnapMirror 전송이 실행되는 우선 순위입니다. 가능한 값: <ul style="list-style-type: none"> <li>• Normal(일반): 기본 우선 순위입니다. 이러한 전송은 우선 순위가 가장 낮은 전송 전에 예약됩니다.</li> <li>• 낮음: 이러한 전송은 가장 낮은 우선 순위를 가지며 가장 일반적인 우선 순위 전송 후에 예약됩니다.</li> </ul>	문자열
정책 규칙	정책 규칙을 설명하는 객체 목록입니다.	<a href="#">snapMirrorPolicyRule</a> 을 참조하십시오 선정되었습니다
총 KeepCount입니다	정책의 모든 규칙에 대한 총 보존 수입니다.	정수
전체규칙	정책의 총 규칙 수입니다.	정수
vserverName입니다	SnapMirror 정책에 대한 SVM의 이름입니다.	문자열

## snapMirrorPolicyRule 을 참조하십시오

snapMirrorPolicyRule 개체에는 SnapMirror 정책의 규칙에 대한 정보가 들어 있습니다.

개체 멤버

이 개체에는 다음 멤버가 포함되어 있습니다.

이름	설명	유형
snapMirrorLabel	확장된 데이터 보호 관계에서 스냅샷 복사본을 선택하는 데 사용되는 스냅샷 복사본 레이블입니다.	문자열
keepcount	규칙에 대해 SnapMirror 타겟 볼륨에 유지되는 최대 스냅샷 복사본 수를 지정합니다.	정수

## snapMirrorRelationship

snapMirrorRelationship 개체에는 Element 볼륨과 ONTAP 볼륨 간의 SnapMirror 관계에 대한 정보가 들어 있습니다.

개체 멤버

이 개체에는 다음 멤버가 포함되어 있습니다.

이름	설명	유형
snapMirrorEndpointID입니다	대상 ONTAP 시스템의 ID입니다.	정수
snapMirrorRelationshipID입니다	ListSnapMirrorRelationships에 반환되는 것과 같이 배열의 각 snapMirrorRelationship 개체에 대한 고유 식별자입니다. 이 UUID는 ONTAP 시스템에서 생성 및 반환됩니다.	문자열
소스 볼륨	소스 볼륨을 설명하는 개체입니다.	<a href="#">snapMirrorVolumeInfo</a>
디스테이징 볼륨	대상 볼륨을 설명하는 개체입니다.	<a href="#">snapMirrorVolumeInfo</a>
currentMaxTransferRate(현재 최대 전송 속도)	소스 볼륨과 대상 볼륨 간의 현재 최대 전송 속도(KB/초)입니다.	정수
힐리네	관계가 정상인지 아닌지 여부 가능한 값:  <ul style="list-style-type: none"> <li>참: 관계가 양호합니다.</li> <li>False: 관계가 정상이 아닙니다. 이 문제는 수동 또는 예약된 업데이트가 실패했거나 중단되었거나 마지막으로 예약된 업데이트가 지연되어 발생할 수 있습니다.</li> </ul>	부울

이름	설명	유형
라그타임	대상 볼륨의 데이터가 소스 볼륨의 데이터 뒤에 걸리는 시간(초)입니다.	정수
마지막 전송 기간	마지막 전송을 완료하는 데 걸린 시간(초)입니다.	정수
마지막 전송 오류	마지막 전송 실패의 원인을 설명하는 메시지입니다.	문자열
마지막 전송 크기	마지막 전송 중에 전송된 총 바이트 수입니다.	정수
lastTransferEndTimestamp.(마지막 전송 종료 타임스탬프	마지막 전송 종료의 타임스탬프입니다.	ISO 8601 날짜 문자열
마지막 전송 유형	관계의 이전 전송 유형입니다.	문자열
최대 전송 속도	볼륨 간 최대 데이터 전송 속도(KB/초)를 지정합니다. 기본값 0은 무제한이며 SnapMirror 관계가 사용할 가능한 네트워크 대역폭을 완전히 활용할 수 있도록 허용합니다.	정수
미러스테이트	SnapMirror 관계의 미러 상태입니다. 가능한 값: <ul style="list-style-type: none"> <li>초기화되지 않음: 대상 볼륨이 초기화되지 않았습니다.</li> <li>snapmirred: 대상 볼륨이 초기화되었으며 SnapMirror 업데이트를 받을 준비가 되었습니다.</li> <li>부분 해제: 대상 볼륨이 읽기/쓰기이고 스냅샷이 있습니다.</li> </ul>	문자열
새 스냅샷	타겟 볼륨에 있는 최신 스냅샷 복사본의 이름입니다.	문자열
정책 이름	관계에 대한 ONTAP SnapMirror 정책의 이름을 지정합니다. 사용할 가능한 정책 목록은 ListSnapMirrorPolicies 를 사용하여 검색할 수 있습니다. 예제 값은 "MirrorLatest"와 "MirrorAndVault"입니다.	문자열

이름	설명	유형
정책 유형	관계에 대한 ONTAP SnapMirror 정책의 유형입니다. ListSnapMirrorPolicies 를 참조하십시오. 예를 들면 <code>"async_mirror"</code> 또는 <code>"Mirror_vault"</code> 등이 있습니다.	문자열
관계 진척도	현재 관계 활동에 대해 지금까지 처리된 총 바이트 수로, relationship-status에서 반환된 것입니다. "relationshipStatus" 멤버가 활동이 진행 중임을 나타내는 경우에만 설정됩니다.	정수
관계 상태	SnapMirror 관계의 상태입니다. 가능한 값: <ul style="list-style-type: none"> <li>• 유틸</li> <li>• 전송 중입니다</li> <li>• 확인 중입니다</li> <li>• 정지 중</li> <li>• 정지되었습니다</li> <li>• 대기열에 있습니다</li> <li>• 준비 중</li> <li>• 마무리 중입니다</li> <li>• 중단 중</li> <li>• 끊는 중</li> </ul>	문자열
관계 유형	SnapMirror 관계의 유형입니다. Element 소프트웨어를 실행하는 스토리지 클러스터에서 이 값은 항상 <code>"extended_data_protection"</code> 입니다.	문자열
예약 이름	ONTAP 시스템에서 SnapMirror 관계를 업데이트하는 데 사용되는 기존 cron 일정 이름입니다. ListSnapMirrorSchedules를 사용하여 사용 가능한 일정 목록을 검색할 수 있습니다.	문자열
비healthyReason	관계가 정상인 이유.	문자열

## snapMirrorVolume(스냅 볼륨)

snapMirrorVolume 객체에는 ONTAP 볼륨에 대한 정보가 들어 있습니다.

개체 멤버

이 개체에는 다음 멤버가 포함되어 있습니다.

이름	설명	유형
snapMirrorEndpointID입니다	대상 ONTAP 시스템의 ID입니다.	정수
이름	볼륨의 이름입니다.	문자열
유형	볼륨 유형입니다. 가능한 값: <ul style="list-style-type: none"><li>• RW: 읽기-쓰기 볼륨</li><li>• LS: 로드 공유 볼륨</li><li>• DP: 데이터 보호 볼륨</li></ul>	문자열
SVM	이 볼륨을 소유하는 SVM의 이름입니다.	문자열
aggrName을 선택합니다	포함된 애그리게이트 이름입니다.	문자열
상태	볼륨의 상태입니다. 가능한 값: <ul style="list-style-type: none"><li>• 온라인</li><li>• 제한</li><li>• 오프라인</li><li>• 혼합</li></ul>	문자열
크기	볼륨의 총 파일 시스템 크기(바이트)입니다.	문자열
사용 가능한 크기	볼륨에서 사용 가능한 공간의 크기(바이트)입니다.	문자열

## snapMirrorVolumeInfo

snapMirrorVolumeInfo 개체에는 이름 및 유형과 같은 SnapMirror 관계의 볼륨 위치에 대한 정보가 들어 있습니다.



## 개체 멤버

이 개체에는 다음 멤버가 포함되어 있습니다.

이름	설명	유형
유형	볼륨 유형입니다. 가능한 값: <ul style="list-style-type: none"><li>• SolidFire: Element 소프트웨어를 실행하는 스토리지 클러스터에 볼륨이 상주합니다.</li><li>• ONTAP: 볼륨은 원격 ONTAP 클러스터에 상주합니다.</li></ul>	문자열
볼륨 ID	볼륨의 ID입니다. "type"이 SolidFire인 경우에만 유효합니다.	정수
SVM	이 볼륨을 소유하는 SVM의 이름입니다. "type"이 ONTAP인 경우에만 유효합니다.	문자열
이름	볼륨의 이름입니다.	문자열

## snapMirrorVserver

snapMirrorVserver 객체에는 대상 ONTAP 클러스터의 스토리지 가상 머신(또는 vserver)에 대한 정보가 포함되어 있습니다.

## 개체 멤버

이 개체에는 다음 멤버가 포함되어 있습니다.

이름	설명	유형
snapMirrorEndpointID입니다	대상 ONTAP 시스템의 ID입니다.	정수
vserverName입니다	SVM의 이름입니다.	문자열
vserverType입니다	SVM의 유형 가능한 값: <ul style="list-style-type: none"><li>• 데이터</li><li>• 관리자</li><li>• 시스템</li><li>• 노드</li></ul>	문자열

이름	설명	유형
vserverSubtype입니다	SVM의 하위 유형입니다. 가능한 값: <ul style="list-style-type: none"> <li>• 기본값</li> <li>• dp_destination</li> <li>• 데이터</li> <li>• SYNC_SOURCE</li> <li>• sync_destination을 선택합니다</li> </ul>	문자열
루트볼륨	SVM의 루트 볼륨	문자열
루트VolumeAggregate	루트 볼륨을 생성할 Aggregate 입니다.	문자열
vserverAggregateInfo를 참조하십시오	snapMirrorVserverAggregateInfo 객체의 배열입니다.	JSON 개체입니다
관리자 상태	SVM의 상세한 관리 상태 가능한 값: <ul style="list-style-type: none"> <li>• 실행 중입니다</li> <li>• 중지되었습니다</li> <li>• 시작</li> <li>• 중지 중</li> <li>• 초기화 중입니다</li> <li>• 삭제 중</li> </ul>	문자열
운영 상태	SVM의 기본 운영 상태입니다. 가능한 값: <ul style="list-style-type: none"> <li>• 실행 중입니다</li> <li>• 중지되었습니다</li> </ul>	문자열

### snapMirrorVserverAggregateInfo를 참조하십시오

snapMirrorVserverAggregateInfo 객체에는 대상 ONTAP 클러스터에서 사용 가능한 데이터 스토리지 가상 머신(vservers라고도 함)에 대한 정보가 포함되어 있습니다.

개체 멤버

이 개체에는 다음 멤버가 포함되어 있습니다.

이름	설명	유형
aggrName을 선택합니다	SVM에 할당된 애그리게이트의 이름입니다.	문자열
aggrAvailSize입니다	할당된 애그리게이트의 사용 가능한 크기입니다.	정수

## 스냅샷

스냅샷 개체에는 볼륨에 대해 생성된 스냅샷에 대한 정보가 포함되어 있습니다. API 메소드를 사용하여 볼륨 또는 모든 볼륨에 대한 스냅샷 정보 목록을 검색할 수 `ListSnapshots` 있습니다. 객체에는 활성 스냅샷에 대한 정보와 볼륨에 대해 생성된 각 스냅샷에 대한 정보가 포함됩니다.

### 개체 멤버

이 개체에는 다음 멤버가 포함되어 있습니다.

이름	설명	유형
속성	JSON 개체 형식의 이름-값 쌍 목록입니다.	JSON 개체입니다
체크섬	저장된 스냅샷에 있는 데이터의 작은 문자열 표현입니다. 이 체크섬은 나중에 다른 스냅샷을 비교하여 데이터의 오류를 감지하는 데 사용할 수 있습니다.	문자열
createTime(createTime)	스냅샷이 생성된 UTC+0 형식 시간입니다.	ISO 8601 날짜 문자열
enableRemoteReplication	원격 복제에 대해 스냅샷이 설정되어 있는지 여부를 나타냅니다.	부울

이름	설명	유형
만료 Reason입니다	스냅샷 만료가 설정되는 방법을 나타냅니다. 가능한 값: <ul style="list-style-type: none"> <li>• API: 만료 시간은 API를 사용하여 설정합니다.</li> <li>• 없음: 만료 시간이 설정되지 않았습니다.</li> <li>• Test(테스트): 만료 시간이 테스트용으로 설정됩니다.</li> <li>• FIFO: 만료 작업은 선입선출 방식으로 이루어집니다.</li> </ul>	문자열
만료 시간	이 스냅샷이 만료되어 클러스터에서 제거되는 시간입니다.	ISO 8601 날짜 문자열
그룹 ID입니다	스냅샷이 그룹 스냅샷의 구성원인 경우 그룹 ID입니다.	정수
groupsnapshotUUID입니다	그룹의 각 스냅샷에 대한 정보가 포함되어 있습니다. 이러한 각 구성원은 스냅샷의 UUID 매개 변수를 갖습니다.	문자열
인스턴스 생성시간	로컬 클러스터에서 스냅샷이 생성된 시간입니다.	ISO 8601 날짜 문자열
instanceSnapshotUUID입니다	로컬 클러스터에 있는 스냅샷의 범용 고유 ID입니다. 이 ID는 다른 클러스터에 복제되지 않습니다.	문자열
이름	스냅샷에 할당된 고유한 이름입니다. 이름을 지정하지 않으면 스냅샷이 생성된 시점의 UTC + 0 형식 타임스탬프가 됩니다.	문자열
원격 상태	소스 클러스터에서 볼 수 있는 것처럼 타겟 클러스터에 있는 각 원격 스냅샷의 범용 식별자 및 복제 상태를 포함하는 스토리지	<a href="#">원격 클러스터 스냅샷상태</a> 선정되었습니다
snapMirrorLabel	SnapMirror 소프트웨어에서 SnapMirror 엔드포인트에 대한 스냅샷 보존 정책을 지정하는 데 사용되는 레이블입니다. 설정되지 않은 경우 이 값은 null입니다.	문자열

이름	설명	유형
스냅샷 ID입니다	기존 스냅샷의 고유 ID입니다.	문자열
스냅샷 UUID입니다	기존 스냅샷의 범용 고유 ID입니다. 스냅샷이 여러 클러스터에 복제되면 이 ID가 함께 복제되고 클러스터 전체에서 스냅샷을 식별하는 데 사용됩니다.	문자열
상태	스냅샷의 현재 상태입니다. 가능한 값: <ul style="list-style-type: none"> <li>알 수 없음: 스냅샷 상태를 가져오는 동안 오류가 발생했습니다.</li> <li>준비: 이 스냅샷은 사용 준비가 되어 있으며 아직 쓸 수 없습니다.</li> <li>RemoteSyncing(원격 Syncing): 이 스냅샷이 원격 클러스터에서 복제되고 있습니다.</li> <li>완료: 이 스냅샷은 준비 또는 복제를 완료했으며 이제 사용할 수 있습니다.</li> <li>Active(활성): 이 스냅샷은 활성 분기입니다.</li> <li>클론 생성: 이 스냅샷은 CopyVolume 작업과 관련되어 있습니다.</li> </ul>	문자열
총 크기	스냅샷의 총 크기(바이트)입니다.	정수
가상볼륨 ID	이 스냅샷과 연결된 가상 볼륨의 ID입니다.	UUID입니다
볼륨 ID	스냅샷이 생성된 볼륨의 ID입니다.	정수
볼륨 이름	스냅샷이 생성된 시점의 볼륨 이름입니다.	문자열

자세한 내용을 확인하십시오

[목록\...\ 스냅샷](#)

**snmpTrapRecipient**를 선택합니다

snmpTrapRecipient 객체에는 스토리지 클러스터에서 생성된 SNMP 트랩을 수신하도록 구성된

호스트에 대한 정보가 포함되어 있습니다. API 메소드를 사용하여 SNMP 트랩을 수신하도록 구성된 호스트 목록을 가져올 수 `GetSnmpTrapInfo` 있습니다.

#### 개체 멤버

이 개체에는 다음 멤버가 포함되어 있습니다.

이름	설명	유형
호스트	대상 호스트의 IP 주소 또는 호스트 이름입니다.	문자열
포트	트랩이 전송되어야 하는 호스트의 UDP 포트 번호입니다. 유효한 범위는 1 ~ 65535입니다. 0(영)은(는) 올바른 포트 번호가 아닙니다. 기본 포트는 162입니다.	정수
커뮤니티	SNMP 커뮤니티 문자열입니다.	문자열

#### **storageContainer** 를 선택합니다

`storageContainer` 개체에는 가상 볼륨 저장소 컨테이너의 특성이 포함되어 있습니다. API 방법을 사용하여 클러스터의 각 스토리지 컨테이너에 대한 이 정보를 검색할 수 `ListStorageContainers` 있습니다.

#### 개체 멤버

이 개체에는 다음 멤버가 포함되어 있습니다.

이름	설명	유형
계정 ID입니다	스토리지 컨테이너와 연결된 스토리지 시스템 계정의 ID입니다.	정수
이니토시크입니다	스토리지 컨테이너와 연결된 이니시에이터의 CHAP 인증 암호입니다.	문자열
이름	저장소 컨테이너의 이름입니다.	문자열
프로토콜종점 유형	스토리지 컨테이너의 프로토콜 엔드포인트 유형입니다. SCSI만 유효한 값입니다.	문자열

이름	설명	유형
상태	저장소 컨테이너의 상태입니다. 가능한 값:  <ul style="list-style-type: none"> <li>• Active(활성): 저장소 컨테이너가 사용 중입니다.</li> <li>• 잠김: 저장소 컨테이너가 잠겨 있습니다.</li> </ul>	문자열
storageContainerID입니다	저장소 컨테이너의 고유 ID입니다.	UUID입니다
targetSecret	스토리지 컨테이너와 연결된 타겟의 CHAP 인증 암호입니다.	문자열
가상볼륨	스토리지 컨테이너와 연결된 가상 볼륨의 ID 목록입니다.	UUID 배열

자세한 내용을 확인하십시오

[ListStorageContainers](#) 를 선택합니다

## 동기화 작업

syncJob 개체에는 클러스터에서 실행 중인 클론, 원격 복제 또는 슬라이스 동기화 작업에 대한 정보가 들어 있습니다.

API 메소드를 사용하여 동기화 정보를 조회할 수 ListSyncJobs 있다.

개체 멤버

이 개체에는 다음 멤버가 포함되어 있습니다.

이름	설명	유형
BlocksPerSecond	소스 클러스터에서 타겟 클러스터로 전송되는 초당 데이터 블록 수입니다. 형식 멤버가 remote 로 설정된 경우에만 표시됩니다.	부동
분기 유형	원격 복제 동기화 작업에 대해서만 반환됩니다. 가능한 값:  <ul style="list-style-type: none"> <li>• 스냅샷</li> <li>• 볼륨</li> </ul>	문자열

이름	설명	유형
바이트페르세컨드	클론이 초당 처리하는 바이트 수입니다. 유형 구성원이 클론 또는 슬라이스로 설정된 경우에만 표시됩니다.	부동
cloneid(클론 ID)	진행 중인 클론 작업의 식별자입니다. 형식 구성원이 클론으로 설정된 경우에만 표시됩니다.	정수
currentBytes를 나타냅니다	클론이 소스 볼륨에서 처리한 바이트 수입니다. 유형 구성원이 클론 또는 슬라이스로 설정된 경우에만 표시됩니다.	정수
dstServiceID입니다	볼륨의 기본 복제본을 호스팅하는 서비스 식별자입니다. 형식 멤버가 remote 로 설정된 경우에만 표시됩니다.	정수
dstVolumeID	대상 볼륨 ID입니다. 형식 구성원이 클론 또는 원격 으로 설정된 경우에만 표시됩니다.	정수
경과 시간	동기화 작업이 시작된 이후 경과된 시간(초)입니다.	부동
그룹 CloneID입니다	진행 중인 그룹 클론 작업의 ID입니다.	정수
노드 ID입니다	클론이 발생하는 노드를 지정합니다. 형식 구성원이 클론으로 설정된 경우에만 표시됩니다.	정수
완료입니다	동기화 작업 완료율입니다.	정수
남은 시간	작업을 완료하는 데 필요한 예상 시간(초)입니다.	정수
슬라이스 ID	동기화되는 슬라이스 드라이브의 ID입니다.	정수



이름	설명	유형
단계	<p>형식 구성원이 원격 또는 클론으로 설정된 경우에만 표시됩니다. 가능한 값:</p> <ul style="list-style-type: none"> <li>• 메타데이터: 복제는 원격 클러스터로 전송해야 하는 데이터를 결정하는 프로세스입니다. 이 복제 프로세스 단계에 대한 상태가 보고되지 않습니다.</li> <li>• 데이터: 복제는 대량의 데이터를 원격 클러스터로 전송하는 중입니다.</li> <li>• Whole(전체): 슬라이스 동기화 작업에 대한 슬라이스의 역호환성을 나타냅니다.</li> </ul>	문자열
스냅샷 ID입니다	클론이 생성된 스냅샷의 ID입니다. 형식 구성원이 클론으로 설정된 경우에만 표시됩니다.	정수
srcServiceID입니다	소스 서비스 ID입니다.	정수
srcVolumeID	소스 볼륨 ID입니다.	정수
TotalBytes를 나타냅니다	클론의 총 바이트 수입니다. 유형 구성원이 클론 또는 슬라이스로 설정된 경우에만 표시됩니다.	정수
유형	<p>동기화 작업의 유형입니다. 가능한 값:</p> <ul style="list-style-type: none"> <li>• 복제</li> <li>• Slice(슬라이스)</li> <li>• 블록</li> <li>• 원격</li> </ul>	문자열

자세한 내용을 확인하십시오

[ListSyncJobs](#) 를 선택합니다

### 작업(가상 볼륨)

작업 객체에는 시스템에서 현재 실행 중이거나 완료된 가상 볼륨 작업에 대한 정보가 들어 있습니다. 이 방법을 사용하여 모든 가상 볼륨 작업에 대해 이 정보를 검색할 수

ListVirtualVolumeTasks 있습니다.

개체 멤버

이 개체에는 다음 멤버가 포함되어 있습니다.

이름	설명	유형
취소됨	작업이 취소되었는지 여부를 나타냅니다. 가능한 값: <ul style="list-style-type: none"> <li>• 참</li> <li>• 거짓</li> </ul>	부울
CLoneVirtualVolumeID	클론 생성 중인 가상 볼륨의 고유한 가상 볼륨 ID(클론 작업용)입니다.	UUID입니다
ParentMetadata	가상 볼륨의 스냅샷을 클론 생성하거나 생성하는 작업에 대한 상위 볼륨의 메타데이터를 포함하는 객체입니다.	JSON 개체입니다
ParentTotalSize를 선택합니다	클론 또는 스냅샷 작업을 위해 상위 항목에서 사용 가능한 총 공간(바이트)입니다.	정수
ParentUsedSize(매개 변수 크기)	클론 또는 스냅샷 작업에 대해 상위 항목의 사용된 공간(바이트)입니다.	정수
작동	작업이 수행 중인 작업의 유형입니다. 가능한 값: <ul style="list-style-type: none"> <li>• 알 수 없음: 작업 작업을 알 수 없습니다.</li> <li>• Prepare(준비): 작업이 가상 볼륨을 준비하는 중입니다.</li> <li>• 스냅샷: 작업이 가상 볼륨의 스냅샷을 생성하는 중입니다.</li> <li>• 롤백: 작업이 가상 볼륨을 스냅샷으로 롤백하고 있습니다.</li> <li>• 클론: 작업이 가상 볼륨의 클론을 생성하는 중입니다.</li> <li>• FastClone: 작업이 가상 볼륨의 고속 클론을 생성하는 중입니다.</li> <li>• copyDiffs: 작업이 다른 블록을 가상 볼륨으로 복사하는 중입니다.</li> </ul>	문자열

이름	설명	유형
상태	가상 볼륨 작업의 현재 상태입니다. 가능한 값: <ul style="list-style-type: none"> <li>오류: 작업이 실패하여 오류를 반환했습니다.</li> <li>Queued(대기): 작업이 실행 대기 중입니다.</li> <li>실행 중: 작업이 현재 실행 중입니다.</li> <li>성공: 작업이 성공적으로 완료되었습니다.</li> </ul>	문자열
가상볼륨 호스트 ID	작업을 시작한 호스트의 고유 ID입니다.	UUID입니다
가상볼륨 ID	새로운 고유 가상 볼륨 ID(새 가상 볼륨을 생성하는 작업에 해당).	UUID입니다
가상볼륨 작업 ID	작업의 고유 ID입니다.	UUID입니다

자세한 내용을 확인하십시오

[ListVirtualVolumeTasks](#)를 참조하십시오

## usmUser(사용자)

SNMP usmUser 객체를 API 메소드와 함께 사용하여 스토리지 클러스터에서 SNMP를 구성할 수 SetSnmpInfo 있습니다.

개체 멤버

이 개체에는 다음 멤버가 포함되어 있습니다.

이름	설명	유형
액세스	이 사용자에게 대한 SNMP 액세스 유형입니다. 가능한 값: <ul style="list-style-type: none"> <li>라우저: 읽기 전용 액세스.</li> <li>rwuser: 읽기-쓰기 액세스. 모든 Element 소프트웨어 MIB 개체는 읽기 전용입니다.</li> </ul>	문자열
이름	사용자의 이름입니다.	문자열

이름	설명	유형
암호	사용자의 암호입니다.	문자열
암호 구문	사용자의 암호입니다.	문자열
secLevel을 선택합니다	이 사용자에게 필요한 자격 증명 유형입니다. 가능한 값: <ul style="list-style-type: none"> <li>• NOAUTH: 암호나 암호가 필요하지 않습니다.</li> <li>• 인증: 사용자 액세스에 암호가 필요합니다.</li> <li>• 개인: 사용자 액세스에 암호 및 암호가 필요합니다.</li> </ul>	문자열

자세한 내용을 확인하십시오

[SetSnmpInfo](#) 를 선택합니다

## 가상네트워크

virtualNetwork 개체에는 특정 가상 네트워크에 대한 정보가 들어 있습니다. API 메소드를 사용하여 시스템의 모든 가상 네트워크에 대한 이 정보의 목록을 검색할 수 ListVirtualNetworks 있습니다.

개체 멤버

이 개체에는 다음 멤버가 포함되어 있습니다.

이름	설명	유형
주소 블록	현재 가상 네트워크에 할당된 주소 블록의 범위입니다. 구성원: <ul style="list-style-type: none"> <li>• 사용 가능: "1"s 및 "0"s"의 이진 문자열은 IP 주소를 사용할 수 있음을 나타내고 "0"은 IP를 사용할 수 없음을 나타냅니다. 문자열은 오른쪽에서 왼쪽으로 읽으면서 주소 블록 목록의 첫 번째 IP 주소는 맨 오른쪽에 있는 숫자가 됩니다.</li> <li>• 크기: 이 주소 블록의 크기입니다.</li> <li>• 시작: 블록의 첫 번째 IP 주소입니다.</li> </ul>	JSON 개체 어레이

이름	설명	유형
속성	JSON 개체 형식의 이름-값 쌍 목록입니다.	JSON 개체입니다
이름	가상 네트워크에 할당된 이름입니다.	문자열
넷마스크	가상 네트워크에 대한 넷마스크의 IP 주소입니다.	문자열
비프	가상 네트워크의 스토리지 IP 주소입니다.	문자열
게이트웨이	가상 네트워크에 사용되는 게이트웨이입니다.	문자열
가상네트워크 ID	가상 네트워크의 고유 식별자입니다.	정수
가상네트워크 태그	VLAN 태그 식별자입니다.	정수

자세한 내용을 확인하십시오

#### 목록가상네트워크

### 가상볼륨

virtualVolume 개체에는 가상 볼륨에 대한 구성 정보와 가상 볼륨의 스냅샷에 대한 정보가 들어 있습니다. 런타임 또는 사용 정보는 포함되지 않습니다. 메소드를 사용하여 클러스터에 대해 이 정보를 검색할 수 ListVirtualVolumes 있습니다.

#### 개체 멤버

이 개체에는 다음 멤버가 포함되어 있습니다.

이름	설명	유형
바인딩	이 가상 볼륨에 대한 바인딩 ID 목록입니다.	UUID 배열
어린이	이 가상 볼륨의 하위 항목인 가상 볼륨 UUID 목록입니다.	UUID 배열
하위 항목	ListVirtualVolumes 메서드에 recursive:true 를 전달하는 경우 에는 이 가상 볼륨의 하위 항목인 가상 볼륨 UUID 목록이 포함되어 있습니다.	UUID 배열

이름	설명	유형
메타데이터	가상 볼륨 유형, 게스트 OS 유형 등과 같은 가상 볼륨 메타데이터의 키 값 쌍입니다.	JSON 개체입니다
ParentVirtualVolumeID입니다	상위 가상 볼륨의 가상 볼륨 ID입니다. ID가 모두 0인 경우 상위 볼륨에 대한 링크가 없는 독립 가상 볼륨입니다.	UUID입니다
스냅샷 ID입니다	기본 볼륨 스냅샷의 ID입니다. 가상 볼륨이 스냅샷을 나타내지 않는 경우 이 값은 "0"입니다.	정수
스냅샷 정보	연결된 스냅샷의 스냅샷 객체(비ixistent인 경우 null).	<a href="#">스냅샷</a>
상태	가상 볼륨의 현재 상태입니다. 가능한 값: <ul style="list-style-type: none"> <li>• 클론 생성: 클론 또는 스냅샷 작업에 대한 응답으로 가상 볼륨이 처리되고 있습니다.</li> <li>• 대기 중: 가상 볼륨이 스냅샷 작업이 완료될 때까지 대기 중입니다.</li> <li>• 준비됨: 가상 볼륨이 범용 용도에 맞게 준비되었습니다.</li> </ul>	문자열
storageContainer 를 선택합니다	이 가상 볼륨을 소유하는 스토리지 컨테이너를 설명하는 객체입니다.	<a href="#">storageContainer 를 선택합니다</a>
가상볼륨 ID	가상 볼륨의 고유 ID입니다.	UUID입니다
가상볼륨 유형	가상 볼륨의 유형입니다.	문자열
볼륨 ID	기본 볼륨의 ID입니다.	정수
볼륨 정보	ListVirtualVolumes 메서드에 details:true 를 전달하면 이 멤버는 볼륨을 설명하는 개체입니다.	<a href="#">볼륨</a>

자세한 내용을 확인하십시오

- [목록 가상볼륨](#)
- [스냅샷](#)

- storageContainer 를 선택합니다

- 볼륨

## 볼륨

볼륨 개체에는 페어링되지 않았거나 페어링된 볼륨에 대한 구성 정보가 포함되어 있습니다. 여기에는 런타임 또는 사용 정보가 포함되지 않으며 가상 볼륨에 대한 정보가 포함되어 있지 않습니다.

### 개체 멤버

이 개체에는 다음 멤버가 포함되어 있습니다.

이름	설명	유형
액세스	볼륨에 허용되는 액세스 유형입니다. 가능한 값: <ul style="list-style-type: none"> <li>• readOnly: 읽기 작업만 허용됩니다.</li> <li>• readWrite: 읽기 및 쓰기가 허용됩니다.</li> <li>• locked: 읽기 또는 쓰기가 허용되지 않습니다.</li> <li>• replicationTarget: 복제된 볼륨 페어에서 대상 볼륨으로 지정됩니다.</li> </ul>	문자열
계정 ID입니다	볼륨이 포함된 계정의 계정 ID입니다.	정수
속성	JSON 개체 형식의 이름-값 쌍 목록입니다.	JSON 개체입니다
블록 크기	볼륨의 블록 크기입니다.	정수
createTime(createTime)	볼륨이 생성된 UTC + 0 형식 시간입니다.	ISO 8601 문자열
currentProtectionScheme(커런트 보호 제도)	이 볼륨에 사용 중인 보호 스키마입니다. 볼륨이 한 보호 구성표에서 다른 보호 구성표로 변환되는 경우 이 멤버는 볼륨이 변환되는 보호 체계를 반영합니다.	문자열
deleteTime(삭제 시간)	볼륨이 삭제된 UTC+0 형식 시간.	ISO 8601 문자열

이름	설명	유형
enable512e를 참조하십시오	TRUE로 설정하면 볼륨이 512바이트 섹터 에뮬레이션을 제공합니다.	부울
enableSnapMirrorReplication	SnapMirror 엔드포인트에서 복제를 위해 볼륨을 사용할 수 있는지 여부를 나타냅니다.	부울
50 크기	FIFO(First-In-First-Out) 스냅샷 보존 모드를 사용하는 경우 동시에 유지할 볼륨의 최대 스냅샷 수를 지정합니다.	정수
IQN을 선택합니다	볼륨의 iSCSI 정규화된 이름입니다.	문자열
마지막 액세스 시간	볼륨에 대한 마지막 액세스(I/O 포함)가 발생한 시간(UTC + 0으로 포맷됨) 마지막 액세스 시간을 알 수 없는 경우 이 값은 null입니다.	ISO 8601 문자열
마지막 액세스 시간 IO	볼륨에 대한 I/O가 마지막으로 발생한 시간입니다(UTC+0으로 포맷됨). 마지막 액세스 시간을 알 수 없는 경우 이 값은 null입니다.	ISO 8601 문자열
미니 크기	FIFO(First-In-First-Out) 스냅샷 보존 모드를 사용하는 경우 볼륨이 동시에 예약된 FIFO(First-In-First-Out) 스냅샷 슬롯의 최소 수를 지정합니다.	정수
이름	생성 시 제공된 볼륨의 이름입니다.	문자열
미리 보기 보호 제도	볼륨이 한 보호 구성표에서 다른 보호 구성표로 변환되는 경우 이 멤버는 볼륨이 변환되는 보호 체계를 반영합니다. 이 멤버는 변환이 시작될 때까지 변경되지 않습니다. 볼륨이 변환되지 않은 경우 이 멤버는 null입니다.	문자열
PurgeTime(purgeTime)	시스템에서 볼륨이 삭제된 UTC+0 형식 시간입니다.	ISO 8601 문자열
QoS를 참조하십시오	이 볼륨에 대한 서비스 품질 설정.	<a href="#">QoS를 참조하십시오</a>
qosPolicyID입니다	볼륨과 연결된 QoS 정책 ID입니다. 볼륨이 정책과 연결되어 있지 않으면 이 값은 null입니다.	정수



이름	설명	유형
SciEUIDeviceID입니다	EUI-64 기반 16바이트 형식의 볼륨에 대한 전역적으로 고유한 SCSI 디바이스 식별자입니다.	문자열
ScsiNADeviceID입니다	NAA IEEE 등록 확장 형식의 볼륨에 대한 전역적으로 고유한 SCSI 장치 식별자입니다.	문자열
슬라이스 수	볼륨의 슬라이스 수입니다. 이 값은 항상 "1"입니다.	정수
상태	볼륨의 현재 상태입니다. 가능한 값: <ul style="list-style-type: none"> <li>• Init: 초기화되고 있고 연결 준비가 되지 않은 볼륨입니다.</li> <li>• Active(활성): 연결 준비가 된 활성 볼륨입니다.</li> <li>• Deleted(삭제됨): 삭제되도록 표시되어 있지만 아직 제거되지 않은 볼륨입니다.</li> </ul>	문자열
총 크기	프로비저닝된 용량의 총 바이트 수입니다.	정수
가상볼륨 ID	볼륨과 연결된 고유한 가상 볼륨 ID(있는 경우)입니다.	UUID입니다
볼륨 액세스 그룹	볼륨이 속한 ID pf 볼륨 액세스 그룹 목록입니다. 볼륨이 볼륨 액세스 그룹에 속하지 않는 경우 이 값은 빈 목록입니다.	정수 배열
볼륨은 일관되게그룹 UUID입니다	볼륨이 속한 볼륨 정합성 보장 그룹의 범용 고유 ID입니다.	UUID입니다
볼륨 ID	볼륨에 대한 고유한 볼륨 ID입니다.	정수
볼륨감 있는 이벤트	페어링된 볼륨에 대한 정보입니다. 볼륨이 페어링된 경우에만 표시됩니다. 볼륨이 페어링되지 않은 경우 이 값은 빈 목록입니다.	<b>볼륨페어가 있습니다</b> 선정되었습니다
볼륨 UUID	볼륨의 범용 고유 ID입니다.	UUID입니다

자세한 내용을 확인하십시오

- [ListActiveVolumes](#)
- [ListDeletedVolumes](#) 를 클릭합니다
- [목록 볼륨](#)
- [ListVolumesForAccount](#)
- [QoS를 참조하십시오](#)

## 볼륨 액세스 그룹

volumeAccessGroup 개체에는 특정 볼륨 액세스 그룹에 대한 정보가 들어 있습니다. API 메소드를 사용하여 모든 액세스 그룹에 대한 이 정보의 목록을 검색할 수 ListVolumeAccessGroups 있습니다.

개체 멤버

이 개체에는 다음 멤버가 포함되어 있습니다.

이름	설명	유형
속성	JSON 개체 형식의 이름-값 쌍 목록입니다.	JSON 개체입니다
볼륨이 삭제되었습니다	시스템에서 아직 제거되지 않은 볼륨 액세스 그룹에서 삭제된 볼륨의 배열입니다.	정수 배열
initiatorID입니다	볼륨 액세스 그룹에 매핑된 이니시에이터의 ID 목록입니다.	정수 배열
이니시에이터	볼륨 액세스 그룹에 매핑된 고유한 IQN/WWPN 이니시에이터의 배열입니다.	문자열 배열
이름	볼륨 액세스 그룹의 이름입니다.	문자열
볼륨 액세스 그룹 ID입니다	볼륨 액세스 그룹의 고유한 VolumeAccessGroupID 식별자입니다.	정수
볼륨	볼륨 액세스 그룹에 속하는 VolumeID 목록입니다.	정수 배열

자세한 내용을 확인하십시오

[ListVolumeAccessGroups](#) 를 선택합니다

## 볼륨페어가 있습니다

volumePair 개체에는 다른 클러스터의 다른 볼륨과 페어링된 볼륨에 대한 정보가 들어 있습니다. 볼륨이 페어링되지 않은 경우 이 개체는 비어 있습니다. 및 ListActiveVolumes API 메소드를 사용하여 페어링된 볼륨에 대한 정보를 반환할 수 ListActivePairedVolumes 있습니다.

### 개체 멤버

이 개체에는 다음 멤버가 포함되어 있습니다.

이름	설명	유형
클러스터 airID	볼륨이 페어링된 클러스터	정수
원격 복제	볼륨 복제에 대한 세부 정보입니다. 구성원: <ul style="list-style-type: none"> <li>• Mode: (string) "Async", "Sync" 또는 "SnapshotsOnly" 중 하나입니다.</li> <li>• pauseLimit: (정수) 내부 전용.</li> <li>• remoteServiceID: (정수) 원격 슬라이스 서비스 ID입니다.</li> <li>• resumeDetails: (string) 나중에 사용할 수 있도록 예약되어 있습니다.</li> <li>• snapshotReplication(JSON 개체) <ul style="list-style-type: none"> <li>◦ 상태: (string) 진행 중인 스냅샷 복제의 상태입니다.</li> <li>◦ stateDetails: (string) 나중에 사용할 수 있도록 예약되어 있습니다.</li> </ul> </li> <li>• 상태: (string) 볼륨 복제의 상태입니다.</li> <li>• stateDetails: (string) 나중에 사용할 수 있도록 예약되어 있습니다.</li> </ul>	JSON 개체입니다
remoteSliceID	원격 클러스터의 클러스터 정의 슬라이스 ID입니다.	정수
원격 볼륨 ID	로컬 볼륨이 페어링되어 있는 원격 클러스터의 볼륨 ID입니다.	정수

이름	설명	유형
원격 볼륨 이름	원격 볼륨의 이름입니다.	문자열
볼륨 UUID	정식 형식으로 이 페어링에 대해 보편적으로 고유한 클러스터 정의 식별자입니다.	문자열

자세한 내용을 확인하십시오

- [ListActive유료볼륨](#)
- [ListActiveVolumes](#)

## 볼륨 통계

volumeStats 개체에는 개별 볼륨에 대한 통계 데이터가 포함되어 있습니다.

개체 멤버

다음 방법을 사용하여 일부 또는 모든 볼륨에 대한 volumeStats 개체를 가져올 수 있습니다.

- [GetVolumeStats](#) 를 참조하십시오
- [ListVolumeStatsByAccount](#)
- [ListVolumeStatsByVolume](#)
- [ListVolumeStatsByVolumeAccessGroup](#)

이 개체에는 다음 멤버가 포함되어 있습니다.

이름	설명	계산	유형
계정 ID입니다	볼륨 소유자 계정의 ID입니다.	해당 없음	정수
실제 IOPS	마지막 500밀리초 동안 볼륨에 대한 현재 실제 IOPS입니다.	특정 시점	정수

이름	설명	계산	유형
asyncDelay를 선택합니다	볼륨이 원격 클러스터와 마지막으로 동기화된 이후의 시간입니다. 볼륨이 페어링되지 않은 경우 null입니다. * 참고: * 활성 복제 상태의 타겟 볼륨은 항상 0의 asyncDelay를 가집니다. 타겟 볼륨은 복제 중에 시스템을 인식하며, asyncDelay가 항상 정확하다고 가정합니다.	해당 없음	ISO 8601 기간 문자열 또는 null
averageIOPSsize를 클릭합니다	최근 500밀리초 동안 볼륨에 대한 최근 I/O의 평균 크기 (바이트)입니다.	특정 시점	정수
burstIOPSCredit	사용자가 사용할 수 있는 총 IOP 크레딧 수입입니다. 볼륨이 구성된 최대 maxIOPS를 사용하지 않으면 크레딧이 계산됩니다.	해당 없음	정수
클라이언트 대기열 깊이	볼륨에 대한 미해결 읽기 및 쓰기 작업 수입입니다.	해당 없음	정수
클러스터 활용률	사용 중인 클러스터 용량의 양입니다.	해당 없음	부동
DesiredMetadataHosts 를 선택합니다	볼륨 메타데이터가 메타데이터 서비스 간에 마이그레이션되는 경우 마이그레이션 중인 메타데이터(슬라이스) 서비스입니다. "null" 값은 볼륨이 마이그레이션되지 않음을 의미합니다.	해당 없음	JSON 개체입니다
지연 시간 USec	마지막 500밀리초 내에 볼륨에 대한 작업을 완료하는 데 걸리는 평균 시간(마이크로초)입니다. "0"(0) 값은 볼륨에 대한 I/O가 없음을 의미합니다.	특정 시점	정수

이름	설명	계산	유형
메타 호스트가 있습니다	볼륨 메타데이터가 상주하는 메타데이터(슬라이스) 서비스입니다. 가능한 값: <ul style="list-style-type: none"> <li>• Primary: 볼륨을 호스팅하는 기본 메타데이터 서비스입니다.</li> <li>• liveSecondaries: 현재 "라이브" 상태에 있는 보조 메타데이터 서비스입니다.</li> <li>• DeadSecondaries: 비활성 상태의 보조 메타데이터 서비스입니다.</li> </ul>	해당 없음	JSON 개체입니다
ZeroBlocks가 아닙니다	마지막 가비지 수집 작업이 완료된 후 데이터가 포함된 총 4KiB 블록 수입니다.	해당 없음	정수
읽기\바이트	볼륨 생성 이후 볼륨에서 읽은 총 누적 바이트 수입니다.	단조적으로 증가	정수
ReadBytesLastSample 을 참조하십시오	마지막 샘플 기간 동안 볼륨에서 읽은 총 바이트 수입니다.	특정 시점	정수
readLatencyUsec을 참조하십시오	마지막 500밀리초 동안 볼륨에 대한 읽기 작업을 완료하는 데 걸리는 평균 시간(마이크로초)입니다.	특정 시점	정수
ReadLatencyUsecTotal 을 참조하십시오	볼륨에서 읽기 작업을 수행하는 데 소요된 총 시간입니다.	단조적으로 증가	정수
readOps를 참조하십시오	볼륨을 생성한 후 볼륨에 대한 총 읽기 작업입니다.	단조적으로 증가	정수
ReadOpsLastSample 을 참조하십시오	마지막 샘플 기간 동안의 총 읽기 작업 수입니다.	특정 시점	정수
SamplePeriodMsec	샘플 기간의 길이(밀리초).	해당 없음	정수

이름	설명	계산	유형
스로틀	데이터 재복제, 일시적 오류 및 생성된 스냅샷으로 인해 시스템이 최대 IOPS보다 클라이언트를 제한하는 양을 나타내는 0에서 1 사이의 부동 값입니다.	해당 없음	부동
타임 스탬프입니다	UTC + 0 형식의 현재 시간입니다.	해당 없음	ISO 8601 날짜 문자열
unalignedReads입니다	블록을 생성한 후 블록에 대한 정렬되지 않은 총 읽기 작업입니다.	단조적으로 증가	정수
UnalignedWrites를 참조하십시오	블록이 생성된 후 블록에 대한 정렬되지 않은 총 쓰기 작업 수입니다.	단조적으로 증가	정수
블록 액세스 그룹	블록이 속한 블록 액세스 그룹의 ID 목록입니다.	해당 없음	정수 배열
블록 ID	블록의 ID입니다.	해당 없음	정수
블록 크기	프로비저닝된 총 용량 (바이트)	해당 없음	정수

이름	설명	계산	유형
볼륨 활용률입니다	<p>클라이언트가 해당 볼륨에 대한 maxIOPS QoS 설정과 비교하여 볼륨의 입력/출력 기능을 완전히 사용하는 방법을 설명하는 부동 소수점 값입니다.</p> <p>가능한 값:</p> <ul style="list-style-type: none"> <li>• 0: 클라이언트가 볼륨을 사용하고 있지 않습니다.</li> <li>• 0.01 ~ 0.99: 클라이언트가 볼륨의 IOPS 기능을 완전히 활용하지 않습니다.</li> <li>• 1.00: 클라이언트가 maxIOPS 설정에 의해 설정된 IOPS 한도까지 볼륨을 완전히 활용하고 있습니다.</li> <li>• &gt; 1.00: 클라이언트가 maxIOPS로 설정된 제한 이상을 사용하고 있습니다. burstIOPS QoS 설정이 maxIOPS보다 높게 설정되어 있을 때 발생할 수 있습니다. 예를 들어, maxIOPS가 1000으로 설정되고 burstIOPS가 2000으로 설정된 경우 volumeUtilization 클라이언트가 볼륨을 완전히 활용하는 경우 값은 2.00이 됩니다.</li> </ul>	해당 없음	부동
쓰기 바이트	볼륨 생성 이후 볼륨에 기록된 총 누적 바이트 수입입니다.	단조적으로 증가	정수
WriteBytesLastSample 을 참조하십시오	마지막 샘플 기간 동안 볼륨에 쓴 총 바이트 수입입니다.	단조적으로 증가	정수



이름	설명	계산	유형
writeLatencyUSec입니다	마지막 500밀리초 동안 볼륨에 대한 쓰기 작업을 완료하는 데 걸리는 평균 시간(마이크로초)입니다.	특정 시점	정수
쓰기 LatencyUSecTotal	볼륨에 대한 쓰기 작업을 수행하는 데 소요된 총 시간입니다.	단조적으로 증가	정수
쓰기 작업	볼륨 생성 이후 볼륨에 대한 총 누적 쓰기 작업.	단조적으로 증가	정수
WriteOpsLastSample 을 참조하십시오	마지막 샘플 기간 동안의 총 쓰기 작업 수입니다.	특정 시점	정수
ZeroBlocks입니다	마지막 가비지 수집 작업이 완료된 후 데이터가 없는 총 4KiB 블록 수입니다.	특정 시점	정수

## 일반적인 방법

일반적인 방법은 스토리지 클러스터, API 자체 또는 지속적인 API 작업에 대한 정보를 검색하는 데 사용되는 방법입니다.

- [GetAPI](#) 를 참조하십시오
- [GetAsyncResult](#) 를 참조하십시오
- [GetCompleteStats](#) 를 참조하십시오
- [GetLimits](#) 를 선택합니다
- [GetOrigin](#) 을 클릭합니다
- [GetRawStats](#) 를 참조하십시오
- [ListAsyncResult](#) s 를 참조하십시오

자세한 내용을 확인하십시오

- "SolidFire 및 Element 소프트웨어 설명서"
- "이전 버전의 NetApp SolidFire 및 Element 제품에 대한 문서"

### GetAPI 를 참조하십시오

메소드를 사용하여 시스템에서 사용할 수 있는 모든 API 메서드 및 지원되는 API 끝점의 목록을 가져올 수 GetAPI 있습니다.

## 매개 변수

이 메서드에는 입력 매개 변수가 없습니다.

## 반환 값

이 메서드의 반환 값은 다음과 같습니다.

이름	설명	유형
버전>	이 소프트웨어 버전에서 지원되는 모든 API 메소드 목록입니다. 여기서 <version>은 이 시스템이 실행 중인 현재 소프트웨어 버전입니다.	문자열 배열
CurrentVersion(현재 버전)	스토리지 클러스터 소프트웨어의 현재 버전입니다.	문자열
지원.베션	시스템에서 지원하는 모든 API 엔드포인트 목록입니다.	문자열 배열

## 요청 예

이 메서드에 대한 요청은 다음 예제와 비슷합니다.

```
{
  "method": "GetAPI",
  "params": {},
  "id" : 1
}
```

## 응답 예

이 메서드는 다음 예제와 유사한 응답을 반환합니다.

```
{
  "id": 1,
  "result": {
    "12.0": [
      "AbortSnapMirrorRelationship",
      "AddAccount",
      "AddClusterAdmin",
      "AddDrives",
      "AddIdpClusterAdmin",
      "AddInitiatorsToVolumeAccessGroup",
      "AddKeyServerToProviderKmpip",

```

```
"AddLdapClusterAdmin",
"AddNodes",
"AddVirtualNetwork",
"AddVolumesToVolumeAccessGroup",
"BreakSnapMirrorRelationship",
"BreakSnapMirrorVolume",
"CancelClone",
"CancelGroupClone",
"CheckPingOnVlan",
"CheckProposedCluster",
"CheckProposedNodeAdditions",
"ClearClusterFaults",
"CloneMultipleVolumes",
"CloneVolume",
"CompleteClusterPairing",
"CompleteVolumePairing",
"CopyVolume",
"CreateBackupTarget",
"CreateClusterInterfacePreference",
"CreateClusterSupportBundle",
"CreateGroupSnapshot",
"CreateIdpConfiguration",
"CreateInitiators",
"CreateKeyProviderKmip",
"CreateKeyServerKmip",
"CreatePublicPrivateKeyPair",
"CreateQoSPolicy",
"CreateSchedule",
"CreateSnapMirrorEndpoint",
"CreateSnapMirrorEndpointUnmanaged",
"CreateSnapMirrorRelationship",
"CreateSnapMirrorVolume",
"CreateSnapshot",
"CreateStorageContainer",
"CreateSupportBundle",
"CreateVolume",
"CreateVolumeAccessGroup",
>DeleteAllSupportBundles",
>DeleteAuthSession",
>DeleteAuthSessionsByClusterAdmin",
>DeleteAuthSessionsByUsername",
>DeleteClusterInterfacePreference",
>DeleteGroupSnapshot",
>DeleteIdpConfiguration",
>DeleteInitiators",
>DeleteKeyProviderKmip",
```

```
"DeleteKeyServerKmip",
"DeleteQoSPolicy",
"DeleteSnapMirrorEndpoints",
"DeleteSnapMirrorRelationships",
"DeleteSnapshot",
"DeleteStorageContainers",
"DeleteVolume",
"DeleteVolumeAccessGroup",
"DeleteVolumes",
"DisableAutoip",
"DisableBmcColdReset",
"DisableClusterSsh",
"DisableEncryptionAtRest",
"DisableIdpAuthentication",
"DisableLdapAuthentication",
"DisableSnmp",
"EnableAutoip",
"EnableBmcColdReset",
"EnableClusterSsh",
"EnableEncryptionAtRest",
"EnableFeature",
"EnableIdpAuthentication",
"EnableLdapAuthentication",
"EnableSnmp",
"GetAccountByID",
"GetAccountByName",
"GetAccountEfficiency",
"GetActiveTlsCiphers",
"GetAsyncResult",
"GetBackupTarget",
"GetBinAssignmentProperties",
"GetClientCertificateSignRequest",
"GetClusterCapacity",
"GetClusterConfig",
"GetClusterFullThreshold",
"GetClusterHardwareInfo",
"GetClusterInfo",
"GetClusterInterfacePreference",
"GetClusterMasterNodeID",
"GetClusterSshInfo",
"GetClusterState",
"GetClusterStats",
"GetClusterStructure",
"GetClusterVersionInfo",
"GetCompleteStats",
"GetConfig",
```

```
"GetCurrentClusterAdmin",
"GetDefaultQoS",
"GetDriveHardwareInfo",
"GetDriveStats",
"GetFeatureStatus",
"GetFipsReport",
"GetHardwareConfig",
"GetHardwareInfo",
"GetIdpAuthenticationState",
"GetIpmiConfig",
"GetIpmiInfo",
"GetKeyProviderKmp",
"GetKeyServerKmp",
"GetLdapConfiguration",
"GetLimits",
"GetLldpInfo",
"GetLoginBanner",
"GetLoginSessionInfo",
"GetNetworkConfig",
"GetNetworkInterface",
"GetNodeFipsDrivesReport",
"GetNodeHardwareInfo",
"GetNodeStats",
"GetNtpInfo",
"GetNvramInfo",
"GetOntapVersionInfo",
"GetOrigin",
"GetPendingOperation",
"GetProtectionDomainLayout",
"GetQoSPolicy",
"GetRawStats",
"GetRemoteLoggingHosts",
"GetSSLCertificate",
"GetSchedule",
"GetSnapMirrorClusterIdentity",
"GetSnmpACL",
"GetSnmpInfo",
"GetSnmpState",
"GetSnmpTrapInfo",
"GetStorageContainerEfficiency",
"GetSupportedTlsCiphers",
"GetSystemStatus",
"GetVirtualVolumeCount",
"GetVolumeAccessGroupEfficiency",
"GetVolumeAccessGroupLunAssignments",
"GetVolumeCount",
```

```
"GetVolumeEfficiency",
"GetVolumeStats",
"InitializeSnapMirrorRelationship",
"ListAccounts",
"ListActiveAuthSessions",
"ListActiveNodes",
"ListActivePairedVolumes",
"ListActiveVolumes",
"ListAllNodes",
"ListAsyncResults",
"ListAuthSessionsByClusterAdmin",
"ListAuthSessionsByUsername",
"ListBackupTargets",
"ListBulkVolumeJobs",
"ListClusterAdmins",
"ListClusterFaults",
"ListClusterInterfacePreferences",
"ListClusterPairs",
"ListDeletedVolumes",
"ListDriveHardware",
"ListDriveStats",
"ListDrives",
"ListEvents",
"ListFibreChannelPortInfo",
"ListFibreChannelSessions",
"ListGroupSnapshots",
"ListISCSISessions",
"ListIdpConfigurations",
"ListInitiators",
"ListKeyProvidersKmp",
"ListKeyServersKmp",
"ListNetworkInterfaces",
"ListNodeFibreChannelPortInfo",
"ListNodeStats",
"ListPendingActiveNodes",
"ListPendingNodes",
"ListProtectionDomainLevels",
"ListProtocolEndpoints",
"ListQoS Policies",
"ListSchedules",
"ListServices",
"ListSnapMirrorAggregates",
"ListSnapMirrorEndpoints",
"ListSnapMirrorLuns",
"ListSnapMirrorNetworkInterfaces",
"ListSnapMirrorNodes",
```

"ListSnapMirrorPolicies",  
"ListSnapMirrorRelationships",  
"ListSnapMirrorSchedules",  
"ListSnapMirrorVolumes",  
"ListSnapMirrorVservers",  
"ListSnapshots",  
"ListStorageContainers",  
"ListSyncJobs",  
"ListTests",  
"ListUtilities",  
"ListVirtualNetworks",  
"ListVirtualVolumeBindings",  
"ListVirtualVolumeHosts",  
"ListVirtualVolumeTasks",  
"ListVirtualVolumes",  
"ListVolumeAccessGroups",  
"ListVolumeStats",  
"ListVolumeStatsByAccount",  
"ListVolumeStatsByVirtualVolume",  
"ListVolumeStatsByVolume",  
"ListVolumeStatsByVolumeAccessGroup",  
"ListVolumes",  
"ListVolumesForAccount",  
"ModifyAccount",  
"ModifyBackupTarget",  
"ModifyClusterAdmin",  
"ModifyClusterFullThreshold",  
"ModifyClusterInterfacePreference",  
"ModifyGroupSnapshot",  
"ModifyInitiators",  
"ModifyKeyServerKmp",  
"ModifyQoSPolicy",  
"ModifySchedule",  
"ModifySnapMirrorEndpoint",  
"ModifySnapMirrorEndpointUnmanaged",  
"ModifySnapMirrorRelationship",  
"ModifySnapshot",  
"ModifyStorageContainer",  
"ModifyVirtualNetwork",  
"ModifyVolume",  
"ModifyVolumeAccessGroup",  
"ModifyVolumeAccessGroupLunAssignments",  
"ModifyVolumePair",  
"ModifyVolumes",  
"PurgeDeletedVolume",  
"PurgeDeletedVolumes",

```
"QuiesceSnapMirrorRelationship",
"RemoveAccount",
"RemoveBackupTarget",
"RemoveClusterAdmin",
"RemoveClusterPair",
"RemoveDrives",
"RemoveInitiatorsFromVolumeAccessGroup",
"RemoveKeyServerFromProviderKmp",
"RemoveNodes",
"RemoveSSLCertificate",
"RemoveVirtualNetwork",
"RemoveVolumePair",
"RemoveVolumesFromVolumeAccessGroup",
"ResetDrives",
"ResetNetworkConfig",
"ResetNode",
"ResetSupplementalTlsCiphers",
"RestartNetworking",
"RestartServices",
"RestoreDeletedVolume",
"ResumeSnapMirrorRelationship",
"ResyncSnapMirrorRelationship",
"RollbackToGroupSnapshot",
"RollbackToSnapshot",
"SecureEraseDrives",
"SetClusterConfig",
"SetClusterStructure",
"SetConfig",
"SetDefaultQoS",
"SetLoginBanner",
"SetLoginSessionInfo",
"SetNetworkConfig",
"SetNtpInfo",
"SetProtectionDomainLayout",
"SetRemoteLoggingHosts",
"SetSSLCertificate",
"SetSnmpACL",
"SetSnmpInfo",
"SetSnmpTrapInfo",
"SetSupplementalTlsCiphers",
"Shutdown",
"SnmpSendTestTraps",
"StartBulkVolumeRead",
"StartBulkVolumeWrite",
"StartClusterPairing",
"StartVolumePairing",
```



```
"TestAddressAvailability",
"TestConnectEnsemble",
"TestConnectMvip",
"TestConnectSvip",
"TestDrives",
"TestHardwareConfig",
"TestKeyProviderKmip",
"TestKeyServerKmip",
"TestLdapAuthentication",
"TestLocalConnectivity",
"TestLocateCluster",
"TestNetworkConfig",
"TestPing",
"TestRemoteConnectivity",
"UpdateBulkVolumeStatus",
"UpdateIdpConfiguration",
"UpdateSnapMirrorRelationship"
],
"currentVersion": "12.0",
"supportedVersions": [
  "1.0",
  "2.0",
  "3.0",
  "4.0",
  "5.0",
  "5.1",
  "6.0",
  "7.0",
  "7.1",
  "7.2",
  "7.3",
  "7.4",
  "8.0",
  "8.1",
  "8.2",
  "8.3",
  "8.4",
  "8.5",
  "8.6",
  "8.7",
  "9.0",
  "9.1",
  "9.2",
  "9.3",
  "9.4",
  "9.5",
```

```

        "9.6",
        "10.0",
        "10.1",
        "10.2",
        "10.3",
        "10.4",
        "10.5",
        "10.6",
        "10.7",
        "11.0",
        "11.1",
        "11.3",
        "11.5",
        "11.7",
        "11.8",
        "12.0"
    ]
}
}

```

## GetAsyncResult 를 참조하십시오

를 사용하여 비동기 메서드 호출의 결과를 검색할 수 `GetAsyncResult` 있습니다. 일부 메서드 호출은 실행하는 데 약간의 시간이 필요하며 시스템이 초기 응답을 보낼 때 완료되지 않을 수 있습니다. 메서드 호출의 상태 또는 결과를 가져오려면 을 사용하여 `GetAsyncResult` 메서드에서 반환된 `asyncHandle` 값을 폴링합니다.

`GetAsyncResult` 작업의 전체 상태(진행 중, 완료 또는 오류)를 표준 방식으로 반환합니다. 그러나 작업에 대해 반환되는 실제 데이터는 원래 메서드 호출에 따라 달라지며 반환 데이터는 각 메서드와 함께 문서화됩니다.

`keepResult` 매개 변수가 없거나 `false` 이면 결과가 반환될 때 `asyncHandle` 이 비활성화되고 나중에 `asyncHandle` 에서 오류를 반환하도록 쿼리를 시도합니다. `keepResult` 매개 변수를 `true` 로 설정하여 이후의 쿼리에 대해 `asyncHandle` 을 활성 상태로 유지할 수 있습니다.

매개 변수

이 메서드에는 다음과 같은 입력 매개 변수가 있습니다.

이름	설명	유형	기본값	필수 요소입니다
<code>asyncHandle</code>	원래 비동기 메서드 호출에서 반환된 값입니다.	정수	없음	예

이름	설명	유형	기본값	필수 요소입니다
keepResult(keepResult)	true 인 경우 GetAsyncResult 는 반환 시 비동기 결과를 제거하지 않으므로 나중에 해당 asyncHandle 에 쿼리를 실행할 수 있습니다.	부울	거짓	아니요

## 반환 값

이 메서드의 반환 값은 다음과 같습니다.

이름	설명	유형
상태	비동기 메서드 호출의 상태입니다. 가능한 값: <ul style="list-style-type: none"> <li>실행 중: 메소드가 여전히 실행 중입니다.</li> <li>완료: 메서드가 완료되고 결과 또는 오류를 사용할 수 있습니다.</li> </ul>	문자열
결과	비동기 메서드가 성공적으로 완료되면 비동기 작업의 결과입니다. 비동기 작업이 실패한 경우 이 멤버는 존재하지 않습니다.	문자열
오류	상태가 완료이고 비동기 메서드가 실패한 경우 이 멤버는 오류 세부 정보를 포함합니다. 비동기 작업이 성공하면 이 멤버가 없습니다.	문자열
결과 유형	비동기 메서드 호출이 수행 중이거나 수행 중인 작업의 유형입니다.	문자열
세부 정보	상태가 Running 인 경우 이 멤버는 메서드의 현재 작업과 관련된 정보를 포함합니다. 비동기 메서드가 실행되고 있지 않으면 이 멤버가 없습니다.	JSON 개체
createTime(createTime)	비동기 메서드가 호출된 시간(UTC + 0 형식).	ISO 8601 날짜 문자열

이름	설명	유형
마지막 업데이트 시간	비동기 메서드의 상태가 마지막으로 업데이트된 시간(UTC + 0 형식)	ISO 8601 날짜 문자열

- 참고: \* GetAsyncResult 의 반환 값은 기본적으로 추가 상태 필드가 있는 표준 JSON 응답의 중첩 버전입니다.

#### 요청 예

이 메서드에 대한 요청은 다음 예제와 비슷합니다.

```
{
  "method": "GetAsyncResult",
  "params": {
    "asyncHandle" : 389
  },
  "id" : 1
}
```

#### 응답 예: 메서드 오류

이 메서드는 다음 예제와 유사한 응답을 반환합니다.

```
{
  "error": {
    "code": 500,
    "message": "DBClient operation requested on a non-existent path at
[/asyncreults/1]",
    "name": "xDBNoSuchPath"
  },
  "id": 1
}
```

"response"가 GetAsyncResult 호출의 JSON 응답 개체인 경우 "response.error"는 GetAsyncResult 메서드 자체의 오류(예: 존재하지 않는 asyncHandle 쿼리)에 해당합니다.

#### 응답 예: 비동기 작업 오류

이 메서드는 다음 예제와 유사한 응답을 반환합니다.

```

{
  "id": 1,
  "result": {
    "createTime": "2016-01-01T02:05:53Z",
    "error": {
      "bvID": 1,
      "message": "Bulk volume job failed",
      "name": "xBulkVolumeScriptFailure",
      "volumeID": 34
    },
    "lastUpdateTime": "2016-01-21T02:06:56Z",
    "resultType": "BulkVolume",
    "status": "complete"
  }
}

```

"response.result.error" 는 원래 메서드 호출의 오류 결과에 해당합니다.

응답 예: 비동기 작업 성공

이 메서드는 다음 예제와 유사한 응답을 반환합니다.

```

{
  "id": 1,
  "result": {
    "createTime": "2016-01-01T22:29:18Z",
    "lastUpdateTime": "2016-01-01T22:45:51Z",
    "result": {
      "cloneID": 25,
      "message": "Clone complete.",
      "volumeID": 47
    },
    "resultType": "Clone",
    "status": "complete"
  }
}

```

"response.result.result" 는 호출이 성공적으로 완료된 경우 원래 메서드 호출에 대한 반환 값입니다.

버전 이후 새로운 기능

9.6

## GetCompleteStats 를 참조하십시오

NetApp 엔지니어링은 API 메서드를 사용하여 GetCompleteStats 새로운 기능을 테스트합니다. 에서 반환된 데이터는 GetCompleteStats 문서화되지 않고 자주 변경되며 정확성이 보장되지 않습니다. Element 소프트웨어를 실행하는 스토리지 클러스터와의 성능 데이터를 수집하거나 기타 관리 통합을 위해 를 사용해서는 안 GetCompleteStats 됩니다.

지원되는 다음 API 메소드를 사용하여 통계 정보를 검색합니다.

- [GetVolumeStats](#) 를 참조하십시오
- [GetClusterStats](#) 를 참조하십시오
- [GetNodeStats](#) 를 참조하십시오
- [GetDriveStats](#) 를 참조하십시오

버전 이후 새로운 기능

9.6

## GetLimits 를 선택합니다

메소드를 사용하여 API에서 설정한 한계값을 가져올 수 GetLimits 있습니다. 이러한 값은 Element 릴리스 간에 변경될 수 있지만 시스템에 대한 업데이트 없이는 변경되지 않습니다. API에서 설정한 제한 값을 알면 사용자 대상 도구에 대한 API 스크립트를 작성할 때 유용할 수 있습니다.



`GetLimits` 메소드는 메소드를 전달하는 데 사용된 API 엔드포인트 버전에 관계없이 현재 소프트웨어 버전에 대한 제한을 반환합니다.

매개 변수

이 메서드에는 입력 매개 변수가 없습니다.

반환 값

이 메서드는 API 제한이 포함된 이름 값 쌍이 포함된 JSON 개체를 반환합니다.

요청 예

이 메서드에 대한 요청은 다음 예제와 비슷합니다.

```
{
  "method": "GetLimits",
  "id" : 1
}
```

## 응답 예

이 메시지는 다음 예제와 유사한 응답을 반환합니다.

```
{
  "id": 1,
  "result": {
    "accountCountMax": 5000,
    "accountNameLengthMax": 64,
    "accountNameLengthMin": 1,
    "backupTargetNameLengthMax": 64,
    "backupTargetNameLengthMin": 1,
    "bulkVolumeJobsPerNodeMax": 8,
    "bulkVolumeJobsPerVolumeMax": 2,
    "chapCredentialsCountMax": 15000,
    "cloneJobsPerNodeMax": 8,
    "cloneJobsPerVirtualVolumeMax": 8,
    "cloneJobsPerVolumeMax": 2,
    "clusterAdminAccountMax": 5000,
    "clusterAdminInfoNameLengthMax": 1024,
    "clusterAdminInfoNameLengthMin": 1,
    "clusterPairsCountMax": 4,
    "fibreChannelVolumeAccessMax": 16384,
    "initiatorAliasLengthMax": 224,
    "initiatorCountMax": 10000,
    "initiatorNameLengthMax": 224,
    "initiatorsPerVolumeAccessGroupCountMax": 128,
    "iscsiSessionsFromFibreChannelNodesMax": 4096,
    "maxAuthSessionsForCluster": 1024,
    "maxAuthSessionsPerUser": 1024,
    "nodesPerClusterCountMax": 100,
    "nodesPerClusterCountMin": 3,
    "qosPolicyCountMax": 500,
    "qosPolicyNameLengthMax": 64,
    "qosPolicyNameLengthMin": 1,
    "scheduleNameLengthMax": 244,
    "secretLengthMax": 16,
    "secretLengthMin": 12,
    "snapMirrorEndpointIPAddressesCountMax": 64,
    "snapMirrorEndpointsCountMax": 4,
    "snapMirrorLabelLengthMax": 31,
    "snapMirrorObjectAttributeValueInfoCountMax": 9900000,
    "snapshotNameLengthMax": 255,
    "snapshotsPerVolumeMax": 32,
    "storageNodesPerClusterCountMin": 2,
    "virtualVolumeCountMax": 8000,
  }
}
```

```

    "virtualVolumesPerAccountCountMax": 10000,
    "volumeAccessGroupCountMax": 1000,
    "volumeAccessGroupLunMax": 16383,
    "volumeAccessGroupNameLengthMax": 64,
    "volumeAccessGroupNameLengthMin": 1,
    "volumeAccessGroupsPerInitiatorCountMax": 1,
    "volumeAccessGroupsPerVolumeCountMax": 64,
    "volumeBurstIOPSMax": 200000,
    "volumeBurstIOPSMin": 100,
    "volumeCountMax": 4000,
    "volumeMaxIOPSMax": 200000,
    "volumeMaxIOPSMin": 100,
    "volumeMinIOPSMax": 15000,
    "volumeMinIOPSMin": 50,
    "volumeNameLengthMax": 64,
    "volumeNameLengthMin": 1,
    "volumeSizeMax": 17592186044416,
    "volumeSizeMin": 1000000000,
    "volumesPerAccountCountMax": 2000,
    "volumesPerGroupSnapshotMax": 32,
    "volumesPerVolumeAccessGroupCountMax": 2000,
    "witnessNodesPerClusterCountMax": 4
  }
}

```

버전 이후 새로운 기능

9.6

## GetOrigin 을 클릭합니다

이 메서드를 사용하여 노드가 빌드된 위치에 대한 원본 인증서를 가져올 수 GetOrigin 있습니다.

매개 변수



발신 인증이 없는 경우 이 메서드는 "null"을 반환합니다.

이 메서드에는 입력 매개 변수가 없습니다.

반환 값

이 메서드는 공급업체 개시 인증 정보를 반환합니다.



## 요청 예

이 메서드에 대한 요청은 다음 예제와 비슷합니다.

```
{
  "method": "GetOrigin",
  "id" : 1
}
```

## 응답 예

이 메서드는 다음 예제와 유사한 응답을 반환합니다.

```
{
  "integrator": "SolidFire",
  "<signature>": {
    "pubkey": [public key info],
    "version": 1,
    "data": [signature info]
  },
  "contract-id": "none",
  "location": "Boulder, CO",
  "organization": "Engineering",
  "type": "element-x"
}
]
```

## 버전 이후 새로운 기능

9.6

### **GetRawStats** 를 참조하십시오

NetApp 엔지니어링은 API 메서드를 사용하여 `GetRawStats` 새로운 기능을 테스트합니다. 에서 반환된 데이터는 `GetRawStats` 문서화되지 않고 자주 변경되며 정확성이 보장되지 않습니다. Element 소프트웨어를 실행하는 스토리지 클러스터와의 성능 데이터를 수집하거나 기타 관리 통합을 위해 를 사용해서는 안 `GetRawStats` 됩니다.

지원되는 다음 API 메소드를 사용하여 통계 정보를 검색합니다.

- [GetVolumeStats](#) 를 참조하십시오
- [GetClusterStats](#) 를 참조하십시오
- [GetNodeStats](#) 를 참조하십시오

- [GetDriveStats](#) 를 참조하십시오

버전 이후 새로운 기능

9.6

## **ListAsyncResults** 를 참조하십시오

을 사용하여 시스템에서 현재 실행 중인 모든 비동기 메서드와 완료된 비동기 메서드의 결과를 나열할 수 `ListAsyncResults` 있습니다. 를 사용하여 비동기 결과를 쿼리해도 `ListAsyncResults` 완료된 `asyncHandles` 는 만료되지 않습니다. 을 사용하여 에서 반환된 `asyncHandles` 를 쿼리할 `ListAsyncResults` 수 `GetAsyncResult` 있습니다.

매개 변수

이 메서드에는 다음과 같은 입력 매개 변수가 있습니다.

이름	설명	유형	기본값	필수 요소입니다
asyncResultTypes를 참조하십시오	<p>결과 유형의 선택적 목록입니다. 이 목록을 사용하여 결과를 이러한 유형의 작업으로만 제한할 수 있습니다. 가능한 값:</p> <ul style="list-style-type: none"> <li>• DriveAdd: 클러스터에 드라이브를 추가하는 시스템과 관련된 작업.</li> <li>• BulkVolume: 백업 또는 복구와 같은 볼륨 간 복제 작업</li> <li>• 클론:볼륨 클론 생성 작업</li> <li>• DriveRemoval: 클러스터에서 데이터를 제거하기 위해 시스템에서 드라이브에서 데이터를 복사하는 작업.</li> <li>• RtfiPendingNode: 클러스터에 추가하기 전에 시스템에 호환되는 소프트웨어를 설치하는 작업이 필요합니다.</li> </ul>	문자열 배열	없음	아니요

## 반환 값

이 메서드의 반환 값은 다음과 같습니다.

이름	설명	유형
인두 핸들	serialize된 비동기 메서드 결과의 배열입니다.	JSON 개체 어레이

## 요청 예

이 메서드에 대한 요청은 다음 예제와 비슷합니다.

```
{
  "method": "ListAsyncResults",
  "params": {
  },
  "id": 1
}
```

## 응답 예

이 메서드는 다음 예제와 유사한 응답을 반환합니다.

```
{
  "id": 1,
  "result": {
    "asyncHandles": [
      {
        "asyncResultID": 47,
        "completed": true,
        "createTime": "2016-01-01T22:29:19Z",
        "data": {
          "cloneID": 26,
          "message": "Clone complete.",
          "volumeID": 48
        },
        "lastUpdateTime": "2016-01-01T22:45:43Z",
        "resultType": "Clone",
        "success": true
      },
      ...
    ]
  }
}
```

## 버전 이후 새로운 기능

### 9.6

자세한 내용을 확인하십시오

[GetAsyncResult](#) 를 참조하십시오

## 계정 API 메소드

계정 방법을 사용하면 계정 및 보안 정보를 추가, 제거, 확인 및 수정할 수 있습니다.

- [추가 계정](#)
- [GetAccountByID입니다](#)
- [GetAccountByName입니다](#)
- [GetAccountEfficiency를 참조하십시오](#)
- [계정 목록](#)
- [ModifyAccount\(수정 계정\)](#)
- [계정 제거](#)

자세한 내용을 확인하십시오

- ["SolidFire 및 Element 소프트웨어 설명서"](#)
- ["이전 버전의 NetApp SolidFire 및 Element 제품에 대한 문서"](#)

### 추가 계정

를 사용하여 시스템에 새 계정을 추가할 수 AddAccount 있습니다. 이 방법을 사용하여 계정이 생성될 때 새 계정 아래에 새 볼륨을 생성할 수도 있습니다. 계정에 대해 지정한 CHAP(Challenge-Handshake Authentication Protocol) 설정은 계정이 소유한 모든 볼륨에 적용됩니다.

### 매개 변수

이 메서드에는 다음과 같은 입력 매개 변수가 있습니다.

이름	설명	유형	기본값	필수 요소입니다
attributes	JSON 개체 형식의 이름-값 쌍 목록입니다.	JSON 개체입니다	없음	아니요
enableChap	초기자가 CHAP 계정 자격 증명을 사용하여 볼륨에 액세스할 수 있는지 여부를 지정합니다.	부울	참	아니요

이름	설명	유형	기본값	필수 요소입니다
initiatorSecret	이니시에이터에 사용할 CHAP 암호입니다. 이 비밀은 길이가 12-16자여야 하며 꿇을 수 없습니다. 이니시에이터 CHAP 암호는 고유해야 하며 대상 CHAP 암호와 같을 수 없습니다. 지정하지 않으면 임의의 암호가 만들어집니다.	문자열	없음	아니요
targetSecret	대상에 사용할 CHAP 암호(상호 CHAP 인증) 이 비밀은 길이가 12-16자여야 하며 꿇을 수 없습니다. 타겟 CHAP 암호는 고유해야 하며 이니시에이터 CHAP 암호와 같을 수 없습니다. 지정하지 않으면 임의의 암호가 만들어집니다.	문자열	없음	아니요
username	이 계정의 고유한 사용자 이름입니다. (1-64자 길이여야 함).	문자열	없음	예

## 반환 값

이 메서드의 반환 값은 다음과 같습니다.

이름	설명	유형
계정	새로 만든 계정에 대한 정보가 포함된 개체입니다.	계정
계정 ID입니다	새로 생성된 계정 개체의 ID입니다.	정수

## 요청 예

이 메서드에 대한 요청은 다음 예제와 비슷합니다.

```

{
  "method": "AddAccount",
  "params": {
    "username" : "bobsmith",
    "initiatorSecret" : "168[#5A757ru268)",
    "targetSecret" : "tlt&lt;,8TUYa7bC",
    "attributes" : {
      "billingcode" : 2345
    }
  },
  "id" : 1
}

```

응답 예

이 메서드는 다음 예제와 유사한 응답을 반환합니다.

```

{
  "id": 1,
  "result": {
    "account": {
      "accountID": 90,
      "attributes": {
        "billingcode": 2345
      },
      "initiatorSecret": "168[#5A757ru268)",
      "status": "active",
      "storageContainerID": "00000000-0000-0000-0000-000000000000",
      "targetSecret": "tlt&lt;,8TUYa7bC",
      "username": "bobsmith",
      "volumes": [],
      "enableChap": true
    },
    "accountID": 90
  }
}

```

버전 이후 새로운 기능

9.6

## GetAccountByID입니다

계정 ID가 주어진 경우 을 사용하여 특정 계정에 대한 세부 정보를 얻을 수 GetAccountByID

있습니다.

매개 변수

이 메서드에는 다음과 같은 입력 매개 변수가 있습니다.

이름	설명	유형	기본값	필수 요소입니다
계정 ID입니다	정보를 가져올 계정의 계정 ID입니다.	정수	없음	예

반환 값

이 메서드의 반환 값은 다음과 같습니다.

이름	설명	유형
계정	계정 세부 정보.	계정

요청 예

이 메서드에 대한 요청은 다음 예제와 비슷합니다.

```
{
  "method": "GetAccountByID",
  "params": {
    "accountID" : 3
  },
  "id" : 1
}
```

응답 예

이 메서드는 다음 예제와 유사한 응답을 반환합니다.



```

{
  "account": {
    "attributes": {},
    "username": "account3",
    "targetSecret": "targetsecret",
    "volumes": [],
    "enableChap": true,
    "status": "active",
    "accountID": 3,
    "storageContainerID": "abcdef01-1234-5678-90ab-cdef01234567",
    "initiatorSecret": "initiatorsecret"
  }
}

```

버전 이후 새로운 기능

9.6

## GetAccountByName입니다

를 사용하여 사용자 이름이 지정된 특정 계정에 대한 세부 정보를 가져올 수 GetAccountByName 있습니다.

매개 변수

이 메서드에는 다음과 같은 입력 매개 변수가 있습니다.

이름	설명	유형	기본값	필수 요소입니다
사용자 이름	계정의 사용자 이름입니다.	문자열	없음	예

반환 값

이 메서드의 반환 값은 다음과 같습니다.

이름	설명	유형
계정	계정 세부 정보.	계정

요청 예

이 메서드에 대한 요청은 다음 예제와 비슷합니다.

```
{
  "method": "GetAccountByName",
  "params": {
    "username" : "jimmyd"
  },
  "id" : 1
}
```

응답 예

이 메서드는 다음 예제와 유사한 응답을 반환합니다.

```
{
  "account": {
    "attributes": {},
    "username": "jimmyd",
    "targetSecret": "targetsecret",
    "volumes": [],
    "enableChap": true,
    "status": "active",
    "accountID": 1,
    "storageContainerID": "abcdef01-1234-5678-90ab-cdef01234567",
    "initiatorSecret": "initiatorsecret"
  }
}
```

버전 이후 새로운 기능

9.6

### GetAccountEfficiency를 참조하십시오

를 사용하면 볼륨 계정에 대한 효율성 통계를 볼 수 GetAccountEfficiency 있습니다. 이 메서드는 매개 변수로 제공한 계정에 대해서만 효율성 정보를 반환합니다.

매개 변수

이 메서드에는 다음과 같은 입력 매개 변수가 있습니다.

이름	설명	유형	기본값	필수 요소입니다
계정 ID입니다	효율성 통계를 반환할 볼륨 계정을 지정합니다.	정수	없음	예

## 반환 값

이 메서드의 반환 값은 다음과 같습니다.

이름	설명	유형
압축	계정의 모든 볼륨에 대해 데이터 압축을 통해 절약된 공간입니다. "1" 값이 압축 없이 저장된 데이터를 의미하는 비율로 표시됩니다.	부동
중복 제거	계정의 모든 볼륨에 대한 데이터를 복제하지 않고 절약되는 공간입니다. 비율로 명시되었습니다.	부동
놓칠 수 없습니다	효율성 데이터를 쿼리할 수 없는 볼륨입니다. GC 주기 이후 가비지 수집(GC) 주기가 1시간 미만이거나, 네트워크 연결이 일시적으로 끊기거나, 서비스가 다시 시작된 경우 볼륨이 누락될 수 있습니다.	정수 배열
씬 프로비저닝	데이터 저장에 할당된 공간 크기에 사용되는 공간의 비율입니다. 비율로 명시되었습니다.	부동
타임 스탬프입니다	GC(가비지 수집) 후 UTC + 0 형식으로 마지막 효율성 데이터가 수집되었습니다.	ISO 8601 날짜 문자열

## 요청 예

이 메서드에 대한 요청은 다음 예제와 비슷합니다.

```
{
  "method": "GetAccountEfficiency",
  "params": {
    "accountID": 3
  },
  "id": 1
}
```

## 응답 예

이 메서드는 다음 예제와 유사한 응답을 반환합니다.

```

{
  "id": 1,
  "result": {
    "compression": 2.020468042933262,
    "deduplication": 2.042488619119879,
    "missingVolumes": [],
    "thinProvisioning": 1.010087163391013,
    "timestamp": "2014-03-10T14:06:02Z"
  }
}

```

버전 이후 새로운 기능

9.6

## 계정 목록

를 사용하면 선택적 페이징 지원을 통해 스토리지 테넌트 계정의 전체 목록을 가져올 수 `ListAccounts` 있습니다. `Element` 계정을 사용하면 볼륨에 액세스할 수 있습니다.

매개 변수

이 메서드에는 다음과 같은 입력 매개 변수가 있습니다.

이름	설명	유형	기본값	필수 요소입니다
여기에는 <code>StorageContainers</code> 가 포함됩니다	가상 볼륨 스토리지 컨테이너는 기본적으로 응답에 포함됩니다. 저장소 컨테이너를 제외하려면 <code>false</code> 로 설정합니다.	부울	참	아니요
<code>startAccountID</code> 입니다	반환할 계정 ID를 시작하는 중입니다. 이 계정 ID가 있는 계정이 없는 경우 다음 계정 <code>by AccountID</code> 주문이 목록의 시작으로 사용됩니다. 목록을 페이지 이동하려면 이전 응답에서 마지막 계정의 계정 ID + 1을 전달합니다.	정수	없음	아니요

이름	설명	유형	기본값	필수 요소입니다
제한	반환할 최대 계정 객체 수입니다.	정수	없음	아니요

### 반환 값

이 메서드의 반환 값은 다음과 같습니다.

이름	설명	유형
계정	계정 목록입니다.	계정 선정되었습니다

### 요청 예

이 메서드에 대한 요청은 다음 예제와 비슷합니다.

```
{
  "method": "ListAccounts",
  "params": {
    "startAccountID" : 0,
    "limit" : 1000
  },
  "id" : 1
}
```

### 응답 예

이 메서드는 다음 예제와 유사한 응답을 반환합니다.

```

{
  "result" : {
    "accounts": [
      {
        "attributes": {},
        "username": "jamesw",
        "targetSecret": "168#5A757ru268)",
        "volumes": [],
        "enableChap": false,
        "status": "active",
        "accountID": 16,
        "storageContainerID": "abcdef01-1234-5678-90ab-cdef01234567",
        "initiatorSecret": "168#5A757ru268)"
      },
      {
        "attributes": {},
        "username": "jimmyd",
        "targetSecret": "targetsecret",
        "volumes": [],
        "enableChap": true,
        "status": "active",
        "accountID": 5,
        "storageContainerID": "abcdef01-1234-5678-90ab-cdef01234567",
        "initiatorSecret": "initiatorsecret"
      }
    ]
  }
}

```

버전 이후 새로운 기능

9.6

## ModifyAccount(수정 계정)

이 방법을 사용하여 기존 계정을 수정할 수 ModifyAccount 있습니다.

계정을 잠그면 해당 계정의 기존 연결이 즉시 종료됩니다. 계정의 CHAP 설정을 변경하면 기존 연결이 활성 상태로 유지되며 새 CHAP 설정은 이후의 연결 또는 재연결에 사용됩니다. 계정의 특성을 지우려면 attributes 매개 변수에 대해 {}를 지정하십시오.

매개 변수

이 메서드에는 다음과 같은 입력 매개 변수가 있습니다.

이름	설명	유형	기본값	필수 요소입니다
계정 ID입니다	수정할 계정의 계정 ID입니다.	정수	없음	예
속성	JSON 개체 형식의 이름-값 쌍 목록입니다.	JSON 개체입니다	없음	아니요
기본 표시	초기자가 CHAP 계정 자격 증명을 사용하여 볼륨에 액세스할 수 있는지 여부를 지정합니다.	부울	없음	아니요
이니토키브입니다	이니시에이터에 사용할 CHAP 암호입니다. 이 비밀은 길이가 12-16자여야 하며 꿇을 수 없습니다. 이니시에이터 CHAP 암호는 고유해야 하며 대상 CHAP 암호와 같을 수 없습니다.	문자열	없음	아니요
상태	계정의 상태입니다. 가능한 값: <ul style="list-style-type: none"> <li>• 활성: 계정이 활성 상태이고 연결이 허용됩니다.</li> <li>• 잠금: 계정이 잠겨 있고 연결이 거부되었습니다.</li> </ul>	문자열	없음	아니요
targetSecret	대상에 사용할 CHAP 암호(상호 CHAP 인증) 이 비밀은 길이가 12-16자여야 하며 꿇을 수 없습니다. 타겟 CHAP 암호는 고유해야 하며 이니시에이터 CHAP 암호와 같을 수 없습니다.	문자열	없음	아니요

이름	설명	유형	기본값	필수 요소입니다
사용자 이름	계정과 연결된 사용자 이름을 변경하는 데 사용됩니다. (1-64자 길이여야 함).	문자열	없음	아니요

### 반환 값

이 메서드의 반환 값은 다음과 같습니다.

이름	설명	유형
계정	수정된 계정에 대한 정보가 포함된 개체입니다.	계정

### 요청 예

이 메서드에 대한 요청은 다음 예제와 비슷합니다. 이 예제에서는 다음과 같이 {}을 지정하여 특성을 지웁니다.

```
{
  "method": "ModifyAccount",
  "params": {
    "accountID" : 25,
    "status" : "locked",
    "attributes" : {}
  },
  "id" : 1
}
```

### 응답 예

이 메서드는 다음 예제와 유사한 응답을 반환합니다.



```

{
  "account": {
    "storageContainerID": "abcdef01-1234-5678-90ab-cdef01234567",
    "username": "user1",
    "accountID": 1,
    "volumes": [
    ],
    "enableChap": true,
    "initiatorSecret": "txz123456q890",
    "attributes": {
    },
    "status": "active",
    "targetSecret": "rxel23b567890"
  }
}

```

버전 이후 새로운 기능

9.6

## 계정 제거

이 방법을 사용하여 기존 계정을 제거할 수 `RemoveAccount` 있습니다. 계정을 제거하려면 먼저 를 사용하여 계정과 연결된 모든 볼륨을 삭제하고 제거해야 `DeleteVolume` 합니다. 계정의 볼륨이 여전히 삭제 보류 중인 경우 를 사용하여 계정을 제거할 수 `RemoveAccount` 없습니다.

매개 변수

이 메서드에는 다음과 같은 입력 매개 변수가 있습니다.

이름	설명	유형	기본값	필수 요소입니다
계정 ID입니다	제거할 계정의 ID입니다.	정수	없음	예

반환 값

이 메서드에는 반환 값이 없습니다.

요청 예

이 메서드에 대한 요청은 다음 예제와 비슷합니다.

```
{
  "method": "RemoveAccount",
  "params": {
    "accountID" : 25
  },
  "id" : 1
}
```

응답 예

이 메서드는 다음 예제와 유사한 응답을 반환합니다.

```
{
  "id" : 1,
  "result" : { }
}
```

버전 이후 새로운 기능

9.6

자세한 내용을 확인하십시오

[DeleteVolume\(삭제 볼륨\)](#)

## 관리자 API 메소드

관리자 API 메소드를 사용하여 스토리지 클러스터 관리자를 생성, 수정, 보기 및 제거하고 스토리지 클러스터에 대한 액세스 권한 및 권한 수준을 할당할 수 있습니다.

- [추가\n\n새 관리자](#)
- [GetCurrentClusterAdmin](#) 을 참조하십시오
- [GetLoginBanner](#) 를 참조하십시오
- [ListClusterAdmins](#)입니다
- [ModifyClusterAdmin](#) 을 선택합니다
- [RemoveClusterAdmin](#)
- [SetLoginBanner](#)를 선택합니다

자세한 내용을 확인하십시오

- ["SolidFire 및 Element 소프트웨어 설명서"](#)
- ["이전 버전의 NetApp SolidFire 및 Element 제품에 대한 문서"](#)

## 추가\n\n새 관리자

방법으로 새 클러스터 관리자 계정을 추가할 수 AddClusterAdmin 있습니다. 클러스터 관리자는 API 및 관리 툴을 통해 클러스터를 관리할 수 있습니다. 클러스터 관리자는 완전히 분리되어 있으며 표준 테넌트 계정과 관련이 없습니다.

각 클러스터 관리자는 API의 서브셋으로 제한할 수 있습니다. 서로 다른 사용자 및 애플리케이션에 여러 클러스터 관리자 계정을 사용해야 합니다. 가장 좋은 방법은 각 클러스터 관리자에게 필요한 최소한의 권한을 부여하는 것입니다. 이렇게 하면 자격 증명 유출이 발생할 수 있는 영향을 줄일 수 있습니다.

### 매개 변수

이 메서드에는 다음과 같은 입력 매개 변수가 있습니다.

이름	설명	유형	기본값	필수 요소입니다
액세스	클러스터 관리자가 사용할 수 있는 방법을 제어합니다.	문자열 배열	없음	예
허용 가능한 셋길	최종 사용자 사용권 계약에 동의합니다. 시스템에 클러스터 관리자 계정을 추가하려면 true로 설정합니다. 생략하거나 false 로 설정하면 메서드 호출이 실패합니다.	부울	없음	예
속성	JSON 개체 형식의 이름/값 쌍 목록입니다.	JSON 개체입니다	없음	아니요
암호	이 클러스터 관리자를 인증하는 데 사용되는 암호입니다.	문자열	없음	예
사용자 이름	이 클러스터 관리자의 고유한 사용자 이름입니다. 길이는 1자에서 1024자 사이여야 합니다.	문자열	없음	예

### 반환 값

이 메서드의 반환 값은 다음과 같습니다.

이름	설명	유형
----	----	----

클러스터 관리자 ID	새로 생성된 클러스터 관리자에 대한 ClusterAdminID입니다.	정수
-------------	--	----

#### 요청 예

이 메서드에 대한 요청은 다음 예제와 비슷합니다.

```
{
  "method": "AddClusterAdmin",
  "params": {
    "username": "joeadmin",
    "password": "68!5Aru268)$",
    "attributes": {},
    "acceptEula": true,
    "access": ["volumes", "reporting", "read"]
  },
  "id": 1
}
```

#### 응답 예

이 메서드는 다음 예제와 유사한 응답을 반환합니다.

```
{
  "id": 1,
  "result": {
    "clusterAdminID": 2
  }
}
```

#### 버전 이후 새로운 기능

9.6

자세한 내용을 확인하십시오

[액세스 제어](#)

#### **GetCurrentClusterAdmin** 을 참조하십시오

이 방법을 사용하여 현재 운영 클러스터 관리에 대한 정보를 반환할 수 `GetCurrentClusterAdmin` 있습니다. 클러스터를 생성할 때 운영 클러스터 관리자가 생성되었습니다.

## 매개 변수

이 메서드에는 입력 매개 변수가 없습니다.

## 반환 값

이 메서드의 반환 값은 다음과 같습니다.

이름	설명	유형
클러스터 관리자	클러스터 관리자에 대한 정보입니다.	<a href="#">클러스터 관리자</a>

## 요청 예

이 메서드에 대한 요청은 다음 예제와 비슷합니다.

```
{
  "method": "GetCurrentClusterAdmin",
  "id" : 1
}
```

## 응답 예

이 메서드는 다음 예제와 유사한 응답을 반환합니다.

```
{
  "id": 1,
  "result": {
    "clusterAdmin":
      "access": [
        "administrator"
      ],
    "attributes": null,
    "authMethod": "Cluster"
    "clusterAdminID": 1,
    "username": "admin"
  }
}
```

## 버전 이후 새로운 기능

10.0

## GetLoginBanner 를 참조하십시오

메소드를 사용하여 사용자가 Element 웹 인터페이스에 로그인할 때 표시되는 현재 활성 사용 약관 배너를 가져올 수 GetLoginBanner 있습니다.

매개 변수

이 메서드에는 입력 매개 변수가 없습니다.

반환 값

이 메서드의 반환 값은 다음과 같습니다.

이름	설명	유형
배너	이용 약관 배너의 현재 텍스트. 이 값은 배너가 비활성화된 경우에도 텍스트를 포함할 수 있습니다.	문자열
활성화됨	이용 약관 배너의 상태. 가능한 값: <ul style="list-style-type: none"><li>참: 웹 인터페이스 로그인 시 사용 약관 배너가 표시됩니다.</li><li>False: 웹 인터페이스 로그인 시 사용 약관 배너가 표시되지 않습니다.</li></ul>	부울

요청 예

이 메서드에 대한 요청은 다음 예제와 비슷합니다.

```
{
  "id": 3411,
  "method": "GetLoginBanner",
  "params": {}
}
```

응답 예

이 메서드는 다음 예제와 유사한 응답을 반환합니다.

```

{
  "id": 3411,
  "result": {
    "loginBanner": {
      "banner": "Welcome to NetApp!",
      "enabled": false
    }
  }
}

```

버전 이후 새로운 기능

10.0

## ListClusterAdmins입니다

방법을 사용하여 클러스터에 대한 모든 클러스터 관리자의 목록을 반환할 수 ListClusterAdmins 있습니다.

사용 권한 수준이 서로 다른 여러 클러스터 관리자 계정이 있을 수 있습니다. 시스템에는 하나의 운영 클러스터 관리자만 있을 수 있습니다. 운영 클러스터 관리자는 클러스터를 생성할 때 생성된 관리자입니다. 클러스터에서 LDAP 시스템을 설정할 때도 LDAP 관리자를 생성할 수 있습니다.

매개 변수

이 메서드에는 다음과 같은 입력 매개 변수가 있습니다.

이름	설명	유형	기본값	필수 요소입니다
숨긴 상태	SNMP admin과 같은 숨겨진 클러스터 관리자 사용자를 표시합니다.	부울	없음	아니요

반환 값

이 메서드의 반환 값은 다음과 같습니다.

이름	설명	유형
클러스터 관리자	클러스터에 존재하는 모든 클러스터 및 LDAP 관리자에 대한 정보입니다.	클러스터 관리자 선정되었습니다

요청 예

이 메서드에 대한 요청은 다음 예제와 비슷합니다.

```
{
  "method": "ListClusterAdmins",
  "params": {},
  "showHidden": true
  "id" : 1
}
```

응답 예

이 메서드는 다음 예제와 유사한 응답을 반환합니다.



```

{
  "id":1,
  "result":{
    "clusterAdmins":[
      {
        "access":[
          "administrator"
        ],
        "attributes":null,
        "authMethod":"Cluster",
        "clusterAdminID":1,
        "username":"admin"
      },
      {
        "access":[
          "read",
          "administrator"
        ],
        "attributes":{
        },
        "authMethod":"Ldap",
        "clusterAdminID":7,
        "username":"john.smith"
      },
      {
        "access":[
          "read",
          "administrator"
        ],
        "attributes":{
        },
        "authMethod":"Ldap",
        "clusterAdminID":6,
        "username":"cn=admin1
jones,ou=ptusers,c=prodtest,dc=solidfire,dc=net"
        }
      ]
    }
  }
}

```

버전 이후 새로운 기능

9.6

## ModifyClusterAdmin 을 선택합니다

방법을 사용하여 클러스터 관리자, LDAP 클러스터 관리자 또는 타사 ID 공급자(IDP) 클러스터 관리자에 대한 설정을 변경할 수 있습니다 ModifyClusterAdmin. 관리자 클러스터 관리자 계정에 대한 액세스 권한은 변경할 수 없습니다.

### 매개 변수

이 메서드에는 다음과 같은 입력 매개 변수가 있습니다.

이름	설명	유형	기본값	필수 요소입니다
액세스	이 클러스터 관리자가 사용할 수 있는 방법을 제어합니다.	문자열 배열	없음	아니요
속성	JSON 개체 형식의 이름-값 쌍 목록입니다.	JSON 개체입니다	없음	아니요
클러스터 관리자 ID	수정할 클러스터 관리자, LDAP 클러스터 관리자 또는 IDP 클러스터 관리자에 대한 ClusterAdminID입니다.	정수	없음	예
암호	이 클러스터 관리자를 인증하는 데 사용되는 암호입니다. 이 매개 변수는 LDAP 또는 IDP 클러스터 관리자에 적용되지 않습니다.	문자열	없음	아니요

### 반환 값

이 메서드에는 반환 값이 없습니다.

### 요청 예

이 메서드에 대한 요청은 다음 예제와 비슷합니다.

```
{
  "method": "ModifyClusterAdmin",
  "params": {
    "clusterAdminID" : 2,
    "password" : "7925Brc429a"
  },
  "id" : 1
}
```

응답 예

이 메서드는 다음 예제와 유사한 응답을 반환합니다.

```
{
  "id" : 1
  "result" : { }
}
```

버전 이후 새로운 기능

9.6

자세한 내용을 확인하십시오

[액세스 제어](#)

## RemoveClusterAdmin

방법을 사용하여 클러스터 관리자, LDAP 클러스터 관리자 또는 타사 ID 공급자(IDP) 클러스터 관리자를 제거할 수 있습니다 RemoveClusterAdmin. "admin" 클러스터 관리자 계정은 제거할 수 없습니다.

매개 변수

타사 ID 공급자 IDP와 연결된 인증된 세션이 있는 IDP 클러스터 관리자를 제거하면 해당 세션에서 로그아웃되거나 현재 세션 내에서 액세스 권한이 손실될 수 있습니다. 액세스 권한 손실은 제거된 IDP 클러스터 관리자가 지정된 사용자의 SAML 속성에서 여러 IDP 클러스터 관리자 중 하나와 일치했는지 여부에 따라 달라집니다. 나머지 일치하는 IDP 클러스터 관리자 집합은 집계 액세스 권한 집합을 줄입니다. 다른 클러스터 관리자 사용자 유형은 클러스터 관리자가 제거될 때 로그아웃됩니다.

이 메서드에는 다음과 같은 입력 매개 변수가 있습니다.

이름	설명	유형	기본값	필수 요소입니다
클러스터 관리자 ID	제거할 클러스터 관리자의 ClusterAdminID입니다.	정수	없음	예

#### 반환 값

이 메서드에는 반환 값이 없습니다.

#### 요청 예

이 메서드에 대한 요청은 다음 예제와 비슷합니다.

```
{
  "method": "RemoveClusterAdmin",
  "params": {
    "clusterAdminID" : 2
  },
  "id" : 1
}
```

#### 응답 예

이 메서드는 다음 예제와 유사한 응답을 반환합니다.

```
{
  "id" : 1
  "result" : { }
}
```

#### 버전 이후 새로운 기능

9.6

### SetLoginBanner를 선택합니다

메소드를 사용하여 사용자가 Element 웹 인터페이스에 로그인할 때 표시되는 사용 약관 배너를 구성할 수 SetLoginBanner 있습니다.

#### 매개 변수

이 메서드에는 다음과 같은 입력 매개 변수가 있습니다.

이름	설명	유형	기본값	필수 요소입니다
배너	사용 약관 배너의 원하는 텍스트. 허용되는 최대 길이는 4,096자입니다.	문자열	없음	아니요
활성화됨	이용 약관 배너의 상태. 가능한 값: <ul style="list-style-type: none"> <li>• `true` 사용 약관 배너는 웹 인터페이스 로그인 시 표시됩니다.</li> <li>• `false` 사용 약관 배너는 웹 인터페이스 로그인 시 표시되지 않습니다.</li> </ul>	부울	없음	아니요

#### 반환 값

이 메서드의 반환 값은 다음과 같습니다.

이름	설명	유형
배너	이용 약관 배너의 현재 텍스트. 이 값은 배너가 비활성화된 경우에도 텍스트를 포함할 수 있습니다.	문자열
활성화됨	이용 약관 배너의 상태. 가능한 값: <ul style="list-style-type: none"> <li>• 참: 웹 인터페이스 로그인 시 사용 약관 배너가 표시됩니다.</li> <li>• False: 웹 인터페이스 로그인 시 사용 약관 배너가 표시되지 않습니다.</li> </ul>	부울

#### 요청 예

이 메서드에 대한 요청은 다음 예제와 비슷합니다.

```
{
  "id": 3920,
  "method": "SetLoginBanner",
  "params": {
    "banner": "Welcome to NetApp!",
    "enabled": true
  }
}
```

응답 예

이 메서드는 다음 예제와 유사한 응답을 반환합니다.

```
{
  "id": 3920,
  "result": {
    "loginBanner": {
      "banner": "Welcome to NetApp!",
      "enabled": true
    }
  }
}
```

버전 이후 새로운 기능

10.0

## 클러스터 API 메소드

Element 소프트웨어 클러스터 API 메서드를 사용하면 스토리지 클러스터와 스토리지 클러스터에 속한 노드의 구성과 토폴로지를 관리할 수 있습니다.

일부 클러스터 API 방법은 클러스터의 일부이거나 클러스터에 연결되도록 구성된 노드에서 작동합니다. 새 클러스터 또는 기존 클러스터에 노드를 추가할 수 있습니다. 클러스터에 추가할 준비가 된 노드는 "보류 중" 상태입니다. 즉, 노드가 구성되었지만 아직 클러스터에 추가되지 않았습니다.

- [추가 노드](#)
- [클리어클러스터 폭행](#)
- [CreateClusterInterfacePreference](#)를 선택합니다
- [DeleteClusterInterfacePreference](#)(삭제 클러스터
- [공급 기능](#)
- [GetClusterCapacity](#) 를 선택합니다

- [GetClusterFullThreshold](#) 를 참조하십시오
- [GetClusterHardwareInfo](#) 를 참조하십시오
- [GetClusterInfo](#) 를 참조하십시오
- [GetClusterInterfacePreference](#)를 선택합니다
- [GetClusterMasterNodeID](#)를 참조하십시오
- [GetClusterStats](#) 를 참조하십시오
- [GetClusterVersionInfo](#) 를 참조하십시오
- [GetFeatureStatus](#) 를 참조하십시오
- [GetLoginSessionInfo](#) 를 참조하십시오
- [GetNodeHardwareInfo](#) 를 참조하십시오
- [GetNodeStats](#) 를 참조하십시오
- [ListActiveNodes](#) 를 선택합니다
- [목록노드](#)
- [ListClusterFats](#)
- [ListClusterInterfacePreferences](#) 를 선택합니다
- [ListEvents](#) 를 선택합니다
- [ListNodeStats](#) 를 참조하십시오
- [목록 세션](#)
- [ListServices](#) 를 클릭합니다
- [ListPendingNodes](#) 를 참조하십시오
- [ListPendingActiveNodes](#) 를 선택합니다
- [ModifyClusterFullThreshold](#)를 참조하십시오
- [ModifyClusterInterfacePreference](#)를 선택합니다
- [노드 제거](#)
- [SetLoginSessionInfo](#) 를 참조하십시오
- [종료](#)

## 자세한 내용을 확인하십시오

- ["SolidFire 및 Element 소프트웨어 설명서"](#)
- ["이전 버전의 NetApp SolidFire 및 Element 제품에 대한 문서"](#)

## 추가 노드

이 방법을 사용하여 클러스터에 하나 이상의 새 노드를 추가할 수 `AddNodes` 있습니다.

구성되지 않은 노드가 처음 시작될 때 노드를 구성하라는 메시지가 표시됩니다. 노드를 구성하면 노드를 클러스터에 "보류 중인 노드"로 등록됩니다. Element 소프트웨어를 실행하는 스토리지 클러스터는 자동으로 클러스터의 버전에

노드 이미지를 지정합니다. 보류 중인 노드를 추가할 때 메서드 응답에는 자동 이미징 프로세스의 상태를 쿼리하기 위해 메서드와 함께 사용할 수 있는 `asyncHandle` 값이 `GetAsyncResult` 포함됩니다.

Fibre Channel 노드를 추가하는 프로세스는 클러스터에 Element iSCSI 스토리지 노드를 추가하는 프로세스와 동일합니다. Fibre Channel 노드는 노드 ID로 시스템에 등록됩니다. 액세스할 수 있게 되면 "대기 중 노드" 상태가 됩니다. 이 `ListAllNodes` 방법은 iSCSI 노드 및 클러스터에 추가할 수 있는 모든 Fibre Channel 노드에 대해 `pendingNodeID`를 반환합니다.

가상 네트워킹용으로 구성된 클러스터에 노드를 추가할 경우 새 노드에 가상 IP를 할당하기 위해 시스템에 충분한 수의 가상 스토리지 IP 주소가 필요합니다. 새 노드에 사용할 수 있는 가상 IP 주소가 없으면 `AddNode` 작업이 실패합니다. 이 방법을 사용하여 `ModifyVirtualNetwork` 가상 네트워크에 스토리지 IP 주소를 더 추가합니다.

노드를 추가하면 노드의 모든 드라이브를 사용할 수 있으며 클러스터의 스토리지 용량을 늘리는 방법으로 해당 드라이브를 추가할 수 `AddDrives` 있습니다.



새 노드를 추가하고 드라이브를 사용 가능한 것으로 등록하려면 몇 초 정도 걸릴 수 있습니다.

### 매개 변수

이 메서드에는 다음과 같은 입력 매개 변수가 있습니다.

이름	설명	유형	기본값	필수 요소입니다
자동 설치	TRUE이면 추가 시 노드에서 RTFI(Return to factory image)가 수행됩니다. 기본 동작은 RTFI를 수행하는 것입니다. 클러스터 상수가 FALSE이면 <code>cEnableAutoInstall</code> 이 매개 변수보다 우선 순위가 높습니다. 업그레이드가 진행 중인 경우 이 매개 변수의 값에 관계없이 RTFI 프로세스가 발생하지 않습니다.	부울	없음	아니요
펜딩노드	추가할 노드에 대해 보류 중인 NodeID입니다. <code>ListPendingNodes</code> 메서드를 사용하여 보류 중인 모든 노드를 나열할 수 있습니다.	정수 배열	없음	예



## 반환 값

이 메서드의 반환 값은 다음과 같습니다.

이름	설명	유형
자동 설치	추가된 노드가 출하 시 이미지로 반환되는지 여부	부울
노드	이전 "pendingNodeID"를 "nodeid"에 매핑하는 개체의 배열입니다. 호환되지 않는 소프트웨어 버전을 실행하는 보류 중인 노드를 추가하면 이 배열에는 GetAsyncResult 메서드와 함께 사용하여 자동 이미징 프로세스의 상태를 쿼리할 수 있는 asyncHandle 값이 포함됩니다.	JSON 개체 어레이

## 요청 예

이 메서드에 대한 요청은 다음 예제와 비슷합니다.

```
{
  "method": "AddNodes",
  "params": {
    "autoInstall" : true,
    "pendingNodes" : [1]
  },
  "id":1
}
```

## 응답 예

이 메서드는 다음 예제와 유사한 응답을 반환합니다.

```

{
  id: null,
  result: {
    autoInstall: true,
    nodes: [
      {
        activeNodeKey: "giAm2ep1hA",
        assignedNodeID: 6,
        asyncHandle: 3,
        cip: "10.10.5.106",
        mip: "192.168.133.106",
        pendingNodeID: 2,
        platformInfo: {
          chassisType: "R620",
          cpuModel: "Intel(R) Xeon(R) CPU E5-2640 0 @ 2.50GHz",
          nodeMemoryGB: 72,
          nodeType: "SF3010"
        },
        sip: "10.10.5.106",
        softwareVersion: "9.0.0.1077"
      }
    ]
  }
}

```

버전 이후 새로운 기능

9.6

자세한 내용을 확인하십시오

- [추가 드라이브](#)
- [GetAsyncResult](#) 를 참조하십시오
- [목록노드](#)
- [ModifyVirtualNetwork](#)의 약어입니다

클리어클러스터 폭행

이 방법을 사용하여 현재 및 이전에 감지된 고장에 대한 정보를 지울 수 `ClearClusterFaults` 있습니다. 해결된 고장 및 해결되지 않은 고장을 모두 해결할 수 있습니다.

## 매개 변수

이 메서드에는 다음과 같은 입력 매개 변수가 있습니다.

이름	설명	유형	기본값	필수 요소입니다
기본 유형	삭제할 고장 유형을 결정합니다. 가능한 값: <ul style="list-style-type: none"><li>• 현재: 현재 감지되었지만 해결되지 않은 고장</li><li>• 해결됨: 이전에 감지되어 해결된 고장.</li><li>• 모두: 전류 및 해결된 고장 장애 상태는 장애 객체의 "ref 해결됨" 필드에 의해 결정된다.</li></ul>	문자열	간략 해제	아니요

## 반환 값

이 메서드에는 반환 값이 없습니다.

## 요청 예

이 메서드에 대한 요청은 다음 예제와 비슷합니다.

```
{
  "method": "ClearClusterFaults",
  "params": {},
  "id" : 1
}
```

## 응답 예

이 메서드는 다음 예제와 유사한 응답을 반환합니다.

```
{
  "id" : 1,
  "result" : {}
}
```

버전 이후 새로운 기능

9.6

## CreateClusterInterfacePreference를 선택합니다

이 CreateClusterInterfacePreference 방법을 통해 Element 소프트웨어를 실행하는 스토리지 클러스터와 통합된 시스템이 스토리지 클러스터에 임의의 정보를 생성하고 저장할 수 있습니다. 이 방법은 내부용으로 사용됩니다.

매개 변수

이 메서드에는 다음과 같은 입력 매개 변수가 있습니다.

이름	설명	유형	기본값	필수 요소입니다
이름	클러스터 인터페이스 기본 설정의 이름입니다.	문자열	없음	예
값	클러스터 인터페이스 기본 설정의 값입니다.	문자열	없음	예

반환 값

이 메서드에는 반환 값이 없습니다.

요청 예

이 메서드에 대한 요청은 다음 예제와 비슷합니다.

```
{
  "method": "CreateClusterInterfacePreference",
  "params": {
    "name": "prefname",
    "value": "testvalue"
  },
  "id": 1
}
```

응답 예

이 메서드는 다음 예제와 유사한 응답을 반환합니다.

```
{
  "id": 1,
  "result": {}
}
```

버전 이후 새로운 기능

11.0

### DeleteClusterInterfacePreference(삭제 클러스터

이 DeleteClusterInterfacePreference 방법을 통해 Element 소프트웨어를 실행하는 스토리지 클러스터와 통합된 시스템이 기존 클러스터 인터페이스 기본 설정을 삭제할 수 있습니다. 이 방법은 내부용으로 사용됩니다.

매개 변수

이 메서드에는 다음과 같은 입력 매개 변수가 있습니다.

이름	설명	유형	기본값	필수 요소입니다
이름	삭제할 클러스터 인터페이스 기본 설정의 이름입니다.	문자열	없음	예

반환 값

이 메서드에는 반환 값이 없습니다.

요청 예

이 메서드에 대한 요청은 다음 예제와 비슷합니다.

```
{
  "method": "DeleteClusterInterfacePreference",
  "params": {
    "name": "prefname"
  },
  "id": 1
}
```

응답 예

이 메서드는 다음 예제와 유사한 응답을 반환합니다.

```
{
  "id": 1,
  "result": {}
}
```

버전 이후 새로운 기능

11.0

공급 기능

이 방법을 사용하여 기본적으로 비활성화된 VVoI 같은 클러스터 기능을 사용하도록 설정할 수 EnableFeature 있습니다.

매개 변수

이 메서드에는 다음과 같은 입력 매개 변수가 있습니다.



Element 소프트웨어 11.x를 실행하는 시스템의 경우 보호 도메인 모니터링을 설정하기 전이나 후에 가상 볼륨을 활성화하면 클러스터 보호 도메인 기능이 노드 레벨에서만 작동합니다.

이름	설명	유형	기본값	필수 요소입니다
피처	<p>클러스터 기능을 설정합니다. 가능한 값:</p> <ul style="list-style-type: none"> <li>• <code>fips</code>: HTTPS 통신에 FIPS 140-2 인증 암호화를 활성화합니다.</li> <li>• <code>FipsDrives</code>: 스토리지 클러스터에 대해 FIPS 140-2 드라이브 지원을 활성화합니다.</li> <li>• <code>SnapMirror</code>: SnapMirror 복제 클러스터 기능을 활성화합니다.</li> <li>• <code>vvols</code>: Element 소프트웨어 VVol 클러스터 기능을 활성화합니다.</li> </ul>	문자열	없음	예

#### 반환 값

이 메서드에는 반환 값이 없습니다.

#### 요청 예

이 메서드에 대한 요청은 다음 예제와 비슷합니다.

```
{
  "method": "EnableFeature",
  "params": {
    "feature" : "vvols"
  },
  "id": 1
}
```

#### 응답 예

이 메서드는 다음 예제와 유사한 응답을 반환합니다.

```
{
  "id": 1,
  "result": {}
}
```

버전 이후 새로운 기능

9.6

## GetClusterCapacity 를 선택합니다

를 사용하여 전체 스토리지 클러스터에 대한 높은 수준의 용량 측정을 반환할 수 GetClusterCapacity 있습니다. 이 메서드는 Element 웹 UI에 표시된 효율성 비율을 계산하는 데 사용할 수 있는 필드를 반환합니다. 스크립트의 효율성 계산을 사용하여 씬 프로비저닝, 중복제거, 압축 및 전체 효율성에 대한 효율성 비율을 반환할 수 있습니다.

### 효율성 계산

다음 수식을 사용하여 씬 프로비저닝, 중복 제거 및 압축을 계산합니다. 이러한 수식은 Element 8.2 이상에 적용됩니다.

- $\text{thinProvisioningFactor} = (\text{ZeroBlocks} + \text{zeroBlocks}) / \text{nonZeroBlocks}$
- $\text{DeDuplicationFactor} = (\text{ZeroBlocks} + \text{snapshotNonZeroBlocks}) / \text{uniqueBlocks}$
- 압축 계수 =  $(\text{uniqueBlock} * 4096) / (\text{uniqueBlocksUsedSpace} * 0.93)$

### 전체 효율성 비율 계산

다음 수식을 사용하여 씬 프로비저닝, 중복제거 및 압축 효율성 계산의 결과를 사용하여 전체 클러스터 효율성을 계산합니다.

- $\text{efficiencyFactor} = \text{thinProvisioningFactor} * \text{deDuplicationFactor} * \text{압축 계수}$

### 매개 변수

이 메서드에는 입력 매개 변수가 없습니다.

### 반환 값

이 메서드의 반환 값은 다음과 같습니다.

이름	설명	유형
클러스터 용량	스토리지 클러스터의 용량 측정입니다.	클러스터 용량

### 요청 예

이 메서드에 대한 요청은 다음 예제와 비슷합니다.



```
{
  "method": "GetClusterCapacity",
  "params": {},
  "id" : 1
}
```

응답 예

이 메서드는 다음 예제와 유사한 응답을 반환합니다.

```
{
  "id": 1,
  "result": {
    "clusterCapacity": {
      "activeBlockSpace": 236015557096,
      "activeSessions": 20,
      "averageIOPS": 0,
      "clusterRecentIOSize": 0,
      "currentIOPS": 0,
      "maxIOPS": 150000,
      "maxOverProvisionableSpace": 259189767127040,
      "maxProvisionedSpace": 51837953425408,
      "maxUsedMetadataSpace": 404984011161,
      "maxUsedSpace": 12002762096640,
      "nonZeroBlocks": 310080350,
      "peakActiveSessions": 20,
      "peakIOPS": 0,
      "provisionedSpace": 1357931085824,
      "snapshotNonZeroBlocks": 0,
      "timestamp": "2016-10-17T21:24:36Z",
      "totalOps": 1027407650,
      "uniqueBlocks": 108180156,
      "uniqueBlocksUsedSpace": 244572686901,
      "usedMetadataSpace": 8745762816,
      "usedMetadataSpaceInSnapshots": 8745762816,
      "usedSpace": 244572686901,
      "zeroBlocks": 352971938
    }
  }
}
```

버전 이후 새로운 기능

9.6

## GetClusterFullThreshold 를 참조하십시오

이 방법을 사용하여 GetClusterFullThreshold 클러스터 전체 수준에 대해 설정된 단계를 볼 수 있습니다. 이 메서드는 클러스터에 대한 모든 총만 메트릭을 반환합니다.



클러스터가 블록 클러스터의 오류 단계에 도달하면 모든 볼륨의 최대 IOPS가 볼륨 최소 IOPS로 선형적으로 감소하며, 클러스터가 Critical 단계에 이르면 모든 볼륨의 최대 IOPS가 볼륨 최소 IOPS로 감소합니다. 이렇게 하면 클러스터가 블록 클러스터 총만성의 중요 단계에 도달하지 못하게 할 수 있습니다.

매개 변수

이 메서드에는 입력 매개 변수가 없습니다.

반환 값

이 메서드의 반환 값은 다음과 같습니다.

이름	설명	유형
BLOCKNness(블록형	<p>클러스터의 블록 총만도에 대해 현재 계산된 레벨입니다.</p> <ul style="list-style-type: none"> <li>• Stage1Hpy: 경고 또는 오류 조건이 없습니다. 웹 UI의 * 정상 * 상태에 해당합니다.</li> <li>• stage2Aware: 경고 또는 오류 조건이 없습니다. 웹 UI의 * 정상 * 상태에 해당합니다.</li> <li>• stage3Low: 시스템이 2개의 비동시 노드 장애로부터 중복 데이터 보호를 제공할 수 없습니다. 웹 UI의 * 경고 * 상태에 해당합니다. 웹 UI에서 이 수준을 구성할 수 있습니다(기본적으로 시스템은 오류 상태보다 3% 낮은 용량으로 이 경고를 트리거합니다).</li> <li>• stage4Critical: 시스템이 단일 노드 장애로부터 중복 데이터 보호를 제공할 수 없습니다. 새 볼륨 또는 클론을 생성할 수 없습니다. Element UI의 * Error * 상태에 해당합니다.</li> <li>• stage5CompletelyConsumed: 완전히 소모되었습니다. 클러스터가 읽기 전용이고 iSCSI 연결이 유지되지만 모든 쓰기가 일시 중단됩니다. Element UI의 * Critical * 상태에 해당합니다.</li> </ul>	문자열
총만함	"BLOCKFullness"와 "MetadataFullness" 사이의 최고 수준의 총만함을 반영합니다.	문자열
maxMetadataOverProvisionFactor 입니다	메타데이터 공간을 사용 가능한 공간에 비례하여 프로비저닝할 수 있는 횟수를 나타내는 값입니다. 예를 들어, 100TiB의 볼륨을 저장할 충분한 메타데이터 공간이 있고 이 숫자를 5로 설정한 경우 500TiB 크기의 볼륨을 생성할 수 있습니다.	정수

이름	설명	유형
메타데이터아풀함	<p>클러스터의 현재 계산된 메타데이터 풀니스 수준입니다.</p> <ul style="list-style-type: none"> <li>• Stage1Hpy: 경고 또는 오류 조건이 없습니다. 웹 UI의 * 정상 * 상태에 해당합니다.</li> <li>• stage2Aware: 경고 또는 오류 조건이 없습니다. 웹 UI의 * 정상 * 상태에 해당합니다.</li> <li>• stage3Low: 시스템이 2개의 비동시 노드 장애로부터 중복 데이터 보호를 제공할 수 없습니다. 웹 UI의 * 경고 * 상태에 해당합니다. 웹 UI에서 이 수준을 구성할 수 있습니다(기본적으로 시스템은 오류 상태보다 3% 낮은 용량으로 이 경고를 트리거합니다).</li> <li>• stage4Critical: 시스템이 단일 노드 장애로부터 중복 데이터 보호를 제공할 수 없습니다. 새 볼륨 또는 클론을 생성할 수 없습니다. Element UI의 * Error * 상태에 해당합니다.</li> <li>• stage5CompletelyConsumed: 완전히 소모되었습니다. 클러스터가 읽기 전용이고 iSCSI 연결이 유지되지만 모든 쓰기가 일시 중단됩니다. Element UI의 * Critical * 상태에 해당합니다.</li> </ul>	문자열
슬라이리예비 UsedThresholdPct	오류 상태입니다. 예약된 슬라이스 사용률이 이 값보다 크면 시스템 경고가 트리거됩니다.	정수
Stage2AwareThreshold를 참조하십시오	인지 조건. 2단계 클러스터 임계값 레벨에 대해 설정된 값	정수
Stage2BlockThresholdbytes를 나타냅니다	2단계 조건이 존재할 클러스터에서 사용 중인 바이트 수입니다.	정수
Stage2MetadataThresholdbytes	2단계 총만 조건이 존재할 클러스터에서 사용 중인 메타데이터 바이트 수입니다.	

이름	설명	유형
Stage3BlockThresholdbytes	3단계 전체 상태 조건이 존재할 클러스터에서 사용 중인 스토리지 바이트 수입니다.	정수
Stage3BlockThresholdPercent를 참조하십시오	3단계에 설정된 백분율 값입니다. 이 % 값을 초과할 때 경고 로그에 경고가 표시됩니다.	정수
stage3LowThreshold를 참조하십시오	오류 상태입니다. 클러스터의 낮은 용량으로 인해 시스템 경고가 생성되는 임계값입니다.	정수
3메타타다임계 임계성바이트	3단계 총만 조건이 존재할 클러스터에서 사용하는 메타데이터 바이트 수입니다.	정수
Stage3MetadataThresholdPercent를 참조하십시오	메타데이터 총만도의 stage3에 설정된 백분율 값입니다. 이 % 값을 초과할 때 경고 로그에 경고가 게시됩니다.	정수
stage4BlockThresholdbytes	4단계 전체 상태 조건이 존재할 클러스터에서 사용 중인 스토리지 바이트 수입니다.	정수
stage4CriticalThreshold를 참조하십시오	오류 상태입니다. 클러스터의 심각한 용량 부족을 경고하기 위해 시스템 경고가 생성되는 임계값입니다.	정수
Stage4MetadataThresholdbytes	4단계 총만 조건이 존재할 클러스터에서 사용하는 메타데이터 바이트 수입니다.	정수
stage5BlockThresholdbytes	5단계 총만 조건이 존재할 클러스터에서 사용하는 저장소 바이트 수입니다.	정수
stage5MetadataThresholdbytes	5단계 총만 조건이 존재할 클러스터에서 사용하는 메타데이터 바이트 수입니다.	정수
sumTotalClusterBytes를 선택합니다	클러스터의 물리적 용량(바이트 단위)	정수
요약 메타타다ataClusterBytes입니다	메타데이터를 저장하는 데 사용할 수 있는 총 공간입니다.	정수

이름	설명	유형
sumUsedClusterBytes를 선택합니다	클러스터에서 사용된 스토리지 바이트 수입니다.	정수
sumUsedMetadataClusterBytes를 나타냅니다	메타데이터를 저장하기 위해 볼륨 드라이브에서 사용되는 공간입니다.	정수

#### 요청 예

이 메서드에 대한 요청은 다음 예제와 비슷합니다.

```
{
  "method" : "GetClusterFullThreshold",
  "params" : {},
  "id" : 1
}
```

#### 응답 예

이 메서드는 다음 예제와 유사한 응답을 반환합니다.

```
{
  "id":1,
  "result":{
    "blockFullness":"stage1Happy",
    "fullness":"stage3Low",
    "maxMetadataOverProvisionFactor":5,
    "metadataFullness":"stage3Low",
    "sliceReserveUsedThresholdPct":5,
    "stage2AwareThreshold":3,
    "stage2BlockThresholdBytes":2640607661261,
    "stage3BlockThresholdBytes":8281905846682,
    "stage3BlockThresholdPercent":5,
    "stage3LowThreshold":2,
    "stage4BlockThresholdBytes":8641988709581,
    "stage4CriticalThreshold":1,
    "stage5BlockThresholdBytes":12002762096640,
    "sumTotalClusterBytes":12002762096640,
    "sumTotalMetadataClusterBytes":404849531289,
    "sumUsedClusterBytes":45553617581,
    "sumUsedMetadataClusterBytes":31703113728
  }
}
```

버전 이후 새로운 기능

9.6

자세한 내용을 확인하십시오

[ModifyClusterFullThreshold](#)를 참조하십시오

## GetClusterHardwareInfo 를 참조하십시오

이 방법을 사용하여 클러스터의 모든 Fibre Channel 노드, iSCSI 노드 및 드라이브에 대한 하드웨어 상태 및 정보를 검색할 수 GetClusterHardwareInfo 있습니다. 여기에는 일반적으로 제조업체, 공급업체, 버전 및 기타 관련 하드웨어 식별 정보가 포함됩니다.

매개 변수

이 메서드에는 다음과 같은 입력 매개 변수가 있습니다.

이름	설명	유형	기본값	필수 요소입니다
유형	<p>응답에 다음 유형의 하드웨어 정보 중 하나만 포함합니다.</p> <p>가능한 값:</p> <ul style="list-style-type: none"><li>드라이브: 응답에 드라이브 정보만 열거합니다.</li><li>노드: 응답에 노드 정보만 나열합니다.</li><li>All(모두): 응답에 드라이브 및 노드 정보를 모두 포함합니다.</li></ul> <p>이 매개 변수를 생략하면 All 형식으로 간주됩니다.</p>	문자열	모두	아니요

반환 값

이 메서드의 반환 값은 다음과 같습니다.

이름	설명	유형
----	----	----

클러스터하드웨어 정보	클러스터의 모든 노드 및 드라이브에 대한 하드웨어 정보 이 출력의 각 개체는 지정된 노드의 노드 ID로 레이블이 지정됩니다.	<a href="#">하드웨어 정보</a>
-------------	---	-------------------------

#### 요청 예

이 메서드에 대한 요청은 다음 예제와 비슷합니다.

```
{
  "method": "GetClusterHardwareInfo",
  "params": {
    "type": "all"
  },
  "id": 1
}
```

#### 응답 예

이 응답 예제의 길이로 인해 보충 토픽에 문서화됩니다.

#### 버전 이후 새로운 기능

9.6

자세한 내용을 확인하십시오

[GetClusterHardwareInfo](#) 를 참조하십시오

#### **GetClusterInfo** 를 참조하십시오

메소드를 사용하여 클러스터에 대한 구성 정보를 반환할 수 `GetClusterInfo` 있습니다.

#### 매개 변수

이 메서드에는 입력 매개 변수가 없습니다.

#### 반환 값

이 메서드의 반환 값은 다음과 같습니다.

이름	설명	유형
클러스터 정보	클러스터 정보	<a href="#">클러스터 정보</a>



#### 요청 예

이 메서드에 대한 요청은 다음 예제와 비슷합니다.

```
{
  "method": "GetClusterInfo",
  "params": {},
  "id" : 1
}
```

#### 응답 예

이 메서드는 다음 예제와 유사한 응답을 반환합니다.

```

{
  "id": 1,
  "result": {
    "clusterInfo": {
      "attributes": {},
      "defaultProtectionScheme": "doubleHelix",
      "enabledProtectionSchemes": [
        "doubleHelix"
      ],
      "encryptionAtRestState": "disabled",
      "ensemble": [
        "10.10.10.32",
        "10.10.10.34",
        "10.10.10.35",
        "10.10.10.36",
        "10.10.10.37"
      ],
      "mvip": "10.10.11.225",
      "mvipInterface": "team1G",
      "mvipNodeID": 3,
      "mvipVlanTag": "0",
      "name": "ClusterName",
      "repCount": 2,
      "softwareEncryptionAtRestState": "enabled",
      "supportedProtectionSchemes": [
        "doubleHelix"
      ],
      "svip": "10.10.10.111",
      "svipInterface": "team10G",
      "svipNodeID": 3,
      "svipVlanTag": "0",
      "uniqueID": "psmp",
      "uuid": "2f575d0c-36fe-406d-9d10-dbc1c306ade7"
    }
  }
}

```

버전 이후 새로운 기능

9.6

### GetClusterInterfacePreference를 선택합니다

이 GetClusterInterfacePreference 방법을 통해 Element 소프트웨어를 실행하는 스토리지 클러스터와 통합된 시스템에서 기존 클러스터 인터페이스 기본 설정에 대한 정보를

얻을 수 있습니다. 이 방법은 내부용으로 사용됩니다.

#### 매개 변수

이 메서드에는 다음과 같은 입력 매개 변수가 있습니다.

이름	설명	유형	기본값	필수 요소입니다
이름	클러스터 인터페이스 기본 설정의 이름입니다.	문자열	없음	예

#### 반환 값

이 메서드의 반환 값은 다음과 같습니다.

이름	설명	유형
기본 설정	요청된 클러스터 인터페이스 기본 설정의 이름과 값입니다.	JSON 개체입니다

#### 요청 예

이 메서드에 대한 요청은 다음 예제와 비슷합니다.

```
{
  "method": "GetClusterInterfacePreference",
  "params": {
    "name": "prefname"
  },
  "id": 1
}
```

#### 응답 예

이 메서드는 다음 예제와 유사한 응답을 반환합니다.

```

{
  "id": 1,
  "result": {
    "preference": {
      "name": "prefname",
      "value": "testvalue"
    }
  }
}

```

버전 이후 새로운 기능

11.0

### GetClusterMasterNodeID를 참조하십시오

이 방법을 사용하여 클러스터 전체 관리 작업을 수행하고 SVIP(Storage Virtual IP Address) 및 MVIP(Management Virtual IP Address)를 유지하는 노드의 ID를 검색할 수 GetClusterMasterNodeID 있습니다.

매개 변수

이 메서드에는 입력 매개 변수가 없습니다.

반환 값

이 메서드의 반환 값은 다음과 같습니다.

이름	설명	유형
노드 ID입니다	마스터 노드의 ID입니다.	정수

요청 예

이 메서드에 대한 요청은 다음 예제와 비슷합니다.

```

{
  "method": "GetClusterMasterNodeID",
  "params": {},
  "id" : 1
}

```

응답 예

이 메서드는 다음 예제와 유사한 응답을 반환합니다.

```
{
  "id" : 1
  "result": {
    "nodeID": 1
  }
}
```

버전 이후 새로운 기능

9.6

### GetClusterStats 를 참조하십시오

메소드를 사용하여 클러스터에 대한 상위 수준의 작업 측정을 검색할 수 GetClusterStats 있습니다. 반환되는 값은 클러스터를 생성한 후 누적됩니다.

매개 변수

이 메서드에는 입력 매개 변수가 없습니다.

반환 값

이 메서드의 반환 값은 다음과 같습니다.

이름	설명	유형
클러스터 통계	클러스터 활동 정보	<a href="#">클러스터 통계</a>

요청 예

이 메서드에 대한 요청은 다음 예제와 비슷합니다.

```
{
  "method": "GetClusterStats",
  "params": {},
  "id" : 1
}
```

응답 예

이 메서드는 다음 예제와 유사한 응답을 반환합니다.

```

{
  "id": 1,
  "result": {
    "clusterStats": {
      "actualIOPS": 9376,
      "averageIOPSize": 4198,
      "clientQueueDepth": 8,
      "clusterUtilization": 0.09998933225870132,
      "latencyUsec": 52,
      "normalizedIOPS": 15000,
      "readBytes": 31949074432,
      "readBytesLastSample": 30883840,
      "readLatencyUsec": 27,
      "readLatencyUsecTotal": 182269319,
      "readOps": 1383161,
      "readOpsLastSample": 3770,
      "samplePeriodMsec": 500,
      "servicesCount": 3,
      "servicesTotal": 3,
      "timestamp": "2017-09-09T21:15:39.809332Z",
      "unalignedReads": 0,
      "unalignedWrites": 0,
      "writeBytes": 8002002944,
      "writeBytesLastSample": 7520256,
      "writeLatencyUsec": 156,
      "writeLatencyUsecTotal": 231848965,
      "writeOps": 346383,
      "writeOpsLastSample": 918
    }
  }
}

```

버전 이후 새로운 기능

9.6

### GetClusterVersionInfo 를 참조하십시오

이 방법을 사용하여 클러스터의 각 노드에서 실행 중인 Element 소프트웨어 버전에 대한 정보를 검색할 수 GetClusterVersionInfo 있습니다. 또한 이 메서드는 현재 소프트웨어를 업그레이드하는 중인 노드에 대한 정보도 반환합니다.

클러스터 버전 정보 객체 멤버

이 메서드에는 다음과 같은 개체 멤버가 있습니다.

이름	설명	유형
노드 ID입니다	노드의 ID입니다.	정수
노드 내부 수정본	노드의 내부 소프트웨어 버전입니다.	문자열
노드 버전입니다	노드의 소프트웨어 버전입니다.	문자열

#### 매개 변수

이 메서드에는 입력 매개 변수가 없습니다.

#### 반환 값

이 메서드의 반환 값은 다음과 같습니다.

이름	설명	유형
클러스터 APIVersion	클러스터의 현재 API 버전입니다.	문자열
클러스터 버전	클러스터에서 현재 실행 중인 Element 소프트웨어의 버전입니다.	문자열
클러스터 버전 정보	클러스터의 노드 목록과 각 노드의 버전 정보	JSON 개체 어레이
펜딩클러스터 버전	이 버전이 있는 경우 클러스터 소프트웨어가 현재 업그레이드 중이거나 되돌려진 버전입니다.	문자열

이름	설명	유형
소프트웨어버전 정보	<p>업그레이드 상태입니다. 개체 멤버:</p> <ul style="list-style-type: none"> <li>• 현재 버전: 노드의 현재 소프트웨어 버전입니다.</li> <li>• nodeid: CurrentVersion 에서 pendingVersion 으로 업그레이드 중인 노드의 ID입니다. 진행 중인 업그레이드가 없는 경우 이 필드는 0(영)입니다.</li> <li>• PackageName: 설치할 소프트웨어 패키지의 이름입니다.</li> <li>• 펜딩버전: 설치할 소프트웨어의 버전입니다.</li> <li>• 시작 시간: 설치가 시작된 날짜 및 시간(UTC + 0 형식)입니다.</li> </ul>	JSON 개체입니다

#### 요청 예

이 메서드에 대한 요청은 다음 예제와 비슷합니다.

```
{
  "method": "GetClusterVersionInfo",
  "params": {},
  "id" : 1
}
```

#### 응답 예

이 메서드는 다음 예제와 유사한 응답을 반환합니다.



```

{
  "id": 1,
  "result": {
    "clusterAPIVersion": "6.0",
    "clusterVersion": "6.1382",
    "clusterVersionInfo": [
      {
        "nodeID": 1,
        "nodeInternalRevision": "BuildType=Release Element=carbon
Release=carbon ReleaseShort=carbon Version=6.1382 sfdev=6.28
Repository=dev Revision=061511b1e7fb BuildDate=2014-05-28T18:26:45MDT",
        "nodeVersion": "6.1382"
      },
      {
        "nodeID": 2,
        "nodeInternalRevision": "BuildType=Release Element=carbon
Release=carbon ReleaseShort=carbon Version=6.1382 sfdev=6.28
Repository=dev Revision=061511b1e7fb BuildDate=2014-05-28T18:26:45MDT",
        "nodeVersion": "6.1382"
      },
      {
        "nodeID": 3,
        "nodeInternalRevision": "BuildType=Release Element=carbon
Release=carbon ReleaseShort=carbon Version=6.1382 sfdev=6.28
Repository=dev Revision=061511b1e7fb BuildDate=2014-05-28T18:26:45MDT",
        "nodeVersion": "6.1382"
      },
      {
        "nodeID": 4,
        "nodeInternalRevision": "BuildType=Release Element=carbon
Release=carbon ReleaseShort=carbon Version=6.1382 sfdev=6.28
Repository=dev Revision=061511b1e7fb BuildDate=2014-05-28T18:26:45MDT",
        "nodeVersion": "6.1382"
      }
    ],
    "softwareVersionInfo": {
      "currentVersion": "6.1382",
      "nodeID": 0,
      "packageName": "",
      "pendingVersion": "6.1382",
      "startTime": ""
    }
  }
}

```

### GetFeatureStatus 를 참조하십시오

메소드를 사용하여 클러스터 기능의 상태를 검색할 수 GetFeatureStatus 있습니다.

#### 매개 변수

이 메서드에는 다음과 같은 입력 매개 변수가 있습니다.

이름	설명	유형	기본값	필수 요소입니다
피처	<p>클러스터 기능의 상태입니다. 값을 제공하지 않으면 모든 기능의 상태가 반환됩니다. 가능한 값:</p> <ul style="list-style-type: none"> <li>• VVol: VVol 클러스터 기능의 상태를 검색합니다.</li> <li>• SnapMirror: SnapMirror 복제 클러스터 기능의 상태를 검색합니다.</li> <li>• FIPS: HTTPS 통신 기능을 위해 FIPS 140-2 암호화에 대한 상태를 검색합니다.</li> <li>• FipsDrives: FIPS 140-2 드라이브 암호화 기능의 상태를 검색합니다.</li> </ul>	문자열	없음	아니요

#### 반환 값

이 메서드의 반환 값은 다음과 같습니다.

이름	설명	유형
피처	<p>피처 이름과 상태를 나타내는 피처 개체의 배열입니다. 개체 멤버:</p> <ul style="list-style-type: none"> <li>• 피처: (string) 피처의 이름입니다.</li> <li>• Enabled(사용): (부울) 기능의 활성화 여부를 나타냅니다.</li> </ul>	JSON 개체 어레이

#### 요청 예

이 메서드에 대한 요청은 다음 예제와 비슷합니다.

```
{
  "method": "GetFeatureStatus",
  "params": {
  },
  "id": 1
}
```

#### 응답 예

이 메서드는 다음 예제와 유사한 응답을 반환합니다.

```

{
  "id": 1,
  "result": {
    "features": [
      {
        "enabled": true,
        "feature": "Vvols"
      },
      {
        "enabled": true,
        "feature": "SnapMirror"
      },
      {
        "enabled": true,
        "feature": "Fips"
      },
      {
        "enabled": true,
        "feature": "FipsDrives"
      }
    ]
  }
}

```

버전 이후 새로운 기능

9.6

### **GetLoginSessionInfo** 를 참조하십시오

메소드를 사용하여 로그인 셸과 TUI 모두에 대해 로그인 인증 세션이 유효한 기간을 반환할 수 `GetLoginSessionInfo` 있습니다.

매개 변수

이 메서드에는 입력 매개 변수가 없습니다.

반환 값

이 메서드의 반환 값은 다음과 같습니다.

이름	설명	유형
LoginSessionInfo 를 참조하십시오	<p>인증 만료 기간이 포함된 개체입니다. 반환된 가능한 개체:</p> <ul style="list-style-type: none"> <li>시간 초과:</li> </ul> <p>이 세션이 제한 시간 및 만료되는 시간(분)입니다. H:mm:ss 형식으로 포맷되었습니다. 예: 1:30:00, 20:00, 5:00 시간 초과를 입력한 형식과 상관없이 앞에 나오는 0과 콜론이 모두 제거됩니다.</p>	JSON 개체입니다

#### 요청 예

이 메서드에 대한 요청은 다음 예제와 비슷합니다.

```
{
  "method": "GetLoginSessionInfo",
  "params": {},
  "id" : 1
}
```

#### 응답 예

이 메서드는 다음 예제와 유사한 응답을 반환합니다.

```
{
  "id": 1,
  "result" : {
    "loginSessionInfo" : {
      "timeout" : "30:00"
    }
  }
}
```

#### 버전 이후 새로운 기능

9.6

#### **GetNodeHardwareInfo** 를 참조하십시오

메소드를 사용하여 지정된 노드의 모든 하드웨어 정보 및 상태를 반환할 수

GetNodeHardwareInfo 있습니다. 여기에는 일반적으로 제조업체, 공급업체, 버전 및 기타 관련 하드웨어 식별 정보가 포함됩니다.

### 매개 변수

이 메서드에는 다음과 같은 입력 매개 변수가 있습니다.

이름	설명	유형	기본값	필수 요소입니다
노드 ID입니다	하드웨어 정보를 요청하는 노드의 ID입니다. Fibre Channel 노드를 지정하면 Fibre Channel 노드에 대한 정보가 반환됩니다.	정수	없음	예

### 반환 값

이 메서드의 반환 값은 다음과 같습니다.

이름	설명	유형
노드 하드웨어 정보	지정된 노드 ID에 대한 하드웨어 정보입니다. 이 출력의 각 개체는 지정된 노드의 노드 ID로 레이블이 지정됩니다.	하드웨어 정보

### 요청 예

이 메서드에 대한 요청은 다음 예제와 비슷합니다.

```

{
  "method": "GetNodeHardwareInfo",
  "params": {
    "nodeID": 1
  },
  "id" : 1
}

```

### 응답 예

이 응답 예제의 길이로 인해 보충 토픽에 문서화됩니다.

### 버전 이후 새로운 기능

#### 9.6

자세한 내용을 확인하십시오

[GetNodeHardwareInfo\(Fibre Channel 노드의 출력\)](#)

[GetNodeHardwareInfo\(iSCSI 출력\)](#)

## GetNodeStats 를 참조하십시오

메소드를 사용하여 단일 노드에 대한 상위 수준 활동 측정을 검색할 수 GetNodeStats 있습니다.

매개 변수

이 메서드에는 다음과 같은 입력 매개 변수가 있습니다.

이름	설명	유형	기본값	필수 요소입니다
노드 ID입니다	통계를 반환할 노드의 ID를 지정합니다.	정수	없음	예

반환 값

이 메서드의 반환 값은 다음과 같습니다.

이름	설명	유형
노드 통계	노드 활동 정보	<a href="#">노드 통계</a>

요청 예

이 메서드에 대한 요청은 다음 예제와 비슷합니다.

```
{
  "method": "GetNodeStats",
  "params": {
    "nodeID": 5
  },
  "id": 1
}
```

응답 예

이 메서드는 다음 예제와 유사한 응답을 반환합니다.

```

{
  "id" : 1,
  "result" : {
    "nodeStats" : {
      "cBytesIn" : 9725856460404,
      "cBytesOut" : 16730049266858,
      "cpu" : 98,
      "mBytesIn" : 50808519,
      "mBytesOut" : 52040158,
      "networkUtilizationCluster" : 84,
      "networkUtilizationStorage" : 0,
      "sBytesIn" : 9725856460404,
      "sBytesOut" : 16730049266858,
      "timestamp" : "2012-05-16T19:14:37.167521Z",
      "usedMemory" : 41195708000
    }
  }
}

```

버전 이후 새로운 기능

9.6

### ListActiveNodes 를 선택합니다

이 방법을 사용하여 클러스터에 있는 현재 활성 노드의 목록을 반환할 수 ListActiveNodes 있습니다.

매개 변수

이 메서드에는 입력 매개 변수가 없습니다.

반환 값

이 메서드의 반환 값은 다음과 같습니다.

이름	설명	유형
노드	클러스터의 활성 노드 목록입니다.	<a href="#">노드</a> 선정되었습니다

요청 예

이 메서드에 대한 요청은 다음 예제와 비슷합니다.



```

{
  "method": "ListActiveNodes",
  "params": {},
  "id" : 1
}

```

응답 예

이 응답 예제의 길이로 인해 보충 토픽에 문서화됩니다.

버전 이후 새로운 기능

9.6

자세한 내용을 확인하십시오

[ListActiveNodes](#) 를 선택합니다

목록노드

메소드를 사용하여 클러스터에서 활성 노드 및 보류 중인 노드를 나열할 수 ListAllNodes 있습니다.

매개 변수

이 메서드에는 입력 매개 변수가 없습니다.

반환 값

이 메서드의 반환 값은 다음과 같습니다.

이름	설명	유형
노드	클러스터의 활성 노드를 설명하는 객체 목록입니다.	<a href="#">노드</a>
활성 노드 추가	클러스터의 보류 중인 활성 노드를 설명하는 객체 목록입니다.	<a href="#">활성 노드</a> 선정되었습니다
펜딩노드	클러스터의 보류 중인 노드를 설명하는 객체 목록입니다.	<a href="#">펜던트 노드</a> 선정되었습니다

요청 예

이 메서드에 대한 요청은 다음 예제와 비슷합니다.

```
{  
  "method": "ListAllNodes",  
  "params": {},  
  "id" : 1  
}
```

응답 예

이 메서드는 다음 예제와 유사한 응답을 반환합니다.

```

{
  "id": 1,
  "result": {
    "nodes": [
      {
        "associatedFServiceID": 0,
        "associatedMasterServiceID": 1,
        "attributes": {},
        "chassisName": "CT5TV12",
        "cip": "10.1.1.1",
        "cipi": "Bond10G",
        "fibreChannelTargetPortGroup": null,
        "mip": "10.1.1.1",
        "mipi": "Bond1G",
        "name": "NLABP0704",
        "nodeID": 1,
        "nodeSlot": "",
        "platformInfo": {
          "chassisType": "R620",
          "cpuModel": "Intel",
          "nodeMemoryGB": 72,
          "nodeType": "SF3010",
          "platformConfigVersion": "0.0.0.0"
        },
        "sip": "10.1.1.1",
        "sipi": "Bond10G",
        "softwareVersion": "11.0",
        "uuid": "4C4C4544-0054",
        "virtualNetworks": []
      }
    ],
    "pendingActiveNodes": [],
    "pendingNodes": []
  }
}

```

버전 이후 새로운 기능

9.6

## ListClusterFats

이 방법을 사용하여 클러스터에서 감지된 모든 장애에 대한 정보를 나열할 수 ListClusterFaults 있습니다. 이 방법을 사용하면 해결된 결함뿐 아니라 현재 결함도 모두 나열할 수 있습니다. 시스템은 30초마다 장애를 캐싱합니다.

## 매개 변수

이 메서드에는 다음과 같은 입력 매개 변수가 있습니다.

이름	설명	유형	기본값	필수 요소입니다
모범 사례	최적화되지 않은 시스템 구성으로 인해 트리거된 고장을 포함합니다. 가능한 값:  <ul style="list-style-type: none"> <li>참</li> <li>거짓</li> </ul>	부울	없음	아니요
기본 유형	반환되는 장애 유형을 결정합니다. 가능한 값:  <ul style="list-style-type: none"> <li>전류: 활성 상태의 해결되지 않은 고장을 나열합니다.</li> <li>해결됨: 이전에 감지되어 해결된 고장을 나열합니다.</li> <li>모두: 현재 및 해결된 고장을 모두 나열합니다. 장애 객체의 "ref해결됨" 멤버에서 장애 상태를 확인할 수 있습니다.</li> </ul>	문자열	모두	아니요

## 반환 값

이 메서드의 반환 값은 다음과 같습니다.

이름	설명	유형
오류	요청된 클러스터 오류를 설명하는 객체입니다.	오류

## 요청 예

이 메서드에 대한 요청은 다음 예제와 비슷합니다.

```
{
  "method": "ListClusterFaults",
  "params": {
    "faultTypes": "current",
    "bestPractices": true
  },
  "id": 1
}
```

응답 예

이 메서드는 다음 예제와 유사한 응답을 반환합니다.

```

{
  "id": 1,
  "result": {
    "faults": [
      {
        "blocksUpgrade": false,
        "clusterFaultID": 3,
        "code": "driveAvailable",
        "data": null,
        "date": "2024-04-03T22:22:56.660275Z",
        "details": "Node ID 1 has 6 available drive(s).",
        "driveID": 0,
        "driveIDs": [],
        "externalSource": "",
        "networkInterface": "",
        "nodeHardwareFaultID": 0,
        "nodeID": 1,
        "resolved": true,
        "resolvedDate": "2024-04-03T22:24:54.598693Z",
        "serviceID": 0,
        "severity": "warning",
        "type": "drive"
      },
      {
        "clusterFaultID": 9,
        "code": "disconnectedClusterPair",
        "data": null,
        "date": "2016-04-26T20:40:08.736597Z",
        "details": "One of the clusters in a pair may have become
misconfigured or disconnected. Remove the local pairing and retry pairing
the clusters. Disconnected Cluster Pairs: []. Misconfigured Cluster Pairs:
[3]",
        "driveID": 0,
        "driveIDs": [],
        "nodeHardwareFaultID": 0,
        "nodeID": 0,
        "resolved": false,
        "resolvedDate": "",
        "serviceID": 0,
        "severity": "warning",
        "type": "cluster"
      }
    ]
  }
}

```

버전 이후 새로운 기능

9.6

## ListClusterInterfacePreferences 를 선택합니다

`ListClusterInterfacePreference`이 방법을 통해 Element 소프트웨어를 실행하는 스토리지 클러스터와 통합된 시스템이 시스템에 저장된 기존 클러스터 인터페이스 기본 설정을 나열할 수 있습니다. 이 방법은 내부용으로 사용됩니다.

매개 변수

이 메서드에는 입력 매개 변수가 없습니다.

반환 값

이 메서드의 반환 값은 다음과 같습니다.

이름	설명	유형
기본 설정	스토리지 클러스터에 현재 저장되어 있는 클러스터 인터페이스 객체 목록으로, 각 객체는 기본 설정의 이름과 값을 포함합니다.	JSON 개체 어레이

요청 예

이 메서드에 대한 요청은 다음 예제와 비슷합니다.

```
{
  "method": "ListClusterInterfacePreferences",
  "params": {
  },
  "id": 1
}
```

응답 예

이 메서드는 다음 예제와 유사한 응답을 반환합니다.

```

{
  "id": 1,
  "result": {
    "preferences": [
      {
        "name": "prefname",
        "value": "testvalue"
      }
    ]
  }
}

```

버전 이후 새로운 기능

11.0

### ListEvents 를 선택합니다

이 방법을 사용하여 클러스터에서 감지된 이벤트를 오래된 것부터 최신 것까지 정렬할 수 ListEvents 있습니다.

매개 변수

이 메서드에는 다음과 같은 입력 매개 변수가 있습니다.

이름	설명	유형	기본값	필수 요소입니다
드라이브 ID입니다	이 드라이브 ID를 가진 이벤트만 반환하도록 지정합니다.	정수	0	아니요
endEventID입니다	반환할 이벤트 ID 범위의 끝을 식별합니다.	정수	(무제한)	아니요
PublishTime(게시 시간)	이 시간 이전에 게시된 이벤트만 반환되도록 지정합니다.	문자열	0	아니요
endReportTime을 참조하십시오	이 시간 이전에 보고된 이벤트만 반환되도록 지정합니다.	문자열	0	아니요



이름	설명	유형	기본값	필수 요소입니다
이벤트 유형	반환할 이벤트 유형을 지정합니다. 가능한 이벤트 유형은 <a href="#">이벤트</a> 참조하십시오.	문자열	0	아니요
maxEvents 를 선택합니다	반환할 최대 이벤트 수를 지정합니다.	정수	(무제한)	아니요
노드 ID입니다	이 노드 ID를 가진 이벤트만 반환하도록 지정합니다.	정수		
서비스 ID입니다	이 서비스 ID를 가진 이벤트만 반환하도록 지정합니다.			
startEventID입니다	반환할 이벤트 범위의 시작 부분을 식별합니다.	정수	0	아니요
StartPublishTime(시작 시간)	이 시간 이후에 게시된 이벤트만 반환하도록 지정합니다.	문자열	0	아니요
StartReportTime을 시작합니다	이 시간 이후에 보고된 이벤트만 반환하도록 지정합니다.	문자열	0	아니요

## 반환 값

이 메서드의 반환 값은 다음과 같습니다.

이름	설명	유형
이벤트	이벤트 목록입니다.	<a href="#">이벤트</a> 선정되었습니다

## 요청 예

이 메서드에 대한 요청은 다음 예제와 비슷합니다.

```

{
  "method": "ListEvents",
  "params": {
  },
  "id" : 1
}

```

응답 예

이 메서드는 다음 예제와 유사한 응답을 반환합니다.

```

{
  "id":1,
  "result":{
    "events":[
      {
        "details":
          {
            "paramGCGeneration":1431550800,
            "paramServiceID":2
          },
        "driveID":0,
        "eventID":2131,
        "eventInfoType":"gcEvent",
        "message":"GC Cluster Coordination Complete",
        "nodeID":0,
        "serviceID":2,
        "severity":0,
        "timeOfPublish":"2015-05-13T21:00:02.361354Z",
        "timeOfReport":"2015-05-13T21:00:02.361269Z"
      },{
        "details":
          {
            "eligibleBS":[5,6,7,8,9,10,11,12,13,14,15,16,17,18,19,24,25,26,27,28,29,30,31,40,41,42,43,44,45,46,47,52,53,54,55,56,57,58,59,60],
            "generation":1431550800,
            "participatingSS":[23,35,39,51]
          },
        "driveID":0,
        "eventID":2130,
        "eventInfoType":"gcEvent",
        "message":"GCStarted",
        "nodeID":0,
        "serviceID":2,

```

```

    "severity":0,
    "timeOfPublish":"2015-05-13T21:00:02.354128Z",
    "timeOfReport":"2015-05-13T21:00:02.353894Z"
  },{
    "details":"","
    "driveID":0,
    "eventID":2129,
    "eventInfoType":"tSEvent",
    "message":"return code:2 t:41286 tt:41286 qcc:1 qd:1 qc:1 vrc:1
tt:2 ct:Write etl:524288",
    "nodeID":0,
    "serviceID":0,
    "severity":0,
    "timeOfPublish":"2015-05-13T20:45:21.586483Z",
    "timeOfReport":"2015-05-13T20:45:21.586311Z"
  }
]
}
}

```

버전 이후 새로운 기능

9.6

## ListNodeStats 를 참조하십시오

이 방법을 사용하여 ListNodeStats 스토리지 클러스터의 모든 스토리지 노드에 대한 상위 수준의 작업 측정을 볼 수 있습니다.

매개 변수

이 메서드에는 입력 매개 변수가 없습니다.

반환 값

이 메서드의 반환 값은 다음과 같습니다.

이름	설명	유형
노드 통계	스토리지 노드 작업 정보입니다.	<a href="#">노드 통계</a>

요청 예

이 메서드에 대한 요청은 다음 예제와 비슷합니다.

```
{
  "method": "ListNodeStats",
  "params": {},
  "id" : 1
}
```

응답 예

이 메서드는 다음 예제와 유사한 응답을 반환합니다.

```
{
  "id": 1,
  "result": {
    "nodeStats": {
      "nodes": [
        {
          "cBytesIn": 46480366124,
          "cBytesOut": 46601523187,
          "cpu": 0,
          "mBytesIn": 59934129,
          "mBytesOut": 41620976,
          "networkUtilizationCluster": 0,
          "networkUtilizationStorage": 0,
          "nodeID": 1,
          "sBytesIn": 46480366124,
          "sBytesOut": 46601523187,
          "timestamp": 1895558254814,
          "usedMemory": 31608135680
        }
      ]
    }
  }
}
```

버전 이후 새로운 기능

9.6

목록 세션

이 방법을 사용하여 클러스터의 볼륨에 대한 iSCSI 연결 정보를 나열할 수 `ListISCSISessions` 있습니다.

## 매개 변수

이 메서드에는 입력 매개 변수가 없습니다.

## 반환 값

이 메서드의 반환 값은 다음과 같습니다.

이름	설명	유형
세션	각 iSCSI 세션에 대한 정보입니다.	세션

## 요청 예

이 메서드에 대한 요청은 다음 예제와 비슷합니다.

```
{
  "method": "ListISCSISessions",
  "params": {},
  "id" : 1
}
```

## 응답 예

이 메서드는 다음 예제와 유사한 응답을 반환합니다.

```

{
  "id": 1,
  "result": {
    "sessions": [
      {
        "accountID": 1,
        "accountName": "account1",
        "authentication": {
          "authMethod": "CHAP",
          "chapAlgorithm": "SHA3_256",
          "chapUsername": "iqn.1994-05.com."redhat:1cf11f3eed3",
          "direction": "two-way"
        },
        "createTime": "2022-10-03T22:02:49.121723Z",
        "driveID": 23,
        "driveIDs": [23],
        "initiator": null,
        "initiatorIP": "10.1.1.1:37138",
        "initiatorName": "iqn.2010-01.net.solidfire.eng:c",
        "initiatorPortName": "iqn.2010-
01.net.solidfire.eng:c,i,0x23d860000",
        "initiatorSessionID": 9622126592,
        "msSinceLastIscsiPDU": 243,
        "msSinceLastScsiCommand": 141535021,
        "nodeID": 3,
        "serviceID": 6,
        "sessionID": 25769804943,
        "targetIP": "10.1.1.2:3260",
        "targetName": "iqn.2010-01.com.solidfire:a7sd.3",
        "targetPortName": "iqn.2010-01.com.solidfire:a7sd.3,t,0x1",
        "virtualNetworkID": 0,
        "volumeID": 3,
        "volumeInstance": 140327214758656
      }
      ...
    ]
  }
}

```

버전 이후 새로운 기능

9.6

## ListServices 를 클릭합니다

이 방법을 사용하여 클러스터에서 실행되는 노드, 드라이브, 현재 소프트웨어 및 기타 서비스에 대한 서비스 정보를 나열할 수 ListServices 있습니다.

### 매개 변수

이 메서드에는 입력 매개 변수가 없습니다.

### 반환 값

이 메서드의 반환 값은 다음과 같습니다.

이름	설명	유형
서비스	드라이브 및 노드에서 실행되는 서비스.	JSON 개체입니다

### 요청 예

이 메서드에 대한 요청은 다음 예제와 비슷합니다.

```
{
  "method": "ListServices",
  "params": {},
  "id" : 1
}
```

### 응답 예

이 메서드는 다음 예제와 유사한 응답을 반환합니다.

```
"id": 1,
"result": {
  "services": [
    {
      "drive": {
        "assignedService": 22,
        "asyncResultIDs": [],
        "attributes": {},
        "capacity": 300069052416,
        "customerSliceFileCapacity": 0,
        "driveID": 5,
        "driveStatus": "assigned",
        "driveType": "block",
        "failCount": 0,
```

```

        "nodeID": 4,
        "reservedSliceFileCapacity": 0,
        "serial": "scsi-SATA_INTEL_SSDSC2",
        "slot": 3
    },
    "drives": [
        {
            "assignedService": 22,
            "asyncResultIDs": [],
            "attributes": {},
            "capacity": 300069052416,
            "customerSliceFileCapacity": 0,
            "driveID": 5,
            "driveStatus": "assigned",
            "driveType": "Block",
            "failCount": 0,
            "nodeID": 4,
            "reservedSliceFileCapacity": 0,
            "serial": "scsi-SATA_INTEL_SSDSC2",
            "slot": 3
        }
    ],
    "node": {
        "associatedFServiceID": 0,
        "associatedMasterServiceID": 1,
        "attributes": {},
        "cip": "10.117.63.18",
        "cipi": "Bond10G",
        "fibreChannelTargetPortGroup": null,
        "mip": "10.117.61.18",
        "mipi": "Bond1G",
        "name": "node4",
        "nodeID": 4,
        "nodeSlot": "",
        "platformInfo": {
            "chassisType": "R620",
            "cpuModel": "Intel (R) Xeon (R) CPU",
            "nodeMemoryGB": 72,
            "nodeType": "SF3010",
            "platformConfigVersion": "10.0"
        },
        "sip": "10.117.63.18",
        "sipi": "Bond10G",
        "softwareVersion": "10.0",
        "uuid": "4C4C4544-0053",
        "virtualNetworks": []
    }

```



```

    },
    "service": {
      "associatedBV": 0,
      "associatedTS": 0,
      "associatedVS": 0,
      "asyncResultIDs": [
        1
      ],
      "driveID": 5,
      "driveIDs": [
        5
      ],
      "firstTimeStartup": true,
      "ipcPort": 4008,
      "iscsiPort": 0,
      "nodeID": 4,
      "serviceID": 22,
      "serviceType": "block",
      "startedDriveIDs": [],
      "status": "healthy"
    }
  }
]
}

```

버전 이후 새로운 기능

9.6

## ListPendingNodes 를 참조하십시오

메소드를 사용하여 시스템에서 보류 중인 스토리지 노드를 나열할 수 ListPendingNodes 있습니다. 보류 중인 노드는 스토리지 클러스터를 조인하도록 실행 및 구성되어 있지만 AddNodes API 메서드를 사용하여 아직 추가되지 않은 스토리지 노드입니다.

### IPv4 및 IPv6 관리 주소입니다

는 ListPendingNodes 관리 IP 주소(MIP) 및 관리 가상 IP 주소(MVIP)에 대해 주소 유형이 서로 다른 보류 중인 노드를 나열하지 않습니다. 예를 들어, 보류 중인 노드에 IPv6 MVIP 및 IPv4 MIP가 있는 경우는 ListPendingNodes 해당 노드를 결과의 일부로 포함하지 않습니다.

매개 변수

이 메서드에는 입력 매개 변수가 없습니다.

## 반환 값

이 메서드의 반환 값은 다음과 같습니다.

이름	설명	유형
펜딩노드	클러스터에서 보류 중인 노드의 목록입니다.	<a href="#">펜던트 노드</a> 선정되었습니다

## 요청 예

이 메서드에 대한 요청은 다음 예제와 비슷합니다.

```
{
  "method": "ListPendingNodes",
  "params": {},
  "id" : 1
}
```

## 응답 예

이 메서드는 다음 예제와 유사한 응답을 반환합니다.

```

{
  "id": 3,
  "result": {
    "pendingNodes": [
      {
        "assignedNodeID": 0,
        "cip": "10.26.65.101",
        "cipi": "Bond10G",
        "compatible": true,
        "mip": "172.26.65.101",
        "mipi": "Bond1G",
        "name": "VWC-EN101",
        "pendingNodeID": 1,
        "platformInfo": {
          "chassisType": "R620",
          "cpuModel": "Intel (R) Xeon (R) CPU E5-2640 0 @ 2.50GHz",
          "nodeMemoryGB": 72,
          "nodeType": "SF3010"
        },
        "sip": "10.26.65.101",
        "sipi": "Bond10G",
        "softwareVersion": "9.0.0.1554",
        "uuid": "4C4C4544-0048-4410-8056-C7C04F395931"
      }
    ]
  }
}

```

버전 이후 새로운 기능

9.6

자세한 내용을 확인하십시오

[추가 노드](#)

## ListPendingActiveNodes 를 선택합니다

이 메서드를 사용하여 PendingActive 상태의 클러스터에서 보류 상태와 활성 상태 사이의 노드를 나열할 수 ListPendingActiveNodes 있습니다. 이 상태의 노드는 출하 시 이미지로 반환됩니다.

매개 변수

이 메서드에는 입력 매개 변수가 없습니다.

## 반환 값

이 메서드의 반환 값은 다음과 같습니다.

이름	설명	유형
활성 노드 추가	시스템의 모든 PendingActive 노드에 대한 정보를 자세히 설명하는 개체의 목록입니다.	활성 노드 선정되었습니다

## 요청 예

이 메서드에 대한 요청은 다음 예제와 비슷합니다.

```
{
  "method": "ListPendingActiveNodes",
  "params": {},
  "id" : 1
}
```

## 응답 예

이 메서드는 다음 예제와 유사한 응답을 반환합니다.

```

{
  id: null,
  result: {
    pendingActiveNodes: [
      {
        activeNodeKey: "5rPHP31TAO",
        assignedNodeID: 5,
        asyncHandle: 2,
        cip: "10.10.5.106",
        mip: "192.168.133.106",
        pendingNodeID: 1,
        platformInfo: {
          chassisType: "R620",
          cpuModel: "Intel(R) Xeon(R) CPU E5-2640 0 @ 2.50GHz",
          nodeMemoryGB: 72,
          nodeType: "SF3010"
        },
        sip: "10.10.5.106",
        softwareVersion: "9.0.0.1077"
      }
    ]
  }
}

```

버전 이후 새로운 기능

9.6

## ModifyClusterFullThreshold를 참조하십시오

이 방법을 사용하면 스토리지 클러스터가 특정 용량 활용도에 근접할 때 시스템에서 이벤트를 생성하는 수준을 변경할 수 ModifyClusterFullThreshold 있습니다. 임계값 설정을 사용하여 시스템에서 경고를 생성하기 전에 허용되는 사용 블록 스토리지 양을 나타낼 수 있습니다.

예를 들어 시스템이 "오류" 레벨 블록 스토리지 사용률보다 3%에 도달할 때 알림을 받으려면 stage3BlockThresholdPercent 매개 변수에 대해 "3" 값을 입력합니다. 이 수준에 도달하면 시스템은 클러스터 관리 콘솔의 이벤트 로그에 경고를 보냅니다.

매개 변수

이 메시드에는 다음과 같은 입력 매개 변수가 있습니다.



매개 변수를 하나 이상 선택해야 합니다.

이름	설명	유형	기본값	필수 요소입니다
maxMetadataOverProvisionFactor입니다	메타데이터 공간을 사용 가능한 공간에 비례하여 프로비저닝할 수 있는 횟수를 나타내는 값입니다. 예를 들어, 100TiB의 볼륨을 저장할 충분한 메타데이터 공간이 있고 이 숫자를 5로 설정한 경우 500TiB 크기의 볼륨을 생성할 수 있습니다.	정수	5	아니요
Stage2AwareThreshold를 참조하십시오	시스템에서 용량 알림을 트리거하기 전에 클러스터에 남아 있는 용량 노드의 수입니다.	정수	없음	아니요
Stage3BlockThresholdPercent를 참조하십시오	시스템이 클러스터 "경고" 경고를 트리거하도록 하는 블록 스토리지 사용률이 "오류" 임계값 미만임	정수	없음	아니요
Stage3MetadataThresholdPercent를 참조하십시오	시스템이 클러스터 ""경고"" 경고를 트리거하도록 하는 ""오류"" 임계값 미만의 메타데이터 스토리지 사용률.	정수	없음	아니요

### 반환 값

이 메서드의 반환 값은 다음과 같습니다.

이름	설명	유형
----	----	----

BLOCKNness(블록형	<p>클러스터의 블록 총만도에 대해 현재 계산된 레벨입니다.</p> <ul style="list-style-type: none"> <li>• Stage1Hpy: 경고 또는 오류 조건이 없습니다. 웹 UI의 * 정상 * 상태에 해당합니다.</li> <li>• stage2Aware: 경고 또는 오류 조건이 없습니다. 웹 UI의 * 정상 * 상태에 해당합니다.</li> <li>• stage3Low: 시스템이 2개의 비동시 노드 장애로부터 중복 데이터 보호를 제공할 수 없습니다. 웹 UI의 * 경고 * 상태에 해당합니다. 웹 UI에서 이 수준을 구성할 수 있습니다(기본적으로 시스템은 오류 상태보다 3% 낮은 용량으로 이 경고를 트리거합니다).</li> <li>• stage4Critical: 시스템이 단일 노드 장애로부터 중복 데이터 보호를 제공할 수 없습니다. 새 볼륨 또는 클론을 생성할 수 없습니다. Element UI의 * Error * 상태에 해당합니다.</li> <li>• stage5CompletelyConsumed: 완전히 소모되었습니다. 클러스터가 읽기 전용이고 iSCSI 연결이 유지되지만 모든 쓰기가 일시 중단됩니다. Element UI의 * Critical * 상태에 해당합니다.</li> </ul>	문자열
총만함	"BLOCKFullness"와 "MetadataFullness" 사이의 최고 수준의 총만함을 반영합니다.	문자열
maxMetadataOverProvisionFactor 입니다	메타데이터 공간을 사용 가능한 공간에 비례하여 프로비저닝할 수 있는 횟수를 나타내는 값입니다. 예를 들어, 100TiB의 볼륨을 저장할 충분한 메타데이터 공간이 있고 이 숫자를 5로 설정한 경우 500TiB 크기의 볼륨을 생성할 수 있습니다.	정수

메타데이터아폴함	<p>클러스터의 현재 계산된 메타데이터 폴니스 수준입니다.</p> <ul style="list-style-type: none"> <li>• Stage1Hpy: 경고 또는 오류 조건이 없습니다. 웹 UI의 * 정상 * 상태에 해당합니다.</li> <li>• stage2Aware: 경고 또는 오류 조건이 없습니다. 웹 UI의 * 정상 * 상태에 해당합니다.</li> <li>• stage3Low: 시스템이 2개의 비동시 노드 장애로부터 중복 데이터 보호를 제공할 수 없습니다. 웹 UI의 * 경고 * 상태에 해당합니다. 웹 UI에서 이 수준을 구성할 수 있습니다(기본적으로 시스템은 오류 상태보다 3% 낮은 용량으로 이 경고를 트리거합니다).</li> <li>• stage4Critical: 시스템이 단일 노드 장애로부터 중복 데이터 보호를 제공할 수 없습니다. 새 볼륨 또는 클론을 생성할 수 없습니다. Element UI의 * Error * 상태에 해당합니다.</li> <li>• stage5CompletelyConsumed: 완전히 소모되었습니다. 클러스터가 읽기 전용이고 iSCSI 연결이 유지되지만 모든 쓰기가 일시 중단됩니다. Element UI의 * Critical * 상태에 해당합니다.</li> </ul>	문자열
슬라이리예비 UsedThresholdPct	오류 상태입니다. 예약된 슬라이스 사용률이 반환된 슬라이리예비 UsedThresholdPct 값보다 크면 시스템 경고가 트리거됩니다.	정수
Stage2AwareThreshold를 참조하십시오	인지 조건. "2단계" 클러스터 임계값 레벨에 설정된 값	정수
Stage2BlockThresholdbytes를 나타냅니다	2단계 총만 조건이 존재할 클러스터에서 사용 중인 바이트 수입니다.	정수
Stage2MetadataThresholdbytes	2단계 총만 조건이 존재할 클러스터에서 사용 중인 메타데이터 바이트 수입니다.	



Stage3BlockThresholdbytes	3단계 전체 상태 조건이 존재할 클러스터에서 사용 중인 스토리지 바이트 수입니다.	정수
Stage3BlockThresholdPercent를 참조하십시오	3단계에 설정된 백분율 값입니다. 이 % 값을 초과할 때 경고 로그에 경고가 표시됩니다.	정수
stage3LowThreshold를 참조하십시오	오류 상태입니다. 클러스터의 낮은 용량으로 인해 시스템 경고가 생성되는 임계값입니다.	정수
3메트타다임계 임계성바이트	3단계 총만 조건이 존재할 클러스터에서 사용하는 메타데이터 바이트 수입니다.	
stage4BlockThresholdbytes	4단계 전체 상태 조건이 존재할 클러스터에서 사용 중인 스토리지 바이트 수입니다.	정수
stage4CriticalThreshold를 참조하십시오	오류 상태입니다. 클러스터의 심각한 용량 부족을 경고하기 위해 시스템 경고가 생성되는 임계값입니다.	정수
Stage4MetadataThresholdbytes	4단계 총만 조건이 존재할 클러스터에서 사용하는 메타데이터 바이트 수입니다.	
stage5BlockThresholdbytes	5단계 총만 조건이 존재할 클러스터에서 사용하는 저장소 바이트 수입니다.	정수
stage5MetadataThresholdbytes	5단계 총만 조건이 존재할 클러스터에서 사용하는 메타데이터 바이트 수입니다.	
sumTotalClusterBytes를 선택합니다	클러스터의 물리적 용량(바이트 단위)	정수
요약 메타다ataClusterBytes입니다	메타데이터를 저장하는 데 사용할 수 있는 총 공간입니다.	정수
sumUsedClusterBytes를 선택합니다	클러스터에서 사용된 스토리지 바이트 수입니다.	정수
sumUsedMetadataClusterBytes를 나타냅니다	메타데이터를 저장하기 위해 볼륨 드라이브에서 사용되는 공간입니다.	정수

## 요청 예

이 메서드에 대한 요청은 다음 예제와 비슷합니다.

```
{
  "method" : "ModifyClusterFullThreshold",
  "params" : {
    "stage3BlockThresholdPercent" : 3
  },
  "id" : 1
}
```

## 응답 예

이 메서드는 다음 예제와 유사한 응답을 반환합니다.

```
{
  "id": 1,
  "result": {
    "blockFullness": "stage1Happy",
    "fullness": "stage3Low",
    "maxMetadataOverProvisionFactor": 5,
    "metadataFullness": "stage3Low",
    "sliceReserveUsedThresholdPct": 5,
    "stage2AwareThreshold": 3,
    "stage2BlockThresholdBytes": 2640607661261,
    "stage3BlockThresholdBytes": 8281905846682,
    "stage3BlockThresholdPercent": 3,
    "stage3LowThreshold": 2,
    "stage4BlockThresholdBytes": 8641988709581,
    "stage4CriticalThreshold": 1,
    "stage5BlockThresholdBytes": 12002762096640,
    "sumTotalClusterBytes": 12002762096640,
    "sumTotalMetadataClusterBytes": 404849531289,
    "sumUsedClusterBytes": 45553617581,
    "sumUsedMetadataClusterBytes": 31703113728
  }
}
```

## 버전 이후 새로운 기능

### 9.6

## ModifyClusterInterfacePreference를 선택합니다

이 ModifyClusterInterfacePreference 방법을 통해 Element 소프트웨어를 실행하는 스토리지 클러스터와 통합된 시스템이 기존 클러스터 인터페이스 기본 설정을 변경할 수 있습니다. 이 방법은 내부용으로 사용됩니다.

### 매개 변수

이 메서드에는 다음과 같은 입력 매개 변수가 있습니다.

이름	설명	유형	기본값	필수 요소입니다
이름	수정할 클러스터 인터페이스 기본 설정의 이름입니다.	문자열	없음	예
값	클러스터 인터페이스 기본 설정의 새로운 값입니다.	문자열	없음	예

### 반환 값

이 메서드에는 반환 값이 없습니다.

### 요청 예

이 메서드에 대한 요청은 다음 예제와 비슷합니다.

```
{
  "method": "ModifyClusterInterfacePreference",
  "params": {
    "name": "testname",
    "value": "newvalue"
  },
  "id": 1
}
```

### 응답 예

이 메서드는 다음 예제와 유사한 응답을 반환합니다.

```
{
  "id": 1,
  "result": {}
}
```

## 노드 제거

를 사용하면 클러스터에 더 이상 참여하지 않아야 하는 노드를 하나 이상 제거할 수 `RemoveNodes` 있습니다.

노드를 제거하기 전에 메소드를 사용하여 노드에 포함된 모든 드라이브를 제거해야 `RemoveDrives` 합니다. 프로세스가 완료되고 모든 데이터가 노드에서 마이그레이션되기 전에는 노드를 제거할 수 없습니다 `RemoveDrives`. 노드를 제거하면 해당 노드가 보류 중인 노드로 등록됩니다. 노드를 다시 추가하거나 종료할 수 있습니다. 노드를 종료하면 보류 중인 노드 목록에서 제거됩니다.

### 클러스터 마스터 노드 제거

를 사용하여 클러스터 마스터 노드를 제거하는 경우 `RemoveNodes` 응답을 반환하기 전에 메시드가 시간 초과될 수 있습니다. 메시드 호출이 노드를 제거하지 못한 경우 메시지를 다시 호출합니다. 다른 노드와 함께 클러스터 마스터 노드를 제거하는 경우 별도의 호출을 사용하여 클러스터 마스터 노드를 직접 제거해야 합니다.

### 매개 변수

이 메시드에는 다음과 같은 입력 매개 변수가 있습니다.

이름	설명	유형	기본값	필수 요소입니다
<code>IgnorEnsembleToleranceChange</code> 를 참조하십시오	노드를 제거할 때 앙상블의 노드 오류 허용치 변경 내용을 무시합니다.  스토리지 클러스터에서 다중 노드 장애를 허용하는 데이터 보호 체계를 사용하고 노드를 제거하면 앙상블의 노드 장애 허용 범위가 감소하지만 일반적으로 노드 제거는 오류와 함께 실패합니다. 이 매개 변수를 <code>true</code> 로 설정하면 노드를 제거할 수 있도록 앙상블 공차 검사를 비활성화할 수 있습니다.	부울	거짓	아니요
노드	제거할 노드의 <code>NodeID</code> 목록입니다.	정수 배열	없음	예

반환 값

이 메서드에는 반환 값이 없습니다.

요청 예

이 메서드에 대한 요청은 다음 예제와 비슷합니다.

```
{
  "method": "RemoveNodes",
  "params": {
    "nodes" : [3,4,5]
  },
  "id" : 1
}
```

응답 예

이 메서드는 다음 예제와 유사한 응답을 반환합니다.

```
{
  "id" : 1
  "result" : {},
}
```

버전 이후 새로운 기능

9.6

## SetLoginSessionInfo 를 참조하십시오

메소드를 사용하여 세션에 대한 로그인 인증이 유효한 기간을 설정할 수

SetLoginSessionInfo 있습니다. 로그인 기간이 경과하고 시스템에서 아무런 작업도 하지 않으면 인증이 만료됩니다. 로그인 기간이 경과한 후에도 클러스터에 계속 액세스하려면 새로운 로그인 자격 증명이 필요합니다.

매개 변수

이 메서드에는 다음과 같은 입력 매개 변수가 있습니다.

이름	설명	유형	기본값	필수 요소입니다
시간 초과	클러스터 인증 만료 기간입니다. HH:MM:ss 형식으로 지정됩니다. 예를 들어 01:30:00, 00:90:00 및 00:00:5400은 모두 90분 제한 시간을 사용하는 데 사용할 수 있습니다. 최소 시간 초과 값은 1분입니다. 값이 제공되지 않거나 0으로 설정된 경우 로그인 세션에 시간 초과 값이 없습니다.	문자열	30분	아니요

### 반환 값

이 메서드에는 반환 값이 없습니다.

### 요청 예

이 메서드에 대한 요청은 다음 예제와 비슷합니다.

```
{
  "method": "SetLoginSessionInfo",
  "params": {
    "timeout" : "01:30:00"
  },
  "id" : 1
}
```

### 응답 예

이 메서드는 다음 예제와 유사한 응답을 반환합니다.

```
{
  "id" : 1,
  "result" : {}
}
```

### 버전 이후 새로운 기능

#### 9.6

## 종료

이 방법을 사용하여 클러스터에서 노드를 다시 시작하거나 종료할 수 Shutdown 있습니다. 이 방법을 사용하여 클러스터의 단일 노드, 다중 노드 또는 모든 노드를 종료할 수 있습니다.

### 매개 변수

이 메서드에는 다음과 같은 입력 매개 변수가 있습니다.

이름	설명	유형	기본값	필수 요소입니다
노드	재시작하거나 종료할 노드의 NodeID 목록입니다.	정수 배열	없음	예
옵션을 선택합니다	클러스터에 대해 수행할 작업입니다. 가능한 값: <ul style="list-style-type: none"><li>Restart(재시작): 클러스터를 재시작합니다.</li><li>HALT: 전원을 완전히 끕니다.</li></ul>	문자열	다시 시작합니다	아니요

### 반환 값

이 메서드에는 반환 값이 없습니다.

### 요청 예

이 메서드에 대한 요청은 다음 예제와 비슷합니다.

```
{
  "method": "Shutdown",
  "params": {
    "nodes": [
      2,
      3,
      4
    ],
    "option": "halt"
  },
  "id": 1
}
```

응답 예

이 메서드는 다음 예제와 유사한 응답을 반환합니다.

```
{
  "id" : 1,
  "result" : {
    "failed": [],
    "successful": [
      6
    ]
  }
}
```

버전 이후 새로운 기능

9.6

## 클러스터 생성 API 메소드

이러한 API 메소드를 사용하여 스토리지 클러스터를 생성할 수 있습니다. 이러한 모든 메서드는 단일 노드의 API 끝점에 대해 사용해야 합니다.

- [ProposedCluster](#)를 참조하십시오
- [클러스터 생성](#)
- [GetBootstrapConfig](#) 를 참조하십시오

자세한 내용을 확인하십시오

- ["SolidFire 및 Element 소프트웨어 설명서"](#)
- ["이전 버전의 NetApp SolidFire 및 Element 제품에 대한 문서"](#)

### ProposedCluster를 참조하십시오

이 방법을 사용하면 스토리지 노드 집합과 함께 스토리지 클러스터를 생성하기 전에 이러한 `CheckProposedCluster` 스토리지 노드 집합을 테스트하여 불균형한 혼합 노드 기능 또는 2노드 스토리지 클러스터에서 지원되지 않는 노드 유형과 같이 시도에서 발생할 수 있는 오류 또는 장애를 식별할 수 있습니다.

매개 변수

이 메서드에는 다음과 같은 입력 매개 변수가 있습니다.



이름	설명	유형	기본값	필수 요소입니다
노드	스토리지 클러스터를 구성하는 초기 스토리지 노드 세트의 스토리지 IP 주소 목록입니다.	문자열 배열	없음	예
하중	스토리지 클러스터의 모든 스토리지 노드에서 실행하려면 true로 설정합니다.	부울	없음	아니요

### 반환 값

이 메서드의 반환 값은 다음과 같습니다.

이름	설명	유형
proposedClusterValid	제안된 스토리지 노드가 유효한 스토리지 클러스터를 구성할 것인지 여부를 나타냅니다. 가능한 값: <ul style="list-style-type: none"> <li>참</li> <li>거짓</li> </ul>	부울
proposedClusterErrors를 참조하십시오	제안된 스토리지 노드를 사용하여 스토리지 클러스터를 생성한 경우 발생하는 오류입니다.	문자열 배열

### 요청 예

이 메서드에 대한 요청은 다음 예제와 비슷합니다.

```

{
  "method": "CheckProposedCluster",
  "params": {
    "nodes": [
      "192.168.1.11",
      "192.168.1.12",
      "192.168.1.13",
      "192.168.1.14"
    ]
  },
  "id": 1
}

```

응답 예

이 메서드는 다음 예제와 유사한 응답을 반환합니다.

```
{
  "id": 1,
  "result": {
    "proposedClusterValid": true,
    "proposedClusterErrors": [ ]
  }
}
```

버전 이후 새로운 기능

11.0

## 클러스터 생성

메소드를 사용하여 "mvip" 및 "svip" 주소의 소유권이 있는 클러스터의 노드를 초기화할 수 CreateCluster 있습니다. 각 새 클러스터는 클러스터의 첫 번째 노드의 MIP(관리 IP)를 사용하여 초기화됩니다. 이 방법은 또한 클러스터에 구성되어 있는 모든 노드를 자동으로 추가합니다. 새 클러스터가 초기화될 때마다 이 방법을 한 번만 사용하면 됩니다.



클러스터의 마스터 노드에 로그인하고 클러스터에 포함할 나머지 노드의 IP 주소를 가져오는 메서드를 실행한 후 [GetBootStrapConfig](#) 를 참조하십시오 클러스터의 마스터 노드에 대해 CreateCluster 메서드를 실행할 수 있습니다.

매개 변수

이 메서드에는 다음과 같은 입력 매개 변수가 있습니다.

이름	설명	유형	기본값	필수 요소입니다
허용 가능한 셋길	이 클러스터를 생성할 때 최종 사용자 라이선스 계약에 동의함을 표시하십시오. EULA에 동의하려면 이 매개변수를 TRUE로 설정하십시오.	부울	없음	예
속성	JSON 개체 형식의 이름-값 쌍 목록입니다.	JSON 개체입니다	없음	아니요

이름	설명	유형	기본값	필수 요소입니다
enableSoftwareEncryptionAtRest	이 매개 변수를 사용하여 유휴 상태의 소프트웨어 기반 암호화를 사용합니다. 모든 클러스터에서 기본값은 false 입니다. 유휴 소프트웨어 암호화가 활성화된 후에는 클러스터에서 비활성화할 수 없습니다.	부울	참	아니요
진동	관리 네트워크의 클러스터에 대한 유동 (가상) IP 주소입니다.	문자열	없음	예
노드	클러스터를 구성하는 초기 노드 집합의 CIP/SIP 주소입니다. 이 노드의 IP가 목록에 있어야 합니다.	문자열 배열	없음	예
주문 번호	영숫자 판매 주문 번호입니다. 소프트웨어 기반 플랫폼에 필요	문자열	없음	아니요(하드웨어 기반 플랫폼) 지원(소프트웨어 기반 플랫폼)
암호	클러스터 admin 계정의 초기 암호입니다.	문자열	없음	예
일련 번호	9자리 영숫자 일련 번호입니다. 소프트웨어 기반 플랫폼에 필요할 수 있습니다.	문자열	없음	아니요(하드웨어 기반 플랫폼) 지원(소프트웨어 기반 플랫폼)
비프	스토리지(iSCSI) 네트워크에서 클러스터의 부동(가상) IP 주소입니다.	문자열	없음	예
사용자 이름	클러스터 관리자의 사용자 이름입니다.	문자열	없음	예

## 반환 값

이 메서드에는 반환 값이 없습니다.

## 요청 예

이 메서드에 대한 요청은 다음 예제와 비슷합니다.

```
{
  "method": "CreateCluster",
  "params": {
    "acceptEula": true,
    "mvip": "10.0.3.1",
    "svip": "10.0.4.1",
    "username": "Admin1",
    "password": "9R7ka4rEPa2uREtE",
    "attributes": {
      "clusteraccountnumber": "axdf323456"
    },
    "nodes": [
      "10.0.2.1",
      "10.0.2.2",
      "10.0.2.3",
      "10.0.2.4"
    ]
  },
  "id": 1
}
```

## 응답 예

이 메서드는 다음 예제와 유사한 응답을 반환합니다.

```
{
  "id" : 1,
  "result" : {}
}
```

## 버전 이후 새로운 기능

### 9.6

자세한 내용을 확인하십시오

- ["GetBootstrapConfig" 를 참조하십시오](#)

- ["SolidFire 및 Element 소프트웨어 설명서"](#)
- ["이전 버전의 NetApp SolidFire 및 Element 제품에 대한 문서"](#)

## GetBootstrapConfig 를 참조하십시오

이 메서드를 사용하여 부트스트랩 구성 파일에서 클러스터 및 노드 정보를 가져올 수 있습니다. 개별 노드에 대해 이 API 메서드를 사용하여 클러스터에 가입합니다. 이 메서드가 반환하는 정보는 클러스터를 생성할 때 클러스터 구성 인터페이스에서 사용됩니다.

### 매개 변수

이 메서드에는 입력 매개 변수가 없습니다.

### 반환 값

이 메서드의 반환 값은 다음과 같습니다.

이름	설명	유형
클러스터 이름	클러스터의 이름입니다.	문자열
진동	클러스터 MVIP 주소입니다. 노드가 클러스터의 일부가 아닌 경우 비어 있습니다.	문자열
이름	노드의 이름입니다.	문자열

이름	설명	유형
노드	<p>활성 상태로 클러스터 연결을 기다리는 각 노드에 대한 정보 목록입니다. 가능한 값:</p> <ul style="list-style-type: none"> <li>• chassisType: (string) 노드의 하드웨어 플랫폼입니다.</li> <li>• CIP: (string) 노드의 클러스터 IP 주소입니다.</li> <li>• Compatible: (boolean) API 호출이 실행된 노드와 노드가 호환되는지 여부를 나타냅니다.</li> <li>• 호스트 이름: (string) 노드의 호스트 이름입니다.</li> <li>• MIP: (string) 노드의 IPv4 관리 IP 주소입니다.</li> <li>• mipv6: (string) 노드의 IPv6 관리 IP 주소입니다.</li> <li>• NodeType: (string) 노드의 모델 이름입니다.</li> <li>• 버전: (string) 현재 노드에 설치된 소프트웨어의 버전입니다.</li> </ul>	JSON 개체 어레이
비프	클러스터 SVIP 주소입니다. 노드가 클러스터의 일부가 아닌 경우 Null입니다.	문자열
버전	이 API 메서드가 호출한 노드에 현재 설치된 Element 소프트웨어의 버전입니다.	문자열

#### 요청 예

이 메서드에 대한 요청은 다음 예제와 비슷합니다.

```
{
  "method": "GetBootstrapConfig",
  "params": {},
  "id" : 1
}
```

#### 응답 예

이 메서드는 다음 예제와 유사한 응답을 반환합니다.

```

{
  "id":1,
  "result":{
    "clusterName":"testname",
    "nodeName":"testnode",
    "svip": "10.117.1.5",
    "mvip": "10.117.1.6",
    "nodes":[
      {
        "chassisType":"R630",
        "cip":"10.117.115.16",
        "compatible":true,
        "hostname":"NLABP1132",
        "mip":"10.117.114.16",
        "mipV6":"fd20:8b1e:b256:45a::16",
        "nodeType":"SF2405",
        "role":"Storage",
        "version":"11.0"
      },
      {
        "chassisType":"R630",
        "cip":"10.117.115.17",
        "compatible":true,
        "hostname":"NLABP1133",
        "mip":"10.117.114.17",
        "mipV6":"fd20:8b1e:b256:45a::17",
        "nodeType":"SF2405",
        "role":"Storage",
        "version":"11.0"
      },
      {
        "chassisType":"R630",
        "cip":"10.117.115.18",
        "compatible":true,
        "hostname":"NLABP1134",
        "mip":"10.117.114.18",
        "mipV6":"fd20:8b1e:b256:45a::18",
        "nodeType":"SF2405",
        "role":"Storage",
        "version":"11.0"
      }
    ],
    "version":"11.0"
  }
}

```

버전 이후 새로운 기능

9.6

자세한 내용을 확인하십시오

[클러스터 생성](#)

## 드라이브 API 메소드

드라이브 API 메소드를 사용하여 스토리지 클러스터에 사용 가능한 드라이브를 추가하고 관리할 수 있습니다. 스토리지 클러스터에 스토리지 노드를 추가하거나 기존 스토리지 노드에 새 드라이브를 설치할 경우 해당 드라이브를 스토리지 클러스터에 추가할 수 있습니다.

- [추가 드라이브](#)
- [GetDriveHardwareInfo](#) 를 참조하십시오
- [GetDriveStats](#) 를 참조하십시오
- [ListDrives](#)를 선택합니다
- [목록드라이브 통계](#)
- [드라이브 제거](#)
- [SecureEraseDrives](#)

자세한 내용을 확인하십시오

- ["SolidFire 및 Element 소프트웨어 설명서"](#)
- ["이전 버전의 NetApp SolidFire 및 Element 제품에 대한 문서"](#)

### 추가 드라이브

이 방법을 사용하여 `AddDrives` 클러스터에 사용 가능한 드라이브를 하나 이상 추가하여 드라이브에서 클러스터의 데이터 일부를 호스팅할 수 있습니다.

클러스터에 스토리지 노드를 추가하거나 기존 노드에 새 드라이브를 설치할 때 새 드라이브는 사용 가능한 것으로 표시되며 `AddDrives`를 통해 추가해야 사용할 수 있습니다. 이 방법을 사용하여 [ListDrives를 선택합니다](#) 추가할 수 있는 드라이브를 표시합니다. 드라이브를 추가하면 시스템이 드라이브 유형을 자동으로 결정합니다.

이 방법은 비동기식으로 수행되며 클러스터의 드라이브 재조정 프로세스가 시작되는 즉시 반환됩니다. 그러나 새로 추가된 드라이브를 사용하여 클러스터의 데이터를 재조정하는 데 더 많은 시간이 걸릴 수 있습니다. 재조정은 `AddDrives` 메서드 호출이 완료된 후에도 계속됩니다. 이 메서드를 사용하여 메서드에서 반환된 `asyncHandle` 을 쿼리할 수 [GetAsyncResult](#) 를 참조하십시오 있습니다. `AddDrives` 메서드가 반환되면 메서드를 사용하여 새 드라이브를 사용한 데이터 재조정 진행률을 확인할 수 [ListSyncJobs](#) 를 선택합니다 있습니다.



여러 개의 드라이브를 추가하는 경우 각 드라이브가 하나씩 있는 여러 개의 개별 메서드가 아니라 단일 `AddDrives` 메서드 호출에 드라이브를 추가하는 것이 더 효율적입니다. 따라서 클러스터의 스토리지 로드를 안정화하기 위해 발생하는 데이터 뿔런싱의 양이 줄어듭니다.



## 매개 변수

이 메서드에는 다음과 같은 입력 매개 변수가 있습니다.

이름	설명	유형	기본값	필수 요소입니다
드라이브	클러스터에 추가할 각 드라이브에 대한 정보입니다. 가능한 값: <ul style="list-style-type: none"><li>• 드라이브 ID: 추가할 드라이브의 ID(정수)입니다.</li><li>• 유형: 추가할 드라이브 유형(string). 유효한 값은 "slice", "block" 또는 "volume"입니다. 이 인수를 생략하면 시스템에서 올바른 형식을 할당합니다.</li></ul>	JSON 개체 어레이	없음	예(유형은 선택 사항)

## 반환 값

이 메서드의 반환 값은 다음과 같습니다.

이름	설명	유형
asyncHandle	작업 결과를 얻는 데 사용되는 Handle 값입니다.	정수

## 요청 예

이 메서드에 대한 요청은 다음 예제와 비슷합니다.

```
{
  "id": 1,
  "method": "AddDrives",
  "params": {
    "drives": [
      {
        "driveID": 1,
        "type": "slice"
      },
      {
        "driveID": 2,
        "type": "block"
      },
      {
        "driveID": 3,
        "type": "block"
      }
    ]
  }
}
```

응답 예

이 메서드는 다음 예제와 유사한 응답을 반환합니다.

```
{
  "id": 1,
  "result" : {
    "asyncHandle": 1
  }
}
```

버전 이후 새로운 기능

9.6

자세한 내용을 확인하십시오

- [GetAsyncResult](#) 를 참조하십시오
- [ListDrives](#)를 선택합니다
- [ListSyncJobs](#) 를 선택합니다

## GetDriveHardwareInfo 를 참조하십시오

이 방법을 사용하여 지정된 드라이브에 대한 모든 하드웨어 정보를 가져올 수 GetDriveHardwareInfo 있습니다. 여기에는 일반적으로 제조업체, 공급업체, 버전 및 기타 관련 하드웨어 식별 정보가 포함됩니다.

### 매개 변수

이 메서드에는 다음과 같은 입력 매개 변수가 있습니다.

이름	설명	유형	기본값	필수 요소입니다
드라이브 ID입니다	요청에 대한 드라이브의 ID입니다.	정수	없음	예

### 반환 값

이 메서드의 반환 값은 다음과 같습니다.

이름	설명	유형
결과	지정된 드라이브 ID에 대한 하드웨어 정보를 반환했습니다.	<a href="#">하드웨어 정보</a>

### 요청 예

이 메서드에 대한 요청은 다음 예제와 비슷합니다.

```
{
  "method": "GetDriveHardwareInfo",
  "params": {
    "driveID": 5
  },
  "id" : 100
}
```

### 응답 예

이 메서드는 다음 예제와 유사한 응답을 반환합니다.

```

{
  "id" : 100,
  "result" : {
    "driveHardwareInfo" : {
      "description" : "ATA Drive",
      "dev" : "8:80",
      "devpath" :
"/devices/pci0000:40/0000:40:01.0/0000:41:00.0/host6/port-6:0/expander-
6:0/port-6:0:4/end_device-6:0:4/target6:0:4/6:0:4:0/block/sdf",
      "driveSecurityAtMaximum" : false,
      "driveSecurityFrozen" : false
      "driveSecurityLocked" : false,
      "logicalname" : "/dev/sdf",
      "product" : "INTEL SSDSA2CW300G3",
      "securityFeatureEnabled" : false,
      "securityFeatureSupported" : true,
      "serial" : "CVPR121400NT300EGN",
      "size" : "300069052416",
      "uuid" : "7e1fd5b9-5acc-8991-e2ac-c48f813a3884",
      "version" : "4PC10362"
    }
  }
}

```

버전 이후 새로운 기능

9.6

자세한 내용을 확인하십시오

[ListDrives](#)를 선택합니다

## GetDriveStats 를 참조하십시오

이 방법을 사용하여 단일 드라이브에 대한 높은 수준의 작동 측정값을 얻을 수 GetDriveStats 있습니다. 값은 클러스터에 드라이브를 추가한 후 누적됩니다. 일부 값은 블록 드라이브에 따라 다릅니다. 이 메서드를 실행하면 블록 또는 메타데이터 드라이브 형식에 대한 통계 데이터가 반환됩니다.

매개 변수

이 메서드에는 다음과 같은 입력 매개 변수가 있습니다.

이름	설명	유형	기본값	필수 요소입니다
드라이브 ID입니다	요청에 대한 드라이브의 ID입니다.	정수	없음	예

### 반환 값

이 메서드의 반환 값은 다음과 같습니다.

이름	설명	유형
드라이브 통계	지정된 드라이브 ID에 대한 드라이브 활동 정보입니다.	<a href="#">드라이브 통계</a>

### 요청 예

이 메서드에 대한 요청은 다음 예제와 비슷합니다.

```
{
  "method": "GetDriveStats",
  "params": {
    "driveID": 3
  },
  "id" : 1
}
```

### 응답 예(블록 드라이브)

이 메서드는 블록 드라이브에 대한 다음 예제와 유사한 응답을 반환합니다.

```
{
  "id": 1,
  "result": {
    "driveStats": {
      "driveID": 10,
      "failedDieCount": 0,
      "lifeRemainingPercent": 99,
      "lifetimeReadBytes": 26471661830144,
      "lifetimeWriteBytes": 13863852441600,
      "powerOnHours": 33684,
      "readBytes": 10600432105,
      "readOps": 5101025,
      "reallocatedSectors": 0,
      "reserveCapacityPercent": 100,
      "timestamp": "2016-10-17T20:23:45.456834Z",
      "totalCapacity": 300069052416,
      "usedCapacity": 6112226545,
      "usedMemory": 114503680,
      "writeBytes": 53559500896,
      "writeOps": 25773919
    }
  }
}
```

응답 예(블룸 메타데이터 드라이브)

이 메시드는 블룸 메타데이터 드라이브에 대한 다음 예제와 유사한 응답을 반환합니다.

```
{
  "id": 1,
  "result": {
    "driveStats": {
      "activeSessions": 8,
      "driveID": 12,
      "failedDieCount": 0,
      "lifeRemainingPercent": 100,
      "lifetimeReadBytes": 2308544921600,
      "lifetimeWriteBytes": 1120986464256,
      "powerOnHours": 16316,
      "readBytes": 1060152152064,
      "readOps": 258826209,
      "reallocatedSectors": 0,
      "reserveCapacityPercent": 100,
      "timestamp": "2016-10-17T20:34:52.456130Z",
      "totalCapacity": 134994670387,
      "usedCapacity": null,
      "usedMemory": 22173577216,
      "writeBytes": 353346510848,
      "writeOps": 86266238
    }
  }
}
```

버전 이후 새로운 기능

9.6

자세한 내용을 확인하십시오

[ListDrives](#)를 선택합니다

### **ListDrives**를 선택합니다

방법을 사용하여 클러스터의 액티브 노드에 있는 드라이브를 나열할 수 `ListDrives` 있습니다. 이 메서드는 볼륨 메타데이터 또는 블록 드라이브로 추가된 드라이브는 물론 추가되지 않고 사용 가능한 드라이브를 반환합니다.

매개 변수

이 메서드에는 입력 매개 변수가 없습니다.

반환 값

이 메서드의 반환 값은 다음과 같습니다.

이름	설명	유형
드라이브	클러스터의 드라이브 목록입니다.	<a href="#">드라이브</a> 선정되었습니다

#### 요청 예

이 메서드에 대한 요청은 다음 예제와 비슷합니다.

```
{
  "method": "ListDrives",
  "params": {},
  "id" : 1
}
```

#### 응답 예

이 메서드는 다음 예제와 유사한 응답을 반환합니다.



```

{
  "id" : 1,
  "result" : {
    "drives" : [
      {
        "attributes" : {},
        "capacity" : 299917139968,
        "driveID" : 35,
        "nodeID" : 5,
        "serial" : "scsi-SATA_INTEL_SSDSA2CW6CVPR141502R3600FGN-part2",
        "slot" : 0,
        "status" : "active",
        "type" : "volume"
      },
      {
        "attributes" : {},
        "capacity" : 600127266816,
        "driveID" : 36,
        "nodeID" : 5,
        "serial" : "scsi-SATA_INTEL_SSDSA2CW6CVPR1415037R600FGN",
        "slot" : 6,
        "status" : "active",
        "type" : "block"
      }
    ]
  }
}

```

버전 이후 새로운 기능

9.6

## 목록드라이브 통계

이 방법을 사용하여 클러스터의 여러 드라이브에 대한 상위 수준 작업 측정을 나열할 수 `ListDriveStats` 있습니다. 기본적으로 이 메서드는 클러스터의 모든 드라이브에 대한 통계를 반환하며, 이 측정값은 클러스터에 드라이브를 추가한 후 누적됩니다. 일부 값 이 메서드가 반환하는 값은 블록 드라이브에만 해당되고 일부는 메타데이터 드라이브에만 적용됩니다.

매개 변수

이 메서드에는 다음과 같은 입력 매개 변수가 있습니다.

이름	설명	유형	기본값	필수 요소입니다
드라이브	드라이브 통계를 반환할 드라이브 ID(드라이브 ID) 목록입니다. 이 매개 변수를 생략하면 모든 드라이브의 측정값이 반환됩니다.	정수 배열	없음	아니요

## 반환 값

이 메서드의 반환 값은 다음과 같습니다.

이름	설명	유형
드라이브 통계	각 드라이브의 드라이브 활동 정보 목록입니다.	<a href="#">드라이브 통계</a> 선정되었습니다
오류	이 목록에는 드라이브 ID와 관련 오류 메시지가 포함되어 있습니다. 항상 존재하며 오류가 없으면 비어 있습니다.	JSON 개체 어레이

## 요청 예

이 메서드에 대한 요청은 다음 예제와 비슷합니다.

```
{
  "id": 1,
  "method": "ListDriveStats",
  "params": {
    "drives": [22, 23]
  }
}
```

## 응답 예

이 메서드는 다음 예제와 유사한 응답을 반환합니다.

```

{
  "id": 1,
  "result": {
    "driveStats": [
      {
        "driveID": 22,
        "failedDieCount": 0,
        "lifeRemainingPercent": 84,
        "lifetimeReadBytes": 30171004403712,
        "lifetimeWriteBytes": 103464755527680,
        "powerOnHours": 17736,
        "readBytes": 14656542,
        "readOps": 3624,
        "reallocatedSectors": 0,
        "reserveCapacityPercent": 100,
        "timestamp": "2016-03-01T00:19:24.782735Z",
        "totalCapacity": 300069052416,
        "usedCapacity": 1783735635,
        "usedMemory": 879165440,
        "writeBytes": 2462169894,
        "writeOps": 608802
      }
    ],
    "errors": [
      {
        "driveID": 23,
        "exception": {
          "message": "xStatCheckpointDoesNotExist",
          "name": "xStatCheckpointDoesNotExist"
        }
      }
    ]
  }
}

```

버전 이후 새로운 기능

9.6

자세한 내용을 확인하십시오

[GetDriveStats](#) 를 참조하십시오

## 드라이브 제거

이 방법을 사용하여 클러스터에 속한 드라이브를 사전에 제거할 수 있습니다 RemoveDrives. 클러스터 용량을 줄이거나 서비스 수명이 거의 다 된 드라이브를 교체하기 위해 준비할 때 이 방법을 사용할 수 있습니다. RemoveDrives 클러스터의 다른 노드에 블록 데이터의 세 번째 복사본을 생성하고 동기화가 완료될 때까지 기다린 후 드라이브를 "사용 가능" 목록으로 이동합니다. "사용 가능" 목록의 드라이브는 시스템에서 완전히 제거되며 실행 중인 서비스나 활성 데이터가 없습니다.

RemoveDrives 는 비동기 메서드입니다. 제거하는 드라이브의 총 용량에 따라 모든 데이터를 마이그레이션하는 데 몇 분이 걸릴 수 있습니다.

여러 드라이브를 제거할 때는 각각 하나의 드라이브로 여러 개의 개별 메서드 대신 단일 RemoveDrives 메서드 호출을 사용합니다. 이렇게 하면 클러스터의 스토리지 부하를 균등하게 안정화하기 위해 발생하는 데이터 밸런싱의 양이 줄어듭니다.

를 사용하여 "실패" 상태의 드라이브를 제거할 수도 RemoveDrives 있습니다. "실패" 상태의 드라이브를 제거하면 드라이브가 "사용 가능" 또는 "활성" 상태로 복귀되지 않습니다. 클러스터에서 드라이브를 사용할 수 없습니다.

## 매개 변수

이 메서드에는 다음과 같은 입력 매개 변수가 있습니다.

이름	설명	유형	기본값	필수 요소입니다
드라이브	클러스터에서 제거할 드라이브 ID 목록입니다.	정수 배열	없음	예

## 반환 값

이 메서드의 반환 값은 다음과 같습니다.

이름	설명	유형
asyncHandle	작업 결과를 얻는 데 사용되는 Handle 값입니다.	정수

## 요청 예

이 메서드에 대한 요청은 다음 예제와 비슷합니다.

```
{
  "method": "RemoveDrives",
  "params": {
    "drives" : [3, 4, 5]
  },
  "id" : 1
}
```

응답 예

이 메서드는 다음 예제와 유사한 응답을 반환합니다.

```
{
  "id": 1,
  "result" : {
    "asyncHandle": 1
  }
}
```

버전 이후 새로운 기능

9.6

자세한 내용을 확인하십시오

- [GetAsyncResult](#) 를 참조하십시오
- [ListDrives](#)를 선택합니다

## SecureEraseDrives

이 방법을 사용하여 "사용 가능" 상태의 드라이브에서 잔류 데이터를 제거할 수 `SecureEraseDrives` 있습니다. 중요한 데이터가 포함된 드라이브의 사용 수명이 거의 다 된 드라이브를 교체할 때 이 방법을 사용할 수 있습니다. 이 방법은 보안 지우기 장치 명령을 사용하여 드라이브에 미리 정의된 패턴을 쓰고 드라이브의 암호화 키를 재설정합니다. 이 비동기 메서드를 완료하는 데 몇 분 정도 걸릴 수 있습니다.

매개 변수

이 메서드에는 다음과 같은 입력 매개 변수가 있습니다.

이름	설명	유형	기본값	필수 요소입니다
드라이브	보안 지우기를 위한 드라이브 ID 목록입니다.	정수 배열	없음	예

### 반환 값

이 메서드의 반환 값은 다음과 같습니다.

이름	설명	유형
asyncHandle	작업 결과를 얻는 데 사용되는 Handle 값입니다.	정수

### 요청 예

이 메서드에 대한 요청은 다음 예제와 비슷합니다.

```
{
  "method": "SecureEraseDrives",
  "params": {
    "drives" : [3, 4, 5]
  },
  "id" : 1
}
```

### 응답 예

이 메서드는 다음 예제와 유사한 응답을 반환합니다.

```
{
  "id" : 1
  "result" : {
    "asyncHandle" : 1
  }
}
```

### 버전 이후 새로운 기능

#### 9.6

자세한 내용을 확인하십시오

- [GetAsyncResult](#) 를 참조하십시오

- [ListDrives](#)를 선택합니다

## Fibre Channel API 메소드

Fibre Channel API 메소드를 사용하여 스토리지 클러스터의 Fibre Channel 노드 구성원을 추가, 수정 또는 제거할 수 있습니다.

- [GetVolumeAccessGroupLunAssignments](#) 를 참조하십시오
- [ListFiberChannelPortInfo](#) 를 참조하십시오
- [ListFiberChannelSessions](#) 를 선택합니다
- [ListNodeFiberChannelPortInfo](#) 를 참조하십시오
- [ModifyVolumeAccessGroupLunAssignments](#) 를 참조하십시오

자세한 내용을 확인하십시오

- "SolidFire 및 Element 소프트웨어 설명서"
- "이전 버전의 NetApp SolidFire 및 Element 제품에 대한 문서"

### [GetVolumeAccessGroupLunAssignments](#) 를 참조하십시오

메소드를 사용하여 지정된 볼륨 액세스 그룹의 LUN 매핑에 대한 세부 정보를 검색할 수 [GetVolumeAccessGroupLunAssignments](#) 있습니다.

매개 변수

이 메서드에는 다음과 같은 입력 매개 변수가 있습니다.

이름	설명	유형	기본값	필수 요소입니다
볼륨 액세스 그룹 ID입니다	정보를 반환하는 데 사용되는 고유한 볼륨 액세스 그룹 ID입니다.	정수	없음	예

반환 값

이 메서드의 반환 값은 다음과 같습니다.

이름	설명	유형
볼륨 그룹 루네팅	모든 물리적 Fibre Channel 포트 목록 또는 단일 노드의 포트 목록	JSON 개체입니다

요청 예

이 메서드에 대한 요청은 다음 예제와 비슷합니다.

```

{
  "method": "GetVolumeAccessGroupLunAssignments",
  "params": {
    "volumeAccessGroupID": 5
  },
  "id" : 1
}

```

응답 예

이 메서드는 다음 예제와 유사한 응답을 반환합니다.

```

{
  "id" : 1,
  "result" : {
    "volumeAccessGroupLunAssignments" : {
      "volumeAccessGroupID" : 5,
      "lunAssignments" : [
        {"volumeID" : 5, "lun" : 0},
        {"volumeID" : 6, "lun" : 1},
        {"volumeID" : 7, "lun" : 2},
        {"volumeID" : 8, "lun" : 3}
      ],
      "deletedLunAssignments" : [
        {"volumeID" : 44, "lun" : 44}
      ]
    }
  }
}

```

버전 이후 새로운 기능

9.6

## ListFiberChannelPortInfo 를 참조하십시오

이 방법을 사용하여 Fibre Channel 포트에 대한 정보를 나열할 수 ListFibreChannelPortInfo 있습니다.

이 API 메서드는 개별 노드에서 사용하기 위한 것입니다. 개별 파이버 채널 노드에 액세스하려면 사용자 ID와 암호가 필요합니다. 하지만 force 매개 변수가 true로 설정되어 있으면 이 방법을 클러스터에서 사용할 수 있습니다. 클러스터에서 를 사용하면 모든 파이버 채널 인터페이스가 나열됩니다.



## 매개 변수

이 메서드에는 다음과 같은 입력 매개 변수가 있습니다.

이름	설명	유형	기본값	필수 요소입니다
하중	클러스터의 모든 노드에서 실행하려면 true로 설정합니다.	부울	없음	아니요

## 반환 값

이 메서드의 반환 값은 다음과 같습니다.

이름	설명	유형
광섬유 채널 포트	모든 물리적 Fibre Channel 포트 목록 또는 단일 노드의 포트 목록	광섬유 채널 포트 선정되었습니다

## 요청 예

이 메서드에 대한 요청은 다음 예제와 비슷합니다.

```
{
  "method": "ListFibreChannelPortInfo",
  "params": {},
  "id" : 1
}
```

## 응답 예

이 메서드는 다음 예제와 유사한 응답을 반환합니다.

```
{
  "id": 1,
  "result": {
    "fibreChannelPortInfo": {
      "5": {
        "result": {
          "fibreChannelPorts": [
            {
              "firmware": "7.04.00 (d0d5)",
              "hbaPort": 1,
              "model": "QLE2672",
              "nPortID": "0xc70084",
              "pciSlot": 3,
            }
          ]
        }
      }
    }
  }
}
```

```

    "serial": "BFE1335E03500",
    "speed": "8 Gbit",
    "state": "Online",
    "switchWwn": "20:01:00:2a:6a:98:a3:41",
    "wwnn": "5f:47:ac:c8:3c:e4:95:00",
    "wwpn": "5f:47:ac:c0:3c:e4:95:0a"
  },
  {
    "firmware": "7.04.00 (d0d5)",
    "hbaPort": 2,
    "model": "QLE2672",
    "nPortID": "0x0600a4",
    "pciSlot": 3,
    "serial": "BFE1335E03500",
    "speed": "8 Gbit",
    "state": "Online",
    "switchWwn": "20:01:00:2a:6a:9c:71:01",
    "wwnn": "5f:47:ac:c8:3c:e4:95:00",
    "wwpn": "5f:47:ac:c0:3c:e4:95:0b"
  },
  {
    "firmware": "7.04.00 (d0d5)",
    "hbaPort": 1,
    "model": "QLE2672",
    "nPortID": "0xc70044",
    "pciSlot": 2,
    "serial": "BFE1335E04029",
    "speed": "8 Gbit",
    "state": "Online",
    "switchWwn": "20:01:00:2a:6a:98:a3:41",
    "wwnn": "5f:47:ac:c8:3c:e4:95:00",
    "wwpn": "5f:47:ac:c0:3c:e4:95:08"
  },
  {
    "firmware": "7.04.00 (d0d5)",
    "hbaPort": 2,
    "model": "QLE2672",
    "nPortID": "0x060044",
    "pciSlot": 2,
    "serial": "BFE1335E04029",
    "speed": "8 Gbit",
    "state": "Online",
    "switchWwn": "20:01:00:2a:6a:9c:71:01",
    "wwnn": "5f:47:ac:c8:3c:e4:95:00",
    "wwpn": "5f:47:ac:c0:3c:e4:95:09"
  }
}

```

```

]
}
},
"6": {
  "result": {
    "fibreChannelPorts": [
      {
        "firmware": "7.04.00 (d0d5)",
        "hbaPort": 1,
        "model": "QLE2672",
        "nPortID": "0x060084",
        "pciSlot": 3,
        "serial": "BFE1335E04217",
        "speed": "8 Gbit",
        "state": "Online",
        "switchWwn": "20:01:00:2a:6a:9c:71:01",
        "wwnn": "5f:47:ac:c8:3c:e4:95:00",
        "wwpn": "5f:47:ac:c0:3c:e4:95:02"
      },
      {
        "firmware": "7.04.00 (d0d5)",
        "hbaPort": 2,
        "model": "QLE2672",
        "nPortID": "0xc700a4",
        "pciSlot": 3,
        "serial": "BFE1335E04217",
        "speed": "8 Gbit",
        "state": "Online",
        "switchWwn": "20:01:00:2a:6a:98:a3:41",
        "wwnn": "5f:47:ac:c8:3c:e4:95:00",
        "wwpn": "5f:47:ac:c0:3c:e4:95:03"
      },
      {
        "firmware": "7.04.00 (d0d5)",
        "hbaPort": 1,
        "model": "QLE2672",
        "nPortID": "0xc70064",
        "pciSlot": 2,
        "serial": "BFE1341E09515",
        "speed": "8 Gbit",
        "state": "Online",
        "switchWwn": "20:01:00:2a:6a:98:a3:41",
        "wwnn": "5f:47:ac:c8:3c:e4:95:00",
        "wwpn": "5f:47:ac:c0:3c:e4:95:00"
      }
    ],
  }
}

```

```

    "firmware": "7.04.00 (d0d5)",
    "hbaPort": 2,
    "model": "QLE2672",
    "nPortID": "0x060064",
    "pciSlot": 2,
    "serial": "BFE1341E09515",
    "speed": "8 Gbit",
    "state": "Online",
    "switchWwn": "20:01:00:2a:6a:9c:71:01",
    "wwnn": "5f:47:ac:c8:3c:e4:95:00",
    "wwpn": "5f:47:ac:c0:3c:e4:95:01"
  }
]
}
}
}
}
}
}

```

버전 이후 새로운 기능

9.6

### ListFiberChannelSessions 를 선택합니다

이 방법을 사용하여 클러스터의 파이버 채널 세션에 대한 정보를 나열할 수 ListFibreChannelSessions 있습니다.

매개 변수

이 메서드에는 입력 매개 변수가 없습니다.

반환 값

이 메서드의 반환 값은 다음과 같습니다.

이름	설명	유형
세션	클러스터의 활성 Fibre Channel 세션을 설명하는 객체 목록입니다.	<a href="#">세션</a> 선정되었습니다

요청 예

이 메서드에 대한 요청은 다음 예제와 비슷합니다.

```
{
  "method": "ListFibreChannelSessions",
  "params": {},
  "id" : 1
}
```

응답 예

이 메서드는 다음 예제와 유사한 응답을 반환합니다.

```
{
  "id" : 1,
  "result" : {
    "sessions" : [
      {
        "initiatorWWPN" : "21:00:00:0e:1e:14:af:40",
        "nodeID" : 5,
        "serviceID" : 21,
        "targetWWPN" : "5f:47:ac:c0:00:00:00:10",
        "volumeAccessGroupID": 7
      },
      {
        "initiatorWWPN" : "21:00:00:0e:1e:14:af:40",
        "nodeID" : 1,
        "serviceID" : 22,
        "targetWWPN" : "5f:47:ac:c0:00:00:00:11",
        "volumeAccessGroupID": 7
      }
    ]
  }
}
```

버전 이후 새로운 기능

9.6

### ListNodeFiberChannelPortInfo 를 참조하십시오

이 방법을 사용하여 노드의 파이버 채널 포트에 대한 정보를 나열할 수 ListNodeFibreChannelPortInfo 있습니다.

이 API 메소드는 개별 노드에서 사용하기 위한 것입니다. 개별 파이버 채널 노드에 액세스하려면 사용자 ID와 암호가 필요합니다. 클러스터에서 를 사용하면 모든 파이버 채널 인터페이스가 나열됩니다.

## 매개 변수

이 메서드에는 입력 매개 변수가 없습니다.

## 반환 값

이 메서드의 반환 값은 다음과 같습니다.

이름	설명	유형
광섬유 채널 포트	모든 물리적 Fibre Channel 포트 목록 또는 단일 노드의 포트 목록	광섬유 채널 포트 선정되었습니다

## 요청 예

이 메서드에 대한 요청은 다음 예제와 비슷합니다.

```
{
  "method": "ListNodeFibreChannelPortInfo",
  "params": {
    "nodeID": 5,
    "force": true
  },
  "id" : 1
}
```

## 응답 예

이 메서드는 다음 예제와 유사한 응답을 반환합니다.

```
{
  "id": 1,
  "result": {
    "fibreChannelPorts": [
      {
        "firmware": "7.04.00 (d0d5)",
        "hbaPort": 1,
        "model": "QLE2672",
        "nPortID": "0xc7002c",
        "pciSlot": 3,
        "serial": "BFE1335E03500",
        "speed": "8 Gbit",
        "state": "Online",
        "switchWwn": "20:01:00:2a:6a:98:a3:41",
        "wwnn": "5f:47:ac:c8:35:54:02:00",
        "wwpn": "5f:47:ac:c0:35:54:02:02"
      }
    ]
  }
}
```

```

},
{
  "firmware": "7.04.00 (d0d5)",
  "hbaPort": 2,
  "model": "QLE2672",
  "nPortID": "0x06002d",
  "pciSlot": 3,
  "serial": "BFE1335E03500",
  "speed": "8 Gbit",
  "state": "Online",
  "switchWwn": "20:01:00:2a:6a:9c:71:01",
  "wwnn": "5f:47:ac:c8:35:54:02:00",
  "wwpn": "5f:47:ac:c0:35:54:02:03"
},
{
  "firmware": "7.04.00 (d0d5)",
  "hbaPort": 1,
  "model": "QLE2672",
  "nPortID": "0xc7002a",
  "pciSlot": 2,
  "serial": "BFE1335E04029",
  "speed": "8 Gbit",
  "state": "Online",
  "switchWwn": "20:01:00:2a:6a:98:a3:41",
  "wwnn": "5f:47:ac:c8:35:54:02:00",
  "wwpn": "5f:47:ac:c0:35:54:02:00"
},
{
  "firmware": "7.04.00 (d0d5)",
  "hbaPort": 2,
  "model": "QLE2672",
  "nPortID": "0x06002a",
  "pciSlot": 2,
  "serial": "BFE1335E04029",
  "speed": "8 Gbit",
  "state": "Online",
  "switchWwn": "20:01:00:2a:6a:9c:71:01",
  "wwnn": "5f:47:ac:c8:35:54:02:00",
  "wwpn": "5f:47:ac:c0:35:54:02:01"
}
]
}
}

```

## ModifyVolumeAccessGroupLunAssignments 를 참조하십시오

이 방법을 사용하여 특정 볼륨에 대한 사용자 지정 LUN 할당을 정의할 수 `ModifyVolumeAccessGroupLunAssignments` 있습니다.

이 방법은 볼륨 액세스 그룹의 `lunAssignments` 매개변수에 설정된 LUN 값만 변경합니다. 다른 모든 LUN 할당은 변경되지 않습니다.

LUN 할당 값은 볼륨 액세스 그룹의 볼륨에 대해 고유해야 합니다. 볼륨 액세스 그룹 내에서는 중복 LUN 값을 정의할 수 없습니다. 하지만 다른 볼륨 액세스 그룹에서 동일한 LUN 값을 다시 사용할 수 있습니다.



유효한 LUN 값은 0 - 16383입니다. 이 범위를 벗어나는 LUN 값을 전달하는 경우 시스템에서 예외가 생성됩니다. 예외가 있을 경우 지정된 LUN 할당이 수정되지 않습니다.

주의:

활성 I/O가 있는 볼륨의 LUN 할당을 변경하는 경우 I/O를 중단할 수 있습니다. 볼륨 LUN 할당을 변경하기 전에 서버 구성을 변경해야 합니다.

매개 변수

이 메서드에는 다음과 같은 입력 매개 변수가 있습니다.

이름	설명	유형	기본값	필수 요소입니다
볼륨 액세스 그룹 ID입니다	LUN 할당을 수정할 고유한 볼륨 액세스 그룹 ID입니다.	정수	없음	예
점심 배정	할당된 새 LUN 값이 있는 볼륨 ID입니다.	정수 배열	없음	예

반환 값

이 메서드의 반환 값은 다음과 같습니다.

이름	설명	유형
볼륨 그룹 루네팅	수정된 볼륨 액세스 그룹 LUN 할당의 세부 정보가 포함된 객체입니다.	JSON 개체입니다

요청 예

이 메서드에 대한 요청은 다음 예제와 비슷합니다.



```

{
  "method": "ModifyVolumeAccessGroupLunAssignments",
  "params": {
    "volumeAccessGroupID" : 218,
    "lunAssignments" : [
      {"volumeID" : 832, "lun" : 0},
      {"volumeID" : 834, "lun" : 1}
    ]
  },
  "id" : 1
}

```

응답 예

이 메서드는 다음 예제와 유사한 응답을 반환합니다.

```

{
  "id": 1,
  "result": {
    "volumeAccessGroupLunAssignments": {
      "deletedLunAssignments": [],
      "lunAssignments": [
        {
          "lun": 0,
          "volumeID": 832
        },
        {
          "lun": 1,
          "volumeID": 834
        }
      ]
    },
    "volumeAccessGroupID": 218
  }
}

```

버전 이후 새로운 기능

9.6

## 이니시에이터 API 메소드

이니시에이터 방법을 사용하면 스토리지 시스템과 외부 스토리지 클라이언트 간의 통신을 처리하는 iSCSI 이니시에이터 객체를 추가, 제거, 확인 및 수정할 수 있습니다.

- [CreateInitiators\(초기자\)](#)
- [DeleteInitiators\(삭제 초기자\)](#)
- [ListInitiators\(목록 초기자\)](#)
- [한정자](#)

자세한 내용을 확인하십시오

- ["SolidFire 및 Element 소프트웨어 설명서"](#)
- ["이전 버전의 NetApp SolidFire 및 Element 제품에 대한 문서"](#)

## **CreateInitiators(초기자)**

을 사용하여 여러 개의 새 이니시에이터 IQN 또는 WWPN(World Wide Port Name)을 생성하고 필요에 따라 별칭 및 특성을 할당할 수 CreateInitiators 있습니다. 를 사용하여 새 이니시에이터를 생성하는 경우 CreateInitiators 볼륨 액세스 그룹에 추가할 수도 있습니다.

작업에서 매개 변수에 제공된 이니시에이터 중 하나를 생성하지 못할 경우 메소드는 오류를 반환하며 이니시에이터를 생성하지 않습니다(부분 완료는 불가능).

매개 변수

이 메서드에는 다음과 같은 입력 매개 변수가 있습니다.



이름	설명	유형	기본값	필수 요소입니다
이니시에이터	<p>각 새 이니시에이터의 특성을 포함하는 객체 목록입니다. 개체:</p> <ul style="list-style-type: none"> <li>• <code>alias</code>: (선택 사항) 이 이니시에이터에 할당할 대화명입니다. (문자열)</li> <li>• <code>attributes</code>: (선택 사항) 이 이니시에이터에 할당할 JSON 속성 집합입니다. (JSON 개체)</li> <li>• <code>chapUsername</code>: (선택 사항) 이 이니시에이터의 고유한 CHAP 사용자 이름입니다. 생성시 지정하지 않고 <code>requireChp</code>가 <code>TRUE</code>인 경우 기본적으로 이니시에이터 이름(IQN)이 지정됩니다. (문자열)</li> <li>• <code>initiatorSecret</code>: (선택 사항) 초기자를 인증하는 데 사용되는 CHAP 암호입니다. 생성시 지정하지 않고 <code>requireChp</code>가 <code>true</code> 이면 기본적으로 생성된 암호가 사용됩니다. (문자열)</li> <li>• <code>name</code>: (필수) 생성할 이니시에이터(IQN 또는 WWPN)의 이름입니다. (문자열)</li> </ul>	JSON 개체 어레이	없음	예

## 반환 값

이 메서드의 반환 값은 다음과 같습니다. (선택 사항) 이 이니시에이터에

이름	설명	유형
이니시에이터	새로 생성된 이니시에이터를 설명하는 객체 목록입니다.	이니시에이터 선정되었습니다

## 오류

이 메서드는 다음 오류를 반환할 수 있습니다. (선택 사항) 대상을 인증하는 방법을 사용할 수 없습니다. CHAP

이름	설명
xInitialiatorExists	선택한 이니시에이터 이름이 이미 있는 경우 반환됩니다.

## 요청 예

이 메서드에 대한 요청은 다음과 같습니다. (선택 사항) 암호가

```
{
  "id": 3291,
  "method": "CreateInitiators",
  "params": {
    "initiators": [
      {
        "name": "iqn.1993-08.org.debian:01:288170452",
        "alias": "example1"
      },
      {
        "name": "iqn.1993-08.org.debian:01:297817012",
        "alias": "example2"
      }
    ]
  }
}
```

## 응답 예

이 메서드는 다음 예제와 유사한 응답을 반환합니다. (선택 사항) 이니시에이터가 모든 네트워크에 로그인할 수 없습니다.

- volumeAccess GroupID: (선택 사항) 새로 생성된 이니시에이터를 추가할 볼륨 액세스 그룹의 ID입니다. (정수)

```

{
  "id": 3291,
  "result": {
    "initiators": [
      {
        "alias": "example1",
        "attributes": {},
        "initiatorID": 145,
        "initiatorName": "iqn.1993-08.org.debian:01:288170452",
        "volumeAccessGroups": []
      },
      {
        "alias": "example2",
        "attributes": {},
        "initiatorID": 146,
        "initiatorName": "iqn.1993-08.org.debian:01:297817012",
        "volumeAccessGroups": []
      }
    ]
  }
}

```

버전 이후 새로운 기능

9.6

자세한 내용을 확인하십시오

[ListInitiators\(목록 초기자\)](#)

### **DeleteInitiators(삭제 초기자)**

를 사용하여 시스템 및 연결된 볼륨 또는 볼륨 액세스 그룹에서 하나 이상의 이니시에이터를 삭제할 수 있습니다 DeleteInitiators.

매개 변수에 제공된 이니시에이터 중 하나를 삭제하지 못할 경우 DeleteInitiators 시스템에서 오류를 반환하고 이니시에이터를 삭제하지 않습니다(부분 완료 불가능).

매개 변수

이 메서드에는 다음과 같은 입력 매개 변수가 있습니다.

이름	설명	유형	기본값	필수 요소입니다
이니시에이터	삭제할 이니시에이터의 ID 배열입니다.	정수 배열	없음	예

#### 반환 값

이 메서드에는 반환 값이 없습니다.

#### 오류

이 메서드는 다음 오류를 반환할 수 있습니다.

이름	설명
xInitiatorDoesNotExist 를 참조하십시오	선택한 이니시에이터 이름이 없으면 반환됩니다.

#### 요청 예

이 메서드에 대한 요청은 다음 예제와 비슷합니다.

```
{
  "id": 5101,
  "method": "DeleteInitiators",
  "params": {
    "initiators": [
      145,
      147
    ]
  }
}
```

#### 응답 예

이 메서드는 다음 예제와 유사한 응답을 반환합니다.

```
{
  "id": 5101,
  "result": {}
}
```

#### 버전 이후 새로운 기능

#### 9.6

## ListInitiators(목록 초기자

이 방법을 사용하여 이니시에이터 IQN 또는 WWPN(World Wide Port Name)의 목록을 가져올 수 ListInitiators 있습니다.

매개 변수

이 메서드에는 다음과 같은 입력 매개 변수가 있습니다.

이름	설명	유형	기본값	필수 요소입니다
이니시에이터	검색할 이니시에이터 ID 목록입니다. 이 매개 변수 또는 startInitialiatorID 매개 변수를 제공할 수 있지만 둘 다 제공할 수는 없습니다.	정수 배열	없음	아니요
startInitialiatorID입니다	리스팅을 시작할 이니시에이터 ID입니다. 이 매개 변수 또는 initiators 매개 변수를 제공할 수 있지만 둘 다 제공할 수는 없습니다.	정수	0	아니요
제한	반환할 최대 이니시에이터 개체 수입니다.	정수	(무제한)	아니요

반환 값

이 메서드의 반환 값은 다음과 같습니다.

이름	설명	유형
이니시에이터	이니시에이터 정보 목록입니다.	<a href="#">이니시에이터</a> 선정되었습니다

예외

이 메서드는 다음과 같은 예외를 가질 수 있습니다.

이름	설명
xInvalidParameter 를 선택합니다	동일한 메서드 호출에 startInitialiatorID 및 initiators 매개 변수를 모두 포함하는 경우 throw됩니다.



## 요청 예

이 메서드에 대한 요청은 다음 예제와 비슷합니다.

```
{
  "method": "ListInitiators",
  "params": {},
  "id" : 1
}
```

## 응답 예

이 메서드는 다음 예제와 유사한 응답을 반환합니다.

```
{
  "id": 1,
  "result": {
    "initiators": [
      {
        "alias": "",
        "attributes": {},
        "initiatorID": 2,
        "initiatorName": "iqn.1993-08.org.debian:01:c84ffd71216",
        "volumeAccessGroups": [
          1
        ]
      }
    ]
  }
}
```

## 버전 이후 새로운 기능

9.6

## 한정자

이 메서드를 사용하여 하나 이상의 기존 이니시에이터의 특성을 변경할 수 `ModifyInitiators` 있습니다.

기존 이니시에이터의 이름은 변경할 수 없습니다. 초기자의 이름을 변경해야 하는 경우 먼저 메소드를 사용하여 초기자를 삭제하고 메소드를 사용하여 새 `CreateInitiators(초기자)` 초기자를 `DeleteInitiators(삭제 초기자)` 생성합니다.

`ModifyInitiators` 가 매개 변수에 제공된 이니시에이터 중 하나를 변경하지 못할 경우 메서드는 오류를 반환하고 이니시에이터를 수정하지 않습니다(부분 완료는 가능하지 않음).

## 매개 변수

이 메서드에는 다음과 같은 입력 매개 변수가 있습니다.

이름	설명	유형	기본값	필수 요소입니다
----	----	----	-----	----------

이니시에이터	<p>수정할 각 이니시에이터의 특성을 포함하는 객체 목록입니다. 가능한 개체:</p> <ul style="list-style-type: none"> <li>• alias: (선택 사항) 이니시에이터에 할당할 새로운 이름입니다. (문자열)</li> <li>• attributes: (선택 사항) 이니시에이터에 할당할 새로운 JSON 특성 세트입니다. (JSON 개체)</li> <li>• chapUsername: (선택 사항) 이 이니시에이터에 대한 새로운 고유 CHAP 사용자 이름입니다. (문자열)</li> <li>• forceDuringUpgrade: 업그레이드하는 동안 이니시에이터 수정을 완료합니다.</li> <li>• initiatorID: (필수) 수정할 이니시에이터의 ID입니다. (정수)</li> <li>• initiatorSecret: (선택 사항) 초기자를 인증하는 데 사용되는 새 CHAP 암호입니다. (문자열)</li> <li>• requireChap: (선택 사항) 이 이니시에이터에 CHAP가 필요한 경우 True입니다. (부울)</li> </ul>	JSON 개체 어레이	없음	예
--------	---	-------------	----	---

targetSecret: (선택 사항) 대상을 인증하는

반환 값

- 데 사용되는 새 CHAP 인증을

이 메서드의 반환 값은 다음과 같습니다(상호 참조).

이름	설명	유형
이니시에이터	새로 수정된 이니시에이터를 설명하는 객체 목록입니다.	이니시에이터 선정되었습니다

요청 예

이 메서드에 대한 요청은 다음 예제와 유사합니다. 이 예제는 하나 이상의 가상 이니시에이터와 연결된 가상 네트워크 식별자 목록입니다.

이 메서드에 대한 요청은 다음 예제와 유사합니다.

```
{
  "id": 6683,
  "method": "ModifyInitiators",
  "params": {
    "initiators": [
      {
        "initiatorID": 2,
        "alias": "alias1",
        "volumeAccessGroupID": null
      },
      {
        "initiatorID": 3,
        "alias": "alias2",
        "volumeAccessGroupID": 1
      }
    ]
  }
}
```

응답 예

이 메서드는 다음 예제와 유사한 응답을 반환합니다. 이 예제는 다른 볼륨 액세스 그룹에 있었던 경우 이전 볼륨 액세스 그룹이 제거됩니다. 이 키가 있지만 null이면 이니시에이터가 현재 볼륨 액세스 그룹에서 제거되지만 새 볼륨 액세스 그룹에 배치되지 않습니다. (정수)

```

{
  "id": 6683,
  "result": {
    "initiators": [
      {
        "alias": "alias1",
        "attributes": {},
        "initiatorID": 2,
        "initiatorName": "iqn.1993-08.org.debian:01:395543635",
        "volumeAccessGroups": []
      },
      {
        "alias": "alias2",
        "attributes": {},
        "initiatorID": 3,
        "initiatorName": "iqn.1993-08.org.debian:01:935573135",
        "volumeAccessGroups": [
          1
        ]
      }
    ]
  }
}

```

버전 이후 새로운 기능

9.6

자세한 내용을 확인하십시오

- [CreateInitiators\(초기자\)](#)
- [DeleteInitiators\(삭제 초기자\)](#)

## LDAP API 메소드

LDAP(Lightweight Directory Access Protocol)를 사용하여 Element 스토리지에 대한 액세스를 인증할 수 있습니다. 이 섹션에 설명된 LDAP API 메소드를 사용하여 스토리지 클러스터에 대한 LDAP 액세스를 구성할 수 있습니다.

- [추가\n\n\n새 클러스터 관리자](#)
- [EnableLdapAuthentication](#) 을 참조하십시오
- [DisableLdapAuthentication](#)을 참조하십시오
- [GetLdapConfiguration](#) 을 참조하십시오

- [TestLdapAuthentication](#)을 참조하십시오

## 자세한 내용을 확인하십시오

- "[SolidFire 및 Element 소프트웨어 설명서](#)"
- "[이전 버전의 NetApp SolidFire 및 Element 제품에 대한 문서](#)"

## 추가\n\n\n새 클러스터 관리자

를 사용하여 새 LDAP 클러스터 관리자를 추가할 수 AddLdapClusterAdmin 있습니다. LDAP 클러스터 관리자는 API 및 관리 툴을 사용하여 클러스터를 관리할 수 있습니다. LDAP 클러스터 관리자 계정은 완전히 분리되어 있으며 표준 테넌트 계정과 관련이 없습니다.

### 매개 변수

이 방법을 사용하여 Active Directory®에 정의된 LDAP 그룹을 추가할 수도 있습니다. 그룹에 지정된 액세스 수준은 LDAP 그룹의 개별 사용자에게 전달됩니다.

이 메서드에는 다음과 같은 입력 매개 변수가 있습니다.

이름	설명	유형	기본값	필수 요소입니다
액세스	이 클러스터 관리자가 사용할 수 있는 방법을 제어합니다.	문자열 배열	없음	예
허용 가능한 셋길	최종 사용자 사용권 계약에 동의합니다. 시스템에 클러스터 관리자 계정을 추가하려면 true로 설정합니다. 생략하거나 false 로 설정하면 메서드 호출이 실패합니다.	부울	없음	예
속성	JSON 개체 형식의 이름-값 쌍 목록입니다.	JSON 개체입니다	없음	아니요
사용자 이름	새 LDAP 클러스터 관리자의 고유 사용자 이름입니다.	문자열	없음	예

### 반환 값

이 메서드에는 반환 값이 없습니다.

## 요청 예

이 메서드에 대한 요청은 다음 예제와 비슷합니다.

```
{
  "method": "AddLdapClusterAdmin",
  "params": {"username": "cn=mike
jones,ou=ptusers,dc=prodtest,dc=solidfire,dc=net",
  "access": ["administrator", "read"]
},
  "id": 1
}
```

## 응답 예

이 메서드는 다음 예제와 유사한 응답을 반환합니다.

```
{
  "id": 1,
  "result": {}
}
```

## 버전 이후 새로운 기능

9.6

자세한 내용을 확인하십시오

[액세스 제어](#)

## **EnableLdapAuthentication** 을 참조하십시오

이 방법을 사용하여 클러스터에 대한 LDAP 인증을 위한 LDAP 디렉토리 연결을 구성할 수 **EnableLdapAuthentication** 있습니다. LDAP 디렉토리의 구성원인 사용자는 LDAP 자격 증명을 사용하여 스토리지 시스템에 로그인할 수 있습니다.

## 매개 변수

이 메서드에는 다음과 같은 입력 매개 변수가 있습니다.

이름	설명	유형	기본값	필수 요소입니다
AuthType	<p>사용할 사용자 인증 방법을 식별합니다. 가능한 값:</p> <ul style="list-style-type: none"> <li>• DirectBind</li> <li>• SearchAndBind</li> </ul>	문자열	검색 안바인드	아니요
groupSearchBaseDN	트리의 기본 DN으로 그룹 하위 트리 검색을 시작합니다.	문자열	없음	아니요
그룹 검색 유형	<p>사용되는 기본 그룹 검색 필터를 제어합니다. 가능한 값:</p> <ul style="list-style-type: none"> <li>• NoGroups(참고 그룹): 그룹 지원이 없습니다.</li> <li>• ActiveDirectory: 사용자의 모든 Active Directory 그룹의 중첩된 구성원</li> <li>• MemberDN: MemberDN 스타일 그룹(단일 수준).</li> </ul>	문자열	ActiveDirectory 를 클릭합니다	아니요
서버 URI입니다	<p>LDAP 또는 LDAPS 서버 URI의 심표로 구분된 목록입니다. 콜론 다음에 포트 번호를 사용하여 LDAP 또는 LDAPS URI의 끝에 사용자 지정 포트를 추가할 수 있습니다. 예를 들어 URI "LDAP://1.2.3.4"는 기본 포트를 사용하고 URI "LDAPS://1.2.3.4:123"은 사용자 지정 포트 123을 사용합니다.</p>	문자열 배열	없음	예



이름	설명	유형	기본값	필수 요소입니다
userSearchBaseDN 입니다	하위 트리 검색을 시작할 트리의 기본 DN입니다. 이 매개 변수는 SearchAndBind의 AuthType을 사용할 때 필요합니다.	문자열	없음	아니요
searchBindDN	사용자에 대한 LDAP 검색을 수행하기 위해 로그인할 정규화된 DN입니다. DN을 사용하려면 LDAP 디렉토리에 대한 읽기 권한이 필요합니다. 이 매개 변수는 SearchAndBind의 AuthType을 사용할 때 필요합니다.	문자열	없음	예
searchBindPasswor d를 입력합니다	검색에 사용되는 searchBindDN 계정의 암호입니다. 이 매개 변수는 SearchAndBind의 AuthType을 사용할 때 필요합니다.	문자열	없음	예

이름	설명	유형	기본값	필수 요소입니다
userSearchFilter 를 선택합니다	LDAP 서버를 쿼리할 때 사용할 LDAP 검색 필터입니다. 문자열에는 인증 사용자의 사용자 이름으로 대체되는 자리 표시자 텍스트 "%username%"(가 ) 있어야 합니다. 예를 들어, (&(objectClass=Person)(sAMAccountName=%username%)) 은 Active Directory의 sAMAccountName 필드를 사용하여 클러스터 로그인 시 입력한 사용자 이름과 일치시킵니다. 이 매개 변수는 SearchAndBind의 AuthType을 사용할 때 필요합니다.	문자열	없음	예
사용자 NTemplate	전체 사용자 DN(고유 이름)을 구성하는 패턴을 정의하는 데 사용되는 문자열 템플릿입니다. 문자열에는 인증 사용자의 사용자 이름으로 대체되는 자리 표시자 텍스트 "%username%"(가 ) 있어야 합니다. DirectBind의 AuthType을 사용하는 경우 이 매개 변수가 필요합니다.	문자열	없음	예

이름	설명	유형	기본값	필수 요소입니다
groupSearchCustomFilter를 선택합니다	CustomFilter 검색 유형과 함께 사용하기 위해 사용자 그룹의 DNS를 반환하는 데 사용할 LDAP 필터입니다. 문자열은 %username% 및 %userDN% 자리 표시자 텍스트를 필요에 따라 사용자 이름 및 전체 userDN으로 대체할 수 있습니다.	문자열	없음	예

#### 반환 값

이 메서드에는 반환 값이 없습니다.

#### 요청 예

이 메서드에 대한 요청은 다음 예제와 비슷합니다.

```
{
  "method": "EnableLdapAuthentication",
  "params": {
    "authType": "SearchAndBind",
    "groupSearchBaseDN": "dc=prodtest,dc=solidfire,dc=net",
    "groupSearchType": "ActiveDirectory",
    "searchBindDN": "SFReadOnly@prodtest.solidfire.net",
    "searchBindPassword": "zsw@#edcASD12",
    "sslCert": "",
    "userSearchBaseDN": "dc=prodtest,dc=solidfire,dc=net",
    "userSearchFilter":
    " (&(objectClass=person)(sAMAccountName=%USERNAME%))",
    "serverURIs": [
      "ldaps://111.22.333.444",
      "ldap://555.66.777.888"
    ]
  },
  "id": 1
}
```

#### 응답 예

이 메서드는 다음 예제와 유사한 응답을 반환합니다.

```
{
  "id": 1,
  "result": {
  }
}
```

버전 이후 새로운 기능

9.6

## DisableLdapAuthentication을 참조하십시오

이 방법을 사용하여 LDAP 인증을 비활성화하고 모든 LDAP 구성 설정을 제거할 수 DisableLdapAuthentication 있습니다. 이 방법은 사용자 또는 그룹에 대해 구성된 클러스터 관리자 계정을 제거하지 않습니다. LDAP 인증을 사용하지 않도록 설정한 후에는 LDAP 인증을 사용하도록 구성된 클러스터 관리자가 더 이상 클러스터에 액세스할 수 없습니다.

매개 변수

이 메서드에는 입력 매개 변수가 없습니다.

반환 값

이 메서드에는 반환 값이 없습니다.

요청 예

이 메서드에 대한 요청은 다음 예제와 비슷합니다.

```
{
  "method": "DisableLdapAuthentication",
  "params": {},
  "id": 1
}
```

응답 예

이 메서드는 다음 예제와 유사한 응답을 반환합니다.

```
{
  "id": 1,
  "result": {}
}
```

버전 이후 새로운 기능

9.6

## GetLdapConfiguration 을 참조하십시오

이 방법을 사용하여 클러스터에서 현재 활성 LDAP 구성을 가져올 수 GetLdapConfiguration 있습니다.

매개 변수

이 메서드에는 입력 매개 변수가 없습니다.

반환 값

이 메서드의 반환 값은 다음과 같습니다.

이름	설명	유형
IdapConfiguration 을 선택합니다	현재 LDAP 구성 설정 목록입니다. 이 API 호출은 검색 계정 암호의 일반 텍스트를 반환하지 않습니다. * 참고: * LDAP 인증이 현재 비활성화되어 있으면 반환된 모든 설정이 비어 있습니다. 단, 각각 "SearchAndBind"와 "ActiveDirectory"로 설정된 "AuthType"과 "groupSearchType"은 예외입니다.	IdapConfiguration 을 선택합니다

요청 예

이 메서드에 대한 요청은 다음 예제와 비슷합니다.

```
{
  "method": "GetLdapConfiguration",
  "params": {},
  "id": 1
}
```

응답 예

이 메서드는 다음 예제와 유사한 응답을 반환합니다.

```

{
  "id": 1,
  "result": {
    "ldapConfiguration": {
      "authType": "SearchAndBind",
      "enabled": true,
      "groupSearchBaseDN": "dc=prodtest,dc=solidfire,dc=net",
      "groupSearchCustomFilter": "",
      "groupSearchType": "ActiveDirectory",
      "searchBindDN": "SFReadOnly@prodtest.solidfire.net",
      "serverURIs": [
        "ldaps://111.22.333.444",
        "ldap://555.66.777.888"
      ],
      "userDNTemplate": "",
      "userSearchBaseDN": "dc=prodtest,dc=solidfire,dc=net",
      "userSearchFilter":
" (&(objectClass=person)(sAMAccountName=%USERNAME%)) "
    }
  }
}

```

버전 이후 새로운 기능

9.6

## TestLdapAuthentication을 참조하십시오

이 방법을 사용하여 현재 활성화된 LDAP 인증 설정의 유효성을 검사할 수 TestLdapAuthentication 있습니다. 구성이 올바른 경우 API 호출은 테스트된 사용자의 그룹 구성원 자격을 반환합니다.

매개 변수

이 메서드에는 다음과 같은 입력 매개 변수가 있습니다.

이름	설명	유형	기본값	필수 요소입니다
사용자 이름	테스트할 사용자 이름입니다.	문자열	없음	예
암호	테스트할 사용자 이름의 암호입니다.	문자열	없음	예

이름	설명	유형	기본값	필수 요소입니다
IdapConfiguration 을 선택합니다	테스트할 IdapConfiguration 개체입니다. 이 매개 변수를 제공하면 LDAP 인증이 현재 비활성화되어 있더라도 시스템에서 제공된 구성을 테스트합니다.	IdapConfiguration 을 선택합니다	없음	아니요

## 반환 값

이 메서드의 반환 값은 다음과 같습니다.

이름	설명	유형
그룹	테스트를 거친 사용자를 구성원으로 포함하는 LDAP 그룹 목록입니다.	스토리지
사용자 DN	테스트된 사용자의 전체 LDAP 고유 이름입니다.	문자열

## 요청 예

이 메서드에 대한 요청은 다음 예제와 비슷합니다.

```
{
  "method": "TestLdapAuthentication",
  "params": {
    "username": "admin1",
    "password": "admin1PASS"
  },
  "id": 1
}
```

## 응답 예

이 메서드는 다음 예제와 유사한 응답을 반환합니다.

```

{
  "id": 1,
  "result": {
    "groups": [
      "CN=StorageMgmt,OU=PTUsers,DC=prodtest,DC=solidfire,DC=net"
    ],
    "userDN": "CN=Admin1
Jones,OU=PTUsers,DC=prodtest,DC=solidfire,DC=net"
  }
}

```

버전 이후 새로운 기능

9.6

## 다중 요소 인증 API 메서드

MFA(Multi-factor Authentication)를 사용하여 SAML(Security Assertion Markup Language)을 통해 타사 ID 공급자(IDP)를 사용하여 사용자 세션을 관리할 수 있습니다.

- [AddIdpClusterAdmin](#) 을 선택합니다
- [CreateIdpConfiguration](#) 을 참조하십시오
- [DeleteAuthSession](#)
- [DeleteAuthSessionsByClusterAdmin](#) 을 참조하십시오
- [DeleteAuthSessionsByUsername](#)입니다
- [DeleteIdpConfiguration](#) 을 클릭합니다
- [DisableIdpAuthentication](#)을 참조하십시오
- [EnableIdpAuthentication](#) 을 참조하십시오
- [GetIdpAuthenticationState](#) 를 참조하십시오
- [ListActiveAuthSessions](#)
- [ListIdpConfigurations](#) 를 참조하십시오
- [UpdateIdpConfiguration](#) 을 선택합니다

자세한 내용을 확인하십시오

- ["SolidFire 및 Element 소프트웨어 설명서"](#)
- ["이전 버전의 NetApp SolidFire 및 Element 제품에 대한 문서"](#)

**AddIdpClusterAdmin** 을 선택합니다

이 방법을 사용하여 타사 ID 공급자(IdP)에서 인증한 클러스터 관리자 사용자를 추가할 수



AddIpdClusterAdmin 있습니다. IDP 클러스터 관리자 계정은 사용자와 연결된 IDP의 SAML 어설션 내에 제공된 SAML 속성 값 정보를 기반으로 구성됩니다. 사용자가 IdP를 사용하여 성공적으로 인증했으며 SAML 어설션 내에 SAML 속성 문이 여러 IDP 클러스터 관리자 계정과 일치하는 경우 사용자는 해당 IDP 클러스터 관리자 계정의 결합된 액세스 레벨을 갖게 됩니다.

#### 매개 변수

이 메서드에는 다음과 같은 입력 매개 변수가 있습니다.

이름	설명	유형	기본값	필수 요소입니다
액세스	이 IDP 클러스터 관리자가 사용할 수 있는 방법을 제어합니다.	문자열 배열	없음	예
허용 가능한 셋길	최종 사용자 사용권 계약에 동의합니다. 시스템에 클러스터 관리자 계정을 추가하려면 true로 설정합니다. 생략하거나 false 로 설정하면 메서드 호출이 실패합니다.	부울	없음	예
속성	JSON 개체 형식의 이름-값 쌍 목록입니다.	JSON 개체입니다	없음	아니요
사용자 이름	IdP 클러스터 관리자에 대한 SAML 속성 값 매핑(예: email=test@example.com) 예를 들어, 를 사용하거나 SAML 속성 문의 항목으로 특정 SAML eduPersonAffiliation 주제를 사용하여 정의할 수 있습니다 NameID.	문자열	없음	예

#### 반환 값

이 메서드의 반환 값은 다음과 같습니다.

이름	설명	유형
----	----	----

클러스터 관리자 ID	새로 생성한 클러스터 관리자의 고유 식별자입니다.	정수
-------------	-----------------------------	----

#### 요청 예

이 메서드에 대한 요청은 다음 예제와 비슷합니다.

```
{
  "method": "AddIdpClusterAdmin",
  "params": {
    "username": "email=test@example.com",
    "acceptEula": true,
    "access": ["administrator"]
  }
}
```

#### 응답 예

이 메서드는 다음 예제와 유사한 응답을 반환합니다.

```
{
  "result": {
    "clusterAdminID": 13
  }
}
```

#### 버전 이후 새로운 기능

12.0

#### **CreateIdpConfiguration** 을 참조하십시오

이 방법을 사용하여 클러스터에 대한 타사 IDP(Identity Provider)를 사용하여 인증에 대한 잠재적 트러스트 관계를 생성할 수 CreateIdpConfiguration 있습니다. IdP 통신에는 SAML 서비스 공급자 인증서가 필요합니다. 이 인증서는 필요에 따라 생성되며 이 API 호출에 의해 반환됩니다.

#### 매개 변수

이 메서드에는 다음과 같은 입력 매개 변수가 있습니다.

이름	설명	유형	기본값	필수 요소입니다
idpMetadata	저장할 IDP 메타데이터.	문자열	없음	예
idpName입니다	SAML 2.0 SSO(Single Sign-On)에 대한 IDP 공급자를 식별하는 데 사용되는 이름입니다.	문자열	없음	예

#### 반환 값

이 메서드의 반환 값은 다음과 같습니다.

이름	설명	유형
idpConfigInfo	타사 ID 공급자(IDP) 구성에 대한 정보입니다.	"idpConfigInfo"

#### 요청 예

이 메서드에 대한 요청은 다음 예제와 비슷합니다.

```
{
  "method": "CreateIdpConfiguration",
  "params": {
    "idpMetadata": "<?xml version=\"1.0\" encoding=\"UTF-8\"?>
      <EntityDescriptor
        xmlns=\"urn:oasis:names:tc:SAML:2.0:metadata\"
        xmlns:ds=\"http://www.w3.org/2000/09/xmldsig#\"
        xmlns:shibmd=\"urn:mace:shibboleth:metadata:1.0\"
        xmlns:xml=\"http://www.w3.org/XML/1998/namespace\"
        ...</Organization>
      </EntityDescriptor>",
    "idpName": "https://provider.name.url.com"
  },
}
```

#### 응답 예

이 메서드는 다음 예제와 유사한 응답을 반환합니다.

```

{
  "result": {
    "idpConfigInfo": {
      "enabled": false,
      "idpConfigurationID": "f983c602-12f9-4c67-b214-bf505185cfed",
      "idpMetadata": "<?xml version=\"1.0\" encoding=\"UTF-8\"?>\r\n
<EntityDescriptor
xmlns=\"urn:oasis:names:tc:SAML:2.0:metadata\"\r\n
xmlns:ds=\"http://www.w3.org/2000/09/xmldsig#\"\r\n
xmlns:shibmd=\"urn:mace:shibboleth:metadata:1.0\"\r\n
xmlns:xml=\"http://www.w3.org/XML/1998/namespace\"\r\n
... </Organization>\r\n
</EntityDescriptor>",
      "idpName": "https://priver.name.url.com",
      "serviceProviderCertificate": "-----BEGIN CERTIFICATE-----\n
MIID...SlBHi\n
-----END CERTIFICATE-----\n",
      "spMetadataUrl": "https://10.193.100.100/auth/ui/saml2"
    }
  }
}

```

버전 이후 새로운 기능

12.0

## DeleteAuthSession

이 메서드를 사용하여 개별 사용자 인증 세션을 삭제할 수 DeleteAuthSession 있습니다. 호출하는 사용자가 ClusterAdmins/Administrator AccessGroup에 없는 경우 호출 사용자에게 속하는 인증 세션만 삭제할 수 있습니다.

매개 변수

이 메서드에는 다음과 같은 입력 매개 변수가 있습니다.

이름	설명	유형	기본값	필수 요소입니다
세션 ID입니다	삭제할 인증 세션의 고유 식별자입니다.	UUID입니다	없음	예

반환 값

이 메서드의 반환 값은 다음과 같습니다.

이름	설명	유형
----	----	----

세션	삭제 인증 세션에 대한 세션 정보입니다.	"AuthSessionInfo 를 참조하십시오"
----	------------------------	----------------------------

#### 요청 예

이 메서드에 대한 요청은 다음 예제와 비슷합니다.

```
{
  "method": "DeleteAuthSession",
  "params": {
    "sessionID": "a862a8bb-2c5b-4774-a592-2148e2304713"
  },
  "id": 1
}
```

#### 응답 예

이 메서드는 다음 예제와 유사한 응답을 반환합니다.

```
{
  "id": 1,
  "result": {
    "session": {
      "accessGroupList": [
        "administrator"
      ],
      "authMethod": "Cluster",
      "clusterAdminIDs": [
        1
      ],
      "finalTimeout": "2020-04-09T17:51:30Z",
      "idpConfigVersion": 0,
      "lastAccessTimeout": "2020-04-06T18:21:33Z",
      "sessionCreationTime": "2020-04-06T17:51:30Z",
      "sessionID": "a862a8bb-2c5b-4774-a592-2148e2304713",
      "username": "admin"
    }
  }
}
```

#### 버전 이후 새로운 기능

12.0

## DeleteAuthSessionsByClusterAdmin 을 참조하십시오

메소드를 사용하여 지정된 과 연결된 모든 인증 세션을 삭제할 ClusterAdminID 수 DeleteAuthSessionsByClusterAdmin 있습니다. 지정한 ClusterAdminID가 사용자 그룹에 매핑되면 해당 그룹의 모든 구성원에 대한 모든 인증 세션이 삭제됩니다. 삭제할 수 있는 세션 목록을 보려면 매개 변수와 함께 ListAuthSessionsByClusterAdmin 메서드를 ClusterAdminID 사용합니다.

### 매개 변수

이 메서드에는 다음과 같은 입력 매개 변수가 있습니다.

이름	설명	유형	기본값	필수 요소입니다
클러스터 관리자 ID	클러스터 관리자의 고유 식별자입니다.	정수	없음	예

### 반환 값

이 메서드의 반환 값은 다음과 같습니다.

이름	설명	유형
세션	삭제된 인증 세션에 대한 세션 정보입니다.	"AuthSessionInfo 를 참조하십시오"

### 요청 예

이 메서드에 대한 요청은 다음 예제와 비슷합니다.

```
{
  "method": "DeleteAuthSessionsByClusterAdmin",
  "params": {
    "clusterAdminID": 1
  }
}
```

### 응답 예

이 메서드는 다음 예제와 유사한 응답을 반환합니다.

```

{
  "sessions": [
    {
      "accessGroupList": [
        "administrator"
      ],
      "authMethod": "Cluster",
      "clusterAdminIDs": [
        1
      ],
      "finalTimeout": "2020-03-14T19:21:24Z",
      "idpConfigVersion": 0,
      "lastAccessTimeout": "2020-03-11T19:51:24Z",
      "sessionCreationTime": "2020-03-11T19:21:24Z",
      "sessionID": "b12bfc64-f233-44df-8b9f-6fb6c011abf7",
      "username": "admin"
    }
  ]
}

```

버전 이후 새로운 기능

12.0

## DeleteAuthSessionsByUsername입니다

메소드를 사용하여 지정된 사용자에게 대한 모든 인증 세션을 삭제할 수

DeleteAuthSessionsByUsername 있습니다. AccessGroup

ClusterAdmins/Administrator에 없는 호출자는 자신의 세션만 삭제할 수 있습니다.

ClusterAdmins/Administrator 권한이 있는 호출자는 모든 사용자에게 속하는 세션을 삭제할 수 있습니다. 삭제할 수 있는 세션 목록을 보려면 동일한 매개 변수와 함께 를

ListAuthSessionsByUsername 사용하십시오. 삭제할 수 있는 세션 목록을 보려면

ListAuthSessionsByUsername 동일한 매개 변수를 가진 메소드를 사용합니다.

매개 변수

이 메서드에는 다음과 같은 입력 매개 변수가 있습니다.

이름	설명	유형	기본값	필수 요소입니다
AuthMethod	<p>삭제할 사용자 세션의 인증 방법입니다. ClusterAdmins/Administrator AccessGroup의 호출자만 이 매개 변수를 제공할 수 있습니다. 가능한 값은 다음과 같습니다.</p> <ul style="list-style-type: none"> <li>• * AuthMethod = Cluster * 는 ClusterAdmin 사용자 이름을 지정합니다.</li> <li>• * AuthMethod = LDAP * 는 사용자의 LDAP DN을 지정합니다.</li> <li>• * AuthMethod = IDP * 는 사용자의 IDP UUID 또는 NameID를 지정합니다. IDP가 두 옵션을 반환하도록 구성되지 않은 경우 세션이 생성될 때 발급된 임의 UUID를 지정합니다.</li> </ul>	AuthMethod	없음	아니요
사용자 이름	사용자의 고유 식별자입니다.	문자열	없음	아니요

### 반환 값

이 메서드의 반환 값은 다음과 같습니다.

이름	설명	유형
세션	삭제된 인증 세션에 대한 세션 정보입니다.	"AuthSessionInfo 를 참조하십시오"

### 요청 예

이 메서드에 대한 요청은 다음 예제와 비슷합니다.



```
{
  "method": "DeleteAuthSessionsByUsername",
  "params": {
    "authMethod": "Cluster",
    "username": "admin"
  }
}
```

응답 예

이 메서드는 다음 예제와 유사한 응답을 반환합니다.

```
{
  "sessions": [
    {
      "accessGroupList": [
        "administrator"
      ],
      "authMethod": "Cluster",
      "clusterAdminIDs": [
        1
      ],
      "finalTimeout": "2020-03-14T19:21:24Z",
      "idpConfigVersion": 0,
      "lastAccessTimeout": "2020-03-11T19:51:24Z",
      "sessionCreationTime": "2020-03-11T19:21:24Z",
      "sessionID": "b12bfc64-f233-44df-8b9f-6fb6c011abf7",
      "username": "admin"
    }
  ]
}
```

버전 이후 새로운 기능

12.0

**DeleteIdpConfiguration** 을 클릭합니다

메소드를 사용하여 클러스터에 대한 타사 IDP의 기존 구성을 삭제할 수 있습니다

DeleteIdpConfiguration. 마지막 IDP 구성을 삭제하면 SAML 서비스 공급자 인증서가 클러스터에서 제거됩니다.

## 매개 변수

이 메서드에는 다음과 같은 입력 매개 변수가 있습니다.

이름	설명	유형	기본값	필수 요소입니다
idpConfigurationID입니다	타사 IDP 구성의 UUID입니다.	UUID입니다	없음	아니요
idpName입니다	SAML 2.0 SSO(Single Sign-On)에 대한 IDP 공급자를 식별하고 검색하는 데 사용되는 이름입니다.	문자열	없음	아니요

## 반환 값

이 메서드에는 반환 값이 없습니다.

## 요청 예

이 메서드에 대한 요청은 다음 예제와 비슷합니다.

```
{
  "method": "DeleteIdpConfiguration",
  "params": {
    "idpConfigurationID": "f983c602-12f9-4c67-b214-bf505185cfed",
    "idpName": "https://provider.name.url.com"
  }
}
```

## 응답 예

이 메서드는 다음 예제와 유사한 응답을 반환합니다.

```
{
  "result": {}
}
```

## 버전 이후 새로운 기능

12.0

## DisableIdpAuthentication을 참조하십시오

이 방법을 사용하여 클러스터에 대해 타사 IdP를 사용하여 인증에 대한 지원을 해제할 수 `DisableIdpAuthentication` 있습니다. 비활성화되면 타사 IdP에 의해 인증된 사용자가 더 이상 클러스터에 액세스할 수 없으며 활성화된 인증된 모든 세션이 무효화되거나 연결이 해제됩니다. LDAP 및 클러스터 관리자는 지원되는 UI를 통해 클러스터에 액세스할 수 있습니다.

매개 변수

이 메서드에는 입력 매개 변수가 없습니다.

반환 값

이 메서드에는 반환 값이 없습니다.

요청 예

이 메서드에 대한 요청은 다음 예제와 비슷합니다.

```
{
  "method": "DisableIdpAuthentication",
  "params": {}
}
```

응답 예

이 메서드는 다음 예제와 유사한 응답을 반환합니다.

```
{
  "result": {}
}
```

버전 이후 새로운 기능

12.0

## EnableIdpAuthentication을 참조하십시오

이 방법을 사용하여 클러스터에 대해 타사 IdP를 사용한 인증 지원을 설정할 수 `EnableIdpAuthentication` 있습니다. IDP 인증이 활성화되면 LDAP 및 클러스터 관리자가 지원되는 UI를 통해 클러스터에 더 이상 액세스할 수 없으며 활성화된 인증된 세션이 무효화되거나 연결이 해제됩니다. 타사 IdP에서 인증된 사용자만 지원되는 UI를 통해 클러스터에 액세스할 수 있습니다.

## 매개 변수

이 메서드에는 다음과 같은 입력 매개 변수가 있습니다.

이름	설명	유형	기본값	필수 요소입니다
idpConfigurationID입니다	타사 IDP 구성의 UUID입니다. 하나의 IDP 구성만 존재하는 경우 기본값은 해당 구성을 활성화하는 것입니다. IdpConfiguration 이 하나만 있는 경우에는 idpConfigurationID 매개 변수를 제공하지 않아도 됩니다.	UUID입니다	없음	아니요

## 반환 값

이 메서드에는 반환 값이 없습니다.

## 요청 예

이 메서드에 대한 요청은 다음 예제와 비슷합니다.

```
{
  "method": "EnableIdpAuthentication",
  "params": {
    "idpConfigurationID": "f983c602-12f9-4c67-b214-bf505185cfed",
  }
}
```

## 응답 예

이 메서드는 다음 예제와 유사한 응답을 반환합니다.

```
{
  "result": {}
}
```

## 버전 이후 새로운 기능

12.0

## GetIdpAuthenticationState 를 참조하십시오

이 방법을 사용하여 타사 IdP를 사용하여 인증 상태에 대한 정보를 반환할 수 GetIdpAuthenticationState 있습니다.

매개 변수

이 메서드에는 입력 매개 변수가 없습니다.

반환 값

이 메서드의 반환 값은 다음과 같습니다.

이름	설명	유형
활성화됨	타사 IDP 인증이 활성화되었는지 여부를 나타냅니다.	부울

요청 예

이 메서드에 대한 요청은 다음 예제와 비슷합니다.

```
{
  "method": "GetIdpAuthenticationState"
}
```

응답 예

이 메서드는 다음 예제와 유사한 응답을 반환합니다.

```
{
  "result": {"enabled": true}
}
```

버전 이후 새로운 기능

12.0

## ListActiveAuthSessions

이 메서드를 사용하여 활성 인증 세션을 모두 나열할 수 ListActiveAuthSessions 있습니다. 관리 액세스 권한이 있는 사용자만 이 메서드를 호출할 수 있습니다.

매개 변수

이 메서드에는 입력 매개 변수가 없습니다.

## 반환 값

이 메서드의 반환 값은 다음과 같습니다.

이름	설명	유형
세션	인증 세션에 대한 세션 정보입니다.	"AuthSessionInfo" 를 참조하십시오

## 요청 예

이 메서드에 대한 요청은 다음 예제와 비슷합니다.

```
{
  "method": "ListActiveAuthSessions"
}
```

## 응답 예

이 메서드는 다음 예제와 유사한 응답을 반환합니다.

```
{
  "sessions": [
    {
      "accessGroupList": [
        "administrator"
      ],
      "authMethod": "Cluster",
      "clusterAdminIDs": [
        1
      ],
      "finalTimeout": "2020-03-14T19:21:24Z",
      "idpConfigVersion": 0,
      "lastAccessTimeout": "2020-03-11T19:51:24Z",
      "sessionCreationTime": "2020-03-11T19:21:24Z",
      "sessionID": "b12bfc64-f233-44df-8b9f-6fb6c011abf7",
      "username": "admin"
    }
  ]
}
```

## 버전 이후 새로운 기능

12.0

## ListIdpConfigurations 를 참조하십시오

이 방법을 사용하여 타사 IDP에 대한 구성을 나열할 수 ListIdpConfigurations 있습니다. 필요에 따라 현재 활성화된 IDP 구성을 검색하는 플래그 또는 IDP 메타데이터 UUID 또는 IDP 이름을 제공하여 특정 IDP 구성에 대한 정보를 쿼리할 수 enabledOnly 있습니다.

매개 변수

이 메서드에는 다음과 같은 입력 매개 변수가 있습니다.

이름	설명	유형	기본값	필수 요소입니다
enabledOnly(사용 가능 전용)	결과를 필터링하여 현재 활성화된 IDP 구성을 반환합니다.	부울	없음	아니요
idpConfigurationID입니다	타사 IDP 구성의 UUID입니다.	UUID입니다	없음	아니요
idpName입니다	특정 IDP 이름에 대한 IDP 구성 정보를 검색합니다.	문자열	없음	아니요

반환 값

이 메서드의 반환 값은 다음과 같습니다.

이름	설명	유형
idpConfigInfos	타사 IDP 구성에 대한 정보입니다.	"idpConfigInfo" 선정되었습니다

요청 예

이 메서드에 대한 요청은 다음 예제와 비슷합니다.

```
{
  "method": "ListIdpConfigurations",
  "params": {}
}
```

응답 예

이 메서드는 다음 예제와 유사한 응답을 반환합니다.

```

{
  "result": {
    "idpConfigInfo": {
      "enabled": true,
      "idpConfigurationID": "f983c602-12f9-4c67-b214-bf505185cfed",
      "idpMetadata": "<?xml version=\"1.0\" encoding=\"UTF-8\"?>\r\n
<EntityDescriptor
xmlns=\"urn:oasis:names:tc:SAML:2.0:metadata\" \r\n
xmlns:ds=\"http://www.w3.org/2000/09/xmldsig#\" \r\n
xmlns:shibmd=\"urn:mace:shibboleth:metadata:1.0\" \r\n
xmlns:xml=\"http://www.w3.org/XML/1998/namespace\" \r\n
...</Organization>\r\n
</EntityDescriptor>",
      "idpName": "https://priver.name.url.com",
      "serviceProviderCertificate": "-----BEGIN CERTIFICATE-----\n
MI...BHi\n
-----END CERTIFICATE-----\n",
      "spMetadataUrl": "https://10.193.100.100/auth/ui/saml2"
    }
  }
}

```

버전 이후 새로운 기능

12.0

## UpdateIdpConfiguration 을 선택합니다

방법 을 사용하여 클러스터에 대한 타사 IDP로 기존 구성을 업데이트할 수 있습니다  
UpdateIdpConfiguration.

매개 변수

이 메서드에는 다음과 같은 입력 매개 변수가 있습니다.



이름	설명	유형	기본값	필수 요소입니다
generateNewCertificate를 선택합니다	TRUE로 지정하면 새 SAML 키와 인증서가 생성되고 기존 쌍이 교체됩니다. 참고: 기존 인증서를 교체하면 클러스터의 서비스 공급자 메타데이터가 IDP에서 다시 로드될 때까지 클러스터와 IDP 사이의 기존 신뢰가 중단됩니다. 제공되지 않거나 false로 설정되지 않은 경우 SAML 인증서와 키는 변경되지 않습니다.	부울	없음	아니요
idpConfigurationID입니다	타사 IDP 구성의 UUID입니다.	UUID입니다	없음	아니요
idpMetadata	SAML 2.0 SSO(Single Sign-On)에 대한 구성 및 통합 세부 정보에 대한 IDP 메타데이터.	문자열	없음	아니요
idpName입니다	SAML 2.0 SSO(Single Sign-On)에 대한 IDP 공급자를 식별하고 검색하는 데 사용되는 이름입니다.	문자열	없음	아니요
newIdpName입니다	지정된 경우 이 이름은 이전 IDP 이름을 대체합니다.	문자열	없음	아니요

## 반환 값

이 메서드의 반환 값은 다음과 같습니다.

이름	설명	유형
idpConfigInfo	타사 IDP 구성에 대한 정보입니다.	"idpConfigInfo"

## 요청 예

이 메서드에 대한 요청은 다음 예제와 비슷합니다.

```
{
  "method": "UpdateIdpConfiguration",
  "params": {
    "idpConfigurationID": "f983c602-12f9-4c67-b214-bf505185cfed",
    "generateNewCertificate": true
  }
}
```

## 응답 예

이 메서드는 다음 예제와 유사한 응답을 반환합니다.

```
{
  "result": {
    "idpConfigInfo": {
      "enabled": true,
      "idpConfigurationID": "f983c602-12f9-4c67-b214-bf505185cfed",
      "idpMetadata": "<?xml version=\"1.0\" encoding=\"UTF-8\"?>\r\n
<EntityDescriptor
xmlns=\"urn:oasis:names:tc:SAML:2.0:metadata\" \r\n
xmlns:ds=\"http://www.w3.org/2000/09/xmldsig#\" \r\n
xmlns:shibmd=\"urn:mace:shibboleth:metadata:1.0\" \r\n
xmlns:xml=\"http://www.w3.org/XML/1998/namespace\" \r\n
...</Organization>\r\n
</EntityDescriptor>\",
      "idpName": "https://priver.name.url.com\",
      "serviceProviderCertificate": "-----BEGIN CERTIFICATE-----\n
MI...BHi\n
-----END CERTIFICATE-----\n\",
      "spMetadataUrl": "https://10.193.100.100/auth/ui/saml2"
    }
  }
}
```

## 버전 이후 새로운 기능

12.0

# 세션 인증 API 메서드

세션 기반 인증을 사용하여 사용자 세션을 관리할 수 있습니다.

- [ListAuthSessionsByClusterAdmin](#) 을 참조하십시오
- [ListAuthSessionsByUsername](#)입니다

자세한 내용을 확인하십시오

- "SolidFire 및 Element 소프트웨어 설명서"
- "이전 버전의 NetApp SolidFire 및 Element 제품에 대한 문서"

## ListAuthSessionsByClusterAdmin 을 참조하십시오

메소드를 사용하여 지정된 과 연결된 모든 인증 세션을 나열할 ClusterAdminID 수 ListAuthSessionsByClusterAdmin 있습니다. 지정된 가 사용자 그룹에 매핑되는 경우 ClusterAdminID 해당 그룹의 모든 구성원에 대한 모든 인증 세션이 나열됩니다.

매개 변수

이 메서드에는 다음과 같은 입력 매개 변수가 있습니다.

이름	설명	유형	기본값	필수 요소입니다
클러스터 관리자 ID	클러스터 관리자의 고유 식별자입니다.	정수	없음	예

반환 값

이 메서드의 반환 값은 다음과 같습니다.

이름	설명	유형
세션	인증 세션에 대한 세션 정보 목록입니다.	"AuthSessionInfo 를 참조하십시오"

요청 예

이 메서드에 대한 요청은 다음 예제와 비슷합니다.

```
{
  "method": "ListAuthSessionsByClusterAdmin",
  "clusterAdminID": 1
}
```

응답 예

이 메서드는 다음 예제와 유사한 응답을 반환합니다.

```
{
  "sessions": [
    {
      "accessGroupList": [
        "administrator"
      ],
      "authMethod": "Cluster",
      "clusterAdminIDs": [
        1
      ],
      "finalTimeout": "2020-03-14T19:21:24Z",
      "idpConfigVersion": 0,
      "lastAccessTimeout": "2020-03-11T19:51:24Z",
      "sessionCreationTime": "2020-03-11T19:21:24Z",
      "sessionID": "b12bfc64-f233-44df-8b9f-6fb6c011abf7",
      "username": "admin"
    }
  ]
}
```

버전 이후 새로운 기능

12.0

## ListAuthSessionsByUsername입니다

메소드를 사용하여 지정된 사용자에게 대한 모든 인증 세션을 나열할 수

ListAuthSessionsByUsername 있습니다. AccessGroup ClusterAdmins/Administrator 권한이 없는 호출자는 자신의 세션만 나열할 수 있습니다. ClusterAdmins/Administrator 권한이 있는 호출자는 모든 사용자에게 속하는 세션을 나열할 수 있습니다.

매개 변수

이 메서드에는 다음과 같은 입력 매개 변수가 있습니다.

이름	설명	유형	기본값	필수 요소입니다
AuthMethod	<p>나열되는 사용자 세션의 인증 방법입니다. ClusterAdmins/Administrator AccessGroup의 호출자만 이 매개 변수를 제공할 수 있습니다. 가능한 값은 다음과 같습니다.</p> <ul style="list-style-type: none"> <li>* AuthMethod = Cluster * 는 ClusterAdmin 사용자 이름을 지정합니다.</li> <li>* AuthMethod = LDAP * 는 사용자의 LDAP DN을 지정합니다.</li> <li>* AuthMethod = IDP * 는 사용자의 IDP UUID 또는 NameID를 지정합니다. IDP가 두 옵션을 반환하도록 구성되지 않은 경우 세션이 생성될 때 발급된 임의의 UUID를 지정합니다.</li> </ul>	AuthMethod	없음	예
사용자 이름	사용자의 고유 식별자입니다.	문자열	없음	예

#### 반환 값

이 메서드의 반환 값은 다음과 같습니다.

이름	설명	유형
세션	인증 세션에 대한 세션 정보 목록입니다.	"AuthSessionInfo 를 참조하십시오"

#### 요청 예

이 메서드에 대한 요청은 다음 예제와 비슷합니다.

```
{
  "method": "ListAuthSessionsByUsername",
  "authMethod": "Cluster",
  "username": "admin"
}
```

응답 예

이 메서드는 다음 예제와 유사한 응답을 반환합니다.

```
{
  "sessions": [
    {
      "accessGroupList": [
        "administrator"
      ],
      "authMethod": "Cluster",
      "clusterAdminIDs": [
        1
      ],
      "finalTimeout": "2020-03-14T19:21:24Z",
      "idpConfigVersion": 0,
      "lastAccessTimeout": "2020-03-11T19:51:24Z",
      "sessionCreationTime": "2020-03-11T19:21:24Z",
      "sessionID": "b12bfc64-f233-44df-8b9f-6fb6c011abf7",
      "username": "admin"
    }
  ]
}
```

버전 이후 새로운 기능

12.0

## 노드 API 메소드

노드 API 메소드를 사용하여 개별 노드를 구성할 수 있습니다. 이러한 방법은 구성해야 하는 단일 노드에서 작동하거나, 구성되어 있지만 아직 클러스터에 참여하고 있지 않거나, 클러스터에 적극적으로 참여하고 있는 경우에도 작동합니다. 노드 API 메서드를 사용하면 개별 노드 및 노드와 통신하는 데 사용되는 클러스터 네트워크의 설정을 보고 수정할 수 있습니다. 개별 노드에 대해 이러한 방법을 실행해야 하며 클러스터 주소에 대해 노드당 API 메소드를 실행할 수 없습니다.

- [체크핑온블란](#)

- ProposedNodeAdveitions를 참조하십시오
- CreateClusterSupportBundle
- CreateSupportBundle을 참조하십시오
- DeleteAllSupportBundles 를 참조하십시오
- Disable유지보수모드
- DisableSsh(비활성화 시
- Enable유지보수모드
- 서버
- GetClusterConfig
- GetClusterState 를 선택합니다
- getconfig를 참조하십시오
- GetDriveConfig 를 참조하십시오
- GetHardwareConfig 를 참조하십시오
- GetHardwareInfo 를 참조하십시오
- GetIpmiConfig 를 참조하십시오
- GetIpmiInfo 를 참조하십시오
- GetNetworkConfig 를 참조하십시오
- GetNetworkInterface 를 참조하십시오
- GetNodeActiveTlsCiphers 를 참조하십시오
- GetNodeFipsDrivesReport 를 참조하십시오
- GetNodeSSLCertificate를 참조하십시오
- GetNodeSupportedTlsCiphers 를 참조하십시오
- GetPendingOperation 을 참조하십시오
- GetSshInfo 를 참조하십시오
- 목록하드웨어
- ListNetworkInterfaces 를 참조하십시오
- ListTests(목록 테스트
- 목록\n Utilities
- RemoveNodeSSLCertificate를 참조하십시오
- 재설정 드라이브
- ResetNode 를 선택합니다
- ResetNodeSupplementalTlsCiphers 를 참조하십시오
- 다시 시작 네트워킹
- 서비스를 다시 시작합니다

- [SetClusterConfig](#)
- [설정 구성](#)
- [SetNetworkConfig](#)
- [SetNodeSSLCertificate](#)를 선택합니다
- [SetNodeSupplementalTlsCiphers](#) 를 참조하십시오
- [종료](#)
- [TestConnectEnsemble](#)을 참조하십시오
- [테스트 ConnectMvip](#)
- [테스트 ConnectSvip](#)
- [테스트 드라이브](#)
- [TestHardwareConfig](#)
- [TestLocateCluster](#)를 참조하십시오
- [TestLocalConnectivity](#)를 클릭합니다
- [TestNetworkConfig](#)를 참조하십시오
- [테스트 핑](#)
- [TestRemoteConnectivity](#)를 참조하십시오

## 자세한 내용을 확인하십시오

- ["SolidFire 및 Element 소프트웨어 설명서"](#)
- ["이전 버전의 NetApp SolidFire 및 Element 제품에 대한 문서"](#)

## 체크핑온블란

배포 전 네트워크 유효성 검사를 수행할 때 이 방법을 사용하여 임시 VLAN에서 네트워크 연결을 테스트할 수 [CheckPingOnVlan](#) 있습니다. [CheckPingOnVlan](#) 임시 VLAN 인터페이스를 생성하고 VLAN 인터페이스를 사용하여 스토리지 클러스터의 모든 노드에 ICMP 패킷을 보낸 다음 인터페이스를 제거합니다.

### 매개 변수

이 메서드에는 다음과 같은 입력 매개 변수가 있습니다.

이름	설명	유형	기본값	필수 요소입니다
시도 횟수	시스템에서 테스트 ping을 반복할 횟수를 지정합니다.	정수	5	아니요



이름	설명	유형	기본값	필수 요소입니다
호스트	ping을 수행할 장치의 주소 또는 호스트 이름을 심표로 구분하여 지정합니다.	문자열	클러스터에 있는 노드	아니요
인터페이스	Ping을 보내야 하는 기존(기본) 인터페이스입니다. 가능한 값:  <ul style="list-style-type: none"> <li>• Bond10G: Bond10G 인터페이스에서 Ping을 보냅니다.</li> <li>• Bond1G: Bond1G 인터페이스에서 Ping을 보냅니다.</li> </ul>	문자열	없음	예
패키지 크기	각 IP로 전송되는 ICMP 패킷으로 보낼 바이트 수를 지정합니다. 바이트 수는 네트워크 구성에 지정된 최대 MTU보다 작아야 합니다.	정수	없음	아니요
Ping 시간 초과 초	각 개별 ping 응답을 대기하는 시간(밀리초)을 지정합니다.	정수	500ms	아니요
조각화를 할 수 없습니다	ICMP 패킷에 대해 DF(조각화하지 않음) 플래그를 활성화합니다.	부울	거짓	아니요
SourceAddressV4	ICMP PING 패킷에 사용할 소스 IPv4 주소입니다.	문자열	없음	예
SourceAddressV6	ICMP PING 패킷에 사용할 소스 IPv6 주소입니다.	문자열	없음	예

이름	설명	유형	기본값	필수 요소입니다
totalTimeoutSec	ping이 다음 ping 시도를 실행하거나 프로세스를 종료하기 전에 시스템 응답을 대기하는 시간(초)을 지정합니다.	정수	5	아니요
가상네트워크 태그	Ping 패킷을 보낼 때 사용할 VLAN ID입니다.	정수	없음	예

### 반환 값

이 메서드의 반환 값은 다음과 같습니다.

이름	설명	유형
결과	노드가 통신할 수 있는 각 IP의 리스트와 ping 응답 통계.	JSON 개체입니다

### 요청 예

이 메서드에 대한 요청은 다음 예제와 비슷합니다.

```
{
  "method": "CheckPingOnVlan",
  "params": {
    "interface": "Bond10G",
    "virtualNetworkTag": 4001,
    "sourceAddressV4": "192.168.41.4",
    "hosts": "192.168.41.2"
  },
  "id": 1
}
```

### 응답 예

이 메서드는 다음 예제와 유사한 응답을 반환합니다.

```

{
  "id": 1,
  "result": {
    "192.168.41.2": {
      "individualResponseCodes": [
        "Success",
        "Success",
        "Success",
        "Success",
        "Success"
      ],
      "individualResponseTimes": [
        "00:00:00.000373",
        "00:00:00.000098",
        "00:00:00.000097",
        "00:00:00.000074",
        "00:00:00.000075"
      ],
      "individualStatus": [
        true,
        true,
        true,
        true,
        true
      ],
      "interface": "Bond10G",
      "responseTime": "00:00:00.000143",
      "sourceAddressV4": "192.168.41.4",
      "successful": true,
      "virtualNetworkTag": 4001
    }
  }
}

```

버전 이후 새로운 기능

11.1

### **ProposedNodeAdditions**를 참조하십시오

메소드를 사용하여 `CheckProposedNodeAdditions` 스토리지 노드 세트를 테스트하여 오류 또는 모범 사례 위반 없이 스토리지 클러스터에 추가할 수 있는지 확인할 수 있습니다.

## 매개 변수

이 메서드에는 다음과 같은 입력 매개 변수가 있습니다.

이름	설명	유형	기본값	필수 요소입니다
노드	스토리지 클러스터에 추가할 준비가 된 스토리지 노드의 스토리지 IP 주소 목록입니다.	문자열 배열	없음	예

## 반환 값

이 메서드의 반환 값은 다음과 같습니다.

이름	설명	유형
proposedClusterValid	제안된 스토리지 노드가 유효한 스토리지 클러스터를 구성할 것인지 여부를 나타냅니다. 가능한 값: <ul style="list-style-type: none"><li>참</li><li>거짓</li></ul>	부울

<p>proposedClusterErrors를 참조하십시오</p>	<p>제안된 스토리지 노드를 사용하여 스토리지 클러스터를 생성한 경우 발생하는 오류입니다. 가능한 오류 코드:</p> <ul style="list-style-type: none"> <li>• nodesNoCapacity: 노드에는 가용 용량이 없습니다.</li> <li>• nodesTooLarge: 노드가 활성 보호 구성에 대한 클러스터 용량의 일부를 구성합니다.</li> <li>• nodesConnectFailed: 하드웨어 구성을 쿼리할 노드에 연결할 수 없습니다.</li> <li>• nodesQueryFailed: 하드웨어 구성을 위해 노드를 쿼리할 수 없습니다.</li> <li>• nodesClusterMember: 노드의 IP 주소가 클러스터에서 이미 사용 중입니다.</li> <li>• nonFipsNodeCapable: FIPS 140-2 드라이브 암호화 기능이 활성화되어 있는 동안에는 FIPS를 지원하지 않는 노드를 스토리지 클러스터에 추가할 수 없습니다.</li> <li>• nonFipsDrivesCapable: FIPS 140-2 드라이브 암호화 기능이 활성화되어 있는 동안에는 FIPS를 지원하지 않는 드라이브가 있는 노드를 클러스터에 추가할 수 없습니다.</li> </ul>	<p>문자열 배열</p>
--------------------------------------	---	---------------

요청 예

이 메서드에 대한 요청은 다음 예제와 비슷합니다.

```
{
  "method": "CheckProposedNodeAdditions",
  "params": {
    "nodes": [
      "192.168.1.11",
      "192.168.1.12",
      "192.168.1.13",
      "192.168.1.14"
    ]
  },
  "id": 1
}
```

응답 예

이 메서드는 다음 예제와 유사한 응답을 반환합니다.

```
{
  "id": 1,
  "result": {
    "proposedClusterValid": true,
    "proposedClusterErrors": [ ]
  }
}
```

버전 이후 새로운 기능

11.0

## CreateClusterSupportBundle

관리 노드에서 를 사용하여 클러스터의 모든 노드에서 지원 번들을 수집할 수 있습니다 CreateClusterSupportBundle. 개별 노드 지원 번들은 tar.gz 파일로 압축됩니다. 클러스터 지원 번들은 노드 지원 번들을 포함하는 tar 파일입니다. 이 메서드는 관리 노드에서만 실행할 수 있으며 스토리지 노드에서 실행될 때는 작동하지 않습니다.

매개 변수



관리 노드에 대해 이 메서드를 호출해야 합니다. 예를 들면 다음과 같습니다.

```
https://<management node IP>:442/json-rpc/10.0
```

이 메서드에는 다음과 같은 입력 매개 변수가 있습니다.

이름	설명	유형	기본값	필수 요소입니다
allowIncomplete.(	하나 이상의 노드에서 번들을 수집할 수 없는 경우 스크립트를 계속 실행할 수 있습니다.	부울	없음	아니요
번집니다	생성된 각 지원 번들의 고유 이름입니다. 이름이 제공되지 않으면 "supportbundle"과 노드 이름이 파일 이름으로 사용됩니다	문자열	없음	아니요
진동	클러스터의 MVIP입니다. 번들은 클러스터의 모든 노드에서 수집됩니다. nodes 매개 변수를 지정하지 않은 경우 이 매개 변수가 필요합니다.	문자열	없음	예
노드	번들을 수집할 노드의 IP 주소입니다. 노드 또는 mvip 중 하나만 사용하여 번들을 수집할 노드를 지정합니다. mvip을 지정하지 않은 경우 이 매개 변수가 필요합니다.	문자열 배열	없음	예
암호	클러스터 관리자 암호입니다. * 참고: * 이 암호는 입력 시 텍스트로 표시됩니다.	문자열	없음	예
사용자 이름	클러스터 관리자 사용자 이름입니다.	문자열	없음	예

#### 반환 값

이 메서드에는 반환 값이 없습니다.

#### 요청 예

이 메서드에 대한 요청은 다음 예제와 비슷합니다.

```
{
  "method": "CreateClusterSupportBundle",
  "params": {
    "bundlename": "clusterbundle",
    "mvip": "132.119.120.100"
  }
},
"id": 1
}
```

응답 예

이 메서드는 다음 예제와 유사한 응답을 반환합니다.

```
{
  "id":1,
  "result":{
    "details":{
      "bundleName":"clusterbundle",
      "extraArgs":"",
      "files":[
        "/tmp/supportbundles/clusterbundle.cl-4SD5.tar"
      ],
      "output":"timeout -s KILL 1790s
/usr/local/bin/sfclustersupportbundle --quiet --name=\"clusterbundle\"
--target-directory=\"/tmp/solidfire-dtemp.MM7f0m\" --user=\"admin\"
--pass=\"admin\" --mvip=132.119.120.100"
    },
    "duration":"00:00:24.938127",
    "result":"Passed"
  }
}
```

버전 이후 새로운 기능

9.6

### CreateSupportBundle을 참조하십시오

를 사용하여 노드의 디렉토리 아래에 지원 번들 파일을 생성할 수 CreateSupportBundle 있습니다. 생성된 번들은 노드에 tar 파일로 저장됩니다(extraArgs 매개 변수를 통해 gz 압축 옵션을 사용할 수 있음).



## 매개 변수

이 메서드에는 다음과 같은 입력 매개 변수가 있습니다.

이름	설명	유형	기본값	필수 요소입니다
번집니다	지원 번들의 고유 이름입니다. 이름이 제공되지 않으면 "supportbundle"과 노드 이름이 파일 이름으로 사용됩니다.	문자열	없음	아니요
인수 외	'--compress gz'를 사용하여 지원 번들을 tar.gz 파일로 생성합니다.	문자열	없음	아니요
타임아웃Sec	지원 번들 스크립트가 실행되는 시간(초)입니다.	정수	1500년	아니요

## 반환 값

이 메서드의 반환 값은 다음과 같습니다.

이름	설명	유형
세부 정보	<p>지원 번들의 세부 정보입니다. 가능한 값:</p> <ul style="list-style-type: none"> <li>• <b>bundleName</b> : CreateSupportBundleAPI 메서드에 지정된 이름입니다. 이름을 지정하지 않으면 "supportbundle"이 사용됩니다.</li> <li>• <b>extraArgs</b>: 이 메서드로 전달된 인수.</li> <li>• <b>파일</b>: 시스템에서 생성한 지원 번들 파일 목록입니다.</li> <li>• <b>출력</b>: 지원 번들을 생성한 스크립트에서 명령줄 출력.</li> <li>• <b>timeoutSec</b>: 지원 번들 스크립트가 중지되기 전에 실행되는 시간(초)입니다.</li> <li>• <b>URL</b>: 생성된 지원 번들에 대한 URL입니다.</li> </ul>	JSON 개체입니다

기간	지원 번들을 생성하는 데 사용된 시간(HH:MM:SS.ss 형식)	문자열
결과	지원 번들 작업의 성공 또는 실패	문자열

#### 요청 예

이 메서드에 대한 요청은 다음 예제와 비슷합니다.

```
{
  "method": "CreateSupportBundle",
  "params": {
    "extraArgs": "--compress gz"
  },
  "id": 1
}
```

#### 응답 예

이 메서드는 다음 예제와 유사한 응답을 반환합니다.

```

{
  "id": 1,
  "result": {
    "details": {
      "bundleName": "supportbundle",
      "extraArgs": "--compress gz",
      "files": [
        "supportbundle.nodehostname.tar.gz"
      ],
      "output": "timeout -s KILL 1500s /sf/scripts/sfsupportbundle --quiet
--compress gz /tmp/solidfire-dtemp.1L6bdX/supportbundle<br><br>Moved
'/tmp/solidfire-dtemp.1L6bdX/supportbundle.nodehostname.tar.gz' to
/tmp/supportbundles",
      "timeoutSec": 1500,
      "url": [
        "https://nodeIP:442/config/supportbundles/supportbundle.nodehostname.tar.g
z"
      ]
    },
    "duration": "00:00:43.101627",
    "result": "Passed"
  }
}

```

버전 이후 새로운 기능

9.6

## DeleteAllSupportBundles 를 참조하십시오

메소드를 사용하여 API 메소드로 생성된 모든 지원 번들을 삭제할 CreateSupportBundle 수 DeleteAllSupportBundles 있습니다.

매개 변수

이 메서드에는 입력 매개 변수가 없습니다.

반환 값

이 메서드에는 반환 값이 없습니다.

요청 예

이 메서드에 대한 요청은 다음 예제와 비슷합니다.

```
{
  "method": "DeleteAllSupportBundles",
  "params": {}
},
{id": 1
}
```

응답 예

이 메서드는 다음 예제와 유사한 응답을 반환합니다.

```
{
  "id" : 1,
  "result" : {}
}
}
```

버전 이후 새로운 기능

9.6

**Disable**유지보수모드

메소드를 사용하여 스토리지 노드를 유지보수 모드에서 해제할 수 DisableMaintenanceMode 있습니다. 유지 관리를 완료하고 노드가 온라인 상태가 된 후에만 유지보수 모드를 해제해야 합니다.

매개 변수

이 메서드에는 다음과 같은 입력 매개 변수가 있습니다.

이름	설명	유형	기본값	필수 요소입니다
노드	유지보수 모드에서 벗어났을 스토리지 노드 ID 목록입니다.	정수 배열	없음	예

반환 값

이 메서드의 반환 값은 다음과 같습니다.

이름	설명	유형
----	----	----

<p>asyncHandle</p>	<p>GetAsyncResult 메서드를 사용하여 이 asyncHandle 을 검색하고 유지 관리 모드 전환이 완료되는 시기를 결정할 수 있습니다.</p>	<p>정수</p>
<p>CurrentMode(현재 모드)</p>	<p>노드의 현재 유지보수 모드 상태입니다. 가능한 값:</p> <ul style="list-style-type: none"> <li>• Disabled(비활성화): 요청된 유지 관리가 없습니다.</li> <li>• FailedToRecover: 노드가 유지보수 모드에서 복구되지 못했습니다.</li> <li>• Unexpected: 노드가 오프라인 상태로 발견되었지만 Disabled 모드에 있습니다.</li> <li>• RecoveringFromMaintenance: 노드가 유지보수 모드에서 복구 중입니다.</li> <li>• PreparingForMaintenance: 유지 관리를 수행할 노드를 준비하기 위한 작업이 수행됩니다.</li> <li>• ReadyForMaintenance: 노드를 유지 관리할 준비가 되었습니다.</li> </ul>	<p>유지 관리 모드(문자열)</p>
<p>requestedMode를 선택합니다</p>	<p>요청된 노드의 유지보수 모드 상태입니다. 가능한 값:</p> <ul style="list-style-type: none"> <li>• Disabled(비활성화): 요청된 유지 관리가 없습니다.</li> <li>• FailedToRecover: 노드가 유지보수 모드에서 복구되지 못했습니다.</li> <li>• Unexpected: 노드가 오프라인 상태로 발견되었지만 Disabled 모드에 있습니다.</li> <li>• RecoveringFromMaintenance: 노드가 유지보수 모드에서 복구 중입니다.</li> <li>• PreparingForMaintenance: 유지 관리를 수행할 노드를 준비하기 위한 작업이 수행됩니다.</li> <li>• ReadyForMaintenance: 노드를 유지 관리할 준비가 되었습니다.</li> </ul>	<p>유지 관리 모드(문자열)</p>

요청 예

이 메서드에 대한 요청은 다음 예제와 비슷합니다.

```
{
  "method": "DisableMaintenanceMode",
  "params": {
    "nodes": [6]
  },
  "id": 1
}
```

응답 예

이 메서드는 다음 예제와 유사한 응답을 반환합니다.

```
{
  "id": 1,
  "result": {
    "requestedMode": "Disabled",
    "asyncHandle": 1,
    "currentMode": "Enabled"
  }
}
```

버전 이후 새로운 기능

12.2

자세한 내용을 확인하십시오

["NetApp HCI 스토리지 유지보수 모드의 개념"](#)

## DisableSsh(비활성화 시

이 방법을 사용하여 단일 스토리지 노드에 대해 SSH 서비스를 사용하지 않도록 설정할 수 DisableSsh 있습니다. 이 방법은 클러스터 전체의 SSH 서비스 시간 초과 기간에 영향을 주지 않습니다.

매개 변수

이 메서드에는 입력 매개 변수가 없습니다.

## 반환 값

이 메서드의 반환 값은 다음과 같습니다.

이름	설명	유형
활성화됨	이 노드에 대한 SSH 서비스의 상태입니다.	부울

## 요청 예

이 메서드에 대한 요청은 다음 예제와 비슷합니다.

```
{
  "method": "DisableSsh",
  "params": {
  },
  "id" : 1
}
```

## 응답 예

이 메서드는 다음 예제와 유사한 응답을 반환합니다.

```
{
  "id" : 1,
  "result" : {"enabled": false}
}
```

## Enable유지보수모드

이 방법을 사용하여 유지 보수를 위해 스토리지 노드를 준비할 수 EnableMaintenanceMode 있습니다. 유지보수 시나리오에는 노드의 전원을 끄거나 다시 시작해야 하는 작업이 포함됩니다.

## 매개 변수

이 메서드에는 다음과 같은 입력 매개 변수가 있습니다.

이름	설명	유형	기본값	필수 요소입니다
포세WithUnresolved Fats	클러스터 장애 차단이 있는 경우에도 이 노드에 대해 유지 관리 모드를 강제로 사용하도록 설정합니다.	부울	거짓	아니요
노드	유지보수 모드로 전환할 노드 ID 목록입니다. 한 번에 하나의 노드만 지원됩니다.	정수 배열	없음	예
PerMinutePrimarySwapLimit	분당 스왑할 기본 슬라이스의 수입니다. 지정하지 않으면 모든 기본 슬라이스가 한 번에 스왑됩니다.	정수	없음	아니요
시간 초과	유지 관리 모드가 자동으로 비활성화되기 전까지 활성화 상태를 유지할 기간을 지정합니다. 시간 문자열 형식(예: HH:MM:ss)입니다. 지정하지 않으면 명시적으로 비활성화될 때까지 유지 관리 모드가 활성화 상태로 유지됩니다.	문자열	없음	아니요

## 반환 값

이 메서드의 반환 값은 다음과 같습니다.

이름	설명	유형
asyncHandle	GetAsyncResult 메서드를 사용하여 이 asyncHandle 을 검색하고 유지 관리 모드 전환이 완료되는 시기를 결정할 수 있습니다.	정수



<p>CurrentMode(현재 모드)</p>	<p>노드의 현재 유지보수 모드 상태입니다. 가능한 값:</p> <ul style="list-style-type: none"> <li>• Disabled(비활성화): 요청된 유지 관리가 없습니다.</li> <li>• FailedToRecover: 노드가 유지보수 모드에서 복구되지 못했습니다.</li> <li>• RecoveringFromMaintenance: 노드가 유지보수 모드에서 복구 중입니다.</li> <li>• PreparingForMaintenance: 유지 관리를 수행할 노드를 준비하기 위한 작업이 수행됩니다.</li> <li>• ReadyForMaintenance: 노드를 유지 관리할 준비가 되었습니다.</li> </ul>	<p>유지 관리 모드(문자열)</p>
<p>requestedMode를 선택합니다</p>	<p>요청된 노드의 유지보수 모드 상태입니다. 가능한 값:</p> <ul style="list-style-type: none"> <li>• Disabled(비활성화): 요청된 유지 관리가 없습니다.</li> <li>• FailedToRecover: 노드가 유지보수 모드에서 복구되지 못했습니다.</li> <li>• RecoveringFromMaintenance: 노드가 유지보수 모드에서 복구 중입니다.</li> <li>• PreparingForMaintenance: 유지 관리를 수행할 노드를 준비하기 위한 작업이 수행됩니다.</li> <li>• ReadyForMaintenance: 노드를 유지 관리할 준비가 되었습니다.</li> </ul>	<p>유지 관리 모드(문자열)</p>

요청 예

이 메시드에 대한 요청은 다음 예제와 비슷합니다.

```
{
  "method": "EnableMaintenanceMode",
  "params": {
    "forceWithUnresolvedFaults": False,
    "nodes": [6],
    "perMinutePrimarySwapLimit" : 40,
    "timeout" : "01:00:05"
  },
  "id": 1
}
```

응답 예

이 메서드는 다음 예제와 유사한 응답을 반환합니다.

```
{
  "id": 1,
  "result":
    {
      "requestedMode": "ReadyForMaintenance",
      "asyncHandle": 1,
      "currentMode": "Disabled"
    }
}
```

버전 이후 새로운 기능

12.2

자세한 내용을 확인하십시오

["NetApp HCI 스토리지 유지보수 모드의 개념"](#)

서버

이 방법을 사용하여 단일 노드에 대해 SSH(Secure Shell) 서비스를 활성화할 수 `EnableSsh` 있습니다. 이 방법은 클러스터 전체의 SSH 시간 제한 기간에 영향을 주지 않으며 글로벌 SSH 시간 초과로 인해 SSH를 사용하지 않도록 설정한 노드도 제외하지 않습니다.

매개 변수

이 메서드에는 입력 매개 변수가 없습니다.

## 반환 값

이 메서드의 반환 값은 다음과 같습니다.

이름	설명	유형
활성화됨	이 노드에 대한 SSH 서비스의 상태입니다.	부울

## 요청 예

이 메서드에 대한 요청은 다음 예제와 비슷합니다.

```
{
  "method": "EnableSsh",
  "params": {
  },
  "id" : 1
}
```

## 응답 예

이 메서드는 다음 예제와 유사한 응답을 반환합니다.

```
{
  "id" : 1,
  "result" : {"enabled": true}
}
```

## GetClusterConfig

API 메서드를 사용하여 노드가 클러스터와 통신하는 데 사용하는 클러스터 구성에 대한 정보를 반환할 수 GetClusterConfig 있습니다.

### 매개 변수

이 메서드에는 입력 매개 변수가 없습니다.

### 반환 값

이 메서드의 반환 값은 다음과 같습니다.

이름	설명	유형
클러스터	노드가 클러스터와 통신하는 데 사용하는 클러스터 구성 정보입니다.	클러스터

#### 요청 예

이 메서드에 대한 요청은 다음 예제와 비슷합니다.

```
{
  "method": "GetClusterConfig",
  "params": {},
  "id" : 1
}
```

#### 응답 예

이 메서드는 다음 예제와 유사한 응답을 반환합니다.

```
{
  "id": 1,
  "result": {
    "cluster": {
      "cipi": "Bond10G",
      "cluster": "ClusterName",
      "ensemble": [
        "1:10.30.65.139",
        "2:10.30.65.140",
        "3:10.30.65.141"
      ],
      "fipsDriveConfiguration": true,
      "mipi": "Bond1G",
      "name": "xxx-en142",
      "nodeID": 4,
      "pendingNodeID": 0,
      "role": "Storage",
      "sipi": "Bond10G",
      "state": "Active",
      "version": "9.1.0"
    }
  }
}
```

버전 이후 새로운 기능

9.6

## GetClusterState 를 선택합니다

API 메서드를 사용하여 노드가 클러스터의 일부인지 여부를 나타낼 수 있습니다  
GetClusterState.

매개 변수

이 메서드에는 입력 매개 변수가 없습니다.

반환 값

이 메서드의 반환 값은 다음과 같습니다.

이름	설명	유형
클러스터	클러스터의 이름입니다.	문자열
상태	<ul style="list-style-type: none"><li>• 사용 가능: 노드가 클러스터 이름으로 구성되지 않았습니다.</li><li>• 보류 중: 노드가 특정 명명된 클러스터에 대해 보류 중이며 추가할 수 있습니다.</li><li>• 활성: 노드가 클러스터의 활성 구성원이므로 다른 클러스터에 추가할 수 없습니다.</li></ul>	문자열

요청 예

이 메서드에 대한 요청은 다음 예제와 비슷합니다.

```
{
  "method": "GetClusterState",
  "params": {},
  "id" : 1
}
```

응답 예

이 메서드는 다음 예제와 유사한 응답을 반환합니다.

```

{
  "id" : 1,
  "result" :
    "cluster" : "Cluster101"
    "state" : "Active"
}

```

버전 이후 새로운 기능

9.6

## getConfig를 참조하십시오

API 메서드를 사용하여 노드에 대한 모든 구성 정보를 가져올 수 GetConfig 있습니다. 이 API 메서드에는 및 GetNetworkConfig API 메서드에서 사용할 수 있는 동일한 정보가 포함되어 GetClusterConfig 있습니다.

매개 변수

이 메서드에는 입력 매개 변수가 없습니다.

반환 값

이 메서드의 반환 값은 다음과 같습니다.

이름	설명	유형
구성	<p>클러스터의 구성 세부 정보입니다. 이 개체에는 다음이 포함됩니다.</p> <ul style="list-style-type: none"> <li><b>클러스터:</b> 스토리지 노드가 연결된 스토리지 클러스터와 통신하는 방법을 식별하는 클러스터 정보입니다.</li> <li><b>네트워크(모든 인터페이스):</b> 네트워크 연결 유형 및 노드의 각 네트워크 인터페이스에 대한 현재 설정.</li> </ul>	JSON 개체입니다

요청 예

이 메서드에 대한 요청은 다음 예제와 비슷합니다.

```
{
  "method": "GetConfig",
  "params": {},
  "id" : 1
}
```

응답 예

이 응답 예제의 길이로 인해 보충 토픽에 문서화됩니다.

버전 이후 새로운 기능

9.6

자세한 내용을 확인하십시오

- [GetClusterConfig](#)
- [GetNetworkConfig](#) 를 참조하십시오
- [getConfig](#)를 참조하십시오

**GetDriveConfig** 를 참조하십시오

이 방법을 사용하여 예상 슬라이스 및 블록 드라이브 수와 현재 노드에 연결되어 있는 슬라이스 및 블록 드라이브의 수를 위한 드라이브 정보를 가져올 수 `GetDriveConfig` 있습니다.

매개 변수

이 메서드에는 입력 매개 변수가 없습니다.

반환 값

이 메서드의 반환 값은 다음과 같습니다.

이름	설명	유형
드라이브 구성	노드에 연결된 드라이브에 대한 정보입니다.	<a href="#">드라이브</a>

요청 예

이 메서드에 대한 요청은 다음 예제와 비슷합니다.

```
{  
  "method": "GetDriveConfig",  
  "params": {},  
  "id" : 1  
}
```

#### 응답 예

이 메서드에 대한 응답은 다음 예제와 비슷합니다. 길이로 인해 하나의 스토리지 노드 드라이브에 대한 정보만 응답에 포함됩니다.



```

{
  "id": 1,
  "result": {
    "driveConfig": {
      "drives": [
        {
          "canonicalName": "sda",
          "connected": true,
          "dev": 2052,
          "devPath": "/dev/sdimm0p4",
          "driveType": "Slice",
          "name": "scsi-SATA_VRFSD3400GNCVMT205581853-
part4",
          "path": "/dev/sda4",
          "pathLink": "/dev/sdimm0p4",
          "product": "VRFSD3400GNCVMTKS1",
          "scsiCompatId": "scsi-
SATA_VRFSD3400GNCVMT205581853-part4",
          "scsiState": "Running",
          "securityAtMaximum": false,
          "securityEnabled": false,
          "securityFrozen": true,
          "securityLocked": false,
          "securitySupported": true,
          "serial": "205581853",
          "size": 299988156416,
          "slot": -1,
          "uuid": "9d4b198b-5ff9-4f7c-04fc-
3bc4e2f38974",
          "vendor": "Viking",
          "version": "612ABBF0"
        }
      ],
      "numBlockActual": 10,
      "numBlockExpected": 10,
      "numSliceActual": 1,
      "numSliceExpected": 1,
      "numTotalActual": 11,
      "numTotalExpected": 11
    }
  }
}

```

## GetHardwareConfig 를 참조하십시오

이 방법을 사용하여 노드의 하드웨어 구성 정보를 가져올 수 GetHardwareConfig 있습니다. 이 구성 데이터는 내부용입니다. 보다 유용한 라이브 시스템 하드웨어 구성 요소 인벤토리를 얻으려면 GetHardwareInfo 대신 방법을 사용하십시오.

### 매개 변수

이 메서드에는 입력 매개 변수가 없습니다.

### 반환 값

이 메서드의 반환 값은 다음과 같습니다.

이름	설명	유형
하드웨어 구성	하드웨어 정보 및 현재 설정 목록입니다.	JSON 개체입니다

### 요청 예

이 메서드에 대한 요청은 다음 예제와 비슷합니다.

```
{
  "method": "GetHardwareConfig",
  "params": {},
  "id" : 1
}
```

### 응답 예

이 메서드에 대한 응답은 다음 예제와 비슷합니다.

```
{
  "id": 1,
  "result": {
    "hardwareConfig": {
      "biosRevision": "1.0",
      "biosVendor": [
        "NetApp",
        "SolidFire"
      ],
      "biosVersion": "1.1.2",
      "blockDriveSizeBytes": 300069052416,
      "blockDrives": [
        "/dev/slot0",
```

```
    "/dev/slot1",
    "/dev/slot2",
    "/dev/slot3",
    "/dev/slot4",
    "/dev/slot5",
    "/dev/slot6",
    "/dev/slot7",
    "/dev/slot8",
    "/dev/slot9"
  ],
  "blockServiceFormat": "Standard",
  "bmcFirmwareRevision": "1.6",
  "bmcIpmiVersion": "2.0",
  "chassisType": "R620",
  "cpuCores": 6,
  "cpuCoresEnabled": 6,
  "cpuModel": "Intel(R) Xeon(R) CPU E5-2640 0 @ 2.50GHz",
  "cpuThreads": 12,
  "driveSizeBytesInternal": 400088457216,
  "fibreChannelFirmwareRevision": "",
  "fibreChannelModel": "",
  "fibreChannelPorts": {},
  "idracVersion": "1.06.06",
  "ignoreFirmware": [],
  "memoryGB": 72,
  "memoryMhz": 1333,
  "networkDriver": [
    "bnx2x"
  ],
  "nicPortMap": {
    "PortA": "eth2",
    "PortB": "eth3",
    "PortC": "eth0",
    "PortD": "eth1"
  },
  "nodeType": "SF3010",
  "numCpu": 2,
  "numDrives": 10,
  "numDrivesInternal": 1,
  "nvramTempMonitorEnable": false,
  "rootDrive": "/dev/sdimm0",
  "scsiBusExternalDriver": "mpt3sas",
  "scsiBusInternalDriver": "ahci",
  "sliceDriveSizeBytes": 299988156416,
  "sliceDrives": [
    "/dev/sdimm0p4"
  ]
}
```

```

    ],
    "slotOffset": 0,
    "solidfireDefaults": {
      "bufferCacheGB": 12,
      "configuredIops": 50000,
      "cpuDmaLatency": -1,
      "driveWriteThroughputMBPerSleep": 10,
      "maxDriveWriteThroughputMBPerSec": 175,
      "maxIncomingSliceSyncs": 10,
      "postCallbackThreadCount": 8,
      "sCacheFileCapacity": 100000000,
      "sliceFileLogFileCapacity": 5000000000
    }
  }
}
}
}

```

버전 이후 새로운 기능

9.6

## GetHardwareInfo 를 참조하십시오

이 방법을 사용하여 단일 노드에 대한 라이브 하드웨어 정보 및 상태를 가져올 수 GetHardwareInfo 있습니다. 하드웨어 정보에는 일반적으로 제조업체, 공급업체, 버전, 드라이브 및 기타 관련 식별 정보가 포함됩니다.

매개 변수

이 메서드에는 다음과 같은 입력 매개 변수가 있습니다.

이름	설명	유형	기본값	필수 요소입니다
하중	클러스터의 모든 노드에서 실행하려면 이 "force" 매개 변수를 true로 설정합니다.	부울	거짓	아니요

반환 값

이 메서드의 반환 값은 다음과 같습니다.

이름	설명	유형
하드웨어 정보	노드에 대한 하드웨어 정보입니다.	<a href="#">하드웨어 정보</a>

## 요청 예

이 메서드에 대한 요청은 다음 예제와 비슷합니다.

```
{
  "method": "GetHardwareInfo",
  "params": {
  },
  "id" : 1
}
```

## 응답 예

이 메서드는 다음 예제와 유사한 응답을 반환합니다.

```
{
  "id": 1,
  "result": {
    "hardwareInfo": {
      "bus": {
        "core_DMI:0200": {
          "description": "Motherboard",
          "physid": "0",
          "product": "0A47AA",
          "serial": "..AB123456C12354.",
          "version": "C07"
        }
      },
      "driveHardware": [
        {
          "canonicalName": "sdh",
          "connected": true,
          "dev": 2160,
          "devPath": "/dev/disk/by-path/pci-0000:41:00.0-sas-0x500056b37789abf0-lun-0",
          "driveEncryptionCapability": "fips",
          "driveType": "Block",
          "lifeRemainingPercent": 92,
          "lifetimeReadBytes": 175436696911872,
          "lifetimeWriteBytes": 81941097349120,
          "name": "scsi-SATA_INTEL_SSDSC2BB3BTWL12345686300AAA",
          "path": "/dev/sdh",
          "pathLink": "/dev/disk/by-path/pci-0000:41:00.0-sas-0x500056b37789abf0-lun-0",
          "powerOnHours": 17246,

```

```

    "product": "INTEL SSDAA2AA300A4",
    "reallocatedSectors": 0,
    "reserveCapacityPercent": 100,
    "scsiCompatId": "scsi-SATA_INTEL_SSDSC2BB3BTWL12345686300AAA",
    "scsiState": "Running",
    "securityAtMaximum": false,
    "securityEnabled": false,
    "securityFrozen": false,
    "securityLocked": false,
    "securitySupported": true,
    "serial": "AAAA33710886300AAA",
    "size": 300069052416,
    "slot": 1,
    "smartSsdWriteCapable": false,
    "uuid": "aea178b9-c336-6bab-a61d-87b615e8120c",
    "vendor": "Intel",
    "version": "D2010370"
  },
  ...
]
}
}
}

```

버전 이후 새로운 기능

9.6

## GetIpmiConfig 를 참조하십시오

이 방법을 사용하여 노드에 있는 센서에서 하드웨어 센서 정보를 검색할 수 GetIpmiConfig 있습니다.

매개 변수

이 메서드에는 다음과 같은 입력 매개 변수가 있습니다.

이름	설명	유형
새시 유형	<p>각 노드 새시 유형에 대한 정보를 표시하는 데 사용됩니다. 가능한 값:</p> <ul style="list-style-type: none"> <li>모두: 각 새시 유형에 대한 센서 정보를 반환합니다.</li> <li>{chassis type}: 지정된 새시 유형에 대한 센서 정보를 반환합니다.</li> </ul>	문자열

#### 반환 값

이 메서드의 반환 값은 다음과 같습니다.

이름	설명	유형
센서 이름	발견된 센서의 이름입니다.	문자열
uniqueSensorID입니다	센서의 고유 식별자입니다.	문자열

#### 요청 예

이 메서드에 대한 요청은 다음 예제와 비슷합니다.

```
{
  "method": "GetIpmiConfig",
  "params": {
    "chassisType": "all"
  },
  "id" : 1
}
```

#### 응답 예

이 메서드는 다음 예제와 유사한 응답을 반환합니다.

```
{
  "id": 1,
  "result": {
    "nodes": [
      {
        "nodeID": 1,
        "result": {
          "ipmiConfig": {
```

```
"C220M4": [  
  {  
    "sensorName": "Fan1A RPM",  
    "uniqueSensorID": "29.1:0xf"  
  },  
  {  
    "sensorName": "Fan1B RPM",  
    "uniqueSensorID": "29.1:0x10"  
  },  
  {  
    "sensorName": "Fan2A RPM",  
    "uniqueSensorID": "29.2:0x11"  
  },  
  {  
    "sensorName": "Fan2B RPM",  
    "uniqueSensorID": "29.2:0x12"  
  },  
  {  
    "sensorName": "Fan3A RPM",  
    "uniqueSensorID": "29.3:0x13"  
  },  
  {  
    "sensorName": "Fan3B RPM",  
    "uniqueSensorID": "29.3:0x14"  
  },  
  {  
    "sensorName": "Fan4A RPM",  
    "uniqueSensorID": "29.4:0x15"  
  },  
  {  
    "sensorName": "Fan4B RPM",  
    "uniqueSensorID": "29.4:0x16"  
  },  
  {  
    "sensorName": "Fan5A RPM",  
    "uniqueSensorID": "29.5:0x17"  
  },  
  {  
    "sensorName": "Fan5B RPM",  
    "uniqueSensorID": "29.5:0x18"  
  },  
  {  
    "sensorName": "Fan6A RPM",  
    "uniqueSensorID": "29.6:0x19"  
  },  
  {  
    "sensorName": "Fan6B RPM",  
    "uniqueSensorID": "29.6:0x1a"  
  }  
]
```



```
    "sensorName": "Fan6B RPM",
    "uniqueSensorID": "29.6:0x1a"
  },
  {
    "sensorName": "Exhaust Temp",
    "uniqueSensorID": "7.1:0x1"
  },
  {
    "sensorName": "Inlet Temp",
    "uniqueSensorID": "7.1:0x4"
  },
  {
    "sensorName": "PS1",
    "uniqueSensorID": "10.1:0x26"
  },
  {
    "sensorName": "PS2",
    "uniqueSensorID": "10.2:0x2c"
  }
],
"R620": [
  {
    "sensorName": "Fan1A RPM",
    "uniqueSensorID": "7.1:0x30"
  },
  {
    "sensorName": "Fan1B RPM",
    "uniqueSensorID": "7.1:0x31"
  },
  {
    "sensorName": "Fan2A RPM",
    "uniqueSensorID": "7.1:0x32"
  },
  {
    "sensorName": "Fan2B RPM",
    "uniqueSensorID": "7.1:0x33"
  },
  {
    "sensorName": "Fan3A RPM",
    "uniqueSensorID": "7.1:0x34"
  },
  {
    "sensorName": "Fan3B RPM",
    "uniqueSensorID": "7.1:0x35"
  },
  {
```

```
"sensorName": "Fan4A RPM",
  "uniqueSensorID": "7.1:0x36"
},
{
  "sensorName": "Fan4B RPM",
  "uniqueSensorID": "7.1:0x37"
},
{
  "sensorName": "Fan5A RPM",
  "uniqueSensorID": "7.1:0x38"
},
{
  "sensorName": "Fan5B RPM",
  "uniqueSensorID": "7.1:0x39"
},
{
  "sensorName": "Fan6A RPM",
  "uniqueSensorID": "7.1:0x3a"
},
{
  "sensorName": "Fan6B RPM",
  "uniqueSensorID": "7.1:0x3b"
},
{
  "sensorName": "Fan7A RPM",
  "uniqueSensorID": "7.1:0x3c"
},
{
  "sensorName": "Fan7B RPM",
  "uniqueSensorID": "7.1:0x3d"
},
{
  "sensorName": "Exhaust Temp",
  "uniqueSensorID": "7.1:0x1"
},
{
  "sensorName": "Inlet Temp",
  "uniqueSensorID": "7.1:0x4"
},
{
  "sensorName": "PS1",
  "uniqueSensorID": "10.1:0x62"
},
{
  "sensorName": "PS2",
  "uniqueSensorID": "10.2:0x63"
```

```
    },
  ],
}
```

버전 이후 새로운 기능

9.6

## GetIpmiInfo 를 참조하십시오

이 방법을 사용하여 노드 팬, 흡기 및 배기 온도, 시스템에서 모니터링하는 전원 공급 장치에 대한 센서(개체)의 세부 보고서를 표시할 수 있습니다 `GetIpmiInfo`.

매개 변수

이 메서드에는 입력 매개 변수가 없습니다.

반환 값

이 메서드의 반환 값은 다음과 같습니다.

이름	설명	유형
센서	노드 내 각 센서로부터의 자세한 정보	JSON 개체 어레이

요청 예

이 메서드에 대한 요청은 다음 예제와 비슷합니다.

```
{
  "method": "GetIpmiInfo",
  "params": {},
  "id" : 1
}
```

응답 예

이 API 메소드에 대해 반환되는 응답 길이가 이 문서에서 의도적으로 응답 부분을 제거했습니다. 시스템에 하드웨어 정보가 포함된 부분은 노드가 최적의 성능으로 실행되도록 하기 위해 시스템에서 모니터링하는 것입니다.

```
{
  "id": 1,
  "result": {
    "ipmiInfo": {
      "sensors": [
```

```

    {
      "entityID": "7.1 (System Board)",
      "sensorID": "0x72",
      "sensorName": "SEL",
      "sensorType": "Event Logging Disabled",
      "uniqueSensorID": "7.1:0x72"
    },
    {
      "assertionsEnabled": [ "General Chassis intrusion" ],
      "deassertionsEnabled": [ "General Chassis intrusion" ],
      "entityID": "7.1 (System Board)", "sensorID": "0x73",
      "sensorName": "Intrusion",
      "sensorType": "Physical Security",
      "uniqueSensorID": "7.1:0x73"
    },
    {THIS ENTIRE SECTION IS REPEATED FOR EACH FAN IN THE SYSTEM
      "assertionEvents": [],
      "assertionsEnabled": [],
      "deassertionsEnabled": [],
      "entityID": "7.1 (System Board)",
      "eventMessageControl": "Per-threshold",
      "lowerCritical": "720.000",
      "lowerNonCritical": "840.000",
      "maximumSensorRange": "Unspecified",
      "minimumSensorRange": "Unspecified",
      "negativeHysteresis": "600.000",
      "nominalReading": "10080.000",
      "normalMaximum": "23640.000",
      "normalMinimum": "16680.000",
      "positiveHysteresis": "600.000",
      "readableThresholds": "lcr lnc",
      "sensorID": "0x30",
      "sensorName": "Fan1A RPM",
      "sensorReading": "4440 (+/- 120) RPM",
      "sensorType": "Fan",
      "settableThresholds": "",
      "status": "ok",
      "thresholdReadMask": "lcr lnc",
      "uniqueSensorID": "7.1:0x30"
    },
    .
    .
    .
    {THIS ENTIRE SECTION IS REPEATED FOR THE EXHAUST TEMPERATURE
OF EACH NODE
      "assertionEvents": [],

```

```

"assertionsEnabled": [],
"entityID": "7.1 (System Board)",
"eventMessageControl": "Per-threshold",
"lowerCritical": "3.000",
"lowerNonCritical": "8.000",
"maximumSensorRange": "Unspecified",
"minimumSensorRange": "Unspecified",
"negativeHysteresis": "1.000",
"nominalReading": "23.000",
"normalMaximum": "69.000",
"normalMinimum": "11.000",
"positiveHysteresis": "1.000",
"readableThresholds": "lcr lnc unc ucr",
"sensorID": "0x1",
"sensorName": "Exhaust Temp",
"sensorReading": "44 (+/- 1) degrees C",
"sensorType": "Temperature",
"settableThresholds": "",
"status": "ok",
"uniqueSensorID": "7.1:0x1",
"upperCritical": "75.000",
"upperNonCritical": "70.000"
},

```

{THIS ENTIRE SECTION IS REPEATED FOR THE INLET TEMPERATURE OF

EACH NODE

```

"assertionEvents": [],
"assertionsEnabled": [],
"deassertionsEnabled": [],
"entityID": "7.1 (System Board)",
"eventMessageControl": "Per-threshold",
"lowerCritical": "-7.000",
"lowerNonCritical": "3.000",
"maximumSensorRange": "Unspecified",
"minimumSensorRange": "Unspecified",
"negativeHysteresis": "1.000",
"nominalReading": "23.000",
"normalMaximum": "69.000",
"normalMinimum": "11.000",
"positiveHysteresis": "1.000",
"readableThresholds": "lcr lnc unc ucr",
"sensorID": "0x4",
"sensorName": "Inlet Temp",
"sensorReading": "20 (+/- 1) degrees C",
"sensorType": "Temperature",
"settableThresholds": "lcr lnc unc ucr",
"status": "ok",

```

```

        "thresholdReadMask": "lcr lnc unc ucr",
        "uniqueSensorID": "7.1:0x4",
        "upperCritical": "47.000",
        "upperNonCritical": "42.000"
    },
    {THIS ENTIRE SECTION IS REPEATED FOR EACH POWER SUPPLY ON EACH
NODE
        "assertionEvents": [],
        "assertionsEnabled": [],
        "entityID": "10.2 (Power Supply)",
        "eventMessageControl": "Per-threshold",
"maximumSensorRange": "Unspecified",
        "minimumSensorRange": "Unspecified",
        "negativeHysteresis": "Unspecified",
        "nominalReading": "0.000",
        "normalMaximum": "0.000",
        "positiveHysteresis": "Unspecified",
        "readableThresholds": "No Thresholds",
        "sensorID": "0x6d",
        "sensorName": "Voltage 2",
        "sensorReading": "118 (+/- 0) Volts",
        "sensorType": "Voltage",
        "settableThresholds": "No Thresholds", "status": "ok",
"uniqueSensorID": "10.2:0x6d"
    },
    .
    .
    .
    }
    ]
    }
    }
}

```

버전 이후 새로운 기능

9.6

### GetNetworkConfig 를 참조하십시오

이 방법을 사용하여 노드의 네트워크 구성 정보를 표시할 수 GetNetworkConfig 있습니다.

매개 변수

이 메서드에는 입력 매개 변수가 없습니다.

## 반환 값

이 메서드의 반환 값은 다음과 같습니다.

이름	설명	유형
네트워크	노드의 각 네트워크 인터페이스에 대한 네트워크 연결 유형 및 현재 설정입니다.	네트워크(모든 인터페이스)

## 요청 예

이 메서드에 대한 요청은 다음 예제와 비슷합니다.

```
{
  "method": "GetNetworkConfig",
  "params": {},
  "id" : 1
}
```

## 응답 예

이 응답 예제의 길이로 인해 보충 토픽에 문서화됩니다.

## 버전 이후 새로운 기능

9.6

자세한 내용을 확인하십시오

[GetNetworkConfig](#) 를 참조하십시오

## **GetNetworkInterface** 를 참조하십시오

이 방법을 사용하여 노드의 네트워크 인터페이스에 대한 정보를 가져올 수 `GetNetworkInterface` 있습니다.

## 매개 변수

이 메서드에는 다음과 같은 입력 매개 변수가 있습니다.

이름	설명	유형	기본값	필수 요소입니다
인터페이스	<p>각 노드에 대한 정보를 가져오기 위한 인터페이스의 이름입니다. 가능한 값:</p> <ul style="list-style-type: none"> <li>• Bond1G를 참조하십시오</li> <li>• Bond10G를 참조하십시오</li> </ul>	문자열	없음	아니요
하중	클러스터의 모든 노드에서 실행하려면 이 매개 변수를 true로 설정합니다.	부울	거짓	아니요

### 반환 값

이 메서드의 반환 값은 다음과 같습니다.

이름	설명	유형
노드	<p>스토리지 클러스터의 각 스토리지 노드에 대한 인터페이스를 설명하는 객체의 배열입니다. 배열 내의 각 개체에는 다음 항목이 포함됩니다.</p> <ul style="list-style-type: none"> <li>• nodeid: (integer) 인터페이스 정보가 적용되는 스토리지 클러스터의 스토리지 노드 ID입니다.</li> <li>• 결과: <a href="#">네트워크 인터페이스()</a> 이 스토리지 노드에 대한 인터페이스 구성 정보입니다.</li> </ul>	JSON 개체 어레이

### 요청 예

이 메서드에 대한 요청은 다음 예제와 비슷합니다.



```

{
  "method": "GetNetworkInterface",
  "params": {
    "interface": "Bond1G",
    "force": true
  },
  "id": 1
}

```

응답 예

이 메시드는 다음 예제와 유사한 응답을 반환합니다.

```

{
  "id": 1,
  "result": {
    "nodes": [
      {
        "nodeID": 1,
        "result": {
          "interface": {
            "address": "10.117.64.32",
            "addressV6": ":::",
            "broadcast": "10.117.79.255",
            "macAddress": "90:b1:1c:42:e0:1e",
            "mtu": 1500,
            "name": "Bond1G",
            "namespace": false,
            "netmask": "255.255.240.0",
            "status": "UpAndRunning",
            "type": "BondMaster",
            "virtualNetworkTag": 0
          }
        }
      },
      {
        "nodeID": 2,
        "result": {
          "interface": {
            "address": "10.117.64.35",
            "addressV6": ":::",
            "broadcast": "10.117.79.255",
            "macAddress": "d4:ae:52:7a:ae:23",
            "mtu": 1500,
            "name": "Bond1G",

```

```

        "namespace": false,
        "netmask": "255.255.240.0",
        "status": "UpAndRunning",
        "type": "BondMaster",
        "virtualNetworkTag": 0
    }
}
},
{
    "nodeID": 3,
    "result": {
        "interface": {
            "address": "10.117.64.39",
            "addressV6": "::",
            "broadcast": "10.117.79.255",
            "macAddress": "c8:1f:66:f0:9d:17",
            "mtu": 1500,
            "name": "Bond1G",
            "namespace": false,
            "netmask": "255.255.240.0",
            "status": "UpAndRunning",
            "type": "BondMaster",
            "virtualNetworkTag": 0
        }
    }
},
{
    "nodeID": 4,
    "result": {
        "interface": {
            "address": "10.117.64.107",
            "addressV6": "::",
            "broadcast": "10.117.79.255",
            "macAddress": "b8:ca:3a:f5:24:f8",
            "mtu": 1500,
            "name": "Bond1G",
            "namespace": false,
            "netmask": "255.255.240.0",
            "status": "UpAndRunning",
            "type": "BondMaster",
            "virtualNetworkTag": 0
        }
    }
}
]
}

```

```
}
```

버전 이후 새로운 기능

9.6

## GetNodeActiveTlsCiphers 를 참조하십시오

단일 노드에서 메소드를 사용하여 이 노드에서 현재 허용되는 TLS 암호화 목록을 가져올 수 GetNodeActiveTlsCiphers 있습니다. 관리 및 스토리지 노드에서 이 방법을 사용할 수 있습니다.

매개 변수

이 메서드에는 입력 매개 변수가 없습니다.

반환 값

이 메서드의 반환 값은 다음과 같습니다.

이름	설명	유형
필수 암호화	노드에 대한 필수 TLS 암호 그룹 목록입니다. 노드에서 항상 활성 상태인 Cipherer입니다.	문자열
공급업체	노드에 대한 추가 TLS 암호 그룹 목록입니다.	문자열

요청 예

이 메서드에 대한 요청은 다음 예제와 비슷합니다.

```
{
  "method": "GetNodeActiveTlsCiphers",
  "params": {},
  "id" : 1
}
```

응답 예

이 메서드는 다음 예제와 유사한 응답을 반환합니다.

```
{
  "id" : 1,
  "result" : {
    "mandatoryCiphers": [
      "DHE-RSA-AES256-SHA256",
      "DHE-RSA-AES256-GCM-SHA384",
      "ECDHE-RSA-AES256-SHA384",
      "ECDHE-RSA-AES256-GCM-SHA384"
    ],
    "supplementalCiphers": [
      "DHE-RSA-AES128-SHA256",
      "DHE-RSA-AES128-GCM-SHA256",
      "ECDHE-RSA-AES128-SHA256",
      "ECDHE-RSA-AES128-GCM-SHA256"
    ]
  }
}
```

## GetNodeFipsDrivesReport 를 참조하십시오

이 방법을 사용하여 스토리지 클러스터에 있는 단일 노드의 FIPS 140-2 드라이브 암호화 기능 상태를 확인할 수 GetNodeFipsDrivesReport 있습니다. 개별 스토리지 노드에 대해 이 메서드를 실행해야 합니다.

매개 변수

이 메서드에는 입력 매개 변수가 없습니다.

반환 값

이 메서드의 반환 값은 다음과 같습니다.

이름	설명	유형
fipsDrives를 선택합니다	<p>이 노드에 대한 FIPS 140-2 기능 지원 상태가 포함된 JSON 개체입니다.</p> <p>가능한 값:</p> <ul style="list-style-type: none"> <li>• 없음: 노드가 FIPS를 사용할 수 없습니다.</li> <li>• 부분: 노드가 FIPS를 지원하지만 노드의 모든 드라이브가 FIPS 드라이브는 아닙니다.</li> <li>• 준비됨: 노드가 FIPS를 지원하며 노드의 모든 드라이브가 FIPS 드라이브(또는 드라이브가 없음)입니다.</li> </ul>	문자열

#### 요청 예

이 메서드에 대한 요청은 다음 예제와 비슷합니다.

```
{
  "method": "GetNodeFipsDrivesReport",
  "params": {},
  "id" : 1
}
```

#### 응답 예

이 메서드는 다음 예제와 유사한 응답을 반환합니다.

```
{
  "id": 1,
  "result": {
    "fipsDrives": "None"
  }
}
```

#### 버전 이후 새로운 기능

11.5

### GetNodeSSLCertificate를 참조하십시오

메소드를 사용하여 관리 노드에서 현재 활성 상태인 SSL 인증서를 검색할 수 GetNodeSSLCertificate 있습니다.

## 매개 변수



관리 노드에 대해 이 메서드를 호출해야 합니다. 예를 들면 다음과 같습니다.

```
https://<management node IP>:442/json-rpc/10.0
```

이 메서드에는 입력 매개 변수가 없습니다.

## 반환 값

이 메서드의 반환 값은 다음과 같습니다.

이름	설명	유형
인증서	인증서의 전체 PEM 인코딩 텍스트입니다.	문자열
세부 정보	인증서의 디코딩된 정보입니다.	JSON 개체입니다

## 요청 예

이 메서드에 대한 요청은 다음 예제와 비슷합니다.

```
{
  "method" : "GetNodeSSLCertificate",
  "params" : {},
  "id" : 1
}
```

## 응답 예

이 메서드는 다음 예제와 유사한 응답을 반환합니다.

```
{
  "id": 1,
  "result": {
    "certificate": "-----BEGIN CERTIFICATE-----
\nMIIEEdzCCA1+gAwIBAgIJAMwbIhWY43/zMA0GCSqGSIb3DQEBBQUAMIGDMQswCQYD\nnVQQGEw
JVUzELMAkGA1UECBMCT1YxFTATBgNVBACUUDFz1Z2FzLCBCYXJ5J5ITEhMB8G\nA1UEChMYV2hhdc
BIYXBwZW5zIGluIFZ1Z2FzLi4uMS0wKwYJKoZIhvcNAQkBFh53\naGF0aGFwcGVuc0B2ZWdhc3
N0YX1zaW4udmVnYXNwHhcNMTcwMzA4MjI1MDI2WhcN\nnMjcWzA2MjI1MDI2WjCBgzELMAkGA1
UEBhMCMVVMxCzAJBgNVBAGTAk5WMRUwEwYD\nnVQQHFAXWZWhcywgQmFieSEExITAfBgNVBAoTGF
doYXQqSGFwcGVucyBpbjBwZWdh\nncy4uLjEtMCSqGSIb3DQEJARyed2hhdGhhcHBlbnNAdm
VnYXNzdGF5c2luLnZ1\nnZ2FzMIIBIjANBgkqhkiG9w0BAQEFAAOCAQ8AMIIBCgKCAQEAE8U+28f
```

```

nLKQNWEEWMR\n6akeDKuehSpS79odLGigI18q1CV/AUY5ZLjqsTjBvTJVRv44yoCTgNrx36U7FH
P4\nt6P/Si0aYr4ovxl5wDpEM3Qyy5JPB7Je1OB6AD7fmiTweP20HRYpZvY+Uz7LYEFC\nmrgp
GZQF3iOSIcBHtLKE5186JVT6j5dg6yjUGQO352ylc9HXHcn61b/jy10DmVNU\nz0caQwAmIS3J
moyx+zj/Ya4WKq+2SqTAX7bX0F3wHHfXnZ1HnM8fET5N/9A+K6lS\n7dg9cyXu4afXcgKy14Ji
NBvqbBjhgJtE76yAy6rThu0xM3jjdkcb9Y8miNzxF+AC\nnq+itawIDAQABo4HrMIHoMB0GA1Ud
DgQWBRRvvBRPno5S34zGRhrnDJyTsdnEbTCB\nnuAYDVR0jBIGwMIGtgBRvvBRPno5S34zGRhrn
DJyTsdnEbaGBiaSBhjCBgzELMAkG\na1UEBhMCVVMxCzAJBgNVBAGTAK5WMRUwEwYDVQQHFAxW
ZWdhcywgQmFieSExITAf\nBgNVBAoTGFdoYXQzSGFwcGVucyBpbWZwZGhcy4uLjEtMCsGCSqG
SIb3DQEJARYe\nd2hhdGhhcHBlbnNAdmVnYXNzdGF5c2luLnZlZ2FzggkAzBsiFZjJf/MwDAYD
VR0T\nBAUwAwEB/zANBgkqhkiG9w0BAQUFAAOCAQEAhVND5s7lmQPECwVLfiE/ndtIbnpe\nmQ
o5geQHCHnNlu5RV9j8aYHp9kW2qCDJ5vueZtZ2L1tC4D7Jyfs3714rRo1FpX6N\nniebEgAae5e
WvB6zgiAcMRIKqu3DmJ7y3CFGk9dH0lQ+WYnoO/eIMy0coT26JB15H\nnDEwvdl+DwkxnS1cx1v
ERv51g1gua6AE3tBrllov8q1G4zMJboo3YEwMFwxLkxAFXR\nnHgMoPDym099kvc84B1k7hkDGHp
r4tLfVelDJy2zCWIQ5ddbVpyPW2xuE4p4BGx2B\n7ASojG+DzUxzwaUI6Jzvs3Xq5Jx8ZAjJDg
l0QoQDWNDoTerBs80nwiouA==\n-----END CERTIFICATE-----\n",
    "details": {
      "issuer":
"/C=US/ST=NV/L=Denver/O=NetApp/emailAddress=test@netapptest.org",
      "modulus":
"F14FB6F1F9CB290356116311E9A91E0CAB9E852A52EFDA1D2C68A0235F2A94257F0146396
4B8EAB138C1BD325546FE38CA809380DAF1DFA53B1473F8B7A3FF4A2D1A62BE28BF1979C03
A44337432CB924F07B25E94E07A003EDF9A24F078FDB41D162966F63E533ECB6041429AB82
9199405DE239221C047B4B284E75F3A2554FA8F9760EB28D41903B7E76CA573D1D71DC9FA9
5BFE3CA5D0399535467471A430026212DC99A8CB1FB38FF61AE162AAFB64AA4C05FB6D7D05
DF01C77D79D99479CCF1F113E4DFFD03E2BA952EDD83D7325EEE1A7D77202B2D78262341BE
A6C18E1809B44EFAC80CBAAD31EED313378E376471BF58F2688DCF117E002ABE8AD6B",
      "notAfter": "2027-03-06T22:50:26Z",
      "notBefore": "2017-03-08T22:50:26Z",
      "serial": "CC1B221598E37FF3",
      "sha1Fingerprint":
"1D:70:7A:6F:18:8A:CD:29:50:C7:95:B1:DD:5E:63:21:F4:FA:6E:21",
      "subject":
"/C=US/ST=NV/L=Denver/O=NetApp/emailAddress=test@netapptest.org"
    }
  }
}

```

## GetNodeSupportedTlsCiphers 를 참조하십시오

단일 노드에서 메소드를 사용하여 이 노드에서 현재 지원되는 TLS 암호화 목록을 가져올 수 있습니다. GetNodeSupportedTlsCiphers 있습니다. 관리 및 스토리지 노드에서 이 방법을 사용할 수 있습니다.

## 매개 변수

이 메서드에는 입력 매개 변수가 없습니다.

## 반환 값

이 메서드의 반환 값은 다음과 같습니다.

이름	설명	유형
필수 암호화	노드에 대한 필수 TLS 암호 그룹 목록입니다. 노드에서 항상 활성 상태인 Cipherer입니다.	문자열
defaultSupplementalCiphers를 참조하십시오	노드에 대한 기본 추가 TLS 암호 그룹 목록입니다. ResetNodeSupplementalTlsCipher API 메서드를 실행하면 보조 암호가 이 목록으로 복원됩니다.	문자열
supportedSupplementalCiphers를 참조하십시오	SetNodeSupplementalTlsCipher API 메소드를 사용하여 구성할 수 있는 사용 가능한 추가 TLS 암호화 그룹 목록입니다.	문자열

## 요청 예

이 메서드에 대한 요청은 다음 예제와 비슷합니다.

```
{
  "method": "GetNodeSupportedTlsCiphers",
  "params": {},
  "id" : 1
}
```

## 응답 예

이 메서드는 다음 예제와 유사한 응답을 반환합니다.



```

{
  "id" : 1,
  "result" : {
    "defaultSupplementalCiphers": [
      "DHE-RSA-AES128-SHA256",
      "DHE-RSA-AES128-GCM-SHA256",
      "ECDHE-RSA-AES128-SHA256",
      "ECDHE-RSA-AES128-GCM-SHA256"
    ],
    "mandatoryCiphers": [
      "DHE-RSA-AES256-SHA256",
      "DHE-RSA-AES256-GCM-SHA384",
      "ECDHE-RSA-AES256-SHA384",
      "ECDHE-RSA-AES256-GCM-SHA384"
    ],
    "supportedSupplementalCiphers": [
      "DHE-RSA-AES128-SHA256",
      "DHE-RSA-AES128-GCM-SHA256",
      "ECDHE-RSA-AES128-SHA256",
      "ECDHE-RSA-AES128-GCM-SHA256",
      "DHE-RSA-AES256-SHA",
      "ECDHE-RSA-AES256-SHA",
      "DHE-RSA-CAMELLIA256-SHA",
      "DHE-RSA-AES128-SHA",
      "ECDHE-RSA-AES128-SHA",
      "DHE-RSA-CAMELLIA128-SHA"
    ]
  }
}

```

## GetPatchInfo 를 참조하십시오

이 방법을 사용하여 스토리지 노드에 설치된 Element 소프트웨어 패치에 대한 정보를 가져올 수 GetPatchInfo 있습니다.

매개 변수

이 메서드에는 다음과 같은 입력 매개 변수가 있습니다.

이름	설명	유형	기본값	필수 요소입니다
force	스토리지 클러스터의 모든 노드에서 이 방법을 강제로 실행합니다. 단일 노드 대신 클러스터 IP 주소로 API를 실행할 때만 필요합니다. 가능한 값:  <ul style="list-style-type: none"> <li>• true</li> <li>• false</li> </ul>	부울	false	아니요

### 반환 값

이 메서드의 반환 값은 다음과 같습니다.

이름	설명	유형
패치	이 노드에 설치된 패치에 대한 정보가 포함된 객체입니다.	JSON 개체입니다

### 요청 예

이 메서드에 대한 요청은 다음 예제와 비슷합니다.

```
{
  "method": "GetPatchInfo",
  "params": {
    "force": false,
  },
  "id": 1
}
```

### 응답 예

이 메서드는 다음 예제와 유사한 응답을 반환합니다.

```
{
  "id": 1,
  "result": {
    "patches": {
      "SUST936": {
        "date": "Wed 09 Dec 2020 10:41:59 PM UTC",
        "description": "BMC fixes",
        "newFiles": [
          "None"
        ],
        "patchedFiles": [
          "Patched_file_1.bin",
          "Patched_file_2.dat",
          "Patched_file_3.tgz"
        ]
      }
    }
  }
}
```

버전 이후 새로운 기능

12.3

### **GetPendingOperation** 을 참조하십시오

이 메서드를 사용하여 현재 진행 중인 노드에서 작업을 검색할 수 `GetPendingOperation` 있습니다. 이 메서드는 작업이 완료될 때 다시 보고하는 데 사용할 수도 있습니다.

매개 변수

이 메서드에는 입력 매개 변수가 없습니다.

반환 값

이 메서드의 반환 값은 다음과 같습니다.

이름	설명	유형
보류 중	<p>가능한 값:</p> <ul style="list-style-type: none"> <li>• True: 작업이 아직 진행 중입니다.</li> <li>• 거짓:</li> </ul> <p>작업이 더 이상 진행되지 않습니다.</p>	부울
작동	진행 중이거나 완료된 작업의 이름입니다.	문자열

#### 요청 예

이 메서드에 대한 요청은 다음 예제와 비슷합니다.

```
{
  "method": "GetPendingOperation",
  "params": {},
  "id" : 1
}
```

#### 응답 예

이 메서드는 다음 예제와 유사한 응답을 반환합니다.

```
{
  "id" : 1,
  "result" : {
    "pendingOperation" : {
      "pending" : "true",
      "operation" : "TestDrivesInternal",
    }
  }
}
```

#### 버전 이후 새로운 기능

9.6

#### **GetSshInfo** 를 참조하십시오

이 방법을 사용하여 단일 노드에서 SSH 서비스의 상태를 쿼리할 수 `GetSshInfo` 있습니다.

## 매개 변수

이 메서드에는 입력 매개 변수가 없습니다.

## 반환 값

이 메서드의 반환 값은 다음과 같습니다.

이름	설명	유형
결과	이 노드에 대한 SSH 서비스의 상태입니다.	부울

## 요청 예

이 메서드에 대한 요청은 다음 예제와 비슷합니다.

```
{
  "method" : "GetSshInfo",
  "params" : {},
  "id" : 1
}
```

## 응답 예

이 메서드는 다음 예제와 유사한 응답을 반환합니다.

```
{
  "id": 1,
  "result": {
    "enabled": false
  }
}
```

## 목록하드웨어

이 방법을 사용하여 노드에 연결된 모든 드라이브를 나열할 수 `ListDriveHardware` 있습니다. 개별 노드에서 이 메서드를 사용하면 드라이브 하드웨어 정보가 반환됩니다. 클러스터 마스터 노드 MVIP에서 이 방법을 사용하면 모든 노드의 모든 드라이브에 대한 정보가 반환됩니다.

## 매개 변수



"securitySupported": 메서드 응답의 실제 줄은 드라이브가 암호화 기능을 갖추고 있음을 의미하지 않으며 보안 상태를 쿼리할 수만 있습니다. 모델 번호가 "-NE"로 끝나는 노드 유형이 있는 경우 해당 드라이브의 보안 기능을 활성화하는 명령이 실패합니다.

이 메서드의 매개 변수는 다음과 같습니다.

이름	설명	유형	기본값	필수 요소입니다
하중	모든 노드에서 이 메서드를 실행하려면 true 로 설정합니다.	부울	없음	아니요

#### 반환 값

이 메서드의 반환 값은 다음과 같습니다.

이름	설명	유형
드라이브하드웨어	노드에 대한 드라이브 하드웨어 정보를 반환했습니다.	JSON 개체 어레이

#### 요청 예

이 메서드에 대한 요청은 다음 예제와 비슷합니다.

```
{
  "method": "ListDriveHardware",
  "params": {},
  "id" : 1
}
```

#### 응답 예

이 메서드는 다음 예제와 유사한 응답을 반환합니다.

```

{
  "id": 1,
  "result": {
    "driveHardware": [
      {
        "canonicalName": "sda",
        "connected": true,
        "dev": 2048,
        "devPath": "/dev/slot0",
        "driveEncryptionCapability": "fips",
        "driveType": "Slice",
        "lifeRemainingPercent": 98,
        "lifetimeReadBytes": 0,
        "lifetimeWriteBytes": 14012129542144,
        "name": "scsi-SATA_SAMSUNG_MZ7GE24S1M9NWAG501251",
        "path": "/dev/sda",
        "pathLink": "/dev/slot0",
        "powerOnHours": 15489,
        "product": "SAMSUNG MZ7GE240HMGR-00003",
        "reallocatedSectors": 0,
        "reserveCapacityPercent": 100,
        "scsiCompatId": "scsi-SATA_SAMSUNG_MZ7GE24S1M9NWAG501251",
        "scsiState": "Running",
        "securityAtMaximum": false,
        "securityEnabled": true,
        "securityFrozen": false,
        "securityLocked": false,
        "securitySupported": true,
        "serial": "S1M9NWAG501251",
        "size": 240057409536,
        "slot": 0,
        "uncorrectableErrors": 0,
        "uuid": "789aa05d-e49b-ff4f-f821-f60eed8e43bd",
        "vendor": "Samsung",
        "version": "EXT1303Q"
      }
    ]
  }
}

```

버전 이후 새로운 기능

9.6

자세한 내용을 확인하십시오

[EnableEncryptionAtRest](#) 를 참조하십시오

## ListNetworkInterfaces 를 참조하십시오

이 방법을 사용하여 노드의 각 네트워크 인터페이스에 대한 정보를 나열할 수 `ListNetworkInterfaces` 있습니다. 이 API 메서드는 개별 노드에 사용하기 위한 것으로, 개별 노드에 액세스하려면 사용자 ID 및 암호 인증이 필요합니다. 하지만 매개 변수 `force`가 메서드 호출에서 `true` 값을 지정하면 클러스터에서 이 메서드를 사용할 수 있습니다. 매개 변수를 클러스터에 사용하면 모든 인터페이스가 나열됩니다.

매개 변수

이 메서드에는 다음과 같은 입력 매개 변수가 있습니다.

이름	설명	유형	기본값	필수 요소입니다
하중	가능한 값: <ul style="list-style-type: none"><li>참: 클러스터의 모든 네트워크 인터페이스에 대한 정보가 반환됩니다.</li><li>False: 반환된 정보가 없습니다.</li></ul>	부울	없음	아니요

반환 값

이 메서드의 반환 값은 다음과 같습니다.

이름	설명	유형
인터페이스	스토리지 노드의 각 네트워크 인터페이스(또는 <code>force</code> =인 경우 전체 스토리지 클러스터)에 대한 구성 정보 <code>true</code> 목록입니다.	<a href="#">네트워크 인터페이스</a> 선정되었습니다

요청 예

이 메서드에 대한 요청은 다음 예제와 비슷합니다.



```
{
  "method": "ListNetworkInterfaces",
  "params": {},
  "id" : 1
}
```

응답 예

이 메서드는 다음 예제와 유사한 응답을 반환합니다.

```
{
  "id": 1,
  "result": {
    "nodes": [
      {
        "nodeID": 1,
        "result": {
          "interfaces": [
            {
              "address": "10.117.80.32",
              "addressV6": "::",
              "broadcast": "10.117.95.255",
              "macAddress": "90:b1:1c:42:e0:1a",
              "mtu": 9000,
              "name": "Bond10G",
              "namespace": false,
              "netmask": "255.255.240.0",
              "status": "UpAndRunning",
              "type": "BondMaster",
              "virtualNetworkTag": 0
            },
            {
              "address": "10.117.64.32",
              "addressV6": "::",
              "broadcast": "10.117.79.255",
              "macAddress": "90:b1:1c:42:e0:1e",
              "mtu": 1500,
              "name": "Bond1G",
              "namespace": false,
              "netmask": "255.255.240.0",
              "status": "UpAndRunning",
              "type": "BondMaster",
              "virtualNetworkTag": 0
            }
          ]
        }
      }
    ]
  }
}
```



## 매개 변수

이 메서드에는 입력 매개 변수가 없습니다.

## 반환 값

이 메서드의 반환 값은 다음과 같습니다.

이름	설명	유형
네트워크 인터페이스 통계	스토리지 노드의 각 네트워크 인터페이스에 대해 손실된 패킷 수와 다양한 유형의 네트워크 오류 등의 네트워크 통계 정보 목록입니다.	<a href="#">네트워크 인터페이스 통계</a> 선정되었습니다

## 요청 예

이 메서드에 대한 요청은 다음 예제와 비슷합니다.

```
{
  "method": "ListNetworkInterfaceStats",
  "params": {},
  "id" : 1
}
```

## 응답 예

이 메서드는 다음 예제와 유사한 응답을 반환합니다.

```

{
  "networkInterfaceStats": [
    {
      "rxErrors": 1,
      "rxPackets": 1,
      "txErrors": 1,
      "rxDropped": 1,
      "txCarrierErrors": 1,
      "rxOverErrors": 1,
      "rxMissedErrors": 1,
      "txPackets": 1,
      "name": "if_name",
      "rxLengthErrors": 1,
      "collisions": 1,
      "rxFifoErrors": 1,
      "txBytes": 1,
      "rxBytes": 1,
      "rxFrameErrors": 1,
      "rxCrcErrors": 1,
      "txFifoErrors": 1
    }
  ]
}

```

버전 이후 새로운 기능

12.3

## ListTests(목록 테스트)

이 메서드를 사용하여 노드에서 실행할 수 있는 테스트를 나열할 수 ListTests 있습니다.

매개 변수

이 메서드에는 입력 매개 변수가 없습니다.

반환 값

이 메서드의 반환 값은 다음과 같습니다.

이름	설명	유형
테스트	노드에서 수행할 수 있는 테스트 목록입니다.	문자열 배열

## 요청 예

이 메서드에 대한 요청은 다음 예제와 비슷합니다.

```
{
  "method": "ListTests",
  "params": {},
  "id" : 1
}
```

## 응답 예

이 메서드는 다음 예제와 유사한 응답을 반환합니다.

```
{
  "id": 1,
  "result": {
    "tests": [
      "TestConnectEnsemble",
      "TestConnectMvip",
      "TestConnectSvip",
      "TestDrives",
      "TestHardwareConfig",
      "TestLocateCluster",
      "TestPing",
      "TestLocalConnectivity",
      "TestRemoteConnectivity",
      "TestNetworkConfig"
    ]
  }
}
```

## 버전 이후 새로운 기능

9.6

## 목록\n Utilities

이 메서드를 사용하여 노드에서 실행할 수 있는 작업을 나열할 수 `ListUtilities` 있습니다.

## 매개 변수

이 메서드에는 입력 매개 변수가 없습니다.

## 반환 값

이 메서드의 반환 값은 다음과 같습니다.

이름	설명	유형
유틸리티	노드에서 현재 실행할 수 있는 유틸리티 목록입니다.	문자열 배열

## 요청 예

이 메서드에 대한 요청은 다음 예제와 비슷합니다.

```
{
  "method": "ListUtilities",
  "params": {},
  "id" : 1
}
```

## 응답 예

이 메서드는 다음 예제와 유사한 응답을 반환합니다.

```
{
  "id": 1,
  "result": {
    "utilities": [
      "ResetDrives",
      "ResetNode",
      "RestartNetworking",
      "RestartServices",
      "CreateSupportBundle",
      "DeleteAllSupportBundles",
      "CreateClusterSupportBundle"
    ]
  }
}
```

## 버전 이후 새로운 기능

9.6

### **RemoveNodeSSLCertificate**를 참조하십시오

이 방법을 사용하여 관리 노드의 사용자 SSL 인증서 및 개인 키를 제거할 수

RemoveNodeSSLCertificate 있습니다. 인증서와 개인 키를 제거한 후 기본 인증서와 개인 키를 사용하도록 관리 노드가 구성됩니다.

매개 변수



관리 노드에 대해 이 메서드를 호출해야 합니다. 예를 들면 다음과 같습니다.

```
https://<management node IP>:442/json-rpc/10.0
```

이 메서드에는 입력 매개 변수가 없습니다.

반환 값

이 메서드에는 반환 값이 없습니다.

요청 예

이 메서드에 대한 요청은 다음 예제와 비슷합니다.

```
{
  "method" : "RemoveNodeSSLCertificate",
  "params" : {},
  "id" : 3
}
```

응답 예

이 메서드는 다음 예제와 유사한 응답을 반환합니다.

```
{
  "id" : 3,
  "result" : {}
}
```

## 재설정 드라이브

이 방법을 사용하여 드라이브를 사전 예방적으로 초기화하고 현재 드라이브에 있는 모든 데이터를 제거할 수 ResetDrives 있습니다. 그런 다음 드라이브를 기존 노드에서 다시 사용하거나 업그레이드된 노드에서 사용할 수 있습니다.

매개 변수

이 메서드에는 다음과 같은 입력 매개 변수가 있습니다.

이름	설명	유형	기본값	필수 요소입니다
드라이브	재설정할 장치 이름 목록(드라이브 ID 아님).	문자열	없음	예
하중	드라이브를 재설정하려면 true로 설정합니다.	부울	없음	예

### 반환 값

이 메서드의 반환 값은 다음과 같습니다.

이름	설명	유형
세부 정보	재설정 중인 드라이브의 세부 정보입니다.	JSON 개체 어레이

### 요청 예

이 메서드에 대한 요청은 다음 예제와 비슷합니다.

```
{
  "method": "ResetDrives",
  "params": {
    "drives" : "slot3",
    "force" : true
  },
  "id" : 1
}
```

### 응답 예

이 메서드는 다음 예제와 유사한 응답을 반환합니다.



```

{
  "id": 1,
  "result": {
    "details": {
      "drives": [
        {
          "drive": "slot3",
          "returnCode": 0,
          "stderr": " * Unlocking /dev/slot9 .[ ok ]\ * Setting master
password /dev/slot9 .[ ok ]\ * Secure erasing /dev/slot9 (hdparm)
[tries=0/1] .....[ ok ]",
          "stdout": ""
        }
      ]
    },
    "duration": "00:00:28.501269",
    "result": "Passed"
  }
}

```

버전 이후 새로운 기능

9.6

## ResetNode 를 선택합니다

이 메서드를 사용하여 노드를 공장 초기 설정으로 재설정할 수 ResetNode 있습니다. 이 메서드를 호출하면 모든 데이터, 패키지(소프트웨어 업그레이드 등), 구성 및 로그 파일이 노드에서 삭제됩니다. 그러나 이 작업 중에 노드의 네트워크 설정은 유지됩니다. 클러스터에 참여하고 있는 노드는 공장 초기 설정으로 재설정할 수 없습니다.

매개 변수

ResetNode API는 "사용 가능" 상태인 노드에서만 사용할 수 있습니다. 클러스터의 "활성" 노드 또는 "보류 중" 상태인 노드에는 사용할 수 없습니다.

주의:

이 방법은 노드에 있는 모든 고객 데이터를 지웁니다.

이 메서드에는 다음과 같은 입력 매개 변수가 있습니다.

이름	설명	유형	기본값	필수 요소입니다
빌드	노드를 재설정할 원격 요소 소프트웨어 이미지에 대한 URL을 지정하는 데 사용됩니다.	URL	없음	아니요
하중	노드를 재설정하려면 true로 설정합니다.	부울	없음	예
옵션	재설정 작업을 실행하기 위한 사양을 입력하는 데 사용됩니다. 자세한 내용은 필요한 경우 NetApp Support에서 제공합니다.	JSON 개체입니다	없음	아니요

#### 반환 값

이 메서드에는 반환 값이 없습니다.

#### 요청 예

이 메서드에 대한 요청은 다음 예제와 비슷합니다.

```
{
  "method": "ResetNode",
  "params": {
    "build" : "file:///sf/rtfi/image/filesystem.squashfs",
    "force" : true
  },
  "id" : 1
}
```

#### 응답 예

이 메서드는 다음 예제와 유사한 응답을 반환합니다.

```
{
  "id": null,
  "result": {
    "rtfiInfo": {
      "build": "file:///sf/rtfi/image/filesystem.squashfs",
      "generation": "9",

```

```

"options": {
  "edebug": "",
  "sf_auto": "0",
  "sf_bond_mode": "ActivePassive",
  "sf_check_hardware": "0",
  "sf_disable_otpw": "0",
  "sf_fa_host": "",
  "sf_hostname": "SF-FA18",
  "sf_inplace": "1",
  "sf_inplace_die_action": "kexec",
  "sf_inplace_safe": "0",
  "sf_keep_cluster_config": "0",
  "sf_keep_data": "0",
  "sf_keep_hostname": "0",
  "sf_keep_network_config": "0",
  "sf_keep_paths": "\"/var/log/hardware.xml\"",
  "sf_max_archives": "5",
  "sf_nvram_size": "",
  "sf_oldroot": "",
  "sf_postinst_erase_root_drive": "0",
  "sf_root_drive": "",
  "sf_rtfi_cleanup_state": "",
  "sf_secure_erase": "1",
  "sf_secure_erase_retries": "5",
  "sf_slice_size": "",
  "sf_ssh_key": "1",
  "sf_ssh_root": "1",
  "sf_start_rtfi": "1",
  "sf_status_httpserver": "1",
  "sf_status_httpserver_stop_delay": "5m",
  "sf_status_inject_failure": "",
  "sf_status_json": "0",
  "sf_support_host": "sfsupport.solidfire.com",
  "sf_test_hardware": "0",
  "sf_upgrade": "0",
  "sf_upgrade_firmware": "0",
  "sf_upload_logs_url": ""
},
  "statusUrlAll": "http://192.168.130.20/status/all.json",
  "statusUrlCurrent": "http://192.168.130.20/status/current.json"
}
}
}

```

버전 이후 새로운 기능

9.6

## ResetNodeSupplementalTlsCiphers 를 참조하십시오

메소드를 사용하여 추가 TLS 암호화 목록을 기본값으로 복원할 수

ResetNodeSupplementalTlsCiphers 있습니다. 관리 노드에서 이 명령을 사용할 수 있습니다.

매개 변수



관리 노드에 대해 이 메서드를 호출해야 합니다. 예를 들면 다음과 같습니다.

```
https://<management node IP>:442/json-rpc/10.0
```

이 메서드에는 입력 매개 변수가 없습니다.

반환 값

이 메서드에는 반환 값이 없습니다.

요청 예

이 메서드에 대한 요청은 다음 예제와 비슷합니다.

```
{
  "method": "ResetNodeSupplementalTlsCiphers",
  "params": {},
  "id" : 1
}
```

응답 예

이 메서드는 다음 예제와 유사한 응답을 반환합니다.

```
{
  "id" : 1,
  "result" : {}
}
```

다시 시작 네트워킹

이 방법을 사용하여 노드에서 네트워킹 서비스를 다시 시작할 수 RestartNetworking

있습니다.

주의:

이 방법은 노드에서 모든 네트워킹 서비스를 다시 시작하여 네트워크 연결이 일시적으로 끊기 않도록 합니다.

매개 변수

이 메서드에는 다음과 같은 입력 매개 변수가 있습니다.

이름	설명	유형	기본값	필수 요소입니다
하중	노드에서 네트워킹 서비스를 다시 시작하려면 true로 설정합니다.	부울	없음	예

반환 값

이 메서드에는 반환 값이 없습니다.

요청 예

이 메서드에 대한 요청은 다음 예제와 비슷합니다.

```
{
  "method": "RestartNetworking",
  "params": {
    "force" : true
  },
  "id" : 1
}
```

응답 예

이 메서드는 다음 예제와 유사한 응답을 반환합니다.

```
{ "id" : 1,
  "result" : {}
}
```

버전 이후 새로운 기능

9.6

서비스를 다시 시작합니다

메소드를 사용하여 노드에서 서비스를 다시 시작할 수 `RestartServices` 있습니다.

매개 변수

주의:

이 메서드는 임시 노드 서비스를 중단시킵니다.

이 메서드에는 다음과 같은 입력 매개 변수가 있습니다.

이름	설명	유형	기본값	필수 요소입니다
하중	노드에서 서비스를 다시 시작하려면 <code>true</code> 로 설정합니다.	부울	없음	예
서비스	다시 시작할 서비스 이름입니다.	문자열	없음	아니요
조치	서비스에서 수행할 작업입니다(시작, 중지, 재시작).	문자열	없음	아니요

반환 값

이 메서드의 반환 값은 다음과 같습니다.

이름	설명	유형
세부 정보	오류(있는 경우)를 포함한 서비스 재시작 절차의 출력	JSON 개체입니다
기간	노드에 대한 서비스를 다시 시작하는데 걸리는 시간(초)입니다.	문자열
결과	재시작 결과.	문자열

요청 예

이 메서드에 대한 요청은 다음 예제와 비슷합니다.

```
{
  "method": "RestartServices",
  "params": {
    "force" : true
    "action" : restart,
  }
}
```

응답 예

이 메서드는 다음 예제와 유사한 응답을 반환합니다.

```
{
  "id": 1,
  "result": {
    "details": "solidfire stop/waiting\nsolidfire start/running, process
7284\n",
    "duration": "00:00:02.541594",
    "result": "Passed"
  }
}
```

버전 이후 새로운 기능

9.6

## SetClusterConfig

이 방법을 사용하여 노드가 연관된 클러스터와 통신하는 데 사용하는 구성을 설정할 수 SetClusterConfig 있습니다. 노드의 현재 클러스터 인터페이스 설정을 표시하려면 GetClusterConfig API 메서드를 실행합니다.

매개 변수

이 메서드에는 다음과 같은 입력 매개 변수가 있습니다.

이름	설명	유형	기본값	필수 요소입니다
클러스터	이 메서드 호출 중에 변경해야 하는 구성 특성입니다. 변경할 필드만 이 매개 변수의 멤버로 이 메서드에 추가해야 합니다.	클러스터	없음	아니요

## 반환 값

이 메서드의 반환 값은 다음과 같습니다.

이름	설명	유형
클러스터	노드가 클러스터와 통신하는 데 사용하는 구성 정보입니다.	클러스터

## 요청 예

이 메서드에 대한 요청은 다음 예제와 비슷합니다.

```
{
  "method": "SetClusterConfig",
  "params": {
    "cluster": {
      "name": "myhost",
      "mipi": "Bond10G"
    },
    "id" : 1
  }
}
```

## 응답 예

이 메서드는 다음 예제와 유사한 응답을 반환합니다.



```

{
  "id" : 1,
  "result" : {
    "cluster" : {
      "cipi" : "Bond10G",
      "cluster" : "QoS",
      "ensemble" : [
        "1:10.10.5.42",
        "2:10.10.5.43",
        "3:10.10.5.44",
        "4:10.10.5.46",
        "5:10.10.5.47"
      ],
      "hostname" : "myhost",
      "mipi" : "Bond10G",
      "nodeID" : 1,
      "sipi" : "Bond10G",
      "state" : "Active"
    }
  }
}

```

버전 이후 새로운 기능

9.6

## 설정 구성

이 방법을 사용하여 노드의 네트워크 및 클러스터 정보를 설정할 수 SetConfig 있습니다. 이 메서드는 및 SetNetworkConfig 메서드를 모두 사용하여 사용할 수 있는 단일 API 메서드에 동일한 설정을 SetClusterConfig 포함합니다. 변경할 필드만 이 메서드에 포함되어야 합니다.

매개 변수

주의:

노드에서 연결 모드를 변경하면 네트워크 연결이 일시적으로 끊어질 수 있습니다.

이 메서드에는 다음과 같은 입력 매개 변수가 있습니다.

이름	설명	유형	기본값	필수 요소입니다
클러스터	스토리지 노드가 연결된 스토리지 클러스터와 통신하는 방법을 식별하는 클러스터 정보입니다.	클러스터	없음	아니요
네트워크	노드의 각 네트워크 인터페이스에 대한 네트워크 연결 유형 및 현재 설정입니다.	네트워크(모든 인터페이스)	없음	아니요

## 반환 값

이 메서드의 반환 값은 다음과 같습니다.

이름	설명	유형
구성	<p>노드의 새 구성과 현재 구성입니다. 이 개체에는 다음이 포함됩니다.</p> <ul style="list-style-type: none"> <li>• <b>클러스터</b>: 스토리지 노드가 연결된 스토리지 클러스터와 통신하는 방법을 식별하는 클러스터 정보입니다.</li> <li>• <b>네트워크(모든 인터페이스)</b>: 네트워크 연결 유형 및 노드의 각 네트워크 인터페이스에 대한 현재 설정.</li> </ul>	JSON 개체입니다

## 요청 예

이 메서드에 대한 요청은 다음 예제와 비슷합니다.

```
{
  "method": "SetConfig",
  "params": {
    "cluster": {
      "name": "MyHostname"
    },
    "network": {
      "Bond10G": {
        "bond-mode": "ALB"
      }
    }
  }
}
```

### 응답 예

이 메소드의 응답은 `getConfig` 메소드의 반환과 동일합니다. `SetConfig`를 사용하면 개체 표시 및 업데이트된 값에 대한 모든 필드가 표시됩니다.

### 버전 이후 새로운 기능

9.6

자세한 내용을 확인하십시오

- [SetClusterConfig](#)
- [SetNetworkConfig](#)
- [getConfig](#)를 참조하십시오

## SetNetworkConfig

이 방법을 사용하여 노드에 대한 네트워크 구성을 설정할 수 `SetNetworkConfig` 있습니다. 노드의 현재 네트워크 설정을 표시하려면 `GetNetworkConfig` API 메서드를 실행합니다.

매개 변수

주의:

노드에서 연결 모드를 변경하면 네트워크 연결이 일시적으로 끊어질 수 있습니다.

이 메서드에는 다음과 같은 입력 매개 변수가 있습니다.

이름	설명	유형	기본값	필수 요소입니다
네트워크	수정할 노드 네트워크 설정이 포함된 개체. 이 매개 변수의 특성으로 이 메서드로 변경할 필드만 추가하면 됩니다.	네트워크(모든 인터페이스)	없음	아니요

#### 반환 값

이 메서드의 반환 값은 다음과 같습니다.

이름	설명	유형
네트워크	노드에 대한 새 네트워크 구성 및 현재 네트워크 구성입니다.	네트워크(모든 인터페이스)

#### 요청 예

이 메서드에 대한 요청은 다음 예제와 비슷합니다.

```
{
  "method": "SetNetworkConfig",
  "params": {
    "network": {
      "Bond10G": {
        "bond-mode": "ALB"
      },
      "Bond1G": {
        "netmask": "255.255.224.0"
      },
      "eth0": {
        "method": "bond"
      },
      "lo": {
        "method": "loopback"
      }
    }
  }
}
```

#### 응답 예

이 메서드의 응답은 GetNetworkConfig 메서드의 응답과 같습니다. 이 메서드는 각 개체의 모든 멤버를 표시하고 변경된 멤버에 대한 새 값을 포함합니다.

버전 이후 새로운 기능

9.6

자세한 내용을 확인하십시오

- [GetNetworkConfig](#) 를 참조하십시오
- [GetNetworkConfig](#) 를 참조하십시오

## SetNodeSSLCertificate를 선택합니다

메소드를 사용하여 관리 노드에 대한 사용자 SSL 인증서 및 개인 키를 설정할 수 SetNodeSSLCertificate 있습니다.



API를 사용한 후에는 관리 노드를 재부팅해야 합니다.

매개 변수



관리 노드에 대해 이 메서드를 호출해야 합니다. 예를 들면 다음과 같습니다.

```
https://<management node IP>:442/json-rpc/10.0
```

이 메서드에는 다음과 같은 입력 매개 변수가 있습니다.

이름	설명	유형	기본값	필수 요소입니다
인증서	PEM 인코딩된 인증서 텍스트 버전입니다. * 참고: * 노드 또는 클러스터 인증서를 설정할 때 serverAuth에 대한 extendedKeyUsage 확장을 인증서에 포함해야 합니다. 이 확장을 사용하면 일반 운영 체제 및 브라우저에서 오류 없이 인증서를 사용할 수 있습니다. 확장이 없는 경우 API는 인증서를 유효하지 않은 것으로 거부합니다.	문자열	없음	예

이름	설명	유형	기본값	필수 요소입니다
개인 키	개인 키의 PEM 인코딩된 텍스트 버전입니다.	문자열	없음	예

### 반환 값

이 메서드에는 반환 값이 없습니다.

### 요청 예

이 메서드에 대한 요청은 다음 예제와 비슷합니다.

```
{
  "method" : "SetNodeSSLCertificate",
  "params" : {
    "privateKey": "-----BEGIN RSA PRIVATE KEY-----
\nMIIIEowIBAAKCAQEA8U+28fnLKQNWEMR6akeDKuehSpS79odLGigI18q1CV/AUY5\nzLjqsT
jBvTJVRv44yoCTgNrx36U7FHP4t6P/Si0aYr4ovxl5wDpEM3Qyy5JPB7Je\nlOB6AD7fmiTweP
20HRYpZvY+Uz7LYEFCmrgpGZQF3iOSIcBhTLKE5186JVT6j5dg\n6yjUGQO352ylc9HXHcn6lb
/jy10DmVNUZ0caQwAmIS3Jmoyx+zj/Ya4WKq+2SqTA\nX7bX0F3wHHfXnZlHnM8fET5N/9A+K6
lS7dg9cyXu4afXcgKy14JiNBvqbBjhgJtE\n76yAy6rThu0xM3jjdkcb9Y8miNzxF+ACq+itaw
IDAQABAoIBAH1jlIZr6/sltqVW\n00qVC/49dyNu+KwVsq92ti9rFe7hBPueh9gklh78hP9Qli
tLkir3YK4GFsTFUMux\n7z1NRCxA/4LrmLSkAjW2kRXDfVl2bwZq0ua9NefGw9208D2OZvbuOx
k7Put2p6se\nfngNzSjf2SI5DIX3UME5dDN5FByu52CJ9mI4U16ngbWln2wc4nsxJg0aAEkzB7w
nq\nt+Am5/Vu1LI6rGiG6oHEW0oGSuH11esIyXXa2hqkU+1+iF2iGRMTiXac4C8d11NU\nwGIR
CXFJAmsAQ+hQm7pmtsKdEqumj/PIoGXf0BoFVEWaIJIIMEgnfuLZp8IeIjQXn\nsSFJbk2ECgYEA
+d5ooU4thZXylWHUZqomaxyzOruA1T53UeH69HiFTrLjvfwuaiqj\nlHzPlhms6hxexwzldzAp
gog/NOM+2bAc0rn0dqvtV4doejtLDZKRqrNcf/cuN2QX\nnjaCJC1CWau3sEHCckLOhWeY4HaPS
oWq0GKLMkKkKdChB4nWUYg3gSWQkCgYEA9zuN\nnHW8GPS+yjixeKXmkKO0x/vvxzR+J5HH5znaI
Hss48THyhzXpLr+v30Hy2h0yAlBS\nnny5Ja6wsomb0mVe4NxVtVawg2E9vVvTa1UC+TNmFBBuL
RPfjcnjDerrSuQ5lYY+M\nnC9MJtXGfhp//G0bzwsRzZxOBsUJb15tppaZIs9MCgYAJricpkKjM
0xLz1jdvXsos\nPilnbho4qLngrzuUuxKXEPEnzBxUOqCpwQgdzZLYYw788TCVVIVXLEYem2s0
7dDA\nnDTo+WrzQNkvC6IqqtXH1RgqegIoG1VbgQsbsYmDhdaQ+os4+A0eQXw3vgAhJ/qNJ\nnjQ
4Ttw3y1t7FYkRH26ACWQKBgQC74Zmf4JuRLAo5WSZFxpMvtnlvdutqUH4kXA\nnzPssy6t+QE
La1fFbAXkZ5Pg1ITK752aiaX6KQNG6qRsA3VS1J6drD9/2AofOQU17\n+n+jOkGzmmoXf49Zj3iS
akwg0ZbQNGXNxEsCAUr0BYAobPp9/fB4PbtUs99fvtocFr\nnjS562QKBgCb+JMDP5q7jpUuspj
0obd/ZS+MsomE+gFAMBJ71KFQ7KuoNezNFO+ZE\nn3rnR8AqAm4VMzqRaHS2PWN2H14J4hKu96
qNpNHbsW1NjXdAL9P7oqQIrhGLVdhX\nnInDXvTgXMdMoet4BKnfTelrXFKHgGqXJoczq4JWzGS
IHNgvkrH60\n-----END RSA PRIVATE KEY-----\n",
    "certificate": "-----BEGIN CERTIFICATE-----
\nMIIEdzCCA1+gAwIBAgIJAMwbIhWY43/zMA0GCSqGSIb3DQEBBQUAMIGDMQswCQYD\nnVQQGEw
JVUzELMAkGA1UECBMCTlYxFTATBgNVBACUUDF1Z2FzLCBCYXVJ5ITEhMB8G\nnA1UEChMYV2hhdc
BIYXBwZW5zIGluIFZ1Z2FzLi4uMS0wKwYJKoZIhvcNAQkBFh53\nnaGF0aGFwcvVuc0B2ZWdhc3
N0YX1zaW4udmVnYXNwHhcNMjcwMzA2MjI1MDI2WhcN\nnMjcwMzA2MjI1MDI2WjCBgzELMAkGA1
```

```

UEBhMCVVMxCzAJBgNVBAGTAk5WMRUwEwYD\nVQQHFAXWZWhcywgQmFieSExITAfBgNVBAoTGF
doYXQgSGFwcGVucyBpbjBwZWdh\ncy4uLjEtMCsGCSqGSIB3DQEJARYed2hhdGhhcHB1bnNAdm
VnYXNzdGF5c2luLnZl\nZ2FzMIIBIjANBgkqhkiG9w0BAQEFAAOCAQ8AMIIBCgKCAQEA8U+28f
nLKQNWEMR\n6akeDKuehSpS79odLGigI18q1CV/AUY5ZLjqsTjBvTJVRv44yoCTgNrx36U7FH
P4\nt6P/Si0aYr4ovx15wDpEM3Qyy5JPB7JelOB6AD7fmiTweP20HRYpZvY+Uz7LYEFC\nmrgp
GZQF3iOSiCBHtLKE5186JVT6j5dg6yjUGQO352ylc9HXHcn6lb/jy10DmVNU\nZ0caQwAmIS3J
moyx+zj/Ya4WKq+2SqTAX7bX0F3wHHfXnZlHnM8fET5N/9A+K6lS\n7dg9cyXu4afXcgKy14Ji
NBvqbBjhgJte76yAy6rThu0xM3jjdkcb9Y8miNzxF+AC\nnq+itawIDAQABo4HrMIHoMB0GA1Ud
DgQWBRRvBRPno5S34zGRhrnDJyTsdnEbTCB\nuAYDVR0jBIGwMIGtgBRvBRPno5S34zGRhrn
DJyTsdnEbaGBiaSBhjCBgzELMAkG\na1UEBhMCVVMxCzAJBgNVBAGTAk5WMRUwEwYDVQQHFAXW
ZWhcywgQmFieSExITAf\nBgNVBAoTGFdoYXQgSGFwcGVucyBpbjBwZWdhcy4uLjEtMCsGCSqG
SIB3DQEJARYe\nd2hhdGhhcHB1bnNAdmVnYXNzdGF5c2luLnZlZ2FzggkAzBsiFZjJf/MwDAYD
VR0T\nBAUwAwEB/zANBgkqhkiG9w0BAQUFAAOCAQEAhVND5s71mQPECwVLfiE/ndtIbnpe\nmMq
o5geQHCHnNlu5RV9j8aYHp9kW2qCDJ5vueZtZ2L1tC4D7Jyfs3714rRolFpX6N\nniebEgAaE5e
WvB6zgiAcMRIKqu3DmJ7y3CFGk9dH0lQ+WYnoO/eIMy0coT26JB15H\nnDEwvdl+DwKxnS1cx1v
ERv51g1gua6AE3tBrlov8q1G4zMJboo3YEwMFwxLkxAFXR\nnHgMoPDym099kvc84B1k7HkDGHp
r4tLfVelDJy2zCWIQ5ddbVpyPW2xuE4p4BGx2B\n7ASOjG+DzUxzwaUI6Jzvs3Xq5Jx8ZAjJDg
l0QoQDWNDoTerBs80nwiouA==\n-----END CERTIFICATE-----\n"
    },
    "id" : 2
  }

```

## 응답 예

이 메서드는 다음 예제와 유사한 응답을 반환합니다.

```

{
  "id" : 2,
  "result" : {}
}

```

## SetNodeSupplementalTlsCiphers 를 참조하십시오

메소드를 사용하여 추가 TLS 암호화 목록을 지정할 수

SetNodeSupplementalTlsCiphers 있습니다. 관리 노드에서 이 명령을 사용할 수 있습니다.

매개 변수



관리 노드에 대해 이 메서드를 호출해야 합니다. 예를 들면 다음과 같습니다.

```
https://<management node IP>:442/json-rpc/10.0
```

이 메서드에는 다음과 같은 입력 매개 변수가 있습니다.

이름	설명	유형	기본값	필수 요소입니다
공급업체	OpenSSL 명령 체계를 사용하는 보조 암호 그룹 이름입니다. 암호화 그룹 이름은 대/소문자를 구분하지 않습니다.	문자열	없음	예

### 반환 값

이 메서드의 반환 값은 다음과 같습니다.

이름	설명	유형
필수 암호화	노드에 대한 필수 TLS 암호 그룹 목록입니다. 노드에서 항상 활성 상태인 Cipherer입니다.	문자열
공급업체	노드에 대한 추가 TLS 암호 그룹 목록입니다.	문자열

### 요청 예

이 메서드에 대한 요청은 다음 예제와 비슷합니다.

```
{
  "method": "SetNodeSupplementalTlsCiphers",
  "params": {
    "supplementalCiphers": [
      "DHE-RSA-AES128-SHA256",
      "DHE-RSA-AES128-GCM-SHA256",
      "ECDHE-RSA-AES128-SHA256",
      "ECDHE-RSA-AES128-GCM-SHA256"
    ]
  },
  "id": 1
}
```

### 응답 예

이 메서드는 다음 예제와 유사한 응답을 반환합니다.



```

{
  "id" : 1,
  "result" : {
    "mandatoryCiphers": [
      "DHE-RSA-AES256-SHA256",
      "DHE-RSA-AES256-GCM-SHA384",
      "ECDHE-RSA-AES256-SHA384",
      "ECDHE-RSA-AES256-GCM-SHA384"
    ],
    "supplementalCiphers": [
      "DHE-RSA-AES128-SHA256",
      "DHE-RSA-AES128-GCM-SHA256",
      "ECDHE-RSA-AES128-SHA256",
      "ECDHE-RSA-AES128-GCM-SHA256"
    ]
  }
}

```

## 종료

이 방법을 사용하여 클러스터에서 노드를 다시 시작하거나 종료할 수 Shutdown 있습니다. 이 방법을 사용하여 클러스터의 단일 노드, 다중 노드 또는 모든 노드를 종료할 수 있습니다.

## 매개 변수

이 메서드에는 다음과 같은 입력 매개 변수가 있습니다.

이름	설명	유형	기본값	필수 요소입니다
노드	재시작하거나 종료할 노드의 NodeID 목록입니다.	정수 배열	없음	예
옵션을 선택합니다	클러스터에 대해 수행할 작업입니다. 가능한 값:  <ul style="list-style-type: none"> <li>Restart(재시작): 클러스터를 재시작합니다.</li> <li>HALT: 전원을 완전히 끕니다.</li> </ul>	문자열	다시 시작합니다	아니요

## 반환 값

이 메서드에는 반환 값이 없습니다.

## 요청 예

이 메서드에 대한 요청은 다음 예제와 비슷합니다.

```
{
  "method": "Shutdown",
  "params": {
    "nodes": [
      2,
      3,
      4
    ],
    "option": "halt"
  },
  "id": 1
}
```

## 응답 예

이 메서드는 다음 예제와 유사한 응답을 반환합니다.

```
{
  "id" : 1,
  "result" : {
    "failed": [],
    "successful": [
      6
    ]
  }
}
```

## 버전 이후 새로운 기능

9.6

### TestConnectEnsemble을 참조하십시오

메소드를 사용하여 지정된 데이터베이스 앙상블과의 연결을 확인할 수

TestConnectEnsemble 있습니다. 기본적으로 이 노드는 연결된 클러스터에 대해 앙상블을 사용합니다. 또는 다른 앙상블을 제공하여 연결을 테스트할 수도 있습니다.

## 매개 변수

이 메서드에는 다음과 같은 입력 매개 변수가 있습니다.

이름	설명	유형	기본값	필수 요소입니다
양상블	연결 테스트를 위해 심표로 구분된 양상블 노드 클러스터 IP 주소 목록입니다.	문자열	없음	아니요

#### 반환 값

이 메서드의 반환 값은 다음과 같습니다.

이름	설명	유형
세부 정보	반환된 객체: <ul style="list-style-type: none"> <li>• <code>nodes</code>: (object) 검사의 각 양상블 노드 목록 및 검사 결과.</li> <li>• <code>duration</code>: (string) 검사를 실행하는 데 필요한 시간입니다.</li> <li>• <code>result</code>: (string) 전체 테스트의 결과입니다.</li> </ul>	JSON 개체입니다

#### 요청 예

이 메서드에 대한 요청은 다음 예제와 비슷합니다.

```
{
  "method": "TestConnectEnsemble",
  "params": {},
  "id": 1
}
```

#### 응답 예

이 메서드는 다음 예제와 유사한 응답을 반환합니다.

```

{
  "id": 1,
  "result": {
    "details": {
      "nodes": {
        "1:10.10.20.70": "Passed",
        "2:10.10.20.71": "Passed",
        "3:10.10.20.72": "Passed",
        "4:10.10.20.73": "Passed",
        "5:10.10.20.74": "Passed"
      }
    },
    "duration": "00:00:00:756072",
    "result": "Passed"
  }
}

```

버전 이후 새로운 기능

9.6

## 테스트 **ConnectMvip**

스토리지 클러스터에 대한 관리 접속을 테스트하는 데 사용할 수 `TestConnectMvip` 있습니다. 이 테스트에서는 MVIP를 ping하여 간단한 API 메소드를 실행하여 접속 상태를 확인합니다.

매개 변수

이 메서드에는 다음과 같은 입력 매개 변수가 있습니다.

이름	설명	유형	기본값	필수 요소입니다
진동	이 값을 전달하여 다른 MVIP의 관리 연결을 테스트할 수 있습니다. 타겟 클러스터와의 연결을 테스트할 때 이 값을 사용할 필요는 없습니다.	문자열	없음	아니요

반환 값

이 메서드의 반환 값은 다음과 같습니다.

이름	설명	유형
세부 정보	<p>테스트 작업에 대한 정보(JSON 개체):</p> <ul style="list-style-type: none"> <li>• connected: 테스트가 MVIP(부울)에 연결할 수 있는지 여부를 나타냅니다.</li> <li>• mvip: MVIP 테스트 대상 (문자열)</li> <li>• pingBytes: 56바이트와 1500바이트를 가진 핑 테스트의 세부 정보 (object) <ul style="list-style-type: none"> <li>◦ 56: 56 바이트 ping 테스트 결과 (JSON 개체): <ul style="list-style-type: none"> <li>▪ individualResponseTimes: 각 앙상블 노드의 응답 시간 목록 (문자열 배열)</li> <li>▪ individualStatus: 각 앙상블 노드의 Ping 상태 목록 (부울 배열)</li> <li>▪ responseTime: 평균 Ping 응답 시간(문자열)</li> <li>▪ successful: Ping 테스트가 성공했는지 여부를 나타냅니다(부울).</li> </ul> </li> <li>◦ 1500: 1500 바이트 ping 테스트 결과 (JSON 개체): <ul style="list-style-type: none"> <li>▪ individualResponseTimes: 각 앙상블 노드의 응답 시간 목록 (문자열 배열)</li> <li>▪ individualStatus: 각 앙상블 노드의 Ping 상태 목록 (부울 배열)</li> <li>▪ responseTime: 평균 Ping 응답 시간(문자열)</li> <li>▪ successful: Ping 테스트가 성공했는지 여부 (부울)</li> </ul> </li> <li>◦ duration: 테스트를 실행하는 데 필요한 시간 (문자열)</li> <li>◦ result: 전체 테스트 결과 (문자열)</li> </ul> </li> </ul>	JSON 개체입니다

## 요청 예

이 메서드에 대한 요청은 다음 예제와 비슷합니다.

```
{
  "method": "TestConnectMvip",
  "params": {
    "mvip" : "172.27.62.50"
  },
  "id":1
}
```

## 응답 예

이 메서드는 다음 예제와 유사한 응답을 반환합니다.

```
{
  "id": 1,
  "result": {
    "details": {
      "connected": true,
      "mvip": "172.27.62.50",
      "pingBytes": {
        "1500": {
          "individualResponseTimes": [
            "00:00:00.000250",
            "00:00:00.000206",
            "00:00:00.000200",
            "00:00:00.000199",
            "00:00:00.000199"
          ],
          "individualStatus": [
            true,
            true,
            true,
            true,
            true
          ],
          "responseTime": "00:00:00.000211",
          "successful": true
        },
        "56": {
          "individualResponseTimes": [
            "00:00:00.000217",
            "00:00:00.000122",
```

```

        "00:00:00.000117",
        "00:00:00.000119",
        "00:00:00.000121"
    ],
    "individualStatus": [
        true,
        true,
        true,
        true,
        true
    ],
    "responseTime": "00:00:00.000139",
    "successful": true
    }
}
},
"duration": "00:00:00.271244",
"result": "Passed"
}
}

```

버전 이후 새로운 기능

9.6

## 테스트 **ConnectSvip**

이 방법을 사용하여 스토리지 클러스터에 대한 스토리지 접속을 테스트할 수 `TestConnectSvip` 있습니다. 이 테스트에서는 ICMP 패킷을 사용하여 SVIP에 ping을 하고, 성공하면 iSCSI 초기자로 연결합니다.

매개 변수

이 메서드에는 다음과 같은 입력 매개 변수가 있습니다.

이름	설명	유형	기본값	필수 요소입니다
비프	이 값을 전달하여 다른 SVIP의 관리 연결을 테스트할 수 있습니다. 타겟 클러스터와의 연결을 테스트할 때 이 값을 사용할 필요는 없습니다.	문자열	없음	아니요

반환 값

이 메서드의 반환 값은 다음과 같습니다.



이름	설명	유형
세부 정보	<p>테스트 작업에 대한 정보(JSON 개체):</p> <ul style="list-style-type: none"> <li>• connected: 검사가 SVIP에 연결할 수 있는지 여부를 나타냅니다(부울).</li> <li>• svip: SVIP 테스트 대상 (문자열)</li> <li>• pingBytes: 56바이트와 9000바이트를 가진 핑 테스트의 세부 정보 (객체) <ul style="list-style-type: none"> <li>◦ 56: 56바이트 Ping 테스트 결과(JSON 개체): <ul style="list-style-type: none"> <li>▪ individualResponseTimes: 각 앙상블 노드의 응답 시간 목록 (문자열 배열)</li> <li>▪ individualStatus: 각 앙상블 노드의 Ping 상태 목록 (부울 배열)</li> <li>▪ responseTime: 평균 Ping 응답 시간(문자열)</li> <li>▪ successful: Ping 테스트가 성공했는지 여부를 나타냅니다(부울).</li> </ul> </li> <li>◦ 9000: 9000 바이트 ping 테스트 결과 (JSON 개체): <ul style="list-style-type: none"> <li>▪ individualResponseTimes: 각 앙상블 노드의 응답 시간 목록 (문자열 배열)</li> <li>▪ individualStatus: 각 앙상블 노드의 Ping 상태 목록 (부울 배열)</li> <li>▪ responseTime: 평균 Ping 응답 시간(문자열)</li> <li>▪ successful: Ping 테스트가 성공했는지 여부를 나타냅니다(부울).</li> </ul> </li> <li>◦ duration: 테스트를 실행하는 데 필요한 시간 (문자열)</li> <li>◦ result: 전체 테스트 결과 (문자열)</li> </ul> </li> </ul>	문자열

## 요청 예

이 메서드에 대한 요청은 다음 예제와 비슷합니다.

```
{
  "method": "TestConnectSvip",
  "params": {
    "svip" : "172.27.62.50"
  },
  "id" : 1
}
```

## 응답 예

이 메서드는 다음 예제와 유사한 응답을 반환합니다.

```
{
  "id": 1,
  "result": {
    "details": {
      "connected": true,
      "pingBytes": {
        "56": {
          "individualResponseTimes": [
            "00:00:00.000152",
            "00:00:00.000132",
            "00:00:00.000119",
            "00:00:00.000114",
            "00:00:00.000112"
          ],
          "individualStatus": [
            true,
            true,
            true,
            true,
            true
          ],
          "responseTime": "00:00:00.000126",
          "successful": true
        },
        "9000": {
          "individualResponseTimes": [
            "00:00:00.000295",
            "00:00:00.000257",
            "00:00:00.000172",
```

```

        "00:00:00.000172",
        "00:00:00.000267"
    ],
    "individualStatus": [
        true,
        true,
        true,
        true,
        true
    ],
    "responseTime": "00:00:00.000233",
    "successful": true
    }
},
"svip": "172.27.62.50"
},
"duration": "00:00:00.421907",
"result": "Passed"
}
}

```

버전 이후 새로운 기능

9.6

## 테스트 드라이브

이 방법을 사용하여 노드의 모든 드라이브에서 하드웨어 검증을 실행할 수 TestDrives 있습니다. 이 방법은 드라이브에서 하드웨어 오류를 감지하고 유효성 검사 테스트 결과를 보고합니다.

매개 변수

클러스터에서 "활성"이 아닌 노드에서만 이 방법을 사용할 수 TestDrives 있습니다.



이 테스트는 약 10분 정도 소요됩니다.

이 메서드에는 다음과 같은 입력 매개 변수가 있습니다.

이름	설명	유형	기본값	필수 요소입니다
하중	노드의 드라이브를 테스트하려면 true로 설정합니다.	부울	없음	예

이름	설명	유형	기본값	필수 요소입니다
분	테스트를 실행할 시간 (분)을 지정합니다.	정수	10	아니요

### 반환 값

이 메서드의 반환 값은 다음과 같습니다.

이름	설명	유형
세부 정보	테스트 작업 성공 또는 실패에 대한 정보	JSON 개체입니다

### 요청 예

이 메서드에 대한 요청은 다음 예제와 비슷합니다.

```
{
  "method": "TestDrives",
  "params": {
    "force": true,
    "minutes" : 10
  },
  "id" : 1
}
```

### 응답 예

이 메서드는 노드의 각 드라이브에 대한 테스트 결과가 포함된 테이블을 반환합니다.

### 버전 이후 새로운 기능

9.6

## TestHardwareConfig

이 방법을 사용하여 노드에서 하드웨어 테스트를 수행할 수 TestHardwareConfig 있습니다. 테스트 옵션에는 하드웨어 구성, 펌웨어 버전 및 모든 드라이브가 있는지 확인하는 것이 포함됩니다.

### 매개 변수



이러한 테스트는 하드웨어 오류를 감지하기 위한 것이 아닙니다.

이 메서드에는 다음과 같은 입력 매개 변수가 있습니다.

이름	설명	유형	기본값	필수 요소입니다
깨끗합니다	클린 캐시로 하드웨어 구성 테스트를 시작합니다. 가능한 값:  <ul style="list-style-type: none"> <li>• True: 캐시된 테스트 결과 파일을 삭제하고 테스트를 다시 실행합니다.</li> <li>• False: 캐시된 테스트 결과를 검색합니다.</li> </ul>	부울	거짓	아니요
하중	노드를 성공적으로 재설정하려면 force 매개 변수가 이 메서드에 포함되어야 합니다.	부울	없음	예

#### 반환 값

이 메서드의 반환 값은 다음과 같습니다.

이름	설명	유형
세부 정보	하드웨어 구성 세부 정보	JSON 개체입니다

#### 요청 예

이 메서드에 대한 요청은 다음 예제와 비슷합니다.

```
{
  "method": "TestHardwareConfig",
  "params": {
    "force": true
  },
  "id" : 1
}
```

#### 응답 예

이 응답 예제의 길이에 의해 보충 토픽에 문서화됩니다.

버전 이후 새로운 기능

9.6

자세한 내용을 확인하십시오

[TestHardwareConfig](#)

## TestLocateCluster를 참조하십시오

이 방법을 사용하여 노드가 클러스터 구성에 지정된 클러스터를 찾을 수 있는지 확인할 수 TestLocateCluster 있습니다. 출력은 클러스터가 생성되었는지 확인하고 클러스터 앙상블의 노드를 나열합니다.

매개 변수

이 메서드에는 입력 매개 변수가 없습니다.

반환 값

이 메서드의 반환 값은 다음과 같습니다.

이름	설명	유형
세부 정보	테스트 작업 성공 또는 실패에 대한 정보	JSON 개체입니다

요청 예

이 메서드에 대한 요청은 다음 예제와 비슷합니다.

```
{
  "method": "TestLocateCluster",
  "params": {},
  "id" : 1
}
```

응답 예

이 메서드는 다음 예제와 유사한 응답을 반환합니다.

```

{
  "id": 1,
  "result": {
    "details": {
      "complete": true,
      "ensemble": {
        "nodes": [
          {
            "IP": "10.10.5.94",
            "nodeID": 1
          },
          {
            "IP": "10.10.5.107",
            "nodeID": 2
          },
          {
            "IP": "10.10.5.108",
            "nodeID": 3
          }
        ]
      },
      "version": "5.749"
    },
    "duration": "0.0384478sec",
    "result": "Passed"
  }
}

```

버전 이후 새로운 기능

9.6

### **TestLocalConnectivity**를 클릭합니다

이 방법을 사용하여 활성 클러스터에 있는 각 노드의 CIP(Cluster IP)를 ping할 수 TestLocalConnectivity 있습니다.

매개 변수

이 메서드에는 입력 매개 변수가 없습니다.

반환 값

이 메서드의 반환 값은 다음과 같습니다.

이름	설명	유형
세부 정보	로컬 액티브 클러스터의 각 노드에 대한 개별 Ping 응답 시간입니다.	JSON 개체입니다

#### 요청 예

이 메서드에 대한 요청은 다음 예제와 비슷합니다.

```
{
  "method": "TestLocalConnectivity",
  "params": {},
  "id": 1
}
```

#### 응답 예

이 메서드에 대한 요청은 다음 예제와 비슷합니다.

```
{
  "id": null,
  "result": {
    "details": {
      "10.26.86.17": {
        individualResponseTimes: [
          "00:00:00.006868",
          "00:00:00.005933",
          "00:00:00.006655",
          "00:00:00.006584",
          "00:00:00.006334"
        ],
        individualStatus: [
          true,
          true,
          true,
          true,
          true
        ],
        responseTime: "00:00:00.006475",
        successful: true
      },
      "10.26.86.18": {
        individualResponseTimes: [
          "00:00:00.006201",
          "00:00:00.006187",

```



```

        "00:00:00.005990",
        "00:00:00.006029",
        "00:00:00.005917"],
    individualStatus: [
        true,
        true,
        true,
        true,
        true
    ],
    "responseTime": "00:00:00.006065",
    "successful": true
},

    "10.26.86.19": {
    individualResponseTimes: [
        "00:00:00.005988",
        "00:00:00.006948",
        "00:00:00.005981",
        "00:00:00.005964",
        "00:00:00.005942"
    ],
    individualStatus: [
        "true",
        "true",
        true,
        true,
        true
    ],
    responseTime: "00:00:00.006165",
    successful: true,
},

    "10.26.86.20": {
    individualResponseTimes: [
        "00:00:00.005926",
        "00:00:00.006072",
        "00:00:00.005675",
        "00:00:00.009904",
        "00:00:00.006225"
    ],
    "individualStatus": [
        true,
        true,
        true,
        true,
        true
    ],
},

```

```

        responseTime: "00:00:00.006760",
        successful: true
    },
    },
    "duration": "00:00:00.595982",
    "result": "Passed"
}
}

```

버전 이후 새로운 기능

9.6

## TestNetworkConfig를 참조하십시오

이 방법을 사용하여 구성된 네트워크 설정이 시스템에서 사용 중인 네트워크 설정과 일치하는지 테스트할 수 TestNetworkConfig 있습니다.

매개 변수

SetNetworkConfig 메서드를 사용하여 노드를 구성하면 UI 또는 TUI에서 구성이 검증되고 저장됩니다. TestNetworkConfig API 테스트에서는 유효성 검사 후 로직에 저장된 구성을 사용합니다. 예를 들어 정전이 발생하거나 네트워크에 장애가 발생한 경우 이 API 메서드를 사용하여 노드가 가장 현재 저장된 네트워크 구성으로 실행되고 있는지 확인할 수 있습니다. 이렇게 하면 구성에 오류가 없고 현재 구성이 사용 중인 것을 확인할 수 있습니다.

이 테스트는 응답 출력에 실패만 표시하도록 설계되었습니다. 오류가 없으면 이 테스트에서는 출력을 반환하지 않습니다. 다음 응답 예를 참조하십시오.

이 메서드에는 입력 매개 변수가 없습니다.

반환 값

이 메서드의 반환 값은 다음과 같습니다.

이름	설명	유형
세부 정보	실행 중인 네트워크 구성을 사용하여 현재 저장된 네트워크 설정을 검증할 때 발견된 오류가 포함되어 있습니다.	JSON 개체입니다

요청 예

이 메서드에 대한 요청은 다음 예제와 비슷합니다.

```
{
  "method": "TestNetworkConfig",
  "params": {},
  "id" : 1
}
```

#### 응답 예 1

오류가 발견되지 않으면 응답이 반환되지 않습니다.

```
{
  "id" : 1,
  "result": {
    "details": {
      "network": {...}
    },
    "duration": "00:00:00.144514",
    "result": "Passed"
  }
}
```

#### 응답 예 2

MTU 불일치 예

```
{
  "id" : 1,
  "result":
  {
    "details" :
    {
      "error":
      {
        "message" : "Network configuration mismatch on Bond10G:
Incorrect MTU expectedMTU=[1500]  actualMTU=[9600]", name:
"xAssertionFailure"
      }
    },
    "duration": "0.125213sec",
    "result": "Failed"
  }
}
```

### 응답 예 3

누락된 정적 라우트의 예

```
{
  "id": 1,
  "result":
  {
    "details" :
    {
      "error":
      {
        "message" : "Network configuration mismatch on Bond1G: Routing
table missing route=[192.168.137.2 via 192.168.159.254 dev Bond1G]", name:
"xAssertionFailure"
      }
    },
    "duration" : "0.128547sec",
    "result" : "Failed"
  }
}
```

버전 이후 새로운 기능

9.6

자세한 내용을 확인하십시오

[SetNetworkConfig](#)

### 테스트 핑

이 방법을 사용하여 1G 및 10G 인터페이스 모두에서 ICMP 패킷을 사용하여 클러스터의 모든 노드에 대한 네트워크 연결을 테스트할 수 TestPing 있습니다. 이 테스트에서는 네트워크 구성의 MTU 설정에 따라 각 패킷에 대해 적절한 MTU 크기를 사용합니다. TestPing 임시 VLAN 인터페이스를 생성하지 않습니다.

매개 변수

이 메서드에는 다음과 같은 입력 매개 변수가 있습니다.

이름	설명	유형	기본값	필수 요소입니다
시도 횟수	시스템에서 테스트 ping을 반복할 횟수를 지정합니다.	정수	5	아니요

이름	설명	유형	기본값	필수 요소입니다
호스트	ping을 수행할 장치의 주소 또는 호스트 이름을 심표로 구분하여 지정합니다. 호스트를 지정하지 않으면 스토리지 클러스터에서 호스트를 ping합니다.	문자열	없음	아니요
인터페이스	Ping을 보내야 하는 기존(기본) 인터페이스입니다. 가능한 값: <ul style="list-style-type: none"> <li>Bond10G: Bond10G 인터페이스에서 ping을 보냅니다.</li> <li>Bond1G: Bond1G 인터페이스에서 ping을 보냅니다.</li> </ul>	문자열	없음	아니요
패키지 크기	각 IP로 전송되는 ICMP 패킷으로 보낼 바이트 수를 지정합니다. 바이트 수는 네트워크 구성에 지정된 최대 MTU보다 작아야 합니다.	정수	없음	아니요
Ping 시간 초과 초	각 개별 ping 응답을 대기하는 시간(밀리초)을 지정합니다.	정수	500밀리초	아니요
조각화를 할 수 없습니다	ICMP 패킷에 대해 DF(조각화하지 않음) 플래그를 활성화합니다.	부울	거짓	아니요
SourceAddressV4	ICMP PING 패킷에 사용할 소스 IPv4 주소입니다.	문자열	없음	아니요
SourceAddressV6	ICMP PING 패킷에 사용할 소스 IPv6 주소입니다.	문자열	없음	아니요

이름	설명	유형	기본값	필수 요소입니다
totalTimeoutSec	ping이 다음 ping 시도를 실행하거나 프로세스를 종료하기 전에 시스템 응답을 대기하는 시간(초)을 지정합니다.	정수	5	아니요
가상네트워크 태그	Ping 패킷을 보낼 때 사용할 VLAN ID입니다.	정수	없음	아니요

### 반환 값

이 메서드의 반환 값은 다음과 같습니다.

이름	설명	유형
세부 정보	노드가 통신할 수 있는 각 IP의 리스트와 ping 응답 통계.	JSON 개체입니다

### 요청 예

이 메서드에 대한 요청은 다음 예제와 비슷합니다.

```
{
  "method": "TestPing",
  "params": {
    "interface": "Bond1G",
    "hosts": "192.168.0.1"
  },
  "id" : 1
}
```

### 응답 예

이 메서드는 다음 예제와 유사한 응답을 반환합니다.

```

{
  "id": 1,
  "result": {
    "details": {
      "192.168.0.1": {
        "individualResponseCodes": [
          "Success",
          "Success",
          "Success",
          "Success",
          "Success"
        ],
        "individualResponseTimes": [
          "00:00:00.000304",
          "00:00:00.000123",
          "00:00:00.000116",
          "00:00:00.000113",
          "00:00:00.000111"
        ],
        "individualStatus": [
          true,
          true,
          true,
          true,
          true
        ],
        "interface": "Bond1G",
        "responseTime": "00:00:00.000154",
        "sourceAddressV4": "192.168.0.5",
        "successful": true
      }
    },
    "duration": "00:00:00.001747",
    "result": "Passed"
  }
}

```

버전 이후 새로운 기능

5.0 을 참조하십시오

### TestRemoteConnectivity를 참조하십시오

방법을 사용하여 원격 클러스터의 각 노드에 대해 ping을 수행하고 원격 앙상블 데이터베이스 연결을 확인할 수 TestRemoteConnectivity 있습니다. 이 방법으로 유용한 결과를

반환하려면 클러스터를 페어링해야 합니다. 원격 데이터베이스 연결에 실패하면 시스템의 응답에 예외가 나열됩니다.

#### 매개 변수

이 메서드에는 입력 매개 변수가 없습니다.

#### 반환 값

이 메서드의 반환 값은 다음과 같습니다.

이름	설명	유형
세부 정보	각 노드에 대한 개별 ping 응답 시간	JSON 개체입니다

#### 요청 예

이 메서드에 대한 요청은 다음 예제와 비슷합니다.

```
{
  "method": "TestRemoteConnectivity",
  "params": {
    "force": "true"
  },
  "id": 1
}
```

#### 응답 예

이 메서드는 다음 예제와 유사한 응답을 반환합니다.

```
{
  "id": null,
  "result": {
    "details": {
      "1": {
        "details": {
          "10.26.86.17": {
            "individualResponseTimes": [
              "00:00:00.006868",
              "00:00:00.005933",
              "00:00:00.006655",
              "00:00:00.006584",
              "00:00:00.006334"
            ],
            "individualStatus": [
```



```
        "true",
        "true",
        "true",
        "true",
        "true"
    ],
    "responseTime": "00:00:00.006475",
    "successful": true
},
"10.26.86.18": {
    "individualResponseTimes": [
        "00:00:00.006201",
        "00:00:00.006187",
        "00:00:00.005990",
        "00:00:00.006029",
        "00:00:00.005917"
    ],
    "individualStatus": [
        "true",
        "true",
        "true",
        "true",
        "true"
    ],
    "responseTime": "00:00:00.006065",
    "successful": true
},
"10.26.86.19": {
    "individualResponseTimes": [
        "00:00:00.005988",
        "00:00:00.006948",
        "00:00:00.005981",
        "00:00:00.005964",
        "00:00:00.005942"
    ],
    "individualStatus": [
        "true",
        "true",
        "true",
        "true",
        "true"
    ],
    "responseTime": "00:00:00.006165",
    "successful": true,
},
"10.26.86.20": {
```

```

        "individualResponseTimes": [
            "00:00:00.005926",
            "00:00:00.006072",
            "00:00:00.005675",
            "00:00:00.009904",
            "00:00:00.006225"
        ],
        "individualStatus": [
            "true",
            "true",
            "true",
            "true",
            "true"
        ],
        "responseTime": "00:00:00.006760",
        "successful": true
    }
},
"successful": true
}
},
"duration": "00:00:00.595982",
"result": "Passed"
}
}

```

버전 이후 새로운 기능

9.6

## 복제 API 메소드

복제 API 메소드를 사용하면 CDP(Continuous Data Protection)를 위해 두 클러스터를 연결할 수 있습니다. 두 클러스터를 연결하면 클러스터 내의 활성 볼륨을 두 번째 클러스터에 지속적으로 복제하여 데이터를 복구할 수 있습니다. 복제를 위해 볼륨을 페어링하면 데이터에 액세스할 수 없게 될 수 있는 이벤트로부터 데이터를 보호할 수 있습니다.

- [클러스터 페어링 작업 순서](#)
- [볼륨 페어링 작업 순서](#)
- [페어링된 클러스터에 지원되는 복제 모드입니다](#)
- [CompleteClusterPairing](#)
- [CompleteVolumePairing](#)
- [ListClusterPairs](#)
- [ListActive유료볼륨](#)

- [ModifyVolumePair](#)
- [RemoveClusterPair](#)(클러스터 쌍 제거)
- [RemoveVolumePair](#)
- [StartClusterPairing](#)을 선택합니다
- [StartVolumePairing](#)

자세한 내용을 확인하십시오

- ["SolidFire 및 Element 소프트웨어 설명서"](#)
- ["이전 버전의 NetApp SolidFire 및 Element 제품에 대한 문서"](#)

## 클러스터 페어링 작업 순서

원격 복제를 사용하려면 먼저 Element 소프트웨어를 실행하는 스토리지 클러스터 쌍 간에 접속을 설정해야 합니다.

다음 API 메소드 세트를 사용하여 클러스터 연결을 설정하십시오.

- [StartClusterPairing](#)을 선택합니다 다음을 수행합니다.

이 API 메소드는 클러스터 쌍 생성에 사용되는 페어링 키를 생성하고 반환합니다. 이 키는 암호화되어 클러스터 간의 통신을 설정하는 데 사용되는 정보가 포함되어 있습니다. 단일 클러스터를 최대 4개의 다른 클러스터와 페어링할 수 있습니다. 그러나 각 클러스터 페어링에 대해 새 키를 생성해야 합니다. 이 [StartClusterPairing](#)을 선택합니다 메서드는 메서드가 호출될 때마다 새 키를 생성합니다. 각 고유 키와 함께 [CompleteClusterPairing](#) 각 추가 클러스터를 페어링합니다.



보안상의 이유로 전자 메일을 통해 다른 사용자에게 페어링 키를 보내면 안 됩니다. 키에 사용자 이름과 암호가 들어 있습니다.

- [CompleteClusterPairing](#) 다음을 수행합니다.

이 방법은 API 메소드로 생성된 페어링 키를 사용하여 [StartClusterPairing](#)을 선택합니다 클러스터 페어를 생성합니다. [CompleteClusterPairing](#) clusterPairingKey 매개 변수를 사용하여 API 메서드를 대상으로 실행합니다. 원본 클러스터는 키를 생성한 클러스터입니다.

자세한 내용을 확인하십시오

- [StartClusterPairing](#)을 선택합니다
- [CompleteClusterPairing](#)

## 볼륨 페어링 작업 순서

볼륨을 페어링하기 전에 두 해당 클러스터 간에 클러스터 쌍을 생성해야 합니다.

다음 API 메소드 세트를 사용하여 클러스터 연결을 설정하십시오.

- [StartVolumePairing](#) 다음을 수행합니다.

이 API 메소드는 볼륨 쌍을 생성하는 데 사용되는 볼륨 페어링 키를 생성하고 반환합니다. 이 키에는 볼륨 간의 통신을 설정하는 데 사용되는 정보가 포함되어 있습니다.

- [CompleteVolumePairing](#) 다음을 수행합니다.

이 방법은 API 메소드로 생성된 페어링 키를 사용하여 [StartVolumePairing](#) 볼륨 쌍을 생성합니다. [CompleteVolumePairing](#) volumeID 및 volumePairingKey 매개 변수를 사용하여 API 메소드를 대상 볼륨에 실행합니다.

페어링된 볼륨 중 하나만 복제 타겟 볼륨으로 식별할 수 있습니다. API 메소드를 사용하여 [ModifyVolumePair](#) 타겟인 볼륨을 식별하여 볼륨의 데이터 복제 방향을 설정합니다. 데이터가 소스 볼륨에서 타겟 볼륨으로 복제됩니다.

자세한 내용을 확인하십시오

- [StartVolumePairing](#)
- [CompleteVolumePairing](#)
- [ModifyVolumePair](#)

페어링된 클러스터에 지원되는 복제 모드입니다

페어링된 클러스터에서는 다음과 같은 복제 모드가 지원됩니다.

- 데이터의 비동기식 복제: 복제 타겟 볼륨으로 전송된 데이터가 비동기식으로 전송됩니다. 시스템은 데이터 쓰기 전에 확인 메시지가 전송되기를 기다리지 않습니다.
- 데이터의 동기식 복제: 복제 타겟 볼륨으로 전송된 데이터는 동기식으로 전송됩니다. 호스트에서 전송된 입출력 작업이 시스템에서 확인되면 시스템 승인이 호스트로 다시 전송되고 데이터가 복제 타겟 볼륨으로 전송됩니다.
- 스냅샷 전용 데이터 복제: 볼륨 스냅샷만 타겟 클러스터에 복제됩니다.

## CompleteClusterPairing

이 [CompleteClusterPairing](#) 방법은 클러스터 페어링 프로세스의 두 번째 단계입니다. 이 방법을 사용하여 메서드에서 받은 암호화된 키를 사용하여 [StartClusterPairing](#) 클러스터 페어링 프로세스를 완료합니다.

매개 변수

이 메서드에는 다음과 같은 입력 매개 변수가 있습니다.

이름	설명	유형	기본값	필수 요소입니다
클러스터 페어링 키	API 메서드에서 반환되는 문자 문자열입니다. <a href="#">StartClusterPairing</a> 을 선택합니다	문자열	없음	예

## 반환 값

이 메서드의 반환 값은 다음과 같습니다.

이름	설명	유형
클러스터 airID	클러스터 쌍의 고유 식별자입니다.	정수

## 요청 예

이 메서드에 대한 요청은 다음 예제와 비슷합니다.

```
{
  "method": "CompleteClusterPairing",
  "params": {
    "clusterPairingKey" :
    "7b22636c7573746572506169724944223a312c22636c75737465725061697255554944223
    a2231636561313336322d346338662d343631612d626537322d37343536366139353364326
    6222c22636c7573746572556e697175654944223a2278736d36222c226d766970223a22313
    9322e3136382e3133392e313232222c226e616d65223a224175746f54657374322d6330755
    2222c2270617373776f7264223a22695e59686f20492d64774d7d4c67614b222c227270634
    36f6e6e656374696f6e4944223a3931333134323634392c22757365726e616d65223a225f5
    f53465f706169725f50597a796647704c7246564432444a42227d"
  },
  "id" : 1
}
```

## 응답 예

이 메서드는 다음 예제와 유사한 응답을 반환합니다.

```
{
  "id" : 1,
  "result" : {
    "clusterPairID" : 1
  }
}
```

## 버전 이후 새로운 기능

### 9.6

자세한 내용을 확인하십시오

[StartClusterPairing](#)을 선택합니다

## CompleteVolumePairing

을 사용하여 두 볼륨의 페어링을 완료할 수 CompleteVolumePairing 있습니다.

매개 변수

이 메서드에는 다음과 같은 입력 매개 변수가 있습니다.

이름	설명	유형	기본값	필수 요소입니다
볼륨 ID	볼륨 쌍을 완료할 볼륨의 ID입니다.	정수	없음	예
볼륨 키퍼링키	API 메서드에서 반환된 키입니다 <a href="#">.StartVolumePairing</a>	문자열	없음	예

반환 값

이 메서드에는 반환 값이 없습니다.

요청 예

이 메서드에 대한 요청은 다음 예제와 비슷합니다.

```
{
  "method": "CompleteVolumePairing",
  "params": {
    "volumeID" : 12,
    "volumePairingKey" :
"7b22636c7573746572506169724944223a312c22636c75737465725061697255554944223
a2231636561313336322d346338662d343631612d626537322d37343536366139353364326
6222c22636c7573746572556e697175654944223a2278736d36222c226d766970223a22313
9322e3136382e3133392e313232222c226e616d65223a224175746f54657374322d6330755
2222c2270617373776f7264223a22695e59686f20492d64774d7d4c67614b222c227270634
36f6e6e656374696f6e4944223a3931333134323634392c22757365726e616d65223a225f5
f53465f706169725f50597a796647704c7246564432444a42227d"
    },
  "id" : 1
}
```

응답 예

이 메서드는 다음 예제와 유사한 응답을 반환합니다.

```
{
  "id": 1,
  "result": {}
}
```

버전 이후 새로운 기능

9.6

자세한 내용을 확인하십시오

[StartVolumePairing](#)

## ListClusterPairs

이 방법을 사용하여 현재 클러스터와 페어링된 모든 클러스터를 나열할 수 `ListClusterPairs` 있습니다. 이 메서드는 현재 페어링에 대한 통계와 클러스터 페어링의 연결 및 지연 시간(밀리초)과 같이 활성 및 보류 중인 클러스터 페어링에 대한 정보를 반환합니다.

매개 변수

이 메서드에는 입력 매개 변수가 없습니다.

반환 값

이 메서드의 반환 값은 다음과 같습니다.

이름	설명	유형
클러스터박람회	페어링된 각 클러스터에 대한 정보	<a href="#">클러스터 쌍</a> 선정되었습니다

요청 예

이 메서드에 대한 요청은 다음 예제와 비슷합니다.

```
{
  "method": "ListClusterPairs",
  "params": {
  },
  "id" : 1
}
```

응답 예

이 메서드는 다음 예제와 유사한 응답을 반환합니다.

```

{
  "id": 1,
  "result": {
    "clusterPairs": [
      {
        "clusterName": "cluster2",
        "clusterPairID": 3,
        "clusterPairUUID": "9866fbef-c2f8-4df3-beb9-58a5c4e49c9b",
        "clusterUUID": 5487,
        "latency": 1,
        "mvip": "172.1.1.5",
        "status": "Connected"
        "version": "8.0.0.1361"
      },
      {
        "clusterName": "cluster3",
        "clusterPairID": 2,
        "clusterPairUUID": "8132a699-ce82-41e0-b406-fb914f976042",
        "clusterUUID": 1383,
        "latency": 1,
        "mvip": "172.1.1.6",
        "status": "Connected"
        "version": "8.0.0.1361"
      }
    ]
  }
}

```

버전 이후 새로운 기능

9.6

## ListActive유료볼륨

이 방법을 사용하여 볼륨과 페어링된 모든 활성 볼륨을 나열할 수

ListActivePairedVolumes 있습니다. 이 메서드는 활성 및 보류 중인 페어링이 있는 볼륨에 대한 정보를 반환합니다.

매개 변수

이 메서드에는 입력 매개 변수가 없습니다.

반환 값

이 메서드의 반환 값은 다음과 같습니다.



이름	설명	유형
볼륨	페어링된 볼륨에 대한 볼륨 정보입니다.	볼륨페어가 있습니다 선정되었습니다

#### 요청 예

이 메서드에 대한 요청은 다음 예제와 비슷합니다.

```
{
  "method": "ListActivePairedVolumes",
  "params": {
  },
  "id" : 1
}
```

#### 응답 예

이 메서드에 대한 응답은 다음 예제와 비슷합니다.

```
{
  "id": 1,
  "result": {
    "volumes": [
      {
        "access": "readWrite",
        "accountID": 1,
        "attributes": {},
        "blockSize": 4096,
        "createTime": "2016-06-24T15:21:59Z",
        "deleteTime": "",
        "enable512e": true,
        "iqn": "iqn.2010-01.com.solidfire:0oto.bk.24",
        "name": "BK",
        "purgeTime": "",
        "qos": {
          "burstIOPS": 15000,
          "burstTime": 60,
          "curve": {
            "4096": 100,
            "8192": 160,
            "16384": 270,
            "32768": 500,
            "65536": 1000,
            "131072": 1950,

```

```

        "262144": 3900,
        "524288": 7600,
        "1048576": 15000
    },
    "maxIOPS": 15000,
    "minIOPS": 50
},
"scsiEUIDeviceID": "306f746f00000018f47acc0100000000",
"scsiNAADeviceID": "6f47acc100000000306f746f00000018",
"sliceCount": 1,
"status": "active",
"totalSize": 10737418240,
"virtualVolumeID": null,
"volumeAccessGroups": [],
"volumeID": 24,
"volumePairs": [
    {
        "clusterPairID": 2,
        "remoteReplication": {
            "mode": "Async",
            "pauseLimit": 3145728000,
            "remoteServiceID": 14,
            "resumeDetails": "",
            "snapshotReplication": {
                "state": "Idle",
                "stateDetails": ""
            },
            "state": "Active",
            "stateDetails": ""
        },
        "remoteSliceID": 8,
        "remoteVolumeID": 8,
        "remoteVolumeName": "PairingDoc",
        "volumePairUUID": "229fcbf3-2d35-4625-865a-
d04bb9455cef"
    }
]
}
}
}
}

```

버전 이후 새로운 기능

9.6

## ModifyVolumePair

이 방법을 사용하여 `ModifyVolumePair` 볼륨 쌍 간에 복제를 일시 중지하거나 다시 시작할 수 있습니다. 이 방법은 소스 볼륨(읽기/쓰기 액세스 권한이 있는 볼륨)에 설정됩니다.

매개 변수

이 메서드에는 다음과 같은 입력 매개 변수가 있습니다.

이름	설명	유형	기본값	필수 요소입니다
볼륨 ID	수정할 볼륨의 식별 번호입니다.	정수	없음	예
사용설명서	소스(읽기/쓰기) 볼륨에서 원격 복제를 일시 중지하거나 다시 시작할 수 있습니다. 가능한 값: <ul style="list-style-type: none"><li>• True: 볼륨 복제 일시 중지</li><li>• False: 볼륨 복제를 다시 시작합니다.</li></ul> 값을 지정하지 않으면 복제 변경이 수행되지 않습니다.	부울	없음	아니요

모드를 선택합니다	<p>볼륨 복제 모드입니다. 문자열 가능한 값:</p> <ul style="list-style-type: none"> <li>• 비동기식: 쓰기가 로컬에서 완료될 때 인식됩니다. 클러스터는 타겟 클러스터에 쓰기가 복제되기를 기다리지 않습니다.</li> <li>• 동기화: 데이터가 로컬 및 원격 클러스터에 저장될 때 소스에서 쓰기를 확인합니다.</li> <li>• SnapshotsOnly: 소스 클러스터에서 생성된 스냅샷만 복제됩니다. 소스 볼륨의 활성 쓰기는 복제되지 않습니다.</li> </ul>	문자열	없음	아니요
-----------	--	-----	----	-----

#### 반환 값

이 메서드에는 반환 값이 없습니다.

#### 요청 예

이 메서드에 대한 요청은 다음 예제와 비슷합니다.

```
{
  "method": "ModifyVolumePair",
  "params": {
    "pausedManual": false,
    "volumeID": 5,
    "mode": "sync"
  },
  "id": 1
}
```

응답 예

이 메서드는 다음 예제와 유사한 응답을 반환합니다.

```
{
  "id" : 1,
  "result" : {}
}
```

버전 이후 새로운 기능

9.6

## RemoveClusterPair(클러스터 쌍 제거)

메소드를 사용하여 페어링된 두 클러스터 간의 열린 연결을 닫을 수 RemoveClusterPair 있습니다.

매개 변수



클러스터 쌍을 제거하기 전에 먼저 RemoveVolumePair API 방법을 사용하여 클러스터에 대한 모든 볼륨 페어링을 제거해야 합니다.

이 메서드에는 다음과 같은 입력 매개 변수가 있습니다.

이름	설명	유형	기본값	필수 요소입니다
클러스터 airID	두 클러스터를 페어링하는 데 사용되는 고유 식별자입니다.	정수	없음	예

반환 값

이 메서드에는 반환 값이 없습니다.

요청 예

이 메서드에 대한 요청은 다음 예제와 비슷합니다.

```
{
  "method": "RemoveClusterPair",
  "params": {
    "clusterPairID": 1
  },
  "id" : 1
}
```

응답 예

이 메서드는 다음 예제와 유사한 응답을 반환합니다.

```
{
  "id": 1,
  "result": {}
}
```

버전 이후 새로운 기능

9.6

## RemoveVolumePair

이 방법을 사용하여 두 볼륨 간의 원격 페어링을 제거할 수 `RemoveVolumePair` 있습니다. 함께 페어링된 소스 볼륨과 타겟 볼륨 모두에 이 방법을 사용합니다. 볼륨 페어링 정보를 제거하면 데이터가 더 이상 볼륨에 복제되지 않습니다.

매개 변수

이 메서드에는 다음과 같은 입력 매개 변수가 있습니다.

이름	설명	유형	기본값	필수 요소입니다
볼륨 ID	복제 프로세스를 중지할 볼륨의 ID입니다.	정수	없음	예

반환 값

이 메서드에는 반환 값이 없습니다.

요청 예

이 메서드에 대한 요청은 다음 예제와 비슷합니다.

```
{
  "method": "RemoveVolumePair",
  "params": {
    "volumeID": 5
  }
  "id" : 1
}
```

응답 예

이 메서드는 다음 예제와 유사한 응답을 반환합니다.

```
{
  "id": 1,
  "result": {
  }
}
```

버전 이후 새로운 기능

9.6

### StartClusterPairing을 선택합니다

메소드를 사용하여 다른 클러스터와 페어링하는 데 사용되는 클러스터에서 인코딩된 키를 생성할 수 StartClusterPairing 있습니다. 이 API 메서드에서 생성된 키는 클러스터 페어링을 설정하는 데 CompleteClusterPairing 사용됩니다. 클러스터를 최대 4개의 다른 클러스터와 페어링할 수 있습니다.

매개 변수

이 메서드에는 입력 매개 변수가 없습니다.

반환 값

이 메서드의 반환 값은 다음과 같습니다.

이름	설명	유형
클러스터 페어링 키	API 메서드에서 사용하는 문자 문자열입니다. <a href="#">CompleteClusterPairing</a>	문자열
클러스터 airID	클러스터 쌍의 고유 식별자입니다.	정수

## 요청 예

이 메서드에 대한 요청은 다음 예제와 비슷합니다.

```
{
  "method": "StartClusterPairing",
  "params": {
  },
  "id" : 1
}
```

## 응답 예

이 메서드는 다음 예제와 유사한 응답을 반환합니다.

```
{
  "id": 1,
  "result": {
    "clusterPairID": 1,
    "clusterPairingKey":
"7b22636c7573746572506169724944223a312c22636c75737465725061697255554944223
a2231636561313336322d346338662d343631612d626537322d37343536366139353364326
6222c22636c7573746572556e697175654944223a2278736d36222c226d766970223a22313
9322e3136382e3133392e313232222c226e616d65223a224175746f54657374322d6330755
2222c2270617373776f7264223a22695e59686f20492d64774d7d4c67614b222c227270634
36f6e6e656374696f6e4944223a3931333134323634392c22757365726e616d65223a225f5
f53465f706169725f50597a796647704c7246564432444a42227d"
  }
}
```

## 버전 이후 새로운 기능

9.6

자세한 내용을 확인하십시오

[CompleteClusterPairing](#)

## StartVolumePairing

메소드를 사용하여 다른 볼륨과 페어링하는 데 사용되는 볼륨에서 인코딩된 키를 생성할 수 StartVolumePairing 있습니다. 이 메소드에서 생성하는 키는 CompleteVolumePairing 볼륨 페어링을 설정하는 메소드에 사용됩니다.



## 매개 변수

이 메서드에는 다음과 같은 입력 매개 변수가 있습니다.

이름	설명	유형	기본값	필수 요소입니다
모드를 선택합니다	<p>페어링 프로세스를 시작할 볼륨의 모드입니다. 이 모드는 볼륨이 소스 볼륨인 경우에만 설정할 수 있습니다. 가능한 값:</p> <ul style="list-style-type: none"> <li>• Async: 쓰기가 로컬에서 완료될 때 인식됩니다. 클러스터는 타겟 클러스터에 쓰기가 복제되기를 기다리지 않습니다. (지정된 모드 매개 변수가 없는 경우 기본값)</li> <li>• Sync: 데이터가 로컬 및 원격 클러스터에 저장될 때 소스는 쓰기를 승인합니다.</li> <li>• SnapshotsOnly: 소스 클러스터에서 생성된 스냅샷만 복제됩니다. 소스 볼륨의 활성 쓰기는 복제되지 않습니다.</li> </ul>	문자열	없음	아니요
볼륨 ID	페어링 프로세스를 시작할 볼륨의 ID입니다.	정수	없음	예

## 반환 값

이 메서드의 반환 값은 다음과 같습니다.

이름	설명	유형
볼륨 키퍼링키	API 메서드에서 사용하는 문자 문자열입니다. <a href="#">CompleteVolumePairing</a>	문자열

#### 요청 예

이 메서드에 대한 요청은 다음 예제와 비슷합니다.

```
{
  "method": "StartVolumePairing",
  "params": {
    "mode": "Async",
    "volumeID" : 14
  },
  "id" : 1
}
```

#### 응답 예

이 메서드는 다음 예제와 유사한 응답을 반환합니다.

```
{
  "id" : 1,
  "result" : {
    "volumePairingKey" :
    "7b226d766970223a223139322e3136382e3133392e313232222c22766f6c756d654944223
    a312c22766f6c756d654e616d65223a2254657374222c22766f6c756d65506169725555494
    4223a2236393632346663622d323032652d343332352d613536392d6563396336353563376
    23561227d"
  }
}
```

#### 버전 이후 새로운 기능

9.6

자세한 내용을 확인하십시오

[CompleteVolumePairing](#)

## 보안 API 메서드

Element 소프트웨어를 외부 키 관리 서버와 같은 외부 보안 관련 서비스와 통합할 수 있습니다.

이러한 보안 관련 방법을 사용하면 저장된 암호화에 대한 외부 키 관리와 같은 요소 보안 기능을 구성할 수 있습니다.

- [AddKeyServerToProviderKmp](#) 를 참조하십시오
- [CreateKeyProviderKmp](#) 을 참조하십시오
- [CreateKeyServerKmp](#) 을 참조하십시오
- [CreatePublicPrivateKeyPair](#) 를 참조하십시오
- [DeleteKeyProviderKmp](#) 를 클릭합니다
- [DeleteKeyServerKmp](#) 를 클릭합니다
- [DisableEncryptionAtRest](#)
- [EnableEncryptionAtRest](#) 를 참조하십시오
- [GetClientCertificateSignRequest](#) 를 참조하십시오
- [GetKeyProviderKmp](#) 을 참조하십시오
- [GetKeyServerKmp](#) 을 참조하십시오
- [ListKeyProvidersKmp](#) 을 참조하십시오
- [ListKeyServersKmp](#) 를 참조하십시오
- [ModifyKeyServerKmp](#)
- [RemoveKeyServerFromProviderKmp](#) 를 참조하십시오
- [SignSshKeys](#) 를 참조하십시오
- [TestKeyProviderKmp](#) 을 참조하십시오
- [TestKeyServerKmp](#)

자세한 내용을 확인하십시오

- ["SolidFire 및 Element 소프트웨어 설명서"](#)
- ["이전 버전의 NetApp SolidFire 및 Element 제품에 대한 문서"](#)

**AddKeyServerToProviderKmp** 를 참조하십시오

메소드를 사용하여 지정된 키 공급자에 KMIP(Key Management Interoperability Protocol) 키 서버를 할당할 수 `AddKeyServerToProviderKmp` 있습니다. 할당 중에 서버에 연락하여 기능을 확인합니다. 지정된 키 서버가 이미 지정된 키 공급자에 할당된 경우 아무런 작업도 수행되지 않으며 오류가 반환되지 않습니다. 메소드를 사용하여 할당을 제거할 수 `RemoveKeyServerFromProviderKmp` 있습니다.

매개 변수

이 메서드에는 다음과 같은 입력 매개 변수가 있습니다.

이름	설명	유형	기본값	필수 요소입니다
KeyProviderID를 입력합니다	키 서버를 할당할 키 공급자의 ID입니다.	정수	없음	예
KeyServerID를 입력합니다	할당할 키 서버의 ID입니다.	정수	없음	예

### 반환 값

이 메서드에는 반환 값이 없습니다. 오류가 반환되지 않는 한 할당이 성공한 것으로 간주됩니다.

### 요청 예

이 메서드에 대한 요청은 다음 예제와 비슷합니다.

```
{
  "method": "AddKeyServerToProviderK mip",
  "params": {
    "keyProviderID": 1,
    "keyServerID": 15
  },
  "id": 1
}
```

### 응답 예

이 메서드는 다음 예제와 유사한 응답을 반환합니다.

```
{
  "id": 1,
  "result":
    {}
}
```

### 버전 이후 새로운 기능

11.7

## CreateKeyProviderK mip 을 참조하십시오

메소드를 사용하여 지정된 이름의 KMIP(Key Management Interoperability Protocol) 키 공급자를 생성할 수 CreateKeyProviderK mip 있습니다. 키 공급자는 인증 키를 검색할 메커니즘과 위치를 정의합니다. 새로운 KMIP 키 공급자를 생성할 때 KMIP 키 서버가 할당되지

않습니다. KMIP 키 서버를 생성하려면 CreateKeyServerKmip 메소드를 사용합니다. 공급자에게 할당하려면 을 참조하십시오 AddKeyServerToProviderKmip.

#### 매개 변수

이 메서드에는 다음과 같은 입력 매개 변수가 있습니다.

이름	설명	유형	기본값	필수 요소입니다
KeyProviderName 을 클릭합니다	생성된 KMIP 키 공급자와 연관되는 이름입니다. 이 이름은 표시 목적으로만 사용되며 고유한 이름은 필요하지 않습니다.	문자열	없음	예

#### 반환 값

이 메서드의 반환 값은 다음과 같습니다.

이름	설명	유형
KmipKeyProvider 를 참조하십시오	새로 만든 키 공급자에 대한 세부 정보가 포함된 개체입니다.	"키ProviderKmip 을 참조하십시오"

#### 요청 예

이 메서드에 대한 요청은 다음 예제와 비슷합니다.

```
{
  "method": "CreateKeyProviderKmip",
  "params": {
    "keyProviderName": "ProviderName",
  },
  "id": 1
}
```

#### 응답 예

이 메서드는 다음 예제와 유사한 응답을 반환합니다.

```

{
  "id": 1,
  "result":
  {
    "kmipKeyProvider": {
      "keyProviderName": "ProviderName",
      "keyProviderIsActive": true,
      "kmipCapabilities": "SSL",
      "keyServerIDs": [
        15
      ],
      "keyProviderID": 1
    }
  }
}

```

버전 이후 새로운 기능

11.7

### **CreateKeyServerKmip** 을 참조하십시오

메소드를 사용하여 지정된 속성을 가진 KMIP(Key Management Interoperability Protocol) 키 서버를 생성할 수 `CreateKeyServerKmip` 있습니다. 만드는 동안 서버에 연결되지 않으므로 이 방법을 사용하기 전에 이 서버가 존재하지 않아도 됩니다. 클러스터된 키 서버 구성의 경우 `kmipKeyServerHostnames` 매개 변수에 모든 서버 노드의 호스트 이름 또는 IP 주소를 제공해야 합니다. 이 방법을 사용하여 키 서버를 테스트할 수 `TestKeyServerKmip` 있습니다.

매개 변수

이 메서드에는 다음과 같은 입력 매개 변수가 있습니다.

이름	설명	유형	기본값	필수 요소입니다
KmipCaCertificate입니다	외부 키 서버의 루트 CA의 공개 키 인증서입니다. TLS 통신에서 외부 키 서버가 제공하는 인증서를 확인하는 데 사용됩니다. 개별 서버가 서로 다른 CA를 사용하는 키 서버 클러스터의 경우 모든 CA의 루트 인증서가 포함된 연결된 문자열을 제공합니다.	문자열	없음	예
kmipClientCertificate를 참조하십시오	SolidFire KMIP 클라이언트가 사용하는 PEM 형식 Base64 인코딩된 PKCS #10 X.509 인증서.	문자열	없음	예
kmipKeyServerHostName입니다	이 KMIP 키 서버와 연관된 호스트 이름 또는 IP 주소의 배열입니다. 키 서버가 클러스터 구성에 있는 경우에만 호스트 이름 또는 IP 주소를 여러 개 제공해야 합니다.	문자열 배열	없음	예
kmipKeyServerName입니다	KMIP 키 서버의 이름입니다. 이 이름은 표시 목적으로만 사용되며 고유한 이름은 필요하지 않습니다.	문자열	없음	예
kmipKeyServerPort를 참조하십시오	이 KMIP 키 서버와 연관된 포트 번호 (일반적으로 5696)	정수	없음	아니요

#### 반환 값

이 메서드의 반환 값은 다음과 같습니다.

이름	설명	유형
----	----	----

KmipKeyServer를 참조하십시오	새로 만든 키 서버에 대한 세부 정보가 포함된 개체입니다.	<a href="#">"KeyServerKmip"</a>
-----------------------	----------------------------------	---------------------------------

#### 요청 예

이 메서드에 대한 요청은 다음 예제와 비슷합니다.

```
{
  "method": "CreateKeyServerKmip",
  "params": {
    "kmipCaCertificate": "MIICPDCCAaUCEDyRMcsf9tAbDpq40ES/E...",
    "kmipClientCertificate": "dKkkirWmnWXbj9T/UWZYB2oK0z5...",
    "kmipKeyServerHostnames" : ["server1.hostname.com",
"server2.hostname.com"],
    "kmipKeyServerName" : "keyserverName",
    "kmipKeyServerPort" : 5696
  },
  "id": 1
}
```

#### 응답 예

이 메서드는 다음 예제와 유사한 응답을 반환합니다.

```
{
  "id": 1,
  "result":
  {
    "kmipKeyServer": {
      "kmipCaCertificate": "MIICPDCCAaUCEDyRMcsf9tAbDpq40ES/E...",
      "kmipKeyServerHostnames": [
        "server1.hostname.com", "server2.hostname.com"
      ],
      "keyProviderID": 1,
      "kmipKeyServerName": "keyserverName",
      "keyServerID": 1,
      "kmipKeyServerPort": 1,
      "kmipClientCertificate": "dKkkirWmnWXbj9T/UWZYB2oK0z5...",
      "kmipAssignedProviderIsActive": true
    }
  }
}
```



버전 이후 새로운 기능

11.7

### CreatePublicPrivateKeyPair 를 참조하십시오

이 메서드를 사용하여 공용 및 개인 SSL 키를 만들 수 CreatePublicPrivateKeyPair 있습니다. 이러한 키를 사용하여 인증서 서명 요청을 생성할 수 있습니다. 각 스토리지 클러스터마다 하나의 키 쌍만 사용할 수 있습니다. 이 방법을 사용하여 기존 키를 교체하기 전에 모든 공급자가 키를 더 이상 사용하지 않는지 확인합니다.

매개 변수

이 메서드에는 다음과 같은 입력 매개 변수가 있습니다.

이름	설명	유형	기본값	필수 요소입니다
공통 이름	X.509 고유 이름 * 일반 이름 * 필드 (CN)입니다.	문자열	없음	아니요
국가	X.509 고유 이름 * Country * 필드©.	문자열	없음	아니요
이메일 주소	X.509 고유 이름 * 전자 메일 주소 * 필드 (메일)	문자열	없음	아니요
지역성	X.509 고유 이름 * Locality Name * 필드(L)입니다.	문자열	없음	아니요
조직	X.509 고유 이름 * 조직 이름 * 필드(O).	문자열	없음	아니요
조직 구성 단위	X.509 고유 이름 * 조직 단위 이름 * 필드(OU).	문자열	없음	아니요
상태	X.509 고유 이름 * State * 또는 * Province Name * 필드(ST 또는 SP 또는 S)	문자열	없음	아니요

반환 값

이 메서드에는 반환 값이 없습니다. 오류가 없으면 키 생성이 성공한 것으로 간주됩니다.

## 요청 예

이 메서드에 대한 요청은 다음 예제와 비슷합니다.

```
{
  "method": "CreatePublicPrivateKeyPair",
  "params": {
    "commonName": "Name",
    "country": "US",
    "emailAddress" : "email@domain.com"
  },
  "id": 1
}
```

## 응답 예

이 메서드는 다음 예제와 유사한 응답을 반환합니다.

```
{
  "id": 1,
  "result":
    {}
}
```

## 버전 이후 새로운 기능

11.7

### DeleteKeyProviderKmip 를 클릭합니다

메소드를 사용하여 지정된 비활성 KMIP(Key Management Interoperability Protocol) 키 공급자를 삭제할 수 DeleteKeyProviderKmip 있습니다.

#### 매개 변수

이 메서드에는 다음과 같은 입력 매개 변수가 있습니다.

이름	설명	유형	기본값	필수 요소입니다
KeyProviderID를 입력합니다	삭제할 키 공급자의 ID입니다.	정수	없음	예

#### 반환 값

이 메서드에는 반환 값이 없습니다. 오류가 없으면 삭제 작업이 성공한 것으로 간주됩니다.

## 요청 예

이 메서드에 대한 요청은 다음 예제와 비슷합니다.

```
{
  "method": "DeleteKeyProviderK mip",
  "params": {
    "keyProviderID": "1"
  },
  "id": 1
}
```

## 응답 예

이 메서드는 다음 예제와 유사한 응답을 반환합니다.

```
{
  "id": 1,
  "result":
    {}
}
```

## 버전 이후 새로운 기능

11.7

### DeleteKeyServerK mip 를 클릭합니다

이 방법을 사용하여 기존 KMIP(Key Management Interoperability Protocol) 키 서버를 삭제할 수 DeleteKeyServerK mip 있습니다. 키 서버가 해당 공급자에 마지막으로 할당된 서버가 아닌 경우 해당 공급자가 현재 사용 중인 키를 제공하는 경우를 제외하고 키 서버를 삭제할 수 있습니다.

#### 매개 변수

이 메서드에는 다음과 같은 입력 매개 변수가 있습니다.

이름	설명	유형	기본값	필수 요소입니다
KeyServerID를 입력합니다	삭제할 KMIP 키 서버의 ID입니다.	정수	없음	예

#### 반환 값

이 메서드에는 반환 값이 없습니다. 오류가 없으면 삭제 작업이 성공한 것으로 간주됩니다.

## 요청 예

이 메서드에 대한 요청은 다음 예제와 비슷합니다.

```
{
  "method": "DeleteKeyServerKmip",
  "params": {
    "keyServerID": 15
  },
  "id": 1
}
```

## 응답 예

이 메서드는 다음 예제와 유사한 응답을 반환합니다.

```
{
  "id": 1,
  "result":
    {}
}
```

## 버전 이후 새로운 기능

11.7

### DisableEncryptionAtRest

이 방법을 사용하여 이전에 클러스터에 적용되었던 암호화를 제거할

EnableEncryptionAtRest 수 DisableEncryptionAtRest 있습니다. 이 비활성화 방법은 비동기식이며 암호화를 비활성화하기 전에 응답을 반환합니다. 메소드를 사용하여 시스템을 폴링하여 프로세스가 언제 완료되었는지 확인할 수 GetClusterInfo 있습니다.



저장 시 암호화 상태 및/또는 클러스터에서 유휴 시 소프트웨어 암호화의 현재 상태를 보려면 [클러스터 정보 확인 방법을 참조하십시오](#)를 사용할 수 있습니다. `GetSoftwareEncryptionAtRestInfo` ["클러스터에서 유휴 데이터를 암호화하는 데 사용하는 정보를 가져오는 방법입니다"](#) 있습니다.



이 방법을 사용하여 유휴 소프트웨어 암호화를 해제할 수 없습니다. 유휴 시 소프트웨어 암호화를 비활성화하려면 ["새 클러스터를 생성합니다"](#) 유휴 시 소프트웨어 암호화를 비활성화해야 합니다.

## 매개 변수

이 메서드에는 입력 매개 변수가 없습니다.

## 반환 값

이 메서드에는 반환 값이 없습니다.

## 요청 예

이 메서드에 대한 요청은 다음 예제와 비슷합니다.

```
{
  "method": "DisableEncryptionAtRest",
  "params": {},
  "id": 1
}
```

## 응답 예

이 메서드는 다음 예제와 유사한 응답을 반환합니다.

```
{
  "id" : 1,
  "result" : {}
}
```

## 버전 이후 새로운 기능

### 9.6

자세한 내용을 확인하십시오

- ["GetClusterInfo 를 참조하십시오"](#)
- ["SolidFire 및 Element 소프트웨어 설명서"](#)
- ["이전 버전의 NetApp SolidFire 및 Element 제품에 대한 문서"](#)

## EnableEncryptionAtRest 를 참조하십시오

이 방법을 사용하여 클러스터에서 각 노드의 드라이브에 사용되는 암호화 키를 관리할 수 있도록 클러스터에서 유희 시 AES(Advanced Encryption Standard) 256비트 암호화를 활성화할 수 EnableEncryptionAtRest 있습니다. 이 기능은 기본적으로 사용되지 않습니다.



저장 시 암호화 상태 및/또는 클러스터에서 유희 시 소프트웨어 암호화의 현재 상태를 보려면 ["클러스터 정보 확인 방법을 참조하십시오"](#)를 사용할 수 [GetSoftwareEncryptionAtRestInfo](#) ["클러스터에서 유희 데이터를 암호화하는 데 사용하는 정보를 가져오는 방법입니다"](#) 있습니다.



이 방법은 저장된 소프트웨어 암호화를 사용하지 않습니다. 이 작업은 `enableSoftwareEncryptionAtRest``로 설정된 ``true` 을 통해서만 수행할 수 "클러스터 생성 방법"있습니다.

유휴 데이터 암호화를 설정하면 클러스터에서 각 노드의 드라이브에 대한 암호화 키가 내부적으로 자동으로 관리됩니다.

`keyProviderID` 를 지정하면 키 공급자 유형에 따라 암호가 생성되고 검색됩니다. 이는 일반적으로 KMIP 키 공급자의 경우 KMIP(Key Management Interoperability Protocol) 키 서버를 사용하여 수행됩니다. 이 작업 후에는 지정된 공급자가 활성 상태로 간주되며 해당 방법을 사용하여 저장 시 암호화를 해제할 때까지 삭제할 수 `DisableEncryptionAtRest` 없습니다.



모델 번호가 "-NE"로 끝나는 노드 유형이 있는 경우 `EnableEncryptionAtRest` 메서드 호출이 실패하고 "Encryption not allowed. 클러스터에서 암호화할 수 없는 노드가 감지되었습니다."



클러스터가 실행 중이고 양호한 상태인 경우에만 암호화를 사용하거나 사용하지 않도록 설정해야 합니다. 필요에 따라 원하는 빈도로 암호화를 활성화 또는 비활성화할 수 있습니다.



이 프로세스는 비동기식이며 암호화를 사용하기 전에 응답을 반환합니다. 메소드를 사용하여 시스템을 폴링하여 프로세스가 언제 완료되었는지 확인할 수 `GetClusterInfo` 있습니다.

#### 매개 변수

이 메서드에는 다음과 같은 입력 매개 변수가 있습니다.

이름	설명	유형	기본값	필수 요소입니다
<code>KeyProviderID</code> 를 입력합니다	KMIP 키 공급자의 ID입니다.	정수	없음	아니요

#### 반환 값

이 메서드에는 반환 값이 없습니다.

#### 요청 예

이 메서드에 대한 요청은 다음 예제와 비슷합니다.

```
{
  "method": "EnableEncryptionAtRest",
  "params": {},
  "id": 1
}
```

#### 답변 예

이 메서드는 `EnableEncryptionAtRest` 메서드에서 다음 예제와 유사한 응답을 반환합니다. 보고할 결과가 없습니다.

```
{
  "id": 1,
  "result": {}
}
```

클러스터에서 저장된 암호화 기능을 사용하는 동안 GetClusterInfo 는 저장된 암호화("encryptionAtRestState") 상태를 "enabled"로 설명하는 결과를 반환합니다. 저장된 데이터 암호화가 완전히 활성화되면 반환된 상태가 "활성화됨"으로 변경됩니다.

```
{
  "id": 1,
  "result": {
    "clusterInfo": {
      "attributes": { },
      "encryptionAtRestState": "enabling",
      "ensemble": [
        "10.10.5.94",
        "10.10.5.107",
        "10.10.5.108"
      ],
      "mvip": "192.168.138.209",
      "mvipNodeID": 1,
      "name": "Marshall",
      "repCount": 2,
      "svip": "10.10.7.209",
      "svipNodeID": 1,
      "uniqueID": "91dt"
    }
  }
}
```

버전 이후 새로운 기능

9.6

자세한 내용을 확인하십시오

- ["SecureEraseDrives"](#)
- ["GetClusterInfo" 를 참조하십시오](#)
- ["SolidFire 및 Element 소프트웨어 설명서"](#)
- ["이전 버전의 NetApp SolidFire 및 Element 제품에 대한 문서"](#)

## GetClientCertificateSignRequest 를 참조하십시오

이 GetClientCertificateSignRequest 방법을 사용하여 인증 기관에서 서명하여 클러스터에 대한 클라이언트 인증서를 생성할 수 있는 인증서 서명 요청을 생성할 수 있습니다. 서명된 인증서는 외부 서비스와 상호 작용하기 위한 신뢰 관계를 설정하는 데 필요합니다.

매개 변수

이 메서드에는 입력 매개 변수가 없습니다.

반환 값

이 메서드의 반환 값은 다음과 같습니다.

이름	설명	유형
clientCertificateSignRequest 를 참조하십시오	PEM 형식 Base64 인코딩된 PKCS #10 X.509 클라이언트 인증서 서명 요청	문자열

요청 예

이 메서드에 대한 요청은 다음 예제와 비슷합니다.

```
{
  "method": "GetClientCertificateSignRequest",
  "params": {
  },
  "id": 1
}
```

응답 예

이 메서드는 다음 예제와 유사한 응답을 반환합니다.

```
{
  "id": 1,
  "result": {
    "clientCertificateSignRequest":
"MIIBYjCCATMCAQAwgYkxCzAJBgNVBAYTA1VTMRMwEQYDVQQIEwpDYWxpZm9ybm..."
  }
}
```



버전 이후 새로운 기능

11.7

## GetKeyProviderKmpip 을 참조하십시오

메소드를 사용하여 지정된 KMIP(Key Management Interoperability Protocol) 키 공급자에 대한 정보를 검색할 수 GetKeyProviderKmpip 있습니다.

매개 변수

이 메서드에는 다음과 같은 입력 매개 변수가 있습니다.

이름	설명	유형	기본값	필수 요소입니다
KeyProviderID를 입력합니다	KMIP 키 공급자 객체의 반환 ID입니다.	정수	없음	예

반환 값

이 메서드의 반환 값은 다음과 같습니다.

이름	설명	유형
KmpipKeyProvider 를 참조하십시오	요청된 키 공급자에 대한 세부 정보가 포함된 개체입니다.	"키ProviderKmpip 을 참조하십시오"

요청 예

이 메서드에 대한 요청은 다음 예제와 비슷합니다.

```
{
  "method": "GetKeyProviderKmpip",
  "params": {
    "keyProviderID": 15
  },
  "id": 1
}
```

응답 예

이 메서드는 다음 예제와 유사한 응답을 반환합니다.

```

{
  "id": 1,
  "result":
  {
    "kmipKeyProvider": {
      "keyProviderID": 15,
      "kmipCapabilities": "SSL",
      "keyProviderIsActive": true,
      "keyServerIDs": [
        1
      ],
      "keyProviderName": "ProviderName"
    }
  }
}

```

버전 이후 새로운 기능

11.7

## GetKeyServerKmpip 을 참조하십시오

메소드를 사용하여 지정된 KMIP(Key Management Interoperability Protocol) 키 서버에 대한 정보를 반환할 수 GetKeyServerKmpip 있습니다.

매개 변수

이 메서드에는 다음과 같은 입력 매개 변수가 있습니다.

이름	설명	유형	기본값	필수 요소입니다
KeyServerID를 입력합니다	정보를 반환할 KMIP 키 서버의 ID입니다.	정수	없음	예

반환 값

이 메서드의 반환 값은 다음과 같습니다.

이름	설명	유형
KmpipKeyServer를 참조하십시오	요청된 키 서버에 대한 세부 정보가 포함된 개체입니다.	"KeyServerKmpip"

요청 예

이 메서드에 대한 요청은 다음 예제와 비슷합니다.

```
{
  "method": "GetKeyServerKmip",
  "params": {
    "keyServerID": 15
  },
  "id": 1
}
```

응답 예

이 메서드는 다음 예제와 유사한 응답을 반환합니다.

```
{
  "id": 1,
  "result": {
    "kmipKeyServer": {
      "kmipCaCertificate": "MIICPDCCAaUCEDyRMcsf9tAbDpq40ES/E...",
      "kmipKeyServerHostnames": [
        "server1.hostname.com", "server2.hostname.com"
      ],
      "keyProviderID": 1,
      "kmipKeyServerName": "keyserverName",
      "keyServerID": 15,
      "kmipKeyServerPort": 1,
      "kmipClientCertificate": "dKkkirWmnWXbj9T/UWZYB2oK0z5...",
      "kmipAssignedProviderIsActive": true
    }
  }
}
```

버전 이후 새로운 기능

11.7

### GetSoftwareEncryptionAtRestInfo 를 참조하십시오

메소드를 사용하여 클러스터에서 유틸리티 데이터의 암호화에 사용되는 소프트웨어 암호화 정보를 가져올 수 있습니다 GetSoftwareEncryptionAtRestInfo.

매개 변수

이 메서드에는 입력 매개 변수가 없습니다.

## 반환 값

이 메서드의 반환 값은 다음과 같습니다.

매개 변수	설명	유형	선택 사항
마스터키정보	현재 소프트웨어 암호화 - 유휴 상태 마스터 키에 대한 정보입니다.	암호화키정보	참
rekeyMasterKeyAsyncResultID 를 참조하십시오	현재 또는 가장 최근의 키를 다시 입력하다 작업이 아직 삭제되지 않은 경우 비동기 결과 ID입니다. GetAsyncResult 출력에는 newKey 새 마스터 키에 대한 정보가 들어 있는 필드와 이전 키에 대한 정보가 들어 keyToDecommission 있는 필드가 포함됩니다.	정수	참
상태	현재 소프트웨어 유휴 데이터의 암호화 상태입니다. 가능한 값은 disabled 또는 `enabled`입니다.	문자열	거짓
버전	저장된 소프트웨어 암호화가 활성화될 때마다 증가하는 버전 번호입니다.	정수	거짓

## 요청 예

이 메서드에 대한 요청은 다음 예제와 비슷합니다.

```
{
  "method": "getsoftwareencryptionatrestinfo"
}
```

## 응답 예

이 메서드는 다음 예제와 유사한 응답을 반환합니다.

```
{
  "id": 1,
  "result": {
    "masterKeyInfo": {
      "keyCreatedTime": "2021-09-20T23:15:56Z",
      "keyID": "4d80a629-a11b-40ab-8b30-d66dd5647cfd",
      "keyManagementType": "internal"
    },
    "state": "enabled",
    "version": 1
  }
}
```

버전 이후 새로운 기능

12.3

자세한 내용을 확인하십시오

- ["SolidFire 및 Element 소프트웨어 설명서"](#)
- ["이전 버전의 NetApp SolidFire 및 Element 제품에 대한 문서"](#)

**ListKeyProvidersKmip** 을 참조하십시오

메소드를 사용하여 기존의 모든 KMIP(Key Management Interoperability Protocol) 키 공급자의 목록을 검색할 수 ListKeyProvidersKmip 있습니다. 추가 매개 변수를 지정하여 목록을 필터링할 수 있습니다.

매개 변수

이 메서드에는 다음과 같은 입력 매개 변수가 있습니다.

이름	설명	유형	기본값	필수 요소입니다
KeyProviderIsActive 를 참조하십시오	<p>필터가 활성화 여부에 따라 KMIP 주요 서버 객체를 반환했습니다. 가능한 값:</p> <ul style="list-style-type: none"> <li>참: KMIP 키 공급자만 사용 (현재 사용 중인 키 제공)합니다.</li> <li>False: 비활성화된 KMIP 키 공급자만 반환합니다(키를 제공하지 않고 삭제할 수 있음).</li> </ul> <p>이 인수를 생략하면 KMIP 키 공급자가 활성화 상태인지 여부를 기준으로 필터링되지 않습니다.</p>	부울	없음	아니요
KmipKeyProviderHasServerAsSigned 를 참조하십시오	<p>필터가 KMIP 키 서버가 할당되었는지 여부를 기준으로 KMIP 키 공급자를 반환했습니다. 가능한 값:</p> <ul style="list-style-type: none"> <li>참: KMIP 키 서버가 할당된 KMIP 키 공급자만 반환합니다.</li> <li>False: KMIP 키 서버가 할당되지 않은 KMIP 키 공급자만 반환합니다.</li> </ul> <p>이 인수를 생략하면 KMIP 키 서버가 할당되었는지 여부를 기준으로 KMIP 키 공급자가 반환되었습니다.</p>	부울	없음	아니요

## 반환 값

이 메서드의 반환 값은 다음과 같습니다.

이름	설명	유형
KmipKeyProviders 를 참조하십시오	KMIP 키 공급자 목록이 생성되었습니다.	"키ProviderKmip 을 참조하십시오" 선정되었습니다

## 요청 예

이 메서드에 대한 요청은 다음 예제와 비슷합니다.

```
{
  "method": "ListKeyProvidersKmip",
  "params": {},
  "id": 1
}
```

## 응답 예

이 메서드는 다음 예제와 유사한 응답을 반환합니다.

```
{
  "id": 1,
  "result": {
    {
      "kmipKeyProviders": [
        {
          "keyProviderID": 15,
          "kmipCapabilities": "SSL",
          "keyProviderIsActive": true,
          "keyServerIDs": [
            1
          ],
          "keyProviderName": "KeyProvider1"
        }
      ]
    }
  }
}
```

## 버전 이후 새로운 기능

11.7

## ListKeyServersKmip 를 참조하십시오

이 방법을 사용하여 생성된 모든 KMIP(Key Management Interoperability Protocol) 키 서버를 나열할 수 ListKeyServersKmip 있습니다. 추가 매개 변수를 지정하여 결과를 필터링할 수 있습니다.

매개 변수

이 메서드에는 다음과 같은 입력 매개 변수가 있습니다.

이름	설명	유형	기본값	필수 요소입니다
KeyProviderID를 입력합니다	이 방법을 지정하면 지정된 KMIP 키 공급자에 할당된 KMIP 키 서버만 반환됩니다. 이 인수를 생략하면 KMIP 키 서버가 지정된 KMIP 키 공급자에 할당되었는지 여부에 따라 반환되는 KMIP 키 서버가 필터링되지 않습니다.	정수	없음	아니요
KmipAssignedProvidersActive 를 참조하십시오	필터가 활성 여부에 따라 KMIP 주요 서버 객체를 반환했습니다. 가능한 값: <ul style="list-style-type: none"> <li>참: KMIP 키 서버가 활성화된 경우에만 반환합니다(현재 사용 중인 키를 제공).</li> <li>False: 비활성화된 KMIP 키 서버만 반환합니다(키를 제공하지 않고 삭제할 수 있음).</li> </ul> 이 인수를 생략하면 KMIP 키 서버가 활성 상태인지 여부를 기준으로 필터링되지 않습니다.	부울	없음	아니요



이름	설명	유형	기본값	필수 요소입니다
KmipHasProviderAs signed 를 참조하십시오	<p>필터가 KMIP 키 공급자가 할당되어 있는지 여부를 기준으로 KMIP 키 서버를 반환했습니다. 가능한 값:</p> <ul style="list-style-type: none"> <li>참: KMIP 키 공급자가 할당된 KMIP 키 서버만 반환합니다.</li> <li>False: KMIP 키 공급자가 할당되지 않은 KMIP 키 서버만 반환합니다.</li> </ul> <p>이 인수를 생략하면 KMIP 키 서버가 할당되어 있는지 여부에 따라 KMIP 키 서버가 필터링되지 않습니다.</p>	부울	없음	아니요

#### 반환 값

이 메서드의 반환 값은 다음과 같습니다.

이름	설명	유형
KmipKeyServers를 선택합니다	KMIP 키 서버가 생성된 전체 목록입니다.	"KeyServerK mip" 선정되었습니다

#### 요청 예

이 메서드에 대한 요청은 다음 예제와 비슷합니다.

```
{
  "method": "ListKeyServersK mip",
  "params": {},
  "id": 1
}
```

#### 응답 예

이 메서드는 다음 예제와 유사한 응답을 반환합니다.

```

{
  "kmipKeyServers": [
    {
      "kmipKeyServerName": "keyserverName",
      "kmipClientCertificate": "dKkkirWmnWXbj9T/UWZYB2oK0z5...",
      "keyServerID": 15,
      "kmipAssignedProviderIsActive": true,
      "kmipKeyServerPort": 5696,
      "kmipCaCertificate": "MIICPDCCAaUCEDyRMcsf9tAbDpq40ES/E...",
      "kmipKeyServerHostnames": [
        "server1.hostname.com", "server2.hostname.com"
      ],
      "keyProviderID": 1
    }
  ]
}

```

버전 이후 새로운 기능

11.7

## ModifyKeyServerKmip

메소드를 사용하여 기존 KMIP(Key Management Interoperability Protocol) 키 서버를 지정된 속성으로 수정할 수 `ModifyKeyServerKmip` 있습니다. 유일하게 필요한 매개 변수는 `keyServerID`이지만 `keyServerID`만 포함하는 요청은 아무런 조치를 취하지 않고 오류가 발생하지 않습니다. 지정하는 다른 모든 매개 변수는 키 서버의 기존 값을 지정된 `keyServerID`로 바꿉니다. 작동 중에 키 서버가 제대로 작동하는지 확인하기 위해 키 서버에 접촉합니다. `kmipKeyServerHostnames` 매개 변수를 사용하여 호스트 이름 또는 IP 주소를 여러 개 제공할 수 있지만 키 서버가 클러스터 구성에 있는 경우에만 가능합니다.

매개 변수

이 메서드에는 다음과 같은 입력 매개 변수가 있습니다.

이름	설명	유형	기본값	필수 요소입니다
KeyServerID를 입력합니다	수정할 KMIP Key Server의 ID입니다.	정수	없음	예

KmipCaCertificate입니다	외부 키 서버의 루트 CA의 공개 키 인증서입니다. TLS 통신에서 외부 키 서버가 제공하는 인증서를 확인하는 데 사용됩니다. 개별 서버가 서로 다른 CA를 사용하는 키 서버 클러스터의 경우 모든 CA의 루트 인증서가 포함된 연결된 문자열을 제공합니다.	문자열	없음	아니요
kmipClientCertificate를 참조하십시오	SolidFire KMIP 클라이언트가 사용하는 PEM 형식 Base64 인코딩된 PKCS #10 X.509 인증서.	문자열	없음	아니요
kmipKeyServerHostName입니다	이 KMIP 키 서버와 관련된 호스트 이름 또는 IP 주소의 배열입니다. 키 서버가 클러스터 구성에 있는 경우에만 호스트 이름 또는 IP 주소를 여러 개 제공해야 합니다.	문자열 배열	없음	아니요
kmipKeyServerName입니다	KMIP 키 서버의 이름입니다. 이 이름은 표시 목적으로만 사용되며 고유한 이름은 필요하지 않습니다.	문자열	없음	아니요
kmipKeyServerPort를 참조하십시오	이 KMIP 키 서버와 관련된 포트 번호 (일반적으로 5696)	정수	없음	아니요

#### 반환 값

이 메서드의 반환 값은 다음과 같습니다.

이름	설명	유형
KmipKeyServer를 참조하십시오	새로 수정된 키 서버에 대한 세부 정보가 포함된 개체입니다.	"KeyServerKmip"

## 요청 예

이 메시드에 대한 요청은 다음 예제와 비슷합니다.

```
{
  "method": "ModifyKeyServerKmip",
  "params": {
    "keyServerID": 15
    "kmipCaCertificate": "CPDCCAaUCEDyRMcsf9tAbDpq40ES/E...",
    "kmipClientCertificate": "kirWmnWXbj9T/UWZYB2oK0z5...",
    "kmipKeyServerHostnames" : ["server1.hostname.com",
"server2.hostname.com"],
    "kmipKeyServerName" : "keyserverName",
    "kmipKeyServerPort" : 5696
  },
  "id": 1
}
```

## 응답 예

이 메시드는 다음 예제와 유사한 응답을 반환합니다.

```
{
  "id": 1,
  "result":
  {
    "kmipKeyServer": {
      "kmipCaCertificate": "CPDCCAaUCEDyRMcsf9tAbDpq40ES/E...",
      "kmipKeyServerHostnames": [
        "server1.hostname.com", "server2.hostname.com"
      ],
      "keyProviderID": 1,
      "kmipKeyServerName": "keyserverName",
      "keyServerID": 1
      "kmipKeyServerPort": 1,
      "kmipClientCertificate": "kirWmnWXbj9T/UWZYB2oK0z5...",
      "kmipAssignedProviderIsActive": true
    }
  }
}
```

## 버전 이후 새로운 기능

11.7

## RekeySoftwareEncryptionAtRestMasterKey를 참조하십시오

이 방법을 사용하여 DEK(데이터 암호화 키)를 암호화하는 데 사용되는 유향 시 소프트웨어 암호화 마스터 키를 다시 지정할 수 RekeySoftwareEncryptionAtRestMasterKey 있습니다. 클러스터를 생성하는 동안 저장된 소프트웨어 암호화는 IKM(내부 키 관리)을 사용하도록 구성됩니다. 이 키를 다시 입력하다 IKM 또는 EKM(외부 키 관리)을 사용하려면 클러스터를 생성한 후 이 방법을 사용할 수 있습니다.

### 매개 변수

이 메서드에는 다음과 같은 입력 매개 변수가 있습니다. 매개 변수를 지정하지 않으면 keyManagementType 기존 키 관리 구성을 사용하여 키를 다시 입력하다 작업을 수행합니다. 이 지정되고 키 공급자가 외부인 keyProviderID 경우 keyManagementType 매개 변수도 사용해야 합니다.

매개 변수	설명	유형	선택 사항
키 관리유형	마스터 키를 관리하는 데 사용되는 키 관리 유형입니다. 가능한 값은 다음과 같습니다 Internal. 내부 키 관리를 사용하여 키를 다시 누릅니다. External: 외부 키 관리를 사용하여 키를 다시 누릅니다. 이 매개 변수를 지정하지 않으면 기존 키 관리 구성을 사용하여 키를 다시 입력하다	문자열	참
KeyProviderID를 입력합니다	사용할 키 공급자의 ID입니다. 이 값은 메서드 중 하나의 일부로 반환되는 고유 CreateKeyProvider 값입니다. ID는 이(가 External) 및 이(가 유효하지 않은 경우에만 keyManagementType 필요합니다.	정수	참

### 반환 값

이 메서드의 반환 값은 다음과 같습니다.

매개 변수	설명	유형	선택 사항
asyncHandle	에서 이 값을 GetAsyncResult 사용하여 키를 다시 입력하다 작업의 상태를 asyncHandle 확인합니다. GetAsyncResult 출력에는 newKey 새 마스터 키에 대한 정보가 들어 있는 필드와 이전 키에 대한 정보가 들어 keyToDecommission 있는 필드가 포함됩니다.	정수	거짓

#### 요청 예

이 메서드에 대한 요청은 다음 예제와 비슷합니다.

```
{
  "method": "rekeysoftwareencryptionatrestmasterkey",
  "params": {
    "keyManagementType": "external",
    "keyProviderID": "<ID number>"
  }
}
```

#### 응답 예

이 메서드는 다음 예제와 유사한 응답을 반환합니다.

```
{
  "asyncHandle": 1
}
```

#### 버전 이후 새로운 기능

12.3

자세한 내용을 확인하십시오

- ["SolidFire 및 Element 소프트웨어 설명서"](#)
- ["이전 버전의 NetApp SolidFire 및 Element 제품에 대한 문서"](#)

#### **RemoveKeyServerFromProviderK mip** 를 참조하십시오

이 방법을 사용하여 지정된 KMIP(Key Management Interoperability Protocol) 키 서버를

할당된 공급자로부터 할당 해제할 수 RemoveKeyServerFromProviderKmip 있습니다. 키 서버가 마지막 서버이고 해당 공급자가 활성 상태인 경우(현재 사용 중인 키 제공)가 아닌 경우 해당 공급자에서 키 서버의 할당을 취소할 수 있습니다. 지정된 키 서버가 공급자에 할당되지 않은 경우 아무런 작업도 수행되지 않으며 오류가 반환되지 않습니다.

#### 매개 변수

이 메서드에는 다음과 같은 입력 매개 변수가 있습니다.

이름	설명	유형	기본값	필수 요소입니다
KeyServerID를 입력합니다	할당을 취소할 KMIP 키 서버의 ID입니다.	정수	없음	예

#### 반환 값

이 메서드에는 반환 값이 없습니다. 오류가 반환되지 않는 한 제거가 성공한 것으로 간주됩니다.

#### 요청 예

이 메서드에 대한 요청은 다음 예제와 비슷합니다.

```
{
  "method": "RemoveKeyServerFromProviderKmip",
  "params": {
    "keyServerID": 1
  },
  "id": 1
}
```

#### 응답 예

이 메서드는 다음 예제와 유사한 응답을 반환합니다.

```
{
  "id": 1,
  "result":
    {}
}
```

#### 버전 이후 새로운 기능

11.7

## SignSshKeys 를 참조하십시오

를 사용하여 클러스터에서 SSH를 사용하도록 설정한 후에는 메소드를 "EnableSSH 메서드" 사용하여 노드의 쉘에 액세스할 수 있습니다 SignSshKeys.

Element 12.5부터는 sfreadonly 노드에서 기본적인 문제 해결을 수행할 수 있는 새로운 시스템 계정입니다. 이 API를 사용하면 클러스터의 모든 노드에서 시스템 계정을 사용하여 SSH 액세스가 sfreadonly 가능합니다.



NetApp Support에서 통보하지 않는 한, 시스템에 대한 모든 변경 사항은 지원되지 않으며 지원 계약을 무료로 하고 데이터의 불안정이나 액세스 불가능성을 초래할 수 있습니다.

메소드를 사용한 후에는 응답에서 키 체인을 복사하여 SSH 연결을 시작할 시스템에 저장한 후 다음 명령을 실행해야 합니다.

```
ssh -i <identity_file> sfreadonly@<node_ip>
```


`identity\_file` 공개 키 인증에 대한 ID(개인 키)를 읽는 파일이며 `node\_ip` 노드의 IP 주소입니다. 에 대한 자세한 내용은 `identity\_file` SSH man 페이지를 참조하십시오.

### 매개 변수

이 메서드에는 다음과 같은 입력 매개 변수가 있습니다.

이름	설명	유형	기본값	필수 요소입니다
기간	서명된 키의 유효 시간을 나타내는 1에서 24 사이의 정수. 기간을 지정하지 않으면 기본값이 사용됩니다.	정수	1	아니요



이름	설명	유형	기본값	필수 요소입니다
PublicKey를 클릭합니다	<p>제공된 경우 이 매개 변수는 사용자에게 전체 키 체인을 만드는 대신 signed_public_key 만 반환합니다.</p> <p> 에서 URL 표시줄 을 사용하여 전송한 공개 키는 + 간격 및 중단 서명으로 해석됩니다.</p>	문자열	null입니다	아니요
sfadmin	supportAdmin 클러스터 액세스를 사용하여 API 호출을 수행하거나 노드가 클러스터에 없는 경우 sfadmin 셸 계정에 액세스할 수 있습니다.	부울	거짓	아니요

## 반환 값

이 메서드의 반환 값은 다음과 같습니다.

이름	설명	유형
keygen_status입니다	서명된 키의 ID, 허용된 보안 주체 및 키의 유효한 시작 날짜와 종료 날짜가 포함됩니다.	문자열

이름	설명	유형
개인 키	<p>전용 SSH 키 값은 API가 최종 사용자를 위한 전체 키 체인을 생성하는 경우에만 반환됩니다.</p> <div style="border: 1px solid #ccc; padding: 10px; margin-top: 10px;">  이 값은 Base64로 인코딩됩니다. 파일에 값을 쓸 때 유효한 개인 키로 읽도록 하려면 값을 디코딩해야 합니다. </div>	문자열
public_key 를 선택합니다	<p>공용 SSH 키 값은 API가 최종 사용자에게 대한 전체 키 체인을 생성하는 경우에만 반환됩니다.</p> <div style="border: 1px solid #ccc; padding: 10px; margin-top: 10px;">  public_key 매개 변수를 API 메서드에 전달하면 해당 값만 signed_public_key 응답에 반환됩니다. </div>	문자열
signed_public_key입니다	<p>사용자가 API에서 제공하거나 생성한 공개 키에 서명함으로써 생성되는 SSH 공개 키입니다.</p>	문자열

#### 요청 예

이 메서드에 대한 요청은 다음 예제와 비슷합니다.

```
{
  "method": "SignSshKeys",
  "params": {
    "duration": 2,
    "publicKey": <string>
  },
  "id": 1
}
```

#### 응답 예

이 메서드는 다음 예제와 유사한 응답을 반환합니다.

```

{
  "id": null,
  "result": {
    "signedKeys": {
      "keygen_status": <keygen_status>,
      "signed_public_key": <signed_public_key>
    }
  }
}

```

이 예제에서는 1-24시간 동안 유효한 공개 키가 서명되고 반환됩니다.

버전 이후 새로운 기능

12.5입니다

### TestKeyProviderKmip 을 참조하십시오

이 메서드를 사용하여 지정된 KMIP(Key Management Interoperability Protocol) 키 공급자에 연결할 수 있고 정상적으로 작동하는지 테스트할 수 TestKeyProviderKmip 있습니다.

매개 변수

이 메서드에는 다음과 같은 입력 매개 변수가 있습니다.

이름	설명	유형	기본값	필수 요소입니다
KeyProviderID를 입력합니다	테스트할 키 공급자의 ID입니다.	정수	없음	예

반환 값

이 메서드에는 반환 값이 없습니다. 오류가 반환되지 않는 한 테스트가 성공한 것으로 간주됩니다.

요청 예

이 메서드에 대한 요청은 다음 예제와 비슷합니다.

```

{
  "method": "TestKeyProviderKmip",
  "params": {
    "keyProviderID": 15
  },
  "id": 1
}

```

응답 예

이 메서드는 다음 예제와 유사한 응답을 반환합니다.

```
{
  "id": 1,
  "result":
    {}
}
```

버전 이후 새로운 기능

11.7

## TestKeyServerKmip

이 방법을 사용하여 지정된 KMIP(Key Management Interoperability Protocol) 키 서버에 연결할 수 있고 정상적으로 작동하는지 테스트할 수 TestKeyServerKmip 있습니다.

매개 변수

이 메서드에는 다음과 같은 입력 매개 변수가 있습니다.

이름	설명	유형	기본값	필수 요소입니다
KeyServerID를 입력합니다	테스트할 KMIP 키 서버의 ID입니다.	정수	없음	예

반환 값

이 메서드에는 반환 값이 없습니다. 오류가 반환되지 않으면 테스트가 성공한 것으로 간주됩니다.

요청 예

이 메서드에 대한 요청은 다음 예제와 비슷합니다.

```
{
  "method": "TestKeyServerKmip",
  "params": {
    "keyServerID": 15
  },
  "id": 1
}
```

응답 예

이 메서드는 다음 예제와 유사한 응답을 반환합니다.

```
{
  "id": 1,
  "result":
    {}
}
```

버전 이후 새로운 기능

11.7

## SnapMirror API 메소드

SnapMirror API 메소드는 원격 ONTAP 시스템으로 미러링된 스냅샷을 관리하기 위한 Element 웹 UI에서 사용됩니다. 이러한 메서드는 Element 웹 UI에서만 사용하도록 되어 있습니다.

SnapMirror 기능에 대한 API 액세스가 필요한 경우 ONTAP API를 사용하십시오. SnapMirror API 메소드에 대한 요청 및 반환 예는 제공되지 않습니다.

- [AbortSnapMirror 관계](#)
- [BreakSnapMirrorRelationship](#)을 참조하십시오
- [BreakSnapMirrorVolume](#)을 참조하십시오
- [CreateSnapMirrorEndpoint](#)
- [CreateSnapMirrorEndpointUnmanaged](#) 를 참조하십시오
- [CreateSnapMirrorRelationship](#)을 참조하십시오
- [CreateSnapMirror 볼륨](#)
- [DeleteSnapMirrorEndpoints](#) 를 클릭합니다
- [DeleteSnapMirrorRelationships](#)
- [GetOntapVersionInfo](#) 를 참조하십시오
- [GetSnapMirrorClusterIdentity](#) 를 참조하십시오
- [InitializeSnapMirrorRelationship](#) 을 참조하십시오
- [ListSnapMirroregates](#)를 참조하십시오
- [ListSnapMirrorEndpoints](#)를 선택합니다
- [ListSnapMirrorLuns](#)
- [ListSnapMirrorNetworkInterfaces](#) 를 참조하십시오
- [ListSnapMirrorNodes](#)를 선택합니다
- [ListSnapMirrorPolicies](#) 를 참조하십시오

- [ListSnapMirror 스케줄입니다](#)
- [ListSnapMirror 관계](#)
- [ListSnapMirror 볼륨](#)
- [ListSnapMirrorVservers](#)를 선택합니다
- [ModifySnapMirrorEndpoint](#)입니다
- [ModifySnapMirrorEndpoint](#)(관리되지 않음)
- [ModifySnapMirrorRelationship](#) 을 참조하십시오
- [UpdateSnapMirror](#) 관계
- [QuiesceSnapMirror](#) 관계
- [ResumeSnapMirrorRelationship](#)
- [재동기화 SnapMirror](#) 관계

자세한 내용을 확인하십시오

- ["SolidFire 및 Element 소프트웨어 설명서"](#)
- ["이전 버전의 NetApp SolidFire 및 Element 제품에 대한 문서"](#)

## AbortSnapMirror 관계

Element 소프트웨어 웹 UI에서는 메소드를 사용하여 `AbortSnapMirrorRelationship` 시작되었지만 아직 완료되지 않은 `SnapMirror` 전송을 중지합니다.

매개 변수

이 메서드에는 다음과 같은 입력 매개 변수가 있습니다.

이름	설명	유형	기본값	필수 요소입니다
<code>snapMirrorEndpointID</code> 입니다	Element 스토리지 클러스터와 통신하는 원격 ONTAP 스토리지 시스템의 끝점 ID입니다.	정수	없음	예
디스플레이징 볼륨	<code>SnapMirror</code> 관계의 대상 볼륨입니다.	<code>snapMirrorVolumeInfo</code>	없음	예

이름	설명	유형	기본값	필수 요소입니다
clearCheckpoint 를 선택합니다	재시작 체크포인트를 지우할지 여부를 결정합니다. 가능한 값:  <ul style="list-style-type: none"> <li>참</li> <li>거짓</li> </ul>	부울	거짓	아니요

## 반환 값

이 메서드의 반환 값은 다음과 같습니다.

이름	설명	유형
snapMirrorRelationship	중단된 SnapMirror 관계에 대한 정보가 포함된 개체입니다.	<a href="#">snapMirrorRelationship</a>

## 버전 이후 새로운 기능

10.1

## BreakSnapMirrorRelationship을 참조하십시오

요소 웹 UI는 이 메서드를 사용하여 BreakSnapMirrorRelationship SnapMirror 관계를 끊습니다. SnapMirror 관계가 손상되면 타겟 볼륨이 읽기/쓰기로 전환되어 소스에서 이탈할 수 있습니다. API 메서드와의 관계를 다시 설정할 수 ResyncSnapMirrorRelationship 있습니다. 이 방법을 사용하려면 ONTAP 클러스터를 사용할 수 있어야 합니다.

## 매개 변수

이 메서드에는 다음과 같은 입력 매개 변수가 있습니다.

이름	설명	유형	기본값	필수 요소입니다
snapMirrorEndpointID입니다	Element 스토리지 클러스터와 통신하는 원격 ONTAP 스토리지 시스템의 끝점 ID입니다.	정수	없음	예
디스플레이징 볼륨	SnapMirror 관계의 대상 볼륨입니다.	<a href="#">snapMirrorVolumeInfo</a>	없음	예

## 반환 값

이 메서드의 반환 값은 다음과 같습니다.

이름	설명	유형
snapMirrorRelationship	손상된 SnapMirror 관계에 대한 정보가 포함된 개체입니다.	snapMirrorRelationship

## 버전 이후 새로운 기능

### 10.1

자세한 내용을 확인하십시오

[BreakSnapMirrorVolume](#)을 참조하십시오

## BreakSnapMirrorVolume을 참조하십시오

Element 웹 UI에서는 이 메서드를 사용하여 BreakSnapMirrorVolume ONTAP 소스 컨테이너와 Element 타겟 볼륨 간의 SnapMirror 관계를 끊습니다. Element SnapMirror 볼륨을 분할하면 데이터를 Element 볼륨으로 복제하는 동안 ONTAP 시스템을 사용할 수 없게 되는 경우에 유용합니다. 스토리지 관리자는 이 기능을 사용하여 Element SnapMirror 볼륨을 제어하고 원격 ONTAP 시스템과의 관계를 끊은 다음 볼륨을 이전 스냅샷으로 되돌릴 수 있습니다.

## 매개 변수

이 메서드에는 다음과 같은 입력 매개 변수가 있습니다.

이름	설명	유형	기본값	필수 요소입니다
볼륨 ID	중단 작업을 수행할 볼륨입니다. 볼륨 액세스 모드는 snapMirrorTarget이어야 합니다.	정수	없음	예
스냅샷 ID입니다	이 ID로 식별된 스냅샷으로 볼륨을 롤백합니다. 기본 동작은 가장 최근 스냅샷으로 롤백하는 것입니다.	정수	없음	아니요



이름	설명	유형	기본값	필수 요소입니다
보존	<p>snapshotID로 식별되는 스냅샷보다 최신 스냅샷을 보존합니다. 가능한 값:</p> <ul style="list-style-type: none"> <li>• True: snapshotID보다 최신 스냅샷을 유지합니다.</li> <li>• False: snapshotID보다 최신 스냅샷을 보존하지 마십시오.</li> </ul> <p>FALSE이면 snapshotID보다 더 최신 스냅샷이 삭제됩니다.</p>	부울	거짓	아니요
액세스	<p>결과 볼륨 액세스 모드입니다. 가능한 값:</p> <ul style="list-style-type: none"> <li>• 읽기/쓰기</li> <li>• 읽기 전용</li> <li>• 잠금</li> </ul>	문자열	읽기/쓰기	아니요

## 반환 값

이 메서드에는 반환 값이 없습니다.

## 버전 이후 새로운 기능

10.0

자세한 내용을 확인하십시오

[BreakSnapMirrorRelationship](#)을 참조하십시오

## CreateSnapMirrorEndpoint

요소 웹 UI는 이 메서드를 사용하여 CreateSnapMirrorEndpoint 원격 SnapMirror 끝점과의 관계를 만듭니다.

## 매개 변수

이 메서드에는 다음과 같은 입력 매개 변수가 있습니다.

이름	설명	유형	기본값	필수 요소입니다
관리 IP	원격 SnapMirror 엔드포인트의 관리 IP 주소입니다.	문자열	없음	예
사용자 이름	ONTAP 시스템의 관리 사용자 이름입니다.	문자열	없음	예
암호	ONTAP 시스템의 관리 암호입니다.	문자열	없음	예

## 반환 값

이 메서드의 반환 값은 다음과 같습니다.

이름	설명	유형
snapMirrorEndpoint	새로 생성된 SnapMirror 엔드포인트입니다.	<a href="#">snapMirrorEndpoint</a>

## 버전 이후 새로운 기능

10.0

### **CreateSnapMirrorEndpointUnmanaged** 를 참조하십시오

Element 소프트웨어 스토리지 시스템은 이 방법을 사용하여 `CreateSnapMirrorEndpointUnmanaged` 관리되지 않는 원격 SnapMirror 엔드포인트가 Element 스토리지 클러스터와 통신할 수 있도록 합니다. 관리되지 않는 끝점은 Element SnapMirror API를 사용하여 관리할 수 없습니다. ONTAP 관리 소프트웨어 또는 API를 사용하여 관리해야 합니다.

## 매개 변수

이 메서드에는 다음과 같은 입력 매개 변수가 있습니다.

이름	설명	유형	기본값	필수 요소입니다
클러스터 이름	끝점 이름입니다.	문자열	없음	예

이름	설명	유형	기본값	필수 요소입니다
IP 주소	이 Element 스토리지 클러스터와 통신해야 하는 ONTAP 스토리지 시스템 클러스터의 IP 주소 목록입니다.	문자열 배열	없음	예

#### 반환 값

이 메서드의 반환 값은 다음과 같습니다.

이름	설명	유형
snapMirrorEndpoint	새로 생성된 SnapMirror 엔드포인트입니다.	<a href="#">snapMirrorEndpoint</a>

#### 버전 이후 새로운 기능

10.3

### CreateSnapMirrorRelationship을 참조하십시오

Element 웹 UI는 이 메서드를 사용하여 CreateSnapMirrorRelationship 소스와 대상 끝점 간에 SnapMirror 확장 데이터 보호 관계를 생성합니다.

#### 매개 변수

이 메서드에는 다음과 같은 입력 매개 변수가 있습니다.

이름	설명	유형	기본값	필수 요소입니다
snapMirrorEndpointID입니다	Element 스토리지 클러스터와 통신하는 원격 ONTAP 스토리지 시스템의 끝점 ID입니다.	정수	없음	예
소스 볼륨	관계의 소스 볼륨입니다.	<a href="#">snapMirrorVolumeInfo</a>	없음	예
디스테이징 볼륨	관계의 대상 볼륨입니다.	<a href="#">snapMirrorVolumeInfo</a>	없음	예

이름	설명	유형	기본값	필수 요소입니다
관계 유형	관계의 유형입니다. Element 소프트웨어를 실행하는 스토리지 시스템에서 이 값은 항상 " <code>extended_data_pr otection</code> "입니다.	문자열	없음	아니요
정책 이름	관계에 대한 ONTAP SnapMirror 정책의 이름을 지정합니다. 지정하지 않으면 기본 정책 이름은 MirrorLatest입니다.	문자열	없음	아니요
예약 이름	ONTAP 시스템에서 SnapMirror 관계를 업데이트하는 데 사용되는 기존 cron 일정 이름입니다. 지정된 일정이 없으면 SnapMirror 업데이트가 예약되지 않으므로 수동으로 업데이트해야 합니다.	문자열	없음	아니요
최대 전송 속도	볼륨 간 최대 데이터 전송 속도(KB/초)를 지정합니다. 기본값 0은 무제한이며 SnapMirror 관계가 사용 가능한 네트워크 대역폭을 완전히 활용할 수 있도록 허용합니다.	정수	없음	아니요

## 반환 값

이 메서드의 반환 값은 다음과 같습니다.

이름	설명	유형
snapMirrorRelationship	새로 생성한 SnapMirror 관계에 대한 정보입니다.	<a href="#">snapMirrorRelationship</a>

버전 이후 새로운 기능

10.1

## CreateSnapMirror 볼륨

Element 웹 UI는 메소드를 사용하여 CreateSnapMirrorVolume 원격 ONTAP 시스템에 볼륨을 생성합니다.

매개 변수

이 메서드에는 다음과 같은 입력 매개 변수가 있습니다.

이름	설명	유형	기본값	필수 요소입니다
snapMirrorEndpointID입니다	Element 스토리지 클러스터와 통신하는 원격 ONTAP 스토리지 시스템의 끝점 ID입니다.	정수	없음	예
SVM	SVM의 이름입니다.	문자열	없음	예
이름	대상 ONTAP 볼륨 이름입니다.	문자열	없음	예
유형	볼륨 유형입니다. 가능한 값: <ul style="list-style-type: none"><li>• RW: 읽기-쓰기 볼륨</li><li>• LS: 로드 공유 볼륨</li><li>• DP: 데이터 보호 볼륨</li></ul> 유형이 제공되지 않으면 기본 유형은 DP입니다.	문자열	없음	아니요
집계	볼륨을 생성할 포함된 ONTAP Aggregate입니다. ListSnapMirrorAggregates를 사용하여 사용 가능한 ONTAP 애그리게이트에 대한 정보를 얻을 수 있습니다.	문자열	없음	예

이름	설명	유형	기본값	필수 요소입니다
크기	볼륨의 크기(바이트)입니다.	정수	없음	예

#### 반환 값

이 메서드의 반환 값은 다음과 같습니다.

이름	설명	유형
snapMirrorVolume(스냅 볼륨)	SnapMirror 볼륨에 대한 정보.	snapMirrorVolume(스냅 볼륨)

#### 버전 이후 새로운 기능

10.1

### DeleteSnapMirrorEndpoints 를 클릭합니다

Element 웹 UI는 를 사용하여 DeleteSnapMirrorEndpoints 시스템에서 하나 이상의 SnapMirror 끝점을 삭제합니다.

#### 매개 변수

이 메서드에는 다음과 같은 입력 매개 변수가 있습니다.

이름	설명	유형	기본값	필수 요소입니다
snapMirrorEndpointID입니다	삭제할 SnapMirror 엔드포인트의 ID 배열입니다.	정수 배열	없음	예

#### 반환 값

이 메서드에는 반환 값이 없습니다.

#### 버전 이후 새로운 기능

10.0

### DeleteSnapMirrorRelationships

요소 웹 UI는 이 메서드를 사용하여 DeleteSnapMirrorRelationships 소스와 대상 끝점 간의 SnapMirror 관계를 하나 이상 제거합니다.

#### 매개 변수

이 메서드에는 다음과 같은 입력 매개 변수가 있습니다.

이름	설명	유형	기본값	필수 요소입니다
snapMirrorEndpointID입니다	Element 스토리지 클러스터와 통신하는 원격 ONTAP 스토리지 시스템의 끝점 ID입니다.	정수	없음	예
디스테이징 볼륨	SnapMirror 관계의 타겟 볼륨 또는 볼륨입니다.	snapMirrorVolumeInfo 선정되었습니다	없음	예

## 반환 값

이 메서드의 반환 값은 다음과 같습니다.

이름	설명	유형
결과	삭제 작업이 성공하면 이 개체에 성공 메시지가 포함됩니다. 작업이 실패하면 오류 메시지가 표시됩니다.	JSON 개체입니다

## 버전 이후 새로운 기능

### 10.1

## GetOntapVersionInfo 를 참조하십시오

Element 웹 UI에서는 GetOntapVersionInfo SnapMirror 관계에서 ONTAP 클러스터의 API 버전 지원에 대한 정보를 가져오는 데 사용됩니다.

## 매개 변수

이 메서드에는 다음과 같은 입력 매개 변수가 있습니다.

이름	설명	유형	기본값	필수 요소입니다
snapMirrorEndpointID입니다	제공된 경우 지정된 snapMirrorEndpointID가 있는 끝점의 버전 정보가 표시됩니다. 제공되지 않은 경우 알려진 모든 SnapMirror 엔드포인트의 버전 정보가 표시됩니다.	정수	없음	아니요

## 반환 값

이 메서드의 반환 값은 다음과 같습니다.

이름	설명	유형
ontapVersionInfo	ONTAP 끝점의 소프트웨어 버전 정보입니다.	<a href="#">ontapVersionInfo</a> 선정되었습니다

## 버전 이후 새로운 기능

10.1

### GetSnapMirrorClusterIdentity 를 참조하십시오

Element 소프트웨어 웹 UI에서 GetSnapMirrorClusterIdentity ONTAP 클러스터에 대한 ID 정보를 가져오는 데 사용됩니다.

## 매개 변수

이 메서드에는 다음과 같은 입력 매개 변수가 있습니다.

이름	설명	유형	기본값	필수 요소입니다
snapMirrorEndpointID입니다	제공된 경우 지정된 snapMirrorEndpointID를 사용하여 끝점의 클러스터 ID가 나열됩니다. 제공되지 않은 경우 알려진 모든 SnapMirror 엔드포인트의 클러스터 ID가 나열됩니다.	정수	없음	아니요

## 반환 값

이 메서드의 반환 값은 다음과 같습니다.

이름	설명	유형
snapMirrorClusterIdentity를 선택합니다	SnapMirror 엔드포인트의 클러스터 ID 목록입니다.	<a href="#">snapMirrorClusterIdentity</a> 를 선택합니다 선정되었습니다

## 버전 이후 새로운 기능

10.1



## InitializeSnapMirrorRelationship 을 참조하십시오

Element 소프트웨어 웹 UI에서는 이 방법을 사용하여 InitializeSnapMirrorRelationship 클러스터 간의 초기 기본 전송을 수행하여 SnapMirror 관계에서 대상 볼륨을 초기화합니다.

### 매개 변수

이 메서드에는 다음과 같은 입력 매개 변수가 있습니다.

이름	설명	유형	기본값	필수 요소입니다
snapMirrorEndpointID	원격 ONTAP 시스템의 ID입니다.	정수	없음	예
디스플레이 볼륨	SnapMirror 관계의 대상 볼륨입니다.	<a href="#">snapMirrorVolumeInfo</a>	없음	예
최대 전송 속도	볼륨 간 최대 데이터 전송 속도(KB/초)를 지정합니다. 기본값 0은 무제한이며 SnapMirror 관계가 사용 가능한 네트워크 대역폭을 완전히 활용할 수 있도록 허용합니다.	정수	없음	아니요

### 반환 값

이 메서드의 반환 값은 다음과 같습니다.

이름	설명	유형
snapMirrorRelationship	초기화된 SnapMirror 관계에 대한 정보입니다.	<a href="#">snapMirrorRelationship</a>

### 버전 이후 새로운 기능

10.1

## ListSnapMirroregates를 참조하십시오

Element 소프트웨어 웹 UI `ListSnapMirrorAggregates`에서는 이 방법을 사용하여 원격 ONTAP 시스템에서 사용 가능한 모든 SnapMirror 애그리게이트를 나열합니다. Aggregate는 물리적 스토리지 리소스 세트를 설명합니다.

## 매개 변수

이 메서드에는 다음과 같은 입력 매개 변수가 있습니다.

이름	설명	유형	기본값	필수 요소입니다
snapMirrorEndpointID입니다	지정된 끝점 ID와 연결된 애그리게이트만 반환합니다. 제공된 끝점 ID가 없으면 알려진 모든 SnapMirror 엔드포인트의 애그리게이트가 나열됩니다.	정수	없음	아니요

## 반환 값

이 메서드의 반환 값은 다음과 같습니다.

이름	설명	유형
snapMirrorAggregates를 참조하십시오	ONTAP 스토리지 시스템에서 사용할 가능한 애그리게이트 목록입니다.	<a href="#">snapMirrorAggregate</a> 선정되었습니다

## 버전 이후 새로운 기능

10.1

## ListSnapMirrorEndpoints를 선택합니다

Element 소프트웨어 웹 UI `ListSnapMirrorEndpoints`에서는 이 방법을 사용하여 Element 스토리지 클러스터가 통신하는 모든 SnapMirror 엔드포인트를 나열합니다.

## 매개 변수

이 메서드에는 다음과 같은 입력 매개 변수가 있습니다.

이름	설명	유형	기본값	필수 요소입니다
snapMirrorEndpointID입니다	이러한 ID와 연결된 개체만 반환합니다. ID가 제공되지 않거나 배열이 비어 있으면 이 메서드는 모든 SnapMirror 끝점 ID를 반환합니다.	정수 배열	없음	아니요

## 반환 값

이 메서드의 반환 값은 다음과 같습니다.

이름	설명	유형
snapMirrorEndpoints를 선택합니다	기존 SnapMirror 엔드포인트 목록	<a href="#">snapMirrorEndpoint</a> 선정되었습니다

버전 이후 새로운 기능

10.0

## ListSnapMirrorLuns

Element 소프트웨어 웹 UI에서는 이 방법을 사용하여 ListSnapMirrorLuns 원격 ONTAP 클러스터의 SnapMirror 관계에 대한 LUN 정보를 나열합니다.

매개 변수

이 메서드에는 다음과 같은 입력 매개 변수가 있습니다.

이름	설명	유형	기본값	필수 요소입니다
snapMirrorEndpointID입니다	지정된 엔드포인트 ID와 연결된 LUN 정보만 표시합니다.	정수	없음	예
디스플레이 볼륨	SnapMirror 관계의 대상 볼륨입니다.	<a href="#">snapMirrorVolumeInfo</a>	없음	예

## 반환 값

이 메서드의 반환 값은 다음과 같습니다.

이름	설명	유형
snapMirrorLunInfos	SnapMirror LUN에 대한 정보가 포함된 개체 목록입니다.	<a href="#">snapMirrorLunInfo</a> 선정되었습니다

버전 이후 새로운 기능

10.1

## ListSnapMirrorNetworkInterfaces 를 참조하십시오

Element 소프트웨어 웹 UI는 이 메서드를 사용하여 ListSnapMirrorNetworkInterfaces 원격 ONTAP 시스템에서 사용 가능한 모든 SnapMirror 인터페이스를 나열합니다.

매개 변수

이 메서드에는 다음과 같은 입력 매개 변수가 있습니다.

이름	설명	유형	기본값	필수 요소입니다
snapMirrorEndpointID입니다	지정된 끝점 ID와 연결된 네트워크 인터페이스만 반환합니다. 제공된 끝점 ID가 없으면 알려진 모든 SnapMirror 끝점의 인터페이스가 표시됩니다.	정수	없음	아니요
인터페이스 역할	지정된 역할을 수행하는 네트워크 인터페이스만 나열합니다.	문자열	없음	아니요

반환 값

이 메서드의 반환 값은 다음과 같습니다.

이름	설명	유형
snapMirrorNetworkInterfaces를 참조하십시오	원격 ONTAP 스토리지 시스템에서 사용할 수 있는 SnapMirror 네트워크 인터페이스 목록입니다.	<a href="#">snapMirrornetworkInterface</a> 를 참조하십시오 선정되었습니다

버전 이후 새로운 기능

10.1

**ListSnapMirrorNodes**를 선택합니다

Element 소프트웨어 웹 UI는 메소드를 사용하여 ListSnapMirrorNodes 원격 ONTAP 클러스터의 노드 목록을 가져옵니다.

매개 변수

이 메서드에는 다음과 같은 입력 매개 변수가 있습니다.

이름	설명	유형	기본값	필수 요소입니다
snapMirrorEndpointID입니다	제공된 경우 지정된 snapMirrorEndpointID가 있는 끝점의 노드가 나열됩니다. 제공되지 않은 경우 알려진 모든 SnapMirror 엔드포인트의 노드가 표시됩니다.	정수	없음	아니요

#### 반환 값

이 메서드의 반환 값은 다음과 같습니다.

이름	설명	유형
snapMirrorNodes를 선택합니다	ONTAP 클러스터의 노드 목록입니다.	<a href="#">snapMirrorNode를 선택합니다</a> 선정되었습니다

#### 버전 이후 새로운 기능

10.1

### ListSnapMirrorPolicies 를 참조하십시오

Element 소프트웨어 웹 UI에서는 이 방법을 사용하여 ListSnapMirrorPolicies 원격 ONTAP 시스템의 모든 SnapMirror 정책을 나열합니다.

#### 매개 변수

이 메서드에는 다음과 같은 입력 매개 변수가 있습니다.

이름	설명	유형	기본값	필수 요소입니다
snapMirrorEndpointID입니다	지정된 끝점 ID와 연결된 정책만 나열합니다. 제공된 끝점 ID가 없으면 알려진 모든 SnapMirror 끝점의 정책이 표시됩니다.	정수	없음	아니요

#### 반환 값

이 메서드의 반환 값은 다음과 같습니다.

이름	설명	유형
snapMirrorPolicies를 참조하십시오	ONTAP 스토리지 시스템의 SnapMirror 정책 목록입니다.	<a href="#">snapMirrorPolicy</a> 를 참조하십시오 선택되었습니다

버전 이후 새로운 기능

10.1

## ListSnapMirror 스케줄입니다

Element 소프트웨어 웹 UI는 이 방법을 사용하여 ListSnapMirrorSchedules 원격 ONTAP 클러스터에서 사용할 수 있는 일정 목록을 가져옵니다.

매개 변수

이 메서드에는 다음과 같은 입력 매개 변수가 있습니다.

이름	설명	유형	기본값	필수 요소입니다
snapMirrorEndpointID입니다	제공된 경우 지정된 SnapMirror 끝점 ID가 있는 끝점 일정이 나열됩니다. 제공되지 않은 경우 알려진 모든 SnapMirror 엔드포인트의 일정이 나열됩니다.	정수	없음	아니요

반환 값

이 메서드의 반환 값은 다음과 같습니다.

이름	설명	유형
snapMirrorSchedules(스냅샷 일정)	원격 ONTAP 클러스터의 SnapMirror 일정 목록입니다.	<a href="#">snapMirrorJobScheduleCronInfo</a> 를 참조하십시오 선택되었습니다

버전 이후 새로운 기능

10.1

## ListSnapMirror 관계

Element 소프트웨어 웹 UI에서는 이 ListSnapMirrorRelationships 방법을 사용하여 Element 스토리지 클러스터에서 하나 또는 모든 SnapMirror 관계를 나열합니다.

## 매개 변수

이 메서드에는 다음과 같은 입력 매개 변수가 있습니다.

이름	설명	유형	기본값	필수 요소입니다
snapMirrorEndpointID입니다	지정된 끝점 ID와 연결된 관계만 나열합니다. 제공된 끝점 ID가 없으면 알려진 모든 SnapMirror 끝점의 관계가 표시됩니다.	정수	없음	아니요
디스플레이징 볼륨	지정된 대상 볼륨과 연결된 관계를 나열합니다.	<a href="#">snapMirrorVolumeInfo</a>	없음	아니요
소스 볼륨	지정된 소스 볼륨과 연결된 관계를 나열합니다.	<a href="#">snapMirrorVolumeInfo</a>	없음	아니요
SVM	지정된 SVM의 관계를 표시합니다.	문자열	없음	아니요
관계 ID	지정된 관계 ID와 연결된 관계를 나열합니다.	문자열	없음	아니요

## 반환 값

이 메서드의 반환 값은 다음과 같습니다.

이름	설명	유형
snapMirrorRelationships	SnapMirror 관계에 대한 정보가 포함된 개체 목록입니다.	<a href="#">snapMirrorRelationship</a> 선정되었습니다

## 버전 이후 새로운 기능

10.1

## ListSnapMirror 볼륨

Element 소프트웨어 웹 UI는 이 방법을 사용하여 ListSnapMirrorVolumes 원격 ONTAP 시스템에서 사용할 수 있는 모든 SnapMirror 볼륨을 나열합니다.

## 매개 변수

이 메서드에는 다음과 같은 입력 매개 변수가 있습니다.

이름	설명	유형	기본값	필수 요소입니다
snapMirrorEndpointID입니다	지정된 끝점 ID와 연결된 볼륨만 나열합니다. 제공된 끝점 ID가 없으면 알려진 모든 SnapMirror 끝점의 볼륨이 표시됩니다.	정수	없음	아니요
SVM	지정된 SVM에 호스팅된 볼륨을 나열합니다. SVM은 "데이터" 유형이어야 합니다.	문자열	없음	아니요
이름	지정된 이름의 ONTAP 볼륨만 나열합니다.	문자열	없음	아니요
유형	지정된 유형의 ONTAP 볼륨만 나열합니다. 가능한 값: <ul style="list-style-type: none"> <li>• RW: 읽기-쓰기 볼륨</li> <li>• LS: 로드 공유 볼륨</li> <li>• DP: 데이터 보호 볼륨</li> </ul>	문자열	없음	아니요

## 반환 값

이 메서드의 반환 값은 다음과 같습니다.

이름	설명	유형
snapMirrorVolumes	ONTAP 스토리지 시스템에서 사용할 수 있는 SnapMirror 볼륨 목록입니다.	<a href="#">snapMirrorVolume(스냅 볼륨)</a> 선정되었습니다

## 버전 이후 새로운 기능

### 10.1



## ListSnapMirrorVservers를 선택합니다

Element 소프트웨어 웹 UI는 이 방법을 사용하여 ListSnapMirrorVservers 원격 ONTAP 시스템에서 사용할 수 있는 모든 SnapMirror 가상 서버를 나열합니다.

### 매개 변수

이 메서드에는 다음과 같은 입력 매개 변수가 있습니다.

이름	설명	유형	기본값	필수 요소입니다
snapMirrorEndpointID입니다	지정된 엔드포인트 ID와 연결된 vservers만 나열합니다. 제공된 끝점 ID가 없으면 알려진 모든 SnapMirror 끝점의 vservers가 표시됩니다.	정수	없음	아니요
vserverType입니다	지정된 유형의 가상 서버만 나열합니다. 가능한 값: <ul style="list-style-type: none"><li>• 관리자</li><li>• 데이터</li><li>• 노드</li><li>• 시스템</li></ul>	문자열	없음	아니요
vserverName입니다	지정된 이름의 vservers만 나열합니다.	문자열	없음	아니요

### 반환 값

이 메서드의 반환 값은 다음과 같습니다.

이름	설명	유형
snapMirrorVservers를 선택합니다	ONTAP 스토리지 시스템에서 사용할 수 있는 SnapMirror SVM의 목록입니다.	snapMirrorVserver 선정되었습니다

### 버전 이후 새로운 기능

10.1

## ModifySnapMirrorEndpoint입니다

Element 소프트웨어 웹 UI에서는 메시지를 사용하여 ModifySnapMirrorEndpoint SnapMirror 끝점의 이름과 관리 특성을 변경합니다.

매개 변수

이 메시드에는 다음과 같은 입력 매개 변수가 있습니다.

이름	설명	유형	기본값	필수 요소입니다
SnapMirrorEndpointID입니다	수정할 SnapMirror 엔드포인트입니다.	정수	없음	예
관리 IP	ONTAP 시스템의 새 관리 IP 주소입니다.	문자열	없음	아니요
사용자 이름	ONTAP 시스템의 새 관리 사용자 이름입니다.	문자열	없음	아니요
암호	ONTAP 시스템의 새 관리 암호입니다.	문자열	없음	아니요

반환 값

이 메시드의 반환 값은 다음과 같습니다.

이름	설명	유형
snapMirrorEndpoint	수정된 SnapMirror 엔드포인트에 대한 정보	<a href="#">snapMirrorEndpoint</a>

버전 이후 새로운 기능

10.0

## ModifySnapMirrorEndpoint(관리되지 않음)

Element 소프트웨어는 이 버전의 메시지를 사용하여 ModifySnapMirrorEndpoint 관리되지 않는 SnapMirror 끝점의 스토리지 클러스터 이름이나 IP 주소 특성을 수정합니다. 관리되지 않는 끝점은 Element SnapMirror API를 사용하여 관리할 수 없습니다. ONTAP 관리 소프트웨어 또는 API를 사용하여 관리해야 합니다.

매개 변수

이 메시드에는 다음과 같은 입력 매개 변수가 있습니다.

이름	설명	유형	기본값	필수 요소입니다
SnapMirrorEndpointID입니다	수정할 SnapMirror 엔드포인트입니다.	정수	없음	예
클러스터 이름	끝점의 새 이름입니다.	문자열	없음	아니요
IP 주소	이 Element 스토리지 클러스터와 통신해야 하는 ONTAP 스토리지 시스템 클러스터의 새 IP 주소 목록입니다.	문자열 배열	없음	아니요

### 반환 값

이 메서드의 반환 값은 다음과 같습니다.

이름	설명	유형
snapMirrorEndpoint	수정된 SnapMirror 엔드포인트에 대한 정보	<a href="#">snapMirrorEndpoint</a>

### 버전 이후 새로운 기능

10.3

## ModifySnapMirrorRelationship 을 참조하십시오

를 사용하여 예약된 스냅샷이 발생하는 간격을 변경할 수

ModifySnapMirrorRelationship 있습니다. 이 방법을 사용하여 일정을 삭제하거나 일시 중지할 수도 있습니다.

### 매개 변수

이 메서드에는 다음과 같은 입력 매개 변수가 있습니다.

이름	설명	유형	기본값	필수 요소입니다
디스플레이징 볼륨	SnapMirror 관계의 대상 볼륨입니다.	<a href="#">snapMirrorVolume정보</a>	없음	예

최대 전송 속도	볼륨 간 최대 데이터 전송 속도(KB/초)를 지정합니다. 기본값 0은 무제한이며 SnapMirror 관계가 사용 가능한 네트워크 대역폭을 완전히 활용할 수 있도록 허용합니다.	정수	없음	아니요
정책 이름	관계에 대한 ONTAP SnapMirror 정책의 이름을 지정합니다.	문자열	없음	아니요
예약 이름	ONTAP 시스템에서 SnapMirror 관계를 업데이트하는 데 사용되는 기존 cron 일정 이름입니다.	문자열	없음	아니요
snapMirrorEndpointID입니다	Element 스토리지 클러스터와 통신하는 원격 ONTAP 스토리지 시스템의 끝점 ID입니다.	정수	없음	예

## 반환 값

이 메서드의 반환 값은 다음과 같습니다.

이름	설명	유형
snapMirrorRelationship	수정된 SnapMirror 관계 특성이 포함된 개체입니다.	<a href="#">snapMirrorRelationship</a>

## 버전 이후 새로운 기능

10.1

## UpdateSnapMirror 관계

Element 소프트웨어 웹 UI에서는 이 방법을 사용하여 UpdateSnapMirrorRelationship SnapMirror 관계에서 타겟 볼륨을 소스 볼륨의 최신 미러로 만듭니다.

## 매개 변수

이 메서드에는 다음과 같은 입력 매개 변수가 있습니다.

이름	설명	유형	기본값	필수 요소입니다
snapMirrorEndpointID입니다	Element 스토리지 클러스터와 통신하는 원격 ONTAP 스토리지 시스템의 끝점 ID입니다.	정수	없음	예
디스테인징 볼륨	SnapMirror 관계의 대상 볼륨입니다.	<a href="#">snapMirrorVolume정보</a>	없음	예
최대 전송 속도	볼륨 간 최대 데이터 전송 속도(KB/초)를 지정합니다. 기본값 0은 무제한이며 SnapMirror 관계가 사용 가능한 네트워크 대역폭을 완전히 활용할 수 있도록 허용합니다.	정수	없음	아니요

#### 반환 값

이 메서드의 반환 값은 다음과 같습니다.

이름	설명	유형
snapMirrorRelationship	업데이트된 SnapMirror 관계에 대한 정보가 포함된 개체입니다.	<a href="#">snapMirrorRelationship</a>

#### 버전 이후 새로운 기능

10.1

### QuiesceSnapMirror 관계

Element 소프트웨어 웹 UI에서는 이 방법을 사용하여 QuiesceSnapMirrorRelationship SnapMirror 관계에 대한 향후 데이터 전송을 사용하지 않도록 설정합니다. 전송이 진행 중인 경우 전송이 완료될 때까지 관계 상태가 "중지"가 됩니다. 현재 전송이 중단되면 다시 시작되지 않습니다. API 메서드를 사용하여 관계에 대한 데이터 전송을 다시 설정할 수 ResumeSnapMirrorRelationship 있습니다.

#### 매개 변수

이 메서드에는 다음과 같은 입력 매개 변수가 있습니다.

이름	설명	유형	기본값	필수 요소입니다
snapMirrorEndpointID입니다	Element 스토리지 클러스터와 통신하는 원격 ONTAP 스토리지 시스템의 끝점 ID입니다.	정수	없음	예
디스플레이징 볼륨	SnapMirror 관계의 대상 볼륨입니다.	<a href="#">snapMirrorVolume정보</a>	없음	예

## 반환 값

이 메서드의 반환 값은 다음과 같습니다.

이름	설명	유형
snapMirrorRelationship	중지된 SnapMirror 관계에 대한 정보가 포함된 개체입니다.	<a href="#">snapMirrorRelationship</a>

## 버전 이후 새로운 기능

10.1

## ResumeSnapMirrorRelationship

Element 소프트웨어 웹 UI에서는 이 방법을 사용하여 ResumeSnapMirrorRelationship 중지된 SnapMirror 관계에 대한 향후 전송을 가능하게 합니다.

## 매개 변수

이 메서드에는 다음과 같은 입력 매개 변수가 있습니다.

이름	설명	유형	기본값	필수 요소입니다
snapMirrorEndpointID입니다	Element 스토리지 클러스터와 통신하는 원격 ONTAP 스토리지 시스템의 끝점 ID입니다.	정수	없음	예
디스플레이징 볼륨	SnapMirror 관계의 대상 볼륨입니다.	<a href="#">snapMirrorVolume정보</a>	없음	예

## 반환 값

이 메서드의 반환 값은 다음과 같습니다.

이름	설명	유형
snapMirrorRelationship	재개된 SnapMirror 관계에 대한 정보가 포함된 개체입니다.	snapMirrorRelationship

버전 이후 새로운 기능

10.1

## 재동기화 **SnapMirror** 관계

Element 소프트웨어 웹 UI는 메소드를 사용하여 ResyncSnapMirrorRelationship 소스와 대상 끝점 간의 미러 관계를 설정하거나 다시 설정합니다. 관계를 다시 동기화하면 시스템은 일반 스냅샷 복사본보다 최신 버전인 타겟 볼륨에서 스냅샷을 제거한 다음, 내보낸 스냅샷 복사본으로 공통 스냅샷 복사본을 사용하여 타겟 볼륨을 데이터 보호 볼륨으로 마운트합니다.

매개 변수

이 메서드에는 다음과 같은 입력 매개 변수가 있습니다.

이름	설명	유형	기본값	필수 요소입니다
snapMirrorEndpointID입니다	Element 스토리지 클러스터와 통신하는 원격 ONTAP 스토리지 시스템의 끝점 ID입니다.	정수	없음	예
디스테인징 볼륨	SnapMirror 관계의 대상 볼륨입니다.	snapMirrorVolume정보	없음	예
최대 전송 속도	볼륨 간 최대 데이터 전송 속도(KB/초)를 지정합니다. 기본값 0은 무제한이며 SnapMirror 관계가 사용 가능한 네트워크 대역폭을 완전히 활용할 수 있도록 허용합니다.	정수	없음	아니요
소스 볼륨	SnapMirror 관계의 소스 볼륨입니다.	snapMirrorVolume정보	없음	아니요

반환 값

이 메서드의 반환 값은 다음과 같습니다.

이름	설명	유형
snapMirrorRelationship	재동기화 SnapMirror 관계에 대한 정보가 포함된 오브젝트입니다.	<a href="#">snapMirrorRelationship</a>

버전 이후 새로운 기능

10.1

## 시스템 구성 API 메소드

시스템 구성 API 메소드를 사용하여 클러스터의 모든 노드에 적용되는 구성 값을 가져오고 설정할 수 있습니다.

- [DisableBmcColdReset](#)(비활성화)
- [DisableClusterSsh](#)
- [DisableSnmp](#)
- [EnableBmcColdReset](#) 을 클릭합니다
- [EnableClusterSsh](#)
- [EnableSnmp](#)
- [GetBinAssignmentProperties](#) 를 참조하십시오
- [GetClusterSshInfo](#) 를 참조하십시오
- [GetClusterStructure](#) 를 참조하십시오
- [GetFipsReport](#) 를 참조하십시오
- [GetLldpConfig](#) 를 참조하십시오
- [GetLldpInfo](#) 를 참조하십시오
- [GetNodeFipsDrivesReport](#) 를 참조하십시오
- [GetNtpInfo](#) 를 참조하십시오
- [GetNvramInfo](#) 를 참조하십시오
- [GetProtectionDomainLayout](#) 을 참조하십시오
- [GetRemoteLoggingHosts](#) 를 참조하십시오
- [GetSnmpACL](#)
- [GetSnmpInfo](#) 를 참조하십시오
- [GetSnmpState](#) 를 선택합니다
- [GetSnmpTrapInfo](#) 를 참조하십시오
- [GetSSLCertificate](#) 를 참조하십시오
- [ListProtectionDomainLevels](#) 를 참조하십시오
- [RemoveSSLCertificate](#)를 선택합니다



- [ResetNetworkConfig](#) 를 참조하십시오
- [ResetSupplementalTlsCiphers](#) 를 참조하십시오
- [SetClusterStructure](#) 를 선택합니다
- [SetLldpConfig](#) 를 참조하십시오
- [SetNtpInfo](#) 를 참조하십시오
- [SetProtectionDomainLayout](#) 을 참조하십시오
- [SetRemoteLoggingHosts](#) 를 선택합니다
- [SetSnmpACL](#)
- [SetSnmpInfo](#) 를 선택합니다
- [SetSnmpTrapInfo](#) 를 선택합니다
- [SetSSLCertificate](#)를 선택합니다
- [SnmpSendTestTraps](#)를 참조하십시오
- [TestAddressAvailability](#)입니다

자세한 내용을 확인하십시오

- ["SolidFire 및 Element 소프트웨어 설명서"](#)
- ["이전 버전의 NetApp SolidFire 및 Element 제품에 대한 문서"](#)

## DisableBmcColdReset(비활성화)

이 메서드를 사용하여 클러스터의 모든 노드에 대해 베이스보드 관리 컨트롤러(BMC)를 주기적으로 재설정하는 백그라운드 작업을 비활성화할 수 `DisableBmcColdReset` 있습니다.

매개 변수

이 메서드에는 입력 매개 변수가 없습니다.

반환 값

이 메서드의 반환 값은 다음과 같습니다.

이름	설명	유형
<code>cBmResetDurationMinutes</code> 를 참조하십시오	재설정 간격 사이의 시간을 반환합니다. 이 간격은 명령이 완료된 후 항상 0이어야 합니다.	정수

요청 예

이 메서드에 대한 요청은 다음 예제와 비슷합니다.

```
{
  "method": "DisableBmcColdReset",
  "params": {},
  "id" : 1
}
```

응답 예

이 메서드는 다음 예제와 유사한 응답을 반환합니다.

```
{
  "id": 1,
  "result": {
    "cBmcResetDurationMinutes": 0
  }
}
```

버전 이후 새로운 기능

12.0

## DisableClusterSsh

방법을 사용하여 전체 스토리지 클러스터에 대해 SSH 서비스를 사용하지 않도록 설정할 수 DisableClusterSsh 있습니다. 스토리지 클러스터에 노드를 추가하면 새 노드가 이 클러스터 전체 설정을 상속합니다.

매개 변수

이 메서드에는 입력 매개 변수가 없습니다.

반환 값

이 메서드의 반환 값은 다음과 같습니다.

이름	설명	유형
결과	스토리지 클러스터에 대한 SSH 서비스의 상태, SSH가 비활성화될 때까지 남은 시간, 각 노드에 대한 SSH 서비스 상태가 포함된 JSON 개체입니다.	JSON 개체입니다

## 요청 예

이 메서드에 대한 요청은 다음 예제와 비슷합니다.

```
{
  "method": "DisableClusterSsh",
  "params": {
    },
  "id" : 1
}
```

## 응답 예

이 메서드는 다음 예제와 유사한 응답을 반환합니다.

```
{
  "id": 1,
  "result" : {
    "enabled": true,
    "timeRemaining": "00:43:21",
    "nodes": [
      {
        "nodeID": 1,
        "enabled": true
      },
      {
        "nodeID": 2,
        "enabled": true
      },
      {
        "nodeID": 3,
        "enabled": false
      },
      {
        "nodeID": 4,
        "enabled": false
      }
    ]
  }
}
```

## 버전 이후 새로운 기능

### 10.3

## DisableSnmp

이 방법을 사용하여 클러스터 노드에서 SNMP를 비활성화할 수 `DisableSnmp` 있습니다.

매개 변수

이 메서드에는 입력 매개 변수가 없습니다.

반환 값

이 메서드에는 반환 값이 없습니다.

요청 예

이 메서드에 대한 요청은 다음 예제와 비슷합니다.

```
{
  "method": "DisableSnmp",
  "params": {},
  "id" : 1
}
```

응답 예

이 메서드는 다음 예제와 유사한 응답을 반환합니다.

```
{
  "result" : {},
  "id" : 1
}
```

버전 이후 새로운 기능

9.6

## EnableBmcColdReset 을 클릭합니다

이 방법을 사용하여 클러스터의 모든 노드에 대해 베이스보드 관리 컨트롤러(BMC)를 주기적으로 재설정하는 백그라운드 작업을 활성화할 수 `EnableBmcColdReset` 있습니다.

매개 변수

이 메서드에는 다음과 같은 입력 매개 변수가 있습니다.

이름	설명	유형	기본값	필수 요소입니다
시간 초과	BMC 재설정 작업 사이의 시간(분).	정수	20160분	아니요

### 반환 값

이 메서드의 반환 값은 다음과 같습니다.

이름	설명	유형
cBmResetDurationMinutes를 참조하십시오	재설정 간격 사이의 시간을 반환합니다. 이 간격은 명령이 완료된 후 항상 0이어야 합니다.	정수

### 요청 예

이 메서드에 대한 요청은 다음 예제와 비슷합니다.

```
{
  "method": "EnableBmcColdReset",
  "params": {
    "timeout": 36000
  },
  "id": 1
}
```

### 응답 예

이 메서드는 다음 예제와 유사한 응답을 반환합니다.

```
{
  "id": 1,
  "result": {
    "cBmResetDurationMinutes": 36000
  }
}
```

### 버전 이후 새로운 기능

12.0

## EnableClusterSsh

스토리지 클러스터의 모든 노드에서 SSH 서비스를 사용하도록 설정하는 데 사용할 수

EnableClusterSsh 있습니다.

매개 변수

이 메서드에는 다음과 같은 입력 매개 변수가 있습니다.

이름	설명	유형	기본값	필수 요소입니다
기간	SSH 서비스가 활성화된 상태로 유지되는 시간입니다.	문자열	없음	예

반환 값

이 메서드의 반환 값은 다음과 같습니다.

이름	설명	유형
결과	스토리지 클러스터에 대한 SSH 서비스의 상태, SSH가 비활성화될 때까지 남은 시간, 각 노드에 대한 SSH 서비스 상태가 포함된 JSON 개체입니다.	JSON 개체입니다

요청 예

이 메서드에 대한 요청은 다음 예제와 비슷합니다.

```
{
  "method": "EnableClusterSsh",
  "params": {
    "duration" : "02:00:00.00"
  },
  "id" : 1
}
```

응답 예

이 메서드는 다음 예제와 유사한 응답을 반환합니다.

```

{
  "id": 1,
  "result" : {
    "enabled": true,
    "timeRemaining": "00:43:21",
    "nodes": [
      {
        "nodeID": 1,
        "enabled": true
      },
      {
        "nodeID": 2,
        "enabled": true
      },
      {
        "nodeID": 3,
        "enabled": false
      },
      {
        "nodeID": 4,
        "enabled": false
      } ]
    }
  }
}

```

버전 이후 새로운 기능

10.3

## EnableSnmpp

이 방법을 사용하여 클러스터 노드에서 SNMP를 설정할 수 EnableSnmpp 있습니다. SNMP를 설정하면 작업이 클러스터의 모든 노드에 적용되며, 전달된 값은 이전 호출에서 설정된 모든 값을 EnableSnmpp 대체합니다.

매개 변수

이 메서드에는 다음과 같은 입력 매개 변수가 있습니다.

이름	설명	유형	기본값	필수 요소입니다
snmpV3이 활성화되었습니다	TRUE로 설정하면 클러스터의 각 노드에서 SNMP v3이 활성화됩니다. false로 설정하면 SNMP v2가 활성화됩니다.	부울	거짓	아니요

#### 반환 값

이 메서드에는 반환 값이 없습니다.

#### 요청 예

이 메서드에 대한 요청은 다음 예제와 비슷합니다.

```
{
  "method": "EnableSnmp",
  "params": {
    "snmpV3Enabled" : "true"
  },
  "id" : 1
}
```

#### 응답 예

이 메서드는 다음 예제와 유사한 응답을 반환합니다.

```
{
  "id" : 1,
  "result" : {}
}
```

#### 버전 이후 새로운 기능

9.6

### **GetBinAssignmentProperties** 를 참조하십시오

이 메서드를 사용하여 데이터베이스에서 bin 할당 속성을 검색할 수 `GetBinAssignmentProperties` 있습니다.



## 매개 변수

이 메서드에는 입력 매개 변수가 없습니다.

## 반환 값

이 메서드의 반환 값은 다음과 같습니다.

이름	설명	유형
속성	데이터베이스에 있는 현재 모든 bin 할당에 대한 속성을 자세히 설명합니다.	BinAssignmentProperties 배열입니다

## 요청 예

이 메서드에 대한 요청은 다음 예제와 비슷합니다.

```
{
  "method": "GetBinAssignmentProperties",
  "params": {
  },
  "id": 1
}
```

## 응답 예

이 메서드는 다음 예제와 유사한 응답을 반환합니다.

```
{
  "id": 1,
  "result": {
    "properties": {
      "algorithmRuntimeMS": 1105,
      "areReplicasValid": true,
      "binCount": 65536,
      "isBalanced": true,
      "isStable": true,
      "isWellCoupled": false,
      "layout": [
        {
          "protectionDomainName": "1",
          "services": [
            {
              "budget": 7281,
              "serviceID": 16
            }
          ]
        }
      ]
    }
  }
}
```

```

        },
        {
            "budget": 7281,
            "serviceID": 19
        },
        {
            "budget": 7281,
            "serviceID": 24
        }
    ]
},
{
    "protectionDomainName": "2",
    "services": [
        {
            "budget": 7281,
            "serviceID": 17
        },
        {
            "budget": 7281,
            "serviceID": 20
        },
        {
            "budget": 7281,
            "serviceID": 22
        }
    ]
},
{
    "protectionDomainName": "3",
    "services": [
        {
            "budget": 7281,
            "serviceID": 18
        },
        {
            "budget": 7281,
            "serviceID": 21
        },
        {
            "budget": 7281,
            "serviceID": 23
        }
    ]
}
],

```

```

        "numSwaps": 0,
        "numUpdatingBins": 0,
        "protectionDomainType": "node",
        "reason": "Final",
        "replicationCount": 2,
        "requestRebalance": false,
        "serviceStrandedCapacities": [],
        "timePublished": "2020-04-02T18:34:07.807681Z",
        "validSchemes": []
    }
}
}

```

버전 이후 새로운 기능

12.0

### GetClusterSshInfo 를 참조하십시오

메소드를 사용하여 전체 스토리지 클러스터에 대한 SSH 서비스의 상태를 쿼리할 수 GetClusterSshInfo 있습니다.

매개 변수

이 메서드에는 입력 매개 변수가 없습니다.

반환 값

이 메서드의 반환 값은 다음과 같습니다.

이름	설명	유형
결과	스토리지 클러스터에 대한 SSH 서비스의 상태, SSH가 비활성화될 때까지 남은 시간, 각 노드에 대한 SSH 서비스 상태가 포함된 JSON 개체입니다.	JSON 개체입니다

요청 예

이 메서드에 대한 요청은 다음 예제와 비슷합니다.

```
{
  "method": "GetClusterSshInfo",
  "params": {},
  "id" : 1
}
```

응답 예

이 메서드는 다음 예제와 유사한 응답을 반환합니다.

```
{
  "id": 1,
  "result" : {
    "enabled": "true",
    "timeRemaining": "00:43:21",
    "nodes": [
      {
        "nodeID": 1,
        "enabled": true
      },
      {
        "nodeID": 2,
        "enabled": true
      },
      {
        "nodeID": 3,
        "enabled": false
      },
      {
        "nodeID": 4,
        "enabled": false
      }
    ]
  }
}
```

버전 이후 새로운 기능

10.3

### **GetClusterStructure** 를 참조하십시오

이 방법을 사용하여 현재 스토리지 클러스터 구성 정보를 백업할 수 `GetClusterStructure` 있습니다. 이 방법을 실행하는 동안 스토리지 클러스터 구성이 변경되면 구성 백업의 내용을 예측할 수 없게 됩니다. 이 데이터를 텍스트 파일에 저장하고 재해 발생 시 다른 클러스터 또는

동일한 클러스터에서 복원할 수 있습니다.

매개 변수

이 메서드에는 입력 매개 변수가 없습니다.

반환 값

이 메서드의 반환 값은 다음과 같습니다.

이름	설명	유형
결과	현재 스토리지 클러스터 구성 정보가 포함된 JSON 개체입니다.	클러스터 구조

요청 예

이 메서드에 대한 요청은 다음 예제와 비슷합니다.

```
{
  "method": "GetClusterStructure",
  "params": {},
  "id" : 1
}
```

응답 예

이 메서드는 다음 예제와 유사한 응답을 반환합니다.

```
{
  "id": 1,
  "result" : <clusterStructure object containing configuration
information>
}
```

버전 이후 새로운 기능

10.3

## GetFipsReport 를 참조하십시오

이 방법을 사용하여 스토리지 클러스터에 있는 모든 노드의 FIPS 140-2 암호화 기능 지원 상태를 확인할 수 GetFipsReport 있습니다.

## 매개 변수

이 메서드에는 입력 매개 변수가 없습니다.

## 반환 값

이 메서드의 반환 값은 다음과 같습니다.

이름	설명	유형
결과	모든 노드에 대해 FIPS 140-2 기능 지원 상태가 포함된 JSON 개체와 쿼리에 응답하지 않은 각 노드에 대한 오류 정보	<a href="#">fipsReport</a> 를 참조하십시오

## 요청 예

이 메서드에 대한 요청은 다음 예제와 비슷합니다.

```
{
  "method": "GetFipsReport",
  "params": {},
  "id" : 1
}
```

## 응답 예

이 메서드는 다음 예제와 유사한 응답을 반환합니다.

```

{
  "id": 1,
  "result": {
    "nodes": [
      {
        "nodeID": 1,
        "fipsDrives": "None",
        "httpsEnabled": true
      },
      {
        "nodeID": 3,
        "fipsDrives": "None",
        "httpsEnabled": true
      }
    ],
    "errorNodes": [
      {
        "nodeID": 2,
        "error": {
          "message": "The RPC timed out.",
          "name": "xRpcTimeout"
        }
      }
    ]
  }
}

```

버전 이후 새로운 기능

10.3

### GetLldpConfig 를 참조하십시오

메소드를 사용하여 스토리지 클러스터의 각 노드에 대한 LLDP(Link Layer Discovery Protocol) 구성을 가져올 수 GetLldpConfig 있습니다.

매개 변수

이 메서드에는 입력 매개 변수가 없습니다.

반환 값

이 메서드의 반환 값은 다음과 같습니다.

이름	설명	유형
lldpConfig	스토리지 클러스터 LLDP 구성에 대한 정보입니다.	JSON 개체입니다

#### 요청 예

이 메서드에 대한 요청은 다음 예제와 비슷합니다.

```
{
  "method": "GetLldpConfig",
  "id" : 1
}
```

#### 응답 예

이 메서드는 다음 예제와 유사한 응답을 반환합니다.

```
{
  "id": null,
  "result": {
    "lldpConfig": {
      "enableLldp": true,
      "enableMed": false,
      "enableOtherProtocols": true
    }
  }
}
```

### GetLldpInfo 를 참조하십시오

메소드를 사용하여 스토리지 클러스터의 각 노드 또는 개별 스토리지 노드에 대한 LLDP(Link Layer Discovery Protocol) 구성을 가져올 수 GetLldpInfo 있습니다.

#### 매개 변수

이 메서드에는 입력 매개 변수가 없습니다.

#### 반환 값

이 메서드의 반환 값은 다음과 같습니다.



이름	설명	유형
lldpInfo	스토리지 클러스터의 각 노드에 대한 새시, 인터페이스 및 인접 LLDP 설정에 대한 정보입니다.	JSON 개체입니다

#### 요청 예

이 메서드에 대한 요청은 다음 예제와 비슷합니다.

```
{
  "method": "GetLldpInfo",
  "id" : 1
}
```

#### 응답 예

이 응답 예제의 길이로 인해 보충 토픽에 문서화됩니다.

#### 버전 이후 새로운 기능

11.0

자세한 내용을 확인하십시오

[GetLldpInfo](#) 를 참조하십시오

#### **GetNodeFipsDrivesReport** 를 참조하십시오

이 방법을 사용하여 스토리지 클러스터에 있는 단일 노드의 FIPS 140-2 드라이브 암호화 기능 상태를 확인할 수 `GetNodeFipsDrivesReport` 있습니다. 개별 스토리지 노드에 대해 이 메서드를 실행해야 합니다.

#### 매개 변수

이 메서드에는 입력 매개 변수가 없습니다.

#### 반환 값

이 메서드의 반환 값은 다음과 같습니다.

이름	설명	유형
fipsDrives를 선택합니다	<p>이 노드에 대한 FIPS 140-2 기능 지원 상태가 포함된 JSON 개체입니다.</p> <p>가능한 값:</p> <ul style="list-style-type: none"> <li>• 없음: 노드가 FIPS를 사용할 수 없습니다.</li> <li>• 부분: 노드가 FIPS를 지원하지만 노드의 모든 드라이브가 FIPS 드라이브는 아닙니다.</li> <li>• 준비됨: 노드가 FIPS를 지원하며 노드의 모든 드라이브가 FIPS 드라이브(또는 드라이브가 없음)입니다.</li> </ul>	문자열

#### 요청 예

이 메서드에 대한 요청은 다음 예제와 비슷합니다.

```
{
  "method": "GetNodeFipsDrivesReport",
  "params": {},
  "id" : 1
}
```

#### 응답 예

이 메서드는 다음 예제와 유사한 응답을 반환합니다.

```
{
  "id": 1,
  "result": {
    "fipsDrives": "None"
  }
}
```

#### 버전 이후 새로운 기능

11.5

#### GetNtpInfo 를 참조하십시오

이 방법을 사용하여 현재 NTP(Network Time Protocol) 구성 정보를 가져올 수 GetNtpInfo 있습니다.

## 매개 변수

이 메서드에는 입력 매개 변수가 없습니다.

## 반환 값

이 메서드의 반환 값은 다음과 같습니다.

이름	설명	유형
서버	NTP 서버 목록입니다.	문자열 배열
방송입니다	클러스터의 노드가 브로드캐스트 NTP 메시지를 수신 중인지 여부를 나타냅니다. 가능한 값: <ul style="list-style-type: none"><li>• 참</li><li>• 거짓</li></ul>	부울

## 요청 예

이 메서드에 대한 요청은 다음 예제와 비슷합니다.

```
{
  "method": "GetNtpInfo",
  "params": {},
  "id" : 1
}
```

## 응답 예

이 메서드는 다음 예제와 유사한 응답을 반환합니다.

```
{
  "id" : 1,
  "result" : {
    "broadcastclient" : false,
    "servers" : [ "us.pool.ntp.org" ]
  }
}
```

## 버전 이후 새로운 기능

### 9.6

## GetNvramInfo 를 참조하십시오

이 방법을 사용하여 각 노드에서 NVRAM 카드에 대한 정보를 가져올 수 GetNvramInfo 있습니다.

### 매개 변수

이 메서드에는 다음과 같은 입력 매개 변수가 있습니다.

이름	설명	유형	기본값	필수 요소입니다
하중	클러스터의 모든 노드에서 성공적으로 실행하려면 force 매개 변수가 이 메서드에 포함되어야 합니다.	부울	없음	예

### 반환 값

이 메서드의 반환 값은 다음과 같습니다.

이름	설명	유형
nvramInfo	NVRAM 카드에서 감지된 이벤트 및 오류 배열입니다.	JSON 개체입니다

### 요청 예

이 메서드에 대한 요청은 다음 예제와 비슷합니다.

```
{
  "method": "GetNvramInfo",
  "params": {
    "force": true
  },
  "id" : 1
}
```

### 응답 예

이 응답 예제의 길이로 인해 보충 토픽에 문서화됩니다.

### 버전 이후 새로운 기능

9.6

자세한 내용을 확인하십시오

[GetNvramInfo](#) 를 참조하십시오

## GetProtectionDomainLayout 을 참조하십시오

이 방법을 사용하여 각 노드가 있는 새시 및 사용자 지정 보호 도메인을 포함하여 클러스터에 대한 모든 보호 도메인 정보를 반환할 수 GetProtectionDomainLayout 있습니다.

매개 변수

이 메서드에는 입력 매개 변수가 없습니다.

반환 값

이 메서드의 반환 값은 다음과 같습니다.

이름	설명	유형
보호도메인레이아웃	각 노드에 연결된 보호 도메인이 있는 노드 목록입니다.	객체의 JSON "노드 보호도메인" 목록입니다.

요청 예

이 메서드에 대한 요청은 다음 예제와 비슷합니다.

```
{
  "method": "GetProtectionDomainLayout",
  "params": {},
  "id" : 1
}
```

응답 예

이 메서드는 다음 예제와 유사한 응답을 반환합니다.

```
{
  "id": 1,
  "result": {
    "protectionDomainLayout": [
      {
        "nodeID": 1,
        "protectionDomains": [
          {
            "protectionDomainName": "QTFGR2914008D",
            "protectionDomainType": "chassis"
          }
        ]
      }
    ]
  }
}
```

```

    },
    {
      "protectionDomainName": "Rack-1",
      "protectionDomainType": "custom"
    }
  ]
},
{
  "nodeID": 2,
  "protectionDomains": [
    {
      "protectionDomainName": "QTFCR291500EA",
      "protectionDomainType": "chassis"
    },
    {
      "protectionDomainName": "Rack-1",
      "protectionDomainType": "custom"
    }
  ]
},
{
  "nodeID": 3,
  "protectionDomains": [
    {
      "protectionDomainName": "QTFCR291500C3",
      "protectionDomainType": "chassis"
    },
    {
      "protectionDomainName": "Rack-2",
      "protectionDomainType": "custom"
    }
  ]
},
{
  "nodeID": 4,
  "protectionDomains": [
    {
      "protectionDomainName": "QTFCR291400E6",
      "protectionDomainType": "chassis"
    },
    {
      "protectionDomainName": "Rack-2",
      "protectionDomainType": "custom"
    }
  ]
}

```

```
]
}
}
```

버전 이후 새로운 기능

12.0

## GetRemoteLoggingHosts 를 참조하십시오

메소드를 사용하여 로그 서버의 현재 목록을 가져올 수 GetRemoteLoggingHosts 있습니다.

매개 변수

이 메서드에는 입력 매개 변수가 없습니다.

반환 값

이 메서드의 반환 값은 다음과 같습니다.

이름	설명	유형
원격 호스트	전달된 로깅 정보를 수신하도록 구성된 호스트에 대한 IP 주소 및 포트 정보 목록입니다.	<a href="#">로그 서버</a> 선정되었습니다

요청 예

이 메서드에 대한 요청은 다음 예제와 비슷합니다.

```
{
  "id": 3386609,
  "method": "GetRemoteLoggingHosts",
  "params": {}
}
```

응답 예

이 메서드는 다음 예제와 유사한 응답을 반환합니다.

```

{
  "id": 3386609,
  "result": {
    "remoteHosts": [
      {
        "host": "172.16.1.20",
        "port": 10514
      },
      {
        "host": "172.16.1.25"
      }
    ]
  }
}

```

버전 이후 새로운 기능

9.6

자세한 내용을 확인하십시오

[SetRemoteLoggingHosts](#) 를 선택합니다

## GetSnmppACL

이 방법을 사용하여 클러스터 노드에 대한 현재 SNMP 액세스 권한을 가져올 수 GetSnmppACL 있습니다.

매개 변수

이 메서드에는 입력 매개 변수가 없습니다.

반환 값

이 메서드의 반환 값은 다음과 같습니다.

이름	설명	유형
네트워크	클러스터 노드에서 실행 중인 SNMP 서버에 대한 네트워크 및 액세스 유형 목록입니다. SNMP v3이 비활성화된 경우 이 값이 표시됩니다.	<a href="#">네트워크</a> 선정되었습니다
usmUsers(사용자)	사용자 목록 및 클러스터 노드에서 실행 중인 SNMP 서버에 대한 액세스 유형입니다. SNMP v3이 활성화된 경우 이 값이 표시됩니다.	<a href="#">usmUser(사용자)</a> 선정되었습니다



## 요청 예

이 메서드에 대한 요청은 다음 예제와 비슷합니다.

```
{
  "method": "GetSnmACL",
  "params": {},
  "id" : 1
}
```

## 응답 예

이 메서드는 다음 예제와 유사한 응답을 반환합니다.

```
{
  "id" : 1,
  "result" : {
    "usmUsers" : [
      {
        "name": "jdoe",
        "access": "rouser",
        "secLevel": "priv",
        "password": "mypassword",
        "passphrase": "mypassphrase",
      }
    ]
  }
}
```

## 버전 이후 새로운 기능

9.6

### **GetSnmplInfo** 를 참조하십시오

이 방법을 사용하여 현재 SNMP(Simple Network Management Protocol) 구성 정보를 가져올 수 `GetSnmplInfo` 있습니다.

## 매개 변수



`GetSnmplInfo` 는 Element 버전 8.0 이후 버전에서 사용되지 않습니다. [GetSnmplState](#) 를 선택합니다 및 [SetSnmplACL](#) 메서드는 `GetSnmplInfo` 메서드를 대체합니다.

이 메서드에는 입력 매개 변수가 없습니다.

## 반환 값

이 메서드의 반환 값은 다음과 같습니다.

이름	설명	유형
네트워크	SNMP에 대해 활성화된 네트워크 및 액세스 유형 목록입니다. * 참고: * SNMP v3이 비활성화된 경우에만 네트워크가 표시됩니다.	네트워크
활성화됨	클러스터의 노드가 SNMP에 대해 구성되어 있는지 여부를 나타냅니다. 가능한 값: <ul style="list-style-type: none"><li>참</li><li>거짓</li></ul>	부울
snmpV3이 활성화되었습니다	클러스터의 노드가 SNMP v3에 대해 구성된 경우 가능한 값: <ul style="list-style-type: none"><li>참</li><li>거짓</li></ul>	부울
usmUsers(사용자)	SNMP v3이 활성화된 경우 SNMP에 대한 사용자 액세스 매개 변수 목록이 클러스터에서 반환됩니다. 이 매개 변수는 networks 매개 변수 대신 반환됩니다.	usmUser(사용자)

## 요청 예

이 메서드에 대한 요청은 다음 예제와 비슷합니다.

```
{
  "method": "GetSnmpInfo",
  "params": {},
  "id" : 1
}
```

## 응답 예

이 메서드는 다음 예제와 유사한 응답을 반환합니다.

```

{
  "id" : 1,
  "result" : {
    "enabled" : true,
    "networks" : [
      {
        "access" : "rosys",
        "cidr" : 0,
        "community" : "public",
        "network" : "localhost"
      }
    ]
  }
}

```

버전 이후 새로운 기능

9.6

자세한 내용을 확인하십시오

- [GetSnmptState](#) 를 선택합니다
- [SetSnmptACL](#)

### GetSnmptState 를 선택합니다

메소드를 사용하여 SNMP 기능의 현재 상태를 가져올 수 GetSnmptState 있습니다.

매개 변수

이 메서드에는 입력 매개 변수가 없습니다.

반환 값

이 메서드의 반환 값은 다음과 같습니다.

이름	설명	유형
활성화됨	<p>가능한 값:</p> <ul style="list-style-type: none"> <li>• 참</li> <li>• 거짓</li> </ul> <p>기본값은 false 입니다. 클러스터의 노드가 SNMP에 대해 구성된 경우 TRUE를 반환합니다.</p>	부울

이름	설명	유형
snmpV3이 활성화되었습니다	<p>가능한 값:</p> <ul style="list-style-type: none"> <li>• 참</li> <li>• 거짓</li> </ul> <p>기본값은 false 입니다. 클러스터의 노드가 SNMP v3에 대해 구성된 경우 TRUE를 반환합니다.</p>	부울

#### 요청 예

이 메서드에 대한 요청은 다음 예제와 비슷합니다.

```
{
  "method": "GetSnmpState",
  "params": {},
  "id" : 1
}
```

#### 응답 예

이 메서드는 다음 예제와 유사한 응답을 반환합니다.

```
{
  "id" : 1,
  "result" : {
    "enabled": true,
    "snmpV3Enabled": false
  }
}
```

#### 버전 이후 새로운 기능

9.6

자세한 내용을 확인하십시오

[SetSnmpACL](#)

#### **GetSnmpTrapInfo** 를 참조하십시오

메소드를 사용하여 현재 SNMP 트랩 구성 정보를 가져올 수 `GetSnmpTrapInfo` 있습니다.

## 매개 변수

이 메서드에는 입력 매개 변수가 없습니다.

## 반환 값

이 메서드의 반환 값은 다음과 같습니다.

이름	설명	유형
TrapRecipients(수신자)	클러스터에서 생성한 트랩을 수신할 호스트 목록입니다.	<a href="#">snmpTrapRecipient</a> 를 선택합니다 선정되었습니다
클러스터포트트라파ssEnabled	true 값은 클러스터 장애가 기록될 때 트랩 수신자 목록으로 전송되도록 solidFireClusterFaultNotification 이 구성되었음을 나타냅니다.	부울
클러스터\n\n\n\n\n시스템\n및\n\n	true 값은 클러스터 장애가 해결될 때 트랩 수신자 목록으로 전송되도록 solidFireClusterFaultResolvedNotification 이 구성되었음을 나타냅니다.	부울
클러스터 EventTrapsEnabled	true 값은 클러스터 이벤트가 기록될 때 트랩 수신자 목록으로 solidFireClusterEventNotification이 전송되도록 구성되었음을 나타냅니다.	부울

## 요청 예

이 메서드에 대한 요청은 다음 예제와 비슷합니다.

```
{
  "method": "GetSnmpTrapInfo"
  "params": {},
  "id": 1
}
```

## 응답 예

이 메서드는 다음 예제와 유사한 응답을 반환합니다.

```

{
  "id": 1,
  "result": {
    "clusterEventTrapsEnabled": true,
    "clusterFaultResolvedTrapsEnabled": true,
    "clusterFaultTrapsEnabled": true,
    "trapRecipients": [
      {
        "community": "public",
        "host": "192.168.151.60",
        "port": 162
      },
      {
        "community": "solidfireAlerts",
        "host": "NetworkMonitor",
        "port": 162
      },
      {
        "community": "wakeup",
        "host": "PhoneHomeAlerter",
        "port": 1008
      }
    ]
  }
}

```

버전 이후 새로운 기능

9.6

## GetSSLCertificate 를 참조하십시오

메소드를 사용하여 클러스터의 스토리지 노드에서 현재 활성 상태인 SSL 인증서를 검색할 수 GetSSLCertificate 있습니다.

매개 변수

이 메서드에는 입력 매개 변수가 없습니다.

반환 값

이 메서드의 반환 값은 다음과 같습니다.

이름	설명	유형
인증서	인증서의 전체 PEM 인코딩 텍스트입니다.	문자열
세부 정보	인증서의 디코딩된 정보입니다.	JSON 개체입니다

#### 요청 예

이 메서드에 대한 요청은 다음 예제와 비슷합니다.

```
{
  "method" : "GetSSLCertificate",
  "params" : {},
  "id" : 1
}
```

#### 응답 예

이 메서드는 다음 예제와 유사한 응답을 반환합니다.

```
{
  "id": 1,
  "result": {
    "certificate": "-----BEGIN CERTIFICATE-----
\nMIIEdzCCA1+gAwIBAgIJAMwbIhWY43/zMA0GCSqGSIb3DQEBBQUAMIGDMQswCQYD\nvVQqGEw
JVUzELMAkGA1UECBMCTlYxFTATBgNVBACUUDFZlZ2FzLCBCYXJ5ITEhMB8G\na1UEChMYV2hhdcC
BIYXBwZW5zIGluIFZlZ2FzLi4uMS0wKwYJKoZIhvcNAQkBFh53\naGF0aGFwcGVuc0B2ZWdhc3
N0YXlzaW4udmVnYXMwHhcNMTcwMzA4MjI1MDI2WhcN\nmJcwMzA2MjI1MDI2WjCBGzELMAkGA1
UEBhMCMVVMxCzAJBgNVBAGTAk5WMRUwEwYD\nvVQqHFAXWZWhcywgQmFieSExITAFBgNVBAoTGF
doYXQgSGFwcGVucyBpbWZWhd\nncy4uLjEtMCSqGSIb3DQEJARYed2hhdGhhcHB1bnNAdm
VnYXNzdGF5c2luLnZl\nnZ2FzMIIBIjANBgkqhkiG9w0BAQEFAAOCAQ8AMIIBCgKCAQEAE8U+28f
nLKQNWEMR\nn6akeDKuehSpS79odLGigI18q1CV/AUY5ZLjqsTjBvTJVRv44yoCTgNrx36U7FH
P4\nt6P/Si0aYr4ovx15wDpEM3Qyy5JPB7JelOB6AD7fmiTweP20HRYpZvY+Uz7LYEFC\nnmrgp
GZQF3iOSIcBhtLKE5186JVT6j5dg6yjUGQO352ylc9HXHcn61b/jy10DmVNU\nnZ0caQwAmIS3J
moyx+zj/Ya4WKq+2SqTAX7bX0F3wHHfXnZ1HnM8fET5N/9A+K61S\nn7dg9cyXu4afXcgKy14Ji
NBvqbBjhgJtE76yAy6rThu0xM3jjdkcb9Y8miNzx+AC\nnq+itawIDAQABo4HrMIHoMB0GA1Ud
DgQWBBrvBRPno5S34zGRhrnDJyTsdnEbTCB\nuAYDVR0jBIGwMIGtgBRvBRPno5S34zGRhrn
DJyTsdnEbaGBiaSBhjCBGzELMAkG\na1UEBhMCMVVMxCzAJBgNVBAGTAk5WMRUwEwYDvVQqHFAXW
ZWhcywgQmFieSExITAF\nnBgNVBAoTGFdoYXQgSGFwcGVucyBpbWZWhdncy4uLjEtMCSqGSIb3DQEJARYe\nd2hhdGhhcHB1bnNAdmVnYXNzdGF5c2luLnZlZ2FzZGgkAzBsiFZjjf/MwDAYD
VR0T\nnBAUwAwEB/zANBgkqhkiG9w0BAQUFAAOCAQEAhVND5s71mQPECwVLfiE/ndtIbnpe\nnMq
o5geQHCHnNlu5RV9j8aYHp9kW2qCDJ5vueZtZ2L1tC4D7Jyfs3714rRolFpX6N\nniebEgAaE5e
WvB6zgiAcMRIKqu3DmJ7y3CFGk9dH0lQ+WYnoO/eIMy0coT26JB15H\nnDEwvdl+DwkxnS1cx1v
ErV51g1gua6AE3tBrlov8q1G4zMJboo3YEwMFwxLkxAFXR\nnHgMoPDym099kvc84B1k7hkDGhp
```

```

r4tLfVelDJy2zCWIQ5ddbVpyPW2xuE4p4BGx2B\n7ASOjG+DzUxzwaUI6Jzvs3Xq5Jx8ZAjJDg
l0QoQDWND0TeRBsz80nwiouA==\n-----END CERTIFICATE-----\n",
    "details": {
        "issuer":
"/C=US/ST=NV/L=Denver/O=NetApp/emailAddress=test@netapptest.org",
        "modulus":
"F14FB6F1F9CB290356116311E9A91E0CAB9E852A52EFDA1D2C68A0235F2A94257F0146396
4B8EAB138C1BD325546FE38CA809380DAF1DFA53B1473F8B7A3FF4A2D1A62BE28BF1979C03
A44337432CB924F07B25E94E07A003EDF9A24F078FDB41D162966F63E533ECB6041429AB82
9199405DE239221C047B4B284E75F3A2554FA8F9760EB28D41903B7E76CA573D1D71DC9FA9
5BFE3CA5D0399535467471A430026212DC99A8CB1FB38FF61AE162AAFB64AA4C05FB6D7D05
DF01C77D79D99479CCF1F113E4DFFD03E2BA952EDD83D7325EEE1A7D77202B2D78262341BE
A6C18E1809B44EFAC80CBAAD31EED313378E376471BF58F2688DCF117E002ABE8AD6B",
        "notAfter": "2027-03-06T22:50:26Z",
        "notBefore": "2017-03-08T22:50:26Z",
        "serial": "CC1B221598E37FF3",
        "sha1Fingerprint":
"1D:70:7A:6F:18:8A:CD:29:50:C7:95:B1:DD:5E:63:21:F4:FA:6E:21",
        "subject":
"/C=US/ST=NV/L=Denver/O=NetApp/emailAddress=test@netapptest.org"
    }
}
}

```

버전 이후 새로운 기능

10.0

## ListProtectionDomainLevels 를 참조하십시오

이 방법을 사용하여 스토리지 클러스터의 허용 한도 및 복구 수준을 나열할 수 ListProtectionDomainLevels 있습니다. 허용 오차 수준은 장애가 발생한 경우에도 계속해서 데이터를 읽고 쓸 수 있는 클러스터의 능력을 나타내며, 복구 수준은 하나 이상의 장애에서 자동으로 자신을 복구할 수 있는 스토리지 클러스터의 능력을 나타냅니다.

매개 변수

이 메서드에는 입력 매개 변수가 없습니다.

반환 값

이 메서드의 반환 값은 다음과 같습니다.



이름	설명	유형
보호구역도메인레바	스토리지 클러스터의 허용 범위 및 복구 정보를 각각 제공하는 다양한 보호 도메인 레벨 목록입니다.	<a href="#">보호도메인레벨</a>

#### 요청 예

이 메서드에 대한 요청은 다음 예제와 비슷합니다.

```
{
  "method": "ListProtectionDomainLevels",
  "params": {},
  "id" : 1
}
```

#### 응답 예

이 메서드는 다음 예제와 유사한 응답을 반환합니다.

```
{
  "id": 1,
  "result": {
    "protectionDomainLevels": [
      {
        "protectionDomainType": "node",
        "resiliency": {
          "protectionSchemeResiliencies": [
            {
              "protectionScheme": "doubleHelix",
              "sustainableFailuresForBlockData": 0,
              "sustainableFailuresForMetadata": 1
            }
          ],
          "singleFailureThresholdBytesForBlockData": 0,
          "sustainableFailuresForEnsemble": 1
        },
        "tolerance": {
          "protectionSchemeTolerances": [
            {
              "protectionScheme": "doubleHelix",
              "sustainableFailuresForBlockData": 0,
              "sustainableFailuresForMetadata": 1
            }
          ]
        }
      }
    ]
  }
}
```

```

        "sustainableFailuresForEnsemble": 1
    }
},
{
    "protectionDomainType": "chassis",
    "resiliency": {
        "protectionSchemeResiliencies": [
            {
                "protectionScheme": "doubleHelix",
                "sustainableFailuresForBlockData": 0,
                "sustainableFailuresForMetadata": 1
            }
        ],
        "singleFailureThresholdBytesForBlockData": 0,
        "sustainableFailuresForEnsemble": 1
    },
    "tolerance": {
        "protectionSchemeTolerances": [
            {
                "protectionScheme": "doubleHelix",
                "sustainableFailuresForBlockData": 0,
                "sustainableFailuresForMetadata": 1
            }
        ],
        "sustainableFailuresForEnsemble": 1
    }
}
]
}
}

```

버전 이후 새로운 기능

11.0

## RemoveSSLCertificate를 선택합니다

이 방법을 사용하여 클러스터의 스토리지 노드에 대한 사용자 SSL 인증서 및 개인 키를 제거할 수 RemoveSSLCertificate 있습니다. 인증서와 개인 키를 제거한 후 기본 인증서와 개인 키를 사용하도록 스토리지 노드가 구성됩니다.

매개 변수

이 메서드에는 입력 매개 변수가 없습니다.

반환 값

이 메서드에는 반환 값이 없습니다.

요청 예

이 메서드에 대한 요청은 다음 예제와 비슷합니다.

```
{
  "method" : "RemoveSSLCertificate",
  "params" : {},
  "id" : 3
}
```

응답 예

이 메서드는 다음 예제와 유사한 응답을 반환합니다.

```
{
  "id" : 3,
  "result" : {}
}
```

버전 이후 새로운 기능

10.0

**ResetNetworkConfig** 를 참조하십시오

이 방법을 사용하여 개별 노드의 네트워크 구성 문제를 해결할 수 ResetNetworkConfig 있습니다. 이 방법은 개별 노드의 네트워크 구성을 공장 출하시 기본 설정으로 재설정합니다.

매개 변수

이 메서드에는 입력 매개 변수가 없습니다.

반환 값

이 메서드에는 반환 값이 없습니다.

요청 예

이 메서드에 대한 요청은 다음 예제와 비슷합니다.

```
{
  "method": "ResetNetworkConfig",
  "params": {},
  "id" : 1
}
```

응답 예

이 메서드는 응답을 반환하지 않습니다.

버전 이후 새로운 기능

11.0

### **ResetSupplementalTlsCiphers** 를 참조하십시오

메소드를 사용하여 추가 TLS 암호화 목록을 기본값으로 복원할 수 `ResetSupplementalTlsCiphers` 있습니다. 전체 클러스터에서 이 방법을 사용할 수 있습니다.

매개 변수

이 메서드에는 입력 매개 변수가 없습니다.

반환 값

이 메서드에는 반환 값이 없습니다.

요청 예

이 메서드에 대한 요청은 다음 예제와 비슷합니다.

```
{
  "method": "ResetSupplementalTlsCiphers",
  "params": {},
  "id" : 1
}
```

응답 예

이 메서드는 다음 예제와 유사한 응답을 반환합니다.

```
{
  "id" : 1,
  "result" : {}
}
```

버전 이후 새로운 기능

11.3

## SetClusterStructure 를 선택합니다

이 방법을 사용하여 백업에서 스토리지 클러스터 구성 정보를 복원할 수 SetClusterStructure 있습니다. 이 메서드를 호출하면 매개 변수로 복원하려는 구성 정보가 들어 있는 clusterStructure 개체를 전달합니다.

매개 변수

이 메서드에는 다음과 같은 입력 매개 변수가 있습니다.

이름	설명	유형
매개 변수	현재 스토리지 클러스터 구성 정보가 포함된 JSON 개체입니다.	<a href="#">클러스터 구조</a>

반환 값

이 메서드의 반환 값은 다음과 같습니다.

이름	설명	유형
결과	비동기 결과 핸들.	asyncHandle

요청 예

이 메서드에 대한 요청은 다음 예제와 비슷합니다.

```
{
  "method": "SetClusterStructure",
  "params": <insert clusterStructure object here>,
  "id" : 1
}
```

응답 예

이 메서드는 다음 예제와 유사한 응답을 반환합니다.

```

{
  "id": 1,
  "result" : {
    "asyncHandle": 1
  }
}

```

버전 이후 새로운 기능

10.3

### SetLldpConfig 를 참조하십시오

이 방법을 사용하여 스토리지 클러스터에 대한 LLDP(Link Layer Discovery Protocol) 설정을 구성할 수 SetLldpConfig 있습니다.

매개 변수

이 메서드에는 다음과 같은 입력 매개 변수가 있습니다.

이름	설명	유형	기본값	필수 요소입니다
enableOtherProtocols(프로토콜 사용 가능)	CDP, FDP, EDP 및 SONMP 등의 다른 검색 프로토콜을 자동으로 사용할 수 있도록 설정합니다.	부울	참	아니요
enableMed	LLDP-MED(Media Endpoint Discovery)를 활성화합니다.	부울	거짓	아니요
사용 가능	LLDP를 활성화 또는 비활성화합니다.	부울	참	아니요

반환 값

이 메서드의 반환 값은 다음과 같습니다.

이름	설명	유형
lldpConfig	새로 변경된 설정을 포함하여 현재 스토리지 클러스터 LLDP 구성에 대한 정보입니다.	JSON 개체입니다

## 요청 예

이 메서드에 대한 요청은 다음 예제와 비슷합니다.

```
{
  "id": 3920,
  "method": "SetLldpConfig",
  "params": {
    "lldpConfig": {
      "enableMed": true
    }
  }
}
```

## 응답 예

이 메서드는 다음 예제와 유사한 응답을 반환합니다.

```
{
  "id": 3920,
  "result": {
    "lldpConfig": {
      "enableLldp": true,
      "enableMed": true,
      "enableOtherProtocols": true
    }
  }
}
```

## SetNtpInfo 를 참조하십시오

방법을 사용하여 클러스터 노드에서 NTP를 구성할 수 SetNtpInfo 있습니다. 이 인터페이스를 사용하여 설정한 값은 클러스터의 모든 노드에 적용됩니다. NTP 브로드캐스트 서버가 네트워크에서 시간 정보를 주기적으로 브로드캐스트하는 경우 선택적으로 노드를 브로드캐스트 클라이언트로 구성할 수 있습니다.

## 매개 변수



설치 기본값이 아닌 네트워크 내부에 있는 NTP 서버를 사용해야 합니다.

이 메서드에는 다음과 같은 입력 매개 변수가 있습니다.

이름	설명	유형	기본값	필수 요소입니다
서버	각 노드 NTP 구성에 추가할 NTP 서버 목록입니다.	문자열 배열	없음	예
방송입니다	클러스터의 모든 노드를 브로드캐스트 클라이언트로 활성화합니다.	부울	거짓	아니요

#### 반환 값

이 메서드에는 반환 값이 없습니다.

#### 요청 예

이 메서드에 대한 요청은 다음 예제와 비슷합니다.

```
{
  "method": "SetNtpInfo",
  "params": {
    "servers" : [
      "ntpserver1.example.org",
      "ntpserver2.example.org",
      "ntpserver3.example.org"
    ],
    "broadcastclient" : false
  },
  "id" : 1
}
```

#### 응답 예

이 메서드는 다음 예제와 유사한 응답을 반환합니다.

```
{
  "id" : 1,
  "result" : {}
}
```

#### 버전 이후 새로운 기능

#### 9.6



## SetProtectionDomainLayout 을 참조하십시오

이 방법을 사용하여 사용자 지정 보호 도메인에 노드를 할당할 수 SetProtectionDomainLayout 있습니다.

클러스터의 모든 활성 노드에 대한 정보를 제공해야 하며 비활성 노드에 대한 정보는 제공할 수 없습니다. 지정된 새시의 모든 노드를 동일한 사용자 지정 보호 도메인에 할당해야 합니다. 모든 노드에 대해 동일한 protectionDomainType 을 제공해야 합니다. 노드 및 새시와 같이 사용자 지정되지 않은 protectionDomainTypes 는 포함하지 않아야 합니다. 둘 중 하나가 제공된 경우 사용자 지정 보호 도메인이 무시되고 적절한 오류가 반환됩니다.



사용자 지정 보호 도메인은 다음 구성에서 지원되지 않습니다.

- 공유 새시가 포함된 스토리지 클러스터
- 2노드 스토리지 클러스터

이 메서드는 이러한 구성의 스토리지 클러스터에서 사용할 때 오류를 반환합니다.

### 매개 변수

이 메서드에는 다음과 같은 입력 매개 변수가 있습니다.

이름	설명	유형	기본값	필수 요소입니다
보호도메인레이아웃	각 노드에 대한 보호 도메인 정보	객체의 JSON "노드 보호도메인"목록입니다.	없음	예

### 반환 값

이 메서드의 반환 값은 다음과 같습니다.

이름	설명	유형
보호도메인레이아웃	각 노드에 연결된 보호 도메인이 있는 노드 목록입니다.	객체의 JSON "노드 보호도메인"목록입니다.

### 요청 예

이 메서드에 대한 요청은 다음 예제와 비슷합니다.

```
{
  "id": 1,
  "method": "SetProtectionDomainLayout",
  "params": {
    "protectionDomainLayout": [
      {
        "nodeID": 1,
        "protectionDomains": [
          {
            "protectionDomainName": "Rack-1",
            "protectionDomainType": "custom"
          }
        ]
      },
      {
        "nodeID": 2,
        "protectionDomains": [
          {
            "protectionDomainName": "Rack-1",
            "protectionDomainType": "custom"
          }
        ]
      },
      {
        "nodeID": 3,
        "protectionDomains": [
          {
            "protectionDomainName": "Rack-2",
            "protectionDomainType": "custom"
          }
        ]
      },
      {
        "nodeID": 4,
        "protectionDomains": [
          {
            "protectionDomainName": "Rack-2",
            "protectionDomainType": "custom"
          }
        ]
      }
    ]
  }
}
```

응답 예

이 메서드는 다음 예제와 유사한 응답을 반환합니다.

```
{
  "id": 1,
  "result": {
    "protectionDomainLayout": [
      {
        "nodeID": 1,
        "protectionDomains": [
          {
            "protectionDomainName": "QTF2914008D",
            "protectionDomainType": "chassis"
          },
          {
            "protectionDomainName": "Rack-1",
            "protectionDomainType": "custom"
          }
        ]
      },
      {
        "nodeID": 2,
        "protectionDomains": [
          {
            "protectionDomainName": "QTF291500EA",
            "protectionDomainType": "chassis"
          },
          {
            "protectionDomainName": "Rack-1",
            "protectionDomainType": "custom"
          }
        ]
      },
      {
        "nodeID": 3,
        "protectionDomains": [
          {
            "protectionDomainName": "QTF291500C3",
            "protectionDomainType": "chassis"
          },
          {
            "protectionDomainName": "Rack-2",
            "protectionDomainType": "custom"
          }
        ]
      }
    ]
  }
}
```

```

    },
    {
      "nodeID": 4,
      "protectionDomains": [
        {
          "protectionDomainName": "QTFCR291400E6",
          "protectionDomainType": "chassis"
        },
        {
          "protectionDomainName": "Rack-2",
          "protectionDomainType": "custom"
        }
      ]
    }
  ]
}
}

```

버전 이후 새로운 기능

12.0

### SetRemoteLoggingHosts 를 선택합니다

이 방법을 사용하여 스토리지 클러스터의 노드에서 중앙 집중식 로그 서버로 원격 로깅을 구성할 수 SetRemoteLoggingHosts 있습니다. 원격 로깅은 기본 포트 514를 사용하여 TCP를 통해 수행됩니다. 이 API는 기존 로깅 호스트에 추가되지 않습니다. 이 API 메서드는 현재 존재하는 값을 이 API 메서드에서 지정한 새 값으로 바꿉니다. 을 사용하여 현재 로깅 호스트가 무엇인지 확인한 다음 을 사용하여 SetRemoteLoggingHosts 현재 및 새 로깅 호스트의 원하는 목록을 설정할 수 GetRemoteLoggingHosts 있습니다.

매개 변수

이 메서드에는 다음과 같은 입력 매개 변수가 있습니다.

이름	설명	유형	기본값	필수 요소입니다
원격 호스트	로그 메시지 수신자인 호스트 목록입니다.	로그 서버 선택되었습니다	없음	예

반환 값

이 메서드에는 반환 값이 없습니다.

## 요청 예

이 메서드에 대한 요청은 다음 예제와 비슷합니다.

```
{
  "id": 1,
  "method": "SetRemoteLoggingHosts",
  "params": {
    "remoteHosts": [
      {
        "host": "172.16.1.20",
        "port": 10514
      },
      {
        "host": "172.16.1.25"
      }
    ]
  }
}
```

## 응답 예

이 메서드는 다음 예제와 유사한 응답을 반환합니다.

```
{
  "id" : 1,
  "result" : {}
}
```

## 버전 이후 새로운 기능

### 9.6

자세한 내용을 확인하십시오

[GetRemoteLoggingHosts](#) 를 참조하십시오

## SetSnmPACL

이 방법을 사용하여 클러스터 노드에 대한 SNMP 액세스 권한을 구성할 수 `SetSnmPACL` 있습니다. 이 인터페이스로 설정한 값은 클러스터의 모든 노드에 적용되며 전달된 값은 이전 호출에서 설정한 모든 값을 `SetSnmPACL` 대체합니다. 또한 이 인터페이스로 설정된 값은 메소드로 설정된 모든 네트워크 또는 `usmUsers` 값을 `SetSnmPInfo` 대체합니다.

## 매개 변수

이 메서드에는 다음과 같은 입력 매개 변수가 있습니다.

이름	설명	유형	기본값	필수 요소입니다
네트워크	클러스터 노드에서 실행 중인 SNMP 서버에 대한 네트워크 및 액세스 유형 목록입니다. 가능한 네트워크 값은 SNMP 네트워크 개체를 참조하십시오. SNMP v3이 비활성화된 경우 이 매개 변수가 필요합니다.	네트워크	없음	아니요
usmUsers(사용자)	사용자 목록 및 클러스터 노드에서 실행 중인 SNMP 서버에 대한 액세스 유형입니다. SNMP v3이 활성화된 경우 이 매개 변수가 필요합니다.	usmUser(사용자)	없음	아니요

## 반환 값

이 메서드에는 반환 값이 없습니다.

## 요청 예

이 메서드에 대한 요청은 다음 예제와 비슷합니다.

```

{
  "method": "SetSnmPACL",
  "params": {
    "usmUsers" : [
      {
        "name": "jdoe",
        "access": "rouser",
        "secLevel": "priv",
        "password": "mypassword",
        "passphrase": "mypassphrase",
      }
    ]
  },
  "id" : 1
}

```

응답 예

이 메서드는 다음 예제와 유사한 응답을 반환합니다.

```

{
  "id" : 1,
  "result" : {}
}

```

버전 이후 새로운 기능

9.6

자세한 내용을 확인하십시오

[SetSnmPInfo](#) 를 선택합니다

### SetSnmPInfo 를 선택합니다

이 방법을 사용하여 클러스터 노드에서 SNMP 버전 2 및 버전 3을 구성할 수 `SetSnmPInfo` 있습니다. 이 인터페이스로 설정한 값은 클러스터의 모든 노드에 적용되며 전달된 값은 이전 호출에서 설정한 모든 값을 `SetSnmPInfo` 대체합니다.

매개 변수



`SetSnmPInfo` 는 Element 버전 6.0 이상에서 더 이상 사용되지 않습니다. [EnableSnmP](#) 및 [SetSnmPACL](#) 메소드를 대신 사용하십시오.

이 메서드에는 다음과 같은 입력 매개 변수가 있습니다.

이름	설명	유형	기본값	필수 요소입니다
네트워크	클러스터 노드에서 실행 중인 SNMP 서버에 대한 네트워크 및 액세스 유형 목록입니다. 가능한 값은 SNMP <a href="#">네트워크</a> 객체를 참조하십시오. 이 매개변수는 SNMP v2에만 필요합니다.	<a href="#">네트워크</a> 선정되었습니다	없음	아니요
활성화됨	true로 설정하면 클러스터의 각 노드에서 SNMP가 설정됩니다.	부울	거짓	아니요
snmpV3이 활성화되었습니다	TRUE로 설정하면 클러스터의 각 노드에서 SNMP v3이 활성화됩니다.	부울	거짓	아니요
usmUsers(사용자)	SNMP v3이 활성화된 경우 이 값은 networks 매개 변수 대신 전달되어야 합니다. 이 매개변수는 SNMP v3에만 필요합니다.	<a href="#">usmUser(사용자)</a>	없음	아니요

#### 반환 값

이 메서드에는 반환 값이 없습니다.

#### SNMP v3가 활성화된 요청 예

이 메서드에 대한 요청은 다음 예제와 비슷합니다.



```

{
"method": "SetSnmInfo",
"params": {
  "enabled": true,
  "snmpV3Enabled": true,
  "usmUsers": [
    {
      "name": "user1",
      "access": "rouser",
      "secLevel": "auth",
      "password": "namex1",
      "passphrase": "yourpassphrase"
    }
  ]
},
"id": 1
}

```

#### SNMP v2가 활성화된 요청 예

이 메서드에 대한 요청은 다음 예제와 비슷합니다.

```

{
"method": "SetSnmInfo",
"params": {
  "enabled": true,
  "snmpV3Enabled": false,
  "networks": [
    {
      "community": "public",
      "access": "ro",
      "network": "localhost",
    }
  ]
},
"id": 1
}

```

#### 응답 예

이 메서드는 다음 예제와 유사한 응답을 반환합니다.

```

{
  "id" : 1
  "result" :{
  }
}

```

버전 이후 새로운 기능

9.6

## SetSnmptTrapInfo 를 선택합니다

메소드를 사용하여 클러스터 SNMP 알림(트랩)의 생성을 활성화 및 비활성화하고 알림을 받는 호스트 세트를 지정할 수 SetSnmptTrapInfo 있습니다. 각 메서드 호출에 전달하는 SetSnmptTrapInfo 값은 이전 호출에서 설정한 모든 값을 대체합니다.

매개 변수

이 메서드에는 다음과 같은 입력 매개 변수가 있습니다.

이름	설명	유형
TrapRecipients(수신자)	스토리지 클러스터에서 생성한 트랩을 수신할 호스트 목록입니다. 트랩 유형 중 하나가 활성화된 경우 하나 이상의 개체가 필요합니다. 이 매개 변수는 부울 매개 변수가 true로 설정된 경우에만 필요합니다. (기본값 없음. 필요하지 않음)	<a href="#">snmpTrapRecipient</a> 를 선택합니다 선정되었습니다
클러스터포트트라파ssEnabled	TRUE로 설정하면 클러스터 장애가 기록될 때 해당 클러스터 장애 알림이 구성된 트랩 수신자 목록으로 전송됩니다. (기본값: false. 필요하지 않음)	부울
클러스터\n\n\n\n\n시스템\n및\n\n	TRUE로 설정하면 클러스터 장애가 해결되면 해당 클러스터 장애 해결 알림이 구성된 트랩 수신자 목록으로 전송됩니다. (기본값: false. 필요하지 않음)	부울
클러스터 EventTrapsEnabled	true로 설정하면 클러스터 이벤트가 기록될 때 구성된 트랩 수신자 목록으로 해당 클러스터 이벤트 알림이 전송됩니다. (기본값: false. 필요하지 않음)	부울

## 반환 값

이 메서드에는 반환 값이 없습니다.

## 요청 예

이 메서드에 대한 요청은 다음 예제와 비슷합니다.

```
{
  "method": "SetSnmpTrapInfo",
  "params": {
    "clusterFaultTrapsEnabled": true,
    "clusterFaultResolvedTrapsEnabled": true,
    "clusterEventTrapsEnabled": true,
    "trapRecipients": [
      {
        "host": "192.30.0.10",
        "port": 162,
        "community": "public"
      }
    ]
  },
  "id": 1
}
```

## 응답 예

이 메서드는 다음 예제와 유사한 응답을 반환합니다.

```
{
  "id" : 1,
  "result" : {}
}
```

## 버전 이후 새로운 기능

9.6

### SetSSLCertificate를 선택합니다

이 방법을 사용하여 클러스터의 스토리지 노드에 대한 사용자 SSL 인증서 및 개인 키를 설정할 수 SetSSLCertificate 있습니다.



API를 사용한 후에는 관리 노드를 재부팅해야 합니다.

## 매개 변수

이 메서드에는 다음과 같은 입력 매개 변수가 있습니다.

이름	설명	유형	기본값	필수 요소입니다
인증서	인증서의 PEM 인코딩된 텍스트 버전입니다. * 참고: * 노드나 클러스터 인증서를 설정할 때 인증서에는 serverAuth에 대한 extendedKeyUsage 확장자가 포함되어야 합니다. 이 확장을 사용하면 일반 운영 체제 및 브라우저에서 오류 없이 인증서를 사용할 수 있습니다. 확장이 없는 경우 API는 인증서를 유효하지 않은 것으로 거부합니다.	문자열	없음	예
개인 키	개인 키의 PEM 인코딩된 텍스트 버전입니다.	문자열	없음	예

## 반환 값

이 메서드에는 반환 값이 없습니다.

## 요청 예

이 메서드에 대한 요청은 다음 예제와 비슷합니다.

```
{
  "method" : "SetSSLCertificate",
  "params" : {
    "privateKey": "-----BEGIN RSA PRIVATE KEY-----
\nMIIIEowIBAAKCAQEa8U+28fnLKQNWEMR6akeDKuehSpS79odLGigI18qlCV/AUY5\nzLjqsT
jBvTJVRv44yoCTgNrx36U7FHP4t6P/Si0aYr4ovx15wDpEM3Qyy5JPB7Je\nlOB6AD7fmiTweP
20HRYpZvY+Uz7LYEFCmrpgGZQF3iOSIcBhtLKE5186JVT6j5dg\n6yjUGQO352y1c9HXHcn61b
/jy10DmVNUZ0caQwAmIS3Jmoyx+zj/Ya4WKq+2SqTA\nX7bX0F3wHHfXnZlHnM8fET5N/9A+K6
lS7dg9cyXu4afXcgKy14JiNBvqBjhgJtE\n76yAy6rTHu0xM3jjdkcb9Y8miNzx+F+ACq+itaw
IDAQABAoIBAH1j1IZr6/sltqVW\n00qVC/49dyNu+KWVSq92ti9rFe7hBPueh9gklh78hP9Qli
tLkir3YK4GFsTFUMux\n7z1NRCxA/4LrmLSkAjW2kRXDfV12bwZq0ua9NefGw9208D2OZvbuOx
k7Put2p6se\nfgNzSjf2SI5DIX3UME5dDN5FByu52CJ9mI4U16ngbWln2wc4nsxJg0aAEkzB7w
```

```

nq\nt+Am5/Vu1LI6rGiG6oHEW0oGSuH11esIyXXa2hqkU+1+iF2iGRMTiXac4C8d11NU\nWGIR
CXFJAMsAQ+hQm7pmtsKdEqumj/PIoGXf0BoFVEWaIJIMEgnfuLZp8IeIjQXn\nsSFJbk2ECgYEA
+d5ooU4thZXylWHUZqomaxyzOruA1T53UeH69HiFTrLjvfwuaiqj\nlHzPlhms6hxexwzldzAp
gog/NOM+2bAc0rn0dqvtV4doejtldZKRqrNcf/cuN2QX\nnjaCJClCWau3sEHCckLOhWeY4HaPS
oWq0GKLMkKkKdChB4nWUYg3gSWQkCgYEA9zuN\nHW8GPS+yjixeKXmkK00x/vvxzR+J5HH5znaI
Hss48THyhzXpLr+v30Hy2h0yAlBS\nny5Ja6wsomb0mVe4NxVtVawg2E9vVvTa1UC+TNmFBBuL
RPfjcnjDerrSuQ5lYY+M\nC9MJtXGfhp//G0bzwsRzZxOBsUJb15tppaZIs9MCgYAJricpkKjM
0xlZ1jdvXsos\nPilnbho4qLngrzuUuxKXEPEnzBxUOqCpwQgdzZLYYw788TCVVIVXLEYem2s0
7dDA\nnDTo+WrzQNkvC6IqqtXH1RgqegIoG1VbgQsbsYmDhdaQ+os4+A0eQXw3vgAhJ/qNJ\nnjQ
4Ttw3y1t7FYkRH26ACWQKBgQC74Zmf4JuRLAo5WSZFxpMvtnlvdutqUH4kXA\nnzPssy6t+QE
La1fFbAXkZ5Pg1ITK752aiaX6KQNG6qRsA3VS1J6drD9/2AofOQU17\n+n+jOkGzmmoXf49Zj3iS
akwg0ZbQNGXNxESCAUr0BYAobPp9/fB4PbtUs99fvtocFr\nnjS562QKBGcb+JMDP5q7jpuuspj
0obd/ZS+MsomE+gFAMBJ71KFQ7KuoNezNFO+ZE\nn3rnR8AqAm4VMzqRahs2PWN2H14J4hKu96
qNpNHbsW1NjXdAL9P7oqQIrhGLVdhX\nInDXvTgXMDmoet4BKnfTelrXFKHgGqXJoczq4JWzGS
IHNgvkrH60\n-----END RSA PRIVATE KEY-----\n",
    "certificate": "-----BEGIN CERTIFICATE-----
\nMIIEdzCCA1+gAwIBAgIJAMwbIhWY43/zMA0GCSqGSIb3DQEBBQUAMIGDMQswCQYD\n\nVQQGEw
JVUzELMAkGA1UECBMCTlYxFTATBgNVBAcUDFZlZ2FzLCBCYXWJ5ITEhMB8G\n\nA1UEChMYV2hhdc
BIYXBWZW5zIGluIFZlZ2FzLi4uMS0wKwYJKoZIhvcNAQkBFh53\n\nnaGF0aGFwcGVuc0B2ZWdhc3
N0YXlzaW4udmVnYXNwHhcNMTCwMzA4MjI1MDI2WhcN\n\nnMjcWzA2MjI1MDI2WjCBGzELMAkGA1
UEBhMCMVVMxZAJBgNVBAgTAK5WMRUwEwYD\n\nVQOHFAxWZWhcywgQmFieSExITAFBgNVBAoTGF
doYXQgSGFwcGVucyBpbWZWhd\n\nncy4uLjEtMCsGCSqGSIb3DQEJARYed2hhdGhhcHBlbnNAdm
VnYXNzdGF5c2luLnZl\n\nnZ2FzMIIBIjANBgkqhkiG9w0BAQEFAAOCAQ8AMIIBCgKCAQEAE8U+28f
nLQONWEWMR\n\nn6akeDKuehSpS79odLGigI18qlCV/AUY5ZLjqsTjBvTJVRv44yoCTgNrx36U7FH
P4\n\nnt6P/Si0aYr4ovx15wDpEM3Qyy5JPB7Je1OB6AD7fmiTweP20HRYpZvY+Uz7LYEFC\n\nnmrgp
GZQF3iOSiCBHtLKE5186JVT6j5dg6yjUGQO352ylc9HXHcn6lb/jyl0DmVNU\n\nnZ0caQwAmIS3J
moyx+zj/Ya4WKq+2SqTAX7bX0F3wHHfXnZ1HnM8fET5N/9A+K61S\n\nn7dg9cyXu4afXcgKy14Ji
NBvqbBjhGJtE76yAy6rThu0xM3jjdkcb9Y8miNzxF+AC\n\nnq+itawIDAQABO4HrMIHoMB0GA1Ud
DgQWBBRvvBRPno5S34zGRhrnDJyTsdnEbTCB\n\nnuAYDVR0jBIGwMIGtgBRvvBRPno5S34zGRhrn
DJyTsdnEbaGBiaSBhjCBGzELMAkG\n\nA1UEBhMCMVVMxZAJBgNVBAgTAK5WMRUwEwYD
VQOHFAxW
ZWhcywgQmFieSExITAF\n\nnBgNVBAoTGFdoYXQgSGFwcGVucyBpbWZWhdncy4uLjEtMCsGCSqG
SIb3DQEJARYe\n\nnd2hhdGhhcHBlbnNAdmVnYXNzdGF5c2luLnZlZ2FzggkAzBsiFZjjf/MwDAYD
VR0T\n\nnBAUwAwEB/zANBgkqhkiG9w0BAQUFAAOCAQEAhVND5s71mQPECwVLFiE/ndtIbnpe\n\nnMq
o5geQHCHnNlu5RV9j8aYHp9kW2qCDJ5vueZtZ2L1tC4D7Jyfs3714rRo1FpX6N\n\nniebEgAaE5e
WvB6zgiAcMRIKqu3DmJ7y3CFGk9dH0lQ+WYnoO/eIMy0coT26JB15H\n\nnDEwvdl+DwkxnS1cx1v
ERv51g1gua6AE3tBrlov8q1G4zMJboo3YEwMFwLkxAFXR\n\nnHgMoPDym099kvc84B1k7HkDGHP
r4tLfVelDJy2zCWIQ5ddbVpyPW2xuE4p4BGx2B\n\nn7ASOjG+DzUxzwaUI6Jzvs3Xq5Jx8ZAJJDg
l0QoQDWNDoTerBs80nwiouA==\n-----END CERTIFICATE-----\n"
    },
    "id" : 2
}

```

응답 예

이 메서드는 다음 예제와 유사한 응답을 반환합니다.

```
{
  "id" : 2,
  "result" : {}
}
```

버전 이후 새로운 기능

10.0

## SnmpSendTestTraps를 참조하십시오

SnmpSendTestTraps 클러스터에 대한 SNMP 기능을 테스트할 수 있습니다. 이 방법은 클러스터에서 현재 구성된 SNMP 관리자에게 테스트 SNMP 트랩을 보내도록 지시합니다.

매개 변수

이 메서드에는 입력 매개 변수가 없습니다.

반환 값

이 메서드의 반환 값은 다음과 같습니다.

이름	설명	유형
상태	테스트의 상태입니다.	문자열

요청 예

이 메서드에 대한 요청은 다음 예제와 비슷합니다.

```
{
  "method": "SnmpSendTestTraps",
  "params": {},
  "id": 1
}
```

응답 예

이 메서드는 다음 예제와 유사한 응답을 반환합니다.

```

{
  "id": 1,
  "result": {
    "status": "complete"
  }
}

```

버전 이후 새로운 기능

9.6

## TestAddressAvailability입니다

이 방법을 사용하여 스토리지 클러스터 내의 인터페이스에서 특정 IP 주소가 사용 중인지 확인할 수 TestAddressAvailability 있습니다.

매개 변수

이 메서드에는 다음과 같은 입력 매개 변수가 있습니다.

이름	설명	유형	기본값	필수 요소입니다
인터페이스	대상 네트워크 인터페이스(예: eth0, Bond10G 등)	문자열	없음	예
주소	대상 인터페이스에서 검색할 IP 주소입니다.	문자열	없음	예
가상네트워크 태그	대상 VLAN ID입니다.	정수	없음	아니요
시간 초과	대상 주소를 테스트하기 위한 시간 제한(초)입니다.	정수	5	아니요

반환 값

이 메서드의 반환 값은 다음과 같습니다.

이름	설명	유형
주소	테스트된 IP 주소.	문자열
사용 가능	요청된 IP 주소가 사용 중이면 true 이고, 그렇지 않으면 false 입니다.	부울

## 요청 예

이 메서드에 대한 요청은 다음 예제와 비슷합니다.

```
{
  "method": "TestAddressAvailability",
  "params": {
    "interface": "Bond10G",
    "address": "10.0.0.1",
    "virtualNetworkTag": 1234
  }
}
```

## 응답 예

이 메서드는 다음 예제와 유사한 응답을 반환합니다.

```
{
  "id": 1,
  "result": {
    "address": "10.0.0.1",
    "available": true
  }
}
```

## 버전 이후 새로운 기능

11.0

## 멀티 테넌트 네트워킹 API 메소드

Element 스토리지 클러스터의 멀티테넌트 네트워킹에서는 계층 3 라우팅 없이 개별 논리 네트워크에 있는 여러 클라이언트 간의 트래픽을 하나의 요소 스토리지 클러스터에 연결할 수 있습니다.

스토리지 클러스터에 대한 연결은 VLAN 태그 지정을 사용하여 네트워킹 스택에서 분리됩니다.

### 멀티테넌트 가상 네트워크 설정을 위한 전제 조건

- 스토리지 노드의 가상 네트워크에 할당할 클라이언트 네트워크 IP 주소 블록을 식별해야 합니다.
- 모든 스토리지 트래픽의 엔드포인트로 사용할 클라이언트 스토리지 네트워크 IP(SVIP) 주소를 식별해야 합니다.



## 가상 네트워킹 작업 순서

1. AddVirtualNetwork 메서드를 사용하여 입력한 IP 주소를 대량으로 프로비저닝할 수 있습니다.

가상 네트워크를 추가하면 클러스터가 자동으로 다음 단계를 수행합니다.

- 각 스토리지 노드는 가상 네트워크 인터페이스를 생성합니다.
  - 각 스토리지 노드에는 가상 SVIP를 사용하여 라우팅할 수 있는 VLAN 주소가 할당됩니다.
  - VLAN IP 주소는 노드가 재부팅될 경우 각 노드에서 유지됩니다.
2. 가상 네트워크 인터페이스 및 VLAN 주소가 할당되면 클라이언트 네트워크 트래픽을 가상 SVIP에 할당할 수 있습니다.

## 자세한 내용을 확인하십시오

- [가상 네트워크 명명 규칙](#)
- [AddVirtualNetwork](#) 를 참조하십시오
- [ModifyVirtualNetwork](#)의 약어입니다
- [목록가상네트워크](#)
- [RemoveVirtualNetwork](#) 를 참조하십시오
- ["SolidFire 및 Element 소프트웨어 설명서"](#)
- ["이전 버전의 NetApp SolidFire 및 Element 제품에 대한 문서"](#)

## 가상 네트워크 명명 규칙

NetApp Element 스토리지 시스템은 시스템의 모든 오브젝트에 대한 고유한 식별자로 점점 더 많은 숫자를 사용합니다.

새 볼륨을 생성할 때 새 볼륨 ID는 정확히 1의 증가입니다. 이 규칙은 Element 소프트웨어를 실행하는 스토리지 클러스터의 가상 네트워크에 적용됩니다. Element 클러스터에서 생성한 첫 번째 가상 네트워크의 VirtualNetworkID는 1입니다. 이 ID는 VLAN 태그 번호와 동일하지 않습니다.

API 메서드에서 언급한 대로 VirtualNetworkID 및 VirtualNetworkTag(VLAN 태그)를 서로 바꿔서 사용할 수 있습니다.

자세한 내용을 확인하십시오

- ["SolidFire 및 Element 소프트웨어 설명서"](#)
- ["이전 버전의 NetApp SolidFire 및 Element 제품에 대한 문서"](#)

## AddVirtualNetwork 를 참조하십시오

이 방법을 사용하여 클러스터 구성에 새 가상 네트워크를 추가할 수 AddVirtualNetwork 있습니다.

가상 네트워크를 추가하면 각 노드에 대한 인터페이스가 생성되고 각 인터페이스에 가상 네트워크 IP 주소가 필요합니다. 이 API 메소드에 대해 매개 변수로 지정한 IP 주소의 수는 클러스터의 노드 수보다 크거나 같아야 합니다.

시스템은 가상 네트워크 주소를 대량 프로비저닝하고 개별 노드에 자동으로 할당합니다. 가상 네트워크 주소를 노드에 수동으로 할당할 필요는 없습니다.



AddVirtualNetwork 메서드는 새 가상 네트워크를 만드는 데만 사용됩니다. 기존 가상 네트워크를 변경하려면 [ModifyVirtualNetwork의 약어입니다](#) 방법을 사용합니다.

## 매개 변수

이 메서드에는 다음과 같은 입력 매개 변수가 있습니다.

이름	설명	유형	기본값	필수 요소입니다
주소 블록	가상 네트워크에 포함할 고유한 IP 주소 범위 개체에 필요한 멤버: <ul style="list-style-type: none"> <li>시작: IP 주소 범위의 시작. (문자열)</li> <li>크기: 블록에 포함할 IP 주소의 수입니다. (정수)</li> </ul>	JSON 개체 어레이	없음	예
속성	JSON 개체 형식의 이름-값 쌍 목록입니다.	JSON 개체입니다	없음	아니요
게이트웨이	가상 네트워크 게이트웨이의 IP 주소입니다. 이 매개 변수는 namespace 매개 변수가 true 로 설정된 경우에만 유효합니다.	문자열	없음	아니요
이름	새 가상 네트워크에 대한 사용자 정의 이름입니다.	문자열	없음	예
네임스페이스	TRUE로 설정하면 네임스페이스와 여기에 포함된 가상 네트워크를 생성하고 구성하여 라우팅할 수 있는 스토리지 VLAN 기능을 활성화합니다.	부울	없음	아니요

이름	설명	유형	기본값	필수 요소입니다
넷마스크	생성 중인 가상 네트워크에 대한 고유한 네트워크 마스크입니다.	문자열	없음	예
비프	생성 중인 가상 네트워크의 고유한 스토리지 IP 주소입니다.	문자열	없음	예
가상네트워크 태그	고유한 VLAN(가상 네트워크) 태그 지원되는 값은 1 - 4094입니다.	정수	없음	예

- 참고: \* 가상 네트워크 매개변수는 네임스페이스를 false로 설정할 때 각 가상 네트워크마다 고유해야 합니다.

#### 반환 값

이 메서드의 반환 값은 다음과 같습니다.

이름	설명	유형
가상네트워크 ID	새 가상 네트워크의 가상 네트워크 ID입니다.	정수

#### 요청 예

이 메서드에 대한 요청은 다음 예제와 비슷합니다.

```

{
  "method": "AddVirtualNetwork",
  "params": {
    "virtualNetworkTag": 2010,
    "name": "network1",
    "addressBlocks" : [
      { "start": "192.86.5.1", "size": 10 },
      { "start": "192.86.5.50", "size": 20 }
    ],
    "netmask" : "255.255.192.0",
    "gateway" : "10.0.1.254",
    "svip" : "192.86.5.200",
    "attributes" : {}
    "namespace" : true
  },
  "id": 1
}

```

응답 예

이 메서드는 다음 예제와 유사한 응답을 반환합니다.

```

{
  "id": 1,
  "result":
    {
      "virtualNetworkID": 5
    }
}

```

버전 이후 새로운 기능

9.6

## ModifyVirtualNetwork의 약어입니다

이 방법을 사용하여 기존 가상 네트워크의 속성을 변경할 수 ModifyVirtualNetwork 있습니다.

이 방법을 사용하면 주소 블록을 추가하거나 제거하거나, 넷마스크를 변경하거나, 가상 네트워크의 이름 또는 설명을 수정할 수 있습니다. 또한 네임스페이스를 사용하거나 사용하지 않도록 설정할 수 있으며, 가상 네트워크에 네임스페이스가 설정되어 있는 경우 게이트웨이를 추가하거나 제거할 수도 있습니다.



이 메서드를 사용하려면 virtualNetworkID 또는 virtualNetworkTag가 매개 변수로 필요하지만 둘 다 필요하지 않습니다.

주의:

네임스페이스 매개 변수를 변경하여 기존 가상 네트워크에 라우팅 가능한 스토리지 VLAN 기능을 설정하거나 해제하면 가상 네트워크에서 처리되는 트래픽이 모두 중단됩니다. 예약된 유지 관리 창에서 네임스페이스 매개 변수를 변경하는 것이 가장 좋습니다.

#### 매개 변수

이 메서드에는 다음과 같은 입력 매개 변수가 있습니다.

이름	설명	유형	기본값	필수 요소입니다
가상네트워크 ID	수정할 가상 네트워크의 고유 식별자입니다. 이것은 클러스터에서 할당된 가상 네트워크 ID입니다.	정수	없음	아니요
가상네트워크 태그	수정할 가상 네트워크를 식별하는 네트워크 태그입니다.	정수	없음	아니요
주소 블록	이 가상 네트워크에 설정할 새 주소 블록입니다. 여기에는 기존 개체에 추가할 새 주소 블록이나 제거해야 하는 사용하지 않는 주소 블록을 생략할 수 있습니다. 또는 기존 주소 블록의 크기를 늘리거나 줄일 수 있습니다. 가상 네트워크 개체의 시작 주소 블록 크기만 늘릴 수 있으며 줄일 수는 없습니다. 이 개체에 필요한 멤버: <ul style="list-style-type: none"> <li>• 시작: IP 주소 범위의 시작. (문자열)</li> <li>• 크기: 블록에 포함할 IP 주소의 수입니다. (정수)</li> </ul>	JSON 개체입니다	없음	아니요

게이트웨이	가상 네트워크 게이트웨이의 IP 주소입니다. 이 매개 변수는 namespace 매개 변수가 true 로 설정된 경우에만 유효합니다.	문자열	없음	아니요
속성	JSON 개체 형식의 이름-값 쌍 목록입니다.	JSON 개체입니다	없음	아니요
이름	가상 네트워크의 새 이름입니다.	문자열	없음	아니요
네임스페이스	true로 설정하면 가상 네트워크를 다시 생성하고 네임스페이스를 구성하여 라우팅할 수 있는 스토리지 VLAN 기능을 활성화합니다. false로 설정하면 가상 네트워크에 대한 VRF 기능이 비활성화됩니다. 이러한 가치를 변경하면 이 가상 네트워크를 통해 실행되는 트래픽이 중단됩니다.	부울	없음	아니요
넷마스크	이 가상 네트워크에 대한 새 네트워크 마스크입니다.	문자열	없음	아니요
비프	이 가상 네트워크의 스토리지 가상 IP 주소입니다. 가상 네트워크의 SVIP는 변경할 수 없습니다. 다른 SVIP 주소를 사용하려면 새 가상 네트워크를 만들어야 합니다.	문자열	없음	아니요

#### 반환 값

이 메서드에는 반환 값이 없습니다.

## 요청 예

이 메서드에 대한 요청은 다음 예제와 비슷합니다.

```
{
  "method": "ModifyVirtualNetwork",
  "params": {
    "virtualNetworkID": 2,
    "name": "ESX-VLAN-3112",
    "addressBlocks": [
      {
        "start": "10.1.112.1",
        "size": 20
      },
      {
        "start": "10.1.112.100",
        "size": 20
      }
    ],
    "netmask": "255.255.255.0",
    "gateway": "10.0.1.254",
    "svip": "10.1.112.200",
    "attributes": {}
  },
  "id": 1
}
```

## 응답 예

이 메서드는 다음 예제와 유사한 응답을 반환합니다.

```
{
  "id": 1,
  "result": {
  }
}
```

## 버전 이후 새로운 기능

9.6

## 목록가상네트워크

이 방법을 사용하여 클러스터에 대해 구성된 모든 가상 네트워크를 나열할 수 `ListVirtualNetworks` 있습니다.

이 방법을 사용하여 클러스터의 가상 네트워크 설정을 확인할 수 있습니다. 이 방법에 필요한 매개 변수가 없습니다. 그러나 결과를 필터링하기 위해 하나 이상의 virtualNetworkID 또는 virtualNetworkTag 값을 전달할 수 있습니다.

### 매개 변수

이 메서드에는 다음과 같은 입력 매개 변수가 있습니다.

이름	설명	유형	기본값	필수 요소입니다
가상네트워크 ID	네트워크 ID - 단일 가상 네트워크의 목록을 필터링합니다.	정수	없음	아니요
가상네트워크 태그	네트워크 태그 - 단일 가상 네트워크의 목록을 필터링합니다.	정수	없음	아니요
가상네트워크 ID	목록에 포함할 네트워크 ID입니다.	정수 배열	없음	아니요
가상네트워크 태그	목록에 포함할 네트워크 태그입니다.	정수 배열	없음	아니요

### 반환 값

이 메서드의 반환 값은 다음과 같습니다.

이름	설명	유형
가상네트워크	가상 네트워크 IP 주소를 포함하는 객체입니다.	<a href="#">가상네트워크</a>

### 요청 예

이 메서드에 대한 요청은 다음 예제와 비슷합니다.

```
{
  "method": "ListVirtualNetworks",
  "params": {
    "virtualNetworkIDs": [5,6]
  },
  "id": 1
}
```



## 응답 예

이 메시드는 다음 예제와 유사한 응답을 반환합니다.

```
{
  "id": 1,
  "result": {
    "virtualNetworks": [
      {
        "addressBlocks": [
          {
            "available": "11000000",
            "size": 8,
            "start": "10.26.250.207"
          }
        ],
        "attributes": null,
        "gateway": "10.26.250.254",
        "name": "2250",
        "namespace": false,
        "netmask": "255.255.255.0",
        "svip": "10.26.250.200",
        "virtualNetworkID": 2250
      },
      {
        "addressBlocks": [
          {
            "available": "11000000",
            "size": 8,
            "start": "10.26.241.207"
          }
        ],
        "attributes": null,
        "gateway": "10.26.241.254",
        "name": "2241",
        "namespace": false,
        "netmask": "255.255.255.0",
        "svip": "10.26.241.200",
        "virtualNetworkID": 2241
      },
      {
        "addressBlocks": [
          {
            "available": "11000000",
            "size": 8,
            "start": "10.26.240.207"
          }
        ]
      }
    ]
  }
}
```

```

    }
  ],
  "attributes": null,
  "gateway": "10.26.240.254",
  "name": "2240",
  "namespace": false,
  "netmask": "255.255.255.0",
  "svip": "10.26.240.200",
  "virtualNetworkID": 2240
},
{
}
]
}

```

버전 이후 새로운 기능

9.6

## RemoveVirtualNetwork 를 참조하십시오

이 방법을 사용하여 이전에 추가한 가상 네트워크를 제거할 수 RemoveVirtualNetwork 있습니다.



이 메서드를 사용하려면 virtualNetworkID 또는 virtualNetworkTag가 매개 변수로 필요하지만 둘 다 필요하지 않습니다.



연결된 이니시에이터가 있으면 가상 네트워크를 제거할 수 없습니다. 먼저 이니시에이터 연결을 해제한 다음 가상 네트워크를 제거합니다.

매개 변수

이 메서드에는 다음과 같은 입력 매개 변수가 있습니다.

이름	설명	유형	기본값	필수 요소입니다
가상네트워크 ID	제거할 가상 네트워크를 식별하는 네트워크 ID입니다.	정수	없음	예
가상네트워크 태그	제거할 가상 네트워크를 식별하는 네트워크 태그입니다.	정수	없음	예

반환 값

이 메서드에는 반환 값이 없습니다.

요청 예

이 메서드에 대한 요청은 다음 예제와 비슷합니다.

```
{
  "method": "RemoveVirtualNetwork",
  "params": {
    "virtualNetworkID": 5
  }
}
```

응답 예

이 메서드는 다음 예제와 유사한 응답을 반환합니다.

```
{
  "id": 1,
  "result": {}
}
```

버전 이후 새로운 기능

9.6

## 볼륨 API 메소드

Element 소프트웨어 볼륨 API 메서드를 사용하면 스토리지 노드에 있는 볼륨을 관리할 수 있습니다. 이러한 방법으로 볼륨을 생성, 수정, 클론 복제 및 삭제할 수 있습니다. 볼륨 API 메소드를 사용하여 볼륨에 대한 데이터 측정값을 수집하고 표시할 수도 있습니다.

- [CancelClone](#)을 클릭합니다
- [CancelGroupClone](#)을 클릭합니다
- [CloneMultipleVolumes](#)
- [CloneVolume](#)(볼륨)
- [CopyVolume](#)(복사 볼륨)
- [CreateQoSPolicy](#) 를 참조하십시오
- [CreateVolume](#)(생성 볼륨)
- [CreateBackupTarget](#) 을 선택합니다

- 삭제 QoS 정책
- DeleteVolume(삭제 볼륨)
- DeleteVolumes 를 클릭합니다
- GetBackupTarget 을 참조하십시오
- GetVolumeStats 를 참조하십시오
- GetDefaultQoS를 참조하십시오
- GetQoSPolicy 를 참조하십시오
- GetVolumeCount
- GetVolumeEfficiency(볼륨 효율성)
- ListActiveVolumes
- ListBackupTargets 를 선택합니다
- ListBulkVolumeJobs
- ListDeletedVolumes 를 클릭합니다
- 목록\관리 정책
- ListSyncJobs 를 선택합니다
- ListVolumeQoSHistogram
- 목록 볼륨
- ListVolumeStats
- ListVolumesForAccount
- ListVolumeStatsByAccount
- ListVolumeStatsByVirtualVolume
- ListVolumeStatsByVolume
- ListVolumeStatsByVolumeAccessGroup
- ModifyBackupTarget을 선택합니다
- 수정 서비스 정책
- ModifyVolume(수정 볼륨)
- ModifyVolumes를 선택합니다
- PurgeDeletedVolume
- PurgeDeletedVolumes를 참조하십시오
- RemoveBackupTarget 을 선택합니다
- RestoreDeletedVolume
- SetDefaultQoS를 선택합니다
- StartBulkVolumeRead
- StartBulkVolumeWrite
- UpdateBulkVolumeStatus 를 선택합니다

자세한 내용을 확인하십시오

- ["SolidFire 및 Element 소프트웨어 설명서"](#)
- ["이전 버전의 NetApp SolidFire 및 Element 제품에 대한 문서"](#)

## CancelClone을 클릭합니다

이 방법을 사용하여 진행 중인 볼륨 클론 또는 볼륨 복사 프로세스를 중지할 수 CancelClone 있습니다. 그룹 클론 작업을 취소하면 시스템에서 해당 작업의 관련 asyncHandle을 완료하고 제거합니다.

매개 변수

이 메서드에는 다음과 같은 입력 매개 변수가 있습니다.

이름	설명	유형	기본값	필수 요소입니다
cloneid(클론 ID)	진행 중인 클론 프로세스의 cloneid입니다.	정수	없음	예

반환 값

이 메서드에는 반환 값이 없습니다.

요청 예

이 메서드에 대한 요청은 다음 예제와 비슷합니다.

```
{
  "method": "CancelClone",
  "params": {
    "cloneID" : 5,
  },
  "id" : 1
}
```

응답 예

이 메서드는 다음 예제와 유사한 응답을 반환합니다.

```
{
  "id" : 1,
  "result" : {}
}
```

### CancelGroupClone을 클릭합니다

이 방법을 사용하여 볼륨 그룹에서 수행되는 지속적인 클론 프로세스를 중지할 수 CancelGroupClone 있습니다. 그룹 클론 작업을 취소하면 시스템에서 해당 작업의 관련 asyncHandle을 완료하고 제거합니다.

#### 매개 변수

이 메서드에는 다음과 같은 입력 매개 변수가 있습니다.

이름	설명	유형	기본값	필수 요소입니다
그룹 CloneID입니다	진행 중인 클론 프로세스의 cloneid입니다.	정수	없음	예

#### 반환 값

이 메서드에는 반환 값이 없습니다.

#### 요청 예

이 메서드에 대한 요청은 다음 예제와 비슷합니다.

```
{
  "method": "CancelGroupClone",
  "params": {
    "cloneID" : 5,
  },
  "id" : 1
}
```

#### 응답 예

이 메서드는 다음 예제와 유사한 응답을 반환합니다.

```
{
  "id" : 1,
  "result" : {}
}
```

## CloneMultipleVolumes

이 방법을 사용하여 지정된 볼륨 그룹의 클론을 생성할 수 CloneMultipleVolumes 있습니다. 여러 볼륨의 클론을 함께 생성할 때 일관성 있는 특성 세트를 여러 볼륨의 그룹에 할당할 수 있습니다.

groupSnapshotID 매개 변수를 사용하여 그룹 스냅샷의 볼륨을 클론하기 전에 먼저 API 방법 또는 웹 UI를 사용하여 그룹 스냅샷을 생성해야 CreateGroupSnapshot 을 클릭합니다합니다. 여러 볼륨을 클론 생성할 때는 groupSnapshotID를 사용하는 것이 선택 사항입니다.

### 매개 변수

이 메서드에는 다음과 같은 입력 매개 변수가 있습니다.

이름	설명	유형	기본값	필수 요소입니다
액세스	볼륨의 배열에 전달된 정보에 의해 재정의되지 않은 경우 새 볼륨에 대한 새로운 기본 액세스 방법입니다.	문자열	없음	아니요
enableSnapMirrorReplication	SnapMirror 엔드포인트에서 복제를 위해 볼륨을 사용할 수 있는지 여부를 결정합니다. 가능한 값: <ul style="list-style-type: none"> <li>참</li> <li>거짓</li> </ul>	부울	거짓	아니요
groupSnapshotID입니다	클론의 기반으로 사용할 그룹 스냅샷의 ID입니다.	정수	없음	아니요
새 계정 ID	볼륨 배열에 전달된 정보에 의해 재정의되지 않은 경우 볼륨에 대한 새 계정 ID입니다.	정수	없음	아니요

이름	설명	유형	기본값	필수 요소입니다
볼륨	<p>새 볼륨에 대해 지정하는 구성원의 컬렉션입니다. 구성원:</p> <ul style="list-style-type: none"> <li>• 볼륨 ID: (필수)</li> <li>• 액세스: (선택 사항) ReadOnly , ReadWrite , Locked 또는 ReplicationTarget 중 하나일 수 있습니다.</li> <li>• 특성: (선택 사항) JSON 개체 형식의 이름 값 쌍 목록입니다.</li> <li>• 이름: (선택 사항) 클론의 새 이름입니다.</li> <li>• newAccountID: (선택 사항) 새 볼륨의 계정 ID입니다.</li> <li>• newSize: (선택 사항) 볼륨의 총 크기(바이트)입니다. 크기는 가장 가까운 메가바이트 단위로 반올림됩니다.</li> </ul> <p>선택적 멤버를 지정하지 않으면 소스 볼륨에서 값이 상속됩니다.</p>	JSON 개체 어레이	없음	예(볼륨 ID)

## 반환 값

이 메서드의 반환 값은 다음과 같습니다.

이름	설명	유형
asyncHandle	비동기 메서드 호출에서 반환된 값입니다.	정수
그룹 CloneID입니다	새 그룹 클론의 고유 ID입니다.	정수



구성원	소스 및 대상 볼륨 쌍의 볼륨 ID 목록입니다.	JSON 개체 어레이
-----	----------------------------	-------------

#### 요청 예

이 메서드에 대한 요청은 다음 예제와 비슷합니다.

```
{
  "method": "CloneMultipleVolumes",
  "params": {
    "volumes": [
      {
        "volumeID": 5
        "name": "foxhill",
        "access": "readOnly"
      },
      {
        "volumeID": 18
      },
      {
        "volumeID": 20
      }
    ]
  },
  "id": 1
}
```

#### 응답 예

이 메서드는 다음 예제와 유사한 응답을 반환합니다.

```

{
  "id": 1,
  "result": {
    "asyncHandle": 12,
    "groupCloneID": 4,
    "members": [
      {
        "srcVolumeID": 5,
        "volumeID": 29
      },
      {
        "srcVolumeID": 18,
        "volumeID": 30
      },
      {
        "srcVolumeID": 20,
        "volumeID": 31
      }
    ]
  }
}

```

버전 이후 새로운 기능

9.6

## CloneVolume(볼륨)

이 방법을 사용하여 볼륨의 복사본을 만들 수 CloneVolume 있습니다. 이 메서드는 비동기식이며 완료하는 데 시간이 걸릴 수 있습니다.

복제 프로세스는 요청을 할 때 즉시 시작되며 CloneVolume API 메서드가 실행될 때 볼륨의 상태를 나타냅니다. 이 방법을 사용하여 클론 생성 프로세스가 완료되고 새 볼륨을 연결에 사용할 수 있는 시기를 결정할 수 [GetAsyncResult](#) 를 참조하십시오. 를 사용하면 클론 생성 진행률을 볼 수 [ListSyncJobs](#) 를 선택합니다. 볼륨에 대한 초기 속성 및 서비스 품질 설정은 클론 생성 중인 볼륨에서 상속됩니다. 에서 이러한 설정을 변경할 수 [ModifyVolume\(수정 볼륨\)](#) 있습니다.



클론 복제된 볼륨은 소스 볼륨에서 볼륨 액세스 그룹 구성원 자격을 상속하지 않습니다.

매개 변수

이 메서드에는 다음과 같은 입력 매개 변수가 있습니다.

이름	설명	유형	기본값	필수 요소입니다
액세스	<p>새 볼륨에 대한 액세스가 허용됩니다. 값을 지정하지 않으면 액세스 값이 변경되지 않습니다. 가능한 값:</p> <ul style="list-style-type: none"> <li>• readOnly: (선택 사항) 읽기 작업만 허용됩니다.</li> <li>• readWrite: (선택 사항) 읽기 및 쓰기가 허용됩니다.</li> <li>• locked: (선택 사항) 읽기 또는 쓰기가 허용되지 않습니다. 지정하지 않으면 클론 생성 중인 볼륨의 액세스 값이 사용됩니다.</li> <li>• replicationTarget: (선택 사항) 쌍을 이루는 볼륨 세트의 타겟 볼륨으로 볼륨을 식별합니다. 볼륨이 페어링되지 않은 경우 액세스 상태가 잠깁니다.</li> </ul>	문자열	없음	아니요
속성	JSON 개체 형식의 이름-값 쌍 목록입니다.	JSON 개체입니다	없음	아니요
enable512e를 참조하십시오	새 볼륨에서 512바이트 섹터 에뮬레이션을 사용할지 여부를 지정합니다. 지정하지 않으면 클론 생성 중인 볼륨의 설정이 사용됩니다.	부울	원래 볼륨의 설정	아니요

이름	설명	유형	기본값	필수 요소입니다
enableSnapMirrorRe plication	SnapMirror 엔드포인트에서 복제를 위해 볼륨을 사용할 수 있는지 여부를 결정합니다. 가능한 값:  • 참 • 거짓	부울	거짓	아니요
이름	복제된 새 볼륨의 이름입니다. 길이는 1- 64자여야 합니다.	문자열	없음	예
새 계정 ID	새 볼륨의 소유자에 대한 계정 ID입니다. 지정되지 않은 경우 복제되는 볼륨의 소유자 계정 ID가 사용됩니다.	정수	원래 볼륨 소유자의 계정 ID입니다	아니요
새 크기	볼륨의 새 크기( 바이트)입니다. 복제되는 볼륨의 크기보다 크거나 작을 수 있습니다. 지정하지 않으면 볼륨 크기가 변경되지 않습니다. 크기는 가장 가까운 1MB로 반올림됩니다.	정수	없음	아니요
스냅샷 ID입니다	클론의 소스로 사용되는 스냅샷의 ID입니다. ID가 제공되지 않으면 현재 활성 볼륨이 사용됩니다.	정수	없음	아니요
볼륨 ID	복제할 볼륨의 VolumeID입니다.	정수	없음	예

## 반환 값

이 메서드의 반환 값은 다음과 같습니다.

이름	설명	유형
----	----	----

asyncHandle	작업 결과를 얻는 데 사용되는 핸들 값입니다.	정수
cloneid(클론 ID)	새로 복제된 볼륨의 cloneid입니다.	정수
곡선	클론에 적용된 QoS 곡선 값입니다.	JSON 개체입니다
볼륨	새로 복제된 볼륨에 대한 정보가 포함된 개체입니다.	볼륨
볼륨 ID	새로 복제된 볼륨의 VolumeID입니다.	정수

#### 요청 예

이 메서드에 대한 요청은 다음 예제와 비슷합니다.

```
{
  "method": "CloneVolume",
  "params": {
    "volumeID" : 5,
    "name" : "mysqldata-snapshot1",
    "access" : "readOnly"
  },
  "id" : 1
}
```

#### 응답 예

이 메서드는 다음 예제와 유사한 응답을 반환합니다.

```
{
  "id": 1,
  "result": {
    "asyncHandle": 42,
    "cloneID": 37,
    "volume": {
      "access": "readOnly",
      "accountID": 1,
      "attributes": {},
      "blockSize": 4096,
      "createTime": "2016-03-31T22:26:03Z",
      "deleteTime": "",
      "enable512e": true,
      "iqn": "iqn.2010-01.com.solidfire:jyay.mysqldata-snapshot1.680",

```

```

    "name": "mysqldata-snapshot1",
    "purgeTime": "",
    "qos": {
      "burstIOPS": 100,
      "burstTime": 60,
      "curve": {
        "4096": 100,
        "8192": 160,
        "16384": 270,
        "32768": 500,
        "65536": 1000,
        "131072": 1950,
        "262144": 3900,
        "524288": 7600,
        "1048576": 15000
      },
      "maxIOPS": 100,
      "minIOPS": 50
    },
    "scsiEUIDeviceID": "6a796179000002a8f47acc0100000000",
    "scsiNAADeviceID": "6f47acc1000000006a796179000002a8",
    "sliceCount": 0,
    "status": "init",
    "totalSize": 1000341504,
    "virtualVolumeID": null,
    "volumeAccessGroups": [],
    "volumeID": 680,
    "volumePairs": []
  },
  "volumeID": 680
}
}

```

버전 이후 새로운 기능

9.6

자세한 내용을 확인하십시오

- [GetAsyncResult](#) 를 참조하십시오
- [ListSyncJobs](#) 를 선택합니다
- [ModifyVolume\(수정 볼륨\)](#)

## CopyVolume(복사 볼륨)

이 방법을 사용하여 기존 볼륨의 데이터 내용을 다른 볼륨(또는 스냅샷)의 데이터 내용으로 덮어쓸 수 CopyVolume 있습니다. IQN, QoS 설정, 크기, 계정, 볼륨 액세스 그룹 구성원 자격 등과 같은 대상 볼륨의 속성은 변경되지 않습니다. 대상 볼륨이 이미 있어야 하며 소스 볼륨과 크기가 같아야 합니다.

작업이 시작되기 전에 클라이언트가 대상 볼륨을 마운트 해제하는 것이 가장 좋습니다. 작업 중에 대상 볼륨이 수정되면 변경 사항이 손실됩니다. 이 작업을 완료하는 데 시간이 걸릴 수 있습니다. 이 메서드를 사용하여 프로세스가 완료된 시점을 확인하고 복사 진행률을 확인할 [ListSyncJobs](#) 를 선택합니다. [GetAsyncResult](#) 를 참조하십시오.

### 매개 변수

이 메서드에는 다음과 같은 입력 매개 변수가 있습니다.

이름	설명	유형	기본값	필수 요소입니다
dstVolumeID	덮어쓸 볼륨의 VolumeID입니다.	정수	없음	예
볼륨 ID	읽을 볼륨의 VolumeID입니다.	정수	없음	예
스냅샷 ID입니다	클론의 소스로 사용되는 스냅샷의 ID입니다. ID가 제공되지 않으면 현재 활성 볼륨이 사용됩니다.	정수	없음	아니요

### 반환 값

이 메서드의 반환 값은 다음과 같습니다.

이름	설명	유형
asyncHandle	작업 결과를 얻는 데 사용되는 Handle 값입니다.	정수
cloneid(클론 ID)	새로 복제된 볼륨의 cloneid입니다.	정수

### 요청 예

이 메서드에 대한 요청은 다음 예제와 비슷합니다.

```

{
  "method": "CopyVolume",
  "params": {
    "volumeID" : 3,
    "dstVolumeID" : 2
  },
  "id" : 1
}

```

응답 예

이 메서드는 다음 예제와 유사한 응답을 반환합니다.

```

{
  "id": 1,
  "result": {
    "asyncHandle": 9,
    "cloneID": 5
  }
}

```

버전 이후 새로운 기능

9.6

자세한 내용을 확인하십시오

- [GetAsyncResult](#) 를 참조하십시오
- [ListSyncJobs](#) 를 선택합니다

**CreateQoSPolicy** 를 참조하십시오

메소드를 사용하여 `CreateQoSPolicy` 생성 또는 수정 시 볼륨에 나중에 적용할 수 있는 `QoSPolicy` 객체를 만들 수 있습니다. QoS 정책에는 고유한 ID, 이름 및 QoS 설정이 있습니다.

매개 변수

이 메서드에는 다음과 같은 입력 매개 변수가 있습니다.

이름	설명	유형	기본값	필수 요소입니다
이름	QoS 정책의 이름(예: 골드, 플래티넘 또는 실버)	문자열	없음	예



이름	설명	유형	기본값	필수 요소입니다
QoS를 참조하십시오	이 정책이 나타내는 QoS 설정입니다.	<a href="#">QoS를 참조하십시오</a>	없음	예

### 반환 값

이 메서드의 반환 값은 다음과 같습니다.

이름	설명	유형
qosPolicy를 참조하십시오	새로 생성된 QoSPolicy 개체입니다.	<a href="#">QoSPolicy를 참조하십시오</a>

### 요청 예

이 메서드에 대한 요청은 다음 예제와 비슷합니다.

```
{
  "id": 68,
  "method": "CreateQoSPolicy",
  "params": {
    "name": "bronze",
    "qos": {
      "minIOPS": 50,
      "maxIOPS": 15000,
      "burstIOPS": 15000
    }
  }
}
```

### 응답 예

이 메서드는 다음 예제와 유사한 응답을 반환합니다.

```

{
  "id": 68,
  "result": {
    "qosPolicy": {
      "name": "bronze",
      "qos": {
        "burstIOPS": 15000,
        "burstTime": 60,
        "curve": {
          "4096": 100,
          "8192": 160,
          "16384": 270,
          "32768": 500,
          "65536": 1000,
          "131072": 1950,
          "262144": 3900,
          "524288": 7600,
          "1048576": 15000
        },
        "maxIOPS": 15000,
        "minIOPS": 50
      },
      "qosPolicyID": 2,
      "volumeIDs": []
    }
  }
}

```

버전 이후 새로운 기능

10.0

## CreateVolume(생성 볼륨)

메소드를 사용하여 클러스터에 비어 있는 새로운 볼륨을 생성할 수 CreateVolume 있습니다. 볼륨이 생성되는 즉시 iSCSI를 통해 볼륨을 연결할 수 있습니다.

지정된 QoS 값 없이 생성된 볼륨은 기본값을 사용합니다. 메소드를 사용하여 볼륨의 기본값을 볼 수 GetDefaultQoS 있습니다.

매개 변수

이 메서드에는 다음과 같은 입력 매개 변수가 있습니다.

이름	설명	유형	기본값	필수 요소입니다
access	볼륨에 대한 액세스 모드입니다. 이 매개 변수가 포함된 경우 지원되는 유일한 값은 `snapMirrorTarget`입니다.	문자열	없음	아니요
accountID	이 볼륨을 소유한 계정의 ID입니다.	정수	없음	예
associateWithQoSPolicy	볼륨을 지정된 QoS 정책에 연결합니다. 가능한 값: <ul style="list-style-type: none"> <li>• true: 볼륨을 QoSPolicyID 매개 변수에 지정된 QoS 정책과 연결합니다.</li> <li>• false: 볼륨을 QoSPolicyID 매개 변수에 지정된 QoS 정책과 연결하지 마십시오. false 이면 QoSPolicy 매개 변수에 QoS 정책을 지정했는지 여부에 관계없이 기존 정책 연결이 제거됩니다.</li> </ul>	부울	참	아니요
attributes	JSON 개체 형식의 이름-값 쌍 목록입니다. JSON 형식 문자를 포함하여 총 속성 크기는 1000B 또는 1KB 미만이어야 합니다.	JSON 개체입니다	없음	아니요

이름	설명	유형	기본값	필수 요소입니다
enable512e	<p>512바이트 섹터 에뮬레이션을 활성화합니다. 가능한 값:</p> <ul style="list-style-type: none"> <li>• true: 볼륨은 512바이트 섹터 에뮬레이션을 제공합니다.</li> <li>• false: 512e 에뮬레이션이 활성화되지 않았습니다.</li> </ul>	부울	없음	예
enableSnapMirrorReplication	<p>SnapMirror 엔드포인트에서 복제를 위해 볼륨을 사용할 수 있는지 여부를 결정합니다. 가능한 값:</p> <ul style="list-style-type: none"> <li>• true</li> <li>• false</li> </ul>	부울	거짓	아니요
fifoSize	<p>볼륨이 지원하는 FIFO(First In First Out) 스냅샷의 최대 수를 지정합니다. FIFO 및 FIFO 외 스냅샷은 모두 볼륨에서 사용 가능한 스냅샷 슬롯의 동일한 풀을 사용합니다. 이 옵션을 사용하여 사용 가능한 스냅샷 슬롯의 FIFO 스냅샷 소비를 제한할 수 있습니다. 이 인수를 생략하면 기본적으로 24이 됩니다.</p>	정수	24	아니요

이름	설명	유형	기본값	필수 요소입니다
minFifoSize	볼륨이 예약한 FIFO(First In First Out) 스냅샷 슬롯의 최소 수를 지정합니다. 이렇게 하면 FIFO 스냅샷이 아닌 볼륨에서 FIFO 스냅샷과 FIFO 외 스냅샷을 모두 사용할 경우 FIFO 슬롯이 너무 많이 사용되지 않습니다. 또한 적어도 여러 FIFO 스냅샷을 항상 사용할 수 있도록 합니다. FIFO 및 비 FIFO 스냅샷은 동일한 풀을 공유하므로 은 minFifoSize 가능한 비 FIFO 스냅샷의 총 수를 동일한 양만큼 줄입니다. 이 인수를 생략하면 기본적으로 0이 됩니다.	정수	0	아니요
name	볼륨 액세스 그룹의 이름입니다(사용자가 지정할 수 있음). 고유하지 않아도 되지만 권장됨. 길이는 1-64자여야 합니다.	문자열	없음	예
qos	이 볼륨에 대한 초기 서비스 품질 설정. 기본값이 지정되지 않은 경우 사용됩니다. 가능한 값:  <ul style="list-style-type: none"> <li>• minIOPS</li> <li>• maxIOPS</li> <li>• burstIOPS</li> </ul>	QoS 개체	없음	아니요
qosPolicyID	QoS 설정을 지정된 볼륨에 적용해야 하는 정책의 ID입니다. 이 매개 변수는 매개 변수와 함께 사용할 수 qos 없습니다.	정수	없음	아니요

이름	설명	유형	기본값	필수 요소입니다
totalSize	볼륨의 총 크기(바이트)입니다. 크기는 가장 가까운 메가바이트 단위로 반올림됩니다.	정수	없음	예

#### 반환 값

이 메서드의 반환 값은 다음과 같습니다.

이름	설명	유형
볼륨	새로 생성된 볼륨에 대한 정보가 포함된 객체입니다.	볼륨
볼륨 ID	새로 생성된 볼륨의 볼륨 ID입니다.	정수
곡선	곡선은 키 값 쌍의 집합입니다. 키는 입출력 크기(바이트)입니다. 이 값은 특정 입출력 크기에서 IOP를 수행하는 비용을 나타냅니다. 곡선은 100 IOPS로 설정된 4096바이트 작업을 기준으로 계산됩니다.	JSON 개체입니다

#### 요청 예

이 메서드에 대한 요청은 다음 예제와 비슷합니다.

```

{
  "method": "CreateVolume",
  "params": {
    "name": "mysqldata",
    "accountID": 1,
    "totalSize": 107374182400,
    "enable512e": false,
    "attributes": {
      "name1": "value1",
      "name2": "value2",
      "name3": "value3"
    },
    "qos": {
      "minIOPS": 50,
      "maxIOPS": 500,
      "burstIOPS": 1500,
      "burstTime": 60
    }
  },
  "id": 1
}

```

응답 예

이 메시드는 다음 예제와 유사한 응답을 반환합니다.

```

{
  "id": 1,
  "result": {
    "curve": {
      "4096": 100,
      "8192": 160,
      "16384": 270,
      "32768": 500,
      "65536": 1000,
      "131072": 1950,
      "262144": 3900,
      "524288": 7600,
      "1048576": 15000
    },
    "volume": {
      "access": "readWrite",
      "accountID": 1,
      "attributes": {
        "name1": "value1",

```

```

        "name2": "value2",
        "name3": "value3"
    },
    "blockSize": 4096,
    "createTime": "2016-03-31T22:20:22Z",
    "deleteTime": "",
    "enable512e": false,
    "iqn": "iqn.2010-01.com.solidfire:mysqldata.677",
    "name": "mysqldata",
    "purgeTime": "",
    "qos": {
        "burstIOPS": 1500,
        "burstTime": 60,
        "curve": {
            "4096": 100,
            "8192": 160,
            "16384": 270,
            "32768": 500,
            "65536": 1000,
            "131072": 1950,
            "262144": 3900,
            "524288": 7600,
            "1048576": 15000
        },
        "maxIOPS": 500,
        "minIOPS": 50
    },
    "scsiEUIDeviceID": "6a7961790000002a5f47acc0100000000",
    "scsiNAADeviceID": "6f47acc1000000006a7961790000002a5",
    "sliceCount": 0,
    "status": "active",
    "totalSize": 107374182400,
    "virtualVolumeID": null,
    "volumeAccessGroups": [],
    "volumeID": 677,
    "volumePairs": []
},
"volumeID": 677
}
}

```

버전 이후 새로운 기능

9.6



자세한 내용을 확인하십시오

[GetDefaultQoS를 참조하십시오](#)

## CreateBackupTarget 을 선택합니다

을 사용하여 백업 타겟 정보를 생성하고 저장할 수 CreateBackupTarget 있으므로 백업이 생성될 때마다 다시 입력할 필요가 없습니다.

매개 변수

이 메서드에는 다음과 같은 입력 매개 변수가 있습니다.

이름	설명	유형	기본값	필수 요소입니다
이름	백업 타겟의 이름입니다.	문자열	없음	예
속성	JSON 개체 형식의 이름-값 쌍 목록입니다.	JSON 개체입니다	없음	예(비어 있을 수 있음)

반환 값

이 메서드의 반환 값은 다음과 같습니다.

이름	설명	유형
backupTargetID입니다	새 백업 타겟에 할당된 고유 식별자입니다.	정수

요청 예

이 메서드에 대한 요청은 다음 예제와 비슷합니다.

```
{
  "method": "CreateBackupTarget",
  "params": {
    "name": "mytargetbackup"
  },
  "id": 1
}
```

응답 예

이 메서드는 다음 예제와 유사한 응답을 반환합니다.

```

{
  "id": 1,
  "result": {
    "backupTargetID": 1
  }
}

```

버전 이후 새로운 기능

9.6

## 삭제 QoS 정책

메소드를 사용하여 시스템에서 QoS 정책을 삭제할 수 DeleteQoSPolicy 있습니다. 이 정책으로 생성 또는 수정된 모든 볼륨의 QoS 설정은 영향을 받지 않습니다.

매개 변수

이 메서드에는 다음과 같은 입력 매개 변수가 있습니다.

이름	설명	유형	기본값	필수 요소입니다
qosPolicyID입니다	삭제할 QoS 정책의 ID입니다.	정수	없음	예

반환 값

이 메서드에는 반환 값이 없습니다.

요청 예

이 메서드에 대한 요청은 다음 예제와 비슷합니다.

```

{
  "id": 663,
  "method": "DeleteQoSPolicy",
  "params": {
    "qosPolicyID": 4
  }
}

```

응답 예

이 메서드는 다음 예제와 유사한 응답을 반환합니다.

```
{
  "id": 663,
  "result": {}
}
```

버전 이후 새로운 기능

9.6

## DeleteVolume(삭제 볼륨)

이 방법을 사용하여 활성 볼륨을 삭제할 것으로 표시할 수 DeleteVolume 있습니다. 이 옵션을 선택하면 정리 간격이 경과하면 볼륨이 제거(영구 삭제)됩니다.

볼륨 삭제 요청을 한 후 볼륨에 대한 활성 iSCSI 연결이 즉시 종료되고 볼륨이 이 상태에 있는 동안에는 추가 연결이 허용되지 않습니다. 표시된 볼륨은 대상 검색 요청에서 반환되지 않습니다.

삭제하도록 표시된 볼륨의 스냅샷은 영향을 받지 않습니다. 스냅샷은 볼륨이 시스템에서 제거될 때까지 유지됩니다. 볼륨이 삭제하도록 표시되고 대량 볼륨 읽기 또는 대량 볼륨 쓰기 작업이 진행 중인 경우 대량 볼륨 읽기 또는 쓰기 작업이 중지됩니다.

삭제한 볼륨이 볼륨과 페어링된 경우, 페어링된 볼륨 간의 복제가 일시 중단되고 데이터가 삭제된 상태에서 해당 볼륨이나 볼륨에 전송되지 않습니다. 삭제된 볼륨이 페어링된 원격 볼륨이 PausedMisconded 상태가 되고 데이터가 더 이상 이 볼륨이나 삭제된 볼륨으로 전송되지 않습니다. 삭제된 볼륨이 제거될 때까지 해당 볼륨을 복원하고 데이터 전송을 재개할 수 있습니다. 삭제된 볼륨이 시스템에서 제거되면 페어링된 볼륨이 StoppedMisConfigured 상태로 전환되고 볼륨 페어링 상태가 제거됩니다. 제거된 볼륨은 영구적으로 사용할 수 없게 됩니다.

매개 변수

이 메서드에는 다음과 같은 입력 매개 변수가 있습니다.

이름	설명	유형	기본값	필수 요소입니다
볼륨 ID	삭제할 볼륨의 ID입니다.	정수	없음	예

반환 값

이 메서드의 반환 값은 다음과 같습니다.

이름	설명	유형
볼륨	삭제된 볼륨에 대한 정보가 포함된 개체입니다.	볼륨
볼륨 ID	삭제된 볼륨의 볼륨 ID입니다.	정수

곡선	곡선은 키 값 쌍의 집합입니다. 키는 입출력 크기(바이트)입니다. 이 값은 특정 입출력 크기에서 IOP를 수행하는 비용을 나타냅니다. 곡선은 100 IOPS로 설정된 4096바이트 작업을 기준으로 계산됩니다.	JSON 개체입니다
----	--	------------

### 요청 예

이 메서드에 대한 요청은 다음 예제와 비슷합니다.

```
{
  "method": "DeleteVolume",
  "params": {
    "volumeID" : 5
  },
  "id" : 1
}
```

### 응답 예

이 메서드는 다음 예제와 유사한 응답을 반환합니다.

```
{
  "id": 1,
  "result": {
    "volume": {
      "access": "readWrite",
      "accountID": 1,
      "attributes": {
        "name1": "value1",
        "name2": "value2",
        "name3": "value3"
      },
      "blockSize": 4096,
      "createTime": "2016-03-28T16:16:13Z",
      "deleteTime": "2016-03-31T22:59:42Z",
      "enable512e": true,
      "iqn": "iqn.2010-01.com.solidfire:jyay.1459181777648.5",
      "name": "1459181777648",
      "purgeTime": "2016-04-01T06:59:42Z",
      "qos": {
        "burstIOPS": 150,
        "burstTime": 60,
        "curve": {
```

```

    "4096": 100,
    "8192": 160,
    "16384": 270,
    "32768": 500,
    "65536": 1000,
    "131072": 1950,
    "262144": 3900,
    "524288": 7600,
    "1048576": 15000
  },
  "maxIOPS": 100,
  "minIOPS": 60
},
"scsiEUIDeviceID": "6a79617900000005f47acc0100000000",
"scsiNAADeviceID": "6f47acc1000000006a79617900000005",
"sliceCount": 1,
"status": "deleted",
"totalSize": 1000341504,
"virtualVolumeID": null,
"volumeAccessGroups": [
  1
],
"volumeID": 5,
"volumePairs": []
}
}
}

```

버전 이후 새로운 기능

9.6

## DeleteVolumes 를 클릭합니다

이 방법을 사용하여 삭제할 활성 볼륨을 여러 개(최대 500개)까지 표시할 수 DeleteVolumes 있습니다. 이 옵션을 선택하면 정리 간격이 경과하면 볼륨이 제거(영구 삭제)됩니다.

볼륨 삭제 요청을 한 후 볼륨에 대한 활성 iSCSI 연결이 즉시 종료되고 볼륨이 이 상태에 있는 동안에는 추가 연결이 허용되지 않습니다. 표시된 볼륨은 대상 검색 요청에서 반환되지 않습니다.

삭제하도록 표시된 볼륨의 스냅샷은 영향을 받지 않습니다. 스냅샷은 볼륨이 시스템에서 제거될 때까지 유지됩니다. 볼륨이 삭제하도록 표시되고 대량 볼륨 읽기 또는 대량 볼륨 쓰기 작업이 진행 중인 경우 대량 볼륨 읽기 또는 쓰기 작업이 중지됩니다.

삭제한 볼륨이 볼륨과 페어링되면 페어링된 볼륨 간의 복제가 일시 중단되며 삭제된 상태인 동안 해당 볼륨이나 볼륨에 데이터가 전송되지 않습니다. 삭제된 볼륨이 Enter와 페어링된 원격 볼륨은 PausedMisConfigured 상태가 되었으며 데이터가 더 이상 해당 볼륨이나 삭제된 볼륨으로 전송되지 않습니다. 삭제된 볼륨이 제거될 때까지 해당 볼륨을

복원하고 데이터 전송을 재개할 수 있습니다. 삭제된 볼륨이 시스템에서 제거되면 페어링된 볼륨이 StoppedMisConfigured 상태로 입력되고 볼륨 페어링 상태가 제거됩니다. 제거된 볼륨은 영구적으로 사용할 수 없게 됩니다.

## 매개 변수

이 메서드에는 다음과 같은 입력 매개 변수가 있습니다.



다음 매개 변수 중 하나 이상이 필요하며 매개 변수 중 하나만 사용해야 합니다(모두 상호 배타적입니다).

이름	설명	유형	기본값	필수 요소입니다
볼륨 ID	시스템에서 삭제할 볼륨의 ID 목록입니다.	정수 배열	없음	참고 를 참조하십시오.
볼륨 액세스 그룹 ID	볼륨 액세스 그룹 ID 목록입니다. 이 목록에 지정한 모든 볼륨 액세스 그룹의 모든 볼륨이 시스템에서 삭제됩니다.	정수 배열	없음	참고 를 참조하십시오.
계정 ID	계정 ID 목록입니다. 이러한 계정의 모든 볼륨이 시스템에서 삭제됩니다.	정수 배열	없음	참고 를 참조하십시오.

## 반환 값

이 메서드의 반환 값은 다음과 같습니다.

이름	설명	유형
볼륨	새로 삭제된 볼륨에 대한 정보입니다.	볼륨
곡선	곡선은 키 값 쌍의 집합입니다. 키는 입출력 크기(바이트)입니다. 이 값은 특정 입출력 크기에서 IOP를 수행하는 비용을 나타냅니다. 곡선은 100 IOPS로 설정된 4096바이트 작업을 기준으로 계산됩니다.	JSON 개체입니다

## 요청 예

이 메서드에 대한 요청은 다음 예제와 비슷합니다.

```
{
  "method": "DeleteVolumes",
  "params": {
    "accountIDs" : [1, 2, 3]
  },
  "id" : 1
}
```

응답 예

이 메서드는 다음 예제와 유사한 응답을 반환합니다.

```

{
  "id" : 1,
  "result": {
    "volumes" : [ {
      "access": "readWrite",
      "accountID": 1,
      "attributes": {},
      "blockSize": 4096,
      "createTime": "2015-03-06T18:50:56Z",
      "deleteTime": "",
      "enable512e": False,
      "iqn": "iqn.2010-01.com.solidfire:pzsr.vclient-030-v00001.1",
      "name": "vclient-030-v00001",
      "qos": {
        "burstIOPS": 15000,
        "burstTime": 60,
        "curve": {},
        "maxIOPS": 15000,
        "minIOPS": 100
      },
      "purgeTime": "",
      "sliceCount": 1,
      "scsiEUIDeviceID": "707a737200000001f47acc0100000000",
      "scsiNAADeviceID": "6f47acc100000000707a737200000001",
      "status": "active",
      "totalSize": 10000003072,
      "virtualVolumeID": 5,
      "volumeAccessGroups": [],
      "volumePairs": [],
      "volumeID": 1
    } ]
  }
}

```

버전 이후 새로운 기능

9.6

### **GetBackupTarget** 을 참조하십시오

메소드를 사용하여 생성한 특정 백업 타겟에 대한 정보를 반환할 수 `GetBackupTarget` 있습니다.



## 매개 변수

이 메서드에는 다음과 같은 입력 매개 변수가 있습니다.

이름	설명	유형	기본값	필수 요소입니다
속성	JSON 개체 형식의 이름-값 쌍 목록입니다.	JSON 개체입니다	없음	아니요
backupTargetID입니다	백업 타겟에 할당된 고유 식별자입니다.	정수	없음	예
이름	백업 타겟의 이름입니다.	문자열	없음	아니요

## 반환 값

이 메서드의 반환 값은 다음과 같습니다.

이름	설명	유형
백업 대상	JSON 개체 형식의 이름-값 쌍 목록입니다.	JSON 개체입니다

## 요청 예

이 메서드에 대한 요청은 다음 예제와 비슷합니다.

```
{
  "id": 1,
  "method": "GetBackupTarget",
  "params": {
    "backupTargetID": 1
  }
}
```

## 응답 예

이 메서드는 다음 예제와 유사한 응답을 반환합니다.

```

{
  "id": 1,
  "result": {
    "backupTarget": {
      "attributes" : {
        "size" : 100
      },
      "backupTargetID" : 1,
      "name" : "mytargetbackup"
    }
  }
}

```

버전 이후 새로운 기능

9.6

## GetVolumeStats 를 참조하십시오

이 방법을 사용하여 GetVolumeStats 단일 볼륨에 대한 높은 수준의 활동 측정을 얻을 수 있습니다. 값은 볼륨을 생성한 후 누적됩니다.

매개 변수

이 메서드에는 다음과 같은 입력 매개 변수가 있습니다.

이름	설명	유형	기본값	필수 요소입니다
볼륨 ID	통계를 수집할 볼륨을 지정합니다.	정수	없음	예

반환 값

이 메서드의 반환 값은 다음과 같습니다.

이름	설명	유형
볼륨 통계	볼륨 활동 정보.	<a href="#">볼륨 통계</a>

요청 예

이 메서드에 대한 요청은 다음 예제와 비슷합니다.

```
{
  "method": "GetVolumeStats",
  "params": {
    "volumeID": 32
  },
  "id": 1
}
```

응답 예

이 메서드는 다음 예제와 유사한 응답을 반환합니다.

```

{
  "id": 1,
  "result": {
    "volumeStats": {
      "accountID": 1,
      "actualIOPS": 0,
      "asyncDelay": null,
      "averageIOPSize": 0,
      "burstIOPSCredit": 0,
      "clientQueueDepth": 0,
      "desiredMetadataHosts": null,
      "latencyUsec": 0,
      "metadataHosts": {
        "deadSecondaries": [],
        "liveSecondaries": [
          32
        ],
        "primary": 60
      },
      "nonZeroBlocks": 0,
      "readBytes": 0,
      "readBytesLastSample": 0,
      "readLatencyUsec": 0,
      "readOps": 0,
      "readOpsLastSample": 0,
      "samplePeriodMsec": 0,
      "throttle": 0,
      "timestamp": "2016-04-01T21:01:39.130840Z",
      "unalignedReads": 0,
      "unalignedWrites": 0,
      "volumeAccessGroups": [],
      "volumeID": 1,
      "volumeSize": 5000658944,
      "volumeUtilization": 0,
      "writeBytes": 0,
      "writeBytesLastSample": 0,
      "writeLatencyUsec": 0,
      "writeOps": 0,
      "writeOpsLastSample": 0,
      "zeroBlocks": 1220864
    }
  }
}

```

버전 이후 새로운 기능

9.6

## GetDefaultQoS를 참조하십시오

메소드를 사용하여 새로 생성된 볼륨에 대한 기본 QoS(서비스 품질) 값을 가져올 수 있습니다 GetDefaultQoS.

매개 변수

이 메서드에는 입력 매개 변수가 없습니다.

반환 값

이 메서드의 반환 값은 다음과 같습니다.

이름	설명	유형
QoS를 참조하십시오	기본 QoS 값입니다.	<a href="#">QoS를 참조하십시오</a>

요청 예

이 메서드에 대한 요청은 다음 예제와 비슷합니다.

```
{
  "method": "GetDefaultQoS",
  "params": {},
  "id" : 1
}
```

응답 예

이 메서드는 다음 예제와 유사한 응답을 반환합니다.

```

{
  "id" : 1,
  "result" : {
    "burstIOPS" : 15000,
    "burstTime" : 60,
    "curve" : {
      "1048576" : 15000,
      "131072" : 1900,
      "16384" : 270,
      "262144" : 3000,
      "32768" : 500,
      "4096" : 100,
      "524288" : 7500,
      "65536" : 1000,
      "8192" : 160
    },
    "maxIOPS" : 15000,
    "minIOPS" : 100
  }
}

```

버전 이후 새로운 기능

9.6

### GetQoSPolicy 를 참조하십시오

메소드를 사용하여 시스템에서 특정 QoS 정책에 대한 세부 정보를 가져올 수 GetQoSPolicy 있습니다.

매개 변수

이 메서드에는 다음과 같은 입력 매개 변수가 있습니다.

이름	설명	유형	기본값	필수 요소입니다
qosPolicyID입니다	검색할 정책의 ID입니다.	정수	없음	예

반환 값

이 메서드의 반환 값은 다음과 같습니다.

이름	설명	유형
qosPolicy를 참조하십시오	요청된 QoS 정책의 세부 정보입니다.	<a href="#">QoSPolicy를 참조하십시오</a>

#### 요청 예

이 메서드에 대한 요청은 다음 예제와 비슷합니다.

```
{
  "method": "GetQoSPolicy",
  "params": {
    "qosPolicyID": 2
  },
  "id": 1
}
```

#### 응답 예

이 메서드는 다음 예제와 유사한 응답을 반환합니다.

```

{
  "id": 1,
  "result": {
    "qosPolicy": {
      "name": "bronze",
      "qos": {
        "burstIOPS": 15002,
        "burstTime": 60,
        "curve": {
          "4096": 100,
          "8192": 160,
          "16384": 270,
          "32768": 500,
          "65536": 1000,
          "131072": 1950,
          "262144": 3900,
          "524288": 7600,
          "1048576": 15000
        },
        "maxIOPS": 15002,
        "minIOPS": 51
      },
      "qosPolicyID": 2,
      "volumeIDs": [
        2
      ]
    }
  }
}

```

버전 이후 새로운 기능

10.0

## GetVolumeCount

이 방법을 사용하여 현재 시스템에 있는 볼륨 수를 가져올 수 GetVolumeCount 있습니다.

매개 변수

이 메서드에는 입력 매개 변수가 없습니다.

반환 값

이 메서드의 반환 값은 다음과 같습니다.



이름	설명	유형
카운트	현재 시스템에 있는 볼륨의 수입니다.	정수

#### 요청 예

이 메서드에 대한 요청은 다음 예제와 비슷합니다.

```
{
  "method": "GetVolumeCount",
  "params": {
  },
  "id": 1
}
```

#### 응답 예

이 메서드는 다음 예제와 유사한 응답을 반환합니다.

```
{
  "id": 1,
  "result": {
    "count": 7
  }
}
```

#### 버전 이후 새로운 기능

9.6

### GetVolumeEfficiency(볼륨 효율성)

메소드를 사용하여 볼륨에 대한 정보를 가져올 수 `GetVolumeEfficiency` 있습니다. 이 API 메소드에서 매개 변수로 제공하는 볼륨만 용량을 계산하는 데 사용됩니다.

#### 매개 변수

이 메서드에는 다음과 같은 입력 매개 변수가 있습니다.

이름	설명	유형	기본값	필수 요소입니다
볼륨 ID	용량을 계산할 볼륨을 지정합니다.	정수	없음	예

## 반환 값

이 메서드의 반환 값은 다음과 같습니다.

이름	설명	유형
압축	단일 볼륨에서 데이터를 압축하여 절약되는 공간의 크기입니다. 비율로 명시되며, 여기서 1은 데이터가 압축되지 않은 상태로 저장되었음을 의미합니다.	부동
중복 제거	데이터를 복제하지 않고 단일 볼륨에 저장되는 공간입니다. 비율로 명시되었습니다.	부동
놓칠 수 없습니다	효율성 데이터를 쿼리할 수 없는 볼륨입니다. GC 주기 이후 가비지 수집(GC)이 1시간 미만, 일시적인 네트워크 손실 또는 서비스 재시작으로 인해 볼륨이 누락될 수 있습니다.	정수 배열
씬 프로비저닝	데이터 저장에 할당된 공간 크기에 사용되는 공간의 비율입니다. 비율로 명시되었습니다.	부동
타임 스탬프입니다	GC 이후에 마지막으로 효율성 데이터를 수집했습니다.	ISO 8601 데이터 문자열

## 요청 예

이 메서드에 대한 요청은 다음 예제와 비슷합니다.

```
{
  "method": "GetVolumeEfficiency",
  "params": {
    "volumeID": 606
  },
  "id": 1
}
```

## 응답 예

이 메서드는 다음 예제와 유사한 응답을 반환합니다.

```

{
  "id": 1,
  "result": {
    "compression": 2.001591240821456,
    "deduplication": 1,
    "missingVolumes": [],
    "thinProvisioning": 1.009861932938856,
    "timestamp": "2014-03-10T16:06:33Z"
  }
}

```

버전 이후 새로운 기능

9.6

## ListActiveVolumes

이 방법을 사용하여 현재 시스템에 있는 활성 볼륨의 목록을 가져올 수 ListActiveVolumes 있습니다. 볼륨 목록은 VolumeID 순서로 정렬되며 여러 부분(페이지)으로 반환할 수 있습니다.

매개 변수

이 메서드에는 다음과 같은 입력 매개 변수가 있습니다.

이름	설명	유형	기본값	필수 요소입니다
여기에는 VirtualVolumes가 포함됩니다	가상 볼륨은 기본적으로 응답에 포함됩니다. 가상 볼륨을 제외하려면 FALSE로 설정합니다.	부울	참	아니요
시작 볼륨 ID입니다	반환할 VolumeID를 시작합니다. 이 VolumeID를 가진 볼륨이 없으면 다음 볼륨(VolumeID)이 목록의 시작으로 사용됩니다. 목록을 페이지 이동하려면 이전 응답에서 마지막 볼륨의 VolumeID + 1을 전달합니다.	정수	0	아니요

이름	설명	유형	기본값	필수 요소입니다
제한	반환할 볼륨 정보 객체의 최대 개수입니다. 0(영)은 모든 볼륨(무제한)을 반환합니다.	정수	(무제한)	아니요

#### 반환 값

이 메서드의 반환 값은 다음과 같습니다.

이름	설명	유형
볼륨	활성 볼륨 목록입니다.	<a href="#">볼륨</a> 선정되었습니다

#### 요청 예

이 메서드에 대한 요청은 다음 예제와 비슷합니다.

```
{
  "method": "ListActiveVolumes",
  "params": {
    "startVolumeID" : 0,
    "limit" : 1000
  },
  "id" : 1
}
```

#### 응답 예

이 응답 예제의 길이로 인해 보충 토픽에 문서화됩니다.

#### 버전 이후 새로운 기능

9.6

### ListBackupTargets 를 선택합니다

이 방법을 사용하여 생성된 모든 백업 타겟에 대한 정보를 가져올 수 ListBackupTargets 있습니다.

#### 매개 변수

이 메서드에는 입력 매개 변수가 없습니다.

## 반환 값

이 메서드의 반환 값은 다음과 같습니다.

이름	설명	유형
백업 대상	각 백업 타겟에 대해 반환된 객체입니다. 포함된 개체: <ul style="list-style-type: none"><li>• 특성: JSON 개체 형식의 이름 값 쌍 목록입니다. (JSON 개체)</li><li>• backupTargetID: 백업 대상에 할당된 고유 식별자입니다. (정수)</li><li>• 이름: 백업 타겟의 이름입니다. (문자열)</li></ul>	JSON 개체입니다

## 요청 예

이 메서드에 대한 요청은 다음 예제와 비슷합니다.

```
{
  "method": "ListBackupTargets",
  "params": {},
  "id": 1
}
```

## 응답 예

이 메서드는 다음 예제와 유사한 응답을 반환합니다.

```
{
  "id": 1,
  "result": {
    "backupTargets": [
      {
        "attributes" : {},
        "backupTargetID" : 1,
        "name" : "mytargetbackup"
      }
    ]
  }
}
```

버전 이후 새로운 기능

9.6

## ListBulkVolumeJobs

메소드를 사용하여 시스템에서 발생하는 각 대량 볼륨 읽기 또는 쓰기 작업에 대한 정보를 가져올 수 ListBulkVolumeJobs 있습니다.

매개 변수

이 메서드에는 입력 매개 변수가 없습니다.

반환 값

이 메서드의 반환 값은 다음과 같습니다.

이름	설명	유형
벌크 VolumeJobs	각 대량 볼륨 작업에 대한 정보 배열입니다.	벌크 볼륨 작업 선정되었습니다

요청 예

이 메서드에 대한 요청은 다음 예제와 비슷합니다.

```
{
  "method": "ListBulkVolumeJobs",
  "params": {
  },
  "id" : 1
}
```

응답 예

이 메서드는 다음 예제와 유사한 응답을 반환합니다.

```

{
  "id": 1,
  "result": {
    "bulkVolumeJobs": [
      {
        "attributes": {
          "blocksPerTransfer": 1024,
          "firstPendingLba": 216064,
          "nLbas": 2441472,
          "nextLba": 226304,
          "pendingLbas": "[220160, 223232, 221184, 224256, 217088,
225280, 222208, 218112, 219136, 216064]",
          "percentComplete": 8,
          "startLba": 0
        },
        "bulkVolumeID": 2,
        "createTime": "2015-05-07T14:52:17Z",
        "elapsedTime": 44,
        "format": "native",
        "key": "eaffb0526d4fb47107061f09bfc9a806",
        "percentComplete": 8,
        "remainingTime": 506,
        "script": "bv_internal.py",
        "snapshotID": 509,
        "srcVolumeID": 3,
        "status": "running",
        "type": "read"
      }
    ]
  }
}

```

버전 이후 새로운 기능

9.6

## ListDeletedVolumes 를 클릭합니다

이 방법을 사용하여 삭제 표시 및 시스템에서 제거된 볼륨 목록을 검색할 수 ListDeletedVolumes 있습니다.

매개 변수

이 메서드에는 다음과 같은 입력 매개 변수가 있습니다.

이름	설명	유형	기본값	필수 요소입니다
여기에는 VirtualVolumes가 포함됩니다	가상 볼륨은 기본적으로 응답에 포함됩니다. 가상 볼륨을 제외하려면 FALSE로 설정합니다.	부울	참	아니요

#### 반환 값

이 메서드의 반환 값은 다음과 같습니다.

이름	설명	유형
볼륨	삭제된 볼륨 목록입니다.	볼륨 선정되었습니다

#### 요청 예

이 메서드에 대한 요청은 다음 예제와 비슷합니다.

```
{
  "method": "ListDeletedVolumes",
  "params": {},
  "id" : 1
}
```

#### 응답 예

이 메서드에 대한 응답은 다음 예제와 비슷합니다.



```

{
  "id": 1,
  "result": {
    "volumes": [
      {
        "access": "readWrite",
        "accountID": 2,
        "attributes": {},
        "blockSize": 4096,
        "createTime": "2018-06-24T03:13:13Z",
        "deleteTime": "2018-07-22T16:12:39Z",
        "enable512e": true,
        "iqn": "iqn.2010-01.com.solidfire:0oto.deletethis.23",
        "name": "deleteThis",
        "purgeTime": "2016-07-23T00:12:39Z",
        "qos": {
          "burstIOPS": 15000,
          "burstTime": 60,
          "curve": {
            "4096": 100,
            "8192": 160,
            "16384": 270,
            "32768": 500,
            "65536": 1000,
            "131072": 1950,
            "262144": 3900,
            "524288": 7600,
            "1048576": 15000
          },
          "maxIOPS": 15000,
          "minIOPS": 50
        },
        "scsiEUIDeviceID": "306f746f00000017f47acc0100000000",
        "scsiNAADeviceID": "6f47acc100000000306f746f00000017",
        "sliceCount": 1,
        "status": "deleted",
        "totalSize": 1396703232,
        "virtualVolumeID": null,
        "volumeAccessGroups": [],
        "volumeID": 23,
        "volumePairs": []
      }
    ]
  }
}

```

버전 이후 새로운 기능

9.6

## 목록\n관리 정책

이 방법을 사용하여 시스템에 있는 모든 QoS 정책의 설정을 나열할 수 `ListQoS Policies` 있습니다.

매개 변수

이 메서드에는 입력 매개 변수가 없습니다.

반환 값

이 메서드의 반환 값은 다음과 같습니다.

이름	설명	유형
<code>qosPolicies</code> 를 참조하십시오	각 QoS 정책에 대한 세부 정보 목록입니다.	<a href="#">QoS Policy</a> 를 참조하십시오 선정되었습니다

요청 예

이 메서드에 대한 요청은 다음 예제와 비슷합니다.

```
{
  "id": 231,
  "method": "ListQoS Policies",
  "params": {}
}
```

응답 예

이 메서드는 다음 예제와 유사한 응답을 반환합니다.

```
{
  "id": 231,
  "result": {
    "qosPolicies": [
      {
        "name": "silver",
        "qos": {
          "burstIOPS": 15000,
          "burstTime": 60,
          "curve": {
```

```

        "4096": 100,
        "8192": 160,
        "16384": 270,
        "32768": 500,
        "65536": 1000,
        "131072": 1950,
        "262144": 3900,
        "524288": 7600,
        "1048576": 15000
    },
    "maxIOPS": 14000,
    "minIOPS": 50
},
"qosPolicyID": 1,
"volumeIDs": [
    1
]
},
{
    "name": "bronze",
    "qos": {
        "burstIOPS": 15000,
        "burstTime": 60,
        "curve": {
            "4096": 100,
            "8192": 160,
            "16384": 270,
            "32768": 500,
            "65536": 1000,
            "131072": 1950,
            "262144": 3900,
            "524288": 7600,
            "1048576": 15000
        },
        "maxIOPS": 15000,
        "minIOPS": 50
    },
    "qosPolicyID": 2,
    "volumeIDs": [
        2
    ]
}
]
}
}

```

버전 이후 새로운 기능

10.0

## ListSyncJobs 를 선택합니다

이 방법을 사용하여 Element 스토리지 클러스터에서 실행되는 동기화 작업에 대한 정보를 가져올 수 ListSyncJobs 있습니다. 이 메서드는 슬라이스, 클론, 블록 및 원격 동기화 작업에 대한 정보를 반환합니다.

매개 변수

이 메서드에는 입력 매개 변수가 없습니다.

반환 값

이 메서드의 반환 값은 다음과 같습니다.

이름	설명	유형
동기화 작업	시스템에서 현재 실행 중인 동기화 프로세스를 설명하는 개체의 목록입니다.	동기화 작업 선정되었습니다

요청 예

이 메서드에 대한 요청은 다음 예제와 비슷합니다.

```
{
  "method": "ListSyncJobs",
  "params": { },
  "id" : 1
}
```

응답 예

이 메서드는 다음 예제와 유사한 응답을 반환합니다.

```
{
  "id":1,
  "result":{
    "syncJobs":[
      {
        "bytesPerSecond":275314.8834458956,
        "currentBytes":178257920,
        "dstServiceID":36,
```

```

        "elapsedTime":289.4568382049871,
        "percentComplete":8.900523560209423,
        "remainingTime":2962.675921065957,
        "sliceID":5,
        "srcServiceID":16,
        "stage":"whole",
        "totalBytes":2002780160,
        "type":"slice"
    },
    {
        "bytesPerSecond":305461.3198607744,
        "cloneID":1,
        "currentBytes":81788928,
        "dstServiceID":16,
        "dstVolumeID":6,
        "elapsedTime":291.7847648200743,
        "nodeID":1,
        "percentComplete":8.167539267015707,
        "remainingTime":3280.708270981153,
        "sliceID":6,
        "srcServiceID":16,
        "srcVolumeID":5,
        "stage":"whole",
        "totalBytes":1001390080,
        "type":"clone"
    },
    {
        "blocksPerSecond":0,
        "branchType": "snapshot",
        "dstServiceID":8,
        "dstVolumeID":2,
        "elapsedTime":0,
        "percentComplete":0,
        "remainingTime":0,
        "sliceID":2,
        "stage":"metadata",
        "type":"remote"
    }
]
}

```

버전 이후 새로운 기능

9.6

## ListVolumeQoSHistogram

방법을 사용하여 단일 볼륨 또는 여러 볼륨에 대한 볼륨 QoS 사용에 대한 히스토그램을 생성할 수 ListVolumeQoSHistograms 있습니다. 이를 통해 볼륨이 QoS를 사용하는 방법을 더 잘 이해할 수 있습니다.

매개 변수

이 메서드에는 다음과 같은 입력 매개 변수가 있습니다.

이름	설명	유형	기본값	필수 요소입니다
볼륨 ID	QoS 히스토그램을 생성해야 하는 볼륨을 지정하는 볼륨 ID의 선택적 목록입니다.	정수 배열	없음	아니요

반환 값

이 메서드의 반환 값은 다음과 같습니다.

이름	설명	유형
qosHistogram(히스토그램)	하나 이상의 볼륨에 대한 볼륨 사용을 설명하는 객체 목록입니다.	JSON 개체 어레이

요청 예

이 메서드에 대한 요청은 다음 예제와 비슷합니다.

```
{
  "method": "ListVolumeQoSHistograms",
  "params": {
    "volumeIDs": [1]
  },
  "id": 1
}
```

응답 예

이 메서드는 다음 예제와 유사한 응답을 반환합니다.

```
{
  "id": 1,
  "result": {
    "qosHistograms": [
```

```

{
  "histograms": {
    "belowMinIopsPercentages": {
      "Bucket1To19": 2406,
      "Bucket20To39": 3,
      "Bucket40To59": 0,
      "Bucket60To79": 4,
      "Bucket80To100": 0
    },
    "minToMaxIopsPercentages": {
      "Bucket101Plus": 0,
      "Bucket1To19": 0,
      "Bucket20To39": 0,
      "Bucket40To59": 2,
      "Bucket60To79": 0,
      "Bucket80To100": 0
    },
    "readBlockSizes": {
      "Bucket131072Plus": 0,
      "Bucket16384To32767": 0,
      "Bucket32768To65535": 0,
      "Bucket4096To8191": 0,
      "Bucket65536To131071": 0,
      "Bucket8192To16383": 0
    },
    "targetUtilizationPercentages": {
      "Bucket0": 134943,
      "Bucket101Plus": 0,
      "Bucket1To19": 2409,
      "Bucket20To39": 4,
      "Bucket40To59": 0,
      "Bucket60To79": 2,
      "Bucket80To100": 0
    },
    "throttlePercentages": {
      "Bucket0": 137358,
      "Bucket1To19": 0,
      "Bucket20To39": 0,
      "Bucket40To59": 0,
      "Bucket60To79": 0,
      "Bucket80To100": 0
    },
    "writeBlockSizes": {
      "Bucket131072Plus": 0,
      "Bucket16384To32767": 0,
      "Bucket32768To65535": 0,

```

```

        "Bucket4096To8191": 0,
        "Bucket65536To131071": 0,
        "Bucket8192To16383": 0
    },
    "timestamp": "2018-06-21T18:45:52.010844Z",
    "volumeID": 1
}
]
}
}

```

## 목록 볼륨

메소드를 사용하여 클러스터에 있는 볼륨 목록을 가져올 수 있습니다 `ListVolumes`. 사용 가능한 매개 변수를 사용하여 목록에서 반환할 볼륨을 지정할 수 있습니다.

### 매개 변수

이 메서드에는 다음과 같은 입력 매개 변수가 있습니다.

이름	설명	유형	기본값	필수 요소입니다
계정	여기에서 지정한 계정이 소유한 볼륨만 반환됩니다. <code>volumeIDs</code> 매개변수와 함께 사용할 수 없습니다.	정수 배열	없음	아니요
여기에는 <code>VirtualVolumes</code> 가 포함됩니다	가상 볼륨은 기본적으로 응답에 포함됩니다. 가상 볼륨을 제외하려면 <code>FALSE</code> 로 설정합니다.	부울	참	아니요
<code>isPdis</code> 방송입니다	페어링되었거나 페어링되지 않은 볼륨을 반환합니다. 가능한 값: <ul style="list-style-type: none"> <li><code>True</code>: 페어링된 모든 볼륨을 반환합니다.</li> <li><code>False</code>: 페어링되지 않은 모든 볼륨을 반환합니다.</li> </ul>	부울	없음	아니요



이름	설명	유형	기본값	필수 요소입니다
제한	반환되는 최대 볼륨 결과 수를 설정할 수 있습니다. volumeIDs 매개변수와 함께 사용할 수 없습니다.	정수	10000	아니요
시작 볼륨 ID입니다	ID가 이 값보다 크거나 같은 볼륨만 반환됩니다. volumeIDs 매개변수와 함께 사용할 수 없습니다.	정수	없음	아니요
볼륨 ID	볼륨 ID 목록입니다. 이 매개 변수를 지정하면 다른 매개 변수가 이 볼륨 집합에서만 작동합니다. 계정, startVolumeID 및 제한 매개변수와 함께 사용할 수 없습니다.	정수 배열	아니요	아니요
볼륨 이름	볼륨 이름과 일치하는 볼륨 개체 정보만 반환됩니다.	문자열	아니요	아니요
볼륨 상태	상태 값과 같은 상태의 볼륨만 반환됩니다. 가능한 값: <ul style="list-style-type: none"> <li>• 생성 중</li> <li>• 스냅샷 생성</li> <li>• 활성화</li> <li>• 삭제됨</li> </ul>	문자열	아니요	아니요

## 반환 값

이 메서드의 반환 값은 다음과 같습니다.

이름	설명	유형
볼륨	볼륨 목록입니다.	볼륨 선정되었습니다

#### 요청 예

이 메서드에 대한 요청은 다음 예제와 비슷합니다.

```
{
  "method": "ListVolumes",
  "params": {
    "volumeIDs": [1],
    "volumeStatus": "active",
    "isPaired": "false"
  },
  "id": 1
}
```

#### 응답 예

이 메서드는 다음 예제와 유사한 응답을 반환합니다.

```

{
  "id": 1,
  "result": {
    "volumes": [
      {
        "access": "readWrite",
        "accountID": 1,
        "attributes": {},
        "blockSize": 4096,
        "createTime": "2016-03-28T14:39:05Z",
        "deleteTime": "",
        "enable512e": true,
        "iqn": "iqn.2010-01.com.solidfire:testvolume1.1",
        "name": "testVolume1",
        "purgeTime": "",
        "qos": {
          "burstIOPS": 15000,
          "burstTime": 60,
          "curve": {
            "4096": 100,
            "8192": 160,
            "16384": 270,
            "32768": 500,
            "65536": 1000,
            "131072": 1950,
            "262144": 3900,
            "524288": 7600,
            "1048576": 15000
          },
          "maxIOPS": 15000,
          "minIOPS": 50
        },
        "scsiEUIDeviceID": "6a79617900000001f47acc0100000000",
        "scsiNAADeviceID": "6f47acc10000000006a79617900000001",
        "sliceCount": 1,
        "status": "active",
        "totalSize": 5000658944,
        "virtualVolumeID": null,
        "volumeAccessGroups": [],
        "volumeID": 1,
        "volumePairs": []
      }
    ]
  }
}

```

### ListVolumeStats

이 방법을 사용하여 단일 볼륨, 볼륨 목록 또는 모든 볼륨에 대한 높은 수준의 활동 측정을 가져올 수 ListVolumeStats 있습니다(volumeIDs 매개 변수를 생략하는 경우). 측정 값은 체적을 생성한 후 누적됩니다.

매개 변수

이 메서드에는 다음과 같은 입력 매개 변수가 있습니다.

이름	설명	유형	기본값	필수 요소입니다
여기에는 VirtualVolumes가 포함됩니다	가상 볼륨은 기본적으로 응답에 포함됩니다. 가상 볼륨을 제외하려면 FALSE로 설정합니다.	부울	참	아니요
볼륨 ID	활동 정보를 검색할 볼륨 목록입니다.	정수 배열	아니요	아니요

반환 값

이 메서드의 반환 값은 다음과 같습니다.

이름	설명	유형
볼륨 통계	볼륨 활동 정보 목록입니다.	<a href="#">볼륨 통계</a> 선정되었습니다

요청 예

이 메서드에 대한 요청은 다음 예제와 비슷합니다.

```

{
  "method": "ListVolumeStats",
  "params": {
    "volumeIDs": [1]
  },
  "id": 1
}

```

응답 예

이 메시지는 다음 예제와 유사한 응답을 반환합니다.

```
{
  "id": 1,
  "result": {
    "volumeStats": [
      {
        "accountID": 1,
        "actualIOPS": 0,
        "asyncDelay": null,
        "averageIOPSize": 0,
        "burstIOPSCredit": 30000,
        "clientQueueDepth": 0,
        "desiredMetadataHosts": null,
        "latencyUsec": 0,
        "metadataHosts": {
          "deadSecondaries": [],
          "liveSecondaries": [
            47
          ],
          "primary": 33
        },
        "nonZeroBlocks": 22080699,
        "readBytes": 657262370816,
        "readBytesLastSample": 0,
        "readLatencyUsec": 0,
        "readOps": 160464446,
        "readOpsLastSample": 0,
        "samplePeriodMsec": 500,
        "throttle": 0,
        "timestamp": "2016-03-09T19:39:15.771697Z",
        "unalignedReads": 0,
        "unalignedWrites": 0,
        "volumeAccessGroups": [
          1
        ],
        "volumeID": 1,
        "volumeSize": 107374182400,
        "volumeUtilization": 0,
        "writeBytes": 219117547520,
        "writeBytesLastSample": 0,
        "writeLatencyUsec": 0,
        "writeOps": 53495495,
        "writeOpsLastSample": 0,
      }
    ]
  }
}
```

```

    "zeroBlocks": 4133701
  }
]
}
}

```

버전 이후 새로운 기능

9.6

## ListVolumesForAccount

이 방법을 사용하여 계정의 활성 볼륨 및 삭제된 볼륨(보류 중)을 나열할 수 `ListVolumesForAccount` 있습니다.

매개 변수

이 메서드에는 다음과 같은 입력 매개 변수가 있습니다.

이름	설명	유형	기본값	필수 요소입니다
여기에는 <code>VirtualVolumes</code> 가 포함됩니다	가상 볼륨은 기본적으로 응답에 포함됩니다. 가상 볼륨을 제외하려면 <code>FALSE</code> 로 설정합니다.	부울	참	아니요
계정 ID입니다	이 계정 ID가 소유한 모든 볼륨이 반환됩니다.	정수	아니요	예

반환 값

이 메서드의 반환 값은 다음과 같습니다.

이름	설명	유형
볼륨	볼륨 정보 목록입니다.	<a href="#">볼륨</a> 선정되었습니다

요청 예

이 메서드에 대한 요청은 다음 예제와 비슷합니다.

```
{
  "method": "ListVolumesForAccount",
  "params": {
    "accountID" : 1
  },
  "id" : 1
}
```

응답 예

이 메서드에 대한 응답은 다음 예제와 비슷합니다.

```

{
  "id": 1,
  "result": {
    "volumes": [
      {
        "access": "readWrite",
        "accountID": 1,
        "attributes": {},
        "blockSize": 4096,
        "createTime": "2018-07-22T16:15:25Z",
        "deleteTime": "",
        "enable512e": false,
        "iqn": "iqn.2010-01.com.solidfire:0oto.test1.25",
        "name": "test1",
        "purgeTime": "",
        "qos": {
          "burstIOPS": 15000,
          "burstTime": 60,
          "curve": {
            "4096": 100,
            "8192": 160,
            "16384": 270,
            "32768": 500,
            "65536": 1000,
            "131072": 1950,
            "262144": 3900,
            "524288": 7600,
            "1048576": 15000
          },
          "maxIOPS": 15000,
          "minIOPS": 50
        },
        "scsiEUIDeviceID": "306f746f00000019f47acc0100000000",
        "scsiNAADeviceID": "6f47acc100000000306f746f00000019",
        "sliceCount": 1,
        "status": "active",
        "totalSize": 1000341504,
        "virtualVolumeID": null,
        "volumeAccessGroups": [],
        "volumeID": 25,
        "volumePairs": []
      }
    ]
  }
}

```



버전 이후 새로운 기능

9.6

## ListVolumeStatsByAccount

이 방법을 사용하여 모든 계정에 대한 높은 수준의 볼륨 활동 측정을 나열할 수 `ListVolumeStatsByAccount` 있습니다. 값은 계정이 소유한 모든 볼륨에서 합산됩니다.

매개 변수

이 메서드에는 다음과 같은 입력 매개 변수가 있습니다.

이름	설명	유형	기본값	필수 요소입니다
여기에는 <code>VirtualVolumes</code> 가 포함됩니다	가상 볼륨은 기본적으로 응답에 포함됩니다. 가상 볼륨을 제외하려면 <code>FALSE</code> 로 설정합니다.	부울	참	아니요
계정	볼륨 통계를 반환할 계정 ID 목록입니다. 이 인수를 생략하면 모든 계정의 통계가 반환됩니다.	정수 배열	없음	아니요

반환 값

이 메서드의 반환 값은 다음과 같습니다.

이름	설명	유형
볼륨 통계	각 계정에 대한 볼륨 활동 정보 목록입니다. * 참고: * 볼륨 ID 멤버는 각 항목에 대해 0입니다. 값은 해당 계정이 소유한 모든 볼륨의 합계를 나타냅니다.	<b>볼륨 통계</b> 선정되었습니다

요청 예

이 메서드에 대한 요청은 다음 예제와 비슷합니다.

```
{
  "method": "ListVolumeStatsByAccount",
  "params": {"accounts": [3]},
  "id": 1
}
```

응답 예

이 메서드는 다음 예제와 유사한 응답을 반환합니다.

```
{
  "id": 1,
  "result": {
    "volumeStats": [
      {
        "accountID": 3,
        "nonZeroBlocks": 155040175,
        "readBytes": 3156273328128,
        "readBytesLastSample": 0,
        "readOps": 770574543,
        "readOpsLastSample": 0,
        "samplePeriodMSec": 500,
        "timestamp": "2016-10-17T20:42:26.231661Z",
        "unalignedReads": 0,
        "unalignedWrites": 0,
        "volumeAccessGroups": [],
        "volumeID": 0,
        "volumeSize": 1127428915200,
        "writeBytes": 1051988406272,
        "writeBytesLastSample": 0,
        "writeOps": 256833107,
        "writeOpsLastSample": 0,
        "zeroBlocks": 120211025
      }
    ]
  }
}
```

버전 이후 새로운 기능

9.6

### ListVolumeStatsByVirtualVolume

이 방법을 사용하여 가상 볼륨과 연결된 시스템의 모든 볼륨에 대한 볼륨 통계를 나열할 수 있습니다. 통계는 볼륨 생성 시 누적됩니다.

매개 변수

이 메서드에는 다음과 같은 입력 매개 변수가 있습니다.

이름	설명	유형	기본값	필수 요소입니다
가상볼륨 ID	정보를 검색할 하나 이상의 가상 볼륨 ID 목록입니다. 이 매개 변수를 지정하면 메소드는 이러한 가상 볼륨에 대한 정보만 반환합니다.	UUID 문자열 배열입니다	아니요	아니요

### 반환 값

이 메서드의 반환 값은 다음과 같습니다.

이름	설명	유형
볼륨 통계	시스템의 각 가상 볼륨에 대한 활동 정보가 포함된 객체 목록입니다.	<a href="#">볼륨 통계</a> 선정되었습니다

### 요청 예

이 메서드에 대한 요청은 다음 예제와 비슷합니다.

```
{
  "method": "ListVolumeStatsByVirtualVolume",
  "params": {},
  "id": 1
}
```

### 응답 예

이 메서드는 다음 예제와 유사한 응답을 반환합니다.

```
{
  "id": 1,
  "result": {
    "volumeStats": [
      {
        "accountID": 17,
        "actualIOPS": 0,
        "asyncDelay": null,
        "averageIOPSize": 1074265444,
        "burstIOPSCredit": 0,
        "clientQueueDepth": 0,
        "desiredMetadataHosts": null,
        "latencyUsec": 0,

```

```

"metadataHosts": {
  "deadSecondaries": [],
  "liveSecondaries": [
    26
  ],
  "primary": 56
},
"nonZeroBlocks": 36,
"readBytes": 18366464,
"readBytesLastSample": 0,
"readLatencyUsec": 0,
"readOps": 156,
"readOpsLastSample": 0,
"samplePeriodMsec": 500,
"throttle": 0,
"timestamp": "2016-10-10T17:46:35.914642Z",
"unalignedReads": 156,
"unalignedWrites": 185,
"virtualVolumeID": "070ac0ba-f344-4f4c-b79c-142efa3642e8",
"volumeAccessGroups": [],
"volumeID": 12518,
"volumeSize": 91271200768,
"volumeUtilization": 0,
"writeBytes": 23652213248,
"writeBytesLastSample": 0,
"writeLatencyUsec": 0,
"writeOps": 185,
"writeOpsLastSample": 0,
"zeroBlocks": 22282972
}
]
}
}

```

버전 이후 새로운 기능

9.6

## ListVolumeStatsByVolume

이 방법을 사용하여 모든 볼륨에 대한 상위 수준 활동 측정값을 볼륨별로 나열할 수 있습니다. ListVolumeStatsByVolume 있습니다. 값은 볼륨을 생성한 후 누적됩니다.

매개 변수

이 메서드에는 다음과 같은 입력 매개 변수가 있습니다.

이름	설명	유형	기본값	필수 요소입니다
여기에는 VirtualVolumes가 포함됩니다	가상 볼륨은 기본적으로 응답에 포함됩니다. 가상 볼륨을 제외하려면 FALSE로 설정합니다.	부울	참	아니요

### 반환 값

이 메서드의 반환 값은 다음과 같습니다.

이름	설명	유형
볼륨 통계	볼륨 활동 정보 목록입니다.	<a href="#">볼륨 통계</a> 선정되었습니다

### 요청 예

이 메서드에 대한 요청은 다음 예제와 비슷합니다.

```
{
  "method": "ListVolumeStatsByVolume",
  "params": {},
  "id" : 1
}
```

### 응답 예

이 메서드는 다음 예제와 유사한 응답을 반환합니다.

```
{
  "id": 1,
  "result": {
    "volumeStats": [
      {
        "accountID": 3,
        "actualIOPS": 0,
        "asyncDelay": null,
        "averageIOPSize": 4096,
        "burstIOPSCredit": 30000,
        "clientQueueDepth": 0,
        "desiredMetadataHosts": null,
        "latencyUsec": 0,
        "metadataHosts": {
          "deadSecondaries": [],

```

```

    "liveSecondaries": [
      16
    ],
    "primary": 12
  },
  "nonZeroBlocks": 7499205,
  "readBytes": 159012818944,
  "readBytesLastSample": 0,
  "readLatencyUsec": 0,
  "readOps": 38821489,
  "readOpsLastSample": 0,
  "samplePeriodMsec": 500,
  "throttle": 0,
  "timestamp": "2016-10-17T20:55:31.087537Z",
  "unalignedReads": 0,
  "unalignedWrites": 0,
  "volumeAccessGroups": [
    1
  ],
  "volumeID": 1,
  "volumeSize": 53687091200,
  "volumeUtilization": 0,
  "writeBytes": 52992585728,
  "writeBytesLastSample": 0,
  "writeLatencyUsec": 0,
  "writeOps": 12937643,
  "writeOpsLastSample": 0,
  "zeroBlocks": 5607995
}
]
}
}

```

버전 이후 새로운 기능

9.6

### ListVolumeStatsByVolumeAccessGroup

이 방법을 사용하여 지정된 볼륨 액세스 그룹의 구성원인 모든 볼륨에 대한 총 활동 측정값을 나열할 수 ListVolumeStatsByVolumeAccessGroup 있습니다.

매개 변수

이 메서드에는 다음과 같은 입력 매개 변수가 있습니다.

이름	설명	유형	기본값	필수 요소입니다
여기에는 VirtualVolumes가 포함됩니다	가상 볼륨은 기본적으로 응답에 포함됩니다. 가상 볼륨을 제외하려면 FALSE로 설정합니다.	부울	참	아니요
볼륨 액세스 그룹	볼륨 활동이 반환되는 VolumeAccessGroupID 배열입니다. 이 인수를 생략하면 모든 볼륨 액세스 그룹에 대한 통계가 반환됩니다.	정수 배열	없음	아니요

### 반환 값

이 메서드의 반환 값은 다음과 같습니다.

이름	설명	유형
볼륨 통계	지정된 볼륨 액세스 그룹의 모든 볼륨에 대한 볼륨 활동 정보 목록입니다. * 참고: * 값은 계정이 소유한 모든 볼륨의 합계를 나타내므로 각 항목에 대해 볼륨 ID 멤버는 0입니다.	볼륨 통계

### 요청 예

이 메서드에 대한 요청은 다음 예제와 비슷합니다.

```
{
  "method": "ListVolumeStatsByVolumeAccessGroup",
  "params": {"volumeAccessGroups": [1]},
  "id": 1
}
```

### 응답 예

이 메서드는 다음 예제와 유사한 응답을 반환합니다.

```

{
  "id": 1,
  "result": {
    "volumeStats": [
      {
        "accountID": 0,
        "nonZeroBlocks": 149366393,
        "readBytes": 3156273328128,
        "readBytesLastSample": 0,
        "readOps": 770574543,
        "readOpsLastSample": 0,
        "samplePeriodMSec": 500,
        "timestamp": "2016-10-17T21:04:10.712370Z",
        "unalignedReads": 0,
        "unalignedWrites": 0,
        "volumeAccessGroups": [
          1
        ],
        "volumeID": 0,
        "volumeSize": 1073741824000,
        "writeBytes": 1051988406272,
        "writeBytesLastSample": 0,
        "writeOps": 256833107,
        "writeOpsLastSample": 0,
        "zeroBlocks": 112777607
      }
    ]
  }
}

```

버전 이후 새로운 기능

9.6

### **ModifyBackupTarget**을 선택합니다

이 방법을 사용하여 백업 타겟의 특성을 변경할 수 `ModifyBackupTarget` 있습니다.

매개 변수

이 메서드에는 다음과 같은 입력 매개 변수가 있습니다.



이름	설명	유형	기본값	필수 요소입니다
backupTargetID입니 다	수정할 타겟의 고유한 타겟 ID입니다.	정수	없음	예
속성	JSON 개체 형식의 이름-값 쌍 목록입니다.	JSON 개체입니다	없음	아니요
이름	백업 타겟의 새 이름입니다.	문자열	없음	아니요

### 반환 값

이 메서드에는 반환 값이 없습니다.

### 요청 예

이 메서드에 대한 요청은 다음 예제와 비슷합니다.

```
{
  "method": "ModifyBackupTarget",
  "params": {
    "backupTargetID" : 1,
    "name": "yourtargetS3"
    "attributes" : {
      "size" : 500,
    }
  },
  "id": 1
}
```

### 응답 예

이 메서드는 다음 예제와 유사한 응답을 반환합니다.

```
{
  "id": 1,
  "result": {}
}
```

### 버전 이후 새로운 기능

#### 9.6

## 수정 서비스 정책

이 방법을 사용하여 시스템에 대한 기존 QoS 정책을 수정할 수 `ModifyQoSPolicy` 있습니다.

### 매개 변수

이 메서드에는 다음과 같은 입력 매개 변수가 있습니다.

이름	설명	유형	기본값	필수 요소입니다
<code>qosPolicyID</code> 입니다	수정할 정책의 ID입니다.	정수	없음	예
이름	제공된 경우 QoS 정책(예: 골드, 플래티넘, 실버)의 이름이 이 값으로 변경됩니다.	문자열	없음	아니요
QoS를 참조하십시오	제공된 경우 이 정책에 대한 QoS 설정이 이러한 설정으로 변경됩니다. 부분 QoS 값을 제공하고 QoS 설정 중 일부만 변경할 수 있습니다.	QoS 개체	없음	아니요

### 반환 값

이 메서드의 반환 값은 다음과 같습니다.

이름	설명	유형
<code>qosPolicy</code> 를 참조하십시오	새로 수정된 QoS 정책의 세부 정보입니다.	<a href="#">QoSPolicy</a> 를 참조하십시오

### 요청 예

이 메서드에 대한 요청은 다음 예제와 비슷합니다.

```
{
  "id": 1950,
  "method": "ModifyQoSPolicy",
  "params": {
    "qosPolicyID": 2,
    "qos": {
      "minIOPS": 51,
      "maxIOPS": 15002,
      "burstIOPS": 15002
    }
  }
}
```

응답 예

이 메서드는 다음 예제와 유사한 응답을 반환합니다.

```

{
  "id": 1950,
  "result": {
    "qosPolicy": {
      "name": "bronze",
      "qos": {
        "burstIOPS": 15002,
        "burstTime": 60,
        "curve": {
          "4096": 100,
          "8192": 160,
          "16384": 270,
          "32768": 500,
          "65536": 1000,
          "131072": 1950,
          "262144": 3900,
          "524288": 7600,
          "1048576": 15000
        },
        "maxIOPS": 15002,
        "minIOPS": 51
      },
      "qosPolicyID": 2,
      "volumeIDs": [
        2
      ]
    }
  }
}

```

버전 이후 새로운 기능

10.0

## ModifyVolume(수정 볼륨)

이 방법을 사용하여 기존 볼륨의 설정을 수정할 수 ModifyVolume 있습니다. 한 번에 하나의 볼륨을 수정할 수 있으며 변경 사항이 즉시 적용됩니다.

볼륨을 수정할 때 QoS 값을 지정하지 않으면 수정 이전과 동일하게 유지됩니다. 메소드를 실행하여 새로 생성된 볼륨의 기본 QoS 값을 검색할 수 GetDefaultQoS 있습니다.

복제 중인 볼륨의 크기를 늘려야 하는 경우 복제 오류를 방지하기 위해 다음 순서로 크기를 늘리십시오.

1. ReplicationTarget 액세스를 사용하여 볼륨의 크기를 늘립니다.

2. ReadWrite 액세스를 사용하여 소스 또는 볼륨의 크기를 늘립니다.

타겟 볼륨과 소스 볼륨의 크기가 동일한지 확인합니다.



액세스 상태를 잠금 또는 복제 대상으로 변경하면 기존의 모든 iSCSI 연결이 종료됩니다.

매개 변수

이 메서드에는 다음과 같은 입력 매개 변수가 있습니다.

이름	설명	유형	기본값	필수 요소입니다
볼륨 ID	수정할 볼륨의 볼륨 ID입니다.	정수	없음	예

이름	설명	유형	기본값	필수 요소입니다
액세스	<p>볼륨에 대한 액세스가 허용됩니다. 가능한 값:</p> <ul style="list-style-type: none"> <li>• <code>readOnly</code>: 읽기 작업만 허용됩니다.</li> <li>• <code>readWrite</code>: 읽기 및 쓰기가 허용됩니다.</li> <li>• <code>locked</code>: 읽기 또는 쓰기가 허용되지 않습니다. 지정하지 않으면 액세스 값이 변경되지 않습니다.</li> <li>• <code>replicationTarget</code>: 볼륨을 페어링된 볼륨 세트의 대상 볼륨으로 식별합니다. 볼륨이 페어링되지 않은 경우 액세스 상태가 잠깁니다. 값을 지정하지 않으면 액세스 값이 변경되지 않습니다.</li> <li>• <code>snapMirrorTarget</code>: 볼륨을 SnapMirror 복제의 타겟 볼륨으로 식별합니다.</li> </ul>	문자열	없음	아니요
계정 ID입니다	볼륨이 재할당된 계정 ID입니다. 지정하지 않으면 이전 계정 이름이 사용됩니다.	정수	없음	아니요

이름	설명	유형	기본값	필수 요소입니다
associateWithQoSPolicy를 참조하십시오	<p>볼륨을 지정된 QoS 정책에 연결합니다. 가능한 값:</p> <ul style="list-style-type: none"> <li>• true: 볼륨을 QoSPolicyID 매개 변수에 지정된 QoS 정책과 연결합니다.</li> <li>• false: 볼륨을 QoSPolicyID 매개 변수에 지정된 QoS 정책과 연결하지 않습니다. false 이면 QoSPolicy 매개 변수에 QoS 정책을 지정했는지 여부에 관계없이 기존 정책 연결이 제거됩니다.</li> </ul>	부울	없음	아니요
속성	JSON 개체 형식의 이름-값 쌍 목록입니다.	JSON 개체입니다	없음	아니요
createTime(createTime)	<p>새 볼륨 생성 날짜로 설정할 ISO 8601 날짜 문자열. setTime 이 true 로 설정된 경우 필요합니다.</p>	ISO 8601 문자열	없음	아니요
enableSnapMirrorReplication	<p>SnapMirror 엔드포인트에서 복제를 위해 볼륨을 사용할 수 있는지 여부를 결정합니다. 가능한 값:</p> <ul style="list-style-type: none"> <li>• true</li> <li>• false</li> </ul>	부울	거짓	아니요

이름	설명	유형	기본값	필수 요소입니다
50 크기	볼륨이 지원하는 FIFO(First In First Out) 스냅샷의 최대 수를 지정합니다. FIFO 및 FIFO 외 스냅샷은 모두 볼륨에서 사용 가능한 스냅샷 슬롯의 동일한 풀을 사용합니다. 이 옵션을 사용하여 사용 가능한 스냅샷 슬롯의 FIFO 스냅샷 소비를 제한할 수 있습니다. 이 값은 현재 FIFO 스냅샷 수보다 적게 수정할 수 없습니다.	정수	없음	아니요
미니 크기	FIFO(First-In-First-Out) 스냅샷에만 예약된 스냅샷 슬롯의 수를 지정합니다. FIFO 및 FIFO 이외 스냅샷은 동일한 풀을 공유하기 때문에 min다섯포크기 매개변수는 FIFO가 아닌 스냅샷의 총 수를 같은 양으로 줄입니다. 이 값은 현재 FIFO 스냅샷 수와 충돌하도록 수정할 수 없습니다.	정수	없음	아니요
모드를 선택합니다	볼륨 복제 모드입니다. 가능한 값: <ul style="list-style-type: none"> <li>• <code>asynch</code>: 시스템이 대상에 쓰기 전에 데이터가 소스에 저장되었음을 확인할 때까지 대기합니다.</li> <li>• <code>sync</code>: 소스에서 데이터 전송 확인을 수신하여 대상에 데이터 쓰기를 시작할 때까지 기다리지 않습니다.</li> </ul>	문자열	없음	아니요



이름	설명	유형	기본값	필수 요소입니다
QoS를 참조하십시오	이 볼륨에 대한 새로운 서비스 품질 설정. 지정하지 않으면 QoS 설정이 변경되지 않습니다. 가능한 값: <ul style="list-style-type: none"> <li>• minIOPS</li> <li>• maxIOPS</li> <li>• burstIOPS</li> </ul>	QoS를 참조하십시오	없음	아니요
qosPolicyID입니다	QoS 설정을 지정된 볼륨에 적용해야 하는 정책의 ID입니다. 이 매개 변수는 QoS 매개 변수와 함께 사용할 수 없습니다.	정수	없음	아니요
setCreateTime(설정 생성 시간)	기록된 볼륨 생성 날짜를 변경하려면 true로 설정합니다.	부울	없음	아니요
총 크기	볼륨의 새 크기(바이트)입니다. 1000000000은 1GB입니다. 크기는 가장 가까운 메가바이트 크기로 반올림됩니다. 이 매개 변수는 볼륨의 크기를 늘리는 데만 사용할 수 있습니다.	정수	없음	아니요

#### 반환 값

이 메서드의 반환 값은 다음과 같습니다.

이름	설명	유형
볼륨	새로 수정된 볼륨에 대한 정보가 포함된 개체입니다.	볼륨

#### 요청 예

이 메서드에 대한 요청은 다음 예제와 비슷합니다.

```

{
  "method": "ModifyVolume",
  "params": {
    "volumeID": 5,
    "attributes": {
      "name1": "value1",
      "name2": "value2",
      "name3": "value3"
    },
    "qos": {
      "minIOPS": 60,
      "maxIOPS": 100,
      "burstIOPS": 150,
      "burstTime": 60
    },
    "access" : "readWrite"
  },
  "totalSize": 20000000000,
  "id": 1
}

```

응답 예

이 메서드는 다음 예제와 유사한 응답을 반환합니다.

```

{
  "id": 1,
  "result": {
    "volume": {
      "access": "readWrite",
      "accountID": 1,
      "attributes": {
        "name1": "value1",
        "name2": "value2",
        "name3": "value3"
      },
      "blockSize": 4096,
      "createTime": "2016-03-28T16:16:13Z",
      "deleteTime": "",
      "enable512e": true,
      "iqn": "iqn.2010-01.com.solidfire:jyay.1459181777648.5",
      "name": "1459181777648",
      "purgeTime": "",
      "qos": {
        "burstIOPS": 150,

```

```

        "burstTime": 60,
        "curve": {
            "4096": 100,
            "8192": 160,
            "16384": 270,
            "32768": 500,
            "65536": 1000,
            "131072": 1950,
            "262144": 3900,
            "524288": 7600,
            "1048576": 15000
        },
        "maxIOPS": 100,
        "minIOPS": 60
    },
    "scsiEUIDeviceID": "6a79617900000005f47acc0100000000",
    "scsiNAADeviceID": "6f47acc1000000006a79617900000005",
    "sliceCount": 1,
    "status": "active",
    "totalSize": 1000341504,
    "virtualVolumeID": null,
    "volumeAccessGroups": [
        1
    ],
    "volumeID": 5,
    "volumePairs": []
}
}
}

```

버전 이후 새로운 기능

9.6

자세한 내용을 확인하십시오

[GetDefaultQoS를 참조하십시오](#)

## ModifyVolumes를 선택합니다

이 방법을 사용하여 한 번에 최대 500개의 기존 볼륨을 구성할 수 ModifyVolumes 있습니다. 변경 사항은 즉시 적용됩니다. `ModifyVolumes`지정된 볼륨을 수정하지 못하면 지정된 볼륨이 변경되지 않습니다.

볼륨을 수정할 때 QoS 값을 지정하지 않으면 각 볼륨의 QoS 값이 변경되지 않습니다. 메소드를 실행하여 새로 생성된 볼륨의 기본 QoS 값을 검색할 수 GetDefaultQoS 있습니다.

복제 중인 볼륨의 크기를 늘려야 하는 경우 복제 오류를 방지하려면 다음 순서대로 볼륨을 늘리십시오.

1. ReplicationTarget 액세스를 사용하여 볼륨의 크기를 늘립니다.
2. ReadWrite 액세스를 사용하여 소스 또는 볼륨의 크기를 늘립니다.

타겟 볼륨과 소스 볼륨의 크기가 동일한지 확인합니다.



액세스 상태를 잠금 또는 복제 대상으로 변경하면 기존의 모든 iSCSI 연결이 종료됩니다.

### 매개 변수

이 메서드에는 다음과 같은 입력 매개 변수가 있습니다.

이름	설명	유형	기본값	필수 요소입니다
액세스	<p>볼륨에 대한 액세스가 허용됩니다. 가능한 값:</p> <ul style="list-style-type: none"> <li>• readOnly: 읽기 작업만 허용됩니다.</li> <li>• readWrite: 읽기 및 쓰기가 허용됩니다.</li> <li>• locked: 읽기 또는 쓰기가 허용되지 않습니다. 지정하지 않으면 액세스 값이 변경되지 않습니다.</li> <li>• replicationTarget: 볼륨을 페어링된 볼륨 세트의 대상 볼륨으로 식별합니다. 볼륨이 페어링되지 않은 경우 액세스 상태가 잠깁니다. 값을 지정하지 않으면 액세스 값이 변경되지 않습니다.</li> </ul>	문자열	없음	아니요

계정 ID입니다	블룸이 재할당되는 계정 ID입니다. 지정하지 않으면 이전 계정 이름이 사용됩니다.	정수	없음	아니요
associateWithQoSPolicy를 참조하십시오	블룸을 지정된 QoS 정책에 연결합니다. 가능한 값: <ul style="list-style-type: none"> <li>• True: QoSPolicyID 매개 변수에 지정된 QoS 정책과 블룸을 연결합니다.</li> <li>• False: QoSPolicyID 매개 변수에 지정된 QoS 정책과 블룸을 연결하지 마십시오. false 이면 QoSPolicy 매개 변수에 QoS 정책을 지정했는지 여부에 관계없이 기존 정책 연결이 제거됩니다.</li> </ul>	부울	없음	아니요
속성	JSON 개체 형식의 이름-값 쌍 목록입니다.	JSON 개체입니다	없음	아니요
createTime(createTime)	새 블룸 생성 날짜로 설정할 ISO 8601 날짜 문자열. setTime 이 true 로 설정된 경우 필요합니다.	ISO 8601 문자열	없음	아니요

enableSnapMirrorRe plication	SnapMirror 엔드포인트에서 복제를 위해 볼륨을 사용할 수 있는지 여부를 결정합니다. 가능한 값:  <ul style="list-style-type: none"> <li>• true</li> <li>• false</li> </ul>	부울	거짓	아니요
50 크기	볼륨이 지원하는 FIFO(First In First Out) 스냅샷의 최대 수를 지정합니다. FIFO 및 FIFO 외 스냅샷은 모두 볼륨에서 사용 가능한 스냅샷 슬롯의 동일한 풀을 사용합니다. 이 옵션을 사용하여 사용 가능한 스냅샷 슬롯의 FIFO 스냅샷 소비를 제한할 수 있습니다. 이 값은 현재 FIFO 스냅샷 수보다 적게 수정할 수 없습니다.	정수	없음	아니요
미니 크기	FIFO(First-In-First- Out) 스냅샷에만 예약된 스냅샷 슬롯의 수를 지정합니다. FIFO 및 FIFO 이외 스냅샷은 동일한 풀을 공유하기 때문에 min다섯포크기 매개변수는 FIFO가 아닌 스냅샷의 총 수를 같은 양으로 줄입니다. 이 값은 현재 FIFO 스냅샷 수와 충돌하도록 수정할 수 없습니다.	정수	없음	아니요

모드를 선택합니다	<p>볼륨 복제 모드입니다. 가능한 값:</p> <ul style="list-style-type: none"> <li>• <code>asynch</code>: 시스템이 대상에 쓰기 전에 데이터가 소스에 저장되었음을 확인할 때까지 대기합니다.</li> <li>• <code>sync</code>: 소스에서 데이터 전송 확인을 수신하여 대상에 데이터 쓰기를 시작할 때까지 기다리지 않습니다.</li> </ul>	문자열	없음	아니요
QoS를 참조하십시오	<p>볼륨에 대한 새로운 서비스 품질 설정. 지정하지 않으면 QoS 설정이 변경되지 않습니다. 가능한 값:</p> <ul style="list-style-type: none"> <li>• <code>minIOPS</code></li> <li>• <code>maxIOPS</code></li> <li>• <code>burstIOPS</code></li> </ul>	QoS를 참조하십시오	없음	아니요
qosPolicyID입니다	<p>QoS 설정을 지정된 볼륨에 적용해야 하는 정책의 ID입니다. 이 매개 변수는 QoS 매개 변수와 함께 사용할 수 없습니다.</p>	정수	없음	아니요
setCreateTime(설정 생성 시간)	<p>기록된 볼륨 생성 날짜를 변경하려면 <code>true</code>로 설정합니다.</p>	부울	없음	아니요
총 크기	<p>볼륨의 새 크기(바이트)입니다. 1000000000은 1GB입니다. 크기는 가장 가까운 메가바이트 크기로 반올림됩니다. 이 매개 변수는 볼륨의 크기를 늘리는 데만 사용할 수 있습니다.</p>	정수	없음	아니요

볼륨 ID	수정할 볼륨의 볼륨 ID 목록입니다.	정수 배열	없음	예
-------	----------------------	-------	----	---

### 반환 값

이 메서드의 반환 값은 다음과 같습니다.

이름	설명	유형
볼륨	새로 수정된 각 볼륨에 대한 정보가 포함된 객체 배열입니다.	볼륨 선정되었습니다

### 요청 예

이 메서드에 대한 요청은 다음 예제와 비슷합니다.

```
{
  "method": "ModifyVolumes",
  "params": {
    "volumeIDs": [2,3],
    "attributes": {
      "name1": "value1",
      "name2": "value2",
      "name3": "value3"
    },
    "qos": {
      "minIOPS": 50,
      "maxIOPS": 100,
      "burstIOPS": 150,
      "burstTime": 60
    },
    "access" : "replicationTarget"
  },
  "totalSize": 80000000000,
  "id": 1
}
```

### 응답 예

이 메서드는 다음 예제와 유사한 응답을 반환합니다.

```
{
  "id": 1,
  "result": {
```



```

"volumes": [
  {
    "access": "replicationTarget",
    "accountID": 1,
    "attributes": {
      "name1": "value1",
      "name2": "value2",
      "name3": "value3"
    },
    "blockSize": 4096,
    "createTime": "2016-04-06T17:25:13Z",
    "deleteTime": "",
    "enable512e": false,
    "iqn": "iqn.2010-01.com.solidfire:jo73.2",
    "name": "doctest1",
    "purgeTime": "",
    "qos": {
      "burstIOPS": 150,
      "burstTime": 60,
      "curve": {
        "4096": 100,
        "8192": 160,
        "16384": 270,
        "32768": 500,
        "65536": 1000,
        "131072": 1950,
        "262144": 3900,
        "524288": 7600,
        "1048576": 15000
      },
      "maxIOPS": 100,
      "minIOPS": 50
    },
    "scsiEUIDeviceID": "6a6f373300000002f47acc0100000000",
    "scsiNAADeviceID": "6f47acc1000000006a6f373300000002",
    "sliceCount": 1,
    "status": "active",
    "totalSize": 1000341504,
    "virtualVolumeID": null,
    "volumeAccessGroups": [],
    "volumeID": 2,
    "volumePairs": []
  },
  {
    "access": "replicationTarget",
    "accountID": 1,

```

```

"attributes": {
  "name1": "value1",
  "name2": "value2",
  "name3": "value3"
},
"blockSize": 4096,
"createTime": "2016-04-06T17:26:31Z",
"deleteTime": "",
"enable512e": false,
"iqn": "iqn.2010-01.com.solidfire:jo73.3",
"name": "doctest2",
"purgeTime": "",
"qos": {
  "burstIOPS": 150,
  "burstTime": 60,
  "curve": {
    "4096": 100,
    "8192": 160,
    "16384": 270,
    "32768": 500,
    "65536": 1000,
    "131072": 1950,
    "262144": 3900,
    "524288": 7600,
    "1048576": 15000
  },
  "maxIOPS": 100,
  "minIOPS": 50
},
"scsiEUIDeviceID": "6a6f373300000003f47acc0100000000",
"scsiNAADeviceID": "6f47acc1000000006a6f373300000003",
"sliceCount": 1,
"status": "active",
"totalSize": 1000341504,
"virtualVolumeID": null,
"volumeAccessGroups": [],
"volumeID": 3,
"volumePairs": []
}
]
}
}

```

버전 이후 새로운 기능

9.6

자세한 내용을 확인하십시오

[GetDefaultQoS를 참조하십시오](#)

## PurgeDeletedVolume

메소드를 사용하여 삭제된 볼륨을 즉시 영구적으로 제거할 수 PurgeDeletedVolume 있습니다. 볼륨을 제거하려면 먼저 를 사용하여 볼륨을 삭제해야 DeleteVolume 합니다.

일정 시간이 지나면 볼륨이 자동으로 제거되므로 일반적으로 이 방법을 사용하지 않아도 됩니다.

매개 변수

이 메서드에는 다음과 같은 입력 매개 변수가 있습니다.

이름	설명	유형	기본값	필수 요소입니다
볼륨 ID	제거할 볼륨의 볼륨 ID입니다.	정수	아니요	예

반환 값

이 메서드에는 반환 값이 없습니다.

요청 예

이 메서드에 대한 요청은 다음 예제와 비슷합니다.

```
{
  "method": "PurgeDeletedVolume",
  "params": {
    "volumeID" : 5
  },
  "id" : 1
}
```

응답 예

이 메서드는 다음 예제와 유사한 응답을 반환합니다.

```
{
  "id" : 1,
  "result": {}
}
```

버전 이후 새로운 기능

9.6

자세한 내용을 확인하십시오

[DeleteVolume\(삭제 볼륨\)](#)

### **PurgeDeletedVolumes**를 참조하십시오

이 방법을 사용하여 삭제된 볼륨을 즉시 영구적으로 제거할 수 PurgeDeletedVolumes 있습니다. 이 방법을 사용하면 한 번에 최대 500개의 볼륨을 제거할 수 있습니다.

볼륨을 제거하려면 먼저 를 사용하여 볼륨을 삭제해야 DeleteVolumes 합니다. 일정 시간이 지나면 볼륨이 자동으로 제거되므로 일반적으로 이 방법을 사용하지 않아도 됩니다.



한 번에 많은 볼륨을 비우거나, 각 볼륨을 삭제하는 볼륨에 연결된 스냅샷이 여러 개 있는 경우 메서드가 실패하고 "xDBCConnectionLoss" 오류가 반환될 수 있습니다. 이 경우 더 적은 볼륨으로 메서드 호출을 다시 시도하십시오.

매개 변수

이 메서드에는 다음과 같은 입력 매개 변수가 있습니다.

이름	설명	유형	기본값	필수 요소입니다
볼륨 ID	시스템에서 제거할 볼륨의 볼륨 ID 목록입니다.	정수 배열	아니요	아니요
계정 ID	계정 ID 목록입니다. 지정된 모든 계정의 모든 볼륨이 시스템에서 제거됩니다.	정수 배열	아니요	아니요
볼륨 액세스 그룹 ID	볼륨 액세스 그룹 ID 목록입니다. 지정된 모든 볼륨 액세스 그룹의 모든 볼륨이 시스템에서 제거됩니다.	정수 배열	아니요	아니요

- 참고: \* 메서드 호출당 위의 매개 변수 중 하나만 지정할 수 있습니다. 둘 이상의 값을 지정하거나 지정하지 않을 경우 오류가 발생합니다.

반환 값

이 메서드에는 반환 값이 없습니다.

## 요청 예

이 메서드에 대한 요청은 다음 예제와 비슷합니다.

```
{
  "method": "PurgeDeletedVolumes",
  "params": {
    "accountIDs" : [1, 2, 3]
  },
  "id" : 1
}
```

## 응답 예

이 메서드는 다음 예제와 유사한 응답을 반환합니다.

```
{
  "id" : 1,
  "result": {}
}
```

## 버전 이후 새로운 기능

### 9.6

자세한 내용을 확인하십시오

[DeleteVolumes](#) 를 클릭합니다

## **RemoveBackupTarget** 을 선택합니다

이 방법을 사용하여 백업 타겟을 제거할 수 `RemoveBackupTarget` 있습니다.

## 매개 변수

이 메서드에는 다음과 같은 입력 매개 변수가 있습니다.

이름	설명	유형	기본값	필수 요소입니다
backupTargetID입니다	제거할 타겟의 고유한 타겟 ID입니다.	정수	없음	예

## 반환 값

이 메서드에는 반환 값이 없습니다.

## 요청 예

이 메서드에 대한 요청은 다음 예제와 비슷합니다.

```
{
  "method": "RemoveBackupTarget",
  "params": {
    "backupTargetID" : 1
  },
  "id": 1
}
```

## 응답 예

이 메서드는 다음 예제와 유사한 응답을 반환합니다.

```
{
  "id": 1,
  "result": {}
}
```

## 버전 이후 새로운 기능

9.6

### RestoreDeletedVolume

이 방법을 사용하여 삭제된 볼륨을 다시 활성 상태로 표시할 수 RestoreDeletedVolume 있습니다. 이 작업을 수행하면 iSCSI 연결에 볼륨을 즉시 사용할 수 있습니다.

#### 매개 변수

이 메서드에는 다음과 같은 입력 매개 변수가 있습니다.

이름	설명	유형	기본값	필수 요소입니다
볼륨 ID	복구할 삭제된 볼륨의 볼륨 ID입니다.	정수	없음	예

#### 반환 값

이 메서드에는 반환 값이 없습니다.

## 요청 예

이 메서드에 대한 요청은 다음 예제와 비슷합니다.

```
{
  "method": "RestoreDeletedVolume",
  "params": {
    "volumeID" : 5
  },
  "id" : 1
}
```

응답 예

이 메서드는 다음 예제와 유사한 응답을 반환합니다.

```
{
  "id" : 1,
  "result": {}
}
```

버전 이후 새로운 기능

9.6

### SetDefaultQoS를 선택합니다

메소드를 사용하여 볼륨에 대한 기본 QoS(서비스 품질) 값(초당 입력 및 출력, 즉 IOPS로 측정)을 구성할 수 SetDefaultQoS 있습니다.

매개 변수

이 메서드에는 다음과 같은 입력 매개 변수가 있습니다.

이름	설명	유형	기본값	필수 요소입니다
최소 IOPS	클러스터에서 볼륨에 제공하는 최소 유지 IOPS 수입니다.	정수	없음	아니요
최대 IOPS	클러스터에서 볼륨으로 제공되는 최대 지속 IOPS 수입니다.	정수	없음	아니요
burstIOPS	짧은 버스트 시나리오에서 허용되는 최대 IOPS 수입니다.	정수	없음	아니요

## 반환 값

이 메서드의 반환 값은 다음과 같습니다.

이름	설명	유형
최소 IOPS	클러스터에서 볼륨에 제공하는 최소 유지 IOPS 수입니다.	정수
최대 IOPS	클러스터에서 볼륨으로 제공되는 최대 지속 IOPS 수입니다.	정수
burstIOPS	짧은 버스트 시나리오에서 허용되는 최대 IOPS 수입니다.	정수

## 요청 예

이 메서드에 대한 요청은 다음 예제와 비슷합니다.

```
{
  "method": "SetDefaultQoS",
  "params": {
    "burstIOPS":8000,
    "maxIOPS":1000,
    "minIOPS":200
  },
  "id": 1
}
```

## 응답 예

이 메서드는 다음 예제와 유사한 응답을 반환합니다.

```
{
  "id":1,
  "result": {
    "burstIOPS":8000,
    "maxIOPS":1000,
    "minIOPS":200
  }
}
```

## 버전 이후 새로운 기능

### 9.6



## StartBulkVolumeRead

메소드를 사용하여 지정된 볼륨에서 대량 볼륨 읽기 세션을 시작할 수 StartBulkVolumeRead 있습니다.

하나의 볼륨에서 2개의 대량 볼륨 프로세스만 동시에 실행할 수 있습니다. 세션을 초기화하면 외부 백업 소스에 저장할 SolidFire 스토리지 볼륨에서 데이터가 읽힙니다. 외부 데이터는 Element 스토리지 노드에서 실행되는 웹 서버에서 액세스합니다. 외부 데이터 액세스에 대한 서버 상호 작용 정보는 스토리지 시스템에서 실행되는 스크립트를 통해 전달됩니다.

대량 볼륨 읽기 작업이 시작되면 볼륨의 스냅샷이 작성되고 읽기가 완료되면 스냅샷이 삭제됩니다. 스냅샷의 ID를 매개 변수로 입력하여 볼륨의 스냅샷을 읽을 수도 있습니다. 이전 스냅샷을 읽는 경우 시스템은 볼륨의 새 스냅샷을 생성하지 않으며 읽기 완료 시 이전 스냅샷을 삭제하지 않습니다.



이 프로세스는 기존 스냅샷의 ID가 제공되지 않은 경우 새 스냅샷을 생성합니다. 클러스터 층만도가 2단계 또는 3단계에 있는 경우 스냅샷을 생성할 수 있습니다. 클러스터 층만도가 4 또는 5단계에 있으면 스냅샷이 생성되지 않습니다.

매개 변수

이 메서드에는 다음과 같은 입력 매개 변수가 있습니다.

이름	설명	유형	기본값	필수 요소입니다
형식	볼륨 데이터의 형식입니다. 다음 중 하나일 수 있습니다. <ul style="list-style-type: none"><li>uncompressed: 볼륨의 모든 바이트가 압축 없이 반환됩니다.</li><li>native: 불투명한 데이터가 반환되고, 이 데이터는 더 작고, 이후 대량 볼륨 쓰기에 더 효율적으로 저장 및 기록됩니다.</li></ul>	문자열	없음	예
볼륨 ID	읽을 볼륨의 ID입니다.	정수	없음	예

이름	설명	유형	기본값	필수 요소입니다
스냅샷 ID입니다	대량 볼륨 읽기에 사용된 이전에 생성된 스냅샷의 ID입니다. ID를 입력하지 않으면 현재 활성 볼륨 이미지의 스냅샷이 생성됩니다.	정수	없음	아니요
스크립트	실행 스크립트의 이름입니다. 스크립트 이름을 제공하지 않으면 Element 스토리지 노드를 액세스하는 데 키와 URL이 필요합니다. 스크립트는 기본 노드에서 실행되며 로컬 웹 서버에 연결할 수 있도록 키와 URL이 스크립트에 반환됩니다.	문자열	없음	아니요
스크립트 매개변수	스크립트에 전달할 JSON 매개 변수입니다.	JSON 개체입니다	없음	아니요
속성	JSON 개체 형식의 이름-값 쌍 목록입니다. " <a href="#">자세한 정보</a> "..	JSON 개체입니다	없음	아니요

## 반환 값

이 메서드의 반환 값은 다음과 같습니다.

이름	설명	유형
asyncHandle	완료 여부를 확인할 비동기 프로세스의 ID입니다.	정수
키	불투명 키는 세션을 고유하게 식별합니다.	문자열
URL	노드의 웹 서버에 액세스하는 URL입니다.	문자열

## 요청 예

이 메서드에 대한 요청은 다음 예제와 비슷합니다.

```
{
  "method": "StartBulkVolumeRead",
  "params": {
    "volumeID" : 5,
    "format" : "native",
    "snapshotID" : 2
  },
  "id": 1
}
```

## 응답 예

이 메서드는 다음 예제와 유사한 응답을 반환합니다.

```
{
  "id" : 1,
  "result" : {
    "asyncHandle" : 1,
    "key" : "11eed8f086539205beeaadd981aad130",
    "url" : "https://127.0.0.1:44000/"
  }
}
```

## 버전 이후 새로운 기능

9.6

### StartBulkVolumeWrite

메소드를 사용하여 지정된 볼륨에서 대량 볼륨 쓰기 세션을 시작할 수 StartBulkVolumeWrite 있습니다.

하나의 볼륨에서 2개의 대량 볼륨 프로세스만 동시에 실행할 수 있습니다. 세션을 초기화하면 외부 백업 소스에서 Element 스토리지 볼륨에 데이터가 기록됩니다. 외부 데이터는 Element 스토리지 노드에서 실행되는 웹 서버에서 액세스합니다. 외부 데이터 액세스에 대한 서버 상호 작용 정보는 스토리지 시스템에서 실행되는 스크립트를 통해 전달됩니다.

#### 매개 변수

이 메서드에는 다음과 같은 입력 매개 변수가 있습니다.

이름	설명	유형	기본값	필수 요소입니다
형식	<p>볼륨 데이터의 형식입니다. 다음 중 하나일 수 있습니다.</p> <ul style="list-style-type: none"> <li>uncompressed: 볼륨의 모든 바이트가 압축 없이 반환됩니다.</li> <li>native: 불투명한 데이터가 반환되고, 이 데이터는 더 작고, 이후 대량 볼륨 쓰기에 더 효율적으로 저장 및 기록됩니다.</li> </ul>	문자열	없음	예
볼륨 ID	기록할 볼륨의 ID입니다.	정수	없음	예
스크립트	<p>실행 스크립트의 이름입니다. 스크립트 이름을 제공하지 않으면 Element 스토리지 노드를 액세스하는 데 키와 URL이 필요합니다. 스크립트는 기본 노드에서 실행되며 로컬 웹 서버에 연결할 수 있도록 키와 URL이 스크립트에 반환됩니다.</p>	문자열	없음	아니요
스크립트 매개변수	스크립트에 전달할 JSON 매개 변수입니다.	JSON 개체입니다	없음	아니요
속성	JSON 개체 형식의 이름-값 쌍 목록입니다. " <a href="#">자세한 정보</a> "..	JSON 개체입니다	없음	아니요

## 반환 값

이 메서드의 반환 값은 다음과 같습니다.

이름	설명	유형
asyncHandle	완료 여부를 확인할 비동기 프로세스의 ID입니다.	정수
키	불투명 키는 세션을 고유하게 식별합니다.	문자열
URL	노드의 웹 서버에 액세스하는 URL입니다.	문자열

#### 요청 예

이 메서드에 대한 요청은 다음 예제와 비슷합니다.

```
{
  "method": "StartBulkVolumeWrite",
  "params": {
    "volumeID" : 5,
    "format" : "native",
  },
  "id": 1
}
```

#### 응답 예

이 메서드는 다음 예제와 유사한 응답을 반환합니다.

```
{
  "id" : 1,
  "result" : {
    "asyncHandle" : 1,
    "key" : "11eed8f086539205beeaadd981aad130",
    "url" : "https://127.0.0.1:44000/"
  }
}
```

#### 버전 이후 새로운 기능

9.6

#### **UpdateBulkVolumeStatus** 를 선택합니다

메소드를 사용하여 또는 StartBulkVolumeWrite 메소드로 시작한 대량 볼륨 작업의 상태를

업데이트할 StartBulkVolumeRead 수 UpdateBulkVolumeStatus 있습니다.

매개 변수

이 메서드에는 다음과 같은 입력 매개 변수가 있습니다.

이름	설명	유형	기본값	필수 요소입니다
키	또는 StartBulkVolumeWrite 세션을 초기화하는 동안 할당된 키입니다. .StartBulkVolumeRead	문자열	없음	예
상태	지정된 대량 볼륨 작업의 상태가 설정됩니다. 가능한 값:  <ul style="list-style-type: none"> <li>• 실행 중: 아직 활성 상태인 작업.</li> <li>• 완료: 완료된 작업.</li> <li>• 실패: 실패한 작업.</li> </ul>	문자열	없음	예
완료입니다	벌크 볼륨 작업의 완료된 진행률을 백분율로 나타낸 것입니다.	문자열	없음	아니요
메시지	작업이 완료되면 벌크 볼륨 작업의 상태를 반환합니다.	문자열	없음	아니요
속성	JSON 특성: 대량 볼륨 작업에 있는 항목을 업데이트합니다.	JSON 개체입니다	없음	아니요

반환 값

이 메서드의 반환 값은 다음과 같습니다.

이름	설명	유형
----	----	----

상태	요청된 세션의 상태입니다. 반환된 상태:  <ul style="list-style-type: none"> <li>• 준비 중</li> <li>• 활성화</li> <li>• 완료</li> <li>• 실패했습니다</li> </ul>	문자열
속성	메서드 호출에 지정된 특성을 반환합니다. 값은 변경되었는지 여부에 관계없이 반환됩니다.	문자열
URL	세션이 아직 활성화 상태인 경우에만 제공되는 노드의 웹 서버에 액세스하는 URL입니다.	문자열

#### 요청 예

이 메서드에 대한 요청은 다음 예제와 비슷합니다.

```
{
  "method": "UpdateBulkVolumeStatus",
  "params": {
    "key": "0b2f532123225febda2625f55dcb0448",
    "status": "running"
  },
  "id": 1
}
```

#### 응답 예

이 메서드는 다음 예제와 유사한 응답을 반환합니다.

```
{
  "id" : 1,
  "result": {
    "status" : "running",
    "url" : "https://10.10.23.47:8443/"
  }
}
```

버전 이후 새로운 기능

9.6

자세한 내용을 확인하십시오

- [StartBulkVolumeRead](#)
- [StartBulkVolumeWrite](#)

## 볼륨 액세스 그룹 API 메소드

볼륨 액세스 그룹 방법을 사용하면 볼륨 액세스 그룹을 추가, 제거, 보기 및 수정할 수 있습니다. 볼륨 액세스 그룹은 사용자가 iSCSI 또는 파이버 채널 이니시에이터를 사용하여 액세스할 수 있는 볼륨 모음입니다.

- [AddInitialatorsToVolumeAccessGroup](#) 을 참조하십시오
- [AddVolumesToVolumeAccessGroup](#)
- [CreateVolumeAccessGroup](#) 을 선택합니다
- [DeleteVolumeAccessGroup](#) 을 클릭합니다
- [ListVolumeAccessGroups](#) 를 선택합니다
- [RemoveVolumesFromVolumeAccessGroup](#)
- [RemoveInitialatorsFromVolumeAccessGroup](#) 을 참조하십시오
- [ModifyVolumeAccessGroup](#)
- [GetVolumeAccessGroupEfficiency](#)

자세한 내용을 확인하십시오

- "SolidFire 및 Element 소프트웨어 설명서"
- "이전 버전의 NetApp SolidFire 및 Element 제품에 대한 문서"

### **AddInitialatorsToVolumeAccessGroup** 을 참조하십시오

이 방법을 사용하여 지정된 볼륨 액세스 그룹에 이니시에이터를 추가할 수 `AddInitialatorsToVolumeAccessGroup` 있습니다.

이니시에이터 IQN의 허용되는 형식은 `iqn.yyyy-mm`이며, 여기서 `y`와 `m`은 숫자이며, 그 뒤에 숫자, 소문자 알파벳 문자, 마침표(.), 콜론(:) 또는 대시(-)만 포함되어야 하는 텍스트가 옵니다. 다음 예를 참조하십시오.

```
iqn.2010-01.com.solidfire:17oi.solidfire-0.1
```

허용되는 파이버 채널 이니시에이터 WWPN 형식은 `AA:BB:CC:dd:11:22:33:44` 또는 `AabBCCdd11223344`입니다. 다음 예를 참조하십시오.



## 매개 변수

이 메서드에는 다음과 같은 입력 매개 변수가 있습니다.

이름	설명	유형	기본값	필수 요소입니다
이니시에이터	볼륨 액세스 그룹에 포함할 이니시에이터 ID 또는 이름(IQN 및 WWPN) 목록입니다. 이니시에이터 이름 목록을 전달하는 경우 이니시에이터가 없으면 이니시에이터가 생성됩니다. 이니시에이터 ID 목록을 전달하는 경우 초기자가 없으면 오류가 반환됩니다.  이니시에이터 이름 전달은 더 이상 사용되지 않으므로 가능하면 이니시에이터 ID를 사용해야 합니다.	정수 배열 또는 문자열 배열(사용되지 않음)		예
볼륨 액세스 그룹 ID입니다	이니시에이터를 추가할 볼륨 액세스 그룹의 ID입니다.	정수	없음	예

## 반환 값

이 메서드의 반환 값은 다음과 같습니다.

이름	설명	유형
볼륨 액세스 그룹	새로 수정된 볼륨 액세스 그룹에 대한 정보가 포함된 객체입니다.	<a href="#">볼륨 액세스 그룹</a>

## 요청 예

이 메서드에 대한 요청은 다음 예제와 비슷합니다.

```
{
  "id": 13171,
  "method": "AddInitiatorsToVolumeAccessGroup",
  "params": {
    "initiators": [116,117],
    "volumeAccessGroupID": 96
  }
}
```

응답 예

이 메서드는 다음 예제와 유사한 응답을 반환합니다.

```
{
  "id": 13171,
  "result": {
    "volumeAccessGroup": {
      "attributes": {},
      "deletedVolumes": [
        327
      ],
      "initiatorIDs": [
        116,
        117
      ],
      "initiators": [
        "iqn.1993-08.org.debian:01:181324777",
        "iqn.1993-08.org.debian:01:181324888"
      ],
      "name": "northbanktest",
      "volumeAccessGroupID": 96,
      "volumes": [
        346
      ]
    }
  }
}
```

버전 이후 새로운 기능

9.6

## AddVolumesToVolumeAccessGroup

이 방법을 사용하여 지정된 볼륨 액세스 그룹에 볼륨을 추가할 수 AddVolumesToVolumeAccessGroup 있습니다.

매개 변수

이 메서드에는 다음과 같은 입력 매개 변수가 있습니다.

이름	설명	유형	기본값	필수 요소입니다
볼륨	볼륨 액세스 그룹에 추가할 볼륨 ID 목록입니다.	정수 배열	없음	예
볼륨 액세스 그룹 ID입니다	볼륨이 추가되는 볼륨 액세스 그룹의 VolumeAccessGroupID입니다.	정수	없음	예

반환 값

이 메서드의 반환 값은 다음과 같습니다.

이름	설명	유형
볼륨 액세스 그룹	새로 수정된 볼륨 액세스 그룹에 대한 정보가 포함된 객체입니다.	<a href="#">볼륨 액세스 그룹</a>

요청 예

이 메서드에 대한 요청은 다음 예제와 비슷합니다.

```
{
  "method": "AddVolumesToVolumeAccessGroup",
  "params": {
    "volumeAccessGroupID": 96,
    "volumes": [1,2]
  },
  "id": 1
}
```

응답 예

이 메서드는 다음 예제와 유사한 응답을 반환합니다.

```

{
  "id": 1,
  "result": {
    "volumeAccessGroup": {
      "attributes": {},
      "deletedVolumes": [
        346
      ],
      "initiatorIDs": [
        116,
        117
      ],
      "initiators": [
        "iqn.1993-08.org.debian:01:181324777",
        "iqn.1993-08.org.debian:01:181324888"
      ],
      "name": "northbanktest",
      "volumeAccessGroupID": 96,
      "volumes": [
        1,
        2
      ]
    }
  }
}

```

버전 이후 새로운 기능

9.6

## CreateVolumeAccessGroup 을 선택합니다

를 사용하여 새 볼륨 액세스 그룹을 생성할 수 CreateVolumeAccessGroup 있습니다. 볼륨 액세스 그룹을 생성할 때 이름을 지정하고 이니시에이터 및 볼륨을 선택적으로 입력할 수 있습니다.

볼륨 액세스 그룹에 추가하는 모든 이니시에이터 IQN은 CHAP 인증 없이 그룹의 모든 볼륨에 액세스할 수 있습니다.



클론 복제된 볼륨은 소스 볼륨에서 볼륨 액세스 그룹 구성원 자격을 상속하지 않습니다.

볼륨 액세스 그룹을 생성할 때 다음 사항을 고려하십시오.

- 볼륨 액세스 그룹은 최대 64개의 이니시에이터 IQN을 포함할 수 있습니다.
- 이니시에이터는 하나의 볼륨 액세스 그룹에만 속할 수 있습니다.
- 볼륨 액세스 그룹은 최대 2000개의 볼륨을 포함할 수 있습니다.

- 각 볼륨 액세스 그룹은 최대 4개의 볼륨 액세스 그룹에 속할 수 있습니다.

## 매개 변수

이 메서드에는 다음과 같은 입력 매개 변수가 있습니다.

이름	설명	유형	기본값	필수 요소입니다
이니시에이터	볼륨 액세스 그룹에 포함할 이니시에이터 ID 또는 이름(IQN 및 WWPN) 목록입니다. 이니시에이터 이름 목록을 전달하는 경우 이니시에이터가 없으면 이니시에이터가 생성됩니다. 이니시에이터 ID 목록을 전달하는 경우 초기자가 없으면 오류가 반환됩니다. 이니시에이터 이름 전달은 더 이상 사용되지 않으므로 가능하면 이니시에이터 ID를 사용해야 합니다.	정수 배열 또는 문자열 배열(사용되지 않음)		아니요
이름	볼륨 액세스 그룹의 이름입니다. 고유하지 않아도 되지만 권장됨. 길이는 1-64자여야 합니다.	문자열	없음	예
볼륨	볼륨 액세스 그룹에 포함할 볼륨 ID 목록입니다.	정수 배열		아니요
속성	JSON 개체 형식의 이름-값 쌍 목록입니다.	JSON 개체입니다	{}	아니요

## 반환 값

이 메서드의 반환 값은 다음과 같습니다.

이름	설명	유형
----	----	----

볼륨 액세스 그룹	새로 생성된 볼륨 액세스 그룹에 대한 정보가 포함된 객체입니다.	<a href="#">볼륨 액세스 그룹</a>
볼륨 액세스 그룹 ID입니다	새로 생성된 볼륨 액세스 그룹의 ID입니다.	정수

#### 요청 예

이 메서드에 대한 요청은 다음 예제와 비슷합니다.

```
{
  "method": "CreateVolumeAccessGroup",
  "params": {
    "name": "myaccessgroup",
    "initiators": ["iqn.1993-08.org.debian: 01: a31b1d799d5c"],
    "volumes": [327],
    "attributes": {}
  }
}
```

#### 응답 예

이 메서드는 다음 예제와 유사한 응답을 반환합니다.

```

{
  "id": null,
  "result": {
    "volumeAccessGroup": {
      "attributes": {},
      "deletedVolumes": [],
      "initiatorIDs": [
        95
      ],
      "initiators": [
        "iqn.1993-08.org.debian: 01: a31b1d799d5c"
      ],
      "name": "myaccessgroup",
      "volumeAccessGroupID": 96,
      "volumes": [
        327
      ]
    },
    "volumeAccessGroupID": 96
  }
}

```

버전 이후 새로운 기능

9.6

자세한 내용을 확인하십시오

- [GetAsyncResult](#) 를 참조하십시오
- [ListSyncJobs](#) 를 선택합니다
- [ModifyVolume\(수정 볼륨\)](#)

## DeleteVolumeAccessGroup 을 클릭합니다

를 사용하여 볼륨 액세스 그룹을 삭제할 수 DeleteVolumeAccessGroup 있습니다.

매개 변수

이 메서드에는 다음과 같은 입력 매개 변수가 있습니다.

이름	설명	유형	기본값	필수 요소입니다
볼륨 액세스 그룹 ID입니다	삭제할 볼륨 액세스 그룹의 ID입니다.	정수	없음	예

이름	설명	유형	기본값	필수 요소입니다
보육원 이니시에이터	<p>이니시에이터 개체를 삭제할 것인지 여부를 지정합니다. 가능한 값:</p> <ul style="list-style-type: none"> <li>참: 이니시에이터 객체가 볼륨 액세스 그룹에서 제거된 후 삭제합니다.</li> <li>False: 이니시에이터 객체가 볼륨 액세스 그룹에서 제거된 후에는 삭제하지 마십시오. 이것이 기본값입니다.</li> </ul>	부울	거짓	아니요
하중	<p>이 플래그를 추가하면 가상 네트워크 ID 또는 태그가 있어도 볼륨 액세스 그룹이 강제로 삭제됩니다. 가능한 값:</p> <ul style="list-style-type: none"> <li>참: 볼륨 액세스 그룹이 삭제됩니다.</li> <li>거짓: 기본값. 가상 네트워크 ID 또는 태그가 있는 볼륨 액세스 그룹은 삭제하지 마십시오.</li> </ul>	부울	거짓	아니요

#### 반환 값

이 메서드에는 반환 값이 없습니다.

#### 요청 예

이 메서드에 대한 요청은 다음 예제와 비슷합니다.



```
{
  "method": "DeleteVolumeAccessGroup",
  "params": {
    "force": true,
    "volumeAccessGroupID" : 3
  },
  "id" : 1
}
```

응답 예

이 메서드는 다음 예제와 유사한 응답을 반환합니다.

```
{
  "id" : 1,
  "result": {}
}
```

버전 이후 새로운 기능

9.6

## ListVolumeAccessGroups 를 선택합니다

이 방법을 사용하여 현재 시스템에 있는 볼륨 액세스 그룹에 대한 정보를 가져올 수 ListVolumeAccessGroups 있습니다.

매개 변수

이 메서드에는 다음과 같은 입력 매개 변수가 있습니다.

이름	설명	유형	기본값	필수 요소입니다
제한	반환할 볼륨 AccessGroup 개체의 최대 개수입니다. volumeAccessGroups 매개 변수와 함께 사용할 수 없습니다.	정수	무제한	아니요
startVolumeAccessGroupID입니다	목록을 시작할 볼륨 액세스 그룹 ID입니다. volumeAccessGroups 매개 변수와 함께 사용할 수 없습니다.	정수	0	아니요

이름	설명	유형	기본값	필수 요소입니다
볼륨 액세스 그룹	검색할 volumeAccessGroup ID 값 목록입니다. startVolumeAccess GroupID 및 제한 매개변수와 함께 사용할 수 없습니다.	정수 배열		아니요

### 반환 값

이 메서드의 반환 값은 다음과 같습니다.

이름	설명	유형
볼륨 액세스 그룹	각 볼륨 액세스 그룹을 설명하는 객체 목록입니다.	볼륨 액세스 그룹 선정되었습니다
volumeAccessGroupsNotFound를 참조하십시오	시스템에서 찾을 수 없는 볼륨 액세스 그룹 목록입니다. 현재 - volumeAccessGroups 매개 변수를 사용했지만 시스템에서 지정한 하나 이상의 볼륨 액세스 그룹을 찾을 수 없는 경우	정수 배열

### 요청 예

이 메서드에 대한 요청은 다음 예제와 비슷합니다.

```

{
  "method": "ListVolumeAccessGroups",
  "params": {
    "startVolumeAccessGroupID": 3,
    "limit" : 1
  },
  "id" : 1
}

```

### 응답 예

이 메서드는 다음 예제와 유사한 응답을 반환합니다.

```

{
  "id": 1,
  "result": {
    "volumeAccessGroups": [
      {
        "attributes": {},
        "deletedVolumes": [],
        "initiatorIDs": [],
        "initiators": [],
        "name": "example1",
        "volumeAccessGroupID": 3,
        "volumes": []
      }
    ]
  }
}

```

버전 이후 새로운 기능

9.6

## RemoveVolumesFromVolumeAccessGroup

이 방법을 사용하여 지정된 볼륨 액세스 그룹에서 볼륨을 제거할 수 RemoveVolumesFromVolumeAccessGroup 있습니다.

매개 변수

이 메서드에는 다음과 같은 입력 매개 변수가 있습니다.

이름	설명	유형	기본값	필수 요소입니다
볼륨 액세스 그룹 ID입니다	볼륨을 제거할 VolumeAccessGroupID	정수	없음	예
볼륨	볼륨 액세스 그룹에서 제거할 볼륨의 VolumeID	정수 배열	없음	예

반환 값

이 메서드의 반환 값은 다음과 같습니다.

이름	설명	유형
볼륨 액세스 그룹	새로 수정된 볼륨 액세스 그룹에 대한 정보가 포함된 객체입니다.	볼륨 액세스 그룹

#### 요청 예

이 메서드에 대한 요청은 다음 예제와 비슷합니다.

```
{
  "method": "RemoveVolumesFromVolumeAccessGroup",
  "params": {
    "volumeAccessGroupID": 96,
    "volumes": [1,2]
  },
  "id": 1
}
```

#### 응답 예

이 메서드는 다음 예제와 유사한 응답을 반환합니다.

```
{
  "id": 1,
  "result": {
    "volumeAccessGroup": {
      "attributes": {},
      "deletedVolumes": [
        346
      ],
      "initiatorIDs": [
        116,
        117
      ],
      "initiators": [
        "iqn.1993-08.org.debian:01:181324777",
        "iqn.1993-08.org.debian:01:181324888"
      ],
      "name": "northbanktest",
      "volumeAccessGroupID": 96,
      "volumes": []
    }
  }
}
```

**RemoveInitiatorsFromVolumeAccessGroup** 을 참조하십시오

이 방법을 사용하여 지정된 볼륨 액세스 그룹에서 이니시에이터를 제거할 수 `RemoveInitiatorsFromVolumeAccessGroup` 있습니다.

매개 변수

이 메서드에는 다음과 같은 입력 매개 변수가 있습니다.

이름	설명	유형	기본값	필수 요소입니다
볼륨 액세스 그룹 ID입니다	이니시에이터가 제거된 볼륨 액세스 그룹의 ID입니다.	정수	없음	예
이니시에이터	볼륨 액세스 그룹에 포함할 이니시에이터 ID 또는 이름(IQN 및 WWPN) 목록입니다. 이니시에이터 이름 목록을 전달하는 경우 이니시에이터가 없으면 이니시에이터가 생성됩니다. 이니시에이터 ID 목록을 전달하는 경우 초기자가 없으면 오류가 반환됩니다. 이니시에이터 이름 전달은 더 이상 사용되지 않으므로 가능하면 이니시에이터 ID를 사용해야 합니다.	정수 배열(권장) 또는 문자열 배열(사용되지 않음)	없음	아니요

이름	설명	유형	기본값	필수 요소입니다
보육원 이니시에이터	<p>이니시에이터 객체를 볼륨 액세스 그룹에서 제거한 후 삭제할 것인지 여부를 지정합니다. 가능한 값:</p> <ul style="list-style-type: none"> <li>참: 이니시에이터 객체가 볼륨 액세스 그룹에서 제거된 후 삭제합니다.</li> <li>False: 이니시에이터 객체가 볼륨 액세스 그룹에서 제거된 후에는 삭제하지 마십시오. 이것이 기본값입니다.</li> </ul>	부울	거짓	아니요

#### 반환 값

이 메서드의 반환 값은 다음과 같습니다.

이름	설명	유형
볼륨 액세스 그룹	새로 수정된 볼륨 액세스 그룹에 대한 정보가 포함된 객체입니다.	<a href="#">볼륨 액세스 그룹</a>

#### 요청 예

이 메서드에 대한 요청은 다음 예제와 비슷합니다.

```
{
  "id": 13171,
  "method": "RemoveInitiatorsFromVolumeAccessGroup",
  "params": {
    "initiators": [114,115],
    "volumeAccessGroupID": 96
  }
}
```

#### 응답 예

이 메서드는 다음 예제와 유사한 응답을 반환합니다.

```

{
  "id": 13171,
  "result": {
    "volumeAccessGroup": {
      "attributes": {},
      "deletedVolumes": [
        327
      ],
      "initiatorIDs": [],
      "initiators": [],
      "name": "test",
      "volumeAccessGroupID": 96,
      "volumes": [
        346
      ]
    }
  }
}

```

버전 이후 새로운 기능

9.6

## ModifyVolumeAccessGroup

이 방법을 사용하여 이니시에이터를 업데이트하고 볼륨 액세스 그룹에서 볼륨을 추가 또는 제거할 수 `ModifyVolumeAccessGroup` 있습니다.

지정된 이니시에이터 또는 볼륨이 현재 존재하는 이니시에이터 또는 볼륨과 중복될 경우 볼륨 액세스 그룹은 있는 그대로 유지됩니다. 볼륨 또는 이니시에이터에 대한 값을 지정하지 않으면 현재 이니시에이터 및 볼륨 목록이 변경되지 않습니다.

매개 변수

이 메서드에는 다음과 같은 입력 매개 변수가 있습니다.

이름	설명	유형	기본값	필수 요소입니다
볼륨 액세스 그룹 ID입니다	수정할 볼륨 액세스 그룹의 ID입니다.	정수	없음	예
이름	이 볼륨 액세스 그룹의 새 이름입니다.	문자열	없음	아니요

속성	JSON 개체 형식의 이름-값 쌍 목록입니다.	JSON 개체입니다	없음	아니요
이니시에이터	볼륨 액세스 그룹에 포함할 이니시에이터 ID 또는 이름(IQN 및 WWPN) 목록입니다. 이니시에이터 이름 목록을 전달하는 경우 이니시에이터가 없으면 이니시에이터가 생성됩니다. 이니시에이터 ID 목록을 전달하는 경우 초기자가 없으면 오류가 반환됩니다. 이니시에이터 이름 전달은 더 이상 사용되지 않으므로 가능하면 이니시에이터 ID를 사용해야 합니다.	정수 배열(권장) 또는 문자열 배열(사용되지 않음)	없음	아니요
보육원 이니시에이터	이니시에이터 객체를 볼륨 액세스 그룹에서 제거한 후 삭제할 것인지 여부를 지정합니다. 가능한 값:  <ul style="list-style-type: none"> <li>참: 이니시에이터 객체가 볼륨 액세스 그룹에서 제거된 후 삭제합니다.</li> <li>False: 이니시에이터 객체가 볼륨 액세스 그룹에서 제거된 후에는 삭제하지 마십시오. 이것이 기본값입니다.</li> </ul>	부울	거짓	아니요
볼륨	수정할 볼륨의 볼륨 ID 목록입니다.	정수 배열	없음	볼륨 액세스 그룹



## 반환 값

이 메서드의 반환 값은 다음과 같습니다.

이름	설명	유형
볼륨 액세스 그룹	새로 수정된 볼륨 액세스 그룹에 대한 정보가 포함된 객체입니다.	<a href="#">볼륨 액세스 그룹</a>

## 요청 예

이 메서드에 대한 요청은 다음 예제와 비슷합니다.

```
{
  "method": "ModifyVolumeAccessGroup",
  "params": {
    "volumeAccessGroupID": 96,
    "name": "accessgrouptest",
    "initiators": [115,114],
    "volumes": [
      346
    ],
    "attributes": {}
  }
}
```

## 응답 예

이 메서드는 다음 예제와 유사한 응답을 반환합니다.

```

{
  "id": null,
  "result": {
    "volumeAccessGroup": {
      "attributes": {},
      "deletedVolumes": [
        327
      ],
      "initiatorIDs": [
        114,
        115
      ],
      "initiators": [
        "iqn.1998-01.com.vmware:desk1-esx1-577b283a",
        "iqn.1998-01.com.vmware:donesq-esx1-421b281b"
      ],
      "name": "accessgrouptest",
      "volumeAccessGroupID": 96,
      "volumes": [
        346
      ]
    }
  }
}

```

버전 이후 새로운 기능

9.6

자세한 내용을 확인하십시오

- [AddInitialatorsToVolumeAccessGroup](#) 을 참조하십시오
- [AddVolumesToVolumeAccessGroup](#)
- [RemoveInitialatorsFromVolumeAccessGroup](#) 을 참조하십시오
- [RemoveVolumesFromVolumeAccessGroup](#)

## GetVolumeAccessGroupEfficiency

이 방법을 사용하여 볼륨 액세스 그룹에 대한 효율성 정보를 얻을 수

`GetVolumeAccessGroupEfficiency` 있습니다. 이 API 메소드에서 매개 변수로 제공하는 볼륨 액세스 그룹만 용량을 계산하는 데 사용됩니다.

매개 변수

이 메서드에는 다음과 같은 입력 매개 변수가 있습니다.

이름	설명	유형	기본값	필수 요소입니다
볼륨 액세스 그룹 ID입니다	용량을 계산할 볼륨 액세스 그룹을 지정합니다.	정수	없음	예

## 반환 값

이 메서드의 반환 값은 다음과 같습니다.

이름	설명	유형
압축	볼륨 액세스 그룹의 모든 볼륨에 대해 데이터 압축을 통해 절약되는 공간입니다. 값이 1이면 압축 없이 데이터가 저장된 비율이라고 합니다.	부동
중복 제거	볼륨 액세스 그룹의 모든 볼륨에 대한 데이터를 복제하지 않고 절약되는 공간입니다. 비율로 명시되었습니다.	부동
씬 프로비저닝	데이터 저장에 할당된 공간 크기에 사용되는 공간의 비율입니다. 비율로 명시되었습니다.	부동
타임 스탬프입니다	가비지 수집 후 마지막으로 효율성 데이터가 수집된 시간입니다.	ISO 8601 데이터 문자열
놓칠 수 없습니다	효율성 데이터를 쿼리할 수 없는 볼륨입니다. 누락된 볼륨은 가비지 수집 주기 이후 최근 가비지 수집, 일시적인 네트워크 손실 또는 다시 시작된 서비스로 인해 발생할 수 있습니다.	정수 배열

## 요청 예

이 메서드에 대한 요청은 다음 예제와 비슷합니다.

```
{
  "method": "GetVolumeAccessGroupEfficiency",
  "params": {
    "volumeAccessGroupID": 1
  },
  "id": 1
}
```

응답 예

이 메시드는 다음 예제와 유사한 응답을 반환합니다.

```
{
  "id": 1,
  "result": {
    "compression": 2.006012925331075,
    "deduplication": 1,
    "missingVolumes": [],
    "thinProvisioning": 1.009861932938856,
    "timestamp": "2014-03-10T17:05:27Z"
  }
}
```

버전 이후 새로운 기능

9.6

## 볼륨 스냅샷 API 메소드

Element 소프트웨어 볼륨 스냅샷 API 메소드를 사용하여 볼륨 스냅샷을 관리할 수 있습니다. 볼륨 스냅샷 API 메소드를 사용하여 볼륨 스냅샷을 생성, 수정, 클론 복제 및 삭제할 수 있습니다.

- [스냅샷 개요](#)
- [CreateGroupSnapshot](#) 을 클릭합니다
- [생성 일정](#) 을 클릭합니다
- [스냅샷 생성](#)
- [DeleteGroupSnapshot](#) 을 클릭합니다
- [DeleteSnapshot](#)을 클릭합니다
- [GetSchedule](#) 을 클릭합니다
- [ListGroupSnapshots](#)을 선택합니다
- [ListSchedules\(일정 목록](#)
- [목록\n\n 스냅샷](#)
- [ModifyGroupSnapshot](#) 을 참조하십시오
- [ModifySchedule](#) 을 선택합니다
- [ModifySnapshot](#)을 선택합니다
- [RollbackToGroupSnapshot](#) 을 참조하십시오
- [RollbackToSnapshot](#) 을 클릭합니다

## 자세한 내용을 확인하십시오

- ["SolidFire 및 Element 소프트웨어 설명서"](#)
- ["이전 버전의 NetApp SolidFire 및 Element 제품에 대한 문서"](#)

## 스냅샷 개요

볼륨 스냅샷은 볼륨의 시점 복제본입니다. 스냅샷을 사용하여 스냅샷을 생성한 시점의 상태로 볼륨을 롤백할 수 있습니다.

볼륨 스냅샷을 함께 그룹화하여 관련 볼륨을 일관된 방식으로 백업하거나 롤백할 수 있습니다. 그룹 스냅샷은 모든 볼륨 슬라이스 파일의 시점 이미지를 캡처합니다. 그런 다음 이미지를 사용하여 볼륨 그룹을 특정 시점 상태로 롤백하고 그룹의 모든 볼륨에서 모든 데이터가 일관되도록 할 수 있습니다.

볼륨 스냅샷이 정의된 간격으로 자동 실행되도록 예약할 수 있습니다. 시간, 요일 또는 월을 기준으로 간격을 정의할 수 있습니다. 또한 예약된 스냅샷을 사용하여 스냅샷을 원격 스토리지에 백업하여 보관할 수 있습니다.

## 자세한 내용을 확인하십시오

- ["SolidFire 및 Element 소프트웨어 설명서"](#)
- ["이전 버전의 NetApp SolidFire 및 Element 제품에 대한 문서"](#)

## CreateGroupSnapshot 을 클릭합니다

를 사용하여 볼륨 그룹의 시점 복사본을 생성할 수 CreateGroupSnapshot 있습니다.

나중에 이 스냅샷을 백업 또는 롤백으로 사용하여 볼륨 그룹의 데이터가 스냅샷을 생성한 시점의 정합성이 보장되도록 할 수 있습니다.

- `cluster_fullness *` 를 선택합니다



클러스터 충만도가 1단계, 2단계 또는 3단계에 있는 경우 스냅샷을 생성할 수 있습니다. 클러스터 충만도가 4단계 또는 5단계에 도달하면 스냅샷을 생성할 수 없습니다.

## 매개 변수

이 메서드에는 다음과 같은 입력 매개 변수가 있습니다.

이름	설명	유형	기본값	필수 요소입니다
<code>attributes</code>	JSON 개체 형식의 이름-값 쌍 목록입니다.	JSON 개체입니다	없음	아니요

이름	설명	유형	기본값	필수 요소입니다
enableRemoteReplication	<p>스냅샷을 원격 스토리지에 복제할지 여부를 지정합니다. 가능한 값:</p> <ul style="list-style-type: none"> <li>• true: 스냅샷이 원격 스토리지에 복제됩니다.</li> <li>• false: 스냅샷이 원격 스토리지에 복제되지 않습니다.</li> </ul>	부울	거짓	아니요
ensureSerialCreation	<p>이전 스냅샷 복제가 진행 중인 경우 스냅샷을 생성하지 않도록 지정합니다. 가능한 값은 다음과 같습니다.</p> <ul style="list-style-type: none"> <li>• true: 이렇게 하면 한 번에 하나의 스냅샷만 복제됩니다. 이전 스냅샷 복제가 아직 진행 중인 경우 새 스냅샷 생성이 실패합니다.</li> <li>• false: 기본값. 다른 스냅샷 복제가 아직 진행 중인 경우 이 스냅샷 생성이 허용됩니다.</li> </ul>	부울	false	아니요

이름	설명	유형	기본값	필수 요소입니다
expirationTime	스냅샷을 제거할 수 있는 시간을 지정합니다. 와 함께 사용할 수 retention 없습니다. 둘 다 retention 지정하지 않으면 expirationTime 스냅샷이 만료되지 않습니다. 시간 형식은 시간 기반 만료에 대한 ISO 8601 날짜 문자열이며, 그렇지 않으면 만료되지 않습니다. 값을 null 지정하면 스냅샷이 영구적으로 보존됩니다. 의 값은 fifo 볼륨의 다른 FIFO 스냅샷에 비해 FIFO(First-in-first-out) 기준으로 스냅샷을 보존하도록 합니다. 사용할 수 있는 FIFO 공간이 없으면 API가 실패합니다.	ISO 8601 날짜 문자열	없음	아니요
name	그룹 스냅샷의 이름입니다. 이름을 입력하지 않으면 그룹 스냅샷이 생성된 날짜 및 시간이 사용됩니다. 허용되는 최대 이름 길이는 255자입니다.	문자열	없음	아니요
retention	이 매개 변수는 매개 변수와 동일하지만 expirationTime 시간 형식이 HH:MM:ss인 경우는 예외입니다. expirationTime` 또는 을 `retention 지정하지 않으면 스냅샷이 만료되지 않습니다.	문자열	없음	아니요

이름	설명	유형	기본값	필수 요소입니다
snapMirrorLabel	SnapMirror 소프트웨어에서 SnapMirror 엔드포인트에 대한 스냅샷 보존 정책을 지정하는 데 사용되는 레이블입니다.	문자열	없음	아니요
volumes	복사할 볼륨 이미지의 고유 ID입니다.	볼륨 ID 스토리지	없음	예

### 반환 값

이 메시지의 반환 값은 다음과 같습니다.

이름	설명	유형
구성원	<p>그룹의 각 구성원에 대한 체크섬, 볼륨 ID 및 스냅샷 ID 목록입니다. 유효한 값:</p> <ul style="list-style-type: none"> <li>• 체크섬: 저장된 스냅샷에 있는 데이터의 작은 문자열 표현입니다. 이 체크섬은 나중에 다른 스냅샷을 비교하여 데이터의 오류를 감지하는 데 사용할 수 있습니다. (문자열)</li> <li>• snapshotID: 새 스냅샷이 생성된 스냅샷의 고유 ID입니다. snapshotID는 지정된 볼륨의 스냅샷에서 가져온 것이어야 합니다. (정수)</li> <li>• volumeID: 스냅샷의 소스 볼륨 ID입니다. (정수)</li> </ul>	JSON 개체 어레이
groupSnapshotID입니다	새 그룹 스냅샷의 고유 ID입니다.	그룹 스냅샷 ID입니다
그룹 스냅샷	새로 생성된 그룹 스냅샷에 대한 정보가 포함된 객체입니다.	<a href="#">그룹 스냅샷</a>

### 요청 예

이 메시지에 대한 요청은 다음 예제와 비슷합니다.



```
{
  "method": "CreateGroupSnapshot",
  "params": {
    "volumes": [1,2]
  },
  "id": 1
}
```

응답 예

이 메서드는 다음 예제와 유사한 응답을 반환합니다.

```
{
  "id": 1,
  "result": {
    "groupSnapshot": {
      "attributes": {},
      "createTime": "2016-04-04T22:43:29Z",
      "groupSnapshotID": 45,
      "groupSnapshotUUID": "473b78a3-ef85-4541-9438-077306b2d3ca",
      "members": [
        {
          "attributes": {},
          "checksum": "0x0",
          "createTime": "2016-04-04T22:43:29Z",
          "enableRemoteReplication": false,
          "expirationReason": "None",
          "expirationTime": null,
          "groupID": 45,
          "groupSnapshotUUID": "473b78a3-ef85-4541-9438-077306b2d3ca",
          "name": "2016-04-04T22:43:29Z",
          "snapshotID": 3323,
          "snapshotUUID": "7599f200-0092-4b41-b362-c431551937d1",
          "status": "done",
          "totalSize": 5000658944,
          "virtualVolumeID": null,
          "volumeID": 1
        },
        {
          "attributes": {},
          "checksum": "0x0",
          "createTime": "2016-04-04T22:43:29Z",
          "enableRemoteReplication": false,
          "expirationReason": "None",
          "expirationTime": null,

```

```

    "groupID": 45,
    "groupSnapshotUUID": "473b78a3-ef85-4541-9438-077306b2d3ca",
    "name": "2016-04-04T22:43:29Z",
    "snapshotID": 3324,
    "snapshotUUID": "a0776a48-4142-451f-84a6-5315dc37911b",
    "status": "done",
    "totalSize": 6001000448,
    "virtualVolumeID": null,
    "volumeID": 2
  }
],
"name": "2016-04-04T22:43:29Z",
"status": "done"
},
"groupSnapshotID": 45,
"members": [
  {
    "checksum": "0x0",
    "snapshotID": 3323,
    "snapshotUUID": "7599f200-0092-4b41-b362-c431551937d1",
    "volumeID": 1
  },
  {
    "checksum": "0x0",
    "snapshotID": 3324,
    "snapshotUUID": "a0776a48-4142-451f-84a6-5315dc37911b",
    "volumeID": 2
  }
]
}
}

```

버전 이후 새로운 기능

9.6

생성 일정을 클릭합니다

를 사용하여 정의된 간격으로 볼륨의 자동 스냅샷을 예약할 수 CreateSchedule 있습니다.

나중에 생성된 스냅샷을 백업 또는 롤백으로 사용하여 볼륨 또는 볼륨 그룹의 데이터가 스냅샷이 생성된 시점의 정합성이 보장되도록 할 수 있습니다. 5분 동안 나눌 수 없는 기간에 스냅샷을 실행하도록 예약하는 경우 5분 동안 나눌 수 있는 다음 기간에 스냅샷이 실행됩니다. 예를 들어 스냅샷을 12:42:00 UTC에서 실행하도록 예약하는 경우 12:45:00 UTC에서 실행됩니다. 5분 미만의 간격으로 실행되도록 스냅샷을 예약할 수 없습니다.



클러스터 총만도가 1단계, 2단계 또는 3단계에 있는 경우 스냅샷을 생성할 수 있습니다. 클러스터 총만도가 4단계 또는 5단계에 도달하면 스냅샷을 생성할 수 없습니다.

## 매개 변수

이 메서드에는 다음과 같은 입력 매개 변수가 있습니다.

이름	설명	유형	기본값	필수 요소입니다
attributes	<p>""frequency"" 문자열을 사용하여 스냅샷의 빈도를 나타냅니다. 가능한 값:</p> <ul style="list-style-type: none"> <li>• Days of Week</li> <li>• Days of Month</li> <li>• Time Interval</li> </ul>	JSON 개체입니다	없음	아니요
hasError	* 설명이 필요한 도움말 *	부울	false	아니요
hours	반복 스냅샷 간 시간 또는 스냅샷이 요일 또는 월 모드에서 실행되는 GMT 시간 사이의 시간입니다. 유효한 값은 0에서 23 사이입니다.	정수	없음	아니요
lastRunStatus	마지막으로 예약된 스냅샷 생성 결과 또는 상태입니다.	문자열	없음	아니요
name	스냅샷의 이름입니다. 이름을 입력하지 않으면 그룹 스냅샷이 생성된 날짜 및 시간이 사용됩니다. 허용되는 최대 이름 길이는 244자입니다.	문자열	없음	아니요
minutes	반복 스냅샷 간 시간 (분) 또는 스냅샷이 요일 또는 월 모드에서 발생할 분(GMT 시간)입니다. 유효한 값은 5에서 59 사이입니다.	정수	없음	아니요

이름	설명	유형	기본값	필수 요소입니다
paused	스케줄이 일시 중지되어야 하는지 여부를 나타냅니다. 유효한 값:  <ul style="list-style-type: none"> <li>• true</li> <li>• false</li> </ul>	부울	없음	아니요
recurring	일정이 반복되는지 여부를 나타냅니다. 유효한 값은 다음과 같습니다.  <ul style="list-style-type: none"> <li>• true</li> <li>• false</li> </ul>	부울	없음	아니요
runNextInterval	다음에 스케줄러가 활성화될 때 스냅샷을 실행할지 여부를 지정합니다. true로 설정하면 다음에 스케줄러가 활성화될 때 예약된 스냅샷이 실행되고 다시 false로 재설정됩니다. 유효한 값은 다음과 같습니다.  <ul style="list-style-type: none"> <li>• true</li> <li>• false</li> </ul>	부울	false	아니요
scheduleName	스케줄의 고유 이름입니다. 허용되는 최대 스케줄 이름 길이는 244자입니다.	문자열	없음	예
scheduleType	생성할 스케줄의 유형을 나타냅니다. 유효한 값은 스냅샷입니다.	문자열	없음	예

이름	설명	유형	기본값	필수 요소입니다
scheduleInfo	<p>스케줄에 지정된 고유 이름, 생성된 스냅샷의 보존 기간 및 스냅샷이 생성된 볼륨의 볼륨 ID입니다. 유효한 값:</p> <ul style="list-style-type: none"> <li>• volumeID: 스냅샷에 포함할 볼륨의 ID입니다. (정수)</li> <li>• volumes: 그룹 스냅샷에 포함될 볼륨 ID 목록입니다. (정수 배열)</li> <li>• name: 사용할 스냅샷 이름입니다. (문자열)</li> <li>• enableRemote Replication: 스냅샷을 원격 복제에 포함할지 여부를 나타냅니다. (부울)</li> <li>• retention: 스냅샷이 보존될 시간(HH:MM:ss) 비어 있으면 스냅샷이 영구적으로 유지됩니다. (문자열)</li> <li>• fifo: 스냅샷은 FIFO(First-in-first-out) 기준으로 보존됩니다. (문자열)</li> <li>• ensureSerial Creation: 이전 스냅샷 복제가 진행 중인 경우 새 스냅샷 생성을 허용할지 여부를 지정합니다. (부울)</li> </ul>	JSON 개체입니다	없음	예

이름	설명	유형	기본값	필수 요소입니다
snapMirrorLabel	SnapMirror 소프트웨어에서 SnapMirror 엔드포인트에 대한 스냅샷 보존 정책을 지정하는 데 사용되는 레이블입니다.	문자열	없음	아니요
startingDate	일정이 실행되는 시간입니다. 설정하지 않으면 일정이 즉시 시작됩니다. UTC 시간으로 서식이 지정되었습니다.	ISO 8601 날짜 문자열	없음	아니요
toBeDeleted	스냅샷 생성이 완료된 후 이 스냅샷 스케줄을 삭제하도록 지정합니다.	부울	false	아니요
monthdays	스냅샷이 생성되는 월의 일. 유효한 값은 1에서 31 사이입니다.	정수 배열	없음	예(해당 월의 일수를 예약하는 경우)

이름	설명	유형	기본값	필수 요소입니다
weekdays	<p>스냅샷이 생성되는 요일. 필요한 값 (사용된 경우):</p> <ul style="list-style-type: none"> <li>• `Day`0 ~ 6(일요일 ~ 토요일)</li> <li>• Offset: 한 달에 가능한 각 주에 대해 1에서 6까지 (1보다 큰 경우, 해당 주의 Nth-1일에만 일치함. 예를 들어 일요일의 경우 offset:3은 달의 세 번째 일요일을, 수요일의 경우 offset:4는 월의 네 번째 수요일을 의미합니다. 오프셋:0은 아무 작업도 수행되지 않음을 의미합니다. 오프셋:1(기본값)은 해당 월의 어느 위치에 해당하는 해당 요일에 대해 스냅샷이 생성됨을 의미합니다.</li> </ul>	JSON 개체 어레이	없음	예(해당 주의 일수를 예약할 경우)

## 반환 값

이 메서드의 반환 값은 다음과 같습니다.

이름	설명	유형
예약 ID입니다	생성된 스케줄의 ID입니다.	정수
스케줄	새로 생성된 스케줄에 대한 정보가 포함된 객체입니다.	<a href="#">스케줄</a>

## 요청 예 1

다음 예제 스케줄에는 다음과 같은 매개 변수가 있습니다.

- 시작 시간이나 분을 지정하지 않아 일정이 가능한 한 자정까지 가깝게 시작됩니다(00:00:00Z).

- 반복되지 않습니다(한 번만 실행).
- 2015년 6월 1일, UTC 19:17:15z(어느 날이든 관계없이)에 이어 첫 번째 일요일 또는 수요일에 한 번 실행됩니다.
- 볼륨 한 개만 포함됩니다(볼륨 ID = 1).

```
{
  "method":"CreateSchedule",
  "params":{
    "hours":0,
    "minutes":0,
    "paused":false,
    "recurring":false,
    "scheduleName":"MCAsnapshot1",
    "scheduleType":"snapshot",
    "attributes":{
      "frequency":"Days Of Week"
    },
    "scheduleInfo":{
      "volumeID":"1",
      "name":"MCA1"
    },
    "monthdays":[],
    "weekdays":[
      {
        "day":0,
        "offset":1
      },
      {
        "day":3,
        "offset":1
      }
    ],
    "startingDate":"2015-06-01T19:17:54Z"
  },
  "id":1
}
}
}
```

#### 응답 예 1

위의 요청은 다음 예와 유사한 응답을 반환합니다.



```

{
  "id": 1,
  "result": {
    "schedule": {
      "attributes": {
        "frequency": "Days Of Week"
      },
      "hasError": false,
      "hours": 0,
      "lastRunStatus": "Success",
      "lastRunTimeStarted": null,
      "minutes": 0,
      "monthdays": [],
      "paused": false,
      "recurring": false,
      "runNextInterval": false,
      "scheduleID": 4,
      "scheduleInfo": {
        "name": "MCA1",
        "volumeID": "1"
      },
      "scheduleName": "MCAsnapshot1",
      "scheduleType": "Snapshot",
      "startingDate": "2015-06-01T19:17:54Z",
      "toBeDeleted": false,
      "weekdays": [
        {
          "day": 0,
          "offset": 1
        },
        {
          "day": 3,
          "offset": 1
        }
      ]
    },
    "scheduleID": 4
  }
}

```

## 요청 예 2

다음 예제 스케줄에는 다음과 같은 매개 변수가 있습니다.

- 반복됨(지정된 시간에 매월 예약된 간격으로 실행됨).

- 이는 시작일자에 이어 매달 1일 10일 15일30일.
- 매일 오후 12시 15분에 실행됩니다.
- 볼륨 한 개만 포함됩니다(볼륨 ID = 1).

```
{
  "method":"CreateSchedule",
  "params":{
    "hours":12,
    "minutes":15,
    "paused":false,
    "recurring":true,
    "scheduleName":"MCASnapshot1",
    "scheduleType":"snapshot",
    "attributes":{
      "frequency":"Days Of Month"
    },
    "scheduleInfo":{
      "volumeID":"1"
    },
    "weekdays":[
    ],
    "monthdays":[
      1,
      10,
      15,
      30
    ],
    "startingDate":"2015-04-02T18:03:15Z"
  },
  "id":1
}
```

## 응답 예 2

위의 요청은 다음 예와 유사한 응답을 반환합니다.

```

{
  "id": 1,
  "result": {
    "schedule": {
      "attributes": {
        "frequency": "Days Of Month"
      },
      "hasError": false,
      "hours": 12,
      "lastRunStatus": "Success",
      "lastRunTimeStarted": null,
      "minutes": 15,
      "monthdays": [
        1,
        10,
        15,
        30
      ],
      "paused": false,
      "recurring": true,
      "runNextInterval": false,
      "scheduleID": 5,
      "scheduleInfo": {
        "volumeID": "1"
      },
      "scheduleName": "MCASnapshot1",
      "scheduleType": "Snapshot",
      "startingDate": "2015-04-02T18:03:15Z",
      "toBeDeleted": false,
      "weekdays": []
    },
    "scheduleID": 5
  }
}

```

### 요청 예 3

다음 예제 스케줄에는 다음과 같은 매개 변수가 있습니다.

- 2015년 4월 2일부터 예정된 주기로부터 5분 이내에 시작됩니다.
- 반복됨(지정된 시간에 매월 예약된 간격으로 실행됨).
- 시작 날짜 이후 매달 두 번째, 세 번째, 네 번째 에 실행됩니다.
- 매일 오후 14:45에 실행됩니다.
- 여기에는 볼륨 그룹(볼륨 = 1 및 2)이 포함됩니다.

```
{
  "method": "CreateSchedule",
  "params": {
    "hours": 14,
    "minutes": 45,
    "paused": false,
    "recurring": true,
    "scheduleName": "MCASnapUser1",
    "scheduleType": "snapshot",
    "attributes": {
      "frequency": "Days Of Month"
    },
    "scheduleInfo": {
      "volumes": [1, 2]
    },
    "weekdays": [],
    "monthdays": [2, 3, 4],
    "startingDate": "2015-04-02T20:38:23Z"
  },
  "id": 1
}
```

### 응답 예 3

위의 요청은 다음 예와 유사한 응답을 반환합니다.

```

{
  "id": 1,
  "result": {
    "schedule": {
      "attributes": {
        "frequency": "Days Of Month"
      },
      "hasError": false,
      "hours": 14,
      "lastRunStatus": "Success",
      "lastRunTimeStarted": null,
      "minutes": 45,
      "monthdays": [
        2,
        3,
        4
      ],
      "paused": false,
      "recurring": true,
      "runNextInterval": false,
      "scheduleID": 6,
      "scheduleInfo": {
        "volumes": [
          1,
          2
        ]
      },
      "scheduleName": "MCASnapUser1",
      "scheduleType": "Snapshot",
      "startingDate": "2015-04-02T20:38:23Z",
      "toBeDeleted": false,
      "weekdays": []
    },
    "scheduleID": 6
  }
}

```

버전 이후 새로운 기능

9.6

## 스냅샷 생성

를 사용하여 볼륨의 시점 복사본을 만들 수 CreateSnapshot 있습니다. 모든 볼륨이나 기존 스냅샷에서 스냅샷을 생성할 수 있습니다.

이 API 메서드를 사용하여 SnapshotID를 제공하지 않으면 볼륨의 활성 브랜치에서 스냅샷이 생성됩니다. 스냅샷이 생성된 볼륨이 원격 클러스터로 복제되는 경우 스냅샷을 동일한 타겟으로 복제할 수도 있습니다. enableRemoteReplication 매개 변수를 사용하여 스냅샷 복제를 설정합니다.



클러스터 총만도가 1단계, 2단계 또는 3단계에 있는 경우 스냅샷을 생성할 수 있습니다. 클러스터 총만도가 4단계 또는 5단계에 도달하면 스냅샷을 생성할 수 없습니다.

### 매개 변수

이 메서드에는 다음과 같은 입력 매개 변수가 있습니다.

이름	설명	유형	기본값	필수 요소입니다
attributes	JSON 개체 형식의 이름-값 쌍 목록입니다.	JSON 개체입니다	없음	아니요
enableRemoteReplication	스냅샷을 원격 스토리지에 복제할지 여부를 지정합니다. 가능한 값: <ul style="list-style-type: none"> <li>• true: 스냅샷이 원격 스토리지에 복제됩니다.</li> <li>• false: 스냅샷이 원격 스토리지에 복제되지 않습니다.</li> </ul>	부울	거짓	아니요

이름	설명	유형	기본값	필수 요소입니다
ensureSerialCreation	<p>이전 스냅샷 복제가 진행 중인 경우 스냅샷을 생성하지 않도록 지정합니다. 가능한 값은 다음과 같습니다.</p> <ul style="list-style-type: none"> <li>• true: 이렇게 하면 한 번에 하나의 스냅샷만 복제됩니다. 이전 스냅샷 복제가 아직 진행 중인 경우 새 스냅샷 생성이 실패합니다.</li> <li>• false: 기본값. 다른 스냅샷 복제가 아직 진행 중인 경우 이 스냅샷 생성이 허용됩니다.</li> </ul>	부울	false	아니요
만료 시간	<p>스냅샷을 제거할 수 있는 시간을 지정합니다. 와 함께 사용할 수 retention 없습니다. 만료 시간 또는 보존 기간을 지정하지 않으면 스냅샷이 만료되지 않습니다. 시간 형식은 시간 기반 만료에 대한 ISO 8601 날짜 문자열이며, 그렇지 않으면 만료되지 않습니다. 값을 null 지정하면 스냅샷이 영구적으로 보존됩니다. 의 값은 fifo 볼륨의 다른 FIFO 스냅샷과 비교하여 스냅샷을 선입선출 기준으로 보존합니다. 사용할 수 있는 FIFO 공간이 없으면 API가 실패합니다.</p>	문자열	없음	아니요

이름	설명	유형	기본값	필수 요소입니다
name	스냅샷의 이름입니다. 이름을 입력하지 않으면 스냅샷이 생성된 날짜와 시간이 사용됩니다. 허용되는 최대 이름 길이는 255자입니다.	문자열	없음	아니요
retention	이 매개 변수는 매개 변수와 동일하지만 expirationTime 시간 형식이 HH:MM:ss인 경우는 예외입니다. expirationTime` 또는 을 `retention 지정하지 않으면 스냅샷이 만료되지 않습니다.	문자열	없음	아니요
snapMirrorLabel	SnapMirror 소프트웨어에서 SnapMirror 엔드포인트에 대한 스냅샷 보존 정책을 지정하는 데 사용되는 레이블입니다.	문자열	없음	아니요
snapshotID	새 스냅샷이 생성된 스냅샷의 고유 ID입니다. 전달된 snapshotID는 지정된 볼륨의 스냅샷이어야 합니다.	정수	없음	아니요
volumeID	복사할 볼륨 이미지의 고유 ID입니다.	정수	없음	예

### 반환 값

이 메서드의 반환 값은 다음과 같습니다.

이름	설명	유형
----	----	----



체크섬	저장된 스냅샷에서 올바른 숫자를 나타내는 문자열입니다. 이 체크섬은 나중에 다른 스냅샷을 비교하여 데이터의 오류를 감지하는 데 사용할 수 있습니다.	문자열
스냅샷 ID입니다	새 스냅샷의 고유 ID입니다.	스냅샷 ID입니다
스냅샷	새로 생성된 스냅샷에 대한 정보가 포함된 객체입니다.	<a href="#">스냅샷</a>

#### 요청 예

이 메서드에 대한 요청은 다음 예제와 비슷합니다.

```
{
  "method": "CreateSnapshot",
  "params": {
    "volumeID": 1
  },
  "id": 1
}
```

#### 응답 예

이 메서드는 다음 예제와 유사한 응답을 반환합니다.

```

{
  "id": 1,
  "result": {
    "checksum": "0x0",
    "snapshot": {
      "attributes": {},
      "checksum": "0x0",
      "createTime": "2016-04-04T17:14:03Z",
      "enableRemoteReplication": false,
      "expirationReason": "None",
      "expirationTime": null,
      "groupID": 0,
      "groupSnapshotUUID": "00000000-0000-0000-0000-000000000000",
      "name": "2016-04-04T17:14:03Z",
      "snapshotID": 3110,
      "snapshotUUID": "6f773939-c239-44ca-9415-1567eae79646",
      "status": "done",
      "totalSize": 5000658944,
      "virtualVolumeID": null,
      "volumeID": 1
    },
    "snapshotID": 3110
  }
}

```

## 예외

xNotPrimary 예외는 API가 호출되고 스냅샷을 생성하지 못할 때 CreateSnapshot 표시됩니다. 이는 예상된 동작입니다. API 호출을 다시 CreateSnapshot 시도하십시오.

## 버전 이후 새로운 기능

9.6

### DeleteGroupSnapshot 을 클릭합니다

를 사용하여 그룹 스냅샷을 삭제할 수 DeleteGroupSnapshot 있습니다.

saveMembers 매개 변수를 사용하여 그룹의 볼륨에 대해 생성된 모든 스냅샷을 보존할 수 있지만 그룹 연결은 제거됩니다.

## 매개 변수

이 메서드에는 다음과 같은 입력 매개 변수가 있습니다.

이름	설명	유형	기본값	필수 요소입니다
groupSnapshotID입니다	그룹 스냅샷의 고유 ID입니다.	정수	없음	예
SaveMembers입니다	그룹 스냅샷을 삭제할 때 삭제할 항목을 지정합니다. 유효한 값:  <ul style="list-style-type: none"> <li>참: 스냅샷은 보존되지만 그룹 연결은 제거됩니다.</li> <li>False: 그룹 및 스냅샷이 삭제됩니다.</li> </ul>	부울	거짓	아니요

#### 반환 값

이 메서드에는 반환 값이 없습니다.

#### 요청 예

이 메서드에 대한 요청은 다음 예제와 비슷합니다.

```
{
  "method": "DeleteGroupSnapshot",
  "params": {
    "groupSnapshotID": 10,
    "saveMembers" : true
  },
  "id": 1
}
```

#### 응답 예

이 메서드는 다음 예제와 유사한 응답을 반환합니다.

```
{
  "id": 1,
  "result": {}
}
```

### DeleteSnapshot을 클릭합니다

이 방법을 사용하여 스냅샷을 삭제할 수 DeleteSnapshot 있습니다.

현재 활성 스냅샷인 스냅샷은 삭제할 수 없습니다. 현재 스냅샷을 삭제하려면 롤백하고 다른 스냅샷을 활성 상태로 만들어야 합니다.

매개 변수

이 메서드에는 다음과 같은 입력 매개 변수가 있습니다.

이름	설명	유형	기본값	필수 요소입니다
스냅샷 ID입니다	삭제할 스냅샷의 ID입니다.	정수	없음	예
오버리SnapMirror소프트웨어 보류	복제 중에 스냅샷에 배치된 잠금을 재정의합니다. 연결된 SnapMirror 관계가 삭제된 후 이 매개 변수를 사용하여 오래된 SnapMirror 스냅샷을 삭제할 수 있습니다.	부울	거짓	아니요

반환 값

이 메서드에는 반환 값이 없습니다.

요청 예

이 메서드에 대한 요청은 다음 예제와 비슷합니다.

```
{
  "method": "DeleteSnapshot",
  "params": {
    "snapshotID": 8,
    "overrideSnapMirrorHold": true
  },
  "id": 1
}
```

응답 예

이 메서드는 다음 예제와 유사한 응답을 반환합니다.

```
{
  "id": 1,
  "result": {}
}
```

버전 이후 새로운 기능

9.6

자세한 내용을 확인하십시오

[RollbackToSnapshot](#) 을 클릭합니다

**GetSchedule** 을 클릭합니다

를 사용하여 예약된 스냅샷에 대한 정보를 가져올 수 `GetSchedule` 있습니다.

시스템에 많은 스냅샷 스케줄이 있는 경우 특정 스케줄에 대한 정보를 볼 수 있습니다. 또한 `scheduleID` 매개 변수에 추가 ID를 지정하여 이 메서드를 사용하여 둘 이상의 일정에 대한 정보를 검색할 수도 있습니다.

매개 변수

이 메서드에는 다음과 같은 입력 매개 변수가 있습니다.

이름	설명	유형	기본값	필수 요소입니다
예약 ID입니다	표시할 스케줄의 고유 ID 또는 여러 스케줄입니다.	정수	없음	예

반환 값

이 메서드의 반환 값은 다음과 같습니다.

이름	설명	유형
스케줄	일정 속성의 배열입니다.	<a href="#">스케줄</a> 선정되었습니다

요청 예

이 메서드에 대한 요청은 다음 예제와 비슷합니다.

```
{
  "method": "GetSchedule",
  "params": {
    "scheduleID" : 2
  },
  "id" : 1
}
```

응답 예

이 메서드는 다음 예제와 유사한 응답을 반환합니다.

```
{
  "id": 1,
  "result": {
    "schedule": {
      "attributes": {
        "frequency": "Time Interval"
      },
      "hasError": false,
      "hours": 0,
      "lastRunStatus": "Success",
      "lastRunTimeStarted": "2015-03-23T21:25:00Z",
      "minutes": 2,
      "monthdays": [],
      "paused": false,
      "recurring": true,
      "runNextInterval": false,
      "scheduleID": 2,
      "scheduleInfo": {
        "name": "MCA2",
        "volumeID": "3"
      },
      "scheduleName": "MCAsnapshot2",
      "scheduleType": "Snapshot",
      "startingDate": "2015-03-23T19:28:57Z",
      "toBeDeleted": false,
      "weekdays": []
    }
  }
}
```

버전 이후 새로운 기능

9.6

## ListGroupSnapshots을 선택합니다

메소드를 사용하여 생성된 모든 그룹 스냅샷에 대한 정보를 반환할 수 ListGroupSnapshots 있습니다.

매개 변수

이 메서드에는 다음과 같은 입력 매개 변수가 있습니다.

이름	설명	유형	기본값	필수 요소입니다
groupSnapshotID입니다	개별 그룹 스냅샷 ID에 대한 정보를 검색합니다.	정수	없음	아니요
볼륨	쿼리할 고유한 볼륨 ID의 배열입니다. 이 매개 변수를 지정하지 않으면 클러스터의 모든 그룹 스냅샷이 포함됩니다.	볼륨 ID 스토리지	없음	아니요

반환 값

이 메서드의 반환 값은 다음과 같습니다.

이름	설명	유형
그룹 스냅샷	각 그룹 스냅샷에 대한 정보가 포함된 객체 목록입니다.	<a href="#">그룹 스냅샷</a> 선정되었습니다

요청 예

이 메서드에 대한 요청은 다음 예제와 비슷합니다.

```

{
  "method": "ListGroupSnapshots",
  "params": {
    "volumes": [
      31,
      49
    ]
  },
  "id": 1
}

```

응답 예

이 메서드는 다음 예제와 유사한 응답을 반환합니다.

```

{
  "groupSnapshots": [
    {
      "status": "Done",
      "remoteStatuses": [
        {
          "volumePairUUID": "abcdef-1234-5678-90ab-cdef0123",
          "remoteStatus": "Present"
        }
      ],
      "attributes": {},
      "groupSnapshotID": 1,
      "createTime": "2014-06-17T17:35:05Z",
      "members": [
        {
          "snapshotUUID": "abcdef-1234-5678-90ab-cdef0123",
          "expirationReason": "None",
          "virtualVolumeID": "abcdef-1234-5678-90ab-cdef0123",
          "groupID": 1,
          "createTime": "2014-06-17T17:35:05Z",
          "totalSize": 1,
          "snapMirrorLabel": "test1",
          "volumeName": "test1",
          "instanceCreateTime": "2014-06-17T17:35:05Z",
          "volumeID": 1,
          "checksum": "0x0",
          "attributes": {},
          "instanceSnapshotUUID": "abcdef-1234-5678-90ab-cdef0123",
          "snapshotID": 1,
          "status": "Done",

```



```

        "groupSnapshotUUID": "abcdef-1234-5678-90ab-cdef0123",
        "expirationTime": "2014-06-17T17:35:05Z",
        "enableRemoteReplication": true,
        "name": "test1",
        "remoteStatuses": [
            {
                "volumePairUUID": "abcdef-1234-5678-90ab-
cdef0123",
                "remoteStatus": "Present"
            }
        ]
    },
    "enableRemoteReplication": true,
    "name": "test1",
    "groupSnapshotUUID": "abcdef-1234-5678-90ab-cdef0123"
}
]
}

```

버전 이후 새로운 기능

9.6

## ListSchedules(일정 목록

를 사용하여 생성된 모든 예약된 스냅샷에 대한 정보를 가져올 수 ListSchedules 있습니다.

매개 변수

이 메서드에는 입력 매개 변수가 없습니다.

반환 값

이 메서드의 반환 값은 다음과 같습니다.

이름	설명	유형
스케줄	현재 클러스터에 있는 일정 목록입니다.	<a href="#">스케줄</a> 선정되었습니다

요청 예

이 메서드에 대한 요청은 다음 예제와 비슷합니다.

```
{
  "method": "ListSchedules",
  "params": {},
  "id": 1
}
```

응답 예

이 메서드는 다음 예제와 유사한 응답을 반환합니다.

```
{
  "id": 1,
  "result": {
    "schedules": [
      {
        "attributes": {
          "frequency": "Days Of Week"
        },
        "hasError": false,
        "hours": 0,
        "lastRunStatus": "Success",
        "lastRunTimeStarted": null,
        "minutes": 1,
        "monthdays": [],
        "paused": false,
        "recurring": false,
        "runNextInterval": false,
        "scheduleID": 3,
        "scheduleInfo": {
          "name": "Wednesday Schedule",
          "retention": "00:02:00",
          "volumeID": "2"
        },
        "scheduleName": "Vol2Schedule",
        "scheduleType": "Snapshot",
        "startingDate": "2015-03-23T20:08:33Z",
        "toBeDeleted": false,
        "weekdays": [
          {
            "day": 3,
            "offset": 1
          }
        ]
      }
    ]
  },
  {

```

```

"attributes": {
  "frequency": "Time Interval"
},
"hasError": false,
"hours": 0,
"lastRunStatus": "Success",
"lastRunTimeStarted": "2015-03-23T21:40:00Z",
"minutes": 2,
"monthdays": [],
"paused": false,
"recurring": true,
"runNextInterval": false,
"scheduleID": 2,
"scheduleInfo": {
  "name": "MCA2",
  "volumeID": "3"
},
"scheduleName": "MCAsnapshot2",
"scheduleType": "Snapshot",
"startingDate": "2015-03-23T19:28:57Z",
"toBeDeleted": false,
"weekdays": []
}
]
}
}

```

버전 이후 새로운 기능

9.6

## 목록\n\n 스냅샷

를 사용하여 볼륨에서 생성된 각 스냅샷의 속성을 반환할 수 ListSnapshots 있습니다.

소스 클러스터에서 이 방법을 호출할 때 타겟 클러스터에 있는 스냅샷에 대한 정보가 소스 클러스터에 표시됩니다.

매개 변수

이 메서드에는 다음과 같은 입력 매개 변수가 있습니다.

이름	설명	유형	기본값	필수 요소입니다
볼륨 ID	볼륨에 대한 스냅샷을 검색합니다. volumeID가 제공되지 않으면 모든 볼륨의 모든 스냅샷이 반환됩니다.	정수	없음	아니요
스냅샷 ID입니다	개별 스냅샷 ID에 대한 정보를 검색합니다.	정수	없음	아니요

## 반환 값

이 메서드의 반환 값은 다음과 같습니다.

이름	설명	유형
스냅샷 수	각 볼륨의 각 스냅샷에 대한 정보입니다. volumeID가 제공되지 않으면 모든 볼륨의 모든 스냅샷이 반환됩니다. 그룹에 있는 스냅샷은 그룹 ID와 함께 반환됩니다.	스냅샷 선정되었습니다

## 요청 예

이 메서드에 대한 요청은 다음 예제와 비슷합니다.

```
{
  "method": "ListSnapshots",
  "params": {
    "volumeID": "1"
  },
  "id" : 1
}
```

## 응답 예

이 메서드는 다음 예제와 유사한 응답을 반환합니다.

```

{
  "id": 1,
  "result": {
    "snapshots": [
      {
        "attributes": {},
        "checksum": "0x0",
        "createTime": "2015-05-08T13:15:00Z",
        "enableRemoteReplication": true,
        "expirationReason": "None",
        "expirationTime": "2015-05-08T21:15:00Z",
        "groupID": 0,
        "groupSnapshotUUID": "00000000-0000-0000-0000-000000000000",
        "name": "Hourly",
        "remoteStatuses": [
          {
            "remoteStatus": "Present",
            "volumePairUUID": "237e1cf9-fb4a-49de-a089-a6a9a1f0361e"
          }
        ],
        "snapshotID": 572,
        "snapshotUUID": "efa98e40-cb36-4c20-a090-a36c48296c14",
        "status": "done",
        "totalSize": 10000269312,
        "volumeID": 1
      }
    ]
  }
}

```

버전 이후 새로운 기능

9.6

## ModifyGroupSnapshot 을 참조하십시오

를 사용하여 스냅샷 그룹의 속성을 변경할 수 ModifyGroupSnapshot 있습니다. 또한 이 방법을 사용하여 읽기/쓰기(소스) 볼륨에서 생성된 스냅샷을 타겟 스토리지 시스템에 원격으로 복제할 수 있습니다.

매개 변수

이 메서드에는 다음과 같은 입력 매개 변수가 있습니다.

이름	설명	유형	기본값	필수 요소입니다
----	----	----	-----	----------

enableRemoteRepl ication	<p>생성된 스냅샷을 원격 클러스터에 복제할 수 있도록 설정하는 데 사용됩니다. 가능한 값:</p> <ul style="list-style-type: none"> <li>• true: 스냅샷이 원격 스토리지에 복제됩니다.</li> <li>• false: 스냅샷이 원격 스토리지에 복제되지 않습니다.</li> </ul>	부울	거짓	아니요
만료 시간	<p>스냅샷을 제거할 수 있는 시간을 지정합니다. 보존과 함께 사용할 수 없습니다. 만료 시간 또는 원래 스냅샷에 대한 보존을 지정하지 않으면 스냅샷이 만료되지 않습니다. 시간 형식은 시간 기반 만료에 대한 ISO 8601 날짜 문자열이며, 그렇지 않으면 만료되지 않습니다. 값을 null 지정하면 스냅샷이 영구적으로 보존됩니다. fifo 값을 지정하면 볼륨의 다른 FIFO 스냅샷에 상대적인 선입선출(FIFO) 기준으로 스냅샷이 보존됩니다. 사용할 수 있는 FIFO 공간이 없으면 API가 실패합니다.</p>	ISO 8601 날짜 문자열	없음	아니요
이름	<p>그룹 스냅샷의 이름입니다. 이름을 입력하지 않으면 그룹 스냅샷이 생성된 날짜 및 시간이 사용됩니다. 허용되는 최대 이름 길이는 255자입니다.</p>	문자열	없음	아니요

groupSnapshotID입니다	스냅샷 그룹의 ID입니다.	문자열	없음	예
snapMirrorLabel	SnapMirror 소프트웨어에서 SnapMirror 엔드포인트에 대한 스냅샷 보존 정책을 지정하는 데 사용되는 레이블입니다.	문자열	없음	아니요

#### 반환 값

이 메서드의 반환 값은 다음과 같습니다.

이름	설명	유형
그룹 스냅샷	새로 수정된 그룹 스냅샷에 대한 정보가 포함된 객체입니다.	<a href="#">그룹 스냅샷</a>

#### 요청 예

이 메서드에 대한 요청은 다음 예제와 비슷합니다.

```
{
  "id": 695,
  "method": "ModifyGroupSnapshot",
  "params": {
    "groupSnapshotID": 3,
    "enableRemoteReplication": true,
    "expirationTime": "2016-04-08T22:46:25Z"
  }
}
```

#### 응답 예

이 메서드는 다음 예제와 유사한 응답을 반환합니다.

```

{
  "id": 695,
  "result": {
    "groupSnapshot": {
      "attributes": {},
      "createTime": "2016-04-06T17:31:41Z",
      "groupSnapshotID": 3,
      "groupSnapshotUUID": "8b2e101d-c5ab-4a72-9671-6f239de49171",
      "members": [
        {
          "attributes": {},
          "checksum": "0x0",
          "createTime": "2016-04-06T17:31:41Z",
          "enableRemoteReplication": true,
          "expirationReason": "None",
          "expirationTime": "2016-04-08T22:46:25Z",
          "groupID": 3,
          "groupSnapshotUUID": "8b2e101d-c5ab-4a72-9671-6f239de49171",
          "name": "grpsnap1-2",
          "snapshotID": 2,
          "snapshotUUID": "719b162c-e170-4d80-b4c7-1282ed88f4e1",
          "status": "done",
          "totalSize": 1000341504,
          "virtualVolumeID": null,
          "volumeID": 2
        }
      ],
      "name": "grpsnap1",
      "status": "done"
    }
  }
}

```

버전 이후 새로운 기능

9.6

## ModifySchedule 을 선택합니다

를 사용하여 예약된 스냅샷이 발생하는 간격을 변경할 수 ModifySchedule 있습니다. 이 방법을 사용하여 일정을 삭제하거나 일시 중지할 수도 있습니다.

매개 변수

이 메서드에는 다음과 같은 입력 매개 변수가 있습니다.



이름	설명	유형	기본값	필수 요소입니다
속성	스냅샷 발생 빈도를 변경하는 데 사용합니다. 가능한 값:  <ul style="list-style-type: none"> <li>• Days of Week</li> <li>• Days of Month</li> <li>• Time Interval</li> </ul>	JSON 개체입니다	없음	아니요
시간	스냅샷이 주별 또는 월 일 모드에서 발생하는 시간 또는 스냅샷 사이의 시간. 유효한 값은 0에서 24 사이입니다.	문자열	없음	아니요
이름	스냅샷의 이름입니다. 이름을 입력하지 않으면 그룹 스냅샷이 생성된 날짜 및 시간이 사용됩니다. 허용되는 최대 이름 길이는 244자입니다.	문자열	없음	아니요
분	스냅샷이 주별 또는 월 일 모드에서 발생하는 시간(분)이나 스냅샷 사이의 시간(분)입니다. 유효한 값은 0에서 59 사이입니다.	정수	없음	아니요
마지막 실행 상태	마지막으로 예약된 스냅샷 생성 결과 또는 상태입니다.	문자열	없음	아니요
일시 중지되었습니다	스케줄이 일시 중지되어야 하는지 여부를 나타냅니다. 유효한 값:  <ul style="list-style-type: none"> <li>• true</li> <li>• false</li> </ul>	부울	없음	아니요

반복	일정이 반복되는지 여부를 나타냅니다. 유효한 값은 다음과 같습니다.  <ul style="list-style-type: none"> <li>• true</li> <li>• false</li> </ul>	부울	없음	아니요
RunNextInterval 을 선택합니다	다음에 스케줄러가 활성화될 때 스냅샷을 실행할지 여부를 선택하는 데 사용합니다. 유효한 값:  <ul style="list-style-type: none"> <li>• true</li> <li>• false</li> </ul> true로 설정하면 다음에 스케줄러가 활성화될 때 예약된 스냅샷이 실행된 다음 다시 false로 재설정됩니다.	부울	거짓	아니요
예약 ID입니다	스케줄의 고유 ID입니다.	정수	없음	예
예약 이름	스케줄의 고유 이름입니다. 허용되는 최대 스케줄 이름 길이는 244자입니다.	문자열	없음	아니요
일정 유형	생성할 스케줄의 유형을 나타냅니다. 지원되는 유일한 값은 `snapshot`입니다.	문자열	없음	예

<p>scheduleInfo</p>	<p>스케줄에 지정된 고유 이름, 생성된 스냅샷의 보존 기간 및 스냅샷이 생성된 볼륨의 볼륨 ID입니다. 유효한 값:</p> <ul style="list-style-type: none"> <li>• volumeID: 스냅샷에 포함할 볼륨의 ID입니다. (정수)</li> <li>• volumes: 그룹 스냅샷에 포함될 볼륨 ID 목록입니다. (정수 배열)</li> <li>• name: 사용할 스냅샷 이름입니다. (문자열)</li> <li>• enableRemote Replication: 스냅샷을 원격 복제에 포함할지 여부를 나타냅니다. (부울)</li> <li>• retention: 스냅샷이 보존될 시간(HH:MM:ss) 비어 있으면 스냅샷이 영구적으로 유지됩니다. (문자열)</li> <li>• fifo: 스냅샷은 FIFO(First-in-first-out) 기준으로 보존됩니다. (문자열)</li> <li>• ensureSerial Creation: 이전 스냅샷 복제가 진행 중인 경우 새 스냅샷 생성을 허용할지 여부를 지정합니다. (부울)</li> </ul>	<p>"스케줄"</p>	<p>없음</p>	<p>아니요</p>
---------------------	--	--------------	-----------	------------

snapMirrorLabel	SnapMirror 소프트웨어에서 SnapMirror 엔드포인트에 대한 스냅샷 보존 정책을 지정하는 데 사용되는 레이블입니다.	문자열	없음	아니요
삭제	스케줄이 삭제되도록 표시되었는지 여부를 나타냅니다. 유효한 값:  <ul style="list-style-type: none"> <li>• true</li> <li>• false</li> </ul>	부울	없음	아니요
시작 날짜	일정이 처음 시작되거나 시작될 날짜를 나타냅니다.	ISO 8601 날짜 문자열	없음	아니요
몬트데이즈입니다	스냅샷이 생성되는 월의 일. 유효한 값은 1에서 31 사이입니다.	정수 배열	없음	예
평일	스냅샷이 생성되는 요일. 요일은 일요일부터 0의 값과 1의 오프셋으로 시작됩니다.	문자열	없음	아니요

## 반환 값

이 메서드의 반환 값은 다음과 같습니다.

이름	설명	유형
스케줄	수정된 일정 특성이 포함된 개체입니다.	<a href="#">스케줄</a>

## 요청 예

```
{
  "method": "ModifySchedule",
  "params": {
    "scheduleName" : "Chicago",
    "scheduleID" : 3
  },
  "id": 1
}
```

응답 예

```

{
  "id": 1,
  "result": {
    "schedule": {
      "attributes": {
        "frequency": "Days Of Week"
      },
      "hasError": false,
      "hours": 5,
      "lastRunStatus": "Success",
      "lastRunTimeStarted": null,
      "minutes": 0,
      "monthdays": [],
      "paused": false,
      "recurring": true,
      "runNextInterval": false,
      "scheduleID": 3,
      "scheduleInfo": {
        "volumeID": "2"
      },
      "scheduleName": "Chicago",
      "scheduleType": "Snapshot",
      "startingDate": null,
      "toBeDeleted": false,
      "weekdays": [
        {
          "day": 2,
          "offset": 1
        }
      ]
    }
  }
}

```

버전 이후 새로운 기능

9.6

## ModifySnapshot을 선택합니다

을 사용하여 현재 스냅샷에 할당된 속성을 변경할 수 ModifySnapshot 있습니다. 또한 이 방법을 사용하여 읽기/쓰기(소스) 볼륨에서 생성된 스냅샷을 Element 소프트웨어를 실행하는 타겟 스토리지 클러스터에 원격으로 복제할 수 있습니다.

## 매개 변수

이 메서드에는 다음과 같은 입력 매개 변수가 있습니다.

이름	설명	유형	기본값	필수 요소입니다
enableRemoteRepl ication	<p>생성된 스냅샷을 원격 스토리지 클러스터에 복제할 수 있도록 설정하는 데 사용합니다. 가능한 값:</p> <ul style="list-style-type: none"> <li>• <code>true</code>: 스냅샷이 원격 스토리지에 복제됩니다.</li> <li>• <code>false</code>: 스냅샷이 원격 스토리지에 복제되지 않습니다.</li> </ul>	부울	거짓	아니요
만료 시간	<p>스냅샷을 제거할 수 있는 시간을 지정합니다. 보존과 함께 사용할 수 없습니다. 만료 시간 또는 원래 스냅샷에 대한 보존을 지정하지 않으면 스냅샷이 만료되지 않습니다. 시간 형식은 시간 기반 만료에 대한 ISO 8601 날짜 문자열이며, 그렇지 않으면 만료되지 않습니다. 값이 <code>null</code>이면 스냅샷이 영구적으로 유지됩니다. <code>fifo</code> 값을 지정하면 볼륨의 다른 FIFO 스냅샷에 상대적인 선입선출(FIFO) 기준으로 스냅샷이 보존됩니다. 사용할 수 있는 FIFO 공간이 없으면 API가 실패합니다.</p>	ISO 8601 날짜 문자열	없음	아니요

이름	스냅샷의 이름입니다. 이름을 입력하지 않으면 스냅샷이 생성된 날짜와 시간이 사용됩니다. 허용되는 최대 이름 길이는 255자입니다.	문자열	없음	아니요
snapMirrorLabel	SnapMirror 소프트웨어에서 SnapMirror 엔드포인트에 대한 스냅샷 보존 정책을 지정하는 데 사용되는 레이블입니다.	문자열	없음	아니요
스냅샷 ID입니다	스냅샷의 식별자입니다.	문자열	없음	예

#### 반환 값

이 메서드의 반환 값은 다음과 같습니다.

이름	설명	유형
스냅샷	새로 수정된 스냅샷에 대한 정보가 포함된 객체입니다.	<a href="#">스냅샷</a>

#### 요청 예

이 메서드에 대한 요청은 다음 예제와 비슷합니다.

```
{
  "method": "ModifySnapshot",
  "params": {
    "snapshotID": 3114,
    "enableRemoteReplication": "true",
    "name" : "Chicago"
  },
  "id": 1
}
```

#### 응답 예

이 메서드는 다음 예제와 유사한 응답을 반환합니다.



```

{
  "id": 1,
  "result": {
    "snapshot": {
      "attributes": {},
      "checksum": "0x0",
      "createTime": "2016-04-04T17:26:20Z",
      "enableRemoteReplication": true,
      "expirationReason": "None",
      "expirationTime": null,
      "groupID": 0,
      "groupSnapshotUUID": "00000000-0000-0000-0000-000000000000",
      "name": "test1",
      "snapshotID": 3114,
      "snapshotUUID": "5809a671-4ad0-4a76-9bf6-01ccccf1e65eb",
      "status": "done",
      "totalSize": 5000658944,
      "virtualVolumeID": null,
      "volumeID": 1
    }
  }
}

```

버전 이후 새로운 기능

9.6

## RollbackToGroupSnapshot 을 참조하십시오

를 사용하여 스냅샷 그룹의 모든 개별 볼륨을 각 볼륨의 개별 스냅샷으로 롤백할 수 RollbackToGroupSnapshot 있습니다.

그룹 스냅샷으로 롤백하면 그룹 스냅샷 내의 각 볼륨에 대한 임시 스냅샷이 생성됩니다.



- 클러스터 총만도가 1, 2 또는 3단계에 있는 경우 스냅샷을 생성할 수 있습니다. 클러스터 총만도가 4 또는 5단계에 있으면 스냅샷이 생성되지 않습니다.
- 슬라이스 동기화가 진행 중일 때 볼륨을 그룹 스냅샷으로 롤백하는 데 실패할 수 있습니다. 동기화가 완료된 후 다시 RollbackToGroupSnapshot 시도하십시오.

매개 변수

이 메서드에는 다음과 같은 입력 매개 변수가 있습니다.

이름	설명	유형	기본값	필수 요소입니다
groupSnapshotID	그룹 스냅샷의 고유 ID입니다.	정수	없음	예
attributes	JSON 개체 형식의 이름-값 쌍 목록입니다.	JSON 개체입니다	없음	아니요
name	이 true로 설정된 경우 생성된 볼륨의 현재 상태에 대한 그룹 스냅샷의 이름입니다 saveCurrentState. 이름을 지정하지 않으면 스냅샷(그룹 및 개별 볼륨)의 이름이 롤백이 발생한 시간의 타임스탬프로 설정됩니다.	문자열	없음	아니요
saveCurrentState	이전 활성 볼륨 이미지를 저장할지 여부를 지정합니다. 유효한 값: <ul style="list-style-type: none"> <li>• true: 이전 활성 볼륨 이미지가 유지됩니다.</li> <li>• false: 이전 활성 볼륨 이미지가 삭제됩니다.</li> </ul>	부울	거짓	아니요

### 반환 값

이 메서드의 반환 값은 다음과 같습니다.

이름	설명	유형
----	----	----

구성원	<p>그룹 스냅샷 구성원의 볼륨 ID 및 스냅샷 ID가 포함된 배열입니다. 값:</p> <ul style="list-style-type: none"> <li>• 체크섬: 저장된 스냅샷에 있는 데이터의 작은 문자열 표현입니다. 이 체크섬은 나중에 다른 스냅샷을 비교하여 데이터의 오류를 감지하는 데 사용할 수 있습니다. (문자열)</li> <li>• snapshotID: 새 스냅샷이 생성된 스냅샷의 고유 ID입니다. snapshotID는 지정된 볼륨의 스냅샷이어야 합니다. (정수)</li> <li>• volumeID: 스냅샷의 소스 볼륨 ID입니다. (정수)</li> </ul>	JSON 개체 어레이
groupSnapshotID입니다	<p>가 false 로 설정된 경우 saveCurrentState 이 값은 null입니다.</p> <div style="border: 1px solid #ccc; padding: 5px; margin-top: 10px;"> <p><code>`saveCurrentState`</code>이 true로 설정된 경우 새로 생성된 그룹 스냅샷의 고유 ID입니다.</p> </div>	정수
그룹 스냅샷	<p>가 false 로 설정된 경우 saveCurrentState 이 값은 null입니다.</p> <div style="border: 1px solid #ccc; padding: 5px; margin-top: 10px;"> <p><code>`saveCurrentState`</code>이 true로 설정된 경우 방금 롤백된 그룹 스냅샷에 대한 정보가 포함된 개체입니다. <code>`RollbackToGroupSnapshot`</code></p> </div>	그룹 스냅샷

#### 요청 예

이 메서드에 대한 요청은 다음 예제와 비슷합니다.

```
{
  "id": 438,
  "method": "RollbackToGroupSnapshot",
  "params": {
    "groupSnapshotID": 1,
    "name": "grpsnap1",
    "saveCurrentState": true
  }
}
```

응답 예

이 메서드는 다음 예제와 유사한 응답을 반환합니다.

```

{
  "id": 438,
  "result": {
    "groupSnapshot": {
      "attributes": {},
      "createTime": "2016-04-06T17:27:17Z",
      "groupSnapshotID": 1,
      "groupSnapshotUUID": "468fe181-0002-4b1d-ae7f-8b2a5c171eee",
      "members": [
        {
          "attributes": {},
          "checksum": "0x0",
          "createTime": "2016-04-06T17:27:17Z",
          "enableRemoteReplication": false,
          "expirationReason": "None",
          "expirationTime": null,
          "groupID": 1,
          "groupSnapshotUUID": "468fe181-0002-4b1d-ae7f-8b2a5c171eee",
          "name": "2016-04-06T17:27:17Z",
          "snapshotID": 4,
          "snapshotUUID": "03563c5e-51c4-4e3b-a256-a4d0e6b7959d",
          "status": "done",
          "totalSize": 1000341504,
          "virtualVolumeID": null,
          "volumeID": 2
        }
      ],
      "name": "2016-04-06T17:27:17Z",
      "status": "done"
    },
    "groupSnapshotID": 3,
    "members": [
      {
        "checksum": "0x0",
        "snapshotID": 2,
        "snapshotUUID": "719b162c-e170-4d80-b4c7-1282ed88f4e1",
        "volumeID": 2
      }
    ]
  }
}

```

버전 이후 새로운 기능

9.6

## RollbackToSnapshot 을 클릭합니다

이 방법을 사용하여 활성 볼륨 이미지의 기존 스냅샷을 만들 수 RollbackToSnapshot 있습니다. 이 방법은 기존 스냅샷에서 새 스냅샷을 생성합니다.

새 스냅샷이 활성화되고 기존 스냅샷은 수동으로 삭제될 때까지 보존됩니다. saveCurrentState 매개 변수를 true로 설정하지 않으면 이전에 활성화된 스냅샷이 삭제됩니다.

- cluster\_fullness \* 를 선택합니다



- 클러스터 총만도가 1단계, 2단계 또는 3단계에 있는 경우 스냅샷을 생성할 수 있습니다. 클러스터 총만도가 4단계 또는 5단계에 도달하면 스냅샷을 생성할 수 없습니다.
- 슬라이스 동기화가 진행 중일 때 볼륨을 스냅샷으로 롤백하는 데 실패할 수 있습니다. 동기화가 완료된 후 다시 RollbackToSnapshot 시도하십시오.

### 매개 변수

이 메서드에는 다음과 같은 입력 매개 변수가 있습니다.

이름	설명	유형	기본값	필수 요소입니다
볼륨 ID	볼륨의 VolumeID입니다.	정수	없음	예
속성	JSON 개체 형식의 이름-값 쌍 목록입니다.	JSON 특성입니다	없음	아니요
이름	스냅샷의 이름입니다. 이름을 제공하지 않으면 롤백되는 스냅샷의 이름이 이름 끝에 "-copy"가 추가되어 사용됩니다.	문자열	없음	아니요
스냅샷 ID입니다	지정된 볼륨에서 이전에 생성된 스냅샷의 ID입니다.	정수	없음	예

이름	설명	유형	기본값	필수 요소입니다
SaveCurrentState를 선택합니다	이전 활성 볼륨 이미지를 저장할지 여부를 지정합니다. 유효한 값:  <ul style="list-style-type: none"> <li>참: 이전 활성 볼륨 이미지가 유지됩니다.</li> <li>False: 이전 활성 볼륨 이미지가 삭제됩니다.</li> </ul>	부울	거짓	아니요

### 반환 값

이 메서드의 반환 값은 다음과 같습니다.

이름	설명	유형
체크섬	저장된 스냅샷에 있는 데이터의 작은 문자열 표현입니다.	문자열
스냅샷 ID입니다	saveCurrentState 가 false 로 설정된 경우 이 값은 null입니다.  saveCurrentState 가 true 로 설정된 경우 새로 생성된 스냅샷의 고유 ID입니다.	정수
스냅샷	saveCurrentState 가 false 로 설정된 경우 이 값은 null입니다.  saveCurrentState 가 true 로 설정된 경우 새로 생성된 스냅샷에 대한 정보가 포함된 개체입니다.	스냅샷

### 요청 예

이 메서드에 대한 요청은 다음 예제와 비슷합니다.

```
{
  "method": "RollbackToSnapshot",
  "params": {
    "volumeID": 1,
    "snapshotID": 3114,
    "saveCurrentState": true
  },
  "id": 1
}
```

응답 예

이 메서드는 다음 예제와 유사한 응답을 반환합니다.

```
{
  "id": 1,
  "result": {
    "checksum": "0x0",
    "snapshot": {
      "attributes": {},
      "checksum": "0x0",
      "createTime": "2016-04-04T17:27:32Z",
      "enableRemoteReplication": false,
      "expirationReason": "None",
      "expirationTime": null,
      "groupID": 0,
      "groupSnapshotUUID": "00000000-0000-0000-0000-000000000000",
      "name": "test1-copy",
      "snapshotID": 1,
      "snapshotUUID": "30d7e3fe-0570-4d94-a8d5-3cc8097a6bfb",
      "status": "done",
      "totalSize": 5000658944,
      "virtualVolumeID": null,
      "volumeID": 1
    },
    "snapshotID": 1
  }
}
```

버전 이후 새로운 기능

9.6



## 가상 볼륨 API 메소드

Element 소프트웨어 가상 볼륨 API 메소드를 사용하여 가상 볼륨(VVol)을 관리할 수 있습니다. 이러한 API 메소드를 사용하여 기존 VVOL을 보고 가상 볼륨 스토리지 컨테이너를 생성, 수정 및 삭제할 수 있습니다. 이러한 방법을 사용하여 일반 볼륨에서 작업할 수는 없지만, 일반적인 볼륨 API 방법을 사용하여 VVOL에 대한 정보를 나열할 수 있습니다.

- [CreateStorageContainer](#) 를 참조하십시오
- [DeleteStorageContainers](#) 를 클릭합니다
- [GetStorageContainerEfficiency](#)
- [GetVirtualVolumeCount](#)
- [ListProtocolEndpoints](#)를 선택합니다
- [ListStorageContainers](#) 를 선택합니다
- [ListVirtualVolumeBindings](#)
- [ListVirtualVolumeHosts](#) 를 선택합니다
- 목록 가상볼륨
- [ListVirtualVolumeTasks](#)를 참조하십시오
- [ModifyStorageContainer](#) 를 참조하십시오

자세한 내용을 확인하십시오

- ["SolidFire 및 Element 소프트웨어 설명서"](#)
- ["이전 버전의 NetApp SolidFire 및 Element 제품에 대한 문서"](#)

### **CreateStorageContainer** 를 참조하십시오

이 방법을 사용하여 VVol(가상 볼륨) 저장소 컨테이너를 생성할 수

`CreateStorageContainer` 있습니다. 스토리지 컨테이너를 사용하여 보고 및 리소스 할당을 수행할 수 있습니다. 가상 볼륨 기능을 사용하려면 스토리지 컨테이너를 하나 이상 생성해야 합니다.

매개 변수

이 메서드에는 다음과 같은 입력 매개 변수가 있습니다.

이름	설명	유형	기본값	필수 요소입니다
이름	저장소 컨테이너의 이름입니다. Element 소프트웨어 계정 이름 지정 제한 사항을 따릅니다.	문자열	없음	예

이름	설명	유형	기본값	필수 요소입니다
계정 ID입니다	저장 컨테이너가 될 비저장 컨테이너 계정입니다.	정수	없음	아니요
이니토시크입니다	이니시에이터의 CHAP 인증 암호입니다.	문자열	없음	아니요
targetSecret	타겟의 CHAP 인증 암호입니다.	문자열	없음	아니요

#### 반환 값

이 메서드의 반환 값은 다음과 같습니다.

이름	설명	유형
storageContainer 를 선택합니다	새로 생성된 저장소 컨테이너에 대한 정보가 들어 있는 개체입니다.	<a href="#">storageContainer 를 선택합니다</a>

#### 요청 예

이 메서드에 대한 요청은 다음 예제와 비슷합니다.

```
{
  "method": "CreateStorageContainer",
  "params": {
    "name" : "example"
  },
  "id": 1
}
```

#### 응답 예

이 메서드는 다음 예제와 유사한 응답을 반환합니다.

```

{
  "id": 1,
  "result": {
    "storageContainer": {
      "accountID": 8,
      "initiatorSecret": "rVTOi25^H.d;cP}l",
      "name": "example",
      "protocolEndpointType": "SCSI",
      "status": "active",
      "storageContainerID": "a9ec1138-e386-4a44-90d7-b9acbbc05176",
      "targetSecret": "6?AEIxWpvo6,!boM"
    }
  }
}

```

버전 이후 새로운 기능

9.6

## DeleteStorageContainers 를 클릭합니다

이 방법을 사용하여 시스템에서 한 번에 최대 2000개의 VVol(가상 볼륨) 스토리지 컨테이너를 제거할 수 DeleteStorageContainers 있습니다. 제거하는 스토리지 컨테이너에는 VVOL이 포함되어 있지 않아야 합니다.

매개 변수

이 메서드에는 다음과 같은 입력 매개 변수가 있습니다.

이름	설명	유형	기본값	필수 요소입니다
storageContainerID 입니다	삭제할 저장소 컨테이너의 ID 목록입니다. 목록에서 최대 2000개의 ID를 지정할 수 있습니다.	UUID 배열	없음	예

반환 값

이 메서드에는 반환 값이 없습니다.

요청 예

이 메서드에 대한 요청은 다음 예제와 비슷합니다.

```
{
  "method": "DeleteStorageContainers",
  "params": {
    "storageContainerIDs" : ["a9ec1138-e386-4a44-90d7-b9acbbc05176"]
  },
  "id": 1
}
```

응답 예

이 메서드는 다음 예제와 유사한 응답을 반환합니다.

```
{
  "id": 1,
  "result": {}
}
```

버전 이후 새로운 기능

9.6

## GetStorageContainerEfficiency

이 방법을 사용하여 가상 볼륨 저장소 컨테이너에 대한 효율성 정보를 검색할 수 `GetStorageContainerEfficiency` 있습니다.

매개 변수

이 메서드에는 다음과 같은 입력 매개 변수가 있습니다.

이름	설명	유형	기본값	필수 요소입니다
storageContainerID 입니다	효율성 정보를 검색할 스토리지 컨테이너의 ID입니다.	정수	없음	예

반환 값

이 메서드의 반환 값은 다음과 같습니다.

이름	설명	유형
----	----	----

압축	스토리지 컨테이너의 모든 가상 볼륨에 대해 데이터 압축을 통해 절약된 공간입니다. 값이 1이면 압축 없이 데이터가 저장된 비율이라고 합니다.	부동
중복 제거	스토리지 컨테이너의 모든 가상 볼륨에 대한 데이터를 복제하지 않고 절약되는 공간입니다. 비율로 명시되었습니다.	부동
놓칠 수 없습니다	효율성 데이터를 쿼리할 수 없는 가상 볼륨입니다. GC 주기 이후 가비지 수집(GC) 주기가 1시간 미만이거나, 네트워크 연결이 일시적으로 끊기거나, 서비스가 다시 시작된 경우 볼륨이 누락될 수 있습니다.	정수 배열
씬 프로비저닝	데이터 저장에 할당된 공간 크기에 사용되는 공간의 비율입니다. 비율로 명시되었습니다.	부동
타임 스탬프입니다	GC 이후에 마지막으로 효율성 데이터를 수집했습니다.	ISO 8601 데이터 문자열

#### 요청 예

이 메서드에 대한 요청은 다음 예제와 비슷합니다.

```
{
  "method": "GetStorageContainerEfficiency",
  "params": {
    "storageContainerID" : "6c95e24f-9f0b-4793-affb-5a4bc6c3d7e1"
  },
  "id" : 1
}
```

#### 응답 예

이 메서드는 다음 예제와 유사한 응답을 반환합니다.

```

{
  "id": 1,
  "result": {
    "compression": 1,
    "deduplication": 1,
    "missingVolumes": [],
    "thinProvisioning": 1,
    "timestamp": "2016-04-12T15:39:49Z"
  }
}

```

버전 이후 새로운 기능

9.6

## GetVirtualVolumeCount

이 방법을 사용하여 현재 시스템에 있는 가상 볼륨의 수를 검색할 수 GetVirtualVolumeCount 있습니다.

매개 변수

이 메서드에는 입력 매개 변수가 없습니다.

반환 값

이 메서드의 반환 값은 다음과 같습니다.

이름	설명	유형
카운트	현재 시스템에 있는 가상 볼륨의 수입니다.	정수

요청 예

이 메서드에 대한 요청은 다음 예제와 비슷합니다.

```

{
  "method": "GetVirtualVolumeCount",
  "params": {
  },
  "id": 1
}

```

응답 예

이 메서드는 다음 예제와 유사한 응답을 반환합니다.

```
{
  "id": 1,
  "result": {
    "count": 5
  }
}
```

버전 이후 새로운 기능

9.6

## ListProtocolEndpoints를 선택합니다

메소드를 사용하여 클러스터의 모든 프로토콜 엔드포인트에 대한 정보를 검색할 수 `ListProtocolEndpoints` 있습니다. 프로토콜 엔드포인트는 연결된 가상 볼륨 스토리지 컨테이너에 대한 액세스를 제어합니다.

매개 변수

이 메서드에는 다음과 같은 입력 매개 변수가 있습니다.

이름	설명	유형	기본값	필수 요소입니다
프로토콜종점 ID	정보를 검색할 프로토콜 엔드포인트 ID 목록입니다. 이 매개 변수를 생략하면 모든 프로토콜 끝점에 대한 정보가 반환됩니다.	프로토콜EndpointID UUID 배열입니다	없음	아니요

반환 값

이 메서드의 반환 값은 다음과 같습니다.

이름	설명	유형
프로토콜엔드포인트	시스템의 각 프로토콜 끝점에 대한 정보가 포함된 개체 목록입니다.	<a href="#">ProtocolEndpoint</a> 선정되었습니다

요청 예

이 메서드에 대한 요청은 다음 예제와 비슷합니다.

```
{
  "id": 1,
  "method": "ListProtocolEndpoints",
  "params": {}
}
```

응답 예

이 메서드는 다음 예제와 유사한 응답을 반환합니다.



```

{
  "id": 1,
  "result": {
    "protocolEndpoints": [
      {
        "primaryProviderID": 1,
        "protocolEndpointID": "1387e257-d2e3-4446-be6d-39db71583e7b",
        "protocolEndpointState": "Active",
        "providerType": "Primary",
        "scsiNAADeviceID": "6f47acc2000000016970687200000000",
        "secondaryProviderID": 2
      },
      {
        "primaryProviderID": 2,
        "protocolEndpointID": "1f16ed86-3f31-4c76-b004-a1251187700b",
        "protocolEndpointState": "Active",
        "providerType": "Primary",
        "scsiNAADeviceID": "6f47acc2000000026970687200000000",
        "secondaryProviderID": 3
      },
      {
        "primaryProviderID": 4,
        "protocolEndpointID": "c6458dfe-9803-4350-bb4e-68a3feb7e830",
        "protocolEndpointState": "Active",
        "providerType": "Primary",
        "scsiNAADeviceID": "6f47acc2000000046970687200000000",
        "secondaryProviderID": 1
      },
      {
        "primaryProviderID": 3,
        "protocolEndpointID": "f3e7911d-0e86-4776-97db-7468c272213f",
        "protocolEndpointState": "Active",
        "providerType": "Primary",
        "scsiNAADeviceID": "6f47acc2000000036970687200000000",
        "secondaryProviderID": 4
      }
    ]
  }
}

```

버전 이후 새로운 기능

9.6

## ListStorageContainers 를 선택합니다

이 방법을 사용하여 시스템에 알려진 모든 가상 볼륨 저장소 컨테이너에 대한 정보를 검색할 수 ListStorageContainers 있습니다.

### 매개 변수

이 메서드에는 다음과 같은 입력 매개 변수가 있습니다.

이름	설명	유형	기본값	필수 요소입니다
storageContainerID 입니다	정보를 검색할 스토리지 컨테이너 ID 목록입니다. 이 매개 변수를 생략하면 메소드는 시스템의 모든 스토리지 컨테이너에 대한 정보를 반환합니다.	UUID 배열	없음	아니요

### 반환 값

이 메서드의 반환 값은 다음과 같습니다.

이름	설명	유형
스토리지 컨테이너	시스템의 모든 스토리지 컨테이너에 대한 정보가 포함된 객체 목록입니다.	<a href="#">storageContainer</a> 를 선택합니다 선정되었습니다

### 요청 예

이 메서드에 대한 요청은 다음 예제와 비슷합니다.

```
{
  "method": "ListStorageContainers",
  "params": {
    "storageContainerIDs": ["efda8307-b916-4424-979e-658a3f16894d"]
  },
  "id" : 1
}
```

### 응답 예

이 메서드는 다음 예제와 유사한 응답을 반환합니다.

```

{
  "id": 6395,
  "result": {
    "storageContainers": [
      {
        "accountID": 64,
        "initiatorSecret": "EJ:08An1MyNQmL!7",
        "name": "VvolContainer",
        "protocolEndpointType": "SCSI",
        "status": "active",
        "storageContainerID": "efda8307-b916-4424-979e-658a3f16894d",
        "targetSecret": "g38}zWBK%206jQr~",
        "virtualVolumes": []
      }
    ]
  }
}

```

버전 이후 새로운 기능

9.6

## ListVirtualVolumeBindings

이 방법을 사용하여 프로토콜 엔드포인트에 바인딩된 클러스터의 모든 가상 볼륨 목록을 가져올 수 ListVirtualVolumeBindings 있습니다.

매개 변수

이 메서드에는 다음과 같은 입력 매개 변수가 있습니다.

이름	설명	유형	기본값	필수 요소입니다
가상VolumeBindingID	정보를 검색할 가상 볼륨 바인딩 ID 목록입니다. 이 매개 변수를 생략하면 모든 가상 볼륨 바인딩에 대한 정보가 반환됩니다.	정수 배열	없음	아니요

반환 값

이 메서드의 반환 값은 다음과 같습니다.

이름	설명	유형
바인딩	프로토콜 끝점에 바인딩된 클러스터의 모든 가상 볼륨을 설명하는 객체 목록입니다.	바인딩

#### 요청 예

이 메서드에 대한 요청은 다음 예제와 비슷합니다.

```
{
  "method": "ListVirtualVolumeBindings",
  "params": {
  },
  "id": 1
}
```

#### 응답 예

이 메서드는 다음 예제와 유사한 응답을 반환합니다.

```
{
  "id": 1,
  "result": {
    "bindings": [
      {
        "protocolEndpointID": "5dd53da0-b9b7-43f9-9b7e-b41c2558e92b",
        "protocolEndpointInBandID":
"naa.6f47acc2000000016a67746700000000",
        "protocolEndpointType": "SCSI",
        "virtualVolumeBindingID": 177,
        "virtualVolumeHostID": "564de1a4-9a99-da0f-8b7c-3a41dfd64bf1",
        "virtualVolumeID": "269d3378-1ca6-4175-a18f-6d4839e5c746",
        "virtualVolumeSecondaryID": "0xe200000000a6"
      }
    ]
  }
}
```

#### 버전 이후 새로운 기능

#### 9.6

## ListVirtualVolumeHosts 를 선택합니다

이 방법을 사용하여 클러스터에 알려진 모든 가상 볼륨 호스트의 목록을 가져올 수 ListVirtualVolumeHosts 있습니다. 가상 볼륨 호스트는 VASA API 공급자와 세션을 시작한 VMware ESX 호스트입니다.

### 매개 변수

이 메서드에는 다음과 같은 입력 매개 변수가 있습니다.

이름	설명	유형	기본값	필수 요소입니다
가상볼륨 호스트 ID	정보를 검색할 가상 볼륨 호스트 ID 목록입니다. 이 매개 변수를 생략하면 모든 가상 볼륨 호스트에 대한 정보가 반환됩니다.	virtualVolumeHostID UUID 배열	없음	아니요

### 반환 값

이 메서드의 반환 값은 다음과 같습니다.

이름	설명	유형
호스트	클러스터의 가상 볼륨 호스트를 설명하는 객체 목록입니다.	<a href="#">호스트</a> 선정되었습니다

### 요청 예

이 메서드에 대한 요청은 다음 예제와 비슷합니다.

```
{
  "method": "ListVirtualVolumeHosts",
  "params": {
  },
  "id": 1
}
```

### 응답 예

이 메서드는 다음 예제와 유사한 응답을 반환합니다.

```

{
  "id": 1,
  "result": {
    "hosts": [
      {
        "bindings": [],
        "clusterID": "5ebdb4ad-9617-4647-adfd-c1013578483b",
        "hostAddress": "172.30.89.117",
        "initiatorNames": [
          "iqn.1998-01.com.vmware:zdc-dhcp-0-c-29-d6-4b-f1-1a0cd614",
          "iqn.1998-01.com.vmware:zdc-dhcp-0-c-29-d6-4b-f1-5bcf9254"
        ],
        "virtualVolumeHostID": "564de1a4-9a99-da0f-8b7c-3a41dfd64bf1",
        "visibleProtocolEndpointIDs": [
          "5dd53da0-b9b7-43f9-9b7e-b41c2558e92b"
        ]
      }
    ]
  }
}

```

버전 이후 새로운 기능

9.6

## 목록 가상볼륨

이 방법을 사용하여 현재 시스템에 있는 가상 볼륨을 나열할 수 `ListVirtualVolumes` 있습니다. 이 방법을 사용하여 모든 가상 볼륨을 나열하거나 하위 집합만 나열할 수 있습니다.

매개 변수

이 메서드에는 다음과 같은 입력 매개 변수가 있습니다.

이름	설명	유형	기본값	필수 요소입니다
세부 정보	<p>응답의 세부 레벨. 가능한 값:</p> <ul style="list-style-type: none"> <li>• True: 응답에 각 VVol에 대한 자세한 내용을 포함합니다.</li> <li>• False: 응답에 각 VVol에 대한 표준 수준의 세부 정보를 포함합니다.</li> </ul>	부울	거짓	아니요
제한	나열할 최대 가상 볼륨 수입니다.	정수	10000	아니요
반복	<p>각 VVol의 자손 관련 정보를 응답에 포함할지 여부를 지정합니다. 가능한 값:</p> <ul style="list-style-type: none"> <li>• True: 각 VVol의 자손 관련 정보를 응답에 포함합니다.</li> <li>• False: 각 VVol의 자손 관련 정보를 응답에 포함하지 마십시오.</li> </ul>	부울	거짓	아니요
startVirtualVolumeID 입니다	응답에서 목록을 시작할 가상 볼륨의 ID입니다.	UUIDType입니다	없음	아니요
가상볼륨 ID	정보를 검색할 가상 볼륨 ID 목록입니다. 이 매개 변수를 생략하면 메소드는 이러한 가상 볼륨에 대한 정보만 반환합니다.	virtualVolumeID UUID 배열	없음	아니요

#### 반환 값

이 메서드의 반환 값은 다음과 같습니다.

이름	설명	유형
nextVirtualVolumeID입니다	목록에서 다음 가상 볼륨의 ID입니다.	UUID입니다
가상볼륨	현재 시스템에 있는 가상 볼륨을 설명하는 객체 목록입니다.	가상볼륨 선정되었습니다

#### 요청 예

이 메서드에 대한 요청은 다음 예제와 비슷합니다.

```
{
  "method": "ListVirtualVolumes",
  "params": {
  },
  "id": 1
}
```

#### 응답 예

이 메서드는 다음 예제와 유사한 응답을 반환합니다.



```

{
  "id": 1,
  "result": {
    "nextVirtualVolumeID": "00000000-0000-0000-0000-000000000000",
    "virtualVolumes": [
      {
        "bindings": [
          177
        ],
        "children": [],
        "metadata": {
          "SFProfileId": "f4e5bade-15a2-4805-bf8e-52318c4ce443",
          "SFgenerationId": "0",
          "VMW_ContainerId": "abaab415-bedc-44cd-98b8-f37495884db0",
          "VMW_VVolName": "asdf",
          "VMW_VVolType": "Config",
          "VMW_VmID": "502e0676-e510-ccdd-394c-667f6867fcdf",
          "VMW_VvolProfile": "f4e5bade-15a2-4805-bf8e-52318c4ce443:0"
        },
        "parentVirtualVolumeID": "00000000-0000-0000-0000-000000000000",
        "snapshotID": 0,
        "snapshotInfo": null,
        "status": "done",
        "storageContainer": {
          "accountID": 1,
          "initiatorSecret": "B5)D1y10K)8IDN58",
          "name": "test",
          "protocolEndpointType": "SCSI",
          "status": "active",
          "storageContainerID": "abaab415-bedc-44cd-98b8-f37495884db0",
          "targetSecret": "qgae@{o{~8\"2U)U^"
        },
        "virtualVolumeID": "269d3378-1ca6-4175-a18f-6d4839e5c746",
        "virtualVolumeType": "config",
        "volumeID": 166,
        "volumeInfo": null
      }
    ]
  }
}

```

버전 이후 새로운 기능

9.6

## ListVirtualVolumeTasks를 참조하십시오

이 방법을 사용하여 시스템의 가상 볼륨 작업 목록을 가져올 수 ListVirtualVolumeTasks 있습니다.

### 매개 변수

이 메서드에는 다음과 같은 입력 매개 변수가 있습니다.

이름	설명	유형	기본값	필수 요소입니다
가상볼륨 태스크ID	정보를 검색할 가상 볼륨 작업 ID 목록입니다. 이 매개 변수를 생략하면 모든 가상 볼륨 작업에 대한 정보가 반환됩니다.	UUID 배열	없음	아니요

### 반환 값

이 메서드의 반환 값은 다음과 같습니다.

이름	설명	유형
작업	클러스터의 가상 볼륨 작업을 설명하는 객체 목록입니다.	작업 선정되었습니다

### 요청 예

이 메서드에 대한 요청은 다음 예제와 비슷합니다.

```
{
  "method": "ListVirtualVolumeTasks",
  "params": {
  },
  "id": 1
}
```

### 응답 예

이 메서드는 다음 예제와 유사한 응답을 반환합니다.

```

{
  "id": 1,
  "result": {
    "tasks": [
      {
        "cancelled": false,
        "cloneVirtualVolumeID": "fafeb3a0-7dd9-4c9f-8a07-80e0bbf6f4d0",
        "operation": "clone",
        "parentMetadata": {
          "SFProfileId": "f4e5bade-15a2-4805-bf8e-52318c4ce443",
          "SFgenerationId": "0",
          "VMW_ContainerId": "abaab415-bedc-44cd-98b8-f37495884db0",
          "VMW_GosType": "windows7Server64Guest",
          "VMW_VVolName": "asdf.vmdk",
          "VMW_VVolNamespace": "/vmfs/volumes/vvol:abaab415bedc44cd-98b8f37495884db0/rfc4122.269d3378-1ca6-4175-a18f-6d4839e5c746",
          "VMW_VVolType": "Data",
          "VMW_VmID": "502e0676-e510-ccdd-394c-667f6867fcdf",
          "VMW_VvolAllocationType": "4",
          "VMW_VvolProfile": "f4e5bade-15a2-4805-bf8e-52318c4ce443:0"
        },
        "parentTotalSize": 42949672960,
        "parentUsedSize": 0,
        "status": "success",
        "virtualVolumeHostID": "564de1a4-9a99-da0f-8b7c-3a41dfd64bf1",
        "virtualVolumeTaskID": "a1b72df7-66a6-489a-86e4-538d0dbe05bf",
        "virtualvolumeID": "fafeb3a0-7dd9-4c9f-8a07-80e0bbf6f4d0"
      }
    ]
  }
}

```

버전 이후 새로운 기능

9.6

## ModifyStorageContainer 를 참조하십시오

이 방법을 사용하여 기존 가상 볼륨 저장소 컨테이너를 변경할 수  
ModifyStorageContainer 있습니다.

매개 변수

이 메서드에는 다음과 같은 입력 매개 변수가 있습니다.

이름	설명	유형	기본값	필수 요소입니다
storageContainerID 입니다	수정할 가상 볼륨 저장소 컨테이너의 고유 ID입니다.	UUID입니다	없음	예
이니토시크입니다	이니시에이터에 대한 CHAP 인증의 새 암호입니다.	문자열	없음	아니요
targetSecret	타겟의 CHAP 인증에 대한 새 암호입니다.	문자열	없음	아니요

#### 반환 값

이 메서드의 반환 값은 다음과 같습니다.

이름	설명	유형
storageContainer 를 선택합니다	새로 생성된 저장소 컨테이너에 대한 정보입니다.	<a href="#">storageContainer 를 선택합니다</a>

#### 요청 예

이 메서드에 대한 요청은 다음 예제와 비슷합니다.

```
{
  "method": "ModifyStorageContainer",
  "params": {
    "storageContainerID": "6c95e24f-9f0b-4793-affb-5a4bc6c3d7e1",
    "targetSecret": "O,IM;tOQdn9$JJ*8"
  },
  "id": 1
}
```

#### 응답 예

이 메서드는 다음 예제와 유사한 응답을 반환합니다.

```

{
  "id": 1,
  "result": {
    "storageContainer": {
      "accountID": 8,
      "initiatorSecret": "T$|5TO>2IY5sk4@k",
      "name": "doctest1",
      "protocolEndpointType": "SCSI",
      "status": "active",
      "storageContainerID": "6c95e24f-9f0b-4793-affb-5a4bc6c3d7e1",
      "targetSecret": "O,IM;tOQdn9$JJ*8"
    }
  }
}

```

버전 이후 새로운 기능

9.6

## 액세스 제어

사용할 수 있는 Element API 메서드는 사용자가 설정한 액세스 유형에 따라 달라집니다.

### 계정

계정 액세스 유형에 사용할 수 있는 방법은 다음과 같습니다.

추가 계정
GetAccountByID입니다
ModifyAccount(수정 계정)
GetAccountByName입니다
계정 목록
GetAccountEfficiency를 참조하십시오
계정 제거

## 관리자

모든 방법은 관리자 액세스 유형에 사용할 수 있습니다.

## 클러스터 관리자

클러스터 관리자 액세스 유형에는 다음 방법을 사용할 수 있습니다.

추가\n\n새 관리자
ListBackupTargets 를 선택합니다
AddInitialatorsToVolumeAccessGroup 을 참조하십시오
ListBulkVolumeJobs
추가\n\n\n새 클러스터 관리자
ListClusterAdmins입니다
AddVirtualNetwork 를 참조하십시오
ListClusterPairs
AddVirtualNetwork 를 참조하십시오
ListNodeFiberChannelPortInfo 를 참조하십시오
AddVolumetoVolumeAccessGroup(추가 볼륨 그룹)
ListBackupTargets 를 선택합니다
CloneMultipleVolumes
목록하드웨어
CompleteClusterPairing
ListFiberChannelSessions 를 선택합니다
CompleteVolumePairing
ListFiberChannelPortInfo 를 참조하십시오

CreateBackupTarget 을 선택합니다

ListGroupSnapshots을 선택합니다

생성 일정 을 클릭합니다

ListActive유료볼륨

스냅샷 생성

ModifyBackupTarget을 선택합니다

CreateSupportBundle을 참조하십시오

ModifyClusterAdmin 을 선택합니다

CreateClusterSupportBundle

ModifyGroupSnapshot 을 참조하십시오

CreateGroupSnapshot 을 클릭합니다

ModifyClusterFullThreshold를 참조하십시오

CreateVolumeAccessGroup 을 선택합니다

ModifyVolumeAccessGroup

DeleteAllSupportBundles 를 참조하십시오

ModifyVolumeAccessGroupLunAssignments 를 참조하십시오

DeleteSnapshot을 클릭합니다

ModifyVolumePair

DeleteGroupSnapshot 을 클릭합니다

ModifyVirtualNetwork의 약어입니다

DeleteVolumeAccessGroup 을 클릭합니다

RemoveClusterAdmin
DisableEncryptionAtRest
RemoveVolumePair
DisableLdapAuthentication을 참조하십시오
RemoveVirtualNetwork 를 참조하십시오
DisableSnmp
RemoveVolumesFromVolumeAccessGroup
EnableEncryptionAtRest 를 참조하십시오
RemoveInitialatorsFromVolumeAccessGroup 을 참조하십시오
EnableLdapAuthentication 을 참조하십시오
RollbackToSnapshot 을 클릭합니다
EnableSnmp
RollbackToGroupSnapshot 을 참조하십시오
GetBackupTarget 을 참조하십시오
SetLoginSessionInfo 를 참조하십시오
GetClusterFullThreshold 를 참조하십시오
SetNtpInfo 를 참조하십시오
GetClusterMasterNodeID를 참조하십시오
SetSnmpACL
GetHardwareConfig 를 참조하십시오
SetSnmpInfo 를 선택합니다
GetLdapConfiguration 을 참조하십시오



SetSnmptTrapInfo 를 선택합니다
GetLoginSessionInfo 를 참조하십시오
SetRemoteLoggingHosts 를 선택합니다
GetNtpInfo 를 참조하십시오
종료
GetNvramInfo 를 참조하십시오
StartBulkVolumeRead
GetRawStats 를 참조하십시오
StartBulkVolumeWrite
GetSnmptACL
StartClusterPairing을 선택합니다
GetVolumeAccessGroupEfficiency
StartVolumePairing
GetVolumeAccessLunAssignments 를 참조하십시오
TestLdapAuthentication을 참조하십시오
GetVirtualNetwork 를 참조하십시오

### 드라이브

드라이브 액세스 유형에 사용할 수 있는 방법은 다음과 같습니다.

ListDrives를 선택합니다
드라이브 제거
추가 드라이브

## 노드

노드 액세스 유형에 사용할 수 있는 방법은 다음과 같습니다.

추가 노드

ListPendingNodes 를 참조하십시오

ListActiveNodes 를 선택합니다

노드 제거

## 읽기

읽기 액세스 유형에 사용할 수 있는 방법은 다음과 같습니다.

GetAccountByID입니다

목록\n\n\n\n\n\n

GetAccountByName입니다

ListDeletedVolumes 를 클릭합니다

GetAsyncResult 를 참조하십시오

목록하드웨어

GetClusterCapacity 를 선택합니다

ListDrives를 선택합니다

GetDefaultQoS를 참조하십시오

ListEvents 를 선택합니다

GetDriveStats 를 참조하십시오

목록 세션

소프트웨어업그레이드
ListPendingNodes 를 참조하십시오
GetVolumeStats 를 참조하십시오
ListSyncJobs 를 선택합니다
계정 목록
ListVolumeAccessGroups 를 선택합니다
ListActiveNodes 를 선택합니다
ListVolumeStatsByAccount
ListActiveNodes 를 선택합니다
ListVolumeStatsByVolume
ListActiveVolumes
ListVolumeStatsByVolumeAccessGroup
목록노드
ListVolumesForAccount
ListBackupTargets 를 선택합니다

## 보고

보고 액세스 유형에 사용할 수 있는 방법은 다음과 같습니다.

클리어클러스터 폭행
GetVolumeEffiency(볼륨 효율성)
GetAccountEfficiency를 참조하십시오
GetVolumeStats 를 참조하십시오

GetClusterCapacity 를 선택합니다

목록\n\n\n\n\n\n

GetClusterHardwareInfo 를 참조하십시오

ListClusterFats

GetClusterInfo 를 참조하십시오

ListClusterPairs

GetClusterMasterNodeID를 참조하십시오

목록하드웨어

GetClusterStats 를 참조하십시오

ListEvents 를 선택합니다

GetDriveHardwareInfo 를 참조하십시오

목록 세션

GetDriveStats 를 참조하십시오

ListSchedules(일정 목록

GetNetworkConfig 를 참조하십시오

ListServices 를 클릭합니다

GetNodeHardwareInfo 를 참조하십시오

ListSyncJobs 를 선택합니다

GetNodeStats 를 참조하십시오

목록가상네트워크

GetSnmpInfo 를 참조하십시오

ListVolumeStatsByAccount

GetSnmpTrapInfo 를 참조하십시오

ListVolumeStatsByVolume

GetVolumeAccessGroupEfficiency

ListVolumeStatsByVolumeAccessGroup

## 리포지토리

ListAllNodes 메서드는 리포지토리 액세스 유형에 사용할 수 있습니다.

## 볼륨

볼륨 액세스 유형에 사용할 수 있는 방법은 다음과 같습니다.

CreateVolume(생성 볼륨)

DeleteVolume(삭제 볼륨

ModifyBackupTarget을 선택합니다

CloneVolume(볼륨)

삭제 볼륨 페어링

ModifyVolumes를 선택합니다

CloneMultipleVolumes

GetBackupTarget 을 참조하십시오

ModifyVolumePair

CreateBackupTarget 을 선택합니다

GetDefaultQoS를 참조하십시오

PurgeDeletedVolume

스냅샷 생성

ListActiveVolumes
RemoveBackupTarget 을 선택합니다
CreateGroupSnapshot 을 클릭합니다
ListBackupTarget 을 선택합니다
RemoveVolumePair
CompleteVolumePairing
ListGroupSnapshots을 선택합니다
RestoreDeletedVolume
CloneMultipleVolumes
ListVolumesForAccount
RollbackToGroupSnapshot 을 참조하십시오
DeleteGroupSnapshot 을 클릭합니다
ListDeletedVolumes 를 클릭합니다
RollbackToSnapshot 을 클릭합니다
DeleteSnapshot을 클릭합니다
ListGroupSnapshots을 선택합니다
StartBulkVolumeRead
StartBulkVolumeWrite
StartVolumePairing
UpdateBulkVolumeStatus 를 선택합니다

## 쓰기

쓰기 액세스 유형에는 다음 방법을 사용할 수 있습니다.

추가 드라이브
노드 제거
추가 노드
계정 제거
추가 계정
RemoveVolumesFromVolumeAccessGroup
AddVolumeToVolumeAccessGroup
RemoveInitialatorsFromVolumeAccessGroup 을 참조하십시오
AddInitialatorsToVolumeAccessGroup 을 참조하십시오
DeleteVolumeAccessGroup 을 클릭합니다
CreateVolumeAccessGroup 을 선택합니다
DeleteVolume(삭제 볼륨)
ModifyVolumeAccessGroup
RestoreDeletedVolume
ModifyAccount(수정 계정)
PurgeDeletedVolume
CreateVolume(생성 볼륨)
ModifyVolume(수정 볼륨)
CloneVolume(볼륨)
GetAsyncResult 를 참조하십시오
드라이브 제거

## 답변 예

여기에 전체 응답 예가 나와 있습니다.

- [getConfig](#)를 참조하십시오
- [GetClusterHardwareInfo](#) 를 참조하십시오
- [GetLldpInfo](#) 를 참조하십시오
- [GetNetworkConfig](#) 를 참조하십시오
- [GetNodeHardwareInfo](#)(iSCSI 출력)
- [GetNodeHardwareInfo](#)(Fibre Channel 노드의 출력)
- [GetNvramInfo](#) 를 참조하십시오
- [ListActiveNodes](#) 를 선택합니다
- [ListActiveVolumes](#)
- [TestHardwareConfig](#)

자세한 내용을 확인하십시오

- ["SolidFire 및 Element 소프트웨어 설명서"](#)
- ["이전 버전의 NetApp SolidFire 및 Element 제품에 대한 문서"](#)

**getConfig**를 참조하십시오

이 GetConfig 메서드는 다음 예제와 유사한 응답을 반환합니다. 길이로 인해 클러스터의 노드 1개에 대한 정보만 응답에 포함됩니다.

```
{
  "id": 1,
  "result": {
    "config": {
      "cluster": {
        "cipi": "Bond10G",
        "cluster": "AutoTest2-Fjqt",
        "encryptionCapable": true,
        "ensemble": [
          "1:10.1.1.0",
          "3:10.1.1.0",
          "4:10.1.1.0"
        ],
        "mipi": "Bond1G",
        "name": "NLABP2605",
        "nodeID": 1,
        "pendingNodeID": 0,

```



```

        "role": "Storage",
        "sipi": "Bond10G",
        "state": "Active",
        "version": "11.0"
    },
    "network": {
    "Bond10G": {
        "#default": false,
        "address": "10.1.1.0",
        "auto": true,
        "bond-downdelay": "0",
        "bond-fail_over_mac": "None",
        "bond-miimon": "100",
        "bond-mode": "ActivePassive",
        "bond-primary_reselect": "Failure",
        "bond-slaves": "eth0 eth1",
        "bond-updelay": "200",
        "dns-nameservers": "10.1.1.0, 10.1.1.0",
        "dns-search": "ten.test.company.net., company.net.",
        "family": "inet",
        "gateway": "10.1.1.0",
        "linkSpeed": 10000,
        "macAddress": "c8:1f:66:ee:59:b9",
        "macAddressPermanent": "00:00:00:00:00:00",
        "method": "static",
        "mtu": "9000",
        "netmask": "255.255.240.0",
        "network": "10.1.1.0",
        "physical": {
            "address": "10.1.1.0",
            "macAddress": "c8:1f:66:ee:59:b9",
            "macAddressPermanent": "00:00:00:00:00:00",
            "mtu": "9000",
            "netmask": "255.255.240.0",
            "network": "10.1.1.0",
            "upAndRunning": true
        },
        "routes": [],
        "status": "UpAndRunning",
        "symmetricRouteRules": [
            "ip route add 10.1.1.1/20 dev Bond1G src 10.1.2.2
table Bond1G",
            "ip rule add from 10.1.1.1 table Bond1G",
            "ip route add default via 10.1.1.254"
        ],
        "upAndRunning": true,

```

```

    "virtualNetworkTag": "0"
  },
  "eth0": {
    "auto": true,
    "bond-master": "Bond10G",
    "family": "inet",
    "linkSpeed": 10000,
    "macAddress": "c8:1f:66:ee:59:b9",
    "macAddressPermanent": "c8:1f:66:ee:59:b9",
    "method": "bond",
    "physical": {
      "address": "0.0.0.0",
      "macAddress": "c8:1f:66:ee:59:b9",
      "macAddressPermanent": "c8:1f:66:ee:59:b9",
      "netmask": "N/A",
      "network": "N/A",
      "upAndRunning": true
    },
    "status": "UpAndRunning",
    "upAndRunning": true
  },
  "lo": {
    "auto": true,
    "family": "inet",
    "linkSpeed": 0,
    "macAddress": "00:00:00:00:00:00",
    "macAddressPermanent": "00:00:00:00:00:00",
    "method": "loopback",
    "physical": {
      "address": "0.0.0.0",
      "macAddress": "00:00:00:00:00:00",
      "macAddressPermanent": "00:00:00:00:00:00",
      "netmask": "N/A",
      "network": "N/A",
      "upAndRunning": true
    },
    "status": "UpAndRunning",
    "upAndRunning": true
  }
}
}
}
}

```

## GetClusterHardwareInfo 를 참조하십시오

이 GetClusterHardwareInfo 메서드는 다음 예제와 유사한 응답을 반환합니다.

```
{
  "id": null,
  "result": {
    "clusterHardwareInfo": {
      "drives": {
        "1": {
          "description": "ATA      Drive",
          "dev": "8:0",
          "devpath": "/dev/disk/by-id/scsi-SATA_VRFSD3400GNCVMT205121562-
part4",
          "driveSecurityAtMaximum": false,
          "driveSecurityFrozen": true,
          "driveSecurityLocked": false,
          "logicalname": "/dev/sda",
          "product": "VRFSD3400GNCVMTJS1",
          "securityFeatureEnabled": false,
          "securityFeatureSupported": true,
          "serial": "205121562",
          "size": 299988156416,
          "uuid": "febe39ae-4984-edc0-e3a7-3c47608cface",
          "version": "515ABBF0"
        },
        "2": {...
      },
      "3": {...
    },
    "4": {...
  },
  "5": {...
},
"6": {...
},
.
.
.
"44": {...
}
},
"nodes":{
  "1":{
    Storage Node
    "core_DMI:0200": {
    "description": "Motherboard",
```

```

    "physid": "0",
    "vendor": "SolidFire"
  },
  "fiber:0_PCI:0000:04:00.0": {
    "businfo": "pci@0000:04:00.0",
    "clock": "33000000",
    "description": "Fibre Channel",
    "physid": "0",
    "product": "ISP8324-based 16Gb Fibre Channel to PCI Express
Adapter",
    "vendor": "QLogic Corp.",
    "version": "02",
    "width": "64"
  },
  "Repeat fiber information": {...}
  "Repeat fiber": {...},
  "Repeat fiber": {...},
}
},
"fans": {
  "Fan1A RPM": {
    "baseUnit": "RPM",
    "threshold": 840,
    "value": 4800
  },
  "Fan1B RPM": {...},
  .
  .
  .
  "Fan7B RPM": {...}
},
"fibresChannelPorts": [
  {
    "firmware": "7.04.00 (d0d5)",
    "hbaPort": 1,
    "model": "QLE2672",
    "nPortID": "0x110c36",
    "pciSlot": 3,
    "serial": "BFE1341E09329",
    "speed": "8 Gbit",
    "state": "Online",
    "switchWwn": "20:01:00:2a:6a:a0:25:01",
    "wwnn": "5f:47:ac:c8:82:23:e0:00",
    "wwpn": "5f:47:ac:c0:82:23:e0:02"
  },
  {

```

```
"firmware": "7.04.00 (d0d5)", {...}
"firmware": "7.04.00 (d0d5)", {...}
"firmware": "7.04.00 (d0d5)", {...}
}
],
"hardwareConfig": {
  "BIOS_REVISION": {
    "Passed": true,
    "actual": "1.1",
    "comparator": ">=",
    "expected": "1.0"
  },
  "BIOS_VENDOR": {
    "Passed": true,
    "actual": "SolidFire",
    "comparator": "=",
    "expected": "SolidFire"
  },
  "BIOS_VERSION": {
    "Passed": true,
    "actual": "1.1.2",
    "comparator": ">=",
    "expected": "1.1.2"
  },
  "BMC_FIRMWARE_REVISION": {
    "Passed": true,
    "actual": "1.6",
    "comparator": ">=",
    "expected": "1.6"
  },
  "BMC_IPMI_VERSION": {
    "Passed": true,
    "actual": "2.0",
    "comparator": ">=",
    "expected": "2.0"
  },
  "CHASSIS_TYPE": {
    "Passed": true,
    "actual": "R620",
    "comparator": "=",
    "expected": "R620"
  },
  "CPU_CORES_00": {
    "Passed": true,
    "actual": "6",
    "comparator": "=",
```

```
"expected": "6"
},
"CPU_CORES_01": {
  "Passed": true,
  "actual": "6",
  "comparator": "==",
  "expected": "6"
},
"CPU_CORES_ENABLED_00": {
  "Passed": true,
  "actual": "6",
  "comparator": "==",
  "expected": "6"
},
"CPU_CORES_ENABLED_01": {
  "Passed": true,
  "actual": "6",
  "comparator": "==",
  "expected": "6"
},
"CPU_MODEL_00": {
  "Passed": true,
  "actual": "Intel(R) Xeon(R) CPU E5-2640 0 @ 2.50GHz",
  "comparator": "==",
  "expected": "Intel(R) Xeon(R) CPU E5-2640 0 @ 2.50GHz"
},
"CPU_MODEL_01": {
  "Passed": true,
  "actual": "Intel(R) Xeon(R) CPU E5-2640 0 @ 2.50GHz",
  "comparator": "==",
  "expected": "Intel(R) Xeon(R) CPU E5-2640 0 @ 2.50GHz"
},
"CPU_THREADS_00": {
  "Passed": true,
  "actual": "12",
  "comparator": "==",
  "expected": "12"
},
"CPU_THREADS_01": {
  "Passed": true,
  "actual": "12",
  "comparator": "==",
  "expected": "12"
},
"DRIVE_SIZE_BYTES_SDIMM0": {
  "Passed": true,
```

```
"actual": "100030242816",
"comparator": ">=",
"expected": "100030242816"
},
"FIBRE_CHANNEL_FIRMWARE_REVISION": {
  "Passed": true,
  "actual": "FW:v7.04.00",
  "comparator": "==",
  "expected": "FW:v7.04.00"
},
"FIBRE_CHANNEL_MODEL": {
  "Passed": true,
  "actual": "QLE2672",
  "comparator": "==",
  "expected": "QLE2672"
},
"IDRAC_VERSION": {
  "Passed": true,
  "actual": "1.06.06",
  "comparator": ">=",
  "expected": "1.06.06"
},
"LIFECYCLE_VERSION": {
  "Passed": true,
  "actual": "1.0.0.5747",
  "comparator": ">=",
  "expected": "1.0.0.5747"
},
"MEMORY_GB": {
  "Passed": true,
  "actual": "32",
  "comparator": ">=",
  "expected": "32"
},
"MEMORY_MHZ_00": {
  "Passed": true,
  "actual": "1333",
  "comparator": ">=",
  "expected": "1333"
},
"MEMORY_MHZ_01": {
  "Passed": true,
  "actual": "1333",
  "comparator": ">=",
  "expected": "1333"
},
},
```

```

"MEMORY_MHZ_02": {
  "Passed": true,
  "actual": "1333",
  "comparator": ">=",
  "expected": "1333"
},
"MEMORY_MHZ_03": {
  "Passed": true,
  "actual": "1333",
  "comparator": ">=",
  "expected": "1333"
},
"NETWORK_DRIVER_ETH0": {
  "Passed": true,
  "actual": "bnx2x",
  "comparator": "=~",
  "expected": "^bnx2x$"
},
{
  "NETWORK_DRIVER_ETH1":, {...
},
  "NETWORK_DRIVER_ETH2":, {...
},
  "NETWORK_DRIVER_ETH3":, {...
},
  "NETWORK_DRIVER_ETH4":, {...
},
  "NETWORK_DRIVER_ETH5":, {...
},
  "NODE_TYPE": {
    "Passed": true,
    "actual": "FC0025",
    "comparator": "==",
    "expected": "FC0025"
  },
  "NUM_CPU": {
    "Passed": true,
    "actual": "2",
    "comparator": "==",
    "expected": "2"
  },
  "NUM_DRIVES": {
    "Passed": true,
    "actual": "0",
    "comparator": "==",
    "expected": "0"
  }
}

```



```

},
"NUM_DRIVES_INTERNAL": {
  "Passed": true,
  "actual": "1",
  "comparator": "==",
  "expected": "1"
},
"NUM_FIBRE_CHANNEL_PORTS": {
  "Passed": true,
  "actual": "4",
  "comparator": "==",
  "expected": "4"
},
"NVRAM_VENDOR": {
  "Passed": true,
  "actual": "",
  "comparator": "==",
  "expected": ""
},
"ROOT_DRIVE_REMOVABLE": {
  "Passed": true,
  "actual": "false",
  "comparator": "==",
  "expected": "false"
}
},
"memory": {
  "firmware_": {
    "capacity": "8323072",
    "date": "03/08/2012",
    "description": "BIOS",
    "physid": "0",
    "size": "65536",
    "vendor": "SolidFire",
    "version": "1.1.2"
  },
  "memory_DMI:1000": {
    "description": "System Memory",
    "physid": "1000",
    "size": "34359738368",
    "slot": "System board or motherboard"
  }
},
"network": {
  "network:0_PCI:0000:01:00.0": {
    "businfo": "pci@0000:01:00.0",

```

```

    "capacity": "1000000000",
    "clock": "33000000",
    "description": "Ethernet interface",
    "logicalname": "eth0",
    "physid": "0",
    "product": "NetXtreme II BCM57800 1/10 Gigabit Ethernet",
    "serial": "c8:1f:66:e0:97:2a",
    "vendor": "Broadcom Corporation",
    "version": "10",
    "width": "64"
  },
  "network:0_PCI:0000:41:00.0": {...
},
  "network:1_PCI:0000:01:00.1": {...
},
  "network:1_PCI:0000:41:00.1": {...
},
  "network:2_PCI:0000:01:00.2": {...
},
  "network:3_PCI:0000:01:00.3": {...
}
},
"networkInterfaces": {
  "Bond10G": {
    "isConfigured": true,
    "isUp": true
  },
  "Bond1G": {
    "isConfigured": true,
    "isUp": true
  },
  "eth0": {
    "isConfigured": true,
    "isUp": true
  },
  "eth1": {...
},
  "eth2": {...
},
  "eth3": {...
},
  "eth4": {...
},
  "eth5": {...
}
},

```

```

"nvram": {
  "errors": {
    "numOfErrorLogEntries": "0"
  },
  "extended": {
    "dialogVersion": "4",
    "event": [
      {
        "name": "flushToFlash",
        "time": "2015-08-06 01:19:39",
        "value": "0"
      },
      {
        "name": "flushToFlash",
        "time": "2015-08-06 01:26:44",
        "value": "0"
      },
      {... next "flushToFlash"
      },
      {... next "flushToFlash"
      },
      {... next "flushToFlash"
      },
      {... next "flushToFlash"
      },
      {... next "flushToFlash"
      },
      {... next "flushToFlash"
      },
      {... next "flushToFlash"
      },
      {... next "flushToFlash"
      }
    ],
    "eventOccurrences": [
      {
        "count": "740",
        "name": "flushToFlash"
      },
      {
        "count": "1",
        "name": "excessiveCurrent"
      }
    ],
    "initialCapacitance": "6.630 F",
    "initialEsr": "0.101 Ohm",
    "measurement": [
      {

```

```

    "level_0": " 0",
    "level_1": " 3969",
    "level_2": " 4631",
    "level_3": " 12875097",
    "level_4": " 1789948",
    "level_5": " 0",
    "level_6": " 0",
    "level_7": " 0",
    "level_8": " 0",
    "level_9": " 0",
    "name": "enterpriseFlashControllerTemperature",
    "recent": "66 C"
  },
  {
    "level_0": " 0",
    "level_1": " 58",
    "level_2": " 1479058",
    "level_3": " 12885356",
    "level_4": " 308293",
    "level_5": " 851",
    "level_6": " 29",
    "level_7": " 0",
    "level_8": " 0",
    "level_9": " 0",
    "name": "capacitor1And2Temperature",
    "recent": "30.69 C"
  },
  { ...next temp measurement
  },
  { ...next temp measurement
  },
  { ...next temp measurement
  },
  {
    "name": "voltageOfCapacitor1",
    "recent": "2.198 V"
  },
  {
    "name": "voltageOfCapacitor2",
    "recent": "2.181 V"
  },
  {
    "name": "voltageOfCapacitor3",
    "recent": "2.189 V"
  },
  {

```

```
"name": "voltageOfCapacitor4",
"recent": "2.195 V"
},
{
"level_0": " 4442034",
"level_1": " 6800018",
"level_2": " 2846869",
"level_3": " 119140",
"level_4": " 29506",
"level_5": " 428935",
"level_6": " 7143",
"level_7": " 0",
"level_8": " 0",
"level_9": " 0",
"name": "capacitorPackVoltage",
"recent": "8.763 V"
},
{
"level_0": " 0",
"level_1": " 0",
"level_2": " 0",
"level_3": " 0",
"level_4": " 189",
"level_5": " 17",
"level_6": " 36",
"level_7": " 0",
"level_8": " 2",
"level_9": " 490",
"name": "capacitorPackVoltageAtEndOfFlushToFlash",
"recent": "4.636 V"
},
{
"name": "currentDerivedFromV3V4",
"recent": "-0.004 A"
},
{
"level_0": " 230",
"level_1": " 482",
"level_2": " 22",
"level_3": " 0",
"level_4": " 0",
"level_5": " 0",
"level_6": " 0",
"level_7": " 0",
"level_8": " 0",
"level_9": " 0",
```

```

    "name": "derivedEnergy",
    "recent": "172 Joules"
  },
  {...next voltage measurement
  },
  {...next voltage measurement
  },
  {...next voltage measurement
  },
],
"smartCounters": [
  {
    "name": "numberOf512ByteBlocksReadFromDdr",
    "value": "10530088847"
  },
  {
    "name": "numberOf512ByteBlocksWrittenToDdr",
    "value": "1752499453837"
  },
  {
    "name": "numberOfHostReadCommands",
    "value": "235317769"
  },
  {...next smartCounters measurement
  },
  {...next smartCounters measurement
  },
  {...next smartCounters measurement
  },
],
"snapshotTime": "2015-08-20 16:30:01"
},
"firmware": {
  "activeSlotNumber": "2",
  "slot1Version": "1e5817bc",
  "slot2Version": "5fb7565c",
  "slot3Version": "1e5817bc",
  "slot4Version": "1e5817bc"
},
"identify": {
  "firmwareVersion": "5fb7565c on slot 2",
  "hardwareRevision": "B04",
  "modelName": "RMS-200",
  "serialNumber": "0000862"
},
"smart": {

```

```
"availableSpace": "0%",
"availableSpaceThreshold": "0%",
"controllerBusyTimeMinutes": "6793",
"criticalErrorVector": "0x0",
"mediaErrors": "0",
"numberOf512ByteBlocksRead": "10530088847",
"numberOf512ByteBlocksWritten": "1752499439063",
"numberOfErrorInfoLogs": "1",
"numberOfHostReadCommands": "235317769",
"numberOfHostWriteCommands": "126030374065",
"numberOfPowerCycles": "709",
"powerOnHours": "11223",
"temperature": "324 Kelvin",
"unsafeShutdowns": "357"
}
},
"origin": null,
"platform": {
  "chassisType": "R620",
  "cpuModel": "Intel(R) Xeon(R) CPU E5-2640 0 @ 2.50GHz",
  "nodeMemoryGB": 32,
  "nodeType": "FC0025"
},
"powerSupplies": {
  "PS1 status": {
    "powerSupplyFailureDetected": false,
    "powerSupplyHasAC": true,
    "powerSupplyPredictiveFailureDetected": false,
    "powerSupplyPresent": true,
    "powerSupplyPresentLastCheck": true
  },
  "PS2 status": {
    "powerSupplyFailureDetected": false,
    "powerSupplyHasAC": true,
    "powerSupplyPredictiveFailureDetected": false,
    "powerSupplyPresent": true,
    "powerSupplyPresentLastCheck": true
  }
},
"storage": {
  "storage_PCI:0000:00:1f.2": {
    "businfo": "pci@0000:00:1f.2",
    "clock": "66000000",
    "description": "SATA controller",
    "physid": "1f.2",
    "product": "C600/X79 series chipset 6-Port SATA AHCI Controller",
```

```

    "vendor": "Intel Corporation",
    "version": "05",
    "width": "32"
  }
},
"system": {
  "ubuntu_DMI:0100": {
    "description": "Rack Mount Chassis",
    "product": "SFx010 ()",
    "serial": "HTW1DZ1",
    "vendor": "SolidFire",
    "width": "64"
  }
},
"temperatures": {
  "Exhaust Temp": {
    "baseUnit": "C",
    "threshold": 70,
    "value": 41
  },
  "Inlet Temp": {
    "baseUnit": "C",
    "threshold": 42,
    "value": 18
  }
},
"uuid": "4C4C4544-0054-5710-8031-C8C04F445A31"
},
"2": {...},           Storage Node "2"
"3": {...},           Storage Node "3"
"4": {...},           Storage Node "4"
"5": {                Fibre Channel Node
  }
}
}

```

## GetLldpInfo 를 참조하십시오

이 GetLldpInfo 메서드는 다음 예제와 유사한 응답을 반환합니다.

```

{
  "id": null,
  "result": {
    "lldpInfo": {

```



```
"lldpChassis": {
  "local-chassis": [
    {
      "chassis": [
        {
          "capability": [
            {
              "enabled": false,
              "type": "Bridge"
            },
            {
              "enabled": false,
              "type": "Router"
            },
            {
              "enabled": false,
              "type": "Wlan"
            },
            {
              "enabled": true,
              "type": "Station"
            }
          ],
          "descr": [
            {
              "value": "Element OS 11.0"
            }
          ],
          "id": [
            {
              "type": "mac",
              "value": "08:00:27:3c:0a:f4"
            }
          ],
          "mgmt-ip": [
            {
              "value": "10.0.2.15"
            },
            {
              "value": "fe80::a00:27ff:fe3c:af4"
            }
          ],
          "name": [
            {
              "value": "SF-93FF"
            }
          ]
        }
      ]
    }
  ]
}
```

```

    ]
  }
],
"lldp-med": [
  {
    "capability": [
      {
        "available": true,
        "type": "Capabilities"
      },
      {
        "available": true,
        "type": "Policy"
      },
      {
        "available": true,
        "type": "Location"
      },
      {
        "available": true,
        "type": "MDI/PSE"
      },
      {
        "available": true,
        "type": "MDI/PD"
      },
      {
        "available": true,
        "type": "Inventory"
      }
    ],
    "device-type": [
      {
        "value": "Generic Endpoint (Class I)"
      }
    ],
    "inventory": [
      {
        "firmware": [
          {
            "value": "VirtualBox"
          }
        ],
        "hardware": [
          {
            "value": "1.2"
          }
        ]
      }
    ]
  }
]

```

```

    }
  ],
  "manufacturer": [
    {
      "value": "innotek GmbH"
    }
  ],
  "model": [
    {
      "value": "VirtualBox"
    }
  ],
  "serial": [
    {
      "value": "0"
    }
  ],
  "software": [
    {
      "value": "4.14.27-solidfire2"
    }
  ]
}
]
}
]
}
],
"lldpInterfaces": {
  "lldp": [
    {
      "interface": [
        {
          "age": "0 day, 00:01:04",
          "chassis": [
            {
              "capability": [
                {
                  "enabled": false,
                  "type": "Bridge"
                },
                {
                  "enabled": false,
                  "type": "Router"
                }
              ],
            }
          ],
        }
      ],
    }
  ],
}

```

```

    {
      "enabled": false,
      "type": "Wlan"
    },
    {
      "enabled": true,
      "type": "Station"
    }
  ],
  "descr": [
    {
      "value": "Element OS 11.0"
    }
  ],
  "id": [
    {
      "type": "mac",
      "value": "08:00:27:3c:0a:f4"
    }
  ],
  "mgmt-ip": [
    {
      "value": "10.0.2.15"
    },
    {
      "value": "fe80::a00:27ff:fe3c:af4"
    }
  ],
  "name": [
    {
      "value": "SF-93FF"
    }
  ]
}
],
"lldp-med": [
  {
    "capability": [
      {
        "available": true,
        "type": "Capabilities"
      },
      {
        "available": true,
        "type": "Policy"
      }
    ],

```

```
{
  "available": true,
  "type": "Location"
},
{
  "available": true,
  "type": "MDI/PSE"
},
{
  "available": true,
  "type": "MDI/PD"
},
{
  "available": true,
  "type": "Inventory"
}
],
"device-type": [
  {
    "value": "Generic Endpoint (Class I)"
  }
],
"inventory": [
  {
    "firmware": [
      {
        "value": "VirtualBox"
      }
    ],
    "hardware": [
      {
        "value": "1.2"
      }
    ],
    "manufacturer": [
      {
        "value": "innotek GmbH"
      }
    ],
    "model": [
      {
        "value": "VirtualBox"
      }
    ],
    "serial": [
      {
```

```

        "value": "0"
      }
    ],
    "software": [
      {
        "value": "4.14.27-solidfire2"
      }
    ]
  }
]
}
],
"name": "eth0",
"port": [
  {
    "aggregation": [
      {
        "value": "7"
      }
    ],
    "auto-negotiation": [
      {
        "advertised": [
          {
            "fd": true,
            "hd": true,
            "type": "10Base-T"
          },
          {
            "fd": true,
            "hd": true,
            "type": "100Base-TX"
          },
          {
            "fd": true,
            "hd": false,
            "type": "1000Base-T"
          }
        ],
        "current": [
          {
            "value": "full duplex mode"
          }
        ],
        "enabled": true,
        "supported": true
      }
    ]
  }
]

```

```

    }
  ],
  "descr": [
    {
      "value": "eth0"
    }
  ],
  "id": [
    {
      "type": "mac",
      "value": "08:00:27:3c:0a:f4"
    }
  ]
}
],
"ttl": [
  {
    "ttl": "120"
  }
],
"via": "unknown"
},
{
  "age": "17722 days, 17:14:28",
  "chassis": [
    {
      "capability": [
        {
          "enabled": false,
          "type": "Bridge"
        },
        {
          "enabled": false,
          "type": "Router"
        },
        {
          "enabled": false,
          "type": "Wlan"
        },
        {
          "enabled": true,
          "type": "Station"
        }
      ],
      "descr": [
        {

```

```
        "value": "Element OS 11.0"
      }
    ],
    "id": [
      {
        "type": "mac",
        "value": "08:00:27:3c:0a:f4"
      }
    ],
    "mgmt-ip": [
      {
        "value": "10.0.2.15"
      },
      {
        "value": "fe80::a00:27ff:fe3c:af4"
      }
    ],
    "name": [
      {
        "value": "SF-93FF"
      }
    ]
  }
],
"lldp-med": [
  {
    "capability": [
      {
        "available": true,
        "type": "Capabilities"
      },
      {
        "available": true,
        "type": "Policy"
      },
      {
        "available": true,
        "type": "Location"
      },
      {
        "available": true,
        "type": "MDI/PSE"
      },
      {
        "available": true,
        "type": "MDI/PD"
      }
    ]
  }
]
```



```
    },
    {
      "available": true,
      "type": "Inventory"
    }
  ],
  "device-type": [
    {
      "value": "Generic Endpoint (Class I)"
    }
  ],
  "inventory": [
    {
      "firmware": [
        {
          "value": "VirtualBox"
        }
      ],
      "hardware": [
        {
          "value": "1.2"
        }
      ],
      "manufacturer": [
        {
          "value": "innotek GmbH"
        }
      ],
      "model": [
        {
          "value": "VirtualBox"
        }
      ],
      "serial": [
        {
          "value": "0"
        }
      ],
      "software": [
        {
          "value": "4.14.27-solidfire2"
        }
      ]
    }
  ]
}
```

```

],
"name": "eth1",
"port": [
  {
    "aggregation": [
      {
        "value": "7"
      }
    ],
    "auto-negotiation": [
      {
        "advertised": [
          {
            "fd": true,
            "hd": true,
            "type": "10Base-T"
          },
          {
            "fd": true,
            "hd": true,
            "type": "100Base-TX"
          },
          {
            "fd": true,
            "hd": false,
            "type": "1000Base-T"
          }
        ],
        "current": [
          {
            "value": "unknown"
          }
        ],
        "enabled": true,
        "supported": true
      }
    ],
    "descr": [
      {
        "value": "eth1"
      }
    ],
    "id": [
      {
        "type": "mac",
        "value": "08:00:27:36:79:78"
      }
    ]
  }
]

```

```

    }
  ]
}
],
"ttl": [
  {
    "ttl": "120"
  }
],
"via": "unknown"
},
{
  "age": "0 day, 00:01:01",
  "chassis": [
    {
      "capability": [
        {
          "enabled": false,
          "type": "Bridge"
        },
        {
          "enabled": false,
          "type": "Router"
        },
        {
          "enabled": false,
          "type": "Wlan"
        },
        {
          "enabled": true,
          "type": "Station"
        }
      ],
      "descr": [
        {
          "value": "Element OS 11.0"
        }
      ],
      "id": [
        {
          "type": "mac",
          "value": "08:00:27:3c:0a:f4"
        }
      ],
      "mgmt-ip": [
        {

```

```

        "value": "10.0.2.15"
      },
      {
        "value": "fe80::a00:27ff:fe3c:af4"
      }
    ],
    "name": [
      {
        "value": "SF-93FF"
      }
    ]
  }
],
"lldp-med": [
  {
    "capability": [
      {
        "available": true,
        "type": "Capabilities"
      },
      {
        "available": true,
        "type": "Policy"
      },
      {
        "available": true,
        "type": "Location"
      },
      {
        "available": true,
        "type": "MDI/PSE"
      },
      {
        "available": true,
        "type": "MDI/PD"
      },
      {
        "available": true,
        "type": "Inventory"
      }
    ]
  },
  {
    "device-type": [
      {
        "value": "Generic Endpoint (Class I)"
      }
    ]
  }
],

```

```
"inventory": [
  {
    "firmware": [
      {
        "value": "VirtualBox"
      }
    ],
    "hardware": [
      {
        "value": "1.2"
      }
    ],
    "manufacturer": [
      {
        "value": "innotek GmbH"
      }
    ],
    "model": [
      {
        "value": "VirtualBox"
      }
    ],
    "serial": [
      {
        "value": "0"
      }
    ],
    "software": [
      {
        "value": "4.14.27-solidfire2"
      }
    ]
  }
],
"name": "eth2",
"port": [
  {
    "aggregation": [
      {
        "value": "6"
      }
    ],
    "auto-negotiation": [
      {
```

```
    "advertised": [
      {
        "fd": true,
        "hd": true,
        "type": "10Base-T"
      },
      {
        "fd": true,
        "hd": true,
        "type": "100Base-TX"
      },
      {
        "fd": true,
        "hd": false,
        "type": "1000Base-T"
      }
    ],
    "current": [
      {
        "value": "full duplex mode"
      }
    ],
    "enabled": true,
    "supported": true
  }
],
"descr": [
  {
    "value": "eth2"
  }
],
"id": [
  {
    "type": "mac",
    "value": "08:00:27:fc:f0:a9"
  }
]
}
],
"ttl": [
  {
    "ttl": "120"
  }
],
"via": "LLDP"
},
```

```
{
  "age": "0 day, 00:01:01",
  "chassis": [
    {
      "capability": [
        {
          "enabled": false,
          "type": "Bridge"
        },
        {
          "enabled": false,
          "type": "Router"
        },
        {
          "enabled": false,
          "type": "Wlan"
        },
        {
          "enabled": true,
          "type": "Station"
        }
      ],
      "descr": [
        {
          "value": "Element OS 11.0"
        }
      ],
      "id": [
        {
          "type": "mac",
          "value": "08:00:27:3c:0a:f4"
        }
      ],
      "mgmt-ip": [
        {
          "value": "10.0.2.15"
        },
        {
          "value": "fe80::a00:27ff:fe3c:af4"
        }
      ],
      "name": [
        {
          "value": "SF-93FF"
        }
      ]
    }
  ]
}
```

```

    }
  ],
  "lldp-med": [
    {
      "capability": [
        {
          "available": true,
          "type": "Capabilities"
        },
        {
          "available": true,
          "type": "Policy"
        },
        {
          "available": true,
          "type": "Location"
        },
        {
          "available": true,
          "type": "MDI/PSE"
        },
        {
          "available": true,
          "type": "MDI/PD"
        },
        {
          "available": true,
          "type": "Inventory"
        }
      ],
      "device-type": [
        {
          "value": "Generic Endpoint (Class I)"
        }
      ],
      "inventory": [
        {
          "firmware": [
            {
              "value": "VirtualBox"
            }
          ],
          "hardware": [
            {
              "value": "1.2"
            }
          ]
        }
      ]
    }
  ]
}

```



```

    ],
    "manufacturer": [
      {
        "value": "innotek GmbH"
      }
    ],
    "model": [
      {
        "value": "VirtualBox"
      }
    ],
    "serial": [
      {
        "value": "0"
      }
    ],
    "software": [
      {
        "value": "4.14.27-solidfire2"
      }
    ]
  }
]
}
],
"name": "eth3",
"port": [
  {
    "aggregation": [
      {
        "value": "6"
      }
    ],
    "auto-negotiation": [
      {
        "advertised": [
          {
            "fd": true,
            "hd": true,
            "type": "10Base-T"
          },
          {
            "fd": true,
            "hd": true,
            "type": "100Base-TX"
          }
        ]
      }
    ]
  }
]

```

```

        {
            "fd": true,
            "hd": false,
            "type": "1000Base-T"
        }
    ],
    "current": [
        {
            "value": "full duplex mode"
        }
    ],
    "enabled": true,
    "supported": true
}
],
"descr": [
    {
        "value": "eth3"
    }
],
"id": [
    {
        "type": "mac",
        "value": "08:00:27:2c:e4:f8"
    }
]
}
],
"ttl": [
    {
        "ttl": "120"
    }
],
"via": "LLDP"
}
]
}
],
"lldpNeighbors": {
    "lldp": [
        {
            "interface": [
                {
                    "age": "0 day, 00:04:34",
                    "chassis": [

```

```

    {
      "capability": [
        {
          "enabled": true,
          "type": "Bridge"
        },
        {
          "enabled": true,
          "type": "Router"
        },
        {
          "enabled": true,
          "type": "Wlan"
        },
        {
          "enabled": false,
          "type": "Station"
        }
      ],
      "descr": [
        {
          "value": "x86_64"
        }
      ],
      "id": [
        {
          "type": "mac",
          "value": "50:7b:9d:2b:36:84"
        }
      ],
      "mgmt-ip": [
        {
          "value": "192.168.100.1"
        },
        {
          "value": "fe80::a58e:843:952e:d8eb"
        }
      ],
      "name": [
        {
          "value": "ConventionalWisdom.wlan.netapp.com"
        }
      ]
    }
  ],
  "name": "eth2",

```

```

"port": [
  {
    "auto-negotiation": [
      {
        "current": [
          {
            "value": "full duplex mode"
          }
        ],
        "enabled": false,
        "supported": false
      }
    ],
    "descr": [
      {
        "value": "vboxnet1"
      }
    ],
    "id": [
      {
        "type": "mac",
        "value": "0a:00:27:00:00:01"
      }
    ],
    "ttl": [
      {
        "value": "120"
      }
    ]
  }
],
"rid": "2",
"via": "LLDP"
},
{
  "age": "0 day, 00:01:01",
  "chassis": [
    {
      "capability": [
        {
          "enabled": false,
          "type": "Bridge"
        },
        {
          "enabled": false,
          "type": "Router"
        }
      ]
    }
  ]
}

```

```

    },
    {
      "enabled": false,
      "type": "Wlan"
    },
    {
      "enabled": true,
      "type": "Station"
    }
  ],
  "descr": [
    {
      "value": "Element OS 11.0"
    }
  ],
  "id": [
    {
      "type": "mac",
      "value": "08:00:27:3c:0a:f4"
    }
  ],
  "mgmt-ip": [
    {
      "value": "10.0.2.15"
    },
    {
      "value": "fe80::a00:27ff:fe3c:af4"
    }
  ],
  "name": [
    {
      "value": "SF-93FF"
    }
  ]
}
],
"lldp-med": [
  {
    "capability": [
      {
        "available": true,
        "type": "Capabilities"
      },
      {
        "available": true,
        "type": "Policy"
      }
    ]
  }
]

```

```

    },
    {
      "available": true,
      "type": "Location"
    },
    {
      "available": true,
      "type": "MDI/PSE"
    },
    {
      "available": true,
      "type": "MDI/PD"
    },
    {
      "available": true,
      "type": "Inventory"
    }
  ],
  "device-type": [
    {
      "value": "Generic Endpoint (Class I)"
    }
  ],
  "inventory": [
    {
      "firmware": [
        {
          "value": "VirtualBox"
        }
      ],
      "hardware": [
        {
          "value": "1.2"
        }
      ],
      "manufacturer": [
        {
          "value": "innotek GmbH"
        }
      ],
      "model": [
        {
          "value": "VirtualBox"
        }
      ],
      "serial": [

```

```

        {
            "value": "0"
        }
    ],
    "software": [
        {
            "value": "4.14.27-solidfire2"
        }
    ]
}
]
}
],
"name": "eth2",
"port": [
    {
        "aggregation": [
            {
                "value": "6"
            }
        ],
        "auto-negotiation": [
            {
                "advertised": [
                    {
                        "fd": true,
                        "hd": true,
                        "type": "10Base-T"
                    },
                    {
                        "fd": true,
                        "hd": true,
                        "type": "100Base-TX"
                    },
                    {
                        "fd": true,
                        "hd": false,
                        "type": "1000Base-T"
                    }
                ],
                "current": [
                    {
                        "value": "full duplex mode"
                    }
                ],
                "enabled": true,

```

```

        "supported": true
    }
],
"descr": [
    {
        "value": "eth3"
    }
],
"id": [
    {
        "type": "mac",
        "value": "08:00:27:2c:e4:f8"
    }
],
"ttl": [
    {
        "value": "120"
    }
]
},
"rid": "1",
"via": "LLDP"
},
{
    "age": "0 day, 00:04:34",
    "chassis": [
        {
            "capability": [
                {
                    "enabled": true,
                    "type": "Bridge"
                },
                {
                    "enabled": true,
                    "type": "Router"
                },
                {
                    "enabled": true,
                    "type": "Wlan"
                },
                {
                    "enabled": false,
                    "type": "Station"
                }
            ]
        }
    ],

```



```
"descr": [
  {
    "value": "x86_64"
  }
],
"id": [
  {
    "type": "mac",
    "value": "50:7b:9d:2b:36:84"
  }
],
"mgmt-ip": [
  {
    "value": "192.168.100.1"
  },
  {
    "value": "fe80::a58e:843:952e:d8eb"
  }
],
"name": [
  {
    "value": ""
  }
]
}
],
"name": "eth3",
"port": [
  {
    "auto-negotiation": [
      {
        "current": [
          {
            "value": "full duplex mode"
          }
        ],
        "enabled": false,
        "supported": false
      }
    ],
    "descr": [
      {
        "value": "vboxnet1"
      }
    ],
    "id": [
```

```

        {
            "type": "mac",
            "value": "0a:00:27:00:00:01"
        }
    ],
    "ttl": [
        {
            "value": "120"
        }
    ]
}
],
"rid": "2",
"via": "LLDP"
},
{
    "age": "0 day, 00:01:01",
    "chassis": [
        {
            "capability": [
                {
                    "enabled": false,
                    "type": "Bridge"
                },
                {
                    "enabled": false,
                    "type": "Router"
                },
                {
                    "enabled": false,
                    "type": "Wlan"
                },
                {
                    "enabled": true,
                    "type": "Station"
                }
            ],
            "descr": [
                {
                    "value": "Element OS 11.0"
                }
            ],
            "id": [
                {
                    "type": "mac",
                    "value": "08:00:27:3c:0a:f4"
                }
            ]
        }
    ]
}

```

```
    }
  ],
  "mgmt-ip": [
    {
      "value": "10.0.2.15"
    },
    {
      "value": "fe80::a00:27ff:fe3c:af4"
    }
  ],
  "name": [
    {
      "value": "SF-93FF"
    }
  ]
},
"lldp-med": [
  {
    "capability": [
      {
        "available": true,
        "type": "Capabilities"
      },
      {
        "available": true,
        "type": "Policy"
      },
      {
        "available": true,
        "type": "Location"
      },
      {
        "available": true,
        "type": "MDI/PSE"
      },
      {
        "available": true,
        "type": "MDI/PD"
      },
      {
        "available": true,
        "type": "Inventory"
      }
    ]
  },
  "device-type": [
```

```

        {
            "value": "Generic Endpoint (Class I)"
        }
    ],
    "inventory": [
        {
            "firmware": [
                {
                    "value": "VirtualBox"
                }
            ],
            "hardware": [
                {
                    "value": "1.2"
                }
            ],
            "manufacturer": [
                {
                    "value": "innotek GmbH"
                }
            ],
            "model": [
                {
                    "value": "VirtualBox"
                }
            ],
            "serial": [
                {
                    "value": "0"
                }
            ],
            "software": [
                {
                    "value": "4.14.27-solidfire2"
                }
            ]
        }
    ]
}
],
"name": "eth3",
"port": [
    {
        "aggregation": [
            {
                "value": "6"
            }
        ]
    }
]

```

```

    }
  ],
  "auto-negotiation": [
    {
      "advertised": [
        {
          "fd": true,
          "hd": true,
          "type": "10Base-T"
        },
        {
          "fd": true,
          "hd": true,
          "type": "100Base-TX"
        },
        {
          "fd": true,
          "hd": false,
          "type": "1000Base-T"
        }
      ],
      "current": [
        {
          "value": "1000BaseTFD"
        }
      ],
      "enabled": true,
      "supported": true
    }
  ],
  "descr": [
    {
      "value": "eth2"
    }
  ],
  "id": [
    {
      "type": "mac",
      "value": "08:00:27:fc:f0:a9"
    }
  ],
  "ttl": [
    {
      "value": "120"
    }
  ]
]

```

```
    }
  ],
  "rid": "1",
  "via": "LLDP"
}
]
}
]
}
}
}
```

## GetNetworkConfig 를 참조하십시오

이 GetNetworkConfig 메서드는 다음 예제와 유사한 응답을 반환합니다.

```
{
  "id": 1,
  "result": {
    "network": {
      "Bond10G": {
        "#default": false,
        "address": "10.1.1.0",
        "auto": true,
        "bond-downdelay": "0",
        "bond-fail_over_mac": "None",
        "bond-miimon": "100",
        "bond-mode": "ActivePassive",
        "bond-primary_reselect": "Failure",
        "bond-slaves": "eth0 eth1",
        "bond-updelay": "200",
        "dns-nameservers": "10.1.1.0, 10.1.1.0",
        "dns-search": "ten.test.company.net., company.net.",
        "family": "inet",
        "gateway": "10.1.1.0",
        "linkSpeed": 10000,
        "macAddress": "c8:1f:66:ee:59:b9",
        "macAddressPermanent": "00:00:00:00:00:00",
        "method": "static",
        "mtu": "9000",
        "netmask": "255.255.240.0",
        "network": "10.1.1.0",
        "physical": {
          "address": "10.1.1.0",
```

```

        "macAddress": "c8:1f:66:ee:59:b9",
        "macAddressPermanent": "00:00:00:00:00:00",
        "mtu": "9000",
        "netmask": "255.255.240.0",
        "network": "10.1.1.0",
        "upAndRunning": true
    },
    "routes": [],
    "status": "UpAndRunning",
    "symmetricRouteRules": [
        "ip route add 10.1.1.1/20 dev Bond1G src 10.1.2.2
table Bond1G",
        "ip rule add from 10.1.1.1 table Bond1G",
        "ip route add default via 10.1.1.254"
    ],
    "upAndRunning": true,
    "virtualNetworkTag": "0"
},
"Bond1G": {
    "#default": true,
    "address": "10.1.1.0",
    "addressV6": "",
    "auto": true,
    "bond-downdelay": "0",
    "bond-fail_over_mac": "None",
    "bond-miimon": "100",
    "bond-mode": "ActivePassive",
    "bond-primary_reselect": "Failure",
    "bond-slaves": "eth2 eth3",
    "bond-updelay": "200",
    "dns-nameservers": "10.1.1.0, 10.1.1.0",
    "dns-search": "ten.test.company.net., company.net.",
    "family": "inet",
    "gateway": "10.1.1.254",
    "gatewayV6": "",
    "linkSpeed": 1000,
    "macAddress": "c8:1f:66:ee:59:bd",
    "macAddressPermanent": "00:00:00:00:00:00",
    "method": "static",
    "mtu": "1500",
    "netmask": "255.255.240.0",
    "network": "10.1.1.0",
    "physical": {
        "address": "10.1.1.0",
        "macAddress": "c8:1f:66:ee:59:bd",
        "macAddressPermanent": "00:00:00:00:00:00",

```

```

        "mtu": "1500",
        "netmask": "255.255.240.0",
        "network": "10.1.1.0",
        "upAndRunning": true
    },
    "routes": [],
    "status": "UpAndRunning",
    "symmetricRouteRules": [
        "ip route add 10.1.1.1/20 dev Bond1G src 10.1.2.2
table Bond1G",
        "ip rule add from 10.1.1.1 table Bond1G",
        "ip route add default via 10.1.1.254"
    ],
    "upAndRunning": true,
    "virtualNetworkTag": "0"
},
"eth0": {
    "auto": true,
    "bond-master": "Bond10G",
    "family": "inet",
    "linkSpeed": 10000,
    "macAddress": "c8:1f:66:ee:59:b9",
    "macAddressPermanent": "c8:1f:66:ee:59:b9",
    "method": "bond",
    "physical": {
        "address": "0.0.0.0",
        "macAddress": "c8:1f:66:ee:59:b9",
        "macAddressPermanent": "c8:1f:66:ee:59:b9",
        "netmask": "N/A",
        "network": "N/A",
        "upAndRunning": true
    },
    "status": "UpAndRunning",
    "upAndRunning": true
},
"eth1": {
    "auto": true,
    "bond-master": "Bond10G",
    "family": "inet",
    "linkSpeed": 10000,
    "macAddress": "c8:1f:66:ee:59:b9",
    "macAddressPermanent": "c8:1f:66:ee:59:bb",
    "method": "bond",
    "physical": {
        "address": "0.0.0.0",
        "macAddress": "c8:1f:66:ee:59:b9",

```



```
        "macAddressPermanent": "c8:1f:66:ee:59:bb",
        "netmask": "N/A",
        "network": "N/A",
        "upAndRunning": true
    },
    "status": "UpAndRunning",
    "upAndRunning": true
},
"eth2": {
    "auto": true,
    "bond-master": "Bond1G",
    "family": "inet",
    "linkSpeed": 1000,
    "macAddress": "c8:1f:66:ee:59:bd",
    "macAddressPermanent": "c8:1f:66:ee:59:bd",
    "method": "bond",
    "physical": {
        "address": "0.0.0.0",
        "macAddress": "c8:1f:66:ee:59:bd",
        "macAddressPermanent": "c8:1f:66:ee:59:bd",
        "netmask": "N/A",
        "network": "N/A",
        "upAndRunning": true
    },
    "status": "UpAndRunning",
    "upAndRunning": true
},
"eth3": {
    "auto": true,
    "bond-master": "Bond1G",
    "family": "inet",
    "linkSpeed": 1000,
    "macAddress": "c8:1f:66:ee:59:bd",
    "macAddressPermanent": "c8:1f:66:ee:59:bf",
    "method": "bond",
    "physical": {
        "address": "0.0.0.0",
        "macAddress": "c8:1f:66:ee:59:bd",
        "macAddressPermanent": "c8:1f:66:ee:59:bf",
        "netmask": "N/A",
        "network": "N/A",
        "upAndRunning": true
    },
    "status": "UpAndRunning",
    "upAndRunning": true
},
```

```

    "lo": {
      "auto": true,
      "family": "inet",
      "linkSpeed": 0,
      "macAddress": "00:00:00:00:00:00",
      "macAddressPermanent": "00:00:00:00:00:00",
      "method": "loopback",
      "physical": {
        "address": "0.0.0.0",
        "macAddress": "00:00:00:00:00:00",
        "macAddressPermanent": "00:00:00:00:00:00",
        "netmask": "N/A",
        "network": "N/A",
        "upAndRunning": true
      },
      "status": "UpAndRunning",
      "upAndRunning": true
    }
  }
}

```

## GetNodeHardwareInfo(iSCSI 출력)

`GetNodeHardwareInfo` iSCSI의 메서드는 다음 예와 유사한 응답을 반환합니다.

```

{
  "id": 1,
  "result": {
    "nodeHardwareInfo": {
      "bus": {
        "core_DMI:0200": {
          "description": "Motherboard",
          "physid": "0",
          "product": "0H47HH",
          "serial": "..CN7475141I0271.",
          "vendor": "SolidFire",
          "version": "A07"
        }
      },
      "driveHardware": [
        {
          "canonicalName": "sda",
          "connected": true,

```

```
"dev": 2048,  
"devPath": "/dev/slot0",  
"driveEncryptionCapability": "fips",  
"driveType": "Slice",  
"lifeRemainingPercent": 98,  
"lifetimeReadBytes": 0,  
"lifetimeWriteBytes": 14012129342144,  
"name": "scsi-SATA_SAMSUNG_MZ7GE24S1M9NWAG501251",  
"path": "/dev/sda",  
"pathLink": "/dev/slot0",  
"powerOnHours": 15489,  
"product": "SAMSUNG MZ7GE240HMGR-00003",  
"reallocatedSectors": 0,  
"reserveCapacityPercent": 100,  
"scsiCompatId": "scsi-SATA_SAMSUNG_MZ7GE24S1M9NWAG501251",  
"scsiState": "Running",  
"securityAtMaximum": false,  
"securityEnabled": true,  
"securityFrozen": false,  
"securityLocked": false,  
"securitySupported": true,  
"serial": "S1M9NWAG501251",  
"size": 240057409536,  
"slot": 0,  
"uncorrectableErrors": 0,  
"uuid": "789aa05d-e49b-ff4f-f821-f60eed8e43bd",  
"vendor": "Samsung",  
"version": "EXT1303Q"  
},  
{  
"canonicalName": "sda",  
"connected": true,  
"dev": 2048,  
"devPath": "/dev/slot1",  
"driveEncryptionCapability": "fips",  
"driveType": "Slice",  
"lifeRemainingPercent": 98,  
"lifetimeReadBytes": 0,  
"lifetimeWriteBytes": 14112129567184,  
"name": "scsi-SATA_SAMSUNG_MZ7GE24S1M9NWAG501251",  
"path": "/dev/sda",  
"pathLink": "/dev/slot0",  
"powerOnHours": 15489,  
"product": "SAMSUNG MZ7GE240HMGR-00003",  
"reallocatedSectors": 0,  
"reserveCapacityPercent": 100,
```

```

        "scsiCompatId": "scsi-SATA_SAMSUNG_MZ7GE24S1M9NWAG501251",
        "scsiState": "Running",
        "securityAtMaximum": false,
        "securityEnabled": true,
        "securityFrozen": false,
        "securityLocked": false,
        "securitySupported": true,
        "serial": "S1M9NWAG501252",
        "size": 240057409536,
        "slot": 0,
        "uncorrectableErrors": 0,
        "uuid": "789aa05d-e49b-ff4f-f821-f60eed8e43bd",
        "vendor": "Samsung",
        "version": "EXT1303Q"
    }
}

```

## GetNodeHardwareInfo(Fibre Channel 노드의 출력)

`GetNodeHardwareInfo` Fibre Channel 노드의 메소드는 다음 예와 유사한 응답을 반환합니다.

```

{
  "id": null,
  "result": {
    "nodeHardwareInfo": {
      "bus": {
        "core_DMI:0200": {
          "description": "Motherboard",
          "physid": "0",
          "product": "0H47HH",
          "serial": "..CN747513AA0541.",
          "version": "A07"
        },
        "fiber:0_PCI:0000:04:00.0": {
          "businfo": "pci@0000:04:00.0",
          "clock": "33000000",
          "description": "Fibre Channel",
          "physid": "0",
          "product": "ISP8324-based 16Gb Fibre Channel to PCI Express Adapter",
          "vendor": "QLogic Corp.",
          "version": "02",
          "width": "64"
        }
      }
    }
  }
}

```

```

"fiber:0_PCI:0000:42:00.0": {
  "businfo": "pci@0000:42:00.0",
  "clock": "33000000",
  "description": "Fibre Channel",
  "physid": "0",
  "product": "ISP8324-based 16Gb Fibre Channel to PCI Express Adapter",
  "vendor": "QLogic Corp.",
  "version": "02",
  "width": "64"
},
"fiber:1_PCI:0000:04:00.1": {
  "businfo": "pci@0000:04:00.1",
  "clock": "33000000",
  "description": "Fibre Channel",
  "physid": "0.1",
  "product": "ISP8324-based 16Gb Fibre Channel to PCI Express Adapter",
  "vendor": "QLogic Corp.",
  "version": "02",
  "width": "64"
},
"fiber:1_PCI:0000:42:00.1": {
  "businfo": "pci@0000:42:00.1",
  "clock": "33000000",
  "description": "Fibre Channel",
  "physid": "0.1",
  "product": "ISP8324-based 16Gb Fibre Channel to PCI Express Adapter",
  "vendor": "QLogic Corp.",
  "version": "02",
  "width": "64"
}
},
"fans": {
  "Fan1A RPM": {
    "baseUnit": "RPM",
    "threshold": 840,
    "value": 3360
  },
  "Fan1B RPM": {
    "baseUnit": "RPM",
    "threshold": 840,
    "value": 3120
  }
},
"fibresChannelPorts": [
  {
    "firmware": "7.04.00 (d0d5)",

```

```

"hbaPort": 1,
"internalPortID": 2,
"model": "QLE2672",
"nPortID": "0x060019",
"nodeID": 6,
"pciSlot": 3,
"serial": "BFE1335E04217",
"speed": "8 Gbit",
"state": "Online",
"switchWwn": "20:01:00:2a:6a:9c:71:01",
"wwnn": "5f:47:ac:c8:30:26:c9:00",
"wwpn": "5f:47:ac:c0:30:26:c9:0a"
},
{
"firmware": "7.04.00 (d0d5)",
"hbaPort": 2,
"internalPortID": 3,
"model": "QLE2672",
"nPortID": "0xc70019",
"nodeID": 6,
"pciSlot": 3,
"serial": "BFE1335E04217",
"speed": "8 Gbit",
"state": "Online",
"switchWwn": "20:01:00:2a:6a:98:a3:41",
"wwnn": "5f:47:ac:c8:30:26:c9:00",
"wwpn": "5f:47:ac:c0:30:26:c9:0b"
},
{
"firmware": "7.04.00 (d0d5)",
"hbaPort": 1,
"internalPortID": 0,
"model": "QLE2672",
"nPortID": "0xc70017",
"nodeID": 6,
"pciSlot": 2,
"serial": "BFE1341E09515",
"speed": "8 Gbit",
"state": "Online",
"switchWwn": "20:01:00:2a:6a:98:a3:41",
"wwnn": "5f:47:ac:c8:30:26:c9:00",
"wwpn": "5f:47:ac:c0:30:26:c9:08"
},
{
"firmware": "7.04.00 (d0d5)",
"hbaPort": 2,

```

```

"internalPortID": 1,
"model": "QLE2672",
"nPortID": "0x060017",
"nodeID": 6,
"pciSlot": 2,
"serial": "BFE1341E09515",
"speed": "8 Gbit",
"state": "Online",
"switchWwn": "20:01:00:2a:6a:9c:71:01",
"wwnn": "5f:47:ac:c8:30:26:c9:00",
"wwpn": "5f:47:ac:c0:30:26:c9:09"
}
],
"memory": {
"firmware_": {
"capacity": "8323072",
"date": "08/29/2013",
"description": "BIOS",
"physid": "0",
"size": "65536",
"version": "2.0.19"
},
"memory_DMI:1000": {
"description": "System Memory",
"physid": "1000",
"size": "34359738368",
"slot": "System board or motherboard"
}
},
"network": {
"network:0_": {
"description": "Ethernet interface",
"logicalname": "Bond1G",
"physid": "1",
"serial": "c8:1f:66:df:04:da"
},
"network:0_PCI:0000:01:00.0": {
"businfo": "pci@0000:01:00.0",
"capacity": "1000000000",
"clock": "33000000",
"description": "Ethernet intertion",
"logicalname": "eth0",
"physid": "0",
"product": "NetXtreme II BCM57800 1/10 Gigabit Ethernet",
"serial": "c8:1f:66:df:04:d6",
"vendor": "Broadcom Corporation",

```

```
"version": "10",
"width": "64"
},
"network:0_PCI:0000:41:00.0": {
"businfo": "pci@0000:41:00.0",
"capacity": "1000000000",
"clock": "33000000",
"description": "Ethernet interface",
"logicalname": "eth4",
"physid": "0",
"product": "NetXtreme II BCM57810 10 Gigabit Ethernet",
"serial": "00:0a:f7:41:7a:30",
"vendor": "Broadcom Corporation",
"version": "10",
"width": "64"
},
"network:1_": {
"description": "Ethernet interface",
"logicalname": "Bond10G",
"physid": "2",
"serial": "c8:1f:66:df:04:d6"
},
"network:1_PCI:0000:01:00.1": {
"businfo": "pci@0000:01:00.1",
"capacity": "1000000000",
"clock": "33000000",
"description": "Ethernet interface",
"logicalname": "eth1",
"physid": "0.1",
"product": "NetXtreme II BCM57800 1/10 Gigabit Ethernet",
"serial": "c8:1f:66:df:04:d8",
"vendor": "Broadcom Corporation",
"version": "10",
"width": "64"
},
"network:1_PCI:0000:41:00.1": {
"businfo": "pci@0000:41:00.1",
"capacity": "1000000000",
"clock": "33000000",
"description": "Ethernet interface",
"logicalname": "eth5",
"physid": "0.1",
"product": "NetXtreme II BCM57810 10 Gigabit Ethernet",
"serial": "00:0a:f7:41:7a:32",
"vendor": "Broadcom Corporation",
"version": "10",
```



```
"width": "64"
},
"network:2_PCI:0000:01:00.2": {
"businfo": "pci@0000:01:00.2",
"capacity": "1000000000",
"clock": "330000000",
"description": "Ethernet interface",
"logicalname": "eth2",
"physid": "0.2",
"product": "NetXtreme II BCM57800 1/10 Gigabit Ethernet",
"serial": "c8:1f:66:df:04:da",
"size": "1000000000",
"vendor": "Broadcom Corporation",
"version": "10",
"width": "64"
},
"network:3_PCI:0000:01:00.3": {
"businfo": "pci@0000:01:00.3",
"capacity": "1000000000",
"clock": "330000000",
"description": "Ethernet interface",
"logicalname": "eth3",
"physid": "0.3",
"product": "NetXtreme II BCM57800 1/10 Gigabit Ethernet",
"serial": "c8:1f:66:df:04:dc",
"size": "1000000000",
"vendor": "Broadcom Corporation",
"version": "10",
"width": "64"
}
},
"networkInterfaces": {
"Bond10G": {
"isConfigured": true,
"isUp": true
},
"Bond1G": {
"isConfigured": true,
"isUp": true
},
"eth0": {
"isConfigured": true,
"isUp": true
},
"eth1": {
"isConfigured": true,
```

```
"isUp": true
},
"eth2": {
  "isConfigured": true,
  "isUp": true
},
"eth3": {
  "isConfigured": true,
  "isUp": true
},
"eth4": {
  "isConfigured": true,
  "isUp": true
},
"eth5": {
  "isConfigured": true,
  "isUp": true
}
},
"platform": {
  "chassisType": "R620",
  "cpuModel": "Intel(R) Xeon(R) CPU E5-2640 0 @ 2.50GHz",
  "nodeMemoryGB": 32,
  "nodeType": "SFFC"
},
"powerSupplies": {
  "PS1 status": {
    "powerSupplyFailureDetected": false,
    "powerSupplyHasAC": true,
    "powerSupplyPredictiveFailureDetected": false,
    "powerSupplyPresent": true
  },
  "PS2 status": {
    "powerSupplyFailureDetected": false,
    "powerSupplyHasAC": true,
    "powerSupplyPredictiveFailureDetected": false,
    "powerSupplyPresent": true
  }
},
"storage": {
  "storage_PCI:0000:00:1f.2": {
    "businfo": "pci@0000:00:1f.2",
    "clock": "66000000",
    "description": "SATA controller",
    "physid": "1f.2",
    "product": "C600/X79 series chipset 6-Port SATA AHCI Controller",
```

```
"vendor": "Intel Corporation",
"version": "05",
"width": "32"
},
"system": {
  "fcn-2_DMI:0100": {
    "description": "Rack Mount Chassis",
    "product": "(SKU=NotProvided;ModelName=)",
    "serial": "HTX1DZ1",
    "width": "64"
  }
},
"temperatures": {
  "Exhaust Temp": {
    "baseUnit": "C",
    "threshold": 70,
    "value": 38
  },
  "Inlet Temp": {
    "baseUnit": "C",
    "threshold": 42,
    "value": 13
  },
  "uuid": "4C4C4544-004D-5310-8052-C4C04F335431"
}
}
```

## GetNvramInfo 를 참조하십시오

이 GetNvramInfo 메서드는 다음 예제와 유사한 응답을 반환합니다.

```
{
  id: 1,
  result: {
    nvramInfo: {
      details: {
        errors: {
          numOfErrorLogEntries: "0"
        },
        extended: {
          dialogVersion: "4",
```

```
event: [  
  {  
    name: "flushToFlash",  
    time: "2014-02-24 20:30:28",  
    value: "0"  
  },  
  {  
    name: "flushToFlash",  
    time: "1946-02-06 17:16:42",  
    value: "0"  
  },  
  {  
    name: "flushToFlash",  
    time: "2014-02-25 00:48:06",  
    value: "0"  
  },  
  {  
    name: "flushToFlash",  
    time: "2014-02-25 15:44:07",  
    value: "0"  
  },  
  {  
    name: "flushToFlash",  
    time: "2014-03-17 17:21:46",  
    value: "0"  
  },  
  {  
    name: "flushToFlash",  
    time: "2014-03-17 17:59:30",  
    value: "0"  
  },  
  {  
    name: "flushToFlash",  
    time: "2014-03-17 18:06:27",  
    value: "0"  
  },  
  {  
    name: "flushToFlash",  
    time: "2014-03-17 21:43:17",  
    value: "0"  
  },  
  {  
    name: "excessiveCurrent",  
    time: "2014-02-25 00:00:29",  
    value: "39"  
  },  
],
```

```

    {
        name: "excessiveCurrent",
        time: "2014-03-01 00:00:24",
        value: "23"
    }
],
eventOccurrences: [
    {
        count: "15",
        name: "flushToFlash"
    },
    {
        count: "2",
        name: "excessiveCurrent"
    }
    initialCapacitance: "6.653 F",
    initialEsr: "0.097 Ohm",
    measurement: [
        {
            level_0: " 0",
            level_1: " 112",
            level_2: " 670919",
            level_3: " 455356",
            level_4: " 90215",
            level_5: " 0",
            level_6: " 0",
            level_7: " 0",
            level_8: " 0",
            level_9: " 0",
            name: "enterpriseFlashControllerTemperature",
            recent: "64 C"
        },
        {
            level_0: " 0",
            level_1: " 27",
            level_2: " 456896",
            level_3: " 717565",
            level_4: " 39422",
            level_5: " 2692",
            level_6: " 0",
            level_7: " 0",
            level_8: " 0",
            level_9: " 0",
            name: "capacitor1And2Temperature",
            recent: "28.64 C"
        },
    ],

```

```

{
    level_0: " 0",
    level_1: " 2080",
    level_2: " 907196",
    level_3: " 280178",
    level_4: " 26539",
    level_5: " 609",
    level_6: " 0",
    level_7: " 0",
    level_8: " 0",
    level_9: " 0",
    name: "capacitor3And4Temperature",
    recent: "28.60 C"
},
{
    errorPeriod: {
        duration: "24",
        startTime: "2014-02-06 00:23:54",
        worst: "8"
    },
    level_0: " 0",
    level_1: " 839",
    level_2: " 272794",
    level_3: " 404758",
    level_4: " 35216",
    level_5: " 377818",
    level_6: " 103891",
    level_7: " 21274",
    level_8: " 12",
    level_9: " 0",
    name: "rearVentAmbientTemperature",
    recent: "46.82 C"
},
{
    level_0: " 0",
    level_1: " 742749",
    level_2: " 460016",
    level_3: " 13837",
    level_4: " 0",
    level_5: " 0",
    level_6: " 0",
    level_7: " 0",
    level_8: " 0",
    level_9: " 0",
    name: "rms200BoardTemperature",
    recent: "50.62 C"
}

```

```

},
{
    name: "voltageOfCapacitor1",
    recent: "2.308 V"
},
{
    name: "voltageOfCapacitor2",
    recent: "2.305 V"},
{
    name: "voltageOfCapacitor3",
    recent: "2.314 V"
},
{
    name: "voltageOfCapacitor4",
    recent: "2.307 V"
},
{
    level_0: " 175052",
    level_1: " 51173",
    level_2: " 435788",
    level_3: " 12766",
    level_4: " 4",
    level_5: " 6",
    level_6: " 541813",
    level_7: " 0",
    level_8: " 0",
    level_9: " 0",
    name: "capacitorPackVoltage",
    recent: "9.233 V"
},
{
    level_0: " 0",
    level_1: " 0",
    level_2: " 0",
    level_3: " 0",
    level_4: " 0",
    level_5: " 0",
    level_6: " 4",
    level_7: " 1",
    level_8: " 4",
    level_9: " 6",
    name: "capacitorPackVoltageAtEndOfFlushToFlash",
    recent: "5.605 V"
},
{
    name: "currentDerivedFromV3V4",

```

```

    recent: "0.000 A"
  },
  {
    level_0: " 7",
    level_1: " 4",
    level_2: " 3",
    level_3: " 1",
    level_4: " 0",
    level_5: " 0",
    level_6: " 0",
    level_7: " 0",
    level_8: " 0",
    level_9: " 0",
    name: "derivedEnergy",
    recent: "175 Joules"
  },
  {
    level_0: " 0",
    level_1: " 0",
    level_2: " 0",
    level_3: " 0",
    level_4: " 0",
    level_5: " 0",
    level_6: " 0",
    level_7: " 17",
    level_8: " 19",
    level_9: " 7",
    name: "derivedCapacitanceOfThePack",
    recent: "5.959 F"
  },
  {
    level_0: " 0",
    level_1: " 43",
    level_2: " 0",
    level_3: " 0",
    level_4: " 0",
    level_5: " 0",
    level_6: " 0",
    level_7: " 0",
    level_8: " 0",
    level_9: " 0",
    name: "derivedEsrOfCapacitorPack",
    recent: "0.104 Ohm"
  },
  {
    level_0: " 0",

```



```

    level_1: " 0",
    level_2: " 0",
    level_3: " 0",
    level_4: " 15",
    level_5: " 0",
    level_6: " 0",
    level_7: " 0",
    level_8: " 0",
    level_9: " 0",
    name: "timeToRunFlushToFlash",
    recent: "22.40 Seconds"
  },
  {
    level_0: " 0",
    level_1: " 0",
    level_2: " 7",
    level_3: " 0",
    level_4: " 0",
    level_5: " 0",
    level_6: " 0",
    level_7: " 0",
    level_8: " 0",
    level_9: " 0",
    name: "timeToRunRestore",
    recent: "20.44 Seconds"
  },
  {
    level_0: " 0",
    level_1: " 1",
    level_2: " 3",
    level_3: " 2",
    level_4: " 0",
    level_5: " 0",
    level_6: " 0",
    level_7: " 0",
    level_8: " 0",
    level_9: " 1",
    name: "timeToChargeCapacitors",
    recent: "48 Seconds"
  },
  {
    level_0: " 448586",
    level_1: " 2998",
    level_2: " 0",
    level_3: " 0",
    level_4: " 0",

```

```

        level_5: " 0",
        level_6: " 0",
        level_7: " 0",
        level_8: " 0",
        level_9: " 0",
        name: "correctableBitsInErrorOnReadingAPage"
    },
    {
        level_0: " 2998",
        level_1: " 0",
        level_2: " 0",
        level_3: " 0",
        level_4: " 0",
        level_5: " 0",
        level_6: " 0",
        level_7: " 0",
        level_8: " 0",
        level_9: " 0",
        name:
"correctableBitsInErrorOnReadingTheWorstBchRegionOfAPage"
    },
    {
        level_0: " 0",
        level_1: " 37",
        level_2: " 280274",
        level_3: " 422999",
        level_4: " 245814",
        level_5: " 242470",
        level_6: " 24447",
        level_7: " 561",
        level_8: " 0",
        level_9: " 0",
        name: "fanInletAmbientTemperature",
        recent: "41.74 C"
    }
],
    predictedCapacitanceDepletion: "504328 uF",
    smartCounters: [
    {
        name: "numberOf512ByteBlocksReadFromDdr",
        value: "218284648"
    },
    {
        name: "numberOf512ByteBlocksWrittenToDdr",
        value: "12031567354"
    },
    ],

```

```

    {
      name: "numberOfHostReadCommands",
      value: "5366315"
    },
    {
      name: "numberOfHostWriteCommands",
      value: "1266099334"
    },
    {
      name: "controllerBusyTimeMinutes",
      value: "0"
    },
    {
      name: "numberOfPowerCycles",
      value: "13"
    },
    {
      name: "powerOnHours",
      value: "1009"
    },
    {
      name: "unsafeShutdowns",
      value: "5"
    },
    {
      name: "mediaErrors",
      value: "0"
    },
    {
      name: "numberOfErrorLogs",
      value: "2"
    }
  ],
  snapshotTime: "2014-03-20 16:43:49"
},
firmware: {
  activeSlotNumber: "2",
  slot1Version: "1e5817bc",
  slot2Version: "1e0d70ac",
  slot3Version: "1e5817bc",
  slot4Version: "1e5817bc"
},
smart: {
  availableSpace: "0%",
  availableSpaceThreshold: "0%",
  controllerBusyTimeMinutes: "0",

```

```

    criticalErrorVector: "0x0",
    mediaErrors: "0",
    numberOf512ByteBlocksRead: "218284648",
    numberOf512ByteBlocksWritten: "12031567354",
    numberOfErrorInfoLogs: "2",
    numberOfHostReadCommands: "5366315",
    numberOfHostWriteCommands: "1266099334",
    numberOfPowerCycles: "13",
    powerOnHours: "1009",
    temperature: "323 Kelvin",
    unsafeShutdowns: "5"
  }
},
status: "Warning",
statusInfo: {
warning: [
  "excessiveCurrent (2x)"
]
},
type: "RMS-200"
}
}
}

```

## ListActiveNodes 를 선택합니다

이 ListActiveNodes 메서드는 다음 예제와 유사한 응답을 반환합니다.

```

{
  "id": 1,
  "result": {
    "nodes": [
      {
        "associatedFServiceID": 0,
        "associatedMasterServiceID": 1,
        "attributes": {},
        "cip": "172.27.21.23",
        "cipi": "Bond10G",
        "fibreChannelTargetPortGroup": null,
        "mip": "172.27.1.23",
        "mipi": "Bond1G",
        "name": "PSN-1-23",
        "nodeID": 1,
        "platformInfo": {
          "chassisType": "R620",

```

```

    "cpuModel": "Intel(R) Xeon(R) CPU E5-2640 0 @
2.50GHz",
    "nodeMemoryGB": 72,
    "nodeType": "SF3010"
  },
  "sip": "172.27.21.23",
  "sipi": "Bond10G",
  "softwareVersion": "9.0.0.1298",
  "uuid": "4C4C4544-0056-3810-804E-B5C04F4C5631",
  "virtualNetworks": [
    {
      "address": "10.1.2.4",
      "virtualNetworkID": 1
    },
    {
      "address": "10.2.2.10",
      "virtualNetworkID": 2
    }
  ]
},
{
  "associatedFServiceID": 0,
  "associatedMasterServiceID": 4,
  "attributes": {},
  "cip": "172.27.21.24",
  "cipi": "Bond10G",
  "fibreChannelTargetPortGroup": null,
  "mip": "172.27.1.24",
  "mipi": "Bond1G",
  "name": "PSN-1-24",
  "nodeID": 2,
  "platformInfo": {
    "chassisType": "R620",
    "cpuModel": "Intel(R) Xeon(R) CPU E5-2640 0 @
2.50GHz",
    "nodeMemoryGB": 72,
    "nodeType": "SF3010"
  },
  "sip": "172.27.21.24",
  "sipi": "Bond10G",
  "softwareVersion": "9.0.0.1298",
  "uuid": "4C4C4544-0042-4210-804E-C3C04F4C5631",
  "virtualNetworks": [
    {
      "address": "10.1.2.5",
      "virtualNetworkID": 1
    }
  ]
}

```

```

        },
        {
            "address": "10.2.2.11",
            "virtualNetworkID": 2
        }
    ]
},
{
    "associatedFServiceID": 0,
    "associatedMasterServiceID": 2,
    "attributes": {},
    "cip": "172.27.21.25",
    "cipi": "Bond10G",
    "fibreChannelTargetPortGroup": null,
    "mip": "172.27.1.25",
    "mipi": "Bond1G",
    "name": "PSN-1-25",
    "nodeID": 3,
    "platformInfo": {
        "chassisType": "R620",
        "cpuModel": "Intel(R) Xeon(R) CPU E5-2640 0 @
2.50GHz",
        "nodeMemoryGB": 72,
        "nodeType": "SF3010"
    },
    "sip": "172.27.21.25",
    "sipi": "Bond10G",
    "softwareVersion": "9.0.0.1298",
    "uuid": "4C4C4544-0053-4210-8051-C6C04F515631",
    "virtualNetworks": [
        {
            "address": "10.1.2.6",
            "virtualNetworkID": 1
        },
        {
            "address": "10.2.2.12",
            "virtualNetworkID": 2
        }
    ]
},
{
    "associatedFServiceID": 0,
    "associatedMasterServiceID": 3,
    "attributes": {},
    "cip": "172.27.21.26",
    "cipi": "Bond10G",

```

```

    "fibreChannelTargetPortGroup": null,
    "mip": "172.27.1.26",
    "mipi": "Bond1G",
    "name": "PSN-1-26",
    "nodeID": 4,
    "platformInfo": {
      "chassisType": "R620",
      "cpuModel": "Intel(R) Xeon(R) CPU E5-2640 0 @
2.50GHz",
      "nodeMemoryGB": 72,
      "nodeType": "SF3010"
    },
    "sip": "172.27.21.26",
    "sipi": "Bond10G",
    "softwareVersion": "9.0.0.1298",
    "uuid": "4C4C4544-0056-3810-804E-B4C04F4C5631",
    "virtualNetworks": [
      {
        "address": "10.1.2.7",
        "virtualNetworkID": 1
      },
      {
        "address": "10.2.2.13",
        "virtualNetworkID": 2
      }
    ]
  }
]
}
}
}

```

## ListActiveVolumes

이 ListActiveVolumes 메서드는 다음 예제와 유사한 응답을 반환합니다.

```

{
  "id": 1,
  "result": {
    "volumes": [
      {
        "access": "readWrite",
        "accountID": 1,
        "attributes": {},
        "blockSize": 4096,
        "createTime": "2016-06-23T14:19:12Z",

```

```

    "deleteTime": "",
    "enable512e": false,
    "iqn": "iqn.2010-01.com.solidfire:0oto.hulkdemo1.1",
    "name": "HulkDemo1",
    "purgeTime": "",
    "qos": {
      "burstIOPS": 1500,
      "burstTime": 60,
      "curve": {
        "4096": 100,
        "8192": 160,
        "16384": 270,
        "32768": 500,
        "65536": 1000,
        "131072": 1950,
        "262144": 3900,
        "524288": 7600,
        "1048576": 15000
      },
      "maxIOPS": 1000,
      "minIOPS": 100
    },
    "scsiEUIDeviceID": "306f746f00000001f47acc0100000000",
    "scsiNAADeviceID": "6f47acc100000000306f746f00000001",
    "sliceCount": 1,
    "status": "active",
    "totalSize": 53687091200,
    "virtualVolumeID": null,
    "volumeAccessGroups": [
      1
    ],
    "volumeID": 1,
    "volumePairs": []
  },
  {
    "access": "readWrite",
    "accountID": 1,
    "attributes": {},
    "blockSize": 4096,
    "createTime": "2016-06-23T14:19:14Z",
    "deleteTime": "",
    "enable512e": false,
    "iqn": "iqn.2010-01.com.solidfire:0oto.hulkdemo6.6",
    "name": "HulkDemo6",
    "purgeTime": "",
    "qos": {

```



```

        "burstIOPS": 1500,
        "burstTime": 60,
        "curve": {
            "4096": 100,
            "8192": 160,
            "16384": 270,
            "32768": 500,
            "65536": 1000,
            "131072": 1950,
            "262144": 3900,
            "524288": 7600,
            "1048576": 15000
        },
        "maxIOPS": 1000,
        "minIOPS": 100
    },
    "scsiEUIDeviceID": "306f746f00000006f47acc0100000000",
    "scsiNAADeviceID": "6f47acc100000000306f746f00000006",
    "sliceCount": 1,
    "status": "active",
    "totalSize": 53687091200,
    "virtualVolumeID": null,
    "volumeAccessGroups": [
        1
    ],
    "volumeID": 6,
    "volumePairs": []
},
{
    "access": "readWrite",
    "accountID": 1,
    "attributes": {},
    "blockSize": 4096,
    "createTime": "2016-06-23T14:19:14Z",
    "deleteTime": "",
    "enable512e": false,
    "iqn": "iqn.2010-01.com.solidfire:0oto.hulkdemo7.7",
    "name": "HulkDemo7",
    "purgeTime": "",
    "qos": {
        "burstIOPS": 1500,
        "burstTime": 60,
        "curve": {
            "4096": 100,
            "8192": 160,
            "16384": 270,

```

```

        "32768": 500,
        "65536": 1000,
        "131072": 1950,
        "262144": 3900,
        "524288": 7600,
        "1048576": 15000
    },
    "maxIOPS": 1000,
    "minIOPS": 100
},
"scsiEUIDeviceID": "306f746f00000007f47acc0100000000",
"scsiNAADeviceID": "6f47acc100000000306f746f00000007",
"sliceCount": 1,
"status": "active",
"totalSize": 53687091200,
"virtualVolumeID": null,
"volumeAccessGroups": [
    1
],
"volumeID": 7,
"volumePairs": []
},
{
    "access": "readWrite",
    "accountID": 1,
    "attributes": {},
    "blockSize": 4096,
    "createTime": "2016-06-23T14:19:15Z",
    "deleteTime": "",
    "enable512e": false,
    "iqn": "iqn.2010-01.com.solidfire:0oto.hulkdemo8.8",
    "name": "HulkDemo8",
    "purgeTime": "",
    "qos": {
        "burstIOPS": 1500,
        "burstTime": 60,
        "curve": {
            "4096": 100,
            "8192": 160,
            "16384": 270,
            "32768": 500,
            "65536": 1000,
            "131072": 1950,
            "262144": 3900,
            "524288": 7600,
            "1048576": 15000
        }
    }
}

```

```

    },
    "maxIOPS": 1000,
    "minIOPS": 100
  },
  "scsiEUIDeviceID": "306f746f00000008f47acc0100000000",
  "scsiNAADeviceID": "6f47acc100000000306f746f00000008",
  "sliceCount": 1,
  "status": "active",
  "totalSize": 53687091200,
  "virtualVolumeID": null,
  "volumeAccessGroups": [
    1
  ],
  "volumeID": 8,
  "volumePairs": []
},
{
  "access": "readWrite",
  "accountID": 1,
  "attributes": {},
  "blockSize": 4096,
  "createTime": "2016-06-23T14:19:15Z",
  "deleteTime": "",
  "enable512e": false,
  "iqn": "iqn.2010-01.com.solidfire:0oto.hulkdemo9.9",
  "name": "HulkDemo9",
  "purgeTime": "",
  "qos": {
    "burstIOPS": 1500,
    "burstTime": 60,
    "curve": {
      "4096": 100,
      "8192": 160,
      "16384": 270,
      "32768": 500,
      "65536": 1000,
      "131072": 1950,
      "262144": 3900,
      "524288": 7600,
      "1048576": 15000
    },
    "maxIOPS": 1000,
    "minIOPS": 100
  },
  "scsiEUIDeviceID": "306f746f00000009f47acc0100000000",
  "scsiNAADeviceID": "6f47acc100000000306f746f00000009",

```

```

    "sliceCount": 1,
    "status": "active",
    "totalSize": 53687091200,
    "virtualVolumeID": null,
    "volumeAccessGroups": [
      1
    ],
    "volumeID": 9,
    "volumePairs": []
  },
  {
    "access": "readWrite",
    "accountID": 1,
    "attributes": {},
    "blockSize": 4096,
    "createTime": "2016-06-23T14:19:16Z",
    "deleteTime": "",
    "enable512e": false,
    "iqn": "iqn.2010-01.com.solidfire:0oto.hulkdemo12.12",
    "name": "HulkDemo12",
    "purgeTime": "",
    "qos": {
      "burstIOPS": 1500,
      "burstTime": 60,
      "curve": {
        "4096": 100,
        "8192": 160,
        "16384": 270,
        "32768": 500,
        "65536": 1000,
        "131072": 1950,
        "262144": 3900,
        "524288": 7600,
        "1048576": 15000
      },
      "maxIOPS": 1000,
      "minIOPS": 100
    },
    "scsiEUIDeviceID": "306f746f00000000cf47acc0100000000",
    "scsiNAADeviceID": "6f47acc100000000306f746f00000000c",
    "sliceCount": 1,
    "status": "active",
    "totalSize": 53687091200,
    "virtualVolumeID": null,
    "volumeAccessGroups": [
      1
    ]
  }
}

```

```

    ],
    "volumeID": 12,
    "volumePairs": []
  },
  {
    "access": "readWrite",
    "accountID": 1,
    "attributes": {},
    "blockSize": 4096,
    "createTime": "2016-06-23T14:19:18Z",
    "deleteTime": "",
    "enable512e": false,
    "iqn": "iqn.2010-01.com.solidfire:0oto.hulkdemo16.16",
    "name": "HulkDemo16",
    "purgeTime": "",
    "qos": {
      "burstIOPS": 1500,
      "burstTime": 60,
      "curve": {
        "4096": 100,
        "8192": 160,
        "16384": 270,
        "32768": 500,
        "65536": 1000,
        "131072": 1950,
        "262144": 3900,
        "524288": 7600,
        "1048576": 15000
      },
      "maxIOPS": 1000,
      "minIOPS": 100
    },
    "scsiEUIDeviceID": "306f746f00000010f47acc0100000000",
    "scsiNAADeviceID": "6f47acc100000000306f746f00000010",
    "sliceCount": 1,
    "status": "active",
    "totalSize": 53687091200,
    "virtualVolumeID": null,
    "volumeAccessGroups": [
      1
    ],
    "volumeID": 16,
    "volumePairs": []
  },
  {
    "access": "readWrite",

```

```

"accountID": 1,
"attributes": {},
"blockSize": 4096,
"createTime": "2016-06-23T14:19:18Z",
"deleteTime": "",
"enable512e": false,
"iqn": "iqn.2010-01.com.solidfire:0oto.hulkdemo17.17",
"name": "HulkDemo17",
"purgeTime": "",
"qos": {
  "burstIOPS": 1500,
  "burstTime": 60,
  "curve": {
    "4096": 100,
    "8192": 160,
    "16384": 270,
    "32768": 500,
    "65536": 1000,
    "131072": 1950,
    "262144": 3900,
    "524288": 7600,
    "1048576": 15000
  },
  "maxIOPS": 1000,
  "minIOPS": 100
},
"scsiEUIDeviceID": "306f746f00000011f47acc0100000000",
"scsiNAADeviceID": "6f47acc100000000306f746f00000011",
"sliceCount": 1,
"status": "active",
"totalSize": 53687091200,
"virtualVolumeID": null,
"volumeAccessGroups": [
  1
],
"volumeID": 17,
"volumePairs": []
},
{
  "access": "readWrite",
  "accountID": 1,
  "attributes": {},
  "blockSize": 4096,
  "createTime": "2016-06-23T14:19:18Z",
  "deleteTime": "",
  "enable512e": false,

```

```

"iqn": "iqn.2010-01.com.solidfire:0oto.hulkdemo18.18",
"name": "HulkDemo18",
"purgeTime": "",
"qos": {
  "burstIOPS": 1500,
  "burstTime": 60,
  "curve": {
    "4096": 100,
    "8192": 160,
    "16384": 270,
    "32768": 500,
    "65536": 1000,
    "131072": 1950,
    "262144": 3900,
    "524288": 7600,
    "1048576": 15000
  },
  "maxIOPS": 1000,
  "minIOPS": 100
},
"scsiEUIDeviceID": "306f746f00000012f47acc0100000000",
"scsiNAADeviceID": "6f47acc100000000306f746f00000012",
"sliceCount": 1,
"status": "active",
"totalSize": 53687091200,
"virtualVolumeID": null,
"volumeAccessGroups": [
  1
],
"volumeID": 18,
"volumePairs": []
},
{
  "access": "readWrite",
  "accountID": 1,
  "attributes": {},
  "blockSize": 4096,
  "createTime": "2016-06-24T15:21:59Z",
  "deleteTime": "",
  "enable512e": true,
  "iqn": "iqn.2010-01.com.solidfire:0oto.bk.24",
  "name": "BK",
  "purgeTime": "",
  "qos": {
    "burstIOPS": 15000,
    "burstTime": 60,

```

```

    "curve": {
      "4096": 100,
      "8192": 160,
      "16384": 270,
      "32768": 500,
      "65536": 1000,
      "131072": 1950,
      "262144": 3900,
      "524288": 7600,
      "1048576": 15000
    },
    "maxIOPS": 15000,
    "minIOPS": 50
  },
  "scsiEUIDeviceID": "306f746f00000018f47acc0100000000",
  "scsiNAADeviceID": "6f47acc100000000306f746f00000018",
  "sliceCount": 1,
  "status": "active",
  "totalSize": 10737418240,
  "virtualVolumeID": null,
  "volumeAccessGroups": [],
  "volumeID": 24,
  "volumePairs": [
    {
      "clusterPairID": 2,
      "remoteReplication": {
        "mode": "Async",
        "pauseLimit": 3145728000,
        "remoteServiceID": 14,
        "resumeDetails": "",
        "snapshotReplication": {
          "state": "Idle",
          "stateDetails": ""
        },
        "state": "Active",
        "stateDetails": ""
      },
      "remoteSliceID": 8,
      "remoteVolumeID": 8,
      "remoteVolumeName": "PairingDoc",
      "volumePairUUID": "229fcbf3-2d35-4625-865a-
d04bb9455cef"
    }
  ]
}
]

```



```
}  
}
```

## TestHardwareConfig

이 TestHardwareConfig 메서드는 다음 예제와 유사한 응답을 반환합니다.

```
{  
  "id": 1,  
  "result": {  
    "nodes": [  
      {  
        "nodeID": 1,  
        "result": {  
          "details": {  
            "BIOS_REVISION": {  
              "Passed": true,  
              "actual": "2.0",  
              "comparator": ">=",  
              "expected": "1.0.0.0"  
            },  
            "BIOS_VENDOR": {  
              "Passed": true,  
              "actual": "SolidFire",  
              "comparator": "==",  
              "expected": "SolidFire"  
            },  
            "BIOS_VERSION": {  
              "Passed": true,  
              "actual": "2.0.19",  
              "comparator": ">=",  
              "expected": "2.0.19"  
            },  
            "CPU_CORES_00": {  
              "Passed": true,  
              "actual": "6",  
              "comparator": "==",  
              "expected": "6"  
            },  
            "CPU_CORES_01": {  
              "Passed": true,  
              "actual": "6",  
              "comparator": "==",  
              "expected": "6"  
            }  
          }  
        }  
      ]  
    }  
  }  
}
```

```

"CPU_CORES_ENABLED_00": {
    "Passed": true,
    "actual": "6",
    "comparator": "==",
    "expected": "6"
},
"CPU_CORES_ENABLED_01": {
    "Passed": true,
    "actual": "6",
    "comparator": "==",
    "expected": "6"
},
"CPU_MODEL_00": {
    "Passed": true,
    "actual": "Intel(R) Xeon(R) CPU E5-2620 v2 @
2.10GHz",
    "comparator": "==",
    "expected": "Intel(R) Xeon(R) CPU E5-2620 v2 @
2.10GHz"
},
"CPU_MODEL_01": {
    "Passed": true,
    "actual": "Intel(R) Xeon(R) CPU E5-2620 v2 @
2.10GHz",
    "comparator": "==",
    "expected": "Intel(R) Xeon(R) CPU E5-2620 v2 @
2.10GHz"
},
"CPU_THREADS_00": {
    "Passed": true,
    "actual": "12",
    "comparator": "==",
    "expected": "12"
},
"CPU_THREADS_01": {
    "Passed": true,
    "actual": "12",
    "comparator": "==",
    "expected": "12"
},
"CPU_THREADS_ENABLED": {
    "Passed": true,
    "actual": "24",
    "comparator": "==",
    "expected": "24"
},

```

```
"IDRAC_VERSION": {
  "Passed": true,
  "actual": "2.41.40.40",
  "comparator": ">=",
  "expected": "1.06.06"
},
"MEMORY_GB": {
  "Passed": true,
  "actual": "64",
  "comparator": ">=",
  "expected": "64"
},
"MEMORY_MHZ_00": {
  "Passed": true,
  "actual": "1600",
  "comparator": ">=",
  "expected": "1333"
},
"MEMORY_MHZ_01": {
  "Passed": true,
  "actual": "1600",
  "comparator": ">=",
  "expected": "1333"
},
"MEMORY_MHZ_02": {
  "Passed": true,
  "actual": "1600",
  "comparator": ">=",
  "expected": "1333"
},
"MEMORY_MHZ_03": {
  "Passed": true,
  "actual": "1600",
  "comparator": ">=",
  "expected": "1333"
},
"MEMORY_MHZ_04": {
  "Passed": true,
  "actual": "1600",
  "comparator": ">=",
  "expected": "1333"
},
"MEMORY_MHZ_05": {
  "Passed": true,
  "actual": "1600",
  "comparator": ">=",
```

```
        "expected": "1333"
    },
    "MEMORY_MHZ_06": {
        "Passed": true,
        "actual": "1600",
        "comparator": ">=",
        "expected": "1333"
    },
    "MEMORY_MHZ_07": {
        "Passed": true,
        "actual": "1600",
        "comparator": ">=",
        "expected": "1333"
    },
    "MPTSAS_BIOS_VERSION": {
        "Passed": true,
        "actual": "07.24.01.00",
        "comparator": "ANY",
        "expected": "7.25.0.0"
    },
    "MPTSAS_FIRMWARE_VERSION": {
        "Passed": true,
        "actual": "13.00.57.00",
        "comparator": "=",
        "expected": "13.0.57.0"
    },
    "NETWORK_DRIVER_ETH0": {
        "Passed": true,
        "actual": "bnx2x",
        "comparator": "=",
        "expected": "bnx2x"
    },
    "NETWORK_DRIVER_ETH1": {
        "Passed": true,
        "actual": "bnx2x",
        "comparator": "=",
        "expected": "bnx2x"
    },
    "NETWORK_DRIVER_ETH2": {
        "Passed": true,
        "actual": "bnx2x",
        "comparator": "=",
        "expected": "bnx2x"
    },
    "NETWORK_DRIVER_ETH3": {
        "Passed": true,
```

```

        "actual": "bnx2x",
        "comparator": "==",
        "expected": "bnx2x"
    },
    "NETWORK_FIRMWARE_VERSION_ETH0": {
        "Passed": true,
        "actual": "7.10.18-solidfire-5f3ccbc781d53",
        "comparator": "==",
        "expected": "7.10.18-solidfire-5f3ccbc781d53"
    },
    "NETWORK_FIRMWARE_VERSION_ETH1": {
        "Passed": true,
        "actual": "7.10.18-solidfire-5f3ccbc781d53",
        "comparator": "==",
        "expected": "7.10.18-solidfire-5f3ccbc781d53"
    },
    "NETWORK_FIRMWARE_VERSION_ETH2": {
        "Passed": true,
        "actual": "7.10.18-solidfire-5f3ccbc781d53",
        "comparator": "==",
        "expected": "7.10.18-solidfire-5f3ccbc781d53"
    },
    "NETWORK_FIRMWARE_VERSION_ETH3": {
        "Passed": true,
        "actual": "7.10.18-solidfire-5f3ccbc781d53",
        "comparator": "==",
        "expected": "7.10.18-solidfire-5f3ccbc781d53"
    },
    "NUM_CPU": {
        "Passed": true,
        "actual": "2",
        "comparator": "==",
        "expected": "2"
    },
    "Parse failure in /var/log/sf-bios.info": {
        "Passed": true,
        "actual": "false",
        "comparator": "==",
        "expected": "false"
    }
},
"duration": "00:00:00.195067",
"result": "Passed"
}
]

```

```
}  
}
```

# vCenter Server용 NetApp Element 플러그인

vCenter Server용 NetApp Element 플러그인은 NetApp Element 소프트웨어를 실행하는 스토리지 클러스터를 관리하고 모니터링할 수 있도록 VMware vSphere 인터페이스에 대한 플러그인을 제공합니다.

vCenter Server용 Element 플러그인에 대한 자세한 내용은 [를 참조하십시오 "vCenter Server용 NetApp Element 플러그인 설명서"](#).

## 를 참조하십시오

- ["SolidFire 및 Element 소프트웨어 설명서"](#)

# SolidFire Active IQ를 사용하여 스토리지를 모니터링합니다

"SolidFire Active IQ" 는 클러스터 전체 데이터에 대한 기록 뷰를 지속적으로 업데이트하는 웹 기반 툴입니다. 특정 이벤트, 임계값 또는 메트릭에 대한 알림을 설정할 수 있습니다. SolidFire Active IQ를 사용하면 시스템 성능과 용량을 모니터링할 수 있을 뿐만 아니라 클러스터 상태에 대한 최신 정보를 유지할 수 있습니다.

SolidFire Active IQ에서 시스템에 대한 다음 정보를 찾을 수 있습니다.

- 노드의 수 및 노드 상태: 정상, 오프라인 또는 장애
- CPU, 메모리 사용량 및 노드 임계치 조절에 대한 그래픽 표현입니다
- 스토리지 노드에서 실행되는 NetApp Element 소프트웨어의 일련 번호, 새시 슬롯 위치, 모델 및 버전과 같은 노드에 대한 세부 정보입니다
- 가상 시스템에 대한 CPU 및 스토리지 관련 정보입니다

SolidFire Active IQ에 대한 자세한 내용은 ["SolidFire Active IQ 설명서"](#)참조하십시오.

## 를 참조하십시오

- ["SolidFire 및 Element 소프트웨어 설명서"](#)
- ["vCenter Server용 NetApp Element 플러그인"](#)
- ["NetApp 지원 사이트 및 GT, Active IQ용 도구"](#)



# 관리 노드와 작업합니다

## 관리 노드 개요

관리 노드(mNode)를 사용하여 시스템 서비스를 사용하고, 클러스터 자산 및 설정을 관리하고, 시스템 테스트 및 유틸리티를 실행하고, 시스템 모니터링을 위한 Active IQ를 구성하고, 문제 해결을 위해 NetApp 지원 액세스를 설정할 수 있습니다.



모범 사례로서, 하나의 관리 노드만 하나의 VMware vCenter 인스턴스와 연결하고 여러 관리 노드에서 동일한 스토리지 및 컴퓨팅 리소스 또는 vCenter 인스턴스를 정의하지 않는 것이 좋습니다.

Element 소프트웨어 버전 11.3 이상을 실행하는 클러스터의 경우 다음 두 인터페이스 중 하나를 사용하여 관리 노드로 작업할 수 있습니다.

- 관리 노드 UI를 사용하여 (`https://[mNode IP]:442`` 네트워크 및 클러스터 설정을 변경하거나, 시스템 테스트를 실행하거나, 시스템 유틸리티를 사용할 수 있습니다.
- 내장된 REST API UI를 사용하여 (`https://[mNode IP]/mnode`` 프록시 서버 구성, 서비스 수준 업데이트 또는 자산 관리를 비롯한 관리 노드 서비스와 관련된 API를 실행하거나 이해할 수 있습니다.

관리 노드 설치 또는 복구:

- ["관리 노드를 설치합니다"](#)
- ["스토리지 NIC\(Network Interface Controller\) 구성"](#)
- ["관리 노드를 복구합니다"](#)

관리 노드를 액세스합니다.

- ["관리 노드\(UI 또는 REST API\)에 액세스"](#)

기본 SSL 인증서 변경:

- ["관리 노드의 기본 SSL 인증서를 변경합니다"](#)

관리 노드 UI로 작업 수행:

- ["관리 노드 UI 개요"](#)

관리 노드 REST API로 작업 수행:

- ["관리 노드 REST API UI 개요"](#)

문제 해결을 위해 NetApp Support로 원격 SSH 기능을 해제 또는 활성화하거나 원격 지원 터널 세션을 시작하십시오.

- ["기본 문제 해결을 위해 SSH를 사용하여 스토리지 노드 액세스"](#)
  - ["원격 NetApp Support 연결을 설정합니다"](#)
  - ["관리 노드에서 SSH 기능을 관리합니다"](#)

## 자세한 내용을 확인하십시오

- ["vCenter Server용 NetApp Element 플러그인"](#)
- ["SolidFire 및 Element 소프트웨어 설명서"](#)

## 관리 노드를 설치 또는 복구합니다

### 관리 노드를 설치합니다

구성에 적합한 이미지를 사용하여 NetApp Element 소프트웨어를 실행하는 클러스터의 관리 노드를 수동으로 설치할 수 있습니다.

이 수동 프로세스는 관리 노드 설치에 NetApp 배포 엔진을 사용하지 않는 SolidFire All-Flash 스토리지 관리자를 대상으로 합니다.

#### 필요한 것

- 클러스터 버전이 NetApp Element 소프트웨어 11.3 이상을 실행하고 있습니다.
- 설치에 IPv4가 사용됩니다. 관리 노드 11.3은 IPv6을 지원하지 않습니다.



IPv6 지원이 필요한 경우 관리 노드 11.1을 사용할 수 있습니다.

- NetApp Support 사이트에서 소프트웨어를 다운로드할 수 있는 권한이 있습니다.
- 플랫폼에 맞는 관리 노드 이미지 유형을 확인했습니다.

플랫폼	설치 이미지 유형입니다
Microsoft Hyper-V를 참조하십시오	ISO
KVM	ISO
VMware vSphere를 참조하십시오	ISO, .ova
Citrix XenServer를 참조하십시오	ISO
더 적합하였습니다	ISO

- (프록시 서버가 있는 관리 노드 12.0 이상) NetApp 하이브리드 클라우드 제어를 관리 서비스 버전 2.16으로 업데이트한 후 프록시 서버를 구성하게 됩니다.

#### 이 작업에 대해

Element 12.2 관리 노드는 선택적 업그레이드입니다. 기존 배포에는 필요하지 않습니다.

이 절차를 따르기 전에 해당 기능을 사용할 것인지 및 사용할 것인지 여부를 이해해야 **"영구 볼륨"**합니다. 영구 볼륨은 선택 사항이지만 가상 머신(VM)이 손실된 경우 관리 노드 구성 데이터 복구에 권장됩니다.

#### 단계

1. [ISO 또는 OVA를 다운로드하고 VM을 배포합니다](#)
2. [관리 노드 admin을 생성하고 네트워크를 구성합니다](#)
3. [시간 동기화를 구성합니다](#)

4. 관리 노드를 설정합니다
5. 컨트롤러 자산을 구성합니다

#### ISO 또는 OVA를 다운로드하고 VM을 배포합니다

1. NetApp 지원 사이트의 페이지에서 설치에 필요한 OVA 또는 ISO를 "[Element 소프트웨어](#)" 다운로드합니다.
  - a. 최신 릴리스 다운로드 \* 를 선택하고 EULA에 동의합니다.
  - b. 다운로드할 관리 노드 이미지를 선택합니다.
2. OVA를 다운로드한 경우 다음 단계를 따르십시오.
  - a. OVA를 배포합니다.
  - b. 스토리지 클러스터가 관리 노드(eth0)와 별도의 서브넷에 있고 영구 볼륨을 사용하려는 경우 스토리지 서브넷 (예: eth1)의 VM에 두 번째 네트워크 인터페이스 컨트롤러(NIC)를 추가하거나 관리 네트워크가 스토리지 네트워크로 라우팅될 수 있는지 확인합니다.
3. ISO를 다운로드한 경우 다음 단계를 따르십시오.
  - a. 다음 구성을 사용하여 하이퍼바이저에서 새 64비트 VM을 생성합니다.
    - 가상 CPU 6개
    - 24GB RAM
    - 스토리지 어댑터 유형이 LSI Logic Parallel로 설정되어 있습니다



관리 노드의 기본값은 LSI Logic SAS입니다. New Virtual Machine \* 창에서 \* 하드웨어 사용자 정의 \* > \* 가상 하드웨어 \* 를 선택하여 스토리지 어댑터 구성을 확인합니다. 필요한 경우 LSI Logic SAS를 \* LSI Logic Parallel \* 로 변경합니다.

- 400GB 가상 디스크, 썸 프로비저닝된 공간
- 인터넷 액세스 및 스토리지 MVIP에 대한 액세스를 제공하는 가상 네트워크 인터페이스 1개.
- (선택 사항) 스토리지 클러스터에 대한 관리 네트워크 액세스 기능을 갖춘 가상 네트워크 인터페이스 1개  
스토리지 클러스터가 관리 노드(eth0)와 별도의 서브넷에 있고 영구 볼륨을 사용하려는 경우 스토리지 서브넷(eth1)의 VM에 두 번째 네트워크 인터페이스 컨트롤러(NIC)를 추가하거나 관리 네트워크가 스토리지 네트워크로 라우팅될 수 있는지 확인합니다.



이 절차의 뒷부분에서 수행할 단계를 나타내는 단계 전에 VM의 전원을 켜서는 안 됩니다.

- b. ISO를 VM에 연결하고 .iso 설치 이미지로 부팅합니다.



이미지를 사용하여 관리 노드를 설치하면 시작 화면이 나타나기 전에 30초가 지연될 수 있습니다.

4. 설치가 완료된 후 관리 노드에 대한 VM의 전원을 켭니다.

#### 관리 노드 admin을 생성하고 네트워크를 구성합니다

1. 터미널 사용자 인터페이스(TUI)를 사용하여 관리 노드 관리자 사용자를 생성합니다.



메뉴 옵션을 이동하려면 위쪽 또는 아래쪽 화살표 키를 누릅니다. 버튼 사이를 이동하려면 Tab 키를 누릅니다. 버튼에서 필드로 이동하려면 Tab 키를 누릅니다. 필드 사이를 이동하려면 위쪽 또는 아래쪽 화살표 키를 누릅니다.

2. 네트워크에 최대 전송 단위(MTU)가 1500바이트 미만인 IP를 할당하는 DHCP(Dynamic Host Configuration Protocol) 서버가 있는 경우 다음 단계를 수행해야 합니다.

- a. iSCSI와 같은 DHCP를 사용하지 않고 vSphere 네트워크에 관리 노드를 임시로 배치합니다.
- b. VM을 재부팅하거나 VM 네트워크를 다시 시작합니다.
- c. TUI를 사용하여 MTU가 1500바이트보다 크거나 같은 관리 네트워크에서 올바른 IP를 구성합니다.
- d. 올바른 VM 네트워크를 VM에 다시 할당합니다.



MTU가 1500바이트 미만인 IP를 할당하는 DHCP를 사용하면 관리 노드 네트워크를 구성하거나 관리 노드 UI를 사용할 수 없습니다.

3. 관리 노드 네트워크(eth0)를 구성합니다.



스토리지 트래픽을 격리하기 위해 추가 NIC가 필요한 경우 다른 NIC 구성 지침을 참조하십시오 "[스토리지 NIC\(Network Interface Controller\) 구성](#)".

시간 동기화를 구성합니다

1. NTP를 사용하여 관리 노드와 스토리지 클러스터 간에 시간이 동기화되는지 확인합니다.



요소 12.3.1부터 하위 단계(a)에서 (e)까지 자동으로 수행됩니다. 관리 노드 12.3.1의 경우 로 [하위 단계 \(f\)](#) 이동하여 시간 동기화 구성을 완료합니다.

1. SSH 또는 하이퍼바이저에서 제공하는 콘솔을 사용하여 관리 노드에 로그인합니다.

2. NTPD 중지:

```
sudo service ntpd stop
```

3. NTP 구성 파일을 `/etc/ntp.conf` 편집합니다.

- a. 각 서버 앞에(`server 0.gentoo.pool.ntp.org` 를 추가하여 기본 서버에 대한 주석 처리) #.
- b. 추가할 각 기본 시간 서버에 대해 새 줄을 추가합니다. 기본 시간 서버는 에서 사용할 스토리지 클러스터에서 사용되는 NTP 서버와 같아야 "[나중에](#)"합니다.

```
vi /etc/ntp.conf

#server 0.gentoo.pool.ntp.org
#server 1.gentoo.pool.ntp.org
#server 2.gentoo.pool.ntp.org
#server 3.gentoo.pool.ntp.org
server <insert the hostname or IP address of the default time server>
```

c. 완료되면 구성 파일을 저장합니다.

4. 새로 추가된 서버와 NTP 동기화를 강제로 수행합니다.

```
sudo ntpd -gq
```

5. NTPD를 다시 시작합니다.

```
sudo service ntpd start
```

6. 하이퍼바이저를 통해 호스트와 시간 동기화를 비활성화합니다(VMware의 예).



예를 들어, OpenStack 환경의 .iso 이미지에서 VMware 이외의 하이퍼바이저 환경에 mNode를 구축하는 경우 하이퍼바이저 설명서에서 해당 명령을 참조하십시오.

a. 주기적 시간 동기화 비활성화:

```
vmware-toolbox-cmd timesync disable
```

b. 서비스의 현재 상태를 표시하고 확인합니다.

```
vmware-toolbox-cmd timesync status
```

c. vSphere에서 Synchronize guest time with host VM 옵션에서 확인란이 선택 취소되어 있는지 확인합니다.



나중에 VM을 변경할 경우 이 옵션을 사용하지 마십시오.



시간 동기화 구성을 완료한 후에는 NTP를 편집하지 마십시오. 관리 노드에서 를 실행할 때 NTP에 영향을 주기 때문입니다."설정 명령"

## 관리 노드를 설정합니다

### 1. 관리 노드 setup 명령을 구성하고 실행합니다.



보안 프롬프트에 암호를 입력하라는 메시지가 표시됩니다. 클러스터가 프록시 서버 뒤에 있는 경우 공용 네트워크에 연결할 수 있도록 프록시 설정을 구성해야 합니다.

```
sudo /sf/packages/mnode/setup-mnode --mnode_admin_user [username]
--storage_mvip [mvip] --storage_username [username] --telemetry_active
[true]
```

#### a. 다음의 각 필수 매개 변수에 대해 [ ] 대괄호(대괄호 포함)의 값을 바꿉니다.



명령 이름의 약식 형식은 괄호( )로 되어 있으며 전체 이름으로 대체할 수 있습니다.

- \* - -mnode\_admin\_user(-MU) [username] \*: 관리 노드 관리자 계정의 사용자 이름입니다. 관리 노드에 로그인하는 데 사용한 사용자 계정의 사용자 이름일 수 있습니다.
- \* — storage\_mvip(-SM) [MVIP 주소] \*: Element 소프트웨어를 실행하는 스토리지 클러스터의 관리 가상 IP 주소(MVIP)입니다. 에서 사용한 것과 동일한 스토리지 클러스터를 사용하여 관리 노드를 "NTP 서버 구성"구성합니다.
- \* - -storage\_username(-su) [username] \*: 매개 변수로 지정한 클러스터의 스토리지 클러스터 관리자 사용자 --storage\_mvip 이름입니다.
- \* — telemetry\_active(-t) [true] \*: Active IQ의 분석을 위해 데이터를 수집할 수 있도록 하는 true 값을 유지합니다.

#### b. (선택 사항): 명령에 Active IQ 끝점 매개 변수를 추가합니다.

- \* — remote\_host(-RH) [AIQ\_endpoint] \*: Active IQ 원격 측정 데이터를 처리하기 위해 보내는 끝점입니다. 매개 변수가 포함되지 않은 경우 기본 끝점이 사용됩니다.

#### c. (권장): 다음과 같은 영구 볼륨 매개 변수를 추가합니다. 영구 볼륨 기능을 위해 생성된 계정 및 볼륨을 수정하거나 삭제하지 마십시오. 그렇지 않으면 관리 기능이 손실됩니다.

- \* — use\_persistent\_volumes(-pv) [true/false, default:false] \*: 영구 볼륨을 활성화 또는 비활성화합니다. 영구 볼륨 기능을 활성화하려면 true 값을 입력합니다.
- \* — PERTERNAL\_VOLUMES\_ACCOUNT(-PVA) [ACCOUNT\_NAME] \*: 이 true로 설정되어 있으면 --use\_persistent\_volumes 이 매개변수를 사용하고 영구 볼륨에 사용할 스토리지 계정 이름을 입력합니다.



클러스터의 기존 계정 이름과 다른 영구 볼륨의 경우 고유한 계정 이름을 사용합니다. 영구 볼륨의 계정을 나머지 환경과 별도로 유지하는 것이 매우 중요합니다.

- \* — persistent\_volumes\_mvip(-pvp) [mvip] \*: 영구 볼륨과 함께 사용될 Element 소프트웨어를 실행하는 스토리지 클러스터의 관리 가상 IP 주소(MVIP)를 입력합니다. 여러 스토리지 클러스터가 관리 노드에서 관리되는 경우에만 필요합니다. 여러 클러스터를 관리하지 않으면 기본 클러스터 MVIP가 사용됩니다.

#### d. 프록시 서버 구성:

- \* — use\_proxy(-up)[true/false, default:false] \*: 프록시 사용을 활성화 또는 비활성화합니다. 프록시 서버를 구성하려면 이 매개 변수가 필요합니다.

- \* `--proxy_hostname_or_ip(-pi) [host]` \*: 프록시 호스트 이름 또는 IP 프록시를 사용하려면 이 옵션을 사용해야 합니다. 이 옵션을 지정하면 입력을 요청하는 메시지가 `--proxy_port` 표시됩니다.
  - \* `--proxy_username(-pu) [username]` \*: 프록시 사용자 이름입니다. 이 매개 변수는 선택 사항입니다.
  - \* `--proxy_password(-pp) [password]` \*: 프록시 암호입니다. 이 매개 변수는 선택 사항입니다.
  - \* `--proxy_port(-PQ) [port, default:0]` \*: 프록시 포트. 이 옵션을 지정하면 프록시 호스트 이름 또는 IP를 (`--proxy_hostname_or_ip`입력하라는 메시지가 표시됩니다.`
  - \* `--proxy_ssh_port(-ps) [port, default:443]` \*: SSH 프록시 포트입니다. 이 기본값은 포트 443입니다.
- e. (선택 사항) 각 매개 변수에 대한 추가 정보가 필요한 경우 매개 변수 도움말을 사용합니다.
- \* `--help(-h)` \*: 각 매개 변수에 대한 정보를 반환합니다. 매개 변수는 초기 구축을 기반으로 필수 또는 선택 사항으로 정의됩니다. 업그레이드 및 재배포 매개 변수 요구 사항은 다를 수 있습니다.
- f. `setup-mnode`명령을 실행합니다.`

## 컨트롤러 자산을 구성합니다

### 1. 설치 ID를 찾습니다.

- a. 브라우저에서 관리 노드 REST API UI에 로그인합니다.
- b. 스토리지 MVIP로 이동하여 로그인합니다. 이렇게 하면 다음 단계에서 인증서가 수락됩니다.
- c. 관리 노드에서 인벤토리 서비스 REST API UI를 엽니다.

```
https://<ManagementNodeIP>/inventory/1/
```

- d. `authorize *` 를 선택하고 다음을 완료합니다.
  - i. 클러스터 사용자 이름 및 암호를 입력합니다.
  - ii. 클라이언트 ID를 로 `mnode-client`입력합니다.`
  - iii. 세션을 시작하려면 `authorize *` 를 선택합니다.
- e. REST API UI에서 `Get Windows/Installations *` 를 선택합니다.
- f. 체험하기 `*` 를 선택합니다.
- g. `Execute *` 를 선택합니다.
- h. 코드 200 응답 본문에서 나중에 사용할 수 있도록 설치를 위해 `id` 를 복사하여 저장합니다.

설치 또는 업그레이드 중에 생성된 기본 자산 구성을 설치하였습니다.

### 2. NetApp 하이브리드 클라우드 제어에 대한 vCenter 컨트롤러 자산을 관리 노드의 알려진 자산에 추가합니다.

- a. 관리 노드 IP 주소를 입력한 후 다음을 수행하여 관리 노드의 `mnode` 서비스 API UI에 `/mnode` 액세스합니다.

```
https://<ManagementNodeIP>/mnode
```

- b. `authorize *` 또는 임의의 잠금 아이콘을 선택하고 다음을 완료합니다.
  - i. 클러스터 사용자 이름 및 암호를 입력합니다.

- ii. 클라이언트 ID를 로 `mnode-client` 입력합니다.
  - iii. 세션을 시작하려면 \* authorize \* 를 선택합니다.
  - iv. 창을 닫습니다.
- c. 컨트롤러 하위 자산을 추가하려면 \* POST/ASSET/{ASSET\_ID}/컨트롤러 \* 를 선택합니다.



컨트롤러 하위 자산을 추가하려면 vCenter에서 새로운 NetApp HCC 역할을 생성해야 합니다. 이러한 새로운 NetApp HCC 역할은 관리 노드 서비스 뷰를 NetApp 전용 자산으로 제한합니다. ["vCenter에서 NetApp HCC 역할을 생성합니다"](#) 참조하십시오.

- d. 체험하기 \* 를 선택합니다.
- e. 클립보드에 복사한 상위 기본 자산 ID를 \* asset\_id \* 필드에 입력합니다.
- f. 유형 및 vCenter 자격 증명을 사용하여 필요한 페이로드 값을 vCenter 입력합니다.
- g. Execute \* 를 선택합니다.

자세한 내용을 확인하십시오

- ["영구 볼륨"](#)
- ["관리 노드에 컨트롤러 자산을 추가합니다"](#)
- ["스토리지 NIC를 구성합니다"](#)
- ["vCenter Server용 NetApp Element 플러그인"](#)
- ["SolidFire 및 Element 소프트웨어 설명서"](#)

## vCenter에서 NetApp HCC 역할을 생성합니다

설치 후 관리 노드에 vCenter 자산(컨트롤러)을 수동으로 추가하거나 기존 컨트롤러를 수정하려면 vCenter에서 NetApp HCC 역할을 생성해야 합니다.

NetApp HCC 역할은 관리 노드 서비스 뷰를 NetApp 전용 자산으로 제한합니다.

이 작업에 대해

- 이 절차에서는 vSphere 버전 6.7에서 사용할 수 있는 단계에 대해 설명합니다. vSphere 사용자 인터페이스는 설치된 vSphere 버전에 따라 약간 다를 수 있습니다. 자세한 내용은 VMware vCenter 설명서를 참조하십시오.
- 을 ["새로운 NetApp HCC 역할을 생성합니다"](#) 사용하려면 먼저 vCenter에서 새 사용자 계정을 설정하고 NetApp HCC 역할을 생성한 다음 사용자 권한을 할당합니다.
- NetApp ESXi 호스트 구성의 경우 NDE 생성 사용자 계정을 새로운 NetApp HCC 역할로 업데이트해야 합니다.
  - NetApp ESXi 호스트가 vCenter 호스트 클러스터 내에 없는 경우 ["사용합니다"이 옵션을 선택합니다"](#)
  - NetApp ESXi 호스트가 vCenter 호스트 클러스터 내에 있는 경우 ["사용합니다"이 옵션을 선택합니다"](#)
- 관리 노드에 이미 있을 수 ["컨트롤러 자산을 구성합니다"](#) 있습니다.
- 관리 노드에 새 NetApp HCC 역할을 ["자산을 추가합니다"](#) 사용합니다.



새로운 **NetApp HCC** 역할을 생성합니다

vCenter에서 새 사용자 계정을 설정하고 NetApp HCC 역할을 생성한 다음 사용자 권한을 할당합니다.

**vCenter**에서 새 사용자 계정을 설정합니다

vCenter에서 새 사용자 계정을 설정하려면 다음 단계를 수행하십시오.

단계

1. 또는 이와 동등한 수준으로 vSphere Web Client에 administrator@vsphere.local 로그인합니다.
2. 메뉴에서 \* 관리 \* 를 선택합니다.
3. 단일 사인온 \* 섹션에서 \* 사용자 \* 및 \* 그룹 \* 을 선택합니다.
4. 도메인 \* 목록에서 vsphere.local 또는 LDAP 도메인을 선택합니다.
5. 사용자 추가 \* 를 선택합니다.
6. 사용자 추가 \* 양식을 작성합니다.

**vCenter**에서 새로운 **NetApp HCC** 역할을 생성합니다

vCenter에서 새로운 NetApp HCC 역할을 생성하려면 다음 단계를 수행하십시오.

단계

1. 역할 편집 \* 을 선택하고 필요한 권한을 할당합니다.
2. 왼쪽 탐색 창에서 \* Global \* 을 선택합니다.
3. Diagnostics \* 및 \* Licenses \* 를 선택합니다.
4. 왼쪽 탐색 창에서 \* 호스트 \* 를 선택합니다.
5. 유지 관리 \*, \* 전원 \*, \* 스토리지 파티션 구성 \* 및 \* 펌웨어 \* 를 선택합니다.
6. 다른 이름으로 저장 NetApp Role.

**vCenter**에 사용자 권한을 할당합니다

vCenter에서 새로운 NetApp HCC 역할에 사용자 권한을 할당하려면 다음 단계를 수행하십시오.

단계

1. 메뉴에서 \* 호스트 \* 및 \* 클러스터 \* 를 선택합니다.
2. 왼쪽 탐색 창에서 다음 옵션 중 하나를 선택합니다.
  - 최상위 vCenter입니다.
  - 연결 모드에 있는 경우 원하는 vCenter를 선택합니다.



- vCenter Server 5.0용 NetApp Element 플러그인부터 을 사용하려면 "**vCenter 연결 모드**" NetApp SolidFire 스토리지 클러스터를 관리하는 각 vCenter Server에 대한 별도의 관리 노드에서 Element 플러그인을 등록합니다(권장).
- vCenter Server 4.10 이하 버전용 NetApp Element 플러그인을 사용하여 를 사용하는 다른 vCenter Server의 클러스터 리소스를 관리하는 "**vCenter 연결 모드**" 것은 로컬 스토리지 클러스터로만 제한됩니다.

- 오른쪽 탐색 창에서 \* 권한 \* 을 선택합니다.
- 새 사용자를 추가하려면 \* + \* 아이콘을 선택합니다.

Add permission \* (권한 추가 \*) 창에 다음 세부 정보를 추가합니다.

- 또는 LDAP 도메인을 선택합니다 vsphere.local
- 검색을 사용하여 에서 만든 새 사용자를 vCenter에서 새 사용자 계정을 설정합니다 찾습니다.
- 을 `NetApp Role` 선택합니다.



선택 \* 하지 않음 \* \* 하위 항목 전파 \* 를 선택합니다.

데이터 센터에 사용자 권한을 할당합니다

vCenter의 데이터 센터에 사용자 권한을 할당하려면 다음 단계를 수행하십시오.

단계

- 왼쪽 창에서 \* Datacenter \* 를 선택합니다.
- 오른쪽 탐색 창에서 \* 권한 \* 을 선택합니다.
- 새 사용자를 추가하려면 \* + \* 아이콘을 선택합니다.

Add permission \* (권한 추가 \*) 창에 다음 세부 정보를 추가합니다.

- `vsphere.local` 또는 LDAP 도메인을 선택합니다.
- 검색을 사용하여 에서 만든 새 HCC 사용자를 vCenter에서 새 사용자 계정을 설정합니다 찾습니다.

c. 을 `ReadOnly role` 선택합니다.



선택 \* 하지 않음 \* \* 하위 항목 전파 \* 를 선택합니다.

#### NetApp HCI 데이터 저장소에 사용자 권한을 할당합니다

vCenter의 NetApp HCI 데이터 저장소에 사용자 권한을 할당하려면 다음 단계를 수행하십시오.

##### 단계

1. 왼쪽 창에서 \* Datacenter \* 를 선택합니다.
2. 새 저장소 폴더를 생성합니다. Datacenter \* 를 마우스 오른쪽 버튼으로 클릭하고 \* Create storage folder \* 를 선택합니다.
3. 모든 NetApp HCI 데이터 저장소를 스토리지 클러스터와 로컬 노드에서 컴퓨팅 노드로 새 스토리지 폴더로 전송합니다.
4. 새 저장소 폴더를 선택합니다.
5. 오른쪽 탐색 창에서 \* 권한 \* 을 선택합니다.
6. 새 사용자를 추가하려면 \* + \* 아이콘을 선택합니다.

Add permission \* (권한 추가 \*) 창에 다음 세부 정보를 추가합니다.

- a. `vsphere.local` 또는 LDAP 도메인을 선택합니다.
- b. 검색을 사용하여 에서 만든 새 HCC 사용자를 [vCenter에서 새 사용자 계정을 설정합니다](#) 찾습니다.
- c. 을 선택합니다 Administrator role
- d. Propagate to Children \* 을 선택합니다.

#### NetApp 호스트 클러스터에 사용자 권한을 할당합니다

vCenter에서 NetApp 호스트 클러스터에 사용자 권한을 할당하려면 다음 단계를 수행하십시오.

##### 단계

1. 왼쪽 탐색 창에서 NetApp 호스트 클러스터를 선택합니다.
2. 오른쪽 탐색 창에서 \* 권한 \* 을 선택합니다.
3. 새 사용자를 추가하려면 \* + \* 아이콘을 선택합니다.

Add permission \* (권한 추가 \*) 창에 다음 세부 정보를 추가합니다.

- a. `vsphere.local` 또는 LDAP 도메인을 선택합니다.
- b. 검색을 사용하여 에서 만든 새 HCC 사용자를 [vCenter에서 새 사용자 계정을 설정합니다](#) 찾습니다.
- c. NetApp Role ` 또는 을 선택합니다. `Administrator
- d. Propagate to Children \* 을 선택합니다.

## NetApp ESXi 호스트 구성

NetApp ESXi 호스트 구성의 경우 NDE로 생성된 사용자 계정을 새로운 NetApp HCC 역할로 업데이트해야 합니다.

### NetApp ESXi 호스트가 vCenter 호스트 클러스터에 없습니다

vCenter 호스트 클러스터 내에 NetApp ESXi 호스트가 없으면 다음 절차를 사용하여 vCenter에서 NetApp HCC 역할 및 사용자 권한을 할당할 수 있습니다.

단계

1. 메뉴에서 \* 호스트 \* 및 \* 클러스터 \* 를 선택합니다.
2. 왼쪽 탐색 창에서 NetApp ESXi 호스트를 선택합니다.
3. 오른쪽 탐색 창에서 \* 권한 \* 을 선택합니다.
4. 새 사용자를 추가하려면 \* + \* 아이콘을 선택합니다.

Add permission \* (권한 추가 \*) 창에 다음 세부 정보를 추가합니다.

- a. `vsphere.local` 또는 LDAP 도메인을 선택합니다.
  - b. 검색을 사용하여 에서 만든 새 사용자를 [vCenter에서 새 사용자 계정을 설정합니다](#) 찾습니다.
  - c. NetApp Role ` 또는 을 선택합니다. `Administrator`
5. Propagate to Children \* 을 선택합니다.

### NetApp ESXi 호스트가 vCenter 호스트 클러스터에 존재합니다

다른 공급업체 ESXi 호스트가 있는 vCenter 호스트 클러스터 내에 NetApp ESXi 호스트가 있는 경우 다음 절차를 사용하여 vCenter에서 NetApp HCC 역할 및 사용자 권한을 할당할 수 있습니다.

1. 메뉴에서 \* 호스트 \* 및 \* 클러스터 \* 를 선택합니다.
2. 왼쪽 탐색 창에서 원하는 호스트 클러스터를 확장합니다.
3. 오른쪽 탐색 창에서 \* 권한 \* 을 선택합니다.
4. 새 사용자를 추가하려면 \* + \* 아이콘을 선택합니다.

Add permission \* (권한 추가 \*) 창에 다음 세부 정보를 추가합니다.

- a. `vsphere.local` 또는 LDAP 도메인을 선택합니다.
- b. 검색을 사용하여 에서 만든 새 사용자를 [vCenter에서 새 사용자 계정을 설정합니다](#) 찾습니다.
- c. 을 `NetApp Role` 선택합니다.



선택 \* 하지 않음 \* \* 하위 항목 전파 \* 를 선택합니다.

5. 왼쪽 탐색 창에서 NetApp ESXi 호스트를 선택합니다.
6. 오른쪽 탐색 창에서 \* 권한 \* 을 선택합니다.
7. 새 사용자를 추가하려면 \* + \* 아이콘을 선택합니다.

Add permission \* (권한 추가 \*) 창에 다음 세부 정보를 추가합니다.

- a. `vsphere.local` 또는 LDAP 도메인을 선택합니다.
- b. 검색을 사용하여 에서 만든 새 사용자를 **vCenter에서 새 사용자 계정을 설정합니다** 찾습니다.
- c. NetApp Role ` 또는 을 선택합니다. `Administrator`
- d. Propagate to Children \* 을 선택합니다.

8. 호스트 클러스터의 나머지 NetApp ESXi 호스트에 대해 이 과정을 반복합니다.

관리 노드에 컨트롤러 자산이 이미 있습니다

관리 노드에 컨트롤러 자산이 이미 있는 경우 다음 단계를 수행하여 를 사용하여 컨트롤러를 구성합니다 PUT /assets /{asset\_id} /controllers /{controller\_id}.

단계

1. 관리 노드에서 mnode 서비스 API UI에 액세스합니다.

<https://<ManagementNodeIP>/mnode>

2. authorize \* 를 선택하고 자격 증명을 입력하여 API 호출에 액세스합니다.

3. 상위 ID를 가져오려면 선택합니다 GET /assets.

4. 을 `PUT /assets /{asset\_id} /controllers /{controller\_id}` 선택합니다.

- a. 요청 본문의 계정 설정에서 생성된 자격 증명을 입력합니다.

관리 노드에 자산을 추가합니다

설치 후 새 자산을 수동으로 추가해야 하는 경우 에서 만든 새 HCC 사용자 계정을 **vCenter에서 새 사용자 계정을 설정합니다** 사용합니다. 자세한 내용은 을 "**관리 노드에 컨트롤러 자산을 추가합니다**" 참조하십시오.

자세한 내용을 확인하십시오

- "**vCenter Server용 NetApp Element 플러그인**"
- "**SolidFire 및 Element 소프트웨어 설명서**"

## 스토리지 **NIC(Network Interface Controller)** 구성

스토리지에 추가 NIC를 사용하는 경우 관리 노드에 SSH를 연결하거나 vCenter 콘솔을 사용하여 curl 명령을 실행하여 태그가 지정되거나 태그가 지정되지 않은 네트워크 인터페이스를 설정할 수 있습니다.

시작하기 전에

- eth0 IP 주소를 알고 있습니다.
- 클러스터 버전이 NetApp Element 소프트웨어 11.3 이상을 실행하고 있습니다.
- 관리 노드 11.3 이상을 배포했습니다.

구성 옵션

사용자 환경과 관련된 옵션을 선택합니다.

- 태그 없는 네트워크 인터페이스에 대한 스토리지 NIC(Network Interface Controller)를 구성합니다
- 태그가 지정된 네트워크 인터페이스에 대한 스토리지 NIC(Network Interface Controller)를 구성합니다

태그 없는 네트워크 인터페이스에 대한 스토리지 **NIC(Network Interface Controller)**를 구성합니다

단계

1. SSH 또는 vCenter 콘솔을 엽니다.
2. 다음 명령 템플릿의 값을 바꾸고 명령을 실행합니다.



값은 새 스토리지 네트워크 인터페이스에 필요한 각 매개 변수에 대해 로 \$ 표시됩니다. cluster`다음 템플릿의 객체가 필요하며 관리 노드 호스트 이름 변경에 사용할 수 있습니다. `--insecure 또는 -k 옵션은 프로덕션 환경에서 사용해서는 안 됩니다.

```
curl -u $mnode_user_name:$mnode_password --insecure -X POST \
https://$mnode_IP:442/json-rpc/10.0 \
-H 'Content-Type: application/json' \
-H 'cache-control: no-cache' \
-d ' {
  "params": {
    "network": {
      "$eth1": {
        "#default" : false,
        "address" : "$storage_IP",
        "auto" : true,
        "family" : "inet",
        "method" : "static",
        "mtu" : "9000",
        "netmask" : "$subnet_mask",
        "status" : "Up"
      }
    },
    "cluster": {
      "name": "$mnode_host_name"
    }
  },
  "method": "SetConfig"
}
```

태그가 지정된 네트워크 인터페이스에 대한 스토리지 **NIC(Network Interface Controller)**를 구성합니다

단계

1. SSH 또는 vCenter 콘솔을 엽니다.
2. 다음 명령 템플릿의 값을 바꾸고 명령을 실행합니다.



값은 새 스토리지 네트워크 인터페이스에 필요한 각 매개 변수에 대해 로 \$ 표시됩니다. cluster` 다음 템플릿의 객체가 필요하며 관리 노드 호스트 이름 변경에 사용할 수 있습니다. `--insecure 또는 -k 옵션은 프로덕션 환경에서 사용해서는 안 됩니다.

```
curl -u $mnode_user_name:$mnode_password --insecure -X POST \
https://$mnode_IP:442/json-rpc/10.0 \
-H 'Content-Type: application/json' \
-H 'cache-control: no-cache' \
-d ' {
  "params": {
    "network": {
      "$eth1": {
        "#default" : false,
        "address" : "$storage_IP",
        "auto" : true,
        "family" : "inet",
        "method" : "static",
        "mtu" : "9000",
        "netmask" : "$subnet_mask",
        "status" : "Up",
        "virtualNetworkTag" : "$vlan_id"
      }
    },
    "cluster": {
      "name": "$mnode_host_name",
      "cipi": "$eth1.$vlan_id",
      "sipi": "$eth1.$vlan_id"
    }
  },
  "method": "SetConfig"
}
```

자세한 내용을 확인하십시오

- ["관리 노드에 컨트롤러 자산을 추가합니다"](#)
- ["vCenter Server용 NetApp Element 플러그인"](#)
- ["SolidFire 및 Element 소프트웨어 설명서"](#)

관리 노드를 복구합니다

이전 관리 노드에서 영구 볼륨을 사용하는 경우 NetApp Element 소프트웨어를 실행하는 클러스터에 대한 관리 노드를 수동으로 복구 및 재배포할 수 있습니다.

새 OVA를 배포하고 재구축 스크립트를 실행하여 버전 11.3 이상을 실행하는 이전에 설치된 관리 노드에서 구성 데이터를 가져올 수 있습니다.

#### 필요한 것

- 이전 관리 노드에서 NetApp Element 소프트웨어 버전 11.3 이상을 실행 중이며 기능이 활성화되었습니다"[영구 볼륨](#)".
- 영구 볼륨이 포함된 클러스터의 MVIP 및 SVIP를 알고 있습니다.
- 클러스터 버전이 NetApp Element 소프트웨어 11.3 이상을 실행하고 있습니다.
- 설치에 IPv4가 사용됩니다. 관리 노드 11.3은 IPv6을 지원하지 않습니다.
- NetApp Support 사이트에서 소프트웨어를 다운로드할 수 있는 권한이 있습니다.
- 플랫폼에 맞는 관리 노드 이미지 유형을 확인했습니다.

플랫폼	설치 이미지 유형입니다
Microsoft Hyper-V를 참조하십시오	ISO
KVM	ISO
VMware vSphere를 참조하십시오	ISO, .ova
Citrix XenServer를 참조하십시오	ISO
더 적합하였습니다	ISO

#### 단계

1. [ISO 또는 OVA를 다운로드하고 VM을 배포합니다](#)
2. [네트워크를 구성합니다](#)
3. [시간 동기화를 구성합니다](#)
4. [관리 노드를 구성합니다](#)

#### ISO 또는 OVA를 다운로드하고 VM을 배포합니다

1. NetApp 지원 사이트의 페이지에서 설치에 필요한 OVA 또는 ISO를 "[Element 소프트웨어](#)" 다운로드합니다.
  - a. 최신 릴리스 다운로드 \* 를 선택하고 EULA에 동의합니다.
  - b. 다운로드할 관리 노드 이미지를 선택합니다.
2. OVA를 다운로드한 경우 다음 단계를 따르십시오.
  - a. OVA를 배포합니다.
  - b. 스토리지 클러스터가 관리 노드(eth0)와 별도의 서브넷에 있고 영구 볼륨을 사용하려는 경우 스토리지 서브넷 (예: eth1)의 VM에 두 번째 네트워크 인터페이스 컨트롤러(NIC)를 추가하거나 관리 네트워크가 스토리지 네트워크로 라우팅될 수 있는지 확인합니다.
3. ISO를 다운로드한 경우 다음 단계를 따르십시오.
  - a. 다음 구성을 사용하여 하이퍼바이저에서 새 64비트 가상 머신을 생성합니다.
    - 가상 CPU 6개
    - 24GB RAM



- 400GB 가상 디스크, 썬 프로비저닝된 공간
- 인터넷 액세스 및 스토리지 MVIP에 대한 액세스를 제공하는 가상 네트워크 인터페이스 1개.
- (SolidFire All-Flash 스토리지의 경우 선택 사항) 스토리지 클러스터에 대한 관리 네트워크 액세스를 지원하는 단일 가상 네트워크 인터페이스 스토리지 클러스터가 관리 노드(eth0)와 별도의 서브넷에 있고 영구 볼륨을 사용하려는 경우 스토리지 서브넷(eth1)의 VM에 두 번째 네트워크 인터페이스 컨트롤러(NIC)를 추가하거나 관리 네트워크가 스토리지 네트워크로 라우팅될 수 있는지 확인합니다.



이 절차의 뒷부분에서 수행할 단계를 나타내는 단계 전에 가상 머신의 전원을 켜서는 안 됩니다.

b. 가상 머신에 ISO를 연결하고 .iso 설치 이미지로 부팅합니다.



이미지를 사용하여 관리 노드를 설치하면 시작 화면이 나타나기 전에 30초가 지연될 수 있습니다.

4. 설치가 완료된 후 관리 노드에 대한 가상 머신의 전원을 켭니다.

네트워크를 구성합니다

1. 터미널 사용자 인터페이스(TUI)를 사용하여 관리 노드 관리자 사용자를 생성합니다.



메뉴 옵션을 이동하려면 위쪽 또는 아래쪽 화살표 키를 누릅니다. 버튼 사이를 이동하려면 Tab 키를 누릅니다. 버튼에서 필드로 이동하려면 Tab 키를 누릅니다. 필드 사이를 이동하려면 위쪽 또는 아래쪽 화살표 키를 누릅니다.

2. 관리 노드 네트워크(eth0)를 구성합니다.



스토리지 트래픽을 격리하기 위해 추가 NIC가 필요한 경우 다른 NIC 구성 지침을 참조하십시오 "[스토리지 NIC\(Network Interface Controller\) 구성](#)".

시간 동기화를 구성합니다

1. NTP를 사용하여 관리 노드와 스토리지 클러스터 간에 시간이 동기화되는지 확인합니다.



요소 12.3.1부터 하위 단계(a)에서 (e)까지 자동으로 수행됩니다. 관리 노드 12.3.1 이상의 경우 로 [하위 단계 \(f\)](#) 이동하여 시간 동기화 구성을 완료합니다.

1. SSH 또는 하이퍼바이저에서 제공하는 콘솔을 사용하여 관리 노드에 로그인합니다.

2. NTPD 중지:

```
sudo service ntpd stop
```

3. NTP 구성 파일을 `/etc/ntp.conf` 편집합니다.

a. 각 서버 앞에(`server 0.gentoo.pool.ntp.org` 를 추가하여 기본 서버에 대한 주석 처리) #.

b. 추가할 각 기본 시간 서버에 대해 새 줄을 추가합니다. 기본 시간 서버는 에서 사용할 스토리지 클러스터에서

사용되는 NTP 서버와 같아야 "나중에"합니다.

```
vi /etc/ntp.conf

#server 0.gentoo.pool.ntp.org
#server 1.gentoo.pool.ntp.org
#server 2.gentoo.pool.ntp.org
#server 3.gentoo.pool.ntp.org
server <insert the hostname or IP address of the default time server>
```

c. 완료되면 구성 파일을 저장합니다.

4. 새로 추가된 서버와 NTP 동기화를 강제로 수행합니다.

```
sudo ntpd -gq
```

5. NTPD를 다시 시작합니다.

```
sudo service ntpd start
```

6. 하이퍼바이저를 통해 호스트와 시간 동기화를 비활성화합니다(VMware의 예).



예를 들어, OpenStack 환경의 .iso 이미지에서 VMware 이외의 하이퍼바이저 환경에 mNode를 구축하는 경우 하이퍼바이저 설명서에서 해당 명령을 참조하십시오.

a. 주기적 시간 동기화 비활성화:

```
vmware-toolbox-cmd timesync disable
```

b. 서비스의 현재 상태를 표시하고 확인합니다.

```
vmware-toolbox-cmd timesync status
```

c. vSphere에서 Synchronize guest time with host VM 옵션에서 확인란이 선택 취소되어 있는지 확인합니다.



나중에 VM을 변경할 경우 이 옵션을 사용하지 마십시오.



시간 동기화 구성을 완료한 후에는 NTP를 편집하지 마십시오. 관리 노드에서 를 실행할 때 NTP에 영향을 주기 때문입니다. [재구축 명령](#)

## 관리 노드를 구성합니다

1. 관리 서비스 번들 콘텐츠에 대한 임시 대상 디렉토리를 생성합니다.

```
mkdir -p /sf/etc/mnode/mnode-archive
```

2. 기존 관리 노드에 이전에 설치된 관리 서비스 번들(버전 2.15.28 이상)을 다운로드하여 /sf/etc/mnode/ 디렉토리에 저장하십시오.
3. 다음 명령을 사용하여 다운로드한 번들을 추출하고 대괄호를 포함한 [] 대괄호 안의 값을 번들 파일의 이름으로 바꿉니다.

```
tar -C /sf/etc/mnode -xvf /sf/etc/mnode/[management services bundle file]
```

4. 다음 디렉토리에 결과 파일의 압축을 /sf/etc/mnode-archive 풀립니다.

```
tar -C /sf/etc/mnode/mnode-archive -xvf /sf/etc/mnode/services_deploy_bundle.tar.gz
```

5. 계정 및 볼륨에 대한 구성 파일 생성:

```
echo '{"trident": true, "mvip": "[mvip IP address]", "account_name": "[persistent volume account name]"}' | sudo tee /sf/etc/mnode/mnode-archive/management-services-metadata.json
```

- a. 다음의 각 필수 매개 변수에 대해 [] 대괄호(대괄호 포함)의 값을 바꿉니다.

- \* [mvip ip address] \*: 스토리지 클러스터의 관리 가상 IP 주소입니다. 에서 사용한 것과 동일한 스토리지 클러스터를 사용하여 관리 노드를 "NTP 서버 구성"구성합니다.
- \* [persistent volume account name] \*: 이 스토리지 클러스터의 모든 영구 볼륨과 연관된 계정 이름입니다.

6. 관리 노드 재구축 명령을 구성 및 실행하여 클러스터에서 호스팅되는 영구 볼륨에 연결하고 이전 관리 노드 구성 데이터로 서비스를 시작합니다.



보안 프롬프트에 암호를 입력하라는 메시지가 표시됩니다. 클러스터가 프록시 서버 뒤에 있는 경우 공용 네트워크에 연결할 수 있도록 프록시 설정을 구성해야 합니다.

```
sudo /sf/packages/mnode/redeploy-mnode --mnode_admin_user [username]
```

- a. 대괄호를 포함하여 [] 대괄호 안의 값을 관리 노드 관리자 계정의 사용자 이름으로 바꿉니다. 관리 노드에 로그인하는 데 사용한 사용자 계정의 사용자 이름일 수 있습니다.



사용자 이름을 추가하거나 스크립트에서 정보를 묻는 메시지를 표시하도록 허용할 수 있습니다.

- b. `redeploy-mnode` 명령을 실행합니다. 재구축이 완료되면 스크립트에 성공 메시지가 표시됩니다.
- c. 시스템의 FQDN(정규화된 도메인 이름)을 사용하여 Element 웹 인터페이스(관리 노드 또는 NetApp 하이브리드 클라우드 제어)에 액세스하는 경우 "[관리 노드에 대한 인증을 다시 구성하십시오](#)"



관리 서비스 2.18 이상을 실행하는 관리 노드에서는 에서 제공하는 SSH "[NetApp RST\(Remote Support Tunnel\) 세션 액세스](#)" 기능이 기본적으로 사용되지 않습니다. 이전에 관리 노드에서 SSH 기능을 사용하도록 설정한 경우에는 복구된 관리 노드에서 작업해야 할 수도 있습니다 "[SSH를 다시 비활성화합니다](#)".

자세한 내용을 확인하십시오

- "[영구 볼륨](#)"
- "[vCenter Server용 NetApp Element 플러그인](#)"
- "[SolidFire 및 Element 소프트웨어 설명서](#)"

## 관리 노드에 액세스합니다

NetApp Element 소프트웨어 버전 11.3부터 관리 노드에는 REST 기반 서비스를 관리하기 위한 UI와 네트워크 및 클러스터 설정과 운영 체제 테스트 및 유틸리티를 관리하기 위한 노드별 UI라는 두 개의 UI가 포함되어 있습니다.

Element 소프트웨어 버전 11.3 이상을 실행하는 클러스터의 경우 다음 두 인터페이스 중 하나를 사용할 수 있습니다.

- 관리 노드 UI 사용([https:// \[mNode IP\]:442](https://[mNode IP]:442))를 통해 네트워크 및 클러스터 설정을 변경하거나, 시스템 테스트를 실행하거나, 시스템 유틸리티를 사용할 수 있습니다.
- 내장된 REST API UI를 사용하여 ([https://\[mNode IP\]/mnode](https://[mNode IP]/mnode)) 프록시 서버 구성, 서비스 수준 업데이트 또는 자산 관리를 비롯한 관리 노드 서비스와 관련된 API를 실행하거나 이해할 수 있습니다.

### 노드별 관리 UI에 액세스합니다

노드별 UI에서 네트워크 및 클러스터 설정에 액세스하고 시스템 테스트와 유틸리티를 사용할 수 있습니다.

단계

1. 관리 노드의 IP 주소 뒤에 442를 입력하여 관리 노드의 노드별 UI에 액세스합니다

```
https://[IP address]:442
```

Management

### Network Settings - Management

Method :

Link Speed :

IPv4 Address :

IPv4 Subnet Mask :

IPv4 Gateway Address :

IPv6 Address :

IPv6 Gateway Address :

MTU :

DNS Servers :

Search Domains :

Status :

Routes

2. 메시지가 표시되면 관리 노드 사용자 이름 및 암호를 입력합니다.

### 관리 노드 REST API UI에 액세스합니다

REST API UI에서 관리 노드의 관리 서비스를 제어하는 서비스 관련 API 메뉴에 액세스할 수 있습니다.

단계

1. 관리 서비스의 REST API UI에 액세스하려면 관리 노드 IP 주소를 입력한 다음 /mnode,

```
https://[IP address]/mnode
```

# MANAGEMENT SERVICES API<sup>1.0</sup>

[ Base URL: /mnode ]  
https://10.117.1.100/mnode/swagger/json

The configuration REST service for MANAGEMENT SERVICES

NetApp - Website

NetApp Commercial Software License

Authorize 

## logs Log service

GET /logs Get logs from the MNODE service(s)

## assets Asset service

POST /assets Add a new asset

GET /assets Get all assets

GET /assets/compute-nodes Get all compute nodes

GET /assets/compute-nodes/{compute\_node\_id} Get a specific compute node by ID

GET /assets/controllers Get all controllers

GET /assets/controllers/{controller\_id} Get a specific controller by ID

GET /assets/storage-clusters Get all storage clusters

GET /assets/storage-clusters/{storage\_cluster\_id} Get a specific storage cluster by ID

PUT /assets/{asset\_id} Modify an asset with a specific ID

DELETE /assets/{asset\_id} Delete an asset with a specific ID

GET /assets/{asset\_id} Get an asset by it's ID

POST /assets/{asset\_id}/compute-nodes Add a compute asset

GET /assets/{asset\_id}/compute-nodes Get compute assets

PUT /assets/{asset\_id}/compute-nodes/{compute\_id} Update a specific compute node asset

DELETE /assets/{asset\_id}/compute-nodes/{compute\_id} Delete a specific compute node asset

2. authorize \* 또는 임의의 잠금 아이콘을 선택하고 API 사용 권한에 대한 클러스터 관리자 자격 증명을 입력합니다.

자세한 내용을 확인하십시오

- "Active IQ 및 NetApp 모니터링 활성화"
- "vCenter Server용 NetApp Element 플러그인"
- "SolidFire 및 Element 소프트웨어 설명서"

## 관리 노드의 기본 **SSL** 인증서를 변경합니다

NetApp Element API를 사용하여 관리 노드의 기본 SSL 인증서 및 개인 키를 변경할 수 있습니다.

관리 노드를 구성하면 고유한 자체 서명된 SSL(Secure Sockets Layer) 인증서와 Element UI, 노드별 UI 또는 API를 통해 모든 HTTPS 통신에 사용되는 개인 키가 생성됩니다. Element 소프트웨어는 자체 서명된 인증서뿐만 아니라

신뢰할 수 있는 CA(인증 기관)에서 발급 및 확인되는 인증서도 지원합니다.

다음 API 메소드를 사용하여 기본 SSL 인증서에 대한 자세한 정보를 얻고 변경할 수 있습니다.

- \* `GetNodeSSLCertificate` \*

를 사용하여 모든 인증서 세부 정보를 포함하여 현재 설치된 SSL 인증서에 대한 정보를 검색할 수 ["GetNodeSSLCertificate 메서드"](#) 있습니다.

- \* `SetNodeSSLCertificate` \*

를 사용하여 클러스터 및 노드별 SSL 인증서를 사용자가 제공하는 인증서 및 개인 키로 설정할 수 ["SetNodeSSLCertificate 메서드"](#) 있습니다. 시스템은 유효하지 않은 인증서가 적용되지 않도록 인증서와 개인 키의 유효성을 검사합니다.

- \* `RemoveNodeSSLCertificate` \* 를 선택합니다

이렇게 하면 ["RemoveNodeSSLCertificate 메서드"](#) 현재 설치된 SSL 인증서 및 개인 키가 제거됩니다. 그런 다음 클러스터가 새로운 자체 서명된 인증서와 개인 키를 생성합니다.

## 자세한 내용을 확인하십시오

- ["Element 소프트웨어 기본 SSL 인증서를 변경합니다"](#)
- ["Element 소프트웨어에서 사용자 정의 SSL 인증서를 설정하는 데 필요한 요구 사항은 무엇입니까?"](#)
- ["SolidFire 및 Element 소프트웨어 설명서"](#)
- ["vCenter Server용 NetApp Element 플러그인"](#)

## 관리 노드 UI를 사용합니다

### 관리 노드 UI 개요

관리 노드 UI를 사용하여 (`https://<ManagementNodeIP>:442`) 네트워크 및 클러스터 설정을 변경하거나, 시스템 테스트를 실행하거나, 시스템 유틸리티를 사용할 수 있습니다.

관리 노드 UI로 수행할 수 있는 작업:

- ["경고 모니터링을 구성합니다"](#)
- ["관리 노드 네트워크, 클러스터 및 시스템 설정을 수정하고 테스트합니다"](#)
- ["관리 노드에서 시스템 유틸리티를 실행합니다"](#)

자세한 내용을 확인하십시오

- ["관리 노드에 액세스합니다"](#)
- ["vCenter Server용 NetApp Element 플러그인"](#)
- ["SolidFire 및 Element 소프트웨어 설명서"](#)

## 경고 모니터링을 구성합니다

경고 모니터링 도구는 NetApp HCI 경고 모니터링용으로 구성됩니다. 이러한 툴은 SolidFire All-Flash 스토리지에 대해 구성 또는 사용되지 않습니다. 이러한 클러스터에 대한 도구를 실행하면 다음과 같은 405 오류가 발생합니다. 이 오류는 구성에 대해 예상된 것입니다.

```
webUIParseError : Invalid response from server. 405
```

NetApp HCI에 대한 경고 모니터링을 구성하는 방법에 대한 자세한 내용은 [을 참조하십시오 "경고 모니터링을 구성합니다"](#)

관리 노드 네트워크, 클러스터 및 시스템 설정을 수정하고 테스트합니다

관리 노드 네트워크, 클러스터 및 시스템 설정을 수정하고 테스트할 수 있습니다.

- [관리 노드 네트워크 설정을 업데이트합니다](#)
- [관리 노드 클러스터 설정을 업데이트합니다](#)
- [관리 노드 설정을 테스트합니다](#)

관리 노드 네트워크 설정을 업데이트합니다

노드별 관리 노드 UI의 네트워크 설정 탭에서 관리 노드 네트워크 인터페이스 필드를 수정할 수 있습니다.

1. 노드별 관리 노드 UI를 엽니다.
2. 네트워크 설정 \* 탭을 선택합니다.
3. 다음 정보를 보거나 입력합니다.
  - a. \* 방법 \*: 다음 방법 중 하나를 선택하여 인터페이스를 구성합니다.
    - loopback: IPv4 루프백 인터페이스를 정의하는 데 사용합니다.
    - manual: 기본적으로 구성이 수행되지 않는 인터페이스를 정의하는 데 사용합니다.
    - dhcp: DHCP를 통해 IP 주소를 얻는 데 사용합니다.
    - static: 정적으로 할당된 IPv4 주소로 이더넷 인터페이스를 정의하는 데 사용합니다.
  - b. \* 링크 속도 \*: 가상 NIC가 협상하는 속도입니다.
  - c. \* IPv4 주소 \*: eth0 네트워크의 IPv4 주소입니다.
  - d. \* IPv4 서브넷 마스크 \*: IPv4 네트워크의 주소 하위 구획입니다.
  - e. \* IPv4 게이트웨이 주소 \*: 로컬 네트워크 외부로 패킷을 전송하기 위한 라우터 네트워크 주소.
  - f. \* IPv6 주소 \*: eth0 네트워크의 IPv6 주소입니다.
  - g. \* IPv6 게이트웨이 주소 \*: 로컬 네트워크 외부로 패킷을 전송하기 위한 라우터 네트워크 주소.



IPv6 옵션은 11.3 이상의 관리 노드 버전에서 지원되지 않습니다.

- h. \* MTU \*: 네트워크 프로토콜이 전송할 수 있는 최대 패킷 크기입니다. 1500보다 크거나 같아야 합니다. 두 번째 스토리지 NIC를 추가하는 경우 값은 9000이어야 합니다.



- i. \* DNS 서버 \*: 클러스터 통신에 사용되는 네트워크 인터페이스입니다.
- j. \* 도메인 검색 \*: 시스템에서 사용할 수 있는 추가 MAC 주소를 검색합니다.
- k. \* 상태 \*: 가능한 값:
  - UpAndRunning
  - Down
  - Up
- l. \* 라우트 \*: 라우트가 사용하도록 구성된 관련 인터페이스를 통해 특정 호스트 또는 네트워크에 대한 정적 라우트를 제공합니다.

관리 노드 클러스터 설정을 업데이트합니다

관리 노드에 대한 노드별 UI의 Cluster Settings 탭에서 노드가 Available, Pending, PendingActive 및 Active 상태인 경우 클러스터 인터페이스 필드를 수정할 수 있습니다.

1. 노드별 관리 노드 UI를 엽니다.
2. Cluster Settings \* 탭을 선택합니다.
3. 다음 정보를 보거나 입력합니다.
  - \* 역할 \*: 관리 노드에 클러스터에 있는 역할 가능한 값 Management:.
  - \* 버전 \*: 클러스터에서 실행되는 Element 소프트웨어 버전입니다.
  - \* 기본 인터페이스 \*: Element 소프트웨어를 실행하는 클러스터와의 관리 노드 통신에 사용되는 기본 네트워크 인터페이스입니다.

관리 노드 설정을 테스트합니다

관리 노드의 관리 및 네트워크 설정을 변경하고 변경 내용을 커밋한 후에는 테스트를 실행하여 변경 사항을 확인할 수 있습니다.

1. 노드별 관리 노드 UI를 엽니다.
2. 관리 노드 UI에서 \* 시스템 테스트 \* 를 선택합니다.
3. 다음 중 하나를 완료합니다.
  - a. 구성된 네트워크 설정이 시스템에 유효한지 확인하려면 \* 네트워크 구성 테스트 \* 를 선택합니다.
  - b. ICMP 패킷을 사용하여 1G 및 10G 인터페이스 모두에서 클러스터의 모든 노드에 대한 네트워크 연결을 테스트하려면 \* Test Ping \* 을 선택합니다.
4. 다음을 보거나 입력합니다.
  - \* 호스트 \*: ping을 수행할 장치의 주소 또는 호스트 이름을 심표로 구분하여 지정합니다.
  - \* Attempts \*: 시스템에서 테스트 Ping을 반복할 횟수를 지정합니다. 기본값: 5.
  - \* 패킷 크기 \*: 각 IP로 전송되는 ICMP 패킷에 보낼 바이트 수를 지정합니다. 바이트 수는 네트워크 구성에 지정된 최대 MTU보다 작아야 합니다.
  - \* Timeout msec \*: 각 개별 ping 응답을 대기하는 시간(밀리초)을 지정합니다. 기본값: 500ms.
  - \* Total Timeout sec \*: ping이 다음 ping 시도를 실행하거나 프로세스를 종료하기 전에 시스템 응답을 대기하는 시간(초)을 지정합니다. 기본값: 5.

- \* 조각화 금지 \*: ICMP 패킷에 대해 DF(단편화 안 함) 플래그를 활성화합니다.

자세한 내용을 확인하십시오

- ["vCenter Server용 NetApp Element 플러그인"](#)
- ["SolidFire 및 Element 소프트웨어 설명서"](#)

## 관리 노드에서 시스템 유틸리티를 실행합니다

관리 노드의 노드별 UI를 사용하여 클러스터 지원 번들을 생성 또는 삭제하거나 노드 구성 설정을 재설정하거나 네트워킹을 다시 시작할 수 있습니다.

단계

1. 관리 노드 관리 자격 증명을 사용하여 노드별 관리 노드 UI를 엽니다.
2. 시스템 유틸리티 \* 를 선택합니다.
3. 실행할 유틸리티의 단추를 선택합니다.
  - a. \* 컨트롤 전원 \*: 노드를 재부팅, 전원 사이클 또는 종료합니다. 다음 옵션 중 하나를 지정합니다.



이 작업으로 인해 네트워크 연결이 일시적으로 끊기게 됩니다.

- \* 조치 \*: 옵션에는 Restart 및 Halt (전원 끄기)가 포함됩니다.
  - \* Wakeup Delay \*: 노드가 다시 온라인 상태가 되기 전에 추가 시간이 필요합니다.
- b. \* 클러스터 지원 번들 생성 \*: 클러스터에서 하나 이상의 노드에 대한 NetApp 지원 진단 평가를 돕기 위해 클러스터 지원 번들을 생성합니다. 다음 옵션을 지정합니다.
    - \* 번들 이름 \*: 생성된 각 지원 번들의 고유 이름입니다. 이름이 제공되지 않으면 "supportbundle"과 노드 이름이 파일 이름으로 사용됩니다.
    - \* Mvip \*: 클러스터의 MVIP. 번들은 클러스터의 모든 노드에서 수집됩니다. Nodes 매개 변수를 지정하지 않은 경우 이 매개 변수가 필요합니다.
    - \* 노드 \*: 번들을 수집할 노드의 IP 주소입니다. 노드 또는 Mvip 중 하나를 사용합니다. 두 노드 모두 사용할 수는 없습니다. 번들을 수집할 노드를 지정합니다. Mvip를 지정하지 않은 경우 이 매개 변수가 필요합니다.
    - \* 사용자 이름 \*: 클러스터 관리자 사용자 이름입니다.
    - \* 암호 \*: 클러스터 관리자 암호입니다.
    - \* 불완전 허용 \*: 하나 이상의 노드에서 번들을 수집할 수 없는 경우 스크립트를 계속 실행할 수 있습니다.
    - **Extra Args**: 이 매개변수는 스크립트에 입력됩니다. sf\_make\_support\_bundle 이 매개 변수는 NetApp Support의 요청에만 사용해야 합니다.
  - c. \* 모든 지원 번들 삭제 \*: 관리 노드의 현재 지원 번들을 삭제합니다.
  - d. \* 노드 재설정 \*: 관리 노드를 새 설치 이미지로 재설정합니다. 이렇게 하면 네트워크 구성을 제외한 모든 설정이 기본 상태로 변경됩니다. 다음 옵션을 지정합니다.
    - \* 빌드 \*: 노드를 재설정할 원격 요소 소프트웨어 이미지의 URL입니다.
    - \* 옵션 \*: 재설정 작업 실행을 위한 사양. 자세한 내용은 필요한 경우 NetApp Support에서 제공합니다.



이 작업으로 인해 네트워크 연결이 일시적으로 끊기게 됩니다.

e. \* 네트워크 재시작 \*: 관리 노드에서 모든 네트워크 서비스를 다시 시작합니다.



이 작업으로 인해 네트워크 연결이 일시적으로 끊기게 됩니다.

자세한 내용을 확인하십시오

- ["vCenter Server용 NetApp Element 플러그인"](#)
- ["SolidFire 및 Element 소프트웨어 설명서"](#)

## 관리 노드 REST API를 사용합니다

### 관리 노드 REST API UI 개요

내장된 REST API UI를 사용하여 (`https://<ManagementNodeIP>/mnode`` 프록시 서버 구성, 서비스 수준 업데이트 또는 자산 관리를 비롯한 관리 노드 서비스와 관련된 API를 실행하거나 이해할 수 있습니다.

REST API로 수행할 수 있는 작업:

#### 권한 부여

- ["REST API 사용 인증 획득"](#)

#### 자산 구성

- ["Active IQ 및 NetApp 모니터링 활성화"](#)
- ["관리 노드에 대한 프록시 서버를 구성합니다"](#)
- ["NetApp 하이브리드 클라우드 제어를 여러 vCenter에 맞게 구성합니다"](#)
- ["관리 노드에 컨트롤러 자산을 추가합니다"](#)
- ["스토리지 클러스터 자산을 생성하고 관리합니다"](#)

#### 자산 관리

- ["기존 컨트롤러 자산을 보거나 편집합니다"](#)
- ["스토리지 클러스터 자산을 생성하고 관리합니다"](#)
- ["REST API를 사용하여 Element 시스템 로그를 수집합니다"](#)
- ["관리 노드 OS 및 서비스 버전을 확인합니다"](#)
- ["관리 서비스에서 로그를 가져오는 중입니다"](#)

자세한 내용을 확인하십시오

- "관리 노드에 액세스합니다"
- "vCenter Server용 NetApp Element 플러그인"
- "SolidFire 및 Element 소프트웨어 설명서"

## REST API 사용 인증 획득

REST API UI에서 관리 서비스에 API를 사용하려면 먼저 권한을 부여해야 합니다. 이 작업은 액세스 토큰을 획득하여 수행합니다.

토큰을 얻으려면 클러스터 관리자 자격 증명과 클라이언트 ID를 제공해야 합니다. 각 토큰은 약 10분 동안 지속됩니다. 토큰이 만료되면 새 액세스 토큰을 다시 승인할 수 있습니다.

관리 노드의 설치 및 배포 중에 인증 기능이 설정됩니다. 토큰 서비스는 설정 중에 정의한 스토리지 클러스터를 기반으로 합니다.

시작하기 전에

- 클러스터 버전은 NetApp Element 소프트웨어 11.3 이상을 실행해야 합니다.
- 버전 11.3 이상을 실행하는 관리 노드를 배포해야 합니다.

### API 명령

```
TOKEN=`curl -k -X POST https://MVIP/auth/connect/token -F client_id=mnode-client -F grant_type=password -F username=CLUSTER_ADMIN -F password=CLUSTER_PASSWORD|awk -F':' '{print $2}'|awk -F',' '{print $1}'|sed s/\"//g`
```

### REST API UI 단계

1. 관리 노드 IP 주소 뒤에 서비스 이름을 입력하여 서비스의 REST API UI에 액세스합니다. 예 /mnode/:

```
https://<ManagementNodeIP>/mnode/
```

2. authorize \* 를 선택합니다.



또는 서비스 API 옆에 있는 잠금 아이콘을 선택할 수 있습니다.

3. 다음을 완료합니다.
  - a. 클러스터 사용자 이름 및 암호를 입력합니다.
  - b. 클라이언트 ID를 로 `mnode-client` 입력합니다.
  - c. 클라이언트 암호 값을 입력하지 마십시오.
  - d. 세션을 시작하려면 \* authorize \* 를 선택합니다.
4. Available authorization \* 대화 상자를 닫습니다.



토큰이 만료된 후 명령을 실행하려고 하면 401 Error: UNAUTHORIZED 메시지가 나타납니다. 이 내용이 표시되면 다시 승인하십시오.

자세한 내용을 확인하십시오

- "vCenter Server용 NetApp Element 플러그인"
- "SolidFire 및 Element 소프트웨어 설명서"

## Active IQ 및 NetApp 모니터링 활성화

설치 또는 업그레이드 중에 Active IQ 스토리지 모니터링을 설정하지 않은 경우 설정할 수 있습니다. SolidFire All-Flash 스토리지 시스템을 설치하는 동안 SolidFire Active IQ를 설정하지 않은 경우 이 절차를 사용해야 할 수 있습니다.

Active IQ Collector 서비스는 내역 보고 및 실시간에 가까운 성능 모니터링을 위해 구성 데이터 및 Element 소프트웨어 기반 클러스터 성능 메트릭을 SolidFire Active IQ에 전달합니다. NetApp 모니터링 서비스를 사용하면 스토리지 클러스터 장애를 vCenter에 전달하여 알림을 받을 수 있습니다.

시작하기 전에

- Active IQ의 일부 기능(예: QoS)에서는 Element 11.3 이상이 올바르게 작동해야 합니다. 모든 Active IQ 기능을 사용할 수 있는지 확인하려면 다음 단계를 수행하는 것이 좋습니다.
  - 스토리지 클러스터에서 NetApp Element 소프트웨어 11.3 이상이 실행 중입니다.
  - 버전 11.3 이상을 실행하는 관리 노드를 배포했습니다.
- 인터넷에 접속할 수 있습니다. 외부 연결이 없는 어두운 사이트에서는 Active IQ Collector 서비스를 사용할 수 없습니다.

단계

1. 설치의 기본 자산 ID를 가져옵니다.

a. 관리 노드에서 인벤토리 서비스 REST API UI를 엽니다.

```
https://<ManagementNodeIP>/inventory/1/
```

b. authorize \* 를 선택하고 다음을 완료합니다.

- 클러스터 사용자 이름 및 암호를 입력합니다.
- 클라이언트 ID를 로 `mnode-client` 입력합니다.
- 세션을 시작하려면 \* authorize \* 를 선택합니다.
- 창을 닫습니다.

c. REST API UI에서 \* Get Windows/Installations \* 를 선택합니다.

d. 체험하기 \* 를 선택합니다.

e. Execute \* 를 선택합니다.

f. 코드 200 응답 본문에서 설치에 필요한 를 id 복사합니다.

```
{
  "installations": [
    {
      "_links": {
        "collection":
"https://10.111.211.111/inventory/1/installations",
        "self":
"https://10.111.217.111/inventory/1/installations/abcd01e2-ab00-1xxx-
91ee-12f111xxc7x0x"
      },
      "id": "abcd01e2-ab00-1xxx-91ee-12f111xxc7x0x",
    }
  ]
}
```



설치 또는 업그레이드 중에 생성된 기본 자산 구성을 설치하였습니다.

## 2. 원격 측정 활성화:

- a. 관리 노드 IP 주소를 입력한 후 다음을 수행하여 관리 노드의 mnode 서비스 API UI에 /mnode 액세스합니다.

```
https://<ManagementNodeIP>/mnode
```

- b. authorize \* 또는 임의의 잠금 아이콘을 선택하고 다음을 완료합니다.

- i. 클러스터 사용자 이름 및 암호를 입력합니다.
- ii. 클라이언트 ID를 로 `mnode-client` 입력합니다.
- iii. 세션을 시작하려면 \* authorize \* 를 선택합니다.
- iv. 창을 닫습니다.

- c. 기본 자산 구성:

- i. PUT/ASSET/{ASSET\_ID} \* 를 선택합니다.
- ii. 체험하기 \* 를 선택합니다.
- iii. JSON 페이로드에 다음을 입력합니다.

```
{
  "telemetry_active": true
  "config": {}
}
```

- iv. 이전 단계의 기본 ID를 \* asset\_ID \* 에 입력합니다.

- v. Execute \* 를 선택합니다.

Active IQ 서비스는 자산이 변경될 때마다 자동으로 다시 시작됩니다. 자산을 수정하면 설정이 적용되기 전에 짧은 지연이 발생합니다.

3. 아직 추가하지 않은 경우 NetApp 하이브리드 클라우드 제어에 대한 vCenter 컨트롤러 자산을 관리 노드의 알려진 자산에 추가합니다.



NetApp 모니터링 서비스를 위해서는 컨트롤러 자산이 필요합니다.

- 컨트롤러 하위 자산을 추가하려면 \* POST/ASSET/{ASSET\_ID}/컨트롤러 \* 를 선택합니다.
- 체험하기 \* 를 선택합니다.
- 클립보드에 복사한 상위 기본 자산 ID를 \* asset\_id \* 필드에 입력합니다.
- AS vCenter 및 vCenter 자격 증명을 사용하여 필요한 페이로드 값을 type 입력합니다.

```
{
  "username": "string",
  "password": "string",
  "ip": "string",
  "type": "vCenter",
  "host_name": "string",
  "config": {}
}
```



ip vCenter IP 주소입니다.

- Execute \* 를 선택합니다.

자세한 내용을 확인하십시오

- ["vCenter Server용 NetApp Element 플러그인"](#)
- ["SolidFire 및 Element 소프트웨어 설명서"](#)

## NetApp 하이브리드 클라우드 제어를 여러 vCenter에 맞게 구성합니다

NetApp 하이브리드 클라우드 제어를 구성하여 Linked Mode를 사용하지 않는 둘 이상의 vCenter에서 자산을 관리할 수 있습니다.

초기 설치 후 최근에 확장된 설치를 위해 자산을 추가해야 하거나 새 자산이 구성에 자동으로 추가되지 않은 경우 이 프로세스를 사용해야 합니다. 이러한 API를 사용하여 최근 설치에 추가된 자산을 추가하십시오.

필요한 것

- 클러스터 버전이 NetApp Element 소프트웨어 11.3 이상을 실행하고 있습니다.
- 버전 11.3 이상을 실행하는 관리 노드를 배포했습니다.

단계

1. ["새 vCenter를 컨트롤러 자산으로 추가합니다"](#) 관리 노드 구성으로.
2. 관리 노드에서 인벤토리 서비스 API를 새로 고칩니다.

https://<ManagementNodeIP>/inventory/1/



또는 NetApp 하이브리드 클라우드 제어 UI에서 인벤토리가 업데이트될 때까지 2분 정도 기다릴 수 있습니다.

- a. authorize \* 를 선택하고 다음을 완료합니다.
    - i. 클러스터 사용자 이름 및 암호를 입력합니다.
    - ii. 클라이언트 ID를 로 `mnode-client` 입력합니다.
    - iii. 세션을 시작하려면 \* authorize \* 를 선택합니다.
    - iv. 창을 닫습니다.
  - b. REST API UI에서 \* Get Windows/Installations \* 를 선택합니다.
  - c. 체험하기 \* 를 선택합니다.
  - d. Execute \* 를 선택합니다.
  - e. 응답에서 설치 자산 ID를 ("id" 복사합니다.)
  - f. REST API UI에서 \* get/Installations/{id} \* 를 선택합니다.
  - g. 체험하기 \* 를 선택합니다.
  - h. 새로 고침을 로 `True` 설정합니다.
  - i. 설치 자산 ID를 \* id \* 필드에 붙여 넣습니다.
  - j. Execute \* 를 선택합니다.
3. NetApp 하이브리드 클라우드 제어 브라우저를 새로고침하여 변경 사항을 확인하십시오.

자세한 내용을 확인하십시오

- ["vCenter Server용 NetApp Element 플러그인"](#)
- ["SolidFire 및 Element 소프트웨어 설명서"](#)

관리 노드에 컨트롤러 자산을 추가합니다

REST API UI를 사용하여 관리 노드 구성에 컨트롤러 자산을 추가할 수 있습니다.

최근 설치 규모를 조정했지만 새 자산이 구성에 자동으로 추가되지 않은 경우 자산을 추가해야 할 수 있습니다. 이러한 API를 사용하여 최근 설치에 추가된 자산을 추가하십시오.

필요한 것

- 클러스터 버전이 NetApp Element 소프트웨어 11.3 이상을 실행하고 있습니다.
- 버전 11.3 이상을 실행하는 관리 노드를 배포했습니다.
- 관리 노드 서비스 뷰를 NetApp 전용 자산으로 제한하기 위해 vCenter에서 새로운 NetApp HCC 역할을 만들었습니다. 을 참조하십시오 ["vCenter에서 NetApp HCC 역할을 생성합니다"](#)

단계



1. 설치의 기본 자산 ID를 가져옵니다.

- a. 관리 노드에서 인벤토리 서비스 REST API UI를 엽니다.

```
https://<ManagementNodeIP>/inventory/1/
```

- b. authorize \* 를 선택하고 다음을 완료합니다.
- i. 클러스터 사용자 이름 및 암호를 입력합니다.
  - ii. 클라이언트 ID를 로 `mnode-client` 입력합니다.
  - iii. 세션을 시작하려면 \* authorize \* 를 선택합니다.
  - iv. 창을 닫습니다.
- c. REST API UI에서 \* Get Windows/Installations \* 를 선택합니다.
- d. 체험하기 \* 를 선택합니다.
- e. Execute \* 를 선택합니다.
- f. 코드 200 응답 본문에서 설치에 필요한 를 id 복사합니다.

```
{
  "installations": [
    {
      "_links": {
        "collection":
"https://10.111.211.111/inventory/1/installations",
        "self":
"https://10.111.217.111/inventory/1/installations/abcd01e2-ab00-1xxx-91ee-12f111xxc7x0x"
      },
      "id": "abcd01e2-ab00-1xxx-91ee-12f111xxc7x0x",
    }
  ]
}
```



설치 또는 업그레이드 중에 생성된 기본 자산 구성을 설치하였습니다.

- g. REST API UI에서 \* get/Installations/{id} \* 를 선택합니다.
- h. 체험하기 \* 를 선택합니다.
- i. 설치 자산 ID를 \* id \* 필드에 붙여 넣습니다.
- j. Execute \* 를 선택합니다.
- k. 응답에서 클러스터 컨트롤러 ID를 복사하여 ("controllerId" 나중에 사용할 수 있도록 저장합니다.
2. 기존 기본 자산에 컨트롤러 하위 자산을 추가하려면 다음을 선택합니다.

```
POST /assets/{asset_id}/controllers
```

- a. 관리 노드에서 mNode 서비스 REST API UI를 엽니다.

```
https://<ManagementNodeIP>/mnode
```

- b. authorize \* 를 선택하고 다음을 완료합니다.
  - i. 클러스터 사용자 이름 및 암호를 입력합니다.
  - ii. 클라이언트 ID를 로 `mnode-client` 입력합니다.
  - iii. 세션을 시작하려면 \* authorize \* 를 선택합니다.
  - iv. 창을 닫습니다.
- c. POST/ASSET/{ASSET\_ID}/컨트롤러 \* 를 선택합니다.
- d. 체험하기 \* 를 선택합니다.
- e. asset\_id \* 필드에 상위 자산 ID를 입력합니다.
- f. 페이로드에 필요한 값을 추가합니다.
- g. Execute \* 를 선택합니다.

자세한 내용을 확인하십시오

- ["vCenter Server용 NetApp Element 플러그인"](#)
- ["SolidFire 및 Element 소프트웨어 설명서"](#)

## 스토리지 클러스터 자산을 생성하고 관리합니다

관리 노드에 새 스토리지 클러스터 자산을 추가하고, 알려진 스토리지 클러스터 자산에 대한 저장된 자격 증명을 편집하고, REST API를 사용하여 관리 노드에서 스토리지 클러스터 자산을 삭제할 수 있습니다.

### 필요한 것

- 스토리지 클러스터 버전이 NetApp Element 소프트웨어 11.3 이상을 실행하고 있는지 확인합니다.
- 버전 11.3 이상을 실행하는 관리 노드를 배포했는지 확인합니다.

### 스토리지 클러스터의 자산 관리 옵션

다음 옵션 중 하나를 선택합니다.

- [스토리지 클러스터 자산의 설치 ID 및 클러스터 ID를 검색합니다](#)
- [새 스토리지 클러스터 자산을 추가합니다](#)
- [스토리지 클러스터 자산에 대해 저장된 자격 증명을 편집합니다](#)
- [스토리지 클러스터 자산을 삭제합니다](#)

### 스토리지 클러스터 자산의 설치 ID 및 클러스터 ID를 검색합니다

REST API를 사용하여 설치 ID와 스토리지 클러스터의 ID를 가져올 수 있습니다. 새 스토리지 클러스터 자산을

추가하려면 설치 ID가 필요하고, 특정 스토리지 클러스터 자산을 수정하거나 삭제하려면 클러스터 ID가 필요합니다.

단계

1. 관리 노드 IP 주소를 입력한 후 다음을 수행하여 인벤토리 서비스의 REST API UI에 `/inventory/1/` 액세스합니다.

```
https://<ManagementNodeIP>/inventory/1/
```

2. `authorize *` 또는 임의의 잠금 아이콘을 선택하고 다음을 완료합니다.
  - a. 클러스터 사용자 이름 및 암호를 입력합니다.
  - b. 클라이언트 ID를 로 ``mnode-client`` 입력합니다.
  - c. 세션을 시작하려면 `* authorize *` 를 선택합니다.
  - d. 창을 닫습니다.
3. 가져오기/설치 `*` 를 선택합니다.
4. 체험하기 `*` 를 선택합니다.
5. `Execute *` 를 선택합니다.

API는 알려진 모든 설치 목록을 반환합니다.

6. 코드 200 응답 본문에서 설치 목록에서 찾을 수 있는 필드에 값을 `id` 저장합니다. 설치 ID입니다. 예를 들면 다음과 같습니다.

```
"installations": [  
  {  
    "id": "1234a678-12ab-35dc-7b4a-1234a5b6a7ba",  
    "name": "my-sf-installation",  
    "_links": {  
      "collection": "https://localhost/inventory/1/installations",  
      "self": "https://localhost/inventory/1/installations/1234a678-  
12ab-35dc-7b4a-1234a5b6a7ba"  
    }  
  }  
]
```

7. 관리 노드 IP 주소를 입력한 다음, 스토리지 서비스의 REST API UI에 `/storage/1/` 액세스합니다.

```
https://<ManagementNodeIP>/storage/1/
```

8. `authorize *` 또는 임의의 잠금 아이콘을 선택하고 다음을 완료합니다.
  - a. 클러스터 사용자 이름 및 암호를 입력합니다.
  - b. 클라이언트 ID를 로 ``mnode-client`` 입력합니다.

- c. 세션을 시작하려면 \* authorize \* 를 선택합니다.
  - d. 창을 닫습니다.
9. Get/cluster \* 를 선택합니다.
  10. 체험하기 \* 를 선택합니다.
  11. 이전에 저장한 설치 ID를 installationId 매개 변수에 입력합니다.
  12. Execute \* 를 선택합니다.

API는 이 설치에서 알려진 모든 스토리지 클러스터의 목록을 반환합니다.

13. 코드 200 응답 본문에서 올바른 스토리지 클러스터를 찾고 클러스터의 필드에 값을 storageId 저장합니다. 스토리지 클러스터 ID입니다.

새 스토리지 클러스터 자산을 추가합니다

REST API를 사용하여 관리 노드 인벤토리에 하나 이상의 새 스토리지 클러스터 자산을 추가할 수 있습니다. 새 스토리지 클러스터 자산을 추가하면 관리 노드에 자동으로 등록됩니다.

필요한 것

- 추가할 스토리지 클러스터에 대해 를 복사했습니다.[스토리지 클러스터 ID 및 설치 ID입니다](#)
- 스토리지 노드를 두 개 이상 추가하는 경우 및 다중 스토리지 클러스터 지원의 제한 사항을 읽고 이해해야 "[권한 있는 클러스터](#)"합니다.



권한 있는 클러스터에 정의된 모든 사용자는 NetApp 하이브리드 클라우드 제어 인스턴스와 연결된 다른 모든 클러스터의 사용자로 정의됩니다.

단계

1. 관리 노드 IP 주소를 입력한 다음, 스토리지 서비스의 REST API UI에 /storage/1/ 액세스합니다.

```
https://<ManagementNodeIP>/storage/1/
```

2. authorize \* 또는 임의의 잠금 아이콘을 선택하고 다음을 완료합니다.
  - a. 클러스터 사용자 이름 및 암호를 입력합니다.
  - b. 클라이언트 ID를 로 `mnode-client` 입력합니다.
  - c. 세션을 시작하려면 \* authorize \* 를 선택합니다.
  - d. 창을 닫습니다.
3. POST/cluster \* 를 선택합니다.
4. 체험하기 \* 를 선택합니다.
5. Request body \* 필드의 다음 매개 변수에 새 스토리지 클러스터의 정보를 입력합니다.

```
{
  "installationId": "a1b2c34d-e56f-1a2b-c123-1ab2cd345d6e",
  "mvip": "10.0.0.1",
  "password": "admin",
  "userId": "admin"
}
```

매개 변수	유형	설명
installationId	문자열	새 스토리지 클러스터를 추가할 설치 이전에 저장한 설치 ID를 이 매개 변수에 입력합니다.
mvip	문자열	스토리지 클러스터의 IPv4 관리 가상 IP 주소(MVIP)입니다.
password	문자열	스토리지 클러스터와 통신하는 데 사용되는 암호입니다.
userId	문자열	스토리지 클러스터와 통신하는 데 사용되는 사용자 ID(사용자에게 관리자 권한이 있어야 함)입니다.

6. Execute \* 를 선택합니다.

API는 이름, 버전 및 IP 주소 정보와 같이 새로 추가된 스토리지 클러스터 자산에 대한 정보가 포함된 객체를 반환합니다.

스토리지 클러스터 자산에 대해 저장된 자격 증명을 편집합니다

관리 노드가 스토리지 클러스터에 로그인하는 데 사용하는 저장된 자격 증명을 편집할 수 있습니다. 선택하는 사용자는 클러스터 관리자 액세스 권한이 있어야 합니다.



계속하기 전에 이 단계를 수행했는지 [스토리지 클러스터 자산의 설치 ID 및 클러스터 ID를 검색합니다](#) 확인하십시오.

단계

1. 관리 노드 IP 주소를 입력한 다음, 스토리지 서비스의 REST API UI에 `/storage/1/` 액세스합니다.

```
https://<ManagementNodeIP>/storage/1/
```

2. authorize \* 또는 임의의 잠금 아이콘을 선택하고 다음을 완료합니다.

- 클러스터 사용자 이름 및 암호를 입력합니다.
- 클라이언트 ID를 로 `mnode-client` 입력합니다.
- 세션을 시작하려면 \* authorize \* 를 선택합니다.
- 창을 닫습니다.

3. put/clusters/{storageId} \* 를 선택합니다.
4. 체험하기 \* 를 선택합니다.
5. 앞에서 복사한 스토리지 클러스터 ID를 매개 변수에 붙여 넣습니다 storageId.
6. [요청 본문] \* 필드에서 다음 매개 변수 중 하나 또는 모두를 변경합니다.

```
{
  "password": "adminadmin",
  "userId": "admin"
}
```

매개 변수	유형	설명
password	문자열	스토리지 클러스터와 통신하는 데 사용되는 암호입니다.
userId	문자열	스토리지 클러스터와 통신하는 데 사용되는 사용자 ID(사용자에게 관리자 권한이 있어야 함)입니다.

7. Execute \* 를 선택합니다.

스토리지 클러스터 자산을 삭제합니다

스토리지 클러스터가 더 이상 서비스 상태가 아니면 스토리지 클러스터 자산을 삭제할 수 있습니다. 스토리지 클러스터 자산을 제거하면 관리 노드에서 자동으로 등록이 취소됩니다.



계속하기 전에 이 단계를 수행했는지 [스토리지 클러스터 자산의 설치 ID 및 클러스터 ID를 검색합니다](#) 확인하십시오.

단계

1. 관리 노드 IP 주소를 입력한 다음, 스토리지 서비스의 REST API UI에 /storage/1/ 액세스합니다.

```
https://<ManagementNodeIP>/storage/1/
```

2. authorize \* 또는 임의의 잠금 아이콘을 선택하고 다음을 완료합니다.
  - a. 클러스터 사용자 이름 및 암호를 입력합니다.
  - b. 클라이언트 ID를 로 `mnode-client` 입력합니다.
  - c. 세션을 시작하려면 \* authorize \* 를 선택합니다.
  - d. 창을 닫습니다.
3. delete/clusters/{storageId} \* 를 선택합니다.
4. 체험하기 \* 를 선택합니다.
5. 앞서 매개 변수에 복사한 스토리지 클러스터 ID를 storageId 입력합니다.

6. Execute \* 를 선택합니다.

성공 시 API는 빈 응답을 반환합니다.

자세한 내용을 확인하십시오

- ["권한 있는 클러스터"](#)
- ["vCenter Server용 NetApp Element 플러그인"](#)
- ["SolidFire 및 Element 소프트웨어 설명서"](#)

기존 컨트롤러 자산을 보거나 편집합니다

REST API를 사용하여 관리 노드 구성에서 기존 VMware vCenter 컨트롤러에 대한 정보를 보고 편집할 수 있습니다. 컨트롤러는 NetApp SolidFire 설치를 위해 관리 노드에 등록된 VMware vCenter 인스턴스입니다.

시작하기 전에

- 클러스터 버전이 NetApp Element 소프트웨어 11.3 이상을 실행하고 있는지 확인합니다.
- 버전 11.3 이상을 실행하는 관리 노드를 배포했는지 확인합니다.

관리 서비스 **REST API**에 액세스

단계

1. 관리 노드 IP 주소를 입력한 다음, 관리 서비스의 REST API UI에 `/vcenter/1/` 액세스합니다.

```
https://<ManagementNodeIP>/vcenter/1/
```

2. authorize \* 또는 임의의 잠금 아이콘을 선택하고 다음을 완료합니다.

- a. 클러스터 사용자 이름 및 암호를 입력합니다.
- b. 클라이언트 ID를 로 `mnode-client` 입력합니다.
- c. 세션을 시작하려면 \* authorize \* 를 선택합니다.
- d. 창을 닫습니다.

기존 컨트롤러에 대한 저장된 정보를 봅니다

관리 노드에 등록된 기존 vCenter 컨트롤러를 나열하고 REST API를 사용하여 해당 컨트롤러에 대한 저장된 정보를 볼 수 있습니다.

단계

1. `get/compute/controllers` \* 를 선택합니다.
2. 체험하기 \* 를 선택합니다.
3. Execute \* 를 선택합니다.

API는 각 컨트롤러와 통신하는 데 사용되는 IP 주소, 컨트롤러 ID, 호스트 이름 및 사용자 ID와 함께 알려진 모든 vCenter 컨트롤러의 목록을 반환합니다.

4. 특정 컨트롤러의 연결 상태를 확인하려면 해당 컨트롤러의 필드에서 컨트롤러 ID를 클립보드로 복사하고 id 을 참조하십시오. [기존 컨트롤러의 상태를 봅니다](#)

기존 컨트롤러의 상태를 봅니다

관리 노드에 등록된 기존 vCenter 컨트롤러의 상태를 볼 수 있습니다. API는 NetApp Hybrid Cloud Control이 vCenter 컨트롤러에 연결할 수 있는지 여부와 해당 상태에 대한 이유를 나타내는 상태를 반환합니다.

단계

1. `get/compute/controller/{controller_id}/status *` 를 선택합니다.
2. 체험하기 \* 를 선택합니다.
3. 앞에서 복사한 컨트롤러 ID를 `controller_id` 매개 변수에 입력합니다.
4. Execute \* 를 선택합니다.

API는 이 특정 vCenter 컨트롤러의 상태와 해당 상태에 대한 이유를 반환합니다.

컨트롤러의 저장된 속성을 편집합니다

관리 노드에 등록된 기존 vCenter 컨트롤러의 저장된 사용자 이름 또는 암호를 편집할 수 있습니다. 기존 vCenter 컨트롤러의 저장된 IP 주소는 편집할 수 없습니다.

단계

1. PUT/컴퓨팅/컨트롤러/{controller\_id} \* 를 선택합니다.
2. 매개 변수에 vCenter 컨트롤러의 컨트롤러 ID를 `controller_id` 입력합니다.
3. 체험하기 \* 를 선택합니다.
4. [요청 본문] \* 필드에서 다음 매개 변수 중 하나를 변경합니다.

매개 변수	유형	설명
userId	문자열	vCenter 컨트롤러와 통신하는 데 사용되는 사용자 ID를 변경합니다 (사용자에게 관리자 권한이 있어야 함).
password	문자열	vCenter 컨트롤러와 통신하는 데 사용되는 암호를 변경합니다.

5. Execute \* 를 선택합니다.

API는 업데이트된 컨트롤러 정보를 반환합니다.

자세한 내용을 확인하십시오

- ["관리 노드에 컨트롤러 자산을 추가합니다"](#)
- ["vCenter Server용 NetApp Element 플러그인"](#)



## 프록시 서버를 구성합니다

클러스터가 프록시 서버 뒤에 있는 경우 공용 네트워크에 연결할 수 있도록 프록시 설정을 구성해야 합니다.

원격 측정 수집기와 역방향 터널 연결에 프록시 서버가 사용됩니다. 설치 또는 업그레이드 중에 프록시 서버를 구성하지 않은 경우 REST API UI를 사용하여 프록시 서버를 활성화하고 구성할 수 있습니다. 기존 프록시 서버 설정을 수정하거나 프록시 서버를 비활성화할 수도 있습니다.

프록시 서버 업데이트를 구성한 다음 관리 노드에 대한 현재 프록시 설정을 반환하는 명령입니다. 프록시 설정은 NetApp 지원에 대한 역방향 지원 터널을 포함하여 관리 노드에 설치된 Active IQ, NetApp 모니터링 서비스 및 기타 Element 소프트웨어 유틸리티에서 사용됩니다.

### 시작하기 전에

- 구성 중인 프록시 서버에 대한 호스트 및 자격 증명 정보를 알고 있어야 합니다.
- 클러스터 버전이 NetApp Element 소프트웨어 11.3 이상을 실행하고 있는지 확인합니다.
- 버전 11.3 이상을 실행하는 관리 노드를 배포했는지 확인합니다.
- (관리 노드 12.0 이상) 프록시 서버를 구성하기 전에 NetApp 하이브리드 클라우드 제어를 관리 서비스 버전 2.16으로 업데이트했습니다.

### 단계

1. 관리 노드 IP 주소를 입력한 다음, 관리 노드의 REST API UI에 `/mnode` 액세스합니다.

```
https://<ManagementNodeIP>/mnode
```

2. `authorize *` 또는 임의의 잠금 아이콘을 선택하고 다음을 완료합니다.
  - a. 클러스터 사용자 이름 및 암호를 입력합니다.
  - b. 클라이언트 ID를 로 ``mnode-client`` 입력합니다.
  - c. 세션을 시작하려면 `* authorize *` 를 선택합니다.
  - d. 창을 닫습니다.
3. `PUT/SETTINGS *` 를 선택합니다.
4. `체험하기 *` 를 선택합니다.
5. 프록시 서버를 활성화하려면 `true`로 설정해야 `use_proxy` 합니다. IP 또는 호스트 이름 및 프록시 포트 대상을 입력합니다.

프록시 사용자 이름, 프록시 암호 및 SSH 포트는 선택 사항이며 사용하지 않는 경우 생략해야 합니다.

```
{
  "proxy_ip_or_hostname": "[IP or name]",
  "use_proxy": [true/false],
  "proxy_username": "[username]",
  "proxy_password": "[password]",
  "proxy_port": [port value],
  "proxy_ssh_port": [port value: default is 443]
}
```

6. Execute \* 를 선택합니다.



환경에 따라 관리 노드를 재부팅해야 할 수도 있습니다.

자세한 내용을 확인하십시오

- ["vCenter Server용 NetApp Element 플러그인"](#)
- ["SolidFire 및 Element 소프트웨어 설명서"](#)

관리 노드 **OS** 및 서비스 버전을 확인합니다

관리 노드의 REST API를 사용하여 관리 노드에서 실행되는 관리 노드 OS, 관리 서비스 번들 및 개별 서비스의 버전 번호를 확인할 수 있습니다.

필요한 것

- 클러스터에서 NetApp Element 소프트웨어 11.3 이상이 실행 중입니다.
- 버전 11.3 이상을 실행하는 관리 노드를 배포했습니다.

옵션

- [API 명령](#)
- [REST API UI 단계](#)

**API 명령**

- 관리 노드 OS, 관리 서비스 번들 및 관리 노드에서 실행 중인 관리 노드 API(mnode-API) 서비스에 대한 버전 정보를 가져옵니다.

```
curl -X GET "https://<ManagementNodeIP>/mnode/about" -H "accept:
application/json"
```

- 관리 노드에서 실행 중인 개별 서비스에 대한 버전 정보를 가져옵니다.

```
curl -X GET "https://<ManagementNodeIP>/mnode/services?status=running"
-H "accept: */*" -H "Authorization: ${TOKEN}"
```



API 명령어가 사용하는 베어러는 경우에 찾을 수 `${TOKEN}` `권한 부여` 있다. 베어러가 `${TOKEN}` curl 응답에 있습니다.

## REST API UI 단계

1. 관리 노드 IP 주소를 입력한 후 다음과 같이 서비스의 REST API UI에 `/mnode/` 액세스합니다.

```
https://<ManagementNodeIP>/mnode/
```

2. 다음 중 하나를 수행합니다.

- 관리 노드 OS, 관리 서비스 번들 및 관리 노드에서 실행 중인 관리 노드 API(mnode-API) 서비스에 대한 버전 정보를 가져옵니다.
  - i. `Get/About *` 을 선택합니다.
  - ii. `체험하기 *` 를 선택합니다.
  - iii. `Execute *` 를 선택합니다.

관리 서비스 번들 버전("mnode\_bundle\_version"), 관리 노드 OS 버전("os\_version") 및 관리 노드 API 버전("version")은 응답 본문에 표시됩니다.

- 관리 노드에서 실행 중인 개별 서비스에 대한 버전 정보를 가져옵니다.
  - i. `Get/services *` 를 선택합니다.
  - ii. `체험하기 *` 를 선택합니다.
  - iii. 상태를 `* Running *` 으로 선택합니다.
  - iv. `Execute *` 를 선택합니다.

관리 노드에서 실행 중인 서비스는 응답 본문에 표시됩니다.

자세한 내용을 확인하십시오

- ["vCenter Server용 NetApp Element 플러그인"](#)
- ["SolidFire 및 Element 소프트웨어 설명서"](#)

관리 서비스에서 로그를 가져오는 중입니다

REST API를 사용하여 관리 노드에서 실행 중인 서비스에서 로그를 검색할 수 있습니다. 모든 공용 서비스에서 로그를 풀거나 특정 서비스를 지정하고 쿼리 매개 변수를 사용하여 반환 결과를 더 잘 정의할 수 있습니다.

## 필요한 것

- 클러스터 버전이 NetApp Element 소프트웨어 11.3 이상을 실행하고 있습니다.
- 버전 11.3 이상을 실행하는 관리 노드를 배포했습니다.

## 단계

### 1. 관리 노드에서 REST API UI를 엽니다.

- 관리 서비스 시작 2.21.61:

```
https://<ManagementNodeIP>/mnode/4/
```

- 관리 서비스 2.20.69 이전:

```
https://<ManagementNodeIP>/mnode
```

### 2. authorize \* 또는 임의의 잠금 아이콘을 선택하고 다음을 완료합니다.

- a. 클러스터 사용자 이름 및 암호를 입력합니다.
- b. 값이 아직 채워지지 않은 경우 클라이언트 ID를 mnode-client로 입력합니다.
- c. 세션을 시작하려면 \* authorize \* 를 선택합니다.
- d. 창을 닫습니다.

### 3. get/logs \* 를 선택합니다.

### 4. 체험하기 \* 를 선택합니다.

### 5. 다음 매개 변수를 지정합니다.

- Lines: 로그를 반환할 줄 수를 입력합니다. 이 매개변수는 기본값 1000인 정수입니다.



행을 0으로 설정하여 로그 콘텐츠의 전체 기록을 요청하지 않도록 합니다.

- since: 서비스 로그 시작 지점에 대한 ISO-8601 타임스탬프를 추가합니다.



더 넓은 타임팬의 로그를 수집할 때는 적절한 since 매개 변수를 사용하십시오.

- service-name: 서비스 이름을 입력합니다.



명령을 사용하여 GET /services 관리 노드의 서비스를 나열할 수 있습니다.

- stopped: 중지된 서비스에서 로그를 검색하려면 으로 true 설정합니다.

### 6. Execute \* 를 선택합니다.

### 7. 응답 본문에서 \* 다운로드 \* 를 선택하여 로그 출력을 저장합니다.

자세한 내용을 확인하십시오

- "vCenter Server용 NetApp Element 플러그인"
- "SolidFire 및 Element 소프트웨어 설명서"

## 지원 연결을 관리합니다

기본 문제 해결을 위해 **SSH**를 사용하여 스토리지 노드 액세스

Element 12.5부터 기본 문제 해결을 위해 스토리지 노드에서 sfreadonly 시스템 계정을 사용할 수 있습니다. 고급 문제 해결을 위해 NetApp 지원에 대한 원격 지원 터널 액세스를 활성화 및 열 수도 있습니다.

sfreadonly 시스템 계정을 사용하면 기본 Linux 시스템 및 을 포함한 네트워크 문제 해결 명령을 실행할 수 ping 있습니다.



NetApp Support에서 통보하지 않는 한, 이 시스템에 대한 모든 변경 사항은 지원되지 않으며 지원 계약을 무효로 하고 데이터의 불안정이나 액세스 불가능성을 초래할 수 있습니다.

시작하기 전에

- \* 쓰기 권한 \*: 현재 작업 디렉터리에 대한 쓰기 권한이 있는지 확인합니다.
- \* (선택 사항) 고유한 키 쌍을 생성합니다. \*: ssh-keygen Windows 10, MacOS 또는 Linux 배포에서 실행합니다. 이 작업은 사용자 키 쌍을 생성하는 일회성 작업으로, 향후 문제 해결 세션에 다시 사용할 수 있습니다. 이 모델에서도 작동하는 직원 계정과 연결된 인증서를 사용할 수 있습니다.
- \* 관리 노드에서 SSH 기능 활성화 \*: 관리 모드에서 원격 액세스 기능을 활성화하려면 을 참조하십시오."이 주제" 관리 서비스 2.18 이상의 경우 관리 노드에서 원격 액세스 기능이 기본적으로 해제되어 있습니다.
- \* 스토리지 클러스터에서 SSH 기능 활성화 \*: 스토리지 클러스터 노드에서 원격 액세스 기능을 활성화하려면 을 참조하십시오."이 주제"
- \* 방화벽 구성 \*: 관리 노드가 프록시 서버 뒤에 있는 경우 sshd.config 파일에 다음 TCP 포트가 필요합니다.

TCP 포트입니다	설명	연결 방향
443	개방형 지원 터널을 통해 웹 UI로 역포트 포워딩을 위한 API 호출/HTTPS	관리 노드에서 스토리지 노드로
22	SSH 로그인 액세스	관리 노드에서 스토리지 노드 또는 스토리지 노드에서 관리 노드로

문제 해결 옵션

- [클러스터 노드의 문제를 해결합니다](#)
- [NetApp Support를 통해 클러스터 노드 문제 해결](#)
- [클러스터에 속하지 않는 노드의 문제를 해결합니다](#)

클러스터 노드의 문제를 해결합니다

sfreadonly 시스템 계정을 사용하여 기본 문제 해결을 수행할 수 있습니다.

## 단계

1. 관리 노드 VM을 설치할 때 선택한 계정 로그인 자격 증명을 사용하여 관리 노드에 SSH를 연결합니다.
2. 관리 노드에서 로 이동합니다 `/sf/bin`.
3. 시스템에 맞는 스크립트를 찾습니다.
  - `SignSshKeys.ps1`를 참조하십시오
  - `SignSshKeys.py`
  - `SignSshKeys.sh`

`SignSshKeys.ps1`은 PowerShell 7 이상에 종속되어 있으며 `SignSshKeys.py` 은 Python 3.6.0 이상 및 에 종속되어 "요청 모듈" 있습니다.



`SignSshKeys`` 스크립트는, `user.pub`` 및 `user-cert.pub`` 파일을 현재 작업 디렉토리에 기록하며 `user``, 이 디렉토리는 나중에 명령에서 사용됩니다. `ssh`` 그러나 공개 키 파일이 스크립트에 제공되면 `<public_key>`` 스크립트에 전달된 공개 키 파일의 접두사로 대체된 파일만 `<public_key>`` 디렉토리에 기록됩니다.

4. 관리 노드에서 스크립트를 실행하여 SSH 키 체인을 생성합니다. 이 스크립트는 클러스터의 모든 노드에서 `sfireadonly` 시스템 계정을 사용하여 SSH 액세스를 설정합니다.

```
SignSshKeys --ip [ip address] --user [username] --duration [hours]
--publickey [public key path]
```

- a. 다음 각 매개 변수에 대해 [] 대괄호(대괄호 포함)의 값을 바꿉니다.



축약형 또는 전형 매개변수를 사용할 수 있습니다.

- \* `—ip|-i [IP 주소]` \*: API를 실행할 대상 노드의 IP 주소입니다.
  - \* `—user|-u [username]` \*: API 호출을 실행하는 데 사용되는 클러스터 사용자입니다.
  - \* (선택 사항) `—duration|-d [hours]` \*: 서명된 키의 지속 시간은 시간 단위로 정수로 유효해야 합니다. 기본값은 24시간입니다.
  - \* (선택 사항) `—publickey|-k [공개 키 경로]` \*: 사용자가 공개 키를 제공하기로 선택한 경우, 공개 키에 대한 경로입니다.
- b. 입력한 내용과 다음 샘플 명령을 비교합니다. 이 예에서 `10.116.139.195` 는 스토리지 노드의 IP이고 `admin` 클러스터 사용자 이름이며 키 유효 기간은 2시간입니다.

```
sh /sf/bin/SignSshKeys.sh --ip 10.116.139.195 --user admin --duration
2
```

- c. 명령을 실행합니다.

## 5. 노드 IP에 대한 SSH:

```
ssh -i user sfreadonly@[node_ip]
```

기본 Linux 시스템 및 과 같은 네트워크 문제 해결 명령 및 기타 읽기 전용 명령을 실행할 수 ping 있습니다.

## 6. (선택 사항) "원격 액세스 기능"문제 해결이 완료된 후 다시 비활성화합니다.



SSH를 해제하지 않으면 관리 노드에서 SSH가 활성화된 상태로 유지됩니다. SSH 지원 구성은 수동으로 비활성화할 때까지 업데이트 및 업그레이드를 통해 관리 노드에서 유지됩니다.

## NetApp Support를 통해 클러스터 노드 문제 해결

NetApp Support에서는 기술자가 보다 심화된 요소 진단을 실행할 수 있는 시스템 계정으로 고급 문제 해결을 수행할 수 있습니다.

### 단계

1. 관리 노드 VM을 설치할 때 선택한 계정 로그인 자격 증명을 사용하여 관리 노드에 SSH를 연결합니다.
2. NetApp Support에서 보낸 포트 번호로 RST 명령을 실행하여 지원 터널을 엽니다.

```
rst -r sfsupport.solidfire.com -u element -p <port_number>
```

NetApp Support는 지원 터널을 통해 관리 노드에 로그인합니다.

3. 관리 노드에서 로 이동합니다 /sf/bin.
4. 시스템에 맞는 스크립트를 찾습니다.
  - SignSshKeys.ps1를 참조하십시오
  - SignSshKeys.py
  - SignSshKeys.sh

SignSshKeys.ps1은 PowerShell 7 이상에 종속되어 있으며 SignSshKeys.py 은 Python 3.6.0 이상 및 에 종속되어 "요청 모듈" 있습니다.



`SignSshKeys`스크립트는, `user.pub` 및 `user-cert.pub` 파일을 현재 작업 디렉토리에 기록하며 `user`, 이 디렉토리는 나중에 명령에서 사용됩니다. `ssh` 그러나 공개 키 파일이 스크립트에 제공되면 `` 스크립트에 전달된 공개 키 파일의 접두사로 대체된 파일만 `` 디렉토리에 기록됩니다.

5. 스크립트를 실행하여 플래그가 있는 SSH 키체인을 --sfadmin 생성합니다. 이 스크립트는 모든 노드에서 SSH를 사용하도록 설정합니다.

```
SignSshKeys --ip [ip address] --user [username] --duration [hours]
--sfadmin
```

클러스터 노드처럼 SSH에 연결하려면 `--sfadmin supportAdmin` 클러스터에서 액세스할 수 있는 `r` 사용하여 SSH 키체인을 생성해야 `--user` 합니다.

클러스터 관리자 계정에 대한 액세스를 구성하려면 `supportAdmin` Element UI 또는 API를 사용할 수 있습니다.



- "Element UI를 사용하여 "supportAdmin" 액세스를 구성합니다"
- API를 사용하고 "access" API 요청에 유형으로 추가하여 액세스를 "supportAdmin" 구성합니다 supportAdmin.

- "새 계정에 대해 "supportAdmin" 액세스를 구성합니다"
- "기존 계정에 대해 "supportAdmin" 액세스를 구성합니다"

`r` 사용하려면 `clusterAdminID` API를 사용할 수 "ListClusterAdmins입니다"있습니다.

```
`supportAdmin` 액세스 권한을 추가하려면 클러스터 관리자 또는 관리자 Privileges가 있어야 합니다.
```

a. 다음 각 매개 변수에 대해 [] 대괄호(대괄호 포함)의 값을 바꿉니다.



축약형 또는 전형 매개변수를 사용할 수 있습니다.

- \* — IP| - i [IP 주소] \*: API를 실행할 대상 노드의 IP 주소입니다.
- \* — user|-u [username] \*: API 호출을 실행하는 데 사용되는 클러스터 사용자입니다.
- \* (선택 사항) — duration|-d [hours] \*: 서명된 키의 지속 시간은 시간 단위로 정수로 유효해야 합니다. 기본값은 24시간입니다.

b. 입력한 내용과 다음 샘플 명령을 비교합니다. 이 예에서 192.168.0.1 는 스토리지 노드의 IP이며 admin, 클러스터 사용자 이름이고, 키 유효 기간은 2시간이며, `--sfadmin` 문제 해결을 위해 NetApp 지원 노드에 액세스할 수 있습니다.

```
sh /sf/bin/SignSshKeys.sh --ip 192.168.0.1 --user admin --duration 2
--sfadmin
```

c. 명령을 실행합니다.

6. 노드 IP에 대한 SSH:

```
ssh -i user sfadmin@[node_ip]
```



7. 원격 지원 터널을 닫으려면 다음을 입력합니다.

```
rst --killall
```

8. (선택 사항) "원격 액세스 기능"문제 해결이 완료된 후 다시 비활성화합니다.



SSH를 해제하지 않으면 관리 노드에서 SSH가 활성화된 상태로 유지됩니다. SSH 지원 구성은 수동으로 비활성화할 때까지 업데이트 및 업그레이드를 통해 관리 노드에서 유지됩니다.

클러스터에 속하지 않는 노드의 문제를 해결합니다

아직 클러스터에 추가되지 않은 노드의 기본 문제 해결을 수행할 수 있습니다. NetApp Support의 도움을 받거나 지원을 받지 않고 이 용도로 sfreadonly 시스템 계정을 사용할 수 있습니다. 관리 노드를 설정한 경우 SSH에 사용하고 이 작업에 대해 제공된 스크립트를 실행할 수 있습니다.

1. SSH 클라이언트가 설치된 Windows, Linux 또는 Mac 시스템에서 NetApp Support에서 제공하는 시스템에 적합한 스크립트를 실행합니다.
2. 노드 IP에 SSH:

```
ssh -i user sfreadonly@[node_ip]
```

3. (선택 사항) "원격 액세스 기능"문제 해결이 완료된 후 다시 비활성화합니다.



SSH를 해제하지 않으면 관리 노드에서 SSH가 활성화된 상태로 유지됩니다. SSH 지원 구성은 수동으로 비활성화할 때까지 업데이트 및 업그레이드를 통해 관리 노드에서 유지됩니다.

자세한 내용을 확인하십시오

- ["vCenter Server용 NetApp Element 플러그인"](#)
- ["NetApp HCI 리소스 페이지 를 참조하십시오"](#)

원격 **NetApp** 지원 세션을 시작합니다

SolidFire All-Flash 스토리지 시스템에 대한 기술 지원이 필요한 경우 NetApp Support를 통해 시스템과 원격으로 연결할 수 있습니다. 세션을 시작하고 원격 액세스를 위해 NetApp Support는 사용자 환경에 대한 역방향 SSH(Secure Shell) 연결을 열 수 있습니다.

NetApp Support를 통해 SSH 역방향 터널 연결을 위한 TCP 포트를 열 수 있습니다. 이 연결을 통해 NetApp Support에서 관리 노드에 로그인할 수 있습니다.

시작하기 전에

- 관리 서비스 2.18 이상의 경우 관리 노드에서 원격 액세스 기능이 기본적으로 해제되어 있습니다. 원격 액세스 기능을 활성화하려면 을 참조하십시오 ["관리 노드에서 SSH 기능을 관리합니다"](#).
- 관리 노드가 프록시 서버 뒤에 있는 경우 sshd.config 파일에 다음 TCP 포트가 필요합니다.

TCP 포트입니다	설명	연결 방향
443	개방형 지원 터널을 통해 웹 UI로 역포트 포워딩을 위한 API 호출/HTTPS	관리 노드에서 스토리지 노드로
22	SSH 로그인 액세스	관리 노드에서 스토리지 노드 또는 스토리지 노드에서 관리 노드로

## 단계

- 관리 노드에 로그인하고 터미널 세션을 엽니다.
- 프롬프트에서 다음을 입력합니다.

```
rst -r sfsupport.solidfire.com -u element -p <port_number>
```

- 원격 지원 터널을 닫으려면 다음을 입력합니다.

```
rst --killall
```

- (선택 사항) "[원격 액세스 기능](#)" 다시 비활성화합니다.



SSH를 해제하지 않으면 관리 노드에서 SSH가 활성화된 상태로 유지됩니다. SSH 지원 구성은 수동으로 비활성화할 때까지 업데이트 및 업그레이드를 통해 관리 노드에서 유지됩니다.

## 자세한 내용을 확인하십시오

- "[vCenter Server용 NetApp Element 플러그인](#)"
- "[SolidFire 및 Element 소프트웨어 설명서](#)"

## 관리 노드에서 **SSH** 기능을 관리합니다

REST API를 사용하여 관리 노드(mNode)에서 SSH 기능의 상태를 비활성화하거나 재설정하거나 확인할 수 있습니다. 관리 서비스 2.18 이상을 실행하는 관리 노드에서는 에서 제공하는 SSH 기능이 "[NetApp RST\(Remote Support Tunnel\) 세션 액세스](#)" 기본적으로 사용되지 않습니다.

관리 서비스 2.20.69부터 NetApp 하이브리드 클라우드 제어 UI를 사용하여 관리 노드에서 SSH 기능을 활성화 및 비활성화할 수 있습니다.

## 필요한 것

- \* NetApp Hybrid Cloud Control 권한 \*: 관리자로서의 권한이 있습니다.
- \* 클러스터 관리자 권한 \*: 스토리지 클러스터에 대한 관리자 권한이 있습니다.
- \* Element 소프트웨어 \*: 클러스터에서 NetApp Element 소프트웨어 11.3 이상이 실행 중입니다.
- \* 관리 노드 \*: 11.3 버전 이상을 실행하는 관리 노드를 배포했습니다.
- \* 관리 서비스 업데이트 \*:
  - NetApp 하이브리드 클라우드 제어 UI를 사용하려면 버전 2.20.69 이상으로 을 업데이트하셨습니다. "[관리](#)

## 서비스 번들"

- REST API UI를 사용하려면 를 버전 2.17로 업데이트했습니다. "관리 서비스 번들"

### 옵션

- [NetApp 하이브리드 클라우드 제어 UI](#)를 사용하여 관리 노드에서 SSH 기능을 비활성화하거나 활성화합니다

다음 작업 중 하나를 수행할 수 "인증"있습니다.

- [API를 사용하여 관리 노드에서 SSH 기능을 비활성화하거나 활성화합니다](#)
- [API를 사용하여 관리 노드에서 SSH 기능의 상태를 확인합니다](#)

### NetApp 하이브리드 클라우드 제어 UI를 사용하여 관리 노드에서 SSH 기능을 비활성화하거나 활성화합니다

관리 노드에서 SSH 기능을 비활성화하거나 다시 활성화할 수 있습니다. 관리 서비스 2.18 이상을 실행하는 관리 노드에서는 에서 제공하는 SSH 기능이 "[NetApp RST\(Remote Support Tunnel\) 세션 액세스](#)"기본적으로 사용되지 않습니다. SSH를 비활성화해도 관리 노드에 대한 기존 SSH 클라이언트 세션은 종료되거나 연결 해제하지 않습니다. SSH를 비활성화하고 나중에 다시 활성화하도록 선택하면 NetApp 하이브리드 클라우드 제어 UI를 사용할 수 있습니다.



스토리지 클러스터에 대해 SSH를 통한 지원 액세스를 설정하거나 해제하려면 을 사용해야 합니다"[Element UI 클러스터 설정 페이지](#)".

### 단계

1. 대시보드에서 오른쪽 상단의 옵션 메뉴를 선택하고 \* 구성 \* 을 선택합니다.
2. 관리 노드에 대한 지원 액세스 \* 화면에서 스위치를 전환하여 관리 노드 SSH를 활성화합니다.
3. 문제 해결을 완료한 후 \* Support Access for Management Node \* 화면에서 스위치를 전환하여 관리 노드 SSH를 비활성화합니다.

### API를 사용하여 관리 노드에서 SSH 기능을 비활성화하거나 활성화합니다

관리 노드에서 SSH 기능을 비활성화하거나 다시 활성화할 수 있습니다. 관리 서비스 2.18 이상을 실행하는 관리 노드에서는 에서 제공하는 SSH 기능이 "[NetApp RST\(Remote Support Tunnel\) 세션 액세스](#)"기본적으로 사용되지 않습니다. SSH를 비활성화해도 관리 노드에 대한 기존 SSH 클라이언트 세션은 종료되거나 연결 해제하지 않습니다. SSH를 비활성화하고 나중에 다시 활성화하도록 선택한 경우 동일한 API를 사용하여 다시 활성화할 수 있습니다.

### API 명령

관리 서비스 2.18 이상:

```
curl -k -X PUT
"https://<<ManagementNodeIP>/mnode/2/settings/ssh?enabled=<false/true>" -H
"accept: application/json" -H "Authorization: Bearer ${TOKEN}"
```

관리 서비스 2.17 이전:

```
curl -X PUT
"https://<ManagementNodeIP>/mnode/settings/ssh?enabled=<false/true>" -H
"accept: application/json" -H "Authorization: Bearer ${TOKEN}"
```



API 명령어가 사용하는 베어러는 경우에 찾을 수 `${TOKEN}` `권한 부여` 있다. 베어러가 ``${TOKEN}`` curl 응답에 있습니다.

## REST API UI 단계

1. 관리 노드 IP 주소를 입력한 다음, 다음을 수행하여 관리 노드 API 서비스에 대한 REST API UI에 `/mnode/` 액세스합니다.

```
https://<ManagementNodeIP>/mnode/
```

2. `authorize *` 를 선택하고 다음을 완료합니다.
  - a. 클러스터 사용자 이름 및 암호를 입력합니다.
  - b. 클라이언트 ID를 로 ``mnode-client`` 입력합니다.
  - c. 세션을 시작하려면 `* authorize *` 를 선택합니다.
  - d. 창을 닫습니다.
3. REST API UI에서 `* put/settingssth./ssh *` 를 선택합니다.
  - a. 체험하기 `*` 를 선택합니다.
  - b. SSH를 비활성화하거나 이전에 비활성화되었던 SSH 기능을 다시 활성화하려면 `true * enabled *` 매개 변수를 로 `false` 설정하십시오.
  - c. Execute `*` 를 선택합니다.

## API를 사용하여 관리 노드에서 SSH 기능의 상태를 확인합니다

관리 노드 서비스 API를 사용하여 관리 노드에서 SSH 기능이 설정되어 있는지 여부를 확인할 수 있습니다. 관리 서비스 2.18 이상을 실행하는 관리 노드에서 SSH가 기본적으로 해제되어 있습니다.

## API 명령

관리 서비스 2.18 이상:

```
curl -k -X PUT
"https://<<ManagementNodeIP>/mnode/2/settings/ssh?enabled=<false/true>" -H
"accept: application/json" -H "Authorization: Bearer ${TOKEN}"
```

관리 서비스 2.17 이전:

```
curl -X PUT
"https://<ManagementNodeIP>/mnode/settings/ssh?enabled=<false/true>" -H
"accept: application/json" -H "Authorization: Bearer ${TOKEN}"
```



API 명령어가 사용하는 베어러는 경우에 찾을 수 `${TOKEN}` `권한 부여` 있다. 베어러가 ``${TOKEN}`` curl 응답에 있습니다.

## REST API UI 단계

1. 관리 노드 IP 주소를 입력한 다음, 다음을 수행하여 관리 노드 API 서비스에 대한 REST API UI에 `/mnode/` 액세스합니다.

```
https://<ManagementNodeIP>/mnode/
```

2. `authorize *` 를 선택하고 다음을 완료합니다.
  - a. 클러스터 사용자 이름 및 암호를 입력합니다.
  - b. 클라이언트 ID를 로 ``mnode-client`` 입력합니다.
  - c. 세션을 시작하려면 `* authorize *` 를 선택합니다.
  - d. 창을 닫습니다.
3. REST API UI에서 `* get/settingssth./ssh *` 를 선택합니다.
  - a. 체험하기 `*` 를 선택합니다.
  - b. Execute `*` 를 선택합니다.

자세한 내용을 확인하십시오

- ["vCenter Server용 NetApp Element 플러그인"](#)
- ["SolidFire 및 Element 소프트웨어 설명서"](#)

# NetApp SolidFire All-Flash 스토리지 시스템을 업그레이드하십시오

## 업그레이드 순서 개요

모든 NetApp 스토리지 구성요소를 순차적으로 업그레이드하여 구축 후 SolidFire Element 스토리지 시스템을 최신 상태로 유지할 수 있습니다.

이러한 구성 요소에는 관리 서비스, NetApp 하이브리드 클라우드 제어, Element 소프트웨어, 관리 노드 및 설치에 따라 vCenter Server용 Element 플러그인이 포함됩니다.



- 2023년 11월 5일에 서명 키 인증서(개인 및 공개)가 만료되어 NetApp 하이브리드 클라우드 제어 또는 REST API를 사용하여 구성요소 업그레이드를 시작할 수 없습니다. 이 문제는 기술 자료 문서에 설명되어 있는 해결 방법을 따라 해결할 수 ["업그레이드 패키지 업로드 오류로 인해 SolidFire 및 HCI 업그레이드를 시작할 수 없습니다"](#) 있습니다.
- Element 12.7부터 SF2405 및 SF9608 스토리지 노드, FC0025 및 SF-FCN-01 FC 노드는 지원되지 않습니다. 이러한 노드 중 하나를 Element 12.7로 업그레이드하려고 하면 Element 12.7에서 이 노드가 지원되지 않는다는 오류가 표시됩니다.
- Element 12.5부터는 NetApp HealthTools에서 Element 소프트웨어 업그레이드가 더 이상 지원되지 않습니다. Element 11.0 또는 11.1을 실행하는 경우 먼저 NetApp Hybrid Cloud Control을 사용하여 Element 12.5 이상으로 업그레이드해야 합니다 ["HealthTools를 사용하여 Element 12.3으로 업그레이드하십시오"](#).

이 [시스템 업그레이드 순서](#) 콘텐츠에서는 SolidFire All-Flash 스토리지 시스템 업그레이드를 완료하는 데 필요한 작업에 대해 설명합니다. 이러한 절차는 격리가 아닌 더 큰 업그레이드 순서의 일부로 수행하는 것이 이상적입니다. 구성 요소 기반 업그레이드 또는 업데이트가 필요한 경우 추가 복잡성을 해결하기 위한 절차 필수 구성 요소를 참조하십시오.

["vSphere 업그레이드 시퀀스"](#) Include Element Plug-in for vCenter Server 콘텐츠에서는 vCenter Server용 Element 플러그인을 다시 설치하는 데 필요한 추가 업그레이드 전/후 단계에 대해 설명합니다.

### 필요한 것

- 관리 노드 11.3 이상을 실행하고 있습니다. 최신 버전의 관리 노드에는 개별 서비스를 제공하는 모듈식 아키텍처가 있습니다.



버전을 확인하려면 관리 노드에 로그인하고 로그인 배너에서 Element 버전 번호를 확인합니다. 11.3이 없는 경우 [참조하십시오"관리 노드를 업그레이드합니다"](#).

- 관리 서비스를 최소 버전 2.1.326로 업그레이드했습니다.

NetApp 하이브리드 클라우드 제어를 사용하는 업그레이드는 이전 서비스 번들 버전에서 사용할 수 없습니다.

- 모든 노드의 시스템 시간이 동기화되고 스토리지 클러스터 및 노드에 대해 NTP가 올바르게 구성되었는지 확인했습니다. 각 노드는 노드별 웹 UI에서 DNS 이름 서버를 사용하여 구성해야 ('https://[IP address]:442'함) 시간 편차와 관련된 해결되지 않은 클러스터 장애가 발생하지 않습니다.
- 및 ["스토리지 펌웨어"](#) 업그레이드를 위한 충분한 시간을 예약했습니다. ["Element 소프트웨어"](#) Element 소프트웨어 12.5 이상으로 업그레이드할 경우 업그레이드 프로세스 시간은 Element 소프트웨어 버전 및 펌웨어 업데이트에 따라 달라집니다.

## 시스템 업그레이드 순서

다음 시퀀스를 사용하여 Element 12.5 이상의 NetApp SolidFire All-Flash 스토리지 시스템을 업그레이드할 수 있습니다.

단계

1. "하이브리드 클라우드 제어에서 관리 서비스를 업데이트합니다"..



관리 서비스를 버전 2.16 이상으로 업데이트하고 관리 노드 11.3에서 11.8을 실행 중인 경우 관리 서비스를 업데이트하기 전에 관리 노드 VM의 RAM을 늘려야 합니다.



Element 소프트웨어를 업그레이드하기 전에 최신 관리 서비스 번들로 업데이트해야 합니다.

2. "스토리지를 업그레이드하기 전에 Element 스토리지 상태 점검을 실행합니다"..
3. "Element 소프트웨어 및 스토리지 펌웨어를 업그레이드합니다"..
4. "(선택 사항) Element 스토리지 펌웨어만 업그레이드합니다"..



주요 릴리즈 외부에서 새 스토리지 펌웨어를 업그레이드할 수 있는 경우 이 작업을 수행할 수 있습니다.

5. "(선택 사항) 관리 노드를 업그레이드합니다"..



스토리지 클러스터에서 Element 소프트웨어를 업그레이드하는 데 관리 노드 운영 체제를 더 이상 업그레이드할 필요가 없습니다. 관리 노드가 버전 11.3 이상인 경우 NetApp 하이브리드 클라우드 제어를 사용하여 관리 서비스를 최신 버전으로 업그레이드하여 Element 업그레이드를 수행할 수 있습니다. 보안 문제 해결과 같은 다른 이유로 관리 노드 운영 체제를 업그레이드하려면 시나리오에 따라 관리 노드 업그레이드 절차를 따르십시오.

6. "vCenter Server용 Element 플러그인을 업그레이드합니다"..

자세한 내용을 확인하십시오

- "vCenter Server용 NetApp Element 플러그인"
- "SolidFire 및 Element 소프트웨어 설명서"

## 시스템 업그레이드 절차

관리 서비스를 업데이트합니다

관리 노드 11.3 이상을 설치한 후 관리 서비스를 최신 번들 버전으로 업데이트할 수 있습니다.

Element 11.3 관리 노드 릴리즈부터 개별 서비스를 제공하는 새로운 모듈식 아키텍처에 따라 관리 노드 설계가 변경되었습니다. 이러한 모듈식 서비스는 SolidFire All-Flash 스토리지 시스템을 위한 중앙 집중식 및 확장된 관리 기능을 제공합니다. 관리 서비스에는 시스템 원격 측정, 로깅 및 업데이트 서비스, vCenter Server용 Element Plug-in용 QoSSIOC 서비스, NetApp 하이브리드 클라우드 제어 등이 포함됩니다.

이 작업에 대해

- Element 소프트웨어를 업그레이드하기 전에 최신 관리 서비스 번들로 업그레이드해야 합니다.



- 관리 서비스 2.2.7에는 원격 플러그인이 포함된 vCenter Server 5.0용 Element 플러그인이 포함되어 있습니다. Element 플러그인을 사용하는 경우 관리 서비스 2.22.7 이상으로 업그레이드하여 로컬 플러그인 지원을 제거하는 VMware 지침을 따라야 합니다. "[자세한 정보](#)".
- 각 서비스 번들에 대한 주요 서비스, 새로운 기능, 버그 수정 및 해결 방법을 설명하는 최신 관리 서비스 릴리스 정보는 을 참조하십시오 "[관리 서비스 릴리즈 노트](#)"

#### 필요한 것

관리 서비스 2.20.69부터 NetApp 하이브리드 클라우드 제어 UI 또는 API를 사용하여 관리 서비스를 업그레이드하기 전에 최종 사용자 라이선스 계약(EULA)에 동의해야 합니다.

1. 웹 브라우저에서 관리 노드의 IP 주소를 엽니다.

```
https://<ManagementNodeIP>
```

2. NetApp 하이브리드 클라우드 제어에 스토리지 클러스터 관리자 자격 증명을 제공하여 로그인하십시오.
3. 인터페이스의 오른쪽 상단 근처에 있는 \* Upgrade \* 를 선택합니다.
4. EULA가 나타납니다. 아래로 스크롤하여 \* 현재 업데이트 및 향후 모든 업데이트에 동의함 \* 을 선택하고 \* 저장 \* 을 선택합니다.

#### 업데이트 옵션

NetApp 하이브리드 클라우드 제어 UI 또는 관리 노드 REST API를 사용하여 관리 서비스를 업데이트할 수 있습니다.

- [하이브리드 클라우드 제어를 사용하여 관리 서비스를 업데이트합니다 \(권장 방법\)](#)
- [관리 노드 API를 사용하여 관리 서비스를 업데이트합니다](#)

하이브리드 클라우드 제어를 사용하여 관리 서비스를 업데이트합니다

NetApp 하이브리드 클라우드 제어를 사용하여 NetApp 관리 서비스를 업데이트할 수 있습니다.

관리 서비스 번들은 주요 릴리스 이외의 설치 시 향상된 기능과 수정 사항을 제공합니다.

#### 시작하기 전에

- 관리 노드 11.3 이상을 실행하고 있습니다.
- 관리 서비스를 버전 2.16 이상으로 업데이트하고 관리 노드 11.3에서 11.8을 실행 중인 경우 관리 서비스를 업데이트하기 전에 관리 노드 VM의 RAM을 늘려야 합니다.
  - a. 관리 노드 VM의 전원을 끕니다.
  - b. 관리 노드 VM의 RAM을 12GB에서 24GB RAM으로 변경합니다.
  - c. 관리 노드 VM의 전원을 켭니다.
- 클러스터 버전이 NetApp Element 소프트웨어 11.3 이상을 실행하고 있습니다.
- 관리 서비스를 최소 버전 2.1.326로 업그레이드했습니다. NetApp 하이브리드 클라우드 제어 업그레이드는 이전 서비스 번들에서 사용할 수 없습니다.





각 서비스 번들 버전에 사용할 수 있는 서비스 목록은 를 참조하십시오 "관리 서비스 릴리스 정보".

#### 단계

1. 웹 브라우저에서 관리 노드의 IP 주소를 엽니다.

```
https://<ManagementNodeIP>
```

2. NetApp 하이브리드 클라우드 제어에 스토리지 클러스터 관리자 자격 증명을 제공하여 로그인하십시오.
3. 인터페이스의 오른쪽 상단 근처에 있는 \* Upgrade \* 를 선택합니다.
4. 업그레이드 페이지에서 \* 관리 서비스 \* 탭을 선택합니다.
5. 페이지의 지침에 따라 관리 서비스 업그레이드 패키지를 다운로드하여 컴퓨터에 저장합니다.
6. 저장한 패키지를 찾아 업로드하려면 \* 찾아보기 \* 를 선택합니다.

패키지를 업로드하면 업그레이드가 자동으로 시작됩니다.

업그레이드가 시작되면 이 페이지에서 업그레이드 상태를 확인할 수 있습니다. 업그레이드 중에 NetApp 하이브리드 클라우드 컨트롤과 연결이 끊어지고 업그레이드 결과를 보려면 다시 로그인해야 할 수 있습니다.

#### 관리 노드 API를 사용하여 관리 서비스를 업데이트합니다

사용자는 NetApp 하이브리드 클라우드 제어에서 관리 서비스 업데이트를 수행하는 것이 이상적입니다. 하지만 REST API를 사용하여 관리 서비스에 대한 서비스 번들 업데이트를 관리 노드에 수동으로 업로드, 추출 및 배포할 수 있습니다. 관리 노드의 REST API UI에서 각 명령을 실행할 수 있습니다.

#### 시작하기 전에

- NetApp Element 소프트웨어 관리 노드 11.3 이상을 배포했습니다.
- 관리 서비스를 버전 2.16 이상으로 업데이트하고 관리 노드 11.3에서 11.8을 실행 중인 경우 관리 서비스를 업데이트하기 전에 관리 노드 VM의 RAM을 늘려야 합니다.
  - a. 관리 노드 VM의 전원을 끕니다.
  - b. 관리 노드 VM의 RAM을 12GB에서 24GB RAM으로 변경합니다.
  - c. 관리 노드 VM의 전원을 켭니다.
- 클러스터 버전이 NetApp Element 소프트웨어 11.3 이상을 실행하고 있습니다.
- 관리 서비스를 최소 버전 2.1.326로 업그레이드했습니다. NetApp 하이브리드 클라우드 제어 업그레이드는 이전 서비스 번들에서 사용할 수 없습니다.



각 서비스 번들 버전에 사용할 수 있는 서비스 목록은 를 참조하십시오 "관리 서비스 릴리스 정보".

#### 단계

1. 관리 노드에서 REST API UI를 엽니다. <https://<ManagementNodeIP>/mnode>
2. authorize \* 를 선택하고 다음을 완료합니다.
  - a. 클러스터 사용자 이름 및 암호를 입력합니다.

- b. 값이 아직 채워지지 않은 것처럼 클라이언트 ID를 `mnode-client` 입력합니다.
  - c. 세션을 시작하려면 \* `authorize` \* 를 선택합니다.
  - d. 창을 닫습니다.
3. 다음 명령을 사용하여 관리 노드에서 서비스 번들을 업로드하고 추출합니다. `PUT /services/upload`
  4. 관리 노드에서 관리 서비스를 배포합니다. `PUT /services/deploy`
  5. 업데이트 상태를 모니터링합니다. `GET /services/update/status`

성공적으로 업데이트하면 다음 예제와 유사한 결과가 반환됩니다.

```
{
  "current_version": "2.10.29",
  "details": "Updated to version 2.17.52",
  "status": "success"
}
```

자세한 내용을 확인하십시오

- ["SolidFire 및 Element 소프트웨어 설명서"](#)
- ["vCenter Server용 NetApp Element 플러그인"](#)

스토리지를 업그레이드하기 전에 **Element** 스토리지 상태 점검을 실행합니다

Element 스토리지를 업그레이드하기 전에 상태 점검을 실행하여 클러스터의 모든 스토리지 노드가 다음 Element 스토리지 업그레이드를 수행할 준비가 되었는지 확인해야 합니다.

필요한 것

- \* 관리 서비스 \*: 최신 관리 서비스 번들(2.10.27 이상)으로 업데이트되었습니다.



Element 소프트웨어를 업그레이드하기 전에 최신 관리 서비스 번들로 업그레이드해야 합니다.

- \* 관리 노드 \*: 관리 노드 11.3 이상을 실행하고 있습니다.
- \* Element 소프트웨어 \*: 클러스터 버전에서 NetApp Element 소프트웨어 11.3 이상이 실행되고 있습니다.
- \* 최종 사용자 라이선스 계약(EULA) \*: 관리 서비스 2.20.69부터 NetApp 하이브리드 클라우드 제어 UI 또는 API를 사용하여 Element 스토리지 상태 점검을 실행하기 전에 EULA에 동의하고 저장해야 합니다.
  - a. 웹 브라우저에서 관리 노드의 IP 주소를 엽니다.

```
https://<ManagementNodeIP>
```

- b. NetApp 하이브리드 클라우드 제어에 스토리지 클러스터 관리자 자격 증명을 제공하여 로그인하십시오.
- c. 인터페이스의 오른쪽 상단 근처에 있는 \* `Upgrade` \* 를 선택합니다.

- d. EULA가 나타납니다. 아래로 스크롤하여 \* 현재 업데이트 및 향후 모든 업데이트에 동의함 \* 을 선택하고 \* 저장 \* 을 선택합니다.

#### 상태 점검 옵션

NetApp 하이브리드 클라우드 제어 UI 또는 NetApp 하이브리드 클라우드 제어 API를 사용하여 상태 점검을 실행할 수 있습니다.

- [스토리지를 업그레이드하기 전에 NetApp 하이브리드 클라우드 제어를 사용하여 Element 스토리지 상태 점검을 실행하십시오 \(기본 설정 방법\)](#)

서비스에서 실행되는 스토리지 상태 점검에 대한 자세한 내용을 확인할 수도 있습니다.

- [서비스에서 수행한 스토리지 상태 점검입니다](#)


스토리지를 업그레이드하기 전에 **NetApp** 하이브리드 클라우드 제어를 사용하여 **Element** 스토리지 상태 점검을 실행하십시오

NetApp 하이브리드 클라우드 제어를 사용하면 스토리지 클러스터를 업그레이드할 준비가 되었는지 확인할 수 있습니다.

#### 단계

1. 웹 브라우저에서 관리 노드의 IP 주소를 엽니다.

```
https://<ManagementNodeIP>
```

2. NetApp 하이브리드 클라우드 제어에 스토리지 클러스터 관리자 자격 증명을 제공하여 로그인하십시오.
3. 인터페이스의 오른쪽 상단 근처에 있는 \* Upgrade \* 를 선택합니다.
4. 업그레이드 \* 페이지에서 \* 스토리지 \* 탭을 선택합니다.
5. 업그레이드 준비 상태를 확인할 클러스터의 상태 점검을  선택합니다.
6. Storage Health Check \* 페이지에서 \* Run Health Check \* 를 선택합니다.
7. 문제가 있는 경우 다음을 수행합니다.
  - a. 각 문제에 대해 나열된 특정 KB 문서로 이동하거나 지정된 해결책을 수행합니다.
  - b. KB가 지정된 경우 관련 KB 문서에 설명된 프로세스를 완료합니다.
  - c. 클러스터 문제를 해결한 후 \* 상태 점검 다시 실행 \* 을 선택합니다.

상태 점검이 오류 없이 완료된 후 스토리지 클러스터를 업그레이드할 준비가 되었습니다. 계속하려면 스토리지 노드 업그레이드를 ["지침"](#) 참조하십시오.

스토리지를 업그레이드하기 전에 **API**를 사용하여 **Element** 스토리지 상태 점검을 실행하십시오

REST API를 사용하여 스토리지 클러스터를 업그레이드할 준비가 되었는지 확인할 수 있습니다. 상태 점검은 보류 중인 노드, 디스크 공간 문제, 클러스터 장애 등과 같이 업그레이드에 따르는 장애물이 없는지 확인합니다.

#### 단계

1. 스토리지 클러스터 ID를 찾습니다.

- a. 관리 노드에서 관리 노드 REST API UI를 엽니다.

```
https://<ManagementNodeIP>/mnode
```

- b. authorize \* 를 선택하고 다음을 완료합니다.
- 클러스터 사용자 이름 및 암호를 입력합니다.
  - 값이 아직 채워지지 않은 것처럼 클라이언트 ID를 mnode-client 입력합니다.
  - 세션을 시작하려면 \* authorize \* 를 선택합니다.
  - 인증 창을 닫습니다.
- c. REST API UI에서 를 `GET /assets` 선택합니다.
- d. 체험하기 \* 를 선택합니다.
- e. Execute \* 를 선택합니다.
- f. 응답에서 "storage" 업그레이드 준비 상태를 확인하려는 클러스터의 섹션에서 를 "id" 복사합니다.



스토리지 클러스터의 ID가 아니라 관리 노드의 ID이므로 이 섹션의 값을 사용하지 "parent" 마십시오.

```
"config": {},
"credentialid": "12bbb2b2-f1be-123b-1234-12c3d4bc123e",
"host_name": "SF_DEMO",
"parent": "d123ec42-456e-8912-ad3e-4bd56f4a789a",
"sshcredentialid": null,
"ssl_certificate": null
```

## 2. 스토리지 클러스터에 대한 상태 점검 실행:

- a. 관리 노드에서 스토리지 REST API UI를 엽니다.

```
https://<ManagementNodeIP>/storage/1/
```

- b. authorize \* 를 선택하고 다음을 완료합니다.
- 클러스터 사용자 이름 및 암호를 입력합니다.
  - 값이 아직 채워지지 않은 것처럼 클라이언트 ID를 mnode-client 입력합니다.
  - 세션을 시작하려면 \* authorize \* 를 선택합니다.
  - 인증 창을 닫습니다.
- c. POST/상태 점검 \* 을 선택합니다.

- d. 체험하기 \* 를 선택합니다.
- e. 매개 변수 필드에 1단계에서 얻은 스토리지 클러스터 ID를 입력합니다.

```
{
  "config": {},
  "storageId": "123a45b6-1a2b-12a3-1234-1a2b34c567d8"
}
```

- f. 지정된 스토리지 클러스터에서 상태 점검을 실행하려면 \* Execute \* 를 선택합니다.

응답에는 다음과 같이 상태가 표시되어야 initializing 합니다.

```
{
  "_links": {
    "collection": "https://10.117.149.231/storage/1/health-checks",
    "log": "https://10.117.149.231/storage/1/health-checks/358f073f-896e-4751-ab7b-ccbb5f61f9fc/log",
    "self": "https://10.117.149.231/storage/1/health-checks/358f073f-896e-4751-ab7b-ccbb5f61f9fc"
  },
  "config": {},
  "dateCompleted": null,
  "dateCreated": "2020-02-21T22:11:15.476937+00:00",
  "healthCheckId": "358f073f-896e-4751-ab7b-ccbb5f61f9fc",
  "state": "initializing",
  "status": null,
  "storageId": "c6d124b2-396a-4417-8a47-df10d647f4ab",
  "taskId": "73f4df64-bda5-42c1-9074-b4e7843dbb77"
}
```

- a. 응답의 일부인 를 healthCheckID 복사합니다.
3. 상태 점검 결과를 확인합니다.
- a. Get health-checkssth/{healthCheckId} \* 를 선택합니다.
  - b. 체험하기 \* 를 선택합니다.
  - c. 매개 변수 필드에 상태 점검 ID를 입력합니다.
  - d. Execute \* 를 선택합니다.
  - e. 응답 본문 아래로 스크롤합니다.

모든 상태 점검이 성공하면 다음 예제와 비슷합니다.

```
"message": "All checks completed successfully.",
"percent": 100,
"timestamp": "2020-03-06T00:03:16.321621Z"
```

4. 반환에 클러스터 상태와 관련된 문제가 있는 것으로 나타나면 다음을 수행합니다 message.

- a. `get health-checkssth./{healthCheckId}/log *` 를 선택합니다
- b. 체험하기 \* 를 선택합니다.
- c. 매개 변수 필드에 상태 점검 ID를 입력합니다.
- d. Execute \* 를 선택합니다.
- e. 특정 오류를 검토하고 관련 KB 문서 링크를 얻습니다.
- f. 각 문제에 대해 나열된 특정 KB 문서로 이동하거나 지정된 해결책을 수행합니다.
- g. KB가 지정된 경우 관련 KB 문서에 설명된 프로세스를 완료합니다.
- h. 클러스터 문제를 해결한 후 \* `Get health-checksheel/{healthCheckId}/log *` 를 다시 실행하십시오.

서비스에서 수행한 스토리지 상태 점검입니다

스토리지 상태 점검은 클러스터당 다음과 같은 점검을 수행합니다.

이름 확인	노드/클러스터	설명
check_async_results 를 선택합니다	클러스터	데이터베이스의 비동기 결과 수가 임계값 미만인지 확인합니다.
cluster_faults를 확인하십시오	클러스터	Element 소스에 정의된 대로 업그레이드 차단 클러스터 장애가 없는지 확인합니다.
upload_speed를 확인하십시오	노드	스토리지 노드와 관리 노드 간의 업로드 속도를 측정합니다.
connection_speed_check 를 선택합니다	노드	노드가 관리 노드에 연결되어 있는지 확인하고 업그레이드 패키지를 제공하고 연결 속도를 예측합니다.
check_c코어	노드	노드에서 커널 크래시 덤프 및 코어 파일을 확인합니다. 최근 기간(임계값 7일)에 발생한 충돌에 대해서는 검사가 실패합니다.
root_disk_space를 확인하십시오	노드	루트 파일 시스템에 업그레이드를 수행할 수 있는 충분한 여유 공간이 있는지 확인합니다.

이름 확인	노드/클러스터	설명
var_log_disk_space를 확인하십시오	노드	사용 가능한 공간이 사용 가능한 임계값 비율을 충족하는지 /var/log 확인합니다. 그렇지 않으면 임계값 아래로 떨어지도록 검사가 이전 로그를 회전하고 제거합니다. 여유 공간을 충분히 만들지 못하면 검사에 실패합니다.
pending_nodes를 선택합니다	클러스터	클러스터에 보류 중인 노드가 있는지 확인합니다.

자세한 내용을 확인하십시오

- ["SolidFire 및 Element 소프트웨어 설명서"](#)
- ["vCenter Server용 NetApp Element 플러그인"](#)

## Element 소프트웨어 업그레이드

NetApp Element 소프트웨어를 업그레이드하려면 NetApp 하이브리드 클라우드 제어 UI 또는 REST API를 사용할 수 있습니다. 노드 추가 및 제거, 드라이브 추가 및 제거, 이니시에이터, 볼륨 액세스 그룹 및 가상 네트워크와 관련된 명령 등 Element 소프트웨어를 업그레이드하는 동안 특정 작업이 표시되지 않습니다.



Element 12.5부터는 NetApp HealthTools에서 Element 소프트웨어 업그레이드가 더 이상 지원되지 않습니다. Element 11.0 또는 11.1을 실행하는 경우 먼저 NetApp Hybrid Cloud Control을 사용하여 Element 12.5 이상으로 업그레이드해야 합니다."HealthTools를 사용하여 Element 12.3.x로 업그레이드하십시오".

필요한 것

- \* 관리자 권한 \*: 업그레이드를 수행할 수 있는 스토리지 클러스터 관리자 권한이 있습니다.
- \* 유효한 업그레이드 경로 \*: 업그레이드하려는 Element 버전에 대한 업그레이드 경로 정보를 확인하고 업그레이드 경로가 유효한지 확인했습니다. ["NetApp KB: NetApp Element 소프트웨어를 실행하는 스토리지 클러스터의 업그레이드 매트릭스입니다"](#)
- \* 시스템 시간 동기화 \*: 모든 노드의 시스템 시간이 동기화되고 스토리지 클러스터 및 노드에 대해 NTP가 올바르게 구성되었는지 확인했습니다. 각 노드는 노드별 웹 UI에서 DNS 이름 서버를 사용하여 구성해야 ('https://[IP address]:442'함) 시간 편차와 관련된 해결되지 않은 클러스터 장애가 발생하지 않습니다.
- \* 시스템 포트 \*: 업그레이드에 NetApp 하이브리드 클라우드 제어를 사용하는 경우 필요한 포트가 열려 있는지 확인했습니다. 자세한 내용은 ["네트워크 포트"](#) 참조하십시오.
- \* 관리 노드 \*: NetApp 하이브리드 클라우드 제어 UI 및 API의 경우, 사용자 환경의 관리 노드에서 버전 11.3이 실행되고 있습니다.
- \* 관리 서비스 \*: 관리 서비스 번들을 최신 버전으로 업데이트했습니다.



Element 소프트웨어를 버전 12.5 이상으로 업그레이드하기 전에 최신 관리 서비스 번들로 업그레이드해야 합니다. Element 소프트웨어를 버전 12.5 이상으로 업데이트하는 경우 계속하려면 관리 서비스 2.21.61 이상이 필요합니다.

- \* 클러스터 상태 \*: 클러스터를 업그레이드할 준비가 되었는지 확인했습니다. 을 "[스토리지를 업그레이드하기 전에 Element 스토리지 상태 점검을 실행합니다](#)"참조하십시오.
- \* H610S 스토리지 노드의 업데이트된 베이스보드 관리 컨트롤러(BMC) \*: H610S 노드의 BMC 버전을 업그레이드했습니다. 를 "[릴리스 정보 및 업그레이드 지침](#)"참조하십시오.
- \* 업그레이드 프로세스 시간 \*: 업그레이드를 수행하기에 충분한 시간을 예약했습니다. Element 소프트웨어 12.5 이상으로 업그레이드할 경우 업그레이드 프로세스 시간은 현재 Element 소프트웨어 버전 및 펌웨어 업데이트에 따라 달라집니다.

스토리지 노드	최신 <b>Element</b> 소프트웨어 버전	노드당 대략적인 소프트웨어 및 펌웨어 설치 시간 <sup>1</sup>	노드당 대략적인 데이터 동기화 시간 <sup>2</sup>	노드당 대략적인 총 업그레이드 시간입니다
최신 펌웨어 <sup>3</sup> 을(를) 사용하는 모든 SolidFire 및 NetApp H 시리즈 노드	12.x를 참조하십시오	15분	10분에서 15분	20분에서 30분
H610S 및 H410S	12.x 및 11.8	60분	30분에서 60분	90분에서 120분
H610S를 참조하십시오	11.7 이하	90분	40분에서 70분	130 ~ 160분 각 H610S 노드마다 연결해야 " <a href="#">전체 노드 종료 및 전원 차단</a> 을 수행합니다" 합니다.

하드웨어 펌웨어 및 드라이버 펌웨어의 전체 매트릭스는 을 참조하십시오"[SolidFire 스토리지 노드에 대해 지원되는 스토리지 펌웨어 버전](#)입니다".

<sup>2</sup> 펌웨어를 업데이트하는 데 시간이 오래 걸리는 쓰기 IOPS 로드가 많은 클러스터를 결합할 경우 데이터 동기화 시간이 증가합니다.

<sup>3</sup> Element 12.7부터 SF2405 및 SF9608 스토리지 노드, FC0025 및 SF-FCN-01 FC 노드는 지원되지 않습니다. 이러한 노드 중 하나를 Element 12.7로 업그레이드하려고 하면 Element 12.7에서 이 노드가 지원되지 않는다는 오류가 표시됩니다.

- \* 최종 사용자 라이선스 계약(EULA) \*: 관리 서비스 2.20.69부터 NetApp 하이브리드 클라우드 제어 UI 또는 API를 사용하여 Element 소프트웨어를 업그레이드하기 전에 EULA에 동의하고 저장해야 합니다.
  - 웹 브라우저에서 관리 노드의 IP 주소를 엽니다.

```
https://<ManagementNodeIP>
```

- NetApp 하이브리드 클라우드 제어에 스토리지 클러스터 관리자 자격 증명을 제공하여 로그인하십시오.
- 인터페이스의 오른쪽 상단 근처에 있는 \* Upgrade \* 를 선택합니다.
- EULA가 나타납니다. 아래로 스크롤하여 \* 현재 업데이트 및 향후 모든 업데이트에 동의함 \* 을 선택하고 \* 저장 \* 을 선택합니다.

### 업그레이드 옵션

다음 Element 소프트웨어 업그레이드 옵션 중 하나를 선택합니다.



- NetApp 하이브리드 클라우드 제어 UI를 사용하여 Element 스토리지를 업그레이드하십시오
- NetApp 하이브리드 클라우드 제어 API를 사용하여 Element 스토리지를 업그레이드하십시오



H610S 시리즈 노드를 Element 12.5 이상으로 업그레이드하고 노드에서 Element 11.8 이전 버전을 실행 중인 경우 각 스토리지 노드에 대해 이것에 대한 추가 업그레이드 단계를 수행해야 ["KB 문서를 참조하십시오"](#) 합니다. Element 11.8 이상을 실행하는 경우 추가 업그레이드 단계가 필요하지 않습니다.

**NetApp** 하이브리드 클라우드 제어 **UI**를 사용하여 **Element** 스토리지를 업그레이드하십시오

NetApp 하이브리드 클라우드 제어 UI를 사용하여 스토리지 클러스터를 업그레이드할 수 있습니다.



NetApp Hybrid Cloud Control을 사용하여 스토리지 클러스터를 업그레이드하는 동안 발생할 수 있는 문제와 해결 방법을 보려면 이 항목을 참조하십시오 ["KB 문서를 참조하십시오"](#).

단계




1. 웹 브라우저에서 관리 노드의 IP 주소를 엽니다.

```
https://<ManagementNodeIP>
```

2. NetApp 하이브리드 클라우드 제어에 스토리지 클러스터 관리자 자격 증명을 제공하여 로그인하십시오.
3. 인터페이스의 오른쪽 상단 근처에 있는 \* Upgrade \* 를 선택합니다.
4. 업그레이드 \* 페이지에서 \* 스토리지 \* 를 선택합니다.

Storage \* 탭에는 설치에 포함된 스토리지 클러스터가 나열됩니다. NetApp Hybrid Cloud Control에서 클러스터에 액세스할 수 없는 경우 \* 업그레이드 \* 페이지에 표시되지 않습니다.

5. 다음 옵션 중 하나를 선택하고 클러스터에 적용할 수 있는 단계 세트를 수행합니다.

옵션을 선택합니다	단계
Element 11.8 이상을 실행하는 모든 클러스터	<p>a. 다운로드한 업그레이드 패키지를 업로드하려면 * 찾아보기 * 를 선택합니다.</p> <p>b. 업로드가 완료될 때까지 기다립니다. 진행률 표시줄에 업로드 상태가 표시됩니다.</p> <div style="border: 1px solid #ccc; padding: 5px; margin: 10px 0;">  브라우저 창에서 이동하면 파일 업로드가 손실됩니다. </div> <p>파일이 성공적으로 업로드 및 확인되면 화면에 메시지가 표시됩니다. 정품 확인에 몇 분 정도 걸릴 수 있습니다. 이 단계에서 브라우저 창에서 다른 곳으로 이동하면 파일 업로드가 유지됩니다.</p> <p>c. 업그레이드 시작 * 을 선택합니다.</p> <div style="border: 1px solid #ccc; padding: 5px; margin: 10px 0;">  업그레이드 중 * 업그레이드 상태 * 는 프로세스 상태를 반영하기 위해 변경됩니다. 또한 업그레이드를 일시 중지하거나 업그레이드가 오류를 반환하는 경우와 같이 수행한 작업에 대한 응답으로 변경됩니다. 을 <a href="#">업그레이드 상태 변경</a> 참조하십시오. </div> <div style="border: 1px solid #ccc; padding: 5px; margin: 10px 0;">  업그레이드가 진행되는 동안 페이지를 종료하고 나중에 다시 돌아와 진행 상황을 계속 모니터링할 수 있습니다. 클러스터 행이 축소되어 있는 경우 이 페이지는 상태 및 현재 버전을 동적으로 업데이트하지 않습니다. 테이블을 업데이트하거나 페이지를 새로 고치려면 클러스터 행을 확장해야 합니다. </div> <p>업그레이드가 완료된 후 로그를 다운로드할 수 있습니다.</p>

옵션을 선택합니다	단계
11.8 이전의 Element 버전을 실행하는 H610S 클러스터를 업그레이드하고 있습니다.	<p>a. 업그레이드할 클러스터 옆에 있는 드롭다운 화살표를 선택하고 사용 가능한 업그레이드 버전 중에서 선택합니다.</p> <p>b. 업그레이드 시작 * 을 선택합니다. 업그레이드가 완료되면 UI에서 추가 업그레이드 단계를 수행하라는 메시지가 표시됩니다.</p> <p>c. 에 필요한 추가 단계를 완료하고 UI에서 2단계를 <b>"KB 문서를 참조하십시오"</b> 완료했음을 확인합니다.</p> <p>업그레이드가 완료된 후 로그를 다운로드할 수 있습니다. 다양한 업그레이드 상태 변경에 대한 자세한 내용은 <a href="#">업그레이드 상태 변경</a> 참조하십시오.</p>

#### 업그레이드 상태 변경

업그레이드 프로세스 전, 도중 및 이후에 UI의 \* 업그레이드 상태 \* 열에 표시되는 다양한 상태는 다음과 같습니다.

업그레이드 상태입니다	설명
최신	클러스터가 사용 가능한 최신 Element 버전으로 업그레이드되었습니다.
사용 가능한 버전	Element 및/또는 스토리지 펌웨어의 최신 버전을 업그레이드할 수 있습니다.
진행 중	업그레이드가 진행 중입니다. 진행 표시줄에 업그레이드 상태가 표시됩니다. 화면 메시지에는 노드 레벨 장애가 표시되고 업그레이드가 진행되는 동안 클러스터의 각 노드에 대한 노드 ID가 표시됩니다. Element UI 또는 vCenter Server UI용 NetApp Element 플러그인을 사용하여 각 노드의 상태를 모니터링할 수 있습니다.
업그레이드 일시 중지 중	업그레이드를 일시 중지할 수 있습니다. 업그레이드 프로세스의 상태에 따라 일시 중지 작업이 성공하거나 실패할 수 있습니다. 일시 중지 작업을 확인하는 UI 프롬프트가 표시됩니다. 업그레이드를 일시 중지하기 전에 클러스터가 안전한 장소에 있는지 확인하려면 업그레이드 작업을 완전히 일시 중지하는 데 최대 2시간이 걸릴 수 있습니다. 업그레이드를 다시 시작하려면 * Resume * 을 선택합니다.
일시 중지되었습니다	업그레이드를 일시 중지했습니다. 프로세스를 재개하려면 * Resume * 을 선택하십시오.
오류	업그레이드 중 오류가 발생했습니다. 오류 로그를 다운로드하여 NetApp Support에 보낼 수 있습니다. 오류를 해결한 후 페이지로 돌아가서 * Resume * 을 선택할 수 있습니다. 업그레이드를 다시 시작하면 시스템에서 상태 점검을 실행하고 업그레이드의 현재 상태를 확인하는 동안 진행 표시줄이 몇 분 동안 뒤로 이동합니다.

업그레이드 상태입니다	설명
후속 조치를 완료합니다	11.8 이전의 Element 버전에서 H610S 노드를 업그레이드하는 경우에만 해당됩니다. 업그레이드 프로세스의 1단계가 완료된 후 이 상태는 추가 업그레이드 단계를 수행하라는 메시지를 표시합니다(참조 " <a href="#">KB 문서를 참조하십시오</a> "). 2단계를 완료하고 완료했음을 확인한 후 상태가 * 최신 * 로 변경됩니다.

## NetApp 하이브리드 클라우드 제어 API를 사용하여 Element 스토리지를 업그레이드하십시오

API를 사용하여 클러스터의 스토리지 노드를 최신 Element 소프트웨어 버전으로 업그레이드할 수 있습니다. 원하는 자동화 톨을 사용하여 API를 실행할 수 있습니다. 여기에 설명된 API 워크플로에서는 관리 노드에서 사용할 수 있는 REST API UI를 예로 사용합니다.

### 단계

1. 스토리지 업그레이드 패키지를 관리 노드에서 액세스할 수 있는 디바이스로 다운로드합니다.

Element 소프트웨어로 "[다운로드 페이지](#)" 이동하여 최신 스토리지 노드 이미지를 다운로드하십시오.

2. 스토리지 업그레이드 패키지를 관리 노드에 업로드합니다.

- a. 관리 노드에서 관리 노드 REST API UI를 엽니다.

```
https://<ManagementNodeIP>/package-repository/1/
```

- b. authorize \* 를 선택하고 다음을 완료합니다.

- i. 클러스터 사용자 이름 및 암호를 입력합니다.
- ii. 클라이언트 ID를 로 `mnode-client` 입력합니다.
- iii. 세션을 시작하려면 \* authorize \* 를 선택합니다.
- iv. 인증 창을 닫습니다.

- c. REST API UI에서 \* POST/packages \* 를 선택합니다.

- d. 체험하기 \* 를 선택합니다.

- e. Browse \* 를 선택하고 업그레이드 패키지를 선택합니다.

- f. 업로드를 시작하려면 \* 실행 \* 을 선택합니다.

- g. 응답에서 패키지 ID("id")를 복사하여 나중에 사용할 수 있도록 저장합니다.

3. 업로드 상태를 확인합니다.

- a. REST API UI에서 \* GETCi.\packagesCmx/{id}} mi있거나 status \* 를 선택합니다.

- b. 체험하기 \* 를 선택합니다.

- c. 이전 단계에서 복사한 패키지 ID를 \* id \* 에 입력합니다.

- d. 상태 요청을 시작하려면 \* Execute \* 를 선택합니다.

응답이 state 완료되면 로 SUCCESS 표시됩니다.

4. 스토리지 클러스터 ID를 찾습니다.

- a. 관리 노드에서 관리 노드 REST API UI를 엽니다.

```
https://<ManagementNodeIP>/inventory/1/
```

- b. authorize \* 를 선택하고 다음을 완료합니다.
- i. 클러스터 사용자 이름 및 암호를 입력합니다.
  - ii. 클라이언트 ID를 로 `mnode-client` 입력합니다.
  - iii. 세션을 시작하려면 \* authorize \* 를 선택합니다.
  - iv. 인증 창을 닫습니다.
- c. REST API UI에서 \* GET/Installations \* 를 선택합니다.
- d. 체험하기 \* 를 선택합니다.
- e. Execute \* 를 선택합니다.
- f. 응답에서 설치 자산 ID를 ("id" 복사합니다.)
- g. REST API UI에서 \* get/Installations/{id} \* 를 선택합니다.
- h. 체험하기 \* 를 선택합니다.
- i. 설치 자산 ID를 \* id \* 필드에 붙여 넣습니다.
- j. Execute \* 를 선택합니다.
- k. 응답에서 ("id" 업그레이드할 클러스터의 스토리지 클러스터 ID)를 복사하여 나중에 사용할 수 있도록 저장합니다.

5. 스토리지 업그레이드를 실행합니다.

- a. 관리 노드에서 스토리지 REST API UI를 엽니다.

```
https://<ManagementNodeIP>/storage/1/
```

- b. authorize \* 를 선택하고 다음을 완료합니다.
- i. 클러스터 사용자 이름 및 암호를 입력합니다.
  - ii. 클라이언트 ID를 로 `mnode-client` 입력합니다.
  - iii. 세션을 시작하려면 \* authorize \* 를 선택합니다.
  - iv. 인증 창을 닫습니다.
- c. POST/upgrades \* 를 선택합니다.
- d. 체험하기 \* 를 선택합니다.
- e. 매개변수 필드에 업그레이드 패키지 ID를 입력합니다.
- f. 매개 변수 필드에 스토리지 클러스터 ID를 입력합니다.

페이로드의 다음 예와 유사해야 합니다.

```
{
  "config": {},
  "packageId": "884f14a4-5a2a-11e9-9088-6c0b84e211c4",
  "storageId": "884f14a4-5a2a-11e9-9088-6c0b84e211c4"
}
```

g. 업그레이드를 시작하려면 \* Execute \* 를 선택합니다.

응답에는 다음과 같이 상태가 표시되어야 initializing 합니다.

```
{
  "_links": {
    "collection": "https://localhost:442/storage/upgrades",
    "self": "https://localhost:442/storage/upgrades/3fa85f64-1111-4562-
b3fc-2c963f66abc1",
    "log": https://localhost:442/storage/upgrades/3fa85f64-1111-4562-
b3fc-2c963f66abc1/log
  },
  "storageId": "114f14a4-1a1a-11e9-9088-6c0b84e200b4",
  "upgradeId": "334f14a4-1a1a-11e9-1055`-6c0b84e2001b4",
  "packageId": "774f14a4-1a1a-11e9-8888-6c0b84e200b4",
  "config": {},
  "state": "initializing",
  "status": {
    "availableActions": [
      "string"
    ],
    "message": "string",
    "nodeDetails": [
      {
        "message": "string",
        "step": "NodePreStart",
        "nodeID": 0,
        "numAttempt": 0
      }
    ],
    "percent": 0,
    "step": "ClusterPreStart",
    "timestamp": "2020-04-21T22:10:57.057Z",
    "failedHealthChecks": [
      {
        "checkID": 0,
        "name": "string",
        "displayName": "string",
        "passed": true,

```

```
    "kb": "string",
    "description": "string",
    "remedy": "string",
    "severity": "string",
    "data": {},
    "nodeID": 0
  }
]
},
"taskId": "123f14a4-1a1a-11e9-7777-6c0b84e123b2",
"dateCompleted": "2020-04-21T22:10:57.057Z",
"dateCreated": "2020-04-21T22:10:57.057Z"
}
```

- a. ("upgradeld" 응답의 일부인 업그레이드 ID를 복사합니다.
6. 업그레이드 진행 상황 및 결과를 확인합니다.
- a. Get h./upgrades/{upgrade eld} \* 를 선택합니다.
  - b. 체험하기 \* 를 선택합니다.
  - c. 이전 단계의 업그레이드 ID를 \* upgrade eld \* 에 입력합니다.
  - d. Execute \* 를 선택합니다.
  - e. 업그레이드 중 문제가 있거나 특별한 요구 사항이 있는 경우 다음 중 하나를 수행합니다.

옵션을 선택합니다	단계
<p>응답 본문의 메시지로 인해 클러스터 상태 문제를 해결해야 <code>failedHealthChecks</code> 합니다.</p>	<ul style="list-style-type: none"> <li>i. 각 문제에 대해 나열된 특정 KB 문서로 이동하거나 지정된 해결책을 수행합니다.</li> <li>ii. KB가 지정된 경우 관련 KB 문서에 설명된 프로세스를 완료합니다.</li> <li>iii. 클러스터 문제를 해결한 후 필요한 경우 다시 인증한 후 <code>* Put</code> <code>m./upgrades/{upgrade eld}</code> * 를 선택합니다.</li> <li>iv. 체험하기 * 를 선택합니다.</li> <li>v. 이전 단계의 업그레이드 ID를 <code>* upgrade eld *</code> 에 입력합니다.</li> <li>vi. 요청 본문에 을 <code>"action": "resume"</code> 입력합니다. <div data-bbox="914 705 1487 884" style="border: 1px solid #ccc; border-radius: 5px; padding: 10px; margin: 10px 0;"> <pre>{   "action": "resume" }</pre> </div> </li> <li>vii. Execute * 를 선택합니다.</li> </ul>
<p>유지 보수 기간이 종료되었거나 다른 이유로 업그레이드를 일시 중지해야 합니다.</p>	<ul style="list-style-type: none"> <li>i. 필요한 경우 재인증을 수행하고 <code>* Put</code> <code>cer/upgrades/{upgrade eld}</code> * 를 선택합니다.</li> <li>ii. 체험하기 * 를 선택합니다.</li> <li>iii. 이전 단계의 업그레이드 ID를 <code>* upgrade eld *</code> 에 입력합니다.</li> <li>iv. 요청 본문에 을 <code>"action": "pause"</code> 입력합니다. <div data-bbox="914 1339 1487 1518" style="border: 1px solid #ccc; border-radius: 5px; padding: 10px; margin: 10px 0;"> <pre>{   "action": "pause" }</pre> </div> </li> <li>v. Execute * 를 선택합니다.</li> </ul>



옵션을 선택합니다	단계
<p>Element 11.8 이전 버전을 실행하는 H610S 클러스터를 업그레이드하는 경우 응답 본문에 상태가 표시됩니다 <code>finishedNeedsAck</code>. 각 H610S 스토리지 노드에 대해 추가 업그레이드 단계를 수행해야 합니다.</p>	<ol style="list-style-type: none"> <li>i. 각 노드에 대해 이 문서의 추가 업그레이드 단계를 "<a href="#">KB 문서를 참조하십시오</a>" 완료합니다.</li> <li>ii. 필요한 경우 재인증을 수행하고 * <code>Put cer/upgrades/{upgrade eld}</code> * 를 선택합니다.</li> <li>iii. <code>체험하기</code> * 를 선택합니다.</li> <li>iv. 이전 단계의 업그레이드 ID를 * <code>upgrade eld</code> * 에 입력합니다.</li> <li>v. 요청 본문에 <code>"action": "acknowledge"</code> 입력합니다. <div style="border: 1px solid #ccc; padding: 10px; margin: 10px 0;"> <pre>{   "action": "acknowledge" }</pre> </div> </li> <li>vi. <code>Execute</code> * 를 선택합니다.</li> </ol>

f. 필요한 경우 프로세스가 완료될 때까지 \* `Get` `회수/업그레이드/{upgrade eld}` \* API를 여러 번 실행합니다.

업그레이드 중에 `status` 오류가 발생하지 않는지 여부가 `running` 표시됩니다. 각 노드가 업그레이드되면 `step` 값이 `NodeFinished` 변경됩니다.

값이 100 이고 `state` 표시되면 업그레이드가 성공적으로 완료된 `percent finished` 것입니다.

### NetApp 하이브리드 클라우드 제어를 사용하여 업그레이드에 실패할 경우 어떻게 됩니까

업그레이드 중 드라이브 또는 노드에 장애가 발생할 경우 Element UI에 클러스터 장애가 표시됩니다. 업그레이드 프로세스가 다음 노드로 진행되지 않고 클러스터 오류가 해결될 때까지 대기합니다. UI의 진행률 표시줄에 클러스터 오류가 해결될 때까지 업그레이드가 기다리고 있음을 나타냅니다. 이 단계에서 UI에서 \* `Pause` \* 를 선택하면 업그레이드가 클러스터가 정상 상태가 될 때까지 대기하므로 작동하지 않습니다. 장애 조사를 돕기 위해 NetApp Support에 문의해야 합니다.

NetApp 하이브리드 클라우드 제어에는 3시간의 사전 설정 대기 시간이 있으며, 그 동안 다음 시나리오 중 하나가 발생할 수 있습니다.

- 3시간 이내에 클러스터 장애가 해결되고 업그레이드가 재개됩니다. 이 시나리오에서는 어떠한 조치도 취할 필요가 없습니다.
- 3시간 후에도 문제가 지속되고 업그레이드 상태가 빨간색 배너와 함께 \* `오류` \* 로 표시됩니다. 문제가 해결된 후 \* `Resume` \* 를 선택하여 업그레이드를 재개할 수 있습니다.
- NetApp 지원에 따라 3시간 이내에 수정 조치를 취하려면 업그레이드를 일시적으로 중단해야 한다고 판단했습니다. 지원 부서에서 API를 사용하여 업그레이드를 중단합니다.



노드가 업데이트되는 동안 클러스터 업그레이드를 중단하면 드라이브가 노드에서 올바르게 제거되지 않을 수 있습니다. 드라이브가 올바르게 제거되지 않은 경우 업그레이드 중에 드라이브를 다시 추가하려면 NetApp Support에서 수동으로 개입해야 합니다. 노드가 펌웨어 업데이트 또는 업데이트 동기화 후 작업을 수행하는 데 시간이 더 오래 걸릴 수 있습니다. 업그레이드 진행이 멈춘 것 같다면 NetApp Support에 지원을 문의하십시오.

자세한 내용을 확인하십시오

- ["SolidFire 및 Element 소프트웨어 설명서"](#)
- ["vCenter Server용 NetApp Element 플러그인"](#)

## 스토리지 펌웨어를 업그레이드합니다

Element 12.0 및 관리 서비스 버전 2.14부터 NetApp 하이브리드 클라우드 제어 UI 및 REST API를 사용하여 스토리지 노드에서 펌웨어 전용 업그레이드를 수행할 수 있습니다. 이 절차에서는 Element 소프트웨어를 업그레이드하지 않으며 주요 Element 릴리스 외부에서 스토리지 펌웨어를 업그레이드할 수 있습니다.

### 필요한 것

- \* 관리자 권한 \*: 업그레이드를 수행할 수 있는 스토리지 클러스터 관리자 권한이 있습니다.
- \* 시스템 시간 동기화 \*: 모든 노드의 시스템 시간이 동기화되고 스토리지 클러스터 및 노드에 대해 NTP가 올바르게 구성되었는지 확인했습니다. 각 노드는 노드별 웹 UI에서 DNS 이름 서버를 사용하여 구성해야 (`https://[IP address]:442`함) 시간 편차와 관련된 해결되지 않은 클러스터 장애가 발생하지 않습니다.
- \* 시스템 포트 \*: 업그레이드에 NetApp 하이브리드 클라우드 제어를 사용하는 경우 필요한 포트가 열려 있는지 확인했습니다. 자세한 내용은 을 ["네트워크 포트"](#) 참조하십시오.
- \* 관리 노드 \*: NetApp 하이브리드 클라우드 제어 UI 및 API의 경우, 사용자 환경의 관리 노드에서 버전 11.3.0이 실행되고 있습니다.
- \* 관리 서비스 \*: 관리 서비스 번들을 최신 버전으로 업데이트했습니다.



Element 소프트웨어 버전 12.0을 실행하는 H610S 스토리지 노드의 경우 스토리지 펌웨어 번들 2.27로 업그레이드하기 전에 D-패치 SUST-909를 적용해야 합니다. 업그레이드하기 전에 NetApp Support에서 D-패치를 받으려면 먼저 NetApp Support에 문의하십시오. 을 ["스토리지 펌웨어 번들 2.27 릴리스 정보"](#) 참조하십시오.



스토리지 노드의 펌웨어를 업그레이드하기 전에 최신 관리 서비스 번들로 업그레이드해야 합니다. Element 소프트웨어를 버전 12.2 이상으로 업데이트하는 경우 계속하려면 관리 서비스 2.14.60 이상이 필요합니다.

- \* 클러스터 상태 \*: 상태 점검을 실행하였습니다. 을 ["스토리지를 업그레이드하기 전에 Element 스토리지 상태 점검을 실행합니다"](#) 참조하십시오.
- \* H610S 노드의 업데이트된 베이스보드 관리 컨트롤러(BMC) \*: H610S 노드의 BMC 버전을 업그레이드했습니다. 을 ["릴리스 정보 및 업그레이드 지침"](#) 참조하십시오.



사용 중인 하드웨어에 대한 펌웨어 및 드라이버 펌웨어의 전체 매트릭스는 을 참조하십시오 ["SolidFire 스토리지 노드에 대해 지원되는 스토리지 펌웨어 버전입니다"](#).

- \* 업그레이드 프로세스 시간 \*: 업그레이드를 수행하기에 충분한 시간을 예약했습니다. Element 소프트웨어 12.5 이상으로 업그레이드할 경우 업그레이드 프로세스 시간은 현재 Element 소프트웨어 버전 및 펌웨어 업데이트에 따라 달라집니다.

스토리지 노드	최신 Element 소프트웨어 버전	노드당 대략적인 소프트웨어 및 펌웨어 설치 시간 <sup>1</sup>	노드당 대략적인 데이터 동기화 시간 <sup>2</sup>	노드당 대략적인 총 업그레이드 시간입니다
최신 펌웨어 <sup>3</sup> 을(를) 사용하는 모든 SolidFire 및 NetApp H 시리즈 노드	12.x를 참조하십시오	15분	10분에서 15분	20분에서 30분
H610S 및 H410S	12.x 및 11.8	60분	30분에서 60분	90분에서 120분
H610S를 참조하십시오	11.7 이하	90분	40분에서 70분	130 ~ 160분 각 H610S 노드마다 연결해야 "전체 노드 종료 및 전원 차단을 수행합니다" 합니다.

하드웨어 펌웨어 및 드라이버 펌웨어의 전체 매트릭스는 을 참조하십시오 "SolidFire 스토리지 노드에 대해 지원되는 스토리지 펌웨어 버전입니다".

<sup>2</sup> 펌웨어를 업데이트하는 데 시간이 오래 걸리는 쓰기 IOPS 로드가 많은 클러스터를 결합할 경우 데이터 동기화 시간이 증가합니다.

<sup>3</sup> Element 12.7부터 SF2405 및 SF9608 스토리지 노드, FC0025 및 SF-FCN-01 FC 노드는 지원되지 않습니다. 이러한 노드 중 하나를 Element 12.7로 업그레이드하려고 하면 Element 12.7에서 이 노드가 지원되지 않는다는 오류가 표시됩니다.

- \* 최종 사용자 라이선스 계약(EULA) \*: 관리 서비스 2.20.69부터 NetApp 하이브리드 클라우드 제어 UI 또는 API를 사용하여 스토리지 펌웨어를 업그레이드하기 전에 EULA에 동의하고 저장해야 합니다.

- 웹 브라우저에서 관리 노드의 IP 주소를 엽니다.

```
https://<ManagementNodeIP>
```

- NetApp 하이브리드 클라우드 제어에 스토리지 클러스터 관리자 자격 증명을 제공하여 로그인하십시오.
- 인터페이스의 오른쪽 상단 근처에 있는 \* Upgrade \* 를 선택합니다.
- EULA가 나타납니다. 아래로 스크롤하여 \* 현재 업데이트 및 향후 모든 업데이트에 동의함 \* 을 선택하고 \* 저장 \* 을 선택합니다.

### 업그레이드 옵션

다음 스토리지 펌웨어 업그레이드 옵션 중 하나를 선택합니다.

- NetApp 하이브리드 클라우드 제어 UI를 사용하여 스토리지 펌웨어를 업그레이드하십시오
- NetApp 하이브리드 클라우드 제어 API를 사용하여 스토리지 펌웨어를 업그레이드하십시오

## NetApp 하이브리드 클라우드 제어 UI를 사용하여 스토리지 펌웨어를 업그레이드하십시오

NetApp 하이브리드 클라우드 제어 UI를 사용하여 클러스터에 있는 스토리지 노드의 펌웨어를 업그레이드할 수 있습니다.

### 필요한 것

- 관리 노드가 인터넷에 연결되어 있지 않으면 가 있는 "스토리지 펌웨어 번들을 다운로드했습니다" 것입니다.



NetApp Hybrid Cloud Control을 사용하여 스토리지 클러스터를 업그레이드하는 동안 발생할 수 있는 문제와 해결 방법은 을 참조하십시오 "KB 문서를 참조하십시오".



업그레이드 프로세스는 스토리지 노드당 약 30분이 소요됩니다. Element 스토리지 클러스터를 버전 2.76 이상의 스토리지 펌웨어로 업그레이드하는 경우, 개별 스토리지 노드는 새 펌웨어가 노드에 기록된 경우에만 업그레이드 중에 재부팅됩니다.

### 단계

1. 웹 브라우저에서 관리 노드의 IP 주소를 엽니다.

```
https://<ManagementNodeIP>
```

2. NetApp 하이브리드 클라우드 제어에 스토리지 클러스터 관리자 자격 증명을 제공하여 로그인하십시오.
3. 인터페이스의 오른쪽 상단 근처에 있는 \* Upgrade \* 를 선택합니다.
4. 업그레이드 \* 페이지에서 \* 스토리지 \* 를 선택합니다.



Storage \* 탭에는 설치에 포함된 스토리지 클러스터가 나열됩니다. NetApp Hybrid Cloud Control에서 클러스터에 액세스할 수 없는 경우 \* 업그레이드 \* 페이지에 표시되지 않습니다. Element 12.0 이상을 실행하는 클러스터가 있는 경우 이러한 클러스터에 대해 현재 펌웨어 번들 버전이 나열됩니다. 단일 클러스터의 노드가 서로 다른 펌웨어 버전을 가지고 있거나 업그레이드가 진행되는 동안 \* Current Firmware Bundle Version \* (현재 펌웨어 번들 버전 \*) 옆에 \* Multiple \* (다중 \*)이 표시됩니다. 여러 \* 를 선택하여 \* 노드 \* 페이지로 이동하여 펌웨어 버전을 비교할 수 있습니다. 모든 클러스터가 12.0 이전 버전의 Element를 실행하는 경우 펌웨어 번들 버전 번호에 대한 정보가 표시되지 않습니다.

클러스터가 최신 버전이거나 사용 가능한 업그레이드 패키지가 없는 경우 \* Element \* 및 \* Firmware Only \* 탭이 표시되지 않습니다. 이 탭은 업그레이드가 진행 중일 때도 표시되지 않습니다. Element \* 탭이 표시되지만 \* Firmware Only \* 탭이 표시되지 않으면 사용 가능한 펌웨어 패키지가 없습니다.

5. 업그레이드할 클러스터 옆에 있는 드롭다운 화살표를 선택합니다.
6. 다운로드한 업그레이드 패키지를 업로드하려면 \* 찾아보기 \* 를 선택합니다.
7. 업로드가 완료될 때까지 기다립니다. 진행률 표시줄에 업로드 상태가 표시됩니다.



브라우저 창에서 이동하면 파일 업로드가 손실됩니다.

파일이 성공적으로 업로드 및 확인되면 화면에 메시지가 표시됩니다. 정품 확인에 몇 분 정도 걸릴 수 있습니다. 이 단계에서 브라우저 창에서 다른 곳으로 이동하면 파일 업로드가 유지됩니다.

8. 펌웨어 전용 \* 을 선택하고 사용 가능한 업그레이드 버전 중에서 선택합니다.

9. 업그레이드 시작 \* 을 선택합니다.



업그레이드 중 \* 업그레이드 상태 \* 는 프로세스 상태를 반영하기 위해 변경됩니다. 또한 업그레이드를 일시 중지하거나 업그레이드가 오류를 반환하는 경우와 같이 수행한 작업에 대한 응답으로 변경됩니다. 을 [업그레이드 상태 변경](#) 참조하십시오.



업그레이드가 진행되는 동안 페이지를 종료하고 나중에 다시 돌아와 진행 상황을 계속 모니터링할 수 있습니다. 클러스터 행이 축소되어 있는 경우 이 페이지는 상태 및 현재 버전을 동적으로 업데이트하지 않습니다. 테이블을 업데이트하거나 페이지를 새로 고치려면 클러스터 행을 확장해야 합니다.

업그레이드가 완료된 후 로그를 다운로드할 수 있습니다.

업그레이드 상태 변경

업그레이드 프로세스 전, 도중 및 이후에 UI의 \* 업그레이드 상태 \* 열에 표시되는 다양한 상태는 다음과 같습니다.

업그레이드 상태입니다	설명
최신	클러스터가 사용 가능한 최신 Element 버전으로 업그레이드되었거나 펌웨어가 최신 버전으로 업그레이드되었습니다.
감지할 수 없습니다	이 상태는 스토리지 서비스 API가 가능한 업그레이드 상태의 열거 목록에 없는 업그레이드 상태를 반환할 때 표시됩니다.
사용 가능한 버전	Element 및/또는 스토리지 펌웨어의 최신 버전을 업그레이드할 수 있습니다.
진행 중	업그레이드가 진행 중입니다. 진행 표시줄에 업그레이드 상태가 표시됩니다. 화면 메시지에는 노드 레벨 장애가 표시되고 업그레이드가 진행되는 동안 클러스터의 각 노드에 대한 노드 ID가 표시됩니다. Element UI 또는 vCenter Server UI용 NetApp Element 플러그인을 사용하여 각 노드의 상태를 모니터링할 수 있습니다.
업그레이드 일시 중지 중	업그레이드를 일시 중지할 수 있습니다. 업그레이드 프로세스의 상태에 따라 일시 중지 작업이 성공하거나 실패할 수 있습니다. 일시 중지 작업을 확인하는 UI 프롬프트가 표시됩니다. 업그레이드를 일시 중지하기 전에 클러스터가 안전한 장소에 있는지 확인하려면 업그레이드 작업을 완전히 일시 중지하는 데 최대 2시간이 걸릴 수 있습니다. 업그레이드를 다시 시작하려면 * Resume * 을 선택합니다.
일시 중지되었습니다	업그레이드를 일시 중지했습니다. 프로세스를 재개하려면 * Resume * 을 선택하십시오.

업그레이드 상태입니다	설명
오류	업그레이드 중 오류가 발생했습니다. 오류 로그를 다운로드하여 NetApp Support에 보낼 수 있습니다. 오류를 해결한 후 페이지로 돌아가서 * Resume * 을 선택할 수 있습니다. 업그레이드를 다시 시작하면 시스템에서 상태 점검을 실행하고 업그레이드의 현재 상태를 확인하는 동안 진행 표시줄이 몇 분 동안 뒤로 이동합니다.

### NetApp 하이브리드 클라우드 제어를 사용하여 업그레이드에 실패할 경우 어떻게 됩니까

업그레이드 중 드라이브 또는 노드에 장애가 발생할 경우 Element UI에 클러스터 장애가 표시됩니다. 업그레이드 프로세스가 다음 노드로 진행되지 않고 클러스터 오류가 해결될 때까지 대기합니다. UI의 진행률 표시줄에 클러스터 오류가 해결될 때까지 업그레이드가 기다리고 있음을 나타냅니다. 이 단계에서 UI에서 \* Pause \* 를 선택하면 업그레이드가 클러스터가 정상 상태가 될 때까지 대기하므로 작동하지 않습니다. 장애 조사를 돕기 위해 NetApp Support에 문의해야 합니다.

NetApp 하이브리드 클라우드 제어에는 3시간의 사전 설정 대기 시간이 있으며, 그 동안 다음 시나리오 중 하나가 발생할 수 있습니다.

- 3시간 이내에 클러스터 장애가 해결되고 업그레이드가 재개됩니다. 이 시나리오에서는 어떠한 조치도 취할 필요가 없습니다.
- 3시간 후에도 문제가 지속되고 업그레이드 상태가 빨간색 배너와 함께 \* 오류 \* 로 표시됩니다. 문제가 해결된 후 \* Resume \* 을 선택하여 업그레이드를 재개할 수 있습니다.
- NetApp 지원에 따라 3시간 이내에 수정 조치를 취하려면 업그레이드를 일시적으로 중단해야 한다고 판단했습니다. 지원 부서에서 API를 사용하여 업그레이드를 중단합니다.



노드가 업데이트되는 동안 클러스터 업그레이드를 중단하면 드라이브가 노드에서 올바르게 제거되지 않을 수 있습니다. 드라이브가 올바르게 제거되지 않은 경우 업그레이드 중에 드라이브를 다시 추가하려면 NetApp Support에서 수동으로 개입해야 합니다. 노드가 펌웨어 업데이트 또는 업데이트 동기화 후 작업을 수행하는 데 시간이 더 오래 걸릴 수 있습니다. 업그레이드 진행이 멈춘 것 같다면 NetApp Support에 지원을 문의하십시오.

### NetApp 하이브리드 클라우드 제어 API를 사용하여 스토리지 펌웨어를 업그레이드하십시오

API를 사용하여 클러스터의 스토리지 노드를 최신 Element 소프트웨어 버전으로 업그레이드할 수 있습니다. 원하는 자동화 툴을 사용하여 API를 실행할 수 있습니다. 여기에 설명된 API 워크플로에서는 관리 노드에서 사용할 수 있는 REST API UI를 예로 사용합니다.

#### 단계

1. 관리 노드에서 액세스할 수 있는 장치에 스토리지 펌웨어 업그레이드 패키지를 다운로드합니다. Element 소프트웨어로 이동하여 최신 스토리지 펌웨어 이미지를 다운로드합니다. "[다운로드 페이지](#)"
2. 스토리지 펌웨어 업그레이드 패키지를 관리 노드에 업로드합니다.
  - a. 관리 노드에서 관리 노드 REST API UI를 엽니다.

```
https://<ManagementNodeIP>/package-repository/1/
```

- b. authorize \* 를 선택하고 다음을 완료합니다.
    - i. 클러스터 사용자 이름 및 암호를 입력합니다.
    - ii. 클라이언트 ID를 로 `mnode-client` 입력합니다.
    - iii. 세션을 시작하려면 \* authorize \* 를 선택합니다.
    - iv. 인증 창을 닫습니다.
  - c. REST API UI에서 \* POST/packages \* 를 선택합니다.
  - d. 체험하기 \* 를 선택합니다.
  - e. Browse \* 를 선택하고 업그레이드 패키지를 선택합니다.
  - f. 업로드를 시작하려면 \* 실행 \* 을 선택합니다.
  - g. 응답에서 패키지 ID("id")를 복사하여 나중에 사용할 수 있도록 저장합니다.
3. 업로드 상태를 확인합니다.
- a. REST API UI에서 \* GETCi.\packagesCmx/{id}} mi있거나 status \* 를 선택합니다.
  - b. 체험하기 \* 를 선택합니다.
  - c. 이전 단계에서 복사한 펌웨어 패키지 ID를 \* id \* 에 입력합니다.
  - d. 상태 요청을 시작하려면 \* Execute \* 를 선택합니다.

응답이 state 완료되면 로 SUCCESS 표시됩니다.

4. 설치 자산 ID를 찾습니다.

- a. 관리 노드에서 관리 노드 REST API UI를 엽니다.

```
https://<ManagementNodeIP>/inventory/1/
```

- b. authorize \* 를 선택하고 다음을 완료합니다.
  - i. 클러스터 사용자 이름 및 암호를 입력합니다.
  - ii. 클라이언트 ID를 로 `mnode-client` 입력합니다.
  - iii. 세션을 시작하려면 \* authorize \* 를 선택합니다.
  - iv. 인증 창을 닫습니다.
- c. REST API UI에서 \* GET/Installations \* 를 선택합니다.
- d. 체험하기 \* 를 선택합니다.
- e. Execute \* 를 선택합니다.
- f. 응답에서 설치 자산 ID를 (`id` 복사합니다.)

```

"id": "abcd01e2-xx00-4ccf-11ee-11f111xx9a0b",
"management": {
  "errors": [],
  "inventory": {
    "authoritativeClusterMvip": "10.111.111.111",
    "bundleVersion": "2.14.19",
    "managementIp": "10.111.111.111",
    "version": "1.4.12"
  }
}

```

- g. REST API UI에서 \* get/Installations/{id} \* 를 선택합니다.
- h. 체험하기 \* 를 선택합니다.
- i. 설치 자산 ID를 \* id \* 필드에 붙여 넣습니다.
- j. Execute \* 를 선택합니다.
- k. 응답에서 ("id"업그레이드할 클러스터의 스토리지 클러스터 ID)를 복사하여 나중에 사용할 수 있도록 저장합니다.

```

"storage": {
  "errors": [],
  "inventory": {
    "clusters": [
      {
        "clusterUuid": "a1bd1111-4f1e-46zz-ab6f-0a1111b1111x",
        "id": "a1bd1111-4f1e-46zz-ab6f-a1a1a111b012",

```

5. 스토리지 펌웨어 업그레이드를 실행합니다.

- a. 관리 노드에서 스토리지 REST API UI를 엽니다.

```
https://<ManagementNodeIP>/storage/1/
```

- b. authorize \* 를 선택하고 다음을 완료합니다.
  - i. 클러스터 사용자 이름 및 암호를 입력합니다.
  - ii. 클라이언트 ID를 로 `mnode-client` 입력합니다.
  - iii. 세션을 시작하려면 \* authorize \* 를 선택합니다.
  - iv. 창을 닫습니다.
- c. POST/upgrades \* 를 선택합니다.
- d. 체험하기 \* 를 선택합니다.
- e. 매개변수 필드에 업그레이드 패키지 ID를 입력합니다.
- f. 매개 변수 필드에 스토리지 클러스터 ID를 입력합니다.



g. 업그레이드를 시작하려면 \* Execute \* 를 선택합니다.

응답에는 다음과 같이 상태가 표시되어야 initializing 합니다.

```
{
  "_links": {
    "collection": "https://localhost:442/storage/upgrades",
    "self": "https://localhost:442/storage/upgrades/3fa85f64-1111-4562-
b3fc-2c963f66abc1",
    "log": https://localhost:442/storage/upgrades/3fa85f64-1111-4562-
b3fc-2c963f66abc1/log
  },
  "storageId": "114f14a4-1a1a-11e9-9088-6c0b84e200b4",
  "upgradeId": "334f14a4-1a1a-11e9-1055-6c0b84e2001b4",
  "packageId": "774f14a4-1a1a-11e9-8888-6c0b84e200b4",
  "config": {},
  "state": "initializing",
  "status": {
    "availableActions": [
      "string"
    ],
    "message": "string",
    "nodeDetails": [
      {
        "message": "string",
        "step": "NodePreStart",
        "nodeID": 0,
        "numAttempt": 0
      }
    ],
    "percent": 0,
    "step": "ClusterPreStart",
    "timestamp": "2020-04-21T22:10:57.057Z",
    "failedHealthChecks": [
      {
        "checkID": 0,
        "name": "string",
        "displayName": "string",
        "passed": true,
        "kb": "string",
        "description": "string",
        "remedy": "string",
        "severity": "string",
        "data": {},
        "nodeID": 0
      }
    ]
  }
}
```

```

    ]
  },
  "taskId": "123f14a4-1a1a-11e9-7777-6c0b84e123b2",
  "dateCompleted": "2020-04-21T22:10:57.057Z",
  "dateCreated": "2020-04-21T22:10:57.057Z"
}

```

- a. ("upgradeId" 응답의 일부인 업그레이드 ID를 복사합니다.
6. 업그레이드 진행 상황 및 결과를 확인합니다.
- a. Get h./upgrades/{upgrade eld} \* 를 선택합니다.
  - b. 체험하기 \* 를 선택합니다.
  - c. 이전 단계의 업그레이드 ID를 \* upgrade eld \* 에 입력합니다.
  - d. Execute \* 를 선택합니다.
  - e. 업그레이드 중 문제가 있거나 특별한 요구 사항이 있는 경우 다음 중 하나를 수행합니다.

옵션을 선택합니다	단계
<p>응답 본문의 메시지로 인해 클러스터 상태 문제를 해결해야 failedHealthChecks 합니다.</p>	<ol style="list-style-type: none"> <li>i. 각 문제에 대해 나열된 특정 KB 문서로 이동하거나 지정된 해결책을 수행합니다.</li> <li>ii. KB가 지정된 경우 관련 KB 문서에 설명된 프로세스를 완료합니다.</li> <li>iii. 클러스터 문제를 해결한 후 필요한 경우 다시 인증한 후 * Put} m./upgrades/{upgrade eld} * 를 선택합니다.</li> <li>iv. 체험하기 * 를 선택합니다.</li> <li>v. 이전 단계의 업그레이드 ID를 * upgrade eld * 에 입력합니다.</li> <li>vi. 요청 본문에 을 "action":"resume" 입력합니다. <div data-bbox="915 1419 1487 1598" style="border: 1px solid #ccc; padding: 10px; margin: 10px 0;"> <pre> {   "action": "resume" } </pre> </div> </li> <li>vii. Execute * 를 선택합니다.</li> </ol>

옵션을 선택합니다	단계
<p>유지 보수 기간이 종료되었거나 다른 이유로 업그레이드를 일시 중지해야 합니다.</p>	<p>i. 필요한 경우 재인증을 수행하고 * Put cer/upgrades/{upgrade eld} * 를 선택합니다.</p> <p>ii. 체험하기 * 를 선택합니다.</p> <p>iii. 이전 단계의 업그레이드 ID를 * upgrade eld * 에 입력합니다.</p> <p>iv. 요청 본문에 을 "action":"pause" 입력합니다.</p> <div data-bbox="915 495 1487 674" style="border: 1px solid #ccc; padding: 10px; margin: 10px 0;"> <pre>{   "action": "pause" }</pre> </div> <p>v. Execute * 를 선택합니다.</p>

f. 필요한 경우 프로세스가 완료될 때까지 \* Get 횡수/업그레이드/{upgrade eld} \* API를 여러 번 실행합니다.

업그레이드 중에 status 오류가 발생하지 않는지 여부가 running 표시됩니다. 각 노드가 업그레이드되면 step 값이 로 `NodeFinished`변경됩니다.

값이 100 이고 가 state 표시되면 업그레이드가 성공적으로 완료된 percent finished 것입니다.

자세한 내용을 확인하십시오

- ["SolidFire 및 Element 소프트웨어 설명서"](#)
- ["vCenter Server용 NetApp Element 플러그인"](#)

## 관리 노드를 업그레이드합니다

관리 노드를 버전 12.3.x 이상에서 관리 노드 12.5 이상으로 업그레이드할 수 있습니다.

스토리지 클러스터에서 Element 소프트웨어를 업그레이드하는 데 관리 노드 운영 체제를 더 이상 업그레이드할 필요가 없습니다. NetApp 하이브리드 클라우드 제어를 사용하여 관리 서비스를 최신 버전으로 간단히 업그레이드하여 Element 업그레이드를 수행할 수 있습니다. 보안 문제 해결과 같은 다른 이유로 관리 노드 운영 체제를 업그레이드하려면 시나리오에 따라 관리 노드 업그레이드 절차를 따르십시오.



관리 노드 12.2 이하 업그레이드에 대한 정보가 필요한 경우 를 참조하십시오 ["Element 12.3.x 관리 노드 업그레이드 설명서"](#).

업그레이드 옵션

다음 옵션 중 하나를 선택합니다.

- [관리 노드를 버전 12.3.x 이상에서 버전 12.5 이상으로 업그레이드합니다](#)
- [관리 노드 REST API를 사용하여 인증을 재구성합니다](#)

관리 서비스 버전(1) 및 (2) 요소 스토리지 버전을 \* 순차적으로 \* 업데이트하고 \* 기존 관리 노드를 \* 유지하려면 이 옵션을 선택하십시오.



관리 서비스를 Element 스토리지 뒤에 순차적으로 업데이트하지 않으면 이 절차를 사용하여 재인증을 재구성할 수 없습니다. 대신 적절한 업그레이드 절차를 따르십시오.

관리 노드를 버전 **12.3.x** 이상에서 버전 **12.5** 이상으로 업그레이드합니다

새 관리 노드 가상 머신을 프로비저닝하지 않고도 관리 노드를 버전 12.3.x 이상에서 버전 12.5 이상으로 업그레이드할 수 있습니다.



Element 12.5 이상의 관리 노드는 선택적 업그레이드입니다. 기존 배포에는 필요하지 않습니다.

필요한 것

- 관리 노드 VM의 RAM은 24GB입니다.
- 업그레이드하려는 관리 노드는 버전 12.0이며 IPv4 네트워킹을 사용합니다. 관리 노드 버전 12.5 이상은 IPv6를 지원하지 않습니다.



관리 노드의 버전을 확인하려면 관리 노드에 로그인하고 로그인 배너에서 Element 버전 번호를 확인합니다.

- NetApp 하이브리드 클라우드 제어를 사용하여 관리 서비스 번들을 최신 버전으로 업데이트했습니다. 다음 IP에서 NetApp 하이브리드 클라우드 제어에 액세스할 수 있습니다. <https://<ManagementNodeIP>>
- 관리 노드를 버전 12.5 이상으로 업데이트하는 경우 계속하려면 관리 서비스 2.21.61 이상이 필요합니다.
- 의 지침을 사용하여 추가 네트워크 어댑터(필요한 경우)를 구성했습니다. "[추가 스토리지 NIC 구성](#)"



eth0을 SVIP로 라우팅할 수 없는 경우 영구 볼륨에는 추가 네트워크 어댑터가 필요할 수 있습니다. 영구 볼륨의 구성을 허용하도록 iSCSI 스토리지 네트워크에서 새 네트워크 어댑터를 구성합니다.

- 스토리지 노드가 Element 12.3.x 이상을 실행하고 있습니다.

단계

1. SSH 또는 콘솔 액세스를 사용하여 관리 노드 가상 머신에 로그인합니다.
2. "[관리 노드 ISO](#)" NetApp 지원 사이트에서 관리 노드 가상 머신으로 for Element 소프트웨어를 다운로드합니다.



ISO 이름은 과 유사합니다 `solidfire-fdva-<Element release>-patchX-XX.X.X.XXXX.iso`

3. 다운로드한 파일에 md5sum을 실행하여 다운로드의 무결성을 확인하고 다음 예제와 같이 Element 소프트웨어에 대해 NetApp Support 사이트에서 제공되는 것과 출력을 비교합니다.

```
sudo md5sum -b <path to iso>/solidfire-fdva-<Element release>-patchX-XX.X.X.XXXX.iso
```

4. 다음 명령을 사용하여 관리 노드 ISO 이미지를 마운트하고 파일 시스템에 내용을 복사합니다.

```
sudo mkdir -p /upgrade
```

```
sudo mount <solidfire-fdva-<Element release>-patchX-XX.X.X.XXXX.iso>  
/mnt
```

```
sudo cp -r /mnt/* /upgrade
```

5. 홈 디렉토리로 변경하고 다음에서 ISO 파일을 마운트 /mnt 해제합니다.

```
sudo umount /mnt
```

6. 관리 노드의 공간을 절약하려면 ISO를 삭제합니다.

```
sudo rm <path to iso>/solidfire-fdva-<Element release>-patchX-  
XX.X.X.XXXX.iso
```

7. 업그레이드하는 관리 노드에서 다음 명령을 실행하여 관리 노드 OS 버전을 업그레이드합니다. 업그레이드 후 Active IQ Collector 및 프록시 설정과 같은 필요한 모든 구성 파일이 스크립트에 유지됩니다.

```
sudo /sf/rtfi/bin/sfrtfi_inplace  
file:///upgrade/casper/filesystem.squashfs sf_upgrade=1
```

업그레이드 프로세스가 완료된 후 관리 노드가 새 OS로 재부팅됩니다.



이 단계에서 설명한 sudo 명령을 실행하면 SSH 세션이 종료됩니다. 지속적인 모니터링을 위해서는 콘솔 액세스가 필요합니다. 업그레이드를 수행할 때 콘솔 액세스가 없는 경우 SSH 로그인을 재시도하고 15분에서 30분 후에 연결을 확인합니다. 로그인하면 SSH 배너에서 업그레이드가 성공했음을 나타내는 새 OS 버전을 확인할 수 있습니다.

8. 관리 노드에서 redeploy-mnode 스크립트를 실행하여 이전 관리 서비스 구성 설정을 유지합니다.



이 스크립트는 설정에 따라 Active IQ Collector 서비스, 컨트롤러(vCenter) 또는 프록시의 구성을 포함하여 이전 관리 서비스 구성을 유지합니다.

```
sudo /sf/packages/mnode/redeploy-mnode -mu <mnode user>
```



이전에 관리 노드에서 SSH 기능을 비활성화한 경우에는 복구된 관리 노드에서 작업해야 합니다"SSH를 다시 비활성화합니다". 에서 제공하는 SSH "NetApp RST(Remote Support Tunnel) 세션 액세스"기능은 기본적으로 관리 노드에서 사용하도록 설정됩니다.

관리 노드 **REST API**를 사용하여 인증을 재구성합니다

(1) 관리 서비스 및 (2) Element 스토리지를 순차적으로 업그레이드한 경우 기존 관리 노드를 유지할 수 있습니다. 다른 업그레이드 순서를 따르는 경우 현재 위치 관리 노드 업그레이드 절차를 참조하십시오.

시작하기 전에

- 관리 서비스를 버전 2.20.69 이상으로 업데이트했습니다.
- 스토리지 클러스터에서 Element 12.3 이상이 실행되고 있습니다.
- Element 스토리지를 업그레이드한 후 관리 서비스를 순차적으로 업데이트했습니다. 설명된 순서대로 업그레이드를 완료하지 않으면 이 절차를 사용하여 인증을 다시 구성할 수 없습니다.

단계

1. 관리 노드에서 관리 노드 REST API UI를 엽니다.

```
https://<ManagementNodeIP>/mnode
```

2. authorize \* 를 선택하고 다음을 완료합니다.
  - a. 클러스터 사용자 이름 및 암호를 입력합니다.
  - b. 값이 아직 채워지지 않은 것처럼 클라이언트 ID를 mnode-client 입력합니다.
  - c. 세션을 시작하려면 \* authorize \* 를 선택합니다.
3. REST API UI에서 \* POST/services/reconfigure-auth \* 를 선택합니다.
4. 체험하기 \* 를 선택합니다.
5. LOAD\_IMAGES \* 매개변수에 대해 를 선택합니다 true.
6. Execute \* 를 선택합니다.

응답 본문은 재구성이 성공했음을 나타냅니다.

자세한 내용을 확인하십시오

- ["SolidFire 및 Element 소프트웨어 설명서"](#)
- ["vCenter Server용 NetApp Element 플러그인"](#)

## vCenter Server용 Element 플러그인을 업그레이드합니다

VMware vCenter Server용 NetApp Element 플러그인이 등록된 기존 vSphere 환경의 경우 플러그인 서비스가 포함된 관리 서비스 패키지를 먼저 업데이트한 후 플러그인 등록을 업데이트할 수 있습니다.

등록 유틸리티를 사용하여 vCenter Server vCSA(Virtual Appliance) 또는 Windows에서 플러그인 등록을 업데이트할

수 있습니다. 플러그인을 사용해야 하는 모든 vCenter Server에서 vCenter 플러그인의 등록을 변경해야 합니다.



관리 서비스 2.2.7에는 원격 플러그인이 포함된 vCenter Server 5.0용 Element 플러그인이 포함되어 있습니다. Element 플러그인을 사용하는 경우 관리 서비스 2.22.7 이상으로 업그레이드하여 로컬 플러그인 지원을 제거하는 VMware 지침을 따라야 합니다. "[자세한 정보](#)".

#### Element vCenter Plug-in 5.0 이상

이 업그레이드 절차에서는 다음 업그레이드 시나리오에 대해 설명합니다.

- vCenter Server 5.3, 5.2, 5.1 또는 5.0용 Element 플러그인으로 업그레이드하려고 합니다.
- 8.0 또는 7.0 HTML5 vSphere Web Client로 업그레이드하는 중입니다.



vCenter 5.0 이상용 Element 플러그인은 vCenter Server 6.7 및 6.5와 호환되지 않습니다.



vCenter Server 4.x용 Element 플러그인에서 5.x로 업그레이드하면 vCenter 인스턴스에서 원격 플러그인으로 데이터를 복사할 수 없기 때문에 이미 플러그인으로 구성된 클러스터가 손실됩니다. 클러스터를 원격 플러그인에 다시 추가해야 합니다. 이 작업은 로컬 플러그인에서 원격 플러그인으로 업그레이드할 때 수행하는 일회성 작업입니다.

#### Element vCenter 플러그인 4.10 이하

이 업그레이드 절차에서는 다음 업그레이드 시나리오에 대해 설명합니다.

- vCenter Server 4.10, 4.9, 4.8, 4.7, 4.6 용 Element 플러그인으로 업그레이드하려는 경우 4.5 또는 4.4.
- 7.0, 6.7 또는 6.5 HTML5 vSphere Web Client로 업그레이드하는 중입니다.

- 이 플러그인은 VMware vCenter Server 4.x용 Element Plug-in용 VMware vCenter Server 8.0과 호환되지 않습니다
- 이 플러그인은 VMware vCenter Server 4.6, 4.7 및 4.8용 Element Plug-in용 VMware vCenter Server 6.5와 호환되지 않습니다.

- 6.7 Flash vSphere Web Client로 업그레이드하는 중입니다.



이 플러그인은 vSphere Web Client 버전 6.7 U2 for Flash, 6.7 U3(Flash 및 HTML5) 및 7.0 U1과 호환됩니다. 플러그인은 HTML5 vSphere Web Client의 버전 6.7 U2 빌드 13007421 및 업데이트 2a 이전에 릴리스된 기타 6.7 U2 빌드(빌드 13643870)와 호환되지 않습니다. 지원되는 vSphere 버전에 대한 자세한 내용은 의 릴리즈 노트를 참조하십시오. "[플러그인 버전입니다](#)".

#### 필요한 것

- \* 관리자 권한 \*: 플러그인을 설치할 vCenter 관리자 역할 권한이 있습니다.
- \* vSphere 업그레이드 \*: vCenter Server용 NetApp Element 플러그인을 업그레이드하기 전에 필요한 vCenter 업그레이드를 모두 수행했습니다. 이 절차에서는 vCenter 업그레이드가 이미 완료된 것으로 가정합니다.
- \* vCenter Server : vCenter 플러그인 버전 4.x 또는 5.x가 vCenter Server에 등록됩니다. 등록 유틸리티에서

(<https://<ManagementNodeIP>:9443> 등록 상태 \* 를 선택하고 필요한 필드를 작성한 다음 \* 상태 확인 \* 을 선택하여 vCenter 플러그인이 이미 등록되어 있는지, 현재 설치된 버전 번호를 확인합니다.

- \* 관리 서비스 업데이트 \*: 를 최신 버전으로 업데이트했습니다. "관리 서비스 번들" vCenter 플러그인의 업데이트는 NetApp SolidFire All-Flash 스토리지의 주요 제품 릴리즈 외부에서 발표된 관리 서비스 업데이트를 통해 배포됩니다.
- \* 관리 노드 업그레이드 \*:

#### **Element vCenter Plug-in 5.0 이상**

12.3.x 이상 버전의 관리 노드를 실행하고 "업그레이드되었습니다"있습니다.

#### **Element vCenter 플러그인 4.10 이하**

Element vCenter 플러그인 4.4 ~ 4.10의 경우 버전 11.3 이상의 관리 노드를 실행하고 "업그레이드되었습니다"있습니다. vCenter 플러그인 4.4 이상에는 개별 서비스를 제공하는 모듈식 아키텍처가 포함된 11.3 이상의 관리 노드가 필요합니다. 관리 노드의 전원은 IP 주소 또는 DHCP 주소가 구성되어 있어야 합니다.

- \* Element 스토리지 업그레이드 \*:
  - Element vCenter 플러그인 5.0부터는 NetApp Element 소프트웨어 12.3.x 이상을 실행하는 클러스터가 있습니다.
  - Element vCenter 플러그인 4.10 이전의 경우 NetApp Element 소프트웨어 11.3 이상을 실행하는 클러스터가 있습니다.
- \* vSphere Web Client \*: 플러그인 업그레이드를 시작하기 전에 vSphere Web Client에서 로그아웃했습니다. 로그아웃하지 않으면 웹 클라이언트가 이 프로세스 중에 수행한 업데이트를 플러그인으로 인식하지 못합니다.

## 단계

1. 등록할 TCP 포트를 포함하여 브라우저에서 관리 노드의 IP 주소를 입력합니다.  
<https://<ManagementNodeIP>:9443> 등록 유틸리티 UI가 플러그인의 \* QoSSIOC 서비스 자격 증명 관리 \* 페이지로 열립니다.



QoSSIOC Management

- Manage Credentials
- Restart QoSSIOC Service

## Manage QoSSIOC Service Credentials

**Old Password**   
Current password is required

**New Password**   
Must contain at least 8 characters with at least one lower-case and upper-case alphabet, a number and a special character like #!@&()/\*-+=~\_

**Confirm Password**   
New and confirm passwords must match

Contact NetApp Support at <http://mysupport.netapp.com>

2. vCenter 플러그인 등록 \* 을 선택합니다.

## Element vCenter Plug-in 5.0 이상

vCenter Plug-in Registration 페이지가 나타납니다.

**NetApp** Element Plug-in for vCenter Server Management Node

GoSSIOC Service Management vCenter Plug-in Registration

---

Manage vCenter Plug-in

- Register Plug-in
- Update Plug-in
- Unregister Plug-in
- Registration Status

### vCenter Plug-in - Registration

Register version 5.0.0 of the NetApp Element Plug-in for vCenter Server with your vCenter server.  
The Plug-in will not be deployed until a fresh vCenter login after registration.

**vCenter Address**   
Enter the IPv4, IPv6 or DNS name of the vCenter server to register plug-in on.

**vCenter User Name**   
Ensure this user is a vCenter user that has administrative privileges for registration.

**vCenter Password**   
The password for the vCenter user name entered.

**Customize URL**  
Select to customize the Zip file URL.

**Plug-in Zip URL**   
URL of XML initialization file

Contact NetApp Support at <http://mysupport.netapp.com>

## Element vCenter 플러그인 4.10 이하

vCenter Plug-in Registration 페이지가 나타납니다.

**Manage vCenter Plug-in**

- Register Plug-in
- Update Plug-in
- Unregister Plug-in
- Registration Status

### vCenter Plug-in - Registration

Register version   of the NetApp Element Plug-in for vCenter Server with your vCenter server. The Plug-in will not be deployed until a fresh vCenter login after registration.

**vCenter Address**   
Enter the IPV4, IPV6 or DNS name of the vCenter server to register plug-in on.

**vCenter User Name**   
Ensure this user is a vCenter user that has administrative privileges for registration.

**vCenter Password**   
The password for the vCenter user name entered.

**Customize URL**  
Select to customize the Zip file URL.

**Plug-in Zip URL**   
URL of XML initialization file.

**REGISTER**

Contact NetApp Support at <http://mysupport.netapp.com>

3. vCenter 플러그인 관리 \* 에서 \* 플러그인 업데이트 \* 를 선택합니다.

4. 다음 정보를 확인하거나 업데이트합니다.

- a. 플러그인을 등록할 vCenter 서비스의 IPv4 주소 또는 FQDN입니다.
- b. vCenter 관리자 사용자 이름입니다.



입력한 사용자 이름과 암호 자격 증명은 vCenter 관리자 역할 권한이 있는 사용자의 자격 증명이어야 합니다.

- c. vCenter 관리자 암호입니다.
- d. (사내 서버/다크 사이트의 경우) vCenter용 Element 플러그인 버전에 따라 플러그인 JSON 파일 또는 플러그인 ZIP에 대한 사용자 지정 URL:

### Element vCenter Plug-in 5.0 이상

플러그인 JSON 파일의 사용자 지정 URL입니다.



HTTP 또는 HTTPS 서버(다크 사이트)를 사용 중이거나 JSON 파일 이름 또는 네트워크 설정을 수정한 경우 \* 사용자 지정 URL \* 을 선택하여 URL을 사용자 지정할 수 있습니다. URL을 사용자 지정하려는 경우 추가 구성 단계를 보려면 vCenter Server용 Element Plug-in 설명서를 참조하십시오. 내부(다크 사이트) HTTP 서버에 대한 vCenter 속성 수정에 대한 자세한 내용은 vCenter Server 설명서를 참조하십시오.

### Element vCenter 플러그인 4.10 이하

플러그인 ZIP에 대한 사용자 지정 URL입니다.



HTTP 또는 HTTPS 서버(다크 사이트)를 사용 중이거나 ZIP 파일 이름 또는 네트워크 설정을 수정한 경우 \* 사용자 지정 URL \* 을 선택하여 URL을 사용자 지정할 수 있습니다. URL을 사용자 지정하려는 경우 추가 구성 단계를 보려면 vCenter Server용 Element Plug-in 설명서를 참조하십시오. 내부(다크 사이트) HTTP 서버에 대한 vCenter 속성 수정에 대한 자세한 내용은 vCenter Server 설명서를 참조하십시오.

5. Update \* 를 선택합니다.

등록이 성공하면 등록 유틸리티 UI에 배너가 나타납니다.

6. vCenter 관리자로 vSphere Web Client에 로그인합니다. vSphere Web Client에 이미 로그인한 경우 먼저 로그아웃하고 2-3분 정도 기다린 다음 다시 로그인해야 합니다.



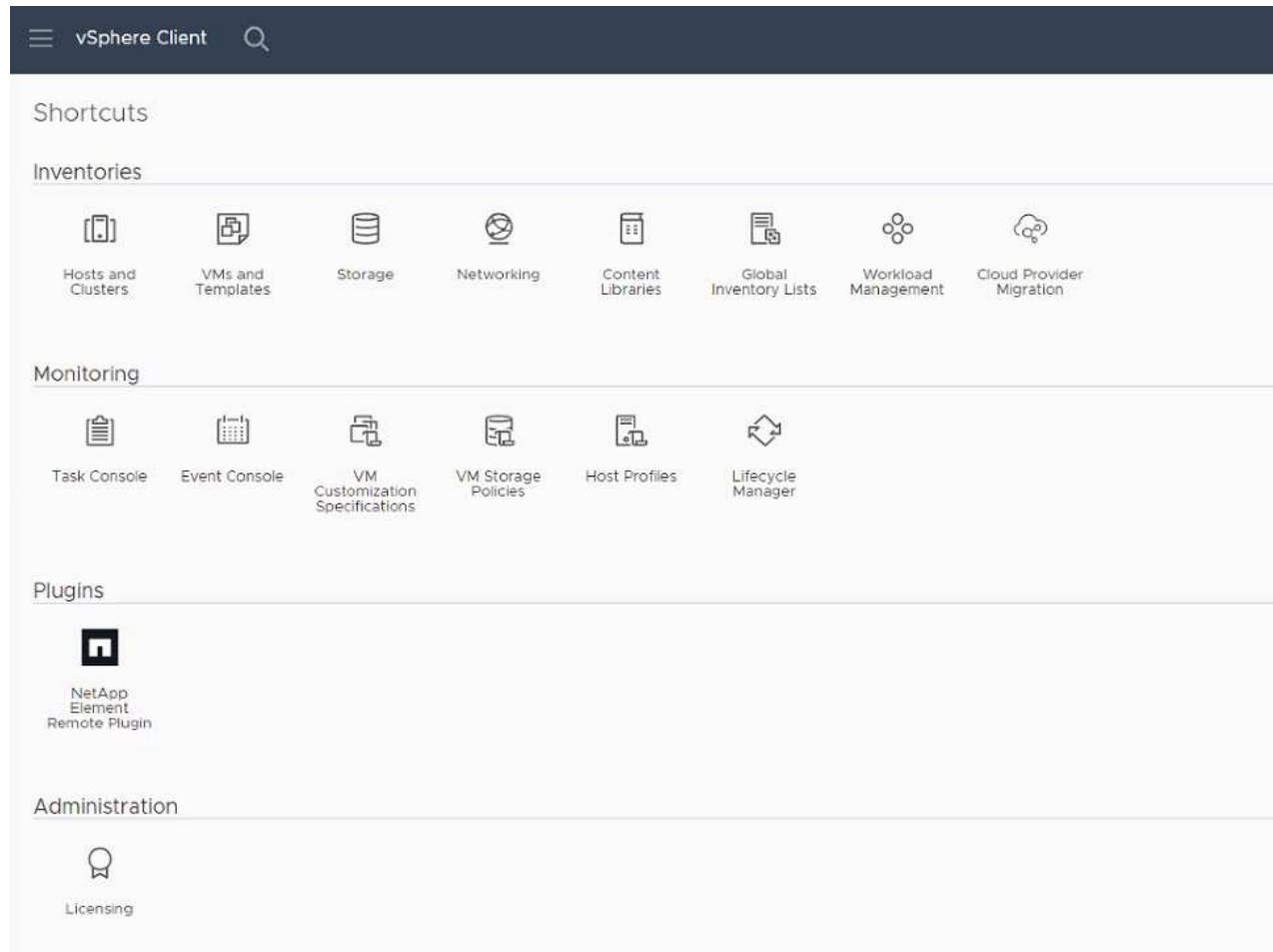
이 작업을 수행하면 새 데이터베이스가 생성되고 vSphere Web Client에서 설치가 완료됩니다.

7. vSphere Web Client의 작업 모니터에서 다음 완료된 작업을 찾아 설치가 완료되었는지 Download plug-in 확인합니다. 및 Deploy plug-in

8. 플러그인 확장 지점이 vSphere Web Client의 \* Shortcuts \* 탭과 측면 패널에 나타나는지 확인합니다.

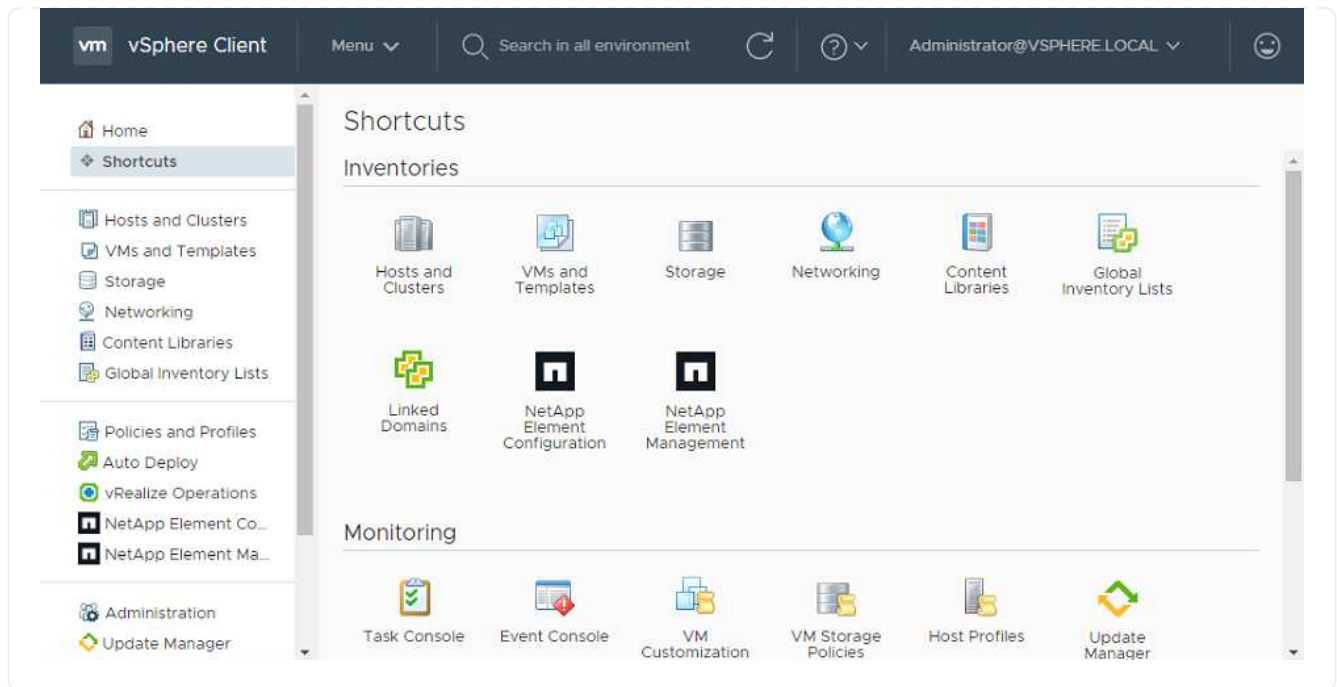
## Element vCenter Plug-in 5.0 이상

NetApp Element 원격 플러그인 확장 지점이 나타납니다.



## Element vCenter 플러그인 4.10 이하

NetApp Element 구성 및 관리 확장 지점이 나타납니다.



vCenter 플러그인 아이콘이 표시되지 않으면 플러그인 문제 해결에 대한 설명서를 참조하십시오 "[vCenter Server용 Element 플러그인](#)".



VMware vCenter Server 6.7U1을 사용하여 vCenter Server 4.8 이상용 NetApp Element 플러그인으로 업그레이드한 후 스토리지 클러스터가 나열되지 않거나 NetApp Element 구성의 \* 클러스터 \* 및 \* QoSSIOC 설정 \* 섹션에 서버 오류가 나타나는 경우 이러한 오류 문제 해결에 대한 설명서를 참조하십시오 "[vCenter Server용 Element 플러그인](#)".

9. 플러그인의 \* NetApp Element 구성 \* 확장 지점의 \* 정보 \* 탭에서 버전 변경을 확인합니다.

최신 버전의 다음 버전 세부 정보 또는 세부 정보가 표시됩니다.

```
NetApp Element Plug-in Version: 5.3
NetApp Element Plug-in Build Number: 9
```



vCenter 플러그인에는 온라인 도움말 콘텐츠가 포함되어 있습니다. 도움말에 최신 콘텐츠가 포함되어 있는지 확인하려면 플러그인을 업그레이드한 후 브라우저 캐시를 지웁니다.

자세한 내용을 확인하십시오

- "[SolidFire 및 Element 소프트웨어 설명서](#)"
- "[vCenter Server용 NetApp Element 플러그인](#)"

# vCenter Server용 Element 플러그인을 사용하여 NetApp SolidFire 스토리지 시스템용 vSphere 구성요소를 업그레이드하십시오

SolidFire Element 스토리지 설치의 VMware vSphere 구성 요소를 업그레이드할 때 vCenter Server용 Element 플러그인이 설치된 시스템에 대해 수행해야 하는 몇 가지 추가 단계가 있습니다.

단계

1. vCSA 업그레이드의 경우 **"지우기"** 플러그인의 QoSSIOC 설정(\* NetApp Element 구성 > QoSSIOC 설정 \*) 프로세스가 완료되면 \* QoSSIOC 상태 \* 필드가 Not Configured 표시됩니다.
2. vCSA 및 Windows 업그레이드의 경우 **"등록 취소"** 등록 유틸리티를 사용하여 연결된 vCenter Server의 플러그인입니다.
3. **"vCenter Server, ESXi, VM 및 기타 VMware 구성 요소를 비롯한 vSphere를 업그레이드합니다"**..



대안을 적용할 필요 없이 VMware vCenter 7.0 업데이트 3을 사용하여 플러그인을 배포할 수 있도록 vCenter Server 5.0 이상용 NetApp Element 플러그인으로 업그레이드해야 합니다.

vCenter Server 4.x용 Element 플러그인을 사용하면 VMware vCenter Server 7.0 Update 3으로 업그레이드할 때 플러그인을 구축할 수 없습니다. Spring Framework 4를 사용하여 이 문제를 해결하려면 을 참조하십시오 **"이 KB 문서를 참조하십시오"**.

4. **"등록"** vCenter를 사용하는 vCenter Server용 Element 플러그인
5. **"클러스터 추가"** 플러그인을 사용합니다.
6. **"QoSSIOC 설정을 구성합니다"** 플러그인을 사용합니다.
7. **"QoSSIOC를 활성화합니다"** 플러그인에서 제어하는 모든 데이터 저장소

자세한 내용을 확인하십시오

- **"SolidFire 및 Element 소프트웨어 설명서"**
- **"vCenter Server용 NetApp Element 플러그인"**

# 이전 버전의 **SolidFire** 및 **NetApp Element** 소프트웨어 설명서

이전 릴리스에 대한 문서는 NetApp Support 사이트에서 확인할 수 있습니다.

- ["요소 12.3.x 문서"](#)
- ["Element 12.2.1 문서"](#)
- ["Element 12.2 문서"](#)
- ["Element 12.0.1 문서"](#)
- ["Element 12.0 문서"](#)
- ["Element 11.8.2 문서"](#)
- ["Element 11.8.1 문서"](#)
- ["Element 11.8 문서"](#)
- ["Element 11.7 문서"](#)
- ["Element 11.5.1 문서"](#)
- ["Element 11.5 문서"](#)
- ["요소 11.3P1 문서"](#)
- ["Element 11.3.2 문서"](#)
- ["Element 11.1 설명서 및 이전 버전"](#)

## 를 참조하십시오

- ["SolidFire 및 Element 소프트웨어 설명서"](#)
- ["vCenter Server용 NetApp Element 플러그인"](#)



# 법적 고지

법적 고지 사항은 저작권 선언, 상표, 특허 등에 대한 액세스를 제공합니다.

## 저작권

["https://www.netapp.com/company/legal/copyright/"](https://www.netapp.com/company/legal/copyright/)

## 상표

NetApp, NetApp 로고, NetApp 상표 페이지에 나열된 마크는 NetApp Inc.의 상표입니다. 기타 회사 및 제품 이름은 해당 소유자의 상표일 수 있습니다.

["https://www.netapp.com/company/legal/trademarks/"](https://www.netapp.com/company/legal/trademarks/)

## 특허

NetApp 소유 특허 목록은 다음 사이트에서 확인할 수 있습니다.

<https://www.netapp.com/pdf.html?item=/media/11887-patentspage.pdf>

## 개인 정보 보호 정책

["https://www.netapp.com/company/legal/privacy-policy/"](https://www.netapp.com/company/legal/privacy-policy/)

## 오픈 소스

통지 파일은 NetApp 소프트웨어에 사용된 타사의 저작권 및 라이선스에 대한 정보를 제공합니다.

- "Element 소프트웨어 12.7에 대한 고지 사항"
- "Ember OS 12.7에 대한 고지 사항"
- "관리 노드 12.7에 대한 고지 사항"
- "Element 소프트웨어 12.5에 대한 고지 사항"
- "관리 노드 12.5에 대한 고지 사항"
- "관리 서비스 2.25.42 알림(VMware vCenter Server 5.3.9용 NetApp Element 플러그인)"
- "관리 서비스 2.24.40 알림(VMware vCenter Server 5.2.12용 NetApp Element 플러그인)"
- "관리 서비스 2.23.64 알림(VMware vCenter Server 5.1.12용 NetApp Element 플러그인)"
- "관리 서비스 2.22.7 알림(VMware vCenter Server 5.0.37용 NetApp Element 플러그인)"
- "관리 서비스 2.21.61 알림(VMware vCenter Server 4.10.12용 NetApp Element 플러그인)"
- "관리 서비스 2.20.69 공지(vCenter Server 4.9.14용 NetApp Element 플러그인)"
- "관리 서비스 2.19.48 공지(vCenter Server 4.8.34용 NetApp Element 플러그인)"
- "관리 서비스 2.18.91 공지(vCenter Server 4.7.10용 NetApp Element 플러그인)"

- "관리 서비스 2.17.56 공지(vCenter Server 4.6.32용 NetApp Element 플러그인)"
- "관리 서비스 2.17.52 공지(vCenter Server 4.6.29용 NetApp Element 플러그인)"
- "관리 서비스 공지 2.16(vCenter Server 4.6.29용 NetApp Element 플러그인)"
- "관리 서비스 공지 2.14(vCenter Server 4.5.42용 NetApp Element 플러그인)"
- "관리 서비스 공지 2.13(vCenter Server 4.5.42용 NetApp Element 플러그인)"
- "스토리지 펌웨어 번들 2.175.0에 대한 고지 사항"
- "스토리지 펌웨어 번들 2.164.0에 대한 고지 사항"
- "스토리지 펌웨어 번들 2.150에 대한 고지 사항"
- "스토리지 펌웨어 번들 2.146에 대한 고지 사항"
- "스토리지 펌웨어 번들 2.99.2에 대한 고지 사항"
- "스토리지 펌웨어 번들 2.76에 대한 고지 사항"
- "스토리지 펌웨어 번들 2.27에 대한 고지 사항"

## 저작권 정보

Copyright © 2024 NetApp, Inc. All Rights Reserved. 미국에서 인쇄된 본 문서의 어떠한 부분도 저작권 소유자의 사전 서면 승인 없이는 어떠한 형식이나 수단(복사, 녹음, 녹화 또는 전자 검색 시스템에 저장하는 것을 비롯한 그래픽, 전자적 또는 기계적 방법)으로도 복제될 수 없습니다.

NetApp이 저작권을 가진 자료에 있는 소프트웨어에는 아래의 라이선스와 고지사항이 적용됩니다.

본 소프트웨어는 NetApp에 의해 '있는 그대로' 제공되며 상품성 및 특정 목적에의 적합성에 대한 명시적 또는 묵시적 보증을 포함하여(이에 제한되지 않음) 어떠한 보증도 하지 않습니다. NetApp은 대체품 또는 대체 서비스의 조달, 사용 불능, 데이터 손실, 이익 손실, 영업 중단을 포함하여(이에 국한되지 않음), 이 소프트웨어의 사용으로 인해 발생하는 모든 직접 및 간접 손해, 우발적 손해, 특별 손해, 징벌적 손해, 결과적 손해의 발생에 대하여 그 발생 이유, 책임론, 계약 여부, 엄격한 책임, 불법 행위(과실 또는 그렇지 않은 경우)와 관계없이 어떠한 책임도 지지 않으며, 이와 같은 손실의 발생 가능성이 통지되었다 하더라도 마찬가지입니다.

NetApp은 본 문서에 설명된 제품을 언제든지 예고 없이 변경할 권리를 보유합니다. NetApp은 NetApp의 명시적인 서면 동의를 받은 경우를 제외하고 본 문서에 설명된 제품을 사용하여 발생하는 어떠한 문제에도 책임을 지지 않습니다. 본 제품의 사용 또는 구매의 경우 NetApp에서는 어떠한 특허권, 상표권 또는 기타 지적 재산권이 적용되는 라이선스도 제공하지 않습니다.

본 설명서에 설명된 제품은 하나 이상의 미국 특허, 해외 특허 또는 출원 중인 특허로 보호됩니다.

제한적 권리 표시: 정부에 의한 사용, 복제 또는 공개에는 DFARS 252.227-7013(2014년 2월) 및 FAR 52.227-19(2007년 12월)의 기술 데이터-비상업적 품목에 대한 권리(Rights in Technical Data -Noncommercial Items) 조항의 하위 조항 (b)(3)에 설명된 제한사항이 적용됩니다.

여기에 포함된 데이터는 상업용 제품 및/또는 상업용 서비스(FAR 2.101에 정의)에 해당하며 NetApp, Inc.의 독점 자산입니다. 본 계약에 따라 제공되는 모든 NetApp 기술 데이터 및 컴퓨터 소프트웨어는 본질적으로 상업용이며 개인 비용만으로 개발되었습니다. 미국 정부는 데이터가 제공된 미국 계약과 관련하여 해당 계약을 지원하는 데에만 데이터에 대한 전 세계적으로 비독점적이고 양도할 수 없으며 재사용이 불가능하며 취소 불가능한 라이선스를 제한적으로 가집니다. 여기에 제공된 경우를 제외하고 NetApp, Inc.의 사전 서면 승인 없이는 이 데이터를 사용, 공개, 재생산, 수정, 수행 또는 표시할 수 없습니다. 미국 국방부에 대한 정부 라이선스는 DFARS 조항 252.227-7015(b)(2014년 2월)에 명시된 권한으로 제한됩니다.

## 상표 정보

NETAPP, NETAPP 로고 및 <http://www.netapp.com/TM>에 나열된 마크는 NetApp, Inc.의 상표입니다. 기타 회사 및 제품 이름은 해당 소유자의 상표일 수 있습니다.