



NetApp HCI를 시작하십시오

HCI

NetApp
October 11, 2024

목차

NetApp HCI를 시작하십시오	1
NetApp HCI 설치 및 구축 개요	1
H 시리즈 하드웨어를 설치합니다	7
최적의 스토리지 성능을 위해 LACP를 구성합니다	24
Active IQ Config Advisor로 환경을 검증합니다	24
각 노드에 대해 IPMI를 구성합니다	27

NetApp HCI를 시작하십시오

NetApp HCI 설치 및 구축 개요

다음 지침에 따라 NetApp HCI를 설치하고 배포합니다. 이 지침에는 자세한 내용을 볼 수 있는 링크가 포함되어 있습니다.

다음은 프로세스에 대한 개요입니다.

- 설치 준비
- NetApp Active IQ Config Advisor로 네트워크 준비를 검증합니다
- NetApp 팀과 협력하십시오
- NetApp HCI 하드웨어를 설치합니다
- 하드웨어 설치 후 옵션 작업을 완료합니다
- NDE(NetApp Deployment Engine)를 사용하여 NetApp HCI 구축
- vCenter 플러그인을 사용하여 NetApp HCI 관리
- 하이브리드 클라우드 제어를 통해 NetApp HCI를 모니터링하거나 업그레이드합니다

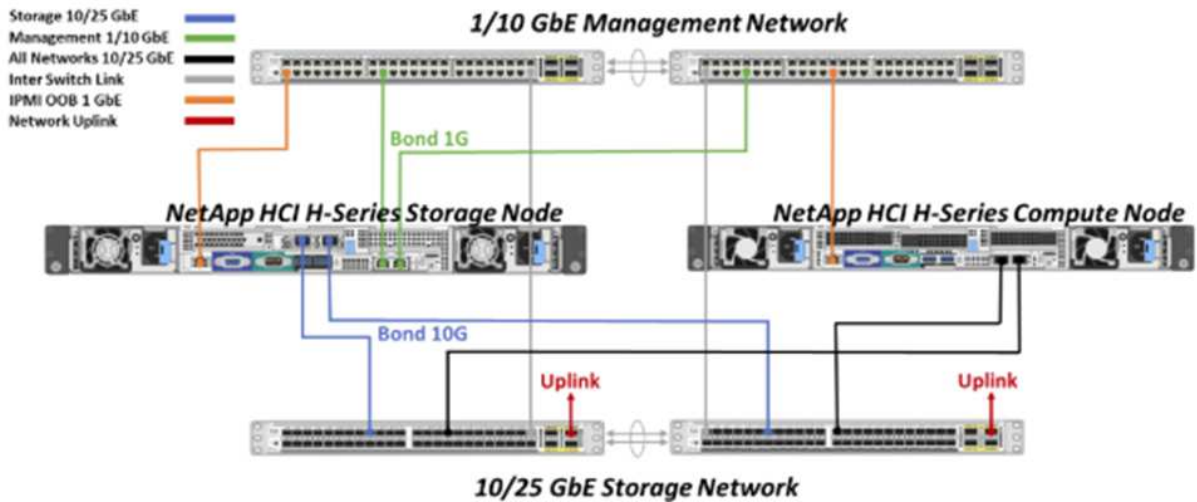
설치 준비

설치를 시작하기 전에 하드웨어를 받기 전에 _NetApp HCI 설치 검색 워크북_ 비행 전 점검 목록을 작성하십시오.

네트워크 및 설치 사이트를 준비합니다

다음은 단순화된 NetApp HCI 네트워크 토폴로지 설치입니다.

NetApp HCI Simplified Network Topology Installation



이는 단일 스토리지 노드 및 단일 컴퓨팅 노드에 대한 단순화된 네트워크 토폴로지입니다. NetApp HCI의 최소 클러스터는 스토리지 2개와 컴퓨팅 노드 2개입니다.



네트워크 토폴로지는 여기에 표시된 것과 다를 수 있습니다. 이 예는 예제일 뿐입니다.

이 설정은 모든 NetApp HCI 네트워크에 연결하기 위해 컴퓨팅 노드에서 두 개의 네트워크 케이블을 사용합니다.

다음 자료를 읽어 보십시오.

- 설치 전에 [_NetApp HCI 설치 검색 워크북_](#)을 사용하여 네트워크를 구성하십시오.
- 자세한 내용과 기타 지원되는 구성은 "[_TR-4820: NetApp HCI 네트워킹 빠른 계획 가이드 _](#)" 및 [_NetApp HCI 설치 및 설정 지침 _](#).
- 4개 미만의 스토리지 노드로 구성된 NetApp HCI 구성에 대한 자세한 내용은 [_TR-4823:NetApp HCI 2-노드 스토리지 클러스터 _](#)을 참조하십시오.
- 각 스토리지 노드에 사용되는 스위치 포트에 대한 LACP(Link Aggregation Control Protocol)를 구성하는 방법에 대한 자세한 내용은 [_최적의 스토리지 성능을 위해 LCAP를 구성합니다_](#)를 참조하십시오.

이 설정은 모든 트래픽을 두 개의 물리적 중복 포트에 통합하여 케이블 연결을 줄이고 네트워크 구성을 간소화합니다. 이 구성에서는 스토리지, vMotion 및 모든 가상 머신 네트워크 세그먼트가 VLAN 태깅을 사용해야 합니다. 관리 네트워크 세그먼트에서는 네이티브 VLAN 또는 태그가 지정된 VLAN을 사용할 수 있지만, NDE(NetApp Deployment Engine)가 네트워크 리소스를 자동화된 방식으로 할당할 수 있도록 네이티브 VLAN이 기본 모드입니다(Zero Conf).

이 모드를 사용하려면 VMware vSphere Enterprise Plus 라이선스가 필요한 VDS(vSphere Distributed Switch)가 필요합니다.

시작하기 전에 네트워킹 요구 사항

다음은 필수 구성 요소의 주요 사항입니다.

필수 구성 요소에 대한 자세한 내용은 [_NetApp HCI 구축 개요에 대한 요구 사항_](#)을 참조하십시오.

- Bond1G는 스토리지 노드의 1GbE 네트워크 포트와 컴퓨팅 노드의 관리 인터페이스를 결합하는 논리 인터페이스입니다. 이 네트워크는 NDE API 트래픽에 사용됩니다. 모든 노드는 동일한 L2 네트워크의 관리 인터페이스를 통해 통신할 수 있어야 합니다.
- Bond10G는 10/25GbE 포트를 결합하는 논리 인터페이스이며 비컨 및 인벤토리에 NDE에서 사용됩니다. 모든 노드는 Bond10G 인터페이스를 통해 단편화되지 않은 점보 프레임과 통신할 수 있어야 합니다.
- NDE를 사용하려면 한 스토리지 노드의 Bond1G 인터페이스에 수동으로 할당된 IP 주소가 하나 이상 필요합니다. NDE가 이 노드에서 실행됩니다.
- 모든 노드에는 APIPA(Automatic Private IP Addressing)를 통해 NDE 검색을 통해 할당된 임시 IP 주소가 있습니다.



NDE 프로세스 중에 모든 노드에 영구 IP 주소가 할당되고 APIPA가 할당한 임시 IP가 해제됩니다.

- NDE에는 스위치 네트워크에 사전 구성된 관리, iSCSI 및 vMotion을 위한 별도의 네트워크가 필요합니다.

NetApp Active IQ Config Advisor로 네트워크 준비를 검증합니다

NetApp HCI에 대한 네트워크 준비를 위해 NetApp Active IQ Config Advisor 5.8.1 이상을 설치합니다. 이 네트워크 유효성 검사 도구는 기타 와 함께 ["NetApp 지원 툴"](#) 있습니다. 이 툴을 사용하여 연결, VLAN ID, IP 주소 요구 사항, 스위치 연결 등을 확인할 수 있습니다.

자세한 내용은 을 참조하십시오 ["Active IQ Config Advisor로 환경을 검증합니다"](#)

NetApp 팀과 협력하십시오

NetApp 팀은 NetApp Active IQ Config Advisor 보고서 및 `_Discovery 워크북_`을 사용하여 네트워크 환경이 준비되어 있는지 확인합니다.

NetApp HCI 하드웨어를 설치합니다

NetApp HCI는 다양한 구성으로 설치할 수 있습니다.

- H410C 컴퓨팅 노드: 2케이블 구성 또는 6케이블 구성
- H610C 컴퓨팅 노드: 2케이블 구성
- H615C 컴퓨팅 노드: 2케이블 구성
- H410S 스토리지 노드
- H610S 스토리지 노드



예방 조치 및 자세한 내용은 을 ["H 시리즈 하드웨어를 설치합니다"](#)참조하십시오.

단계

1. 레일과 샤페를 설치합니다.
2. 샤페에 노드를 설치하고 스토리지 노드용 드라이브를 설치합니다. (NetApp H 시리즈 샤페에 H410C 및 H410S를 설치하는 경우에만 적용됩니다.)
3. 스위치를 장착하십시오.
4. 컴퓨팅 노드에 케이블을 연결합니다.
5. 스토리지 노드를 케이블로 연결합니다.
6. 전원 코드를 연결합니다.
7. NetApp HCI 노드의 전원을 켭니다.

하드웨어 설치 후 옵션 작업을 완료합니다

NetApp HCI 하드웨어를 설치한 후에는 선택 사항이지만 권장되는 작업을 수행해야 합니다.

모든 샤페에서 스토리지 용량을 관리할 수 있습니다

스토리지 노드가 포함된 모든 샤페에 걸쳐 스토리지 용량이 균등하게 분산되도록 합니다.

각 노드에 대해 **IPMI**를 구성합니다

NetApp HCI 하드웨어를 랙에 장착하고 케이블을 연결한 후 전원을 켜 후에는 각 노드에 대해 IPMI(Intelligent Platform Management Interface) 액세스를 구성할 수 있습니다. 각 IPMI 포트에 IP 주소를 할당하고 노드에 대한 원격 IPMI 액세스 권한이 있는 즉시 기본 관리자 IPMI 암호를 변경합니다.

을 ["IPMI를 구성합니다"](#)참조하십시오.

NDE(NetApp Deployment Engine)를 사용하여 NetApp HCI 구축

NDE UI는 NetApp HCI 설치에 사용되는 소프트웨어 마법사 인터페이스입니다.

NDE UI를 실행합니다

NetApp HCI는 NDE에 대한 초기 액세스에 스토리지 노드 관리 네트워크 IPv4 주소를 사용합니다. 모범 사례로서 첫 번째 스토리지 노드에서 연결합니다.

필수 구성 요소

- 초기 스토리지 노드 관리 네트워크 IP 주소를 수동으로 할당했거나 DHCP를 사용하여 이미 할당했습니다.
- NetApp HCI 설치에 물리적으로 액세스할 수 있어야 합니다.

단계

1. 초기 스토리지 노드 관리 네트워크 IP를 모르는 경우 스토리지 노드 또는 의 키보드와 모니터를 통해 액세스하는 TUI(터미널 사용자 인터페이스)를 "[USB 스틱을 사용하십시오](#)"사용합니다.

자세한 내용은 을 참조하십시오 "[_NetApp 배포 엔진 액세스 _](#)".

2. 웹 브라우저에서 IP 주소를 알고 있는 경우 HTTPS가 아닌 HTTP를 통해 기본 노드의 Bond1G 주소에 연결합니다.

◦ 예 *: http://<IP_address>:442/nde/

NDE UI로 NetApp HCI 구축

1. NDE에서 사전 요구 사항을 수락하고 Active IQ를 사용하도록 확인하고 사용권 계약에 동의합니다.
2. 선택적으로 ONTAP Select에서 Data Fabric 파일 서비스를 활성화하고 ONTAP Select 라이선스를 수락합니다.
3. 새 vCenter 구축을 구성합니다. Configure using a fully Qualified Domain Name * 을 선택하고 vCenter Server 도메인 이름과 DNS Server IP 주소를 모두 입력합니다.



vCenter 설치에 FQDN 방식을 사용하는 것이 좋습니다.

4. 모든 노드의 인벤토리 평가가 성공적으로 완료되었는지 검토합니다.

NDE를 실행 중인 스토리지 노드가 이미 선택되어 있습니다.

5. 모든 노드를 선택하고 * Continue * 를 선택합니다.
6. 네트워크 설정을 구성합니다. 사용할 값은 [_NetApp HCI 설치 검색 워크북_](#)을 참조하십시오.
7. 파란색 상자를 선택하여 Easy 양식을 시작합니다.

Network Settings

Provide the network settings that will be used for your installation.

Live network validation is: On ?

Infrastructure Services

DNS Server IP Address 1

DNS Server IP Address 2 (Optional)

NTP Server Address 1 ?

 ✔

NTP Server Address 2 (Optional)

To save time, launch the easy form to enter fewer network settings. > ?

vCenter Networking

VLAN ID	Subnet ?	Default Gateway	FQDN	IP Address
Untagged Network	1000.1000.1000.1000/16		*	

8. 네트워크 설정 간편 양식:

- a. 이름 접두어를 입력합니다. (NetApp HCI 설치 검색 워크북의 시스템 세부 정보 를 참조하십시오.)
- b. VLAN ID를 할당하시겠습니까? 에 대해 * 아니요 * 를 선택합니다. (나중에 기본 네트워크 설정 페이지에서 할당합니다.)
- c. 통합 문서에 따라 관리, vMotion 및 iSCSI 네트워크의 서브넷 CIDR, 기본 게이트웨이 및 시작 IP 주소를 입력합니다. (이러한 값은 NetApp HCI 설치 검색 워크북의 IP 할당 방법 섹션을 참조하십시오.)
- d. 네트워크 설정에 적용 * 을 선택합니다.

9. 에 참가합니다("기존 vCenter"선택 사항).

10. NetApp HCI 설치 검색 워크북 _ 에 노드 일련 번호를 기록합니다.

11. vMotion Network 및 VLAN 태깅이 필요한 네트워크에 대한 VLAN ID를 지정합니다. NetApp HCI 설치 검색 워크북 _ 을(를) 참조하십시오.

12. 구성을 .csv 파일로 다운로드합니다.

13. 배포 시작 * 을 선택합니다.

14. 나타나는 URL을 복사하여 저장합니다.



구축을 완료하는 데 약 45분이 걸릴 수 있습니다.

vSphere Web Client를 사용하여 설치를 확인합니다

1. vSphere Web Client를 시작하고 NDE 사용 중에 지정된 자격 증명을 사용하여 로그인합니다.

사용자 이름에 을 추가해야 @vsphere.local 합니다.

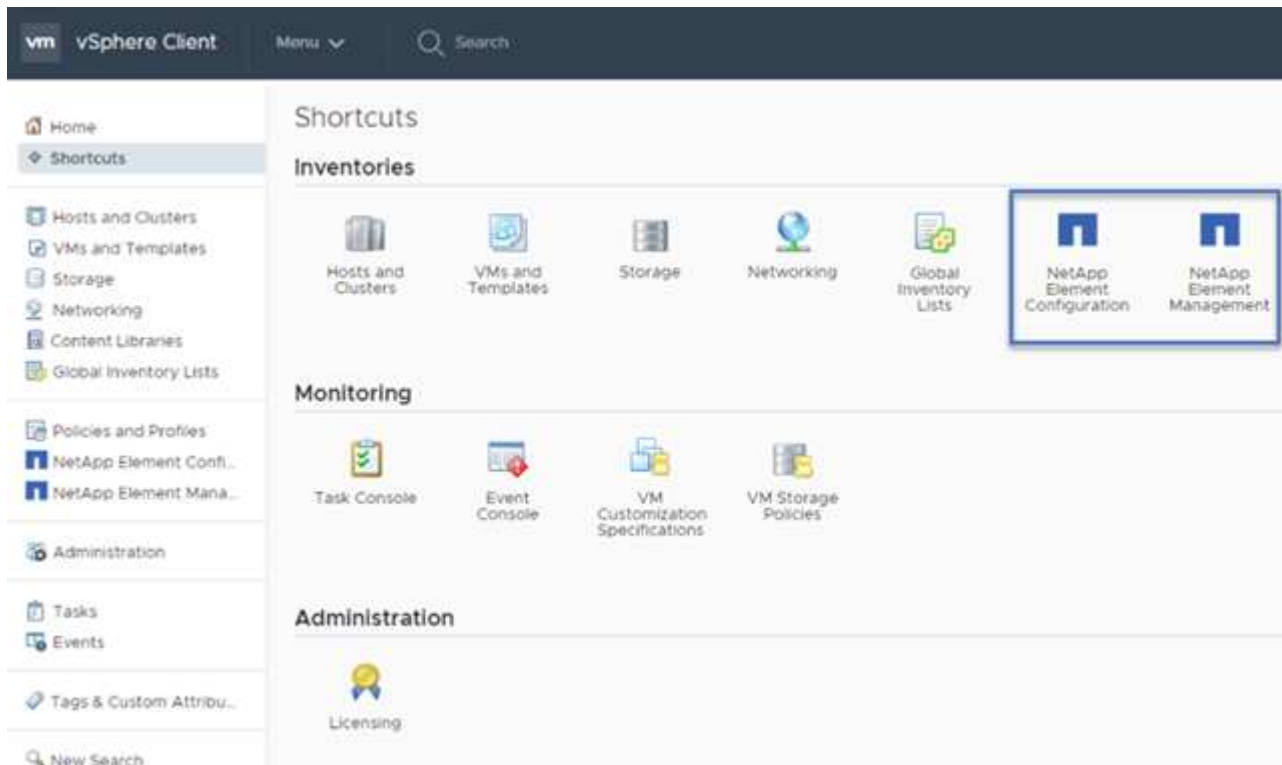
2. 알람이 없는지 확인합니다.

3. vCenter, mNode 및 ONTAP Select(선택 사항) 어플라이언스가 경고 아이콘 없이 실행되고 있는지 확인합니다.
4. 2개의 기본 데이터 저장소(NetApp-HCI - Datastore_01 및 02)가 생성되는지 확인합니다.
5. 각 데이터 저장소를 선택하고 모든 컴퓨팅 노드가 호스트 탭에 나열되는지 확인합니다.
6. vMotion 및 Datastore-02를 검증합니다.
 - a. vCenter Server를 NetApp-HCI-Datastore-02로 마이그레이션합니다(스토리지만 vMotion).
 - b. 각 컴퓨팅 노드로 vCenter Server를 마이그레이션합니다(컴퓨팅 전용 vMotion).
7. vCenter Server용 NetApp Element 플러그인으로 이동하여 클러스터가 표시되는지 확인합니다.
8. 대시보드에 경고가 나타나지 않는지 확인합니다.

vCenter 플러그인을 사용하여 NetApp HCI 관리

NetApp HCI를 설치한 후 클러스터, 볼륨, 데이터 저장소, 로그, 액세스 그룹, vCenter Server용 NetApp Element 플러그인을 사용하여 이니시에이터 및 서비스 품질(QoS) 정책을 수립합니다.

자세한 내용은 을 참조하십시오 "[_NetApp Element Plug-in for vCenter Server 설명서 _](#)".



하이브리드 클라우드 제어를 통해 NetApp HCI를 모니터링하거나 업그레이드합니다

선택적으로 NetApp HCI 하이브리드 클라우드 제어를 사용하여 시스템을 모니터링, 업그레이드 또는 확장할 수 있습니다.

NetApp Hybrid Cloud Control에 로그인하려면 관리 노드의 IP 주소로 이동합니다.

하이브리드 클라우드 제어를 사용하면 다음을 수행할 수 있습니다.

- "[NetApp HCI 설치를 모니터링합니다](#)"

- "NetApp HCI 시스템을 업그레이드합니다"
- "NetApp HCI 스토리지 또는 컴퓨팅 리소스를 확장합니다"
- 단계 *

1. 웹 브라우저에서 관리 노드의 IP 주소를 엽니다. 예를 들면 다음과 같습니다.

```
https://<ManagementNodeIP>
```

2. NetApp 하이브리드 클라우드 제어에 NetApp HCI 스토리지 클러스터 관리자 자격 증명을 제공하여 로그인하십시오.

NetApp Hybrid Cloud Control 인터페이스가 나타납니다.

자세한 내용을 확인하십시오

- "NetApp HCI 리소스 페이지를 참조하십시오"
- "NetApp HCI 설치 및 설정 지침"
- "TR-4820: NetApp HCI 네트워킹 빠른 계획 가이드"
- "vCenter Server용 NetApp Element 플러그인 가이드 를 참조하십시오"
- "NetApp 구성 어드바이저" 5.8.1 이상 네트워크 검증 도구
- "NetApp SolidFire Active IQ 문서"

H 시리즈 하드웨어를 설치합니다

NetApp HCI를 사용하기 전에 스토리지 및 컴퓨팅 노드를 올바르게 설치해야 합니다.



지침의 시각적 표현은 를 "포스터"참조하십시오.

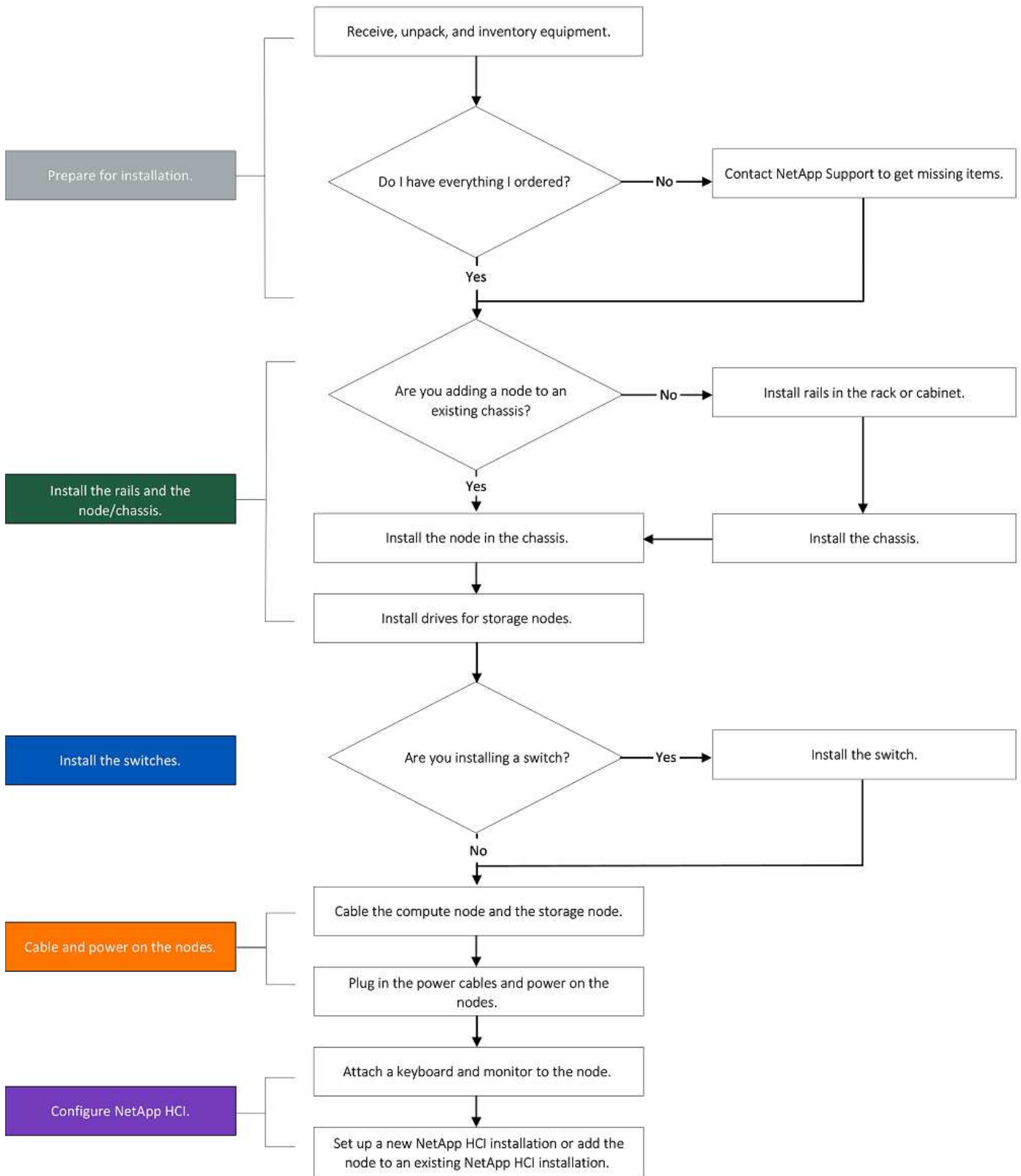
- 워크플로 다이어그램
- 설치 준비
- 레일을 설치합니다
- 노드/새시를 설치합니다
- 스위치를 장착하십시오
- 노드를 케이블로 연결합니다
- 노드의 전원을 켭니다
- NetApp HCI를 구성합니다
- 구성 후 작업을 수행합니다

워크플로 다이어그램

이 워크플로우 다이어그램은 설치 단계에 대한 개괄적인 개요를 제공합니다. H 시리즈 모델에 따라 단계가 약간 다릅니다.

- H410C 및 H410S
- H610C 및 H615C
- H610S입니다

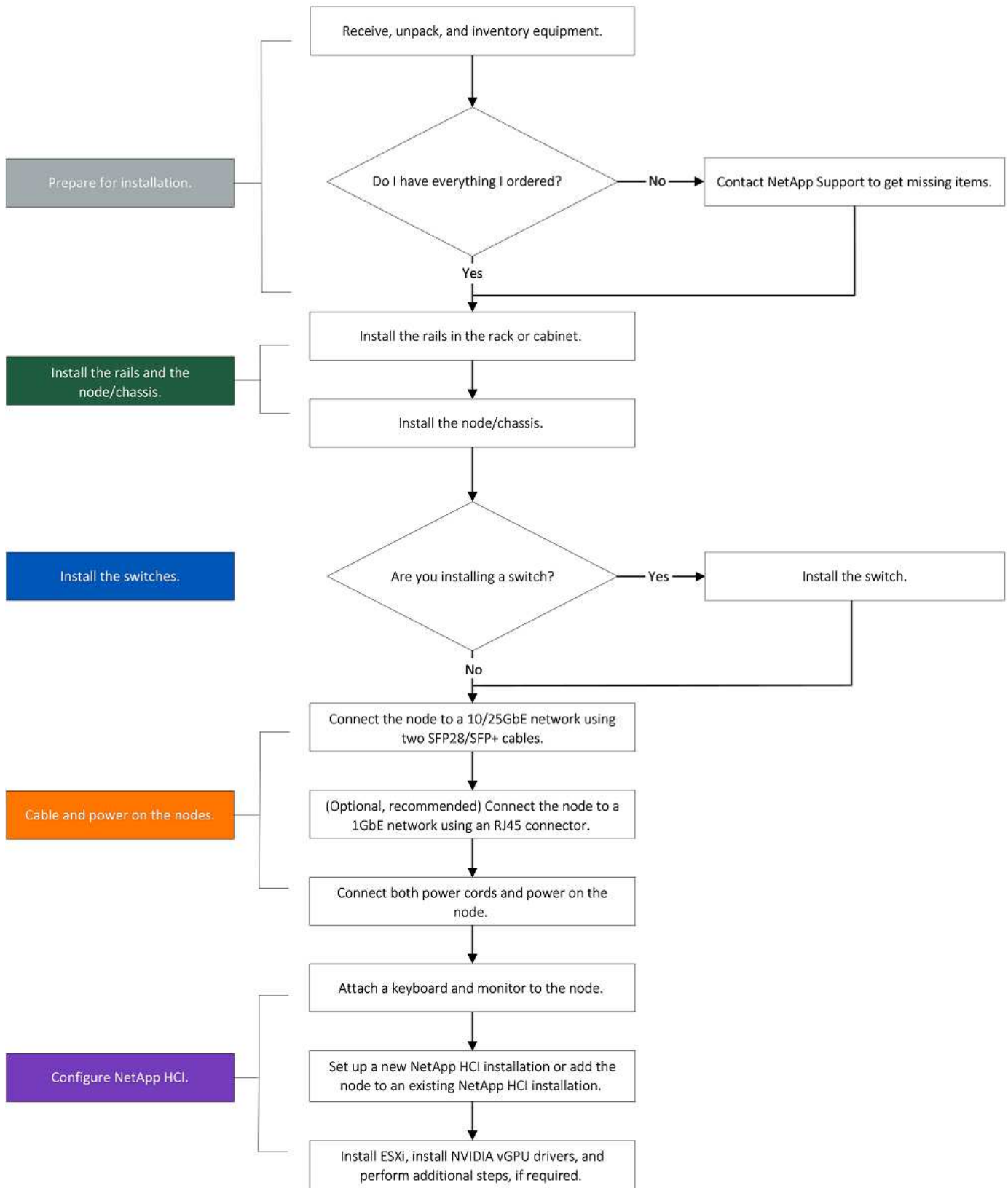
H410C 및 H410S



H610C 및 H615C



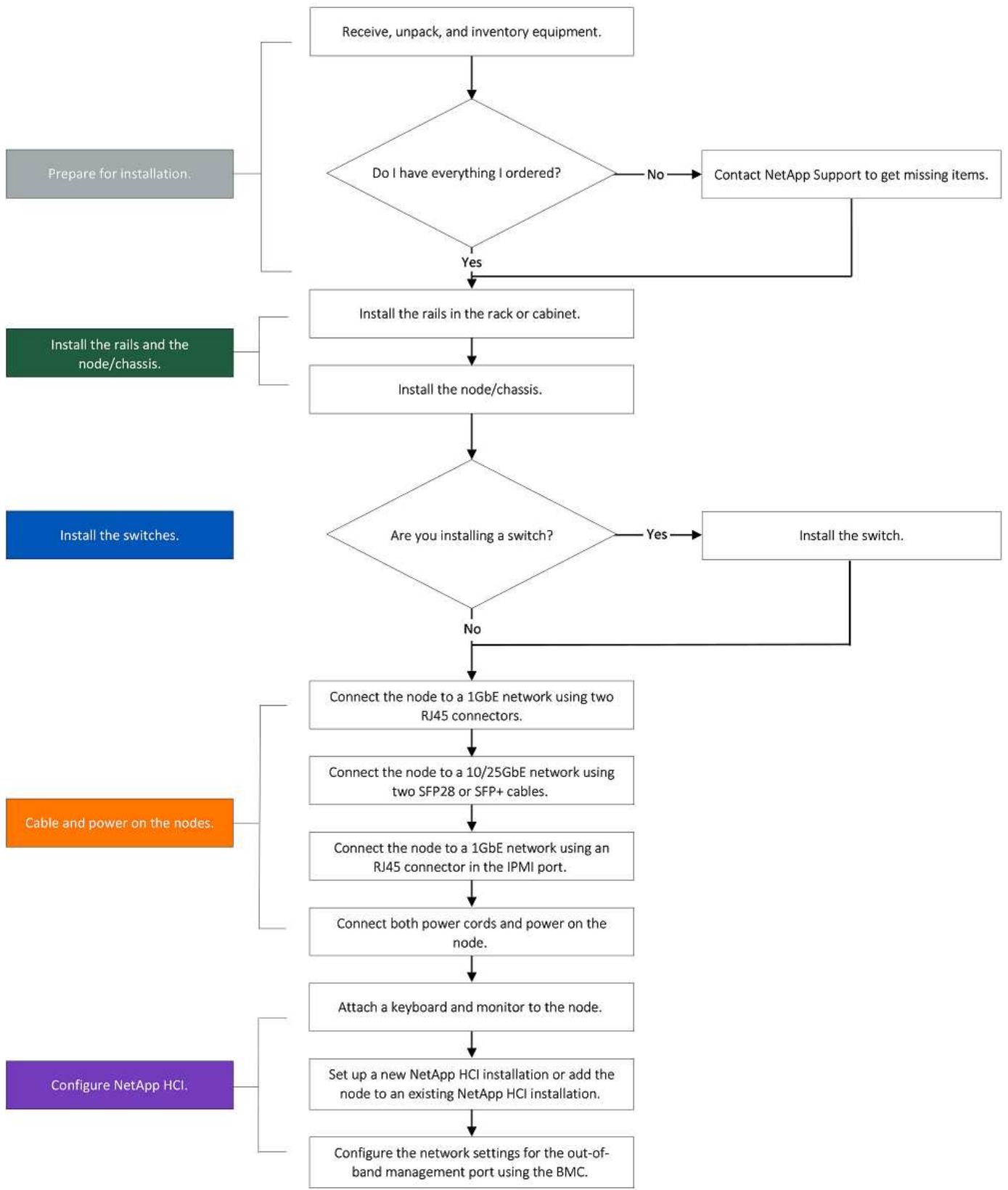
H610C 및 H615C의 경우 노드 및 채시의 경우 2U 4노드 채시의 경우와 달리 노드와 채시가 별도의 구성 요소가 아니기 때문에 "노드"와 "채시"라는 용어는 서로 바뀌어서 사용할 수 있습니다.



H610S입니다



H610C 및 H615C의 경우 노드 및 샤페의 경우 2U 4노드 샤페의 경우와 달리 노드와 샤페가 별도의 구성 요소가 아니기 때문에 "노드"와 "샤페"라는 용어는 서로 바뀌어 사용할 수 있습니다.



설치 준비

설치 준비 과정에서 제공된 하드웨어의 인벤토리를 조사하고 누락된 항목이 있으면 NetApp 지원에 문의하십시오.

설치 위치에 다음 항목이 있는지 확인합니다.

- 시스템을 위한 랙 공간.

노드 유형입니다	랙 공간
H410C 및 H410S 노드	랙 유닛 2개(2U)
H610C 노드	2U
H615C 및 H610S 노드	랙 유닛 1개(1U)

- SFP28/SFP+ 직접 연결 케이블 또는 트랜시버
- RJ45 커넥터가 있는 CAT5e 이상의 케이블
- 시스템을 구성하기 위한 키보드, 비디오, 마우스(KVM) 스위치입니다
- USB 스틱(옵션)



사용자에게 제공되는 하드웨어는 주문한 제품에 따라 다릅니다. 새로운 2U 4노드 주문에는 샤페, 베젤, 슬라이드 레일 키트, 스토리지 노드, 스토리지 및 컴퓨팅 노드, 전원 케이블(샤페당 2개)이 포함됩니다. H610S 스토리지 노드를 주문하는 경우 드라이브가 샤페에 설치됩니다.



하드웨어를 설치하는 동안, 모든 포장재를 제거하고 장치에서 포장해야 합니다. 이렇게 하면 노드의 과열 및 종료를 방지할 수 있습니다.

레일을 설치합니다

제공된 하드웨어 주문에는 슬라이드 레일 세트가 포함되어 있습니다. 레일 설치를 완료하려면 드라이버가 필요합니다. 설치 단계는 각 노드 모델에 따라 약간 다릅니다.



장비가 넘어지지 않도록 랙 하단에서 상단까지 하드웨어를 설치합니다. 랙에 고정 장치가 포함되어 있는 경우 하드웨어를 설치하기 전에 장치를 설치하십시오.

- [H410C 및 H410S](#)
- [H610C](#)
- [H610S 및 H615C](#)

H410C 및 H410S

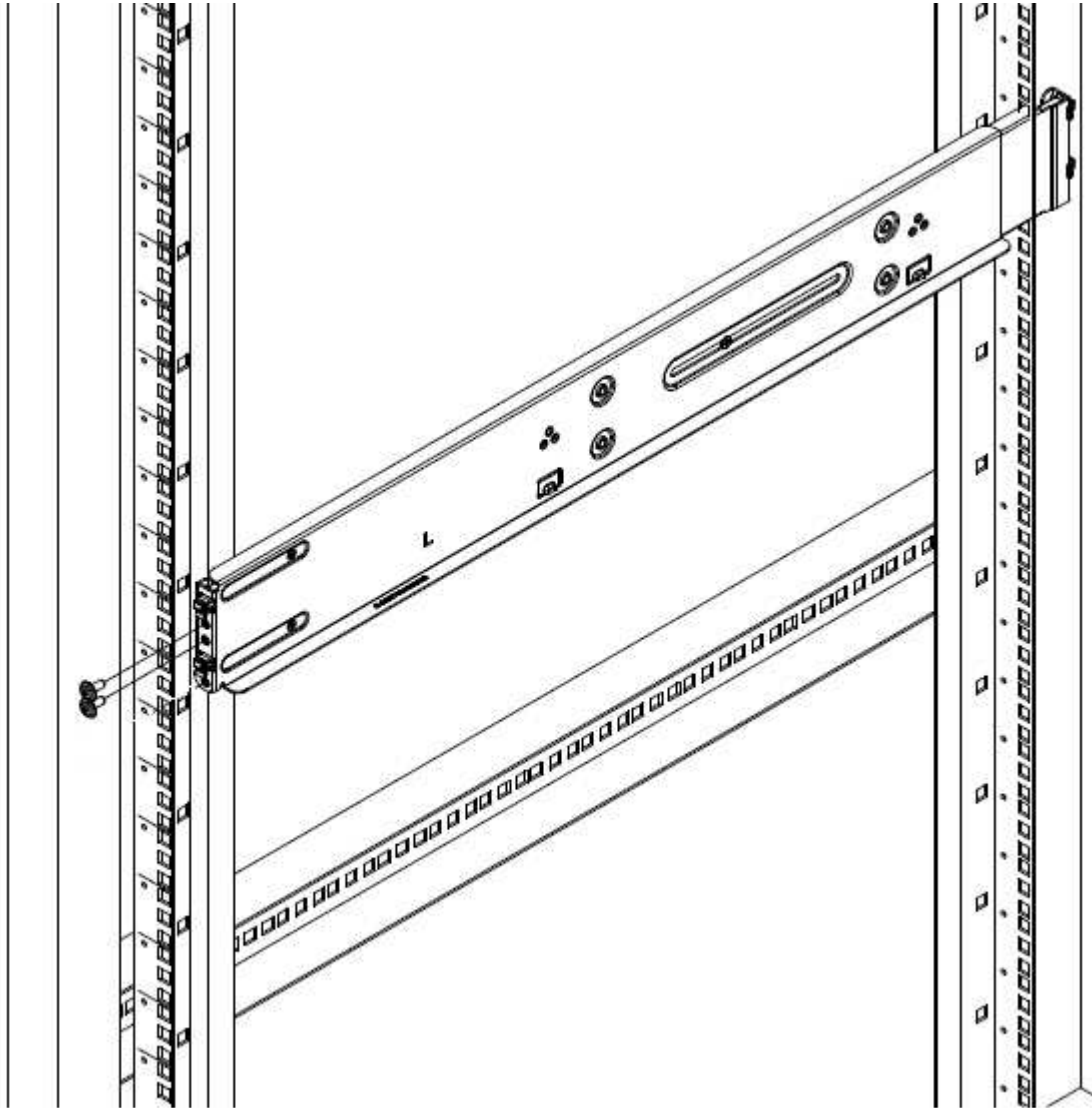
H410C 및 H410S 노드는 2개의 어댑터 세트와 함께 제공되는 2U, 4노드 H 시리즈 샤페에 설치됩니다. 둥근 구멍이 있는 랙에 샤페를 설치하려면 둥근 구멍이 있는 랙에 적합한 어댑터를 사용하십시오. H410C 및 H410S 노드의 레일은 깊이가 29in - 33.5인치 인 랙에 맞습니다. 레일이 완전히 수축되면 길이는 28인치이고 레일의 전면과 후면은 하나의 나사에 의해 함께 고정됩니다.



완전히 수축된 레일에 샤페를 설치하는 경우 레일의 전면 및 후면 섹션이 분리될 수 있습니다.

단계

1. 랙의 전면 포스트에 있는 구멍에 레일의 전면을 맞춥니다.
2. 레일 전면의 후크를 랙 전면 포스트의 구멍에 밀어 넣은 다음 스프링 장착 페그가 랙 구멍에 끼워질 때까지 아래로 누릅니다.
3. 나사를 사용하여 레일을 랙에 장착합니다. 다음은 랙 전면에 연결되는 왼쪽 레일의 그림입니다.

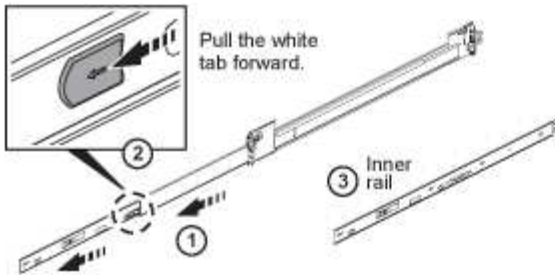


4. 레일의 후면 섹션을 랙의 후면 포스트로 확장합니다.
5. 레일 후면의 후크를 후면 포스트의 적절한 구멍에 맞춰 정렬함으로써 레일의 전면과 후면이 같은 높이에 있도록 합니다.
6. 레일 후면을 랙에 장착하고 나사로 레일을 고정합니다.
7. 랙의 다른 쪽에 대해 위의 단계를 모두 수행합니다.

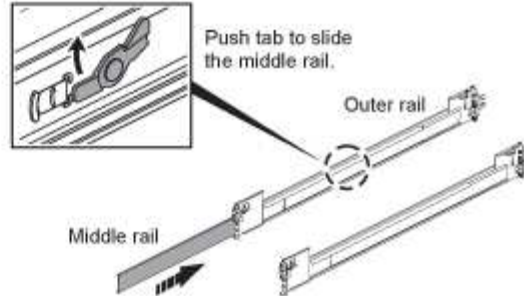
H610C

다음은 H610C 컴퓨팅 노드의 레일 설치 그림입니다.

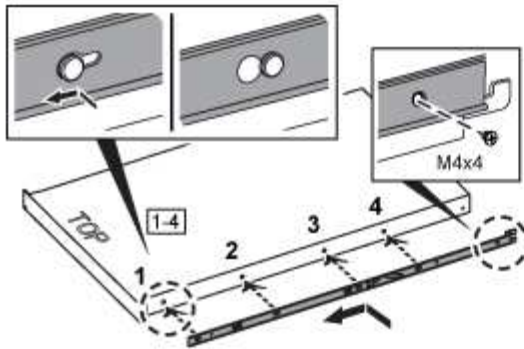
- i.** Slide the inner rail out.
The middle rail extends with it.
Repeat for other side of the rail.



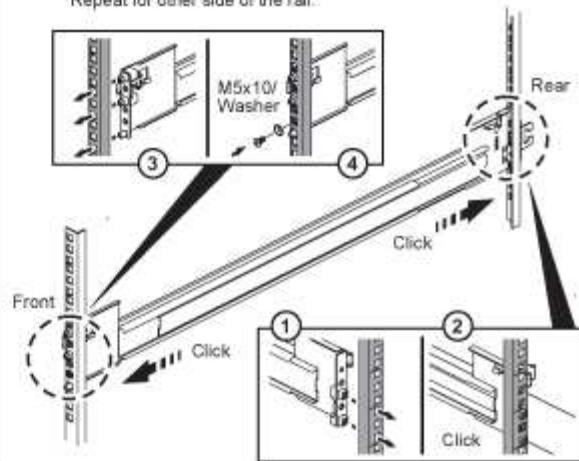
- ii.** Push the extended middle rail back in.
Repeat for other side of the rail.



- iii.** Attach both inner rails (L and R) to either side of the node, and secure the rails with the screws provided in the box.
Repeat for other side of the rail.



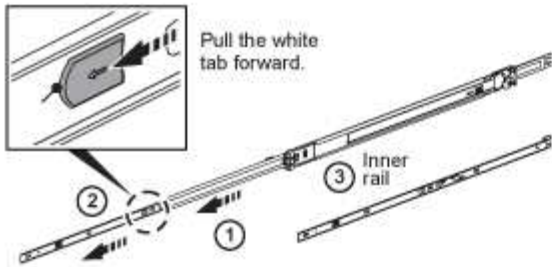
- iv.** Attach outer rail to the rack.
Repeat for other side of the rail.



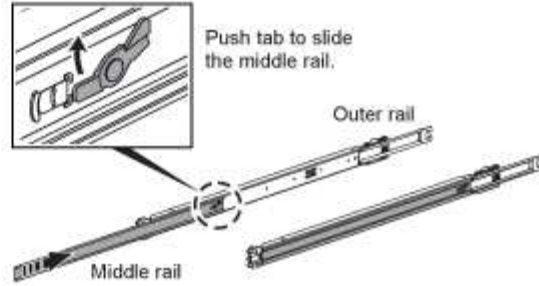
H610S 및 H615C

다음은 H610S 스토리지 노드 또는 H615C 컴퓨팅 노드의 레일 설치 그림입니다.

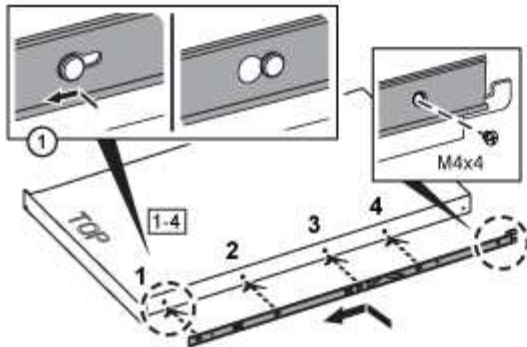
- i.** Slide the inner rail out. The middle rail extends with it. Repeat for other side of the rail.



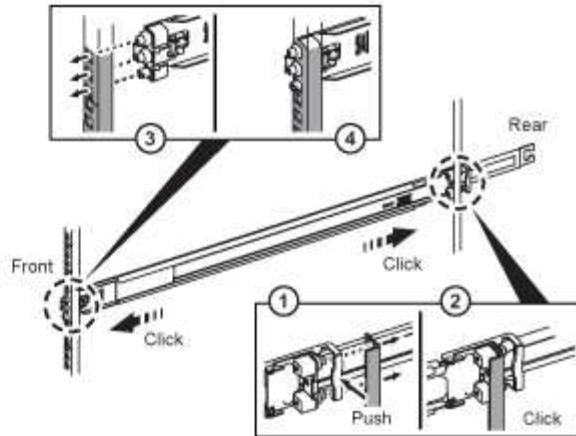
- ii.** Push the extended middle rail back in. Repeat for other side of the rail.



- iii.** Attach both inner rails (L and R) to either side of the node, and secure the rails with the screws provided in the box. Repeat for other side of the rail.



- iv.** Attach outer rail to the rack. Repeat for other side of the rail.



H610S 및 H615C에는 왼쪽과 오른쪽 레일이 있습니다. H610S/H615C 손잡이 나사가 새시를 레일에 고정할 수 있도록 나사 구멍을 바닥 쪽으로 배치합니다.

노드/새시를 설치합니다

2U 4노드 새시에 H410C 컴퓨팅 노드 및 H410S 스토리지 노드를 설치합니다. H610C, H615C 및 H610S의 경우 새시/노드를 랙의 레일에 직접 설치합니다.



NetApp HCI 1.8부터 스토리지 노드를 2개 또는 3개 설정하여 스토리지 클러스터를 설정할 수 있습니다.



모든 포장재를 제거하고 장치에서 포장합니다. 이렇게 하면 노드의 과열 및 종료를 방지할 수 있습니다.

- [H410C 및 H410S 노드](#)
- [H610C 노드/새시](#)
- [H610S 및 H615C 노드/새시](#)

H410C 및 H410S 노드

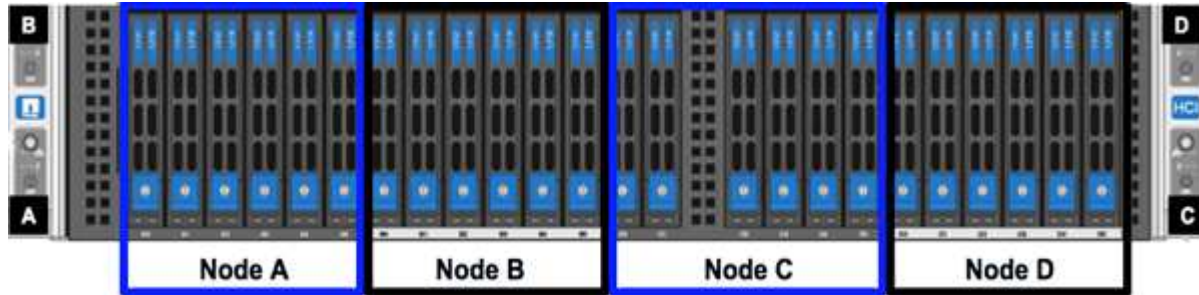
단계

1. 새시에 H410C 및 H410S 노드를 설치합니다. 다음은 4개의 노드가 설치된 새시의 후면 예입니다.

CHASSIS BACK VIEW



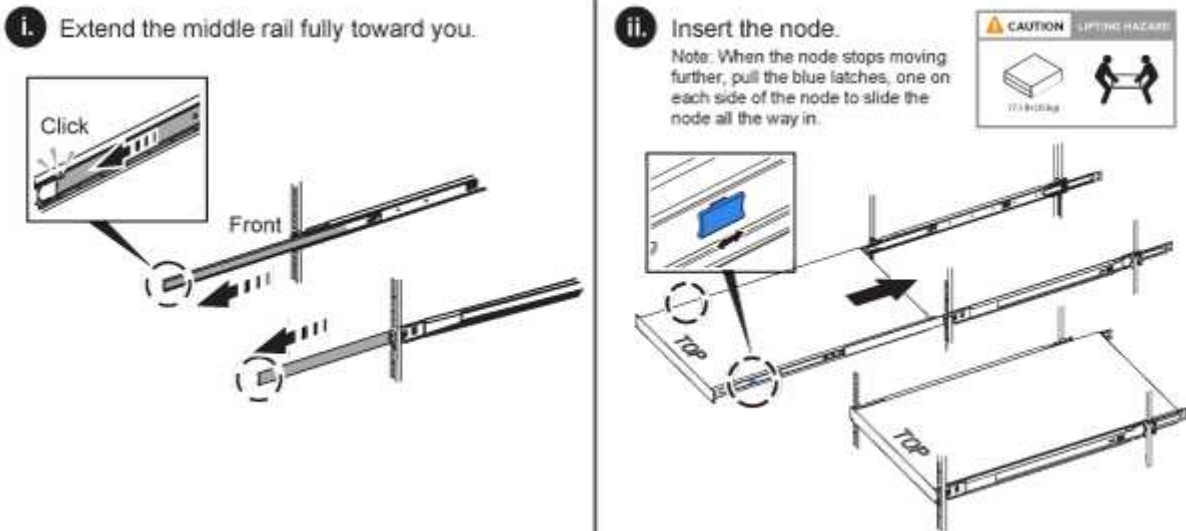
2. H410S 스토리지 노드용 드라이브를 설치합니다.



H610C 노드/새시

H610C의 경우 2U 4노드 새시의 경우와 달리 노드 및 새시가 별도의 구성 요소가 아니기 때문에 "노드" 및 "새시"라는 용어가 상호 교환하여 사용됩니다.

다음은 랙에 노드/새시를 설치하는 그림입니다.

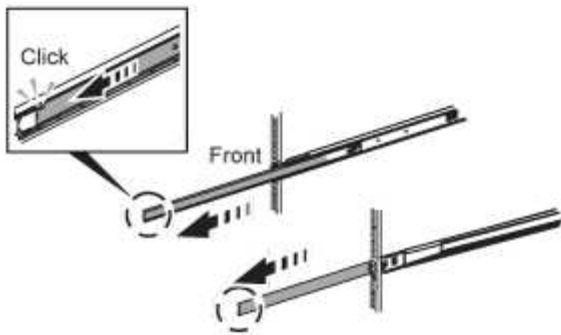


H610S 및 H615C 노드/새시

H615C 및 H610S의 경우 2U 4노드 새시의 경우와 달리 노드 및 새시가 별도의 구성 요소가 아니기 때문에 "노드" 및 "새시"라는 용어가 상호 대체적으로 사용됩니다.

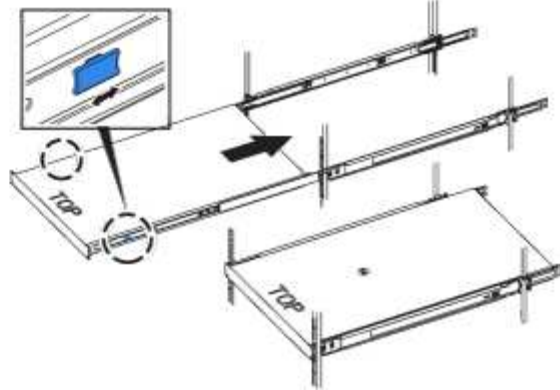
다음은 랙에 노드/새시를 설치하는 그림입니다.

i. Extend the middle rail fully toward you.



ii. Insert the node.

Note: When the node stops moving further, pull the blue latches, one on each side of the node to slide the node all the way in.



스위치를 장착하십시오

NetApp HCI 설치에서 Mellanox SN2010, SN2100 및 SN2700 스위치를 사용하려면 여기에 제공된 지침에 따라 스위치를 설치하고 케이블을 연결합니다.

- ["Mellanox 하드웨어 사용자 설명서"](#)
- ["TR-4836: Mellanox SN2100 및 SN2700 스위치 케이블 연결 가이드가 있는 NetApp HCI\(로그인 필요\)"](#)

노드를 케이블로 연결합니다

기존 NetApp HCI 설치에 노드를 추가하는 경우 추가하는 노드의 케이블 연결 및 네트워크 구성이 기존 설치와 동일한지 확인합니다.



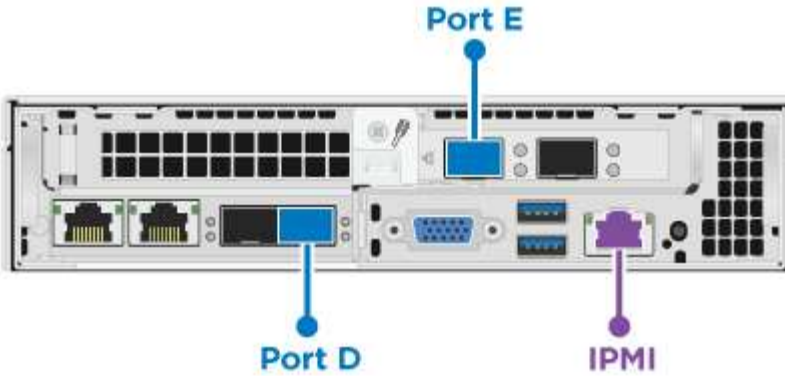
새시 후면의 공기 환풍구가 케이블 또는 레이블에 의해 막히지 않았는지 확인합니다. 이로 인해 과열로 인해 구성 요소 고장이 조기에 발생할 수 있습니다.

- [H410C 컴퓨팅 노드 및 H410S 스토리지 노드](#)
- [H610C 컴퓨팅 노드](#)
- [H615C 컴퓨팅 노드](#)
- [H610S 스토리지 노드](#)

H410C 컴퓨팅 노드 및 H410S 스토리지 노드

H410C 노드의 케이블 연결에는 2개의 케이블 사용 또는 6개의 케이블 사용 옵션이 있습니다.

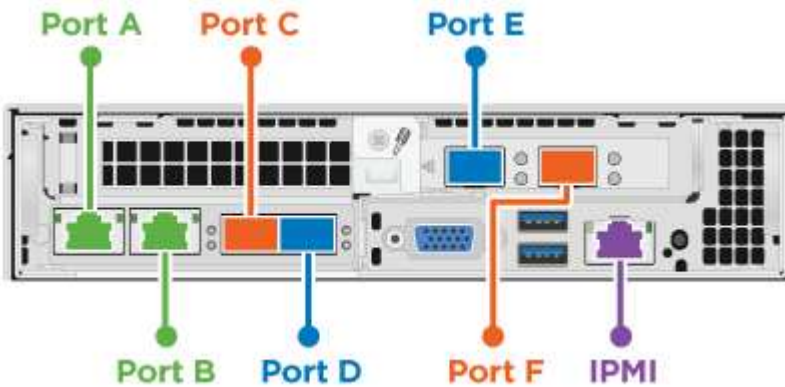
2케이블 구성은 다음과 같습니다.



● 포트 D와 E의 경우 공유 관리, 가상 머신 및 스토리지 연결을 위해 2개의 SFP28/SFP+ 케이블 또는 트랜시버를 연결합니다.

● (선택 사항, 권장 사항) 대역 외 관리 연결을 위해 IPMI 포트에 CAT5e 케이블을 연결합니다.

6개 케이블 구성은 다음과 같습니다.



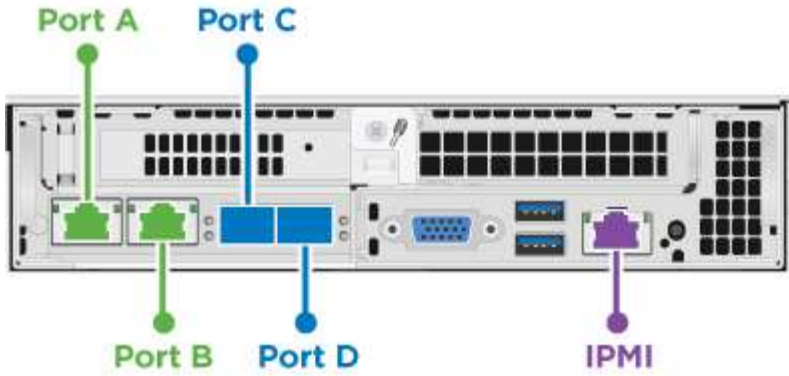
● 포트 A 및 B의 경우 관리 연결을 위해 포트 A 및 B에 CAT5e 이상 케이블을 두 개 연결합니다.

● 포트 C와 F의 경우 가상 머신 연결을 위해 두 개의 SFP28/SFP+ 케이블 또는 트랜시버를 연결합니다.

● 포트 D 및 E의 경우 스토리지 연결을 위해 2개의 SFP28/SFP+ 케이블 또는 트랜시버를 연결합니다.

● (선택 사항, 권장 사항) 대역 외 관리 연결을 위해 IPMI 포트에 CAT5e 케이블을 연결합니다.

H410S 노드의 케이블 연결은 다음과 같습니다.



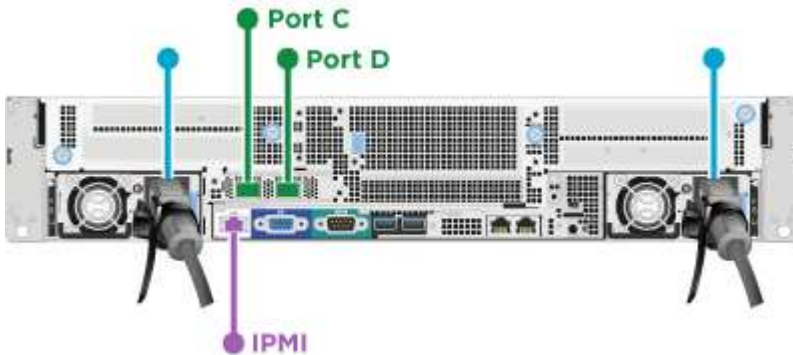
- 포트 A 및 B의 경우 관리 연결을 위해 포트 A 및 B에 CAT5e 이상 케이블을 두 개 연결합니다.
- 포트 C 및 D의 경우 스토리지 연결을 위해 2개의 SFP28/SFP+ 케이블 또는 트랜시버를 연결합니다.
- (선택 사항, 권장 사항) 대역 외 관리 연결을 위해 IPMI 포트에 CAT5e 케이블을 연결합니다.

노드에 케이블을 연결한 후 전원 코드를 새시당 2개의 전원 공급 장치에 연결하고 240V PDU 또는 전원 콘센트에 꽂습니다.

H610C 컴퓨팅 노드

H610C 노드의 케이블 연결은 다음과 같습니다.

- ① H610C 노드는 2케이블 구성에만 구축됩니다. 모든 VLAN이 포트 C와 D에 있는지 확인합니다



- 포트 C 및 D의 경우 SFP28/SFP+ 케이블 2개를 사용하여 노드를 10/25GbE 네트워크에 연결합니다.
- (선택 사항, 권장 사항) IPMI 포트의 RJ45 커넥터를 사용하여 노드를 1GbE 네트워크에 연결합니다.
- 두 전원 케이블을 노드에 연결하고 전원 케이블을 200~240V 전원 콘센트에 연결합니다.

H615C 컴퓨팅 노드

H615C 노드의 케이블 연결은 다음과 같습니다.



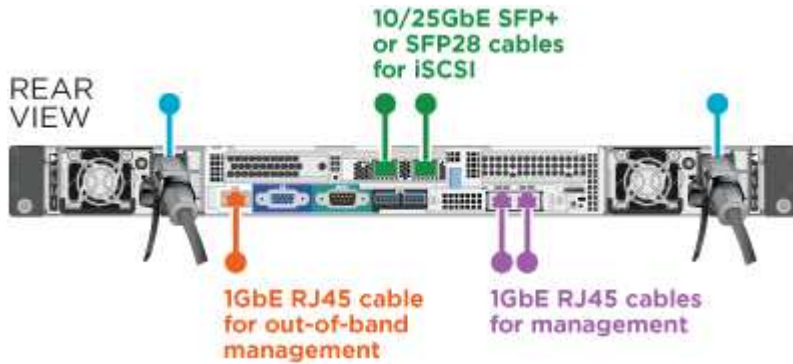
H615C 노드는 2케이블 구성에만 구축됩니다. 포트 A와 B에 모든 VLAN이 있는지 확인합니다



- 포트 A 및 B의 경우 SFP28/SFP+ 케이블 2개를 사용하여 노드를 10/25GbE 네트워크에 연결합니다.
- (선택 사항, 권장 사항) IPMI 포트의 RJ45 커넥터를 사용하여 노드를 1GbE 네트워크에 연결합니다.
- 두 전원 케이블을 노드에 연결하고 전원 케이블을 110-140V 전원 콘센트에 연결합니다.

H610S 스토리지 노드

H610S 노드의 케이블 연결은 다음과 같습니다.



- IPMI 포트에 있는 두 개의 RJ45 커넥터를 사용하여 노드를 1GbE 네트워크에 연결합니다.
- 2개의 SFP28 또는 SFP+ 케이블을 사용하여 노드를 10/25GbE 네트워크에 연결합니다.
- IPMI 포트의 RJ45 커넥터를 사용하여 노드를 1GbE 네트워크에 연결합니다.
- 두 전원 케이블을 노드에 연결합니다.

노드의 전원을 켭니다

노드가 부팅되려면 약 6분이 걸립니다.

다음은 NetApp HCI 2U 새시의 전원 단추를 보여 주는 그림입니다.



다음은 H610C 노드의 전원 단추를 보여 주는 그림입니다.



다음은 H615C 및 H610S 노드의 전원 단추를 보여 주는 그림입니다.



NetApp HCI를 구성합니다

다음 옵션 중 하나를 선택합니다.

- 새 NetApp HCI 설치
- 기존 NetApp HCI 설치를 확장합니다

새 NetApp HCI 설치

단계

1. 하나의 NetApp HCI 스토리지 노드에서 관리 네트워크(Bond1G)에서 IPv4 주소를 구성합니다.



관리 네트워크에서 DHCP를 사용하는 경우 스토리지 시스템의 DHCP에서 얻은 IPv4 주소에 연결할 수 있습니다.

- a. 키보드, 비디오, 마우스(KVM)를 하나의 스토리지 노드 뒷면에 연결합니다.
 - b. 사용자 인터페이스에서 Bond1G의 IP 주소, 서브넷 마스크 및 게이트웨이 주소를 구성합니다. Bond1G 네트워크에 대한 VLAN ID를 구성할 수도 있습니다.
2. 지원되는 웹 브라우저(Mozilla Firefox, Google Chrome 또는 Microsoft Edge)를 사용하여 1단계에서 구성된 IPv4 주소에 연결하여 NetApp 배포 엔진으로 이동합니다.
 3. NetApp UI(Deployment Engine 사용자 인터페이스)를 사용하여 NetApp HCI를 구성합니다.



다른 모든 NetApp HCI 노드는 자동으로 검색됩니다.

기존 NetApp HCI 설치를 확장합니다

단계

1. 웹 브라우저에서 관리 노드의 IP 주소를 엽니다.
2. NetApp 하이브리드 클라우드 제어에 NetApp HCI 스토리지 클러스터 관리자 자격 증명을 제공하여 로그인하십시오.
3. 마법사의 단계에 따라 NetApp HCI 설치에 스토리지 및/또는 컴퓨팅 노드를 추가합니다.



H410C 컴퓨팅 노드를 추가하려면 기존 설치에서 NetApp HCI 1.4 이상을 실행해야 합니다. H615C 컴퓨팅 노드를 추가하려면 기존 설치에서 NetApp HCI 1.7 이상을 실행해야 합니다.



동일한 네트워크에 새로 설치된 NetApp HCI 노드가 자동으로 검색됩니다.

구성 후 작업을 수행합니다

사용 중인 노드의 유형에 따라 하드웨어를 설치하고 NetApp HCI를 구성한 후에 추가 단계를 수행해야 할 수 있습니다.

- [H610C 노드](#)
- [H615C 및 H610S 노드](#)

H610C 노드

설치한 각 H610C 노드에 대해 ESXi에서 GPU 드라이버를 설치하고 해당 기능을 검증합니다.

H615C 및 H610S 노드

단계

1. 웹 브라우저를 사용하여 기본 BMC IP 주소로 이동합니다. 192.168.0.120
2. 사용자 이름과 암호를 calvin 사용하여 root 로그인합니다.
3. 노드 관리 화면에서 * 설정 > 네트워크 설정 * 으로 이동하고 대역외 관리 포트에 대한 네트워크 매개 변수를 구성합니다.

H615C 노드에 GPU가 있는 경우 설치한 각 H615C 노드에 대해 ESXi에서 GPU 드라이버를 설치하고 해당 기능을 검증합니다.

자세한 내용을 확인하십시오

- ["NetApp HCI 리소스 페이지를 참조하십시오"](#)
- ["vCenter Server용 NetApp Element 플러그인"](#)
- ["_TR-4820: NetApp HCI 네트워킹 빠른 계획 가이드 _"](#)
- ["NetApp 구성 어드바이저" 5.8.1 이상 네트워크 검증 도구](#)

최적의 스토리지 성능을 위해 LACP를 구성합니다

최적의 NetApp HCI 스토리지 클러스터 성능을 위해서는 각 스토리지 노드에 사용되는 스위치 포트에 LACP(Link Aggregation Control Protocol)를 구성해야 합니다.

필요한 것

- NetApp HCI 스토리지 노드의 10/25GbE 인터페이스에 연결된 스위치 포트를 LACP 포트 채널로 구성했습니다.
- 스토리지 트래픽을 처리하는 스위치의 LACP 타이머를 "fast mode (1s)"로 설정하여 최적의 페일오버 감지 시간을 제공합니다. 구축하는 동안 모든 스토리지 노드의 Bond1G 인터페이스가 액티브/패시브 모드로 자동 구성됩니다.
- 스토리지 네트워크를 처리하는 스위치에 대한 Cisco vPC(Virtual PortChannel) 또는 동급 스위치 스택킹 기술을 구성했습니다. 스위치 스택킹 기술은 LACP 및 포트 채널을 간편하게 구성하고 스토리지 노드의 10/25GbE 포트와 스위치 간에 루프 없이 토폴로지를 제공합니다.

단계

1. NetApp H-series 스토리지 노드에 사용되는 스위치 포트에 LACP를 설정하려면 스위치 공급업체의 권장 사항을 따르십시오.
2. NetApp HCI를 구축하기 전에 모든 스토리지 노드의 결합 모드를 노드 사용자 인터페이스(터미널 사용자 인터페이스 또는 TUI라고도 함)의 LACP로 변경하십시오.

자세한 내용을 확인하십시오

- ["NetApp HCI 리소스 페이지를 참조하십시오"](#)
- ["vCenter Server용 NetApp Element 플러그인"](#)

Active IQ Config Advisor로 환경을 검증합니다

NetApp HCI 하드웨어를 랙에 장착하고 NetApp HCI를 설치하기 전에 해당 환경이 NetApp HCI 네트워킹 요구 사항을 충족하는지 확인해야 합니다. Active IQ Config Advisor는 네트워크, 스위치 및 VMware vSphere 구성을 검증하여 사용자 환경을 확인합니다. 이 도구는 문제를 해결하는 데 사용할 수 있는 보고서를 생성하고 보고서를 전문 서비스 엔지니어에게 전달함으로써 설치를 준비하고 예약할 수 있습니다.

Active IQ Config Advisor를 설치합니다

NetApp HCI 네트워크에 액세스할 수 있는 PC에 Active IQ Config Advisor를 다운로드하고 설치합니다.

단계

1. 웹 브라우저의 NetApp 지원 메뉴에서 * 툴 * 을 선택하고 Active IQ Config Advisor을 검색한 후 툴을 다운로드하십시오.

"[NetApp 지원 사이트 및 GT, 도구](#)".

최종 사용자 사용권 계약(EULA)에 동의하면 다운로드 페이지가 나타납니다. Microsoft Windows, Linux 및 Mac 바이너리는 * 클라이언트 도구 * 창에서 사용할 수 있습니다.

2. 실행 파일을 실행합니다.
3. 언어를 선택하고 * 확인 * 을 선택합니다.
4. 다음 * 을 선택합니다.
5. EULA를 읽고 * 동의함 * 을 선택합니다.
6. 설치 * 를 선택합니다.
7. Active IQ Config Advisor 실행 * 이 선택되어 있는지 확인하고 * 마침 * 을 선택합니다.

잠시 후에 Active IQ Config Advisor UI가 새 브라우저 창 또는 탭에서 열립니다.

Active IQ Config Advisor를 사용합니다

Active IQ Config Advisor는 브라우저 창에서 실행되고 네트워크 및 환경에 대한 정보를 수집하며 NetApp HCI 배포를 방해할 수 있는 네트워크 또는 구성 문제를 해결하는 데 사용할 수 있는 보고서를 생성합니다.

필요한 것

관리 네트워크, VMware vCenter Server 네트워킹(기존 VMware 설치를 연결하는 경우) 및 NetApp HCI에 사용할 스위치를 액세스할 수 있는 디바이스에 Active IQ Config Advisor를 설치했습니다.



Mellanox 스위치를 사용하고 NetApp 전문 서비스를 통해 이러한 스위치를 구축 일부로 구성하는 경우에는 스위치 정보를 제공할 필요가 없습니다.

이 작업에 대해

Active IQ Config Advisor는 읽기 전용 검사만 수행하여 정보를 수집합니다. 컬렉션의 일부로 구성이 수정되지 않습니다.

단계

1. Active IQ Config Advisor를 엽니다.

Config Advisor가 웹 브라우저에 * 기본 설정 * 창과 함께 나타납니다. 여기에서 전역 컬렉션 설정을 정의하고 컬렉션 결과를 암호화할 수 있습니다.

2. 암호화 설정 * 섹션에 암호를 입력하여 컬렉션 프로젝트를 암호화합니다.

이렇게 하면 이 컬렉션 프로젝트를 만든 후에 해당 프로젝트를 로드할 수 있습니다.

3. 사용자 인증 * 섹션에 이름과 이메일 주소를 입력하여 이 수집 보고서를 귀하의 것으로 확인하십시오.
4. 저장 * 을 선택합니다.
5. Create a new data collection * 을 선택합니다.
6. 컬렉션 유형 * 드롭다운 메뉴에서 * 솔루션 기반 * 을 선택합니다.
7. 프로파일 * 드롭다운 메뉴에서 * NetApp HCI 사전 배포 * 를 선택합니다.
8. 유형 * 열의 각 장치 유형에 대해 * 작업 * 드롭다운 메뉴에서 NetApp HCI 네트워크의 해당 장치 유형을 선택합니다.

예를 들어 Cisco 스위치가 3개 있는 경우 해당 행의 * Actions * 열 드롭다운 메뉴에서 3을 선택합니다. 식별된 각 Cisco 스위치당 하나씩 세 개의 행이 나타납니다.



Mellanox 스위치를 사용하고 NetApp 전문 서비스를 통해 이러한 스위치를 구축 일부로 구성하는 경우에는 스위치 정보를 제공할 필요가 없습니다.

9. 확인한 스위치에 대해 관리 IP 주소와 관리자 자격 증명을 입력합니다.
10. 확인한 VMware vCenter Server에 대해 다음 중 하나를 수행합니다.
 - 새 vCenter Server를 구축하는 경우 서버에 대해 계획된 IP 주소 또는 FQDN(정규화된 도메인 이름)을 제공합니다.
 - 기존 vCenter Server에 가입하는 경우 서버의 IP 주소 또는 FQDN과 관리자 자격 증명을 입력합니다.
11. 선택 사항: 스위치에 대한 정보를 추가한 경우 * 스위치 검증 * 섹션에 컴퓨팅 및 스토리지 노드의 수를 입력합니다.
12. 컴퓨팅 노드 네트워크 * 섹션에서 사용할 컴퓨팅 노드 케이블 연결 구성을 선택합니다.
13. 컴퓨팅 노드 네트워크 * 섹션의 스위치에 대한 관리, vMotion 및 스토리지 네트워크에 사용할 개별 스위치 포트 및 VLAN 태그를 입력합니다.
14. 스토리지 노드 네트워크 * 섹션의 모든 스위치에 대해 관리 및 스토리지 네트워크에 사용할 개별 스위치 포트 및 VLAN 태그를 입력합니다.
15. 네트워크 설정 검사 * 섹션에서 관리 네트워크의 IP 주소 및 게이트웨이 IP 주소를 입력한 다음 DNS, NTP 및 vCenter Server용 서버 목록을 입력합니다(새 vCenter Server with NetApp HCI를 구축하는 경우).

이 섹션에서는 Active IQ Config Advisor가 관리 네트워크를 사용할 수 있도록 하고 DNS 및 NTP와 같은 서비스가 제대로 작동하는지 확인할 수 있습니다.
16. 입력한 IP 주소 정보와 자격 증명에 모두 유효한지 확인하려면 * Validate * 를 선택하십시오.
17. 저장 또는 수집 * 을 선택합니다.

이렇게 하면 컬렉션 프로세스가 시작되고 컬렉션 명령의 실시간 로그와 함께 컬렉션이 실행될 때 진행률을 확인할 수 있습니다. Progress * (진행률 *) 열에는 각 수집 작업에 대해 색상으로 구분된 진행률 표시줄이 표시됩니다.



진행률 표시줄은 다음 색상을 사용하여 상태를 표시합니다.

- * 녹색 *: 명령 실패 없이 수집이 완료되었습니다. 작업 * 메뉴에서 * 보기 및 분석 * 아이콘을 선택하면 배포 위험 및 권장 사항을 확인할 수 있습니다.
- * Yellow *: 일부 명령 오류로 인해 수집이 완료되었습니다. 작업 * 메뉴에서 * 보기 및 분석 * 아이콘을 선택하면 배포 위험 및 권장 사항을 확인할 수 있습니다.

◦ * Red *: 수집에 실패했습니다. 오류를 해결하고 컬렉션을 다시 실행해야 합니다.

18. 선택 사항: 컬렉션이 완료되면 모든 컬렉션 행에 대해 양안 아이콘을 선택하여 실행된 명령과 수집된 데이터를 볼 수 있습니다.

19. 보기 및 분석 * 탭을 선택합니다.

이 페이지에는 사용자 환경의 일반 상태 보고서가 표시됩니다. 원형 차트의 한 섹션을 선택하여 이러한 특정 문제 확인 또는 설명에 대한 자세한 내용과 성공적인 배포를 방해할 수 있는 문제를 해결하는 방법에 대한 권장 사항을 확인할 수 있습니다. 직접 이러한 문제를 해결하거나 NetApp 프로페셔널 서비스의 도움을 요청할 수 있습니다.

20. 수집 보고서를 PDF 또는 Microsoft Word 문서로 내보내려면 * 내보내기 * 를 선택합니다.



PDF 및 Microsoft Word 문서 출력에는 배포를 위한 스위치 구성 정보가 포함되어 있으며, 이 정보는 NetApp 전문 서비스에서 네트워크 설정을 확인하는 데 사용됩니다.

21. 내보낸 보고서 파일을 NetApp 프로페셔널 서비스 담당자에게 전송하십시오.

자세한 내용을 확인하십시오

- ["NetApp HCI 리소스 페이지를 참조하십시오"](#)
- ["vCenter Server용 NetApp Element 플러그인"](#)

각 노드에 대해 IPMI를 구성합니다

NetApp HCI 하드웨어를 랙에 장착하고 케이블을 연결한 후 전원을 켜 후에는 각 노드에 대해 IPMI(Intelligent Platform Management Interface) 액세스를 구성할 수 있습니다. 각 IPMI 포트에 IP 주소를 할당하고 노드에 대한 원격 IPMI 액세스 권한이 있는 즉시 기본 IPMI 관리자 암호를 변경합니다.

필수 구성 요소

사용 중인 환경이 NetApp HCI를 지원할 준비가 되어 있고 잠재적인 문제가 해결되었는지 확인한 후에는 배포 전에 몇 가지 최종 작업을 완료해야 합니다.

- Active IQ Config Advisor에서 보고서를 성공적으로 작성했는지 확인합니다.
- 네트워크, 현재 또는 계획된 VMware 인프라스트럭처 및 계획된 사용자 자격 증명에 대한 모든 관련 정보를 수집합니다.
- NetApp HCI 설치의 랙, 케이블 및 전원을 켭니다.

IPMI 포트 IP 주소를 수동으로 할당합니다

동적 호스트 구성 프로토콜(DHCP)은 각 NetApp HCI 노드의 IPMI 포트에 대해 기본적으로 활성화됩니다. IPMI 네트워크에서 DHCP를 사용하지 않는 경우 IPMI 포트에 정적 IPv4 주소를 수동으로 할당할 수 있습니다.

필요한 것

각 노드의 BIOS에 액세스하는 데 사용할 수 있는 키보드, 비디오 및 마우스(KVM) 스위치 또는 모니터와 키보드가 있는지 확인합니다.

이 작업에 대해

화살표 키를 사용하여 BIOS로 이동합니다. 를 눌러 탭 또는 옵션을 Enter 선택합니다. 을 눌러 이전 화면으로 ESC 돌아갑니다.

단계

1. 노드의 전원을 켭니다.
2. 부팅 시 키를 눌러 BIOS로 Del 들어갑니다.
3. IPMI 탭을 선택합니다.
4. BMC 네트워크 구성 * 을 선택하고 키를 `Enter` 누릅니다.
5. 예 * 를 선택하고 를 `Enter` 누릅니다.
6. Configuration Address Source * 를 선택하고 키를 `Enter` 누릅니다.
7. Static * 을 선택하고 을 `Enter` 누릅니다.
8. Station IP address * 를 선택하고 IPMI 포트의 새 IP 주소를 입력합니다. 완료되면 를 Enter 누릅니다.
9. Subnet mask * 를 선택하고 IPMI 포트에 대한 새 서브넷 마스크를 입력합니다. 완료되면 를 Enter 누릅니다.
10. 게이트웨이 IP 주소 * 를 선택하고 IPMI 포트의 새 게이트웨이 IP 주소를 입력합니다. 완료되면 를 Enter 누릅니다.
11. 이더넷 케이블의 한쪽 끝을 IPMI 포트에 연결하고 다른 쪽 끝을 스위치에 연결합니다.

이 노드의 IPMI 포트를 사용할 준비가 되었습니다.

12. 구성되지 않은 IPMI 포트가 있는 다른 NetApp HCI 노드에 대해 이 절차를 반복합니다.

H410C 및 H410S 노드의 기본 IPMI 암호를 변경합니다

IPMI 네트워크 포트를 구성하는 즉시 각 컴퓨팅 및 스토리지 노드에서 IPMI 관리자 계정의 기본 암호를 변경해야 합니다.

필요한 것

각 컴퓨팅 및 스토리지 노드에 대한 IPMI IP 주소를 구성했습니다.

단계

1. IPMI 네트워크에 연결할 수 있는 컴퓨터에서 웹 브라우저를 열고 해당 노드의 IPMI IP 주소를 찾습니다.
2. 로그인 프롬프트에 사용자 이름과 ADMIN 암호를 ADMIN 입력합니다.
3. 로그인 시 * Configuration * 탭을 선택합니다.
4. 사용자 * 를 선택합니다.
5. `ADMIN` 사용자를 선택하고 * 사용자 수정 * 을 선택합니다.
6. 암호 변경 * 확인란을 선택합니다.
7. 암호 * 및 * 암호 확인 * 필드에 새 암호를 입력합니다.
8. 수정 * 을 선택한 다음 * 확인 * 을 선택합니다.
9. 기본 IPMI 암호가 있는 다른 NetApp HCI H410C 및 H410S 노드에 대해 이 절차를 반복합니다.

H610C, H615C 및 H610S 노드의 기본 IPMI 암호를 변경합니다

IPMI 네트워크 포트를 구성하는 즉시 각 컴퓨팅 및 스토리지 노드에서 IPMI 관리자 계정의 기본 암호를 변경해야 합니다.

필요한 것

각 컴퓨팅 및 스토리지 노드에 대한 IPMI IP 주소를 구성했습니다.

단계

1. IPMI 네트워크에 연결할 수 있는 컴퓨터에서 웹 브라우저를 열고 해당 노드의 IPMI IP 주소를 찾습니다.
2. 로그인 프롬프트에 사용자 이름과 root 암호를 calvin 입력합니다.
3. 로그인할 때 페이지 왼쪽 상단에 있는 메뉴 탐색 아이콘을 선택하여 사이드바 드로어를 엽니다.
4. 설정 * 을 선택합니다.
5. User Management * 를 선택합니다.
6. 목록에서 * Administrator * 사용자를 선택합니다.
7. 암호 변경 * 확인란을 활성화합니다.
8. 암호 * 및 * 암호 확인 * 필드에 강력한 새 암호를 입력합니다.
9. 페이지 하단에서 * 저장 * 을 선택합니다.
10. 기본 IPMI 암호가 있는 다른 NetApp HCI H610C, H615C 또는 H610S 노드에 대해 이 절차를 반복합니다.

자세한 내용을 확인하십시오

- ["NetApp SolidFire Active IQ 문서"](#)
- ["vCenter Server용 NetApp Element 플러그인"](#)
- ["NetApp HCI 리소스 페이지 를 참조하십시오"](#)

저작권 정보

Copyright © 2024 NetApp, Inc. All Rights Reserved. 미국에서 인쇄된 본 문서의 어떠한 부분도 저작권 소유자의 사전 서면 승인 없이는 어떠한 형식이나 수단(복사, 녹음, 녹화 또는 전자 검색 시스템에 저장하는 것을 비롯한 그래픽, 전자적 또는 기계적 방법)으로도 복제될 수 없습니다.

NetApp이 저작권을 가진 자료에 있는 소프트웨어에는 아래의 라이선스와 고지사항이 적용됩니다.

본 소프트웨어는 NetApp에 의해 '있는 그대로' 제공되며 상품성 및 특정 목적에의 적합성에 대한 명시적 또는 묵시적 보증을 포함하여(이에 제한되지 않음) 어떠한 보증도 하지 않습니다. NetApp은 대체품 또는 대체 서비스의 조달, 사용 불능, 데이터 손실, 이익 손실, 영업 중단을 포함하여(이에 국한되지 않음), 이 소프트웨어의 사용으로 인해 발생하는 모든 직접 및 간접 손해, 우발적 손해, 특별 손해, 징벌적 손해, 결과적 손해의 발생에 대하여 그 발생 이유, 책임론, 계약 여부, 엄격한 책임, 불법 행위(과실 또는 그렇지 않은 경우)와 관계없이 어떠한 책임도 지지 않으며, 이와 같은 손실의 발생 가능성이 통지되었다 하더라도 마찬가지입니다.

NetApp은 본 문서에 설명된 제품을 언제든지 예고 없이 변경할 권리를 보유합니다. NetApp은 NetApp의 명시적인 서면 동의를 받은 경우를 제외하고 본 문서에 설명된 제품을 사용하여 발생하는 어떠한 문제에도 책임을 지지 않습니다. 본 제품의 사용 또는 구매의 경우 NetApp에서는 어떠한 특허권, 상표권 또는 기타 지적 재산권이 적용되는 라이선스도 제공하지 않습니다.

본 설명서에 설명된 제품은 하나 이상의 미국 특허, 해외 특허 또는 출원 중인 특허로 보호됩니다.

제한적 권리 표시: 정부에 의한 사용, 복제 또는 공개에는 DFARS 252.227-7013(2014년 2월) 및 FAR 52.227-19(2007년 12월)의 기술 데이터-비상업적 품목에 대한 권리(Rights in Technical Data -Noncommercial Items) 조항의 하위 조항 (b)(3)에 설명된 제한사항이 적용됩니다.

여기에 포함된 데이터는 상업용 제품 및/또는 상업용 서비스(FAR 2.101에 정의)에 해당하며 NetApp, Inc.의 독점 자산입니다. 본 계약에 따라 제공되는 모든 NetApp 기술 데이터 및 컴퓨터 소프트웨어는 본질적으로 상업용이며 개인 비용만으로 개발되었습니다. 미국 정부는 데이터가 제공된 미국 계약과 관련하여 해당 계약을 지원하는 데에만 데이터에 대한 전 세계적으로 비독점적이고 양도할 수 없으며 재사용이 불가능하며 취소 불가능한 라이선스를 제한적으로 가집니다. 여기에 제공된 경우를 제외하고 NetApp, Inc.의 사전 서면 승인 없이는 이 데이터를 사용, 공개, 재생산, 수정, 수행 또는 표시할 수 없습니다. 미국 국방부에 대한 정부 라이선스는 DFARS 조항 252.227-7015(b)(2014년 2월)에 명시된 권한으로 제한됩니다.

상표 정보

NETAPP, NETAPP 로고 및 <http://www.netapp.com/TM>에 나열된 마크는 NetApp, Inc.의 상표입니다. 기타 회사 및 제품 이름은 해당 소유자의 상표일 수 있습니다.