



NetApp HCI 설명서 1.9

HCI

NetApp
September 23, 2024

목차

NetApp HCI 설명서 1.9	1
NetApp HCI 솔루션	2
릴리즈 노트	3
NetApp HCI의 새로운 기능	3
추가 릴리스 정보	4
개념	7
NetApp HCI 제품 개요	7
사용자 계정	8
데이터 보호	10
클러스터	13
노드	16
스토리지	17
NetApp HCI 라이선스	20
NetApp 하이브리드 클라우드 제어 구성 최대 한도	21
NetApp HCI 보안	22
성능 및 서비스 품질	23
요구 사항 및 구축 전 작업	26
NetApp HCI 구축 개요에 대한 요구 사항	26
관리 노드 요구 사항	26
네트워크 포트 요구 사항	26
네트워크 및 스위치 요구 사항	30
네트워크 케이블 요구 사항	32
IP 주소 요구 사항	32
네트워크 구성	33
DNS 및 시간 표시 요구 사항	42
환경 요구 사항	42
보호 도메인	43
노드 2개 스토리지 클러스터의 노드 리소스 요구 사항	43
NetApp HCI를 시작하십시오	45
NetApp HCI 설치 및 구축 개요	45
H 시리즈 하드웨어를 설치합니다	51
최적의 스토리지 성능을 위해 LACP를 구성합니다	68
Active IQ Config Advisor로 환경을 검증합니다	68
각 노드에 대해 IPMI를 구성합니다	71
NetApp HCI 구축	74
NetApp 배포 엔진에 액세스합니다	74
배포를 시작합니다	77
설치 프로파일을 가져옵니다	77
VMware vSphere를 구성합니다	78

NetApp HCI 자격 증명을 구성하는 중입니다	80
네트워크 토폴로지를 선택합니다	81
재고 선택	82
네트워크 설정을 구성합니다	84
구성을 검토하고 배포합니다	90
구축 후 작업	92
NetApp HCI 관리	105
NetApp HCI 관리 개요	105
정규화된 도메인 이름 웹 UI 액세스를 구성합니다	105
NetApp HCI 및 NetApp SolidFire에서 자격 증명을 변경합니다	109
vCenter 및 ESXi 자격 증명을 업데이트합니다	113
NetApp HCI 스토리지 관리	116
관리 노드와 작업합니다	138
NetApp HCI 시스템의 전원을 끄거나 켭니다	188
NetApp 하이브리드 클라우드 제어로 NetApp HCI 시스템을 모니터링합니다	192
하이브리드 클라우드 제어 대시보드에서 스토리지 및 컴퓨팅 리소스를 모니터링합니다	192
노드 페이지에서 재고를 확인합니다	198
베이스보드 관리 컨트롤러 연결 정보를 편집합니다	200
스토리지 클러스터의 볼륨을 모니터링합니다	203
SolidFire Active IQ로 성능, 용량, 클러스터 상태를 모니터링합니다	205
문제 해결을 위해 로그를 수집합니다	206
NetApp HCI 시스템 버전 1.9 또는 1.9P1을(를) 업그레이드합니다	210
업그레이드 순서 개요	210
시스템 업그레이드 절차	211
vCenter Server용 Element 플러그인을 사용하여 NetApp HCI 시스템용 vSphere 구성 요소를 업그레이드합니다	293
NetApp HCI 시스템을 확장합니다	294
확장 개요	294
NetApp HCI 스토리지 리소스를 확장합니다	294
NetApp HCI 컴퓨팅 리소스를 확장합니다	296
NetApp HCI 스토리지 및 컴퓨팅 리소스를 동시에 확장합니다	299
클러스터를 확장한 후 Witness 노드를 제거합니다	302
NetApp HCI에서 Rancher를 사용합니다	304
NetApp HCI의 Rancher 개요	304
Rancher on NetApp HCI 개념	306
NetApp HCI의 Rancher에 대한 요구 사항	307
NetApp HCI에 Rancher 구축	309
구축 후 작업	314
사용자 클러스터 및 애플리케이션 배포	319
NetApp HCI에서 Rancher를 관리합니다	320
NetApp HCI 구현에 대한 Rancher를 모니터링합니다	320

NetApp HCI에서 Rancher를 업그레이드합니다	322
NetApp HCI에서 목장 설치를 제거합니다	328
H 시리즈 하드웨어 유지 관리	331
H 시리즈 하드웨어 유지 관리 개요	331
2U H 시리즈 새시를 교체합니다	331
H615C 및 H610S 노드의 DC 전원 공급 장치를 교체합니다	337
컴퓨팅 노드의 DIMM을 교체합니다	340
스토리지 노드의 드라이브를 교체합니다	349
H410C 노드를 교체합니다	354
H410S 노드를 교체합니다	378
H610C 및 H615C 노드를 교체합니다	385
H610S 노드를 교체합니다	390
전원 공급 장치를 교체합니다	393
SN2010, SN2100 및 SN2700 스위치를 교체합니다	395
2노드 클러스터의 스토리지 노드를 교체합니다	403
이전 버전의 NetApp HCI 설명서	404
법적 고지	405
저작권	405
상표	405
특허	405
개인 정보 보호 정책	405
오픈 소스	405

NetApp HCI 설명서 1.9

NetApp HCI 솔루션

NetApp HCI 솔루션을 사용하면 동일한 인프라에서 마찰 없이 여러 워크로드를 동시에 처리할 수 있으므로 규모 대비 성능을 높일 수 있습니다.

NetApp HCI를 사용하면 여러 퍼블릭 클라우드 공급자와 온프레미스 전반에서 클라우드 서비스를 구축할 수 있습니다. NetApp HCI를 사용하면 IT 부서의 개입 없이 셀프 서비스 모드에서 클라우드 공급자와 유사한 방식으로 서비스를 구축할 수 있습니다.

NetApp HCI 솔루션에 대한 자세한 내용은 [를 참조하십시오 "NetApp HCI 솔루션 설명서"](#).

자세한 내용을 확인하십시오

- ["NetApp HCI 리소스 페이지를 참조하십시오"](#)

릴리즈 노트

NetApp HCI의 새로운 기능

NetApp은 새로운 기능, 개선 사항 및 버그 수정을 제공하기 위해 NetApp HCI를 정기적으로 업데이트합니다. NetApp HCI 1.9P1에는 스토리지 클러스터용 NetApp Element 소프트웨어 12.3.1이 포함되어 있습니다.

Element 12.3.2에는 Apache log4j 취약점에 대한 Element 소프트웨어 노출을 종료하는 완화 요소가 포함되어 있습니다. VVOL(가상 볼륨) 기능을 활성화한 NetApp SolidFire 스토리지 클러스터가 이 취약점에 노출됩니다.



스토리지 클러스터가 Element 12.3.1에 있고 VVOL 기능이 활성화된 경우 Element 소프트웨어 12.3.2로 업그레이드해야 합니다.

스토리지 클러스터가 Element 12.3.1에 있고 VVol 기능이 비활성화된 경우 Element 소프트웨어 12.3.2로 업그레이드하는 것은 선택 사항입니다.

업그레이드 기간을 제외하고 클러스터에서 혼합 요소 버전을 실행하는 것은 권장되지 않습니다.

- 를 클릭합니다 [NetApp HCI 1.9P1](#) 섹션에서는 NetApp HCI 버전 1.9P1의 새로운 기능과 업데이트에 대해 설명합니다.
- 를 클릭합니다 [요소 12.3.1](#) NetApp Element 12.3.1의 새로운 기능 및 업데이트에 대해 설명합니다.

NetApp HCI 1.9P1

NetApp HCI 1.9P1에는 보안 및 안정성 향상이 포함되어 있습니다.

요소 12.3.1

NetApp HCI 1.9P1에는 스토리지 클러스터에 대한 Element 12.3.1이 포함됩니다.



스토리지 펌웨어 번들 2.99.2

Element 12.3.1 릴리스는 스토리지 펌웨어 번들 버전 2.99.2를 포함합니다. 스토리지 클러스터가 이미 Element 12.3에 있는 경우 새 2.99.2 펌웨어 번들을 설치할 수 있습니다.

온라인에서 제공되는 **NetApp** 버그는 알려진 문제와 해결된 문제를 포함합니다

알려지고 해결된 문제가 NetApp 버그 온라인 툴에 나와 있습니다. 에서 Element 및 기타 제품에 대한 이러한 문제를 찾아볼 수 있습니다 "[NetApp 온라인 버그](#)".

단계

1. 로 이동합니다 "[NetApp 온라인 버그](#)".
2. [키워드로 검색] * 필드에 제품 이름(예: "요소")을 입력합니다.
3.  를 선택합니다  에서 * 버전 * 고정 필터를 선택하고 * 확인 * 을 선택합니다.

Manage Columns

<input checked="" type="checkbox"/>	Fav
<input type="checkbox"/>	Notes
<input checked="" type="checkbox"/>	Title
<input type="checkbox"/>	Summary
<input checked="" type="checkbox"/>	Severity
<input checked="" type="checkbox"/>	Fixed In Versions
<input checked="" type="checkbox"/>	Found In Versions
<input type="checkbox"/>	Workaround
<input type="checkbox"/>	Product ID
<input checked="" type="checkbox"/>	Bug ID
<input type="checkbox"/>	Bug Title
<input type="checkbox"/>	Internal Code Names
<input type="checkbox"/>	Internal Workarounds

Cancel

4. 새 검색 * 을 선택합니다.

5. 버전 * 필드에 릴리스 버전을 입력합니다.

자세한 내용을 확인하십시오

- ["NetApp 하이브리드 클라우드 제어 및 관리 서비스 릴리즈 노트"](#)
- ["vCenter Server용 NetApp Element 플러그인"](#)
- ["NetApp HCI 리소스 페이지를 참조하십시오"](#)
- ["SolidFire 및 Element 소프트웨어 설명서"](#)
- ["NetApp HCI 스토리지 노드의 NetApp HCI 및 펌웨어 버전에 대해 지원되는 펌웨어 및 ESXi 드라이버 버전"](#)

추가 릴리스 정보

NetApp HCI 및 Element 스토리지 환경의 다양한 구성 요소에 대한 최신 릴리즈 노트 및 이전 릴리즈 노트 링크를 찾을 수 있습니다.



NetApp Support 사이트 자격 증명을 사용하여 로그인하라는 메시지가 표시됩니다.

NetApp HCI

- ["NetApp HCI 1.9P1 릴리스 정보"](#)
- ["NetApp HCI 1.9 릴리스 정보"](#)
- ["NetApp HCI 1.8P1 릴리스 정보"](#)
- ["NetApp HCI 1.8 릴리스 정보"](#)
- ["NetApp HCI 1.7P1 릴리스 정보"](#)

NetApp Element 소프트웨어

- ["NetApp Element 소프트웨어 12.3.2 릴리스 정보"](#)
- ["NetApp Element 소프트웨어 12.3.1 릴리스 정보"](#)
- ["NetApp Element 소프트웨어 12.3 릴리스 정보"](#)
- ["NetApp Element 소프트웨어 12.2.1 릴리스 정보"](#)
- ["NetApp Element 소프트웨어 12.2 릴리스 정보"](#)
- ["NetApp Element 소프트웨어 12.0.1 릴리스 정보"](#)
- ["NetApp Element 소프트웨어 12.0 릴리스 정보"](#)
- ["NetApp Element 소프트웨어 11.8 릴리스 정보"](#)
- ["NetApp Element 소프트웨어 11.7 릴리스 정보"](#)
- ["NetApp Element 소프트웨어 11.5.1 릴리스 정보"](#)
- ["NetApp Element 소프트웨어 11.3P1 릴리스 정보"](#)

관리 서비스

- ["관리 서비스 릴리스 정보"](#)

vCenter Server용 NetApp Element 플러그인

- ["vCenter Plug-in 5.3 릴리즈 노트" _신규_](#)
- ["vCenter Plug-in 5.2 릴리즈 노트"](#)
- ["vCenter Plug-in 5.1 릴리즈 노트"](#)
- ["vCenter Plug-in 5.0 릴리즈 노트"](#)
- ["vCenter 플러그인 4.10 릴리즈 노트"](#)
- ["vCenter 플러그인 4.9 릴리즈 노트"](#)
- ["vCenter 플러그인 4.8 릴리즈 노트"](#)
- ["vCenter 플러그인 4.7 릴리즈 노트"](#)
- ["vCenter 플러그인 4.6 릴리스 정보"](#)
- ["vCenter Plug-in 4.5 릴리즈 노트"](#)
- ["vCenter Plug-in 4.4 릴리즈 노트"](#)

- ["vCenter Plug-in 4.3 릴리즈 노트"](#)

컴퓨팅 펌웨어

- ["컴퓨팅 펌웨어 번들 2.146 릴리스 정보"](#)
- ["컴퓨팅 펌웨어 번들 2.76 릴리스 정보"](#)
- ["컴퓨팅 펌웨어 번들 2.27 릴리스 정보"](#)
- ["컴퓨팅 펌웨어 번들 12.2.109 릴리스 정보"](#)
- ["지원되는 펌웨어 및 ESXi 드라이버 버전"](#)

스토리지 펌웨어

- ["스토리지 펌웨어 번들 2.146 릴리스 정보"](#)
- ["스토리지 펌웨어 번들 2.99.2 릴리스 정보"](#)
- ["스토리지 펌웨어 번들 2.76 릴리스 정보"](#)
- ["스토리지 펌웨어 번들 2.27 릴리스 정보"](#)
- ["H610S BMC 3.84.07 릴리스 정보"](#)
- ["지원되는 펌웨어 및 ESXi 드라이버 버전"](#)

개념

NetApp HCI 제품 개요

NetApp HCI는 스토리지, 컴퓨팅, 네트워킹, 하이퍼바이저를 결합하고 퍼블릭 클라우드와 프라이빗 클라우드를 포괄하는 기능을 더해 주는 엔터프라이즈급 하이브리드 클라우드 인프라 설계입니다.

NetApp의 분리확장형 하이브리드 클라우드 인프라를 사용하면 컴퓨팅과 스토리지를 독립적으로 확장하여 성능이 보장된 워크로드에 적용할 수 있습니다.

- 하이브리드 멀티 클라우드 요구사항을 충족합니다
- 컴퓨팅과 스토리지를 독립적으로 확장합니다
- 하이브리드 멀티 클라우드에서 데이터 서비스 오케스트레이션을 간소화합니다

NetApp HCI의 구성 요소

다음은 NetApp HCI 환경의 다양한 구성 요소에 대한 개요입니다.

- NetApp HCI는 스토리지 및 컴퓨팅 리소스를 모두 제공합니다. NetApp HCI를 배포하려면 * NetApp Deployment Engine * 마법사를 사용합니다. 구축이 성공적으로 완료되면 컴퓨팅 노드가 ESXi 호스트로 표시되고 VMware vSphere Web Client에서 이를 관리할 수 있습니다.
- * 관리 서비스 * 또는 마이크로서비스는 Active IQ Collector, vCenter 플러그인용 QoSSIOC 및 mNode 서비스를 포함하며 서비스 번들로 자주 업데이트됩니다. Element 11.3 릴리스 현재 * 관리 서비스 * 는 관리 노드에서 호스팅되므로 주요 릴리스 이외의 특정 소프트웨어 서비스를 더 빠르게 업데이트할 수 있습니다. mNode * (관리 노드 *)는 하나 이상의 Element 소프트웨어 기반 스토리지 클러스터와 병렬로 실행되는 가상 머신입니다. 이 툴을 사용하면 모니터링 및 원격 측정을 포함하여 시스템 서비스를 업그레이드 및 제공하고, 클러스터 자산 및 설정을 관리하고, 시스템 테스트 및 유틸리티를 실행하고, 문제 해결을 위해 NetApp Support 액세스를 지원할 수 있습니다.



에 대해 자세히 알아보십시오 ["관리 서비스 릴리스"](#).

- * NetApp 하이브리드 클라우드 제어 * 를 사용하여 NetApp HCI를 관리할 수 있습니다. NetApp SolidFire Active IQ를 사용하여 관리 서비스를 업그레이드하고, 시스템을 확장하고, 로그를 수집하고, 설치를 모니터링할 수 있습니다. NetApp Hybrid Cloud Control에 로그인하려면 관리 노드의 IP 주소로 이동합니다.
- vCenter Server * 용 * NetApp Element 플러그인은 vSphere UI(사용자 인터페이스)와 통합된 웹 기반 툴입니다. 이 플러그인은 VMware vSphere를 위한 확장 가능하고 사용자 친화적인 인터페이스로 * NetApp Element 소프트웨어 * 를 실행하는 스토리지 클러스터를 관리하고 모니터링할 수 있습니다. 이 플러그인은 Element UI 대신 사용할 수 있습니다. 플러그인 사용자 인터페이스를 사용하여 클러스터를 검색 및 구성하고, 클러스터 용량의 스토리지를 관리, 모니터링 및 할당하여 데이터 저장소 및 가상 데이터 저장소(가상 볼륨용)를 구성할 수 있습니다. 클러스터는 호스트 및 관리자에게 가상 IP 주소로 표시되는 단일 로컬 그룹으로 네트워크에 표시됩니다. 또한 다양한 작업을 수행하는 동안 발생할 수 있는 이벤트에 대한 오류 및 경고 메시지를 포함하여 실시간 보고를 통해 클러스터 활동을 모니터링할 수 있습니다.



에 대해 자세히 알아보십시오 ["vCenter Server용 NetApp Element 플러그인"](#).

- 기본적으로 NetApp HCI는 성능 및 경고 통계를 * NetApp SolidFire Active IQ * 서비스로 보냅니다. 일반 지원 계약의 일부로서, NetApp Support는 이 데이터를 모니터링하고 성능 병목 현상 또는 잠재적인 시스템 문제를 경고합니다. 기존 SolidFire Active IQ 계정이 있더라도 NetApp Support 계정을 생성해야 하므로 서비스를 활용할 수 있습니다.



에 대해 자세히 알아보십시오 ["NetApp SolidFire Active IQ를 참조하십시오"](#).

NetApp HCI URL

NetApp HCI에서 사용하는 일반적인 URL은 다음과 같습니다.

URL	설명
"스토리지 노드의 Bond1G 인터페이스의 https://[IPv4 주소]"	NetApp 배포 엔진 마법사에 액세스하여 NetApp HCI를 설치 및 구성합니다. "자세한 정보."
"https://<ManagementNodeIP>"	NetApp 하이브리드 클라우드 제어에 액세스하여 NetApp HCI 설치를 업그레이드, 확장, 모니터링하고 관리 서비스를 업데이트합니다. "자세한 정보."
https://[IP 주소 : 442	노드별 UI에서 네트워크 및 클러스터 설정에 액세스하고 시스템 테스트 및 유틸리티를 활용합니다. "자세한 정보."
https://[management 노드 IP 주소]:9443	vSphere Web Client에 vCenter 플러그인 패키지를 등록합니다.
"https://activeiq.solidfire.com"	데이터를 모니터링하고 성능 병목 현상 또는 잠재적인 시스템 문제에 대한 경고를 받습니다.
"https://<ManagementNodeIP>/mnode"	관리 노드의 REST API UI를 사용하여 관리 서비스를 수동으로 업데이트합니다.
"https://[storage cluster mVIP address]"	NetApp Element 소프트웨어 UI에 액세스합니다.

자세한 내용을 확인하십시오

- ["vCenter Server용 NetApp Element 플러그인"](#)
- ["NetApp HCI 리소스 페이지를 참조하십시오"](#)

사용자 계정

시스템의 스토리지 리소스에 액세스하려면 사용자 계정을 설정해야 합니다.

사용자 계정 관리

사용자 계정은 NetApp Element 소프트웨어 기반 네트워크에서 스토리지 리소스에 대한 액세스를 제어하는 데 사용됩니다. 볼륨을 생성하기 전에 최소 하나의 사용자 계정이 필요합니다.

볼륨을 생성하면 계정에 할당됩니다. 가상 볼륨을 생성한 경우 해당 계정은 스토리지 컨테이너입니다.

다음은 몇 가지 추가 고려 사항입니다.

- 이 계정에는 할당된 볼륨에 액세스하는 데 필요한 CHAP 인증이 포함되어 있습니다.
- 계정에는 최대 2000개의 볼륨이 할당될 수 있지만 볼륨은 하나의 계정에만 속할 수 있습니다.
- 사용자 계정은 NetApp Element 관리 확장 지점에서 관리할 수 있습니다.

NetApp 하이브리드 클라우드 제어를 사용하면 다음과 같은 유형의 고객을 생성하고 관리할 수 있습니다.

- 스토리지 클러스터에 대한 관리자 사용자 계정입니다
- 권한 있는 사용자 계정
- 생성된 스토리지 클러스터에만 해당하는 볼륨 계정입니다.

스토리지 클러스터 관리자 계정

NetApp Element 소프트웨어를 실행하는 스토리지 클러스터에 있을 수 있는 관리자 계정에는 두 가지 유형이 있습니다.

- * 기본 클러스터 관리자 계정 *: 이 관리자 계정은 클러스터를 생성할 때 생성됩니다. 이 계정은 클러스터에 대한 최고 수준의 액세스 권한을 가진 기본 관리 계정입니다. 이 계정은 Linux 시스템의 루트 사용자와 유사합니다. 이 관리자 계정의 암호를 변경할 수 있습니다.
- * 클러스터 관리자 계정 *: 클러스터 관리자 계정에 제한된 범위의 관리 액세스 권한을 부여하여 클러스터 내에서 특정 작업을 수행할 수 있습니다. 각 클러스터 관리자 계정에 할당된 자격 증명은 스토리지 시스템 내에서 API 및 Element UI 요청을 인증하는 데 사용됩니다.



노드별 UI를 통해 클러스터의 활성 노드에 액세스하려면 로컬(LDAP가 아닌) 클러스터 관리자 계정이 필요합니다. 아직 클러스터에 속하지 않은 노드에 액세스하려면 계정 자격 증명이 필요하지 않습니다.

클러스터 관리자 계정을 생성, 삭제 및 편집하고, 클러스터 관리자 암호를 변경하고, 사용자에게 대한 시스템 액세스를 관리하도록 LDAP 설정을 구성하여 클러스터 관리자 계정을 관리할 수 있습니다.

권한 있는 사용자 계정

권한 있는 사용자 계정은 노드 및 클러스터의 NetApp 하이브리드 클라우드 제어 인스턴스와 연결된 스토리지 자산에 대해 인증할 수 있습니다. 이 계정을 사용하면 모든 클러스터에서 볼륨, 계정, 액세스 그룹 등을 관리할 수 있습니다.

권한 있는 사용자 계정은 NetApp 하이브리드 클라우드 제어의 오른쪽 상단 메뉴 사용자 관리 옵션에서 관리합니다.

를 클릭합니다 **"권한 있는 스토리지 클러스터"** NetApp Hybrid Cloud Control에서 사용자를 인증하는 데 사용하는 스토리지 클러스터입니다.

신뢰할 수 있는 스토리지 클러스터에서 생성된 모든 사용자는 NetApp 하이브리드 클라우드 제어에 로그인할 수 있습니다. 다른 스토리지 클러스터에서 생성한 사용자는 하이브리드 클라우드 제어에 `_cannot_logon` 할 수 없습니다.

- 관리 노드에 스토리지 클러스터가 하나만 있는 경우 신뢰할 수 있는 클러스터입니다.
- 관리 노드에 둘 이상의 스토리지 클러스터가 있는 경우 이러한 클러스터 중 하나가 권한 있는 클러스터로 할당되고 해당 클러스터의 사용자만 NetApp 하이브리드 클라우드 제어에 로그인할 수 있습니다.

많은 NetApp 하이브리드 클라우드 제어 기능이 여러 스토리지 클러스터에서 작동되지만, 인증과 권한 부여는 필수 제한 사항이 됩니다. 인증 및 권한 부여에 대한 제한 사항은 권한 있는 클러스터의 사용자가 다른 스토리지 클러스터에 있는 사용자가 아니더라도 NetApp 하이브리드 클라우드 제어에 연결된 다른 클러스터에 대해 작업을 실행할 수 있다는 것입니다. 여러 스토리지 클러스터를 관리하기 전에 권한 있는 클러스터에 정의된 사용자가 동일한 권한을 가진 다른 모든 스토리지 클러스터에 정의되어 있는지 확인해야 합니다. NetApp 하이브리드 클라우드 제어에서 사용자를 관리할

수 있습니다.

볼륨 계정

볼륨별 계정은 생성된 스토리지 클러스터에만 적용됩니다. 이러한 계정을 사용하면 네트워크 전체의 특정 볼륨에 대한 사용 권한을 설정할 수 있지만 이러한 볼륨 외부에는 영향을 미치지 않습니다.

볼륨 계정은 NetApp Hybrid Cloud Control Volumes 표 내에서 관리됩니다.

자세한 내용을 확인하십시오

- ["사용자 계정을 관리합니다"](#)
- ["클러스터에 대해 알아보십시오"](#)
- ["NetApp HCI 리소스 페이지를 참조하십시오"](#)
- ["vCenter Server용 NetApp Element 플러그인"](#)

데이터 보호

NetApp HCI 데이터 보호 용어에는 다양한 유형의 원격 복제, 볼륨 스냅샷, 볼륨 클론 복제, 보호 도메인, 이중 Helix 기술을 통한 고가용성 등이 포함됩니다.

NetApp HCI 데이터 보호에는 다음과 같은 개념이 포함되어 있습니다.

- [원격 복제 유형입니다](#)
- [데이터 보호를 위한 볼륨 스냅샷입니다](#)
- [볼륨 클론](#)
- [SolidFire 스토리지에 대한 백업 및 복원 프로세스 개요](#)
- [보호 도메인](#)
- [이중 Helix 고가용성](#)

원격 복제 유형입니다

데이터의 원격 복제에는 다음과 같은 형태가 있습니다.

- [클러스터 간 동기식 및 비동기식 복제](#)
- [스냅샷 전용 복제](#)
- [SnapMirror를 사용하여 Element와 ONTAP 클러스터 간 복제](#)

을 ["TR-4741: NetApp Element 소프트웨어 원격 복제"](#)참조하십시오.

클러스터 간 동기식 및 비동기식 복제

NetApp Element 소프트웨어를 실행하는 클러스터의 경우 실시간 복제를 통해 볼륨 데이터의 원격 복사본을 신속하게 생성할 수 있습니다.

스토리지 클러스터를 최대 4개의 다른 스토리지 클러스터와 페어링할 수 있습니다. 장애 조치 및 장애 복구 시나리오를 위해 클러스터 쌍의 클러스터 중 하나에서 볼륨 데이터를 동기 또는 비동기식으로 복제할 수 있습니다.

동기식 복제

동기식 복제는 소스 클러스터에서 타겟 클러스터로 지속적으로 데이터를 복제하며 지연 시간, 패킷 손실, 지터 및 대역폭에 의해 영향을 받습니다.

동기식 복제는 다음과 같은 상황에 적합합니다.

- 짧은 거리에서 여러 시스템을 복제합니다
- 소스에 지리적으로 로컬 재해 복구 사이트입니다
- 시간에 민감한 애플리케이션 및 데이터베이스 보호
- 운영 사이트가 다운된 경우 2차 사이트가 운영 사이트 역할을 해야 하는 비즈니스 연속성 애플리케이션

비동기식 복제

비동기식 복제는 타겟 클러스터의 승인을 기다리지 않고 소스 클러스터에서 타겟 클러스터로 지속적으로 데이터를 복제합니다. 비동기식 복제 중에는 소스 클러스터에서 커밋된 후 클라이언트(애플리케이션)에 쓰기가 확인됩니다.

비동기식 복제는 다음과 같은 상황에 적합합니다.

- 재해 복구 사이트가 소스에서 멀리 떨어져 있고 애플리케이션이 네트워크에 의해 발생하는 지연 시간을 허용하지 않습니다.
- 소스 및 타겟 클러스터를 연결하는 네트워크에는 대역폭 제한이 있습니다.

스냅샷 전용 복제

스냅샷 전용 데이터 보호는 특정 시점의 변경된 데이터를 원격 클러스터로 복제합니다. 소스 클러스터에서 생성된 스냅샷만 복제됩니다. 소스 볼륨의 활성 쓰기는 그렇지 않습니다.

스냅샷 복제 빈도를 설정할 수 있습니다.

스냅샷 복제는 비동기식 또는 동기식 복제에 영향을 주지 않습니다.

SnapMirror를 사용하여 **Element**와 **ONTAP** 클러스터 간 복제

NetApp SnapMirror 기술을 사용하면 NetApp Element 소프트웨어를 사용하여 촬영한 스냅샷을 재해 복구를 위해 ONTAP로 복제할 수 있습니다. SnapMirror 관계에서 Element는 하나의 엔드포인트이고 ONTAP는 다른 엔드포인트입니다.

SnapMirror는 지리적으로 원격 사이트의 운영 스토리지에서 2차 스토리지로 페일오버할 수 있도록 설계된 재해 복구를 촉진하는 NetApp Snapshot™ 복제 기술입니다. SnapMirror 기술은 1차 사이트에서 장애가 발생하더라도 데이터를 계속 제공할 수 있는 2차 스토리지에서 작업 데이터의 복제본 또는 미러를 생성합니다. 데이터가 볼륨 레벨에서 미러링됩니다.

운영 스토리지의 소스 볼륨과 2차 스토리지의 타겟 볼륨 간의 관계를 데이터 보호 관계라고 합니다. 클러스터는 볼륨이 상주하는 엔드포인트라고 하며 복제된 데이터가 포함된 볼륨을 살펴봐야 합니다. 피어 관계를 사용하면 클러스터와 볼륨이 데이터를 안전하게 교환할 수 있습니다.

SnapMirror는 기본적으로 NetApp ONTAP 컨트롤러에서 실행되며 NetApp HCI 및 SolidFire 클러스터에서 실행되는

Element에 통합되어 있습니다. SnapMirror를 제어하는 로직은 ONTAP 소프트웨어에 상주하므로, 모든 SnapMirror 관계는 조정 작업을 수행하기 위해 적어도 하나의 ONTAP 시스템을 포함해야 합니다. 사용자는 기본적으로 Element UI를 통해 Element와 ONTAP 클러스터 간의 관계를 관리합니다. 그러나 일부 관리 작업은 NetApp ONTAP System Manager에 상주합니다. 사용자는 ONTAP와 Element에서 모두 사용할 수 있는 CLI 및 API를 통해 SnapMirror를 관리할 수도 있습니다.

을 참조하십시오 ["TR-4651: NetApp SolidFire SnapMirror 아키텍처 및 구성"](#) (로그인 필요).

Element 소프트웨어를 사용하여 클러스터 레벨에서 SnapMirror 기능을 수동으로 활성화해야 합니다. SnapMirror 기능은 기본적으로 비활성화되어 있으며, 새로운 설치 또는 업그레이드의 일부로 자동 활성화되지 않습니다.

SnapMirror를 사용하도록 설정한 후 Element 소프트웨어의 데이터 보호 탭에서 SnapMirror 관계를 생성할 수 있습니다.

데이터 보호를 위한 볼륨 스냅샷입니다

볼륨 스냅샷은 나중에 볼륨을 특정 시간으로 복원하는 데 사용할 수 있는 볼륨의 시점 복제본입니다.

스냅샷은 볼륨 클론과 비슷하지만 스냅샷은 볼륨 메타데이터의 복제본이므로 마운트하거나 쓸 수 없습니다. 볼륨 스냅샷을 생성하면 시스템 리소스 및 공간도 소량만 차지하기 때문에 클론 생성보다 스냅샷 생성 속도가 빨라집니다.

스냅샷을 원격 클러스터에 복제하고 이를 볼륨의 백업 복사본으로 사용할 수 있습니다. 이렇게 하면 복제된 스냅샷을 사용하여 볼륨을 특정 시점으로 롤백할 수 있으며 복제된 스냅샷으로부터 볼륨의 클론을 생성할 수도 있습니다.

SolidFire 클러스터에서 외부 오브젝트 저장소 또는 다른 SolidFire 클러스터로 스냅샷을 백업할 수 있습니다. 외부 개체 저장소에 스냅샷을 백업할 때 읽기/쓰기 작업을 허용하는 개체 저장소에 대한 연결이 있어야 합니다.

데이터 보호를 위해 개별 볼륨의 스냅샷 또는 여러 개의 스냅샷을 생성할 수 있습니다.

볼륨 클론

단일 볼륨 또는 여러 볼륨의 클론은 데이터의 시점 복사본입니다. 볼륨을 클론하면 시스템에서 볼륨의 스냅샷을 생성한 다음 스냅샷이 참조하는 데이터의 복제본을 생성합니다.

비동기식 프로세스이며, 프로세스에 필요한 시간은 클론 생성 중인 볼륨의 크기와 현재 클러스터 로드 여부에 따라 다릅니다.

클러스터는 한 번에 볼륨당 최대 2개의 클론 요청을 실행하고 한 번에 최대 8개의 활성 볼륨 클론 작업을 지원합니다. 이러한 제한을 초과하는 요청은 나중에 처리할 수 있도록 대기열에 추가됩니다.

SolidFire 스토리지에 대한 백업 및 복원 프로세스 개요

Amazon S3 또는 OpenStack Swift와 호환되는 2차 오브젝트 저장소뿐만 아니라 다른 SolidFire 스토리지에 볼륨을 백업 및 복원할 수 있습니다.

볼륨을 다음 항목에 백업할 수 있습니다.

- SolidFire 스토리지 클러스터입니다
- Amazon S3 오브젝트 저장소
- OpenStack Swift 오브젝트 저장소

OpenStack Swift 또는 Amazon S3에서 볼륨을 복원할 때 원래 백업 프로세스에서 매니페스트 정보가 필요합니다.

SolidFire 스토리지 시스템에서 백업한 볼륨을 복원하는 경우 매니페스트 정보가 필요하지 않습니다.

보호 도메인

보호 도메인은 데이터 가용성을 유지하면서 일부 또는 전부에 장애가 발생할 수 있도록 그룹화된 노드 또는 노드 세트입니다. 보호 도메인을 사용하면 스토리지 클러스터가 쉐시(쉐시 선호도) 또는 전체 도메인(쉐시 그룹)의 손실로부터 자동으로 치유됩니다.

보호 도메인 레이아웃은 각 노드를 특정 보호 도메인에 할당합니다.

보호 도메인 수준이라는 두 가지 보호 도메인 레이아웃이 지원됩니다.

- 노드 레벨에서 각 노드는 고유한 보호 도메인에 있습니다.
- 쉐시 레벨에서는 쉐시를 공유하는 노드만 동일한 보호 도메인에 있습니다.
 - 쉐시 레벨 레이아웃은 노드가 클러스터에 추가될 때 하드웨어에서 자동으로 결정됩니다.
 - 각 노드가 별도의 쉐시에 있는 클러스터에서는 이 두 레벨이 기능적으로 동일합니다.

수동으로 할 수 있습니다 "[보호 도메인 모니터링을 활성화합니다](#)" vCenter Server용 NetApp Element 플러그인 사용 노드 또는 쉐시 도메인에 따라 보호 도메인 임계값을 선택할 수 있습니다.

새 클러스터를 생성할 때 공유 쉐시에 있는 스토리지 노드를 사용하는 경우 보호 도메인 기능을 사용하여 쉐시 레벨 장애 보호를 설계할 수 있습니다.

각 노드가 1개 및 1개의 사용자 지정 보호 도메인과 연결되는 사용자 지정 보호 도메인 레이아웃을 정의할 수 있습니다. 기본적으로 각 노드는 동일한 기본 사용자 지정 보호 도메인에 할당됩니다.

이중 Helix 고가용성

이중 Helix 데이터 보호는 시스템 내 모든 드라이브에 두 개 이상의 중복 데이터 복사본을 배포하는 복제 방법입니다. "RAID-less" 접근 방식을 통해 시스템은 스토리지 시스템의 모든 레벨에서 동시에 여러 건의 장애를 흡수하고 신속하게 복구할 수 있습니다.

자세한 내용을 확인하십시오

- "[NetApp HCI 리소스 페이지를 참조하십시오](#)"
- "[vCenter Server용 NetApp Element 플러그인](#)"

클러스터

클러스터는 집합적인 방식으로 작동하는 노드 그룹으로, 스토리지 또는 컴퓨팅 리소스를 제공합니다. NetApp HCI 1.8부터는 스토리지 클러스터에 두 개의 노드를 포함할 수 있습니다. 스토리지 클러스터는 네트워크에 단일 논리 그룹으로 표시되며, 그런 다음 블록 스토리지로 액세스할 수 있습니다.

NetApp HCI의 스토리지 계층은 NetApp Element 소프트웨어에 의해 제공되며 관리 계층은 vCenter Server용 NetApp Element 플러그인에서 제공됩니다. 스토리지 노드는 Bond10G 네트워크 인터페이스를 통해 서로 통신하는 드라이브 모음이 포함된 서버입니다. 각 스토리지 노드는 2개의 네트워크, 즉 스토리지와 관리에 연결되며 각 네트워크에는 중복성과 성능을 위한 2개의 독립적인 링크가 있습니다. 각 노드에는 각 네트워크의 IP 주소가

필요합니다. 새 스토리지 노드로 클러스터를 생성하거나 기존 클러스터에 스토리지 노드를 추가하여 스토리지 용량과 성능을 높일 수 있습니다.

권한 있는 스토리지 클러스터

신뢰할 수 있는 스토리지 클러스터는 NetApp 하이브리드 클라우드 제어에서 사용자를 인증하는 데 사용하는 스토리지 클러스터입니다.

관리 노드에 스토리지 클러스터가 하나만 있는 경우 신뢰할 수 있는 클러스터입니다. 관리 노드에 둘 이상의 스토리지 클러스터가 있는 경우 이러한 클러스터 중 하나가 권한 있는 클러스터로 할당되고 해당 클러스터의 사용자만 NetApp 하이브리드 클라우드 제어에 로그인할 수 있습니다. 어느 클러스터가 권위 있는 클러스터인지 확인하려면 Get/mnode/about API를 사용할 수 있습니다. 이에 대한 응답으로 token_url 필드의 IP 주소는 권한 있는 스토리지 클러스터의 관리 가상 IP 주소(MVIP)입니다. NetApp 하이브리드 클라우드 제어에 권한 있는 클러스터에 없는 사용자로 로그인하려고 하면 로그인 시도가 실패합니다.

많은 NetApp 하이브리드 클라우드 제어 기능은 여러 스토리지 클러스터에서 작동하도록 설계되었지만 인증과 권한 부여에는 제한이 있습니다. 인증 및 권한 부여에 대한 제한 사항은 권한 있는 클러스터의 사용자가 다른 스토리지 클러스터의 사용자가 아니더라도 NetApp 하이브리드 클라우드 제어에 연결된 다른 클러스터에 대한 작업을 실행할 수 있다는 것입니다. 여러 스토리지 클러스터를 관리하기 전에 권한 있는 클러스터에 정의된 사용자가 동일한 권한을 가진 다른 모든 스토리지 클러스터에 정의되어 있는지 확인해야 합니다.

NetApp 하이브리드 클라우드 제어로 사용자를 관리할 수 있습니다.

여러 스토리지 클러스터를 관리하기 전에 권한 있는 클러스터에 정의된 사용자가 동일한 권한을 가진 다른 모든 스토리지 클러스터에 정의되어 있는지 확인해야 합니다. 을 참조하십시오 ["스토리지 클러스터 자산을 생성하고 관리합니다"](#) 관리 노드 스토리지 클러스터 자산을 사용하는 방법에 대한 자세한 내용은 섹션을 참조하십시오.

고립된 용량

새로 추가된 노드가 전체 클러스터 용량의 50% 이상을 차지하는 경우 이 노드의 일부 용량을 사용할 수 없게 되어 용량 규칙을 준수합니다("고립됨"). 이는 스토리지 용량이 더 추가될 때까지 유지됩니다. 용량 규칙에 불복종하는 매우 큰 노드가 추가되면 이전에 고립된 노드는 더 이상 고립되지 않고 새로 추가된 노드는 고립됩니다. 이러한 상황이 발생하지 않도록 용량을 항상 쌍으로 추가해야 합니다. 노드가 고립되면 적절한 클러스터 장애가 throw됩니다.

2노드 스토리지 클러스터

NetApp HCI 1.8부터 스토리지 노드 2개로 스토리지 클러스터를 설정할 수 있습니다.

- 특정 유형의 노드를 사용하여 2노드 스토리지 클러스터를 구성할 수 있습니다. 을 참조하십시오 ["NetApp HCI 1.8 릴리스 정보"](#).



2노드 클러스터의 스토리지 노드는 480GB 및 960GB 드라이브가 있는 노드로 제한되며 노드는 동일한 모델 유형이어야 합니다.

- 2노드 스토리지 클러스터는 대용량 및 고성능 요구사항에 종속되지 않는 워크로드를 가진 소규모 구축에 적합합니다.
- 2개의 스토리지 노드 외에도 2노드 스토리지 클러스터에는 2개의 NetApp HCI Witness Node * 가 포함됩니다.



에 대해 자세히 알아보십시오 ["증명선 노드."](#)

- 2노드 스토리지 클러스터를 3노드 스토리지 클러스터로 확장할 수 있습니다. 3노드 클러스터는 스토리지 노드 장애를 자동으로 복구할 수 있는 기능을 제공하여 복원력을 향상합니다.
- 2노드 스토리지 클러스터는 기존의 4노드 스토리지 클러스터와 동일한 보안 기능을 제공합니다.
- 2노드 스토리지 클러스터는 4노드 스토리지 클러스터와 동일한 네트워크를 사용합니다. NetApp HCI 구축 중에 NetApp 구축 엔진 마법사를 사용하여 네트워크를 설정합니다.

스토리지 클러스터 퀴럼입니다

Element 소프트웨어는 선택한 노드에서 스토리지 클러스터를 생성하며, 이 노드는 클러스터 구성의 복제된 데이터베이스를 유지 관리합니다. 클러스터 복원력을 위해 퀴럼을 유지하려면 클러스터 앙상블에 최소한 3개의 노드가 필요합니다. 2노드 클러스터의 감시 노드는 유효한 앙상블 퀴럼을 형성하기에 충분한 스토리지 노드가 있는지 확인하는데 사용됩니다. 앙상블 생성을 위해 스토리지 노드가 Witness Node 보다 선호됩니다. 2노드 스토리지 클러스터를 포함하는 최소 3노드 앙상블의 경우 2개의 스토리지 노드와 1개의 Witness 노드가 사용됩니다.



스토리지 노드 2개와 Witness 노드 1개가 있는 3노드 앙상블에서 스토리지 노드 1개가 오프라인이 되면 클러스터는 성능 저하 상태가 됩니다. 두 개의 Witness Node 중 한 개만 앙상블에서 활성화할 수 있습니다. 두 번째 Witness Node는 백업 역할을 수행하기 때문에 앙상블에 추가할 수 없습니다. 오프라인 스토리지 노드가 온라인 상태가 되거나 대체 노드가 클러스터에 연결될 때까지 클러스터는 성능 저하 상태를 유지합니다.

Witness Node에 장애가 발생하면 나머지 Witness Node가 앙상블에 가입하여 3노드 앙상블을 형성합니다. 장애가 발생한 Witness 노드를 교체하기 위해 새 Witness 노드를 구축할 수 있습니다.

2노드 스토리지 클러스터에서 자동 복구 및 장애 처리

기존 클러스터에 속한 노드에서 하드웨어 구성 요소에 장애가 발생하면 클러스터가 클러스터의 다른 사용 가능한 노드로 장애가 발생한 구성 요소에 있던 데이터를 재조정합니다. 2노드 스토리지 클러스터에서는 최소 3개의 물리적 스토리지 노드를 사용하여 자동으로 복구할 수 있어야 하므로 이 자동 복구 기능을 사용할 수 없습니다. 2노드 클러스터의 한 노드에 장애가 발생할 경우 2노드 클러스터에서 두 번째 데이터 복사본을 재생성할 필요가 없습니다. 나머지 활성 스토리지 노드의 블록 데이터에 대해 새 쓰기가 복제됩니다. 장애가 발생한 노드가 교체되고 클러스터에 추가되면 데이터가 두 물리적 스토리지 노드 간에 재조정됩니다.

3개 이상의 노드가 있는 스토리지 클러스터

2개의 스토리지 노드에서 3개의 스토리지 노드로 확장하면 노드 및 드라이브 장애가 발생할 경우 자동 복구가 가능하지만 추가 용량은 제공되지 않습니다. 을 사용하여 를 확장할 수 있습니다 **"NetApp 하이브리드 클라우드 제어 UI"**. 2노드 클러스터에서 3노드 클러스터로 확장할 경우 용량이 고립될 수 있습니다(참조 **고립된 용량**)를 클릭합니다. UI 마법사는 설치 전에 고립된 용량에 대한 경고를 표시합니다. 스토리지 노드 장애 시 앙상블 퀴럼을 유지할 수 있는 단일 Witness Node를 사용할 수 있으며, 두 번째 Witness Node는 대기 상태로 유지됩니다. 3노드 스토리지 클러스터를 4노드 클러스터로 확장하면 용량과 성능이 향상됩니다. 4노드 클러스터에서는 Witness 노드가 더 이상 클러스터 퀴럼을 형성하지 않아도 됩니다. 최대 64개의 컴퓨팅 노드와 40개의 스토리지 노드로 확장할 수 있습니다.

자세한 내용을 확인하십시오

- ["NetApp HCI 2노드 스토리지 클러스터 | TR-4823"](#)
- ["vCenter Server용 NetApp Element 플러그인"](#)
- ["SolidFire 및 Element 소프트웨어 설명서 센터"](#)

노드

노드는 블록 스토리지 및 컴퓨팅 기능을 제공하기 위해 클러스터로 그룹화된 하드웨어 또는 가상 리소스입니다.

NetApp HCI 및 Element 소프트웨어는 클러스터에 대한 다양한 노드 역할을 정의합니다. 노드 역할의 네 가지 유형은 * 관리 노드 *, * 스토리지 노드 *, * 컴퓨팅 노드 * 및 * NetApp HCI Witness 노드 * 입니다.

관리 노드

관리 노드(mNode로 약칭)는 스토리지 클러스터와 상호 작용하여 관리 작업을 수행하지만 스토리지 클러스터의 구성원이 아닙니다. 관리 노드는 API 호출을 통해 클러스터에 대한 정보를 정기적으로 수집하고 이 정보를 Active IQ에 보고하여 원격 모니터링을 수행합니다(활성화된 경우). 관리 노드도 클러스터 노드의 소프트웨어 업그레이드를 조정합니다.

관리 노드는 하나 이상의 Element 소프트웨어 기반 스토리지 클러스터와 병렬로 실행되는 가상 머신(VM)입니다. 업그레이드 외에도 모니터링 및 원격 측정을 포함한 시스템 서비스를 제공하고, 클러스터 자산 및 설정을 관리하고, 시스템 테스트 및 유틸리티를 실행하고, 문제 해결을 위해 NetApp Support 액세스를 지원하는 데 사용됩니다. Element 11.3 릴리스 현재 관리 노드는 마이크로서비스 호스트로 작동하며, 주요 릴리스 이외의 특정 소프트웨어 서비스를 더 빠르게 업데이트할 수 있습니다. Active IQ Collector, vCenter 플러그인용 QoSSIOC, 관리 노드 서비스와 같은 이러한 마이크로서비스 또는 관리 서비스는 서비스 번들로 자주 업데이트됩니다.

스토리지 노드

NetApp HCI 스토리지 노드는 NetApp HCI 시스템에 대한 스토리지 리소스를 제공하는 하드웨어입니다. 노드의 드라이브에는 데이터 스토리지 및 데이터 관리를 위한 블록 및 메타데이터 공간이 포함되어 있습니다. 각 노드에는 NetApp Element 소프트웨어의 출하 시 이미지가 포함되어 있습니다. NetApp HCI 스토리지 노드는 NetApp Element 관리 확장 지점을 사용하여 관리할 수 있습니다.

컴퓨팅 노드

NetApp HCI 컴퓨팅 노드는 NetApp HCI 설치에서 가상화에 필요한 CPU, 메모리, 네트워킹 등의 컴퓨팅 리소스를 제공하는 하드웨어입니다. 각 서버에서 VMware ESXi를 실행하기 때문에 vSphere의 호스트 및 클러스터 메뉴 내의 플러그인 외부에서 NetApp HCI 컴퓨팅 노드 관리(호스트 추가 또는 제거)를 수행해야 합니다. 4노드 스토리지 클러스터인지 2노드 스토리지 클러스터인지에 관계없이 NetApp HCI 구축에서는 최소 컴퓨팅 노드 수가 2개입니다.

증명선 노드

NetApp HCI Witness Node는 Element 소프트웨어 기반 스토리지 클러스터와 병렬로 컴퓨팅 노드에서 실행되는 VM입니다. 감시 노드는 슬라이스 또는 블록 서비스를 호스팅하지 않습니다. Witness Node를 사용하면 스토리지 노드 장애 시 스토리지 클러스터를 사용할 수 있습니다. Witness 노드를 다른 스토리지 노드와 같은 방식으로 관리 및 업그레이드할 수 있습니다. 스토리지 클러스터는 최대 4개의 Witness 노드를 포함할 수 있습니다. 이들의 주된 목적은 유효한 앙상블 쿼럼을 형성하기에 충분한 클러스터 노드가 있는지 확인하는 것입니다.

- 모범 사례: * Witness Node VM을 구성하여 컴퓨팅 노드의 로컬 데이터 저장소(NDE에 의해 기본 설정)를 사용하고, SolidFire 스토리지 볼륨과 같은 공유 스토리지에서는 이를 구성하지 마십시오. VM이 자동으로 마이그레이션되지 않도록 하려면 Witness Node VM의 DRS(Distributed Resource Scheduler) 자동화 수준을 * Disabled * 로 설정합니다. 이렇게 하면 Witness Node가 동일한 컴퓨팅 노드에서 실행되고 HA(Non-High Availability) 쌍 구성이 발생하지 않습니다.



에 대해 자세히 알아보십시오 ["증인 노드 리소스 요구 사항"](#) 및 ["감시 노드 IP 주소 요구 사항"](#).



2노드 스토리지 클러스터에서는 Witness 노드 장애가 발생할 경우 이중화를 위해 최소 2개의 Witness 노드가 구축됩니다. NetApp HCI 설치 프로세스에서 Witness 노드를 설치하면 VMware vCenter에 VM 템플릿이 저장되며, Witness 노드가 실수로 제거, 손실 또는 손상된 경우 이를 다시 배포하는 데 사용할 수 있습니다. Witness Node를 호스팅하던 장애가 발생한 컴퓨팅 노드를 교체해야 하는 경우 이 템플릿을 사용하여 Witness Node를 재구축할 수도 있습니다. 자세한 내용은 2노드 및 3노드 스토리지 클러스터를 위한 * 재구축 Witness 노드 * 섹션을 참조하십시오 ["여기"](#).

자세한 내용을 확인하십시오

- ["NetApp HCI 2노드 스토리지 클러스터 | TR-4823"](#)
- ["vCenter Server용 NetApp Element 플러그인"](#)
- ["SolidFire 및 Element 소프트웨어 설명서 센터"](#)

스토리지

유지보수 모드

소프트웨어 업그레이드 또는 호스트 복구 같이 유지보수를 위해 스토리지 노드를 오프라인 상태로 전환해야 하는 경우, 해당 노드에 대한 유지보수 모드를 지원하여 스토리지 클러스터의 나머지 부분에 대한 I/O 영향을 최소화할 수 있습니다. 유지보수 모드는 어플라이언스 노드와 SolidFire 엔터프라이즈 SDS 노드 모두에서 사용할 수 있습니다.



스토리지 노드의 전원이 꺼지면 HCC의 스토리지 페이지에 있는 노드 상태 열에 * 사용 불가 * 로 표시됩니다. 이 열에는 클러스터의 관점에서 노드의 상태가 표시됩니다. 노드의 전원 꺼짐 상태는 노드의 호스트 이름 옆에 * 오프라인 * 아이콘으로 표시됩니다.

노드가 정상 상태(차단 클러스터 장애가 없음)이고 스토리지 클러스터가 단일 노드 장애를 허용하지 않는 경우에만 스토리지 노드를 유지보수 모드로 전환할 수 있습니다. 정상 및 허용 노드에 대해 유지보수 모드를 활성화하면 노드가 즉시 전환되지 않고 다음 조건이 충족될 때까지 노드가 모니터링됩니다.

- 노드에서 호스팅되는 모든 볼륨이 페일오버되었습니다
- 노드가 더 이상 모든 볼륨의 운영 노드로 호스팅되지 않습니다
- 페일오버되는 모든 볼륨에 임시 대기 노드가 할당됩니다

이러한 기준이 충족되면 노드는 유지보수 모드로 전환됩니다. 5분 이내에 이러한 조건이 충족되지 않으면 노드가 유지보수 모드로 전환되지 않습니다.

스토리지 노드에 대해 유지보수 모드를 해제하면 다음 조건이 충족될 때까지 노드가 모니터링됩니다.

- 모든 데이터가 노드에 완전히 복제됩니다
- 모든 차단 클러스터 장애가 해결되었습니다
- 노드에서 호스팅되는 볼륨에 대한 모든 임시 대기 노드 할당이 활성화되지 않았습니다

이러한 기준이 충족되면 노드는 유지보수 모드에서 전환됩니다. 1시간 이내에 이러한 조건이 충족되지 않으면 노드가

유지보수 모드에서 전환되지 않습니다.

Element API를 사용하여 유지보수 모드로 작업할 때 유지보수 모드 작업의 상태를 확인할 수 있습니다.

- * 비활성화됨 *: 요청된 유지보수가 없습니다.
- **FailedToRecover**: 노드가 유지 관리에서 복구되지 못했습니다.
- * RecoveringFromMaintenance *: 노드가 유지 관리에서 복구 중입니다.
- * PreparingForMaintenance *: 노드가 유지 관리를 수행할 수 있도록 조치를 취하는 중입니다.
- **ReadyForMaintenance**: 노드를 유지 관리할 준비가 되었습니다.

자세한 내용을 확인하십시오

- ["Element API를 사용하여 유지보수 모드를 활성화합니다"](#)
- ["Element API를 사용하여 유지보수 모드를 비활성화합니다"](#)
- ["NetApp Element API 설명서"](#)
- ["NetApp HCI 리소스 페이지를 참조하십시오"](#)
- ["vCenter Server용 NetApp Element 플러그인"](#)

볼륨

스토리지는 NetApp Element 시스템에서 볼륨으로 프로비저닝됩니다. 볼륨은 iSCSI 또는 Fibre Channel 클라이언트를 사용하여 네트워크를 통해 액세스하는 블록 디바이스입니다.

vCenter Server용 NetApp Element 플러그인을 사용하면 사용자 계정의 볼륨을 백업 또는 복원합니다. 또한 클러스터의 각 볼륨을 관리하고 볼륨 액세스 그룹에서 볼륨을 추가 또는 제거할 수 있습니다.

영구 볼륨

영구 볼륨을 사용하면 관리 노드 구성 데이터를 VM이 로컬로 저장되지 않고 지정된 스토리지 클러스터에 저장할 수 있으므로 관리 노드가 손실되거나 제거된 경우에도 데이터를 보존할 수 있습니다. 영구 볼륨은 선택 사항이지만 권장되는 관리 노드 구성입니다.

NetApp 배포 엔진을 사용하여 NetApp HCI용 관리 노드를 구축하는 경우 영구 볼륨이 자동으로 설정 및 구성됩니다.

새 관리 노드를 구축할 때 설치 및 업그레이드 스크립트에는 영구 볼륨을 사용하도록 설정하는 옵션이 포함되어 있습니다. 영구 볼륨은 VM 수명 기간 이후에도 지속된 호스트 관리 노드 VM에 대한 관리 노드 구성 정보가 포함된 Element 소프트웨어 기반 스토리지 클러스터의 볼륨입니다. 관리 노드가 손실된 경우 대체 관리 노드 VM이 손실된 VM에 다시 연결하여 구성 데이터를 복구할 수 있습니다.

설치 또는 업그레이드 중에 활성화된 영구 볼륨 기능은 할당된 클러스터의 이름에 NetApp-HCI 사전 할당 기능을 사용하여 여러 볼륨을 자동으로 생성합니다. 이러한 볼륨은 Element 소프트웨어 기반 볼륨과 마찬가지로 기본 설정 및 설치에 따라 Element 소프트웨어 웹 UI, vCenter Server용 NetApp Element 플러그인 또는 API를 사용하여 볼 수 있습니다. 복구에 사용할 수 있는 현재 구성 데이터를 유지하려면 관리 노드에 대한 iSCSI 연결을 통해 영구 볼륨이 가동되어 실행 중이어야 합니다.



설치 또는 업그레이드 중에 관리 서비스와 연결된 영구 볼륨이 생성되고 새 계정에 할당됩니다. 영구 볼륨을 사용하는 경우 볼륨이나 연결된 계정을 수정하거나 삭제하지 마십시오

자세한 내용을 확인하십시오

- ["볼륨 관리"](#)
- ["vCenter Server용 NetApp Element 플러그인"](#)
- ["SolidFire 및 Element 소프트웨어 설명서 센터"](#)

볼륨 액세스 그룹

볼륨 액세스 그룹은 사용자가 iSCSI 또는 파이버 채널 이니시에이터를 사용하여 액세스할 수 있는 볼륨의 모음입니다.

볼륨 액세스 그룹을 생성 및 사용하면 볼륨 세트에 대한 액세스를 제어할 수 있습니다. 볼륨 집합 및 이니시에이터 집합을 볼륨 액세스 그룹에 연결하면 액세스 그룹은 해당 이니시에이터 액세스 권한을 해당 볼륨 집합에 부여합니다.

볼륨 액세스 그룹은 다음과 같은 제한 사항이 있습니다.

- 볼륨 액세스 그룹당 최대 128개의 이니시에이터
- 볼륨당 최대 64개의 액세스 그룹
- 액세스 그룹은 최대 2000개의 볼륨으로 구성할 수 있습니다.
- IQN 또는 WWPN은 하나의 볼륨 액세스 그룹에만 속할 수 있습니다.

자세한 내용을 확인하십시오

- ["볼륨 액세스 그룹을 관리합니다"](#)
- ["vCenter Server용 NetApp Element 플러그인"](#)
- ["SolidFire 및 Element 소프트웨어 설명서 센터"](#)

이니시에이터

이니시에이터는 외부 클라이언트가 클러스터의 볼륨에 액세스할 수 있도록 하며, 클라이언트와 볼륨 간의 통신을 위한 진입점 역할을 합니다. 스토리지 볼륨에 대한 계정 기반 액세스 대신 CHAP 기반 액세스에 이니시에이터를 사용할 수 있습니다. 볼륨 액세스 그룹에 추가된 단일 이니시에이터는 볼륨 액세스 그룹 구성원이 인증을 요구하지 않고 그룹에 추가된 모든 스토리지 볼륨에 액세스할 수 있도록 합니다. 이니시에이터는 하나의 액세스 그룹에만 속할 수 있습니다.

자세한 내용을 확인하십시오

- ["이니시에이터를 관리합니다"](#)
- ["볼륨 액세스 그룹"](#)
- ["볼륨 액세스 그룹을 관리합니다"](#)
- ["vCenter Server용 NetApp Element 플러그인"](#)
- ["SolidFire 및 Element 소프트웨어 설명서 센터"](#)

사용자 지정 보호 도메인

각 노드가 1개 및 1개의 사용자 지정 보호 도메인과 연결되는 사용자 지정 보호 도메인 레이아웃을 정의할 수 있습니다. 기본적으로 각 노드는 동일한 기본 사용자 지정 보호 도메인에 할당됩니다.

사용자 지정 보호 도메인이 할당되지 않은 경우:

- 클러스터 작업은 영향을 받지 않습니다.
- 사용자 지정 수준은 허용 또는 회복성이 없습니다.

사용자 지정 보호 도메인이 두 개 이상 할당된 경우 각 하위 시스템은 개별 사용자 지정 보호 도메인에 중복 항목을 할당합니다. 이것이 가능하지 않으면 중복 항목을 별도의 노드에 할당하는 것으로 되돌아갑니다. 각 하위 시스템(예: 투출구, 슬라이스, 프로토콜 엔드포인트 공급자 및 앙상블)은 이를 독립적으로 수행합니다.



사용자 지정 보호 도메인을 사용하는 경우 어떤 노드도 새시를 공유하지 않는 것으로 가정합니다.

다음 Element API 메서드는 이러한 새 보호 도메인을 노출합니다.

- GetProtectionDomainLayout - 각 노드가 속한 새시와 사용자 지정 보호 도메인을 보여 줍니다.
- SetProtectionDomainLayout - 사용자 지정 보호 도메인을 각 노드에 할당할 수 있습니다.

맞춤형 보호 도메인 사용에 대한 자세한 내용은 NetApp 지원에 문의하십시오.

자세한 내용을 확인하십시오

["Element API를 사용하여 스토리지를 관리합니다"](#)

NetApp HCI 라이선스

NetApp HCI를 사용하는 경우 사용 중인 항목에 따라 추가 라이선스가 필요할 수 있습니다.

NetApp HCI 및 VMware vSphere 라이선스

VMware vSphere 라이선스는 구성에 따라 다릅니다.

네트워킹 옵션	라이선싱
옵션 A: VLAN 태그 지정을 사용하는 컴퓨팅 노드용 케이블 2개(모든 컴퓨팅 노드)	VMware vSphere Enterprise Plus 라이선스가 필요한 vSphere Distributed Switch를 사용해야 합니다.
옵션 B: 태그가 지정된 VLAN을 사용하는 컴퓨팅 노드용 케이블 6개(H410C 2RU 4노드 컴퓨팅 노드)	이 구성에서는 vSphere Standard Switch가 기본값으로 사용됩니다. vSphere Distributed Switch를 선택적으로 사용하려면 VMware Enterprise Plus 라이선스가 필요합니다.

네트워킹 옵션	라이선싱
옵션 C: 네이티브 및 태그가 지정된 VLAN을 사용하는 컴퓨팅 노드용 케이블 6 개(H410C, 2RU 4노드 컴퓨팅 노드)	이 구성에서는 vSphere Standard Switch가 기본값으로 사용됩니다. vSphere Distributed Switch를 선택적으로 사용하려면 VMware Enterprise Plus 라이선스가 필요합니다.

NetApp HCI 및 ONTAP Select 라이선스

구입한 NetApp HCI 시스템과 함께 사용하기 위해 ONTAP Select 버전을 제공받은 경우 다음과 같은 추가 제한 사항이 적용됩니다.

- NetApp HCI 시스템 판매와 함께 제공되는 ONTAP Select 라이선스는 NetApp HCI 컴퓨팅 노드와 함께 사용해서만 사용할 수 있습니다.
- 이러한 ONTAP Select 인스턴스의 스토리지는 NetApp HCI 스토리지 노드에만 상주해야 합니다.
- 타사 컴퓨팅 노드 또는 타사 스토리지 노드를 사용하는 것은 금지됩니다.

자세한 내용을 확인하십시오

- ["vCenter Server용 NetApp Element 플러그인"](#)
- ["SolidFire 및 Element 소프트웨어 설명서 센터"](#)

NetApp 하이브리드 클라우드 제어 구성 최대 한도

NetApp HCI에 포함된 NetApp 하이브리드 클라우드 제어를 사용하면 컴퓨팅 라이프사이클과 스토리지 관리를 간소화할 수 있습니다. NetApp HCI 및 NetApp SolidFire 스토리지 클러스터의 스토리지 노드에 대한 Element 소프트웨어 업그레이드뿐만 아니라 NetApp HCI의 NetApp HCI 컴퓨팅 노드에 대한 펌웨어 업그레이드를 지원합니다. 이 기능은 NetApp HCI의 관리 노드에서 기본적으로 사용할 수 있습니다.

NetApp 하이브리드 클라우드 제어는 NetApp HCI 설치에서 NetApp이 제공한 하드웨어 및 소프트웨어 구성요소를 커뮤니케이션할 뿐만 아니라 VMware vCenter와 같은 고객 환경에서 타사 구성요소와 상호 작용합니다. NetApp에서는 NetApp 하이브리드 클라우드 컨트롤의 기능과 고객 환경에서 특정 규모까지 이러한 타사 구성 요소와의 상호 작용에 대해 설명합니다. NetApp 하이브리드 클라우드 제어를 최적의 상태로 유지하려면 최대 구성 범위 내에서 유지하는 것이 좋습니다.

이 테스트된 최대값을 초과하면 느린 사용자 인터페이스 및 API 응답 또는 기능을 사용할 수 없는 것과 같은 NetApp 하이브리드 클라우드 제어와 관련된 문제가 발생할 수 있습니다. 구성 최대값을 초과하여 구성된 환경에서 NetApp 하이브리드 클라우드 제어를 통해 제품 지원을 위해 NetApp에 문의할 경우, NetApp Support에서 구성 내용을 최대 문서로 변경할지 묻습니다.

구성 최대

NetApp 하이브리드 클라우드 제어에서는 최대 500개의 NetApp 컴퓨팅 노드를 통해 VMware vSphere 환경을 지원합니다. 클러스터당 40개의 스토리지 노드로 최대 20개의 NetApp Element 소프트웨어 기반 스토리지 클러스터를 지원합니다.

NetApp HCI 보안

NetApp HCI를 사용하면 업계 표준 보안 프로토콜을 통해 데이터가 보호됩니다.

스토리지 노드의 유틸리티 데이터 암호화

NetApp HCI를 사용하면 스토리지 클러스터에 저장된 모든 데이터를 암호화할 수 있습니다.

스토리지 노드의 모든 드라이브에서 암호화 가능한 AES 256비트 암호화를 드라이브 레벨에서 사용합니다. 각 드라이브에는 드라이브가 처음 초기화될 때 생성되는 자체 암호화 키가 있습니다. 암호화 기능을 설정하면 스토리지 클러스터 전체의 암호가 생성되고 암호 청크가 클러스터의 모든 노드로 배포됩니다. 전체 암호를 저장하는 단일 노드는 없습니다. 그런 다음 암호를 사용하여 드라이브에 대한 모든 액세스를 암호로 보호합니다. 드라이브의 잠금을 해제하려면 암호가 필요합니다. 드라이브에서 모든 데이터를 암호화하므로 항상 데이터가 안전하게 보호됩니다.

저장된 데이터 암호화를 설정하면 스토리지 클러스터의 성능과 효율성이 영향을 받지 않습니다. 또한 Element API 또는 Element UI를 사용하여 스토리지 클러스터에서 암호화가 활성화된 드라이브 또는 노드를 제거하면 드라이브에서 저장된 암호화가 비활성화되고 드라이브는 안전하게 지워지고 이전에 해당 드라이브에 저장된 데이터가 보호됩니다. 드라이브를 제거한 후 'secureEraseDrives' API 방식으로 드라이브를 안전하게 지울 수 있습니다. 스토리지 클러스터에서 드라이브 또는 노드를 강제로 제거하면 데이터가 클러스터 전체 암호와 드라이브의 개별 암호화 키에 의해 보호됩니다.

저장된 암호화 활성화 및 비활성화에 대한 자세한 내용은 ["클러스터에 대한 암호화 설정 및 해제"](#) SolidFire 및 요소 문서 센터에서

저장된 소프트웨어 암호화

저장 시 소프트웨어 암호화를 사용하면 스토리지 클러스터의 SSD에 기록된 모든 데이터를 암호화할 수 있습니다. SED(자체 암호화 드라이브)가 포함되지 않은 SolidFire 엔터프라이즈 SDS 노드에서 기본 암호화 계층을 제공합니다.

외부 키 관리

타사 KMIP 호환 키 관리 서비스(KMS)를 사용하여 스토리지 클러스터 암호화 키를 관리하도록 Element 소프트웨어를 구성할 수 있습니다. 이 기능을 활성화하면 스토리지 클러스터의 클러스터 전체 드라이브 액세스 암호 암호화 키가 사용자가 지정한 KMS에 의해 관리됩니다. 요소는 다음과 같은 주요 관리 서비스를 사용할 수 있습니다.

- Gemalto SafeNet KeySecure를 참조하십시오
- SafeNet AT KeySecure
- HyTrust 키컨트롤
- Vormetric Data Security Manager를 참조하십시오
- IBM Security Key Lifecycle Manager를 참조하십시오

외부 키 관리 구성에 대한 자세한 내용은 ["외부 키 관리 시작"](#) SolidFire 및 요소 문서 센터에서

다중 요소 인증

다중 요소 인증(MFA)을 사용하면 사용자가 로그인할 때 NetApp Element 웹 UI 또는 스토리지 노드 UI를 사용하여 인증하기 위해 여러 유형의 증거를 제시하도록 할 수 있습니다. 기존 사용자 관리 시스템 및 ID 공급자와 통합되는 로그인에 대해 다중 요소 인증만 허용하도록 Element를 구성할 수 있습니다. 기존 SAML 2.0 ID 공급자와 통합되도록 Element를 구성할 수 있습니다. 이 공급자는 암호 및 텍스트 메시지, 암호 및 전자 메일 메시지 또는 기타 방법과 같은

여러 인증 체계를 적용할 수 있습니다.

다중 요소 인증을 ADFS(Microsoft Active Directory Federation Services) 및 Shibboleth와 같은 일반적인 SAML 2.0 호환 ID 공급자(IdP)와 페어링할 수 있습니다.

MFA를 구성하려면 [를 참조하십시오 "다중 요소 인증 활성화"](#) SolidFire 및 요소 문서 센터에서

FIPS 140-2 - HTTPS 및 유휴 데이터 암호화를 지원합니다

NetApp SolidFire 스토리지 클러스터와 NetApp HCI 시스템은 암호화 모듈에 대한 FIPS(Federal Information Processing Standard) 140-2 요구사항을 준수하는 암호화를 지원합니다. SolidFire 또는 NetApp HCI 클러스터에서 FIPS 140-2 규정 준수를 활성화하여 HTTPS 통신과 드라이브 암호화를 모두 구현할 수 있습니다.

클러스터에서 FIPS 140-2 운영 모드를 활성화하면 클러스터는 NetApp CSM(Cryptographic Security Module)을 활성화하고 HTTPS를 통해 NetApp Element UI 및 API에 연결되는 모든 통신에 FIPS 140-2 Level 1 인증 암호화를 사용합니다. FIPS 140-2 HTTPS 암호화를 사용하려면 "EnableFeature" Element API와 함께 "FIPS" 매개 변수를 사용합니다. FIPS 호환 하드웨어가 있는 스토리지 클러스터에서 "FipsDrives" 매개 변수가 있는 "EnableFeature" Element API를 사용하여 유휴 데이터에 대해 FIPS 드라이브 암호화를 설정할 수도 있습니다.

FIPS 140-2 암호화를 위한 새 스토리지 클러스터를 준비하는 방법에 대한 자세한 내용은 [을 참조하십시오 "FIPS 드라이브를 지원하는 클러스터 생성"](#).

미리 준비된 기존 클러스터에서 FIPS 140-2 를 사용하도록 설정하는 방법에 대한 자세한 내용은 [을\(를\) 참조하십시오 "EnableFeature 요소 API입니다"](#).

성능 및 서비스 품질

SolidFire 스토리지 클러스터에는 볼륨 기준에 따라 서비스 품질(QoS) 매개 변수를 제공할 수 있는 기능이 있습니다. QoS를 정의하는 세 가지 구성 가능한 매개 변수(최소 IOPS, 최대 IOPS 및 버스트 IOPS)를 사용하여 초당 입력 및 출력(IOPS)으로 측정된 클러스터 성능을 보장할 수 있습니다.



SolidFire Active IQ에는 QoS 설정 및 최적의 구성에 대한 조언을 제공하는 QoS 권장 사항 페이지가 있습니다.

서비스 품질 매개 변수

IOPS 매개 변수는 다음과 같은 방법으로 정의됩니다.

- * 최소 IOPS * - 스토리지 클러스터가 볼륨에 제공하는 최소 유지 IOPS(초당 입출력) 수입입니다. 볼륨에 대해 구성된 최소 IOPS는 볼륨의 보장된 성능 수준입니다. 성능이 이 수준 아래로 떨어지지 않습니다.
- * 최대 IOPS * - 스토리지 클러스터가 볼륨에 제공하는 최대 지속 IOPS 수입입니다. 클러스터 IOPS 레벨이 매우 높을 경우 이 IOPS 성능 레벨이 초과하지 않습니다.
- * 버스트 IOPS * - 짧은 버스트 시나리오에서 허용되는 최대 IOPS 수입입니다. 볼륨이 최대 IOPS 미만으로 실행 중인 경우 버스트 크레딧이 누적됩니다. 성능 수준이 매우 높고 최대 수준으로 푸시되면 볼륨에 대해 짧은 IOPS 버스트가 허용됩니다.

Element 소프트웨어는 클러스터가 낮은 클러스터 IOPS 사용률로 실행 중일 때 버스트 IOPS를 사용합니다.

단일 볼륨에서 버스트 IOPS를 늘리고 크레딧을 사용하여 설정된 "버스트 기간"에 대해 최대 IOPS 레벨까지 버스트 IOPS를 초과하는 성능을 높일 수 있습니다. 클러스터에 최대 60초 동안 연속 데이터 증가를 수용할 수 있는 용량이 있는 경우 볼륨이 폭발할 수 있습니다. 볼륨은 최대 IOPS 한도 미만으로 실행되는 초당 1초의 버스트 크레딧(최대 60초)을 누적합니다.

버스트 IOPS는 두 가지 방법으로 제한됩니다.

- 볼륨은 볼륨이 누적된 버스트 크레딧 수와 동일한 몇 초 동안 최대 IOPS 이상으로 급증할 수 있습니다.
- 볼륨이 최대 IOPS 설정 이상으로 급증하면 버스트 IOPS 설정에 의해 제한됩니다. 따라서 버스트 IOPS는 볼륨에 대한 버스트 IOPS 설정을 초과하지 않는다.
- * 유효 최대 대역폭 * - 최대 대역폭은 IOPS 수(QoS 곡선 기준)에 IO 크기를 곱하여 계산합니다.

예: 100분 IOPS, 1000 Max IOPS, 1500 Burst IOP의 QoS 매개 변수 설정은 성능 품질에 다음과 같은 영향을 미칩니다.

- 클러스터에서 IOPS에 대한 워크로드 경합이 뚜렷해질 때까지 워크로드가 최대 1000 IOPS에 도달하고 이를 유지할 수 있습니다. 그런 다음 모든 볼륨의 IOPS가 지정된 QoS 범위 내에 있고 성능 경합이 완화될 때까지 IOPS가 점진적으로 감소합니다.
- 모든 볼륨의 성능은 최소 IOPS 100으로 푸시됩니다. 레벨은 최소 IOPS 설정 아래로 떨어지지 않지만 워크로드 경합이 완화될 때 100 IOPS를 초과할 수 있습니다.
- 성능이 1000 IOPS를 넘지 않거나 유지 기간 동안 100 IOPS를 넘지 않습니다. 1500 IOPS(버스트 IOPS)의 성능은 허용되지만, 최대 IOPS 미만으로 실행하여 버스트 크레딧을 계산한 볼륨에 대해서만 짧은 시간 동안만 허용됩니다. 버스트 레벨은 절대 지속되지 않습니다.

QoS 값 제한

다음은 QoS에 대해 가능한 최소 및 최대 값입니다.

매개 변수	최소 값	기본값	4 4KB	5 8KB	6 16KB	262KB
최소 IOPS	50	50	15,000	9,375 *	5556 *	385 *
최대 IOPS	100	15,000	200,000**	125,000개	7,4,074입니다	5128
버스트 IOPS	100	15,000	200,000**	125,000개	74.074	5128

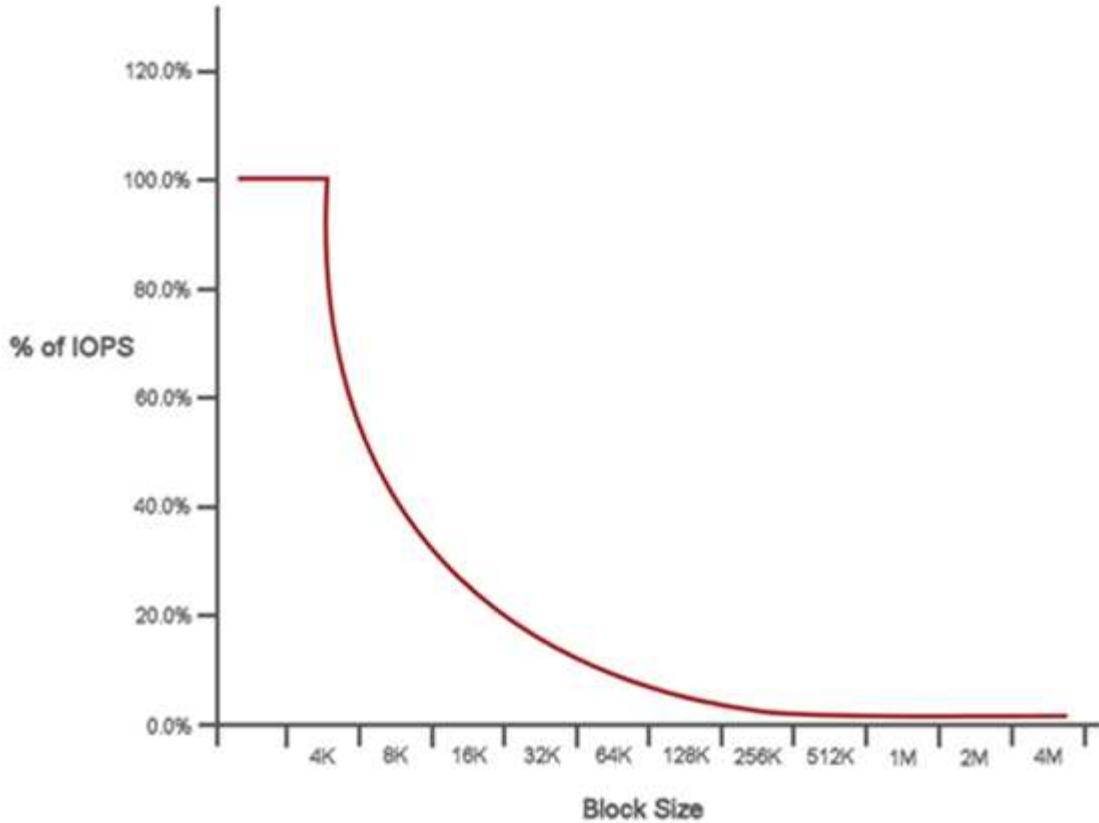
이러한 예측은 근사치입니다. * 최대 IOPS 및 버스트 IOPS는 200,000까지 설정할 수 있지만 이 설정은 볼륨의 성능을 효과적으로 해제할 수만 있습니다. 실제 볼륨 최대 성능은 클러스터 사용 및 노드당 성능에 의해 제한됩니다.

QoS 성능

QoS 성능 곡선은 블록 크기와 IOPS 백분율 간의 관계를 보여줍니다.

블록 크기 및 대역폭은 애플리케이션이 얻을 수 있는 IOPS 수에 직접적인 영향을 미칩니다. Element 소프트웨어는 블록 크기를 4K로 정규화하여 수신하는 블록 크기를 고려합니다. 워크로드에 따라 시스템에서 블록 크기를 늘릴 수 있습니다. 블록 크기가 증가함에 따라 시스템에서 더 큰 블록 크기를 처리하는 데 필요한 수준까지 대역폭을 높일 수 있습니다. 대역폭이 증가할수록 시스템에서 달성할 수 있는 IOPS가 감소합니다.

QoS 성능 곡선은 블록 크기 증가와 IOPS 백분율 간의 관계를 보여줍니다.



예를 들어, 블록 크기가 4K이고 대역폭이 4,000kbps인 경우 IOPS는 1000입니다. 블록 크기가 8K로 증가할 경우 대역폭이 5,000kbps로 증가하고 IOPS는 625로 감소합니다. 블록 크기를 고려하여 시스템은 백업 및 하이퍼바이저 작업과 같이 더 높은 블록 크기를 사용하는 낮은 우선 순위 워크로드가 더 작은 블록 크기를 사용하는 높은 우선 순위 트래픽에 필요한 성능을 너무 많이 사용하지 않도록 보장합니다.

QoS 정책

QoS 정책을 사용하면 여러 볼륨에 적용할 수 있는 표준화된 서비스 품질 설정을 생성하여 저장할 수 있습니다.

QoS 정책은 예를 들어, 거의 재부팅되지 않고 동일한 스토리지 액세스가 필요한 데이터베이스, 애플리케이션 또는 인프라 서버와 같은 서비스 환경에 가장 적합합니다. 개별 볼륨 QoS는 가상 데스크톱 또는 특수 키오스크 유형의 VM과 같이 매일 또는 하루에 여러 번 재부팅, 전원 켜기 또는 전원 끄기와 같은 경량 VM에 가장 적합합니다.

QoS 및 QoS 정책을 함께 사용해서는 안 됩니다. QoS 정책을 사용하는 경우 볼륨에 대해 사용자 지정 QoS를 사용하지 마십시오. 사용자 지정 QoS는 볼륨 QoS 설정에 대한 QoS 정책 값을 재정의하고 조정합니다.



QoS 정책을 사용하려면 선택한 클러스터가 Element 10.0 이상이어야 합니다. 그렇지 않으면 QoS 정책 기능을 사용할 수 없습니다.

자세한 내용을 확인하십시오

- ["vCenter Server용 NetApp Element 플러그인"](#)
- ["NetApp HCI 리소스 페이지를 참조하십시오"](#)

요구 사항 및 구축 전 작업

NetApp HCI 구축 개요에 대한 요구 사항

NetApp HCI는 데이터 센터의 적절한 운영을 위해 특정한 물리적 및 네트워크 요구 사항을 가지고 있습니다. 배포를 시작하기 전에 다음 요구 사항 및 권장 사항을 구현해야 합니다.

NetApp HCI 하드웨어를 수령하기 전에 NetApp 프로페셔널 서비스의 구축 전 워크북에 나와 있는 체크리스트 항목을 완료하십시오. 이 문서에는 성공적인 NetApp HCI 배포를 위해 네트워크 및 환경을 준비하는 데 필요한 작업의 전체 목록이 포함되어 있습니다.

다음은 요구사항 및 구축 전 작업에 대한 링크입니다.

- ["네트워크 포트 요구 사항"](#)
- ["네트워크 및 스위치 요구 사항"](#)
- ["네트워크 케이블 요구 사항"](#)
- ["IP 주소 요구 사항"](#)
- ["네트워크 구성"](#)
- ["DNS 및 시간 표시 요구 사항"](#)
- ["환경 요구 사항"](#)
- ["보호 도메인"](#)
- ["노드 2개 스토리지 클러스터의 노드 리소스 요구 사항"](#)

자세한 내용을 확인하십시오

- ["NetApp HCI 리소스 페이지를 참조하십시오"](#)
- ["vCenter Server용 NetApp Element 플러그인"](#)

관리 노드 요구 사항

모범 사례로서, 하나의 관리 노드만 하나의 VMware vCenter 인스턴스와 연결하고 여러 관리 노드에서 동일한 스토리지 및 컴퓨팅 리소스 또는 vCenter 인스턴스를 정의하지 않는 것이 좋습니다. 여러 관리 노드에서 동일한 리소스를 정의하면 NetApp ActiveIQ의 잘못된 리소스 보고와 같은 문제가 발생할 수 있습니다.

네트워크 포트 요구 사항

데이터 센터의 에지 방화벽을 통해 다음 포트를 허용하여 시스템을 원격으로 관리하고, 데이터 센터 외부의 클라이언트가 리소스에 연결하도록 허용하고, 내부 서비스가 제대로 작동할 수 있도록 해야 할 수 있습니다. 시스템 사용 방법에 따라 이러한 포트, URL 또는 IP 주소 중 일부가 필요하지 않을 수 있습니다.

달리 명시되지 않는 한 모든 포트는 TCP이며, 모든 TCP 포트는 NetApp 지원 서버, 관리 노드 및 Element 소프트웨어를 실행하는 노드 간의 3방향 핸드셰이크 통신을 지원해야 합니다. 예를 들어 관리 노드 소스의 호스트는 TCP 포트 443을 통해 스토리지 클러스터 MVIP 대상의 호스트와 통신하고 대상 호스트는 아무 포트나 통해 소스 호스트로 다시 통신합니다.

표에 사용되는 약어는 다음과 같습니다.

- MIP: 관리 IP 주소, 노드별 주소
- SIP: 스토리지 IP 주소, 노드당 주소
- MVIP: 관리 가상 IP 주소입니다
- SVIP: 스토리지 가상 IP 주소입니다

출처	목적지	포트	설명
컴퓨팅 노드 BMC/IPMI	관리 노드	111 TCP/UDP	NetApp 하이브리드 클라우드 제어 API 통신
컴퓨팅 노드 BMC/IPMI	관리 노드	137-138 UDP	NetApp 하이브리드 클라우드 제어 API 통신
컴퓨팅 노드 BMC/IPMI	관리 노드	445	NetApp 하이브리드 클라우드 제어 API 통신
컴퓨팅 노드 BMC/IPMI	관리 노드	623 UDP	RMCP(원격 관리 제어 프로토콜) 포트. NetApp 하이브리드 Cloud Control 컴퓨팅 펌웨어 업그레이드에 필요
컴퓨팅 노드 BMC/IPMI	관리 노드	2049 TCP/UDP	NetApp 하이브리드 클라우드 제어 API 통신
iSCSI 클라이언트	스토리지 클러스터 MVIP	443	(선택 사항) UI 및 API 액세스
iSCSI 클라이언트	스토리지 클러스터 SVIP	3260	클라이언트 iSCSI 통신
iSCSI 클라이언트	스토리지 노드 SIP	3260	클라이언트 iSCSI 통신
관리 노드	'fsupport.solidfire.com'을 선택합니다	22	지원 액세스를 위한 역방향 SSH 터널
관리 노드	스토리지 노드 MIP	22	지원을 위한 SSH 액세스
관리 노드	DNS 서버	53 TCP/UDP	DNS 조회
관리 노드	컴퓨팅 노드 BMC/IPMI	139	NetApp 하이브리드 클라우드 제어 API 통신
관리 노드	스토리지 노드 MIP	442	스토리지 노드 및 Element 소프트웨어 업그레이드에 대한 UI 및 API 액세스
관리 노드	스토리지 노드 MVIP	442	스토리지 노드 및 Element 소프트웨어 업그레이드에 대한 UI 및 API 액세스

출처	목적지	포트	설명
관리 노드	23.32.54.122 216.240.21.15	443	Element 소프트웨어 업그레이드
관리 노드	베이스보드 관리 컨트롤러(BMC)	443	하드웨어 모니터링 및 인벤토리 연결(Redfish 및 IPMI 명령)
관리 노드	컴퓨팅 노드 BMC/IPMI	443	NetApp 하이브리드 클라우드 제어 HTTPS 통신
관리 노드	monitoring.solidfire.com	443	스토리지 클러스터가 Active IQ에 보고됩니다
관리 노드	스토리지 클러스터 MVIP	443	스토리지 노드 및 Element 소프트웨어 업그레이드에 대한 UI 및 API 액세스
관리 노드	VMware vCenter를 참조하십시오	443	NetApp 하이브리드 클라우드 제어 HTTPS 통신
관리 노드	컴퓨팅 노드 BMC/IPMI	623 UDP	RMCP(원격 관리 제어 프로토콜) 포트. NetApp 하이브리드 Cloud Control 컴퓨팅 펌웨어 업그레이드에 필요
관리 노드	스토리지 노드 BMC/IPMI	623 UDP	RMCP 포트. IPMI 지원 시스템을 관리하는 데 필요합니다.
관리 노드	VMware vCenter를 참조하십시오	5988-5989	NetApp 하이브리드 클라우드 제어 HTTPS 통신
관리 노드	증인 노드	9442	노드별 구성 API 서비스
관리 노드	vCenter Server를 선택합니다	9443	vCenter 플러그인 등록. 등록이 완료되면 포트를 닫을 수 있습니다.
SNMP 서버	스토리지 클러스터 MVIP	161UDP	SNMP 폴링
SNMP 서버	스토리지 노드 MIP	161UDP	SNMP 폴링
스토리지 노드 BMC/IPMI	관리 노드	623 UDP	RMCP 포트. IPMI 지원 시스템을 관리하는 데 필요합니다.
스토리지 노드 MIP	DNS 서버	53 TCP/UDP	DNS 조회
스토리지 노드 MIP	관리 노드	80	Element 소프트웨어 업그레이드
스토리지 노드 MIP	S3/Swift 엔드포인트	80	(선택 사항) 백업 및 복구를 위해 S3/Swift 엔드포인트에 대한 HTTP 통신
스토리지 노드 MIP	NTP 서버	123UDP	NTP
스토리지 노드 MIP	관리 노드	162 UDP	(선택 사항) SNMP 트랩

출처	목적지	포트	설명
스토리지 노드 MIP	SNMP 서버	162 UDP	(선택 사항) SNMP 트랩
스토리지 노드 MIP	LDAP 서버	389 TCP/UDP	(선택 사항) LDAP 조회
스토리지 노드 MIP	관리 노드	443	Element 소프트웨어 업그레이드
스토리지 노드 MIP	원격 스토리지 클러스터 MVIP	443	원격 복제 클러스터 페어링 통신
스토리지 노드 MIP	원격 스토리지 노드 MIP	443	원격 복제 클러스터 페어링 통신
스토리지 노드 MIP	S3/Swift 엔드포인트	443	(선택 사항) 백업 및 복구를 위해 S3/Swift 엔드포인트에 대한 HTTPS 통신
스토리지 노드 MIP	LDAPS 서버	636 TCP/UDP	LDAPS 조회
스토리지 노드 MIP	관리 노드	10514 TCP/UDP, 514 TCP/UDP	Syslog 전달
스토리지 노드 MIP	Syslog 서버	10514 TCP/UDP, 514 TCP/UDP	Syslog 전달
스토리지 노드 MIP	원격 스토리지 노드 MIP	2181	원격 복제를 위한 인터클러스터 통신
스토리지 노드 SIP	S3/Swift 엔드포인트	80	(선택 사항) 백업 및 복구를 위해 S3/Swift 엔드포인트에 대한 HTTP 통신
스토리지 노드 SIP	컴퓨팅 노드 SIP	442	컴퓨팅 노드 API, 구성 및 검증, 소프트웨어 인벤토리 액세스
스토리지 노드 SIP	S3/Swift 엔드포인트	443	(선택 사항) 백업 및 복구를 위해 S3/Swift 엔드포인트에 대한 HTTPS 통신
스토리지 노드 SIP	원격 스토리지 노드 SIP	2181	원격 복제를 위한 인터클러스터 통신
스토리지 노드 SIP	스토리지 노드 SIP	3260	노드 간 iSCSI
스토리지 노드 SIP	원격 스토리지 노드 SIP	4000 ~ 4020	원격 복제 노드-노드 데이터 전송
시스템 관리자 PC입니다	스토리지 노드 MIP	80	(NetApp HCI만 해당) NetApp 배포 엔진의 랜딩 페이지
시스템 관리자 PC입니다	관리 노드	442	관리 노드에 대한 HTTPS UI 액세스
시스템 관리자 PC입니다	스토리지 노드 MIP	442	NetApp 배포 엔진에서 스토리지 노드에 대한 HTTPS UI 및 API 액세스, (NetApp HCI만 해당) 구성 및 배포 모니터링

출처	목적지	포트	설명
시스템 관리자 PC입니다	컴퓨팅 노드 BMC/IPMI H410 및 H600 시리즈를 지원합니다	443	노드 원격 제어에 대한 HTTPS UI 및 API 액세스
시스템 관리자 PC입니다	관리 노드	443	관리 노드에 대한 HTTPS UI 및 API 액세스
시스템 관리자 PC입니다	스토리지 클러스터 MVIP	443	스토리지 클러스터에 대한 HTTPS UI 및 API 액세스
시스템 관리자 PC입니다	스토리지 노드 BMC/IPMI H410 및 H600 시리즈	443	노드 원격 제어에 대한 HTTPS UI 및 API 액세스
시스템 관리자 PC입니다	스토리지 노드 MIP	443	스토리지 클러스터에 대한 HTTPS 스토리지 클러스터 생성, 구축 후 UI 액세스
시스템 관리자 PC입니다	컴퓨팅 노드 BMC/IPMI H410 및 H600 시리즈를 지원합니다	623 UDP	RMCP 포트. IPMI 지원 시스템을 관리하는 데 필요합니다.
시스템 관리자 PC입니다	스토리지 노드 BMC/IPMI H410 및 H600 시리즈	623 UDP	RMCP 포트. IPMI 지원 시스템을 관리하는 데 필요합니다.
시스템 관리자 PC입니다	증인 노드	8080	증인 노드/노드 웹 UI
vCenter Server를 선택합니다	스토리지 클러스터 MVIP	443	vCenter 플러그인 API 액세스
vCenter Server를 선택합니다	원격 플러그인	8333	원격 vCenter 플러그인 서비스
vCenter Server를 선택합니다	관리 노드	8443	(선택 사항) vCenter 플러그인 QoSSIOC 서비스.
vCenter Server를 선택합니다	스토리지 클러스터 MVIP	8444)를 참조하십시오	vCenter VASA 공급자 액세스(VVOL만 해당)
vCenter Server를 선택합니다	관리 노드	9443	vCenter 플러그인 등록. 등록이 완료되면 포트를 닫을 수 있습니다.

자세한 내용을 확인하십시오

- ["NetApp HCI 리소스 페이지를 참조하십시오"](#)
- ["vCenter Server용 NetApp Element 플러그인"](#)

네트워크 및 스위치 요구 사항

NetApp HCI에 사용하는 스위치는 성공적인 배포를 위해 특정 구성이 필요합니다. 사용자 환경에 다음 각 요구 사항을 구현하는 방법에 대한 자세한 내용은 스위치 설명서를 참조하십시오.

NetApp HCI 배포에는 다음 트래픽 유형에 대해 하나씩 최소 3개의 네트워크 세그먼트가 필요합니다.

- 관리
- 마이그레이션 했습니다
- 스토리지/데이터

NetApp H 시리즈 컴퓨팅 및 스토리지 노드 모델과 계획된 케이블 연결 구성에 따라 별도의 스위치를 사용하여 이러한 네트워크를 물리적으로 분리하거나 VLAN을 사용하여 네트워크를 논리적으로 분리할 수 있습니다. 그러나 대부분의 구축 환경에서는 VLAN을 사용하여 이러한 네트워크(및 기타 추가 가상 머신 네트워크)를 논리적으로 분리해야 합니다.

컴퓨팅 및 스토리지 노드는 구축 전, 구축 도중, 이후에 통신할 수 있어야 합니다. 스토리지 및 컴퓨팅 노드에 대해 별도의 관리 네트워크를 구축하는 경우 이러한 관리 네트워크가 이러한 네트워크 간 경로를 가지고 있는지 확인하십시오. 이러한 네트워크에는 게이트웨이가 할당되어 있어야 하며 게이트웨이 사이에 경로가 있어야 합니다. 각 새 노드에 노드와 관리 네트워크 간의 통신을 용이하게 하기 위한 게이트웨이가 할당되어 있는지 확인합니다.

NetApp HCI에는 다음과 같은 스위치 요구 사항이 있습니다.

- NetApp HCI 노드에 연결된 모든 스위치 포트는 스페닝 트리 에지 포트에 구성되어야 합니다.
 - Cisco 스위치에서 스위치 모델, 소프트웨어 버전 및 포트 유형에 따라 다음 명령 중 하나를 사용하여 이 작업을 수행할 수 있습니다.
 - 패닝 트리 포트형 모서리
 - 패닝 트리 포트형 에지 트렁크
 - 패닝 트리 portfast
 - 패닝 트리 portfast 트렁크
 - Mellanox 스위치에서 '패닝 트리 포트 유형 에지' 명령을 사용하여 이 작업을 수행할 수 있습니다.
- NetApp HCI 노드에는 대역외 관리를 제외한 모든 네트워크 기능을 위한 중복 포트가 있습니다. 최상의 복원력을 위해 이러한 포트를 두 스위치 간에 분할하여 기존 계층 아키텍처 또는 계층 2 스파인/리프 아키텍처로 중복 업링크를 지원합니다.
- 스토리지, 가상 머신 및 vMotion 트래픽을 처리하는 스위치는 포트당 10GbE 이상의 속도를 지원해야 합니다 (포트당 최대 25GbE 지원).
- 관리 트래픽을 처리하는 스위치는 포트당 1GbE 이상의 속도를 지원해야 합니다.
- 스토리지 및 vMotion 트래픽을 처리하는 스위치 포트에서 점보 프레임 구성을 구성해야 합니다. 호스트가 성공적인 설치를 위해 9000바이트 패킷을 엔드투엔드로 보낼 수 있어야 합니다.
- 각 호스트의 관리 NIC 포트가 구성된 MTU 크기를 허용하도록 관리 네트워크 스위치 포트를 구성해야 합니다. 예를 들어, 호스트 관리 네트워크 포트에서 MTU 크기 1750바이트를 사용하는 경우 관리 네트워크 스위치 포트를 최소 1750바이트의 MTU를 허용하도록 구성해야 합니다(관리 네트워크에는 MTU 9000바이트가 필요하지 않음). MTU 설정은 정합성이 보장된 종단 간 설정이어야 합니다
- 모든 스토리지와 컴퓨팅 노드 간의 왕복 네트워크 지연 시간이 2ms를 초과해서는 안 됩니다.

모든 NetApp HCI 노드는 전용 관리 포트를 통해 추가적인 대역외 관리 기능을 제공합니다. NetApp H300S, H300E, H500S, H500E, H700S, H700E 및 H410C 노드도 포트 A를 통한 IPMI 액세스를 허용합니다 모범 사례로서, 사용자 환경의 모든 노드에 대해 대역외 관리를 구성하여 NetApp HCI의 원격 관리를 용이하게 해야 합니다.

자세한 내용을 확인하십시오

- ["NetApp HCI 리소스 페이지를 참조하십시오"](#)

- ["vCenter Server용 NetApp Element 플러그인"](#)

네트워크 케이블 요구 사항

다음 지침을 사용하여 배포 규모에 맞는 올바른 유형의 네트워크 케이블이 있는지 확인할 수 있습니다. RJ45 포트의 경우 Cat 5e 또는 Cat 6 정격 케이블을 사용해야 합니다.

- 2케이블 컴퓨팅 노드 구성: 각 컴퓨팅 노드는 2개의 SFP+/SFP28 인터페이스를 통해 10/25GbE 네트워크에 연결되어야 합니다(대역 외 관리를 위해 하나의 추가 Cat 5e/6 케이블은 선택 사항).
- 6케이블 컴퓨팅 노드 구성: 각 컴퓨팅 노드는 4개의 SFP+/SFP28 인터페이스를 통해 10/25GbE 네트워크에 연결하고 2개의 Cat 5e/6 케이블을 통해 1/10GbE 네트워크에 연결해야 합니다(대역 외 관리를 위해 1개의 추가 Cat 5e/6 케이블이 선택 사항).
- 각 스토리지 노드는 2개의 SFP+/SFP28 인터페이스를 통해 10/25GbE 네트워크에 연결하고 2개의 Cat 5e/6 케이블을 통해 1/10GbE 네트워크에 연결해야 합니다(대역 외 관리를 위해 1개의 추가 Cat 5e/6 케이블은 선택 사항).
- NetApp HCI 시스템을 네트워크에 연결하는 데 사용하는 네트워크 케이블이 스위치에 편안하게 닿을 수 있을 만큼 충분히 길지 확인합니다.

예를 들어, 4개의 스토리지 노드와 3개의 컴퓨팅 노드(6개 케이블 구성 사용)를 포함하는 구축 시 다음과 같은 수의 네트워크 케이블이 필요합니다.

- (14) RJ45 커넥터가 있는 Cat 5e/6 케이블(필요한 경우 IPMI 트래픽용 케이블 7개 포함)
- (20) SFP28/SFP+ 커넥터가 있는 Twinax 케이블

그 이유는 다음과 같습니다.

- 4개의 스토리지 노드에는 8개의 Cat 5e/6 케이블과 8개의 Twinax 케이블이 필요합니다.
- 6케이블 구성을 사용하는 3개의 컴퓨팅 노드에는 6개의 Cat 5e/6 케이블과 12개의 Twinax 케이블이 필요합니다.



6케이블 구성에서는 VMware ESXi용으로 2개의 포트가 예약되어 NetApp Deployment Engine에서 설정 및 관리합니다. Element TUI 또는 Element 웹 GUI를 사용하여 이러한 ESXi 전용 포트에 액세스하거나 관리할 수 없습니다.

자세한 내용을 확인하십시오

- ["NetApp HCI 리소스 페이지를 참조하십시오"](#)
- ["vCenter Server용 NetApp Element 플러그인"](#)

IP 주소 요구 사항

NetApp HCI에는 구축 규모에 따라 달라지는 특정 IP 주소 요구 사항이 있습니다. 기본적으로 NetApp 구축 엔진을 사용하여 시스템을 구축하기 전에 각 노드에 할당한 초기 IP 주소는 일시적이며 다시 사용할 수 없습니다. 최종 배포 중에 할당할 수 있는 사용되지 않은 두 번째 영구 IP 주소 세트를 따로 두어야 합니다.

NetApp HCI 배포당 필요한 IP 주소 수입니다

NetApp HCI 스토리지 네트워크 및 관리 네트워크는 각각 개별적인 인접한 IP 주소 범위를 사용해야 합니다. 다음 표를 참조하여 구축에 필요한 IP 주소 수를 확인하십시오.

시스템 구성 요소	관리 네트워크 IP 주소가 필요합니다	스토리지 네트워크 IP 주소가 필요합니다	VMotion 네트워크 IP 주소가 필요합니다	구성 요소당 필요한 총 IP 주소입니다
컴퓨팅 노드	1	2	1	4
스토리지 노드	1	1		2
스토리지 클러스터	1	1		2
VMware vCenter를 참조하십시오	1			1
관리 노드	1	1		2
증인 노드	1	1		Witness Node당 2개(2노드 또는 3노드 스토리지 클러스터당 2개의 Witness Node 구축)

NetApp HCI에서 예약한 IP 주소입니다

NetApp HCI는 시스템 구성 요소에 대해 다음과 같은 IP 주소 범위를 예약합니다. 네트워크를 계획할 때 다음 IP 주소를 사용하지 마십시오.

IP 주소 범위입니다	설명
10.0.0.0/24	Docker 오버레이 네트워크
10.0.1.0/24	Docker 오버레이 네트워크
10.255.0.0/16	Docker Swarm 수신 네트워크
169.254.100.1/22	Docker 브리지 네트워크
169.254.104.0/22	Docker 브리지 네트워크

자세한 내용을 확인하십시오

- ["NetApp HCI 리소스 페이지를 참조하십시오"](#)
- ["vCenter Server용 NetApp Element 플러그인"](#)

네트워크 구성

네트워크 구성

NetApp HCI는 다양한 네트워크 케이블 연결 및 VLAN 구성을 활용할 수 있습니다. 성공적인 배포를 위해 네트워크 구성을 계획하는 것이 중요합니다.

필요한 네트워크 세그먼트입니다

NetApp HCI에는 관리, 스토리지 및 가상화 트래픽(가상 머신 및 VMware vMotion 트래픽 포함)의 최소 3개의 네트워크 세그먼트가 필요합니다. 가상 시스템과 vMotion 트래픽을 분리할 수도 있습니다. 이러한 네트워크 세그먼트는 일반적으로 NetApp HCI 네트워크 인프라에서 논리적으로 분리된 VLAN으로 존재합니다.

컴퓨팅 및 스토리지 노드가 이러한 네트워크에 연결되는 방식은 네트워크를 설계하고 노드를 연결하는 방식에 따라 다릅니다. 본 가이드의 네트워크 그림은 다음과 같은 네트워크를 기준으로 합니다.

네트워크 이름입니다	VLAN ID입니다
관리	100
스토리지	105
마이그레이션	107
가상 머신	200, 201

NetApp 구축 엔진에서 NetApp HCI 노드를 자동으로 검색 및 구성하려면 노드의 SFP+/SFP28 인터페이스에 사용되는 모든 스위치 포트에서 태그되지 않은 VLAN 또는 네이티브 VLAN으로 사용할 수 있는 네트워크 세그먼트가 있어야 합니다. 이렇게 하면 검색 및 구축을 위해 모든 노드 간에 계층 2 통신이 제공됩니다. 네이티브 VLAN이 없으면 검색할 수 있도록 VLAN 및 IPv4 주소를 사용하여 모든 노드의 SFP+/SFP28 인터페이스를 수동으로 구성해야 합니다. 이 문서의 네트워크 구성 예에서 관리 네트워크(VLAN ID 100)가 이 용도로 사용됩니다.

NetApp Deployment Engine을 사용하면 초기 구축 중에 컴퓨팅 및 스토리지 노드에 대한 네트워크를 빠르게 구성할 수 있습니다. vCenter 및 관리 노드와 같은 특정 기본 제공 관리 구성 요소를 자체 네트워크 세그먼트에 배치할 수 있습니다. 이러한 네트워크 세그먼트는 vCenter 및 관리 노드가 스토리지 및 컴퓨팅 관리 네트워크와 통신할 수 있도록 라우팅이 필요합니다. 대부분의 배포에서 이러한 구성 요소는 동일한 관리 네트워크를 사용합니다(이 예에서는 VLAN ID 100).



vCenter를 사용하여 가상 머신 네트워크를 구성합니다. NetApp HCI 배포의 기본 가상 시스템 네트워크(포트 그룹 "VM_Network")는 VLAN ID 없이 구성됩니다. 태그가 지정된 여러 가상 머신 네트워크(앞의 예에서 VLAN ID 200 및 201)를 사용하려는 경우 초기 네트워크 계획에 포함시키십시오.

네트워크 구성 및 케이블 연결 옵션

H410C 컴퓨팅 노드에 2케이블 네트워크 구성을 사용하여 케이블 라우팅을 간소화할 수 있습니다. 이 구성에서는 IPMI 통신을 위해 2개의 SFP+/SFP28 인터페이스와 옵션(권장)의 RJ45 인터페이스를 사용합니다. 또한 이러한 노드는 2개의 RJ45 및 4개의 SFP28/SFP+ 인터페이스를 갖춘 6개 케이블 구성을 사용할 수도 있습니다.

H410S 및 H610S 스토리지 노드는 4개의 네트워크 포트(포트 A~D)를 사용하는 네트워크 토폴로지를 지원합니다.

컴퓨팅 노드는 하드웨어 플랫폼에 따라 세 가지 네트워크 토폴로지를 지원합니다.

구성 옵션	H410C 노드의 케이블 연결	H610C 노드의 케이블 연결	H615C 노드의 케이블 연결
옵션 A	포트 D와 E를 사용하는 케이블 2개	포트 C와 D를 사용하는 케이블 2개	포트 A와 B를 사용하는 케이블 2개
옵션 B	포트 A ~ F를 사용하는 케이블 6개	사용할 수 없습니다	사용할 수 없습니다
옵션 C	옵션 B와 비슷하지만 관리, 스토리지 및 vMotion 네트워크용 스위치에서 기본 VLAN(또는 "액세스 포트")이 있습니다		

올바른 수의 연결된 케이블이 없는 노드는 구축에 참여할 수 없습니다. 예를 들어, 포트 D와 E만 연결된 경우 6케이블 구성에 컴퓨팅 노드를 구축할 수 없습니다.



구축 후 인프라 요구 사항에 맞게 NetApp HCI 네트워크 구성을 조정할 수 있습니다. 그러나 NetApp HCI 리소스를 확장할 때 새 노드의 케이블 구성은 기존 컴퓨팅 및 스토리지 노드와 동일해야 합니다.

네트워크에서 점보 프레임을 지원하지 않기 때문에 NetApp 배포 엔진이 실패하는 경우 다음 대안 중 하나를 수행할 수 있습니다.



- 고정 IP 주소를 사용하고 Bond10G 네트워크에서 최대 전송 단위(MTU)를 9000바이트로 수동으로 설정합니다.
- Bond10G 네트워크에서 9000바이트의 인터페이스 MTU를 보급하도록 동적 호스트 구성 프로토콜을 구성합니다.

네트워크 구성 옵션

- ["네트워크 구성 옵션 A"](#)
- ["네트워크 구성 옵션 B"](#)
- ["네트워크 구성 옵션 C"](#)

자세한 내용을 확인하십시오

- ["NetApp HCI 리소스 페이지를 참조하십시오"](#)
- ["vCenter Server용 NetApp Element 플러그인"](#)

네트워크 구성

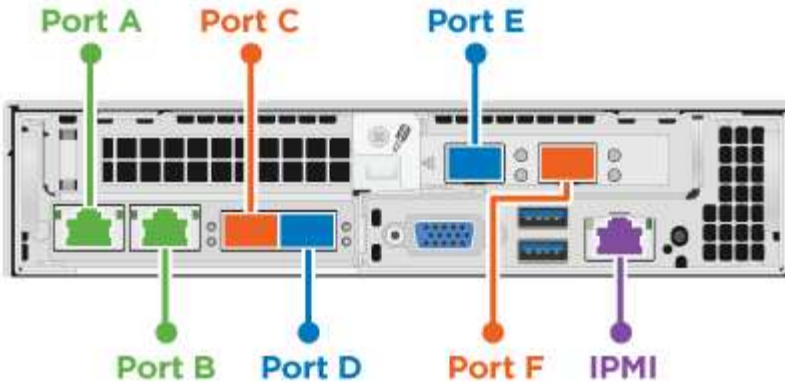
NetApp HCI는 다양한 네트워크 케이블 연결 및 VLAN 구성을 활용할 수 있습니다. 첫 번째 구성인 옵션 A에서는 각 컴퓨팅 노드에 대해 2개의 네트워크 케이블을 사용합니다.

구성 옵션 A: 컴퓨팅 노드에 대한 케이블 2개

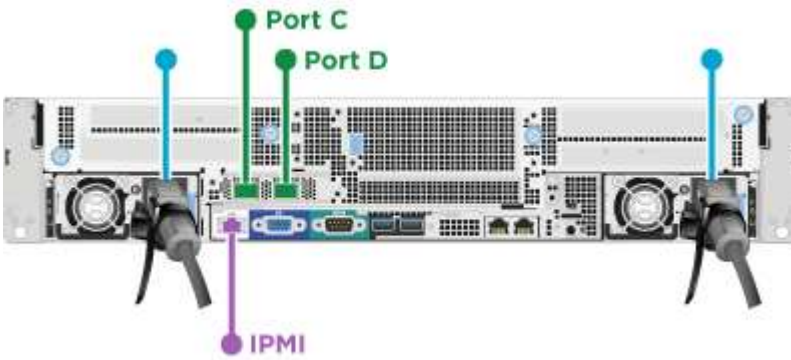
NetApp H410C, H610C 및 H615C 컴퓨팅 노드는 모든 NetApp HCI 네트워크 연결을 위해 두 개의 네트워크 케이블을 사용하여 지원합니다. 이 구성을 위해서는 스토리지, vMotion 및 모든 가상 머신 네트워크에서 VLAN 태깅을 사용해야 합니다. 모든 컴퓨팅 및 스토리지 노드는 동일한 VLAN ID 체계를 사용해야 합니다. 이 구성에서는 VMware vSphere Enterprise Plus 라이선스가 필요한 vSphere Distributed Switch를 사용합니다.

NetApp HCI 설명서에서는 H 시리즈 노드의 후면 패널에 있는 네트워크 포트를 지칭하기 위해 문자를 사용합니다.

H410C 스토리지 노드의 네트워크 포트 및 위치는 다음과 같습니다.



H610C 컴퓨팅 노드의 네트워크 포트 및 위치는 다음과 같습니다.



H615C 컴퓨팅 노드의 네트워크 포트 및 위치는 다음과 같습니다.



이 구성에서는 각 노드에서 다음 네트워크 포트를 사용합니다.

노드	사용된 네트워크 포트
H410C	D와 E
H610C	C와 D
H615C	A와 B

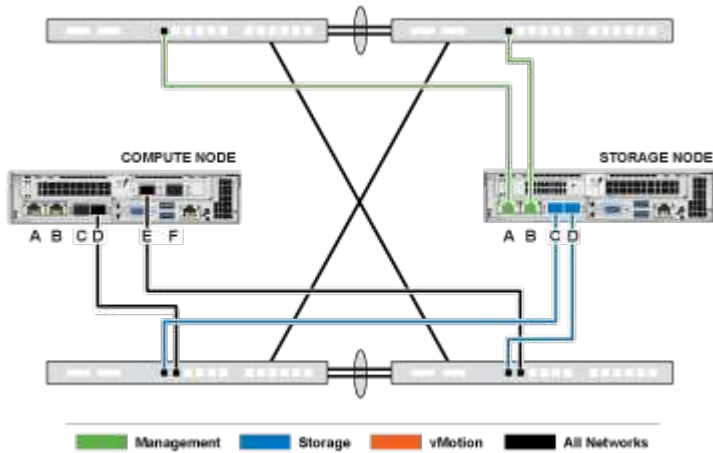
VLAN 구성

가장 좋은 방법은 노드가 사용 중인 모든 스위치 포트에 필요한 네트워크 세그먼트를 구성하는 것입니다. 예를 들면 다음과 같습니다.

네트워크 이름입니다	VLAN ID입니다	스위치 포트 구성
관리	100	네이티브

네트워크 이름입니다	VLAN ID입니다	스위치 포트 구성
스토리지	105	태그 지정됨
마이그레이션	107	태그 지정됨
가상 머신	200, 201	태그 지정됨

다음 그림에서는 2케이블 H410C 컴퓨팅 노드 및 4케이블 H410S 스토리지 노드에 대한 권장 케이블 연결 구성을 보여 줍니다. 이 예제의 모든 스위치 포트는 동일한 구성을 공유합니다.



스위치 명령의 예

다음 예제 명령을 사용하여 NetApp HCI 노드에 사용되는 모든 스위치 포트를 구성할 수 있습니다. 이러한 명령은 Cisco 구성을 기반으로 하지만 Mellanox 스위치에 적용하려면 약간의 변경만 필요합니다. 이 구성을 구현하는 데 필요한 특정 명령은 스위치 설명서를 참조하십시오. 인터페이스 이름, 설명 및 VLAN을 사용자 환경의 값으로 바꿉니다.

인터페이스 {인터페이스 이름(예: EthernetX/Y 또는 GigabitEthernetX/Y/Z)} NetApp-HCI-NodeX-PortY}, mtu 9216's witchport 모드 트렁크(스치포트 트렁크 네이티브 VLAN 100)의 인터페이스 {인터페이스 이름(예: EthernetX/Y 또는 GigabitEthernetX/Y/Z)}은 VLAN 105,107,200,201의 패닝-포트 트렁크 유형(TRUNK-Panning-TRY)과 같은 원하는 설명을 제공합니다



일부 스위치는 허용되는 VLAN 목록에 네이티브 VLAN을 포함해야 할 수 있습니다. 특정 스위치 모델 및 소프트웨어 버전에 대한 설명서를 참조하십시오.

자세한 내용을 확인하십시오

- ["NetApp HCI 리소스 페이지를 참조하십시오"](#)
- ["vCenter Server용 NetApp Element 플러그인"](#)

네트워크 구성

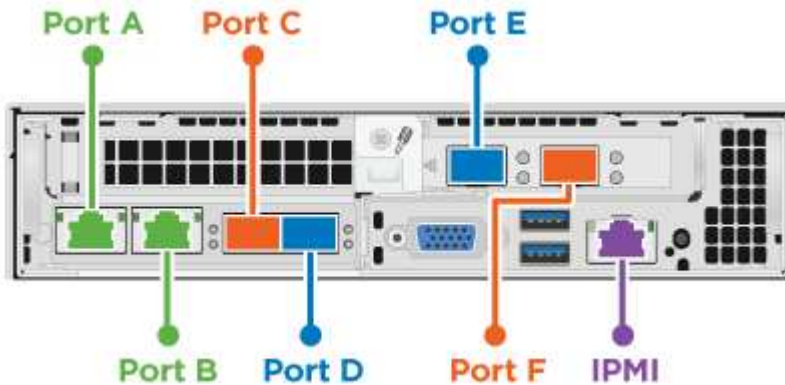
NetApp HCI는 다양한 네트워크 케이블 연결 및 VLAN 구성을 활용할 수 있습니다. 첫 번째 구성인 옵션 B는 각 컴퓨팅 노드에 대해 6개의 네트워크 케이블을 사용합니다.

구성 옵션 B: 컴퓨팅 노드용 케이블 6개

보조 네트워크 구성 옵션으로서 H410C 컴퓨팅 노드는 6개의 네트워크 케이블을 사용하여 모든 NetApp HCI 네트워크에 연결할 수 있도록 지원합니다. 이 구성을 위해서는 스토리지, vMotion 및 모든 가상 머신 네트워크에서 VLAN 태깅을 사용해야 합니다. 이 구성을 vSphere 표준 스위치 또는 vSphere 분산 스위치(VMware vSphere Enterprise Plus 라이선스가 필요함)와 함께 사용할 수 있습니다.

NetApp HCI 설명서에서는 H 시리즈 노드의 후면 패널에 있는 네트워크 포트를 지칭하기 위해 문자를 사용합니다.

H410C 컴퓨팅 노드의 네트워크 포트 및 위치는 다음과 같습니다.

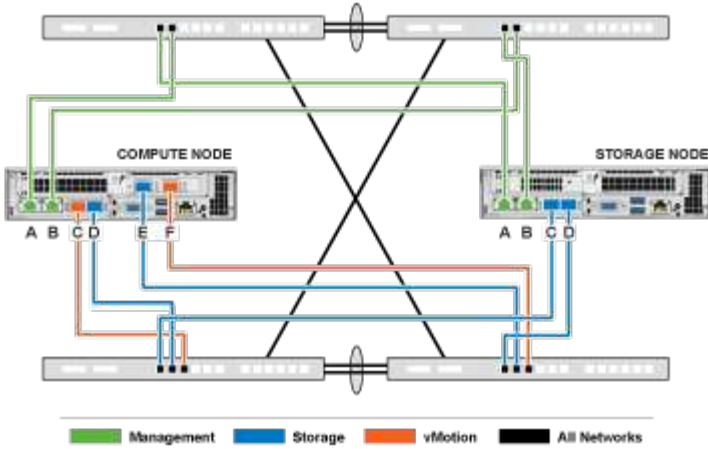


VLAN 구성

4개의 케이블을 사용하여 6개의 케이블 및 스토리지 노드를 사용하여 컴퓨팅 노드를 구축하는 것이 가장 좋습니다. 따라서 노드가 사용 중인 모든 스위치 포트에서 필요한 네트워크 세그먼트를 구성해야 합니다. 예를 들면 다음과 같습니다.

네트워크 이름입니다	VLAN ID입니다	스위치 포트 구성
관리	100	네이티브
스토리지	105	태그 지정됨
마이그레이션	107	태그 지정됨
가상 머신	200, 201	태그 지정됨

다음 그림에서는 6개의 케이블 컴퓨팅 노드와 4개의 케이블 스토리지 노드에 대한 권장 케이블 연결 구성을 보여 줍니다. 이 예제의 모든 스위치 포트는 동일한 구성을 공유합니다.



스위치 명령의 예

다음 예제 명령을 사용하여 NetApp HCI 노드에 사용되는 모든 스위치 포트를 구성할 수 있습니다. 이러한 명령은 Cisco 구성을 기반으로 하지만 Mellanox 스위치에 적용하려면 약간의 변경만 필요합니다. 이 구성을 구현하는 데 필요한 특정 명령은 스위치 설명서를 참조하십시오. 인터페이스 이름, 설명 및 VLAN을 사용자 환경의 값으로 바꿉니다.

인터페이스 {인터페이스 이름(예: EthernetX/Y 또는 GigabitEthernetX/Y/Z)} NetApp-HCI-NodeX-PortY, mtu 9216's witchport 모드 트렁크(스치포트 트렁크 네이티브 VLAN 100)의 인터페이스 {인터페이스 이름(예: EthernetX/Y 또는 GigabitEthernetX/Y/Z)}은 VLAN 105,107,200,201의 패닝-포트 트렁크 유형(TRUNK-Panning-TRY)과 같은 원하는 설명을 제공합니다



일부 스위치는 허용되는 VLAN 목록에 네이티브 VLAN을 포함해야 할 수 있습니다. 특정 스위치 모델 및 소프트웨어 버전에 대한 설명서를 참조하십시오.

자세한 내용을 확인하십시오

- ["NetApp HCI 리소스 페이지를 참조하십시오"](#)
- ["vCenter Server용 NetApp Element 플러그인"](#)

네트워크 구성

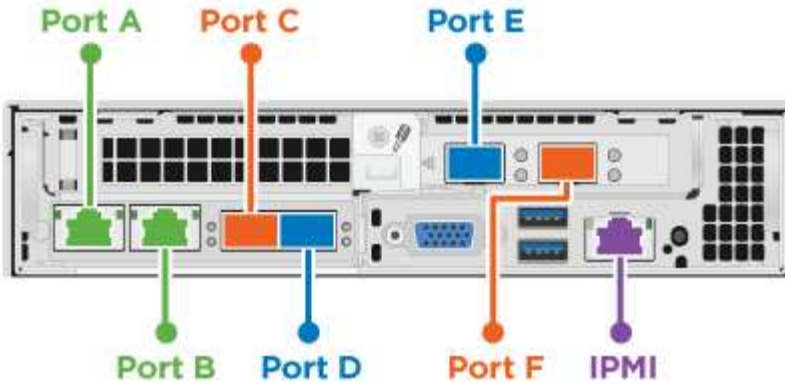
NetApp HCI는 다양한 네트워크 케이블 연결 및 VLAN 구성을 활용할 수 있습니다. 세 번째 구성인 옵션 C에서는 기본 VLAN이 있는 각 컴퓨팅 노드에 대해 6개의 네트워크 케이블을 사용합니다.

구성 옵션 **C**: 기본 **VLAN**이 있는 컴퓨팅 노드용 케이블 **6개**

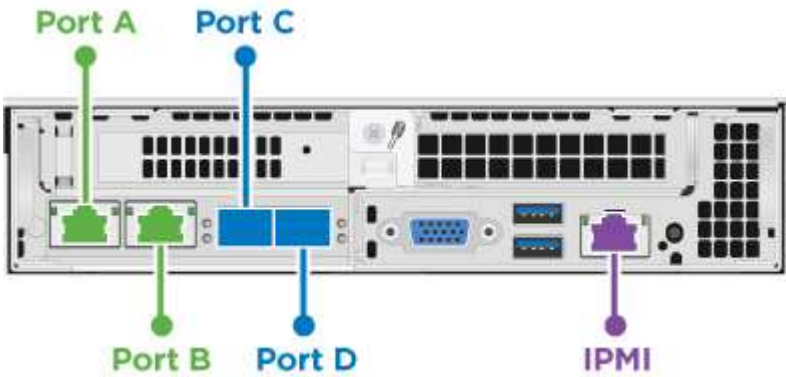
스토리지 및 가상화 트래픽에 태그가 지정된 VLAN을 사용하지 않고 NetApp HCI를 구축할 수 있으며, 대신 스위치 구성을 사용하여 네트워크 세그먼트를 분리할 수 있습니다. 이 구성을 vSphere 표준 스위치 또는 vSphere 분산 스위치(VMware vSphere Enterprise Plus 라이선스가 필요함)와 함께 사용할 수 있습니다.

NetApp HCI 설명서에서는 H 시리즈 노드의 후면 패널에 있는 네트워크 포트를 지칭하기 위해 문자를 사용합니다.

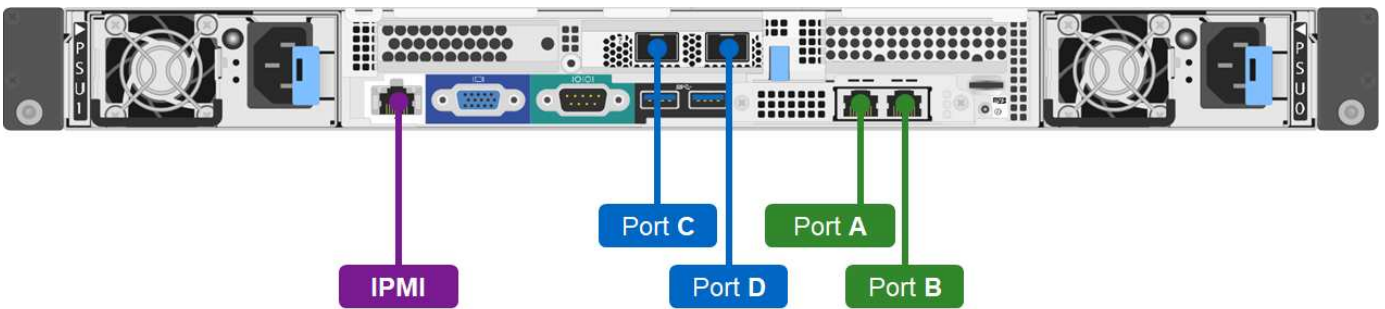
H410C 스토리지 노드의 네트워크 포트 및 위치는 다음과 같습니다.



H410S 스토리지 노드의 네트워크 포트 및 위치는 다음과 같습니다.



H610S 스토리지 노드의 네트워크 포트 및 위치는 다음과 같습니다.



H410C, H410S 및 H610S 노드의 VLAN 구성

이 토폴로지 옵션은 H410C, H410S 및 H610S 노드에서 다음 VLAN 구성을 사용합니다.

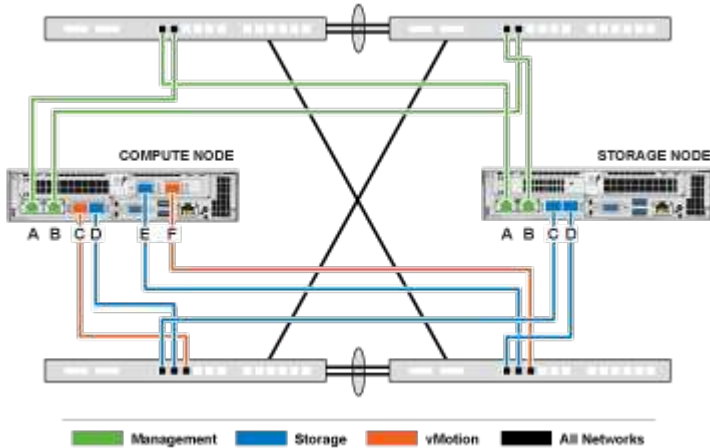
사용되는 노드 포트입니다	네트워크 이름입니다	VLAN ID입니다	스위치 포트 구성이 연결되었습니다
컴퓨팅 및 스토리지 노드의 포트 A와 B	관리	100	네이티브
컴퓨팅 노드의 포트 D와 E	스토리지	105	네이티브
스토리지 노드의 포트 C와 D	스토리지	105	네이티브
컴퓨팅 노드의 포트 C와 F입니다	마이그레이션	107	네이티브

사용되는 노드 포트입니다	네트워크 이름입니다	VLAN ID 입니다	스위치 포트 구성이 연결되었습니다
컴퓨팅 노드의 포트 C와 F입니다	가상 머신	200, 201	태그 지정됨



이 구성을 배포할 때 스위치 포트를 주의해서 구성해야 합니다. 이 네트워크 토폴로지의 구성 오류로 인해 배포 문제가 발생하여 진단하기 어려울 수 있습니다.

다음 그림에서는 이 토폴로지 옵션에 대한 네트워크 구성 개요를 보여 줍니다. 이 예에서 개별 스위치 포트는 기본 네트워크로 적절한 네트워크 세그먼트로 구성됩니다.



스위치 명령의 예

다음 스위치 명령 예를 사용하여 NetApp HCI 노드에 사용되는 스위치 포트를 구성할 수 있습니다. 이러한 명령은 Cisco 구성을 기반으로 하지만 Mellanox 스위치에 적용하려면 최소한의 변경만 필요합니다. 이 구성을 구현하는 데 필요한 특정 명령은 스위치 설명서를 참조하십시오.

다음 예제 명령을 사용하여 관리 네트워크에 사용되는 스위치 포트를 구성할 수 있습니다. 인터페이스 이름, 설명 및 VLAN을 구성 값으로 바꿉니다.

```
"EthernetX/Y 또는 GigabitEthernetX/Y/Z" 등의 인터페이스 {interface name}description{NetApp-HCI-NodeX-PortalB}"s witchport access vlan 100"s 패닝 트리 포트 유형 edge 등 원하는 설명
```

다음 예제 명령을 사용하여 스토리지 네트워크에 사용되는 스위치 포트를 구성할 수 있습니다. 인터페이스 이름, 설명 및 VLAN을 구성 값으로 바꿉니다.

```
인터페이스{EthernetX/Y 또는 GigabitEthernetX/Y/Z}"설명{원하는 설명(예: NetApp-HCI-NodeX-PortC|D)}"mtu 9216"switchport access vlan 105"s 패닝 트리 포트 유형 에지")
```

다음 예제 명령을 사용하여 vMotion 및 가상 머신 네트워크에 사용되는 스위치 포트를 구성할 수 있습니다. 인터페이스 이름, 설명 및 VLAN을 구성 값으로 바꿉니다.

```
'EthernetX/Y 또는 GigabitEthernetX/Y/Z' 등의 인터페이스 {interface name}'description{NetApp-HCI-NodeX-PortC|F}'mtu 9216"s witchport mode trunk 'switchport trunk native VLAN 107"s witchport trunk allled VLAN 200,201"s 패닝 트리 에지 트렁크 유형 등
```



일부 스위치는 허용되는 VLAN 목록에 네이티브 VLAN을 포함해야 할 수 있습니다. 특정 스위치 모델 및 소프트웨어 버전에 대한 설명서를 참조하십시오.

자세한 내용을 확인하십시오

- ["NetApp HCI 리소스 페이지를 참조하십시오"](#)
- ["vCenter Server용 NetApp Element 플러그인"](#)

DNS 및 시간 표시 요구 사항

구축하기 전에 NetApp HCI 시스템에 대한 DNS(Domain Name System) 레코드를 준비하고 NTP 서버 정보를 수집해야 합니다. NetApp HCI를 성공적으로 구축하려면 올바른 DNS 항목이 있는 DNS 서버와 NTP 서버가 필요합니다.

NetApp HCI를 배포하기 전에 다음 DNS 및 시간 서버를 준비해야 합니다.

- 호스트에 필요한 DNS 항목(예: 개별 컴퓨팅 또는 스토리지 노드)을 생성하고 호스트 항목이 해당 IP 주소에 매핑되는 방식을 문서화합니다. 구축하는 동안 각 호스트에 적용할 스토리지 클러스터에 접두사를 할당해야 합니다. 혼동을 방지하려면 접두사를 선택할 때 DNS 명명 계획을 염두에 두어야 합니다.
- 정규화된 도메인 이름을 사용하여 새 VMware vSphere 설치와 함께 NetApp HCI를 구축하는 경우 구축 전에 사용 중인 모든 DNS 서버에서 하나의 포인터(PTR) 레코드와 하나의 주소(A) 레코드를 생성해야 합니다.
- IP 주소만 사용하여 새로운 vSphere 설치를 통해 NetApp HCI를 구축하는 경우 vCenter에 대한 새 DNS 레코드를 생성할 필요가 없습니다.
- 시간 표시를 위해 NetApp HCI에 유효한 NTP 서버가 필요합니다. 환경에 공용 시간 서버가 없는 경우 공용 시간 서버를 사용할 수 있습니다.
- 모든 스토리지 및 컴퓨팅 노드 클록이 서로 동기화되어 있고 NetApp HCI에 로그인하는 데 사용하는 디바이스의 클록이 NetApp HCI 노드와 동기화되어 있는지 확인합니다.

자세한 내용을 확인하십시오

- ["NetApp HCI 리소스 페이지를 참조하십시오"](#)
- ["vCenter Server용 NetApp Element 플러그인"](#)

환경 요구 사항

NetApp HCI 설치에 사용되는 랙의 전원이 AC 전원 콘센트에 의해 공급되고 데이터 센터에서 NetApp HCI 설치 크기에 적합한 냉각 기능을 제공하는지 확인하십시오.

NetApp HCI의 각 구성 요소에 대한 자세한 기능은 NetApp HCI를 ["데이터시트"](#) 참조하십시오.



H410C 컴퓨팅 노드는 고전압(200~240VAC)에서만 작동합니다. H410C 노드를 기존 NetApp HCI 설치에 추가할 때 전원 요구 사항이 충족되는지 확인해야 합니다.

자세한 내용을 확인하십시오

- "NetApp HCI 리소스 페이지를 참조하십시오"
- "vCenter Server용 NetApp Element 플러그인"

보호 도메인

NetApp Element 소프트웨어는 이를 지원합니다. "보호 도메인" 최적의 데이터 가용성을 위해 스토리지 노드의 데이터 레이아웃을 최적화합니다. 이 기능을 사용하려면 스토리지 안정성을 최적화할 수 있도록 세 개 이상의 NetApp H-Series 새시에 걸쳐 스토리지 용량을 균등하게 분산해야 합니다. 이 시나리오에서는 스토리지 클러스터가 자동으로 보호 도메인을 설정합니다.

자세한 내용을 확인하십시오

- "NetApp HCI 리소스 페이지를 참조하십시오"
- "vCenter Server용 NetApp Element 플러그인"

노드 2개 스토리지 클러스터의 노드 리소스 요구 사항

NetApp HCI는 2개의 스토리지 노드와 2개의 컴퓨팅 노드의 최소 설치 크기를 지원합니다. 2노드 또는 3노드 스토리지 클러스터를 사용하여 NetApp HCI를 설치하는 경우 NetApp HCI Witness 노드 및 해당 VM(가상 머신) 리소스 요구 사항을 알아야 합니다.

스토리지 클러스터에서 두 개 또는 세 개의 노드를 사용하는 경우 각 스토리지 클러스터와 함께 Witness 노드 쌍도 구축합니다. 감시 노드의 VM 리소스 요구 사항은 다음과 같습니다.

리소스	요구 사항
vCPU	4
메모리	12GB
디스크 크기입니다	67GB

NetApp HCI는 2노드 또는 3노드 스토리지 클러스터에서 특정 스토리지 노드 모델만 지원합니다. 자세한 내용은 사용 중인 NetApp HCI 버전에 대한 릴리즈 노트를 참조하십시오.

- 모범 사례: * Witness Node VM을 구성하여 컴퓨팅 노드의 로컬 데이터 저장소(NDE에 의해 기본 설정)를 사용하고, SolidFire 스토리지 볼륨과 같은 공유 스토리지에서는 이를 구성하지 마십시오. VM이 자동으로 마이그레이션되지 않도록 하려면 Witness Node VM의 DRS(Distributed Resource Scheduler) 자동화 수준을 * Disabled * 로 설정합니다. 이렇게 하면 Witness Node가 동일한 컴퓨팅 노드에서 실행되고 HA(Non-High Availability) 쌍 구성이 발생하지 않습니다.



NetApp HCI 설치 프로세스에서 Witness 노드를 설치하면 VMware vCenter에 VM 템플릿이 저장되며, Witness 노드가 실수로 제거, 손실 또는 손상된 경우 이를 다시 배포하는 데 사용할 수 있습니다. Witness Node를 호스팅하던 장애가 발생한 컴퓨팅 노드를 교체해야 하는 경우 이 템플릿을 사용하여 Witness Node를 재구축할 수도 있습니다. 자세한 내용은 2노드 및 3노드 스토리지 클러스터를 위한 * 재구축 Witness 노드 * 섹션을 참조하십시오 ["여기"](#).

자세한 내용을 확인하십시오

- ["NetApp HCI 리소스 페이지를 참조하십시오"](#)
- ["vCenter Server용 NetApp Element 플러그인"](#)

NetApp HCI를 시작하십시오

NetApp HCI 설치 및 구축 개요

다음 지침에 따라 NetApp HCI를 설치하고 배포합니다. 이 지침에는 자세한 내용을 볼 수 있는 링크가 포함되어 있습니다.

다음은 프로세스에 대한 개요입니다.

- 설치 준비
- NetApp Active IQ Config Advisor로 네트워크 준비를 검증합니다
- NetApp 팀과 협력하십시오
- NetApp HCI 하드웨어를 설치합니다
- 하드웨어 설치 후 옵션 작업을 완료합니다
- NDE(NetApp Deployment Engine)를 사용하여 NetApp HCI 구축
- vCenter 플러그인을 사용하여 NetApp HCI 관리
- 하이브리드 클라우드 제어를 통해 NetApp HCI를 모니터링하거나 업그레이드합니다

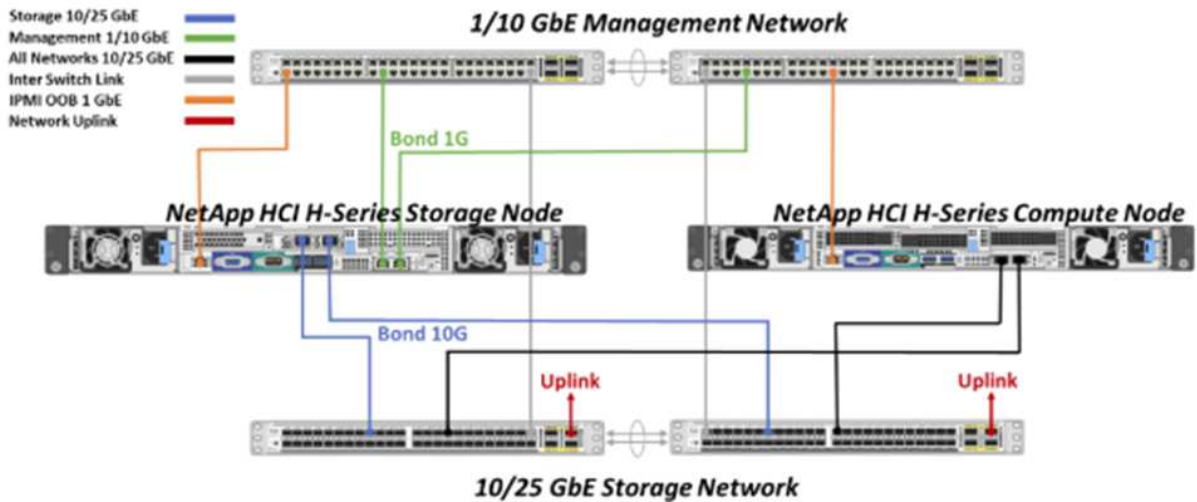
설치 준비

설치를 시작하기 전에 하드웨어를 받기 전에 _NetApp HCI 설치 검색 워크북_ 비행 전 점검 목록을 작성하십시오.

네트워크 및 설치 사이트를 준비합니다

다음은 단순화된 NetApp HCI 네트워크 토폴로지 설치입니다.

NetApp HCI Simplified Network Topology Installation



이는 단일 스토리지 노드 및 단일 컴퓨팅 노드에 대한 단순화된 네트워크 토폴로지입니다. NetApp HCI의 최소 클러스터는 스토리지 2개와 컴퓨팅 노드 2개입니다.



네트워크 토폴로지는 여기에 표시된 것과 다를 수 있습니다. 이 예는 예제일 뿐입니다.

이 설정은 모든 NetApp HCI 네트워크에 연결하기 위해 컴퓨팅 노드에서 두 개의 네트워크 케이블을 사용합니다.

다음 자료를 읽어 보십시오.

- 설치 전에 [_NetApp HCI 설치 검색 워크북_](#)을 사용하여 네트워크를 구성하십시오.
- 자세한 내용과 기타 지원되는 구성은 "[_TR-4820: NetApp HCI 네트워킹 빠른 계획 가이드 _](#)" 및 [_NetApp HCI 설치 및 설정 지침 _](#).
- 4개 미만의 스토리지 노드로 구성된 NetApp HCI 구성에 대한 자세한 내용은 [_TR-4823:NetApp HCI 2-노드 스토리지 클러스터 _](#)을 참조하십시오.
- 각 스토리지 노드에 사용되는 스위치 포트에 LACP(Link Aggregation Control Protocol)를 구성하는 방법에 대한 자세한 내용은 [_최적의 스토리지 성능을 위해 LCAP를 구성합니다_](#).

이 설정은 모든 트래픽을 두 개의 물리적 중복 포트에 통합하여 케이블 연결을 줄이고 네트워크 구성을 간소화합니다. 이 구성에서는 스토리지, vMotion 및 모든 가상 머신 네트워크 세그먼트가 VLAN 태깅을 사용해야 합니다. 관리 네트워크 세그먼트에서는 네이티브 VLAN 또는 태그가 지정된 VLAN을 사용할 수 있지만, NDE(NetApp Deployment Engine)가 네트워크 리소스를 자동화된 방식으로 할당할 수 있도록 네이티브 VLAN이 기본 모드입니다(Zero Conf).

이 모드를 사용하려면 VMware vSphere Enterprise Plus 라이선스가 필요한 VDS(vSphere Distributed Switch)가 필요합니다.

시작하기 전에 네트워킹 요구 사항

다음은 필수 구성 요소의 주요 사항입니다.

필수 구성 요소에 대한 자세한 내용은 [_NetApp HCI 구축 개요에 대한 요구 사항_](#)을 참조하십시오.

- Bond1G는 스토리지 노드의 1GbE 네트워크 포트와 컴퓨팅 노드의 관리 인터페이스를 결합하는 논리 인터페이스입니다. 이 네트워크는 NDE API 트래픽에 사용됩니다. 모든 노드는 동일한 L2 네트워크의 관리 인터페이스를 통해 통신할 수 있어야 합니다.
- Bond10G는 10/25GbE 포트를 결합하는 논리 인터페이스이며 비컨 및 인벤토리에 NDE에서 사용됩니다. 모든 노드는 Bond10G 인터페이스를 통해 단편화되지 않은 점보 프레임과 통신할 수 있어야 합니다.
- NDE를 사용하려면 한 스토리지 노드의 Bond1G 인터페이스에 수동으로 할당된 IP 주소가 하나 이상 필요합니다. NDE가 이 노드에서 실행됩니다.
- 모든 노드에는 APIPA(Automatic Private IP Addressing)를 통해 NDE 검색을 통해 할당된 임시 IP 주소가 있습니다.



NDE 프로세스 중에 모든 노드에 영구 IP 주소가 할당되고 APIPA가 할당한 임시 IP가 해제됩니다.

- NDE에는 스위치 네트워크에 사전 구성된 관리, iSCSI 및 vMotion을 위한 별도의 네트워크가 필요합니다.

NetApp Active IQ Config Advisor로 네트워크 준비를 검증합니다

NetApp HCI에 대한 네트워크 준비를 위해 NetApp Active IQ Config Advisor 5.8.1 이상을 설치합니다. 이 네트워크 유효성 검사 도구는 다른 도구와 함께 제공됩니다 [_NetApp 지원 툴_](#). 이 툴을 사용하여 연결, VLAN ID, IP 주소 요구 사항, 스위치 연결 등을 확인할 수 있습니다.

자세한 내용은 을 참조하십시오 "[Active IQ Config Advisor로 환경을 검증합니다](#)".

NetApp 팀과 협력하십시오

NetApp 팀은 NetApp Active IQ Config Advisor 보고서 및 `_Discovery 워크북_`을 사용하여 네트워크 환경이 준비되어 있는지 확인합니다.

NetApp HCI 하드웨어를 설치합니다

NetApp HCI는 다양한 구성으로 설치할 수 있습니다.

- H410C 컴퓨팅 노드: 2케이블 구성 또는 6케이블 구성
- H610C 컴퓨팅 노드: 2케이블 구성
- H615C 컴퓨팅 노드: 2케이블 구성
- H410S 스토리지 노드
- H610S 스토리지 노드



예방 조치 및 자세한 내용은 을 참조하십시오 "[H 시리즈 하드웨어를 설치합니다](#)".

단계

1. 레일과 샤페를 설치합니다.
2. 샤페에 노드를 설치하고 스토리지 노드용 드라이브를 설치합니다. (NetApp H 시리즈 샤페에 H410C 및 H410S를 설치하는 경우에만 적용됩니다.)
3. 스위치를 장착하십시오.
4. 컴퓨팅 노드에 케이블을 연결합니다.
5. 스토리지 노드를 케이블로 연결합니다.
6. 전원 코드를 연결합니다.
7. NetApp HCI 노드의 전원을 켭니다.

하드웨어 설치 후 옵션 작업을 완료합니다

NetApp HCI 하드웨어를 설치한 후에는 선택 사항이지만 권장되는 작업을 수행해야 합니다.

모든 샤페에서 스토리지 용량을 관리할 수 있습니다

스토리지 노드가 포함된 모든 샤페에 걸쳐 스토리지 용량이 균등하게 분산되도록 합니다.

각 노드에 대해 **IPMI**를 구성합니다

NetApp HCI 하드웨어를 랙에 장착하고 케이블을 연결한 후 전원을 켜 후에는 각 노드에 대해 IPMI(Intelligent Platform Management Interface) 액세스를 구성할 수 있습니다. 각 IPMI 포트에 IP 주소를 할당하고 노드에 대한 원격 IPMI 액세스 권한이 있는 즉시 기본 관리자 IPMI 암호를 변경합니다.

을 참조하십시오 "[IPMI를 구성합니다](#)".

NDE(NetApp Deployment Engine)를 사용하여 NetApp HCI 구축

NDE UI는 NetApp HCI 설치에 사용되는 소프트웨어 마법사 인터페이스입니다.

NDE UI를 실행합니다

NetApp HCI는 NDE에 대한 초기 액세스에 스토리지 노드 관리 네트워크 IPv4 주소를 사용합니다. 모범 사례로서 첫 번째 스토리지 노드에서 연결합니다.

필수 구성 요소

- 초기 스토리지 노드 관리 네트워크 IP 주소를 수동으로 할당했거나 DHCP를 사용하여 이미 할당했습니다.
- NetApp HCI 설치에 물리적으로 액세스할 수 있어야 합니다.

단계

1. 초기 스토리지 노드 관리 네트워크 IP를 모르는 경우, 스토리지 노드 또는 의 키보드와 모니터를 통해 액세스하는 TUI(터미널 사용자 인터페이스)를 사용합니다 **"USB 스틱을 사용하십시오"**.

자세한 내용은 을 참조하십시오 **"_NetApp 배포 엔진 액세스_"**.

2. 웹 브라우저에서 IP 주소를 알고 있는 경우 HTTPS가 아닌 HTTP를 통해 기본 노드의 Bond1G 주소에 연결합니다.

예 `*:'http://<IP_address>:442/nde/'`

NDE UI로 NetApp HCI 구축

1. NDE에서 사전 요구 사항을 수락하고 Active IQ를 사용하도록 확인하고 사용권 계약에 동의합니다.
2. 선택적으로 ONTAP Select에서 Data Fabric 파일 서비스를 활성화하고 ONTAP Select 라이선스를 수락합니다.
3. 새 vCenter 구축을 구성합니다. 정규화된 도메인 이름을 사용하여 구성 * 을 클릭하고 vCenter Server 도메인 이름과 DNS 서버 IP 주소를 모두 입력합니다.



vCenter 설치에 FQDN 방식을 사용하는 것이 좋습니다.

4. 모든 노드의 인벤토리 평가가 성공적으로 완료되었는지 검토합니다.

NDE를 실행 중인 스토리지 노드가 이미 선택되어 있습니다.

5. 모든 노드를 선택하고 * Continue * 를 클릭합니다.
6. 네트워크 설정을 구성합니다. 사용할 값은 `_NetApp HCI 설치 검색 워크북_`을 참조하십시오.
7. 파란색 상자를 클릭하여 간편 양식을 시작합니다.

Network Settings

Provide the network settings that will be used for your installation.

Live network validation is: On ?

Infrastructure Services

DNS Server IP Address 1

DNS Server IP Address 2 (Optional)

NTP Server Address 1 ?

 ✔

NTP Server Address 2 (Optional)

To save time, launch the easy form to enter fewer network settings. > ?

vCenter Networking

VLAN ID	Subnet ?	Default Gateway	FQDN	IP Address
Untagged Network	1000.1000.1000.1000/16		*	

8. 네트워크 설정 간편 양식:

- a. 이름 접두어를 입력합니다. (_NetApp HCI 설치 검색 워크북의 시스템 세부 정보_ 를 참조하십시오.)
- b. VLAN ID를 할당하시겠습니까? 에서 * 아니요 * 를 클릭합니다. (나중에 기본 네트워크 설정 페이지에서 할당합니다.)
- c. 통합 문서에 따라 관리, vMotion 및 iSCSI 네트워크의 서브넷 CIDR, 기본 게이트웨이 및 시작 IP 주소를 입력합니다. (이러한 값은 _NetApp HCI 설치 검색 워크북_의 IP 할당 방법 섹션을 참조하십시오.)
- d. 네트워크 설정에 적용 * 을 클릭합니다.

9. 에 참가합니다 "기존 vCenter" (선택 사항).

10. NetApp HCI 설치 검색 워크북 _ 에 노드 일련 번호를 기록합니다.

11. vMotion Network 및 VLAN 태깅이 필요한 네트워크에 대한 VLAN ID를 지정합니다. NetApp HCI 설치 검색 워크북 _ 을(를) 참조하십시오.

12. 구성을 .csv 파일로 다운로드합니다.

13. 배포 시작 * 을 클릭합니다.

14. 나타나는 URL을 복사하여 저장합니다.



구축을 완료하는 데 약 45분이 걸릴 수 있습니다.

vSphere Web Client를 사용하여 설치를 확인합니다

1. vSphere Web Client를 시작하고 NDE 사용 중에 지정된 자격 증명을 사용하여 로그인합니다.

사용자 이름에 '@vsphere.local'을 추가해야 합니다.

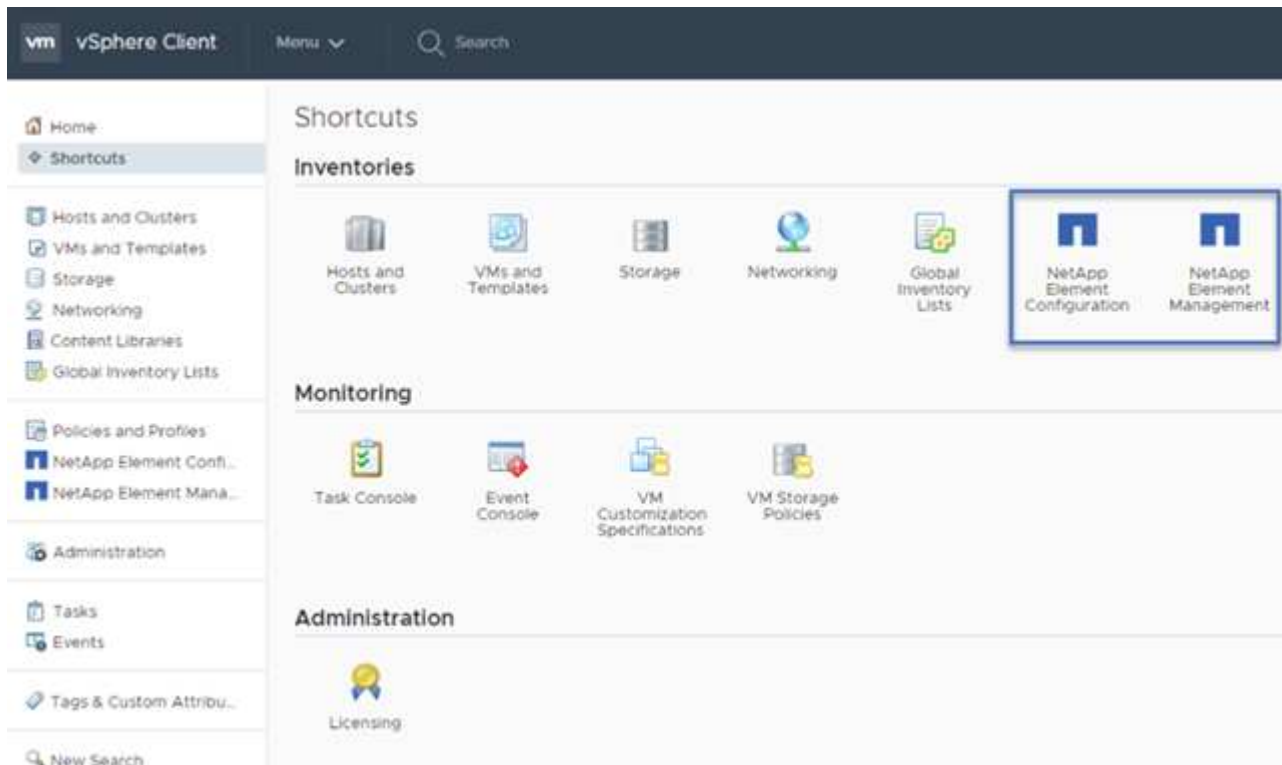
2. 알람이 없는지 확인합니다.

3. vCenter, mNode 및 ONTAP Select(선택 사항) 어플라이언스가 경고 아이콘 없이 실행되고 있는지 확인합니다.
4. 2개의 기본 데이터 저장소(NetApp-HCI - Datastore_01 및 02)가 생성되는지 확인합니다.
5. 각 데이터 저장소를 선택하고 모든 컴퓨팅 노드가 호스트 탭에 나열되는지 확인합니다.
6. vMotion 및 Datastore-02를 검증합니다.
 - a. vCenter Server를 NetApp-HCI-Datastore-02로 마이그레이션합니다(스토리지만 vMotion).
 - b. 각 컴퓨팅 노드로 vCenter Server를 마이그레이션합니다(컴퓨팅 전용 vMotion).
7. vCenter Server용 NetApp Element 플러그인으로 이동하여 클러스터가 표시되는지 확인합니다.
8. 대시보드에 경고가 나타나지 않는지 확인합니다.

vCenter 플러그인을 사용하여 NetApp HCI 관리

NetApp HCI를 설치한 후 클러스터, 볼륨, 데이터 저장소, 로그, 액세스 그룹, vCenter Server용 NetApp Element 플러그인을 사용하여 이니시에이터 및 서비스 품질(QoS) 정책을 수립합니다.

자세한 내용은 을 참조하십시오 "[_NetApp Element Plug-in for vCenter Server 설명서 _](#)".



하이브리드 클라우드 제어를 통해 NetApp HCI를 모니터링하거나 업그레이드합니다

선택적으로 NetApp HCI 하이브리드 클라우드 제어를 사용하여 시스템을 모니터링, 업그레이드 또는 확장할 수 있습니다.

NetApp Hybrid Cloud Control에 로그인하려면 관리 노드의 IP 주소로 이동합니다.

하이브리드 클라우드 제어를 사용하면 다음을 수행할 수 있습니다.

- "[NetApp HCI 설치를 모니터링합니다](#)"

- "NetApp HCI 시스템을 업그레이드합니다"
- "NetApp HCI 스토리지 또는 컴퓨팅 리소스를 확장합니다"
- 단계 *

1. 웹 브라우저에서 관리 노드의 IP 주소를 엽니다. 예를 들면 다음과 같습니다.

```
https://<ManagementNodeIP>
```

2. NetApp 하이브리드 클라우드 제어에 NetApp HCI 스토리지 클러스터 관리자 자격 증명을 제공하여 로그인하십시오.

NetApp Hybrid Cloud Control 인터페이스가 나타납니다.

자세한 내용을 확인하십시오

- "NetApp HCI 리소스 페이지를 참조하십시오"
- "NetApp HCI 설치 및 설정 지침"
- "TR-4820: NetApp HCI 네트워킹 빠른 계획 가이드"
- "vCenter Server용 NetApp Element 플러그인 설명서"
- "NetApp 구성 어드바이저" 5.8.1 이상의 네트워크 유효성 검사 도구
- "NetApp SolidFire Active IQ 문서"

H 시리즈 하드웨어를 설치합니다

NetApp HCI를 사용하기 전에 스토리지 및 컴퓨팅 노드를 올바르게 설치해야 합니다.



를 참조하십시오 "포스터" 를 참조하십시오.

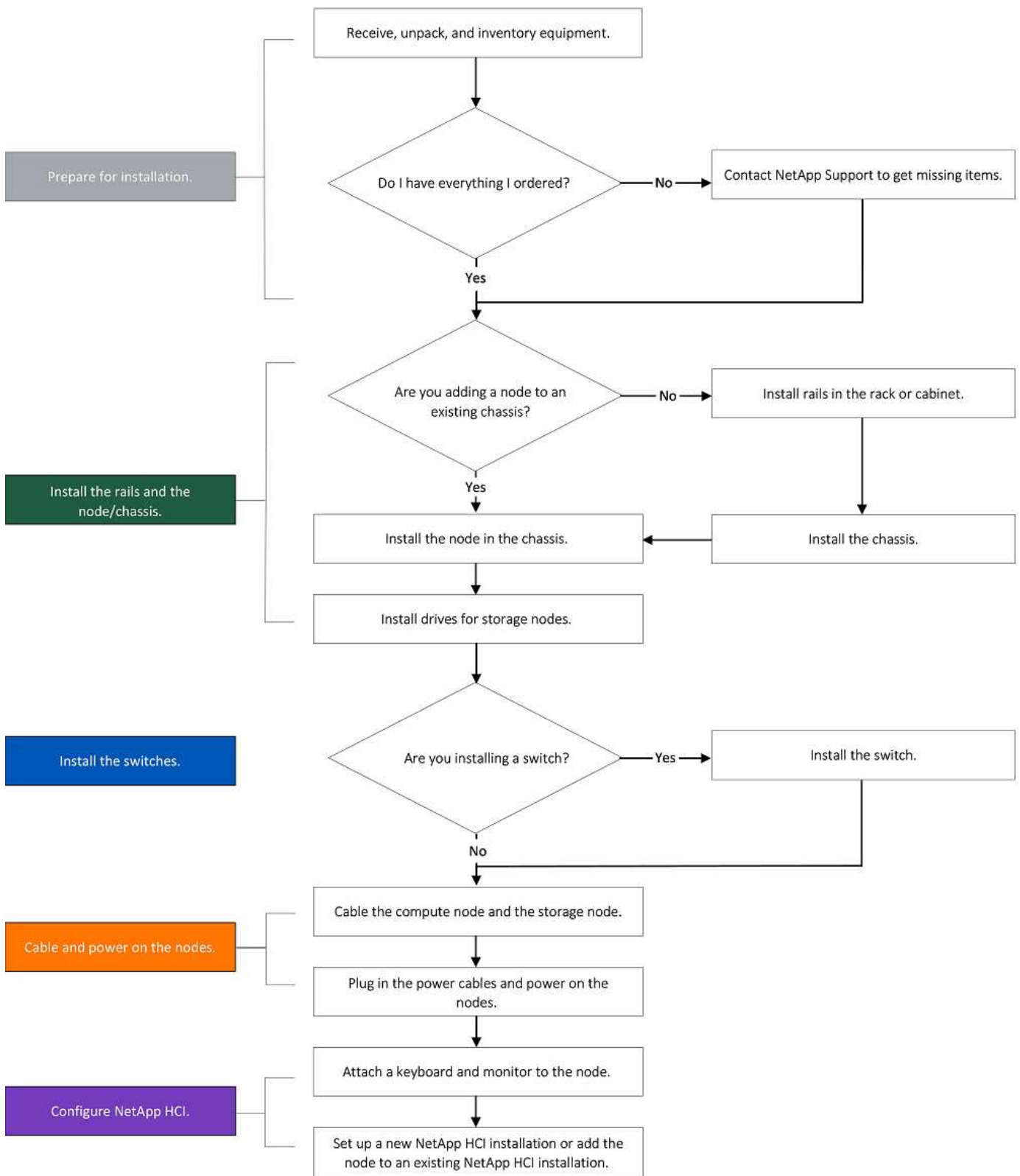
- 워크플로 다이어그램
- 설치 준비
- 레일을 설치합니다
- 노드/새시를 설치합니다
- 스위치를 장착하십시오
- 노드를 케이블로 연결합니다
- 노드의 전원을 켭니다
- NetApp HCI를 구성합니다
- 구성 후 작업을 수행합니다

워크플로 다이어그램

이 워크플로우 다이어그램은 설치 단계에 대한 개괄적인 개요를 제공합니다. H 시리즈 모델에 따라 단계가 약간 다릅니다.

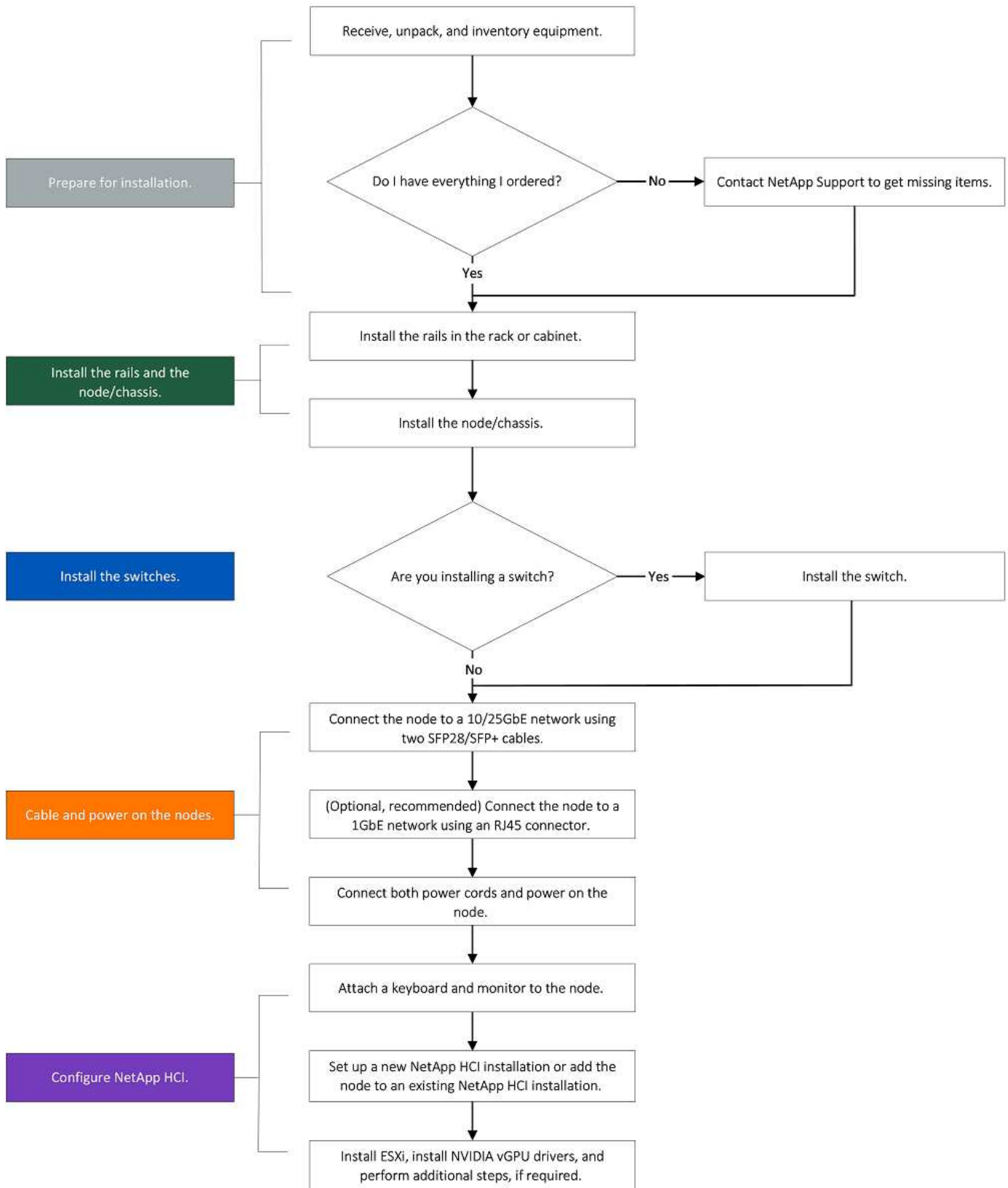
- [H410C 및 H410S](#)
- [H610C 및 H615C](#)
- [\[H610S\]](#)

H410C 및 H410S





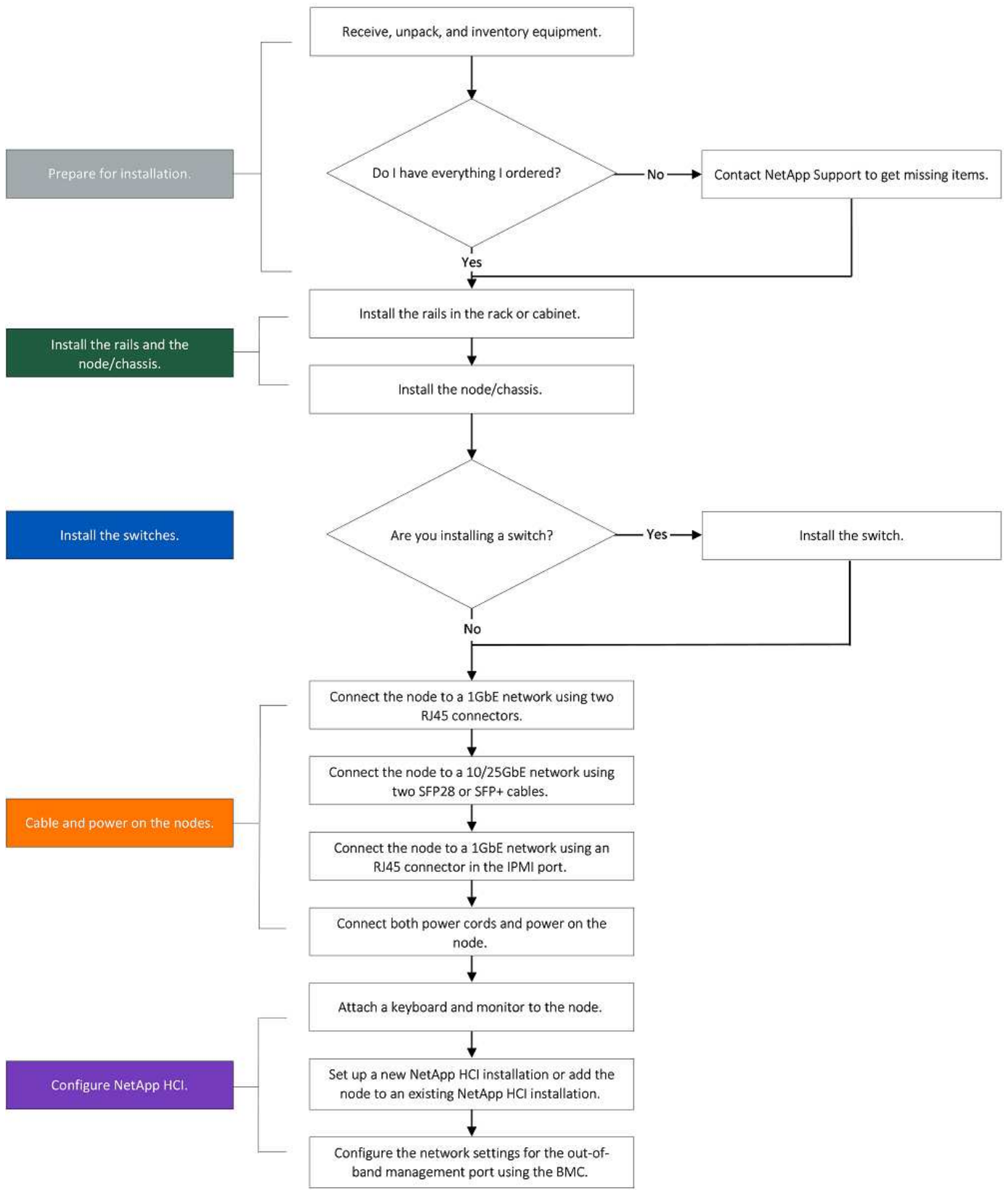
H610C 및 H615C의 경우 노드 및 샤페의 경우 2U 4노드 샤페의 경우와 달리 노드와 샤페가 별도의 구성 요소가 아니기 때문에 "노드"와 "샤페"라는 용어는 서로 바뀌어서 사용할 수 있습니다.



H610S



H610C 및 H615C의 경우 노드 및 쉐시의 경우 2U 4노드 쉐시의 경우와 달리 노드와 쉐시가 별도의 구성 요소가 아니기 때문에 "노드"와 "쉐시"라는 용어는 서로 바뀌서 사용할 수 있습니다.



설치 준비

설치 준비 과정에서 제공된 하드웨어의 인벤토리를 조사하고 누락된 항목이 있으면 NetApp 지원에 문의하십시오.

설치 위치에 다음 항목이 있는지 확인합니다.

- 시스템을 위한 랙 공간.

노드 유형입니다	랙 공간
H410C 및 H410S 노드	랙 유닛 2개(2U)
H610C 노드	2U
H615C 및 H610S 노드	랙 유닛 1개(1U)

- SFP28/SFP+ 직접 연결 케이블 또는 트랜시버
- RJ45 커넥터가 있는 CAT5e 이상의 케이블
- 시스템을 구성하기 위한 키보드, 비디오, 마우스(KVM) 스위치입니다
- USB 스틱(옵션)



사용자에게 제공되는 하드웨어는 주문한 제품에 따라 다릅니다. 새로운 2U 4노드 주문에는 샤페, 베젤, 슬라이드 레일 키트, 스토리지 노드, 스토리지 및 컴퓨팅 노드, 전원 케이블(샤페당 2개)이 포함됩니다. H610S 스토리지 노드를 주문하는 경우 드라이브가 샤페에 설치됩니다.



하드웨어를 설치하는 동안, 모든 포장재를 제거하고 장치에서 포장해야 합니다. 이렇게 하면 노드의 과열 및 종료를 방지할 수 있습니다.

레일을 설치합니다

제공된 하드웨어 주문에는 슬라이드 레일 세트가 포함되어 있습니다. 레일 설치를 완료하려면 드라이버가 필요합니다. 설치 단계는 각 노드 모델에 따라 약간 다릅니다.



장비가 넘어지지 않도록 랙 하단에서 상단까지 하드웨어를 설치합니다. 랙에 고정 장치가 포함되어 있는 경우 하드웨어를 설치하기 전에 장치를 설치하십시오.

- [H410C 및 H410S](#)
- [\[H610C\]](#)
- [H610S 및 H615C](#)

H410C 및 H410S

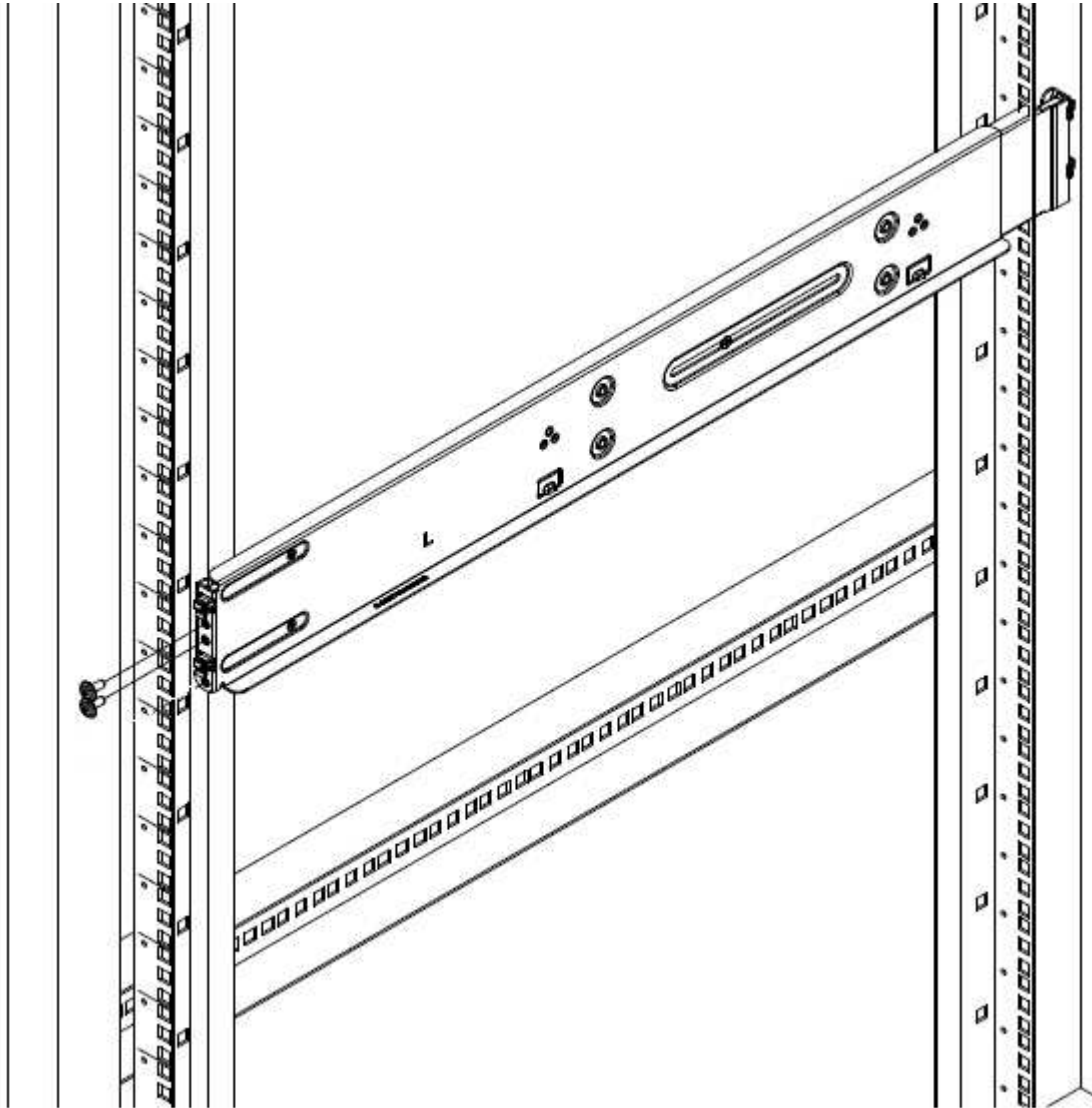
H410C 및 H410S 노드는 2개의 어댑터 세트와 함께 제공되는 2U, 4노드 H 시리즈 샤페에 설치됩니다. 둥근 구멍이 있는 랙에 샤페를 설치하려면 둥근 구멍이 있는 랙에 적합한 어댑터를 사용하십시오. H410C 및 H410S 노드의 레일은 깊이가 29in - 33.5인치 인 랙에 맞습니다. 레일이 완전히 수축되면 길이는 28인치이고 레일의 전면과 후면은 하나의 나사에 의해 함께 고정됩니다.



완전히 수축된 레일에 샤페를 설치하는 경우 레일의 전면 및 후면 섹션이 분리될 수 있습니다.

단계

1. 랙의 전면 포스트에 있는 구멍에 레일의 전면을 맞춥니다.
2. 레일 전면의 후크를 랙 전면 포스트의 구멍에 밀어 넣은 다음 스프링 장착 페그가 랙 구멍에 끼워질 때까지 아래로 누릅니다.
3. 나사를 사용하여 레일을 랙에 장착합니다. 다음은 랙 전면에 연결되는 왼쪽 레일의 그림입니다.

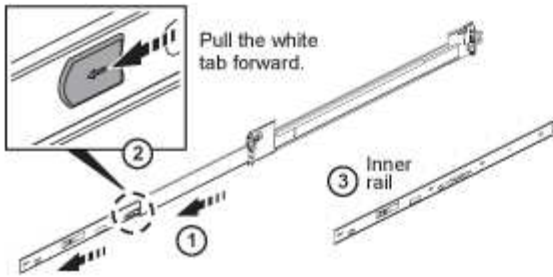


4. 레일의 후면 섹션을 랙의 후면 포스트로 확장합니다.
5. 레일 후면의 후크를 후면 포스트의 적절한 구멍에 맞춰 정렬함으로써 레일의 전면과 후면이 같은 높이에 있도록 합니다.
6. 레일 후면을 랙에 장착하고 나사로 레일을 고정합니다.
7. 랙의 다른 쪽에 대해 위의 단계를 모두 수행합니다.

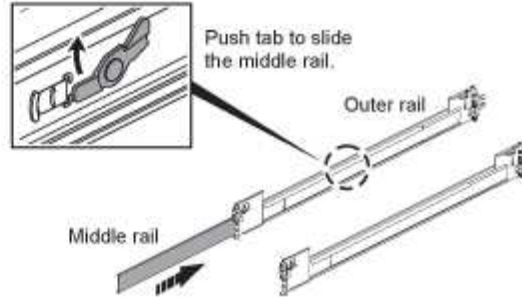
H610C

다음은 H610C 컴퓨팅 노드의 레일 설치 그림입니다.

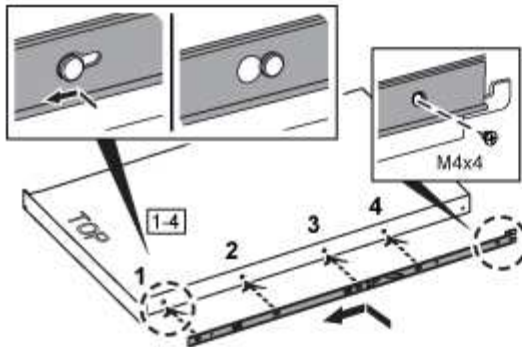
- i.** Slide the inner rail out.
The middle rail extends with it.
Repeat for other side of the rail.



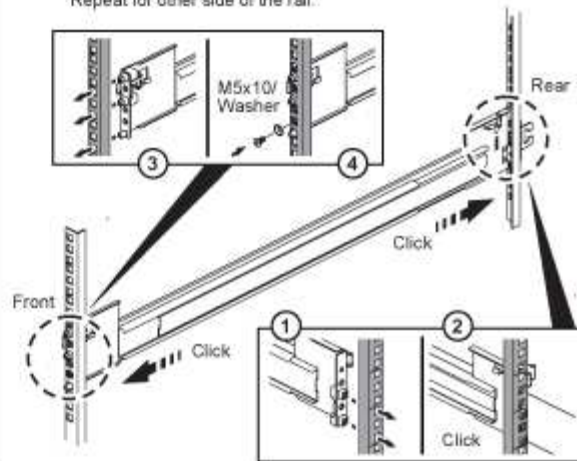
- ii.** Push the extended middle rail back in.
Repeat for other side of the rail.



- iii.** Attach both inner rails (L and R) to either side of the node, and secure the rails with the screws provided in the box.
Repeat for other side of the rail.

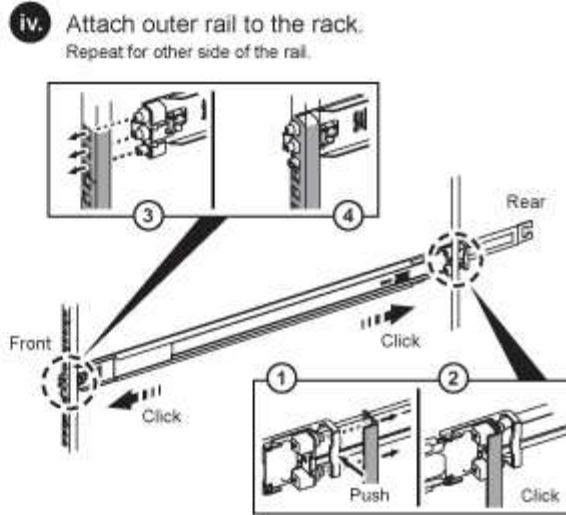
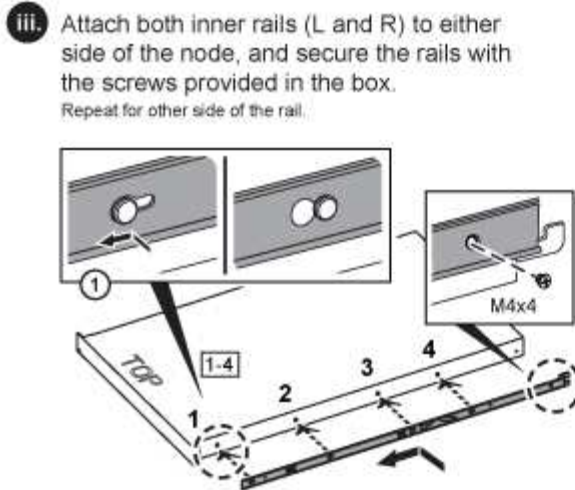
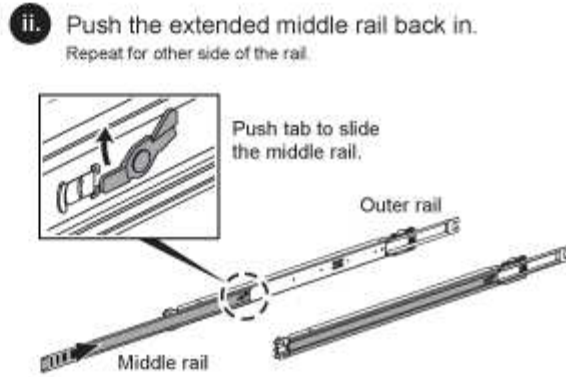
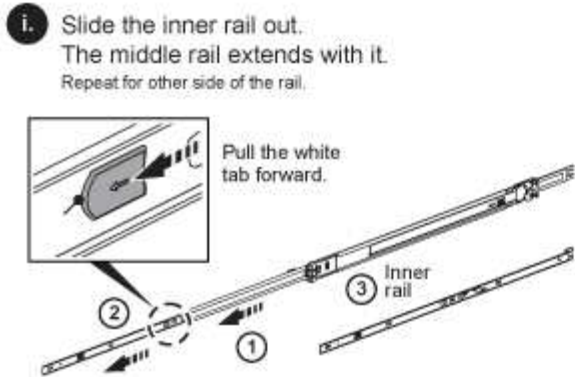


- iv.** Attach outer rail to the rack.
Repeat for other side of the rail.



H610S 및 H615C

다음은 H610S 스토리지 노드 또는 H615C 컴퓨팅 노드의 레일 설치 그림입니다.



H610S 및 H615C에는 왼쪽과 오른쪽 레일이 있습니다. H610S/H615C 손잡이 나사가 새시를 레일에 고정할 수 있도록 나사 구멍을 바닥 쪽으로 배치합니다.

노드/새시를 설치합니다

2U 4노드 새시에 H410C 컴퓨팅 노드 및 H410S 스토리지 노드를 설치합니다. H610C, H615C 및 H610S의 경우 새시/노드를 랙의 레일에 직접 설치합니다.



NetApp HCI 1.8부터 스토리지 노드를 2개 또는 3개 설정하여 스토리지 클러스터를 설정할 수 있습니다.



모든 포장재를 제거하고 장치에서 포장합니다. 이렇게 하면 노드의 과열 및 종료를 방지할 수 있습니다.

- [H410C 및 H410S 노드](#)
- [H610C 노드/새시](#)
- [H610S 및 H615C 노드/새시](#)

H410C 및 H410S 노드

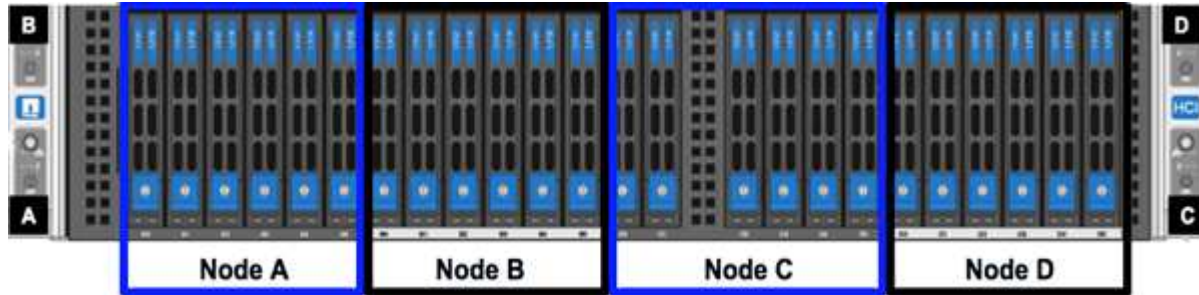
단계

1. 새시에 H410C 및 H410S 노드를 설치합니다. 다음은 4개의 노드가 설치된 새시의 후면 예입니다.

CHASSIS BACK VIEW



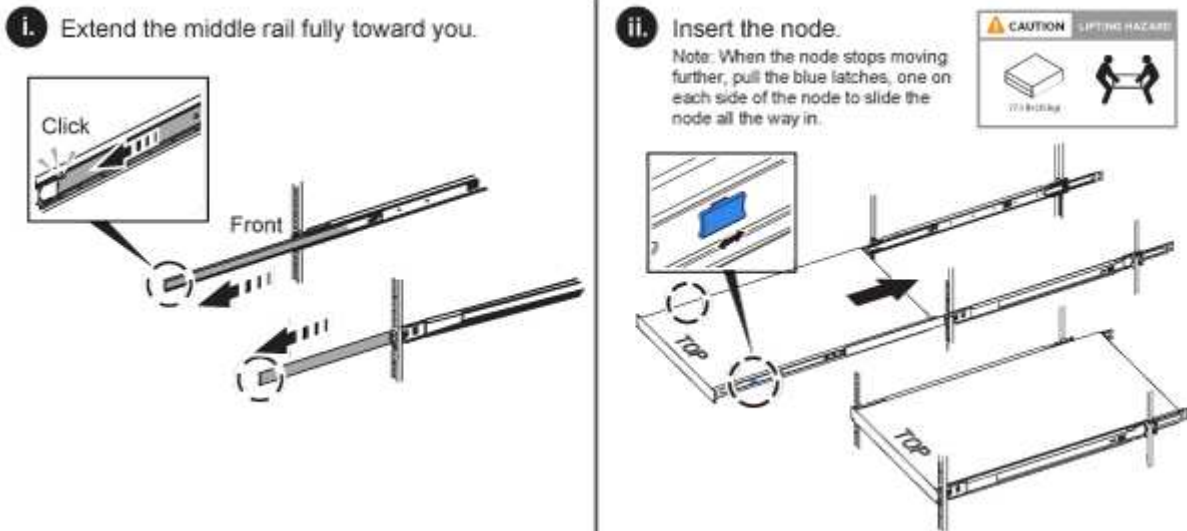
2. H410S 스토리지 노드용 드라이브를 설치합니다.



H610C 노드/새시

H610C의 경우 2U 4노드 새시의 경우와 달리 노드 및 새시가 별도의 구성 요소가 아니기 때문에 "노드" 및 "새시"라는 용어가 상호 교환하여 사용됩니다.

다음은 랙에 노드/새시를 설치하는 그림입니다.

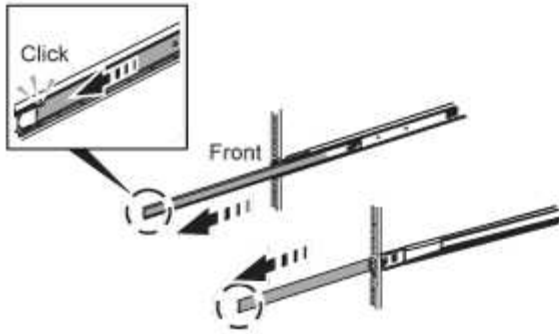


H610S 및 H615C 노드/새시

H615C 및 H610S의 경우 2U 4노드 새시의 경우와 달리 노드 및 새시가 별도의 구성 요소가 아니기 때문에 "노드" 및 "새시"라는 용어가 상호 대체적으로 사용됩니다.

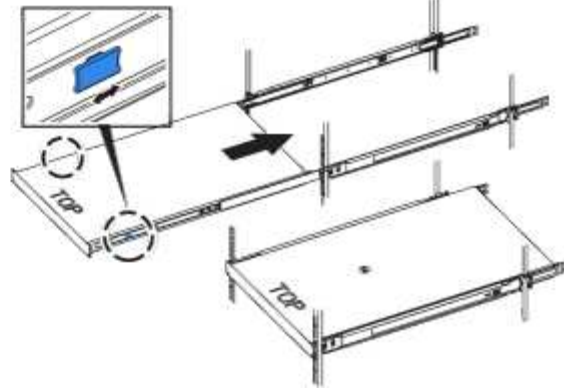
다음은 랙에 노드/새시를 설치하는 그림입니다.

i. Extend the middle rail fully toward you.



ii. Insert the node.

Note: When the node stops moving further, pull the blue latches, one on each side of the node to slide the node all the way in.



스위치를 장착하십시오

NetApp HCI 설치에서 Mellanox SN2010, SN2100 및 SN2700 스위치를 사용하려면 여기에 제공된 지침에 따라 스위치를 설치하고 케이블을 연결합니다.

- ["Mellanox 하드웨어 사용자 설명서"](#)
- ["TR-4836: Mellanox SN2100 및 SN2700 스위치 케이블 연결 가이드가 있는 NetApp HCI\(로그인 필요\)"](#)

노드를 케이블로 연결합니다

기존 NetApp HCI 설치에 노드를 추가하는 경우 추가하는 노드의 케이블 연결 및 네트워크 구성이 기존 설치와 동일한지 확인합니다.



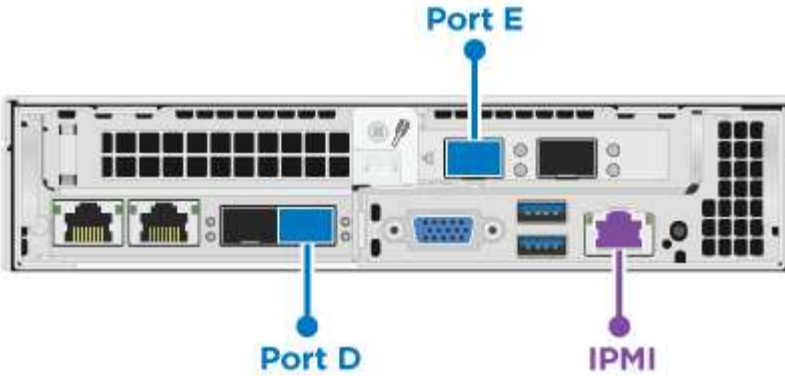
새시 후면의 공기 환풍구가 케이블 또는 레이블에 의해 막히지 않았는지 확인합니다. 이로 인해 과열로 인해 구성 요소 고장이 조기에 발생할 수 있습니다.

- [H410C 컴퓨팅 노드 및 H410S 스토리지 노드](#)
- [H610C 컴퓨팅 노드](#)
- [H615C 컴퓨팅 노드](#)
- [H610S 스토리지 노드](#)

H410C 컴퓨팅 노드 및 H410S 스토리지 노드

H410C 노드의 케이블 연결에는 2개의 케이블 사용 또는 6개의 케이블 사용 옵션이 있습니다.

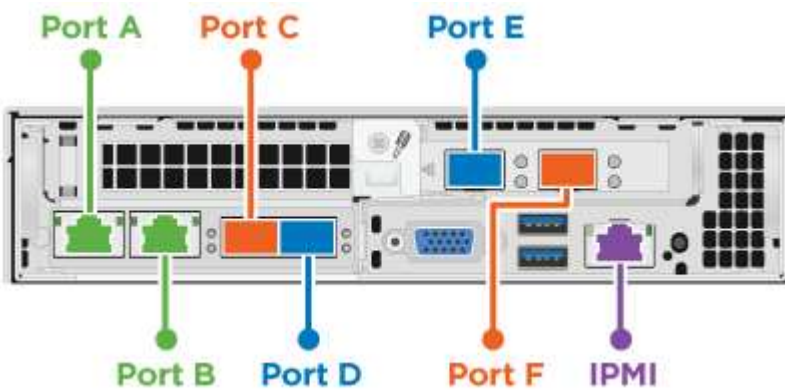
2케이블 구성은 다음과 같습니다.



● 포트 D와 E의 경우 공유 관리, 가상 시스템 및 스토리지 연결을 위한 SFP28/SFP+ 케이블 또는 트랜시버 2개를 연결하십시오.

● (선택 사항, 권장) 대역외 관리 연결을 위해 IPMI 포트에 CAT5e 케이블을 연결합니다.

6개 케이블 구성은 다음과 같습니다.



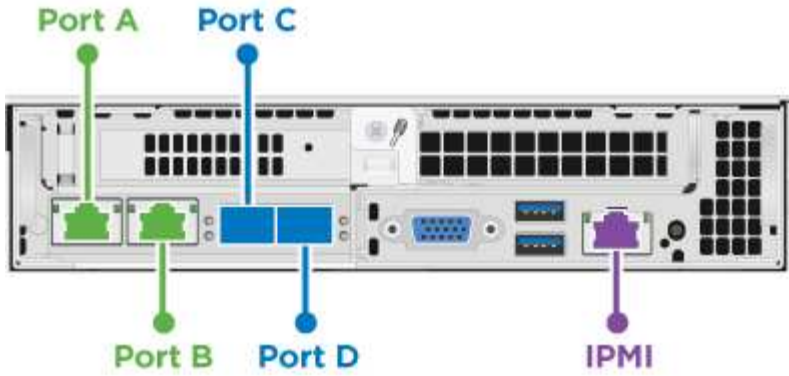
● 포트 A와 B의 경우, 관리 연결을 위해 포트 A와 B에 CAT5e 이상의 케이블 2개를 연결합니다.

● 포트 C 및 F의 경우 가상 머신 연결을 위한 SFP28/SFP+ 케이블 2개 또는 트랜시버를 연결합니다.

● 포트 D와 E의 경우 스토리지 연결을 위해 두 개의 SFP28/SFP+ 케이블 또는 트랜시버를 연결합니다.

● (선택 사항, 권장) 대역외 관리 연결을 위해 IPMI 포트에 CAT5e 케이블을 연결합니다.

H410S 노드의 케이블 연결은 다음과 같습니다.



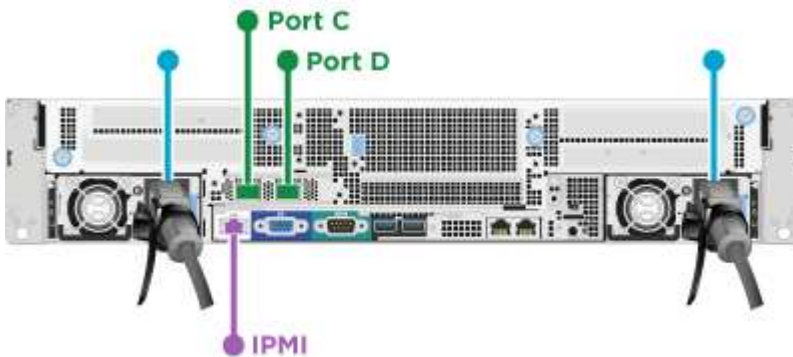
- 포트 A와 B의 경우, 관리 연결을 위해 포트 A와 B에 CAT5e 이상의 케이블 2개를 연결합니다.
- 포트 C 및 D의 경우 스토리지 연결을 위해 두 개의 SFP28/SFP+ 케이블 또는 트랜시버를 연결합니다.
- (선택 사항, 권장) 대역외 관리 연결을 위해 IPMI 포트에 CAT5e 케이블을 연결합니다.

노드에 케이블을 연결한 후 전원 코드를 새시당 2개의 전원 공급 장치에 연결하고 240V PDU 또는 전원 콘센트에 꽂습니다.

H610C 컴퓨팅 노드

H610C 노드의 케이블 연결은 다음과 같습니다.

- ① H610C 노드는 2케이블 구성에만 구축됩니다. 모든 VLAN이 포트 C와 D에 있는지 확인합니다



- 포트 C 및 D의 경우 두 개의 SFP28/SFP+ 케이블을 사용하여 노드를 10/25GbE 네트워크에 연결합니다.
- (선택 사항, 권장) IPMI 포트의 RJ45 커넥터를 사용하여 노드를 1GbE 네트워크에 연결합니다.
- 두 전원 케이블을 모두 노드에 연결하고 전원 케이블을 200 - 240V 전원 콘센트에 연결합니다.

H615C 컴퓨팅 노드

H615C 노드의 케이블 연결은 다음과 같습니다.



H615C 노드는 2케이블 구성에만 구축됩니다. 포트 A와 B에 모든 VLAN이 있는지 확인합니다



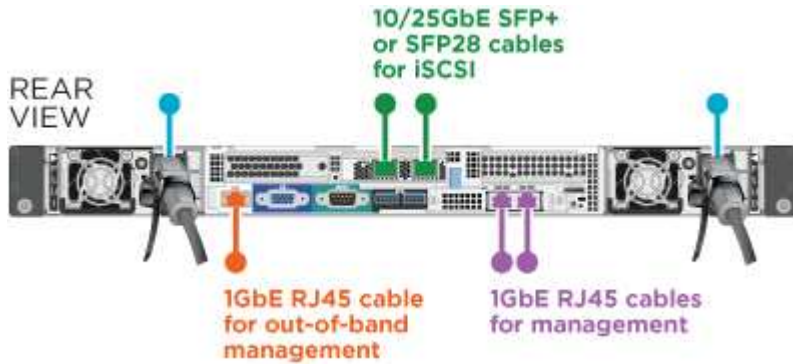
● 포트 A와 B의 경우 두 개의 SFP28/SFP+ 케이블을 사용하여 노드를 10/25GbE 네트워크에 연결합니다.

● (선택 사항, 권장) IPMI 포트의 RJ45 커넥터를 사용하여 노드를 1GbE 네트워크에 연결합니다.

● 두 전원 케이블을 모두 노드에 연결하고 110-140V 전원 콘센트에 전원 케이블을 꽂습니다.

H610S 스토리지 노드

H610S 노드의 케이블 연결은 다음과 같습니다.



● IPMI 포트에 있는 2개의 RJ45 커넥터를 사용하여 노드를 1GbE 네트워크에 연결합니다.

● SFP28 또는 SFP+ 케이블 2개를 사용하여 10/25GbE 네트워크에 노드를 연결합니다.

● IPMI 포트의 RJ45 커넥터를 사용하여 노드를 1GbE 네트워크에 연결합니다.

● 두 전원 케이블을 노드에 연결합니다.

노드의 전원을 켭니다

노드가 부팅되려면 약 6분이 걸립니다.

다음은 NetApp HCI 2U 새시의 전원 단추를 보여 주는 그림입니다.



다음은 H610C 노드의 전원 단추를 보여 주는 그림입니다.



다음은 H615C 및 H610S 노드의 전원 단추를 보여 주는 그림입니다.



NetApp HCI를 구성합니다

다음 옵션 중 하나를 선택합니다.

- 새 NetApp HCI 설치
- 기존 NetApp HCI 설치를 확장합니다

새 NetApp HCI 설치

단계

1. 하나의 NetApp HCI 스토리지 노드에서 관리 네트워크(Bond1G)에서 IPv4 주소를 구성합니다.



관리 네트워크에서 DHCP를 사용하는 경우 스토리지 시스템의 DHCP에서 얻은 IPv4 주소에 연결할 수 있습니다.

- a. 키보드, 비디오, 마우스(KVM)를 하나의 스토리지 노드 뒷면에 연결합니다.
 - b. 사용자 인터페이스에서 Bond1G의 IP 주소, 서브넷 마스크 및 게이트웨이 주소를 구성합니다. Bond1G 네트워크에 대한 VLAN ID를 구성할 수도 있습니다.
2. 지원되는 웹 브라우저(Mozilla Firefox, Google Chrome 또는 Microsoft Edge)를 사용하여 1단계에서 구성된 IPv4 주소에 연결하여 NetApp 배포 엔진으로 이동합니다.
 3. NetApp UI(Deployment Engine 사용자 인터페이스)를 사용하여 NetApp HCI를 구성합니다.



다른 모든 NetApp HCI 노드는 자동으로 검색됩니다.

기존 NetApp HCI 설치를 확장합니다

단계

1. 웹 브라우저에서 관리 노드의 IP 주소를 엽니다.
2. NetApp 하이브리드 클라우드 제어에 NetApp HCI 스토리지 클러스터 관리자 자격 증명을 제공하여 로그인하십시오.
3. 마법사의 단계에 따라 NetApp HCI 설치에 스토리지 및/또는 컴퓨팅 노드를 추가합니다.



H410C 컴퓨팅 노드를 추가하려면 기존 설치 환경에서 NetApp HCI 1.4 이상을 실행해야 합니다. H615C 컴퓨팅 노드를 추가하려면 기존 설치에서 NetApp HCI 1.7 이상을 실행해야 합니다.



동일한 네트워크에 새로 설치된 NetApp HCI 노드가 자동으로 검색됩니다.

구성 후 작업을 수행합니다

사용 중인 노드의 유형에 따라 하드웨어를 설치하고 NetApp HCI를 구성한 후에 추가 단계를 수행해야 할 수 있습니다.

- [H610C 노드](#)
- [H615C 및 H610S 노드](#)

H610C 노드

설치한 각 H610C 노드에 대해 ESXi에서 GPU 드라이버를 설치하고 해당 기능을 검증합니다.

H615C 및 H610S 노드

단계

1. 웹 브라우저를 사용하여 기본 BMC IP 주소 192.168.0.120으로 이동합니다
2. root라는 사용자 이름과 암호 calvin을 사용해 로그인합니다.
3. 노드 관리 화면에서 * 설정 > 네트워크 설정 * 으로 이동하고 대역외 관리 포트에 대한 네트워크 매개 변수를 구성합니다.

H615C 노드에 GPU가 있는 경우 설치한 각 H615C 노드에 대해 ESXi에서 GPU 드라이버를 설치하고 해당 기능을 검증합니다.

자세한 내용을 확인하십시오

- ["NetApp HCI 리소스 페이지를 참조하십시오"](#)
- ["vCenter Server용 NetApp Element 플러그인"](#)
- ["_TR-4820: NetApp HCI 네트워킹 빠른 계획 가이드 _"](#)
- ["NetApp 구성 어드바이저" 5.8.1 이상의 네트워크 유효성 검사 도구](#)

최적의 스토리지 성능을 위해 **LACP**를 구성합니다

최적의 NetApp HCI 스토리지 클러스터 성능을 위해서는 각 스토리지 노드에 사용되는 스위치 포트에 LACP(Link Aggregation Control Protocol)를 구성해야 합니다.

시작하기 전에

- NetApp HCI 스토리지 노드의 10/25GbE 인터페이스에 연결된 스위치 포트를 LACP 포트 채널로 구성했습니다.
- 스토리지 트래픽을 처리하는 스위치의 LACP 타이머를 "fast mode (1s)"로 설정하여 최적의 페일오버 감지 시간을 제공합니다. 구축하는 동안 모든 스토리지 노드의 Bond1G 인터페이스가 액티브/패시브 모드로 자동 구성됩니다.
- 스토리지 네트워크를 처리하는 스위치에 대한 Cisco vPC(Virtual PortChannel) 또는 동급 스위치 스택킹 기술을 구성했습니다. 스위치 스택킹 기술은 LACP 및 포트 채널을 간편하게 구성하고 스토리지 노드의 10/25GbE 포트와 스위치 간에 루프 없이 토폴로지를 제공합니다.

단계

1. NetApp H-series 스토리지 노드에 사용되는 스위치 포트에 LACP를 설정하려면 스위치 공급업체의 권장 사항을 따르십시오.
2. NetApp HCI를 구축하기 전에 모든 스토리지 노드의 결합 모드를 노드 사용자 인터페이스(터미널 사용자 인터페이스 또는 TUI라고도 함)의 LACP로 변경하십시오.

자세한 내용을 확인하십시오

- ["NetApp HCI 리소스 페이지를 참조하십시오"](#)
- ["vCenter Server용 NetApp Element 플러그인"](#)

Active IQ Config Advisor로 환경을 검증합니다

NetApp HCI 하드웨어를 랙에 장착하고 NetApp HCI를 설치하기 전에 해당 환경이 NetApp HCI 네트워킹 요구 사항을 충족하는지 확인해야 합니다. Active IQ Config Advisor는 네트워크, 스위치 및 VMware vSphere 구성을 검증하여 사용자 환경을 확인합니다. 이 도구는 문제를 해결하는 데 사용할 수 있는 보고서를 생성하고 보고서를 전문 서비스 엔지니어에게 전달함으로써 설치를 준비하고 예약할 수 있습니다.

Active IQ Config Advisor를 설치합니다

NetApp HCI 네트워크에 액세스할 수 있는 PC에 Active IQ Config Advisor를 다운로드하고 설치합니다.

단계

1. 웹 브라우저의 NetApp 지원 메뉴에서 * 툴 * 을 선택하고 Active IQ Config Advisor을 검색한 후 툴을 다운로드하십시오.

"[NetApp Support 사이트 및 GT, 툴](#)".

최종 사용자 사용권 계약(EULA)에 동의하면 다운로드 페이지가 나타납니다. Microsoft Windows, Linux 및 Mac 바이너리는 * 클라이언트 도구 * 창에서 사용할 수 있습니다.

2. 실행 파일을 실행합니다.
3. 언어를 선택하고 * OK * 를 클릭합니다.
4. 다음 * 을 클릭합니다.
5. EULA를 읽고 * I Agree * 를 클릭합니다.
6. 설치 * 를 클릭합니다.
7. Run Active IQ Config Advisor * 이 선택되었는지 확인하고 * Finish * 를 클릭합니다.

잠시 후에 Active IQ Config Advisor UI가 새 브라우저 창 또는 탭에서 열립니다.

Active IQ Config Advisor를 사용합니다

Active IQ Config Advisor는 브라우저 창에서 실행되고 네트워크 및 환경에 대한 정보를 수집하며 NetApp HCI 배포를 방해할 수 있는 네트워크 또는 구성 문제를 해결하는 데 사용할 수 있는 보고서를 생성합니다.

시작하기 전에

관리 네트워크, VMware vCenter Server 네트워킹(기존 VMware 설치를 연결하는 경우) 및 NetApp HCI에 사용할 스위치를 액세스할 수 있는 디바이스에 Active IQ Config Advisor를 설치했습니다.



Mellanox 스위치를 사용하고 NetApp 전문 서비스를 통해 이러한 스위치를 구축 일부로 구성하는 경우에는 스위치 정보를 제공할 필요가 없습니다.

이 작업에 대해

Active IQ Config Advisor는 읽기 전용 검사만 수행하여 정보를 수집합니다. 컬렉션의 일부로 구성이 수정되지 않습니다.

단계

1. Active IQ Config Advisor를 엽니다.

Config Advisor가 웹 브라우저에 * 기본 설정 * 창과 함께 나타납니다. 여기에서 전역 컬렉션 설정을 정의하고 컬렉션 결과를 암호화할 수 있습니다.

2. 암호화 설정 * 섹션에 암호를 입력하여 컬렉션 프로젝트를 암호화합니다.

이렇게 하면 이 컬렉션 프로젝트를 만든 후에 해당 프로젝트를 로드할 수 있습니다.

3. 사용자 인증 * 섹션에 이름과 이메일 주소를 입력하여 이 수집 보고서를 귀하의 것으로 확인하십시오.
4. 저장 * 을 클릭합니다.
5. Create a new data collection * 을 클릭합니다.
6. 컬렉션 유형 * 드롭다운 메뉴에서 * 솔루션 기반 * 을 선택합니다.
7. 프로파일 * 드롭다운 메뉴에서 * NetApp HCI 사전 배포 * 를 선택합니다.
8. 유형 * 열의 각 장치 유형에 대해 * 작업 * 드롭다운 메뉴에서 NetApp HCI 네트워크의 해당 장치 유형을 선택합니다.

예를 들어 Cisco 스위치가 3개 있는 경우 해당 행의 * Actions * 열 드롭다운 메뉴에서 3을 선택합니다. 식별된 각 Cisco 스위치당 하나씩 세 개의 행이 나타납니다.



Mellanox 스위치를 사용하고 NetApp 전문 서비스를 통해 이러한 스위치를 구축 일부로 구성하는 경우에는 스위치 정보를 제공할 필요가 없습니다.

9. 확인한 스위치에 대해 관리 IP 주소와 관리자 자격 증명을 입력합니다.
10. 확인한 VMware vCenter Server에 대해 다음 중 하나를 수행합니다.
 - 새 vCenter Server를 구축하는 경우 서버에 대해 계획된 IP 주소 또는 FQDN(정규화된 도메인 이름)을 제공합니다.
 - 기존 vCenter Server에 가입하는 경우 서버의 IP 주소 또는 FQDN과 관리자 자격 증명을 입력합니다.
11. 선택 사항: 스위치에 대한 정보를 추가한 경우 * 스위치 검증 * 섹션에 컴퓨팅 및 스토리지 노드의 수를 입력합니다.
12. 컴퓨팅 노드 네트워크 * 섹션에서 사용할 컴퓨팅 노드 케이블 연결 구성을 선택합니다.
13. 컴퓨팅 노드 네트워크 * 섹션의 스위치에 대한 관리, vMotion 및 스토리지 네트워크에 사용할 개별 스위치 포트 및 VLAN 태그를 입력합니다.
14. 스토리지 노드 네트워크 * 섹션의 모든 스위치에 대해 관리 및 스토리지 네트워크에 사용할 개별 스위치 포트 및 VLAN 태그를 입력합니다.
15. 네트워크 설정 검사 * 섹션에서 관리 네트워크의 IP 주소 및 게이트웨이 IP 주소를 입력한 다음 DNS, NTP 및 vCenter Server용 서버 목록을 입력합니다(새 vCenter Server with NetApp HCI를 구축하는 경우).

이 섹션에서는 Active IQ Config Advisor가 관리 네트워크를 사용할 수 있도록 하고 DNS 및 NTP와 같은 서비스가 제대로 작동하는지 확인할 수 있습니다.
16. 입력한 모든 IP 주소 정보와 자격 증명에 유효한지 확인하려면 * Validate * 를 클릭합니다.
17. 저장 또는 수집 * 을 클릭합니다.

이렇게 하면 컬렉션 프로세스가 시작되고 컬렉션 명령의 실시간 로그와 함께 컬렉션이 실행될 때 진행률을 확인할 수 있습니다. Progress * (진행률 *) 열에는 각 수집 작업에 대해 색상으로 구분된 진행률 표시줄이 표시됩니다.



진행률 표시줄은 다음 색상을 사용하여 상태를 표시합니다.

- * 녹색 *: 명령 실패 없이 수집이 완료되었습니다. 작업 * 메뉴에서 * 보기 및 분석 * 아이콘을 클릭하면 배포 위험 및 권장 사항을 확인할 수 있습니다.
- * Yellow *: 일부 명령 오류로 인해 수집이 완료되었습니다. 작업 * 메뉴에서 * 보기 및 분석 * 아이콘을 클릭하면 배포 위험 및 권장 사항을 확인할 수 있습니다.

◦ * Red *: 수집에 실패했습니다. 오류를 해결하고 컬렉션을 다시 실행해야 합니다.

18. 선택 사항: 수집이 완료되면 모든 수집 행의 양안 아이콘을 클릭하여 실행된 명령과 수집된 데이터를 확인할 수 있습니다.

19. 보기 및 분석 * 탭을 선택합니다.

이 페이지에는 사용자 환경의 일반 상태 보고서가 표시됩니다. 원형 차트의 한 섹션을 선택하여 이러한 특정 문제 확인 또는 설명에 대한 자세한 내용과 성공적인 배포를 방해할 수 있는 문제를 해결하는 방법에 대한 권장 사항을 확인할 수 있습니다. 직접 이러한 문제를 해결하거나 NetApp 프로페셔널 서비스의 도움을 요청할 수 있습니다.

20. 컬렉션 보고서를 PDF 또는 Microsoft Word 문서로 내보내려면 * 내보내기 * 를 클릭합니다.



PDF 및 Microsoft Word 문서 출력에는 배포를 위한 스위치 구성 정보가 포함되어 있으며, 이 정보는 NetApp 전문 서비스에서 네트워크 설정을 확인하는 데 사용됩니다.

21. 내보낸 보고서 파일을 NetApp 프로페셔널 서비스 담당자에게 전송하십시오.

자세한 내용을 확인하십시오

- ["NetApp HCI 리소스 페이지를 참조하십시오"](#)
- ["vCenter Server용 NetApp Element 플러그인"](#)

각 노드에 대해 IPMI를 구성합니다

NetApp HCI 하드웨어를 랙에 장착하고 케이블을 연결한 후 전원을 켜 후에는 각 노드에 대해 IPMI(Intelligent Platform Management Interface) 액세스를 구성할 수 있습니다. 각 IPMI 포트에 IP 주소를 할당하고 노드에 대한 원격 IPMI 액세스 권한이 있는 즉시 기본 IPMI 관리자 암호를 변경합니다.

필수 구성 요소

사용 중인 환경이 NetApp HCI를 지원할 준비가 되어 있고 잠재적인 문제가 해결되었는지 확인한 후에는 배포 전에 몇 가지 최종 작업을 완료해야 합니다.

- Active IQ Config Advisor에서 보고서를 성공적으로 작성했는지 확인합니다.
- 네트워크, 현재 또는 계획된 VMware 인프라스트럭처 및 계획된 사용자 자격 증명에 대한 모든 관련 정보를 수집합니다.
- NetApp HCI 설치의 랙, 케이블 및 전원을 켭니다.

IPMI 포트 IP 주소를 수동으로 할당합니다

동적 호스트 구성 프로토콜(DHCP)은 각 NetApp HCI 노드의 IPMI 포트에 대해 기본적으로 활성화됩니다. IPMI 네트워크에서 DHCP를 사용하지 않는 경우 IPMI 포트에 정적 IPv4 주소를 수동으로 할당할 수 있습니다.

시작하기 전에

각 노드의 BIOS에 액세스하는 데 사용할 수 있는 키보드, 비디오 및 마우스(KVM) 스위치 또는 모니터와 키보드가 있는지 확인합니다.

이 작업에 대해

화살표 키를 사용하여 BIOS로 이동합니다. Enter를 눌러 탭이나 옵션을 선택합니다. ESC를 눌러 이전 화면으로 돌아갑니다.

단계

1. 노드의 전원을 켭니다.
2. 부팅 시 Del 키를 눌러 BIOS로 들어갑니다.
3. IPMI 탭을 선택합니다.
4. BMC Network Configuration * 을 선택하고 Enter 키를 누릅니다.
5. Yes * 를 선택하고 Enter 키를 누릅니다.
6. Configuration Address Source * 를 선택하고 Enter 키를 누릅니다.
7. Static * 을 선택하고 Enter를 누릅니다.
8. Station IP address * 를 선택하고 IPMI 포트의 새 IP 주소를 입력합니다. 완료되면 Enter를 누릅니다.
9. Subnet mask * 를 선택하고 IPMI 포트에 대한 새 서브넷 마스크를 입력합니다. 완료되면 Enter를 누릅니다.
10. 게이트웨이 IP 주소 * 를 선택하고 IPMI 포트의 새 게이트웨이 IP 주소를 입력합니다. 완료되면 Enter를 누릅니다.
11. 이더넷 케이블의 한쪽 끝을 IPMI 포트에 연결하고 다른 쪽 끝을 스위치에 연결합니다.

이 노드의 IPMI 포트를 사용할 준비가 되었습니다.

12. 구성되지 않은 IPMI 포트가 있는 다른 NetApp HCI 노드에 대해 이 절차를 반복합니다.

H410C 및 H410S 노드의 기본 IPMI 암호를 변경합니다

IPMI 네트워크 포트를 구성하는 즉시 각 컴퓨팅 및 스토리지 노드에서 IPMI 관리자 계정의 기본 암호를 변경해야 합니다.

시작하기 전에

각 컴퓨팅 및 스토리지 노드에 대한 IPMI IP 주소를 구성했습니다.

단계

1. IPMI 네트워크에 연결할 수 있는 컴퓨터에서 웹 브라우저를 열고 해당 노드의 IPMI IP 주소를 찾습니다.
2. 로그인 프롬프트에 사용자 이름 admin과 암호 admin을 입력합니다.
3. 로그인 시 * 구성 * 탭을 클릭합니다.
4. 사용자 * 를 클릭합니다.
5. 'admin' 사용자를 선택하고 'Modify User'를 클릭합니다.
6. 암호 변경 * 확인란을 선택합니다.
7. 암호 * 및 * 암호 확인 * 필드에 새 암호를 입력합니다.
8. 수정 * 을 클릭한 다음 * 확인 * 을 클릭합니다.
9. 기본 IPMI 암호가 있는 다른 NetApp HCI H410C 및 H410S 노드에 대해 이 절차를 반복합니다.

H610C, H615C 및 H610S 노드의 기본 IPMI 암호를 변경합니다

IPMI 네트워크 포트를 구성하는 즉시 각 컴퓨팅 및 스토리지 노드에서 IPMI 관리자 계정의 기본 암호를 변경해야 합니다.

시작하기 전에

각 컴퓨팅 및 스토리지 노드에 대한 IPMI IP 주소를 구성했습니다.

단계

1. IPMI 네트워크에 연결할 수 있는 컴퓨터에서 웹 브라우저를 열고 해당 노드의 IPMI IP 주소를 찾습니다.
2. 로그인 프롬프트에 root라는 사용자 이름과 암호 calvin을 입력합니다.
3. 로그인하면 페이지 왼쪽 상단의 메뉴 탐색 아이콘을 클릭하여 측면 표시줄 서랍을 엽니다.
4. 설정 * 을 클릭합니다.
5. 사용자 관리 * 를 클릭합니다.
6. 목록에서 * Administrator * 사용자를 선택합니다.
7. 암호 변경 * 확인란을 활성화합니다.
8. 암호 * 및 * 암호 확인 * 필드에 강력한 새 암호를 입력합니다.
9. 페이지 하단의 * 저장 * 을 클릭합니다.
10. 기본 IPMI 암호가 있는 다른 NetApp HCI H610C, H615C 또는 H610S 노드에 대해 이 절차를 반복합니다.

자세한 내용을 확인하십시오

- ["NetApp SolidFire Active IQ 문서"](#)
- ["vCenter Server용 NetApp Element 플러그인"](#)
- ["NetApp HCI 리소스 페이지 를 참조하십시오"](#)

NetApp HCI 구축

NetApp 배포 엔진에 액세스합니다

NetApp 배포 엔진 액세스 옵션 개요

NetApp HCI를 구축하려면 스토리지 노드의 포트 A와 B를 결합하는 논리 인터페이스인 Bond1G 인터페이스에 할당된 IPv4 주소를 통해 NetApp H-Series 스토리지 노드 중 하나에서 NetApp 구축 엔진에 액세스해야 합니다. 이 스토리지 노드는 구축 프로세스를 위한 제어 스토리지 노드가 됩니다. 환경에 따라 IPv4 주소를 구성하거나 스토리지 노드 중 하나에서 검색해야 합니다.



스토리지 노드의 Bond1G 인터페이스를 통해서만 NetApp 구축 엔진에 액세스할 수 있습니다. Bond10G 인터페이스를 사용하면 스토리지 노드에 대해 포트 C와 D를 결합하는 논리 인터페이스가 지원되지 않습니다.

네트워크 환경을 가장 잘 설명하는 다음 방법 중 하나를 사용하여 NetApp 배포 엔진에 액세스합니다.

시나리오	방법
사용자 환경에 DHCP가 없습니다	"DHCP를 사용하지 않는 환경에서 NetApp 배포 엔진에 액세스합니다"
작업 환경에 DHCP가 있습니다	"DHCP를 사용하는 환경에서 NetApp 배포 엔진에 액세스합니다"
모든 IP 주소를 수동으로 할당하려고 합니다	"IP 주소를 수동으로 할당하여 NetApp Deployment Engine에 액세스합니다"

자세한 내용을 확인하십시오

- "정규화된 도메인 이름 웹 UI 액세스를 구성합니다"

DHCP를 사용하지 않는 환경에서 NetApp 배포 엔진에 액세스합니다

네트워크에서 DHCP를 사용하지 않는 경우 NetApp 배포 엔진에 액세스하는 데 사용할 스토리지 노드 중 하나(제어 스토리지 노드라고도 함)의 Bond1G 인터페이스에 정적 IPv4 주소를 설정해야 합니다. 제어 스토리지 노드의 NetApp Deployment Engine은 모든 노드의 Bond10G 인터페이스에서 자동 구성된 IPv4 주소를 사용하여 다른 컴퓨팅 및 스토리지 노드를 검색하고 통신합니다. 네트워크에 특별한 요구 사항이 없는 경우 이 방법을 사용해야 합니다.

필요한 것

- 사용자 또는 네트워크 관리자가 설치 및 설정 지침 문서의 작업을 완료했습니다.
- NetApp HCI 노드에 물리적으로 액세스할 수 있습니다.
- 모든 NetApp HCI 노드의 전원이 켜져 있습니다.
- DHCP는 NetApp HCI 네트워크에 대해 활성화되지 않으며 NetApp HCI 노드는 DHCP 서버에서 IP 주소를 가져오지 않습니다.

- NetApp HCI 관리 네트워크는 모든 노드의 Bond1G 및 Bond10G 인터페이스에서 네이티브 VLAN으로 구성됩니다.

단계

1. KVM을 NetApp HCI 스토리지 노드 중 하나의 후면에 연결합니다(이 노드는 제어 스토리지 노드가 됨).
2. 사용자 인터페이스에서 Bond1G의 IP 주소, 서브넷 마스크 및 게이트웨이 주소를 구성합니다. 필요한 경우 Bond1G 네트워크에 대한 VLAN ID를 구성할 수도 있습니다.



나중에 NetApp 배포 엔진에서 이 IPv4 주소를 재사용할 수 없습니다.

3. NetApp HCI 관리 네트워크에 액세스할 수 있는 컴퓨터에서 웹 브라우저를 엽니다.
4. 제어 스토리지 노드에 할당된 IP 주소를 찾습니다. 예를 들면 다음과 같습니다.

```
http://<Bond1G IP address>
```



여기서 HTTP를 사용해야 합니다.

그러면 NetApp Deployment Engine 사용자 인터페이스가 표시됩니다.

자세한 내용을 확인하십시오

- ["NetApp HCI 스토리지 노드의 NetApp HCI 및 펌웨어 버전에 대해 지원되는 펌웨어 및 ESXi 드라이버 버전"](#)

DHCP를 사용하는 환경에서 NetApp 배포 엔진에 액세스합니다

서버가 DHCP에서 IPv4 구성을 자동으로 획득하는 환경에서는 스토리지 노드 중 하나에서 Bond1G 인터페이스에 할당된 IPv4 주소를 사용하여 NetApp 배포 엔진에 액세스할 수 있습니다. USB 스틱을 사용하여 스토리지 노드 중 하나에서 IPv4 주소를 검색할 수 있습니다. NetApp 배포 엔진은 DHCP에서 할당된 IPv4 주소를 사용하는 다른 컴퓨팅 및 스토리지 노드를 자동으로 검색합니다. 네트워크에 특별한 요구 사항이 없으면 이 방법을 사용하면 안 됩니다.

필요한 것

- 사용자 또는 네트워크 관리자가 설치 및 설정 지침 문서의 작업을 완료했습니다.
- NetApp HCI 노드에 물리적으로 액세스할 수 있습니다.
- 모든 NetApp HCI 노드의 전원이 켜져 있습니다.
- DHCP는 NetApp HCI 관리 및 스토리지 네트워크에서 활성화됩니다.
- DHCP 주소 풀은 NetApp HCI 노드당 2개의 IPv4 주소를 수용할 수 있을 만큼 충분히 큼니다.



NetApp HCI 배포가 성공하려면 배포의 모든 노드에 DHCP가 있거나 자동으로 구성된 IPv4 주소가 있어야 합니다(IPv4 주소 할당 방법을 혼합할 수 없음).

이 작업에 대해

DHCP가 스토리지 네트워크(Bond10G 인터페이스)에만 사용되는 경우 링크에 설명된 단계를 사용해야 합니다.

"DHCP를 사용하지 않는 환경에서 NetApp 배포 엔진에 액세스합니다" NetApp 배포 엔진에 액세스하는 방법

단계

1. 노드가 IP 주소를 요청할 때까지 몇 분 정도 기다립니다.
2. 스토리지 노드를 선택하고 USB 스틱을 노드에 삽입합니다. 5초 이상 그대로 둡니다.
3. USB 스틱을 분리하고 컴퓨터에 삽입합니다.
4. readme.html 파일을 엽니다. 그러면 NetApp Deployment Engine 사용자 인터페이스가 표시됩니다.

자세한 내용을 확인하십시오

- ["NetApp HCI 스토리지 노드의 NetApp HCI 및 펌웨어 버전에 대해 지원되는 펌웨어 및 ESXi 드라이버 버전"](#)

IP 주소를 수동으로 할당하여 NetApp Deployment Engine에 액세스합니다

모든 NetApp HCI 노드에서 Bond1G 및 Bond10G 인터페이스에 정적 IPv4 주소를 수동으로 할당하여 NetApp 배포 엔진에 액세스하고 NetApp HCI를 배포할 수 있습니다. 네트워크에 특별한 요구 사항이 없으면 이 방법을 사용하면 안 됩니다.

필요한 것

- 사용자 또는 네트워크 관리자가 설치 및 설정 지침 문서의 작업을 완료했습니다.
- NetApp HCI 노드에 물리적으로 액세스할 수 있습니다.
- 모든 NetApp HCI 노드의 전원이 켜져 있습니다.
- DHCP는 NetApp HCI 네트워크에 대해 활성화되지 않으며 NetApp HCI 노드는 DHCP 서버에서 IP 주소를 가져오지 않습니다. 참고: NetApp Deployment Engine을 사용하여 시스템을 구축하기 전에 수동으로 할당한 모든 IP 주소는 일시적이며 다시 사용할 수 없습니다. IP 주소를 수동으로 할당하도록 선택한 경우 최종 배포 중에 할당할 수 있는 사용되지 않은 두 번째 영구 IP 주소 세트를 따로 두어야 합니다.

이 작업에 대해

이 구성에서 컴퓨팅 및 스토리지 노드는 정적 IPv4 주소를 사용하여 배포 중에 다른 노드를 검색하고 통신할 수 있습니다. 이 구성은 권장되지 않습니다.

단계

1. KVM을 NetApp HCI 스토리지 노드 중 하나의 후면에 연결합니다(이 노드는 제어 스토리지 노드가 됨).
2. 사용자 인터페이스에서 Bond1G 및 Bond10G의 IP 주소, 서브넷 마스크 및 게이트웨이 주소를 구성합니다. 필요한 경우 각 네트워크에 대해 VLAN ID를 구성할 수도 있습니다.
3. 나머지 스토리지 및 컴퓨팅 노드에 대해 2단계를 반복합니다.
4. NetApp HCI 관리 네트워크에 액세스할 수 있는 컴퓨터에서 웹 브라우저를 엽니다.
5. 제어 스토리지 노드에 할당한 Bond1G IP 주소를 찾습니다. 예를 들면 다음과 같습니다.

```
http://<Bond1G IP address>
```

그러면 NetApp Deployment Engine 사용자 인터페이스가 표시됩니다.

자세한 내용을 확인하십시오

- "NetApp HCI 스토리지 노드의 NetApp HCI 및 펌웨어 버전에 대해 지원되는 펌웨어 및 ESXi 드라이버 버전"

배포를 시작합니다

NetApp HCI 배포를 계속하기 전에 최종 사용자 사용권 계약을 읽고 이해해야 합니다.

단계

1. NetApp HCI * 시작 페이지에서 * 시작하기 * 를 클릭합니다.
2. 필수 구성 요소 * 페이지에서 다음을 수행합니다.
 - a. 각 필수 구성 요소가 충족되었는지 확인하고 각 관련 확인란을 클릭하여 확인합니다.
 - b. 계속 * 을 클릭합니다.
3. 최종 사용자 라이선스 * 페이지에서 다음을 수행합니다.
 - a. NetApp 최종 사용자 라이선스 계약을 읽습니다.
 - b. 약관에 동의하면 계약서 텍스트 하단에 있는 * 동의 * 를 클릭합니다.
 - c. VMware 최종 사용자 라이선스 계약을 읽습니다.
 - d. 약관에 동의하면 계약서 텍스트 하단에 있는 * 동의 * 를 클릭합니다.
 - e. 계속 * 을 클릭합니다.

자세한 내용을 확인하십시오

- "NetApp HCI 스토리지 노드의 NetApp HCI 및 펌웨어 버전에 대해 지원되는 펌웨어 및 ESXi 드라이버 버전"

설치 프로파일을 가져옵니다

다시 한 경우 NetApp을 구입합니다 "[ConfigBuilder를 선택합니다](#)" 설치 프로파일 출력 NetApp HCI 설치 프로세스 중에 프로파일을 가져오면 NetApp Deployment Engine의 필드가 자동으로 입력됩니다. 이것은 선택적 단계입니다.

이 작업에 대해

설치 프로파일을 가져오는 경우에도 NetApp 배포 엔진의 * 자격 증명 * 페이지에서 NetApp HCI에 사용할 자격 증명을 입력해야 합니다.



설치 프로파일의 필드가 비어 있거나 잘못 입력된 경우 NetApp Deployment Engine 페이지에서 수동으로 정보를 입력하거나 수정해야 할 수 있습니다. 정보를 추가하거나 수정해야 하는 경우 레코드와 설치 프로파일의 정보를 업데이트해야 합니다.

프로파일을 가져옵니다

1. 설치 프로파일 * 페이지에서 * 찾아보기 * 를 클릭하여 설치 프로파일을 검색하고 업로드합니다.
2. 파일 대화 상자에서 를 선택하고 프로파일 JSON 파일을 엽니다.
3. 프로파일을 성공적으로 가져온 후 * 계속 * 을 클릭합니다.

NetApp 배포 엔진의 각 페이지를 단계별로 수행하여 설치 프로필에서 가져온 설정을 확인할 수 있습니다.

프로파일을 가져오지 않고 계속합니다

1. 가져오기 단계를 건너뛰려면 * 설치 프로필 * 페이지에서 * 계속 * 을 클릭합니다.

자세한 내용을 확인하십시오

- ["vCenter Server용 NetApp Element 플러그인"](#)
- ["NetApp HCI 리소스 페이지를 참조하십시오"](#)

VMware vSphere를 구성합니다

VMware vSphere 구성

NetApp HCI는 VMware vSphere의 vCenter Server 및 ESXi 구성 요소를 사용합니다. vCenter Server는 각 컴퓨팅 노드에 설치된 VMware ESXi 하이퍼바이저를 관리하고 모니터링하는 데 사용됩니다. 새로운 vSphere 구축을 설치 및 구성하거나, vCenter Server용 NetApp Element 플러그인을 설치하거나, 기존 vSphere 구축을 가입 및 확장할 수 있습니다.

NetApp Deployment Engine을 사용하여 새 vSphere 구축을 설치할 때 다음 사항에 주의하십시오.

- NetApp Deployment Engine은 소규모 구축 크기 옵션을 사용하여 새 vCenter Server 어플라이언스를 설치합니다.
- vCenter Server 라이선스는 임시 평가 라이선스입니다. 평가 기간 이후에 계속 작업하려면 VMware에서 새 라이선스 키를 받아 vCenter Server 라이선스 인벤토리에 추가해야 합니다.



vSphere 인벤토리 구성에서 폴더를 사용하여 vCenter 데이터 센터 내에 NetApp HCI 클러스터를 저장하는 경우 NetApp HCI 컴퓨팅 리소스 확장과 같은 일부 작업이 실패합니다. NetApp HCI 클러스터가 vSphere 웹 클라이언트 인벤토리 트리의 데이터 센터 바로 아래에 있고 폴더에 저장되지 않았는지 확인합니다. 자세한 내용은 NetApp 기술 자료 문서를 참조하십시오.

새 vCenter Server를 설치하는 경우 네트워크 구성 중에 vSphere 표준 스위치 또는 VDS(vSphere Distributed Switch)를 설치할 수 있습니다. VDS를 사용하면 NetApp HCI 배포 후 가상 컴퓨터 네트워크 구성을 중앙에서 간편하게 관리할 수 있습니다. NetApp HCI의 클라우드 데이터 서비스 기능을 사용하려면 VDS가 필요합니다. vSphere 표준 스위치는 클라우드 데이터 서비스에 대해 지원되지 않습니다.

자세한 내용을 확인하십시오

- ["NetApp HCI 스토리지 노드의 NetApp HCI 및 펌웨어 버전에 대해 지원되는 펌웨어 및 ESXi 드라이버 버전"](#)

새로운 VMware vSphere 환경을 구성합니다

vSphere에서 사용해야 하는 네트워크 정보를 제공하여 NetApp HCI 설치 프로세스의 일부로 새로운 vSphere 환경을 구축할 수 있습니다. IP 주소를 사용하여 vSphere를 구성하는 경우 설치 후 주소를 변경할 수 없습니다.

필요한 것

계획된 vSphere 환경에 대한 네트워크 정보를 확보했습니다.

단계

1. 새 vSphere 구축 구성 * 을 클릭합니다.
2. 구축 중에 시스템이 설치할 vSphere 버전을 선택합니다.
3. 다음 옵션 중 하나를 사용하여 새 vSphere 환경을 구성합니다.

옵션을 선택합니다	단계
도메인 이름을 사용합니다(권장).	<ol style="list-style-type: none">a. 정규화된 도메인 이름을 사용하여 구성 * 을 클릭합니다.b. vCenter Server 정규화된 도메인 이름 * 필드에 vCenter Server 도메인 이름을 입력합니다.c. DNS 서버 IP 주소 * 필드에 DNS 서버 IP 주소를 입력합니다.d. 계속 * 을 클릭합니다.
IP 주소를 사용합니다.	<ol style="list-style-type: none">a. IP 주소를 사용하여 구성 * 을 클릭합니다.b. 계속 * 을 클릭합니다.

자세한 내용을 확인하십시오

- ["NetApp HCI 스토리지 노드의 NetApp HCI 및 펌웨어 버전에 대해 지원되는 펌웨어 및 ESXi 드라이버 버전"](#)

기존 VMware vSphere 구축 환경에 가입하십시오

vCenter Server 네트워크 정보 및 자격 증명을 제공하여 기존 vSphere 구축을 활용하도록 NetApp HCI를 구성할 수 있습니다.

필요한 것

- 기존 vSphere 6.7 구축에 참여하는 경우 vCenter Server가 버전 6.7 업데이트 1을 실행 중인지 확인합니다.
- 기존 vSphere 6.5 배포에 참여하는 경우 vCenter Server에서 버전 6.5 업데이트 2 이상이 실행되고 있는지 확인합니다.
- 기존 vSphere 구축에 대한 네트워크 세부 정보 및 관리자 자격 증명을 얻습니다.
- vCenter Server용 NetApp Element 플러그인이 기존 vCenter 인스턴스에 등록되어 있는 경우 다음을 수행해야 합니다 **"등록 취소"** 계속하기 전에 확인하십시오. NetApp HCI 배포가 완료되면 플러그인이 다시 등록됩니다.

이 작업에 대해

vCenter 연결 모드를 사용하여 연결된 여러 vCenter Server 시스템에 연결된 경우 NetApp HCI는 vCenter Server 시스템 중 하나만 인식합니다.



- 사용할 vCenter Server 5.0용 Element 플러그인부터 시작합니다 "vCenter 연결 모드"에서 NetApp SolidFire 스토리지 클러스터를 관리하는 각 vCenter Server에 대한 별도의 관리 노드에서 Element 플러그인을 등록합니다(권장).
- 을 사용하여 다른 vCenter Server의 클러스터 리소스를 관리하기 위해 vCenter Server 4.10 이전 버전용 Element 플러그인을 사용합니다 "vCenter 연결 모드" 로컬 스토리지 클러스터로만 제한됩니다.

단계

1. Join을 클릭하고 기존 vSphere 구축 * 을 확장합니다.
2. vCenter Server 도메인 이름 또는 IP 주소 * 필드에 도메인 이름 또는 IP 주소를 입력합니다. 도메인 이름을 입력하는 경우 표시되는 * DNS Server IP Address * 필드에 활성 DNS 서버의 IP 주소를 입력해야 합니다.
3. 사용자 이름 및 암호 * 필드에 vSphere 관리자의 자격 증명을 입력합니다.
4. 계속 * 을 클릭합니다.



이 단계에서 vCenter Server용 NetApp Element 플러그인이 등록된 경우 사용자에게 이를 요청하는 오류 메시지가 나타납니다 "등록 취소" 플러그인입니다. NetApp HCI 배포를 계속하기 전에 이 작업을 수행하십시오. 배포가 완료되면 플러그인이 다시 등록됩니다.

자세한 내용을 확인하십시오

- "NetApp HCI 스토리지 노드의 NetApp HCI 및 펌웨어 버전에 대해 지원되는 펌웨어 및 ESXi 드라이버 버전"

NetApp HCI 자격 증명을 구성하는 중입니다

구축하는 동안 새로 구축된 VMware vSphere 환경, NetApp HCI 컴퓨팅 및 스토리지 리소스, 관리 노드에서 사용할 자격 증명 세트를 정의합니다. 기존 vSphere 환경에 NetApp HCI를 구축하는 경우 이러한 자격 증명이 기존 vCenter Server에 적용되지 않습니다.

이 작업에 대해

NetApp HCI 배포 엔진에서 설정한 자격 증명에 대한 다음 사항을 기억하십시오.

- * NetApp 하이브리드 클라우드 제어(HCC) 또는 요소 UI *: 성공적인 구축 시 NetApp HCC 또는 Element 사용자 인터페이스에 로그인하려면 이 구축 단계에서 지정한 사용자 이름과 암호를 사용하십시오.
- * VMware vCenter *: vCenter에 로그인(구축 과정에서 설치된 경우)하려면 접미사 "@vsphere.local" 또는 기본 제공 "Administrator@vsphere.local" 사용자 계정 및 이 구축 단계에서 지정한 암호가 포함된 사용자 이름을 사용합니다.
- * VMware ESXi *: 컴퓨팅 노드에서 ESXi에 로그인하려면 이 구축 단계에서 지정한 사용자 이름 'root'와 동일한 암호를 사용하십시오.

VMware vCenter 인스턴스와 상호 작용하기 위해 NetApp 하이브리드 클라우드 제어는 다음 중 하나를 사용합니다.

- 구축 과정에서 설치된 vCenter 인스턴스의 기본 제공 Administrator@vsphere.local 사용자 계정입니다.
- NetApp HCI 구축을 기존 VMware vCenter Server에 연결하는 데 사용된 vCenter 자격 증명입니다.

단계

1. 자격 증명 * 페이지의 * 사용자 이름 * 필드에 사용자 이름을 입력합니다.
2. 암호 * 필드에 암호를 입력합니다. 암호는 * 암호 필수 * 상자에 표시된 암호 기준을 준수해야 합니다.
3. 암호 다시 입력 * 필드에서 암호를 확인하십시오.
4. 계속 * 을 클릭합니다.

자세한 내용을 확인하십시오

- ["NetApp HCI 스토리지 노드의 NetApp HCI 및 펌웨어 버전에 대해 지원되는 펌웨어 및 ESXi 드라이버 버전"](#)
- 나중에 vCenter 및 ESXi 자격 증명을 업데이트하려면 [을 참조하십시오 "vCenter 또는 ESXi 자격 증명을 업데이트합니다"](#).

네트워크 토폴로지를 선택합니다

NetApp HCI 노드에 케이블을 연결할 때 필요에 따라 다른 네트워크 케이블 구성을 사용할 수 있습니다. 각 컴퓨팅 노드에 대해 각 포트 쌍에 할당된 트래픽 유형이 서로 다른 6개의 네트워크 포트를 모두 사용하거나 포트에 할당된 모든 트래픽 유형에 2개의 포트를 사용할 수 있습니다. 스토리지 노드는 표준 4케이블 구성을 사용합니다. 선택 사항은 인벤토리에서 선택할 수 있는 컴퓨팅 노드에 영향을 줍니다.

필요한 것

컴퓨팅 노드에 대해 2케이블 네트워크 토폴로지를 선택한 경우 다음 요구 사항을 고려하십시오.

- 구축이 완료된 후 VMware vSphere Enterprise Plus 라이선스를 적용할 준비가 되었습니다.
- 네트워크 및 네트워크 스위치 구성이 올바른지 확인했습니다.
- VLAN 태깅은 모든 컴퓨팅 및 스토리지 노드에 대해 스토리지 및 vMotion 네트워크에 필요합니다.

단계

1. 네트워크 토폴로지 * 페이지에서 NetApp HCI용 컴퓨팅 노드를 설치한 방식에 맞는 컴퓨팅 노드 토폴로지를 선택합니다.
 - * 6 케이블 옵션 *: 6개 케이블 옵션은 각 트래픽 유형(관리, 가상 머신 및 스토리지)에 대한 전용 포트를 제공합니다. 선택적으로 VDS(vSphere Distributed Switch)를 활성화할 수 있습니다. VDS를 활성화하면 분산 스위치가 구성되므로 NetApp HCI 배포가 완료된 후 가상 컴퓨터 네트워크 구성을 중앙에서 간편하게 관리할 수 있습니다. 이 기능을 사용하도록 설정한 경우 구축 후 vSphere Enterprise Plus 라이선스를 적용할 준비가 되어 있어야 합니다.
 - * 2 케이블 옵션 *: 2개의 연결된 포트에 관리, 가상 시스템 및 스토리지 트래픽을 결합하는 2개의 케이블 옵션이 케이블링 옵션은 VDS가 필요하며 자동으로 활성화됩니다. 구축 후 vSphere Enterprise Plus 라이선스를 적용할 준비가 되어 있어야 합니다.
2. 일부 케이블 연결 옵션은 여러 유형의 노드 하드웨어에 대한 다중 후면 패널 보기를 표시합니다. 후면 패널 보기를 순환하여 특정 노드 모델 및 케이블 연결 옵션에 대한 네트워크 케이블을 연결하는 방법을 확인합니다.
3. 완료되면 * 계속 * 을 클릭합니다.

자세한 내용을 확인하십시오

- ["NetApp HCI 스토리지 노드의 NetApp HCI 및 펌웨어 버전에 대해 지원되는 펌웨어 및 ESXi 드라이버 버전"](#)

재고 선택

인벤토리 선택 및 노드 호환성

구축 시 노드를 선택할 때는 동일한 구축 환경에서 결합할 수 있는 노드 구성에 몇 가지 제한 사항이 적용됩니다.

스토리지 노드 호환성

NetApp HCI는 SED(자체 암호화 드라이브) 및 FIPS 140-2 드라이브 암호화 기능을 통해 스토리지 노드 및 드라이브를 지원합니다. NetApp HCI를 구축 또는 확장할 때 보고된 암호화 수준이 서로 다른 노드를 혼합할 수 있지만, NetApp HCI는 이 상황에서 기본적인 암호화 형식만 지원합니다. 예를 들어 FIPS 암호화가 가능한 스토리지 노드를 SED 암호화만 지원하는 노드와 함께 사용하는 경우 SED 암호화가 이 구성에서 지원되지만 FIPS 드라이브 암호화는 지원되지 않습니다.



FIPS 드라이브 암호화를 지원하는 스토리지 노드를 스토리지 클러스터에 추가해도 FIPS 드라이브 암호화 기능이 자동으로 설정되지 않습니다. FIPS 지원 노드를 사용하여 설치를 구축하거나 확장한 후 FIPS 드라이브 암호화를 수동으로 설정해야 합니다. 를 참조하십시오 ["Element 소프트웨어 설명서"](#) 를 참조하십시오.

모든 스토리지 노드는 동일한 구축 환경에서 호환되는 동일한 부 버전의 Element 소프트웨어를 실행해야 합니다. 예를 들어 Element 11.3.1을 실행하는 스토리지 노드를 Element 11.5를 실행하는 다른 스토리지 노드와 함께 사용할 수 없습니다.



노드 하드웨어 구성에 따라 H410S 스토리지 노드가 H300S, H500S 또는 H700S 스토리지 노드로 표시된 인벤토리 목록에 표시될 수 있습니다.

NetApp HCI는 2노드 스토리지 클러스터에서 특정 스토리지 노드 모델만 지원합니다. 자세한 내용은 을 참조하십시오 ["2노드 스토리지 클러스터"](#) 또는 NetApp HCI 버전의 릴리즈 노트 를 참조하십시오.



2노드 스토리지 클러스터를 구축할 경우 스토리지 노드 유형은 480GB 및 960GB 드라이브가 장착된 노드로 제한됩니다.

컴퓨팅 노드 호환성

컴퓨팅 노드를 인벤토리로 선택하려면 다음 요구 사항을 충족해야 합니다.

- 모든 컴퓨팅 노드의 CPU 세대는 적절한 VMware vMotion 기능을 위해 일치해야 합니다. 인벤토리에서 컴퓨팅 노드를 선택한 후에는 CPU 세대가 다른 컴퓨팅 노드를 선택할 수 없습니다.
- 동일한 컴퓨팅 클러스터에서 컴퓨팅 노드와 GPU 지원 컴퓨팅 노드를 혼합할 수 없습니다. GPU 지원 컴퓨팅 노드를 선택하면 CPU 전용 컴퓨팅 노드를 선택할 수 없으며 반대의 경우도 마찬가지입니다.
- 컴퓨팅 노드에서 실행 중인 소프트웨어 버전은 배포를 호스팅하는 NetApp Deployment Engine의 주 버전과 부 버전이 일치해야 합니다. 그렇지 않은 경우 RTFI 프로세스를 사용하여 컴퓨팅 노드를 다시 이미징해야 합니다. 자세한 내용은 RTFI에 관한 NetApp 기술 자료 문서를 참조하십시오.
- 컴퓨팅 노드에는 * 컴퓨팅 노드 * 목록에서 선택할 수 있도록 네트워크 토폴로지 페이지에서 선택한 케이블 연결 구성이 있어야 합니다.
- 동일한 모델의 컴퓨팅 노드에 대한 네트워크 케이블 연결 구성은 단일 컴퓨팅 클러스터 내에서 일치해야 합니다.

자세한 내용을 확인하십시오

- ["vCenter Server용 NetApp Element 플러그인"](#)
- ["SolidFire 및 Element 소프트웨어 설명서"](#)

재고를 선택합니다

Inventory * 페이지에서 NetApp Deployment Engine은 사용 가능한 컴퓨팅 및 스토리지 노드를 자동으로 감지하여 모든 NetApp HCI 리소스를 선택하여 배포에 추가할 수 있도록 합니다. 노드가 구축 요구 사항을 충족하지 않는 경우 선택할 수 없으며 문제가 오류로 표시됩니다. 노드 행의 오류 위에 커서를 놓으면 설명을 볼 수 있습니다. 인벤토리 페이지에서 노드 인벤토리를 선택할 경우 NetApp 배포 엔진을 호스팅하는 스토리지 노드가 자동으로 선택되며 선택을 취소할 수 없습니다.

필요한 것

적절한 인벤토리 검색을 위해 점보 프레임을 활성화해야 합니다. 인벤토리에 노드가 없거나 일부 노드만 표시되는 경우 NetApp HCI 노드에 사용되는 스위치 포트(모든 SFP+/SFP28 인터페이스)가 점보 프레임으로 구성되어 있는지 확인합니다.

단계

1. Inventory * 페이지에서 사용 가능한 노드 목록을 봅니다.

시스템에서 인벤토리를 감지할 수 없는 경우 오류가 표시됩니다. 계속하기 전에 오류를 수정하십시오. 시스템에서 IP 주소 할당에 DHCP를 사용하는 경우 저장소 및 컴퓨팅 리소스가 인벤토리에 즉시 나타나지 않을 수 있습니다.

2. 선택 사항: 리소스가 인벤토리에 즉시 나타나지 않거나 오류를 해결하고 재고를 새로 고쳐야 하는 경우 * 재고 새로 고침 * 을 클릭합니다. 재고를 여러 번 새로 고쳐야 할 수 있습니다.
3. 선택 사항: 노드 유형과 같은 노드 속성에서 인벤토리를 필터링하려면 다음을 수행합니다.
 - a. Compute Nodes * 또는 * Storage Nodes * 목록의 헤더에서 * Filter * 를 클릭합니다.
 - b. 드롭다운 목록에서 조건을 선택합니다.
 - c. 드롭다운 목록 아래에 기준을 충족하는 정보를 입력합니다.
 - d. 필터 추가 * 를 클릭합니다.
 - e. 활성 필터 옆에 있는 * X * 를 클릭하여 개별 필터를 지우거나 필터 목록 위에 있는 * X * 를 클릭하여 모든 필터를 지웁니다.
4. 시스템과 함께 제공된 모든 컴퓨팅 노드를 * 컴퓨팅 노드 * 목록에서 선택합니다.

구축을 진행하려면 컴퓨팅 노드를 두 개 이상 선택해야 합니다.
5. 시스템과 함께 제공된 모든 스토리지 노드를 * 스토리지 노드 * 목록에서 선택합니다.

구축을 계속하려면 스토리지 노드를 두 개 이상 선택해야 합니다.
6. 선택 사항: 스토리지 노드 선택 상자에 플래그가 지정된 경우 해당 스토리지 노드가 전체 스토리지 클러스터 용량의 33%를 초과합니다. 다음 중 하나를 수행합니다.
 - 플래그가 지정된 스토리지 노드에 대한 선택 상자의 선택을 취소합니다.

- 스토리지 클러스터 용량을 노드 간에 균등하게 분산하려면 추가 스토리지 노드를 선택합니다.

7. 계속 * 을 클릭합니다.

자세한 내용을 확인하십시오

- ["vCenter Server용 NetApp Element 플러그인"](#)
- ["NetApp HCI 리소스 페이지를 참조하십시오"](#)
- ["SolidFire 및 Element 소프트웨어 설명서"](#)

네트워크 설정을 구성합니다

NetApp HCI는 네트워크 구성을 단순화하기 위해 여러 섹션이 포함된 네트워크 설정 페이지를 제공합니다. 각 섹션을 진행하여 정보를 입력하거나 각 네트워크의 호스트 및 노드에 대한 IP 주소를 할당할 수 있습니다.

필요한 것

- 다음 정보를 얻었다고 할 수 있습니다.
 - 호스트 및 스토리지 클러스터에 대해 계획된 명명 접두사
 - 관리, iSCSI 및 vMotion 네트워크의 모든 계획된 서브넷 마스크, 시작 IP 주소, 기본 게이트웨이 및 VLAN ID
 - 계획된 모든 VMware vCenter 구축에 대한 서브넷 마스크, IP 주소, 기본 게이트웨이 및 VLAN ID
 - NetApp HCI의 NTP(네트워크 시간 프로토콜) 서버 주소입니다
 - NetApp HCI에 대한 DNS 서버 IP 주소 정보입니다
- vSphere Distributed Switch를 구축하는 경우 구축이 완료된 후 vSphere Enterprise Plus 라이선스를 적용할 수 있습니다.
- TUI(터미널 사용자 인터페이스) 구성 중에 노드 포트에 VLAN ID를 할당한 경우 네트워크 구성 중에 해당 포트를 동일한 VLAN ID로 구성했습니다. 연결된 스위치 포트에서 태그가 지정된 호스트 포트를 액세스 포트 또는 기본 VLAN으로 구성할 필요가 없습니다.
- 네트워크 스위치 구성이 올바른지 확인했습니다. 잘못된 스위치 구성(예: 잘못된 VLAN 또는 MTU 크기)으로 인해 배포 오류가 발생합니다.

이 작업에 대해

컴퓨팅 노드에 대해 2개의 케이블 네트워크 토폴로지를 선택한 경우 구축 환경의 모든 컴퓨팅 및 스토리지 노드에 대해 vMotion 및 스토리지 네트워크에 VLAN ID를 사용해야 합니다(VLAN ID는 관리 네트워크의 경우 선택 사항). NetApp HCI는 이러한 단계에서 입력한 IP 주소의 유효성을 검사하지만 * Live 네트워크 유효성 검사 is * 단추를 사용하여 이 유효성 검사를 비활성화할 수 있습니다. 또한 NetApp HCI는 서브넷이 겹치지 않도록 하고 여러 네트워크에 할당된 VLAN ID가 없도록 하며 기타 기본 유효성 검사와 같이 이러한 단계에서 입력한 다른 정보를 검사합니다.



구축 전에 호스트 측 VLAN 태그 지정이 필요한 환경에서 NetApp 배포 엔진에서 검색할 수 있도록 컴퓨팅 및 스토리지 노드에 VLAN ID를 구성한 경우, NetApp 배포 엔진에서 네트워크 설정을 구성할 때 올바른 VLAN을 사용해야 합니다.

2노드 또는 3노드 스토리지 클러스터를 구축하는 경우 * 네트워크 설정 * 페이지에서 Witness 노드에 대한 IP 주소 정보를 완료할 수 있습니다.



IP 주소 할당 페이지에서 * IP 주소 자동 할당 * 모드에 입력한 정보는 * IP 주소 수동 할당 * 모드에 입력한 정보에 영향을 주지 않으며 그 반대의 경우도 마찬가지입니다. 두 모드에서 모두 IP 주소를 입력하는 경우 NetApp HCI는 페이지 하단에서 * 계속 * 을 클릭하면 활성화된 모드에서 IP 주소 정보를 사용합니다.

일반적인 문제 해결

NetApp HCI는 이러한 페이지에 입력한 정보를 확인합니다. 다음은 몇 가지 일반적인 문제 및 해결 방법입니다.

문제	해결 방법
자동 IP 주소 할당 모드에서는 시작 IP 주소를 입력하면 사용 중인 IP 주소의 스크롤 가능 드롭다운 목록과 함께 범위 내 IP가 사용 중입니다. 라는 메시지가 표시됩니다.	NetApp HCI에서 일련의 IP 주소 범위를 할당했지만 해당 IP 주소 중 하나 이상이 이미 사용 중입니다. 사용 중인 IP 주소를 확보한 후 다시 시도하거나 수동 IP 주소 할당 모드를 사용하여 특정 IP 주소를 할당합니다.
기본 게이트웨이를 입력하면 "게이트웨이가 유효하지 않습니다"라는 메시지가 표시됩니다.	기본 게이트웨이 IP 주소가 제공한 서브넷과 일치하지 않거나, 해결해야 할 네트워크 또는 서버에 문제가 있습니다. 자세한 내용은 다음 NetApp 기술 자료 문서를 참조하십시오. <ul style="list-style-type: none"> "NetApp Deployment Engine에서 잘못된 게이트웨이 문제를 해결합니다" "NetApp 배포 엔진에서 게이트웨이가 유효하지 않습니다"
여러 * 네트워크 설정 * 구성 페이지를 완료하고 이전 페이지 중 하나에 잘못된 정보가 있다는 것을 알게 되었습니다.	페이지 맨 위에 있는 번호가 매겨진 페이지 시퀀스를 사용하여 이전에 완료한 페이지를 선택하고 정보를 변경할 수 있습니다. 완료되면 완료된 페이지에서 * 계속 * 을 클릭하여 현재 페이지로 돌아갈 수 있습니다.

DNS 및 NTP 설정을 구성합니다

단계

1. DNS/NTP * 페이지의 다음 필드에 NetApp HCI에 대한 DNS 및 NTP 서버 정보를 입력합니다.

필드에 입력합니다	설명
* DNS 서버 IP 주소 1 *	NetApp HCI에 대한 기본 DNS 서버의 IP 주소입니다. vCenter 구성 페이지에서 DNS 서버를 지정한 경우 이 필드가 채워지고 읽기 전용입니다.
* DNS 서버 IP 주소 2(선택 사항) *	NetApp HCI용 보조 DNS 서버의 선택적 IP 주소입니다.
* NTP 서버 주소 1 *	이 인프라에 대한 기본 NTP 서버의 IP 주소 또는 정규화된 도메인 이름입니다.
* NTP 서버 주소 2(선택 사항) *	이 인프라에 대한 보조 NTP 서버의 선택적 IP 주소 또는 정규화된 도메인 이름입니다.

VLAN ID를 할당합니다

VLAN ID * 페이지에서 NetApp HCI 네트워크에 VLAN ID를 할당할 수 있습니다. VLAN ID를 사용하지 않도록 선택할 수도 있습니다. 컴퓨팅 노드에 대해 2개의 케이블 네트워크 토폴로지를 선택한 경우 구축 환경의 모든 컴퓨팅 및 스토리지 노드에 대해 vMotion 및 스토리지 네트워크에 VLAN ID를 사용해야 합니다(VLAN ID는 관리 네트워크의 경우 선택 사항).



VLAN ID를 할당할 때 NetApp HCI가 네트워크 트래픽에 적용할 VLAN 태그를 구성합니다. 네이티브 VLAN을 VLAN ID로 입력할 필요가 없습니다. 네트워크에 네이티브 VLAN을 사용하려면 해당 필드를 비워 두십시오.

단계

다음 옵션 중 하나를 선택합니다.

옵션을 선택합니다	단계
VLAN ID를 할당합니다	<ol style="list-style-type: none"> 1. VLAN ID * 를 할당하게 됩니다 * 옵션에 대해 * 예 * 를 선택합니다. 2. VLAN ID * 열에 VLAN에 할당할 각 네트워크 트래픽 유형에 사용할 VLAN 태그를 입력합니다. 컴퓨팅 vMotion 트래픽과 iSCSI 트래픽 모두 비공유 VLAN ID를 사용해야 합니다. 3. 계속 * 을 클릭합니다.
VLAN ID를 할당하지 마십시오	<ol style="list-style-type: none"> 1. VLAN ID * 옵션을 * 지정 * 으로 * 아니요 * 를 선택합니다. 2. 계속 * 을 클릭합니다.

관리 네트워크를 구성합니다

관리 * 페이지에서 NetApp HCI가 시작 IP 주소를 기반으로 관리 네트워크의 IP 주소 범위를 자동으로 채우도록 선택하거나 모든 IP 주소 정보를 수동으로 입력하도록 선택할 수 있습니다.

단계

다음 옵션 중 하나를 선택합니다.

옵션을 선택합니다	단계
IP 주소를 자동으로 할당합니다	<ol style="list-style-type: none"> 1. IP 주소 자동 할당 * 옵션을 선택합니다. 2. Subnet * 열에서 각 VLAN에 대한 CIDR 형식으로 서브넷 정의를 입력합니다. 3. Default Gateway * 열에서 각 VLAN에 대한 기본 게이트웨이를 입력합니다. 4. Subnet * 열에서 각 VLAN 및 노드 유형에 사용할 시작 IP 주소를 입력합니다. <p>NetApp HCI는 각 호스트 또는 호스트 그룹의 끝 IP 주소를 자동으로 채웁니다.</p> <ol style="list-style-type: none"> 5. 계속 * 을 클릭합니다.
IP 주소를 수동으로 할당합니다	<ol style="list-style-type: none"> 1. IP 주소 수동 할당 * 옵션을 선택합니다. 2. Subnet * 열에서 각 VLAN에 대한 CIDR 형식으로 서브넷 정의를 입력합니다. 3. Default Gateway * 열에서 각 VLAN에 대한 기본 게이트웨이를 입력합니다. 4. 각 호스트 또는 노드의 행에 해당 호스트 또는 노드의 IP 주소를 입력합니다. 5. 관리 네트워크의 관리 가상 IP(MVIP) 주소를 입력합니다. 6. 계속 * 을 클릭합니다.

vMotion 네트워크를 구성합니다

vMotion * 페이지에서 NetApp HCI가 시작 IP 주소를 기반으로 vMotion 네트워크의 IP 주소 범위를 자동으로 채우도록 선택하거나 모든 IP 주소 정보를 수동으로 입력하도록 선택할 수 있습니다.

단계

다음 옵션 중 하나를 선택합니다.

옵션을 선택합니다	단계
IP 주소를 자동으로 할당합니다	<ol style="list-style-type: none"> 1. IP 주소 자동 할당 * 옵션을 선택합니다. 2. Subnet * 열에서 각 VLAN에 대한 CIDR 형식으로 서브넷 정의를 입력합니다. 3. (선택 사항) * Default Gateway * 열에서 각 VLAN에 대한 기본 게이트웨이를 입력합니다. 4. Subnet * 열에서 각 VLAN 및 노드 유형에 사용할 시작 IP 주소를 입력합니다. <p>NetApp HCI는 각 호스트 또는 호스트 그룹의 끝 IP 주소를 자동으로 채웁니다.</p> <ol style="list-style-type: none"> 5. 계속 * 을 클릭합니다.
IP 주소를 수동으로 할당합니다	<ol style="list-style-type: none"> 1. IP 주소 수동 할당 * 옵션을 선택합니다. 2. Subnet * 열에서 각 VLAN에 대한 CIDR 형식으로 서브넷 정의를 입력합니다. 3. (선택 사항) * Default Gateway * 열에서 각 VLAN에 대한 기본 게이트웨이를 입력합니다. 4. 각 호스트 또는 노드의 행에 해당 호스트 또는 노드의 IP 주소를 입력합니다. 5. 계속 * 을 클릭합니다.

iSCSI 네트워크를 구성합니다

iSCSI * 페이지에서 NetApp HCI가 시작 IP 주소를 기반으로 iSCSI 네트워크의 IP 주소 범위를 자동으로 채우도록 선택하거나 모든 IP 주소 정보를 수동으로 입력하도록 선택할 수 있습니다.

단계

다음 옵션 중 하나를 선택합니다.

옵션을 선택합니다	단계
IP 주소를 자동으로 할당합니다	<ol style="list-style-type: none"> 1. IP 주소 자동 할당 * 옵션을 선택합니다. 2. 서브넷 * 열에서 iSCSI 네트워크에 대한 CIDR 형식으로 서브넷 정의를 입력합니다. 3. (선택 사항) * 기본 게이트웨이 * 열에 iSCSI 네트워크의 기본 게이트웨이를 입력합니다. 4. Subnet * 열에 각 노드 유형에 사용할 시작 IP 주소를 입력합니다. <p>NetApp HCI는 각 호스트 또는 호스트 그룹의 끝 IP 주소를 자동으로 채웁니다.</p> <ol style="list-style-type: none"> 5. 계속 * 을 클릭합니다.
IP 주소를 수동으로 할당합니다	<ol style="list-style-type: none"> 1. IP 주소 수동 할당 * 옵션을 선택합니다. 2. 서브넷 * 열에서 iSCSI 네트워크에 대한 CIDR 형식으로 서브넷 정의를 입력합니다. 3. (선택 사항) * 기본 게이트웨이 * 열에 iSCSI 네트워크의 기본 게이트웨이를 입력합니다. 4. 관리 노드 * 섹션에서 관리 노드의 IP 주소를 입력합니다. 5. 컴퓨팅 노드 * 섹션의 각 노드에 대해 iSCSI A 및 iSCSI B IP 주소를 입력합니다. 6. SVIP(Storage Virtual IP) * 행에 iSCSI 네트워크의 SVIP IP 주소를 입력합니다. 7. 나머지 행에서 각 호스트 또는 노드에 대해 해당 호스트 또는 노드의 IP 주소를 입력합니다. 8. 계속 * 을 클릭합니다.

클러스터 및 호스트 이름을 할당합니다

명명 * 페이지에서 NetApp HCI이 이름 접두사에 따라 클러스터 이름과 클러스터 노드 이름을 자동으로 채우도록 선택하거나, 클러스터와 노드의 모든 이름을 수동으로 입력할 수 있습니다.

단계

다음 옵션 중 하나를 선택합니다.

옵션을 선택합니다	단계
클러스터 및 호스트 이름을 자동으로 할당합니다	<ol style="list-style-type: none"> 1. 클러스터/호스트 이름 자동 할당 * 옵션을 선택합니다. 2. 설치 접두사 * 섹션에서 클러스터의 모든 노드 호스트 이름(관리 노드 및 감시 노드 포함)에 사용할 명명 접두사를 입력합니다. NetApp HCI는 노드 유형을 기반으로 호스트 이름을 자동으로 채우고 컴퓨팅 및 스토리지 노드와 같은 일반 노드 이름에 접미사를 사용합니다. 3. (선택 사항) * Naming Scheme * 열에서 호스트의 결과 이름을 수정합니다. 4. 계속 * 을 클릭합니다.
클러스터 및 호스트 이름을 수동으로 할당합니다	<ol style="list-style-type: none"> 1. 수동으로 클러스터/호스트 이름 할당 * 옵션을 선택합니다. 2. Host/Cluster Name * 열에서 각 호스트의 호스트 이름과 스토리지 클러스터의 클러스터 이름을 입력합니다. 3. 계속 * 을 클릭합니다.

자세한 내용을 확인하십시오

- ["vCenter Server용 NetApp Element 플러그인"](#)
- ["NetApp HCI 리소스 페이지를 참조하십시오"](#)
- ["SolidFire 및 Element 소프트웨어 설명서"](#)

구성을 검토하고 배포합니다

배포를 시작하기 전에 제공한 정보를 검토할 수 있습니다. 계속하기 전에 부정확하거나 불완전한 정보를 수정할 수도 있습니다.



구축 과정에서 관리 노드 설치 프로세스에서 Element 스토리지 클러스터에 NetApp-HCI라는 이름의 볼륨이 생성되고 SolidFire 계정에는 테넌트 _ 라는 이름의 볼륨이 생성됩니다. 이러한 볼륨 또는 계정을 삭제하지 마십시오. 삭제하면 관리 기능이 손실됩니다.

단계

1. 선택 사항: * 다운로드 * 아이콘을 선택하여 설치 정보를 CSV 형식으로 다운로드합니다. 이 파일을 저장하고 나중에 구성 정보를 참조할 수 있습니다.



나중에 설치할 때 필요한 경우 NDE(NetApp Deployment Engine)의 * 설치 프로필 * 페이지에서 CSV 파일을 설치 프로필로 가져올 수 있습니다.

2. 각 섹션을 확장하고 정보를 검토합니다. 모든 섹션을 한 번에 확장하려면 * Expand All * (모두 확장 *)을

선택합니다.

3. 선택 사항: 표시된 섹션의 정보를 변경하려면:
 - a. 해당 섹션에서 * Edit * 를 선택합니다.
 - b. 필요한 사항을 변경합니다.
 - c. Review * (검토 *) 페이지가 나타날 때까지 * Continue * (계속 *)를 선택합니다. 이전 설정은 각 페이지에 저장됩니다.
 - d. 2단계와 3단계를 반복하여 필요한 다른 사항을 변경합니다.
4. 클러스터 통계 및 지원 정보를 NetApp이 호스팅하는 SolidFire Active IQ 서버로 전송하지 않으려면 마지막 확인란의 선택을 취소합니다.

이렇게 하면 NetApp HCI에 대한 실시간 상태 및 진단 모니터링이 비활성화됩니다. 이 기능을 비활성화하면 NetApp이 사전에 NetApp HCI를 지원 및 모니터링하여 운영 환경에 영향을 미치지 않고 문제를 감지하고 해결할 수 있습니다.

5. 모든 정보가 올바르면 * 배포 시작 * 을 선택합니다.

대화 상자가 나타납니다. 최종 설정 프로세스 중에 네트워크 연결 문제나 전원 손실이 발생하거나 브라우저 세션이 손실된 경우 대화 상자에 표시된 URL을 복사하여 최종 설정 진행 페이지로 이동할 수 있습니다.

6. 대화 상자의 정보를 검토하고 * 클립보드로 복사 * 를 선택하여 URL을 클립보드에 복사합니다.
7. URL을 컴퓨터의 텍스트 파일에 저장합니다.
8. 배포를 진행할 준비가 되면 * OK * 를 선택합니다.

배포가 시작되고 진행률 페이지가 표시됩니다. 배포가 완료될 때까지 브라우저 창을 닫거나 진행률 페이지에서 벗어나지 마십시오. 어떤 이유로든 브라우저 세션이 손실되면 이전에 복사한 URL을 찾아(나타나는 보안 경고를 모두 수락함) 최종 설치 진행률 페이지에 다시 액세스할 수 있습니다.



배포에 실패하면 오류 메시지 텍스트를 저장하고 NetApp 지원에 문의하십시오.

구축이 완료된 후 컴퓨팅 노드가 두 번 이상 재부팅된 후 서비스 준비가 될 수 있습니다.

작업을 마친 후

vSphere * 시작 * 을 선택하여 NetApp HCI 사용을 시작합니다.



- vSphere 6.7을 사용하는 NetApp HCI 설치의 경우 이 링크를 클릭하면 HTML5 vSphere 웹 인터페이스가 실행됩니다. vSphere 6.5를 사용한 설치의 경우 이 링크를 클릭하면 Adobe Flash vSphere 웹 인터페이스가 실행됩니다.
- NDE는 스토리지 2개 또는 스토리지 노드 3개 구성에서 Witness 노드가 컴퓨팅 노드에서 로컬 데이터 저장소를 사용하도록 구성합니다. 따라서 vSphere Client에 두 개의 * 데이터 저장소 사용량이 disk * 경고에 표시됩니다. 계속하려면 각 경고에서 * 녹색으로 재설정 * 링크를 선택하십시오.

자세한 내용을 확인하십시오

- ["vCenter Server용 NetApp Element 플러그인"](#)

- ["NetApp HCI 리소스 페이지를 참조하십시오"](#)
- ["SolidFire 및 Element 소프트웨어 설명서"](#)

구축 후 작업

구축 후 작업

배포 프로세스 중에 선택한 사항에 따라 NetApp HCI 시스템을 프로덕션 용도로 사용하기 전에 펌웨어 및 드라이버 업데이트, 필요한 최종 구성 변경 등 몇 가지 최종 작업을 완료해야 합니다.

- ["지원되는 네트워킹 변경 사항"](#)
- ["NetApp HCI 컴퓨팅 노드에서 smartd 서비스를 비활성화합니다"](#)
- ["구성된 스위치에서 "LACP-Individual" 명령을 비활성화합니다"](#)
- ["vCenter에서 NetApp HCC 역할을 생성합니다"](#)
- ["VMware vSphere를 최신 상태로 유지"](#)
- ["GPU 지원 컴퓨팅 노드용 GPU 드라이버를 설치합니다"](#)
- ["NetApp 하이브리드 클라우드 제어에 액세스"](#)
- ["NetApp HCI 컴퓨팅 노드의 부팅 미디어 마모 감소"](#)

자세한 내용을 확인하십시오

- ["vCenter Server용 NetApp Element 플러그인"](#)
- ["NetApp HCI 리소스 페이지를 참조하십시오"](#)

지원되는 네트워킹 변경 사항

NetApp HCI를 배포한 후 기본 네트워킹 구성을 제한적으로 변경할 수 있습니다. 그러나 원활한 운영과 적절한 네트워크 감지를 위해서는 특정 설정이 필요합니다. 이러한 설정을 변경하면 예기치 않은 동작이 발생하여 컴퓨팅 및 스토리지 리소스가 확장되지 않을 수 있습니다.

시스템을 구축한 후 네트워크 요구 사항에 따라 VMware vSphere의 기본 네트워크 구성을 다음과 같이 변경할 수 있습니다.

- vSwitch 이름을 변경합니다
- 포트 그룹 이름을 변경합니다
- 추가 포트 그룹을 추가 및 제거합니다
- 추가한 추가 포트 그룹에 대한 vmnic 인터페이스 페일오버 순서를 변경합니다

H300E, H500E, H700E 및 H410C 컴퓨팅 노드

NetApp HCI는 H300E, H500E, H700E 및 H410C 노드에 대해 다음과 같은 네트워크 구성을 기대합니다.

다음은 VMware VDS(vSphere Distributed Switching)를 사용하는 6개 인터페이스 구성입니다. 이 구성은 VMware

vSphere 분산 스위치와 함께 사용할 때만 지원되며 VMware vSphere Enterprise Plus 라이선스가 필요합니다.

네트워크 기능	VMkernel	vmnic(물리적 인터페이스)
관리	vmk0	vmnic2(포트 A), vmnic3(포트 B)
iSCSI-A	vmk1	vmnic5(포트 E)
iSCSI-B입니다	vmk2	vmnic1(포트 D)
마이그레이션	vmk3	vmnic4(포트 C), vmnic0(포트 F)

다음은 VMware vSphere 표준 스위칭(VSS)을 사용하는 6개 인터페이스 구성입니다. 이 구성에서는 VMware vSphere 표준 스위치(VSS)를 사용합니다.

네트워크 기능	VMkernel	vmnic(물리적 인터페이스)
관리	vmk0	vmnic2(포트 A), vmnic3(포트 B)
iSCSI-A	vmk2	vmnic1(포트 E)
iSCSI-B입니다	vmk3	vmnic5(포트 D)
마이그레이션	vmk1	vmnic4(포트 C), vmnic0(포트 F)

다음은 2-인터페이스 구성입니다. 이 구성은 VMware VDS(vSphere Distributed Switch)와 함께 사용할 때만 지원되며 VMware vSphere Enterprise Plus 라이선스가 필요합니다.

네트워크 기능	VMkernel	vmnic(물리적 인터페이스)
관리	vmk0	vmnic1(포트 D), vmnic5(포트 E)
iSCSI-A	vmk1	vmnic1(포트 E)
iSCSI-B입니다	vmk2	vmnic5(포트 D)
마이그레이션	vmk3	vmnic1(포트 C), vmnic5(포트 F)

H610C 컴퓨팅 노드

NetApp HCI는 H610C 노드에 대해 다음과 같은 네트워크 구성을 기대합니다.

이 구성은 VMware VDS(vSphere Distributed Switch)와 함께 사용할 때만 지원되며 VMware vSphere Enterprise Plus 라이선스가 필요합니다.



H610C에서는 포트 A 및 B가 사용되지 않습니다.

네트워크 기능	VMkernel	vmnic(물리적 인터페이스)
관리	vmk0	vmnic2(포트 C), vmnic3(포트 D)
iSCSI-A	vmk1	vmnic3(포트 D)
iSCSI-B입니다	vmk2	vmnic2(포트 C)
마이그레이션	vmk3	vmnic2(포트 C), vmnic3(포트 D)

H615C 컴퓨팅 노드

NetApp HCI는 H615C 노드에 대해 다음과 같은 네트워크 구성을 기대합니다.

이 구성은 VMware VDS(vSphere Distributed Switch)와 함께 사용할 때만 지원되며 VMware vSphere Enterprise Plus 라이선스가 필요합니다.

네트워크 기능	VMkernel	vmnic(물리적 인터페이스)
관리	vmk0	vmnic0(포트 A), vmnic1(포트 B)
iSCSI-A	vmk1	vmnic0(포트 B)
iSCSI-B입니다	vmk2	vmnic1(포트 A)
마이그레이션	vmk3	vmnic0(포트 A), vmnic1(포트 B)

자세한 내용을 확인하십시오

- ["vCenter Server용 NetApp Element 플러그인"](#)
- ["NetApp HCI 리소스 페이지를 참조하십시오"](#)
- ["SolidFire 및 Element 소프트웨어 설명서"](#)

NetApp HCI 컴퓨팅 노드에서 smartd 서비스를 비활성화합니다

기본적으로 'smartd' 서비스는 컴퓨팅 노드의 드라이브를 주기적으로 폴링합니다. NetApp HCI를 구축한 후에는 모든 컴퓨팅 노드에서 이 서비스를 비활성화해야 합니다.

단계

1. SSH 또는 로컬 콘솔 세션을 사용하여 루트 자격 증명을 사용하여 컴퓨팅 노드에서 VMware ESXi에 로그인합니다.
2. 실행 중인 '순교서비스 중지':

```
/etc/init.d/smartd stop
```

3. 부팅 시 '순교서비스'를 시작하지 않도록 합니다.

```
chkconfig smartd off
```

4. 설치 시 나머지 컴퓨팅 노드에서 이 단계를 반복합니다.

자세한 내용을 확인하십시오

- ["VMware ESXi에서 smartd 서비스를 끕니다"](#)
- ["VMware KB 문서 2133286"](#)

구성된 스위치에서 **"LACP-Individual"** 명령을 비활성화합니다

기본적으로 Mellanox switch의 lacp-individual 명령과 Cisco switch의 lacp suspend-individual 명령은 구축 후 구성된 상태로 유지됩니다. 이 명령은 설치 후 필요하지 않습니다. 구성이 남아 있으면 스위치를 문제 해결하거나 재부팅할 때 볼륨 액세스 문제가 발생할 수 있습니다. 구축 후 각 Mellanox 스위치와 Cisco 스위치 구성을 확인하고 'LACP-Individual' 또는 'LACP suspend-individual' 명령을 제거해야 합니다.

단계

1. SSH를 사용하여 스위치에 대한 세션을 엽니다.
2. 실행 중인 구성을 표시합니다.

'show running-config'를 선택합니다

3. 'LACP-Individual' 또는 'LACP suspend-individual' 명령에 대한 스위치 구성 출력을 확인한다.



xxx-xxx는 사용자가 제공한 인터페이스 번호입니다. 필요한 경우 멀티 새시 Link Aggregation Group 인터페이스 'How MLAG Interfaces'를 표시하여 인터페이스 번호에 액세스할 수 있습니다

- a. Mellanox 스위치의 경우 출력에 다음 줄이 포함되어 있는지 확인합니다.

'interface MLAG-port-channel xxx-xxx LACP - individual enable force'

- b. Cisco 스위치의 경우 출력에 다음 줄이 포함되어 있는지 확인합니다.

'interface MLAG-port-channel xxx-xxx LACP suspend-individual enable force'를 선택합니다

4. 명령이 있는 경우 구성에서 제거합니다.

- a. Mellanox 스위치의 경우:

"인터페이스 MLAG-PORT-CHANNEL xxx-xxx LACP - 개별 ENABLE FORCE가 없습니다.

- b. Cisco 스위치의 경우 'no interface MLAG-port-channel xxx-xxx LACP suspend-individual enable force'를 사용합니다

5. 구성의 각 스위치에 대해 이 단계를 반복합니다.

자세한 내용을 확인하십시오

- "문제 해결 중에 스토리지 노드가 다운됩니다"

vCenter에서 NetApp HCC 역할을 생성합니다

설치 후 관리 노드에 vCenter 자산(컨트롤러) 또는 컴퓨팅 노드(노드)를 수동으로 추가하거나 기존 컨트롤러 또는 노드를 수정하려면 vCenter에서 NetApp HCC 역할을 생성해야 합니다.

NetApp HCC 역할은 관리 노드 서비스 뷰를 NetApp 전용 자산으로 제한합니다.

이 작업에 대해

- 이 절차에서는 vSphere 버전 6.7에서 사용할 수 있는 단계에 대해 설명합니다. vSphere 사용자 인터페이스는 설치된 vSphere 버전에 따라 약간 다를 수 있습니다. 자세한 내용은 VMware vCenter 설명서를 참조하십시오.
- 를 선택합니다 **"새로운 NetApp HCC 역할을 생성합니다"** 먼저 vCenter에서 새 사용자 계정을 설정하고 NetApp HCC 역할을 생성한 다음 사용자 권한을 할당합니다.
- NetApp ESXi 호스트 구성의 경우 NDE 생성 사용자 계정을 새로운 NetApp HCC 역할로 업데이트해야 합니다.
 - 사용 **"이 옵션을 선택합니다"** NetApp ESXi 호스트가 vCenter 호스트 클러스터 내에 없는 경우
 - 사용 **"이 옵션을 선택합니다"** NetApp ESXi 호스트가 vCenter 호스트 클러스터 내에 있는 경우
- 가능합니다 **"컨트롤러 자산을 구성합니다"** 관리 노드에 이미 있습니다.
- 새로운 NetApp HCC 역할을 에 활용하십시오 **"자산 또는 컴퓨팅 노드를 추가합니다"** 관리 노드로

새로운 NetApp HCC 역할을 생성합니다

vCenter에서 새 사용자 계정을 설정하고 NetApp HCC 역할을 생성한 다음 사용자 권한을 할당합니다.

vCenter에서 새 사용자 계정을 설정합니다

vCenter에서 새 사용자 계정을 설정하려면 다음 단계를 수행하십시오.

단계

1. vSphere Web Client에 'administrator@vsphere.local' 또는 이에 상응하는 사용자로 로그인합니다.
2. 메뉴에서 * 관리 * 를 선택합니다.
3. 단일 사인온 * 섹션에서 * 사용자 * 및 * 그룹 * 을 선택합니다.
4. Domain * 목록에서 'vsphere.local' 또는 LDAP 도메인을 선택합니다.
5. 사용자 추가 * 를 선택합니다.
6. 사용자 추가 * 양식을 작성합니다.

vCenter에서 새로운 NetApp HCC 역할을 생성합니다

vCenter에서 새로운 NetApp HCC 역할을 생성하려면 다음 단계를 수행하십시오.

단계

1. 역할 편집 * 을 선택하고 필요한 권한을 할당합니다.
2. 왼쪽 탐색 창에서 * Global * 을 선택합니다.
3. Diagnostics * 및 * Licenses * 를 선택합니다.
4. 왼쪽 탐색 창에서 * 호스트 * 를 선택합니다.
5. 유지 관리 *, * 전원 *, * 스토리지 파티션 구성 * 및 * 펌웨어 * 를 선택합니다.
6. NetApp Role로 저장합니다.

vCenter에 사용자 권한을 할당합니다

vCenter에서 새로운 NetApp HCC 역할에 사용자 권한을 할당하려면 다음 단계를 수행하십시오.

단계

1. 메뉴에서 * 호스트 * 및 * 클러스터 * 를 선택합니다.
2. 왼쪽 탐색 창에서 다음 옵션 중 하나를 선택합니다.
 - 최상위 vCenter입니다.
 - 연결 모드에 있는 경우 원하는 vCenter를 선택합니다.



- vCenter Server 5.0용 NetApp Element 플러그인부터 사용할 수 있습니다 "vCenter 연결 모드"에서 NetApp SolidFire 스토리지 클러스터를 관리하는 각 vCenter Server에 대한 별도의 관리 노드에서 Element 플러그인을 등록합니다(권장).
- vCenter Server 4.10 이전 버전용 NetApp Element 플러그인을 사용하여 를 사용하여 다른 vCenter Server의 클러스터 리소스를 관리합니다 "vCenter 연결 모드" 로컬 스토리지 클러스터로만 제한됩니다.

3. 오른쪽 탐색 창에서 * 권한 * 을 선택합니다.
4. 새 사용자를 추가하려면 * + * 아이콘을 선택합니다.

Add permission * (권한 추가 *) 창에 다음 세부 정보를 추가합니다.

- a. "vSphere.local" 또는 LDAP 도메인을 선택합니다
- b. 검색을 사용하여 에서 만든 새 사용자를 찾습니다 vCenter에서 새 사용자 계정을 설정합니다.
- c. 'NetApp Role'을 선택합니다.



선택 * 하지 않음 * * 하위 항목 전파 * 를 선택합니다.

Add Permission | satyabra-vcenter01.mgmt.ict.openengla... X

User: vsphere.local

Q netapp

Role: NetApp Role

Propagate to children

CANCEL OK

데이터 센터에 사용자 권한을 할당합니다

vCenter의 데이터 센터에 사용자 권한을 할당하려면 다음 단계를 수행하십시오.

단계

1. 왼쪽 창에서 * Datacenter * 를 선택합니다.
2. 오른쪽 탐색 창에서 * 권한 * 을 선택합니다.
3. 새 사용자를 추가하려면 * + * 아이콘을 선택합니다.

Add permission * (권한 추가 *) 창에 다음 세부 정보를 추가합니다.

- a. "vSphere.local" 또는 LDAP 도메인을 선택합니다.
- b. 검색을 사용하여 에서 생성한 새 HCC 사용자를 찾습니다 [vCenter에서 새 사용자 계정을 설정합니다.](#)
- c. ReadOnly role을 선택한다.



선택 * 하지 않음 * * 하위 항목 전파 * 를 선택합니다.

NetApp HCI 데이터 저장소에 사용자 권한을 할당합니다

vCenter의 NetApp HCI 데이터 저장소에 사용자 권한을 할당하려면 다음 단계를 수행하십시오.

단계

1. 왼쪽 창에서 * Datacenter * 를 선택합니다.
2. 새 저장소 폴더를 생성합니다. Datacenter * 를 마우스 오른쪽 버튼으로 클릭하고 * Create storage folder * 를 선택합니다.
3. 모든 NetApp HCI 데이터 저장소를 스토리지 클러스터와 로컬 노드에서 컴퓨팅 노드로 새 스토리지 폴더로 전송합니다.
4. 새 저장소 폴더를 선택합니다.
5. 오른쪽 탐색 창에서 * 권한 * 을 선택합니다.
6. 새 사용자를 추가하려면 * + * 아이콘을 선택합니다.

Add permission * (권한 추가 *) 창에 다음 세부 정보를 추가합니다.

- a. "vSphere.local" 또는 LDAP 도메인을 선택합니다.
- b. 검색을 사용하여 에서 생성한 새 HCC 사용자를 찾습니다 [vCenter에서 새 사용자 계정을 설정합니다.](#)
- c. 관리자 역할 을 선택합니다.
- d. Propagate to Children * 을 선택합니다.

NetApp 호스트 클러스터에 사용자 권한을 할당합니다

vCenter에서 NetApp 호스트 클러스터에 사용자 권한을 할당하려면 다음 단계를 수행하십시오.

단계

1. 왼쪽 탐색 창에서 NetApp 호스트 클러스터를 선택합니다.

2. 오른쪽 탐색 창에서 * 권한 * 을 선택합니다.
3. 새 사용자를 추가하려면 * + * 아이콘을 선택합니다.

Add permission * (권한 추가 *) 창에 다음 세부 정보를 추가합니다.

- a. "vSphere.local" 또는 LDAP 도메인을 선택합니다.
- b. 검색을 사용하여 에서 생성한 새 HCC 사용자를 찾습니다 [vCenter에서 새 사용자 계정을 설정합니다.](#)
- c. NetApp Role 또는 Administrator를 선택합니다.
- d. Propagate to Children * 을 선택합니다.

NetApp ESXi 호스트 구성

NetApp ESXi 호스트 구성의 경우 NDE로 생성된 사용자 계정을 새로운 NetApp HCC 역할로 업데이트해야 합니다.

NetApp ESXi 호스트가 vCenter 호스트 클러스터에 없습니다

vCenter 호스트 클러스터 내에 NetApp ESXi 호스트가 없으면 다음 절차를 사용하여 vCenter에서 NetApp HCC 역할 및 사용자 권한을 할당할 수 있습니다.

단계

1. 메뉴에서 * 호스트 * 및 * 클러스터 * 를 선택합니다.
2. 왼쪽 탐색 창에서 NetApp ESXi 호스트를 선택합니다.
3. 오른쪽 탐색 창에서 * 권한 * 을 선택합니다.
4. 새 사용자를 추가하려면 * + * 아이콘을 선택합니다.

Add permission * (권한 추가 *) 창에 다음 세부 정보를 추가합니다.

- a. "vSphere.local" 또는 LDAP 도메인을 선택합니다.
- b. 검색을 사용하여 에서 만든 새 사용자를 찾습니다 [vCenter에서 새 사용자 계정을 설정합니다.](#)
- c. NetApp Role 또는 Administrator를 선택합니다.
5. Propagate to Children * 을 선택합니다.

NetApp ESXi 호스트가 vCenter 호스트 클러스터에 존재합니다

다른 공급업체 ESXi 호스트가 있는 vCenter 호스트 클러스터 내에 NetApp ESXi 호스트가 있는 경우 다음 절차를 사용하여 vCenter에서 NetApp HCC 역할 및 사용자 권한을 할당할 수 있습니다.

1. 메뉴에서 * 호스트 * 및 * 클러스터 * 를 선택합니다.
2. 왼쪽 탐색 창에서 원하는 호스트 클러스터를 확장합니다.
3. 오른쪽 탐색 창에서 * 권한 * 을 선택합니다.
4. 새 사용자를 추가하려면 * + * 아이콘을 선택합니다.

Add permission * (권한 추가 *) 창에 다음 세부 정보를 추가합니다.

- a. "vSphere.local" 또는 LDAP 도메인을 선택합니다.

b. 검색을 사용하여 에서 만든 새 사용자를 찾습니다 [vCenter에서 새 사용자 계정을 설정합니다](#).

c. 'NetApp Role'을 선택합니다.



선택 * 하지 않음 * * 하위 항목 전파 * 를 선택합니다.

5. 왼쪽 탐색 창에서 NetApp ESXi 호스트를 선택합니다.

6. 오른쪽 탐색 창에서 * 권한 * 을 선택합니다.

7. 새 사용자를 추가하려면 * + * 아이콘을 선택합니다.

Add permission * (권한 추가 *) 창에 다음 세부 정보를 추가합니다.

a. "vSphere.local" 또는 LDAP 도메인을 선택합니다.

b. 검색을 사용하여 에서 만든 새 사용자를 찾습니다 [vCenter에서 새 사용자 계정을 설정합니다](#).

c. NetApp Role 또는 Administrator를 선택합니다.

d. Propagate to Children * 을 선택합니다.

8. 호스트 클러스터의 나머지 NetApp ESXi 호스트에 대해 이 과정을 반복합니다.

관리 노드에 컨트롤러 자산이 이미 있습니다

관리 노드에 이미 컨트롤러 자산이 있는 경우 다음 단계를 수행하여 'PUT/ASSET/{ASSET_ID}/CONTROLLER/{controller_id}'를 사용하여 컨트롤러를 구성하십시오.

단계

1. 관리 노드에서 mnode 서비스 API UI에 액세스합니다.

"https://<ManagementNodeIP>/mnode`

2. authorize * 를 선택하고 자격 증명을 입력하여 API 호출에 액세스합니다.

3. 상위 ID를 가져오려면 Get/Assets를 선택합니다.

4. Put/assets/{asset_id}/controller/{controller_id}'를 선택합니다.

a. 요청 본문의 계정 설정에서 생성된 자격 증명을 입력합니다.

관리 노드에 자산 또는 컴퓨팅 노드를 추가합니다

설치 후 새 자산 또는 컴퓨팅 노드(및 BMC 자산)를 수동으로 추가해야 하는 경우 에서 생성한 새 HCC 사용자 계정을 사용하십시오 [vCenter에서 새 사용자 계정을 설정합니다](#). 자세한 내용은 을 참조하십시오 ["컴퓨팅 및 컨트롤러 자산을 관리 노드에 추가합니다"](#).

자세한 내용을 확인하십시오

- ["vCenter Server용 NetApp Element 플러그인"](#)
- ["NetApp HCI 리소스 페이지 를 참조하십시오"](#)

VMware vSphere를 최신 상태로 유지

NetApp HCI를 구축한 후에는 VMware vSphere Lifecycle Manager를 사용하여 NetApp HCI와 함께 사용되는 VMware vSphere 버전에 대한 최신 보안 패치를 적용해야 합니다.

를 사용합니다 "상호 운용성 매트릭스 툴" 모든 소프트웨어 버전이 호환되는지 확인합니다. 를 참조하십시오 "VMware vSphere Lifecycle Manager 설명서" 를 참조하십시오.

자세한 내용을 확인하십시오

- "vCenter Server용 NetApp Element 플러그인"
- "NetApp HCI 리소스 페이지를 참조하십시오"
- "SolidFire 및 Element 소프트웨어 설명서"

GPU 지원 컴퓨팅 노드용 GPU 드라이버를 설치합니다

H610C와 같은 NVIDIA 그래픽 처리 장치(GPU)를 사용하는 컴퓨팅 노드에는 VMware ESXi에 NVIDIA 소프트웨어 드라이버가 설치되어 있어 증가된 처리 능력을 활용할 수 있습니다. GPU로 컴퓨팅 노드를 구축한 후 각 GPU 지원 컴퓨팅 노드에서 다음 단계를 수행하여 ESXi에 GPU 드라이버를 설치해야 합니다.

단계

1. 브라우저를 열고 다음 URL에서 NVIDIA 라이선싱 포털로 이동합니다.

```
https://nvid.nvidia.com/dashboard/
```

2. 환경에 따라 다음 드라이버 패키지 중 하나를 컴퓨터에 다운로드합니다.

vSphere 버전입니다	드라이버 패키지
vSphere 6.5	nVidia-GRID-vSphere-6.5-410.92-410.91-412.16.zip
vSphere 6.7	nVidia-GRID-vSphere-6.7-410.92-410.91-412.16.zip

3. 컴퓨터에서 드라이버 패키지를 추출합니다.

그 결과 .vib 파일은 압축되지 않은 드라이버 파일입니다.

4. 컴퓨터의 '.vib' 드라이버 파일을 컴퓨팅 노드에서 실행 중인 ESXi로 복사합니다. 각 버전에 대한 다음 명령 예에서는 드라이버가 관리 호스트의 '\$HOME/nvidia/ESX6.x/' 디렉토리에 있다고 가정합니다. SCP 유틸리티는 대부분의 Linux 배포판에서 쉽게 사용할 수 있으며 모든 Windows 버전에 대해 다운로드 가능한 유틸리티로 사용할 수 있습니다.

ESXi 버전입니다	설명
ESXi 6.5	sp\$home/nvidia/ESX6.5/nvidia**.vib root@<esxi_ip_addr>:./

ESXi 버전입니다	설명
ESXi 6.7	'sp\$home/nvidia/ESX6.7/nvidia**.vib root@<esxi_ip_addr>:/'

5. 다음 단계를 수행하여 ESXi 호스트에 루트로 로그인하고 ESXi에 NVIDIA vGPU Manager를 설치합니다.

a. 다음 명령을 실행하여 ESXi 호스트에 루트 사용자로 로그인합니다.

```
ssh root@<ESXi_IP_ADDRESS>
```

b. 다음 명령을 실행하여 현재 설치된 NVIDIA GPU 드라이버가 없는지 확인합니다.

```
nvidia-smi
```

이 명령을 실행하면 NVIDIA-SMI:NOT FOUND(NVIDIA-SMI:찾을 수 없음) 메시지가 반환됩니다.

c. 다음 명령을 실행하여 호스트에서 유지보수 모드를 활성화하고 VIB 파일에서 NVIDIA vGPU Manager를 설치합니다.

```
esxcli system maintenanceMode set --enable true  
esxcli software vib install -v /NVIDIA**.vib
```

"작업이 성공적으로 완료되었습니다."라는 메시지가 표시됩니다.

d. 다음 명령을 실행하고 명령 출력에 8개의 GPU 드라이버가 모두 나열되어 있는지 확인합니다.

```
nvidia-smi
```

e. 다음 명령을 실행하여 NVIDIA vGPU 패키지가 올바르게 설치 및 로드되었는지 확인합니다.

```
vmkload_mod -l | grep nvidia
```

이 명령은 다음과 유사한 출력을 반환해야 합니다: nVidia 816 13808

f. 다음 명령을 실행하여 호스트를 재부팅합니다.

```
reboot -f
```

g. 다음 명령을 실행하여 유지보수 모드를 종료합니다.

```
esxcli system maintenanceMode set --enable false
```

6. NVIDIA GPU를 사용하여 새로 구축된 다른 컴퓨팅 노드에 대해 4-6단계를 반복합니다.
7. NVIDIA 문서 사이트의 지침에 따라 다음 작업을 수행합니다.
 - a. NVIDIA 라이선스 서버를 설치합니다.
 - b. NVIDIA vGPU 소프트웨어의 가상 머신 게스트를 구성합니다.
 - c. 가상 데스크톱 인프라(VDI)에서 vGPU 지원 데스크톱을 사용하는 경우 NVIDIA vGPU 소프트웨어용 VMware Horizon View를 구성합니다.

자세한 내용을 확인하십시오

- ["NetApp HCI 리소스 페이지를 참조하십시오"](#)
- ["SolidFire 및 Element 소프트웨어 설명서"](#)

NetApp 하이브리드 클라우드 제어에 액세스

NetApp 하이브리드 클라우드 제어를 통해 NetApp HCI를 관리할 수 있습니다. NetApp HCI의 관리 서비스 및 기타 구성 요소를 업그레이드하고 설치를 확장 및 모니터링할 수 있습니다. NetApp Hybrid Cloud Control에 로그인하려면 관리 노드의 IP 주소로 이동합니다.

필요한 것

- * 클러스터 관리자 권한 *: 스토리지 클러스터에 대한 관리자 권한이 있습니다.
- * 관리 서비스 *: 관리 서비스를 버전 2.1.326으로 업그레이드했습니다. NetApp 하이브리드 클라우드 제어는 이전 서비스 번들 버전에서 사용할 수 없습니다. 현재 서비스 번들 버전에 대한 자세한 내용은 ["관리 서비스 릴리스 정보"](#)를 참조하십시오.

단계

1. 웹 브라우저에서 관리 노드의 IP 주소를 엽니다. 예를 들면 다음과 같습니다.

```
https://<ManagementNodeIP>
```

2. NetApp 하이브리드 클라우드 제어에 NetApp HCI 스토리지 클러스터 관리자 자격 증명을 제공하여 로그인하십시오.

NetApp Hybrid Cloud Control 인터페이스가 나타납니다.



불충분한 권한을 사용하여 로그인한 경우 HCC 리소스 페이지 전체에 "로드할 수 없음" 메시지가 표시되고 리소스를 사용할 수 없습니다.

자세한 내용을 확인하십시오

- ["NetApp HCI 리소스 페이지를 참조하십시오"](#)

- ["SolidFire 및 Element 소프트웨어 설명서"](#)

NetApp HCI 컴퓨팅 노드의 부팅 미디어 마모 감소

NetApp HCI 컴퓨팅 노드에서 플래시 메모리 또는 NVDIMM 부팅 미디어를 사용하는 경우 시스템 로그를 해당 미디어에 유지하면 해당 미디어에 자주 쓰게 됩니다. 이로 인해 플래시 메모리의 성능이 저하될 수 있습니다. 다음 KB 문서의 지침에 따라 호스트 로깅 및 코어 덤프 파일을 공유 저장소 위치로 이동하면 시간이 지남에 따라 부팅 미디어의 성능 저하를 방지하고 전체 부팅 디스크 오류를 방지할 수 있습니다.

["NetApp HCI 컴퓨팅 노드의 부팅 드라이브 마모를 줄이는 방법"](#)

자세한 내용을 확인하십시오

- ["vCenter Server용 NetApp Element 플러그인"](#)
- ["NetApp HCI 리소스 페이지를 참조하십시오"](#)

NetApp HCI 관리

NetApp HCI 관리 개요

정규화된 도메인 이름을 구성하고 NetApp HCI, 사용자 계정, 스토리지 클러스터, 볼륨, 볼륨 액세스 그룹에 대한 자격 증명을 관리할 수 있습니다. 이니시에이터, 볼륨 QoS 정책 및 관리 노드

사용할 수 있는 항목은 다음과 같습니다.

- "정규화된 도메인 이름 웹 UI 액세스를 구성합니다"
- "NetApp HCI에서 자격 증명을 변경합니다"
- "vCenter 및 ESXi 자격 증명을 업데이트합니다"
- "NetApp HCI 스토리지 자산 관리"
- "관리 노드와 작업합니다"
- "NetApp HCI 시스템의 전원을 끄거나 켭니다"

자세한 내용을 확인하십시오

- "[NetApp HCI 리소스 페이지를 참조하십시오](#)"

정규화된 도메인 이름 웹 UI 액세스를 구성합니다

Element 소프트웨어가 포함된 NetApp HCI 12.2 이상을 사용하면 FQDN(정규화된 도메인 이름)을 사용하여 스토리지 클러스터 웹 인터페이스에 액세스할 수 있습니다. FQDN을 사용하여 Element 웹 UI, 노드별 UI 또는 관리 노드 UI와 같은 웹 사용자 인터페이스에 액세스하려면 먼저 스토리지 클러스터 설정을 추가하여 클러스터에서 사용되는 FQDN을 식별해야 합니다.

이제 FQDN(정규화된 도메인 이름)을 사용하여 스토리지 클러스터 웹 인터페이스에 액세스할 수 있습니다. FQDN을 사용하여 Element 웹 UI, 노드별 UI 또는 관리 노드 UI와 같은 웹 사용자 인터페이스에 액세스하려면 먼저 스토리지 클러스터 설정을 추가하여 클러스터에서 사용되는 FQDN을 식별해야 합니다. 이를 통해 클러스터는 로그인 세션을 적절하게 리디렉션하고 다중 요소 인증을 위한 키 관리자 및 ID 공급자와 같은 외부 서비스와의 통합을 향상시킬 수 있습니다.

필요한 것

- 이 기능을 사용하려면 Element 12.2 이상이 필요합니다.
- NetApp 하이브리드 클라우드 제어 REST API를 사용하여 이 기능을 구성하려면 관리 서비스 2.15 이상이 필요합니다.
- NetApp 하이브리드 클라우드 제어 UI를 사용하여 이 기능을 구성하려면 관리 서비스 2.19 이상이 필요합니다.
- REST API를 사용하려면 버전 11.5 이상을 실행하는 관리 노드를 구축해야 합니다.
- 관리 노드 IP 주소 및 각 스토리지 클러스터 IP 주소로 올바르게 확인되는 각 스토리지 클러스터와 관리 노드에 대해 정규화된 도메인 이름이 필요합니다.

NetApp 하이브리드 클라우드 제어 및 REST API를 사용하여 FQDN 웹 UI 액세스를 구성하거나 제거할 수 있습니다.

또한 잘못 구성된 FQDN의 문제를 해결할 수도 있습니다.

- NetApp 하이브리드 클라우드 제어를 사용하여 FQDN 웹 UI 액세스를 구성합니다
- REST API를 사용하여 FQDN 웹 UI 액세스를 구성합니다
- NetApp 하이브리드 클라우드 제어를 사용하여 FQDN 웹 UI 액세스를 제거합니다
- REST API를 사용하여 FQDN 웹 UI 액세스를 제거합니다
- 문제 해결

NetApp 하이브리드 클라우드 제어를 사용하여 FQDN 웹 UI 액세스를 구성합니다

단계

1. 웹 브라우저에서 관리 노드의 IP 주소를 엽니다.

```
https://<ManagementNodeIP>
```

2. NetApp 하이브리드 클라우드 제어에 스토리지 클러스터 관리자 자격 증명을 제공하여 로그인하십시오.
3. 페이지 오른쪽 상단의 메뉴 아이콘을 선택합니다.
4. 구성 * 을 선택합니다.
5. 정규화된 도메인 이름 * 창에서 * 설정 * 을 선택합니다.
6. 결과 창에 관리 노드 및 각 스토리지 클러스터의 FQDN을 입력합니다.
7. 저장 * 을 선택합니다.

정규화된 도메인 이름 * 창에는 연결된 MVIP 및 FQDN과 함께 각 스토리지 클러스터가 나열됩니다.



FQDN 세트가 있는 연결된 스토리지 클러스터만 * 정규화된 도메인 이름 * 창에 나열됩니다.

REST API를 사용하여 FQDN 웹 UI 액세스를 구성합니다

단계

1. 환경의 FQDN을 확인할 수 있도록 Element 스토리지 노드 및 관리 노드에 네트워크 환경에 대해 DNS가 올바르게 구성되어 있는지 확인합니다. DNS를 설정하려면 스토리지 노드의 노드별 UI와 관리 노드로 이동한 다음 * 네트워크 설정 * > * 관리 네트워크 * 를 선택합니다.
 - a. 스토리지 노드의 노드별 UI:'https://<storage_node_management_IP>:442'
 - b. 관리 노드의 노드별 UI:'https://<management_node_IP>:442'
2. Element API를 사용하여 스토리지 클러스터 설정을 변경합니다.
 - a. Element API에 액세스하고 'CreateClusterInterfacePreference' API 메소드를 사용하여 다음 클러스터 인터페이스 기본 설정을 만든 다음 기본 설정 값에 클러스터 MVIP FQDN을 삽입합니다.
 - 이름: mVIP_FQDN
 - 값: <클러스터 MVIP의 정규화된 도메인 이름>

예를 들어, FQDN은 'storagecluster.my.org': 이다

```
https://<Cluster_MVIP>/json-  
rpc/12.2?method=CreateClusterInterfacePreference&name=mvip_fqdn&value=st  
oragecluster.my.org
```

3. 관리 노드에서 REST API를 사용하여 관리 노드 설정을 변경합니다.

- a. 관리 노드의 REST API UI에 접속하려면 관리 노드의 IP 주소를 입력한 후 '/mnode/2/'를 입력합니다. 예를 들면 다음과 같습니다.

```
https://<management_node_IP>/mnode/2/
```

- b. authorize * 또는 임의의 잠금 아이콘을 선택하고 Element 클러스터 사용자 이름 및 암호를 입력합니다.
- c. Client ID를 mnode-client로 입력한다.
- d. 세션을 시작하려면 * authorize * 를 선택합니다.
- e. 창을 닫습니다.
- f. 가져오기/설정 * 을 선택합니다.
- g. 체험하기 * 를 선택합니다.
- h. Execute * 를 선택합니다.
- i. 프록시가 "use_proxy"에 표시된 대로 "true" 또는 "false"로 사용되는지 여부를 확인합니다.
- j. PUT/SETTINGS * 를 선택합니다.
- k. 체험하기 * 를 선택합니다.
- l. 요청 본문 영역에서 관리 노드 FQDN을 mnode_FQDN의 값으로 입력합니다. Use_proxy 매개 변수에 프록시를 사용할지 여부(이전 단계의 TRUE 또는 FALSE)를 지정합니다.

```
{  
  "mnode_fqdn": "mnode.my.org",  
  "use_proxy": false  
}
```

- m. Execute * 를 선택합니다.

NetApp 하이브리드 클라우드 제어를 사용하여 FQDN 웹 UI 액세스를 제거합니다

다음 절차를 사용하여 관리 노드 및 스토리지 클러스터에 대한 FQDN 웹 액세스를 제거할 수 있습니다.

단계

1. 정규화된 도메인 이름 * 창에서 * 편집 * 을 선택합니다.
2. 결과 창에서 * FQDN * 텍스트 필드의 내용을 삭제합니다.

3. 저장 * 을 선택합니다.

창이 닫히고 FQDN이 * 정규화된 도메인 이름 * 창에 더 이상 나열되지 않습니다.

REST API를 사용하여 FQDN 웹 UI 액세스를 제거합니다

단계

1. Element API를 사용하여 스토리지 클러스터 설정을 변경합니다.

a. Element API에 액세스하고 DeleteClusterInterfacePreference' API 메소드를 사용하여 다음 클러스터 인터페이스 기본 설정을 삭제합니다.

- 이름: mVIP_FQDN

예를 들면 다음과 같습니다.

```
https://<Cluster_MVIP>/json-rpc/12.2?method=DeleteClusterInterfacePreference&name=mvip_fqdn
```

2. 관리 노드에서 REST API를 사용하여 관리 노드 설정을 변경합니다.

a. 관리 노드의 REST API UI에 접속하려면 관리 노드의 IP 주소를 입력한 후 '/mnode/2/'를 입력합니다. 예를 들면 다음과 같습니다.

```
https://<management_node_IP>/mnode/2/
```

b. authorize * 또는 임의의 잠금 아이콘을 선택하고 Element 클러스터 사용자 이름 및 암호를 입력합니다.

c. Client ID를 mnode-client로 입력한다.

d. 세션을 시작하려면 * authorize * 를 선택합니다.

e. 창을 닫습니다.

f. PUT/SETTINGS * 를 선택합니다.

g. 체험하기 * 를 선택합니다.

h. 요청 본문 영역에 mnode_FQDN 파라미터 값을 입력하지 않는다. Use_proxy 매개 변수에 프록시 사용 여부('true' 또는 'false')도 지정합니다.

```
{
  "mnode_fqdn": "",
  "use_proxy": false
}
```

i. Execute * 를 선택합니다.

문제 해결

FQDN이 잘못 구성된 경우 관리 노드, 스토리지 클러스터 또는 둘 모두를 액세스하는 데 문제가 있을 수 있습니다. 다음 정보를 사용하여 문제를 해결하십시오.

문제	원인	해상도
<ul style="list-style-type: none"> FQDN을 사용하여 관리 노드 또는 스토리지 클러스터에 액세스하려고 하면 브라우저 오류가 발생합니다. IP 주소를 사용하여 관리 노드 또는 스토리지 클러스터에 로그인할 수 없습니다. 	<p>관리 노드 FQDN과 스토리지 클러스터 FQDN이 모두 잘못 구성되었습니다.</p>	<p>이 페이지의 REST API 지침을 사용하여 관리 노드와 스토리지 클러스터 FQDN 설정을 제거하고 다시 구성합니다.</p>
<ul style="list-style-type: none"> 스토리지 클러스터 FQDN을 액세스하려고 하면 브라우저 오류가 발생합니다. IP 주소를 사용하여 관리 노드 또는 스토리지 클러스터에 로그인할 수 없습니다. 	<p>관리 노드 FQDN이 올바르게 구성되었지만 스토리지 클러스터 FQDN이 잘못 구성되었습니다.</p>	<p>이 페이지의 REST API 지침을 사용하여 스토리지 클러스터 FQDN 설정을 제거하고 다시 구성합니다.</p>
<ul style="list-style-type: none"> 관리 노드 FQDN에 액세스하려고 하면 브라우저 오류가 발생합니다. IP 주소를 사용하여 관리 노드와 스토리지 클러스터에 로그인할 수 있습니다. 	<p>관리 노드 FQDN이 잘못 구성되었지만 스토리지 클러스터 FQDN이 올바르게 구성되었습니다.</p>	<p>NetApp Hybrid Cloud Control에 로그인하여 UI의 관리 노드 FQDN 설정을 수정하거나 이 페이지의 REST API 지침을 사용하여 설정을 수정하십시오.</p>

자세한 내용을 확인하십시오

- ["SolidFire 및 요소 문서의 CreateClusterInterfacePreference API 정보"](#)
- ["NetApp HCI 리소스 페이지를 참조하십시오"](#)
- ["SolidFire 및 Element 소프트웨어 설명서"](#)

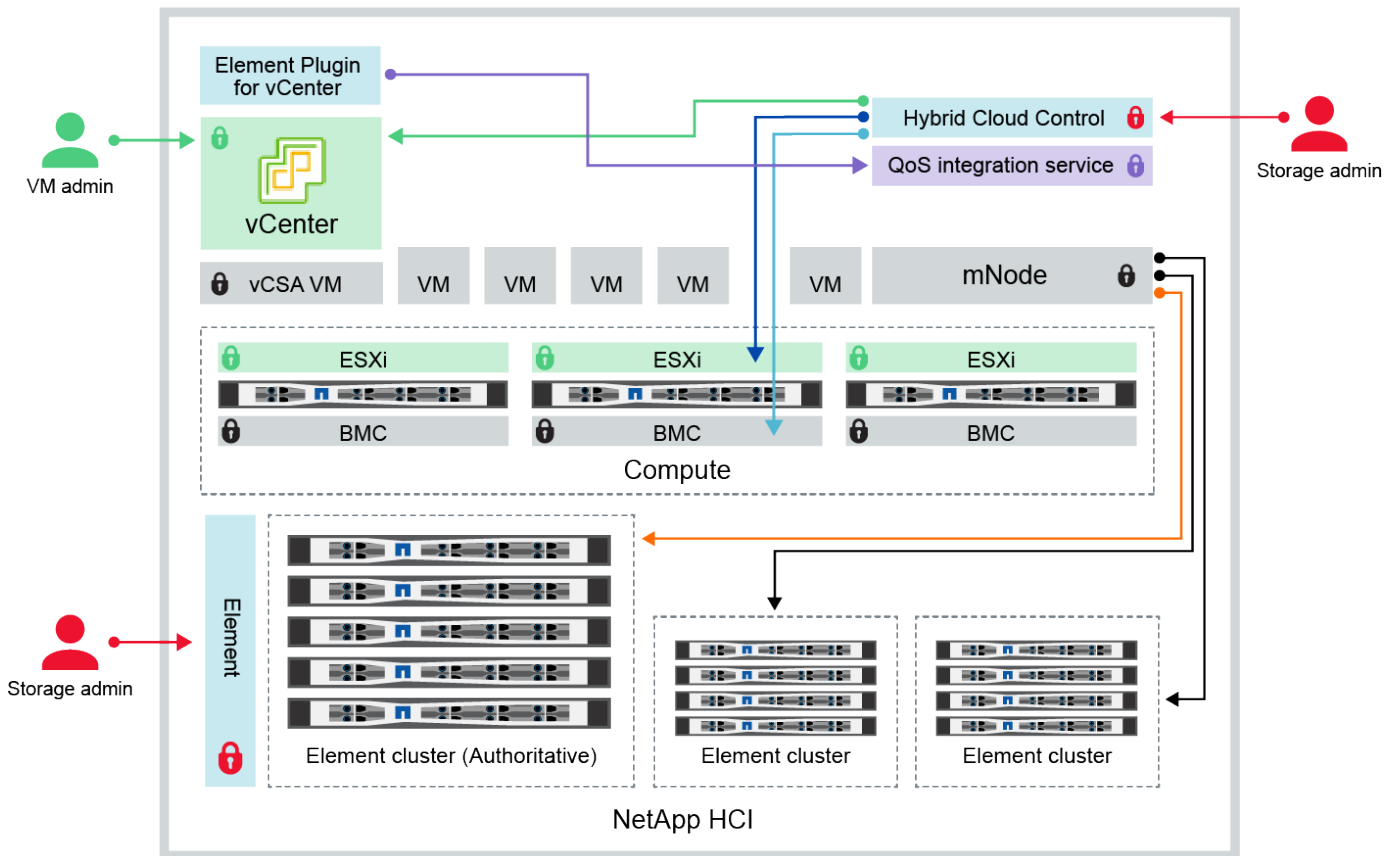
NetApp HCI 및 NetApp SolidFire에서 자격 증명을 변경합니다

NetApp HCI 또는 NetApp SolidFire를 구축한 조직의 보안 정책에 따라 자격 증명 또는 암호를 변경하는 것이 일반적으로 보안 사례의 일부입니다. 암호를 변경하기 전에 배포의 다른 소프트웨어 구성 요소에 미치는 영향을 알고 있어야 합니다.




NetApp HCI 또는 NetApp SolidFire 구축의 구성 요소 중 하나에 대한 자격 증명을 변경하는 경우 다음 표에서는 다른 구성 요소에 미치는 영향에 대한 지침을 제공합니다.



NetApp HCI 구성 요소 상호 작용

:



- Hybrid Cloud Control and administrator use VMware vSphere Single Sign-on credentials to log into vCenter
- Hybrid Cloud Control uses per-node 'root' account to communicate with VMware ESXi
- Hybrid Cloud Control uses per-node BMC credentials to communicate with BMC on compute nodes
- Element Plugin for VMware vCenter uses password to communicate with QoS service on mNode
- Administrator uses administrative Element storage credentials to log into Element UI and Hybrid Cloud Control
- mNode and services use Element certificates to communicate with authoritative storage cluster
- mNode and services use Element administrative credentials for additional storage clusters

자격 증명 유형 및 아이콘	관리자별 사용	이 지침을 참조하십시오
<p>요소 자격 증명</p> 	<ul style="list-style-type: none"> • 는 *:NetApp HCI 및 SolidFire에 적용됩니다 <p>관리자는 다음 자격 증명을 사용하여 에 로그인합니다.</p> <ul style="list-style-type: none"> • Element 스토리지 클러스터의 요소 사용자 인터페이스 • 관리 노드에서의 하이브리드 클라우드 제어(mnode) <p>Hybrid Cloud Control은 여러 스토리지 클러스터를 관리할 때 mnode가 처음에 설정한 <code>_authoritative cluster_</code> 로 알려진 스토리지 클러스터에 대한 관리자 자격 증명만 수락합니다. 나중에 하이브리드 클라우드 제어에 추가된 스토리지 클러스터의 경우 mnode는 관리자 자격 증명을 안전하게 저장합니다. 이후에 추가된 스토리지 클러스터에 대한 자격 증명이 변경된 경우 mnode API를 사용하여 mnode에서도 자격 증명을 업데이트해야 합니다.</p>	<ul style="list-style-type: none"> • "스토리지 클러스터 관리자 암호를 업데이트합니다". • 를 사용하여 mnode의 스토리지 클러스터 관리자 자격 증명을 업데이트합니다 "modifyclusteradmin API를 사용합니다".
<p>vSphere SSO(Single Sign-On) 자격 증명</p> 	<ul style="list-style-type: none"> • 는 *:NetApp HCI에만 적용됩니다 <p>관리자는 이러한 자격 증명을 사용하여 VMware vSphere Client에 로그인합니다. vCenter가 NetApp HCI 설치의 일부인 경우 자격 증명은 다음과 같이 NetApp 배포 엔진에서 구성됩니다.</p> <ul style="list-style-type: none"> • <code>username@vsphere.local</code> 에 지정된 암호 및 를 입력합니다 • <code>administrator@vsphere.local</code> 을 입력합니다. 기존 vCenter를 사용하여 NetApp HCI를 구축하면 IT VMware 관리자가 vSphere Single Sign-On 자격 증명을 관리합니다. 	<p>"vCenter 및 ESXi 자격 증명을 업데이트합니다".</p>
<p>베이스보드 관리 컨트롤러(BMC) 자격 증명</p> 	<ul style="list-style-type: none"> • 는 *:NetApp HCI에만 적용됩니다 <p>관리자는 이러한 자격 증명을 사용하여 NetApp HCI 배포에서 NetApp 컴퓨팅 노드의 BMC에 로그인합니다. BMC는 기본 하드웨어 모니터링 및 가상 콘솔 기능을 제공합니다.</p> <p>각 NetApp 컴퓨팅 노드에 대한 BMC(IPMI 라고도 함) 자격 증명은 NetApp HCI 배포의 mnode에 안전하게 저장됩니다. NetApp 하이브리드 클라우드 제어에서는 서비스 계정 용량의 BMC 자격 증명을 사용하여 컴퓨팅 노드 펌웨어 업그레이드 중에 컴퓨팅 노드의 BMC와 통신합니다.</p> <p>BMC 자격 증명이 변경되면 해당 컴퓨팅 노드의 자격 증명 mnode에서도 업데이트되어야 모든 하이브리드 클라우드 제어 기능을 유지할 수 있습니다.</p>	<ul style="list-style-type: none"> • "NetApp HCI의 각 노드에 대해 IPMI를 구성합니다". • H410C, H610C 및 H615C 노드의 경우 "기본 IPMI 암호를 변경합니다". • H410S 및 H610S 노드의 경우 "기본 IPM 암호를 변경합니다". • "관리 노드에서 BMC 자격 증명을 변경합니다".

<p>자격 증명 유형 및 아이콘</p>	<p>관리자별 사용</p>	<p>이 지침을 참조하십시오</p>
<p>ESXi 자격 증명</p> 	<ul style="list-style-type: none"> • 는 *:NetApp HCI에만 적용됩니다 <p>관리자는 SSH 또는 로컬 루트 계정이 있는 로컬 DCUI를 사용하여 ESXi 호스트에 로그인할 수 있습니다. NetApp HCI 배포에서는 사용자 이름이 '루트'이고 NetApp 배포 엔진에서 해당 컴퓨팅 노드를 처음 설치할 때 암호를 지정했습니다.</p> <p>각 NetApp 컴퓨팅 노드의 ESXi 루트 자격 증명은 NetApp HCI 구축의 mnode에 안전하게 저장됩니다. NetApp 하이브리드 클라우드 제어에서는 서비스 계정 용량의 자격 증명을 사용하여 컴퓨팅 노드 펌웨어 업그레이드 및 상태 점검 중에 ESXi 호스트와 직접 통신합니다.</p> <p>VMware 관리자가 ESXi 루트 자격 증명을 변경하면 하이브리드 클라우드 제어 기능을 유지하려면 해당 컴퓨팅 노드의 자격 증명을 mnode에서 업데이트해야 합니다.</p>	<p>"vCenter 및 ESXi 호스트에 대한 자격 증명을 업데이트합니다".</p>
<p>QoS 통합 암호입니다</p> 	<ul style="list-style-type: none"> • 는 *:NetApp HCI에 적용되며 SolidFire에서는 선택 사항입니다 <p>관리자의 대화형 로그인에는 사용되지 않습니다.</p> <p>VMware vSphere와 Element 소프트웨어 간의 QoS 통합은 다음을 통해 활성화됩니다.</p> <ul style="list-style-type: none"> • vCenter Server용 Element 플러그인 및 입니다 • mnode의 QoS 서비스. <p>인증을 위해 QoS 서비스는 이 컨텍스트에서만 사용되는 암호를 사용합니다. QoS 암호는 vCenter Server용 Element 플러그인을 처음 설치하는 동안 또는 NetApp HCI 구축 중에 자동으로 생성되는 동안 지정됩니다.</p> <p>다른 구성 요소에 영향을 주지 않습니다.</p>	<p>"vCenter Server용 NetApp Element 플러그인에서 QoSSIOC 자격 증명을 업데이트합니다".</p> <p>vCenter Server SIOC용 NetApp Element 플러그인은 _QoSSIOC 암호 _라고도 합니다.</p> <p>https://kb.netapp.com/Advice_and_Troubleshooting/Data_Storage_Software/Element_Plugin_for_vCenter_server/mNode_Status_shows_as_'Network_Down'_or_'Down'_in_the_mNode_Settings_tab_of_the_Element_Plugin_for_vCenter_(VCP) [vCenter Server용 Element Plug-in KB 문서]를 검토합니다.</p>

자격 증명 유형 및 아이콘	관리자별 사용	이 지침을 참조하십시오
vCenter Service Appliance 자격 증명 	<ul style="list-style-type: none"> • 는 NetApp 배포 엔진에서 설정한 경우에만 *:NetApp HCI에 적용됩니다 <p>관리자는 vCenter Server 어플라이언스 가상 머신에 로그인할 수 있습니다. NetApp HCI 배포에서는 사용자 이름이 '루트'이고 NetApp 배포 엔진에서 해당 컴퓨팅 노드를 처음 설치할 때 암호를 지정했습니다. 구축된 VMware vSphere 버전에 따라 vSphere Single Sign-On 도메인의 특정 관리자도 어플라이언스에 로그인할 수 있습니다.</p> <p>다른 구성 요소에 영향을 주지 않습니다.</p>	변경할 필요가 없습니다.
NetApp 관리 노드 관리자 자격 증명 	<ul style="list-style-type: none"> • 는 *:NetApp HCI에 적용되며 SolidFire에서는 선택 사항입니다 <p>관리자는 NetApp 관리 노드 가상 머신에 로그인하여 고급 구성 및 문제 해결을 수행할 수 있습니다. 구축된 관리 노드 버전에 따라 SSH를 통한 로그인은 기본적으로 사용되지 않습니다.</p> <p>NetApp HCI 구축 시 NetApp 구축 엔진에서 해당 컴퓨팅 노드를 처음 설치할 때 사용자가 사용자 이름과 암호를 지정했습니다.</p> <p>다른 구성 요소에 영향을 주지 않습니다.</p>	변경할 필요가 없습니다.

자세한 내용을 확인하십시오

- "Element 소프트웨어 기본 SSL 인증서를 변경합니다"
- "노드의 IPMI 암호를 변경합니다"
- "다중 요소 인증을 사용합니다"
- "외부 키 관리를 시작합니다"
- "FIPS 드라이브를 지원하는 클러스터를 생성합니다"

vCenter 및 ESXi 자격 증명을 업데이트합니다

NetApp HCI 설치를 위한 NetApp 하이브리드 클라우드 제어의 모든 기능을 유지하려면 vCenter 및 ESXi 호스트에서 자격 증명을 변경할 때 관리 노드의 자산 서비스에서 해당 자격 증명을 업데이트해야 합니다.

이 작업에 대해

NetApp 하이브리드 클라우드 제어는 vCenter 및 VMware vSphere ESXi를 실행하는 개별 컴퓨팅 노드와 통신하여 대시보드에 대한 정보를 검색하고 펌웨어, 소프트웨어 및 드라이버의 롤링 업그레이드를 지원합니다. NetApp 하이브리드 클라우드 제어와 관리 노드의 관련 서비스는 자격 증명(사용자 이름/암호)을 사용하여 VMware vCenter 및 ESXi에 대해 인증합니다.

이러한 구성 요소 간의 통신에 장애가 발생할 경우 NetApp 하이브리드 클라우드 제어와 vCenter에서 인증 문제가

발생하면 오류 메시지가 표시됩니다. NetApp 하이브리드 클라우드 컨트롤은 NetApp HCI 설치에서 관련 VMware vCenter 인스턴스와 통신할 수 없는 경우 빨간색 오류 배너를 표시합니다. VMware vCenter는 오래된 자격 증명을 사용하는 NetApp 하이브리드 클라우드 제어에 따라 개별 ESXi 호스트의 ESXi 계정 잠금 메시지를 표시합니다.

NetApp HCI의 관리 노드는 다음 이름을 사용하여 이러한 구성 요소를 참조합니다.

- "컨트롤러 자산"은 NetApp HCI 설치와 연결된 vCenter 인스턴스입니다.
- "Compute node assets"는 NetApp HCI 설치의 ESXi 호스트입니다.

NetApp 배포 엔진을 사용하여 NetApp HCI를 처음 설치하는 동안 관리 노드는 vCenter에 대해 지정한 관리 사용자의 자격 증명과 ESXi 서버에 "루트" 계정 암호를 저장했습니다.

관리 노드 REST API를 사용하여 vCenter 암호를 업데이트합니다

다음 단계에 따라 컨트롤러 자산을 업데이트합니다. 을 참조하십시오 ["기존 컨트롤러 자산을 보거나 편집합니다"](#).

관리 노드 REST API를 사용하여 ESXi 암호를 업데이트합니다

단계

1. 관리 노드 REST API 사용자 인터페이스에 대한 개요를 보려면 를 참조하십시오 ["관리 노드 REST API 사용자 인터페이스 개요"](#).
2. 관리 노드에서 관리 서비스를 위한 REST API UI 액세스:

```
https://<ManagementNodeIP>/mnode
```

관리 노드 IP>를 NetApp HCI에 사용되는 관리 네트워크에서 관리 노드의 IPv4 주소로 바꿉니다.

3. authorize * 또는 임의의 잠금 아이콘을 클릭하고 다음을 완료합니다.
 - a. NetApp SolidFire 클러스터 관리 사용자 이름 및 암호를 입력합니다.
 - b. Client ID를 mnode-client로 입력한다.
 - c. 세션을 시작하려면 * authorize * 를 클릭합니다.
 - d. 창을 닫습니다.
4. REST API UI에서 * get s./assets/compute_nodes * 를 클릭합니다.

이 명령어는 관리 노드에 저장된 컴퓨팅 노드 자산의 레코드를 조회한다.

UI에서 이 API로 직접 연결되는 링크는 다음과 같습니다.

```
https://<ManagementNodeIP>/mnode/#/assets/routes.v1.assets_api.get_compute_nodes
```

5. 체험하기 * 를 클릭합니다.
6. Execute * 를 클릭합니다.

7. 응답 본문에서 업데이트된 자격 증명이 필요한 컴퓨팅 노드 자산 레코드를 식별합니다. "IP" 및 "host_name" 속성을 사용하여 올바른 ESXi 호스트 레코드를 찾을 수 있습니다.

```
"config": { },
"credentialid": <credential_id>,
"hardware_tag": <tag>,
"host_name": <host_name>,
"id": <id>,
"ip": <ip>,
"parent": <parent>,
"type": ESXi Host
```



다음 단계에서는 컴퓨팅 자산 레코드의 "상위" 및 "ID" 필드를 사용하여 업데이트할 레코드를 참조합니다.

8. 특정 컴퓨팅 노드 자산을 구성합니다.

- a. `put/assets/{asset_id}/compute-nodes/{compute_id} *` 를 클릭합니다.

UI에서 API에 대한 직접 링크는 다음과 같습니다.

```
https://<ManagementNodeIP>/mnode/#/assets/routes.v1.assets_api.put_assets_compute_id
```

- a. 체험하기 * 를 클릭합니다.
- b. "parent" 정보로 "asset_id"를 입력합니다.
- c. "id" 정보로 "compute_id"를 입력합니다.
- d. 사용자 인터페이스에서 요청 본문을 수정하여 컴퓨팅 자산 레코드의 암호 및 사용자 이름 매개변수만 업데이트합니다.

```
{
  "password": "<password>",
  "username": "<username>"
}
```

- e. Execute * 를 클릭합니다.
- f. 새 자격 증명이 참조된 컴퓨팅 자산 레코드에 저장되었음을 나타내는 HTTP 200 응답인지 확인합니다
9. 새 암호로 업데이트해야 하는 추가 컴퓨팅 노드 자산에 대해 앞의 두 단계를 반복합니다.
10. 로 이동합니다 https://<mNode_ip>/inventory/1/.
- a. authorize * 또는 임의의 잠금 아이콘을 클릭하고 다음을 완료합니다.
- i. NetApp SolidFire 클러스터 관리 사용자 이름 및 암호를 입력합니다.

- ii. Client ID를 mnode-client로 입력한다.
- iii. 세션을 시작하려면 * authorize * 를 클릭합니다.
- iv. 창을 닫습니다.

- b. REST API UI에서 * Get/Installations * 를 클릭합니다.
- c. 체험하기 * 를 클릭합니다.
- d. 새로 고침 설명 드롭다운 목록에서 * True * 를 선택합니다.
- e. Execute * 를 클릭합니다.
- f. 응답이 HTTP 200인지 확인합니다.

11. vCenter의 계정 잠금 메시지가 사라질 때까지 약 15분 정도 기다립니다.

자세한 내용을 확인하십시오

- ["vCenter Server용 NetApp Element 플러그인"](#)
- ["NetApp HCI 리소스 페이지 를 참조하십시오"](#)

NetApp HCI 스토리지 관리

NetApp HCI 스토리지 관리 개요

NetApp HCI을 사용하면 NetApp 하이브리드 클라우드 제어를 통해 이러한 스토리지 자산을 관리할 수 있습니다.

- ["사용자 계정을 만들고 관리합니다"](#)
- ["스토리지 클러스터를 추가하고 관리합니다"](#)
- ["볼륨 생성 및 관리"](#)
- ["볼륨 액세스 그룹을 생성하고 관리합니다"](#)
- ["이니시에이터를 생성 및 관리합니다"](#)
- ["볼륨 QoS 정책 생성 및 관리"](#)

자세한 내용을 확인하십시오

- ["vCenter Server용 NetApp Element 플러그인"](#)
- ["NetApp HCI 리소스 페이지 를 참조하십시오"](#)

NetApp 하이브리드 클라우드 제어를 사용하여 사용자 계정을 만들고 관리합니다

Element 기반 스토리지 시스템에서 권한 있는 클러스터 사용자를 생성하여 "관리자" 또는 "읽기 전용" 사용자에게 부여할 사용 권한에 따라 NetApp 하이브리드 클라우드 제어에 대한 로그인 액세스를 허용할 수 있습니다. 클러스터 사용자 외에도 볼륨 계정이 있어 클라이언트가 스토리지 노드의 볼륨에 연결할 수 있습니다.

다음 유형의 계정을 관리합니다.

- 권한 있는 클러스터 계정을 관리합니다
- 볼륨 계정 관리

LDAP를 설정합니다

모든 사용자 계정에 LDAP를 사용하려면 먼저 LDAP를 활성화해야 합니다.

단계

1. NetApp 하이브리드 클라우드 제어에 NetApp HCI 또는 Element 스토리지 클러스터 관리자 자격 증명을 제공하여 로그인하십시오.
2. 대시보드에서 오른쪽 위 옵션 아이콘을 클릭하고 * 사용자 관리 * 를 선택합니다.
3. 사용자 페이지에서 * LDAP 구성 * 을 클릭합니다.
4. LDAP 구성을 정의합니다.
5. Search and Bind 또는 Direct Bind의 인증 유형을 선택합니다.
6. 변경 사항을 저장하기 전에 페이지 상단의 * LDAP 로그인 테스트 * 를 클릭하고, 이미 알고 있는 사용자의 사용자 이름과 암호를 입력한 다음 * 테스트 * 를 클릭합니다.
7. 저장 * 을 클릭합니다.

권한 있는 클러스터 계정을 관리합니다

"권한 있는 사용자 계정" NetApp 하이브리드 클라우드 제어의 오른쪽 상단 메뉴 사용자 관리 옵션에서 관리합니다. 이러한 유형의 계정을 사용하면 노드 및 클러스터의 NetApp 하이브리드 클라우드 제어 인스턴스와 연결된 스토리지 자산에 대해 인증을 받을 수 있습니다. 이 계정을 사용하면 모든 클러스터에서 볼륨, 계정, 액세스 그룹 등을 관리할 수 있습니다.

권한 있는 클러스터 계정을 생성합니다

NetApp 하이브리드 클라우드 제어를 사용하여 계정을 생성할 수 있습니다.

이 계정을 사용하여 하이브리드 클라우드 제어, 클러스터의 노드별 UI 및 NetApp Element 소프트웨어의 스토리지 클러스터에 로그인할 수 있습니다.

단계

1. NetApp 하이브리드 클라우드 제어에 NetApp HCI 또는 Element 스토리지 클러스터 관리자 자격 증명을 제공하여 로그인하십시오.
2. 대시보드에서 오른쪽 위 옵션 아이콘을 클릭하고 * 사용자 관리 * 를 선택합니다.
3. 사용자 생성 * 을 선택합니다.
4. 클러스터 또는 LDAP의 인증 유형을 선택합니다.
5. 다음 중 하나를 완료합니다.
 - LDAP를 선택한 경우 DN을 입력합니다.



LDAP를 사용하려면 먼저 LDAP 또는 LDAPS를 활성화해야 합니다. 을 참조하십시오 [LDAP를 설정합니다.](#)

◦ 인증 유형으로 클러스터 를 선택한 경우 새 계정의 이름과 암호를 입력합니다.

6. 관리자 또는 읽기 전용 권한을 선택합니다.



NetApp Element 소프트웨어의 사용 권한을 보려면 * 레거시 사용 권한 표시 * 를 클릭합니다. 이러한 권한의 하위 집합을 선택하면 계정에 읽기 전용 권한이 할당됩니다. 모든 기존 권한을 선택하면 계정에 관리자 권한이 할당됩니다.



그룹의 모든 하위 구성원이 사용 권한을 상속하도록 하려면 LDAP 서버에 DN 조직 관리 그룹을 만듭니다. 해당 그룹의 모든 하위 계정은 해당 권한을 상속합니다.

7. "NetApp 최종 사용자 라이선스 계약을 읽고 동의합니다."를 나타내는 상자를 선택합니다.

8. 사용자 생성 * 을 클릭합니다.

권한 있는 클러스터 계정을 편집합니다

NetApp 하이브리드 클라우드 제어를 사용하여 사용자 계정의 사용 권한이나 암호를 변경할 수 있습니다.

단계

1. NetApp 하이브리드 클라우드 제어에 NetApp HCI 또는 Element 스토리지 클러스터 관리자 자격 증명을 제공하여 로그인하십시오.
2. 대시보드에서 오른쪽 상단의 아이콘을 클릭하고 * 사용자 관리 * 를 선택합니다.
3. 선택적으로 * Cluster * , * LDAP * 또는 * IDP * 를 선택하여 사용자 계정 목록을 필터링합니다.

LDAP를 사용하여 스토리지 클러스터의 사용자를 구성한 경우 해당 계정에는 사용자 유형이 "LDAP"로 표시됩니다. IdP를 사용하여 스토리지 클러스터의 사용자를 구성한 경우 해당 계정에는 "IDP"의 사용자 유형이 표시됩니다.

4. 테이블의 * Actions * 열에서 계정 메뉴를 확장하고 * Edit * 를 선택합니다.
5. 필요에 따라 변경합니다.
6. 저장 * 을 선택합니다.
7. NetApp 하이브리드 클라우드 제어에서 로그아웃
8. **"자격 증명을 업데이트합니다"** NetApp 하이브리드 클라우드 제어 API를 사용하여 권한 있는 클러스터 자산에 대해



NetApp 하이브리드 클라우드 제어 UI에서 재고를 업데이트하는 데 최대 2분이 걸릴 수 있습니다. 재고를 수동으로 새로 고치려면 REST API UI 인벤토리 서비스 <https://<ManagementNodeIP>/inventory/1/> 액세스하여 클러스터에 대해 `Get/installsi/{id}`를 실행합니다.

9. NetApp 하이브리드 클라우드 제어에 로그인

권한 있는 사용자 계정을 삭제합니다

더 이상 필요하지 않은 계정을 하나 이상 삭제할 수 있습니다. LDAP 사용자 계정을 삭제할 수 있습니다.

권한 있는 클러스터에 대한 기본 관리자 사용자 계정은 삭제할 수 없습니다.

단계

1. NetApp 하이브리드 클라우드 제어에 NetApp HCI 또는 Element 스토리지 클러스터 관리자 자격 증명을 제공하여

로그인하십시오.

2. 대시보드에서 오른쪽 상단의 아이콘을 클릭하고 * 사용자 관리 * 를 선택합니다.
3. 사용자 테이블의 * 작업 * 열에서 계정 메뉴를 확장하고 * 삭제 * 를 선택합니다.
4. 예 * 를 선택하여 삭제를 확인합니다.

블룸 계정 관리

"블룸 계정" NetApp 하이브리드 클라우드 제어 블룸 표 내에서 관리됩니다. 이러한 계정은 생성된 스토리지 클러스터에만 한정됩니다. 이러한 유형의 계정을 사용하면 네트워크 전체의 블룸에 대한 권한을 설정할 수 있지만, 이러한 블룸 외부에는 영향을 미치지 않습니다.

블룸 계정에는 할당된 블룸에 액세스하는 데 필요한 CHAP 인증이 포함되어 있습니다.

블룸 계정을 생성합니다

이 블룸에 해당하는 계정을 생성합니다.

단계

1. NetApp 하이브리드 클라우드 제어에 NetApp HCI 또는 Element 스토리지 클러스터 관리자 자격 증명을 제공하여 로그인하십시오.
2. 대시보드에서 * Storage * > * Volumes * 를 선택합니다.
3. Accounts * 탭을 선택합니다.
4. 계정 만들기 * 버튼을 선택합니다.
5. 새 계정의 이름을 입력합니다.
6. CHAP 설정 섹션에서 다음 정보를 입력합니다.
 - CHAP 노드 세션 인증을 위한 이니시에이터 암호
 - CHAP 노드 세션 인증을 위한 타겟 암호



두 암호를 자동으로 생성하려면 자격 증명 필드를 비워 둡니다.

7. 계정 만들기 * 를 선택합니다.

블룸 계정을 편집합니다

CHAP 정보를 변경하고 계정이 활성 상태인지 또는 잠겨 있는지 여부를 변경할 수 있습니다.



관리 노드와 연결된 계정을 삭제하거나 잠그면 관리 노드에 액세스할 수 없게 됩니다.

단계

1. NetApp 하이브리드 클라우드 제어에 NetApp HCI 또는 Element 스토리지 클러스터 관리자 자격 증명을 제공하여 로그인하십시오.
2. 대시보드에서 * Storage * > * Volumes * 를 선택합니다.
3. Accounts * 탭을 선택합니다.
4. 테이블의 * Actions * 열에서 계정 메뉴를 확장하고 * Edit * 를 선택합니다.

5. 필요에 따라 변경합니다.
6. 예 * 를 선택하여 변경 사항을 확인합니다.

불륨 계정을 삭제합니다

더 이상 필요하지 않은 계정을 삭제합니다.

불륨 계정을 삭제하기 전에 먼저 계정과 연결된 불륨을 삭제하고 제거하십시오.



관리 노드와 연결된 계정을 삭제하거나 잠그면 관리 노드에 액세스할 수 없게 됩니다.



관리 서비스와 연결된 영구 불륨은 설치 또는 업그레이드 중에 새 계정에 할당됩니다. 영구 불륨을 사용하는 경우 불륨이나 연결된 계정을 수정하거나 삭제하지 마십시오. 이러한 계정을 삭제하면 관리 노드를 사용할 수 없게 될 수 있습니다.

단계

1. NetApp 하이브리드 클라우드 제어에 NetApp HCI 또는 Element 스토리지 클러스터 관리자 자격 증명을 제공하여 로그인하십시오.
2. 대시보드에서 * Storage * > * Volumes * 를 선택합니다.
3. Accounts * 탭을 선택합니다.
4. 테이블의 * Actions * 열에서 계정 메뉴를 확장하고 * Delete * 를 선택합니다.
5. 예 * 를 선택하여 삭제를 확인합니다.

자세한 내용을 확인하십시오

- ["어카운트에 대해 알아보십시오"](#)
- ["사용자 계정 작업"](#)
- ["vCenter Server용 NetApp Element 플러그인"](#)
- ["NetApp HCI 리소스 페이지 를 참조하십시오"](#)

NetApp 하이브리드 클라우드 제어를 사용하여 스토리지 클러스터를 추가하고 관리합니다

NetApp 하이브리드 클라우드 제어(HCC)를 사용하여 관리할 수 있도록 스토리지 클러스터를 관리 노드 자산 인벤토리에 추가할 수 있습니다. 시스템 설정 중에 추가된 첫 번째 스토리지 클러스터가 기본값입니다 ["권한 있는 스토리지 클러스터"](#)하지만 HCC UI를 사용하여 추가 클러스터를 추가할 수 있습니다.

스토리지 클러스터를 추가한 후에는 HCC를 사용하여 더 이상 관리할 필요가 없는 경우 클러스터 성능을 모니터링하고, 관리 자산의 스토리지 클러스터 자격 증명을 변경하거나, 관리 노드 자산 인벤토리에서 스토리지 클러스터를 제거할 수 있습니다.

Element 12.2부터 를 사용할 수 있습니다 ["유지보수 모드"](#) 스토리지 클러스터 노드에 대한 유지보수 모드를 설정 및 해제하는 기능 옵션입니다.

필요한 것

- * 클러스터 관리자 권한 *: 에 대한 관리자 권한이 있습니다 "권한 있는 스토리지 클러스터". 권한 있는 클러스터는 시스템 설치 중에 관리 노드 인벤토리에 추가된 첫 번째 클러스터입니다.
- * Element 소프트웨어 *: 스토리지 클러스터 버전이 NetApp Element 소프트웨어 11.3 이상을 실행하고 있습니다.
- * 관리 노드 *: 버전 11.3 이상을 실행하는 관리 노드를 배포했습니다.
- * 관리 서비스 *: 관리 서비스 번들을 버전 2.17 이상으로 업데이트했습니다.

옵션

- [스토리지 클러스터를 추가합니다](#)
- [스토리지 클러스터 상태를 확인합니다](#)
- [스토리지 클러스터 자격 증명을 편집합니다](#)
- [스토리지 클러스터를 제거합니다](#)
- [유지보수 모드를 설정 및 해제합니다](#)

스토리지 클러스터를 추가합니다

NetApp 하이브리드 클라우드 제어를 사용하여 스토리지 클러스터를 관리 노드 자산 인벤토리에 추가할 수 있습니다. 이를 통해 HCC UI를 사용하여 클러스터를 관리하고 모니터링할 수 있습니다.

단계

1. NetApp 하이브리드 클라우드 제어에 신뢰할 수 있는 스토리지 클러스터 관리자 자격 증명을 제공하여 로그인하십시오.
2. 대시보드에서 오른쪽 상단의 옵션 메뉴를 선택하고 * 구성 * 을 선택합니다.
3. Storage Clusters * 창에서 * Storage Cluster Details * 를 선택합니다.
4. Add Storage Cluster * 를 선택합니다.
5. 다음 정보를 입력합니다.
 - 스토리지 클러스터 관리 가상 IP 주소입니다



현재 관리 노드에서 관리되지 않는 원격 스토리지 클러스터만 추가할 수 있습니다.

- 스토리지 클러스터 사용자 이름 및 암호

6. 추가 * 를 선택합니다.



스토리지 클러스터를 추가하면 클러스터 인벤토리가 새로 고쳐집니다. 새로 추가된 항목을 표시하는 데 최대 2분이 걸릴 수 있습니다. 변경 내용을 보려면 브라우저에서 페이지를 새로 고쳐야 할 수 있습니다.

7. Element ESDS 클러스터를 추가하는 경우 SSH 개인 키와 SSH 사용자 계정을 입력하거나 업로드합니다.

스토리지 클러스터 상태를 확인합니다

NetApp 하이브리드 클라우드 제어 UI를 사용하여 스토리지 클러스터 자산의 연결 상태를 모니터링할 수 있습니다.

단계

1. NetApp 하이브리드 클라우드 제어에 신뢰할 수 있는 스토리지 클러스터 관리자 자격 증명을 제공하여 로그인하십시오.
2. 대시보드에서 오른쪽 상단의 옵션 메뉴를 선택하고 * 구성 * 을 선택합니다.
3. 인벤토리에서 스토리지 클러스터의 상태를 검토합니다.
4. Storage Clusters * 창에서 * Storage Cluster Details * 를 선택하여 자세한 내용을 확인하십시오.

스토리지 클러스터 자격 증명을 편집합니다

NetApp 하이브리드 클라우드 제어 UI를 사용하여 스토리지 클러스터의 관리자 사용자 이름 및 암호를 편집할 수 있습니다.

단계

1. NetApp 하이브리드 클라우드 제어에 신뢰할 수 있는 스토리지 클러스터 관리자 자격 증명을 제공하여 로그인하십시오.
2. 대시보드에서 오른쪽 상단의 옵션 메뉴를 선택하고 * 구성 * 을 선택합니다.
3. Storage Clusters * 창에서 * Storage Cluster Details * 를 선택합니다.
4. 클러스터의 * Actions * 메뉴를 선택하고 * Edit Cluster Credentials * 를 선택합니다.
5. 스토리지 클러스터 사용자 이름 및 암호를 업데이트합니다.
6. 저장 * 을 선택합니다.

스토리지 클러스터를 제거합니다

NetApp 하이브리드 클라우드 제어에서 스토리지 클러스터를 제거하면 관리 노드 인벤토리에서 클러스터가 제거됩니다. 스토리지 클러스터를 제거한 후에는 HCC에서 클러스터를 더 이상 관리할 수 없으며 해당 관리 IP 주소로 직접 이동하여 클러스터에 액세스할 수 있습니다.



인벤토리에서 권한 있는 클러스터를 제거할 수 없습니다. 권한 있는 클러스터를 확인하려면 * 사용자 관리 > 사용자 * 로 이동하십시오. 권한 있는 클러스터는 * 사용자 * 제목 옆에 나열됩니다.

단계

1. NetApp 하이브리드 클라우드 제어에 신뢰할 수 있는 스토리지 클러스터 관리자 자격 증명을 제공하여 로그인하십시오.
2. 대시보드에서 오른쪽 상단의 옵션 메뉴를 선택하고 * 구성 * 을 선택합니다.
3. Storage Clusters * 창에서 * Storage Cluster Details * 를 선택합니다.
4. 클러스터의 * Actions * 메뉴를 선택하고 * Remove Storage Cluster * 를 선택합니다.



Yes * NEXT를 클릭하면 클러스터에서 설치가 제거됩니다.

5. 예 * 를 선택합니다.

유지보수 모드를 설정 및 해제합니다

여기 "[유지보수 모드](#)" 기능 옵션은 에 대한 기능을 제공합니다 [활성화](#) 및 [사용 안 함](#) 스토리지 클러스터 노드의 유지보수 모드입니다.

필요한 것

- Element 소프트웨어 *: 스토리지 클러스터 버전이 NetApp Element 소프트웨어 12.2 이상을 실행하고 있습니다.
- * 관리 노드 *: 12.2 버전 이상을 실행하는 관리 노드를 배포했습니다.
- * 관리 서비스 *: 관리 서비스 번들을 버전 2.19 이상으로 업데이트했습니다.
- 관리자 수준에서 로그인할 수 있는 액세스 권한이 있습니다.

유지보수 모드를 활성화합니다

다음 절차를 사용하여 스토리지 클러스터 노드에 대한 유지보수 모드를 설정할 수 있습니다.



한 번에 하나의 노드만 유지보수 모드에 있을 수 있습니다.

단계

1. 웹 브라우저에서 관리 노드의 IP 주소를 엽니다. 예를 들면 다음과 같습니다.

```
https://<ManagementNodeIP>
```

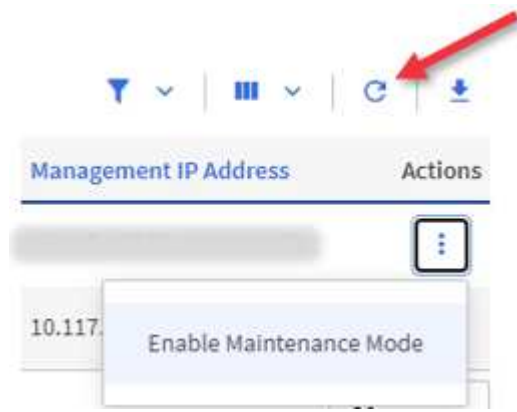
2. NetApp 하이브리드 클라우드 제어에 NetApp HCI 스토리지 클러스터 관리자 자격 증명을 제공하여 로그인하십시오.



유지보수 모드 기능 옵션은 읽기 전용 수준에서 비활성화됩니다.

3. 왼쪽 탐색 파란색 상자에서 NetApp HCI 설치를 선택합니다.
4. 왼쪽 탐색 창에서 * 노드 * 를 선택합니다.
5. 저장소 인벤토리 정보를 보려면 * 저장소 * 를 선택합니다.
6. 스토리지 노드에서 유지보수 모드 설정:

스토리지 노드 테이블은 사용자가 시작하지 않은 작업에 대해 2분마다 자동으로 업데이트됩니다. 작업을 수행하기 전에 노드 테이블의 오른쪽 위에 있는 새로 고침 아이콘을 사용하여 노드 테이블을 새로 고칠 수 있습니다.



- a. Actions * 에서 * Enable Maintenance Mode * 를 선택합니다.

유지보수 모드 * 가 활성화되어 있는 동안에는 선택한 노드 및 동일한 클러스터의 다른 모든 노드에 대해 유지보수 모드 작업을 수행할 수 없습니다.

유지보수 모드 * 활성화 * 가 완료된 후 * 노드 상태 * 열에는 유지보수 모드에 있는 노드에 대해 렌치 아이콘과 " * 유지보수 모드 * " 텍스트가 표시됩니다.

유지 관리 모드를 비활성화합니다

노드가 유지보수 모드로 성공적으로 배치되면 이 노드에 대해 * 유지보수 모드 비활성화 * 작업을 사용할 수 있습니다. 유지 관리를 진행 중인 노드에서 유지보수 모드가 성공적으로 비활성화될 때까지 다른 노드의 작업을 사용할 수 없습니다.

단계

1. 유지보수 모드의 노드에 대해 * Actions * 에서 * Disable Maintenance Mode * 를 선택합니다.

유지보수 모드 * 가 비활성화되어 있는 동안에는 선택한 노드 및 동일한 클러스터의 다른 모든 노드에 대해 유지보수 모드 작업을 수행할 수 없습니다.

유지 관리 모드 * 비활성화 * 가 완료되면 * 노드 상태 * 열에 * 활성 * 이 표시됩니다.



노드가 유지보수 모드일 때는 새 데이터를 허용하지 않습니다. 따라서 노드가 유지보수 모드를 종료하기 전에 데이터를 백업해야 하므로 유지보수 모드를 비활성화하는 데 시간이 더 오래 걸릴 수 있습니다. 유지보수 모드에서 오래 사용할 경우 유지보수 모드를 사용하지 않는 데 더 오래 걸릴 수 있습니다.

문제 해결

유지보수 모드를 활성화하거나 비활성화할 때 오류가 발생하면 노드 테이블 상단에 배너 오류가 표시됩니다. 오류에 대한 자세한 내용을 보려면 배너에 제공된 * 세부 정보 표시 * 링크를 선택하여 API가 반환하는 내용을 표시할 수 있습니다.

자세한 내용을 확인하십시오

- ["스토리지 클러스터 자산을 생성하고 관리합니다"](#)
- ["NetApp HCI 리소스 페이지 를 참조하십시오"](#)

NetApp 하이브리드 클라우드 제어를 사용하여 볼륨 생성 및 관리

볼륨을 생성하고 해당 볼륨을 지정된 계정에 연결할 수 있습니다. 볼륨과 계정을 연결하면 iSCSI 초기자 및 CHAP 자격 증명을 통해 계정에 볼륨에 액세스할 수 있습니다.

생성 중에 볼륨의 QoS 설정을 지정할 수 있습니다.

NetApp 하이브리드 클라우드 제어에서 볼륨을 관리하는 방법은 다음과 같습니다.

- [볼륨을 생성합니다](#)
- [볼륨에 QoS 정책을 적용합니다](#)
- [볼륨을 편집합니다](#)

- 클론 볼륨
- 볼륨 액세스 그룹에 볼륨을 추가합니다
- 볼륨을 삭제합니다
- 삭제된 볼륨을 복원합니다
- 삭제된 볼륨을 제거합니다

볼륨을 생성합니다

NetApp 하이브리드 클라우드 제어를 사용하여 스토리지 볼륨을 생성할 수 있습니다.

단계

1. NetApp 하이브리드 클라우드 제어에 NetApp HCI 또는 Element 스토리지 클러스터 관리자 자격 증명을 제공하여 로그인하십시오.
2. 대시보드의 왼쪽 탐색 메뉴에서 스토리지 클러스터 이름을 확장합니다.
3. 볼륨 * > * 개요 * 탭을 선택합니다.

ID	Name	Account	Access Groups	Access	Used	Size	Snapshots	QoS Policy	Min IOPS	Max IOPS	Burst IOPS	iSCSI Sessions	Actions
1	NetApp-HCI-Datastore-01	NetApp-HCI	NetApp-HCI-6ee7b8e7...	Read/Write	4%	2.15 TB	0		50	15000	15000	2	
2	NetApp-HCI-Datastore-02	NetApp-HCI	NetApp-HCI-6ee7b8e7...	Read/Write	0%	2.15 TB	0		50	15000	15000	2	
3	NetApp-HCI-credential...			Read/Write	0%	5.37 GB	0		1000	2000	4000	1	
4	NetApp-HCI-mnode-api			Read/Write	0%	53.69 GB	0		1000	2000	4000	1	
5	NetApp-HCI-hci-monitor			Read/Write	0%	1.07 GB	0		1000	2000	4000	1	

4. Create Volume * 을 선택합니다.
5. 새 볼륨의 이름을 입력합니다.
6. 볼륨의 총 크기를 입력합니다.



기본 볼륨 크기 선택은 GB입니다. GB 또는 GiB 단위로 측정된 크기를 사용하여 볼륨을 생성할 수 있습니다. 1GB = 1,000,000바이트 1GiB = 1 073 741 824바이트

7. 볼륨의 블록 크기를 선택합니다.
8. 계정 * 목록에서 볼륨에 액세스할 수 있는 계정을 선택합니다.

계정이 없는 경우 * 새 계정 만들기 * 를 클릭하고 새 계정 이름을 입력한 다음 * 계정 만들기 * 를 클릭합니다. 계정이 생성되고 * Account * (계정 *) 목록의 새 볼륨과 연결됩니다.



계정이 50개를 초과하는 경우 목록이 나타나지 않습니다. 입력을 시작하면 자동 완성 기능이 사용자가 선택할 수 있는 값을 표시합니다.

9. 볼륨에 대한 서비스 품질을 구성하려면 다음 중 하나를 수행합니다.

- 서비스 품질 설정 * 에서 IOPS에 대해 사용자 지정된 최소, 최대 및 버스트 값을 설정하거나 기본 QoS 값을

사용합니다.

- Assign Quality of Service Policy *(서비스 품질 정책 할당 *) 토글을 활성화하고 결과 목록에서 기존 QoS 정책을 선택하여 기존 QoS 정책을 선택합니다.
- Assign Quality of Service Policy *(서비스 품질 정책 할당 *) 토글을 활성화하고 * Create New QoS Policy *(새 QoS 정책 생성 *)를 클릭하여 새 QoS 정책을 생성하고 할당합니다. 결과 창에 QoS 정책 이름을 입력한 다음 QoS 값을 입력합니다. 완료되면 * 서비스 품질 정책 생성 * 을 클릭합니다.

최대 또는 버스트 IOPS 값이 20,000 IOPS 이상인 볼륨은 단일 볼륨에서 이러한 IOPS 수준을 달성하기 위해 큐 길이가 크거나 여러 세션이 필요할 수 있습니다.

10. Create Volume * 을 클릭합니다.

볼륨에 **QoS** 정책을 적용합니다

NetApp 하이브리드 클라우드 제어를 사용하여 기존 스토리지 볼륨에 QoS 정책을 적용할 수 있습니다. 볼륨에 대한 사용자 지정 QoS 값을 설정해야 하는 경우 를 수행할 수 있습니다 [볼륨을 편집합니다](#). 새 QoS 정책을 생성하려면 를 참조하십시오 "[볼륨 QoS 정책 생성 및 관리](#)".

단계

1. NetApp 하이브리드 클라우드 제어에 NetApp HCI 또는 Element 스토리지 클러스터 관리자 자격 증명을 제공하여 로그인하십시오.
2. 대시보드의 왼쪽 탐색 메뉴에서 스토리지 클러스터 이름을 확장합니다.
3. 볼륨 * > * 개요 * 를 선택합니다.
4. QoS 정책과 연결할 볼륨을 하나 이상 선택합니다.
5. 볼륨 테이블 상단의 * 작업 * 드롭다운 목록을 클릭하고 * QoS 정책 적용 * 을 선택합니다.
6. 결과 창의 목록에서 QoS 정책을 선택하고 * QoS 정책 적용 * 을 클릭합니다.



볼륨에 QoS 정책을 사용하는 경우 사용자 지정 QoS를 설정하여 볼륨에 대한 QoS 정책 가입을 제거할 수 있습니다. 사용자 지정 QoS 값은 볼륨 QoS 설정에 대한 QoS 정책 값보다 우선합니다.

볼륨을 편집합니다

NetApp 하이브리드 클라우드 제어를 사용하면 QoS 값, 볼륨 크기, 바이트 값이 계산되는 측정 단위 등과 같은 볼륨 특성을 편집할 수 있습니다. 복제 사용에 대한 계정 액세스를 수정하거나 볼륨에 대한 액세스를 제한할 수도 있습니다.

이 작업에 대해

다음 조건에서 클러스터에 공간이 충분할 때 볼륨 크기를 조정할 수 있습니다.

- 정상 작동 조건.
- 볼륨 오류 또는 오류가 보고됩니다.
- 볼륨을 클론 복제 중입니다.
- 볼륨이 재동기화 중입니다.

단계

1. NetApp 하이브리드 클라우드 제어에 NetApp HCI 또는 Element 스토리지 클러스터 관리자 자격 증명을 제공하여 로그인하십시오.

2. 대시보드의 왼쪽 탐색 메뉴에서 스토리지 클러스터 이름을 확장합니다.
3. 볼륨 * > * 개요 * 를 선택합니다.
4. 볼륨 테이블의 * Actions * 열에서 볼륨 메뉴를 확장하고 * Edit * 를 선택합니다.
5. 필요에 따라 변경합니다.

a. 볼륨의 총 크기를 변경합니다.



볼륨 크기를 늘릴 수 있지만 줄일 수는 없습니다. 단일 크기 조정 작업에서만 볼륨 크기를 조정할 수 있습니다. 가비지 수집 작업 및 소프트웨어 업그레이드로 크기 조정 작업이 중단되지 않습니다.



복제를 위해 볼륨 크기를 조정하는 경우 먼저 복제 대상으로 할당된 볼륨의 크기를 늘립니다. 그런 다음 소스 볼륨의 크기를 조정할 수 있습니다. 타겟 볼륨의 크기는 소스 볼륨과 같거나 더 클 수 있지만 크기는 작을 수 없습니다.



기본 볼륨 크기 선택은 GB입니다. GB 또는 GiB 단위로 측정된 크기를 사용하여 볼륨을 생성할 수 있습니다. 1GB = 1,000,000바이트 1GiB = 1 073 741 824바이트

b. 다른 계정 액세스 수준 선택:

- 읽기 전용
- 읽기/쓰기
- 잠금
- 복제 타겟

c. 볼륨에 액세스할 수 있는 계정을 선택합니다.

입력을 시작하면 자동 완성 기능에 선택 가능한 값이 표시됩니다.

계정이 없는 경우 * 새 계정 만들기 * 를 클릭하고 새 계정 이름을 입력한 다음 * 만들기 * 를 클릭합니다. 계정이 생성되어 기존 볼륨과 연결됩니다.

d. 다음 중 하나를 수행하여 서비스 품질을 변경합니다.

- i. 기존 정책을 선택합니다.
- ii. 사용자 지정 설정 에서 IOPS의 최소, 최대 및 버스트 값을 설정하거나 기본값을 사용합니다.



볼륨에 QoS 정책을 사용하는 경우 사용자 지정 QoS를 설정하여 볼륨에 대한 QoS 정책 가입을 제거할 수 있습니다. 사용자 지정 QoS는 볼륨 QoS 설정에 대한 QoS 정책 값을 재정의합니다.



IOPS 값을 변경할 때는 수십 또는 수백 단위로 증분해야 합니다. 입력 값에는 유효한 정수가 필요합니다. 매우 높은 버스트 값으로 볼륨을 구성합니다. 따라서 시스템에서 가끔 발생하는 대규모 블록, 순차적 워크로드를 더 빠르게 처리하는 동시에 볼륨에 대해 일관된 IOPS를 유지할 수 있습니다.

6. 저장 * 을 선택합니다.

클론 볼륨

단일 스토리지 볼륨의 클론을 생성하거나 볼륨 그룹을 클론 복제하여 데이터의 시점 복사본을 만들 수 있습니다. 볼륨을 클론하면 시스템에서 볼륨의 스냅샷을 생성한 다음 스냅샷이 참조하는 데이터의 복제본을 생성합니다.

시작하기 전에

- 하나 이상의 클러스터를 추가하고 실행해야 합니다.
- 하나 이상의 볼륨이 생성되었습니다.
- 사용자 계정이 생성되었습니다.
- 프로비저닝되지 않은 사용 가능한 공간은 볼륨 크기보다 크거나 같아야 합니다.

이 작업에 대해

클러스터는 한 번에 볼륨당 최대 2개의 클론 요청을 실행하고 한 번에 최대 8개의 활성 볼륨 클론 작업을 지원합니다. 이러한 제한을 초과하는 요청은 나중에 처리할 수 있도록 대기열에 추가됩니다.

볼륨 클론 복제는 비동기 프로세스이며, 프로세스에 필요한 시간은 클론 복제할 볼륨의 크기와 현재 클러스터 로드 여부에 따라 달라집니다.



클론 복제된 볼륨은 소스 볼륨에서 볼륨 액세스 그룹 구성원 자격을 상속하지 않습니다.

단계

1. NetApp 하이브리드 클라우드 제어에 NetApp HCI 또는 Element 스토리지 클러스터 관리자 자격 증명을 제공하여 로그인하십시오.
2. 대시보드의 왼쪽 탐색 메뉴에서 스토리지 클러스터 이름을 확장합니다.
3. 볼륨 * > * 개요 * 탭을 선택합니다.
4. 복제할 각 볼륨을 선택합니다.
5. 볼륨 테이블 상단의 * Actions * 드롭다운 목록을 클릭하고 * Clone * 을 선택합니다.
6. 결과 창에서 다음을 수행합니다.
 - a. 볼륨 이름 접두사를 입력합니다(선택 사항).
 - b. Access * 목록에서 액세스 유형을 선택합니다.
 - c. 새 볼륨 클론과 연결할 계정을 선택합니다(기본적으로 * Copy from Volume * 이 선택되어 원본 볼륨이 사용하는 것과 동일한 계정을 사용).
 - d. 계정이 없는 경우 * 새 계정 만들기 * 를 클릭하고 새 계정 이름을 입력한 다음 * 계정 만들기 * 를 클릭합니다. 계정이 생성되고 볼륨과 연결됩니다.



이름 지정 모범 사례를 설명합니다. 이 기능은 사용자 환경에서 여러 클러스터 또는 vCenter Server를 사용하는 경우에 특히 중요합니다.



클론의 볼륨 크기를 늘리면 새 볼륨의 끝에 추가 여유 공간이 있는 새 볼륨이 됩니다. 볼륨 사용 방법에 따라 파티션을 확장하거나 사용 가능한 공간에 새 파티션을 만들어야 사용할 수 있습니다.

- a. Clone Volumes * 를 클릭합니다.



클론 복제 작업을 완료하는 데 걸리는 시간은 볼륨 크기 및 현재 클러스터 로드의 영향을 받습니다. 복제된 볼륨이 볼륨 목록에 나타나지 않으면 페이지를 새로 고칩니다.

볼륨 액세스 그룹에 볼륨을 추가합니다

단일 볼륨 또는 볼륨 그룹을 볼륨 액세스 그룹에 추가할 수 있습니다.

단계

1. NetApp 하이브리드 클라우드 제어에 NetApp HCI 또는 Element 스토리지 클러스터 관리자 자격 증명을 제공하여 로그인하십시오.
2. 대시보드의 왼쪽 탐색 메뉴에서 스토리지 클러스터 이름을 확장합니다.
3. 볼륨 * > * 개요 * 를 선택합니다.
4. 볼륨 액세스 그룹에 연결할 볼륨을 하나 이상 선택합니다.
5. 볼륨 테이블 상단의 * Actions * 드롭다운 목록을 클릭하고 * Add to Access Group * 을 선택합니다.
6. 결과 창의 * 볼륨 액세스 그룹 * 목록에서 볼륨 액세스 그룹을 선택합니다.
7. 볼륨 추가 * 를 클릭합니다.

볼륨을 삭제합니다

Element 스토리지 클러스터에서 하나 이상의 볼륨을 삭제할 수 있습니다.

이 작업에 대해

시스템에서 삭제된 볼륨을 즉시 제거하지 않으며 약 8시간 동안 사용할 수 있습니다. 8시간 후, 이 두 개는 제거되며 더 이상 사용할 수 없습니다. 시스템이 볼륨을 제거하기 전에 볼륨을 복원하면 볼륨이 다시 온라인 상태가 되고 iSCSI 연결이 복원됩니다.

스냅샷을 생성하는 데 사용된 볼륨이 삭제되면 연결된 스냅샷이 비활성화됩니다. 삭제된 소스 볼륨이 제거되면 연결된 비활성 스냅샷도 시스템에서 제거됩니다.



설치 또는 업그레이드 중에 관리 서비스와 연결된 영구 볼륨이 생성되고 새 계정에 할당됩니다. 영구 볼륨을 사용하는 경우 볼륨이나 연결된 계정을 수정하거나 삭제하지 마십시오. 이러한 볼륨을 삭제하면 관리 노드를 사용할 수 없게 될 수 있습니다.

단계

1. NetApp 하이브리드 클라우드 제어에 NetApp HCI 또는 Element 스토리지 클러스터 관리자 자격 증명을 제공하여 로그인하십시오.
2. 대시보드의 왼쪽 탐색 메뉴에서 스토리지 클러스터 이름을 확장합니다.
3. 볼륨 * > * 개요 * 를 선택합니다.
4. 삭제할 볼륨을 하나 이상 선택합니다.
5. 볼륨 테이블 상단의 * 작업 * 드롭다운 목록을 클릭하고 * 삭제 * 를 선택합니다.
6. 결과 창에서 * Yes * 를 클릭하여 작업을 확인합니다.

삭제된 볼륨을 복원합니다

스토리지 볼륨이 삭제된 후에도 8시간 전에 삭제하면 계속 복원할 수 있습니다.

시스템에서 삭제된 볼륨을 즉시 제거하지 않으며 약 8시간 동안 사용할 수 있습니다. 8시간 후, 이 두 개는 제거되며 더 이상 사용할 수 없습니다. 시스템이 볼륨을 제거하기 전에 볼륨을 복원하면 볼륨이 다시 온라인 상태가 되고 iSCSI 연결이 복원됩니다.

단계

1. NetApp 하이브리드 클라우드 제어에 NetApp HCI 또는 Element 스토리지 클러스터 관리자 자격 증명을 제공하여 로그인하십시오.
2. 대시보드의 왼쪽 탐색 메뉴에서 스토리지 클러스터 이름을 확장합니다.
3. 볼륨 * > * 개요 * 를 선택합니다.
4. DELETED * 를 선택합니다.
5. Volumes 테이블의 * Actions * 열에서 볼륨 메뉴를 확장하고 * Restore * 를 선택합니다.
6. Yes * 를 선택하여 프로세스를 확인합니다.

삭제된 볼륨을 제거합니다

스토리지 볼륨을 삭제한 후 약 8시간 동안 사용할 수 있습니다. 8시간이 지나면 자동으로 제거되며 더 이상 사용할 수 없습니다. 8시간을 기다리지 않으려면 를 삭제할 수 있습니다

단계

1. NetApp 하이브리드 클라우드 제어에 NetApp HCI 또는 Element 스토리지 클러스터 관리자 자격 증명을 제공하여 로그인하십시오.
2. 대시보드의 왼쪽 탐색 메뉴에서 스토리지 클러스터 이름을 확장합니다.
3. 볼륨 * > * 개요 * 를 선택합니다.
4. DELETED * 를 선택합니다.
5. 제거할 볼륨을 하나 이상 선택합니다.
6. 다음 중 하나를 수행합니다.
 - 볼륨을 여러 개 선택한 경우 테이블 상단의 * Purge * 빠른 필터를 클릭합니다.
 - 단일 볼륨을 선택한 경우 Volumes 테이블의 * Actions * 열에서 볼륨 메뉴를 확장하고 * Purge * 를 선택합니다.
7. Volumes 테이블의 * Actions * 열에서 볼륨의 메뉴를 확장하고 * Purge * 를 선택합니다.
8. Yes * 를 선택하여 프로세스를 확인합니다.

자세한 내용을 확인하십시오

- ["볼륨에 대해 알아보십시오"](#)
- ["SolidFire 및 Element 소프트웨어 설명서"](#)
- ["vCenter Server용 NetApp Element 플러그인"](#)
- ["NetApp HCI 리소스 페이지 를 참조하십시오"](#)

볼륨 액세스 그룹을 생성하고 관리합니다

NetApp 하이브리드 클라우드 제어를 사용하여 새 볼륨 액세스 그룹을 생성하거나 이름, 연결된 이니시에이터 또는 액세스 그룹의 관련 볼륨을 변경하거나 기존 볼륨 액세스 그룹을 삭제할 수 있습니다.

필요한 것

- 이 NetApp HCI 시스템에 대한 관리자 자격 증명이 있습니다.
- 관리 서비스를 최소 버전 2.15.28로 업그레이드했습니다. NetApp 하이브리드 클라우드 제어 스토리지 관리는 이전 서비스 번들 버전에서 사용할 수 없습니다.
- 볼륨 액세스 그룹에 대한 논리적 명명 체계가 있는지 확인합니다.

볼륨 액세스 그룹을 추가합니다

NetApp 하이브리드 클라우드 제어를 사용하여 스토리지 클러스터에 볼륨 액세스 그룹을 추가할 수 있습니다.

단계

1. NetApp 하이브리드 클라우드 제어에 NetApp HCI 또는 Element 스토리지 클러스터 관리자 자격 증명을 제공하여 로그인하십시오.
2. 대시보드의 왼쪽 탐색 메뉴에서 스토리지 클러스터 이름을 확장합니다.
3. 볼륨 * 을 선택합니다.
4. 액세스 그룹 * 탭을 선택합니다.
5. Create Access Group * 버튼을 선택합니다.
6. 결과 대화 상자에서 새 볼륨 액세스 그룹의 이름을 입력합니다.
7. (선택 사항) * Initiators * 섹션에서 새 볼륨 액세스 그룹에 연결할 하나 이상의 이니시에이터를 선택합니다.

이니시에이터를 볼륨 액세스 그룹에 연결할 경우 해당 이니시에이터는 인증 없이 그룹의 각 볼륨에 액세스할 수 있습니다.

8. (선택 사항) * 볼륨 * 섹션에서 이 볼륨 액세스 그룹에 포함할 볼륨을 하나 이상 선택합니다.
9. Create Access Group * 을 선택합니다.

볼륨 액세스 그룹을 편집합니다

NetApp 하이브리드 클라우드 제어를 사용하여 기존 볼륨 액세스 그룹의 속성을 편집할 수 있습니다. 액세스 그룹의 이름, 연결된 이니시에이터 또는 연결된 볼륨을 변경할 수 있습니다.

단계

1. NetApp 하이브리드 클라우드 제어에 NetApp HCI 또는 Element 스토리지 클러스터 관리자 자격 증명을 제공하여 로그인하십시오.
2. 대시보드의 왼쪽 탐색 메뉴에서 스토리지 클러스터 이름을 확장합니다.
3. 볼륨 * 을 선택합니다.
4. 액세스 그룹 * 탭을 선택합니다.
5. 액세스 그룹 테이블의 * 작업 * 열에서 편집해야 하는 액세스 그룹에 대한 옵션 메뉴를 확장합니다.

6. 옵션 메뉴에서 * 편집 * 을 선택합니다.
7. 이름, 연결된 이니시에이터 또는 관련 볼륨을 필요에 따라 변경합니다.
8. Save * 를 선택하여 변경 사항을 확인합니다.
9. 액세스 그룹 * 표에서 액세스 그룹이 변경 사항을 반영하는지 확인합니다.

볼륨 액세스 그룹을 삭제합니다

NetApp 하이브리드 클라우드 제어를 사용하여 볼륨 액세스 그룹을 제거할 수 있으며 동시에 시스템에서 이 액세스 그룹과 연결된 이니시에이터를 제거할 수 있습니다.

단계

1. NetApp 하이브리드 클라우드 제어에 NetApp HCI 또는 Element 스토리지 클러스터 관리자 자격 증명을 제공하여 로그인하십시오.
2. 대시보드의 왼쪽 탐색 메뉴에서 스토리지 클러스터 이름을 확장합니다.
3. 볼륨 * 을 선택합니다.
4. 액세스 그룹 * 탭을 선택합니다.
5. 액세스 그룹 표의 * 작업 * 열에서 삭제할 액세스 그룹에 대한 옵션 메뉴를 확장합니다.
6. 옵션 메뉴에서 * 삭제 * 를 선택합니다.
7. 액세스 그룹에 연결된 이니시에이터를 삭제하지 않으려면 * 이 액세스 그룹에서 이니시에이터 삭제 * 확인란을 선택 취소합니다.
8. 예 * 를 선택하여 삭제 작업을 확인합니다.

자세한 내용을 확인하십시오

- ["볼륨 액세스 그룹에 대해 알아보십시오"](#)
- ["볼륨 액세스 그룹에 이니시에이터를 추가합니다"](#)
- ["vCenter Server용 NetApp Element 플러그인"](#)
- ["NetApp HCI 리소스 페이지 를 참조하십시오"](#)

이니시에이터를 생성 및 관리합니다

을 사용할 수 있습니다 **"이니시에이터"** 볼륨에 대한 계정 기반 액세스가 아닌 CHAP 기반 액세스입니다. 이니시에이터를 생성 및 삭제하고 친숙한 별칭을 제공하여 관리 및 볼륨 액세스를 간소화할 수 있습니다. 볼륨 액세스 그룹에 이니시에이터를 추가하면 해당 이니시에이터가 그룹의 모든 볼륨에 액세스할 수 있도록 설정합니다.

필요한 것

- 클러스터 관리자 자격 증명이 있습니다.
- 관리 서비스를 버전 2.17 이상으로 업그레이드했습니다. NetApp 하이브리드 클라우드 제어 이니시에이터 관리는 이전 서비스 번들 버전에서 사용할 수 없습니다.

옵션

- [이니시에이터를 생성합니다](#)

- 볼륨 액세스 그룹에 이니시에이터를 추가합니다
- 이니시에이터 별칭을 변경합니다
- 이니시에이터를 삭제합니다

이니시에이터를 생성합니다

iSCSI 또는 파이버 채널 이니시에이터를 생성하고 선택적으로 별칭을 할당할 수 있습니다.

이 작업에 대해

이니시에이터 IQN의 허용되는 형식은 "iqn.yyyy-mm"입니다. 여기서 y와 m은 숫자, 알파벳 소문자, 마침표, 콜론(".") 또는 대시("-")만 포함해야 하는 숫자 뒤에 오는 텍스트입니다. 형식의 예는 다음과 같습니다.

```
iqn.2010-01.com.solidfire:c2r9.fc0.2100000e1e09bb8b
```

Fibre Channel 이니시에이터 WWPN의 허용되는 형식은 ':AA:BB:CC:dd:11:22:33:44' 또는 'AabBCCdd11223344'입니다. 형식의 예는 다음과 같습니다.

```
5f:47:ac:c0:5c:74:d4:02
```

단계

1. Element 스토리지 클러스터 관리자 자격 증명을 제공하여 NetApp 하이브리드 클라우드 제어에 로그인합니다.
2. 대시보드의 왼쪽 탐색 메뉴에서 스토리지 클러스터 이름을 확장합니다.
3. 볼륨 * 을 선택합니다.
4. 이니시에이터 * 탭을 선택합니다.
5. 이니시에이터 생성 * 버튼을 선택합니다.

옵션을 선택합니다	단계
하나 이상의 이니시에이터를 생성합니다	<ol style="list-style-type: none"> a. IQN/WWPN * 필드에 이니시에이터의 IQN 또는 WWPN을 입력합니다. b. 별칭 * 필드에 초기자의 이름을 입력합니다. c. (선택 사항) * 이니시에이터 추가 * 를 선택하여 새 이니시에이터 필드를 열거나 일괄 생성 옵션을 대신 사용합니다. d. 이니시에이터 생성 * 을 선택합니다.

옵션을 선택합니다	단계
이니시에이터를 대량으로 생성합니다	<ul style="list-style-type: none"> a. Bulk Add IQNs/WWPN * 을 선택합니다. b. 텍스트 상자에 IQN 또는 WWPN 목록을 입력합니다. 각 IQN 또는 WWPN은 심표 또는 공백으로 구분되거나 고유한 줄에 있어야 합니다. c. IQN/WWPN 추가 * 를 선택합니다. d. (선택 사항) 각 이니시에이터에 고유한 별칭을 추가합니다. e. 설치 시 이미 존재할 수 있는 모든 이니시에이터를 목록에서 제거합니다. f. 이니시에이터 생성 * 을 선택합니다.

볼륨 액세스 그룹에 이니시에이터를 추가합니다

볼륨 액세스 그룹에 이니시에이터를 추가할 수 있습니다. 볼륨 액세스 그룹에 이니시에이터를 추가하면 이니시에이터가 해당 볼륨 액세스 그룹의 모든 볼륨에 액세스할 수 있도록 설정합니다.

단계

1. Element 스토리지 클러스터 관리자 자격 증명을 제공하여 NetApp 하이브리드 클라우드 제어에 로그인합니다.
2. 대시보드의 왼쪽 탐색 메뉴에서 스토리지 클러스터 이름을 확장합니다.
3. 볼륨 * 을 선택합니다.
4. 이니시에이터 * 탭을 선택합니다.
5. 추가하려는 이니시에이터를 하나 이상 선택하십시오.
6. Actions > Add to Access Group * 을 선택합니다.
7. 액세스 그룹을 선택합니다.
8. 이니시에이터 추가 * 를 선택하여 변경 사항을 확인합니다.

이니시에이터 별칭을 변경합니다

기존 이니시에이터의 별칭을 변경하거나 별칭이 없는 경우 추가할 수 있습니다.

단계

1. Element 스토리지 클러스터 관리자 자격 증명을 제공하여 NetApp 하이브리드 클라우드 제어에 로그인합니다.
2. 대시보드의 왼쪽 탐색 메뉴에서 스토리지 클러스터 이름을 확장합니다.
3. 볼륨 * 을 선택합니다.
4. 이니시에이터 * 탭을 선택합니다.
5. Actions * 열에서 이니시에이터의 옵션 메뉴를 확장합니다.
6. 편집 * 을 선택합니다.
7. 필요한 경우 별칭을 변경하거나 새 별칭을 추가합니다.

8. 저장 * 을 선택합니다.

이니시에이터를 삭제합니다

하나 이상의 이니시에이터를 삭제할 수 있습니다. 이니시에이터를 삭제하면 연결된 볼륨 액세스 그룹에서 이니시에이터가 제거됩니다. 초기자를 사용하는 모든 연결은 연결이 재설정될 때까지 유효합니다.

단계

1. Element 스토리지 클러스터 관리자 자격 증명을 제공하여 NetApp 하이브리드 클라우드 제어에 로그인합니다.
2. 대시보드의 왼쪽 탐색 메뉴에서 스토리지 클러스터 이름을 확장합니다.
3. 볼륨 * 을 선택합니다.
4. 이니시에이터 * 탭을 선택합니다.
5. 하나 이상의 이니시에이터 삭제:
 - a. 삭제할 이니시에이터를 하나 이상 선택하십시오.
 - b. 작업 > 삭제 * 를 선택합니다.
 - c. 삭제 작업을 확인하고 * 예 * 를 선택합니다.

자세한 내용을 확인하십시오

- ["이니시에이터에 대해 자세히 알아보십시오"](#)
- ["볼륨 액세스 그룹에 대해 알아보십시오"](#)
- ["vCenter Server용 NetApp Element 플러그인"](#)
- ["NetApp HCI 리소스 페이지 를 참조하십시오"](#)

볼륨 QoS 정책 생성 및 관리

QoS(서비스 품질) 정책을 사용하면 여러 볼륨에 적용할 수 있는 표준화된 서비스 품질 설정을 생성하여 저장할 수 있습니다. QoS 정책을 사용하려면 선택한 클러스터가 Element 10.0 이상이어야 합니다. 그렇지 않으면 QoS 정책 기능을 사용할 수 없습니다.



사용에 대한 자세한 내용은 NetApp HCI 개념 내용 을 참조하십시오 ["QoS 정책"](#) 개별 볼륨 대신 ["QoS를 참조하십시오"](#).

NetApp 하이브리드 클라우드 제어를 사용하면 다음 작업을 완료하여 QoS 정책을 생성하고 관리할 수 있습니다.

- [QoS 정책을 생성합니다](#)
- [볼륨에 QoS 정책을 적용합니다](#)
- [볼륨의 QoS 정책 할당을 변경합니다](#)
- [QoS 정책을 편집합니다](#)
- [QoS 정책을 삭제합니다](#)

QoS 정책을 생성합니다

QoS 정책을 생성한 후 동일한 성능이 필요한 볼륨에 적용할 수 있습니다.



QoS 정책을 사용하는 경우 볼륨에 대해 사용자 지정 QoS를 사용하지 마십시오. 사용자 지정 QoS는 볼륨 QoS 설정에 대한 QoS 정책 값을 재정의하고 조정합니다.

단계

1. NetApp 하이브리드 클라우드 제어에 NetApp HCI 또는 Element 스토리지 클러스터 관리자 자격 증명을 제공하여 로그인하십시오.
2. 대시보드에서 스토리지 클러스터의 메뉴를 확장합니다.
3. 스토리지 > 볼륨 * 을 선택합니다.
4. QoS Policies * 탭을 클릭합니다.
5. Create Policy * 를 클릭합니다.
6. 정책 이름 * 을 입력합니다.



이름 지정 모범 사례를 설명합니다. 이 기능은 사용자 환경에서 여러 클러스터 또는 vCenter Server를 사용하는 경우에 특히 중요합니다.

7. 최소 IOPS, 최대 IOPS 및 버스트 IOPS 값을 입력합니다.
8. QoS 정책 생성 * 을 클릭합니다.

정책에 대한 시스템 ID가 생성되고 QoS 정책 페이지에 할당된 QoS 값이 있는 정책이 나타납니다.

볼륨에 QoS 정책을 적용합니다

NetApp 하이브리드 클라우드 제어를 사용하여 기존 QoS 정책을 볼륨에 할당할 수 있습니다.

필요한 것

할당하려는 QoS 정책이 있습니다 [작성됨](#).

이 작업에 대해

이 작업에서는 설정을 변경하여 개별 볼륨에 QoS 정책을 할당하는 방법을 설명합니다. NetApp 하이브리드 클라우드 컨트롤의 최신 버전에는 두 개 이상의 볼륨에 대한 대량 할당 옵션이 없습니다. 대량 할당 기능이 향후 릴리즈에서 제공될 때까지 Element 웹 UI 또는 vCenter 플러그인 UI를 사용하여 QoS 정책을 대량으로 할당할 수 있습니다.

단계

1. NetApp 하이브리드 클라우드 제어에 NetApp HCI 또는 Element 스토리지 클러스터 관리자 자격 증명을 제공하여 로그인하십시오.
2. 대시보드에서 스토리지 클러스터의 메뉴를 확장합니다.
3. 스토리지 > 볼륨 * 을 선택합니다.
4. 수정할 볼륨 옆의 * Actions * 메뉴를 클릭합니다.
5. 결과 메뉴에서 * Edit * 를 선택합니다.
6. 대화 상자에서 * QoS 정책 할당 * 을 활성화하고 드롭다운 목록에서 QoS 정책을 선택하여 선택한 볼륨에

적용합니다.



QoS를 할당하면 이전에 적용된 모든 개별 볼륨 QoS 값이 재정의됩니다.

7. 저장 * 을 클릭합니다.

할당된 QoS 정책이 있는 업데이트된 볼륨이 개요 페이지에 나타납니다.

볼륨의 **QoS** 정책 할당을 변경합니다

볼륨에서 QoS 정책 할당을 제거하거나 다른 QoS 정책 또는 사용자 지정 QoS를 선택할 수 있습니다.

필요한 것

수정하려는 볼륨은 입니다 **할당됨** QoS 정책.

단계

1. NetApp 하이브리드 클라우드 제어에 NetApp HCI 또는 Element 스토리지 클러스터 관리자 자격 증명을 제공하여 로그인하십시오.
2. 대시보드에서 스토리지 클러스터의 메뉴를 확장합니다.
3. 스토리지 > 볼륨 * 을 선택합니다.
4. 수정할 볼륨 옆의 * Actions * 메뉴를 클릭합니다.
5. 결과 메뉴에서 * Edit * 를 선택합니다.
6. 대화 상자에서 다음 중 하나를 실행합니다.
 - QoS 정책 * 할당 * 을 비활성화하고 개별 볼륨 QoS에 대한 * 최소 IOPS *, * 최대 IOPS * 및 * 버스트 IOPS * 값을 수정합니다.



QoS 정책을 사용하지 않도록 설정할 경우 별도의 수정 없이 볼륨에 기본 QoS IOPS 값이 사용됩니다.

- 드롭다운 목록에서 선택한 볼륨에 적용할 다른 QoS 정책을 선택합니다.

7. 저장 * 을 클릭합니다.

업데이트된 볼륨이 개요 페이지에 나타납니다.

QoS 정책을 편집합니다

기존 QoS 정책의 이름을 변경하거나 정책과 연결된 값을 편집할 수 있습니다. QoS 정책 성능 값을 변경하면 정책에 연결된 모든 볼륨의 QoS에 영향을 줍니다.

단계

1. NetApp 하이브리드 클라우드 제어에 NetApp HCI 또는 Element 스토리지 클러스터 관리자 자격 증명을 제공하여 로그인하십시오.
2. 대시보드에서 스토리지 클러스터의 메뉴를 확장합니다.
3. 스토리지 > 볼륨 * 을 선택합니다.

4. QoS Policies * 탭을 클릭합니다.
5. 수정하려는 QoS 정책 옆의 * Actions * 메뉴를 클릭합니다.
6. 편집 * 을 클릭합니다.
7. QoS 정책 편집 * 대화 상자에서 다음 중 하나 이상을 변경합니다.
 - * 이름 *: QoS 정책에 대한 사용자 정의 이름입니다.
 - * 최소 IOPS *: 볼륨에 대해 보장된 최소 IOPS 수입니다. 기본값 = 50.
 - * 최대 IOPS *: 볼륨에 허용되는 최대 IOPS 수입니다. 기본값 = 15,000.
 - * 버스트 IOPS *: 짧은 기간 동안 볼륨에 허용되는 최대 IOPS 수입니다. 기본값 = 15,000.
8. 저장 * 을 클릭합니다.

업데이트된 QoS 정책이 QoS 정책 페이지에 나타납니다.



정책에 대해 * Active Volumes * 열의 링크를 클릭하면 해당 정책에 할당된 볼륨의 필터링된 목록이 표시됩니다.

QoS 정책을 삭제합니다

QoS 정책이 더 이상 필요하지 않은 경우 삭제할 수 있습니다. QoS 정책을 삭제할 경우 정책에 할당된 모든 볼륨은 정책에 의해 이전에 정의된 QoS 값을 유지하고 개별 볼륨 QoS로 유지합니다. 삭제된 QoS 정책과의 연결이 제거됩니다.

단계

1. NetApp 하이브리드 클라우드 제어에 NetApp HCI 또는 Element 스토리지 클러스터 관리자 자격 증명을 제공하여 로그인하십시오.
2. 대시보드에서 스토리지 클러스터의 메뉴를 확장합니다.
3. 스토리지 > 볼륨 * 을 선택합니다.
4. QoS Policies * 탭을 클릭합니다.
5. 수정하려는 QoS 정책 옆의 * Actions * 메뉴를 클릭합니다.
6. 삭제 * 를 클릭합니다.
7. 작업을 확인합니다.

자세한 내용을 확인하십시오

- ["vCenter Server용 NetApp Element 플러그인"](#)
- ["SolidFire 및 Element 소프트웨어 설명서"](#)

관리 노드와 작업합니다

관리 노드 개요

관리 노드(mNode)를 사용하여 시스템 서비스를 사용하고, 클러스터 자산 및 설정을 관리하고,

시스템 테스트 및 유틸리티를 실행하고, 시스템 모니터링을 위한 Active IQ를 구성하고, 문제 해결을 위해 NetApp 지원 액세스를 설정할 수 있습니다.



모범 사례로서, 하나의 관리 노드만 하나의 VMware vCenter 인스턴스와 연결하고 여러 관리 노드에서 동일한 스토리지 및 컴퓨팅 리소스 또는 vCenter 인스턴스를 정의하지 않는 것이 좋습니다.

Element 소프트웨어 버전 11.3 이상을 실행하는 클러스터의 경우 다음 두 인터페이스 중 하나를 사용하여 관리 노드로 작업할 수 있습니다.

- 관리 노드 UI('https://[mNode ip]:442')를 사용하면 네트워크 및 클러스터 설정을 변경하거나 시스템 테스트를 실행하거나 시스템 유틸리티를 사용할 수 있습니다.
- 내장 REST API UI('https://[mNode ip]/mnode')를 사용하면 프록시 서버 구성, 서비스 수준 업데이트 또는 자산 관리 등 관리 노드 서비스와 관련된 API를 실행하거나 이해할 수 있습니다.

관리 노드 설치 또는 복구:

- ["관리 노드를 설치합니다"](#)
- ["스토리지 NIC\(Network Interface Controller\) 구성"](#)
- ["관리 노드를 복구합니다"](#)

관리 노드를 액세스합니다.

- ["관리 노드\(UI 또는 REST API\)에 액세스"](#)

기본 SSL 인증서 변경:

- ["관리 노드의 기본 SSL 인증서를 변경합니다"](#)

관리 노드 UI로 작업 수행:

- ["관리 노드 UI 개요"](#)

관리 노드 REST API로 작업 수행:

- ["관리 노드 REST API UI 개요"](#)

문제 해결을 위해 NetApp Support로 원격 SSH 기능을 해제 또는 활성화하거나 원격 지원 터널 세션을 시작하십시오.

- ["원격 NetApp Support 연결을 설정합니다"](#)
- ["관리 노드에서 SSH 기능을 관리합니다"](#)

자세한 내용을 확인하십시오

- ["vCenter Server용 NetApp Element 플러그인"](#)
- ["NetApp HCI 리소스 페이지 를 참조하십시오"](#)

관리 노드를 설치 또는 복구합니다

관리 노드를 설치합니다

구성에 적합한 이미지를 사용하여 NetApp Element 소프트웨어를 실행하는 클러스터의 관리 노드를 수동으로 설치할 수 있습니다.

이 수동 프로세스는 관리 노드 설치에 NetApp 배포 엔진을 사용하지 않는 NetApp HCI 관리자를 위해 설계되었습니다.

필요한 것

- 클러스터 버전이 NetApp Element 소프트웨어 11.3 이상을 실행 중입니다.
- 설치에 IPv4가 사용됩니다. 관리 노드 11.3은 IPv6을 지원하지 않습니다.



IPv6 지원이 필요한 경우 관리 노드 11.1을 사용할 수 있습니다.

- NetApp Support 사이트에서 소프트웨어를 다운로드할 수 있는 권한이 있습니다.
- 플랫폼에 맞는 관리 노드 이미지 유형을 확인했습니다.

플랫폼	설치 이미지 유형입니다
Microsoft Hyper-V를 참조하십시오	ISO
KVM	ISO
VMware vSphere를 참조하십시오	ISO, .ova
Citrix XenServer를 참조하십시오	ISO
더 적합하였습니다	ISO

- (프록시 서버가 있는 관리 노드 12.0 이상) NetApp 하이브리드 클라우드 제어를 관리 서비스 버전 2.16으로 업데이트한 후 프록시 서버를 구성하게 됩니다.

이 작업에 대해

Element 12.2 관리 노드는 선택적 업그레이드입니다. 기존 배포에는 필요하지 않습니다.

이 절차를 수행하기 전에 에 대해 잘 알고 있어야 합니다 "영구 볼륨" 그리고 사용 여부를 결정합니다. 영구 볼륨은 선택 사항이지만 VM 손실 시 관리 노드 구성 데이터 복구에 권장됩니다.

단계

1. ISO 또는 OVA를 다운로드하고 VM을 배포합니다
2. 관리 노드 admin을 생성하고 네트워크를 구성합니다
3. 시간 동기화를 구성합니다
4. 관리 노드를 설정합니다
5. 컨트롤러 자산을 구성합니다
6. (NetApp HCI만 해당) 컴퓨팅 노드 자산을 구성합니다

ISO 또는 OVA를 다운로드하고 VM을 배포합니다

1. 에서 설치에 대한 OVA 또는 ISO를 다운로드합니다 "NetApp HCI" NetApp Support 사이트의 페이지:

- a. 최신 릴리스 다운로드 * 를 선택하고 EULA에 동의합니다.
 - b. 다운로드할 관리 노드 이미지를 선택합니다.
2. OVA를 다운로드한 경우 다음 단계를 수행하십시오.
- a. OVA를 배포합니다.
 - b. 스토리지 클러스터가 관리 노드(eth0)와 별도의 서브넷에 있고 영구 볼륨을 사용하려는 경우 스토리지 서브넷 (예: eth1)의 VM에 두 번째 네트워크 인터페이스 컨트롤러(NIC)를 추가하거나 관리 네트워크가 스토리지 네트워크로 라우팅될 수 있는지 확인합니다.
3. ISO를 다운로드한 경우 다음 단계를 따르십시오.

a. 다음 구성을 사용하여 하이퍼바이저에서 새 64비트 가상 머신을 생성합니다.

- 가상 CPU 6개
- 24GB RAM
- 스토리지 어댑터 유형이 LSI Logic Parallel로 설정되어 있습니다



관리 노드의 기본값은 LSI Logic SAS입니다. New Virtual Machine * 창에서 * 하드웨어 사용자 정의 * > * 가상 하드웨어 * 를 선택하여 스토리지 어댑터 구성을 확인합니다. 필요한 경우 LSI Logic SAS를 * LSI Logic Parallel * 로 변경합니다.

- 400GB 가상 디스크, 썸 프로비저닝된 공간
- 인터넷 액세스 및 스토리지 MVIP에 대한 액세스를 제공하는 가상 네트워크 인터페이스 1개.
- 스토리지 클러스터에 대한 관리 네트워크 액세스 기능을 갖춘 단일 가상 네트워크 인터페이스. 스토리지 클러스터가 관리 노드(eth0)와 별도의 서브넷에 있고 영구 볼륨을 사용하려는 경우 스토리지 서브넷 (eth1)의 VM에 두 번째 네트워크 인터페이스 컨트롤러(NIC)를 추가하거나 관리 네트워크가 스토리지 네트워크로 라우팅될 수 있는지 확인합니다.



이 절차의 뒷부분에서 수행할 단계를 나타내는 단계 전에 가상 머신의 전원을 켜서는 안 됩니다.

b. 가상 머신에 ISO를 연결하고 .iso 설치 이미지로 부팅합니다.



이미지를 사용하여 관리 노드를 설치하면 시작 화면이 나타나기 전에 30초가 지연될 수 있습니다.

4. 설치가 완료된 후 관리 노드에 대한 가상 머신의 전원을 끕니다.

관리 노드 **admin**을 생성하고 네트워크를 구성합니다

1. 터미널 사용자 인터페이스(TUI)를 사용하여 관리 노드 관리자 사용자를 생성합니다.



메뉴 옵션을 이동하려면 위쪽 또는 아래쪽 화살표 키를 누릅니다. 버튼 사이를 이동하려면 Tab 키를 누릅니다. 버튼에서 필드로 이동하려면 Tab 키를 누릅니다. 필드 사이를 이동하려면 위쪽 또는 아래쪽 화살표 키를 누릅니다.

2. 관리 노드 네트워크(eth0)를 구성합니다.



스토리지 트래픽을 격리하기 위해 추가 NIC가 필요한 경우 다른 NIC 구성에 대한 지침을 참조하십시오. "[스토리지 NIC\(Network Interface Controller\) 구성](#)".

시간 동기화를 구성합니다

1. NTP를 사용하여 관리 노드와 스토리지 클러스터 간에 시간이 동기화되는지 확인합니다.



요소 12.3.1부터 하위 단계(a)에서 (e)까지 자동으로 수행됩니다. 관리 노드 12.3.1의 경우 로 이동합니다 [하위 단계 \(f\)](#) 를 눌러 시간 동기화 구성을 완료합니다.

- a. SSH 또는 하이퍼바이저에서 제공하는 콘솔을 사용하여 관리 노드에 로그인합니다.
- b. NTPD 중지:

```
sudo service ntpd stop
```

- c. NTP 구성 파일 '/etc/ntp.conf'를 편집합니다.

- i. 각 서버 앞에 #(우물정자)를 추가하여 기본 서버('서버 0.gentoo.pool.ntp.org')를 언급합니다.
- ii. 추가할 각 기본 시간 서버에 대해 새 줄을 추가합니다. 기본 시간 서버는 에서 사용할 스토리지 클러스터에서 사용되는 NTP 서버와 같아야 합니다 "[나중에](#)".

```
vi /etc/ntp.conf

#server 0.gentoo.pool.ntp.org
#server 1.gentoo.pool.ntp.org
#server 2.gentoo.pool.ntp.org
#server 3.gentoo.pool.ntp.org
server <insert the hostname or IP address of the default time
server>
```

- iii. 완료되면 구성 파일을 저장합니다.
- d. 새로 추가된 서버와 NTP 동기화를 강제로 수행합니다.

```
sudo ntpd -gq
```

- e. NTPD를 다시 시작합니다.

```
sudo service ntpd start
```

- f. 하이퍼바이저를 통해 호스트와 시간 동기화를 비활성화합니다(VMware의 예).



예를 들어, OpenStack 환경의 .iso 이미지에서 VMware 이외의 하이퍼바이저 환경에 mNode를 구축하는 경우 하이퍼바이저 설명서에서 해당 명령을 참조하십시오.

i. 주기적 시간 동기화 비활성화:

```
vmware-toolbox-cmd timesync disable
```

ii. 서비스의 현재 상태를 표시하고 확인합니다.

```
vmware-toolbox-cmd timesync status
```

iii. vSphere에서 VM 옵션의 '호스트와 게스트 시간 동기화' 확인란이 선택 취소되어 있는지 확인합니다.



나중에 VM을 변경할 경우 이 옵션을 사용하지 마십시오.



시간 동기화 구성을 완료한 후에는 NTP를 편집하지 마십시오. NTP는 를 실행할 때 NTP에 영향을 주기 때문입니다 "[설정 명령](#)" 관리 노드에서.

관리 노드를 설정합니다

1. 관리 노드 setup 명령을 구성하고 실행합니다.



보안 프롬프트에 암호를 입력하라는 메시지가 표시됩니다. 클러스터가 프록시 서버 뒤에 있는 경우 공용 네트워크에 연결할 수 있도록 프록시 설정을 구성해야 합니다.

```
sudo /sf/packages/mnode/setup-mnode --mnode_admin_user [username]
--storage_mvip [mvip] --storage_username [username] --telemetry_active
[true]
```

a. 다음의 각 필수 매개 변수에 대해 [] 대괄호(대괄호 포함)의 값을 바꿉니다.



명령 이름의 약식 형식은 괄호()로 되어 있으며 전체 이름으로 대체할 수 있습니다.

- * - -mnode_admin_user(-MU) [username] *: 관리 노드 관리자 계정의 사용자 이름입니다. 관리 노드에 로그인하는 데 사용한 사용자 계정의 사용자 이름일 수 있습니다.
- * — storage_mvip(-SM) [MVIP 주소] *: Element 소프트웨어를 실행하는 스토리지 클러스터의 관리 가상 IP 주소(MVIP)입니다. 관리 노드를 구성하는 동안 사용한 것과 동일한 스토리지 클러스터를 사용합니다 "[NTP 서버 구성](#)".
- * — storage_username(-su) [username] *: "- storage_mvip" 매개 변수로 지정한 클러스터의 스토리지 클러스터 관리자 사용자 이름입니다.
- * — telemetry_active(-t) [true] *: Active IQ의 분석을 위해 데이터를 수집할 수 있도록 하는 true 값을 유지합니다.

b. (선택 사항): 명령에 Active IQ 끝점 매개 변수를 추가합니다.

- * `—remote_host(-RH) [AIQ_endpoint] *`: Active IQ 원격 측정 데이터를 처리하기 위해 보내는 끝점입니다. 매개 변수가 포함되지 않은 경우 기본 끝점이 사용됩니다.

c. (권장): 다음과 같은 영구 볼륨 매개 변수를 추가합니다. 영구 볼륨 기능을 위해 생성된 계정 및 볼륨을 수정하거나 삭제하지 마십시오. 그렇지 않으면 관리 기능이 손실됩니다.

- * `—use_persistent_volumes(-pv) [true/false, default:false] *`: 영구 볼륨을 활성화 또는 비활성화합니다. 영구 볼륨 기능을 활성화하려면 `true` 값을 입력합니다.
- * `—persistent_volumes_account(-PVA) [account_name] *`: "`--use_persistent_volumes`"가 `true`로 설정된 경우 이 매개 변수를 사용하여 영구 볼륨에 사용할 스토리지 계정 이름을 입력합니다.



클러스터의 기존 계정 이름과 다른 영구 볼륨의 경우 고유한 계정 이름을 사용합니다. 영구 볼륨의 계정을 나머지 환경과 별도로 유지하는 것이 매우 중요합니다.

- * `—persistent_volumes_mvip(-pvp) [mvip] *`: 영구 볼륨과 함께 사용될 Element 소프트웨어를 실행하는 스토리지 클러스터의 관리 가상 IP 주소(MVIP)를 입력합니다. 여러 스토리지 클러스터가 관리 노드에서 관리되는 경우에만 필요합니다. 여러 클러스터를 관리하지 않으면 기본 클러스터 MVIP가 사용됩니다.

d. 프록시 서버 구성:

- * `—use_proxy(-up)[true/false, default:false] *`: 프록시 사용을 활성화 또는 비활성화합니다. 프록시 서버를 구성하려면 이 매개 변수가 필요합니다.
- * `—proxy_hostname_or_ip(-pi) [host] *`: 프록시 호스트 이름 또는 IP 프록시를 사용하려면 이 옵션을 사용해야 합니다. 이 옵션을 지정하면 '`--proxy_port`'를 입력하라는 메시지가 표시됩니다.
- * `—proxy_username(-pu) [username] *`: 프록시 사용자 이름입니다. 이 매개 변수는 선택 사항입니다.
- * `—proxy_password(-pp) [password] *`: 프록시 암호입니다. 이 매개 변수는 선택 사항입니다.
- * `—proxy_port(-PQ) [port, default:0] *`: 프록시 포트. 이 옵션을 지정하면 프록시 호스트 이름 또는 IP ("`--proxy_hostname_or_ip`")를 입력하라는 메시지가 표시됩니다.
- * `—proxy_ssh_port(-ps) [port, default:443] *`: SSH 프록시 포트입니다. 이 기본값은 포트 443입니다.

e. (선택 사항) 각 매개 변수에 대한 추가 정보가 필요한 경우 매개 변수 도움말을 사용합니다.

- * `—help(-h) *`: 각 매개 변수에 대한 정보를 반환합니다. 매개 변수는 초기 구축을 기반으로 필수 또는 선택 사항으로 정의됩니다. 업그레이드 및 재배포 매개 변수 요구 사항은 다를 수 있습니다.

f. 셋업 `-mnode` 명령을 실행합니다.

컨트롤러 자산을 구성합니다

1. 설치 ID를 찾습니다.

- a. 브라우저에서 관리 노드 REST API UI에 로그인합니다.
- b. 스토리지 MVIP로 이동하여 로그인합니다. 이 작업을 수행하면 다음 단계에서 인증서가 수락됩니다.
- c. 관리 노드에서 인벤토리 서비스 REST API UI를 엽니다.

```
https://<ManagementNodeIP>/inventory/1/
```

d. `authorize *` 를 선택하고 다음을 완료합니다.

- i. 클러스터 사용자 이름 및 암호를 입력합니다.
 - ii. Client ID를 mnode-client로 입력한다.
 - iii. 세션을 시작하려면 * authorize * 를 선택합니다.
- e. REST API UI에서 * Get Windows/Installations * 를 선택합니다.
 - f. 체험하기 * 를 선택합니다.
 - g. Execute * 를 선택합니다.
 - h. 코드 200 응답 본문에서 설치 ID를 복사하여 나중에 사용할 수 있도록 저장합니다.

설치 또는 업그레이드 중에 생성된 기본 자산 구성을 설치하였습니다.

2. (NetApp HCI만 해당) vSphere에서 컴퓨팅 노드의 하드웨어 태그를 찾습니다.
 - a. vSphere Web Client 탐색기에서 호스트를 선택합니다.
 - b. 모니터 * 탭을 선택하고 * 하드웨어 상태 * 를 선택합니다.
 - c. 노드 BIOS 제조업체 및 모델 번호가 나열됩니다. 나중 단계에서 사용할 'tag'의 값을 복사하여 저장합니다.
3. NetApp HCI 모니터링을 위한 vCenter 컨트롤러 자산(NetApp HCI 설치만 해당) 및 하이브리드 클라우드 제어 (모든 설치의 경우)를 관리 노드의 알려진 자산에 추가합니다.
 - a. 관리 노드의 IP 주소 뒤에 '/mnode'를 입력하여 관리 노드의 mnode service API UI에 접근한다.

`https://<ManagementNodeIP>/mnode`

- b. authorize * 또는 임의의 잠금 아이콘을 선택하고 다음을 완료합니다.
 - i. 클러스터 사용자 이름 및 암호를 입력합니다.
 - ii. Client ID를 mnode-client로 입력한다.
 - iii. 세션을 시작하려면 * authorize * 를 선택합니다.
 - iv. 창을 닫습니다.
- c. 컨트롤러 하위 자산을 추가하려면 * POST/ASSET/{ASSET_ID}/컨트롤러 * 를 선택합니다.



컨트롤러 하위 자산을 추가하려면 vCenter에서 새로운 NetApp HCC 역할을 생성해야 합니다. 이러한 새로운 NetApp HCC 역할은 관리 노드 서비스 뷰를 NetApp 전용 자산으로 제한합니다. 을 참조하십시오 ["vCenter에서 NetApp HCC 역할을 생성합니다"](#).

- d. 체험하기 * 를 선택합니다.
- e. 클립보드에 복사한 상위 기본 자산 ID를 * asset_id * 필드에 입력합니다.
- f. 유형 'vCenter'와 vCenter 자격 증명을 사용하여 필요한 페이로드 값을 입력합니다.
- g. Execute * 를 선택합니다.

(NetApp HCI만 해당) 컴퓨팅 노드 자산을 구성합니다

1. (NetApp HCI에만 해당) 컴퓨팅 노드 자산을 관리 노드의 알려진 자산에 추가합니다.
 - a. 컴퓨팅 노드 자산에 대한 자격 증명이 있는 컴퓨팅 노드 하위 자산을 추가하려면 *

POST/ASSET/{ASSET_ID}/컴퓨팅 노드 * 를 선택합니다.

- b. 체험하기 * 를 선택합니다.
- c. 클립보드에 복사한 상위 기본 자산 ID를 * asset_id * 필드에 입력합니다.
- d. 페이로드에서 Model(모델) 탭에 정의된 대로 필요한 페이로드 값을 입력합니다. type로 ESXi Host를 입력하고 이전 단계에서 저장한 hardware_tag의 하드웨어 태그를 입력합니다.
- e. Execute * 를 선택합니다.

자세한 내용을 확인하십시오

- ["영구 볼륨"](#)
- ["컴퓨팅 및 컨트롤러 자산을 관리 노드에 추가합니다"](#)
- ["스토리지 NIC를 구성합니다"](#)
- ["vCenter Server용 NetApp Element 플러그인"](#)
- ["NetApp HCI 리소스 페이지 를 참조하십시오"](#)

스토리지 **NIC(Network Interface Controller)** 구성

스토리지에 추가 NIC를 사용하는 경우 관리 노드에 SSH를 연결하거나 vCenter 콘솔을 사용하여 curl 명령을 실행하여 태그가 지정되거나 태그가 지정되지 않은 네트워크 인터페이스를 설정할 수 있습니다.

시작하기 전에

- eth0 IP 주소를 알고 있습니다.
- 클러스터 버전이 NetApp Element 소프트웨어 11.3 이상을 실행 중입니다.
- 관리 노드 11.3 이상을 배포했습니다.

구성 옵션

사용자 환경과 관련된 옵션을 선택합니다.

- [태그 없는 네트워크 인터페이스에 대한 스토리지 NIC\(Network Interface Controller\)를 구성합니다](#)
- [태그가 지정된 네트워크 인터페이스에 대한 스토리지 NIC\(Network Interface Controller\)를 구성합니다](#)

태그 없는 네트워크 인터페이스에 대한 스토리지 **NIC(Network Interface Controller)**를 구성합니다

단계

1. SSH 또는 vCenter 콘솔을 엽니다.
2. 다음 명령 템플릿의 값을 바꾸고 명령을 실행합니다.



값은 새 스토리지 네트워크 인터페이스에 필요한 각 매개 변수에 대해 '\$'로 표시됩니다. 다음 템플릿의 "클러스터" 개체는 필수이며 관리 노드 호스트 이름 이름 변경에 사용할 수 있습니다. `--` 안전하지 않은 '-' 또는 '-k' 옵션은 생산 환경에서 사용해서는 안 됩니다.

```

curl -u $mnode_user_name:$mnode_password --insecure -X POST \
https://$mnode_IP:442/json-rpc/10.0 \
-H 'Content-Type: application/json' \
-H 'cache-control: no-cache' \
-d ' {
    "params": {
        "network": {
            "$seth1": {
                "#default" : false,
                "address" : "$storage_IP",
                "auto" : true,
                "family" : "inet",
                "method" : "static",
                "mtu" : "9000",
                "netmask" : "$subnet_mask",
                "status" : "Up"
            }
        },
        "cluster": {
            "name": "$mnode_host_name"
        }
    },
    "method": "SetConfig"
}
'

```

태그가 지정된 네트워크 인터페이스에 대한 스토리지 **NIC(Network Interface Controller)**를 구성합니다

단계

1. SSH 또는 vCenter 콘솔을 엽니다.
2. 다음 명령 템플릿의 값을 바꾸고 명령을 실행합니다.



값은 새 스토리지 네트워크 인터페이스에 필요한 각 매개 변수에 대해 '\$'로 표시됩니다. 다음 템플릿의 "클러스터" 개체는 필수이며 관리 노드 호스트 이름 이름 변경에 사용할 수 있습니다. '-- 안전하지 않은 '-' 또는 '-k' 옵션은 생산 환경에서 사용해서는 안 됩니다.

```

curl -u $mnode_user_name:$mnode_password --insecure -X POST \
https://$mnode_IP:442/json-rpc/10.0 \
-H 'Content-Type: application/json' \
-H 'cache-control: no-cache' \
-d ' {
    "params": {
        "network": {
            "$eth1": {
                "#default" : false,
                "address" : "$storage_IP",
                "auto" : true,
                "family" : "inet",
                "method" : "static",
                "mtu" : "9000",
                "netmask" : "$subnet_mask",
                "status" : "Up",
                "virtualNetworkTag" : "$vlan_id"
            }
        },
        "cluster": {
            "name": "$mnode_host_name",
            "cipi": "$eth1.$vlan_id",
            "sipi": "$eth1.$vlan_id"
        }
    },
    "method": "SetConfig"
}
'

```

자세한 내용을 확인하십시오

- ["컴퓨팅 및 컨트롤러 자산을 관리 노드에 추가합니다"](#)
- ["vCenter Server용 NetApp Element 플러그인"](#)
- ["NetApp HCI 리소스 페이지 를 참조하십시오"](#)

관리 노드를 복구합니다

이전 관리 노드에서 영구 볼륨을 사용하는 경우 NetApp Element 소프트웨어를 실행하는 클러스터에 대한 관리 노드를 수동으로 복구 및 재배포할 수 있습니다.

새 OVA를 배포하고 재구축 스크립트를 실행하여 버전 11.3 이상을 실행하는 이전에 설치된 관리 노드에서 구성 데이터를 가져올 수 있습니다.

필요한 것

- 이전 관리 노드에서 NetApp Element 소프트웨어 버전 11.3 이상을 실행 중입니다 "영구 볼륨" 기능이 작동되었습니다.
- 영구 볼륨이 포함된 클러스터의 MVIP 및 SVIP를 알고 있습니다.
- 클러스터 버전이 NetApp Element 소프트웨어 11.3 이상을 실행 중입니다.
- 설치에 IPv4가 사용됩니다. 관리 노드 11.3은 IPv6을 지원하지 않습니다.
- NetApp Support 사이트에서 소프트웨어를 다운로드할 수 있는 권한이 있습니다.
- 플랫폼에 맞는 관리 노드 이미지 유형을 확인했습니다.

플랫폼	설치 이미지 유형입니다
Microsoft Hyper-V를 참조하십시오	ISO
KVM	ISO
VMware vSphere를 참조하십시오	ISO, .ova
Citrix XenServer를 참조하십시오	ISO
더 적합하였습니다	ISO

단계

1. ISO 또는 OVA를 다운로드하고 VM을 배포합니다
2. 네트워크를 구성합니다
3. 시간 동기화를 구성합니다
4. 관리 노드를 구성합니다

ISO 또는 OVA를 다운로드하고 VM을 배포합니다

1. 에서 설치에 대한 OVA 또는 ISO를 다운로드합니다 "NetApp HCI" NetApp Support 사이트의 페이지:
 - a. 최신 릴리스 다운로드 * 를 클릭하고 EULA에 동의합니다.
 - b. 다운로드할 관리 노드 이미지를 선택합니다.
2. OVA를 다운로드한 경우 다음 단계를 수행하십시오.
 - a. OVA를 배포합니다.
 - b. 스토리지 클러스터가 관리 노드(eth0)와 별도의 서브넷에 있고 영구 볼륨을 사용하려는 경우 스토리지 서브넷 (예: eth1)의 VM에 두 번째 네트워크 인터페이스 컨트롤러(NIC)를 추가하거나 관리 네트워크가 스토리지 네트워크로 라우팅될 수 있는지 확인합니다.
3. ISO를 다운로드한 경우 다음 단계를 따르십시오.
 - a. 다음 구성을 사용하여 하이퍼바이저에서 새 64비트 가상 머신을 생성합니다.
 - 가상 CPU 6개
 - 24GB RAM
 - 400GB 가상 디스크, 썸 프로비저닝된 공간
 - 인터넷 액세스 및 스토리지 MVIP에 대한 액세스를 제공하는 가상 네트워크 인터페이스 1개.
 - 스토리지 클러스터에 대한 관리 네트워크 액세스 기능을 갖춘 단일 가상 네트워크 인터페이스. 스토리지

클러스터가 관리 노드(eth0)와 별도의 서브넷에 있고 영구 볼륨을 사용하려는 경우 스토리지 서브넷(eth1)의 VM에 두 번째 네트워크 인터페이스 컨트롤러(NIC)를 추가하거나 관리 네트워크가 스토리지 네트워크로 라우팅될 수 있는지 확인합니다.



이 절차의 뒷부분에서 수행할 단계를 나타내는 단계 전에 가상 머신의 전원을 켜서는 안 됩니다.

b. 가상 머신에 ISO를 연결하고 .iso 설치 이미지로 부팅합니다.



이미지를 사용하여 관리 노드를 설치하면 시작 화면이 나타나기 전에 30초가 지연될 수 있습니다.

4. 설치가 완료된 후 관리 노드에 대한 가상 머신의 전원을 켭니다.

네트워크를 구성합니다

1. 터미널 사용자 인터페이스(TUI)를 사용하여 관리 노드 관리자 사용자를 생성합니다.



메뉴 옵션을 이동하려면 위쪽 또는 아래쪽 화살표 키를 누릅니다. 버튼 사이를 이동하려면 Tab 키를 누릅니다. 버튼에서 필드로 이동하려면 Tab 키를 누릅니다. 필드 사이를 이동하려면 위쪽 또는 아래쪽 화살표 키를 누릅니다.

2. 관리 노드 네트워크(eth0)를 구성합니다.



스토리지 트래픽을 격리하기 위해 추가 NIC가 필요한 경우 다른 NIC 구성에 대한 지침을 참조하십시오. "[스토리지 NIC\(Network Interface Controller\) 구성](#)".

시간 동기화를 구성합니다

1. NTP를 사용하여 관리 노드와 스토리지 클러스터 간에 시간이 동기화되는지 확인합니다.



요소 12.3.1부터 하위 단계(a)에서 (e)까지 자동으로 수행됩니다. 관리 노드 12.3.1의 경우 로 이동합니다 [하위 단계 \(f\)](#) 를 눌러 시간 동기화 구성을 완료합니다.

1. SSH 또는 하이퍼바이저에서 제공하는 콘솔을 사용하여 관리 노드에 로그인합니다.

2. NTP 중지:

```
sudo service ntpd stop
```

3. NTP 구성 파일 '/etc/ntp.conf'를 편집합니다.

a. 각 서버 앞에 #(우물정자)를 추가하여 기본 서버('서버 0.gentoo.pool.ntp.org')를 언급합니다.

b. 추가할 각 기본 시간 서버에 대해 새 줄을 추가합니다. 기본 시간 서버는 에서 사용할 스토리지 클러스터에서 사용되는 NTP 서버와 같아야 합니다 "[나중에](#)".

```
vi /etc/ntp.conf

#server 0.gentoo.pool.ntp.org
#server 1.gentoo.pool.ntp.org
#server 2.gentoo.pool.ntp.org
#server 3.gentoo.pool.ntp.org
server <insert the hostname or IP address of the default time server>
```

c. 완료되면 구성 파일을 저장합니다.

4. 새로 추가된 서버와 NTP 동기화를 강제로 수행합니다.

```
sudo ntpd -gq
```

5. NTPD를 다시 시작합니다.

```
sudo service ntpd start
```

6. 하이퍼바이저를 통해 호스트와 시간 동기화를 비활성화합니다(VMware의 예).



예를 들어, OpenStack 환경의 .iso 이미지에서 VMware 이외의 하이퍼바이저 환경에 mNode를 구축하는 경우 하이퍼바이저 설명서에서 해당 명령을 참조하십시오.

a. 주기적 시간 동기화 비활성화:

```
vmware-toolbox-cmd timesync disable
```

b. 서비스의 현재 상태를 표시하고 확인합니다.

```
vmware-toolbox-cmd timesync status
```

c. vSphere에서 VM 옵션의 '호스트와 게스트 시간 동기화' 확인란이 선택 취소되어 있는지 확인합니다.



나중에 VM을 변경할 경우 이 옵션을 사용하지 마십시오.



시간 동기화 구성을 완료한 후에는 NTP를 편집하지 마십시오. NTP는 를 실행할 때 NTP에 영향을 주기 때문입니다 [재구축 명령](#) 관리 노드에서.

관리 노드를 구성합니다

1. 관리 서비스 번들 콘텐츠에 대한 임시 대상 디렉토리를 생성합니다.

```
mkdir -p /sf/etc/mnode/mnode-archive
```

- 기존 관리 노드에 이전에 설치된 관리 서비스 번들(버전 2.15.28 이상)을 다운로드하여 '/sf/etc/mnode/' 디렉토리에 저장합니다.
- 다음 명령을 사용하여 다운로드한 번들을 추출하고 대괄호를 포함한 [] 대괄호 안의 값을 번들 파일의 이름으로 바꿉니다.

```
tar -C /sf/etc/mnode -xvf /sf/etc/mnode/[management services bundle file]
```

- 결과 파일을 '/sf/etc/mnode-archive' 디렉토리에 추출합니다.

```
tar -C /sf/etc/mnode/mnode-archive -xvf /sf/etc/mnode/services_deploy_bundle.tar.gz
```

- 계정 및 볼륨에 대한 구성 파일 생성:

```
echo '{"trident": true, "mvip": "[mvip IP address]", "account_name": "[persistent volume account name]}' | sudo tee /sf/etc/mnode/mnode-archive/management-services-metadata.json
```

- 다음의 각 필수 매개 변수에 대해 [] 대괄호(대괄호 포함)의 값을 바꿉니다.

- * [mvip ip address] *: 스토리지 클러스터의 관리 가상 IP 주소입니다. 관리 노드를 구성하는 동안 사용한 것과 동일한 스토리지 클러스터를 사용합니다 "[NTP 서버 구성](#)".
- * [persistent volume account name] *: 이 스토리지 클러스터의 모든 영구 볼륨과 연관된 계정 이름입니다.

- 관리 노드 재구축 명령을 구성 및 실행하여 클러스터에서 호스팅되는 영구 볼륨에 연결하고 이전 관리 노드 구성 데이터로 서비스를 시작합니다.



보안 프롬프트에 암호를 입력하라는 메시지가 표시됩니다. 클러스터가 프록시 서버 뒤에 있는 경우 공용 네트워크에 연결할 수 있도록 프록시 설정을 구성해야 합니다.

```
sudo /sf/packages/mnode/redeploy-mnode --mnode_admin_user [username]
```

- 대괄호를 포함하여 [] 대괄호 안의 값을 관리 노드 관리자 계정의 사용자 이름으로 바꿉니다. 관리 노드에 로그인하는 데 사용한 사용자 계정의 사용자 이름일 수 있습니다.



사용자 이름을 추가하거나 스크립트에서 정보를 묻는 메시지를 표시하도록 허용할 수 있습니다.

- redeploy-mnode 명령을 실행합니다. 재구축이 완료되면 스크립트에 성공 메시지가 표시됩니다.

- c. 시스템의 FQDN(정규화된 도메인 이름)을 사용하여 Element 또는 NetApp HCI 웹 인터페이스(예: 관리 노드 또는 NetApp 하이브리드 클라우드 제어)에 액세스하는 경우 **"관리 노드에 대한 인증을 다시 구성하십시오"**.



SSH 기능을 통해 제공됩니다 **"NetApp RST(Remote Support Tunnel) 세션 액세스"** 관리 서비스 2.18 이상을 실행하는 관리 노드에서 기본적으로 이 비활성화됩니다. 이전에 관리 노드에서 SSH 기능을 활성화한 경우 가 필요할 수 있습니다 **"SSH를 다시 비활성화합니다"** 복구된 관리 노드에서

자세한 내용을 확인하십시오

- **"영구 볼륨"**
- **"vCenter Server용 NetApp Element 플러그인"**
- **"NetApp HCI 리소스 페이지 를 참조하십시오"**

관리 노드에 액세스합니다

NetApp Element 소프트웨어 버전 11.3부터 관리 노드에는 REST 기반 서비스를 관리하기 위한 UI와 네트워크 및 클러스터 설정과 운영 체제 테스트 및 유틸리티를 관리하기 위한 노드별 UI라는 두 개의 UI가 포함되어 있습니다.

Element 소프트웨어 버전 11.3 이상을 실행하는 클러스터의 경우 다음 두 인터페이스 중 하나를 사용할 수 있습니다.

- 관리 노드 UI("https://[mNode IP]:442")를 사용하면 네트워크 및 클러스터 설정을 변경하거나 시스템 테스트를 실행하거나 시스템 유틸리티를 사용할 수 있습니다.
- 내장 REST API UI("https://[mNode ip]/mnode")를 사용하면 프록시 서버 구성, 서비스 수준 업데이트 또는 자산 관리 등 관리 노드 서비스와 관련된 API를 실행하거나 이해할 수 있습니다.

노드별 관리 UI에 액세스합니다

노드별 UI에서 네트워크 및 클러스터 설정에 액세스하고 시스템 테스트와 유틸리티를 사용할 수 있습니다.

단계

1. 관리 노드의 IP 주소 뒤에 442를 입력하여 관리 노드의 노드별 UI에 액세스합니다

```
https://[IP address]:442
```

Management

Network Settings - Management

Method :

Link Speed :

IPv4 Address :

IPv4 Subnet Mask :

IPv4 Gateway Address :

IPv6 Address :

IPv6 Gateway Address :

MTU :

DNS Servers :

Search Domains :

Status :

Routes

2. 메시지가 표시되면 관리 노드 사용자 이름 및 암호를 입력합니다.

관리 노드 **REST API UI**에 액세스합니다

REST API UI에서 관리 노드의 관리 서비스를 제어하는 서비스 관련 API 메뉴에 액세스할 수 있습니다.

단계

1. 관리 서비스의 REST API UI에 액세스하려면 관리 노드의 IP 주소와 '/mnode'를 차례로 입력합니다.

```
https://[IP address]/mnode
```

MANAGEMENT SERVICES API^{1.0}

[Base URL: /mnode]
https://10.117.1.1/mnode/swagger/json

The configuration REST service for MANAGEMENT SERVICES

NetApp - Website

NetApp Commercial Software License

Authorize 

logs Log service

GET /logs Get logs from the MNODE service(s)

assets Asset service

POST /assets Add a new asset

GET /assets Get all assets

GET /assets/compute-nodes Get all compute nodes

GET /assets/compute-nodes/{compute_node_id} Get a specific compute node by ID

GET /assets/controllers Get all controllers

GET /assets/controllers/{controller_id} Get a specific controller by ID

GET /assets/storage-clusters Get all storage clusters

GET /assets/storage-clusters/{storage_cluster_id} Get a specific storage cluster by ID

PUT /assets/{asset_id} Modify an asset with a specific ID

DELETE /assets/{asset_id} Delete an asset with a specific ID

GET /assets/{asset_id} Get an asset by it's ID

POST /assets/{asset_id}/compute-nodes Add a compute asset

GET /assets/{asset_id}/compute-nodes Get compute assets

PUT /assets/{asset_id}/compute-nodes/{compute_id} Update a specific compute node asset

DELETE /assets/{asset_id}/compute-nodes/{compute_id} Delete a specific compute node asset

2. authorize * 또는 임의의 잠금 아이콘을 클릭하고 API 사용 권한에 대한 클러스터 관리자 자격 증명을 입력합니다.

자세한 내용을 확인하십시오

- "Active IQ 및 NetApp HCI 모니터링을 활성화합니다"
- "vCenter Server용 NetApp Element 플러그인"
- "NetApp HCI 리소스 페이지 를 참조하십시오"

관리 노드의 기본 **SSL** 인증서를 변경합니다

NetApp Element API를 사용하여 관리 노드의 기본 SSL 인증서 및 개인 키를 변경할 수 있습니다.

관리 노드를 구성하면 고유한 자체 서명된 SSL(Secure Sockets Layer) 인증서와 Element UI, 노드별 UI 또는 API를 통해 모든 HTTPS 통신에 사용되는 개인 키가 생성됩니다. Element 소프트웨어는 자체 서명된 인증서뿐만 아니라 신뢰할 수 있는 CA(인증 기관)에서 발급 및 확인되는 인증서도 지원합니다.

다음 API 메소드를 사용하여 기본 SSL 인증서에 대한 자세한 정보를 얻고 변경할 수 있습니다.

- * [GetNodeSSLCertificate](#) *

를 사용할 수 있습니다 "[GetNodeSSLCertificate 메서드](#)" 모든 인증서 세부 정보를 포함하여 현재 설치된 SSL 인증서에 대한 정보를 검색합니다.

- * [SetNodeSSLCertificate](#) *

를 사용할 수 있습니다 "[SetNodeSSLCertificate 메서드](#)" 클러스터 및 노드별 SSL 인증서를 사용자가 제공하는 인증서 및 개인 키로 설정합니다. 시스템은 유효하지 않은 인증서가 적용되지 않도록 인증서와 개인 키의 유효성을 검사합니다.

- * [RemoveNodeSSLCertificate](#) * 를 선택합니다

여기 "[RemoveNodeSSLCertificate 메서드](#)" 현재 설치된 SSL 인증서 및 개인 키를 제거합니다. 그런 다음 클러스터가 새로운 자체 서명된 인증서와 개인 키를 생성합니다.

자세한 내용을 확인하십시오

- "[Element 소프트웨어 기본 SSL 인증서를 변경합니다](#)"
- "[Element 소프트웨어에서 사용자 정의 SSL 인증서를 설정하는 데 필요한 요구 사항은 무엇입니까?](#)"
- "[SolidFire 및 Element 소프트웨어 설명서](#)"
- "[vCenter Server용 NetApp Element 플러그인](#)"

관리 노드 UI를 사용합니다

관리 노드 UI 개요

관리 노드 UI('https://<mNodeIP>:442` 통해 네트워크 및 클러스터 설정을 변경하거나 시스템 테스트를 실행하거나 시스템 유틸리티를 사용할 수 있습니다.

관리 노드 UI로 수행할 수 있는 작업:

- "[NetApp HCI에서 경고 모니터링을 구성합니다](#)"
- "[관리 노드 네트워크, 클러스터 및 시스템 설정을 수정하고 테스트합니다](#)"
- "[관리 노드에서 시스템 유틸리티를 실행합니다](#)"

자세한 내용을 확인하십시오

- "[관리 노드에 액세스합니다](#)"
- "[vCenter Server용 NetApp Element 플러그인](#)"
- "[NetApp HCI 리소스 페이지 를 참조하십시오](#)"

NetApp HCI에서 경고 모니터링을 구성합니다



NetApp HCI 시스템에서 경고를 모니터링하도록 설정을 구성할 수 있습니다.

NetApp HCI 경고 모니터링은 NetApp HCI 스토리지 클러스터 시스템 알람을 vCenter Server에 전달하여 vSphere 웹 클라이언트 인터페이스에서 NetApp HCI에 대한 모든 알람을 볼 수 있도록 합니다.

1. 노드별 관리 노드 UI('https://[IP address]:442')를 엽니다.
2. Alert Monitor * 탭을 클릭합니다.
3. 경고 모니터링 옵션을 구성합니다.

경고 모니터링 옵션

옵션	설명
경고 모니터 테스트를 실행합니다	<p>모니터 시스템 테스트를 실행하여 다음을 확인합니다.</p> <ul style="list-style-type: none"> • NetApp HCI 및 VMware vCenter 접속 구성 • QoSSIOC 서비스에서 제공하는 데이터 저장소 정보를 통해 NetApp HCI와 VMware vCenter를 페어링합니다 • 현재 NetApp HCI 알람 및 vCenter 알람 목록
알림 수집	vCenter에 NetApp HCI 스토리지 알람을 전달하거나 해제합니다. 드롭다운 목록에서 타겟 스토리지 클러스터를 선택할 수 있습니다. 이 옵션의 기본 설정은 "사용"입니다.
모범 사례 알람을 수집합니다	NetApp HCI 스토리지 Best Practice 알람을 vCenter에 전달하도록 설정하거나 해제합니다. 모범 사례 경고는 하위 최적 시스템 구성에 의해 트리거되는 결함입니다. 이 옵션의 기본 설정은 '비활성화'입니다. 이 옵션을 해제하면 vCenter에 NetApp HCI 스토리지 Best Practice 알람이 나타나지 않습니다.

옵션	설명
<p>AIQ로 지원 데이터를 전송합니다</p>	<p>VMware vCenter에서 NetApp SolidFire Active IQ로 지원 및 모니터링 데이터의 흐름을 제어합니다.</p> <p>옵션은 다음과 같습니다.</p> <ul style="list-style-type: none"> • Enabled(활성화): 모든 vCenter 알람, NetApp HCI 스토리지 알람 및 지원 데이터가 NetApp SolidFire Active IQ로 전송됩니다. 이를 통해 NetApp은 NetApp HCI 설치를 능동적으로 지원 및 모니터링하여 시스템에 영향을 미치기 전에 가능한 문제를 감지하고 해결할 수 있도록 합니다. • Disabled(비활성화): vCenter 알람, NetApp HCI 스토리지 알람 또는 지원 데이터가 NetApp SolidFire Active IQ로 전송되지 않습니다. <div style="border: 1px solid #ccc; padding: 10px; margin-top: 10px;">  <p>NetApp Deployment Engine을 사용하여 AIQ * 로 데이터 전송 옵션을 끈 경우 다음을 수행해야 합니다 "원격 측정을 활성화합니다" 관리 노드 REST API를 사용하여 이 페이지에서 서비스를 구성합니다.</p> </div>
<p>컴퓨팅 노드 데이터를 AIQ로 전송합니다</p>	<p>컴퓨팅 노드에서 NetApp SolidFire Active IQ으로 지원 및 모니터링 데이터 흐름 제어</p> <p>옵션은 다음과 같습니다.</p> <ul style="list-style-type: none"> • Enabled(활성화): 컴퓨팅 노드에 대한 지원 및 모니터링 데이터를 NetApp SolidFire Active IQ로 전송하여 컴퓨팅 노드 하드웨어에 대한 사전 지원을 활성화합니다. • Disabled(비활성화): 컴퓨팅 노드에 대한 지원 및 모니터링 데이터가 NetApp SolidFire Active IQ로 전송되지 않습니다. <div style="border: 1px solid #ccc; padding: 10px; margin-top: 10px;">  <p>NetApp Deployment Engine을 사용하여 AIQ * 로 데이터 전송 옵션을 끈 경우 다음을 수행해야 합니다 "원격 측정을 활성화합니다" 관리 노드 REST API를 사용하여 이 페이지에서 서비스를 구성합니다.</p> </div>

자세한 내용을 확인하십시오

- ["vCenter Server용 NetApp Element 플러그인"](#)
- ["NetApp HCI 리소스 페이지 를 참조하십시오"](#)

관리 노드 네트워크, 클러스터 및 시스템 설정을 수정하고 테스트합니다

관리 노드 네트워크, 클러스터 및 시스템 설정을 수정하고 테스트할 수 있습니다.

- [관리 노드 네트워크 설정을 업데이트합니다](#)
- [관리 노드 클러스터 설정을 업데이트합니다](#)
- [관리 노드 설정을 테스트합니다](#)

관리 노드 네트워크 설정을 업데이트합니다

노드별 관리 노드 UI의 네트워크 설정 탭에서 관리 노드 네트워크 인터페이스 필드를 수정할 수 있습니다.

1. 노드별 관리 노드 UI를 엽니다.
2. 네트워크 설정 * 탭을 클릭합니다.
3. 다음 정보를 보거나 입력합니다.
 - a. * 방법 *: 다음 방법 중 하나를 선택하여 인터페이스를 구성합니다.
 - 루프백: IPv4 루프백 인터페이스를 정의하는 데 사용합니다.
 - Manual[수동]: 기본적으로 설정이 수행되지 않는 인터페이스를 정의하는 데 사용합니다.
 - Dhcp: DHCP를 통해 IP 주소를 얻는 데 사용합니다.
 - '정적': 정적으로 할당된 IPv4 주소를 가진 이더넷 인터페이스를 정의하는 데 사용합니다.
 - b. * 링크 속도 *: 가상 NIC가 협상하는 속도입니다.
 - c. * IPv4 주소 *: eth0 네트워크의 IPv4 주소입니다.
 - d. * IPv4 서브넷 마스크 *: IPv4 네트워크의 주소 하위 구획입니다.
 - e. * IPv4 게이트웨이 주소 *: 로컬 네트워크 외부로 패킷을 전송하기 위한 라우터 네트워크 주소.
 - f. * IPv6 주소 *: eth0 네트워크의 IPv6 주소입니다.
 - g. * IPv6 게이트웨이 주소 *: 로컬 네트워크 외부로 패킷을 전송하기 위한 라우터 네트워크 주소.



IPv6 옵션은 11.3 이상의 관리 노드 버전에서 지원되지 않습니다.

- h. * MTU *: 네트워크 프로토콜이 전송할 수 있는 최대 패킷 크기입니다. 1500보다 크거나 같아야 합니다. 두 번째 스토리지 NIC를 추가하는 경우 값은 9000이어야 합니다.
- i. * DNS 서버 *: 클러스터 통신에 사용되는 네트워크 인터페이스입니다.
- j. * 도메인 검색 *: 시스템에서 사용할 수 있는 추가 MAC 주소를 검색합니다.
- k. * 상태 *: 가능한 값:
 - '업안녕'
 - "다"
 - "위로"
- l. * 라우트 *: 라우트가 사용하도록 구성된 관련 인터페이스를 통해 특정 호스트 또는 네트워크에 대한 정적 라우트를 제공합니다.

관리 노드 클러스터 설정을 업데이트합니다

관리 노드에 대한 노드별 UI의 Cluster Settings 탭에서 노드가 Available, Pending, PendingActive 및 Active 상태인 경우 클러스터 인터페이스 필드를 수정할 수 있습니다.

1. 노드별 관리 노드 UI를 엽니다.
2. Cluster Settings * 탭을 클릭합니다.
3. 다음 정보를 보거나 입력합니다.
 - * 역할 *: 관리 노드에 클러스터에 있는 역할 가능한 가치: "관리".
 - * 버전 *: 클러스터에서 실행되는 Element 소프트웨어 버전입니다.
 - * 기본 인터페이스 *: Element 소프트웨어를 실행하는 클러스터와의 관리 노드 통신에 사용되는 기본 네트워크 인터페이스입니다.

관리 노드 설정을 테스트합니다

관리 노드의 관리 및 네트워크 설정을 변경하고 변경 내용을 커밋한 후에는 테스트를 실행하여 변경 사항을 확인할 수 있습니다.

1. 노드별 관리 노드 UI를 엽니다.
2. 관리 노드 UI에서 * 시스템 테스트 * 를 클릭합니다.
3. 다음 중 하나를 완료합니다.
 - a. 구성된 네트워크 설정이 시스템에 유효한지 확인하려면 * 네트워크 구성 테스트 * 를 클릭합니다.
 - b. ICMP 패킷을 사용하여 1G 및 10G 인터페이스 모두에서 클러스터의 모든 노드에 대한 네트워크 연결을 테스트하려면 * Test Ping * 을 클릭합니다.
4. 다음을 보거나 입력합니다.
 - * 호스트 *: ping을 수행할 장치의 주소 또는 호스트 이름을 쉼표로 구분하여 지정합니다.
 - * Attempts *: 시스템에서 테스트 Ping을 반복할 횟수를 지정합니다. 기본값: 5.
 - * 패킷 크기 *: 각 IP로 전송되는 ICMP 패킷에 보낼 바이트 수를 지정합니다. 바이트 수는 네트워크 구성에 지정된 최대 MTU보다 작아야 합니다.
 - * Timeout msec *: 각 개별 ping 응답을 대기하는 시간(밀리초)을 지정합니다. 기본값: 500ms.
 - * Total Timeout sec *: ping이 다음 ping 시도를 실행하거나 프로세스를 종료하기 전에 시스템 응답을 대기하는 시간(초)을 지정합니다. 기본값: 5.
 - * 조각화 금지 *: ICMP 패킷에 대해 DF(단편화 안 함) 플래그를 활성화합니다.

자세한 내용을 확인하십시오

- ["vCenter Server용 NetApp Element 플러그인"](#)
- ["NetApp HCI 리소스 페이지 를 참조하십시오"](#)

관리 노드에서 시스템 유틸리티를 실행합니다

관리 노드의 노드별 UI를 사용하여 클러스터 지원 번들을 생성 또는 삭제하거나 노드 구성 설정을 재설정하거나 네트워크를 다시 시작할 수 있습니다.

단계

1. 관리 노드 관리 자격 증명을 사용하여 노드별 관리 노드 UI를 엽니다.
2. 시스템 유틸리티 * 를 클릭합니다.
3. 실행할 유틸리티의 단추를 클릭합니다.
 - a. * 컨트롤 전원 *: 노드를 재부팅, 전원 사이클 또는 종료합니다. 다음 옵션 중 하나를 지정합니다.



이 작업으로 인해 네트워크 연결이 일시적으로 끊기게 됩니다.

- [동작] *: '재시작'과 '중지'(전원 끄기)가 있습니다.
 - * Wakeup Delay *: 노드가 다시 온라인 상태가 되기 전에 추가 시간이 필요합니다.
- b. * 클러스터 지원 번들 생성 *: 클러스터에서 하나 이상의 노드에 대한 NetApp 지원 진단 평가를 돕기 위해 클러스터 지원 번들을 생성합니다. 다음 옵션을 지정합니다.
 - * 번들 이름 *: 생성된 각 지원 번들의 고유 이름입니다. 이름이 제공되지 않으면 "supportbundle"과 노드 이름이 파일 이름으로 사용됩니다.
 - * Mvip *: 클러스터의 MVIP. 번들은 클러스터의 모든 노드에서 수집됩니다. Nodes 매개 변수를 지정하지 않은 경우 이 매개 변수가 필요합니다.
 - * 노드 *: 번들을 수집할 노드의 IP 주소입니다. 노드 또는 Mvip 중 하나를 사용합니다. 두 노드 모두 사용할 수는 없습니다. 번들을 수집할 노드를 지정합니다. Mvip을 지정하지 않은 경우 이 매개 변수가 필요합니다.
 - * 사용자 이름 *: 클러스터 관리자 사용자 이름입니다.
 - * 암호 *: 클러스터 관리자 암호입니다.
 - * 불완전 허용 *: 하나 이상의 노드에서 번들을 수집할 수 없는 경우 스크립트를 계속 실행할 수 있습니다.
 - extra Args *: 이 파라미터는 'f_make_support_bundle' 스크립트에 입력된다. 이 매개 변수는 NetApp Support의 요청에만 사용해야 합니다.
 - c. * 모든 지원 번들 삭제 *: 관리 노드의 현재 지원 번들을 삭제합니다.
 - d. * 노드 재설정 *: 관리 노드를 새 설치 이미지로 재설정합니다. 이렇게 하면 네트워크 구성을 제외한 모든 설정이 기본 상태로 변경됩니다. 다음 옵션을 지정합니다.
 - * 빌드 *: 노드를 재설정할 원격 요소 소프트웨어 이미지의 URL입니다.
 - * 옵션 *: 재설정 작업 실행을 위한 사양. 자세한 내용은 필요한 경우 NetApp Support에서 제공합니다.



이 작업으로 인해 네트워크 연결이 일시적으로 끊기게 됩니다.

- e. * 네트워킹 재시작 *: 관리 노드에서 모든 네트워킹 서비스를 다시 시작합니다.



이 작업으로 인해 네트워크 연결이 일시적으로 끊기게 됩니다.

자세한 내용을 확인하십시오

- ["vCenter Server용 NetApp Element 플러그인"](#)
- ["NetApp HCI 리소스 페이지 를 참조하십시오"](#)

관리 노드 REST API를 사용합니다

관리 노드 REST API UI 개요

내장된 REST API UI("https://<ManagementNodeIP>/mnode` 사용하여 프록시 서버 구성, 서비스 수준 업데이트 또는 자산 관리 등 관리 노드 서비스와 관련된 API를 실행하거나 이해할 수 있습니다.

REST API로 수행할 수 있는 작업:

권한 부여

- "REST API 사용 인증 획득"

자산 구성

- "Active IQ 및 NetApp HCI 모니터링을 활성화합니다"
- "관리 노드에 대한 프록시 서버를 구성합니다"
- "NetApp 하이브리드 클라우드 제어를 여러 vCenter에 맞게 구성합니다"
- "컴퓨팅 및 컨트롤러 자산을 관리 노드에 추가합니다"
- "스토리지 클러스터 자산을 생성하고 관리합니다"

자산 관리

- "기존 컨트롤러 자산을 보거나 편집합니다"
- "스토리지 클러스터 자산을 생성하고 관리합니다"
- "관리 노드에서 자산을 제거합니다"
- "REST API를 사용하여 NetApp HCI 로그를 수집합니다"
- "관리 노드 OS 및 서비스 버전을 확인합니다"
- "관리 서비스에서 로그를 가져오는 중입니다"

자세한 내용을 확인하십시오

- "관리 노드에 액세스합니다"
- "vCenter Server용 NetApp Element 플러그인"
- "NetApp HCI 리소스 페이지 를 참조하십시오"

REST API 사용 인증 획득

REST API UI에서 관리 서비스에 API를 사용하려면 먼저 권한을 부여해야 합니다. 이 작업은 액세스 토큰을 획득하여 수행합니다.

토큰을 얻으려면 클러스터 관리자 자격 증명과 클라이언트 ID를 제공해야 합니다. 각 토큰은 약 10분 동안 지속됩니다. 토큰이 만료되면 새 액세스 토큰을 다시 승인할 수 있습니다.

관리 노드의 설치 및 배포 중에 인증 기능이 설정됩니다. 토큰 서비스는 설정 중에 정의한 스토리지 클러스터를 기반으로 합니다.

시작하기 전에

- 클러스터 버전은 NetApp Element 소프트웨어 11.3 이상을 실행해야 합니다.
- 버전 11.3 이상을 실행하는 관리 노드를 배포해야 합니다.

API 명령

```
TOKEN=`curl -k -X POST https://MVIP/auth/connect/token -F client_id=mnode-client -F grant_type=password -F username=CLUSTER_ADMIN -F password=CLUSTER_PASSWORD|awk -F':' '{print $2}'|awk -F',' '{print $1}'|sed s/\"//g`
```

REST API UI 단계

1. 관리 노드의 IP 주소와 서비스 이름(예: '/mnode/')을 입력하여 서비스에 대한 REST API UI에 액세스합니다.

```
https://<ManagementNodeIP>/mnode/
```

2. authorize * 를 클릭합니다.



또는 서비스 API 옆에 있는 잠금 아이콘을 클릭할 수도 있습니다.

3. 다음을 완료합니다.

- a. 클러스터 사용자 이름 및 암호를 입력합니다.
- b. Client ID를 mnode-client로 입력한다.
- c. 클라이언트 암호 값을 입력하지 마십시오.
- d. 세션을 시작하려면 * authorize * 를 클릭합니다.

4. Available authorization * 대화 상자를 닫습니다.



토큰이 만료된 후 명령을 실행하려고 하면 401 Error: Unauthorized(401 오류: 인증되지 않음) 메시지가 나타납니다. 이 내용이 표시되면 다시 승인하십시오.

자세한 내용을 확인하십시오

- ["vCenter Server용 NetApp Element 플러그인"](#)
- ["NetApp HCI 리소스 페이지 를 참조하십시오"](#)

Active IQ 및 NetApp HCI 모니터링을 활성화합니다

설치 또는 업그레이드 중에 NetApp HCI 및 NetApp HCI 컴퓨팅 모니터링을 활성화하지 않은 경우 Active IQ 스토리지 모니터링을 설정할 수 있습니다. NetApp HCI 배포 엔진을 사용하여 원격 측정을 비활성화한 경우 이 절차를 사용해야 할 수 있습니다.

Active IQ Collector 서비스는 구성 데이터 및 Element 소프트웨어 기반 클러스터 성능 메트릭을 NetApp Active IQ에 전달하여 기록 보고 및 거의 실시간 성능 모니터링을 수행합니다. NetApp HCI 모니터링 서비스를 사용하면 vCenter에 스토리지 클러스터 장애를 전달하여 알림을 받을 수 있습니다.

시작하기 전에

- 스토리지 클러스터에서 NetApp Element 소프트웨어 11.3 이상이 실행 중입니다.
- 버전 11.3 이상을 실행하는 관리 노드를 배포했습니다.
- 인터넷에 접속할 수 있습니다. 외부 연결이 없는 어두운 사이트에서는 Active IQ Collector 서비스를 사용할 수 없습니다.

단계

1. 설치의 기본 자산 ID를 가져옵니다.

- a. 관리 노드에서 인벤토리 서비스 REST API UI를 엽니다.

```
https://<ManagementNodeIP>/inventory/1/
```

- b. authorize * 를 클릭하고 다음을 완료합니다.

- i. 클러스터 사용자 이름 및 암호를 입력합니다.
- ii. Client ID를 mnode-client로 입력한다.
- iii. 세션을 시작하려면 * authorize * 를 클릭합니다.
- iv. 창을 닫습니다.

- c. REST API UI에서 * Get Windows/Installations * 를 클릭합니다.

- d. 체험하기 * 를 클릭합니다.

- e. Execute * 를 클릭합니다.

- f. 코드 200 응답 본문에서 설치 시 id를 복사한다.

```
{
  "installations": [
    {
      "_links": {
        "collection":
"https://10.111.211.111/inventory/1/installations",
        "self":
"https://10.111.217.111/inventory/1/installations/abcd01e2-ab00-1xxx-91ee-12f111xxc7x0x"
      },
      "id": "abcd01e2-ab00-1xxx-91ee-12f111xxc7x0x",
    }
  ]
}
```



설치 또는 업그레이드 중에 생성된 기본 자산 구성을 설치하였습니다.

2. 원격 측정 활성화:

- a. 관리 노드의 IP 주소 뒤에 '/mnode'를 입력하여 관리 노드의 mnode service API UI에 접근한다.

```
https://<ManagementNodeIP>/mnode
```

- b. authorize * 또는 임의의 잠금 아이콘을 클릭하고 다음을 완료합니다.

- i. 클러스터 사용자 이름 및 암호를 입력합니다.
- ii. Client ID를 mnode-client로 입력한다.
- iii. 세션을 시작하려면 * authorize * 를 클릭합니다.
- iv. 창을 닫습니다.

- c. 기본 자산 구성:

- i. PUT/ASSET/{ASSET_ID} * 를 클릭합니다.
- ii. 체험하기 * 를 클릭합니다.
- iii. JSON 페이로드에 다음을 입력합니다.

```
{  
  "telemetry_active": true  
  "config": {}  
}
```

- iv. 이전 단계의 기본 ID를 * asset_ID * 에 입력합니다.
- v. Execute * 를 클릭합니다.

Active IQ 서비스는 자산이 변경될 때마다 자동으로 다시 시작됩니다. 자산을 수정하면 설정이 적용되기 전에 짧은 지연이 발생합니다.

3. 아직 추가하지 않은 경우 NetApp HCI 모니터링을 위한 vCenter 컨트롤러 자산(NetApp HCI 설치만 해당) 및 하이브리드 클라우드 제어(모든 설치용)를 관리 노드의 알려진 자산에 추가합니다.



NetApp HCI 모니터링 서비스를 사용하려면 컨트롤러 자산이 필요합니다.

- a. 컨트롤러 하위 자산을 추가하려면 * POST/ASSET/{ASSET_ID}/CONTROLLER * 를 클릭합니다.
- b. 체험하기 * 를 클릭합니다.
- c. 클립보드에 복사한 상위 기본 자산 ID를 * asset_id * 필드에 입력합니다.
- d. 유형(type)을 vCenter로, vCenter 자격 증명을 사용하여 필요한 페이로드 값을 입력합니다.

```
{
  "username": "string",
  "password": "string",
  "ip": "string",
  "type": "vCenter",
  "host_name": "string",
  "config": {}
}
```



IP는 vCenter IP 주소입니다.

e. Execute * 를 클릭합니다.

자세한 내용을 확인하십시오

- ["vCenter Server용 NetApp Element 플러그인"](#)
- ["NetApp HCI 리소스 페이지 를 참조하십시오"](#)

NetApp 하이브리드 클라우드 제어를 여러 **vCenter**에 맞게 구성합니다

NetApp 하이브리드 클라우드 제어를 구성하여 **Linked Mode**를 사용하지 않는 둘 이상의 vCenter에서 자산을 관리할 수 있습니다.

초기 설치 후 최근에 확장된 설치를 위해 자산을 추가해야 하거나 새 자산이 구성에 자동으로 추가되지 않은 경우 이 프로세스를 사용해야 합니다. 이러한 API를 사용하여 최근 설치에 추가된 자산을 추가하십시오.

필요한 것

- 클러스터 버전이 NetApp Element 소프트웨어 11.3 이상을 실행 중입니다.
- 버전 11.3 이상을 실행하는 관리 노드를 배포했습니다.

단계

1. ["새 vCenter를 컨트롤러 자산으로 추가합니다"](#) 관리 노드 구성으로
2. ["새 컴퓨팅 노드를 컴퓨팅 자산으로 추가합니다"](#) 관리 노드 구성으로



필요한 경우도 있습니다 ["컴퓨팅 노드의 BMC 자격 증명을 변경합니다"](#) NetApp 하이브리드 클라우드 제어에서 나타나는 '하드웨어 ID를 사용할 수 없음' 또는 '감지할 수 없음' 오류를 해결하기 위해

3. 관리 노드에서 인벤토리 서비스 API를 새로 고칩니다.

```
https://<ManagementNodeIP>/inventory/1/
```



또는 NetApp 하이브리드 클라우드 제어 UI에서 인벤토리가 업데이트될 때까지 2분 정도 기다릴 수 있습니다.

- a. authorize * 를 클릭하고 다음을 완료합니다.
 - i. 클러스터 사용자 이름 및 암호를 입력합니다.
 - ii. Client ID를 mnode-client로 입력한다.
 - iii. 세션을 시작하려면 * authorize * 를 클릭합니다.
 - iv. 창을 닫습니다.
 - b. REST API UI에서 * Get Windows/Installations * 를 클릭합니다.
 - c. 체험하기 * 를 클릭합니다.
 - d. Execute * 를 클릭합니다.
 - e. 응답에서 설치 자산 ID("id")를 복사합니다.
 - f. REST API UI에서 * get/Installations/{id} * 를 클릭합니다.
 - g. 체험하기 * 를 클릭합니다.
 - h. 새로 고침을 True로 설정합니다.
 - i. 설치 자산 ID를 * id * 필드에 붙여 넣습니다.
 - j. Execute * 를 클릭합니다.
4. NetApp 하이브리드 클라우드 제어 브라우저를 새로고침하여 변경 사항을 확인하십시오.

자세한 내용을 확인하십시오

- ["vCenter Server용 NetApp Element 플러그인"](#)
- ["NetApp HCI 리소스 페이지 를 참조하십시오"](#)

컴퓨팅 및 컨트롤러 자산을 관리 노드에 추가합니다

REST API UI를 사용하여 관리 노드 구성에 컴퓨팅 및 컨트롤러 자산을 추가할 수 있습니다.

최근 설치 규모를 조정했지만 새 자산이 구성에 자동으로 추가되지 않은 경우 자산을 추가해야 할 수 있습니다. 이러한 API를 사용하여 최근 설치에 추가된 자산을 추가하십시오.

필요한 것

- 클러스터 버전이 NetApp Element 소프트웨어 11.3 이상을 실행 중입니다.
- 버전 11.3 이상을 실행하는 관리 노드를 배포했습니다.
- 있습니다 ["vCenter에서 새로운 NetApp HCC 역할을 생성했습니다"](#) 관리 노드 서비스 보기를 NetApp 전용 자산으로 제한합니다.
- vCenter 관리 IP 주소와 자격 증명이 있습니다.
- 컴퓨팅 노드(ESXi) 관리 IP 주소와 루트 자격 증명이 있습니다.
- 하드웨어(BMC) 관리 IP 주소와 관리자 자격 증명이 있습니다.

이 작업에 대해

(NetApp HCI만 해당) NetApp HCI 시스템을 확장한 후 하이브리드 클라우드 제어(HCC)에 컴퓨팅 노드가 표시되지 않으면 이 절차에 설명된 'POST/ASSET/{ASSET_ID}/컴퓨팅 노드'를 사용하여 컴퓨팅 노드를 추가할 수 있습니다.



컴퓨팅 노드를 수동으로 추가하는 경우 BMC 에셋도 추가해야 합니다. 그렇지 않으면 오류가 반환됩니다.

단계

1. 설치의 기본 자산 ID를 가져옵니다.

- a. 관리 노드에서 인벤토리 서비스 REST API UI를 엽니다.

```
https://<ManagementNodeIP>/inventory/1/
```

- b. authorize * 를 선택하고 다음을 완료합니다.

- i. 클러스터 사용자 이름 및 암호를 입력합니다.
- ii. Client ID를 mnode-client로 입력한다.
- iii. 세션을 시작하려면 * authorize * 를 선택합니다.
- iv. 창을 닫습니다.

- c. REST API UI에서 * Get Windows/Installations * 를 선택합니다.

- d. 체험하기 * 를 선택합니다.

- e. Execute * 를 선택합니다.

- f. 코드 200 응답 본문에서 설치 시 id를 복사한다.

```
{
  "installations": [
    {
      "_links": {
        "collection":
"https://10.111.211.111/inventory/1/installations",
        "self":
"https://10.111.217.111/inventory/1/installations/abcd01e2-ab00-1xxx-91ee-12f111xxc7x0x"
      },
      "id": "abcd01e2-ab00-1xxx-91ee-12f111xxc7x0x",
    }
  ]
}
```



설치 또는 업그레이드 중에 생성된 기본 자산 구성을 설치하였습니다.

- g. REST API UI에서 * get/Installations/{id} * 를 선택합니다.

- h. 체험하기 * 를 선택합니다.

- i. 설치 자산 ID를 * id * 필드에 붙여 넣습니다.

- j. Execute * 를 선택합니다.

- k. 응답에서 클러스터 컨트롤러 ID("controllerId")를 복사하여 나중에 사용할 수 있도록 저장합니다.

2. (컴퓨팅 노드에만 해당) [컴퓨팅 노드의 하드웨어 태그를 찾습니다](#) vSphere에서

3. 컨트롤러 자산(vCenter), 컴퓨팅 노드(ESXi) 또는 하드웨어(BMC)를 기존 기본 자산에 추가하려면 다음 중 하나를 선택합니다.

옵션을 선택합니다	설명
게시물/자산/{asset_id}/컨트롤러	<p>a. 관리 노드에서 mNode 서비스 REST API UI를 엽니다.</p> <div data-bbox="760 331 1487 432" style="border: 1px solid #ccc; border-radius: 10px; padding: 10px; margin: 10px 0;"> <pre>https://<ManagementNodeIP>/mnode</pre> </div> <p>i. authorize * 를 선택하고 다음을 완료합니다.</p> <ul style="list-style-type: none"> A. 클러스터 사용자 이름 및 암호를 입력합니다. B. Client ID를 mnode-client로 입력한다. C. 세션을 시작하려면 * authorize * 를 선택합니다. D. 창을 닫습니다. <p>b. POST/ASSET/{ASSET_ID}/컨트롤러 * 를 선택합니다.</p> <p>c. 체험하기 * 를 선택합니다.</p> <p>d. asset_id * 필드에 상위 자산 ID를 입력합니다.</p> <p>e. 페이로드에 필요한 값을 추가합니다.</p> <p>f. Execute * 를 선택합니다.</p>

옵션을 선택합니다	설명
<p>포스트/자산/{asset_id}/컴퓨팅 노드</p>	<p>a. 관리 노드에서 mNode 서비스 REST API UI를 엽니다.</p> <div data-bbox="760 226 1485 325" style="border: 1px solid #ccc; border-radius: 5px; padding: 5px; margin: 10px 0;"> <pre>https://<ManagementNodeIP>/mnode</pre> </div> <p>i. authorize * 를 선택하고 다음을 완료합니다.</p> <ul style="list-style-type: none"> A. 클러스터 사용자 이름 및 암호를 입력합니다. B. Client ID를 mnode-client로 입력한다. C. 세션을 시작하려면 * authorize * 를 선택합니다. D. 창을 닫습니다. <p>b. POST/assets/{asset_id}/compute-nodes * 를 선택합니다.</p> <p>c. 체험하기 * 를 선택합니다.</p> <p>d. 이전 단계에서 복사한 상위 기본 자산 ID를 * ASSET_ID * 필드에 입력합니다.</p> <p>e. 페이로드에서 다음을 수행합니다.</p> <ul style="list-style-type: none"> i. IP 필드에 해당 노드의 관리 IP를 입력한다. ii. "하드웨어 태그"의 경우 이전 단계에서 저장한 하드웨어 태그 값을 입력합니다. iii. 필요에 따라 다른 값을 입력합니다. <p>f. Execute * 를 선택합니다.</p>
<p>게시물/자산/{asset_id}/하드웨어 노드</p>	<p>a. 관리 노드에서 mNode 서비스 REST API UI를 엽니다.</p> <div data-bbox="760 1234 1485 1333" style="border: 1px solid #ccc; border-radius: 5px; padding: 5px; margin: 10px 0;"> <pre>https://<ManagementNodeIP>/mnode</pre> </div> <p>i. authorize * 를 선택하고 다음을 완료합니다.</p> <ul style="list-style-type: none"> A. 클러스터 사용자 이름 및 암호를 입력합니다. B. Client ID를 mnode-client로 입력한다. C. 세션을 시작하려면 * authorize * 를 선택합니다. D. 창을 닫습니다. <p>b. POST/assets/{asset_id}/hardware-nodes * 를 선택합니다.</p> <p>c. 체험하기 * 를 선택합니다.</p> <p>d. asset_id * 필드에 상위 자산 ID를 입력합니다.</p> <p>e. 페이로드에 필요한 값을 추가합니다.</p> <p>f. Execute * 를 선택합니다.</p>

자세한 내용을 확인하십시오

- ["vCenter Server용 NetApp Element 플러그인"](#)
- ["NetApp HCI 리소스 페이지 를 참조하십시오"](#)

컴퓨팅 노드의 하드웨어 태그를 찾는 방법

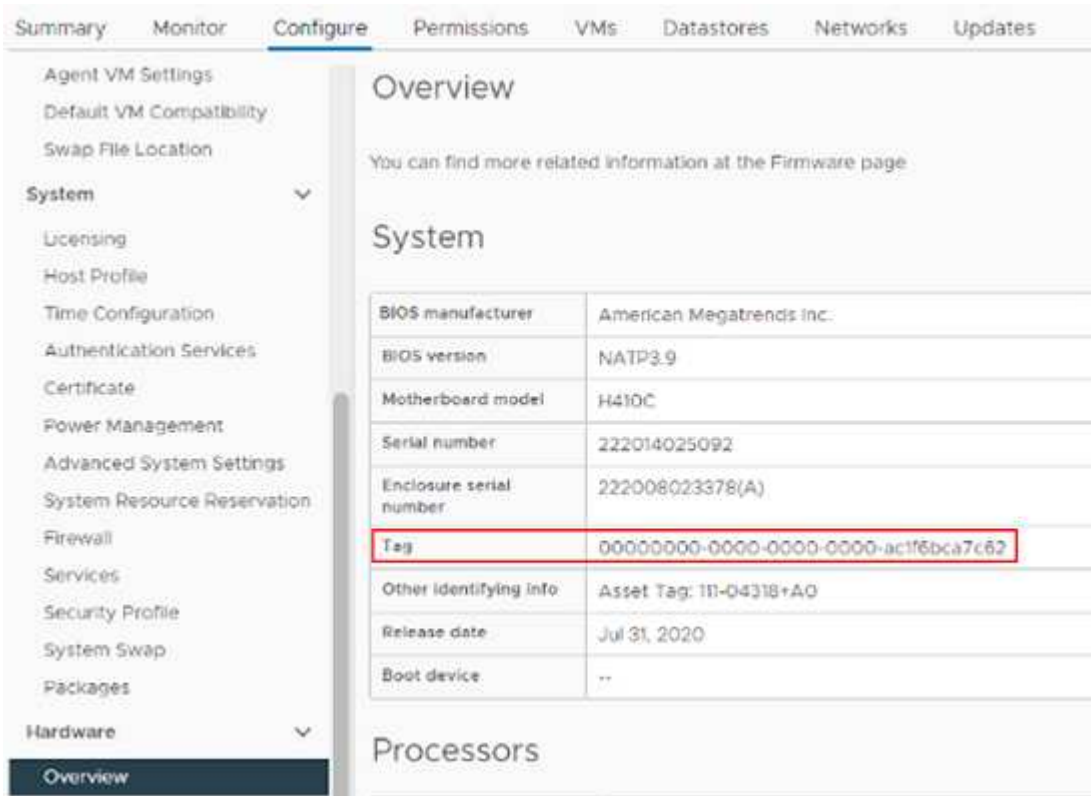
REST API UI를 사용하여 관리 노드 구성에 컴퓨팅 노드 자산을 추가하려면 하드웨어 태그가 필요합니다.

VMware vSphere 8.0 및 7.0

VMware vSphere Web Client 8.0 및 7.0에서 컴퓨팅 노드의 하드웨어 태그를 찾습니다.

단계

1. vSphere Web Client 탐색기에서 호스트를 선택합니다.
2. Configure * 탭을 선택합니다.
3. 측면 표시줄에서 * 하드웨어 * > * 개요 * 를 선택합니다. 하드웨어 태그가 에 나열되어 있는지 확인합니다 System 표.



4. 태그*의 값을 복사하여 저장합니다.
5. 컴퓨팅 및 컨트롤러 자산을 관리 노드에 추가합니다.

VMware vSphere 6.7 및 6.5

VMware vSphere Web Client 6.7 및 6.5에서 컴퓨팅 노드의 하드웨어 태그를 찾습니다.

단계

1. vSphere Web Client 탐색기에서 호스트를 선택합니다.
2. 모니터 * 탭을 선택하고 * 하드웨어 상태 * 를 선택합니다.
3. 태그가 BIOS 제조업체 및 모델 번호와 함께 나열되어 있는지 확인합니다.

Summary Monitor **Configure** Permissions VMs Datastores Networks Updates

▼ Issues and Alarms
 All Issues
 Triggered Alarms
 ▼ Performance
 Overview
 Advanced
 ▼ Tasks and Events
 Tasks
 Events
 Hardware Health
 Health

Hardware Health

BIOS Manufacturer: , BIOS Version: NA2.1
 Model: H700E, Serial Number: 000172000247, **Tag: 00000000-0000-0000-0000-0cc47ad47cac** ID#

No alerts or warnings out of 59 sensors.

SENSORS ALERTS AND WARNINGS SYSTEM EVENT LOG

Expand rows to view more information about SEL entries and FRU data

REFRESH EXPORT

ID	Sensors	Status	Reading	SI
0,29,1,65	Fan Device 1 FAN1	✓ Normal	10300 RPM	C

- 태그*의 값을 복사하여 저장합니다.
- 컴퓨팅 및 컨트롤러 자산을 관리 노드에 추가합니다.

스토리지 클러스터 자산을 생성하고 관리합니다

관리 노드에 새 스토리지 클러스터 자산을 추가하고, 알려진 스토리지 클러스터 자산에 대한 저장된 자격 증명을 편집하고, REST API를 사용하여 관리 노드에서 스토리지 클러스터 자산을 삭제할 수 있습니다.

필요한 것

- 스토리지 클러스터 버전이 NetApp Element 소프트웨어 11.3 이상을 실행하고 있는지 확인합니다.
- 버전 11.3 이상을 실행하는 관리 노드를 배포했는지 확인합니다.

스토리지 클러스터의 자산 관리 옵션

다음 옵션 중 하나를 선택합니다.

- 스토리지 클러스터 자산의 설치 ID 및 클러스터 ID를 검색합니다
- 새 스토리지 클러스터 자산을 추가합니다
- 스토리지 클러스터 자산에 대해 저장된 자격 증명을 편집합니다
- 스토리지 클러스터 자산을 삭제합니다

스토리지 클러스터 자산의 설치 ID 및 클러스터 ID를 검색합니다

REST API를 사용하여 설치 ID와 스토리지 클러스터의 ID를 가져올 수 있습니다. 새 스토리지 클러스터 자산을 추가하려면 설치 ID가 필요하고, 특정 스토리지 클러스터 자산을 수정하거나 삭제하려면 클러스터 ID가 필요합니다.

단계

1. 관리 노드의 IP 주소를 입력한 후 '/inventory/1/'를 입력하여 Inventory Service의 REST API UI에 접근한다.

```
https://<ManagementNodeIP>/inventory/1/
```

2. authorize * 또는 임의의 잠금 아이콘을 클릭하고 다음을 완료합니다.

- a. 클러스터 사용자 이름 및 암호를 입력합니다.
- b. Client ID를 mnode-client로 입력한다.
- c. 세션을 시작하려면 * authorize * 를 클릭합니다.
- d. 창을 닫습니다.

3. 가져오기/설치 * 를 클릭합니다.

4. 체험하기 * 를 클릭합니다.

5. Execute * 를 클릭합니다.

API는 알려진 모든 설치 목록을 반환합니다.

6. 코드 200 응답 본문에서 설치 목록에서 찾을 수 있는 "id" 필드에 값을 저장합니다. 설치 ID입니다. 예를 들면 다음과 같습니다.

```
"installations": [  
  {  
    "id": "1234a678-12ab-35dc-7b4a-1234a5b6a7ba",  
    "name": "my-hci-installation",  
    "_links": {  
      "collection": "https://localhost/inventory/1/installations",  
      "self": "https://localhost/inventory/1/installations/1234a678-  
12ab-35dc-7b4a-1234a5b6a7ba"  
    }  
  }  
]
```

7. 관리 노드의 IP 주소를 입력한 후 /storage/1/를 입력하여 스토리지 서비스의 REST API UI에 액세스합니다.

```
https://<ManagementNodeIP>/storage/1/
```

8. authorize * 또는 임의의 잠금 아이콘을 클릭하고 다음을 완료합니다.

- a. 클러스터 사용자 이름 및 암호를 입력합니다.
- b. Client ID를 mnode-client로 입력한다.
- c. 세션을 시작하려면 * authorize * 를 클릭합니다.
- d. 창을 닫습니다.

9. Get/cluster * 를 클릭합니다.

10. 체험하기 * 를 클릭합니다.

11. 이전에 저장한 설치 ID를 'installationId' 매개 변수에 입력합니다.

12. Execute * 를 클릭합니다.

API는 이 설치에서 알려진 모든 스토리지 클러스터의 목록을 반환합니다.

13. 코드 200 응답 본문에서 올바른 스토리지 클러스터를 찾아 클러스터의 'torageId' 필드에 값을 저장합니다. 스토리지 클러스터 ID입니다.

새 스토리지 클러스터 자산을 추가합니다

REST API를 사용하여 관리 노드 인벤토리에 하나 이상의 새 스토리지 클러스터 자산을 추가할 수 있습니다. 새 스토리지 클러스터 자산을 추가하면 관리 노드에 자동으로 등록됩니다.

필요한 것

- 을 복사했습니다 [스토리지 클러스터 ID 및 설치 ID입니다](#) 추가할 모든 스토리지 클러스터의 경우
- 둘 이상의 스토리지 노드를 추가하는 경우 의 제한 사항을 읽고 이해해야 합니다 ["권한 있는 클러스터"](#) 및 여러 스토리지 클러스터를 지원합니다.



권한 있는 클러스터에 정의된 모든 사용자는 하이브리드 클라우드 제어 인스턴스에 연결된 다른 모든 클러스터의 사용자로 정의됩니다.

단계

1. 관리 노드의 IP 주소를 입력한 후 '/storage/1/'를 입력하여 스토리지 서비스의 REST API UI에 액세스합니다.

```
https://<ManagementNodeIP>/storage/1/
```

2. authorize * 또는 임의의 잠금 아이콘을 클릭하고 다음을 완료합니다.
 - a. 클러스터 사용자 이름 및 암호를 입력합니다.
 - b. Client ID를 mnode-client로 입력한다.
 - c. 세션을 시작하려면 * authorize * 를 클릭합니다.
 - d. 창을 닫습니다.
3. POST/cluster * 를 클릭합니다.
4. 체험하기 * 를 클릭합니다.
5. Request body * 필드의 다음 매개 변수에 새 스토리지 클러스터의 정보를 입력합니다.

```
{
  "installationId": "a1b2c34d-e56f-1a2b-c123-1ab2cd345d6e",
  "mvip": "10.0.0.1",
  "password": "admin",
  "userId": "admin"
}
```

매개 변수	유형	설명
'installationId'입니다	문자열	새 스토리지 클러스터를 추가할 설치 이전에 저장한 설치 ID를 이 매개 변수에 입력합니다.
'VIP'	문자열	스토리지 클러스터의 IPv4 관리 가상 IP 주소(MVIP)입니다.
"암호"	문자열	스토리지 클러스터와 통신하는 데 사용되는 암호입니다.
'userId'입니다	문자열	스토리지 클러스터와 통신하는 데 사용되는 사용자 ID(사용자에게 관리자 권한이 있어야 함)입니다.

6. Execute * 를 클릭합니다.

API는 이름, 버전 및 IP 주소 정보와 같이 새로 추가된 스토리지 클러스터 자산에 대한 정보가 포함된 객체를 반환합니다.

스토리지 클러스터 자산에 대해 저장된 자격 증명을 편집합니다

관리 노드가 스토리지 클러스터에 로그인하는 데 사용하는 저장된 자격 증명을 편집할 수 있습니다. 선택하는 사용자는 클러스터 관리자 액세스 권한이 있어야 합니다.



의 단계를 따랐는지 확인합니다 [스토리지 클러스터 자산의 설치 ID 및 클러스터 ID를 검색합니다](#) 계속하기 전에.

단계

1. 관리 노드의 IP 주소를 입력한 후 '/storage/1/'를 입력하여 스토리지 서비스의 REST API UI에 액세스합니다.

```
https://<ManagementNodeIP>/storage/1/
```

2. authorize * 또는 임의의 잠금 아이콘을 클릭하고 다음을 완료합니다.
 - a. 클러스터 사용자 이름 및 암호를 입력합니다.
 - b. Client ID를 mnode-client로 입력한다.
 - c. 세션을 시작하려면 * authorize * 를 클릭합니다.
 - d. 창을 닫습니다.
3. put/clusters/{storageId} * 를 클릭합니다.
4. 체험하기 * 를 클릭합니다.
5. 앞서 복사한 스토리지 클러스터 ID를 'torageld' 매개 변수에 붙여넣습니다.
6. [요청 본문] * 필드에서 다음 매개 변수 중 하나 또는 모두를 변경합니다.

```
{
  "password": "adminadmin",
  "userId": "admin"
}
```

매개 변수	유형	설명
"암호"	문자열	스토리지 클러스터와 통신하는 데 사용되는 암호입니다.
'userId'입니다	문자열	스토리지 클러스터와 통신하는 데 사용되는 사용자 ID(사용자에게 관리자 권한이 있어야 함)입니다.

7. Execute * 를 클릭합니다.

스토리지 클러스터 자산을 삭제합니다

스토리지 클러스터가 더 이상 서비스 상태가 아니면 스토리지 클러스터 자산을 삭제할 수 있습니다. 스토리지 클러스터 자산을 제거하면 관리 노드에서 자동으로 등록이 취소됩니다.



의 단계를 따랐는지 확인합니다 [스토리지 클러스터 자산의 설치 ID 및 클러스터 ID를 검색합니다](#) 계속하기 전에.

단계

1. 관리 노드의 IP 주소를 입력한 후 '/storage/1/'를 입력하여 스토리지 서비스의 REST API UI에 액세스합니다.

```
https://<ManagementNodeIP>/storage/1/
```

2. authorize * 또는 임의의 잠금 아이콘을 클릭하고 다음을 완료합니다.

- 클러스터 사용자 이름 및 암호를 입력합니다.
- Client ID를 mnode-client로 입력한다.
- 세션을 시작하려면 * authorize * 를 클릭합니다.
- 창을 닫습니다.

3. delete/clusters/{storageld} * 를 클릭합니다.

4. 체험하기 * 를 클릭합니다.

5. 앞서 복사한 스토리지 클러스터 ID를 'torageld' 매개 변수에 입력합니다.

6. Execute * 를 클릭합니다.

성공 시 API는 빈 응답을 반환합니다.

자세한 내용을 확인하십시오

- ["권한 있는 클러스터"](#)

- "vCenter Server용 NetApp Element 플러그인"
- "NetApp HCI 리소스 페이지 를 참조하십시오"

기존 컨트롤러 자산을 보거나 편집합니다

REST API를 사용하여 관리 노드 구성에서 기존 VMware vCenter 컨트롤러에 대한 정보를 보고 편집할 수 있습니다. 컨트롤러는 NetApp HCI 설치를 위해 관리 노드에 등록된 VMware vCenter 인스턴스입니다.

시작하기 전에

- 클러스터 버전이 NetApp Element 소프트웨어 11.3 이상을 실행하고 있는지 확인합니다.
- 버전 11.3 이상을 실행하는 관리 노드를 배포했는지 확인합니다.

관리 서비스 **REST API**에 액세스

단계

1. 관리 노드의 IP 주소를 입력한 후 '/vcenter/1/'를 입력하여 관리 서비스를 위한 REST API UI에 액세스합니다.

```
https://<ManagementNodeIP>/vcenter/1/
```

2. authorize * 또는 임의의 잠금 아이콘을 클릭하고 다음을 완료합니다.
 - a. 클러스터 사용자 이름 및 암호를 입력합니다.
 - b. Client ID를 mnode-client로 입력한다.
 - c. 세션을 시작하려면 * authorize * 를 클릭합니다.
 - d. 창을 닫습니다.

기존 컨트롤러에 대한 저장된 정보를 봅니다

관리 노드에 등록된 기존 vCenter 컨트롤러를 나열하고 REST API를 사용하여 해당 컨트롤러에 대한 저장된 정보를 볼 수 있습니다.

단계

1. get/compute/controllers * 를 클릭합니다.
2. 체험하기 * 를 클릭합니다.
3. Execute * 를 클릭합니다.

API는 각 컨트롤러와 통신하는 데 사용되는 IP 주소, 컨트롤러 ID, 호스트 이름 및 사용자 ID와 함께 알려진 모든 vCenter 컨트롤러의 목록을 반환합니다.

4. 특정 컨트롤러의 연결 상태를 확인하려면 해당 컨트롤러의 "id" 필드에서 컨트롤러 ID를 클립보드로 복사하고 를 참조하십시오 [기존 컨트롤러의 상태를 봅니다](#).

기존 컨트롤러의 상태를 봅니다

관리 노드에 등록된 기존 vCenter 컨트롤러의 상태를 볼 수 있습니다. API는 NetApp Hybrid Cloud Control이 vCenter

컨트롤러에 연결할 수 있는지 여부와 해당 상태에 대한 이유를 나타내는 상태를 반환합니다.

단계

1. `Get/Compute/controller/{controller_id}/status *` 를 클릭합니다.
2. 체험하기 * 를 클릭합니다.
3. 앞서 복사한 컨트롤러 ID를 `controller_id` 매개 변수에 입력합니다.
4. `Execute *` 를 클릭합니다.

API는 이 특정 vCenter 컨트롤러의 상태와 해당 상태에 대한 이유를 반환합니다.

컨트롤러의 저장된 속성을 편집합니다

관리 노드에 등록된 기존 vCenter 컨트롤러의 저장된 사용자 이름 또는 암호를 편집할 수 있습니다. 기존 vCenter 컨트롤러의 저장된 IP 주소는 편집할 수 없습니다.

단계

1. `Put/Compute/controller/{controller_id} *` 를 클릭합니다.
2. "controller_id" 매개 변수에 vCenter 컨트롤러의 컨트롤러 ID를 입력합니다.
3. 체험하기 * 를 클릭합니다.
4. [요청 본문] * 필드에서 다음 매개 변수 중 하나를 변경합니다.

매개 변수	유형	설명
'userId'입니다	문자열	vCenter 컨트롤러와 통신하는 데 사용되는 사용자 ID를 변경합니다 (사용자에게 관리자 권한이 있어야 함).
"암호"	문자열	vCenter 컨트롤러와 통신하는 데 사용되는 암호를 변경합니다.

5. `Execute *` 를 클릭합니다.

API는 업데이트된 컨트롤러 정보를 반환합니다.

자세한 내용을 확인하십시오

- ["컴퓨팅 및 컨트롤러 자산을 관리 노드에 추가합니다"](#)
- ["vCenter Server용 NetApp Element 플러그인"](#)
- ["NetApp HCI 리소스 페이지 를 참조하십시오"](#)

관리 노드에서 자산을 제거합니다

컴퓨팅 노드를 물리적으로 교체하거나 NetApp HCI 클러스터에서 제거해야 하는 경우 관리 노드 API를 사용하여 컴퓨팅 노드 자산을 제거해야 합니다.

필요한 것

- 스토리지 클러스터에서 NetApp Element 소프트웨어 11.3 이상이 실행 중입니다.
- 버전 11.3 이상을 실행하는 관리 노드를 배포했습니다.

단계

1. 관리 노드의 IP 주소를 입력한 후 '/mnode/1/' 입력:

```
https://<ManagementNodeIP>/mnode/1/
```

2. authorize * 또는 임의의 잠금 아이콘을 클릭하고 API 사용 권한에 대한 클러스터 관리자 자격 증명을 입력합니다.
 - a. 클러스터 사용자 이름 및 암호를 입력합니다.
 - b. 값이 아직 선택되지 않은 경우 유형 드롭다운 목록에서 * Request body * 를 선택합니다.
 - c. 값이 아직 채워지지 않은 경우 클라이언트 ID를 mnode-client로 입력합니다.
 - d. 클라이언트 암호 값을 입력하지 마십시오.
 - e. 세션을 시작하려면 * authorize * 를 클릭합니다.
 - f. 창을 닫습니다.
3. Available authorization * 대화 상자를 닫습니다.
4. Get/Assets * 를 클릭합니다.
5. 체험하기 * 를 클릭합니다.
6. Execute * 를 클릭합니다.
7. 응답 본문을 아래로 스크롤하여 * Compute * 섹션으로 이동한 다음 실패한 계산 노드에 대한 'parent' 및 'id' 값을 복사합니다.
8. delete/assets/{asset_id}/compute-nodes/{compute_id} * 를 클릭합니다.
9. 체험하기 * 를 클릭합니다.
10. 이전 단계에서 복사한 '부모' 및 'id' 값을 입력합니다.
11. Execute * 를 클릭합니다.

프록시 서버를 구성합니다

클러스터가 프록시 서버 뒤에 있는 경우 공용 네트워크에 연결할 수 있도록 프록시 설정을 구성해야 합니다.

원격 측정 수집기와 역방향 터널 연결에 프록시 서버가 사용됩니다. 설치 또는 업그레이드 중에 프록시 서버를 구성하지 않은 경우 REST API UI를 사용하여 프록시 서버를 활성화하고 구성할 수 있습니다. 기존 프록시 서버 설정을 수정하거나 프록시 서버를 비활성화할 수도 있습니다.

프록시 서버 업데이트를 구성한 다음 관리 노드에 대한 현재 프록시 설정을 반환하는 명령입니다. 프록시 설정은 Active IQ, NetApp 배포 엔진에 의해 구현되는 NetApp HCI 모니터링 서비스 및 NetApp 지원에 대한 역방향 지원 터널을 포함하여 관리 노드에 설치된 기타 Element 소프트웨어 유틸리티에서 사용됩니다.

시작하기 전에

- 구성 중인 프록시 서버에 대한 호스트 및 자격 증명 정보를 알고 있어야 합니다.

- 클러스터 버전이 NetApp Element 소프트웨어 11.3 이상을 실행하고 있는지 확인합니다.
- 버전 11.3 이상을 실행하는 관리 노드를 배포했는지 확인합니다.
- (관리 노드 12.0 이상) 프록시 서버를 구성하기 전에 NetApp 하이브리드 클라우드 제어를 관리 서비스 버전 2.16으로 업데이트했습니다.

단계

1. 관리 노드의 REST API UI에 접속하려면 관리 노드의 IP 주소와 '/mnode'를 차례로 입력합니다.

```
https://<ManagementNodeIP>/mnode
```

2. authorize * 또는 임의의 잠금 아이콘을 클릭하고 다음을 완료합니다.
 - a. 클러스터 사용자 이름 및 암호를 입력합니다.
 - b. Client ID를 mnode-client로 입력한다.
 - c. 세션을 시작하려면 * authorize * 를 클릭합니다.
 - d. 창을 닫습니다.
3. PUT/SETTINGS * 를 클릭합니다.
4. 체험하기 * 를 클릭합니다.
5. 프록시 서버를 활성화하려면 use_proxy를 true로 설정해야 합니다. IP 또는 호스트 이름 및 프록시 포트 대상을 입력합니다.

프록시 사용자 이름, 프록시 암호 및 SSH 포트는 선택 사항이며 사용하지 않는 경우 생략해야 합니다.

```
{
  "proxy_ip_or_hostname": "[IP or name]",
  "use_proxy": [true/false],
  "proxy_username": "[username]",
  "proxy_password": "[password]",
  "proxy_port": [port value],
  "proxy_ssh_port": [port value: default is 443]
}
```

6. Execute * 를 클릭합니다.



환경에 따라 관리 노드를 재부팅해야 할 수도 있습니다.

자세한 내용을 확인하십시오

- ["vCenter Server용 NetApp Element 플러그인"](#)
- ["NetApp HCI 리소스 페이지 를 참조하십시오"](#)

관리 노드 OS 및 서비스 버전을 확인합니다

관리 노드의 REST API를 사용하여 관리 노드에서 실행되는 관리 노드 OS, 관리 서비스 번들 및 개별 서비스의 버전 번호를 확인할 수 있습니다.

필요한 것

- 클러스터에서 NetApp Element 소프트웨어 11.3 이상이 실행 중입니다.
- 버전 11.3 이상을 실행하는 관리 노드를 배포했습니다.

옵션

- [API 명령](#)
- [REST API UI 단계](#)

API 명령

- 관리 노드 OS, 관리 서비스 번들 및 관리 노드에서 실행 중인 관리 노드 API(mnode-API) 서비스에 대한 버전 정보를 가져옵니다.

```
curl -X GET "https://<ManagementNodeIP>/mnode/about" -H "accept: application/json"
```

- 관리 노드에서 실행 중인 개별 서비스에 대한 버전 정보를 가져옵니다.

```
curl -X GET "https://<ManagementNodeIP>/mnode/services?status=running" -H "accept: */*" -H "Authorization: Bearer ${TOKEN}"
```



API 명령에서 사용하는 '\${token}' 베어러를 찾을 수 있습니다 ["권한 부여"](#). '\${token}' 베어러가 curl 응답에 있습니다.

REST API UI 단계

1. 관리 노드의 IP 주소 뒤에 '/mnode/'를 입력하여 서비스의 REST API UI에 액세스합니다.

```
https://<ManagementNodeIP>/mnode/
```

2. 다음 중 하나를 수행합니다.

- 관리 노드 OS, 관리 서비스 번들 및 관리 노드에서 실행 중인 관리 노드 API(mnode-API) 서비스에 대한 버전 정보를 가져옵니다.
 - i. Get/About * 을 선택합니다.
 - ii. 체험하기 * 를 선택합니다.
 - iii. Execute * 를 선택합니다.

관리 서비스 번들 버전("mnode_bundle_version"), 관리 노드 OS 버전("OS_version"), 관리 노드 API 버전("version")이 응답 본문에 표시됩니다.

- 관리 노드에서 실행 중인 개별 서비스에 대한 버전 정보를 가져옵니다.
 - i. Get/services * 를 선택합니다.
 - ii. 체험하기 * 를 선택합니다.
 - iii. 상태를 * Running * 으로 선택합니다.
 - iv. Execute * 를 선택합니다.

관리 노드에서 실행 중인 서비스는 응답 본문에 표시됩니다.

자세한 내용을 확인하십시오

- ["vCenter Server용 NetApp Element 플러그인"](#)
- ["NetApp HCI 리소스 페이지 를 참조하십시오"](#)

관리 서비스에서 로그를 가져오는 중입니다

REST API를 사용하여 관리 노드에서 실행 중인 서비스에서 로그를 검색할 수 있습니다. 모든 공용 서비스에서 로그를 풀거나 특정 서비스를 지정하고 쿼리 매개 변수를 사용하여 반환 결과를 더 잘 정의할 수 있습니다.

필요한 것

- 클러스터 버전이 NetApp Element 소프트웨어 11.3 이상을 실행 중입니다.
- 버전 11.3 이상을 실행하는 관리 노드를 배포했습니다.

단계

1. 관리 노드에서 REST API UI를 엽니다.

- 관리 서비스 시작 2.21.61:

```
https://<ManagementNodeIP>/mnode/4/
```

- 관리 서비스 2.20.69 이전:

```
https://<ManagementNodeIP>/mnode
```

2. authorize * 또는 임의의 잠금 아이콘을 선택하고 다음을 완료합니다.

- a. 클러스터 사용자 이름 및 암호를 입력합니다.
- b. 값이 아직 채워지지 않은 경우 클라이언트 ID를 mnode-client로 입력합니다.
- c. 세션을 시작하려면 * authorize * 를 선택합니다.
- d. 창을 닫습니다.

3. get/logs * 를 선택합니다.
4. 체험하기 * 를 선택합니다.
5. 다음 매개 변수를 지정합니다.
 - 선: 로그를 반환할 줄 수를 입력합니다. 이 매개변수는 기본값 1000인 정수입니다.



행을 0으로 설정하여 로그 콘텐츠의 전체 기록을 요청하지 않도록 합니다.

- 'ince': 서비스 로그 시작점에 ISO-8601 타임 스탬프를 추가합니다.



더 넓은 타임팬의 로그를 수집할 때는 적절한 'ince' 매개변수를 사용하십시오.

- Service-name: 서비스 이름을 입력합니다.



get/services 명령을 사용하여 관리 노드에 서비스를 나열합니다.

- Stopped: 중지된 서비스에서 로그를 검색하려면 true로 설정합니다.

6. Execute * 를 선택합니다.
7. 응답 본문에서 * 다운로드 * 를 선택하여 로그 출력을 저장합니다.

자세한 내용을 확인하십시오

- ["vCenter Server용 NetApp Element 플러그인"](#)
- ["NetApp HCI 리소스 페이지 를 참조하십시오"](#)

지원 연결을 관리합니다

원격 **NetApp** 지원 세션을 시작합니다

NetApp HCI 시스템에 대한 기술 지원이 필요한 경우 NetApp Support를 통해 시스템과 원격으로 연결할 수 있습니다. 세션을 시작하고 원격 액세스를 위해 NetApp Support는 사용자 환경에 대한 역방향 SSH(Secure Shell) 연결을 열 수 있습니다.

NetApp Support를 통해 SSH 역방향 터널 연결을 위한 TCP 포트를 열 수 있습니다. 이 연결을 통해 NetApp Support에서 관리 노드에 로그인할 수 있습니다.

시작하기 전에

- 관리 서비스 2.18 이상의 경우 관리 노드에서 원격 액세스 기능이 기본적으로 해제되어 있습니다. 원격 액세스 기능을 활성화하려면 을 참조하십시오 ["관리 노드에서 SSH 기능을 관리합니다"](#).
- 관리 노드가 프록시 서버 뒤에 있는 경우 sshd.config 파일에 다음 TCP 포트가 필요합니다.

TCP 포트	설명	연결 방향
443	개방형 지원 터널을 통해 웹 UI로 역포트 포워딩을 위한 API 호출/HTTPS	관리 노드에서 스토리지 노드로

TCP 포트	설명	연결 방향
22	SSH 로그인 액세스	관리 노드에서 스토리지 노드 또는 스토리지 노드에서 관리 노드로

단계

- 관리 노드에 로그인하고 터미널 세션을 엽니다.
- 프롬프트에서 다음을 입력합니다.

```
'rst-r sfsupport.solidfire.com -u element -p <port_number>'
```

- 원격 지원 터널을 닫으려면 다음을 입력합니다.

```
'rst-killall'
```

- (선택 사항) 비활성화 "원격 액세스 기능" 다시?



SSH를 해제하지 않으면 SSH가 활성화된 상태로 유지됩니다. SSH 지원 구성은 수동으로 비활성화할 때까지 업데이트 및 업그레이드를 통해 관리 노드에서 유지됩니다.

자세한 내용을 확인하십시오

- ["vCenter Server용 NetApp Element 플러그인"](#)
- ["NetApp HCI 리소스 페이지 를 참조하십시오"](#)

관리 노드에서 **SSH** 기능을 관리합니다

REST API를 사용하여 관리 노드(mNode)에서 SSH 기능의 상태를 비활성화하거나 재설정하거나 확인할 수 있습니다. SSH 기능을 통해 제공됩니다 ["NetApp RST\(Remote Support Tunnel\) 세션 액세스"](#) 관리 서비스 2.18 이상을 실행하는 관리 노드에서 기본적으로 이 비활성화됩니다.

관리 서비스 2.20.69부터 NetApp 하이브리드 클라우드 제어 UI를 사용하여 관리 노드에서 SSH 기능을 활성화 및 비활성화할 수 있습니다.

필요한 것

- * NetApp Hybrid Cloud Control 권한 *: 관리자로서의 권한이 있습니다.
- * 클러스터 관리자 권한 *: 스토리지 클러스터에 대한 관리자 권한이 있습니다.
- * Element 소프트웨어 *: 클러스터에서 NetApp Element 소프트웨어 11.3 이상이 실행 중입니다.
- * 관리 노드 *: 버전 11.3 이상을 실행하는 관리 노드를 배포했습니다.
- * 관리 서비스 업데이트 *:
 - NetApp 하이브리드 클라우드 제어 UI를 사용하려면 를 업데이트했습니다 ["관리 서비스 번들"](#) 2.20.69 버전 이상
 - REST API UI를 사용하려면 를 업데이트했습니다 ["관리 서비스 번들"](#) 2.17 버전으로.

옵션

- NetApp 하이브리드 클라우드 제어 UI를 사용하여 관리 노드에서 SSH 기능을 비활성화하거나 활성화합니다

다음 작업 중 하나를 수행할 수 있습니다 "인증":

- API를 사용하여 관리 노드에서 SSH 기능을 비활성화하거나 활성화합니다
- API를 사용하여 관리 노드에서 SSH 기능의 상태를 확인합니다

NetApp 하이브리드 클라우드 제어 UI를 사용하여 관리 노드에서 SSH 기능을 비활성화하거나 활성화합니다

관리 노드에서 SSH 기능을 비활성화하거나 다시 활성화할 수 있습니다. SSH 기능을 통해 제공됩니다 "NetApp RST(Remote Support Tunnel) 세션 액세스" 관리 서비스 2.18 이상을 실행하는 관리 노드에서 기본적으로 이 비활성화됩니다. SSH를 비활성화해도 관리 노드에 대한 기존 SSH 클라이언트 세션은 종료되거나 연결 해제하지 않습니다. SSH를 비활성화하고 나중에 다시 활성화하도록 선택하면 NetApp 하이브리드 클라우드 제어 UI를 사용할 수 있습니다.



스토리지 클러스터에 대해 SSH를 사용하여 지원 액세스를 설정하거나 해제하려면 를 사용해야 합니다 "Element UI 클러스터 설정 페이지".

단계

1. 대시보드에서 오른쪽 상단의 옵션 메뉴를 선택하고 * 구성 * 을 선택합니다.
2. 관리 노드에 대한 지원 액세스 * 화면에서 스위치를 전환하여 관리 노드 SSH를 활성화합니다.
3. 문제 해결을 완료한 후 * Support Access for Management Node * 화면에서 스위치를 전환하여 관리 노드 SSH를 비활성화합니다.

API를 사용하여 관리 노드에서 SSH 기능을 비활성화하거나 활성화합니다

관리 노드에서 SSH 기능을 비활성화하거나 다시 활성화할 수 있습니다. SSH 기능을 통해 제공됩니다 "NetApp RST(Remote Support Tunnel) 세션 액세스" 관리 서비스 2.18 이상을 실행하는 관리 노드에서 기본적으로 이 비활성화됩니다. SSH를 비활성화해도 관리 노드에 대한 기존 SSH 클라이언트 세션은 종료되거나 연결 해제하지 않습니다. SSH를 비활성화하고 나중에 다시 활성화하도록 선택한 경우 동일한 API를 사용하여 다시 활성화할 수 있습니다.

API 명령

관리 서비스 2.18 이상:

```
curl -k -X PUT
"https://<<ManagementNodeIP>/mnode/2/settings/ssh?enabled=<false/true>" -H
"accept: application/json" -H "Authorization: Bearer ${TOKEN}"
```

관리 서비스 2.17 이전:

```
curl -X PUT
"https://<<ManagementNodeIP>/mnode/settings/ssh?enabled=<false/true>" -H
"accept: application/json" -H "Authorization: Bearer ${TOKEN}"
```



API 명령에서 사용하는 '\${token}' 베어러를 찾을 수 있습니다 **"권한 부여"**. '\${token}' 베어러가 curl 응답에 있습니다.

REST API UI 단계

1. 관리 노드 API 서비스를 위한 REST API UI에 접속하려면 관리 노드 IP 주소와 '/mnode/'를 차례로 입력합니다.

```
https://<ManagementNodeIP>/mnode/
```

2. authorize * 를 선택하고 다음을 완료합니다.
 - a. 클러스터 사용자 이름 및 암호를 입력합니다.
 - b. Client ID를 mnode-client로 입력한다.
 - c. 세션을 시작하려면 * authorize * 를 선택합니다.
 - d. 창을 닫습니다.
3. REST API UI에서 * put/settingssth./ssh * 를 선택합니다.
 - a. 체험하기 * 를 클릭합니다.
 - b. SSH를 비활성화하려면 * enabled * 매개 변수를 "false"로 설정하고, 이전에 비활성화된 SSH 기능을 다시 활성화하려면 "true"로 설정합니다.
 - c. Execute * 를 클릭합니다.

API를 사용하여 관리 노드에서 **SSH** 기능의 상태를 확인합니다

관리 노드 서비스 API를 사용하여 관리 노드에서 SSH 기능이 설정되어 있는지 여부를 확인할 수 있습니다. 관리 서비스 2.18 이상을 실행하는 관리 노드에서 SSH가 기본적으로 해제되어 있습니다.

API 명령

관리 서비스 2.18 이상:

```
curl -k -X PUT
"https://<<ManagementNodeIP>/mnode/2/settings/ssh?enabled=<false/true>" -H
"accept: application/json" -H "Authorization: Bearer ${TOKEN}"
```

관리 서비스 2.17 이전:

```
curl -X PUT
"https://<ManagementNodeIP>/mnode/settings/ssh?enabled=<false/true>" -H
"accept: application/json" -H "Authorization: Bearer ${TOKEN}"
```



API 명령에서 사용하는 '\${token}' 베어러를 찾을 수 있습니다 **"권한 부여"**. '\${token}' 베어러가 curl 응답에 있습니다.

REST API UI 단계

1. 관리 노드 API 서비스를 위한 REST API UI에 접속하려면 관리 노드 IP 주소와 '/mnode/'를 차례로 입력합니다.

```
https://<ManagementNodeIP>/mnode/
```

2. authorize * 를 선택하고 다음을 완료합니다.
 - a. 클러스터 사용자 이름 및 암호를 입력합니다.
 - b. Client ID를 mnode-client로 입력한다.
 - c. 세션을 시작하려면 * authorize * 를 선택합니다.
 - d. 창을 닫습니다.
3. REST API UI에서 * get/settingssth./ssh * 를 선택합니다.
 - a. 체험하기 * 를 클릭합니다.
 - b. Execute * 를 클릭합니다.

자세한 내용을 확인하십시오

- ["vCenter Server용 NetApp Element 플러그인"](#)
- ["NetApp HCI 리소스 페이지 를 참조하십시오"](#)

NetApp HCI 시스템의 전원을 끄거나 켭니다

NetApp HCI 시스템 전원을 끄거나 켭니다

예약된 운영 중단이 있거나, 하드웨어 유지 관리를 수행해야 하거나, 시스템을 확장해야 하는 경우 NetApp HCI 시스템의 전원을 끄거나 켤 수 있습니다. 다음 작업을 수행하여 필요에 따라 NetApp HCI 시스템의 전원을 끄거나 켭니다.

다음과 같은 다양한 상황에서 NetApp HCI 시스템의 전원을 꺼야 할 수 있습니다.

- 예약된 운영 중단
- 새시 팬 교체
- 펌웨어 업그레이드
- 스토리지 또는 컴퓨팅 리소스 확장

다음은 NetApp HCI 시스템의 전원을 끄기 위해 완료해야 하는 작업의 개요입니다.

- VMware vCenter Server(vCSA)를 제외한 모든 가상 머신의 전원을 끕니다.
- vCSA를 호스팅하는 서버를 제외한 모든 ESXi 서버의 전원을 끕니다.
- vCSA의 전원을 끕니다.
- NetApp HCI 스토리지 시스템의 전원을 끕니다.

다음은 NetApp HCI 시스템의 전원을 켜기 위해 완료해야 하는 작업의 개요입니다.

- 모든 물리적 스토리지 노드의 전원을 켭니다.
- 모든 물리적 컴퓨팅 노드의 전원을 켭니다.
- vCSA의 전원을 켭니다.
- 시스템을 확인하고 추가 가상 머신의 전원을 켭니다.

자세한 내용을 확인하십시오

- ["NetApp HCI 스토리지 노드의 NetApp HCI 및 펌웨어 버전에 대해 지원되는 펌웨어 및 ESXi 드라이버 버전"](#)

NetApp HCI 시스템의 컴퓨팅 리소스 전원을 끕니다

NetApp HCI 컴퓨팅 리소스를 끄려면 특정 순서로 개별 VMware ESXi 호스트와 VMware vCenter Server 어플라이언스의 전원을 꺼야 합니다.

단계

1. NetApp HCI 시스템을 제어하는 vCenter 인스턴스에 로그인하고 vCenter Server vCSA(가상 어플라이언스)를 호스팅하는 ESXi 시스템을 확인합니다.
2. vCSA를 실행하는 ESXi 호스트를 확인한 후 다음과 같이 vCSA 이외의 다른 모든 가상 머신의 전원을 끕니다.
 - a. 가상 머신을 선택합니다.
 - b. 마우스 오른쪽 단추를 클릭하고 * 전원 > 게스트 OS 종료 * 를 선택합니다.
3. vCSA를 실행하는 ESXi 호스트가 아닌 모든 ESXi 호스트의 전원을 끕니다.
4. vCSA의 전원을 끕니다.

그러면 전원 끄기 프로세스 중에 vCSA 연결이 끊기므로 vCenter 세션이 종료됩니다. 이제 ESXi 호스트가 한 개만 켜져 있는 상태에서 모든 가상 머신을 종료해야 합니다.

5. 실행 중인 ESXi 호스트에 로그인합니다.
6. 호스트의 모든 가상 머신 전원이 꺼져 있는지 확인합니다.
7. ESXi 호스트를 종료합니다.

그러면 NetApp HCI 스토리지 클러스터에 열려 있는 모든 iSCSI 세션의 연결이 끊어집니다.

자세한 내용을 확인하십시오

- ["NetApp HCI 스토리지 노드의 NetApp HCI 및 펌웨어 버전에 대해 지원되는 펌웨어 및 ESXi 드라이버 버전"](#)

NetApp HCI 시스템의 스토리지 리소스 전원을 끕니다

NetApp HCI에 대한 스토리지 리소스의 전원을 끌 경우 스토리지 노드를 제대로 중지하려면 'Shutdown' Element API 메소드를 사용해야 합니다.

단계

컴퓨팅 리소스의 전원을 끈 후 웹 브라우저를 사용하여 NetApp HCI 스토리지 클러스터의 모든 노드를 종료합니다.

1. 스토리지 클러스터에 로그인하여 올바른 MVIP에 연결되어 있는지 확인합니다.
2. (선택 사항) 호스트의 모든 입출력 작업이 중지되었는지 확인합니다.
 - a. 사용 중인 하나 이상의 하이퍼바이저에 대해 적절한 명령을 사용하여 호스트 측에서 입출력을 중지합니다.
 - b. 클러스터 UI에서 * Reporting * > * Overview * 를 선택합니다. "클러스터 입력/출력" 그래프에는 활동이 없어야 합니다.
 - c. 모든 I/O 작업이 중지된 후 클러스터를 종료하기 전에 20분 동안 기다립니다.
3. iSCSI 세션 수가 0인지 확인합니다.
4. 클러스터 > 노드 > 액티브 * 로 이동하고 클러스터의 모든 활성 노드에 대한 노드 ID를 기록합니다.
5. NetApp HCI 스토리지 클러스터의 전원을 끄려면 웹 브라우저를 열고 다음 URL을 사용하여 전원 끄기 및 중지 절차를 호출합니다(여기서) {MVIP} 는 NetApp HCI 스토리지 시스템의 관리 IP 주소이며 nodes=[] 어레이에는 4단계에서 기록한 노드 ID가 포함됩니다. 예를 들면 다음과 같습니다.

```
https://{MVIP}/json-rpc/1.0?method=Shutdown&nodes=[1,2,3,4]&option=halt
```



저장된 URL에서 나중에 명령을 실행하지 않도록 익명 창에서 명령을 실행할 수 있습니다.

6. 클러스터 관리자 사용자 이름 및 암호를 입력합니다.
7. 모든 스토리지 클러스터 노드가 API 결과의 '성공' 섹션에 포함되어 있는지 확인하여 API 호출이 성공적으로 반환되었는지 확인합니다.

모든 NetApp HCI 스토리지 노드의 전원을 성공적으로 켜습니다.

8. "뒤로" 버튼을 선택하지 않고 API 호출이 반복되지 않도록 브라우저 또는 탭을 닫습니다.

클러스터를 재시작할 때 모든 노드가 온라인 상태인지 확인하려면 특정 단계를 수행해야 합니다.

1. 모든 Critical severity 및 를 확인합니다 volumesOffline 클러스터 장애가 해결되었습니다.
2. 클러스터가 안정될 때까지 10~15분 정도 기다립니다.
3. 데이터 액세스를 위해 호스트를 시작합니다.



노드 전원을 켜고 상태가 양호한지 확인하는 데 더 많은 시간을 할애하려면 기술 지원 부서에 문의하여 불필요한 입력 용지함 동기화를 방지하기 위해 데이터 동기화를 지연하는 방법에 대해 문의하십시오.

자세한 내용을 확인하십시오

- ["NetApp HCI 스토리지 노드의 NetApp HCI 및 펌웨어 버전에 대해 지원되는 펌웨어 및 ESXi 드라이버 버전"](#)

NetApp HCI 시스템의 스토리지 리소스 전원을 켭니다

예약된 중단이 완료된 후 NetApp HCI를 켤 수 있습니다.

단계

1. 물리적 전원 단추 또는 BMC를 사용하여 모든 스토리지 노드의 전원을 켭니다.

2. BMC를 사용하는 경우 각 노드에 로그인하고 * 원격 제어 > 전원 제어 > 서버 전원 켜기 * 로 이동합니다.
3. 모든 스토리지 노드가 온라인 상태가 되면 NetApp HCI 스토리지 시스템에 로그인하여 모든 노드가 작동 중인지 확인합니다.

자세한 내용을 확인하십시오

- ["NetApp HCI 스토리지 노드의 NetApp HCI 및 펌웨어 버전에 대해 지원되는 펌웨어 및 ESXi 드라이버 버전"](#)

NetApp HCI 시스템의 컴퓨팅 리소스 전원을 켭니다

예약된 중단이 완료된 후 NetApp HCI 시스템에 대한 컴퓨팅 리소스의 전원을 켤 수 있습니다.

단계

1. 스토리지 노드의 전원을 켜기 위해 수행한 것과 동일한 단계를 사용하여 컴퓨팅 노드의 전원을 켭니다.
2. 모든 컴퓨팅 노드가 작동 중인 경우 vCSA를 실행 중인 ESXi 호스트에 로그인합니다.
3. 컴퓨팅 호스트에 로그인하여 모든 NetApp HCI 데이터 저장소가 표시되는지 확인합니다. 일반적인 NetApp HCI 시스템의 경우 모든 ESXi 로컬 데이터 저장소와 다음 공유 데이터 저장소가 표시됩니다.

NetApp-HCI-Datastore- [01,02]

1. 모든 스토리지를 액세스할 수 있다고 가정하면 vCSA 및 기타 필요한 가상 머신의 전원을 다음과 같이 켭니다.
 - a. 탐색기에서 가상 컴퓨터를 선택하고 전원을 켜 모든 가상 컴퓨터를 선택한 다음 * Power On * 버튼을 클릭합니다.
2. 가상 머신의 전원을 켜 후 약 5분 정도 기다린 다음 웹 브라우저를 사용하여 vCSA 애플리케이션의 IP 주소 또는 FQDN으로 이동합니다.

충분히 기다리지 않으면 vSphere Client 웹 서버가 초기화되고 있다는 메시지가 나타납니다.

3. vSphere Client를 초기화한 후 로그인하여 모든 ESXi 호스트 및 가상 머신이 온라인 상태인지 확인합니다.

자세한 내용을 확인하십시오

- ["NetApp HCI 스토리지 노드의 NetApp HCI 및 펌웨어 버전에 대해 지원되는 펌웨어 및 ESXi 드라이버 버전"](#)

NetApp 하이브리드 클라우드 제어로 NetApp HCI 시스템을 모니터링합니다

하이브리드 클라우드 제어 대시보드에서 스토리지 및 컴퓨팅 리소스를 모니터링합니다

NetApp 하이브리드 클라우드 제어 대시보드를 사용하여 모든 스토리지 및 컴퓨팅 리소스를 한눈에 파악할 수 있습니다. 또한 스토리지 용량, 스토리지 성능 및 컴퓨팅 활용률을 모니터링할 수 있습니다.



새로운 NetApp 하이브리드 클라우드 제어 세션을 처음 시작할 때 관리 노드가 여러 클러스터를 관리하고 있을 때 NetApp 하이브리드 클라우드 제어 대시보드 뷰를 로드하는 데 지연이 있을 수 있습니다. 로딩 시간은 관리 노드에서 능동적으로 관리하는 클러스터 수에 따라 다릅니다. 이후 실행 시 로딩 시간이 단축됩니다.

관리되는 노드와 H 시리즈 하드웨어에 하나 이상의 관리 노드가 있는 클러스터만 하이브리드 클라우드 제어 대시보드에 표시됩니다.

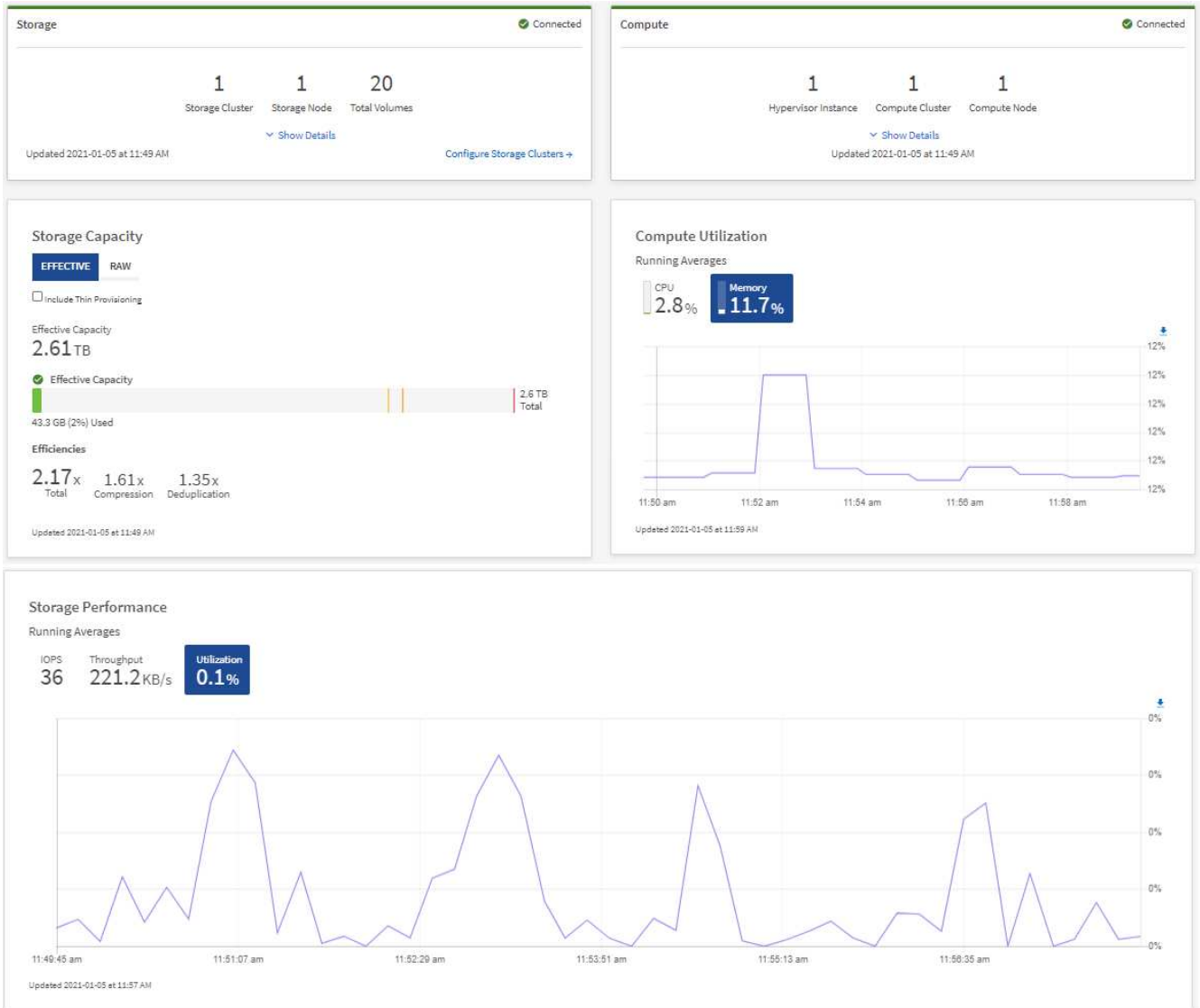
- [NetApp HCC 대시보드에 액세스합니다](#)
- [스토리지 리소스 모니터링](#)
- [컴퓨팅 리소스를 모니터링합니다](#)
- [스토리지 용량을 모니터링합니다](#)
- [스토리지 성능을 모니터링합니다](#)
- [컴퓨팅 활용률 모니터링](#)

NetApp HCC 대시보드에 액세스합니다

1. 웹 브라우저에서 관리 노드의 IP 주소를 엽니다. 예를 들면 다음과 같습니다.

```
https://<ManagementNodeIP>
```

2. NetApp 하이브리드 클라우드 제어에 NetApp HCI 스토리지 클러스터 관리자 자격 증명을 제공하여 로그인하십시오.
3. 하이브리드 클라우드 제어 대시보드를 참조하십시오.



설치에 따라 이러한 창이 일부 또는 모두 표시될 수 있습니다. 예를 들어, 스토리지 전용 설치의 경우 하이브리드 클라우드 제어 대시보드에는 스토리지 창, 스토리지 용량 창 및 스토리지 성능 창만 표시됩니다.

스토리지 리소스 모니터링

스토리지 * 창을 사용하여 전체 스토리지 환경을 확인하십시오. 스토리지 클러스터 수, 스토리지 노드 수 및 총 볼륨을 모니터링할 수 있습니다.

자세한 내용을 보려면 스토리지 창에서 * 세부 정보 표시 * 를 선택합니다.

Storage ✔ Connected

1
2
16

Storage Cluster Total Storage Nodes Total Volumes

[^ Hide Details](#)

Cluster Name ↑	Nodes	Volumes	Connection Status
hci-tt-test8-cluster	4	16	✔ Connected

Updated 2021-10-04 at 4:52 PM [Configure Storage Clusters →](#)



총 스토리지 노드 수는 2노드 스토리지 클러스터의 Witness 노드를 포함하지 않습니다. Witness Node는 해당 클러스터의 세부 정보 섹션에 있는 노드 번호에 포함됩니다.



최신 스토리지 클러스터 데이터를 보려면 Storage Clusters 페이지를 사용하십시오. 이 페이지에서 폴링이 Dashboard보다 더 자주 발생합니다.

컴퓨팅 리소스를 모니터링합니다

Compute * 창을 사용하여 전체 NetApp H-series 컴퓨팅 환경을 확인하십시오. 컴퓨팅 클러스터 수와 총 컴퓨팅 노드 수를 모니터링할 수 있습니다.

자세한 내용을 보려면 컴퓨팅 창에서 * 세부 정보 표시 * 를 선택합니다.



vCenter 인스턴스는 하나 이상의 NetApp HCI 컴퓨팅 노드가 해당 인스턴스에 연결된 경우에만 Compute(계산) 창에 표시됩니다. NetApp Hybrid Cloud Control에 연결된 vCenter 인스턴스를 나열하려면 을 사용하십시오 ["API를 참조하십시오"](#).

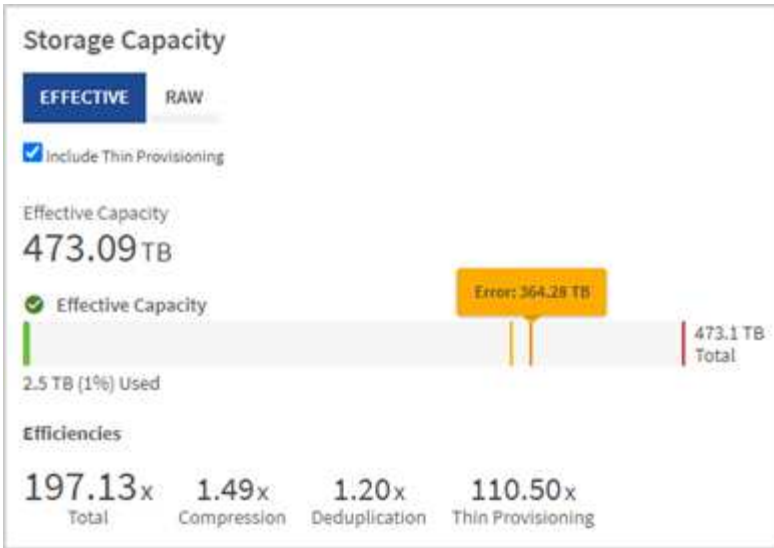


NetApp 하이브리드 클라우드 제어에서 컴퓨팅 노드를 관리하려면 반드시 필요합니다 ["vCenter 호스트 클러스터에 컴퓨팅 노드를 추가합니다"](#).

스토리지 용량을 모니터링합니다

환경의 스토리지 용량을 모니터링하는 것이 중요합니다. Storage Capacity 창을 사용하면 압축, 중복제거 및 씬 프로비저닝 기능을 활성화 또는 활성화하지 않고 스토리지 용량 효율성 이점을 결정할 수 있습니다.

클러스터에서 사용 가능한 총 물리적 스토리지 공간은 * 원시 * 탭에서 확인할 수 있으며, 프로비저닝된 스토리지에 대한 정보는 * 유효 * 탭에서 확인할 수 있습니다.



클러스터 상태를 보려면 SolidFire Active IQ 대시보드 도 참조하십시오. 을 참조하십시오 "[NetApp SolidFire Active IQ에서 성능, 용량, 클러스터 상태 모니터링](#)".

단계

1. 클러스터에서 사용 가능하고 사용 가능한 총 물리적 스토리지 공간을 보려면 * raw * 탭을 선택합니다.

수직선을 확인하여 사용된 용량이 경고, 오류 또는 위험 임계값보다 작지 여부를 확인합니다. 자세한 내용을 보려면 줄 위로 마우스를 이동하십시오.



경고 임계값을 설정할 수 있습니다. 기본값은 오류 임계값보다 3%입니다. 오류 및 위험 임계값은 미리 설정되어 있으며 설계상 구성할 수 없습니다. 오류 임계값은 용량 노드가 클러스터에 남아 있는지 1개 미만임을 나타냅니다. 임계값 설정에 대한 단계는 을 참조하십시오 "[클러스터 최대 임계값 설정 중](#)".



관련 클러스터 임계값에 대한 자세한 내용은 Element API를 참조하십시오 "[getClusterFullThreshold](#)" 요소 소프트웨어 API 설명서에서 [_](#). 블록 및 메타데이터 용량에 대한 자세한 내용은 를 참조하십시오 "[클러스터 전체 수준 이해](#)" 요소 소프트웨어 설명서 [_](#).

2. 접속된 호스트에 프로비저닝된 총 스토리지에 대한 정보를 보고 효율성 등급을 확인하려면 * Effective * 탭을 선택합니다.
 - a. 선택적으로 * Include Thin Provisioning * 을 선택하여 유효 용량 막대 차트에서 씌 프로비저닝 효율성 비율을 확인합니다.
 - b. * 유효 용량 막대 차트 *: 수직선을 확인하여 사용된 용량이 경고, 오류 또는 위험 임계값 미만인지 확인합니다. Raw 탭과 마찬가지로 세로 줄 위로 마우스를 가져가면 세부 정보를 볼 수 있습니다.
 - c. * 효율성 *: 압축, 중복제거, 씌 프로비저닝 기능을 사용할 경우 스토리지 용량의 효율성 이점을 얻을 수 있는 등급은 다음과 같습니다. 예를 들어, 압축이 "1.3x"로 표시되면 압축이 활성화된 상태에서 스토리지 효율성이 압축을 사용하지 않을 때보다 1.3배 더 효율적임을 의미합니다.



총 효율성은 $(\text{maxUsedSpace} * \text{효율성 계수})/2$ 와 같습니다. 여기서 $\text{efficiencyFactor} = (\text{thinProvisioningFactor} * \text{DeDuplicationFactor} * \text{압축 인자})$. 씌 프로비저닝을 선택하지 않으면 Total Efficiency에 포함되지 않습니다.

- d. 유효 스토리지 용량이 오류 또는 중요 임계값에 가까워지면 시스템의 데이터를 지우는 것이 좋습니다. 또는 시스템을 확장할 수도 있습니다.

을 참조하십시오 **"확장 개요"**.

- 3. 추가 분석 및 기록 컨텍스트를 보려면 을 참조하십시오 **"NetApp SolidFire Active IQ 세부 정보"**.

스토리지 성능을 모니터링합니다

스토리지 성능 창을 사용하면 리소스의 유용한 성능을 초과하지 않고도 클러스터에서 얻을 수 있는 IOPS 또는 처리량을 확인할 수 있습니다. 스토리지 성능은 지연 시간이 문제가 되기 전에 최대 사용률을 얻을 수 있는 지점입니다.

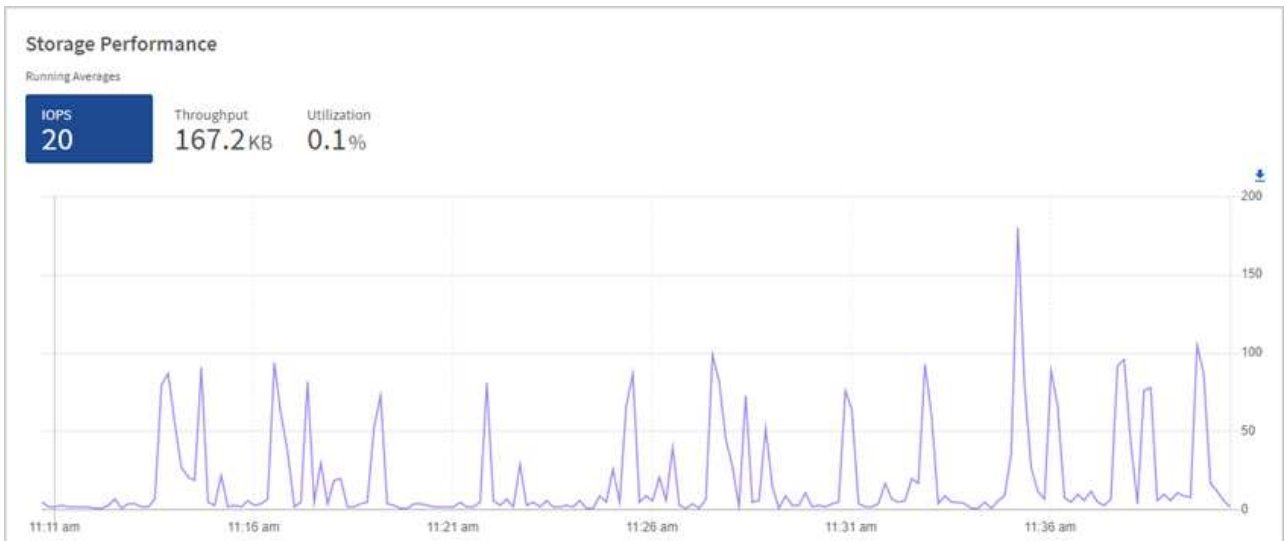
스토리지 성능 창을 사용하면 성능이 저하되어 워크로드가 증가할 경우 성능이 저하될 수 있는 지점에 도달했는지 여부를 확인할 수 있습니다.

이 창의 정보는 10초마다 새로 고쳐지고 그래프에 있는 모든 지점의 평균이 표시됩니다.

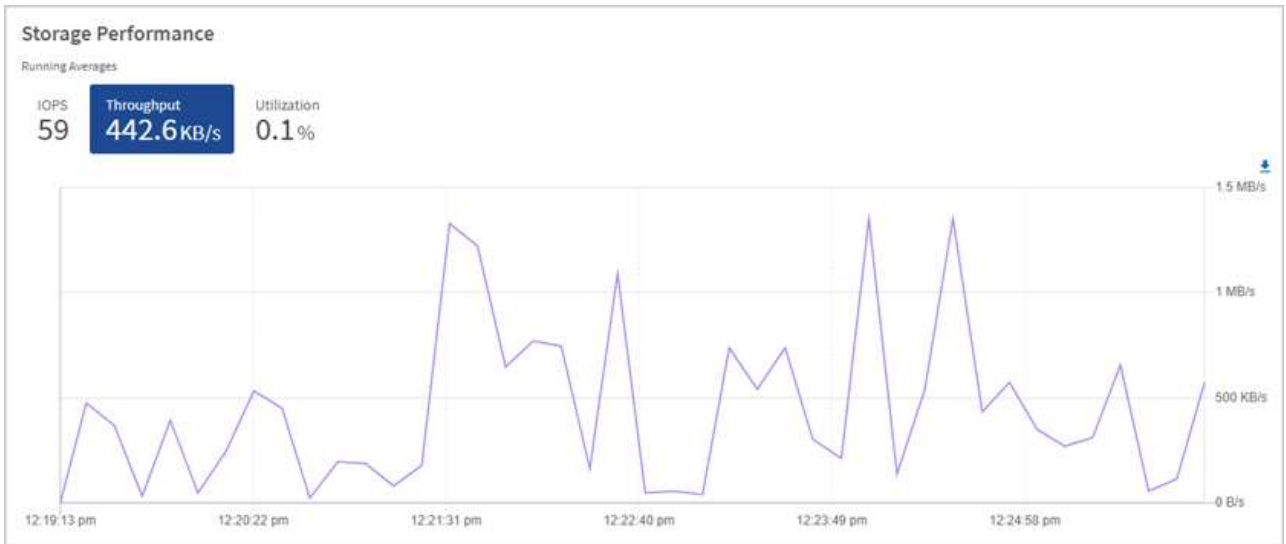
관련 Element API 메시드에 대한 자세한 내용은 를 참조하십시오 **"GetClusterStats 를 참조하십시오"** Element 소프트웨어 API 설명서의 메소드 `_`.

단계

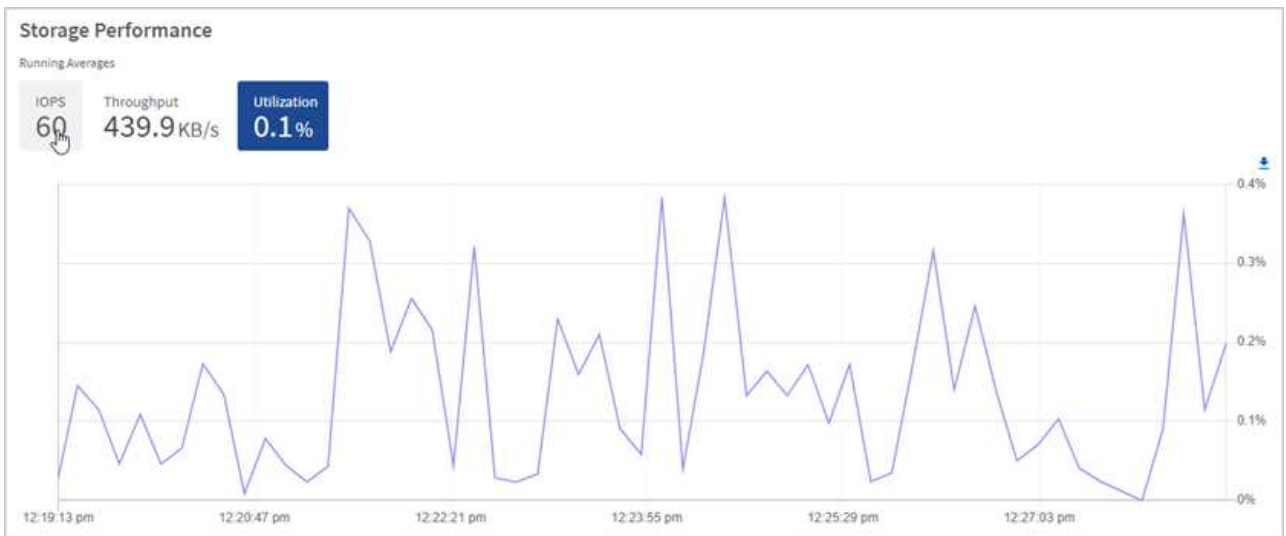
1. Storage Performance 창을 봅니다. 자세한 내용을 보려면 그래프에서 포인트 위로 마우스를 가져갑니다.
 - a. * IOPS * 탭: 초당 현재 작업을 참조하십시오. 데이터 급증 또는 급증이 발생하는 추세를 파악합니다. 예를 들어, 최대 IOPS가 160K이고 그 중 가용 IOPS 또는 가용 IOPS가 100K인 경우, 이 클러스터에 워크로드를 더 추가하는 것을 고려할 수 있습니다. 반면에 140K만 사용 가능한 경우 워크로드를 오프로드하거나 시스템을 확장할 수 있습니다.



- b. * Throughput * 탭: 패턴 또는 처리량 급증을 모니터링합니다. 또한 지속적으로 높은 처리량 값을 모니터링하여 리소스의 최대 유용한 성능에 근접하고 있음을 나타낼 수 있습니다.



c. * Utilization * 탭: 클러스터 레벨에서 합산된 총 IOPS에 대한 IOPS 사용률을 모니터링합니다.



2. 자세한 분석을 위해 vCenter Server용 NetApp Element 플러그인을 사용하여 스토리지 성능을 확인하십시오.

"vCenter Server용 NetApp Element 플러그인에 표시된 성능입니다".

컴퓨팅 활용률 모니터링

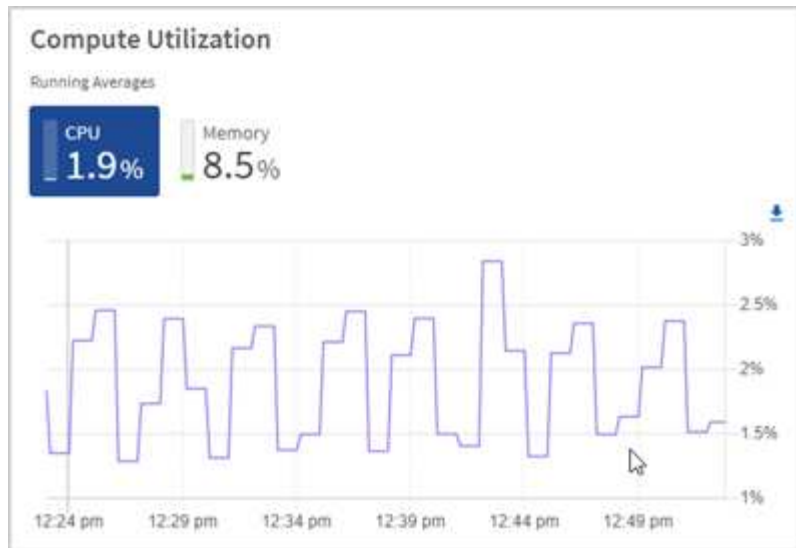
스토리지 리소스의 IOPS 및 처리량을 모니터링할 뿐만 아니라 컴퓨팅 자산의 CPU 및 메모리 사용량도 확인할 수 있습니다. 노드가 제공할 수 있는 총 IOPS는 노드의 물리적 특성(예: CPU 수, CPU 속도 및 RAM 용량)을 기반으로 합니다.

단계

1. Compute Utilization * 창을 봅니다. CPU 및 메모리 탭을 모두 사용하여 패턴 또는 사용량 급증을 찾습니다. 또한 지속적으로 높은 사용량을 찾아 보십시오. 이는 컴퓨팅 클러스터의 최대 사용률이 거의 도달했음을 의미합니다.



이 창에는 이 설치에서 관리하는 컴퓨팅 클러스터에 대한 데이터만 표시됩니다.



- a. * CPU * 탭: 컴퓨팅 클러스터의 현재 CPU 사용률 평균을 확인합니다.
- b. * 메모리 * 탭: 컴퓨팅 클러스터의 현재 평균 메모리 사용량을 확인합니다.

2. 컴퓨팅 정보에 대한 자세한 내용은 을 참조하십시오 "[기간별 데이터를 위한 NetApp SolidFire Active IQ](#)".

자세한 내용을 확인하십시오

- "[vCenter Server용 NetApp Element 플러그인](#)"
- "[NetApp HCI 리소스 페이지 를 참조하십시오](#)"
- "[NetApp SolidFire Active IQ 문서](#)"

노드 페이지에서 재고를 확인합니다

시스템에서 스토리지 및 컴퓨팅 자산을 모두 보고 IP 주소, 이름 및 소프트웨어 버전을 확인할 수 있습니다.

여러 노드 시스템과 2노드 또는 3노드 클러스터와 연결된 NetApp HCI Witness 노드의 스토리지 정보를 볼 수 있습니다. If(경우 "[사용자 지정 보호 도메인](#)" 할당되면 특정 노드에 할당된 보호 도메인을 확인할 수 있습니다.

감시 노드는 클러스터 내에서 쿼럼을 관리하므로 스토리지에 사용되지 않습니다. 감시 노드는 NetApp HCI에만 적용되고 All-Flash 스토리지 환경에는 적용되지 않습니다.

Witness Node에 대한 자세한 내용은 를 참조하십시오 "[노드 정의](#)".

SolidFire 엔터프라이즈 SDS 노드의 경우 스토리지 탭에서 인벤토리를 모니터링할 수 있습니다.

단계

1. 웹 브라우저에서 관리 노드의 IP 주소를 엽니다. 예를 들면 다음과 같습니다.

`https://<ManagementNodeIP>`

2. NetApp 하이브리드 클라우드 제어에 NetApp HCI 스토리지 클러스터 관리자 자격 증명을 제공하여 로그인하십시오.
3. 왼쪽 탐색 창에서 * 노드 * 를 클릭합니다.

Nodes

Only NetApp HCI Nodes are displayed on this page.

STORAGE COMPUTE

Cluster 1 1 of 1 Two-node

Hostname	Node Model	Element Version	Management IP Address
stg01	H410S-0	12.0.0.318	- VLAN 1184
stg02	H410S-0	12.0.0.318	- VLAN 1184

1 - 2 of 2 results

Witness Nodes

Hostname	Management IP Address	Storage (iSCSI) IP Address
wit01		
wit02		



새로운 NetApp 하이브리드 클라우드 제어 세션을 처음 시작할 때 관리 노드가 여러 클러스터를 관리하고 있을 때 NetApp 하이브리드 클라우드 제어 노드 페이지를 로드하는 데 지연이 있을 수 있습니다. 로딩 시간은 관리 노드에서 능동적으로 관리하는 클러스터 수에 따라 다릅니다. 이후 실행 시 로딩 시간이 단축됩니다.

4. 노드 페이지의 * 스토리지 * 탭에서 다음 정보를 검토합니다.
 - a. 2노드 클러스터: 스토리지 탭에 "2노드" 레이블이 표시되고 관련 Witness 노드가 나열됩니다.
 - b. 3노드 클러스터: 스토리지 노드 및 관련 Witness 노드가 나열됩니다. 3노드 클러스터에는 노드 장애 시 고가용성을 유지하기 위해 Witness Node가 스탠바이에 구축되어 있습니다.
 - c. 4개 이상의 노드가 있는 클러스터: 4개 이상의 노드가 있는 클러스터에 대한 정보가 나타납니다. 증명선 노드가 적용되지 않습니다. 2개 또는 3개의 스토리지 노드로 시작하고 노드를 더 추가한 경우에도 Witness 노드가 나타납니다. 그렇지 않으면 Witness Nodes 테이블이 나타나지 않습니다.
 - d. 펌웨어 번들 버전: 관리 서비스 버전 2.14부터 시작합니다. Element 12.0 이상을 실행하는 클러스터가 있는 경우 이러한 클러스터의 펌웨어 번들 버전을 볼 수 있습니다. 클러스터의 노드에 다른 펌웨어 버전이 있는 경우 * 펌웨어 번들 버전 * 열에서 * 다중 * 를 볼 수 있습니다.
 - e. 사용자 지정 보호 도메인: 클러스터에서 사용자 지정 보호 도메인을 사용 중인 경우 클러스터의 각 노드에 대해 사용자 지정 보호 도메인 할당을 확인할 수 있습니다. 사용자 지정 보호 도메인이 설정되어 있지 않으면 이 열이 표시되지 않습니다.
5. 컴퓨팅 인벤토리 정보를 보려면 * Compute * 를 클릭합니다.
6. 이러한 페이지의 정보는 여러 가지 방법으로 조작할 수 있습니다.
 - a. 결과의 항목 목록을 필터링하려면 * 필터 * 아이콘을 클릭하고 필터를 선택합니다. 필터의 텍스트를 입력할 수도 있습니다.

- b. 열을 표시하거나 숨기려면 * 열 표시/숨기기 * 아이콘을 클릭합니다.
- c. 테이블을 다운로드하려면 * 다운로드 * 아이콘을 클릭합니다.
- d. BMC 연결 오류가 있는 컴퓨팅 노드에 대해 저장된 BMC 자격 증명을 추가하거나 편집하려면 * BMC Connection Status * 열의 오류 메시지 텍스트에서 * 연결 설정 편집 * 을 클릭합니다. 컴퓨팅 노드에 대한 연결 시도가 실패한 경우에만 해당 노드에 대한 오류 메시지가 이 열에 표시됩니다.



스토리지 및 컴퓨팅 리소스의 수를 보려면 NetApp HCC(하이브리드 클라우드 제어) 대시보드를 확인하십시오. 을 참조하십시오 "[HCC 대시보드를 사용하여 스토리지 및 컴퓨팅 리소스를 모니터링합니다](#)".



NetApp 하이브리드 클라우드 제어에서 컴퓨팅 노드를 관리하려면 반드시 필요합니다 "[vCenter 호스트 클러스터에 컴퓨팅 노드를 추가합니다](#)".

자세한 내용을 확인하십시오

- "[vCenter Server용 NetApp Element 플러그인](#)"
- "[NetApp HCI 리소스 페이지](#) 를 참조하십시오"

베이스보드 관리 컨트롤러 연결 정보를 편집합니다

NetApp 하이브리드 클라우드 제어에서 각 컴퓨팅 노드에 대한 BMC(Baseboard Management Controller) 관리자 자격 증명을 변경할 수 있습니다. BMC 펌웨어를 업그레이드하기 전에 자격 증명을 변경해야 하거나 NetApp 하이브리드 클라우드 제어에 지정된 '하드웨어 ID를 사용할 수 없음' 또는 '검색할 수 없음' 오류를 해결해야 할 수 있습니다.

필요한 것

BMC 자격 증명을 변경하기 위한 클러스터 관리자 권한.



상태 점검 중에 BMC 자격 증명을 설정하면 변경 사항이 * 노드 * 페이지에 반영되기 전에 최대 2분 정도 지연될 수 있습니다.

옵션

다음 옵션 중 하나를 선택하여 BMC 자격 증명을 변경합니다.

- [NetApp 하이브리드 클라우드 제어를 사용하여 BMC 정보를 편집합니다](#)
- [REST API를 사용하여 BMC 정보를 편집합니다](#)

NetApp 하이브리드 클라우드 제어를 사용하여 BMC 정보를 편집합니다

NetApp 하이브리드 클라우드 제어 대시보드를 사용하여 저장된 BMC 자격 증명을 편집할 수 있습니다.

단계

1. 웹 브라우저에서 관리 노드의 IP 주소를 엽니다. 예를 들면 다음과 같습니다.

https://<ManagementNodeIP>

2. NetApp 하이브리드 클라우드 제어에 NetApp HCI 스토리지 클러스터 관리자 자격 증명을 제공하여 로그인하십시오.
3. 왼쪽 탐색 파란색 상자에서 NetApp HCI 설치를 선택합니다.

NetApp 하이브리드 클라우드 제어 대시보드가 나타납니다.

4. 왼쪽 탐색 창에서 * 노드 * 를 클릭합니다.
5. 컴퓨팅 인벤토리 정보를 보려면 * Compute * 를 클릭합니다.

컴퓨팅 노드 목록이 나타납니다. BMC Connection Status* 열에는 각 컴퓨팅 노드에 대한 BMC 연결 시도 결과가 표시됩니다. 컴퓨팅 노드에 대한 연결 시도가 실패하면 해당 노드에 대한 오류 메시지가 이 열에 표시됩니다.

6. BMC 연결 오류가 있는 컴퓨팅 노드에 대해 저장된 BMC 자격 증명을 추가하거나 편집하려면 오류 메시지 텍스트에서 * 연결 설정 편집 * 을 클릭합니다.
7. 나타나는 대화 상자에서 이 컴퓨팅 노드의 BMC에 대한 올바른 관리자 사용자 이름과 암호를 추가합니다.
8. 저장 * 을 클릭합니다.
9. 누락되거나 잘못된 저장된 BMC 자격 증명이 있는 모든 컴퓨팅 노드에 대해 6단계부터 8단계까지 반복합니다.



BMC 정보를 업데이트하면 인벤토리가 새로 고쳐지고 관리 노드 서비스가 업그레이드를 완료하는 데 필요한 모든 하드웨어 매개 변수를 인식하게 됩니다.

REST API를 사용하여 BMC 정보를 편집합니다

NetApp 하이브리드 클라우드 제어 REST API를 사용하여 저장된 BMC 자격 증명을 편집할 수 있습니다.

단계

1. 컴퓨팅 노드 하드웨어 태그 및 BMC 정보를 찾습니다.
 - a. 관리 노드에서 인벤토리 서비스 REST API UI를 엽니다.

https://<ManagementNodeIP>/inventory/1/

- b. authorize * 를 클릭하고 다음을 완료합니다.
 - i. 클러스터 사용자 이름 및 암호를 입력합니다.
 - ii. Client ID를 mnode-client로 입력한다.
 - iii. 세션을 시작하려면 * authorize * 를 클릭합니다.
 - iv. 인증 창을 닫습니다.
- c. REST API UI에서 * Get/Installations * 를 클릭합니다.
- d. 체험하기 * 를 클릭합니다.
- e. Execute * 를 클릭합니다.

- f. 응답에서 설치 자산 ID("id")를 복사합니다.
- g. REST API UI에서 * get/Installations/{id} * 를 클릭합니다.
- h. 체험하기 * 를 클릭합니다.
- i. 설치 자산 ID를 * id * 필드에 붙여 넣습니다.
- j. Execute * 를 클릭합니다.
- k. 응답에서 노드 자산 ID("id"), BMC IP 주소("bmcAddress") 및 노드 일련 번호("ChassisSerialNumber")를 복사하여 나중에 사용하십시오.

```

"nodes": [
  {
    "bmcDetails": {
      "bmcAddress": "10.117.1.111",
      "credentialsAvailable": false,
      "credentialsValidated": false
    },
    "chassisSerialNumber": "221111019323",
    "chassisSlot": "C",
    "hardwareId": null,
    "hardwareTag": "00000000-0000-0000-0000-ac1f6ab4ecf6",
    "id": "8cd91e3c-1b1e-1111-b00a-4c9c4900b000",
  }
]

```

2. 관리 노드에서 하드웨어 서비스 REST API UI를 엽니다.

```

https://<ManagementNodeIP>/hardware/2/

```

- 3. authorize * 를 클릭하고 다음을 완료합니다.
 - a. 클러스터 사용자 이름 및 암호를 입력합니다.
 - b. 값이 아직 채워지지 않은 경우 클라이언트 ID를 mnode-client로 입력합니다.
 - c. 세션을 시작하려면 * authorize * 를 클릭합니다.
 - d. 창을 닫습니다.
- 4. Put/nodes/{hardware_id} * 를 클릭합니다.
- 5. 체험하기 * 를 클릭합니다.
- 6. "hardware_id" 매개 변수에 앞서 저장한 노드 자산 ID를 입력합니다.
- 7. 페이로드에 다음 정보를 입력합니다.

매개 변수	설명
'assetId'	1단계에서 저장한 설치 자산 ID('id')입니다(f).
'bmcIp'입니다	1단계에서 저장한 BMC IP 주소('bmcAddress')입니다(k).

매개 변수	설명
'bmcPassword'	업데이트된 암호를 사용하여 BMC에 로그인합니다.
'bmcUsername'입니다	업데이트된 사용자 이름을 사용하여 BMC에 로그인합니다.
'일련 번호'	하드웨어의 새시 일련 번호입니다.

페이로드 예:

```
{
  "assetId": "7bb41e3c-2e9c-2151-b00a-8a9b49c0b0fe",
  "bmcIp": "10.117.1.111",
  "bmcPassword": "mypassword1",
  "bmcUsername": "admin1",
  "serialNumber": "221111019323"
}
```

8. BMC 자격 증명을 업데이트하려면 * 실행 * 을 클릭합니다. 결과가 성공적이면 다음과 유사한 응답이 반환됩니다.

```
{
  "credentialid": "33333333-cccc-3333-cccc-333333333333",
  "host_name": "hci-host",
  "id": "8cd91e3c-1b1e-1111-b00a-4c9c4900b000",
  "ip": "1.1.1.1",
  "parent": "abcd01y3-ab30-1ccc-11ee-11f123zx7d1b",
  "type": "BMC"
}
```

자세한 내용을 확인하십시오

- ["컴퓨팅 노드 업그레이드에 대한 알려진 문제 및 해결 방법"](#)
- ["vCenter Server용 NetApp Element 플러그인"](#)
- ["NetApp HCI 리소스 페이지 를 참조하십시오"](#)

스토리지 클러스터의 볼륨을 모니터링합니다

SolidFire 시스템은 볼륨을 사용하여 스토리지를 프로비저닝합니다. 볼륨은 iSCSI 또는 파이버 채널 클라이언트가 네트워크를 통해 액세스하는 블록 디바이스입니다. 액세스 그룹, 계정, 이니시에이터, 사용된 용량, 스냅샷 데이터 보호 상태, iSCSI 세션 수 및 볼륨과 연관된 QoS(서비스 품질) 정책에 대한 세부 정보를 모니터링할 수 있습니다.

활성 및 삭제된 볼륨에 대한 세부 정보도 볼 수 있습니다.

이 보기에서 먼저 사용된 용량 열을 모니터링할 수 있습니다.

NetApp 하이브리드 클라우드 제어 관리 권한이 있는 경우에만 이 정보에 액세스할 수 있습니다.

단계

1. 웹 브라우저에서 관리 노드의 IP 주소를 엽니다. 예를 들면 다음과 같습니다.

```
https://<ManagementNodeIP>
```

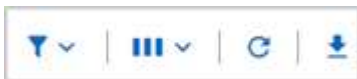
2. NetApp 하이브리드 클라우드 제어에 NetApp HCI 스토리지 클러스터 관리자 자격 증명을 제공하여 로그인하십시오.
3. 왼쪽 탐색 파란색 상자에서 NetApp HCI 설치를 선택합니다.

하이브리드 클라우드 제어 대시보드가 나타납니다.

4. 왼쪽 탐색 창에서 클러스터를 선택하고 * Storage * > * Volumes * 를 선택합니다.

ID	Name	Account	Access Groups	Access	Used	Size	Snapshots	QoS Policy	Min IOPS	Max IOPS	Burst IOPS	iSCSI Sessions	Actions
1	NetApp-HCI-Datastore-01	NetApp-HCI	NetApp-HCI-6ee7b8e7...	Read/Write	4%	2.15 TB	0		50	15000	15000	2	
2	NetApp-HCI-Datastore-02	NetApp-HCI	NetApp-HCI-6ee7b8e7...	Read/Write	0%	2.15 TB	0		50	15000	15000	2	
3	NetApp-HCI-credential...			Read/Write	0%	5.37 GB	0		1000	2000	4000	1	
4	NetApp-HCI-mmode-api			Read/Write	0%	53.69 GB	0		1000	2000	4000	1	
5	NetApp-HCI-hci-monitor			Read/Write	0%	1.07 GB	0		1000	2000	4000	1	

5. 볼륨 페이지에서 다음 옵션을 사용합니다.



- a. 필터 * 아이콘을 클릭하여 결과를 필터링합니다.
 - b. 숨기기/표시 * 아이콘을 클릭하여 열을 숨기거나 표시합니다.
 - c. 새로 고침 * 아이콘을 클릭하여 데이터를 새로 고칩니다.
 - d. 다운로드 * 아이콘을 클릭하여 CSV 파일을 다운로드합니다.
6. Used Capacity 열을 모니터링합니다. 경고, 오류 또는 위험 임계값에 도달하면 색상은 사용된 용량 상태를 나타냅니다.
 - a. 경고 - 노란색
 - b. 오류 - 주황색
 - c. 위험 - 빨간색
 7. 볼륨 보기에서 탭을 클릭하여 볼륨에 대한 추가 세부 정보를 확인합니다.
 - a. * 액세스 그룹 *: 보안 액세스를 위해 초기자에서 볼륨 모음으로 매핑된 볼륨 액세스 그룹을 볼 수 있습니다.

에 대한 정보를 참조하십시오 ["볼륨 액세스 그룹"](#).

- b. * 계정 *: 사용자 계정을 볼 수 있으며, 이 사용자 계정을 통해 클라이언트가 노드의 볼륨에 연결할 수 있습니다. 볼륨을 생성하면 특정 사용자 계정에 할당됩니다.

에 대한 정보를 참조하십시오 ["NetApp HCI 사용자 계정"](#).

- c. * 이니시에이터 *: 볼륨에 대한 iSCSI 이니시에이터 IQN 또는 Fibre Channel WWPN을 볼 수 있습니다. 액세스 그룹에 추가된 각 IQN은 CHAP 인증 없이 그룹의 각 볼륨에 액세스할 수 있습니다. 액세스 그룹에 추가된 각 WWPN은 액세스 그룹의 볼륨에 대한 파이버 채널 네트워크 액세스를 설정합니다.
- d. * QoS 정책 *: 볼륨에 적용된 QoS 정책을 확인할 수 있습니다. QoS 정책은 여러 볼륨에 최소 IOPS, 최대 IOPS 및 버스트 IOPS에 대한 표준화된 설정을 적용합니다.

에 대한 정보를 참조하십시오 ["성능 및 QoS 정책"](#).

자세한 내용을 확인하십시오

- ["SolidFire 및 요소 문서"](#)
- ["vCenter Server용 NetApp Element 플러그인"](#)
- ["NetApp HCI 리소스 페이지 를 참조하십시오"](#)

SolidFire Active IQ로 성능, 용량, 클러스터 상태를 모니터링합니다

SolidFire Active IQ를 사용하여 클러스터의 이벤트, 성능 및 용량을 모니터링할 수 있습니다. NetApp 하이브리드 클라우드 제어 대시보드에서 SolidFire Active IQ에 액세스할 수 있습니다.

- 시작하기 전에 *
- 이 서비스를 이용하려면 NetApp Support 계정이 있어야 합니다.
- 관리 노드 REST API를 사용하려면 권한이 있어야 합니다.
- 버전 12.0 이상을 실행하는 관리 노드를 배포했습니다.
- 클러스터 버전이 NetApp Element 소프트웨어 12.0 이상을 실행하고 있습니다.
- 인터넷에 액세스할 수 있습니다. Active IQ Collector 서비스는 어두운 사이트에서 사용할 수 없습니다.
- 이 작업에 대한 정보 * 클러스터 전체 통계의 기록 보기를 지속적으로 업데이트할 수 있습니다. 클러스터에서 지정된 이벤트, 임계값 또는 메트릭에 대한 알림을 설정하여 알림을 빠르게 처리할 수 있습니다.

일반 지원 계약의 일부로서, NetApp Support는 이 데이터를 모니터링하고 잠재적인 시스템 문제를 경고합니다.

- 단계 *
- 1. 웹 브라우저에서 관리 노드의 IP 주소를 엽니다. 예를 들면 다음과 같습니다.

```
https://<ManagementNodeIP>
```

- 2. NetApp 하이브리드 클라우드 제어에 NetApp HCI 스토리지 클러스터 관리자 자격 증명을 제공하여 로그인하십시오.

3. 대시보드 에서 오른쪽 위에 있는 메뉴를 선택합니다.

4. Active IQ 보기 * 를 선택합니다.

를 클릭합니다 "SolidFire Active IQ 대시보드" 나타납니다.

5. SolidFire Active IQ에 대한 자세한 내용은 를 참조하십시오 "SolidFire Active IQ 문서".

오른쪽 상단의 메뉴 아이콘을 선택하고 * Documentation * 을 선택하여 대시보드에서 SolidFire Active IQ 설명서에 액세스할 수도 있습니다.

6. SolidFire Active IQ 인터페이스에서 NetApp HCI 컴퓨팅 및 스토리지 노드가 Active IQ에 원격 측정을 올바르게 보고하는지 확인합니다.

a. NetApp HCI를 둘 이상 설치한 경우 * 클러스터 선택 * 을 선택하고 목록에서 클러스터를 선택합니다.

b. 왼쪽 탐색 창에서 * 노드 * 를 선택합니다.

7. 목록에 노드가 없는 경우 NetApp Support에 문의하십시오.



스토리지 및 컴퓨팅 리소스의 수를 보려면 HCC(하이브리드 클라우드 제어) 대시보드를 확인하십시오. 을 참조하십시오 "HCC 대시보드를 사용하여 스토리지 및 컴퓨팅 리소스를 모니터링합니다".

자세한 내용을 확인하십시오

- "NetApp SolidFire Active IQ 문서"
- "vCenter Server용 NetApp Element 플러그인"
- "NetApp HCI 리소스 페이지 를 참조하십시오"

문제 해결을 위해 로그를 수집합니다

NetApp HCI 또는 SolidFire All-Flash 스토리지 설치에 문제가 있을 경우 로그를 수집하여 NetApp Support에 보내 진단에 도움이 될 수 있습니다. NetApp 하이브리드 클라우드 제어 또는 REST API를 사용하여 NetApp HCI 또는 Element 시스템에서 로그를 수집할 수 있습니다.

필요한 것

- 스토리지 클러스터 버전이 NetApp Element 소프트웨어 11.3 이상을 실행하고 있는지 확인합니다.
- 버전 11.3 이상을 실행하는 관리 노드를 배포했는지 확인합니다.

로그 수집 옵션

다음 옵션 중 하나를 선택합니다.

- NetApp 하이브리드 클라우드 제어를 사용하여 로그를 수집하십시오
- REST API를 사용하여 로그를 수집합니다

NetApp 하이브리드 클라우드 제어를 사용하여 로그를 수집하십시오

NetApp 하이브리드 클라우드 제어 대시보드에서 로그 수집 영역에 액세스할 수 있습니다.

단계

1. 웹 브라우저에서 관리 노드의 IP 주소를 엽니다. 예를 들면 다음과 같습니다.

```
https://<ManagementNodeIP>
```

2. NetApp 하이브리드 클라우드 제어에 NetApp HCI 또는 Element 스토리지 클러스터 관리자 자격 증명을 제공하여 로그인하십시오.
3. 대시보드에서 오른쪽 위에 있는 메뉴를 클릭합니다.
4. 로그 수집 * 을 선택합니다.

로그 수집 * 페이지가 나타납니다. 이전에 로그를 수집한 경우 기존 로그 패키지를 다운로드하거나 새 로그 수집을 시작할 수 있습니다.

5. 날짜 범위 * 드롭다운 메뉴에서 날짜 범위를 선택하여 로그에 포함할 날짜를 지정합니다.

사용자 지정 시작 날짜를 지정하는 경우 날짜를 선택하여 날짜 범위를 시작할 수 있습니다. 로그는 해당 날짜부터 현재 시간까지 수집됩니다.

6. 로그 수집 * 섹션에서 로그 패키지에 포함할 로그 파일 유형을 선택합니다.

스토리지 및 컴퓨팅 로그의 경우 스토리지 또는 컴퓨팅 노드 목록을 확장하고 개별 노드(또는 목록의 모든 노드)를 선택하여 로그를 수집할 수 있습니다.

7. 로그 수집을 시작하려면 * 로그 수집 * 을 클릭합니다.

로그 수집은 백그라운드에서 실행되며 페이지에 진행 상황이 표시됩니다.



수집한 로그에 따라 진행률 표시줄이 몇 분 동안 특정 비율로 유지되거나 일부 지점에서 매우 느리게 진행될 수 있습니다.

8. 로그 패키지를 다운로드하려면 * 로그 다운로드 * 를 클릭합니다.

로그 패키지는 압축된 UNIX.tgz 파일 형식입니다.

REST API를 사용하여 로그를 수집합니다

REST API를 사용하여 NetApp HCI 또는 Element 로그를 수집할 수 있습니다.

단계

1. 스토리지 클러스터 ID를 찾습니다.
 - a. 관리 노드에서 관리 노드 REST API UI를 엽니다.

```
https://<ManagementNodeIP>/logs/1/
```

- b. authorize * 를 클릭하고 다음을 완료합니다.

- i. 클러스터 사용자 이름 및 암호를 입력합니다.
- ii. 값이 아직 채워지지 않은 경우 클라이언트 ID를 mnode-client로 입력합니다.
- iii. 세션을 시작하려면 * authorize * 를 클릭합니다.

2. NetApp HCI 또는 요소로부터 로그 수집:

- a. POST/Bundle * 을 클릭합니다.
- b. 체험하기 * 를 클릭합니다.
- c. 수집해야 하는 로그 유형과 시간 범위에 따라 * Request body * 필드에서 다음 매개 변수의 값을 변경합니다.

매개 변수	유형	설명
이디에드신스	날짜 문자열	이 날짜 및 시간 이후에 수정된 로그만 포함합니다. 예를 들어 값 "2020-07-14T20:19:00.000Z"는 2020년 7월 14일 시작 날짜를 20:19 UTC로 정의합니다.
"컴퓨테인로그"라는 것입니다	부울	컴퓨팅 노드 로그를 포함하려면 이 매개 변수를 'true'로 설정합니다.
'컴퓨테인즈'	UUID 배열	"computeLogs"가 "true"로 설정된 경우 이 매개변수를 컴퓨팅 노드의 관리 노드 자산 ID로 채워 로그 수집을 특정 컴퓨팅 노드로 제한합니다. Get을 사용합니다 <a href="https://<ManagementNodeIP>/logs/1/bundle/options">https://<ManagementNodeIP>/logs/1/bundle/options` 사용할 수 있는 모든 가능한 노드 ID를 볼 수 있는 엔드포인트.
mnodeLogs입니다	부울	관리 노드 로그를 포함하려면 이 매개 변수를 'true'로 설정합니다.
토르ageCrashDumps	부울	스토리지 노드 충돌 디버그 로그를 포함하려면 이 매개 변수를 "true"로 설정합니다.
'토르ageLogs'	부울	스토리지 노드 로그를 포함하려면 이 매개 변수를 'true'로 설정합니다.
'토르ageNodeIds'	UUID 배열	'torageLogs'가 'true'로 설정되어 있으면 이 매개 변수를 스토리지 클러스터 노드 ID로 채워 로그 수집을 특정 스토리지 노드로 제한합니다. Get을 사용합니다 <a href="https://<ManagementNodeIP>/logs/1/bundle/options">https://<ManagementNodeIP>/logs/1/bundle/options` 사용할 수 있는 모든 가능한 노드 ID를 볼 수 있는 엔드포인트.

- d. Execute * 를 클릭하여 로그 수집을 시작합니다. 응답은 다음과 유사한 응답을 반환해야 합니다.

```
{
  "_links": {
    "self": "https://10.1.1.5/logs/1/bundle"
  },
  "taskId": "4157881b-z889-45ce-adb4-92b1843c53ee",
  "taskLink": "https://10.1.1.5/logs/1/bundle"
}
```

3. 로그 수집 작업의 상태를 확인합니다.

- a. Get/Bundle * 을 클릭합니다.
- b. 체험하기 * 를 클릭합니다.
- c. 수집 작업의 상태를 반환하려면 * 실행 * 을 클릭합니다.
- d. 응답 본문 아래로 스크롤합니다.

컬렉션의 진행 상황을 자세히 설명하는 percentComplete 특성이 표시됩니다. 수집이 완료되면 downloadLink 속성에 로그 패키지의 파일 이름을 포함한 전체 다운로드 링크가 포함됩니다.

- e. 다운로드 링크 속성 끝에 파일 이름을 복사합니다.

4. 수집된 로그 패키지를 다운로드합니다.

- a. Get/Bundle/{filename} * 을 클릭합니다.
- b. 체험하기 * 를 클릭합니다.
- c. 앞서 복사한 파일 이름을 '파일 이름' 매개 변수 텍스트 필드에 붙여 넣습니다.
- d. Execute * 를 클릭합니다.

실행 후 응답 본문 영역에 다운로드 링크가 나타납니다.

- e. 파일 다운로드 * 를 클릭하고 결과 파일을 컴퓨터에 저장합니다.

로그 패키지는 압축된 UNIX.tgz 파일 형식입니다.

자세한 내용을 확인하십시오

- ["vCenter Server용 NetApp Element 플러그인"](#)
- ["NetApp HCI 리소스 페이지 를 참조하십시오"](#)

NetApp HCI 시스템 버전 1.9 또는 1.9P1을(를) 업그레이드합니다

업그레이드 순서 개요

모든 NetApp HCI 소프트웨어 구성 요소를 순차적으로 업그레이드하여 구축 후 NetApp HCI 시스템을 최신 상태로 유지할 수 있습니다.

이러한 구성 요소에는 관리 서비스, HealthTools, NetApp 하이브리드 클라우드 제어, Element 소프트웨어, 관리 노드, 컴퓨팅 펌웨어, 컴퓨팅 드라이버, vCenter Server용 Element Plug-in입니다



2023년 11월 5일에 서명 키 인증서(개인 및 공개)가 만료되어 NetApp 하이브리드 클라우드 제어 또는 REST API를 사용하여 구성요소 업그레이드를 시작할 수 없습니다. 이 문제는 기술 자료 문서에 설명되어 있는 해결 방법을 따라 해결할 수 있습니다 ["업그레이드 패키지 업로드 오류로 인해 SolidFire 및 HCI 업그레이드를 시작할 수 없습니다"](#).

를 클릭합니다 [시스템 업그레이드 순서](#) 내용은 NetApp HCI 시스템 업그레이드를 완료하는 데 필요한 작업을 설명합니다. 이러한 절차는 격리가 아닌 더 큰 업그레이드 순서의 일부로 수행하는 것이 좋습니다. 구성 요소 기반 업그레이드 또는 업데이트가 필요한 경우 추가 복잡성을 해결하기 위한 절차 필수 구성 요소를 참조하십시오.

를 클릭합니다 [vSphere 업그레이드 시퀀스](#) vCenter Server용 Element 플러그인 포함에서는 vCenter Server용 Element 플러그인을 다시 설치하는 데 필요한 추가 사전 및 사후 업그레이드 단계에 대해 설명합니다.

필요한 것

- 관리 노드 11.3 이상을 실행하고 있습니다. 최신 버전의 관리 노드에는 개별 서비스를 제공하는 모듈식 아키텍처가 있습니다.



버전을 확인하려면 관리 노드에 로그인하고 로그인 배너에서 Element 버전 번호를 확인합니다. 11.3이 없는 경우 를 참조하십시오 ["관리 노드를 업그레이드합니다"](#).

- 관리 서비스를 버전 2.1.326으로 업그레이드했습니다.

NetApp 하이브리드 클라우드 제어를 사용하는 업그레이드는 이전 서비스 번들 버전에서 사용할 수 없습니다.

- 모든 노드의 시스템 시간이 동기화되고 스토리지 클러스터 및 노드에 대해 NTP가 올바르게 구성되었는지 확인했습니다. 각 노드는 시간편중과 관련된 해결되지 않은 클러스터 장애가 없는 노드별 웹 UI('https://[IP address]:442')에서 DNS 이름 서버로 구성되어야 합니다.

시스템 업그레이드 순서

다음 순서를 사용하여 NetApp HCI 시스템을 업그레이드할 수 있습니다.

단계

1. ["하이브리드 클라우드 제어에서 관리 서비스를 업데이트합니다"](#).



관리 서비스를 버전 2.16 이상으로 업데이트하고 관리 노드 11.3에서 11.8을 실행 중인 경우 관리 서비스를 업데이트하기 전에 관리 노드 VM의 RAM을 늘려야 합니다.



Element 소프트웨어를 업그레이드하기 전에 최신 관리 서비스 번들로 업데이트해야 합니다.

2. "(선택 사항) 최신 HealthTools로 업그레이드하십시오".



HealthTools 업그레이드는 실행 중인 관리 노드 및 Element 소프트웨어가 11.1 이전 버전인 경우에만 필요합니다. NetApp 하이브리드 클라우드 제어를 사용하여 Element 업그레이드를 수행하는 데 HealthTools가 필요하지 않습니다.

3. "스토리지를 업그레이드하기 전에 Element 스토리지 상태 점검을 실행합니다".

4. "Element 소프트웨어 및 스토리지 펌웨어를 업그레이드합니다".

5. "(선택 사항) Element 스토리지 펌웨어만 업그레이드합니다".



주요 릴리즈 외부에서 새 스토리지 펌웨어를 업그레이드할 수 있는 경우 이 작업을 수행할 수 있습니다.

6. "(선택 사항) 관리 노드를 업그레이드합니다".



스토리지 클러스터에서 Element 소프트웨어를 업그레이드하는 데 관리 노드 운영 체제를 더 이상 업그레이드할 필요가 없습니다. 관리 노드가 버전 11.3 이상인 경우 NetApp 하이브리드 클라우드 제어를 사용하여 관리 서비스를 최신 버전으로 업그레이드하여 Element 업그레이드를 수행할 수 있습니다. 보안 문제 해결과 같은 다른 이유로 관리 노드 운영 체제를 업그레이드하려면 시나리오에 따라 관리 노드 업그레이드 절차를 따르십시오.

7. "vCenter Server용 Element 플러그인을 업그레이드합니다".

8. "컴퓨팅 펌웨어를 업그레이드하기 전에 컴퓨팅 노드 상태 점검을 실행합니다".

9. "컴퓨팅 노드 드라이버를 업데이트합니다".

10. "NetApp 하이브리드 클라우드 제어를 사용하여 컴퓨팅 노드 펌웨어를 업데이트합니다" 또는 "Ansible을 사용하여 컴퓨팅 펌웨어 업그레이드를 자동화하십시오".

자세한 내용을 확인하십시오

- "vCenter Server용 NetApp Element 플러그인"
- "NetApp HCI 리소스 페이지 를 참조하십시오"
- "NetApp SolidFire All-Flash 스토리지 시스템을 업그레이드하십시오"

시스템 업그레이드 절차

관리 서비스를 업데이트합니다

관리 노드 11.3 이상을 설치한 후 관리 서비스를 최신 번들 버전으로 업데이트할 수 있습니다.

Element 11.3 관리 노드 릴리즈부터 개별 서비스를 제공하는 새로운 모듈식 아키텍처에 따라 관리 노드 설계가 변경되었습니다. 이러한 모듈식 서비스는 NetApp HCI 시스템을 위한 중앙 집중식 및 확장 관리 기능을 제공합니다. 관리 서비스에는 시스템 원격 측정, 로깅 및 업데이트 서비스, vCenter Server용 Element Plug-in용 QoSSIOC 서비스, NetApp 하이브리드 클라우드 제어 등이 포함됩니다.

이 작업에 대해

- Element 소프트웨어를 업그레이드하기 전에 최신 관리 서비스 번들로 업그레이드해야 합니다.



- 관리 서비스 2.22.7에는 원격 플러그인이 포함된 vCenter Server 5.0용 Element 플러그인이 포함되어 있습니다. Element 플러그인을 사용하는 경우 관리 서비스 2.22.7 이상으로 업그레이드하여 로컬 플러그인 지원을 제거하는 VMware 지침을 준수해야 합니다. "[자세한 정보](#)".
- 주요 서비스, 새로운 기능, 버그 수정 사항 및 각 서비스 번들에 대한 대안을 설명하는 최신 관리 서비스 릴리즈 노트는 를 참조하십시오 "[관리 서비스 릴리즈 노트](#)"

필요한 것

관리 서비스 2.20.69부터 NetApp 하이브리드 클라우드 제어 UI 또는 API를 사용하여 관리 서비스를 업그레이드하기 전에 최종 사용자 라이선스 계약(EULA)에 동의해야 합니다.

1. 웹 브라우저에서 관리 노드의 IP 주소를 엽니다.

```
https://<ManagementNodeIP>
```

2. NetApp 하이브리드 클라우드 제어에 스토리지 클러스터 관리자 자격 증명을 제공하여 로그인하십시오.
3. 인터페이스의 오른쪽 상단 근처에 있는 * Upgrade * 를 선택합니다.
4. EULA가 나타납니다. 아래로 스크롤하여 * 현재 업데이트 및 향후 모든 업데이트에 동의함 * 을 선택하고 * 저장 * 을 선택합니다.

업데이트 옵션

NetApp 하이브리드 클라우드 제어 UI 또는 관리 노드 REST API를 사용하여 관리 서비스를 업데이트할 수 있습니다.

- [하이브리드 클라우드 제어를 사용하여 관리 서비스를 업데이트합니다](#) (권장 방법)
- [관리 노드 API를 사용하여 관리 서비스를 업데이트합니다](#)

하이브리드 클라우드 제어를 사용하여 관리 서비스를 업데이트합니다

NetApp 하이브리드 클라우드 제어를 사용하여 NetApp 관리 서비스를 업데이트할 수 있습니다.

관리 서비스 번들은 주요 릴리스 이외의 설치 시 향상된 기능과 수정 사항을 제공합니다.

시작하기 전에

- 관리 노드 11.3 이상을 실행하고 있습니다.
- 관리 서비스를 버전 2.16 이상으로 업데이트하고 관리 노드 11.3에서 11.8을 실행 중인 경우 관리 서비스를 업데이트하기 전에 관리 노드 VM의 RAM을 늘려야 합니다.
 - a. 관리 노드 VM의 전원을 끕니다.
 - b. 관리 노드 VM의 RAM을 12GB에서 24GB RAM으로 변경합니다.
 - c. 관리 노드 VM의 전원을 켭니다.
- 클러스터 버전이 NetApp Element 소프트웨어 11.3 이상을 실행 중입니다.
- 관리 서비스를 버전 2.1.326으로 업그레이드했습니다. NetApp 하이브리드 클라우드 제어 업그레이드는 이전 서비스 번들에서 사용할 수 없습니다.



각 서비스 번들 버전에 대해 사용 가능한 서비스 목록은 를 참조하십시오 ["관리 서비스 릴리스 정보"](#).

단계

1. 웹 브라우저에서 관리 노드의 IP 주소를 엽니다.

```
https://<ManagementNodeIP>
```

2. NetApp 하이브리드 클라우드 제어에 스토리지 클러스터 관리자 자격 증명을 제공하여 로그인하십시오.
3. 인터페이스의 오른쪽 상단 근처에 있는 * Upgrade * 를 선택합니다.
4. 업그레이드 페이지에서 * 관리 서비스 * 탭을 선택합니다.
5. 페이지의 지침에 따라 관리 서비스 업그레이드 패키지를 다운로드하여 컴퓨터에 저장합니다.
6. 저장한 패키지를 찾아 업로드하려면 * 찾아보기 * 를 선택합니다.

패키지를 업로드하면 업그레이드가 자동으로 시작됩니다.

업그레이드가 시작되면 이 페이지에서 업그레이드 상태를 확인할 수 있습니다. 업그레이드 중에 NetApp 하이브리드 클라우드 컨트롤과 연결이 끊어지고 업그레이드 결과를 보려면 다시 로그인해야 할 수 있습니다.

관리 노드 API를 사용하여 관리 서비스를 업데이트합니다

사용자는 NetApp 하이브리드 클라우드 제어에서 관리 서비스 업데이트를 수행하는 것이 이상적입니다. 하지만 REST API를 사용하여 관리 서비스에 대한 서비스 번들 업데이트를 관리 노드에 수동으로 업로드, 추출 및 배포할 수 있습니다. 관리 노드의 REST API UI에서 각 명령을 실행할 수 있습니다.

시작하기 전에

- NetApp Element 소프트웨어 관리 노드 11.3 이상을 배포했습니다.
- 관리 서비스를 버전 2.16 이상으로 업데이트하고 관리 노드 11.3에서 11.8을 실행 중인 경우 관리 서비스를 업데이트하기 전에 관리 노드 VM의 RAM을 늘려야 합니다.
 - a. 관리 노드 VM의 전원을 끕니다.
 - b. 관리 노드 VM의 RAM을 12GB에서 24GB RAM으로 변경합니다.
 - c. 관리 노드 VM의 전원을 켭니다.
- 클러스터 버전이 NetApp Element 소프트웨어 11.3 이상을 실행 중입니다.
- 관리 서비스를 버전 2.1.326으로 업그레이드했습니다. NetApp 하이브리드 클라우드 제어 업그레이드는 이전 서비스 번들에서 사용할 수 없습니다.



각 서비스 번들 버전에 대해 사용 가능한 서비스 목록은 를 참조하십시오 ["관리 서비스 릴리스 정보"](#).

단계

1. 관리 노드에서 REST API UI를 엽니다. 'https://<ManagementNodeIP>/mnode`
2. authorize * 를 선택하고 다음을 완료합니다.
 - a. 클러스터 사용자 이름 및 암호를 입력합니다.

- b. 값이 아직 채워지지 않은 경우 클라이언트 ID를 mnode-client로 입력합니다.
 - c. 세션을 시작하려면 * authorize * 를 선택합니다.
 - d. 창을 닫습니다.
3. 'PUT/SERVICES/UPLOAD' 명령어를 이용하여 관리 노드에 서비스 번들을 업로드하고 추출한다
 4. 관리 노드(PUT/SERVICES/Deploy)에 관리 서비스를 배치한다
 5. 업데이트 상태 모니터링: 'Get/services/update/status

성공적으로 업데이트하면 다음 예제와 유사한 결과가 반환됩니다.

```
{
  "current_version": "2.10.29",
  "details": "Updated to version 2.17.52",
  "status": "success"
}
```

자세한 내용을 확인하십시오

- ["vCenter Server용 NetApp Element 플러그인"](#)
- ["NetApp HCI 리소스 페이지 를 참조하십시오"](#)

최신 **HealthTools**로 업그레이드하십시오

11.1 이전 버전에서 요소 스토리지 업그레이드를 시작하기 전에 HealthTools 제품군을 업그레이드해야 합니다. HealthTools 업그레이드는 실행 중인 관리 노드 및 Element 소프트웨어가 11.1 이전 버전인 경우에만 필요합니다. HealthTools는 에 필요하지 않습니다 ["NetApp 하이브리드 클라우드 제어를 사용하여 Element 업그레이드 수행"](#).



Element 소프트웨어 12.3.2는 NetApp HealthTools를 사용하여 업그레이드할 수 있는 최종 버전입니다. Element 소프트웨어 11.3 이상을 실행 중인 경우 NetApp 하이브리드 클라우드 제어를 사용하여 Element 소프트웨어를 업그레이드해야 합니다. NetApp HealthTools를 사용하여 Element 버전 11.1 이하를 업그레이드할 수 있습니다.

필요한 것

- 관리 노드 11.0, 11.1 이상을 실행하고 있습니다.
- 관리 서비스를 버전 2.1.326으로 업그레이드했습니다.

NetApp 하이브리드 클라우드 제어 업그레이드는 이전 서비스 번들 버전에서 사용할 수 없습니다.

- 의 최신 버전을 다운로드했습니다 ["상태 진단 도구"](#) 설치 파일을 관리 노드에 복사했습니다.



'fsupdate-healthtools -v' 명령을 실행하여 로컬에 설치된 HealthTools 버전을 확인할 수 있습니다.

- 어두운 장소에서 HealthTools를 사용하려면 다음 추가 단계를 수행해야 합니다.

- 를 다운로드합니다 "[JSON 파일](#)" 관리 노드가 아닌 컴퓨터의 NetApp 지원 사이트에서 'metadata.json'으로 이름을 바꿉니다.
- 관리 노드를 가동하여 어두운 사이트에서 실행되도록 합니다.

이 작업에 대해

HealthTools 제품군의 명령을 실행하려면 에스컬레이션된 권한이 필요합니다. 'SUDO'로 미리 정의된 명령을 사용하거나 사용자를 루트 권한으로 에스컬레이션합니다.



사용하는 HealthTools 버전은 아래의 샘플 입력 및 응답보다 최신 버전일 수 있습니다.

단계

1. 새 HealthTools 소프트웨어를 설치하려면 'sfupdate-healthtools <path to install file>' 명령을 실행합니다.

샘플 입력:

```
sfupdate-healthtools /tmp/solidfire-healthtools-2020.03.01.09.tgz
```

샘플 반응:

```
Checking key signature for file /tmp/solidfirehealthtools-
2020.03.01.09/components.tgz
installing command sfupdate-healthtools
Restarting on version 2020.03.01.09
sfupdate-healthtools /sf/bin/sfupdate-healthtools -r 2020.03.01.09
installing command sfupgradecheck
installing command sfinstall
installing command sfresetupgrade
```

2. 설치된 버전이 업그레이드되었는지 확인하려면 'sfupdate-healthtools -v' 명령을 실행합니다.

샘플 반응:

```
Currently installed version of HealthTools:
2020.03.01.09
```

자세한 내용을 확인하십시오

- "[vCenter Server용 NetApp Element 플러그인](#)"
- "[NetApp HCI 리소스 페이지](#) 를 참조하십시오"

스토리지를 업그레이드하기 전에 **Element** 스토리지 상태 점검을 실행합니다

Element 스토리지를 업그레이드하기 전에 상태 점검을 실행하여 클러스터의 모든 스토리지

노드가 다음 Element 스토리지 업그레이드를 수행할 준비가 되었는지 확인해야 합니다.

필요한 것

- * 관리 서비스 *: 최신 관리 서비스 번들(2.10.27 이상)으로 업데이트되었습니다.



Element 소프트웨어를 업그레이드하기 전에 최신 관리 서비스 번들로 업그레이드해야 합니다.

- * 관리 노드 *: 관리 노드 11.3 이상을 실행하고 있습니다.
- * Element 소프트웨어 *: 클러스터 버전에서 NetApp Element 소프트웨어 11.3 이상이 실행되고 있습니다.
- * 최종 사용자 라이선스 계약(EULA) *: 관리 서비스 2.20.69부터 NetApp 하이브리드 클라우드 제어 UI 또는 API를 사용하여 Element 스토리지 상태 점검을 실행하기 전에 EULA에 동의하고 저장해야 합니다.

- a. 웹 브라우저에서 관리 노드의 IP 주소를 엽니다.

```
https://<ManagementNodeIP>
```

- b. NetApp 하이브리드 클라우드 제어에 스토리지 클러스터 관리자 자격 증명을 제공하여 로그인하십시오.
- c. 인터페이스의 오른쪽 상단 근처에 있는 * Upgrade * 를 선택합니다.
- d. EULA가 나타납니다. 아래로 스크롤하여 * 현재 업데이트 및 향후 모든 업데이트에 동의함 * 을 선택하고 * 저장 * 을 선택합니다.

상태 점검 옵션

NetApp HCC(하이브리드 클라우드 제어) UI, HCC API 또는 HealthTools 제품군을 사용하여 상태 점검을 실행할 수 있습니다.

- 스토리지를 업그레이드하기 전에 NetApp 하이브리드 클라우드 제어를 사용하여 Element 스토리지 상태 점검을 실행하십시오 (선호 방법)
- 스토리지를 업그레이드하기 전에 API를 사용하여 Element 스토리지 상태 점검을 실행하십시오
- 스토리지를 업그레이드하기 전에 HealthTools를 사용하여 Element 스토리지 상태 점검을 실행하십시오

서비스에서 실행되는 스토리지 상태 점검에 대한 자세한 내용을 확인할 수도 있습니다.

- [서비스에서 수행한 스토리지 상태 점검입니다](#)


스토리지를 업그레이드하기 전에 **NetApp** 하이브리드 클라우드 제어를 사용하여 **Element** 스토리지 상태 점검을 실행하십시오

NetApp 하이브리드 클라우드 제어(HCC)를 사용하여 스토리지 클러스터를 업그레이드할 준비가 되었는지 확인할 수 있습니다.

단계

1. 웹 브라우저에서 관리 노드의 IP 주소를 엽니다.

```
https://<ManagementNodeIP>
```

2. NetApp 하이브리드 클라우드 제어에 스토리지 클러스터 관리자 자격 증명을 제공하여 로그인하십시오.
3. 인터페이스의 오른쪽 상단 근처에 있는 * Upgrade * 를 선택합니다.
4. 업그레이드 * 페이지에서 * 스토리지 * 탭을 선택합니다.
5.
 - 상태 점검을 선택합니다  업그레이드 준비 상태를 확인하려는 클러스터의 경우
6. Storage Health Check * 페이지에서 * Run Health Check * 를 선택합니다.
7. 문제가 있는 경우 다음을 수행합니다.
 - a. 각 문제에 대해 나열된 특정 KB 문서로 이동하거나 지정된 해결책을 수행합니다.
 - b. KB가 지정된 경우 관련 KB 문서에 설명된 프로세스를 완료합니다.
 - c. 클러스터 문제를 해결한 후 * 상태 점검 다시 실행 * 을 선택합니다.

상태 점검이 오류 없이 완료된 후 스토리지 클러스터를 업그레이드할 준비가 되었습니다. 스토리지 노드 업그레이드 를 참조하십시오 "지침" 를 눌러 계속합니다.

스토리지를 업그레이드하기 전에 **API**를 사용하여 **Element** 스토리지 상태 점검을 실행하십시오

REST API를 사용하여 스토리지 클러스터를 업그레이드할 준비가 되었는지 확인할 수 있습니다. 상태 점검은 보류 중인 노드, 디스크 공간 문제, 클러스터 장애 등과 같이 업그레이드에 따르는 장애물이 없는지 확인합니다.

단계

1. 스토리지 클러스터 ID를 찾습니다.
 - a. 관리 노드에서 관리 노드 REST API UI를 엽니다.


```
https://<ManagementNodeIP>/mnode
```
 - b. authorize * 를 선택하고 다음을 완료합니다.
 - i. 클러스터 사용자 이름 및 암호를 입력합니다.
 - ii. 값이 아직 채워지지 않은 경우 클라이언트 ID를 mnode-client로 입력합니다.
 - iii. 세션을 시작하려면 * authorize * 를 선택합니다.
 - iv. 인증 창을 닫습니다.
 - c. REST API UI에서 Get/Assets를 선택한다.
 - d. 체험하기 * 를 선택합니다.
 - e. Execute * 를 선택합니다.
 - f. 응답에서 업그레이드 준비 상태를 확인할 클러스터의 "스토리지" 섹션에서 " id "를 복사합니다.



스토리지 클러스터의 ID가 아닌 관리 노드의 ID 이기 때문에 이 섹션의 ""상위"" 값을 사용하지 마십시오.

```
"config": {},
"credentialid": "12bbb2b2-f1be-123b-1234-12c3d4bc123e",
"host_name": "SF_DEMO",
"iid": "12cc3a45-e6e7-8d91-a2bb-0bdb3456b789",
"ip": "10.123.12.12",
"parent": "d123ec42-456e-8912-ad3e-4bd56f4a789a",
"sshcredentialid": null,
"ssl_certificate": null
```

2. 스토리지 클러스터에 대한 상태 점검 실행:

- a. 관리 노드에서 스토리지 REST API UI를 엽니다.

```
https://<ManagementNodeIP>/storage/1/
```

- b. authorize * 를 선택하고 다음을 완료합니다.
 - i. 클러스터 사용자 이름 및 암호를 입력합니다.
 - ii. 값이 아직 채워지지 않은 경우 클라이언트 ID를 mnode-client로 입력합니다.
 - iii. 세션을 시작하려면 * authorize * 를 선택합니다.
 - iv. 인증 창을 닫습니다.
- c. POST/상태 점검 * 을 선택합니다.
- d. 체험하기 * 를 선택합니다.
- e. 매개 변수 필드에 1단계에서 얻은 스토리지 클러스터 ID를 입력합니다.

```
{
  "config": {},
  "storageId": "123a45b6-1a2b-12a3-1234-1a2b34c567d8"
}
```

- f. 지정된 스토리지 클러스터에서 상태 점검을 실행하려면 * Execute * 를 선택합니다.

이 응답은 "초기화 중"으로 표시되어야 합니다.

```

{
  "_links": {
    "collection": "https://10.117.149.231/storage/1/health-checks",
    "log": "https://10.117.149.231/storage/1/health-checks/358f073f-896e-4751-ab7b-ccb5f61f9fc/log",
    "self": "https://10.117.149.231/storage/1/health-checks/358f073f-896e-4751-ab7b-ccb5f61f9fc"
  },
  "config": {},
  "dateCompleted": null,
  "dateCreated": "2020-02-21T22:11:15.476937+00:00",
  "healthCheckId": "358f073f-896e-4751-ab7b-ccb5f61f9fc",
  "state": "initializing",
  "status": null,
  "storageId": "c6d124b2-396a-4417-8a47-df10d647f4ab",
  "taskId": "73f4df64-bda5-42c1-9074-b4e7843dbb77"
}

```

- a. 응답의 일부인 healthCheckID를 복사한다.
3. 상태 점검 결과를 확인합니다.
 - a. Get health-checkssth./{healthCheckId} * 를 선택합니다.
 - b. 체험하기 * 를 선택합니다.
 - c. 매개 변수 필드에 상태 점검 ID를 입력합니다.
 - d. Execute * 를 선택합니다.
 - e. 응답 본문 아래로 스크롤합니다.

모든 상태 점검이 성공하면 다음 예제와 비슷합니다.

```

"message": "All checks completed successfully.",
"percent": 100,
"timestamp": "2020-03-06T00:03:16.321621Z"

```

4. '메시지' 반환에 클러스터 상태에 문제가 있는 것으로 나타나면 다음을 수행합니다.
 - a. get health-checkssth./{healthCheckId}/log * 를 선택합니다
 - b. 체험하기 * 를 선택합니다.
 - c. 매개 변수 필드에 상태 점검 ID를 입력합니다.
 - d. Execute * 를 선택합니다.
 - e. 특정 오류를 검토하고 관련 KB 문서 링크를 얻습니다.
 - f. 각 문제에 대해 나열된 특정 KB 문서로 이동하거나 지정된 해결책을 수행합니다.

g. KB가 지정된 경우 관련 KB 문서에 설명된 프로세스를 완료합니다.

h. 클러스터 문제를 해결한 후 * Get health-checksheel/{healthCheckId}/log * 를 다시 실행하십시오.

스토리지를 업그레이드하기 전에 **HealthTools**를 사용하여 **Element** 스토리지 상태 점검을 실행하십시오

'fsupgradecheck' 명령을 사용하여 스토리지 클러스터를 업그레이드할 준비가 되었는지 확인할 수 있습니다. 이 명령은 보류 중인 노드, 디스크 공간 및 클러스터 장애 등의 정보를 확인합니다.

관리 노드가 외부 연결이 없는 어두운 사이트에 있는 경우 업그레이드 준비 확인 시 다운로드한 metadata.json 파일이 필요합니다 "**HealthTools 업그레이드**" 를 눌러 성공적으로 실행합니다.

이 작업에 대해

이 절차에서는 다음 결과 중 하나를 생성하는 업그레이드 검사를 처리하는 방법에 대해 설명합니다.

- 'fsupgradecheck' 명령어를 정상적으로 실행한다. 클러스터를 업그레이드할 준비가 되었습니다.
- '업그레이드 검사' 도구 내의 검사가 오류 메시지와 함께 실패합니다. 클러스터를 업그레이드할 준비가 되지 않았습니다. 추가 단계가 필요합니다.
- HealthTools가 최신 상태가 되었다는 오류 메시지와 함께 업그레이드 확인이 실패합니다.
- 관리 노드가 어두운 사이트에 있기 때문에 업그레이드 확인에 실패했습니다.

단계

1. 'fsupgradecheck' 명령을 실행합니다.

```
sfupgradecheck -u <cluster-user-name> MVIP
```



특수 문자가 포함된 암호의 경우 각 특수 문자 앞에 백슬래시("\")를 추가합니다. 예를 들어 'mypass!@1'을 'mypass!\!@'로 입력해야 합니다.

오류가 나타나지 않고 업그레이드할 준비가 된 샘플 출력이 있는 샘플 입력 명령:

```
sfupgradecheck -u admin 10.117.78.244
```



```

check_pending_nodes:
Test Description: Verify no pending nodes in cluster
More information:
https://kb.netapp.com/support/s/article/kall1A00000081tOQAQ/pendingnodes
check_cluster_faults:
Test Description: Report any cluster faults
check_root_disk_space:
Test Description: Verify node root directory has at least 12 GBs of
available disk space
Passed node IDs: 1, 2, 3
More information:
https://kb.netapp.com/support/s/article/kall1A00000081tTQAQ/
SolidFire-Disk-space-error
check_mnode_connectivity:
Test Description: Verify storage nodes can communicate with management
node
Passed node IDs: 1, 2, 3
More information:
https://kb.netapp.com/support/s/article/kall1A00000081tYQAQ/mNodeconnecti
vity
check_files:
Test Description: Verify options file exists
Passed node IDs: 1, 2, 3
check_cores:
Test Description: Verify no core or dump files exists
Passed node IDs: 1, 2, 3
check_upload_speed:
Test Description: Measure the upload speed between the storage node and
the
management node
Node ID: 1 Upload speed: 90063.90 KBs/sec
Node ID: 3 Upload speed: 106511.44 KBs/sec
Node ID: 2 Upload speed: 85038.75 KBs/sec

```

2. 오류가 있는 경우 추가 조치가 필요합니다. 자세한 내용은 다음 하위 섹션을 참조하십시오.

클러스터 업그레이드가 준비되지 않았습니다

상태 점검 중 하나와 관련된 오류 메시지가 표시되는 경우 다음 단계를 수행하십시오.

1. 'fupgradecheck' 오류 메시지를 검토합니다.

샘플 반응:

The following tests failed:

check_root_disk_space:

Test Description: Verify node root directory has at least 12 GBs of available disk space

Severity: ERROR

Failed node IDs: 2

Remedy: Remove unneeded files from root drive

More information:

<https://kb.netapp.com/support/s/article/ka11A00000081tTQAQ/SolidFire-Disk-space-error>

check_pending_nodes:

Test Description: Verify no pending nodes in cluster

More information:

<https://kb.netapp.com/support/s/article/ka11A00000081tOQAQ/pendingnodes>

check_cluster_faults:

Test Description: Report any cluster faults

check_root_disk_space:

Test Description: Verify node root directory has at least 12 GBs of available disk space

Passed node IDs: 1, 3

More information:

<https://kb.netapp.com/support/s/article/ka11A00000081tTQAQ/SolidFire-Disk-space-error>

check_mnode_connectivity:

Test Description: Verify storage nodes can communicate with management node

Passed node IDs: 1, 2, 3

More information:

<https://kb.netapp.com/support/s/article/ka11A00000081tYQAQ/mNodeconnectivity>

check_files:

Test Description: Verify options file exists

Passed node IDs: 1, 2, 3

check_cores:

Test Description: Verify no core or dump files exists

Passed node IDs: 1, 2, 3

check_upload_speed:

Test Description: Measure the upload speed between the storage node and the management node

Node ID: 1 Upload speed: 86518.82 KBs/sec

Node ID: 3 Upload speed: 84112.79 KBs/sec

Node ID: 2 Upload speed: 93498.94 KBs/sec

이 예에서 노드 1의 디스크 공간이 부족합니다. 자세한 내용은 에서 확인할 수 있습니다 "기술 자료" (KB) 오류 메시지에 나열된 문서입니다.

HealthTools가 최신 상태가 아닙니다

HealthTools가 최신 버전이 아님을 나타내는 오류 메시지가 나타나면 다음 지침을 따르십시오.

1. 오류 메시지를 검토하고 업그레이드 확인이 실패하는지 확인합니다.

샘플 반응:

```
sfupgradecheck failed: HealthTools is out of date:
installed version: 2018.02.01.200
latest version: 2020.03.01.09.
The latest version of the HealthTools can be downloaded from:
https://mysupport.netapp.com/NOW/cgi-bin/software/
Or rerun with the -n option
```

2. 응답에 설명된 지침을 따릅니다.

관리 노드가 어두운 사이트에 있습니다

1. 메시지를 검토하고 업그레이드 확인이 실패하는지 확인합니다.

샘플 반응:

```
sfupgradecheck failed: Unable to verify latest available version of
healthtools.
```

2. 를 다운로드합니다 "JSON 파일" 관리 노드가 아닌 컴퓨터의 NetApp 지원 사이트에서 'metadata.json'으로 이름을 바꿉니다.
3. 다음 명령을 실행합니다.

```
sfupgradecheck -l --metadata=<path-to-metadata-json>
```

4. 자세한 내용은 추가 를 참조하십시오 "HealthTools 업그레이드" 어두운 사이트에 대한 정보입니다.
5. 다음 명령을 실행하여 HealthTools 제품군이 최신 상태인지 확인합니다.

```
sfupgradecheck -u <cluster-user-name> -p <cluster-password> MVIP
```

서비스에서 수행한 스토리지 상태 점검입니다

스토리지 상태 점검은 클러스터당 다음과 같은 점검을 수행합니다.

이름 확인	노드/클러스터	설명
check_async_results 를 선택합니다	클러스터	데이터베이스의 비동기 결과 수가 임계값 미만인지 확인합니다.
cluster_faults를 확인하십시오	클러스터	Element 소스에 정의된 대로 업그레이드 차단 클러스터 장애가 없는지 확인합니다.
upload_speed를 확인하십시오	노드	스토리지 노드와 관리 노드 간의 업로드 속도를 측정합니다.
connection_speed_check 를 선택합니다	노드	노드가 관리 노드에 연결되어 있는지 확인하고 업그레이드 패키지를 제공하고 연결 속도를 예측합니다.
check_c코어	노드	노드에서 커널 크래시 덤프 및 코어 파일을 확인합니다. 최근 기간(임계값 7일)에 발생한 충돌에 대해서는 검사가 실패합니다.
root_disk_space를 확인하십시오	노드	루트 파일 시스템에 업그레이드를 수행할 수 있는 충분한 여유 공간이 있는지 확인합니다.
var_log_disk_space를 확인하십시오	노드	'/var/log' 여유 공간이 일부 백분율 여유 임계값을 충족하는지 확인합니다. 그렇지 않으면 임계값 아래로 떨어지도록 검사가 이전 로그를 회전하고 제거합니다. 여유 공간을 충분히 만들지 못하면 검사에 실패합니다.
pending_nodes를 선택합니다	클러스터	클러스터에 보류 중인 노드가 없는지 확인합니다.

자세한 내용을 확인하십시오

- "vCenter Server용 NetApp Element 플러그인"
- "NetApp HCI 리소스 페이지 를 참조하십시오"

Element 소프트웨어 업그레이드

NetApp Element 소프트웨어를 업그레이드하려면 NetApp 하이브리드 클라우드 제어 UI, REST API 또는 HealthTools 도구 제품군을 사용할 수 있습니다. 노드 추가 및 제거, 드라이브 추가 및 제거, 이니시에이터, 볼륨 액세스 그룹 및 가상 네트워크와 관련된 명령 등 Element 소프트웨어를 업그레이드하는 동안 특정 작업이 표시되지 않습니다.

필요한 것

- * 관리자 권한 *: 업그레이드를 수행할 수 있는 스토리지 클러스터 관리자 권한이 있습니다.
- * 유효한 업그레이드 경로 *: 업그레이드하려는 Element 버전에 대한 업그레이드 경로 정보를 확인했으며 업그레이드 경로가 유효한지 확인했습니다.https://kb.netapp.com/Advice_and_Troubleshooting/Data_Storage_Software/Element_Software/What_is_the_upgrade_matrix_for_storage_clusters_running_NetApp_Element_software%3F["NetApp

KB: NetApp Element 소프트웨어를 실행하는 스토리지 클러스터의 업그레이드 매트릭스입니다"시

- * 시스템 시간 동기화 *: 모든 노드의 시스템 시간이 동기화되고 스토리지 클러스터 및 노드에 대해 NTP가 올바르게 구성되었는지 확인했습니다. 각 노드는 시간편중과 관련된 해결되지 않은 클러스터 장애가 없는 노드별 웹 UI('https://[IP address]:442')에서 DNS 이름 서버로 구성되어야 합니다.
- * 시스템 포트 *: 업그레이드에 NetApp 하이브리드 클라우드 제어를 사용하는 경우 필요한 포트가 열려 있는지 확인했습니다. 을 참조하십시오 "네트워크 포트" 를 참조하십시오.
- * 관리 노드 *: NetApp 하이브리드 클라우드 제어 UI 및 API의 경우, 사용자 환경의 관리 노드에서 버전 11.30이 실행되고 있습니다.
- * 관리 서비스 *: 관리 서비스 번들을 최신 버전으로 업데이트했습니다.



Element 소프트웨어를 버전 12.3.x로 업그레이드하기 전에 최신 관리 서비스 번들로 업그레이드해야 합니다 Element 소프트웨어를 버전 12.3.x로 업데이트하는 경우 계속하려면 관리 서비스 2.14.60 이상이 필요합니다.

- * 클러스터 상태 *: 클러스터를 업그레이드할 준비가 되었는지 확인했습니다. 을 참조하십시오 "스토리지를 업그레이드하기 전에 Element 스토리지 상태 점검을 실행합니다".
- * H610S 노드의 업데이트된 BMC *: H610S 노드의 BMC 버전을 업그레이드했습니다. 를 참조하십시오 "릴리스 정보 및 업그레이드 지침".
- * 최종 사용자 라이선스 계약(EULA) *: 관리 서비스 2.20.69부터 NetApp 하이브리드 클라우드 제어 UI 또는 API를 사용하여 Element 소프트웨어를 업그레이드하기 전에 EULA에 동의하고 저장해야 합니다.
 - a. 웹 브라우저에서 관리 노드의 IP 주소를 엽니다.

https://<ManagementNodeIP>

- b. NetApp 하이브리드 클라우드 제어에 스토리지 클러스터 관리자 자격 증명을 제공하여 로그인하십시오.
- c. 인터페이스의 오른쪽 상단 근처에 있는 * Upgrade * 를 선택합니다.
- d. EULA가 나타납니다. 아래로 스크롤하여 * 현재 업데이트 및 향후 모든 업데이트에 동의함 * 을 선택하고 * 저장 * 을 선택합니다.

업그레이드 옵션

다음 Element 소프트웨어 업그레이드 옵션 중 하나를 선택합니다.

- NetApp 하이브리드 클라우드 제어 UI를 사용하여 Element 스토리지를 업그레이드하십시오
- NetApp 하이브리드 클라우드 제어 API를 사용하여 Element 스토리지를 업그레이드하십시오
- HealthTools를 사용하여 연결된 사이트에서 Element 소프트웨어를 업그레이드합니다
- HealthTools를 사용하여 다크 사이트에 Element 소프트웨어를 업그레이드합니다



H610S 시리즈 노드를 Element 12.3.x로 업그레이드하는 경우 노드에서 11.8 이전의 Element 버전이 실행되는 경우 추가 업그레이드 단계()를 수행해야 합니다(2단계)를 각 스토리지 노드에 대해 설정합니다. Element 11.8 이상을 실행 중인 경우 추가 업그레이드 단계(2단계)가 필요하지 않습니다.

NetApp 하이브리드 클라우드 제어 UI를 사용하여 Element 스토리지를 업그레이드하십시오

NetApp 하이브리드 클라우드 제어 UI를 사용하여 스토리지 클러스터를 업그레이드할 수 있습니다.



NetApp 하이브리드 클라우드 제어를 사용하여 스토리지 클러스터를 업그레이드하는 동안 발생할 수 있는 문제와 그 해결 방법은 을 참조하십시오 "[KB 문서를 참조하십시오](#)".



업그레이드 프로세스는 H610S 플랫폼이 아닌 경우 노드당 약 30분 정도 소요됩니다.

단계




1. 웹 브라우저에서 관리 노드의 IP 주소를 엽니다.

```
https://<ManagementNodeIP>
```

2. NetApp 하이브리드 클라우드 제어에 스토리지 클러스터 관리자 자격 증명을 제공하여 로그인하십시오.
3. 인터페이스의 오른쪽 상단 근처에 있는 * Upgrade * 를 선택합니다.
4. 업그레이드 * 페이지에서 * 스토리지 * 를 선택합니다.

Storage * 탭에는 설치에 포함된 스토리지 클러스터가 나열됩니다. NetApp Hybrid Cloud Control에서 클러스터에 액세스할 수 없는 경우 * 업그레이드 * 페이지에 표시되지 않습니다.

5. 다음 옵션 중 하나를 선택하고 클러스터에 적용할 수 있는 단계 세트를 수행합니다.

옵션을 선택합니다	단계
Element 11.8 이상을 실행하는 모든 클러스터	<p>a. 다운로드한 업그레이드 패키지를 업로드하려면 * 찾아보기 * 를 선택합니다.</p> <p>b. 업로드가 완료될 때까지 기다립니다. 진행률 표시줄에 업로드 상태가 표시됩니다.</p> <div style="border: 1px solid #ccc; padding: 5px; margin: 10px 0;">  브라우저 창에서 이동하면 파일 업로드가 손실됩니다. </div> <p>파일이 성공적으로 업로드 및 확인되면 화면에 메시지가 표시됩니다. 정품 확인에 몇 분 정도 걸릴 수 있습니다. 이 단계에서 브라우저 창에서 다른 곳으로 이동하면 파일 업로드가 유지됩니다.</p> <p>c. 업그레이드 시작 * 을 선택합니다.</p> <div style="border: 1px solid #ccc; padding: 5px; margin: 10px 0;">  업그레이드 중 * 업그레이드 상태 * 는 프로세스 상태를 반영하기 위해 변경됩니다. 또한 업그레이드를 일시 중지하거나 업그레이드가 오류를 반환하는 경우와 같이 수행한 작업에 대한 응답으로 변경됩니다. 을 참조하십시오 업그레이드 상태 변경. </div> <div style="border: 1px solid #ccc; padding: 5px; margin: 10px 0;">  업그레이드가 진행되는 동안 페이지를 종료하고 나중에 다시 돌아와 진행 상황을 계속 모니터링할 수 있습니다. 클러스터 행이 축소되어 있는 경우 이 페이지는 상태 및 현재 버전을 동적으로 업데이트하지 않습니다. 테이블을 업데이트하거나 페이지를 새로 고치려면 클러스터 행을 확장해야 합니다. </div> <p>업그레이드가 완료된 후 로그를 다운로드할 수 있습니다.</p>

옵션을 선택합니다	단계
11.8 이전의 Element 버전을 실행하는 H610S 클러스터를 업그레이드하고 있습니다.	<p>a. 업그레이드할 클러스터 옆에 있는 드롭다운 화살표를 선택하고 사용 가능한 업그레이드 버전 중에서 선택합니다.</p> <p>b. 업그레이드 시작 * 을 선택합니다. 업그레이드가 완료되면 UI에서 프로세스의 2단계를 수행하라는 메시지를 표시합니다.</p> <p>c. 에서 필요한 추가 단계(2단계)를 완료합니다 "KB 문서를 참조하십시오", 및 UI에서 단계 2를 완료했음을 확인합니다.</p> <p>업그레이드가 완료된 후 로그를 다운로드할 수 있습니다. 다양한 업그레이드 상태 변경에 대한 자세한 내용은 을 참조하십시오 업그레이드 상태 변경.</p>

업그레이드 상태 변경

업그레이드 프로세스 전, 도중 및 이후에 UI의 * 업그레이드 상태 * 열에 표시되는 다양한 상태는 다음과 같습니다.

업그레이드 상태입니다	설명
최신	클러스터가 사용 가능한 최신 Element 버전으로 업그레이드되었습니다.
사용 가능한 버전	Element 및/또는 스토리지 펌웨어의 최신 버전을 업그레이드할 수 있습니다.
진행 중	업그레이드가 진행 중입니다. 진행 표시줄에 업그레이드 상태가 표시됩니다. 화면 메시지에 노드 레벨 장애가 표시되고 업그레이드가 진행되는 동안 클러스터의 각 노드에 대한 노드 ID가 표시됩니다. Element UI 또는 vCenter Server UI용 NetApp Element 플러그인을 사용하여 각 노드의 상태를 모니터링할 수 있습니다.
업그레이드 일시 중지 중	업그레이드를 일시 중지할 수 있습니다. 업그레이드 프로세스의 상태에 따라 일시 중지 작업이 성공하거나 실패할 수 있습니다. 일시 중지 작업을 확인하는 UI 프롬프트가 표시됩니다. 업그레이드를 일시 중지하기 전에 클러스터가 안전한 장소에 있는지 확인하려면 업그레이드 작업을 완전히 일시 중지하는 데 최대 2시간이 걸릴 수 있습니다. 업그레이드를 다시 시작하려면 * Resume * 을 선택합니다.
일시 중지되었습니다	업그레이드를 일시 중지했습니다. 프로세스를 재개하려면 * Resume * 을 선택하십시오.

업그레이드 상태입니다	설명
오류	업그레이드 중 오류가 발생했습니다. 오류 로그를 다운로드하여 NetApp Support에 보낼 수 있습니다. 오류를 해결한 후 페이지로 돌아가서 * Resume * 을 선택할 수 있습니다. 업그레이드를 다시 시작하면 시스템에서 상태 점검을 실행하고 업그레이드의 현재 상태를 확인하는 동안 진행 표시줄이 몇 분 동안 뒤로 이동합니다.
후속 조치를 완료합니다	11.8 이전의 Element 버전에서 H610S 노드를 업그레이드하는 경우에만 해당됩니다. 업그레이드 프로세스의 1단계가 완료된 후 이 상태는 업그레이드 2단계를 수행하라는 메시지를 표시합니다(참조) " KB 문서를 참조하십시오 ")를 클릭합니다. 2단계를 완료하고 완료했음을 확인한 후 상태가 * 최신 * 로 변경됩니다.

NetApp 하이브리드 클라우드 제어 API를 사용하여 Element 스토리지를 업그레이드하십시오

API를 사용하여 클러스터의 스토리지 노드를 최신 Element 소프트웨어 버전으로 업그레이드할 수 있습니다. 원하는 자동화 툴을 사용하여 API를 실행할 수 있습니다. 여기에 설명된 API 워크플로에서는 관리 노드에서 사용할 수 있는 REST API UI를 예로 사용합니다.

단계

- 스토리지 업그레이드 패키지를 관리 노드에서 액세스할 수 있는 디바이스로 다운로드하고 NetApp HCI 소프트웨어로 이동합니다 "다운로드 페이지" 최신 스토리지 노드 이미지를 다운로드합니다.
- 스토리지 업그레이드 패키지를 관리 노드에 업로드합니다.
 - 관리 노드에서 관리 노드 REST API UI를 엽니다.

```
https://<ManagementNodeIP>/package-repository/1/
```

- authorize * 를 선택하고 다음을 완료합니다.
 - 클러스터 사용자 이름 및 암호를 입력합니다.
 - Client ID를 mnode-client로 입력한다.
 - 세션을 시작하려면 * authorize * 를 선택합니다.
 - 인증 창을 닫습니다.
 - REST API UI에서 * POST/packages * 를 선택합니다.
 - 체험하기 * 를 선택합니다.
 - Browse * 를 선택하고 업그레이드 패키지를 선택합니다.
 - 업로드를 시작하려면 * 실행 * 을 선택합니다.
 - 응답에서 패키지 ID("id")를 복사하여 나중에 사용할 수 있도록 저장합니다.
- 업로드 상태를 확인합니다.
 - REST API UI에서 * GETCi.\packagesCmx/{id} mi있거나 status * 를 선택합니다.
 - 체험하기 * 를 선택합니다.

c. 이전 단계에서 복사한 패키지 ID를 * id * 에 입력합니다.

d. 상태 요청을 시작하려면 * Execute * 를 선택합니다.

완료했을 때 '성공'이라는 응답이 나타납니다.

4. 스토리지 클러스터 ID를 찾습니다.

a. 관리 노드에서 관리 노드 REST API UI를 엽니다.

```
https://<ManagementNodeIP>/inventory/1/
```

b. authorize * 를 선택하고 다음을 완료합니다.

i. 클러스터 사용자 이름 및 암호를 입력합니다.

ii. Client ID를 mnode-client로 입력한다.

iii. 세션을 시작하려면 * authorize * 를 선택합니다.

iv. 인증 창을 닫습니다.

c. REST API UI에서 * GET/Installations * 를 선택합니다.

d. 체험하기 * 를 선택합니다.

e. Execute * 를 선택합니다.

f. 응답에서 설치 자산 ID("id")를 복사합니다.

g. REST API UI에서 * get/Installations/{id} * 를 선택합니다.

h. 체험하기 * 를 선택합니다.

i. 설치 자산 ID를 * id * 필드에 붙여 넣습니다.

j. Execute * 를 선택합니다.

k. 응답에서 업그레이드할 클러스터의 스토리지 클러스터 ID("id")를 복사하여 나중에 사용할 수 있도록 저장합니다.

5. 스토리지 업그레이드를 실행합니다.

a. 관리 노드에서 스토리지 REST API UI를 엽니다.

```
https://<ManagementNodeIP>/storage/1/
```

b. authorize * 를 선택하고 다음을 완료합니다.

i. 클러스터 사용자 이름 및 암호를 입력합니다.

ii. Client ID를 mnode-client로 입력한다.

iii. 세션을 시작하려면 * authorize * 를 선택합니다.

iv. 인증 창을 닫습니다.

c. POST/upgrades * 를 선택합니다.

- d. 체험하기 * 를 선택합니다.
- e. 매개변수 필드에 업그레이드 패키지 ID를 입력합니다.
- f. 매개 변수 필드에 스토리지 클러스터 ID를 입력합니다.

페이로드는 다음 예와 유사해야 합니다.

```
{
  "config": {},
  "packageId": "884f14a4-5a2a-11e9-9088-6c0b84e211c4",
  "storageId": "884f14a4-5a2a-11e9-9088-6c0b84e211c4"
}
```

- g. 업그레이드를 시작하려면 * Execute * 를 선택합니다.

이에 대한 대응은 "초기화 중"으로 표시되어야 합니다.

```
{
  "_links": {
    "collection": "https://localhost:442/storage/upgrades",
    "self": "https://localhost:442/storage/upgrades/3fa85f64-1111-4562-b3fc-2c963f66abc1",
    "log": "https://localhost:442/storage/upgrades/3fa85f64-1111-4562-b3fc-2c963f66abc1/log"
  },
  "storageId": "114f14a4-1a1a-11e9-9088-6c0b84e200b4",
  "upgradeId": "334f14a4-1a1a-11e9-1055`-6c0b84e2001b4",
  "packageId": "774f14a4-1a1a-11e9-8888-6c0b84e200b4",
  "config": {},
  "state": "initializing",
  "status": {
    "availableActions": [
      "string"
    ],
    "message": "string",
    "nodeDetails": [
      {
        "message": "string",
        "step": "NodePreStart",
        "nodeID": 0,
        "numAttempt": 0
      }
    ],
    "percent": 0,
    "step": "ClusterPreStart",
  }
}
```

```

"timestamp": "2020-04-21T22:10:57.057Z",
"failedHealthChecks": [
  {
    "checkID": 0,
    "name": "string",
    "displayName": "string",
    "passed": true,
    "kb": "string",
    "description": "string",
    "remedy": "string",
    "severity": "string",
    "data": {},
    "nodeID": 0
  }
],
"taskId": "123f14a4-1a1a-11e9-7777-6c0b84e123b2",
"dateCompleted": "2020-04-21T22:10:57.057Z",
"dateCreated": "2020-04-21T22:10:57.057Z"
}

```

- a. 응답에 포함된 업그레이드 ID("upgrade eld")를 복사합니다.
6. 업그레이드 진행 상황 및 결과를 확인합니다.
- a. Get h./upgrades/{upgrade eld} * 를 선택합니다.
 - b. 체험하기 * 를 선택합니다.
 - c. 이전 단계의 업그레이드 ID를 * upgrade eld * 에 입력합니다.
 - d. Execute * 를 선택합니다.
 - e. 업그레이드 중 문제가 있거나 특별한 요구 사항이 있는 경우 다음 중 하나를 수행합니다.

옵션을 선택합니다	단계
<p>응답 본문의 'failedHealthChecks' 메시지로 인해 클러스터 상태 문제를 해결해야 합니다.</p>	<ul style="list-style-type: none"> i. 각 문제에 대해 나열된 특정 KB 문서로 이동하거나 지정된 해결책을 수행합니다. ii. KB가 지정된 경우 관련 KB 문서에 설명된 프로세스를 완료합니다. iii. 클러스터 문제를 해결한 후 필요한 경우 다시 인증한 후 * Put} m./upgrades/{upgrade eld} * 를 선택합니다. iv. 체험하기 * 를 선택합니다. v. 이전 단계의 업그레이드 ID를 * upgrade eld * 에 입력합니다. vi. 요청서에 액션이력서 입력 <div data-bbox="914 674 1487 852" style="border: 1px solid #ccc; padding: 10px; margin: 10px 0;"> <pre>{ "action": "resume" }</pre> </div> vii. Execute * 를 선택합니다.
<p>유지 보수 기간이 종료되었거나 다른 이유로 업그레이드를 일시 중지해야 합니다.</p>	<ul style="list-style-type: none"> i. 필요한 경우 재인증을 수행하고 * Put cer/upgrades/{upgrade eld} * 를 선택합니다. ii. 체험하기 * 를 선택합니다. iii. 이전 단계의 업그레이드 ID를 * upgrade eld * 에 입력합니다. iv. 요청 본문에 ""동작":"일시정지""를 입력합니다. <div data-bbox="914 1272 1487 1451" style="border: 1px solid #ccc; padding: 10px; margin: 10px 0;"> <pre>{ "action": "pause" }</pre> </div> v. Execute * 를 선택합니다.

옵션을 선택합니다	단계
<p>11.8 이전의 Element 버전을 실행하는 H610S 클러스터를 업그레이드하는 경우 응답 본문에 "finishedNeedsAck" 상태가 표시됩니다. 각 H610S 스토리지 노드에 대해 추가 업그레이드 단계(2단계)를 수행해야 합니다.</p>	<p>i. 을 참조하십시오 [Upgrading H610S storage nodes to Element 12.3.x or later (phase 2)] 각 노드에 대해 프로세스를 완료합니다.</p> <p>ii. 필요한 경우 재인증을 수행하고 * Put cer/upgrades/{upgrade eld} * 를 선택합니다.</p> <p>iii. 체험하기 * 를 선택합니다.</p> <p>iv. 이전 단계의 업그레이드 ID를 * upgrade eld * 에 입력합니다.</p> <p>v. 요청서에 액션승인(ACTION)을 입력합니다.</p> <pre data-bbox="914 583 1487 762"> { "action": "acknowledge" } </pre> <p>vi. Execute * 를 선택합니다.</p>

f. 필요한 경우 프로세스가 완료될 때까지 * Get 횡수/업그레이드/{upgrade eld} * API를 여러 번 실행합니다.

업그레이드 중에 오류가 발생하지 않으면 상태는 실행 중(Running)을 나타냅니다. 각 노드가 업그레이드되면 'tep' 값이 'NodeFinished'로 변경됩니다.

%가 100이고 '상태'가 '완료'로 표시되면 업그레이드가 성공적으로 완료된 것입니다.

NetApp 하이브리드 클라우드 제어를 사용하여 업그레이드에 실패할 경우 어떻게 됩니까

업그레이드 중 드라이브 또는 노드에 장애가 발생할 경우 Element UI에 클러스터 장애가 표시됩니다. 업그레이드 프로세스가 다음 노드로 진행되지 않고 클러스터 오류가 해결될 때까지 대기합니다. UI의 진행률 표시줄에 클러스터 오류가 해결될 때까지 업그레이드가 기다리고 있음을 나타냅니다. 이 단계에서 UI에서 * Pause * 를 선택하면 업그레이드가 클러스터가 정상 상태가 될 때까지 대기하므로 작동하지 않습니다. 장애 조사를 돕기 위해 NetApp Support에 문의해야 합니다.

NetApp 하이브리드 클라우드 제어에는 3시간의 사전 설정 대기 시간이 있으며, 그 동안 다음 시나리오 중 하나가 발생할 수 있습니다.

- 3시간 이내에 클러스터 장애가 해결되고 업그레이드가 재개됩니다. 이 시나리오에서는 어떠한 조치도 취할 필요가 없습니다.
- 3시간 후에도 문제가 지속되고 업그레이드 상태가 빨간색 배너와 함께 * 오류 * 로 표시됩니다. 문제가 해결된 후 * Resume * 을 선택하여 업그레이드를 재개할 수 있습니다.
- NetApp 지원에 따라 3시간 이내에 수정 조치를 취하려면 업그레이드를 일시적으로 중단해야 한다고 판단했습니다. 지원 부서에서 API를 사용하여 업그레이드를 중단합니다.



노드가 업데이트되는 동안 클러스터 업그레이드를 중단하면 드라이브가 노드에서 올바르게 제거되지 않을 수 있습니다. 드라이브가 올바르게 제거되지 않은 경우 업그레이드 중에 드라이브를 다시 추가하려면 NetApp Support에서 수동으로 개입해야 합니다. 노드가 펌웨어 업데이트 또는 업데이트 동기화 후 작업을 수행하는 데 시간이 더 오래 걸릴 수 있습니다. 업그레이드 진행이 멈춘 것 같다면 NetApp Support에 지원을 문의하십시오.

HealthTools를 사용하여 연결된 사이트에서 **Element** 소프트웨어를 업그레이드합니다

단계

1. 스토리지 업그레이드 패키지를 다운로드합니다. NetApp HCI 소프트웨어로 이동합니다 "[다운로드 페이지](#)" 최신 스토리지 노드 이미지를 관리 노드가 아닌 디바이스로 다운로드합니다.



Element 스토리지 소프트웨어를 업그레이드하려면 최신 버전의 HealthTools가 필요합니다.

2. ISO 파일을 /tmp와 같은 액세스 가능한 위치의 관리 노드에 복사합니다.

ISO 파일을 업로드할 때 파일 이름이 변경되지 않는지 확인합니다. 그렇지 않으면 이후 단계가 실패합니다.

3. * 선택 사항 *: 업그레이드하기 전에 관리 노드에서 클러스터 노드로 ISO를 다운로드합니다.

이 단계에서는 스토리지 노드에 ISO를 사전 스테이징하고 추가 내부 검사를 실행하여 클러스터가 업그레이드할 양호한 상태인지 확인하여 업그레이드 시간을 단축합니다. 이 작업을 수행해도 클러스터가 "업그레이드" 모드로 전환되거나 클러스터 작업이 제한되지 않습니다.

```
sfinstall <MVIP> -u <cluster_username> <path-toinstall-file-ISO> --stage
```



'finstall'이 정보를 표시하도록 하려면 명령줄에서 암호를 생략합니다. 특수 문자가 포함된 암호의 경우 각 특수 문자 앞에 백슬래시('\')를 추가합니다. 예를 들어 'mypass!@1'을 'mypass!\!@'로 입력해야 합니다.

- 예 * 다음 샘플 입력을 참조하십시오.

```
sfinstall 10.117.0.244 -u admin /tmp/solidfire-rtfisodium-11.0.0.345.iso --stage
```

이 샘플에 대한 출력에서는 'finstall'이 새 버전의 'finstall'을 사용할 수 있는지 여부를 확인하려고 합니다.

```
sfinstall 10.117.0.244 -u admin
/tmp/solidfire-rtfisodium-11.0.0.345.iso 2018-10-01 16:52:15:
Newer version of sfinstall available.
This version: 2018.09.01.130, latest version: 2018.06.05.901.
The latest version of the HealthTools can be downloaded from:
https://mysupport.netapp.com/NOW/cgi-bin/software/
or rerun with --skip-version-check
```

성공적인 사전 단계 작업에서 발췌한 다음 샘플을 참조하십시오.



스테이징을 완료하면 업그레이드 이벤트 후 스토리지 노드 업그레이드 스테이징 성공 메시지가 표시됩니다.

```
flabv0004 ~ # sfinstall -u admin
10.117.0.87 solidfire-rtfi-sodium-patch3-11.3.0.14171.iso --stage
2019-04-03 13:19:58: sfinstall Release Version: 2019.01.01.49
Management Node Platform:
Ember Revision: 26b042c3e15a Build date: 2019-03-12 18:45
2019-04-03 13:19:58: Checking connectivity to MVIP 10.117.0.87
2019-04-03 13:19:58: Checking connectivity to node 10.117.0.86
2019-04-03 13:19:58: Checking connectivity to node 10.117.0.87
...
2019-04-03 13:19:58: Successfully connected to cluster and all nodes
...
2019-04-03 13:20:00: Do you want to continue? ['Yes', 'No']: Yes
...
2019-04-03 13:20:55: Staging install pack on cluster nodes
2019-04-03 13:20:55: newVersion: 11.3.0.14171
2019-04-03 13:21:01: nodeToStage: nlabp2814, nlabp2815, nlabp2816,
nlabp2813
2019-04-03 13:21:02: Staging Node nlabp2815 mip=[10.117.0.87]
nodeID=[2] (1 of 4 nodes)
2019-04-03 13:21:02: Node Upgrade serving image at
http://10.117.0.204/rtfi/solidfire-rtfisodium-
patch3-11.3.0.14171/filesystem.squashfs
...
2019-04-03 13:25:40: Staging finished. Repeat the upgrade command
without the --stage option to start the upgrade.
```

스테이징된 ISO는 업그레이드가 완료된 후 자동으로 삭제됩니다. 그러나 업그레이드가 시작되지 않고 일정을 조정해야 하는 경우 다음 명령을 사용하여 ISO를 수동으로 디스테이징할 수 있습니다.

```
'sfinstall <mVIP>-u <cluster_username>--destage'
```

업그레이드가 시작된 후에는 더 이상 디스테이징 옵션을 사용할 수 없습니다.

4. 'finstall' 명령과 ISO 파일 경로를 사용하여 업그레이드를 시작합니다.

```
'sfinstall <mvip> -u <cluster_username><path-toinstall-file-iso>'를 입력합니다
```

◦ 예 *

다음 샘플 입력 명령을 참조하십시오.


```
sfindall 10.117.0.244 -u admin /tmp/solidfire-rtfi-sodium-11.0.0.345.iso
```

이 샘플에 대한 출력에서는 'finstall'이 새 버전의 'sfindall'을 사용할 수 있는지 여부를 확인하려고 합니다.

```
sfindall 10.117.0.244 -u admin /tmp/solidfire-rtfi-sodium-11.0.0.345.iso
2018-10-01 16:52:15: Newer version of sfindall available.
This version: 2018.09.01.130, latest version: 2018.06.05.901.
The latest version of the HealthTools can be downloaded from:
https://mysupport.netapp.com/NOW/cgi-bin/software/ or rerun with
--skip-version-check
```

성공적인 업그레이드에서 다음 샘플 발췌 부분을 참조하십시오. 업그레이드 이벤트를 사용하여 업그레이드 진행률을 모니터링할 수 있습니다.

```
# sfindall 10.117.0.161 -u admin solidfire-rtfi-sodium-11.0.0.761.iso
2018-10-11 18:28
Checking connectivity to MVIP 10.117.0.161
Checking connectivity to node 10.117.0.23
Checking connectivity to node 10.117.0.24
...
Successfully connected to cluster and all nodes
#####
You are about to start a new upgrade
10.117.0.161
10.3.0.161
solidfire-rtfi-sodium-11.0.0.761.iso
Nodes:
10.117.0.23 nlabp1023 SF3010 10.3.0.161
10.117.0.24 nlabp1025 SF3010 10.3.0.161
10.117.0.26 nlabp1027 SF3010 10.3.0.161
10.117.0.28 nlabp1028 SF3010 10.3.0.161
#####
Do you want to continue? ['Yes', 'No']: yes
...
Watching for new network faults. Existing fault IDs are set([]).
Checking for legacy network interface names that need renaming
Upgrading from 10.3.0.161 to 11.0.0.761 upgrade method=rtfi
Waiting 300 seconds for cluster faults to clear
Waiting for caches to fall below threshold
...
Installing mip=[10.117.0.23] nodeID=[1] (1 of 4 nodes)
Starting to move primaries.
```

```

Loading volume list
Moving primary slice=[7] away from mip[10.117.0.23] nodeID[1] ssid[11]
to new ssid[15]
Moving primary slice=[12] away from mip[10.117.0.23] nodeID[1] ssid[11]
to new ssid[15]
...
Installing mip=[10.117.114.24] nodeID=[2] (2 of 4 nodes)
Starting to move primaries.
Loading volume list
Moving primary slice=[5] away from mip[10.117.114.24] nodeID[2] ssid[7]
to new ssid[11]
...
Install of solidfire-rtfi-sodium-11.0.0.761 complete.
Removing old software
No staged builds present on nodeID=[1]
No staged builds present on nodeID=[2]
...
Starting light cluster block service check

```



H610S 시리즈 노드를 Element 12.3.x로 업그레이드하는 경우 노드에서 11.8 이전의 Element 버전이 실행되는 경우 추가 업그레이드 단계()를 수행해야 합니다(2단계)를 각 스토리지 노드에 대해 설정합니다. Element 11.8 이상을 실행 중인 경우 추가 업그레이드 단계(2단계)가 필요하지 않습니다.

HealthTools를 사용하여 다크 사이트에 **Element** 소프트웨어를 업그레이드합니다

HealthTools 도구 제품군을 사용하면 외부 연결이 없는 어두운 사이트에서 NetApp Element 소프트웨어를 업데이트할 수 있습니다.

필요한 것

1. NetApp HCI 소프트웨어로 이동합니다 "[다운로드 페이지](#)".
2. 올바른 소프트웨어 릴리즈를 선택하고 최신 스토리지 노드 이미지를 관리 노드가 아닌 컴퓨터에 다운로드합니다.



Element 스토리지 소프트웨어를 업그레이드하려면 최신 버전의 HealthTools가 필요합니다.

3. 이 파일을 다운로드하십시오 "[JSON 파일](#)" 관리 노드가 아닌 컴퓨터의 NetApp 지원 사이트에서 'metadata.json'으로 이름을 바꿉니다.
4. ISO 파일을 '/tmp'와 같은 액세스 가능한 위치에 있는 관리 노드에 복사합니다.



예를 들어 SCP를 사용하여 이 작업을 수행할 수 있습니다. ISO 파일을 업로드할 때 파일 이름이 변경되지 않는지 확인합니다. 그렇지 않으면 이후 단계가 실패합니다.

단계

1. 'fsupdate-healthtools' 명령어를 실행한다.

```
sfupdate-healthtools <path-to-healthtools-package>
```

2. 설치된 버전을 확인합니다.

```
sfupdate-healthtools -v
```

3. 메타데이터 JSON 파일과 비교하여 최신 버전을 확인합니다.

```
sfupdate-healthtools -l --metadata=<path-to-metadata-json>
```

4. 클러스터가 준비되었는지 확인합니다.

```
sudo sfupgradecheck -u <cluster_username> -p <cluster_password> MVIP  
--metadata=<path-to-metadata-json>
```

5. ISO 파일 경로와 메타데이터 JSON 파일 경로를 사용하여 'finstall' 명령을 실행합니다.

```
sfinstall -u <cluster_username> <MVIP> <path-toinstall-file-ISO>  
--metadata=<path-to-metadata-json-file>
```

다음 샘플 입력 명령을 참조하십시오.

```
sfinstall -u admin 10.117.78.244 /tmp/solidfire-rtfi-11.3.0.345.iso  
--metadata=/tmp/metadata.json
```

◦ 선택 사항 * '-stage' 플래그를 'finstall' 명령에 추가하여 업그레이드를 미리 준비할 수 있습니다.



H610S 시리즈 노드를 Element 12.3.x로 업그레이드하는 경우 노드에서 11.8 이전의 Element 버전이 실행되는 경우 추가 업그레이드 단계()를 수행해야 합니다(2단계)를 각 스토리지 노드에 대해 설정합니다. Element 11.8 이상을 실행 중인 경우 추가 업그레이드 단계(2단계)가 필요하지 않습니다.

HealthTools를 사용한 업그레이드가 실패하면 어떻게 됩니까

소프트웨어 업그레이드가 실패하면 업그레이드를 일시 중지할 수 있습니다.



Ctrl-C만 사용하여 업그레이드를 일시 중지해야 합니다 이렇게 하면 시스템이 자동으로 정리됩니다.

'finstall'이 클러스터 결함이 지워지기를 기다리면서 장애가 해결되지 않으면 'finstall'은 다음 노드로 진행되지 않습니다.

단계

1. Ctrl+C를 눌러 '설치'를 중지해야 합니다
2. 장애 조사에 대한 도움을 받으려면 NetApp 지원에 문의하십시오.
3. 같은 'finstall' 명령을 사용하여 업그레이드를 다시 시작합니다.
4. Ctrl+C를 사용하여 업그레이드가 일시 중지되면 현재 노드가 업그레이드 중인 경우 다음 옵션 중 하나를 선택합니다.
 - * wait *: 클러스터 상수를 재설정하기 전에 현재 업그레이드 중인 노드가 완료될 수 있도록 합니다.
 - * 계속 *: 업그레이드를 계속 진행하면 일시 중지가 취소됩니다.
 - * Abort *: 클러스터 상수를 원래대로 설정하고 즉시 업그레이드를 중단합니다.



노드가 업데이트되는 동안 클러스터 업그레이드를 중단하면 드라이브가 노드에서 올바르게 제거되지 않을 수 있습니다. 드라이브가 올바르게 제거되지 않은 경우 업그레이드 중에 드라이브를 다시 추가하려면 NetApp Support에서 수동으로 개입해야 합니다. 노드가 펌웨어 업데이트 또는 업데이트 동기화 후 작업을 수행하는 데 시간이 더 오래 걸릴 수 있습니다. 업그레이드 진행이 멈춘 것 같다면 NetApp Support에 지원을 문의하십시오.

H610S 스토리지 노드를 Element 12.3.x로 업그레이드(2단계)

H610S 시리즈 노드를 Element 12.3.x로 업그레이드하고 노드가 11.8 이전의 Element 버전을 실행 중인 경우 업그레이드 프로세스는 두 단계로 구성됩니다.

먼저 수행되는 1단계는 Element 12.3.x 프로세스에 대한 표준 업그레이드와 동일한 단계를 따릅니다. Element 소프트웨어와 5개의 펌웨어 업데이트를 한 번에 한 노드씩 클러스터에 모두 설치합니다. 펌웨어 페이로드로 인해 H610S 노드당 프로세스는 각 노드의 업그레이드 종료 시 단일 콜드 부팅 주기를 포함하여 약 1.5~2시간이 소요될 것으로 예상됩니다.

2단계에서는 요구 사항에 설명된 각 H610S 노드에 대해 전체 노드 종료 및 전원 차단을 수행하기 위한 단계를 완료합니다 **"KB를 클릭합니다"**. 이 단계는 H610S 노드당 약 1시간이 소요될 것으로 예상됩니다.



1단계를 완료한 후 각 H610S 노드의 콜드 부팅 중에 펌웨어 업데이트 5개 중 4개가 활성화되지만, CPLD(Complex Programmable Logic Device) 펌웨어를 설치하려면 완전한 전원 차단 후 다시 연결해야 합니다. CPLD 펌웨어 업데이트는 향후 재부팅 또는 전원 사이클 중에 NVDIMM 장애 및 메타데이터 드라이브 제거를 방지합니다. 이 전원 재설정은 H610S 노드당 약 1시간이 소요될 것으로 예상됩니다. 노드를 종료하거나, 전원 케이블을 분리하거나, 스마트 PDU를 통해 전원을 분리하고, 약 3분 정도 기다린 후 전원을 다시 연결해야 합니다.

시작하기 전에

- H610S 업그레이드 프로세스의 1단계를 완료했으며 표준 Element 스토리지 업그레이드 절차 중 하나를 사용하여 스토리지 노드를 업그레이드했습니다.



2단계에서는 현장 직원이 필요합니다.

단계

1. (2단계) 클러스터의 각 H610S 노드에 필요한 전원 재설정 프로세스를 완료합니다.



클러스터에 비 H610S 노드가 있는 경우 이러한 비 H610S 노드는 2단계에서 제외되며 시스템을 종료하거나 전원을 분리하지 않아도 됩니다.

1. 지원 및 업그레이드 예약을 위해 NetApp Support에 문의하십시오.
2. 이 단계의 2단계 업그레이드 절차를 따릅니다 "[KB를 클릭합니다](#)" 각 H610S 노드의 업그레이드를 완료하는 데 필요합니다.

자세한 내용을 확인하십시오

- "[vCenter Server용 NetApp Element 플러그인](#)"
- "[NetApp HCI 리소스 페이지](#) 를 참조하십시오"

스토리지 펌웨어를 업그레이드합니다

Element 12.0 및 관리 서비스 버전 2.14부터 NetApp 하이브리드 클라우드 제어 UI 및 REST API를 사용하여 스토리지 노드에서 펌웨어 전용 업그레이드를 수행할 수 있습니다. 이 절차에서는 Element 소프트웨어를 업그레이드하지 않으며 주요 Element 릴리스 외부에서 스토리지 펌웨어를 업그레이드할 수 있습니다.

필요한 것

- * 관리자 권한 *: 업그레이드를 수행할 수 있는 스토리지 클러스터 관리자 권한이 있습니다.
- * 시스템 시간 동기화 *: 모든 노드의 시스템 시간이 동기화되고 스토리지 클러스터 및 노드에 대해 NTP가 올바르게 구성되었는지 확인했습니다. 각 노드는 시간편중과 관련된 해결되지 않은 클러스터 장애가 없는 노드별 웹 UI('https://[IP address]:442')에서 DNS 이름 서버로 구성되어야 합니다.
- * 시스템 포트 *: 업그레이드에 NetApp 하이브리드 클라우드 제어를 사용하는 경우 필요한 포트가 열려 있는지 확인했습니다. 을 참조하십시오 "[네트워크 포트](#)" 를 참조하십시오.
- * 관리 노드 *: NetApp 하이브리드 클라우드 제어 UI 및 API의 경우, 사용자 환경의 관리 노드에서 버전 11.30이 실행되고 있습니다.
- * 관리 서비스 *: 관리 서비스 번들을 최신 버전으로 업데이트했습니다.



Element 소프트웨어 버전 12.0을 실행하는 H610S 스토리지 노드의 경우 스토리지 펌웨어 번들 2.27로 업그레이드하기 전에 D-패치 SUST-909를 적용해야 합니다. 업그레이드하기 전에 NetApp Support에서 D-패치를 받으려면 먼저 NetApp Support에 문의하십시오. 을 참조하십시오 "[스토리지 펌웨어 번들 2.27 릴리스 정보](#)".



스토리지 노드의 펌웨어를 업그레이드하기 전에 최신 관리 서비스 번들로 업그레이드해야 합니다. Element 소프트웨어를 버전 12.2 이상으로 업데이트하는 경우 계속하려면 관리 서비스 2.14.60 이상이 필요합니다.



iDRAC/BIOS 펌웨어를 업데이트하려면 NetApp 지원 에 문의하십시오. 자세한 내용은 다음을 참조하십시오 "[KB 문서를 참조하십시오](#)".

- * 클러스터 상태 *: 상태 점검을 실행하였습니다. 을 참조하십시오 "[스토리지를 업그레이드하기 전에 Element 스토리지 상태 점검을 실행합니다](#)".
- * H610S 노드의 업데이트된 BMC *: H610S 노드의 BMC 버전을 업그레이드했습니다. 을 참조하십시오 "[릴리스 정보 및 업그레이드 지침](#)".



하드웨어의 펌웨어 및 드라이버 펌웨어의 전체 매트릭스는 을 참조하십시오 ["NetApp HCI 스토리지 노드에 대해 지원되는 펌웨어 버전입니다"](#).

- * 최종 사용자 라이선스 계약(EULA) *: 관리 서비스 2.20.69부터 NetApp 하이브리드 클라우드 제어 UI 또는 API를 사용하여 스토리지 펌웨어를 업그레이드하기 전에 EULA에 동의하고 저장해야 합니다.
 - a. 웹 브라우저에서 관리 노드의 IP 주소를 엽니다.

```
https://<ManagementNodeIP>
```

- b. NetApp 하이브리드 클라우드 제어에 스토리지 클러스터 관리자 자격 증명을 제공하여 로그인하십시오.
- c. 인터페이스의 오른쪽 상단 근처에 있는 * Upgrade * 를 선택합니다.
- d. EULA가 나타납니다. 아래로 스크롤하여 * 현재 업데이트 및 향후 모든 업데이트에 동의함 * 을 선택하고 * 저장 * 을 선택합니다.

업그레이드 옵션

다음 스토리지 펌웨어 업그레이드 옵션 중 하나를 선택합니다.

- [NetApp 하이브리드 클라우드 제어 UI를 사용하여 스토리지 펌웨어를 업그레이드하십시오](#)
- [NetApp 하이브리드 클라우드 제어 API를 사용하여 스토리지 펌웨어를 업그레이드하십시오](#)

NetApp 하이브리드 클라우드 제어 UI를 사용하여 스토리지 펌웨어를 업그레이드하십시오

NetApp 하이브리드 클라우드 제어 UI를 사용하여 클러스터에 있는 스토리지 노드의 펌웨어를 업그레이드할 수 있습니다.

필요한 것

관리 노드가 인터넷에 연결되어 있지 않은 경우 이 있는 것입니다 ["NetApp HCI 스토리지 클러스터용 스토리지 펌웨어 패키지를 다운로드했습니다"](#).



NetApp 하이브리드 클라우드 제어를 사용하여 스토리지 클러스터를 업그레이드하는 동안 발생할 수 있는 문제와 그 해결 방법은 을 참조하십시오 ["KB 문서를 참조하십시오"](#).



업그레이드 프로세스는 스토리지 노드당 약 30분이 소요됩니다. Element 스토리지 클러스터를 버전 2.76 이상의 스토리지 펌웨어로 업그레이드하는 경우, 개별 스토리지 노드는 새 펌웨어가 노드에 기록된 경우에만 업그레이드 중에 재부팅됩니다.

단계

1. 웹 브라우저에서 관리 노드의 IP 주소를 엽니다.

```
https://<ManagementNodeIP>
```

2. NetApp 하이브리드 클라우드 제어에 스토리지 클러스터 관리자 자격 증명을 제공하여 로그인하십시오.
3. 인터페이스의 오른쪽 상단 근처에 있는 * Upgrade * 를 선택합니다.

4. 업그레이드 * 페이지에서 * 스토리지 * 를 선택합니다.



Storage * 탭에는 설치에 포함된 스토리지 클러스터가 나열됩니다. NetApp Hybrid Cloud Control에서 클러스터에 액세스할 수 없는 경우 * 업그레이드 * 페이지에 표시되지 않습니다. Element 12.0 이상을 실행하는 클러스터가 있는 경우 이러한 클러스터에 대해 현재 펌웨어 번들 버전이 나열됩니다. 단일 클러스터의 노드가 서로 다른 펌웨어 버전을 가지고 있거나 업그레이드가 진행되는 동안 * Current Firmware Bundle Version * (현재 펌웨어 번들 버전 *) 옆에 * Multiple * (다중 *)이 표시됩니다. 여러 * 를 선택하여 * 노드 * 페이지로 이동하여 펌웨어 버전을 비교할 수 있습니다. 모든 클러스터가 12.0 이전 버전의 Element를 실행하는 경우 펌웨어 번들 버전 번호에 대한 정보가 표시되지 않습니다. 이 정보는 * 노드 * 페이지에서도 사용할 수 있습니다. 을 참조하십시오 ["재고를 확인하십시오"](#).

클러스터가 최신 버전이거나 사용 가능한 업그레이드 패키지가 없는 경우 * Element * 및 * Firmware Only * 탭이 표시되지 않습니다. 이 탭은 업그레이드가 진행 중일 때도 표시되지 않습니다. Element * 탭이 표시되지만 * Firmware Only * 탭이 표시되지 않으면 사용 가능한 펌웨어 패키지가 없습니다.

- 5. 업그레이드할 클러스터 옆에 있는 드롭다운 화살표를 선택합니다.
- 6. 다운로드한 업그레이드 패키지를 업로드하려면 * 찾아보기 * 를 선택합니다.
- 7. 업로드가 완료될 때까지 기다립니다. 진행률 표시줄에 업로드 상태가 표시됩니다.



브라우저 창에서 이동하면 파일 업로드가 손실됩니다.

파일이 성공적으로 업로드 및 확인되면 화면에 메시지가 표시됩니다. 정품 확인에 몇 분 정도 걸릴 수 있습니다. 이 단계에서 브라우저 창에서 다른 곳으로 이동하면 파일 업로드가 유지됩니다.

- 8. 펌웨어 전용 * 을 선택하고 사용 가능한 업그레이드 버전 중에서 선택합니다.
- 9. 업그레이드 시작 * 을 선택합니다.



업그레이드 중 * 업그레이드 상태 * 는 프로세스 상태를 반영하기 위해 변경됩니다. 또한 업그레이드를 일시 중지하거나 업그레이드가 오류를 반환하는 경우와 같이 수행한 작업에 대한 응답으로 변경됩니다. 을 참조하십시오 [업그레이드 상태 변경](#).



업그레이드가 진행되는 동안 페이지를 종료하고 나중에 다시 돌아와 진행 상황을 계속 모니터링할 수 있습니다. 클러스터 행이 축소되어 있는 경우 이 페이지는 상태 및 현재 버전을 동적으로 업데이트하지 않습니다. 테이블을 업데이트하거나 페이지를 새로 고치려면 클러스터 행을 확장해야 합니다.

업그레이드가 완료된 후 로그를 다운로드할 수 있습니다.

업그레이드 상태 변경

업그레이드 프로세스 전, 도중 및 이후에 UI의 * 업그레이드 상태 * 옆에 표시되는 다양한 상태는 다음과 같습니다.

업그레이드 상태입니다	설명
최신	클러스터가 사용 가능한 최신 Element 버전으로 업그레이드되었거나 펌웨어가 최신 버전으로 업그레이드되었습니다.

업그레이드 상태입니다	설명
감지할 수 없습니다	이 상태는 스토리지 서비스 API가 가능한 업그레이드 상태의 열거 목록에 없는 업그레이드 상태를 반환할 때 표시됩니다.
사용 가능한 버전	Element 및/또는 스토리지 펌웨어의 최신 버전을 업그레이드할 수 있습니다.
진행 중	업그레이드가 진행 중입니다. 진행 표시줄에 업그레이드 상태가 표시됩니다. 화면 메시지에는 노드 레벨 장애가 표시되고 업그레이드가 진행되는 동안 클러스터의 각 노드에 대한 노드 ID가 표시됩니다. Element UI 또는 vCenter Server UI용 NetApp Element 플러그인을 사용하여 각 노드의 상태를 모니터링할 수 있습니다.
업그레이드 일시 중지 중	업그레이드를 일시 중지할 수 있습니다. 업그레이드 프로세스의 상태에 따라 일시 중지 작업이 성공하거나 실패할 수 있습니다. 일시 중지 작업을 확인하는 UI 프롬프트가 표시됩니다. 업그레이드를 일시 중지하기 전에 클러스터가 안전한 장소에 있는지 확인하려면 업그레이드 작업을 완전히 일시 중지하는 데 최대 2시간이 걸릴 수 있습니다. 업그레이드를 다시 시작하려면 * Resume * 을 선택합니다.
일시 중지되었습니다	업그레이드를 일시 중지했습니다. 프로세스를 재개하려면 * Resume * 을 선택하십시오.
오류	업그레이드 중 오류가 발생했습니다. 오류 로그를 다운로드하여 NetApp Support에 보낼 수 있습니다. 오류를 해결한 후 페이지로 돌아가서 * Resume * 을 선택할 수 있습니다. 업그레이드를 다시 시작하면 시스템에서 상태 점검을 실행하고 업그레이드의 현재 상태를 확인하는 동안 진행 표시줄이 몇 분 동안 뒤로 이동합니다.

NetApp 하이브리드 클라우드 제어를 사용하여 업그레이드에 실패할 경우 어떻게 됩니까

업그레이드 중 드라이브 또는 노드에 장애가 발생할 경우 Element UI에 클러스터 장애가 표시됩니다. 업그레이드 프로세스가 다음 노드로 진행되지 않고 클러스터 오류가 해결될 때까지 대기합니다. UI의 진행률 표시줄에 클러스터 오류가 해결될 때까지 업그레이드가 기다리고 있음을 나타냅니다. 이 단계에서 UI에서 * Pause * 를 선택하면 업그레이드가 클러스터가 정상 상태가 될 때까지 대기하므로 작동하지 않습니다. 장애 조사를 돕기 위해 NetApp Support에 문의해야 합니다.

NetApp 하이브리드 클라우드 제어에는 3시간의 사전 설정 대기 시간이 있으며, 그 동안 다음 시나리오 중 하나가 발생할 수 있습니다.

- 3시간 이내에 클러스터 장애가 해결되고 업그레이드가 재개됩니다. 이 시나리오에서는 어떠한 조치도 취할 필요가 없습니다.
- 3시간 후에도 문제가 지속되고 업그레이드 상태가 빨간색 배너와 함께 * 오류 * 로 표시됩니다. 문제가 해결된 후 * Resume * 을 선택하여 업그레이드를 재개할 수 있습니다.
- NetApp 지원에 따라 3시간 이내에 수정 조치를 취하려면 업그레이드를 일시적으로 중단해야 한다고 판단했습니다. 지원 부서에서 API를 사용하여 업그레이드를 중단합니다.



노드가 업데이트되는 동안 클러스터 업그레이드를 중단하면 드라이브가 노드에서 올바르게 제거되지 않을 수 있습니다. 드라이브가 올바르게 제거되지 않은 경우 업그레이드 중에 드라이브를 다시 추가하려면 NetApp Support에서 수동으로 개입해야 합니다. 노드가 펌웨어 업데이트 또는 업데이트 동기화 후 작업을 수행하는 데 시간이 더 오래 걸릴 수 있습니다. 업그레이드 진행이 멈춘 것 같다면 NetApp Support에 지원을 문의하십시오.

NetApp 하이브리드 클라우드 제어 API를 사용하여 스토리지 펌웨어를 업그레이드하십시오

API를 사용하여 클러스터의 스토리지 노드를 최신 Element 소프트웨어 버전으로 업그레이드할 수 있습니다. 원하는 자동화 툴을 사용하여 API를 실행할 수 있습니다. 여기에 설명된 API 워크플로에서는 관리 노드에서 사용할 수 있는 REST API UI를 예로 사용합니다.

단계

1. 관리 노드에서 액세스할 수 있는 장치에 최신 스토리지 펌웨어 업그레이드 패키지를 다운로드합니다. 로 이동합니다 ["Element 소프트웨어 스토리지 펌웨어 번들 페이지"](#) 최신 스토리지 펌웨어 이미지를 다운로드합니다.
2. 스토리지 펌웨어 업그레이드 패키지를 관리 노드에 업로드합니다.
 - a. 관리 노드에서 관리 노드 REST API UI를 엽니다.

```
https://<ManagementNodeIP>/package-repository/1/
```

- b. `authorize *` 를 선택하고 다음을 완료합니다.
 - i. 클러스터 사용자 이름 및 암호를 입력합니다.
 - ii. Client ID를 `mnode-client`로 입력한다.
 - iii. 세션을 시작하려면 `* authorize *` 를 선택합니다.
 - iv. 인증 창을 닫습니다.
 - c. REST API UI에서 `* POST/packages *` 를 선택합니다.
 - d. 체험하기 `*` 를 선택합니다.
 - e. Browse `*` 를 선택하고 업그레이드 패키지를 선택합니다.
 - f. 업로드를 시작하려면 `* 실행 *` 을 선택합니다.
 - g. 응답에서 패키지 ID(`"id"`)를 복사하여 나중에 사용할 수 있도록 저장합니다.
3. 업로드 상태를 확인합니다.
 - a. REST API UI에서 `* GETCi.\packagesCmx/{id}} mi있거나 status *` 를 선택합니다.
 - b. 체험하기 `*` 를 선택합니다.
 - c. 이전 단계에서 복사한 펌웨어 패키지 ID를 `* id *` 에 입력합니다.
 - d. 상태 요청을 시작하려면 `* Execute *` 를 선택합니다.

완료했을 때 '성공'이라는 응답이 나타납니다.
 4. 설치 자산 ID를 찾습니다.
 - a. 관리 노드에서 관리 노드 REST API UI를 엽니다.

```
https://<ManagementNodeIP>/inventory/1/
```

- b. authorize * 를 선택하고 다음을 완료합니다.
 - i. 클러스터 사용자 이름 및 암호를 입력합니다.
 - ii. Client ID를 mnode-client로 입력한다.
 - iii. 세션을 시작하려면 * authorize * 를 선택합니다.
 - iv. 인증 창을 닫습니다.
- c. REST API UI에서 * GET/Installations * 를 선택합니다.
- d. 체험하기 * 를 선택합니다.
- e. Execute * 를 선택합니다.
- f. 응답에서 설치 자산 ID("id")를 복사합니다.

```
"id": "abcd01e2-xx00-4ccf-11ee-11f111xx9a0b",  
"management": {  
  "errors": [],  
  "inventory": {  
    "authoritativeClusterMvip": "10.111.111.111",  
    "bundleVersion": "2.14.19",  
    "managementIp": "10.111.111.111",  
    "version": "1.4.12"
```

- g. REST API UI에서 * get/Installations/{id} * 를 선택합니다.
- h. 체험하기 * 를 선택합니다.
- i. 설치 자산 ID를 * id * 필드에 붙여 넣습니다.
- j. Execute * 를 선택합니다.
- k. 응답에서 업그레이드할 클러스터의 스토리지 클러스터 ID("id")를 복사하여 나중에 사용할 수 있도록 저장합니다.

```
"storage": {  
  "errors": [],  
  "inventory": {  
    "clusters": [  
      {  
        "clusterUuid": "a1bd1111-4f1e-46zz-ab6f-0a1111b1111x",  
        "id": "a1bd1111-4f1e-46zz-ab6f-a1a1a111b012",
```

5. 스토리지 펌웨어 업그레이드를 실행합니다.
 - a. 관리 노드에서 스토리지 REST API UI를 엽니다.

```
https://<ManagementNodeIP>/storage/1/
```

- b. authorize * 를 선택하고 다음을 완료합니다.
 - i. 클러스터 사용자 이름 및 암호를 입력합니다.
 - ii. Client ID를 mnode-client로 입력한다.
 - iii. 세션을 시작하려면 * authorize * 를 선택합니다.
 - iv. 창을 닫습니다.
- c. POST/upgrades * 를 선택합니다.
- d. 체험하기 * 를 선택합니다.
- e. 매개변수 필드에 업그레이드 패키지 ID를 입력합니다.
- f. 매개 변수 필드에 스토리지 클러스터 ID를 입력합니다.
- g. 업그레이드를 시작하려면 * Execute * 를 선택합니다.

이 응답은 "초기화 중"으로 표시되어야 합니다.

```
{
  "_links": {
    "collection": "https://localhost:442/storage/upgrades",
    "self": "https://localhost:442/storage/upgrades/3fa85f64-1111-4562-
b3fc-2c963f66abc1",
    "log": https://localhost:442/storage/upgrades/3fa85f64-1111-4562-
b3fc-2c963f66abc1/log
  },
  "storageId": "114f14a4-1a1a-11e9-9088-6c0b84e200b4",
  "upgradeId": "334f14a4-1a1a-11e9-1055-6c0b84e2001b4",
  "packageId": "774f14a4-1a1a-11e9-8888-6c0b84e200b4",
  "config": {},
  "state": "initializing",
  "status": {
    "availableActions": [
      "string"
    ],
    "message": "string",
    "nodeDetails": [
      {
        "message": "string",
        "step": "NodePreStart",
        "nodeID": 0,
        "numAttempt": 0
      }
    ],
    "percent": 0,
```

```

"step": "ClusterPreStart",
"timestamp": "2020-04-21T22:10:57.057Z",
"failedHealthChecks": [
  {
    "checkID": 0,
    "name": "string",
    "displayName": "string",
    "passed": true,
    "kb": "string",
    "description": "string",
    "remedy": "string",
    "severity": "string",
    "data": {},
    "nodeID": 0
  }
],
"taskId": "123f14a4-1a1a-11e9-7777-6c0b84e123b2",
"dateCompleted": "2020-04-21T22:10:57.057Z",
"dateCreated": "2020-04-21T22:10:57.057Z"
}

```

- a. 응답에 포함된 업그레이드 ID("upgrade eld")를 복사합니다.
6. 업그레이드 진행 상황 및 결과를 확인합니다.
- a. Get h./upgrades/{upgrade eld} * 를 선택합니다.
 - b. 체험하기 * 를 선택합니다.
 - c. 이전 단계의 업그레이드 ID를 * upgrade eld * 에 입력합니다.
 - d. Execute * 를 선택합니다.
 - e. 업그레이드 중 문제가 있거나 특별한 요구 사항이 있는 경우 다음 중 하나를 수행합니다.

옵션을 선택합니다	단계
<p>응답 본문의 'failedHealthChecks' 메시지로 인해 클러스터 상태 문제를 해결해야 합니다.</p>	<p>i. 각 문제에 대해 나열된 특정 KB 문서로 이동하거나 지정된 해결책을 수행합니다.</p> <p>ii. KB가 지정된 경우 관련 KB 문서에 설명된 프로세스를 완료합니다.</p> <p>iii. 클러스터 문제를 해결한 후 필요한 경우 다시 인증한 후 * Put} m./upgrades/{upgrade eld} * 를 선택합니다.</p> <p>iv. 체험하기 * 를 선택합니다.</p> <p>v. 이전 단계의 업그레이드 ID를 * upgrade eld * 에 입력합니다.</p> <p>vi. 요청서에 액션이력서 입력</p> <pre data-bbox="914 674 1487 852"> { "action": "resume" } </pre> <p>vii. Execute * 를 선택합니다.</p>
<p>유지 보수 기간이 종료되었거나 다른 이유로 업그레이드를 일시 중지해야 합니다.</p>	<p>i. 필요한 경우 재인증을 수행하고 * Put cer/upgrades/{upgrade eld} * 를 선택합니다.</p> <p>ii. 체험하기 * 를 선택합니다.</p> <p>iii. 이전 단계의 업그레이드 ID를 * upgrade eld * 에 입력합니다.</p> <p>iv. 요청 본문에 ""동작":"일시정지""를 입력합니다.</p> <pre data-bbox="914 1272 1487 1451"> { "action": "pause" } </pre> <p>v. Execute * 를 선택합니다.</p>

f. 필요한 경우 프로세스가 완료될 때까지 * Get 횡수/업그레이드/{upgrade eld} * API를 여러 번 실행합니다.

업그레이드 중에 오류가 발생하지 않으면 상태는 실행 중(Running)을 나타냅니다. 각 노드가 업그레이드되면 'tep' 값이 'NodeFinished'로 변경됩니다.

%가 100이고 '상태'가 '완료'로 표시되면 업그레이드가 성공적으로 완료된 것입니다.

자세한 내용을 확인하십시오

- ["vCenter Server용 NetApp Element 플러그인"](#)

- ["NetApp HCI 리소스 페이지 를 참조하십시오"](#)

관리 노드를 업그레이드합니다

관리 노드를 버전 11.0 이상에서 관리 노드 버전 12.3.x로 업그레이드할 수 있습니다.

스토리지 클러스터에서 Element 소프트웨어를 업그레이드하는 데 관리 노드 운영 체제를 더 이상 업그레이드할 필요가 없습니다. 관리 노드가 버전 11.3 이상인 경우 NetApp 하이브리드 클라우드 제어를 사용하여 관리 서비스를 최신 버전으로 업그레이드하여 Element 업그레이드를 수행할 수 있습니다. 보안 문제 해결과 같은 다른 이유로 관리 노드 운영 체제를 업그레이드하려면 시나리오에 따라 관리 노드 업그레이드 절차를 따르십시오.



vCenter Plug-in 4.4 이상에서는 모듈식 아키텍처를 사용하여 생성되고 개별 서비스를 제공하는 관리 노드 11.3 이상이 필요합니다.

업그레이드 옵션

다음 관리 노드 업그레이드 옵션 중 하나를 선택합니다.



- 관리 노드 12.3.2에는 가상 볼륨(VVOL) 기능이 활성화된 스토리지 클러스터에 대한 보안 완화 기능이 포함되어 있습니다. 스토리지 클러스터가 이미 Element 12.3에 있고 VVOL 기능이 활성화된 경우 12.3.2로 업그레이드해야 합니다.

- 관리 노드 12.3.1에는 추가 기능 변경 또는 버그 수정이 없습니다. 이미 관리 노드 12.3을 실행 중인 경우에는 12.3.1로 업그레이드할 필요가 없습니다.

- 관리 노드 12.3에서 업그레이드하는 경우 관리 노드 12.3.1에는 추가 기능 변경 또는 버그 수정이 없습니다. 이미 관리 노드 12.3을 실행 중인 경우에는 12.3.1로 업그레이드할 필요가 없습니다.



NDE를 사용하여 배포된 관리 노드 12.3에서 업그레이드를 진행하도록 선택하면 12.3.x로 업그레이드가 완료됩니다. 그러나 다시 시작하는 동안 업그레이드에 오류가 발생할 수 있습니다. 이 경우 관리 노드를 재부팅하여 12.3.x가 올바르게 표시되도록 합니다

- 관리 노드 12.2에서 업그레이드하는 경우:[관리 노드를 12.2에서 12.3.x 버전으로 업그레이드합니다](#)
- 관리 노드 12.0에서 업그레이드하는 경우:[관리 노드를 버전 12.3.x로 12.0에서 업그레이드합니다](#)
- 관리 노드 11.3, 11.5, 11.7 또는 11.8에서 업그레이드하는 경우:[관리 노드를 버전 12.3.x로 11.3에서 11.8로 업그레이드합니다](#)
- 관리 노드 11.0 또는 11.1에서 업그레이드하는 경우:[관리 노드를 11.1 또는 11.0에서 버전 12.3.x로 업그레이드합니다](#)
- 관리 노드 버전 10.x에서 업그레이드하는 경우:[관리 노드 버전 10.x에서 11.x로 마이그레이션](#)

관리 서비스 버전(1) 및 (2) 요소 스토리지 버전을 * 순차적으로 * 업데이트하고 * 기존 관리 노드를 * 유지하려면 다음 옵션을 선택합니다.



관리 서비스를 Element 스토리지 뒤에 순차적으로 업데이트하지 않으면 이 절차를 사용하여 재인증을 재구성할 수 없습니다. 대신 적절한 업그레이드 절차를 따르십시오.

- 기존 관리 노드를 유지하는 경우:[관리 노드 REST API를 사용하여 인증을 재구성합니다](#)

관리 노드를 12.2에서 12.3.x 버전으로 업그레이드합니다

새 관리 노드 가상 시스템을 프로비저닝하지 않고도 관리 노드를 버전 12.2에서 버전 12.3.x로 데이터 이동 없이 업그레이드할 수 있습니다.



Element 12.3.x 관리 노드는 선택적 업그레이드입니다. 기존 배포에는 필요하지 않습니다.

필요한 것

- 관리 노드 VM의 RAM은 24GB입니다.
- 업그레이드하려는 관리 노드는 버전 12.0이며 IPv4 네트워킹을 사용합니다. 관리 노드 버전 12.3.x는 IPv6을 지원하지 않습니다.



관리 노드의 버전을 확인하려면 관리 노드에 로그인하고 로그인 배너에서 Element 버전 번호를 확인합니다.

- NetApp 하이브리드 클라우드 제어(HCC)를 사용하여 관리 서비스 번들을 최신 버전으로 업데이트했습니다. 다음 IP에서 HCC에 액세스할 수 있습니다. 'https://<ManagementNodeIP>'
- 관리 노드를 버전 12.3.x로 업데이트하는 경우 계속하려면 관리 서비스 2.14.60 이상이 필요합니다.
- 에 대한 지침을 사용하여 추가 네트워크 어댑터를 구성했습니다(필요한 경우) "[추가 스토리지 NIC 구성](#)".



eth0을 SVIP로 라우팅할 수 없는 경우 영구 볼륨에는 추가 네트워크 어댑터가 필요할 수 있습니다. 영구 볼륨의 구성을 허용하도록 iSCSI 스토리지 네트워크에서 새 네트워크 어댑터를 구성합니다.

- 스토리지 노드가 Element 11.3 이상을 실행하고 있습니다.

단계

1. SSH 또는 콘솔 액세스를 사용하여 관리 노드 가상 머신에 로그인합니다.
2. 를 다운로드합니다 "[관리 노드 ISO](#)" NetApp HCI의 경우 NetApp Support 사이트에서 관리 노드 가상 시스템으로.



ISO의 이름은 'olidfire-fdva-<Element release>-patchX-XX.X.XXXX.iso'와 비슷합니다

3. 다운로드한 파일에 md5sum을 실행하여 다운로드의 무결성을 확인하고 다음 예제와 같이 NetApp HCI 또는 Element 소프트웨어에 대해 NetApp Support 사이트에서 제공되는 것과 출력을 비교합니다.

```
'SUDO md5sum -b <ISO>/solidfire-fdva-<Element release>-patchX-XX.X.XXXX.iso'
```

4. 다음 명령을 사용하여 관리 노드 ISO 이미지를 마운트하고 파일 시스템에 내용을 복사합니다.

```
sudo mkdir -p /upgrade
```

```
sudo mount <solidfire-fdva-<Element release>-patchX-XX.X.X.XXXX.iso>  
/mnt
```

```
sudo cp -r /mnt/* /upgrade
```

5. 홈 디렉토리로 변경하고 '/mnt'에서 ISO 파일을 마운트 해제합니다.

```
sudo umount /mnt
```

6. 관리 노드의 공간을 절약하려면 ISO를 삭제합니다.

```
sudo rm <path to iso>/solidfire-fdva-<Element release>-patchX-  
XX.X.X.XXXX.iso
```

7. 업그레이드하는 관리 노드에서 다음 명령을 실행하여 관리 노드 OS 버전을 업그레이드합니다. 업그레이드 후 Active IQ Collector 및 프록시 설정과 같은 필요한 모든 구성 파일이 스크립트에 유지됩니다.

```
sudo /sf/rtfi/bin/sfrtfi_inplace  
file:///upgrade/casper/filesystem.squashfs sf_upgrade=1
```

업그레이드 프로세스가 완료된 후 관리 노드가 새 OS로 재부팅됩니다.



이 단계에서 설명한 sudo 명령을 실행하면 SSH 세션이 종료됩니다. 지속적인 모니터링을 위해서는 콘솔 액세스가 필요합니다. 업그레이드를 수행할 때 콘솔 액세스가 없는 경우 SSH 로그인을 재시도하고 15분에서 30분 후에 연결을 확인합니다. 로그인하면 SSH 배너에서 업그레이드가 성공했음을 나타내는 새 OS 버전을 확인할 수 있습니다.

8. 관리 노드에서 'redeploy-mnode' 스크립트를 실행하여 이전 관리 서비스 구성 설정을 유지합니다.



이 스크립트는 설정에 따라 Active IQ Collector 서비스, 컨트롤러(vCenter) 또는 프록시의 구성을 포함하여 이전 관리 서비스 구성을 유지합니다.

```
sudo /sf/packages/mnode/redeploy-mnode -mu <mnode user>
```



이전에 관리 노드에서 SSH 기능을 해제한 경우 를 수행해야 합니다 **"SSH를 다시 비활성화합니다"** 복구된 관리 노드에서 SSH 기능을 통해 제공됩니다 **"NetApp RST(Remote Support Tunnel) 세션 액세스"** 는 기본적으로 관리 노드에서 사용하도록 설정됩니다.

관리 노드를 버전 **12.3.x**로 **12.0**에서 업그레이드합니다

새 관리 노드 가상 시스템을 프로비저닝할 필요 없이 관리 노드를 버전 12.0에서 버전 12.3.x로 데이터 이동 없이 업그레이드할 수 있습니다.



Element 12.3.x 관리 노드는 선택적 업그레이드입니다. 기존 배포에는 필요하지 않습니다.

필요한 것

- 업그레이드하려는 관리 노드는 버전 12.0이며 IPv4 네트워킹을 사용합니다. 관리 노드 버전 12.3.x는 IPv6을 지원하지 않습니다.



관리 노드의 버전을 확인하려면 관리 노드에 로그인하고 로그인 배너에서 Element 버전 번호를 확인합니다.

- NetApp 하이브리드 클라우드 제어(HCC)를 사용하여 관리 서비스 번들을 최신 버전으로 업데이트했습니다. 다음 IP에서 HCC에 액세스할 수 있습니다. 'https://<ManagementNodeIP>'
- 관리 노드를 버전 12.3.x로 업데이트하는 경우 계속하려면 관리 서비스 2.14.60 이상이 필요합니다.
- 에 대한 지침을 사용하여 추가 네트워크 어댑터를 구성했습니다(필요한 경우) "[추가 스토리지 NIC 구성](#)".



eth0을 SVIP로 라우팅할 수 없는 경우 영구 볼륨에는 추가 네트워크 어댑터가 필요할 수 있습니다. 영구 볼륨의 구성을 허용하도록 iSCSI 스토리지 네트워크에서 새 네트워크 어댑터를 구성합니다.

- 스토리지 노드가 Element 11.3 이상을 실행하고 있습니다.

단계

- 관리 노드 VM RAM 구성:
 - 관리 노드 VM의 전원을 끕니다.
 - 관리 노드 VM의 RAM을 12GB에서 24GB RAM으로 변경합니다.
 - 관리 노드 VM의 전원을 켭니다.
- SSH 또는 콘솔 액세스를 사용하여 관리 노드 가상 머신에 로그인합니다.
- 를 다운로드합니다 "[관리 노드 ISO](#)" NetApp HCI의 경우 NetApp Support 사이트에서 관리 노드 가상 시스템으로.



ISO의 이름은 'olidfire-fdva-<Element release>-patchX-XX.X.XXXX.iso'와 비슷합니다

- 다운로드한 파일에 md5sum을 실행하여 다운로드의 무결성을 확인하고 다음 예제와 같이 NetApp HCI 또는 Element 소프트웨어에 대해 NetApp Support 사이트에서 제공되는 것과 출력을 비교합니다.

```
'SUDO md5sum -b <ISO>/solidfire-fdva-<Element release>-patchX-XX.X.XXXX.iso'
```

- 다음 명령을 사용하여 관리 노드 ISO 이미지를 마운트하고 파일 시스템에 내용을 복사합니다.

```
sudo mkdir -p /upgrade
```

```
sudo mount <solidfire-fdva-<Element release>-patchX-XX.X.X.XXXX.iso>  
/mnt
```

```
sudo cp -r /mnt/* /upgrade
```

6. 홈 디렉토리로 변경하고 '/mnt'에서 ISO 파일을 마운트 해제합니다.

```
sudo umount /mnt
```

7. 관리 노드의 공간을 절약하려면 ISO를 삭제합니다.

```
sudo rm <path to iso>/solidfire-fdva-<Element release>-patchX-  
XX.X.X.XXXX.iso
```

8. 업그레이드하는 관리 노드에서 다음 명령을 실행하여 관리 노드 OS 버전을 업그레이드합니다. 업그레이드 후 Active IQ Collector 및 프록시 설정과 같은 필요한 모든 구성 파일이 스크립트에 유지됩니다.

```
sudo /sf/rtfi/bin/sfrtfi_inplace  
file:///upgrade/casper/filesystem.squashfs sf_upgrade=1
```

업그레이드 프로세스가 완료된 후 관리 노드가 새 OS로 재부팅됩니다.



이 단계에서 설명한 sudo 명령을 실행하면 SSH 세션이 종료됩니다. 지속적인 모니터링을 위해서는 콘솔 액세스가 필요합니다. 업그레이드를 수행할 때 콘솔 액세스가 없는 경우 SSH 로그인을 재시도하고 15분에서 30분 후에 연결을 확인합니다. 로그인하면 SSH 배너에서 업그레이드가 성공했음을 나타내는 새 OS 버전을 확인할 수 있습니다.

9. 관리 노드에서 'redeploy-mnode' 스크립트를 실행하여 이전 관리 서비스 구성 설정을 유지합니다.



이 스크립트는 설정에 따라 Active IQ Collector 서비스, 컨트롤러(vCenter) 또는 프록시의 구성을 포함하여 이전 관리 서비스 구성을 유지합니다.

```
sudo /sf/packages/mnode/redeploy-mnode -mu <mnode user>
```



SSH 기능을 통해 제공됩니다 **"NetApp RST(Remote Support Tunnel) 세션 액세스"** 관리 서비스 2.18 이상을 실행하는 관리 노드에서 기본적으로 이 비활성화됩니다. 이전에 관리 노드에서 SSH 기능을 활성화한 경우 가 필요할 수 있습니다 **"SSH를 다시 비활성화합니다"** 업그레이드 된 관리 노드에서.

관리 노드를 버전 **12.3.x**로 **11.3**에서 **11.8**로 업그레이드합니다

새 관리 노드 가상 머신을 프로비저닝하지 않고도 버전 11.3, 11.5, 11.7 또는 11.8에서 버전 12.3.x로 관리 노드의 데이터 이동 없이 업그레이드할 수 있습니다.



Element 12.3.x 관리 노드는 선택적 업그레이드입니다. 기존 배포에는 필요하지 않습니다.

필요한 것

- 업그레이드하려는 관리 노드는 버전 11.3, 11.5, 11.7 또는 11.8이며 IPv4 네트워킹을 사용합니다. 관리 노드 버전 12.3.x는 IPv6을 지원하지 않습니다.



관리 노드의 버전을 확인하려면 관리 노드에 로그인하고 로그인 배너에서 Element 버전 번호를 확인합니다.

- NetApp 하이브리드 클라우드 제어(HCC)를 사용하여 관리 서비스 번들을 최신 버전으로 업데이트했습니다. 다음 IP에서 HCC에 액세스할 수 있습니다. 'https://<ManagementNodeIP>'
- 관리 노드를 버전 12.3.x로 업데이트하는 경우 계속하려면 관리 서비스 2.14.60 이상이 필요합니다.
- 에 대한 지침을 사용하여 추가 네트워크 어댑터를 구성했습니다(필요한 경우) "**추가 스토리지 NIC 구성**".



eth0을 SVIP로 라우팅할 수 없는 경우 영구 볼륨에는 추가 네트워크 어댑터가 필요할 수 있습니다. 영구 볼륨의 구성을 허용하도록 iSCSI 스토리지 네트워크에서 새 네트워크 어댑터를 구성합니다.

- 스토리지 노드가 Element 11.3 이상을 실행하고 있습니다.

단계

1. 관리 노드 VM RAM 구성:
 - a. 관리 노드 VM의 전원을 끕니다.
 - b. 관리 노드 VM의 RAM을 12GB에서 24GB RAM으로 변경합니다.
 - c. 관리 노드 VM의 전원을 켭니다.
2. SSH 또는 콘솔 액세스를 사용하여 관리 노드 가상 머신에 로그인합니다.
3. 를 다운로드합니다 "**관리 노드 ISO**" NetApp HCI의 경우 NetApp Support 사이트에서 관리 노드 가상 시스템으로.



ISO의 이름은 'olidfire-fdva-<Element release>-patchX-XX.X.XXXX.iso'와 비슷합니다

4. 다운로드한 파일에 md5sum을 실행하여 다운로드의 무결성을 확인하고 다음 예제와 같이 NetApp HCI 또는 Element 소프트웨어에 대해 NetApp Support 사이트에서 제공되는 것과 출력을 비교합니다.

```
'SUDO md5sum -b <ISO>/solidfire-fdva-<Element release>-patchX-XX.X.XXXX.iso'
```

5. 다음 명령을 사용하여 관리 노드 ISO 이미지를 마운트하고 파일 시스템에 내용을 복사합니다.

```
sudo mkdir -p /upgrade
```

```
sudo mount <solidfire-fdva-<Element release>-patchX-XX.X.X.XXXX.iso> /mnt
```

```
sudo cp -r /mnt/* /upgrade
```

6. 홈 디렉토리로 변경하고 '/mnt'에서 ISO 파일을 마운트 해제합니다.

```
sudo umount /mnt
```

7. 관리 노드의 공간을 절약하려면 ISO를 삭제합니다.

```
sudo rm <path to iso>/solidfire-fdva-<Element release>-patchX-  
XX.X.X.XXXX.iso
```

8. 11.3, 11.5, 11.7 또는 11.8 관리 노드에서 다음 명령을 실행하여 관리 노드 OS 버전을 업그레이드합니다. 업그레이드 후 Active IQ Collector 및 프록시 설정과 같은 필요한 모든 구성 파일이 스크립트에 유지됩니다.

```
sudo /sf/rtfi/bin/sfrtfi_inplace  
file:///upgrade/casper/filesystem.squashfs sf_upgrade=1
```

업그레이드 프로세스가 완료된 후 관리 노드가 새 OS로 재부팅됩니다.



이 단계에서 설명한 sudo 명령을 실행하면 SSH 세션이 종료됩니다. 지속적인 모니터링을 위해서는 콘솔 액세스가 필요합니다. 업그레이드를 수행할 때 콘솔 액세스가 없는 경우 SSH 로그인을 재시도하고 15분에서 30분 후에 연결을 확인합니다. 로그인하면 SSH 배너에서 업그레이드가 성공했음을 나타내는 새 OS 버전을 확인할 수 있습니다.

9. 관리 노드에서 'redeploy-mnode' 스크립트를 실행하여 이전 관리 서비스 구성 설정을 유지합니다.



이 스크립트는 설정에 따라 Active IQ Collector 서비스, 컨트롤러(vCenter) 또는 프록시의 구성을 포함하여 이전 관리 서비스 구성을 유지합니다.

```
sudo /sf/packages/mnode/redeploy-mnode -mu <mnode user>
```



SSH 기능을 통해 제공됩니다 ["NetApp RST\(Remote Support Tunnel\) 세션 액세스"](#) 관리 서비스 2.18 이상을 실행하는 관리 노드에서 기본적으로 이 비활성화됩니다. 이전에 관리 노드에서 SSH 기능을 활성화한 경우 가 필요할 수 있습니다 ["SSH를 다시 비활성화합니다"](#) 업그레이드 된 관리 노드에서.

관리 노드를 11.1 또는 11.0에서 버전 12.3.x로 업그레이드합니다

새 관리 노드 가상 머신을 프로비저닝하지 않고도 관리 노드를 11.0 또는 11.1에서 버전 12.3.x로 업그레이드할 수 있습니다.

필요한 것

- 스토리지 노드가 Element 11.3 이상을 실행하고 있습니다.



최신 HealthTools를 사용하여 Element 소프트웨어를 업그레이드합니다.

- 업그레이드하려는 관리 노드는 버전 11.0 또는 11.1이며 IPv4 네트워킹을 사용합니다. 관리 노드 버전 12.3.x는 IPv6을 지원하지 않습니다.



관리 노드의 버전을 확인하려면 관리 노드에 로그인하고 로그인 배너에서 Element 버전 번호를 확인합니다.

- 관리 노드 11.0의 경우 VM 메모리를 수동으로 12GB로 늘려야 합니다.
- 관리 노드의 사용자 가이드에서 스토리지 NIC(eth1)를 구성하는 지침을 사용하여 추가 네트워크 어댑터(필요한 경우)를 구성했습니다.



eth0을 SVIP로 라우팅할 수 없는 경우 영구 볼륨에는 추가 네트워크 어댑터가 필요할 수 있습니다. 영구 볼륨의 구성을 허용하도록 iSCSI 스토리지 네트워크에서 새 네트워크 어댑터를 구성합니다.

단계

1. 관리 노드 VM RAM 구성:
 - a. 관리 노드 VM의 전원을 끕니다.
 - b. 관리 노드 VM의 RAM을 12GB에서 24GB RAM으로 변경합니다.
 - c. 관리 노드 VM의 전원을 켭니다.
2. SSH 또는 콘솔 액세스를 사용하여 관리 노드 가상 머신에 로그인합니다.
3. 를 다운로드합니다 "[관리 노드 ISO](#)" NetApp HCI의 경우 NetApp Support 사이트에서 관리 노드 가상 시스템으로.



ISO의 이름은 'olidfire-fdva-<Element release>-patchX-XX.X.XXXX.iso'와 비슷합니다

4. 다운로드한 파일에 md5sum을 실행하여 다운로드의 무결성을 확인하고 다음 예제와 같이 NetApp HCI 또는 Element 소프트웨어에 대해 NetApp Support 사이트에서 제공되는 것과 출력을 비교합니다.

```
sudo md5sum -b <path to iso>/solidfire-fdva-<Element release>-patchX-XX.X.X.XXXX.iso
```

5. 다음 명령을 사용하여 관리 노드 ISO 이미지를 마운트하고 파일 시스템에 내용을 복사합니다.

```
sudo mkdir -p /upgrade
```

```
sudo mount solidfire-fdva-<Element release>-patchX-XX.X.X.XXXX.iso /mnt
```

```
sudo cp -r /mnt/* /upgrade
```

6. 홈 디렉토리로 변경하고 /mnt에서 ISO 파일을 마운트 해제합니다.

```
sudo umount /mnt
```

7. 관리 노드의 공간을 절약하려면 ISO를 삭제합니다.

```
sudo rm <path to iso>/solidfire-fdva-<Element release>-patchX-  
XX.X.X.XXXX.iso
```

8. 관리 노드 OS 버전을 업그레이드할 수 있는 옵션을 사용하여 다음 스크립트 중 하나를 실행합니다. 해당 버전에 맞는 스크립트만 실행합니다. 각 스크립트는 업그레이드 후 Active IQ Collector 및 프록시 설정과 같은 필요한 모든 구성 파일을 보존합니다.

- a. 11.1(11.1.0.73) 관리 노드에서 다음 명령을 실행합니다.

```
sudo /sf/rtfi/bin/sfrtfi_inplace  
file:///upgrade/casper/filesystem.squashfs sf_upgrade=1  
sf_keep_paths="/sf/packages/solidfire-sioc-4.2.3.2288  
/sf/packages/solidfire-nma-1.4.10/conf /sf/packages/sioc  
/sf/packages/nma"
```

- b. 11.1(11.1.0.72) 관리 노드에서 다음 명령을 실행합니다.

```
sudo /sf/rtfi/bin/sfrtfi_inplace  
file:///upgrade/casper/filesystem.squashfs sf_upgrade=1  
sf_keep_paths="/sf/packages/solidfire-sioc-4.2.1.2281  
/sf/packages/solidfire-nma-1.4.10/conf /sf/packages/sioc  
/sf/packages/nma"
```

- c. 11.0(11.0.0.781) 관리 노드에서 다음 명령을 실행합니다.

```
sudo /sf/rtfi/bin/sfrtfi_inplace  
file:///upgrade/casper/filesystem.squashfs sf_upgrade=1  
sf_keep_paths="/sf/packages/solidfire-sioc-4.2.0.2253  
/sf/packages/solidfire-nma-1.4.8/conf /sf/packages/sioc  
/sf/packages/nma"
```

업그레이드 프로세스가 완료된 후 관리 노드가 새 OS로 재부팅됩니다.



이 단계에서 설명한 sudo 명령을 실행하면 SSH 세션이 종료됩니다. 지속적인 모니터링을 위해서는 콘솔 액세스가 필요합니다. 업그레이드를 수행할 때 콘솔 액세스가 없는 경우 SSH 로그인을 재시도하고 15분에서 30분 후에 연결을 확인합니다. 로그인하면 SSH 배너에서 업그레이드가 성공했음을 나타내는 새 OS 버전을 확인할 수 있습니다.

9. 12.3.x 관리 노드에서 'upgrade-mnode' 스크립트를 실행하여 이전 구성 설정을 유지합니다.



11.0 또는 11.1 관리 노드에서 마이그레이션하는 경우 스크립트는 Active IQ 수집기를 새 구성 형식으로 복사합니다.

- a. 영구 볼륨과 함께 기존 관리 노드 11.0 또는 11.1에서 관리되는 단일 스토리지 클러스터의 경우:

```
sudo /sf/packages/mnode/upgrade-mnode -mu <mnode user> -pv <true -
persistent volume> -pva <persistent volume account name - storage
volume account>
```

- b. 영구 볼륨이 없는 기존 관리 노드 11.0 또는 11.1에서 관리되는 단일 스토리지 클러스터의 경우:

```
sudo /sf/packages/mnode/upgrade-mnode -mu <mnode user>
```

- c. 영구 볼륨과 함께 기존 관리 노드 11.0 또는 11.1에서 관리되는 여러 스토리지 클러스터의 경우:

```
sudo /sf/packages/mnode/upgrade-mnode -mu <mnode user> -pv <true -
persistent volume> -pva <persistent volume account name - storage
volume account> -pvm <persistent volumes mvip>
```

- d. 영구 볼륨이 없는 기존 관리 노드 11.0 또는 11.1에서 관리되는 여러 스토리지 클러스터의 경우("-PVM" 플래그는 클러스터의 MVIP 주소 중 하나를 제공하는 것입니다):

```
sudo /sf/packages/mnode/upgrade-mnode -mu <mnode user> -pvm <mvip for
persistent volumes>
```

10. (vCenter Server용 NetApp Element 플러그인을 사용하는 모든 NetApp HCI 설치의 경우)의 단계에 따라 12.3.x 관리 노드에서 vCenter 플러그인을 업데이트합니다 "vCenter Server용 Element 플러그인을 업그레이드합니다" 주제.

11. 관리 노드 API를 사용하여 설치의 자산 ID를 찾습니다.

- a. 브라우저에서 관리 노드 REST API UI에 로그인합니다.

i. 스토리지 MVIP로 이동하여 로그인합니다. 이 작업을 수행하면 다음 단계에서 인증서가 수락됩니다.

- b. 관리 노드에서 인벤토리 서비스 REST API UI를 엽니다.

```
https://<ManagementNodeIP>/inventory/1/
```

- c. authorize * 를 선택하고 다음을 완료합니다.

i. 클러스터 사용자 이름 및 암호를 입력합니다.

ii. Client ID를 mnode-client로 입력한다.

iii. 세션을 시작하려면 * authorize * 를 선택합니다.

iv. 창을 닫습니다.

- d. REST API UI에서 * Get Windows/Installations * 를 선택합니다.

- e. 체험하기 * 를 선택합니다.
- f. Execute * 를 선택합니다.
- g. 코드 200 응답 본문에서 설치 시 id를 복사한다.

설치 또는 업그레이드 중에 생성된 기본 자산 구성을 설치하였습니다.

12. vSphere에서 컴퓨팅 노드의 하드웨어 태그를 찾습니다.
 - a. vSphere Web Client 탐색기에서 호스트를 선택합니다.
 - b. 모니터 * 탭을 선택하고 * 하드웨어 상태 * 를 선택합니다.
 - c. 노드 BIOS 제조업체 및 모델 번호가 나열됩니다. 나중 단계에서 사용할 'tag'의 값을 복사하여 저장합니다.
13. HCI 모니터링 및 하이브리드 클라우드 제어에 대한 vCenter 컨트롤러 자산을 관리 노드의 알려진 자산에 추가합니다.
 - a. 컨트롤러 하위 자산을 추가하려면 * POST/ASSET/{ASSET_ID}/컨트롤러 * 를 선택합니다.
 - b. 체험하기 * 를 선택합니다.
 - c. 클립보드에 복사한 상위 기본 자산 ID를 * asset_id * 필드에 입력합니다.
 - d. 유형 'vCenter'와 vCenter 자격 증명을 사용하여 필요한 페이로드 값을 입력합니다.
 - e. Execute * 를 선택합니다.
14. 컴퓨팅 노드 자산을 관리 노드의 알려진 자산에 추가합니다.
 - a. 컴퓨팅 노드 자산에 대한 자격 증명에 있는 컴퓨팅 노드 하위 자산을 추가하려면 * POST/ASSET/{ASSET_ID}/컴퓨팅 노드 * 를 선택합니다.
 - b. 체험하기 * 를 선택합니다.
 - c. 클립보드에 복사한 상위 기본 자산 ID를 * asset_id * 필드에 입력합니다.
 - d. 페이로드에서 Model(모델) 탭에 정의된 대로 필요한 페이로드 값을 입력합니다. type로 ESXi Host를 입력하고, hardware_tag의 이전 단계에서 저장한 하드웨어 태그를 붙여넣습니다.
 - e. Execute * 를 선택합니다.

관리 노드 버전 10.x에서 11.x로 마이그레이션

버전 10.x의 관리 노드가 있는 경우 10.x에서 11.x로 업그레이드할 수 없습니다 대신 이 마이그레이션 절차를 사용하여 구성을 10.x에서 새로 배포된 11.1 관리 노드로 복사할 수 있습니다. 관리 노드가 현재 11.0 이상인 경우 이 절차를 건너뛰어야 합니다. 관리 노드 11.0 또는 11.1과 가 필요합니다 **"최신 상태 진단 도구"** Element 소프트웨어를 10.3 이상에서 11.x로 업그레이드하려면

단계

1. VMware vSphere 인터페이스에서 관리 노드 11.1 OVA를 구축하고 전원을 켭니다.
2. 터미널 사용자 인터페이스(TUI)를 가져오는 관리 노드 VM 콘솔을 엽니다.
3. TUI를 사용하여 새 관리자 ID를 만들고 암호를 지정합니다.
4. 관리 노드 TUI에서 새 ID와 암호를 사용하여 관리 노드에 로그인하고 작동 여부를 확인합니다.
5. vCenter 또는 관리 노드 TUI에서 관리 노드 11.1 IP 주소를 가져온 다음 포트 9443의 IP 주소로 이동하여 관리 노드 UI를 엽니다.


```
https://<mNode 11.1 IP address>:9443
```

6. vSphere에서 * NetApp Element 구성 * > * mNode 설정 * 을 선택합니다. (이전 버전에서는 최상위 메뉴가 * NetApp SolidFire 구성 * 입니다.)
7. Actions * > * Clear * 를 선택합니다.
8. 확인하려면 * 예 * 를 선택합니다. mNode Status 필드는 구성되지 않음을 보고해야 합니다.



mNode 설정 * 탭으로 처음 이동하면 예상 * 업 * 대신 * 구성되지 않음 * 으로 mNode 상태 필드가 표시될 수 있습니다. * 작업 * > * 지우기 * 를 선택하지 못할 수도 있습니다. 브라우저를 새로 고칩니다. mNode Status(mNode 상태) 필드에 최종적으로 * up * 이 표시됩니다.

9. vSphere에서 로그아웃합니다.
10. 웹 브라우저에서 관리 노드 등록 유틸리티를 열고 * QoSSIOC 서비스 관리 * 를 선택합니다.

```
https://<mNode 11.1 IP address>:9443
```

11. 새 QoSSIOC 암호를 설정합니다.



기본 비밀번호는 SolidFire입니다. 새 암호를 설정하려면 이 암호가 필요합니다.

12. vCenter 플러그인 등록 * 탭을 선택합니다.
13. Update Plug-in * 을 선택합니다.
14. 필요한 값을 입력합니다. 완료되면 * 업데이트 * 를 선택합니다.
15. vSphere에 로그인하고 * NetApp Element 구성 * > * mNode 설정 * 을 선택합니다.
16. Actions * > * Configure * 를 선택합니다.
17. 관리 노드 IP 주소, 관리 노드 사용자 ID(사용자 이름은 "admin"), 등록 유틸리티의 * QoSSIOC 서비스 관리 * 탭에서 설정한 암호, vCenter 사용자 ID 및 암호를 제공합니다.

vSphere에서 * mNode Settings * (mNode 설정 *) 탭은 mNode 상태를 * up * 으로 표시해야 합니다. 이는 관리 노드 11.1이 vCenter에 등록되었음을 나타냅니다.

18. 관리 노드 등록 유틸리티('https://<mNode 11.1 IP 주소>:9443')에서 * QoSSIOC 서비스 관리 * 에서 SIOC 서비스를 다시 시작합니다.
19. 1분 정도 기다린 후 * NetApp Element 구성 * > * mNode 설정 * 탭을 확인합니다. 그러면 mNode 상태가 * Up * 으로 표시됩니다.

상태가 * DOWN * 인 경우 '/sf/packages/sIOC/app.properties`에 대한 권한을 확인합니다. 파일에 파일 소유자의 읽기, 쓰기 및 실행 권한이 있어야 합니다. 올바른 사용 권한은 다음과 같이 표시되어야 합니다.

```
-rwx-----
```

20. SIOC 프로세스가 시작되고 vCenter에서 mNode 상태가 * UP * 으로 표시되면 관리 노드에서 'f-hci-nma' 서비스의

로그를 확인합니다. 오류 메시지가 없어야 합니다.

21. (관리 노드 11.1에만 해당) 루트 권한으로 관리 노드 버전 11.1에 SSH를 수행하고 다음 명령을 사용하여 NMA 서비스를 시작합니다.

```
# systemctl enable /sf/packages/nma/systemd/sf-hci-nma.service
```

```
# systemctl start sf-hci-nma21
```

22. vCenter에서 작업을 수행하여 드라이브를 제거하거나 드라이브를 추가하거나 노드를 재부팅합니다. 그러면 vCenter에서 보고해야 하는 스토리지 알림이 트리거됩니다. 이 기능이 작동하면 NMA 시스템 경고가 예상대로 작동합니다.
23. vCenter에서 ONTAP Select가 설정된 경우, 이전 관리 노드의 .ots.properties` 파일을 관리 노드 버전 11.1로 복사하여 NMA에서 ONTAP Select alerts를 구성하고, 다음 .ots.properties` 명령어를 이용하여 NMA 서비스를 다시 시작한다.

```
systemctl restart sf-hci-nma
```

24. 다음 명령을 사용하여 로그를 확인하여 ONTAP Select가 작동하는지 확인합니다.

```
journalctl -f | grep -i ots
```

25. 다음을 수행하여 Active IQ를 구성합니다.

- a. 관리 노드 버전 11.1에 SSH를 장착하고 '/sf/packages/collector' 디렉토리로 이동합니다.
- b. 다음 명령을 실행합니다.

```
sudo ./manage-collector.py --set-username netapp --set-password --set -mvip <MVIP>
```

- c. 메시지가 표시되면 관리 노드 UI 암호를 입력합니다.
- d. 다음 명령을 실행합니다.

```
./manage-collector.py --get-all
```

```
sudo systemctl restart sfcollector
```

- e. '스수집기' 로그를 확인하여 제대로 작동하는지 확인합니다.

26. vSphere에서 * NetApp Element 구성 * > * mNode 설정 * 탭은 mNode 상태를 * up * 으로 표시해야 합니다.

27. NMA가 시스템 알림 및 ONTAP Select 경고를 보고하는지 확인합니다.
28. 모든 것이 예상대로 작동하는 경우 관리 노드 10.x VM을 종료하고 삭제합니다.

관리 노드 **REST API**를 사용하여 인증을 재구성합니다

(1) 관리 서비스 및 (2) Element 스토리지를 순차적으로 업그레이드한 경우 기존 관리 노드를 유지할 수 있습니다. 다른 업그레이드 순서를 따르는 경우 현재 위치 관리 노드 업그레이드 절차를 참조하십시오.

시작하기 전에

- 관리 서비스를 2.10.29 이상으로 업데이트했습니다.
- 스토리지 클러스터에서 Element 12.0 이상이 실행되고 있습니다.
- 관리 노드는 11.3 이상이어야 합니다.
- Element 스토리지를 업그레이드한 후 관리 서비스를 순차적으로 업데이트했습니다. 설명된 순서대로 업그레이드를 완료하지 않으면 이 절차를 사용하여 인증을 다시 구성할 수 없습니다.

단계

1. 관리 노드에서 관리 노드 REST API UI를 엽니다.

```
https://<ManagementNodeIP>/mnode
```

2. authorize * 를 선택하고 다음을 완료합니다.
 - a. 클러스터 사용자 이름 및 암호를 입력합니다.
 - b. 값이 아직 채워지지 않은 경우 클라이언트 ID를 mnode-client로 입력합니다.
 - c. 세션을 시작하려면 * authorize * 를 선택합니다.
3. REST API UI에서 * POST/services/reconfigure-auth * 를 선택합니다.
4. 체험하기 * 를 선택합니다.
5. load_images * 매개 변수에 대해 'true'를 선택합니다.
6. Execute * 를 선택합니다.

응답 본문은 재구성이 성공했음을 나타냅니다.

자세한 내용을 확인하십시오

- ["vCenter Server용 NetApp Element 플러그인"](#)
- ["NetApp HCI 리소스 페이지 를 참조하십시오"](#)

vCenter Server용 Element 플러그인을 업그레이드합니다

VMware vCenter Server용 NetApp Element 플러그인이 등록된 기존 vSphere 환경의 경우 플러그인 서비스가 포함된 관리 서비스 패키지를 먼저 업데이트한 후 플러그인 등록을 업데이트할 수 있습니다.

등록 유틸리티를 사용하여 vCenter Server vCSA(Virtual Appliance) 또는 Windows에서 플러그인 등록을 업데이트할 수 있습니다. 플러그인을 사용해야 하는 모든 vCenter Server에서 vCenter 플러그인의 등록을 변경해야 합니다.



관리 서비스 2.22.7에는 원격 플러그인이 포함된 vCenter Server 5.0용 Element 플러그인이 포함되어 있습니다. Element 플러그인을 사용하는 경우 관리 서비스 2.22.7 이상으로 업그레이드하여 로컬 플러그인 지원을 제거하는 VMware 지침을 준수해야 합니다. "[자세한 정보](#)".

vCenter 5.0 이상용 Element 플러그인

이 업그레이드 절차에서는 다음 업그레이드 시나리오에 대해 설명합니다.

- vCenter Server 5.3, 5.2, 5.1 또는 5.0용 Element 플러그인으로 업그레이드하려고 합니다.
- 8.0 또는 7.0 HTML5 vSphere Web Client로 업그레이드하는 중입니다.



vCenter 5.0 이상용 Element 플러그인은 vCenter Server 6.7 및 6.5와 호환되지 않습니다.



Element Plug-in for vCenter Server 4.x에서 5.x로 업그레이드하면 vCenter 인스턴스에서 원격 플러그인으로 데이터를 복사할 수 없기 때문에 플러그인으로 이미 구성된 클러스터가 손실됩니다. 원격 플러그인에 클러스터를 다시 추가해야 합니다. 이 작업은 로컬 플러그인에서 원격 플러그인으로 업그레이드할 때 한 번 수행하는 작업입니다.

vCenter 4.10 이전 버전용 Element 플러그인

이 업그레이드 절차에서는 다음 업그레이드 시나리오에 대해 설명합니다.

- VMware vCenter Server 4.10, 4.9, 4.8, 4.7, 4.6용 Element 플러그인으로 업그레이드하려는 경우 4.5 또는 4.4.
- 7.0, 6.7 또는 6.5 HTML5 vSphere Web Client로 업그레이드하는 중입니다.

- 이 플러그인은 VMware vCenter Server 4.x용 Element Plug-in용 VMware vCenter Server 8.0과 호환되지 않습니다
- 이 플러그인은 VMware vCenter Server 4.6, 4.7 및 4.8용 Element Plug-in용 VMware vCenter Server 6.5와 호환되지 않습니다.

- 6.7 Flash vSphere Web Client로 업그레이드하는 중입니다.



플러그인은 HTML5 vSphere Web Client의 버전 6.7 U2 빌드 13007421 및 업데이트 2a 이전에 릴리스된 기타 6.7 U2 빌드(빌드 13643870)와 호환되지 않습니다. 지원되는 vSphere 버전에 대한 자세한 내용은 의 릴리즈 노트를 참조하십시오 "[플러그인 버전입니다](#)".

필요한 것

- * 관리자 권한 *: 플러그인을 설치할 vCenter 관리자 역할 권한이 있습니다.
- * vSphere 업그레이드 *: vCenter Server용 NetApp Element 플러그인을 업그레이드하기 전에 필요한 vCenter 업그레이드를 모두 수행했습니다. 이 절차에서는 vCenter 업그레이드가 이미 완료된 것으로 가정합니다.
- * vCenter Server *: vCenter 플러그인 버전 5.x 또는 4.x가 vCenter Server에 등록됩니다. 등록 유틸리티에서

([https://\[management node IP\]:9443](https://[management node IP]:9443))에서 * 등록 상태 * 를 선택하고 필수 필드를 입력한 다음 * 상태 확인 * 을 선택하여 vCenter 플러그인이 이미 등록되어 있는지, 현재 설치 버전 번호를 확인합니다.

- * 관리 서비스 업데이트 *: 을(를) 업데이트했습니다 "**관리 서비스 번들**" 를 최신 버전으로 업데이트합니다. vCenter 플러그인의 업데이트는 NetApp HCI의 주요 제품 릴리즈 외부에서 릴리스된 관리 서비스 업데이트를 사용하여 배포됩니다.
- * 관리 노드 업그레이드 *:
 - Element vCenter 플러그인 5.0부터는 이미 있던 관리 노드를 실행하고 있습니다 "**업그레이드되었습니다**" 12.3.x 이상 버전으로.
 - Element vCenter 플러그인 4.4 ~ 4.10의 경우, 이미 있던 관리 노드를 실행하고 있습니다 "**업그레이드되었습니다**" 11.3 이상 버전으로. vCenter 플러그인 4.4 이상에서는 개별 서비스를 제공하는 모듈식 아키텍처를 갖춘 11.3 이상의 관리 노드가 필요합니다. 관리 노드의 전원은 IP 주소 또는 DHCP 주소가 구성되어 있어야 합니다.
- * Element 스토리지 업그레이드 *:
 - Element vCenter 플러그인 5.0부터는 NetApp Element 소프트웨어 12.3.x 이상을 실행하는 클러스터가 있습니다.
 - Element vCenter 플러그인 4.10 이전의 경우 NetApp Element 소프트웨어 11.3 이상을 실행하는 클러스터가 있습니다.
- * vSphere Web Client *: 플러그인 업그레이드를 시작하기 전에 vSphere Web Client에서 로그아웃했습니다. 로그아웃하지 않으면 웹 클라이언트가 이 프로세스 중에 수행한 업데이트를 플러그인으로 인식하지 못합니다.

단계

1. 등록 TCP 포트를 포함한 브라우저에 관리 노드의 IP 주소를 입력하십시오: "[https://\[management node IP\]:9443](https://[management node IP]:9443)" 등록 유틸리티 UI가 플러그인의 * QoSSIOC 서비스 자격 증명 관리 * 페이지로 열립니다.

QoSSIOC Management

- Manage Credentials
- Restart QoSSIOC Service

Manage QoSSIOC Service Credentials

Old Password

Current password is required

New Password

Must contain at least 8 characters with at least one lower-case and upper-case alphabet, a number and a special character like #!@&()/*-+=~_.

Confirm Password

New and confirm passwords must match

Contact NetApp Support at <http://mysupport.netapp.com>

2. vCenter 플러그인 등록 * 을 선택합니다.

- vCenter Server 5.x용 Element 플러그인에 대한 vCenter 플러그인 등록 페이지:

Manage vCenter Plug-in

- Register Plug-in
- Update Plug-in
- Unregister Plug-in
- Registration Status

vCenter Plug-in - Registration

Register version 5.0.0 of the NetApp Element Plug-in for vCenter Server with your vCenter server. The Plug-in will not be deployed until a fresh vCenter login after registration.

vCenter Address
Enter the IPV4, IPV6 or DNS name of the vCenter server to register plug-in on.

vCenter User Name
Ensure this user is a vCenter user that has administrative privileges for registration.

vCenter Password
The password for the vCenter user name entered.

Customize URL
Select to customize the Zip file URL.

Plug-in Zip URL
URL of XML initialization file

Contact NetApp Support at <http://mysupport.netapp.com>

◦ vCenter Server 4.10 이전 버전의 Element Plug-in에 대한 vCenter 플러그인 등록 페이지:

Manage vCenter Plug-in

- Register Plug-in
- Update Plug-in
- Unregister Plug-in
- Registration Status

vCenter Plug-in - Registration

Register version of the NetApp Element Plug-in for vCenter Server with your vCenter server.
The Plug-in will not be deployed until a fresh vCenter login after registration.

vCenter Address vCenter Server Address
Enter the IPv4, IPv6 or DNS name of the vCenter server to register plug-in on.

vCenter User Name vCenter Admin User Name
Ensure this user is a vCenter user that has administrative privileges for registration.

vCenter Password vCenter Admin Password
The password for the vCenter user name entered.

Customize URL
Select to customize the Zip file URL.

Plug-in Zip URL <https://10.117.227.12-9443/solidfire-plugin-4.5.0-bin.zip>
URL of XML initialization file.

REGISTER

Contact NetApp Support at <http://mysupport.netapp.com>

3. vCenter 플러그인 관리 * 에서 * 플러그인 업데이트 * 를 선택합니다.

4. 다음 정보를 확인하거나 업데이트합니다.

- a. 플러그인을 등록할 vCenter 서비스의 IPv4 주소 또는 FQDN입니다.
- b. vCenter 관리자 사용자 이름입니다.



입력한 사용자 이름과 암호 자격 증명은 vCenter 관리자 역할 권한이 있는 사용자의 자격 증명이어야 합니다.

c. vCenter 관리자 암호입니다.

d. (사내 서버/다크 사이트의 경우) vCenter용 Element 플러그인 버전에 따라 플러그인 JSON 파일 또는 플러그인 ZIP에 대한 사용자 지정 URL:

- i. vCenter Server 5.0용 Element 플러그인부터 플러그인 JSON 파일의 사용자 지정 URL입니다.



HTTP 또는 HTTPS 서버(다크 사이트)를 사용 중이거나 JSON 파일 이름 또는 네트워크 설정을 수정한 경우 * 사용자 지정 URL * 을 선택하여 URL을 사용자 지정할 수 있습니다. URL을 사용자 지정하려는 경우 추가 구성 단계를 보려면 vCenter Server용 Element Plug-in 설명서를 참조하십시오. 내부(다크 사이트) HTTP 서버에 대한 vCenter 속성 수정에 대한 자세한 내용은 vCenter Server 설명서를 참조하십시오.

- ii. vCenter Server 4.10 이전 버전용 Element Plug-in의 경우 플러그인 ZIP에 대한 사용자 지정 URL입니다.



HTTP 또는 HTTPS 서버(다크 사이트)를 사용 중이거나 ZIP 파일 이름 또는 네트워크 설정을 수정한 경우 * 사용자 지정 URL * 을 선택하여 URL을 사용자 지정할 수 있습니다. URL을 사용자 지정하려는 경우 추가 구성 단계를 보려면 vCenter Server용 Element Plug-in 설명서를 참조하십시오. 내부(다크 사이트) HTTP 서버에 대한 vCenter 속성 수정에 대한 자세한 내용은 vCenter Server 설명서를 참조하십시오.

5. Update * 를 선택합니다.

등록이 성공하면 등록 유틸리티 UI에 배너가 나타납니다.

6. vCenter 관리자로 vSphere Web Client에 로그인합니다. vSphere Web Client에 이미 로그인한 경우 먼저 로그아웃하고 2-3분 정도 기다린 다음 다시 로그인해야 합니다.

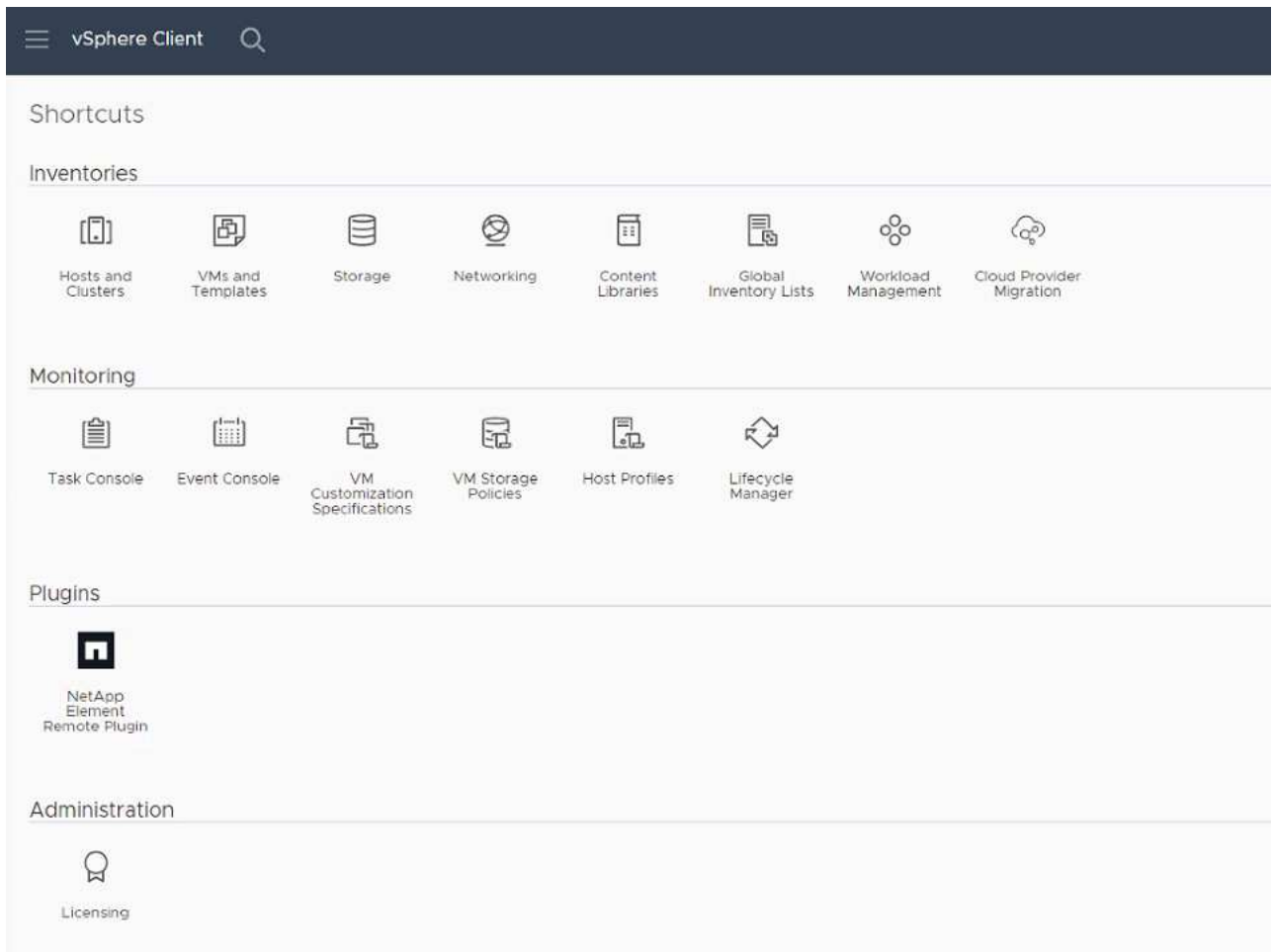


이 작업을 수행하면 새 데이터베이스가 생성되고 vSphere Web Client에서 설치가 완료됩니다.

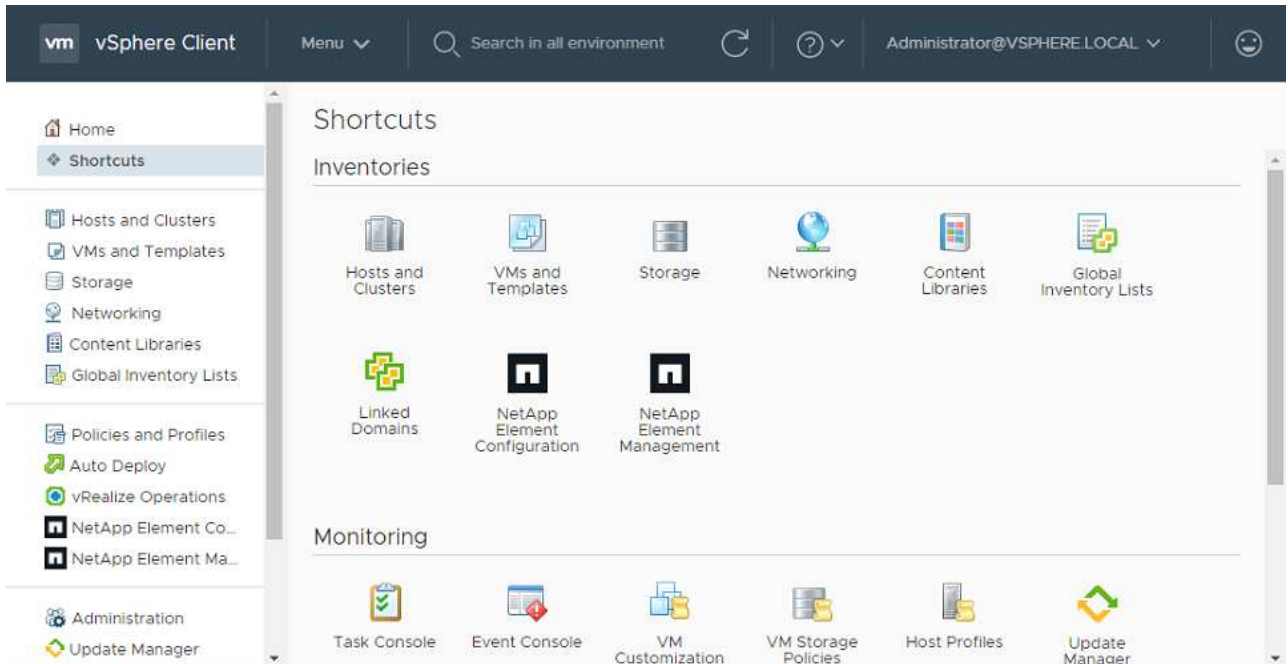
7. vSphere Web Client에서 작업 모니터에서 완료된 다음 작업을 찾아 설치가 완료되었는지 확인합니다. "Download plug-in" 및 "play plug-in".

8. 플러그인 확장 지점이 vSphere Web Client의 * Shortcuts * 탭과 측면 패널에 나타나는지 확인합니다.

◦ vCenter Server 5.0용 Element 플러그인부터 NetApp Element 원격 플러그인 확장 지점이 나타납니다.



◦ vCenter Server 4.10 이전 버전용 Element Plug-in의 경우 NetApp Element 구성 및 관리 확장 지점이 나타납니다.



vCenter 플러그인 아이콘이 표시되지 않으면 를 참조하십시오 ["vCenter Server용 Element 플러그인"](#) 플러그인 문제 해결에 대한 문서



VMware vCenter Server 6.7U1을 사용하여 vCenter Server 4.8 이상용 NetApp Element 플러그인으로 업그레이드한 후 스토리지 클러스터가 나열되지 않거나 NetApp Element 구성의 * 클러스터 * 및 * QoSSIOC 설정 * 섹션에 서버 오류가 나타나는 경우 을 참조하십시오 ["vCenter Server용 Element 플러그인"](#) 이러한 오류 문제 해결에 대한 문서.

9. 플러그인의 * NetApp Element 구성 * 확장 지점의 * 정보 * 탭에서 버전 변경을 확인합니다.

최신 버전의 다음 버전 세부 정보 또는 세부 정보가 표시됩니다.

```
NetApp Element Plug-in Version: 5.3
NetApp Element Plug-in Build Number: 9
```



vCenter 플러그인에는 온라인 도움말 콘텐츠가 포함되어 있습니다. 도움말에 최신 콘텐츠가 포함되어 있는지 확인하려면 플러그인을 업그레이드한 후 브라우저 캐시를 지웁니다.

자세한 내용을 확인하십시오

- ["vCenter Server용 NetApp Element 플러그인"](#)
- ["NetApp HCI 리소스 페이지 를 참조하십시오"](#)

컴퓨팅 펌웨어를 업그레이드하기 전에 컴퓨팅 노드 상태 점검을 실행합니다

컴퓨팅 펌웨어를 업그레이드하기 전에 상태 점검을 실행하여 클러스터의 모든 컴퓨팅 노드를 업그레이드할 준비가 되었는지 확인해야 합니다. 컴퓨팅 노드 상태 점검은 하나 이상의 관리되는 NetApp HCI 컴퓨팅 노드의 컴퓨팅 클러스터에서만 실행할 수 있습니다.

필요한 것

- * 관리 서비스 *: 최신 관리 서비스 번들(2.11 이상)으로 업데이트되었습니다.
- * 관리 노드 *: 관리 노드 11.3 이상을 실행하고 있습니다.
- * Element 소프트웨어 *: 스토리지 클러스터에서 NetApp Element 소프트웨어 11.3 이상이 실행 중입니다.
- * 최종 사용자 라이선스 계약(EULA) *: 관리 서비스 2.20.69부터 NetApp 하이브리드 클라우드 제어 UI 또는 API를 사용하여 컴퓨팅 노드 상태 점검을 실행하기 전에 EULA에 동의하고 저장해야 합니다.
 - a. 웹 브라우저에서 관리 노드의 IP 주소를 엽니다.

```
https://<ManagementNodeIP>
```

- b. NetApp 하이브리드 클라우드 제어에 스토리지 클러스터 관리자 자격 증명을 제공하여 로그인하십시오.
- c. 인터페이스의 오른쪽 상단 근처에 있는 * Upgrade * 를 선택합니다.
- d. EULA가 나타납니다. 아래로 스크롤하여 * 현재 업데이트 및 향후 모든 업데이트에 동의함 * 을 선택하고 * 저장 * 을 선택합니다.

상태 점검 옵션

NetApp 하이브리드 클라우드 제어 UI 또는 NetApp 하이브리드 클라우드 제어 API를 사용하여 상태 점검을 실행할 수 있습니다.

- [펌웨어를 업그레이드하기 전에 NetApp 하이브리드 클라우드 제어를 사용하여 컴퓨팅 노드 상태 점검을 실행하십시오 \(선호 방법\)](#)
- [펌웨어를 업그레이드하기 전에 API를 사용하여 컴퓨팅 노드 상태 점검을 실행하십시오](#)

서비스에서 실행되는 컴퓨팅 노드 상태 검사에 대한 자세한 내용을 확인할 수도 있습니다.

- [서비스에서 수행한 컴퓨팅 노드 상태 점검](#)

펌웨어를 업그레이드하기 전에 **NetApp** 하이브리드 클라우드 제어를 사용하여 컴퓨팅 노드 상태 점검을 실행하십시오

NetApp 하이브리드 클라우드 제어를 사용하면 컴퓨팅 노드가 펌웨어 업그레이드가 가능한지 확인할 수 있습니다.




2노드 스토리지 클러스터 구성이 여러 개 있는 경우 각 클러스터 구성이 자체 vCenter 내에 있으면 Witness 노드 상태 검사가 정확하게 보고되지 않을 수 있습니다. 따라서 ESXi 호스트를 업그레이드할 준비가 되면 업그레이드 중인 ESXi 호스트에서 Witness Node만 종료해야 합니다. 대체 방식으로 Witness 노드의 전원을 꺼서 NetApp HCI 설치 시 항상 Witness Node가 하나만 실행 중인지 확인해야 합니다.

단계

1. 웹 브라우저에서 관리 노드의 IP 주소를 엽니다.

```
https://<ManagementNodeIP>/hcc
```

2. NetApp 하이브리드 클라우드 제어에 스토리지 클러스터 관리자 자격 증명을 제공하여 로그인하십시오.

3. 인터페이스의 오른쪽 상단 근처에 있는 * Upgrade * 를 선택합니다.
4. 업그레이드 * 페이지에서 * 컴퓨팅 펌웨어 * 탭을 선택합니다.
5.
 - 상태 점검을 선택합니다  업그레이드 준비 상태를 확인하려는 클러스터의 경우
6. Compute Health Check * 페이지에서 * Run Health Check * 를 선택합니다.
7. 문제가 있는 경우 페이지에 보고서가 제공됩니다. 다음을 수행합니다.
 - a. 각 문제에 대해 나열된 특정 KB 문서로 이동하거나 지정된 해결책을 수행합니다.
 - b. KB가 지정된 경우 관련 KB 문서에 설명된 프로세스를 완료합니다.
 - c. 클러스터 문제를 해결한 후 * 상태 점검 다시 실행 * 을 선택합니다.

상태 점검이 오류 없이 완료된 후 클러스터의 컴퓨팅 노드를 업그레이드할 준비가 되었습니다. 을 참조하십시오 ["컴퓨팅 노드 펌웨어를 업데이트합니다"](#) 를 눌러 계속합니다.

펌웨어를 업그레이드하기 전에 **API**를 사용하여 컴퓨팅 노드 상태 점검을 실행하십시오

REST API를 사용하여 클러스터의 컴퓨팅 노드를 업그레이드할 준비가 되었는지 확인할 수 있습니다. 상태 점검은 ESXi 호스트 문제 또는 기타 vSphere 문제와 같이 업그레이드에 장애가 없는지 확인합니다. 사용자 환경의 각 컴퓨팅 클러스터에 대해 컴퓨팅 노드 상태 점검을 실행해야 합니다.

단계

1. 컨트롤러 ID 및 클러스터 ID를 찾습니다.
 - a. 관리 노드에서 인벤토리 서비스 REST API UI를 엽니다.


```
https://<ManagementNodeIP>/inventory/1/
```
 - b. authorize * 를 선택하고 다음을 완료합니다.
 - i. 클러스터 사용자 이름 및 암호를 입력합니다.
 - ii. 값이 아직 채워지지 않은 경우 클라이언트 ID를 mnode-client로 입력합니다.
 - iii. 세션을 시작하려면 * authorize * 를 선택합니다.
 - c. REST API UI에서 * Get Windows/Installations * 를 선택합니다.
 - d. 체험하기 * 를 선택합니다.
 - e. Execute * 를 선택합니다.
 - f. 코드 200 응답 본문에서 상태 점검을 위해 사용할 설치에 대한 " id ""를 복사합니다.
 - g. REST API UI에서 * get si./installations./{id} * 를 선택합니다.
 - h. 체험하기 * 를 선택합니다.
 - i. 설치 ID를 입력합니다.
 - j. Execute * 를 선택합니다.
 - k. 코드 200 응답 본문에서 다음 각 항목의 ID를 복사합니다.
 - i. 클러스터 ID("clusterID")

ii. 컨트롤러 ID("controllerId")

```
{
  "_links": {
    "collection":
      "https://10.117.187.199/inventory/1/installations",
    "self":
      "https://10.117.187.199/inventory/1/installations/xx94f6f0-12a6-412f-8b5e-4cf2z58329x0"
  },
  "compute": {
    "errors": [],
    "inventory": {
      "clusters": [
        {
          "clusterId": "domain-1",
          "controllerId": "abc12c3a-aa87-4e33-9f94-xx588c2cdcf6",
          "datacenterName": "NetApp-HCI-Datacenter-01",
          "installationId": "xx94f6f0-12a6-412f-8b5e-4cf2z58329x0",
          "installationName": "test-nde-mnode",
          "inventoryType": "managed",
          "name": "NetApp-HCI-Cluster-01",
          "summary": {
            "nodeCount": 2,
            "virtualMachineCount": 2
          }
        }
      ]
    }
  },
}
```

2. 클러스터의 컴퓨팅 노드에서 상태 점검을 실행합니다.

a. 관리 노드에서 컴퓨팅 서비스 REST API UI를 엽니다.

```
https://<ManagementNodeIP>/vcenter/1/
```

b. authorize * 를 선택하고 다음을 완료합니다.

- i. 클러스터 사용자 이름 및 암호를 입력합니다.
- ii. 값이 아직 채워지지 않은 경우 클라이언트 ID를 mnode-client로 입력합니다.
- iii. 세션을 시작하려면 * authorize * 를 선택합니다.

c. POST/computeeh/{controller_ID} mifx/health-checks * 를 선택합니다.

d. 체험하기 * 를 선택합니다.

- e. 이전 단계에서 복사한 ""controllerId""를 * Controller_ID * 매개 변수 필드에 입력합니다.
- f. 페이로드에서 이전 단계에서 복사한 "클러스터 ID"를 ""클러스터"" 값으로 입력하고 ""노드"" 매개 변수를 제거합니다.

```
{
  "cluster": "domain-1"
}
```

- g. 클러스터에서 상태 점검을 실행하려면 * Execute * 를 선택합니다.

코드 200 응답은 상태 점검 결과를 확인하는 데 필요한 작업 ID가 추가된 ""ResourceLink"" URL을 제공합니다.

```
{
  "resourceLink": "https://10.117.150.84/vcenter/1/compute/tasks/[This is the task ID for health check task results]",
  "serviceName": "vcenter-v2-svc",
  "taskId": "ab12c345-06f7-42d7-b87c-7x64x56x321x",
  "taskName": "VCenter service health checks"
}
```

- a. 작업 결과를 확인하려면 ""ResourceLink"" URL의 작업 ID 부분을 복사하십시오.

3. 상태 점검 결과를 확인합니다.

- a. 관리 노드의 컴퓨팅 서비스 REST API UI로 돌아가기:

```
https://<ManagementNodeIP>/vcenter/1/
```

- b. get/compute/tasks/{task_id} * 를 선택합니다.
- c. 체험하기 * 를 선택합니다.
- d. "task_id" 매개 변수 필드에 * POST/computees/{controller_ID} health-checks * code 200 응답에서 ""ResourceLink"" URL의 작업 ID 부분을 입력합니다.
- e. Execute * 를 선택합니다.
- f. 반환된 '상태'가 컴퓨팅 노드 상태에 문제가 있음을 나타내는 경우 다음을 수행합니다.
 - i. 각 문제에 대해 나열된 특정 KB 문서('KbLink')로 이동하거나 지정된 해결책을 수행합니다.
 - ii. KB가 지정된 경우 관련 KB 문서에 설명된 프로세스를 완료합니다.
 - iii. 클러스터 문제를 해결한 후 * POST/computees/{controller_ID} m./health-checks * 를 다시 실행하십시오(2단계 참조).

상태 점검이 문제 없이 완료되면 응답 코드 200이 성공적인 결과를 나타냅니다.

서비스에서 수행한 컴퓨팅 노드 상태 점검

NetApp 하이브리드 클라우드 제어 또는 API 메서드에서 수행하는지 여부에 따라 컴퓨팅 상태 점검이 노드당 다음과 같이 수행됩니다. 환경에 따라 이러한 검사 중 일부를 건너뛸 수 있습니다. 감지된 문제를 해결한 후 상태 점검을 다시 실행해야 합니다.

설명을 확인하십시오	노드/클러스터	해결에 필요한 조치	절차를 포함한 기술 자료 문서
DRS가 활성화되어 있고 완전히 자동화되어 있습니까?	클러스터	DRS를 켜고 완전히 자동화되었는지 확인하십시오.	" 이 KB를 참조하십시오 ". 참고: 표준 라이선스가 있는 경우 ESXi 호스트를 유지 관리 모드로 전환하고 이 상태 점검 실패 경고를 무시하십시오.
vSphere에서 DPM을 사용할 수 있습니까?	클러스터	분산 전원 관리를 끕니다.	" 이 KB를 참조하십시오 ".
vSphere에서 HA 승인 제어가 비활성화됩니까?	클러스터	HA 승인 제어를 끕니다.	" 이 KB를 참조하십시오 ".
클러스터의 호스트에 있는 VM에 대해 FT가 활성화되어 있습니까?	노드	영향을 받는 모든 가상 시스템에서 내결함성 중지	" 이 KB를 참조하십시오 ".
클러스터에 대한 vCenter에 위험 경보가 있습니까?	클러스터	계속하기 전에 vSphere를 시작하고 알림을 확인 및 /또는 확인합니다.	문제 해결에 필요한 KB가 없습니다.
vCenter에 일반/글로벌 정보 알림이 있습니까?	클러스터	계속하기 전에 vSphere를 시작하고 알림을 확인 및 /또는 확인합니다.	문제 해결에 필요한 KB가 없습니다.
관리 서비스가 최신 상태입니까?	hci 시스템	업그레이드를 수행하거나 업그레이드 전 상태 점검을 실행하기 전에 관리 서비스를 업데이트해야 합니다.	문제 해결에 필요한 KB가 없습니다. 을 참조하십시오 " 이 기사를 참조하십시오 " 를 참조하십시오.
vSphere의 현재 ESXi 노드에 오류가 있습니까?	노드	계속하기 전에 vSphere를 시작하고 알림을 확인 및 /또는 확인합니다.	문제 해결에 필요한 KB가 없습니다.
가상 미디어가 클러스터의 호스트에 있는 VM에 마운트됩니까?	노드	VM에서 모든 가상 미디어 디스크(CD/DVD/플로피)를 마운트 해제합니다.	문제 해결에 필요한 KB가 없습니다.
BMC 버전이 Redfish를 지원하는 최소 필수 버전입니까?	노드	BMC 펌웨어를 수동으로 업데이트합니다.	문제 해결에 필요한 KB가 없습니다.
ESXi 호스트가 가동되어 실행 중입니까?	노드	ESXi 호스트를 시작합니다.	문제 해결에 필요한 KB가 없습니다.
로컬 ESXi 스토리지에 있는 가상 머신이 있습니까?	노드/VM	가상 시스템에 연결된 로컬 스토리지를 제거하거나 마이그레이션합니다.	문제 해결에 필요한 KB가 없습니다.

설명을 확인하십시오	노드/클러스터	해결에 필요한 조치	절차를 포함한 기술 자료 문서
BMC가 가동 및 실행 중입니까?	노드	BMC의 전원을 켜고 이 관리 노드가 연결할 수 있는 네트워크에 연결되어 있는지 확인합니다.	문제 해결에 필요한 KB가 없습니다.
사용 가능한 파트너 ESXi 호스트가 있습니까?	노드	클러스터에서 하나 이상의 ESXi 호스트를 유지 관리 모드가 아닌 사용 가능한 상태로 만들어 가상 머신을 마이그레이션합니다.	문제 해결에 필요한 KB가 없습니다.
IPMI 프로토콜을 통해 BMC와 연결할 수 있습니까?	노드	베이스보드 관리 컨트롤러(BMC)에서 IPMI 프로토콜을 활성화합니다.	문제 해결에 필요한 KB가 없습니다.
ESXi 호스트가 하드웨어 호스트(BMC)에 올바르게 매핑되었습니까?	노드	ESXi 호스트가 베이스보드 관리 컨트롤러(BMC)에 올바르게 매핑되지 않았습니다. ESXi 호스트와 하드웨어 호스트 간의 매핑을 수정합니다.	문제 해결에 필요한 KB가 없습니다. 을 참조하십시오 "이 기사를 참조하십시오" 를 참조하십시오.
클러스터에서 Witness 노드의 상태는 어떻습니까? 확인된 증인 노드 중 가동 및 실행 중인 노드가 없습니다.	노드	대체 ESXi 호스트에서 Witness 노드가 실행되고 있지 않습니다. 대체 ESXi 호스트에서 Witness Node의 전원을 켜고 상태 점검을 다시 실행합니다. * 하나의 Witness Node는 HCI 설치에서 항상 실행되어야 합니다 *.	"이 KB를 참조하십시오"
클러스터에서 Witness 노드의 상태는 어떻습니까? 이 ESXi 호스트에서 감시 노드가 실행 중이며 대체 감시 노드가 실행 중이 아닙니다.	노드	대체 ESXi 호스트에서 Witness 노드가 실행되고 있지 않습니다. 대체 ESXi 호스트에서 Witness Node의 전원을 켭니다. 이 ESXi 호스트를 업그레이드할 준비가 되면 이 ESXi 호스트에서 실행 중인 감시 노드를 종료하고 상태 점검을 다시 실행합니다. * 하나의 Witness Node는 HCI 설치에서 항상 실행되어야 합니다 *.	"이 KB를 참조하십시오"

설명을 확인하십시오	노드/클러스터	해결에 필요한 조치	절차를 포함한 기술 자료 문서
클러스터에서 Witness 노드의 상태는 어떻습니까? 감시 노드가 이 ESXi 호스트에서 실행 중이고 대체 노드가 작동 중이지만 동일한 ESXi 호스트에서 실행 중입니다.	노드	두 Witness 노드가 이 ESXi 호스트에서 실행 중입니다. 대체 ESXi 호스트에 하나의 Witness 노드를 재배치합니다. 이 ESXi 호스트를 업그레이드할 준비가 되면 이 ESXi 호스트에 남아 있는 Witness 노드를 종료하고 상태 점검을 다시 실행합니다. * 하나의 Witness Node는 HCI 설치에서 항상 실행되어야 합니다 *.	"이 KB를 참조하십시오"
클러스터에서 Witness 노드의 상태는 어떻습니까? 감시 노드가 이 ESXi 호스트에서 실행 중이며 대체 감시 노드가 다른 ESXi 호스트에서 실행 중입니다.	노드	Witness Node가 이 ESXi 호스트에서 로컬로 실행 중입니다. 이 ESXi 호스트를 업그레이드할 준비가 되면 이 ESXi 호스트에서 Witness Node만 종료하고 상태 점검을 다시 실행하십시오. * 하나의 Witness Node는 HCI 설치에서 항상 실행되어야 합니다 *.	"이 KB를 참조하십시오"

자세한 내용을 확인하십시오

- ["vCenter Server용 NetApp Element 플러그인"](#)
- ["NetApp HCI 리소스 페이지 를 참조하십시오"](#)

컴퓨팅 노드 드라이버를 업데이트합니다

모든 H 시리즈 컴퓨팅 노드에 대해 VMware Update Manager를 사용하여 노드에 사용된 드라이버를 업데이트할 수 있습니다.

필요한 것

하드웨어 펌웨어 및 드라이버 매트릭스를 참조하십시오 ["지원되는 펌웨어 및 ESXi 드라이버 버전"](#).

이 작업에 대해

이러한 업데이트 작업 중 하나만 한 번에 수행합니다.

컴퓨팅 펌웨어 업그레이드를 시도하기 전에 현재 ESXi 드라이버 버전을 확인해야 합니다. 드라이버가 최신 버전이 아니면 먼저 드라이버를 업그레이드하십시오. 그런 다음 컴퓨팅 노드의 컴퓨팅 펌웨어를 업그레이드합니다.

단계

1. 로 이동합니다 ["NetApp HCI 소프트웨어 다운로드"](#) 페이지를 방문하여 올바른 버전의 NetApp HCI에 대한 다운로드 링크를 선택합니다.

2. 드롭다운 목록에서 * ESXi_drivers * 를 선택합니다.
3. 최종 사용자 사용권 계약에 동의합니다.
4. 해당 노드 유형 및 ESXi 버전에 대한 드라이버 패키지를 다운로드합니다.
5. 로컬 컴퓨터에서 다운로드한 드라이버 번들의 압축을 풉니다.



NetApp 드라이버 번들에는 하나 이상의 VMware 오프라인 번들 ZIP 파일이 포함되어 있으므로 이러한 ZIP 파일을 추출하지 마십시오.

6. VMware vCenter에서 * VMware Update Manager * 로 이동합니다.
7. 컴퓨팅 노드의 드라이버 오프라인 번들 파일을 * 패치 저장소 * 로 가져옵니다.
 - VMware ESXi 7.0의 경우 NetApp H610C, H615C, H410C 및 Hx00E 컴퓨팅 노드 및 빌드-인 시스템 구성 요소에 필요한 모든 드라이버가 표준 VMware ESXi 7.0 설치 ISO 이미지에 포함되어 있습니다. VMware ESXi 7.0(및 업데이트)을 실행하는 NetApp HCI 컴퓨팅 노드에 대해 추가 또는 업데이트된 드라이버가 필요하지 않습니다.
 - VMware ESXi 6.x의 경우 다음 단계를 수행하여 드라이버 오프라인 번들 파일을 가져옵니다.
 - i. 업데이트 * 탭을 선택합니다.
 - ii. 파일에서 * 업로드 * 를 선택합니다.
 - iii. 이전에 다운로드한 오프라인 번들을 찾아 * import * 를 선택합니다.
8. 컴퓨팅 노드의 새 호스트 기준을 생성합니다.
9. 이름 및 유형 으로 * Host Extension * 을 선택하고 가져온 드라이버 패키지를 모두 선택하여 새 기준에 포함합니다.
10. vCenter의 * Host and Clusters * 메뉴에서 업데이트할 컴퓨팅 노드가 있는 클러스터를 선택하고 * Update Manager * 탭으로 이동합니다.
11. Remediate * 를 선택하고 새로 생성된 호스트 기준선을 선택합니다. 기준에 포함된 드라이버가 선택되었는지 확인합니다.
12. 마법사를 통해 * 호스트 수정 옵션 * 으로 이동하고 드라이버 업데이트 중에 가상 시스템을 온라인 상태로 유지하기 위해 * VM 전원 상태 변경 안 함 * 옵션이 선택되어 있는지 확인합니다.



클러스터에서 VMware DRS(Distributed Resource Scheduler)가 활성화된 경우(NetApp HCI 설치의 기본 구성 요소) 가상 머신은 클러스터의 다른 노드로 자동 마이그레이션됩니다.

13. 마법사의 * Ready to Complete * 페이지로 이동한 후 * Finish * 를 선택합니다.

클러스터의 모든 컴퓨팅 노드에 대한 드라이버는 가상 머신이 온라인 상태일 때 한 번에 한 노드씩 업데이트됩니다.

자세한 내용을 확인하십시오

- ["vCenter Server용 NetApp Element 플러그인"](#)
- ["NetApp HCI 리소스 페이지 를 참조하십시오"](#)

컴퓨팅 노드 펌웨어를 업그레이드합니다

H 시리즈 컴퓨팅 노드의 경우 BMC, BIOS 및 NIC와 같은 하드웨어 구성 요소의 펌웨어를

업그레이드할 수 있습니다. 컴퓨팅 노드 펌웨어를 업그레이드하려면 NetApp 하이브리드 클라우드 제어 UI, REST API, 최신 펌웨어 이미지가 있는 USB 드라이브 또는 BMC UI를 사용할 수 있습니다.

업그레이드 후 컴퓨팅 노드가 ESXi로 부팅되고 이전과 같이 작동하므로 구성이 유지됩니다.

필요한 것

- * 컴퓨팅 드라이버 *: 컴퓨팅 노드 드라이버를 업그레이드했습니다. 컴퓨팅 노드 드라이버가 새 펌웨어와 호환되지 않으면 업그레이드가 시작되지 않습니다. 를 참조하십시오 ["상호 운용성 매트릭스 툴\(IMT\)"](#) 드라이버 및 펌웨어 호환성 정보를 확인하고 최신 버전을 확인하십시오 ["컴퓨팅 노드 펌웨어 릴리스 정보"](#) 최신 펌웨어 및 드라이버 세부 정보를 제공합니다.
- * 관리자 권한 *: 업그레이드를 수행할 수 있는 클러스터 관리자 및 BMC 관리자 권한이 있습니다.
- * 시스템 포트 *: 업그레이드에 NetApp 하이브리드 클라우드 제어를 사용하는 경우 필요한 포트가 열려 있는지 확인했습니다. 을 참조하십시오 ["네트워크 포트"](#) 를 참조하십시오.
- * 최소 BMC 및 BIOS 버전 *: NetApp 하이브리드 클라우드 제어를 사용하여 업그레이드하려는 노드는 다음과 같은 최소 요구사항을 충족합니다.

모델	최소 BMC 버전입니다	최소 BIOS 버전
H410CWindows	지원되는 모든 버전(업그레이드 필요 없음)	지원되는 모든 버전(업그레이드 필요 없음)
H610CH	3.96.071인치	3B01
H615C해당	4.68.07	3B08.CO



H615C 컴퓨팅 노드는 를 사용하여 BMC 펌웨어를 버전 4.68로 업데이트해야 합니다 ["컴퓨팅 펌웨어 번들 2.27"](#) NetApp 하이브리드 클라우드 제어에서 향후 펌웨어 업그레이드를 수행할 수 있도록 지원합니다.



하드웨어의 펌웨어 및 드라이버 펌웨어의 전체 매트릭스는 을 참조하십시오 ["지원되는 펌웨어 및 ESXi 드라이버 버전"](#).

- BIOS 부트 순서 *: 부트 목록에 'USB CD/DVD'가 표시되도록 각 노드의 BIOS 설정에서 부트 순서를 수동으로 변경합니다. 자세한 내용은 다음을 참조하십시오 ["기사"](#) 를 참조하십시오.
- * BMC 자격 증명 *: NetApp Hybrid Cloud Control에서 컴퓨팅 노드 BMC에 연결하는 데 사용하는 자격 증명을 업데이트합니다. NetApp 하이브리드 클라우드 제어를 사용하면 이러한 작업을 수행할 수 있습니다 ["UI"](#) 또는 ["API를 참조하십시오"](#). 업그레이드 전에 BMC 정보를 업데이트하면 인벤토리가 새로 고쳐지고 관리 노드 서비스가 업그레이드를 완료하는 데 필요한 모든 하드웨어 매개 변수를 인식하게 됩니다.
- * 연결된 미디어 *: 컴퓨팅 노드 업그레이드를 시작하기 전에 물리적 USB 또는 ISO를 모두 분리하십시오.
- * KVM ESXi 콘솔 *: 컴퓨팅 노드 업그레이드를 시작하기 전에 BMC UI에서 열려 있는 SOL(Serial-over-LAN) 세션과 활성 KVM 세션을 모두 닫습니다.
- * Witness 노드 요구 사항 *: 2노드 및 3노드 스토리지 클러스터의 경우 1개 ["증인 노드"](#) 항상 NetApp HCI 설치에서 실행되어야 합니다.
- * 컴퓨팅 노드 상태 점검 *: 노드를 업그레이드할 준비가 되었는지 확인했습니다. 을 참조하십시오 ["컴퓨팅 펌웨어를 업그레이드하기 전에 컴퓨팅 노드 상태 점검을 실행합니다"](#).
- * 최종 사용자 라이선스 계약(EULA) *: 관리 서비스 2.20.69부터 NetApp 하이브리드 클라우드 제어 UI 또는 API를

사용하여 컴퓨팅 노드 펌웨어를 업그레이드하기 전에 EULA에 동의하고 저장해야 합니다.

- a. 웹 브라우저에서 관리 노드의 IP 주소를 엽니다.

https://<ManagementNodeIP>

- b. NetApp 하이브리드 클라우드 제어에 스토리지 클러스터 관리자 자격 증명을 제공하여 로그인하십시오.
- c. 인터페이스의 오른쪽 상단 근처에 있는 * Upgrade * 를 선택합니다.
- d. EULA가 나타납니다. 아래로 스크롤하여 * 현재 업데이트 및 향후 모든 업데이트에 동의함 * 을 선택하고 * 저장 * 을 선택합니다.

이 작업에 대해

운영 환경에서는 컴퓨팅 노드 한 번에 펌웨어를 업그레이드할 수 있습니다.



상태 점검을 실행하고 펌웨어 업그레이드를 진행하기 전에 ESXi 호스트를 잠금 모드에서 해제해야 합니다. 을 참조하십시오 "ESXi 호스트에서 잠금 모드를 해제하는 방법" 및 "VMware 잠금 모드 동작" 를 참조하십시오.

NetApp 하이브리드 클라우드 제어 UI 또는 API 업그레이드의 경우, DRS 기능이 있고 필요한 라이선스가 있는 경우 업그레이드 프로세스 중에 ESXi 호스트가 자동으로 유지 관리 모드로 전환됩니다. 노드가 재부팅되고 업그레이드 프로세스가 완료되면 ESXi 호스트가 유지 관리 모드에서 제외됩니다. USB 및 BMC UI 옵션의 경우 각 절차에 설명된 대로 ESXi 호스트를 유지 관리 모드로 수동으로 배치해야 합니다.



업그레이드하기 전에 현재 ESXi 드라이버 버전을 확인하십시오. 드라이버가 최신 버전이 아니면 먼저 드라이버를 업그레이드하십시오. 그런 다음 컴퓨팅 노드의 컴퓨팅 펌웨어를 업그레이드합니다.

업그레이드 옵션

업그레이드 시나리오와 관련된 옵션을 선택합니다.

- NetApp 하이브리드 클라우드 제어 UI를 사용하여 컴퓨팅 노드를 업그레이드합니다 (권장)
- NetApp 하이브리드 클라우드 제어 API를 사용하여 컴퓨팅 노드를 업그레이드하십시오
- 최신 컴퓨팅 펌웨어 번들과 함께 이미지화된 USB 드라이브를 사용하십시오
- 베이스보드 관리 컨트롤러(BMC) 사용자 인터페이스(UI) 사용

NetApp 하이브리드 클라우드 제어 UI를 사용하여 컴퓨팅 노드를 업그레이드합니다

관리 서비스 2.14부터 NetApp 하이브리드 클라우드 제어 UI를 사용하여 컴퓨팅 노드를 업그레이드할 수 있습니다. 노드 목록에서 업그레이드할 노드를 선택해야 합니다. Current Versions * (현재 버전 *) 탭은 현재 펌웨어 버전을 표시하고 * Proposed Versions * (제안된 버전 *) 탭은 사용 가능한 업그레이드 버전을 표시합니다(있는 경우).



성공적인 업그레이드를 위해서는 vSphere 클러스터의 상태 점검이 성공했는지 확인하십시오.



관리 노드와 BMC 호스트 간의 네트워크 연결 속도에 따라 NIC, BIOS 및 BMC를 업그레이드하는 데 노드당 약 60분이 걸릴 수 있습니다.



NetApp 하이브리드 클라우드 제어 UI를 사용하여 H300E/H500E/H700E 컴퓨팅 노드에서 컴퓨팅 펌웨어를 업그레이드하는 것은 더 이상 지원되지 않습니다. 업그레이드하려면 를 사용해야 합니다 [USB 드라이브](#) 또는 을 누릅니다 [BMC UI](#) 컴퓨팅 펌웨어 번들을 마운트합니다.

필요한 것

- 관리 노드가 인터넷에 연결되어 있지 않은 경우 에서 컴퓨팅 펌웨어 번들을 다운로드했습니다 ["NetApp Support 사이트"](#).



TAR.GZ 파일을 TAR 파일로 추출하여 TAR 파일을 컴퓨팅 펌웨어 번들에 추출해야 합니다.

단계

1. 웹 브라우저에서 관리 노드의 IP 주소를 엽니다.

`https://<ManagementNodeIP>`

2. NetApp 하이브리드 클라우드 제어에 스토리지 클러스터 관리자 자격 증명을 제공하여 로그인하십시오.
3. 인터페이스의 오른쪽 상단 근처에 있는 * Upgrade * 를 선택합니다.
4. 업그레이드 * 페이지에서 * 컴퓨팅 펌웨어 * 를 선택합니다.
5. 업그레이드할 클러스터를 선택합니다.

업그레이드할 수 있는 경우 클러스터에 있는 노드가 현재 펌웨어 버전 및 최신 버전과 함께 표시됩니다.

6. 에서 다운로드한 컴퓨팅 펌웨어 번들을 업로드하려면 * 찾아보기 * 를 선택합니다 ["NetApp Support 사이트"](#).
7. 업로드가 완료될 때까지 기다립니다. 진행률 표시줄에 업로드 상태가 표시됩니다.



브라우저 창에서 멀리 이동하면 백그라운드에서 파일 업로드가 수행됩니다.

파일이 성공적으로 업로드 및 확인되면 화면에 메시지가 표시됩니다. 정품 확인에 몇 분 정도 걸릴 수 있습니다.

8. 컴퓨팅 펌웨어 번들을 선택합니다.
9. 업그레이드 시작 * 을 선택합니다.

업그레이드 시작 * 을 선택하면 창에 실패한 상태 검사가 표시됩니다(있는 경우).



시작한 후에는 업그레이드를 일시 중지할 수 없습니다. 펌웨어는 NIC, BIOS 및 BMC 순서로 순차적으로 업데이트됩니다. 업그레이드 중에는 BMC UI에 로그인하지 마십시오. BMC에 로그인하면 업그레이드 프로세스를 모니터링하는 하이브리드 클라우드 제어 SOL(Serial-over-LAN) 세션이 종료됩니다.

10. 클러스터 또는 노드 레벨의 상태 점검이 경고와 함께 통과되었지만 심각한 오류가 없는 경우 * 업그레이드 준비 완료 * 가 표시됩니다. 업그레이드 노드 * 를 선택합니다.



업그레이드가 진행되는 동안 페이지를 종료하고 나중에 다시 돌아와 진행 상황을 계속 모니터링할 수 있습니다. 업그레이드 중에 UI에 업그레이드 상태에 대한 다양한 메시지가 표시됩니다.



H610C 및 H615C 컴퓨팅 노드에서 펌웨어를 업그레이드하는 동안 BMC 웹 UI를 통해 SOL(Serial-over-LAN) 콘솔을 열지 마십시오. 이로 인해 업그레이드에 실패할 수 있습니다.

업그레이드가 완료된 후 UI에 메시지가 표시됩니다. 업그레이드가 완료된 후 로그를 다운로드할 수 있습니다. 다양한 업그레이드 상태 변경에 대한 자세한 내용은 을 참조하십시오 [업그레이드 상태 변경](#).



업그레이드 중에 장애가 발생할 경우 NetApp 하이브리드 클라우드 제어에서 노드를 재부팅하고 유지보수 모드에서 벗어난 다음 오류 로그에 대한 링크를 표시하여 장애 상태를 표시합니다. 특정 지침 또는 KB 문서 링크가 포함된 오류 로그를 다운로드하여 문제를 진단하고 해결할 수 있습니다. NetApp 하이브리드 클라우드 제어를 사용하는 컴퓨팅 노드 펌웨어 업그레이드 문제에 대한 자세한 내용은 다음을 참조하십시오 ["KB를 클릭합니다"](#) 기사.

업그레이드 상태 변경

업그레이드 프로세스 전, 도중 및 이후에 UI에 표시되는 다양한 상태는 다음과 같습니다.

업그레이드 상태입니다	설명
노드가 하나 이상의 상태 확인에 실패했습니다. 세부 정보를 보려면 확장합니다.	하나 이상의 상태 검사에 실패했습니다.
오류	업그레이드 중 오류가 발생했습니다. 오류 로그를 다운로드하여 NetApp Support에 보낼 수 있습니다.
감지할 수 없습니다	이 상태는 NetApp 하이브리드 클라우드 제어에 컴퓨팅 노드 자산에 하드웨어 태그가 없을 때 컴퓨팅 노드를 질의할 수 없을 때 표시됩니다.
업그레이드할 준비가 되었습니다.	모든 상태 검사가 성공적으로 완료되었으며 노드를 업그레이드할 준비가 되었습니다.
업그레이드 중 오류가 발생했습니다.	심각한 오류가 발생하면 이 알림과 함께 업그레이드가 실패합니다. 오류 해결에 도움이 되는 * 로그 다운로드 * 링크를 선택하여 로그를 다운로드합니다. 오류를 해결한 후 업그레이드를 다시 시도할 수 있습니다.
노드 업그레이드가 진행 중입니다.	업그레이드가 진행 중입니다. 진행 표시줄에 업그레이드 상태가 표시됩니다.

NetApp 하이브리드 클라우드 제어 API를 사용하여 컴퓨팅 노드를 업그레이드하십시오

API를 사용하여 클러스터의 각 컴퓨팅 노드를 최신 펌웨어 버전으로 업그레이드할 수 있습니다. 원하는 자동화 툴을 사용하여 API를 실행할 수 있습니다. 여기에 설명된 API 워크플로에서는 관리 노드에서 사용할 수 있는 REST API UI를 예로 사용합니다.



NetApp 하이브리드 클라우드 제어 UI를 사용하여 H300E/H500E/H700E 컴퓨팅 노드에서 컴퓨팅 펌웨어를 업그레이드하는 것은 더 이상 지원되지 않습니다. 업그레이드하려면 를 사용해야 합니다 [USB 드라이브](#) 또는 을 누릅니다 [BMC UI](#) 컴퓨팅 펌웨어 번들을 마운트합니다.

필요한 것

vCenter 및 하드웨어 자산을 비롯한 컴퓨팅 노드 자산을 관리 노드 자산이라고 합니다. 재고 서비스 API를 사용하여 자산을 확인할 수 있습니다('https://<ManagementNodeIP>/inventory/1/').

단계

1. NetApp HCI 소프트웨어로 이동합니다 "다운로드 페이지" 그리고 최신 컴퓨팅 펌웨어 번들을 관리 노드에서 액세스할 수 있는 장치로 다운로드합니다.
2. 컴퓨팅 펌웨어 번들을 관리 노드에 업로드합니다.
 - a. 관리 노드에서 관리 노드 REST API UI를 엽니다.

```
https://<ManagementNodeIP>/package-repository/1/
```

- b. authorize * 를 선택하고 다음을 완료합니다.
 - i. 클러스터 사용자 이름 및 암호를 입력합니다.
 - ii. Client ID를 mnode-client로 입력한다.
 - iii. 세션을 시작하려면 * authorize * 를 선택합니다.
 - iv. 인증 창을 닫습니다.
 - c. REST API UI에서 * POST/packages * 를 선택합니다.
 - d. 체험하기 * 를 선택합니다.
 - e. Browse * 를 선택하고 컴퓨팅 펌웨어 번들을 선택합니다.
 - f. 업로드를 시작하려면 * 실행 * 을 선택합니다.
 - g. 응답에서 나중에 사용할 수 있도록 컴퓨팅 펌웨어 번들 ID(" id")를 복사하여 저장합니다.
3. 업로드 상태를 확인합니다.
 - a. REST API UI에서 * GETCi.\packagesCmx/{id}} mi있거나 status * 를 선택합니다.
 - b. 체험하기 * 를 선택합니다.
 - c. 이전 단계에서 복사한 패키지 ID를 * id * 에 입력합니다.
 - d. 상태 요청을 시작하려면 * Execute * 를 선택합니다.

완료했을 때 '성공'이라는 응답이 나타납니다.
 - e. 응답에서 컴퓨팅 펌웨어 번들 이름("이름")과 버전("버전")을 복사하여 나중에 사용할 수 있도록 저장합니다.
 4. 업그레이드하려는 노드의 컴퓨팅 컨트롤러 ID 및 노드 하드웨어 ID를 찾습니다.
 - a. 관리 노드에서 인벤토리 서비스 REST API UI를 엽니다.

```
https://<ManagementNodeIP>/inventory/1/
```

- b. authorize * 를 선택하고 다음을 완료합니다.
 - i. 클러스터 사용자 이름 및 암호를 입력합니다.
 - ii. Client ID를 mnode-client로 입력한다.
 - iii. 세션을 시작하려면 * authorize * 를 선택합니다.
 - iv. 인증 창을 닫습니다.

- c. REST API UI에서 * GET/Installations * 를 선택합니다.
- d. 체험하기 * 를 선택합니다.
- e. Execute * 를 선택합니다.
- f. 응답에서 설치 자산 ID("id")를 복사합니다.
- g. REST API UI에서 * get/Installations/{id} * 를 선택합니다.
- h. 체험하기 * 를 선택합니다.
- i. 설치 자산 ID를 * id * 필드에 붙여 넣습니다.
- j. Execute * 를 선택합니다.
- k. 응답에서 클러스터 컨트롤러 ID("controllerId") 및 노드 하드웨어 ID("hardwareId")를 복사하여 나중에 사용할 수 있도록 저장합니다.

```
"compute": {
  "errors": [],
  "inventory": {
    "clusters": [
      {
        "clusterId": "Test-1B",
        "controllerId": "a1b23456-c1d2-11e1-1234-a12bcdef123a",
```

```
"nodes": [
  {
    "bmcDetails": {
      "bmcAddress": "10.111.0.111",
      "credentialsAvailable": true,
      "credentialsValidated": true
    },
    "chassisSerialNumber": "111930011231",
    "chassisSlot": "D",
    "hardwareId": "123a4567-01b1-1243-a12b-11ab11ab0a15",
    "hardwareTag": "00000000-0000-0000-0000-ab1c2de34f5g",
    "id": "e1111d10-1a1a-12d7-1a23-ab1cde23456f",
    "model": "H410C",
```

- 5. 컴퓨팅 노드 펌웨어 업그레이드를 실행합니다.
 - a. 관리 노드에서 하드웨어 서비스 REST API UI를 엽니다.

```
https://<ManagementNodeIP>/hardware/2/
```

- b. authorize * 를 선택하고 다음을 완료합니다.

- i. 클러스터 사용자 이름 및 암호를 입력합니다.
 - ii. Client ID를 mnode-client로 입력한다.
 - iii. 세션을 시작하려면 * authorize * 를 선택합니다.
 - iv. 인증 창을 닫습니다.
- c. POST/nodes/{hardware_id}/upgrades * 를 선택합니다.
- d. 체험하기 * 를 선택합니다.
- e. 매개변수 필드에 하드웨어 호스트 자산 ID("하드웨어 ID"이전 단계에서 저장한")를 입력합니다.
- f. 페이로드 값을 사용하여 다음을 수행합니다.
- i. 노드에서 상태 점검이 수행되고 ESXi 호스트가 유지 보수 모드로 설정되도록 값 ""force":false" 및 ""maintenanceMode":true""를 유지합니다.
 - ii. 이전 단계에서 저장한 클러스터 컨트롤러 ID("controllerId")를 입력합니다.
 - iii. 이전 단계에서 저장한 컴퓨팅 펌웨어 번들 이름 및 버전을 입력합니다.

```

{
  "config": {
    "force": false,
    "maintenanceMode": true
  },
  "controllerId": "a1b23456-c1d2-11e1-1234-a12bcdef123a",
  "packageName": "compute-firmware-12.2.109",
  "packageVersion": "12.2.109"
}

```

- g. 업그레이드를 시작하려면 * Execute * 를 선택합니다.



시작한 후에는 업그레이드를 일시 중지할 수 없습니다. 펌웨어는 NIC, BIOS 및 BMC 순서로 순차적으로 업데이트됩니다. 업그레이드 중에는 BMC UI에 로그인하지 마십시오. BMC에 로그인하면 업그레이드 프로세스를 모니터링하는 하이브리드 클라우드 제어 SOL(Serial-over-LAN) 세션이 종료됩니다.

- h. 응답에서 리소스 링크("ResourceLink") URL의 일부인 업그레이드 작업 ID를 복사합니다.

6. 업그레이드 진행 상황 및 결과를 확인합니다.

- a. get/task/{task_id}/logs * 를 선택합니다.
- b. 체험하기 * 를 선택합니다.
- c. 작업 ID * 에 이전 단계의 작업 ID를 입력합니다.
- d. Execute * 를 선택합니다.
- e. 업그레이드 중 문제가 있거나 특별한 요구 사항이 있는 경우 다음 중 하나를 수행합니다.

옵션을 선택합니다	단계
응답 본문의 'failedHealthChecks' 메시지로 인해 클러스터 상태 문제를 해결해야 합니다.	<ul style="list-style-type: none"> i. 각 문제에 대해 나열된 특정 KB 문서로 이동하거나 지정된 해결책을 수행합니다. ii. KB가 지정된 경우 관련 KB 문서에 설명된 프로세스를 완료합니다. iii. 클러스터 문제를 해결한 후 필요한 경우 다시 인증하고 * POST/nodes/{hardware_id}/upgrades * 를 선택합니다. iv. 앞서 업그레이드 단계에서 설명한 단계를 반복합니다.
업그레이드에 실패하고 업그레이드 로그에 완화 단계가 나열되지 않습니다.	<ul style="list-style-type: none"> i. 자세한 내용은 다음을 참조하십시오 "KB 문서를 참조하십시오" (로그인 필요).

f. 필요한 경우 프로세스가 완료될 때까지 * Get 횡수/작업/{task_id}/logs * API를 여러 번 실행합니다.

업그레이드 중에 오류가 발생하지 않으면 상태는 실행 중(Running)을 나타냅니다. 각 단계가 끝나면 '상태' 값이 '완료됨'으로 바뀝니다.

각 단계의 상태가 완료됨이고 percentageCompleted 값이 100이면 업그레이드가 성공적으로 완료된 것입니다.

7. (선택 사항) 각 구성 요소에 대해 업그레이드된 펌웨어 버전을 확인합니다.

a. 관리 노드에서 하드웨어 서비스 REST API UI를 엽니다.

```
https://<ManagementNodeIP>/hardware/2/
```

b. authorize * 를 선택하고 다음을 완료합니다.

- i. 클러스터 사용자 이름 및 암호를 입력합니다.
- ii. Client ID를 mnode-client로 입력한다.
- iii. 세션을 시작하려면 * authorize * 를 선택합니다.
- iv. 인증 창을 닫습니다.

c. REST API UI에서 * get si./nodescib/{hardware_id} dynx/upgrades * 를 선택합니다.

d. (선택 사항) 날짜 및 상태 매개 변수를 입력하여 결과를 필터링합니다.

e. 매개변수 필드에 하드웨어 호스트 자산 ID("하드웨어 ID"이전 단계에서 저장한")를 입력합니다.

f. 체험하기 * 를 선택합니다.

g. Execute * 를 선택합니다.

h. 모든 구성 요소의 펌웨어가 이전 버전에서 최신 펌웨어로 성공적으로 업그레이드되었다는 응답에서 확인합니다.

최신 컴퓨팅 펌웨어 번들과 함께 이미지화된 **USB** 드라이브를 사용하십시오

최신 컴퓨팅 펌웨어 번들이 다운로드된 USB 드라이브를 컴퓨팅 노드의 USB 포트에 삽입할 수 있습니다. 이 절차에서 설명하는 USB 썸 드라이브 방법을 사용하는 대신 BMC(Baseboard Management Controller) 인터페이스의 가상 콘솔에 있는 * 가상 CD/DVD * 옵션을 사용하여 컴퓨팅 노드에 컴퓨팅 펌웨어 번들을 마운트할 수 있습니다. BMC 방법은 USB 썸 드라이브 방식보다 훨씬 오래 걸립니다. 워크스테이션 또는 서버에 필요한 네트워크 대역폭이 있는지, 그리고 BMC와 브라우저 세션이 시간 초과되지 않는지 확인합니다.

필요한 것

- 관리 노드가 인터넷에 연결되어 있지 않은 경우 에서 컴퓨팅 펌웨어 번들을 다운로드했습니다 ["NetApp Support 사이트"](#).



TAR.GZ 파일을 TAR 파일로 추출하여 TAR 파일을 컴퓨팅 펌웨어 번들에 추출해야 합니다.

단계

1. Etcher 유틸리티를 사용하여 컴퓨팅 펌웨어 번들을 USB 드라이브로 플래시합니다.
2. VMware vCenter를 사용하여 컴퓨팅 노드를 유지 관리 모드로 전환하고 호스트에서 모든 가상 머신을 비우십시오.



클러스터에서 VMware DRS(Distributed Resource Scheduler)가 활성화된 경우(NetApp HCI 설치의 기본 구성 요소) 가상 머신은 클러스터의 다른 노드로 자동 마이그레이션됩니다.

3. USB 썸 드라이브를 컴퓨팅 노드의 USB 포트에 삽입하고 VMware vCenter를 사용하여 컴퓨팅 노드를 재부팅합니다.
4. 컴퓨팅 노드 POST 사이클 중에 * F11 * 을 눌러 부팅 관리자를 엽니다. F11 * 을 빠르게 연속해서 여러 번 눌러야 할 수 있습니다. 비디오/키보드를 연결하거나 "BMC"에서 콘솔을 사용하여 이 작업을 수행할 수 있습니다.
5. 나타나는 메뉴에서 * One Shot * > * USB Flash Drive * 를 선택합니다. USB 썸 드라이브가 메뉴에 나타나지 않으면 USB 플래시 드라이브가 시스템의 BIOS에서 레거시 부팅 순서의 일부인지 확인합니다.
6. USB 썸 드라이브에서 시스템을 부팅하려면 * Enter * 를 누르십시오. 펌웨어 플래시 프로세스가 시작됩니다.

펌웨어 업데이트가 완료되고 노드가 재부팅된 후 ESXi를 시작하는 데 몇 분 정도 걸릴 수 있습니다.

7. 재부팅이 완료되면 vCenter를 사용하여 업그레이드된 컴퓨팅 노드에서 유지보수 모드를 종료합니다.
8. 업그레이드된 컴퓨팅 노드에서 USB 플래시 드라이브를 제거합니다.
9. 모든 컴퓨팅 노드가 업그레이드될 때까지 ESXi 클러스터의 다른 컴퓨팅 노드에 대해 이 작업을 반복합니다.

베이스보드 관리 컨트롤러(BMC) 사용자 인터페이스(UI) 사용

순차적 단계를 수행하여 컴퓨팅 펌웨어 번들을 로드하고 컴퓨팅 펌웨어 번들로 노드를 재부팅하여 업그레이드가 성공했는지 확인해야 합니다. 컴퓨팅 펌웨어 번들은 웹 브라우저를 호스팅하는 시스템 또는 가상 머신(VM)에 있어야 합니다. 프로세스를 시작하기 전에 컴퓨팅 펌웨어 번들을 다운로드했는지 확인합니다.



시스템 또는 VM과 노드를 동일한 네트워크에 연결하는 것이 좋습니다.



BMC UI를 통해 업그레이드하는 데 약 25-30분이 소요됩니다.

- [H410C 및 H300E/H500E/H700E 노드에서 펌웨어 업그레이드](#)

- H610C/H615C 노드에서 펌웨어를 업그레이드합니다

H410C 및 H300E/H500E/H700E 노드에서 펌웨어 업그레이드

노드가 클러스터의 일부인 경우 업그레이드 전에 유지보수 모드로 노드를 배치한 다음 업그레이드 후 유지보수 모드에서 제거해야 합니다.



프로세스 중에 표시되는 다음과 같은 정보 메시지를 무시하십시오. "Untrusted Debug Firmware Key is used, SecureFlash is currently in Debug Mode(신뢰할 수 없는 디버그 펌웨어 키가 사용되고 SecureFlash가 현재 디버그 모드에 있습니다)

단계

1. 노드가 클러스터의 일부인 경우 다음과 같이 유지보수 모드로 전환합니다. 그렇지 않으면 2단계로 건너뜁니다.
 - a. VMware vCenter 웹 클라이언트에 로그인합니다.
 - b. 호스트(컴퓨팅 노드) 이름을 마우스 오른쪽 버튼으로 클릭하고 * Maintenance Mode > Enter Maintenance Mode * 를 선택합니다.
 - c. OK * 를 선택합니다. 호스트의 VM이 사용 가능한 다른 호스트로 마이그레이션됩니다. VM 마이그레이션은 마이그레이션해야 하는 VM 수에 따라 시간이 걸릴 수 있습니다.



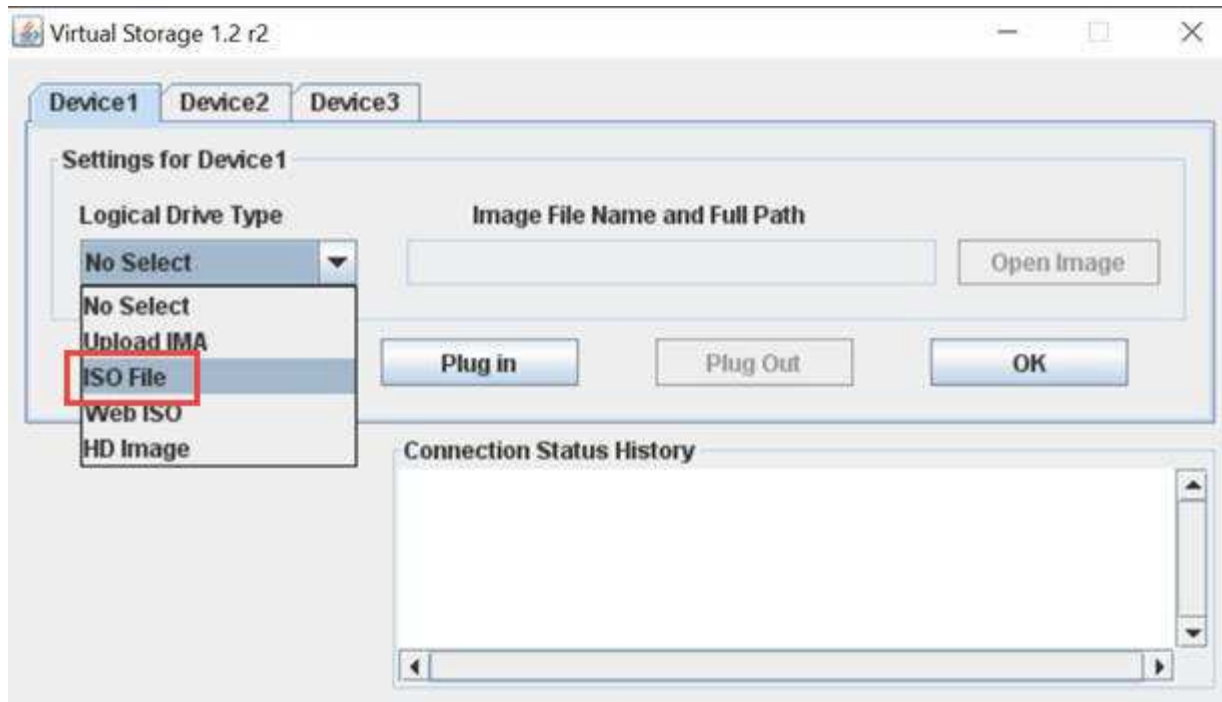
계속하기 전에 호스트의 모든 VM이 마이그레이션되었는지 확인합니다.

2. BMC UI인 [https://BMCIP/#login`](https://BMCIP/#login) 으로 이동합니다. 여기서 BMCIP는 BMC의 IP 주소입니다.
3. 자격 증명을 사용하여 로그인합니다.
4. Remote Control > Console Redirection * 을 선택합니다.
5. Launch Console * 을 선택합니다.



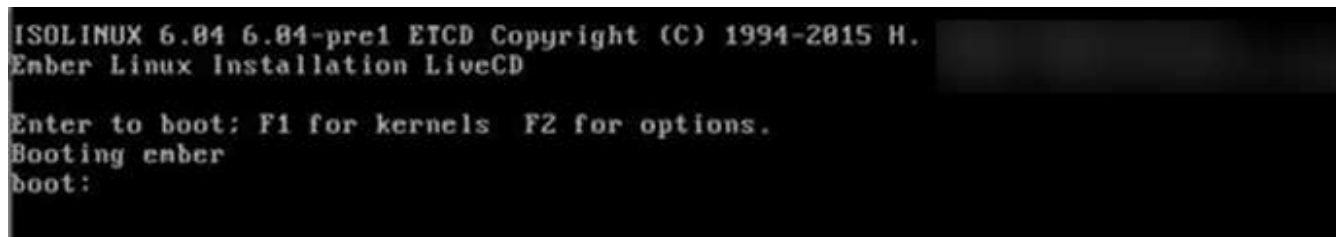
Java를 설치하거나 업데이트해야 할 수 있습니다.

6. 콘솔이 열리면 * 가상 미디어 > 가상 스토리지 * 를 선택합니다.
7. Virtual Storage * 화면에서 * Logical Drive Type * 을 선택하고 * ISO File * 을 선택합니다.



8. Open Image * 를 선택하여 컴퓨팅 펌웨어 번들 파일을 다운로드한 폴더로 이동한 다음 컴퓨팅 펌웨어 번들 파일을 선택합니다.
9. 플러그인 * 을 선택합니다.
10. 연결 상태가 Device#: VM Plug-in OK!!"로 표시되면 * OK * 를 선택합니다.
11. F12 * 를 누르고 * 재시작 * 을 선택하거나 * 전원 제어 > 전원 재설정 설정 * 을 선택하여 노드를 재부팅합니다.
12. 재부팅 중에 * F11 * 을 눌러 부팅 옵션을 선택하고 컴퓨팅 펌웨어 번들을 로드합니다. 부팅 메뉴가 표시되기 전에 F11 키를 여러 번 눌러야 할 수 있습니다.

다음 화면이 표시됩니다.



13. 위 화면에서 * Enter * 를 누릅니다. 네트워크에 따라 * Enter * 를 눌러 업그레이드를 시작한 후 몇 분 정도 걸릴 수 있습니다.



일부 펌웨어 업그레이드로 인해 콘솔의 연결이 끊기거나 BMC의 세션 연결이 끊길 수 있습니다. BMC에 다시 로그인할 수 있지만 펌웨어 업그레이드로 인해 콘솔과 같은 일부 서비스를 사용하지 못할 수 있습니다. 업그레이드가 완료된 후 노드는 콜드 재부팅을 수행하며, 이는 약 5분이 걸릴 수 있습니다.

14. BMC UI에 다시 로그인하고 * System * 을 선택하여 OS로 부팅한 후 BIOS 버전과 빌드 시간을 확인합니다. 업그레이드가 올바르게 완료되면 새 BIOS 및 BMC 버전이 표시됩니다.



BIOS 버전은 노드가 완전히 부팅될 때까지 업그레이드된 버전을 표시하지 않습니다.

15. 노드가 클러스터의 일부인 경우 다음 단계를 수행하십시오. 독립 실행형 노드인 경우 추가 작업이 필요하지 않습니다.
 - a. VMware vCenter 웹 클라이언트에 로그인합니다.
 - b. 호스트를 유지 관리 모드에서 해제합니다. 연결이 끊어진 빨간색 플래그가 표시될 수 있습니다. 모든 상태가 지워질 때까지 기다립니다.
 - c. 전원이 꺼진 나머지 VM의 전원을 켭니다.

H610C/H615C 노드에서 펌웨어를 업그레이드합니다

이 단계는 노드가 독립 실행형인지 또는 클러스터의 일부인지에 따라 다릅니다. 이 절차는 약 25분 정도 소요되며, 노드 전원 끄기, 컴퓨팅 펌웨어 번들 업로드, 디바이스 플래싱, 업그레이드 후 노드 전원 켜기 등이 포함됩니다.

단계

1. 노드가 클러스터의 일부인 경우 다음과 같이 유지보수 모드로 전환합니다. 그렇지 않으면 2단계로 건너뜁니다.
 - a. VMware vCenter 웹 클라이언트에 로그인합니다.
 - b. 호스트(컴퓨팅 노드) 이름을 마우스 오른쪽 버튼으로 클릭하고 * Maintenance Mode > Enter Maintenance Mode * 를 선택합니다.
 - c. OK * 를 선택합니다. 호스트의 VM이 사용 가능한 다른 호스트로 마이그레이션됩니다. VM 마이그레이션은 마이그레이션해야 하는 VM 수에 따라 시간이 걸릴 수 있습니다.

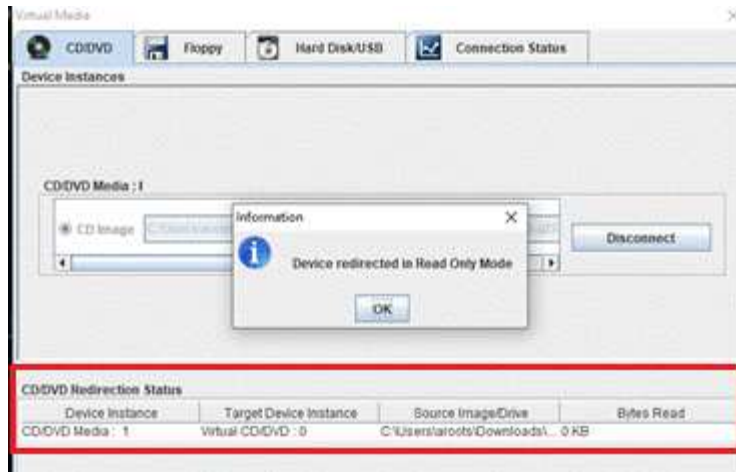


계속하기 전에 호스트의 모든 VM이 마이그레이션되었는지 확인합니다.

2. BMC UI인 [https://BMCIP/#login`](https://BMCIP/#login) 으로 이동합니다. 여기서 BMC IP는 BMC의 IP 주소입니다.
3. 자격 증명을 사용하여 로그인합니다.
4. 원격 제어 > KVM(Java) 시작 * 을 선택합니다.
5. 콘솔 창에서 * 미디어 > 가상 미디어 마법사 * 를 선택합니다.



6. Browse * 를 선택하고 컴퓨팅 펌웨어 '.iso' 파일을 선택합니다.
7. Connect * 를 선택합니다. 하단의 경로 및 장치와 함께 성공 여부를 나타내는 팝업이 표시됩니다. Virtual Media* 창을 닫을 수 있습니다.



8. F12 * 를 누르고 * 재시작 * 을 선택하거나 * 전원 제어 > 전원 재설정 설정 * 을 선택하여 노드를 재부팅합니다.
9. 재부팅 중에 * F11 * 을 눌러 부팅 옵션을 선택하고 컴퓨팅 펌웨어 번들을 로드합니다.
10. 표시된 목록에서 * AMI Virtual CDROM * 을 선택하고 * Enter * 를 선택합니다. 목록에 AMI 가상 CDROM이 표시되지 않으면 BIOS로 이동하여 부팅 목록에서 활성화하십시오. 저장한 후에 노드가 재부팅됩니다. 재부팅 중에 * F11 * 을 누릅니다.



11. 표시된 화면에서 * Enter * 를 선택합니다.



일부 펌웨어 업그레이드로 인해 콘솔의 연결이 끊기거나 BMC의 세션 연결이 끊길 수 있습니다. BMC에 다시 로그인할 수 있지만 펌웨어 업그레이드로 인해 콘솔과 같은 일부 서비스를 사용하지 못할 수 있습니다. 업그레이드가 완료된 후 노드는 콜드 재부팅을 수행하며, 이는 약 5분이 걸릴 수 있습니다.

12. 콘솔에서 연결이 끊어지면 * 원격 제어 * 를 선택하고 * Launch KVM * 또는 * Launch KVM(Java) * 을 선택하여 다시 연결하고 노드 부팅 완료 시기를 확인합니다. 노드가 성공적으로 부팅되었는지 확인하려면 여러 번 다시 연결해야 할 수 있습니다.



전원이 켜지는 동안 약 5분 동안 KVM 콘솔에 * 신호 없음 * 이 표시됩니다.

13. 노드의 전원을 켜 후 * 대시보드 > 장치 정보 > 추가 정보 * 를 선택하여 BIOS 및 BMC 버전을 확인합니다.

업그레이드된 BIOS 및 BMC 버전이 표시됩니다. 업그레이드된 BIOS 버전은 노드가 완전히 부팅될 때까지 표시되지 않습니다.

14. 노드를 유지 관리 모드로 전환한 경우 노드가 ESXi로 부팅된 후 호스트(컴퓨팅 노드) 이름을 마우스 오른쪽 버튼으로 클릭하고 * 유지 관리 모드 > 유지 관리 모드 종료 * 를 선택한 다음 VM을 다시 호스트로 마이그레이션합니다.
15. vCenter에서 호스트 이름을 선택하고 BIOS 버전을 구성하고 확인합니다.

자세한 내용을 확인하십시오

- ["vCenter Server용 NetApp Element 플러그인"](#)
- ["NetApp HCI 리소스 페이지 를 참조하십시오"](#)

Ansible을 사용하여 컴퓨팅 노드 펌웨어의 업그레이드 자동화

NetApp 하이브리드 클라우드 제어의 워크플로우를 사용하여 NetApp HCI, BIOS, NIC와 같은 구성요소의 펌웨어를 포함하여 컴퓨팅 노드에서 시스템 펌웨어를 업데이트할 수 있습니다. 대규모 컴퓨팅 클러스터를 설치할 경우 Ansible을 사용하여 전체 클러스터의 롤링 업그레이드를 수행하여 워크플로우를 자동화할 수 있습니다.



컴퓨팅 노드 펌웨어 업그레이드를 자동화하는 Ansible 역할은 NetApp에서 사용할 수 있지만, 자동화는 추가 설정과 소프트웨어 구성요소를 실행해야 하는 보조 구성요소입니다. Ansible 자동화는 가장 노력한 바탕으로 수정할 수 있습니다.



업그레이드를 위한 Ansible 역할은 NetApp HCI H-series 컴퓨팅 노드에서만 사용할 수 있습니다. 이 역할을 사용하여 타사 컴퓨팅 노드를 업그레이드할 수는 없습니다.

필요한 것

- * 펌웨어 업그레이드를 위한 준비 및 사전 요구 사항 *: 의 지침에 따라 NetApp HCI 설치를 펌웨어 업그레이드 준비가 되어 있어야 합니다 ["펌웨어 업그레이드 수행 중"](#).
- * Ansible 제어 노드 * 에서 자동화를 실행할 준비: Ansible에서 펌웨어 업데이트 자동화를 실행하는 물리적 서버 또는 가상 서버

이 작업에 대해

운영 환경에서는 클러스터의 컴퓨팅 노드를 롤링 방식으로 업데이트하고, 한 노드는 한 번에 하나씩 노드 방식으로 NetApp HCI를 설치해야 합니다. NetApp 하이브리드 클라우드 제어의 API는 상태 점검 실행, 컴퓨팅 노드에 ESXi를 유지 관리에 배치, 펌웨어 업그레이드를 적용하기 위해 컴퓨팅 노드를 재부팅하는 등 단일 컴퓨팅 노드에 대한 전체 컴퓨팅 노드 펌웨어 업그레이드 프로세스를 조정합니다. Ansible 역할은 컴퓨팅 노드 그룹 또는 전체 클러스터의 펌웨어 업그레이드를 오케스트레이션할 수 있는 옵션을 제공합니다.

펌웨어 업그레이드 자동화를 시작하십시오

시작하려면 로 이동합니다 ["GitHub의 NetApp Ansible 리포지토리"](#) 그리고 'NAR_컴퓨팅_노드_펌웨어_업그레이드' 역할 및 문서를 다운로드하십시오.

자세한 내용을 확인하십시오

- ["NetApp HCI 리소스 페이지 를 참조하십시오"](#)

vCenter Server용 Element 플러그인을 사용하여 NetApp HCI 시스템용 vSphere 구성 요소를 업그레이드합니다

NetApp HCI 설치의 VMware vSphere 구성 요소를 업그레이드할 때 vCenter Server용 Element 플러그인에 대해 수행해야 하는 몇 가지 추가 단계가 있습니다.

단계

1. vCSA 업그레이드의 경우 "지우기" 플러그인의 QoSSIOC 설정(* NetApp Element 구성 > QoSSIOC 설정 *). 프로세스가 완료된 후 * QoSSIOC Status * (QoSSIOC 상태) 필드에 "Not configured(구성되지 않음)"가 표시됩니다.
2. vCSA 및 Windows 업그레이드의 경우 "등록 취소" 등록 유틸리티를 사용하여 연결된 vCenter Server의 플러그인입니다.
3. ["vCenter Server, ESXi, VM 및 기타 VMware 구성 요소를 비롯한 vSphere를 업그레이드합니다"](#).



대안을 적용할 필요 없이 VMware vCenter 7.0 업데이트 3을 사용하여 플러그인을 배포할 수 있도록 vCenter Server 5.0 이상용 NetApp Element 플러그인으로 업그레이드해야 합니다.

vCenter Server 4.x용 Element 플러그인을 사용하면 VMware vCenter Server 7.0 Update 3으로 업그레이드할 때 플러그인 4.x를 배포하지 못합니다. Spring Framework 4를 사용하여 이 문제를 해결하려면 [이 KB 문서를 참조하십시오](#).



에 대한 컴퓨팅 노드용 ESXi를 업그레이드할 때는 ["2노드 클러스터"](#) 한 번에 하나의 컴퓨팅 노드만 업그레이드하면 일시적으로 하나의 감시 노드만 사용할 수 있고 클러스터 쿼럼을 유지할 수 있습니다.

4. "등록" vCenter를 사용하여 vCenter Server용 Element Plug-in을 다시 사용할 수 있습니다.
5. ["클러스터 추가"](#) 플러그인 사용
6. ["QoSSIOC 설정을 구성합니다"](#) 플러그인 사용
7. ["QoSSIOC를 활성화합니다"](#) 플러그인으로 제어되는 모든 데이터 저장소의 경우

자세한 내용을 확인하십시오

- ["vCenter Server용 NetApp Element 플러그인"](#)
- ["NetApp HCI 리소스 페이지 를 참조하십시오"](#)
- ["NetApp HCI 2노드 스토리지 클러스터 기술 보고서"](#)

NetApp HCI 시스템을 확장합니다

확장 개요

NetApp 하이브리드 클라우드 제어를 사용하여 NetApp HCI 시스템을 확장할 수 있습니다. 스토리지 또는 컴퓨팅 리소스를 별도로 확장하거나 동시에 확장할 수 있습니다.



신규 및 예비 H610S 스토리지 노드의 경우 스토리지 클러스터의 기존 Element 소프트웨어 버전을 기반으로 추가 설치 요구 사항이 있을 수 있습니다. 자세한 내용은 NetApp Support에 문의하십시오.

NetApp HCI 새시에 노드를 설치한 후 NetApp 하이브리드 클라우드 제어를 사용하여 새 리소스를 사용하도록 NetApp HCI를 구성합니다. NetApp HCI는 기존 네트워크 구성을 감지하고 기존 네트워크 및 VLAN 내에서 구성 옵션을 제공합니다(있는 경우).



최근에 설치를 확장했으며 새 자산이 구성에 자동으로 추가되지 않은 경우 자산을 수동으로 추가해야 할 수 있습니다. 을 참조하십시오 ["관리 노드 개요"](#).

NetApp HCI는 VMware EVC(Enhanced vMotion Compatibility)를 사용하여 vSphere 클러스터에 CPU 세대가 서로 다른 컴퓨팅 노드가 있을 때 vMotion 기능을 보장합니다. 확장에 EVC가 필요한 경우 NetApp HCI는 가능할 때마다 자동으로 이를 활성화합니다.

다음 상황에서는 확장을 완료하기 위해 vSphere 클라이언트에서 EVC 설정을 수동으로 변경해야 할 수 있습니다.

- 기존 컴퓨팅 노드의 CPU 생성이 추가하려는 컴퓨팅 노드보다 더 최신입니다.
- 제어 vCenter 인스턴스는 필요한 EVC 수준을 지원하지 않습니다.
- 추가하려는 컴퓨팅 노드에 제어 vCenter 인스턴스의 EVC 설정보다 오래된 CPU 생성이 있습니다.



NetApp 구축 엔진에서 NetApp HCI 컴퓨팅 또는 스토리지 리소스를 확장하는 경우 기존 NetApp HCI 컴퓨팅 노드를 관리하는 vCenter 인스턴스에 연결해야 합니다.

자세한 내용을 확인하십시오

- ["NetApp HCI 컴퓨팅 리소스를 확장합니다"](#)
- ["NetApp HCI 스토리지 리소스를 확장합니다"](#)
- ["NetApp HCI 스토리지 및 컴퓨팅 리소스를 동시에 확장합니다"](#)
- ["NetApp HCI 리소스 페이지를 참조하십시오"](#)
- ["vCenter Server용 NetApp Element 플러그인"](#)

NetApp HCI 스토리지 리소스를 확장합니다

NetApp HCI 구축을 마친 후에는 NetApp 하이브리드 클라우드 제어를 사용하여 NetApp HCI 스토리지 리소스를 확장하고 구성할 수 있습니다.

시작하기 전에

- 기존 노드와 동일한 네트워크 세그먼트에서 사용하지 않는 IPv4 주소가 있는지 확인합니다(각 새 노드는 해당 유형의 기존 노드와 동일한 네트워크에 설치해야 함).
- 다음 유형의 SolidFire 스토리지 클러스터 계정 중 하나가 있는지 확인합니다.
 - 초기 배포 중에 생성된 기본 관리자 계정입니다
 - 클러스터 관리자, 드라이브, 볼륨 및 노드 권한이 있는 사용자 지정 사용자 계정입니다
- 각 새 노드에서 다음 작업을 수행했는지 확인합니다.
 - 에 따라 NetApp HCI 새시에 새 노드를 설치했습니다 "**설치 지침**".
 - 케이블로 연결되고 새 노드의 전원을 켭니다
- 이미 설치된 스토리지 노드의 관리 IPv4 주소가 있는지 확인합니다. vCenter Server용 NetApp Element 플러그인의 * NetApp Element 관리 * > * 클러스터 * > * 노드 * 탭에서 IP 주소를 찾을 수 있습니다.
- 각 새 노드가 기존 스토리지 또는 컴퓨팅 클러스터와 동일한 네트워크 토폴로지 및 케이블 연결을 사용하는지 확인합니다.



스토리지 리소스를 확장할 때 최상의 안정성을 위해 모든 새시에 걸쳐 스토리지 용량이 균등하게 분산되어야 합니다.

단계

1. 웹 브라우저에서 관리 노드의 IP 주소를 엽니다. 예를 들면 다음과 같습니다.

`https://<ManagementNodeIP>`

2. NetApp 하이브리드 클라우드 제어에 NetApp HCI 스토리지 클러스터 관리자 자격 증명을 제공하여 로그인하십시오.
3. 인터페이스의 오른쪽 위 모서리에 있는 * Expand * (확장 *)를 클릭합니다.

브라우저에서 NetApp 배포 엔진이 열립니다.

4. 로컬 NetApp HCI 스토리지 클러스터 관리자 자격 증명을 제공하여 NetApp 배포 엔진에 로그인합니다.



Lightweight Directory Access Protocol 자격 증명을 사용하여 로그인할 수 없습니다.

5. 시작 * 페이지에서 * 아니요 * 를 클릭하고 * 계속 * 을 클릭합니다.
6. Available Inventory * 페이지에서 추가할 스토리지 노드를 선택하고 * Continue * 를 클릭합니다.
7. 네트워크 설정 * 페이지에서 일부 네트워크 정보가 초기 배포에서 감지되었습니다. 각 새 스토리지 노드는 일련 번호별로 나열되며 새 네트워크 정보를 할당해야 합니다. 각 새 스토리지 노드에 대해 다음 단계를 완료합니다.
 - a. 호스트 이름: NetApp HCI가 이름 지정 접두사를 발견한 경우, 감지된 이름 접두사 필드에서 이름 접두사를 복사한 다음 호스트 이름 필드에 추가한 새 고유 호스트 이름의 접두사로 삽입합니다.
 - b. * 관리 주소 *: 관리 네트워크 서브넷 내에 있는 새 스토리지 노드의 관리 IP 주소를 입력합니다.
 - c. * 스토리지(iSCSI) IP 주소 *: iSCSI 네트워크 서브넷 내에 있는 새 스토리지 노드의 iSCSI IP 주소를 입력합니다.
 - d. 계속 * 을 클릭합니다.



NetApp HCI에서 입력한 IP 주소의 유효성을 확인하는 데 시간이 걸릴 수 있습니다. IP 주소 확인이 완료되면 계속 단추를 사용할 수 있습니다.

8. 네트워크 설정 섹션의 * 검토 * 페이지에서 새 노드가 굵은 텍스트로 표시됩니다. 섹션을 변경하려면 다음을 실행합니다.
 - a. 해당 섹션에 대해 * 편집 * 을 클릭합니다.
 - b. 작업을 마치면 다음 페이지에서 * 계속 * 을 클릭하여 검토 페이지로 돌아갑니다.
9. * 선택 사항 *: 클러스터 통계 및 지원 정보를 NetApp이 호스팅하는 Active IQ 서버로 전송하지 않으려면 마지막 확인란의 선택을 취소합니다.

이렇게 하면 NetApp HCI에 대한 실시간 상태 및 진단 모니터링이 비활성화됩니다. 이 기능을 비활성화하면 NetApp이 사전에 NetApp HCI를 지원 및 모니터링하여 프로덕션에 영향을 미치기 전에 문제를 감지하고 해결할 수 없습니다.

10. 노드 추가 * 를 클릭합니다.

NetApp HCI에서 리소스를 추가하고 구성하는 동안 진행률을 모니터링할 수 있습니다.

11. * 선택 사항 *: vCenter Server용 Element 플러그인에 새 스토리지 노드가 표시되는지 확인합니다.



2노드 스토리지 클러스터를 4개 이상의 노드로 확장한 경우 스토리지 클러스터에서 이전에 사용한 Witness 노드 쌍은 vSphere에서 대기 가상 머신으로 계속 표시됩니다. 새로 확장된 스토리지 클러스터는 이러한 스토리지 클러스터를 사용하지 않으므로 VM 리소스를 회수하려는 경우 "수동으로 제거합니다" Witness Node 가상 머신

자세한 내용을 확인하십시오

- ["vCenter Server용 NetApp Element 플러그인"](#)
- ["NetApp HCI 리소스 페이지 를 참조하십시오"](#)

NetApp HCI 컴퓨팅 리소스를 확장합니다

NetApp HCI 구축을 마친 후에는 NetApp 하이브리드 클라우드 제어를 사용하여 NetApp HCI 컴퓨팅 리소스를 확장하고 구성할 수 있습니다.

시작하기 전에

- 가상 분산 스위치를 사용하여 구축을 확장하는 경우 NetApp HCI의 vSphere 인스턴스가 vSphere Enterprise Plus 라이선스를 사용하고 있는지 확인합니다.
- NetApp HCI에서 사용 중인 vCenter 또는 vSphere 인스턴스에 만료된 라이선스가 없는지 확인합니다.
- 기존 노드와 동일한 네트워크 세그먼트에서 사용하지 않는 IPv4 주소가 있는지 확인합니다(각 새 노드는 해당 유형의 기존 노드와 동일한 네트워크에 설치해야 함).
- vCenter 관리자 계정 자격 증명이 준비되어 있는지 확인합니다.
- 각 새 노드에서 다음 작업을 수행했는지 확인합니다.
 - 에 따라 NetApp HCI 새시에 새 노드를 설치했습니다 ["설치 지침"](#).

- 케이블로 연결되고 새 노드의 전원을 켭니다
- 각 새 노드가 기존 스토리지 또는 컴퓨팅 클러스터와 동일한 네트워크 토폴로지 및 케이블 연결을 사용하는지 확인합니다.

단계

1. 웹 브라우저에서 관리 노드의 IP 주소를 엽니다. 예를 들면 다음과 같습니다.

```
https://<ManagementNodeIP>
```

2. NetApp 하이브리드 클라우드 제어에 NetApp HCI 스토리지 클러스터 관리자 자격 증명을 제공하여 로그인하십시오.

3. 인터페이스의 오른쪽 위 모서리에 있는 * Expand * (확장 *)를 클릭합니다.

브라우저에서 NetApp 배포 엔진이 열립니다.

4. 로컬 NetApp HCI 스토리지 클러스터 관리자 자격 증명을 제공하여 NetApp 배포 엔진에 로그인합니다.



Lightweight Directory Access Protocol 자격 증명을 사용하여 로그인할 수 없습니다.

5. 시작 * 페이지에서 * 예 * 를 클릭하고 * 계속 * 을 클릭합니다.
6. 최종 사용자 라이선스 * 페이지에서 VMware 최종 사용자 라이선스 계약을 읽고 * 동의함 * 을 클릭하여 약관에 동의하고 * 계속 * 을 클릭합니다.
7. vCenter * 페이지에서 다음 단계를 완료합니다.
 - a. NetApp HCI 설치와 연결된 vCenter 인스턴스에 대한 FQDN 또는 IP 주소와 관리자 자격 증명을 입력합니다.
 - b. 계속 * 을 클릭합니다.
 - c. 컴퓨팅 노드를 추가할 vSphere 데이터 센터를 선택하거나 * Create New Datacenter * 를 클릭하여 컴퓨팅 노드를 새 데이터 센터에 추가합니다.



새 데이터 센터 만들기를 클릭하면 클러스터 필드가 자동으로 채워집니다.

- d. 기존 데이터 센터를 선택한 경우 새 컴퓨팅 노드를 연결할 vSphere 클러스터를 선택합니다.



NetApp HCI가 확장을 위해 선택한 클러스터의 네트워크 설정을 인식하지 못하는 경우 관리, 스토리지 및 vMotion 네트워크에 대한 vmkernel 및 vmnic 매핑이 구축 기본값으로 설정되어 있는지 확인합니다. 을 참조하십시오 "[지원되는 네트워킹 변경 사항](#)" 를 참조하십시오.

- e. 계속 * 을 클릭합니다.

8. ESXi 자격 증명 * 페이지에서 추가하려는 컴퓨팅 노드 또는 노드에 대한 ESXi 루트 암호를 입력합니다.

초기 NetApp HCI 배포 중에 만든 암호와 동일한 암호를 사용해야 합니다.

9. 계속 * 을 클릭합니다.

10. 새 vSphere 데이터 센터 클러스터를 생성한 경우 * Network Topology * 페이지에서 추가하려는 새 컴퓨팅 노드와 일치하는 네트워크 토폴로지를 선택합니다.



컴퓨팅 노드가 2케이블 토폴로지를 사용하고 있고 기존 NetApp HCI 구축이 VLAN ID로 구성된 경우에만 2케이블 옵션을 선택합니다.

11. Available Inventory * 페이지에서 기존 NetApp HCI 설치에 추가할 노드를 선택합니다.



일부 컴퓨팅 노드의 경우 vCenter 버전이 지원하는 최고 수준에서 EV를 활성화해야 설치에 추가할 수 있습니다. 이러한 컴퓨팅 노드에 대해 EVC를 설정하려면 vSphere Client를 사용해야 합니다. 이 기능을 사용하도록 설정한 후 인벤토리 페이지를 새로 고치고 컴퓨팅 노드를 다시 추가해 보십시오.

12. 계속 * 을 클릭합니다.

13. * 선택 사항 *: 새 vSphere 데이터 센터 클러스터를 생성한 경우 * 네트워크 설정 * 페이지에서 * 기존 클러스터에서 설정 복사 * 확인란을 선택하여 기존 NetApp HCI 배포에서 네트워크 정보를 가져옵니다.

그러면 각 네트워크의 기본 게이트웨이 및 서브넷 정보가 채워집니다.

14. 네트워크 설정 * 페이지에서 일부 네트워크 정보가 초기 배포에서 감지되었습니다. 각 새로운 컴퓨팅 노드는 일련 번호별로 표시되며 새 네트워크 정보를 할당해야 합니다. 각 새 컴퓨팅 노드에 대해 다음 단계를 완료하십시오.

- * 호스트 이름 *: NetApp HCI가 명명 접두사를 발견한 경우 * 발견된 이름 접두사 * 필드에서 해당 접두사를 복사하여 새 호스트 이름의 접두사로 삽입합니다.
- * 관리 IP 주소 *: 관리 네트워크 서브넷 내에 있는 새 컴퓨팅 노드의 관리 IP 주소를 입력합니다.
- * vMotion IP Address *: vMotion 네트워크 서브넷 내에 있는 새 컴퓨팅 노드에 대한 vMotion IP 주소를 입력합니다.
- * iSCSI A-IP 주소 *: iSCSI 네트워크 서브넷에 있는 컴퓨팅 노드의 첫 번째 iSCSI 포트에 대한 IP 주소를 입력합니다.
- * iSCSI B-IP 주소 *: iSCSI 네트워크 서브넷에 있는 컴퓨팅 노드의 두 번째 iSCSI 포트에 대한 IP 주소를 입력합니다.
- 계속 * 을 클릭합니다.

15. 네트워크 설정 섹션의 * 검토 * 페이지에서 새 노드가 굵은 텍스트로 표시됩니다. 섹션을 변경하려면 다음을 실행합니다.

- 해당 섹션에 대해 * 편집 * 을 클릭합니다.
- 작업을 마치면 다음 페이지에서 * 계속 * 을 클릭하여 * 검토 * 페이지로 돌아갑니다.

16. * 선택 사항 *: 클러스터 통계 및 지원 정보를 NetApp이 호스팅하는 SolidFire Active IQ 서버로 전송하지 않으려면 마지막 확인란의 선택을 취소합니다.

이렇게 하면 NetApp HCI에 대한 실시간 상태 및 진단 모니터링이 비활성화됩니다. 이 기능을 비활성화하면 NetApp이 사전에 NetApp HCI를 지원 및 모니터링하여 프로덕션에 영향을 미치기 전에 문제를 감지하고 해결할 수 없습니다.

17. 노드 추가 * 를 클릭합니다.

NetApp HCI에서 리소스를 추가하고 구성하는 동안 진행률을 모니터링할 수 있습니다.

18. * 선택 사항 *: VMware vSphere Web Client에 새 컴퓨팅 노드가 표시되는지 확인합니다.

자세한 내용을 확인하십시오

- "NetApp HCI 리소스 페이지 를 참조하십시오"
- "NetApp HCI 컴퓨팅 및 스토리지 노드 설치 및 설정 지침"
- "VMware 기술 자료: EVC(Enhanced vMotion Compatibility) 프로세서 지원"

NetApp HCI 스토리지 및 컴퓨팅 리소스를 동시에 확장합니다

NetApp HCI 구축을 마친 후에는 NetApp 하이브리드 클라우드 제어를 사용하여 NetApp HCI 스토리지 및 컴퓨팅 리소스를 동시에 확장하고 구성할 수 있습니다.

시작하기 전에

- 가상 분산 스위치를 사용하여 구축을 확장하는 경우 NetApp HCI의 vSphere 인스턴스가 vSphere Enterprise Plus 라이선스를 사용하고 있는지 확인합니다.
- NetApp HCI에서 사용 중인 vCenter 또는 vSphere 인스턴스에 만료된 라이선스가 없는지 확인합니다.
- vCenter 관리자 계정 자격 증명이 준비되어 있는지 확인합니다.
- 기존 노드와 동일한 네트워크 세그먼트에서 사용하지 않는 IPv4 주소가 있는지 확인합니다(각 새 노드는 해당 유형의 기존 노드와 동일한 네트워크에 설치해야 함).
- 다음 유형의 SolidFire 스토리지 클러스터 계정 중 하나가 있는지 확인합니다.
 - 초기 배포 중에 생성된 기본 관리자 계정입니다
 - 클러스터 관리자, 드라이브, 볼륨 및 노드 권한이 있는 사용자 지정 사용자 계정입니다
- 각 새 노드에서 다음 작업을 수행했는지 확인합니다.
 - 에 따라 NetApp HCI 새시에 새 노드를 설치했습니다 "설치 지침".
 - 케이블로 연결되고 새 노드의 전원을 켭니다
- 이미 설치된 스토리지 노드의 관리 IPv4 주소가 있는지 확인합니다. vCenter Server용 NetApp Element 플러그인의 * NetApp Element 관리 * > * 클러스터 * > * 노드 * 탭에서 IP 주소를 찾을 수 있습니다.
- 각 새 노드가 기존 스토리지 또는 컴퓨팅 클러스터와 동일한 네트워크 토폴로지 및 케이블 연결을 사용하는지 확인합니다.

이 작업에 대해

- H410C 컴퓨팅 노드를 동일한 새시 및 클러스터에서 기존 NetApp HCI 컴퓨팅 및 스토리지 노드와 혼합할 수 있습니다.
- 동일한 클러스터에서 컴퓨팅 노드와 BPU 지원 컴퓨팅 노드를 혼합할 수 없습니다. GPU 지원 컴퓨팅 노드를 선택하면 CPU 전용 컴퓨팅 노드를 선택할 수 없으며 반대의 경우도 마찬가지입니다.
- 기존 컴퓨팅 노드의 CPU 생성 및 EVC(Enhanced vMotion Compatibility)가 비활성화된 상태에서 CPU 생성 노드와 다른 계산 노드를 추가하는 경우 계속 진행하기 전에 EVC를 활성화해야 합니다. 이렇게 하면 확장이 완료된 후 vMotion 기능을 사용할 수 있습니다.

단계

1. 웹 브라우저에서 관리 노드의 IP 주소를 엽니다. 예를 들면 다음과 같습니다.

```
https://<ManagementNodeIP>
```

2. NetApp 하이브리드 클라우드 제어에 NetApp HCI 스토리지 클러스터 관리자 자격 증명을 제공하여 로그인하십시오.
3. 인터페이스의 오른쪽 위 모서리에 있는 * Expand * (확장 *)를 클릭합니다.

브라우저에서 NetApp 배포 엔진이 열립니다.

4. 로컬 NetApp HCI 스토리지 클러스터 관리자 자격 증명을 제공하여 NetApp 배포 엔진에 로그인합니다.



Lightweight Directory Access Protocol 자격 증명을 사용하여 로그인할 수 없습니다.

5. 시작 * 페이지에서 * 예 * 를 클릭하고 * 계속 * 을 클릭합니다.
6. 최종 사용자 라이선스 * 페이지에서 VMware 최종 사용자 라이선스 계약을 읽고 * 동의함 * 을 클릭하여 약관에 동의하고 * 계속 * 을 클릭합니다.
7. vCenter * 페이지에서 다음 단계를 완료합니다.
 - a. NetApp HCI 설치와 연결된 vCenter 인스턴스에 대한 FQDN 또는 IP 주소와 관리자 자격 증명을 입력합니다.
 - b. 계속 * 을 클릭합니다.
 - c. 컴퓨팅 노드를 추가할 vSphere 데이터 센터를 선택하거나 * Create New Datacenter * 를 클릭하여 컴퓨팅 노드를 새 데이터 센터에 추가합니다.



새 데이터 센터 만들기를 클릭하면 클러스터 필드가 자동으로 채워집니다.

- d. 기존 데이터 센터를 선택한 경우 새 컴퓨팅 노드를 연결할 vSphere 클러스터를 선택합니다.



NetApp HCI가 확장을 위해 선택한 클러스터의 네트워크 설정을 인식하지 못하는 경우 관리, 스토리지 및 vMotion 네트워크에 대한 vmkernel 및 vmnic 매핑이 구축 기본값으로 설정되어 있는지 확인합니다. 을 참조하십시오 ["지원되는 네트워킹 변경 사항"](#) 를 참조하십시오.

- e. 계속 * 을 클릭합니다.
8. ESXi 자격 증명 * 페이지에서 추가하려는 컴퓨팅 노드 또는 노드에 대한 ESXi 루트 암호를 입력합니다.
초기 NetApp HCI 배포 중에 만든 암호와 동일한 암호를 사용해야 합니다.
9. 계속 * 을 클릭합니다.
10. 새 vSphere 데이터 센터 클러스터를 생성한 경우 * Network Topology * 페이지에서 추가하려는 새 컴퓨팅 노드와 일치하는 네트워크 토폴로지를 선택합니다.



컴퓨팅 노드가 2케이블 토폴로지를 사용하고 있고 기존 NetApp HCI 구축이 VLAN ID로 구성된 경우에만 2케이블 옵션을 선택합니다.

11. Available Inventory * 페이지에서 추가할 스토리지 및 컴퓨팅 노드를 선택하고 * Continue * 를 클릭합니다.



일부 컴퓨팅 노드의 경우 vCenter 버전이 지원하는 최고 수준에서 EV를 활성화해야 설치에 추가할 수 있습니다. 이러한 컴퓨팅 노드에 대해 EVC를 설정하려면 vSphere Client를 사용해야 합니다. 이 기능을 사용하도록 설정한 후 인벤토리 페이지를 새로 고치고 컴퓨팅 노드를 다시 추가해 보십시오.

12. 계속 * 을 클릭합니다.

13. * 선택 사항 *: 새 vSphere 데이터 센터 클러스터를 생성한 경우 * 네트워크 설정 * 페이지에서 * 기존 클러스터에서 설정 복사 * 확인란을 선택하여 기존 NetApp HCI 배포에서 네트워크 정보를 가져옵니다.

그러면 각 네트워크의 기본 게이트웨이 및 서브넷 정보가 채워집니다.

14. 네트워크 설정 * 페이지에서 일부 네트워크 정보가 초기 배포에서 감지되었습니다. 각 새 스토리지 노드는 일련 번호별로 나열되며 새 네트워크 정보를 할당해야 합니다. 각 새 스토리지 노드에 대해 다음 단계를 완료합니다.
- a. 호스트 이름: NetApp HCI가 이름 지정 접두사를 발견한 경우, 감지된 이름 접두사 필드에서 이름 접두사를 복사한 다음 호스트 이름 필드에 추가한 새 고유 호스트 이름의 접두사로 삽입합니다.
 - b. * 관리 주소 *: 관리 네트워크 서브넷 내에 있는 새 스토리지 노드의 관리 IP 주소를 입력합니다.
 - c. * 스토리지(iSCSI) IP 주소 *: iSCSI 네트워크 서브넷 내에 있는 새 스토리지 노드의 iSCSI IP 주소를 입력합니다.
 - d. 계속 * 을 클릭합니다.



NetApp HCI에서 입력한 IP 주소의 유효성을 확인하는 데 시간이 걸릴 수 있습니다. IP 주소 확인이 완료되면 계속 단추를 사용할 수 있습니다.

15. 네트워크 설정 섹션의 * 검토 * 페이지에서 새 노드가 굵은 텍스트로 표시됩니다. 섹션을 변경하려면 다음을 실행합니다.
- a. 해당 섹션에 대해 * 편집 * 을 클릭합니다.
 - b. 작업을 마치면 다음 페이지에서 * 계속 * 을 클릭하여 검토 페이지로 돌아갑니다.
16. * 선택 사항 *: 클러스터 통계 및 지원 정보를 NetApp이 호스팅하는 Active IQ 서버로 전송하지 않으려면 마지막 확인란의 선택을 취소합니다.

이렇게 하면 NetApp HCI에 대한 실시간 상태 및 진단 모니터링이 비활성화됩니다. 이 기능을 비활성화하면 NetApp이 사전에 NetApp HCI를 지원 및 모니터링하여 프로덕션에 영향을 미치기 전에 문제를 감지하고 해결할 수 없습니다.

17. 노드 추가 * 를 클릭합니다.

NetApp HCI에서 리소스를 추가하고 구성하는 동안 진행률을 모니터링할 수 있습니다.

18. * 선택 사항 *: VMware vSphere Web Client(컴퓨팅 노드의 경우) 또는 vCenter Server용 Element 플러그인(스토리지 노드의 경우)에 새 노드가 표시되는지 확인합니다.



2노드 스토리지 클러스터를 4개 이상의 노드로 확장한 경우 스토리지 클러스터에서 이전에 사용한 Witness 노드 쌍은 vSphere에서 대기 가상 머신으로 계속 표시됩니다. 새로 확장된 스토리지 클러스터는 이러한 스토리지 클러스터를 사용하지 않으므로 VM 리소스를 회수하려는 경우 "수동으로 제거합니다" Witness Node 가상 머신

자세한 내용을 확인하십시오

- ["NetApp HCI 리소스 페이지 를 참조하십시오"](#)
- ["vCenter Server용 NetApp Element 플러그인"](#)
- ["NetApp HCI 컴퓨팅 및 스토리지 노드 설치 및 설정 지침"](#)
- ["VMware 기술 자료: EVC\(Enhanced vMotion Compatibility\) 프로세서 지원"](#)

클러스터를 확장한 후 Witness 노드를 제거합니다

2노드 스토리지 클러스터를 4개 이상의 노드로 확장한 후 Witness 노드 쌍을 삭제하여 NetApp HCI 설치 시 컴퓨팅 리소스를 확보할 수 있습니다. 스토리지 클러스터에서 이전에 사용된 Witness 노드는 vSphere Web Client에서 대기 가상 머신(VM)으로 계속 표시됩니다.

이 작업에 대해

감시 노드는 4개 이상의 스토리지 노드가 있는 클러스터에는 필요하지 않습니다. 2노드 클러스터를 4개 이상의 노드로 확장한 후 CPU와 메모리를 확보하려는 경우 이 절차는 선택 사항입니다.



클러스터 장애 또는 오류가 보고되지 않는지 확인합니다. vSphere의 NetApp Element 관리 확장 지점에서 * 보고 > 알림 * 을 클릭하여 시스템 알림에 대한 정보를 찾을 수 있습니다.

단계

1. vSphere의 경우 * Shortcuts * (바로 가기 *) 탭 또는 측면 패널에서 NetApp Element 관리 확장 지점에 액세스합니다.
2. NetApp Element 관리 > 클러스터 > 노드 * 를 선택합니다.

NetApp Element Management

Cluster	SFPS	CLUSTER	MVIP: 10.10.10.146	SVIP: 10.10.10.84	vCenter: 10.10.10.140						
Getting Started	Reporting	Management	Protection	Cluster	VVols						
<input type="checkbox"/>	Node ID	Node Name	Node State	Available 4k IOPS	Node Role	Node Type	Active Drives	Management IP	Storage IP	Management VLAN ID	Storage VLAN
<input type="checkbox"/>	1	sfps- stg-01	Active	50000	Ensemble Node	H410S-0	6	10.10.10.147	10.10.10.85	0	101
<input type="checkbox"/>	2	sfps- stg-02	Active	50000	Ensemble Node, Cluster Master	H410S-0	6	10.10.10.148	10.10.10.86	0	101
<input checked="" type="checkbox"/>	3	sfps- witness-01	Active	0		SFVIRT	0	10.10.10.142	10.10.10.90		
<input checked="" type="checkbox"/>	4	sfps- witness-02	Active	0		SFVIRT	0	10.10.10.143	10.10.10.91		
<input type="checkbox"/>	5	sfps- stg-03	Active	50000	Ensemble Node	H410S-0	6	10.10.10.149	10.10.10.87	0	101
<input type="checkbox"/>	6	sfps- stg-04	Active	50000		H410S-0	6	10.10.10.150	10.10.10.88	0	101

3. 삭제할 Witness Node의 확인란을 선택하고 * Actions > Remove * 를 클릭합니다.
4. 프롬프트에서 작업을 확인합니다.
5. 호스트 및 클러스터 * 를 클릭합니다.
6. 앞서 제거한 Witness Node VM으로 이동합니다.
7. VM을 마우스 오른쪽 버튼으로 클릭하고 전원을 끕니다.
8. 전원을 끈 VM을 마우스 오른쪽 단추로 클릭하고 * 디스크에서 삭제 * 를 클릭합니다.
9. 프롬프트에서 작업을 확인합니다.

자세한 내용을 확인하십시오

- ["NetApp HCI 2노드 스토리지 클러스터 | TR-4823"](#)
- ["vCenter Server용 NetApp Element 플러그인"](#)
- ["NetApp HCI 리소스 페이지를 참조하십시오"](#)
- ["SolidFire 및 Element 소프트웨어 설명서 센터"](#)

NetApp HCI에서 Rancher를 사용합니다

NetApp HCI의 Rancher 개요

Rancher는 컨테이너를 채택하는 팀을 위한 완전한 소프트웨어 스택입니다. Rancher는 서로 다른 인프라에서 여러 Kubernetes 클러스터를 관리하는 데 따르는 운영 및 보안 문제를 해결하는 한편, DevOps 팀에 컨테이너식 워크로드 실행을 위한 통합 툴을 제공합니다.

NetApp HCI에 Rancher를 구축하면 `_rancher server` 라고도 하는 Rancher 제어 플레인을 구축하고 온프레미스 Kubernetes 클러스터를 생성할 수 있습니다. NetApp 하이브리드 클라우드 제어를 사용하여 Rancher 제어 플레인을 배포합니다.

구축 후에는 Rancher Control Plane을 사용하여 Dev 및 Ops 팀에서 사용하는 Kubernetes 클러스터를 프로비저닝, 관리, 모니터링할 수 있습니다. 개발 및 운영 팀은 Rancher를 사용하여 NetApp HCI 자체, 퍼블릭 클라우드 공급자 또는 Rancher가 지원하는 기타 인프라에 있는 사용자 클러스터에 대한 활동을 수행할 수 있습니다.

NetApp HCI 기반 Rancher의 이점

- 간편한 설치: Rancher 설치 및 구성 방법을 배울 필요가 없습니다. NetApp HCI와 Rancher가 공동으로 개발한 템플릿 기반 구현을 구축할 수 있습니다.
- 수명 주기 관리: 수동 목장 구현에서 Rancher 서버 애플리케이션 또는 RKE(Rancher Kubernetes Engine) 클러스터에 대한 업데이트는 자동화되지 않습니다. NetApp HCI의 Rancher는 Rancher 서버와 RKE를 포함하는 관리 클러스터에 대한 업데이트 기능을 제공합니다.

NetApp HCI의 Rancher와 함께 할 수 있는 일

NetApp HCI에 Rancher가 있으면 다음과 같은 이점을 얻을 수 있습니다.

- 클라우드 공급자와 프라이빗 클라우드 전반에 걸쳐 서비스 구축
- 서비스 수준 계약에 영향을 주지 않으면서 클라우드 위치와 관계없이 하이브리드 클라우드 아키텍처 전반에서 앱과 데이터를 지원합니다.
- 클라우드 네이티브 애플리케이션을 직접 사용
- 여러 클러스터(신규 및 기존)의 관리를 중앙 집중화합니다.
- 하이브리드 클라우드 Kubernetes 기반 애플리케이션의 오케스트레이션 수행

기술 지원 옵션

NetApp HCI 및 Kubernetes 오픈 소스 소프트웨어에서 Rancher를 사용하면 무료 구축 및 사용이 가능합니다. 라이선스 키는 필요하지 않습니다.

NetApp Rancher 지원 옵션을 선택하면 코어 기반의 Rancher 엔터프라이즈 지원을 받을 수 있습니다.

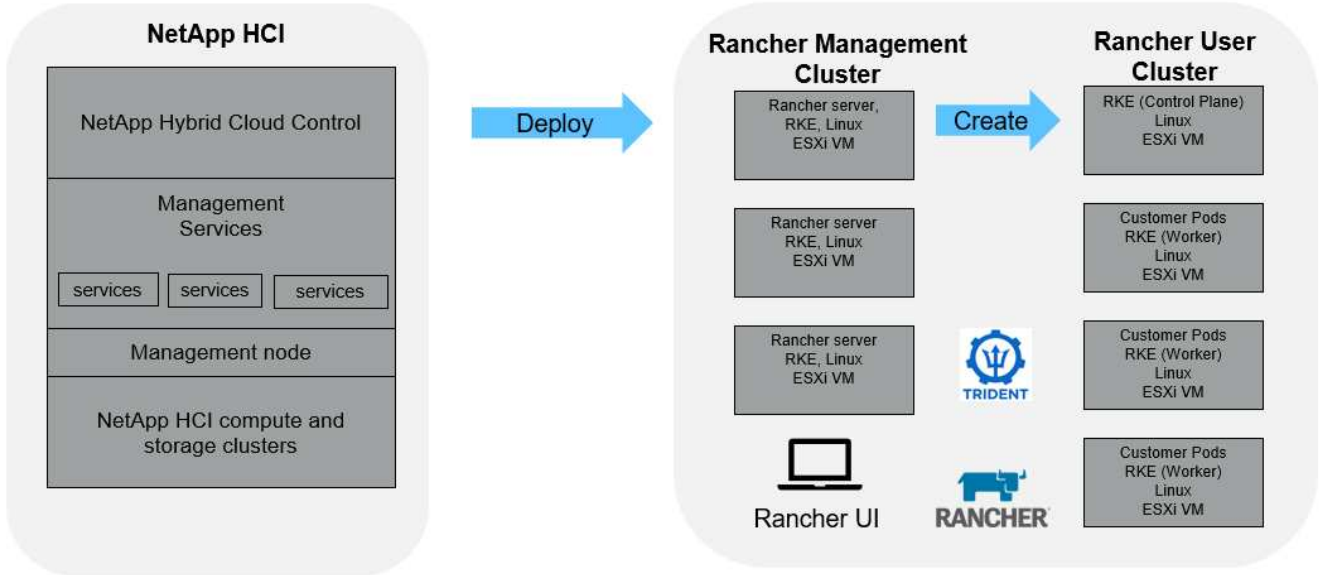


Rancher 지원은 NetApp Support Edge 계약에 포함되지 않습니다. 옵션은 NetApp 세일즈 담당자 또는 리셀러에게 문의하십시오. NetApp에서 Rancher Support를 구입하면 지침이 포함된 이메일이 전송됩니다.

NetApp HCI 아키텍처 및 구성 요소에 대한 Rancher

다음은 NetApp HCI의 Rancher의 다양한 구성 요소에 대한 개요입니다.

Rancher on NetApp HCI



- * NetApp 하이브리드 클라우드 제어 *: 이 인터페이스를 통해 NetApp HCI 및 NetApp Element 소프트웨어에 Rancher를 구축할 수 있습니다. 이 소프트웨어는 NetApp HCI의 Rancher에 필요합니다.



NetApp 하이브리드 클라우드 제어를 사용하면 관리 서비스를 업그레이드하고, 시스템을 확장하고, 로그를 수집하고, 설치를 모니터링할 수도 있습니다.

- * 관리 서비스 *: 관리 서비스는 관리 노드에서 실행되며 NetApp 하이브리드 클라우드 제어를 사용하여 NetApp HCI에 Rancher를 구축할 수 있도록 지원합니다.
- * 관리 클러스터 *: NetApp HCI의 Rancher는 NetApp 하이브리드 클라우드 제어, vCenter 서버 또는 Rancher 사용자 인터페이스를 사용하여 볼 수 있는 Rancher 관리 클러스터에 3개의 가상 머신을 구축합니다. 관리 클러스터 가상 머신은 Rancher 서버, RKE(Rancher Kubernetes Engine) 및 Linux OS를 호스팅합니다.



최상의 성능과 보안을 위해 Rancher 관리 서버에 전용 Kubernetes 클러스터를 사용하는 것이 좋습니다. 관리 클러스터에서 사용자 워크로드를 실행해서는 안 됩니다.

- * 사용자 클러스터 *: 다운스트림 Kubernetes 사용자 클러스터가 앱 및 서비스를 실행합니다. Rancher에서 배포하거나 Rancher로 가져오는 모든 클러스터는 사용자 클러스터입니다.
- * Trident *: NetApp HCI의 Rancher에서 Trident 카탈로그를 사용할 수 있으며 사용자 클러스터에서 실행됩니다. 이 카탈로그를 포함하면 사용자 클러스터에 대한 Trident 구축을 간소화할 수 있습니다.

자세한 내용을 확인하십시오

- ["아키텍처에 대한 Rancher 문서"](#)
- ["NetApp HCI 리소스 페이지를 참조하십시오"](#)

Rancher on NetApp HCI 개념

NetApp HCI의 Rancher와 관련된 기본 개념을 알아봅니다.

- * Rancher 서버 * 또는 * Control plane *: rancher Control Plane(Rancher Control Plane), _ Rancher Server _ 라고도 함, 개발 및 운영 팀에서 사용하는 Kubernetes 클러스터를 프로비저닝, 관리 및 모니터링합니다.
- * 카탈로그 *: 카탈로그는 GitHub 리포지토리 또는 배포 준비가 완료된 애플리케이션으로 채워진 Helm Chart 리포지토리입니다. Rancher는 Helm 차트 카탈로그를 사용하여 애플리케이션을 반복적으로 쉽게 배포할 수 있는 기능을 제공합니다. Rancher는 두 가지 유형의 카탈로그(기본 제공 글로벌 카탈로그 및 사용자 지정 카탈로그)를 포함합니다. Trident는 카탈로그로 배포됩니다. 을 참조하십시오 ["카탈로그에 대한 Rancher 문서"](#).
- * 관리 클러스터 *: NetApp HCI의 Rancher는 Rancher 관리 클러스터에 3개의 가상 시스템을 구축하며, Rancher, 하이브리드 클라우드 제어 및 vCenter 플러그인을 사용할 수 있습니다. 관리 클러스터 가상 머신은 Rancher 서버, RKE(Rancher Kubernetes Engine) 및 Linux OS를 호스팅합니다.
- * 사용자 클러스터 *: 이러한 다운스트림 Kubernetes 클러스터는 사용자의 앱 및 서비스를 실행합니다. Kubernetes의 Rancher 설치 시 관리 클러스터는 사용자 클러스터와 별개여야 합니다. Rancher 사용자 Rancher에서 배포하거나 Rancher로 가져오는 모든 클러스터는 사용자 클러스터로 간주됩니다.
- * Rancher 노드 템플릿 *: 하이브리드 클라우드 제어는 Rancher 노드 템플릿을 사용하여 구축을 더 간단하게 만듭니다.

을 참조하십시오 ["노드 템플릿에 대한 Rancher 문서"](#).

Trident 소프트웨어 및 영구 스토리지 개념

Kubernetes 네이티브 애플리케이션인 Trident는 Kubernetes 클러스터 내에서 직접 실행됩니다. Trident를 사용하면 Kubernetes 사용자(예: 개발자, 데이터 과학자, Kubernetes 관리자)가 이미 익숙한 표준 Kubernetes 형식으로 영구 스토리지 볼륨을 생성, 관리 및 상호 작용할 수 있습니다. Trident를 사용하면 NetApp 솔루션을 Kubernetes 클러스터에서 영구 볼륨의 주장을 충족할 수 있습니다.

Rancher를 사용하면 영구 볼륨을 사용할 수 있습니다. 영구 볼륨은 특정 POD와 독립적으로 존재하고 수명이 다할 때까지 유지됩니다. Trident를 사용하여 영구 PVC(Volume Claim)를 관리하면 액세스 중인 스토리지의 하위 수준 구현 세부 사항에서 Pod를 생성하는 개발자를 격리할 수 있습니다.

컨테이너화된 애플리케이션에서 영구 볼륨 클레임(PVC) 요청을 실행할 경우, Trident는 NetApp HCI의 NetApp Element 소프트웨어 스토리지 계층에 대해 요청된 매개 변수에 따라 스토리지를 동적으로 프로비저닝합니다.

Trident 카탈로그는 NetApp HCI의 Rancher에 제공되며 사용자 클러스터에서 실행됩니다. NetApp HCI 구현에서 Rancher의 일부로 Rancher 카탈로그에서 Trident 설치 프로그램을 기본적으로 사용할 수 있습니다. 이 카탈로그를 포함하면 사용자 클러스터에 대한 Trident 구축을 간소화할 수 있습니다.

을 참조하십시오 ["NetApp HCI에 Rancher가 있는 Trident를 설치합니다"](#).

자세한 내용은 를 참조하십시오 ["Trident 문서"](#).

자세한 내용을 확인하십시오

- ["아키텍처에 대한 Rancher 문서"](#)
- ["Rancher용 Kubernetes 용어"](#)
- ["NetApp HCI 리소스 페이지를 참조하십시오"](#)

NetApp HCI의 Rancher에 대한 요구 사항

NetApp HCI에 Rancher를 설치하기 전에 환경 및 NetApp HCI 시스템이 이러한 요구 사항을 충족하는지 확인하십시오.



잘못된 정보(예: 잘못된 Rancher 서버 FQDN)로 NetApp HCI에 Rancher를 실수로 배포하는 경우, Rancher 서버를 제거하고 다시 배포하지 않고도 배포를 수정할 수 없습니다. NetApp HCI 인스턴스에서 Rancher를 제거한 다음 NetApp 하이브리드 클라우드 제어 UI에서 NetApp HCI에 Rancher를 재배포해야 합니다. 을 참조하십시오 ["NetApp HCI에서 목장 설치를 제거합니다"](#) 를 참조하십시오.

노드 요구 사항

- NetApp HCI 시스템에 컴퓨팅 노드가 3개 이상 있는지 확인합니다. 이 노드는 전체 복원력을 위해 필요합니다. NetApp HCI의 Rancher는 스토리지 전용 구성에서 지원되지 않습니다.
- NetApp HCI 구축 시 Rancher에 사용할 데이터 저장소의 사용 가능한 공간이 60GB 이상인지 확인합니다.
- NetApp HCI 클러스터에서 관리 서비스 버전 2.17 이상이 실행되고 있는지 확인합니다.

노드 세부 정보

NetApp HCI의 Rancher는 3노드 관리 클러스터를 구축합니다.

모든 노드의 특징은 다음과 같습니다.

vCPU	RAM(GB)	디스크(GB)
2	8	20

네트워크 요구 사항

- NetApp HCI 관리 클러스터에 Rancher를 구축할 네트워크가 관리 노드 관리 네트워크로 연결되는 경로를 가지고 있는지 확인합니다.
- NetApp HCI의 Rancher는 컨트롤 플레인(Rancher 서버) 및 사용자 클러스터에 대해 DHCP 주소를 지원하지만 프로덕션 환경에 정적 IP 주소를 사용하는 것이 좋습니다. 운영 환경에 배포하는 경우 필요한 정적 IP 주소를 할당했는지 확인합니다.
 - Rancher 서버에는 3개의 정적 IP 주소가 필요합니다.
 - 각 사용자 클러스터에는 클러스터의 노드만큼 많은 정적 IP 주소가 필요합니다. 예를 들어, 4개의 노드가 있는 사용자 클러스터에는 4개의 정적 IP 주소가 필요합니다.
 - Rancher 컨트롤 플레인 또는 사용자 클러스터에 대해 DHCP 주소 지정을 사용하려는 경우 DHCP 임대 기간이 최소 24시간인지 확인합니다.
- NetApp HCI의 Rancher에 대한 인터넷 액세스를 활성화하기 위해 HTTP 프록시를 사용해야 하는 경우 관리 노드에 대한 사전 배포 변경을 수행해야 합니다. SSH를 사용하여 관리 노드에 로그인하고 에 따릅니다 ["지침"](#) Docker에 대한 프록시 설정을 수동으로 업데이트하려면 Docker 설명서를 참조하십시오.
- 배포 중에 프록시 서버를 활성화하고 구성하는 경우 다음과 같은 IP 주소 범위 및 도메인이 Rancher 서버 nocProxy 설정에 자동으로 추가됩니다.

```
127.0.0.0/8, 10.0.0.0/8, 172.16.0.0/12, 192.168.0.0/16, .svc,  
.cluster.local
```

- 관리 노드가 DNS를 사용하여 IP 주소에 대한 호스트 이름 '<Any IP address>.nip.io'를 확인할 수 있는지 확인합니다. 배포 중에 사용되는 DNS 공급자입니다. 관리 노드가 이 URL을 확인할 수 없으면 배포가 실패합니다.
- 필요한 각 정적 IP 주소에 대해 DNS 레코드를 설정했는지 확인합니다.

VMware vSphere 요구 사항

- 사용 중인 VMware vSphere 인스턴스가 버전 6.5, 6.7 또는 7.0인지 확인합니다.
- vSphere 표준 스위치(VSS) 네트워킹 구성을 사용할 수 있지만, 그렇게 할 경우, Rancher VM에 사용되는 가상 스위치와 물리적 호스트가 일반 VM에 대해 보장하는 것과 동일한 방식으로 동일한 포트 그룹에 모두 액세스할 수 있는지 확인하십시오.

구축 고려 사항

다음 고려 사항을 검토할 수 있습니다.

- 구축 유형
 - 데모 배포
 - 운영 구축
- Rancher FQDN



NetApp HCI의 Rancher는 일부 유형의 네트워크 로드 밸런싱을 구성하지 않는 한 노드 장애에 대한 복원력이 없습니다. 간단한 솔루션으로 Rancher 서버에 예약된 세 개의 정적 IP 주소에 대해 라운드 로빈 DNS 항목을 생성합니다. 이러한 DNS 항목은 구축이 완료되면 Rancher 웹 UI를 제공하는 Rancher 서버 호스트에 액세스하는 데 사용할 Rancher 서버 FQDN으로 확인되어야 합니다.

구축 유형

다음과 같은 방법으로 NetApp HCI에 Rancher를 구축할 수 있습니다.

- * 데모 배포 *: 대상 배포 환경에서 DHCP를 사용할 수 있고 NetApp HCI 기능을 기반으로 Rancher를 시연하려는 경우 DHCP 배포가 가장 적합합니다.

이 구축 모델에서는 관리 클러스터의 3개 노드 각각에서 Rancher UI에 액세스할 수 있습니다.

조직에서 DHCP를 사용하지 않는 경우에도 배포 전에 할당된 네 개의 고정 IP 주소를 사용하여 이 작업을 수행할 수 있습니다. 이는 프로덕션 배포에 대해 수행할 수 있는 것과 비슷합니다.

- * 프로덕션 배포 *: 대상 배포 환경에서 DHCP를 사용할 수 없거나 프로덕션 배포의 경우 배포 전 작업이 약간 더 필요합니다. 첫 번째 단계는 3개의 연속 IP 주소를 얻는 것입니다. 배포 중에 첫 번째 를 입력합니다.

운영 환경에 L4 로드 밸런싱 또는 라운드 로빈 DNS 구성을 사용하는 것이 좋습니다. 이 경우 네 번째 IP 주소와 DNS 구성에 별도의 항목이 필요합니다.

- * L4 로드 밸런싱 *: 이 기술은 nginx와 같은 애플리케이션을 호스팅하는 가상 머신 또는 컨테이너가 관리

클러스터의 3개 노드에 요청을 분산하도록 구성된 기술입니다.

- * 라운드 로빈 DNS *: 관리 클러스터를 구성하는 세 호스트 간에 요청을 회전하는 DNS 시스템에서 단일 호스트 이름을 구성하는 기술입니다.

Rancher FQDN

설치를 완료하려면 설치 완료 후 Rancher UI가 제공되는 호스트의 FQDN(정규화된 도메인 이름)을 포함하는 Rancher URL을 할당해야 합니다.

모든 경우 브라우저에서 https 프로토콜(포트 443)을 통해 Rancher UI에 액세스할 수 있습니다.

운영 배포에는 관리 클러스터 노드 전체에 걸쳐 로드 밸런싱을 수행하도록 구성된 FQDN이 필요합니다. FQDN 및 로드 밸런싱을 사용하지 않으면 환경의 복원력이 없으며 데모 환경에만 적합합니다.

필수 포트

공식 * Rancher Nodes * 섹션의 "RKE의 Rancher Server Node용 포트" 섹션에 있는 포트 목록이 있는지 확인합니다. "[Rancher 문서](#)" Rancher 서버를 실행 중인 노드와 방화벽 구성에서 열립니다.

필요한 URL입니다

Rancher 컨트롤 플레인 이 있는 호스트에서 다음 URL을 액세스할 수 있어야 합니다.

URL	설명
https://charts.jetstack.io/	Kubernetes 통합
https://releases.rancher.com/server-charts/stable	Rancher 소프트웨어 다운로드
https://entropy.ubuntu.com/	난수 생성을 위한 Ubuntu 엔트로피 서비스
https://raw.githubusercontent.com/vmware/cloud-init-vmware-guestinfo/v1.3.1/install.sh	VMware 게스트 추가
https://download.docker.com/linux/ubuntu/gpg	Docker Ubuntu GPG 공개 키
https://download.docker.com/linux/ubuntu	Docker 다운로드 링크
https://hub.docker.com/	NetApp 하이브리드 클라우드 제어를 위한 Docker Hub를 참조하십시오

NetApp HCI에 Rancher 구축

NetApp HCI 환경에서 Rancher를 사용하려면 먼저 NetApp HCI에 Rancher를 구축해야 합니다.



구축을 시작하기 전에 데이터 저장소의 사용 가능한 공간 및 기타 공간을 확인해야 합니다. "[NetApp HCI의 Rancher에 대한 요구 사항](#)".



Rancher 지원은 NetApp Support Edge 계약에 포함되지 않습니다. 옵션은 NetApp 세일즈 담당자 또는 리셀러에게 문의하십시오. NetApp에서 Rancher Support를 구입하면 지침이 포함된 이메일이 전송됩니다.

NetApp HCI에 Rancher를 구축하면 어떻게 됩니까?

배포에는 다음 단계가 포함되며, 각 단계는 더 자세히 설명됩니다.

- NetApp 하이브리드 클라우드 제어를 사용하여 구축을 시작하십시오.
- Rancher 배포는 3개의 가상 시스템을 포함하는 관리 클러스터를 생성합니다.

각 가상 머신에는 Control Plane 및 Worker에 대한 모든 Kubernetes 역할이 할당됩니다. 즉, 각 노드에서 Rancher UI를 사용할 수 있습니다.

- Rancher의 NetApp HCI 노드 템플릿을 사용하여 Rancher Control Plane(또는 *Rancher Server*)도 설치됩니다. Rancher Control Plane은 NetApp HCI 인프라를 구축하는 데 사용된 NetApp 구축 엔진에 사용되는 구성과 자동으로 연동됩니다.
- 구축 후에는 NetApp HCI 기반의 Rancher 구축에 NetApp 지원을 등록할 수 있는 옵션을 제공하는 NetApp 이메일을 받게 됩니다.
- 그런 다음, 개발 및 운영 팀에서 모든 Rancher 구축과 마찬가지로 사용자 클러스터를 구축할 수 있습니다.

NetApp HCI에 Rancher를 구축하는 단계

- [NetApp 하이브리드 클라우드 제어에 액세스](#)
- [NetApp HCI에 Rancher 구축](#)
- [vCenter Server를 사용하여 구축을 확인합니다](#)

NetApp 하이브리드 클라우드 제어에 액세스

구축을 시작하려면 NetApp 하이브리드 클라우드 제어에 액세스하십시오.

1. 웹 브라우저에서 관리 노드의 IP 주소를 엽니다. 예를 들면 다음과 같습니다.

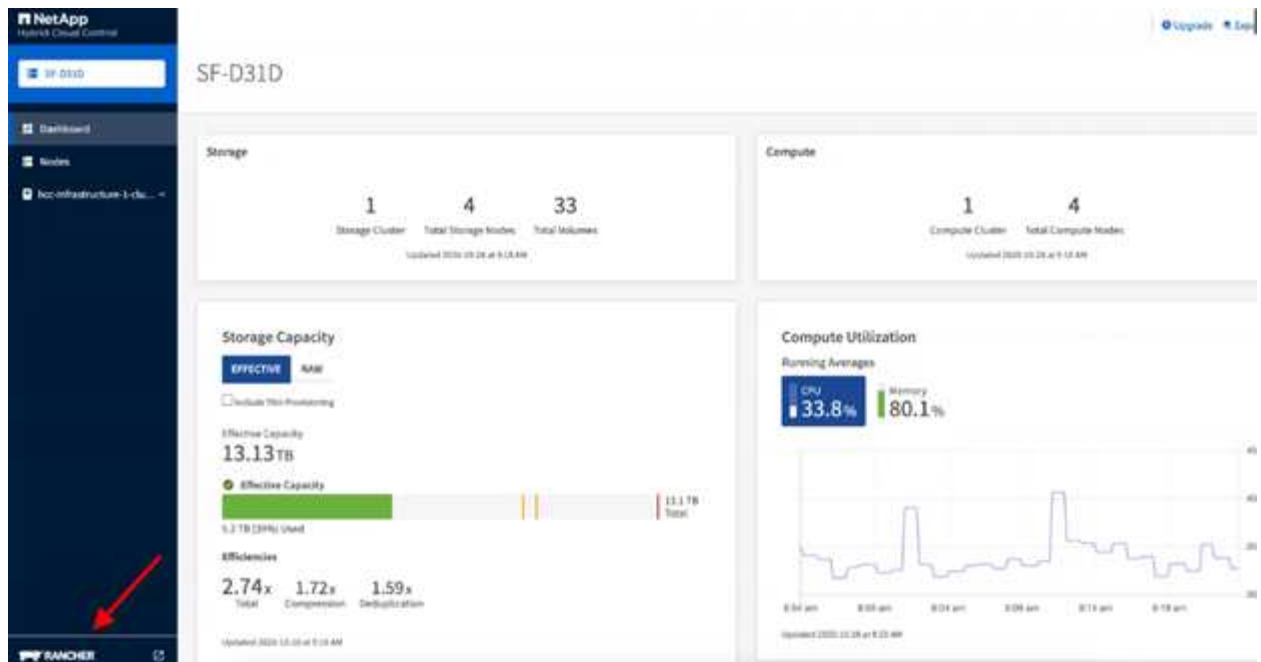
```
https://<ManagementNodeIP>
```

2. NetApp 하이브리드 클라우드 제어에 NetApp HCI 스토리지 클러스터 관리자 자격 증명을 제공하여 로그인하십시오.

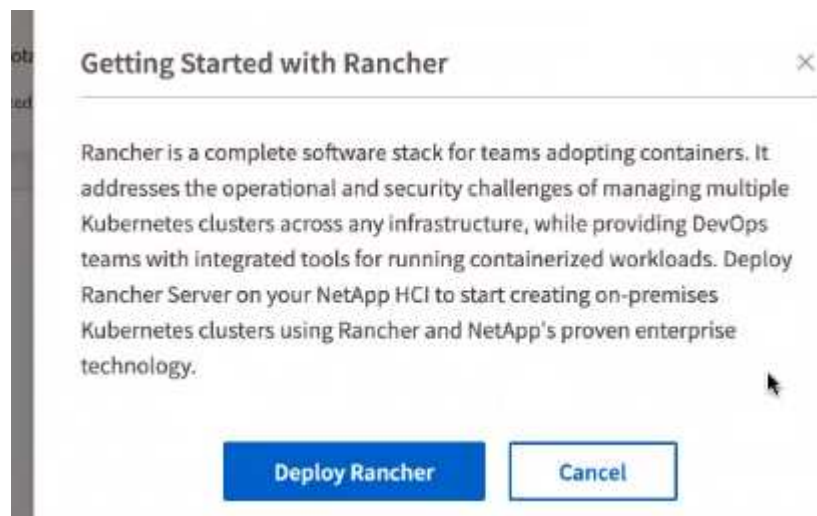
NetApp Hybrid Cloud Control 인터페이스가 나타납니다.

NetApp HCI에 Rancher 구축

1. 하이브리드 클라우드 제어에서 탐색 모음 왼쪽 아래에 있는 * Rancher * 아이콘을 클릭합니다.

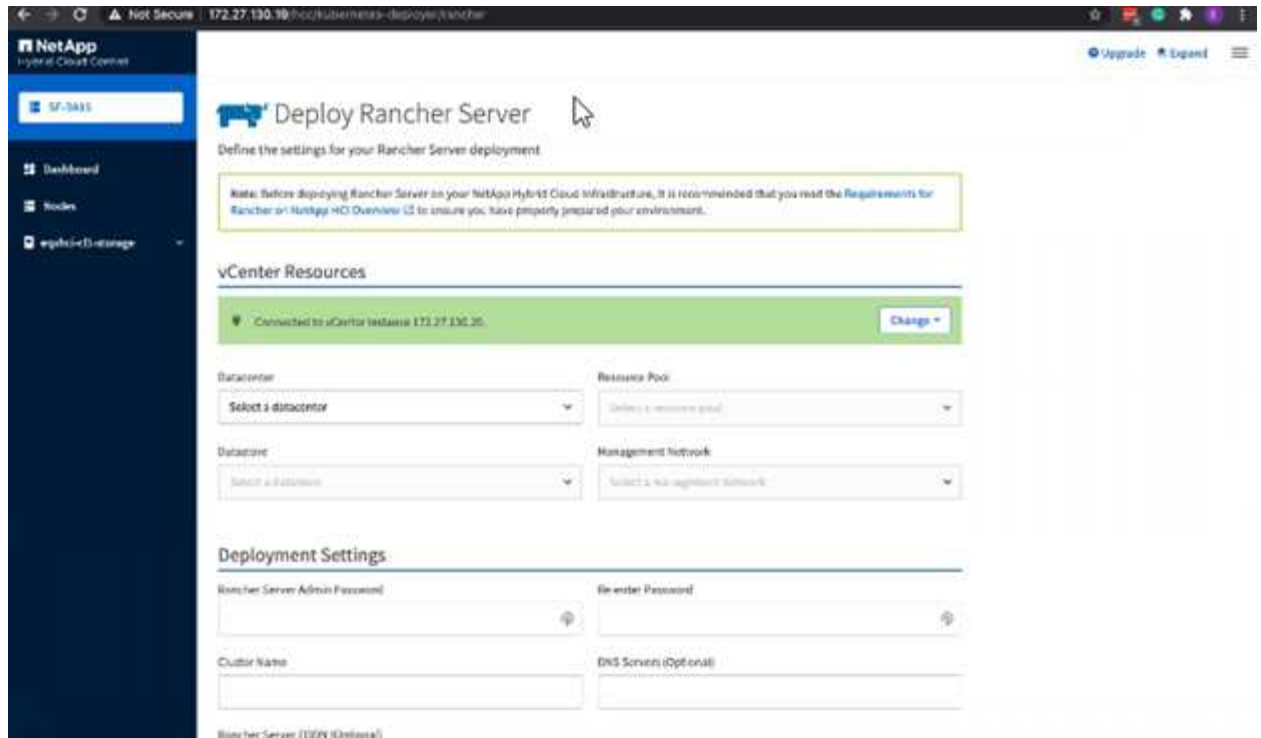


팝업 창에 Rancher 시작 메시지가 표시됩니다.



2. Rancher * 배포 를 클릭합니다.

Rancher UI가 나타납니다.



vCenter 자격 증명은 NetApp Deployment Engine 설치를 기반으로 수집됩니다.

3. vCenter 리소스 * 정보를 입력합니다. 일부 필드는 다음에 설명되어 있습니다.

- * 데이터 센터 *: 데이터 센터를 선택합니다. 데이터 센터를 선택하면 다른 모든 필드는 미리 입력되지만 변경할 수 있습니다.
- * 데이터 저장소 *: NetApp HCI 스토리지 노드에서 데이터 저장소를 선택합니다. 이 데이터 저장소는 복구 성능이 뛰어나며 모든 VMware 호스트에서 액세스할 수 있어야 합니다. 호스트 중 하나에서만 액세스할 수 있는 로컬 데이터 저장소를 선택하지 마십시오.
- * 관리 네트워크 *: 사용자 클러스터를 호스팅할 관리 스테이션과 가상 머신 네트워크에서 액세스할 수 있어야 합니다.

4. 배포 설정 * 정보 입력:

- * DNS 서버 *: 선택 사항. 로드 밸런싱을 사용하는 경우 내부 DNS 서버 정보를 입력합니다.
- * Rancher Server FQDN *: 노드 장애 중에도 Rancher Server를 계속 사용할 수 있도록 DNS 서버가 Rancher Server 클러스터 노드에 할당된 IP 주소로 확인할 수 있는 FQDN(정규화된 도메인 이름)을 제공합니다. "https" 접두사가 있는 이 FQDN은 Rancher 구현에 액세스하는 데 사용할 Rancher URL이 됩니다.

도메인 이름이 제공되지 않으면 와일드카드 DNS가 대신 사용되며 배포가 완료된 후 제공된 URL 중 하나를 사용하여 Rancher 서버에 액세스할 수 있습니다.

5. 고급 설정 * 정보 입력:

- 정적 IP 주소 할당 *: 정적 IP 주소 지정을 사용하는 경우 세 개의 IPv4 주소에 대해 각 관리 클러스터 가상 머신에 하나씩 차례로 시작 IP 주소를 제공합니다. NetApp HCI 기반의 Rancher는 3개의 관리 클러스터 가상 시스템을 구축합니다.
- * 프록시 서버 구성 *:

6. Rancher 최종 사용자 사용권 계약 확인란을 검토하고 선택합니다.

7. Rancher 소프트웨어에 대한 정보를 확인하려면 확인란을 검토하고 선택합니다.

8. 배포 * 를 클릭합니다.

막대는 배포 진행률을 나타냅니다.



목장 배치에는 약 15분이 소요될 수 있습니다.

구축이 완료되면 Rancher는 완료 관련 메시지를 표시하고 Rancher URL을 제공합니다.



9. 구축 종료 시 표시되는 Rancher URL을 기록합니다. 이 URL을 사용하여 Rancher UI에 액세스할 수 있습니다.

vCenter Server를 사용하여 구축을 확인합니다

vSphere Client에서 3개의 가상 머신이 포함된 Rancher 관리 클러스터를 볼 수 있습니다.



구축을 완료한 후에는 Rancher 서버 가상 머신 클러스터의 구성을 수정하거나 가상 머신을 제거하지 마십시오. NetApp HCI의 Rancher는 RKE 관리 클러스터 구성을 사용하여 정상적으로 작동합니다.

다음 단계

배포 후 다음을 수행할 수 있습니다.

- "구축 후 작업 완료"
- "NetApp HCI에 Rancher가 있는 Trident를 설치합니다"
- "사용자 클러스터 및 애플리케이션 배포"
- "NetApp HCI에서 Rancher를 관리합니다"
- "NetApp HCI의 Rancher 모니터링"

자세한 내용을 확인하십시오

- "Rancher 배포 문제 해결"
- "아키텍처에 대한 Rancher 문서"
- "Rancher용 Kubernetes 용어"
- "NetApp HCI 리소스 페이지를 참조하십시오"

구축 후 작업

구축 후 작업 개요

NetApp HCI에 Rancher를 구축한 후에는 구축 후 작업을 계속해야 합니다.

- ["Rancher 지원 패리티를 확인합니다"](#)
- ["Rancher VM 복구 성능 향상"](#)
- ["모니터링을 구성합니다"](#)
- ["Trident를 설치합니다"](#)
- ["사용자 클러스터에 대한 Trident 지원을 활성화합니다"](#)

자세한 내용을 확인하십시오

- ["아키텍처에 대한 Rancher 문서"](#)
- ["Rancher용 Kubernetes 용어"](#)
- ["vCenter Server용 NetApp Element 플러그인"](#)
- ["NetApp HCI 리소스 페이지를 참조하십시오"](#)

Rancher 지원 패리티를 확인합니다

NetApp HCI에 Rancher를 구축한 후에는 구입한 Rancher 지원 코어 수가 Rancher 관리 VM 및 사용자 클러스터에 사용 중인 CPU 코어 수와 일치하는지 확인해야 합니다.

NetApp HCI 컴퓨팅 리소스의 일부에 대해서만 Rancher 지원을 구입한 경우 NetApp HCI 및 관리되는 사용자 클러스터의 Rancher가 Rancher 지원을 구입한 호스트에서만 실행되도록 VMware vSphere에서 조치를 취해야 합니다. 컴퓨팅 워크로드를 특정 호스트에 제한하는 방법에 대한 자세한 내용은 VMware vSphere 설명서를 참조하십시오.

자세한 내용을 확인하십시오

- ["vSphere HA 및 DRS 선호도 규칙"](#)
- ["VM 반선호도 규칙을 생성합니다"](#)
- ["아키텍처에 대한 Rancher 문서"](#)
- ["Rancher용 Kubernetes 용어"](#)
- ["vCenter Server용 NetApp Element 플러그인"](#)
- ["NetApp HCI 리소스 페이지를 참조하십시오"](#)

Rancher VM 복구 성능 향상

NetApp HCI에 Rancher를 구축한 후에는 vSphere 환경에 Rancher 환경을 호스팅하는 가상 머신으로 3개의 새로운 노드가 포함됩니다. Rancher 웹 UI는 각 노드에서 사용할 수 있습니다. 완벽한 복구 성능을 위해 해당 가상 디스크와 함께 세 개의 가상 시스템은 전원 주기 및 장애

조치와 같은 이벤트가 발생한 후 서로 다른 물리적 호스트에 상주해야 합니다.

각 VM과 해당 리소스가 다른 물리적 호스트에 유지되도록 VMware vSphere DRS(Distributed Resource Scheduler) 반유사성 규칙을 생성할 수 있습니다. 이 기능은 NetApp HCI 구축 환경의 Rancher의 일부로 자동화되지 않습니다.

DRS 반유사성 규칙을 구성하는 방법에 대한 지침은 다음 VMware 설명서 리소스를 참조하십시오.

["VM 반선호도 규칙을 생성합니다"](#)

["vSphere HA 및 DRS 선호도 규칙"](#)

자세한 내용을 확인하십시오

- ["아키텍처에 대한 Rancher 문서"](#)
- ["Rancher용 Kubernetes 용어"](#)
- ["vCenter Server용 NetApp Element 플러그인"](#)
- ["NetApp HCI 리소스 페이지를 참조하십시오"](#)

모니터링을 활성화합니다

NetApp HCI에 Rancher를 구축한 후 설치 또는 업그레이드 중에 NetApp HCI 스토리지 모니터링(SolidFire All-Flash 스토리지 및 NetApp HCI용) 및 NetApp HCI 컴퓨팅 모니터링(Active IQ 전용)을 아직 설정하지 않은 경우 설정할 수 있습니다.

모니터링을 활성화하는 방법에 대한 지침은 [을\(를\) 참조하십시오 "Active IQ 및 NetApp HCI 모니터링을 활성화합니다"](#).

자세한 내용을 확인하십시오

- ["아키텍처에 대한 Rancher 문서"](#)
- ["Rancher용 Kubernetes 용어"](#)
- ["vCenter Server용 NetApp Element 플러그인"](#)
- ["NetApp HCI 리소스 페이지를 참조하십시오"](#)

Trident를 설치합니다

NetApp HCI에 Rancher를 설치한 후 Trident를 설치하는 방법에 대해 알아보십시오. Trident는 Docker 및 Kubernetes와 통합된 스토리지 오케스트레이터뿐만 아니라 Red Hat OpenShift, Rancher, IBM Cloud Private과 같은 기술을 기반으로 구축된 플랫폼입니다. Trident의 목표는 애플리케이션을 위해 스토리지의 프로비저닝, 연결, 소비를 투명하게 만드는 것입니다. Trident는 NetApp에서 관리하며 완벽한 지원이 제공되는 오픈 소스 프로젝트입니다. Trident를 사용하면 익숙한 표준 Kubernetes 형식으로 영구 스토리지 볼륨을 생성, 관리 및 상호 작용할 수 있습니다.



Trident에 대한 자세한 내용은 [를 참조하십시오 "Trident 문서"](#).

필요한 것

- NetApp HCI에 Rancher를 설치했습니다.
- 사용자 클러스터를 구축했습니다.
- Trident를 위한 사용자 클러스터 네트워크를 구성했습니다. 을 참조하십시오 ["사용자 클러스터에 대한 Trident 지원을 활성화합니다"](#) 를 참조하십시오.
- Trident를 위한 작업 노드 준비에 필요한 필수 필수 단계를 완료했습니다. 를 참조하십시오 ["Trident 문서"](#).

이 작업에 대해

Trident 설치 프로그램 카탈로그는 NetApp 하이브리드 클라우드 제어를 사용하여 Rancher 설치의 일부로 설치됩니다. 이 작업에서는 설치 관리자 카탈로그를 사용하여 Trident를 설치 및 구성합니다. Rancher 설치의 일부로 NetApp이 노드 템플릿을 제공합니다. NetApp에서 제공하는 노드 템플릿을 사용하지 않고 RHEL 또는 CentOS에서 프로비저닝하려는 경우 추가 요구사항이 있을 수 있습니다. 작업자 노드를 RHEL 또는 CentOS로 변경할 경우 몇 가지 필수 구성 요소를 충족해야 합니다. 를 참조하십시오 ["Trident 문서"](#).

단계

1. Rancher UI에서 사용자 클러스터의 프로젝트를 선택합니다.

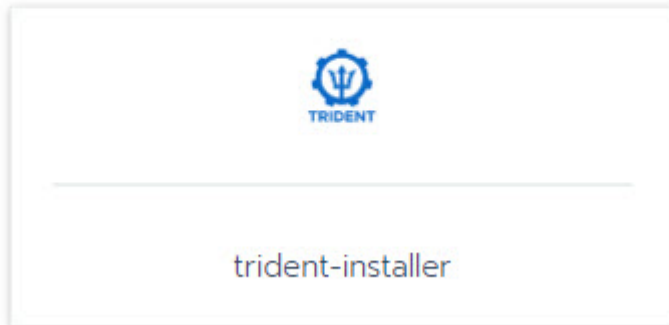
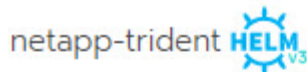


프로젝트 및 네임스페이스에 대한 자세한 내용은 를 참조하십시오 ["Rancher 문서"](#).

2. 앱 * 을 선택하고 * 시작 * 을 선택합니다.



3. Catalog * 페이지에서 Trident 설치 프로그램을 선택합니다.



열리는 페이지에서 * 상세 설명 * 화살표를 선택하여 Trident 앱에 대해 자세히 알아보고 에 대한 링크를 찾을 수도 있습니다 ["Trident 문서"](#).

4. 구성 옵션 * 화살표를 선택하고 자격 증명 및 스토리지 구성 정보를 입력합니다.

Storage Tenant *	SVIP *
<input type="text" value="NetApp-HCI"/>	<input type="text" value=""/>
<small>The name of the tenant that is already present on the SolidFire AFA.</small>	<small>The virtual/cluster IP address for data (I/O).</small>
MVIP *	Trident Backend Name *
<input type="text" value=""/>	<input type="text" value="solidfire"/>
<small>The virtual/cluster IP address for management.</small>	<small>The name of this Trident backend configuration.</small>
Trident Storage Driver *	
<input type="text" value="solidfire-san"/>	
<small>The name of the Trident storage driver.</small>	



기본 스토리지 테넌트는 NetApp HCI입니다. 이 값을 변경할 수 있습니다. 백엔드 이름을 변경할 수도 있습니다. 그러나 기본 스토리지 드라이버 값(* solidfire-SAN *)은 변경하지 마십시오.

5. 시작 * 을 선택합니다.

그러면 * 트리덴트 * 네임스페이스에 Trident 워크로드가 설치됩니다.

6. 리소스 > 워크로드 * 를 선택하고 * 트리덴트 * 네임스페이스에 다음 구성 요소가 포함되어 있는지 확인합니다.

Namespace: trident

<input type="checkbox"/>	▶	Active	trident-csi	
<hr/>				
<input type="checkbox"/>	▶	Active	trident-csi	
<hr/>				
<input type="checkbox"/>	▶	Active	trident-installer	
<hr/>				
<input type="checkbox"/>	▶	Active	trident-operator	

7. (선택 사항) 사용자 클러스터에 대해 * 스토리지 * 를 선택하여 영구 볼륨에 사용할 수 있는 스토리지 클래스를 표시합니다.



세 가지 스토리지 클래스는 * solidfire-gold *, * solidfire-silver *, * solidfire-bronze * 입니다. 기본 * 열 아래에 있는 아이콘을 선택하여 이러한 스토리지 클래스 중 하나를 기본값으로 만들 수 있습니다.

자세한 내용을 확인하십시오

- ["사용자 클러스터에 대한 Trident 지원을 활성화합니다"](#)
- ["아키텍처에 대한 Rancher 문서"](#)
- ["Rancher용 Kubernetes 용어"](#)
- ["vCenter Server용 NetApp Element 플러그인"](#)
- ["NetApp HCI 리소스 페이지를 참조하십시오"](#)

사용자 클러스터에 대한 **Trident** 지원을 활성화합니다

NetApp HCI 환경에 관리 네트워크와 스토리지 네트워크 간의 경로가 없고 Trident가 필요한 사용자 클러스터를 배포하는 경우, Trident를 설치한 후 사용자 클러스터 네트워크를 추가로 구성해야 합니다. 각 사용자 클러스터에 대해 관리와 스토리지 네트워크 간의 통신을 활성화해야 합니다. 사용자 클러스터의 각 노드에 대한 네트워킹 구성을 수정하여 이 작업을 수행할 수 있습니다.

이 작업에 대해

사용자 클러스터의 각 노드에 대한 네트워킹 구성을 수정하려면 다음 일반 단계를 따르십시오. 다음 단계에서는 NetApp HCI에 Rancher가 설치된 기본 노드 템플릿을 사용하여 사용자 클러스터를 생성했다고 가정합니다.



이러한 변경 사항을 사용자 지정 노드 템플릿의 일부로 만들어 향후 사용자 클러스터에 사용할 수 있습니다.

단계

1. 기존 기본 템플릿을 사용하여 사용자 클러스터를 배포합니다.
2. 스토리지 네트워크를 사용자 클러스터에 연결합니다.
 - a. 연결된 vCenter 인스턴스에 대해 VMware vSphere 웹 클라이언트를 엽니다.
 - b. Hosts and Clusters 인벤토리 트리에서 새로 구축된 사용자 클러스터의 노드를 선택합니다.
 - c. 노드의 설정을 편집합니다.
 - d. 설정 대화 상자에서 새 네트워크 어댑터를 추가합니다.
 - e. 새 네트워크 * 드롭다운 목록에서 네트워크를 찾아 * hci_Internal_Storage_Data_Network * 를 선택합니다.
 - f. 네트워크 어댑터 섹션을 확장하고 새 네트워크 어댑터의 MAC 주소를 기록합니다.
 - g. 확인 * 을 클릭합니다.
3. Rancher에서 사용자 클러스터의 각 노드에 대한 SSH 개인 키 파일을 다운로드합니다.
4. 해당 노드에 대해 다운로드한 개인 키 파일을 사용하여 SSH를 사용하여 사용자 클러스터의 노드에 연결합니다.

```
ssh -i <private key filename> <ip address>
```

5. 슈퍼유저로 '/etc/netplan/50-cloud-init.YAML' 파일을 편집하여 저장하면 다음 예와 유사한 ens224' 섹션이 포함됩니다. "<MAC 주소>"를 이전에 녹음한 MAC 주소로 바꿉니다.

```

network:
  ethernets:
    ens192:
      dhcp4: true
      match:
        macaddress: 00:50:56:91:1d:41
      set-name: ens192
    ens224:
      dhcp4: true
      match:
        macaddress: <MAC address>
      set-name: ens224
  version: 2

```

6. 다음 명령을 사용하여 네트워크를 재구성합니다.

```
`netplan try`
```

7. 사용자 클러스터의 나머지 각 노드에 대해 4-6단계를 반복합니다.
8. 사용자 클러스터의 각 노드에 대해 네트워크를 재구성한 경우 Trident를 사용하는 사용자 클러스터에 애플리케이션을 배포할 수 있습니다.

사용자 클러스터 및 애플리케이션 배포

NetApp HCI에 Rancher를 구축한 후에는 사용자 클러스터를 설정하고 해당 클러스터에 애플리케이션을 추가할 수 있습니다.

사용자 클러스터 구축

그런 다음, 개발 및 운영 팀에서 다른 라처 구축과 마찬가지로 앱을 구축할 수 있는 Kubernetes 사용자 클러스터를 구축할 수 있습니다.

1. Rancher 구축 종료 시 제공된 URL을 사용하여 Rancher UI에 액세스합니다.
2. 사용자 클러스터를 생성합니다. 에 대한 Rancher 설명서를 참조하십시오 ["워크로드 구축"](#).
3. NetApp HCI의 Rancher에 사용자 클러스터 프로비저닝 에 대한 Rancher 설명서를 참조하십시오 ["Rancher에서 Kubernetes 클러스터 설정"](#).

사용자 클러스터에 애플리케이션 배포

다른 Rancher 구축과 마찬가지로, Kubernetes 클러스터에 애플리케이션을 추가합니다.

에 대한 Rancher 설명서를 참조하십시오 ["클러스터 전반에 애플리케이션 배포"](#).

자세한 내용을 확인하십시오

- ["아키텍처에 대한 Rancher 문서"](#)
- ["Rancher용 Kubernetes 용어"](#)
- ["NetApp HCI 리소스 페이지를 참조하십시오"](#)

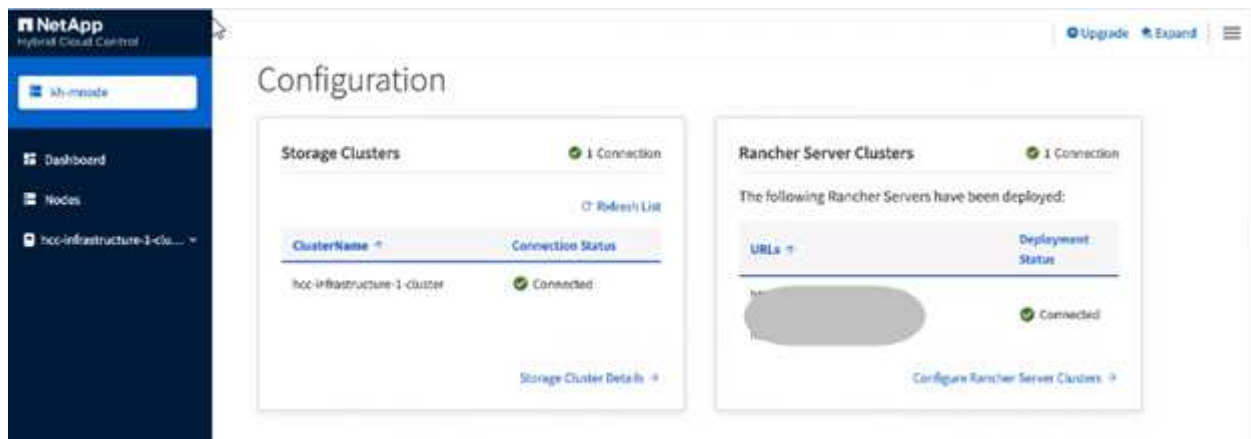
NetApp HCI에서 Rancher를 관리합니다

NetApp HCI에 Rancher를 구축한 후 Rancher 서버 클러스터 URL 및 상태를 볼 수 있습니다. Rancher 서버를 삭제할 수도 있습니다.

Rancher 서버 클러스터 URL 및 상태를 확인합니다

Rancher 서버 클러스터 URL을 식별하고 서버 상태를 확인할 수 있습니다.

1. NetApp 하이브리드 클라우드 제어에 NetApp HCI 또는 Element 스토리지 클러스터 관리자 자격 증명을 제공하여 로그인하십시오.
2. 대시보드에서 오른쪽 위 옵션 아이콘을 선택하고 * 구성 * 을 선택합니다.



Rancher Server Clusters 페이지에는 배포된 Rancher 서버 클러스터 목록, 연결된 URL 및 상태가 표시됩니다.

자세한 내용을 확인하십시오

- ["Rancher를 제거합니다"](#)
- ["아키텍처에 대한 Rancher 문서"](#)
- ["Rancher용 Kubernetes 용어"](#)
- ["NetApp HCI 리소스 페이지를 참조하십시오"](#)

NetApp HCI 구현에 대한 Rancher를 모니터링합니다

Rancher 서버, 관리 클러스터 및 기타 세부 정보를 모니터링하는 방법은 여러 가지가 있습니다.

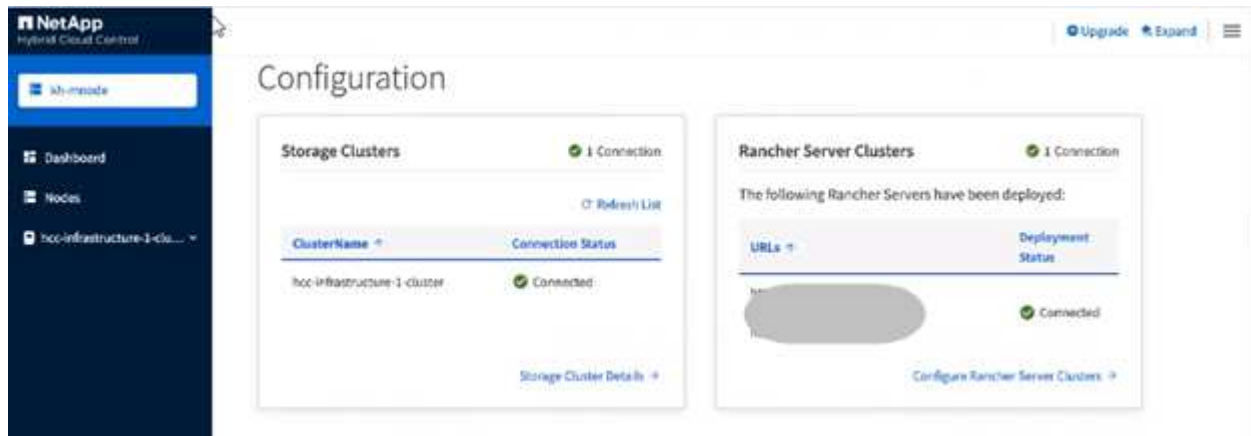
- NetApp 하이브리드 클라우드 제어

- Rancher UI
- NetApp Active IQ를 참조하십시오
- vCenter Server를 선택합니다

NetApp 하이브리드 클라우드 제어를 사용하여 Rancher 모니터링

NetApp Hybrid Cloud Control을 사용하면 Rancher URL 및 Rancher 서버 클러스터 상태를 볼 수 있습니다. Rancher가 실행 중인 노드를 모니터링할 수도 있습니다.

1. Element 스토리지 클러스터 관리자 자격 증명을 제공하여 NetApp 하이브리드 클라우드 제어에 로그인합니다.
2. 대시보드에서 오른쪽 위 옵션 아이콘을 클릭하고 * 구성 * 을 선택합니다.



3. 노드 정보를 보려면 하이브리드 클라우드 제어 대시보드에서 스토리지 클러스터의 이름을 확장하고 * 노드 * 를 클릭합니다.

Rancher UI를 사용하여 Rancher를 모니터링합니다

Rancher UI를 사용하면 NetApp HCI 관리 클러스터 및 사용자 클러스터의 Rancher에 대한 정보를 확인할 수 있습니다.



Rancher UI에서는 관리 클러스터를 "로컬 클러스터"라고 합니다.

1. Rancher 구축 종료 시 제공된 URL을 사용하여 Rancher UI에 액세스합니다.
2. 을 참조하십시오 ["Rancher v2.5에서 모니터링"](#).

NetApp Active IQ를 사용하여 Rancher 모니터링

NetApp Active IQ를 사용하면 설치 정보, 노드, 클러스터, 상태, 네임스페이스 정보 등과 같은 Rancher 원격 측정을 볼 수 있습니다. 있습니다.

1. Element 스토리지 클러스터 관리자 자격 증명을 제공하여 NetApp 하이브리드 클라우드 제어에 로그인합니다.
2. 오른쪽 상단 메뉴에서 * NetApp Active IQ * 를 선택합니다.

vCenter Server를 사용하여 Rancher를 모니터링합니다

vCenter Server를 사용하여 Rancher 가상 머신을 모니터링할 수 있습니다.

자세한 내용을 확인하십시오

- ["아키텍처에 대한 Rancher 문서"](#)
- ["Rancher용 Kubernetes 용어"](#)
- ["vCenter Server용 NetApp Element 플러그인"](#)
- ["NetApp HCI 리소스 페이지를 참조하십시오"](#)

NetApp HCI에서 Rancher를 업그레이드합니다

Rancher 소프트웨어를 업그레이드하려면 NetApp HCC(하이브리드 클라우드 제어) UI 또는 REST API를 사용할 수 있습니다. HCC는 Rancher 서버, RKE(Rancher Kubernetes Engine) 및 관리 클러스터의 노드 OS(보안 업데이트용)를 비롯한 Rancher 구축 구성 요소를 업그레이드하는 간편한 버튼 프로세스를 제공합니다. 또는 API를 사용하여 업그레이드를 자동화할 수도 있습니다.

업그레이드는 누적 패키지 대신 구성 요소에서 사용할 수 있습니다. 따라서 Ubuntu OS와 같은 일부 구성 요소 업그레이드를 보다 빠른 속도로 이용할 수 있습니다. 업그레이드는 Rancher Server가 구축된 관리 클러스터와 Rancher 서버 인스턴스에만 영향을 미칩니다. 관리 클러스터 노드의 Ubuntu OS로의 업그레이드는 중요한 보안 패치에만 사용되며 운영 체제를 업그레이드하지 않습니다. NetApp 하이브리드 클라우드 제어에서 사용자 클러스터를 업그레이드할 수 없습니다.

필요한 것

- * 관리자 권한 *: 업그레이드를 수행할 수 있는 스토리지 클러스터 관리자 권한이 있습니다.
- * 관리 서비스 *: 관리 서비스 번들을 최신 버전으로 업데이트했습니다.



Rancher 기능을 사용하려면 최신 관리 서비스 번들 2.17 이상으로 업그레이드해야 합니다.

- * 시스템 포트 *: 업그레이드에 NetApp 하이브리드 클라우드 제어를 사용하는 경우 필요한 포트가 열려 있는지 확인했습니다. 을 참조하십시오 ["네트워크 포트"](#) 를 참조하십시오.
- * 최종 사용자 라이선스 계약(EULA) *: 관리 서비스 2.20.69부터 NetApp 하이브리드 클라우드 제어 UI 또는 API를 사용하여 목장 배포를 업그레이드하기 전에 EULA에 동의하고 저장해야 합니다.
 - a. 웹 브라우저에서 관리 노드의 IP 주소를 엽니다.

```
https://<ManagementNodeIP>
```

- b. NetApp 하이브리드 클라우드 제어에 스토리지 클러스터 관리자 자격 증명을 제공하여 로그인하십시오.
- c. 인터페이스의 오른쪽 상단 근처에 있는 * Upgrade * 를 선택합니다.
- d. EULA가 나타납니다. 아래로 스크롤하여 * 현재 업데이트 및 향후 모든 업데이트에 동의함 * 을 선택하고 * 저장 * 을 선택합니다.

업그레이드 옵션

다음 업그레이드 프로세스 중 하나를 선택합니다.

- [NetApp 하이브리드 클라우드 제어 UI를 사용하여 목장 구축 업그레이드](#)
- [NetApp 하이브리드 클라우드 제어 API를 사용하여 목장 구축 업그레이드](#)

NetApp 하이브리드 클라우드 제어 UI를 사용하여 목장 구축 업그레이드

NetApp 하이브리드 클라우드 제어 UI를 사용하여 Rancher 구현에서 다음 구성 요소를 업그레이드할 수 있습니다.

- Rancher 서버
- RKE(Rancher Kubernetes Engine)
- 노드 OS 보안 업데이트

필요한 것

- 인터넷 연결이 양호합니다. 다크 사이트 업그레이드(외부 연결이 없는 사이트의 업그레이드)는 사용할 수 없습니다.

단계

1. 웹 브라우저에서 관리 노드의 IP 주소를 엽니다.

```
https://<ManagementNodeIP>
```

2. NetApp 하이브리드 클라우드 제어에 스토리지 클러스터 관리자 자격 증명을 제공하여 로그인하십시오.
3. 인터페이스의 오른쪽 상단 근처에 있는 * Upgrade * 를 선택합니다.
4. 업그레이드 * 페이지에서 * Rancher * 를 선택합니다.
5. 업그레이드하려는 소프트웨어의 * 작업 * 메뉴를 선택합니다.
 - Rancher 서버
 - RKE(Rancher Kubernetes Engine)
 - 노드 OS 보안 업데이트
6. Rancher 서버 또는 RKE 업그레이드용 * 업그레이드 * 또는 노드 OS 보안 업데이트용 * 업그레이드 * 를 선택합니다.



노드 OS의 경우 보안 패치에 대한 무인 업그레이드가 매일 실행되지만 노드가 자동으로 재부팅되지는 않습니다. 업그레이드를 적용하면 보안 업데이트를 적용하기 위해 각 노드를 다시 부팅하게 됩니다.

구성 요소 업그레이드가 성공했음을 나타내는 배너가 나타납니다. NetApp 하이브리드 클라우드 제어 UI에 업데이트된 버전 번호가 표시되기까지 최대 2분이 걸릴 수 있습니다.

NetApp 하이브리드 클라우드 제어 API를 사용하여 목장 구축 업그레이드

API를 사용하여 Rancher 구축 시 다음 구성 요소를 업그레이드할 수 있습니다.

- Rancher 서버
- RKE(Rancher Kubernetes Engine)
- 노드 OS(보안 업데이트용)

선택한 자동화 툴을 사용하여 관리 노드에서 사용할 수 있는 API 또는 REST API UI를 실행할 수 있습니다.

옵션

- [Rancher 서버를 업그레이드합니다](#)
- [RKE를 업그레이드합니다](#)
- [노드 OS 보안 업데이트를 적용합니다](#)



노드 OS의 경우 보안 패치에 대한 무인 업그레이드가 매일 실행되지만 노드가 자동으로 재부팅되지는 않습니다. 업그레이드를 적용하면 보안 업데이트를 적용하기 위해 각 노드를 다시 부팅하게 됩니다.

Rancher 서버를 업그레이드합니다

API 명령

1. 목록 업그레이드 버전 요청 시작:

```
curl -X POST "https://<managementNodeIP>/k8sdeployer/1/upgrade/rancher-versions" -H "accept: application/json" -H "Authorization: Bearer ${TOKEN}"
```



API 명령에서 사용하는 '\${token}' 베어러를 찾을 수 있습니다 ["권한 부여"](#). '\${token}' 베어러가 curl 응답에 있습니다.

2. 이전 명령의 작업 ID를 사용하여 작업 상태를 얻고 응답에서 최신 버전 번호를 복사합니다.

```
curl -X GET "https://<mNodeIP>/k8sdeployer/1/task/<taskID>" -H "accept: application/json" -H "Authorization: Bearer ${TOKEN}"
```

3. Rancher 서버 업그레이드 요청 시작:

```
curl -X PUT "https://<mNodeIP>/k8sdeployer/1/upgrade/rancher/<version number>" -H "accept: application/json" -H "Authorization: Bearer"
```

4. 업그레이드 명령 응답에서 작업 ID를 사용하여 작업 상태 가져오기:

```
curl -X GET "https://<mNodeIP>/k8sdeployer/1/task/<taskID>" -H "accept: application/json" -H "Authorization: Bearer ${TOKEN}"
```


REST API UI 단계

1. 관리 노드에서 관리 노드 REST API UI를 엽니다.

```
https://<ManagementNodeIP>/k8sdeployer/api/
```

2. authorize * 를 선택하고 다음을 완료합니다.
 - a. 클러스터 사용자 이름 및 암호를 입력합니다.
 - b. Client ID를 mnode-client로 입력한다.
 - c. 세션을 시작하려면 * authorize * 를 선택합니다.
 - d. 인증 창을 닫습니다.
3. 최신 업그레이드 패키지를 확인합니다.
 - a. REST API UI에서 * POST/upgrade/rancher-versions * 를 실행합니다.
 - b. 응답에서 작업 ID를 복사합니다.
 - c. 이전 단계의 작업 ID로 * get/taskid/{taskID} * 를 실행합니다.
4. /taskh/{taskID} * 응답에서 업그레이드에 사용할 최신 버전 번호를 복사합니다.
5. Rancher Server 업그레이드 실행:
 - a. REST API UI에서 이전 단계의 최신 버전 번호를 사용하여 * Put/upgradesth./ranchesbateName/ {version} * 을 실행합니다.
 - b. 응답에서 작업 ID를 복사합니다.
 - c. 이전 단계의 작업 ID로 * get/taskid/{taskID} * 를 실행합니다.

PercentComplete가 100을 나타내고, result가 업그레이드된 버전 번호를 나타내면 업그레이드가 성공적으로 완료된 것입니다.

RKE를 업그레이드합니다

API 명령

1. 목록 업그레이드 버전 요청 시작:

```
curl -X POST "https://<mNodeIP>/k8sdeployer/1/upgrade/rke-versions" -H "accept: application/json" -H "Authorization: Bearer ${TOKEN}"
```



API 명령에서 사용하는 '\${token}' 베어를 찾을 수 있습니다 ["권한 부여"](#). '\${token}' 베어가 curl 응답에 있습니다.

2. 이전 명령의 작업 ID를 사용하여 작업 상태를 얻고 응답에서 최신 버전 번호를 복사합니다.

```
curl -X GET "https://<mNodeIP>/k8sdeployer/1/task/<taskID>" -H "accept: application/json" -H "Authorization: Bearer ${TOKEN}"
```

3. RKE 업그레이드 요청을 시작합니다

```
curl -X PUT "https://<mNodeIP>/k8sdeployer/1/upgrade/rke/<version number>" -H "accept: application/json" -H "Authorization: Bearer"
```

4. 업그레이드 명령 응답에서 작업 ID를 사용하여 작업 상태 가져오기:

```
curl -X GET "https://<mNodeIP>/k8sdeployer/1/task/<taskID>" -H "accept: application/json" -H "Authorization: Bearer ${TOKEN}"
```

REST API UI 단계

1. 관리 노드에서 관리 노드 REST API UI를 엽니다.

```
https://<ManagementNodeIP>/k8sdeployer/api/
```

2. authorize * 를 선택하고 다음을 완료합니다.

- 클러스터 사용자 이름 및 암호를 입력합니다.
- Client ID를 mnode-client로 입력한다.
- 세션을 시작하려면 * authorize * 를 선택합니다.
- 인증 창을 닫습니다.

3. 최신 업그레이드 패키지를 확인합니다.

- REST API UI에서 * POST/upgrade/RKE-Versions * 를 실행합니다.
- 응답에서 작업 ID를 복사합니다.
- 이전 단계의 작업 ID로 * get/taskid/{taskID} * 를 실행합니다.

4. /taskh/{taskID} * 응답에서 업그레이드에 사용할 최신 버전 번호를 복사합니다.

5. RKE 업그레이드를 실행합니다.

- REST API UI에서 이전 단계의 최신 버전 번호로 * PUT/UPGRADE/RKE/{version} * 를 실행합니다.
- 응답에서 작업 ID를 복사합니다.
- 이전 단계의 작업 ID로 * get/taskid/{taskID} * 를 실행합니다.

PercentComplete가 100을 나타내고, result가 업그레이드된 버전 번호를 나타내면 업그레이드가 성공적으로 완료된 것입니다.

노드 OS 보안 업데이트를 적용합니다

API 명령

1. 업그레이드 확인 요청 시작:

```
curl -X GET "https://<mNodeIP>/k8sdeployer/1/upgrade/checkNodeUpdates"  
-H "accept: application/json" -H "Authorization: Bearer ${TOKEN}"
```



API 명령에서 사용하는 '\${token}' 베어를 찾을 수 있습니다 "권한 부여". '\${token}' 베어가 curl 응답에 있습니다.

- 이전 명령에서 작업 ID를 사용하여 작업 상태를 확인하고 응답에서 최신 버전 번호를 사용할 수 있는지 확인합니다.

```
curl -X GET "https://<mNodeIP>/k8sdeployer/1/task/<taskID>" -H "accept:  
application/json" -H "Authorization: Bearer ${TOKEN}"
```

- 노드 업데이트 적용:

```
curl -X POST "https://<mNodeIP>/k8sdeployer/1/upgrade/applyNodeUpdates"  
-H "accept: application/json" -H "Authorization: Bearer"
```



노드 OS의 경우 보안 패치에 대한 무인 업그레이드가 매일 실행되지만 노드가 자동으로 재부팅되지는 않습니다. 업그레이드를 적용하면 보안 업데이트를 적용하기 위해 각 노드를 순서대로 재부팅합니다.

- 업그레이드 "applyNodeUpdates" 응답에서 작업 ID를 사용하여 작업 상태 가져오기:

```
curl -X GET "https://<mNodeIP>/k8sdeployer/1/task/<taskID>" -H "accept:  
application/json" -H "Authorization: Bearer ${TOKEN}"
```

REST API UI 단계

- 관리 노드에서 관리 노드 REST API UI를 엽니다.

```
https://<ManagementNodeIP>/k8sdeployer/api/
```

- authorize * 를 선택하고 다음을 완료합니다.
 - 클러스터 사용자 이름 및 암호를 입력합니다.
 - Client ID를 mnode-client로 입력한다.
 - 세션을 시작하려면 * authorize * 를 선택합니다.
 - 인증 창을 닫습니다.
- 업그레이드 패키지를 사용할 수 있는지 확인합니다.
 - REST API UI에서 * GET/UPGRADE/CheckNodeUpdates * 를 실행합니다.
 - 응답에서 작업 ID를 복사합니다.

c. 이전 단계의 작업 ID로 * get/taskid/{taskID} * 를 실행합니다.

d. /taskh/{taskID} * 응답에서 현재 노드에 적용된 버전보다 최신 버전 번호가 있는지 확인합니다.

4. 노드 OS 업그레이드 적용:



노드 OS의 경우 보안 패치에 대한 무인 업그레이드가 매일 실행되지만 노드가 자동으로 재부팅되지는 않습니다. 업그레이드를 적용하면 보안 업데이트를 적용하기 위해 각 노드를 순서대로 재부팅합니다.

a. REST API UI에서 * POST/upgrade/applyNodeUpdates * 를 실행합니다.

b. 응답에서 작업 ID를 복사합니다.

c. 이전 단계의 작업 ID로 * get/taskid/{taskID} * 를 실행합니다.

d. /taskh/{taskID} * 응답에서 업그레이드가 적용되었는지 확인합니다.

PercentComplete가 100을 나타내고, result가 업그레이드된 버전 번호를 나타내면 업그레이드가 성공적으로 완료된 것입니다.

자세한 내용을 확인하십시오

- ["vCenter Server용 NetApp Element 플러그인"](#)
- ["NetApp HCI 리소스 페이지 를 참조하십시오"](#)

NetApp HCI에서 목장 설치를 제거합니다

잘못된 정보(예: 잘못된 Rancher 서버 FQDN)로 NetApp HCI에 Rancher를 실수로 배포하는 경우 설치를 제거한 후 다시 배포해야 합니다. 다음 단계에 따라 NetApp HCI 인스턴스에서 Rancher 설치를 제거합니다.

이 작업은 사용자 클러스터를 삭제하지 않습니다.



사용자 클러스터를 보존할 수 있습니다. 이러한 데이터를 보존하면 나중에 다른 Rancher 구현으로 마이그레이션할 수 있습니다. 사용자 클러스터를 삭제하려면 먼저 Rancher 서버를 삭제하기 전에 사용자 클러스터를 삭제해야 합니다. 그렇지 않으면 Rancher 서버를 삭제한 후 사용자 클러스터를 삭제하는 것이 더 어렵습니다.

옵션

- [NetApp 하이브리드 클라우드 제어를 사용하여 NetApp HCI에서 Rancher 제거 \(권장\)](#)
- [REST API를 사용하여 NetApp HCI에서 Rancher를 제거합니다](#)

NetApp 하이브리드 클라우드 제어를 사용하여 NetApp HCI에서 Rancher 제거

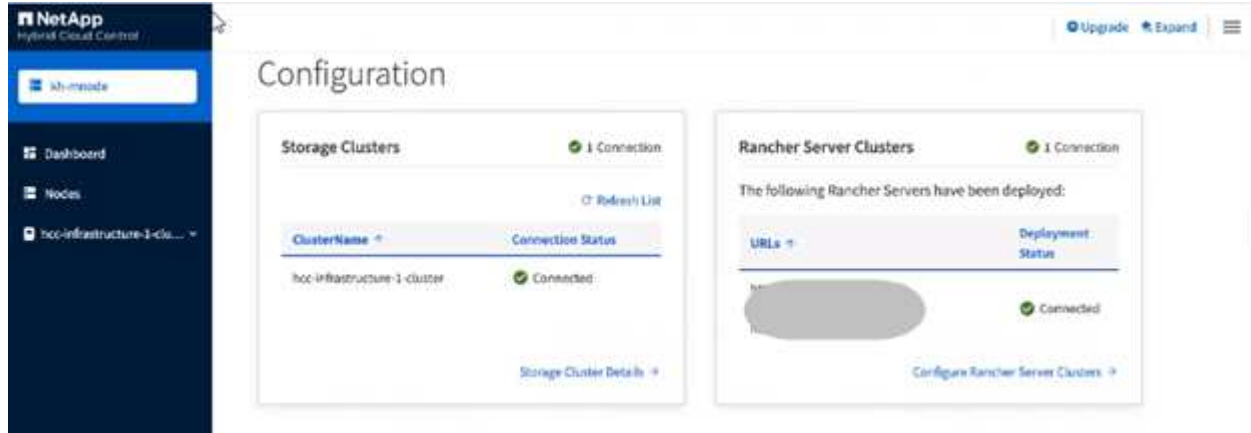
NetApp 하이브리드 클라우드 제어 웹 UI를 사용하여 Rancher 서버를 호스팅하기 위해 구축하는 동안 설정된 3개의 가상 머신을 제거할 수 있습니다.

단계

1. 웹 브라우저에서 관리 노드의 IP 주소를 엽니다.

```
https://<ManagementNodeIP>
```

2. NetApp 하이브리드 클라우드 제어에 스토리지 클러스터 관리자 자격 증명을 제공하여 로그인하십시오.
3. 대시보드에서 오른쪽 위에 있는 메뉴를 클릭합니다.
4. 구성 * 을 선택합니다.



5. Rancher Server Clusters * 창에서 * Configure Rancher Server Clusters * 를 클릭합니다.
6. 제거해야 하는 Rancher 설치에 대한 * Actions * 메뉴를 선택합니다.



삭제 * 를 클릭하면 NetApp HCI 관리 클러스터의 Rancher가 즉시 제거됩니다.

7. 삭제 * 를 선택합니다.

REST API를 사용하여 NetApp HCI에서 Rancher를 제거합니다

NetApp 하이브리드 클라우드 제어 REST API를 사용하여 배포 중에 설정된 3개의 가상 머신을 제거하여 Rancher 서버를 호스팅할 수 있습니다.

단계

1. 관리 노드의 IP 주소를 입력한 후 '/k8sdeployer/api/' 입력:

```
https://[IP address]/k8sdeployer/api/
```

2. authorize * 또는 임의의 잠금 아이콘을 클릭하고 API 사용 권한에 대한 클러스터 관리자 자격 증명을 입력합니다.
 - a. 클러스터 사용자 이름 및 암호를 입력합니다.
 - b. 값이 아직 선택되지 않은 경우 유형 드롭다운 목록에서 * Request body * 를 선택합니다.
 - c. 값이 아직 채워지지 않은 경우 클라이언트 ID를 mnode-client로 입력합니다.
 - d. 클라이언트 암호 값을 입력하지 마십시오.
 - e. 세션을 시작하려면 * authorize * 를 클릭합니다.
 - f. 창을 닫습니다.

3. Available authorization * 대화 상자를 닫습니다.
4. POST/Destroy * 를 클릭합니다.
5. 체험하기 * 를 클릭합니다.
6. 요청 본문 텍스트 상자에 Rancher 서버 FQDN을 'serverURL' 값으로 입력합니다.
7. Execute * 를 클릭합니다.

몇 분 후 vSphere Client의 호스트 및 클러스터 목록에 Rancher 서버 가상 머신이 더 이상 표시되지 않아야 합니다. 제거 후 NetApp 하이브리드 클라우드 제어를 사용하여 NetApp HCI에 Rancher를 재배포할 수 있습니다.

자세한 내용을 확인하십시오

- ["Rancher 배포 문제 해결"](#)
- ["vCenter Server용 NetApp Element 플러그인"](#)
- ["NetApp HCI 리소스 페이지 를 참조하십시오"](#)

H 시리즈 하드웨어 유지 관리

H 시리즈 하드웨어 유지 관리 개요

시스템이 최적으로 작동하도록 결함이 있는 노드 교체, 스토리지 노드의 결함 있는 드라이브 교체 등과 같은 하드웨어 유지 관리 작업을 수행해야 합니다.

다음은 하드웨어 유지 관리 작업에 대한 링크입니다.

- ["2U H 시리즈 새시를 교체합니다"](#)
- ["H615C 및 H610S 노드의 DC 전원 공급 장치를 교체합니다"](#)
- ["컴퓨팅 노드의 DIMM을 교체합니다"](#)
- ["스토리지 노드의 드라이브를 교체합니다"](#)
- ["H410C 노드를 교체합니다"](#)
- ["H410S 노드를 교체합니다"](#)
- ["H610C 및 H615C 노드를 교체합니다"](#)
- ["H610S 노드를 교체합니다"](#)
- ["전원 공급 장치를 교체합니다"](#)
- ["SN2010, SN2100 및 SN2700 스위치를 교체합니다"](#)
- ["2노드 클러스터의 스토리지 노드를 교체합니다"](#)

자세한 내용을 확인하십시오

- ["NetApp HCI 리소스 페이지를 참조하십시오"](#)
- ["vCenter Server용 NetApp Element 플러그인"](#)
- ["_TR-4820: NetApp HCI 네트워킹 빠른 계획 가이드_"](#)
- ["NetApp 구성 어드바이저" 5.8.1 이상의 네트워크 유효성 검사 도구](#)

2U H 시리즈 새시를 교체합니다

새시에 팬 고장 또는 전원 문제가 있는 경우 가능한 한 빨리 교체해야 합니다. 새시 교체 절차의 단계는 NetApp HCI 구성 및 클러스터 용량에 따라 달라지며, 신중하게 고려하고 계획해야 합니다. NetApp 지원에 문의하여 안내를 확인하고 교체 새시를 주문해야 합니다.

이 작업에 대해

새시를 교체하기 전에 다음 사항을 고려해야 합니다.

- 랙에 새 새시를 위한 추가 공간이 있습니까?
- 구축의 새시 중 사용하지 않는 노드 슬롯이 있습니까?
- 랙에 추가 공간이 있는 경우 각 노드를 장애가 발생한 새시에서 새 새시로 한 번에 하나씩 이동할 수 있습니까? 이

프로세스에는 시간이 걸릴 수 있음을 염두에 두어야 합니다.

- 장애가 발생한 새시에 포함된 노드를 제거할 때 스토리지 클러스터가 온라인 상태로 유지될 수 있습니까?
- 장애가 발생한 새시의 일부인 컴퓨팅 노드를 제거할 때 가상 머신(VM) 및 ESXi 클러스터에서 워크로드를 처리할 수 있습니까?

대치 옵션

다음 옵션 중 하나를 선택합니다. 랙에서 사용하지 않은 공간을 추가로 사용할 수 있는 경우 새시를 교체합니다 사용하지 않는 추가 공간을 랙에 사용할 수 없는 경우 새시를 교체합니다

랙에서 사용하지 않은 공간을 추가로 사용할 수 있는 경우 새시를 교체합니다

랙에 추가 공간이 있는 경우 새 새시를 설치하고 노드를 한 번에 하나씩 새 새시로 이동할 수 있습니다. 설치된 새시 중 하나에 사용되지 않는 노드 슬롯이 있는 경우 장애가 발생한 새시에서 사용되지 않는 슬롯으로 노드를 한 번에 하나씩 이동한 다음, 장애가 발생한 새시를 제거할 수 있습니다. 절차를 수행하기 전에 케이블 길이가 충분한지, 그리고 스위치 포트를 사용할 수 있는지 확인하십시오.



컴퓨팅 노드를 이동하는 단계는 스토리지 노드를 이동하는 단계와 다릅니다. 노드를 이동하기 전에 노드가 올바르게 종료되었는지 확인해야 합니다. 장애가 발생한 새시에서 모든 노드를 이동한 후에는 새시에서 새시를 분리하여 NetApp에 반환해야 합니다.

새 새시를 설치합니다

사용 가능한 랙 공간에 새 새시를 설치하고 노드를 해당 랙 공간으로 이동할 수 있습니다.

필요한 것

- 정전기 방전(ESD) 손목 보호대가 있거나 다른 정전기 방지 보호 장치를 착용하고 있습니다.
- 교체용 새시가 있습니다.
- 단계를 수행할 리프트가 있거나 두 명 이상이 있어야 합니다.
- 1 십자 드라이버가 있습니다.

단계

1. 정전기 방지 보호 장치를 놓습니다.
2. 교체용 새시의 포장을 풉니다. 오류가 발생한 새시를 NetApp으로 반환할 때 용 패키지를 유지합니다.
3. 새시와 함께 제공된 레일을 삽입합니다.
4. 교체 새시를 랙에 밀어 넣습니다.



새시를 설치하는 동안 항상 충분한 인력 또는 리프트를 사용하십시오.

5. 전면 장착 나비 나사를 사용하여 새시를 랙에 고정하고 드라이버로 나사를 조입니다.

컴퓨팅 노드를 이동합니다

컴퓨팅 노드를 새 새시 또는 사용되지 않는 슬롯이 추가된 기존 새시로 이동하기 전에 가상 머신(VM)을 마이그레이션하고, 노드를 올바르게 종료하고, 노드에 삽입된 케이블에 레이블을 지정해야 합니다.



노드를 이동할 때 정전기 방지 보호 기능이 있는지 확인합니다.

단계

1. 노드 뒷면의 스티커에 있는 노드의 일련 번호를 기록합니다.
2. VMware vSphere Web Client에서 * Hosts and Clusters * 를 선택하고 노드(호스트)를 선택한 다음 * Monitor > Hardware Status > Sensors * 를 선택합니다.
3. 센서 * 섹션에서 노드 뒷면의 스티커에 표시된 일련 번호를 찾습니다.
4. 일치하는 일련 번호를 찾은 후 사용 가능한 다른 호스트로 VM을 마이그레이션합니다.



마이그레이션 단계는 VMware 설명서를 참조하십시오.

5. 노드를 마우스 오른쪽 단추로 클릭하고 * 전원 > 시스템 종료 * 를 선택합니다. 이제 새시에서 노드를 물리적으로 제거할 준비가 되었습니다.
6. 노드 및 노드 후면의 모든 케이블에 레이블을 지정합니다.
7. 각 노드의 오른쪽에 있는 캠 핸들을 아래로 당기고 캠 핸들 모두를 사용하여 노드를 밖으로 당겨 새시에서 노드를 제거합니다.
8. 딸깍 소리가 날 때까지 노드를 눌러 새 새시에 노드를 재설치합니다. 노드를 제거하기 전에 이 노드에 연결한 레이블은 사용자에게 도움이 됩니다. 노드를 올바르게 설치하면 자동으로 전원이 켜집니다.



설치 시 에서 노드를 지원는지 확인하십시오. 노드를 새시에 밀어 넣을 때 과도한 힘을 가하지 마십시오.



새 새시에 설치하는 경우, 새시의 원래 슬롯에 노드를 설치해야 합니다.

9. 노드 후면의 동일한 포트에 케이블을 다시 연결합니다. 케이블을 분리할 때 케이블에 부착된 라벨은 도움이 됩니다.



케이블을 포트에 억지로 밀어 넣지 마십시오. 케이블, 포트 또는 둘 다 손상될 수 있습니다.

10. VMware vSphere Web Client의 ESXi 클러스터에 컴퓨팅 노드(호스트)가 나열되어 있는지 확인합니다.
11. 장애가 발생한 새시의 모든 컴퓨팅 노드에 대해 다음 단계를 수행합니다.

스토리지 노드를 이동합니다

스토리지 노드를 새 새시로 이동하기 전에 드라이브를 제거하고 노드를 올바르게 종료하며 모든 구성 요소에 레이블을 지정해야 합니다.

단계

1. 제거할 노드를 다음과 같이 식별합니다.
 - a. 노드 뒷면의 스티커에 있는 노드의 일련 번호를 기록합니다.
 - b. VMware vSphere 웹 클라이언트에서 * NetApp Element Management * 를 선택하고 MVIP IP 주소를 복사합니다.
 - c. 웹 브라우저에서 MVIP IP 주소를 사용하여 NetApp 배포 엔진에서 구성된 사용자 이름과 암호를 사용하여 NetApp Element 소프트웨어 UI에 로그인합니다.

- d. 클러스터 > 노드 * 를 선택합니다.
- e. 아래에 기록한 일련 번호를 나열된 일련 번호(서비스 태그)와 연결하십시오.
- f. 노드의 노드 ID를 기록합니다.

2. 노드를 식별한 후 'wget—no-check-certificate -q—user=<user>--password=<pass>- O—post-data' {"method": "MovemariPriesAwayFromNode", "nodeams": {"nodeid": {"NODEID}}' API 호출을 사용하여 노드에서 iSCSI 세션을 이동합니다. <https://<MVIP>/json-rpc/8.0> MVIP는 MVIP IP 주소이고, NODEID는 노드 ID이고, NetApp HCI를 설정할 때 NetApp 배포 엔진에서 구성한 사용자 이름이며, PASS는 NetApp HCI를 설정할 때 NetApp 배포 엔진에서 구성한 암호입니다.
3. Cluster > Drives * 를 선택하여 노드와 연결된 드라이브를 제거합니다.



노드를 제거하기 전에 제거한 드라이브가 사용 가능한 것으로 표시될 때까지 기다려야 합니다.

4. 클러스터 > 노드 > 작업 > 제거 * 를 선택하여 노드를 제거합니다.
5. 다음 API 호출을 사용하여 노드를 종료합니다. '<wget—no-check-certificate-q—user=<user>--password=<pass>-O—post-data' {"method": "shutdown", "params": {"halt", "nodes": [<NODEID>}}' <https://<MVIP>/json-rpc/8.0> MVIP는 MVIP IP 주소이고, NODEID는 노드 ID이고, NetApp HCI를 설정할 때 NetApp 배포 엔진에서 구성한 사용자 이름이며, PASS는 NetApp HCI를 설정할 때 NetApp 배포 엔진에서 구성한 암호입니다. 노드가 종료되면 새시에서 물리적으로 제거할 준비가 된 것입니다.
6. 다음과 같이 새시 노드에서 드라이브를 분리합니다.
 - a. 베젤을 분리합니다.
 - b. 드라이브에 레이블을 지정합니다.
 - c. 캠 핸들을 열고 양손으로 조심스럽게 각 드라이브를 밖으로 밀어냅니다.
 - d. 드라이브를 정전기 방지 표면에 놓습니다.
7. 다음과 같이 새시에서 노드를 분리합니다.
 - a. 연결된 노드 및 케이블에 레이블을 지정합니다.
 - b. 각 노드의 오른쪽에 있는 캠 핸들을 아래로 당기고 양쪽 캠 핸들을 사용하여 노드를 밖으로 당깁니다.
8. 딸깍 소리가 날 때까지 노드를 밀어 넣어 새시에 노드를 다시 설치합니다. 노드를 제거하기 전에 이 노드에 연결한 레이블은 사용자에게 도움이 됩니다.



설치 시 에서 노드를 지원하는지 확인하십시오. 노드를 새시에 밀어 넣을 때 과도한 힘을 가하지 마십시오.



새 새시에 설치하는 경우, 새시의 원래 슬롯에 노드를 설치해야 합니다.

9. 딸깍 소리가 날 때까지 각 드라이브의 캠 핸들을 눌러 노드의 각 슬롯에 드라이브를 설치합니다.
10. 노드 후면의 동일한 포트에 케이블을 다시 연결합니다. 케이블을 분리할 때 케이블에 부착한 라벨은 도움이 될 것입니다.



케이블을 포트에 억지로 밀어 넣지 마십시오. 케이블, 포트 또는 둘 다 손상될 수 있습니다.

11. 노드 전원이 켜진 후 노드를 클러스터에 추가합니다.



노드가 추가되고 * 노드 > 활성화 * 에 표시되는 데 최대 2분이 걸릴 수 있습니다.

12. 드라이브를 추가합니다.

13. 새시의 모든 스토리지 노드에 대해 다음 단계를 수행합니다.

사용하지 않는 추가 공간을 랙에 사용할 수 없는 경우 새시를 교체합니다

랙에 추가 공간이 없고 구축에 사용되지 않는 노드 슬롯이 없는 경우 교체 절차를 수행하기 전에 온라인 상태를 유지할 수 있는 항목을 결정해야 합니다.

이 작업에 대해

새시를 교체하기 전에 다음 사항을 고려해야 합니다.

- 장애가 발생한 새시에 스토리지 노드가 없는 상태에서 스토리지 클러스터를 온라인 상태로 유지할 수 있습니까? 대답이 '아니오'인 경우, NetApp HCI 구축 시 모든 노드(컴퓨팅 및 스토리지)를 종료해야 합니다. 예라고 대답한 경우 오류가 발생한 새시의 스토리지 노드만 종료할 수 있습니다.
- 장애가 발생한 새시에 컴퓨팅 노드가 없어도 VM 및 ESXi 클러스터가 온라인 상태를 유지할 수 있습니까? 대답이 '아니오'이면 오류가 발생한 새시에서 컴퓨팅 노드를 종료할 수 있도록 적절한 VM을 종료하거나 마이그레이션해야 합니다. 예라고 대답한 경우 오류가 발생한 새시의 컴퓨팅 노드만 종료할 수 있습니다.

컴퓨팅 노드를 종료합니다

컴퓨팅 노드를 새 새시로 이동하기 전에 VM을 마이그레이션하고 올바르게 종료한 다음 노드에 삽입된 케이블에 레이블을 지정해야 합니다.

단계

1. 노드 뒷면의 스티커에 있는 노드의 일련 번호를 기록합니다.
2. VMware vSphere Web Client에서 * Hosts and Clusters * 를 선택하고 노드(호스트)를 선택한 다음 * Monitor > Hardware Status > Sensors * 를 선택합니다.
3. 센서 * 섹션에서 노드 뒷면의 스티커에 표시된 일련 번호를 찾습니다.
4. 일치하는 일련 번호를 찾은 후 사용 가능한 다른 호스트로 VM을 마이그레이션합니다.



마이그레이션 단계는 VMware 설명서를 참조하십시오.

5. 노드를 마우스 오른쪽 단추로 클릭하고 * 전원 > 시스템 종료 * 를 선택합니다. 이제 새시에서 노드를 물리적으로 제거할 준비가 되었습니다.

스토리지 노드를 종료합니다

단계를 참조하십시오 [여기](#).

노드를 제거합니다

새시에서 노드를 조심스럽게 분리하고 모든 구성 요소에 레이블을 지정해야 합니다. 물리적으로 노드를 제거하는 단계는 스토리지 노드와 컴퓨팅 노드 모두에서 동일합니다. 스토리지 노드의 경우 노드를 제거하기 전에 드라이브를 제거합니다.

단계

1. 스토리지 노드의 경우 다음과 같이 새시의 노드에서 드라이브를 제거합니다.
 - a. 베젤을 분리합니다.
 - b. 드라이브에 레이블을 지정합니다.
 - c. 캠 핸들을 열고 양손으로 조심스럽게 각 드라이브를 밖으로 밀어냅니다.
 - d. 드라이브를 정전기 방지 표면에 놓습니다.
2. 다음과 같이 새시에서 노드를 분리합니다.
 - a. 연결된 노드 및 케이블에 레이블을 지정합니다.
 - b. 각 노드의 오른쪽에 있는 캠 핸들을 아래로 당기고 양쪽 캠 핸들을 사용하여 노드를 밖으로 당깁니다.
3. 제거할 모든 노드에 대해 다음 단계를 수행합니다. 이제 장애가 발생한 새시를 제거할 준비가 되었습니다.

새시를 교체합니다

랙에 추가 공간이 없는 경우 결함이 있는 새시를 제거하고 새 새시로 교체해야 합니다.

단계

1. 정전기 방지 보호 장치를 놓습니다.
2. 교체용 새시의 포장을 풀고 평평한 곳에 보관합니다. 오류가 발생한 장치를 NetApp에 반환할 때 용의 패키지를 유지합니다.
3. 랙에서 결함이 있는 새시를 분리하여 평평한 표면에 놓습니다.



새시를 이동하는 동안 충분한 인력 또는 리프트를 사용하십시오.

4. 레일을 분리합니다.
5. 교체용 새시와 함께 제공된 새 레일을 설치합니다.
6. 교체 새시를 랙에 밀어 넣습니다.
7. 전면 장착 나비 나사를 사용하여 새시를 랙에 고정하고 드라이버로 나사를 조입니다.
8. 다음과 같이 새 새시에 노드를 설치합니다.
 - a. 딸깍 소리가 날 때까지 노드를 밀어 넣어 새시의 원래 슬롯에 노드를 재장착합니다. 노드를 제거하기 전에 이 노드에 연결한 레이블은 유용합니다.




설치 시 에서 노드를 지원하는지 확인하십시오. 노드를 새시에 밀어 넣을 때 과도한 힘을 가하지 마십시오.

- b. 스토리지 노드의 경우 딸깍 소리가 날 때까지 각 드라이브의 캠 핸들을 눌러 해당 노드의 슬롯에 드라이브를 설치합니다.
- c. 노드 후면의 동일한 포트에 케이블을 다시 연결합니다. 케이블을 분리할 때 케이블에 부착된 라벨은 도움이 됩니다.



케이블을 포트에 억지로 밀어 넣지 마십시오. 케이블, 포트 또는 둘 다 손상될 수 있습니다.

9. 노드가 다음과 같이 온라인 상태인지 확인합니다.

옵션을 선택합니다	단계
NetApp HCI 배포에서 모든 노드(스토리지 및 컴퓨팅 모두)를 재설치한 경우	<p>a. VMware vSphere Web Client에서 컴퓨팅 노드 (호스트)가 ESXi 클러스터에 나열되어 있는지 확인합니다.</p> <p>b. vCenter Server용 Element 플러그인에서 스토리지 노드가 Active로 나열되는지 확인합니다.</p>
오류가 발생한 새시에 노드만 재설치한 경우	<p>a. VMware vSphere Web Client에서 컴퓨팅 노드 (호스트)가 ESXi 클러스터에 나열되어 있는지 확인합니다.</p> <p>b. vCenter Server용 Element 플러그인에서 * 클러스터 > 노드 > 보류 * 를 선택합니다.</p> <p>c. 노드를 선택하고 * 추가 * 를 선택합니다.</p> <div style="border: 1px solid gray; padding: 5px; margin: 10px 0;">  <p>노드가 추가되고 * 노드 > 활성 * 에 표시되는 데 최대 2분이 걸릴 수 있습니다.</p> </div> <p>d. 드라이브 * 를 선택합니다.</p> <p>e. 사용 가능 목록에서 드라이브를 추가합니다.</p> <p>f. 재설치한 모든 스토리지 노드에 대해 다음 단계를 수행하십시오.</p>

10. 볼륨 및 데이터 저장소가 가동되어 있고 액세스할 수 있는지 확인합니다.

자세한 내용을 확인하십시오

- ["NetApp HCI 리소스 페이지를 참조하십시오"](#)
- ["SolidFire 및 Element 소프트웨어 설명서 센터"](#)

H615C 및 H610S 노드의 DC 전원 공급 장치를 교체합니다

H615C 및 H610S 노드는 2V~60V DC 전원 공급 장치를 지원합니다. H615C 또는 H610S 노드를 주문할 경우 이러한 유닛을 선택적 애드온으로 사용할 수 있습니다. 이 지침을 사용하여 새시의 AC 전원 공급 장치를 분리하고 DC 전원 공급 장치로 교체하거나 결함이 있는 DC 전원 공급 장치를 새 DC 전원 공급 장치로 교체할 수 있습니다.

필요한 것

- 결함이 있는 DC 전원 공급 장치를 교체하는 경우 교체용 DC 전원 공급 장치를 조달했습니다.
- 새시의 AC 전원 공급 장치를 DC 장치로 바꾸는 경우 이 절차의 가동 중지 시간을 고려해야 합니다.
- 정전기 방전(ESD) 손목 밴드를 가지고 있거나 다른 정전기 방지 예방 조치를 취했습니다.
- 전원 공급 장치 요구 사항이 충족되었는지 확인했습니다.

- 공급 전압: - (48-60)V DC
- 전류 소비량: 37A(최대)
- 차단기 요구 사항: 40A 차단기
- 작업 환경의 자재가 RoHS 사양을 준수하는지 확인했습니다.
- 케이블 요구 사항이 충족되었는지 확인했습니다.
 - UL 10 AWG, 최대 2m(가닥) 검정색 케이블 1개 [-(48-60)V DC]
 - UL 10 AWG, 최대 2m(가닥) 빨간색 케이블 1개 [V DC RETurn]
 - UL 10 AWG, 2m 최대 녹색/노란색 케이블 1개, 노란색 줄무늬가 있는 녹색, 가닥 와이어(안전 접지)

이 작업에 대해

이 절차는 다음 노드 모델에 적용됩니다.

- 랙 유닛(1U) H615C 컴퓨팅 샤페이 1개
- 1U H610S 스토리지 샤페이



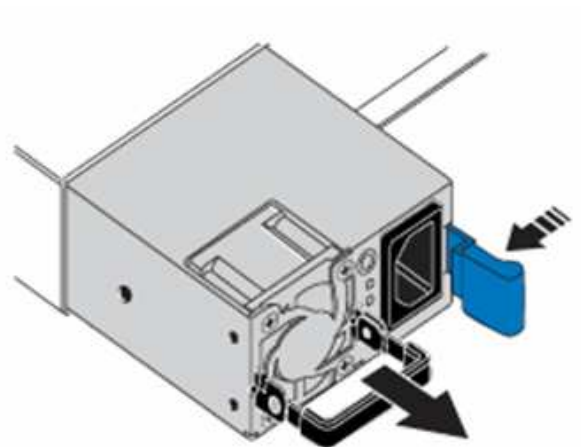
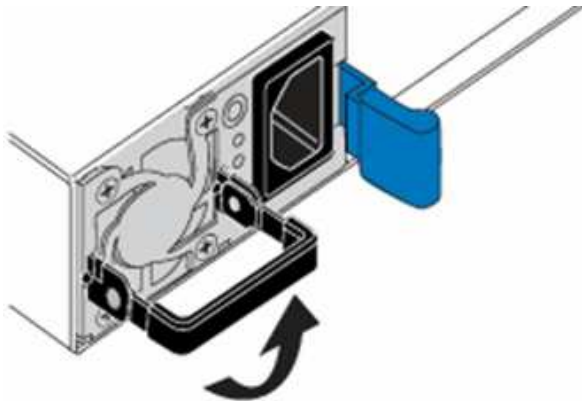
H615C 및 H610S의 경우 2U 4노드 샤페이의 경우와 달리 노드 및 샤페이가 별도의 구성 요소가 아니기 때문에 "노드" 및 "샤페이"라는 용어가 상호 대체적으로 사용됩니다.



AC 전원 공급 장치와 DC 전원 공급 장치를 함께 설치할 수 없습니다.

단계

1. 전원 공급 장치의 전원을 끄고 전원 코드를 뽑습니다. 결함이 있는 DC 전원 공급 장치를 교체할 경우 전원을 끄고 파란색 커넥터에 연결된 모든 케이블을 분리합니다.
2. 캠 핸들을 들어 올리고 파란색 래치를 눌러 전원 공급 장치를 밀어 꺼냅니다.

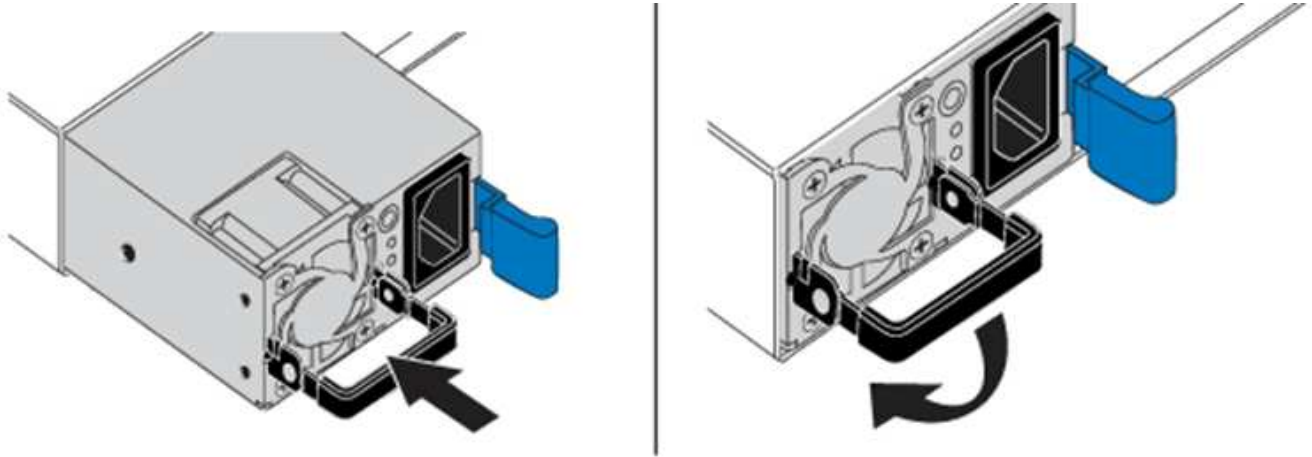


그림은 예입니다. 샤페이의 전원 공급 장치 위치와 분리 단추의 색상은 사용하는 샤페이의 유형에 따라 다릅니다.



양손으로 전원 공급 장치의 무게를 지탱해야 합니다.

- 양손으로 전원 공급 장치의 가장자리를 쉐시의 구멍에 맞춘 다음 캠 핸들을 사용하여 장치를 쉐시 안으로 부드럽게 밀어 넣어 제자리에 고정시킨 다음 캠 핸들을 수직 위치로 되돌립니다.



- DC 전원 공급 장치에 케이블을 연결합니다. DC 전원 공급 장치 및 전원에 케이블을 연결하는 동안 전원이 꺼져 있는지 확인합니다.
 - 파란색 커넥터에 검정색, 빨간색, 녹색/노란색 케이블을 삽입합니다.
 - 파란색 커넥터를 DC 전원 공급 장치 및 전원에 삽입합니다.



- DC 전원 공급 장치의 전원을 켭니다.



DC 전원 공급 장치가 온라인 상태가 되면 전원 공급 장치 LED가 켜집니다. 녹색 LED 표시등은 전원 공급 장치가 올바르게 작동하고 있음을 나타냅니다.

- 배송된 상자에 있는 지침에 따라 결함 있는 장치를 NetApp으로 반환합니다.

자세한 내용을 확인하십시오

- "[NetApp HCI 리소스 페이지를 참조하십시오](#)"
- "[SolidFire 및 Element 소프트웨어 설명서 센터](#)"

컴퓨팅 노드의 DIMM을 교체합니다

전체 노드를 교체하는 대신 NetApp HCI 컴퓨팅 노드에서 결함이 있는 DIMM(Dual Inline Memory Module)을 교체할 수 있습니다.

필요한 것

- 이 절차를 시작하기 전에 NetApp Support에 문의하여 교체 부품을 받아야 합니다. 교체 설치 시 지원이 제공됩니다. 아직 연락 하지 않은 경우 에 문의하십시오 "지원".
- 터미널 사용자 인터페이스(TUI)에 액세스하려면 노드의 전원을 차단하거나 주기를 전환한 다음 노드를 NetApp 안전 모드로 부팅해야 하므로 시스템 다운타임이 계획된 것입니다.

이 작업에 대해

이 절차는 다음과 같은 컴퓨팅 노드 모델에 적용됩니다.

- H410C 노드 H410C 노드는 2U NetApp HCI 쉐시에 삽입됩니다.
- H610C 노드 H610C 노드는 쉐시에 내장되어 있습니다.
- H615C 노드 H615C 노드가 쉐시에 내장되어 있습니다.



H410C 및 H615C 노드에는 여러 공급업체의 DIMM이 포함됩니다. 다른 공급업체의 DIMM을 한 쉐시에 혼용하지 않도록 하십시오.



H610C 및 H615C의 경우 노드와 쉐시가 별도의 구성 요소가 아니기 때문에 "쉐시" 및 "노드"라는 용어는 서로 바꿔서 사용할 수 있습니다.

컴퓨팅 노드에서 DIMM을 교체하는 단계는 다음과 같습니다.

- [DIMM 교체를 준비합니다](#)
- [쉐시에서 DIMM을 교체합니다](#)

DIMM 교체를 준비합니다

DIMM 문제가 발생하면 VMware ESXi에서 Memory Configuration Error, Memory Uncorrectable ECC, Memory Transition to Critical, Memory Critical Overtemperature 등의 경고를 표시합니다. 알림이 잠시 후 사라지더라도 하드웨어 문제가 지속될 수 있습니다. 결함이 있는 DIMM을 진단하고 해결해야 합니다. vCenter Server에서 장애가 발생한 DIMM에 대한 정보를 얻을 수 있습니다. vCenter Server에서 사용할 수 있는 것보다 더 많은 정보가 필요한 경우 TUI에서 하드웨어 점검을 실행해야 합니다.

단계

1. 다음과 같이 오류를 기록한 슬롯을 식별합니다.
 - a. H615C의 경우 다음을 수행합니다.
 - i. BMC UI에 로그인합니다.
 - ii. 로그 및 보고서 * > * IPMI 이벤트 로그 * 를 선택합니다.
 - iii. 이벤트 로그에서 메모리 오류를 찾아 오류가 기록된 슬롯을 확인합니다.



- b. H410C의 경우 다음을 수행합니다.
 - i. BMC UI에 로그인합니다.
 - ii. 서버 상태 * > * 상태 이벤트 로그 * 를 선택합니다.
 - iii. 이벤트 로그에서 메모리 오류를 찾아 오류가 기록된 슬롯을 확인합니다.

Severity	Time Stamp	Sensor	Description
!		BIOS OEM(Memory Error)	DIMM Receive Enable training is failed. (P2-DIMMF1) - Assertion

2. DIMM 제조업체 부품 번호를 확인하는 단계를 수행하십시오.



H410C 및 H615C 노드에는 서로 다른 제조업체의 DIMM이 포함됩니다. 동일한 쉘에서 서로 다른 DIMM 유형을 혼합하여 사용해서는 안 됩니다. 결함이 있는 DIMM의 제조업체를 확인하고 동일한 유형의 교체를 주문해야 합니다.

- a. BMC에 로그인하여 노드에서 콘솔을 시작합니다.
- b. 키보드에서 * F2 * 를 눌러 * Customize System/View Logs * 메뉴로 이동합니다.
- c. 메시지가 나타나면 암호를 입력합니다.



NetApp HCI를 설정할 때 암호는 NetApp 배포 엔진에서 구성한 것과 일치해야 합니다.



- a. System Customization(시스템 사용자 정의) 메뉴에서 아래쪽 화살표를 눌러 Troubleshooting Options(문제 해결 옵션)로 이동하고 * Enter * 를 누릅니다.



- b. Troubleshooting Mode Options(문제 해결 모드 옵션) 메뉴에서 위쪽 또는 아래쪽 화살표를 사용하여 ESXi 셸과 SSH를 활성화합니다. 이 옵션은 기본적으로 비활성화되어 있습니다.
- c. Esc> 키를 두 번 눌러 문제 해결 옵션을 종료합니다.
- d. 다음 옵션 중 하나를 사용하여 'msbiosDump' 명령을 실행합니다.

옵션을 선택합니다	단계
<p>옵션 A</p>	<p>i. 호스트의 IP 주소와 정의한 루트 자격 증명을 사용하여 ESXi 호스트(컴퓨팅 노드)에 연결합니다.</p> <p>ii. 'mbiosDump' 명령어를 실행한다. 다음 샘플 출력을 참조하십시오.</p> <pre data-bbox="867 386 1487 1087"> `Memory Device:#30 Location: "P1-DIMMA1" Bank: "P0_Node0_Channel0_Dimm0" Manufacturer:"Samsung" Serial: "38EB8380" Asset Tag: "P1-DIMMA1_AssetTag (date:18/15) " Part Number: "M393A4K40CB2-CTD" Memory Array: #29 Form Factor: 0x09 (DIMM) Type: 0x1a (DDR4) Type Detail: 0x0080 (Synchronous) Data Width: 64 bits (+8 ECC bits) Size: 32 GB` </pre>
<p>옵션 B</p>	<p>i. Alt+F1 * 을 눌러 셸을 입력하고 노드에 로그인하여 명령을 실행합니다.</p>

3. 다음 단계에 대한 도움말은 NetApp Support에 문의하십시오. NetApp Support에서 부품 교체를 처리하려면 다음 정보가 필요합니다.

- 노드 일련 번호입니다
- 클러스터 이름입니다
- BMC UI에서 시스템 이벤트 로그 세부 정보
- 'mbiosDump' 명령어의 출력

새시에서 DIMM을 교체합니다

새시에서 결함이 있는 DIMM을 물리적으로 분리하고 교체하기 전에 모든 를 수행했는지 확인하십시오 "준비 단계".



DIMM은 분리했던 동일한 슬롯에서 교체해야 합니다.

단계

1. vCenter Server에 로그인하여 노드를 액세스합니다.

- 오류를 보고하는 노드를 마우스 오른쪽 버튼으로 클릭하고 옵션을 선택하여 노드를 유지보수 모드로 설정합니다.
- 가상 머신(VM)을 사용 가능한 다른 호스트로 마이그레이션합니다.



마이그레이션 단계는 VMware 설명서를 참조하십시오.

- 새시 또는 노드의 전원을 끕니다.



H610C 또는 H615C 새시의 경우 새시의 전원을 끕니다. 2U 4노드 새시의 H410C 노드에서 장애가 발생한 DIMM만 전원을 끕니다.

- 전원 케이블 및 네트워크 케이블을 분리하고 조심스럽게 노드나 새시를 랙 밖으로 밀어낸 다음 정전기가 없는 평평한 표면에 놓습니다.

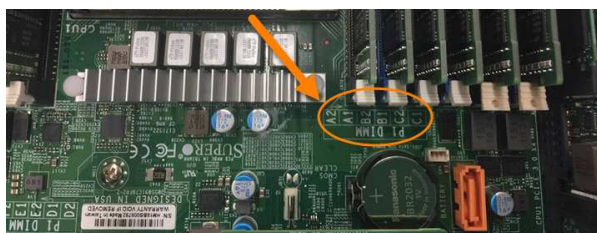
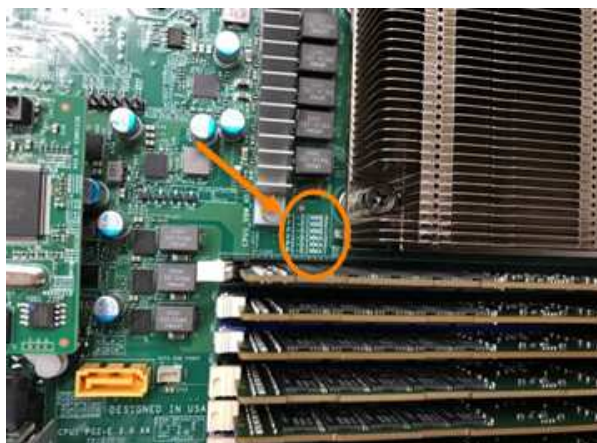


케이블에 트위스트 타이를 사용할 것을 고려하십시오.

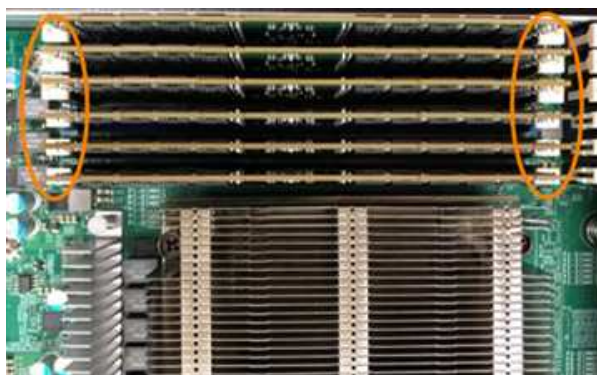
- 새시 덮개를 열어 DIMM을 교체하기 전에 정전기 방지 보호 장치를 설치하십시오.
- 노드 모델과 관련된 단계를 수행합니다.

H410C

- a. 이전에 기록한 슬롯 번호/ID와 마더보드의 번호를 일치시켜 결함이 있는 DIMM을 찾습니다. 다음은 마더보드의 DIMM 슬롯 번호를 보여 주는 샘플 이미지입니다.



- b. 2개의 고정 클립을 바깥쪽으로 누르고 조심스럽게 DIMM을 위로 당깁니다. 다음은 리테이닝 클립을 보여주는 샘플 이미지입니다.



- c. 교체용 DIMM을 올바르게 설치합니다. DIMM을 슬롯에 올바르게 삽입하면 2개의 클립이 제자리에 잠깁니다.



DIMM의 후면 끝만 만졌는지 확인합니다. DIMM의 다른 부분을 누르면 하드웨어가 손상될 수 있습니다.

- d. 노드를 NetApp HCI 새시에 설치하고 노드를 제자리에 밀어 넣을 때 딸깍 소리가 나도록 합니다.

노드 모델

H610C

단계

a. 다음 이미지와 같이 덮개를 들어올립니다.



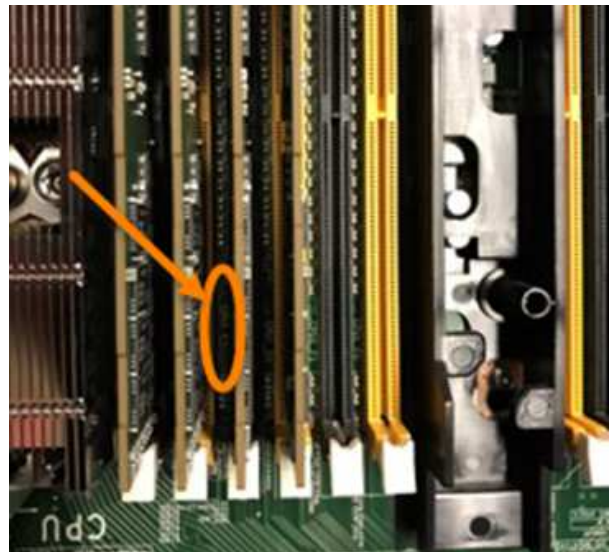
b. 노드 뒷면에서 파란색 잠금 나사 4개를 풀습니다. 다음은 두 개의 잠금 나사의 위치를 보여주는 샘플 이미지입니다. 나머지 두 개는 노드 반대쪽에 있습니다.



c. 두 PCI 카드 보호물을 모두 분리합니다.

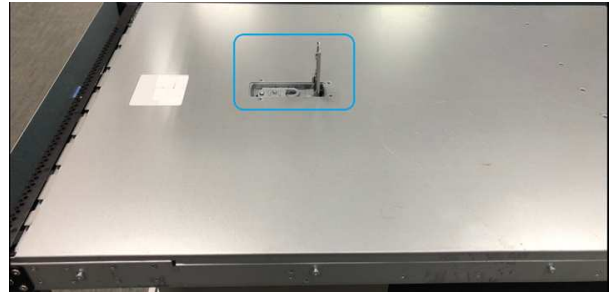
d. GPU 및 공기 흐름 덮개를 분리합니다.

e. 이전에 기록한 슬롯 번호/ID와 마더보드의 번호를 일치시켜 결함이 있는 DIMM을 찾습니다. 다음은 마더보드에서 DIMM 슬롯 번호의 위치를 보여주는 샘플 이미지입니다.



2개의 고정 클립을 바깥쪽으로 누르고 조심스럽게 DIMM을 위로 당깁니다.

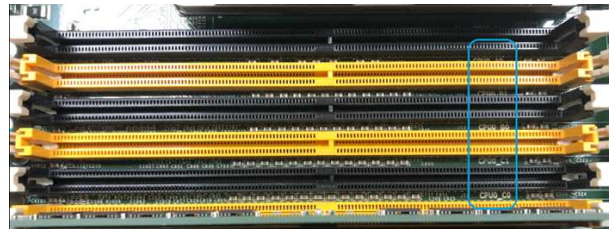
a. 다음 이미지와 같이 덮개를 들어올립니다.



b. GPU(H615C 노드에 GPU가 설치된 경우) 및 공기 흐름 덮개를 분리합니다.



c. 이전에 기록한 슬롯 번호/ID와 마더보드의 번호를 일치시켜 결함이 있는 DIMM을 찾습니다. 다음은 마더보드에서 DIMM 슬롯 번호의 위치를 보여 주는 샘플 이미지입니다.



d. 2개의 고정 클립을 바깥쪽으로 누르고 조심스럽게 DIMM을 위로 당깁니다.

e. 교체용 DIMM을 올바르게 설치합니다. DIMM을 슬롯에 올바르게 삽입하면 2개의 클립이 제자리에 잠깁니다.



DIMM의 후면 끝만 만졌는지 확인합니다. DIMM의 다른 부분을 누르면 하드웨어가 손상될 수 있습니다.

f. 공기 흐름 덮개를 다시 끼웁니다.

g. 노드를 덮습니다.

랙에 H610C 새시를 설치하여 새시를 제자리에 밀어 넣을 때 딸깍 소리가 나도록 합니다.

8. 전원 케이블 및 네트워크 케이블을 삽입합니다. 모든 포트 표시등이 켜져 있는지 확인합니다.
9. 노드를 설치할 때 자동으로 전원이 켜지지 않으면 노드 전면의 전원 단추를 누릅니다.
10. vSphere에 노드가 표시된 후 이름을 마우스 오른쪽 버튼으로 클릭하고 노드를 유지 보수 모드에서 해제합니다.
11. 다음과 같이 하드웨어 정보를 확인합니다.
 - a. BMC(베이스보드 관리 컨트롤러) UI에 로그인합니다.
 - b. 시스템 > 하드웨어 정보 * 를 선택하고 나열된 DIMM을 확인합니다.

다음 단계

노드가 정상 작동으로 되돌아오면 vCenter에서 요약 탭을 확인하여 메모리 용량이 예상대로 작동하는지 확인합니다.



DIMM이 올바르게 설치되지 않은 경우 노드는 정상적으로 작동하지만 예상 메모리 용량은 더 적습니다.



DIMM 교체 절차 후 vCenter의 하드웨어 상태 탭에서 경고 및 오류를 지울 수 있습니다. 교체한 하드웨어와 관련된 오류 기록을 지우려면 이 작업을 수행할 수 있습니다. ["자세한 정보"](#).

자세한 내용을 확인하십시오

- ["NetApp HCI 리소스 페이지를 참조하십시오"](#)
- ["SolidFire 및 Element 소프트웨어 설명서 센터"](#)

스토리지 노드의 드라이브를 교체합니다

드라이브에 결함이 있거나 드라이브 마모 수준이 임계값 아래로 떨어지면 드라이브를 교체해야 합니다. Element 소프트웨어 UI 및 VMware vSphere Web Client의 알람은 드라이브에 장애가 발생하거나 장애가 발생할 경우 이를 알려줍니다. 장애가 발생한 드라이브를 핫 스왑할 수 있습니다.

이 작업에 대해

이 절차는 H410S 및 H610S 스토리지 노드의 드라이브를 교체하는 것입니다. 드라이브를 제거하면 드라이브가 오프라인 상태가 됩니다. 드라이브의 모든 데이터가 제거되고 클러스터의 다른 드라이브로 마이그레이션됩니다. 시스템의 다른 활성 드라이브로 데이터를 마이그레이션하는 데는 용량 활용률과 클러스터의 활성 I/O에 따라 몇 분에서 한 시간까지 걸릴 수 있습니다.

드라이브 처리를 위한 모범 사례

드라이브 처리를 위한 다음과 같은 모범 사례를 따라야 합니다.

- 설치할 준비가 될 때까지 드라이브를 ESD 백에 보관하십시오.
- ESD 가방을 손으로 열거나 가위로 잘라냅니다.
- 항상 새시의 도색되지 않은 표면에 접지된 ESD 손목 접지대를 착용하십시오.
- 드라이브를 분리, 설치 또는 운반할 때는 항상 양손을 사용하십시오.
- 새시에 드라이브를 강제로 밀어 넣지 마십시오.

- 드라이브를 배송할 때는 항상 승인된 포장재를 사용하십시오.
- 드라이브를 서로 겹쳐서 쌓지 마십시오.

드라이브 추가 및 제거에 대한 모범 사례


클러스터에 드라이브를 추가하고 클러스터에서 드라이브를 제거하는 다음 모범 사례를 따라야 합니다.

- 슬라이스 드라이브를 추가하기 전에 모든 블록 드라이브를 추가하고 블록 동기화가 완료되었는지 확인하십시오.
- Element 소프트웨어 10.x 이상의 경우 모든 블록 드라이브를 한 번에 추가합니다. 한 번에 3개 이상의 노드에 대해 이 작업을 수행하지 마십시오.
- Element 소프트웨어 9.x 및 이전 버전의 경우 세 개의 드라이브를 한 번에 추가하여 완전히 동기화한 후 다음 3개의 그룹을 추가합니다.
- 블록 드라이브를 제거하기 전에 슬라이스 드라이브를 제거하고 슬라이스 동기화가 완료되었는지 확인하십시오.
- 단일 노드에서 모든 블록 드라이브를 한 번에 제거합니다. 다음 노드로 이동하기 전에 모든 블록 동기화가 완료되었는지 확인하십시오.

단계

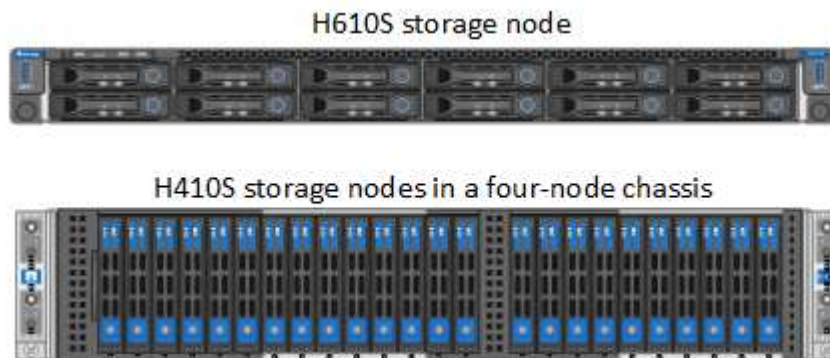
1. vCenter Server용 Element 플러그인의 NetApp Element 소프트웨어 UI 또는 NetApp Element 관리 확장 지점을 사용하여 클러스터에서 드라이브를 제거합니다.

옵션을 선택합니다	단계
Element UI 사용	<ol style="list-style-type: none"> Element UI에서 * Cluster > Drives * 를 선택합니다. 실패한 드라이브 목록을 보려면 * 실패 * 를 클릭합니다. 오류가 발생한 드라이브의 슬롯 번호를 기록해 둡니다. 새시에서 오류가 발생한 드라이브를 찾으려면 이 정보가 필요합니다. 제거할 드라이브에 대해 * 작업 * 을 클릭합니다. 제거 * 를 클릭합니다. <p>이제 새시에서 드라이브를 물리적으로 분리할 수 있습니다.</p>

옵션을 선택합니다	단계
vCenter Server UI용 Element 플러그인 사용	<p>a. vSphere 웹 클라이언트의 NetApp Element 관리 확장 지점에서 * NetApp Element 관리 > 클러스터 * 를 선택합니다.</p> <p>b. 두 개 이상의 클러스터가 추가된 경우 탐색 모음에서 작업에 사용할 클러스터가 선택되었는지 확인합니다.</p> <p>c. 드롭다운 목록에서 * All * 을 선택하여 전체 드라이브 목록을 봅니다.</p> <p>d. 제거할 각 드라이브의 확인란을 선택합니다.</p> <p>e. 드라이브 제거 * 를 선택합니다.</p> <p>f. 작업을 확인합니다.</p> <div style="border: 1px solid gray; padding: 5px; margin-top: 10px;"> <p> 노드를 제거하기 전에 활성 드라이브를 제거할 용량이 충분하지 않으면 드라이브 제거를 확인할 때 오류 메시지가 나타납니다. 오류를 해결한 후 이제 쉘에서 드라이브를 물리적으로 제거할 수 있습니다.</p> </div>

2. 쉘에서 드라이브를 교체합니다.

- a. 교체용 드라이브의 포장을 풀고 랙 근처의 평평하고 정전기가 없는 표면에 놓습니다. 오류가 발생한 드라이브를 NetApp에 반환할 때 사용할 수 있도록 포장재를 저장합니다. H610S 및 H410S 스토리지 노드 전면의 드라이브:

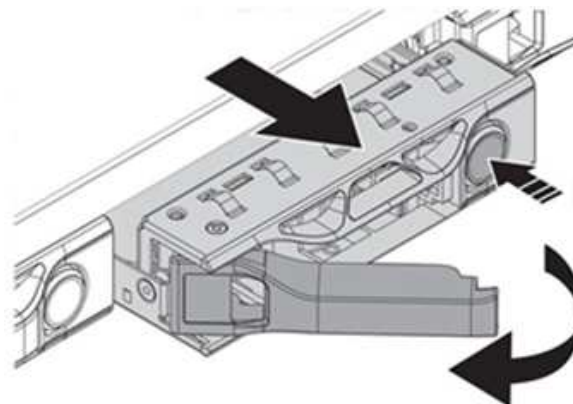


- b. 노드 모델을 기반으로 다음 단계를 수행합니다.

노드 모델	단계
H410S	<p>i. Element UI에서 기록해 둔 번호와 일련 번호 (서비스 태그)를 일치시켜 노드를 식별합니다. 일련 번호는 각 노드 뒷면의 스티커에 나와 있습니다. 노드를 식별한 후 슬롯 정보를 사용하여 장애가 발생한 드라이브가 있는 슬롯을 식별할 수 있습니다. 드라이브는 A에서 D까지 알파벳 순으로 정렬되며 0에서 5까지 정렬됩니다.</p> <p>ii. 베젤을 분리합니다.</p> <p>iii. 장애가 발생한 드라이브의 분리 단추를 누릅니다.</p> <div data-bbox="915 541 1291 1041" data-label="Image"> </div> <p>분리 단추를 누르면 드라이브 스프링의 캠 핸들이 부분적으로 열리고 드라이브가 미드프레인에서 해제됩니다.</p> <p>iv. 캠 핸들을 열고 양손으로 조심스럽게 드라이브를 밀어 꺼냅니다.</p> <p>v. 드라이브를 정전기 방지 표면에 놓습니다.</p> <p>vi. 양손으로 교체 드라이브를 새시에 완전히 삽입합니다.</p> <p>vii. 딸깍 소리가 날 때까지 캠 핸들을 누릅니다.</p> <p>viii. 베젤을 다시 설치합니다.</p> <p>ix. 드라이브 교체에 대해 NetApp Support에 알립니다. NetApp Support에서 장애가 발생한 드라이브의 반품 지침을 제공합니다.</p>

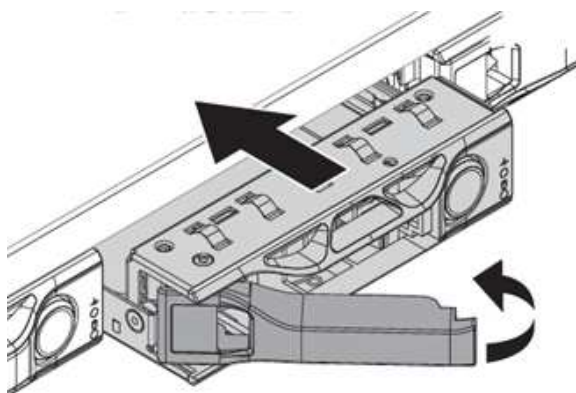
H610S

- i. Element UI에서 오류가 발생한 드라이브의 슬롯 번호를 새시의 번호와 일치시킵니다. 오류가 발생한 드라이브의 LED가 주황색으로 켜져 있습니다.
- ii. 베젤을 분리합니다.
- iii. 분리 단추를 누르고 다음 그림과 같이 결합이 있는 드라이브를 분리합니다.



새시 밖으로 드라이브를 밀어내기 전에 트레이 손잡이가 완전히 열려 있는지 확인하십시오.

- iv. 드라이브를 밀어 빼내고 정전기가 없는 평평한 표면에 놓습니다.
- v. 드라이브 베이에 드라이브를 넣기 전에 교체 드라이브의 분리 단추를 누르십시오. 드라이브 트레이 핸들 스프링이 열립니다.



- vi. 과도한 힘을 가하지 않고 교체용 드라이브를 삽입합니다. 드라이브가 완전히 삽입되면 딸깍 소리가 납니다.
- vii. 드라이브 트레이 핸들을 조심스럽게 닫습니다.
- viii. 베젤을 다시 설치합니다.

드라이브 교체에 대해 NetApp Support에 알립니다. NetApp Support에서 장애가 발생한 드라이브의 반품 지침을 제공합니다.

- vCenter Server용 Element 플러그인의 Element UI 또는 NetApp Element 관리 확장 지점을 사용하여 클러스터에 드라이브를 다시 추가합니다.



기존 노드에 새 드라이브를 설치하면 드라이브는 자동으로 요소 UI에 * 사용 가능 * 으로 등록됩니다. 클러스터에 드라이브를 추가하려면 먼저 클러스터에 드라이브를 추가해야 합니다.

옵션을 선택합니다	단계
Element UI 사용	<ol style="list-style-type: none"> Element UI에서 * Cluster > Drives * 를 선택합니다. 사용 가능한 드라이브 목록을 보려면 * 사용 가능 * 을 선택합니다. 추가할 드라이브에 대한 작업 아이콘을 선택하고 * 추가 * 를 선택합니다.
vCenter Server UI용 Element 플러그인 사용	<ol style="list-style-type: none"> vSphere 웹 클라이언트의 NetApp Element 관리 확장 지점에서 * NetApp Element 관리 > 클러스터 > 드라이브 * 를 선택합니다. 사용 가능 드롭다운 목록에서 드라이브를 선택하고 * 추가 * 를 선택합니다. 작업을 확인합니다.

자세한 내용을 확인하십시오

- ["NetApp HCI 리소스 페이지를 참조하십시오"](#)
- ["SolidFire 및 Element 소프트웨어 설명서 센터"](#)

H410C 노드를 교체합니다

CPU 장애, 기타 마더보드 문제 또는 전원이 켜지지 않는 경우 컴퓨팅 노드를 교체해야 합니다. 이 지침은 H410C 노드에 적용됩니다. NetApp HCI 부트스트랩 OS 버전 1.6P1 이상을 실행하는 H410C 컴퓨팅 노드가 있는 경우 메모리 DIMM에 장애가 발생할 경우 노드를 교체할 필요가 없으며 장애가 발생한 DIMM만 교체해야 합니다. 노드의 DIMM에 장애가 발생하지 않은 경우 교체 노드에서 사용할 수 있습니다.



교체 노드의 NetApp HCI 부트스트랩 OS 버전은 NetApp HCI 설치의 나머지 컴퓨팅 노드와 동일해야 합니다.

NetApp은 NetApp 배포 엔진을 사용하여 대체 컴퓨팅 노드를 추가할 것을 권장합니다. NetApp Deployment Engine for ESXi 설치를 계속 진행할 수 없는 경우 NetApp 기술 자료 문서를 참조하십시오 ["NetApp HCI 컴퓨팅 노드에 ESXi를 수동으로 설치하는 방법"](#).

필요한 것

- 컴퓨팅 노드를 교체해야 한다고 확인했습니다.

- 대체 컴퓨팅 노드가 있습니다. 교체 노드를 주문하려면 NetApp 지원에 문의하십시오. 컴퓨팅 노드는 부트스트랩 OS가 설치된 상태로 제공됩니다. 노드는 최신 버전의 부트스트랩 OS와 함께 공장에서 출고됩니다. 다음과 같은 경우 노드에서 RTFI(Return to Factory Image) 프로세스를 수행해야 할 수 있습니다.
 - 현재 NetApp HCI 설치에서 최신 버전보다 이전 버전의 부트스트랩 OS가 실행되고 있습니다. 이 경우 RTFI 프로세스에서 새 노드를 NetApp HCI 설치가 실행 중인 OS 버전으로 다운그레이드합니다.
 - 배송된 교체 노드에서 최신 버전보다 이전 버전의 부트스트랩 OS를 실행하고 있으며, 노드를 교체할 NetApp HCI 설치가 이미 최신 버전을 실행하고 있습니다. 이 경우 RTFI 프로세스가 새 노드의 OS 버전을 최신 버전으로 업그레이드합니다. 을 참조하십시오 ["USB 키를 사용하여 RTFI를 수행하는 방법\(로그인 필요\)"](#) 및 ["BMC를 사용하여 RTFI를 수행하는 방법\(로그인 필요\)"](#).
- 정전기 방전(ESD) 손목 밴드를 가지고 있거나 다른 정전기 방지 예방 조치를 취했습니다.
- 컴퓨팅 노드에 연결된 각 케이블에 레이블을 지정했습니다.

이 작업에 대해

VMware vSphere Web Client의 알람은 노드에 장애가 발생할 경우 사용자에게 경고합니다. VMware vSphere Web Client에서 장애가 발생한 노드의 일련 번호와 노드 뒷면의 스티커에 있는 일련 번호가 일치해야 합니다.

H410C 컴퓨팅 노드를 교체할 때 다음 사항을 고려하십시오.

- H410C 컴퓨팅 노드를 동일한 새시 및 클러스터에서 기존 NetApp HCI 컴퓨팅 및 스토리지 노드와 혼합할 수 있습니다.
- H410C 컴퓨팅 노드는 고전압(200~240VAC)에서만 작동합니다. H410C 노드를 기존 NetApp HCI 시스템에 추가할 때 전원 요구 사항이 충족되는지 확인해야 합니다.

단계 개요

다음은 이 절차의 단계에 대한 개괄적인 개요입니다.

- 1단계: 컴퓨팅 노드 교체를 준비합니다
- 2단계: 새시의 컴퓨팅 노드를 교체합니다
- 3단계: NetApp HCI 1.7 이상에서 컴퓨팅 노드 자산을 제거합니다
- 4단계: 클러스터에 컴퓨팅 노드를 추가합니다
- 5단계: 2노드 및 3노드 스토리지 클러스터에 대해 Witness Node를 재구축합니다

다음은 시스템에 적용되는 특정 조건이 있는 경우 수행해야 할 몇 가지 추가 작업입니다.

- ["Witness 노드를 제거하여 컴퓨팅 리소스를 확보합니다"](#)
- [비표준 BMC 암호로 교체 노드를 받은 경우 암호를 변경합니다](#)
- [노드에서 BMC 펌웨어를 업그레이드합니다](#)

1단계: 컴퓨팅 노드 교체를 준비합니다

노드에서 호스팅되는 가상 머신(VM)을 사용 가능한 호스트로 마이그레이션하고 클러스터에서 장애가 발생한 노드를 제거해야 합니다. 일련 번호 및 네트워킹 정보와 같이 오류가 발생한 노드에 대한 세부 정보를 확인해야 합니다.

단계

1. VMware vSphere Web Client에서 사용 가능한 다른 호스트로 VM을 마이그레이션하는 단계를 수행합니다.



마이그레이션 단계는 VMware 설명서를 참조하십시오.

2. 인벤토리에서 노드를 제거하는 단계를 수행합니다. 이 단계는 현재 설치에서 NetApp HCI 버전에 따라 다릅니다.

NetApp HCI 버전 번호입니다	단계
NetApp HCI 1.3 이상	<ul style="list-style-type: none"> a. 장애가 발생한 노드를 선택하고 * 모니터 > 하드웨어 상태 > 센서 * 를 선택합니다. b. 장애가 발생한 노드의 일련 번호를 확인합니다. 이렇게 하면 노드 뒷면의 스티커에 있는 일련 번호와 기록한 일련 번호를 일치시켜 새시의 노드를 식별하는 데 도움이 됩니다. c. 장애가 발생한 노드를 마우스 오른쪽 단추로 클릭하고 * 연결 > 연결 끊기 * 를 선택합니다. d. Yes * 를 선택하여 작업을 확인합니다. e. 실패한 노드를 마우스 오른쪽 버튼으로 클릭하고 * 인벤토리에서 제거 * 를 선택합니다. f. Yes * 를 선택하여 작업을 확인합니다.
1.3 이전의 NetApp HCI 버전	<ul style="list-style-type: none"> a. 노드를 마우스 오른쪽 버튼으로 클릭하고 * 재고에서 제거 * 를 선택합니다. b. 장애가 발생한 노드를 선택하고 * 모니터 > 하드웨어 상태 > 센서 * 를 선택합니다. c. 장애가 발생한 노드의 일련 번호인 노드 0 일련 번호를 확인합니다. 이렇게 하면 노드 뒷면의 스티커에 있는 일련 번호와 기록한 일련 번호를 일치시켜 새시의 노드를 식별하는 데 도움이 됩니다. d. 장애가 발생한 노드를 선택한 상태에서 * 관리 > 네트워킹 > VMkernel 어댑터 * 를 선택하고 나열된 4개의 IP 주소를 복사합니다. VMware ESXi에서 초기 네트워크 구성 단계를 수행할 때 이 정보를 다시 사용할 수 있습니다.

2단계: 새시의 컴퓨팅 노드를 교체합니다

클러스터에서 장애가 발생한 노드를 제거한 후 새시에서 노드를 제거하고 교체 노드를 설치할 수 있습니다.



이 단계를 수행하기 전에 정전기 방지 보호 장치가 있는지 확인하십시오.

단계

1. 정전기 방지 보호 장치를 놓습니다.
2. 새 노드의 포장을 풀고 새시 근처의 평평한 표면에 놓습니다. 오류가 발생한 노드를 NetApp으로 반환할 때 에 대한 패키징 자료를 유지합니다.
3. 제거할 노드 후면에 삽입되는 각 케이블에 레이블을 지정합니다. 새 노드를 설치한 후 케이블을 원래 포트에 다시 삽입해야 합니다.
4. 노드에서 모든 케이블을 분리합니다.

5. DIMM을 다시 사용하려면 분리합니다.
6. 노드 우측의 캠 핸들을 아래로 당기고 양쪽 캠 핸들을 사용하여 노드를 밖으로 당깁니다. 아래로 당겨야 하는 캠 핸들에는 화살표가 있어 움직이는 방향을 나타냅니다. 다른 캠 핸들은 이동하지 않으며 노드를 밖으로 당기는 데 도움이 됩니다.



새시에서 노드를 당겨 빼낼 때 양손으로 노드를 지지하십시오.

7. 노드를 평평한 표면에 놓습니다. 노드를 패키지로 제공하고 NetApp에 반환해야 합니다.
8. 교체 노드를 설치합니다.
9. 딸깍 소리가 날 때까지 노드를 밀어 넣습니다.



노드를 새시에 밀어 넣을 때 과도한 힘을 가하지 마십시오.



노드의 전원이 켜져 있는지 확인합니다. 자동으로 전원이 켜지지 않으면 노드 전면에 있는 전원 단추를 누릅니다.

10. 이전에 장애가 발생한 노드에서 DIMM을 분리한 경우 교체 노드에 삽입합니다.



장애가 발생한 노드에서 분리했던 동일한 슬롯에 DIMM을 교체해야 합니다.

11. 원래 연결을 끊은 포트에 케이블을 다시 연결합니다. 케이블을 분리할 때 케이블에 부착된 라벨은 도움이 됩니다.



새시 후면의 공기 환풍구가 케이블 또는 레이블에 의해 막히면 과열되어 구성 요소에 조기 오류가 발생할 수 있습니다. 케이블을 포트에 억지로 밀어 넣지 마십시오. 케이블, 포트 또는 둘 다 손상될 수 있습니다.



교체 노드가 새시의 다른 노드와 같은 방식으로 케이블로 연결되어 있는지 확인합니다.

3단계: NetApp HCI 1.7 이상에서 컴퓨팅 노드 자산을 제거합니다

NetApp HCI 1.7 이상에서는 노드를 물리적으로 교체한 후 관리 노드 API를 사용하여 컴퓨팅 노드 자산을 제거해야 합니다. REST API를 사용하려면 스토리지 클러스터에서 NetApp Element 소프트웨어 11.5 이상이 실행되고 있어야 하며 버전 11.5 이상을 실행하는 관리 노드를 구축해야 합니다.

단계

1. 관리 노드 IP 주소와 /mnode:"https://[IP address]/mnode"를 차례로 입력합니다
2. authorize * 또는 임의의 잠금 아이콘을 선택하고 API 사용 권한에 대한 클러스터 관리자 자격 증명을 입력합니다.
 - a. 클러스터 사용자 이름 및 암호를 입력합니다.
 - b. 값이 아직 선택되지 않은 경우 유형 드롭다운 목록에서 바디 요청을 선택합니다.
 - c. 값이 아직 채워지지 않은 경우 클라이언트 ID를 mnode-client로 입력합니다. 클라이언트 암호 값을 입력하지 마십시오.
 - d. 세션을 시작하려면 * authorize * 를 선택합니다.



인증을 시도한 후 "Auth Error TypeError: Failed to fetch" 오류 메시지가 나타나면 클러스터의 MVIP에 대한 SSL 인증서를 승인해야 할 수 있습니다. 토큰 URL에서 IP를 복사하여 다른 브라우저 탭에 붙여 넣고 다시 인증합니다. 토큰이 만료된 후 명령을 실행하려고 하면 "오류: 승인되지 않음" 오류가 발생합니다. 이 응답을 받으면 다시 승인하십시오.

3. 사용 가능한 권한 부여 대화 상자를 닫습니다.
4. Get/Assets * 를 선택합니다.
5. 체험하기 * 를 선택합니다.
6. Execute * 를 선택합니다. 응답 본문에서 Compute(계산) 섹션으로 아래로 스크롤하고 실패한 계산 노드의 부모 및 ID 값을 복사합니다.
7. delete/assets/{asset_id}/compute-nodes/{compute_id} * 를 선택합니다.
8. 체험하기 * 를 선택합니다. 7단계에서 얻은 부모 및 ID 값을 입력합니다.
9. Execute * 를 선택합니다.

4단계: 클러스터에 컴퓨팅 노드를 추가합니다

컴퓨팅 노드를 다시 클러스터에 추가해야 합니다. 이 단계는 실행 중인 NetApp HCI 버전에 따라 다릅니다.

NetApp HCI 1.6P1 이상

NetApp 하이브리드 클라우드 제어는 NetApp HCI 설치가 버전 1.6P1 이상에서 실행되는 경우에만 사용할 수 있습니다.

필요한 것

- 가상 분산 스위치를 사용하여 구축을 확장하는 경우 vSphere 인스턴스 NetApp HCI에 vSphere Enterprise Plus 라이선스가 있는지 확인합니다.
- NetApp HCI에서 사용 중인 vCenter 또는 vSphere 인스턴스에 만료된 라이선스가 없는지 확인합니다.
- 기존 노드와 동일한 네트워크 세그먼트에서 사용하지 않는 IPv4 주소가 있는지 확인합니다(각 새 노드는 해당 유형의 기존 노드와 동일한 네트워크에 설치해야 함).
- vCenter 관리자 계정 자격 증명이 준비되어 있는지 확인합니다.
- 각 새 노드가 기존 스토리지 또는 컴퓨팅 클러스터와 동일한 네트워크 토폴로지 및 케이블 연결을 사용하는지 확인합니다.
- "이니시에이터 및 볼륨 액세스 그룹을 관리합니다" 새 컴퓨팅 노드의 경우

단계

1. 웹 브라우저에서 관리 노드의 IP 주소를 엽니다. 예를 들면 다음과 같습니다.

`https://<ManagementNodeIP>`

2. NetApp 하이브리드 클라우드 제어에 NetApp HCI 스토리지 클러스터 관리자 자격 증명을 제공하여 로그인하십시오.
3. Expand Installation(설치 확장) 창에서 * Expand *(확장 *)를 선택합니다.

4. 로컬 NetApp HCI 스토리지 클러스터 관리자 자격 증명을 제공하여 NetApp 배포 엔진에 로그인합니다.



Lightweight Directory Access Protocol 자격 증명을 사용하여 로그인할 수 없습니다.

5. 시작 페이지에서 * 예 * 를 선택합니다.

6. 최종 사용자 라이선스 페이지에서 다음 작업을 수행합니다.

a. VMware 최종 사용자 라이선스 계약을 읽습니다.

b. 약관에 동의하면 계약서 텍스트 끝에 있는 * 동의함 * 을 선택합니다.

7. Continue * 를 선택합니다.

8. vCenter 페이지에서 다음 단계를 수행합니다.

a. NetApp HCI 설치와 연결된 vCenter 인스턴스에 대한 FQDN 또는 IP 주소와 관리자 자격 증명을 입력합니다.

b. Continue * 를 선택합니다.

c. 새 컴퓨팅 노드를 추가할 기존 vSphere 데이터 센터를 선택하거나 * 새 데이터 센터 생성 * 을 선택하여 새 데이터 센터에 새 컴퓨팅 노드를 추가합니다.



Create New Datacenter(새 데이터 센터 생성) 를 선택하면 Cluster(클러스터) 필드가 자동으로 채워집니다.

d. 기존 데이터 센터를 선택한 경우 새 컴퓨팅 노드를 연결할 vSphere 클러스터를 선택합니다.



NetApp HCI가 선택한 클러스터의 네트워크 설정을 인식하지 못하는 경우 관리, 스토리지 및 vMotion 네트워크에 대한 vmkernel 및 vmnic 매핑이 구축 기본값으로 설정되어 있는지 확인합니다.

e. Continue * 를 선택합니다.

9. ESXi 자격 증명 페이지에서 추가하려는 컴퓨팅 노드 또는 노드에 대한 ESXi 루트 암호를 입력합니다. 초기 NetApp HCI 배포 중에 만든 암호와 동일한 암호를 사용해야 합니다.

10. Continue * 를 선택합니다.

11. 새 vSphere 데이터 센터 클러스터를 생성한 경우 네트워크 토폴로지 페이지에서 추가하려는 새 컴퓨팅 노드와 일치하는 네트워크 토폴로지를 선택합니다.



컴퓨팅 노드가 2케이블 토폴로지를 사용하고 있고 기존 NetApp HCI 구축이 VLAN ID로 구성된 경우에만 2케이블 옵션을 선택할 수 있습니다.

12. 사용 가능한 인벤토리 페이지에서 기존 NetApp HCI 설치에 추가할 노드를 선택합니다.



일부 컴퓨팅 노드의 경우 vCenter 버전이 지원하는 최고 수준에서 EVC를 활성화해야 설치에 추가할 수 있습니다. vSphere Client를 사용하여 이러한 컴퓨팅 노드에 대해 EVC를 사용하도록 설정해야 합니다. 활성화한 후 * Inventory * 페이지를 새로 고치고 컴퓨팅 노드를 다시 추가해 보십시오.

13. Continue * 를 선택합니다.

14. 선택 사항: 새 vSphere 데이터 센터 클러스터를 생성한 경우 네트워크 설정 페이지에서 기존 클러스터에서 * 기존 클러스터에서 설정 복사 * 확인란을 선택하여 기존 NetApp HCI 배포에서 네트워크 정보를 가져옵니다. 그러면 각

네트워크의 기본 게이트웨이 및 서브넷 정보가 채워집니다.

15. 네트워크 설정 페이지에서 일부 네트워크 정보가 초기 배포에서 감지되었습니다. 새 컴퓨팅 노드가 일련 번호로 나열되며 새 네트워크 정보를 할당해야 합니다. 새 컴퓨팅 노드의 경우 다음 단계를 수행하십시오.
 - a. NetApp HCI가 이름 지정 접두사를 발견한 경우 감지된 이름 접두사 필드에서 해당 접두사를 복사하여 * 호스트 이름 * 필드에 추가한 새 고유 호스트 이름의 접두사로 삽입합니다.
 - b. 관리 IP 주소 * 필드에 관리 네트워크 서브넷 내의 컴퓨팅 노드에 대한 관리 IP 주소를 입력합니다.
 - c. vMotion IP Address 필드에 vMotion 네트워크 서브넷 내의 컴퓨팅 노드에 대한 vMotion IP 주소를 입력합니다.
 - d. iSCSI A-IP 주소 필드에 iSCSI 네트워크 서브넷 내에 있는 컴퓨팅 노드의 첫 번째 iSCSI 포트에 대한 IP 주소를 입력합니다.
 - e. iSCSI B-IP 주소 필드에 iSCSI 네트워크 서브넷 내에 있는 컴퓨팅 노드의 두 번째 iSCSI 포트에 대한 IP 주소를 입력합니다.
16. Continue * 를 선택합니다.
17. 네트워크 설정 섹션의 검토 페이지에서 새 노드는 굵은 텍스트로 표시됩니다. 섹션의 정보를 변경해야 하는 경우 다음 단계를 수행하십시오.
 - a. 해당 섹션에 대해 * Edit * 를 선택합니다.
 - b. 변경 작업을 마치면 다음 페이지에서 계속 을 클릭하여 검토 페이지로 돌아갑니다.
18. 선택 사항: 클러스터 통계 및 지원 정보를 NetApp이 호스팅하는 SolidFire Active IQ 서버로 전송하지 않으려면 마지막 확인란의 선택을 취소합니다. 이렇게 하면 NetApp HCI에 대한 실시간 상태 및 진단 모니터링이 비활성화됩니다. 이 기능을 비활성화하면 NetApp이 사전에 NetApp HCI를 지원 및 모니터링하여 운영 환경에 영향을 미치지 않고 문제를 감지하고 해결할 수 있습니다.
19. 노드 추가 * 를 선택합니다. NetApp HCI에서 리소스를 추가하고 구성하는 동안 진행률을 모니터링할 수 있습니다.
20. 선택 사항: 새 컴퓨팅 노드가 vCenter에 표시되는지 확인합니다.

NetApp HCI 1.4 P2, 1.4 및 1.3

NetApp HCI 설치에서 버전 1.4P2, 1.4 또는 1.3을 실행하는 경우 NetApp 배포 엔진을 사용하여 클러스터에 노드를 추가할 수 있습니다.

필요한 것

- 가상 분산 스위치를 사용하여 구축을 확장하는 경우 vSphere 인스턴스 NetApp HCI에 vSphere Enterprise Plus 라이선스가 있는지 확인합니다.
- NetApp HCI에서 사용 중인 vCenter 또는 vSphere 인스턴스에 만료된 라이선스가 없는지 확인합니다.
- 기존 노드와 동일한 네트워크 세그먼트에서 사용하지 않는 IPv4 주소가 있는지 확인합니다(각 새 노드는 해당 유형의 기존 노드와 동일한 네트워크에 설치해야 함).
- vCenter 관리자 계정 자격 증명이 준비되어 있는지 확인합니다.
- 각 새 노드가 기존 스토리지 또는 컴퓨팅 클러스터와 동일한 네트워크 토폴로지 및 케이블 연결을 사용하는지 확인합니다.

단계

1. 기존 스토리지 노드 중 하나의 관리 IP 주소('http://<storage_node_management_IP_address>/' 찾습니다
2. 로컬 NetApp HCI 스토리지 클러스터 관리자 자격 증명을 제공하여 NetApp 배포 엔진에 로그인합니다.



Lightweight Directory Access Protocol 자격 증명을 사용하여 로그인할 수 없습니다.

3. 설치 확장 * 을 선택합니다.
4. 시작 페이지에서 * 예 * 를 선택합니다.
5. 최종 사용자 라이선스 페이지에서 다음 작업을 수행합니다.
 - a. VMware 최종 사용자 라이선스 계약을 읽습니다.
 - b. 약관에 동의하면 계약서 텍스트 끝에 있는 * 동의함 * 을 선택합니다.
6. Continue * 를 선택합니다.
7. vCenter 페이지에서 다음 단계를 수행합니다.
 - a. NetApp HCI 설치와 연결된 vCenter 인스턴스에 대한 FQDN 또는 IP 주소와 관리자 자격 증명을 입력합니다.
 - b. Continue * 를 선택합니다.
 - c. 새 컴퓨팅 노드를 추가할 기존 vSphere 데이터 센터를 선택합니다.
 - d. 새 컴퓨팅 노드를 연결할 vSphere 클러스터를 선택합니다.



기존 컴퓨팅 노드의 CPU 생성 및 EVC(Enhanced vMotion Compatibility)가 비활성화되어 있는 CPU 생성 컴퓨팅 노드를 추가하는 경우 vCenter 제어 인스턴스에서 EVC를 활성화해야 합니다. 이렇게 하면 확장이 완료된 후 vMotion 기능을 사용할 수 있습니다.

- e. Continue * 를 선택합니다.
8. ESXi 자격 증명 페이지에서 추가할 컴퓨팅 노드에 대한 ESXi 관리자 자격 증명을 생성합니다. 초기 NetApp HCI 배포 중에 만든 것과 동일한 마스터 자격 증명을 사용해야 합니다.
9. Continue * 를 선택합니다.
10. 사용 가능한 인벤토리 페이지에서 기존 NetApp HCI 설치에 추가할 노드를 선택합니다.



일부 컴퓨팅 노드의 경우 vCenter 버전이 지원하는 최고 수준에서 EVC를 활성화해야 설치에 추가할 수 있습니다. vSphere Client를 사용하여 이러한 컴퓨팅 노드에 대해 EVC를 사용하도록 설정해야 합니다. 이 기능을 사용하도록 설정한 후 인벤토리 페이지를 새로 고치고 컴퓨팅 노드를 다시 추가해 보십시오.

11. Continue * 를 선택합니다.
12. 네트워크 설정 페이지에서 다음 단계를 수행하십시오.
 - a. 초기 배포에서 감지된 정보를 확인합니다.
 - b. 각 새 컴퓨팅 노드는 일련 번호별로 나열되며 새 네트워크 정보를 할당해야 합니다. 각 새 스토리지 노드에 대해 다음 단계를 수행하십시오.
 - i. NetApp HCI가 이름 지정 접두사를 발견한 경우 감지된 이름 접두사 필드에서 해당 접두사를 복사하여 호스트 이름 필드에 추가한 새 고유 호스트 이름의 접두사로 삽입합니다.
 - ii. 관리 IP 주소 필드에 관리 네트워크 서브넷 내의 컴퓨팅 노드에 대한 관리 IP 주소를 입력합니다.
 - iii. vMotion IP Address 필드에 vMotion 네트워크 서브넷 내의 컴퓨팅 노드에 대한 vMotion IP 주소를 입력합니다.
 - iv. iSCSI A-IP 주소 필드에 iSCSI 네트워크 서브넷 내에 있는 컴퓨팅 노드의 첫 번째 iSCSI 포트에 대한 IP

주소를 입력합니다.

- v. iSCSI B-IP 주소 필드에 iSCSI 네트워크 서브넷 내에 있는 컴퓨팅 노드의 두 번째 iSCSI 포트에 대한 IP 주소를 입력합니다.

c. Continue * 를 선택합니다.

13. 네트워크 설정 섹션의 검토 페이지에서 새 노드는 굵은 텍스트로 표시됩니다. 섹션의 정보를 변경하려면 다음 단계를 수행하십시오.
 - a. 해당 섹션에 대해 * Edit * 를 선택합니다.
 - b. 변경을 마쳤으면 후속 페이지에서 * 계속 * 을 선택하여 검토 페이지로 돌아갑니다.
14. 선택 사항: 클러스터 통계 및 지원 정보를 NetApp이 호스팅하는 Active IQ 서버로 전송하지 않으려면 마지막 확인란의 선택을 취소합니다. 이렇게 하면 NetApp HCI에 대한 실시간 상태 및 진단 모니터링이 비활성화됩니다. 이 기능을 비활성화하면 NetApp이 사전에 NetApp HCI를 지원 및 모니터링하여 운영 환경에 영향을 미치지 않고 문제를 감지하고 해결할 수 있습니다.
15. 노드 추가 * 를 선택합니다. NetApp HCI에서 리소스를 추가하고 구성하는 동안 진행률을 모니터링할 수 있습니다.
16. 선택 사항: 새 컴퓨팅 노드가 vCenter에 표시되는지 확인합니다.

NetApp HCI 1.2, 1.1 및 1.0

노드를 물리적으로 교체한 후 VMware ESXi 클러스터에 노드를 다시 추가하고 사용 가능한 모든 기능을 사용할 수 있도록 여러 네트워킹 구성을 수행해야 합니다.



이러한 단계를 수행하려면 콘솔 또는 키보드, 비디오, 마우스(KVM)가 있어야 합니다.

단계

1. 다음과 같이 VMware ESXi 버전 6.0.0을 설치 및 구성합니다.
 - a. 원격 콘솔 또는 KVM 화면에서 * 전원 제어 > 전원 재설정 설정 * 을 선택합니다. 그러면 노드가 다시 시작됩니다.
 - b. 부팅 메뉴 창이 열리면 아래쪽 화살표 키를 눌러 * ESXi Install * 을 선택합니다.



이 창은 5초 동안만 열려 있습니다. 5초 이내에 선택하지 않으면 노드를 다시 시작해야 합니다.

- c. Enter * 를 눌러 설치 프로세스를 시작합니다.
- d. 설치 마법사의 단계를 완료합니다.



ESXi를 설치할 디스크를 선택하라는 메시지가 표시되면 아래쪽 화살표 키를 선택하여 목록에서 두 번째 디스크 드라이브를 선택해야 합니다. 루트 암호를 입력하라는 메시지가 표시되면 NetApp HCI를 설정할 때 NetApp 배포 엔진에서 구성한 것과 동일한 암호를 입력해야 합니다.

- e. 설치가 완료되면 * Enter * 를 눌러 노드를 재시작합니다.



기본적으로 노드는 NetApp HCI 부트스트랩 OS로 다시 시작됩니다. VMware ESXi를 사용하려면 노드에서 1회 구성을 수행해야 합니다.

2. 다음과 같이 노드에서 VMware ESXi를 구성합니다.

- a. NetApp HCI 부트스트랩 OS 터미널 사용자 인터페이스(TUI) 로그인 창에서 다음 정보를 입력합니다.

- i. 사용자 이름: 요소
- ii. 암호: catchTheFire!
- b. 아래쪽 화살표 키를 눌러 * OK * 를 선택합니다.
- c. 로그인하려면 * Enter * 를 누릅니다.
- d. 기본 메뉴에서 아래쪽 화살표 키를 사용하여 * Support Tunnel > Open Support Tunnel * 을 선택합니다.
- e. 표시되는 창에서 포트 정보를 입력합니다.



이 정보는 NetApp Support에 문의하십시오. NetApp Support는 노드에 로그인하여 부팅 구성 파일을 설정하고 구성 작업을 완료합니다.

- f. 노드를 다시 시작합니다.
3. 다음과 같이 관리 네트워크를 구성합니다.
- a. 다음 자격 증명을 입력하여 VMware ESXi에 로그인합니다.
 - i. 사용자 이름: root
 - ii. 암호: VMware ESXi를 설치할 때 설정한 암호입니다.



NetApp HCI를 설정할 때 암호는 NetApp 배포 엔진에서 구성한 것과 일치해야 합니다.

- b. Configure Management Network * 를 선택하고 * Enter * 를 누릅니다.
 - c. Network Adapters * 를 선택하고 * Enter * 를 누릅니다.
 - d. vmnic2 * 와 * vmnic3 * 를 선택하고 * Enter * 를 누릅니다.
 - e. IPv4 구성 * 을 선택하고 키보드에서 스페이스바를 눌러 정적 구성 옵션을 선택합니다.
 - f. IP 주소, 서브넷 마스크 및 기본 게이트웨이 정보를 입력하고 * Enter * 를 누릅니다. 노드를 제거하기 전에 복사한 정보를 다시 사용할 수 있습니다. 여기에 입력하는 IP 주소는 앞에서 복사한 관리 네트워크 IP 주소입니다.
 - g. Esc * 를 눌러 Configure Management Network 섹션을 종료합니다.
 - h. 변경 사항을 적용하려면 * 예 * 를 선택합니다.
4. 노드가 클러스터의 다른 노드와 동기화되도록 다음과 같이 네트워킹을 구성합니다.

vCenter 5.0 이상용 Element 플러그인

vCenter 5.0용 Element 플러그인부터 노드(호스트)를 데이터 센터에 추가합니다.

- a. VMware vSphere Web Client에서 * Inventory > Hosts and Clusters * 를 선택합니다.
- b. 데이터 센터를 마우스 오른쪽 버튼으로 클릭하고 * 호스트 추가 * 를 선택합니다.

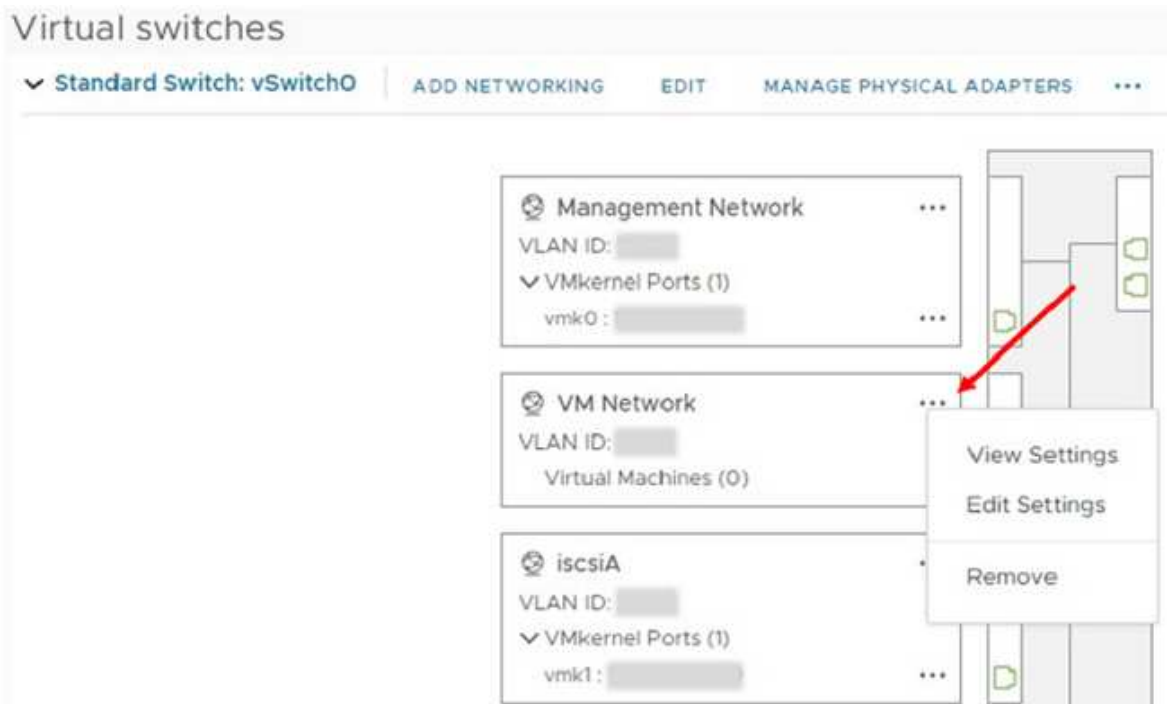
마법사는 호스트 추가 과정을 안내합니다.



사용자 이름과 암호를 입력하라는 메시지가 표시되면 사용자 이름: 루트 암호: NetApp HCI를 설정할 때 NetApp 배포 엔진에서 구성한 암호를 사용합니다

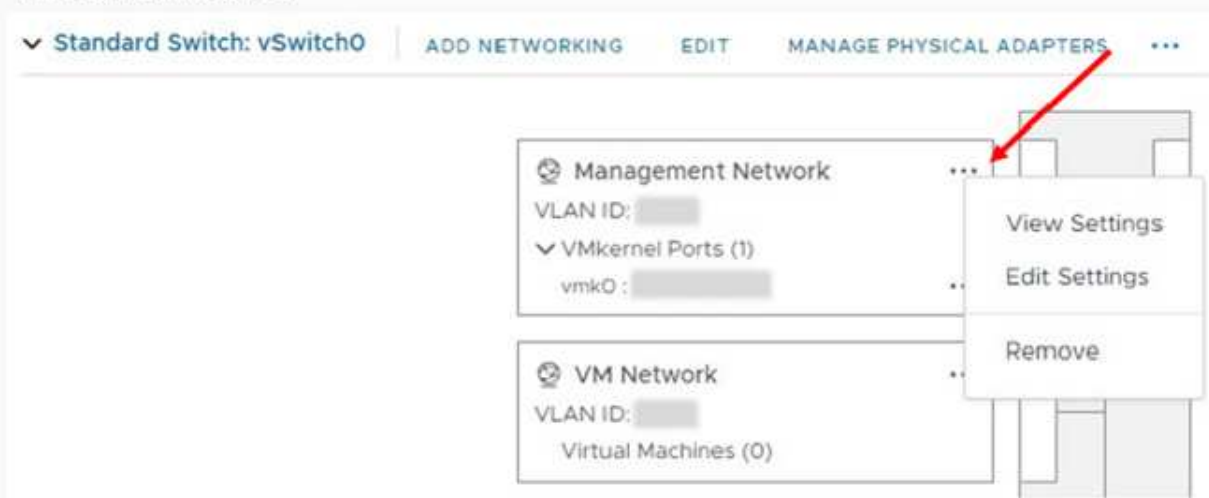
노드가 클러스터에 추가되려면 몇 분 정도 걸릴 수 있습니다. 프로세스가 완료되면 새로 추가된 노드가 클러스터 아래에 나열됩니다.

- c. 노드를 선택한 다음 * 구성 > 네트워킹 > 가상 스위치 * 를 선택하고 다음 단계를 수행하십시오.
 - i. vSwitch0 * 을 확장합니다.
 - ii. 표시되는 그래픽에서 VM 네트워크를 선택합니다 ... 아이콘 다음에 * 제거 * 를 누릅니다.

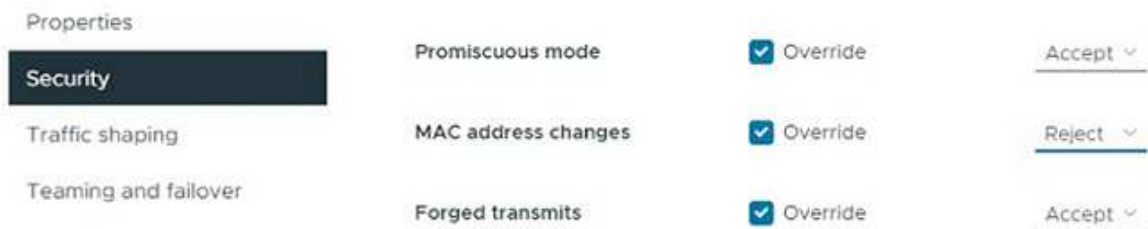


- iii. 작업을 확인합니다.
- iv. vSwitch0 헤더에서 * edit * 를 선택합니다.
 - v. vSwitch0 - Edit settings 창에서 * Teaming and Failover * 를 선택합니다.
 - vi. vmnic3가 대기 어댑터 아래에 나열되는지 확인하고 * OK * 를 선택합니다.
- d. 표시되는 그래픽에서 Management Network를 선택합니다 ... 아이콘 다음에 * 설정 편집 * 을 클릭합니다.

Virtual switches

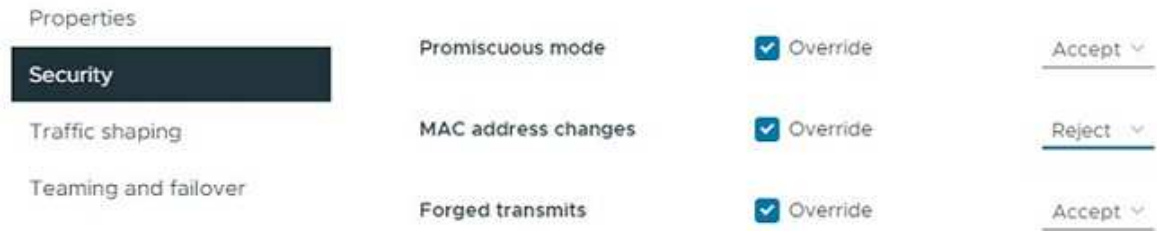


- i. 관리 네트워크 - 설정 편집 창에서 * 팀 구성 및 장애 조치 * 를 선택합니다.
- ii. vmnic3가 대기 어댑터 아래에 나열되는지 확인하고 * OK * 를 선택합니다.
- e. vSwitch0 헤더에서 * Add Networking * 을 선택하고 표시되는 창에 다음 세부 정보를 입력합니다.
 - i. 연결 유형으로 * 표준 스위치 * 에 대해 * 가상 머신 포트 그룹 * 을 선택하고 * 다음 * 을 선택합니다.
 - ii. 대상 장치의 경우 * 새 표준 스위치 * 를 선택하고 * 다음 * 을 선택합니다.
 - iii. 표준 스위치 생성에서 vmnic0 및 vmnic4를 활성 어댑터로 이동하고 * 다음 * 을 선택합니다.
 - iv. 연결 설정에서 VM 네트워크가 네트워크 레이블인지 확인하고 필요한 경우 VLAN ID를 입력합니다.
 - v. 다음 * 을 선택합니다.
 - vi. Ready to Complete(완료 준비) 화면을 검토하고 * Finish(마침) * 를 선택합니다.
- f. vSwitch1을 확장하고 * edit * 를 선택하여 다음과 같이 설정을 편집합니다.
 - i. 속성에서 MTU를 9000으로 설정하고 * OK * 를 선택합니다.
- g. 표시되는 그래픽에서 VM 네트워크를 선택합니다 ... 아이콘 다음에 * 편집 * 을 클릭합니다.
 - i. Security * 를 선택하고 다음 항목을 선택합니다.



- ii. 팀 구성 및 장애 조치 * 를 선택하고 * 재정의 * 확인란을 선택합니다.
- iii. vmnic0을 대기 어댑터로 이동합니다.
- iv. OK * 를 선택합니다.
- h. vSwitch1 헤더에서 * add networking * 을 선택하고 Add Networking 창에 다음 세부 정보를 입력합니다.
 - i. 접속 유형으로 * VMkernel 네트워크 어댑터 * 를 선택하고 * Next * 를 선택합니다.

- ii. 대상 장치의 경우 기존 표준 스위치를 사용하는 옵션을 선택하고 vSwitch1로 이동한 후 * Next * 를 선택합니다.
- iii. 표준 스위치 생성에서 vmnic1 및 vmnic5를 활성 어댑터로 이동하고 * 다음 * 을 선택합니다.
- iv. 포트 속성에서 네트워크 레이블을 vMotion으로 변경하고 Enable services(서비스 활성화) 에서 vMotion 트래픽 확인란을 선택한 후 * Next *(다음 *) 를 선택합니다.
- v. IPv4 설정에서 IPv4 정보를 입력하고 * 다음 * 을 선택합니다.
- vi. 계속할 준비가 되면 * 마침 * 을 선택합니다.
- i. 표시된 그래픽에서 vMotion을 선택합니다 ... 아이콘 다음에 * 편집 * 을 클릭합니다.
 - i. Security * 를 선택하고 다음 항목을 선택합니다.

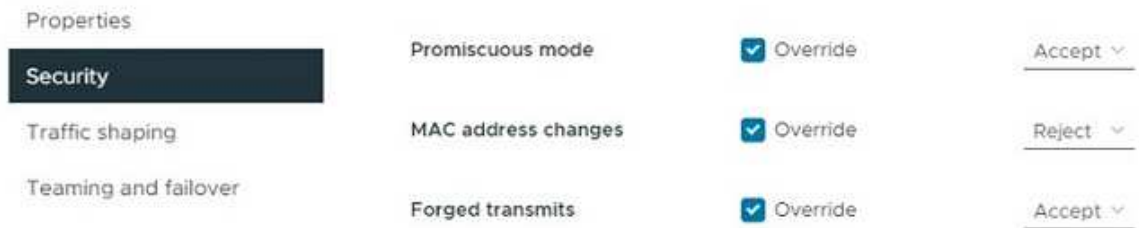


- ii. 팀 구성 및 장애 조치 * 를 선택하고 * 재정의 * 확인란을 선택합니다.
- iii. vmnic4를 대기 어댑터로 이동합니다.
- iv. OK * 를 선택합니다.
- j. vSwitch1 헤더에서 * add networking * 을 선택하고 Add Networking 창에 다음 세부 정보를 입력합니다.
 - i. 접속 유형으로 * VMkernel 네트워크 어댑터 * 를 선택하고 * Next * 를 선택합니다.
 - ii. 대상 장치의 경우 * 새 표준 스위치 * 를 선택하고 * 다음 * 을 선택합니다.
 - iii. 표준 스위치 생성에서 vmnic1 및 vmnic5를 활성 어댑터로 이동하고 * 다음 * 을 선택합니다.
 - iv. 포트 속성에서 네트워크 레이블을 iSCSI-B로 변경하고 * 다음 * 을 선택합니다.
 - v. IPv4 설정에서 IPv4 정보를 입력하고 * 다음 * 을 선택합니다.
 - vi. 계속할 준비가 되면 * 마침 * 을 선택합니다.
- k. vSwitch2 * 를 확장하고 * edit * 를 선택합니다.
 - i. 속성에서 MTU를 9000으로 설정하고 * OK * 를 선택합니다.
- l. 표시된 그래픽에서 iSCSI-B를 선택합니다 ... 아이콘 다음에 * 편집 * 을 클릭합니다.
 - i. Security * 를 선택하고 다음 항목을 선택합니다.

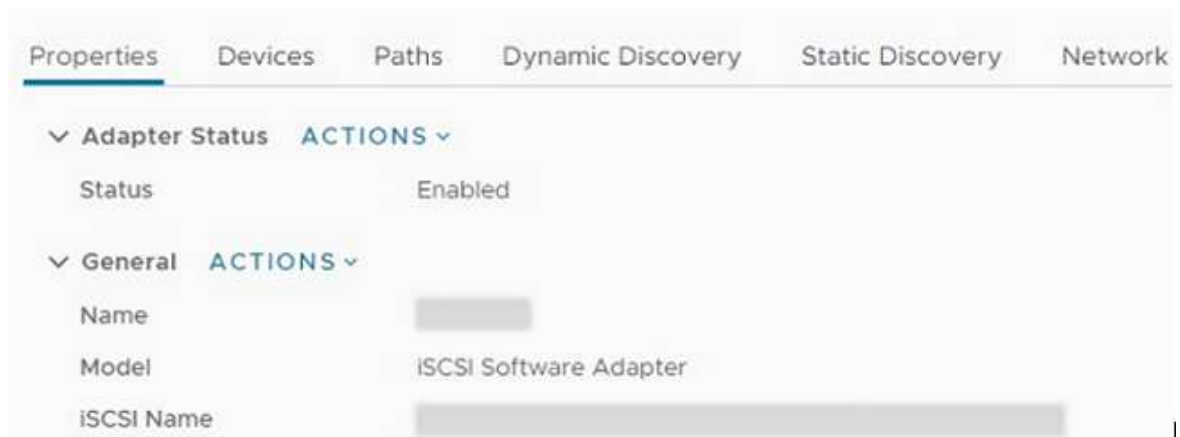


- ii. 팀 구성 및 장애 조치 * 를 선택하고 * 재정의 * 확인란을 선택합니다.

- iii. vmnic1을 사용하지 않는 어댑터로 이동합니다.
- iv. OK * 를 선택합니다.
- m. vSwitch1 헤더에서 * add networking * 을 선택하고 Add Networking 창에 다음 세부 정보를 입력합니다.
 - i. 접속 유형으로 * VMkernel 네트워크 어댑터 * 를 선택하고 * Next * 를 선택합니다.
 - ii. 대상 장치의 경우 기존 표준 스위치를 사용하는 옵션을 선택하고 vSwitch2로 이동한 후 * Next * 를 선택합니다.
 - iii. 포트 속성에서 네트워크 레이블을 iSCSI-A로 변경하고 * 다음 * 을 선택합니다.
 - iv. IPv4 설정에서 IPv4 정보를 입력하고 * 다음 * 을 선택합니다.
 - v. 계속할 준비가 되면 * 마침 * 을 선택합니다.
- n. 표시된 그래픽에서 iSCSI-A를 선택합니다 ... 아이콘 다음에 * 편집 * 을 클릭합니다.
 - i. Security * 를 선택하고 다음 항목을 선택합니다.



- ii. 팀 구성 및 장애 조치 * 를 선택하고 * 재정의 * 확인란을 선택합니다.
- iii. 화살표 아이콘을 사용하여 vmnic5를 사용하지 않는 어댑터로 이동합니다.
- iv. OK * 를 선택합니다.
- o. 새로 추가된 노드를 선택하고 구성 탭을 연 상태에서 * 스토리지 > 스토리지 어댑터 * 를 선택하고 다음 단계를 수행하십시오.
 - i. 소프트웨어 어댑터 추가 * 목록을 선택합니다.
 - ii. iSCSI 어댑터 추가 * 를 선택하고 * 확인 * 을 선택합니다.
 - iii. 스토리지 어댑터 에서 iSCSI 어댑터를 선택합니다
 - iv. 속성 > 일반 에서 iSCSI 이름 을 복사합니다.





이니시에이터를 생성할 때 iSCSI 이름이 필요합니다.

- p. NetApp SolidFire vCenter 플러그인에서 다음 단계를 수행합니다.
- i. 대상 인스턴스를 선택합니다.
 - ii. 관리 * 를 선택합니다.
 - iii. 타겟 클러스터를 선택합니다.
 - iv. 관리 > 이니시에이터 * 를 선택합니다.
 - v. 이니시에이터 생성 * 을 선택합니다.
 - vi. 이전에 복사한 IQN/WWPN 필드에 IQN 주소를 입력합니다.
 - vii. OK * 를 선택합니다.
 - viii. 새 이니시에이터를 선택합니다.
 - ix. 작업 목록 > 대량 작업 * 을 선택하고 * 액세스 그룹에 추가 * 를 선택합니다.
 - x. 대상 액세스 그룹을 선택하고 * 추가 * 를 선택합니다.
- q. VMware vSphere Web Client의 스토리지 어댑터에서 iSCSI 어댑터를 선택하고 다음 단계를 수행하십시오.
- i. Dynamic Discovery > Add * 를 선택합니다.
 - ii. iSCSI 서버 필드에 SVIP IP 주소를 입력합니다.



SVIP IP 주소를 얻으려면 * NetApp Element 관리 * 를 선택하고 SVIP IP 주소를 복사합니다. 기본 포트 번호는 그대로 둡니다. 3260이어야 합니다.

- iii. OK * 를 선택합니다.
- iv. 네트워크 포트 바인딩 * 을 선택하고 * 추가 * 를 선택합니다.
- v. iSCSI-A와 iSCSI-B를 선택하고 * OK * 를 선택합니다
- vi. 어댑터 다시 검색 * 을 선택합니다.
- vii. 스토리지 다시 검색 * 을 선택합니다. 새 VMFS 볼륨을 검색하고 * OK * 를 선택합니다.
- viii. 재검색이 완료되면 클러스터의 볼륨과 데이터 저장소가 새 컴퓨팅 노드(호스트)에 표시되는지 확인합니다.

vCenter 4.10 이전 버전용 Element 플러그인

vCenter 4.10 이전 버전용 Element Plug-in의 경우 클러스터에 노드(호스트)를 추가합니다.

- a. VMware vSphere Web Client에서 * 호스트 및 클러스터 * 를 선택합니다.
- b. 노드를 추가할 클러스터를 마우스 오른쪽 버튼으로 클릭하고 * 호스트 추가 * 를 선택합니다.

마법사는 호스트 추가 과정을 안내합니다.

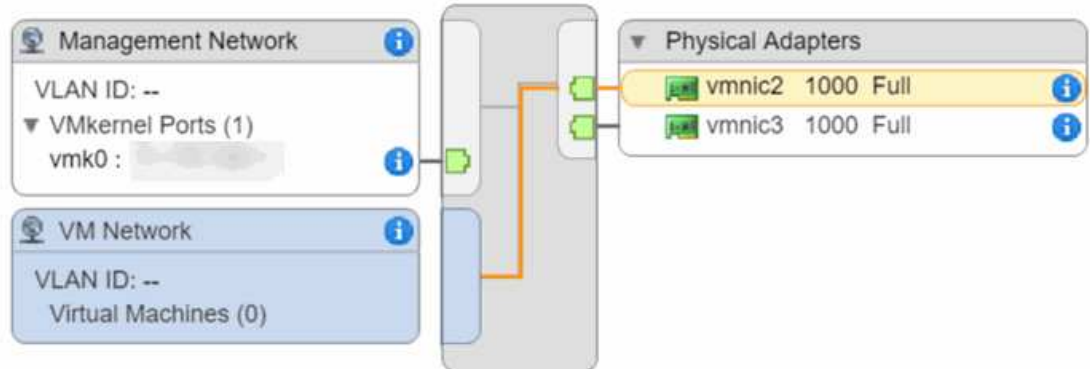


사용자 이름과 암호를 입력하라는 메시지가 표시되면 사용자 이름: 루트 암호: NetApp HCI를 설정할 때 NetApp 배포 엔진에서 구성한 암호를 사용합니다

노드가 클러스터에 추가하려면 몇 분 정도 걸릴 수 있습니다. 프로세스가 완료되면 새로 추가된 노드가 클러스터 아래에 나열됩니다.

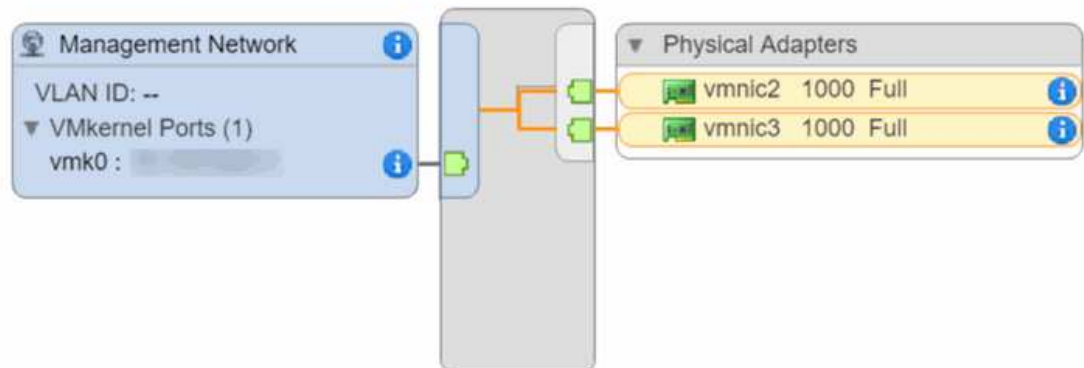
- c. 노드를 선택한 다음 * 관리 > 네트워킹 > 가상 스위치 * 를 선택하고 다음 단계를 수행하십시오.
 - i. vSwitch0 * 을 선택합니다. 표시되는 표에는 vSwitch0만 표시됩니다.
 - ii. 표시된 그래픽에서 * VM Network * 를 선택하고 * X * 를 클릭하여 VM Network 포트 그룹을 제거합니다.

Standard switch: vSwitch0 (VM Network)



- iii. 작업을 확인합니다.
- iv. vSwitch0 * 을 선택한 다음 연필 아이콘을 선택하여 설정을 편집합니다.
- v. vSwitch0 - Edit settings 창에서 * Teaming and Failover * 를 선택합니다.
- vi. vmnic3가 대기 어댑터 아래에 나열되는지 확인하고 * OK * 를 선택합니다.
- vii. 표시된 그래픽에서 * Management Network * 를 선택하고 연필 아이콘을 선택하여 설정을 편집합니다.

Standard switch: vSwitch0 (Management Network)



- viii. 관리 네트워크 - 설정 편집 창에서 * 팀 구성 및 장애 조치 * 를 선택합니다.
- ix. 화살표 아이콘을 사용하여 vmnic3를 대기 어댑터로 이동하고 * OK * 를 선택합니다.

- d. 작업 드롭다운 메뉴에서 * 네트워킹 추가 * 를 선택하고 표시되는 창에 다음 세부 정보를 입력합니다.
 - i. 연결 유형으로 * 표준 스위치 * 에 대해 * 가상 머신 포트 그룹 * 을 선택하고 * 다음 * 을 선택합니다.
 - ii. 대상 장치의 경우 새 표준 스위치를 추가하는 옵션을 선택하고 * 다음 * 을 선택합니다.
 - iii. * + * 를 선택합니다.
 - iv. 스위치에 물리적 어댑터 추가 창에서 vmnic0 및 vmnic4를 선택하고 * 확인 * 을 선택합니다. 이제 vmnic0 및 vmnic4가 활성 어댑터 아래에 나열됩니다.
 - v. 다음 * 을 선택합니다.
 - vi. 연결 설정에서 VM 네트워크가 네트워크 레이블인지 확인하고 * 다음 * 을 선택합니다.
 - vii. 계속할 준비가 되면 * 마침 * 을 선택합니다. vSwitch1이 가상 스위치 목록에 표시됩니다.
- e. vSwitch1 * 을 선택하고 연필 아이콘을 선택하여 다음과 같이 설정을 편집합니다.
 - i. 속성에서 MTU를 9000으로 설정하고 * OK * 를 선택합니다. 표시되는 그래픽에서 * VM Network * 를 선택하고 연필 아이콘을 클릭하여 다음과 같이 설정을 편집합니다.
- f. Security * 를 선택하고 다음 항목을 선택합니다.

Promiscuous mode:	<input checked="" type="checkbox"/> Override	Accept	▼
MAC address changes:	<input checked="" type="checkbox"/> Override	Reject	▼
Forged transmits:	<input checked="" type="checkbox"/> Override	Accept	▼

- i. 팀 구성 및 장애 조치 * 를 선택하고 * 재정의 * 확인란을 선택합니다.
 - ii. 화살표 아이콘을 사용하여 vmnic0을 대기 어댑터로 이동합니다.
 - iii. OK * 를 선택합니다.
- g. vSwitch1을 선택한 상태에서 동작 드롭다운 메뉴에서 * 네트워킹 추가 * 를 선택하고 표시되는 창에 다음 세부 정보를 입력합니다.
 - i. 접속 유형으로 * VMkernel 네트워크 어댑터 * 를 선택하고 * Next * 를 선택합니다.
 - ii. 대상 장치의 경우 기존 표준 스위치를 사용하는 옵션을 선택하고 vSwitch1로 이동한 후 * Next * 를 선택합니다.
 - iii. 포트 속성에서 네트워크 레이블을 vMotion으로 변경하고 Enable services(서비스 활성화) 에서 vMotion 트래픽 확인란을 선택한 후 * Next *(다음 *) 를 선택합니다.
 - iv. IPv4 설정에서 IPv4 정보를 입력하고 * 다음 * 을 선택합니다. 여기에 입력하는 IP 주소는 앞에서 복사한 vMotion IP 주소입니다.
 - v. 계속할 준비가 되면 * 마침 * 을 선택합니다.
- h. 표시되는 그래픽에서 vMotion을 선택하고 연필 아이콘을 선택하여 다음과 같이 설정을 편집합니다.
 - i. Security * 를 선택하고 다음 항목을 선택합니다.

Promiscuous mode:	<input checked="" type="checkbox"/> Override	Accept	▼
MAC address changes:	<input checked="" type="checkbox"/> Override	Reject	▼
Forged transmits:	<input checked="" type="checkbox"/> Override	Accept	▼

- ii. 팀 구성 및 장애 조치 * 를 선택하고 * 재정의 * 확인란을 선택합니다.
- iii. 화살표 아이콘을 사용하여 vmnic4를 대기 어댑터로 이동합니다.
- iv. OK * 를 선택합니다.
- i. vSwitch1을 선택한 상태에서 동작 드롭다운 메뉴에서 * 네트워킹 추가 * 를 선택하고 표시되는 창에 다음 세부 정보를 입력합니다.
 - i. 접속 유형으로 * VMkernel 네트워크 어댑터 * 를 선택하고 * Next * 를 선택합니다.
 - ii. 대상 장치의 경우 새 표준 스위치를 추가하는 옵션을 선택하고 * 다음 * 을 선택합니다.
 - iii. * + * 를 선택합니다.
 - iv. 스위치에 물리적 어댑터 추가 창에서 vmnic1 및 vmnic5를 선택하고 * 확인 * 을 선택합니다. 이제 vmnic1 및 vmnic5가 활성 어댑터 아래에 나열됩니다.
 - v. 다음 * 을 선택합니다.
 - vi. 포트 속성에서 네트워크 레이블을 iSCSI-B로 변경하고 * 다음 * 을 선택합니다.
 - vii. IPv4 설정에서 IPv4 정보를 입력하고 * 다음 * 을 선택합니다. 여기에 입력하는 IP 주소는 앞에서 복사한 iSCSI-B IP 주소입니다.
 - viii. 계속할 준비가 되면 * 마침 * 을 선택합니다. vSwitch2가 가상 스위치 목록에 표시됩니다.
- j. vSwitch2 * 를 선택하고 연필 아이콘을 선택하여 다음과 같이 설정을 편집합니다.
 - i. 속성에서 MTU를 9000으로 설정하고 * OK * 를 선택합니다.
- k. 표시된 그래픽에서 * iSCSI-B * 를 선택하고 연필 아이콘을 선택하여 다음과 같이 설정을 편집합니다.
 - i. Security * 를 선택하고 다음 항목을 선택합니다.

Promiscuous mode:	<input checked="" type="checkbox"/> Override	Accept	▼
MAC address changes:	<input checked="" type="checkbox"/> Override	Reject	▼
Forged transmits:	<input checked="" type="checkbox"/> Override	Accept	▼

- ii. 팀 구성 및 장애 조치 * 를 선택하고 * 재정의 * 확인란을 선택합니다.
- iii. 화살표 아이콘을 사용하여 vmnic1을 사용하지 않는 어댑터로 이동합니다.
- iv. OK * 를 선택합니다.
- i. 작업 드롭다운 메뉴에서 * 네트워킹 추가 * 를 선택하고 표시되는 창에 다음 세부 정보를 입력합니다.

- i. 접속 유형으로 * VMkernel 네트워크 어댑터 * 를 선택하고 * Next * 를 선택합니다.
 - ii. 대상 장치의 경우 기존 표준 스위치를 사용하는 옵션을 선택하고 vSwitch2로 이동한 후 * Next * 를 선택합니다.
 - iii. 포트 속성에서 네트워크 레이블을 iSCSI-A로 변경하고 * 다음 * 을 선택합니다.
 - iv. IPv4 설정에서 IPv4 정보를 입력하고 * 다음 * 을 선택합니다. 여기에 입력하는 IP 주소는 이전에 복사한 iSCSI-A IP 주소입니다.
 - v. 계속할 준비가 되면 * 마침 * 을 선택합니다.
- m. 표시되는 그래픽에서 * iscsi-a * 를 선택하고 연필 아이콘을 선택하여 다음과 같이 설정을 편집합니다.
- i. Security * 를 선택하고 다음 항목을 선택합니다.

Promiscuous mode:	<input checked="" type="checkbox"/> Override	Accept	▼
MAC address changes:	<input checked="" type="checkbox"/> Override	Reject	▼
Forged transmits:	<input checked="" type="checkbox"/> Override	Accept	▼

- ii. 팀 구성 및 장애 조치 * 를 선택하고 * 재정의 * 확인란을 선택합니다.
 - iii. 화살표 아이콘을 사용하여 vmnic5를 사용하지 않는 어댑터로 이동합니다.
 - iv. OK * 를 선택합니다.
- n. 새로 추가된 노드를 선택하고 관리 탭을 연 상태에서 * 스토리지 > 스토리지 어댑터 * 를 선택하고 다음 단계를 수행합니다.
- i. * + * 를 선택하고 * 소프트웨어 iSCSI 어댑터 * 를 선택합니다.
 - ii. iSCSI 어댑터를 추가하려면 대화 상자에서 * OK * 를 선택합니다.
 - iii. 스토리지 어댑터 에서 iSCSI 어댑터를 선택하고 속성 탭에서 iSCSI 이름 을 복사합니다.

Properties	Devices	Paths	Targets	Network Port Binding	Advanced Options
Status	Enabled				
General					
Name	vmhba40				
Model	iSCSI Software Adapter				
iSCSI Name	[REDACTED]				
iSCSI Alias					



이니시에이터를 생성할 때 iSCSI 이름이 필요합니다.

- o. NetApp SolidFire vCenter 플러그인에서 다음 단계를 수행합니다.

- i. 관리 > 이니시에이터 > 생성 * 을 선택합니다.
 - ii. Create a Single Initiator * 를 선택합니다.
 - iii. 이전에 복사한 IQN/WWPN 필드에 IQN 주소를 입력합니다.
 - iv. OK * 를 선택합니다.
 - v. 대량 작업 * 을 선택하고 * 볼륨 액세스 그룹에 추가 * 를 선택합니다.
 - vi. NetApp HCI * 를 선택하고 * 추가 * 를 선택합니다.
- p. VMware vSphere Web Client의 스토리지 어댑터에서 iSCSI 어댑터를 선택하고 다음 단계를 수행하십시오.
- i. 어댑터 세부 정보 아래에서 * 대상 > 동적 검색 > 추가 * 를 선택합니다.
 - ii. iSCSI 서버 필드에 SVIP IP 주소를 입력합니다.



SVIP IP 주소를 얻으려면 * NetApp Element 관리 * 를 선택하고 SVIP IP 주소를 복사합니다. 기본 포트 번호는 그대로 둡니다. 3260이어야 합니다.

- iii. OK * 를 선택합니다. 스토리지 어댑터 재검색을 권장하는 메시지가 표시됩니다.
- iv. 재스캔 아이콘을 선택합니다.



- v. 어댑터 정보 아래에서 * 네트워크 포트 바인딩 * 을 선택하고 * + * 를 선택합니다.
- vi. iSCSI-B 및 iSCSI-A의 확인란을 선택하고 확인 을 클릭합니다. 스토리지 어댑터 재검색을 권장하는 메시지가 표시됩니다.
- vii. 재스캔 아이콘을 선택합니다. 재검색이 완료되면 클러스터의 볼륨이 새 컴퓨팅 노드(호스트)에 표시되는지 확인합니다.

5단계: 2노드 및 3노드 스토리지 클러스터에 대해 Witness Node를 재구축합니다

장애가 발생한 컴퓨팅 노드를 물리적으로 교체한 후 장애가 발생한 컴퓨팅 노드에서 Witness 노드를 호스팅하는 경우 NetApp HCI Witness 노드 VM을 재구축해야 합니다. 다음 지침은 2노드 또는 3노드 스토리지 클러스터를 포함한 NetApp HCI 설치의 일부인 컴퓨팅 노드에만 적용됩니다.

필요한 것

- 다음 정보를 수집합니다.
 - 스토리지 클러스터의 클러스터 이름입니다
 - 관리 네트워크에 대한 서브넷 마스크, 게이트웨이 IP 주소, DNS 서버 및 도메인 정보
 - 스토리지 네트워크의 서브넷 마스크입니다
- Witness 노드를 클러스터에 추가할 수 있도록 스토리지 클러스터에 대한 액세스 권한이 있는지 확인합니다.
- VMware vSphere Web Client 또는 스토리지 클러스터에서 기존 Witness 노드를 제거할지 여부를 결정하는 데

도움이 되는 다음 조건을 고려하십시오.

- 새 Witness Node에 동일한 VM 이름을 사용하려면 vSphere에서 이전 Witness Node에 대한 모든 참조를 삭제해야 합니다.
- 새 Witness 노드에서 동일한 호스트 이름을 사용하려면 먼저 스토리지 클러스터에서 이전 Witness 노드를 제거해야 합니다.

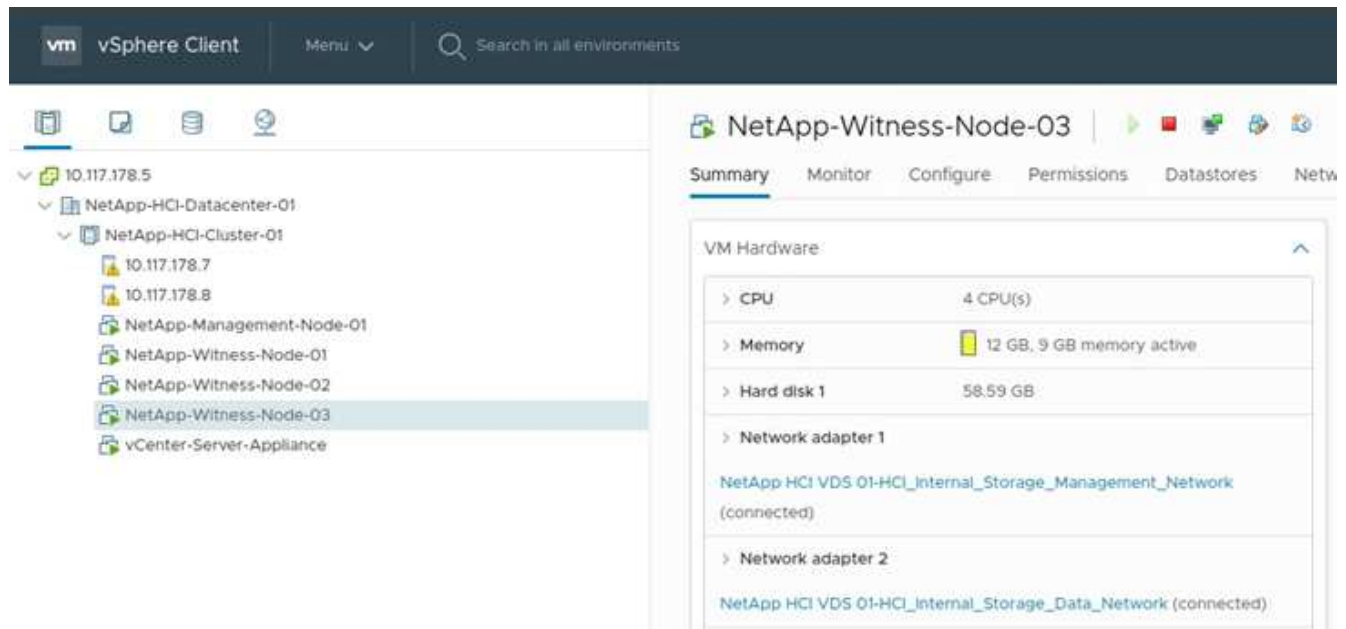


클러스터가 2개의 물리적 스토리지 노드까지 다운되고 Witness 노드가 없는 경우 이전 Witness 노드를 제거할 수 없습니다. 이 시나리오에서는 먼저 새 Witness Node를 클러스터에 추가한 다음 이전 노드를 제거해야 합니다. NetApp Element 관리 확장 지점을 사용하여 클러스터에서 Witness 노드를 제거할 수 있습니다.

Witness 노드를 언제 재배포해야 하나?

다음 시나리오에서 Witness 노드를 재배포해야 합니다.

- 2노드 또는 3노드 스토리지 클러스터가 있고 장애가 발생한 컴퓨팅 노드에서 Witness Node VM을 호스팅하는 NetApp HCI 설치의 일부인 컴퓨팅 노드 장애가 발생한 것을 교체했습니다.
- 컴퓨팅 노드에서 RTFI(Return to Factory image) 절차를 수행했습니다.
- Witness Node VM이 손상되었습니다.
- Witness Node VM이 ESXi에서 실수로 제거되었습니다. VM은 NetApp 배포 엔진을 사용하여 초기 배포의 일부로 생성된 템플릿을 사용하여 구성합니다. 다음은 Witness Node VM의 모양을 보여주는 예입니다.



VM 템플릿을 삭제한 경우 NetApp Support에 문의하여 Witness Node.ova 이미지를 얻고 다시 배포해야 합니다. 에서 템플릿을 다운로드할 수 있습니다 ["여기\(로그인 필요\)"](#). 그러나 설정에 대한 지침은 지원 부서에 문의해야 합니다.

단계

1. VMware vSphere Web Client에서 * 호스트 및 클러스터 * 를 선택합니다.
2. Witness Node VM을 호스팅할 컴퓨팅 노드를 마우스 오른쪽 버튼으로 클릭하고 * New Virtual Machine * 을 선택합니다.

3. 템플릿 * 에서 배포 를 선택하고 * 다음 * 을 선택합니다.
4. 마법사의 단계를 따릅니다.
 - a. 데이터 센터 * 를 선택하고 VM 템플릿을 찾은 후 * 다음 * 을 선택합니다.
 - b. VM의 이름을 NetApp-Witness-Node-# 형식으로 입력합니다



##은(는) 숫자로 대체되어야 합니다.

- c. VM 위치의 기본 선택 항목을 그대로 두고 * Next * 를 선택합니다.
 - d. 대상 컴퓨팅 리소스에 대한 기본 선택 항목을 그대로 두고 * Next * 를 선택합니다.
 - e. 로컬 데이터 저장소를 선택하고 * Next * 를 선택합니다. 로컬 데이터 저장소의 여유 공간은 컴퓨팅 플랫폼에 따라 다릅니다.
 - f. 구축 옵션 목록에서 * 생성 후 가상 시스템 전원 켜기 * 를 선택하고 * 다음 * 을 선택합니다.
 - g. 선택 항목을 검토하고 * Finish * 를 선택합니다.
5. 다음과 같이 Witness Node에 대한 관리 및 스토리지 네트워크 및 클러스터 설정을 구성합니다.
 - a. VMware vSphere Web Client에서 * 호스트 및 클러스터 * 를 선택합니다.
 - b. Witness Node(감시 노드)를 마우스 오른쪽 버튼으로 클릭하고 전원이 켜져 있지 않은 경우 전원을 켭니다.
 - c. Witness Node의 Summary 보기에서 * Launch Web Console * 을 선택합니다.
 - d. Witness Node가 파란색 배경의 메뉴로 부팅될 때까지 기다립니다.
 - e. 콘솔 내의 아무 곳이나 선택하여 메뉴에 액세스합니다.
 - f. 다음과 같이 관리 네트워크를 구성합니다.
 - i. 아래쪽 화살표 키를 눌러 Network(네트워크)로 이동한 다음 * Enter * 키를 눌러 OK(확인)를 선택합니다.
 - ii. Network config * 로 이동한 다음 * Enter * 를 눌러 확인합니다.
 - iii. net0 * 으로 이동한 다음 확인을 위해 * Enter * 를 누릅니다.
 - iv. IPv4 필드가 나올 때까지 * tab * 을 누른 다음 해당하는 경우 필드에서 기존 IP를 삭제하고 Witness Node에 대한 관리 IP 정보를 입력합니다. 서브넷 마스크와 게이트웨이도 확인합니다.



VM 호스트 레벨에는 VLAN 태깅이 적용되지 않으며 vSwitch에서 태깅이 처리됩니다.

- v. Tab * 을 눌러 OK로 이동하고 * Enter * 를 눌러 변경 사항을 저장합니다. 관리 네트워크 구성 후 화면이 네트워크로 돌아갑니다.
- g. 스토리지 네트워크를 다음과 같이 구성합니다.
 - i. 아래쪽 화살표 키를 눌러 Network(네트워크)로 이동한 다음 * Enter * 키를 눌러 OK(확인)를 선택합니다.
 - ii. Network config * 로 이동한 다음 * Enter * 를 눌러 확인합니다.
 - iii. Net1 * 로 이동한 다음 * Enter * 를 눌러 확인합니다.
 - iv. IPv4 필드가 나올 때까지 * tab * 을 누른 다음 해당하는 경우 필드에서 기존 IP를 삭제하고 Witness Node에 대한 스토리지 IP 정보를 입력합니다.
 - v. Tab * 을 눌러 OK로 이동하고 * Enter * 를 눌러 변경 사항을 저장합니다.
 - vi. MTU를 9000으로 설정합니다.



Witness Node를 클러스터에 추가하기 전에 MTU를 설정하지 않으면 일관성 없는 MTU 설정에 대한 클러스터 경고가 표시됩니다. 이렇게 하면 가비지 수집이 실행되지 않고 성능 문제가 발생할 수 있습니다.

vii. Tab * 을 눌러 OK로 이동하고 * Enter * 를 눌러 변경 사항을 저장합니다. 스토리지 네트워크 구성 후 화면이 Network(네트워크)로 돌아갑니다.

h. 다음과 같이 클러스터 설정을 구성합니다.

i. Tab * 을 눌러 취소 로 이동하고 * Enter * 를 누릅니다.

ii. Cluster settings * 로 이동한 다음 OK * 를 위해 * Enter * 를 누릅니다.

iii. Tab * 을 눌러 설정 변경 으로 이동하고 * Enter * 를 눌러 설정 변경 으로 이동합니다.

iv. Tab * 을 눌러 호스트 이름 필드로 이동한 다음 호스트 이름을 입력합니다.

v. 아래쪽 화살표 키를 눌러 Cluster 필드에 액세스하고 스토리지 클러스터에서 클러스터 이름을 입력합니다.

vi. Tab * 키를 눌러 OK 버튼으로 이동한 다음 * Enter * 키를 누릅니다.

6. 다음과 같이 Witness 노드를 스토리지 클러스터에 추가합니다.

a. vSphere 웹 클라이언트의 경우 * Shortcuts * 탭 또는 측면 패널에서 NetApp Element 관리 확장 지점에 액세스합니다.

b. NetApp Element 관리 > 클러스터 * 를 선택합니다.

c. 노드 * 하위 탭을 선택합니다.

d. 노드 목록을 보려면 드롭다운 목록에서 * Pending * 을 선택합니다. Witness Node는 pending nodes 목록에 나타나야 합니다.

e. 추가할 노드에 대한 확인란을 선택하고 * 노드 추가 * 를 선택합니다. 작업이 완료되면 클러스터에 대한 액티브 노드 목록에 노드가 표시됩니다.

비표준 BMC 암호로 교체 노드를 받은 경우 암호를 변경합니다

일부 대체 노드는 BMC(베이스보드 관리 컨트롤러) UI에 대한 비표준 암호와 함께 제공될 수 있습니다. 비표준 BMC 암호가 있는 대체 노드를 수신하는 경우 암호를 기본값인 admin 으로 변경해야 합니다.

단계

1. 비표준 BMC 암호로 교체 노드를 받았는지 확인합니다.

a. 받은 교체 노드 뒷면의 IPMI 포트 아래에 스티커가 있는지 확인합니다. IPMI 포트 아래에 스티커가 있으면 비표준 BMC 암호가 있는 노드를 받은 것입니다. 다음 샘플 이미지를 참조하십시오.



b. 암호를 기록해 둡니다.

2. 스티커에 있는 고유 암호를 사용하여 BMC UI에 로그인합니다.

3. 공장 출하시 기본값 * 을 선택하고 * 현재 설정 제거 를 선택한 다음 사용자 기본값을 admin/admin * 라디오 버튼으로 설정합니다.
4. Restore * 를 선택합니다.
5. 로그아웃한 다음 다시 로그인하여 자격 증명이 변경되었는지 확인합니다.

노드에서 BMC 펌웨어를 업그레이드합니다

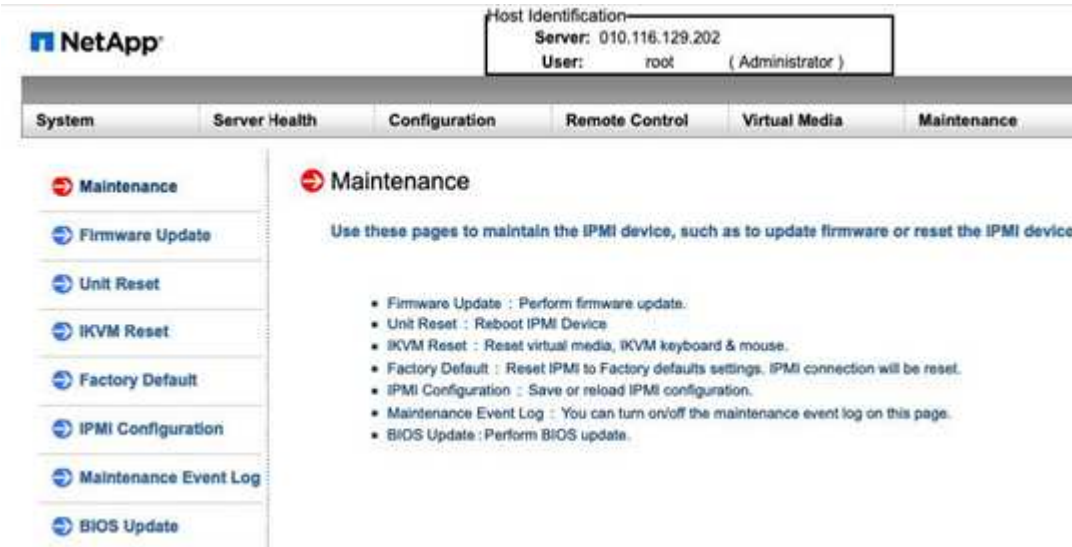
컴퓨팅 노드를 교체한 후 펌웨어 버전을 업그레이드해야 할 수 있습니다. 의 드롭다운 메뉴에서 최신 펌웨어 파일을 다운로드할 수 있습니다 "[NetApp Support 사이트\(로그인 필요\)](#)".

단계

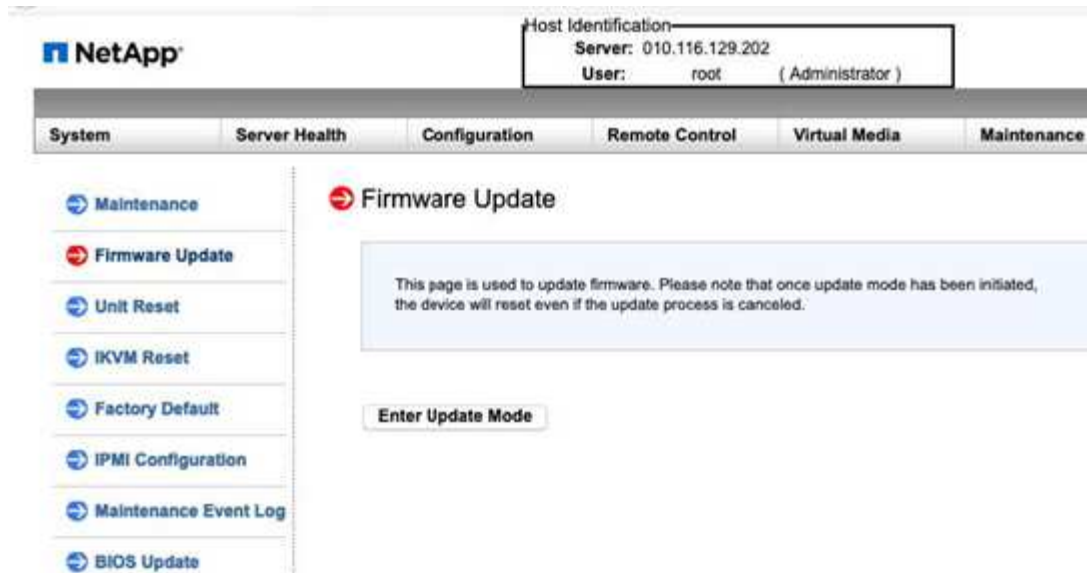
1. BMC(베이스보드 관리 컨트롤러) UI에 로그인합니다.
2. 유지 관리 > 펌웨어 업데이트 * 를 선택합니다.



3. BMC 콘솔 내에서 * Maintenance * 를 선택합니다.



4. 유지관리 탭의 UI 왼쪽에 있는 탐색에서 * 펌웨어 업데이트 * 를 선택하고 * 업데이트 모드 입력 * 을 선택합니다.



5. 확인 대화 상자에서 * 예 * 를 선택합니다.
6. 찾아보기 * 를 선택하여 업로드할 펌웨어 이미지를 선택하고 * 펌웨어 업로드 * 를 선택합니다. 노드 근처의 외부 위치에서 펌웨어를 로드하면 로드 시간이 길어지고 시간 초과가 발생할 수 있습니다.
7. 구성 검사를 유지하고 * 업그레이드 시작 * 을 선택합니다. 업그레이드는 약 5분 정도 걸립니다. 업로드 시간이 60분을 초과하는 경우 업로드를 취소하고 노드 근처에 있는 로컬 컴퓨터로 파일을 전송합니다. 세션이 시간 초과되면 BMC UI의 펌웨어 업데이트 영역에 다시 로그인하려고 시도하는 동안 많은 경고가 나타날 수 있습니다. 업그레이드를 취소하면 로그인 페이지로 리디렉션됩니다.
8. 업데이트가 완료되면 * OK * 를 선택하고 노드가 재부팅될 때까지 기다립니다. 업그레이드 후 로그인하고 * 시스템 * 을 선택하여 * 펌웨어 개정 * 버전이 업로드한 버전과 일치하는지 확인합니다.

자세한 내용을 확인하십시오

- ["NetApp HCI 리소스 페이지를 참조하십시오"](#)
- ["SolidFire 및 Element 소프트웨어 설명서 센터"](#)

H410S 노드를 교체합니다

DIMM(Dual Inline Memory Module) 장애, CPU 장애, 무선 카드 문제, 기타 마더보드 문제 또는 전원이 켜지지 않는 경우 스토리지 노드를 교체해야 합니다. VMware vSphere Web Client의 알람은 스토리지 노드에 장애가 발생할 경우 사용자에게 경고합니다. NetApp Element 소프트웨어 UI를 사용하여 장애가 발생한 노드의 일련 번호(서비스 태그)를 확인해야 합니다. 새시에서 오류가 발생한 노드를 찾으려면 이 정보가 필요합니다.

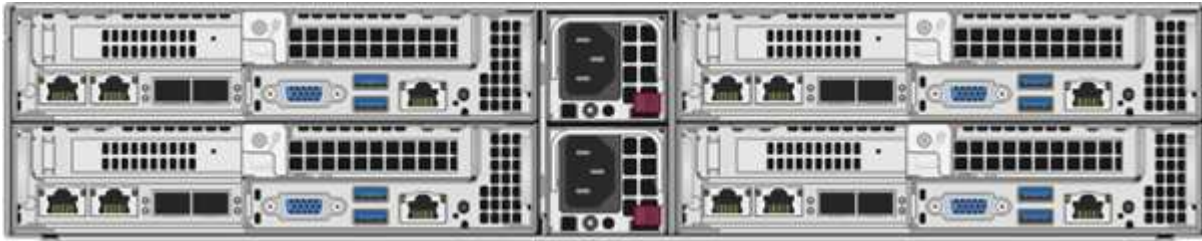
필요한 것

- 스토리지 노드를 교체해야 한다고 확인했습니다.
- 대체 스토리지 노드가 있습니다.
- 정전기 방전(ESD) 손목 밴드를 가지고 있거나 다른 정전기 방지 예방 조치를 취했습니다.
- 스토리지 노드에 연결된 각 케이블에 레이블을 지정했습니다.

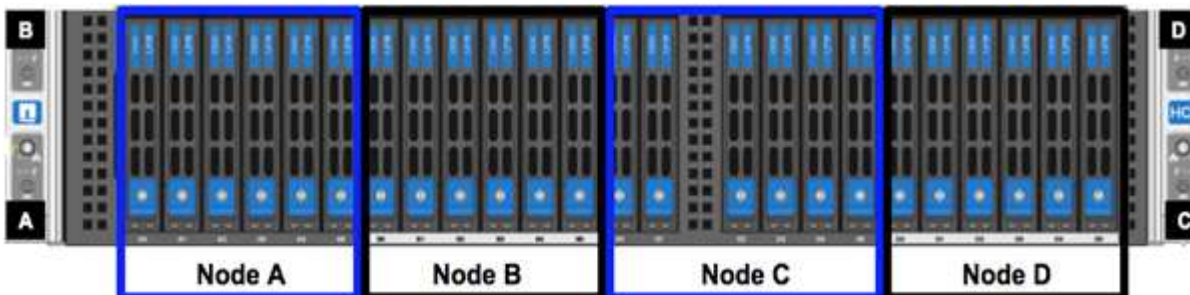
이 작업에 대해

교체 절차는 2개의 랙 유닛(2U), 4노드 NetApp HCI 새시의 H410S 스토리지 노드에 적용됩니다.

다음은 H410S 노드가 있는 4노드 새시의 후면입니다.



H410S 노드가 있는 4노드 새시의 전면은 각 노드에 해당하는 베이를 보여줍니다.



단계 개요

다음은 이 절차의 단계에 대한 개괄적인 개요입니다. [스토리지 노드 교체를 준비합니다](#)

[새시의 스토리지 노드를 교체합니다](#)

[스토리지 노드를 클러스터에 추가합니다](#)

스토리지 노드 교체를 준비합니다

교체 노드를 설치하기 전에 결함이 있는 스토리지 노드를 클러스터에서 올바르게 제거해야 합니다. 서비스 중단을 유발하지 않고 이 작업을 수행할 수 있습니다. Element UI에서 장애가 발생한 스토리지 노드의 일련 번호를 가져온 다음 노드 후면의 스티커에 있는 일련 번호와 일치해야 합니다.



노드가 여전히 온라인 상태이고 작동 중인 상태에서 구성 요소 장애가 발생하는 경우(예: DIMM(Dual Inline Memory Module) 장애) 장애가 발생하면 장애가 발생한 노드를 제거하기 전에 클러스터에서 드라이브를 제거해야 합니다.

단계

1. DIMM 장애가 있는 경우 클러스터에서 교체할 노드와 연결된 드라이브를 제거합니다. 노드를 제거하기 전에 vCenter Server용 Element 플러그인의 NetApp Element 소프트웨어 UI 또는 NetApp Element 관리 확장 지점을 사용할 수 있습니다.
2. vCenter Server용 Element 플러그인의 NetApp Element 소프트웨어 UI 또는 NetApp Element 관리 확장 지점을 사용하여 노드를 제거합니다.

옵션을 선택합니다	단계
Element UI 사용	<p>a. Element UI에서 * Cluster > Nodes * 를 선택합니다.</p> <p>b. 결함이 있는 노드의 일련 번호(서비스 태그)를 확인합니다. 노드 뒷면의 스티커에 있는 일련 번호와 일치시키려면 이 정보가 필요합니다.</p> <p>c. 일련 번호를 기록한 후 다음과 같이 클러스터에서 노드를 제거합니다.</p> <p>d. 제거할 노드에 대해 * Actions * 를 선택합니다.</p> <p>e. 제거 * 를 선택합니다.</p> <p>이제 새시에서 노드를 물리적으로 제거할 수 있습니다.</p>
vCenter Server UI용 Element 플러그인 사용	<p>a. vSphere 웹 클라이언트의 NetApp Element 관리 확장 지점에서 * NetApp Element 관리 > 클러스터 * 를 선택합니다.</p> <p>b. 노드 * 하위 탭을 선택합니다.</p> <p>c. 활성 보기에서 제거할 각 노드에 대한 확인란을 선택하고 * 작업 > 제거 * 를 선택합니다.</p> <p>d. 작업을 확인합니다. 클러스터에서 제거된 노드는 모두 보류 중인 노드 목록에 표시됩니다.</p>

새시의 스토리지 노드를 교체합니다

결함이 있는 노드를 제거할 새시의 동일한 슬롯에 교체 노드를 설치해야 합니다. UI에서 기록해 둔 일련 번호를 노드 후면의 일련 번호와 일치해야 합니다.



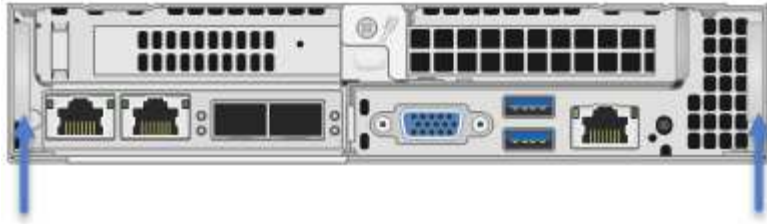
이 단계를 수행하기 전에 정전기 방지 보호 장치가 있는지 확인하십시오.

단계

1. 새 스토리지 노드의 포장을 풀고 새시 근처의 평평한 표면에 놓습니다. 오류가 발생한 노드를 NetApp으로 반환할 때에 대한 패키징 자료를 유지합니다.
2. 제거할 스토리지 노드의 후면에 삽입되는 각 케이블에 레이블을 지정합니다. 새 스토리지 노드를 설치한 후에는 케이블을 원래 포트에 삽입해야 합니다.
3. 스토리지 노드에서 모든 케이블을 분리합니다.
4. 노드 우측의 캠 핸들을 아래로 당기고 양쪽 캠 핸들을 사용하여 노드를 밖으로 당깁니다. 아래로 당겨야 하는 캠 핸들에는 화살표가 있어 움직이는 방향을 나타냅니다. 다른 캠 핸들은 이동하지 않으며 노드를 밖으로 당기는 데 도움이 됩니다.



새시에서 노드를 당겨 빼낼 때 양손으로 노드를 지지하십시오.



5. 노드를 평평한 표면에 놓습니다.
6. 교체 노드를 설치합니다.
7. 딸깍 소리가 날 때까지 노드를 밀어 넣습니다.



노드를 새시에 밀어 넣을 때 과도한 힘을 가하지 마십시오.

8. 원래 연결을 끊은 포트에 케이블을 다시 연결합니다. 케이블을 분리할 때 케이블에 부착된 라벨은 도움이 됩니다.



새시 후면의 공기 환풍구가 케이블 또는 레이블에 의해 막히면 과열되어 구성 요소에 조기 오류가 발생할 수 있습니다. 케이블을 포트에 억지로 밀어 넣지 마십시오. 케이블, 포트 또는 둘 다 손상될 수 있습니다.



교체 노드가 새시의 다른 노드와 같은 방식으로 케이블로 연결되어 있는지 확인합니다.

9. 노드 전면의 단추를 눌러 전원을 켭니다.

스토리지 노드를 클러스터에 추가합니다

스토리지 노드를 다시 클러스터에 추가해야 합니다. 이 단계는 실행 중인 NetApp HCI 버전에 따라 다릅니다.

필요한 것

- 기존 노드와 동일한 네트워크 세그먼트에 사용 가능한 사용하지 않는 IPv4 주소가 있습니다(각 새 노드는 해당 유형의 기존 노드와 동일한 네트워크에 설치되어야 함).
- 다음 유형의 SolidFire 스토리지 클러스터 계정 중 하나가 있습니다.
 - 초기 배포 중에 생성된 기본 관리자 계정입니다
 - 클러스터 관리자, 드라이브, 볼륨 및 노드 권한이 있는 사용자 지정 사용자 계정입니다
- 새 노드의 전원을 켜고 케이블로 연결하였습니다.
- 이미 설치된 스토리지 노드의 관리 IPv4 주소가 있습니다. vCenter Server용 NetApp Element 플러그인의 * NetApp Element 관리 > 클러스터 > 노드 * 탭에서 IP 주소를 찾을 수 있습니다.
- 새 노드가 기존 스토리지 클러스터와 동일한 네트워크 토폴로지 및 케이블 연결을 사용하도록 했습니다.



최상의 안정성을 위해 모든 새시에 걸쳐 스토리지 용량이 균등하게 분산되도록 합니다.

NetApp HCI 1.6P1 이상

NetApp 하이브리드 클라우드 제어는 NetApp HCI 설치가 버전 1.6P1 이상에서 실행되는 경우에만 사용할 수 있습니다.

단계

1. 웹 브라우저에서 관리 노드의 IP 주소를 엽니다. 예를 들면 다음과 같습니다.

```
https://<ManagementNodeIP>/manager/login
```

2. NetApp 하이브리드 클라우드 제어에 NetApp HCI 스토리지 클러스터 관리자 자격 증명을 제공하여 로그인하십시오.
3. Expand Installation(설치 확장) 창에서 * Expand *(확장 *)를 선택합니다.
4. 로컬 NetApp HCI 스토리지 클러스터 관리자 자격 증명을 제공하여 NetApp 배포 엔진에 로그인합니다.



Lightweight Directory Access Protocol 자격 증명을 사용하여 로그인할 수 없습니다.

5. 시작 페이지에서 * 아니요 * 를 선택합니다.
6. Continue * 를 선택합니다.
7. 사용 가능한 인벤토리 페이지에서 기존 NetApp HCI 설치에 추가할 스토리지 노드를 선택합니다.
8. Continue * 를 선택합니다.
9. 네트워크 설정 페이지에서 일부 네트워크 정보가 초기 배포에서 감지되었습니다. 각 새 스토리지 노드는 일련 번호별로 나열되며 새 네트워크 정보를 할당해야 합니다. 다음 단계를 수행하십시오.
 - a. NetApp HCI가 이름 지정 접두사를 발견한 경우 감지된 이름 접두사 필드에서 해당 접두사를 복사하여 호스트 이름 필드에 추가한 새 고유 호스트 이름의 접두사로 삽입합니다.
 - b. 관리 IP 주소 필드에 관리 네트워크 서브넷 내에 있는 새 스토리지 노드의 관리 IP 주소를 입력합니다.
 - c. 스토리지(iSCSI) IP 주소 필드에 iSCSI 네트워크 서브넷 내에 있는 새 스토리지 노드의 iSCSI IP 주소를 입력합니다.
 - d. Continue * 를 선택합니다.



NetApp HCI에서 입력한 IP 주소의 유효성을 확인하는 데 시간이 걸릴 수 있습니다. IP 주소 유효성 검사가 완료되면 계속 단추를 사용할 수 있습니다.

10. 네트워크 설정 섹션의 검토 페이지에서 새 노드는 굵은 텍스트로 표시됩니다. 섹션의 정보를 변경해야 하는 경우 다음 단계를 수행하십시오.
 - a. 해당 섹션에 대해 * Edit * 를 선택합니다.
 - b. 변경을 마쳤으면 후속 페이지에서 * 계속 * 을 선택하여 검토 페이지로 돌아갑니다.
11. 선택 사항: 클러스터 통계 및 지원 정보를 NetApp이 호스팅하는 Active IQ 서버로 전송하지 않으려면 마지막 확인란의 선택을 취소합니다. 이렇게 하면 NetApp HCI에 대한 실시간 상태 및 진단 모니터링이 비활성화됩니다. 이 기능을 비활성화하면 NetApp이 사전에 NetApp HCI를 지원 및 모니터링하여 운영 환경에 영향을 미치지 않고 문제를 감지하고 해결할 수 있습니다.
12. 노드 추가 * 를 선택합니다. NetApp HCI에서 리소스를 추가하고 구성하는 동안 진행률을 모니터링할 수 있습니다.
13. 선택 사항: 새 스토리지 노드가 VMware vSphere Web Client에 표시되는지 확인합니다.

NetApp HCI 1.4 P2, 1.4 및 1.3

NetApp HCI 설치에서 버전 1.4P2, 1.4 또는 1.3을 실행하는 경우 NetApp 배포 엔진을 사용하여 클러스터에 노드를 추가할 수 있습니다.

단계

1. 기존 스토리지 노드 중 하나의 관리 IP 주소('http://<storage_node_management_IP_address>/' 찾습니다
2. 로컬 NetApp HCI 스토리지 클러스터 관리자 자격 증명을 제공하여 NetApp 배포 엔진에 로그인합니다.



Lightweight Directory Access Protocol 자격 증명을 사용하여 로그인할 수 없습니다.

3. 설치 확장 * 을 선택합니다.
4. 시작 페이지에서 * 아니요 * 를 선택합니다.
5. 계속 * 을 클릭합니다.
6. 사용 가능한 인벤토리 페이지에서 NetApp HCI 설치에 추가할 스토리지 노드를 선택합니다.
7. Continue * 를 선택합니다.
8. 네트워크 설정 페이지에서 다음 단계를 수행하십시오.
 - a. 초기 배포에서 감지된 정보를 확인합니다. 각 새 스토리지 노드는 일련 번호별로 나열되며 새 네트워크 정보를 할당해야 합니다. 각 새 스토리지 노드에 대해 다음 단계를 수행하십시오.
 - i. NetApp HCI가 이름 지정 접두사를 발견한 경우 감지된 이름 접두사 필드에서 해당 접두사를 복사하여 호스트 이름 필드에 추가한 새 고유 호스트 이름의 접두사로 삽입합니다.
 - ii. 관리 IP 주소 필드에 관리 네트워크 서브넷 내에 있는 새 스토리지 노드의 관리 IP 주소를 입력합니다.
 - iii. 스토리지(iSCSI) IP 주소 필드에 iSCSI 네트워크 서브넷 내에 있는 새 스토리지 노드의 iSCSI IP 주소를 입력합니다.
 - b. Continue * 를 선택합니다.
 - c. 네트워크 설정 섹션의 검토 페이지에서 새 노드는 굵은 텍스트로 표시됩니다. 섹션의 정보를 변경하려면 다음 단계를 수행하십시오.
 - i. 해당 섹션에 대해 * Edit * 를 선택합니다.
 - ii. 변경을 마쳤으면 후속 페이지에서 * 계속 * 을 선택하여 검토 페이지로 돌아갑니다.
9. 선택 사항: 클러스터 통계 및 지원 정보를 NetApp이 호스팅하는 Active IQ 서버로 전송하지 않으려면 마지막 확인란의 선택을 취소합니다. 이렇게 하면 NetApp HCI에 대한 실시간 상태 및 진단 모니터링이 비활성화됩니다. 이 기능을 비활성화하면 NetApp이 사전에 NetApp HCI를 지원 및 모니터링하여 운영 환경에 영향을 미치지 않고 문제를 감지하고 해결할 수 있습니다.
10. 노드 추가 * 를 선택합니다. NetApp HCI에서 리소스를 추가하고 구성하는 동안 진행률을 모니터링할 수 있습니다.
11. 선택 사항: 새 스토리지 노드가 VMware vSphere Web Client에 표시되는지 확인합니다.

NetApp HCI 1.2, 1.1 및 1.0

노드를 설치하면 터미널 사용자 인터페이스(TUI)에 노드를 구성하는 데 필요한 필드가 표시됩니다. 노드를 클러스터에 추가하기 전에 노드에 필요한 구성 정보를 입력해야 합니다.



TUI를 사용하여 정적 네트워크 정보 및 클러스터 정보를 구성해야 합니다. 대역외 관리를 사용하는 경우 새 노드에서 구성해야 합니다.

이러한 단계를 수행하려면 콘솔 또는 키보드, 비디오, 마우스(KVM)가 있어야 하며 노드를 구성하는 데 필요한 네트워크 및 클러스터 정보가 있어야 합니다.

단계

1. 키보드와 모니터를 노드에 연결합니다. TUI는 tty1 터미널에 네트워크 설정 탭과 함께 나타납니다.
2. 화면 탐색을 사용하여 노드에 대한 Bond1G 및 Bond10G 네트워크 설정을 구성합니다. Bond1G에 대해 다음 정보를 입력해야 합니다.
 - IP 주소입니다. 장애가 발생한 노드에서 관리 IP 주소를 다시 사용할 수 있습니다.
 - 서브넷 마스크. 모르는 경우 네트워크 관리자가 이 정보를 제공할 수 있습니다.
 - 게이트웨이 주소. 모르는 경우 네트워크 관리자가 이 정보를 제공할 수 있습니다. Bond10G에 대해 다음 정보를 입력해야 합니다.
 - IP 주소입니다. 장애가 발생한 노드의 스토리지 IP 주소를 다시 사용할 수 있습니다.
 - 서브넷 마스크. 모르는 경우 네트워크 관리자가 이 정보를 제공할 수 있습니다.
3. 설정을 저장하려면 "를 입력한 다음 'y'를 입력하여 변경 사항을 적용합니다.
4. c를 입력하여 Cluster 탭으로 이동합니다.
5. 화면의 탐색을 사용하여 노드의 호스트 이름과 클러스터를 설정합니다.



기본 호스트 이름을 제거한 노드의 이름으로 변경하려면 지금 변경해야 합니다.



이후에 혼동을 피하기 위해 교체한 노드와 새 노드에 대해 동일한 이름을 사용하는 것이 좋습니다.

6. 설정을 저장하려면 "를 입력합니다. 클러스터 구성원 자격이 사용 가능에서 보류 중으로 변경됩니다.
7. vCenter Server용 NetApp Element 플러그인에서 * NetApp Element 관리 > 클러스터 > 노드 * 를 선택합니다.
8. 사용 가능한 노드 목록을 보려면 드롭다운 목록에서 * Pending * 을 선택합니다.
9. 추가할 노드를 선택하고 * 추가 * 를 선택합니다.



노드를 클러스터에 추가하고 노드 > 활성 아래에 표시하는 데 최대 2분이 걸릴 수 있습니다.



드라이브를 한 번에 모두 추가하면 운영 중단이 발생할 수 있습니다. 드라이브 추가 및 제거와 관련된 모범 사례는 를 참조하십시오 ["이 KB 문서를 참조하십시오"](#) (로그인 필요).

10. 드라이브 * 를 선택합니다.
11. 사용 가능한 드라이브를 보려면 드롭다운 목록에서 * 사용 가능 * 을 선택합니다.
12. 추가할 드라이브를 선택하고 * 추가 * 를 선택합니다.

자세한 내용을 확인하십시오

- ["NetApp HCI 리소스 페이지를 참조하십시오"](#)

H610C 및 H615C 노드를 교체합니다

CPU, 마더보드 또는 전원이 켜지지 않는 경우와 관련된 컴퓨팅 노드 장애를 복구하려면 새시를 교체해야 합니다. NetApp HCI 부트스트랩 OS 버전 1.6 이상을 실행하는 H610C 컴퓨팅 노드의 DIMM에 결함이 있는 경우 DIMM을 교체할 수 있으며 새시를 교체할 필요가 없습니다. H615C 노드의 경우 DIMM에 장애가 발생할 경우 새시를 교체할 필요가 없으며 장애가 발생한 DIMM만 교체할 수 있습니다.

H610C 및 H615C의 경우 노드와 새시가 별도의 구성 요소가 아니기 때문에 "노드" 및 "새시"라는 용어가 상호 교환하여 사용됩니다.



NetApp은 NetApp 배포 엔진을 사용하여 대체 컴퓨팅 노드를 추가할 것을 권장합니다. NetApp Deployment Engine for ESXi 설치를 계속 진행할 수 없는 경우 NetApp 기술 자료 문서를 참조하십시오 ["NetApp HCI 컴퓨팅 노드에 ESXi를 수동으로 설치하는 방법"](#).

필요한 것

- 노드에 장애가 있는지 확인했습니다.
- 교체용 새시가 있습니다. 교체 제품을 주문하려면 NetApp 지원에 문의하십시오.
- 정전기 방전(ESD) 손목 보호대가 있거나 다른 정전기 방지 보호 장치를 착용하고 있습니다.
- 새시에 연결된 각 케이블에 레이블을 붙였습니다.

이 작업에 대해

VMware vSphere Web Client의 알람은 호스트에 장애가 발생할 경우 사용자에게 경고합니다. VMware vSphere Web Client에서 장애가 발생한 호스트의 일련 번호와 노드 뒷면의 스티커에 있는 일련 번호가 일치해야 합니다.

1단계: 노드 교체를 준비합니다

노드를 교체하기 전에 노드에서 호스팅되는 VM(가상 머신)을 사용 가능한 호스트로 마이그레이션하고 클러스터에서 노드를 제거해야 합니다. 일련 번호 및 네트워킹 정보와 같은 노드에 대한 세부 정보를 기록해야 합니다. VM을 마이그레이션하고 노드 세부 정보를 기록하는 것은 노드가 여전히 온라인 상태이고 작동 중인 구성 요소 장애(예: DIMM(Dual Inline Memory Module) 장애)의 경우에도 적용됩니다.

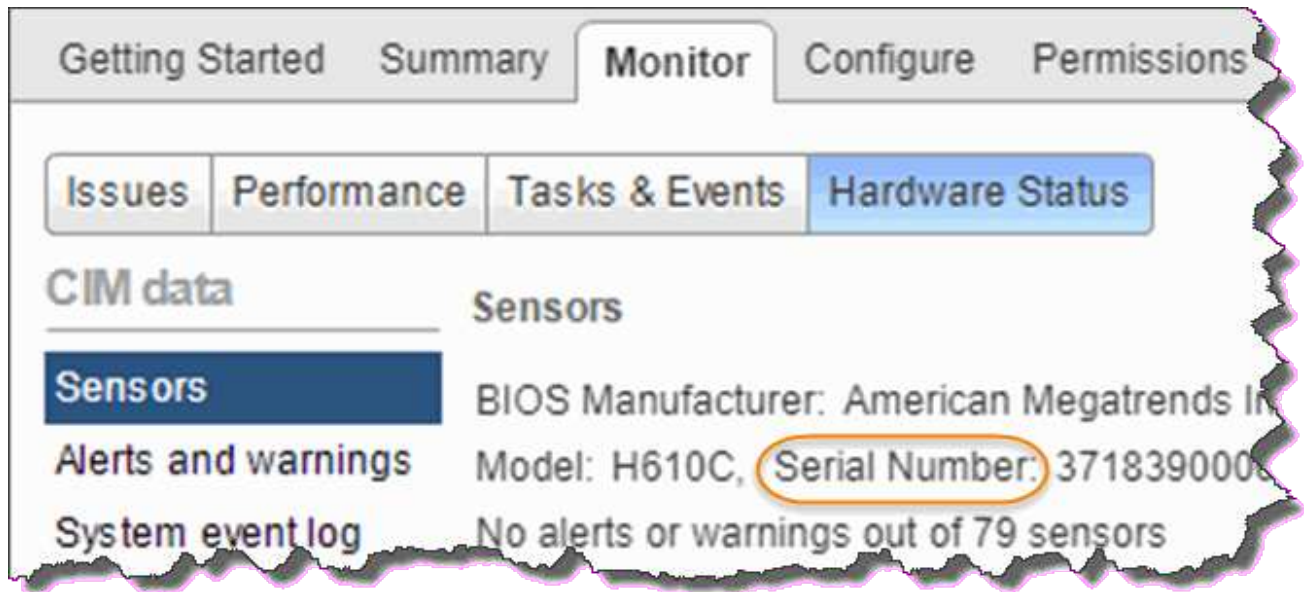
단계

1. VMware vSphere Web Client에서 사용 가능한 다른 호스트로 VM을 마이그레이션하는 단계를 수행합니다.



마이그레이션 단계는 VMware 설명서를 참조하십시오.

2. 장애가 발생한 노드를 선택하고 * 모니터 > 하드웨어 상태 > 센서 * 를 선택합니다.
3. 장애가 발생한 노드의 일련 번호를 기록해 둡니다. 다음 스크린샷은 예일 뿐입니다.



노드 뒷면의 스티커에 있는 일련 번호와 일치하는 일련 번호를 사용하여 새시를 식별하려면 일련 번호가 필요합니다.

4. 장애가 발생한 노드를 마우스 오른쪽 단추로 클릭하고 * 연결 > 연결 끊기 * 를 선택합니다.
5. Yes * 를 선택하여 작업을 확인합니다.
6. 실패한 노드를 마우스 오른쪽 버튼으로 클릭하고 * 인벤토리에서 제거 * 를 선택합니다.
7. 예 * 를 클릭하여 작업을 확인합니다.

2단계: 노드 교체

클러스터에서 장애가 발생한 노드를 제거한 후 장애가 발생한 새시를 제거하고 교체 새시를 설치할 수 있습니다.



이 단계를 수행하기 전에 정전기 방지 보호 장치가 있는지 확인하십시오.

단계

1. 새 새시의 포장을 풀고 평평한 표면에 놓습니다. 고장난 새시를 NetApp에 반환할 때 사용할 수 있도록 포장재를 보관합니다.
2. 분리할 새시 후면에 삽입되는 각 케이블에 레이블을 부착합니다. 새 새시를 설치한 후 케이블을 원래 포트에 다시 삽입해야 합니다.
3. 새시 뒷면에서 모든 케이블을 분리합니다.
4. 장착 귀의 손잡이 나사를 풀어 새시를 분리합니다. 오류가 발생한 새시를 패키지로 제공하고 NetApp에 반환해야 합니다.
5. 교체용 새시를 레일에 밀어 넣습니다.



새시를 레일에 밀어 넣을 때 과도한 힘을 가하지 마십시오.

6. H615C에만 해당합니다. 결함이 있는 새시에서 DIMM을 제거하고 교체용 새시에 이러한 DIMM을 삽입합니다.



장애가 발생한 노드에서 분리했던 동일한 슬롯에 DIMM을 교체해야 합니다.

7. 결함이 있는 새시 양쪽에 있는 2개의 전원 공급 장치를 분리하고 교체 새시에 삽입합니다.
8. 원래 연결을 끊은 포트에 케이블을 다시 연결합니다. 케이블을 분리할 때 케이블에 추가한 레이블은 도움이 될 것입니다.



새시 후면의 공기 환풍구가 케이블 또는 레이블에 의해 막히면 과열되어 구성 요소에 조기 오류가 발생할 수 있습니다. 케이블을 포트에 억지로 밀어 넣지 마십시오. 케이블, 포트 또는 둘 다 손상될 수 있습니다.

9. 새시의 전원을 켭니다.

3단계: 클러스터에 노드를 추가합니다

새 컴퓨팅 노드를 사용하도록 NetApp HCI를 구성해야 합니다.

필요한 것

- vSphere 인스턴스 NetApp HCI에서 사용 중인 가상 분산 스위치를 사용하여 구축 환경에 노드를 추가하는 경우 vSphere Enterprise Plus 라이선스가 있습니다.
- NetApp HCI에서 사용 중인 vCenter 또는 vSphere 인스턴스에 만료된 라이선스가 없습니다.
- 기존 노드와 동일한 네트워크 세그먼트에 사용 가능한 사용하지 않는 IPv4 주소가 있습니다(새 노드는 해당 유형의 기존 노드와 동일한 네트워크에 설치되어야 함).
- vCenter 관리자 계정 자격 증명이 준비되었습니다.

단계

1. 웹 브라우저에서 관리 노드의 IP 주소를 엽니다. 예를 들면 다음과 같습니다.

```
https://<ManagementNodeIP>
```

2. NetApp 하이브리드 클라우드 제어에 NetApp HCI 스토리지 클러스터 관리자 자격 증명을 제공하여 로그인하십시오.

3. Expand Installation(설치 확장) 창에서 * Expand *(확장 *)를 선택합니다.

브라우저에서 NetApp 배포 엔진이 열립니다.

4. 로컬 NetApp HCI 스토리지 클러스터 관리자 자격 증명을 제공하여 NetApp 배포 엔진에 로그인합니다.



Lightweight Directory Access Protocol 자격 증명을 사용하여 로그인할 수 없습니다.

5. 시작 페이지에서 * 예 * 를 선택합니다.
6. 최종 사용자 라이선스 페이지에서 다음 작업을 수행합니다.
 - a. VMware 최종 사용자 라이선스 계약을 읽습니다.
 - b. 약관에 동의하면 계약서 텍스트 끝에 있는 * 동의함 * 을 선택합니다.

7. 계속 을 클릭합니다.
8. vCenter 페이지에서 다음 단계를 수행합니다.
 - a. NetApp HCI 설치와 연결된 vCenter 인스턴스에 대한 FQDN 또는 IP 주소와 관리자 자격 증명을 입력합니다.
 - b. Continue * 를 선택합니다.
 - c. 새 컴퓨팅 노드를 추가할 기존 vSphere 데이터 센터를 선택하거나 새 데이터 센터 생성 을 선택하여 새 데이터 센터에 새 컴퓨팅 노드를 추가합니다.



Create New Datacenter(새 데이터 센터 생성) 를 선택하면 Cluster(클러스터) 필드가 자동으로 채워집니다.

- d. 기존 데이터 센터를 선택한 경우 새 컴퓨팅 노드를 연결할 vSphere 클러스터를 선택합니다.



NetApp HCI가 확장을 위해 선택한 클러스터의 네트워크 설정을 인식하지 못하는 경우 관리, 스토리지 및 vMotion 네트워크에 대한 vmkernel 및 vmnic 매핑이 구축 기본값으로 설정되어 있는지 확인합니다.

- e. Continue * 를 선택합니다.

9. ESXi 자격 증명 페이지에서 추가하려는 컴퓨팅 노드 또는 노드에 대한 ESXi 루트 암호를 입력합니다. 초기 NetApp HCI 배포 중에 만든 암호와 동일한 암호를 사용해야 합니다.

10. Continue * 를 선택합니다.

11. 새 vSphere 데이터 센터 클러스터를 생성한 경우 네트워크 토폴로지 페이지에서 추가하려는 새 컴퓨팅 노드와 일치하는 네트워크 토폴로지를 선택합니다.



컴퓨팅 노드가 2케이블 토폴로지를 사용하고 있고 기존 NetApp HCI 구축이 VLAN ID로 구성된 경우에만 2케이블 옵션을 선택할 수 있습니다.

12. 사용 가능한 인벤토리 페이지에서 기존 NetApp HCI 설치에 추가할 노드를 선택합니다.



일부 컴퓨팅 노드의 경우 vCenter 버전이 지원하는 최고 수준에서 EVC를 활성화해야 설치에 추가할 수 있습니다. vSphere Client를 사용하여 이러한 컴퓨팅 노드에 대해 EVC를 사용하도록 설정해야 합니다. 이 기능을 사용하도록 설정한 후 인벤토리 페이지를 새로 고치고 컴퓨팅 노드를 다시 추가해 보십시오.

13. Continue * 를 선택합니다.

14. 선택 사항: 새 vSphere 데이터 센터 클러스터를 생성한 경우 네트워크 설정 페이지에서 기존 클러스터에서 * 기존 클러스터에서 설정 복사 * 확인란을 선택하여 기존 NetApp HCI 배포에서 네트워크 정보를 가져옵니다. 그러면 각 네트워크의 기본 게이트웨이 및 서브넷 정보가 채워집니다.

15. 네트워크 설정 페이지에서 일부 네트워크 정보가 초기 배포에서 감지되었습니다. 각 새 컴퓨팅 노드는 일련 번호별로 나열되며 새 네트워크 정보를 할당해야 합니다. 각 새 컴퓨팅 노드에 대해 다음 단계를 수행하십시오.

- a. NetApp HCI가 이름 지정 접두사를 발견한 경우 감지된 이름 접두사 필드에서 해당 접두사를 복사하여 호스트 이름 필드에 추가한 새 고유 호스트 이름의 접두사로 삽입합니다.
- b. 관리 IP 주소 필드에 관리 네트워크 서브넷 내의 컴퓨팅 노드에 대한 관리 IP 주소를 입력합니다.
- c. vMotion IP Address 필드에 vMotion 네트워크 서브넷 내의 컴퓨팅 노드에 대한 vMotion IP 주소를 입력합니다.

- d. iSCSI A-IP 주소 필드에 iSCSI 네트워크 서브넷 내에 있는 컴퓨팅 노드의 첫 번째 iSCSI 포트에 대한 IP 주소를 입력합니다.
 - e. iSCSI B-IP 주소 필드에 iSCSI 네트워크 서브넷 내에 있는 컴퓨팅 노드의 두 번째 iSCSI 포트에 대한 IP 주소를 입력합니다.
16. Continue * 를 선택합니다.
 17. 네트워크 설정 섹션의 검토 페이지에서 새 노드는 굵은 텍스트로 표시됩니다. 섹션의 정보를 변경해야 하는 경우 다음 단계를 수행하십시오.
 - a. 해당 섹션에 대해 * Edit * 를 선택합니다.
 - b. 변경을 마쳤으면 후속 페이지에서 * 계속 * 을 선택하여 검토 페이지로 돌아갑니다.
 18. 선택 사항: 클러스터 통계 및 지원 정보를 NetApp이 호스팅하는 SolidFire Active IQ 서버로 전송하지 않으려면 마지막 확인란의 선택을 취소합니다. 이렇게 하면 NetApp HCI에 대한 실시간 상태 및 진단 모니터링이 비활성화됩니다. 이 기능을 비활성화하면 NetApp이 사전에 NetApp HCI를 지원 및 모니터링하여 운영 환경에 영향을 미치지 않고 문제를 감지하고 해결할 수 있습니다.
 19. 노드 추가 * 를 선택합니다. NetApp HCI에서 리소스를 추가하고 구성하는 동안 진행률을 모니터링할 수 있습니다.
 20. 선택 사항: vCenter에 새 컴퓨팅 노드가 표시되는지 확인합니다.

4단계: GPU 드라이버를 설치합니다

H610C 노드와 같이 NVIDIA 그래픽 처리 장치(GPU)를 사용하는 컴퓨팅 노드에는 VMware ESXi에 설치된 NVIDIA 소프트웨어 드라이버가 있어야 증가된 처리 능력을 활용할 수 있습니다. GPU 드라이버를 설치하려면 컴퓨팅 노드에 GPU 카드가 있어야 합니다.

단계

1. 브라우저를 열고 다음 URL의 NVIDIA 라이선싱 포털로 이동합니다. 'https://nvid.nvidia.com/dashboard/'
2. 사용자 환경에 따라 드라이버 패키지 버전을 컴퓨터에 다운로드합니다.

다음 예제는 vSphere 6.0, 6.5 및 6.7용 드라이버 패키지 버전을 보여줍니다.

vSphere 버전입니다	드라이버 패키지
vSphere 6.0	NVIDIA-GRID-vSphere-6.0-390.94-390.96-392.05.zip
vSphere 6.5	NVIDIA-GRID-vSphere-6.5-410.92-410.91-412.16.zip
vSphere 6.7	NVIDIA-GRID-vSphere-6.7-410.92-410.91-412.16.zip

3. 컴퓨터에서 드라이버 패키지를 추출합니다. 그 결과 .vIB 파일은 압축되지 않은 드라이버 파일입니다.
4. 컴퓨터에서 컴퓨팅 노드에서 실행 중인 ESXi로 .vIB 드라이버 파일을 복사합니다. SCP(Secure Copy Protocol) 유틸리티는 대부분의 Linux 배포판에서 쉽게 사용할 수 있으며 모든 Windows 버전에 대해 다운로드 가능한 유틸리티로 사용할 수 있습니다.

다음 예에서는 ESXi 6.0, 6.5 및 6.7의 명령을 보여 줍니다. 명령은 드라이버가 관리 호스트의 \$HOME/nVIDIA/ESX6.x/ 디렉토리에 있다고 가정합니다.

옵션을 선택합니다	설명
ESXi 6.0	scp\$home/nvidia/ESX6.0/nvidia**.vib root@<esxi_ip_addr>:./.
ESXi 6.5	scp\$home/nvidia/ESX6.5/nvidia**.vib root@<esxi_ip_addr>:./.
ESXi 6.7	SCP\$HOME/nvidia/ESX6.7/nvidia**.vib root@<esxi_ip_addr>:./.

5. 다음 단계를 수행하여 ESXi 호스트에 루트로 로그인하고 ESXi에 NVIDIA vGPU 관리자를 설치합니다.
 - a. 다음 명령을 실행하여 루트 사용자로 ESXi 호스트에 로그인합니다. `ssh root@<esxi_ip_address>`
 - b. 다음 명령을 실행하여 현재 설치된 NVIDIA GPU 드라이버가 없는지 확인합니다. `nVidia-SMI` 이 명령은 `NVIDIA-SMI: not found` 메시지를 반환해야 합니다.
 - c. 호스트에서 유지보수 모드를 활성화하고 VIB 파일에서 nVvGPU 관리자를 설치하려면 다음 명령을 실행합니다. `"esxcli system maintenanceMode set - -enable true"` `esxcli software vib install -v /nvidia**.vib` 메시지가 표시됩니다.
 - d. 다음 명령을 실행하여 명령 출력에 8개의 GPU 드라이버가 모두 나열되어 있는지 확인합니다
 - e. 다음 명령을 실행하여 NVIDIA vGPU 패키지가 제대로 설치 및 로드되었는지 확인합니다. `'vmkload_mod -i | grep nVidia'` 명령을 실행하면 `'nVIDIA 816 13808'`와 유사한 출력이 반환됩니다
 - f. 다음 명령을 실행하여 유지보수 모드를 종료하고 호스트를 재부팅합니다. `"esxcli system maintenanceMode set -enable false"` `reboot -f`
6. NVIDIA GPU를 사용하여 새로 구축된 다른 컴퓨팅 노드에 대해 4-6단계를 반복합니다.
7. NVIDIA 문서 사이트의 지침에 따라 다음 작업을 수행합니다.
 - a. NVIDIA 라이선스 서버를 설치합니다.
 - b. NVIDIA vGPU 소프트웨어의 가상 머신 게스트를 구성합니다.
 - c. 가상 데스크톱 인프라(VDI)에서 vGPU 지원 데스크톱을 사용하는 경우 NVIDIA vGPU 소프트웨어용 VMware Horizon View를 구성합니다.

자세한 내용을 확인하십시오

- ["NetApp HCI 리소스 페이지를 참조하십시오"](#)
- ["SolidFire 및 Element 소프트웨어 설명서 센터"](#)

H610S 노드를 교체합니다

팬, 중앙 처리 장치(CPU) 또는 이중 인라인 메모리 모듈(DIMM)이 고장나거나 과열 문제 또는 부팅 프로세스 문제를 해결할 경우 새시를 교체해야 할 수 있습니다. 새시 전면에 있는 깜박이는 주황색 LED는 새시 교체가 필요할 수 있음을 나타냅니다. 계속하기 전에 NetApp Support에 문의하십시오.



를 참조하십시오 **"KB 문서를 참조하십시오"** H610S 노드의 설치 요구 사항에 대한 자세한 내용은 신규 및 예비 H610S 스토리지 노드의 경우 스토리지 클러스터의 기존 Element 소프트웨어 버전을 기반으로 추가 설치 요구 사항이 있을 수 있습니다. 자세한 내용은 NetApp Support에 문의하십시오.



H610S의 경우 "노드" 및 "새시"라는 용어는 단일 랙 유닛(1U) 새시인 경우에 혼용됩니다.

드라이브 추가 및 제거에 대한 모범 사례

클러스터에 드라이브를 추가하려면 다음 모범 사례를 따라야 합니다.

- 슬라이스 드라이브를 추가하기 전에 모든 블록 드라이브를 추가하고 블록 동기화가 완료되었는지 확인하십시오.
- Element 소프트웨어 10.x 이상의 경우 모든 블록 드라이브를 한 번에 추가합니다. 한 번에 3개 이상의 노드에 대해 이 작업을 수행하지 마십시오.
- Element 소프트웨어 9.x 및 이전 버전의 경우 세 개의 드라이브를 한 번에 추가하여 완전히 동기화한 후 다음 3개의 그룹을 추가합니다.
- 블록 드라이브를 제거하기 전에 슬라이스 드라이브를 제거하고 슬라이스 동기화가 완료되었는지 확인하십시오.
- 단일 노드에서 모든 블록 드라이브를 한 번에 제거합니다. 다음 노드로 이동하기 전에 모든 블록 동기화가 완료되었는지 확인하십시오.

필요한 것

- NetApp 지원에 문의했습니다. 교체를 주문하는 경우 NetApp Support에 케이스를 접수해야 합니다.
- 교체 노드를 확보했습니다.
- 정전기 방전(ESD) 손목 보호대가 있거나 다른 정전기 방지 보호 장치를 착용하고 있습니다.
- RTFI(Return to Factory Image) 프로세스를 수행해야 하는 경우 USB 키를 받았습니다. NetApp Support를 통해 RTFI 프로세스를 수행해야 하는지 결정할 수 있습니다.
- 키보드와 모니터가 있습니다.
- 클러스터에서 장애가 발생한 노드를 올바르게 제거했습니다.
- DIMM에 오류가 발생한 경우 클러스터에서 노드를 제거하기 전에 드라이브를 제거한 것입니다.

이 작업에 대해

VMware vSphere Web Client의 알람은 호스트에 장애가 발생할 경우 사용자에게 경고합니다. VMware vSphere Web Client에서 장애가 발생한 호스트의 일련 번호와 노드 뒷면의 스티커에 있는 일련 번호가 일치해야 합니다.

단계

1. 결함이 있는 새시 앞에서 서비스 태그를 찾습니다.



2. 교체 새시를 주문할 때 서비스 태그의 일련 번호가 NetApp 지원 케이스 번호와 일치하는지 확인합니다.
3. 키보드와 모니터를 고장난 새시 후면에 연결합니다.
4. NetApp Support로 장애가 발생한 노드의 일련 번호를 확인합니다.
5. 새시의 전원을 끕니다.
6. 교체 후 동일한 위치에 다시 넣을 수 있도록 전면의 드라이브와 후면의 케이블에 레이블을 부착합니다.

새시에 드라이브를 배치하는 방법은 다음 이미지를 참조하십시오.



7. 케이블을 분리합니다.
8. 장착 귀의 손잡이 나사를 풀어 새시를 분리합니다. 오류가 발생한 새시를 패키지로 제공하고 NetApp에 반환해야 합니다.
9. 교체용 새시를 설치합니다.
10. 결함이 있는 새시에서 드라이브를 조심스럽게 분리한 다음 교체 새시에 삽입합니다.



드라이브를 제거하기 전에 동일한 슬롯에 삽입해야 합니다.

11. 결함이 있는 새시에서 전원 공급 장치를 분리하여 교체 새시에 삽입합니다.
12. 전원 공급 장치 케이블과 네트워크 케이블을 원래 포트에 삽입합니다.
13. SFP(Small Form-Factor Pluggable) 트랜시버는 교체 노드의 10GbE 포트에 삽입할 수 있습니다. 10GbE 포트에 케이블을 연결하기 전에 케이블을 분리해야 합니다.



스위치가 케이블을 인식하지 못하는 경우 스위치 공급업체의 설명서를 참조하십시오.

14. 전면에 있는 전원 단추를 눌러 새시의 전원을 켭니다. 노드가 부팅될 때까지 약 5분 30초 정도 걸립니다.

15. 구성 단계를 수행합니다.

- H610S 노드가 NetApp HCI 설치의 일부인 경우 NetApp 하이브리드 클라우드 제어를 사용하여 스토리지 리소스를 구성합니다. 을 참조하십시오 ["NetApp HCI 스토리지 리소스를 확장합니다"](#).
- H610S 노드가 SolidFire All-Flash 스토리지 설치의 일부인 경우 NetApp Element 소프트웨어 UI(사용자 인터페이스)를 사용하여 노드를 구성합니다. NetApp 지원 팀에 문의하십시오.

자세한 내용을 확인하십시오

- ["NetApp HCI 리소스 페이지를 참조하십시오"](#)
- ["SolidFire 및 Element 소프트웨어 설명서 센터"](#)

전원 공급 장치를 교체합니다

각 새시에는 전원 중복성을 위한 2개의 전원 공급 장치가 있습니다. 전원 공급 장치에 결함이 있는 경우 새시에 중복 전원이 있는지 확인하기 위해 가능한 한 빨리 교체해야 합니다.

필요한 것

- 전원 공급 장치에 결함이 있는 것으로 확인했습니다.
- 교체용 전원 공급 장치가 있습니다.
- 두 번째 전원 공급 장치가 작동하고 있는지 확인했습니다.
- 정전기 방전(ESD) 손목 밴드를 가지고 있거나 다른 정전기 방지 예방 조치를 취했습니다.

이 작업에 대해

교체 절차는 다음 노드 모델에 적용됩니다.

- 랙 유닛 2개(2U), 4노드 NetApp HCI 새시
- 2U H610C 컴퓨팅 새시
- 랙 유닛(1U) H615C 컴퓨팅 새시 1개
- 1U H610S 스토리지 새시



H610C, H615C 및 H610S의 경우 2U 4노드 새시의 경우와 달리 노드 및 새시가 별도의 구성 요소가 아니기 때문에 "노드" 및 "새시"라는 용어가 상호 교환하여 사용됩니다.

VMware vSphere Web Client의 알람은 PS1 또는 PS2와 같이 장애가 발생한 전원 공급 장치에 대한 정보를 제공합니다. NetApp HCI 2U의 4노드 새시에서 PS1은 새시의 상단 행에 있는 장치를 나타내고 PS2는 새시의 하단 행에 있는 장치를 나타냅니다. 중복 전원 공급 장치가 작동하는 한 새시의 전원이 켜져 있고 작동 중인 동안 결함이 있는 전원 공급 장치를 교체할 수 있습니다.

단계

1. 새시에서 결함이 있는 전원 공급 장치를 찾습니다. 결함이 있는 장치의 LED가 주황색으로 표시됩니다.

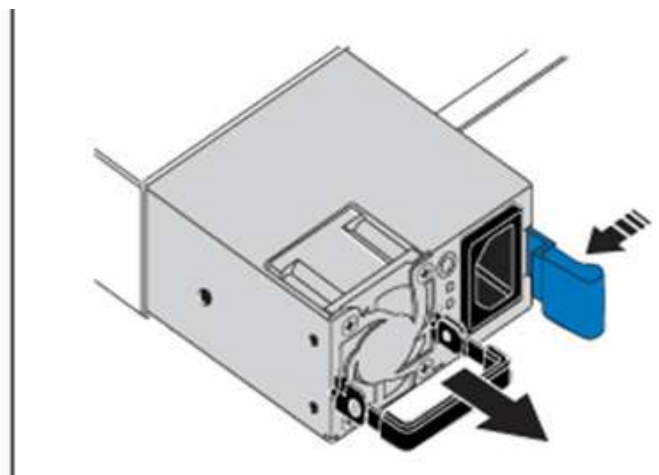
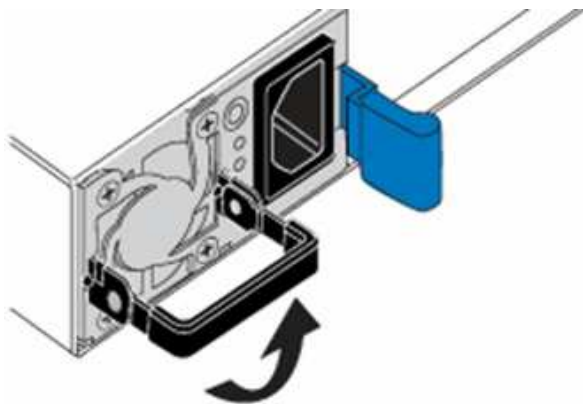


전원 공급 장치는 새시 유형에 따라 다르게 배치됩니다.

전원 공급 장치의 위치는 아래 이미지를 참조하십시오.

모델	전원 공급 장치의 위치
2U, 4노드 NetApp HCI 스토리지 쉼시	 <p data-bbox="873 541 928 604">i</p> <p data-bbox="987 529 1451 630">쉼시의 노드는 사용하는 노드(스토리지 또는 컴퓨팅)의 유형에 따라 다르게 보일 수 있습니다.</p>
H610C 쉼시	
H615C 쉼시	
H610S 쉼시	

2. 전원 공급 장치에서 전원 코드를 뽑습니다.
3. 캠 핸들을 들어 올리고 파란색 래치를 눌러 전원 공급 장치를 밀어 꺼냅니다.



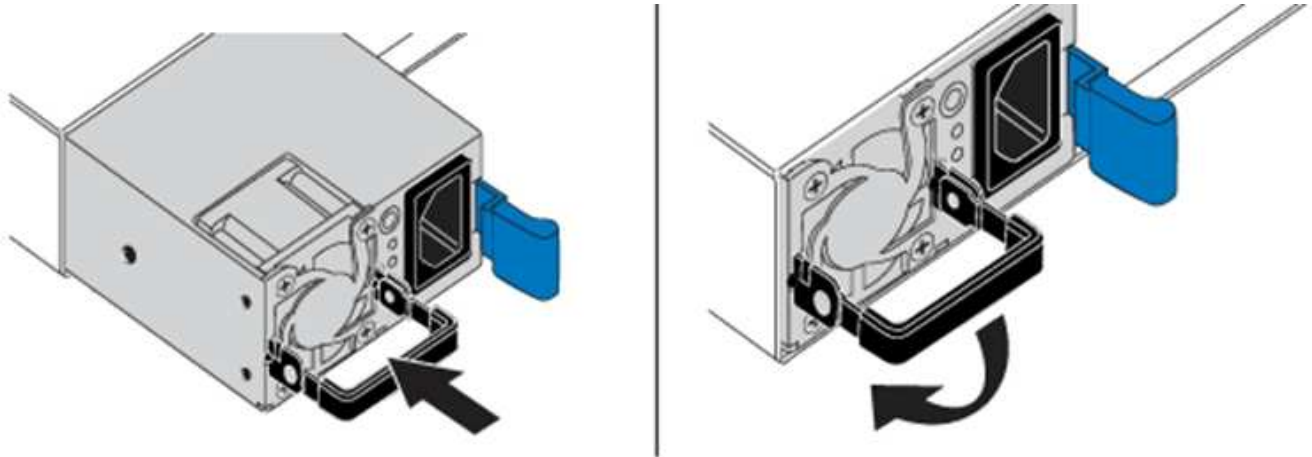


그림은 예입니다. 새시의 전원 공급 장치 위치와 분리 단추의 색상은 사용하는 새시의 유형에 따라 다릅니다.



양손으로 전원 공급 장치의 무게를 지탱해야 합니다.

4. 양손으로 전원 공급 장치의 가장자리를 새시의 구멍에 맞춘 다음 캠 핸들을 사용하여 장치를 새시 안으로 부드럽게 밀어 넣어 제자리에 고정시킨 다음 캠 핸들을 수직 위치로 되돌립니다.



5. 전원 코드를 연결합니다.
6. 배송된 상자에 있는 지침에 따라 결합 있는 장치를 NetApp으로 반환합니다.

자세한 내용을 확인하십시오

- "[NetApp HCI 리소스 페이지를 참조하십시오](#)"
- "[SolidFire 및 Element 소프트웨어 설명서 센터](#)"

SN2010, SN2100 및 SN2700 스위치를 교체합니다

NetApp에서 제공하는 모범 사례 및 단계에 따라 장애가 발생한 SN2000 시리즈 스위치를 중단 없이 교체할 수 있습니다.

필요한 것

- Putty가 노트북에 설치되어 있고 출력을 캡처했는지 확인합니다. 출력 세션을 캡처하도록 Putty를 구성하는 방법을 알아보려면 이 비디오를 참조하십시오.

<https://img.youtube.com/vi/2LZfWH8HffA/maxresdefault.jpg>

- 교체 전후에 NetApp Config Advisor를 실행해야 합니다. 이렇게 하면 유지 관리를 시작하기 전에 다른 문제를 식별할 수 있습니다. Config Advisor를 다운로드 및 설치하고 에서 빠른 시작 가이드에 액세스합니다 "[여기\(로그인 필요\)](#)".
- 전원 케이블, 기본 수공구 및 라벨을 준비합니다.
- 2-4시간 유지 보수 기간을 계획했는지 확인합니다.
- 아래의 스위치 포트를 숙지하십시오.

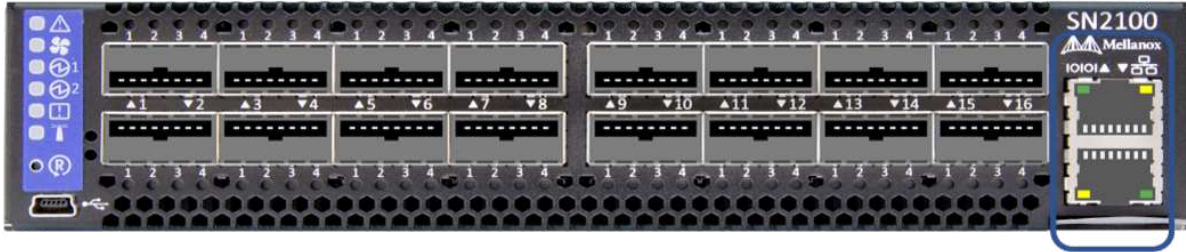


**18 Ports 1/10/25 GbE
SFP+ / SFP28**

**4 Ports 40/100 GbE
QSFP**

**Management
Ports**

그림 1. SN2010 스위치 페이스플레이트 및 포트



16 Ports 40/100 GbE, QSFP

Management Ports

그림 2. SN2100 스위치 페이스플레이트 및 포트



그림 3. SN2010 및 SN2100 스위치 후면



32 Ports 40/100 GbE, QSFP

FRU Power Supplies

FRU Fan Modules

Management Ports



그림 4. SN2700 스위치 프론트 및 리어

이 작업에 대해

이 절차의 단계를 아래 순서대로 수행해야 합니다. 이는 스위치 교체 전에 가동 중지 시간이 최소화되고 교체 스위치가 사전 구성되도록 하기 위한 것입니다.



지침이 필요한 경우 NetApp 지원에 문의하십시오.

다음은 절차의 단계에 대한 개요입니다. 결함이 있는 스위치를 교체할 준비를 합니다
구성 파일을 생성합니다
결함이 있는 스위치를 탈거하고 교체품을 장착하십시오
스위치의 운영 체제 버전을 확인합니다
교체 스위치를 구성합니다
교체를 완료하십시오

결함이 있는 스위치를 교체할 준비를 합니다

결함이 있는 스위치를 교체하기 전에 다음 단계를 수행하십시오.

단계

1. 교체 스위치가 결함이 있는 스위치와 동일한 모델인지 확인합니다.
2. 결함이 있는 스위치에 연결된 모든 케이블에 레이블을 부착합니다.
3. 스위치 구성 파일이 저장된 외부 파일 서버를 식별합니다.
4. 다음 정보를 획득했는지 확인하십시오.
 - a. 초기 구성에 사용되는 인터페이스: RJ-45 포트 또는 직렬 터미널 인터페이스.
 - b. 스위치 액세스에 필요한 자격 증명: 결함이 없는 스위치의 관리 포트의 IP 주소 및 결함이 있는 스위치.
 - c. 관리 액세스를 위한 암호.

구성 파일을 생성합니다

생성한 구성 파일을 사용하여 스위치를 구성할 수 있습니다. 다음 옵션 중 하나를 선택하여 스위치에 대한 구성 파일을 생성합니다.

옵션을 선택합니다	단계
<p>결함이 있는 스위치에서 백업 구성 파일을 생성합니다</p>	<ol style="list-style-type: none"> 1. 다음 예에서와 같이 SSH를 사용하여 스위치에 원격으로 연결합니다. <pre data-bbox="865 262 1487 359">ssh admin@<switch_IP_address</pre> 2. 다음 예에 표시된 대로 구성 모드로 들어갑니다. <pre data-bbox="865 464 1487 604">switch > enable switch # configure terminal</pre> 3. 다음 예제와 같이 사용 가능한 구성 파일을 찾습니다. <pre data-bbox="865 709 1487 884">switch (config) # switch (config) # show configuration files</pre> 4. 활성 bin 구성 파일을 외부 서버에 저장합니다. <pre data-bbox="865 989 1487 1205">switch (config) # configuration upload my-filename scp://myusername@my- server/path/to/my/<file></pre>

옵션을 선택합니다	단계
<p>다른 스위치에서 파일을 수정하여 백업 구성 파일을 생성합니다</p>	<ol style="list-style-type: none"> 다음 예에서와 같이 SSH를 사용하여 스위치에 원격으로 연결합니다. <pre>ssh admin@<switch_IP_address</pre> 다음 예에 표시된 대로 구성 모드로 들어갑니다. <pre>switch > enable switch # configure terminal</pre> 다음 예와 같이 스위치에서 외부 서버로 텍스트 기반 구성 파일을 업로드합니다. <pre>switch (config) # switch (config) # configuration text file my-filename upload scp://root@my- server/root/tmp/my-filename</pre> 텍스트 파일에서 다음 필드를 수정하여 결함이 있는 스위치와 일치시킵니다. <pre>## Network interface configuration ## no interface mgmt0 dhcp interface mgmt0 ip address XX.XXX.XX.XXX /22 ## ## Other IP configuration ## hostname oldhostname</pre>

결함이 있는 스위치를 탈거하고 교체품을 장착하십시오

결함이 있는 스위치를 제거하고 교체 스위치를 설치하는 단계를 수행하십시오.

단계

1. 결함이 있는 스위치에서 전원 케이블을 찾습니다.

2. 스위치를 재부팅한 후 전원 케이블에 레이블을 지정하고 전원 케이블을 뽑습니다.
3. 결함이 있는 스위치에서 모든 케이블을 레이블 지정하고 분리한 다음 스위치 교체 시 손상되지 않도록 고정합니다.
4. 랙에서 스위치를 분리합니다.
5. 랙에 교체용 스위치를 설치합니다.
6. 전원 케이블 및 관리 포트 케이블을 연결합니다.



AC 전원이 공급되면 스위치가 자동으로 켜집니다. 전원 단추가 없습니다. 시스템 상태 LED가 녹색으로 켜지는 데 최대 5분이 걸릴 수 있습니다.

7. RJ-45 관리 포트 또는 직렬 터미널 인터페이스를 사용하여 스위치에 연결합니다.

스위치의 운영 체제 버전을 확인합니다

스위치의 OS 소프트웨어 버전을 확인합니다. 결함이 있는 스위치와 정상 스위치의 버전이 일치해야 합니다.

단계

1. SSH를 사용하여 스위치에 원격으로 연결합니다.
2. 구성 모드로 들어갑니다.
3. 'show version' 명령어를 실행한다. 다음 예를 참조하십시오.

```
SFPS-HCI-SW02-A (config) #show version
Product name:      Onyx
Product release:   3.7.1134
Build ID:          #1-dev
Build date:        2019-01-24 13:38:57
Target arch:       x86_64
Target hw:         x86_64
Built by:          jenkins@e4f385ab3f49
Version summary:   X86_64 3.7.1134 2019-01-24 13:38:57 x86_64

Product model:     x86onie
Host ID:           506B4B3238F8
System serial num: MT1812X24570
System UUID:       27fe4e7a-3277-11e8-8000-506b4b891c00

Uptime:           307d 3h 6m 33.344s
CPU load averages: 2.40 / 2.27 / 2.21
Number of CPUs:    4
System memory:     3525 MB used / 3840 MB free / 7365 MB total
Swap:             0 MB used / 0 MB free / 0 MB total
```

4. 버전이 일치하지 않으면 OS를 업그레이드해야 합니다. 를 참조하십시오 "[Mellanox 소프트웨어 업그레이드 가이드](#)" 를 참조하십시오.


교체 스위치를 구성합니다

교체 스위치를 구성하는 단계를 수행하십시오. 을 참조하십시오 "[Mellanox 구성 관리](#)" 를 참조하십시오.

단계

1. 귀하에게 적용되는 옵션 중에서 선택하십시오.

옵션을 선택합니다	단계
를 선택합니다	<ol style="list-style-type: none">1. 다음 예와 같이 bin 구성 파일을 가져옵니다. <pre>switch (config) # configuration fetch scp://myusername@my-server/path/to/my/<file></pre>2. 다음 예와 같이 이전 단계에서 가져온 bin 구성 파일을 로드합니다. <pre>switch (config) # configuration switch-to my-filename</pre>3. 재부팅을 확인하려면 yes를 입력합니다.

옵션을 선택합니다	단계
<p>텍스트 파일에서</p>	<ol style="list-style-type: none"> 스위치를 공장 출하 시 기본값으로 재설정합니다. <pre>switch (config) # reset factory keep-basic</pre> 텍스트 기반 구성 파일을 적용합니다. <pre>switch (config) # configuration text file my-filename apply</pre> 다음 예와 같이 스위치에서 외부 서버로 텍스트 기반 구성 파일을 업로드합니다. <pre>switch (config) # switch (config) # configuration text file my-filename upload scp://root@my- server/root/tmp/my-filename</pre> <p> 텍스트 파일을 적용할 때는 재부팅할 필요가 없습니다.</p>

교체를 완료하십시오

교체 절차를 완료하는 단계를 수행하십시오.

단계

- 레이블을 사용하여 케이블을 삽입합니다.
- NetApp Config Advisor 실행: 에서 빠른 시작 가이드에 액세스합니다 **"여기(로그인 필요)"**.
- 스토리지 환경을 확인합니다.
- 결함이 있는 스위치를 NetApp으로 되돌리십시오.

자세한 내용을 확인하십시오

- ["NetApp HCI 리소스 페이지를 참조하십시오"](#)
- ["SolidFire 및 Element 소프트웨어 설명서 센터"](#)

2노드 클러스터의 스토리지 노드를 교체합니다

2노드 클러스터의 일부인 스토리지 노드를 교체하기 전에 먼저 세 번째 스토리지 노드(새 IP 주소 세트가 필요함)를 추가하고 동기화를 완료한 다음 결함이 있는 노드를 제거해야 합니다. 교체 노드가 클러스터에 연결될 때까지 클러스터는 성능 저하 상태로 유지됩니다.

필요한 것

- 새로운 관리 IP 및 스토리지 IP 주소가 있습니다.
- 노드가 오프라인이 된 후 클러스터에 'ClusterCannotSync' 경고가 표시됨을 확인했습니다. 따라서 새 노드가 클러스터에 다시 추가될 때 클러스터가 전체 재동기화를 수행합니다. 이 알림은 스토리지 노드가 오프라인이 된 후 약 6분 후에 표시됩니다.
- NetApp 지원에 문의했습니다. 교체를 주문하는 경우 NetApp Support에 케이스를 접수해야 합니다.
- 교체 노드를 확보했습니다.
- 정전기 방전(ESD) 손목 보호대가 있거나 다른 정전기 방지 보호 장치를 착용하고 있습니다.

이 작업에 대해

VMware vSphere Web Client의 알람은 호스트에 장애가 발생할 경우 사용자에게 경고합니다. VMware vSphere Web Client에서 장애가 발생한 호스트의 일련 번호와 노드 뒷면의 스티커에 있는 일련 번호가 일치해야 합니다.

단계

1. 랙에서 결함이 있는 노드를 물리적으로 분리합니다. 이 단계는 사용 중인 스토리지 노드의 유형에 따라 다릅니다. 을 참조하십시오 ["H410S 노드를 교체합니다"](#) 및 ["H610S 노드를 교체합니다"](#).



이 시점에서는 클러스터에서 노드를 제거하지 마십시오.

2. 동일한 슬롯에 교체 노드를 설치합니다.
3. 노드에 케이블을 연결합니다.
4. 노드의 전원을 켭니다.
5. 키보드와 모니터를 노드에 연결합니다.
6. 구성 단계를 수행합니다.
 - a. IPMI/BMC IP 주소를 구성합니다.
 - b. 새 관리 IP 및 스토리지 IP 주소와 클러스터 이름으로 새 노드를 구성합니다.
7. 노드가 클러스터에 추가된 후 드라이브를 추가합니다.
8. 동기화가 완료되면 장애가 발생한 드라이브와 장애가 발생한 노드를 클러스터에서 제거합니다.
9. NetApp 하이브리드 클라우드 제어를 사용하여 새로 추가한 스토리지 노드를 구성합니다. 을 참조하십시오 ["NetApp HCI 스토리지 리소스를 확장합니다"](#).

자세한 내용을 확인하십시오

- ["NetApp HCI 문서 센터"](#)
- ["SolidFire 및 Element 소프트웨어 설명서 센터"](#)

이전 버전의 NetApp HCI 설명서

최신 버전을 실행하지 않는 경우 이전 버전의 NetApp HCI에 대한 설명서를 사용할 수 있습니다.

- ["NetApp HCI 1.8P1"](#)
- ["NetApp HCI 1.8 및 이전 버전"](#)

법적 고지

법적 고지 사항은 저작권 선언, 상표, 특허 등에 대한 액세스를 제공합니다.

저작권

["https://www.netapp.com/company/legal/copyright/"](https://www.netapp.com/company/legal/copyright/)

상표

NetApp, NetApp 로고, NetApp 상표 페이지에 나열된 마크는 NetApp Inc.의 상표입니다. 기타 회사 및 제품 이름은 해당 소유자의 상표일 수 있습니다.

["https://www.netapp.com/company/legal/trademarks/"](https://www.netapp.com/company/legal/trademarks/)

특허

NetApp 소유 특허 목록은 다음 사이트에서 확인할 수 있습니다.

<https://www.netapp.com/pdf.html?item=/media/11887-patentspage.pdf>

개인 정보 보호 정책

["https://www.netapp.com/company/legal/privacy-policy/"](https://www.netapp.com/company/legal/privacy-policy/)

오픈 소스

통지 파일은 NetApp 소프트웨어에 사용된 타사의 저작권 및 라이선스에 대한 정보를 제공합니다.

- ["컴퓨팅 업그레이드를 위한 Ansible 역할에 대한 고지 사항"](#)
- ["Ember OS 12.3.1에 대한 고지 사항"](#)
- ["Ember OS 12.3에 대한 고지 사항"](#)
- ["관리 노드 12.3.1 공지"](#)
- ["관리 노드 12.3에 대한 고지 사항"](#)
- ["NetApp HCI 1.9P1에 대한 고지 사항"](#)
- ["NetApp HCI 1.9에 대한 고지 사항"](#)
- ["스토리지 펌웨어 번들 2.146에 대한 고지 사항"](#)
- ["Compute Firmware Bundle 2.146에 대한 고지 사항"](#)
- ["스토리지 펌웨어 번들 2.99.2에 대한 고지 사항"](#)
- ["Compute Firmware Bundle 2.76에 대한 고지 사항"](#)
- ["스토리지 펌웨어 번들 2.76에 대한 고지 사항"](#)
- ["Compute Firmware Bundle 2.27에 대한 고지 사항"](#)

- "스토리지 펌웨어 번들 2.27에 대한 고지 사항"
- "컴퓨팅 펌웨어 ISO에 대한 고지 사항"
- "H610S BMC에 대한 고지 사항"
- "관리 서비스 2.25.42 알림(VMware vCenter Server 5.3.9용 NetApp Element 플러그인)"
- "관리 서비스 2.24.40 알림(VMware vCenter Server 5.2.12용 NetApp Element 플러그인)"
- "관리 서비스 공지 2.23.64(VMware vCenter Server 5.1.12용 NetApp Element 플러그인)"
- "관리 서비스 2.22.7 공지(vCenter Server 5.0.37용 NetApp Element 플러그인)"
- "관리 서비스 공지 2.21.61(vCenter Server용 NetApp Element 플러그인 4.10.12)"
- "관리 서비스 공지 2.20.69(vCenter Server 4.9.14용 NetApp Element 플러그인)"
- "관리 서비스 공지 2.19.48(vCenter Server 4.8.34용 NetApp Element 플러그인)"
- "관리 서비스 공지 2.18.91(vCenter Server 4.7.10용 NetApp Element 플러그인)"
- "관리 서비스 공지 2.17.56(vCenter Server용 NetApp Element 플러그인 4.6.32)"
- "관리 서비스 공지 2.17.52(vCenter Server용 NetApp Element 플러그인 4.6.29)"
- "관리 서비스 참고 사항 2.16(vCenter Server용 NetApp Element 플러그인 4.6.29)"
- "관리 서비스 2.14(vCenter Server 4.5.42용 NetApp Element 플러그인)에 대한 고지 사항"
- "관리 서비스 2.13에 대한 고지 사항(vCenter Server 4.5.42용 NetApp Element 플러그인)"
- "관리 서비스 공지 2.11(vCenter Server 4.4.72용 NetApp Element 플러그인)"
- "NetApp HCI 1.8에 대한 고지 사항"

저작권 정보

Copyright © 2024 NetApp, Inc. All Rights Reserved. 미국에서 인쇄된 본 문서의 어떠한 부분도 저작권 소유자의 사전 서면 승인 없이는 어떠한 형식이나 수단(복사, 녹음, 녹화 또는 전자 검색 시스템에 저장하는 것을 비롯한 그래픽, 전자적 또는 기계적 방법)으로도 복제될 수 없습니다.

NetApp이 저작권을 가진 자료에 있는 소프트웨어에는 아래의 라이선스와 고지사항이 적용됩니다.

본 소프트웨어는 NetApp에 의해 '있는 그대로' 제공되며 상품성 및 특정 목적에의 적합성에 대한 명시적 또는 묵시적 보증을 포함하여(이에 제한되지 않음) 어떠한 보증도 하지 않습니다. NetApp은 대체품 또는 대체 서비스의 조달, 사용 불능, 데이터 손실, 이익 손실, 영업 중단을 포함하여(이에 국한되지 않음), 이 소프트웨어의 사용으로 인해 발생하는 모든 직접 및 간접 손해, 우발적 손해, 특별 손해, 징벌적 손해, 결과적 손해의 발생에 대하여 그 발생 이유, 책임론, 계약 여부, 엄격한 책임, 불법 행위(과실 또는 그렇지 않은 경우)와 관계없이 어떠한 책임도 지지 않으며, 이와 같은 손실의 발생 가능성이 통지되었다 하더라도 마찬가지입니다.

NetApp은 본 문서에 설명된 제품을 언제든지 예고 없이 변경할 권리를 보유합니다. NetApp은 NetApp의 명시적인 서면 동의를 받은 경우를 제외하고 본 문서에 설명된 제품을 사용하여 발생하는 어떠한 문제에도 책임을 지지 않습니다. 본 제품의 사용 또는 구매의 경우 NetApp에서는 어떠한 특허권, 상표권 또는 기타 지적 재산권이 적용되는 라이선스도 제공하지 않습니다.

본 설명서에 설명된 제품은 하나 이상의 미국 특허, 해외 특허 또는 출원 중인 특허로 보호됩니다.

제한적 권리 표시: 정부에 의한 사용, 복제 또는 공개에는 DFARS 252.227-7013(2014년 2월) 및 FAR 52.227-19(2007년 12월)의 기술 데이터-비상업적 품목에 대한 권리(Rights in Technical Data -Noncommercial Items) 조항의 하위 조항 (b)(3)에 설명된 제한사항이 적용됩니다.

여기에 포함된 데이터는 상업용 제품 및/또는 상업용 서비스(FAR 2.101에 정의)에 해당하며 NetApp, Inc.의 독점 자산입니다. 본 계약에 따라 제공되는 모든 NetApp 기술 데이터 및 컴퓨터 소프트웨어는 본질적으로 상업용이며 개인 비용만으로 개발되었습니다. 미국 정부는 데이터가 제공된 미국 계약과 관련하여 해당 계약을 지원하는 데에만 데이터에 대한 전 세계적으로 비독점적이고 양도할 수 없으며 재사용이 불가능하며 취소 불가능한 라이선스를 제한적으로 가집니다. 여기에 제공된 경우를 제외하고 NetApp, Inc.의 사전 서면 승인 없이는 이 데이터를 사용, 공개, 재생산, 수정, 수행 또는 표시할 수 없습니다. 미국 국방부에 대한 정부 라이선스는 DFARS 조항 252.227-7015(b)(2014년 2월)에 명시된 권한으로 제한됩니다.

상표 정보

NETAPP, NETAPP 로고 및 <http://www.netapp.com/TM>에 나열된 마크는 NetApp, Inc.의 상표입니다. 기타 회사 및 제품 이름은 해당 소유자의 상표일 수 있습니다.