



# **Fabric MetroCluster 구성의 일부**

## **OnCommand Unified Manager 9.5**

NetApp  
December 20, 2023

# 목차

Fabric MetroCluster 구성의 일부 .....	1
DR(재해 복구) 그룹 .....	1
주요 하드웨어 요소 .....	2
8노드 패브릭 MetroCluster 구성 .....	2
4노드 패브릭 MetroCluster 구성 .....	3
2노드 패브릭 MetroCluster 구성 .....	4
2노드 SAS 연결 스트레치 MetroCluster 구성의 일부 .....	5
2노드 브리지 연결 스트레치 MetroCluster 구성의 일부 .....	5

# Fabric MetroCluster 구성의 일부

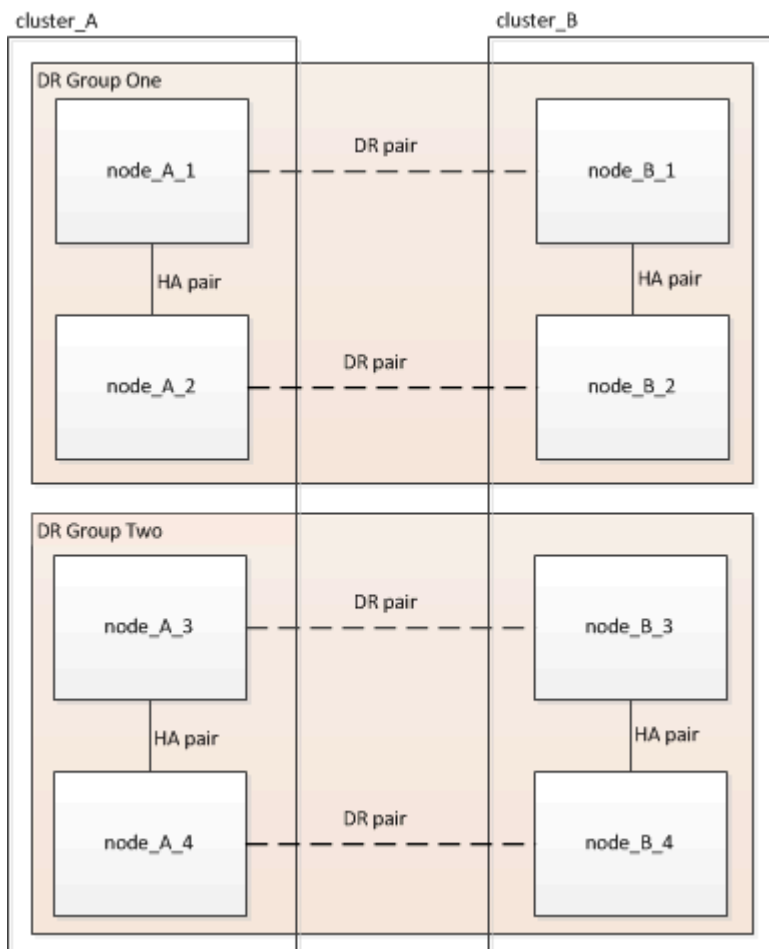
MetroCluster 구성을 계획할 때 하드웨어 구성 요소 및 상호 연결 방법을 이해해야 합니다.

## DR(재해 복구) 그룹

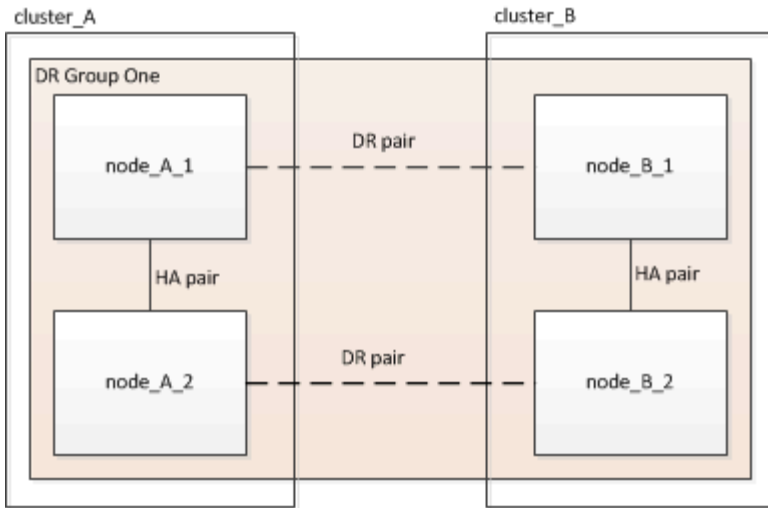
Fabric MetroCluster 구성은 MetroCluster 구성의 노드 수에 따라 1개 또는 2개의 DR 그룹으로 구성됩니다. 각 DR 그룹은 4개의 노드로 구성됩니다.

- 8노드 MetroCluster 구성은 2개의 DR 그룹으로 구성됩니다.
- 4노드 MetroCluster 구성은 DR 그룹 1개로 구성됩니다.

다음 그림에서는 8노드 MetroCluster 구성의 노드 구성을 보여 줍니다.



다음 그림에서는 4노드 MetroCluster 구성의 노드 구성을 보여 줍니다.



## 주요 하드웨어 요소

MetroCluster 구성에는 다음과 같은 주요 하드웨어 요소가 포함됩니다.

- 스토리지 컨트롤러

스토리지 컨트롤러는 스토리지에 직접 연결되지 않고 2개의 중복 FC 스위치 패브릭에 연결됩니다.

- FC-to-SAS 브릿지

FC-to-SAS 브릿지는 SAS 스토리지 스택을 FC 스위치에 연결하여 두 프로토콜을 연결합니다.

- FC 스위치

FC 스위치는 두 사이트 간에 장거리 백본 ISL을 제공합니다. FC 스위치는 원격 스토리지 풀에 데이터를 미러링할 수 있는 두 개의 스토리지 패브릭을 제공합니다.

- 클러스터 피어링 네트워크

클러스터 피어링 네트워크는 클러스터 구성의 미러링을 위한 연결성을 제공하며, 여기에는 SVM(스토리지 가상 머신) 구성이 포함됩니다. 하나의 클러스터에 있는 모든 SVM의 구성이 파트너 클러스터에 미러링됩니다.

## 8노드 패브릭 MetroCluster 구성

8노드 구성은 지리적으로 분산된 사이트에 각각 하나씩, 2개의 클러스터로 구성됩니다. Cluster\_A는 첫 번째 MetroCluster 사이트에 있습니다. Cluster\_B는 두 번째 MetroCluster 사이트에 있습니다. 각 사이트에는 1개의 SAS 스토리지 스택이 있습니다. 추가 스토리지 스택은 지원되지만 각 사이트에는 하나만 표시됩니다. HA 쌍이 클러스터 인터커넥트 스위치 없이 스위치가 없는 클러스터로 구성됩니다. 스위치 구성은 지원되지만 표시되지 않습니다.

8노드 구성에는 다음과 같은 연결이 포함됩니다.

- 각 컨트롤러의 HBA 및 FC-VI 어댑터에서 각 FC 스위치로의 FC 연결
- 각 FC-to-SAS 브리지에서 FC 스위치로의 FC 연결
- 각 SAS 쉘프와 각 스택의 상단 및 하단부터 FC-to-SAS 브리지 사이의 SAS 연결

- 로컬 HA 쌍의 각 컨트롤러 간 HA 인터커넥트

컨트롤러가 단일 쉘시 HA 쌍을 지원하는 경우 HA 인터커넥트는 백플레인을 통해 발생하는 내부 구성요소로, 외부 인터커넥트가 필요하지 않습니다.

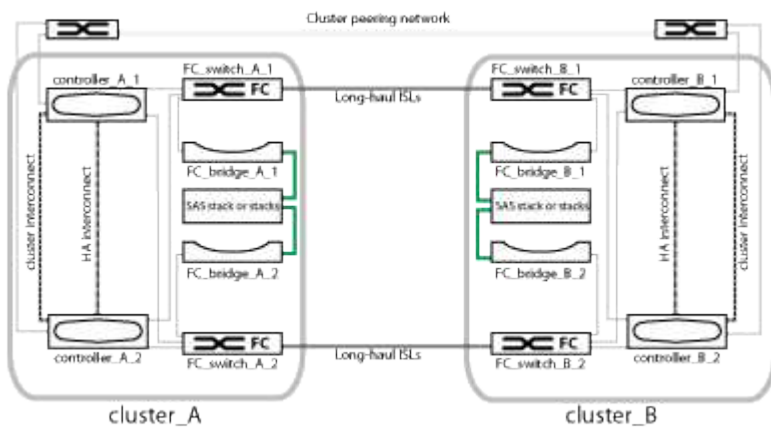
- 클러스터 피어링에 사용되는 컨트롤러에서 고객이 제공한 네트워크로 이더넷 연결

SVM 구성은 클러스터 피어링 네트워크를 통해 복제

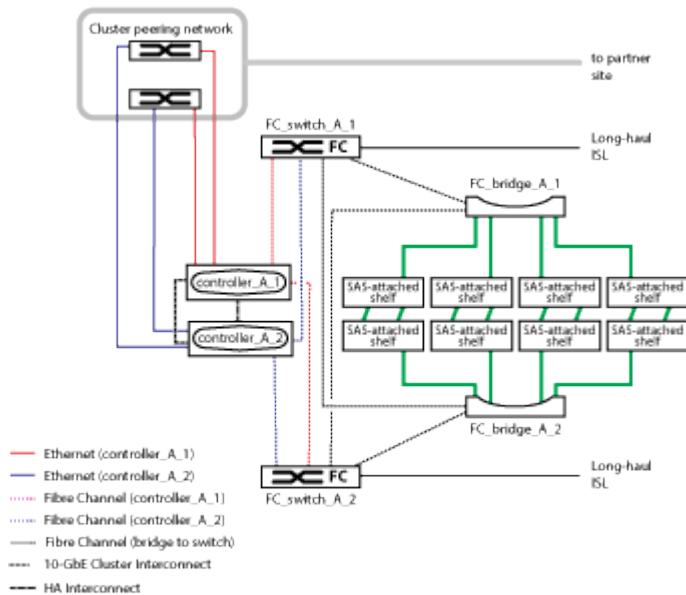
- 로컬 클러스터의 각 컨트롤러 간 클러스터 인터커넥트

## 4노드 패브릭 MetroCluster 구성

다음 그림에서는 4노드 Fabric MetroCluster 구성의 단순한 뷰를 보여 줍니다. 일부 연결의 경우, 단일 선은 구성 요소 간의 여러 중복 연결을 나타냅니다. 데이터 및 관리 네트워크 연결이 표시되지 않습니다.

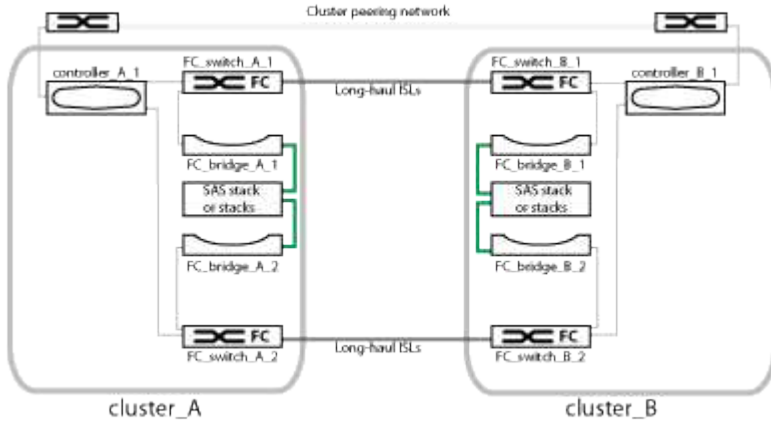


다음 그림에서는 단일 MetroCluster 클러스터(두 클러스터 모두 동일한 구성)의 접속 구성을 보다 자세히 보여 줍니다.



## 2노드 패브릭 MetroCluster 구성

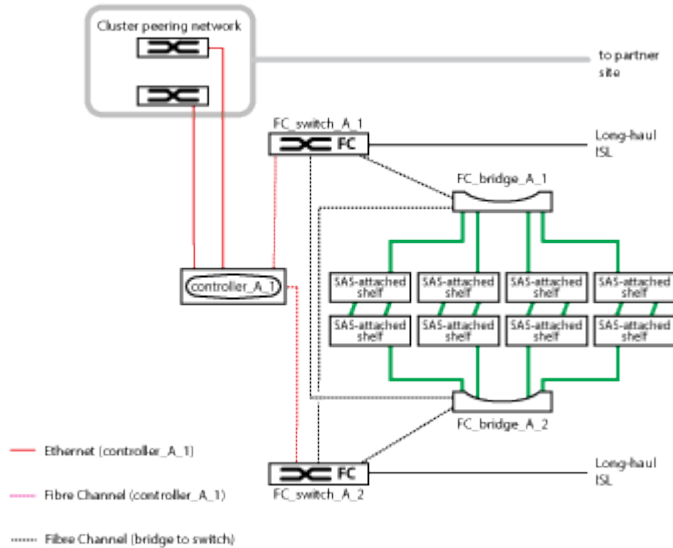
다음 그림에서는 2노드 Fabric MetroCluster 구성의 단순한 뷰를 보여 줍니다. 일부 연결의 경우, 단일 선은 구성 요소 간의 여러 중복 연결을 나타냅니다. 데이터 및 관리 네트워크 연결이 표시되지 않습니다.



2노드 구성은 지리적으로 분산된 사이트에 각각 하나씩, 2개의 클러스터로 구성됩니다. Cluster\_A는 첫 번째 MetroCluster 사이트에 있습니다. Cluster\_B는 두 번째 MetroCluster 사이트에 있습니다. 각 사이트에는 1개의 SAS 스토리지 스택이 있습니다. 추가 스토리지 스택은 지원되지만 각 사이트에는 하나만 표시됩니다.

**i** 2노드 구성에서는 노드가 HA 쌍으로 구성되지 않습니다.

다음 그림에서는 단일 MetroCluster 클러스터(두 클러스터 모두 동일한 구성)의 접속 구성을 보다 자세히 보여 줍니다.



2노드 구성에는 다음과 같은 연결이 포함됩니다.

- 각 컨트롤러 모듈의 FC-VI 어댑터 간 FC 연결
- 각 컨트롤러 모듈의 HBA에서 각 SAS 쉘프 스택의 FC-to-SAS 브리지로 FC 연결
- 각 SAS 쉘프와 각 스택의 상단 및 하단부터 FC-to-SAS 브리지 사이의 SAS 연결
- 클러스터 피어링에 사용되는 컨트롤러에서 고객이 제공한 네트워크로 이더넷 연결

SVM 구성은 클러스터 피어링 네트워크를 통해 복제

## 2노드 SAS 연결 스트레치 MetroCluster 구성의 일부

2노드 MetroCluster SAS 연결 구성에서는 스토리지 컨트롤러가 SAS 케이블을 통해 스토리지에 직접 연결되는 2개의 단일 노드 클러스터를 포함하여 여러 부품이 필요합니다.

MetroCluster 구성에는 다음과 같은 주요 하드웨어 요소가 포함됩니다.

- 스토리지 컨트롤러

스토리지 컨트롤러는 SAS 케이블을 사용하여 스토리지에 직접 연결합니다.

각 스토리지 컨트롤러는 파트너 사이트의 스토리지 컨트롤러에 DR 파트너로 구성됩니다.

- 더 짧은 거리에는 구리 SAS 케이블을 사용할 수 있습니다.
- 광 SAS 케이블을 사용하여 장거리 작업을 수행할 수 있습니다.



E-Series 어레이 LUN을 사용하는 시스템에서는 스토리지 컨트롤러를 E-Series 스토리지 어레이에 직접 연결할 수 있습니다. 다른 스토리지 LUN의 경우 FC 스위치를 통한 접속이 필요합니다.

### "NetApp 상호 운용성 매트릭스 툴"

IMT에서 스토리지 솔루션 필드를 사용하여 MetroCluster 솔루션을 선택할 수 있습니다. 부품 탐색기 \* 를 사용하여 부품 및 ONTAP 버전을 선택하여 검색을 구체화합니다. 결과 표시 \* 를 클릭하여 조건에 맞는 지원되는 설정 목록을 표시할 수 있습니다.

- 클러스터 피어링 네트워크

클러스터 피어링 네트워크는 스토리지 가상 시스템(SVM) 구성의 미러링을 위한 연결을 제공합니다. 하나의 클러스터에 있는 모든 SVM의 구성이 파트너 클러스터에 미러링됩니다.

## 2노드 브리지 연결 스트레치 MetroCluster 구성의 일부

MetroCluster 구성을 계획할 때 구성의 각 부분과 구성 요소가 함께 작동하는 방식을 이해해야 합니다.

MetroCluster 구성에는 다음과 같은 주요 하드웨어 요소가 포함됩니다.

- 스토리지 컨트롤러

스토리지 컨트롤러는 스토리지에 직접 연결되지 않고 FC-to-SAS 브리지에 연결됩니다. 스토리지 컨트롤러는 각 컨트롤러의 FC-VI 어댑터 간에 FC 케이블을 통해 서로 연결됩니다.

각 스토리지 컨트롤러는 파트너 사이트의 스토리지 컨트롤러에 DR 파트너로 구성됩니다.

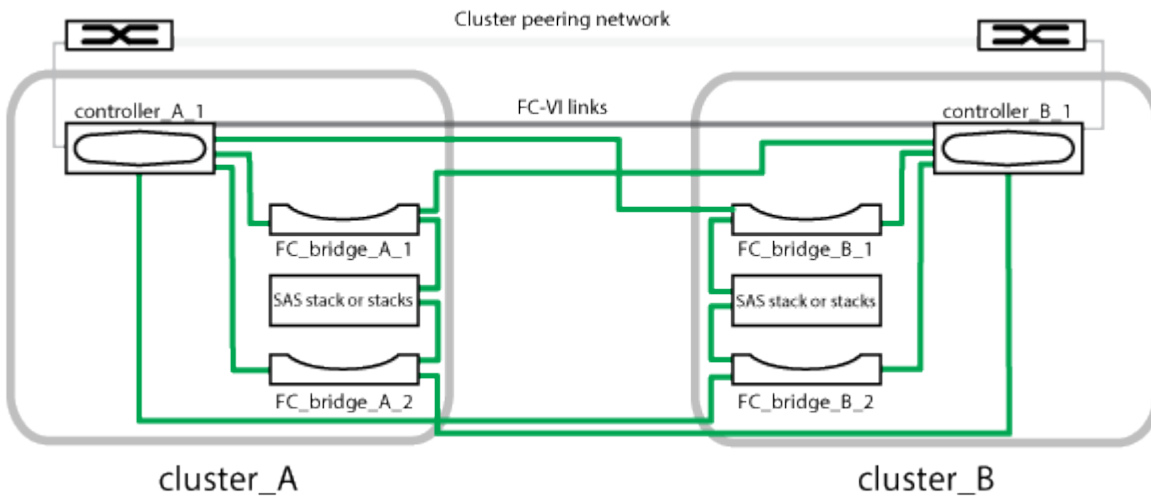
- FC-to-SAS 브릿지

FC-to-SAS 브릿지는 SAS 스토리지 스택을 컨트롤러의 FC 이니시에이터 포트에 연결하여 두 프로토콜을 연결합니다.

- 클러스터 피어링 네트워크

클러스터 피어링 네트워크는 스토리지 가상 시스템(SVM) 구성의 미러링을 위한 연결을 제공합니다. 하나의 클러스터에 있는 모든 SVM의 구성이 파트너 클러스터에 미러링됩니다.

다음 그림은 MetroCluster 구성의 간단한 뷰를 보여 줍니다. 일부 연결의 경우, 단일 선은 구성 요소 간의 여러 중복 연결을 나타냅니다. 데이터 및 관리 네트워크 연결이 표시되지 않습니다.



- 이 구성은 2개의 단일 노드 클러스터로 구성됩니다.
- 각 사이트에는 하나 이상의 SAS 스토리지 스택이 있습니다.



MetroCluster 구성의 SAS 쉘프는 ACP 케이블 연결을 지원하지 않습니다.

추가 스토리지 스택은 지원되지만 각 사이트에는 하나만 표시됩니다.



## 저작권 정보

Copyright © 2023 NetApp, Inc. All Rights Reserved. 미국에서 인쇄된 본 문서의 어떠한 부분도 저작권 소유자의 사전 서면 승인 없이는 어떠한 형식이나 수단(복사, 녹음, 녹화 또는 전자 검색 시스템에 저장하는 것을 비롯한 그래픽, 전자적 또는 기계적 방법)으로도 복제될 수 없습니다.

NetApp이 저작권을 가진 자료에 있는 소프트웨어에는 아래의 라이선스와 고지사항이 적용됩니다.

본 소프트웨어는 NetApp에 의해 '있는 그대로' 제공되며 상품성 및 특정 목적에의 적합성에 대한 명시적 또는 묵시적 보증을 포함하여(이에 제한되지 않음) 어떠한 보증도 하지 않습니다. NetApp은 대체품 또는 대체 서비스의 조달, 사용 불능, 데이터 손실, 이익 손실, 영업 중단을 포함하여(이에 국한되지 않음), 이 소프트웨어의 사용으로 인해 발생하는 모든 직접 및 간접 손해, 우발적 손해, 특별 손해, 징벌적 손해, 결과적 손해의 발생에 대하여 그 발생 이유, 책임론, 계약 여부, 엄격한 책임, 불법 행위(과실 또는 그렇지 않은 경우)와 관계없이 어떠한 책임도 지지 않으며, 이와 같은 손실의 발생 가능성이 통지되었다 하더라도 마찬가지입니다.

NetApp은 본 문서에 설명된 제품을 언제든지 예고 없이 변경할 권리를 보유합니다. NetApp은 NetApp의 명시적인 서면 동의를 받은 경우를 제외하고 본 문서에 설명된 제품을 사용하여 발생하는 어떠한 문제에도 책임을 지지 않습니다. 본 제품의 사용 또는 구매의 경우 NetApp에서는 어떠한 특허권, 상표권 또는 기타 지적 재산권이 적용되는 라이선스도 제공하지 않습니다.

본 설명서에 설명된 제품은 하나 이상의 미국 특허, 해외 특허 또는 출원 중인 특허로 보호됩니다.

제한적 권리 표시: 정부에 의한 사용, 복제 또는 공개에는 DFARS 252.227-7013(2014년 2월) 및 FAR 52.227-19(2007년 12월)의 기술 데이터-비상업적 품목에 대한 권리(Rights in Technical Data -Noncommercial Items) 조항의 하위 조항 (b)(3)에 설명된 제한사항이 적용됩니다.

여기에 포함된 데이터는 상업용 제품 및/또는 상업용 서비스(FAR 2.101에 정의)에 해당하며 NetApp, Inc.의 독점 자산입니다. 본 계약에 따라 제공되는 모든 NetApp 기술 데이터 및 컴퓨터 소프트웨어는 본질적으로 상업용이며 개인 비용만으로 개발되었습니다. 미국 정부는 데이터가 제공된 미국 계약과 관련하여 해당 계약을 지원하는 데에만 데이터에 대한 전 세계적으로 비독점적이고 양도할 수 없으며 재사용이 불가능하며 취소 불가능한 라이선스를 제한적으로 가집니다. 여기에 제공된 경우를 제외하고 NetApp, Inc.의 사전 서면 승인 없이는 이 데이터를 사용, 공개, 재생산, 수정, 수행 또는 표시할 수 없습니다. 미국 국방부에 대한 정부 라이선스는 DFARS 조항 252.227-7015(b)(2014년 2월)에 명시된 권한으로 제한됩니다.

## 상표 정보

NETAPP, NETAPP 로고 및 <http://www.netapp.com/TM>에 나열된 마크는 NetApp, Inc.의 상표입니다. 기타 회사 및 제품 이름은 해당 소유자의 상표일 수 있습니다.