



설치 전 체크리스트

ONTAP Select

NetApp
April 12, 2024

목차

설치 전 체크리스트	1
호스트 구성 및 준비 체크리스트	1
배포 유틸리티 설치에 필요한 정보	4
ONTAP Select 설치에 필요한 정보입니다	5
NVMe 드라이브를 사용하도록 호스트 구성	6

설치 전 체크리스트

호스트 구성 및 준비 체크리스트

ONTAP Select 노드가 구축된 각 하이퍼바이저 호스트를 준비합니다. 호스트를 준비하는 과정에서 구축 환경을 주의 깊게 평가하여 호스트가 올바르게 구성되어 있고 ONTAP Select 클러스터 구축을 지원할 준비가 되었는지 확인합니다.



ONTAP Select 배포 관리 유틸리티는 하이퍼바이저 호스트의 필수 네트워크 및 스토리지 구성을 수행하지 않습니다. ONTAP Select 클러스터를 구축하기 전에 각 호스트를 수동으로 준비해야 합니다.

일반 하이퍼바이저 준비

하이퍼바이저 호스트를 준비해야 합니다.

각 호스트는 다음과 같이 구성해야 합니다.

- 사전 설치 및 지원되는 하이퍼바이저
- VMware vSphere 라이선스

또한 동일한 vCenter Server가 클러스터 내에 ONTAP Select 노드가 구축된 모든 호스트를 관리할 수 있어야 합니다.

또한 vSphere에 대한 액세스를 허용하도록 방화벽 포트가 구성되어 있는지 확인해야 합니다. 이러한 포트는 ONTAP Select 가상 머신에 대한 직렬 포트 연결을 지원하려면 열려 있어야 합니다.

기본적으로 VMware에서는 다음 포트에 대한 액세스를 허용합니다.

- 포트 22 및 포트 1024 ~ 65535(인바운드 트래픽)
- 포트 0 - 65535(아웃바운드 트래픽)

vSphere에 대한 액세스를 허용하려면 다음 방화벽 포트를 여는 것이 좋습니다.

- 포트 7200 – 7400(인바운드 및 아웃바운드 트래픽 모두)

필요한 vCenter 권한도 숙지해야 합니다. 을 참조하십시오 ["VMware vCenter Server를 참조하십시오"](#) 를 참조하십시오.

ONTAP Select 클러스터 네트워크 준비

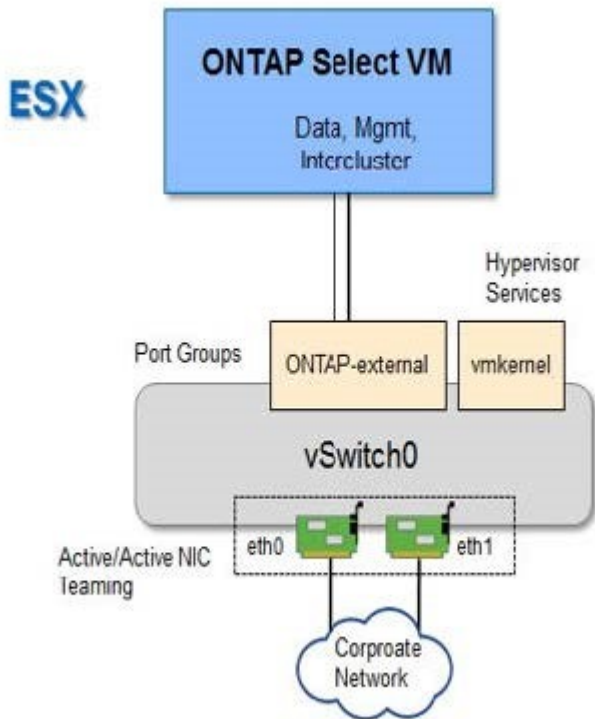
ONTAP Select를 다중 노드 클러스터 또는 단일 노드 클러스터로 구축할 수 있습니다. 많은 경우 스토리지 용량과 HA 기능이 추가되므로 멀티 노드 클러스터가 더 낫습니다.

ONTAP Select 네트워크 및 노드 그림

아래 그림은 단일 노드 클러스터 및 4노드 클러스터와 함께 사용되는 네트워크를 보여 줍니다.

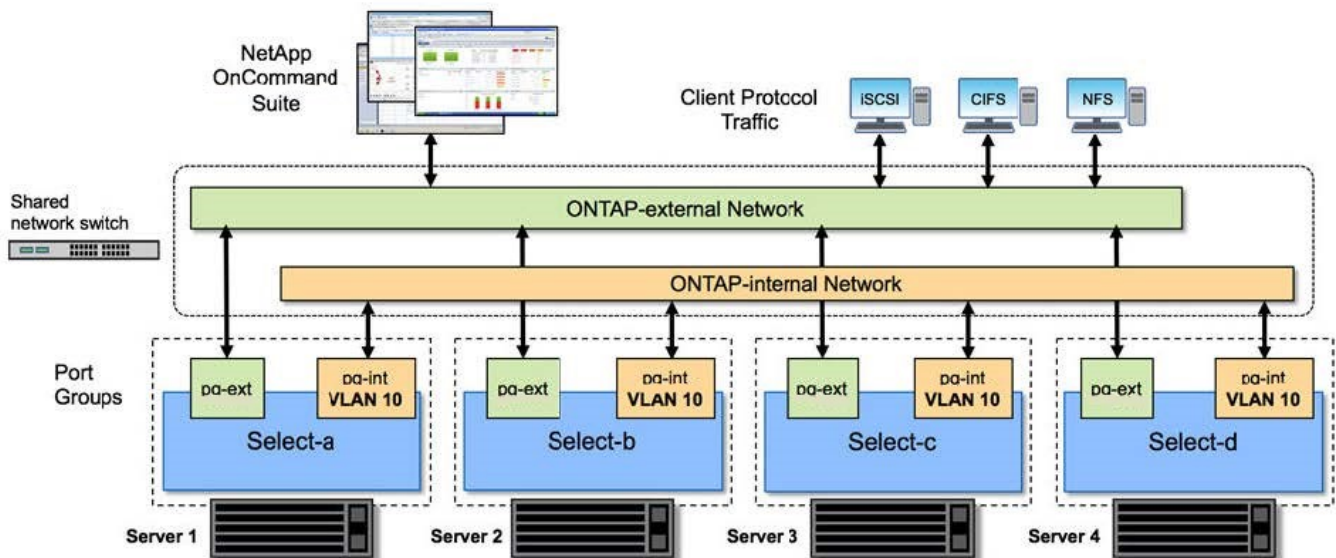
단일 노드 클러스터에 네트워크 1개 표시

다음 그림에서는 단일 노드 클러스터를 보여 줍니다. 외부 네트워크에는 클라이언트, 관리 및 클러스터 간 복제 트래픽(SnapMirror/SnapVault)이 포함됩니다.



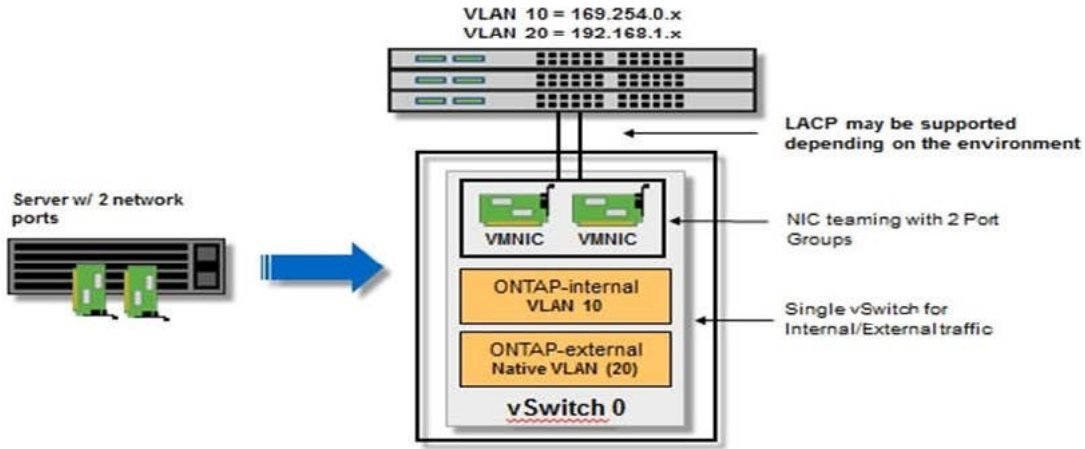
2개의 네트워크를 보여 주는 4노드 클러스터

다음 그림에서는 4노드 클러스터를 보여 줍니다. 내부 네트워크는 ONTAP 클러스터 네트워크 서비스를 지원하는 노드 간의 통신을 가능하게 합니다. 외부 네트워크에는 클라이언트, 관리 및 클러스터 간 복제 트래픽(SnapMirror/SnapVault)이 포함됩니다.



4노드 클러스터 내의 단일 노드

다음 그림에서는 4노드 클러스터 내의 단일 ONTAP Select 가상 머신에 대한 일반적인 네트워크 구성을 보여 줍니다. ONTAP-내부 및 ONTAP-외부라는 2개의 별도 네트워크가 있습니다.



하이퍼바이저 호스트의 vSwitch 구성

vSwitch는 내부 및 외부 네트워크의 연결을 지원하는 데 사용되는 핵심 하이퍼바이저 구성 요소입니다. 각 하이퍼바이저 vSwitch를 구성하는 과정에서 고려해야 할 몇 가지 사항이 있습니다.

2개의 물리적 포트가 있는 호스트의 vSwitch 구성(2x10Gb)

각 호스트에 2개의 10Gb 포트가 포함된 경우 vSwitch를 다음과 같이 구성해야 합니다.

- vSwitch를 구성하고 두 포트를 vSwitch에 할당합니다. 두 포트를 사용하여 NIC 팀을 생성합니다.
- 로드 밸런싱 정책을 "원래 가상 포트 ID를 기준으로 경로 지정"으로 설정합니다.
- 두 어댑터를 모두 "활성"으로 표시하거나 한 어댑터를 "활성"으로 표시하고 다른 어댑터는 "대기"로 표시합니다.
- "페일백" 설정을 "예"로 설정합니다.



- 점보 프레임(9000 MTU)을 사용하도록 vSwitch를 구성합니다.
- 내부 트래픽을 위해 vSwitch에서 포트 그룹 구성(ONTAP - 내부):
 - 포트 그룹은 클러스터, HA 인터커넥트 및 미러링 트래픽에 사용되는 ONTAP Select 가상 네트워크 어댑터 e0c-e0g에 할당됩니다.
 - 이 네트워크는 전용이어야 하므로 포트 그룹은 라우팅이 불가능한 VLAN에 있어야 합니다. 이를 고려하려면 포트 그룹에 적절한 VLAN 태그를 추가해야 합니다.
 - 포트 그룹의 로드 밸런싱, 페일백 및 페일오버 순서 설정은 vSwitch와 동일해야 합니다.
- 외부 트래픽을 위해 vSwitch에서 포트 그룹 구성(ONTAP-외부):
 - 포트 그룹은 데이터 및 관리 트래픽에 사용되는 ONTAP Select 가상 네트워크 어댑터 e0a-e0c에 할당됩니다.
 - 포트 그룹은 라우팅 가능한 VLAN에 있을 수 있습니다. 또한 네트워크 환경에 따라 적절한 VLAN 태그를 추가하거나 VLAN 트렁킹을 위해 포트 그룹을 구성해야 합니다.
 - 포트 그룹의 로드 밸런싱, 페일백 및 페일오버 순서 설정은 vSwitch와 같아야 합니다.

위의 vSwitch 구성은 일반적인 네트워크 환경에서 10Gb 포트 2개가 있는 호스트에 사용됩니다.

배포 유틸리티 설치에 필요한 정보

VMware 환경에 배포 관리 유틸리티를 설치하기 전에 필요한 구성 정보 및 네트워크 구성 옵션

정보를 검토하여 성공적인 배포를 준비하십시오.

필수 구성 정보입니다

배포 계획의 일환으로 ONTAP Select 배포 관리 유틸리티를 설치하기 전에 필요한 구성 정보를 확인해야 합니다.

필수 정보입니다	설명
구축 가상 머신의 이름입니다	가상 머신에 사용할 식별자입니다.
ESXi 호스트의 이름입니다	Deploy 유틸리티가 설치된 VMware ESXi 호스트의 식별자입니다.
데이터 저장소의 이름입니다	가상 머신 파일이 들어 있는 VMware 데이터 저장소의 식별자입니다 (약 40GB가 필요함).
가상 머신용 네트워크	구축 가상 머신이 연결된 네트워크의 식별자입니다.

네트워크 구성 정보(옵션)

가상 시스템 배포는 기본적으로 DHCP를 사용하여 구성됩니다. 그러나 필요한 경우 가상 머신에 대한 네트워크 인터페이스를 수동으로 구성할 수 있습니다.

네트워크 정보	설명
호스트 이름입니다	호스트 시스템의 식별자입니다.
호스트 IP 주소입니다	호스트 시스템의 정적 IPv4 주소입니다.
서브넷 마스크	가상 시스템이 속한 네트워크를 기반으로 하는 서브네트워크 마스크입니다.
게이트웨이	기본 게이트웨이 또는 라우터
1차 DNS 서버	운영 도메인 이름 서버.
보조 DNS 서버	보조 도메인 이름 서버.
도메인 검색	사용할 검색 도메인 목록입니다.

ONTAP Select 설치에 필요한 정보입니다

VMware 환경에 ONTAP Select 클러스터를 구축하기 위한 준비 과정에서 ONTAP Select Deploy 관리 유틸리티를 사용하여 클러스터를 구축 및 구성할 때 필요한 정보를 수집합니다.

수집하는 정보 중 일부는 클러스터 자체에 적용되고 다른 정보는 클러스터의 개별 노드에 적용됩니다.

클러스터 레벨 정보

ONTAP Select 클러스터와 관련된 정보를 수집해야 합니다.

클러스터 정보	설명
클러스터의 이름입니다	클러스터의 고유 식별자입니다.
라이선싱 모드입니다	평가판 또는 구입한 라이선스.

클러스터 정보	설명
클러스터의 IP 구성입니다	다음에 포함된 클러스터 및 노드의 IP 구성: * 클러스터의 관리 IP 주소입니다 * 서브넷 마스크 * 기본 게이트웨이

호스트 레벨 정보입니다

ONTAP Select 클러스터의 각 노드에 관련된 정보를 수집해야 합니다.

클러스터 정보	설명
호스트의 이름입니다	호스트의 고유 식별자입니다.
호스트의 도메인 이름입니다	호스트의 정규화된 도메인 이름입니다.
노드의 IP 구성	클러스터의 각 노드에 대한 관리 IP 주소입니다.
미러 노드	HA 쌍에서 연결된 노드의 이름(다중 노드 클러스터만 해당)
스토리지 풀	사용되는 스토리지 풀의 이름입니다.
지원합니다	소프트웨어 RAID를 사용하는 경우 디스크 목록입니다.
일련 번호입니다	구입한 라이선스로 배포함으로써 배포할 경우 NetApp에서 제공하는 고유한 9자리 일련 번호입니다.

NVMe 드라이브를 사용하도록 호스트 구성

소프트웨어 RAID와 함께 NVMe 드라이브를 사용하려는 경우 드라이브를 인식하도록 호스트를 구성해야 합니다.

NVMe 장치에서 VMDirectPath I/O Pass-Through를 사용하여 데이터 효율성을 극대화합니다. 이 설정은 드라이브를 ONTAP Select 가상 시스템에 노출시켜 ONTAP가 장치에 PCI를 직접 액세스할 수 있도록 합니다.

시작하기 전에

배포 환경이 다음 최소 요구 사항을 충족하는지 확인합니다.

- 지원되는 배포 관리 유틸리티가 있는 ONTAP Select 9.7 이상
- Premium XL 플랫폼 라이선스 제공 또는 90일 평가판 라이선스
- VMware ESXi 버전 6.7 이상
- 사양 1.0 이상을 준수하는 NVMe 장치

를 따릅니다 "[호스트 준비 체크리스트](#)"를 검토합니다 "[배포 유틸리티 설치에 필요한 정보](#)", 및 "[ONTAP Select 설치에 필요한 정보입니다](#)" 항목을 참조하십시오.

이 작업에 대해

이 절차는 새 ONTAP Select 클러스터를 생성하기 전에 수행하도록 설계되었습니다. 기존 SW-RAID NVMe 클러스터에 대해 추가 NVMe 드라이브를 구성하는 절차를 수행할 수도 있습니다. 이 경우 드라이브를 구성한 후 추가 SSD 드라이브와 마찬가지로 Deploy를 통해 추가해야 합니다. 주요 차이점은 배포는 NVMe 드라이브를 감지하고 노드를 재부팅한다는 점입니다. 기존 클러스터에 NVMe 드라이브를 추가할 때 재부팅 프로세스에 대해 다음 사항을

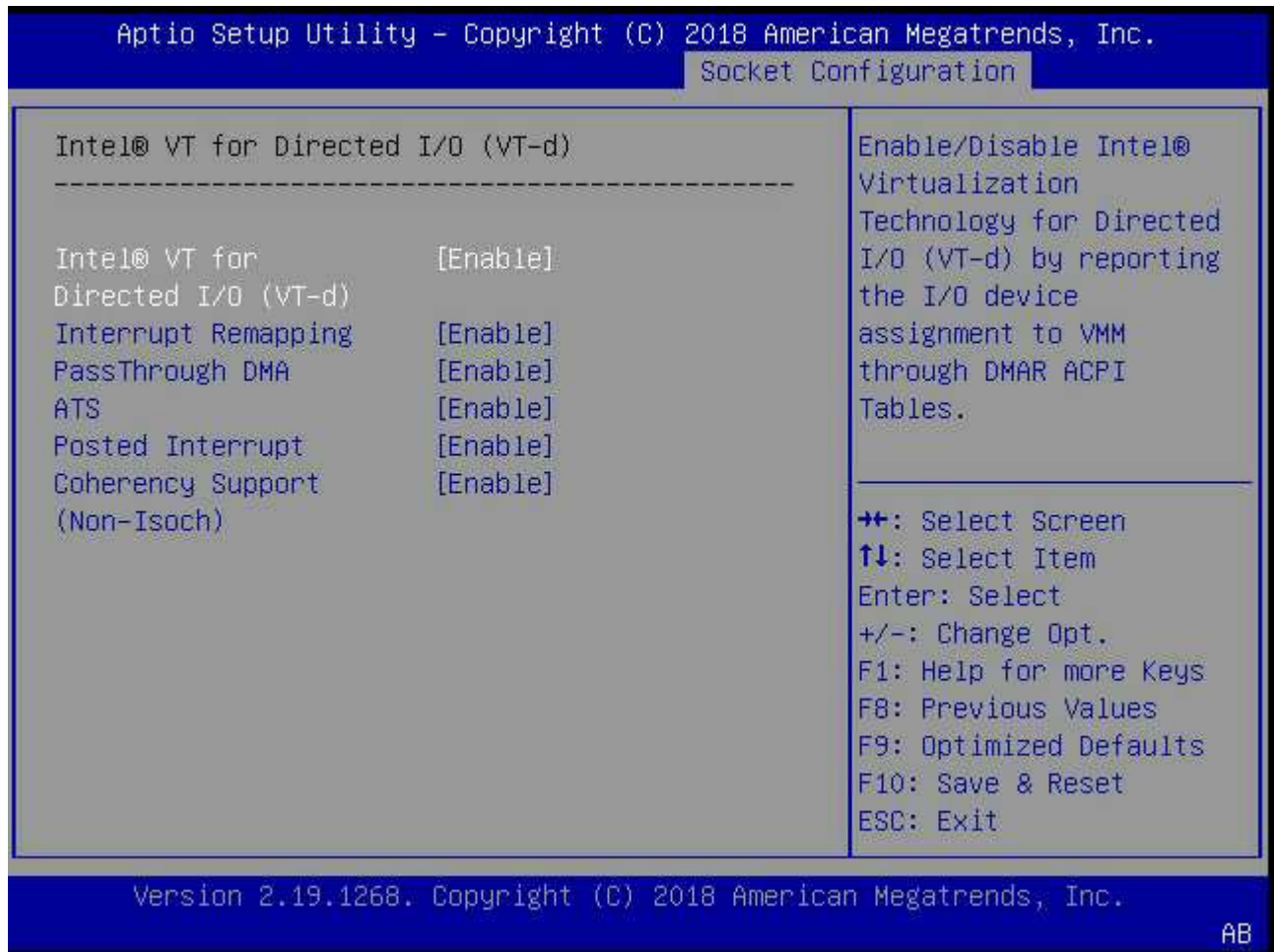
확인하십시오.

- Deploy가 재부팅 오케스트레이션을 처리합니다.
- HA 테이크오버 및 반환은 질서정연하게 수행되지만 애그리게이트를 재동기화하는 데 시간이 걸릴 수 있습니다.
- 단일 노드 클러스터에서는 다운타임이 발생합니다.

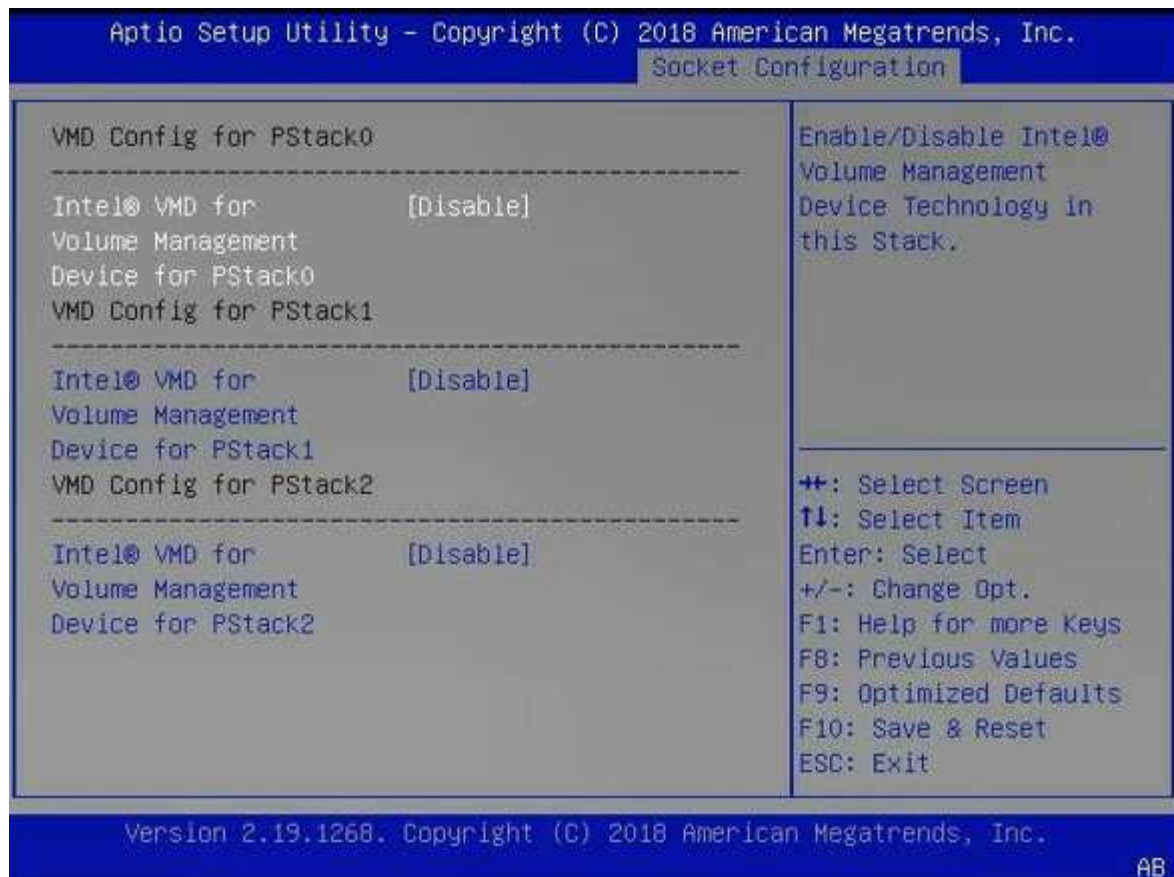
을 참조하십시오 ["스토리지 용량 증가"](#) 자세한 내용은 를 참조하십시오.

단계

1. I/O 가상화 지원을 활성화하려면 호스트의 * BIOS 구성 * 메뉴에 액세스하십시오.
2. Directed I/O용 * 인텔® VT(VT-d) * 설정을 활성화합니다.



3. 일부 서버는 * 인텔 볼륨 관리 장치(인텔 VMD) * 를 지원합니다. 이 옵션을 설정하면 사용 가능한 NVMe 디바이스가 ESXi 하이퍼바이저에 표시되지 않습니다. 계속하기 전에 이 옵션을 비활성화하십시오.



4. 가상 머신에 대한 패스스루(pass-through)를 위해 NVMe 드라이브를 구성합니다.

- a. vSphere에서 호스트 * 구성 * 보기를 열고 * 하드웨어:PCI 장치 * 에서 * 편집 * 을 클릭합니다.
- b. ONTAP Select에 사용할 NVMe 드라이브를 선택합니다.

ID	Status	Vendor Name	Device Name	ESX/ESXi Device
0000:36:01.0	Not Configurable	Intel Corporation	Sky Lake-E PCI Expres...	
0000:38:...	Available (pending)	Seagate Technology ...	Nytrio Flash Storage	
0000:36:02.0	Not Configurable	Intel Corporation	Sky Lake-E PCI Expres...	
0000:39:...	Available (pending)	Seagate Technology ...	Nytrio Flash Storage	

No items selected

CANCEL OK



ONTAP Select VM 시스템 디스크와 가상 NVRAM을 호스팅하려면 NVMe 디바이스에서 지원하는 VMFS 데이터 저장소가 필요합니다. PCI 패스스루(pass-through)를 위해 다른 NVMe 드라이브를 구성할 때는 이 목적으로 하나 이상의 NVMe 드라이브를 사용할 수 있는 상태로 두십시오.

a. 확인 * 을 클릭합니다. 선택한 장치는 * 사용 가능(보류 중) * 을 나타냅니다.

5. 호스트 재부팅 * 을 클릭합니다.

Configure Permissions VMs Datastores Networks Updates

DirectPath I/O PCI Devices Available to VMs

REFRESH EDIT...

ID	Status	Vendor Name	Device Name
0000:12:00.0	Available (pending)	Seagate Technology PLC	Nytrio Flash Storage
0000:13:00.0	Available (pending)	Seagate Technology PLC	Nytrio Flash Storage
0000:14:00.0	Available (pending)	Seagate Technology PLC	Nytrio Flash Storage
0000:15:00.0	Available (pending)	Seagate Technology PLC	Nytrio Flash Storage
0000:37:00.0	Available (pending)	Seagate Technology PLC	Nytrio Flash Storage
0000:38:00.0	Available (pending)	Seagate Technology PLC	Nytrio Flash Storage

7 devices will become available when this host is rebooted. Reboot This Host

작업을 마친 후

호스트가 준비되면 ONTAP Select 배포 유틸리티를 설치할 수 있습니다. 새로 준비한 호스트에서 ONTAP Select 스토리지 클러스터를 생성하는 방법을 안내합니다. 이 프로세스 중에 배포는 패스스루(pass-through)로 구성된 NVMe 드라이브가 있는지 감지하고 ONTAP 데이터 디스크로 사용할 NVMe 드라이브를 자동으로 선택합니다. 필요한 경우 기본 선택을 조정할 수 있습니다.



각 ONTAP Select 노드마다 최대 14개의 NVMe 장치가 지원됩니다.

ONTAP Select Deploy Help Info User

Clusters | Hypervisor Hosts | Administration

Storage

Storage Configuration

RAID Type: Data Disk Type:

System Disk

nvme-snc-01

 Capacity: 1.41 TB

Data Disks for nvme-snc-01

	Device Name	Device Type	Capacity
<input checked="" type="checkbox"/>	0000:12:00.0	NVME	-
<input checked="" type="checkbox"/>	0000:13:00.0	NVME	-
<input checked="" type="checkbox"/>	0000:14:00.0	NVME	-
<input checked="" type="checkbox"/>	0000:15:00.0	NVME	-
<input checked="" type="checkbox"/>	0000:37:00.0	NVME	-
<input checked="" type="checkbox"/>	0000:38:00.0	NVME	-
<input checked="" type="checkbox"/>	0000:39:00.0	NVME	-

Selected Capacity: (7/7 disks)

Done

클러스터를 성공적으로 구축한 후 ONTAP System Manager를 사용하면 모범 사례에 따라 스토리지를 프로비저닝할 수 있습니다. ONTAP는 NVMe 스토리지를 최대한 활용하는 플래시 최적화 스토리지 효율성 기능을 자동으로 지원합니다.

ONTAP System Manager (Return to classic version) Search actions, objects, and pages

ots-nvme Version 9.7.0

Health →

✓ All systems are healthy

FDvM300

Capacity →

The system discovered 6 disks. When you prepare the disk for provisioning, the system will group the disks for optimum performance and resiliency.

Prepare Storage

Preparing Local Storage.

The local storage is being prepared.

ONTAP System Manager (Return to classic version) Search actions, objects, and pages

ots-nvme Version 9.7.0

Health →

✓ All systems are healthy

FDvM300

Capacity →

0 Bytes USED | **4.82 TB** AVAILABLE

0% 20% 40% 60% 80% 100%

1 to 1 Data Reduction

No cloud tier

저작권 정보

Copyright © 2024 NetApp, Inc. All Rights Reserved. 미국에서 인쇄된 본 문서의 어떠한 부분도 저작권 소유자의 사전 서면 승인 없이는 어떠한 형식이나 수단(복사, 녹음, 녹화 또는 전자 검색 시스템에 저장하는 것을 비롯한 그래픽, 전자적 또는 기계적 방법)으로도 복제될 수 없습니다.

NetApp이 저작권을 가진 자료에 있는 소프트웨어에는 아래의 라이선스와 고지사항이 적용됩니다.

본 소프트웨어는 NetApp에 의해 '있는 그대로' 제공되며 상품성 및 특정 목적에의 적합성에 대한 명시적 또는 묵시적 보증을 포함하여(이에 제한되지 않음) 어떠한 보증도 하지 않습니다. NetApp은 대체품 또는 대체 서비스의 조달, 사용 불능, 데이터 손실, 이익 손실, 영업 중단을 포함하여(이에 국한되지 않음), 이 소프트웨어의 사용으로 인해 발생하는 모든 직접 및 간접 손해, 우발적 손해, 특별 손해, 징벌적 손해, 결과적 손해의 발생에 대하여 그 발생 이유, 책임론, 계약 여부, 엄격한 책임, 불법 행위(과실 또는 그렇지 않은 경우)와 관계없이 어떠한 책임도 지지 않으며, 이와 같은 손실의 발생 가능성이 통지되었다 하더라도 마찬가지입니다.

NetApp은 본 문서에 설명된 제품을 언제든지 예고 없이 변경할 권리를 보유합니다. NetApp은 NetApp의 명시적인 서면 동의를 받은 경우를 제외하고 본 문서에 설명된 제품을 사용하여 발생하는 어떠한 문제에도 책임을 지지 않습니다. 본 제품의 사용 또는 구매의 경우 NetApp에서는 어떠한 특허권, 상표권 또는 기타 지적 재산권이 적용되는 라이선스도 제공하지 않습니다.

본 설명서에 설명된 제품은 하나 이상의 미국 특허, 해외 특허 또는 출원 중인 특허로 보호됩니다.

제한적 권리 표시: 정부에 의한 사용, 복제 또는 공개에는 DFARS 252.227-7013(2014년 2월) 및 FAR 52.227-19(2007년 12월)의 기술 데이터-비상업적 품목에 대한 권리(Rights in Technical Data -Noncommercial Items) 조항의 하위 조항 (b)(3)에 설명된 제한사항이 적용됩니다.

여기에 포함된 데이터는 상업용 제품 및/또는 상업용 서비스(FAR 2.101에 정의)에 해당하며 NetApp, Inc.의 독점 자산입니다. 본 계약에 따라 제공되는 모든 NetApp 기술 데이터 및 컴퓨터 소프트웨어는 본질적으로 상업용이며 개인 비용만으로 개발되었습니다. 미국 정부는 데이터가 제공된 미국 계약과 관련하여 해당 계약을 지원하는 데에만 데이터에 대한 전 세계적으로 비독점적이고 양도할 수 없으며 재사용이 불가능하며 취소 불가능한 라이선스를 제한적으로 가집니다. 여기에 제공된 경우를 제외하고 NetApp, Inc.의 사전 서면 승인 없이는 이 데이터를 사용, 공개, 재생산, 수정, 수행 또는 표시할 수 없습니다. 미국 국방부에 대한 정부 라이선스는 DFARS 조항 252.227-7015(b)(2014년 2월)에 명시된 권한으로 제한됩니다.

상표 정보

NETAPP, NETAPP 로고 및 <http://www.netapp.com/TM>에 나열된 마크는 NetApp, Inc.의 상표입니다. 기타 회사 및 제품 이름은 해당 소유자의 상표일 수 있습니다.