



# 고가용성 아키텍처 ONTAP Select

NetApp  
February 19, 2025

# 목차

고가용성 아키텍처 .....	1
고가용성 구성 .....	1
HA RSM 및 미러링된 애그리게이트 .....	3
HA 추가 정보 .....	6

# 고가용성 아키텍처

## 고가용성 구성

환경에 가장 적합한 HA 구성을 선택할 수 있는 고가용성 옵션에 대해 알아보십시오.

고객이 엔터프라이즈급 스토리지 어플라이언스에서 일반 하드웨어에서 실행되는 소프트웨어 기반 솔루션으로 애플리케이션 워크로드를 이동하기 시작했지만 복원력과 내결함성 관련된 기대치와 요구사항은 달라지지 않았습니다. 제로 복구 시점 목표(RPO)를 제공하는 HA 솔루션은 인프라 스택의 어떤 구성 요소로부터의 장애로 인한 데이터 손실로부터 고객을 보호합니다.

SDS 시장의 상당 부분은 비공유 스토리지의 개념을 기반으로 하며, 소프트웨어 복제를 통해 서로 다른 스토리지 사일로에 여러 사용자 데이터 복사본을 저장하여 데이터 복원력을 제공합니다. ONTAP Select는 ONTAP에서 제공하는 동기식 복제 기능(RAID SyncMirror)을 사용하여 클러스터 내에 사용자 데이터의 추가 복사본을 저장함으로써 이 사내에 구축됩니다. 이 오류는 HA 쌍의 컨텍스트 내에서 발생합니다. 모든 HA 쌍에서는 사용자 데이터의 복사본 2개를 저장합니다. 하나는 로컬 노드가 제공하는 스토리지에, 다른 하나는 HA 파트너가 제공하는 스토리지에 저장합니다. ONTAP Select 클러스터 내에서는 HA와 동기식 복제가 서로 연관되어 있으며 이 둘을 독립적으로 분리 또는 사용할 수 없습니다. 따라서 동기식 복제 기능은 다중 노드 오퍼링에서만 사용할 수 있습니다.

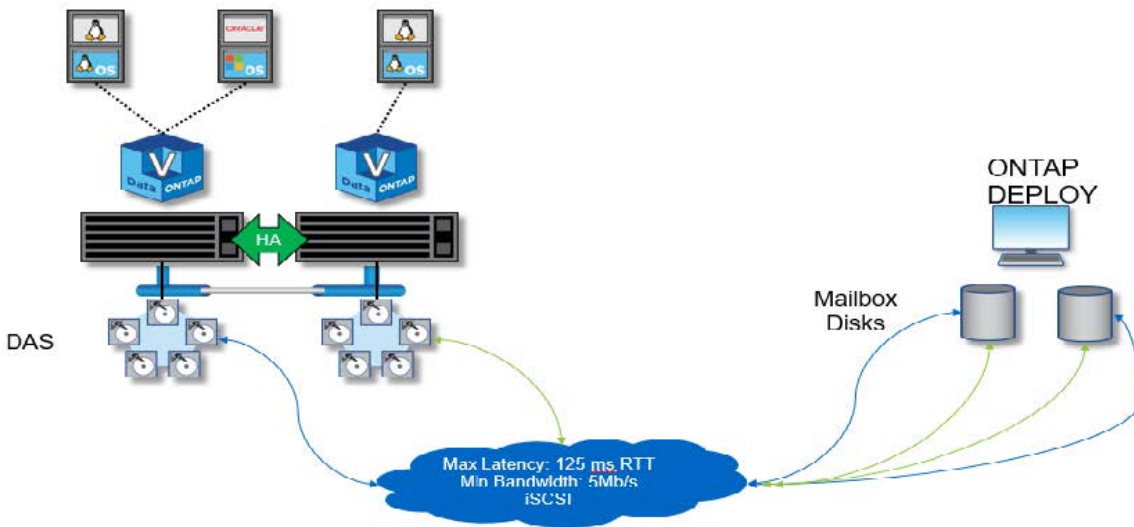


ONTAP Select 클러스터에서 동기식 복제 기능은 비동기식 SnapMirror 또는 SnapVault 복제 엔진을 대체하는 것이 아니라 HA 구현의 기능입니다. 동기식 복제는 HA와 독립적으로 사용할 수 없습니다.

ONTAP Select HA 구축 모델에는 다중 노드 클러스터(4노드, 6노드 또는 8노드)와 2노드 클러스터가 있습니다. 2노드 ONTAP Select 클러스터의 가장 중요한 기능은 브레인 분할 시나리오를 해결하기 위해 외부 중재자 서비스를 사용하는 것입니다. ONTAP Deploy VM은 구성하는 모든 2노드 HA 쌍의 기본 중재자 역할을 합니다.

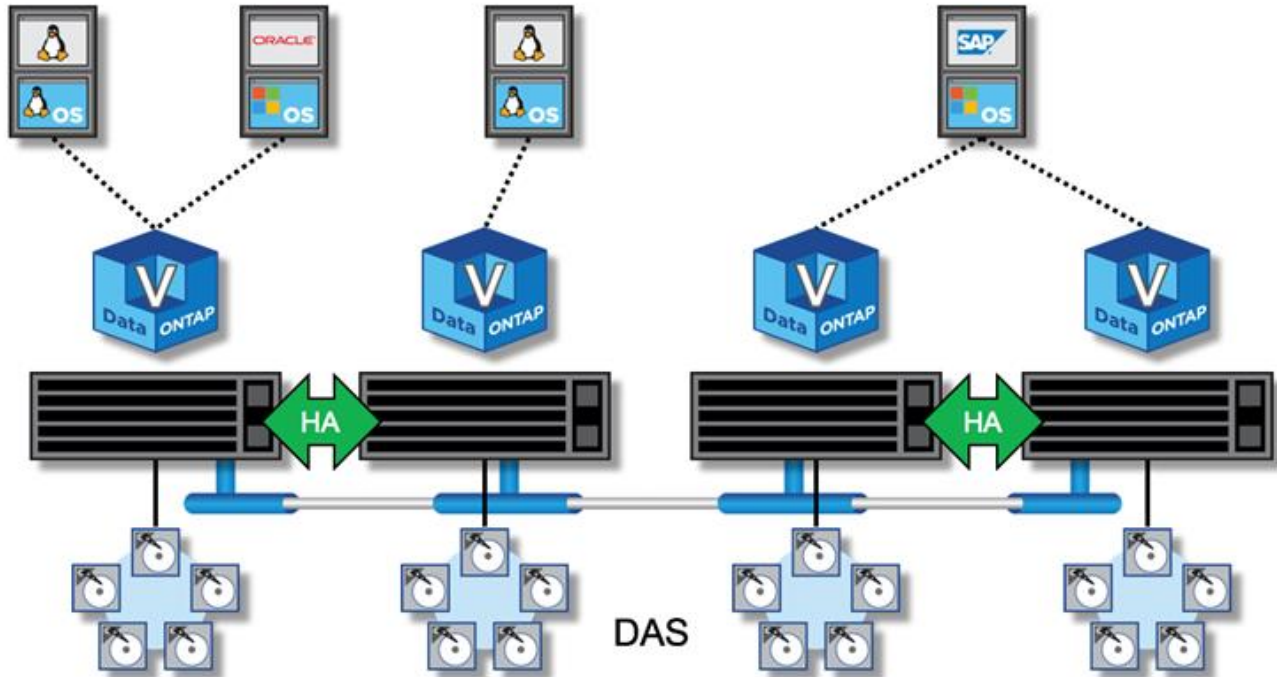
두 가지 아키텍처는 다음 그림에 나와 있습니다.

- 원격 중재자와 로컬 연결 스토리지를 사용하는 2노드 ONTAP Select 클러스터 \*



2노드 ONTAP Select 클러스터는 하나의 HA 쌍과 중재자로 구성됩니다. HA 쌍 내에서는 각 클러스터 노드의 데이터 애그리게이트가 동기식으로 미러링되며, 파일오버 시 데이터가 손실되지 않습니다.

- 로컬 연결 스토리지를 사용하는 4노드 ONTAP Select 클러스터 \*



- 4노드 ONTAP Select 클러스터는 2개의 HA 쌍으로 구성됩니다. 6노드 클러스터와 8노드 클러스터는 각각 3개와 4개의 HA 쌍으로 구성됩니다. 각 HA 쌍 내에서는 각 클러스터 노드의 데이터 애그리게이트가 동기식으로 미러링되며, 페일오버 시 데이터가 손실되지 않습니다.
- DAS 스토리지를 사용하는 경우 물리적 서버에 하나의 ONTAP Select 인스턴스만 존재할 수 있습니다. ONTAP Select를 사용하려면 시스템의 로컬 RAID 컨트롤러에 대한 비공유 액세스가 필요하며, 스토리지에 물리적으로 접속하지 않으면 불가능한 로컬로 연결된 디스크를 관리하도록 설계되었습니다.

## 2노드 HA와 다중 노드 HA 비교

FAS 어레이와 달리 HA 쌍의 ONTAP Select 노드는 IP 네트워크를 통해서만 통신합니다. 즉, IP 네트워크는 단일 장애 지점(SPOF)이며 네트워크 파티션 및 분할 뇌 시나리오로부터 보호하는 것은 설계의 중요한 측면이 됩니다. 다중 노드 클러스터는 3개 이상의 정상 노드에 클러스터 쿼럼을 설정할 수 있으므로 단일 노드 장애를 유지할 수 있습니다. 2노드 클러스터는 동일한 결과를 얻기 위해 ONTAP Deploy VM에서 호스팅하는 중재자 서비스에 의존합니다.

ONTAP Select 노드와 ONTAP 배포 중재자 서비스 간의 하트비트 네트워크 트래픽은 최소화되고 복원되므로 ONTAP 배포 VM이 ONTAP Select 2노드 클러스터가 아닌 다른 데이터 센터에서 호스팅될 수 있습니다.



ONTAP Deploy VM은 해당 클러스터의 중재자 역할을 할 때 2노드 클러스터의 핵심 부분이 됩니다. 중재자 서비스를 사용할 수 없는 경우 2노드 클러스터가 계속해서 데이터를 제공하지만 ONTAP Select 클러스터의 스토리지 페일오버 기능은 사용되지 않습니다. 따라서 ONTAP Deploy 중재자 서비스는 HA 쌍의 각 ONTAP Select 노드와 지속적으로 통신해야 합니다. 클러스터 쿼럼이 제대로 작동하려면 최소 5Mbps의 대역폭과 최대 RTT(Round-Trip Time) 지연 시간이 125ms가 필요합니다.

중재자 역할을 하는 ONTAP 배포 VM을 일시적으로 또는 영구적으로 사용할 수 없는 경우 2차 ONTAP 배포 VM을 사용하여 2노드 클러스터 쿼럼을 복원할 수 있습니다. 이로 인해 새 ONTAP 배포 VM이 ONTAP Select 노드를 관리할 수 없지만 클러스터 쿼럼 알고리즘에 성공적으로 참여할 수 있는 구성이 생성됩니다. ONTAP Select 노드와 ONTAP 배포 VM 간의 통신은 IPv4를 통한 iSCSI 프로토콜을 사용하여 수행됩니다. ONTAP Select 노드 관리 IP 주소는 이니시에이터이고, ONTAP 구축 VM IP 주소는 타겟입니다. 따라서 2노드 클러스터를 생성할 때는 노드 관리 IP 주소에 대한 IPv6 주소를 지원할 수 없습니다. ONTAP 배포 호스팅된 메일박스 디스크는 2노드 클러스터 생성 시 적절한

ONTAP Select 노드 관리 IP 주소에 자동으로 생성 및 마스킹됩니다. 전체 구성은 설정 중에 자동으로 수행되며 추가 관리 작업은 필요하지 않습니다. 클러스터를 생성하는 ONTAP 배포 인스턴스는 해당 클러스터의 기본 중재자입니다.

원래 중재자 위치를 변경해야 하는 경우 관리 작업이 필요합니다. 원래 ONTAP 배포 VM이 손실되더라도 클러스터 쿼럼을 복구할 수 있습니다. 그러나 2노드 클러스터가 인스턴스화될 때마다 ONTAP Deploy 데이터베이스를 백업하는 것이 좋습니다.

## 2노드 HA와 2노드 확장 HA(MetroCluster SDS) 비교

서로 다른 거리에 2노드 액티브/액티브 HA 클러스터를 배치하고 각 노드를 서로 다른 데이터 센터에 배치할 수 있습니다. 2노드 클러스터와 2노드 확장 클러스터(MetroCluster SDS라고도 함)의 유일한 차이점은 노드 간의 네트워크 연결 거리입니다.

2노드 클러스터는 300m 거리 내에 두 노드가 같은 데이터 센터에 위치한 클러스터로 정의됩니다. 일반적으로 두 노드는 동일한 네트워크 스위치 또는 ISL(Interswitch Link) 네트워크 스위치 세트에 대한 업링크를 가지고 있습니다.

2노드 MetroCluster SDS는 노드가 물리적으로 300m 이상 분리된 클러스터(다양한 객실, 서로 다른 건물 및 데이터 센터)로 정의됩니다. 또한 각 노드의 업링크 연결은 별도의 네트워크 스위치에 연결됩니다. MetroCluster SDS에는 전용 하드웨어가 필요하지 않습니다. 그러나 환경은 지연(RTT의 경우 최대 5ms, 지터의 경우 5ms) 및 물리적 거리(최대 10ms)에 대한 요구 사항을 준수해야 합니다.

MetroCluster SDS는 프리미엄 기능이며 프리미엄 라이선스 또는 프리미엄 XL 라이선스가 필요합니다. Premium 라이선스는 소규모 및 중간 규모 VM과 HDD 및 SSD 미디어 생성을 모두 지원합니다. Premium XL 라이선스도 NVMe 드라이브 생성을 지원합니다.



MetroCluster SDS는 로컬 연결 스토리지(DAS)와 공유 스토리지(vNAS) 모두에서 지원됩니다. vNAS 구성은 일반적으로 ONTAP Select VM과 공유 스토리지 간의 네트워크 때문에 지연 시간이 더 길어집니다. MetroCluster SDS 구성은 공유 스토리지 지연 시간을 포함하여 노드 간에 최대 10ms의 지연 시간을 제공해야 합니다. 즉, 공유 스토리지 지연 시간은 이러한 구성에서 무시할 수 없기 때문에 Select VM 간의 지연 시간만을 측정하는 것은 적절하지 않습니다.

## HA RSM 및 미러링된 애그리게이트

RAID RSM(SyncMirror), 미러링된 애그리게이트 및 쓰기 경로를 사용하여 데이터 손실을 방지합니다.

### 동기식 복제

ONTAP HA 모델은 HA 파트너의 개념을 기반으로 합니다. ONTAP Select는 ONTAP에 있는 RAID RSM(SyncMirror) 기능을 사용하여 클러스터 노드 간에 데이터 블록을 복제하여 HA 쌍 전체에 사용자 데이터의 복사본 2개를 제공함으로써 이러한 아키텍처를 비공유 일반 서버 환경으로 확장합니다.

중재자가 있는 2노드 클러스터는 두 데이터 센터에 걸쳐 있을 수 있습니다. 자세한 내용은 섹션을 참조하십시오 ["2노드 확장 HA\(MetroCluster SDS\) 모범 사례"](#).

### 미러링된 애그리게이트

ONTAP Select 클러스터는 2~8개의 노드로 구성됩니다. 각 HA 쌍에는 사용자 데이터의 복사본 2개가 포함되어 있으며 IP 네트워크를 통해 노드 간에 동기식으로 미러링됩니다. 이 미러링은 사용자에게 투명하며, 데이터 애그리게이트 생성 프로세스 중에 자동으로 구성되는 데이터 애그리게이트의 속성입니다.

ONTAP Select 클러스터의 모든 애그리게이트는 노드 페일오버 시 데이터 가용성을 위해 미러링되어야 하고 하드웨어 장애 발생 시 SPOF를 피해야 합니다. ONTAP Select 클러스터의 Aggregate는 HA 쌍의 각 노드에서 제공하는 가상 디스크를 기반으로 하며 다음 디스크를 사용합니다.

- 로컬 디스크 세트(현재 ONTAP Select 노드에서 제공)
- 미러링된 디스크 세트(현재 노드의 HA 파트너가 제공)



미러링된 Aggregate를 구축하는 데 사용되는 로컬 및 미러 디스크의 크기는 동일해야 합니다. 이러한 애그리게이트를 플렉스 0 및 플렉스 1이라고 합니다(각각 로컬 및 원격 미러 쌍 표시). 실제 plex 번호는 설치 시 다를 수 있습니다.

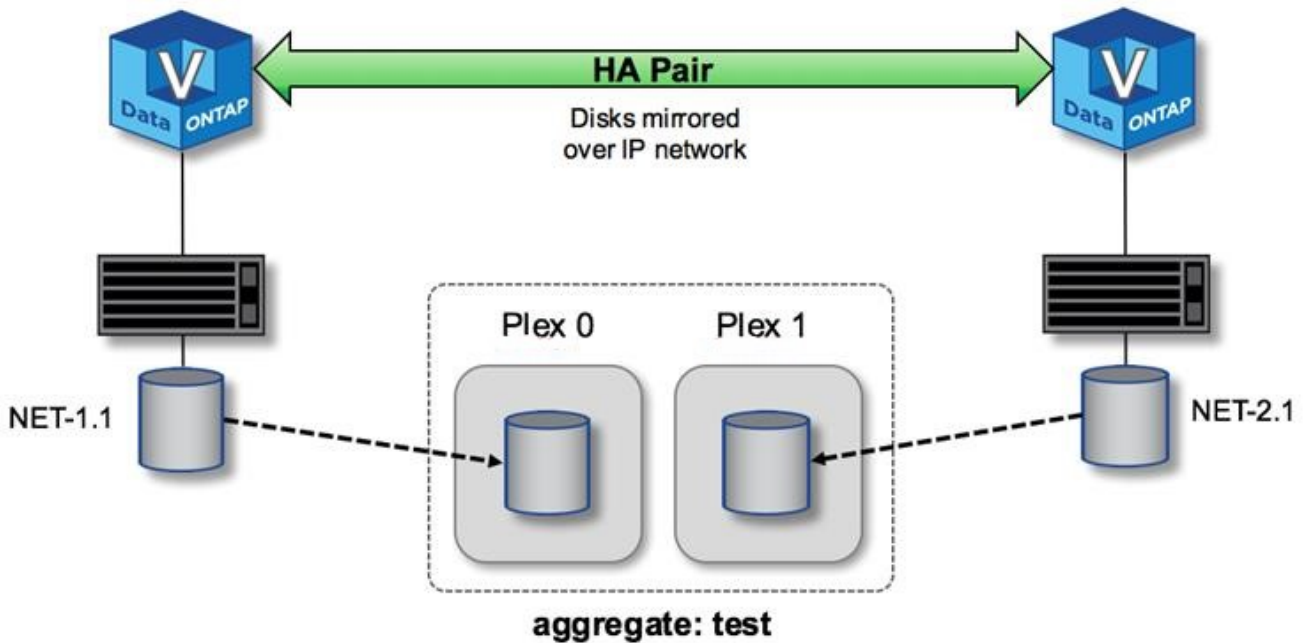
이 접근 방식은 표준 ONTAP 클러스터의 작동 방식과 근본적으로 다릅니다. 이는 ONTAP Select 클러스터 내의 모든 루트 및 데이터 디스크에 적용됩니다. Aggregate는 데이터의 로컬 복사본과 미러 복사본을 모두 포함합니다. 따라서 N 가상 디스크를 포함하는 집계는 데이터의 두 번째 사본이 고유한 디스크에 상주하므로 N/2 디스크의 고유 스토리지 가치를 제공합니다.

다음 그림에서는 4노드 ONTAP Select 클러스터 내의 HA 쌍을 보여 줍니다. 이 클러스터 내에는 두 HA 파트너의 스토리지를 사용하는 단일 애그리게이트(테스트)가 있습니다. 이 데이터 집계는 2개의 가상 디스크 세트로 구성되어 있습니다. 하나는 ONTAP Select 소유 클러스터 노드(Plex 0)에서 제공하는 로컬 세트와 대체 작동 파트너(Plex 1)가 제공하는 원격 세트입니다.

Plex 0은 모든 로컬 디스크를 보관하는 버킷입니다. Plex 1은 미러 디스크를 보관하는 버킷 또는 사용자 데이터의 두 번째 복제 사본을 저장하는 역할을 하는 디스크입니다. Aggregate를 소유하는 노드는 디스크를 Plex 0에 제공하고 해당 노드의 HA 파트너가 디스크를 Plex 1에 제공합니다.

다음 그림에서는 두 개의 디스크가 있는 미러링된 Aggregate가 있습니다. 이 집계의 내용은 2개의 클러스터 노드에 걸쳐 미러링되며, 로컬 디스크 net-1.1은 Plex 0 버킷에, 원격 디스크 net-2.1은 Plex 1 버킷에 배치됩니다. 이 예제에서 애그리게이트 테스트는 클러스터 노드 왼쪽의 소유이며 로컬 디스크 net-1.1 및 HA 파트너 미러 디스크 net-2.1을 사용합니다.

- ONTAP Select 미러링 애그리게이트 \*





ONTAP Select 클러스터가 구축되면 시스템에 있는 모든 가상 디스크가 올바른 플렉스(plex)에 자동으로 할당되므로 디스크 할당과 관련하여 사용자에게 추가 단계가 필요하지 않습니다. 이렇게 하면 실수로 디스크를 잘못된 플렉스에 할당하지 않고 최적의 미러 디스크 구성을 제공할 수 있습니다.

## 쓰기 경로

클러스터 노드 간 데이터 블록의 동기식 미러링과 시스템 장애 시 데이터 손실이 없어야 합니다. 쓰기 작업이 ONTAP Select 클러스터를 통해 전파될 때 발생하는 경로에 큰 영향을 미칩니다. 이 프로세스는 다음 두 단계로 구성됩니다.

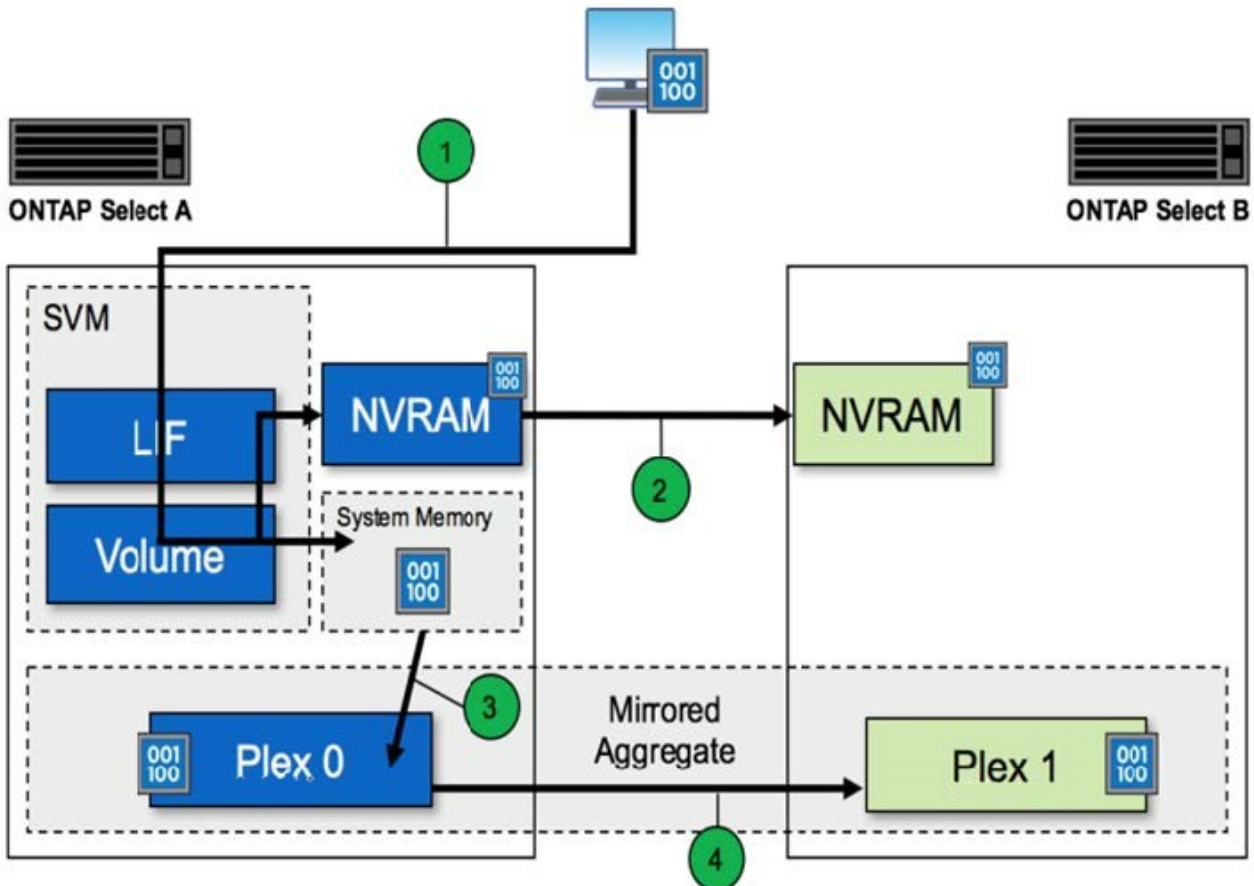
- 승인
- 디스테인징

타겟 볼륨에 대한 쓰기는 데이터 LIF에서 수행되고 가상화된 NVRAM 파티션에 커밋된 다음, ONTAP Select 노드의 시스템 디스크에 저장된 후 클라이언트로 다시 인식됩니다. HA 구성에서 이러한 NVRAM 쓰기는 인식되기 전에 타겟 볼륨 소유자의 HA 파트너에게 즉시 미러링되므로 추가 단계가 발생합니다. 이 프로세스에서는 원래 노드에 하드웨어 장애가 발생한 경우 HA 파트너 노드의 파일 시스템 정합성을 보장합니다.

NVRAM에 쓰기가 커밋된 후 ONTAP는 이 파티션의 내용을 적절한 가상 디스크로 정기적으로 이동합니다. 이 프로세스는 디스테인징이라고 합니다. 이 프로세스는 타겟 볼륨을 소유하는 클러스터 노드에서 한 번만 수행되며 HA 파트너에서 실행되지 않습니다.

다음 그림에서는 ONTAP Select 노드에 대한 수신 쓰기 요청의 쓰기 경로를 보여 줍니다.

- ONTAP Select 쓰기 경로 워크플로우 \*



들어오는 쓰기 승인에는 다음 단계가 포함됩니다.

- 쓰기 작업은 ONTAP Select 노드 A가 소유하는 논리 인터페이스를 통해 시스템으로 들어갑니다
- 쓰기는 노드 A의 NVRAM에 커밋되고 HA 파트너인 노드 B에 미러링됩니다
- 두 HA 노드에 I/O 요청이 있으면 해당 요청이 클라이언트에 다시 전달됩니다.

ONTAP Select는 NVRAM에서 데이터 애그리게이트(ONTAP CP)로 디스테이징하는 단계는 다음과 같습니다.

- 쓰기는 가상 NVRAM에서 가상 데이터 애그리게이트로 디스테이징됩니다.
- 미러 엔진은 두 플렉스에 블록을 동기식으로 복제합니다.

## HA 추가 정보

HA 디스크 하트비팅, HA 메일박스, HA 하트비팅, HA 페일오버 및 기브백은 데이터 보호를 강화합니다.

### 디스크 하트비팅

ONTAP Select HA 아키텍처에서 기존 FAS 어레이에서 사용되는 여러 코드 경로를 활용하기는 하지만, 몇 가지 예외가 있습니다. 이러한 예외 중 하나는 네트워크 격리가 브레인 분할 동작을 일으키는 것을 방지하기 위해 클러스터 노드에서 사용하는 비네트워크 기반 통신 방법인 디스크 기반 하트비팅을 구현하는 것입니다. 브레인 분할 시나리오는 클러스터 분할의 결과로서, 일반적으로 네트워크 장애로 인해 발생하며, 각 측에서는 다른 쪽이 다운되어 클러스터 리소스를 인수하려고 한다고 믿고 있습니다.

엔터프라이즈급 HA 구현에서는 이러한 유형의 시나리오를 적절하게 처리해야 합니다. ONTAP는 사용자 지정된 디스크 기반 하트비팅 방법을 통해 이 작업을 수행합니다. 이 작업은 클러스터 노드에서 하트비트 메시지를 전달하는 데 사용되는 물리적 스토리지의 위치인 HA 사서함의 작업입니다. 이렇게 하면 클러스터에서 연결을 확인할 수 있으므로 장애 조치 시 쿼럼을 정의할 수 있습니다.

공유 스토리지 HA 아키텍처를 사용하는 FAS 어레이에서 ONTAP는 다음과 같은 방법으로 브레인 분할 문제를 해결합니다.

- SCSI 영구 예약
- 영구적 HA 메타데이터
- HA 인터커넥트를 통해 전송된 HA 상태입니다

하지만 ONTAP Select 클러스터의 무공유 아키텍처에서 노드는 HA 파트너의 자체 로컬 스토리지만 볼 수 있습니다. 따라서 네트워크 파티셔닝으로 HA 쌍의 각 측면이 격리되면 앞에서 설명한 클러스터 쿼럼 및 페일오버 동작 결정 방법을 사용할 수 없습니다.

기존의 브레인 분할 탐지 및 회피 방법은 사용할 수 없지만, 비공유 환경의 제약 조건에 맞는 중재 방법이 여전히 필요합니다. ONTAP Select는 기존 메일박스 인프라를 더욱 확장하여 네트워크 파티션 분할 시 IT가 조정 방법으로 사용할 수 있도록 합니다. 공유 스토리지를 사용할 수 없기 때문에 중재는 NAS를 통해 메일박스 디스크에 대한 액세스를 통해 수행됩니다. 이러한 디스크는 iSCSI 프로토콜을 사용하여 2노드 클러스터의 중재자를 포함하여 클러스터 전체에 분산됩니다. 따라서 이러한 디스크에 대한 액세스를 기반으로 클러스터 노드에서 지능적으로 페일오버를 결정할 수 있습니다. 노드가 HA 파트너 외부의 다른 노드의 메일박스 디스크에 액세스할 수 있는 경우 정상 상태가 될 수 있습니다.





ONTAP Select의 다중 노드 변형에는 4개의 개별 노드 또는 2노드 클러스터의 중재자가 필요한 이유는 사서함 아키텍처 및 클러스터 쿼럼과 브레인 분할 문제를 해결하기 위한 디스크 기반 하트비팅 방법입니다.

## HA 사서함 게시

HA 사서함 아키텍처는 메시지 게시 모델을 사용합니다. 클러스터 노드는 반복 간격으로 중재자를 포함하여 클러스터의 다른 모든 메일박스 디스크에 노드가 실행 중임을 나타내는 메시지를 게시합니다. 특정 시점의 정상적인 클러스터 내에서 클러스터 노드의 단일 메일박스 디스크에는 다른 모든 클러스터 노드에서 보낸 메시지가 표시됩니다.

각 Select 클러스터 노드에 연결된 가상 디스크는 공유 메일박스 액세스에 주로 사용됩니다. 이 디스크는 노드 장애 또는 네트워크 파티션 분할 시 클러스터 중재 방법으로 기능하기 때문에 중재자 메일박스 디스크라고 합니다. 이 메일박스 디스크는 각 클러스터 노드의 파티션을 포함하며 다른 Select 클러스터 노드에 의해 iSCSI 네트워크를 통해 마운트됩니다. 주기적으로 이러한 노드는 메일박스 디스크의 적절한 파티션에 상태 상태를 게시합니다. 클러스터 전반에 걸쳐 네트워크 액세스 가능 메일박스 디스크를 사용하면 성능 매트릭스를 통해 노드 상태를 추론할 수 있습니다. 예를 들어, 클러스터 노드 A와 B는 클러스터 노드 D의 사서함에 게시할 수 있지만 노드 C의 사서함에는 게시할 수 없습니다. 또한 클러스터 노드 D는 노드 C의 사서함에 게시할 수 없으므로 노드 C가 다운되거나 네트워크가 격리되어 인계되어야 합니다.

## 하쓰비팅

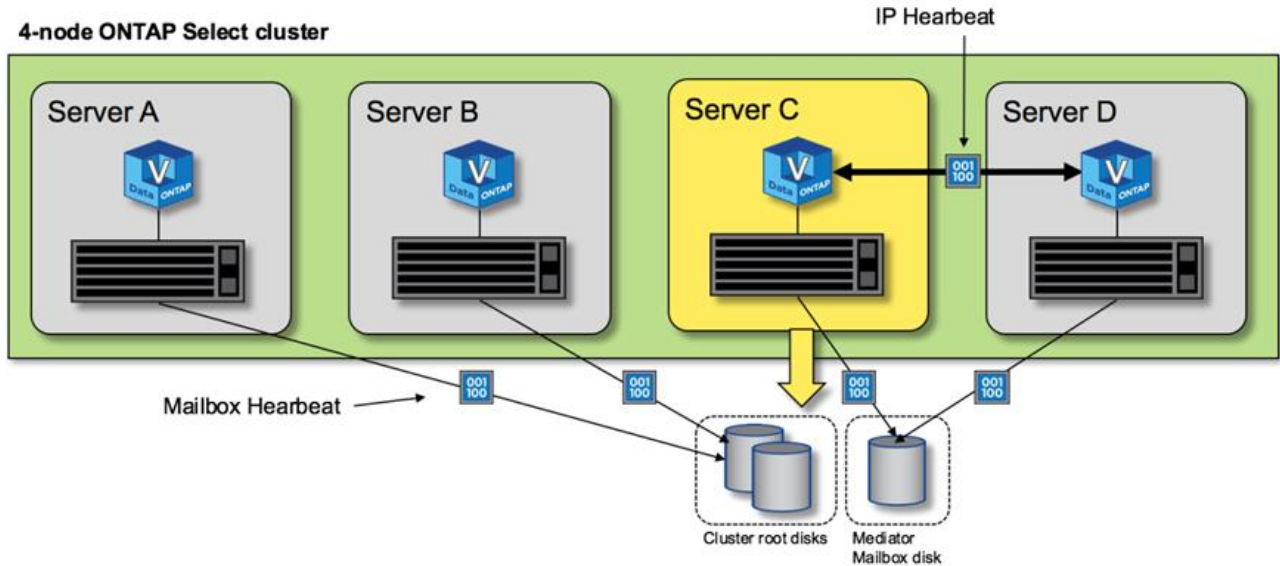
NetApp FAS 플랫폼과 마찬가지로 ONTAP Select은 HA 인터커넥트를 통해 HA 하트비트 메시지를 주기적으로 전송합니다. ONTAP Select 클러스터 내에서 HA 파트너 간에 존재하는 TCP/IP 네트워크 연결을 통해 수행됩니다. 또한 디스크 기반 하트비트 메시지는 중재자 메일박스 디스크를 포함하여 모든 HA 메일박스 디스크에 전달됩니다. 이러한 메시지는 몇 초마다 전달되고 주기적으로 다시 읽힙니다. 이러한 이벤트가 전송 및 수신되는 빈도에 따라 ONTAP Select 클러스터는 FAS 플랫폼에서 사용 가능한 동일한 창에서 약 15초 내에 HA 장애 이벤트를 감지할 수 있습니다. 하트비트 메시지를 더 이상 읽지 않으면 페일오버 이벤트가 트리거됩니다.

다음 그림은 단일 ONTAP Select 클러스터 노드 C의 관점에서 HA 인터커넥트와 디스크 중재자를 통해 하트비트 메시지를 보내고 받는 프로세스를 보여 줍니다



네트워크 하트비트는 HA 인터커넥트를 통해 HA 파트너, 노드 D로 전송되고 디스크 하트비트는 모든 클러스터 노드, A, B, C, D에 메일박스 디스크를 사용합니다

- 4노드 클러스터에서 HA 하트비팅: 안정적 상태 \*



## HA 페일오버 및 반환

장애 조치 작업 중에 정상적인 노드는 HA 파트너 데이터의 로컬 복사본을 사용하여 피어 노드에 대한 데이터 서비스 책임을 맡습니다. 클라이언트 I/O는 중단되지 않고 계속 작동할 수 있지만 이 데이터에 대한 변경 사항은 반환이 수행되기 전에 다시 복제되어야 합니다. ONTAP Select는 강제 반환을 지원하지 않습니다. 활성 노드에 저장된 변경 사항이 손실되기 때문입니다.

재부팅 노드가 클러스터에 다시 연결되면 다시 동기화 작업이 자동으로 트리거됩니다. 동기화 재동기화에 필요한 시간은 여러 요인에 따라 달라집니다. 이러한 요소에는 복제해야 하는 변경 사항 수, 노드 간 네트워크 지연 시간, 각 노드의 디스크 서브시스템 속도가 포함됩니다. 다시 동기화에 필요한 시간이 자동 줄넘기는 시간(자동 줄넘기는 시간이 10분을 초과할 수 있습니다. 이 경우 다시 동기화 후 수동 반환이 필요합니다. 다음 명령을 사용하여 다시 동기화의 진행률을 모니터링할 수 있습니다.

```
storage aggregate status -r -aggregate <aggregate name>
```

## 저작권 정보

Copyright © 2025 NetApp, Inc. All Rights Reserved. 미국에서 인쇄된 본 문서의 어떠한 부분도 저작권 소유자의 사전 서면 승인 없이는 어떠한 형식이나 수단(복사, 녹음, 녹화 또는 전자 검색 시스템에 저장하는 것을 비롯한 그래픽, 전자적 또는 기계적 방법)으로도 복제될 수 없습니다.

NetApp이 저작권을 가진 자료에 있는 소프트웨어에는 아래의 라이선스와 고지사항이 적용됩니다.

본 소프트웨어는 NetApp에 의해 '있는 그대로' 제공되며 상품성 및 특정 목적에의 적합성에 대한 명시적 또는 묵시적 보증을 포함하여(이에 제한되지 않음) 어떠한 보증도 하지 않습니다. NetApp은 대체품 또는 대체 서비스의 조달, 사용 불능, 데이터 손실, 이익 손실, 영업 중단을 포함하여(이에 국한되지 않음), 이 소프트웨어의 사용으로 인해 발생하는 모든 직접 및 간접 손해, 우발적 손해, 특별 손해, 징벌적 손해, 결과적 손해의 발생에 대하여 그 발생 이유, 책임론, 계약 여부, 엄격한 책임, 불법 행위(과실 또는 그렇지 않은 경우)와 관계없이 어떠한 책임도 지지 않으며, 이와 같은 손실의 발생 가능성이 통지되었다 하더라도 마찬가지입니다.

NetApp은 본 문서에 설명된 제품을 언제든지 예고 없이 변경할 권리를 보유합니다. NetApp은 NetApp의 명시적인 서면 동의를 받은 경우를 제외하고 본 문서에 설명된 제품을 사용하여 발생하는 어떠한 문제에도 책임을 지지 않습니다. 본 제품의 사용 또는 구매의 경우 NetApp에서는 어떠한 특허권, 상표권 또는 기타 지적 재산권이 적용되는 라이선스도 제공하지 않습니다.

본 설명서에 설명된 제품은 하나 이상의 미국 특허, 해외 특허 또는 출원 중인 특허로 보호됩니다.

제한적 권리 표시: 정부에 의한 사용, 복제 또는 공개에는 DFARS 252.227-7013(2014년 2월) 및 FAR 52.227-19(2007년 12월)의 기술 데이터-비상업적 품목에 대한 권리(Rights in Technical Data -Noncommercial Items) 조항의 하위 조항 (b)(3)에 설명된 제한사항이 적용됩니다.

여기에 포함된 데이터는 상업용 제품 및/또는 상업용 서비스(FAR 2.101에 정의)에 해당하며 NetApp, Inc.의 독점 자산입니다. 본 계약에 따라 제공되는 모든 NetApp 기술 데이터 및 컴퓨터 소프트웨어는 본질적으로 상업용이며 개인 비용만으로 개발되었습니다. 미국 정부는 데이터가 제공된 미국 계약과 관련하여 해당 계약을 지원하는 데에만 데이터에 대한 전 세계적으로 비독점적이고 양도할 수 없으며 재사용이 불가능하며 취소 불가능한 라이선스를 제한적으로 가집니다. 여기에 제공된 경우를 제외하고 NetApp, Inc.의 사전 서면 승인 없이는 이 데이터를 사용, 공개, 재생산, 수정, 수행 또는 표시할 수 없습니다. 미국 국방부에 대한 정부 라이선스는 DFARS 조항 252.227-7015(b)(2014년 2월)에 명시된 권한으로 제한됩니다.

## 상표 정보

NETAPP, NETAPP 로고 및 <http://www.netapp.com/TM>에 나열된 마크는 NetApp, Inc.의 상표입니다. 기타 회사 및 제품 이름은 해당 소유자의 상표일 수 있습니다.