



호스트 준비 체크리스트

ONTAP Select

NetApp
May 07, 2026

목차

호스트 준비 체크리스트	1
ONTAP Select를 위한 KVM 호스트 구성 및 준비 체크리스트	1
1단계: KVM 하이퍼바이저 호스트를 준비합니다.....	1
2단계: 스토리지 풀 생성	2
3단계: 선택적으로 스토리지 풀 삭제	3
4단계: ONTAP Select 클러스터 구성 검토	4
5단계: Open vSwitch 구성	6
ONTAP Select를 위한 ESXi 호스트 구성 및 준비 체크리스트	7
1단계: ESXi 하이퍼바이저 호스트를 준비합니다	8
2단계: ONTAP Select 클러스터 구성 검토	8

호스트 준비 체크리스트

ONTAP Select를 위한 KVM 호스트 구성 및 준비 체크리스트

ONTAP Select 노드가 배포될 각 KVM 하이퍼바이저 호스트를 준비합니다. 호스트를 준비하는 동안 배포 환경을 신중하게 평가하여 호스트가 올바르게 구성되었고 ONTAP Select 클러스터 배포를 지원할 준비가 되었는지 확인합니다.



ONTAP Select Deploy 관리 유틸리티는 하이퍼바이저 호스트에 필요한 네트워크 및 스토리지 구성을 수행하지 않습니다. ONTAP Select 클러스터를 배포하기 전에 각 호스트를 수동으로 준비해야 합니다.

1단계: KVM 하이퍼바이저 호스트를 준비합니다.

ONTAP Select 노드가 배포된 각 Linux KVM 서버를 준비해야 합니다. 또한 ONTAP Select Deploy 관리 유틸리티가 배포된 서버도 준비해야 합니다.

단계

1. Red Hat Enterprise Linux(RHEL)를 설치합니다.

ISO 이미지를 사용하여 RHEL 운영 체제를 설치하십시오. 지원되는 RHEL 버전 목록은 ["하이퍼바이저의 소프트웨어 호환성 정보"](#)를 참조하십시오. 설치 중에 다음과 같이 시스템을 구성하십시오.

- 보안 정책으로 Default를 선택하십시오.
- 가상화 호스트 소프트웨어 옵션을 선택하십시오.
- 대상이 ONTAP Select에서 사용하는 RAID LUN이 아닌 로컬 부팅 디스크인지 확인합니다.
- 시스템 부팅 후 호스트 관리 인터페이스가 실행 중인지 확인하십시오.



/etc/sysconfig/network-scripts 경로에 있는 올바른 네트워크 구성 파일을 편집한 다음 ifup 명령을 사용하여 인터페이스를 활성화할 수 있습니다.

2. ONTAP Select에 필요한 추가 패키지를 설치합니다.

ONTAP Select에는 몇 가지 추가 소프트웨어 패키지가 필요합니다. 정확한 패키지 목록은 사용 중인 Linux 버전에 따라 다릅니다. 먼저 서버에 yum 저장소가 있는지 확인하십시오. 저장소가 없으면 `wget your_repository_location` 명령을 사용하여 가져올 수 있습니다.



Linux 서버 설치 시 소프트웨어 선택에서 가상화 호스트를 선택했다면 필요한 패키지 중 일부가 이미 설치되어 있을 수 있습니다. ["Open vSwitch 문서"](#)에 설명된 대로 소스 코드에서 openvswitch 패키지를 설치해야 할 수도 있습니다.

필요한 패키지 및 기타 구성 요구 사항에 대한 자세한 내용은 ["상호운용성 매트릭스 도구"](#)를 참조하십시오.

3. NVMe 디스크에 대한 PCI 패스루를 구성합니다.

구성에서 NVMe 디스크를 사용하는 경우 KVM 호스트가 ONTAP Select 클러스터에 로컬로 연결된 NVMe 디스크에 직접 액세스할 수 있도록 PCI 패스루(DirectPath IO)를 구성해야 합니다. 다음 작업을 수행하려면 직접

액세스가 필요합니다.

- "NVMe 드라이브를 사용하도록 KVM 호스트를 구성합니다"
- "클러스터를 배포한 후 소프트웨어 RAID를 사용하십시오"

KVM 하이퍼바이저에 대한 PCI 패스스루(DirectPath IO) 구성 방법에 대한 지침은 "Red Hat 문서"를 참조하십시오.

4. 스토리지 풀을 구성합니다.

ONTAP Select 스토리지 풀은 기본 물리적 스토리지를 추상화하는 논리적 데이터 컨테이너입니다. ONTAP Select가 배포된 KVM 호스트에서 스토리지 풀을 관리해야 합니다.

2단계: 스토리지 풀 생성

각 ONTAP Select 노드에 최소 하나 이상의 스토리지 풀을 생성하십시오. 로컬 하드웨어 RAID 대신 소프트웨어 RAID를 사용하는 경우, 루트 및 데이터 애그리게이트용 스토리지 디스크가 노드에 연결됩니다. 이 경우에도 시스템 데이터용 스토리지 풀을 생성해야 합니다.

시작하기 전에

ONTAP Select가 배포된 호스트에서 Linux CLI에 로그인할 수 있는지 확인하십시오.

이 작업 정보

ONTAP Select Deploy 관리 유틸리티는 스토리지 풀의 대상 위치가 `/dev/<pool_name>`로 지정되어야 하며, 여기서 `<pool_name>`는 호스트의 고유한 풀 이름입니다.



스토리지 풀이 생성될 때 LUN의 전체 용량이 할당됩니다.

단계

1. Linux 호스트에서 로컬 장치를 표시하고 스토리지 풀을 포함할 LUN을 선택합니다.

```
lsblk
```

적절한 LUN은 스토리지 용량이 가장 큰 디바이스일 가능성이 높습니다.

2. 디바이스에 스토리지 풀을 정의합니다.

```
virsh pool-define-as <pool_name> logical --source-dev <device_name>
--target=/dev/<pool_name>
```

예를 들면 다음과 같습니다.

```
virsh pool-define-as select_pool logical --source-dev /dev/sdb
--target=/dev/select_pool
```

3. 스토리지 풀 구축:

```
virsh pool-build <pool_name>
```

4. 스토리지 풀을 시작합니다.

```
virsh pool-start <pool_name>
```

5. 시스템 부팅 시 스토리지 풀이 자동으로 시작되도록 구성합니다.

```
virsh pool-autostart <pool_name>
```

6. 스토리지 풀이 생성되었는지 확인하십시오.

```
virsh pool-list
```

3단계: 선택적으로 스토리지 풀 삭제

더 이상 필요하지 않은 스토리지 풀은 삭제할 수 있습니다.

시작하기 전에

ONTAP Select가 배포된 Linux CLI에 로그인할 수 있는지 확인하십시오.

이 작업 정보

ONTAP Select Deploy 관리 유틸리티는 스토리지 풀의 대상 위치가 `/dev/<pool_name>`로 지정되어야 하며, 여기서 ``는 호스트의 고유한 풀 이름입니다.

단계

1. 스토리지 풀이 정의되어 있는지 확인하십시오.

```
virsh pool-list
```

2. 스토리지 풀을 삭제합니다.

```
virsh pool-destroy <pool_name>
```

3. 비활성 스토리지 풀에 대한 구성을 정의 해제합니다.

```
virsh pool-undefine <pool_name>
```

4. 호스트에서 스토리지 풀이 제거되었는지 확인하십시오.

```
virsh pool-list
```

5. 스토리지 풀 볼륨 그룹의 모든 논리적 볼륨이 삭제되었는지 확인합니다.

a. 논리 볼륨을 표시합니다.

```
lvs
```

b. 풀에 논리 볼륨이 있는 경우 삭제합니다.

```
lvremove <logical_volume_name>
```

6. 볼륨 그룹이 삭제되었는지 확인합니다.

a. 볼륨 그룹을 표시합니다.

```
vgs
```

b. 풀에 대한 볼륨 그룹이 있는 경우 삭제합니다.

```
vgremove <volume_group_name>
```

7. 물리적 볼륨이 삭제되었는지 확인합니다.

a. 물리적 볼륨을 표시합니다.

```
pvs
```

b. 풀에 물리적 볼륨이 있는 경우 삭제하십시오.

```
pvremove <physical_volume_name>
```

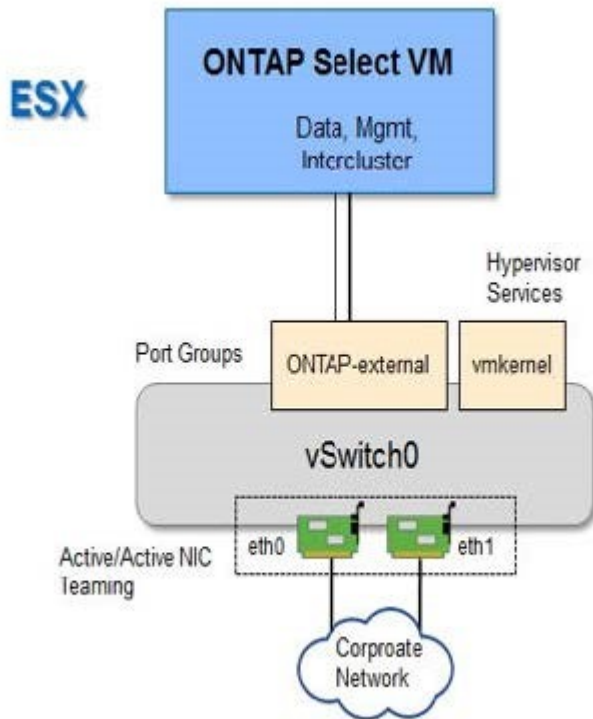
4단계: ONTAP Select 클러스터 구성 검토

ONTAP Select를 멀티 노드 클러스터 또는 단일 노드 클러스터로 구축할 수 있습니다. 많은 경우, 추가 스토리지 용량과 고가용성(HA) 기능 때문에 멀티 노드 클러스터가 더 적합합니다.

다음 그림은 ESXi 호스트에 대해 단일 노드 클러스터와 4개 노드 클러스터에서 사용되는 ONTAP Select 네트워크를 보여줍니다.

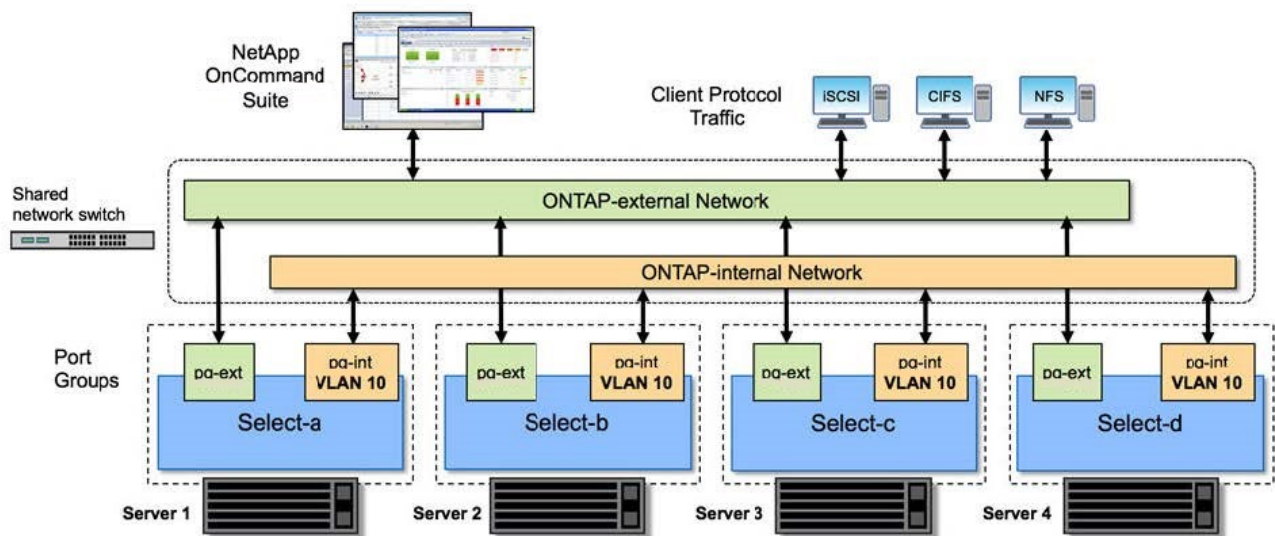
단일 노드 클러스터

다음 그림은 단일 노드 클러스터를 보여줍니다. 외부 네트워크는 클라이언트, 관리 및 클러스터 간 복제 트래픽(SnapMirror/SnapVault)을 전달합니다.



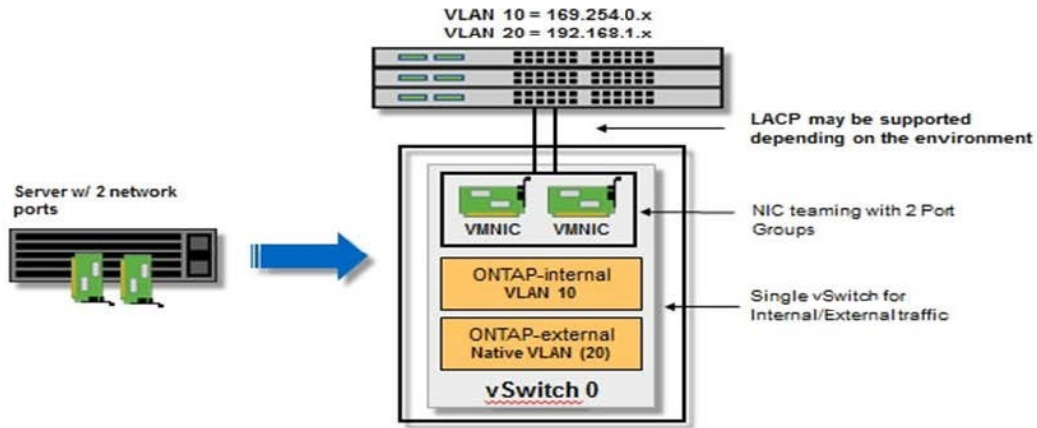
4노드 클러스터

다음 그림은 두 개의 네트워크를 보여주는 4개 노드 클러스터를 나타냅니다. 내부 네트워크는 ONTAP 클러스터 네트워크 서비스를 지원하기 위해 노드 간 통신을 가능하게 합니다. 외부 네트워크는 클라이언트, 관리 및 클러스터 간 복제 트래픽(SnapMirror/SnapVault)을 전송합니다.



4노드 클러스터 내의 단일 노드

다음 그림은 4노드 클러스터 내 단일 ONTAP Select 가상 머신의 일반적인 네트워크 구성을 보여줍니다. ONTAP-internal과 ONTAP-external이라는 두 개의 별도 네트워크가 있습니다.



5단계: Open vSwitch 구성

Open vSwitch를 사용하여 각 KVM 호스트 노드에 소프트웨어 정의 스위치를 구성하십시오.

시작하기 전에

네트워크 관리자가 비활성화되어 있고 네이티브 Linux 네트워크 서비스가 활성화되어 있는지 확인하십시오.

이 작업 정보

ONTAP Select에는 두 개의 별도 네트워크가 필요하며, 두 네트워크 모두 포트 본딩을 사용하여 네트워크에 HA 기능을 제공합니다.

단계

1. 호스트에서 Open vSwitch가 활성화되어 있는지 확인하십시오.

a. Open vSwitch가 실행 중인지 확인합니다.

```
systemctl status openvswitch
```

b. Open vSwitch가 실행 중이 아니면 시작하십시오.

```
systemctl start openvswitch
```

2. Open vSwitch 구성 표시:

```
ovs-vsctl show
```

호스트에 Open vSwitch가 아직 구성되어 있지 않으면 구성 화면이 비어 있는 것처럼 보입니다.

3. 새 vSwitch 인스턴스를 추가합니다.

```
ovs-vsctl add-br <bridge_name>
```

예를 들면 다음과 같습니다.

```
ovs-vsctl add-br ontap-br
```

4. 네트워크 인터페이스를 종료합니다.

```
ifdown <interface_1>  
ifdown <interface_2>
```

5. 링크 집합 제어 프로토콜(LACP)을 사용하여 링크를 결합합니다.

```
ovs-vsctl add-bond <internal_network> bond-br <interface_1>  
<interface_2> bond_mode=balance-slb lacp=active other_config:lacp-  
time=fast
```



인터페이스가 두 개 이상인 경우에만 본딩을 구성해야 합니다.

6. 네트워크 인터페이스를 활성화하십시오.

```
ifup <interface_1>  
ifup <interface_2>
```

ONTAP Select를 위한 ESXi 호스트 구성 및 준비 체크리스트

ONTAP Select 노드가 배포될 각 ESXi 하이퍼바이저 호스트를 준비하십시오. 호스트를 준비하는 동안 배포 환경을 신중하게 평가하여 호스트가 올바르게 구성되었고 ONTAP Select 클러스터 배포를 지원할 준비가 되었는지 확인하십시오.



ONTAP Select Deploy 관리 유틸리티는 하이퍼바이저 호스트에 필요한 네트워크 및 스토리지 구성을 수행하지 않습니다. ONTAP Select 클러스터를 배포하기 전에 각 호스트를 수동으로 준비해야 합니다.

1단계: ESXi 하이퍼바이저 호스트를 준비합니다

ESXi 호스트 및 방화벽 포트의 구성을 확인하십시오.

단계

1. 각 ESXi가 다음으로 구성되어 있는지 확인하십시오.
 - 사전 설치 및 지원되는 하이퍼바이저
 - VMware vSphere 라이선스
2. 클러스터 내에 ONTAP Select 노드가 배포된 모든 호스트를 동일한 vCenter 서버에서 관리할 수 있는지 확인하십시오.
3. 방화벽 포트가 vSphere에 대한 액세스를 허용하도록 구성되어 있는지 확인합니다. 이러한 포트는 ONTAP Select 가상 머신과의 직렬 포트 연결을 지원하려면 열려 있어야 합니다.

권장

NetApp에서는 vSphere에 대한 액세스를 허용하기 위해 다음 방화벽 포트를 여는 것이 좋습니다.

- 포트 7200~7400(인바운드 및 아웃바운드 트래픽 모두)

기본값

기본적으로 VMware는 다음 포트에 대한 액세스를 허용합니다.

- 포트 22 및 포트 1024 – 65535(인바운드 트래픽)
- 포트 0 – 65535(아웃바운드 트래픽)

자세한 내용은 "[Broadcom VMware vSphere 설명서](#)"를 참조하십시오.

4. vCenter 권한을 숙지하십시오. 자세한 내용은 "[VMware vCenter 서버](#)"를 참조하십시오.

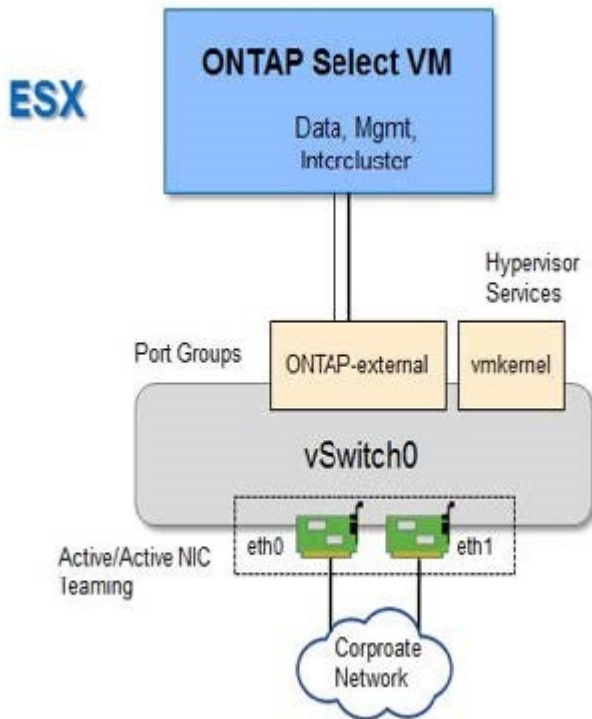
2단계: ONTAP Select 클러스터 구성 검토

ONTAP Select를 멀티 노드 클러스터 또는 단일 노드 클러스터로 구축할 수 있습니다. 많은 경우, 추가 스토리지 용량과 고가용성(HA) 기능 때문에 멀티 노드 클러스터가 더 적합합니다.

다음 그림은 단일 노드 클러스터 및 4노드 클러스터에서 사용되는 ONTAP Select 네트워크를 보여줍니다.

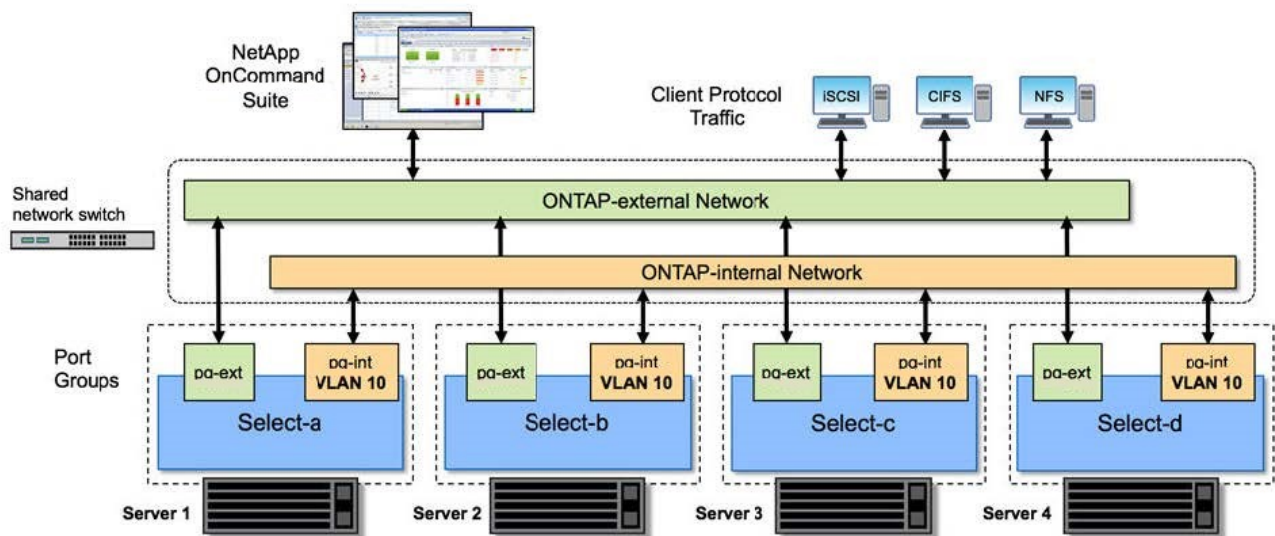
단일 노드 클러스터

다음 그림은 단일 노드 클러스터를 보여줍니다. 외부 네트워크는 클라이언트, 관리 및 클러스터 간 복제 트래픽(SnapMirror/SnapVault)을 전달합니다.



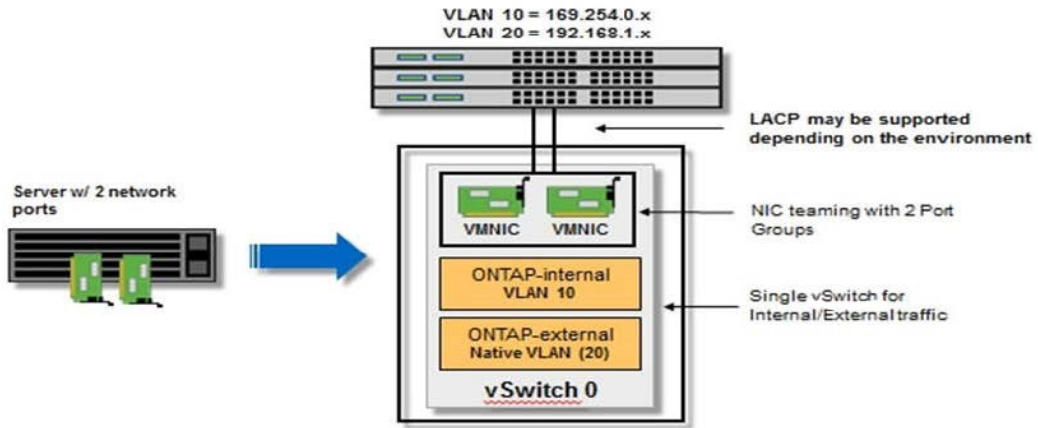
4노드 클러스터

다음 그림은 두 개의 네트워크를 보여주는 4개 노드 클러스터를 나타냅니다. 내부 네트워크는 ONTAP 클러스터 네트워크 서비스를 지원하기 위해 노드 간 통신을 가능하게 합니다. 외부 네트워크는 클라이언트, 관리 및 클러스터 간 복제 트래픽(SnapMirror/SnapVault)을 전송합니다.



4노드 클러스터 내의 단일 노드

다음 그림은 4노드 클러스터 내 단일 ONTAP Select 가상 머신의 일반적인 네트워크 구성을 보여줍니다. ONTAP-internal과 ONTAP-external이라는 두 개의 별도 네트워크가 있습니다.



저작권 정보

Copyright © 2026 NetApp, Inc. All Rights Reserved. 미국에서 인쇄된 본 문서의 어떠한 부분도 저작권 소유자의 사전 서면 승인 없이는 어떠한 형식이나 수단(복사, 녹음, 녹화 또는 전자 검색 시스템에 저장하는 것을 비롯한 그래픽, 전자적 또는 기계적 방법)으로도 복제될 수 없습니다.

NetApp이 저작권을 가진 자료에 있는 소프트웨어에는 아래의 라이선스와 고지사항이 적용됩니다.

본 소프트웨어는 NetApp에 의해 '있는 그대로' 제공되며 상품성 및 특정 목적에의 적합성에 대한 명시적 또는 묵시적 보증을 포함하여(이에 제한되지 않음) 어떠한 보증도 하지 않습니다. NetApp은 대체품 또는 대체 서비스의 조달, 사용 불능, 데이터 손실, 이익 손실, 영업 중단을 포함하여(이에 국한되지 않음), 이 소프트웨어의 사용으로 인해 발생하는 모든 직접 및 간접 손해, 우발적 손해, 특별 손해, 징벌적 손해, 결과적 손해의 발생에 대하여 그 발생 이유, 책임론, 계약 여부, 엄격한 책임, 불법 행위(과실 또는 그렇지 않은 경우)와 관계없이 어떠한 책임도 지지 않으며, 이와 같은 손실의 발생 가능성이 통지되었다 하더라도 마찬가지입니다.

NetApp은 본 문서에 설명된 제품을 언제든지 예고 없이 변경할 권리를 보유합니다. NetApp은 NetApp의 명시적인 서면 동의를 받은 경우를 제외하고 본 문서에 설명된 제품을 사용하여 발생하는 어떠한 문제에도 책임을 지지 않습니다. 본 제품의 사용 또는 구매의 경우 NetApp에서는 어떠한 특허권, 상표권 또는 기타 지적 재산권이 적용되는 라이선스도 제공하지 않습니다.

본 설명서에 설명된 제품은 하나 이상의 미국 특허, 해외 특허 또는 출원 중인 특허로 보호됩니다.

제한적 권리 표시: 정부에 의한 사용, 복제 또는 공개에는 DFARS 252.227-7013(2014년 2월) 및 FAR 52.227-19(2007년 12월)의 기술 데이터-비상업적 품목에 대한 권리(Rights in Technical Data -Noncommercial Items) 조항의 하위 조항 (b)(3)에 설명된 제한사항이 적용됩니다.

여기에 포함된 데이터는 상업용 제품 및/또는 상업용 서비스(FAR 2.101에 정의)에 해당하며 NetApp, Inc.의 독점 자산입니다. 본 계약에 따라 제공되는 모든 NetApp 기술 데이터 및 컴퓨터 소프트웨어는 본질적으로 상업용이며 개인 비용만으로 개발되었습니다. 미국 정부는 데이터가 제공된 미국 계약과 관련하여 해당 계약을 지원하는 데에만 데이터에 대한 전 세계적으로 비독점적이고 양도할 수 없으며 재사용이 불가능하며 취소 불가능한 라이선스를 제한적으로 가집니다. 여기에 제공된 경우를 제외하고 NetApp, Inc.의 사전 서면 승인 없이는 이 데이터를 사용, 공개, 재생산, 수정, 수행 또는 표시할 수 없습니다. 미국 국방부에 대한 정부 라이선스는 DFARS 조항 252.227-7015(b)(2014년 2월)에 명시된 권한으로 제한됩니다.

상표 정보

NETAPP, NETAPP 로고 및 <http://www.netapp.com/TM>에 나열된 마크는 NetApp, Inc.의 상표입니다. 기타 회사 및 제품 이름은 해당 소유자의 상표일 수 있습니다.