



# 하드웨어를 설치합니다

## Cluster and storage switches

NetApp  
January 17, 2025

# 목차

하드웨어를 설치합니다 .....	1
Cisco Nexus 3232C 케이블 연결 워크시트 작성 .....	1
3232C 클러스터 스위치를 구성합니다 .....	4
NetApp 캐비닛에 Cisco Nexus 3232C 클러스터 스위치를 설치합니다 .....	7
케이블 연결 및 구성 고려 사항을 검토합니다 .....	11

# 하드웨어를 설치합니다

## Cisco Nexus 3232C 케이블 연결 워크시트 작성

지원되는 플랫폼을 문서화하려면 이 페이지의 PDF를 다운로드하고 케이블 연결 워크시트를 작성하십시오.

샘플 케이블 연결 워크시트는 스위치에서 컨트롤러까지 권장되는 포트 할당의 예를 제공합니다. 빈 워크시트에는 클러스터 설정에 사용할 수 있는 템플릿이 제공됩니다.

각 스위치는 단일 100GbE, 40GbE 포트 또는 4개의 10GbE 포트 구성할 수 있습니다.

### 케이블 연결 워크시트 예

각 스위치 쌍의 샘플 포트 정의는 다음과 같습니다.

클러스터 스위치 A		클러스터 스위치 B	
스위치 포트	노드 및 포트 사용	스위치 포트	노드 및 포트 사용
1	4x10GbE/4x25GbE 또는 40/100GbE 노드	1	4x10GbE/4x25GbE 또는 40/100GbE 노드
2	4x10GbE/4x25GbE 또는 40/100GbE 노드	2	4x10GbE/4x25GbE 또는 40/100GbE 노드
3	4x10GbE/4x25GbE 또는 40/100GbE 노드	3	4x10GbE/4x25GbE 또는 40/100GbE 노드
4	4x10GbE/4x25GbE 또는 40/100GbE 노드	4	4x10GbE/4x25GbE 또는 40/100GbE 노드
5	4x10GbE/4x25GbE 또는 40/100GbE 노드	5	4x10GbE/4x25GbE 또는 40/100GbE 노드
6	4x10GbE/4x25GbE 또는 40/100GbE 노드	6	4x10GbE/4x25GbE 또는 40/100GbE 노드
7	4x10GbE/4x25GbE 또는 40/100GbE 노드	7	4x10GbE/4x25GbE 또는 40/100GbE 노드
8	4x10GbE/4x25GbE 또는 40/100GbE 노드	8	4x10GbE/4x25GbE 또는 40/100GbE 노드
9	4x10GbE/4x25GbE 또는 40/100GbE 노드	9	4x10GbE/4x25GbE 또는 40/100GbE 노드

클러스터 스위치 A		클러스터 스위치 B	
10	4x10GbE/4x25GbE 또는 40/100GbE 노드	10	4x10GbE/4x25GbE 또는 40/100GbE 노드
11	4x10GbE/4x25GbE 또는 40/100GbE 노드	11	4x10GbE/4x25GbE 또는 40/100GbE 노드
12	4x10GbE/4x25GbE 또는 40/100GbE 노드	12	4x10GbE/4x25GbE 또는 40/100GbE 노드
13	4x10GbE/4x25GbE 또는 40/100GbE 노드	13	4x10GbE/4x25GbE 또는 40/100GbE 노드
14	4x10GbE/4x25GbE 또는 40/100GbE 노드	14	4x10GbE/4x25GbE 또는 40/100GbE 노드
15	4x10GbE/4x25GbE 또는 40/100GbE 노드	15	4x10GbE/4x25GbE 또는 40/100GbE 노드
16	4x10GbE/4x25GbE 또는 40/100GbE 노드	16	4x10GbE/4x25GbE 또는 40/100GbE 노드
17	4x10GbE/4x25GbE 또는 40/100GbE 노드	17	4x10GbE/4x25GbE 또는 40/100GbE 노드
18	4x10GbE/4x25GbE 또는 40/100GbE 노드	18	4x10GbE/4x25GbE 또는 40/100GbE 노드
19	40G/100GbE 노드 19	19	40G/100GbE 노드 19
20	40G/100GbE 노드 20	20	40G/100GbE 노드 20
21	40G/100GbE 노드 21	21	40G/100GbE 노드 21
22	40G/100GbE 노드 22	22	40G/100GbE 노드 22
23	40G/100GbE 노드 23	23	40G/100GbE 노드 23
24	40G/100GbE 노드 24	24	40G/100GbE 노드 24
25 ~ 30	예약됨	25 ~ 30	예약됨
31	100GbE ISL을 통해 스위치 B 포트 31에 연결	31	100GbE ISL을 통해 스위치 A 포트 31에 연결

클러스터 스위치 A		클러스터 스위치 B	
32	100GbE ISL을 통해 스위치 B 포트 32에 연결	32	100GbE ISL을 통해 스위치 A 포트 32에 연결

## 빈 케이블 연결 워크시트

빈 케이블 연결 워크시트를 사용하여 클러스터에서 노드로 지원되는 플랫폼을 문서화할 수 있습니다. 이 지원되는 클러스터 연결 섹션 "[Hardware Universe](#)" 플랫폼에 사용되는 클러스터 포트를 정의합니다.

클러스터 스위치 A		클러스터 스위치 B	
스위치 포트	노드/포트 사용	스위치 포트	노드/포트 사용
1		1	
2		2	
3		3	
4		4	
5		5	
6		6	
7		7	
8		8	
9		9	
10		10	
11		11	
12		12	
13		13	
14		14	
15		15	
16		16	

클러스터 스위치 A		클러스터 스위치 B	
17		17	
18		18	
19		19	
20		20	
21		21	
22		22	
23		23	
24		24	
25 ~ 30	예약됨	25 ~ 30	예약됨
31	100GbE ISL을 통해 스위치 B 포트 31에 연결	31	100GbE ISL을 통해 스위치 A 포트 31에 연결
32	100GbE ISL을 통해 스위치 B 포트 32에 연결	32	100GbE ISL을 통해 스위치 A 포트 32에 연결

## 3232C 클러스터 스위치를 구성합니다

다음 절차에 따라 Cisco Nexus 3232C 스위치를 설정하고 구성합니다.

시작하기 전에

- 설치 사이트에서 HTTP, FTP 또는 TFTP 서버에 액세스하여 해당 NX-OS 및 RCF(Reference Configuration File) 릴리즈를 다운로드합니다.
- 에서 다운로드한 해당 NX-OS 버전입니다 "[Cisco 소프트웨어 다운로드](#)" 페이지.
- 클러스터 네트워크 및 관리 네트워크 스위치 문서가 필요합니다.

을 참조하십시오 "[필수 문서](#)" 를 참조하십시오.

- 필요한 컨트롤러 설명서 및 ONTAP 설명서

"[NetApp 설명서](#)"

- 관련 라이선스, 네트워크 및 구성 정보, 케이블.
- 완료된 케이블링 워크시트
- 해당 NetApp 클러스터 네트워크 및 관리 네트워크 RCFs는 NetApp Support 사이트 에서 다운로드할 수 있습니다

"mysupport.netapp.com" 를 선택합니다. 모든 Cisco 클러스터 네트워크 및 관리 네트워크 스위치는 표준 Cisco 공장 출하시 기본 구성으로 제공됩니다. 이러한 스위치에는 최신 버전의 NX-OS 소프트웨어도 있지만 RCFs가 로드되지 않았습니다.

단계

1. 클러스터 네트워크 및 관리 네트워크 스위치와 컨트롤러를 랙에 연결합니다.

를 설치하는 경우...	그러면...
NetApp 시스템 캐비닛에서 Cisco Nexus 3232C	NetApp 캐비닛에 스위치를 설치하는 지침은 _Cisco Nexus 3232C 클러스터 스위치 설치 및 pass-through 패널을 NetApp Cabinet_guide에서 참조하십시오.
Telco 랙에 있는 장비	스위치 하드웨어 설치 가이드 및 NetApp 설치 및 설정 지침에 제공된 절차를 참조하십시오.


2. 완료된 케이블 연결 워크시트를 사용하여 클러스터 네트워크 및 관리 네트워크 스위치를 컨트롤러에 연결합니다.
3. 클러스터 네트워크 및 관리 네트워크 스위치와 컨트롤러의 전원을 켭니다.
4. 클러스터 네트워크 스위치의 초기 구성을 수행합니다.

스위치를 처음 부팅할 때 다음과 같은 초기 설정 질문에 대해 적절한 응답을 제공합니다. 사이트의 보안 정책은 사용할 응답 및 서비스를 정의합니다.

메시지가 표시됩니다	응답
자동 프로비저닝을 중단하고 일반 설정으로 계속하시겠습니까? (예/아니오)	yes * 로 응답합니다. 기본값은 no 입니다
보안 암호 표준을 적용하시겠습니까? (예/아니오)	yes * 로 응답합니다. 기본값은 yes입니다.
admin의 암호를 입력합니다.	기본 암호는 ""admin""이며 강력한 새 암호를 만들어야 합니다. 약한 암호는 거부될 수 있습니다.
기본 구성 대화 상자를 입력하시겠습니까? (예/아니오)	스위치의 초기 구성에서 * yes * 로 응답합니다.
다른 로그인 계정을 만드시겠습니까? (예/아니오)	대체 관리자에 대한 사이트 정책에 따라 답이 달라집니다. 기본값은 * no * 입니다.
읽기 전용 SNMP 커뮤니티 문자열을 구성하시겠습니까? (예/아니오)	응답 * 없음 *. 기본값은 no 입니다
읽기-쓰기 SNMP 커뮤니티 문자열을 구성하시겠습니까? (예/아니오)	응답 * 없음 *. 기본값은 no 입니다

메시지가 표시됩니다	응답
스위치 이름을 입력합니다.	스위치 이름은 63자의 영숫자로 제한됩니다.
대역 외(mgmt0) 관리 구성을 계속하시겠습니까? (예/아니요)	이 프롬프트에서 * yes * (기본값)로 응답합니다. mgmt0 IPv4 주소: 프롬프트에서 IP 주소:ip_address를 입력합니다.
기본 게이트웨이를 구성하시겠습니까? (예/아니요)	yes * 로 응답합니다. default-gateway: 프롬프트의 IPv4 주소에 default_gateway를 입력합니다.
고급 IP 옵션을 구성하시겠습니까? (예/아니요)	응답 * 없음 *. 기본값은 no 입니다
텔넷 서비스를 활성화하시겠습니까? (예/아니요)	응답 * 없음 *. 기본값은 no 입니다
SSH 서비스를 활성화했습니까? (예/아니요)	yes * 로 응답합니다. 기본값은 yes입니다.   로그 수집 기능에 이더넷 스위치 상태 모니터(CSHM)를 사용할 때는 SSH를 사용하는 것이 좋습니다. SSHv2는 향상된 보안에도 권장됩니다.
생성하려는 SSH 키 유형(DSA/RSA/rsa1)을 입력합니다.	기본값은 * RSA * 입니다.
키 비트 수(1024 - 2048)를 입력합니다.	1024-2048의 키 비트 수를 입력합니다.
NTP 서버를 구성하시겠습니까? (예/아니요)	응답 * 없음 *. 기본값은 no 입니다
기본 인터페이스 계층 구성(L3/L2):	L2 * 로 응답합니다. 기본값은 L2입니다.
기본 스위치 포트 인터페이스 상태 구성(종료/종료):	응답: * NOshut *. 기본값은 noshut 입니다.
CoPP 시스템 프로필 구성(엄격한/보통/관대함/조밀함):	엄격한 * 으로 응답합니다. 기본값은 strict 입니다.
구성을 편집하시겠습니까? (예/아니요)	이제 새 구성이 표시됩니다. 방금 입력한 구성을 검토하고 필요에 따라 변경합니다. 구성에 만족하면 프롬프트에 * NO * 로 응답합니다. 구성 설정을 편집하려면 * 예 * 로 응답하십시오.



메시지가 표시됩니다	응답
이 구성을 사용하여 저장하시겠습니까? (예/아니오)	<p>구성을 저장하려면 * yes * 로 응답합니다. 그러면 키스타트 및 시스템 이미지가 자동으로 업데이트됩니다.</p> <p> 이 단계에서 구성을 저장하지 않으면 다음에 스위치를 재부팅할 때 변경 내용이 적용되지 않습니다.</p>

5. 설정 끝에 나타나는 디스플레이에서 선택한 구성을 확인하고 구성을 저장했는지 확인합니다.
6. 클러스터 네트워크 스위치의 버전을 확인하고 필요한 경우 NetApp 지원 소프트웨어 버전을 에서 스위치로 다운로드합니다 "[Cisco 소프트웨어 다운로드](#)" 페이지.

다음 단계

"[NX-OS 및 RCF 설치 준비](#)".

## NetApp 캐비닛에 Cisco Nexus 3232C 클러스터 스위치를 설치합니다

구성에 따라 스위치에 포함된 표준 브래킷이 있는 NetApp 캐비닛에 Cisco Nexus 3232C 클러스터 스위치 및 통과 패널을 설치해야 할 수 있습니다.

시작하기 전에

- 의 초기 준비 요구 사항, 키트 내용물 및 안전 주의 사항 "[Cisco Nexus 3000 시리즈 하드웨어 설치 가이드](#) 를 참조하십시오".
- 각 스위치에 대해 브래킷 및 슬라이더 레일을 전면 및 후면 캐비닛 포스트에 장착하기 위한 8개의 10-32 또는 12-24개의 나사 및 클립 너트를 사용합니다.
- NetApp 캐비닛에 스위치를 설치하기 위한 Cisco 표준 레일 키트.



점퍼 코드는 pass-through 키트에 포함되어 있지 않으며 스위치에 포함되어 있어야 합니다. 스위치와 함께 제공되지 않은 경우 NetApp에서 주문할 수 있습니다(부품 번호 X1558A-R6).

단계

1. NetApp 캐비닛에 Pass-through 블랭킹 패널을 장착하십시오.

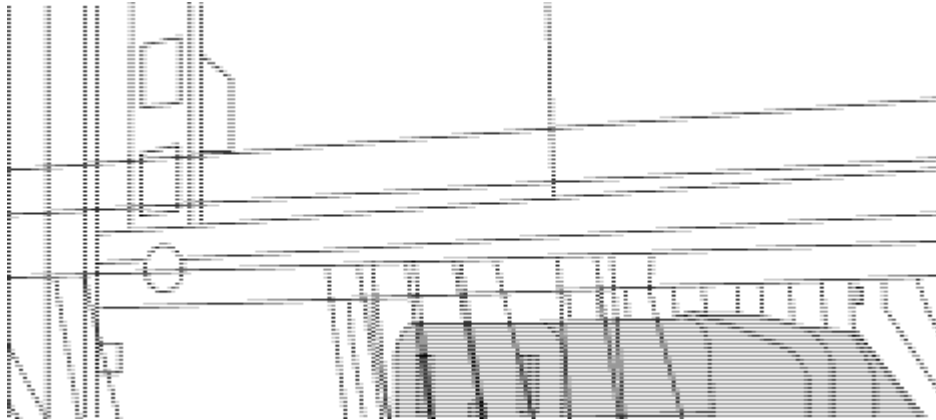
pass-through 패널 키트는 NetApp에서 제공합니다(부품 번호 X8784-R6).

NetApp pass-through 패널 키트에는 다음 하드웨어가 포함되어 있습니다.

- Pass-through 블랭킹 패널 1개
- 4 10-32 x .75 나사
- 4 10-32 클립 너트
  - i. 캐비닛에 있는 스위치 및 블랭킹 패널의 수직 위치를 확인합니다.

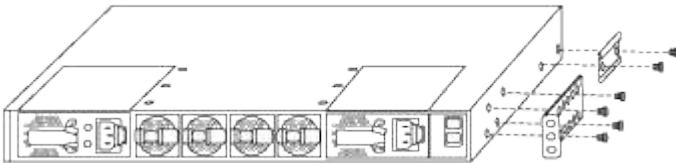
이 절차에서 블랭킹 패널은 U40에 장착됩니다.

- ii. 전면 캐비닛 레일에 적합한 사각 구멍에 각 측면에 클립 너트 2개를 설치합니다.
- iii. 인접한 랙 공간에 침입하지 않도록 패널을 수직으로 중앙에 놓고 나사를 조입니다.
- iv. 패널 후면과 브러시 어셈블리를 통해 48인치 점퍼 코드의 암 커넥터를 모두 삽입합니다.

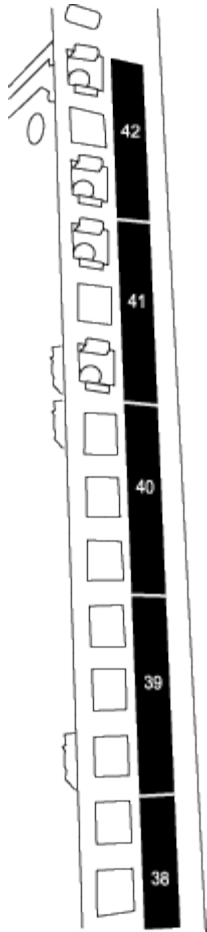


### 점퍼 코드의 암 커넥터 \_ (1)

1. Nexus 3232C 스위치 쉼시에 랙 마운트 브래킷을 설치합니다.
  - a. 장착 귀가 쉼시 전면판(PSU 또는 팬 쪽)에 맞춰지도록 스위치 쉼시의 한쪽 면에 전면 랙 장착 브래킷을 놓은 다음 4개의 M4 나사를 사용하여 브래킷을 쉼시에 연결합니다.



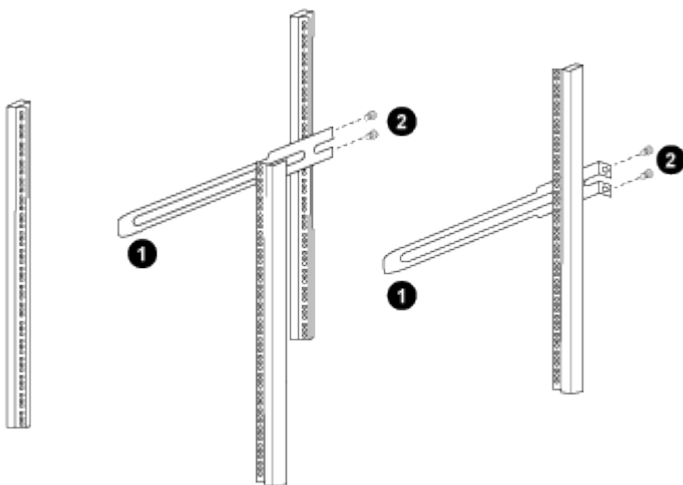
- b. 스위치 반대쪽에 있는 다른 전면 랙 장착 브래킷과 2a단계를 반복합니다.
  - c. 스위치 쉼시에 후면 랙 마운트 브래킷을 설치합니다.
  - d. 스위치 반대쪽에 있는 다른 후면 랙 장착 브래킷과 2c단계를 반복합니다.
2. 4개의 IEA 포트 모듈에 대한 사각 구멍 위치에 클립 너트를 장착하십시오.



3232C 스위치 2개는 항상 캐비닛 RU41 및 42의 상단 2U에 장착됩니다.

3. 캐비닛에 슬라이더 레일을 설치합니다.

- a. 첫 번째 슬라이더 레일을 후면 왼쪽 포스트의 후면에 있는 RU42 표시에 놓고 일치하는 나사 유형을 가진 나사를 삽입한 다음 손가락으로 나사를 조입니다.



\_ (1) 슬라이더 레일을 조심스럽게 밀고 랙의 나사 구멍에 맞춥니다. +(2) 슬라이더 레일의 나사를 캐비닛 포스트에 조입니다. \_

- a. 우측 리어 포스트에 대해 4a 단계를 반복하십시오.

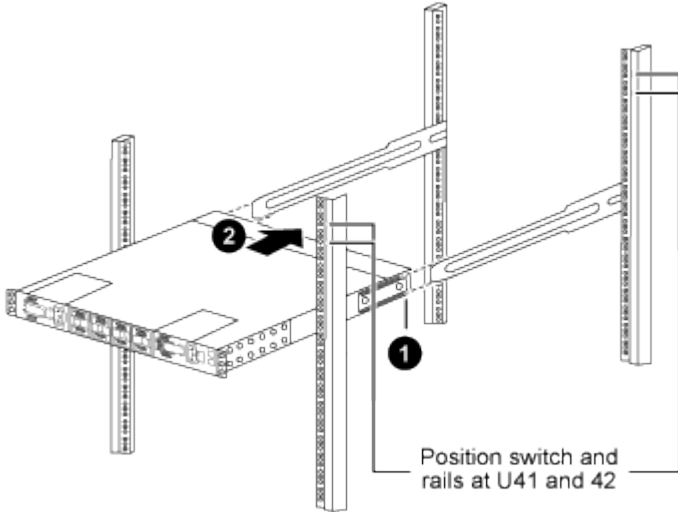
b. 캐비닛에 있는 RU41 위치에서 4a 및 4b 단계를 반복합니다.

#### 4. 캐비닛에 스위치를 설치합니다.



이 단계에서는 두 사람이 필요합니다. 하나는 스위치를 전면에서 지지한 사람이고 다른 하나는 스위치를 뒤쪽 슬라이더 레일로 인도하는 사람입니다.

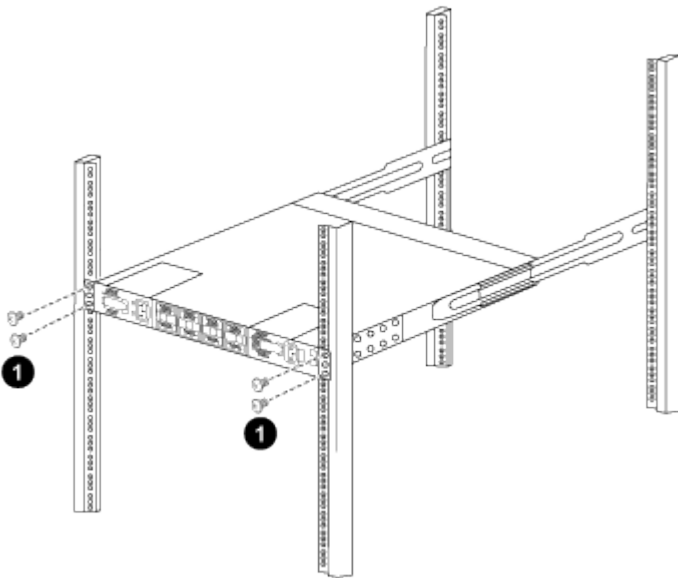
a. 스위치 뒷면을 RU41에 놓습니다.



\_ (1) 새시를 후면 포스트 쪽으로 밀 때 두 개의 후면 랙 마운트 가이드를 슬라이더 레일에 맞춥니다. \_

\_ (2) 전면 랙 장착 브래킷이 전면 포스트와 같은 높이가 될 때까지 스위치를 부드럽게 밀니다. \_

b. 스위치를 캐비닛에 연결합니다.



\_ (1) 한 사람이 새시 전면의 앞쪽을 잡고 있는 상태에서 다른 사람은 네 개의 후면 나사를 캐비닛 포스트에 완전히 조여야 합니다. \_

a. 이제 새시의 지원을 받지 않은 상태에서 전면 나사를 포스트에 완전히 조입니다.

b. RU42 위치의 두 번째 스위치에 대해 5a - 5c 단계를 반복합니다.



완전히 장착된 스위치를 지지대로 사용하면 설치 프로세스 중에 두 번째 스위치의 앞쪽을 잡지 않아도 됩니다.

5. 스위치가 설치된 경우 점퍼 코드를 스위치 전원 공급장치에 연결합니다.
6. 두 점퍼 코드의 수 플러그를 사용 가능한 가장 가까운 PDU 콘센트에 연결합니다.



이중화를 유지하려면 두 개의 코드를 서로 다른 PDU에 연결해야 합니다.

7. 각 3232C 스위치의 관리 포트를 관리 스위치(주문한 경우) 중 하나에 연결하거나 관리 네트워크에 직접 연결합니다.

관리 포트는 스위치의 PSU 측에 있는 오른쪽 상단 포트입니다. 관리 스위치나 관리 네트워크에 연결하기 위해 스위치를 설치한 후 각 스위치에 대한 CAT6 케이블을 통과 패널을 통해 배선해야 합니다.

## 케이블 연결 및 구성 고려 사항을 검토합니다

Cisco 3232C 스위치를 구성하기 전에 다음 사항을 검토하십시오.

### NVIDIA CX6, CX6-DX 및 CX7 이더넷 포트 지원

NVIDIA ConnectX-6(CX6), ConnectX-6 DX(CX6-DX) 또는 ConnectX-7(CX7) NIC 포트를 사용하여 스위치 포트를 ONTAP 컨트롤러에 연결하는 경우 스위치 포트 속도를 하드 코딩해야 합니다.

```
(cs1)(config)# interface Ethernet1/19
For 100GbE speed:
(cs1)(config-if)# speed 100000
For 40GbE speed:
(cs1)(config-if)# speed 40000
(cs1)(config-if)# no negotiate auto
(cs1)(config-if)# exit
(cs1)(config)# exit
Save the changes:
(cs1)# copy running-config startup-config
```

를 참조하십시오 ["Hardware Universe"](#) 스위치 포트에 대한 자세한 내용은 을 참조하십시오.

## 저작권 정보

Copyright © 2025 NetApp, Inc. All Rights Reserved. 미국에서 인쇄된 본 문서의 어떠한 부분도 저작권 소유자의 사전 서면 승인 없이는 어떠한 형식이나 수단(복사, 녹음, 녹화 또는 전자 검색 시스템에 저장하는 것을 비롯한 그래픽, 전자적 또는 기계적 방법)으로도 복제될 수 없습니다.

NetApp이 저작권을 가진 자료에 있는 소프트웨어에는 아래의 라이선스와 고지사항이 적용됩니다.

본 소프트웨어는 NetApp에 의해 '있는 그대로' 제공되며 상품성 및 특정 목적에의 적합성에 대한 명시적 또는 묵시적 보증을 포함하여(이에 제한되지 않음) 어떠한 보증도 하지 않습니다. NetApp은 대체품 또는 대체 서비스의 조달, 사용 불능, 데이터 손실, 이익 손실, 영업 중단을 포함하여(이에 국한되지 않음), 이 소프트웨어의 사용으로 인해 발생하는 모든 직접 및 간접 손해, 우발적 손해, 특별 손해, 징벌적 손해, 결과적 손해의 발생에 대하여 그 발생 이유, 책임론, 계약 여부, 엄격한 책임, 불법 행위(과실 또는 그렇지 않은 경우)와 관계없이 어떠한 책임도 지지 않으며, 이와 같은 손실의 발생 가능성이 통지되었다 하더라도 마찬가지입니다.

NetApp은 본 문서에 설명된 제품을 언제든지 예고 없이 변경할 권리를 보유합니다. NetApp은 NetApp의 명시적인 서면 동의를 받은 경우를 제외하고 본 문서에 설명된 제품을 사용하여 발생하는 어떠한 문제에도 책임을 지지 않습니다. 본 제품의 사용 또는 구매의 경우 NetApp에서는 어떠한 특허권, 상표권 또는 기타 지적 재산권이 적용되는 라이선스도 제공하지 않습니다.

본 설명서에 설명된 제품은 하나 이상의 미국 특허, 해외 특허 또는 출원 중인 특허로 보호됩니다.

제한적 권리 표시: 정부에 의한 사용, 복제 또는 공개에는 DFARS 252.227-7013(2014년 2월) 및 FAR 52.227-19(2007년 12월)의 기술 데이터-비상업적 품목에 대한 권리(Rights in Technical Data -Noncommercial Items) 조항의 하위 조항 (b)(3)에 설명된 제한사항이 적용됩니다.

여기에 포함된 데이터는 상업용 제품 및/또는 상업용 서비스(FAR 2.101에 정의)에 해당하며 NetApp, Inc.의 독점 자산입니다. 본 계약에 따라 제공되는 모든 NetApp 기술 데이터 및 컴퓨터 소프트웨어는 본질적으로 상업용이며 개인 비용만으로 개발되었습니다. 미국 정부는 데이터가 제공된 미국 계약과 관련하여 해당 계약을 지원하는 데에만 데이터에 대한 전 세계적으로 비독점적이고 양도할 수 없으며 재사용이 불가능하며 취소 불가능한 라이선스를 제한적으로 가집니다. 여기에 제공된 경우를 제외하고 NetApp, Inc.의 사전 서면 승인 없이는 이 데이터를 사용, 공개, 재생산, 수정, 수행 또는 표시할 수 없습니다. 미국 국방부에 대한 정부 라이선스는 DFARS 조항 252.227-7015(b)(2014년 2월)에 명시된 권한으로 제한됩니다.

## 상표 정보

NETAPP, NETAPP 로고 및 <http://www.netapp.com/TM>에 나열된 마크는 NetApp, Inc.의 상표입니다. 기타 회사 및 제품 이름은 해당 소유자의 상표일 수 있습니다.