



AFF A70 및 AFF A90 시스템

Install and maintain

NetApp
July 02, 2024

목차

AFF A70 및 AFF A90 시스템	1
설치 및 설정	1
유지 관리	19

AFF A70 및 AFF A90 시스템

설치 및 설정

설치 설정 워크플로 - AFF A70, AFF A90

AFF A70, AFF A90 스토리지 시스템을 설치, 설정 및 배포하려면 다음 워크플로우 단계를 따르십시오.

1

"설치를 준비합니다"

설치를 준비하려면 현장 준비, 환경 및 전기 요구 사항, 충분한 랙 공간이 있는지 확인해야 합니다. 그런 다음 장비의 포장을 풀고 내용물을 포장 명세서와 비교하고 하드웨어를 등록하여 지원 혜택을 받으십시오.

2

"하드웨어를 설치합니다"

하드웨어를 설치하려면 플랫폼 및 선반용 레일 키트를 설치한 다음 캐비닛이나 텔코 랙에 플랫폼을 설치하고 고정합니다. 그런 다음 선반을 레일에 밀어 넣습니다. 마지막으로 케이블 관리 장치를 플랫폼 후면에 연결하여 케이블을 체계적으로 배선합니다.

3

"하드웨어 케이블 연결"

하드웨어를 케이블로 연결하려면 먼저 컨트롤러를 네트워크에 케이블로 연결한 다음 컨트롤러를 쉘프에 케이블을 연결합니다.

4

"스토리지 시스템의 전원을 켭니다"

시스템 전원을 켜려면 먼저 각 NS224 쉘프의 전원을 켜고 고유한 쉘프 ID를 할당하여 설정 내에서 각 쉘프가 구분되도록 해야 합니다. 그런 다음 컨트롤러의 전원을 켭니다. 마지막으로 제공된 고정 장치를 사용하여 각 전원 공급 장치의 전원 케이블을 고정합니다.

5

"스토리지 시스템 설정을 완료합니다"

시스템 설정을 완료하려면 브라우저에서 컨트롤러의 IP 주소를 지정하면 웹 기반 인터페이스인 System Manager에 액세스할 수 있습니다. 설정 마법사를 통해 클러스터 구성을 시작할 수 있습니다. 또는 CLI(Command Line Interface)를 사용할 수도 있습니다.

설치 준비 - AFF A70, AFF A90

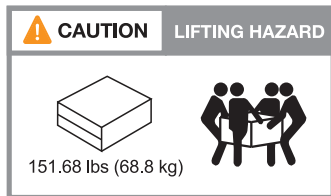
플랫폼 설치를 준비합니다.

시작하기 전에

- 를 사용하여 "[클러스터 설정 워크시트](#)" 필요한 값을 "[클러스터를 구성합니다](#)" 기록합니다. 기본값이 제공되는 경우 해당 값을 사용하거나 직접 입력할 수 있습니다.

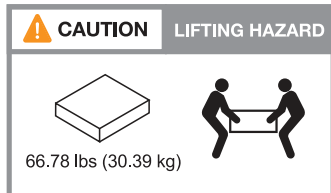
- 하드웨어 설치를 완료하는 데 필요한 모든 추가 장비와 도구가 있는지 확인합니다.
 - Phillips #2 드라이버
 - 플래시
 - ESD 스트랩
 - NS224 선반 ID 설정을 위한 종이 클립 또는 끝이 뾰족한 볼펜
 - USB/직렬 연결이 있는 랩톱 또는 콘솔
 - 웹 브라우저에 액세스하여 스토리지 시스템을 구성합니다
- 플랫폼 무게와 관련된 안전 문제를 숙지해야 합니다.

완전히 장착된 A70-90 플랫폼은 무게가 최대 68.8kg(151.68파운드)이며, 유압 리프트를 들어 올리거나 사용하려면 4명이 필요합니다.



- 선반의 무게와 관련된 안전 문제를 알고 있어야 합니다.

완전히 장착된 선반은 무게가 최대 30.29kg(66.78lbs)이며 유압 리프트를 사용하거나 들어 올리려면 2명이 필요합니다. 선반 무게가 불균형하게 되므로 선반 무게를 줄이기 위해 선반 구성 요소(선반 전면 또는 후면의)를 제거하지 마십시오.



- 스토리지 시스템을 통과하는 공기 흐름은 베젤 또는 엔드 캡이 설치된 전면에서 들어오고 포트가 있는 후면에서 배출됩니다.

1단계: 사이트를 준비합니다

사용할 사이트 및 캐비닛 또는 랙이 스토리지 시스템의 사양을 충족하는지 확인하십시오.

단계

1. 에 표시된 대로 작업장이 플랫폼의 환경 및 전기 요구 사항을 충족하는지 "[NetApp Hardware Universe를 참조하십시오](#)" 확인합니다.
2. 충분한 랙 공간이 있는지 확인합니다.
 - 플랫폼 새시용 4U
 - NS224 쉘프당 2U
3. 플랫폼 근처에 필요한 네트워크 스위치를 설치합니다.

설치 지침 및 호환성 정보는 를 "[스위치 설명서](#)" "[NetApp Hardware Universe를 참조하십시오](#)" 참조하십시오.

2단계: 상자의 포장을 풉니다

모든 상자의 포장을 풀고 내용물을 포장 명세서에 있는 항목과 비교합니다.

1. 모든 상자를 조심스럽게 열고 정리된 방식으로 내용물을 배치합니다.
2. 포장을 푼 내용물과 포장 명세서의 목록을 비교합니다.



배송 상자 측면의 QR 코드를 스캔하여 포장 목록을 얻을 수 있습니다.

다음 항목은 상자에 표시될 수 있는 내용 중 일부입니다.

상자에 들어 있는 모든 항목이 포장 명세서의 목록과 일치하는지 확인합니다. 불일치 사항이 있는 경우 추가 조치를 위해 메모하십시오.

* 하드웨어 *	* 케이블 *	
<ul style="list-style-type: none">• 온보드 드라이브가 설치된 플랫폼• 셸프(옵션)• 지침이 포함된 레일 키트(옵션)• 케이블 관리 장치 2개• 베젤	<ul style="list-style-type: none">• 전원 코드• 네트워크 케이블• 관리 이더넷 케이블(RJ-45 케이블)• USB-C 직렬 포트 케이블• 스토리지 케이블(추가 스토리지를 주문한 경우)	

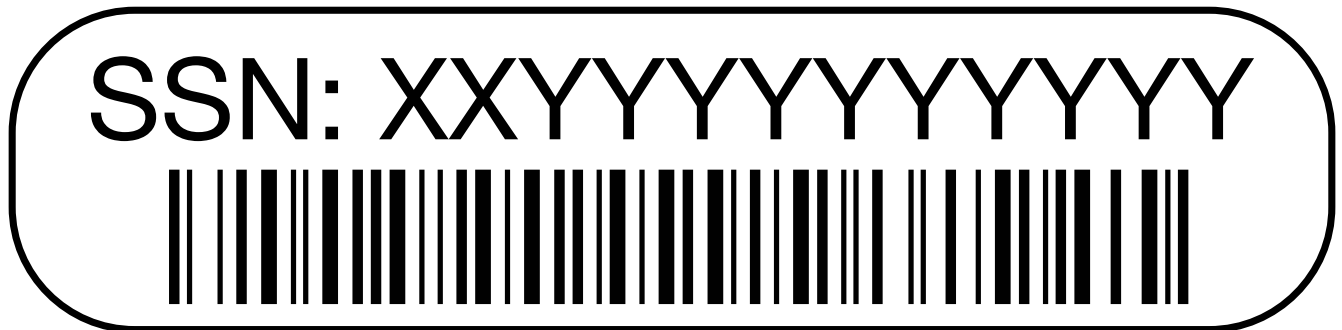
3단계: 하드웨어를 등록합니다

지원 혜택을 받으려면 플랫폼을 등록하십시오.

단계

1. 사용 중인 플랫폼에 해당하는 시스템 일련 번호를 찾습니다.

포장 명세서, 확인 이메일 또는 포장을 푼 후 컨트롤러에서 번호를 찾을 수 있습니다.



2. NetApp 지원 사이트 로 이동합니다 "mysupport.netapp.com".
3. 하드웨어 등록:

귀하의 경우...	다음 단계를 따르십시오...
더 많은 워크로드 추가)	a. 사용자 이름과 암호를 사용하여 로그인합니다. b. 시스템 * > * 내 시스템 * 을 선택합니다. c. 새 시스템의 일련 번호가 나열되어 있는지 확인합니다. d. 그렇지 않은 경우 새 NetApp 고객에 대한 지침을 따르십시오.
신규 NetApp 고객	a. 지금 등록 * 을 클릭하고 계정을 만듭니다. b. 시스템 * > * 시스템 등록 * 을 선택합니다. c. 시스템 일련 번호와 요청된 세부 정보를 입력합니다. 등록이 승인되면 필요한 소프트웨어를 다운로드할 수 있습니다. 승인 프로세스는 최대 24시간이 걸릴 수 있습니다.

AFF A70, AFF A90 하드웨어를 설치합니다

다음 지침은 빈 캐비닛이나 텔코 랙에 하드웨어를 설치하는 방법을 설명합니다. 캐비닛이 미리 채워져 있으면 이 단계를 건너뛴니다.

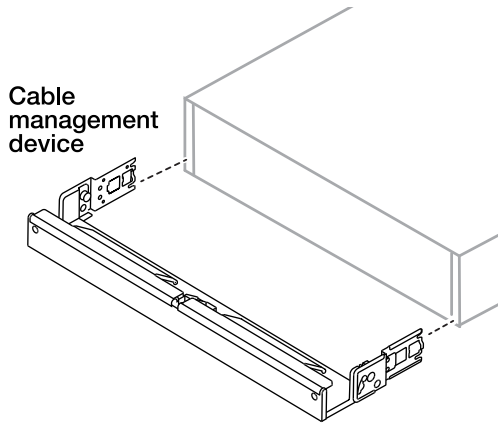
시작하기 전에

- 설명서를 검토하고 "안전 고지" 하드웨어 이동 및 설치에 대한 주의 사항을 이해해야 합니다.
- 지침은 레일 키트와 함께 포장되어 있어야 합니다.
- 플랫폼 및 선반의 무게와 관련된 안전 문제를 숙지해야 합니다.

단계

1. 키트에 포함된 지침에 따라 필요에 따라 플랫폼 및 선반용 레일 키트를 설치합니다.
2. 캐비닛 또는 통신 랙에 플랫폼을 설치하고 고정합니다.
 - a. 캐비닛 또는 통신 랙의 중앙에 있는 레일 위에 플랫폼을 놓은 다음 아래쪽에서 플랫폼을 지지하고 제자리에 밀어 넣습니다.
 - b. 포함된 장착 나사를 사용하여 플랫폼을 캐비닛이나 텔코 랙에 고정합니다.
3. 션프 또는 션프 설치:
 - a. 선반의 후면을 레일에 놓은 다음 하단에서 선반을 지지하고 캐비닛이나 텔코 랙에 밀어 넣습니다.

 여러 션프를 설치하는 경우 첫 번째 션프를 컨트롤러 바로 위에 놓습니다. 두 번째 션프를 컨트롤러 바로 아래에 배치합니다. 추가 드라이브 션프에 대해 이 패턴을 반복합니다.
 - b. 포함된 장착 나사를 사용하여 캐비닛이나 텔코 랙에 션프를 고정합니다.
4. 케이블 관리 장치 2개를 컨트롤러 후면에 연결합니다.



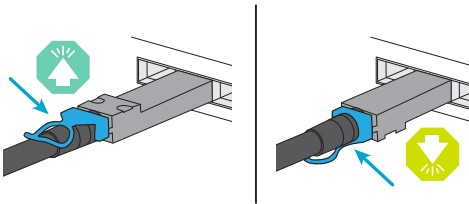
5. 플랫폼 전면에 베젤을 부착합니다.

하드웨어 케이블 연결 - AFF A70, AFF A90

특정 스토리지 시스템 구성에 따라 컨트롤러와 쉘프에 케이블을 연결합니다.

시작하기 전에

케이블 커넥터의 당김 탭 방향이 올바른지 케이블 다이어그램의 그림 화살표를 확인합니다.



- 커넥터를 삽입할 때 딸깍 소리가 들려야 합니다. 딸깍 소리가 느껴지지 않으면 커넥터를 분리하고 케이블 헤드를 뒤집은 다음 다시 시도하십시오.
- 광 스위치에 연결하는 경우 포트에 케이블을 연결하기 전에 컨트롤러 포트에 SFP를 삽입합니다.

1단계: 컨트롤러를 네트워크에 케이블로 연결합니다

컨트롤러를 스위치가 없는 2노드 클러스터 또는 스위치 있는 클러스터로 네트워크에 케이블로 연결합니다.

시작하기 전에

스토리지 시스템을 스위치에 연결하는 방법에 대한 자세한 내용은 네트워크 관리자에게 문의하십시오.

이 작업에 대해

다음 절차는 일반적인 구성을 보여 줍니다. 특정 케이블 연결은 스토리지 시스템에 대해 주문된 구성 요소에 따라 다릅니다. 포괄적인 구성 및 슬롯 우선 순위에 대한 자세한 내용은 ["NetApp Hardware Universe를 참조하십시오"](#) 참조하십시오.

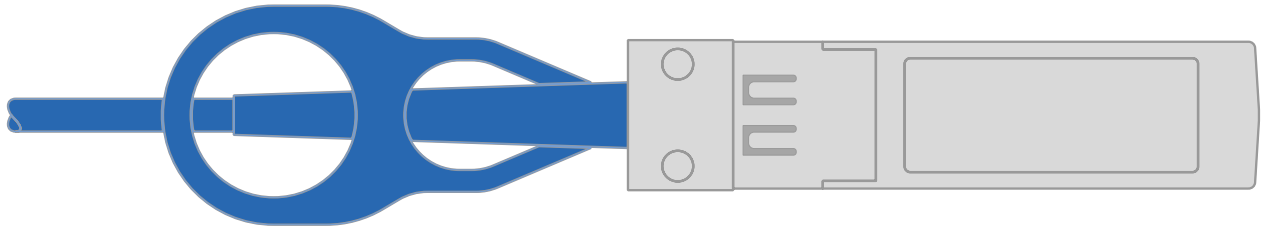
옵션 1: 스위치가 없는 클러스터 케이블 연결
 스위치 없는 클러스터 연결을 케이블로 연결합니다.

단계

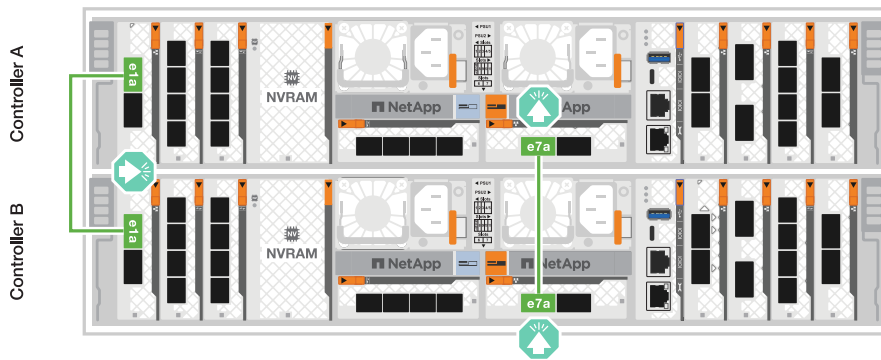
1. 클러스터/HA 인터커넥트 포트 E1A와 e1A를 클러스터/HA 인터커넥트 케이블로 e7a에 연결합니다.



클러스터 인터커넥트 트래픽과 HA 트래픽은 동일한 물리적 포트를 공유합니다.



- 클러스터/HA 인터커넥트 케이블 *



2. 이더넷 모듈 포트를 호스트 네트워크에 케이블로 연결합니다.

다음은 몇 가지 일반적인 호스트 네트워크 케이블 연결의 예입니다. 특정 시스템 구성은 를 "[NetApp Hardware Universe](#)를 참조하십시오" 참조하십시오.

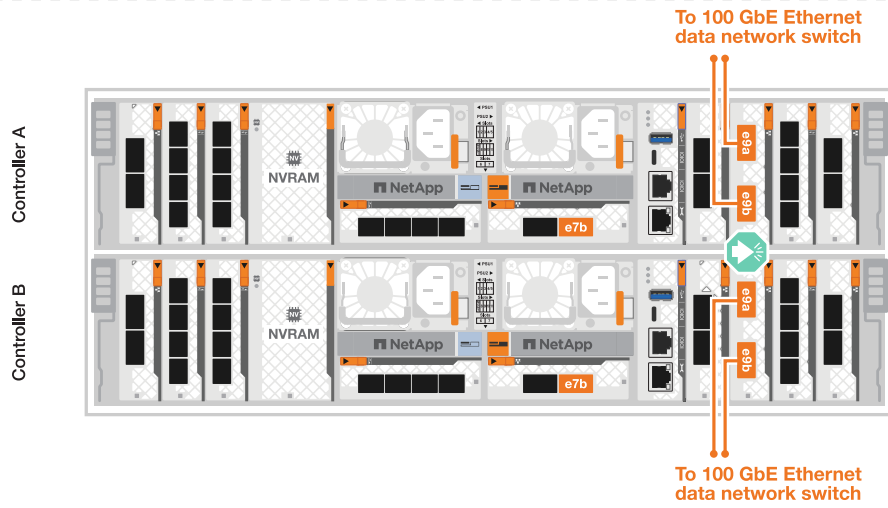
- a. 그림과 같이 이더넷 데이터 네트워크 스위치에 e9a 및 e9b를 케이블로 연결합니다.



클러스터 및 HA 트래픽에서 시스템 성능을 최대화하려면 호스트 네트워크 연결에 포트 e1b 및 e7b 포트를 사용하지 않는 것이 좋습니다. 성능을 최대화하려면 별도의 호스트 카드를 사용하십시오.

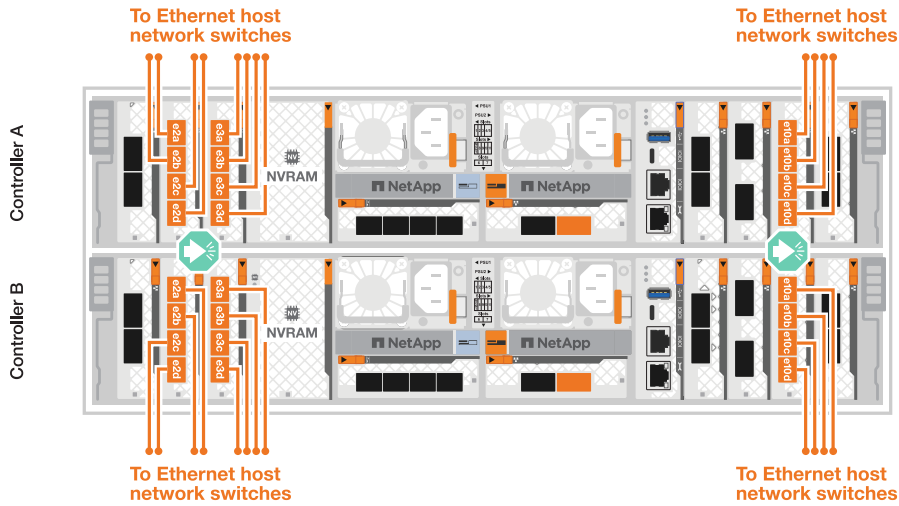
- 100 GbE 케이블 *





b. 10/25 GbE 호스트 네트워크 스위치에 케이블을 연결합니다.

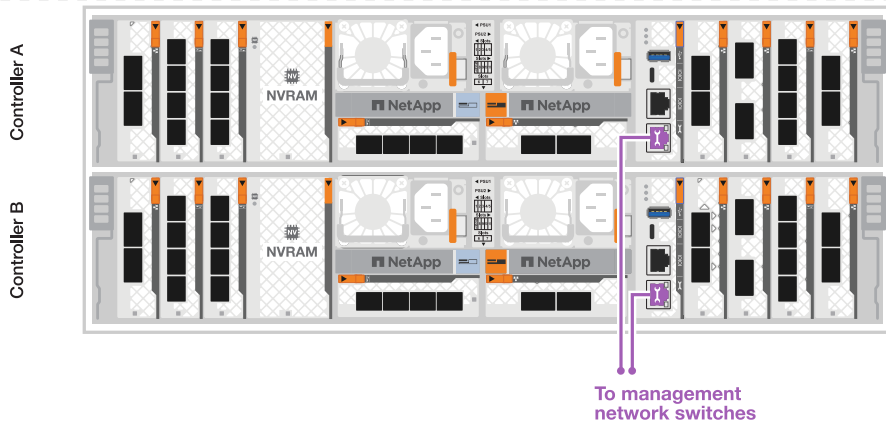
- 4포트, 10/25 GbE 호스트 *



3. 1000BASE-T RJ-45 케이블을 사용하여 컨트롤러 관리(렌치) 포트를 관리 네트워크 스위치에 연결합니다.



- 1000BASE-T RJ-45 케이블 *



i 아직 전원 코드를 연결하지 마십시오.

옵션 2: 케이블 스위치 클러스터
스위치된 클러스터 연결을 케이블로 연결합니다.

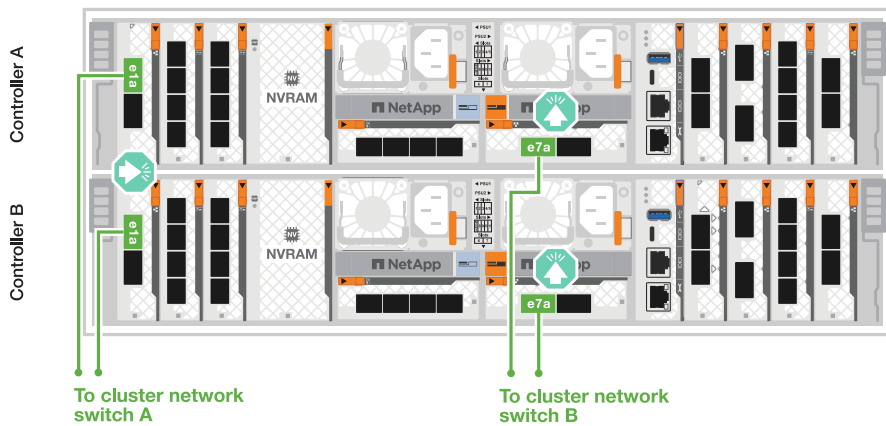
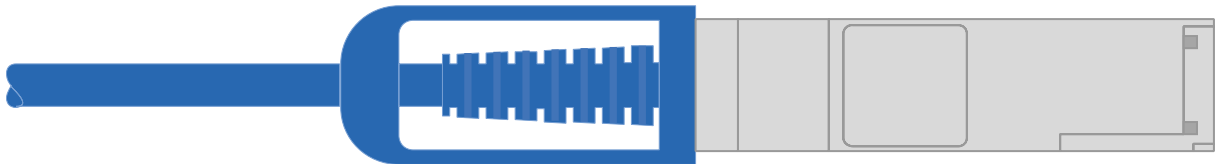
단계

1. 다음과 같은 케이블 연결을 설정합니다.

i 클러스터 인터커넥트 트래픽과 HA 트래픽은 동일한 물리적 포트를 공유합니다.

- a. 컨트롤러 A의 케이블 포트 E1A와 컨트롤러 B의 포트 E1A를 클러스터 네트워크 스위치 A에 연결합니다
- b. 컨트롤러 A의 케이블 포트 e7a와 컨트롤러 B의 포트 e7a를 클러스터 네트워크 스위치 B에 연결합니다

▪ 100 GbE 케이블 *



2. 이더넷 모듈 포트를 호스트 네트워크에 케이블로 연결합니다.

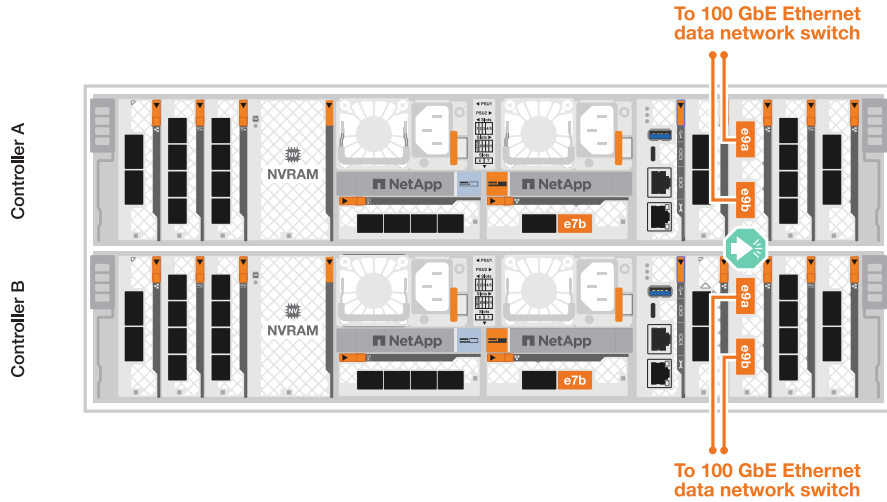
다음은 몇 가지 일반적인 호스트 네트워크 케이블 연결의 예입니다. 특정 시스템 구성은 ["NetApp Hardware Universe를 참조하십시오"](#) 참조하십시오.

a. 그림과 같이 이더넷 데이터 네트워크 스위치에 e9a 및 e9b를 케이블로 연결합니다.



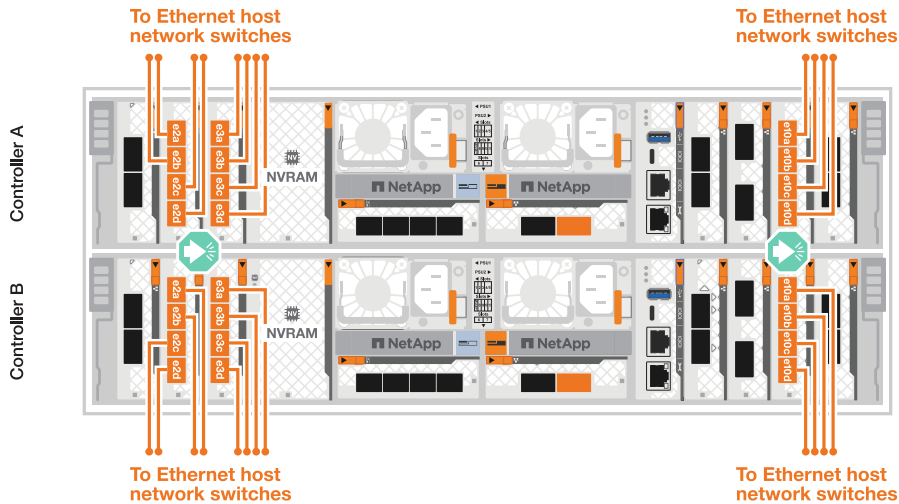
클러스터 및 HA 트래픽에서 시스템 성능을 최대화하려면 호스트 네트워크 연결에 포트 e1b 및 e7b를 사용하지 않는 것이 좋습니다. 성능을 최대화하려면 별도의 호스트 카드를 사용하십시오.

- 100 GbE 케이블 *



b. 10/25 GbE 호스트 네트워크 스위치에 케이블을 연결합니다.

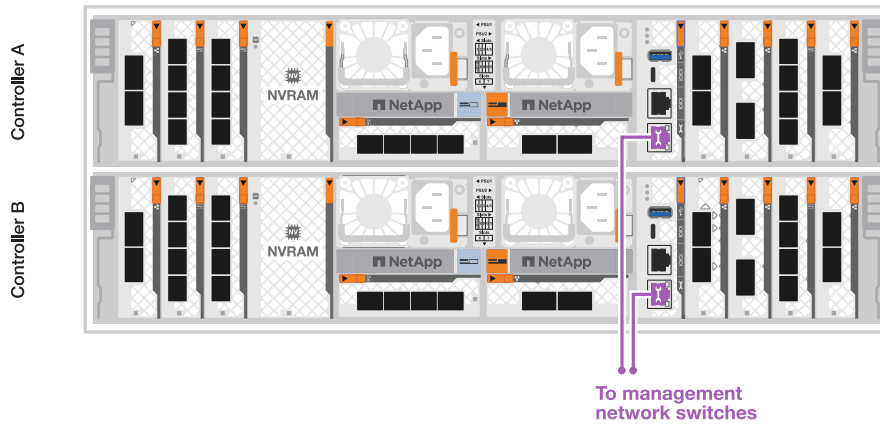
- 4포트, 10/25 GbE 호스트 *



3. 1000BASE-T RJ-45 케이블을 사용하여 컨트롤러 관리(렌치) 포트를 관리 네트워크 스위치에 연결합니다.



◦ 1000BASE-T RJ-45 케이블 *



아직 전원 코드를 연결하지 마십시오.

2단계: 컨트롤러를 쉘프에 케이블 연결합니다

컨트롤러를 쉘프 또는 쉘프에 케이블을 연결합니다.

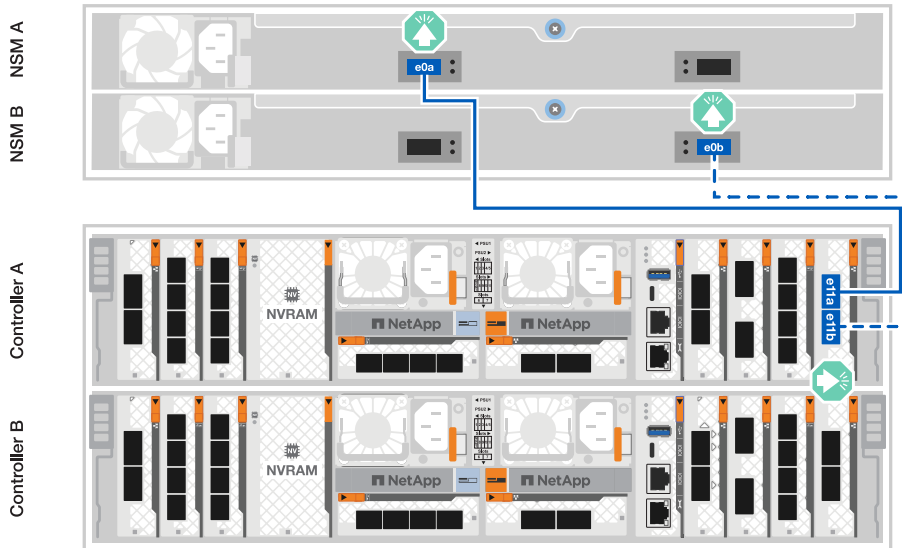
다음 절차는 컨트롤러를 1개 쉘프 및 2개 쉘프에 연결하는 방법을 보여줍니다. 컨트롤러를 최대 4개의 쉘프에 연결할 수 있습니다.

옵션 1: NS224 쉘프 1개에 케이블 연결

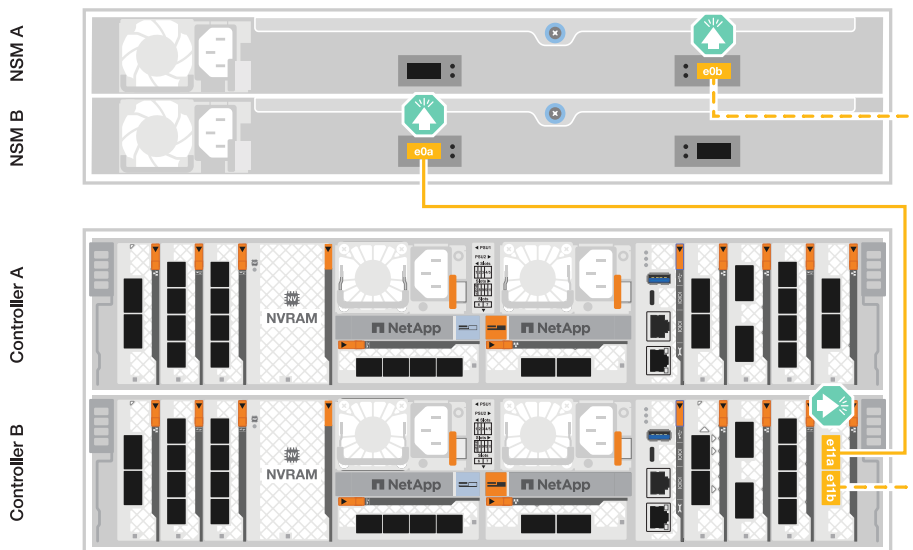
각 컨트롤러를 NS224 쉘프의 NSM 모듈에 연결합니다. 그래픽은 각 컨트롤러의 케이블 연결을 보여줍니다. 컨트롤러 A 케이블은 파란색으로, 컨트롤러 B 케이블은 노란색으로 연결합니다.

단계

1. 컨트롤러 A 포트 e11a를 NSM A 포트 e0a에 연결합니다.
2. 컨트롤러 A 포트 e11b를 포트 NSM B 포트 e0b에 연결합니다.



3. 컨트롤러 B 포트 e11a를 NSM B 포트 e0a에 연결합니다.
4. 컨트롤러 B 포트 e11b를 NSM A 포트 e0b에 연결합니다.

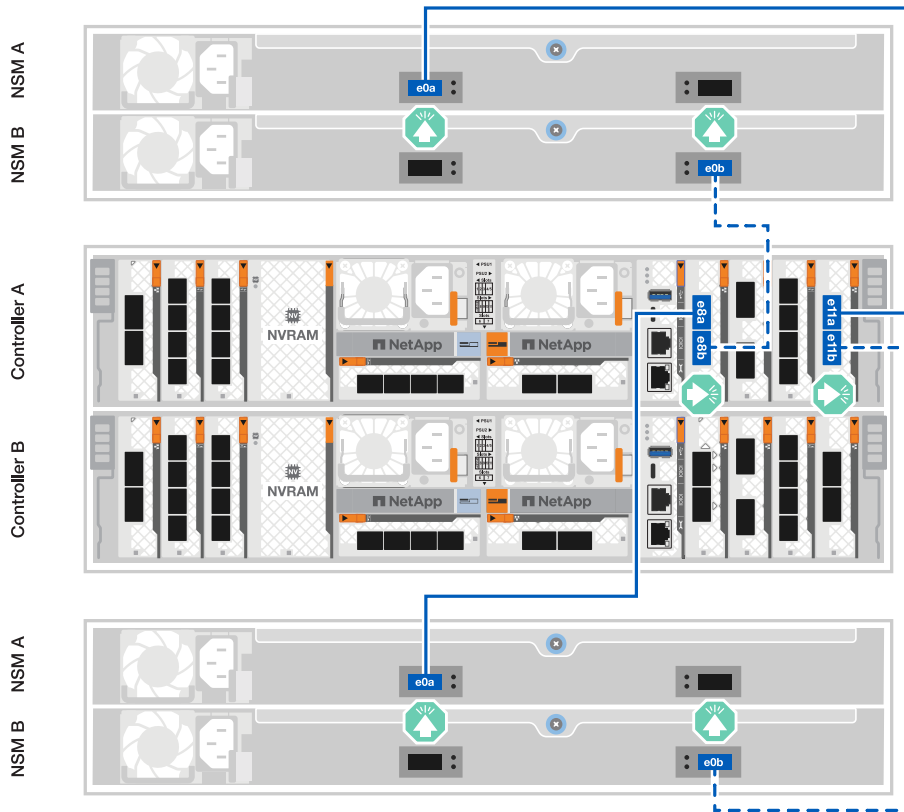


옵션 2: NS224 쉘프 2개에 케이블 연결

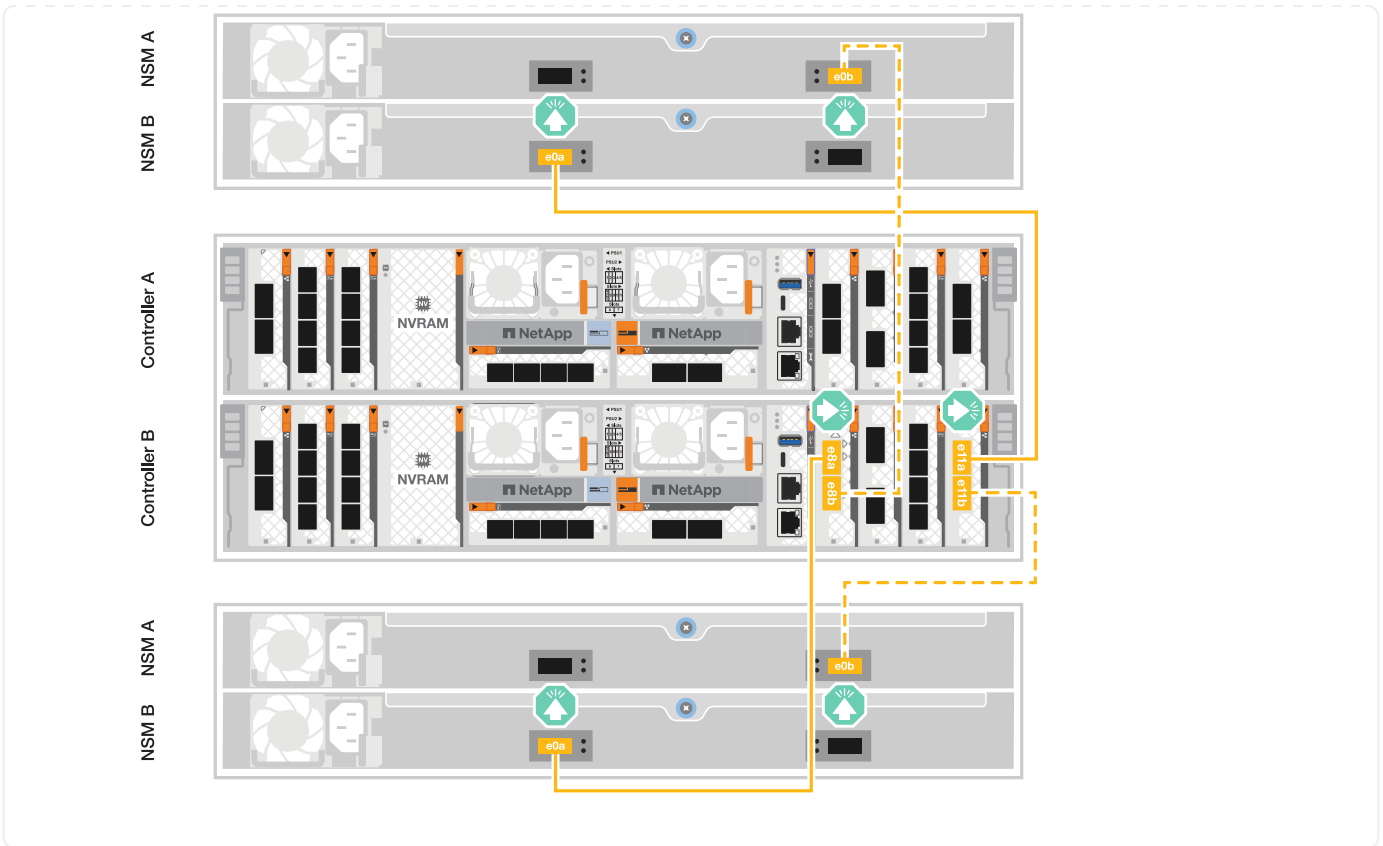
각 컨트롤러를 두 NS224 쉘프의 NSM 모듈에 케이블로 연결합니다. 그래픽은 각 컨트롤러의 케이블 연결을 보여줍니다. 컨트롤러 A 케이블은 파란색으로, 컨트롤러 B 케이블은 노란색으로 연결합니다.

단계

1. 컨트롤러 A에서 다음 케이블을 연결합니다.
 - a. 포트 e11a를 쉘프 1, NSM A 포트 e0a에 연결합니다.
 - b. 포트 e11b를 쉘프 2, NSM B 포트 e0b에 연결합니다.
 - c. 포트 e8a를 쉘프 2, NSM A 포트 e0a에 연결합니다.
 - d. 포트 e8b를 쉘프 1, NSM B 포트 e0b에 연결합니다.




2. 컨트롤러 B에서 다음 케이블을 연결합니다.
 - a. 포트 e11a를 쉘프 1, NSM B 포트 e0a에 연결합니다.
 - b. 포트 e11b를 쉘프 2, NSM A 포트 e0b에 연결합니다.
 - c. 포트 e8a를 쉘프 2, NSM B 포트 e0a에 연결합니다.
 - d. 포트 e8b를 쉘프 1, NSM A 포트 e0b에 연결합니다.




스토리지 시스템의 전원을 켭니다(AFF A70, AFF A90)

네트워크와 셸프 케이블을 연결한 후 컨트롤러 및 추가 셸프에 전원을 공급할 준비가 되었습니다.

 외부 NS224 셸프는 선택 사항입니다.

1단계: 셸프 전원을 켜고 셸프 ID를 할당합니다

ONTAP 스토리지 시스템에서 각 NS224 셸프는 고유한 셸프 ID로 구별됩니다. 이 ID는 셸프가 스토리지 시스템 설정 내에서 구분되도록 합니다. 기본적으로 셸프 ID는 일반적으로 '00' 및 '01'로 할당되지만, 스토리지 시스템 전체에서 고유성을 유지하기 위해 이러한 ID를 조정해야 할 수 있습니다.

 컨트롤러 새시 셸프 ID는 '00'으로 하드 코딩됩니다. 플랫폼에 연결된 NS224 셸프에는 셸프 ID '00'을 사용하지 마십시오.

이 작업에 대해

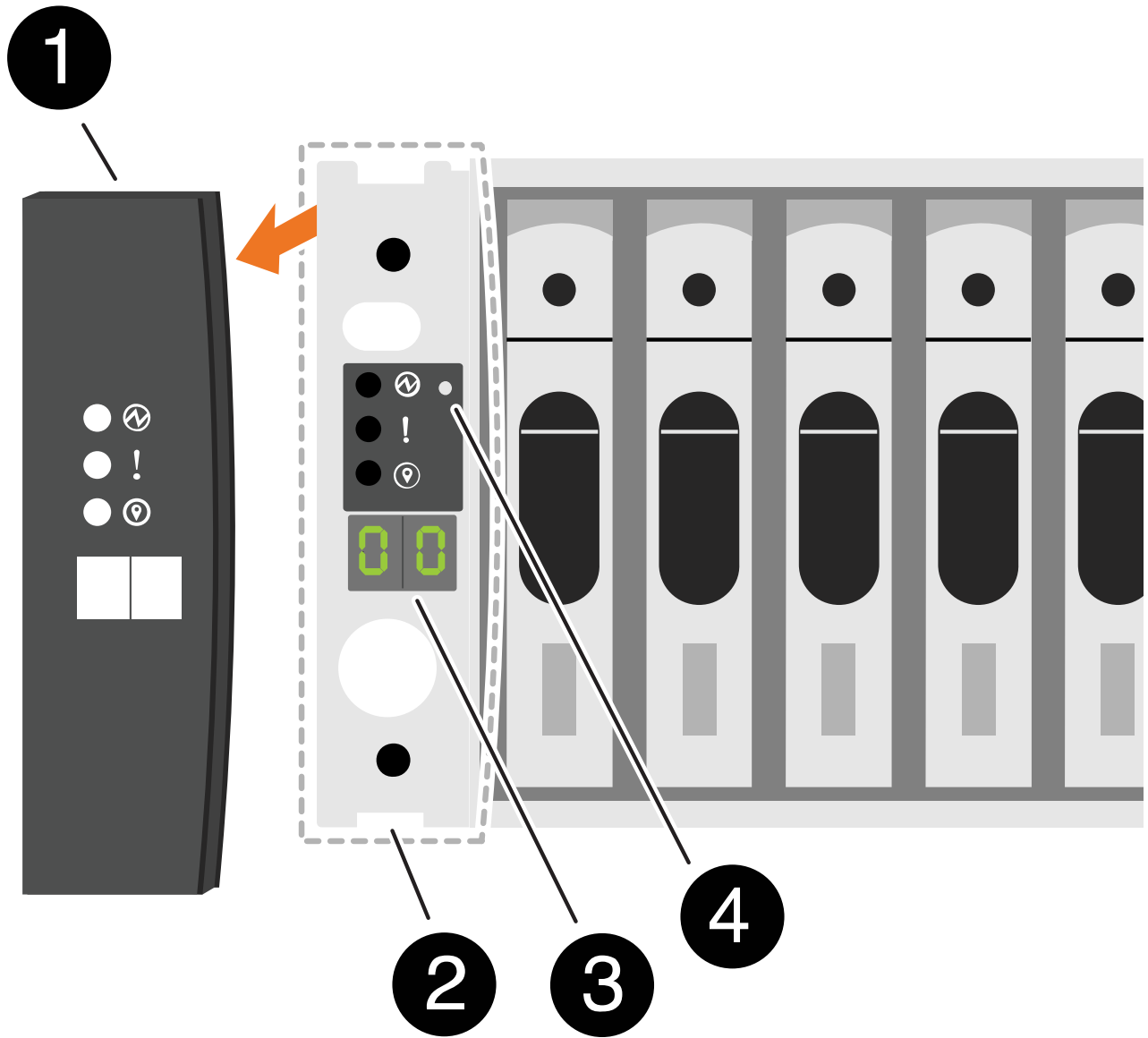
- 유효한 셸프 ID는 00부터 99까지입니다.
- 셸프 ID가 적용하려면 셸프의 전원을 껐다가 다시 켜기(두 전원 코드를 모두 뽑은 다음, 적절한 시간을 기다린 다음 다시 꽂아야 합니다).

단계

1. 전원 코드를 선반에 먼저 연결하고 전원 코드 고정대로 제자리에 고정한 다음 전원 코드를 다른 회로의 전원에 연결하여 선반의 전원을 켭니다.



셸프의 전원이 켜지고 전원에 연결되면 자동으로 부팅됩니다.

2. 왼쪽 끝 캡을 제거하여 전면판 뒤의 셀프 ID 버튼에 액세스합니다.



1

선반 엔드 캡

	선반 면판
	셀프 ID 번호입니다
	셀프 ID 액세스 버튼

3. 셀프 ID의 첫 번째 번호를 변경합니다.

- a. 종이 클립의 곧게 편 끝이나 끝이 뾰족한 볼 포인트 펜을 작은 구멍에 삽입합니다.
- b. 디지털 디스플레이의 첫 번째 숫자가 깜박일 때까지 단추를 누른 다음 단추를 놓습니다.

숫자가 깜박일 때까지 최대 15초가 걸릴 수 있습니다. 그러면 셀프 ID 프로그래밍 모드가 활성화됩니다.



ID가 깜빡이는 데 15초 이상 걸리는 경우 버튼을 다시 길게 눌러 완전히 누르십시오.

- c. 버튼을 눌렀다가 놓으면 0에서 9 사이의 원하는 번호에 도달할 때까지 숫자가 앞으로 이동합니다.

각 누름 및 해제 시간은 1초 단위로 짧게 설정할 수 있습니다.

첫 번째 숫자가 계속 깜박입니다.

4. 셀프 ID의 두 번째 번호를 변경합니다.

- a. 디지털 디스플레이에서 두 번째 숫자가 깜박일 때까지 버튼을 계속 누릅니다.

숫자가 깜박일 때까지 최대 3초가 걸릴 수 있습니다.

디지털 디스플레이의 첫 번째 숫자가 깜박임을 멈춥니다.

- a. 버튼을 눌렀다가 놓으면 0에서 9 사이의 원하는 번호에 도달할 때까지 숫자가 앞으로 이동합니다.

두 번째 숫자가 계속 깜박입니다.

5. 원하는 번호를 잠그고 두 번째 번호의 깜박임이 멈출 때까지 버튼을 길게 눌러 프로그래밍 모드를 종료합니다.

숫자가 깜박임을 멈추는 데 최대 3초가 걸릴 수 있습니다.

디지털 디스플레이의 두 숫자가 깜박이기 시작하고 ODP의 황색 LED가 약 5초 후에 켜지면서 보류 중인 셸프 ID가 아직 적용되지 않았음을 알려줍니다.

6. 셸프 ID가 적용되도록 셸프 전원을 10초 이상 껐다가 다시 켭니다.

- a. 셸프의 두 전원 공급 장치에서 전원 코드를 뽑습니다.
- b. 10초 동안 기다립니다.
- c. 전원 코드를 셸프 전원 공급 장치에 다시 꽂아 전원을 껐다가 다시 켭니다.

전원 코드가 꽂으면 전원 공급 장치의 전원이 켜집니다. 이색 LED가 녹색으로 켜져야 합니다.

7. 왼쪽 엔드 캡을 다시 장착합니다.

2단계: 컨트롤러의 전원을 켭니다

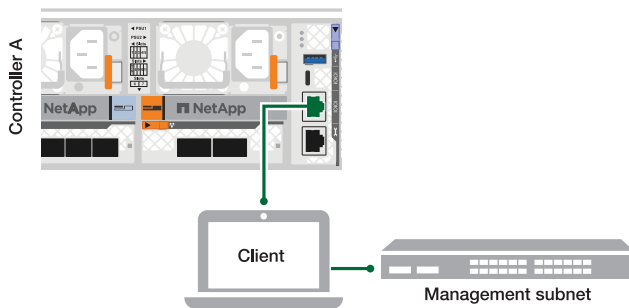
1. 랩톱을 직렬 콘솔 포트에 연결하여 컨트롤러에 전원이 공급될 때 부팅 순서를 모니터링할 수 있습니다.

- a. 노트북의 직렬 콘솔 포트를 N-8-1에서 115,200보드로 설정합니다.



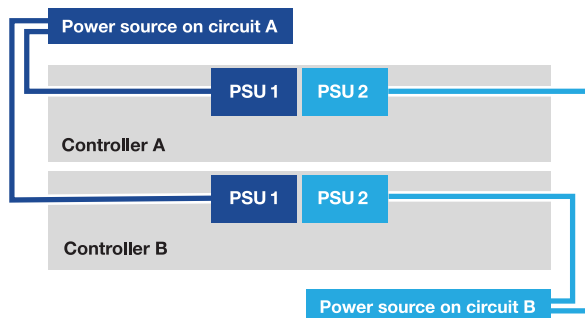
직렬 콘솔 포트를 구성하는 방법에 대한 지침은 노트북의 온라인 도움말을 참조하십시오.

- b. 콘솔 케이블을 노트북에 연결하고 플랫폼과 함께 제공된 콘솔 케이블을 사용하여 컨트롤러의 직렬 콘솔 포트를 연결합니다.
- c. 랩톱을 관리 서브넷의 스위치에 연결합니다.



- d. 관리 서브넷에 있는 주소를 사용하여 랩톱에 TCP/IP 주소를 할당합니다.

2. 전원 코드를 컨트롤러 전원 공급 장치에 연결한 다음 다른 회로의 전원 공급 장치에 연결합니다.



- 플랫폼이 부팅되기 시작합니다. 초기 부팅에는 최대 8분이 소요될 수 있습니다.
- LED가 깜박이고 팬이 시작되면서 컨트롤러에 전원이 들어오고 있음을 나타냅니다.
- 팬이 처음 시동될 때 매우 큰 소음이 발생할 수 있습니다. 시동 중 큰 팬 소음이 발생하는 것은 정상입니다.

3. 각 전원 공급 장치의 고정 장치를 사용하여 전원 케이블을 고정합니다.

전체 스토리지 시스템 설치 및 구성 - **AFF A70, AFF A90**

하드웨어를 설치한 후 ONTAP 소프트웨어를 사용하여 스토리지 시스템을 구성 및 관리합니다.

1단계: 클러스터 정보 수집

아직 수집하지 않은 경우 클러스터 관리 인터페이스 포트 및 IP 주소 등 클러스터를 구성하는 데 필요한 정보를 수집합니다.

클러스터 설정 프로세스 중에 필요한 값을 사용하여 "[클러스터 설정 워크시트](#)" 기록합니다. 기본값이 제공되는 경우 해당 값을 사용하거나 직접 입력할 수 있습니다.

2단계: 클러스터 네트워크를 검색합니다

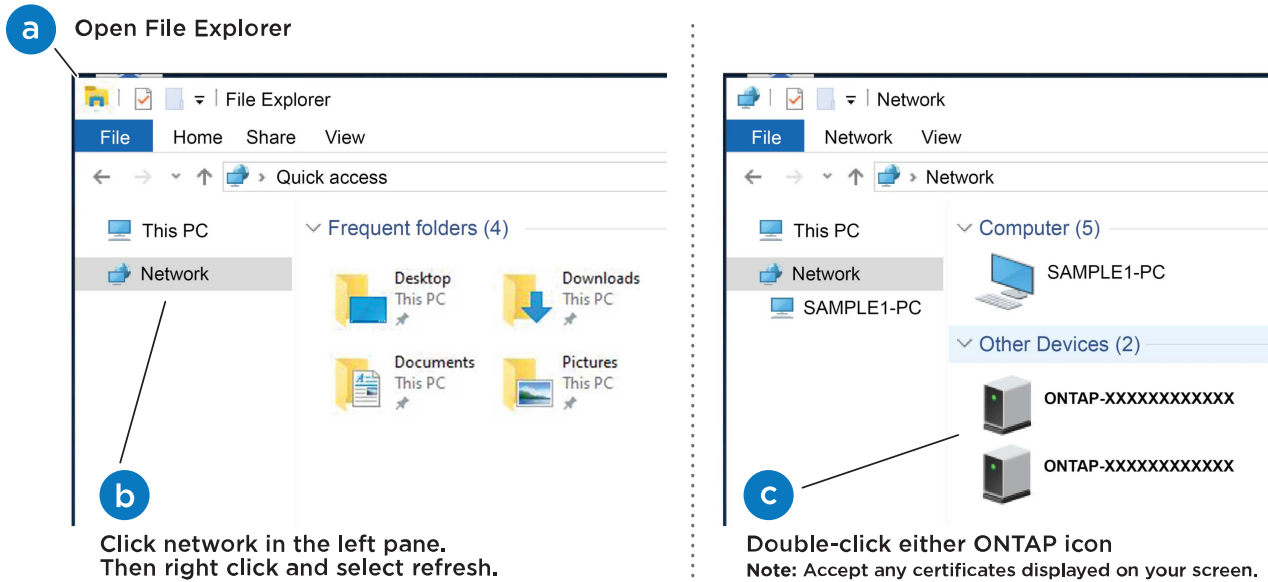
검색 프로세스를 통해 네트워크에서 스토리지 시스템 컨트롤러를 검색할 수 있습니다.

옵션 1: 네트워크 검색이 활성화되었습니다

랩톱에서 네트워크 검색을 사용하도록 설정한 경우 자동 클러스터 검색을 사용하여 플랫폼 설정 및 구성을 완료할 수 있습니다.

단계

1. 랩톱을 관리 스위치에 연결하고 네트워크 컴퓨터 및 장치에 액세스합니다.
2. 나열된 ONTAP 아이콘을 선택하여 다음을 검색합니다.



- a. 파일 탐색기를 엽니다.
- b. 왼쪽 창에서 * 네트워크 * 를 클릭합니다.
- c. 마우스 오른쪽 버튼을 클릭하고 * 새로 고침 * 을 선택합니다.
- d. ONTAP 아이콘을 두 번 클릭하고 화면에 표시된 인증서를 수락합니다.



xxxxx는 대상 노드의 플랫폼 일련 번호입니다.

System Manager가 열립니다.

옵션 2: 네트워크 검색이 활성화되지 않았습니다

랩톱에서 네트워크 검색이 활성화되어 있지 않은 경우 ONTAP CLI(Command Line Interface) 클러스터 설정 마법사를 사용하여 구성 및 설정을 완료합니다.

시작하기 전에

랩톱이 시리얼 콘솔 포트에 연결되어 있고 컨트롤러 전원이 켜져 있는지 확인합니다. 자세한 내용은 ["컨트롤러의 전원을 켭니다"](#) 참조하십시오.

단계

노드 중 하나에 초기 노드 관리 IP 주소를 할당합니다.

관리 네트워크에 DHCP 가 있는 경우...	그러면...
구성됨	새 컨트롤러에 할당된 IP 주소를 기록합니다.
구성되지 않았습니다	<ol style="list-style-type: none"> 1. PuTTY, 터미널 서버 또는 해당 환경에 해당하는 를 사용하여 콘솔 세션을 엽니다. <div style="border: 1px solid gray; padding: 5px; display: inline-block; margin: 10px 0;">  PuTTY 구성 방법을 모르는 경우 노트북 또는 콘솔의 온라인 도움말을 확인하십시오. </div> 2. 첫 번째 노드의 콘솔에 연결합니다. <p style="text-align: center;">노드가 부팅된 다음 콘솔에서 클러스터 설정 마법사가 시작됩니다.</p> 3. 클러스터 설정 마법사에서 물으면 노드의 관리 IP 주소를 입력합니다.

3단계: 클러스터 구성

NetApp은 System Manager를 사용하여 새 클러스터를 설정할 것을 권장합니다. 설치 지침은 을 ["System Manager를 사용하여 새 클러스터에서 ONTAP를 구성합니다"](#) 참조하십시오.

System Manager는 노드 관리 IP 주소 할당, 클러스터 초기화, 로컬 계층 생성, 프로토콜 구성, 연결된 스토리지의 초기 프로비저닝 등 클러스터 설정 및 구성을 위한 간단하고 쉬운 워크플로를 제공합니다.



클러스터가 초기화되면 을 다운로드하고 실행하여 ["Active IQ Config Advisor"](#) 설정을 확인하십시오.

유지 관리

AFF A70, AFF A90 하드웨어 유지 관리

AFF A70, AFF A90 스토리지 시스템의 경우 다음 구성 요소에 대한 유지보수 절차를 수행할 수 있습니다.

미디어를 부팅합니다

부팅 매체는 시스템이 부팅될 때 사용하는 1차 및 2차 부팅 이미지 파일 세트를 저장합니다.

새시

새시는 컨트롤러/CPU 장치, 전원 공급 장치 및 I/O와 같은 모든 컨트롤러 구성 요소를 수용하는 물리적 인클로저입니다

컨트롤러

컨트롤러는 보드, 펌웨어 및 소프트웨어로 구성됩니다. 드라이브를 제어하고 ONTAP 기능을 구현합니다.

DIMM

메모리 불일치가 있거나 DIMM에 결함이 있는 경우 DIMM(Dual In-line Memory Module)을 교체해야 합니다.

드라이브

드라이브는 물리적 데이터 저장 미디어를 제공하는 장치입니다.

팬

팬이 컨트롤러를 냉각시킵니다.

NVRAM

NVRAM(Non-Volatile Random Access Memory)은 시스템 전원이 꺼질 경우 컨트롤러가 전송 중인 데이터를 보호하고 저장할 수 있도록 하는 모듈입니다. 시스템 ID는 NVRAM 모듈에 상주합니다. 교체된 경우 컨트롤러는 교체용 NVRAM 모듈의 새 시스템 ID로 가정합니다.

NV 배터리

NVRAM 배터리는 정전 후 전송 중인 데이터에 플래시 메모리로 디스테이징되는 동안 NVRAM 모듈에 전원을 공급하는 역할을 합니다.

입출력 모듈

I/O 모듈(입/출력 모듈)은 컨트롤러와 데이터를 교환해야 하는 여러 장치 또는 시스템 간의 중간 역할을 하는 하드웨어 구성 요소입니다.

전원 공급 장치

전원 공급 장치는 컨트롤러에 중복 전원을 제공합니다.

실시간 시계 배터리

실시간 시계 배터리는 전원이 꺼져 있을 경우 시스템 날짜 및 시간 정보를 보존합니다.

시스템 관리 모듈

시스템 관리 모듈은 컨트롤러 또는 시스템 유지 관리를 위해 컨트롤러와 콘솔 또는 랩톱 간에 인터페이스를 제공합니다. 시스템 관리 모듈에는 부팅 매체가 포함되어 있으며 시스템 일련 번호(SSN)가 저장됩니다.

미디어를 부팅합니다

부팅 미디어 교체 개요 - **AFF A70, AFF A90**

부팅 매체는 시스템이 부팅될 때 사용하는 1차 및 2차 시스템(부팅 이미지) 파일 세트를 저장합니다. 네트워크 구성에 따라 중단 없는 교체 또는 중단 없는 교체를 수행할 수 있습니다.

"image_xxx.tgz"를 저장할 적절한 저장 공간을 가진 FAT32로 포맷된 USB 플래시 드라이브가 있어야 합니다.

이 절차에서 나중에 사용할 수 있도록 'image_xxx.tgz' 파일을 USB 플래시 드라이브에 복사해야 합니다.

- 오류가 발생한 구성 요소를 공급업체로부터 받은 교체 FRU 구성 요소로 교체해야 합니다.
- 다음 단계의 명령을 올바른 컨트롤러에 적용하는 것이 중요합니다.
 - `impaired_controller`는 유지 관리를 수행하는 컨트롤러입니다.
 - `healy_controller`는 손상된 컨트롤러의 HA 파트너입니다.

온보드 암호화 키 확인 - **AFF A70, AFF A90**

손상된 컨트롤러를 종료하고 온보드 암호화 키의 상태를 확인하기 전에 손상된 컨트롤러의 상태를 확인하고, 자동 반환을 비활성화하고, 실행 중인 ONTAP 버전을 확인해야 합니다.

노드가 2개 이상인 클러스터가 있는 경우 쿼럼에 있어야 합니다. 클러스터가 쿼럼에 없거나 정상 컨트롤러에 자격 및 상태에 대해 FALSE가 표시되는 경우 손상된 컨트롤러를 종료하기 전에 문제를 해결해야 합니다(참조) "[노드를 클러스터와 동기화합니다](#)".

ONTAP 9.15 이상을 실행하는 시스템에서 **NVE** 또는 **NSE**를 확인하십시오

손상된 컨트롤러를 종료하기 전에 시스템에 보안 키 관리자가 활성화되어 있는지 또는 암호화된 디스크가 있는지 확인해야 합니다.

보안 키 관리자 구성을 확인합니다

단계

1. 키 관리자가 `_security key-manager keystore show` 명령을 사용하여 활성 상태인지 확인합니다. 자세한 내용은 [참조하십시오 "보안 키 관리자 keystore show man page"](#)



추가 키 관리자 유형이 있을 수 있습니다. 형식은 `KMIP AKV`, 및 `GCP``입니다. 이러한 유형을 확인하는 프로세스는 확인 ``external` 또는 `onboard` 키 관리자 유형과 동일합니다.

- 출력이 표시되지 않으면 로 "[손상된 컨트롤러를 종료합니다](#)" 이동하여 손상된 노드를 종료합니다.
 - 명령에 출력이 표시되면 시스템이 활성 상태이므로 `security key-manager` 유형 및 상태를 표시해야 Key Manager 합니다.
2. `security key -manager key query_command` 를 사용하여 `active` 에 대한 정보를 Key Manager 표시합니다.
 - 유형이 표시되고 열이 표시되면 `Key Manager external Restored `true`` 손상된 컨트롤러를 종료해도 안전합니다.
 - 형식이 표시되고 열이 표시되면 `Key Manager onboard Restored `true`` 몇 가지 추가 단계를 완료해야 합니다.
 - 형식이 표시되고 열에 이 이외의 내용이 표시되면 `Key Manager external Restored `true`` 몇 가지 추가 단계를 완료해야 합니다.
 - 형식이 표시되고 열에 이 이외의 내용이 표시되면 `Key Manager onboard Restored `true`` 몇 가지 추가 단계를 완료해야 합니다.
 3. 유형이 표시되고 열이 표시되면 `Key Manager onboard Restored `true`OKM` 정보를 수동으로 백업합니다.
 - a. 계속 진행하라는 메시지가 나타나면 Enter 키를 y 누릅니다. `set -priv advanced`
 - b. 명령을 입력하여 키 관리 정보를 표시합니다. `security key-manager onboard show-backup`
 - c. 백업 정보의 내용을 별도의 파일이나 로그 파일에 복사합니다. OKM을 수동으로 복구해야 하는 재해

시나리오에서 이 구성 이 필요합니다.

d. 손상된 컨트롤러를 안전하게 종료할 수 있습니다.

4. 형식이 표시되고 열에 다음 이외의 내용이 표시되는 경우 `Key Manager onboard Restored true`:

a. `Onboard security key-manager sync command:_security key-manager Onboard sync _` 를 입력합니다



프롬프트에서 32자 영숫자 온보드 키 관리 암호를 입력합니다. 암호를 제공할 수 없는 경우 NetApp 지원에 문의하십시오. "mysupport.netapp.com"

b. 열에 모든 인증 키가 표시되는지 `Restored true` 확인합니다. `security key-manager key query`

c. 유형이 표시되는지 확인한 `Key Manager `onboard`` 다음 OKM 정보를 수동으로 백업합니다.

d. 명령을 입력하여 키 관리 백업 정보를 표시합니다. `security key-manager onboard show-backup`

e. 백업 정보의 내용을 별도의 파일이나 로그 파일에 복사합니다. OKM을 수동으로 복구해야 하는 재해 시나리오에서 이 구성 이 필요합니다.

f. 컨트롤러를 안전하게 종료할 수 있습니다.

5. 형식이 표시되고 열에 다음 이외의 내용이 표시되는 경우 `Key Manager external Restored true`:

a. 외부 키 관리 인증 키를 클러스터의 모든 노드에 복원: '보안 키 관리자 외부 복원

명령이 실패하면 에서 NetApp 지원 팀에 문의하십시오. "mysupport.netapp.com"

b. 모든 인증 키에 대해 `_security key - manager key query _` 가 표시되는지 `Restored true` 확인합니다

c. 손상된 컨트롤러를 안전하게 종료할 수 있습니다.

AFF A70, AFF A90 컨트롤러를 종료합니다

NVE 또는 NSE 작업을 완료한 후에는 손상된 컨트롤러의 종료를 완료해야 합니다. 구성에 적합한 절차에 따라 컨트롤러를 종료하거나 손상된 컨트롤러를 인수하십시오.

옵션 1: 대부분의 시스템

손상된 컨트롤러를 종료하려면 컨트롤러 상태를 확인하고, 필요한 경우 정상적인 컨트롤러가 손상된 컨트롤러 스토리지에서 데이터를 계속 제공할 수 있도록 컨트롤러를 인수해야 합니다.

이 작업에 대해

- SAN 시스템을 사용하는 경우 손상된 컨트롤러 SCSI 블레이드에 대한 이벤트 메시지를 확인해야 ``cluster kernel-service show``합니다. ``cluster kernel-service show`priv advanced` 모드에서 명령을 실행하면 노드 이름, 해당 노드의 쿼럼 상태, 해당 노드의 가용성 상태 및 해당 노드의 작동 상태가 표시됩니다.

각 SCSI 블레이드 프로세스는 클러스터의 다른 노드와 함께 쿼럼에 있어야 합니다. 교체를 진행하기 전에 모든 문제를 해결해야 합니다.

- 노드가 2개 이상인 클러스터가 있는 경우 쿼럼에 있어야 합니다. 클러스터가 쿼럼에 없거나 정상 컨트롤러에 자격 및 상태에 대해 FALSE가 표시되는 경우 손상된 컨트롤러를 종료하기 전에 문제를 해결해야 합니다(참조 "[노드를 클러스터와 동기화합니다](#)").

단계

1. AutoSupport가 활성화된 경우 AutoSupport 메시지를 호출하여 자동 케이스 생성을 억제합니다. `system node autosupport invoke -node * -type all -message MAINT=<# of hours>h`

다음 AutoSupport 메시지는 2시간 동안 자동 케이스 생성을 억제합니다. `cluster1:> system node autosupport invoke -node * -type all -message MAINT=2h`

2. 정상적인 컨트롤러의 콘솔에서 'Storage failover modify – node local - auto-반환 false'를 자동으로 반환합니다



자동 반환을 비활성화하시겠습니까?_가 표시되면 'y'를 입력합니다.

3. 손상된 컨트롤러를 로더 프롬프트로 가져가십시오.

손상된 컨트롤러가 표시되는 경우...	그러면...
LOADER 메시지가 표시됩니다	다음 단계로 이동합니다.
반환 대기 중...	Ctrl-C를 누른 다음 메시지가 나타나면 y를 누릅니다.
시스템 프롬프트 또는 암호 프롬프트	정상적인 컨트롤러 'storage failover takeover -ofnode _impaired_node_name_'에서 손상된 컨트롤러를 인수하거나 중단합니다 손상된 컨트롤러에 기브백을 기다리는 중... 이 표시되면 Ctrl-C를 누른 다음 y를 응답합니다.

옵션 2: 컨트롤러가 MetroCluster에 있습니다

손상된 컨트롤러를 종료하려면 컨트롤러 상태를 확인하고, 필요한 경우 정상적인 컨트롤러가 손상된 컨트롤러 스토리지에서 데이터를 계속 제공할 수 있도록 컨트롤러를 인수해야 합니다.

- 노드가 2개 이상인 클러스터가 있는 경우 쿼럼에 있어야 합니다. 클러스터가 쿼럼에 없거나 정상 컨트롤러에 자격 및 상태에 대해 FALSE가 표시되는 경우 손상된 컨트롤러를 종료하기 전에 문제를 해결해야 합니다(참조) "[노드를 클러스터와 동기화합니다](#)".
- MetroCluster 설정이 있는 경우 MetroCluster 설정 상태가 구성되어 있고 해당 노드가 설정 및 정상 상태('MetroCluster node show')인지 확인해야 합니다.

단계

1. AutoSupport가 활성화된 경우 'system node AutoSupport invoke -node * -type all-message MAINT=number_of_hours_downh' AutoSupport 메시지를 호출하여 자동 케이스 생성을 억제합니다

다음 AutoSupport 메시지는 두 시간 동안 자동 케이스 생성을 억제합니다: ' cluster1: * > system node AutoSupport invoke - node * -type all-message MAINT=2h'

2. 정상적인 컨트롤러의 콘솔에서 'Storage failover modify – node local - auto-반환 false'를 자동으로 반환합니다
3. 손상된 컨트롤러를 로더 프롬프트로 가져가십시오.

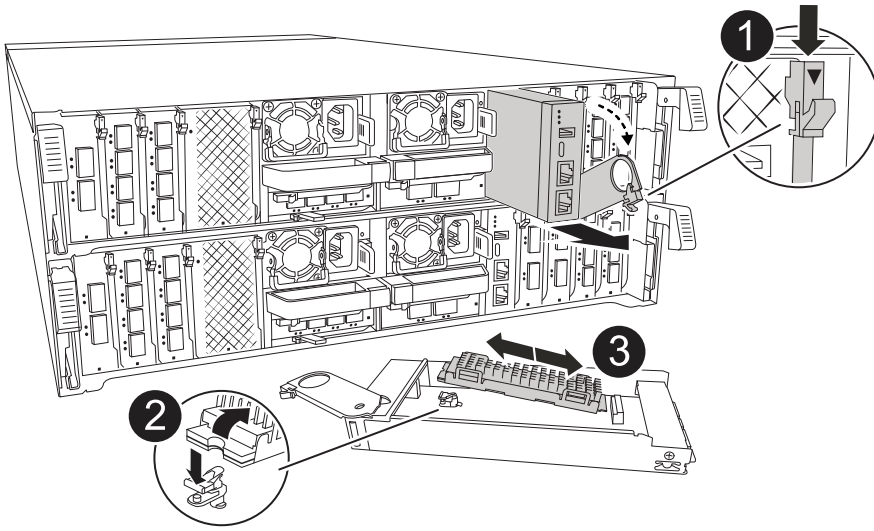
손상된 컨트롤러가 표시되는 경우...	그러면...
LOADER 메시지가 표시됩니다	다음 단계로 이동합니다.
반환 대기 중...	Ctrl-C를 누른 다음 메시지가 나타나면 y를 누릅니다.
시스템 프롬프트 또는 암호 프롬프트(시스템 암호 입력)	정상적인 컨트롤러 'storage failover takeover -ofnode_impaired_node_name_'에서 손상된 컨트롤러를 인수하거나 중단합니다 손상된 컨트롤러에 기브백을 기다리는 중... 이 표시되면 Ctrl-C를 누른 다음 y를 응답합니다.

부팅 미디어를 교체합니다(**AFF A70, AFF A90**)

부팅 미디어를 교체하려면 시스템 뒷면에서 시스템 관리 모듈을 분리하고, 손상된 부팅 미디어를 제거하고, 시스템 관리 모듈에 교체 부팅 미디어를 설치한 다음 부팅 이미지를 USB 플래시 드라이브로 전송해야 합니다.

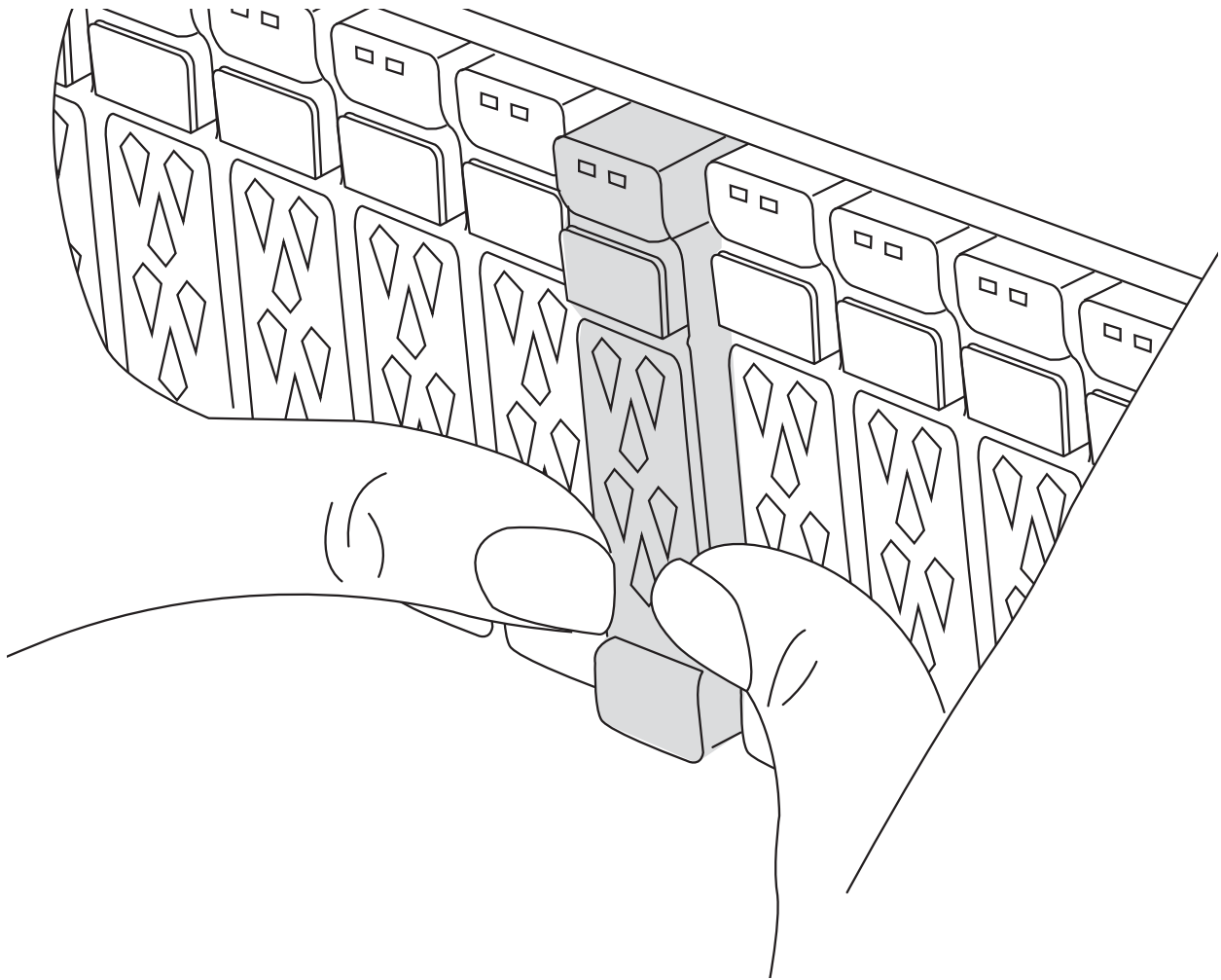
1단계: 부팅 매체를 교체합니다

부팅 매체는 시스템 관리 모듈 내부에 있으며 시스템에서 모듈을 제거하여 액세스합니다.



	<p>시스템 관리 모듈 캠 래치</p>
	<p>부트 미디어 잠금 버튼</p>
	<p>미디어를 부팅합니다</p>

1. 새시 앞에서 엄지 손가락으로 각 드라이브를 단단히 눌러 정지가 느껴질 때까지 밀어넣습니다. 이렇게 하면 드라이브가 새시 중앙판에 단단히 고정됩니다.



2. 쉐시 후면으로 이동합니다. 아직 접지되지 않은 경우 올바르게 접지하십시오.

3. 컨트롤러 모듈을 3인치 정도 당겨 전원을 분리합니다.



기억 장치 시스템에 DC 전원 공급 장치가 있는 경우, 전원 공급 장치(PSU)에서 전원 케이블 블록을 분리하십시오.

a. 양쪽 잠금 래치를 아래로 누른 다음 두 래치를 동시에 아래로 돌립니다.

b. 컨트롤러 모듈을 쉐시에서 3인치 정도 당겨 전원을 분리합니다.

c. 시스템 관리 모듈에 연결된 모든 케이블을 분리합니다. 모듈을 다시 설치할 때 케이블을 올바른 포트에 연결할 수 있도록 케이블이 연결된 위치에 레이블을 확인하십시오.

d. 케이블 관리 트레이 안쪽의 양쪽에 있는 단추를 당겨 케이블 관리 트레이를 아래로 돌린 다음 트레이를 아래로 돌립니다.

e. 시스템 관리 캠 버튼을 누릅니다. 캠 레버가 쉐시에서 멀어집니다.

f. 캠 레버를 완전히 아래로 돌려 컨트롤러 모듈에서 시스템 관리 모듈을 분리합니다.

g. 부팅 미디어에 액세스할 수 있도록 시스템 관리 모듈을 정전기 방지 매트 위에 놓습니다.

4. 관리 모듈에서 부팅 미디어를 분리합니다.

- a. 파란색 잠금 버튼을 누르십시오.
 - b. 부팅 미디어를 위로 돌려 소켓에서 밀어 꺼낸 다음 한쪽에 둡니다.
5. 교체 부팅 미디어를 시스템 관리 모듈에 설치합니다.
- a. 부트 미디어의 가장자리를 소켓 하우징에 맞춘 다음 조심스럽게 소켓에 똑바로 밀어 넣습니다.
 - b. 부트 미디어를 잠금 버튼 쪽으로 돌립니다.
 - c. 잠금 버튼을 누르고 부트 미디어를 아래로 완전히 돌린 다음 잠금 버튼을 놓습니다.
6. 시스템 관리 모듈을 다시 설치합니다.
- a. 케이블 관리 트레이를 닫힘 위치까지 돌립니다.
 - b. 시스템 관리 모듈을 재구성합니다.

2단계: 부팅 이미지를 부팅 미디어로 전송합니다

설치한 교체 부팅 매체에는 ONTAP 이미지가 없으므로 USB 플래시 드라이브를 사용하여 ONTAP 이미지를 전송해야 합니다.

시작하기 전에

- FAT32로 포맷된 USB 플래시 드라이브가 있어야 하며 4GB 이상의 용량이 있어야 합니다.
- 손상된 컨트롤러가 실행 중이던 것과 동일한 ONTAP 이미지 버전이 있어야 합니다. NetApp Support 사이트의 섹션에서 적절한 이미지를 다운로드할 수 있습니다 "[다운로드](#)"
 - NVE가 지원되는 경우 다운로드 버튼에 표시된 대로 NetApp 볼륨 암호화로 이미지를 다운로드합니다.
 - NVE가 지원되지 않는 경우 다운로드 버튼에 표시된 대로 NetApp 볼륨 암호화 없이 이미지를 다운로드합니다.
- 시스템이 HA 쌍인 경우 컨트롤러의 노드 관리 포트(일반적으로 e0M 인터페이스) 간에 네트워크가 연결되어 있어야 합니다.

단계

1. 에서 적절한 서비스 이미지를 다운로드하여 "[NetApp Support 사이트](#)" USB 플래시 드라이브로 복사합니다.
 - a. 페이지의 다운로드 링크에서 랩톱의 작업 공간으로 서비스 이미지를 다운로드합니다.
 - b. 서비스 이미지의 압축을 풉니다.



Windows를 사용하여 콘텐츠를 추출하는 경우 WinZip을 사용하여 netboot 이미지를 추출하지 마십시오. 7-Zip 또는 WinRAR과 같은 다른 추출 도구를 사용합니다.

USB 플래시 드라이브에는 손상된 컨트롤러가 실행 중인 것에 대한 적절한 ONTAP 이미지가 있어야 합니다.

- c. 노트북에서 USB 플래시 드라이브를 제거합니다.
2. USB 플래시 드라이브를 시스템 관리 모듈의 USB 슬롯에 삽입합니다.
- USB 콘솔 포트가 아니라 USB 장치용 슬롯에 USB 플래시 드라이브를 설치해야 합니다.
3. 전원 케이블을 전원 공급 장치에 연결하고 전원 케이블 고정대를 다시 설치합니다.
- 시스템에 전원이 다시 연결되면 컨트롤러가 부팅을 시작합니다.

4. 로더 프롬프트에서 중지하려면 Ctrl+C를 눌러 부팅 프로세스를 중단합니다.

이 메시지가 나타나지 않으면 Ctrl-C를 누르고 유지보수 모드로 부팅하는 옵션을 선택한 다음 컨트롤러를 멈춰 로더로 부팅합니다.

5. LOADER 프롬프트에서 네트워크 연결 유형을 설정합니다.

◦ DHCP를 구성하는 경우: `ifconfig e0M -auto`



구성하는 타겟 포트는 네트워크 연결을 통한 var 파일 시스템 복원 중에 정상적인 컨트롤러에서 손상된 컨트롤러와 통신하는 데 사용하는 타겟 포트입니다. 이 명령에서 e0M 포트를 사용할 수도 있습니다.

◦ 수동 연결을 구성하는 경우: `ifconfig e0M -addr=filer_addr -mask=netmask -gw=gateway`

- filer_addr은 스토리지 시스템의 IP 주소입니다.
- 넷마스크는 HA 파트너에 연결된 관리 네트워크의 네트워크 마스크입니다.
- 게이트웨이는 네트워크의 게이트웨이입니다.



인터페이스에 다른 매개 변수가 필요할 수 있습니다. 자세한 내용은 펌웨어 프롬프트에서 `help ifconfig`를 입력할 수 있습니다.

복구 이미지를 부팅합니다 - **AFF A70, AFF A90**

USB 드라이브에서 ONTAP 이미지를 부팅하고 파일 시스템을 복원하며 환경 변수를 확인해야 합니다.

단계

1. LOADER 프롬프트에서 USB 플래시 드라이브 `_BOOT_RECOVERY_`에서 복구 이미지를 부팅합니다

이미지는 USB 플래시 드라이브에서 다운로드됩니다.

2. 메시지가 표시되면 이미지 이름을 입력하거나 화면의 괄호 안에 표시된 기본 이미지를 그대로 사용합니다.

3. var 파일 시스템을 복구합니다.

시스템에 다음 기능이 있는 경우:	그러면...
네트워크 연결	<p>a. 손상된 컨트롤러에서 가 표시되면 <code>_Y_</code>를 누릅니다 <code>Do you want to restore the backup configuration now?</code></p> <p>b. 손상된 컨트롤러에서 덮어쓸지 묻는 메시지가 나타나면 <code>_Y_</code>를 <code>`/etc/ssh/ssh_host_ecdsa_key`</code> 누릅니다.</p> <p>c. 정상 상태의 파트너 컨트롤러에서 손상된 컨트롤러를 고급 권한 수준: <code>_set -privilege advanced_</code>로 설정합니다.</p> <p>d. 정상 상태의 파트너 컨트롤러에서 복원 백업 명령: <code>_system node restore -backup -node local -target -address impaired_node_ip_address _</code>를 실행합니다.</p> <div style="border: 1px solid #ccc; padding: 5px; margin: 10px 0;">  복원 성공 이외의 메시지가 표시되면 에 문의하십시오 "NetApp 지원". </div> <p>e. 정상 상태의 파트너 컨트롤러에서 손상된 컨트롤러를 admin 레벨: <code>_set -privilege admin_</code>으로 되돌립니다.</p> <p>f. 손상된 컨트롤러에서 가 표시되면 <code>_y_</code>를 <code>`Was the restore backup procedure successful?`</code> 누릅니다.</p> <p>g. 손상된 컨트롤러에서 가 표시되면 <code>_y_</code>를 <code>`...would you like to use this restored copy now?`</code> 누릅니다.</p> <p>h. 손상된 컨트롤러에서 손상된 컨트롤러를 재부팅하라는 메시지가 나타나면 <code>_y_</code>를 누르고 부팅 메뉴에 대해 <code>_Ctrl-c_</code>를 누릅니다.</p> <p>i. 시스템에서 encryption을 사용하지 않는 경우 <code>_option 1 Normal Boot_</code>를 선택하고 그렇지 않으면 <code>로 이동합니다. "키 관리자를 복원합니다"</code></p> <p>j. 콘솔 케이블을 파트너 컨트롤러에 연결합니다.</p> <p>k. <code>_storage failover 반환 -fromnode local_</code>명령을 사용하여 컨트롤러를 되돌립니다. <ul style="list-style-type: none"> i. <code>storage failover modify -node local -auto -giving true_</code>명령을 사용하여 자동 반환을 사용하지 않도록 설정한 경우 복원 l. AutoSupport가 활성화된 경우 <code>_SYSTEM NODE AutoSupport invoke -node * -type all-message MAINT=end_</code>command를 사용하여 자동 케이스 생성을 복원/억제 해제합니다. </p>
네트워크 연결이 없습니다	연락처 " NetApp 지원 ".
네트워크 연결이 없고 MetroCluster IP 구성에 있습니다	연락처 " NetApp 지원 ".

암호화 복원 - AFF A70, AFF A90

이 절차의 시작 부분에서 캡처한 설정을 사용하여 온보드 키 관리자(OKM), NSE(NetApp 스토리지 암호화) 또는 NVE(NetApp 볼륨 암호화)가 활성화된 시스템별 단계를 완료해야

합니다.



NSE 또는 NVE가 온보드 또는 외부 키 관리자와 함께 활성화되어 있는 경우 이 절차를 시작할 때 캡처한 설정을 복원해야 합니다.

단계

1. 콘솔 케이블을 대상 컨트롤러에 연결합니다.

옵션 1: 온보드 키 관리자 서버 구성이 있는 시스템

ONATP 부팅 메뉴에서 온보드 키 관리자 구성을 복원합니다.

시작하기 전에

OKM 구성을 복원하는 동안 다음 정보가 필요합니다.

- 클러스터 전체 암호를 입력했습니다. "온보딩 키 관리를 활성화합니다"
- "Onboard Key Manager에 대한 백업 정보입니다"..
- "온보드 키 관리 백업 및 클러스터 전체 암호를 확인하는 방법"계속하기 전에 절차를 수행하십시오.

단계

1. ONTAP 부팅 메뉴에서 옵션 10:

```
Please choose one of the following:
```

- ```
(1) Normal Boot.
(2) Boot without /etc/rc.
(3) Change password.
(4) Clean configuration and initialize all disks.
(5) Maintenance mode boot.
(6) Update flash from backup config.
(7) Install new software first.
(8) Reboot node.
(9) Configure Advanced Drive Partitioning.
(10) Set Onboard Key Manager recovery secrets.
(11) Configure node for external key management.
Selection (1-11)? _10_
```

2. 프로세스의 계속성을 확인합니다. This option must be used only in disaster recovery procedures. Are you sure? (y or n): y

3. 클러스터 전체의 암호를 두 번 입력합니다.



암호문을 입력하는 동안 콘솔에 아무 입력도 표시되지 않습니다.

```
Enter the passphrase for onboard key management:
```

```
Enter the passphrase again to confirm:
```

4. 백업 정보를 입력합니다. 시작 백업 라인의 전체 콘텐츠를 백업 종료 라인을 통해 붙여 넣습니다.

입력 끝에 있는 Enter 키를 두 번 누릅니다.



```
Trying to recover keymanager secrets....
Setting recovery material for the onboard key manager
Recovery secrets set successfully
Trying to delete any existing km_onboard.wkeydb file.
```

```
Successfully recovered keymanager secrets.
```

```


* Select option "(1) Normal Boot." to complete recovery process.
*
* Run the "security key-manager onboard sync" command to synchronize
the key database after the node reboots.


```



표시된 출력이 과(와) 다른 경우 계속 진행하지 마십시오. Successfully recovered keymanager secrets 문제 해결을 수행하여 오류를 수정합니다.

6. 부팅 메뉴에서 옵션 1을 선택하여 ONTAP로 계속 부팅합니다.

```


* Select option "(1) Normal Boot." to complete the recovery process.
*


```

```
(1) Normal Boot.
(2) Boot without /etc/rc.
(3) Change password.
(4) Clean configuration and initialize all disks.
(5) Maintenance mode boot.
(6) Update flash from backup config.
(7) Install new software first.
(8) Reboot node.
(9) Configure Advanced Drive Partitioning.
(10) Set Onboard Key Manager recovery secrets.
(11) Configure node for external key management.
Selection (1-11)? 1
```

7. 컨트롤러의 콘솔에 가 표시되는지 확인합니다 waiting for giveback...(Press Ctrl-C to abort wait)

8. 파트너 노드에서 파트너 컨트롤러를 반환하십시오. `_ 스토리지 페일오버 반환 - fromnode local-only-CFO-aggregates true _`
9. CFO 애그리게이트에서만 부팅한 후 `security key-manager` 온보드 `sync` 명령을 실행합니다.
10. Onboard Key Manager의 클러스터 전체 암호 입력:

Enter the cluster-wide passphrase for the Onboard Key Manager:

All offline encrypted volumes will be brought online and the corresponding volume encryption keys (VEKs) will be restored automatically within 10 minutes. If any offline encrypted volumes are not brought online automatically, they can be brought online manually using the "volume online -vserver <vserver> -volume <volume\_name>" command.

11. 모든 키가 동기화되었는지 확인합니다. `_security key-manager key query-restored false_`입니다

There are no entries matching your query.



복원된 매개 변수에서 `false`를 필터링할 때 결과가 나타나지 않습니다.

12. 파트너에서 노드를 반환: `_ 스토리지 페일오버 반환 - fromnode local _`

옵션 2: 외부 키 관리자 서버 구성이 있는 시스템

ONATP 부팅 메뉴에서 외부 키 관리자 구성을 복원합니다.

시작하기 전에

EKM(External Key Manager) 구성을 복원하려면 다음 정보가 필요합니다.

- 다른 클러스터 노드에서 `/cfcard/KMIP/servers.cfg` 파일의 복사본 또는 다음 정보가 필요합니다.
- KMIP 서버 주소입니다.
- KMIP 포트입니다.
- 다른 클러스터 노드 또는 클라이언트 인증서의 `/cfcard/kMIP/certs/client.crt` 파일 사본.
- 다른 클러스터 노드에서 `/cfcard/kMIP/certs/client.key` 파일의 복사본 또는 클라이언트 키
- 다른 클러스터 노드 또는 KMIP 서버 CA의 `/cfcard/kMIP/certs/CA.pem` 파일 사본.

단계

1. ONTAP 부팅 메뉴에서 옵션 11 을 선택합니다.

```
(1) Normal Boot.
(2) Boot without /etc/rc.
(3) Change password.
(4) Clean configuration and initialize all disks.
(5) Maintenance mode boot.
(6) Update flash from backup config.
(7) Install new software first.
(8) Reboot node.
(9) Configure Advanced Drive Partitioning.
(10) Set Onboard Key Manager recovery secrets.
(11) Configure node for external key management.
Selection (1-11)? 11
```

2. 메시지가 표시되면 필요한 정보를 수집했는지 확인합니다.

- a. Do you have a copy of the /cfcard/kmip/certs/client.crt file? {y/n} y
- b. Do you have a copy of the /cfcard/kmip/certs/client.key file? {y/n} y
- c. Do you have a copy of the /cfcard/kmip/certs/CA.pem file? {y/n} y
- d. Do you have a copy of the /cfcard/kmip/servers.cfg file? {y/n} y

대신 다음과 같은 메시지가 표시될 수도 있습니다.

- e. Do you have a copy of the /cfcard/kmip/servers.cfg file? {y/n} \_n\_
  - i. Do you know the KMIP server address? {y/n} y
  - ii. Do you know the KMIP Port? {y/n} y

3. 각 프롬프트에 대한 정보를 제공합니다.

- a. Enter the client certificate (client.crt) file contents:
- b. Enter the client key (client.key) file contents:
- c. Enter the KMIP server CA(s) (CA.pem) file contents:
- d. Enter the server configuration (servers.cfg) file contents:

## Example

Enter the client certificate (client.crt) file contents:

```
-----BEGIN CERTIFICATE-----
MIIDvjCCAqagAwIBAgICN3gwDQYJKoZIhvcNAQELBQAwgY8xCzAJBgNVBAYTA1VT
MRMwEQYDVQQIEwpDYWxpZm9ybmlhMQwwCgYDVQQHEwNTVkwxZDZANBgNVBAoTBk5l
MSUubQusvzAFs8G3P54GG32iIRvaCFnj2gQpCxcilJ0qB2foiBGx5XVQ/Mtk+rlap
Pk4ECW/wqSOUXDYtJs1+RB+w0+SHx8mzxp bz3mXF/X/1PC3YOzVNCq5eieek62si
Fp8=
-----END CERTIFICATE-----
```

Enter the client key (client.key) file contents:

```
-----BEGIN RSA PRIVATE KEY-----
MIIEpQIBAAKCAQEAOUleaajEG6QC2h2Zih0jEaGVtQUexNeoCFwKPomSePmjDNtrU
MSB1SlX3VgCuElHk57XPdq6xSbYl b kIb4bAgLztHEmUDOkGmXYAkblQ=
-----END RSA PRIVATE KEY-----
```

Enter the KMIP server CA(s) (CA.pem) file contents:

```
-----BEGIN CERTIFICATE-----
MIIEIzCCA3OgAwIBAgIBADANBgkqhkiG9w0BAQsFADCBjzELMAkGA1UEBhMVCVMx
7yaumMQETNrpMfP+nQMd34y4AmseWYGM6qG0z37BRnYU0Wf2qDL61cQ3/jkm7Y94
EQBKG1NY8dVyjphmYZv+
-----END CERTIFICATE-----
```

Enter the IP address for the KMIP server: 10.10.10.10

Enter the port for the KMIP server [5696]:

```
System is ready to utilize external key manager(s).
Trying to recover keys from key servers....
kmip_init: configuring ports
Running command '/sbin/ifconfig e0M'
..
..
kmip_init: cmd: ReleaseExtraBSDPort e0M
```

## 4. 복구 프로세스가 완료됩니다.

```
System is ready to utilize external key manager(s).
Trying to recover keys from key servers....
[Aug 29 21:06:28]: 0x808806100: 0: DEBUG: kmip2::main:
[initOpenssl]:460: Performing initialization of OpenSSL
Successfully recovered keymanager secrets.
```

5. 부팅 메뉴에서 옵션 1을 선택하여 ONTAP로 계속 부팅합니다.

```


* Select option "(1) Normal Boot." to complete the recovery process.
*

(1) Normal Boot.
(2) Boot without /etc/rc.
(3) Change password.
(4) Clean configuration and initialize all disks.
(5) Maintenance mode boot.
(6) Update flash from backup config.
(7) Install new software first.
(8) Reboot node.
(9) Configure Advanced Drive Partitioning.
(10) Set Onboard Key Manager recovery secrets.
(11) Configure node for external key management.
Selection (1-11)? 1

```

부팅 미디어 교체를 완료합니다

일반 부팅 후 최종 검사를 완료하고 저장 공간을 되돌려 부팅 미디어 교체 프로세스를 완료합니다.

1. 콘솔 출력을 확인합니다.

| 콘솔에 다음이 표시되는 경우... | 그러면...                                                                                              |
|--------------------|-----------------------------------------------------------------------------------------------------|
| 로그인 프롬프트           | 6단계로 이동합니다.                                                                                         |
| 반환 대기 중...         | a. 파트너 컨트롤러에 로그인합니다.<br>b. <code>_storage failover show</code> 명령을 사용하여 타겟 컨트롤러가 반환 준비가 되었는지 확인합니다. |

2. 콘솔 케이블을 파트너 컨트롤러로 이동하고 `storage failover -fromnode local-only -CFO-aggregates true` 명령을 사용하여 타겟 컨트롤러 스토리지를 되돌립니다.

- 디스크에 오류가 발생하여 명령이 실패하면 장애가 발생한 디스크를 물리적으로 분리하되, 교체 디스크를 받을 때까지 디스크를 슬롯에 그대로 둡니다.
- 파트너가 "준비되지 않음"으로 인해 명령이 실패하는 경우 파트너 간에 HA 하위 시스템이 동기화될 때까지 5분 동안 기다립니다.

◦ NDMP, SnapMirror 또는 SnapVault 프로세스로 인해 명령이 실패하면 프로세스를 해제합니다. 자세한 내용은 해당 문서 센터를 참조하십시오.

3. 3분 동안 기다린 후 `_storage failover show_command`를 사용하여 페일오버 상태를 확인합니다.
4. `clustershell` 프롬프트에서 `_network interface show -is -home false` 명령을 입력하여 홈 컨트롤러와 포트에 없는 논리 인터페이스를 나열합니다.

인터페이스가 로 나열된 경우 `'false' net int revert -vserver Cluster -lif_nodename` 명령을 사용하여 해당 인터페이스를 홈 포트에 되돌립니다.

5. 콘솔 케이블을 대상 컨트롤러로 이동하고 `version -v` 명령을 실행하여 ONTAP 버전을 확인합니다.
6. 를 사용하여 `storage encryption disk show` 출력을 검토합니다.
7. 키 관리 서버에 저장된 인증 키의 키 ID를 표시하려면 `_security key-manager key query` 명령을 사용하십시오.
  - 'restored' 칼럼이 'yes/true'인 경우, 사용자는 모두 완료되어 교체 프로세스를 완료할 수 있습니다.
  - = 및 칼럼 = 이외의 값이면 `Key Manager type external Restored 'yes/true' _security key-manager external restore` 명령을 사용하여 인증 키의 키 ID를 복원합니다.



명령이 실패하면 고객 지원 센터에 문의하십시오.

◦ = 및 칼럼 = 이외의 값이면 `Key Manager type onboard Restored 'yes/true' _security key-manager onboard sync` 명령을 사용하여 복구된 노드에서 누락된 온보드 키를 동기화합니다.

`security key-manager key query_command` 를 사용하여 Restored 모든 인증 키에 대해 칼럼= yes/true 을(를) 확인하십시오.

8. 콘솔 케이블을 파트너 컨트롤러에 연결합니다.
9. 'storage failover -fromnode local' 명령을 사용하여 컨트롤러를 반환하십시오.
10. `storage failover modify -node local -auto -giving true` 명령을 사용하여 자동 반환을 사용하지 않도록 설정한 경우 복원
11. AutoSupport가 활성화된 경우 `_SYSTEM NODE AutoSupport invoke -node * -type all-message MAINT=end_command`를 사용하여 자동 케이스 생성을 복원/억제 해제합니다.

결함이 있는 부품을 **NetApp-AFF A70, AFF A90**으로 반납합니다

키트와 함께 제공된 RMA 지침에 설명된 대로 오류가 발생한 부품을 NetApp에 반환합니다. 를 참조하십시오 **"부품 반품 및 앰프, 교체"** 페이지를 참조하십시오.

## 새시

새시를 교체합니다(**AFF A70, AFF A90**)

새시를 교체하려면, 손상된 새시에서 교체 새시로 베젤, 컨트롤러 모듈 및 NVMe 드라이브를 이동한 다음 손상된 새시를 장비 랙 또는 시스템 캐비닛에서 제거하고 교체 새시를 제자리에 설치해야 합니다.

시스템의 다른 모든 구성 요소가 올바르게 작동해야 합니다. 그렇지 않은 경우 기술 지원 부서에 문의해야 합니다.



- 이 절차는 시스템에서 지원하는 모든 버전의 ONTAP에서 사용할 수 있습니다.
- 이 절차는 베젤, NVMe 드라이브 및 컨트롤러 모듈을 새 쉐시에 이동하고 교체 쉐시가 NetApp의 새로운 구성 요소라는 전제 하에 작성되었습니다.
- \* 이 절차는 중단입니다. \* 2노드 클러스터의 경우, 다중 노드 클러스터의 서비스 중단이 완전히 완료되고 부분 중단이 발생할 것입니다.

#### AFF A70, AFF A90 등의 컨트롤러를 종료합니다

이 절차는 2-노드, 비-MetroCluster 구성에 한해서만 적용됩니다. 두 개 이상의 노드가 있는 시스템의 경우 를 참조하십시오 ["4노드 클러스터에서 1개의 HA 쌍을 정상 종료하여 전원을 켜는 방법"](#).

시작하기 전에

필요한 사항:

- ONTAP에 대한 로컬 관리자 자격 증명입니다.
- 스토리지 암호화 또는 NVE/NAE를 사용하는 경우 NetApp 온보드 키 관리(OKM) 클러스터 전체 암호에 사용할 수 있습니다.
- 각 컨트롤러에 대한 BMC 접근성
- 모든 클라이언트/호스트에서 NetApp 시스템의 데이터에 액세스하지 못하도록 합니다.
- 외부 백업 작업을 일시 중지합니다.
- 교체에 필요한 공구 및 장비



시스템이 FabricPool 클라우드 계층으로 사용되는 NetApp StorageGRID 또는 ONTAP S3인 경우 를 참조하십시오 ["스토리지 시스템을 정상적으로 종료하고 전원을 켭니다 해결 설명서"](#) 이 절차를 수행한 후



SSD를 사용하는 경우 을 참조하십시오 ["SU490: \(영향: 위험\) SSD 모범 사례: 2개월 이상 전원을 끈 경우 드라이브 고장 및 데이터 손실 위험을 피하십시오"](#)

시스템을 종료하기 전에 다음을 수행해야 합니다.

- 추가 를 수행합니다 ["시스템 상태 점검"](#).
- ONTAP를 시스템의 권장 릴리스로 업그레이드합니다.
- 모두 해결 ["Active IQ Wellness 알림 및 위험"](#). 시스템 구성 요소의 LED와 같은 현재 시스템에 있는 모든 결함을 기록해 둡니다.

단계

1. SSH를 통해 클러스터에 로그인하거나 로컬 콘솔 케이블과 랩톱/콘솔을 사용하여 클러스터의 노드에서 로그인합니다.
2. AutoSupport를 끄고 시스템이 오프라인이 될 것으로 예상되는 기간을 표시합니다.

```
system node autosupport invoke -node * -type all -message "MAINT=8h Power Maintenance"
```

3. 모든 노드의 SP/BMC 주소 확인:

```
system service-processor show -node * -fields address
```

4. 클러스터 셸을 종료합니다. `exit`

5. 이전 단계의 출력에 나열된 노드의 IP 주소를 사용하여 SSH를 통해 SP/BMC에 로그인합니다.

콘솔/노트북을 사용하는 경우 동일한 클러스터 관리자 자격 증명을 사용하여 컨트롤러에 로그인합니다.



진행 상황을 모니터링할 수 있도록 모든 SP/BMC 연결에 대한 SSH 세션을 엽니다.

6. 손상된 새시에 있는 2개의 노드를 중지합니다.

```
system node halt -node <node>,<node2> -skip-lif-migration-before-shutdown true
-ignore-quorum-warnings true -inhibit-takeover true
```



StrictSync 모드에서 운영되는 SnapMirror 동기식 클러스터를 사용하는 클러스터의 경우: `system node halt -node <node>,<node2> -skip-lif-migration-before-shutdown true -ignore-quorum-warnings true -inhibit-takeover true -ignore -strict-sync-warnings true`

7. 가 표시되면 클러스터의 각 컨트롤러에 대해 \*y\* 를 입력합니다 *Warning: Are you sure you want to halt node "cluster <node-name> number"? {y|n}:*

8. 각 컨트롤러가 멈출 때까지 기다린 후 LOADER 프롬프트가 표시됩니다.

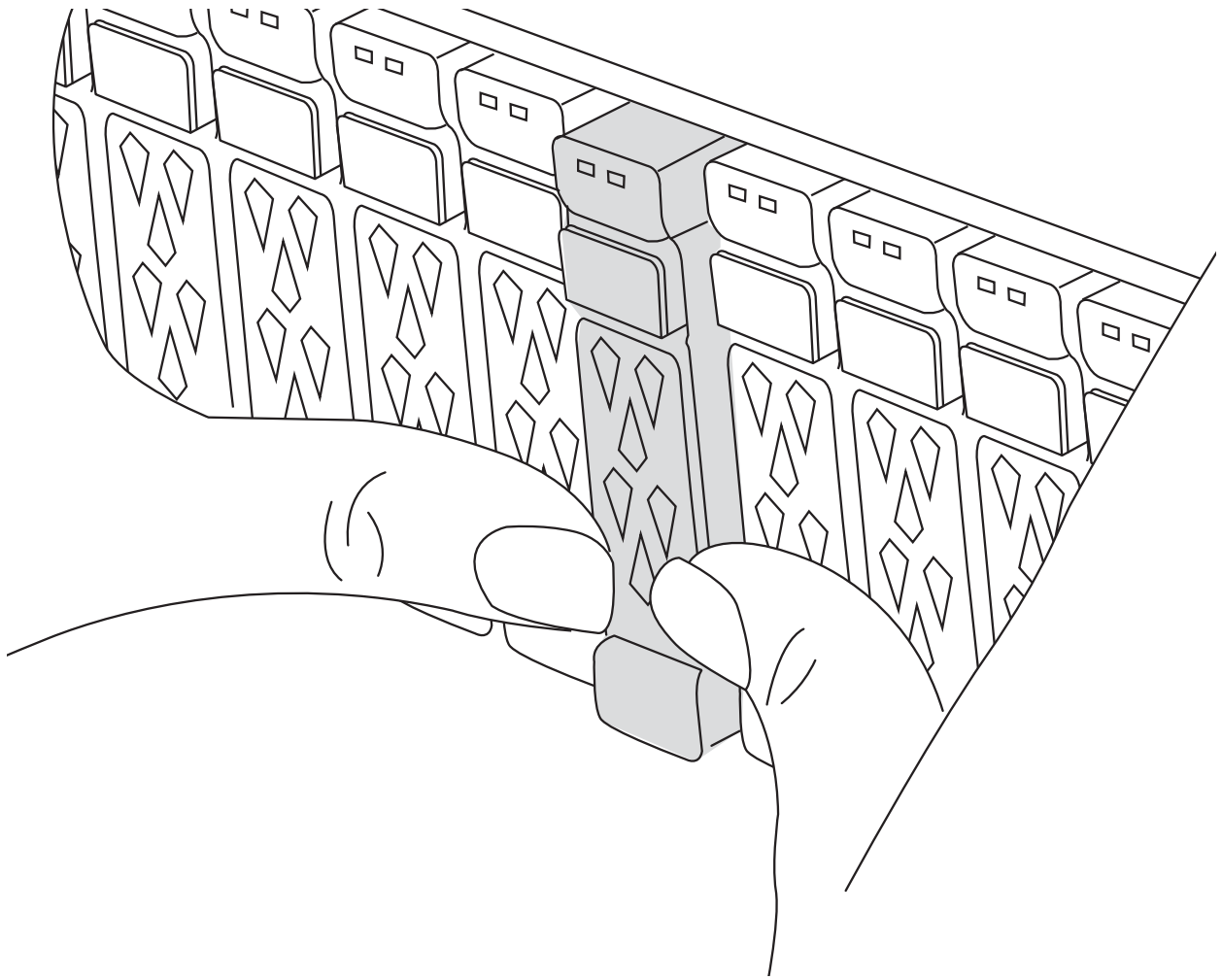
### 하드웨어 이동 및 교체 - **AFF A70, AFF A90**

손상된 새시에서 새 새시로 전원 공급 장치, 하드 드라이브 및 컨트롤러 모듈을 이동하고 손상된 새시를 손상된 새시와 동일한 모델의 새 새시로 바꿉니다.

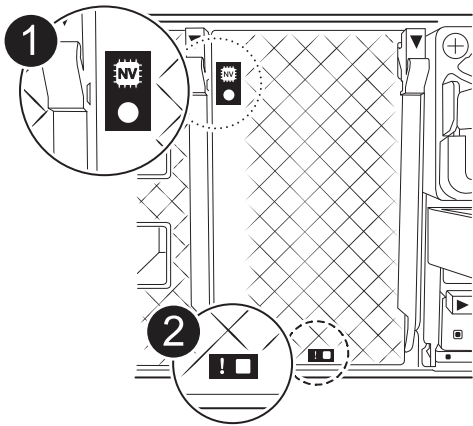
#### 1단계: 컨트롤러 모듈을 분리합니다



컨트롤러 모듈을 교체하거나 컨트롤러 모듈 내부에 있는 구성요소를 교체할 때 새시에서 컨트롤러 모듈을 분리해야 합니다.

1. 새시 앞에서 엄지 손가락으로 각 드라이브를 단단히 눌러 정지가 느껴질 때까지 밀어넣습니다. 이렇게 하면 드라이브가 새시 중앙판에 단단히 고정됩니다.



2. 장애가 있는 컨트롤러 모듈 후면의 슬롯 4/5에 있는 상태 LED가 꺼져 있는지 황색 NVRAM을 확인합니다. NV 아이콘을 찾습니다.



|                                                                                   |              |
|-----------------------------------------------------------------------------------|--------------|
|  | NVRAM 상태 LED |
|  | NVRAM 주의 LED |



NVRAM 상태 LED가 깜박이는 경우 컨트롤러 모듈이 올바르게 전환되지 않았거나 중지되었음을 의미할 수 있습니다(커밋되지 않은 데이터). 손상된 컨트롤러 모듈이 파트너 컨트롤러 모듈에 의해 성공적으로 인수되지 않은 경우 이 절차를 계속하기 전에 에 문의하십시오 "[NetApp 지원](#)".

손상된 컨트롤러 모듈에서 NVRAM 상태 LED의 일반적인 동작은 다음과 같습니다.

- 컨트롤러 모듈에서 전원이 제거되고 스토리지 시스템이 "반환 대기 중" 상태이거나 컨트롤러 모듈이 테이크오버되거나 제대로 중지되지 않은 경우(커밋되지 않은 데이터) NVRAM 상태 LED가 깜박입니다.
- 컨트롤러 모듈이 쉐시에서 분리되면 NVRAM 상태 LED가 깜박이며 컨트롤러 모듈이 제대로 전환되지 않거나 정지될 수 있습니다(커밋되지 않은 데이터). 컨트롤러 모듈이 파트너 컨트롤러 모듈이나 손상된 컨트롤러 모듈에 의해 완전히 테이크오버되었는지 확인합니다. `waiting for giveback` 그런 다음 깜박이는 LED를 무시할 수 있으며 컨트롤러 모듈을 쉐시에서 분리할 수 있습니다.

3. 아직 접지되지 않은 경우 올바르게 접지하십시오.

4. 컨트롤러 모듈 전원 공급 장치(PSU)에서 컨트롤러 모듈 전원 공급 장치 케이블을 뽑습니다.



시스템에 DC 전원이 있는 경우 PSU에서 전원 블록을 분리합니다.

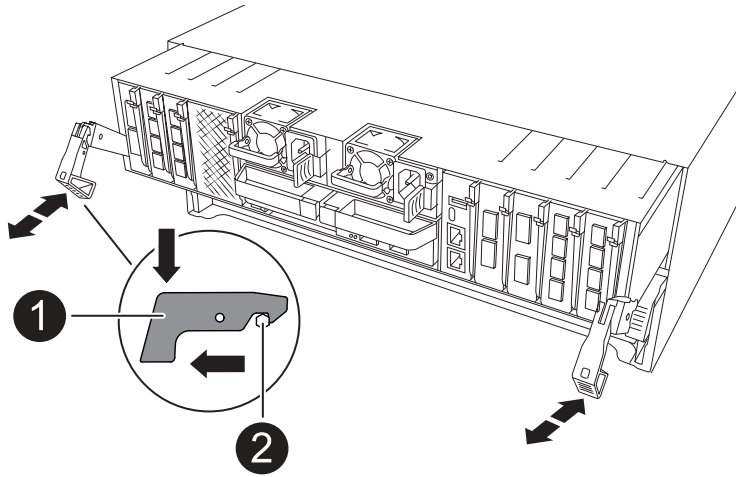
5. 컨트롤러 모듈에서 시스템 케이블과 SFP 및 QSFP 모듈(필요한 경우)을 뽑아 케이블이 연결된 위치를 추적합니다.

케이블 관리 장치에 케이블을 남겨 두면 케이블 관리 장치를 다시 설치할 때 케이블이 정리됩니다.

6. 컨트롤러 모듈에서 케이블 관리 장치를 분리합니다.

7. 양쪽 잠금 래치를 아래로 누른 다음 두 래치를 동시에 아래로 돌립니다.

컨트롤러 모듈이 쉐시에서 약간 꺼냅니다.



|          |       |
|----------|-------|
| <b>1</b> | 잠금 래치 |
| <b>2</b> | 잠금 핀  |

8. 컨트롤러 모듈을 새시에서 밀어 꺼내고 평평하고 안정적인 표면에 놓습니다.

컨트롤러 모듈 하단을 새시 밖으로 밀어낼 때 지지하는지 확인합니다.

9. 새시의 다른 컨트롤러 모듈에 대해 이 단계를 반복합니다.

**2단계: 드라이브를 새 새시로 이동합니다**

이전 새시의 각 베이 입구에서 새 새시의 동일한 베이 입구로 드라이브를 이동해야 합니다.

1. 시스템 전면에서 베젤을 조심스럽게 분리합니다.

2. 드라이브 분리:

a. LED 아래에 있는 캐리어 면의 상단에 있는 분리 단추를 누릅니다.

b. 캠 핸들을 완전히 열린 위치로 당겨 중앙판에서 드라이브를 분리한 다음 드라이브를 새시에서 조심스럽게 밀어 꺼냅니다.

새시에서 드라이브를 분리하여 새시에서 밀어냅니다.



드라이브를 분리할 때는 항상 두 손을 사용하여 무게를 지탱하십시오.



드라이브는 충격에 약합니다. 손상을 방지하기 위해 가능한 한 적게 취급하십시오.

3. 각 드라이브의 드라이브 베이를 추적하고 정전기가 없는 카트 또는 테이블에 드라이브를 따로 둡니다.

#### 3단계: 장비 랙 또는 시스템 캐비닛 내에서 새시를 교체합니다

교체 새시를 설치하려면 먼저 장비 랙 또는 시스템 캐비닛에서 기존 새시를 분리해야 합니다.

1. 새시 장착 지점에서 나사를 분리합니다.
2. 두 사람이 있는 상태에서 이전 새시를 시스템 캐비닛 또는 장비 랙의 랙 레일에서 밀어 낸 다음 한쪽에 둡니다.
3. 시스템 캐비닛 또는 장비 랙의 랙 레일에 새시를 부착하여 두 사람이 교체용 새시를 장비 랙 또는 시스템 캐비닛에 설치합니다.
4. 새시를 장비 랙 또는 시스템 캐비닛에 완전히 밀어 넣습니다.
5. 이전 새시에서 분리한 나사를 사용하여 새시의 전면을 장비 랙 또는 시스템 캐비닛에 고정합니다.
6. 이전 새시의 드라이브를 교체용 새시에 설치합니다.
  - a. 이전 새시의 드라이브를 새 새시의 동일한 베이 구멍에 맞춥니다.
7. 드라이브를 새시 안으로 부드럽게 밀어 넣습니다.

캠 핸들이 체결되어 위쪽으로 회전합니다.

- a. 드라이브를 새시 안으로 끝까지 밀어 넣은 다음 캠 핸들을 위로 밀어 드라이브 캐리어에 대고 잠급니다.

캠 핸들이 드라이브 캐리어 전면과 올바르게 정렬되도록 캠 핸들을 천천히 닫아야 합니다. 보안 상태가 되면 딸깍 소리가 납니다.

- b. 시스템의 나머지 드라이브에 대해 이 과정을 반복합니다.

8. 아직 설치하지 않은 경우 베젤을 설치합니다.

#### 4단계: 컨트롤러 모듈을 다시 설치합니다

컨트롤러 모듈을 다시 설치하고 재부팅합니다.

1. 공기 덕트를 끝까지 돌려 완전히 닫혔는지 확인합니다.

컨트롤러 모듈 판금과 수평을 이루어야 합니다.

2. 컨트롤러 모듈의 끝을 새시의 입구에 맞춘 다음 컨트롤러 모듈을 반쯤 조심스럽게 시스템에 밀어 넣습니다.



지시가 있을 때까지 컨트롤러 모듈을 새시에 완전히 삽입하지 마십시오.

3. 필요에 따라 시스템을 다시 연결합니다.

트랜시버(QSFP 또는 SFP)를 제거한 경우 광섬유 케이블을 사용하는 경우 트랜시버를 다시 설치해야 합니다.

4. 컨트롤러 모듈 재설치를 완료합니다.

- a. 컨트롤러 모듈이 중앙판과 만나 완전히 장착될 때까지 새시 안으로 단단히 밀어 넣습니다.

컨트롤러 모듈이 완전히 장착되면 잠금 래치가 상승합니다.



커넥터가 손상되지 않도록 컨트롤러 모듈을 새시에 밀어 넣을 때 과도한 힘을 가하지 마십시오.

b. 잠금 래치를 위쪽으로 돌려 잠금 위치에 놓습니다.

5. 전원 코드를 전원 공급 장치에 연결합니다.



DC 전원 공급 장치가 있는 경우 컨트롤러 모듈이 새시에 완전히 장착된 후 전원 공급 장치에 전원 블록을 다시 연결합니다.

전원이 복원되면 컨트롤러 모듈이 부팅됩니다. LOADER 프롬프트로 부팅되는 경우 명령을 사용하여 컨트롤러를 boot\_ontap 재부팅합니다.

6. 'storage failover modify -node local -auto-반환 true' 명령을 사용하여 자동 반환 기능을 해제한 경우 이 반환 기능을 복구합니다.

7. AutoSupport가 설정된 경우 명령을 사용하여 자동 케이스 생성을 복원/억제 system node autosupport invoke -node \* -type all -message MAINT=END 해제합니다.

8. 이전 단계를 반복하여 새 새시에 두 번째 컨트롤러를 설치합니다.

복원 및 교체 프로세스 - **AFF A70, AFF A90** 을 완료합니다

키트와 함께 제공된 RMA 명령에 설명된 대로 새시의 HA 상태를 확인하고 장애가 발생한 부품을 NetApp에 반환해야 합니다.

1단계: 새시의 HA 상태를 확인하고 설정합니다

새시의 HA 상태를 확인하고 필요한 경우 시스템 구성에 맞게 상태를 업데이트해야 합니다.

1. 유지보수 모드의 컨트롤러 모듈 중 하나에서 로컬 컨트롤러 모듈 및 새시의 HA 상태를 "ha-config show"로 표시합니다

HA 상태는 모든 구성 요소에 대해 동일해야 합니다.

2. 새시에 대해 표시된 시스템 상태가 시스템 구성과 일치하지 않는 경우:

a. 새시의 HA 상태를 "ha-config modify chassis\_HA-state\_"로 설정합니다

HA 상태의 값은 다음 중 하나일 수 있습니다.

- 하
- mcc

b. 설정이 변경되었는지 확인합니다. ha-config show

3. 아직 다시 하지 않았다면 나머지 시스템을 다시 정하십시오.

2단계: 장애가 발생한 부품을 NetApp로 되돌립니다

키트와 함께 제공된 RMA 지침에 설명된 대로 오류가 발생한 부품을 NetApp에 반환합니다. 를 참조하십시오 "[부품 반품 및 앰프, 교체](#)" 페이지를 참조하십시오.

## 컨트롤러

### 컨트롤러 모듈 교체 개요 - AFF A70, AFF A90

교체 절차를 위한 필수 구성 요소를 검토하고 사용 중인 ONTAP 운영 체제 버전에 맞는 올바른 구성 요소를 선택해야 합니다.

- 모든 드라이브 헬프가 올바로 작동하고 있어야 합니다.
- 정상적인 컨트롤러는 교체되는 컨트롤러를 인수할 수 있어야 합니다("손상된 컨트롤러"라고 함).
- 시스템이 MetroCluster 구성인 경우 해당 섹션을 검토해야 합니다 "올바른 복구 절차 선택" 이 절차를 사용해야 하는지 여부를 확인합니다.
- 오류가 발생한 구성 요소를 공급업체로부터 받은 교체 FRU 구성 요소로 교체해야 합니다.
- 컨트롤러 모듈을 동일한 모델 유형의 컨트롤러 모듈로 교체해야 합니다. 컨트롤러 모듈만 교체하면 시스템을 업그레이드할 수 없습니다.
- 이 절차의 일부로 드라이브 또는 드라이브 헬프를 변경할 수 없습니다.
- 부팅 장치는 시스템 뒷면에 설치된 시스템 관리 모듈에 있으므로 컨트롤러 모듈을 교체할 때 부팅 장치를 이동할 필요가 없습니다.
- 올바른 시스템에 다음 단계에 있는 명령을 적용하는 것이 중요합니다.
  - `impaired_controller`는 교체되는 컨트롤러입니다.
  - `replacement_controller`는 손상된 컨트롤러를 교체하는 새로운 컨트롤러입니다.
  - `healthy_controller`는 정상적인 컨트롤러입니다.
- 항상 컨트롤러의 콘솔 출력을 텍스트 로그 파일에 캡처해야 합니다.

교체 프로세스 중에 발생할 수 있는 문제를 해결할 수 있도록 절차에 대한 기록을 제공합니다.

손상된 컨트롤러(AFF A70, AFF A90)를 종료합니다



## 옵션 1: 대부분의 시스템

손상된 컨트롤러를 종료하려면 컨트롤러 상태를 확인하고, 필요한 경우 정상적인 컨트롤러가 손상된 컨트롤러 스토리지에서 데이터를 계속 제공할 수 있도록 컨트롤러를 인수해야 합니다.

### 이 작업에 대해

- SAN 시스템을 사용하는 경우 손상된 컨트롤러 SCSI 블레이드에 대한 이벤트 메시지를 확인해야 ``cluster kernel-service show``합니다. ``cluster kernel-service show`priv advanced` 모드에서 명령을 실행하면 노드 이름, 해당 노드의 쿼럼 상태, 해당 노드의 가용성 상태 및 해당 노드의 작동 상태가 표시됩니다.

각 SCSI 블레이드 프로세스는 클러스터의 다른 노드와 함께 쿼럼에 있어야 합니다. 교체를 진행하기 전에 모든 문제를 해결해야 합니다.

- 노드가 2개 이상인 클러스터가 있는 경우 쿼럼에 있어야 합니다. 클러스터가 쿼럼에 없거나 정상 컨트롤러에 자격 및 상태에 대해 FALSE가 표시되는 경우 손상된 컨트롤러를 종료하기 전에 문제를 해결해야 합니다(참조 "[노드를 클러스터와 동기화합니다](#)").

### 단계

1. AutoSupport가 활성화된 경우 AutoSupport 메시지를 호출하여 자동 케이스 생성을 억제합니다. `system node autosupport invoke -node * -type all -message MAINT=<# of hours>h`

다음 AutoSupport 메시지는 2시간 동안 자동 케이스 생성을 억제합니다. `cluster1:> system node autosupport invoke -node * -type all -message MAINT=2h`

2. 정상적인 컨트롤러의 콘솔에서 'Storage failover modify – node local - auto-반환 false'를 자동으로 반환합니다



자동 반환을 비활성화하시겠습니까?\_가 표시되면 'y'를 입력합니다.

3. 손상된 컨트롤러를 로더 프롬프트로 가져가십시오.

|                      |                                                                                                                                                           |
|----------------------|-----------------------------------------------------------------------------------------------------------------------------------------------------------|
| 손상된 컨트롤러가 표시되는 경우... | 그러면...                                                                                                                                                    |
| LOADER 메시지가 표시됩니다    | 다음 단계로 이동합니다.                                                                                                                                             |
| 반환 대기 중...           | Ctrl-C를 누른 다음 메시지가 나타나면 y를 누릅니다.                                                                                                                          |
| 시스템 프롬프트 또는 암호 프롬프트  | 정상적인 컨트롤러 'storage failover takeover -ofnode _impaired_node_name_'에서 손상된 컨트롤러를 인수하거나 중단합니다<br><br>손상된 컨트롤러에 기브백을 기다리는 중... 이 표시되면 Ctrl-C를 누른 다음 y를 응답합니다. |

## 옵션 2: 컨트롤러가 MetroCluster에 있습니다

손상된 컨트롤러를 종료하려면 컨트롤러 상태를 확인하고, 필요한 경우 정상적인 컨트롤러가 손상된 컨트롤러 스토리지에서 데이터를 계속 제공할 수 있도록 컨트롤러를 인수해야 합니다.

- 노드가 2개 이상인 클러스터가 있는 경우 쿼럼에 있어야 합니다. 클러스터가 쿼럼에 없거나 정상 컨트롤러에 자격 및 상태에 대해 FALSE가 표시되는 경우 손상된 컨트롤러를 종료하기 전에 문제를 해결해야 합니다(참조) "[노드를 클러스터와 동기화합니다](#)".
- MetroCluster 설정이 있는 경우 MetroCluster 설정 상태가 구성되어 있고 해당 노드가 설정 및 정상 상태('MetroCluster node show')인지 확인해야 합니다.

#### 단계

1. AutoSupport가 활성화된 경우 'system node AutoSupport invoke -node \* -type all-message MAINT=number\_of\_hours\_downh' AutoSupport 메시지를 호출하여 자동 케이스 생성을 억제합니다

다음 AutoSupport 메시지는 두 시간 동안 자동 케이스 생성을 억제합니다: ' cluster1: \* > system node AutoSupport invoke - node \* -type all-message MAINT=2h'

2. 정상적인 컨트롤러의 콘솔에서 'Storage failover modify – node local - auto-반환 false'를 자동으로 반환합니다
3. 손상된 컨트롤러를 로더 프롬프트로 가져가십시오.

|                                |                                                                                                                                                          |
|--------------------------------|----------------------------------------------------------------------------------------------------------------------------------------------------------|
| 손상된 컨트롤러가 표시되는 경우...           | 그러면...                                                                                                                                                   |
| LOADER 메시지가 표시됩니다              | 다음 단계로 이동합니다.                                                                                                                                            |
| 반환 대기 중...                     | Ctrl-C를 누른 다음 메시지가 나타나면 y를 누릅니다.                                                                                                                         |
| 시스템 프롬프트 또는 암호 프롬프트(시스템 암호 입력) | 정상적인 컨트롤러 'storage failover takeover -ofnode impaired_node_name_'에서 손상된 컨트롤러를 인수하거나 중단합니다<br><br>손상된 컨트롤러에 기브백을 기다리는 중... 이 표시되면 Ctrl-C를 누른 다음 y를 응답합니다. |

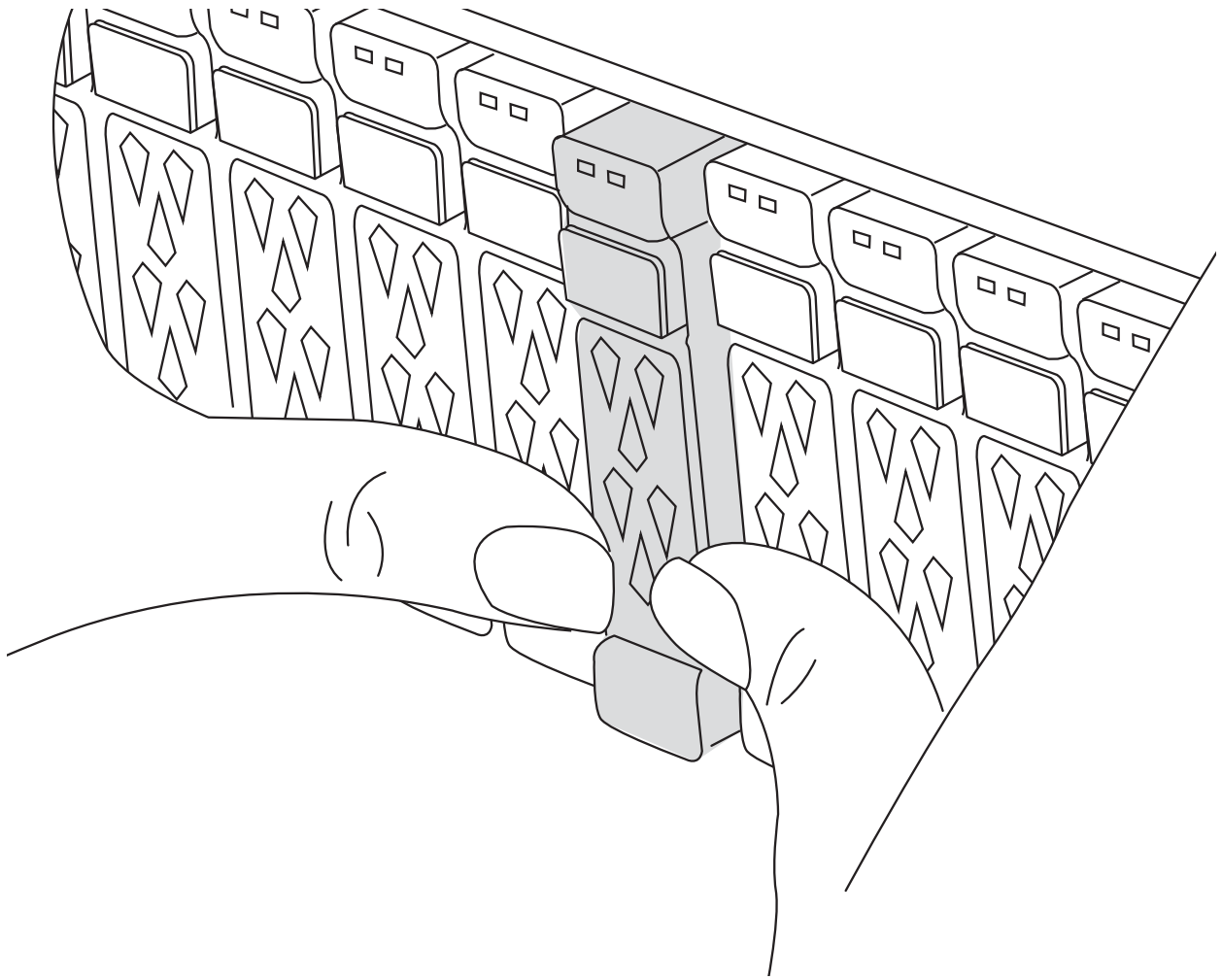
컨트롤러 모듈 하드웨어(AFF A70, AFF A90)를 교체합니다

컨트롤러를 교체하려면 손상된 컨트롤러를 분리하고 FRU 구성 요소를 손상된 컨트롤러 모듈에서 교체용 컨트롤러 모듈로 이동한 다음 새시에 교체용 컨트롤러 모듈을 설치한 다음 시스템을 유지 관리 모드로 부팅해야 합니다.

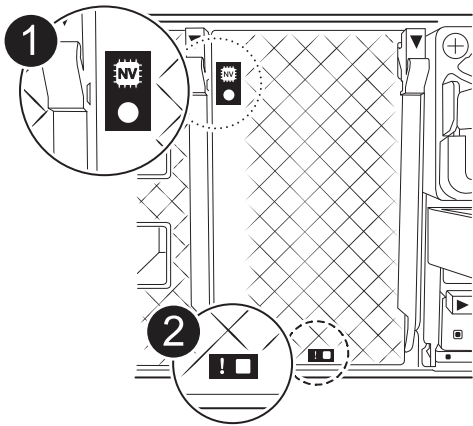
1단계: 컨트롤러 모듈을 분리합니다



컨트롤러 모듈을 교체하거나 컨트롤러 모듈 내부에 있는 구성요소를 교체할 때 새시에서 컨트롤러 모듈을 분리해야 합니다.

1. 새시 앞면에서 엄지 손가락으로 각 드라이브를 단단히 눌러 정지가 느껴질 때까지 밀어넣습니다. 이렇게 하면 드라이브가 새시 중앙판에 단단히 고정됩니다.



2. 장애가 있는 컨트롤러 모듈 후면의 슬롯 4/5에 있는 상태 LED가 꺼져 있는지 황색 NVRAM 아이콘을 확인합니다. NV 아이콘을 찾습니다.



|                                                                                   |              |
|-----------------------------------------------------------------------------------|--------------|
|  | NVRAM 상태 LED |
|  | NVRAM 주의 LED |



NVRAM 상태 LED가 깜박이는 경우 컨트롤러 모듈이 올바르게 전환되지 않았거나 중지되었음을 의미할 수 있습니다(커밋되지 않은 데이터). 손상된 컨트롤러 모듈이 파트너 컨트롤러 모듈에 의해 성공적으로 인수되지 않은 경우 이 절차를 계속하기 전에 에 문의하십시오 "[NetApp 지원](#)".

손상된 컨트롤러 모듈에서 NVRAM 상태 LED의 일반적인 동작은 다음과 같습니다.

- 컨트롤러 모듈에서 전원이 제거되고 스토리지 시스템이 "반환 대기 중" 상태이거나 컨트롤러 모듈이 테이크오버되거나 제대로 중지되지 않은 경우(커밋되지 않은 데이터) NVRAM 상태 LED가 깜박입니다.
- 컨트롤러 모듈이 쉐시에서 분리되면 NVRAM 상태 LED가 깜박이며 컨트롤러 모듈이 제대로 전환되지 않거나 정지될 수 있습니다(커밋되지 않은 데이터). 컨트롤러 모듈이 파트너 컨트롤러 모듈이나 손상된 컨트롤러 모듈에 의해 완전히 테이크오버되었는지 확인합니다. `waiting for giveback` 그런 다음 깜박이는 LED를 무시할 수 있으며 컨트롤러 모듈을 쉐시에서 분리할 수 있습니다.

3. 아직 접지되지 않은 경우 올바르게 접지하십시오.

4. 컨트롤러 모듈 전원 공급 장치(PSU)에서 컨트롤러 모듈 전원 공급 장치 케이블을 뽑습니다.



시스템에 DC 전원이 있는 경우 PSU에서 전원 블록을 분리합니다.

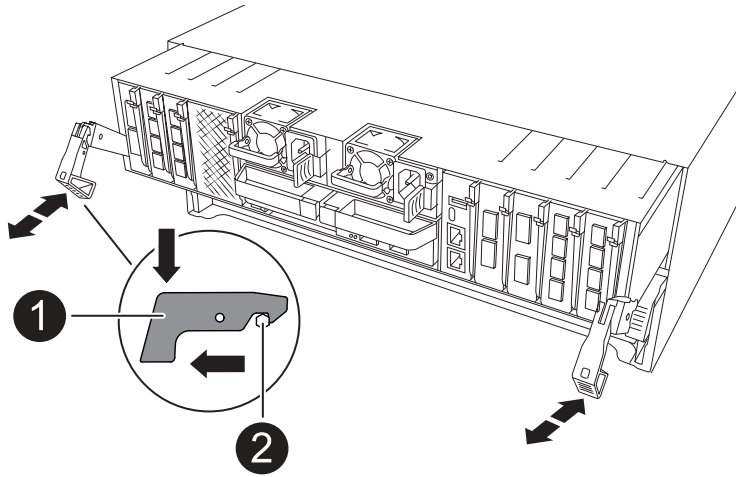
5. 컨트롤러 모듈에서 시스템 케이블과 SFP 및 QSFP 모듈(필요한 경우)을 뽑아 케이블이 연결된 위치를 추적합니다.



케이블 관리 장치에 케이블을 남겨 두면 케이블 관리 장치를 다시 설치할 때 케이블이 정리됩니다.

6. 컨트롤러 모듈에서 케이블 관리 장치를 분리합니다.

7. 양쪽 잠금 래치를 아래로 누른 다음 두 래치를 동시에 아래로 돌립니다.

컨트롤러 모듈이 쉐시에서 약간 꺼냅니다.



|                                                                                    |              |
|------------------------------------------------------------------------------------|--------------|
|   | <p>잠금 래치</p> |
|  | <p>잠금 핀</p>  |

8. 컨트롤러 모듈을 새시에서 밀어 꺼내고 평평하고 안정적인 표면에 놓습니다.

컨트롤러 모듈 하단을 새시 밖으로 밀어낼 때 지지하는지 확인합니다.

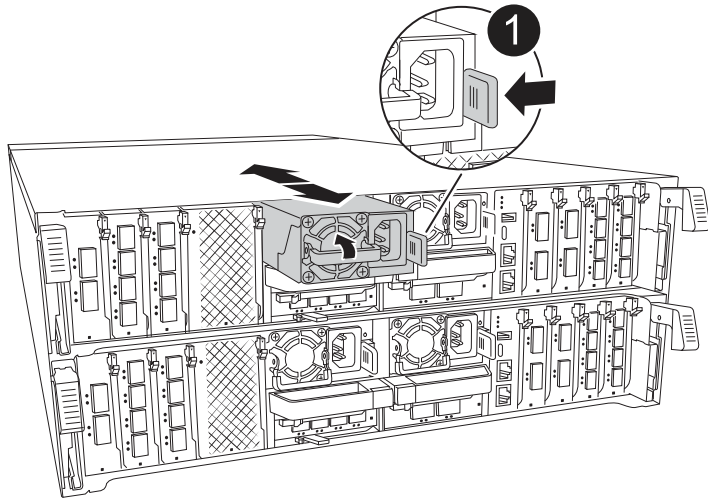
**2단계:** 전원 공급 장치를 이동합니다

전원 공급 장치를 교체 컨트롤러로 이동합니다.

1. 잠금 탭을 누른 상태에서 컨트롤러 모듈에서 전원 공급 장치를 당겨 빼낼 수 있도록 캠 핸들을 돌립니다.



전원 공급 장치가 단락되었습니다. 컨트롤러 모듈에서 분리할 때 컨트롤 모듈이 갑자기 흔들리지 않고 다치지 않도록 항상 두 손을 사용하여 지지하십시오.



|  |                      |
|--|----------------------|
|  | <p>테라코타 PSU 잠금 탭</p> |
|  | <p>전원 공급 장치</p>      |

2. 전원 공급 장치를 새 컨트롤러 모듈로 이동한 다음 설치합니다.
3. 양손으로 전원 공급 장치의 가장자리를 컨트롤러 모듈의 입구에 맞춘 다음 잠금 탭이 딸깍 소리가 나면서 제자리에 고정될 때까지 전원 공급 장치를 컨트롤러 모듈에 부드럽게 밀어 넣습니다.

전원 공급 장치는 내부 커넥터에만 제대로 연결되어 한 방향으로만 제자리에 고정됩니다.

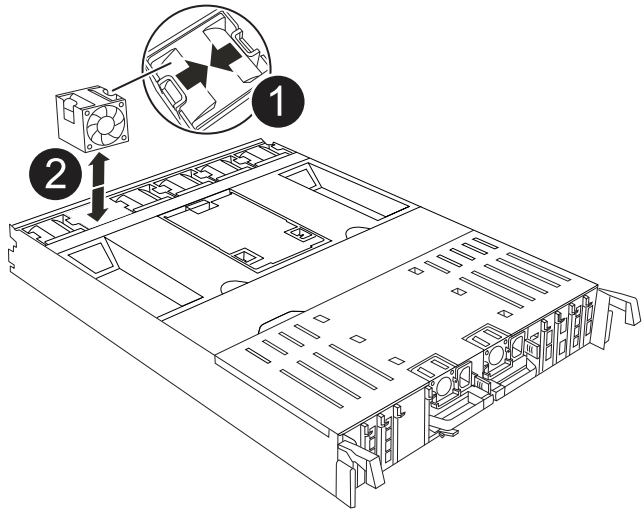




내부 커넥터의 손상을 방지하려면 전원 공급 장치를 시스템에 밀어 넣을 때 과도한 힘을 가하지 마십시오.

### 3단계: 팬을 이동합니다

팬 모듈을 교체용 컨트롤러 모듈로 이동합니다.

1. 팬 모듈 측면에 있는 잠금 탭을 잡고 팬 모듈을 컨트롤러 모듈 밖으로 똑바로 들어 올려 팬 모듈을 분리합니다.



|                                                                                    |               |
|------------------------------------------------------------------------------------|---------------|
|   | <p>팬 잠금 탭</p> |
|  | <p>팬 모듈</p>   |

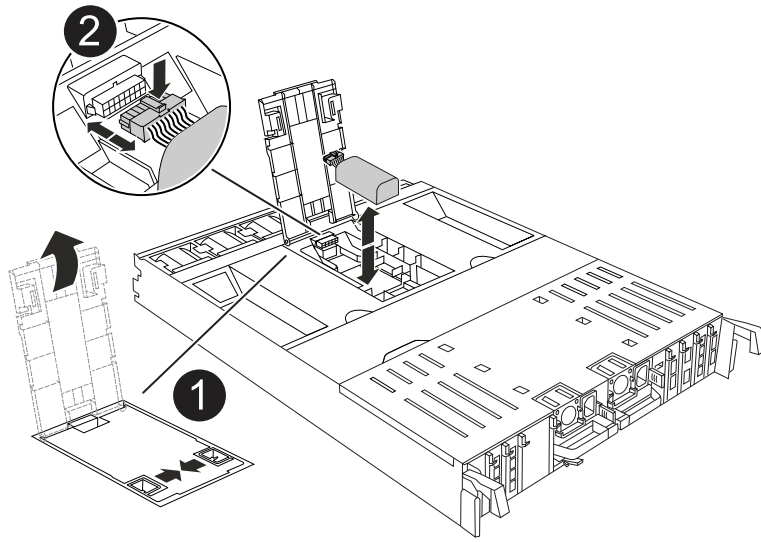
2. 팬 모듈을 교체용 컨트롤러 모듈로 옮긴 다음 팬 모듈의 가장자리를 컨트롤러 모듈의 입구에 맞춘 다음 잠금 래치가 제자리에 고정될 때까지 팬 모듈을 컨트롤러 모듈로 밀어 넣습니다.

3. 나머지 팬 모듈에 대해 이 단계를 반복합니다.

**4단계: NV 배터리를 이동합니다**

NV 배터리를 교체 컨트롤러 모듈로 이동합니다.

1. 컨트롤러 모듈 중간에 있는 에어 덕트 커버를 열고 NV 배터리를 찾습니다.



|  |                     |
|--|---------------------|
|  | <p>NV 배터리 에어 덕트</p> |
|  | <p>NV 배터리 팩 플러그</p> |

주의: 시스템을 중지하면 콘텐츠를 플래시 메모리로 디스테인징하는 동안 NV 모듈 LED가 깜박입니다. 디스테인징이 완료되면 LED가 꺼집니다.

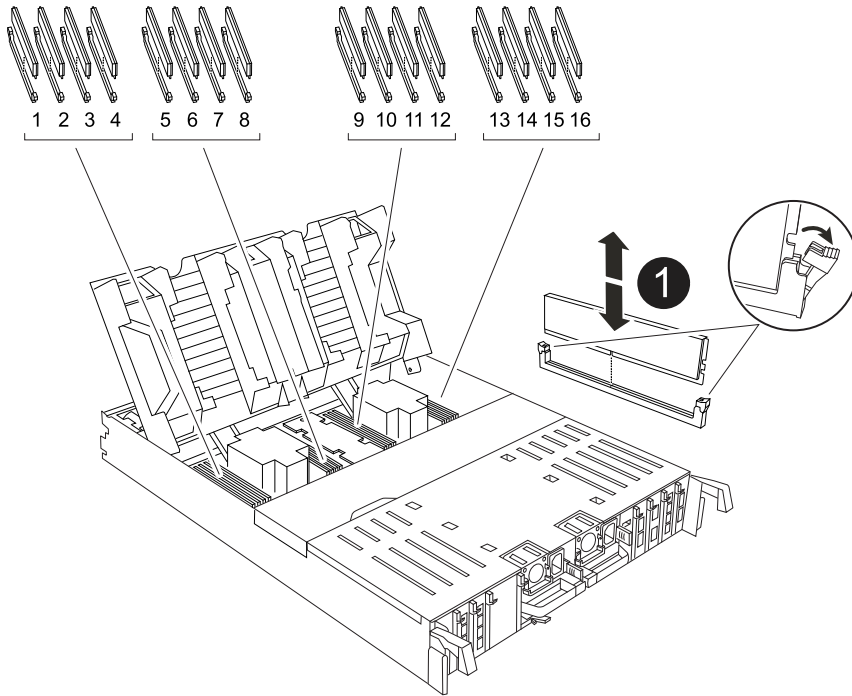
2. 배터리를 들어 올려 배터리 플러그에 접근합니다.
3. 배터리 플러그의 전면에 있는 클립을 눌러 소켓에서 플러그를 분리한 다음 소켓에서 배터리 케이블을 뽑습니다.
4. 에어 덕트 및 컨트롤러 모듈에서 배터리를 들어 올립니다.
5. 배터리 팩을 교체용 컨트롤러 모듈로 이동한 다음 교체용 컨트롤러 모듈에 설치합니다.
  - a. 교체용 컨트롤러 모듈에서 NV 배터리 공기 덕트를 엽니다.
  - b. 배터리 플러그를 소켓에 꽂고 플러그가 제자리에 잠겼는지 확인하십시오.
  - c. 배터리 팩을 슬롯에 삽입하고 배터리 팩을 단단히 눌러 제자리에 고정되었는지 확인합니다.
  - d. NV 배터리 에어 덕트를 닫으십시오.


**5단계:** 시스템 DIMM을 이동합니다

DIMM을 교체용 컨트롤러 모듈로 이동합니다.



1. 컨트롤러 상단에 있는 컨트롤러 에어 덕트를 엽니다.
  - a. 에어 덕트 끝의 오목한 부분에 손가락을 삽입합니다.
  - b. 에어 덕트를 들어 올려 최대한 위로 돌립니다.
2. 마더보드에서 시스템 DIMM을 찾습니다.



|                                                                                     |                    |
|-------------------------------------------------------------------------------------|--------------------|
|  | <p>시스템 DIMM입니다</p> |
|-------------------------------------------------------------------------------------|--------------------|

3. DIMM을 올바른 방향으로 교체 컨트롤러 모듈에 삽입할 수 있도록 소켓에 있는 DIMM의 방향을 기록해 두십시오.
4. DIMM의 양쪽에 있는 두 개의 DIMM 이젝터 탭을 천천히 밀어 슬롯에서 DIMM을 꺼낸 다음 슬롯에서 DIMM을 밀어 꺼냅니다.



DIMM 회로 보드의 구성 요소에 압력이 가해질 수 있으므로 DIMM의 가장자리를 조심스럽게 잡으십시오.

5. DIMM을 설치할 교체용 컨트롤러 모듈에서 슬롯을 찾습니다.
6. DIMM을 슬롯에 똑바로 삽입합니다.

DIMM은 슬롯에 단단히 장착되지만 쉽게 장착할 수 있습니다. 그렇지 않은 경우 DIMM을 슬롯에 재정렬하고 다시 삽입합니다.

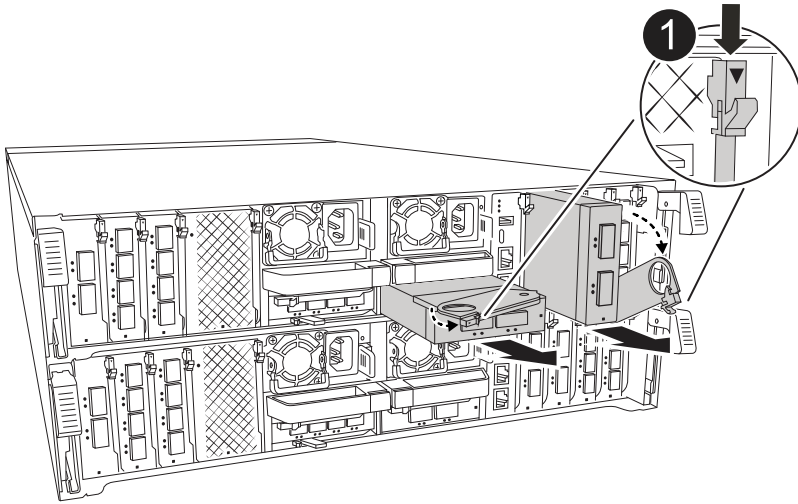



DIMM이 균일하게 정렬되어 슬롯에 완전히 삽입되었는지 육안으로 검사합니다.

7. 이젝터 탭이 DIMM 끝 부분의 노치 위에 끼워질 때까지 DIMM의 상단 가장자리를 조심스럽게 단단히 누릅니다.
8. 나머지 DIMM에 대해 이 단계를 반복합니다.
9. 컨트롤러 공기 덕트를 닫습니다.

**6단계: 입출력 모듈을 이동합니다**

입출력 모듈을 교체용 컨트롤러 모듈로 이동합니다.



|                                                                                    |                    |
|------------------------------------------------------------------------------------|--------------------|
|  | <p>I/O 모듈 캠 레버</p> |
|------------------------------------------------------------------------------------|--------------------|

1. 대상 I/O 모듈의 케이블을 뽑습니다.

케이블을 어디에 연결했는지 알 수 있도록 케이블에 레이블을 지정해야 합니다.

2. 케이블 관리 ARM 안쪽에 있는 단추를 당기고 아래로 돌려 케이블 관리 ARM를 아래로 돌립니다.
3. 컨트롤러 모듈에서 I/O 모듈을 분리합니다.

- a. 대상 I/O 모듈 캠 래치 버튼을 누릅니다.

캠 레버가 컨트롤러 모듈에서 멀리 이동합니다.

- b. 캠 래치를 최대한 아래로 돌립니다. 수평 모듈의 경우 캠을 모듈에서 최대한 멀리 돌립니다.

- c. 손가락을 캠 레버 입구에 넣고 모듈을 컨트롤러 모듈에서 당겨 모듈을 분리합니다.

입출력 모듈이 있던 슬롯을 추적해야 합니다.

- d. I/O 캠 래치가 I/O 캠 핀과 맞물리기 시작할 때까지 I/O 모듈을 슬롯에 부드럽게 밀어 넣은 다음 I/O 캠 래치를 위로 끝까지 밀어 모듈을 제자리에 잠급니다.

4. 이 단계를 반복하여 슬롯 6 및 7에 있는 모듈을 제외한 나머지 입출력 모듈을 교체용 컨트롤러 모듈로 이동합니다.



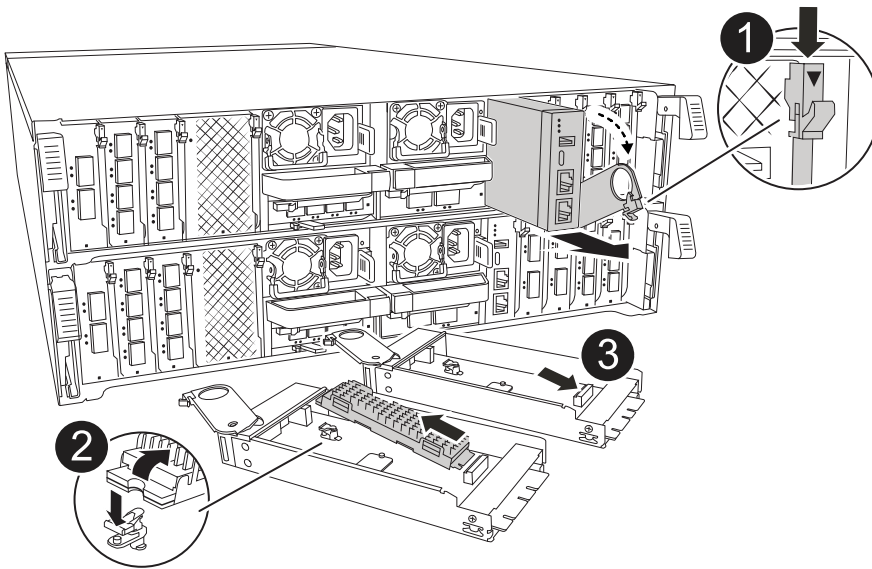
슬롯 6 및 7에서 입출력 모듈을 이동하려면 이러한 입출력 모듈이 포함된 캐리어를 장애가 있는 컨트롤러 모듈에서 교체용 컨트롤러 모듈로 이동해야 합니다.

5. 슬롯 6 및 7에 있는 I/O 모듈이 포함된 캐리어를 교체용 컨트롤러 모듈로 이동합니다.

- a. 캐리어 핸들의 맨 오른쪽 손잡이에 있는 버튼을 누릅니다. ... 손상된 컨트롤러 모듈에서 캐리어를 밀어 꺼냅니다. 손상된 컨트롤러 모듈과 같은 위치에 있는 교체용 컨트롤러 모듈에 캐리어를 삽입합니다.
- b. 캐리어가 제자리에 잠길 때까지 캐리어를 교체용 컨트롤러 모듈 안으로 부드럽게 밀어 넣습니다.

7단계: 시스템 관리 모듈을 이동합니다

시스템 관리 모듈을 교체용 컨트롤러 모듈로 이동합니다.



|          |                |
|----------|----------------|
| <b>1</b> | 시스템 관리 모듈 캠 래치 |
| <b>2</b> | 부트 미디어 잠금 버튼   |

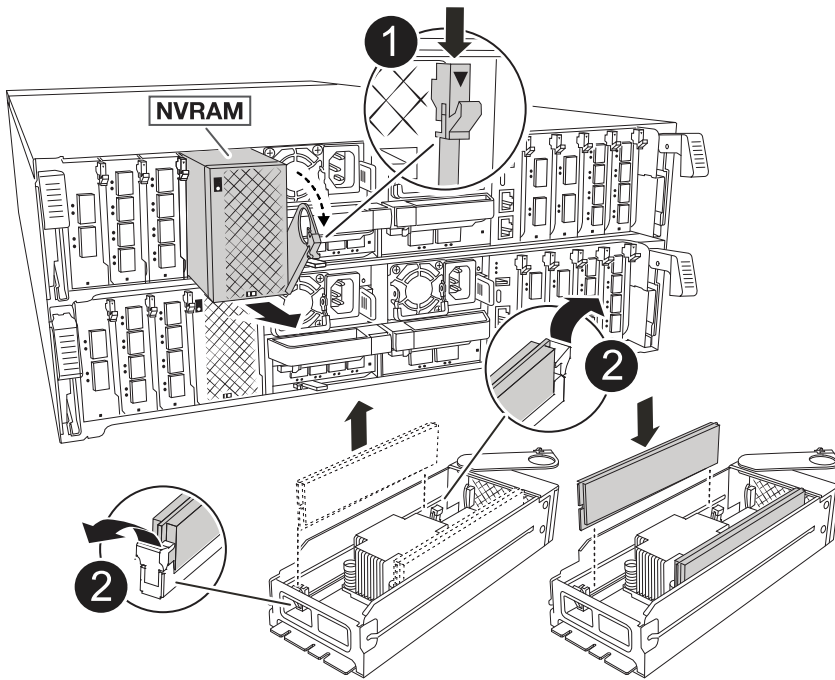
# 3

## 교체 시스템 관리 모듈

- 손상된 컨트롤러 모듈에서 시스템 관리 모듈을 분리합니다.
  - 시스템 관리 캠 버튼을 누릅니다. 캠 레버가 쉐시에서 멀어집니다.
  - 캠 레버를 완전히 아래로 돌립니다.
  - 손가락을 캠 레버에 대고 모듈을 똑바로 당겨 시스템에서 빼냅니다.
- 시스템 관리 모듈을 장애가 있는 컨트롤러 모듈의 슬롯과 동일한 슬롯에 있는 교체 컨트롤러 모듈에 설치합니다.
  - 시스템 관리 모듈의 가장자리를 시스템 입구에 맞추고 컨트롤러 모듈에 부드럽게 밀어 넣습니다.
  - 캠 래치가 I/O 캠 핀과 맞물리기 시작할 때까지 모듈을 슬롯에 부드럽게 밀어 넣은 다음 캠 래치를 위로 끝까지 돌려 모듈을 제자리에 잠급니다.

8단계: **NVRAM** 모듈을 이동합니다

NVRAM 모듈을 교체용 컨트롤러 모듈로 이동합니다.



# 1

## 캠 잠금 버튼



## DIMM 잠금 탭

1. 손상된 컨트롤러 모듈에서 NVRAM 모듈을 분리합니다.
  - a. 캠 래치 버튼을 누릅니다.  
캠 버튼이 새시에서 멀어져 있습니다.
  - b. 캠 래치를 끝까지 돌립니다.
  - c. 캠 레버 입구에 손가락을 넣고 엔클로저 밖으로 모듈을 당겨 엔클로저에서 NVRAM 모듈을 분리합니다.
2. NVRAM 모듈을 교체용 컨트롤러 모듈의 슬롯 4/5에 설치합니다.
  - a. 모듈을 슬롯 4/5의 새시 입구 가장자리에 맞춥니다.
  - b. 모듈을 조심스럽게 슬롯에 완전히 밀어 넣은 다음 캠 래치를 위로 끝까지 밀어 모듈을 제자리에 잠급니다.

### 9단계: 컨트롤러 모듈을 설치합니다

컨트롤러 모듈을 다시 설치하고 재부팅합니다.

1. 공기 덕트를 끝까지 돌려 완전히 닫혔는지 확인합니다.  
컨트롤러 모듈 판금과 수평을 이루어야 합니다.
2. 컨트롤러 모듈의 끝을 새시의 입구에 맞춘 다음 컨트롤러 모듈을 반쯤 조심스럽게 시스템에 밀어 넣습니다.



지시가 있을 때까지 컨트롤러 모듈을 새시에 완전히 삽입하지 마십시오.

3. 필요에 따라 시스템을 다시 연결합니다.

트랜시버(QSFP 또는 SFP)를 제거한 경우 광섬유 케이블을 사용하는 경우 트랜시버를 다시 설치해야 합니다.

4. 컨트롤러 모듈 재설치를 완료합니다.
  - a. 컨트롤러 모듈이 중앙판과 만나 완전히 장착될 때까지 새시 안으로 단단히 밀어 넣습니다.

컨트롤러 모듈이 완전히 장착되면 잠금 래치가 상승합니다.



커넥터가 손상되지 않도록 컨트롤러 모듈을 새시에 밀어 넣을 때 과도한 힘을 가하지 마십시오.

- b. 잠금 래치를 위쪽으로 돌려 잠금 위치에 놓습니다.

5. 전원 코드를 전원 공급 장치에 연결합니다.



DC 전원 공급 장치가 있는 경우 컨트롤러 모듈이 새시에 완전히 장착된 후 전원 공급 장치에 전원 블록을 다시 연결합니다.

전원이 복원되면 컨트롤러 모듈이 부팅됩니다. LOADER 프롬프트로 부팅되는 경우 명령을 사용하여 컨트롤러를 boot\_ontap 재부팅합니다.

6. 'storage failover modify -node local -auto-반환 true' 명령을 사용하여 자동 반환 기능을 해제한 경우 이 반환 기능을 복구합니다.
7. AutoSupport가 설정된 경우 명령을 사용하여 자동 케이스 생성을 복원/억제 system node autosupport invoke -node \* -type all -message MAINT=END 해제합니다.
8. 케이블 관리 장치를 다시 설치하고 컨트롤러를 다시 연결하십시오.

시스템 구성(AFF A70, AFF A90)을 복원하고 확인합니다

하드웨어 교체를 완료한 후 교체 컨트롤러의 하위 수준 시스템 구성을 확인하고 필요에 따라 시스템 설정을 재구성합니다.

1단계: 시스템 시간을 설정하고 확인합니다

교체 컨트롤러 모듈의 시간과 날짜를 HA 쌍의 정상 컨트롤러 모듈 또는 독립형 구성의 안정적인 시간 서버와 확인해야 합니다. 시간과 날짜가 일치하지 않으면 시간 차이로 인해 클라이언트가 중단되는 것을 방지하기 위해 교체 컨트롤러 모듈에서 해당 날짜와 시간을 재설정해야 합니다.

이 작업에 대해

올바른 시스템에 다음 단계에 있는 명령을 적용하는 것이 중요합니다.

- replacement\_node는 이 절차의 일부로 손상된 노드를 교체한 새 노드입니다.
- healthy\_node는 \_replacement\_node의 HA 파트너입니다.

단계

1. replacement\_node가 LOADER 프롬프트에 있지 않으면 시스템을 LOADER 프롬프트로 중단합니다.
2. Healthy\_node에서 시스템 시간을 확인합니다. cluster date show

날짜와 시간은 구성된 시간대를 기준으로 합니다.

3. LOADER 프롬프트에서, \_replacement\_node:show date의 날짜와 시간을 확인하십시오

날짜 및 시간은 GMT로 제공됩니다.

4. 필요한 경우 교체 노드의 날짜(GMT)를 'SET DATE\_MM/dd/yyyy\_'로 설정합니다
5. 필요한 경우 교체 노드의 시간을 GMT 단위로 'SET TIME\_hh:mm:ss\_'로 설정합니다
6. LOADER 프롬프트에서 \_replacement\_node의 날짜 및 시간을 확인합니다. show date

날짜 및 시간은 GMT로 제공됩니다.

2단계: 새시의 HA 상태를 확인하고 설정합니다

컨트롤러 모듈의 HA 상태를 확인하고 필요한 경우 시스템 구성과 일치하도록 상태를 업데이트해야 합니다.

1. 새 컨트롤러 모듈의 유지보수 모드에서 모든 구성요소가 동일한 HA 상태 ha-config show를 표시하는지 확인합니다

HA 상태는 모든 구성 요소에 대해 동일해야 합니다.

2. 컨트롤러 모듈의 표시된 시스템 상태가 시스템 구성과 일치하지 않으면 컨트롤러 모듈의 HA 상태를 "ha-config modify controller ha-state"로 설정합니다

HA 상태의 값은 다음 중 하나일 수 있습니다.

- 하
  - mcc (지원되지 않음)
  - 'mcp'입니다
  - non-ha (지원되지 않음)
3. 컨트롤러 모듈의 표시된 시스템 상태가 시스템 구성과 일치하지 않으면 컨트롤러 모듈의 HA 상태를 "ha-config modify controller ha-state"로 설정합니다
  4. 설정이 변경되었는지 확인합니다. ha-config show

### 재배열 및 컨트롤러 - **AFF A70, AFF A90**

저장 장치, 네트워크 연결을 다시 설정하고 컨트롤러를 되돌려 교체 절차를 계속합니다.

#### 1단계: 시스템 회수

컨트롤러 모듈의 스토리지 및 네트워크 연결 케이블을 다시 연결합니다.

#### 단계

1. 스토리지 및 네트워크 연결에 컨트롤러 모듈을 다시 연결합니다.
2. 을 사용하여 케이블이 올바른지 확인합니다 ["Active IQ Config Advisor"](#).
  - a. Config Advisor를 다운로드하고 설치합니다.
  - b. 대상 시스템에 대한 정보를 입력한 다음 데이터 수집 을 클릭합니다.
  - c. 케이블 연결 탭을 클릭한 다음 출력을 확인합니다. 모든 디스크 헬프가 표시되고 모든 디스크가 출력에 표시되는지 확인하여 찾은 케이블 연결 문제를 해결합니다.
  - d. 해당 탭을 클릭하여 다른 케이블을 확인한 다음 Config Advisor의 출력을 확인합니다.

#### 단계 2: 컨트롤러를 되돌립니다

1. 스토리지 시스템에 Encryption이 구성되어 있는 경우 다음 절차에 따라 스토리지 또는 볼륨 암호화 기능을 복원하여 시스템을 재부팅해야 합니다.
  - a. 메뉴로 부팅하고 옵션 10을 실행합니다
  - b. 암호 및 백업 데이터를 입력한 다음 정상 부팅을 수행합니다. 을 참조하십시오. ["온보드 키 관리 암호화 키를 복원합니다"](#)
  - c. CFO만 반환을 수행합니다
  - d. Onboard Sync를 수행하고 SVM-KEK가 true로 설정되어 있는지 확인합니다. 를 참조하십시오 ["MB 교체 후 반환 실패 - 키 관리자에 의해 작업이 거부되었습니다"](#)
  - e. 반환 SFO, (강제 없음)

2. 시스템에 Encryption이 구성되어 있지 않으면 다음 절차를 수행하여 시스템을 재부팅합니다.

- a. 메뉴로 부팅하고 옵션 1을 실행합니다.
- b. 컨트롤러를 다시 제공합니다.
- c. 정상적인 컨트롤러에서 교체된 컨트롤러의 스토리지를 다시 제공합니다. 'storage failover 반환 - ofnode\_replacement\_node\_name\_'

replacement\_controller가 스토리지를 다시 가져와 부팅을 완료합니다.



기브백이 거부되면 거부권을 재정의할 수 있습니다.

**"사용 중인 ONTAP 9 버전에 맞는 고가용성 구성 콘텐츠를 찾아보십시오"**

- a. 기브백이 완료된 후 HA 쌍이 정상 작동 중인지, 그리고 테이크오버가 가능한지, 즉 '스토리지 페일오버 표시'인지 확인합니다

3. 시스템이 MetroCluster 구성인 경우 컨트롤러 상태 'MetroCluster node show'를 모니터링한다

MetroCluster 구성을 정상 상태로 되돌리려면 교체 후 몇 분 정도 걸리며, 이 경우 각 컨트롤러에 구성된 상태가 표시되며 DR 미러링이 활성화되고 정상 모드가 표시됩니다. MetroCluster node show-fields node-systemid 명령 출력은 MetroCluster 구성이 정상 상태로 돌아갈 때까지 이전 시스템 ID를 표시합니다.

4. 컨트롤러가 MetroCluster 구성에 있는 경우 MetroCluster 상태에 따라 원래 소유자가 재해 사이트의 컨트롤러인 경우 DR 홈 ID 필드에 디스크의 원래 소유자가 표시되는지 확인합니다.

다음 두 조건이 모두 참인 경우 이 작업이 필요합니다.

- MetroCluster 구성이 전환 상태입니다.
- replacement\_controller는 재해 사이트에 있는 디스크의 현재 소유자입니다.

**"4노드 MetroCluster 구성에서 HA 테이크오버 및 MetroCluster 스위치오버 중에 디스크 소유권이 변경됩니다"**

5. 시스템이 MetroCluster 구성인 경우 각 컨트롤러가 'MetroCluster node show-fields configuration-state'로 구성되어 있는지 확인합니다

```
node1_siteA::> metrocluster node show -fields configuration-state

dr-group-id cluster node configuration-state

1 node1_siteA node1mcc-001 configured
1 node1_siteA node1mcc-002 configured
1 node1_siteB node1mcc-003 configured
1 node1_siteB node1mcc-004 configured

4 entries were displayed.
```

6. 각 컨트롤러에 대해 예상되는 볼륨이 'vol show-node-name'인지 확인합니다



7. 재부팅 시 자동 테이크오버 기능을 사용하지 않도록 설정한 경우 정상 컨트롤러에서 활성화하십시오. 'storage failover modify -node replacement -node -name -onreboot true'

## 전체 시스템 복원 - **AFF A70, AFF A90**

시스템을 전체 작동 상태로 복원하려면 LIF를 확인하고 클러스터 상태를 확인한 후 실패한 부품을 NetApp에 반환해야 합니다.

### 1단계: LIF 확인 및 클러스터 상태 확인

replacement\_node를 서비스로 반환하기 전에 LIF가 홈 포트에 있는지 확인하고 클러스터 상태를 확인하고 자동 반환을 재설정해야 합니다.

#### 단계

1. 논리 인터페이스가 홈 서버 및 포트에 대해 'network interface show-is-home false'라는 보고를 하는지 확인합니다

LIF가 FALSE로 표시되면 해당 LIF를 홈 포트로 되돌립니다. `network interface revert -vserver * -lif *`

2. 클러스터의 상태를 확인합니다. ["ONTAP에서 스크립트를 사용하여 클러스터 상태 점검을 수행하는 방법"](#) 자세한 내용은 KB 문서를 참조하십시오.
3. 자동 반환이 비활성화된 경우 'Storage failover modify -node local -auto-반환 true'를 다시 설정합니다

### 2단계: 장애가 발생한 부품을 NetApp로 되돌립니다

키트와 함께 제공된 RMA 지침에 설명된 대로 오류가 발생한 부품을 NetApp에 반환합니다. 를 참조하십시오 ["부품 반품 및 앰프, 교체"](#) 페이지를 참조하십시오.

## DIMM을 교체합니다. - **AFF A70, AFF A90**

시스템에서 수정 가능한 오류 수정 코드(ECC)를 계속 등록할 때 컨트롤러 모듈의 DIMM을 교체해야 합니다. 그렇지 않으면 시스템 패닉이 발생합니다.

#### 시작하기 전에

시스템의 다른 모든 구성 요소가 올바르게 작동해야 합니다. 그렇지 않은 경우 기술 지원 부서에 문의해야 합니다.

오류가 발생한 구성 요소를 공급업체로부터 받은 교체 FRU 구성 요소로 교체해야 합니다.

### 1단계: 손상된 컨트롤러를 종료합니다

다음 옵션 중 하나를 사용하여 컨트롤러를 종료하거나 손상된 컨트롤러를 인수합니다.

### 옵션 1: 대부분의 시스템

손상된 컨트롤러를 종료하려면 컨트롤러 상태를 확인하고, 필요한 경우 정상적인 컨트롤러가 손상된 컨트롤러 스토리지에서 데이터를 계속 제공할 수 있도록 컨트롤러를 인수해야 합니다.

#### 이 작업에 대해

- SAN 시스템을 사용하는 경우 손상된 컨트롤러 SCSI 블레이드에 대한 이벤트 메시지를 확인해야 ``cluster kernel-service show``합니다. ``cluster kernel-service show`priv advanced` 모드에서 명령을 실행하면 노드 이름, 해당 노드의 쿼럼 상태, 해당 노드의 가용성 상태 및 해당 노드의 작동 상태가 표시됩니다.

각 SCSI 블레이드 프로세스는 클러스터의 다른 노드와 함께 쿼럼에 있어야 합니다. 교체를 진행하기 전에 모든 문제를 해결해야 합니다.

- 노드가 2개 이상인 클러스터가 있는 경우 쿼럼에 있어야 합니다. 클러스터가 쿼럼에 없거나 정상 컨트롤러에 자격 및 상태에 대해 FALSE가 표시되는 경우 손상된 컨트롤러를 종료하기 전에 문제를 해결해야 합니다(참조 "[노드를 클러스터와 동기화합니다](#)").

#### 단계

1. AutoSupport가 활성화된 경우 AutoSupport 메시지를 호출하여 자동 케이스 생성을 억제합니다. `system node autosupport invoke -node * -type all -message MAINT=<# of hours>h`

다음 AutoSupport 메시지는 2시간 동안 자동 케이스 생성을 억제합니다. `cluster1:> system node autosupport invoke -node * -type all -message MAINT=2h`

2. 정상적인 컨트롤러의 콘솔에서 'Storage failover modify – node local - auto-반환 false'를 자동으로 반환합니다



자동 반환을 비활성화하시겠습니까?\_가 표시되면 'y'를 입력합니다.

3. 손상된 컨트롤러를 로더 프롬프트로 가져가십시오.

|                      |                                                                                                                                                           |
|----------------------|-----------------------------------------------------------------------------------------------------------------------------------------------------------|
| 손상된 컨트롤러가 표시되는 경우... | 그러면...                                                                                                                                                    |
| LOADER 메시지가 표시됩니다    | 다음 단계로 이동합니다.                                                                                                                                             |
| 반환 대기 중...           | Ctrl-C를 누른 다음 메시지가 나타나면 y를 누릅니다.                                                                                                                          |
| 시스템 프롬프트 또는 암호 프롬프트  | 정상적인 컨트롤러 'storage failover takeover -ofnode _impaired_node_name_'에서 손상된 컨트롤러를 인수하거나 중단합니다<br><br>손상된 컨트롤러에 기브백을 기다리는 중... 이 표시되면 Ctrl-C를 누른 다음 y를 응답합니다. |

### 옵션 2: 컨트롤러가 MetroCluster에 있습니다

손상된 컨트롤러를 종료하려면 컨트롤러 상태를 확인하고, 필요한 경우 정상적인 컨트롤러가 손상된 컨트롤러 스토리지에서 데이터를 계속 제공할 수 있도록 컨트롤러를 인수해야 합니다.

- 노드가 2개 이상인 클러스터가 있는 경우 쿼럼에 있어야 합니다. 클러스터가 쿼럼에 없거나 정상 컨트롤러에 자격 및 상태에 대해 FALSE가 표시되는 경우 손상된 컨트롤러를 종료하기 전에 문제를 해결해야 합니다(참조 "노드를 클러스터와 동기화합니다").
- MetroCluster 설정이 있는 경우 MetroCluster 설정 상태가 구성되어 있고 해당 노드가 설정 및 정상 상태('MetroCluster node show')인지 확인해야 합니다.

#### 단계

1. AutoSupport가 활성화된 경우 'system node AutoSupport invoke -node \* -type all-message MAINT=number\_of\_hours\_downh' AutoSupport 메시지를 호출하여 자동 케이스 생성을 억제합니다

다음 AutoSupport 메시지는 두 시간 동안 자동 케이스 생성을 억제합니다: ' cluster1: \* > system node AutoSupport invoke - node \* -type all-message MAINT=2h'

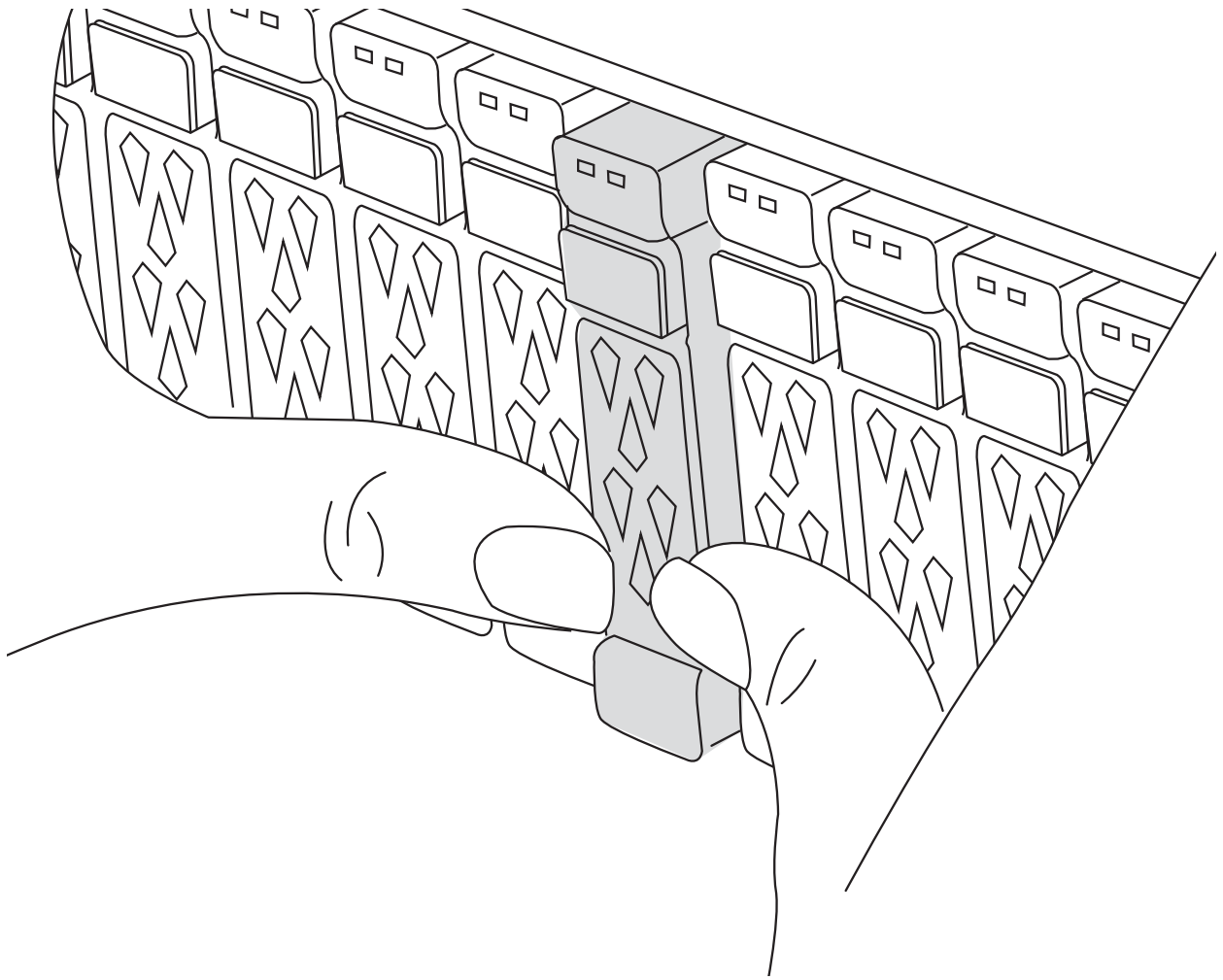
2. 정상적인 컨트롤러의 콘솔에서 'Storage failover modify – node local - auto-반환 false'를 자동으로 반환합니다
3. 손상된 컨트롤러를 로더 프롬프트로 가져가십시오.

|                                |                                                                                                                                                          |
|--------------------------------|----------------------------------------------------------------------------------------------------------------------------------------------------------|
| 손상된 컨트롤러가 표시되는 경우...           | 그러면...                                                                                                                                                   |
| LOADER 메시지가 표시됩니다              | 다음 단계로 이동합니다.                                                                                                                                            |
| 반환 대기 중...                     | Ctrl-C를 누른 다음 메시지가 나타나면 y를 누릅니다.                                                                                                                         |
| 시스템 프롬프트 또는 암호 프롬프트(시스템 암호 입력) | 정상적인 컨트롤러 'storage failover takeover -ofnode impaired_node_name_'에서 손상된 컨트롤러를 인수하거나 중단합니다<br><br>손상된 컨트롤러에 기브백을 기다리는 중... 이 표시되면 Ctrl-C를 누른 다음 y를 응답합니다. |

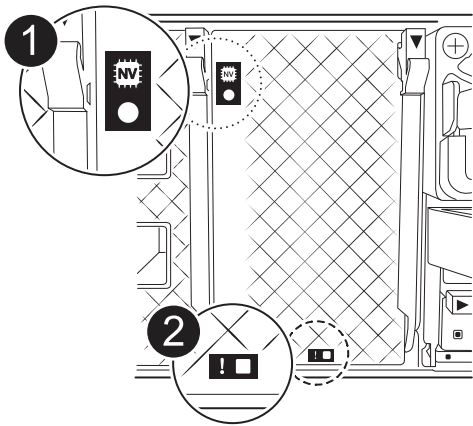
#### 2단계: 컨트롤러 모듈을 분리합니다



컨트롤러 모듈을 교체하거나 컨트롤러 모듈 내부에 있는 구성요소를 교체할 때 쉐시에서 컨트롤러 모듈을 분리해야 합니다.

1. 쉐시 앞에서 엄지 손가락으로 각 드라이브를 단단히 눌러 정지가 느껴질 때까지 밀어넣습니다. 이렇게 하면 드라이브가 쉐시 중앙판에 단단히 고정됩니다.



2. 장애가 있는 컨트롤러 모듈 후면의 슬롯 4/5에 있는 상태 LED가 꺼져 있는지 황색 NVRAM 아이콘을 확인합니다. NV 아이콘을 찾습니다.



|                                                                                   |              |
|-----------------------------------------------------------------------------------|--------------|
|  | NVRAM 상태 LED |
|  | NVRAM 주의 LED |



NVRAM 상태 LED가 깜박이는 경우 컨트롤러 모듈이 올바르게 전환되지 않았거나 중지되었음을 의미할 수 있습니다(커밋되지 않은 데이터). 손상된 컨트롤러 모듈이 파트너 컨트롤러 모듈에 의해 성공적으로 인수되지 않은 경우 이 절차를 계속하기 전에 에 문의하십시오 "[NetApp 지원](#)".

손상된 컨트롤러 모듈에서 NVRAM 상태 LED의 일반적인 동작은 다음과 같습니다.

- 컨트롤러 모듈에서 전원이 제거되고 스토리지 시스템이 "반환 대기 중" 상태이거나 컨트롤러 모듈이 테이크오버되거나 제대로 중지되지 않은 경우(커밋되지 않은 데이터) NVRAM 상태 LED가 깜박입니다.
- 컨트롤러 모듈이 쉐시에서 분리되면 NVRAM 상태 LED가 깜박이며 컨트롤러 모듈이 제대로 전환되지 않거나 정지될 수 있습니다(커밋되지 않은 데이터). 컨트롤러 모듈이 파트너 컨트롤러 모듈이나 손상된 컨트롤러 모듈에 의해 완전히 테이크오버되었는지 확인합니다. `waiting for giveback` 그런 다음 깜박이는 LED를 무시할 수 있으며 컨트롤러 모듈을 쉐시에서 분리할 수 있습니다.

3. 아직 접지되지 않은 경우 올바르게 접지하십시오.

4. 컨트롤러 모듈 전원 공급 장치(PSU)에서 컨트롤러 모듈 전원 공급 장치 케이블을 뽑습니다.



시스템에 DC 전원이 있는 경우 PSU에서 전원 블록을 분리합니다.

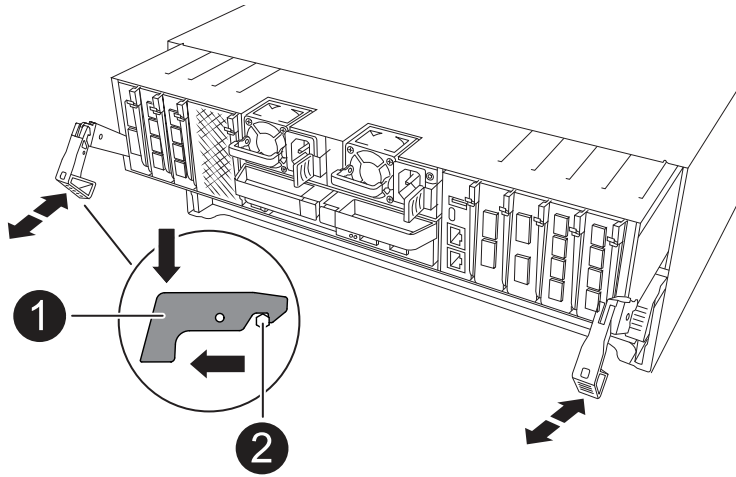
5. 컨트롤러 모듈에서 시스템 케이블과 SFP 및 QSFP 모듈(필요한 경우)을 뽑아 케이블이 연결된 위치를 추적합니다.



케이블 관리 장치에 케이블을 남겨 두면 케이블 관리 장치를 다시 설치할 때 케이블이 정리됩니다.

6. 컨트롤러 모듈에서 케이블 관리 장치를 분리합니다.

7. 양쪽 잠금 래치를 아래로 누른 다음 두 래치를 동시에 아래로 돌립니다.

컨트롤러 모듈이 쉐시에서 약간 꺼냅니다.



|                                                                                    |       |
|------------------------------------------------------------------------------------|-------|
|   | 잠금 래치 |
|  | 잠금 핀  |

8. 컨트롤러 모듈을 새시에서 밀어 꺼내고 평평하고 안정적인 표면에 놓습니다.

컨트롤러 모듈 하단을 새시 밖으로 밀어낼 때 지지하는지 확인합니다.

### 3단계: DIMM을 교체합니다

DIMM을 교체하려면 컨트롤러 내부에서 DIMM을 찾은 후 특정 단계를 따르십시오.

1. 아직 접지되지 않은 경우 올바르게 접지하십시오.
2. 컨트롤러 상단에 있는 컨트롤러 에어 덕트를 엽니다.
  - a. 에어 덕트 끝의 오목한 부분에 손가락을 삽입합니다.
  - b. 에어 덕트를 들어 올려 최대한 위로 돌립니다.
3. 컨트롤러 모듈에서 DIMM을 찾고 대상 DIMM을 식별합니다.

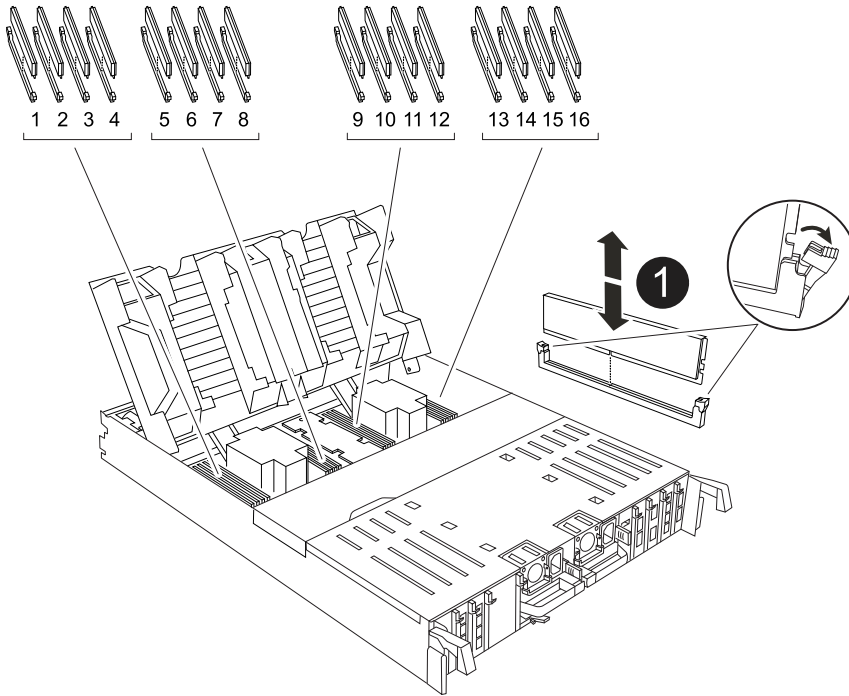


AFF A70 또는 AFF A90의 정확한 DIMM 위치는 컨트롤러 모듈의 또는 FRU 맵을 참조하십시오 "[NetApp Hardware Universe](#)".

4. DIMM의 양쪽에 있는 두 개의 DIMM 이젝터 탭을 천천히 밀어 슬롯에서 DIMM을 꺼낸 다음 슬롯에서 DIMM을 밀어 꺼냅니다.



DIMM 회로 보드의 구성 요소에 압력이 가해질 수 있으므로 DIMM의 가장자리를 조심스럽게 잡으십시오.



#### DIMM 및 DIMM 이젝터 탭

1. 정전기 방지 포장용 백에서 교체용 DIMM을 제거하고 DIMM을 모서리에 맞춰 슬롯에 맞춥니다.

DIMM의 핀 사이의 노치가 소켓의 탭과 일직선이 되어야 합니다.

2. 커넥터의 DIMM 이젝터 탭이 열린 위치에 있는지 확인한 다음 DIMM을 슬롯에 똑바로 삽입합니다.

DIMM은 슬롯에 단단히 장착되지만 쉽게 장착할 수 있습니다. 그렇지 않은 경우 DIMM을 슬롯에 재정렬하고 다시 삽입합니다.



DIMM이 균일하게 정렬되어 슬롯에 완전히 삽입되었는지 육안으로 검사합니다.

3. 이젝터 탭이 DIMM 끝 부분의 노치 위에 끼워질 때까지 DIMM의 상단 가장자리를 조심스럽게 단단히 누릅니다.

4. 컨트롤러 공기 덕트를 닫습니다.

#### 4단계: 컨트롤러 모듈을 재설치합니다

컨트롤러 모듈을 다시 설치하고 재부팅합니다.

1. 공기 덕트를 끝까지 돌려 완전히 닫혔는지 확인합니다.

컨트롤러 모듈 판금과 수평을 이루어야 합니다.

- 컨트롤러 모듈의 끝을 새시의 입구에 맞춘 다음 컨트롤러 모듈을 반쯤 조심스럽게 시스템에 밀어 넣습니다.



지시가 있을 때까지 컨트롤러 모듈을 새시에 완전히 삽입하지 마십시오.

- 필요에 따라 시스템을 다시 연결합니다.

트랜시버(QSFP 또는 SFP)를 제거한 경우 광섬유 케이블을 사용하는 경우 트랜시버를 다시 설치해야 합니다.

- 컨트롤러 모듈 재설치를 완료합니다.

- 컨트롤러 모듈이 중앙판과 만나 완전히 장착될 때까지 새시 안으로 단단히 밀어 넣습니다.

컨트롤러 모듈이 완전히 장착되면 잠금 래치가 상승합니다.



커넥터가 손상되지 않도록 컨트롤러 모듈을 새시에 밀어 넣을 때 과도한 힘을 가하지 마십시오.

- 잠금 래치를 위쪽으로 돌려 잠금 위치에 놓습니다.

- 전원 코드를 전원 공급 장치에 연결합니다.



DC 전원 공급 장치가 있는 경우 컨트롤러 모듈이 새시에 완전히 장착된 후 전원 공급 장치에 전원 블록을 다시 연결합니다.

전원이 복원되면 컨트롤러 모듈이 부팅됩니다. LOADER 프롬프트로 부팅되는 경우 명령을 사용하여 컨트롤러를 boot\_ontap 재부팅합니다.

- 'storage failover modify -node local -auto-반환 true' 명령을 사용하여 자동 반환 기능을 해제한 경우 이 반환 기능을 복구합니다.
- AutoSupport가 설정된 경우 명령을 사용하여 자동 케이스 생성을 복원/억제 `system node autosupport invoke -node * -type all -message MAINT=END` 해제합니다.

## 5단계: 장애가 발생한 부품을 NetApp에 반환

키트와 함께 제공된 RMA 지침에 설명된 대로 오류가 발생한 부품을 NetApp에 반환합니다. 를 참조하십시오 "[부품 반품 및 앵프, 교체](#)" 페이지를 참조하십시오.

## SSD 드라이브 교체 - AFF A70, AFF A90

I/O가 진행 중인 동안 장애가 발생한 SSD 드라이브를 중단 없이 교체할 수 있습니다.

드라이브에 오류가 발생하면 플랫폼은 시스템 콘솔에 어떤 드라이브가 고장났는지 나타내는 경고 메시지를 기록합니다. 또한, 작동 디스플레이 패널의 오류 LED와 고장 드라이브의 오류 LED가 모두 켜집니다.

시작하기 전에

- 드라이브를 교체하기 전에 모범 사례에 따라 DQP(Disk Qualification Package)의 현재 버전을 설치하십시오.
- 시스템 콘솔에서 'storage disk show-Broken' 명령을 실행하여 오류가 발생한 디스크 드라이브를 식별합니다.

오류가 발생한 드라이브가 실패한 드라이브 목록에 나타납니다. 그렇지 않으면 기다린 다음 명령을 다시 실행해야



합니다.



장애가 발생한 드라이브 목록에 드라이브가 표시되려면 최대 몇 시간이 걸릴 수 있습니다.

- SED 인증 활성화 여부를 확인합니다.

디스크 교체 방법은 디스크 드라이브의 사용 방식에 따라 다릅니다. SED 인증이 활성화된 경우의 SED 교체 지침을 사용해야 합니다. "[ONTAP 9 NetApp 암호화 기능 가이드](#)". 이 지침에서는 SED를 교체하기 전과 후에 수행해야 하는 추가 단계에 대해 설명합니다.

- 교체 드라이브가 플랫폼에서 지원되는지 확인하십시오. 를 참조하십시오 "[NetApp Hardware Universe를 참조하십시오](#)".
- 시스템의 다른 모든 구성 요소가 제대로 작동하는지 확인하십시오. 그렇지 않은 경우 기술 지원 부서에 문의해야 합니다.

이 작업에 대해

최신 버전이 아닌 펌웨어 버전이 있는 새 드라이브에서 드라이브 펌웨어가 중단 없이 자동으로 업데이트됩니다.

여러 개의 디스크 드라이브를 교체할 때, 스토리지 시스템이 각 새 디스크의 존재를 인식할 수 있도록 장애가 발생한 각 디스크 드라이브를 분리하고 교체 디스크 드라이브를 삽입할 때까지 70초 동안 기다려야 합니다.

1. 교체 드라이브에 대해 드라이브 소유권을 수동으로 할당하려면 자동 드라이브 할당 교체 드라이브가 활성화되어 있는 경우 이를 비활성화해야 합니다



드라이브 소유권을 수동으로 할당한 다음 이 절차의 뒷부분에서 자동 드라이브 할당을 다시 활성화합니다.

- a. 자동 드라이브 할당이 설정되었는지 'Storage disk option show'를 확인합니다

두 컨트롤러 모듈 중 하나에서 명령을 입력할 수 있습니다.

자동 드라이브 할당이 활성화된 경우 각 컨트롤러 모듈에 대해 "자동 할당" 열에 출력이 "켜짐"으로 표시됩니다.

- a. 자동 드라이브 할당이 설정된 경우 'storage disk option modify -node\_name -autostassign off'를 비활성화합니다

두 컨트롤러 모듈에서 자동 드라이브 할당을 비활성화해야 합니다.

2. 적절하게 접지합니다.
3. 장애가 발생한 드라이브를 물리적으로 식별합니다.

드라이브에 오류가 발생하면 시스템 콘솔에 오류가 발생한 드라이브를 나타내는 경고 메시지가 기록됩니다. 또한 드라이브 헬프 운영자 디스플레이 패널의 주의(황색) LED와 고장난 드라이브가 켜집니다.



장애가 발생한 드라이브의 작동(녹색) LED는 켜져(계속 켜짐) 있으며, 이는 드라이브에 전원이 들어오지만 깜박이지 않아야 함을 나타냅니다. 이는 I/O 작동을 나타냅니다. 장애가 발생한 드라이브에 입출력 작업이 없습니다.

4. 장애가 발생한 드라이브를 분리합니다.
  - a. 드라이브 면의 분리 버튼을 눌러 캠 핸들을 엽니다.

b. 캠 핸들을 사용하여 드라이브를 선반에서 밀어내고 다른 손으로 드라이브를 지지합니다.

5. 교체 드라이브를 끼우기 전에 최소 70초 정도 기다리십시오.

이렇게 하면 시스템이 드라이브가 제거되었는지 인식할 수 있습니다.

6. 교체 드라이브를 삽입합니다.

a. 캠 핸들이 열린 위치에 있는 상태에서 두 손을 사용하여 교체용 드라이브를 삽입합니다.

b. 드라이브가 멈출 때까지 누릅니다.

c. 드라이브가 중앙판에 완전히 장착되고 핸들이 딸깍 소리를 내며 제자리에 고정되도록 캠 핸들을 닫습니다.

캠 핸들이 드라이브 면과 올바르게 정렬되도록 캠 핸들을 천천히 닫아야 합니다.

7. 드라이브의 작동(녹색) LED가 켜져 있는지 확인합니다.

드라이브의 작동 LED가 고정되어 있으면 드라이브에 전원이 공급되고 있는 것입니다. 드라이브 작동 LED가 깜박이면 드라이브에 전원이 공급되고 I/O가 진행 중임을 의미합니다. 드라이브 펌웨어가 자동으로 업데이트되면 LED가 깜박입니다.

8. 다른 드라이브를 교체하는 경우 3-7단계를 반복합니다.

9. 1단계에서 자동 드라이브 할당을 비활성화한 경우 드라이브 소유권을 수동으로 할당한 다음 필요한 경우 자동 드라이브 할당을 다시 활성화합니다.

a. 소유되지 않은 모든 드라이브: '스토리지 디스크 표시 - 컨테이너 유형 지정안함'을 표시합니다

두 컨트롤러 모듈 중 하나에서 명령을 입력할 수 있습니다.

b. 각 드라이브 할당: `storage disk assign -disk disk_name -owner node_name`

두 컨트롤러 모듈 중 하나에서 명령을 입력할 수 있습니다.

와일드카드 문자를 사용하여 한 번에 두 개 이상의 드라이브를 할당할 수 있습니다.

a. 필요한 경우 자동 드라이브 할당을 다시 활성화합니다. 'storage disk option modify -node\_name -autostassign on'

두 컨트롤러 모듈 모두에서 자동 드라이브 할당을 다시 활성화해야 합니다.

10. 키트와 함께 제공된 RMA 지침에 설명된 대로 오류가 발생한 부품을 NetApp에 반환합니다.

기술 지원 부서(에 문의하십시오 "[NetApp 지원](#)", 888-463-8277 (북미), 00-800-44-638277 (유럽) 또는 +800-800-80-800 (아시아/태평양) 교체 절차에 대한 추가 지원이 필요한 경우.

## 팬 모듈 교체 - AFF A70, AFF A90

팬을 교체하려면 장애가 발생한 팬 모듈을 분리하고 새 팬 모듈로 교체합니다.

1단계: 손상된 컨트롤러를 종료합니다

다음 옵션 중 하나를 사용하여 컨트롤러를 종료하거나 손상된 컨트롤러를 인수합니다.

### 옵션 1: 대부분의 시스템

손상된 컨트롤러를 종료하려면 컨트롤러 상태를 확인하고, 필요한 경우 정상적인 컨트롤러가 손상된 컨트롤러 스토리지에서 데이터를 계속 제공할 수 있도록 컨트롤러를 인수해야 합니다.

#### 이 작업에 대해

- SAN 시스템을 사용하는 경우 손상된 컨트롤러 SCSI 블레이드에 대한 이벤트 메시지를 확인해야 `cluster kernel-service show`합니다. `cluster kernel-service show`priv advanced 모드에서 명령을 실행하면 노드 이름, 해당 노드의 쿼럼 상태, 해당 노드의 가용성 상태 및 해당 노드의 작동 상태가 표시됩니다.

각 SCSI 블레이드 프로세스는 클러스터의 다른 노드와 함께 쿼럼에 있어야 합니다. 교체를 진행하기 전에 모든 문제를 해결해야 합니다.

- 노드가 2개 이상인 클러스터가 있는 경우 쿼럼에 있어야 합니다. 클러스터가 쿼럼에 없거나 정상 컨트롤러에 자격 및 상태에 대해 FALSE가 표시되는 경우 손상된 컨트롤러를 종료하기 전에 문제를 해결해야 합니다(참조 "[노드를 클러스터와 동기화합니다](#)").

#### 단계

1. AutoSupport가 활성화된 경우 AutoSupport 메시지를 호출하여 자동 케이스 생성을 억제합니다. `system node autosupport invoke -node * -type all -message MAINT=<# of hours>h`

다음 AutoSupport 메시지는 2시간 동안 자동 케이스 생성을 억제합니다. `cluster1:> system node autosupport invoke -node * -type all -message MAINT=2h`

2. 정상적인 컨트롤러의 콘솔에서 'Storage failover modify – node local - auto-반환 false'를 자동으로 반환합니다



자동 반환을 비활성화하시겠습니까?\_가 표시되면 'y'를 입력합니다.

3. 손상된 컨트롤러를 로더 프롬프트로 가져가십시오.

|                      |                                                                                                                                                           |
|----------------------|-----------------------------------------------------------------------------------------------------------------------------------------------------------|
| 손상된 컨트롤러가 표시되는 경우... | 그러면...                                                                                                                                                    |
| LOADER 메시지가 표시됩니다    | 다음 단계로 이동합니다.                                                                                                                                             |
| 반환 대기 중...           | Ctrl-C를 누른 다음 메시지가 나타나면 y를 누릅니다.                                                                                                                          |
| 시스템 프롬프트 또는 암호 프롬프트  | 정상적인 컨트롤러 'storage failover takeover -ofnode _impaired_node_name_'에서 손상된 컨트롤러를 인수하거나 중단합니다<br><br>손상된 컨트롤러에 기브백을 기다리는 중... 이 표시되면 Ctrl-C를 누른 다음 y를 응답합니다. |

### 옵션 2: 컨트롤러가 MetroCluster에 있습니다

손상된 컨트롤러를 종료하려면 컨트롤러 상태를 확인하고, 필요한 경우 정상적인 컨트롤러가 손상된 컨트롤러 스토리지에서 데이터를 계속 제공할 수 있도록 컨트롤러를 인수해야 합니다.

- 노드가 2개 이상인 클러스터가 있는 경우 쿼럼에 있어야 합니다. 클러스터가 쿼럼에 없거나 정상 컨트롤러에 자격 및 상태에 대해 FALSE가 표시되는 경우 손상된 컨트롤러를 종료하기 전에 문제를 해결해야 합니다(참조) "[노드를 클러스터와 동기화합니다](#)".
- MetroCluster 설정이 있는 경우 MetroCluster 설정 상태가 구성되어 있고 해당 노드가 설정 및 정상 상태('MetroCluster node show')인지 확인해야 합니다.

#### 단계

1. AutoSupport가 활성화된 경우 'system node AutoSupport invoke -node \* -type all-message MAINT=number\_of\_hours\_downh' AutoSupport 메시지를 호출하여 자동 케이스 생성을 억제합니다

다음 AutoSupport 메시지는 두 시간 동안 자동 케이스 생성을 억제합니다: ' cluster1: \* > system node AutoSupport invoke - node \* -type all-message MAINT=2h'

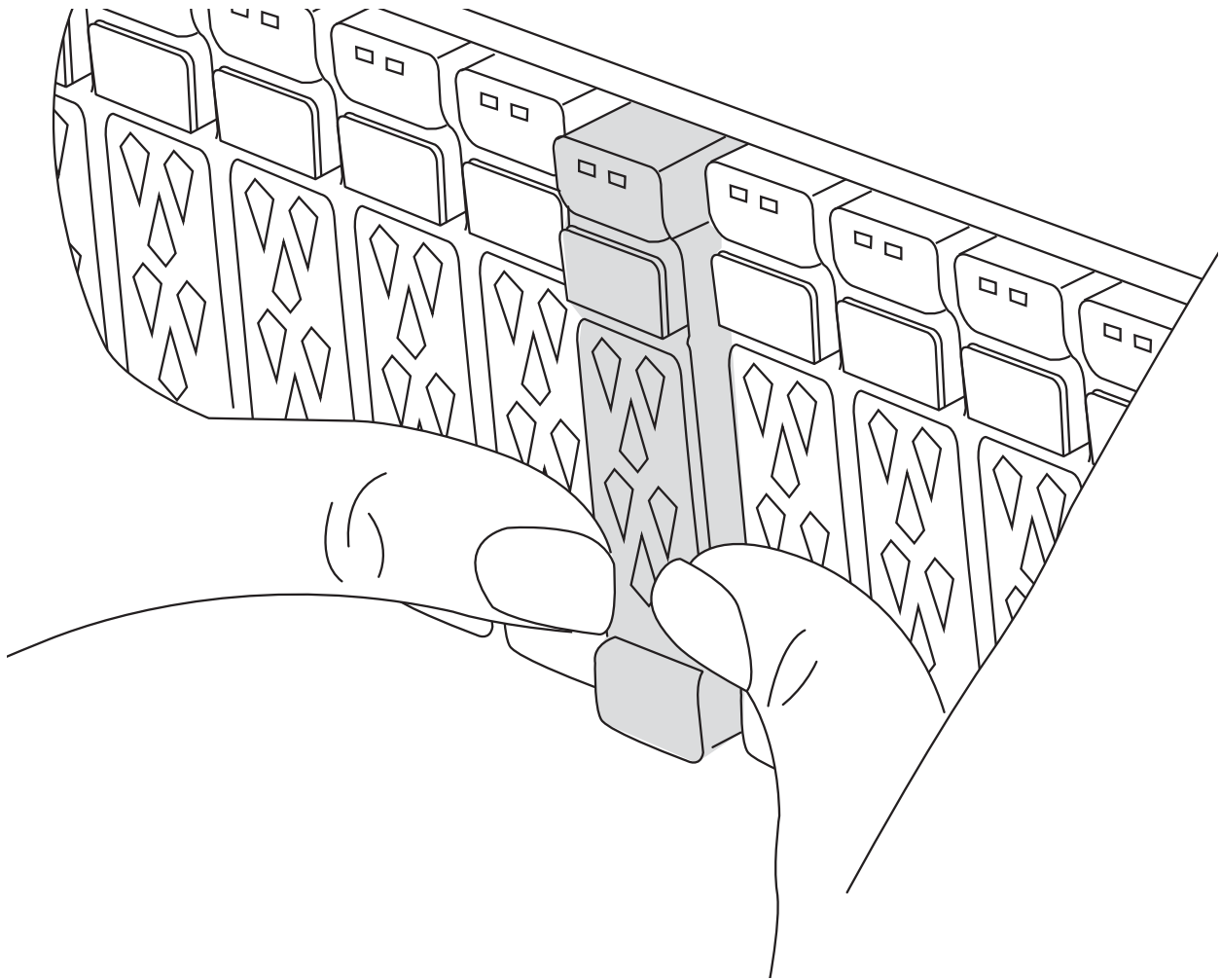
2. 정상적인 컨트롤러의 콘솔에서 'Storage failover modify – node local - auto-반환 false'를 자동으로 반환합니다
3. 손상된 컨트롤러를 로더 프롬프트로 가져가십시오.

|                                |                                                                                                                                                          |
|--------------------------------|----------------------------------------------------------------------------------------------------------------------------------------------------------|
| 손상된 컨트롤러가 표시되는 경우...           | 그러면...                                                                                                                                                   |
| LOADER 메시지가 표시됩니다              | 다음 단계로 이동합니다.                                                                                                                                            |
| 반환 대기 중...                     | Ctrl-C를 누른 다음 메시지가 나타나면 y를 누릅니다.                                                                                                                         |
| 시스템 프롬프트 또는 암호 프롬프트(시스템 암호 입력) | 정상적인 컨트롤러 'storage failover takeover -ofnode impaired_node_name_'에서 손상된 컨트롤러를 인수하거나 중단합니다<br><br>손상된 컨트롤러에 기브백을 기다리는 중... 이 표시되면 Ctrl-C를 누른 다음 y를 응답합니다. |

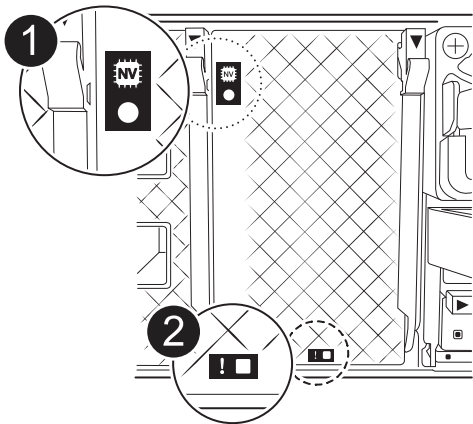
#### 2단계: 컨트롤러 모듈을 분리합니다



컨트롤러 모듈을 교체하거나 컨트롤러 모듈 내부에 있는 구성요소를 교체할 때 쉘에서 컨트롤러 모듈을 분리해야 합니다.

1. 쉘 앞면에서 엄지 손가락으로 각 드라이브를 단단히 눌러 정지가 느껴질 때까지 밀어넣습니다. 이렇게 하면 드라이브가 쉘 중앙판에 단단히 고정됩니다.



2. 장애가 있는 컨트롤러 모듈 후면의 슬롯 4/5에 있는 상태 LED가 꺼져 있는지 황색 NVRAM 아이콘을 확인합니다. NV 아이콘을 찾습니다.



|                                                                                   |              |
|-----------------------------------------------------------------------------------|--------------|
|  | NVRAM 상태 LED |
|  | NVRAM 주의 LED |



NVRAM 상태 LED가 깜박이는 경우 컨트롤러 모듈이 올바르게 전환되지 않았거나 중지되었음을 의미할 수 있습니다(커밋되지 않은 데이터). 손상된 컨트롤러 모듈이 파트너 컨트롤러 모듈에 의해 성공적으로 인수되지 않은 경우 이 절차를 계속하기 전에 에 문의하십시오 "[NetApp 지원](#)".

손상된 컨트롤러 모듈에서 NVRAM 상태 LED의 일반적인 동작은 다음과 같습니다.

- 컨트롤러 모듈에서 전원이 제거되고 스토리지 시스템이 "반환 대기 중" 상태이거나 컨트롤러 모듈이 테이크오버되거나 제대로 중지되지 않은 경우(커밋되지 않은 데이터) NVRAM 상태 LED가 깜박입니다.
- 컨트롤러 모듈이 쉐시에서 분리되면 NVRAM 상태 LED가 깜박이며 컨트롤러 모듈이 제대로 전환되지 않거나 정지될 수 있습니다(커밋되지 않은 데이터). 컨트롤러 모듈이 파트너 컨트롤러 모듈이나 손상된 컨트롤러 모듈에 의해 완전히 테이크오버되었는지 확인합니다. `waiting for giveback` 그런 다음 깜박이는 LED를 무시할 수 있으며 컨트롤러 모듈을 쉐시에서 분리할 수 있습니다.

3. 아직 접지되지 않은 경우 올바르게 접지하십시오.

4. 컨트롤러 모듈 전원 공급 장치(PSU)에서 컨트롤러 모듈 전원 공급 장치 케이블을 뽑습니다.



시스템에 DC 전원이 있는 경우 PSU에서 전원 블록을 분리합니다.

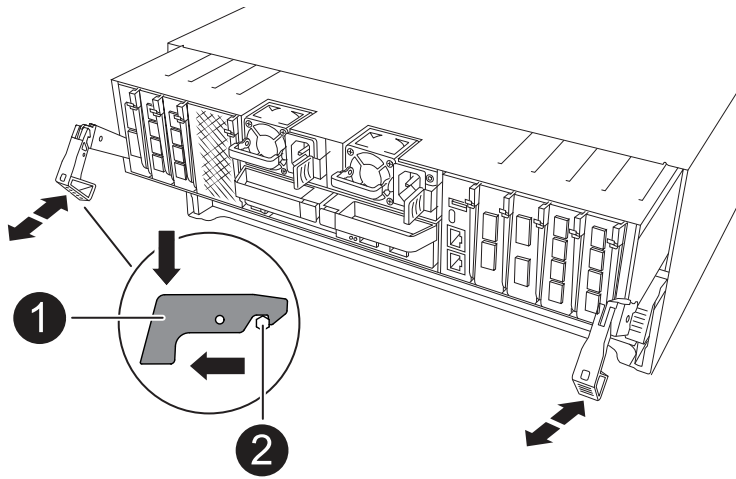
5. 컨트롤러 모듈에서 시스템 케이블과 SFP 및 QSFP 모듈(필요한 경우)을 뽑아 케이블이 연결된 위치를 추적합니다.



케이블 관리 장치에 케이블을 남겨 두면 케이블 관리 장치를 다시 설치할 때 케이블이 정리됩니다.

6. 컨트롤러 모듈에서 케이블 관리 장치를 분리합니다.

7. 양쪽 잠금 래치를 아래로 누른 다음 두 래치를 동시에 아래로 돌립니다.

컨트롤러 모듈이 쉐시에서 약간 꺼냅니다.



|                                                                                    |              |
|------------------------------------------------------------------------------------|--------------|
|   | <p>잠금 래치</p> |
|  | <p>잠금 핀</p>  |

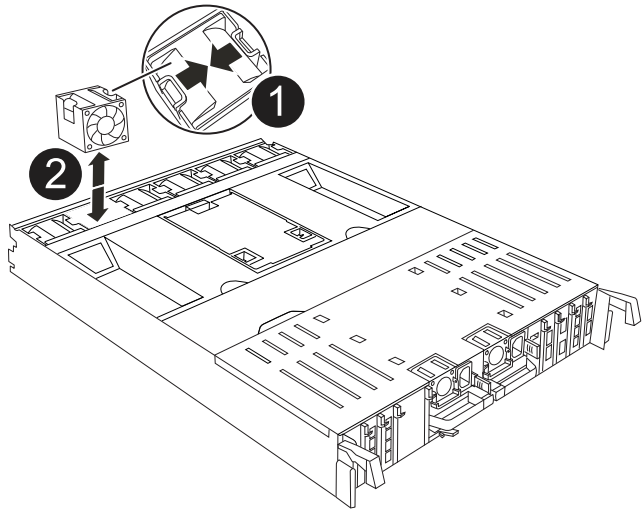
8. 컨트롤러 모듈을 새시에서 밀어 꺼내고 평평하고 안정적인 표면에 놓습니다.

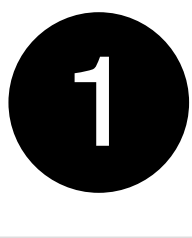

컨트롤러 모듈 하단을 새시 밖으로 밀어낼 때 지지하는지 확인합니다.

### 3단계: 팬을 교체합니다

팬을 교체하려면 장애가 발생한 팬 모듈을 분리하고 새 팬 모듈로 교체합니다.

1. 콘솔 오류 메시지를 확인하거나 마더보드에서 팬 모듈에 대해 표시등이 켜진 LED를 찾아 교체해야 하는 팬 모듈을 식별합니다.
2. 팬 모듈 측면에 있는 잠금 탭을 잡고 팬 모듈을 컨트롤러 모듈 밖으로 똑바로 들어 올려 팬 모듈을 분리합니다.



|                                                                                    |               |
|------------------------------------------------------------------------------------|---------------|
|   | <p>팬 잠금 탭</p> |
|  | <p>팬 모듈</p>   |

3. 교체용 팬 모듈의 가장자리를 컨트롤러 모듈의 입구에 맞춘 다음 잠금 래치가 제자리에 고정될 때까지 교체용 팬 모듈을 컨트롤러 모듈에 밀어 넣습니다.

#### 4단계: 컨트롤러 모듈을 재설치합니다

컨트롤러 모듈을 다시 설치하고 재부팅합니다.

1. 공기 덕트를 끝까지 돌려 완전히 닫혔는지 확인합니다.

컨트롤러 모듈 판금과 수평을 이루어야 합니다.

2. 컨트롤러 모듈의 끝을 새시의 입구에 맞춘 다음 컨트롤러 모듈을 반쯤 조심스럽게 시스템에 밀어 넣습니다.



지시가 있을 때까지 컨트롤러 모듈을 새시에 완전히 삽입하지 마십시오.

3. 필요에 따라 시스템을 다시 연결합니다.

트랜시버(QSFP 또는 SFP)를 제거한 경우 광섬유 케이블을 사용하는 경우 트랜시버를 다시 설치해야 합니다.

4. 컨트롤러 모듈 재설치를 완료합니다.

- a. 컨트롤러 모듈이 중앙판과 만나 완전히 장착될 때까지 새시 안으로 단단히 밀어 넣습니다.



컨트롤러 모듈이 완전히 장착되면 잠금 래치가 상승합니다.



커넥터가 손상되지 않도록 컨트롤러 모듈을 새시에 밀어 넣을 때 과도한 힘을 가하지 마십시오.

b. 잠금 래치를 위쪽으로 돌려 잠금 위치에 놓습니다.

5. 전원 코드를 전원 공급 장치에 연결합니다.



DC 전원 공급 장치가 있는 경우 컨트롤러 모듈이 새시에 완전히 장착된 후 전원 공급 장치에 전원 블록을 다시 연결합니다.

전원이 복원되면 컨트롤러 모듈이 부팅됩니다. LOADER 프롬프트로 부팅되는 경우 명령을 사용하여 컨트롤러를 boot\_ontap 재부팅합니다.

6. 'storage failover modify -node local -auto-반환 true' 명령을 사용하여 자동 반환 기능을 해제한 경우 이 반환 기능을 복구합니다.

7. AutoSupport가 설정된 경우 명령을 사용하여 자동 케이스 생성을 복원/억제 system node autosupport invoke -node \* -type all -message MAINT=END 해제합니다.

#### 5단계: 장애가 발생한 부품을 NetApp에 반환

키트와 함께 제공된 RMA 지침에 설명된 대로 오류가 발생한 부품을 NetApp에 반환합니다. 를 참조하십시오 "[부품 반품 및 앰프, 교체](#)" 페이지를 참조하십시오.

#### NVRAM을 교체합니다. - AFF A70, AFF A90

NVRAM 모듈은 NVRAM12 하드웨어와 현장 교체 가능한 DIMM으로 구성됩니다. 장애가 발생한 NVRAM 모듈 또는 NVRAM 모듈 내부의 DIMM을 교체할 수 있습니다. 장애가 발생한 NVRAM 모듈을 교체하려면 새시에서 모듈을 분리하고 DIMM을 교체 모듈로 이동한 다음 교체 NVRAM 모듈을 새시에 설치해야 합니다.

시스템의 다른 모든 구성 요소가 제대로 작동해야 합니다. 그렇지 않은 경우 에 문의하십시오 "[NetApp 지원](#)".

오류가 발생한 구성 요소를 공급업체로부터 받은 교체 FRU 구성 요소로 교체해야 합니다.

#### 1단계: 손상된 컨트롤러를 종료합니다

다음 옵션 중 하나를 사용하여 컨트롤러를 종료하거나 손상된 컨트롤러를 인수합니다.

## 옵션 1: 대부분의 시스템

손상된 컨트롤러를 종료하려면 컨트롤러 상태를 확인하고, 필요한 경우 정상적인 컨트롤러가 손상된 컨트롤러 스토리지에서 데이터를 계속 제공할 수 있도록 컨트롤러를 인수해야 합니다.

### 이 작업에 대해

- SAN 시스템을 사용하는 경우 손상된 컨트롤러 SCSI 블레이드에 대한 이벤트 메시지를 확인해야 `cluster kernel-service show`합니다. `cluster kernel-service show`priv advanced 모드에서 명령을 실행하면 노드 이름, 해당 노드의 쿼럼 상태, 해당 노드의 가용성 상태 및 해당 노드의 작동 상태가 표시됩니다.

각 SCSI 블레이드 프로세스는 클러스터의 다른 노드와 함께 쿼럼에 있어야 합니다. 교체를 진행하기 전에 모든 문제를 해결해야 합니다.

- 노드가 2개 이상인 클러스터가 있는 경우 쿼럼에 있어야 합니다. 클러스터가 쿼럼에 없거나 정상 컨트롤러에 자격 및 상태에 대해 FALSE가 표시되는 경우 손상된 컨트롤러를 종료하기 전에 문제를 해결해야 합니다(참조 "[노드를 클러스터와 동기화합니다](#)").

### 단계

1. AutoSupport가 활성화된 경우 AutoSupport 메시지를 호출하여 자동 케이스 생성을 억제합니다. `system node autosupport invoke -node * -type all -message MAINT=<# of hours>h`

다음 AutoSupport 메시지는 2시간 동안 자동 케이스 생성을 억제합니다. `cluster1:> system node autosupport invoke -node * -type all -message MAINT=2h`

2. 정상적인 컨트롤러의 콘솔에서 'Storage failover modify – node local - auto-반환 false'를 자동으로 반환합니다



자동 반환을 비활성화하시겠습니까?\_가 표시되면 'y'를 입력합니다.

3. 손상된 컨트롤러를 로더 프롬프트로 가져가십시오.

|                      |                                                                                                                                                           |
|----------------------|-----------------------------------------------------------------------------------------------------------------------------------------------------------|
| 손상된 컨트롤러가 표시되는 경우... | 그러면...                                                                                                                                                    |
| LOADER 메시지가 표시됩니다    | 다음 단계로 이동합니다.                                                                                                                                             |
| 반환 대기 중...           | Ctrl-C를 누른 다음 메시지가 나타나면 y를 누릅니다.                                                                                                                          |
| 시스템 프롬프트 또는 암호 프롬프트  | 정상적인 컨트롤러 'storage failover takeover -ofnode _impaired_node_name_'에서 손상된 컨트롤러를 인수하거나 중단합니다<br><br>손상된 컨트롤러에 기브백을 기다리는 중... 이 표시되면 Ctrl-C를 누른 다음 y를 응답합니다. |

## 옵션 2: 컨트롤러가 MetroCluster에 있습니다

손상된 컨트롤러를 종료하려면 컨트롤러 상태를 확인하고, 필요한 경우 정상적인 컨트롤러가 손상된 컨트롤러 스토리지에서 데이터를 계속 제공할 수 있도록 컨트롤러를 인수해야 합니다.

- 노드가 2개 이상인 클러스터가 있는 경우 쿼럼에 있어야 합니다. 클러스터가 쿼럼에 없거나 정상 컨트롤러에 자격 및 상태에 대해 FALSE가 표시되는 경우 손상된 컨트롤러를 종료하기 전에 문제를 해결해야 합니다(참조 "노드를 클러스터와 동기화합니다").
- MetroCluster 설정이 있는 경우 MetroCluster 설정 상태가 구성되어 있고 해당 노드가 설정 및 정상 상태('MetroCluster node show')인지 확인해야 합니다.

단계

1. AutoSupport가 활성화된 경우 'system node AutoSupport invoke -node \* -type all-message MAINT=number\_of\_hours\_downh' AutoSupport 메시지를 호출하여 자동 케이스 생성을 억제합니다

다음 AutoSupport 메시지는 두 시간 동안 자동 케이스 생성을 억제합니다: ' cluster1: \* > system node AutoSupport invoke - node \* -type all-message MAINT=2h'

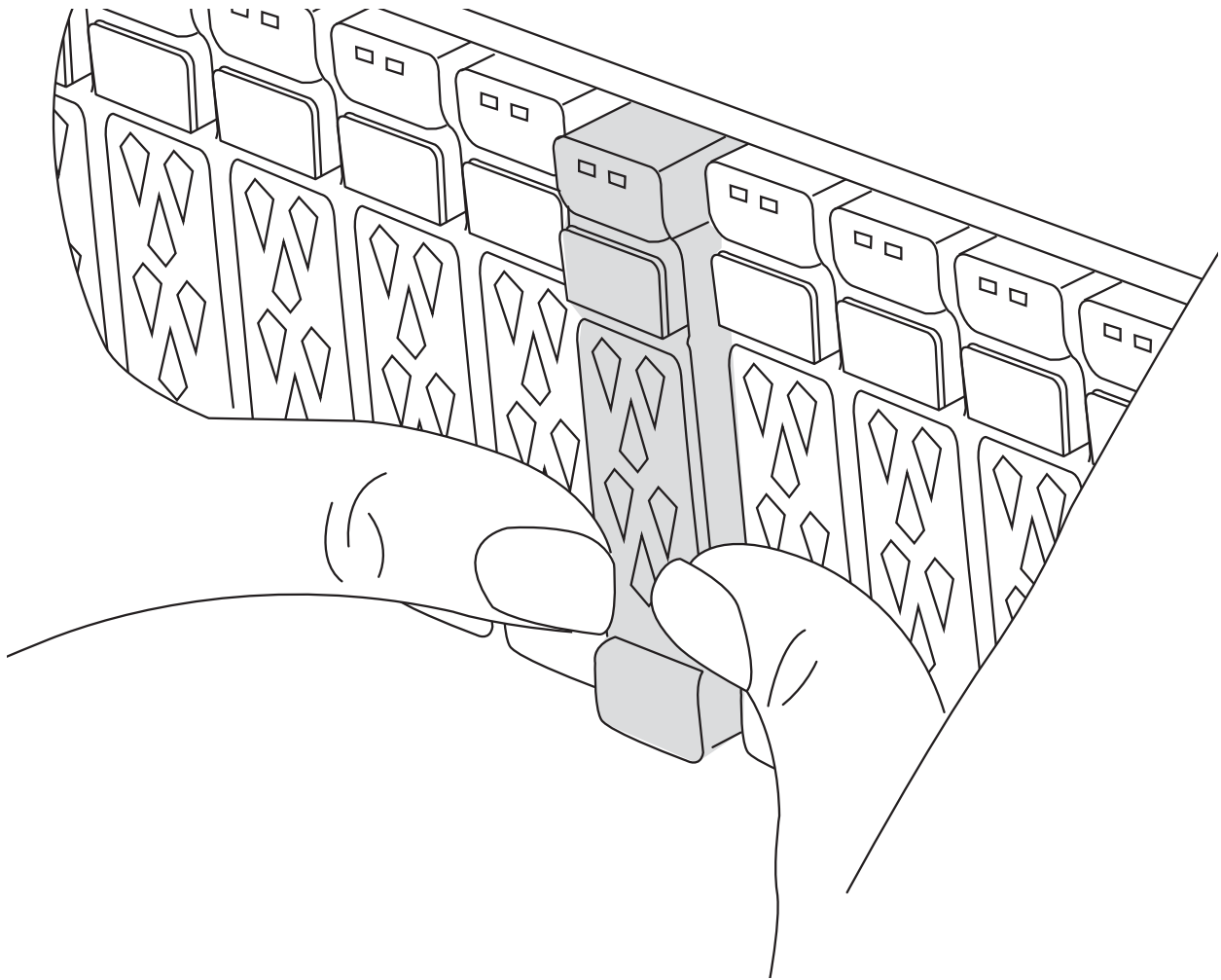
2. 정상적인 컨트롤러의 콘솔에서 'Storage failover modify – node local - auto-반환 false'를 자동으로 반환합니다
3. 손상된 컨트롤러를 로더 프롬프트로 가져가십시오.

|                                |                                                                                                                                                          |
|--------------------------------|----------------------------------------------------------------------------------------------------------------------------------------------------------|
| 손상된 컨트롤러가 표시되는 경우...           | 그러면...                                                                                                                                                   |
| LOADER 메시지가 표시됩니다              | 다음 단계로 이동합니다.                                                                                                                                            |
| 반환 대기 중...                     | Ctrl-C를 누른 다음 메시지가 나타나면 y를 누릅니다.                                                                                                                         |
| 시스템 프롬프트 또는 암호 프롬프트(시스템 암호 입력) | 정상적인 컨트롤러 'storage failover takeover -ofnode impaired_node_name_'에서 손상된 컨트롤러를 인수하거나 중단합니다<br><br>손상된 컨트롤러에 기브백을 기다리는 중... 이 표시되면 Ctrl-C를 누른 다음 y를 응답합니다. |

**2단계: NVRAM 모듈을 교체합니다**

NVRAM 모듈을 교체하려면 새시의 슬롯 4/5에서 모듈을 찾고 구체적인 단계를 따릅니다.

1. 새시 앞면에서 엄지 손가락으로 각 드라이브를 단단히 눌러 정지가 느껴질 때까지 밀어넣습니다. 이렇게 하면 드라이브가 새시 중앙판에 단단히 고정됩니다.

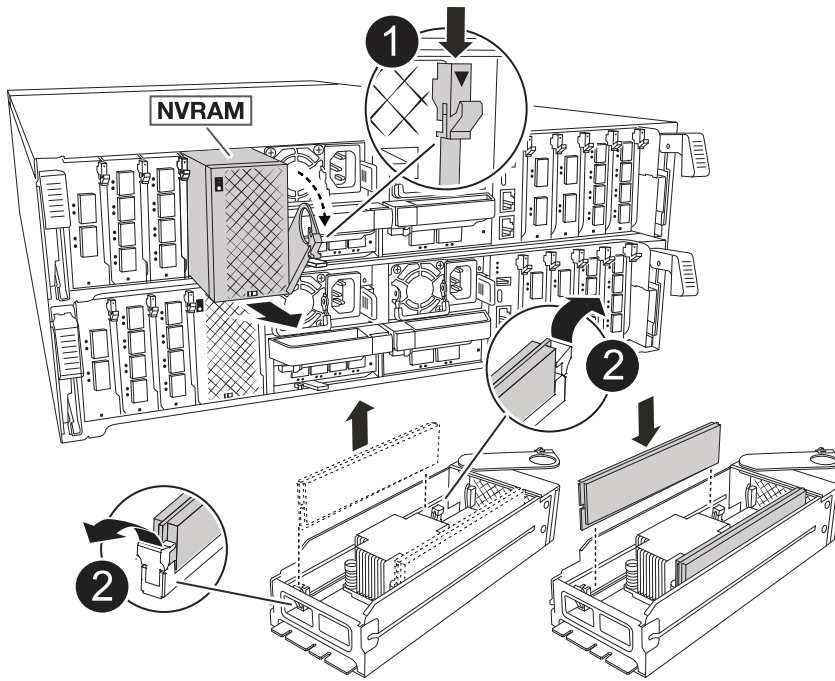




2. 쉐시 후면으로 이동합니다. 아직 접지되지 않은 경우 올바르게 접지하십시오.
3. 두 PSU에서 전원 코드를 뽑습니다.




시스템에 DC 전원 공급 장치가 있는 경우 PSU에서 전원 케이블 블록을 분리합니다.

4. 케이블 관리 트레이 안쪽에 있는 버튼을 당기고 아래로 돌려 케이블 관리 트레이를 아래로 돌립니다.
5. 쉐시에서 대상 NVRAM 모듈을 분리합니다.
  - a. 캠 래치 버튼을 누릅니다.  
캠 버튼이 쉐시에서 멀어져 있습니다.
  - b. 캠 래치를 끝까지 돌립니다.
  - c. 캠 레버 입구에 손가락을 넣고 모듈을 쉐시에서 당겨 손상된 NVRAM 모듈을 쉐시에서 분리합니다.



|                                                                                     |           |
|-------------------------------------------------------------------------------------|-----------|
|   | 캠 잠금 버튼   |
|  | DIMM 잠금 탭 |

6. NVRAM 모듈을 안정적인 표면에 놓습니다.
7. 손상된 NVRAM 모듈에서 DIMM을 한 번에 하나씩 분리하여 교체 NVRAM 모듈에 설치합니다.
8. 교체용 NVRAM 모듈을 쉐시에 설치합니다.
  - a. 모듈을 슬롯 4/5의 쉐시 입구 가장자리에 맞춥니다.
  - b. 모듈을 조심스럽게 슬롯에 완전히 밀어 넣은 다음 캠 래치를 위로 끝까지 밀어 모듈을 제자리에 잠급니다.
9. PSU를 재구성합니다.

 시스템에 DC 전원 공급 장치가 있는 경우 전원 케이블 블록을 PSU에 다시 연결합니다.

10. 케이블 관리 트레이를 닫힘 위치까지 돌립니다.

### 3단계: NVRAM DIMM을 교체합니다

NVRAM 모듈에서 NVRAM DIMM을 교체하려면 NVRAM 모듈을 분리한 다음 대상 DIMM을 교체해야 합니다.

1. 아직 접지되지 않은 경우 올바르게 접지하십시오.

2. 두 PSU에서 전원 코드를 뽑습니다.



시스템에 DC 전원 공급 장치가 있는 경우 PSU에서 전원 케이블 블록을 분리합니다.

3. 용지함 끝에 있는 핀을 살짝 당기고 용지함을 아래로 돌려 케이블 관리 트레이를 아래로 돌립니다.

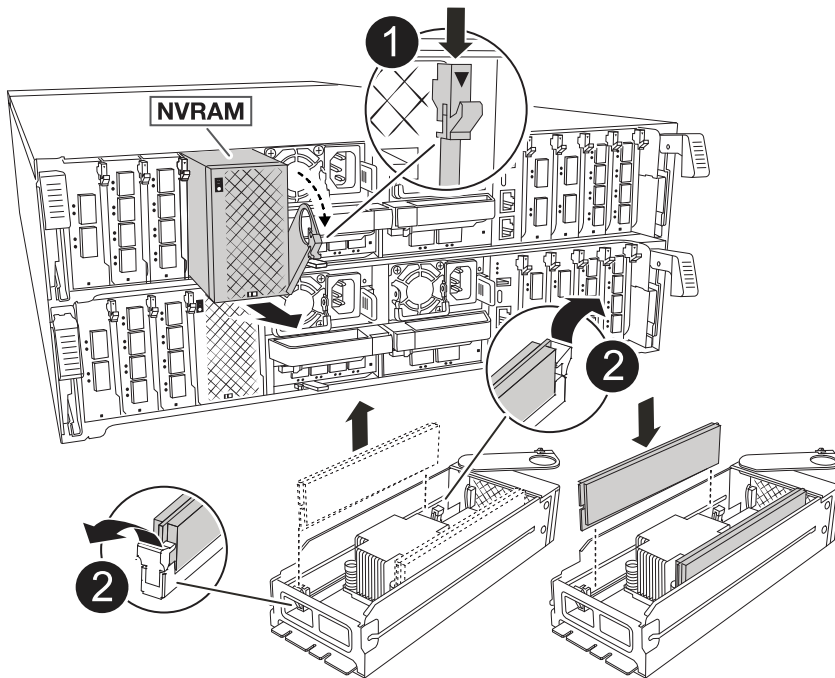
4. 쉼시에서 대상 NVRAM 모듈을 분리합니다.

a. 캠 버튼을 누릅니다.

캠 버튼이 쉼시에서 멀어져 있습니다.

b. 캠 래치를 끝까지 돌립니다.

c. 캠 레버 입구에 손가락을 넣고 모듈을 쉼시에서 당겨 NVRAM 모듈을 쉼시에서 분리합니다.



|  |           |
|--|-----------|
|  | 캠 잠금 버튼   |
|  | DIMM 잠금 탭 |

5. NVRAM 모듈을 안정적인 표면에 놓습니다.
6. NVRAM 모듈 내에서 교체할 DIMM을 찾습니다.



NVRAM 모듈 측면에 있는 FRU 맵 레이블을 참조하여 DIMM 슬롯 1 및 2의 위치를 확인합니다.

7. DIMM 잠금 탭을 누르고 소켓에서 DIMM을 들어올려 DIMM을 분리합니다.
8. DIMM을 소켓에 맞추고 잠금 탭이 제자리에 잠길 때까지 DIMM을 소켓에 부드럽게 밀어 넣어 교체 DIMM을 설치합니다.
9. NVRAM 모듈을 새시에 설치합니다.
  - a. 캠 래치가 I/O 캠 핀과 맞물리기 시작할 때까지 모듈을 슬롯에 부드럽게 밀어 넣은 다음 캠 래치를 위로 끝까지 돌려 모듈을 제자리에 잠급니다.
10. PSU를 재구성합니다.



시스템에 DC 전원 공급 장치가 있는 경우 전원 케이블 블록을 PSU에 다시 연결합니다.

11. 케이블 관리 트레이를 닫힘 위치까지 돌립니다.

#### 4단계: 컨트롤러를 재부팅합니다

FRU를 교체한 후에는 컨트롤러 모듈을 재부팅해야 합니다.

1. LOADER 프롬프트에서 ONTAP를 부팅하려면 `_bye_`를 입력합니다.

#### 5단계: 디스크를 다시 할당합니다

컨트롤러를 부팅할 때 시스템 ID 변경을 확인한 다음 변경 사항이 구현되었는지 확인해야 합니다.



디스크 재할당은 NVRAM 모듈을 교체할 때만 필요하며 NVRAM DIMM 교체에는 적용되지 않습니다.

#### 단계

1. 컨트롤러가 유지보수 모드(프롬프트를 표시)인 경우 `*>` 유지보수 모드를 종료하고 LOADER 프롬프트: `_HALT_`로 이동합니다
2. 컨트롤러의 LOADER 프롬프트에서 컨트롤러를 부팅하고 시스템 ID가 일치하지 않아 시스템 ID를 재정의하라는 메시지가 표시될 때 `_y_`를 입력합니다.
3. Giveback이 완료될 때까지 기다립니다. 메시지가 교체 모듈과 함께 컨트롤러 콘솔에 표시된 다음 정상 컨트롤러에서 새 파트너 시스템 ID가 자동으로 할당되었는지 확인합니다. `storage failover show`

명령 출력에는 손상된 컨트롤러에서 시스템 ID가 변경되었다는 메시지와 함께 올바른 이전 및 새 ID가 표시되어야 합니다. 다음 예제에서 node2는 교체를 거쳤으며 새 시스템 ID가 151759706입니다.

```
node1:> storage failover show
```

| Node  | Partner | Takeover Possible | State Description                                          |
|-------|---------|-------------------|------------------------------------------------------------|
| node1 | node2   | false             | System ID changed on partner (Old: 151759706), In takeover |
| node2 | node1   | -                 | 151759755, New: Waiting for giveback (HA mailboxes)        |

#### 4. 컨트롤러를 다시 제공합니다.

- 정상 작동이 확인된 컨트롤러에서 교체된 컨트롤러의 스토리지를 반환하십시오. *storage failover* 반환 - *ofnode replacement\_node\_name*

컨트롤러가 스토리지를 다시 가져와 부팅을 완료합니다.

시스템 ID 불일치로 인해 시스템 ID를 무시하라는 메시지가 나타나면 `_y_`를 입력해야 합니다.



기브백이 거부되면 거부권을 재정의할 수 있습니다.

자세한 내용은 를 참조하십시오 "[수동 반환 명령](#)" 거부권을 무효화하기 위한 주제.

- 기브백이 완료된 후 HA 쌍이 정상 상태이고 테이크오버가 가능한지 확인합니다. `_ 스토리지 페일오버 show _` 'storage failover show' 명령의 출력에는 파트너 메시지에서 변경된 시스템 ID가 포함되지 않아야 합니다.

#### 5. 디스크가 제대로 할당되었는지 확인합니다. '스토리지 디스크 표시-소유권'

컨트롤러에 속한 디스크는 새 시스템 ID를 표시해야 합니다. 다음 예에서는 node1이 소유한 디스크에 새 시스템 ID 151759706이 표시됩니다.



```
node1:> storage disk show -ownership
```

| Disk Reserver | Aggregate Pool | Home  | Owner | DR | Home ID   | Home ID   | Owner ID  | DR | Home ID |
|---------------|----------------|-------|-------|----|-----------|-----------|-----------|----|---------|
| 1.0.0         | aggr0_1        | node1 | node1 | -  | 151759706 | 151759706 | 151759706 | -  |         |
| 151759706     | Pool0          |       |       |    |           |           |           |    |         |
| 1.0.1         | aggr0_1        | node1 | node1 |    | 151759706 | 151759706 | 151759706 | -  |         |
| 151759706     | Pool0          |       |       |    |           |           |           |    |         |
| .             |                |       |       |    |           |           |           |    |         |
| .             |                |       |       |    |           |           |           |    |         |
| .             |                |       |       |    |           |           |           |    |         |

6. 시스템이 MetroCluster 구성인 경우 컨트롤러 상태를 모니터링합니다. `_MetroCluster node show _`

MetroCluster 구성을 정상 상태로 되돌리려면 교체 후 몇 분 정도 걸리며, 이 경우 각 컨트롤러에 구성된 상태가 표시되며 DR 미러링이 활성화되고 정상 모드가 표시됩니다. `MetroCluster node show-fields node-systemid` 명령 출력은 MetroCluster 구성이 정상 상태로 돌아갈 때까지 이전 시스템 ID를 표시합니다.

7. 컨트롤러가 MetroCluster 구성에 있는 경우 MetroCluster 상태에 따라 원래 소유자가 재해 사이트의 컨트롤러인 경우 DR 홈 ID 필드에 디스크의 원래 소유자가 표시되는지 확인합니다.

다음 두 조건이 모두 참인 경우 이 작업이 필요합니다.

- MetroCluster 구성이 전환 상태입니다.
- 컨트롤러는 재해 사이트에 있는 디스크의 현재 소유자입니다.

을 참조하십시오 ["4노드 MetroCluster 구성에서 HA 테이크오버 및 MetroCluster 스위치오버 중에 디스크 소유권이 변경됩니다"](#) 를 참조하십시오.

8. 시스템이 MetroCluster 구성인 경우 각 컨트롤러가 구성되어 있는지 확인하십시오. `MetroCluster node show -fields configuration -state`

```
node1_siteA::> metrocluster node show -fields configuration-state
```

| dr-group-id | cluster     | node         | configuration-state |
|-------------|-------------|--------------|---------------------|
| 1           | node1_siteA | node1mcc-001 | configured          |
| 1           | node1_siteA | node1mcc-002 | configured          |
| 1           | node1_siteB | node1mcc-003 | configured          |
| 1           | node1_siteB | node1mcc-004 | configured          |

```
4 entries were displayed.
```

9. 각 컨트롤러에 대해 예상되는 볼륨이 'vol show-node-name'인지 확인합니다
10. 스토리지 암호화가 활성화된 경우 기능을 복원해야 합니다.
11. 재부팅 시 자동 테이크오버 기능을 비활성화한 경우 다음 정상 컨트롤러에서 활성화하십시오. `_storage failover modify -node replacement -node -name -onreboot true _`
12. AutoSupport가 설정된 경우 명령을 사용하여 자동 케이스 생성을 복원/억제 `system node autosupport invoke -node * -type all -message MAINT=END` 해제합니다.

**6단계: 장애가 발생한 부품을 NetApp에 반환**

키트와 함께 제공된 RMA 지침에 설명된 대로 오류가 발생한 부품을 NetApp에 반환합니다. 를 참조하십시오 "[부품 반품 및 앰프, 교체](#)" 페이지를 참조하십시오.

**NV 배터리 교체 - AFF A70, AFF A90**

NV 전지를 교체하려면 컨트롤러 모듈을 분리하고 전지를 분리한 다음 전지를 교체하고 컨트롤러 모듈을 다시 설치해야 합니다.

시스템의 다른 모든 구성 요소가 올바르게 작동해야 합니다. 그렇지 않은 경우 기술 지원 부서에 문의해야 합니다.

**1단계: 손상된 컨트롤러를 종료합니다**

다음 옵션 중 하나를 사용하여 컨트롤러를 종료하거나 손상된 컨트롤러를 인수합니다.

## 옵션 1: 대부분의 시스템

손상된 컨트롤러를 종료하려면 컨트롤러 상태를 확인하고, 필요한 경우 정상적인 컨트롤러가 손상된 컨트롤러 스토리지에서 데이터를 계속 제공할 수 있도록 컨트롤러를 인수해야 합니다.

### 이 작업에 대해

- SAN 시스템을 사용하는 경우 손상된 컨트롤러 SCSI 블레이드에 대한 이벤트 메시지를 확인해야 `cluster kernel-service show`합니다. `cluster kernel-service show`priv advanced 모드에서 명령을 실행하면 노드 이름, 해당 노드의 쿼럼 상태, 해당 노드의 가용성 상태 및 해당 노드의 작동 상태가 표시됩니다.

각 SCSI 블레이드 프로세스는 클러스터의 다른 노드와 함께 쿼럼에 있어야 합니다. 교체를 진행하기 전에 모든 문제를 해결해야 합니다.

- 노드가 2개 이상인 클러스터가 있는 경우 쿼럼에 있어야 합니다. 클러스터가 쿼럼에 없거나 정상 컨트롤러에 자격 및 상태에 대해 FALSE가 표시되는 경우 손상된 컨트롤러를 종료하기 전에 문제를 해결해야 합니다(참조 "[노드를 클러스터와 동기화합니다](#)").

### 단계

1. AutoSupport가 활성화된 경우 AutoSupport 메시지를 호출하여 자동 케이스 생성을 억제합니다. `system node autosupport invoke -node * -type all -message MAINT=<# of hours>h`

다음 AutoSupport 메시지는 2시간 동안 자동 케이스 생성을 억제합니다. `cluster1:> system node autosupport invoke -node * -type all -message MAINT=2h`

2. 정상적인 컨트롤러의 콘솔에서 'Storage failover modify – node local - auto-반환 false'를 자동으로 반환합니다



자동 반환을 비활성화하시겠습니까?\_가 표시되면 'y'를 입력합니다.

3. 손상된 컨트롤러를 로더 프롬프트로 가져가십시오.

|                      |                                                                                                                                                           |
|----------------------|-----------------------------------------------------------------------------------------------------------------------------------------------------------|
| 손상된 컨트롤러가 표시되는 경우... | 그러면...                                                                                                                                                    |
| LOADER 메시지가 표시됩니다    | 다음 단계로 이동합니다.                                                                                                                                             |
| 반환 대기 중...           | Ctrl-C를 누른 다음 메시지가 나타나면 y를 누릅니다.                                                                                                                          |
| 시스템 프롬프트 또는 암호 프롬프트  | 정상적인 컨트롤러 'storage failover takeover -ofnode _impaired_node_name_'에서 손상된 컨트롤러를 인수하거나 중단합니다<br><br>손상된 컨트롤러에 기브백을 기다리는 중... 이 표시되면 Ctrl-C를 누른 다음 y를 응답합니다. |

## 옵션 2: 컨트롤러가 MetroCluster에 있습니다

손상된 컨트롤러를 종료하려면 컨트롤러 상태를 확인하고, 필요한 경우 정상적인 컨트롤러가 손상된 컨트롤러 스토리지에서 데이터를 계속 제공할 수 있도록 컨트롤러를 인수해야 합니다.

- 노드가 2개 이상인 클러스터가 있는 경우 쿼럼에 있어야 합니다. 클러스터가 쿼럼에 없거나 정상 컨트롤러에 자격 및 상태에 대해 FALSE가 표시되는 경우 손상된 컨트롤러를 종료하기 전에 문제를 해결해야 합니다(참조) "[노드를 클러스터와 동기화합니다](#)".
- MetroCluster 설정이 있는 경우 MetroCluster 설정 상태가 구성되어 있고 해당 노드가 설정 및 정상 상태('MetroCluster node show')인지 확인해야 합니다.

#### 단계

1. AutoSupport가 활성화된 경우 'system node AutoSupport invoke -node \* -type all-message MAINT=number\_of\_hours\_downh' AutoSupport 메시지를 호출하여 자동 케이스 생성을 억제합니다

다음 AutoSupport 메시지는 두 시간 동안 자동 케이스 생성을 억제합니다: ' cluster1: \* > system node AutoSupport invoke - node \* -type all-message MAINT=2h'

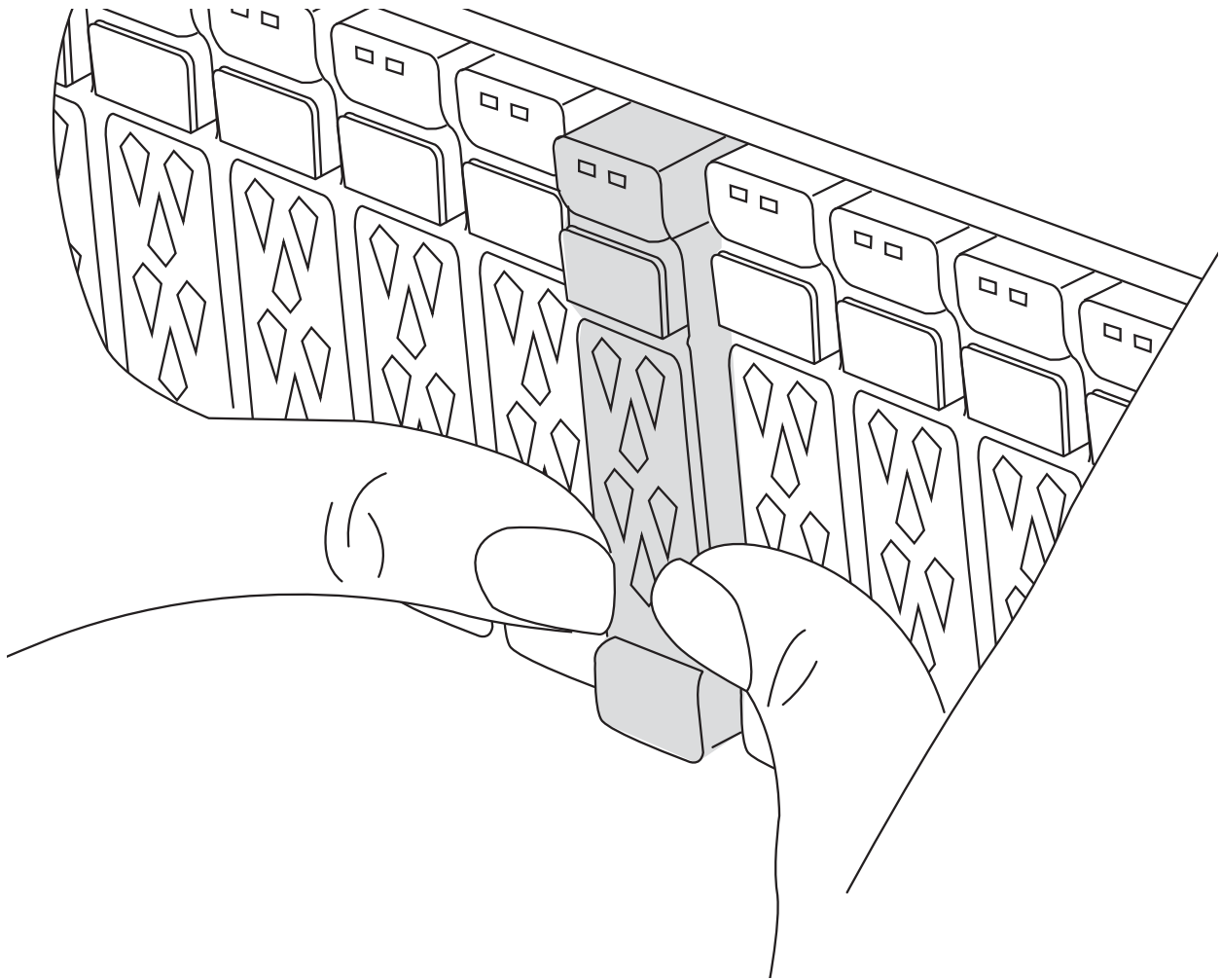
2. 정상적인 컨트롤러의 콘솔에서 'Storage failover modify – node local - auto-반환 false'를 자동으로 반환합니다
3. 손상된 컨트롤러를 로더 프롬프트로 가져가십시오.

|                                |                                                                                                                                                          |
|--------------------------------|----------------------------------------------------------------------------------------------------------------------------------------------------------|
| 손상된 컨트롤러가 표시되는 경우...           | 그러면...                                                                                                                                                   |
| LOADER 메시지가 표시됩니다              | 다음 단계로 이동합니다.                                                                                                                                            |
| 반환 대기 중...                     | Ctrl-C를 누른 다음 메시지가 나타나면 y를 누릅니다.                                                                                                                         |
| 시스템 프롬프트 또는 암호 프롬프트(시스템 암호 입력) | 정상적인 컨트롤러 'storage failover takeover -ofnode impaired_node_name_'에서 손상된 컨트롤러를 인수하거나 중단합니다<br><br>손상된 컨트롤러에 기브백을 기다리는 중... 이 표시되면 Ctrl-C를 누른 다음 y를 응답합니다. |

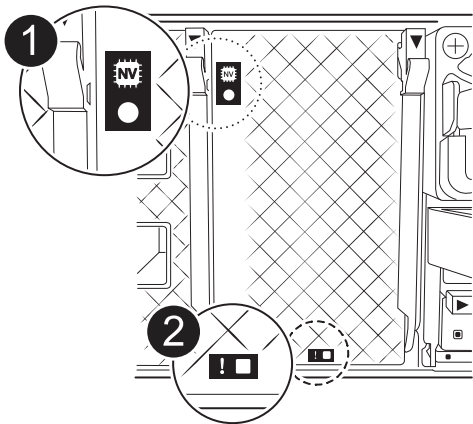
#### 2단계: 컨트롤러 모듈을 분리합니다



컨트롤러 모듈을 교체하거나 컨트롤러 모듈 내부에 있는 구성요소를 교체할 때 쉐시에서 컨트롤러 모듈을 분리해야 합니다.

1. 쉐시 앞에서 엄지 손가락으로 각 드라이브를 단단히 눌러 정지가 느껴질 때까지 밀어넣습니다. 이렇게 하면 드라이브가 쉐시 중앙판에 단단히 고정됩니다.



2. 장애가 있는 컨트롤러 모듈 후면의 슬롯 4/5에 있는 상태 LED가 꺼져 있는지 황색 NVRAM 아이콘을 확인합니다. NV 아이콘을 찾습니다.



|                                                                                   |              |
|-----------------------------------------------------------------------------------|--------------|
|  | NVRAM 상태 LED |
|  | NVRAM 주의 LED |



NVRAM 상태 LED가 깜박이는 경우 컨트롤러 모듈이 올바르게 전환되지 않았거나 중지되었음을 의미할 수 있습니다(커밋되지 않은 데이터). 손상된 컨트롤러 모듈이 파트너 컨트롤러 모듈에 의해 성공적으로 인수되지 않은 경우 이 절차를 계속하기 전에 에 문의하십시오 "[NetApp 지원](#)".

손상된 컨트롤러 모듈에서 NVRAM 상태 LED의 일반적인 동작은 다음과 같습니다.

- 컨트롤러 모듈에서 전원이 제거되고 스토리지 시스템이 "반환 대기 중" 상태이거나 컨트롤러 모듈이 테이크오버되거나 제대로 중지되지 않은 경우(커밋되지 않은 데이터) NVRAM 상태 LED가 깜박입니다.
- 컨트롤러 모듈이 쉐시에서 분리되면 NVRAM 상태 LED가 깜박이며 컨트롤러 모듈이 제대로 전환되지 않거나 정지될 수 있습니다(커밋되지 않은 데이터). 컨트롤러 모듈이 파트너 컨트롤러 모듈이나 손상된 컨트롤러 모듈에 의해 완전히 테이크오버되었는지 확인합니다. `waiting for giveback` 그런 다음 깜박이는 LED를 무시할 수 있으며 컨트롤러 모듈을 쉐시에서 분리할 수 있습니다.

3. 아직 접지되지 않은 경우 올바르게 접지하십시오.

4. 컨트롤러 모듈 전원 공급 장치(PSU)에서 컨트롤러 모듈 전원 공급 장치 케이블을 뽑습니다.



시스템에 DC 전원이 있는 경우 PSU에서 전원 블록을 분리합니다.

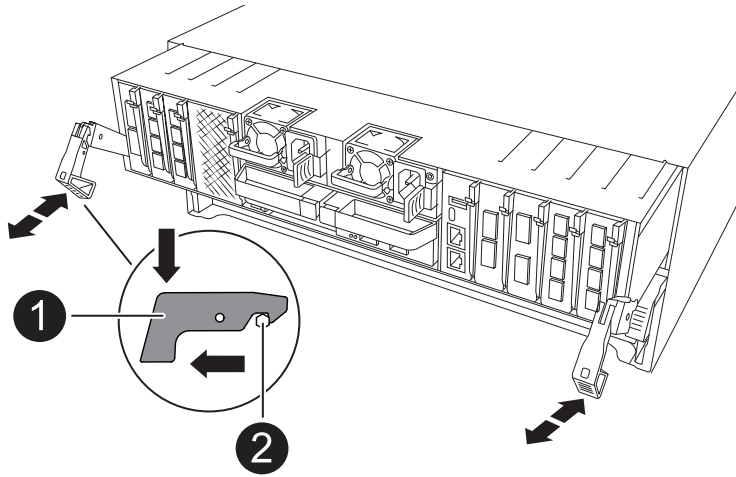
5. 컨트롤러 모듈에서 시스템 케이블과 SFP 및 QSFP 모듈(필요한 경우)을 뽑아 케이블이 연결된 위치를 추적합니다.



케이블 관리 장치에 케이블을 남겨 두면 케이블 관리 장치를 다시 설치할 때 케이블이 정리됩니다.

6. 컨트롤러 모듈에서 케이블 관리 장치를 분리합니다.

7. 양쪽 잠금 래치를 아래로 누른 다음 두 래치를 동시에 아래로 돌립니다.

컨트롤러 모듈이 쉐시에서 약간 꺼냅니다.



|                                                                                    |       |
|------------------------------------------------------------------------------------|-------|
|   | 잠금 래치 |
|  | 잠금 핀  |

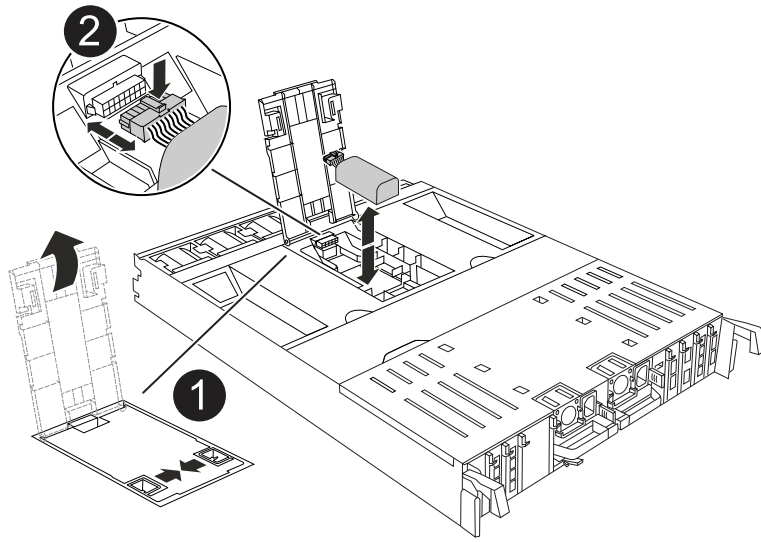
8. 컨트롤러 모듈을 새시에서 밀어 꺼내고 평평하고 안정적인 표면에 놓습니다.

컨트롤러 모듈 하단을 새시 밖으로 밀어낼 때 지지하는지 확인합니다.

### 3단계: NV 배터리를 교체합니다

컨트롤러 모듈에서 오류가 발생한 NV 배터리를 제거하고 교체용 NV 배터리를 설치합니다.

1. 에어 덕트 커버를 열고 NV 배터리를 찾으십시오.



|                                                                                    |                        |
|------------------------------------------------------------------------------------|------------------------|
|   | <p>NV 배터리 에어 덕트 커버</p> |
|  | <p>NV 배터리 플러그</p>      |

2. 배터리를 들어 올려 배터리 플러그에 접근합니다.
3. 배터리 플러그의 전면에 있는 클립을 눌러 소켓에서 플러그를 분리한 다음 소켓에서 배터리 케이블을 뽑습니다.
4. 배터리를 공기 덕트 및 컨트롤러 모듈에서 들어올려 한쪽에 둡니다.
5. 교체용 배터리를 포장에서 꺼냅니다.
6. 컨트롤러에 교체용 배터리 팩을 설치합니다.
  - a. 배터리 플러그를 라이저 소켓에 꽂고 플러그가 제자리에 고정되어 있는지 확인합니다.
  - b. 배터리 팩을 슬롯에 삽입하고 배터리 팩을 단단히 눌러 제자리에 고정되었는지 확인합니다.
7. NV 공기 덕트 커버를 닫으십시오.

플러그가 소켓에 제대로 꽂혀 있는지 확인하십시오.

#### 4단계: 컨트롤러 모듈을 재설치합니다

컨트롤러 모듈을 다시 설치하고 재부팅합니다.

1. 공기 덕트를 끝까지 돌려 완전히 닫혔는지 확인합니다.

컨트롤러 모듈 판금과 수평을 이루어야 합니다.



2. 컨트롤러 모듈의 끝을 새시의 입구에 맞춘 다음 컨트롤러 모듈을 반쯤 조심스럽게 시스템에 밀어 넣습니다.



지시가 있을 때까지 컨트롤러 모듈을 새시에 완전히 삽입하지 마십시오.

3. 필요에 따라 시스템을 다시 연결합니다.

트랜시버(QSFP 또는 SFP)를 제거한 경우 광섬유 케이블을 사용하는 경우 트랜시버를 다시 설치해야 합니다.

4. 컨트롤러 모듈 재설치를 완료합니다.

a. 컨트롤러 모듈이 중앙판과 만나 완전히 장착될 때까지 새시 안으로 단단히 밀어 넣습니다.

컨트롤러 모듈이 완전히 장착되면 잠금 래치가 상승합니다.



커넥터가 손상되지 않도록 컨트롤러 모듈을 새시에 밀어 넣을 때 과도한 힘을 가하지 마십시오.

b. 잠금 래치를 위쪽으로 돌려 잠금 위치에 놓습니다.

5. 전원 코드를 전원 공급 장치에 연결합니다.



DC 전원 공급 장치가 있는 경우 컨트롤러 모듈이 새시에 완전히 장착된 후 전원 공급 장치에 전원 블록을 다시 연결합니다.

전원이 복원되면 컨트롤러 모듈이 부팅됩니다. LOADER 프롬프트로 부팅되는 경우 명령을 사용하여 컨트롤러를 boot\_ontap 재부팅합니다.

6. 'storage failover modify -node local -auto-반환 true' 명령을 사용하여 자동 반환 기능을 해제한 경우 이 반환 기능을 복구합니다.

7. AutoSupport가 설정된 경우 명령을 사용하여 자동 케이스 생성을 복원/억제 `system node autosupport invoke -node * -type all -message MAINT=END` 해제합니다.

## 5단계: 장애가 발생한 부품을 NetApp에 반환

키트와 함께 제공된 RMA 지침에 설명된 대로 오류가 발생한 부품을 NetApp에 반환합니다. 를 참조하십시오 "[부품 반품 및 앰프, 교체](#)" 페이지를 참조하십시오.

## 입출력 모듈

### 추가 및 교체 입출력 모듈 개요 - AFF A70-90K

스토리지 시스템에서 장애가 발생한 입출력 모듈을 동일한 유형의 입출력 모듈 또는 다른 종류의 입출력 모듈로 교체할 수 있습니다. 빈 슬롯이 있는 시스템에 입출력 모듈을 추가할 수도 있습니다.

### 입출력 모듈 추가 - AFF A70, AFF A90

빈 슬롯이 있는 스토리지 시스템에 새 입출력 모듈을 추가하거나 완전히 채워진 스토리지 시스템에서 새 입출력 모듈을 교체하여 스토리지 시스템에 입출력 모듈을 추가할 수 있습니다.

## 시작하기 전에

- 에서 새 입출력 모듈이 사용 중인 스토리지 시스템 및 ONTAP 버전과 호환되는지 "[NetApp Hardware Universe를 참조하십시오](#)" 확인하십시오.
- 여러 슬롯을 사용할 수 있는 경우 에서 슬롯 우선 순위를 확인합니다 "[NetApp Hardware Universe를 참조하십시오](#)" 입출력 모듈에 사용할 수 있는 최상의 모듈을 사용하십시오.
- 다른 모든 구성 요소가 제대로 작동하는지 확인합니다.

옵션 1: 빈 슬롯이 있는 스토리지 시스템에 입출력 모듈을 추가합니다

스토리지 시스템의 빈 모듈 슬롯에 입출력 모듈을 추가할 수 있습니다.

단계 1: 손상된 컨트롤러 모듈을 종료합니다

다음 옵션 중 하나를 사용하여 손상된 컨트롤러 모듈을 종료하거나 인계하십시오.

### 옵션 1: 대부분의 시스템

손상된 컨트롤러를 종료하려면 컨트롤러 상태를 확인하고, 필요한 경우 정상적인 컨트롤러가 손상된 컨트롤러 스토리지에서 데이터를 계속 제공할 수 있도록 컨트롤러를 인수해야 합니다.

이 작업에 대해

노드가 2개 이상인 클러스터가 있는 경우 쿼럼에 있어야 합니다. 클러스터가 쿼럼에 없거나 정상 컨트롤러에 자격 및 상태에 대해 FALSE가 표시되는 경우 손상된 컨트롤러를 종료하기 전에 문제를 해결해야 합니다(참조) "[노드를 클러스터와 동기화합니다](#)".

단계

1. AutoSupport가 활성화된 경우 AutoSupport 메시지 명령을 호출하여 자동 케이스 생성을 억제합니다.

```
system node autosupport invoke -node * -type all -message
MAINT=number_of_hours_downh
```

다음 AutoSupport 명령은 2시간 동안 자동 케이스 생성을 억제합니다. cluster1:\*> system node autosupport invoke -node \* -type all -message MAINT=2h

2. 정상적인 컨트롤러의 콘솔에서 'Storage failover modify – node local - auto-반환 false'를 자동으로 반환합니다
3. 손상된 컨트롤러를 로더 프롬프트로 가져가십시오.

|                                |                                                                                                                                                                            |
|--------------------------------|----------------------------------------------------------------------------------------------------------------------------------------------------------------------------|
| 손상된 컨트롤러가 표시되는 경우...           | 그러면...                                                                                                                                                                     |
| LOADER 메시지가 표시됩니다              | 다음 단계로 이동합니다.                                                                                                                                                              |
| "기백을 기다리는 중..."                | Ctrl-C를 누른 다음 메시지가 나타나면 y를 누릅니다.                                                                                                                                           |
| 시스템 프롬프트 또는 암호 프롬프트(시스템 암호 입력) | 정상적인 컨트롤러에서 손상된 컨트롤러를 중지하거나 인계합니다.<br><code>storage failover takeover -ofnode<br/>impaired_node_name</code><br><br>손상된 컨트롤러에 기브백을 기다리는 중... 이 표시되면 Ctrl-C를 누른 다음 y를 응답합니다. |

### 옵션 2: 컨트롤러가 MetroCluster에 있습니다



시스템이 2노드 MetroCluster 구성인 경우 이 절차를 사용하지 마십시오.

손상된 컨트롤러를 종료하려면 컨트롤러 상태를 확인하고, 필요한 경우 정상적인 컨트롤러가 손상된 컨트롤러 스토리지에서 데이터를 계속 제공할 수 있도록 컨트롤러를 인수해야 합니다.

- 노드가 2개 이상인 클러스터가 있는 경우 쿼럼에 있어야 합니다. 클러스터가 쿼럼에 없거나 정상 컨트롤러에 자격 및 상태에 대해 FALSE가 표시되는 경우 손상된 컨트롤러를 종료하기 전에 문제를 해결해야 합니다(참조) "[노드를 클러스터와 동기화합니다](#)".
- MetroCluster 설정이 있는 경우 MetroCluster 설정 상태가 구성되어 있고 해당 노드가 설정 및 정상 상태('MetroCluster node show')인지 확인해야 합니다.

## 단계

1. AutoSupport가 활성화된 경우 AutoSupport 명령을 호출하여 자동 케이스 생성을 억제합니다. `system node autosupport invoke -node * -type all -message MAINT=number_of_hours_downh`

다음 AutoSupport 명령은 2시간 동안 자동 케이스 생성을 억제합니다. `cluster1:*> system node autosupport invoke -node * -type all -message MAINT=2h`

2. 정상적인 컨트롤러의 콘솔에서 'Storage failover modify – node local - auto-반환 false'를 자동으로 반환합니다
3. 손상된 컨트롤러를 로더 프롬프트로 가져가십시오.

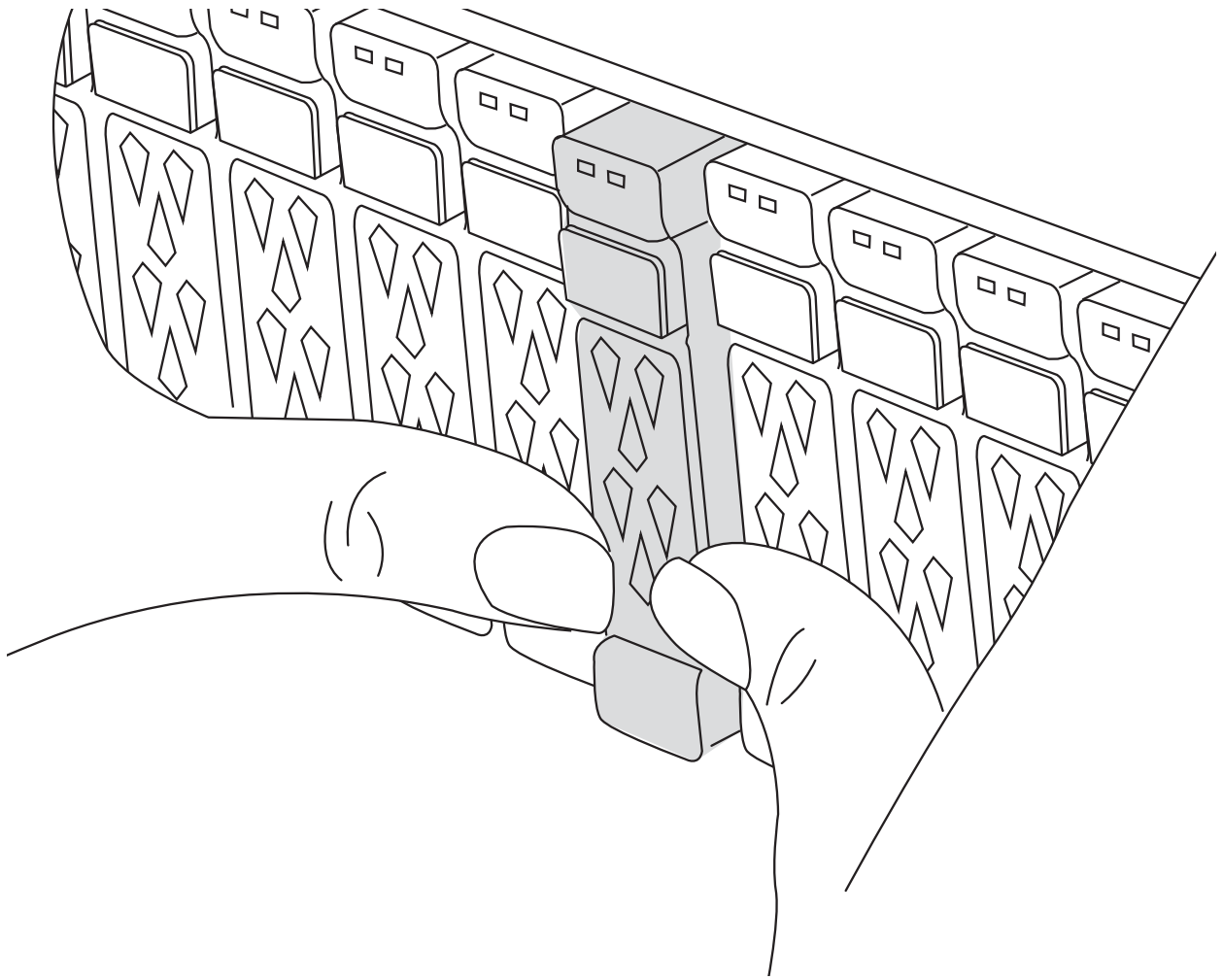
|                                |                                                                                                                                                                        |
|--------------------------------|------------------------------------------------------------------------------------------------------------------------------------------------------------------------|
| 손상된 컨트롤러가 표시되는 경우...           | 그러면...                                                                                                                                                                 |
| LOADER 메시지가 표시됩니다              | 다음 단계로 이동합니다.                                                                                                                                                          |
| 반환 대기 중...                     | Ctrl-C를 누른 다음 메시지가 나타나면 y를 누릅니다.                                                                                                                                       |
| 시스템 프롬프트 또는 암호 프롬프트(시스템 암호 입력) | 정상적인 컨트롤러에서 손상된 컨트롤러를 중지하거나 인계합니다.<br><code>storage failover takeover -ofnode impaired_node_name</code><br><br>손상된 컨트롤러에 기브백을 기다리는 중... 이 표시되면 Ctrl-C를 누른 다음 y를 응답합니다. |

## 2단계: 입출력 모듈 추가

1. 새시 앞에서 엄지 손가락으로 각 드라이브를 단단히 눌러 정지가 느껴질 때까지 밀어넣습니다. 이렇게 하면 드라이브가 새시 중앙판에 단단히 고정됩니다.



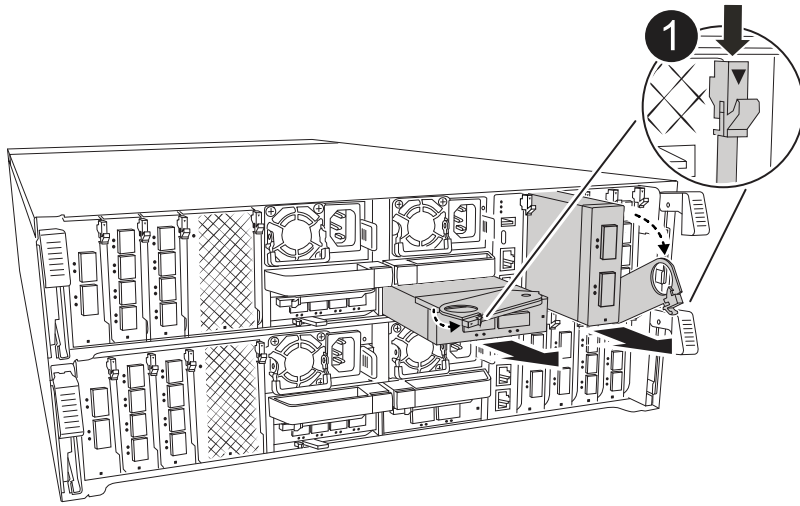
계속하기 전에 NVRAM 디스테이징이 완료되었는지 확인하십시오.



2. 쉐시 후면으로 이동합니다. 아직 접지되지 않은 경우 올바르게 접지하십시오.
3. 컨트롤러 모듈을 3인치 정도 당겨 전원을 분리합니다.
  - a. 양쪽 잠금 래치를 아래로 누른 다음 두 래치를 동시에 아래로 돌립니다.
  - b. 컨트롤러 모듈을 쉐시에서 3인치 정도 당겨 전원을 분리합니다.
4. 케이블 관리 트레이 안쪽의 양쪽에 있는 단추를 당겨 케이블 관리 트레이를 아래로 돌린 다음 트레이를 아래로 돌립니다.
5. 쉐시에서 대상 슬롯 블랭킹 모듈을 탈거하십시오.



다음 그림에서는 수평 및 수직 I/O 모듈 분리를 보여 줍니다. 일반적으로 하나의 입출력 모듈만 제거합니다.



|          |                |
|----------|----------------|
| <b>1</b> | <b>캠 잠금 버튼</b> |
|----------|----------------|

- a. 대상 슬롯에서 블랭킹 모듈의 캠 래치를 누르십시오.
  - b. 캠 래치를 최대한 아래로 돌립니다. 수평 모듈의 경우 캠을 모듈에서 최대한 멀리 돌립니다.
  - c. 블랭킹 모듈을 탈거하십시오.
6. 입출력 모듈을 설치합니다.
- a. I/O 모듈을 컨트롤러 모듈 슬롯 입구의 가장자리에 맞춥니다.
  - b. 모듈을 슬롯에 완전히 밀어 넣은 다음 캠 래치를 위로 끝까지 돌려 모듈을 제자리에 잠급니다.
7. I/O 모듈에 케이블을 연결합니다.
- 입출력 모듈이 NIC인 경우 모듈을 데이터 스위치에 연결합니다.
- I/O 모듈이 스토리지 모듈인 경우 NS224 쉘프에 케이블을 연결합니다.
- i** 사용하지 않는 I/O 슬롯에 열 문제가 발생하지 않도록 보호물이 설치되어 있는지 확인합니다.
8. 컨트롤러 모듈을 쉐시에 다시 설치합니다.
- i** DC PSU가 있는 경우 케이블 블록을 PSU에 다시 연결합니다.
9. 케이블 관리 트레이를 닫힘 위치까지 돌립니다.
10. LOADER 프롬프트에서 컨트롤러를 재부팅합니다. *bye*
- i** 이렇게 하면 PCIe 카드 및 기타 구성 요소가 다시 초기화되고 노드가 재부팅됩니다.
11. 파트너 컨트롤러에서 컨트롤러를 반납합니다. `-ofnode target_node_name_`
12. 컨트롤러 B에 대해 이 단계를 반복합니다
13. 'storage failover modify -node local -auto-반환 true' 명령을 사용하여 자동 반환 기능을 해제한 경우 이 반환 기능을 복구합니다.

14. AutoSupport가 설정된 경우 명령을 사용하여 자동 케이스 생성을 복원/억제 `system node autosupport invoke -node * -type all -message MAINT=END` 해제합니다.

15. 스토리지 I/O 모듈을 설치한 경우 에 설명된 대로 NS224 셸프를 설치하고 연결합니다. "[핫 - 셸프 추가](#)"

옵션 2: 빈 슬롯이 없는 스토리지 시스템에 입출력 모듈을 추가합니다

기존 입출력 모듈을 제거하고 다른 입출력 모듈로 교체하여 완전히 채워진 시스템의 입출력 슬롯에서 입출력 모듈을 변경할 수 있습니다.

1. 다음과 같은 경우:

| 교체 중...                    | 그러면...                                                                                                                             |
|----------------------------|------------------------------------------------------------------------------------------------------------------------------------|
| 같은 수의 포트가 있는 NIC 입출력 모듈    | LIF는 컨트롤러 모듈이 종료되면 자동으로 마이그레이션됩니다.                                                                                                 |
| 포트 수가 적은 NIC 입출력 모듈        | Asseected LIF를 다른 홈 포트에 영구적으로 재할당합니다. System Manager를 사용하여 LIF를 영구적으로 이동하는 방법에 대한 자세한 내용은 를 참조하십시오. " <a href="#">LIF 마이그레이션</a> " |
| 스토리지 입출력 모듈이 있는 NIC 입출력 모듈 | 에 설명된 대로 System Manager를 사용하여 LIF를 다른 홈 포트로 영구적으로 마이그레이션합니다 " <a href="#">LIF 마이그레이션</a> ".                                        |

단계 1: 손상된 컨트롤러 모듈을 종료합니다

다음 옵션 중 하나를 사용하여 손상된 컨트롤러 모듈을 종료하거나 인계하십시오.

### 옵션 1: 대부분의 시스템

손상된 컨트롤러를 종료하려면 컨트롤러 상태를 확인하고, 필요한 경우 정상적인 컨트롤러가 손상된 컨트롤러 스토리지에서 데이터를 계속 제공할 수 있도록 컨트롤러를 인수해야 합니다.

이 작업에 대해

노드가 2개 이상인 클러스터가 있는 경우 쿼럼에 있어야 합니다. 클러스터가 쿼럼에 없거나 정상 컨트롤러에 자격 및 상태에 대해 FALSE가 표시되는 경우 손상된 컨트롤러를 종료하기 전에 문제를 해결해야 합니다(참조) "[노드를 클러스터와 동기화합니다](#)".

단계

1. AutoSupport가 활성화된 경우 AutoSupport 메시지 명령을 호출하여 자동 케이스 생성을 억제합니다.

```
system node autosupport invoke -node * -type all -message
MAINT=number_of_hours_downh
```

다음 AutoSupport 명령은 2시간 동안 자동 케이스 생성을 억제합니다. cluster1:\*> system node autosupport invoke -node \* -type all -message MAINT=2h

2. 정상적인 컨트롤러의 콘솔에서 'Storage failover modify – node local - auto-반환 false'를 자동으로 반환합니다
3. 손상된 컨트롤러를 로더 프롬프트로 가져가십시오.

|                                |                                                                                                                                                                           |
|--------------------------------|---------------------------------------------------------------------------------------------------------------------------------------------------------------------------|
| 손상된 컨트롤러가 표시되는 경우...           | 그러면...                                                                                                                                                                    |
| LOADER 메시지가 표시됩니다              | 다음 단계로 이동합니다.                                                                                                                                                             |
| "기백을 기다리는 중..."                | Ctrl-C를 누른 다음 메시지가 나타나면 y를 누릅니다.                                                                                                                                          |
| 시스템 프롬프트 또는 암호 프롬프트(시스템 암호 입력) | 정상적인 컨트롤러에서 손상된 컨트롤러를 중지하거나 인계합니다.<br><code>storage failover takeover -ofnode<br/>impaired_node_name</code><br><br>손상된 컨트롤러에 기백을 기다리는 중... 이 표시되면 Ctrl-C를 누른 다음 y를 응답합니다. |

### 옵션 2: 컨트롤러가 MetroCluster에 있습니다



시스템이 2노드 MetroCluster 구성인 경우 이 절차를 사용하지 마십시오.

손상된 컨트롤러를 종료하려면 컨트롤러 상태를 확인하고, 필요한 경우 정상적인 컨트롤러가 손상된 컨트롤러 스토리지에서 데이터를 계속 제공할 수 있도록 컨트롤러를 인수해야 합니다.

- 노드가 2개 이상인 클러스터가 있는 경우 쿼럼에 있어야 합니다. 클러스터가 쿼럼에 없거나 정상 컨트롤러에 자격 및 상태에 대해 FALSE가 표시되는 경우 손상된 컨트롤러를 종료하기 전에 문제를 해결해야 합니다(참조) "[노드를 클러스터와 동기화합니다](#)".
- MetroCluster 설정이 있는 경우 MetroCluster 설정 상태가 구성되어 있고 해당 노드가 설정 및 정상 상태('MetroCluster node show')인지 확인해야 합니다.



## 단계

1. AutoSupport가 활성화된 경우 AutoSupport 명령을 호출하여 자동 케이스 생성을 억제합니다. `system node autosupport invoke -node * -type all -message MAINT=number_of_hours_downh`

다음 AutoSupport 명령은 2시간 동안 자동 케이스 생성을 억제합니다. `cluster1:*> system node autosupport invoke -node * -type all -message MAINT=2h`

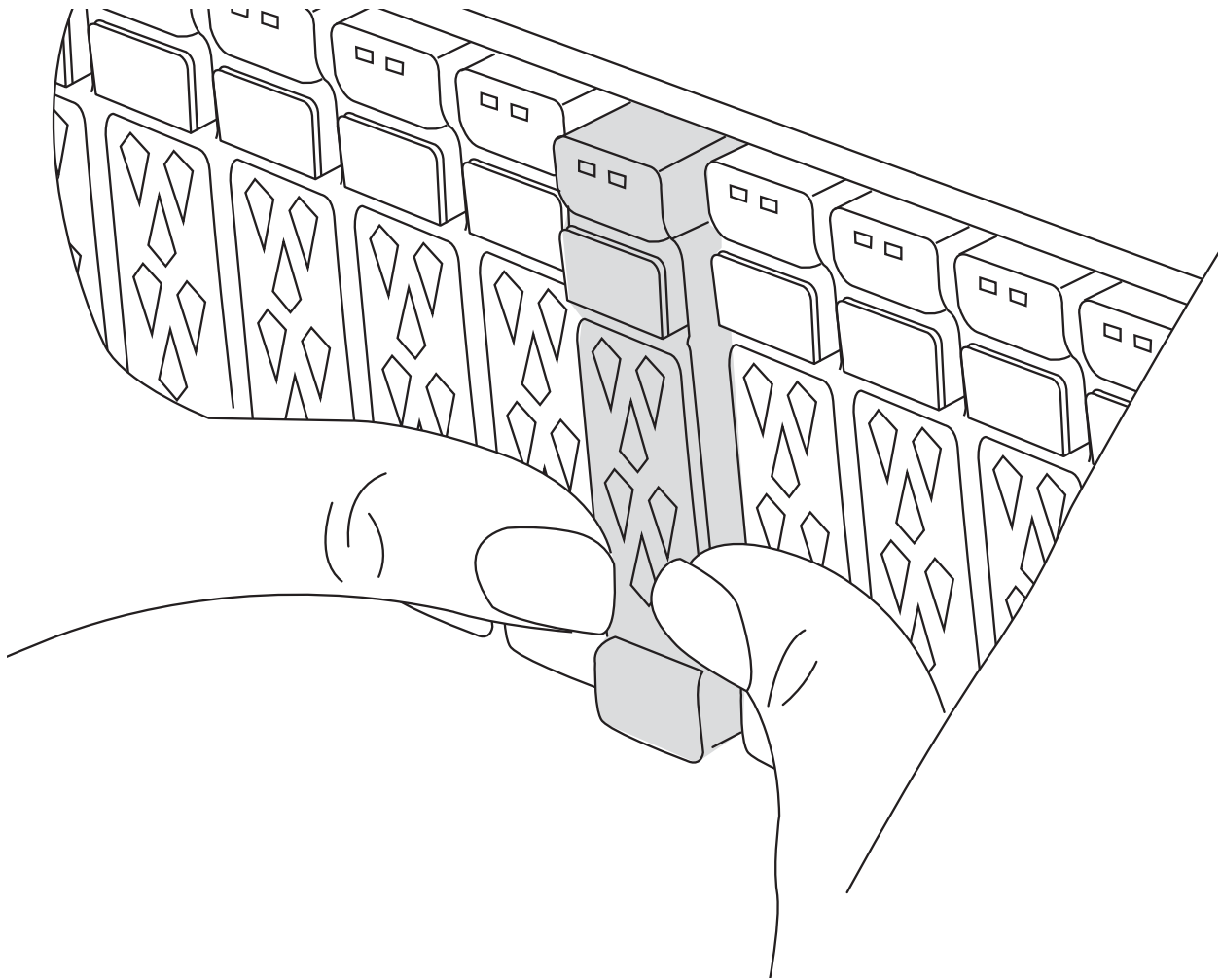
2. 정상적인 컨트롤러의 콘솔에서 'Storage failover modify – node local - auto-반환 false'를 자동으로 반환합니다
3. 손상된 컨트롤러를 로더 프롬프트로 가져가십시오.

|                                |                                                                                                                                                                        |
|--------------------------------|------------------------------------------------------------------------------------------------------------------------------------------------------------------------|
| 손상된 컨트롤러가 표시되는 경우...           | 그러면...                                                                                                                                                                 |
| LOADER 메시지가 표시됩니다              | 다음 단계로 이동합니다.                                                                                                                                                          |
| 반환 대기 중...                     | Ctrl-C를 누른 다음 메시지가 나타나면 y를 누릅니다.                                                                                                                                       |
| 시스템 프롬프트 또는 암호 프롬프트(시스템 암호 입력) | 정상적인 컨트롤러에서 손상된 컨트롤러를 중지하거나 인계합니다.<br><code>storage failover takeover -ofnode impaired_node_name</code><br><br>손상된 컨트롤러에 기브백을 기다리는 중... 이 표시되면 Ctrl-C를 누른 다음 y를 응답합니다. |

## 2단계: 입출력 모듈 교체

I/O 모듈을 교체하려면 컨트롤러 모듈 내에서 해당 모듈을 찾아 특정 단계의 순서를 따릅니다.

1. 새시 앞에서 엄지 손가락으로 각 드라이브를 단단히 눌러 정지가 느껴질 때까지 밀어넣습니다. 이렇게 하면 드라이브가 새시 중앙판에 단단히 고정됩니다.



2. 쉐시 후면으로 이동합니다. 아직 접지되지 않은 경우 올바르게 접지하십시오.

3. 컨트롤러 모듈을 3인치 정도 당겨 전원을 분리합니다.



기억 장치 시스템에 DC 전원 공급 장치가 있는 경우, PSU에서 전원 케이블 블록을 분리하십시오.

a. 양쪽 잠금 래치를 아래로 누른 다음 두 래치를 동시에 아래로 돌립니다.

b. 컨트롤러 모듈을 쉐시에서 3인치 정도 당겨 전원을 분리합니다.

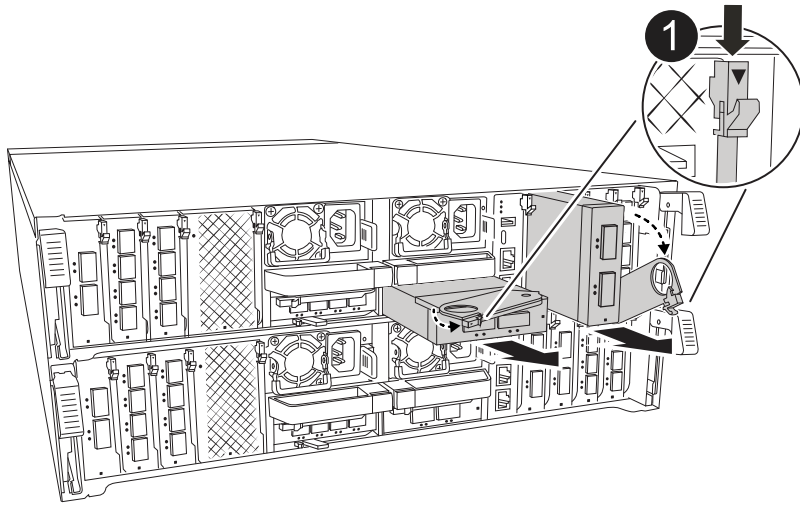
4. 대상 I/O 모듈의 케이블을 뽑습니다.

5. 케이블 관리 트레이 안쪽에 있는 버튼을 당기고 아래로 돌려 케이블 관리 트레이를 아래로 돌립니다.

6. 쉐시에서 대상 I/O 모듈을 분리합니다.



다음 그림에서는 수평 및 수직 I/O 모듈 분리를 보여 줍니다. 일반적으로 하나의 입출력 모듈만 제거합니다.



|          |         |
|----------|---------|
| <b>1</b> | 캠 잠금 버튼 |
|----------|---------|

a. 캠 래치 버튼을 누릅니다.

캠 래치가 쉐시에서 멀어 집니다.

b. 캠 래치를 최대한 아래로 돌립니다. 수평 모듈의 경우 캠을 모듈에서 최대한 멀리 돌립니다.

c. 캠 레버 입구에 손가락을 넣고 모듈을 쉐시에서 당겨 모듈을 쉐시에서 분리합니다.

입출력 모듈이 있던 슬롯을 추적해야 합니다.

7. 입출력 모듈을 타겟 슬롯에 설치합니다.

a. 입출력 모듈을 슬롯의 가장자리에 맞춥니다.

b. 모듈을 조심스럽게 슬롯에 밀어 쉐시에 완전히 넣은 다음 캠 래치를 위로 끝까지 돌려 모듈을 제자리에 잠급니다.

8. I/O 모듈에 케이블을 연결합니다.

9. 제거 및 설치 단계를 반복하여 컨트롤러 모듈의 추가 모듈을 교체합니다.

10. 컨트롤러 모듈을 쉐시에 다시 설치합니다.



DC PSU가 있는 경우 케이블 블록을 PSU에 다시 연결합니다.

11. 케이블 관리 트레이를 잠금 위치로 돌립니다.

12. LOADER 프롬프트에서 컨트롤러 모듈을 재부팅합니다. `_ bye _`

a. 컨트롤러에서 BMC의 버전을 확인하십시오. `_SYSTEM SERVICE-PROCESSOR show _`

b. 필요한 경우 BMC 펌웨어를 업데이트하십시오. `system service-processor image update`

c. 노드를 재부팅합니다. `bye`



이렇게 하면 PCIe 카드 및 기타 구성 요소가 다시 초기화되고 노드가 재부팅됩니다.



재부팅 중에 문제가 발생하면 을 참조하십시오 "Burt 1494308 - I/O 모듈 교체 중에 환경 종료가 트리거될 수 있습니다"

13. 파트너 컨트롤러 모듈에서 컨트롤러 모듈을 되돌립니다. 스토리지 페일오버 반환 - *ofnode target\_node\_name*
14. 해제된 경우 자동 반환 활성화: `_ 스토리지 페일오버 수정 -node local-auto-given true _`
15. 추가한 경우:

| I/O 모듈이...인 경우 | 그러면...                                                                                                               |
|----------------|----------------------------------------------------------------------------------------------------------------------|
| NIC 모듈         | 포트별 Storage port modify -node * <i>&lt;node name&gt;</i> -port *_ <i>&lt;port name&gt;</i> -mode network' 명령어를 사용한다. |
| 스토리지 모듈        | 에 설명된 대로 NS224 쉘프를 설치하고 케이블을 "쉘프를 핫 추가합니다" 연결합니다.                                                                    |

16. 컨트롤러 B에 대해 이 단계를 반복합니다

#### 입출력 모듈 교체 - **AFF A70, AFF A90**

이 절차를 사용하여 장애가 발생한 입출력 모듈을 교체하십시오.

- 스토리지 시스템에서 지원하는 모든 ONTAP 버전에 이 절차를 사용할 수 있습니다.
- 스토리지 시스템의 다른 모든 구성 요소가 제대로 작동해야 합니다. 그렇지 않은 경우 기술 지원 부서에 문의해야 합니다.

**1단계:** 손상된 컨트롤러를 종료합니다

다음 옵션 중 하나를 사용하여 컨트롤러를 종료하거나 손상된 컨트롤러를 인수합니다.

## 옵션 1: 대부분의 시스템

손상된 컨트롤러를 종료하려면 컨트롤러 상태를 확인하고, 필요한 경우 정상적인 컨트롤러가 손상된 컨트롤러 스토리지에서 데이터를 계속 제공할 수 있도록 컨트롤러를 인수해야 합니다.

### 이 작업에 대해

- SAN 시스템을 사용하는 경우 손상된 컨트롤러 SCSI 블레이드에 대한 이벤트 메시지를 확인해야 ``cluster kernel-service show``합니다. ``cluster kernel-service show`priv advanced` 모드에서 명령을 실행하면 노드 이름, 해당 노드의 쿼럼 상태, 해당 노드의 가용성 상태 및 해당 노드의 작동 상태가 표시됩니다.

각 SCSI 블레이드 프로세스는 클러스터의 다른 노드와 함께 쿼럼에 있어야 합니다. 교체를 진행하기 전에 모든 문제를 해결해야 합니다.

- 노드가 2개 이상인 클러스터가 있는 경우 쿼럼에 있어야 합니다. 클러스터가 쿼럼에 없거나 정상 컨트롤러에 자격 및 상태에 대해 FALSE가 표시되는 경우 손상된 컨트롤러를 종료하기 전에 문제를 해결해야 합니다(참조 "[노드를 클러스터와 동기화합니다](#)").

### 단계

1. AutoSupport가 활성화된 경우 AutoSupport 메시지를 호출하여 자동 케이스 생성을 억제합니다. `system node autosupport invoke -node * -type all -message MAINT=<# of hours>h`

다음 AutoSupport 메시지는 2시간 동안 자동 케이스 생성을 억제합니다. `cluster1:> system node autosupport invoke -node * -type all -message MAINT=2h`

2. 정상적인 컨트롤러의 콘솔에서 'Storage failover modify – node local - auto-반환 false'를 자동으로 반환합니다



자동 반환을 비활성화하시겠습니까?\_가 표시되면 'y'를 입력합니다.

3. 손상된 컨트롤러를 로더 프롬프트로 가져가십시오.

|                      |                                                                                                                                                           |
|----------------------|-----------------------------------------------------------------------------------------------------------------------------------------------------------|
| 손상된 컨트롤러가 표시되는 경우... | 그러면...                                                                                                                                                    |
| LOADER 메시지가 표시됩니다    | 다음 단계로 이동합니다.                                                                                                                                             |
| 반환 대기 중...           | Ctrl-C를 누른 다음 메시지가 나타나면 y를 누릅니다.                                                                                                                          |
| 시스템 프롬프트 또는 암호 프롬프트  | 정상적인 컨트롤러 'storage failover takeover -ofnode _impaired_node_name_'에서 손상된 컨트롤러를 인수하거나 중단합니다<br><br>손상된 컨트롤러에 기브백을 기다리는 중... 이 표시되면 Ctrl-C를 누른 다음 y를 응답합니다. |

## 옵션 2: 컨트롤러가 MetroCluster에 있습니다

손상된 컨트롤러를 종료하려면 컨트롤러 상태를 확인하고, 필요한 경우 정상적인 컨트롤러가 손상된 컨트롤러 스토리지에서 데이터를 계속 제공할 수 있도록 컨트롤러를 인수해야 합니다.

- 노드가 2개 이상인 클러스터가 있는 경우 쿼럼에 있어야 합니다. 클러스터가 쿼럼에 없거나 정상 컨트롤러에 자격 및 상태에 대해 FALSE가 표시되는 경우 손상된 컨트롤러를 종료하기 전에 문제를 해결해야 합니다(참조) "[노드를 클러스터와 동기화합니다](#)".
- MetroCluster 설정이 있는 경우 MetroCluster 설정 상태가 구성되어 있고 해당 노드가 설정 및 정상 상태('MetroCluster node show')인지 확인해야 합니다.

#### 단계

1. AutoSupport가 활성화된 경우 'system node AutoSupport invoke -node \* -type all-message MAINT=number\_of\_hours\_downh' AutoSupport 메시지를 호출하여 자동 케이스 생성을 억제합니다

다음 AutoSupport 메시지는 두 시간 동안 자동 케이스 생성을 억제합니다: ' cluster1: \* > system node AutoSupport invoke - node \* -type all-message MAINT=2h'

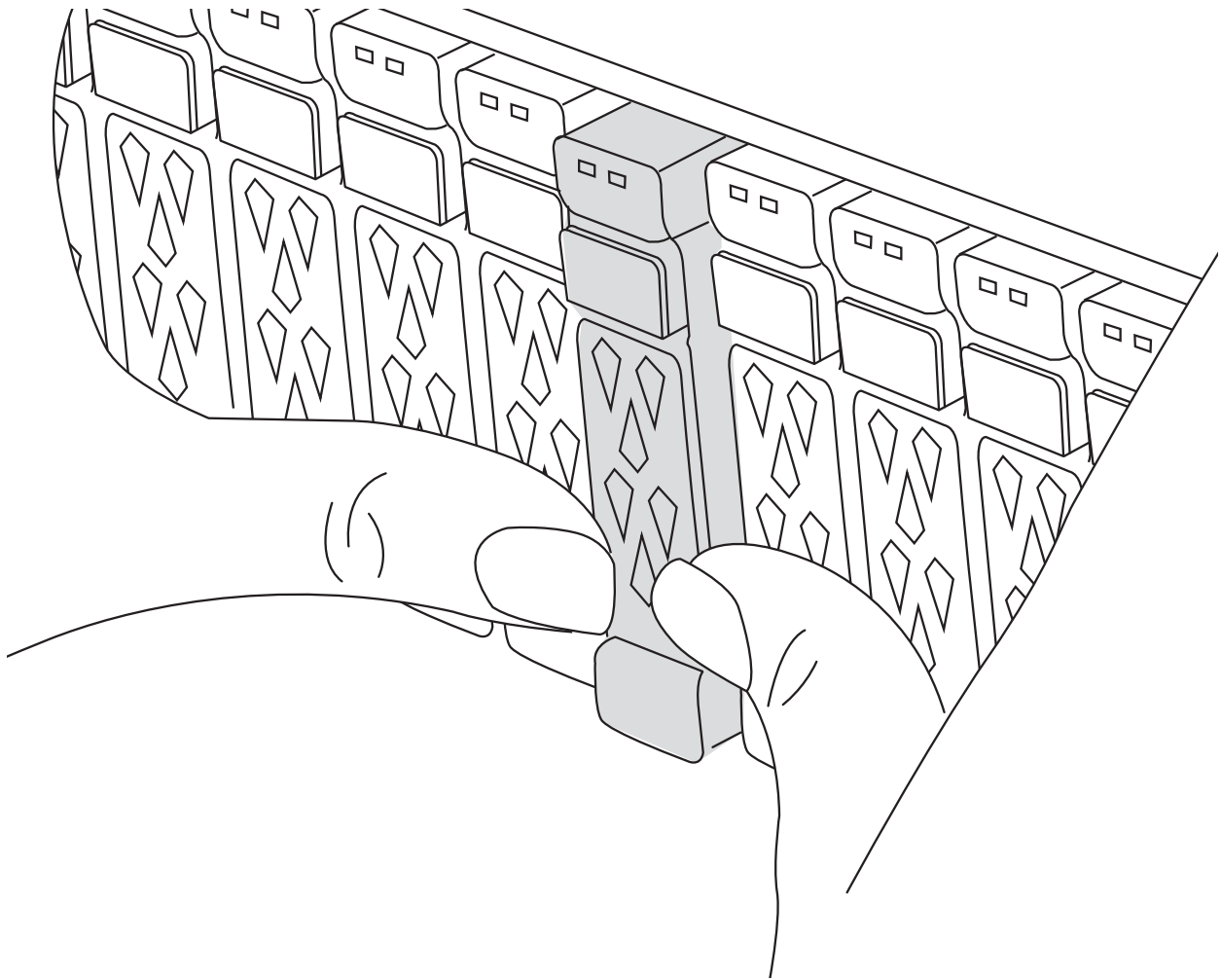
2. 정상적인 컨트롤러의 콘솔에서 'Storage failover modify – node local - auto-반환 false'를 자동으로 반환합니다
3. 손상된 컨트롤러를 로더 프롬프트로 가져가십시오.

|                                |                                                                                                                                                          |
|--------------------------------|----------------------------------------------------------------------------------------------------------------------------------------------------------|
| 손상된 컨트롤러가 표시되는 경우...           | 그러면...                                                                                                                                                   |
| LOADER 메시지가 표시됩니다              | 다음 단계로 이동합니다.                                                                                                                                            |
| 반환 대기 중...                     | Ctrl-C를 누른 다음 메시지가 나타나면 y를 누릅니다.                                                                                                                         |
| 시스템 프롬프트 또는 암호 프롬프트(시스템 암호 입력) | 정상적인 컨트롤러 'storage failover takeover -ofnode impaired_node_name_'에서 손상된 컨트롤러를 인수하거나 중단합니다<br><br>손상된 컨트롤러에 기브백을 기다리는 중... 이 표시되면 Ctrl-C를 누른 다음 y를 응답합니다. |

**2단계:** 장애가 발생한 입출력 모듈을 교체합니다

I/O 모듈을 교체하려면 컨트롤러 모듈 내에서 해당 모듈을 찾아 특정 단계의 순서를 따릅니다.

1. 새시 앞에서 엄지 손가락으로 각 드라이브를 단단히 눌러 정지가 느껴질 때까지 밀어넣습니다. 이렇게 하면 드라이브가 새시 중앙판에 단단히 고정됩니다.



2. 쉐시 후면으로 이동합니다. 아직 접지되지 않은 경우 올바르게 접지하십시오.
3. 컨트롤러 모듈을 3인치 정도 당겨 전원을 분리합니다.



기억 장치 시스템에 DC 전원 공급 장치(PSU)가 있는 경우, PSU에서 전원 케이블 블록을 분리하십시오.

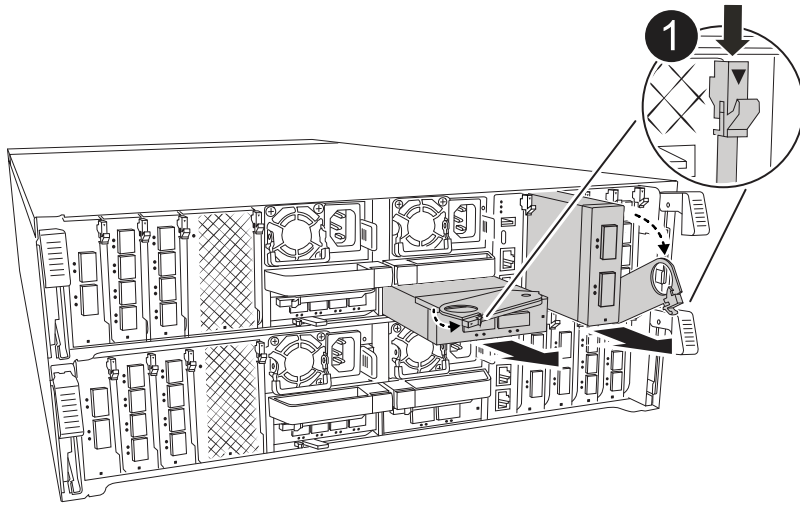
- a. 양쪽 잠금 래치를 아래로 누른 다음 두 래치를 동시에 아래로 돌립니다.
  - b. 컨트롤러 모듈을 쉐시에서 3인치 정도 당겨 전원을 분리합니다.
4. 대상 I/O 모듈의 케이블을 뽑습니다.


케이블을 어디에 연결했는지 알 수 있도록 케이블에 레이블을 지정해야 합니다.

5. 케이블 관리 트레이 안쪽에 있는 버튼을 당기고 아래로 돌려 케이블 관리 트레이를 아래로 돌립니다.
6. 컨트롤러 모듈에서 I/O 모듈을 분리합니다.



다음 그림에서는 수평 및 수직 I/O 모듈 분리를 보여 줍니다. 일반적으로 하나의 입출력 모듈만 제거합니다.



|                                                                                   |                |
|-----------------------------------------------------------------------------------|----------------|
|  | <p>캠 잠금 버튼</p> |
|-----------------------------------------------------------------------------------|----------------|

a. 캠 래치 버튼을 누릅니다.

캠 래치가 컨트롤러 모듈에서 멀어집니다.

b. 캠 래치를 최대한 아래로 돌립니다. 수평 모듈의 경우 캠을 모듈에서 최대한 멀리 돌립니다.

c. 손가락을 캠 레버 입구에 넣고 모듈을 컨트롤러 모듈에서 당겨 모듈을 분리합니다.

입출력 모듈이 있던 슬롯을 추적해야 합니다.

7. 입출력 모듈을 따로 보관해 둡니다.

8. 교체용 입출력 모듈을 타겟 슬롯에 설치합니다.

a. 입출력 모듈을 슬롯의 가장자리에 맞춥니다.

b. 모듈을 조심스럽게 슬롯에 밀어 넣고, 캠 래치를 위로 끝까지 돌려 모듈을 제자리에 잠급니다.

9. I/O 모듈에 케이블을 연결합니다.

10. 제거 및 설치 단계를 반복하여 컨트롤러의 추가 모듈을 교체합니다.

11. 컨트롤러 모듈을 쉐시에 다시 설치합니다.



DC 전원 공급 장치가 있는 경우 케이블 블록을 PSU에 다시 연결합니다.

12. 케이블 관리 트레이를 잠금 위치로 돌립니다.

**3단계:** 컨트롤러를 재부팅합니다

I/O 모듈을 교체한 후 컨트롤러 모듈을 재부팅해야 합니다.





새 입출력 모듈이 장애가 발생한 모듈과 다른 모델인 경우 먼저 BMC를 재부팅해야 합니다.

단계

1. 교체 모듈이 이전 모듈과 다른 모델인 경우 BMC를 재부팅합니다.
  - a. LOADER 프롬프트에서 advanced 권한 모드: `_set privilege advanced_`로 변경합니다
  - b. BMC: `_SP 재부팅_` 을(를) 재부팅합니다
2. LOADER 프롬프트에서 `node:_bye_`를 재부팅합니다



그러면 I/O 카드 및 기타 구성 요소가 다시 초기화되고 노드가 재부팅됩니다.



변환을 완료한 후 유지보수 모드를 종료해야 합니다.

3. 노드를 정상 작업: `_스토리지 페일오버 반환 - ofnode impaired _node_name_`
4. 자동 반환이 비활성화된 경우 다시 활성화하십시오. `_ 스토리지 페일오버 수정 -node local-auto-given true_`

4단계: 장애가 발생한 부품을 NetApp에 반환

키트와 함께 제공된 RMA 지침에 설명된 대로 오류가 발생한 부품을 NetApp에 반환합니다. 를 참조하십시오 "[부품 반품 및 앰프, 교체](#)" 페이지를 참조하십시오.

## 전원 공급 장치를 교체합니다. - **AFF A70, AFF A90**

전원 공급 장치(PSU) 교체에는 대상 PSU를 전원에서 분리하고, 전원 케이블을 뽑고, 기존 PSU를 분리하고, 교체용 PSU를 설치한 다음 다시 전원에 연결하는 작업이 포함됩니다.

전원 공급 장치는 이중화되고 핫 스왑이 가능합니다.

이 작업에 대해

이 절차는 한 번에 하나의 PSU를 교체하는 데 사용됩니다.



다른 효율 등급 또는 다른 입력 유형의 PSU를 혼용하지 마십시오. 항상 Like를 사용합니다.

사용 중인 PSU 유형(AC 또는 DC)에 맞는 절차를 사용하십시오.

### 옵션 1: AC PSU 교체

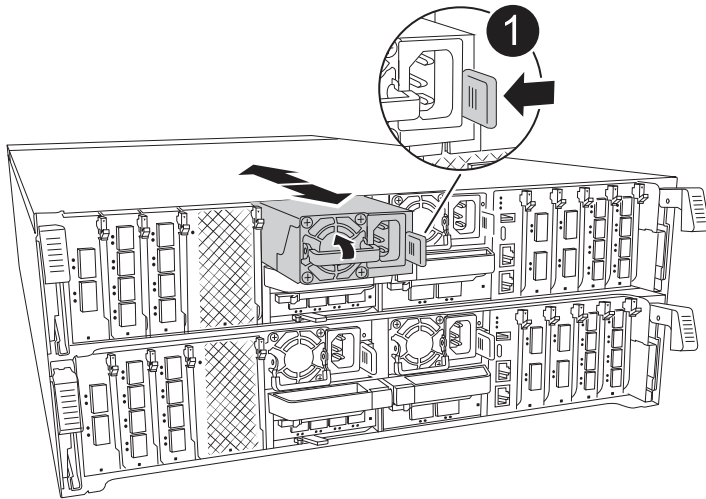
AC PSU를 교체하려면 다음 단계를 수행하십시오.

#### 단계

1. 아직 접지되지 않은 경우 올바르게 접지하십시오.
2. 콘솔 오류 메시지 또는 PSU의 빨간색 오류 LED를 통해 교체할 PSU를 식별합니다.
3. PSU를 분리합니다.
  - a. 전원 케이블 고정 장치를 연 다음 PSU에서 전원 케이블을 뽑습니다.
4. 손잡이를 위로 돌리고 잠금 탭을 누른 다음 PSU를 컨트롤러 모듈에서 당겨 꺼냅니다.



PSU가 짧습니다. 컨트롤러 모듈에서 분리할 때 컨트롤 모듈이 갑자기 흔들리지 않고 다치지 않도록 항상 두 손을 사용하여 지지하십시오.



#### 테라코타 PSU 잠금 탭

5. 컨트롤러 모듈에 교체용 PSU를 설치합니다.
  - a. 양손을 사용하여 교체용 PSU의 가장자리를 컨트롤러 모듈의 입구에 맞춘 후 지지하십시오.
  - b. 잠금 탭이 딸깍 소리를 내며 제자리에 고정될 때까지 PSU를 컨트롤러 모듈에 조심스럽게 밀어 넣습니다.

전원 공급 장치는 내부 커넥터에만 제대로 연결되어 한 방향으로만 제자리에 고정됩니다.



내부 커넥터의 손상을 방지하려면 PSU를 시스템에 밀어 넣을 때 과도한 힘을 가하지 마십시오.

6. PSU 케이블을 다시 연결합니다.

- a. 전원 케이블을 PSU에 다시 연결합니다.
- b. 전원 케이블 고정 장치를 사용하여 전원 케이블을 PSU에 고정합니다.

PSU에 전원이 다시 공급되면 상태 LED가 녹색이어야 합니다.

7. 키트와 함께 제공된 RMA 지침에 설명된 대로 오류가 발생한 부품을 NetApp에 반환합니다. 를 참조하십시오 ["부품 반품 및 앰프, 교체"](#) 페이지를 참조하십시오.

**옵션 2: DC PSU 교체**

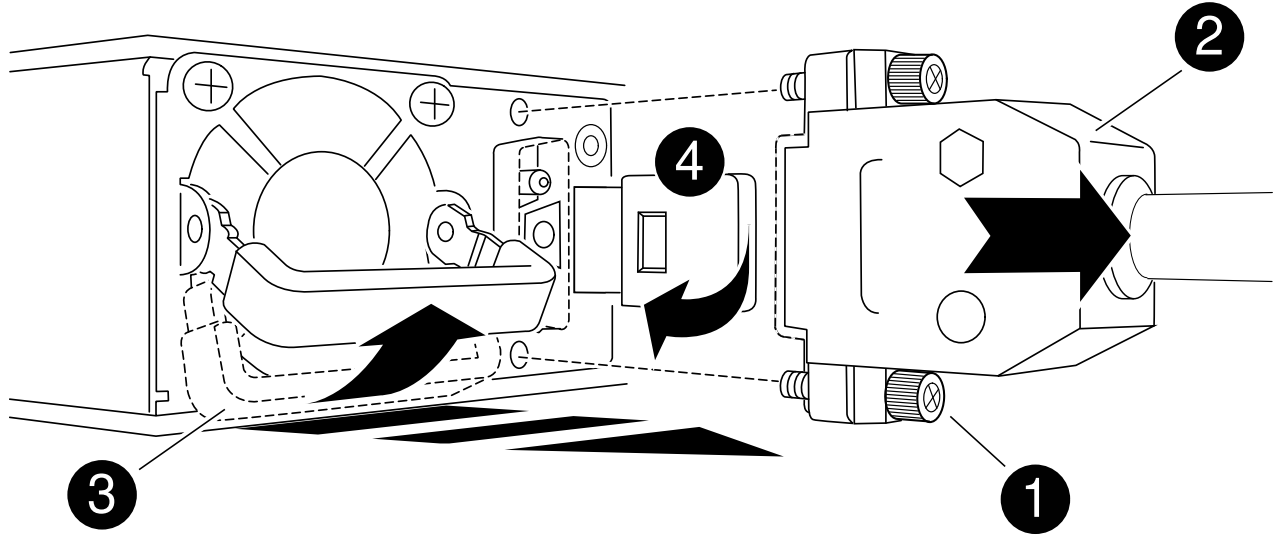
DC PSU를 교체하려면 다음 단계를 수행하십시오.

**단계**

1. 아직 접지되지 않은 경우 올바르게 접지하십시오.
2. 콘솔 오류 메시지 또는 PSU의 빨간색 오류 LED를 통해 교체할 PSU를 식별합니다.
3. PSU를 분리합니다.
  - a. 플러그에 있는 나비 나사를 사용하여 D-sub DC 케이블 커넥터를 풉니다.
  - b. PSU에서 케이블을 분리하여 따로 보관합니다.
4. 손잡이를 위로 돌리고 잠금 탭을 누른 다음 PSU를 컨트롤러 모듈에서 당겨 꺼냅니다.



PSU가 짧습니다. 컨트롤러 모듈에서 분리할 때 컨트롤 모듈이 갑자기 흔들리지 않고 다치지 않도록 항상 두 손을 사용하여 지지하십시오.



|          |       |
|----------|-------|
| <b>1</b> | 나비 나사 |
|----------|-------|

|                                                                                   |                         |
|-----------------------------------------------------------------------------------|-------------------------|
|  | D-sub DC 전원 PSU 케이블 커넥터 |
|  | 전원 공급 장치 핸들             |
|  | 파란색 PSU 잠금 탭            |

5. 컨트롤러 모듈에 교체용 PSU를 설치합니다.

- a. 양손을 사용하여 교체용 PSU의 가장자리를 컨트롤러 모듈의 입구에 맞춘 후 지지하십시오.
- b. 잠금 탭이 딸깍 소리를 내며 제자리에 고정될 때까지 PSU를 컨트롤러 모듈에 조심스럽게 밀어 넣습니다.

전원 공급 장치는 내부 커넥터에만 제대로 연결되어 한 방향으로만 제자리에 고정됩니다.



내부 커넥터의 손상을 방지하려면 PSU를 시스템에 밀어 넣을 때 과도한 힘을 가하지 마십시오.

6. D-sub DC 전원 케이블을 다시 연결합니다.

- a. 전원 케이블 커넥터를 PSU에 꽂습니다.
- b. 손잡이 나사를 사용하여 전원 케이블을 PSU에 고정합니다.

PSU에 전원이 다시 공급되면 상태 LED가 녹색이어야 합니다.

7. 키트와 함께 제공된 RMA 지침에 설명된 대로 오류가 발생한 부품을 NetApp에 반환합니다. 를 참조하십시오  
["부품 반품 및 앰프, 교체"](#) 페이지를 참조하십시오.

## 실시간 클럭 배터리(AFF A70, AFF A90)를 교체합니다

정확한 시간 동기화에 의존하는 시스템 서비스 및 응용 프로그램이 계속 작동할 수 있도록 컨트롤러 모듈의 실시간 클럭(RTC) 배터리를 교체합니다.

- 이 절차는 시스템에서 지원하는 모든 버전의 ONTAP에서 사용할 수 있습니다.
- 시스템의 다른 모든 구성 요소가 올바르게 작동해야 합니다. 그렇지 않은 경우 기술 지원 부서에 문의해야 합니다.

**1단계:** 손상된 컨트롤러를 종료합니다

다음 옵션 중 하나를 사용하여 컨트롤러를 종료하거나 손상된 컨트롤러를 인수합니다.

### 옵션 1: 대부분의 시스템

손상된 컨트롤러를 종료하려면 컨트롤러 상태를 확인하고, 필요한 경우 정상적인 컨트롤러가 손상된 컨트롤러 스토리지에서 데이터를 계속 제공할 수 있도록 컨트롤러를 인수해야 합니다.

#### 이 작업에 대해

- SAN 시스템을 사용하는 경우 손상된 컨트롤러 SCSI 블레이드에 대한 이벤트 메시지를 확인해야 ``cluster kernel-service show``합니다. ``cluster kernel-service show`priv advanced` 모드에서 명령을 실행하면 노드 이름, 해당 노드의 쿼럼 상태, 해당 노드의 가용성 상태 및 해당 노드의 작동 상태가 표시됩니다.

각 SCSI 블레이드 프로세스는 클러스터의 다른 노드와 함께 쿼럼에 있어야 합니다. 교체를 진행하기 전에 모든 문제를 해결해야 합니다.

- 노드가 2개 이상인 클러스터가 있는 경우 쿼럼에 있어야 합니다. 클러스터가 쿼럼에 없거나 정상 컨트롤러에 자격 및 상태에 대해 FALSE가 표시되는 경우 손상된 컨트롤러를 종료하기 전에 문제를 해결해야 합니다(참조 "[노드를 클러스터와 동기화합니다](#)").

#### 단계

1. AutoSupport가 활성화된 경우 AutoSupport 메시지를 호출하여 자동 케이스 생성을 억제합니다. `system node autosupport invoke -node * -type all -message MAINT=<# of hours>h`

다음 AutoSupport 메시지는 2시간 동안 자동 케이스 생성을 억제합니다. `cluster1:> system node autosupport invoke -node * -type all -message MAINT=2h`

2. 정상적인 컨트롤러의 콘솔에서 'Storage failover modify – node local - auto-반환 false'를 자동으로 반환합니다



자동 반환을 비활성화하시겠습니까?\_가 표시되면 'y'를 입력합니다.

3. 손상된 컨트롤러를 로더 프롬프트로 가져가십시오.

|                      |                                                                                                                                                           |
|----------------------|-----------------------------------------------------------------------------------------------------------------------------------------------------------|
| 손상된 컨트롤러가 표시되는 경우... | 그러면...                                                                                                                                                    |
| LOADER 메시지가 표시됩니다    | 다음 단계로 이동합니다.                                                                                                                                             |
| 반환 대기 중...           | Ctrl-C를 누른 다음 메시지가 나타나면 y를 누릅니다.                                                                                                                          |
| 시스템 프롬프트 또는 암호 프롬프트  | 정상적인 컨트롤러 'storage failover takeover -ofnode _impaired_node_name_'에서 손상된 컨트롤러를 인수하거나 중단합니다<br><br>손상된 컨트롤러에 기브백을 기다리는 중... 이 표시되면 Ctrl-C를 누른 다음 y를 응답합니다. |

### 옵션 2: 컨트롤러가 MetroCluster에 있습니다

손상된 컨트롤러를 종료하려면 컨트롤러 상태를 확인하고, 필요한 경우 정상적인 컨트롤러가 손상된 컨트롤러 스토리지에서 데이터를 계속 제공할 수 있도록 컨트롤러를 인수해야 합니다.

- 노드가 2개 이상인 클러스터가 있는 경우 쿼럼에 있어야 합니다. 클러스터가 쿼럼에 없거나 정상 컨트롤러에 자격 및 상태에 대해 FALSE가 표시되는 경우 손상된 컨트롤러를 종료하기 전에 문제를 해결해야 합니다(참조 "노드를 클러스터와 동기화합니다").
- MetroCluster 설정이 있는 경우 MetroCluster 설정 상태가 구성되어 있고 해당 노드가 설정 및 정상 상태('MetroCluster node show')인지 확인해야 합니다.

#### 단계

1. AutoSupport가 활성화된 경우 'system node AutoSupport invoke -node \* -type all-message MAINT=number\_of\_hours\_downh' AutoSupport 메시지를 호출하여 자동 케이스 생성을 억제합니다

다음 AutoSupport 메시지는 두 시간 동안 자동 케이스 생성을 억제합니다: ' cluster1: \* > system node AutoSupport invoke - node \* -type all-message MAINT=2h'

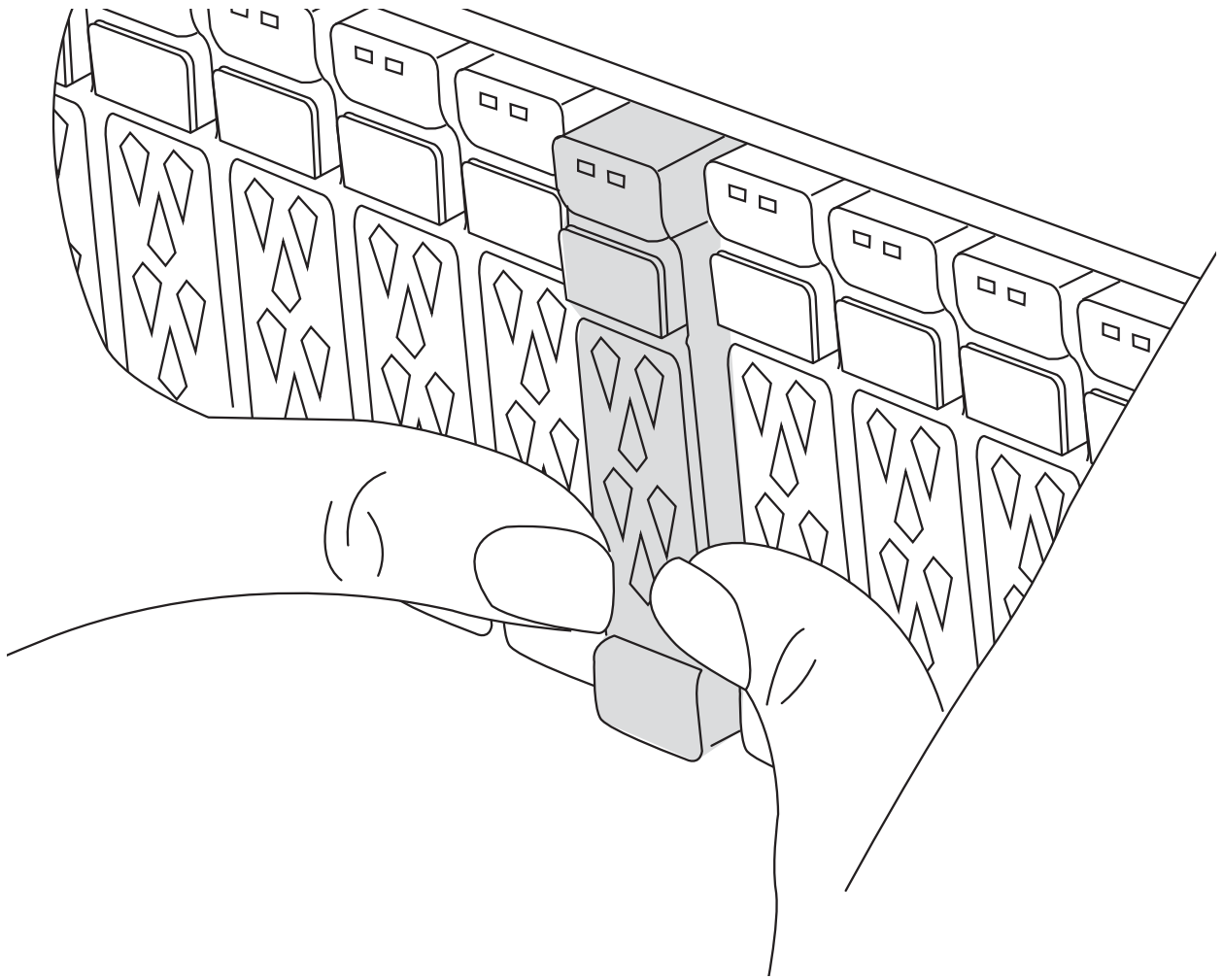
2. 정상적인 컨트롤러의 콘솔에서 'Storage failover modify – node local - auto-반환 false'를 자동으로 반환합니다
3. 손상된 컨트롤러를 로더 프롬프트로 가져가십시오.

|                                |                                                                                                                                                          |
|--------------------------------|----------------------------------------------------------------------------------------------------------------------------------------------------------|
| 손상된 컨트롤러가 표시되는 경우...           | 그러면...                                                                                                                                                   |
| LOADER 메시지가 표시됩니다              | 다음 단계로 이동합니다.                                                                                                                                            |
| 반환 대기 중...                     | Ctrl-C를 누른 다음 메시지가 나타나면 y를 누릅니다.                                                                                                                         |
| 시스템 프롬프트 또는 암호 프롬프트(시스템 암호 입력) | 정상적인 컨트롤러 'storage failover takeover -ofnode impaired_node_name_'에서 손상된 컨트롤러를 인수하거나 중단합니다<br><br>손상된 컨트롤러에 기브백을 기다리는 중... 이 표시되면 Ctrl-C를 누른 다음 y를 응답합니다. |

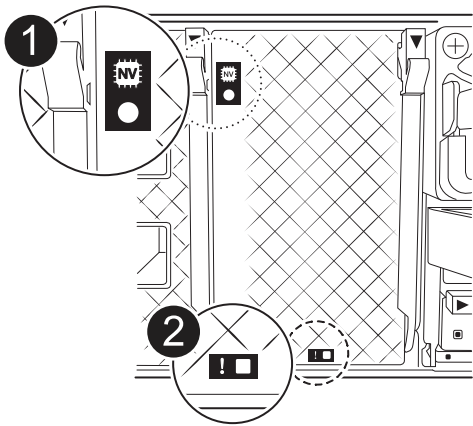
#### 2단계: 컨트롤러 모듈을 분리합니다

컨트롤러 모듈을 교체하거나 컨트롤러 모듈 내부에 있는 구성요소를 교체할 때 쉐시에서 컨트롤러 모듈을 분리해야 합니다.



1. 쉐시 앞에서 엄지 손가락으로 각 드라이브를 단단히 눌러 정지가 느껴질 때까지 밀어넣습니다. 이렇게 하면 드라이브가 쉐시 중앙판에 단단히 고정됩니다.



2. 장애가 있는 컨트롤러 모듈 후면의 슬롯 4/5에 있는 상태 LED가 꺼져 있는지 황색 NVRAM을 확인합니다. NV 아이콘을 찾습니다.





|                                                                                   |              |
|-----------------------------------------------------------------------------------|--------------|
|  | NVRAM 상태 LED |
|  | NVRAM 주의 LED |



NVRAM 상태 LED가 깜박이는 경우 컨트롤러 모듈이 올바르게 전환되지 않았거나 중지되었음을 의미할 수 있습니다(커밋되지 않은 데이터). 손상된 컨트롤러 모듈이 파트너 컨트롤러 모듈에 의해 성공적으로 인수되지 않은 경우 이 절차를 계속하기 전에 에 문의하십시오 "[NetApp 지원](#)".

손상된 컨트롤러 모듈에서 NVRAM 상태 LED의 일반적인 동작은 다음과 같습니다.

- 컨트롤러 모듈에서 전원이 제거되고 스토리지 시스템이 "반환 대기 중" 상태이거나 컨트롤러 모듈이 테이크오버되거나 제대로 중지되지 않은 경우(커밋되지 않은 데이터) NVRAM 상태 LED가 깜박입니다.
- 컨트롤러 모듈이 쉼에서 분리되면 NVRAM 상태 LED가 깜박이며 컨트롤러 모듈이 제대로 전환되지 않거나 정지될 수 있습니다(커밋되지 않은 데이터). 컨트롤러 모듈이 파트너 컨트롤러 모듈이나 손상된 컨트롤러 모듈에 의해 완전히 테이크오버되었는지 확인합니다. `waiting for giveback` 그런 다음 깜박이는 LED를 무시할 수 있으며 컨트롤러 모듈을 쉼에서 분리할 수 있습니다.

3. 아직 접지되지 않은 경우 올바르게 접지하십시오.

4. 컨트롤러 모듈 전원 공급 장치(PSU)에서 컨트롤러 모듈 전원 공급 장치 케이블을 뽑습니다.



시스템에 DC 전원이 있는 경우 PSU에서 전원 블록을 분리합니다.

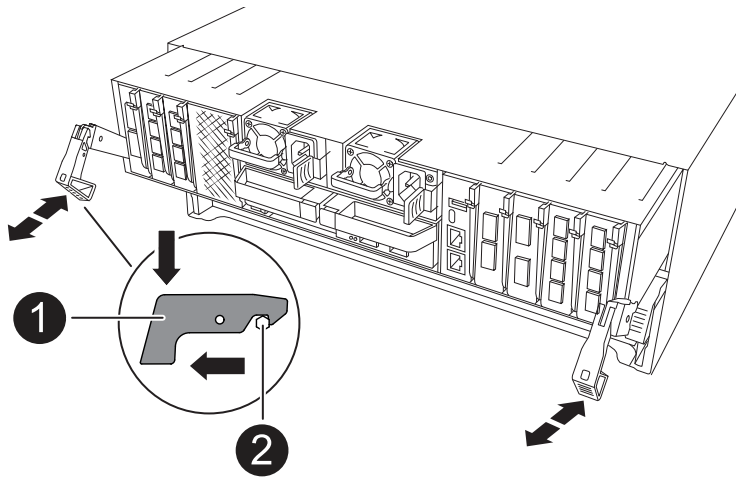
5. 컨트롤러 모듈에서 시스템 케이블과 SFP 및 QSFP 모듈(필요한 경우)을 뽑아 케이블이 연결된 위치를 추적합니다.



케이블 관리 장치에 케이블을 남겨 두면 케이블 관리 장치를 다시 설치할 때 케이블이 정리됩니다.

6. 컨트롤러 모듈에서 케이블 관리 장치를 분리합니다.

7. 양쪽 잠금 래치를 아래로 누른 다음 두 래치를 동시에 아래로 돌립니다.

컨트롤러 모듈이 쉼에서 약간 꺼냅니다.



|                                                                                    |              |
|------------------------------------------------------------------------------------|--------------|
|   | <p>잠금 래치</p> |
|  | <p>잠금 핀</p>  |

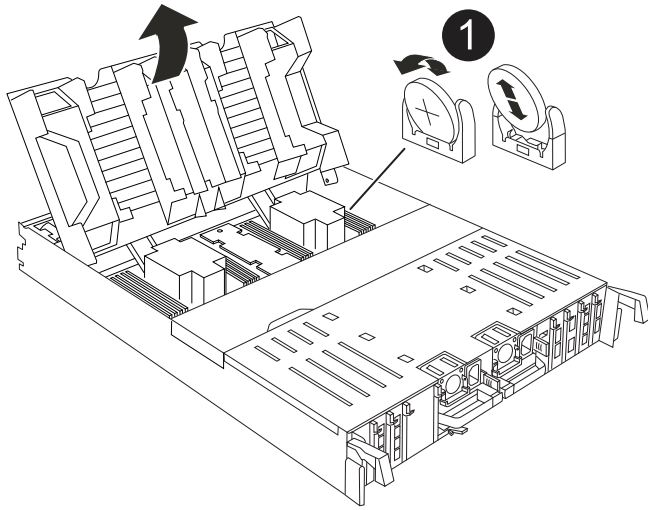
8. 컨트롤러 모듈을 새시에서 밀어 꺼내고 평평하고 안정적인 표면에 놓습니다.


컨트롤러 모듈 하단을 새시 밖으로 밀어낼 때 지지하는지 확인합니다.

### 3단계: RTC 배터리를 교체합니다

고장난 RTC 배터리를 제거하고 교체용 RTC 배터리를 설치합니다.

1. 컨트롤러 상단에 있는 컨트롤러 에어 덕트를 엽니다.
  - a. 에어 덕트 끝의 오목한 부분에 손가락을 삽입합니다.
  - b. 에어 덕트를 들어 올려 최대한 위로 돌립니다.
2. 에어 덕트 아래에서 RTC 배터리를 찾습니다.



|                                                                                   |                      |
|-----------------------------------------------------------------------------------|----------------------|
|  | <p>RTC 배터리 및 하우징</p> |
|-----------------------------------------------------------------------------------|----------------------|

3. 배터리를 홀더에서 조심스럽게 밀어내고 홀더에서 돌린 다음 홀더에서 들어 꺼냅니다.



배터리함을 홀더에서 분리할 때 배터리의 극성에 유의하십시오. 배터리에는 플러스 기호가 표시되어 있으며 홀더에 올바르게 위치해야 합니다. 홀더 근처에 있는 더하기 기호는 배터리를 어떻게 배치해야 하는지 알려줍니다.

4. 정전기 방지 운송용 백에서 교체용 배터리를 제거합니다.
5. RTC 배터리의 극성을 확인한 다음 배터리를 비스듬히 기울이고 아래로 눌러 홀더에 삽입합니다.
6. 배터리를 육안으로 검사하여 홀더가 완전히 장착되어 있고 극성이 올바른지 확인하십시오.

#### 4단계: 컨트롤러 모듈을 재설치합니다

컨트롤러 모듈을 다시 설치하고 재부팅합니다.

1. 공기 덕트를 끝까지 돌려 완전히 닫혔는지 확인합니다.

컨트롤러 모듈 판금과 수평을 이루어야 합니다.

2. 컨트롤러 모듈의 끝을 새시의 입구에 맞춘 다음 컨트롤러 모듈을 반쯤 조심스럽게 시스템에 밀어 넣습니다.



지시가 있을 때까지 컨트롤러 모듈을 새시에 완전히 삽입하지 마십시오.

3. 필요에 따라 시스템을 다시 연결합니다.

트랜시버(QSFP 또는 SFP)를 제거한 경우 광섬유 케이블을 사용하는 경우 트랜시버를 다시 설치해야 합니다.

4. 컨트롤러 모듈 재설치를 완료합니다.

- a. 컨트롤러 모듈이 중앙판과 만나 완전히 장착될 때까지 새시 안으로 단단히 밀어 넣습니다.

컨트롤러 모듈이 완전히 장착되면 잠금 래치가 상승합니다.



커넥터가 손상되지 않도록 컨트롤러 모듈을 새시에 밀어 넣을 때 과도한 힘을 가하지 마십시오.

- b. 잠금 래치를 위쪽으로 돌려 잠금 위치에 놓습니다.

#### 5. 전원 코드를 전원 공급 장치에 연결합니다.



DC 전원 공급 장치가 있는 경우 컨트롤러 모듈이 새시에 완전히 장착된 후 전원 공급 장치에 전원 블록을 다시 연결합니다.

전원이 복원되면 컨트롤러 모듈이 부팅됩니다. LOADER 프롬프트로 부팅되는 경우 명령을 사용하여 컨트롤러를 boot\_ontap 재부팅합니다.

6. 'storage failover modify -node local -auto-반환 true' 명령을 사용하여 자동 반환 기능을 해제한 경우 이 반환 기능을 복구합니다.
7. AutoSupport가 설정된 경우 명령을 사용하여 자동 케이스 생성을 복원/억제 system node autosupport invoke -node \* -type all -message MAINT=END 해제합니다.

#### 단계 5: 컨트롤러의 시간과 날짜를 재설정합니다



RTC 배터리를 교체하고 컨트롤러를 삽입하고 첫 번째 BIOS를 재설정하면 다음 오류 메시지가 표시됩니다. 이러한 메시지는 영향을 받지 않으므로 이 절차를 계속 진행할 수 있습니다. RTC date/time error. Reset date/time to default RTC power failure error

1. 명령을 사용하여 정상 상태의 컨트롤러에서 날짜와 시간을 확인합니다 cluster date show .



시스템이 부팅 메뉴에서 중지되면 옵션을 선택하고 메시지가 표시되면 respect\_y\_를 선택한 Reboot node 다음 \_Ctrl-C\_를 눌러 LOADER로 부팅합니다

1. 대상 컨트롤러의 LOADER 프롬프트에서 명령을 사용하여 시간과 날짜를 확인합니다 cluster date show .
2. 필요한 경우 'mm/dd/yyyy' 명령으로 날짜를 수정합니다.
3. 필요한 경우 '시간 설정 hh:mm:ss' 명령을 사용하여 GMT로 시간을 설정합니다.
  - a. 대상 컨트롤러의 날짜 및 시간을 확인합니다.
  - b. LOADER 프롬프트에서 \_bye\_를 입력하여 PCIe 카드 및 기타 구성 요소를 다시 초기화하고 컨트롤러를 재부팅하도록 합니다.
  - c. 스토리지: \_storage failover 반환 -ofnode \_impaired\_ node\_name\_\_을(를) 되돌려 컨트롤러를 정상 작동 상태로 되돌립니다
  - d. 자동 반환이 비활성화된 경우 다시 활성화하십시오. \_ 스토리지 페일오버 수정 -node local-auto-given true \_

#### 6단계: 장애가 발생한 부품을 NetApp에 반환

키트와 함께 제공된 RMA 지침에 설명된 대로 오류가 발생한 부품을 NetApp에 반환합니다. 를 참조하십시오 "[부품 반품 및 앰프, 교체](#)" 페이지를 참조하십시오.

## 시스템 관리 모듈(AFF A70, AFF A90)을 교체합니다

슬롯 8의 컨트롤러 후면에 있는 시스템 관리 모듈에는 시스템 관리를 위한 온보드 구성 요소와 외부 관리용 포트가 포함되어 있습니다. 손상된 시스템 관리 모듈을 교체하거나 부팅 미디어를 교체하려면 대상 컨트롤러를 종료해야 합니다.

시스템 관리 모듈에는 다음과 같은 온보드 구성 요소가 있습니다.

- 부팅 미디어를 사용하면 컨트롤러 모듈을 분리하지 않고도 부팅 미디어를 교체할 수 있습니다.
- BMC
- 관리 스위치

시스템 관리 모듈에는 외부 관리를 위한 다음과 같은 포트도 포함되어 있습니다.

- RJ45 시리얼
- USB 시리얼(Type-C)
- USB Type-A(부팅 복구)
- e0M RJ45 이더넷

시스템 관리 모듈 또는 부팅 미디어를 교체하려면 손상된 컨트롤러를 종료해야 합니다.

시작하기 전에

- 이 절차에서는 다음과 같은 용어를 사용합니다.
  - 손상된 컨트롤러는 유지 관리를 수행하는 컨트롤러입니다.
  - 정상적인 컨트롤러는 손상된 컨트롤러의 HA 파트너입니다.
- 다른 모든 시스템 구성 요소가 제대로 작동해야 합니다.
- 파트너 컨트롤러가 손상된 컨트롤러를 인계할 수 있어야 합니다.
- 오류가 발생한 구성 요소를 공급업체로부터 받은 교체 FRU 구성 요소로 교체해야 합니다.

**1단계: 손상된 컨트롤러를 종료합니다**

다음 옵션 중 하나를 사용하여 컨트롤러를 종료하거나 손상된 컨트롤러를 인수합니다.

## 옵션 1: 대부분의 시스템

손상된 컨트롤러를 종료하려면 컨트롤러 상태를 확인하고, 필요한 경우 정상적인 컨트롤러가 손상된 컨트롤러 스토리지에서 데이터를 계속 제공할 수 있도록 컨트롤러를 인수해야 합니다.

### 이 작업에 대해

- SAN 시스템을 사용하는 경우 손상된 컨트롤러 SCSI 블레이드에 대한 이벤트 메시지를 확인해야 ``cluster kernel-service show``합니다. ``cluster kernel-service show`priv advanced` 모드에서 명령을 실행하면 노드 이름, 해당 노드의 쿼럼 상태, 해당 노드의 가용성 상태 및 해당 노드의 작동 상태가 표시됩니다.

각 SCSI 블레이드 프로세스는 클러스터의 다른 노드와 함께 쿼럼에 있어야 합니다. 교체를 진행하기 전에 모든 문제를 해결해야 합니다.

- 노드가 2개 이상인 클러스터가 있는 경우 쿼럼에 있어야 합니다. 클러스터가 쿼럼에 없거나 정상 컨트롤러에 자격 및 상태에 대해 FALSE가 표시되는 경우 손상된 컨트롤러를 종료하기 전에 문제를 해결해야 합니다(참조 "[노드를 클러스터와 동기화합니다](#)").

### 단계

1. AutoSupport가 활성화된 경우 AutoSupport 메시지를 호출하여 자동 케이스 생성을 억제합니다. `system node autosupport invoke -node * -type all -message MAINT=<# of hours>h`

다음 AutoSupport 메시지는 2시간 동안 자동 케이스 생성을 억제합니다. `cluster1:> system node autosupport invoke -node * -type all -message MAINT=2h`

2. 정상적인 컨트롤러의 콘솔에서 'Storage failover modify – node local - auto-반환 false'를 자동으로 반환합니다



자동 반환을 비활성화하시겠습니까?\_가 표시되면 'y'를 입력합니다.

3. 손상된 컨트롤러를 로더 프롬프트로 가져가십시오.

|                      |                                                                                                                                                           |
|----------------------|-----------------------------------------------------------------------------------------------------------------------------------------------------------|
| 손상된 컨트롤러가 표시되는 경우... | 그러면...                                                                                                                                                    |
| LOADER 메시지가 표시됩니다    | 다음 단계로 이동합니다.                                                                                                                                             |
| 반환 대기 중...           | Ctrl-C를 누른 다음 메시지가 나타나면 y를 누릅니다.                                                                                                                          |
| 시스템 프롬프트 또는 암호 프롬프트  | 정상적인 컨트롤러 'storage failover takeover -ofnode _impaired_node_name_'에서 손상된 컨트롤러를 인수하거나 중단합니다<br><br>손상된 컨트롤러에 기브백을 기다리는 중... 이 표시되면 Ctrl-C를 누른 다음 y를 응답합니다. |

## 옵션 2: 컨트롤러가 MetroCluster에 있습니다

손상된 컨트롤러를 종료하려면 컨트롤러 상태를 확인하고, 필요한 경우 정상적인 컨트롤러가 손상된 컨트롤러 스토리지에서 데이터를 계속 제공할 수 있도록 컨트롤러를 인수해야 합니다.

- 노드가 2개 이상인 클러스터가 있는 경우 쿼럼에 있어야 합니다. 클러스터가 쿼럼에 없거나 정상 컨트롤러에 자격 및 상태에 대해 FALSE가 표시되는 경우 손상된 컨트롤러를 종료하기 전에 문제를 해결해야 합니다(참조 "노드를 클러스터와 동기화합니다").
- MetroCluster 설정이 있는 경우 MetroCluster 설정 상태가 구성되어 있고 해당 노드가 설정 및 정상 상태('MetroCluster node show')인지 확인해야 합니다.

단계

1. AutoSupport가 활성화된 경우 'system node AutoSupport invoke -node \* -type all-message MAINT=number\_of\_hours\_downh' AutoSupport 메시지를 호출하여 자동 케이스 생성을 억제합니다

다음 AutoSupport 메시지는 두 시간 동안 자동 케이스 생성을 억제합니다: ' cluster1: \* > system node AutoSupport invoke - node \* -type all-message MAINT=2h'

2. 정상적인 컨트롤러의 콘솔에서 'Storage failover modify – node local - auto-반환 false'를 자동으로 반환합니다
3. 손상된 컨트롤러를 로더 프롬프트로 가져가십시오.

|                                |                                                                                                                                                          |
|--------------------------------|----------------------------------------------------------------------------------------------------------------------------------------------------------|
| 손상된 컨트롤러가 표시되는 경우...           | 그러면...                                                                                                                                                   |
| LOADER 메시지가 표시됩니다              | 다음 단계로 이동합니다.                                                                                                                                            |
| 반환 대기 중...                     | Ctrl-C를 누른 다음 메시지가 나타나면 y를 누릅니다.                                                                                                                         |
| 시스템 프롬프트 또는 암호 프롬프트(시스템 암호 입력) | 정상적인 컨트롤러 'storage failover takeover -ofnode impaired_node_name_'에서 손상된 컨트롤러를 인수하거나 중단합니다<br><br>손상된 컨트롤러에 기브백을 기다리는 중... 이 표시되면 Ctrl-C를 누른 다음 y를 응답합니다. |

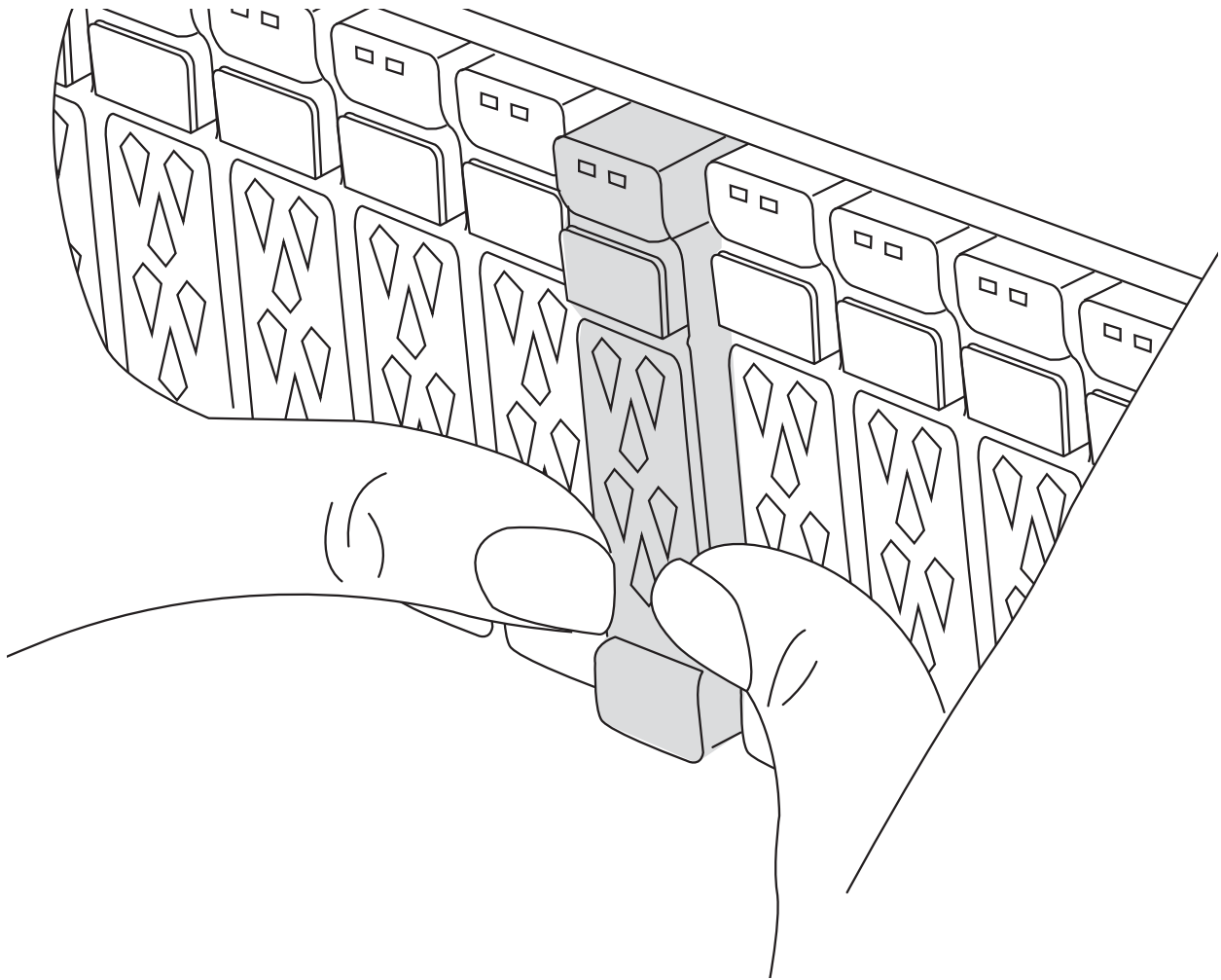
**2단계:** 손상된 시스템 관리 모듈을 교체합니다

손상된 시스템 관리 모듈을 교체합니다.

1. 새시 앞에서 엄지 손가락으로 각 드라이브를 단단히 눌러 정지가 느껴질 때까지 밀어넣습니다. 이렇게 하면 드라이브가 새시 중앙판에 단단히 고정됩니다.



계속하기 전에 NVRAM 디스테이징이 완료되었는지 확인하십시오.



2. 쉐시 후면으로 이동합니다. 아직 접지되지 않은 경우 올바르게 접지하십시오.

3. 컨트롤러 모듈을 3인치 정도 당겨 전원을 분리합니다.



시스템에 DC 전원 공급 장치가 있는 경우 PSU에서 전원 케이블 블록을 분리합니다.

a. 양쪽 잠금 래치를 아래로 누른 다음 두 래치를 동시에 아래로 돌립니다.

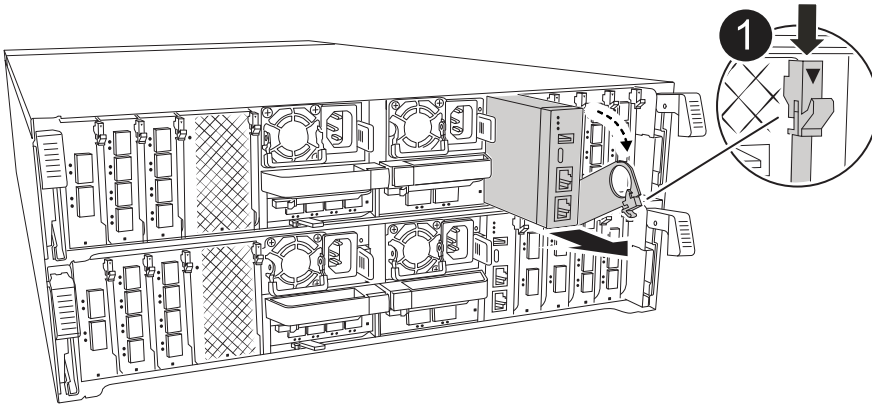
b. 컨트롤러 모듈을 쉐시에서 3인치 정도 당겨 전원을 분리합니다.

4. 케이블 관리 트레이 안쪽의 양쪽에 있는 단추를 당겨 케이블 관리 트레이를 아래로 돌린 다음 트레이를 아래로 돌립니다.

5. 시스템 관리 모듈을 분리합니다.

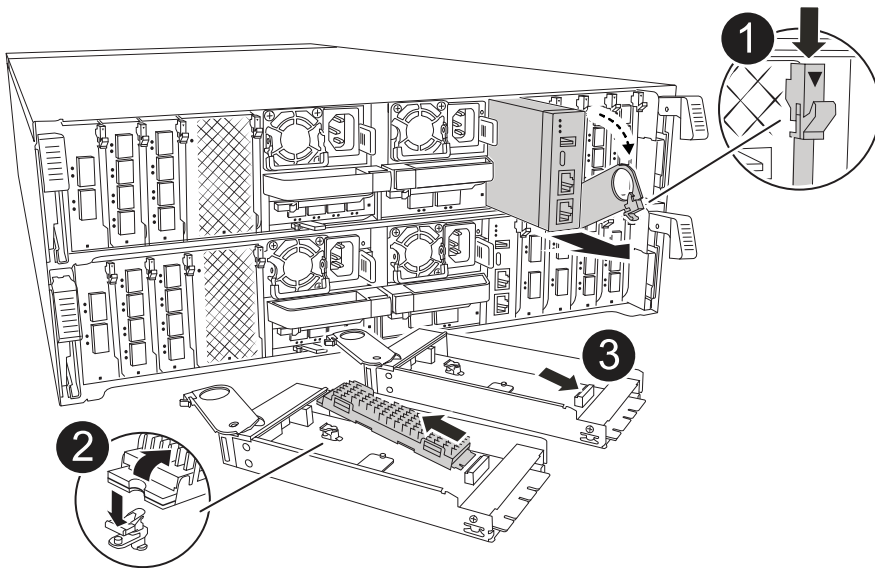
a. 시스템 관리 모듈에 연결된 모든 케이블을 분리합니다. 모듈을 다시 설치할 때 케이블을 올바른 포트에 연결할 수 있도록 케이블이 연결된 위치에 레이블을 확인하십시오.






시스템 관리 모듈 캠 래치

6. 시스템 관리 모듈을 분리합니다.
  - a. 시스템 관리 캠 버튼을 누릅니다. 캠 레버가 샤프에서 멀어집니다.
  - b. 캠 레버를 완전히 아래로 돌립니다.
  - c. 손가락을 캠 레버에 대고 모듈을 똑바로 당겨 시스템에서 빼냅니다.
  - d. 부팅 미디어에 액세스할 수 있도록 시스템 관리 모듈을 정전기 방지 매트 위에 놓습니다.
7. 부팅 미디어를 교체 시스템 관리 모듈로 이동합니다.



|                                                                                   |                       |
|-----------------------------------------------------------------------------------|-----------------------|
|  | <p>시스템 관리 모듈 캠 래치</p> |
|  | <p>부팅 미디어 잠금 버튼</p>   |
|  | <p>미디어를 부팅합니다</p>     |

- a. 파란색 잠금 버튼을 누르십시오. 부팅 미디어가 위쪽으로 약간 회전합니다.
- b. 부팅 미디어를 위로 돌려 소켓에서 꺼냅니다.
- c. 교체 시스템 관리 모듈에 부팅 미디어를 설치합니다.
  - i. 부팅 미디어의 가장자리를 소켓 하우징에 맞춘 다음 조심스럽게 소켓에 똑바로 밀어 넣습니다.
  - ii. 잠금 버튼이 맞물릴 때까지 부팅 미디어를 아래쪽으로 돌립니다. 필요한 경우 파란색 잠금 장치를 누릅니다.

8. 시스템 관리 모듈을 설치합니다.

- a. 교체 시스템 관리 모듈의 가장자리를 시스템 입구에 맞추고 컨트롤러 모듈에 부드럽게 밀어 넣습니다.
- b. 캠 래치가 I/O 캠 핀과 맞물리기 시작할 때까지 모듈을 슬롯에 부드럽게 밀어 넣은 다음 캠 래치를 위로 끝까지 돌려 모듈을 제자리에 잠급니다.

9. 시스템 관리 모듈을 재구성합니다.



시스템에 DC 전원 공급 장치가 있는 경우 전원 케이블 블록을 PSU에 다시 연결합니다.

10. 컨트롤러 모듈을 쉐시에 다시 설치합니다.

11. 케이블 관리 트레이를 닫힘 위치까지 돌립니다.

**3단계: 컨트롤러 모듈을 재부팅합니다**

컨트롤러 모듈을 재부팅합니다.

1. LOADER 프롬프트에서 `_bye_`를 입력합니다.

2. 스토리지: `_storage failover 반환 -ofnode_impaired_node_name__`을(를) 되돌려 컨트롤러를 정상 작동 상태로 되돌립니다
3. `를` 사용하여 자동 반환 복원 `storage failover modify -node local -auto-giveback true` 명령.
4. AutoSupport 유지보수 윈도우가 트리거된 경우 `를` 사용하여 윈도우를 종료합니다 `system node autosupport invoke -node * -type all -message MAINT=END` 명령.

#### 4단계: 라이선스를 설치하고 제품 번호를 등록합니다

장애가 있는 노드가 표준(노드 잠김) 라이선스가 필요한 ONTAP 기능을 사용하는 경우 노드에 대한 새 라이선스를 설치해야 합니다. 표준 라이선스가 있는 기능의 경우 클러스터의 각 노드에 기능에 대한 자체 키가 있어야 합니다.

이 작업에 대해

라이선스 키를 설치할 때까지 표준 라이선스가 필요한 기능을 노드에서 계속 사용할 수 있습니다. 그러나 이 기능에 대한 라이선스가 있는 클러스터에서 노드가 유일한 노드인 경우에는 해당 기능에 대한 구성을 변경할 수 없습니다. 또한 노드에서 라이선스가 없는 기능을 사용하면 라이선스 계약을 준수하지 않을 수 있으므로 가능한 한 빨리 노드에 대한 교체 라이선스 키를 설치해야 합니다.

시작하기 전에

라이선스 키는 28자 형식이어야 합니다.

라이선스 키를 설치할 수 있는 90일의 유예 기간이 있습니다. 유예 기간이 지나면 모든 이전 라이선스가 무효화됩니다. 유효한 라이선스 키를 설치한 후 유예 기간이 끝나기 전에 모든 키를 24시간 동안 설치해야 합니다.

단계

1. 새 라이선스 키가 필요한 경우 에서 교체용 라이선스 키를 받으십시오 ["NetApp Support 사이트"](#) My Support(내 지원) 섹션에서 Software licenses(소프트웨어 라이선스) 를 선택합니다.



필요한 새 라이선스 키는 자동으로 생성되어 파일의 이메일 주소로 전송됩니다. 30일 이내에 라이선스 키가 포함된 이메일을 받지 못한 경우 기술 지원 부서에 문의하십시오.

2. 각 라이선스 키를 '시스템 라이선스 추가 라이선스 코드 라이선스 키, 라이선스 키...'로 설치합니다
3. 필요한 경우 이전 라이선스를 제거합니다.
  - a. 미사용 라이선스 확인:'라이선스 정리 - 미사용 - 시뮬레이션
  - b. 목록이 올바르게 사용하지 않는 사용권의 'license clean-up-unused'를 삭제합니다
4. NetApp Support에 시스템 일련 번호를 등록합니다.
  - AutoSupport가 활성화된 경우 AutoSupport 메시지를 전송하여 일련 번호를 등록합니다.
  - AutoSupport가 활성화되어 있지 않으면 `를` 호출합니다 ["NetApp 지원"](#) 일련 번호를 등록합니다.

#### 5단계: 장애가 발생한 부품을 NetApp에 반환

키트와 함께 제공된 RMA 지침에 설명된 대로 오류가 발생한 부품을 NetApp에 반환합니다. `를` 참조하십시오 ["부품 반품 및 앰프, 교체"](#) 페이지를 참조하십시오.

## 저작권 정보

Copyright © 2024 NetApp, Inc. All Rights Reserved. 미국에서 인쇄된 본 문서의 어떠한 부분도 저작권 소유자의 사전 서면 승인 없이는 어떠한 형식이나 수단(복사, 녹음, 녹화 또는 전자 검색 시스템에 저장하는 것을 비롯한 그래픽, 전자적 또는 기계적 방법)으로도 복제될 수 없습니다.

NetApp이 저작권을 가진 자료에 있는 소프트웨어에는 아래의 라이선스와 고지사항이 적용됩니다.

본 소프트웨어는 NetApp에 의해 '있는 그대로' 제공되며 상품성 및 특정 목적에의 적합성에 대한 명시적 또는 묵시적 보증을 포함하여(이에 제한되지 않음) 어떠한 보증도 하지 않습니다. NetApp은 대체품 또는 대체 서비스의 조달, 사용 불능, 데이터 손실, 이익 손실, 영업 중단을 포함하여(이에 국한되지 않음), 이 소프트웨어의 사용으로 인해 발생하는 모든 직접 및 간접 손해, 우발적 손해, 특별 손해, 징벌적 손해, 결과적 손해의 발생에 대하여 그 발생 이유, 책임론, 계약 여부, 엄격한 책임, 불법 행위(과실 또는 그렇지 않은 경우)와 관계없이 어떠한 책임도 지지 않으며, 이와 같은 손실의 발생 가능성이 통지되었다 하더라도 마찬가지입니다.

NetApp은 본 문서에 설명된 제품을 언제든지 예고 없이 변경할 권리를 보유합니다. NetApp은 NetApp의 명시적인 서면 동의를 받은 경우를 제외하고 본 문서에 설명된 제품을 사용하여 발생하는 어떠한 문제에도 책임을 지지 않습니다. 본 제품의 사용 또는 구매의 경우 NetApp에서는 어떠한 특허권, 상표권 또는 기타 지적 재산권이 적용되는 라이선스도 제공하지 않습니다.

본 설명서에 설명된 제품은 하나 이상의 미국 특허, 해외 특허 또는 출원 중인 특허로 보호됩니다.

제한적 권리 표시: 정부에 의한 사용, 복제 또는 공개에는 DFARS 252.227-7013(2014년 2월) 및 FAR 52.227-19(2007년 12월)의 기술 데이터-비상업적 품목에 대한 권리(Rights in Technical Data -Noncommercial Items) 조항의 하위 조항 (b)(3)에 설명된 제한사항이 적용됩니다.

여기에 포함된 데이터는 상업용 제품 및/또는 상업용 서비스(FAR 2.101에 정의)에 해당하며 NetApp, Inc.의 독점 자산입니다. 본 계약에 따라 제공되는 모든 NetApp 기술 데이터 및 컴퓨터 소프트웨어는 본질적으로 상업용이며 개인 비용만으로 개발되었습니다. 미국 정부는 데이터가 제공된 미국 계약과 관련하여 해당 계약을 지원하는 데에만 데이터에 대한 전 세계적으로 비독점적이고 양도할 수 없으며 재사용이 불가능하며 취소 불가능한 라이선스를 제한적으로 가집니다. 여기에 제공된 경우를 제외하고 NetApp, Inc.의 사전 서면 승인 없이는 이 데이터를 사용, 공개, 재생산, 수정, 수행 또는 표시할 수 없습니다. 미국 국방부에 대한 정부 라이선스는 DFARS 조항 252.227-7015(b)(2014년 2월)에 명시된 권한으로 제한됩니다.

## 상표 정보

NETAPP, NETAPP 로고 및 <http://www.netapp.com/TM>에 나열된 마크는 NetApp, Inc.의 상표입니다. 기타 회사 및 제품 이름은 해당 소유자의 상표일 수 있습니다.