



# **AFF C30 및 AFF C60 시스템**

## **Install and maintain**

NetApp  
December 18, 2024

# 목차

AFF C30 및 AFF C60 시스템 .....	1
설치 및 설정 .....	1
유지 관리 .....	17

# AFF C30 및 AFF C60 시스템

## 설치 및 설정

### 설치 및 설정 워크플로우 - AFF C30 및 AFF C60

AFF C30 또는 AFF C60 스토리지 시스템을 설치 및 설정하려면 설치 요구 사항 및 고려 사항을 검토하고, 사이트를 준비하고, 하드웨어 구성 요소를 설치 및 케이블 연결하고, 스토리지 시스템의 전원을 켜고, ONTAP 클러스터를 설정해야 합니다.

1

"설치 요구 사항 및 고려 사항을 검토합니다"

스토리지 시스템을 설치하기 전에 스토리지 시스템이 설치 요구 사항을 충족해야 하며 설치 고려 사항을 검토해야 합니다.

2

"설치 준비"

설치를 준비하려면 현장 준비, 환경 및 전기 요구 사항 확인, 충분한 랙 공간이 있는지 확인해야 합니다. 그런 다음 장비의 포장을 풀고 내용물을 포장 명세서와 비교하고 하드웨어를 등록하여 지원 혜택을 받으십시오.

3

"하드웨어를 설치합니다"

하드웨어를 설치하려면 스토리지 시스템 및 션트용 레일 키트를 설치한 다음 스토리지 시스템과 션트를 캐비닛이나 텔코 랙에 설치하고 고정합니다.

4

"하드웨어를 케이블로 연결합니다"

하드웨어를 케이블로 연결하려면 컨트롤러를 네트워크 및 션트에 연결합니다.

5

"스토리지 시스템의 전원을 켭니다"

스토리지 시스템의 전원을 켜려면 각 션트의 전원을 켜고 필요에 따라 고유한 션트 ID를 할당한 다음 컨트롤러의 전원을 켭니다.

6

"스토리지 시스템 설정을 완료합니다"

스토리지 시스템 설정을 완료하려면 브라우저에서 컨트롤러의 IP 주소를 지정하면 ONTAP System Manager에 액세스합니다. 설정 마법사를 통해 스토리지 시스템에 대한 클러스터 구성을 완료할 수 있습니다.

### 설치 요구 사항 및 고려 사항 - AFF C30 및 AFF C60

AFF C30 또는 AFF C60 스토리지 시스템에 대한 요구사항 및 고려사항을 검토하십시오.

## 설치에 필요한 장비

기억 장치 시스템을 설치하려면 다음과 같은 장비와 도구가 필요합니다.

- 웹 브라우저에 액세스하여 스토리지 시스템을 구성합니다
- 정전기 방전(ESD) 스트랩
- 플래시
- USB/직렬 연결이 있는 랩톱 또는 콘솔
- NS224 스토리지 션프 ID를 설정하기 위한 종이 클립 또는 끝이 뾰족한 볼펜
- Phillips #2 드라이버

## 인양 주의 사항

스토리지 시스템 및 션프는 무겁습니다. 이러한 품목을 들어 올리거나 이동할 때는 주의를 기울이십시오.

스토리지 시스템 중량입니다

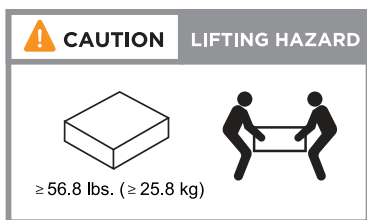
기억 장치 시스템을 옮기거나 들어올릴 때 필요한 예방 조치를 취하십시오.

A20, A30 또는 A50 저장 장치 시스템은 무게가 최대 27.9kg(61.5lbs)입니다. 보관 시스템을 인양하려면 두 사람 또는 유압 리프트를 사용합니다.

## 선반 무게

선반을 옮기거나 들어올릴 때 필요한 예방 조치를 취하십시오.

NSM100B 모듈이 포함된 NS224 선반의 무게는 최대 25.8kg(56.8파운드)입니다. 선반을 인양하려면 두 사람이 함께 작업하거나 유압식 리프트를 사용하십시오. 선반 무게의 균형을 맞추기 위해 모든 구성 요소를 선반(전면 및 후면 모두)에 보관하십시오.



## 관련 정보

- ["안전 정보 및 규정 고지"](#)

## 다음 단계

스토리지 시스템에 대한 설치 요구 사항 및 고려 사항을 검토한 후 **"설치를 준비합니다"**

## 설치 준비 - AFF C30 및 AFF C60

사이트 준비, 상자 포장 풀기, 포장 명세서와 상자 내용물 비교, 스토리지 시스템 등록을 통해 AFF C30 또는 AFF C60 저장 장치 시스템 설치를 준비합니다.

### 1단계: 사이트를 준비합니다

스토리지 시스템을 설치하려면 사용하려는 사이트 및 캐비닛 또는 랙이 구성에 맞는 사양을 충족하는지 확인하십시오.

#### 단계

1. 를 사용하여 "[NetApp Hardware Universe를 참조하십시오](#)" 작업장이 기억 장치 시스템의 환경 및 전기 요구 사항을 충족하는지 확인합니다.
2. 스토리지 시스템, 셸프 및 모든 스위치를 저장할 수 있는 충분한 캐비닛 또는 랙 공간이 있는지 확인합니다.
  - 스토리지 시스템의 경우 2U
  - NS224 스토리지 셸프당 2U
  - 대부분의 스위치는 1U
3. 필요한 네트워크 스위치를 설치합니다.

설치 지침 및 호환성 정보는 를 "[스위치 설명서](#)" "[NetApp Hardware Universe를 참조하십시오](#)" 참조하십시오.

### 2단계: 상자의 포장을 풉니다

스토리지 시스템에 사용할 사이트와 캐비닛 또는 랙이 필요한 사양을 충족하는지 확인한 후 모든 상자의 포장을 풀고 내용물을 포장 명세서에 있는 항목과 비교합니다.

#### 단계

1. 모든 상자를 조심스럽게 열고 정리된 방식으로 내용물을 배치합니다.
2. 포장을 푼 내용물과 포장 명세서의 목록을 비교합니다.



배송 상자 측면의 QR 코드를 스캔하여 포장 목록을 얻을 수 있습니다.

다음 항목은 상자에 표시될 수 있는 내용 중 일부입니다.

상자에 들어 있는 모든 항목이 포장 명세서의 목록과 일치하는지 확인합니다. 불일치 사항이 있는 경우 추가 조치를 위해 메모하십시오.

* 하드웨어 *	* 케이블 *	
<ul style="list-style-type: none"><li>• 베젤</li><li>• 수행할 수 있습니다</li><li>• 지침이 포함된 레일 키트(옵션)</li><li>• 보관 선반(추가 저장 장치를 주문한 경우)</li></ul>	<ul style="list-style-type: none"><li>• 관리 이더넷 케이블(RJ-45 케이블)</li><li>• 네트워크 케이블</li><li>• 전원 코드</li><li>• 스토리지 케이블(추가 스토리지를 주문한 경우)</li><li>• USB-C 직렬 콘솔 케이블</li></ul>	

### 3단계: 스토리지 시스템을 등록합니다

사이트가 스토리지 시스템 사양에 대한 요구 사항을 충족하는지 확인하고 주문한 모든 부품이 있는지 확인한 후에는 스토리지 시스템을 등록해야 합니다.

## 단계

1. 설치할 모든 컨트롤러의 SSN(시스템 일련 번호)을 찾습니다. 일련 번호는 다음 위치에서 찾을 수 있습니다.
2. 일련 번호는 다음 위치에서 찾을 수 있습니다.
  - 포장 명세서
  - 확인 이메일에 입력합니다
  - 확인할 수 있습니다



3. 로 이동합니다 "[NetApp Support 사이트](#)".
4. 다음과 같이 스토리지 시스템을 등록해야 하는지 확인합니다.

귀하의 경우...	다음 단계를 따르십시오...
더 많은 워크로드 추가)	<ol style="list-style-type: none"><li>a. 사용자 이름과 암호를 사용하여 로그인합니다.</li><li>b. 시스템 * &gt; * 내 시스템 * 을 선택합니다.</li><li>c. 새 일련 번호가 나열되어 있는지 확인합니다.</li><li>d. 그렇지 않은 경우 새 NetApp 고객에 대한 지침을 따르십시오.</li></ol>
신규 NetApp 고객	<ol style="list-style-type: none"><li>a. 지금 등록 * 을 클릭하고 계정을 만듭니다.</li><li>b. 시스템 * &gt; * 시스템 등록 * 을 선택합니다.</li><li>c. 스토리지 시스템의 일련 번호 및 요청된 세부 정보를 입력합니다.</li></ol> <p>등록이 승인되면 필요한 소프트웨어를 다운로드할 수 있습니다. 승인 프로세스는 최대 24시간이 걸릴 수 있습니다.</p>

## 다음 단계

스토리지 시스템을 설치할 준비가 되면 "[스토리지 시스템용 하드웨어를 설치합니다](#)"됩니다.

## AFF C30 및 AFF C60 하드웨어를 설치합니다

AFF C30 또는 AFF C60 스토리지 시스템을 설치할 준비가 되면 스토리지 시스템용 하드웨어를 설치합니다. 먼저 레일 키트를 설치합니다. 그런 다음 스토리지 시스템을 캐비닛이나 통신 랙에 설치하고 고정합니다.

스토리지 시스템이 캐비닛에 들어 있는 경우 이 단계를 건너뛰십시오.

## 시작하기 전에

- 지침이 레일 키트와 함께 포장되어 있는지 확인하십시오.
- 보관 시스템 및 선반의 무게와 관련된 안전 문제에 유의하십시오.
- 스토리지 시스템을 통과하는 공기 흐름은 베젤 또는 엔드 캡이 설치된 전면에서 유입되고 포트가 있는 후면에서

배출됩니다.

#### 단계

1. 키트와 함께 제공되는 지침에 따라 필요에 따라 스토리지 시스템 및 셀프용 레일 키트를 설치합니다.
2. 스토리지 시스템을 캐비닛 또는 통신 랙에 설치하고 고정합니다.
  - a. 기억 장치 시스템을 캐비닛 또는 통신 랙의 중간에 있는 레일에 놓은 다음, 하단에서 기억 장치 시스템을 지지하고 제자리에 밀어 넣습니다.
  - b. 함께 제공된 장착 나사를 사용하여 저장 장치 시스템을 캐비닛이나 텔코 랙에 고정합니다.
3. 베젤을 스토리지 시스템의 전면에 장착합니다.
4. 필요에 따라 쉘프를 설치하고 고정하십시오.
  - a. 선반의 후면을 레일에 놓은 다음 하단에서 선반을 지지하고 캐비닛이나 텔코 랙에 밀어 넣습니다.

여러 쉘프를 설치하는 경우 첫 번째 쉘프를 컨트롤러 바로 위에 놓습니다. 두 번째 쉘프를 컨트롤러 바로 아래에 배치합니다. 추가 선반에 대해 이 패턴을 반복합니다.

- b. 포함된 장착 나사를 사용하여 캐비닛이나 텔코 랙에 쉘프를 고정합니다.

다음 단계

스토리지 시스템용 하드웨어를 설치한 후에는 "[하드웨어를 케이블로 연결합니다](#)"

## 하드웨어 케이블 연결 - AFF C30 및 AFF C60

AFF C30 또는 AFF C60 스토리지 시스템 하드웨어를 설치한 후 컨트롤러를 네트워크 및 쉘프에 케이블로 연결합니다.

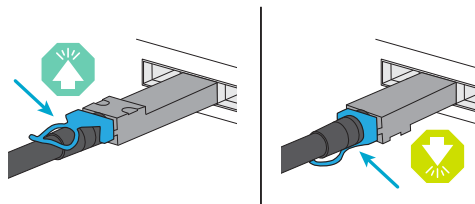
시작하기 전에

스토리지 시스템을 네트워크 스위치에 연결하는 방법에 대한 자세한 내용은 네트워크 관리자에게 문의하십시오.

이 작업에 대해

- 클러스터/HA 및 호스트 네트워크 케이블 연결 절차는 일반적인 구성을 보여줍니다. 특정 케이블 연결은 스토리지 시스템에 대해 주문된 구성 요소에 따라 다릅니다. 포괄적인 구성 및 슬롯 우선 순위에 대한 자세한 내용은 ["NetApp Hardware Universe를 참조하십시오"](#) 참조하십시오.
- 케이블 연결 그래픽에는 포트에 커넥터를 삽입할 때 케이블 커넥터 당김 탭의 올바른 방향(위 또는 아래)을 나타내는 화살표 아이콘이 있습니다.

커넥터를 삽입할 때 딸깍 소리가 들려야 합니다. 딸깍 소리가 안 되면 커넥터를 제거하고 뒤집은 다음 다시 시도하십시오.



- 광 스위치에 케이블로 연결하는 경우 광 트랜시버를 컨트롤러 포트에 삽입한 후 스위치 포트에 연결합니다.

## 1단계: 클러스터/HA 연결 케이블 연결

컨트롤러를 ONTAP 클러스터에 케이블로 연결합니다. 이 절차는 스토리지 시스템 모델 및 입출력 모듈 구성에 따라 다릅니다.



## 스위치가 없는 클러스터 케이블 연결

ONTAP 클러스터를 연결하려면 컨트롤러를 서로 케이블로 연결하십시오.

### 2포트 100GbE I/O 모듈 2개가 있는 AFF A30 또는 A50

슬롯 2와 4의 I/O 모듈 포트는 40/100GbE 포트입니다.??? 이 내용은 30-50에만 적용되니까? 그렇다면 두 개의 메모를 현재 위치에 두고 3에 모두 적용되는 경우 섹션 리드 텍스트 아래에 새 단락을 이동하십시오.???

단계

#### 1. 클러스터/HA 인터커넥트 연결 케이블 연결:



클러스터 인터커넥트 트래픽과 HA 트래픽은 동일한 물리적 포트를 공유합니다.

- 컨트롤러 A 포트 e2a와 컨트롤러 B 포트 e2a에 케이블 연결
- 컨트롤러 A 포트 e4a를 컨트롤러 B 포트 e4a에 케이블로 연결합니다.

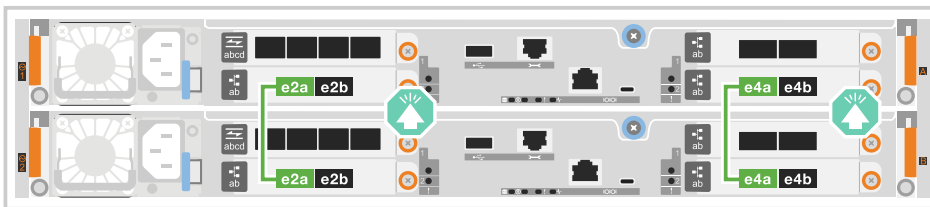


슬롯 2 및 4의 입출력 모듈에 있는 e2b 및 e4b 포트는 사용되지 않으며 필요한 경우 프런트엔드(호스트 네트워크) 연결에 사용할 수 있습니다.

- 클러스터/HA 인터커넥트 케이블 \*



Controller A



Controller B

## 2포트 100GbE I/O 모듈 1개가 있는 AFF A30 또는 A50

슬롯 2와 4의 I/O 모듈 포트는 40/100GbE 포트입니다.???

단계

1. 클러스터/HA 인터커넥트 연결 케이블 연결:



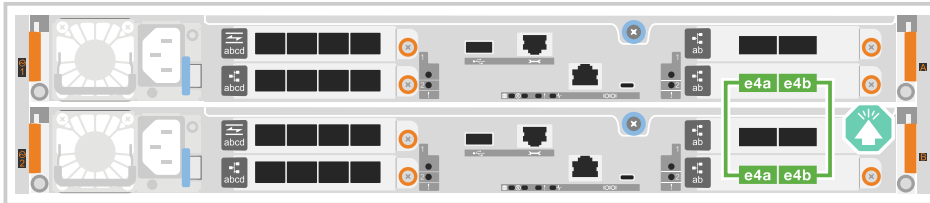
클러스터 인터커넥트 트래픽과 HA 트래픽은 동일한 물리적 포트를 공유합니다.

- a. 컨트롤러 A 포트 e4a를 컨트롤러 B 포트 e4a에 케이블로 연결합니다.
- b. 컨트롤러 A 포트 e4b를 컨트롤러 B 포트 e4b에 케이블 연결

- 클러스터/HA 인터커넥트 케이블 \*



Controller A



Controller B

## 2포트 10/25GbE 입출력 모듈 1개가 포함된 AFF A20

예제 추가



+

를 누릅니다

스위치 클러스터 케이블링

컨트롤러를 클러스터 네트워크 스위치에 케이블로 연결하여 ONTAP 클러스터 연결을 생성합니다.

## 2포트 100GbE I/O 모듈 2개가 있는 AFF A30 또는 A50

예제 추가

참고: 슬롯 2 및 4의 I/O 모듈에 있는 40/100GbE 포트 e2b 및 e4b는 사용되지 않으며 필요한 경우 프론트엔드 연결에 사용할 수 있습니다.

## 2포트 100GbE I/O 모듈 1개가 있는 AFF A30 또는 A50

단계

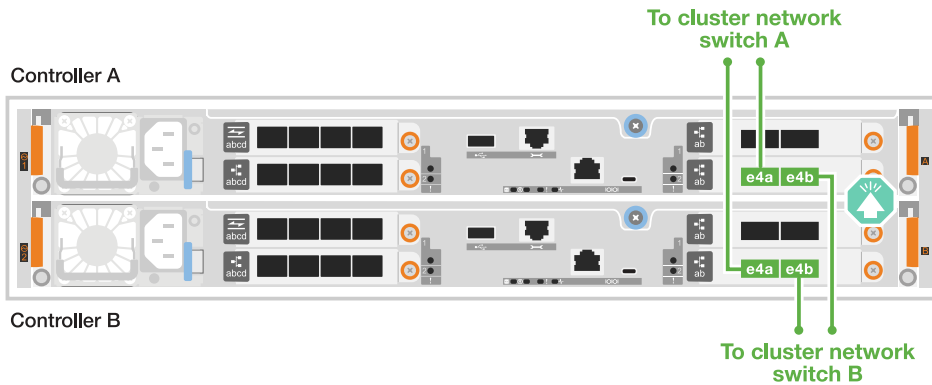
1. 컨트롤러를 클러스터 네트워크 스위치에 케이블 연결합니다.



클러스터 인터커넥트 트래픽과 HA 트래픽은 동일한 물리적 포트를 공유합니다.

- a. 케이블 컨트롤러 A 포트 e4a 및 컨트롤러 B 포트 e4a를 클러스터 네트워크 스위치 A에 연결합니다
- b. 케이블 컨트롤러 A 포트 e4b 및 컨트롤러 B 포트 e4b를 클러스터 네트워크 스위치 B에 연결합니다

- 클러스터/HA 인터커넥트 케이블 \*



## 2포트 10/25GbE 입출력 모듈 1개가 포함된 AFF A20

예제 추가

### 2단계: 호스트 네트워크 연결 케이블 연결

컨트롤러를 호스트 네트워크에 케이블로 연결합니다. 이 절차는 스토리지 시스템 모델 및 입출력 모듈 구성에 따라 다릅니다. 호스트 접속은 40/100 GbE입니다.??

## 2포트 100GbE I/O 모듈 2개가 있는 AFF A30 또는 A50

텍스트

## 2포트 100GbE I/O 모듈 1개가 있는 AFF A30 또는 A50

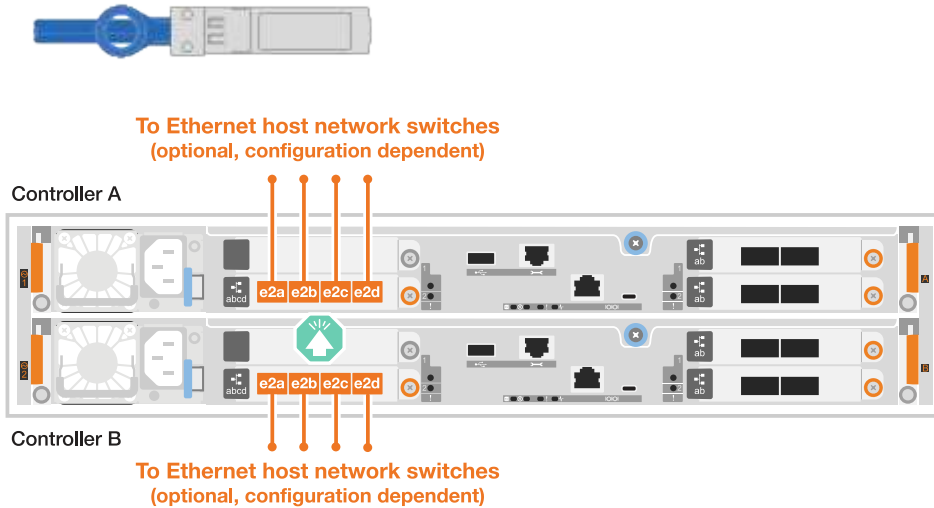
### 1. 호스트 네트워크 연결을 케이블로 연결합니다.

다음 하위 단계는 선택적 호스트 네트워크 케이블 연결의 예입니다. 필요한 경우 특정 스토리지 시스템 구성에 대한 내용은 ["NetApp Hardware Universe를 참조하십시오"](#) 참조하십시오.

#### a. 선택 사항: 40/100GbE 호스트 네트워크 스위치에 케이블 연결.

각 컨트롤러의 케이블 포트 e2a, e2b, E2C 및 e2D를 이더넷 호스트 네트워크 스위치에 연결합니다.

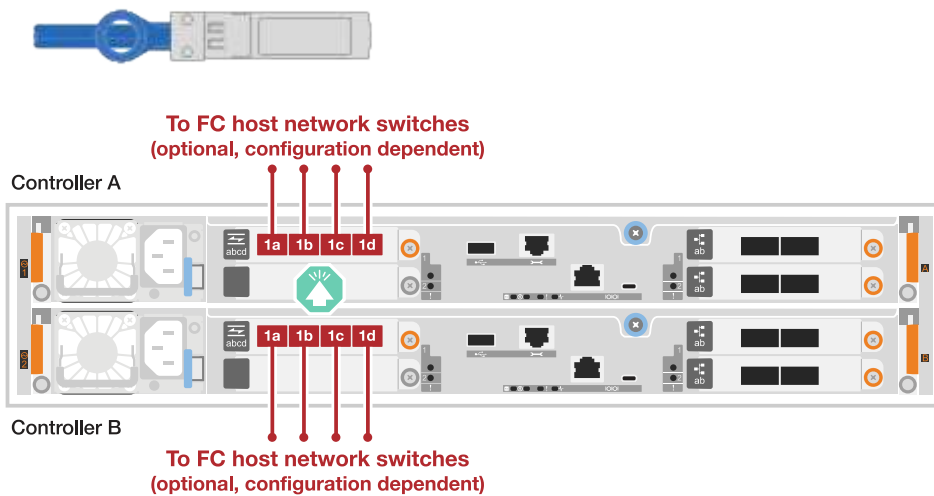
- 40/100 GbE 케이블 \*



#### b. 선택 사항: FC 호스트 네트워크 스위치에 대한 케이블.

각 컨트롤러에서 FC 호스트 네트워크 스위치에 대한 포트 1a, 1b, 1c 및 1d를 케이블로 연결합니다.

- 64 Gb/s FC 케이블 \*



## 2포트 100GbE 모듈 1개가 있는 AFF A20

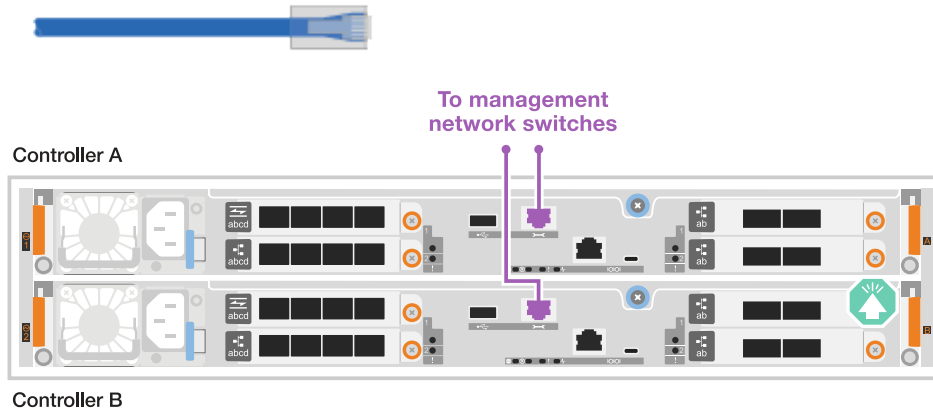
텍스트를 추가합니다

### 3단계: 관리 네트워크 연결 케이블 연결

컨트롤러를 관리 네트워크에 케이블로 연결합니다.

1. 각 컨트롤러의 관리(렌치) 포트를 관리 네트워크 스위치에 연결합니다.

- 1000BASE-T RJ-45 케이블 \*



아직 전원 코드를 연결하지 마십시오.

### 4단계: 선반 연결 케이블 연결

이 절차에서는 컨트롤러를 NS224 쉘프 1개에 케이블로 연결하는 방법을 보여줍니다.

이 작업에 대해

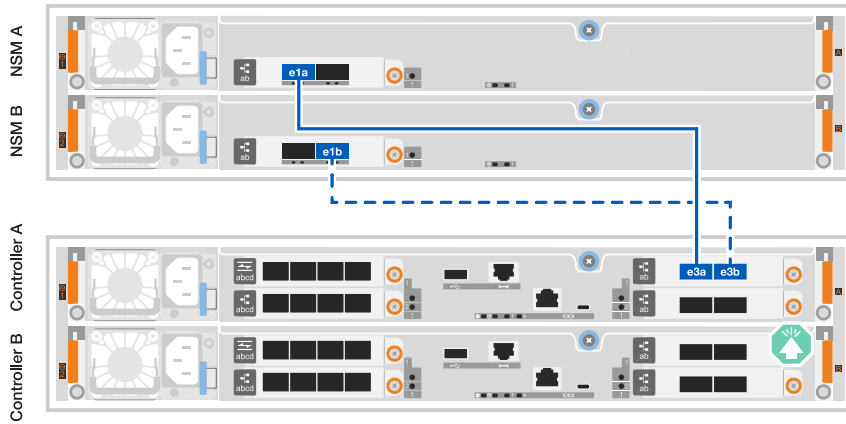
- 스토리지 시스템에서 지원되는 최대 쉘프 수와 광 및 스위치 연결과 같은 모든 케이블 옵션은 을 참조하십시오 ["NetApp Hardware Universe를 참조하십시오"](#)
- 스토리지 시스템과 함께 제공되는 스토리지 케이블을 사용하여 NS224 쉘프의 각 NSM100B 모듈에 각 컨트롤러를 연결합니다. 케이블 유형은 다음과 같습니다.
- 100 GbE QSFP28 구리 케이블 \*



- 그래픽은 컨트롤러 A 케이블을 파란색으로, 컨트롤러 B 케이블은 노란색으로 표시합니다.

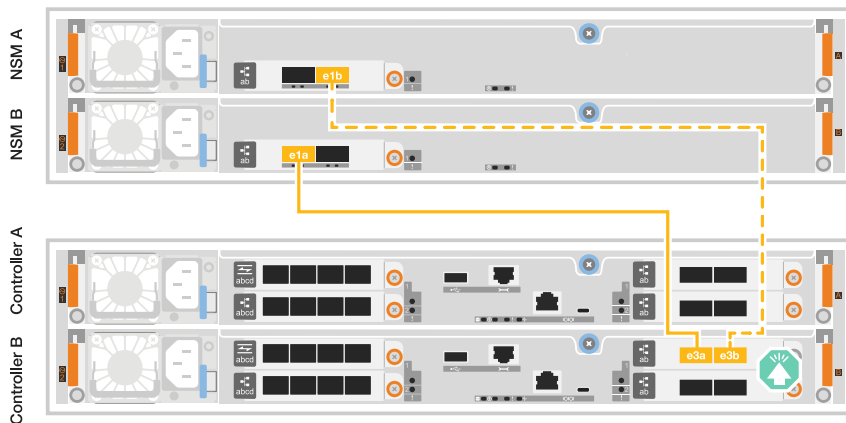
단계

1. 컨트롤러 A를 쉘프에 연결:
  - a. 케이블 컨트롤러 A 포트 e3a에서 NSM A 포트 E1A로 연결합니다.
  - b. 케이블 컨트롤러 A 포트 e3b에서 NSM B 포트 e1b에 연결합니다.



2. 컨트롤러 B를 쉘프에 연결:

- a. 케이블 컨트롤러 B 포트 e3a에서 NSM B 포트 E1A로 연결합니다.
- b. 케이블 컨트롤러 B 포트 e3b를 NSM A 포트 e1b에 연결합니다.



다음 단계

스토리지 시스템용 하드웨어를 케이블로 연결한 후 "스토리지 시스템의 전원을 켭니다",

**스토리지 시스템 전원을 켭니다(AFF C30 및 AFF C60)**

AFF C30 또는 AFF C60 스토리지 시스템의 네트워크 및 쉘프에 컨트롤러를 케이블로 연결한 후 쉘프와 컨트롤러의 전원을 켭니다.

1단계: 쉘프 전원을 켜고 쉘프 ID를 할당합니다

각 쉘프는 고유한 쉘프 ID로 구분됩니다. 이 ID는 쉘프가 스토리지 시스템 설정 내에서 구분되도록 합니다.

이 작업에 대해

- 유효한 쉘프 ID는 01부터 99까지입니다.
- 컨트롤러 내에 통합된 내부 쉘프(스토리지)가 있는 경우 고정 쉘프 ID 00이 할당됩니다.
- 쉘프 ID가 적용되려면 쉘프의 전원을 껐다가 다시 켜기(두 전원 코드를 모두 뽑은 다음, 적절한 시간을 기다린 다음

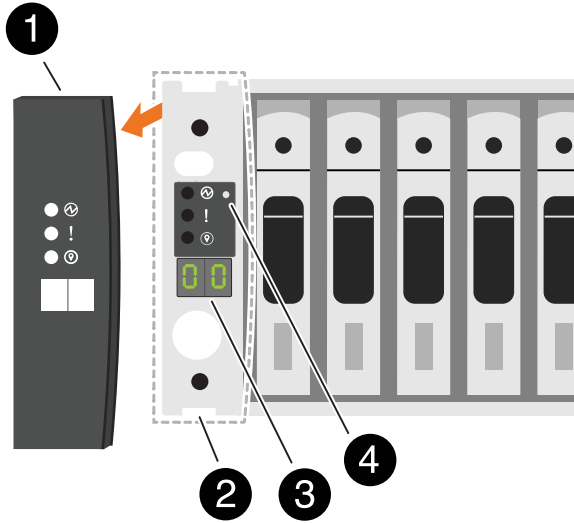
다시 꽂아야 합니다).

### 단계

1. 전원 코드를 선반에 먼저 연결하고 전원 코드 고정대로 제자리에 고정된 다음 전원 코드를 다른 회로의 전원에 연결하여 선반의 전원을 켭니다.

셀프의 전원이 켜지고 전원에 연결되면 자동으로 부팅됩니다.

2. 왼쪽 끝 캡을 제거하여 전면판 뒤의 셀프 ID 버튼에 액세스합니다.



1	선반 엔드 캡
2	선반 전면판
3	셀프 ID 번호입니다
4	셀프 ID 버튼

3. 셀프 ID의 첫 번째 번호를 변경합니다.

- a. 종이 클립의 끝개 편 끝이나 끝이 뾰족한 볼 포인트 펜을 작은 구멍에 삽입하여 선반 ID 버튼을 누릅니다.
- b. 디지털 디스플레이에서 첫 번째 숫자가 깜박일 때까지 셀프 ID 버튼을 계속 눌렀다가 놓습니다.

숫자가 깜박일 때까지 최대 15초가 걸릴 수 있습니다. 그러면 셀프 ID 프로그래밍 모드가 활성화됩니다.



ID가 깜박이는 데 15초 넘게 걸린 경우 셀프 ID 버튼을 다시 길게 눌러 완전히 누르십시오.

- c. 셀프 ID 버튼을 눌렀다가 놓으면 0에서 9 사이의 원하는 번호에 도달할 때까지 번호가 앞으로 이동합니다.

각 누름 및 해제 시간은 1초 단위로 짧게 설정할 수 있습니다.

첫 번째 숫자가 계속 깜박입니다.

4. 셀프 ID의 두 번째 번호를 변경합니다.

- a. 디지털 디스플레이에서 두 번째 숫자가 깜박일 때까지 버튼을 계속 누릅니다.

숫자가 깜박일 때까지 최대 3초가 걸릴 수 있습니다.

디지털 디스플레이의 첫 번째 숫자가 깜박임을 멈춥니다.

- a. 셀프 ID 버튼을 눌렀다가 놓으면 0에서 9 사이의 원하는 번호에 도달할 때까지 번호가 앞으로 이동합니다.

두 번째 숫자가 계속 깜박입니다.

5. 원하는 번호를 잠그고 두 번째 숫자의 깜박임이 멈출 때까지 셀프 ID 버튼을 길게 눌러 프로그래밍 모드를 종료합니다.

숫자가 깜박임을 멈추는 데 최대 3초가 걸릴 수 있습니다.

디지털 디스플레이의 두 숫자가 깜박이기 시작하고 약 5초 후에 황색 LED가 켜지면서 보류 중인 셀프 ID가 아직 적용되지 않았음을 알려줍니다.

6. 셀프 ID가 적용되도록 셀프 전원을 10초 이상 껐다가 다시 켵니다.

- a. 셀프의 두 전원 공급 장치에서 전원 코드를 뽑습니다.
- b. 10초 동안 기다립니다.
- c. 전원 코드를 셀프 전원 공급 장치에 다시 꽂아 전원을 껐다가 다시 켵니다.

전원 코드가 꽂으면 전원 공급 장치의 전원이 켜집니다. 이색 LED가 녹색으로 켜져야 합니다.

7. 왼쪽 엔드 캡을 다시 장착합니다.

**2단계: 컨트롤러의 전원을 껍니다**

셀프의 전원을 켜고 고유한 ID를 할당한 후 스토리지 컨트롤러의 전원을 껍니다.

단계

- 1. 랩톱을 직렬 콘솔 포트에 연결합니다. 이렇게 하면 컨트롤러의 전원이 켜져 있을 때 부팅 순서를 모니터링할 수 있습니다.

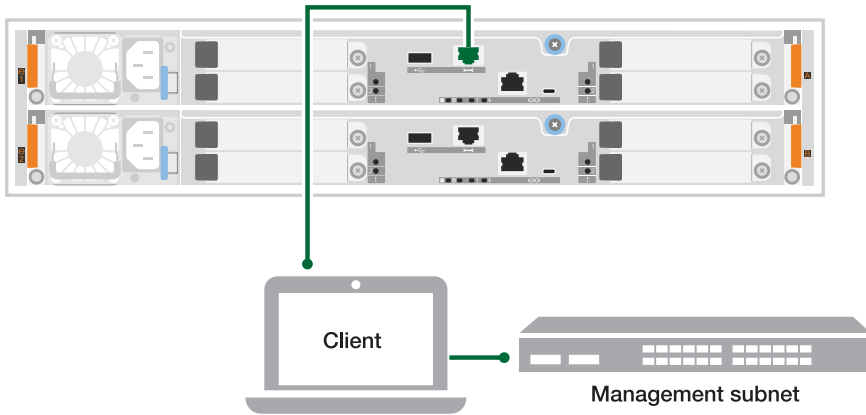
- a. 노트북의 직렬 콘솔 포트를 N-8-1에서 115,200보드로 설정합니다.



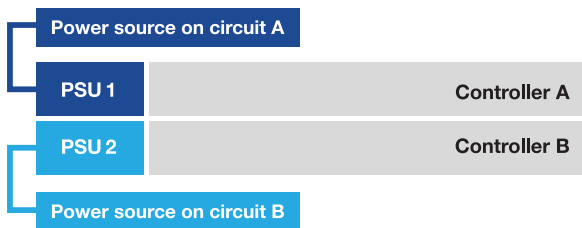
직렬 콘솔 포트를 구성하는 방법에 대한 지침은 노트북의 온라인 도움말을 참조하십시오.

- b. 스토리지 시스템과 함께 제공된 콘솔 케이블을 사용하여 콘솔 케이블의 한쪽 끝을 랩톱에 연결하고 다른 쪽 끝을 컨트롤러 A의 직렬 콘솔 포트에 연결합니다
- c. 랩톱을 관리 서브넷의 스위치에 연결합니다.





2. 관리 서브넷에 있는 주소를 사용하여 랩톱에 TCP/IP 주소를 할당합니다.
3. 전원 코드를 컨트롤러 전원 공급 장치에 연결한 다음 다른 회로의 전원 공급 장치에 연결합니다.



- 시스템이 부팅을 시작합니다. 초기 부팅에는 최대 8분이 소요될 수 있습니다.
  - LED가 깜박이고 팬이 시작되면서 컨트롤러에 전원이 들어오고 있음을 나타냅니다.
  - 처음 시동할 때 팬에서 소음이 많이 발생할 수 있습니다. 시동 중 팬 소음이 정상입니다.
4. 각 전원 공급 장치의 고정 장치를 사용하여 전원 코드를 고정합니다.

다음 단계

스토리지 시스템의 전원을 켜 후 "[시스템 설치를 완료합니다](#)"

## AFF C30 및 AFF C60 등 스토리지 시스템 설치 및 구성을 완료합니다

스토리지 시스템을 켜 후 클러스터 네트워크를 검색하고 ONTAP 클러스터를 설정할 수 있습니다.

### 1단계: 클러스터 정보 수집

아직 수집하지 않은 경우 클러스터 관리 인터페이스 포트 및 IP 주소 등 클러스터를 구성하는 데 필요한 정보를 수집합니다.

클러스터 설정 프로세스 중에 필요한 값을 사용하여 "[클러스터 설정 워크시트](#)" 기록합니다. 기본값이 제공되는 경우 해당 값을 사용하거나 직접 입력할 수 있습니다.

### 2단계: 클러스터 네트워크를 검색합니다

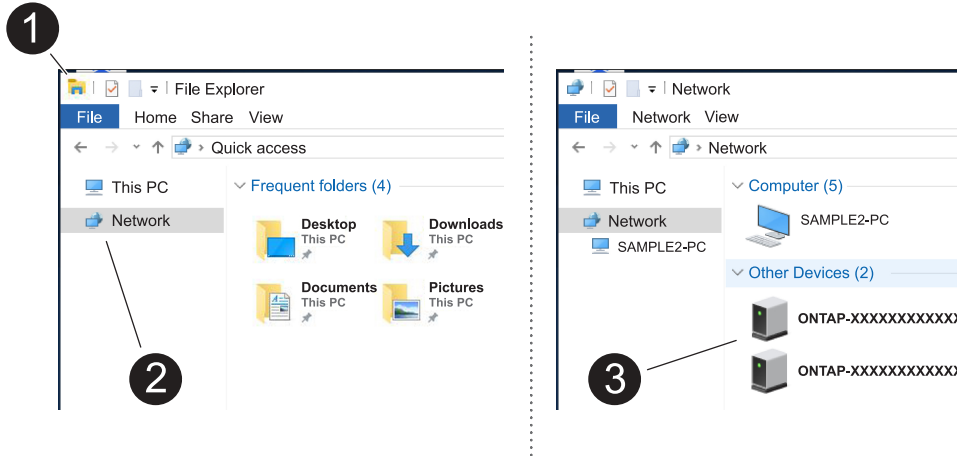
검색 프로세스를 통해 네트워크에서 스토리지 시스템 컨트롤러를 검색할 수 있습니다.

**옵션 1: 네트워크 검색이 활성화되었습니다**

랩톱에서 네트워크 검색을 사용하도록 설정한 경우 자동 클러스터 검색을 사용하여 설정 및 구성을 완료할 수 있습니다.

단계

1. 랩톱을 관리 스위치에 연결하고 네트워크 컴퓨터 및 장치에 액세스합니다.
2. 나열된 ONTAP 아이콘을 선택하여 다음을 검색합니다.



- a. 파일 탐색기를 엽니다.
- b. 왼쪽 창에서 \* 네트워크 \* 를 클릭하고 마우스 오른쪽 버튼을 클릭한 후 \* 새로 고침 \* 을 선택합니다.
- c. ONTAP 아이콘을 두 번 클릭하고 화면에 표시된 인증서를 수락합니다.



xxxxx는 타겟 노드의 스토리지 시스템 일련 번호입니다.

System Manager가 열립니다.

**옵션 2: 네트워크 검색이 활성화되지 않았습니다**

랩톱에서 네트워크 검색이 활성화되어 있지 않은 경우 ONTAP CLI(Command Line Interface) 클러스터 설정 마법사를 사용하여 구성 및 설정을 완료합니다.

시작하기 전에

랩톱이 시리얼 콘솔 포트에 연결되어 있고 컨트롤러 전원이 켜져 있는지 확인합니다. 자세한 내용은 ["스토리지 시스템의 전원을 켭니다"](#) 참조하십시오.

단계

노드 중 하나에 초기 노드 관리 IP 주소를 할당합니다.

관리 네트워크에 <b>DHCP</b> 가 있는 경우...	그러면...
구성됨	새 컨트롤러에 할당된 IP 주소를 기록합니다.

관리 네트워크에 <b>DHCP</b> 가 있는 경우...	그러면...
구성되지 않았습니다	<ol style="list-style-type: none"> <li>1. PuTTY, 터미널 서버 또는 해당 환경에 해당하는 를 사용하여 콘솔 세션을 엽니다. <div style="display: flex; align-items: center; margin: 10px 0;"> <p>PuTTY 구성 방법을 모르는 경우 노트북 또는 콘솔의 온라인 도움말을 확인하십시오.</p> </div> </li> <li>2. 첫 번째 노드의 콘솔에 연결합니다.  노드가 부팅된 다음 콘솔에서 클러스터 설정 마법사가 시작됩니다.</li> <li>3. 클러스터 설정 마법사에서 물으면 노드의 관리 IP 주소를 입력합니다.</li> </ol>

### 3단계: 클러스터 구성

NetApp은 System Manager를 사용하여 새 클러스터를 설정할 것을 권장합니다. 설치 지침은 을 "[System Manager를 사용하여 새 클러스터에서 ONTAP를 구성합니다](#)" 참조하십시오.

System Manager는 노드 관리 IP 주소 할당, 클러스터 초기화, 로컬 계층 생성, 프로토콜 구성, 연결된 스토리지의 초기 프로비저닝 등 클러스터 설정 및 구성을 위한 간단하고 쉬운 워크플로를 제공합니다.

다음 단계

클러스터가 초기화되면 을 다운로드하고 실행하여 "[Active IQ Config Advisor](#)" 설정을 확인하십시오.

## 유지 관리

### 하드웨어 유지 관리 개요 - **AFF C30** 및 **AFF C60**

하드웨어에 대한 유지 관리 절차를 수행해야 할 수도 있습니다. AFF C30 및 AFF C60 시스템 구성 요소의 유지 관리에 관한 절차는 이 섹션에 나와 있습니다.

이 섹션의 절차는 AFF C30 또는 AFF C60 스토리지 시스템이 ONTAP 환경에서 스토리지 노드로 이미 구축되어 있다고 가정합니다.

#### 시스템 구성 요소

AFF C30 및 AFF C60 스토리지 시스템의 경우 다음 구성 요소에 대한 유지보수 절차를 수행할 수 있습니다.

"미디어를 부팅합니다"	부팅 매체에는 ONTAP 이미지 파일의 기본 및 보조 집합과 시스템이 부팅할 때 사용하는 시스템 구성 정보가 저장됩니다.
"새시"	새시는 컨트롤러/CPU 장치, 전원 공급 장치 및 I/O와 같은 모든 컨트롤러 구성 요소를 수용하는 물리적 인클로저입니다

"컨트롤러"	컨트롤러는 보드, 펌웨어 및 소프트웨어로 구성됩니다. 드라이브를 제어하고 ONTAP 운영 체제 소프트웨어를 실행합니다.
"DIMM"	듀얼 인라인 메모리 모듈(DIMM)은 일종의 컴퓨터 메모리입니다. 컨트롤러 마더보드에 시스템 메모리를 추가하기 위해 설치됩니다.
"드라이브"	드라이브는 데이터에 필요한 물리적 스토리지를 제공하는 장치입니다.
"팬"	팬은 컨트롤러와 드라이브를 냉각시킵니다.
"입출력 모듈"	I/O 모듈(입/출력 모듈)은 컨트롤러와 데이터를 교환해야 하는 여러 장치 또는 시스템 간의 중간 역할을 하는 하드웨어 구성 요소입니다.
"NV 배터리"	비휘발성 메모리(NV) 배터리는 정전 후 전송 중인 데이터가 플래시 메모리로 디스테이징되는 동안 NVMEM 구성 요소에 전원을 공급하는 역할을 합니다.
"전원 공급 장치"	전원 공급 장치는 컨트롤러에 중복 전원을 제공합니다.
"실시간 시계 배터리"	전원이 꺼져 있는 경우 실시간 클럭 배터리는 시스템 날짜 및 시간 정보를 보존합니다.

## 미디어를 부팅합니다

### 부팅 미디어 교체 워크플로우 - **AFF C30** 및 **AFF C60**

부팅 미디어를 교체하려면 다음 워크플로 단계를 수행하십시오.

**1**

"부팅 미디어 요구 사항을 검토합니다"

부팅 미디어를 교체하려면 특정 요구 사항을 충족해야 합니다.

**2**

"온보드 암호화 키를 확인합니다"

스토리지 시스템에 보안 키 관리자가 활성화되어 있는지 또는 암호화된 디스크가 있는지 확인합니다.

**3**

"손상된 컨트롤러를 종료합니다"

손상된 컨트롤러를 종료하거나 인수하여 정상적인 컨트롤러가 손상된 컨트롤러 스토리지에서 데이터를 계속 제공할 수 있도록 합니다.

**4**

"부팅 미디어를 교체합니다"

손상된 컨트롤러에서 실패한 부팅 미디어를 제거하고 교체용 부팅 미디어를 설치한 다음 USB 플래시 드라이브를 사용하여 ONTAP 이미지를 교체용 부팅 미디어로 전송합니다.

5

"복구 이미지를 부팅합니다"

USB 드라이브에서 ONTAP 이미지를 부팅하고 파일 시스템을 복원한 다음 환경 변수를 확인합니다.

6

"암호화를 복원합니다"

ONATP 부팅 메뉴에서 온보드 키 관리자 구성 또는 외부 키 관리자를 복원합니다.

7

"장애가 발생한 부품을 NetApp으로 반환합니다"

키트와 함께 제공된 RMA 지침에 설명된 대로 오류가 발생한 부품을 NetApp에 반환합니다.

요구 사항 및 고려 사항 - **AFF C30** 및 **AFF C60**

부팅 미디어를 교체하기 전에 다음 요구 사항 및 고려 사항을 검토하십시오.

요구 사항

- "image\_xxx.tgz"를 저장할 적절한 저장 공간을 가진 FAT32로 포맷된 USB 플래시 드라이브가 있어야 합니다.
- 이 절차에서 나중에 사용할 수 있도록 파일을 USB 플래시 드라이브에 복사해야 image\_xxx.tgz 합니다.
- 장애가 발생한 구성 요소는 공급자로부터 받은 용량과 동일한 용량의 교체용 FRU 구성 요소로 교체해야 합니다.

고려 사항

- 다음 단계의 명령을 올바른 컨트롤러에 적용하는 것이 중요합니다.
  - `impaired_controller`는 유지 관리를 수행하는 컨트롤러입니다.
  - `healy_controller`는 손상된 컨트롤러의 HA 파트너입니다.
- 필요한 경우 플랫폼 새시 위치(파란색) LED를 켜서 영향을 받는 플랫폼을 물리적으로 찾을 수 있습니다. SSH를 사용하여 BMC에 로그인하고 명령을 입력합니다 `system location-led on`.

플랫폼 새시에는 조작자 디스플레이 패널에 1개, 각 컨트롤러에 하나씩 3개의 위치 LED가 있습니다. 위치 LED가 30분 동안 켜져 있습니다.

명령을 입력하여 이러한 기능을 해제할 수 `system location-led off` 있습니다. LED가 켜져 있는지 또는 꺼져 있는지 확실하지 않은 경우 명령을 입력하여 LED의 상태를 확인할 수 `system location-led show` 있습니다.

온보드 암호화 키 확인 - **AFF C30** 및 **AFF C60**

손상된 컨트롤러를 종료하기 전에 사용 중인 ONTAP 버전이 NetApp 볼륨 암호화(NVE)를 지원하는지 그리고 키 관리 시스템이 제대로 구성되었는지 확인하십시오.

1단계: 사용 중인 ONTAP 버전이 NetApp 볼륨 암호화를 지원하는지 확인합니다

사용 중인 ONTAP 버전이 NetApp 볼륨 암호화(NVE)를 지원하는지 확인하십시오. 이 정보는 올바른 ONTAP 이미지를 다운로드하는 데 중요합니다.

1. 다음 명령을 실행하여 ONTAP 버전이 암호화를 지원하는지 확인합니다.

```
version -v
```

출력에 포함된 1Ono-DARE 경우 NVE는 사용 중인 클러스터 버전에서 지원되지 않습니다.

- 2. NVE가 시스템에서 지원되는지 여부에 따라 다음 작업 중 하나를 수행합니다.
  - NVE가 지원되는 경우 NetApp 볼륨 암호화로 ONTAP 이미지를 다운로드합니다.
  - NVE가 지원되지 않는 경우 NetApp 볼륨 암호화 없이 \* ONTAP 이미지 \* 를 다운로드하십시오.

단계 2: 컨트롤러를 종료해도 안전한지 확인합니다

컨트롤러를 안전하게 종료하려면 먼저 EKM(External Key Manager) 또는 OKM(Onboard Key Manager)이 활성화 상태인지 확인합니다. 그런 다음 사용 중인 키 관리자를 확인하고, 적절한 키 정보를 표시하고, 인증 키의 상태에 따라 조치를 취합니다.

1. 시스템에서 활성화된 키 관리자를 확인합니다.

ONTAP 버전입니다	이 명령을 실행합니다
ONTAP 9.14.1 이상	<pre>security key-manager keystore show</pre> <ul style="list-style-type: none"> <li>• EKM을 사용하면 EKM 이 명령 출력에 표시됩니다.</li> <li>• OKM을 사용하면 OKM 이 명령 출력에 표시됩니다.</li> <li>• 키 관리자가 설정되어 있지 않으면 No key manager keystores configured 명령 출력에 이 표시됩니다.</li> </ul>
ONTAP 9.13.1 이하	<pre>security key-manager show-key-store</pre> <ul style="list-style-type: none"> <li>• EKM을 사용하면 external 이 명령 출력에 표시됩니다.</li> <li>• OKM을 사용하면 onboard 이 명령 출력에 표시됩니다.</li> <li>• 키 관리자가 설정되어 있지 않으면 No key managers configured 명령 출력에 이 표시됩니다.</li> </ul>

2. 시스템에 키 관리자가 구성되었는지 여부에 따라 다음 옵션 중 하나를 선택합니다.

키 관리자가 구성되지 않았습니다

손상된 컨트롤러를 안전하게 종료할 수 있습니다. 로 이동합니다. ["손상된 컨트롤러를 종료합니다"](#)

외부 또는 **Onboard Key Manager**가 구성되었습니다

- a. 다음 query 명령을 입력하여 키 관리자에 인증 키의 상태를 표시합니다.

```
security key-manager key query
```

- b. 키 관리자의 열에 있는 값의 출력을 Restored 확인합니다.

이 열은 키 관리자에 대한 인증 키(EKM 또는 OKM)가 성공적으로 복원되었는지 여부를 나타냅니다.

3. 시스템에서 External Key Manager 또는 Onboard Key Manager를 사용하는지 여부에 따라 다음 옵션 중 하나를 선택합니다.

## 외부 키 관리자

열에 표시되는 출력 값에 따라 Restored 적절한 단계를 따릅니다.

열의 출력 값 Restored	다음 단계를 따르십시오...
true	손상된 컨트롤러를 안전하게 종료할 수 있습니다. 로 이동합니다. <a href="#">"손상된 컨트롤러를 종료합니다"</a>
을 제외한 모든 항목 true	<p>a. 다음 명령을 사용하여 외부 키 관리 인증 키를 클러스터의 모든 노드에 복원합니다.</p> <pre>security key-manager external restore</pre> <p>명령이 실패하면 에 문의하십시오. <a href="#">"NetApp 지원"</a></p> <p>b. 명령을 입력하여 열에 true 모든 인증 키가 security key-manager key query` 표시되는지 확인합니다 `Restored.</p> <p>모든 인증 키가 있는 경우 true 손상된 컨트롤러를 안전하게 종료할 수 있습니다. 로 이동합니다. <a href="#">"손상된 컨트롤러를 종료합니다"</a></p>

## Onboard Key Manager(온보드 키 관리자)

열에 표시되는 출력 값에 따라 Restored 적절한 단계를 따릅니다.

열의 출력 값 Restored	다음 단계를 따르십시오...
true	<p>OKM 정보를 수동으로 백업합니다.</p> <p>a. 를 입력하여 고급 모드로 set -priv advanced 이동한 다음 메시지가 나타나면 를 입력합니다 Y.</p> <p>b. 다음 명령을 입력하여 키 관리 정보를 표시합니다.</p> <pre>security key-manager onboard show-backup</pre> <p>c. 백업 정보의 내용을 별도의 파일이나 로그 파일에 복사합니다.</p> <p>OKM을 수동으로 복구해야 하는 재해 시나리오에서 이 구성 이 필요합니다.</p> <p>d. 손상된 컨트롤러를 안전하게 종료할 수 있습니다. 로 이동합니다. <a href="#">"손상된 컨트롤러를 종료합니다"</a></p>



열의 출력 값 Restored	다음 단계를 따르십시오...
을 제외한 모든 항목 true	<p>a. Onboard security key-manager sync 명령을 입력합니다.</p> <pre>security key-manager onboard sync</pre> <p>b. 메시지가 표시되면 32자의 영숫자 온보드 키 관리 암호를 입력합니다.</p> <p>암호를 제공할 수 없는 경우 에 문의하십시오 <a href="#">"NetApp 지원"</a>.</p> <p>c. 열에 true 모든 인증 키가 표시되는지 Restored 확인합니다.</p> <pre>security key-manager key query</pre> <p>d. 유형이 표시되는지 확인한 Key Manager `onboard` 다음 OKM 정보를 수동으로 백업합니다.</p> <p>e. 명령을 입력하여 키 관리 백업 정보를 표시합니다.</p> <pre>security key-manager onboard show-backup</pre> <p>f. 백업 정보의 내용을 별도의 파일이나 로그 파일에 복사합니다.</p> <p>OKM을 수동으로 복구해야 하는 재해 시나리오에서 이 구성 이 필요합니다.</p> <p>g. 손상된 컨트롤러를 안전하게 종료할 수 있습니다. 로 이동합니다. <a href="#">"손상된 컨트롤러를 종료합니다"</a></p>

## 손상된 컨트롤러 종료 - AFF C30 및 AFF C60

컨트롤러를 종료하거나 손상된 컨트롤러를 인수합니다.

손상된 컨트롤러를 종료하려면 컨트롤러 상태를 확인하고, 필요한 경우 정상적인 컨트롤러가 손상된 컨트롤러 스토리지에서 데이터를 계속 제공할 수 있도록 컨트롤러를 인수해야 합니다.

이 작업에 대해

- SAN 시스템을 사용하는 경우 손상된 컨트롤러 SCSI 블레이드에 대한 이벤트 메시지를 확인해야 `cluster kernel-service show``합니다. `priv advanced` 모드에서 명령을 실행하면 ``cluster kernel-service show` 해당 노드의 노드 이름 **"취급 상태입니다"**, 해당 노드의 가용성 상태 및 해당 노드의 작동 상태가 표시됩니다.

각 SCSI 블레이드 프로세스는 클러스터의 다른 노드와 함께 취급에 있어야 합니다. 교체를 진행하기 전에 모든 문제를 해결해야 합니다.

- 노드가 2개 이상인 클러스터가 있는 경우 취급에 있어야 합니다. 클러스터가 취급에 없거나 정상 컨트롤러에 자격 및 상태에 대해 FALSE가 표시되는 경우 손상된 컨트롤러를 종료하기 전에 문제를 해결해야 합니다(참조) **"노드를 클러스터와 동기화합니다"**.

단계

1. AutoSupport가 활성화된 경우 AutoSupport 메시지를 호출하여 자동 케이스 생성을 억제합니다. `system node autosupport invoke -node * -type all -message MAINT=<# of hours>h`

다음 AutoSupport 메시지는 2시간 동안 자동 케이스 생성을 억제합니다. `cluster1:> system node autosupport invoke -node * -type all -message MAINT=2h`

2. 정상 상태의 컨트롤러 콘솔에서 자동 반환 비활성화: `storage failover modify -node local -auto -giveback false`



자동 반환을 비활성화하시겠습니까?\_가 표시되면 'y'를 입력합니다.

3. 손상된 컨트롤러를 로더 프롬프트로 가져가십시오.

손상된 컨트롤러가 표시되는 경우...	그러면...
LOADER 메시지가 표시됩니다	다음 단계로 이동합니다.
반환 대기 중...	Ctrl-C를 누른 다음 메시지가 나타나면 y를 누릅니다.
시스템 프롬프트 또는 암호 프롬프트	정상적인 컨트롤러 'storage failover takeover -ofnode_impaired_node_name_'에서 손상된 컨트롤러를 인수하거나 중단합니다  손상된 컨트롤러에 기브백을 기다리는 중... 이 표시되면 Ctrl-C를 누른 다음 y를 응답합니다.

**부팅 미디어를 교체합니다(AFF C30 및 AFF C60)**

부팅 미디어를 교체하려면 손상된 컨트롤러를 분리하고 부팅 미디어를 제거한 다음 교체 부팅 미디어를 설치하고 부팅 이미지를 USB 플래시 드라이브로 전송해야 합니다.

**1단계: 컨트롤러를 제거합니다**

컨트롤러를 교체하거나 컨트롤러 내의 구성 요소를 교체할 때 새시에서 컨트롤러를 제거해야 합니다.

**시작하기 전에**

스토리지 시스템의 다른 모든 구성 요소는 올바르게 작동해야 합니다. 그렇지 않은 경우 이 절차를 계속하기 전에 에 문의해야 ["NetApp 지원"](#) 합니다.

단계

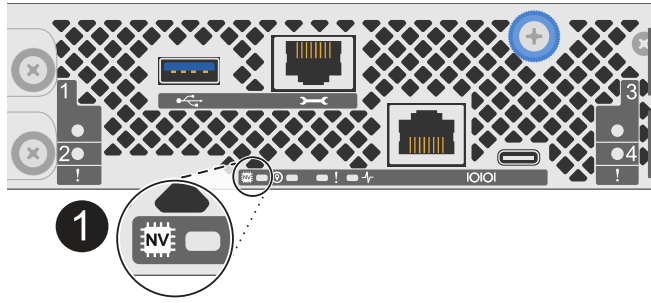
1. 손상된 컨트롤러에서 NV LED가 꺼져 있는지 확인합니다.

NV LED가 꺼지면 디스테이징이 완료되어 손상된 컨트롤러를 안전하게 제거할 수 있습니다.



NV LED가 깜박이는 경우(녹색) 디스테이징이 진행 중인 것입니다. NV LED가 꺼질 때까지 기다려야 합니다. 그러나 5분 이상 깜박이지 않으면 이 절차를 계속하기 전에 에 문의하십시오 ["NetApp 지원"](#).

NV LED는 컨트롤러의 NV 아이콘 옆에 있습니다.



<b>1</b>	컨트롤러의 NV 아이콘 및 LED
----------	--------------------

1. 아직 접지되지 않은 경우 올바르게 접지하십시오.
2. 손상된 컨트롤러의 전원을 분리합니다.

**i** 전원 공급 장치(PSU)에는 전원 스위치가 없습니다.

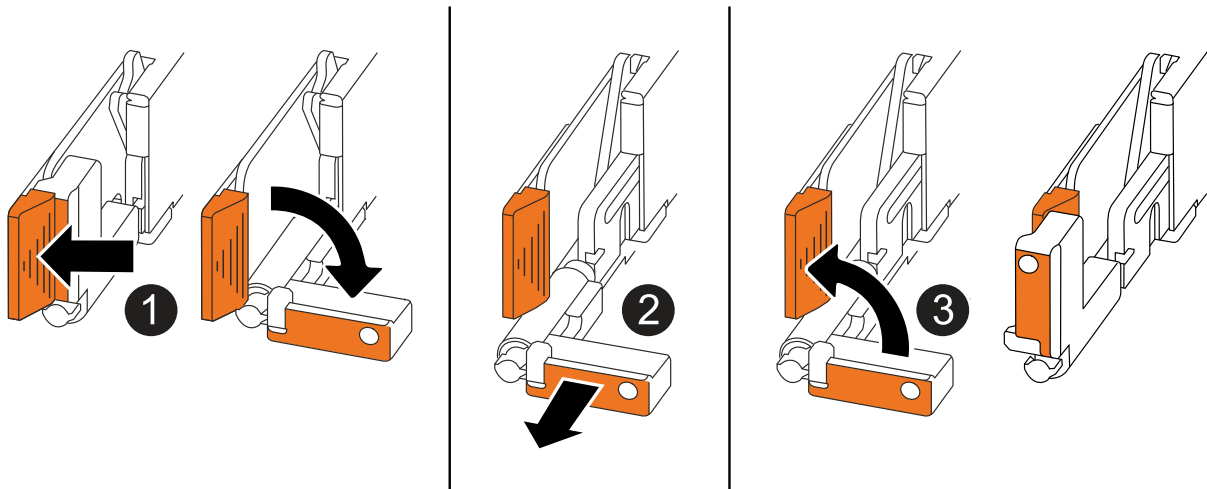
연결을 끊는 경우...	그러면...
AC PSU입니다	<ol style="list-style-type: none"> <li>a. 전원 코드 고정대를 엽니다.</li> <li>b. PSU에서 전원 코드를 뽑고 따로 보관해 둡니다.</li> </ol>
DC PSU입니다	<ol style="list-style-type: none"> <li>a. D-sub DC 전원 코드 커넥터에서 나비 나사 2개를 풉니다.</li> <li>b. PSU에서 전원 코드를 뽑고 따로 보관해 둡니다.</li> </ol>

3. 손상된 컨트롤러에서 모든 케이블을 뽑습니다.

케이블이 연결된 위치를 추적합니다.

4. 손상된 컨트롤러를 분리합니다.

다음 그림에서는 컨트롤러를 제거할 때 컨트롤러 핸들(컨트롤러의 왼쪽에서)의 작동을 보여 줍니다.



<p>1</p>	<p>컨트롤러의 양쪽 끝에서 수직 잠금 탭을 바깥쪽으로 밀어 핸들을 분리합니다.</p>
<p>2</p>	<ul style="list-style-type: none"> <li>• 핸들을 사용자 쪽으로 당겨 중앙판에서 컨트롤러를 분리합니다.</li> </ul> <p>핸들을 당기면 핸들이 컨트롤러에서 바깥쪽으로 튀어 나와 저항이 느껴집니다. 계속 잡아당기십시오.</p> <ul style="list-style-type: none"> <li>• 컨트롤러 하단을 지지하면서 컨트롤러를 새시에서 밀어 꺼낸 다음 평평하고 안정적인 표면에 놓습니다.</li> </ul>
<p>3</p>	<p>필요한 경우 손잡이를 똑바로(탭 옆에 있음) 돌려 옆으로 치웁니다.</p>

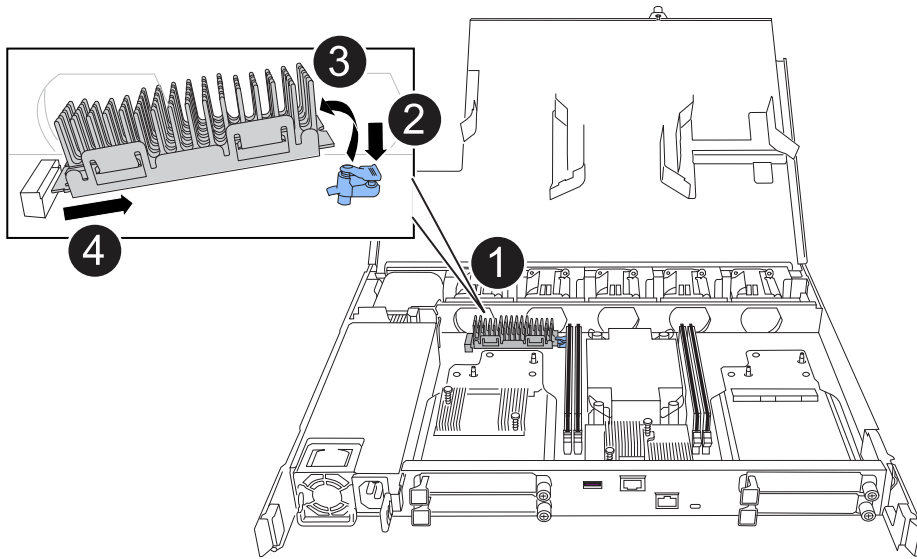
5. 컨트롤러를 정전기 방지 매트 위에 놓습니다.

6. 손잡이 나사를 시계 반대 방향으로 돌려 컨트롤러 덮개를 연 다음 덮개를 엽니다.

2단계: 부팅 매체를 교체합니다

부팅 미디어를 교체하려면 컨트롤러 내부에서 부팅 미디어를 찾은 후 특정 단계를 따릅니다.

1. 아직 접지되지 않은 경우 올바르게 접지하십시오.
2. 다음과 같이 부팅 미디어를 제거합니다.



1	부팅 미디어 위치입니다
2	파란색 탭을 눌러 부팅 미디어의 오른쪽 끝을 분리합니다.
3	부트 미디어의 오른쪽 끝을 약간 비스듬히 들어 올려 부트 미디어의 양쪽을 잘 잡습니다.
4	소켓에서 부팅 미디어의 왼쪽 끝을 살짝 당겨 꺼냅니다.

### 3. 교체용 부팅 미디어를 설치합니다.

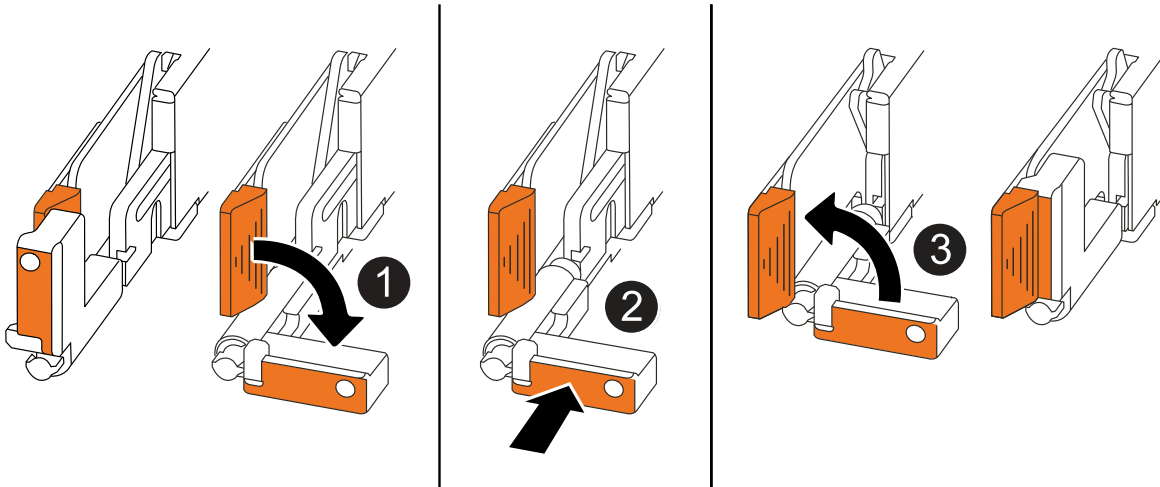
- a. 패키지에서 부팅 미디어를 제거합니다.
- b. 부팅 미디어의 소켓 끝을 해당 소켓에 밀어 넣습니다.
- c. 부팅 미디어의 반대쪽 끝에서 파란색 탭(열림 위치)을 누른 상태에서 부팅 미디어의 해당 끝을 멈출 때까지 부드럽게 누른 다음 탭을 놓아 부팅 미디어를 제자리에 잠급니다.

#### 3단계: 컨트롤러를 다시 설치합니다

컨트롤러를 쉐시에 다시 설치하되, 재부팅하지 마십시오.

#### 이 작업에 대해

다음 그림은 컨트롤러를 재설치할 때 컨트롤러 핸들(컨트롤러의 왼쪽에서)의 작동을 보여 주며, 나머지 컨트롤러 재설치 단계를 위한 참조로 사용될 수 있습니다.



1	컨트롤러를 수리하는 동안 컨트롤러 핸들을 똑바로(탭 옆) 돌린 경우 컨트롤러 핸들을 수평 위치로 아래로 돌립니다.
2	핸들을 밀어 컨트롤러를 쉐시에 반쯤 다시 끼운 다음 지시가 있을 때 컨트롤러가 완전히 장착될 때까지 밀습니다.
3	핸들을 똑바로 세운 위치로 돌리고 잠금 탭으로 제자리에 고정합니다.

단계

1. 컨트롤러 덮개를 닫고 나비나사를 시계 방향으로 돌려 조입니다.
2. 컨트롤러를 쉐시에 반쯤 삽입합니다.

컨트롤러의 후면을 쉐시의 입구에 맞춘 다음 핸들을 사용하여 컨트롤러를 부드럽게 밀니다.

**i** 이 절차의 뒷부분에서 지시가 있을 때까지 컨트롤러를 쉐시에 완전히 삽입하지 마십시오.

3. 케이블을 컨트롤러에 다시 연결합니다. 이때 전원 공급 장치(PSU)에 전원 코드를 꽂지 마십시오.

**i** 컨트롤러를 쉐시에 완전히 장착하고 부팅하기 시작할 때 나중에 부팅 미디어 교체 절차에서 부팅 순서를 캡처하여 기록하기 위해 콘솔 케이블이 컨트롤러에 연결되어 있는지 확인하십시오.

4단계: 부팅 이미지를 부팅 미디어로 전송합니다

설치한 교체 부팅 매체에는 ONTAP 이미지가 없으므로 USB 플래시 드라이브를 사용하여 ONTAP 이미지를 전송해야 합니다.

시작하기 전에

- FAT32로 포맷된 USB 플래시 드라이브가 있어야 하며 4GB 이상의 용량이 있어야 합니다.
- 손상된 컨트롤러가 실행 중이던 것과 동일한 ONTAP 이미지 버전이 있어야 합니다. NetApp Support 사이트의 섹션에서 적절한 이미지를 다운로드할 수 있습니다 "[다운로드](#)"
  - NVE가 지원되는 경우 다운로드 버튼에 표시된 대로 NetApp 볼륨 암호화로 이미지를 다운로드합니다.

- NVE가 지원되지 않는 경우 다운로드 버튼에 표시된 대로 NetApp 볼륨 암호화 없이 이미지를 다운로드합니다.
- 컨트롤러의 노드 관리 포트(일반적으로 e0M 인터페이스) 간에 네트워크가 연결되어 있어야 합니다.

## 단계

1. 에서 적절한 서비스 이미지를 다운로드하여 "[NetApp Support 사이트](#)" USB 플래시 드라이브로 복사합니다.
  - a. 페이지의 다운로드 링크에서 랩톱의 작업 공간으로 서비스 이미지를 다운로드합니다.
  - b. 서비스 이미지의 압축을 풉니다.



Windows를 사용하여 콘텐츠를 추출하는 경우 WinZip을 사용하여 netboot 이미지를 추출하지 마십시오. 7-Zip 또는 WinRAR과 같은 다른 추출 도구를 사용합니다.

USB 플래시 드라이브에는 손상된 컨트롤러가 실행 중인 것에 대한 적절한 ONTAP 이미지가 있어야 합니다.

- a. 노트북에서 USB 플래시 드라이브를 제거합니다.
2. USB 플래시 드라이브를 손상된 컨트롤러의 USB-A 포트에 삽입합니다.

USB 콘솔 포트가 아니라 USB 장치용 슬롯에 USB 플래시 드라이브를 설치해야 합니다.

3. 손상된 컨트롤러를 새시에 완전히 장착합니다.
  - a. 컨트롤러가 중앙판과 닿아 완전히 장착될 때까지 핸들을 단단히 누릅니다.



컨트롤러를 새시에 밀어 넣을 때 과도한 힘을 가하지 마십시오. 커넥터가 손상될 수 있습니다.



새시에 완전히 장착되면 컨트롤러가 부팅됩니다. 이는 파트너 컨트롤러의 성능을 받습니다.

- a. 컨트롤러 핸들을 위로 돌리고 탭으로 제자리에 고정합니다.
4. 로더 프롬프트에서 중지하려면 Ctrl+C를 눌러 부팅 프로세스를 중단합니다.

이 메시지가 나타나지 않으면 Ctrl-C를 누르고 유지보수 모드로 부팅하는 옵션을 선택한 다음 컨트롤러를 멈춰 로더로 부팅합니다.

5. LOADER 프롬프트에서 네트워크 연결 유형을 설정합니다.

- DHCP를 구성하는 경우:

ifconfig e0M-auto를 선택합니다



구성하는 타겟 포트는 네트워크 연결을 통한 var 파일 시스템 복원 중에 정상적인 컨트롤러에서 손상된 컨트롤러와 통신하는 데 사용하는 타겟 포트입니다. 이 명령에서 e0M 포트를 사용할 수도 있습니다.

- 수동 연결을 구성하는 경우:

```
ifconfig e0M -addr=filer_addr -mask=netmask -gw=gateway
```

- filer\_addr은 스토리지 시스템의 IP 주소입니다.

- 넷마스크는 HA 파트너에 연결된 관리 네트워크의 네트워크 마스크입니다.
- 게이트웨이는 네트워크의 게이트웨이입니다.



인터페이스에 다른 매개 변수가 필요할 수 있습니다. 펌웨어 프롬프트에 "help ifconfig"를 입력하여 세부 정보를 확인할 수 있습니다.

6. 전원 코드를 손상된 컨트롤러의 전원 공급 장치(PSU)에 다시 연결합니다.

PSU에 전원이 다시 공급되면 상태 LED가 녹색이어야 합니다.

다시 연결하는 경우...	그러면...
AC PSU입니다	a. 전원 코드를 PSU에 꽂습니다. b. 전원 코드 고정대로 전원 코드를 고정합니다.
DC PSU입니다	a. D-sub DC 전원 코드 커넥터를 PSU에 연결합니다. b. 나비 나사 2개를 조여 D-sub DC 전원 코드 커넥터를 PSU에 고정합니다.

복구 이미지를 부팅합니다 - **AFF C30 and AFF C60**

USB 드라이브에서 ONTAP 이미지를 부팅하고 파일 시스템을 복원하며 환경 변수를 확인해야 합니다.

단계

1. LOADER 프롬프트에서 USB 플래시 드라이브에서 복구 이미지를 부팅하십시오: "boot\_recovery"  
 이미지는 USB 플래시 드라이브에서 다운로드됩니다.
2. 메시지가 표시되면 이미지 이름을 입력하거나 화면의 괄호 안에 표시된 기본 이미지를 그대로 사용합니다.
3. var 파일 시스템을 복구합니다.



**옵션 1: ONTAP 9.16.0 이하**

- a. 손상된 컨트롤러에서 가 표시되면 `Do you want to restore the backup configuration now?` 를 누릅니다 Y
- b. 손상된 컨트롤러에서 덮어쓰기 `_/etc/ssh/ssh_host_ECDSA_KEY_` 라는 메시지가 나타나면 를 Y 누릅니다.
- c. 건강한 파트너 컨트롤러에서 손상된 컨트롤러를 고급 권한 수준으로 설정합니다 `set -privilege advanced.`
- d. 정상 상태의 파트너 컨트롤러에서 복원 백업 명령을 실행합니다. `system node restore-backup -node local -target-address impaired_node_IP_address`

참고: 복원에 성공하지 않은 메시지가 표시되면 에 문의하십시오 "[NetApp 지원](#)".

- e. 정상적인 파트너 컨트롤러에서 손상된 컨트롤러를 관리자 수준으로 되돌립니다 `set -privilege admin.`
- f. 손상된 컨트롤러에서 가 표시되면 `Was the restore backup procedure successful?` 를 Y 누릅니다.
- g. 손상된 컨트롤러에서 가 표시되면 `...would you like to use this restored copy now?` 를 Y 누릅니다.
- h. 손상된 컨트롤러에서 손상된 컨트롤러를 재부팅하라는 메시지가 나타나면 키를 Y 누르고 부팅 메뉴를 누릅니다 `ctrl-c.`
- i. 시스템에서 암호화를 사용하지 않는 경우 `_option 1 Normal Boot._`를 선택하고, 그렇지 않으면 로 이동합니다"[암호화를 복원합니다](#)".

**옵션 2: ONTAP 9.16.1 이상**

- a. 손상된 컨트롤러에서 백업 구성을 복원하라는 메시지가 나타나면 키를 Y 누릅니다.

복원 절차가 성공하면 콘솔 - 에 이 메시지가 표시됩니다 `syncflash_partner: Restore from partner complete.`

- b. 손상된 컨트롤러에서 복원이 성공했는지 확인하는 메시지가 나타나면 키를 누릅니다 Y.
- c. 손상된 컨트롤러에서 복원된 구성을 사용하라는 메시지가 나타나면 를 Y 누릅니다.
- d. 손상된 컨트롤러에서 노드를 재부팅하라는 메시지가 표시되면 키를 누릅니다 Y.
- e. 손상된 컨트롤러에서 손상된 컨트롤러를 재부팅하라는 메시지가 나타나면 키를 Y 누르고 부팅 메뉴를 누릅니다 `ctrl-c.`
- f. 시스템에서 암호화를 사용하지 않는 경우 `_option 1 Normal Boot._`를 선택하고, 그렇지 않으면 로 이동합니다"[암호화를 복원합니다](#)".

4. 콘솔 케이블을 파트너 컨트롤러에 연결합니다.
5. `'storage failover -fromnode local'` 명령을 사용하여 컨트롤러를 반환하십시오.
6. `'storage failover modify -node local -auto-반환 true'` 명령을 사용하여 자동 반환 기능을 해제한 경우 이 반환 기능을 복구합니다.
7. AutoSupport가 설정된 경우 명령을 사용하여 자동 케이스 생성을 복원/억제 `system node autosupport`

`invoke -node * -type all -message MAINT=END` 해제합니다.

참고: 프로세스가 실패하면 에 "NetApp 지원"문의하십시오.

## 암호화 복원 - AFF C30 및 AFF C60

교체 부팅 미디어에서 암호화를 복원합니다.

부팅 미디어 교체 절차의 시작 부분에 캡처한 설정을 사용하여 온보드 키 관리자(OKM), NSE(NetApp 스토리지 암호화) 또는 NVE(NetApp 볼륨 암호화)가 활성화된 시스템별 단계를 완료해야 합니다.

시스템에 구성된 키 관리자에 따라 다음 옵션 중 하나를 선택하여 부팅 메뉴에서 복원합니다.

- "옵션 1: Onboard Key Manager 구성을 복원합니다"
- "옵션 2: 외부 키 관리자 구성을 복원합니다"

옵션 1: Onboard Key Manager 구성을 복원합니다

ONTAP 부팅 메뉴에서 Onboard Key Manager(OKM) 구성을 복원합니다.

시작하기 전에

- OKM 구성을 복원하는 동안 다음 정보가 있는지 확인하십시오.
  - 클러스터 전체 암호를 입력했습니다. "온보드 키 관리를 활성화합니다"
  - "Onboard Key Manager에 대한 백업 정보입니다"..
- "온보드 키 관리 백업 및 클러스터 전체 암호를 확인하는 방법"계속하기 전에 절차를 수행하십시오.

단계

1. 콘솔 케이블을 대상 컨트롤러에 연결합니다.
2. ONTAP 부팅 메뉴의 부팅 메뉴에서 적절한 옵션을 선택합니다.

<b>ONTAP</b> 버전입니다	이 옵션을 선택합니다
ONTAP 9.8 이상	<p>옵션 10 을 선택합니다.</p> <p>부팅 메뉴의 예를 표시합니다</p> <div data-bbox="656 306 1455 1087" style="border: 1px solid #ccc; padding: 10px;"><p>Please choose one of the following:</p><ul style="list-style-type: none"><li>(1) Normal Boot.</li><li>(2) Boot without /etc/rc.</li><li>(3) Change password.</li><li>(4) Clean configuration and initialize all disks.</li><li>(5) Maintenance mode boot.</li><li>(6) Update flash from backup config.</li><li>(7) Install new software first.</li><li>(8) Reboot node.</li><li>(9) Configure Advanced Drive Partitioning.</li><li>(10) Set Onboard Key Manager recovery secrets.</li><li>(11) Configure node for external key management.</li></ul><p>Selection (1-11)? 10</p></div>

ONTAP 버전입니다	이 옵션을 선택합니다
ONTAP 9.7 이하	<p>숨겨진 옵션을 선택합니다 <code>recover_onboard_keymanager</code></p> <p>부팅 메뉴의 예를 표시합니다</p> <div data-bbox="652 306 1455 970" style="border: 1px solid #ccc; padding: 10px; margin: 10px 0;"> <pre> Please choose one of the following:  (1) Normal Boot. (2) Boot without /etc/rc. (3) Change password. (4) Clean configuration and initialize all disks. (5) Maintenance mode boot. (6) Update flash from backup config. (7) Install new software first. (8) Reboot node. (9) Configure Advanced Drive Partitioning. Selection (1-19)? recover_onboard_keymanager </pre> </div>

3. 복구 프로세스를 계속 진행할지 확인합니다.

예제 프롬프트를 표시합니다

```
This option must be used only in disaster recovery procedures. Are you
sure? (y or n):
```

4. 클러스터 전체의 암호를 두 번 입력합니다.

암호문을 입력하는 동안 콘솔에 아무 입력도 표시되지 않습니다.

예제 프롬프트를 표시합니다

```
Enter the passphrase for onboard key management:

Enter the passphrase again to confirm:
```

5. 백업 정보를 입력합니다.

- a. 시작 백업 라인의 전체 콘텐츠를 백업 종료 라인을 통해 붙여 넣습니다.



예제 프롬프트를 표시합니다

```
Trying to recover keymanager secrets....
Setting recovery material for the onboard key manager
Recovery secrets set successfully
Trying to delete any existing km_onboard.wkeydb file.

Successfully recovered keymanager secrets.

*****
*****
* Select option "(1) Normal Boot." to complete recovery process.
*
* Run the "security key-manager onboard sync" command to
synchronize the key database after the node reboots.
*****
*****
```



표시된 출력이 과(와) 다른 경우 계속 진행하지 마십시오. Successfully recovered keymanager secrets 문제 해결을 수행하여 오류를 수정합니다.

6. 부팅 메뉴에서 옵션 1을 선택하여 ONTAP로 계속 부팅합니다.

예제 프롬프트를 표시합니다

```
*****
*****
* Select option "(1) Normal Boot." to complete the recovery process.
*
*****
*****

(1) Normal Boot.
(2) Boot without /etc/rc.
(3) Change password.
(4) Clean configuration and initialize all disks.
(5) Maintenance mode boot.
(6) Update flash from backup config.
(7) Install new software first.
(8) Reboot node.
(9) Configure Advanced Drive Partitioning.
(10) Set Onboard Key Manager recovery secrets.
(11) Configure node for external key management.
Selection (1-11)? 1
```

7. 컨트롤러의 콘솔에 다음 메시지가 표시되는지 확인합니다.

```
Waiting for giveback...(Press Ctrl-C to abort wait)
```

8. 파트너 노드에서 다음 명령을 입력하여 파트너 컨트롤러를 반환하십시오.

```
storage failover giveback -fromnode local -only-cfo-aggregates true..
```

9. CFO 애그리게이트만 부팅한 후 다음 명령을 실행합니다.

```
security key-manager onboard sync
```

10. Onboard Key Manager의 클러스터 전체 암호를 입력합니다.

예제 프롬프트를 표시합니다

```
Enter the cluster-wide passphrase for the Onboard Key Manager:
```

```
All offline encrypted volumes will be brought online and the corresponding volume encryption keys (VEKs) will be restored automatically within 10 minutes. If any offline encrypted volumes are not brought online automatically, they can be brought online manually using the "volume online -vserver <vserver> -volume <volume_name>" command.
```



동기화에 성공하면 추가 메시지 없이 클러스터 프롬프트가 반환됩니다. 동기화가 실패하면 클러스터 프롬프트로 돌아가기 전에 오류 메시지가 나타납니다. 오류가 수정되고 동기화가 성공적으로 실행될 때까지 계속하지 마십시오.

11. 다음 명령을 입력하여 모든 키가 동기화되었는지 확인합니다.

```
security key-manager key query -restored false..
```

```
There are no entries matching your query.
```



복원된 매개 변수에서 `false`를 필터링할 때 결과가 나타나지 않습니다.

12. 다음 명령을 입력하여 파트너의 노드를 반환합니다.

```
storage failover giveback -fromnode local
```

13. 사용하지 않도록 설정한 경우 다음 명령을 입력하여 자동 반환을 복원합니다.

```
storage failover modify -node local -auto-giveback true
```

14. AutoSupport가 활성화된 경우 다음 명령을 입력하여 자동 케이스 생성을 복원합니다.

```
system node autosupport invoke -node * -type all -message MAINT=END
```

옵션 2: 외부 키 관리자 구성을 복원합니다

ONTAP 부팅 메뉴에서 외부 키 관리자 구성을 복원합니다.

시작하기 전에

EKM(External Key Manager) 구성을 복원하려면 다음 정보가 필요합니다.

- 다른 클러스터 노드에서 `/cfcard/kMIP/servers.cfg` 파일의 복사본 또는 다음 정보:
  - KMIP 서버 주소입니다.
  - KMIP 포트입니다.



- 다른 클러스터 노드 또는 클라이언트 인증서의 파일 복사본입니다. /cfcard/kmip/certs/client.crt
- 다른 클러스터 노드 또는 클라이언트 키의 파일 복사본입니다. /cfcard/kmip/certs/client.key
- 다른 클러스터 노드 또는 KMIP 서버 CA의 파일 복사본입니다. /cfcard/kmip/certs/CA.pem

#### 단계

1. 콘솔 케이블을 대상 컨트롤러에 연결합니다.
2. ONTAP 부팅 메뉴에서 옵션 11 을 선택합니다.

부팅 메뉴의 예를 표시합니다

```
(1) Normal Boot.
(2) Boot without /etc/rc.
(3) Change password.
(4) Clean configuration and initialize all disks.
(5) Maintenance mode boot.
(6) Update flash from backup config.
(7) Install new software first.
(8) Reboot node.
(9) Configure Advanced Drive Partitioning.
(10) Set Onboard Key Manager recovery secrets.
(11) Configure node for external key management.
Selection (1-11)? 11
```

3. 메시지가 표시되면 필요한 정보를 수집했는지 확인합니다.

예제 프롬프트를 표시합니다

```
Do you have a copy of the /cfcard/kmip/certs/client.crt file? {y/n}
Do you have a copy of the /cfcard/kmip/certs/client.key file? {y/n}
Do you have a copy of the /cfcard/kmip/certs/CA.pem file? {y/n}
Do you have a copy of the /cfcard/kmip/servers.cfg file? {y/n}
```

4. 메시지가 표시되면 클라이언트 및 서버 정보를 입력합니다.

프롬프트를 표시합니다

```
Enter the client certificate (client.crt) file contents:
Enter the client key (client.key) file contents:
Enter the KMIP server CA(s) (CA.pem) file contents:
Enter the server configuration (servers.cfg) file contents:
```

예제 보기

```
Enter the client certificate (client.crt) file contents:
-----BEGIN CERTIFICATE-----
MIIDvjCCAqagAwIBAgICN3gwDQYJKoZIhvcNAQELBQAwgY8xCzAJBgNVBAYTA1VT
MRMwEQYDVQQIEwpDYWxpZm9ybmlhMQwwCgYDVQQHEwNTVkwxDzANBgNVBAoTBk5l
MSUwQusvzAFs8G3P54GG32iIRvaCFnj2gQpCxcilJ0qB2foiBGx5XVQ/Mtk+rlap
Pk4ECW/wqSOUXDYtJs1+RB+w0+SHx8mzxpbz3mXF/X/1PC3YOzVNCq5eieek62si
Fp8=
-----END CERTIFICATE-----

Enter the client key (client.key) file contents:
-----BEGIN RSA PRIVATE KEY-----
<key_value>
-----END RSA PRIVATE KEY-----

Enter the KMIP server CA(s) (CA.pem) file contents:
-----BEGIN CERTIFICATE-----
MIIEizCCA3OgAwIBAgIBADANBgkqhkiG9w0BAQsFADCBjzELMAkGA1UEBhMCMVVMx
7yaumMQETNrpMfP+nQMd34y4AmseWYGM6qG0z37BRnYU0Wf2qDL61cQ3/jkm7Y94
EQBKG1NY8dVyjphmYZv+
-----END CERTIFICATE-----

Enter the IP address for the KMIP server: 10.10.10.10
Enter the port for the KMIP server [5696]:

System is ready to utilize external key manager(s).
Trying to recover keys from key servers....
kmp_init: configuring ports
Running command '/sbin/ifconfig e0M'
..
..
kmp_init: cmd: ReleaseExtraBSDPort e0M
```

클라이언트 및 서버 정보를 입력하면 복구 프로세스가 완료됩니다.

## 예제 보기

```
System is ready to utilize external key manager(s).
Trying to recover keys from key servers....
[Aug 29 21:06:28]: 0x808806100: 0: DEBUG: kmip2::main:
[initOpenssl]:460: Performing initialization of OpenSSL
Successfully recovered keymanager secrets.
```

5. 부팅 메뉴에서 옵션 1을 선택하여 ONTAP로 계속 부팅합니다.

예제 프롬프트를 표시합니다

```
*****
*****
* Select option "(1) Normal Boot." to complete the recovery process.
*
*****
*****

(1) Normal Boot.
(2) Boot without /etc/rc.
(3) Change password.
(4) Clean configuration and initialize all disks.
(5) Maintenance mode boot.
(6) Update flash from backup config.
(7) Install new software first.
(8) Reboot node.
(9) Configure Advanced Drive Partitioning.
(10) Set Onboard Key Manager recovery secrets.
(11) Configure node for external key management.
Selection (1-11)? 1
```

6. 사용하지 않도록 설정한 경우 다음 명령을 입력하여 자동 반환을 복원합니다.

```
storage failover modify -node local -auto-giveback true
```

7. AutoSupport가 활성화된 경우 다음 명령을 입력하여 자동 케이스 생성을 복원합니다.

```
system node autosupport invoke -node * -type all -message MAINT=END
```

결함이 있는 부품을 **NetApp-AFF C30** 및 **AFF C60**로 반환합니다

키트와 함께 제공된 RMA 지침에 설명된 대로 오류가 발생한 부품을 NetApp에 반환합니다.  
"부품 반환 및 교체" 자세한 내용은 페이지를 참조하십시오.

## 새시

### 새시 교체 워크플로우 - **AFF C30** 및 **AFF C60**

다음 워크플로우 단계에 따라 새시를 교체합니다.

1

"새시 교체 요구 사항을 검토합니다"

새시를 교체하려면 특정 요구 사항을 충족해야 합니다.

2

"컨트롤러를 종료합니다"

새시에 대한 유지 관리를 수행할 수 있도록 컨트롤러를 종료합니다.

3

"새시를 교체합니다"

새시 교체에는 전원 공급 장치, 하드 드라이브 및 컨트롤러 모듈을 손상된 새시에서 새 새시로 이동하고 손상된 새시를 손상된 새시와 동일한 모델의 새 새시로 바꾸는 작업이 포함됩니다.

4

"새시 교체를 완료합니다"

새시의 HA 상태를 확인하고 장애가 발생한 부품을 NetApp에 반환합니다.

### 요구 사항 및 고려 사항 - **AFF C30** 및 **AFF C60**

새시를 교체하기 전에 다음 요구 사항 및 고려 사항을 검토하십시오.

#### 요구 사항

- 교체 새시는 손상된 새시와 동일한 모델이어야 합니다. 이 절차는 업그레이드를 위한 것이 아니라 유사한 교체를 위한 것입니다.
- 스토리지 시스템의 다른 모든 구성 요소는 올바르게 작동해야 합니다. 그렇지 않은 경우 이 절차를 계속하기 전에 문의해야 "NetApp 지원" 합니다.

#### 고려 사항

- 새시 교체 절차는 중단입니다. 2노드 클러스터의 경우, 다중 노드 클러스터의 서비스 중단이 완전히 완료되고 부분 중단이 발생할 것입니다.
- 스토리지 시스템에서 지원하는 모든 버전의 ONTAP에 새시 교체 절차를 사용할 수 있습니다.
- 새시 교체 절차는 베젤, 드라이브, 드라이브 보호물 및 컨트롤러를 새 새시로 이동한다고 가정하여 작성되었습니다.
- 필요한 경우 스토리지 시스템 위치 상태 표시등(파란색)을 켜서 영향을 받는 스토리지 시스템을 물리적으로 찾을 수

있습니다. SSH를 사용하여 BMC에 로그인하고 명령을 입력합니다 `system location-led on`.

스토리지 시스템에는 조작자 디스플레이 패널에 1개, 각 컨트롤러에 하나씩 3개의 위치 LED가 있습니다. 위치 LED가 30분 동안 켜져 있습니다.

명령을 입력하여 이러한 기능을 해제할 수 `system location-led off` 있습니다. LED가 켜져 있는지 또는 꺼져 있는지 확실하지 않은 경우 명령을 입력하여 LED의 상태를 확인할 수 `system location-led show` 있습니다.

## AFF C30 및 AFF C60와 같은 컨트롤러를 종료합니다

새시에 대한 유지 관리를 수행할 수 있도록 컨트롤러를 종료합니다.

이 절차는 2개 노드 구성이 있는 시스템을 위한 것입니다. 시스템에 노드가 3개 이상인 경우 를 참조하십시오. "[4노드 클러스터에서 한 HA 쌍의 정상적인 종료와 전원을 켜는 방법](#)"

### 시작하기 전에

- 모든 클라이언트/호스트에서 NetApp 시스템의 데이터에 액세스하지 못하도록 합니다.
- 외부 백업 작업을 일시 중지합니다.
- 필요한 사용 권한과 자격 증명이 있는지 확인합니다.
  - ONTAP에 대한 로컬 관리자 자격 증명입니다.
  - 스토리지 암호화 또는 NVE/NAE를 사용하는 경우 NetApp 온보드 키 관리(OKM) 클러스터 전체 암호에 사용할 수 있습니다.
  - 각 컨트롤러에 대한 BMC 접근성
- 교체에 필요한 도구와 장비가 있는지 확인합니다.
- 시스템을 종료하기 전에 다음을 수행해야 합니다.
  - 추가 를 수행합니다 "[시스템 상태 점검](#)".
  - ONTAP를 시스템의 권장 릴리스로 업그레이드합니다.
  - 모두 해결 "[Active IQ Wellness 알림 및 위험](#)". 시스템 구성 요소의 LED와 같은 현재 시스템에 있는 모든 결함을 기록해 둡니다.

### 단계

1. SSH를 통해 클러스터에 로그인하거나 로컬 콘솔 케이블과 랩톱/콘솔을 사용하여 클러스터의 노드에서 로그인합니다.
2. AutoSupport를 끄고 시스템이 오프라인이 될 것으로 예상되는 기간을 표시합니다.

```
system node autosupport invoke -node * -type all -message "MAINT=8h Power Maintenance"
```

3. 모든 노드의 SP/BMC 주소 확인:

```
system service-processor show -node * -fields address
```

4. 클러스터 쉘을 종료합니다. `exit`

5. 이전 단계의 출력에 나열된 노드의 IP 주소를 사용하여 SSH를 통해 SP/BMC에 로그인합니다.

콘솔/랩톱을 사용하는 경우 동일한 클러스터 관리자 자격 증명을 사용하여 컨트롤러에 로그인합니다.



진행 상황을 모니터링할 수 있도록 모든 SP/BMC 연결에 대한 SSH 세션을 엽니다.

#### 6. 손상된 쉐시에 있는 2개의 노드를 중지합니다.

```
system node halt -node <node1>,<node2> -skip-lif-migration-before-shutdown true -ignore-quorum-warnings true -inhibit-takeover true
```



StrictSync 모드에서 운영되는 SnapMirror 동기식 클러스터를 사용하는 클러스터의 경우: `system node halt -node <node1>,<node2> -skip-lif-migration-before-shutdown true -ignore-quorum-warnings true -inhibit-takeover true -ignore -strict-sync-warnings true`

#### 7. 가 표시되면 클러스터의 각 컨트롤러에 대해 \*y\* 를 입력합니다 *Warning: Are you sure you want to halt node "cluster <node-name> number"? {y|n}:*

#### 8. 각 컨트롤러가 멈출 때까지 기다린 후 LOADER 프롬프트가 표시됩니다.

### 쉐시를 교체합니다. - **AFF C30** 및 **AFF C60**

드라이브, 드라이브 보호물, 컨트롤러 및 베젤을 손상된 쉐시에서 교체 쉐시(동일한 모델)로 이동한 다음 장비 랙 또는 시스템 캐비닛 내에서 손상된 쉐시를 교체합니다.

#### 1단계: 컨트롤러를 제거합니다

컨트롤러를 교체하거나 컨트롤러 내의 구성 요소를 교체할 때 쉐시에서 컨트롤러를 제거해야 합니다.

#### 시작하기 전에

스토리지 시스템의 다른 모든 구성 요소는 올바르게 작동해야 합니다. 그렇지 않은 경우 이 절차를 계속하기 전에 에 문의해야 ["NetApp 지원"](#) 합니다.

#### 단계

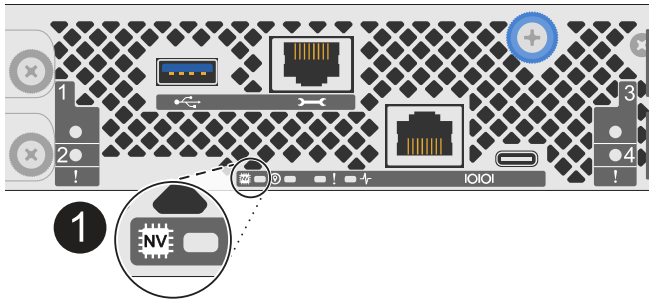
#### 1. 손상된 컨트롤러에서 NV LED가 꺼져 있는지 확인합니다.

NV LED가 꺼지면 디스테인징이 완료되어 손상된 컨트롤러를 안전하게 제거할 수 있습니다.



NV LED가 깜박이는 경우(녹색) 디스테인징이 진행 중인 것입니다. NV LED가 꺼질 때까지 기다려야 합니다. 그러나 5분 이상 깜박이지 않으면 이 절차를 계속하기 전에 에 문의하십시오 ["NetApp 지원"](#).

NV LED는 컨트롤러의 NV 아이콘 옆에 있습니다.



<b>1</b>	컨트롤러의 NV 아이콘 및 LED
----------	--------------------

1. 아직 접지되지 않은 경우 올바르게 접지하십시오.
2. 손상된 컨트롤러의 전원을 분리합니다.

**i** 전원 공급 장치(PSU)에는 전원 스위치가 없습니다.

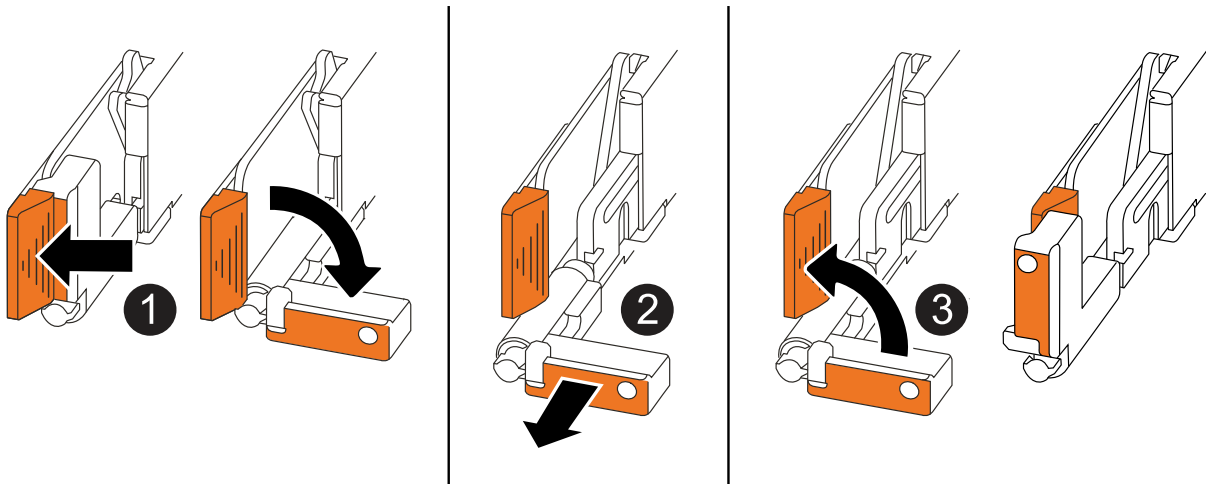
연결을 끊는 경우...	그러면...
AC PSU입니다	<ol style="list-style-type: none"> <li>a. 전원 코드 고정대를 엽니다.</li> <li>b. PSU에서 전원 코드를 뽑고 따로 보관해 둡니다.</li> </ol>
DC PSU입니다	<ol style="list-style-type: none"> <li>a. D-sub DC 전원 코드 커넥터에서 나비 나사 2개를 풀습니다.</li> <li>b. PSU에서 전원 코드를 뽑고 따로 보관해 둡니다.</li> </ol>

3. 손상된 컨트롤러에서 모든 케이블을 뽑습니다.

케이블이 연결된 위치를 추적합니다.

4. 손상된 컨트롤러를 분리합니다.

다음 그림에서는 컨트롤러를 제거할 때 컨트롤러 핸들(컨트롤러의 왼쪽에서)의 작동을 보여 줍니다.



<p><b>1</b></p>	<p>컨트롤러의 양쪽 끝에서 수직 잠금 탭을 바깥쪽으로 밀어 핸들을 분리합니다.</p>
<p><b>2</b></p>	<ul style="list-style-type: none"> <li>• 핸들을 사용자 쪽으로 당겨 중앙판에서 컨트롤러를 분리합니다.</li> </ul> <p>핸들을 당기면 핸들이 컨트롤러에서 바깥쪽으로 튀어 나와 저항이 느껴집니다. 계속 잡아당기십시오.</p> <ul style="list-style-type: none"> <li>• 컨트롤러 하단을 지지하면서 컨트롤러를 새시에서 밀어 꺼낸 다음 평평하고 안정적인 표면에 놓습니다.</li> </ul>
<p><b>3</b></p>	<p>필요한 경우 손잡이를 똑바로(탭 옆에 있음) 돌려 옆으로 치웁니다.</p>

5. 새시의 다른 컨트롤러에 대해 이 단계를 반복합니다.

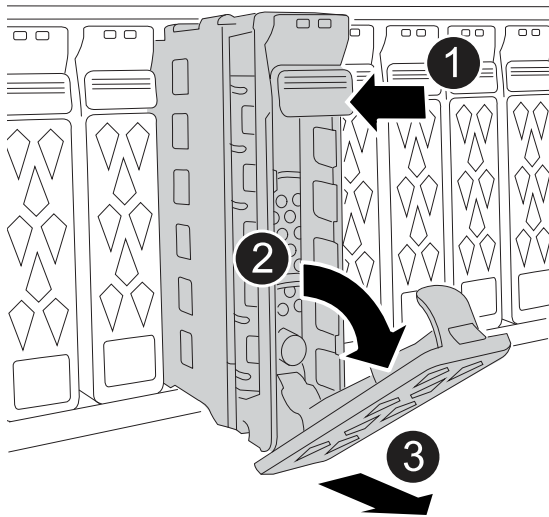
2단계: 손상된 새시에서 드라이브를 분리합니다

손상된 새시에서 모든 드라이브와 드라이브 보호물을 분리하여 나중에 교체 새시에 설치할 수 있도록 해야 합니다.

1. 기억 장치 시스템 전면에서 베젤을 조심스럽게 분리합니다.
2. 드라이브 및 드라이브 보호물을 분리합니다.



교체 새시의 동일한 드라이브 베이에 설치해야 하므로 각 드라이브 및 드라이브 보호물이 제거되었던 드라이브 베이를 추적하십시오.



<p><b>1</b></p>	<p>드라이브 면의 분리 버튼을 눌러 캠 핸들을 엽니다.</p>
<p><b>2</b></p>	<p>캠 핸들을 아래로 돌려 드라이브를 중앙판에서 분리합니다.</p>



<b>3</b>	<p>다른 손으로 드라이브를 지지하고 캠 핸들을 사용하여 드라이브 베이에서 드라이브를 밀어 꺼냅니다.</p> <p>드라이브를 분리할 때는 항상 두 손을 사용하여 무게를 지탱하십시오.</p> <p><b>i</b> 드라이브는 깨지기 쉬우므로 취급을 최소화하여 손상을 방지하십시오.</p>
----------	--

3. 드라이브를 정전기가 없는 카트 또는 테이블에 놓습니다.

**3단계: 장비 랙 또는 시스템 캐비닛 내에서 새시를 교체합니다**

장비 랙 또는 시스템 캐비닛에서 손상된 새시를 분리하고, 교체 새시를 설치하고, 드라이브, 드라이브 보호물을 설치한 다음 베젤을 설치합니다.

1. 손상된 새시 장착 지점에서 나사를 분리합니다.

이 절차의 뒷부분에서 사용할 수 있도록 나사를 한쪽에 둡니다.



기억 장치 시스템이 NetApp 시스템 캐비닛에 들어 있는 경우, 새시를 분리하기 전에 새시 후면에서 나사를 추가로 분리해야 합니다.

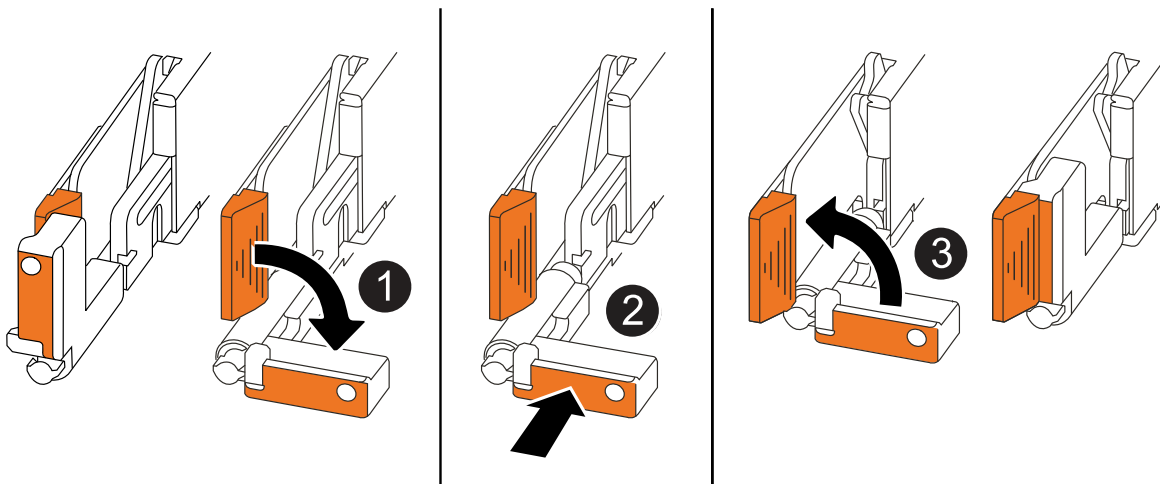
2. 두 사람 또는 전원 리프트를 사용하여 손상된 새시를 레일에서 밀어서 장비 랙 또는 시스템 캐비닛에서 분리한 다음 한쪽에 둡니다.
3. 교체용 새시를 레일에 밀어 넣어 장비 랙 또는 시스템 캐비닛에 설치합니다.
4. 손상된 새시에서 분리한 나사를 사용하여 교체용 새시의 전면을 장비 랙 또는 시스템 캐비닛에 고정합니다.

**4단계: 컨트롤러를 설치합니다**

컨트롤러를 교체 새시에 설치하고 재부팅합니다.

이 작업에 대해

다음 그림에서는 컨트롤러 설치 시 컨트롤러 핸들(컨트롤러의 왼쪽에서)의 작동을 보여 주며, 컨트롤러 설치 단계의 나머지 부분에 대한 참조로 사용될 수 있습니다.



<b>1</b>	컨트롤러 핸들을 똑바로(탭 옆에 있음) 돌린 경우 수평 위치까지 아래로 돌립니다.
<b>2</b>	핸들을 눌러 컨트롤러를 새시에 다시 끼우고 컨트롤러가 완전히 장착될 때까지 밀니다.
<b>3</b>	핸들을 똑바로 세운 위치로 돌리고 잠금 탭으로 제자리에 고정합니다.

1. 다음 컨트롤러 중 하나를 새시에 삽입합니다.

- a. 컨트롤러 후면을 새시의 입구에 맞춥니다.
- b. 컨트롤러가 미드프레인과 만나서 새시에 완전히 장착될 때까지 핸들을 단단히 누릅니다.



컨트롤러를 새시에 밀어 넣을 때 과도한 힘을 가하지 마십시오. 커넥터가 손상될 수 있습니다.

- c. 컨트롤러 핸들을 위로 돌리고 탭으로 제자리에 고정합니다.

2. 전원 코드를 제외하고 필요한 경우 컨트롤러를 재연결합니다.

3. 이 단계를 반복하여 새시에 두 번째 컨트롤러를 설치합니다.

4. 손상된 새시에서 분리한 드라이브 및 드라이브 보호물을 교체용 새시에 설치합니다.



드라이브 및 드라이브 보호물은 교체 새시의 동일한 드라이브 베이에 설치해야 합니다.

- a. 캠 핸들이 열린 위치에 있는 상태에서 양손으로 드라이브를 삽입합니다.
- b. 드라이브가 멈출 때까지 부드럽게 누릅니다.
- c. 드라이브가 중앙판에 완전히 장착되고 핸들이 딸깍 소리를 내며 제자리에 고정되도록 캠 핸들을 닫습니다.

캠 핸들이 드라이브 면과 올바르게 정렬되도록 캠 핸들을 천천히 닫아야 합니다.

- d. 나머지 드라이브에 대해서도 이 과정을 반복합니다.

5. 베젤을 설치합니다.

6. 전원 코드를 컨트롤러의 전원 공급 장치(PSU)에 다시 연결합니다.

PSU에 전원이 다시 공급되면 상태 LED는 녹색이어야 합니다.



전원이 복원되는 즉시 컨트롤러가 부팅되기 시작합니다.

다시 연결하는 경우...	그러면...
AC PSU입니다	<ul style="list-style-type: none"> <li>a. 전원 코드를 PSU에 꽂습니다.</li> <li>b. 전원 코드 고정대로 전원 코드를 고정합니다.</li> </ul>
DC PSU입니다	<ul style="list-style-type: none"> <li>a. D-sub DC 전원 코드 커넥터를 PSU에 연결합니다.</li> <li>b. 나비 나사 2개를 조여 D-sub DC 전원 코드 커넥터를 PSU에 고정합니다.</li> </ul>

7. 컨트롤러가 Loader 프롬프트로 부팅되면 컨트롤러를 재부팅합니다.

```
boot_ontap
```

8. AutoSupport를 다시 켭니다.

```
system node autosupport invoke -node * -type all -message MAINT=END
```

## 전체 새시 교체 - AFF C30 및 AFF C60

키트와 함께 제공된 RMA 명령에 설명된 대로 새시의 HA 상태를 확인하고 장애가 발생한 부품을 NetApp에 반환해야 합니다.

1단계: 새시의 HA 상태를 확인하고 설정합니다

새시의 HA 상태를 확인하고, 필요한 경우 스토리지 시스템 구성과 일치하도록 상태를 업데이트해야 합니다.

1. 유지보수 모드의 컨트롤러 중 하나에서 로컬 컨트롤러 및 새시의 HA 상태를 표시합니다.

```
ha-config show
```

HA 상태는 모든 구성 요소에 대해 동일해야 합니다.

2. 새시에 대해 표시된 시스템 상태가 스토리지 시스템 구성과 일치하지 않는 경우:

a. 새시의 HA 상태를 설정합니다.

```
ha-config modify chassis HA-state
```

HA-state 값은 `_ha_`여야 합니다.

a. 설정이 변경되었는지 확인합니다.

```
ha-config show
```

3. 아직 수행하지 않았다면 나머지 스토리지 시스템을 재설정하십시오.

2단계: 장애가 발생한 부품을 NetApp로 되돌립니다

키트와 함께 제공된 RMA 지침에 설명된 대로 오류가 발생한 부품을 NetApp에 반환합니다. "부품 반환 및 교체"자세한 내용은 페이지를 참조하십시오.

## 컨트롤러

### 컨트롤러 교체 워크플로우 - AFF C30 및 AFF C60

다음 워크플로우 단계에 따라 컨트롤러를 교체합니다.

1

"컨트롤러 교체 요구 사항을 검토합니다"

컨트롤러를 교체하려면 특정 요구 사항을 충족해야 합니다.

2

#### "손상된 컨트롤러를 종료합니다"

손상된 컨트롤러를 종료하거나 인수하여 정상적인 컨트롤러가 손상된 컨트롤러 스토리지에서 데이터를 계속 제공할 수 있도록 합니다.

3

#### "컨트롤러를 교체합니다"

컨트롤러를 교체하려면 손상된 컨트롤러를 분리하고 FRU 구성 요소를 교체 컨트롤러로 이동한 다음 인클로저에 교체 컨트롤러를 설치하는 작업이 포함됩니다.

4

#### "시스템 구성을 복원하고 확인합니다"

교체 컨트롤러의 하위 수준 시스템 구성을 확인하고 필요에 따라 시스템 설정을 재구성합니다.

5

#### "케이블을 재장착하고 컨트롤러를 반납합니다"

컨트롤러를 재장착하고 스토리지 리소스의 소유권을 교체 컨트롤러로 다시 이전합니다.

6

#### "전체 컨트롤러 교체"

LIF를 확인하고 클러스터 상태를 확인한 다음 장애가 발생한 부품을 NetApp에 반환합니다.

### 요구 사항 및 고려 사항 - AFF C30 및 AFF C60

컨트롤러 교체 절차와 관련된 요구 사항 및 고려 사항을 검토해야 합니다.

#### 요구 사항

- 모든 선반이 올바르게 작동해야 합니다.
- 정상적인 컨트롤러는 교체되는 컨트롤러를 인수할 수 있어야 합니다("손상된 컨트롤러"라고 함).
- 컨트롤러를 동일한 모델 유형의 컨트롤러로 교체해야 합니다. 컨트롤러만 교체하여 시스템을 업그레이드할 수 없습니다.
- 이 절차에서 드라이브나 셸프를 변경할 수 없습니다.
- 항상 컨트롤러의 콘솔 출력을 텍스트 로그 파일에 캡처해야 합니다.

콘솔 출력은 교체 프로세스 중에 발생할 수 있는 문제를 해결하는 데 사용할 수 있는 절차에 대한 기록을 제공합니다.

#### 고려 사항

- 이 절차의 명령을 올바른 컨트롤러에 적용하는 것이 중요합니다.
  - `impaired_controller`는 교체되는 컨트롤러입니다.
  - `replacement_controller`는 손상된 컨트롤러를 교체하는 새로운 컨트롤러입니다.

◦ healthy\_controller는 정상적인 컨트롤러입니다.

- 필요한 경우 스토리지 시스템 위치 상태 표시등(파란색)을 켜서 영향을 받는 스토리지 시스템을 물리적으로 찾을 수 있습니다. SSH를 사용하여 BMC에 로그인하고 명령을 입력합니다 `system location-led on`.

스토리지 시스템에는 조작자 디스플레이 패널에 1개, 각 컨트롤러에 하나씩 3개의 위치 LED가 있습니다. 위치 LED가 30분 동안 켜져 있습니다.

명령을 입력하여 이러한 기능을 해제할 수 `system location-led off` 있습니다. LED가 켜져 있는지 또는 꺼져 있는지 확실하지 않은 경우 명령을 입력하여 LED의 상태를 확인할 수 `system location-led show` 있습니다.

### 손상된 컨트롤러를 종료합니다(AFF C30 및 AFF C60)

### 컨트롤러를 종료하거나 손상된 컨트롤러를 인수합니다.

손상된 컨트롤러를 종료하려면 컨트롤러 상태를 확인하고, 필요한 경우 정상적인 컨트롤러가 손상된 컨트롤러 스토리지에서 데이터를 계속 제공할 수 있도록 컨트롤러를 인수해야 합니다.

#### 이 작업에 대해

- SAN 시스템을 사용하는 경우 손상된 컨트롤러 SCSI 블레이드에 대한 이벤트 메시지를 확인해야 `cluster kernel-service show``합니다. `priv advanced` 모드에서 명령을 실행하면 ``cluster kernel-service show` 해당 노드의 노드 이름 "취럼 상태입니다", 해당 노드의 가용성 상태 및 해당 노드의 작동 상태가 표시됩니다.

각 SCSI 블레이드 프로세스는 클러스터의 다른 노드와 함께 취럼에 있어야 합니다. 교체를 진행하기 전에 모든 문제를 해결해야 합니다.

- 노드가 2개 이상인 클러스터가 있는 경우 취럼에 있어야 합니다. 클러스터가 취럼에 없거나 정상 컨트롤러에 자격 및 상태에 대해 FALSE가 표시되는 경우 손상된 컨트롤러를 종료하기 전에 문제를 해결해야 합니다(참조) "[노드를 클러스터와 동기화합니다](#)".

#### 단계

1. AutoSupport가 활성화된 경우 AutoSupport 메시지를 호출하여 자동 케이스 생성을 억제합니다. `system node autosupport invoke -node * -type all -message MAINT=<# of hours>h`

다음 AutoSupport 메시지는 2시간 동안 자동 케이스 생성을 억제합니다. `cluster1:> system node autosupport invoke -node * -type all -message MAINT=2h`

2. 정상 상태의 컨트롤러 콘솔에서 자동 반환 비활성화: `storage failover modify -node local -auto-giveback false`



자동 반환을 비활성화하시겠습니까?\_가 표시되면 'y'를 입력합니다.

3. 손상된 컨트롤러를 로더 프롬프트로 가져가십시오.

손상된 컨트롤러가 표시되는 경우...	그러면...
LOADER 메시지가 표시됩니다	다음 단계로 이동합니다.

손상된 컨트롤러가 표시되는 경우...	그러면...
반환 대기 중...	Ctrl-C를 누른 다음 메시지가 나타나면 y를 누릅니다.
시스템 프롬프트 또는 암호 프롬프트	정상적인 컨트롤러 'storage failover takeover -ofnode_impaired_node_name_'에서 손상된 컨트롤러를 인수하거나 중단합니다  손상된 컨트롤러에 기브백을 기다리는 중... 이 표시되면 Ctrl-C를 누른 다음 y를 응답합니다.

컨트롤러(AFF C30 및 AFF C60)를 교체합니다

컨트롤러를 교체하려면 손상된 컨트롤러를 분리하고, FRU 구성 요소를 손상된 컨트롤러에서 교체용 컨트롤러로 옮긴 다음, 교체 컨트롤러를 새시에 설치하고, 시간과 날짜를 설정한 다음, 교체 컨트롤러를 다시 연결해야 합니다.

1단계: 컨트롤러를 제거합니다

컨트롤러를 교체하거나 컨트롤러 내의 구성 요소를 교체할 때 새시에서 컨트롤러를 제거해야 합니다.

시작하기 전에

스토리지 시스템의 다른 모든 구성 요소는 올바르게 작동해야 합니다. 그렇지 않은 경우 이 절차를 계속하기 전에 에 문의해야 ["NetApp 지원"](#) 합니다.

단계

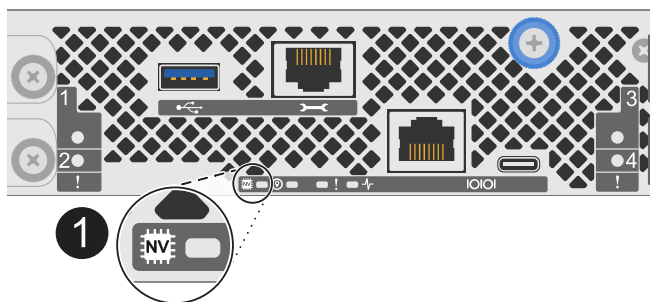
1. 손상된 컨트롤러에서 NV LED가 꺼져 있는지 확인합니다.

NV LED가 꺼지면 디스테인징이 완료되어 손상된 컨트롤러를 안전하게 제거할 수 있습니다.



NV LED가 깜박이는 경우(녹색) 디스테인징이 진행 중인 것입니다. NV LED가 꺼질 때까지 기다려야 합니다. 그러나 5분 이상 깜박이지 않으면 이 절차를 계속하기 전에 에 문의하십시오 ["NetApp 지원"](#).

NV LED는 컨트롤러의 NV 아이콘 옆에 있습니다.



<b>1</b>	컨트롤러의 NV 아이콘 및 LED
----------	--------------------

1. 아직 접지되지 않은 경우 올바르게 접지하십시오.

2. 손상된 컨트롤러의 전원을 분리합니다.



전원 공급 장치(PSU)에는 전원 스위치가 없습니다.

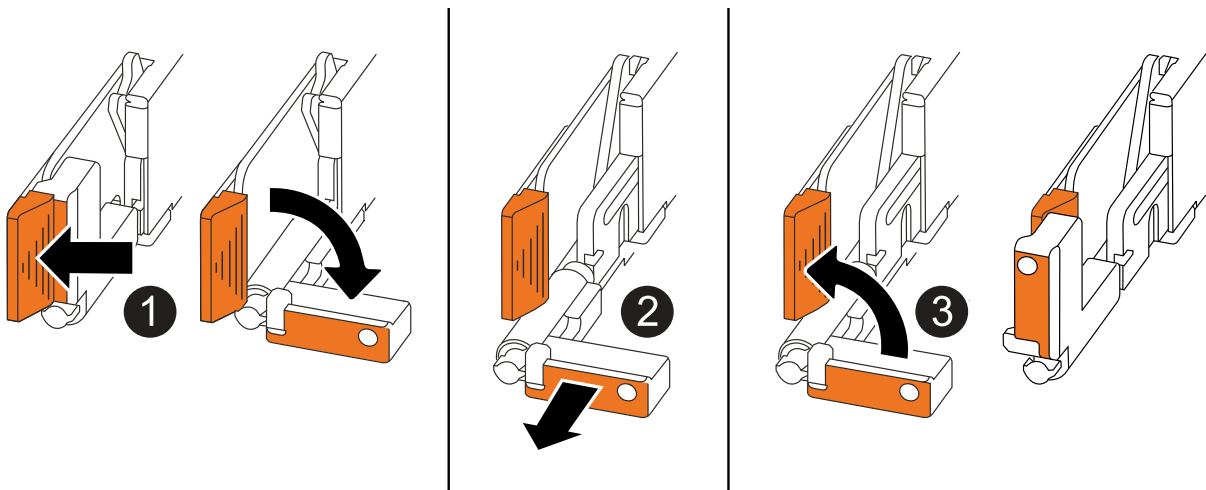
연결을 끊는 경우...	그러면...
AC PSU입니다	a. 전원 코드 고정대를 엽니다. b. PSU에서 전원 코드를 뽑고 따로 보관해 둡니다.
DC PSU입니다	a. D-sub DC 전원 코드 커넥터에서 나비 나사 2개를 풀니다. b. PSU에서 전원 코드를 뽑고 따로 보관해 둡니다.

3. 손상된 컨트롤러에서 모든 케이블을 뽑습니다.

케이블이 연결된 위치를 추적합니다.

4. 손상된 컨트롤러를 분리합니다.

다음 그림에서는 컨트롤러를 제거할 때 컨트롤러 핸들(컨트롤러의 왼쪽에서)의 작동을 보여 줍니다.



<b>1</b>	컨트롤러의 양쪽 끝에서 수직 잠금 탭을 바깥쪽으로 밀어 핸들을 분리합니다.
<b>2</b>	<ul style="list-style-type: none"> <li>• 핸들을 사용자 쪽으로 당겨 중앙판에서 컨트롤러를 분리합니다.</li> </ul> <p>핸들을 당기면 핸들이 컨트롤러에서 바깥쪽으로 튀어 나와 저항이 느껴집니다. 계속 잡아당기십시오.</p> <ul style="list-style-type: none"> <li>• 컨트롤러 하단을 지지하면서 컨트롤러를 새시에서 밀어 꺼낸 다음 평평하고 안정적인 표면에 놓습니다.</li> </ul>

3

필요한 경우 손잡이를 똑바로(탭 옆에 있음) 돌려 옆으로 치웁니다.

5. 손잡이 나사를 시계 반대 방향으로 돌려 컨트롤러 덮개를 연 다음 덮개를 엽니다.

**2단계: 전원 공급 장치를 이동합니다**

전원 공급 장치(PSU)를 교체 컨트롤러로 이동합니다.

1. 장애가 있는 컨트롤러에서 PSU를 이동합니다.

PSU에 액세스할 수 있도록 왼쪽 컨트롤러 핸들이 똑바로 세워져 있는지 확인합니다.

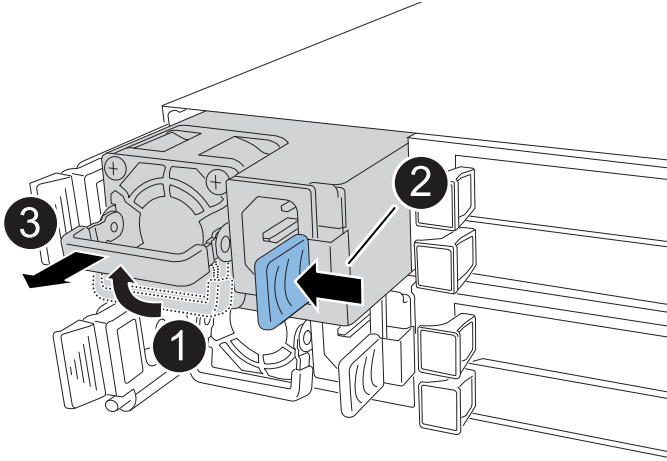



### 옵션 1: AC PSU를 이동합니다

AC PSU를 이동하려면 다음 단계를 수행하십시오.

#### 단계

1. 장애가 있는 컨트롤러에서 AC PSU를 분리합니다.



1	PSU 핸들을 수평 위치로 위로 돌린 다음 잡습니다.
2	엄지 손가락으로 파란색 탭을 눌러 컨트롤러에서 PSU를 분리합니다.
3	다른 한 손으로 PSU를 컨트롤러에서 당겨 빼내고 무게를 지탱합니다.   PSU가 짧습니다. 컨트롤러에서 분리할 때 갑자기 컨트롤러에서 자유롭게 회전하여 부상을 입지 않도록 항상 두 손을 사용하여 지지하십시오.

2. 교체용 컨트롤러에 PSU를 삽입합니다.

- a. PSU의 가장자리를 양손으로 잡고 컨트롤러의 입구에 맞춥니다.
- b. 잠금 탭이 딸각 소리가 나면서 제자리에 고정될 때까지 PSU를 컨트롤러에 살짝 밀어 넣습니다.

PSU는 내부 커넥터와만 제대로 결합되고 한 방향으로만 고정됩니다.



내부 커넥터의 손상을 방지하려면 PSU를 컨트롤러에 밀어 넣을 때 과도한 힘을 가하지 마십시오.

- a. 핸들을 아래로 돌려 정상적인 작동 방식이 되지 않도록 합니다.

### 옵션 2: DC PSU를 이동합니다

DC PSU를 이동하려면 다음 단계를 수행하십시오.

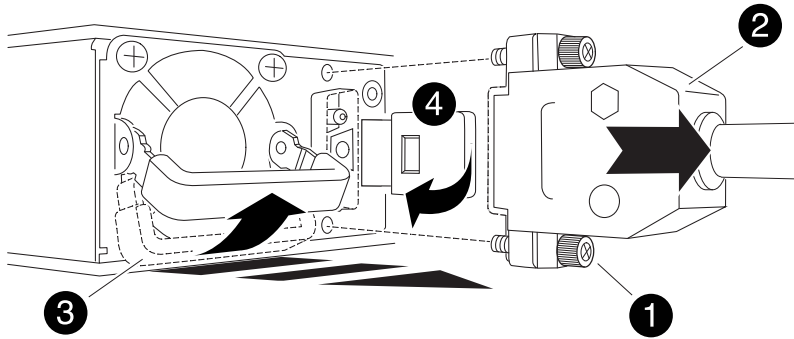
#### 단계

1. 손상된 컨트롤러에서 DC PSU를 분리합니다.

- a. 핸들을 위로 돌려 수평 위치로 이동한 다음 잡습니다.
- b. 엄지 손가락으로 테라코타 탭을 눌러 잠금 장치를 해제합니다.
- c. 다른 한 손으로 PSU를 컨트롤러에서 당겨 빼내고 무게를 지탱합니다.



PSU가 짧습니다. 컨트롤러에서 분리할 때는 항상 두 손으로 지지하여 컨트롤러에서 흔들리거나 부상을 입지 않도록 하십시오.



1	나비 나사
2	D-sub DC 전원 PSU 코드 커넥터
3	전원 공급 장치 핸들
4	테라코타 PSU 잠금 탭

2. 교체용 컨트롤러에 PSU를 삽입합니다.

- a. PSU의 가장자리를 양손으로 잡고 컨트롤러의 입구에 맞춥니다.
- b. 잠금 탭이 딸각 소리가 나면서 제자리에 고정될 때까지 PSU를 컨트롤러에 부드럽게 밀어 넣습니다.

PSU는 내부 커넥터 및 잠금 메커니즘과 제대로 체결되어야 합니다. PSU가 제대로 장착되지 않은 경우 이 단계를 반복합니다.



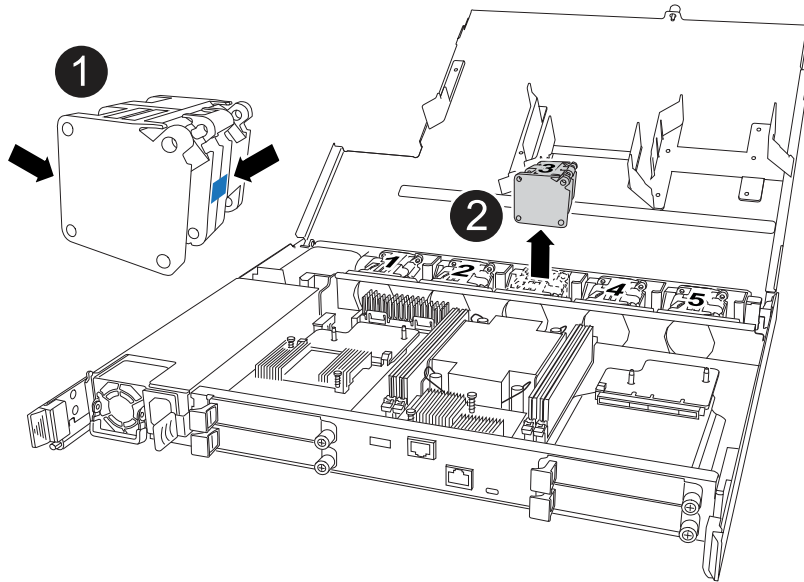
내부 커넥터의 손상을 방지하려면 PSU를 컨트롤러에 밀어 넣을 때 과도한 힘을 가하지 마십시오.

- a. 핸들을 아래로 돌려 정상적인 작동 방식이 되지 않도록 합니다.

3단계: 팬을 이동합니다

팬을 교체용 컨트롤러로 이동합니다.

1. 손상된 컨트롤러에서 팬 중 하나를 분리합니다.



<p>1</p>	<p>팬의 양쪽을 파란색 터치 포인트에서 잡습니다.</p>
<p>2</p>	<p>팬을 똑바로 위로 당겨 소켓에서 빼냅니다.</p>

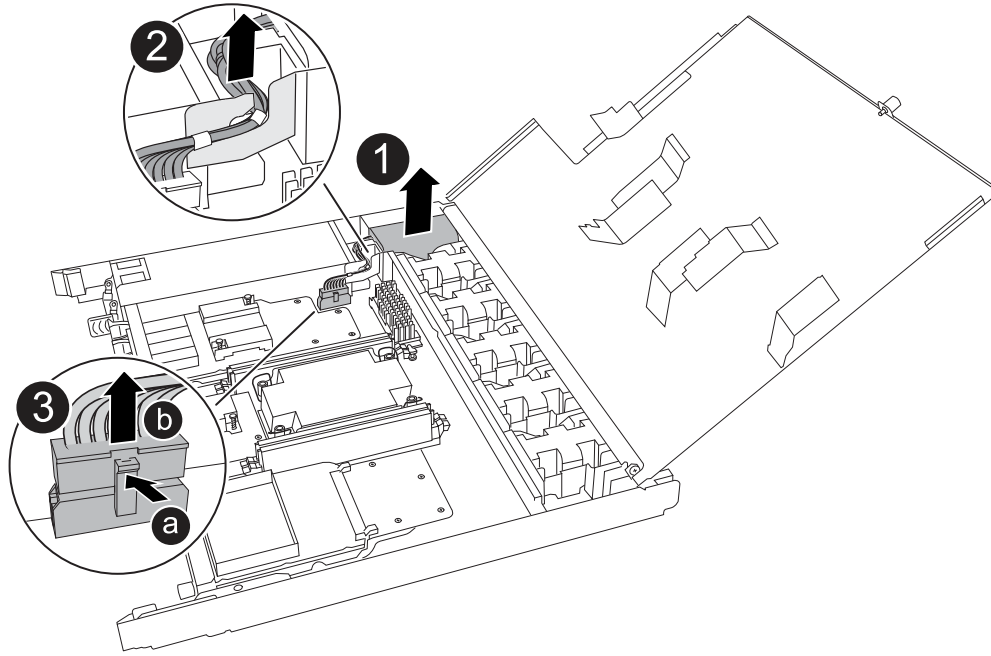
2. 팬을 가이드에 맞춰 교체용 컨트롤러에 삽입한 다음 팬 커넥터가 소켓에 완전히 장착될 때까지 아래로 누릅니다.

3. 나머지 팬에 대해 이 단계를 반복합니다.

**4단계: NV 배터리를 이동합니다**

NV 배터리를 교체용 컨트롤러로 이동합니다.

1. 손상된 컨트롤러에서 NV 배터리를 분리합니다.



<p><b>1</b></p>	<p>NV 배터리를 들어 올려 구획에서 빼냅니다.</p>
<p><b>2</b></p>	<p>리테이너에서 와이어링 하니스를 탈거하십시오.</p>
<p><b>3</b></p>	<p>a. 커넥터의 탭을 누르고 있습니다.  b. 커넥터를 위로 당겨 소켓에서 빼냅니다.</p> <p>위로 당길 때 커넥터를 끝에서 끝까지(세로 방향으로) 부드럽게 흔들어 올려 분리합니다.</p>

2. 교체용 컨트롤러에 NV 배터리를 설치합니다.

- a. 배선 커넥터를 소켓에 꽂습니다.
- b. 전원 공급 장치의 측면을 따라 고정 장치 안으로 배선을 배치한 다음 NV 배터리함 앞의 채널을 통과시킵니다.
- c. NV 배터리를 수납칸에 넣습니다.

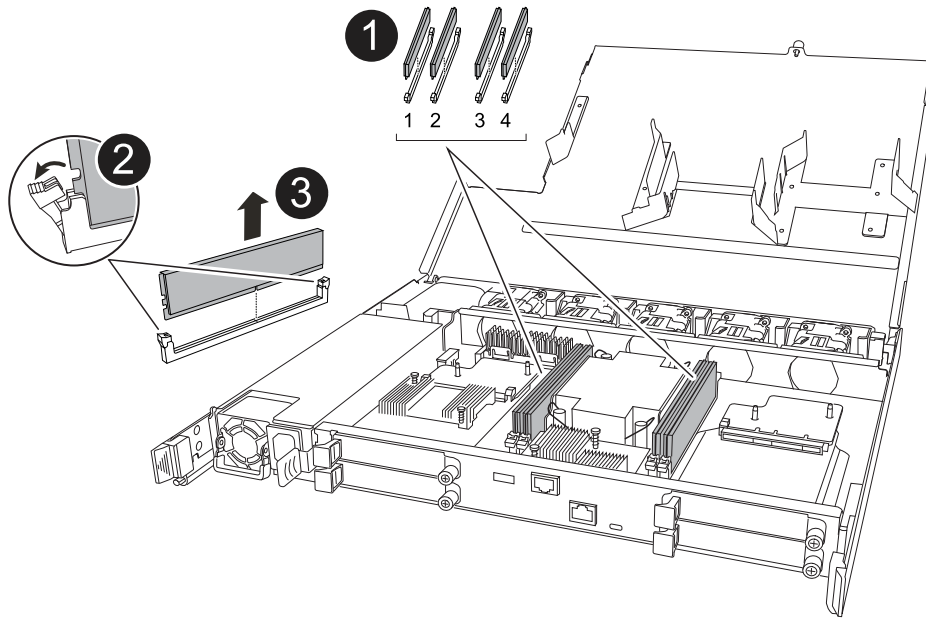
NV 배터리는 칸에 평평하게 놓아야 합니다.

**5단계:** 시스템 DIMM을 이동합니다

DIMM을 교체 컨트롤러로 이동합니다.

DIMM 보호물이 있는 경우 이동할 필요가 없으며, 교체용 컨트롤러는 설치되어 있어야 합니다.

1. 손상된 컨트롤러에서 DIMM 중 하나를 분리합니다.



<p><b>1</b></p>	<p>DIMM 슬롯 번호 및 위치</p> <p><b>i</b> 스토리지 시스템 모델에 따라 2개 또는 4개의 DIMM이 있습니다.</p>
<p><b>2</b></p>	<ul style="list-style-type: none"> <li>올바른 방향으로 교체 컨트롤러에 DIMM을 삽입할 수 있도록 소켓의 DIMM 방향을 기록해 둡니다.</li> <li>DIMM 슬롯의 양쪽 끝에 있는 2개의 DIMM 이젝터 탭을 천천히 밀어 DIMM을 꺼냅니다.</li> </ul> <p><b>i</b> DIMM 회로 보드 구성 요소에 압력이 가해질 수 있으므로 모서리 또는 가장자리로 DIMM을 조심스럽게 잡습니다.</p>
<p><b>3</b></p>	<p>DIMM을 들어올려 슬롯에서 꺼냅니다.</p> <p>이젝터 탭이 열린 위치에 있습니다.</p>

2. 교체 컨트롤러에 DIMM을 설치합니다.

- 커넥터의 DIMM 이젝터 탭이 열린 위치에 있는지 확인합니다.
- DIMM의 모서리를 잡고 DIMM을 슬롯에 똑바로 삽입합니다.

DIMM 하단의 노치가 핀에서 슬롯의 탭과 정렬되어야 합니다.

올바르게 삽입되면 DIMM은 쉽게 장착되지만 슬롯에 단단히 고정되어야 합니다. 그렇지 않은 경우 DIMM을 재장착합니다.

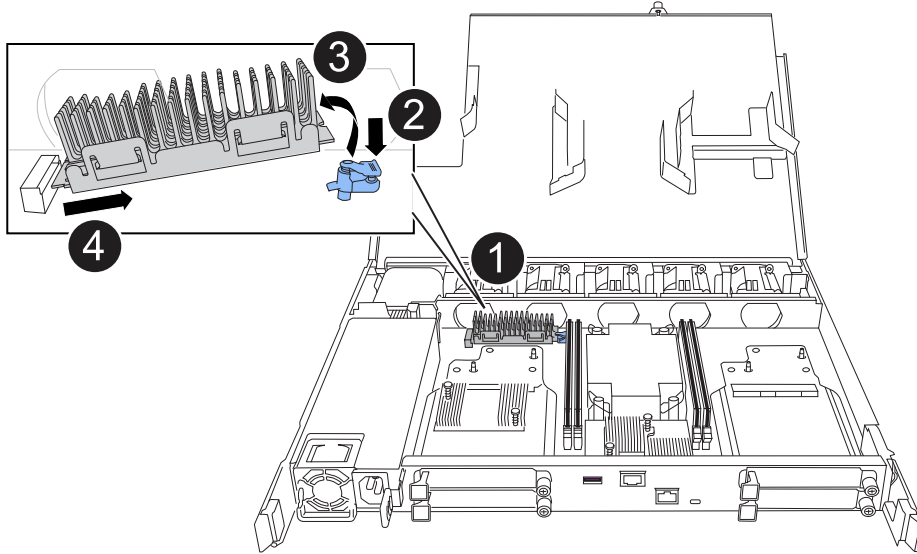
- DIMM이 균일하게 정렬되어 슬롯에 완전히 삽입되었는지 육안으로 검사합니다.
- 이젝터 탭이 DIMM 양쪽 끝의 노치 위에 걸릴 때까지 DIMM의 상단 가장자리를 조심스럽게 누르십시오.

3. 나머지 DIMM에 대해 이 단계를 반복합니다.

**6단계: 부팅 미디어를 이동합니다**

부팅 미디어를 교체 컨트롤러로 이동합니다.

1. 손상된 컨트롤러에서 부팅 미디어를 분리합니다.



1	부팅 미디어 위치입니다
2	파란색 탭을 눌러 부팅 미디어의 오른쪽 끝을 분리합니다.
3	부트 미디어의 오른쪽 끝을 약간 비스듬히 들어 올려 부트 미디어의 양쪽을 잘 잡습니다.
4	소켓에서 부팅 미디어의 왼쪽 끝을 살짝 당겨 꺼냅니다.

2. 교체 컨트롤러에 부팅 미디어를 설치합니다.

- a. 부팅 미디어의 소켓 끝을 해당 소켓에 밀어 넣습니다.
- b. 부팅 미디어의 반대쪽 끝에서 파란색 탭(열림 위치)을 누른 상태에서 부팅 미디어의 해당 끝을 멈출 때까지 부드럽게 누른 다음 탭을 놓아 부팅 미디어를 제자리에 잠급니다.

**7단계: 입출력 모듈을 이동합니다**

I/O 모듈 및 모든 I/O 블랭킹 모듈을 교체 컨트롤러로 이동합니다.

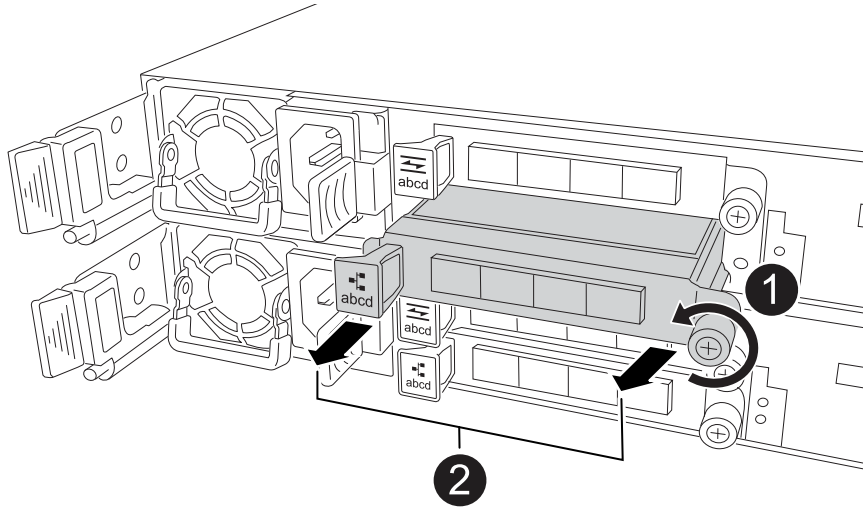
1. I/O 모듈 중 하나에서 케이블을 뽑습니다.

케이블의 출처를 알 수 있도록 케이블에 레이블을 붙여야 합니다.

2. 장애가 있는 컨트롤러에서 I/O 모듈을 분리합니다.

입출력 모듈이 있던 슬롯을 추적해야 합니다.

슬롯 4에서 I/O 모듈을 분리하는 경우 I/O 모듈에 액세스할 수 있도록 오른쪽 컨트롤러 핸들이 똑바로 세워져 있는지 확인하십시오.



<p><b>1</b></p>	<p>I/O 모듈 손잡이 나사를 시계 반대 방향으로 돌려 풀니다.</p>
<p><b>2</b></p>	<p>왼쪽의 포트 레이블 탭과 손잡이 나사를 사용하여 I/O 모듈을 컨트롤러에서 꺼냅니다.</p>

3. 교체 컨트롤러에 I/O 모듈을 설치합니다.

- a. 입출력 모듈을 슬롯의 가장자리에 맞춥니다.
- b. I/O 모듈을 슬롯에 부드럽게 밀어 넣고 모듈을 커넥터에 올바르게 장착했는지 확인합니다.

왼쪽의 탭과 나비나사를 사용하여 I/O 모듈을 밀어 넣을 수 있습니다.

- c. 나비나사를 시계 방향으로 돌려 조입니다.

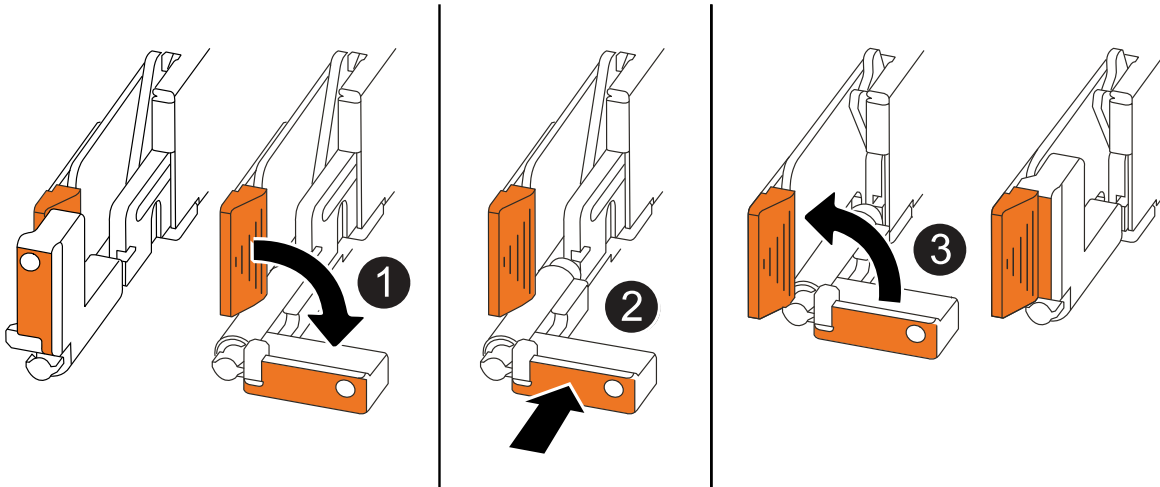
4. 이 단계를 반복하여 나머지 입출력 모듈 및 모든 입출력 블랭킹 모듈을 교체용 컨트롤러로 이동합니다.

**8단계: 컨트롤러를 설치합니다**

컨트롤러를 샤페에 재설치하고 재부팅합니다.

**이 작업에 대해**

다음 그림은 컨트롤러를 재설치할 때 컨트롤러 핸들(컨트롤러의 왼쪽에서)의 작동을 보여 주며, 나머지 컨트롤러 재설치 단계를 위한 참조로 사용될 수 있습니다.



①	컨트롤러를 수리하는 동안 컨트롤러 핸들을 똑바로(탭 옆) 돌린 경우 컨트롤러 핸들을 수평 위치로 아래로 돌립니다.
②	핸들을 밀어 컨트롤러를 쉐시에 반쯤 다시 끼운 다음 지시가 있을 때 컨트롤러가 완전히 장착될 때까지 밀습니다.
③	핸들을 똑바로 세운 위치로 돌리고 잠금 탭으로 제자리에 고정합니다.

단계

1. 컨트롤러 덮개를 닫고 나비나사를 시계 방향으로 돌려 조입니다.
2. 컨트롤러를 쉐시에 반쯤 삽입합니다.

컨트롤러의 후면을 쉐시의 입구에 맞춘 다음 핸들을 사용하여 컨트롤러를 부드럽게 밀습니다.

**i** 지시가 있을 때까지 컨트롤러를 쉐시에 완전히 삽입하지 마십시오.

3. 콘솔 케이블을 컨트롤러의 콘솔 포트와 랩톱에 연결하여 컨트롤러가 재부팅되면 랩톱에서 콘솔 메시지를 받습니다.
4. 컨트롤러를 쉐시에 완전히 장착합니다.

a. 컨트롤러가 중앙판과 닿아 완전히 장착될 때까지 핸들을 단단히 누릅니다.

**i** 컨트롤러를 쉐시에 밀어 넣을 때 과도한 힘을 가하지 마십시오. 커넥터가 손상될 수 있습니다.

b. 컨트롤러 핸들을 위로 돌리고 탭으로 제자리에 고정합니다.

**i** 컨트롤러가 쉐시에 완전히 장착되는 즉시 부팅을 시작합니다.

5. CTRL-C를 눌러 컨트롤러를 Loader 프롬프트로 전환하여 자동 부팅을 중단합니다.
6. 컨트롤러의 시간 및 날짜 설정:

컨트롤러의 Loader 프롬프트에 있는지 확인합니다.



a. 컨트롤러에 날짜 및 시간을 표시합니다.

```
show date
```



시간 및 날짜 기본값은 GMT입니다. 현지 시간 및 24시간 모드로 표시할 수 있습니다.

b. GMT로 현재 시간 설정:

```
set time hh:mm:ss
```

정상 노드에서 현재 GMT를 가져올 수 있습니다.

```
date -u
```

c. GMT로 현재 날짜 설정:

```
set date mm/dd/yyyy
```

정상 노드 + 에서 현재 GMT를 가져올 수 있습니다 `date -u`

7. 필요에 따라 컨트롤러를 재구성합니다.

8. 전원 공급 장치(PSU)에 전원 코드를 다시 연결합니다.

PSU에 전원이 다시 공급되면 상태 LED가 녹색이어야 합니다.

다시 연결하는 경우...	그러면...
AC PSU입니다	a. 전원 코드를 PSU에 꽂습니다. b. 전원 코드 고정대로 전원 코드를 고정합니다.
DC PSU입니다	a. D-sub DC 전원 코드 커넥터를 PSU에 연결합니다. b. 나비 나사 2개를 조여 D-sub DC 전원 코드 커넥터를 PSU에 고정합니다.

시스템 구성(AFF C30 및 AFF C60)을 복원하고 확인합니다

교체 컨트롤러의 하위 수준 시스템 구성을 확인하고 필요에 따라 시스템 설정을 재구성합니다.

1단계: HA 구성 설정 확인

HA 컨트롤러의 상태를 확인하고, 필요한 경우 스토리지 시스템 구성과 일치하도록 상태를 업데이트해야 합니다.

1. 유지보수 모드로 부팅:

```
boot_ontap maint
```

a. `_부팅 계속?`이 표시되면 `yl`을 입력합니다.

시스템 ID `mismatch_warning` 메시지가 표시되면 `yl`을 입력합니다.

2. ``sysconfig -v`` 표시 내용을 입력하고 캡처합니다.



`_Personality mismatch_`가 표시되면 고객 지원에 문의하십시오.

3. ``sysconfig -v`` 출력에서 어댑터 카드 정보를 교체용 컨트롤러의 카드 및 위치와 비교합니다.

4. 모든 구성요소가 동일한 상태를 표시하는지 확인합니다. HA

```
ha-config show
```

HA 상태는 모든 구성 요소에 대해 동일해야 합니다.

5. 표시된 컨트롤러의 시스템 상태가 스토리지 시스템 구성과 일치하지 않는 경우 컨트롤러의 상태를 설정합니다 HA.

```
ha-config modify controller ha-state
```

HA 상태의 값은 다음 중 하나일 수 있습니다.

- 하
- non-ha (지원되지 않음)

6. 설정이 변경되었는지 확인합니다.

```
ha-config show
```

2단계: 디스크 목록을 확인합니다

1. 어댑터가 모든 디스크에 대한 경로를 나열하는지 확인합니다.

```
storage show disk -p
```

문제가 있는 경우 케이블을 확인하고 케이블을 다시 장착합니다.

2. 유지 관리 모드 종료:

```
halt
```

재케이블을 사용하여 컨트롤러에 **-AFF C30** 및 **AFF C60**를 제공합니다

컨트롤러를 반납합니다.

컨트롤러를 반납합니다

활성화된 경우 암호화를 재설정하고 컨트롤러를 정상 작동 상태로 되돌립니다.

## 암호화 없음

1. Loader 프롬프트에서 `rl` 를 입력합니다 `boot_ontap`.
2. 콘솔 메시지가 중지되면 `<enter>` 키를 누릅니다.
  - `_login_prompt`가 표시되면 이 섹션 끝에 있는 다음 단계로 이동합니다.
  - `_waiting for Giveback_`이 표시되면 `<enter>` 키를 누르고 파트너 노드에 로그인한 후 이 섹션 끝에 있는 다음 단계로 이동합니다.
3. 손상된 컨트롤러를 다시 설치하여 정상 작동으로 되돌립니다. `storage failover giveback -ofnode impaired_node_name`
4. 자동 반환이 비활성화되어 있는 경우, 다시 활성화합니다. `storage failover modify -node local -auto-giveback true`
5. AutoSupport가 활성화된 경우 자동 케이스 생성을 복원/억제 해제: `system node autosupport invoke -node * -type all -message MAINT=END`

## 온보드 암호화(OKM)

1. Loader 프롬프트에서 `rl` 를 입력합니다 `boot_ontap maint`.
2. Loader 프롬프트에서 ONTAP 메뉴로 부팅하고 `boot_ontap menu` 옵션 10을 선택합니다.
3. OKM 암호를 입력합니다.



암호를 묻는 메시지가 두 번 표시됩니다.

4. 메시지가 나타나면 백업 키 데이터를 입력합니다.
5. 부팅 메뉴에서 일반 부팅에 대한 옵션을 입력합니다 1.
6. `when_waiting for Giveback_`이 표시되면 `<enter>` 키를 누릅니다.
7. 콘솔 케이블을 파트너 노드로 이동하고 로 `'admin'` 로그인합니다.
8. CFO 애그리게이트(루트 애그리게이트)만 반환합니다. `storage failover giveback -fromnode local -only-cfo-aggregates true`
  - 오류가 발생하면 에 문의하십시오 ["NetApp 지원"](#).
9. 반환 보고서가 완료된 후 5분 동안 기다린 다음 페일오버 상태와 반환 상태를 확인합니다 `storage failover show`. 및 `storage failover show-giveback`.
10. 동기화 및 키 상태 확인:
  - a. 콘솔 케이블을 다시 교체용 컨트롤러로 이동합니다.
  - b. 누락된 키 동기화: `security key-manager onboard sync`



클러스터에 대한 OKM의 클러스터 전체 암호를 묻는 메시지가 표시됩니다.

- c. 키의 상태를 확인합니다. `security key-manager key query -restored false`

제대로 동기화되면 출력에 결과가 표시되지 않습니다.

출력에 결과(시스템의 내부 키 테이블에 없는 키의 키 ID)가 표시되면 에 문의하십시오 ["NetApp 지원"](#).

11. 손상된 컨트롤러를 다시 설치하여 정상 작동으로 되돌립니다. `storage failover giveback -ofnode impaired_node_name`
12. 자동 반환이 비활성화되어 있는 경우, 다시 활성화합니다. `storage failover modify -node local -auto-giveback true`
13. AutoSupport가 활성화된 경우 자동 케이스 생성을 복원/억제 해제: `system node autosupport invoke -node * -type all -message MAINT=END`

#### 외부 키 관리자(EKM)

1. 루트 볼륨이 External Key Manager로 암호화되고 콘솔 케이블이 교체 노드에 연결된 경우 option을 `boot_ontap menu` 입력하고 선택합니다 11.

2. 또는 n 다음 질문에 답합니다. y

`/cfcard/kMIP/certs/client.crt` 파일의 복사본이 있습니까? {y/n}

`/cfcard/kMIP/certs/client.key` 파일의 복사본이 있습니까? {y/n}

`/cfcard/kMIP/certs/ca.pem` 파일의 사본이 있습니까? {y/n}

또는

`/cfcard/kMIP/servers.cfg` 파일의 복사본이 있습니까? {y/n}

KMIP 서버 주소를 알고 계십니까? {y/n}

KMIP 포트를 아십니까? {y/n}



문제가 있는 경우 에 ["NetApp 지원"](#) 문의하십시오.

3. 다음에 대한 정보를 제공합니다.

- 클라이언트 인증서(client.crt) 파일 내용
- 클라이언트 키(client.key) 파일 내용
- KMIP 서버 CA(CA.pem) 파일 콘텐츠입니다
- KMIP 서버의 IP 주소입니다
- KMIP 서버의 포트입니다

4. 시스템이 처리되면 Boot Menu(부팅 메뉴) 가 나타납니다. 정상 부팅의 경우 '1'을 선택하십시오.

5. 테이크오버 상태를 확인합니다. `storage failover show`

6. 고급 모드로 전환한 다음 `run local partner nosavecore` 복구된 노드의 코어 덤프가 저장되는지 확인합니다 `set -privilege advanced`.

7. 손상된 컨트롤러를 다시 설치하여 정상 작동으로 되돌립니다. `storage failover giveback -ofnode impaired_node_name`

8. 자동 반환이 비활성화되어 있는 경우, 다시 활성화합니다. `storage failover modify -node local -auto-giveback true`

```
9. AutoSupport가 활성화된 경우 자동 케이스 생성을 복원/억제 해제: system node autosupport
invoke -node * -type all -message MAINT=END
```

## 전체 컨트롤러 교체 - AFF C30 및 AFF C60

스토리지 시스템을 전체 작동 상태로 복원하려면 LIF를 확인하고 클러스터 상태를 확인한 후 장애가 발생한 부품을 NetApp에 반환해야 합니다.

### 1단계: LIF 확인 및 클러스터 상태 확인

replacement\_node를 서비스로 반환하기 전에 LIF가 홈 포트에 있는지 확인하고 클러스터 상태를 확인하고 자동 반환을 재설정해야 합니다.

#### 단계

1. 논리 인터페이스가 홈 서버 및 포트에 대해 'network interface show-is-home false'라는 보고를 하는지 확인합니다

LIF가 FALSE로 표시되면 해당 LIF를 홈 포트로 되돌립니다. network interface revert -vserver \* -lif \*

2. 클러스터의 상태를 확인합니다. "ONTAP에서 스크립트를 사용하여 클러스터 상태 점검을 수행하는 방법"자세한 내용은 KB 문서를 참조하십시오.
3. 자동 반환이 비활성화된 경우 'Storage failover modify -node local -auto-반환 true'를 다시 설정합니다

### 2단계: 장애가 발생한 부품을 NetApp로 되돌립니다

키트와 함께 제공된 RMA 지침에 설명된 대로 오류가 발생한 부품을 NetApp에 반환합니다. "부품 반환 및 교체"자세한 내용은 페이지를 참조하십시오.

## DIMM-AFF C30 및 AFF C60를 교체합니다

스토리지 시스템이 스토리지 시스템의 ONTAP 부팅을 방해하는 단일 DIMM 오류로 인해 발생하는 과도한 CECC(수정 가능한 오류 수정 코드) 오류 또는 해결할 수 없는 ECC 오류와 같은 오류가 스토리지 시스템에서 발생하면 컨트롤러의 DIMM을 교체해야 합니다.

### 시작하기 전에

- 스토리지 시스템의 다른 모든 구성 요소는 올바르게 작동해야 합니다. 그렇지 않은 경우 이 절차를 계속하기 전에 문의해야 "NetApp 지원" 합니다.
- 장애가 발생한 FRU 구성 요소를 공급자로부터 받은 교체용 FRU 구성 요소로 교체해야 합니다.

### 이 작업에 대해

필요한 경우 스토리지 시스템 위치 상태 표시등(파란색)을 켜서 영향을 받는 스토리지 시스템을 물리적으로 찾을 수 있습니다. SSH를 사용하여 BMC에 로그인하고 명령을 입력합니다 system location-led on.

스토리지 시스템에는 조작자 디스플레이 패널에 1개, 각 컨트롤러에 하나씩 3개의 위치 LED가 있습니다. 위치 LED가 30분 동안 켜져 있습니다.

명령을 입력하여 이러한 기능을 해제할 수 system location-led off 있습니다. LED가 켜져 있는지 또는 꺼져 있는지 확실하지 않은 경우 명령을 입력하여 LED의 상태를 확인할 수 system location-led show 있습니다.

## 1단계: 손상된 컨트롤러를 종료합니다

손상된 컨트롤러를 종료하려면 컨트롤러 상태를 확인하고, 필요한 경우 정상적인 컨트롤러가 손상된 컨트롤러 스토리지에서 데이터를 계속 제공할 수 있도록 컨트롤러를 인수해야 합니다.

이 작업에 대해

- SAN 시스템을 사용하는 경우 손상된 컨트롤러 SCSI 블레이드에 대한 이벤트 메시지를 확인해야 `cluster kernel-service show``합니다. `priv advanced` 모드에서 명령을 실행하면 ``cluster kernel-service show` 해당 노드의 노드 이름 "**취립 상태입니다**", 해당 노드의 가용성 상태 및 해당 노드의 작동 상태가 표시됩니다.

각 SCSI 블레이드 프로세스는 클러스터의 다른 노드와 함께 취립에 있어야 합니다. 교체를 진행하기 전에 모든 문제를 해결해야 합니다.

- 노드가 2개 이상인 클러스터가 있는 경우 취립에 있어야 합니다. 클러스터가 취립에 없거나 정상 컨트롤러에 자격 및 상태에 대해 FALSE가 표시되는 경우 손상된 컨트롤러를 종료하기 전에 문제를 해결해야 합니다(참조) "**노드를 클러스터와 동기화합니다**".

단계

1. AutoSupport가 활성화된 경우 AutoSupport 메시지를 호출하여 자동 케이스 생성을 억제합니다. `system node autosupport invoke -node * -type all -message MAINT=<# of hours>h`

다음 AutoSupport 메시지는 2시간 동안 자동 케이스 생성을 억제합니다. `cluster1:> system node autosupport invoke -node * -type all -message MAINT=2h`

2. 정상 상태의 컨트롤러 콘솔에서 자동 반환 비활성화: `storage failover modify -node local -auto -giveback false`



자동 반환을 비활성화하시겠습니까?\_가 표시되면 'y'를 입력합니다.

3. 손상된 컨트롤러를 로더 프롬프트로 가져가십시오.

손상된 컨트롤러가 표시되는 경우...	그러면...
LOADER 메시지가 표시됩니다	다음 단계로 이동합니다.
반환 대기 중...	Ctrl-C를 누른 다음 메시지가 나타나면 y를 누릅니다.
시스템 프롬프트 또는 암호 프롬프트	정상적인 컨트롤러 'storage failover takeover -ofnode_impaired_node_name_'에서 손상된 컨트롤러를 인수하거나 중단합니다  손상된 컨트롤러에 기브백을 기다리는 중... 이 표시되면 Ctrl-C를 누른 다음 y를 응답합니다.

## 2단계: 컨트롤러를 제거합니다

컨트롤러를 교체하거나 컨트롤러 내의 구성 요소를 교체할 때 새시에서 컨트롤러를 제거해야 합니다.

## 시작하기 전에

스토리지 시스템의 다른 모든 구성 요소는 올바르게 작동해야 합니다. 그렇지 않은 경우 이 절차를 계속하기 전에 에 문의해야 "NetApp 지원" 합니다.

## 단계

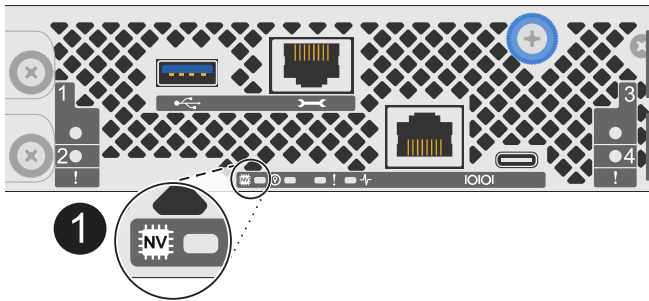
1. 손상된 컨트롤러에서 NV LED가 꺼져 있는지 확인합니다.

NV LED가 꺼지면 디스테이징이 완료되어 손상된 컨트롤러를 안전하게 제거할 수 있습니다.



NV LED가 깜박이는 경우(녹색) 디스테이징이 진행 중인 것입니다. NV LED가 꺼질 때까지 기다려야 합니다. 그러나 5분 이상 깜박이지 않으면 이 절차를 계속하기 전에 에 문의하십시오 "NetApp 지원".

NV LED는 컨트롤러의 NV 아이콘 옆에 있습니다.



1

컨트롤러의 NV 아이콘 및 LED

1. 아직 접지되지 않은 경우 올바르게 접지하십시오.
2. 손상된 컨트롤러의 전원을 분리합니다.



전원 공급 장치(PSU)에는 전원 스위치가 없습니다.

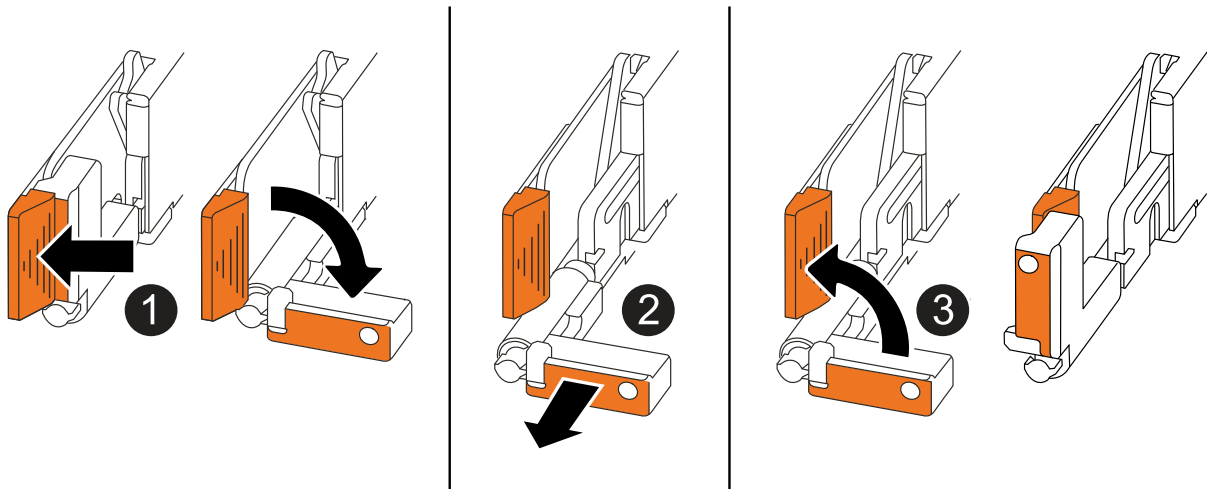
연결을 끊는 경우...	그러면...
AC PSU입니다	a. 전원 코드 고정대를 엽니다. b. PSU에서 전원 코드를 뽑고 따로 보관해 둡니다.
DC PSU입니다	a. D-sub DC 전원 코드 커넥터에서 나비 나사 2개를 풀습니다. b. PSU에서 전원 코드를 뽑고 따로 보관해 둡니다.

3. 손상된 컨트롤러에서 모든 케이블을 뽑습니다.

케이블이 연결된 위치를 추적합니다.

4. 손상된 컨트롤러를 분리합니다.

다음 그림에서는 컨트롤러를 제거할 때 컨트롤러 핸들(컨트롤러의 왼쪽에서)의 작동을 보여 줍니다.



<p><b>1</b></p>	<p>컨트롤러의 양쪽 끝에서 수직 잠금 탭을 바깥쪽으로 밀어 핸들을 분리합니다.</p>
<p><b>2</b></p>	<ul style="list-style-type: none"> <li>• 핸들을 사용자 쪽으로 당겨 중앙판에서 컨트롤러를 분리합니다.</li> </ul> <p>핸들을 당기면 핸들이 컨트롤러에서 바깥쪽으로 튀어 나와 저항이 느껴집니다. 계속 잡아당기십시오.</p> <ul style="list-style-type: none"> <li>• 컨트롤러 하단을 지지하면서 컨트롤러를 새시에서 밀어 꺼낸 다음 평평하고 안정적인 표면에 놓습니다.</li> </ul>
<p><b>3</b></p>	<p>필요한 경우 손잡이를 똑바로(탭 옆에 있음) 돌려 옆으로 치웁니다.</p>

5. 손잡이 나사를 시계 반대 방향으로 돌려 컨트롤러 덮개를 연 다음 덮개를 엽니다.

### 3단계: DIMM을 교체합니다

DIMM을 교체하려면 컨트롤러 내부에서 결함이 있는 DIMM을 찾아 특정 단계의 순서를 따릅니다.

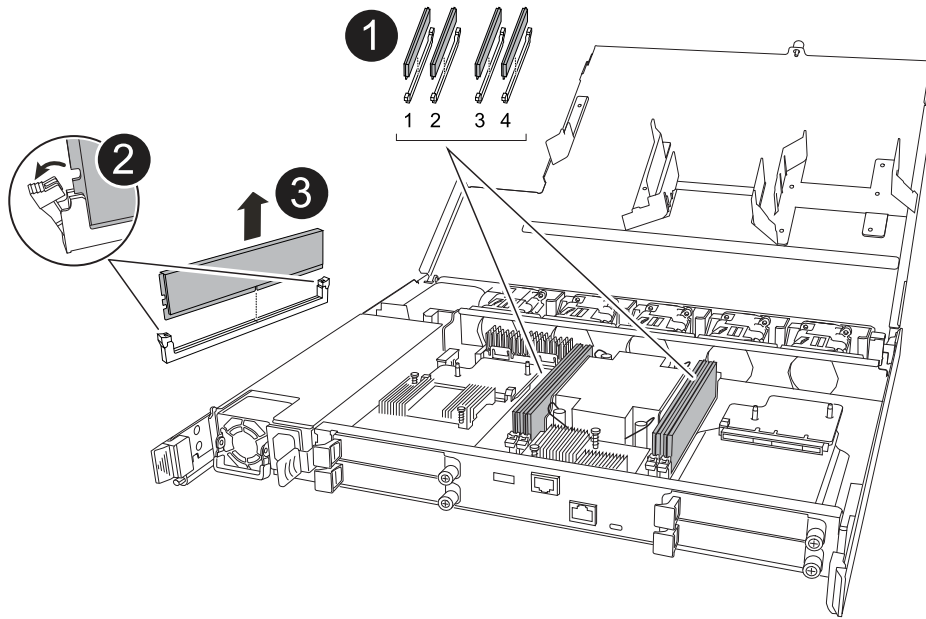
1. 아직 접지되지 않은 경우 올바르게 접지하십시오.
2. 컨트롤러에서 DIMM을 찾고 결함이 있는 DIMM을 식별합니다.



정확한 DIMM 위치는 컨트롤러 커버의 또는 FRU 맵을 참조하십시오 "[NetApp Hardware Universe](#)".

3. 결함이 있는 DIMM을 분리합니다.





<p><b>1</b></p>	<p>DIMM 슬롯 번호 및 위치</p> <p><b>i</b> 스토리지 시스템 모델에 따라 2개 또는 4개의 DIMM이 있습니다.</p>
<p><b>2</b></p>	<ul style="list-style-type: none"> <li>• 동일한 방향으로 교체용 DIMM을 삽입할 수 있도록 소켓에 DIMM의 방향을 기록해 둡니다.</li> <li>• DIMM 슬롯의 양쪽 끝에 있는 DIMM 이젝터 탭 2개를 천천히 밀어 결함이 있는 DIMM을 꺼냅니다.</li> </ul> <p><b>i</b> DIMM 회로 보드 구성 요소에 압력이 가해질 수 있으므로 모서리 또는 가장자리로 DIMM을 조심스럽게 잡습니다.</p>
<p><b>3</b></p>	<p>DIMM을 들어올려 슬롯에서 꺼냅니다.</p> <p>이젝터 탭이 열린 위치에 있습니다.</p>

4. 교체용 DIMM를 설치합니다.

- 정전기 방지 포장용 백에서 교체용 DIMM을 꺼냅니다.
- 커넥터의 DIMM 이젝터 탭이 열림 위치에 있는지 확인합니다.
- DIMM의 모서리를 잡고 DIMM을 슬롯에 똑바로 삽입합니다.

DIMM 하단의 노치가 핀에서 슬롯의 탭과 정렬되어야 합니다.

올바르게 삽입되면 DIMM은 쉽게 장착되지만 슬롯에 단단히 고정되어야 합니다. 그렇지 않은 경우 DIMM을 재장착합니다.

- DIMM이 균일하게 정렬되어 슬롯에 완전히 삽입되었는지 육안으로 검사합니다.

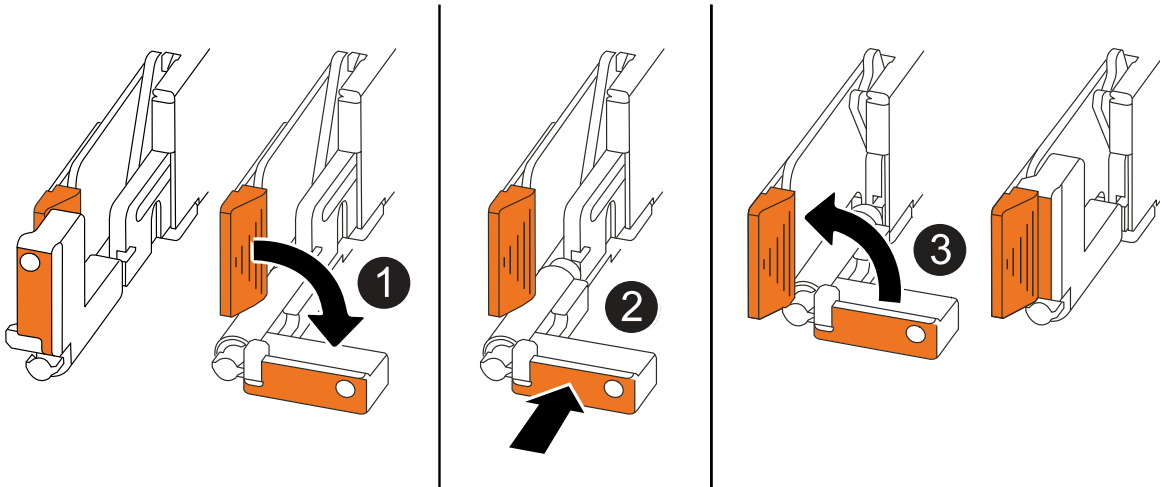
b. 이젝터 탭이 DIMM 양쪽 끝의 노치 위에 걸릴 때까지 DIMM의 상단 가장자리를 조심스럽게 누르십시오.

#### 4단계: 컨트롤러를 다시 설치합니다

컨트롤러를 새시에 재설치하고 재부팅합니다.

이 작업에 대해

다음 그림은 컨트롤러를 재설치할 때 컨트롤러 핸들(컨트롤러의 왼쪽에서)의 작동을 보여 주며, 나머지 컨트롤러 재설치 단계를 위한 참조로 사용될 수 있습니다.



①	컨트롤러를 수리하는 동안 컨트롤러 핸들을 똑바로(탭 옆) 돌린 경우 컨트롤러 핸들을 수평 위치로 아래로 돌립니다.
②	핸들을 밀어 컨트롤러를 새시에 반쯤 다시 끼운 다음 지시가 있을 때 컨트롤러가 완전히 장착될 때까지 밀습니다.
③	핸들을 똑바로 세운 위치로 돌리고 잠금 탭으로 제자리에 고정합니다.

단계

1. 컨트롤러 덮개를 닫고 나비나사를 시계 방향으로 돌려 조입니다.
2. 컨트롤러를 새시에 반쯤 삽입합니다.

컨트롤러의 후면을 새시의 입구에 맞춘 다음 핸들을 사용하여 컨트롤러를 부드럽게 밀습니다.

**i** 지시가 있을 때까지 컨트롤러를 새시에 완전히 삽입하지 마십시오.

3. 콘솔 케이블을 컨트롤러의 콘솔 포트와 랩톱에 연결하여 컨트롤러가 재부팅되면 랩톱에서 콘솔 메시지를 받습니다.
4. 컨트롤러를 새시에 완전히 장착합니다.
  - a. 컨트롤러가 중앙판과 닿아 완전히 장착될 때까지 핸들을 단단히 누릅니다.

**i** 컨트롤러를 새시에 밀어 넣을 때 과도한 힘을 가하지 마십시오. 커넥터가 손상될 수 있습니다.

b. 컨트롤러 핸들을 위로 돌리고 탭으로 제자리에 고정합니다.



컨트롤러가 새시에 완전히 장착되는 즉시 부팅을 시작합니다.

5. CTRL-C를 눌러 컨트롤러를 Loader 프롬프트로 전환하여 자동 부팅을 중단합니다.

6. 컨트롤러의 시간 및 날짜 설정:

컨트롤러의 Loader 프롬프트에 있는지 확인합니다.

a. 컨트롤러에 날짜 및 시간을 표시합니다.

```
show date
```



시간 및 날짜 기본값은 GMT입니다. 현지 시간 및 24시간 모드로 표시할 수 있습니다.

b. GMT로 현재 시간 설정:

```
set time hh:mm:ss
```

정상 노드에서 현재 GMT를 가져올 수 있습니다.

```
date -u
```

c. GMT로 현재 날짜 설정:

```
set date mm/dd/yyyy
```

정상 노드 + 에서 현재 GMT를 가져올 수 있습니다 `date -u`

7. 필요에 따라 컨트롤러를 재구성합니다.

8. 전원 공급 장치(PSU)에 전원 코드를 다시 연결합니다.

PSU에 전원이 다시 공급되면 상태 LED가 녹색이어야 합니다.

다시 연결하는 경우...	그러면...
AC PSU입니다	a. 전원 코드를 PSU에 꽂습니다. b. 전원 코드 고정대로 전원 코드를 고정합니다.
DC PSU입니다	a. D-sub DC 전원 코드 커넥터를 PSU에 연결합니다. b. 나비 나사 2개를 조여 D-sub DC 전원 코드 커넥터를 PSU에 고정합니다.

### 5단계: 장애가 발생한 부품을 NetApp에 반환

키트와 함께 제공된 RMA 지침에 설명된 대로 오류가 발생한 부품을 NetApp에 반환합니다. "부품 반환 및 교체" 자세한 내용은 페이지를 참조하십시오.

## 드라이브 교체 - AFF C30 및 AFF C60

입출력이 진행되는 동안 장애가 발생한 드라이브를 중단 없이 교체할 수 있습니다.

시작하기 전에

- 설치할 드라이브는 스토리지 시스템에서 지원해야 합니다.

["NetApp Hardware Universe를 참조하십시오"](#)

- SED(자체 암호화 드라이브) 인증이 활성화된 경우 ONTAP 설명서의 SED 교체 지침을 사용해야 합니다.

ONTAP 설명서의 지침은 SED를 교체하기 전과 후에 수행해야 하는 추가 단계를 설명합니다.

["CLI를 통한 NetApp 암호화 개요"](#)

- 스토리지 시스템의 다른 모든 구성 요소가 올바르게 작동해야 합니다. 그렇지 않은 경우 이 절차를 계속하기 전에 에 문의해야 ["NetApp 지원"](#) 합니다.
- 분리하려는 드라이브가 실패했는지 확인합니다.

'storage disk show-Broken' 명령을 실행하여 드라이브 실패를 확인할 수 있습니다. 오류가 발생한 드라이브가 실패한 드라이브 목록에 나타납니다. 그렇지 않으면 기다린 다음 명령을 다시 실행해야 합니다.



드라이브 유형 및 용량에 따라 장애가 발생한 드라이브 목록에 드라이브가 표시되는 데 최대 몇 시간이 걸릴 수 있습니다.

이 작업에 대해

- 장애가 발생한 드라이브를 교체할 때 드라이브를 분리하고 교체 드라이브를 삽입하면 스토리지 시스템에서 드라이브가 제거되었음을 인식할 수 있도록 70초 정도 기다려야 합니다.
- 가장 좋은 방법은 드라이브를 핫 스와핑하기 전에 DQP(Disk Qualification Package)의 현재 버전을 설치하는 것입니다.

현재 버전의 DQP를 설치하면 시스템이 새로 인증된 드라이브를 인식하고 사용할 수 있습니다. 이렇게 하면 드라이브가 인식되지 않으므로 최신 드라이브 정보가 없는 경우 및 드라이브 파티셔닝 예방에 대한 시스템 이벤트 메시지가 표시되지 않습니다. 또한 DQP는 최신 버전이 아닌 드라이브 펌웨어에 대해서도 알려줍니다.

["NetApp 다운로드: 디스크 검증 패키지"](#)

- 모범 사례는 FRU 구성 요소를 교체하기 전에 시스템에 최신 버전의 NVMe 헬프 모듈(NSM) 펌웨어와 드라이브 펌웨어를 사용하는 것입니다.

["NetApp 다운로드: 디스크 헬프 펌웨어"](#)

["NetApp 다운로드: 디스크 드라이브 펌웨어"](#)



펌웨어를 헬프와 해당 구성요소를 지원하지 않는 버전으로 되돌리지 마십시오.

- 최신 버전이 아닌 펌웨어 버전이 있는 새 드라이브에서 드라이브 펌웨어가 중단 없이 자동으로 업데이트됩니다.



드라이브 펌웨어 검사는 2분마다 수행됩니다.

- 필요한 경우 스토리지 시스템 위치 상태 표시등(파란색)을 켜서 영향을 받는 스토리지 시스템을 물리적으로 찾을 수 있습니다. SSH를 사용하여 BMC에 로그인하고 명령을 입력합니다 `system location-led on`.

스토리지 시스템에는 조작자 디스플레이 패널에 1개, 각 컨트롤러에 하나씩 3개의 위치 LED가 있습니다. 위치 LED가 30분 동안 켜져 있습니다.

명령을 입력하여 이러한 기능을 해제할 수 `system location-led off` 있습니다. LED가 켜져 있는지 또는 꺼져 있는지 확실하지 않은 경우 명령을 입력하여 LED의 상태를 확인할 수 `system location-led show` 있습니다.

## 단계

1. 교체 드라이브에 대해 드라이브 소유권을 수동으로 할당하려면 자동 드라이브 할당을 비활성화해야 합니다.



드라이브 소유권을 수동으로 할당한 다음 이 절차의 뒷부분에서 자동 드라이브 할당을 다시 활성화합니다.

- a. 자동 드라이브 할당이 설정되었는지 확인합니다.

```
storage disk option show
```

두 컨트롤러 중 하나에서 명령을 입력할 수 있습니다.

자동 드라이브 할당이 활성화된 경우 출력이 `Auto Assign` 각 컨트롤러에 대해 열에 표시됩니다 `on`.

- b. 자동 드라이브 할당이 활성화된 경우 비활성화합니다.

```
storage disk option modify -node node_name -autoassign off
```

두 컨트롤러 모두에서 자동 드라이브 할당을 해제해야 합니다.

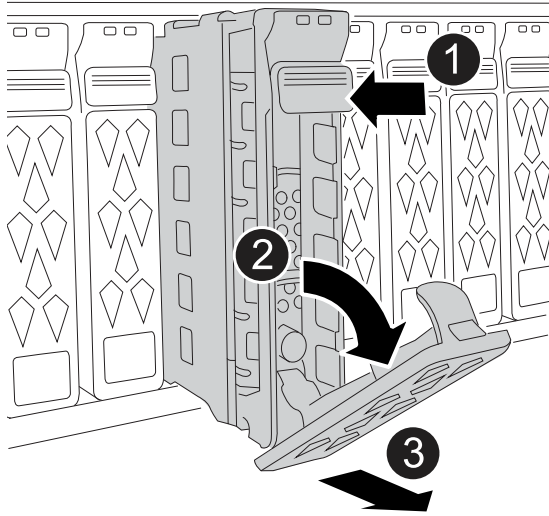
2. 적절하게 접지합니다.
3. 장애가 발생한 드라이브를 물리적으로 식별합니다.


드라이브에 오류가 발생하면 시스템 콘솔에 오류가 발생한 드라이브를 나타내는 경고 메시지가 기록됩니다. 또한 드라이브 헬프 운영자 디스플레이 패널의 주의(황색) LED와 고장난 드라이브가 켜집니다.



장애가 발생한 드라이브의 작동(녹색) LED는 켜져(계속 켜짐) 있으며, 이는 드라이브에 전원이 들어오지만 깜박이지 않아야 함을 나타냅니다. 이는 I/O 작동을 나타냅니다. 장애가 발생한 드라이브에 입출력 작업이 없습니다.

4. 장애가 발생한 드라이브를 분리합니다.



<p><b>1</b></p>	<p>드라이브 면의 분리 버튼을 눌러 캠 핸들을 엽니다.</p>
<p><b>2</b></p>	<p>캠 핸들을 아래로 돌려 드라이브를 중앙판에서 분리합니다.</p>
<p><b>3</b></p>	<p>다른 손으로 드라이브를 지지하고 캠 핸들을 사용하여 드라이브 베이에서 드라이브를 밀어 꺼냅니다.</p> <p>드라이브를 분리할 때는 항상 두 손을 사용하여 무게를 지탱하십시오.</p> <p> 드라이브는 깨지기 쉬우므로 취급을 최소화하여 손상을 방지하십시오.</p>

5. 교체 드라이브를 끼우기 전에 최소 70초 정도 기다리십시오.

6. 교체 드라이브를 삽입합니다.

- a. 캠 핸들이 열린 위치에 있는 상태에서 양손으로 드라이브를 삽입합니다.
- b. 드라이브가 멈출 때까지 부드럽게 누릅니다.
- c. 드라이브가 중앙판에 완전히 장착되고 핸들이 딸깍 소리를 내며 제자리에 고정되도록 캠 핸들을 닫습니다.

캠 핸들이 드라이브 면과 올바르게 정렬되도록 캠 핸들을 천천히 닫아야 합니다.

7. 드라이브의 작동(녹색) LED가 켜져 있는지 확인합니다.

드라이브의 작동 LED가 고정되어 있으면 드라이브에 전원이 공급되고 있는 것입니다. 드라이브 작동 LED가 깜박이면 드라이브에 전원이 공급되고 I/O가 진행 중임을 의미합니다. 드라이브 펌웨어가 자동으로 업데이트되면 LED가 깜박입니다.

8. 다른 드라이브를 교체하는 경우 3단계부터 7단계까지 반복합니다.

9. 1단계에서 자동 드라이브 할당을 해제한 경우 드라이브 소유권을 수동으로 할당한 다음 필요한 경우 자동 드라이브 할당을 다시 사용하도록 설정합니다.

- a. 소유하지 않은 모든 드라이브 표시:

```
storage disk show -container-type unassigned
```

두 컨트롤러 중 하나에서 명령을 입력할 수 있습니다.

b. 각 드라이브 할당:

```
storage disk assign -disk disk_name -owner owner_name
```

두 컨트롤러 중 하나에서 명령을 입력할 수 있습니다.

와일드카드 문자를 사용하여 한 번에 두 개 이상의 드라이브를 할당할 수 있습니다.

c. 필요한 경우 자동 드라이브 할당을 다시 활성화합니다.

```
storage disk option modify -node node_name -autoassign on
```

두 컨트롤러 모두에서 자동 드라이브 할당을 다시 활성화해야 합니다.

10. 키트와 함께 제공된 RMA 지침에 설명된 대로 오류가 발생한 부품을 NetApp에 반환합니다.

기술 지원 부서(에 문의하십시오 "[NetApp 지원](#)", 888-463-8277 (북미), 00-800-44-638277 (유럽) 또는 +800-800-80-800 (아시아/태평양) 교체 절차에 대한 추가 지원이 필요한 경우.

## 팬 모듈 교체 - AFF C30 및 AFF C60

팬을 교체하려면 컨트롤러를 분리하고 결함이 있는 팬을 분리한 다음 교체 팬을 설치한 다음 컨트롤러를 다시 설치해야 합니다.

이 작업에 대해

필요한 경우 스토리지 시스템 위치 상태 표시등(파란색)을 켜서 영향을 받는 스토리지 시스템을 물리적으로 찾을 수 있습니다. SSH를 사용하여 BMC에 로그인하고 명령을 입력합니다 `system location-led on`.

스토리지 시스템에는 조작자 디스플레이 패널에 1개, 각 컨트롤러에 하나씩 3개의 위치 LED가 있습니다. 위치 LED가 30분 동안 켜져 있습니다.

명령을 입력하여 이러한 기능을 해제할 수 `system location-led off` 있습니다. LED가 켜져 있는지 또는 꺼져 있는지 확실하지 않은 경우 명령을 입력하여 LED의 상태를 확인할 수 `system location-led show` 있습니다.

**1단계:** 손상된 컨트롤러를 종료합니다

컨트롤러를 종료하거나 손상된 컨트롤러를 인수합니다.

손상된 컨트롤러를 종료하려면 컨트롤러 상태를 확인하고, 필요한 경우 정상적인 컨트롤러가 손상된 컨트롤러 스토리지에서 데이터를 계속 제공할 수 있도록 컨트롤러를 인수해야 합니다.

이 작업에 대해

- SAN 시스템을 사용하는 경우 손상된 컨트롤러 SCSI 블레이드에 대한 이벤트 메시지를 확인해야 `cluster kernel-service show``합니다. `priv advanced` 모드에서 명령을 실행하면 ``cluster kernel-service show` 해당 노드의 노드 이름 "**쿼럼 상태입니다**", 해당 노드의 가용성 상태 및 해당 노드의 작동 상태가 표시됩니다.

각 SCSI 블레이드 프로세스는 클러스터의 다른 노드와 함께 쉘에 있어야 합니다. 교체를 진행하기 전에 모든 문제를 해결해야 합니다.

- 노드가 2개 이상인 클러스터가 있는 경우 쉘에 있어야 합니다. 클러스터가 쉘에 없거나 정상 컨트롤러에 자격 및 상태에 대해 FALSE가 표시되는 경우 손상된 컨트롤러를 종료하기 전에 문제를 해결해야 합니다(참조) "[노드를 클러스터와 동기화합니다](#)".

#### 단계

1. AutoSupport가 활성화된 경우 AutoSupport 메시지를 호출하여 자동 케이스 생성을 억제합니다. `system node autosupport invoke -node * -type all -message MAINT=<# of hours>h`

다음 AutoSupport 메시지는 2시간 동안 자동 케이스 생성을 억제합니다. `cluster1:> system node autosupport invoke -node * -type all -message MAINT=2h`

2. 정상 상태의 컨트롤러 콘솔에서 자동 반환 비활성화: `storage failover modify -node local -auto -giveback false`



자동 반환을 비활성화하시겠습니까?\_가 표시되면 'y'를 입력합니다.

3. 손상된 컨트롤러를 로더 프롬프트로 가져가십시오.

손상된 컨트롤러가 표시되는 경우...	그러면...
LOADER 메시지가 표시됩니다	다음 단계로 이동합니다.
반환 대기 중...	Ctrl-C를 누른 다음 메시지가 나타나면 y를 누릅니다.
시스템 프롬프트 또는 암호 프롬프트	정상적인 컨트롤러 'storage failover takeover -ofnode_impaired_node_name_'에서 손상된 컨트롤러를 인수하거나 중단합니다  손상된 컨트롤러에 기브백을 기다리는 중... 이 표시되면 Ctrl-C를 누른 다음 y를 응답합니다.

## 2단계: 컨트롤러를 제거합니다

컨트롤러를 교체하거나 컨트롤러 내의 구성 요소를 교체할 때 새시에서 컨트롤러를 제거해야 합니다.

#### 시작하기 전에

스토리지 시스템의 다른 모든 구성 요소는 올바르게 작동해야 합니다. 그렇지 않은 경우 이 절차를 계속하기 전에 에 문의해야 "[NetApp 지원](#)" 합니다.

#### 단계

1. 손상된 컨트롤러에서 NV LED가 꺼져 있는지 확인합니다.

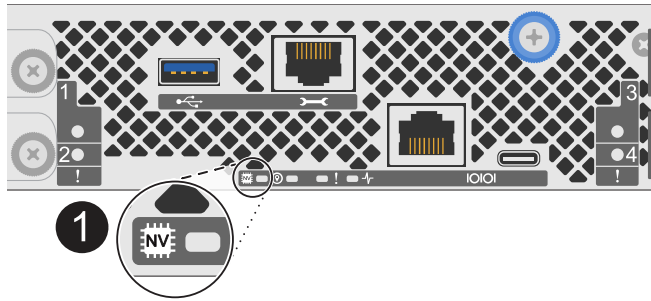
NV LED가 꺼지면 디스테인징이 완료되어 손상된 컨트롤러를 안전하게 제거할 수 있습니다.





NV LED가 깜박이는 경우(녹색) 디스테이징이 진행 중인 것입니다. NV LED가 꺼질 때까지 기다려야 합니다. 그러나 5분 이상 깜박이지 않으면 이 절차를 계속하기 전에 문의하십시오 "NetApp 지원".

NV LED는 컨트롤러의 NV 아이콘 옆에 있습니다.



1

컨트롤러의 NV 아이콘 및 LED

1. 아직 접지되지 않은 경우 올바르게 접지하십시오.
2. 손상된 컨트롤러의 전원을 분리합니다.



전원 공급 장치(PSU)에는 전원 스위치가 없습니다.

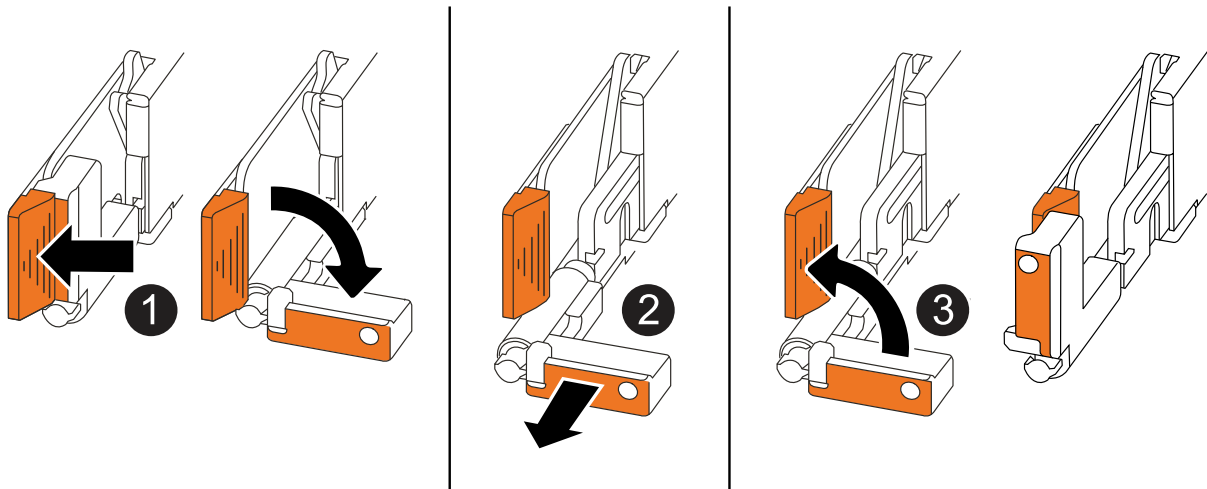
연결을 끊는 경우...	그러면...
AC PSU입니다	<ol style="list-style-type: none"> <li>a. 전원 코드 고정대를 엽니다.</li> <li>b. PSU에서 전원 코드를 뽑고 따로 보관해 둡니다.</li> </ol>
DC PSU입니다	<ol style="list-style-type: none"> <li>a. D-sub DC 전원 코드 커넥터에서 나비 나사 2개를 풀니다.</li> <li>b. PSU에서 전원 코드를 뽑고 따로 보관해 둡니다.</li> </ol>

3. 손상된 컨트롤러에서 모든 케이블을 뽑습니다.

케이블이 연결된 위치를 추적합니다.

4. 손상된 컨트롤러를 분리합니다.

다음 그림에서는 컨트롤러를 제거할 때 컨트롤러 핸들(컨트롤러의 왼쪽에서)의 작동을 보여 줍니다.



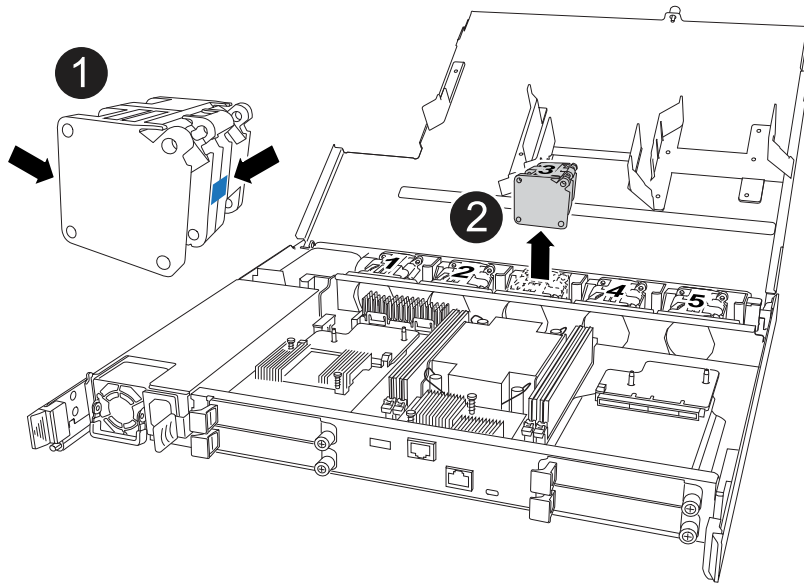
<p><b>1</b></p>	<p>컨트롤러의 양쪽 끝에서 수직 잠금 탭을 바깥쪽으로 밀어 핸들을 분리합니다.</p>
<p><b>2</b></p>	<ul style="list-style-type: none"> <li>• 핸들을 사용자 쪽으로 당겨 중앙판에서 컨트롤러를 분리합니다.</li> </ul> <p>핸들을 당기면 핸들이 컨트롤러에서 바깥쪽으로 튀어 나와 저항이 느껴집니다. 계속 잡아당기십시오.</p> <ul style="list-style-type: none"> <li>• 컨트롤러 하단을 지지하면서 컨트롤러를 새시에서 밀어 꺼낸 다음 평평하고 안정적인 표면에 놓습니다.</li> </ul>
<p><b>3</b></p>	<p>필요한 경우 손잡이를 똑바로(탭 옆에 있음) 돌려 옆으로 치웁니다.</p>

5. 손잡이 나사를 시계 반대 방향으로 돌려 컨트롤러 덮개를 연 다음 덮개를 엽니다.

### 3단계: 팬을 교체합니다

팬을 교체하려면 장애가 발생한 팬을 분리하고 새 팬으로 교체합니다.

1. 콘솔 오류 메시지를 확인하여 교체해야 하는 팬을 식별합니다.
2. 장애가 발생한 팬을 분리합니다.



<p><b>1</b></p>	<p>팬의 양쪽을 파란색 터치 포인트에서 잡습니다.</p>
<p><b>2</b></p>	<p>팬을 똑바로 위로 당겨 소켓에서 빼냅니다.</p>

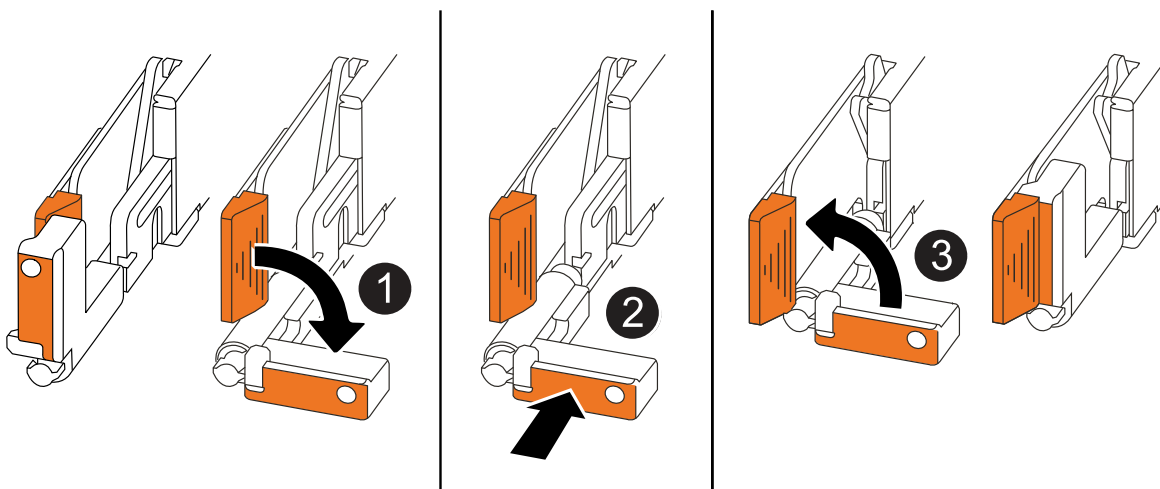
3. 교체용 팬을 가이드에 맞춰 삽입한 다음 팬 커넥터가 소켓에 완전히 장착될 때까지 아래로 누릅니다.

**4단계: 컨트롤러 모듈을 재설치합니다**

컨트롤러를 새시에 재설치하고 재부팅합니다.

이 작업에 대해

다음 그림은 컨트롤러를 재설치할 때 컨트롤러 핸들(컨트롤러의 왼쪽에서)의 작동을 보여 주며, 나머지 컨트롤러 재설치 단계를 위한 참조로 사용될 수 있습니다.



<p><b>1</b></p>	<p>컨트롤러를 수리하는 동안 컨트롤러 핸들을 똑바로(탭 옆) 돌린 경우 컨트롤러 핸들을 수평 위치로 아래로 돌립니다.</p>
-----------------	--

<b>2</b>	핸들을 밀어 컨트롤러를 새시에 반쯤 다시 끼운 다음 지시가 있을 때 컨트롤러가 완전히 장착될 때까지 밀니다.
<b>3</b>	핸들을 똑바로 세운 위치로 돌리고 잠금 탭으로 제자리에 고정합니다.

단계

1. 컨트롤러 덮개를 닫고 나비나사를 시계 방향으로 돌려 조입니다.
2. 컨트롤러를 새시에 반쯤 삽입합니다.

컨트롤러의 후면을 새시의 입구에 맞춘 다음 핸들을 사용하여 컨트롤러를 부드럽게 밀니다.



지시가 있을 때까지 컨트롤러를 새시에 완전히 삽입하지 마십시오.

3. 콘솔 케이블을 컨트롤러의 콘솔 포트와 랩톱에 연결하여 컨트롤러가 재부팅되면 랩톱에서 콘솔 메시지를 받습니다.
4. 컨트롤러를 새시에 완전히 장착합니다.
  - a. 컨트롤러가 중앙판과 닿아 완전히 장착될 때까지 핸들을 단단히 누릅니다.



컨트롤러를 새시에 밀어 넣을 때 과도한 힘을 가하지 마십시오. 커넥터가 손상될 수 있습니다.

- b. 컨트롤러 핸들을 위로 돌리고 탭으로 제자리에 고정합니다.



컨트롤러가 새시에 완전히 장착되는 즉시 부팅을 시작합니다.

5. CTRL-C를 눌러 컨트롤러를 Loader 프롬프트로 전환하여 자동 부팅을 중단합니다.
6. 컨트롤러의 시간 및 날짜 설정:

컨트롤러의 Loader 프롬프트에 있는지 확인합니다.

- a. 컨트롤러에 날짜 및 시간을 표시합니다.

```
show date
```



시간 및 날짜 기본값은 GMT입니다. 현지 시간 및 24시간 모드로 표시할 수 있습니다.

- b. GMT로 현재 시간 설정:

```
set time hh:mm:ss
```

정상 노드에서 현재 GMT를 가져올 수 있습니다.

```
date -u
```

- c. GMT로 현재 날짜 설정:

```
set date mm/dd/yyyy
```

정상 노드 + 에서 현재 GMT를 가져올 수 있습니다 `date -u`

- 필요에 따라 컨트롤러를 재구성합니다.
- 전원 공급 장치(PSU)에 전원 코드를 다시 연결합니다.

PSU에 전원이 다시 공급되면 상태 LED가 녹색이어야 합니다.

다시 연결하는 경우...	그러면...
AC PSU입니다	<ol style="list-style-type: none"><li>전원 코드를 PSU에 꽂습니다.</li><li>전원 코드 고정대로 전원 코드를 고정합니다.</li></ol>
DC PSU입니다	<ol style="list-style-type: none"><li>D-sub DC 전원 코드 커넥터를 PSU에 연결합니다.</li><li>나비 나사 2개를 조여 D-sub DC 전원 코드 커넥터를 PSU에 고정합니다.</li></ol>

### 5단계: 장애가 발생한 부품을 NetApp에 반환

키트와 함께 제공된 RMA 지침에 설명된 대로 오류가 발생한 부품을 NetApp에 반환합니다. "[부품 반환 및 교체](#)" 자세한 내용은 페이지를 참조하십시오.

## 입출력 모듈

### 추가 및 교체 입출력 모듈 개요 - AFF C30 및 AFF C60

스토리지 시스템에서 장애가 발생한 입출력 모듈을 동일한 유형의 입출력 모듈 또는 다른 유형의 입출력 모듈로 교체할 수 있습니다. 사용 가능한 슬롯이 있는 스토리지 시스템에 입출력 모듈을 추가할 수도 있습니다.

- "[입출력 모듈을 추가합니다](#)"

입출력 모듈을 추가하면 중복성이 개선되어 하나의 입출력 모듈에 장애가 발생해도 스토리지 시스템이 계속 작동할 수 있습니다.

- "[입출력 모듈을 교체합니다](#)"

장애가 발생한 입출력 모듈을 교체하면 스토리지 시스템을 최적의 작동 상태로 복구할 수 있습니다.

### 입출력 모듈 추가 - AFF C30 및 AFF C60

사용 가능한 슬롯이 있거나 모든 슬롯이 완전히 채워진 경우 AFF C30 및 AFF C60 스토리지 시스템에 입출력 모듈을 추가할 수 있습니다.

#### 단계 1: 손상된 컨트롤러 모듈을 종료합니다

손상된 컨트롤러를 종료하려면 컨트롤러 상태를 확인하고, 필요한 경우 정상적인 컨트롤러가 손상된 컨트롤러 스토리지에서 데이터를 계속 제공할 수 있도록 컨트롤러를 인수해야 합니다.

## 시작하기 전에

노드가 2개 이상인 클러스터가 있는 경우 쿼럼에 있어야 합니다. 클러스터가 쿼럼에 없거나 정상 컨트롤러에 자격 및 상태에 대해 FALSE가 표시되는 경우 손상된 컨트롤러를 종료하기 전에 문제를 해결해야 합니다(참조) "[노드를 클러스터와 동기화합니다](#)".

## 단계

1. AutoSupport가 활성화된 경우 AutoSupport 메시지 명령을 호출하여 자동 케이스 생성을 억제합니다. `system node autosupport invoke -node * -type all -message MAINT=number_of_hours_downh`

다음 AutoSupport 명령은 2시간 동안 자동 케이스 생성을 억제합니다. `cluster1:*> system node autosupport invoke -node * -type all -message MAINT=2h`

2. 정상적인 컨트롤러의 콘솔에서 'Storage failover modify – node local - auto-반환 false'를 자동으로 반환합니다
3. 손상된 컨트롤러를 로더 프롬프트로 가져가십시오.

손상된 컨트롤러가 표시되는 경우...	그러면...
LOADER 메시지가 표시됩니다	다음 단계로 이동합니다.
"기백을 기다리는 중..."	Ctrl-C를 누른 다음 메시지가 나타나면 y를 누릅니다.
시스템 프롬프트 또는 암호 프롬프트(시스템 암호 입력)	정상적인 컨트롤러에서 손상된 컨트롤러를 중지하거나 인계합니다. <code>storage failover takeover -ofnode impaired_node_name</code>  손상된 컨트롤러에 기백을 기다리는 중... 이 표시되면 Ctrl-C를 누른 다음 y를 응답합니다.

## 2단계: 새 입출력 모듈을 추가합니다

스토리지 시스템에 사용 가능한 슬롯이 있는 경우 사용 가능한 슬롯 중 하나에 새 입출력 모듈을 설치합니다. 모든 슬롯이 사용 중인 경우 기존 입출력 모듈을 제거하여 공간을 확보한 다음 새 입출력 모듈을 설치합니다.

## 시작하기 전에

- 에서 새 입출력 모듈이 사용 중인 스토리지 시스템 및 ONTAP 버전과 호환되는지 "[NetApp Hardware Universe를 참조하십시오](#)" 확인하십시오.
- 여러 슬롯을 사용할 수 있는 경우 에서 슬롯 우선 순위를 확인합니다 "[NetApp Hardware Universe를 참조하십시오](#)" 입출력 모듈에 사용할 수 있는 최상의 모듈을 사용하십시오.
- 스토리지 시스템의 다른 모든 구성 요소는 올바르게 작동해야 합니다. 그렇지 않은 경우 이 절차를 계속하기 전에 에 문의해야 "[NetApp 지원](#)" 합니다.

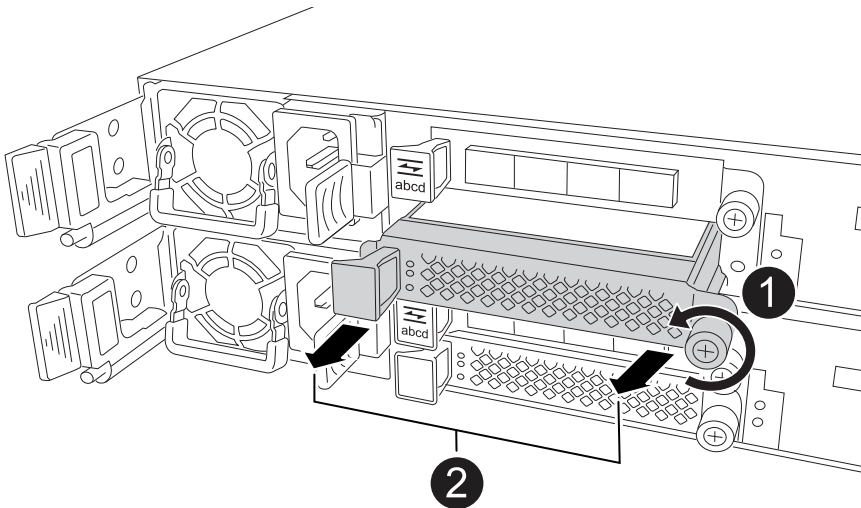
사용 가능한 슬롯에 입출력 모듈을 추가합니다

사용 가능한 슬롯이 있는 스토리지 시스템에 새 입출력 모듈을 추가할 수 있습니다.

단계

1. 아직 접지되지 않은 경우 올바르게 접지하십시오.
2. 손상된 컨트롤러에서 대상 슬롯에서 I/O 블랭킹 모듈을 제거합니다.

사용하지 않는 I/O 슬롯에는 발생 가능한 발열 문제를 방지하기 위해 블랭킹 모듈이 설치되어 있어야 합니다.



1	I/O 블랭킹 모듈에서 손잡이 나사를 시계 반대 방향으로 돌려 풉니다.
2	왼쪽의 탭과 손잡이 나사를 사용하여 I/O 블랭킹 모듈을 컨트롤러에서 꺼냅니다.

3. 새 입출력 모듈을 설치합니다.

- a. I/O 모듈을 컨트롤러 슬롯 입구의 가장자리에 맞춥니다.
- b. I/O 모듈을 슬롯에 부드럽게 밀어 넣고 모듈을 커넥터에 올바르게 장착했는지 확인합니다.

왼쪽의 탭과 나비나사를 사용하여 I/O 모듈을 밀어 넣을 수 있습니다.

- c. 나비나사를 시계 방향으로 돌려 조입니다.

4. 지정된 장치에 입출력 모듈을 케이블로 연결합니다.

스토리지 I/O 모듈을 설치한 경우 에 설명된 대로 NS224 웰프를 설치하고 연결합니다. ["핫 애드 워크플로우"](#)

5. Loader 프롬프트에서 손상된 컨트롤러를 재부팅합니다. `bye`

손상된 컨트롤러를 재부팅하면 I/O 모듈 및 기타 구성 요소도 다시 초기화됩니다.

6. 장애가 있는 컨트롤러를 파트너 컨트롤러에서 반납합니다. `storage failover giveback -ofnode impaired_node_name`

7. 이 단계를 반복하여 다른 컨트롤러에 입출력 모듈을 추가합니다.
8. 정상 상태의 컨트롤러 콘솔에서 자동 반환 복원: `storage failover modify -node local -auto-giveback true`
9. AutoSupport가 활성화된 경우 자동 케이스 생성을 복원(기능 억제 해제)합니다. `system node autosupport invoke -node * -type all -message MAINT=END`

완전히 채워진 시스템에 입출력 모듈을 추가합니다

기존 입출력 모듈을 제거하고 새 입출력 모듈을 설치하여 완전히 채워진 시스템에 입출력 모듈을 추가할 수 있습니다.

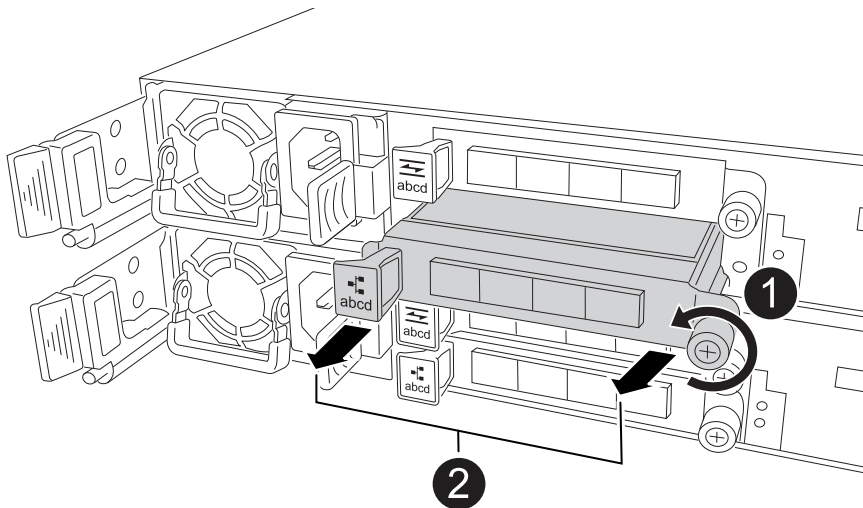
이 작업에 대해

완전히 채워진 시스템에 새 입출력 모듈을 추가하기 위한 다음 시나리오를 이해해야 합니다.

시나리오	작업이 필요합니다
NIC-NIC(동일한 포트 수)	LIF는 컨트롤러 모듈이 종료되면 자동으로 마이그레이션됩니다.
NIC-NIC(포트 수가 다름)	선택한 LIF를 다른 홈 포트에 영구적으로 재할당합니다. 자세한 내용은 <a href="#">"LIF 마이그레이션"</a> 참조하십시오.
스토리지 입출력 모듈에 대한 NIC	에 설명된 대로 System Manager를 사용하여 LIF를 다른 홈 포트로 영구적으로 마이그레이션합니다 <a href="#">"LIF 마이그레이션"</a> .

단계

1. 아직 접지되지 않은 경우 올바르게 접지하십시오.
2. 손상된 컨트롤러에서 대상 I/O 모듈의 케이블을 뽑습니다.
3. 컨트롤러에서 타겟 입출력 모듈을 분리합니다.



<b>1</b>	I/O 모듈 손잡이 나사를 시계 반대 방향으로 돌려 풉니다.
----------	-----------------------------------



2

왼쪽의 포트 레이블 탭과 손잡이 나사를 사용하여 I/O 모듈을 컨트롤러에서 꺼냅니다.

4. 새 입출력 모듈을 타겟 슬롯에 설치합니다.

a. 입출력 모듈을 슬롯의 가장자리에 맞춥니다.

b. I/O 모듈을 슬롯에 부드럽게 밀어 넣고 모듈을 커넥터에 올바르게 장착했는지 확인합니다.

왼쪽의 탭과 나비나사를 사용하여 I/O 모듈을 밀어 넣을 수 있습니다.

c. 나비나사를 시계 방향으로 돌려 조입니다.

5. 지정된 장치에 입출력 모듈을 케이블로 연결합니다.

스토리지 I/O 모듈을 설치한 경우 에 설명된 대로 NS224 쉘프를 설치하고 연결합니다. "[핫 애드 워크플로우](#)"

6. I/O 모듈 분리 및 설치 단계를 반복하여 컨트롤러에 추가 I/O 모듈을 추가합니다.

7. Loader 프롬프트에서 손상된 컨트롤러를 재부팅합니다. `bye`

손상된 컨트롤러를 재부팅하면 I/O 모듈 및 기타 구성 요소도 다시 초기화됩니다.

8. 장애가 있는 컨트롤러를 파트너 컨트롤러에서 반납합니다. `storage failover giveback -ofnode impaired_node_name`

9. 정상 상태의 컨트롤러 콘솔에서 자동 반환 복원: `storage failover modify -node local -auto-giveback true`

10. AutoSupport가 활성화된 경우 자동 케이스 생성을 복원(기능 억제 해제)합니다. `system node AutoSupport invoke -node * -type all-message MAINT=end`

11. NIC 모듈을 설치한 경우 각 포트의 사용법 모드를 `network`: `storage port modify -node * <node name> -port * <port name> -mode network`

12. 다른 컨트롤러에 대해 이 단계를 반복합니다.

## 입출력 모듈 교체 - **AFF C30** 및 **AFF C60**

이 절차를 사용하여 장애가 발생한 입출력 모듈을 교체하십시오.

시작하기 전에

스토리지 시스템의 다른 모든 구성 요소는 올바르게 작동해야 합니다. 그렇지 않은 경우 이 절차를 계속하기 전에 에 문의해야 "[NetApp 지원](#)" 합니다.

이 작업에 대해

- 필요한 경우 스토리지 시스템 위치 상태 표시등(파란색)을 켜서 영향을 받는 스토리지 시스템을 물리적으로 찾을 수 있습니다. SSH를 사용하여 BMC에 로그인하고 명령을 입력합니다 `system location-led on`.

스토리지 시스템에는 조작자 디스플레이 패널에 1개, 각 컨트롤러에 하나씩 3개의 위치 LED가 있습니다. 위치 LED가 30분 동안 켜져 있습니다.

명령을 입력하여 이러한 기능을 해제할 수 `system location-led off` 있습니다. LED가 켜져 있는지 또는

꺼져 있는지 확실하지 않은 경우 명령을 입력하여 LED의 상태를 확인할 수 `system location-led show` 있습니다.

1단계: 손상된 컨트롤러를 종료합니다

컨트롤러를 종료하거나 손상된 컨트롤러를 인수합니다.

손상된 컨트롤러를 종료하려면 컨트롤러 상태를 확인하고, 필요한 경우 정상적인 컨트롤러가 손상된 컨트롤러 스토리지에서 데이터를 계속 제공할 수 있도록 컨트롤러를 인수해야 합니다.

이 작업에 대해

- SAN 시스템을 사용하는 경우 손상된 컨트롤러 SCSI 블레이드에 대한 이벤트 메시지를 확인해야 `cluster kernel-service show``합니다. `priv advanced` 모드에서 명령을 실행하면 ``cluster kernel-service show` 해당 노드의 노드 이름"취럼 상태입니다", 해당 노드의 가용성 상태 및 해당 노드의 작동 상태가 표시됩니다.

각 SCSI 블레이드 프로세스는 클러스터의 다른 노드와 함께 취럼에 있어야 합니다. 교체를 진행하기 전에 모든 문제를 해결해야 합니다.

- 노드가 2개 이상인 클러스터가 있는 경우 취럼에 있어야 합니다. 클러스터가 취럼에 없거나 정상 컨트롤러에 자격 및 상태에 대해 FALSE가 표시되는 경우 손상된 컨트롤러를 종료하기 전에 문제를 해결해야 합니다(참조) "[노드를 클러스터와 동기화합니다](#)".

단계

1. AutoSupport가 활성화된 경우 AutoSupport 메시지를 호출하여 자동 케이스 생성을 억제합니다. `system node autosupport invoke -node * -type all -message MAINT=<# of hours>h`

다음 AutoSupport 메시지는 2시간 동안 자동 케이스 생성을 억제합니다. `cluster1:> system node autosupport invoke -node * -type all -message MAINT=2h`

2. 정상 상태의 컨트롤러 콘솔에서 자동 반환 비활성화: `storage failover modify -node local -auto -giveback false`



자동 반환을 비활성화하시겠습니까?\_가 표시되면 'y'를 입력합니다.

3. 손상된 컨트롤러를 로더 프롬프트로 가져가십시오.

손상된 컨트롤러가 표시되는 경우...	그러면...
LOADER 메시지가 표시됩니다	다음 단계로 이동합니다.
반환 대기 중...	Ctrl-C를 누른 다음 메시지가 나타나면 y를 누릅니다.
시스템 프롬프트 또는 암호 프롬프트	정상적인 컨트롤러 'storage failover takeover -ofnode_impaired_node_name_'에서 손상된 컨트롤러를 인수하거나 중단합니다  손상된 컨트롤러에 기브백을 기다리는 중... 이 표시되면 Ctrl-C를 누른 다음 y를 응답합니다.

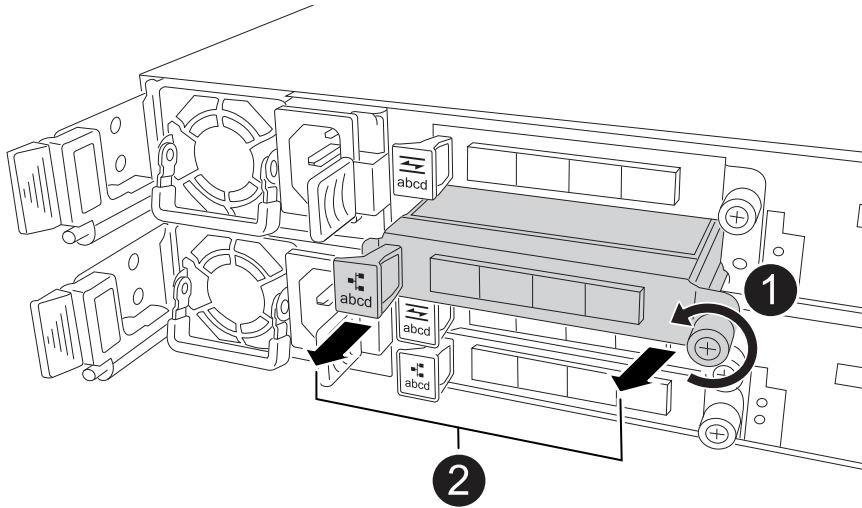
## 2단계: 장애가 발생한 입출력 모듈을 교체합니다

장애가 발생한 I/O 모듈을 교체하려면 컨트롤러에서 해당 모듈을 찾아 특정 단계의 순서를 따릅니다.

1. 아직 접지되지 않은 경우 올바르게 접지하십시오.
2. 장애가 발생한 I/O 모듈에서 케이블을 뽑습니다.

케이블의 출처를 알 수 있도록 케이블에 레이블을 붙여야 합니다.

3. 컨트롤러에서 장애가 발생한 I/O 모듈을 분리합니다.



1	I/O 모듈 손잡이 나사를 시계 반대 방향으로 돌려 풀니다.
2	왼쪽의 포트 레이블 탭과 손잡이 나사를 사용하여 I/O 모듈을 컨트롤러에서 꺼냅니다.

4. 교체용 입출력 모듈을 타겟 슬롯에 설치합니다.
  - a. 입출력 모듈을 슬롯의 가장자리에 맞춥니다.
  - b. I/O 모듈을 슬롯에 부드럽게 밀어 넣고 모듈을 커넥터에 올바르게 장착했는지 확인합니다.

왼쪽의 탭과 나비나사를 사용하여 I/O 모듈을 밀어 넣을 수 있습니다.

- c. 나비나사를 시계 방향으로 돌려 조입니다.

5. I/O 모듈에 케이블을 연결합니다.

## 3단계: 컨트롤러를 재부팅합니다

I/O 모듈을 교체한 후에는 컨트롤러를 재부팅해야 합니다.

단계

1. Loader 프롬프트에서 컨트롤러를 재부팅합니다. `bye`

손상된 컨트롤러를 재부팅하면 I/O 모듈 및 기타 구성 요소도 다시 초기화됩니다.

2. 노드를 정상 작업으로 되돌립니다. `storage failover giveback -ofnode impaired_node_name`
3. 정상 상태의 컨트롤러 콘솔에서 자동 반환 복원: `storage failover modify -node local -auto -giveback true`

#### 4단계: 장애가 발생한 부품을 NetApp에 반환

키트와 함께 제공된 RMA 지침에 설명된 대로 오류가 발생한 부품을 NetApp에 반환합니다. "[부품 반환 및 교체](#)" 자세한 내용은 페이지를 참조하십시오.

## NV 배터리 - AFF C30 및 AFF C60를 교체합니다

NV 전지를 교체하려면 컨트롤러를 분리하고 결함이 있는 전지를 제거한 다음 교체용 전지를 설치한 다음 컨트롤러를 다시 설치해야 합니다.

#### 시작하기 전에

스토리지 시스템의 다른 모든 구성 요소는 올바르게 작동해야 합니다. 그렇지 않은 경우 이 절차를 계속하기 전에 에 문의해야 "[NetApp 지원](#)" 합니다.

#### 이 작업에 대해

필요한 경우 스토리지 시스템 위치 상태 표시등(파란색)을 켜서 영향을 받는 스토리지 시스템을 물리적으로 찾을 수 있습니다. SSH를 사용하여 BMC에 로그인하고 명령을 입력합니다 `system location-led on`.

스토리지 시스템에는 조작자 디스플레이 패널에 1개, 각 컨트롤러에 하나씩 3개의 위치 LED가 있습니다. 위치 LED가 30분 동안 켜져 있습니다.

명령을 입력하여 이러한 기능을 해제할 수 `system location-led off` 있습니다. LED가 켜져 있는지 또는 꺼져 있는지 확실하지 않은 경우 명령을 입력하여 LED의 상태를 확인할 수 `system location-led show` 있습니다.

#### 1단계: 손상된 컨트롤러를 종료합니다

컨트롤러를 종료하거나 손상된 컨트롤러를 인수합니다.

손상된 컨트롤러를 종료하려면 컨트롤러 상태를 확인하고, 필요한 경우 정상적인 컨트롤러가 손상된 컨트롤러 스토리지에서 데이터를 계속 제공할 수 있도록 컨트롤러를 인수해야 합니다.

#### 이 작업에 대해

- SAN 시스템을 사용하는 경우 손상된 컨트롤러 SCSI 블레이드에 대한 이벤트 메시지를 확인해야 `cluster kernel-service show`` 합니다. `priv advanced` 모드에서 명령을 실행하면 ``cluster kernel-service show` 해당 노드의 노드 이름 "[취급 상태입니다](#)", 해당 노드의 가용성 상태 및 해당 노드의 작동 상태가 표시됩니다.

각 SCSI 블레이드 프로세스는 클러스터의 다른 노드와 함께 취급에 있어야 합니다. 교체를 진행하기 전에 모든 문제를 해결해야 합니다.

- 노드가 2개 이상인 클러스터가 있는 경우 취급에 있어야 합니다. 클러스터가 취급에 없거나 정상 컨트롤러에 자격 및 상태에 대해 FALSE가 표시되는 경우 손상된 컨트롤러를 종료하기 전에 문제를 해결해야 합니다(참조) "[노드를 클러스터와 동기화합니다](#)".

#### 단계

1. AutoSupport가 활성화된 경우 AutoSupport 메시지를 호출하여 자동 케이스 생성을 억제합니다. `system node`

```
autosupport invoke -node * -type all -message MAINT=<# of hours>h
```

다음 AutoSupport 메시지는 2시간 동안 자동 케이스 생성을 억제합니다. cluster1:> system node autosupport invoke -node \* -type all -message MAINT=2h

- 정상 상태의 컨트롤러 콘솔에서 자동 반환 비활성화: `storage failover modify -node local -auto-giveback false`



자동 반환을 비활성화하시겠습니까?\_가 표시되면 'y'를 입력합니다.

- 손상된 컨트롤러를 로더 프롬프트로 가져가십시오.

손상된 컨트롤러가 표시되는 경우...	그러면...
LOADER 메시지가 표시됩니다	다음 단계로 이동합니다.
반환 대기 중...	Ctrl-C를 누른 다음 메시지가 나타나면 y를 누릅니다.
시스템 프롬프트 또는 암호 프롬프트	정상적인 컨트롤러 'storage failover takeover -ofnode_impaired_node_name_'에서 손상된 컨트롤러를 인수하거나 중단합니다  손상된 컨트롤러에 기브백을 기다리는 중... 이 표시되면 Ctrl-C를 누른 다음 y를 응답합니다.

## 2단계: 컨트롤러를 제거합니다

컨트롤러를 교체하거나 컨트롤러 내의 구성 요소를 교체할 때 새시에서 컨트롤러를 제거해야 합니다.

시작하기 전에

스토리지 시스템의 다른 모든 구성 요소는 올바르게 작동해야 합니다. 그렇지 않은 경우 이 절차를 계속하기 전에 에 문의해야 ["NetApp 지원"](#) 합니다.

단계

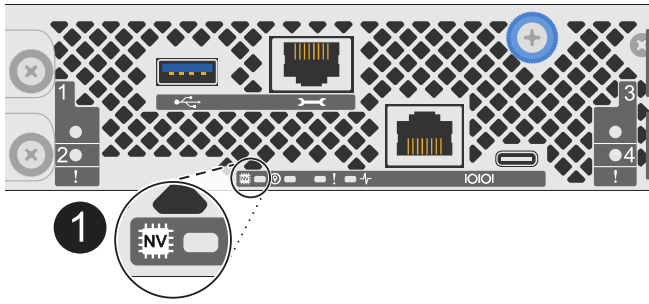
- 손상된 컨트롤러에서 NV LED가 꺼져 있는지 확인합니다.

NV LED가 꺼지면 디스테인징이 완료되어 손상된 컨트롤러를 안전하게 제거할 수 있습니다.



NV LED가 깜박이는 경우(녹색) 디스테인징이 진행 중인 것입니다. NV LED가 꺼질 때까지 기다려야 합니다. 그러나 5분 이상 깜박이지 않으면 이 절차를 계속하기 전에 에 문의하십시오 ["NetApp 지원"](#).

NV LED는 컨트롤러의 NV 아이콘 옆에 있습니다.



<b>1</b>	컨트롤러의 NV 아이콘 및 LED
----------	--------------------

1. 아직 접지되지 않은 경우 올바르게 접지하십시오.
2. 손상된 컨트롤러의 전원을 분리합니다.

**i** 전원 공급 장치(PSU)에는 전원 스위치가 없습니다.

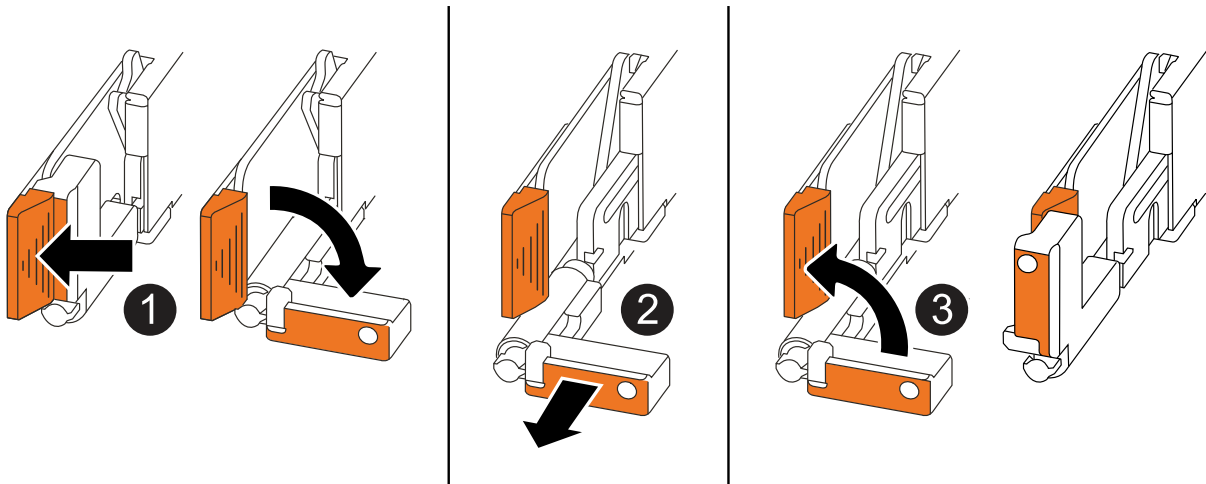
연결을 끊는 경우...	그러면...
AC PSU입니다	<ol style="list-style-type: none"> <li>a. 전원 코드 고정대를 엽니다.</li> <li>b. PSU에서 전원 코드를 뽑고 따로 보관해 둡니다.</li> </ol>
DC PSU입니다	<ol style="list-style-type: none"> <li>a. D-sub DC 전원 코드 커넥터에서 나비 나사 2개를 풀습니다.</li> <li>b. PSU에서 전원 코드를 뽑고 따로 보관해 둡니다.</li> </ol>

3. 손상된 컨트롤러에서 모든 케이블을 뽑습니다.

케이블이 연결된 위치를 추적합니다.

4. 손상된 컨트롤러를 분리합니다.

다음 그림에서는 컨트롤러를 제거할 때 컨트롤러 핸들(컨트롤러의 왼쪽에서)의 작동을 보여 줍니다.



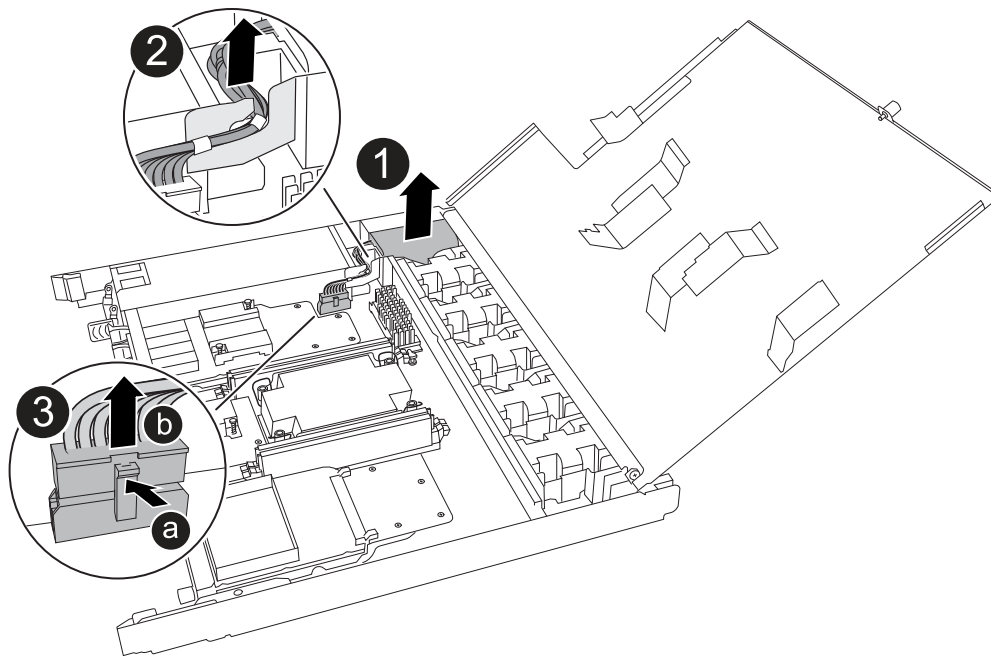
<p>1</p>	<p>컨트롤러의 양쪽 끝에서 수직 잠금 탭을 바깥쪽으로 밀어 핸들을 분리합니다.</p>
<p>2</p>	<ul style="list-style-type: none"> <li>• 핸들을 사용자 쪽으로 당겨 중앙판에서 컨트롤러를 분리합니다.</li> </ul> <p>핸들을 당기면 핸들이 컨트롤러에서 바깥쪽으로 튀어 나와 저항이 느껴집니다. 계속 잡아당기십시오.</p> <ul style="list-style-type: none"> <li>• 컨트롤러 하단을 지지하면서 컨트롤러를 새시에서 밀어 꺼낸 다음 평평하고 안정적인 표면에 놓습니다.</li> </ul>
<p>3</p>	<p>필요한 경우 손잡이를 똑바로(탭 옆에 있음) 돌려 옆으로 치웁니다.</p>

5. 손잡이 나사를 시계 반대 방향으로 돌려 컨트롤러 덮개를 연 다음 덮개를 엽니다.

### 3단계: NV 배터리를 교체합니다

컨트롤러에서 오류가 발생한 NV 배터리를 제거하고 교체용 NV 배터리를 설치합니다.

1. 아직 접지되지 않은 경우 올바르게 접지하십시오.
2. NV 배터리를 찾습니다.
3. NV 배터리를 탈거하십시오.



<p>1</p>	<p>NV 배터리를 들어 올려 구획에서 빼냅니다.</p>
<p>2</p>	<p>리테이너에서 와이어링 하니스를 탈거하십시오.</p>

<b>3</b>	<p>a. 커넥터의 탭을 누르고 있습니다.</p> <p>b. 커넥터를 위로 당겨 소켓에서 빼냅니다.</p> <p style="text-align: center;">위로 당길 때 커넥터를 끝에서 끝까지(세로 방향으로) 부드럽게 흔들어 올려 분리합니다.</p>
----------	---

4. 교체용 NV 배터리를 장착하십시오.

- a. 교체용 배터리를 포장에서 꺼냅니다.
- b. 배선 커넥터를 소켓에 꽂습니다.
- c. 전원 공급 장치의 측면을 따라 고정 장치 안으로 배선을 배치한 다음 NV 배터리함 앞의 채널을 통과시킵니다.
- d. NV 배터리를 함에 넣습니다.

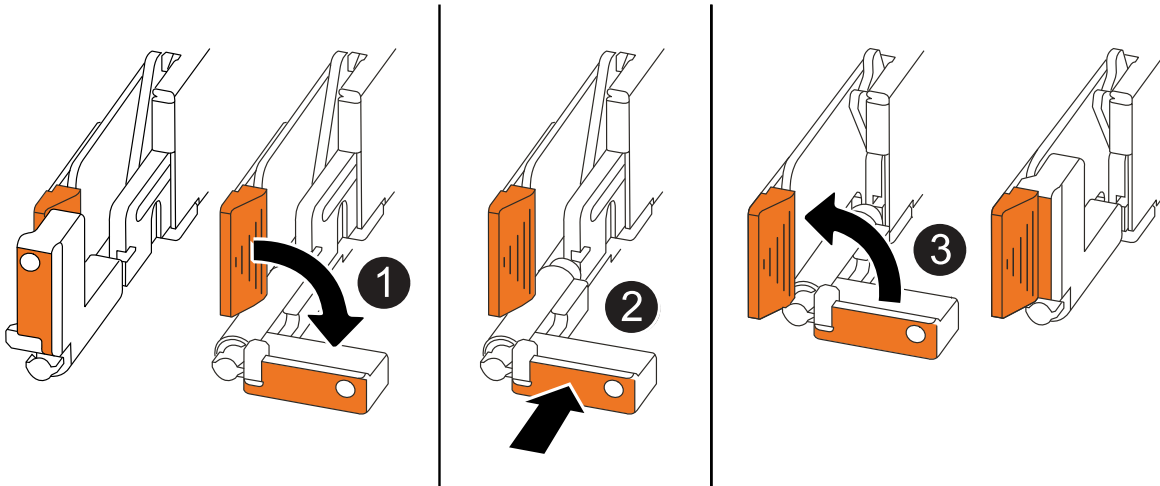
NV 배터리는 칸에 평평하게 놓아야 합니다.

**4단계: 컨트롤러를 다시 설치합니다**

컨트롤러를 새시에 재설치하고 재부팅합니다.

이 작업에 대해

다음 그림은 컨트롤러를 재설치할 때 컨트롤러 핸들(컨트롤러의 왼쪽에서)의 작동을 보여 주며, 나머지 컨트롤러 재설치 단계를 위한 참조로 사용될 수 있습니다.



<b>1</b>	컨트롤러를 수리하는 동안 컨트롤러 핸들을 똑바로(탭 옆) 돌린 경우 컨트롤러 핸들을 수평 위치로 아래로 돌립니다.
<b>2</b>	핸들을 밀어 컨트롤러를 새시에 반쯤 다시 끼운 다음 지시가 있을 때 컨트롤러가 완전히 장착될 때까지 밀습니다.
<b>3</b>	핸들을 똑바로 세운 위치로 돌리고 잠금 탭으로 제자리에 고정합니다.



## 단계

1. 컨트롤러 덮개를 닫고 나비나사를 시계 방향으로 돌려 조입니다.
2. 컨트롤러를 새시에 반쯤 삽입합니다.

컨트롤러의 후면을 새시의 입구에 맞춘 다음 핸들을 사용하여 컨트롤러를 부드럽게 밀니다.



지시가 있을 때까지 컨트롤러를 새시에 완전히 삽입하지 마십시오.

3. 콘솔 케이블을 컨트롤러의 콘솔 포트와 랩톱에 연결하여 컨트롤러가 재부팅되면 랩톱에서 콘솔 메시지를 받습니다.
4. 컨트롤러를 새시에 완전히 장착합니다.
  - a. 컨트롤러가 중앙판과 닿아 완전히 장착될 때까지 핸들을 단단히 누릅니다.



컨트롤러를 새시에 밀어 넣을 때 과도한 힘을 가하지 마십시오. 커넥터가 손상될 수 있습니다.

- b. 컨트롤러 핸들을 위로 돌리고 탭으로 제자리에 고정합니다.



컨트롤러가 새시에 완전히 장착되는 즉시 부팅을 시작합니다.

5. CTRL-C를 눌러 컨트롤러를 Loader 프롬프트로 전환하여 자동 부팅을 중단합니다.
6. 컨트롤러의 시간 및 날짜 설정:

컨트롤러의 Loader 프롬프트에 있는지 확인합니다.

- a. 컨트롤러에 날짜 및 시간을 표시합니다.

```
show date
```



시간 및 날짜 기본값은 GMT입니다. 현지 시간 및 24시간 모드로 표시할 수 있습니다.

- b. GMT로 현재 시간 설정:

```
set time hh:mm:ss
```

정상 노드에서 현재 GMT를 가져올 수 있습니다.

```
date -u
```

- c. GMT로 현재 날짜 설정:

```
set date mm/dd/yyyy
```

정상 노드 + 에서 현재 GMT를 가져올 수 있습니다 `date -u`

7. 필요에 따라 컨트롤러를 재구성합니다.
8. 전원 공급 장치(PSU)에 전원 코드를 다시 연결합니다.

PSU에 전원이 다시 공급되면 상태 LED가 녹색이어야 합니다.

다시 연결하는 경우...	그러면...
AC PSU입니다	a. 전원 코드를 PSU에 꽂습니다. b. 전원 코드 고정대로 전원 코드를 고정합니다.
DC PSU입니다	a. D-sub DC 전원 코드 커넥터를 PSU에 연결합니다. b. 나비 나사 2개를 조여 D-sub DC 전원 코드 커넥터를 PSU에 고정합니다.

### 5단계: 장애가 발생한 부품을 NetApp에 반환

키트와 함께 제공된 RMA 지침에 설명된 대로 오류가 발생한 부품을 NetApp에 반환합니다. "[부품 반환 및 교체](#)" 자세한 내용은 페이지를 참조하십시오.

### 전원 공급 장치 교체 - AFF C30 및 AFF C60

전원 공급 장치(PSU)를 교체하려면 결함이 있는 PSU를 전원에서 분리하고 전원 코드를 뽑은 다음 결함이 있는 PSU를 제거하고 교체용 PSU를 설치한 다음 전원에 다시 연결해야 합니다.

이 작업에 대해

- 이 절차는 한 번에 하나의 PSU를 교체하는 데 사용됩니다.

PSU는 중복되고 핫 스왑이 가능합니다.

- 중요: 효율 등급 또는 입력 유형이 다른 PSU를 혼합하지 마십시오. 항상 Like를 사용합니다.
- 사용 중인 PSU 유형(AC 또는 DC)에 맞는 절차를 사용하십시오.
- 필요한 경우 스토리지 시스템 위치 상태 표시등(파란색)을 켜서 영향을 받는 스토리지 시스템을 물리적으로 찾을 수 있습니다. SSH를 사용하여 BMC에 로그인하고 명령을 입력합니다 `system location-led on`.

스토리지 시스템에는 조작자 디스플레이 패널에 1개, 각 컨트롤러에 하나씩 3개의 위치 LED가 있습니다. 위치 LED가 30분 동안 켜져 있습니다.

명령을 입력하여 이러한 기능을 해제할 수 `system location-led off` 있습니다. LED가 켜져 있는지 또는 꺼져 있는지 확실하지 않은 경우 명령을 입력하여 LED의 상태를 확인할 수 `system location-led show` 있습니다.

### 옵션 1: AC PSU 교체

AC PSU를 교체하려면 다음 단계를 수행하십시오.

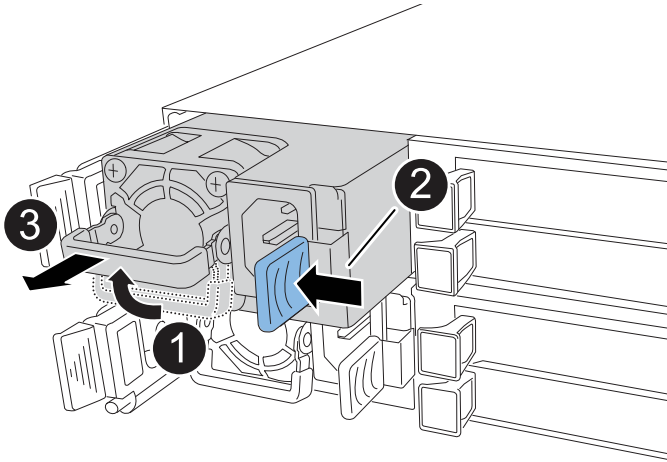
#### 단계


1. 아직 접지되지 않은 경우 올바르게 접지하십시오.
2. 콘솔 오류 메시지 또는 PSU의 빨간색 주의 LED를 통해 결함이 있는 PSU를 식별합니다.
3. 전원 코드 고정대를 열어 PSU에서 전원 코드를 뽑은 다음 PSU에서 전원 코드를 뽑습니다.



PSU에는 전원 스위치가 없습니다.

4. PSU를 분리합니다.



1	PSU 핸들을 수평 위치로 위로 돌린 다음 잡습니다.
2	엄지 손가락으로 파란색 탭을 눌러 컨트롤러에서 PSU를 분리합니다.
3	다른 한 손으로 PSU를 컨트롤러에서 당겨 빼내고 무게를 지탱합니다.   PSU가 짧습니다. 컨트롤러에서 분리할 때 갑자기 컨트롤러에서 자유롭게 회전하여 부상을 입지 않도록 항상 두 손을 사용하여 지지하십시오.

5. 교체용 PSU를 설치합니다.

- a. PSU의 가장자리를 양손으로 잡고 컨트롤러의 입구에 맞춥니다.
- b. 잠금 탭이 딸각 소리가 나면서 제자리에 고정될 때까지 PSU를 컨트롤러에 살짝 밀어 넣습니다.

PSU는 내부 커넥터와만 제대로 결합되고 한 방향으로만 고정됩니다.



내부 커넥터의 손상을 방지하려면 PSU를 컨트롤러에 밀어 넣을 때 과도한 힘을 가하지 마십시오.

- a. 핸들을 아래로 돌려 정상적인 작동 방식이 되지 않도록 합니다.
- 6. 전원 코드를 PSU에 다시 연결하고 전원 코드 고정 장치로 전원 코드를 고정합니다.

PSU에 전원이 다시 공급되면 상태 LED가 녹색이어야 합니다.

- 7. 키트와 함께 제공된 RMA 지침에 설명된 대로 오류가 발생한 부품을 NetApp에 반환합니다. ["부품 반환 및 교체"](#) 자세한 내용은 페이지를 참조하십시오.

## 옵션 2: DC PSU 교체

DC PSU를 교체하려면 다음 단계를 수행하십시오.

### 단계

1. 아직 접지되지 않은 경우 올바르게 접지하십시오.
2. 콘솔 오류 메시지 또는 PSU의 빨간색 주의 LED를 통해 결함이 있는 PSU를 식별합니다.
3. PSU를 분리합니다.



PSU에는 전원 스위치가 없습니다.

- a. D-sub DC 전원 코드 커넥터에서 나비 나사 2개를 풀습니다.

4단계의 그림 및 표는 2개의 나비 나사(항목 #1)와 D-sub DC 전원 코드 커넥터(항목 #2)를 보여줍니다.

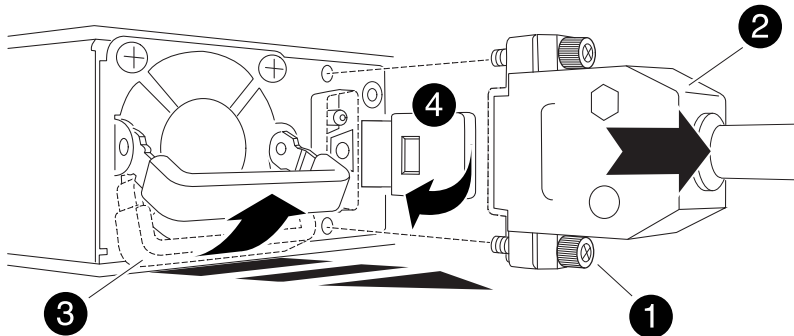
- b. PSU에서 코드를 뽑고 따로 보관해 둡니다.

4. PSU를 분리합니다.

- a. 핸들을 위로 돌려 수평 위치로 이동한 다음 잡습니다.
- b. 엄지 손가락으로 테라코타 탭을 눌러 잠금 장치를 해제합니다.
- c. 다른 한 손으로 PSU를 컨트롤러에서 당겨 빼내고 무게를 지탱합니다.



PSU가 짧습니다. 컨트롤러에서 분리할 때는 항상 두 손으로 지지하여 컨트롤러에서 흔들리거나 부상을 입지 않도록 하십시오.



1

나비 나사

<b>2</b>	D-sub DC 전원 PSU 코드 커넥터
<b>3</b>	전원 공급 장치 핸들
<b>4</b>	테라코타 PSU 잠금 탭

5. 교체용 PSU를 삽입합니다.

- a. PSU의 가장자리를 양손으로 잡고 컨트롤러의 입구에 맞춥니다.
- b. 잠금 탭이 딸각 소리가 나면서 제자리에 고정될 때까지 PSU를 컨트롤러에 부드럽게 밀어 넣습니다.

PSU는 내부 커넥터 및 잠금 메커니즘과 제대로 체결되어야 합니다. PSU가 제대로 장착되지 않은 경우 이 단계를 반복합니다.



내부 커넥터의 손상을 방지하려면 PSU를 컨트롤러에 밀어 넣을 때 과도한 힘을 가하지 마십시오.

- a. 핸들을 아래로 돌려 정상적인 작동 방식이 되지 않도록 합니다.

6. D-sub DC 전원 코드를 다시 연결합니다.

PSU에 전원이 다시 공급되면 상태 LED가 녹색이어야 합니다.

- a. D-sub DC 전원 코드 커넥터를 PSU에 연결합니다.
- b. 나비 나사 2개를 조여 D-sub DC 전원 코드 커넥터를 PSU에 고정합니다.

7. 키트와 함께 제공된 RMA 지침에 설명된 대로 오류가 발생한 부품을 NetApp에 반환합니다. ["부품 반환 및 교체"](#) 자세한 내용은 페이지를 참조하십시오.

## 실시간 클럭 배터리(AFF C30 및 AFF C60)를 교체합니다

컨트롤러의 실시간 클럭(RTC) 배터리를 교체하여 정확한 시간 동기화에 의존하는 스토리지 시스템의 서비스 및 애플리케이션이 계속 작동하도록 합니다.

### 시작하기 전에

스토리지 시스템의 다른 모든 구성 요소는 올바르게 작동해야 합니다. 그렇지 않은 경우 이 절차를 계속하기 전에 문의해야 ["NetApp 지원"](#) 합니다.

### 이 작업에 대해

- 스토리지 시스템에서 지원하는 모든 ONTAP 버전에 이 절차를 사용할 수 있습니다.
- 필요한 경우 스토리지 시스템 위치 상태 표시등(파란색)을 켜서 영향을 받는 스토리지 시스템을 물리적으로 찾을 수 있습니다. SSH를 사용하여 BMC에 로그인하고 명령을 입력합니다 `system location-led on`.

스토리지 시스템에는 조작자 디스플레이 패널에 1개, 각 컨트롤러에 하나씩 3개의 위치 LED가 있습니다. 위치 LED가 30분 동안 켜져 있습니다.

명령을 입력하여 이러한 기능을 해제할 수 `system location-led off` 있습니다. LED가 켜져 있는지 또는 꺼져 있는지 확실하지 않은 경우 명령을 입력하여 LED의 상태를 확인할 수 `system location-led show` 있습니다.

### 1단계: 손상된 컨트롤러를 종료합니다

컨트롤러를 종료하거나 손상된 컨트롤러를 인수합니다.

손상된 컨트롤러를 종료하려면 컨트롤러 상태를 확인하고, 필요한 경우 정상적인 컨트롤러가 손상된 컨트롤러 스토리지에서 데이터를 계속 제공할 수 있도록 컨트롤러를 인수해야 합니다.

이 작업에 대해

- SAN 시스템을 사용하는 경우 손상된 컨트롤러 SCSI 블레이드에 대한 이벤트 메시지를 확인해야 `cluster kernel-service show``합니다. `priv advanced` 모드에서 명령을 실행하면 ``cluster kernel-service show` 해당 노드의 노드 이름 "쿼럼 상태입니다", 해당 노드의 가용성 상태 및 해당 노드의 작동 상태가 표시됩니다.

각 SCSI 블레이드 프로세스는 클러스터의 다른 노드와 함께 쿼럼에 있어야 합니다. 교체를 진행하기 전에 모든 문제를 해결해야 합니다.

- 노드가 2개 이상인 클러스터가 있는 경우 쿼럼에 있어야 합니다. 클러스터가 쿼럼에 없거나 정상 컨트롤러에 자격 및 상태에 대해 FALSE가 표시되는 경우 손상된 컨트롤러를 종료하기 전에 문제를 해결해야 합니다(참조) "[노드를 클러스터와 동기화합니다](#)".

단계

1. AutoSupport가 활성화된 경우 AutoSupport 메시지를 호출하여 자동 케이스 생성을 억제합니다. `system node autosupport invoke -node * -type all -message MAINT=<# of hours>h`

다음 AutoSupport 메시지는 2시간 동안 자동 케이스 생성을 억제합니다. `cluster1:> system node autosupport invoke -node * -type all -message MAINT=2h`

2. 정상 상태의 컨트롤러 콘솔에서 자동 반환 비활성화: `storage failover modify -node local -auto-giveback false`



자동 반환을 비활성화하시겠습니까?\_가 표시되면 'y'를 입력합니다.

3. 손상된 컨트롤러를 로더 프롬프트로 가져가십시오.

손상된 컨트롤러가 표시되는 경우...	그러면...
LOADER 메시지가 표시됩니다	다음 단계로 이동합니다.
반환 대기 중...	Ctrl-C를 누른 다음 메시지가 나타나면 y를 누릅니다.

손상된 컨트롤러가 표시되는 경우...	그러면...
시스템 프롬프트 또는 암호 프롬프트	정상적인 컨트롤러 'storage failover takeover -ofnode_impaired_node_name_'에서 손상된 컨트롤러를 인수하거나 중단합니다  손상된 컨트롤러에 기브백을 기다리는 중... 이 표시되면 Ctrl-C를 누른 다음 y를 응답합니다.

## 2단계: 컨트롤러를 제거합니다

컨트롤러를 교체하거나 컨트롤러 내의 구성 요소를 교체할 때 새시에서 컨트롤러를 제거해야 합니다.

시작하기 전에

스토리지 시스템의 다른 모든 구성 요소는 올바르게 작동해야 합니다. 그렇지 않은 경우 이 절차를 계속하기 전에 에 문의해야 ["NetApp 지원"](#) 합니다.

단계

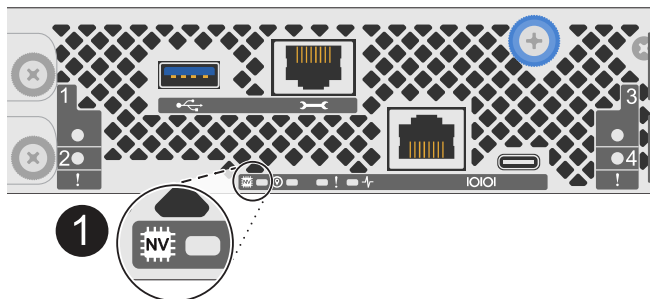
1. 손상된 컨트롤러에서 NV LED가 꺼져 있는지 확인합니다.

NV LED가 꺼지면 디스테이징이 완료되어 손상된 컨트롤러를 안전하게 제거할 수 있습니다.



NV LED가 깜박이는 경우(녹색) 디스테이징이 진행 중인 것입니다. NV LED가 꺼질 때까지 기다려야 합니다. 그러나 5분 이상 깜박이지 않으면 이 절차를 계속하기 전에 에 문의하십시오 ["NetApp 지원"](#).

NV LED는 컨트롤러의 NV 아이콘 옆에 있습니다.



<b>1</b>	컨트롤러의 NV 아이콘 및 LED
----------	--------------------

1. 아직 접지되지 않은 경우 올바르게 접지하십시오.
2. 손상된 컨트롤러의 전원을 분리합니다.



전원 공급 장치(PSU)에는 전원 스위치가 없습니다.

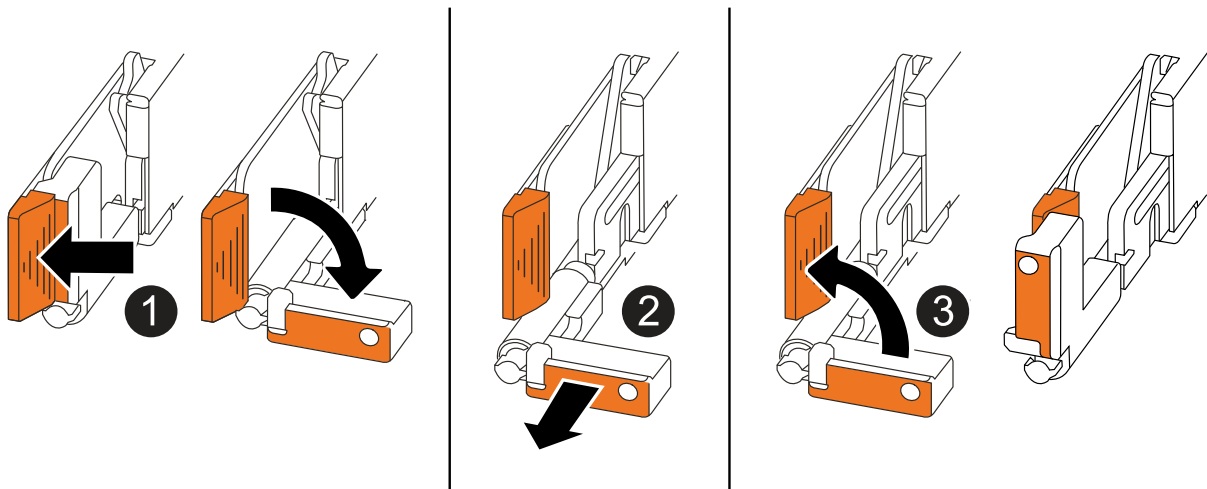
연결을 끊는 경우...	그러면...
AC PSU입니다	a. 전원 코드 고정대를 엽니다. b. PSU에서 전원 코드를 뽑고 따로 보관해 둡니다.
DC PSU입니다	a. D-sub DC 전원 코드 커넥터에서 나비 나사 2개를 풉니다. b. PSU에서 전원 코드를 뽑고 따로 보관해 둡니다.

3. 손상된 컨트롤러에서 모든 케이블을 뽑습니다.

케이블이 연결된 위치를 추적합니다.

4. 손상된 컨트롤러를 분리합니다.

다음 그림에서는 컨트롤러를 제거할 때 컨트롤러 핸들(컨트롤러의 왼쪽에서)의 작동을 보여 줍니다.



<b>1</b>	컨트롤러의 양쪽 끝에서 수직 잠금 탭을 바깥쪽으로 밀어 핸들을 분리합니다.
<b>2</b>	<ul style="list-style-type: none"> <li>• 핸들을 사용자 쪽으로 당겨 중앙판에서 컨트롤러를 분리합니다.</li> </ul> <p>핸들을 당기면 핸들이 컨트롤러에서 바깥쪽으로 튀어 나와 저항이 느껴집니다. 계속 잡아당기십시오.</p> <ul style="list-style-type: none"> <li>• 컨트롤러 하단을 지지하면서 컨트롤러를 새시에서 밀어 꺼낸 다음 평평하고 안정적인 표면에 놓습니다.</li> </ul>
<b>3</b>	필요한 경우 손잡이를 똑바로(탭 옆에 있음) 돌려 옆으로 치웁니다.

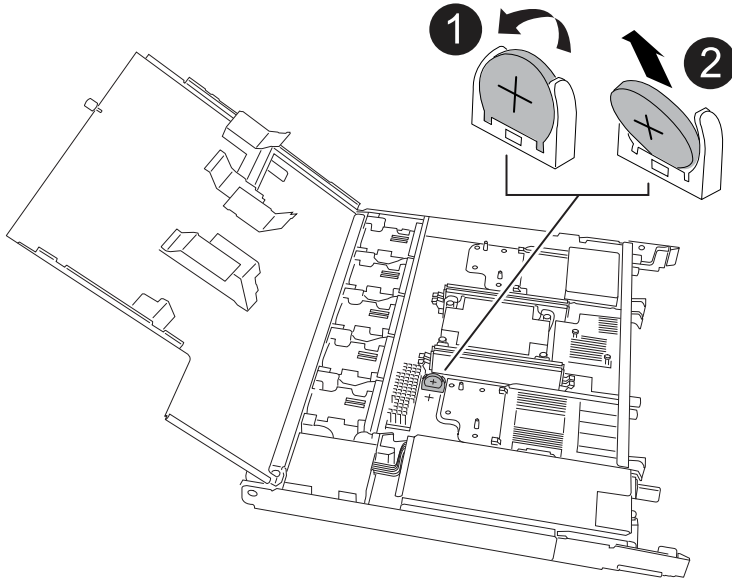
5. 손잡이 나사를 시계 반대 방향으로 돌려 컨트롤러 덮개를 연 다음 덮개를 엽니다.



### 3단계: RTC 배터리를 교체합니다

고장난 RTC 배터리를 제거하고 교체용 RTC 배터리를 설치합니다.

1. RTC 배터리를 찾습니다.
2. RTC 배터리를 분리합니다.



1	RTC 배터리를 홀더에서 비스듬히 회전시킵니다.
2	RTC 배터리를 들어 올려 홀더에서 빼냅니다.

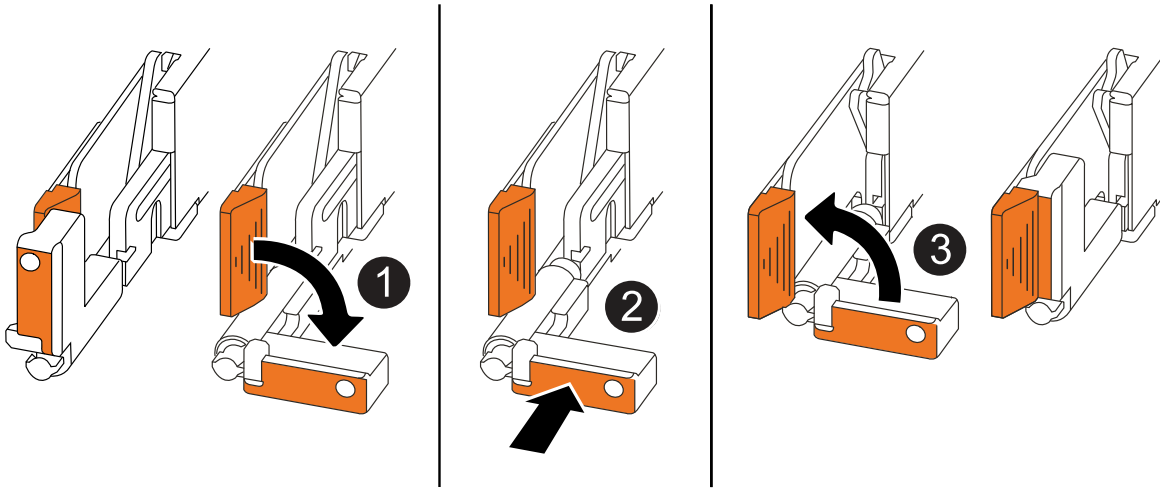
3. 교체용 RTC 배터리를 장착하십시오.
  - a. 정전기 방지 운송용 백에서 교체용 배터리를 제거합니다.
  - b. 배터리의 더하기 기호가 마더보드의 더하기 기호와 일치하도록 배터리를 배치합니다.
  - c. 배터리를 홀더에 비스듬히 삽입한 다음 홀더에 완전히 장착되도록 똑바로 세웁니다.
  - d. 배터리를 육안으로 검사하여 홀더에 완전히 장착되었고 극성이 올바른지 확인합니다.

### 4단계: 컨트롤러를 다시 설치합니다

컨트롤러를 샤페에 재설치하고 재부팅합니다.

이 작업에 대해

다음 그림은 컨트롤러를 재설치할 때 컨트롤러 핸들(컨트롤러의 왼쪽에서)의 작동을 보여 주며, 나머지 컨트롤러 재설치 단계를 위한 참조로 사용될 수 있습니다.



1	컨트롤러를 수리하는 동안 컨트롤러 핸들을 똑바로(탭 옆) 돌린 경우 컨트롤러 핸들을 수평 위치로 아래로 돌립니다.
2	핸들을 밀어 컨트롤러를 쉐시에 반쯤 다시 끼운 다음 지시가 있을 때 컨트롤러가 완전히 장착될 때까지 밀습니다.
3	핸들을 똑바로 세운 위치로 돌리고 잠금 탭으로 제자리에 고정합니다.

단계

1. 컨트롤러 덮개를 닫고 나비나사를 시계 방향으로 돌려 조입니다.
2. 컨트롤러를 쉐시에 반쯤 삽입합니다.

컨트롤러의 후면을 쉐시의 입구에 맞춘 다음 핸들을 사용하여 컨트롤러를 부드럽게 밀습니다.

**i** 지시가 있을 때까지 컨트롤러를 쉐시에 완전히 삽입하지 마십시오.

3. 콘솔 케이블을 컨트롤러의 콘솔 포트와 랩톱에 연결하여 컨트롤러가 재부팅되면 랩톱에서 콘솔 메시지를 받습니다.
4. 컨트롤러를 쉐시에 완전히 장착합니다.

a. 컨트롤러가 중앙판과 닿아 완전히 장착될 때까지 핸들을 단단히 누릅니다.

**i** 컨트롤러를 쉐시에 밀어 넣을 때 과도한 힘을 가하지 마십시오. 커넥터가 손상될 수 있습니다.

b. 컨트롤러 핸들을 위로 돌리고 탭으로 제자리에 고정합니다.

**i** 컨트롤러가 쉐시에 완전히 장착되는 즉시 부팅을 시작합니다.

5. CTRL-C를 눌러 컨트롤러를 Loader 프롬프트로 전환하여 자동 부팅을 중단합니다.
6. 컨트롤러의 시간 및 날짜 설정:

컨트롤러의 Loader 프롬프트에 있는지 확인합니다.

a. 컨트롤러에 날짜 및 시간을 표시합니다.

```
show date
```



시간 및 날짜 기본값은 GMT입니다. 현지 시간 및 24시간 모드로 표시할 수 있습니다.

b. GMT로 현재 시간 설정:

```
set time hh:mm:ss
```

정상 노드에서 현재 GMT를 가져올 수 있습니다.

```
date -u
```

c. GMT로 현재 날짜 설정:

```
set date mm/dd/yyyy
```

정상 노드 + 에서 현재 GMT를 가져올 수 있습니다 `date -u`

7. 필요에 따라 컨트롤러를 재구성합니다.

8. 전원 공급 장치(PSU)에 전원 코드를 다시 연결합니다.

PSU에 전원이 다시 공급되면 상태 LED가 녹색이어야 합니다.

다시 연결하는 경우...	그러면...
AC PSU입니다	a. 전원 코드를 PSU에 꽂습니다. b. 전원 코드 고정대로 전원 코드를 고정합니다.
DC PSU입니다	a. D-sub DC 전원 코드 커넥터를 PSU에 연결합니다. b. 나비 나사 2개를 조여 D-sub DC 전원 코드 커넥터를 PSU에 고정합니다.

### 단계 5: 컨트롤러의 시간과 날짜를 재설정합니다



RTC 배터리를 교체하고 컨트롤러를 삽입하고 첫 번째 BIOS를 재설정하면 다음 오류 메시지가 표시됩니다. 이러한 메시지가 나타날 수 있으며 이 절차를 계속 진행할 수 있습니다. `RTC date/time error. Reset date/time to default RTC power failure error`

1. 정상 상태의 컨트롤러에서 명령을 사용하여 날짜 및 시간을 확인합니다 `cluster date show`.



부팅 메뉴에서 스토리지 시스템이 중지된 경우 메시지가 표시되면 `_y_` 옵션을 ``Reboot node`` 선택하고 `_Ctrl-C_` 를 눌러 Loader로 부팅합니다.

2. 손상된 컨트롤러의 Loader 프롬프트에서 시간과 날짜를 확인합니다. `cluster date show`

- a. 필요한 경우 날짜를 수정합니다. `set date mm/dd/yyyy`
  - b. 필요한 경우 시간을 GMT로 설정합니다. `set time hh:mm:ss`
  - c. 날짜 및 시간을 확인합니다.
3. Loader 프롬프트에서 `rl` by `e` 입력하여 I/O 모듈 및 기타 구성 요소를 다시 초기화하고 컨트롤러를 재부팅하도록 합니다.
  4. 스토리지 'storage failover back-ofnode\_impaired\_node\_name\_'을 제공하여 컨트롤러를 정상 작동 상태로 되돌립니다
  5. 자동 반환이 비활성화되어 있는 경우, 다시 활성화합니다. `storage failover modify -node local -auto-giveback true`

#### 6단계: 장애가 발생한 부품을 NetApp에 반환

키트와 함께 제공된 RMA 지침에 설명된 대로 오류가 발생한 부품을 NetApp에 반환합니다. "[부품 반환 및 교체](#)" 자세한 내용은 페이지를 참조하십시오.

## 저작권 정보

Copyright © 2024 NetApp, Inc. All Rights Reserved. 미국에서 인쇄된 본 문서의 어떠한 부분도 저작권 소유자의 사전 서면 승인 없이는 어떠한 형식이나 수단(복사, 녹음, 녹화 또는 전자 검색 시스템에 저장하는 것을 비롯한 그래픽, 전자적 또는 기계적 방법)으로도 복제될 수 없습니다.

NetApp이 저작권을 가진 자료에 있는 소프트웨어에는 아래의 라이선스와 고지사항이 적용됩니다.

본 소프트웨어는 NetApp에 의해 '있는 그대로' 제공되며 상품성 및 특정 목적에의 적합성에 대한 명시적 또는 묵시적 보증을 포함하여(이에 제한되지 않음) 어떠한 보증도 하지 않습니다. NetApp은 대체품 또는 대체 서비스의 조달, 사용 불능, 데이터 손실, 이익 손실, 영업 중단을 포함하여(이에 국한되지 않음), 이 소프트웨어의 사용으로 인해 발생하는 모든 직접 및 간접 손해, 우발적 손해, 특별 손해, 징벌적 손해, 결과적 손해의 발생에 대하여 그 발생 이유, 책임론, 계약 여부, 엄격한 책임, 불법 행위(과실 또는 그렇지 않은 경우)와 관계없이 어떠한 책임도 지지 않으며, 이와 같은 손실의 발생 가능성이 통지되었다 하더라도 마찬가지입니다.

NetApp은 본 문서에 설명된 제품을 언제든지 예고 없이 변경할 권리를 보유합니다. NetApp은 NetApp의 명시적인 서면 동의를 받은 경우를 제외하고 본 문서에 설명된 제품을 사용하여 발생하는 어떠한 문제에도 책임을 지지 않습니다. 본 제품의 사용 또는 구매의 경우 NetApp에서는 어떠한 특허권, 상표권 또는 기타 지적 재산권이 적용되는 라이선스도 제공하지 않습니다.

본 설명서에 설명된 제품은 하나 이상의 미국 특허, 해외 특허 또는 출원 중인 특허로 보호됩니다.

제한적 권리 표시: 정부에 의한 사용, 복제 또는 공개에는 DFARS 252.227-7013(2014년 2월) 및 FAR 52.227-19(2007년 12월)의 기술 데이터-비상업적 품목에 대한 권리(Rights in Technical Data -Noncommercial Items) 조항의 하위 조항 (b)(3)에 설명된 제한사항이 적용됩니다.

여기에 포함된 데이터는 상업용 제품 및/또는 상업용 서비스(FAR 2.101에 정의)에 해당하며 NetApp, Inc.의 독점 자산입니다. 본 계약에 따라 제공되는 모든 NetApp 기술 데이터 및 컴퓨터 소프트웨어는 본질적으로 상업용이며 개인 비용만으로 개발되었습니다. 미국 정부는 데이터가 제공된 미국 계약과 관련하여 해당 계약을 지원하는 데에만 데이터에 대한 전 세계적으로 비독점적이고 양도할 수 없으며 재사용이 불가능하며 취소 불가능한 라이선스를 제한적으로 가집니다. 여기에 제공된 경우를 제외하고 NetApp, Inc.의 사전 서면 승인 없이는 이 데이터를 사용, 공개, 재생산, 수정, 수행 또는 표시할 수 없습니다. 미국 국방부에 대한 정부 라이선스는 DFARS 조항 252.227-7015(b)(2014년 2월)에 명시된 권한으로 제한됩니다.

## 상표 정보

NETAPP, NETAPP 로고 및 <http://www.netapp.com/TM>에 나열된 마크는 NetApp, Inc.의 상표입니다. 기타 회사 및 제품 이름은 해당 소유자의 상표일 수 있습니다.