



# 입출력 모듈

## Install and maintain

NetApp  
January 22, 2025

# 목차

입출력 모듈 .....	1
추가 및 교체 입출력 모듈 개요 - AFF C30 및 AFF C60 .....	1
입출력 모듈 추가 - AFF C30 및 AFF C60 .....	1
입출력 모듈 교체 - AFF C30 및 AFF C60 .....	5

# 입출력 모듈

## 추가 및 교체 입출력 모듈 개요 - AFF C30 및 AFF C60

스토리지 시스템에서 장애가 발생한 입출력 모듈을 동일한 유형의 입출력 모듈 또는 다른 유형의 입출력 모듈로 교체할 수 있습니다. 사용 가능한 슬롯이 있는 스토리지 시스템에 입출력 모듈을 추가할 수도 있습니다.

- "입출력 모듈을 추가합니다"

입출력 모듈을 추가하면 중복성이 개선되어 하나의 입출력 모듈에 장애가 발생해도 스토리지 시스템이 계속 작동할 수 있습니다.

- "입출력 모듈을 교체합니다"

장애가 발생한 입출력 모듈을 교체하면 스토리지 시스템을 최적의 작동 상태로 복구할 수 있습니다.

## 입출력 모듈 추가 - AFF C30 및 AFF C60

사용 가능한 슬롯이 있거나 모든 슬롯이 완전히 채워진 경우 AFF C30 및 AFF C60 스토리지 시스템에 입출력 모듈을 추가할 수 있습니다.

### 단계 1: 손상된 컨트롤러 모듈을 종료합니다

손상된 컨트롤러를 종료하려면 컨트롤러 상태를 확인하고, 필요한 경우 정상적인 컨트롤러가 손상된 컨트롤러 스토리지에서 데이터를 계속 제공할 수 있도록 컨트롤러를 인수해야 합니다.

시작하기 전에

노드가 2개 이상인 클러스터가 있는 경우 쿼럼에 있어야 합니다. 클러스터가 쿼럼에 없거나 정상 컨트롤러에 자격 및 상태에 대해 FALSE가 표시되는 경우 손상된 컨트롤러를 종료하기 전에 문제를 해결해야 합니다(참조) "[노드를 클러스터와 동기화합니다](#)".

단계

1. AutoSupport가 활성화된 경우 AutoSupport 메시지 명령을 호출하여 자동 케이스 생성을 억제합니다. `system node autosupport invoke -node * -type all -message MAINT=number_of_hours_downh`

다음 AutoSupport 명령은 2시간 동안 자동 케이스 생성을 억제합니다. `cluster1:*> system node autosupport invoke -node * -type all -message MAINT=2h`

2. 정상적인 컨트롤러의 콘솔에서 'Storage failover modify – node local - auto-반환 false'를 자동으로 반환합니다
3. 손상된 컨트롤러를 로더 프롬프트로 가져가십시오.

손상된 컨트롤러가 표시되는 경우...	그러면...
LOADER 메시지가 표시됩니다	다음 단계로 이동합니다.

손상된 컨트롤러가 표시되는 경우...	그러면...
"기백을 기다리는 중..."	Ctrl-C를 누른 다음 메시지가 나타나면 y를 누릅니다.
시스템 프롬프트 또는 암호 프롬프트(시스템 암호 입력)	<p>정상적인 컨트롤러에서 손상된 컨트롤러를 중지하거나 인계합니다.</p> <pre>storage failover takeover -ofnode impaired_node_name</pre> <p>손상된 컨트롤러에 기백을 기다리는 중... 이 표시되면 Ctrl-C를 누른 다음 y를 응답합니다.</p>

## 2단계: 새 입출력 모듈을 추가합니다

스토리지 시스템에 사용 가능한 슬롯이 있는 경우 사용 가능한 슬롯 중 하나에 새 입출력 모듈을 설치합니다. 모든 슬롯이 사용 중인 경우 기존 입출력 모듈을 제거하여 공간을 확보한 다음 새 입출력 모듈을 설치합니다.

시작하기 전에

- 에서 새 입출력 모듈이 사용 중인 스토리지 시스템 및 ONTAP 버전과 호환되는지 "[NetApp Hardware Universe를 참조하십시오](#)" 확인하십시오.
- 여러 슬롯을 사용할 수 있는 경우 에서 슬롯 우선 순위를 확인합니다 "[NetApp Hardware Universe를 참조하십시오](#)" 입출력 모듈에 사용할 수 있는 최상의 모듈을 사용하십시오.
- 스토리지 시스템의 다른 모든 구성 요소는 올바르게 작동해야 합니다. 그렇지 않은 경우 이 절차를 계속하기 전에 에 문의해야 "[NetApp 지원](#)" 합니다.

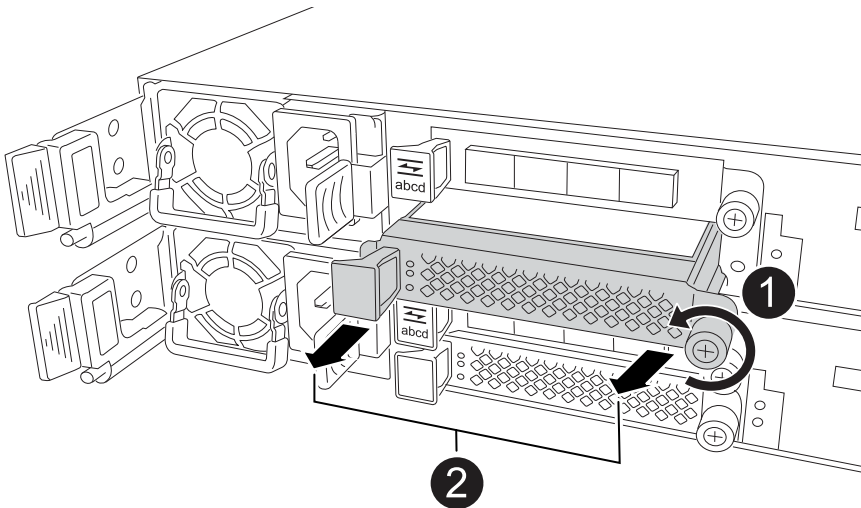
사용 가능한 슬롯에 입출력 모듈을 추가합니다

사용 가능한 슬롯이 있는 스토리지 시스템에 새 입출력 모듈을 추가할 수 있습니다.

단계

1. 아직 접지되지 않은 경우 올바르게 접지하십시오.
2. 손상된 컨트롤러에서 대상 슬롯에서 I/O 블랭킹 모듈을 제거합니다.

사용하지 않는 I/O 슬롯에는 발생 가능한 발열 문제를 방지하기 위해 블랭킹 모듈이 설치되어 있어야 합니다.



1	I/O 블랭킹 모듈에서 손잡이 나사를 시계 반대 방향으로 돌려 풉니다.
2	왼쪽의 탭과 손잡이 나사를 사용하여 I/O 블랭킹 모듈을 컨트롤러에서 꺼냅니다.

3. 새 입출력 모듈을 설치합니다.

- a. I/O 모듈을 컨트롤러 슬롯 입구의 가장자리에 맞춥니다.
- b. I/O 모듈을 슬롯에 부드럽게 밀어 넣고 모듈을 커넥터에 올바르게 장착했는지 확인합니다.

왼쪽의 탭과 나비나사를 사용하여 I/O 모듈을 밀어 넣을 수 있습니다.

- c. 나비나사를 시계 방향으로 돌려 조입니다.

4. 지정된 장치에 입출력 모듈을 케이블로 연결합니다.

스토리지 I/O 모듈을 설치한 경우 에 설명된 대로 NS224 웰프를 설치하고 연결합니다. ["핫 애드 워크플로우"](#)

5. Loader 프롬프트에서 손상된 컨트롤러를 재부팅합니다. `bye`

손상된 컨트롤러를 재부팅하면 I/O 모듈 및 기타 구성 요소도 다시 초기화됩니다.

6. 장애가 있는 컨트롤러를 파트너 컨트롤러에서 반납합니다. `storage failover giveback -ofnode impaired_node_name`

7. 이 단계를 반복하여 다른 컨트롤러에 입출력 모듈을 추가합니다.
8. 정상 상태의 컨트롤러 콘솔에서 자동 반환 복원: `storage failover modify -node local -auto-giveback true`
9. AutoSupport가 활성화된 경우 자동 케이스 생성을 복원(기능 억제 해제)합니다. `system node autosupport invoke -node * -type all -message MAINT=END`

완전히 채워진 시스템에 입출력 모듈을 추가합니다

기존 입출력 모듈을 제거하고 새 입출력 모듈을 설치하여 완전히 채워진 시스템에 입출력 모듈을 추가할 수 있습니다.

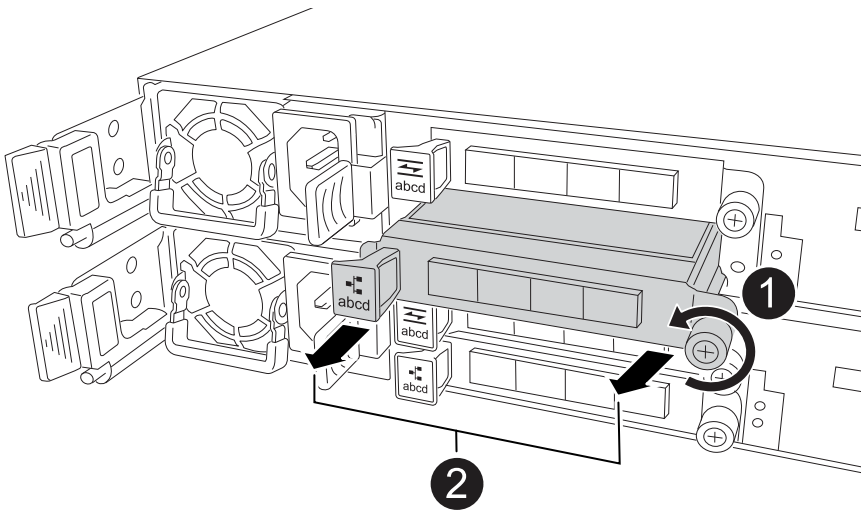
이 작업에 대해

완전히 채워진 시스템에 새 입출력 모듈을 추가하기 위한 다음 시나리오를 이해해야 합니다.

시나리오	작업이 필요합니다
NIC-NIC(동일한 포트 수)	LIF는 컨트롤러 모듈이 종료되면 자동으로 마이그레이션됩니다.
NIC-NIC(포트 수가 다름)	선택한 LIF를 다른 홈 포트에 영구적으로 재할당합니다. 자세한 내용은 <a href="#">"LIF 마이그레이션"</a> 참조하십시오.
스토리지 입출력 모듈에 대한 NIC	에 설명된 대로 System Manager를 사용하여 LIF를 다른 홈 포트로 영구적으로 마이그레이션합니다 <a href="#">"LIF 마이그레이션"</a> .

단계

1. 아직 접지되지 않은 경우 올바르게 접지하십시오.
2. 손상된 컨트롤러에서 대상 I/O 모듈의 케이블을 뽑습니다.
3. 컨트롤러에서 타겟 입출력 모듈을 분리합니다.



<b>1</b>	I/O 모듈 손잡이 나사를 시계 반대 방향으로 돌려 풉니다.
----------	-----------------------------------

2

왼쪽의 포트 레이블 탭과 손잡이 나사를 사용하여 I/O 모듈을 컨트롤러에서 꺼냅니다.

4. 새 입출력 모듈을 타겟 슬롯에 설치합니다.

a. 입출력 모듈을 슬롯의 가장자리에 맞춥니다.

b. I/O 모듈을 슬롯에 부드럽게 밀어 넣고 모듈을 커넥터에 올바르게 장착했는지 확인합니다.

왼쪽의 탭과 나비나사를 사용하여 I/O 모듈을 밀어 넣을 수 있습니다.

c. 나비나사를 시계 방향으로 돌려 조입니다.

5. 지정된 장치에 입출력 모듈을 케이블로 연결합니다.

스토리지 I/O 모듈을 설치한 경우 에 설명된 대로 NS224 쉘프를 설치하고 연결합니다. "[핫 애드 워크플로우](#)"

6. I/O 모듈 분리 및 설치 단계를 반복하여 컨트롤러에 추가 I/O 모듈을 추가합니다.

7. Loader 프롬프트에서 손상된 컨트롤러를 재부팅합니다. `bye`

손상된 컨트롤러를 재부팅하면 I/O 모듈 및 기타 구성 요소도 다시 초기화됩니다.

8. 장애가 있는 컨트롤러를 파트너 컨트롤러에서 반납합니다. `storage failover giveback -ofnode impaired_node_name`

9. 정상 상태의 컨트롤러 콘솔에서 자동 반환 복원: `storage failover modify -node local -auto -giveback true`

10. AutoSupport가 활성화된 경우 자동 케이스 생성을 복원(기능 억제 해제)합니다. `system node AutoSupport invoke -node * -type all-message MAINT=end`

11. NIC 모듈을 설치한 경우 각 포트의 사용법 모드를 `network`: `storage port modify -node * <node name> -port * <port name> -mode network`

12. 다른 컨트롤러에 대해 이 단계를 반복합니다.

## 입출력 모듈 교체 - AFF C30 및 AFF C60

이 절차를 사용하여 장애가 발생한 입출력 모듈을 교체하십시오.

시작하기 전에

스토리지 시스템의 다른 모든 구성 요소는 올바르게 작동해야 합니다. 그렇지 않은 경우 이 절차를 계속하기 전에 에 문의해야 "[NetApp 지원](#)" 합니다.

이 작업에 대해

- 필요한 경우 스토리지 시스템 위치 상태 표시등(파란색)을 켜서 영향을 받는 스토리지 시스템을 물리적으로 찾을 수 있습니다. SSH를 사용하여 BMC에 로그인하고 명령을 입력합니다 `system location-led on`.

스토리지 시스템에는 조작자 디스플레이 패널에 1개, 각 컨트롤러에 하나씩 3개의 위치 LED가 있습니다. 위치 LED가 30분 동안 켜져 있습니다.

명령을 입력하여 이러한 기능을 해제할 수 `system location-led off` 있습니다. LED가 켜져 있는지 또는

꺼져 있는지 확실하지 않은 경우 명령을 입력하여 LED의 상태를 확인할 수 `system location-led show` 있습니다.

## 1단계: 손상된 컨트롤러를 종료합니다

컨트롤러를 종료하거나 손상된 컨트롤러를 인수합니다.

손상된 컨트롤러를 종료하려면 컨트롤러 상태를 확인하고, 필요한 경우 정상적인 컨트롤러가 손상된 컨트롤러 스토리지에서 데이터를 계속 제공할 수 있도록 컨트롤러를 인수해야 합니다.

이 작업에 대해

- SAN 시스템을 사용하는 경우 손상된 컨트롤러 SCSI 블레이드에 대한 이벤트 메시지를 확인해야 `cluster kernel-service show``합니다. `priv advanced` 모드에서 명령을 실행하면 ``cluster kernel-service show` 해당 노드의 노드 이름 "취럼 상태입니다", 해당 노드의 가용성 상태 및 해당 노드의 작동 상태가 표시됩니다.

각 SCSI 블레이드 프로세스는 클러스터의 다른 노드와 함께 취럼에 있어야 합니다. 교체를 진행하기 전에 모든 문제를 해결해야 합니다.

- 노드가 2개 이상인 클러스터가 있는 경우 취럼에 있어야 합니다. 클러스터가 취럼에 없거나 정상 컨트롤러에 자격 및 상태에 대해 FALSE가 표시되는 경우 손상된 컨트롤러를 종료하기 전에 문제를 해결해야 합니다(참조) "[노드를 클러스터와 동기화합니다](#)".

단계

1. AutoSupport가 활성화된 경우 AutoSupport 메시지를 호출하여 자동 케이스 생성을 억제합니다. `system node autosupport invoke -node * -type all -message MAINT=<# of hours>h`

다음 AutoSupport 메시지는 2시간 동안 자동 케이스 생성을 억제합니다. `cluster1:> system node autosupport invoke -node * -type all -message MAINT=2h`

2. 정상 상태의 컨트롤러 콘솔에서 자동 반환 비활성화: `storage failover modify -node local -auto-giveback false`



자동 반환을 비활성화하시겠습니까?\_가 표시되면 'y'를 입력합니다.

3. 손상된 컨트롤러를 로더 프롬프트로 가져가십시오.

손상된 컨트롤러가 표시되는 경우...	그러면...
LOADER 메시지가 표시됩니다	다음 단계로 이동합니다.
반환 대기 중...	Ctrl-C를 누른 다음 메시지가 나타나면 y를 누릅니다.
시스템 프롬프트 또는 암호 프롬프트	정상적인 컨트롤러 'storage failover takeover -ofnode_impaired_node_name_'에서 손상된 컨트롤러를 인수하거나 중단합니다  손상된 컨트롤러에 기브백을 기다리는 중... 이 표시되면 Ctrl-C를 누른 다음 y를 응답합니다.



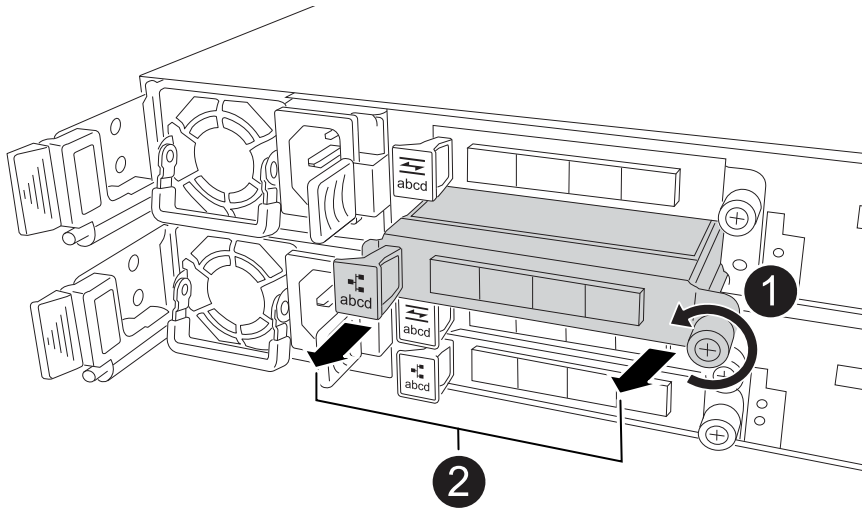
## 2단계: 장애가 발생한 입출력 모듈을 교체합니다

장애가 발생한 I/O 모듈을 교체하려면 컨트롤러에서 해당 모듈을 찾아 특정 단계의 순서를 따릅니다.

1. 아직 접지되지 않은 경우 올바르게 접지하십시오.
2. 장애가 발생한 I/O 모듈에서 케이블을 뽑습니다.

케이블의 출처를 알 수 있도록 케이블에 레이블을 붙여야 합니다.

3. 컨트롤러에서 장애가 발생한 I/O 모듈을 분리합니다.



1	I/O 모듈 손잡이 나사를 시계 반대 방향으로 돌려 풉니다.
2	왼쪽의 포트 레이블 탭과 손잡이 나사를 사용하여 I/O 모듈을 컨트롤러에서 꺼냅니다.

4. 교체용 입출력 모듈을 타겟 슬롯에 설치합니다.
  - a. 입출력 모듈을 슬롯의 가장자리에 맞춥니다.
  - b. I/O 모듈을 슬롯에 부드럽게 밀어 넣고 모듈을 커넥터에 올바르게 장착했는지 확인합니다.

왼쪽의 탭과 나비나사를 사용하여 I/O 모듈을 밀어 넣을 수 있습니다.

- c. 나비나사를 시계 방향으로 돌려 조입니다.
5. I/O 모듈에 케이블을 연결합니다.

## 3단계: 컨트롤러를 재부팅합니다

I/O 모듈을 교체한 후에는 컨트롤러를 재부팅해야 합니다.

단계

1. Loader 프롬프트에서 컨트롤러를 재부팅합니다. bye

손상된 컨트롤러를 재부팅하면 I/O 모듈 및 기타 구성 요소도 다시 초기화됩니다.

2. 노드를 정상 작업으로 되돌립니다. `storage failover giveback -ofnode impaired_node_name`
3. 정상 상태의 컨트롤러 콘솔에서 자동 반환 복원: `storage failover modify -node local -auto -giveback true`

#### 4단계: 장애가 발생한 부품을 **NetApp**에 반환

키트와 함께 제공된 RMA 지침에 설명된 대로 오류가 발생한 부품을 NetApp에 반환합니다. "[부품 반환 및 교체](#)"자세한 내용은 페이지를 참조하십시오.

## 저작권 정보

Copyright © 2025 NetApp, Inc. All Rights Reserved. 미국에서 인쇄된 본 문서의 어떠한 부분도 저작권 소유자의 사전 서면 승인 없이는 어떠한 형식이나 수단(복사, 녹음, 녹화 또는 전자 검색 시스템에 저장하는 것을 비롯한 그래픽, 전자적 또는 기계적 방법)으로도 복제될 수 없습니다.

NetApp이 저작권을 가진 자료에 있는 소프트웨어에는 아래의 라이선스와 고지사항이 적용됩니다.

본 소프트웨어는 NetApp에 의해 '있는 그대로' 제공되며 상품성 및 특정 목적에의 적합성에 대한 명시적 또는 묵시적 보증을 포함하여(이에 제한되지 않음) 어떠한 보증도 하지 않습니다. NetApp은 대체품 또는 대체 서비스의 조달, 사용 불능, 데이터 손실, 이익 손실, 영업 중단을 포함하여(이에 국한되지 않음), 이 소프트웨어의 사용으로 인해 발생하는 모든 직접 및 간접 손해, 우발적 손해, 특별 손해, 징벌적 손해, 결과적 손해의 발생에 대하여 그 발생 이유, 책임론, 계약 여부, 엄격한 책임, 불법 행위(과실 또는 그렇지 않은 경우)와 관계없이 어떠한 책임도 지지 않으며, 이와 같은 손실의 발생 가능성이 통지되었다 하더라도 마찬가지입니다.

NetApp은 본 문서에 설명된 제품을 언제든지 예고 없이 변경할 권리를 보유합니다. NetApp은 NetApp의 명시적인 서면 동의를 받은 경우를 제외하고 본 문서에 설명된 제품을 사용하여 발생하는 어떠한 문제에도 책임을 지지 않습니다. 본 제품의 사용 또는 구매의 경우 NetApp에서는 어떠한 특허권, 상표권 또는 기타 지적 재산권이 적용되는 라이선스도 제공하지 않습니다.

본 설명서에 설명된 제품은 하나 이상의 미국 특허, 해외 특허 또는 출원 중인 특허로 보호됩니다.

제한적 권리 표시: 정부에 의한 사용, 복제 또는 공개에는 DFARS 252.227-7013(2014년 2월) 및 FAR 52.227-19(2007년 12월)의 기술 데이터-비상업적 품목에 대한 권리(Rights in Technical Data -Noncommercial Items) 조항의 하위 조항 (b)(3)에 설명된 제한사항이 적용됩니다.

여기에 포함된 데이터는 상업용 제품 및/또는 상업용 서비스(FAR 2.101에 정의)에 해당하며 NetApp, Inc.의 독점 자산입니다. 본 계약에 따라 제공되는 모든 NetApp 기술 데이터 및 컴퓨터 소프트웨어는 본질적으로 상업용이며 개인 비용만으로 개발되었습니다. 미국 정부는 데이터가 제공된 미국 계약과 관련하여 해당 계약을 지원하는 데에만 데이터에 대한 전 세계적으로 비독점적이고 양도할 수 없으며 재사용이 불가능하며 취소 불가능한 라이선스를 제한적으로 가집니다. 여기에 제공된 경우를 제외하고 NetApp, Inc.의 사전 서면 승인 없이는 이 데이터를 사용, 공개, 재생산, 수정, 수행 또는 표시할 수 없습니다. 미국 국방부에 대한 정부 라이선스는 DFARS 조항 252.227-7015(b)(2014년 2월)에 명시된 권한으로 제한됩니다.

## 상표 정보

NETAPP, NETAPP 로고 및 <http://www.netapp.com/TM>에 나열된 마크는 NetApp, Inc.의 상표입니다. 기타 회사 및 제품 이름은 해당 소유자의 상표일 수 있습니다.