



# 컨트롤러

## Install and maintain

NetApp  
September 25, 2024

# 목차

컨트롤러 .....	1
컨트롤러 교체 워크플로우 - ASAA1K .....	1
컨트롤러 교체 요구 사항 - ASAA1K .....	1
손상된 컨트롤러를 종료합니다. - ASAA1K을 종료합니다 .....	2
컨트롤러 모듈 하드웨어 - ASAA1K을 교체합니다 .....	3
시스템 구성 - ASAA1K을 복원하고 확인합니다 .....	8
컨트롤러 - ASAA1K를 돌려줍니다 .....	9
전체 컨트롤러 교체 - ASAA1K .....	10

# 컨트롤러

## 컨트롤러 교체 워크플로우 - ASA A1K

다음 워크플로우 단계에 따라 컨트롤러 모듈을 교체하십시오.

1

"컨트롤러 교체 요구사항을 검토하십시오"..

컨트롤러 모듈을 교체하려면 특정 요구 사항을 충족해야 합니다.

2

"손상된 컨트롤러를 종료합니다"

손상된 컨트롤러를 종료하거나 인수하여 정상적인 컨트롤러가 손상된 컨트롤러 스토리지에서 데이터를 계속 제공할 수 있도록 합니다.

3

"컨트롤러를 교체합니다"

컨트롤러 교체에는 손상된 컨트롤러 분리, FRU 구성 요소 교체 컨트롤러 모듈로 이동, 인클로저에 교체 컨트롤러 모듈 설치가 포함됩니다.

4

"시스템 구성을 복원하고 확인합니다"

교체 컨트롤러의 하위 수준 시스템 구성을 확인하고 필요에 따라 시스템 설정을 재구성합니다.

5

"컨트롤러를 반납합니다"

스토리지 리소스의 소유권을 교체 컨트롤러로 다시 이전합니다.

6

"전체 컨트롤러 교체"

LIF를 확인하고 클러스터 상태를 확인한 다음 장애가 발생한 부품을 NetApp에 반환합니다.

## 컨트롤러 교체 요구 사항 - ASA A1K

컨트롤러 교체 절차에 대한 요구 사항을 검토하고 사용 중인 ONTAP 운영 체제 버전에 맞는 요구 사항을 선택하십시오.

- 모든 드라이브 헬프가 올바르게 작동하고 있어야 합니다.
- 정상적인 컨트롤러는 교체되는 컨트롤러를 인수할 수 있어야 합니다("손상된 컨트롤러"라고 함).
- 오류가 발생한 구성 요소를 공급업체로부터 받은 교체 FRU 구성 요소로 교체해야 합니다.
- 컨트롤러 모듈을 동일한 모델 유형의 컨트롤러 모듈로 교체해야 합니다. 컨트롤러 모듈만 교체하면 시스템을 업그레이드할 수 없습니다.

- 이 절차의 일부로 드라이브 또는 드라이브 헬프를 변경할 수 없습니다.
- 부팅 장치는 시스템 뒷면에 설치된 시스템 관리 모듈에 있으므로 컨트롤러 모듈을 교체할 때 부팅 장치를 이동할 필요가 없습니다.
- 올바른 시스템에 다음 단계에 있는 명령을 적용하는 것이 중요합니다.
  - `impaired_controller`는 교체되는 컨트롤러입니다.
  - `replacement_controller`는 손상된 컨트롤러를 교체하는 새로운 컨트롤러입니다.
  - `healthy_controller`는 정상적인 컨트롤러입니다.
- 항상 컨트롤러의 콘솔 출력을 텍스트 로그 파일에 캡처해야 합니다.

교체 프로세스 중에 발생할 수 있는 문제를 해결할 수 있도록 절차에 대한 기록을 제공합니다.

## 손상된 컨트롤러를 종료합니다. - ASA A1K을 종료합니다

컨트롤러를 종료하거나 손상된 컨트롤러를 인수합니다.

손상된 컨트롤러를 종료하려면 컨트롤러 상태를 확인하고, 필요한 경우 정상적인 컨트롤러가 손상된 컨트롤러 스토리지에서 데이터를 계속 제공할 수 있도록 컨트롤러를 인수해야 합니다.

이 작업에 대해

- SAN 시스템을 사용하는 경우 손상된 컨트롤러 SCSI 블레이드에 대한 이벤트 메시지를 확인해야 ``cluster kernel-service show``합니다. ``cluster kernel-service show`priv advanced` 모드에서 명령을 실행하면 노드 이름, 해당 노드의 쿼럼 상태, 해당 노드의 가용성 상태 및 해당 노드의 작동 상태가 표시됩니다.

각 SCSI 블레이드 프로세스는 클러스터의 다른 노드와 함께 쿼럼에 있어야 합니다. 교체를 진행하기 전에 모든 문제를 해결해야 합니다.

- 노드가 2개 이상인 클러스터가 있는 경우 쿼럼에 있어야 합니다. 클러스터가 쿼럼에 없거나 정상 컨트롤러에 자격 및 상태에 대해 FALSE가 표시되는 경우 손상된 컨트롤러를 종료하기 전에 문제를 해결해야 합니다(참조) "[노드를 클러스터와 동기화합니다](#)".

단계

1. AutoSupport가 활성화된 경우 AutoSupport 메시지를 호출하여 자동 케이스 생성을 억제합니다. `system node autosupport invoke -node * -type all -message MAINT=<# of hours>h`

다음 AutoSupport 메시지는 2시간 동안 자동 케이스 생성을 억제합니다. `cluster1:> system node autosupport invoke -node * -type all -message MAINT=2h`

2. 정상적인 컨트롤러의 콘솔에서 'Storage failover modify – node local - auto-반환 false'를 자동으로 반환합니다



자동 반환을 비활성화하시겠습니까?\_가 표시되면 'y'를 입력합니다.

3. 손상된 컨트롤러를 로더 프롬프트로 가져가십시오.

손상된 컨트롤러가 표시되는 경우...	그러면...
LOADER 메시지가 표시됩니다	다음 단계로 이동합니다.

손상된 컨트롤러가 표시되는 경우...	그러면...
반환 대기 중...	Ctrl-C를 누른 다음 메시지가 나타나면 y를 누릅니다.
시스템 프롬프트 또는 암호 프롬프트	정상적인 컨트롤러 'storage failover takeover -ofnode_impaired_node_name_'에서 손상된 컨트롤러를 인수하거나 중단합니다  손상된 컨트롤러에 기브백을 기다리는 중... 이 표시되면 Ctrl-C를 누른 다음 y를 응답합니다.

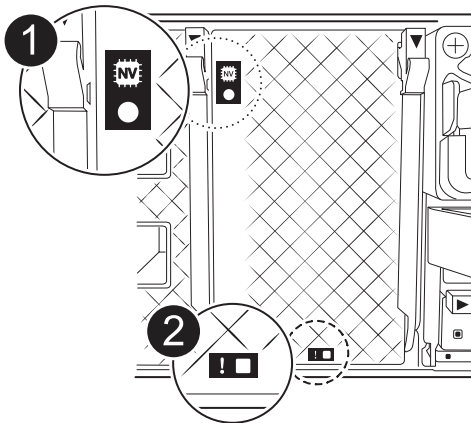
## 컨트롤러 모듈 하드웨어 - ASA A1K을 교체합니다


컨트롤러를 교체하려면 손상된 컨트롤러를 분리하고 FRU 구성 요소를 교체 컨트롤러 모듈로 이동한 다음 인클로저에 교체용 컨트롤러 모듈을 설치한 다음 시스템을 유지 관리 모드로 부팅해야 합니다.

### 1단계: 컨트롤러 모듈을 분리합니다

컨트롤러 모듈을 교체하거나 컨트롤러 모듈 내부의 구성 요소를 교체할 때 인클로저에서 컨트롤러 모듈을 분리해야 합니다.

1. 시스템의 슬롯 4/5에 있는 NVRAM 상태 LED를 확인합니다. 컨트롤러 모듈의 전면 패널에도 NVRAM LED가 있습니다. NV 아이콘을 찾습니다.



	NVRAM 상태 LED
---	--------------

# 2

## NVRAM 주의 LED



NVRAM 상태 LED가 깜박이는 경우 컨트롤러 모듈이 올바르게 전환되지 않았거나 중지되었음을 의미할 수 있습니다(커밋되지 않은 데이터). 손상된 컨트롤러 모듈이 파트너 컨트롤러 모듈에 의해 성공적으로 인수되지 않은 경우 이 절차를 계속하기 전에 에 문의하십시오 **"NetApp 지원"** .

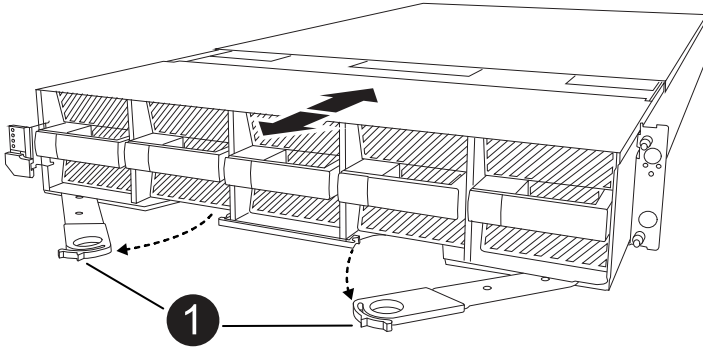
손상된 컨트롤러 모듈에서 NVRAM 상태 LED의 일반적인 동작은 다음과 같습니다.

- 컨트롤러 모듈에서 전원이 제거되고 컨트롤러 모듈이 "반환 대기 중" 상태이거나 컨트롤러 모듈이 테이크오버되거나 제대로 중지되지 않은 경우(커밋되지 않은 데이터) NVRAM 상태 LED가 깜박입니다.
- 컨트롤러 모듈이 인클로저에서 분리되면 NVRAM 상태 LED가 깜박이며 컨트롤러 모듈이 제대로 전환되지 않거나 정지될 수 있습니다(커밋되지 않은 데이터). 컨트롤러 모듈이 파트너 컨트롤러 모듈이나 손상된 컨트롤러 모듈에 의해 완전히 테이크오버되었는지 확인합니다. waiting for giveback 그런 다음 깜박이는 LED를 무시할 수 있습니다(그리고 컨트롤러를 인클로저에서 분리할 수 있음).

2. 아직 접지되지 않은 경우 올바르게 접지하십시오.

3. 장치 전면에서 잠금 캠의 구멍에 손가락을 걸고 캠 레버의 탭을 누르면서 동시에 두 래치를 사용자 쪽으로 단단히 돌립니다.

컨트롤러 모듈이 인클로저에서 약간 벗어납니다.



# 1

## 잠금 캠 래치

4. 컨트롤러 모듈을 인클로저에서 밀어 꺼내고 평평하고 안정적인 표면에 놓습니다.

인클로저에서 컨트롤러 모듈을 밀어낼 때 컨트롤러 모듈의 하단을 지지해야 합니다.

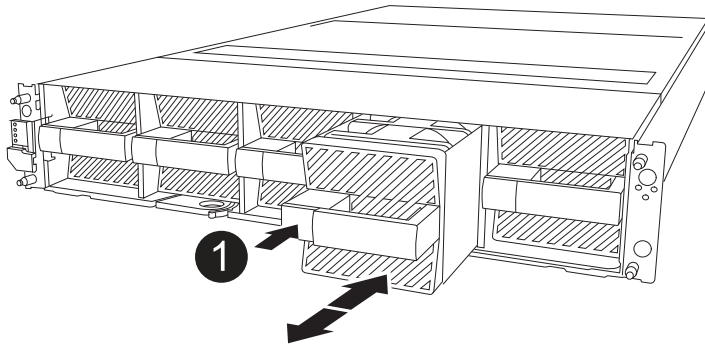
## 2단계: 팬을 이동합니다

고장난 컨트롤러 모듈에서 교체용 컨트롤러 모듈로 5개의 팬 모듈을 분리해야 합니다.

1. 아직 접지되지 않은 경우 올바르게 접지하십시오.
2. 베젤의 양 측면에 있는 입구를 잡은 다음 새시 프레임의 볼 스테드에서 베젤이 분리될 때까지 양손으로 베젤을 분리합니다(필요한 경우).
3. 팬 모듈의 회색 잠금 단추를 누르고 팬 모듈을 새시에서 똑바로 잡아당겨 빼냅니다. 다른 손으로 팬 모듈을 받쳐주어야 합니다.



팬 모듈이 단락되었습니다. 팬 모듈이 갑자기 새시에서 떨어져 다치지 않도록 항상 다른 손으로 팬 모듈의 하단을 지지하십시오.



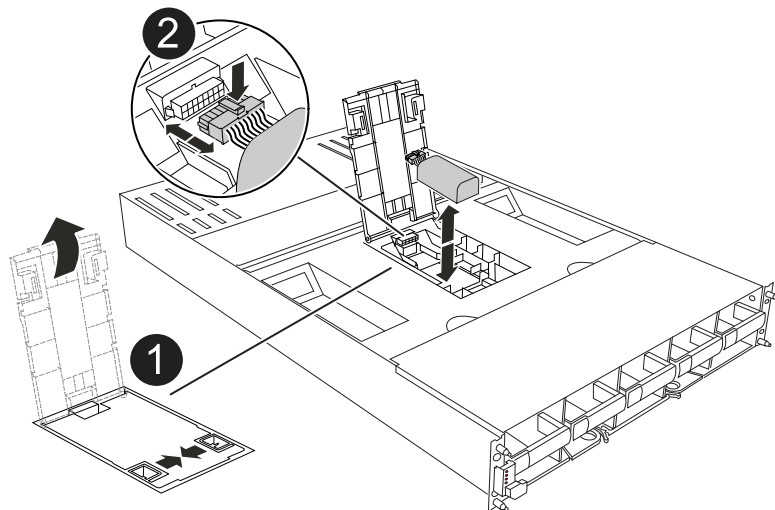
검은색 잠금 버튼


4. 교체용 컨트롤러 모듈에 팬을 설치합니다.
  - a. 팬 하우징의 가장자리를 교체용 컨트롤러 모듈 전면의 입구에 맞춥니다.
  - b. 팬 모듈이 제자리에 잠길 때까지 교체용 컨트롤러 모듈에 완전히 밀어 넣습니다.
5. 나머지 팬 모듈에 대해 위의 단계를 반복합니다.

## 3단계: NV 배터리를 이동합니다

NV 배터리를 교체용 컨트롤러로 이동합니다.

1. NV 배터리 에어 덕트 커버를 열고 NV 배터리를 찾으십시오.



	<p>NV 배터리 에어 덕트 커버</p>
	<p>NV 배터리 플러그</p>
	<p>NV 배터리 팩</p>

2. 배터리를 들어 올려 배터리 플러그에 접근합니다.
3. 배터리 플러그의 전면에 있는 클립을 눌러 소켓에서 플러그를 분리한 다음 소켓에서 배터리 케이블을 뽑습니다.
4. 에어 덕트 및 컨트롤러 모듈에서 배터리를 들어 올립니다.
5. 배터리 팩을 교체용 컨트롤러 모듈로 옮긴 다음 NV 배터리 공기 덕트에 장착합니다.
  - a. 교체용 컨트롤러 모듈에서 NV 배터리 공기 덕트를 엽니다.
  - b. 배터리 플러그를 소켓에 꽂고 플러그가 제자리에 잠겼는지 확인하십시오.
  - c. 배터리 팩을 슬롯에 삽입하고 배터리 팩을 단단히 눌러 제자리에 고정되었는지 확인합니다.

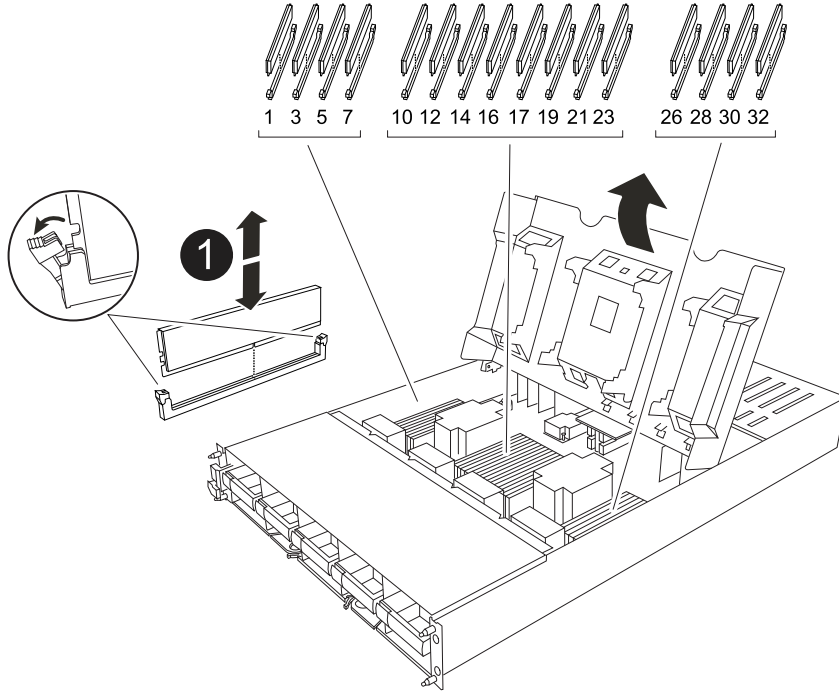


d. 에어 덕트 커버를 닫으십시오.

#### 4단계: 시스템 DIMM을 이동합니다

DIMM을 교체용 컨트롤러 모듈로 이동합니다.

1. 마더보드 공기 흐름판을 열고 DIMM을 찾습니다.



	시스템 DIMM입니다
--	-------------

2. DIMM을 올바른 방향으로 교체 컨트롤러 모듈에 삽입할 수 있도록 소켓에 있는 DIMM의 방향을 기록해 두십시오.
3. DIMM의 양쪽에 있는 두 개의 DIMM 이젝터 탭을 천천히 밀어 슬롯에서 DIMM을 꺼낸 다음 슬롯에서 DIMM을 밀어 꺼냅니다.



DIMM 회로 보드의 구성 요소에 압력이 가해질 수 있으므로 DIMM의 가장자리를 조심스럽게 잡으십시오.

4. 교체 컨트롤러 모듈에서 DIMM을 설치할 슬롯을 찾습니다.
5. DIMM을 슬롯에 똑바로 삽입합니다.

DIMM은 슬롯에 단단히 장착되지만 쉽게 장착할 수 있습니다. 그렇지 않은 경우 DIMM을 슬롯에 재정렬하고 다시 삽입합니다.



DIMM이 균일하게 정렬되어 슬롯에 완전히 삽입되었는지 육안으로 검사합니다.

- 이젝터 탭이 DIMM 끝 부분의 노치 위에 끼워질 때까지 DIMM의 상단 가장자리를 조심스럽게 단단히 누릅니다.
- 나머지 DIMM에 대해 이 단계를 반복합니다. 마더보드 공기 덕트를 닫습니다.

## 5단계: 컨트롤러 모듈을 설치합니다

컨트롤러 모듈을 다시 설치하고 부팅합니다.

- 아직 에어 덕트를 닫지 않은 경우 에어 덕트를 닫으십시오.
- 컨트롤러 모듈의 끝을 인클로저의 입구에 맞추고 레버를 시스템 전면에서 돌려 컨트롤러 모듈을 새시에 밀어 넣습니다.
- 컨트롤러 모듈이 더 이상 밀지 못하게 되면 팬 아래로 걸쇠가 걸릴 때까지 캠 핸들을 안쪽으로 돌립니다



커넥터가 손상되지 않도록 컨트롤러 모듈을 인클로저에 밀어 넣을 때 과도한 힘을 가하지 마십시오.

컨트롤러 모듈이 인클로저에 완전히 장착되는 즉시 부팅을 시작합니다.

- 'storage failover modify -node local -auto-반환 true' 명령을 사용하여 자동 반환 기능을 해제한 경우 이 반환 기능을 복구합니다.
- AutoSupport가 설정된 경우 명령을 사용하여 자동 케이스 생성을 복원/억제 `system node autosupport invoke -node * -type all -message MAINT=END` 해제합니다.

## 시스템 구성 - ASA A1K을 복원하고 확인합니다

하드웨어 교체를 완료한 후 교체 컨트롤러의 하위 수준 시스템 구성을 확인하고 필요에 따라 시스템 설정을 재구성합니다.

### 1단계: 시스템 시간을 설정하고 확인합니다

교체 컨트롤러 모듈의 시간과 날짜를 HA 쌍의 정상 컨트롤러 모듈 또는 독립형 구성의 안정적인 시간 서버와 확인해야 합니다. 시간과 날짜가 일치하지 않으면 시간 차이로 인해 클라이언트가 중단되는 것을 방지하기 위해 교체 컨트롤러 모듈에서 해당 날짜와 시간을 재설정해야 합니다.

이 작업에 대해

올바른 시스템에 다음 단계에 있는 명령을 적용하는 것이 중요합니다.

- `replacement_node`는 이 절차의 일부로 손상된 노드를 교체한 새 노드입니다.
- `healthy_node`는 `_replacement_node`의 HA 파트너입니다.

단계

- `refacement_node`가 LOADER 프롬프트에 있지 않으면 시스템을 LOADER 프롬프트로 중단합니다.
- `Healthy_node`에서 시스템 시간을 확인합니다. `cluster date show`

날짜와 시간은 구성된 시간대를 기준으로 합니다.

3. LOADER 프롬프트에서, `_replacement_node:show date`의 날짜와 시간을 확인하십시오  
 날짜 및 시간은 GMT로 제공됩니다.
4. 필요한 경우 교체 노드의 날짜(GMT)를 'SET DATE\_MM/dd/yyyy\_'로 설정합니다
5. 필요한 경우 교체 노드의 시간을 GMT 단위로 'SET TIME\_hh:mm:ss\_'로 설정합니다
6. LOADER 프롬프트에서 `_replacement_node`의 날짜 및 시간을 확인합니다. `show date`  
 날짜 및 시간은 GMT로 제공됩니다.

## 2단계: 새시의 HA 상태를 확인하고 설정합니다

컨트롤러 모듈의 HA 상태를 확인하고 필요한 경우 시스템 구성과 일치하도록 상태를 업데이트해야 합니다.

1. 교체 컨트롤러 모듈에서 유지 관리 모드로 부팅하고 모든 구성 요소가 동일한 상태를 나타내는지 확인합니다. HA  
`ha-config show`

HA 상태는 모든 구성 요소에 대해 동일해야 합니다.

2. 컨트롤러 모듈의 표시된 시스템 상태가 시스템 구성과 일치하지 않으면 컨트롤러 모듈의 HA 상태를 "ha-config  
`modify controller_ha-state_"`로 설정하십시오

HA 상태의 값은 다음 중 하나일 수 있습니다.

- 하
  - mcc (지원되지 않음)
  - mccip (ASA 시스템에서는 지원되지 않음)
  - non-ha (지원되지 않음)
3. 컨트롤러 모듈의 표시된 시스템 상태가 시스템 구성과 일치하지 않으면 컨트롤러 모듈의 HA 상태를 "ha-config  
`modify controller_ha-state_"`로 설정하십시오
  4. 설정이 변경되었는지 확인합니다. `ha-config show`

## 컨트롤러 - ASA A1K를 돌려줍니다

스토리지 리소스의 소유권을 교체 컨트롤러로 다시 이전합니다.

단계

1. 스토리지 시스템에 Encryption이 구성되어 있는 경우 다음 절차에 따라 스토리지 또는 볼륨 암호화 기능을 복원하여 시스템을 재부팅해야 합니다.
  - a. 메뉴로 부팅하고 옵션 10을 실행합니다
  - b. 암호 및 백업 데이터를 입력한 다음 정상 부팅을 수행합니다. 을 참조하십시오. **온보드 키 관리 암호화 키를 복원합니다**
  - c. CFO만 반환을 수행합니다
  - d. Onboard Sync를 수행하고 SVM-KEK가 true로 설정되어 있는지 확인합니다. 를 참조하십시오 **MB 교체 후**

## 반환 실패 - 키 관리자에 의해 작업이 거부되었습니다"

- e. 반환 SFO, (강제 없음)
2. 시스템에 Encryption이 구성되어 있지 않으면 다음 절차를 수행하여 시스템을 재부팅합니다.
  - a. 메뉴로 부팅하고 옵션 1을 실행합니다.
  - b. 컨트롤러를 다시 제공합니다.
  - c. 정상적인 컨트롤러에서 교체된 컨트롤러의 스토리지를 다시 제공합니다. 'storage failover 반환 - ofnode\_replacement\_node\_name\_'  
  
replacement\_controller가 스토리지를 다시 가져와 부팅을 완료합니다.



기브백이 거부되면 거부권을 재정의할 수 있습니다.

## "사용 중인 ONTAP 9 버전에 맞는 고가용성 구성 콘텐츠를 찾아보십시오"

- a. 기브백이 완료된 후 HA 쌍이 정상 작동 중인지, 그리고 테이크오버가 가능한지, 즉 '스토리지 페일오버 표시'인지 확인합니다
3. 각 컨트롤러에 대해 예상되는 볼륨이 'vol show-node-name'인지 확인합니다
4. 재부팅 시 자동 테이크오버 기능을 사용하지 않도록 설정한 경우 정상 컨트롤러에서 활성화하십시오. 'storage failover modify -node replacement -node -name -onreboot true'
5. AutoSupport가 설정된 경우 명령을 사용하여 자동 케이스 생성을 복원/억제 system node autosupport invoke -node \* -type all -message MAINT=END 해제합니다.

## 전체 컨트롤러 교체 - ASA A1K

시스템을 전체 작동 상태로 복원하려면 LIF를 확인하고 클러스터 상태를 확인한 후 실패한 부품을 NetApp에 반환해야 합니다.

### 1단계: LIF 확인 및 클러스터 상태 확인

replacement\_node를 서비스로 반환하기 전에 LIF가 홈 포트에 있는지 확인하고 클러스터 상태를 확인하고 자동 반환을 재설정해야 합니다.

단계

1. 논리 인터페이스가 홈 서버 및 포트에 대해 'network interface show-is-home false'라는 보고를 하는지 확인합니다  
  
LIF가 FALSE로 표시되면 해당 LIF를 홈 포트로 되돌립니다. network interface revert -vserver \* -lif \*
2. 클러스터의 상태를 확인합니다. "ONTAP에서 스크립트를 사용하여 클러스터 상태 점검을 수행하는 방법"자세한 내용은 KB 문서를 참조하십시오.
3. 자동 반환이 비활성화된 경우 'Storage failover modify -node local -auto-반환 true'를 다시 설정합니다

## 2단계: 장애가 발생한 부품을 **NetApp**로 되돌립니다

키트와 함께 제공된 RMA 지침에 설명된 대로 오류가 발생한 부품을 NetApp에 반환합니다. "[부품 반환 및 교체](#)"자세한 내용은 페이지를 참조하십시오.

## 저작권 정보

Copyright © 2024 NetApp, Inc. All Rights Reserved. 미국에서 인쇄된 본 문서의 어떠한 부분도 저작권 소유자의 사전 서면 승인 없이는 어떠한 형식이나 수단(복사, 녹음, 녹화 또는 전자 검색 시스템에 저장하는 것을 비롯한 그래픽, 전자적 또는 기계적 방법)으로도 복제될 수 없습니다.

NetApp이 저작권을 가진 자료에 있는 소프트웨어에는 아래의 라이선스와 고지사항이 적용됩니다.

본 소프트웨어는 NetApp에 의해 '있는 그대로' 제공되며 상품성 및 특정 목적에의 적합성에 대한 명시적 또는 묵시적 보증을 포함하여(이에 제한되지 않음) 어떠한 보증도 하지 않습니다. NetApp은 대체품 또는 대체 서비스의 조달, 사용 불능, 데이터 손실, 이익 손실, 영업 중단을 포함하여(이에 국한되지 않음), 이 소프트웨어의 사용으로 인해 발생하는 모든 직접 및 간접 손해, 우발적 손해, 특별 손해, 징벌적 손해, 결과적 손해의 발생에 대하여 그 발생 이유, 책임론, 계약 여부, 엄격한 책임, 불법 행위(과실 또는 그렇지 않은 경우)와 관계없이 어떠한 책임도 지지 않으며, 이와 같은 손실의 발생 가능성이 통지되었다 하더라도 마찬가지입니다.

NetApp은 본 문서에 설명된 제품을 언제든지 예고 없이 변경할 권리를 보유합니다. NetApp은 NetApp의 명시적인 서면 동의를 받은 경우를 제외하고 본 문서에 설명된 제품을 사용하여 발생하는 어떠한 문제에도 책임을 지지 않습니다. 본 제품의 사용 또는 구매의 경우 NetApp에서는 어떠한 특허권, 상표권 또는 기타 지적 재산권이 적용되는 라이선스도 제공하지 않습니다.

본 설명서에 설명된 제품은 하나 이상의 미국 특허, 해외 특허 또는 출원 중인 특허로 보호됩니다.

제한적 권리 표시: 정부에 의한 사용, 복제 또는 공개에는 DFARS 252.227-7013(2014년 2월) 및 FAR 52.227-19(2007년 12월)의 기술 데이터-비상업적 품목에 대한 권리(Rights in Technical Data -Noncommercial Items) 조항의 하위 조항 (b)(3)에 설명된 제한사항이 적용됩니다.

여기에 포함된 데이터는 상업용 제품 및/또는 상업용 서비스(FAR 2.101에 정의)에 해당하며 NetApp, Inc.의 독점 자산입니다. 본 계약에 따라 제공되는 모든 NetApp 기술 데이터 및 컴퓨터 소프트웨어는 본질적으로 상업용이며 개인 비용만으로 개발되었습니다. 미국 정부는 데이터가 제공된 미국 계약과 관련하여 해당 계약을 지원하는 데에만 데이터에 대한 전 세계적으로 비독점적이고 양도할 수 없으며 재사용이 불가능하며 취소 불가능한 라이선스를 제한적으로 가집니다. 여기에 제공된 경우를 제외하고 NetApp, Inc.의 사전 서면 승인 없이는 이 데이터를 사용, 공개, 재생산, 수정, 수행 또는 표시할 수 없습니다. 미국 국방부에 대한 정부 라이선스는 DFARS 조항 252.227-7015(b)(2014년 2월)에 명시된 권한으로 제한됩니다.

## 상표 정보

NETAPP, NETAPP 로고 및 <http://www.netapp.com/TM>에 나열된 마크는 NetApp, Inc.의 상표입니다. 기타 회사 및 제품 이름은 해당 소유자의 상표일 수 있습니다.