



미디어를 부팅합니다

Install and maintain

NetApp
September 25, 2024

목차

미디어를 부팅합니다.....	1
부팅 미디어 교체 개요 - ASAA70 및 ASAA90	1
자동화된 방법	1
수동 방법.....	12

미디어를 부팅합니다

부팅 미디어 교체 개요 - ASA A70 및 ASA A90

부팅 이미지에 USB 모듈을 사용하거나 자동 부팅 미디어 복구(BMR) 옵션을 통해 장애가 발생한 부팅 미디어를 수동으로 교체할 수 있습니다.

- "자동 부팅 미디어 복구"

자동 부팅 미디어 복구는 파트너 노드의 부팅 이미지를 사용하고 적절한 부팅 메뉴 옵션을 자동으로 실행하여 교체 부팅 미디어에 부팅 이미지를 설치합니다.

- "수동 부팅 미디어를 교체합니다"

수동 부팅 미디어 교체는 NetApp 지원 사이트에서 ONTAP 이미지를 다운로드하고, 이미지를 USB 드라이브로 전송하고, 대상 교체 부팅 미디어로 다운로드하고, 부팅 메뉴 옵션을 수동으로 탐색하여 교체 부팅 미디어에 ONTAP 이미지를 설치하는 일반적인 방법을 사용합니다.

자동화된 방법

부팅 미디어 교체 워크플로우 - ASA A70 및 ASA A90

부팅 미디어를 교체하려면 다음 워크플로 단계를 수행하십시오.

1

"부팅 미디어 요구 사항을 검토합니다"

부팅 미디어를 교체하려면 특정 요구 사항을 충족해야 합니다.

2

"손상된 컨트롤러를 종료합니다"

손상된 컨트롤러를 종료하거나 인수하여 정상적인 컨트롤러가 손상된 컨트롤러 스토리지에서 데이터를 계속 제공할 수 있도록 합니다.

3

"부팅 미디어를 교체합니다"

시스템 관리 모듈에서 오류가 발생한 부팅 미디어를 제거하고 교체 부팅 미디어를 설치합니다.

4

"부팅 미디어의 이미지 복원(자동 부팅 복구)"

파트너 컨트롤러에서 ONTAP 이미지를 복원합니다.

5

"장애가 발생한 부품을 NetApp으로 반환합니다"

키트와 함께 제공된 RMA 지침에 설명된 대로 오류가 발생한 부품을 NetApp에 반환합니다.

요구 사항 및 고려 사항 - ASA A70 및 ASA A90

부팅 미디어를 교체하기 전에 다음 요구 사항을 검토하십시오.

- 오류가 발생한 구성 요소를 공급업체로부터 받은 교체 FRU 구성 요소로 교체해야 합니다.
- 다음 단계의 명령을 올바른 컨트롤러에 적용하는 것이 중요합니다.
 - `impaired_controller`는 유지 관리를 수행하는 컨트롤러입니다.
 - `healy_controller`는 손상된 컨트롤러의 HA 파트너입니다.
- 손상된 컨트롤러에 결함이 있는 클러스터 포트가 없어야 합니다.

ASA A70 및 ASA A90 컨트롤러를 종료합니다

손상된 컨트롤러의 종료를 완료해야 합니다. 컨트롤러를 종료하거나 손상된 컨트롤러를 인수합니다.

손상된 컨트롤러를 종료하려면 컨트롤러 상태를 확인하고, 필요한 경우 정상적인 컨트롤러가 손상된 컨트롤러 스토리지에서 데이터를 계속 제공할 수 있도록 컨트롤러를 인수해야 합니다.

이 작업에 대해

- SAN 시스템을 사용하는 경우 손상된 컨트롤러 SCSI 블레이드에 대한 이벤트 메시지를 확인해야 ``cluster kernel-service show``합니다. ``cluster kernel-service show`priv advanced` 모드에서 명령을 실행하면 노드 이름, 해당 노드의 쿼럼 상태, 해당 노드의 가용성 상태 및 해당 노드의 작동 상태가 표시됩니다.

각 SCSI 블레이드 프로세스는 클러스터의 다른 노드와 함께 쿼럼에 있어야 합니다. 교체를 진행하기 전에 모든 문제를 해결해야 합니다.

- 노드가 2개 이상인 클러스터가 있는 경우 쿼럼에 있어야 합니다. 클러스터가 쿼럼에 없거나 정상 컨트롤러에 자격 및 상태에 대해 FALSE가 표시되는 경우 손상된 컨트롤러를 종료하기 전에 문제를 해결해야 합니다(참조) "[노드를 클러스터와 동기화합니다](#)".

단계

1. AutoSupport가 활성화된 경우 AutoSupport 메시지를 호출하여 자동 케이스 생성을 억제합니다. `system node autosupport invoke -node * -type all -message MAINT=<# of hours>h`

다음 AutoSupport 메시지는 2시간 동안 자동 케이스 생성을 억제합니다. `cluster1:> system node autosupport invoke -node * -type all -message MAINT=2h`

2. 정상적인 컨트롤러의 콘솔에서 'Storage failover modify - node local - auto-반환 false'를 자동으로 반환합니다



자동 반환을 비활성화하시겠습니까?_가 표시되면 'y'를 입력합니다.

3. 손상된 컨트롤러를 로더 프롬프트로 가져가십시오.

손상된 컨트롤러가 표시되는 경우...	그러면...
LOADER 메시지가 표시됩니다	다음 단계로 이동합니다.

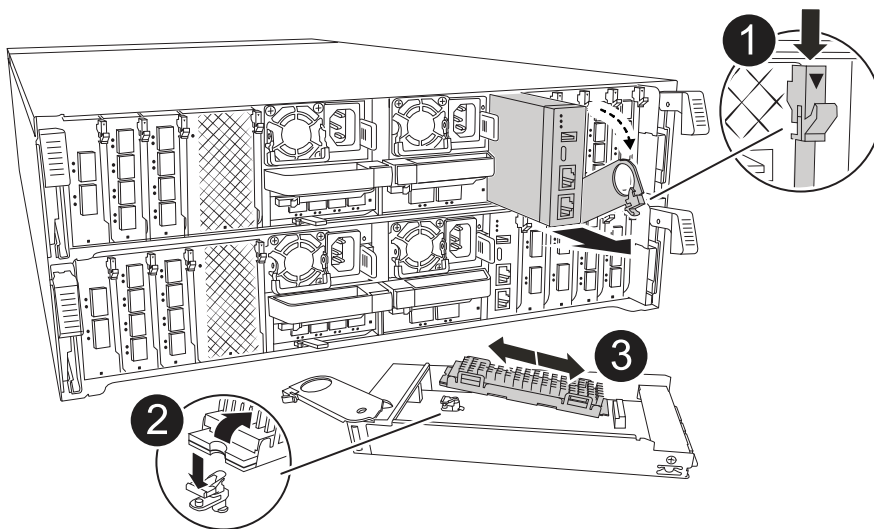
손상된 컨트롤러가 표시되는 경우...	그러면...
반환 대기 중...	Ctrl-C를 누른 다음 메시지가 나타나면 y를 누릅니다.
시스템 프롬프트 또는 암호 프롬프트	정상적인 컨트롤러 'storage failover takeover -ofnode_impaired_node_name_'에서 손상된 컨트롤러를 인수하거나 중단합니다 손상된 컨트롤러에 기브백을 기다리는 중... 이 표시되면 Ctrl-C를 누른 다음 y를 응답합니다.

부팅 미디어(ASA A70 및 ASA A90)를 교체합니다

부팅 미디어를 교체하려면 시스템 뒷면에서 시스템 관리 모듈을 분리하고 손상된 부팅 미디어를 제거한 다음 시스템 관리 모듈에 교체 부팅 미디어를 설치해야 합니다.

단계

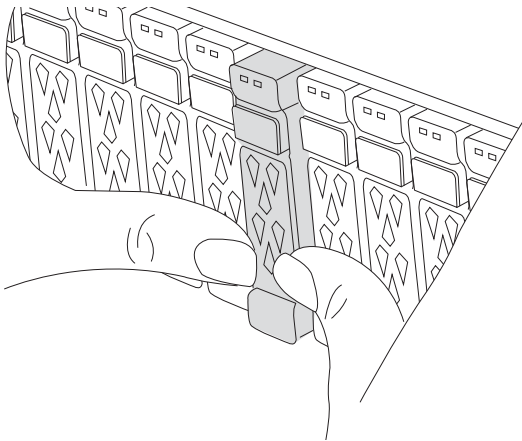
부팅 매체는 시스템 관리 모듈 내부에 있으며 시스템에서 모듈을 제거하여 액세스합니다.



<div data-bbox="142 1434 391 1682" data-label="Image"> </div>	<div data-bbox="407 1434 699 1465" data-label="Text"> <p>시스템 관리 모듈 캠 래치</p> </div>
---	--

	<p>부팅 미디어 잠금 버튼</p>
	<p>미디어를 부팅합니다</p>

1. 쉐시 전면에서 엄지 손가락으로 각 드라이브를 단단히 눌러 정지가 느껴질 때까지 밀어넣습니다. 이렇게 하면 드라이브가 쉐시 중앙판에 단단히 고정됩니다.



2. 쉐시 후면으로 이동합니다. 아직 접지되지 않은 경우 올바르게 접지하십시오.
3. 컨트롤러 모듈을 3인치 정도 당겨 컨트롤러 모듈의 전원을 분리합니다.
 - a. 두 컨트롤러 모듈 잠금 래치를 누른 다음 두 래치를 동시에 아래로 돌립니다.
 - b. 컨트롤러 모듈을 쉐시에서 3인치 정도 당겨 전원을 분리합니다.
 - c. 시스템 관리 모듈에 연결된 모든 케이블을 분리합니다. 모듈을 다시 설치할 때 케이블을 올바른 포트에 연결할 수 있도록 케이블이 연결된 위치에 레이블을 붙여야 합니다.
 - d. 케이블 관리 트레이 안쪽의 양쪽에 있는 단추를 당겨 케이블 관리 트레이를 아래로 돌린 다음 트레이를 아래로 돌립니다.
 - e. 시스템 관리 캠 버튼을 누릅니다. 캠 레버가 쉐시에서 떨어집니다.
 - f. 캠 레버를 완전히 아래로 돌려 컨트롤러 모듈에서 시스템 관리 모듈을 분리합니다.
 - g. 부팅 미디어에 액세스할 수 있도록 시스템 관리 모듈을 정전기 방지 매트 위에 놓습니다.
4. 관리 모듈에서 부팅 미디어를 분리합니다.

- a. 파란색 잠금 버튼을 누르십시오.
 - b. 부팅 미디어를 위로 돌려 소켓에서 밀어 꺼낸 다음 한쪽에 둡니다.
5. 교체 부팅 미디어를 시스템 관리 모듈에 설치합니다.
- a. 부트 미디어의 가장자리를 소켓 하우징에 맞춘 다음 조심스럽게 소켓에 똑바로 밀어 넣습니다.
 - b. 부트 미디어를 잠금 버튼 쪽으로 돌립니다.
 - c. 잠금 버튼을 누르고 부트 미디어를 아래로 완전히 돌린 다음 잠금 버튼을 놓습니다.
6. 시스템 관리 모듈을 다시 설치합니다.
- a. 케이블 관리 트레이를 닫힘 위치까지 돌립니다.
 - b. 시스템 관리 모듈을 재구성합니다.

자동 부팅 복구 - **ASA A70** 및 **ASA A90**

자동 부팅 복구 프로세스를 사용하여 파트너 컨트롤러에서 부팅 미디어의 이미지를 복원할 수 있습니다.

해당 구성과 일치하는 단일 노드 자동 복구 옵션을 선택합니다.

옵션 1: 암호화하지 않고 복구합니다

``boot_recovery -partner`` ONTAP 9.16.0 이상을 실행하는 ASA R2 플랫폼에서 명령을 사용하여 파트너 노드에서 ONTAP 이미지 (부팅 미디어 복구) 를 복구할 수 있습니다.

시작하기 전에

노드를 부팅하고 해당 노드의 부팅 미디어가 손상되면 Loader 프롬프트에 다음 메시지와 부팅 프로세스가 중지됩니다.

```
Can't find primary boot device u0a.0
Can't find backup boot device u0a.1
ACPI RSDP Found at 0x777fe014

Starting AUTOBOOT press Ctrl-C to abort...
Could not load fat://boot0/X86_64/freebsd/image1/kernel:Device not
found

ERROR: Error booting OS on: 'boot0' file:
fat://boot0/X86_64/Linux/image1/vmlinuz (boot0,fat)

ERROR: Error booting OS on: 'boot0' file:
fat://boot0/X86_64/freebsd/image1/kernel (boot0,fat)

Autoboot of PRIMARY image failed. Device not found (-6)
LOADER-A>
```

이 메시지가 표시되면 ONTAP 이미지를 복원해야 합니다

단계

1. Loader 프롬프트에서 `boot_recovery -partner` 명령을 입력합니다.

화면에 메시지가 Starting boot media recovery (BMR) process press Ctrl-C to abort... 표시되고 초기 점검이 시작됩니다.

2. Loader가 로컬 클러스터 포트를 구성하고 를 통해 Netboot를 실행함에 따라 프로세스를 `http://<remote-partner-IP>:65530/recoverydisk/image.tgz` 모니터링합니다.

Netboot가 실행되면 Starting BMR ... 이 화면에 표시되고 설치 프로세스가 완료됩니다.

- a. 키 관리자가 구성되지 않은 경우 다음 메시지가 표시됩니다.


```
key manager is not configured. Exiting.
```

- b. 다음 메시지가 표시되면 Onboard Key Manager(OKM)가 구성된 것입니다.

```
key manager is configured.  
Entering Bootmenu Option 10...  
  
This option must be used only in disaster recovery procedures.  
Are you sure? (y or n):
```

로 이동하여 복구 프로세스를 완료합니다.

- c. 다음 메시지가 표시되면 EKM(External Key Manager)이 구성된 것입니다. EKM 항목으로 이동하여 복구 프로세스를 완료합니다.

```
Error when fetching key manager config from partner  
169.254.139.209: 28  
Has key manager been configured on this system? {y|n}
```

3. BMR 프로세스를 모니터링하면 파트너가 백업 구성, env 파일, MDB 및 RDB를 복구할 수 있습니다.

4. 노드가 재부팅되고 BMR이 완료된 것은 다음과 같습니다.

```
varfs_backup_restore: update checksum for varfs.tgz  
varfs_backup_restore: restore using /cfcard/x86_64/freebsd/oldvarfs.tgz  
varfs_backup_restore: attempting to restore /var/kmip to the boot  
device  
varfs_backup_restore: failed to restore /var/kmip to the boot device  
varfs_backup_restore: Rebooting to load the new varfs  
.  
Terminated  
varfs_backup_restore: bootarg.abandon_varfs is set! Skipping /var  
backup.
```

옵션 2: Onboard Key Manager를 사용한 복구가 있습니다

```
`boot_recovery -partner`ONTAP 9.16.0 이상을 실행하는 ASA R2 플랫폼과 함께 를  
사용하여 파트너 노드에서 ONTAP 이미지 (부팅 미디어 복구) 를 복구할 수 있습니다.
```

시작하기 전에

노드를 부팅하고 해당 노드의 부팅 미디어가 손상되면 Loader 프롬프트에 다음 메시지와 부팅 프로세스가 중지됩니다.

```
Can't find primary boot device u0a.0
Can't find backup boot device u0a.1
ACPI RSDP Found at 0x777fe014

Starting AUTOBOOT press Ctrl-C to abort...
Could not load fat://boot0/X86_64/freebsd/image1/kernel:Device not
found

ERROR: Error booting OS on: 'boot0' file:
fat://boot0/X86_64/Linux/image1/vmlinuz (boot0,fat)

ERROR: Error booting OS on: 'boot0' file:
fat://boot0/X86_64/freebsd/image1/kernel (boot0,fat)

Autoboot of PRIMARY image failed. Device not found (-6)
LOADER-A>
```

이 메시지가 표시되면 ONTAP 이미지를 복원해야 합니다

단계

1. Loader 프롬프트에서 `boot_recovery -partner` 명령을 입력합니다.

화면에 메시지가 Starting boot media recovery (BMR) process press Ctrl-C to abort... 표시되고 부팅 복구 파일의 초기 확인 및 설치가 시작됩니다.

- a. Onboard Key Manager(OKM)가 구성된 경우 다음과 같은 메시지가 표시됩니다.

```
key manager is configured.
Entering Bootmenu Option 10...

This option must be used only in disaster recovery procedures.
Are you sure? (y or n):
```

2. 프롬프트에 `_y_`를 입력합니다.
3. 가 표시되면 온보드 키 관리자에 대한 암호를 입력합니다 Enter the passphrase for onboard key management:
4. 암호를 확인하는 메시지가 표시되면 온보드 키 관리자에 대한 암호를 다시 입력합니다.

```

Enter the passphrase for onboard key management:
Enter the passphrase again to confirm:
Enter the backup data:
TmV0QXBwIEtleSBCbG9iAAECAAAEAAAACAEAAAAAAAAA3yR6UAAAAACEAAAAAAAAAA
QAAAAAAAAACJz1u2AAAAAPX84XY5AU0p4Jcb9t8wiwOZoqyJPJ4L6/j5FHJ9yj/w
RVD01sZB1E4HO79/zYc82nBwtiHaSPWCbkCrMWuQQDsiAAAAAAAAACgAAAAAAAAAA
3WTh7gAAAAAAAAAAAAAAAAIAAAAAAGAZJEIWvdeHr5RCAvHGclo+wAAAAAAAAAA
IgAAAAAAAAAoAAAAAAAAAEOTcR0AAAAAAAAAAAAAAAAACAAAAAAAAJAGr3tJA/LRzU
QRHwv+1aWvAAAAAAAAAACQAAAAAAAAAGAAAAAAAAABHVFpxAAAAAHUgdVq0EKNp
.
.
.
.

```

복구 프로세스가 완료되면 다음 메시지가 표시됩니다.

```

Trying to recover keymanager secrets....
Setting recovery material for the onboard key manager
Recovery secrets set successfully
Trying to delete any existing km_onboard.wkeydb file.

Successfully recovered keymanager secrets.

```

5. BMR 프로세스를 모니터링하면 파트너가 백업 구성, env 파일, MDB 및 RDB를 복구할 수 있습니다.

복원이 완료되면 노드가 재부팅되어 프로세스가 완료됩니다.

옵션 3: External Key Manager가 있는 복구

```

`boot_recovery -partner`ONTAP 9.16.0 이상을 실행하는 ASA R2 플랫폼과 함께 를
사용하여 파트너 노드에서 ONTAP 이미지 (부팅 미디어 복구) 를 복구할 수 있습니다.

```

노드를 부팅하고 해당 노드의 부팅 미디어가 손상되면 Loader 프롬프트에 다음 메시지와 부팅 프로세스가 중지됩니다.

```

Can't find primary boot device u0a.0
Can't find backup boot device u0a.1
ACPI RSDP Found at 0x777fe014

Starting AUTOBOOT press Ctrl-C to abort...
Could not load fat://boot0/X86_64/freebsd/image1/kernel:Device not
found

ERROR: Error booting OS on: 'boot0' file:
fat://boot0/X86_64/Linux/image1/vmlinuz (boot0,fat)

ERROR: Error booting OS on: 'boot0' file:
fat://boot0/X86_64/freebsd/image1/kernel (boot0,fat)

Autoboot of PRIMARY image failed. Device not found (-6)
LOADER-A>

```

이 메시지가 표시되면 ONTAP 이미지를 복원해야 합니다.

단계

1. Loader 프롬프트에서 `boot_recovery -partner` 명령을 입력합니다.

화면에 메시지가 Starting boot media recovery (BMR) process press Ctrl-C to abort... 표시되고 부팅 복구 파일의 초기 확인 및 설치가 시작됩니다.

- a. EKM(External Key Manager)이 구성된 경우 다음과 같은 메시지가 표시됩니다.

```

Error when fetching key manager config from partner
169.254.139.209: 28
Has key manager been configured on this system? {y|n}

```

- b. 키 관리자가 구성된 경우 `_y_`를 입력합니다.

```

key manager is configured.
Entering Bootmenu Option 11...

```

Bootmenu 옵션 11은 구성 파일을 재구축할 수 있도록 모든 EKM 구성 정보를 사용자에게 표시합니다.

2. 각 프롬프트에서 EKM 구성을 입력합니다.

- 참고: * 이 정보는 대부분 EKM이 처음 활성화되었을 때 입력되었습니다. 초기 EKM 구성 시 입력한 것과 동일한 정보를 입력해야 합니다.

3. Keystore UUID 및 가 올바른지 `Cluster UUID` 확인합니다.

- a. 파트너 노드에서 `cluster identity show` 명령을 사용하여 클러스터 UUID를 검색합니다.
- b. 파트너 노드에서 `vserver show -type admin` 명령과 `key-manager keystore show -vserver <nodename>` 명령을 사용하여 Keystore UUID를 검색합니다.
- c. 메시지가 표시되면 Keystore UUID 및 클러스터 UUID 값을 입력합니다.

참고: 파트너 노드를 사용할 수 없는 경우, 키 저장소 UUID 및 클러스터 UUID는 구성된 키 서버에 있는 Mroot-AK 키에서 얻을 수 있습니다.

```
`x-NETAPP-ClusterName: <cluster name>`클러스터 UUID 및 `x-NETAPP-
KeyUsage: "MROOT-AK"` Keystore UUID 속성에 대한 를 확인하여 올바른 키가
있는지 확인합니다.
```

4. ONTAP 노드에 대한 Mroot-AK 조회 및 복구를 모니터링합니다.

5. 프로세스에서 키를 복원할 수 없으면 다음 메시지가 표시되며 메뉴 시스템 셸에서 e0M을 구성해야 합니다.

```
ERROR: kmip_init: halting this system with encrypted mroot...
WARNING: kmip_init: authentication keys might not be available.
*****
*                               A T T E N T I O N                               *
*                                                                                   *
*          System cannot connect to key managers.          *
*                                                                                   *
*****
ERROR: kmip_init: halting this system with encrypted mroot...
.
Terminated

Uptime: 11m32s
System halting...

LOADER-B>
```

- a. `boot_recovery -partner`recoverery 노드에서 명령을 실행합니다.
- b. EKM에 대한 옵션을 수행하라는 메시지가 표시되면(y 또는 n) 모두 `_n_`을(를) 선택합니다.

8개의 프롬프트에 대해 `_n_option`을 선택하면 시스템이 부팅 메뉴에서 중지됩니다.
- c. 다른 클러스터 노드에서 `/cfcard/kMIP/servers.cfg` 파일 정보를 수집합니다. 다음 정보를 수집합니다.
 - KMIP 서버 주소입니다.
 - KMIP 포트입니다.
 - Keystore UUID입니다.

- /cfcard/kMIP/certs/client.crt 파일의 클라이언트 인증서 복사본입니다.
 - /cfcard/kMIP/certs/client.key 파일의 클라이언트 키 복사본입니다.
 - /cfcard/kMIP/certs/ca.pem 파일의 KMIP 서버 CA 사본.
- d. 프롬프트에 `_systemshell_`을 입력하여 bootmenu에서 systemshell 을 입력합니다.
- e. 시스템 셸 메뉴에서 e0M, 넷마스크 및 게이트웨이의 네트워크를 구성합니다.
- f. `_exit_` 명령을 사용하여 메뉴 시스템 셸을 종료합니다.
- g. 부팅 메뉴가 나타납니다. `11`EKM 복원을 계속하려면 옵션을 선택합니다.
- h. `y`다음 질문에 답하고 메시지가 표시되면 이전에 수집한 필수 정보를 입력합니다.
- /cfcard/kMIP/certs/client.crt 파일의 복사본이 있습니까? {y/n}
 - /cfcard/kMIP/certs/client.key 파일의 복사본이 있습니까? {y/n}
 - /cfcard/kMIP/certs/ca.pem 파일의 사본이 있습니까? {y/n}
 - /cfcard/kMIP/servers.cfg 파일의 복사본이 있습니까? {y/n}
6. 키가 제대로 복원되면 복구 프로세스가 계속되고 노드를 재부팅합니다.

결함이 있는 부품을 **NetApp-ASA A70** 및 **ASA A90**으로 반납합니다

키트와 함께 제공된 RMA 지침에 설명된 대로 오류가 발생한 부품을 NetApp에 반환합니다.
"부품 반환 및 교체"자세한 내용은 페이지를 참조하십시오.

수동 방법

부팅 미디어 교체 워크플로우 - **ASA A70** 및 **ASA A90**

부팅 미디어를 교체하려면 다음 워크플로 단계를 수행하십시오.

1

"부팅 미디어 요구 사항을 검토합니다"

부팅 미디어를 교체하려면 특정 요구 사항을 충족해야 합니다.

2

"온보드 암호화 키를 확인합니다"

시스템에 보안 키 관리자가 활성화되어 있는지 또는 암호화된 디스크가 있는지 확인합니다.

3

"손상된 컨트롤러를 종료합니다"

손상된 컨트롤러를 종료하거나 인수하여 정상적인 컨트롤러가 손상된 컨트롤러 스토리지에서 데이터를 계속 제공할 수 있도록 합니다.

4

"부팅 미디어를 교체합니다"

시스템 관리 모듈에서 오류가 발생한 부팅 미디어를 제거하고 교체용 부팅 미디어를 설치한 다음 USB 플래시 드라이브를 사용하여 ONTAP 이미지를 교체용 부팅 미디어로 전송합니다.

5

"복구 이미지를 부팅합니다"

USB 드라이브에서 ONTAP 이미지를 부팅하고 파일 시스템을 복원한 다음 환경 변수를 확인합니다.

6

"암호화를 복원합니다"

ONATP 부팅 메뉴에서 온보드 키 관리자 구성 또는 외부 키 관리자를 복원합니다.

7

"장애가 발생한 부품을 **NetApp**으로 반환합니다"

키트와 함께 제공된 RMA 지침에 설명된 대로 오류가 발생한 부품을 NetApp에 반환합니다.

부팅 미디어 교체 요구 사항 - **ASA A70** 및 **ASA A90**

부팅 미디어를 교체하기 전에 다음 요구 사항을 검토하십시오.

- "image_xxx.tgz"를 저장할 적절한 저장 공간을 가진 FAT32로 포맷된 USB 플래시 드라이브가 있어야 합니다.
- 이 절차에서 나중에 사용할 수 있도록 파일을 USB 플래시 드라이브에 복사해야 image_xxx.tgz 합니다.
- 오류가 발생한 구성 요소를 공급업체로부터 받은 교체 FRU 구성 요소로 교체해야 합니다.
- 다음 단계의 명령을 올바른 컨트롤러에 적용하는 것이 중요합니다.
 - impaired_controller는 유지 관리를 수행하는 컨트롤러입니다.
 - healy_controller는 손상된 컨트롤러의 HA 파트너입니다.

온보드 암호화 키 확인 - **ASA A70** 및 **ASA A90**

손상된 컨트롤러를 종료하고 온보드 암호화 키의 상태를 확인하기 전에 손상된 컨트롤러의 상태를 확인하고, 자동 반환을 비활성화하고, 실행 중인 ONTAP 버전을 확인해야 합니다.

노드가 2개 이상인 클러스터가 있는 경우 쿼럼에 있어야 합니다. 클러스터가 쿼럼에 없거나 정상 컨트롤러에 자격 및 상태에 대해 FALSE가 표시되는 경우 손상된 컨트롤러를 종료하기 전에 문제를 해결해야 합니다(참조) "[노드를 클러스터와 동기화합니다](#)".

시스템에서 **NVE** 또는 **NSE**를 확인합니다

손상된 컨트롤러를 종료하기 전에 시스템에 보안 키 관리자가 활성화되어 있는지 또는 암호화된 디스크가 있는지 확인해야 합니다.

보안 키 관리자 구성을 확인합니다

단계

1. 키 관리자가 _security key-manager keystore show_command를 사용하여 활성 상태인지 확인합니다. 자세한 내용은 를 참조하십시오 "[보안 키 관리자 keystore show man page](#)"



추가 키 관리자 유형이 있을 수 있습니다. 형식은 KMIP AKV, 및 GCP 입니다. 이러한 유형을 확인하는 프로세스는 확인 `external` 또는 onboard 키 관리자 유형과 동일합니다.

- 출력이 표시되지 않으면 로 "손상된 컨트롤러를 종료합니다" 이동하여 손상된 노드를 종료합니다.
- 명령에 출력이 표시되면 시스템이 활성 상태이므로 security key-manager 유형 및 상태를 표시해야 Key Manager 합니다.

2. security key -manager key query_command 를 사용하여 active 에 대한 정보를 Key Manager 표시합니다.

- 유형이 표시되고 열이 표시되면 Key Manager external Restored `true` 손상된 컨트롤러를 종료해도 안전합니다.
- 형식이 표시되고 열이 표시되면 Key Manager onboard Restored `true` 몇 가지 추가 단계를 완료해야 합니다.
- 형식이 표시되고 열에 이 이외의 내용이 표시되면 Key Manager external Restored `true` 몇 가지 추가 단계를 완료해야 합니다.
- 형식이 표시되고 열에 이 이외의 내용이 표시되면 Key Manager onboard Restored `true` 몇 가지 추가 단계를 완료해야 합니다.

3. 유형이 표시되고 열이 표시되면 Key Manager onboard Restored `true` OKM 정보를 수동으로 백업합니다.

- a. 계속 진행하라는 메시지가 나타나면 Enter 키를 y 누릅니다. `set -priv advanced`
- b. 명령을 입력하여 키 관리 정보를 표시합니다. `security key-manager onboard show-backup`
- c. 백업 정보의 내용을 별도의 파일이나 로그 파일에 복사합니다. OKM을 수동으로 복구해야 하는 재해 시나리오에서 이 구성 이 필요합니다.
- d. 손상된 컨트롤러를 안전하게 종료할 수 있습니다.

4. 형식이 표시되고 열에 다음 이외의 내용이 표시되는 경우 Key Manager onboard Restored true:

- a. Onboard security key-manager sync command: `_security key-manager Onboard sync _` 를 입력합니다



프롬프트에서 32자 영숫자 온보드 키 관리 암호를 입력합니다. 암호를 제공할 수 없는 경우 NetApp 지원에 문의하십시오. "mysupport.netapp.com"

- b. 열에 모든 인증 키가 표시되는지 Restored true 확인합니다. `security key-manager key query`
- c. 유형이 표시되는지 확인한 Key Manager `onboard` 다음 OKM 정보를 수동으로 백업합니다.
- d. 명령을 입력하여 키 관리 백업 정보를 표시합니다. `security key-manager onboard show-backup`
- e. 백업 정보의 내용을 별도의 파일이나 로그 파일에 복사합니다. OKM을 수동으로 복구해야 하는 재해 시나리오에서 이 구성 이 필요합니다.
- f. 컨트롤러를 안전하게 종료할 수 있습니다.

5. 형식이 표시되고 열에 다음 이외의 내용이 표시되는 경우 Key Manager external Restored true:

- a. 외부 키 관리 인증 키를 클러스터의 모든 노드에 복원: '보안 키 관리자 외부 복원

명령이 실패하면 에서 NetApp 지원 팀에 문의하십시오. "mysupport.netapp.com"

- b. 모든 인증 키에 대해 `_security key - manager key query _` 가 표시되는지 Restored true 확인합니다
- c. 손상된 컨트롤러를 안전하게 종료할 수 있습니다.

ASA A70 및 ASA A90 컨트롤러를 종료합니다

NVE 또는 NSE 작업을 완료한 후에는 손상된 컨트롤러의 종료를 완료해야 합니다. 컨트롤러를 종료하거나 손상된 컨트롤러를 인수합니다.

손상된 컨트롤러를 종료하려면 컨트롤러 상태를 확인하고, 필요한 경우 정상적인 컨트롤러가 손상된 컨트롤러 스토리지에서 데이터를 계속 제공할 수 있도록 컨트롤러를 인수해야 합니다.

이 작업에 대해

- SAN 시스템을 사용하는 경우 손상된 컨트롤러 SCSI 블레이드에 대한 이벤트 메시지를 확인해야 `cluster kernel-service show`합니다. `cluster kernel-service show`priv advanced 모드에서 명령을 실행하면 노드 이름, 해당 노드의 쿼럼 상태, 해당 노드의 가용성 상태 및 해당 노드의 작동 상태가 표시됩니다.

각 SCSI 블레이드 프로세스는 클러스터의 다른 노드와 함께 쿼럼에 있어야 합니다. 교체를 진행하기 전에 모든 문제를 해결해야 합니다.

- 노드가 2개 이상인 클러스터가 있는 경우 쿼럼에 있어야 합니다. 클러스터가 쿼럼에 없거나 정상 컨트롤러에 자격 및 상태에 대해 FALSE가 표시되는 경우 손상된 컨트롤러를 종료하기 전에 문제를 해결해야 합니다(참조) "[노드를 클러스터와 동기화합니다](#)".

단계

1. AutoSupport가 활성화된 경우 AutoSupport 메시지를 호출하여 자동 케이스 생성을 억제합니다. `system node autosupport invoke -node * -type all -message MAINT=<# of hours>h`

다음 AutoSupport 메시지는 2시간 동안 자동 케이스 생성을 억제합니다. `cluster1:> system node autosupport invoke -node * -type all -message MAINT=2h`

2. 정상적인 컨트롤러의 콘솔에서 'Storage failover modify – node local - auto-반환 false'를 자동으로 반환합니다



자동 반환을 비활성화하시겠습니까?_가 표시되면 'y'를 입력합니다.

3. 손상된 컨트롤러를 로더 프롬프트로 가져가십시오.

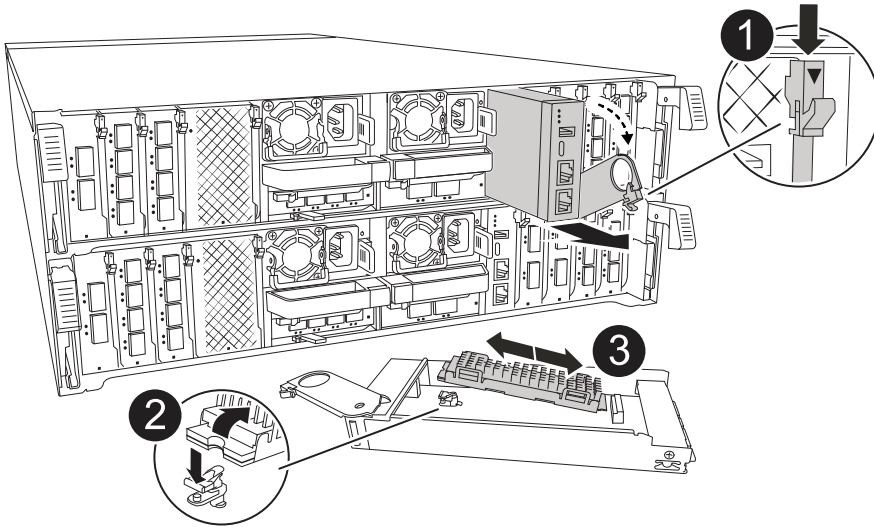
손상된 컨트롤러가 표시되는 경우...	그러면...
LOADER 메시지가 표시됩니다	다음 단계로 이동합니다.
반환 대기 중...	Ctrl-C를 누른 다음 메시지가 나타나면 y를 누릅니다.
시스템 프롬프트 또는 암호 프롬프트	정상적인 컨트롤러 'storage failover takeover -ofnode_impaired_node_name_'에서 손상된 컨트롤러를 인수하거나 중단합니다 손상된 컨트롤러에 기브백을 기다리는 중... 이 표시되면 Ctrl-C를 누른 다음 y를 응답합니다.

부팅 미디어(ASA A70 및 ASA A90)를 교체합니다

부팅 미디어를 교체하려면 시스템 뒷면에서 시스템 관리 모듈을 분리하고 손상된 부팅 미디어를 제거한 다음 시스템 관리 모듈에 교체 부팅 미디어를 설치해야 합니다.

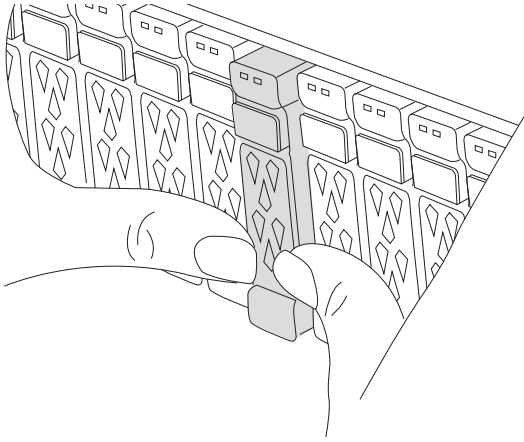
1단계: 부팅 매체를 교체합니다

부팅 매체는 시스템 관리 모듈 내부에 있으며 시스템에서 모듈을 제거하여 액세스합니다.



	시스템 관리 모듈 캡 래치
	부트 미디어 잠금 버튼
	미디어를 부팅합니다

1. 새시 앞에서 엄지 손가락으로 각 드라이브를 단단히 눌러 정지가 느껴질 때까지 밀어넣습니다. 이렇게 하면 드라이브가 새시 중앙판에 단단히 고정됩니다.



2. 새시 후면으로 이동합니다. 아직 접지되지 않은 경우 올바르게 접지하십시오.
3. 컨트롤러 모듈을 3인치 정도 당겨 컨트롤러 모듈의 전원을 분리합니다.
 - a. 두 컨트롤러 모듈 잠금 래치를 누른 다음 두 래치를 동시에 아래로 돌립니다.
 - b. 컨트롤러 모듈을 새시에서 3인치 정도 당겨 전원을 분리합니다.
 - c. 시스템 관리 모듈에 연결된 모든 케이블을 분리합니다. 모듈을 다시 설치할 때 케이블을 올바른 포트에 연결할 수 있도록 케이블이 연결된 위치에 레이블을 붙여야 합니다.
 - d. 케이블 관리 트레이 안쪽의 양쪽에 있는 단추를 당겨 케이블 관리 트레이를 아래로 돌린 다음 트레이를 아래로 돌립니다.
 - e. 시스템 관리 캠 버튼을 누릅니다. 캠 레버가 새시에서 멀어집니다.
 - f. 캠 레버를 완전히 아래로 돌려 컨트롤러 모듈에서 시스템 관리 모듈을 분리합니다.
 - g. 부팅 미디어에 액세스할 수 있도록 시스템 관리 모듈을 정전기 방지 매트 위에 놓습니다.
4. 관리 모듈에서 부팅 미디어를 분리합니다.
 - a. 파란색 잠금 버튼을 누르십시오.
 - b. 부팅 미디어를 위로 돌려 소켓에서 밀어 꺼낸 다음 한쪽에 둡니다.
5. 교체 부팅 미디어를 시스템 관리 모듈에 설치합니다.
 - a. 부트 미디어의 가장자리를 소켓 하우징에 맞춘 다음 조심스럽게 소켓에 똑바로 밀어 넣습니다.
 - b. 부트 미디어를 잠금 버튼 쪽으로 돌립니다.
 - c. 잠금 버튼을 누르고 부트 미디어를 아래로 완전히 돌린 다음 잠금 버튼을 놓습니다.
6. 시스템 관리 모듈을 다시 설치합니다.
 - a. 케이블 관리 트레이를 닫힘 위치까지 돌립니다.
 - b. 시스템 관리 모듈을 재구성합니다.

2단계: 부팅 이미지를 부팅 미디어로 전송합니다

설치한 교체 부팅 매체에는 ONTAP 이미지가 없으므로 USB 플래시 드라이브를 사용하여 ONTAP 이미지를 전송해야 합니다.

시작하기 전에

- FAT32로 포맷된 USB 플래시 드라이브가 있어야 하며 4GB 이상의 용량이 있어야 합니다.
- 손상된 컨트롤러가 실행 중이던 것과 동일한 ONTAP 이미지 버전이 있어야 합니다. NetApp Support 사이트의 섹션에서 적절한 이미지를 다운로드할 수 있습니다 "[다운로드](#)"
 - NVE가 지원되는 경우 다운로드 버튼에 표시된 대로 NetApp 볼륨 암호화로 이미지를 다운로드합니다.
 - NVE가 지원되지 않는 경우 다운로드 버튼에 표시된 대로 NetApp 볼륨 암호화 없이 이미지를 다운로드합니다.
- 시스템이 HA 쌍인 경우 컨트롤러의 노드 관리 포트(일반적으로 e0M 인터페이스) 간에 네트워크가 연결되어 있어야 합니다.

단계

1. 에서 적절한 서비스 이미지를 다운로드하여 "[NetApp Support 사이트](#)" USB 플래시 드라이브로 복사합니다.
 - a. 페이지의 다운로드 링크에서 랩톱의 작업 공간으로 서비스 이미지를 다운로드합니다.
 - b. 서비스 이미지의 압축을 풉니다.



Windows를 사용하여 콘텐츠를 추출하는 경우 WinZip을 사용하여 netboot 이미지를 추출하지 마십시오. 7-Zip 또는 WinRAR과 같은 다른 추출 도구를 사용합니다.

USB 플래시 드라이브에는 손상된 컨트롤러가 실행 중인 것에 대한 적절한 ONTAP 이미지가 있어야 합니다.

- c. 노트북에서 USB 플래시 드라이브를 제거합니다.
2. USB 플래시 드라이브를 시스템 관리 모듈의 USB-A 포트에 삽입합니다.

USB 콘솔 포트가 아니라 USB 장치용 슬롯에 USB 플래시 드라이브를 설치해야 합니다.

3. 컨트롤러 모듈에 전원을 다시 연결합니다.
 - a. 컨트롤러 모듈이 중앙판과 만나 완전히 장착될 때까지 새시 안으로 단단히 밀어 넣습니다.

컨트롤러 모듈이 완전히 장착되면 잠금 래치가 상승합니다.

- b. 잠금 래치를 위쪽으로 돌려 잠금 위치에 놓습니다.

시스템에 전원이 다시 연결되면 컨트롤러가 부팅을 시작합니다.

4. 로더 프롬프트에서 중지하려면 Ctrl+C를 눌러 부팅 프로세스를 중단합니다.

이 메시지가 나타나지 않으면 Ctrl-C를 누르고 유지보수 모드로 부팅하는 옵션을 선택한 다음 컨트롤러를 멈춰 로더로 부팅합니다.

5. LOADER 프롬프트에서 네트워크 연결 유형을 설정합니다.

- DHCP를 구성하는 경우: `ifconfig e0M -auto`



구성하는 타겟 포트는 네트워크 연결을 통한 var 파일 시스템 복원 중에 정상적인 컨트롤러에서 손상된 컨트롤러와 통신하는 데 사용하는 타겟 포트입니다. 이 명령에서 e0M 포트를 사용할 수도 있습니다.

- 수동 연결을 구성하는 경우: `ifconfig e0M -addr=filer_addr -mask=netmask -gw=gateway`

- `filer_addr`은 스토리지 시스템의 IP 주소입니다.
- 넷마스크는 HA 파트너에 연결된 관리 네트워크의 네트워크 마스크입니다.
- 게이트웨이는 네트워크의 게이트웨이입니다.



인터페이스에 다른 매개 변수가 필요할 수 있습니다. 자세한 내용은 펌웨어 프롬프트에서 `help ifconfig`를 입력할 수 있습니다.

복구 이미지 - **ASA A70** 및 **ASA A90**을 부팅합니다

USB 드라이브에서 ONTAP 이미지를 부팅하고 파일 시스템을 복원하며 환경 변수를 확인해야 합니다.

단계

1. LOADER 프롬프트에서 USB 플래시 드라이브 `_BOOT_RECOVERY_`에서 복구 이미지를 부팅합니다
이미지는 USB 플래시 드라이브에서 다운로드됩니다.
2. 메시지가 표시되면 이미지 이름을 입력하거나 화면의 괄호 안에 표시된 기본 이미지를 그대로 사용합니다.
3. `var` 파일 시스템을 복구합니다.

시스템이 실행 중인 경우...	그러면...
ONTAP 9.16.0 이하	<p>a. 손상된 컨트롤러에서 가 표시되면 <code>_Y_</code>를 누릅니다 Do you want to restore the backup configuration now?</p> <p>b. 손상된 컨트롤러에서 덮어쓸지 묻는 메시지가 나타나면 <code>_Y_</code>를 <code>`/etc/ssh/ssh_host_ecdsa_key`</code> 누릅니다.</p> <p>c. 정상 상태의 파트너 컨트롤러에서 손상된 컨트롤러를 고급 권한 수준: <code>_set -privilege advanced_</code>로 설정합니다.</p> <p>d. 정상 상태의 파트너 컨트롤러에서 복원 백업 명령: <code>_system node restore -backup -node local -target -address impaired_node_ip_address _</code>를 실행합니다.</p> <p>참고: 복원에 성공하지 않은 메시지가 표시되면 에 문의하십시오 "NetApp 지원".</p> <p>e. 정상 상태의 파트너 컨트롤러에서 손상된 컨트롤러를 admin 레벨: <code>_set -privilege admin_</code>으로 되돌립니다.</p> <p>f. 손상된 컨트롤러에서 가 표시되면 <code>_y_</code>를 <code>`Was the restore backup procedure successful?`</code> 누릅니다.</p> <p>g. 손상된 컨트롤러에서 가 표시되면 <code>_y_</code>를 <code>`...would you like to use this restored copy now?`</code> 누릅니다.</p> <p>h. 손상된 컨트롤러에서 손상된 컨트롤러를 재부팅하라는 메시지가 나타나면 <code>_y_</code>를 누르고 부팅 메뉴에 대해 <code>_Ctrl-c_</code>를 누릅니다.</p> <p>i. 시스템에서 encryption을 사용하지 않는 경우 <code>_option 1 Normal Boot._</code>를 선택하고 그렇지 않으면 로 이동합니다. "키 관리자를 복원합니다"</p> <p>j. 콘솔 케이블을 파트너 컨트롤러에 연결합니다.</p> <p>k. <code>_storage failover 반환 -fromnode local_</code>명령을 사용하여 컨트롤러를 되돌립니다.</p> <p>l. <code>storage failover modify -node local -auto -giving true_</code>명령을 사용하여 자동 반환을 사용하지 않도록 설정한 경우 복원</p> <p>m. AutoSupport가 활성화된 경우 <code>_SYSTEM NODE AutoSupport invoke -node * -type all-message MAINT=end_</code>command를 사용하여 자동 케이스 생성을 복원/억제 해제합니다.</p> <p>참고: 프로세스가 실패하면 에 "NetApp 지원"문의하십시오.</p>

시스템이 실행 중인 경우...	그러면...
ONTAP 9.16.1 이상	<p>a. 손상된 컨트롤러에서 백업 구성을 복원하라는 메시지가 나타나면 <code>_y_</code>를 누릅니다.</p> <p>복원 절차가 성공하면 콘솔 - 에 이 메시지가 표시됩니다 <code>syncflash_partner: Restore from partner complete.</code></p> <p>b. 손상된 컨트롤러에서 복원 백업이 성공적인지 확인하는 메시지가 표시되면 <code>_y_</code>를 누릅니다.</p> <p>c. 손상된 컨트롤러에서 복원된 구성을 사용하라는 메시지가 나타나면 <code>_y_</code>를 누릅니다.</p> <p>d. 손상된 컨트롤러에서 노드를 재부팅하라는 메시지가 표시되면 <code>_y_</code>를 누릅니다.</p> <p>e. 손상된 컨트롤러에서 손상된 컨트롤러를 재부팅하라는 메시지가 나타나면 <code>_y_</code>를 누르고 부팅 메뉴에 대해 <code>_Ctrl-c_</code>를 누릅니다.</p> <p>f. 시스템에서 encryption을 사용하지 않는 경우 <code>_option 1 Normal Boot._</code>를 선택하고 그렇지 않으면 로 이동합니다. "키 관리자를 복원합니다"</p> <p>g. 콘솔 케이블을 파트너 컨트롤러에 연결합니다.</p> <p>h. <code>_storage failover 반환 -fromnode local_</code> 명령을 사용하여 컨트롤러를 되돌립니다.</p> <p>i. <code>storage failover modify -node local -auto -giving true_</code> 명령을 사용하여 자동 반환을 사용하지 않도록 설정한 경우 복원</p> <p>j. AutoSupport가 활성화된 경우 <code>_SYSTEM NODE AutoSupport invoke -node * -type all-message MAINT=end_</code> 명령을 사용하여 자동 케이스 생성을 복원/억제 해제합니다.</p> <p>참고: 프로세스가 실패하면 에 "NetApp 지원"문의하십시오.</p>

암호화 복원 - ASA A70 및 ASA A90

교체 부팅 미디어에서 암호화를 복원합니다.

1단계: 온보드 키 관리자를 복원합니다

이 절차의 시작 부분에서 캡처한 설정을 사용하여 온보드 키 관리자(OKM), NSE(NetApp 스토리지 암호화) 또는 NVE(NetApp 볼륨 암호화)가 활성화된 시스템별 단계를 완료해야 합니다.



NSE 또는 NVE가 온보드 또는 외부 키 관리자와 함께 활성화되어 있는 경우 이 절차를 시작할 때 캡처한 설정을 복원해야 합니다.

단계

1. 콘솔 케이블을 대상 컨트롤러에 연결합니다.

2. 다음 옵션 중 하나를 선택하여 ONATP 부팅 메뉴에서 온보드 키 관리자 구성을 복원합니다.

옵션 1: 온보드 키 관리자 서버 구성이 있는 시스템

ONATP 부팅 메뉴에서 온보드 키 관리자 구성을 복원합니다.

시작하기 전에

OKM 구성을 복원하는 동안 다음 정보가 필요합니다.

- 클러스터 전체 암호를 입력했습니다. "온보딩 키 관리를 활성화합니다"
- "Onboard Key Manager에 대한 백업 정보입니다"..
- "온보드 키 관리 백업 및 클러스터 전체 암호를 확인하는 방법"계속하기 전에 절차를 수행하십시오.

단계

1. ONTAP 부팅 메뉴에서 옵션 10:

```
Please choose one of the following:
```

- ```
(1) Normal Boot.
(2) Boot without /etc/rc.
(3) Change password.
(4) Clean configuration and initialize all disks.
(5) Maintenance mode boot.
(6) Update flash from backup config.
(7) Install new software first.
(8) Reboot node.
(9) Configure Advanced Drive Partitioning.
(10) Set Onboard Key Manager recovery secrets.
(11) Configure node for external key management.
Selection (1-11)? 10
```

2. 프로세스의 계속성을 확인합니다. This option must be used only in disaster recovery procedures. Are you sure? (y or n): y

3. 클러스터 전체의 암호를 두 번 입력합니다.



암호문을 입력하는 동안 콘솔에 아무 입력도 표시되지 않습니다.

```
Enter the passphrase for onboard key management:
```

```
Enter the passphrase again to confirm:
```

4. 백업 정보를 입력합니다. 시작 백업 라인의 전체 콘텐츠를 백업 종료 라인을 통해 붙여 넣습니다.

입력 끝에 있는 Enter 키를 두 번 누릅니다.



```
Trying to recover keymanager secrets....
Setting recovery material for the onboard key manager
Recovery secrets set successfully
Trying to delete any existing km_onboard.wkeydb file.
```

```
Successfully recovered keymanager secrets.
```

```


* Select option "(1) Normal Boot." to complete recovery process.
*
* Run the "security key-manager onboard sync" command to synchronize
the key database after the node reboots.


```



표시된 출력이 과(와) 다른 경우 계속 진행하지 마십시오. Successfully recovered keymanager secrets 문제 해결을 수행하여 오류를 수정합니다.

6. 부팅 메뉴에서 옵션 1을 선택하여 ONTAP로 계속 부팅합니다.

```


* Select option "(1) Normal Boot." to complete the recovery process.
*


```

```
(1) Normal Boot.
(2) Boot without /etc/rc.
(3) Change password.
(4) Clean configuration and initialize all disks.
(5) Maintenance mode boot.
(6) Update flash from backup config.
(7) Install new software first.
(8) Reboot node.
(9) Configure Advanced Drive Partitioning.
(10) Set Onboard Key Manager recovery secrets.
(11) Configure node for external key management.
Selection (1-11)? 1
```

7. 컨트롤러의 콘솔에 가 표시되는지 확인합니다 waiting for giveback...(Press Ctrl-C to abort wait)

8. 파트너 노드에서 파트너 컨트롤러를 반환하십시오. `_ 스토리지 페일오버 반환 - fromnode local-only-CFO-aggregates true _`
9. CFO 애그리게이트에서만 부팅한 후 `security key-manager` 온보드 `sync` 명령을 실행합니다.
10. Onboard Key Manager의 클러스터 전체 암호 입력:

Enter the cluster-wide passphrase for the Onboard Key Manager:

All offline encrypted volumes will be brought online and the corresponding volume encryption keys (VEKs) will be restored automatically within 10 minutes. If any offline encrypted volumes are not brought online automatically, they can be brought online manually using the "volume online -vserver <vserver> -volume <volume\_name>" command.

11. 모든 키가 동기화되었는지 확인합니다. `_security key-manager key query-restored false_`입니다

There are no entries matching your query.



복원된 매개 변수에서 `false`를 필터링할 때 결과가 나타나지 않습니다.

12. 파트너에서 노드를 반환: `_스토리지 페일오버 반환 - fromnode local _`

옵션 2: 외부 키 관리자 서버 구성이 있는 시스템

ONATP 부팅 메뉴에서 외부 키 관리자 구성을 복원합니다.

시작하기 전에

EKM(External Key Manager) 구성을 복원하려면 다음 정보가 필요합니다.

- 다른 클러스터 노드에서 `/cfcard/KMIP/servers.cfg` 파일의 복사본 또는 다음 정보가 필요합니다.
- KMIP 서버 주소입니다.
- KMIP 포트입니다.
- 다른 클러스터 노드 또는 클라이언트 인증서의 `/cfcard/kMIP/certs/client.crt` 파일 사본.
- 다른 클러스터 노드에서 `/cfcard/kMIP/certs/client.key` 파일의 복사본 또는 클라이언트 키
- 다른 클러스터 노드 또는 KMIP 서버 CA의 `/cfcard/kMIP/certs/CA.pem` 파일 사본.

단계

1. ONTAP 부팅 메뉴에서 옵션 11 을 선택합니다.

```
(1) Normal Boot.
(2) Boot without /etc/rc.
(3) Change password.
(4) Clean configuration and initialize all disks.
(5) Maintenance mode boot.
(6) Update flash from backup config.
(7) Install new software first.
(8) Reboot node.
(9) Configure Advanced Drive Partitioning.
(10) Set Onboard Key Manager recovery secrets.
(11) Configure node for external key management.
Selection (1-11)? 11
```

2. 메시지가 표시되면 필요한 정보를 수집했는지 확인합니다.

- a. Do you have a copy of the /cfcard/kmip/certs/client.crt file? {y/n} y
- b. Do you have a copy of the /cfcard/kmip/certs/client.key file? {y/n} y
- c. Do you have a copy of the /cfcard/kmip/certs/CA.pem file? {y/n} y
- d. Do you have a copy of the /cfcard/kmip/servers.cfg file? {y/n} y

대신 다음과 같은 메시지가 표시될 수도 있습니다.

- e. Do you have a copy of the /cfcard/kmip/servers.cfg file? {y/n} \_n\_
  - i. Do you know the KMIP server address? {y/n} y
  - ii. Do you know the KMIP Port? {y/n} y

3. 각 프롬프트에 대한 정보를 제공합니다.

- a. Enter the client certificate (client.crt) file contents:
- b. Enter the client key (client.key) file contents:
- c. Enter the KMIP server CA(s) (CA.pem) file contents:
- d. Enter the server configuration (servers.cfg) file contents:

## Example

Enter the client certificate (client.crt) file contents:

```
-----BEGIN CERTIFICATE-----
MIIDvjCCAqagAwIBAgICN3gwDQYJKoZIhvcNAQELBQAwgY8xCzAJBgNVBAYTA1VT
MRMwEQYDVQQIEwpDYWxpZm9ybmlhMQwwCgYDVQQHEwNTVkwxDzANBgNVBAoTBk5l
MSUubQusvzAFs8G3P54GG32iIRvaCFnj2gQpCxcilJ0qB2foiBGx5XVQ/Mtk+rlap
Pk4ECW/wqSOUXDYtJs1+RB+w0+SHx8mzxp bz3mXF/X/1PC3YOzVNCq5eieek62si
Fp8=
-----END CERTIFICATE-----
```

Enter the client key (client.key) file contents:

```
-----BEGIN RSA PRIVATE KEY-----
MIIEpQIBAAKCAQEAOUleaajEG6QC2h2Zih0jEaGVtQUexNeoCFwKPomSePmjDNtrU
MSB1SlX3VgCuElHk57XPdq6xSbYl b kIb4bAgLztHEmUDOkGmXYAkblQ=
-----END RSA PRIVATE KEY-----
```

Enter the KMIP server CA(s) (CA.pem) file contents:

```
-----BEGIN CERTIFICATE-----
MIIEIzCCA3OgAwIBAgIBADANBgkqhkiG9w0BAQsFADCBjzELMAkGA1UEBhMVCVMx
7yaumMQETNrpMfP+nQMd34y4AmseWYGM6qG0z37BRnYU0Wf2qDL61cQ3/jkm7Y94
EQBKG1NY8dVyjphmYZv+
-----END CERTIFICATE-----
```

Enter the IP address for the KMIP server: 10.10.10.10

Enter the port for the KMIP server [5696]:

System is ready to utilize external key manager(s).

Trying to recover keys from key servers....

kmip\_init: configuring ports

Running command '/sbin/ifconfig e0M'

..  
..

kmip\_init: cmd: ReleaseExtraBSDPort e0M

#### 4. 복구 프로세스가 완료됩니다.

System is ready to utilize external key manager(s).

Trying to recover keys from key servers....

[Aug 29 21:06:28]: 0x808806100: 0: DEBUG: kmip2::main:

[initOpenssl]:460: Performing initialization of OpenSSL

Successfully recovered keymanager secrets.

5. 부팅 메뉴에서 옵션 1을 선택하여 ONTAP로 계속 부팅합니다.

```


* Select option "(1) Normal Boot." to complete the recovery process.
*

(1) Normal Boot.
(2) Boot without /etc/rc.
(3) Change password.
(4) Clean configuration and initialize all disks.
(5) Maintenance mode boot.
(6) Update flash from backup config.
(7) Install new software first.
(8) Reboot node.
(9) Configure Advanced Drive Partitioning.
(10) Set Onboard Key Manager recovery secrets.
(11) Configure node for external key management.
Selection (1-11)? 1

```

**2단계: 부팅 미디어 교체를 완료합니다**

최종 확인을 완료하고 저장 공간을 되돌려 정상적인 부팅 후 부팅 미디어 교체 프로세스를 완료합니다.

1. 콘솔 출력을 확인합니다.

| 콘솔에 다음이 표시되는 경우... | 그러면...                                                                                                                                                      |
|--------------------|-------------------------------------------------------------------------------------------------------------------------------------------------------------|
| 로그인 프롬프트           | 6단계로 이동합니다.                                                                                                                                                 |
| 반환 대기 중...         | <ul style="list-style-type: none"> <li>a. 파트너 컨트롤러에 로그인합니다.</li> <li>b. <code>_storage failover show</code> 명령을 사용하여 타겟 컨트롤러가 반환 준비가 되었는지 확인합니다.</li> </ul> |

2. 콘솔 케이블을 파트너 컨트롤러로 이동하고 `storage failover -fromnode local-only -CFO-aggregates true` 명령을 사용하여 타겟 컨트롤러 스토리지를 되돌립니다.

- 디스크에 오류가 발생하여 명령이 실패하면 장애가 발생한 디스크를 물리적으로 분리하되, 교체 디스크를 받을 때까지 디스크를 슬롯에 그대로 둡니다.
- 파트너가 "준비되지 않음"으로 인해 명령이 실패하는 경우 파트너 간에 HA 하위 시스템이 동기화될 때까지 5분 동안 기다립니다.

- NDMP, SnapMirror 또는 SnapVault 프로세스로 인해 명령이 실패하면 프로세스를 해제합니다. 자세한 내용은 해당 문서 센터를 참조하십시오.

3. 3분 동안 기다린 후 `_storage failover show_command`를 사용하여 페일오버 상태를 확인합니다.
4. `clustershell` 프롬프트에서 `_network interface show -is -home false` 명령을 입력하여 홈 컨트롤러와 포트에 없는 논리 인터페이스를 나열합니다.

인터페이스가 로 나열된 경우 ``false`net int revert -vserver Cluster -lif_nodename` 명령을 사용하여 해당 인터페이스를 홈 포트에 되돌립니다.

5. 콘솔 케이블을 대상 컨트롤러로 이동하고 `version -v` 명령을 실행하여 ONTAP 버전을 확인합니다.
6. 를 사용하여 `storage encryption disk show` 출력을 검토합니다.
7. 키 관리 서버에 저장된 인증 키의 키 ID를 표시하려면 `_security key-manager key query` 명령을 사용하십시오.
  - 'restored' 칼럼이 'yes/true'인 경우, 사용자는 모두 완료되어 교체 프로세스를 완료할 수 있습니다.
  - = 및 칼럼 = 이외의 값이면 `Key Manager type external Restored `yes/true`_security key-manager external restore` 명령을 사용하여 인증 키의 키 ID를 복원합니다.



명령이 실패하면 고객 지원 센터에 문의하십시오.

- = 및 칼럼 = 이외의 값이면 `Key Manager type onboard Restored `yes/true`_security key-manager onboard sync` 명령을 사용하여 복구된 노드에서 누락된 온보드 키를 동기화합니다.

`security key-manager key query_command` 를 사용하여 Restored 모든 인증 키에 대해 칼럼= yes/true 을(를) 확인하십시오.

8. 콘솔 케이블을 파트너 컨트롤러에 연결합니다.
9. 'storage failover -fromnode local' 명령을 사용하여 컨트롤러를 반환하십시오.
10. `storage failover modify -node local -auto -giving true` 명령을 사용하여 자동 반환을 사용하지 않도록 설정한 경우 복원
11. AutoSupport가 활성화된 경우 `_SYSTEM NODE AutoSupport invoke -node * -type all-message MAINT=end_command`를 사용하여 자동 케이스 생성을 복원/억제 해제합니다.

결함이 있는 부품을 **NetApp-ASA A70** 및 **ASA A90**으로 반납합니다

키트와 함께 제공된 RMA 지침에 설명된 대로 오류가 발생한 부품을 NetApp에 반환합니다.  
"부품 반환 및 교체" 자세한 내용은 페이지를 참조하십시오.



## 저작권 정보

Copyright © 2024 NetApp, Inc. All Rights Reserved. 미국에서 인쇄된 본 문서의 어떠한 부분도 저작권 소유자의 사전 서면 승인 없이는 어떠한 형식이나 수단(복사, 녹음, 녹화 또는 전자 검색 시스템에 저장하는 것을 비롯한 그래픽, 전자적 또는 기계적 방법)으로도 복제될 수 없습니다.

NetApp이 저작권을 가진 자료에 있는 소프트웨어에는 아래의 라이선스와 고지사항이 적용됩니다.

본 소프트웨어는 NetApp에 의해 '있는 그대로' 제공되며 상품성 및 특정 목적에의 적합성에 대한 명시적 또는 묵시적 보증을 포함하여(이에 제한되지 않음) 어떠한 보증도 하지 않습니다. NetApp은 대체품 또는 대체 서비스의 조달, 사용 불능, 데이터 손실, 이익 손실, 영업 중단을 포함하여(이에 국한되지 않음), 이 소프트웨어의 사용으로 인해 발생하는 모든 직접 및 간접 손해, 우발적 손해, 특별 손해, 징벌적 손해, 결과적 손해의 발생에 대하여 그 발생 이유, 책임론, 계약 여부, 엄격한 책임, 불법 행위(과실 또는 그렇지 않은 경우)와 관계없이 어떠한 책임도 지지 않으며, 이와 같은 손실의 발생 가능성이 통지되었다 하더라도 마찬가지입니다.

NetApp은 본 문서에 설명된 제품을 언제든지 예고 없이 변경할 권리를 보유합니다. NetApp은 NetApp의 명시적인 서면 동의를 받은 경우를 제외하고 본 문서에 설명된 제품을 사용하여 발생하는 어떠한 문제에도 책임을 지지 않습니다. 본 제품의 사용 또는 구매의 경우 NetApp에서는 어떠한 특허권, 상표권 또는 기타 지적 재산권이 적용되는 라이선스도 제공하지 않습니다.

본 설명서에 설명된 제품은 하나 이상의 미국 특허, 해외 특허 또는 출원 중인 특허로 보호됩니다.

제한적 권리 표시: 정부에 의한 사용, 복제 또는 공개에는 DFARS 252.227-7013(2014년 2월) 및 FAR 52.227-19(2007년 12월)의 기술 데이터-비상업적 품목에 대한 권리(Rights in Technical Data -Noncommercial Items) 조항의 하위 조항 (b)(3)에 설명된 제한사항이 적용됩니다.

여기에 포함된 데이터는 상업용 제품 및/또는 상업용 서비스(FAR 2.101에 정의)에 해당하며 NetApp, Inc.의 독점 자산입니다. 본 계약에 따라 제공되는 모든 NetApp 기술 데이터 및 컴퓨터 소프트웨어는 본질적으로 상업용이며 개인 비용만으로 개발되었습니다. 미국 정부는 데이터가 제공된 미국 계약과 관련하여 해당 계약을 지원하는 데에만 데이터에 대한 전 세계적으로 비독점적이고 양도할 수 없으며 재사용이 불가능하며 취소 불가능한 라이선스를 제한적으로 가집니다. 여기에 제공된 경우를 제외하고 NetApp, Inc.의 사전 서면 승인 없이는 이 데이터를 사용, 공개, 재생산, 수정, 수행 또는 표시할 수 없습니다. 미국 국방부에 대한 정부 라이선스는 DFARS 조항 252.227-7015(b)(2014년 2월)에 명시된 권한으로 제한됩니다.

## 상표 정보

NETAPP, NETAPP 로고 및 <http://www.netapp.com/TM>에 나열된 마크는 NetApp, Inc.의 상표입니다. 기타 회사 및 제품 이름은 해당 소유자의 상표일 수 있습니다.