



# **ASA A70 및 ASA A90 시스템**

## **Install and maintain**

NetApp  
December 18, 2024

# 목차

ASA A70 및 ASA A90 시스템	1
ASA A70 및 ASA A90 하드웨어 유지 관리	1
부팅 미디어 - 자동 복구	2
부팅 미디어 - 수동 복구	10
새시	31
컨트롤러	37
DIMM - ASA A70 및 ASA A90을 교체합니다	52
SSD 드라이브 교체 - ASA A70 및 ASA A90	57
팬 모듈 교체 - ASA A70 및 ASA A90	59
NVRAM-ASA A70 및 ASA A90을 교체합니다	63
NV 배터리 - ASA A70 및 ASA A90을 교체하십시오	69
입출력 모듈	74
전원 공급 장치 교체 - ASA A70 및 ASA A90	80
실시간 클럭 배터리(ASA A70 및 ASA A90)를 교체합니다	84
시스템 관리 모듈(ASA A70 및 ASA A90)을 교체합니다	89

# ASA A70 및 ASA A90 시스템

## ASA A70 및 ASA A90 하드웨어 유지 관리

하드웨어에 대한 유지 관리 절차를 수행해야 할 수도 있습니다. ASA A70 및 ASA A90 시스템 구성 요소의 유지 관리에 관한 절차는 이 섹션에 나와 있습니다.

이 섹션의 절차에서는 ASA A70 및 ASA A90 시스템이 ONTAP 환경에서 이미 스토리지 노드로 구축되어 있다고 가정합니다.

### 시스템 구성 요소

ASA A70 및 ASA A90 스토리지 시스템의 경우 다음 구성 요소에 대한 유지보수 절차를 수행할 수 있습니다.

"부팅 미디어 - 수동 복구"	부팅 이미지에 USB 모듈을 사용하여 장애가 발생한 부팅 미디어를 수동으로 교체할 수 있습니다.
"부팅 미디어 - 자동 복구"	자동 부팅 미디어 교체는 파트너 노드의 부팅 이미지를 사용하고 적절한 부팅 메뉴 옵션을 자동으로 실행하여 교체 부팅 미디어에 부팅 이미지를 설치합니다.
"새시"	새시는 컨트롤러/CPU 장치, 전원 공급 장치 및 I/O와 같은 모든 컨트롤러 구성 요소를 수용하는 물리적 인클로저입니다.
"컨트롤러"	컨트롤러는 보드, 펌웨어 및 소프트웨어로 구성됩니다. 스토리지, I/O 카드를 제어하고 ONTAP 운영 체제 소프트웨어를 실행합니다.
"DIMM"	듀얼 인라인 메모리 모듈(DIMM)은 일종의 컴퓨터 메모리입니다. 컨트롤러 마더보드에 시스템 메모리를 추가하기 위해 설치됩니다.
"드라이브"	드라이브는 데이터에 필요한 물리적 스토리지를 제공하는 장치입니다.
"팬"	팬은 컨트롤러를 냉각시킵니다.
"NVRAM"	NVRAM(Non-Volatile Random Access Memory)은 시스템 전원이 꺼질 경우 컨트롤러가 전송 중인 데이터를 보호하고 저장할 수 있도록 하는 모듈입니다. 시스템 ID는 NVRAM 모듈에 상주합니다. 교체된 경우 컨트롤러는 교체용 NVRAM 모듈의 새 시스템 ID로 가정합니다.
"NV 배터리"	NV 배터리는 정전 후 전송 중인 데이터가 플래시 메모리로 디스테이징되는 동안 NVRAM 모듈에 전원을 공급하는 역할을 합니다.
"입출력 모듈"	I/O 모듈(입/출력 모듈)은 컨트롤러와 데이터를 교환해야 하는 여러 장치 또는 시스템 간의 중간 역할을 하는 하드웨어 구성 요소입니다.
"전원 공급 장치"	전원 공급 장치는 컨트롤러에 중복 전원을 제공합니다.

"실시간 시계 배터리"	전원이 꺼져 있는 경우 실시간 클럭 배터리는 시스템 날짜 및 시간 정보를 보존합니다.
"시스템 관리 모듈"	시스템 관리 모듈은 컨트롤러 또는 시스템 유지 관리를 위해 컨트롤러와 콘솔 또는 랩톱 간에 인터페이스를 제공합니다. 시스템 관리 모듈에는 부팅 매체가 포함되어 있으며 시스템 일련 번호(SSN)가 저장됩니다.

## 부팅 미디어 - 자동 복구

### 자동 부팅 미디어 복구 개요 - ASA A70 및 ASA A90

자동 부팅 미디어 복구(BMR) 옵션을 통해 실패한 부팅 미디어를 교체할 수 있습니다.

자동 부팅 미디어 복구는 파트너 노드의 부팅 이미지를 사용하고 적절한 부팅 메뉴 옵션을 자동으로 실행하여 교체 부팅 미디어에 부팅 이미지를 설치합니다.

### 부팅 미디어 교체 워크플로우 - ASA A70 및 ASA A90

부팅 미디어를 교체하려면 다음 워크플로 단계를 수행하십시오.

1

"부팅 미디어 요구 사항을 검토합니다"

부팅 미디어를 교체하려면 특정 요구 사항을 충족해야 합니다.

2

"손상된 컨트롤러를 종료합니다"

손상된 컨트롤러를 종료하거나 인수하여 정상적인 컨트롤러가 손상된 컨트롤러 스토리지에서 데이터를 계속 제공할 수 있도록 합니다.

3

"부팅 미디어를 교체합니다"

시스템 관리 모듈에서 오류가 발생한 부팅 미디어를 제거하고 교체 부팅 미디어를 설치합니다.

4

"부팅 미디어에서 이미지 복원(자동 부팅 복구)"

파트너 컨트롤러에서 ONTAP 이미지를 복원합니다.

5

"장애가 발생한 부품을 NetApp으로 반환합니다"

키트와 함께 제공된 RMA 지침에 설명된 대로 오류가 발생한 부품을 NetApp에 반환합니다.

### 요구 사항 및 고려 사항 - ASA A70 및 ASA A90

부팅 미디어를 교체하기 전에 다음 요구 사항을 검토하십시오.

- 장애가 발생한 구성 요소를 NetApp에서 제공한 교체 FRU 구성 요소로 교체해야 합니다.
- 다음 단계의 명령을 올바른 컨트롤러에 적용하는 것이 중요합니다.
  - `impaired_controller`는 유지 관리를 수행하는 컨트롤러입니다.
  - `healy_controller`는 손상된 컨트롤러의 HA 파트너입니다.
- 손상된 컨트롤러에 결함이 있는 클러스터 포트가 없어야 합니다.

## ASA A70 및 ASA A90 컨트롤러를 종료합니다

손상된 컨트롤러의 종료를 완료해야 합니다. 컨트롤러를 종료하거나 손상된 컨트롤러를 인수합니다.

손상된 컨트롤러를 종료하려면 컨트롤러 상태를 확인하고, 필요한 경우 정상적인 컨트롤러가 손상된 컨트롤러 스토리지에서 데이터를 계속 제공할 수 있도록 컨트롤러를 인수해야 합니다.

이 작업에 대해

- SAN 시스템을 사용하는 경우 손상된 컨트롤러 SCSI 블레이드에 대한 이벤트 메시지를 확인해야 `cluster kernel-service show``합니다. `priv advanced` 모드에서 명령을 실행하면 ``cluster kernel-service show` 해당 노드의 노드 이름 "**취름 상태입니다**", 해당 노드의 가용성 상태 및 해당 노드의 작동 상태가 표시됩니다.

각 SCSI 블레이드 프로세스는 클러스터의 다른 노드와 함께 취름에 있어야 합니다. 교체를 진행하기 전에 모든 문제를 해결해야 합니다.

- 노드가 2개 이상인 클러스터가 있는 경우 취름에 있어야 합니다. 클러스터가 취름에 없거나 정상 컨트롤러에 자격 및 상태에 대해 FALSE가 표시되는 경우 손상된 컨트롤러를 종료하기 전에 문제를 해결해야 합니다(참조) "[노드를 클러스터와 동기화합니다](#)".

단계

1. AutoSupport가 활성화된 경우 AutoSupport 메시지를 호출하여 자동 케이스 생성을 억제합니다. `system node autosupport invoke -node * -type all -message MAINT=<# of hours>h`

다음 AutoSupport 메시지는 2시간 동안 자동 케이스 생성을 억제합니다. `cluster1:> system node autosupport invoke -node * -type all -message MAINT=2h`

2. 정상 상태의 컨트롤러 콘솔에서 자동 반환 비활성화: `storage failover modify -node local -auto-giveback false`



자동 반환을 비활성화하시겠습니까?\_가 표시되면 'y'를 입력합니다.

3. 손상된 컨트롤러를 로더 프롬프트로 가져가십시오.

손상된 컨트롤러가 표시되는 경우...	그러면...
LOADER 메시지가 표시됩니다	다음 단계로 이동합니다.
반환 대기 중...	Ctrl-C를 누른 다음 메시지가 나타나면 y를 누릅니다.

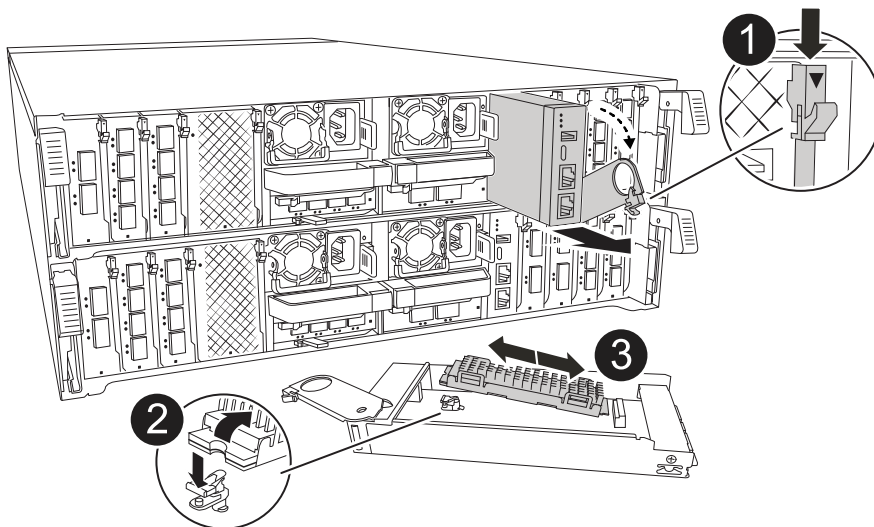
손상된 컨트롤러가 표시되는 경우...	그러면...
시스템 프롬프트 또는 암호 프롬프트	정상적인 컨트롤러 'storage failover takeover -ofnode_impaired_node_name_'에서 손상된 컨트롤러를 인수하거나 중단합니다  손상된 컨트롤러에 기브백을 기다리는 중... 이 표시되면 Ctrl-C를 누른 다음 y를 응답합니다.

## 부팅 미디어(ASA A70 및 ASA A90)를 교체합니다

부팅 미디어를 교체하려면 시스템 뒷면에서 시스템 관리 모듈을 분리하고 손상된 부팅 미디어를 제거한 다음 시스템 관리 모듈에 교체 부팅 미디어를 설치해야 합니다.

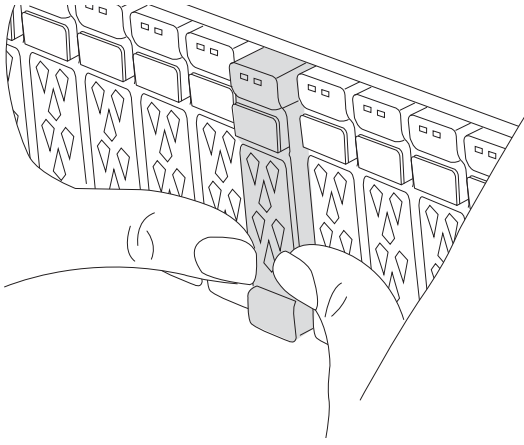
단계

부팅 매체는 시스템 관리 모듈 내부에 있으며 시스템에서 모듈을 제거하여 액세스합니다.



1	시스템 관리 모듈 캠 래치
2	부트 미디어 잠금 버튼
3	미디어를 부팅합니다

1. 새시 전면에서 엄지 손가락으로 각 드라이브를 단단히 눌러 정지가 느껴질 때까지 밀어넣습니다. 이렇게 하면 드라이브가 새시 중앙판에 단단히 고정됩니다.



2. 새시 후면으로 이동합니다. 아직 접지되지 않은 경우 올바르게 접지하십시오.
3. 컨트롤러 모듈을 3인치 정도 당겨 컨트롤러 모듈의 전원을 분리합니다.
  - a. 두 컨트롤러 모듈 잠금 래치를 누른 다음 두 래치를 동시에 아래로 돌립니다.
  - b. 컨트롤러 모듈을 새시에서 3인치 정도 당겨 전원을 분리합니다.
  - c. 시스템 관리 모듈에 연결된 모든 케이블을 분리합니다. 모듈을 다시 설치할 때 케이블을 올바른 포트에 연결할 수 있도록 케이블이 연결된 위치에 레이블을 붙여야 합니다.
  - d. 케이블 관리 트레이 안쪽의 양쪽에 있는 단추를 당겨 케이블 관리 트레이를 아래로 돌린 다음 트레이를 아래로 돌립니다.
  - e. 시스템 관리 캠 버튼을 누릅니다. 캠 레버가 새시에서 멀어집니다.
  - f. 캠 레버를 완전히 아래로 돌려 컨트롤러 모듈에서 시스템 관리 모듈을 분리합니다.
  - g. 부팅 미디어에 액세스할 수 있도록 시스템 관리 모듈을 정전기 방지 매트 위에 놓습니다.
4. 관리 모듈에서 부팅 미디어를 분리합니다.
  - a. 파란색 잠금 버튼을 누르십시오.
  - b. 부팅 미디어를 위로 돌려 소켓에서 밀어 꺼낸 다음 한쪽에 둡니다.
5. 교체 부팅 미디어를 시스템 관리 모듈에 설치합니다.
  - a. 부트 미디어의 가장자리를 소켓 하우징에 맞춘 다음 조심스럽게 소켓에 똑바로 밀어 넣습니다.
  - b. 부트 미디어를 잠금 버튼 쪽으로 돌립니다.
  - c. 잠금 버튼을 누르고 부트 미디어를 아래로 완전히 돌린 다음 잠금 버튼을 놓습니다.
6. 시스템 관리 모듈을 다시 설치합니다.
  - a. 케이블 관리 트레이를 닫힘 위치까지 돌립니다.
  - b. 시스템 관리 모듈을 재구성합니다.
7. 컨트롤러를 다시 설치하고 컨트롤러 모듈에 전원을 다시 연결합니다.
  - a. 컨트롤러 모듈이 중앙판과 만나 완전히 장착될 때까지 새시 안으로 단단히 밀어 넣습니다.  
  
컨트롤러 모듈이 완전히 장착되면 잠금 래치가 상승합니다.
  - b. 잠금 래치를 위쪽으로 돌려 잠금 위치에 놓습니다.

컨트롤러가 장착되고 전원이 복구되는 즉시 부팅이 시작됩니다.

8. 로더 프롬프트에서 중지하려면 Ctrl+C를 눌러 부팅 프로세스를 중단합니다.

## 자동 부팅 복구 - ASA A70 및 ASA A90

부팅 미디어가 손상된 경우 파트너 노드에서 ONTAP 이미지를 복원합니다.

이 작업에 대해

노드의 부팅 미디어가 손상된 경우 Loader 프롬프트에서 부팅 프로세스가 멈추고 부팅 오류 메시지가 표시됩니다.

이러한 부팅 오류 메시지가 표시되면 파트너 노드에서 ONTAP 이미지를 복원해야 합니다.

부팅 오류 메시지의 예를 표시합니다

```
Can't find primary boot device u0a.0
Can't find backup boot device u0a.1
ACPI RSDP Found at 0x777fe014

Starting AUTOBOOT press Ctrl-C to abort...
Could not load fat://boot0/X86_64/freebsd/image1/kernel: Device not
found

ERROR: Error booting OS on: 'boot0' file:
fat://boot0/X86_64/Linux/image1/vmlinuz (boot0, fat)
ERROR: Error booting OS on: 'boot0' file:
fat://boot0/X86_64/freebsd/image1/kernel (boot0, fat)

Autoboot of PRIMARY image failed. Device not found (-6)
LOADER-A>
```

단계

1. Loader 프롬프트에서 다음 명령을 입력합니다.

```
boot_recovery -partner
```

화면에 다음 메시지가 표시됩니다.

```
Starting boot media recovery (BMR) process. Press Ctrl-C to abort...
```

2. Loader가 로컬 클러스터 포트를 구성하고 파트너 노드에서 실행할 때 부팅 미디어 복구 프로세스를 netboot 모니터링합니다.

netboot가 실행 중이면 Starting BMR 메시지가 표시됩니다.

3. 암호화 방법에 따라 시스템 구성과 일치하는 옵션을 선택합니다.



## 암호화 없음

암호화가 감지되지 않으면 키 관리 없이 부팅 미디어 복구 프로세스가 계속됩니다.

- a. 파트너 노드에서 백업 구성, env 파일, MDB 및 RDB를 복구하면서 복구 프로세스를 계속 모니터링합니다.
- b. 복구 프로세스가 완료되면 노드가 재부팅됩니다. 다음 메시지는 복구에 성공했음을 나타냅니다.

```
varfs_backup_restore: update checksum for varfs.tgz
varfs_backup_restore: restore using
/cfcard/x86_64/freebsd/oldvarfs.tgz
varfs_backup_restore: Rebooting to load the new varfs
.
Terminated
varfs_backup_restore: bootarg.abandon_varfs is set! Skipping /var
backup.
```

- a. 노드를 재부팅할 때 시스템이 다시 온라인 상태이고 작동 중인지 확인하여 부팅 미디어 복구가 성공적인지 확인합니다.
- b. 손상된 컨트롤러를 다시 설치하여 정상 작동으로 되돌립니다.

```
storage failover giveback -ofnode impaired_node_name..
```

## 온보드 키 관리자(OKM)

Onboard Key Manager(OKM)가 감지되면 다음과 같은 프롬프트가 표시됩니다.

```
key manager is configured.
Entering Bootmenu Option 10...

This option must be used only in disaster recovery procedures. Are
you sure? (y or n):
```

- a. Bootmenu 옵션 프롬프트에서 `y` 입력하여 `bootmedia` 복구 옵션을 사용할 것인지 확인합니다.
- b. 메시지가 표시되면 온보드 키 관리자에 대한 암호를 입력하고 암호를 다시 입력하여 확인합니다.

암호 프롬프트의 예를 표시합니다

```
Enter the passphrase for onboard key management:
Enter the passphrase again to confirm:
Enter the backup data:
TmV0QXBwIEtleSBCbG9iAAECAAAEAAAAcAEAAAAAAAAA3yR6UAAAAACEAAAAAAAA
AA
QAAAAAAAAACJz1u2AAAAAPX84XY5AU0p4Jcb9t8wiwOZoqyJPJ4L6/j5FHJ9yj
/w
RVDO1sZB1E4HO79/zYc82nBwtiHaSPWCbkCrMWuQQDsiAAAAAAAAACgAAAAAA
AA
3WTh7gAAAAAAAAAAAAAAAAIAAAAAAgAZJEIWvdeHr5RCavHGclo+wAAAAAAAA
AA
IgAAAAAAAAoAAAAAAAAEOTcR0AAAAAAAAAAAAAAAACAAAAAAJAGr3tJA/LR
zU
QRHwv+1aWvAAAAAAAAAACQAAAAAAAAAgAAAAAAAAABHVFpxAAAAAHUgdVq0EK
Np
.
.
.
.
```

- c. 파트너 노드에서 백업 구성, env 파일, MDB 및 RDB를 복구하면서 복구 프로세스를 계속 모니터링합니다.

복구 프로세스가 완료되면 노드가 재부팅됩니다. 다음 메시지는 복구에 성공했음을 나타냅니다.

```
Trying to recover keymanager secrets....
Setting recovery material for the onboard key manager
Recovery secrets set successfully
Trying to delete any existing km_onboard.wkeydb file.

Successfully recovered keymanager secrets.
```

- d. 노드를 재부팅할 때 시스템이 다시 온라인 상태이고 작동 중인지 확인하여 부팅 미디어 복구가 성공적인지 확인합니다.
- e. 손상된 컨트롤러를 다시 설치하여 정상 작동으로 되돌립니다.

```
storage failover giveback -ofnode impaired_node_name..
```

- f. CFO 애그리게이트만 부팅한 후 다음 명령을 실행합니다.

```
security key-manager onboard sync
```

## 외부 키 관리자(EKM)

EKM이 구성된 경우 다음 프롬프트가 표시됩니다.

```
Error when fetching key manager config from partner <IP>:  
  
Has key manager been configured on this system? {y|n}
```

a. EKM이 구성된 경우 를 Y 입력합니다.

```
key manager is configured.  
Entering Bootmenu Option 11...
```

설치 중에 처음 사용한 EKM 설정을 묻는 메시지가 나타납니다.

b. 메시지가 나타나면 각 EKM 구성 설정을 입력합니다.

c. 클러스터 UUID 및 Keystore UUID의 속성이 올바른지 확인합니다.

- 파트너 노드에서 다음 명령을 사용하여 클러스터 UUID를 검색합니다.

```
cluster identity show
```

- 파트너 노드에서 다음 명령을 사용하여 Keystore UUID를 검색합니다.

```
vserver show -type admin -fields uuid
```

```
key-manager keystore show -vserver <nodename>
```

- 파트너 노드를 사용할 수 없는 경우 Mroot-AK 키를 사용하여 UUID를 검색합니다.

- 클러스터 UUID의 경우 다음 명령을 입력합니다.

```
x-NETAPP-ClusterName: <cluster name>
```

- Keystore UUID에 다음 명령을 입력합니다.

```
x-NETAPP-KeyUsage: MROOT-AK
```

d. 메시지가 표시되면 Keystore UUID 및 클러스터 UUID 값을 입력합니다.

e. 키가 성공적으로 복원되었는지 여부에 따라 다음 작업 중 하나를 수행합니다.

- 키가 성공적으로 복원되면 복구 프로세스가 계속되고 노드를 재부팅합니다. 4단계를 진행합니다.
- 키가 성공적으로 복원되지 않으면 시스템이 중지되고 오류 및 경고 메시지가 표시됩니다. 복구 프로세스를 다시 실행합니다.

키 복구 오류 및 경고 메시지의 예를 표시합니다

```
ERROR: kmip_init: halting this system with encrypted
mroot...

WARNING: kmip_init: authentication keys might not be
available.

System cannot connect to key managers.

ERROR: kmip_init: halting this system with encrypted
mroot...

Terminated

Uptime: 11m32s

System halting...

LOADER-B>
```

- f. 노드를 재부팅할 때 시스템이 다시 온라인 상태이고 작동 중인지 확인하여 부팅 미디어 복구가 성공적인지 확인합니다.
- g. 손상된 컨트롤러를 다시 설치하여 정상 작동으로 되돌립니다.

```
storage failover giveback -ofnode impaired_node_name..
```

- 4. 자동 반환이 비활성화된 경우 다시 활성화하십시오.

```
storage failover modify -node local -auto-giveback true..
```

- 5. AutoSupport가 활성화된 경우 자동 케이스 생성을 복원합니다.

```
system node autosupport invoke -node * -type all -message MAINT=END..
```

결함이 있는 부품을 **NetApp-ASA A70** 및 **ASA A90**으로 반납합니다

키트와 함께 제공된 RMA 지침에 설명된 대로 오류가 발생한 부품을 NetApp에 반환합니다.  
"부품 반환 및 교체" 자세한 내용은 페이지를 참조하십시오.

## 부팅 미디어 - 수동 복구

## 수동 부팅 미디어 복구 개요 - ASA A70 및 ASA A90

부팅 이미지에 USB 모듈을 사용하여 결함이 있는 부팅 미디어를 수동으로 교체할 수 있습니다.

수동 부팅 미디어 교체는 NetApp 지원 사이트에서 ONTAP 이미지를 다운로드하고, 이미지를 USB 드라이브로 전송하고, 대상 교체 부팅 미디어로 다운로드하고, 부팅 메뉴 옵션을 수동으로 탐색하여 교체 부팅 미디어에 ONTAP 이미지를 설치하는 일반적인 방법을 사용합니다.

## 부팅 미디어 교체 워크플로우 - ASA A70 및 ASA A90

부팅 미디어를 교체하려면 다음 워크플로 단계를 수행하십시오.

1

"부팅 미디어 요구 사항을 검토합니다"

부팅 미디어를 교체하려면 특정 요구 사항을 충족해야 합니다.

2

"암호화 키 지원 및 상태를 확인합니다"

시스템에 보안 키 관리자가 활성화되어 있는지 또는 암호화된 디스크가 있는지 확인합니다.

3

"손상된 컨트롤러를 종료합니다"

손상된 컨트롤러를 종료하거나 인수하여 정상적인 컨트롤러가 손상된 컨트롤러 스토리지에서 데이터를 계속 제공할 수 있도록 합니다.

4

"부팅 미디어를 교체합니다"

시스템 관리 모듈에서 오류가 발생한 부팅 미디어를 제거하고 교체용 부팅 미디어를 설치한 다음 USB 플래시 드라이브를 사용하여 ONTAP 이미지를 교체용 부팅 미디어로 전송합니다.

5

"복구 이미지를 부팅합니다"

USB 드라이브에서 ONTAP 이미지를 부팅하고 파일 시스템을 복원한 다음 환경 변수를 확인합니다.

6

"암호화를 복원합니다"

ONATP 부팅 메뉴에서 온보드 키 관리자 구성 또는 외부 키 관리자를 복원합니다.

7

"장애가 발생한 부품을 NetApp으로 반환합니다"

키트와 함께 제공된 RMA 지침에 설명된 대로 오류가 발생한 부품을 NetApp에 반환합니다.

## 부팅 미디어 교체 요구 사항 - ASA A70 및 ASA A90

부팅 미디어를 교체하기 전에 다음 요구 사항을 검토하십시오.

- "image\_xxx.tgz" 파일을 저장할 적절한 저장 공간을 가진 FAT32로 포맷된 USB 플래시 드라이브가 있어야 합니다.
- 이 절차에서 나중에 사용할 수 있도록 파일을 USB 플래시 드라이브에 복사해야 image\_xxx.tgz 합니다.
- 오류가 발생한 구성 요소를 공급업체로부터 받은 교체 FRU 구성 요소로 교체해야 합니다.
- 다음 단계의 명령을 올바른 컨트롤러에 적용하는 것이 중요합니다.
  - impaired\_controller는 유지 관리를 수행하는 컨트롤러입니다.
  - healy\_controller는 손상된 컨트롤러의 HA 파트너입니다.

## 암호화 키 지원 및 상태 확인 - ASA A70 및 ASA A90

손상된 컨트롤러를 종료하기 전에 사용 중인 ONTAP 버전이 NetApp 볼륨 암호화(NVE)를 지원하는지 그리고 키 관리 시스템이 제대로 구성되었는지 확인하십시오.

**1단계:** 사용 중인 **ONTAP** 버전이 **NetApp** 볼륨 암호화를 지원하는지 확인합니다

사용 중인 ONTAP 버전이 NetApp 볼륨 암호화(NVE)를 지원하는지 확인하십시오. 이 정보는 올바른 ONTAP 이미지를 다운로드하는 데 중요합니다.

1. 다음 명령을 실행하여 ONTAP 버전이 암호화를 지원하는지 확인합니다.

```
version -v
```

출력에 포함된 1Ono-DARE 경우 NVE는 사용 중인 클러스터 버전에서 지원되지 않습니다.

2. NVE가 시스템에서 지원되는지 여부에 따라 다음 작업 중 하나를 수행합니다.
  - NVE가 지원되는 경우 NetApp 볼륨 암호화로 ONTAP 이미지를 다운로드합니다.
  - NVE가 지원되지 않는 경우 NetApp 볼륨 암호화 없이 \* ONTAP 이미지 \* 를 다운로드하십시오.

**단계 2:** 컨트롤러를 종료해도 안전한지 확인합니다

컨트롤러를 안전하게 종료하려면 먼저 EKM(External Key Manager) 또는 OKM(Onboard Key Manager)이 활성 상태인지 확인합니다. 그런 다음 사용 중인 키 관리자를 확인하고, 적절한 키 정보를 표시하고, 인증 키의 상태에 따라 조치를 취합니다.

1. 시스템에서 활성화된 키 관리자를 확인합니다.

ONTAP 버전입니다	이 명령을 실행합니다
ONTAP 9.14.1 이상	<pre>security key-manager keystore show</pre> <ul style="list-style-type: none"> <li>• EKM을 사용하면 EKM 이 명령 출력에 표시됩니다.</li> <li>• OKM을 사용하면 OKM 이 명령 출력에 표시됩니다.</li> <li>• 키 관리자가 설정되어 있지 않으면 No key manager keystores configured 명령 출력에 이 표시됩니다.</li> </ul>

<b>ONTAP</b> 버전입니다	이 명령을 실행합니다
ONTAP 9.13.1 이하	<pre>security key-manager show-key-store</pre> <ul style="list-style-type: none"> <li>• EKM을 사용하면 <code>external</code> 이 명령 출력에 표시됩니다.</li> <li>• OKM을 사용하면 <code>onboard</code> 이 명령 출력에 표시됩니다.</li> <li>• 키 관리자가 설정되어 있지 않으면 <code>No key managers configured</code> 명령 출력에 이 표시됩니다.</li> </ul>

2. 시스템에 키 관리자가 구성되었는지 여부에 따라 다음 옵션 중 하나를 선택합니다.

키 관리자가 구성되지 않았습니다  
손상된 컨트롤러를 안전하게 종료할 수 있습니다. 로 이동합니다. ["손상된 컨트롤러를 종료합니다"](#)

외부 또는 **Onboard Key Manager**가 구성되었습니다

- 다음 query 명령을 입력하여 키 관리자에 인증 키의 상태를 표시합니다.

```
security key-manager key query
```
- 키 관리자의 열에 있는 값의 출력을 `Restored` 확인합니다.  
  
이 열은 키 관리자에 대한 인증 키(EKM 또는 OKM)가 성공적으로 복원되었는지 여부를 나타냅니다.

3. 시스템에서 External Key Manager 또는 Onboard Key Manager를 사용하는지 여부에 따라 다음 옵션 중 하나를 선택합니다.

## 외부 키 관리자

열에 표시되는 출력 값에 따라 Restored 적절한 단계를 따릅니다.

열의 출력 값 Restored	다음 단계를 따르십시오...
true	손상된 컨트롤러를 안전하게 종료할 수 있습니다. 로 이동합니다. "손상된 컨트롤러를 종료합니다"
을 제외한 모든 항목 true	<p>a. 다음 명령을 사용하여 외부 키 관리 인증 키를 클러스터의 모든 노드에 복원합니다.</p> <pre>security key-manager external restore</pre> <p>명령이 실패하면 에 문의하십시오. "NetApp 지원"</p> <p>b. 명령을 입력하여 열에 true 모든 인증 키가 security key-manager key query` 표시되는지 확인합니다 `Restored.</p> <p>모든 인증 키가 있는 경우 true 손상된 컨트롤러를 안전하게 종료할 수 있습니다. 로 이동합니다. "손상된 컨트롤러를 종료합니다"</p>

## Onboard Key Manager(온보드 키 관리자)

열에 표시되는 출력 값에 따라 Restored 적절한 단계를 따릅니다.

열의 출력 값 Restored	다음 단계를 따르십시오...
true	<p>OKM 정보를 수동으로 백업합니다.</p> <p>a. 를 입력하여 고급 모드로 set -priv advanced 이동한 다음 메시지가 나타나면 를 입력합니다 Y.</p> <p>b. 다음 명령을 입력하여 키 관리 정보를 표시합니다.</p> <pre>security key-manager onboard show-backup</pre> <p>c. 백업 정보의 내용을 별도의 파일이나 로그 파일에 복사합니다.</p> <p>OKM을 수동으로 복구해야 하는 재해 시나리오에서 이 구성 이 필요합니다.</p> <p>d. 손상된 컨트롤러를 안전하게 종료할 수 있습니다. 로 이동합니다. "손상된 컨트롤러를 종료합니다"</p>



열의 출력 값 Restored	다음 단계를 따르십시오...
을 제외한 모든 항목 true	<p>a. Onboard security key-manager sync 명령을 입력합니다.</p> <pre>security key-manager onboard sync</pre> <p>b. 메시지가 표시되면 32자의 영숫자 온보드 키 관리 암호를 입력합니다.</p> <p>암호를 제공할 수 없는 경우 에 문의하십시오 "<a href="#">NetApp 지원</a>".</p> <p>c. 열에 true 모든 인증 키가 표시되는지 Restored 확인합니다.</p> <pre>security key-manager key query</pre> <p>d. 유형이 표시되는지 확인한 Key Manager `onboard` 다음 OKM 정보를 수동으로 백업합니다.</p> <p>e. 명령을 입력하여 키 관리 백업 정보를 표시합니다.</p> <pre>security key-manager onboard show-backup</pre> <p>f. 백업 정보의 내용을 별도의 파일이나 로그 파일에 복사합니다.</p> <p>OKM을 수동으로 복구해야 하는 재해 시나리오에서 이 구성 이 필요합니다.</p> <p>g. 손상된 컨트롤러를 안전하게 종료할 수 있습니다. 로 이동합니다. "<a href="#">손상된 컨트롤러를 종료합니다</a>"</p>

## ASA A70 및 ASA A90 컨트롤러를 종료합니다

컨트롤러를 종료하거나 손상된 컨트롤러를 인수합니다.

손상된 컨트롤러를 종료하려면 컨트롤러 상태를 확인하고, 필요한 경우 정상적인 컨트롤러가 손상된 컨트롤러 스토리지에서 데이터를 계속 제공할 수 있도록 컨트롤러를 인수해야 합니다.

이 작업에 대해

- SAN 시스템을 사용하는 경우 손상된 컨트롤러 SCSI 블레이드에 대한 이벤트 메시지를 확인해야 `cluster kernel-service show``합니다. `priv advanced` 모드에서 명령을 실행하면 ``cluster kernel-service show` 해당 노드의 노드 이름 "**쿼럼 상태입니다**", 해당 노드의 가용성 상태 및 해당 노드의 작동 상태가 표시됩니다.

각 SCSI 블레이드 프로세스는 클러스터의 다른 노드와 함께 쿼럼에 있어야 합니다. 교체를 진행하기 전에 모든 문제를 해결해야 합니다.

- 노드가 2개 이상인 클러스터가 있는 경우 쿼럼에 있어야 합니다. 클러스터가 쿼럼에 없거나 정상 컨트롤러에 자격 및 상태에 대해 FALSE가 표시되는 경우 손상된 컨트롤러를 종료하기 전에 문제를 해결해야 합니다(참조) "[노드를 클러스터와 동기화합니다](#)".

## 단계

1. AutoSupport가 활성화된 경우 AutoSupport 메시지를 호출하여 자동 케이스 생성을 억제합니다. `system node autosupport invoke -node * -type all -message MAINT=<# of hours>h`

다음 AutoSupport 메시지는 2시간 동안 자동 케이스 생성을 억제합니다. `cluster1:> system node autosupport invoke -node * -type all -message MAINT=2h`

2. 정상 상태의 컨트롤러 콘솔에서 자동 반환 비활성화: `storage failover modify -node local -auto -giveback false`



자동 반환을 비활성화하시겠습니까?\_가 표시되면 'y'를 입력합니다.

3. 손상된 컨트롤러를 로더 프롬프트로 가져가십시오.

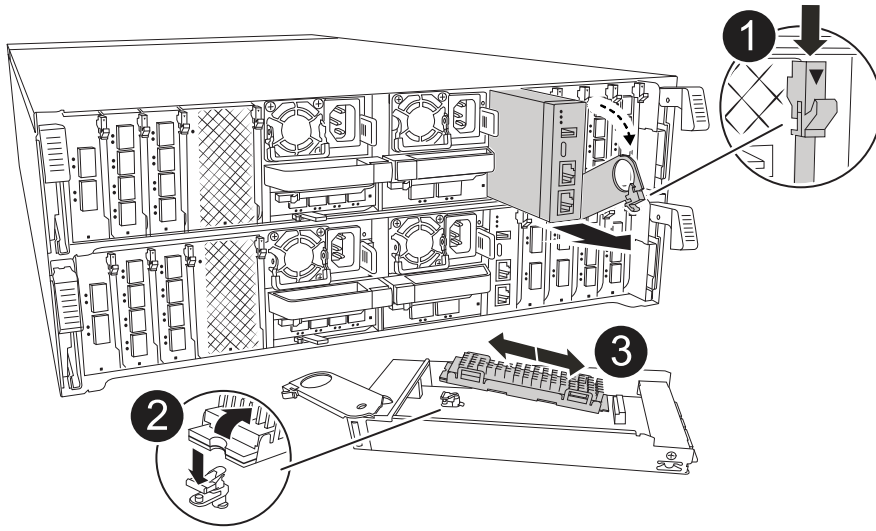
손상된 컨트롤러가 표시되는 경우...	그러면...
LOADER 메시지가 표시됩니다	다음 단계로 이동합니다.
반환 대기 중...	Ctrl-C를 누른 다음 메시지가 나타나면 y를 누릅니다.
시스템 프롬프트 또는 암호 프롬프트	정상적인 컨트롤러 'storage failover takeover -ofnode_impaired_node_name_'에서 손상된 컨트롤러를 인수하거나 중단합니다  손상된 컨트롤러에 기브백을 기다리는 중... 이 표시되면 Ctrl-C를 누른 다음 y를 응답합니다.

## 부팅 미디어(ASA A70 및 ASA A90)를 교체합니다

컨트롤러 모듈을 뽑고 시스템 뒷면에서 시스템 관리 모듈을 분리한 다음 손상된 부팅 미디어를 제거하고 시스템 관리 모듈에 교체 부팅 미디어를 설치해야 합니다.

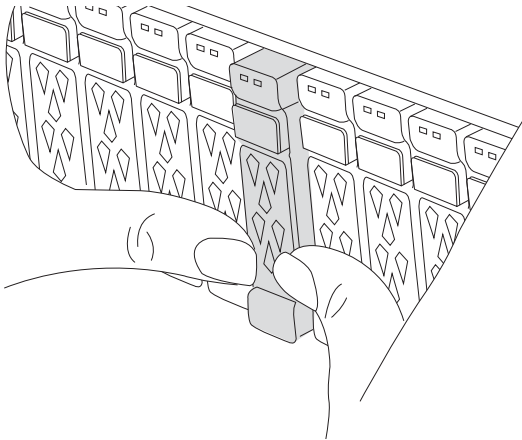
### 1단계: 부팅 매체를 교체합니다

부팅 매체는 시스템 관리 모듈 내부에 있으며 시스템에서 모듈을 제거하여 액세스합니다.



1	시스템 관리 모듈 캠 래치
2	부트 미디어 잠금 버튼
3	미디어를 부팅합니다

1. 새시 앞에서 엄지 손가락으로 각 드라이브를 단단히 눌러 정지가 느껴질 때까지 밀어넣습니다. 이렇게 하면 드라이브가 새시 중앙판에 단단히 고정됩니다.



2. 새시 후면으로 이동합니다. 아직 접지되지 않은 경우 올바르게 접지하십시오.
3. 컨트롤러 모듈을 3인치 정도 당겨 컨트롤러 모듈의 전원을 분리합니다.
  - a. 두 컨트롤러 모듈 잠금 래치를 누른 다음 두 래치를 동시에 아래로 돌립니다.
  - b. 컨트롤러 모듈을 새시에서 3인치 정도 당겨 전원을 분리합니다.
  - c. 시스템 관리 모듈에 연결된 모든 케이블을 분리합니다. 모듈을 다시 설치할 때 케이블을 올바른 포트에 연결할 수 있도록 케이블이 연결된 위치에 레이블을 붙여야 합니다.
  - d. 케이블 관리 트레이 안쪽의 양쪽에 있는 단추를 당겨 케이블 관리 트레이를 아래로 돌린 다음 트레이를 아래로 돌립니다.

- e. 시스템 관리 캠 버튼을 누릅니다. 캠 레버가 새시에서 멀어집니다.
  - f. 캠 레버를 완전히 아래로 돌려 컨트롤러 모듈에서 시스템 관리 모듈을 분리합니다.
  - g. 부팅 미디어에 액세스할 수 있도록 시스템 관리 모듈을 정전기 방지 매트 위에 놓습니다.
4. 관리 모듈에서 부팅 미디어를 분리합니다.
    - a. 파란색 잠금 버튼을 누르십시오.
    - b. 부팅 미디어를 위로 돌려 소켓에서 밀어 꺼낸 다음 한쪽에 둡니다.
  5. 교체 부팅 미디어를 시스템 관리 모듈에 설치합니다.
    - a. 부트 미디어의 가장자리를 소켓 하우징에 맞춘 다음 조심스럽게 소켓에 똑바로 밀어 넣습니다.
    - b. 부트 미디어를 잠금 버튼 쪽으로 돌립니다.
    - c. 잠금 버튼을 누르고 부트 미디어를 아래로 완전히 돌린 다음 잠금 버튼을 놓습니다.
  6. 시스템 관리 모듈을 다시 설치합니다.
    - a. 케이블 관리 트레이를 닫힘 위치까지 돌립니다.
    - b. 시스템 관리 모듈을 재구성합니다.

## 2단계: 부팅 이미지를 부팅 미디어로 전송합니다

설치한 교체 부팅 매체에는 ONTAP 이미지가 없습니다. 에서 해당 ONTAP 서비스 이미지를 USB 플래시 드라이브로 다운로드한 다음 교체 부팅 미디어로 다운로드하여 ONTAP 이미지를 교체용 부팅 미디어로 전송할 수 ["NetApp Support 사이트"](#) 있습니다.

### 시작하기 전에

- FAT32로 포맷된 USB 플래시 드라이브가 있어야 하며 4GB 이상의 용량이 있어야 합니다.
- 손상된 컨트롤러가 실행 중이던 것과 동일한 ONTAP 이미지 버전을 다운로드합니다. NetApp 지원 사이트의 다운로드 섹션에서 해당 이미지를 다운로드할 수 있습니다. `version -v`` 명령을 사용하여 사용 중인 ONTAP 버전이 NVE를 지원하는지 표시할 수 있습니다. 명령 출력이 `<10no- DARE>` 표시되면 사용 중인 ONTAP 버전이 NVE를 지원하지 않습니다.
  - 사용 중인 ONTAP 버전에서 NVE가 지원되는 경우 다운로드 버튼에 표시된 대로 NetApp 볼륨 암호화로 이미지를 다운로드합니다.
  - NVE가 지원되지 않는 경우 다운로드 버튼에 표시된 대로 NetApp 볼륨 암호화 없이 이미지를 다운로드합니다.
- 시스템이 HA 쌍인 경우 컨트롤러의 노드 관리 포트(일반적으로 e0M 인터페이스) 간에 네트워크가 연결되어 있어야 합니다.

### 단계

1. 에서 적절한 서비스 이미지를 다운로드하여 ["NetApp Support 사이트"](#) USB 플래시 드라이브로 복사합니다.
  - a. 페이지의 다운로드 링크에서 랩톱의 작업 공간으로 서비스 이미지를 다운로드합니다.
  - b. 서비스 이미지의 압축을 풉니다.



Windows를 사용하여 콘텐츠를 추출하는 경우 WinZip을 사용하여 netboot 이미지를 추출하지 마십시오. 7-Zip 또는 WinRAR과 같은 다른 추출 도구를 사용합니다.

USB 플래시 드라이브에는 손상된 컨트롤러가 실행 중인 것에 대한 적절한 ONTAP 이미지가 있어야 합니다.

- a. 노트북에서 USB 플래시 드라이브를 제거합니다.
2. USB 플래시 드라이브를 시스템 관리 모듈의 USB-A 포트에 삽입합니다.

USB 콘솔 포트가 아니라 USB 장치용 슬롯에 USB 플래시 드라이브를 설치해야 합니다.

3. 컨트롤러 모듈에 전원을 다시 연결합니다.
  - a. 컨트롤러 모듈이 중앙판과 만나 완전히 장착될 때까지 새시 안으로 단단히 밀어 넣습니다.

컨트롤러 모듈이 완전히 장착되면 잠금 래치가 상승합니다.

- b. 잠금 래치를 위쪽으로 돌려 잠금 위치에 놓습니다.

시스템에 전원이 다시 연결되면 컨트롤러가 부팅을 시작합니다.

4. 로더 프롬프트에서 중지하려면 Ctrl+C를 눌러 부팅 프로세스를 중단합니다.

이 메시지가 나타나지 않으면 Ctrl-C를 누르고 유지보수 모드로 부팅하는 옵션을 선택한 다음 컨트롤러를 멈춰 로더로 부팅합니다.

5. LOADER 프롬프트에서 네트워크 연결 유형을 설정합니다.

- DHCP를 구성하는 경우: `ifconfig e0M -auto`



구성하는 타겟 포트는 네트워크 연결을 통한 var 파일 시스템 복원 중에 정상적인 컨트롤러에서 손상된 컨트롤러와 통신하는 데 사용하는 타겟 포트입니다. 이 명령에서 e0M 포트를 사용할 수도 있습니다.

- 수동 연결을 구성하는 경우: `ifconfig e0M -addr=filer_addr -mask=netmask -gw=gateway`

- `filer_addr`은 스토리지 시스템의 IP 주소입니다.
- 넷마스크는 HA 파트너에 연결된 관리 네트워크의 네트워크 마스크입니다.
- 게이트웨이는 네트워크의 게이트웨이입니다.



인터페이스에 다른 매개 변수가 필요할 수 있습니다. 자세한 내용은 펌웨어 프롬프트에서 `help ifconfig`를 입력할 수 있습니다.

## 복구 이미지 - **ASA A70** 및 **ASA A90**을 부팅합니다

USB 드라이브에서 ONTAP 이미지를 부팅하고 파일 시스템을 복원하며 환경 변수를 확인해야 합니다.

단계

1. LOADER 프롬프트에서 USB 플래시 드라이브에서 복구 이미지를 부팅하십시오: "boot\_recovery"

이미지는 USB 플래시 드라이브에서 다운로드됩니다.

2. 메시지가 표시되면 이미지 이름을 입력하거나 화면의 괄호 안에 표시된 기본 이미지를 그대로 사용합니다.
3. var 파일 시스템을 복구합니다.

**옵션 1: ONTAP 9.16.0 이하**

- a. 손상된 컨트롤러에서 가 표시되면 `Do you want to restore the backup configuration now?` 를 누릅니다 Y
- b. 손상된 컨트롤러에서 덮어쓰기 `_/etc/ssh/ssh_host_ECDSA_KEY_` 라는 메시지가 나타나면 를 Y 누릅니다.
- c. 건강한 파트너 컨트롤러에서 손상된 컨트롤러를 고급 권한 수준으로 설정합니다 `set -privilege advanced.`
- d. 정상 상태의 파트너 컨트롤러에서 복원 백업 명령을 실행합니다. `system node restore-backup -node local -target-address impaired_node_IP_address`

참고: 복원에 성공하지 않은 메시지가 표시되면 에 문의하십시오 "[NetApp 지원](#)".

- e. 정상적인 파트너 컨트롤러에서 손상된 컨트롤러를 관리자 수준으로 되돌립니다 `set -privilege admin.`
- f. 손상된 컨트롤러에서 가 표시되면 `Was the restore backup procedure successful?` 를 Y 누릅니다.
- g. 손상된 컨트롤러에서 가 표시되면 `...would you like to use this restored copy now?` 를 Y 누릅니다.
- h. 손상된 컨트롤러에서 손상된 컨트롤러를 재부팅하라는 메시지가 나타나면 키를 Y 누르고 부팅 메뉴를 누릅니다 `ctrl-c.`
- i. 시스템에서 암호화를 사용하지 않는 경우 `_option 1 Normal Boot._`를 선택하고, 그렇지 않으면 로 이동합니다"[암호화를 복원합니다](#)".

**옵션 2: ONTAP 9.16.1 이상**

- a. 손상된 컨트롤러에서 백업 구성을 복원하라는 메시지가 나타나면 키를 Y 누릅니다.

복원 절차가 성공하면 콘솔 - 에 이 메시지가 표시됩니다 `syncflash_partner: Restore from partner complete.`

- b. 손상된 컨트롤러에서 복원이 성공했는지 확인하는 메시지가 나타나면 키를 누릅니다 Y.
- c. 손상된 컨트롤러에서 복원된 구성을 사용하라는 메시지가 나타나면 를 Y 누릅니다.
- d. 손상된 컨트롤러에서 노드를 재부팅하라는 메시지가 표시되면 키를 누릅니다 Y.
- e. 손상된 컨트롤러에서 손상된 컨트롤러를 재부팅하라는 메시지가 나타나면 키를 Y 누르고 부팅 메뉴를 누릅니다 `ctrl-c.`
- f. 시스템에서 암호화를 사용하지 않는 경우 `_option 1 Normal Boot._`를 선택하고, 그렇지 않으면 로 이동합니다"[암호화를 복원합니다](#)".

- 4. 콘솔 케이블을 파트너 컨트롤러에 연결합니다.
- 5. 'storage failover -fromnode local' 명령을 사용하여 컨트롤러를 반환하십시오.
- 6. 'storage failover modify -node local -auto-반환 true' 명령을 사용하여 자동 반환 기능을 해제한 경우 이 반환 기능을 복구합니다.
- 7. AutoSupport가 설정된 경우 명령을 사용하여 자동 케이스 생성을 복원/억제 `system node autosupport`

invoke -node \* -type all -message MAINT=END 해제합니다.

참고: 프로세스가 실패하면 에 "[NetApp 지원](#)"문의하십시오.

## 암호화 복원 - ASA A70 및 ASA A90

교체 부팅 미디어에서 암호화를 복원합니다.

부팅 미디어 교체 절차의 시작 부분에 캡처한 설정을 사용하여 온보드 키 관리자(OKM), NSE(NetApp 스토리지 암호화) 또는 NVE(NetApp 볼륨 암호화)가 활성화된 시스템별 단계를 완료해야 합니다.

시스템에 구성된 키 관리자에 따라 다음 옵션 중 하나를 선택하여 부팅 메뉴에서 복원합니다.

- "[옵션 1: Onboard Key Manager 구성을 복원합니다](#)"
- "[옵션 2: 외부 키 관리자 구성을 복원합니다](#)"

**옵션 1: Onboard Key Manager 구성을 복원합니다**

ONTAP 부팅 메뉴에서 Onboard Key Manager(OKM) 구성을 복원합니다.

시작하기 전에

- OKM 구성을 복원하는 동안 다음 정보가 있는지 확인하십시오.
  - 클러스터 전체 암호를 입력했습니다. "[온보딩 키 관리를 활성화합니다](#)"
  - "[Onboard Key Manager에 대한 백업 정보입니다](#)"..
- "[온보드 키 관리 백업 및 클러스터 전체 암호를 확인하는 방법](#)"계속하기 전에 절차를 수행하십시오.

단계

1. 콘솔 케이블을 대상 컨트롤러에 연결합니다.
2. ONTAP 부팅 메뉴의 부팅 메뉴에서 적절한 옵션을 선택합니다.

<b>ONTAP</b> 버전입니다	이 옵션을 선택합니다
ONTAP 9.8 이상	<p>옵션 10 을 선택합니다.</p> <p>부팅 메뉴의 예를 표시합니다</p> <div data-bbox="656 306 1455 1087" style="border: 1px solid #ccc; padding: 10px;"><p>Please choose one of the following:</p><ul style="list-style-type: none"><li>(1) Normal Boot.</li><li>(2) Boot without /etc/rc.</li><li>(3) Change password.</li><li>(4) Clean configuration and initialize all disks.</li><li>(5) Maintenance mode boot.</li><li>(6) Update flash from backup config.</li><li>(7) Install new software first.</li><li>(8) Reboot node.</li><li>(9) Configure Advanced Drive Partitioning.</li><li>(10) Set Onboard Key Manager recovery secrets.</li><li>(11) Configure node for external key management.</li></ul><p>Selection (1-11)? 10</p></div>



ONTAP 버전입니다	이 옵션을 선택합니다
ONTAP 9.7 이하	<p>숨겨진 옵션을 선택합니다 <code>recover_onboard_keymanager</code></p> <p>부팅 메뉴의 예를 표시합니다</p> <div data-bbox="654 310 1455 972" style="border: 1px solid #ccc; padding: 10px; margin: 10px 0;"> <pre> Please choose one of the following:  (1) Normal Boot. (2) Boot without /etc/rc. (3) Change password. (4) Clean configuration and initialize all disks. (5) Maintenance mode boot. (6) Update flash from backup config. (7) Install new software first. (8) Reboot node. (9) Configure Advanced Drive Partitioning. Selection (1-19)? recover_onboard_keymanager </pre> </div>

3. 복구 프로세스를 계속 진행할지 확인합니다.

예제 프롬프트를 표시합니다

```
This option must be used only in disaster recovery procedures. Are you
sure? (y or n):
```

4. 클러스터 전체의 암호를 두 번 입력합니다.

암호문을 입력하는 동안 콘솔에 아무 입력도 표시되지 않습니다.

예제 프롬프트를 표시합니다

```
Enter the passphrase for onboard key management:

Enter the passphrase again to confirm:
```

5. 백업 정보를 입력합니다.

- a. 시작 백업 라인의 전체 콘텐츠를 백업 종료 라인을 통해 붙여 넣습니다.

예제 프롬프트를 표시합니다

```
Enter the backup data:  
  
-----BEGIN BACKUP-----  
01234567890123456789012345678901234567890123456789012345678901234567890123  
12345678901234567890123456789012345678901234567890123456789012345678901234  
23456789012345678901234567890123456789012345678901234567890123456789012345  
34567890123456789012345678901234567890123456789012345678901234567890123456  
45678901234567890123456789012345678901234567890123456789012345678901234567  
AAAAAAAAAAAAAAAAAAAAAAAAAAAAAAAAAAAAAAAAAAAAAAAAAAAAAAAAAAAAAAAAAAAAAAAAAAAA  
AAAAAAAAAAAAAAAAAAAAAAAAAAAAAAAAAAAAAAAAAAAAAAAAAAAAAAAAAAAAAAAAAAAAAAAAAAAA  
AAAAAAAAAAAAAAAAAAAAAAAAAAAAAAAAAAAAAAAAAAAAAAAAAAAAAAAAAAAAAAAAAAAAAAAAAAAA  
AAAAAAAAAAAAAAAAAAAAAAAAAAAAAAAAAAAAAAAAAAAAAAAAAAAAAAAAAAAAAAAAAAAAAAAAAAAA  
AAAAAAAAAAAAAAAAAAAAAAAAAAAAAAAAAAAAAAAAAAAAAAAAAAAAAAAAAAAAAAAAAAAAAAAAAAAA  
AAAAAAAAAAAAAAAAAAAAAAAAAAAAAAAAAAAAAAAAAAAAAAAAAAAAAAAAAAAAAAAAAAAAAAAAAAAA  
AAAAAAAAAAAAAAAAAAAAAAAAAAAAAAAAAAAAAAAAAAAAAAAAAAAAAAAAAAAAAAAAAAAAAAAAAAAA  
AAAAAAAAAAAAAAAAAAAAAAAAAAAAAAAAAAAAAAAAAAAAAAAAAAAAAAAAAAAAAAAAAAAAAAAAAAAA  
AAAAAAAAAAAAAAAAAAAAAAAAAAAAAAAAAAAAAAAAAAAAAAAAAAAAAAAAAAAAAAAAAAAAAAAAAAAA  
AAAAAAAAAAAAAAAAAAAAAAAAAAAAAAAAAAAAAAAAAAAAAAAAAAAAAAAAAAAAAAAAAAAAAAAAAAAA  
AAAAAAAAAAAAAAAAAAAAAAAAAAAAAAAAAAAAAAAAAAAAAAAAAAAAAAAAAAAAAAAAAAAAAAAAAAAA  
AAAAAAAAAAAAAAAAAAAAAAAAAAAAAAAAAAAAAAAAAAAAAAAAAAAAAAAAAAAAAAAAAAAAAAAAAAAA  
AAAAAAAAAAAAAAAAAAAAAAAAAAAAAAAAAAAAAAAAAAAAAAAAAAAAAAAAAAAAAAAAAAAAAAAAAAAA  
AAAAAAAAAAAAAAAAAAAAAAAAAAAAAAAAAAAAAAAAAAAAAAAAAAAAAAAAAAAAAAAAAAAAAAAAAAAA  
AAAAAAAAAAAAAAAAAAAAAAAAAAAAAAAAAAAAAAAAAAAAAAAAAAAAAAAAAAAAAAAAAAAAAAAAAAAA  
AAAAAAAAAAAAAAAAAAAAAAAAAAAAAAAAAAAAAAAAAAAAAAAAAAAAAAAAAAAAAAAAAAAAAAAAAAAA  
AAAAAAAAAAAAAAAAAAAAAAAAAAAAAAAAAAAAAAAAAAAAAAAAAAAAAAAAAAAAAAAAAAAAAAAAAAAA  
AAAAAAAAAAAAAAAAAAAAAAAAAAAAAAAAAAAAAAAAAAAAAAAAAAAAAAAAAAAAAAAAAAAAAAAAAAAA  
AAAAAAAAAAAAAAAAAAAAAAAAAAAAAAAAAAAAAAAAAAAAAAAAAAAAAAAAAAAAAAAAAAAAAAAAAAAA  
AAAAAAAAAAAAAAAAAAAAAAAAAAAAAAAAAAAAAAAAAAAAAAAAAAAAAAAAAAAAAAAAAAAAAAAAAAAA  
AAAAAAAAAAAAAAAAAAAAAAAAAAAAAAAAAAAAAAAAAAAAAAAAAAAAAAAAAAAAAAAAAAAAAAAAAAAA  
AAAAAAAAAAAAAAAAAAAAAAAAAAAAAAAAAAAAAAAAAAAAAAAAAAAAAAAAAAAAAAAAAAAAAAAAAAAA  
01234567890123456789012345678901234567890123456789012345678901234567890123  
12345678901234567890123456789012345678901234567890123456789012345678901234  
23456789012345678901234567890123456789012345678901234567890123456789012345  
AAAAAAAAAAAAAAAAAAAAAAAAAAAAAAAAAAAAAAAAAAAAAAAAAAAAAAAAAAAAAAAAAAAAAAAAAAAA  
AAAAAAAAAAAAAAAAAAAAAAAAAAAAAAAAAAAAAAAAAAAAAAAAAAAAAAAAAAAAAAAAAAAAAAAAAAAA  
AAAAAAAAAAAAAAAAAAAAAAAAAAAAAAAAAAAAAAAAAAAAAAAAAAAAAAAAAAAAAAAAAAAAAAAAAAAA  
  
-----END BACKUP-----
```

b. 입력 끝에 있는 Enter 키를 두 번 누릅니다.

복구 프로세스가 완료됩니다.

예제 프롬프트를 표시합니다

```
Trying to recover keymanager secrets....
Setting recovery material for the onboard key manager
Recovery secrets set successfully
Trying to delete any existing km_onboard.wkeydb file.

Successfully recovered keymanager secrets.

*****
*****
* Select option "(1) Normal Boot." to complete recovery process.
*
* Run the "security key-manager onboard sync" command to
synchronize the key database after the node reboots.
*****
*****
```



표시된 출력이 과(와) 다른 경우 계속 진행하지 마십시오. Successfully recovered keymanager secrets 문제 해결을 수행하여 오류를 수정합니다.

6. 부팅 메뉴에서 옵션 1을 선택하여 ONTAP로 계속 부팅합니다.

예제 프롬프트를 표시합니다

```
*****
*****
* Select option "(1) Normal Boot." to complete the recovery process.
*
*****
*****

(1) Normal Boot.
(2) Boot without /etc/rc.
(3) Change password.
(4) Clean configuration and initialize all disks.
(5) Maintenance mode boot.
(6) Update flash from backup config.
(7) Install new software first.
(8) Reboot node.
(9) Configure Advanced Drive Partitioning.
(10) Set Onboard Key Manager recovery secrets.
(11) Configure node for external key management.
Selection (1-11)? 1
```

7. 컨트롤러의 콘솔에 다음 메시지가 표시되는지 확인합니다.

```
Waiting for giveback...(Press Ctrl-C to abort wait)
```

8. 파트너 노드에서 다음 명령을 입력하여 파트너 컨트롤러를 반환하십시오.

```
storage failover giveback -fromnode local -only-cfo-aggregates true..
```

9. CFO 애그리게이트만 부팅한 후 다음 명령을 실행합니다.

```
security key-manager onboard sync
```

10. Onboard Key Manager의 클러스터 전체 암호를 입력합니다.

예제 프롬프트를 표시합니다

```
Enter the cluster-wide passphrase for the Onboard Key Manager:
```

```
All offline encrypted volumes will be brought online and the corresponding volume encryption keys (VEKs) will be restored automatically within 10 minutes. If any offline encrypted volumes are not brought online automatically, they can be brought online manually using the "volume online -vserver <vserver> -volume <volume_name>" command.
```



동기화에 성공하면 추가 메시지 없이 클러스터 프롬프트가 반환됩니다. 동기화가 실패하면 클러스터 프롬프트로 돌아가기 전에 오류 메시지가 나타납니다. 오류가 수정되고 동기화가 성공적으로 실행될 때까지 계속하지 마십시오.

11. 다음 명령을 입력하여 모든 키가 동기화되었는지 확인합니다.

```
security key-manager key query -restored false..
```

```
There are no entries matching your query.
```



복원된 매개 변수에서 `false`를 필터링할 때 결과가 나타나지 않습니다.

12. 다음 명령을 입력하여 파트너의 노드를 반환합니다.

```
storage failover giveback -fromnode local
```

13. 사용하지 않도록 설정한 경우 다음 명령을 입력하여 자동 반환을 복원합니다.

```
storage failover modify -node local -auto-giveback true
```

14. AutoSupport가 활성화된 경우 다음 명령을 입력하여 자동 케이스 생성을 복원합니다.

```
system node autosupport invoke -node * -type all -message MAINT=END
```

**옵션 2: 외부 키 관리자 구성을 복원합니다**

ONTAP 부팅 메뉴에서 외부 키 관리자 구성을 복원합니다.

시작하기 전에

EKM(External Key Manager) 구성을 복원하려면 다음 정보가 필요합니다.

- 다른 클러스터 노드에서 `/cfcard/kMIP/servers.cfg` 파일의 복사본 또는 다음 정보:
  - KMIP 서버 주소입니다.
  - KMIP 포트입니다.

- 다른 클러스터 노드 또는 클라이언트 인증서의 파일 복사본입니다. /cfcard/kmip/certs/client.crt
- 다른 클러스터 노드 또는 클라이언트 키의 파일 복사본입니다. /cfcard/kmip/certs/client.key
- 다른 클러스터 노드 또는 KMIP 서버 CA의 파일 복사본입니다. /cfcard/kmip/certs/CA.pem

#### 단계

1. 콘솔 케이블을 대상 컨트롤러에 연결합니다.
2. ONTAP 부팅 메뉴에서 옵션 11 을 선택합니다.

부팅 메뉴의 예를 표시합니다

```
(1) Normal Boot.
(2) Boot without /etc/rc.
(3) Change password.
(4) Clean configuration and initialize all disks.
(5) Maintenance mode boot.
(6) Update flash from backup config.
(7) Install new software first.
(8) Reboot node.
(9) Configure Advanced Drive Partitioning.
(10) Set Onboard Key Manager recovery secrets.
(11) Configure node for external key management.
Selection (1-11)? 11
```

3. 메시지가 표시되면 필요한 정보를 수집했는지 확인합니다.

예제 프롬프트를 표시합니다

```
Do you have a copy of the /cfcard/kmip/certs/client.crt file? {y/n}
Do you have a copy of the /cfcard/kmip/certs/client.key file? {y/n}
Do you have a copy of the /cfcard/kmip/certs/CA.pem file? {y/n}
Do you have a copy of the /cfcard/kmip/servers.cfg file? {y/n}
```

4. 메시지가 표시되면 클라이언트 및 서버 정보를 입력합니다.

프롬프트를 표시합니다

```
Enter the client certificate (client.crt) file contents:
Enter the client key (client.key) file contents:
Enter the KMIP server CA(s) (CA.pem) file contents:
Enter the server configuration (servers.cfg) file contents:
```

예제 보기

```
Enter the client certificate (client.crt) file contents:
-----BEGIN CERTIFICATE-----
MIIDvjCCAqagAwIBAgICN3gwDQYJKoZIhvcNAQELBQAwgY8xCzAJBgNVBAYTA1VT
MRMwEQYDVQQIEwpDYWxpZm9ybmlhMQwwCgYDVQQHEwNTVkwxDzANBgNVBAoTBk5l
MSUwQusvzAFs8G3P54GG32iIRvaCFnj2gQpCxcilJ0qB2foiBGx5XVQ/Mtk+rlap
Pk4ECW/wqSOUXDYtJs1+RB+w0+SHx8mzxpzbz3mXF/X/1PC3YOzVNCq5eieek62si
Fp8=
-----END CERTIFICATE-----

Enter the client key (client.key) file contents:
-----BEGIN RSA PRIVATE KEY-----
<key_value>
-----END RSA PRIVATE KEY-----

Enter the KMIP server CA(s) (CA.pem) file contents:
-----BEGIN CERTIFICATE-----
MIIEizCCA3OgAwIBAgIBADANBgkqhkiG9w0BAQsFADCBjzELMAkGA1UEBhMCMVVMx
7yaumMQETNrpMfP+nQMd34y4AmseWYGM6qG0z37BRnYU0Wf2qDL61cQ3/jkm7Y94
EQBKG1NY8dVyjphmYZv+
-----END CERTIFICATE-----

Enter the IP address for the KMIP server: 10.10.10.10
Enter the port for the KMIP server [5696]:

System is ready to utilize external key manager(s).
Trying to recover keys from key servers....
kmp_init: configuring ports
Running command '/sbin/ifconfig e0M'
..
..
kmp_init: cmd: ReleaseExtraBSDPort e0M
```

클라이언트 및 서버 정보를 입력하면 복구 프로세스가 완료됩니다.

## 예제 보기

```
System is ready to utilize external key manager(s).
Trying to recover keys from key servers....
[Aug 29 21:06:28]: 0x808806100: 0: DEBUG: kmip2::main:
[initOpenssl]:460: Performing initialization of OpenSSL
Successfully recovered keymanager secrets.
```

### 5. 부팅 메뉴에서 옵션 1을 선택하여 ONTAP로 계속 부팅합니다.

#### 예제 프롬프트를 표시합니다

```
*****
*****
* Select option "(1) Normal Boot." to complete the recovery process.
*
*****
*****

(1) Normal Boot.
(2) Boot without /etc/rc.
(3) Change password.
(4) Clean configuration and initialize all disks.
(5) Maintenance mode boot.
(6) Update flash from backup config.
(7) Install new software first.
(8) Reboot node.
(9) Configure Advanced Drive Partitioning.
(10) Set Onboard Key Manager recovery secrets.
(11) Configure node for external key management.
Selection (1-11)? 1
```

### 6. 사용하지 않도록 설정한 경우 다음 명령을 입력하여 자동 반환을 복원합니다.

```
storage failover modify -node local -auto-giveback true
```

### 7. AutoSupport가 활성화된 경우 다음 명령을 입력하여 자동 케이스 생성을 복원합니다.

```
system node autosupport invoke -node * -type all -message MAINT=END
```



결함이 있는 부품을 **NetApp-ASA A70** 및 **ASA A90**으로 반납합니다

키트와 함께 제공된 RMA 지침에 설명된 대로 오류가 발생한 부품을 NetApp에 반환합니다.  
"부품 반환 및 교체" 자세한 내용은 페이지를 참조하십시오.

## 새시

### 새시 교체 워크플로우 - **ASA A70** 및 **ASA A90**

다음 워크플로우 단계에 따라 새시를 교체합니다.

1

"새시 교체 요구 사항을 검토합니다"

새시 모듈을 교체하려면 특정 요구 사항을 충족해야 합니다.

2

"컨트롤러를 종료합니다"

새시에 대한 유지 관리를 수행할 수 있도록 컨트롤러를 종료합니다.

3

"새시를 교체합니다"

새시 교체에는 전원 공급 장치, 하드 드라이브 및 컨트롤러 모듈을 손상된 새시에서 새 새시로 이동하고 손상된 새시를 손상된 새시와 동일한 모델의 새 새시로 바꾸는 작업이 포함됩니다.

4

"새시 교체를 완료합니다"

새시의 HA 상태를 확인하고 장애가 발생한 부품을 NetApp에 반환합니다.

### 새시 교체 요구 사항 - **ASA A70** 및 **ASA A90**

새시는 컨트롤러/CPU 장치, 전원 공급 장치 및 I/O와 같은 모든 컨트롤러 구성 요소를 수용하는 물리적 인클로저입니다

새시를 교체하기 전에 다음 요구 사항을 검토하십시오.

- 시스템의 다른 모든 구성 요소가 제대로 작동하는지 확인하고, 작동하지 않는 경우 기술 지원 부서에 문의하십시오.
- 시스템에서 지원하는 모든 ONTAP 버전에 새시 교체 절차를 사용할 수 있습니다.
- 새시 교체 절차는 베젤, NVMe 드라이브 및 컨트롤러 모듈을 새 새시로 이동하고 교체 새시는 NetApp의 새로운 구성요소라고 가정하여 작성되었습니다.
- 새시 교체 절차는 중단입니다. 2노드 클러스터의 경우, 다중 노드 클러스터의 서비스 중단이 완전히 완료되고 부분 중단이 발생할 것입니다.

## ASA A70 및 ASA A90 컨트롤러를 종료합니다

새시에 대한 유지 관리를 수행할 수 있도록 컨트롤러를 종료합니다.

이 절차는 2개 노드 구성이 있는 시스템을 위한 것입니다. 시스템에 노드가 3개 이상인 경우 를 참조하십시오. "[4노드 클러스터에서 한 HA 쌍의 정상적인 종료와 전원을 켜는 방법](#)"

시작하기 전에

- 모든 클라이언트/호스트에서 NetApp 시스템의 데이터에 액세스하지 못하도록 합니다.
- 외부 백업 작업을 일시 중지합니다.
- 필요한 사용 권한과 자격 증명이 있는지 확인합니다.
  - ONTAP에 대한 로컬 관리자 자격 증명입니다.
  - 스토리지 암호화 또는 NVE/NAE를 사용하는 경우 NetApp 온보드 키 관리(OKM) 클러스터 전체 암호에 사용할 수 있습니다.
  - 각 컨트롤러에 대한 BMC 접근성
- 교체에 필요한 도구와 장비가 있는지 확인합니다.
- 시스템을 종료하기 전에 다음을 수행해야 합니다.
  - 추가 를 수행합니다 "[시스템 상태 점검](#)".
  - ONTAP를 시스템의 권장 릴리스로 업그레이드합니다.
  - 모두 해결 "[Active IQ Wellness 알림 및 위험](#)". 시스템 구성 요소의 LED와 같은 현재 시스템에 있는 모든 결함을 기록해 둡니다.

단계

1. SSH를 통해 클러스터에 로그인하거나 로컬 콘솔 케이블과 랩톱/콘솔을 사용하여 클러스터의 노드에서 로그인합니다.
2. AutoSupport를 끄고 시스템이 오프라인이 될 것으로 예상되는 기간을 표시합니다.

```
system node autosupport invoke -node * -type all -message "MAINT=8h Power Maintenance"
```

3. 모든 노드의 SP/BMC 주소 확인:

```
system service-processor show -node * -fields address
```

4. 클러스터 셸을 종료합니다. `exit`

5. 이전 단계의 출력에 나열된 노드의 IP 주소를 사용하여 SSH를 통해 SP/BMC에 로그인합니다.

콘솔/랩톱을 사용하는 경우 동일한 클러스터 관리자 자격 증명을 사용하여 컨트롤러에 로그인합니다.



진행 상황을 모니터링할 수 있도록 모든 SP/BMC 연결에 대한 SSH 세션을 엽니다.

6. 손상된 새시에 있는 2개의 노드를 중지합니다.

```
system node halt -node <node1>,<node2> -skip-lif-migration-before-shutdown true -ignore-quorum-warnings true -inhibit-takeover true
```



StrictSync 모드에서 운영되는 SnapMirror 동기식 클러스터를 사용하는 클러스터의 경우: `system node halt -node <node1>,<node2> -skip-lif-migration-before-shutdown true -ignore-quorum-warnings true -inhibit-takeover true -ignore -strict-sync-warnings true`

- 가 표시되면 클러스터의 각 컨트롤러에 대해 \*y\* 를 입력합니다 *Warning: Are you sure you want to halt node "cluster <node-name> number"? {y|n}:*
- 각 컨트롤러가 멈출 때까지 기다린 후 LOADER 프롬프트가 표시됩니다.

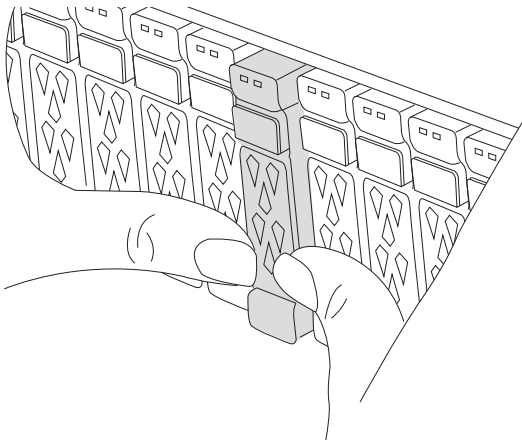
## 하드웨어 이동 및 교체 - ASA A70 및 ASA A90

하드 드라이브 및 컨트롤러 모듈을 손상된 새시에서 새 새시로 이동하고 손상된 새시를 손상된 새시와 동일한 모델의 새 새시로 교체합니다.

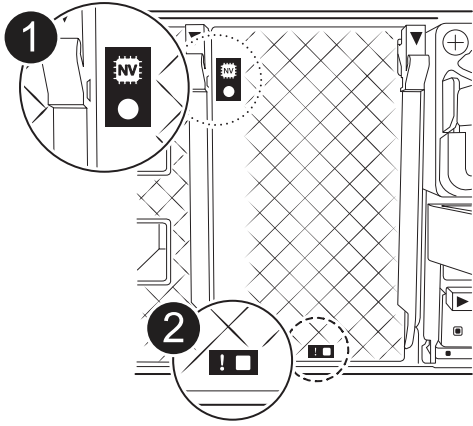
### 1단계: 컨트롤러 모듈을 분리합니다

컨트롤러 모듈을 교체하거나 컨트롤러 모듈 내부에 있는 구성요소를 교체할 때 새시에서 컨트롤러 모듈을 분리해야 합니다.

- 새시 앞에서 엄지 손가락으로 각 드라이브를 단단히 눌러 정지가 느껴질 때까지 밀어넣습니다. 이렇게 하면 드라이브가 새시 중앙판에 단단히 고정됩니다.



- 장애가 있는 컨트롤러 모듈 후면의 슬롯 4/5에 있는 상태 LED가 꺼져 있는지 황색 NVRAM을 확인합니다. NV 아이콘을 찾습니다.



1	NVRAM 상태 LED
2	NVRAM 주의 LED

- NV LED가 꺼져 있는 경우 다음 단계로 이동합니다.
- NV LED가 깜박이는 경우 깜박임이 멈출 때까지 기다립니다. 깜박임이 5분 이상 지속될 경우 기술 지원 부서에 문의하십시오.

3. 아직 접지되지 않은 경우 올바르게 접지하십시오.

4. 컨트롤러 모듈 전원 공급 장치(PSU)에서 컨트롤러 모듈 전원 공급 장치 케이블을 뽑습니다.



시스템에 DC 전원이 있는 경우 PSU에서 전원 블록을 분리합니다.

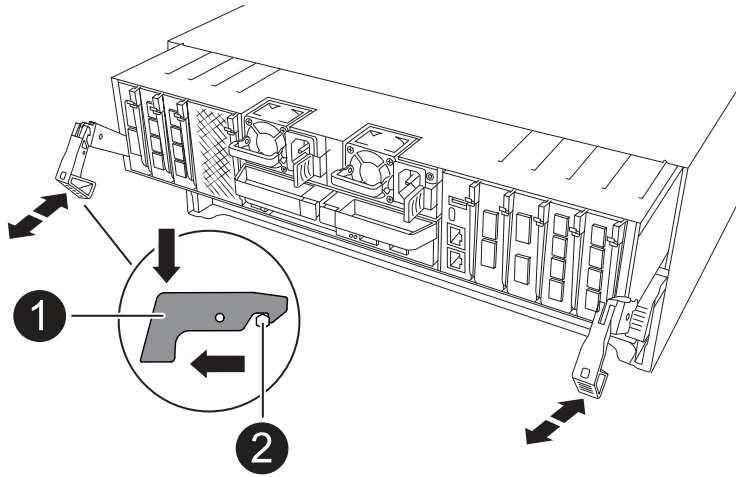
5. 컨트롤러 모듈에서 시스템 케이블과 SFP 및 QSFP 모듈(필요한 경우)을 뽑아 케이블이 연결된 위치를 추적합니다.

케이블 관리 장치에 케이블을 남겨 두면 케이블 관리 장치를 다시 설치할 때 케이블이 정리됩니다.

6. 컨트롤러 모듈에서 케이블 관리 장치를 분리합니다.

7. 양쪽 잠금 래치를 아래로 누른 다음 두 래치를 동시에 아래로 돌립니다.

컨트롤러 모듈이 쉘에서 약간 꺼냅니다.



<b>1</b>	잠금 래치
<b>2</b>	잠금 핀

8. 컨트롤러 모듈을 새시에서 밀어 꺼내고 평평하고 안정적인 표면에 놓습니다.

컨트롤러 모듈 하단을 새시 밖으로 밀어낼 때 지지하는지 확인합니다.

9. 새시의 다른 컨트롤러 모듈에 대해 이 단계를 반복합니다.

## 2단계: 드라이브를 새 새시로 이동합니다

이전 새시의 각 베이 입구에서 새 새시의 동일한 베이 입구로 드라이브를 이동해야 합니다.

1. 시스템 전면에서 베젤을 조심스럽게 분리합니다.

2. 드라이브 분리:

a. LED 아래에 있는 캐리어 면의 상단에 있는 분리 단추를 누릅니다.

b. 캠 핸들을 완전히 열린 위치로 당겨 중앙판에서 드라이브를 분리한 다음 드라이브를 새시에서 조심스럽게 밀어 꺼냅니다.

새시에서 드라이브를 분리하여 새시에서 밀어냅니다.



드라이브를 분리할 때는 항상 두 손을 사용하여 무게를 지탱하십시오.



드라이브는 충격에 약합니다. 손상을 방지하기 위해 가능한 한 적게 취급하십시오.

3. 각 드라이브의 드라이브 베이를 추적하고 정전기가 없는 카트 또는 테이블에 드라이브를 따로 둡니다.

## 3단계: 장비 랙 또는 시스템 캐비닛 내에서 새시를 교체합니다

교체 새시를 설치하려면 먼저 장비 랙 또는 시스템 캐비닛에서 기존 새시를 분리해야 합니다.

1. 새시 장착 지점에서 나사를 분리합니다.
2. 두 사람이 있는 상태에서 이전 새시를 시스템 캐비닛 또는 장비 랙의 랙 레일에서 밀어 낸 다음 한쪽에 둡니다.
3. 시스템 캐비닛 또는 장비 랙의 랙 레일에 새시를 부착하여 두 사람이 교체용 새시를 장비 랙 또는 시스템 캐비닛에 설치합니다.
4. 새시를 장비 랙 또는 시스템 캐비닛에 완전히 밀어 넣습니다.
5. 이전 새시에서 분리한 나사를 사용하여 새시의 전면을 장비 랙 또는 시스템 캐비닛에 고정합니다.
6. 이전 새시의 드라이브를 교체용 새시에 설치합니다.
  - a. 이전 새시의 드라이브를 새 새시의 동일한 베이 구멍에 맞춥니다.
7. 드라이브를 새시 안으로 부드럽게 밀어 넣습니다.

캠 핸들이 체결되어 위쪽으로 회전합니다.

- a. 드라이브를 새시 안으로 끝까지 밀어 넣은 다음 캠 핸들을 위로 밀어 드라이브 캐리어에 대고 잠급니다.

캠 핸들이 드라이브 캐리어 전면과 올바르게 정렬되도록 캠 핸들을 천천히 닫아야 합니다. 보안 상태가 되면 딸깍 소리가 납니다.

- b. 시스템의 나머지 드라이브에 대해 이 과정을 반복합니다.

8. 아직 설치하지 않은 경우 베젤을 설치합니다.

#### 4단계: 컨트롤러 모듈을 다시 설치합니다

컨트롤러 모듈을 새시에 다시 설치하고 재부팅합니다.

1. 에어 덕트를 연 경우 에어 덕트를 최대한 아래로 돌려 닫습니다.

컨트롤러 모듈 판금과 같은 높이에 놓여야 합니다.

2. 컨트롤러 모듈의 끝을 새시의 입구에 맞춘 다음 컨트롤러를 새시 안으로 부드럽게 밀어 넣습니다.

- a. 잠금 래치를 위쪽으로 돌려 잠금 위치에 놓습니다.
- b. 케이블 관리 장치를 다시 설치하고 컨트롤러를 다시 연결하십시오.

미디어 컨버터(QSFP 또는 SFP)를 분리한 경우 광섬유 케이블을 사용하는 경우 다시 설치해야 합니다.

3. 이전 단계를 반복하여 새 새시에 두 번째 컨트롤러를 설치합니다.
4. 전원 코드를 전원 공급 장치에 연결합니다.



DC 전원 공급 장치가 있는 경우 컨트롤러 모듈이 새시에 완전히 장착된 후 전원 공급 장치에 전원 블록을 다시 연결합니다.

컨트롤러 모듈이 설치되고 전원이 복구되는 즉시 부팅이 시작됩니다. LOADER 프롬프트로 부팅되는 경우 명령을 사용하여 컨트롤러를 `boot_ontap` 재부팅합니다.

## 새시 교체 완료 - ASA A70 및 ASA A90

키트와 함께 제공된 RMA 명령에 설명된 대로 새시의 HA 상태를 확인하고 장애가 발생한 부품을 NetApp에 반환해야 합니다.

1단계: 새시의 HA 상태를 확인하고 설정합니다

새시의 HA 상태를 확인하고 필요한 경우 시스템 구성에 맞게 상태를 업데이트해야 합니다.

1. 유지보수 모드의 컨트롤러 모듈 중 하나에서 로컬 컨트롤러 모듈 및 새시의 HA 상태를 "ha-config show"로 표시합니다

HA 상태는 모든 구성 요소에 대해 동일해야 합니다.

2. 새시에 대해 표시된 시스템 상태가 시스템 구성과 일치하지 않는 경우:
  - a. 새시의 HA 상태를 "ha-config modify chassis\_HA-state\_"로 설정합니다

HA 상태의 값은 다음 중 하나일 수 있습니다.

- 하
- mcc (ASA에서는 지원되지 않음)

- b. 설정이 변경되었는지 확인합니다. ha-config show

3. 아직 다시 하지 않았다면 나머지 시스템을 다시 정하십시오.

2단계: 장애가 발생한 부품을 NetApp로 되돌립니다

키트와 함께 제공된 RMA 지침에 설명된 대로 오류가 발생한 부품을 NetApp에 반환합니다. "부품 반환 및 교체"자세한 내용은 페이지를 참조하십시오.

## 컨트롤러

### 컨트롤러 교체 워크플로우 - ASA A70 및 ASA A90

다음 워크플로우 단계에 따라 컨트롤러 모듈을 교체하십시오.

1

"컨트롤러 교체 요구사항을 검토하십시오"

컨트롤러 모듈을 교체하려면 특정 요구 사항을 충족해야 합니다.

2

"손상된 컨트롤러를 종료합니다"

손상된 컨트롤러를 종료하거나 인수하여 정상적인 컨트롤러가 손상된 컨트롤러 스토리지에서 데이터를 계속 제공할 수 있도록 합니다.

3

"컨트롤러를 교체합니다"

컨트롤러 교체에는 손상된 컨트롤러 분리, FRU 구성 요소 교체 컨트롤러 모듈로 이동, 인클로저에 교체 컨트롤러 모듈 설치가 포함됩니다.

4

"시스템 구성을 복원하고 확인합니다"

교체 컨트롤러의 하위 수준 시스템 구성을 확인하고 필요에 따라 시스템 설정을 재구성합니다.

5

"케이블을 재장착하고 컨트롤러를 반납합니다"

컨트롤러를 재장착하고 스토리지 리소스의 소유권을 교체 컨트롤러로 다시 이전합니다.

6

"전체 컨트롤러 교체"

LIF를 확인하고 클러스터 상태를 확인한 다음 장애가 발생한 부품을 NetApp에 반환합니다.

## 컨트롤러 교체 요구 사항 - **ASA A70** 및 **ASA A90**

컨트롤러 교체 절차에 대한 요구 사항을 검토하고 사용 중인 ONTAP 운영 체제 버전에 맞는 요구 사항을 선택해야 합니다.

- 모든 드라이브 쉘프가 올바르게 작동하고 있어야 합니다.
- 정상적인 컨트롤러는 교체되는 컨트롤러를 인수할 수 있어야 합니다("손상된 컨트롤러"라고 함).
- 오류가 발생한 구성 요소를 공급업체로부터 받은 교체 FRU 구성 요소로 교체해야 합니다.
- 컨트롤러 모듈을 동일한 모델 유형의 컨트롤러 모듈로 교체해야 합니다. 컨트롤러 모듈만 교체하면 시스템을 업그레이드할 수 없습니다.
- 이 절차의 일부로 드라이브 또는 드라이브 쉘프를 변경할 수 없습니다.
- 부팅 장치는 시스템 뒷면에 설치된 시스템 관리 모듈에 있으므로 컨트롤러 모듈을 교체할 때 부팅 장치를 이동할 필요가 없습니다.
- 올바른 시스템에 다음 단계에 있는 명령을 적용하는 것이 중요합니다.
  - `impaired_controller`는 교체되는 컨트롤러입니다.
  - `replacement_controller`는 손상된 컨트롤러를 교체하는 새로운 컨트롤러입니다.
  - `healthy_controller`는 정상적인 컨트롤러입니다.
- 항상 컨트롤러의 콘솔 출력을 텍스트 로그 파일에 캡처해야 합니다.

교체 프로세스 중에 발생할 수 있는 문제를 해결할 수 있도록 절차에 대한 기록을 제공합니다.

## 손상된 컨트롤러(**ASA A70** 및 **ASA A90**)를 종료합니다

컨트롤러를 종료하거나 손상된 컨트롤러를 인수합니다.

손상된 컨트롤러를 종료하려면 컨트롤러 상태를 확인하고, 필요한 경우 정상적인 컨트롤러가 손상된 컨트롤러 스토리지에서 데이터를 계속 제공할 수 있도록 컨트롤러를 인수해야 합니다.



## 이 작업에 대해

- SAN 시스템을 사용하는 경우 손상된 컨트롤러 SCSI 블레이드에 대한 이벤트 메시지를 확인해야 `cluster kernel-service show``합니다. `priv advanced` 모드에서 명령을 실행하면 ``cluster kernel-service show` 해당 노드의 노드 이름"취립 상태입니다", 해당 노드의 가용성 상태 및 해당 노드의 작동 상태가 표시됩니다.

각 SCSI 블레이드 프로세스는 클러스터의 다른 노드와 함께 취립에 있어야 합니다. 교체를 진행하기 전에 모든 문제를 해결해야 합니다.

- 노드가 2개 이상인 클러스터가 있는 경우 취립에 있어야 합니다. 클러스터가 취립에 없거나 정상 컨트롤러에 자격 및 상태에 대해 FALSE가 표시되는 경우 손상된 컨트롤러를 종료하기 전에 문제를 해결해야 합니다(참조) "[노드를 클러스터와 동기화합니다](#)".

## 단계

1. AutoSupport가 활성화된 경우 AutoSupport 메시지를 호출하여 자동 케이스 생성을 억제합니다. `system node autosupport invoke -node * -type all -message MAINT=<# of hours>h`

다음 AutoSupport 메시지는 2시간 동안 자동 케이스 생성을 억제합니다. `cluster1:> system node autosupport invoke -node * -type all -message MAINT=2h`

2. 정상 상태의 컨트롤러 콘솔에서 자동 반환 비활성화: `storage failover modify -node local -auto-giveback false`



자동 반환을 비활성화하시겠습니까?\_가 표시되면 'y'를 입력합니다.

3. 손상된 컨트롤러를 로더 프롬프트로 가져가십시오.

손상된 컨트롤러가 표시되는 경우...	그러면...
LOADER 메시지가 표시됩니다	다음 단계로 이동합니다.
반환 대기 중...	Ctrl-C를 누른 다음 메시지가 나타나면 y를 누릅니다.
시스템 프롬프트 또는 암호 프롬프트	<p>정상적인 컨트롤러 'storage failover takeover -ofnode_impaired_node_name_'에서 손상된 컨트롤러를 인수하거나 중단합니다</p> <p>손상된 컨트롤러에 기브백을 기다리는 중... 이 표시되면 Ctrl-C를 누른 다음 y를 응답합니다.</p>

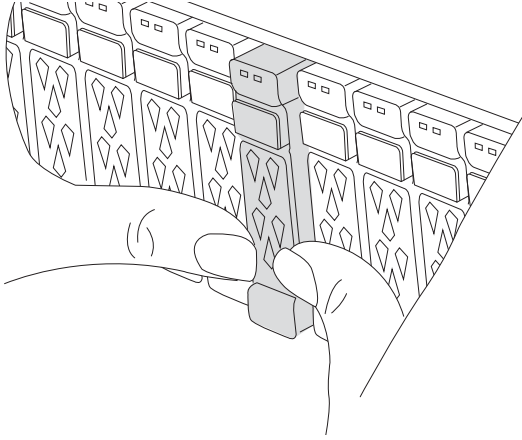
## 컨트롤러 모듈 하드웨어(ASA A70 및 ASA A90)를 교체합니다

컨트롤러를 교체하려면 손상된 컨트롤러를 분리하고 FRU 구성 요소를 손상된 컨트롤러 모듈에서 교체용 컨트롤러 모듈로 이동한 다음 새시에 교체용 컨트롤러 모듈을 설치한 다음 시스템을 유지 관리 모드로 부팅해야 합니다.

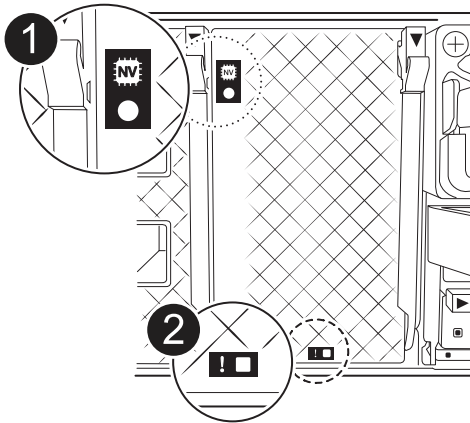
### 1단계: 컨트롤러 모듈을 분리합니다

컨트롤러 모듈을 교체하거나 컨트롤러 모듈 내부에 있는 구성요소를 교체할 때 새시에서 컨트롤러 모듈을 분리해야 합니다.

1. 새시 앞면에서 엄지 손가락으로 각 드라이브를 단단히 눌러 정지가 느껴질 때까지 밀어넣습니다. 이렇게 하면 드라이브가 새시 중앙판에 단단히 고정됩니다.



2. 장애가 있는 컨트롤러 모듈 후면의 슬롯 4/5에 있는 상태 LED가 꺼져 있는지 황색 NVRAM을 확인합니다. NV 아이콘을 찾습니다.



1	NVRAM 상태 LED
2	NVRAM 주의 LED

- NV LED가 꺼져 있는 경우 다음 단계로 이동합니다.
- NV LED가 깜박이는 경우 깜박임이 멈출 때까지 기다립니다. 깜박임이 5분 이상 지속될 경우 기술 지원 부서에 문의하십시오.

3. 아직 접지되지 않은 경우 올바르게 접지하십시오.
4. 컨트롤러 모듈 전원 공급 장치(PSU)에서 컨트롤러 모듈 전원 공급 장치 케이블을 뽑습니다.



시스템에 DC 전원이 있는 경우 PSU에서 전원 블록을 분리합니다.

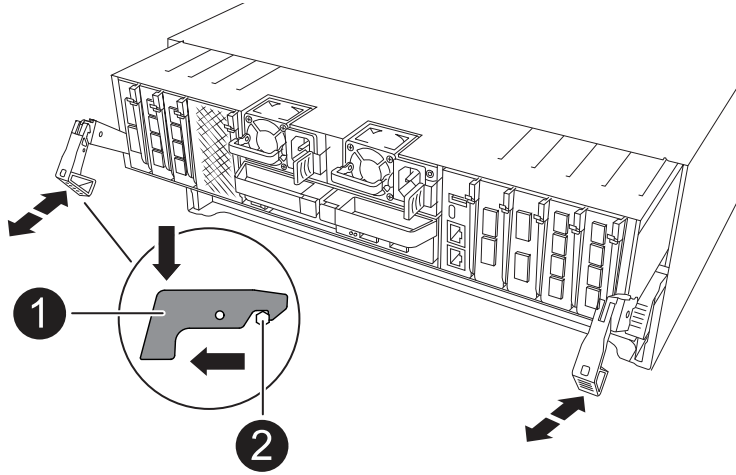
5. 컨트롤러 모듈에서 시스템 케이블과 SFP 및 QSFP 모듈(필요한 경우)을 뽑아 케이블이 연결된 위치를 추적합니다.

케이블 관리 장치에 케이블을 남겨 두면 케이블 관리 장치를 다시 설치할 때 케이블이 정리됩니다.

6. 컨트롤러 모듈에서 케이블 관리 장치를 분리합니다.

7. 양쪽 잠금 래치를 아래로 누른 다음 두 래치를 동시에 아래로 돌립니다.

컨트롤러 모듈이 쉐시에서 약간 꺼냅니다.



1	잠금 래치
2	잠금 핀

8. 컨트롤러 모듈을 쉐시에서 밀어 꺼내고 평평하고 안정적인 표면에 놓습니다.

컨트롤러 모듈 하단을 쉐시 밖으로 밀어낼 때 지지하는지 확인합니다.

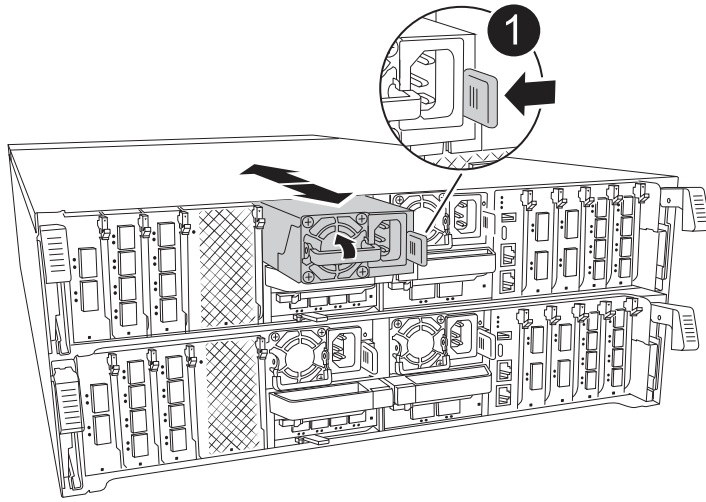
## 2단계: 전원 공급 장치를 이동합니다

전원 공급 장치를 교체 컨트롤러로 이동합니다.

1. 잠금 탭을 누른 상태에서 컨트롤러 모듈에서 전원 공급 장치를 당겨 빼낼 수 있도록 캠 핸들을 돌립니다.



전원 공급 장치가 단락되었습니다. 컨트롤러 모듈에서 분리할 때 컨트롤 모듈이 갑자기 흔들리지 않고 다치지 않도록 항상 두 손을 사용하여 지지하십시오.



1	테라코타 PSU 잠금 탭
2	전원 공급 장치

2. 전원 공급 장치를 새 컨트롤러 모듈로 이동한 다음 설치합니다.
3. 양손으로 전원 공급 장치의 가장자리를 컨트롤러 모듈의 입구에 맞춘 다음 잠금 탭이 딸깍 소리가 나면서 제자리에 고정될 때까지 전원 공급 장치를 컨트롤러 모듈에 부드럽게 밀어 넣습니다.

전원 공급 장치는 내부 커넥터에만 제대로 연결되어 한 방향으로만 제자리에 고정됩니다.

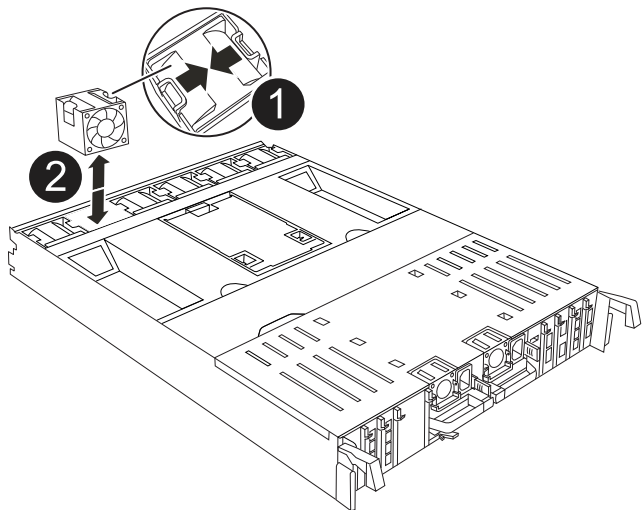


내부 커넥터의 손상을 방지하려면 전원 공급 장치를 시스템에 밀어 넣을 때 과도한 힘을 가하지 마십시오.

### 3단계: 팬을 이동합니다

팬 모듈을 교체용 컨트롤러 모듈로 이동합니다.

1. 팬 모듈 측면에 있는 잠금 탭을 잡고 팬 모듈을 컨트롤러 모듈 밖으로 똑바로 들어 올려 팬 모듈을 분리합니다.



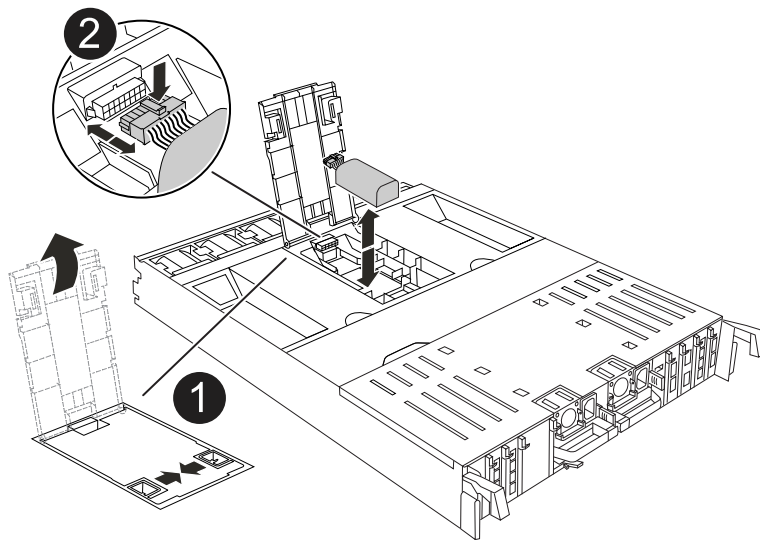
1	팬 잠금 탭
2	팬 모듈

- 팬 모듈을 교체용 컨트롤러 모듈로 옮긴 다음 팬 모듈의 가장자리를 컨트롤러 모듈의 입구에 맞춘 다음 잠금 래치가 제자리에 고정될 때까지 팬 모듈을 컨트롤러 모듈로 밀어 넣습니다.
- 나머지 팬 모듈에 대해 이 단계를 반복합니다.

#### 4단계: NV 배터리를 이동합니다

NV 배터리를 교체 컨트롤러 모듈로 이동합니다.

- 컨트롤러 모듈 중간에 있는 에어 덕트 커버를 열고 NV 배터리를 찾습니다.



1	NV 배터리 에어 덕트
2	NV 배터리 팩 플러그

주의: 시스템을 중지하면 콘텐츠를 플래시 메모리로 디스테인징하는 동안 NV 모듈 LED가 깜박입니다. 디스테인징이 완료되면 LED가 꺼집니다.

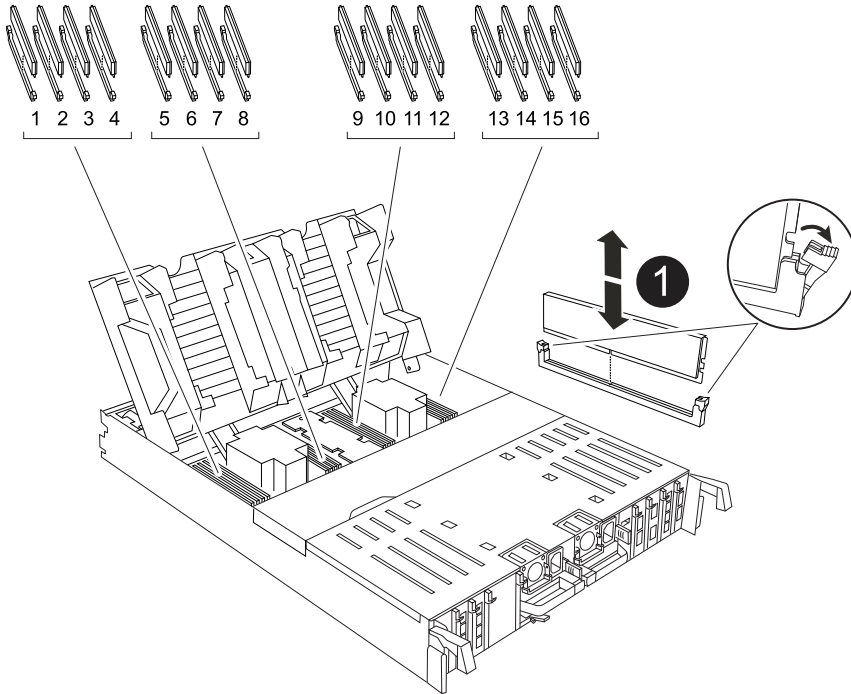
- 배터리를 들어 올려 배터리 플러그에 접근합니다.
- 배터리 플러그의 전면에 있는 클립을 눌러 소켓에서 플러그를 분리한 다음 소켓에서 배터리 케이블을 뽑습니다.
- 에어 덕트 및 컨트롤러 모듈에서 배터리를 들어 올립니다.
- 배터리 팩을 교체용 컨트롤러 모듈로 이동한 다음 교체용 컨트롤러 모듈에 설치합니다.
  - 교체용 컨트롤러 모듈에서 NV 배터리 공기 덕트를 엽니다.
  - 배터리 플러그를 소켓에 꽂고 플러그가 제자리에 잠겼는지 확인하십시오.
  - 배터리 팩을 슬롯에 삽입하고 배터리 팩을 단단히 눌러 제자리에 고정되었는지 확인합니다.

d. NV 배터리 에어 덕트를 닫으십시오.

### 5단계: 시스템 DIMM을 이동합니다

DIMM을 교체용 컨트롤러 모듈로 이동합니다.

1. 컨트롤러 상단에 있는 컨트롤러 에어 덕트를 엽니다.
  - a. 에어 덕트 끝의 오목한 부분에 손가락을 삽입합니다.
  - b. 에어 덕트를 들어 올려 최대한 위로 돌립니다.
2. 마더보드에서 시스템 DIMM을 찾습니다.



**1** 시스템 DIMM입니다

3. DIMM을 올바른 방향으로 교체 컨트롤러 모듈에 삽입할 수 있도록 소켓에 있는 DIMM의 방향을 기록해 두십시오.
4. DIMM의 양쪽에 있는 두 개의 DIMM 이젝터 탭을 천천히 밀어 슬롯에서 DIMM을 꺼낸 다음 슬롯에서 DIMM을 밀어 꺼냅니다.



DIMM 회로 보드의 구성 요소에 압력이 가해질 수 있으므로 DIMM의 가장자리를 조심스럽게 잡으십시오.

5. DIMM을 설치할 교체용 컨트롤러 모듈에서 슬롯을 찾습니다.
6. DIMM을 슬롯에 똑바로 삽입합니다.

DIMM은 슬롯에 단단히 장착되지만 쉽게 장착할 수 있습니다. 그렇지 않은 경우 DIMM을 슬롯에 재정렬하고 다시 삽입합니다.

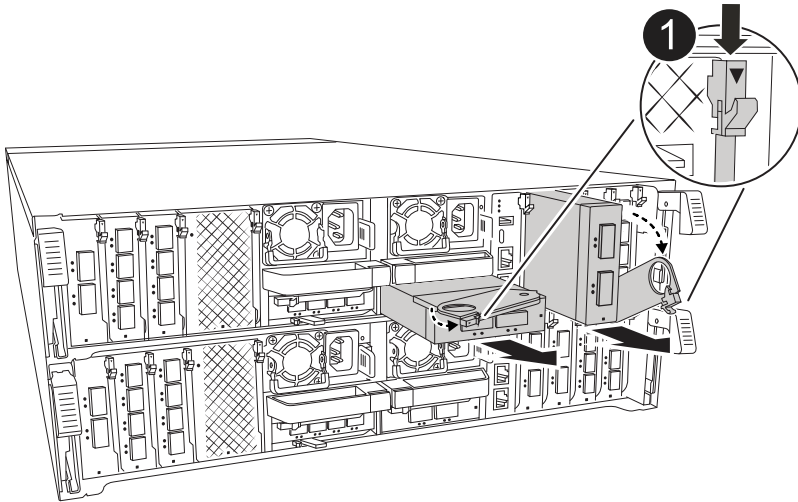


DIMM이 균일하게 정렬되어 슬롯에 완전히 삽입되었는지 육안으로 검사합니다.

7. 이젝터 탭이 DIMM 끝 부분의 노치 위에 끼워질 때까지 DIMM의 상단 가장자리를 조심스럽게 단단히 누릅니다.
8. 나머지 DIMM에 대해 이 단계를 반복합니다.
9. 컨트롤러 공기 덕트를 닫습니다.

#### 6단계: 입출력 모듈을 이동합니다

입출력 모듈을 교체용 컨트롤러 모듈로 이동합니다.



**1**

I/O 모듈 캠 레버

1. 대상 I/O 모듈의 케이블을 뽑습니다.

케이블을 어디에 연결했는지 알 수 있도록 케이블에 레이블을 지정해야 합니다.

2. 케이블 관리 ARM 안쪽에 있는 단추를 당기고 아래로 돌려 케이블 관리 ARM를 아래로 돌립니다.
3. 컨트롤러 모듈에서 I/O 모듈을 분리합니다.
  - a. 대상 I/O 모듈 캠 래치 버튼을 누릅니다.
  - b. 캠 래치를 최대한 아래로 돌립니다. 수평 모듈의 경우 캠을 모듈에서 최대한 멀리 돌립니다.
  - c. 손가락을 캠 레버 입구에 넣고 모듈을 컨트롤러 모듈에서 당겨 모듈을 분리합니다.

입출력 모듈이 있던 슬롯을 추적해야 합니다.

- d. I/O 캠 래치가 I/O 캠 핀과 맞물리기 시작할 때까지 I/O 모듈을 슬롯에 부드럽게 밀어 넣은 다음 I/O 캠 래치를 위로 끝까지 밀어 모듈을 제자리에 잠급니다.
4. 이 단계를 반복하여 슬롯 6 및 7에 있는 모듈을 제외한 나머지 입출력 모듈을 교체용 컨트롤러 모듈로 이동합니다.

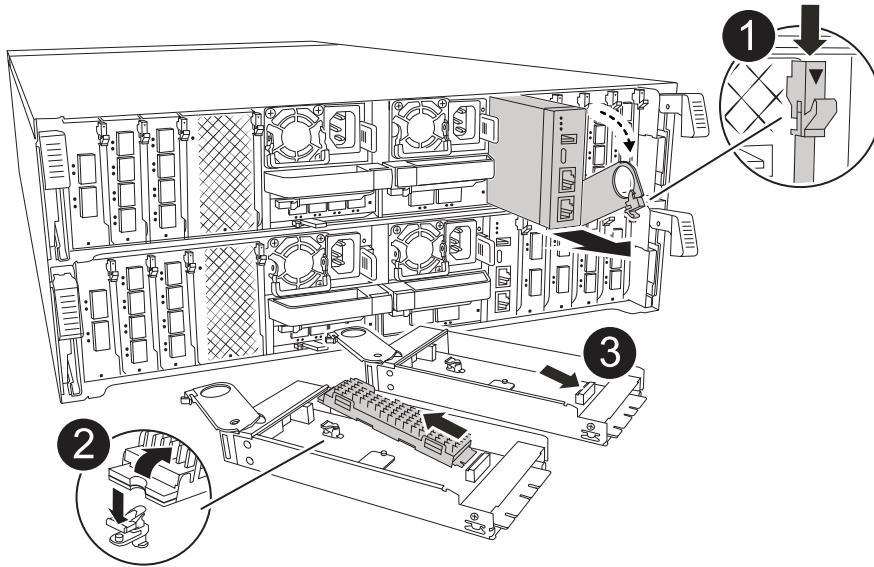


슬롯 6 및 7에서 입출력 모듈을 이동하려면 이러한 입출력 모듈이 포함된 캐리어를 장애가 있는 컨트롤러 모듈에서 교체용 컨트롤러 모듈로 이동해야 합니다.

5. 슬롯 6 및 7에 있는 I/O 모듈이 포함된 캐리어를 교체용 컨트롤러 모듈로 이동합니다.
  - a. 캐리어 핸들의 맨 오른쪽 손잡이에 있는 버튼을 누릅니다. ... 손상된 컨트롤러 모듈에서 캐리어를 밀어 꺼냅니다. 손상된 컨트롤러 모듈과 같은 위치에 있는 교체용 컨트롤러 모듈에 캐리어를 삽입합니다.
  - b. 캐리어가 제자리에 잠길 때까지 캐리어를 교체용 컨트롤러 모듈 안으로 부드럽게 밀어 넣습니다.

**7단계: 시스템 관리 모듈을 이동합니다**

시스템 관리 모듈을 교체용 컨트롤러 모듈로 이동합니다.



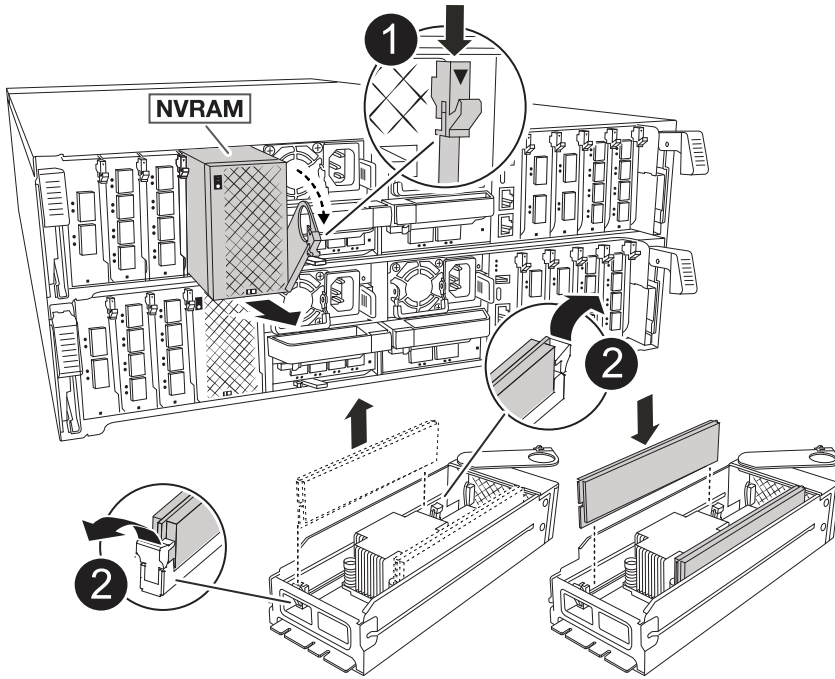
<b>1</b>	시스템 관리 모듈 캠 래치
<b>2</b>	부트 미디어 잠금 버튼
<b>3</b>	교체 시스템 관리 모듈

1. 손상된 컨트롤러 모듈에서 시스템 관리 모듈을 분리합니다.
  - a. 시스템 관리 캠 버튼을 누릅니다.
  - b. 캠 레버를 완전히 아래로 돌립니다.
  - c. 손가락을 캠 레버에 대고 모듈을 똑바로 당겨 시스템에서 빼냅니다.
2. 시스템 관리 모듈을 장애가 있는 컨트롤러 모듈의 슬롯과 동일한 슬롯에 있는 교체 컨트롤러 모듈에 설치합니다.
  - a. 시스템 관리 모듈의 가장자리를 시스템 입구에 맞추고 컨트롤러 모듈에 부드럽게 밀어 넣습니다.
  - b. 캠 래치가 I/O 캠 핀과 맞물리기 시작할 때까지 모듈을 슬롯에 부드럽게 밀어 넣은 다음 캠 래치를 위로 끝까지 돌려 모듈을 제자리에 잠급니다.

**8단계: NVRAM 모듈을 이동합니다**

NVRAM 모듈을 교체용 컨트롤러 모듈로 이동합니다.





<b>1</b>	캠 잠금 버튼
<b>2</b>	DIMM 잠금 탭

1. 손상된 컨트롤러 모듈에서 NVRAM 모듈을 분리합니다.

a. 캠 래치 버튼을 누릅니다.

캠 버튼이 쉐시에서 멀어져 있습니다.

b. 캠 래치를 끝까지 돌립니다.

c. 캠 레버 입구에 손가락을 넣고 엔클로저 밖으로 모듈을 당겨 엔클로저에서 NVRAM 모듈을 분리합니다.

2. NVRAM 모듈을 교체용 컨트롤러 모듈의 슬롯 4/5에 설치합니다.

a. 모듈을 슬롯 4/5의 쉐시 입구 가장자리에 맞춥니다.

b. 모듈을 조심스럽게 슬롯에 완전히 밀어 넣은 다음 캠 래치를 위로 끝까지 밀어 모듈을 제자리에 잠급니다.

### 9단계: 컨트롤러 모듈을 설치합니다

컨트롤러 모듈을 다시 설치하고 재부팅합니다.

1. 공기 덕트를 끝까지 돌려 완전히 닫혔는지 확인합니다.

컨트롤러 모듈 판금과 수평을 이루어야 합니다.

2. 컨트롤러 모듈의 끝을 쉐시의 입구에 맞춘 다음 컨트롤러 모듈을 반쯤 조심스럽게 시스템에 밀어 넣습니다.



지시가 있을 때까지 컨트롤러 모듈을 쉐시에 완전히 삽입하지 마십시오.

3. 케이블 관리 ARM를 분리한 경우 다시 설치하되 교체 컨트롤러에 케이블을 다시 연결하지 마십시오.
4. 콘솔 케이블을 교체 컨트롤러 모듈의 콘솔 포트에 꽂은 다음 재부팅할 때 콘솔 메시지가 수신되도록 랩톱에 다시 연결합니다. 교체 컨트롤러는 정상 상태의 컨트롤러로부터 전원을 공급받고 새시에 완전히 장착되는 즉시 재부팅을 시작합니다.
5. 컨트롤러 모듈 재설치를 완료합니다.

- a. 컨트롤러 모듈이 중앙판과 만나 완전히 장착될 때까지 새시 안으로 단단히 밀어 넣습니다.

컨트롤러 모듈이 완전히 장착되면 잠금 래치가 상승합니다.



커넥터가 손상되지 않도록 컨트롤러 모듈을 새시에 밀어 넣을 때 과도한 힘을 가하지 마십시오.

- b. 잠금 래치를 위쪽으로 돌려 잠금 위치에 놓습니다.



컨트롤러가 완전히 장착되는 즉시 Loader 프롬프트로 부팅됩니다.

6. Loader 프롬프트에서 `show date` 입력하여 교체 컨트롤러의 날짜와 시간을 표시합니다. 날짜 및 시간은 GMT입니다.



표시되는 시간은 항상 GMT가 아닌 현지 시간이며 24시간 모드로 표시됩니다.

7. 명령을 사용하여 현재 시간을 GMT로 `set time hh:mm:ss` 설정합니다. 파트너 노드에서 'date-u' 명령을 사용하여 현재 GMT를 가져올 수 있습니다.
8. 필요에 따라 스토리지 시스템을 재구성합니다.

트랜시버(QSFP 또는 SFP)를 제거한 경우 광섬유 케이블을 사용하는 경우 트랜시버를 다시 설치해야 합니다.

9. 전원 코드를 전원 공급 장치에 연결합니다.



DC 전원 공급 장치가 있는 경우 컨트롤러 모듈이 새시에 완전히 장착된 후 전원 공급 장치에 전원 블록을 다시 연결합니다.

## 시스템 구성(ASA A70 및 ASA A90)을 복원하고 확인합니다

교체 컨트롤러의 하위 수준 시스템 구성을 확인하고 필요에 따라 시스템 설정을 재구성합니다.

### 1단계: HA 구성 설정 확인

컨트롤러 모듈의 HA 상태를 확인하고 필요한 경우 시스템 구성과 일치하도록 상태를 업데이트해야 합니다.

1. 유지보수 모드로 부팅: `boot_ontap maint`
  - a. `_부팅 계속?_`이 표시되면 `l` 입력합니다 `y`.

시스템 ID mismatch\_warning 메시지가 표시되면 `l` 입력합니다 `y`.

2. ``sysconfig -v`` 표시 내용을 입력하고 캡처합니다.



\_Personality mismatch\_가 표시되면 고객 지원에 문의하십시오.

3. ``sysconfig -v`` 출력에서 어댑터 카드 정보를 교체용 컨트롤러의 카드 및 위치와 비교합니다.
4. 모든 구성요소가 동일한 상태를 `ha-config show` 표시하는지 확인합니다. HA

HA 상태는 모든 구성 요소에 대해 동일해야 합니다.

5. 컨트롤러 모듈의 표시된 시스템 상태가 시스템 구성과 일치하지 않으면 컨트롤러 모듈의 HA 상태를 "ha-config modify controller ha-state"로 설정합니다

HA 상태의 값은 다음 중 하나일 수 있습니다.

- 하
- mcc (지원되지 않음)
- mccip (ASA 시스템에서는 지원되지 않음)
- non-ha (지원되지 않음)

6. 설정이 변경되었는지 확인합니다. `ha-config show`

## 2단계: 디스크 목록을 확인합니다

1. 어댑터가 를 사용하여 모든 디스크에 대한 경로를 나열하는지 `storage show disk -p` 확인합니다.

문제가 있는 경우 케이블을 확인하고 케이블을 다시 장착합니다.

2. 유지 관리 모드를 `halt` 종료합니다.

## 컨트롤러 - **ASA A70** 및 **ASA A90**을 돌려줍니다

스토리지 및 네트워크 연결을 확인한 다음 컨트롤러를 반납합니다.

컨트롤러를 반납합니다

활성화된 경우 암호화를 재설정하고 컨트롤러를 정상 작동 상태로 되돌립니다.

## 암호화 없음

1. Loader 프롬프트에서 를 입력합니다 `boot_ontap`.
2. 콘솔 메시지가 중지되면 <enter> 키를 누릅니다.
  - `_login_prompt`가 표시되면 이 섹션 끝에 있는 다음 단계로 이동합니다.
  - `_waiting for Giveback_`이 표시되면 <enter> 키를 누르고 파트너 노드에 로그인한 후 이 섹션 끝에 있는 다음 단계로 이동합니다.
3. 손상된 컨트롤러를 다시 보관하여 정상 작동으로 되돌립니다 `storage failover giveback -ofnode impaired_node_name`.
4. 자동 반환이 비활성화되어 있는 경우, 다음과 같이 다시 활성화하십시오 `storage failover modify -node local -auto-giveback true`.
5. AutoSupport가 활성화된 경우 자동 케이스 생성을 복원/억제 해제: `system node autosupport invoke -node * -type all -message MAINT=END`

## 온보드 암호화(OKM)

1. Loader 프롬프트에서 를 입력합니다 `boot_ontap maint`.
2. Loader 프롬프트에서 ONTAP 메뉴로 부팅하고 `boot_ontap menu` 옵션 10을 선택합니다.
3. OKM 암호를 입력합니다. 이 암호를 고객으로부터 받거나 에 문의할 수 "[NetApp 지원](#)" 있습니다.



암호를 묻는 메시지가 두 번 표시됩니다.

4. 메시지가 나타나면 백업 키 데이터를 입력합니다.
5. 부팅 메뉴에서 일반 부팅에 대한 옵션을 입력합니다 1.
6. `when_waiting for Giveback_`이 표시되면 <enter> 키를 누릅니다.
7. 콘솔 케이블을 파트너 노드로 이동하고 로 `'admin'`로그인합니다.
8. 복구 노드의 모든 코어 덤프가 고급 모드로 이동하여 저장되었는지 확인합니다." `set -privilege advanced run local partner savecore`
9. 관리자 레버로 돌아가기 `set privilege admin:`.
10. CFO 애그리게이트(루트 애그리게이트)만 반환합니다. `storage failover giveback -fromnode local -only-cfo-aggregates true`
  - 오류가 발생하면 에 문의하십시오 "[NetApp 지원](#)".
11. 반환 보고서가 완료된 후 5분 동안 기다린 다음 페일오버 상태와 반환 상태를 확인합니다 `storage failover show`. 및 `storage failover show-giveback`.
12. 콘솔 케이블을 교체 노드로 이동하고 를 입력합니다 `security key-manager onboard sync`



클러스터에 대한 OKM의 클러스터 전체 암호를 묻는 메시지가 표시됩니다.

13. 다음 명령을 사용하여 키의 상태를 확인합니다 `security key-manager key query -key-type svm-KEK`.

`restored_column`에 `_true_`를 제외한 내용이 표시되면 에 "[NetApp 지원](#)"문의하십시오.

14. 손상된 컨트롤러를 다시 보관하여 정상 작동으로 되돌립니다 `storage failover giveback -ofnode impaired_node_name`.
15. 자동 반환이 비활성화되어 있는 경우, 다음과 같이 다시 활성화하십시오 `storage failover modify -node local -auto-giveback true`.
16. AutoSupport가 활성화된 경우 자동 케이스 생성을 복원/억제 해제: `system node autosupport invoke -node * -type all -message MAINT=END`

#### 외부 키 관리자(EKM)

1. 루트 볼륨이 External Key Manager로 암호화되고 콘솔 케이블이 교체 노드에 연결된 경우 option을 `boot_ontap menu` 입력하고 선택합니다 11.
2. 또는 n 다음 질문에 답합니다. y

`/cfcard/kMIP/certs/client.crt` 파일의 복사본이 있습니까? {y/n}

`/cfcard/kMIP/certs/client.key` 파일의 복사본이 있습니까? {y/n}

`/cfcard/kMIP/certs/ca.pem` 파일의 사본이 있습니까? {y/n}

또는

`/cfcard/kMIP/servers.cfg` 파일의 복사본이 있습니까? {y/n}

KMIP 서버 주소를 알고 계십니까? {y/n}

KMIP 포트를 아십니까? {y/n}



문제가 있는 경우 에 ["NetApp 지원"](#) 문의하십시오.

3. 다음에 대한 정보를 제공합니다.
  - 클라이언트 인증서(client.crt) 파일 내용
  - 클라이언트 키(client.key) 파일 내용
  - KMIP 서버 CA(CA.pem) 파일 콘텐츠입니다.
  - KMIP 서버의 IP 주소입니다.
  - KMIP 서버의 포트입니다.
4. 시스템이 처리되면 부팅 메뉴가 표시됩니다. 정상 부팅의 경우 '1'을 선택하십시오.
5. 인수 상태를 확인합니다 `storage failover show`.
6. 복구 노드의 모든 코어 덤프가 고급 모드로 이동하여 저장되었는지 확인합니다." `set -privilege advanced run local partner savecore`
7. 손상된 컨트롤러를 다시 보관하여 정상 작동으로 되돌립니다 `storage failover giveback -ofnode impaired_node_name`.
8. 자동 반환이 비활성화되어 있는 경우, 다음과 같이 다시 활성화하십시오 `storage failover modify -node local -auto-giveback true`.
9. AutoSupport가 활성화된 경우 자동 케이스 생성을 복원/억제 해제: `system node autosupport invoke -node * -type all -message MAINT=END`

## 전체 시스템 복원 - ASA A70 및 ASA A90

시스템을 전체 작동 상태로 복원하려면 LIF를 확인하고 클러스터 상태를 확인한 후 실패한 부품을 NetApp에 반환해야 합니다.

### 1단계: LIF 확인 및 클러스터 상태 확인

replacement\_node를 서비스로 반환하기 전에 LIF가 홈 포트에 있는지 확인하고 클러스터 상태를 확인하고 자동 반환을 재설정해야 합니다.

단계

1. 논리 인터페이스가 홈 서버 및 포트에 대해 'network interface show-is-home false'라는 보고를 하는지 확인합니다

LIF가 FALSE로 표시되면 해당 LIF를 홈 포트에 되돌립니다. `network interface revert -vserver * -lif *`

2. 클러스터의 상태를 확인합니다. "ONTAP에서 스크립트를 사용하여 클러스터 상태 점검을 수행하는 방법"자세한 내용은 KB 문서를 참조하십시오.
3. 자동 반환이 비활성화된 경우 'Storage failover modify -node local -auto-반환 true'를 다시 설정합니다

### 2단계: 장애가 발생한 부품을 NetApp로 되돌립니다

키트와 함께 제공된 RMA 지침에 설명된 대로 오류가 발생한 부품을 NetApp에 반환합니다. "부품 반환 및 교체"자세한 내용은 페이지를 참조하십시오.

## DIMM - ASA A70 및 ASA A90을 교체합니다

스토리지 시스템이 스토리지 시스템의 ONTAP 부팅을 방해하는 단일 DIMM 오류로 인해 발생하는 과도한 CECC(수정 가능한 오류 수정 코드) 오류 또는 해결할 수 없는 ECC 오류와 같은 오류가 스토리지 시스템에서 발생하면 컨트롤러의 DIMM을 교체해야 합니다.

시작하기 전에

시스템의 다른 모든 구성 요소가 올바르게 작동해야 합니다. 그렇지 않은 경우 기술 지원 부서에 문의해야 합니다.

오류가 발생한 구성 요소를 공급업체로부터 받은 교체 FRU 구성 요소로 교체해야 합니다.

### 1단계: 손상된 컨트롤러를 종료합니다

컨트롤러를 종료하거나 손상된 컨트롤러를 인수합니다.

손상된 컨트롤러를 종료하려면 컨트롤러 상태를 확인하고, 필요한 경우 정상적인 컨트롤러가 손상된 컨트롤러 스토리지에서 데이터를 계속 제공할 수 있도록 컨트롤러를 인수해야 합니다.

이 작업에 대해

- SAN 시스템을 사용하는 경우 손상된 컨트롤러 SCSI 블레이드에 대한 이벤트 메시지를 확인해야 `cluster kernel-service show``합니다. `priv advanced` 모드에서 명령을 실행하면 ``cluster kernel-service show` 해당 노드의 노드 이름"취급 상태입니다", 해당 노드의 가용성 상태 및 해당 노드의 작동 상태가 표시됩니다.

각 SCSI 블레이드 프로세스는 클러스터의 다른 노드와 함께 쉘에 있어야 합니다. 교체를 진행하기 전에 모든 문제를 해결해야 합니다.

- 노드가 2개 이상인 클러스터가 있는 경우 쉘에 있어야 합니다. 클러스터가 쉘에 없거나 정상 컨트롤러에 자격 및 상태에 대해 FALSE가 표시되는 경우 손상된 컨트롤러를 종료하기 전에 문제를 해결해야 합니다(참조) "[노드를 클러스터와 동기화합니다](#)".

## 단계

1. AutoSupport가 활성화된 경우 AutoSupport 메시지를 호출하여 자동 케이스 생성을 억제합니다. `system node autosupport invoke -node * -type all -message MAINT=<# of hours>h`

다음 AutoSupport 메시지는 2시간 동안 자동 케이스 생성을 억제합니다. `cluster1:> system node autosupport invoke -node * -type all -message MAINT=2h`

2. 정상 상태의 컨트롤러 콘솔에서 자동 반환 비활성화: `storage failover modify -node local -auto -giveback false`



자동 반환을 비활성화하시겠습니까?\_가 표시되면 'y'를 입력합니다.

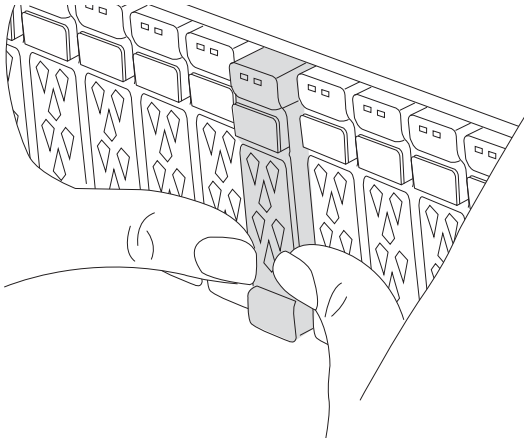
3. 손상된 컨트롤러를 로더 프롬프트로 가져가십시오.

손상된 컨트롤러가 표시되는 경우...	그러면...
LOADER 메시지가 표시됩니다	다음 단계로 이동합니다.
반환 대기 중...	Ctrl-C를 누른 다음 메시지가 나타나면 y를 누릅니다.
시스템 프롬프트 또는 암호 프롬프트	정상적인 컨트롤러 'storage failover takeover -ofnode_impaired_node_name_'에서 손상된 컨트롤러를 인수하거나 중단합니다  손상된 컨트롤러에 기브백을 기다리는 중... 이 표시되면 Ctrl-C를 누른 다음 y를 응답합니다.

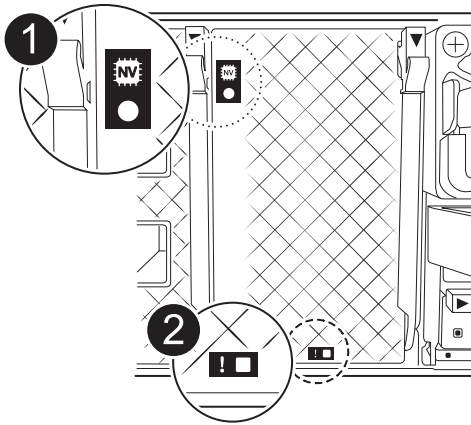
## 2단계: 컨트롤러 모듈을 분리합니다

컨트롤러 모듈을 교체하거나 컨트롤러 모듈 내부에 있는 구성요소를 교체할 때 새시에서 컨트롤러 모듈을 분리해야 합니다.

1. 새시 앞면에서 엄지 손가락으로 각 드라이브를 단단히 눌러 정지가 느껴질 때까지 밀어넣습니다. 이렇게 하면 드라이브가 새시 중앙판에 단단히 고정됩니다.



- 장애가 있는 컨트롤러 모듈 후면의 슬롯 4/5에 있는 상태 LED가 꺼져 있는지 황색 NVRAM을 확인합니다. NV 아이콘을 찾습니다.



1	NVRAM 상태 LED
2	NVRAM 주의 LED

- NV LED가 꺼져 있는 경우 다음 단계로 이동합니다.
- NV LED가 깜박이는 경우 깜박임이 멈출 때까지 기다립니다. 깜박임이 5분 이상 지속될 경우 기술 지원 부서에 문의하십시오.

- 아직 접지되지 않은 경우 올바르게 접지하십시오.
- 컨트롤러 모듈 전원 공급 장치(PSU)에서 컨트롤러 모듈 전원 공급 장치 케이블을 뽑습니다.



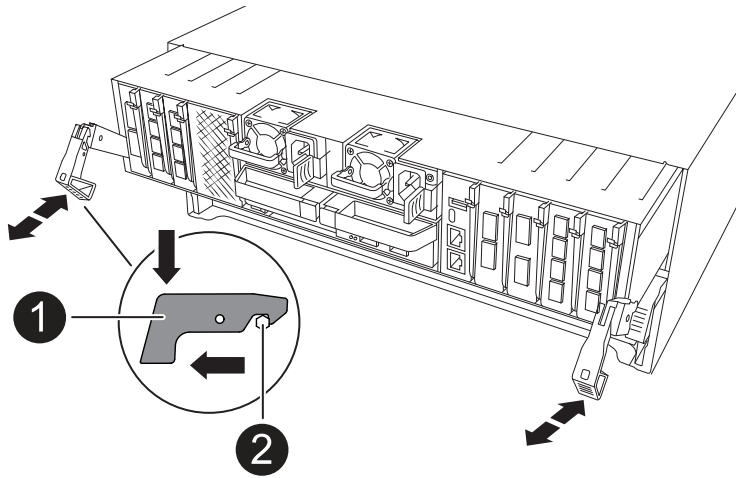
시스템에 DC 전원이 있는 경우 PSU에서 전원 블록을 분리합니다.

- 컨트롤러 모듈에서 시스템 케이블과 SFP 및 QSFP 모듈(필요한 경우)을 뽑아 케이블이 연결된 위치를 추적합니다.  
케이블 관리 장치에 케이블을 남겨 두면 케이블 관리 장치를 다시 설치할 때 케이블이 정리됩니다.
- 컨트롤러 모듈에서 케이블 관리 장치를 분리합니다.



7. 양쪽 잠금 래치를 아래로 누른 다음 두 래치를 동시에 아래로 돌립니다.

컨트롤러 모듈이 쉐시에서 약간 꺼냅니다.



1	잠금 래치
2	잠금 핀

8. 컨트롤러 모듈을 쉐시에서 밀어 꺼내고 평평하고 안정적인 표면에 놓습니다.

컨트롤러 모듈 하단을 쉐시 밖으로 밀어낼 때 지지하는지 확인합니다.

### 3단계: DIMM을 교체합니다

DIMM을 교체하려면 컨트롤러 내부에서 DIMM을 찾은 후 특정 단계를 따르십시오.

1. 아직 접지되지 않은 경우 올바르게 접지하십시오.
2. 컨트롤러 상단에 있는 컨트롤러 에어 덕트를 엽니다.
  - a. 에어 덕트 끝의 오목한 부분에 손가락을 삽입합니다.
  - b. 에어 덕트를 들어 올려 최대한 위로 돌립니다.
3. 컨트롤러 모듈에서 DIMM을 찾고 대상 DIMM을 식별합니다.

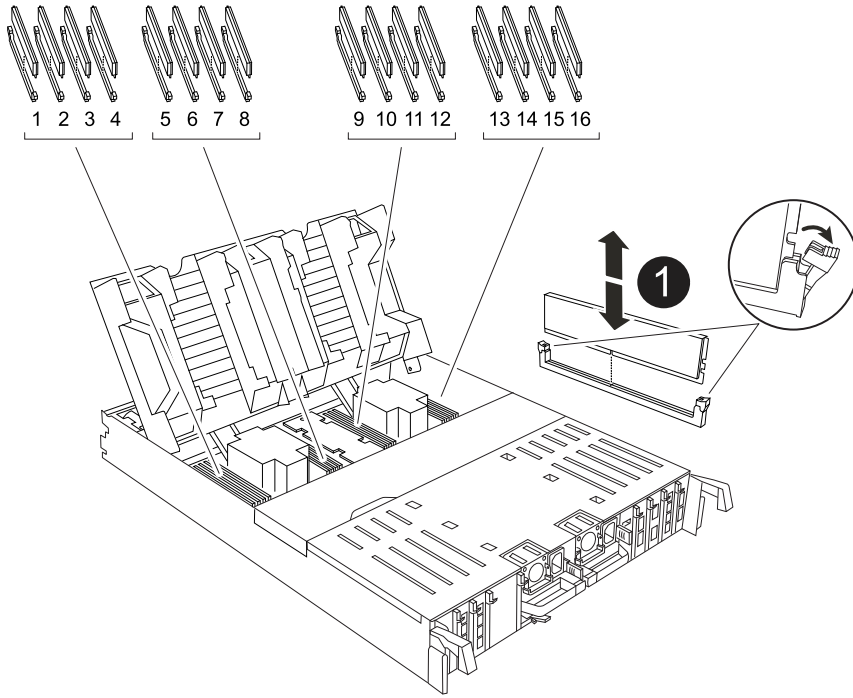


AFF A70 또는 AFF A90의 정확한 DIMM 위치는 컨트롤러 모듈의 또는 FRU 맵을 참조하십시오 "[NetApp Hardware Universe](#)".

4. DIMM의 양쪽에 있는 두 개의 DIMM 이젝터 탭을 천천히 밀어 슬롯에서 DIMM을 꺼낸 다음 슬롯에서 DIMM을 밀어 꺼냅니다.



DIMM 회로 보드의 구성 요소에 압력이 가해질 수 있으므로 DIMM의 가장자리를 조심스럽게 잡으십시오.



<b>1</b>	DIMM 및 DIMM 이젝터 탭
----------	-------------------

5. 정전기 방지 포장용 백에서 교체용 DIMM을 제거하고 DIMM을 모서리에 맞춰 슬롯에 맞춥니다.

DIMM의 핀 사이의 노치가 소켓의 탭과 일직선이 되어야 합니다.

6. 커넥터의 DIMM 이젝터 탭이 열린 위치에 있는지 확인한 다음 DIMM을 슬롯에 똑바로 삽입합니다.

DIMM은 슬롯에 단단히 장착되지만 쉽게 장착할 수 있습니다. 그렇지 않은 경우 DIMM을 슬롯에 재정렬하고 다시 삽입합니다.



DIMM이 균일하게 정렬되어 슬롯에 완전히 삽입되었는지 육안으로 검사합니다.

7. 이젝터 탭이 DIMM 끝 부분의 노치 위에 끼워질 때까지 DIMM의 상단 가장자리를 조심스럽게 단단히 누릅니다.

8. 컨트롤러 공기 덕트를 닫습니다.

#### 4단계: 컨트롤러 모듈을 재설치합니다

컨트롤러 모듈을 다시 설치하고 재부팅합니다.

1. 공기 덕트를 끝까지 돌려 완전히 닫혔는지 확인합니다.

컨트롤러 모듈 판금과 수평을 이루어야 합니다.

2. 컨트롤러 모듈의 끝을 새시의 입구에 맞춘 다음 컨트롤러 모듈을 반쯤 조심스럽게 시스템에 밀어 넣습니다.



지시가 있을 때까지 컨트롤러 모듈을 새시에 완전히 삽입하지 마십시오.

### 3. 필요에 따라 스토리지 시스템을 재구성합니다.

트랜시버(QSFP 또는 SFP)를 제거한 경우 광섬유 케이블을 사용하는 경우 트랜시버를 다시 설치해야 합니다.



콘솔 케이블이 복구된 컨트롤러 모듈에 연결되어 재부팅 시 콘솔 메시지가 수신되도록 하십시오. 복구된 컨트롤러는 정상 컨트롤러로부터 전원을 공급받으며 새시에 완전히 장착되는 즉시 재부팅을 시작합니다.

### 4. 컨트롤러 모듈 재설치를 완료합니다.

- a. 컨트롤러 모듈이 중앙판과 만나 완전히 장착될 때까지 새시 안으로 단단히 밀어 넣습니다.

컨트롤러 모듈이 완전히 장착되면 잠금 래치가 상승합니다.



커넥터가 손상되지 않도록 컨트롤러 모듈을 새시에 밀어 넣을 때 과도한 힘을 가하지 마십시오.

- b. 잠금 래치를 위쪽으로 돌려 잠금 위치에 놓습니다.



컨트롤러가 Loader 프롬프트로 부팅되는 경우 명령을 사용하여 재부팅하십시오. `boot_ontap`

### 5. 전원 코드를 전원 공급 장치에 연결합니다.



DC 전원 공급 장치가 있는 경우 컨트롤러 모듈이 새시에 완전히 장착된 후 전원 공급 장치에 전원 블록을 다시 연결합니다.

6. 손상된 컨트롤러를 다시 보관하여 정상 작동으로 되돌립니다 `storage failover giveback -ofnode impaired_node_name`.

7. 자동 반환이 비활성화되어 있는 경우, 다음과 같이 다시 활성화하십시오 `storage failover modify -node local -auto-giveback true`.

8. AutoSupport가 활성화된 경우 자동 케이스 생성을 복원/억제 해제: `system node autosupport invoke -node * -type all -message MAINT=END`

## 5단계: 장애가 발생한 부품을 NetApp에 반환

키트와 함께 제공된 RMA 지침에 설명된 대로 오류가 발생한 부품을 NetApp에 반환합니다. "[부품 반환 및 교체](#)" 자세한 내용은 페이지를 참조하십시오.

## SSD 드라이브 교체 - ASA A70 및 ASA A90

I/O가 진행 중인 동안 장애가 발생한 SSD 드라이브를 중단 없이 교체할 수 있습니다.

드라이브에 오류가 발생하면 플랫폼은 시스템 콘솔에 어떤 드라이브가 고장났는지 나타내는 경고 메시지를 기록합니다. 또한, 작동 디스플레이 패널의 오류 LED와 고장 드라이브의 오류 LED가 모두 켜집니다.

시작하기 전에

- 드라이브를 교체하기 전에 모범 사례에 따라 DQP(Disk Qualification Package)의 현재 버전을 설치하십시오.
- 시스템 콘솔에서 'storage disk show-Broken' 명령을 실행하여 오류가 발생한 디스크 드라이브를 식별합니다.

오류가 발생한 드라이브가 실패한 드라이브 목록에 나타납니다. 그렇지 않으면 기다린 다음 명령을 다시 실행해야 합니다.



장애가 발생한 드라이브 목록에 드라이브가 표시되려면 최대 몇 시간이 걸릴 수 있습니다.

- SED 인증 활성화 여부를 확인합니다.

디스크 교체 방법은 디스크 드라이브의 사용 방식에 따라 다릅니다. SED 인증이 활성화된 경우 의 SED 교체 지침을 사용해야 합니다 "[ONTAP 9 NetApp 암호화 기능 가이드](#)". 이 지침에서는 SED를 교체하기 전과 후에 수행해야 하는 추가 단계에 대해 설명합니다.

- 교체 드라이브가 플랫폼에서 지원되는지 확인하십시오. 를 참조하십시오 "[NetApp Hardware Universe를 참조하십시오](#)".
- 시스템의 다른 모든 구성 요소가 제대로 작동하는지 확인하십시오. 그렇지 않은 경우 기술 지원 부서에 문의해야 합니다.

이 작업에 대해

최신 버전이 아닌 펌웨어 버전이 있는 새 드라이브에서 드라이브 펌웨어가 중단 없이 자동으로 업데이트됩니다.

여러 개의 디스크 드라이브를 교체할 때, 스토리지 시스템이 각 새 디스크의 존재를 인식할 수 있도록 장애가 발생한 각 디스크 드라이브를 분리하고 교체 디스크 드라이브를 삽입할 때까지 70초 동안 기다려야 합니다.

단계

1. 적절하게 접지합니다.
2. 장애가 발생한 드라이브를 물리적으로 식별합니다.

드라이브에 오류가 발생하면 시스템 콘솔에 오류가 발생한 드라이브를 나타내는 경고 메시지가 기록됩니다. 또한 드라이브 헬프 운영자 디스플레이 패널의 주의(황색) LED와 고장난 드라이브가 켜집니다.



장애가 발생한 드라이브의 작동(녹색) LED는 켜져(계속 켜짐) 있으며, 이는 드라이브에 전원이 들어오지만 깜박이지 않아야 함을 나타냅니다. 이는 I/O 작동을 나타냅니다. 장애가 발생한 드라이브에 입출력 작업이 없습니다.

3. 장애가 발생한 드라이브를 분리합니다.
  - a. 드라이브 면의 분리 버튼을 눌러 캠 핸들을 엽니다.
  - b. 캠 핸들을 사용하여 드라이브를 선반에서 밀어내고 다른 손으로 드라이브를 지지합니다.
4. 교체 드라이브를 끼우기 전에 최소 70초 정도 기다리십시오.

이렇게 하면 시스템이 드라이브가 제거되었는지 인식할 수 있습니다.

5. 교체 드라이브를 삽입합니다.
  - a. 캠 핸들이 열린 위치에 있는 상태에서 두 손을 사용하여 교체용 드라이브를 삽입합니다.
  - b. 드라이브가 멈출 때까지 누릅니다.
  - c. 드라이브가 중앙판에 완전히 장착되고 핸들이 딸깍 소리를 내며 제자리에 고정되도록 캠 핸들을 닫습니다.

캠 핸들이 드라이브 면과 올바르게 정렬되도록 캠 핸들을 천천히 닫아야 합니다.

6. 드라이브의 작동(녹색) LED가 켜져 있는지 확인합니다.

드라이브의 작동 LED가 고정되어 있으면 드라이브에 전원이 공급되고 있는 것입니다. 드라이브 작동 LED가 깜박이면 드라이브에 전원이 공급되고 I/O가 진행 중임을 의미합니다. 드라이브 펌웨어가 자동으로 업데이트되면 LED가 깜박입니다.

7. 다른 드라이브를 교체하는 경우 2-6단계를 반복합니다.

8. 키트와 함께 제공된 RMA 지침에 설명된 대로 오류가 발생한 부품을 NetApp에 반환합니다.

기술 지원 부서(에 문의하십시오 "[NetApp 지원](#)", 888-463-8277 (북미), 00-800-44-638277 (유럽) 또는 +800-800-80-800 (아시아/태평양) 교체 절차에 대한 추가 지원이 필요한 경우.

## 팬 모듈 교체 - ASA A70 및 ASA A90

팬을 교체하려면 장애가 발생한 팬 모듈을 분리하고 새 팬 모듈로 교체합니다.

### 1단계: 손상된 컨트롤러를 종료합니다

컨트롤러를 종료하거나 손상된 컨트롤러를 인수합니다.

손상된 컨트롤러를 종료하려면 컨트롤러 상태를 확인하고, 필요한 경우 정상적인 컨트롤러가 손상된 컨트롤러 스토리지에서 데이터를 계속 제공할 수 있도록 컨트롤러를 인수해야 합니다.

이 작업에 대해

- SAN 시스템을 사용하는 경우 손상된 컨트롤러 SCSI 블레이드에 대한 이벤트 메시지를 확인해야 `cluster kernel-service show``합니다. `priv advanced` 모드에서 명령을 실행하면 ``cluster kernel-service show` 해당 노드의 노드 이름 "**쿼럼 상태입니다**", 해당 노드의 가용성 상태 및 해당 노드의 작동 상태가 표시됩니다.

각 SCSI 블레이드 프로세스는 클러스터의 다른 노드와 함께 쿼럼에 있어야 합니다. 교체를 진행하기 전에 모든 문제를 해결해야 합니다.

- 노드가 2개 이상인 클러스터가 있는 경우 쿼럼에 있어야 합니다. 클러스터가 쿼럼에 없거나 정상 컨트롤러에 자격 및 상태에 대해 FALSE가 표시되는 경우 손상된 컨트롤러를 종료하기 전에 문제를 해결해야 합니다(참조) "[노드를 클러스터와 동기화합니다](#)".

단계

1. AutoSupport가 활성화된 경우 AutoSupport 메시지를 호출하여 자동 케이스 생성을 억제합니다. `system node autosupport invoke -node * -type all -message MAINT=<# of hours>h`

다음 AutoSupport 메시지는 2시간 동안 자동 케이스 생성을 억제합니다. `cluster1:> system node autosupport invoke -node * -type all -message MAINT=2h`

2. 정상 상태의 컨트롤러 콘솔에서 자동 반환 비활성화: `storage failover modify -node local -auto -giveback false`



자동 반환을 비활성화하시겠습니까?\_가 표시되면 'y'를 입력합니다.

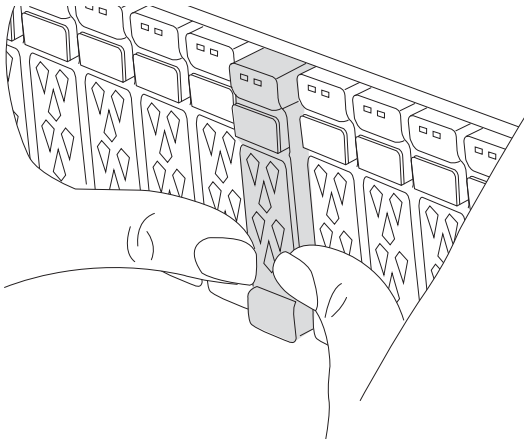
3. 손상된 컨트롤러를 로더 프롬프트로 가져가십시오.

손상된 컨트롤러가 표시되는 경우...	그러면...
LOADER 메시지가 표시됩니다	다음 단계로 이동합니다.
반환 대기 중...	Ctrl-C를 누른 다음 메시지가 나타나면 y를 누릅니다.
시스템 프롬프트 또는 암호 프롬프트	정상적인 컨트롤러 'storage failover takeover -ofnode_impaired_node_name_'에서 손상된 컨트롤러를 인수하거나 중단합니다  손상된 컨트롤러에 기브백을 기다리는 중... 이 표시되면 Ctrl-C를 누른 다음 y를 응답합니다.

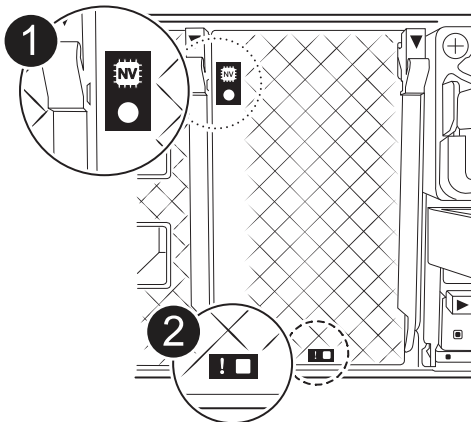
## 2단계: 컨트롤러 모듈을 분리합니다

컨트롤러 모듈을 교체하거나 컨트롤러 모듈 내부에 있는 구성요소를 교체할 때 새시에서 컨트롤러 모듈을 분리해야 합니다.

1. 새시 앞면에서 엄지 손가락으로 각 드라이브를 단단히 눌러 정지가 느껴질 때까지 밀어넣습니다. 이렇게 하면 드라이브가 새시 중앙판에 단단히 고정됩니다.



2. 장애가 있는 컨트롤러 모듈 후면의 슬롯 4/5에 있는 상태 LED가 꺼져 있는지 황색 NVRAM을 확인합니다. NV 아이콘을 찾습니다.



<b>1</b>	NVRAM 상태 LED
<b>2</b>	NVRAM 주의 LED

- NV LED가 꺼져 있는 경우 다음 단계로 이동합니다.
- NV LED가 깜박이는 경우 깜박임이 멈출 때까지 기다립니다. 깜박임이 5분 이상 지속될 경우 기술 지원 부서에 문의하십시오.

3. 아직 접지되지 않은 경우 올바르게 접지하십시오.
4. 컨트롤러 모듈 전원 공급 장치(PSU)에서 컨트롤러 모듈 전원 공급 장치 케이블을 뽑습니다.



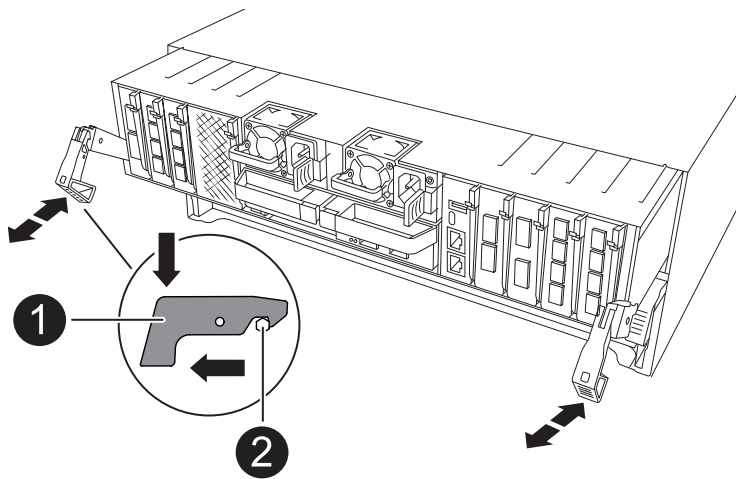
시스템에 DC 전원이 있는 경우 PSU에서 전원 블록을 분리합니다.

5. 컨트롤러 모듈에서 시스템 케이블과 SFP 및 QSFP 모듈(필요한 경우)을 뽑아 케이블이 연결된 위치를 추적합니다.

케이블 관리 장치에 케이블을 남겨 두면 케이블 관리 장치를 다시 설치할 때 케이블이 정리됩니다.

6. 컨트롤러 모듈에서 케이블 관리 장치를 분리합니다.
7. 양쪽 잠금 래치를 아래로 누른 다음 두 래치를 동시에 아래로 돌립니다.

컨트롤러 모듈이 쉐시에서 약간 꺼냅니다.



<b>1</b>	잠금 래치
<b>2</b>	잠금 핀

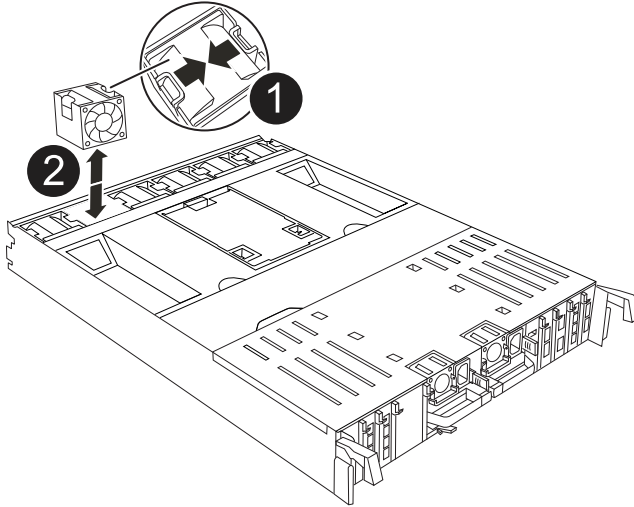
8. 컨트롤러 모듈을 쉐시에서 밀어 꺼내고 평평하고 안정적인 표면에 놓습니다.

컨트롤러 모듈 하단을 쉐시 밖으로 밀어낼 때 지지하는지 확인합니다.

### 3단계: 팬을 교체합니다

팬을 교체하려면 장애가 발생한 팬 모듈을 분리하고 새 팬 모듈로 교체합니다.

1. 콘솔 오류 메시지를 확인하여 교체해야 하는 팬 모듈을 식별합니다.
2. 팬 모듈 측면에 있는 잠금 탭을 잡고 팬 모듈을 컨트롤러 모듈 밖으로 똑바로 들어 올려 팬 모듈을 분리합니다.



1	팬 잠금 탭
2	팬 모듈

3. 교체용 팬 모듈의 가장자리를 컨트롤러 모듈의 입구에 맞춘 다음 잠금 래치가 제자리에 고정될 때까지 교체용 팬 모듈을 컨트롤러 모듈에 밀어 넣습니다.

### 4단계: 컨트롤러 모듈을 재설치합니다

컨트롤러 모듈을 다시 설치하고 재부팅합니다.

1. 공기 덕트를 끝까지 돌려 완전히 닫혔는지 확인합니다.

컨트롤러 모듈 판금과 수평을 이루어야 합니다.

2. 컨트롤러 모듈의 끝을 새시의 입구에 맞춘 다음 컨트롤러 모듈을 반쯤 조심스럽게 시스템에 밀어 넣습니다.



지시가 있을 때까지 컨트롤러 모듈을 새시에 완전히 삽입하지 마십시오.

3. 필요에 따라 스토리지 시스템을 재구성합니다.

트랜시버(QSFP 또는 SFP)를 제거한 경우 광섬유 케이블을 사용하는 경우 트랜시버를 다시 설치해야 합니다.



콘솔 케이블이 복구된 컨트롤러 모듈에 연결되어 재부팅 시 콘솔 메시지가 수신되도록 하십시오. 복구된 컨트롤러는 정상 컨트롤러로부터 전원을 공급받으며 새시에 완전히 장착되는 즉시 재부팅을 시작합니다.



4. 컨트롤러 모듈 재설치를 완료합니다.

a. 컨트롤러 모듈이 중앙판과 만나 완전히 장착될 때까지 새시 안으로 단단히 밀어 넣습니다.

컨트롤러 모듈이 완전히 장착되면 잠금 래치가 상승합니다.



커넥터가 손상되지 않도록 컨트롤러 모듈을 새시에 밀어 넣을 때 과도한 힘을 가하지 마십시오.

b. 잠금 래치를 위쪽으로 돌려 잠금 위치에 놓습니다.



컨트롤러가 Loader 프롬프트로 부팅되는 경우 명령을 사용하여 재부팅하십시오. `boot_ontap`

5. 전원 코드를 전원 공급 장치에 연결합니다.



DC 전원 공급 장치가 있는 경우 컨트롤러 모듈이 새시에 완전히 장착된 후 전원 공급 장치에 전원 블록을 다시 연결합니다.

6. 손상된 컨트롤러를 다시 보관하여 정상 작동으로 되돌립니다 `storage failover giveback -ofnode impaired_node_name.`

7. 자동 반환이 비활성화되어 있는 경우, 다음과 같이 다시 활성화하십시오 `storage failover modify -node local -auto-giveback true.`

8. AutoSupport가 활성화된 경우 자동 케이스 생성을 복원/억제 해제: `system node autosupport invoke -node * -type all -message MAINT=END`

## 5단계: 장애가 발생한 부품을 NetApp에 반환

키트와 함께 제공된 RMA 지침에 설명된 대로 오류가 발생한 부품을 NetApp에 반환합니다. "[부품 반환 및 교체](#)" 자세한 내용은 페이지를 참조하십시오.

## NVRAM-ASA A70 및 ASA A90을 교체합니다

NVRAM 모듈은 NVRAM12 하드웨어와 현장 교체 가능한 DIMM으로 구성됩니다. 장애가 발생한 NVRAM 모듈 또는 NVRAM 모듈 내부의 DIMM을 교체할 수 있습니다. 장애가 발생한 NVRAM 모듈을 교체하려면 새시에서 모듈을 분리하고 DIMM을 교체 모듈로 이동한 다음 교체 NVRAM 모듈을 새시에 설치해야 합니다.

시스템의 다른 모든 구성 요소가 제대로 작동해야 합니다. 그렇지 않은 경우 에 문의하십시오 "[NetApp 지원](#)".

오류가 발생한 구성 요소를 공급업체로부터 받은 교체 FRU 구성 요소로 교체해야 합니다.

### 1단계: 손상된 컨트롤러를 종료합니다

컨트롤러를 종료하거나 손상된 컨트롤러를 인수합니다.

손상된 컨트롤러를 종료하려면 컨트롤러 상태를 확인하고, 필요한 경우 정상적인 컨트롤러가 손상된 컨트롤러 스토리지에서 데이터를 계속 제공할 수 있도록 컨트롤러를 인수해야 합니다.

이 작업에 대해

- SAN 시스템을 사용하는 경우 손상된 컨트롤러 SCSI 블레이드에 대한 이벤트 메시지를 확인해야 `cluster kernel-service show``합니다. `priv advanced` 모드에서 명령을 실행하면 ``cluster kernel-service show` 해당 노드의 노드 이름"취럼 상태입니다", 해당 노드의 가용성 상태 및 해당 노드의 작동 상태가 표시됩니다.

각 SCSI 블레이드 프로세스는 클러스터의 다른 노드와 함께 취럼에 있어야 합니다. 교체를 진행하기 전에 모든 문제를 해결해야 합니다.

- 노드가 2개 이상인 클러스터가 있는 경우 취럼에 있어야 합니다. 클러스터가 취럼에 없거나 정상 컨트롤러에 자격 및 상태에 대해 FALSE가 표시되는 경우 손상된 컨트롤러를 종료하기 전에 문제를 해결해야 합니다(참조) "[노드를 클러스터와 동기화합니다](#)".

## 단계

1. AutoSupport가 활성화된 경우 AutoSupport 메시지를 호출하여 자동 케이스 생성을 억제합니다. `system node autosupport invoke -node * -type all -message MAINT=<# of hours>h`

다음 AutoSupport 메시지는 2시간 동안 자동 케이스 생성을 억제합니다. `cluster1:> system node autosupport invoke -node * -type all -message MAINT=2h`

2. 정상 상태의 컨트롤러 콘솔에서 자동 반환 비활성화: `storage failover modify -node local -auto-giveback false`



자동 반환을 비활성화하시겠습니까?\_가 표시되면 'y'를 입력합니다.

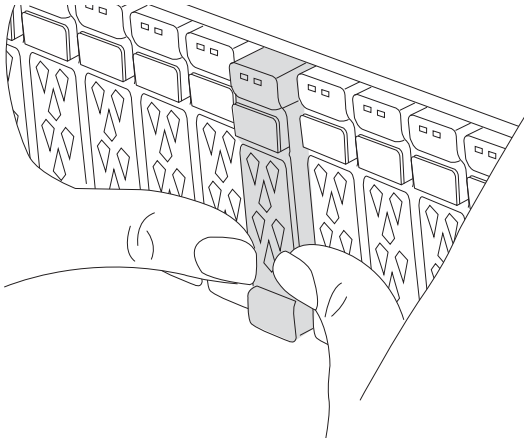
3. 손상된 컨트롤러를 로더 프롬프트로 가져가십시오.

손상된 컨트롤러가 표시되는 경우...	그러면...
LOADER 메시지가 표시됩니다	다음 단계로 이동합니다.
반환 대기 중...	Ctrl-C를 누른 다음 메시지가 나타나면 y를 누릅니다.
시스템 프롬프트 또는 암호 프롬프트	정상적인 컨트롤러 'storage failover takeover -ofnode_impaired_node_name_'에서 손상된 컨트롤러를 인수하거나 중단합니다  손상된 컨트롤러에 기브백을 기다리는 중... 이 표시되면 Ctrl-C를 누른 다음 y를 응답합니다.

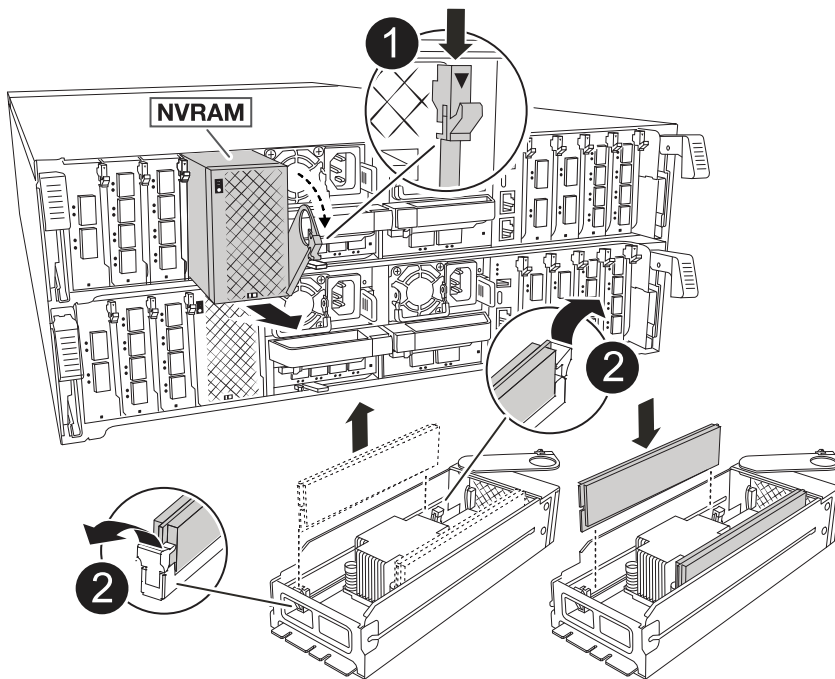
## 2단계: NVRAM 모듈을 교체합니다

NVRAM 모듈을 교체하려면 새시의 슬롯 4/5에서 모듈을 찾고 구체적인 단계를 따릅니다.

1. 새시 앞면에서 엄지 손가락으로 각 드라이브를 단단히 눌러 정지가 느껴질 때까지 밀어넣습니다. 이렇게 하면 드라이브가 새시 중앙판에 단단히 고정됩니다.



2. 쉐시 후면으로 이동합니다. 아직 접지되지 않은 경우 올바르게 접지하십시오.
3. 컨트롤러 모듈을 3인치 정도 당겨 컨트롤러 모듈의 전원을 분리합니다.
  - a. 두 컨트롤러 모듈 잠금 래치를 누른 다음 두 래치를 동시에 아래로 돌립니다.
  - b. 컨트롤러 모듈을 쉐시에서 3인치 정도 당겨 전원을 분리합니다.
4. 케이블 관리 트레이 안쪽에 있는 버튼을 당기고 아래로 돌려 케이블 관리 트레이를 아래로 돌립니다.
5. 쉐시에서 대상 NVRAM 모듈을 분리합니다.
  - a. 캠 래치 버튼을 누릅니다.  
캠 버튼이 쉐시에서 멀어져 있습니다.
  - b. 캠 래치를 끝까지 돌립니다.
  - c. 캠 레버 입구에 손가락을 넣고 모듈을 쉐시에서 당겨 손상된 NVRAM 모듈을 쉐시에서 분리합니다.



<b>1</b>	캠 잠금 버튼
<b>2</b>	DIMM 잠금 탭

6. NVRAM 모듈을 안정적인 표면에 놓습니다.
7. 손상된 NVRAM 모듈에서 DIMM을 한 번에 하나씩 분리하여 교체 NVRAM 모듈에 설치합니다.
8. 교체용 NVRAM 모듈을 새시에 설치합니다.
  - a. 모듈을 슬롯 4/5의 새시 입구 가장자리에 맞춥니다.
  - b. 모듈을 조심스럽게 슬롯에 완전히 밀어 넣은 다음 캠 래치를 위로 끝까지 밀어 모듈을 제자리에 잠급니다.
9. 컨트롤러 모듈에 전원을 다시 연결합니다.
  - a. 컨트롤러 모듈이 중앙판과 만나 완전히 장착될 때까지 새시 안으로 단단히 밀어 넣습니다.  
컨트롤러 모듈이 완전히 장착되면 잠금 래치가 상승합니다.
  - b. 잠금 래치를 위쪽으로 돌려 잠금 위치에 놓습니다.



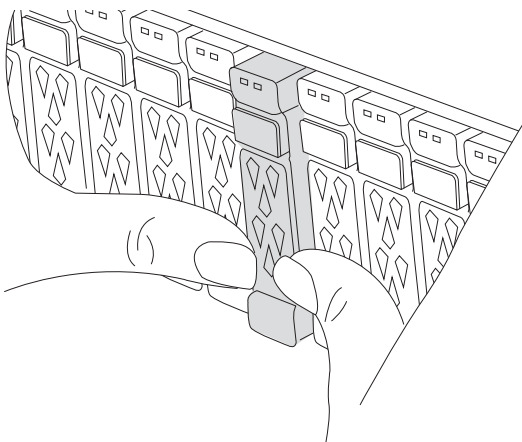
컨트롤러가 새시에 완전히 장착되는 즉시 재부팅됩니다.

10. 케이블 관리 트레이를 닫힘 위치까지 돌립니다.

### 3단계: NVRAM DIMM을 교체합니다

NVRAM 모듈에서 NVRAM DIMM을 교체하려면 NVRAM 모듈을 분리한 다음 대상 DIMM을 교체해야 합니다.

1. 새시 전면에서 엄지 손가락으로 각 드라이브를 단단히 눌러 정지가 느껴질 때까지 밀어넣습니다. 이렇게 하면 드라이브가 새시 중앙판에 단단히 고정됩니다.



2. 새시 후면으로 이동합니다. 아직 접지되지 않은 경우 올바르게 접지하십시오.
3. 컨트롤러 모듈을 3인치 정도 당겨 컨트롤러 모듈의 전원을 분리합니다.
  - a. 두 컨트롤러 모듈 잠금 래치를 누른 다음 두 래치를 동시에 아래로 돌립니다.

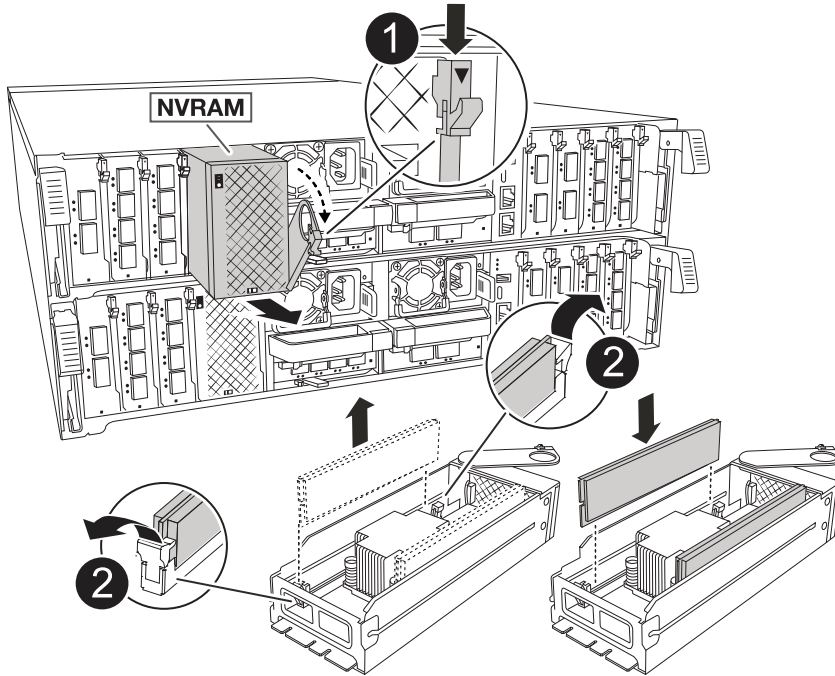
- b. 컨트롤러 모듈을 쉐시에서 3인치 정도 당겨 전원을 분리합니다.
- 4. 용지함 끝에 있는 핀을 살짝 당기고 용지함을 아래로 돌려 케이블 관리 트레이를 아래로 돌립니다.
- 5. 쉐시에서 대상 NVRAM 모듈을 분리합니다.

- a. 캠 버튼을 누릅니다.

캠 버튼이 쉐시에서 멀어져 있습니다.

- b. 캠 래치를 끝까지 돌립니다.

- c. 캠 레버 입구에 손가락을 넣고 모듈을 쉐시에서 당겨 NVRAM 모듈을 쉐시에서 분리합니다.



<b>1</b>	캠 잠금 버튼
<b>2</b>	DIMM 잠금 탭

- 6. NVRAM 모듈을 안정적인 표면에 놓습니다.
- 7. NVRAM 모듈 내에서 교체할 DIMM을 찾습니다.



NVRAM 모듈 측면에 있는 FRU 맵 레이블을 참조하여 DIMM 슬롯 1 및 2의 위치를 확인합니다.

- 8. DIMM 잠금 탭을 누르고 소켓에서 DIMM을 들어올려 DIMM을 분리합니다.
- 9. DIMM을 소켓에 맞추고 잠금 탭이 제자리에 잠길 때까지 DIMM을 소켓에 부드럽게 밀어 넣어 교체 DIMM을 설치합니다.
- 10. NVRAM 모듈을 쉐시에 설치합니다.
  - a. 캠 래치가 I/O 캠 핀과 맞물리기 시작할 때까지 모듈을 슬롯에 부드럽게 밀어 넣은 다음 캠 래치를 위로 끝까지

돌려 모듈을 제자리에 잠급니다.

11. 컨트롤러 모듈에 전원을 다시 연결합니다.

a. 컨트롤러 모듈이 중앙판과 만나 완전히 장착될 때까지 새시 안으로 단단히 밀어 넣습니다.

컨트롤러 모듈이 완전히 장착되면 잠금 래치가 상승합니다.

b. 잠금 래치를 위쪽으로 돌려 잠금 위치에 놓습니다.



컨트롤러가 새시에 완전히 장착되는 즉시 재부팅됩니다.

12. 케이블 관리 트레이를 닫힘 위치까지 돌립니다.

#### 4단계: 컨트롤러 상태를 확인합니다

컨트롤러를 부팅할 때 디스크 풀에 연결된 컨트롤러의 컨트롤러 상태를 확인해야 합니다.

단계

1. 컨트롤러가 유지보수 모드(프롬프트를 표시)인 경우 \* > 유지보수 모드를 종료하고 LOADER 프롬프트: `_HALT_`로 이동합니다
2. 컨트롤러의 LOADER 프롬프트에서 컨트롤러를 부팅하고 시스템 ID가 일치하지 않아 시스템 ID를 재정의하라는 메시지가 표시될 때 `_y_`를 입력합니다.
3. 교체 모듈이 있는 컨트롤러 콘솔에 반환 대기 중... 메시지가 표시될 때까지 기다린 다음 정상 컨트롤러에서 시스템 상태를 확인합니다. `_storage failover show _`

명령 출력에서 컨트롤러의 상태를 나타내는 메시지가 표시됩니다.

```

                                Takeover
Node           Partner           Possible State Description
-----
<nodename>
                <nodename>-    true      Connected to <nodename>-P2-3-178.
                P2-3-178          Waiting for cluster applications
to
                                   come online on the local node.
AFF-A90-NBC-P2-3-178
                <nodename>-    true      Connected to <nodename>-P2-3-177,
                P2-3-177          Partial giveback
2 entries were displayed.

```

4. 컨트롤러를 다시 제공합니다.

a. 정상 작동이 확인된 컨트롤러에서 교체된 컨트롤러의 스토리지를 반환하십시오. `storage failover 반환 - ofnode replacement_node_name`

컨트롤러가 스토리지 풀을 다시 연결하고 부팅을 완료합니다.

시스템 ID 불일치로 인해 시스템 ID를 무시하라는 메시지가 나타나면 `_y_`를 입력해야 합니다.



기브백이 거부되면 거부권을 재정의할 수 있습니다.

자세한 내용은 를 참조하십시오 "[수동 반환 명령](#)" 거부권을 무효화하기 위한 주제.

a. 기브백이 완료된 후 HA 쌍이 정상 상태이고 테이크오버가 가능한지 확인합니다. `_ 스토리지 페일오버 show _`

5. 디스크 풀이 예상대로 작동하는 디스크를 확인합니다. `storage disk show -ownership`

```
node1:> storage disk show -ownership
```

Disk	Aggregate	Home Owner	DR Home	Home ID	Owner ID
DR Home ID	Reserver	Pool			

```
-----  
-----  
1.0.0 pod_NVME_SSD_1
```

```
0 0 - 0 Pool0
```

```
1.0.1 pod_NVME_SSD_1
```

```
0 0 - 0 Pool0
```

```
1.0.2 pod_NVME_SSD_1
```

```
0 0 - 0 Pool0
```

## 5단계: 장애가 발생한 부품을 NetApp에 반환

키트와 함께 제공된 RMA 지침에 설명된 대로 오류가 발생한 부품을 NetApp에 반환합니다. "[부품 반환 및 교체](#)" 자세한 내용은 페이지를 참조하십시오.

## NV 배터리 - ASA A70 및 ASA A90을 교체하십시오

NV 전지를 교체하려면 컨트롤러 모듈을 분리하고 전지를 분리한 다음 전지를 교체하고 컨트롤러 모듈을 다시 설치해야 합니다.

시스템의 다른 모든 구성 요소가 올바르게 작동해야 합니다. 그렇지 않은 경우 기술 지원 부서에 문의해야 합니다.

### 1단계: 손상된 컨트롤러를 종료합니다

컨트롤러를 종료하거나 손상된 컨트롤러를 인수합니다. - 손상된 컨트롤러를 종료하려면 컨트롤러의 상태를 확인하고 필요한 경우 컨트롤러를 인계받아 정상적인 컨트롤러가 손상된 컨트롤러 스토리지에서 데이터를 계속 제공할 수 있도록 해야 합니다.

이 작업에 대해

- SAN 시스템을 사용하는 경우 손상된 컨트롤러 SCSI 블레이드에 대한 이벤트 메시지를 확인해야 `cluster kernel-service show``합니다. `priv advanced` 모드에서 명령을 실행하면 ``cluster kernel-service show` 해당 노드의 노드 이름 "**쿼럼 상태입니다**", 해당 노드의 가용성 상태 및 해당 노드의 작동 상태가

표시됩니다.

각 SCSI 블레이드 프로세스는 클러스터의 다른 노드와 함께 쿼럼에 있어야 합니다. 교체를 진행하기 전에 모든 문제를 해결해야 합니다.

- 노드가 2개 이상인 클러스터가 있는 경우 쿼럼에 있어야 합니다. 클러스터가 쿼럼에 없거나 정상 컨트롤러에 자격 및 상태에 대해 FALSE가 표시되는 경우 손상된 컨트롤러를 종료하기 전에 문제를 해결해야 합니다(참조) "[노드를 클러스터와 동기화합니다](#)".

## 단계

1. AutoSupport가 활성화된 경우 AutoSupport 메시지를 호출하여 자동 케이스 생성을 억제합니다. `system node autosupport invoke -node * -type all -message MAINT=<# of hours>h`

다음 AutoSupport 메시지는 2시간 동안 자동 케이스 생성을 억제합니다. `cluster1:> system node autosupport invoke -node * -type all -message MAINT=2h`

2. 정상 상태의 컨트롤러 콘솔에서 자동 반환 비활성화: `storage failover modify -node local -auto -giveback false`



자동 반환을 비활성화하시겠습니까?\_가 표시되면 'y'를 입력합니다.

3. 손상된 컨트롤러를 로더 프롬프트로 가져가십시오.

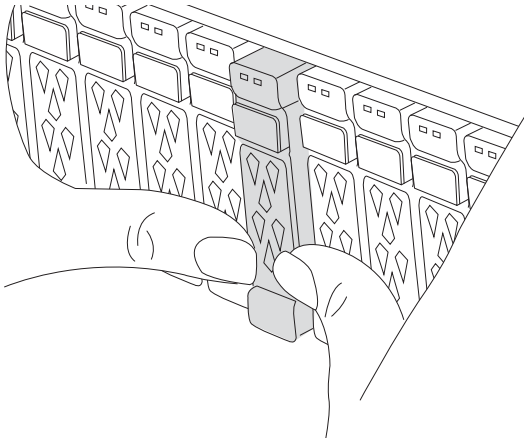
손상된 컨트롤러가 표시되는 경우...	그러면...
LOADER 메시지가 표시됩니다	다음 단계로 이동합니다.
반환 대기 중...	Ctrl-C를 누른 다음 메시지가 나타나면 y를 누릅니다.
시스템 프롬프트 또는 암호 프롬프트	정상적인 컨트롤러 'storage failover takeover -ofnode_impaired_node_name_'에서 손상된 컨트롤러를 인수하거나 중단합니다  손상된 컨트롤러에 기브백을 기다리는 중... 이 표시되면 Ctrl-C를 누른 다음 y를 응답합니다.

## 2단계: 컨트롤러 모듈을 분리합니다

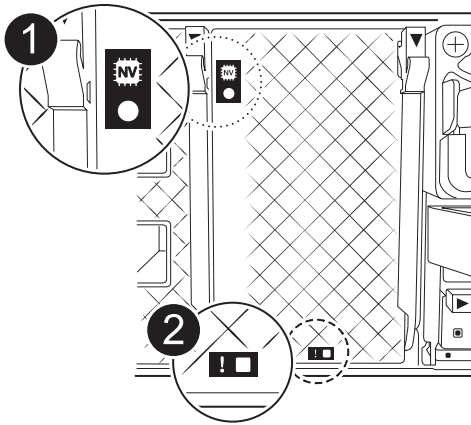
컨트롤러 모듈을 교체하거나 컨트롤러 모듈 내부에 있는 구성요소를 교체할 때 쉘에서 컨트롤러 모듈을 분리해야 합니다.

1. 쉘 앞면에서 엄지 손가락으로 각 드라이브를 단단히 눌러 정지가 느껴질 때까지 밀어넣습니다. 이렇게 하면 드라이브가 쉘 중앙판에 단단히 고정됩니다.






- 장애가 있는 컨트롤러 모듈 후면의 슬롯 4/5에 있는 상태 LED가 꺼져 있는지 황색 NVRAM을 확인합니다. NV 아이콘을 찾습니다.



1	NVRAM 상태 LED
2	NVRAM 주의 LED

- NV LED가 꺼져 있는 경우 다음 단계로 이동합니다.
- NV LED가 깜박이는 경우 깜박임이 멈출 때까지 기다립니다. 깜박임이 5분 이상 지속될 경우 기술 지원 부서에 문의하십시오.

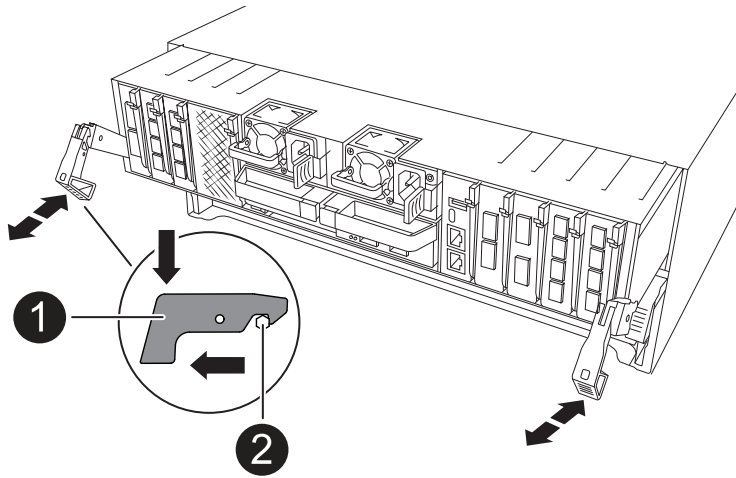
- 아직 접지되지 않은 경우 올바르게 접지하십시오.
- 컨트롤러 모듈 전원 공급 장치(PSU)에서 컨트롤러 모듈 전원 공급 장치 케이블을 뽑습니다.

 시스템에 DC 전원이 있는 경우 PSU에서 전원 블록을 분리합니다.

- 컨트롤러 모듈에서 시스템 케이블과 SFP 및 QSFP 모듈(필요한 경우)을 뽑아 케이블이 연결된 위치를 추적합니다.  
케이블 관리 장치에 케이블을 남겨 두면 케이블 관리 장치를 다시 설치할 때 케이블이 정리됩니다.
- 컨트롤러 모듈에서 케이블 관리 장치를 분리합니다.

7. 양쪽 잠금 래치를 아래로 누른 다음 두 래치를 동시에 아래로 돌립니다.

컨트롤러 모듈이 쉐시에서 약간 꺼냅니다.



1	잠금 래치
2	잠금 핀

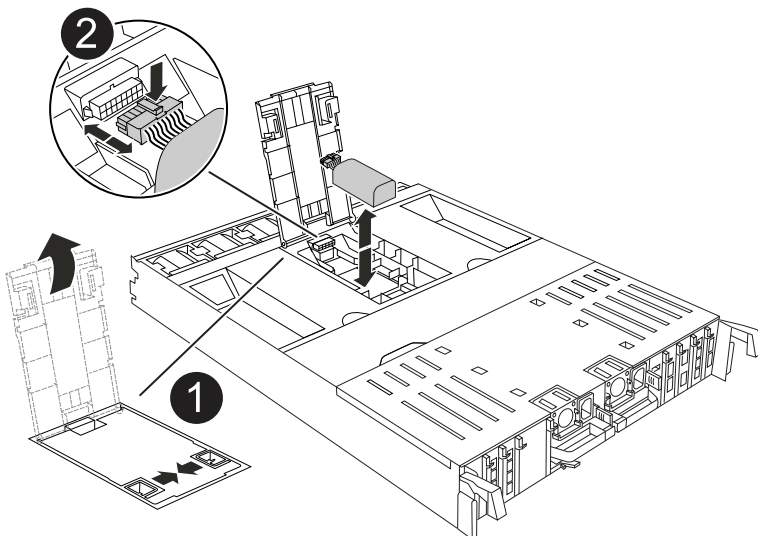
8. 컨트롤러 모듈을 쉐시에서 밀어 꺼내고 평평하고 안정적인 표면에 놓습니다.

컨트롤러 모듈 하단을 쉐시 밖으로 밀어낼 때 지지하는지 확인합니다.

### 3단계: NV 배터리를 교체합니다

컨트롤러 모듈에서 오류가 발생한 NV 배터리를 제거하고 교체용 NV 배터리를 설치합니다.

1. 에어 덕트 커버를 열고 NV 배터리를 찾으십시오.



<b>1</b>	NV 배터리 에어 덕트 커버
<b>2</b>	NV 배터리 플러그

2. 배터리를 들어 올려 배터리 플러그에 접근합니다.
3. 배터리 플러그의 전면에 있는 클립을 눌러 소켓에서 플러그를 분리한 다음 소켓에서 배터리 케이블을 뽑습니다.
4. 배터리를 공기 덕트 및 컨트롤러 모듈에서 들어올려 한쪽에 둡니다.
5. 교체용 배터리를 포장에서 꺼냅니다.
6. 컨트롤러에 교체용 배터리 팩을 설치합니다.
  - a. 배터리 플러그를 라이저 소켓에 꽂고 플러그가 제자리에 고정되어 있는지 확인합니다.
  - b. 배터리 팩을 슬롯에 삽입하고 배터리 팩을 단단히 눌러 제자리에 고정되었는지 확인합니다.
7. NV 공기 덕트 커버를 닫으십시오.

플러그가 소켓에 제대로 꽂혀 있는지 확인하십시오.

#### 4단계: 컨트롤러 모듈을 재설치합니다

컨트롤러 모듈을 다시 설치하고 재부팅합니다.

1. 공기 덕트를 끝까지 돌려 완전히 닫혔는지 확인합니다.  
컨트롤러 모듈 판금과 수평을 이루어야 합니다.
2. 컨트롤러 모듈의 끝을 새시의 입구에 맞춘 다음 컨트롤러 모듈을 반쯤 조심스럽게 시스템에 밀어 넣습니다.



지시가 있을 때까지 컨트롤러 모듈을 새시에 완전히 삽입하지 마십시오.

3. 필요에 따라 스토리지 시스템을 재구성합니다.

트랜시버(QSFP 또는 SFP)를 제거한 경우 광섬유 케이블을 사용하는 경우 트랜시버를 다시 설치해야 합니다.



콘솔 케이블이 복구된 컨트롤러 모듈에 연결되어 재부팅 시 콘솔 메시지가 수신되도록 하십시오. 복구된 컨트롤러는 정상 컨트롤러로부터 전원을 공급받으며 새시에 완전히 장착되는 즉시 재부팅을 시작합니다.

4. 컨트롤러 모듈 재설치를 완료합니다.
  - a. 컨트롤러 모듈이 중앙판과 만나 완전히 장착될 때까지 새시 안으로 단단히 밀어 넣습니다.

컨트롤러 모듈이 완전히 장착되면 잠금 래치가 상승합니다.



커넥터가 손상되지 않도록 컨트롤러 모듈을 새시에 밀어 넣을 때 과도한 힘을 가하지 마십시오.

- b. 잠금 래치를 위쪽으로 돌려 잠금 위치에 놓습니다.



컨트롤러가 Loader 프롬프트로 부팅되는 경우 명령을 사용하여 재부팅하십시오. `boot_ontap`

5. 전원 코드를 전원 공급 장치에 연결합니다.



DC 전원 공급 장치가 있는 경우 컨트롤러 모듈이 새시에 완전히 장착된 후 전원 공급 장치에 전원 블록을 다시 연결합니다.

6. 손상된 컨트롤러를 다시 보관하여 정상 작동으로 되돌립니다 `storage failover giveback -ofnode impaired_node_name.`

7. 자동 반환이 비활성화되어 있는 경우, 다음과 같이 다시 활성화하십시오 `storage failover modify -node local -auto-giveback true.`

8. AutoSupport가 활성화된 경우 자동 케이스 생성을 복원/억제 해제: `system node autosupport invoke -node * -type all -message MAINT=END`

## 5단계: 장애가 발생한 부품을 NetApp에 반환

키트와 함께 제공된 RMA 지침에 설명된 대로 오류가 발생한 부품을 NetApp에 반환합니다. "[부품 반환 및 교체](#)" 자세한 내용은 페이지를 참조하십시오.

## 입출력 모듈

### 추가 및 교체 입출력 모듈 개요 - ASA A70 및 ASA A90

스토리지 시스템에서 장애가 발생한 입출력 모듈을 동일한 유형의 입출력 모듈 또는 다른 종류의 입출력 모듈로 교체할 수 있습니다. 빈 슬롯이 있는 시스템에 입출력 모듈을 추가할 수도 있습니다.

- "[입출력 모듈을 추가합니다](#)"

모듈을 추가하면 중복성이 개선되어 하나의 모듈이 고장나도 시스템이 계속 작동할 수 있습니다.

- "[입출력 모듈을 교체합니다](#)"

장애가 발생한 입출력 모듈을 교체하면 시스템을 최적의 작동 상태로 복구할 수 있습니다.

### 입출력 모듈 추가 - ASA A70 및 ASA A90

사용 가능한 빈 슬롯이 있거나 모든 슬롯이 완전히 채워진 경우 ASA A70 및 ASA A90 스토리지 시스템에 입출력 모듈을 추가할 수 있습니다.

단계 1: 손상된 컨트롤러 모듈을 종료합니다

손상된 컨트롤러 모듈을 종료하거나 인계합니다.

손상된 컨트롤러를 종료하려면 컨트롤러 상태를 확인하고, 필요한 경우 정상적인 컨트롤러가 손상된 컨트롤러 스토리지에서 데이터를 계속 제공할 수 있도록 컨트롤러를 인수해야 합니다.

## 시작하기 전에

노드가 2개 이상인 클러스터가 있는 경우 쿼럼에 있어야 합니다. 클러스터가 쿼럼에 없거나 정상 컨트롤러에 자격 및 상태에 대해 FALSE가 표시되는 경우 손상된 컨트롤러를 종료하기 전에 문제를 해결해야 합니다(참조) "[노드를 클러스터와 동기화합니다](#)".

## 단계

1. AutoSupport가 활성화된 경우 AutoSupport 메시지 명령을 호출하여 자동 케이스 생성을 억제합니다. `system node autosupport invoke -node * -type all -message MAINT=number_of_hours_downh`

다음 AutoSupport 명령은 2시간 동안 자동 케이스 생성을 억제합니다. `cluster1:*> system node autosupport invoke -node * -type all -message MAINT=2h`

2. 정상적인 컨트롤러의 콘솔에서 'Storage failover modify – node local - auto-반환 false'를 자동으로 반환합니다
3. 손상된 컨트롤러를 로더 프롬프트로 가져가십시오.

손상된 컨트롤러가 표시되는 경우...	그러면...
LOADER 메시지가 표시됩니다	다음 단계로 이동합니다.
"기백을 기다리는 중..."	Ctrl-C를 누른 다음 메시지가 나타나면 y를 누릅니다.
시스템 프롬프트 또는 암호 프롬프트(시스템 암호 입력)	정상적인 컨트롤러에서 손상된 컨트롤러를 중지하거나 인계합니다. <code>storage failover takeover -ofnode impaired_node_name</code>  손상된 컨트롤러에 기백을 기다리는 중... 이 표시되면 Ctrl-C를 누른 다음 y를 응답합니다.

## 2단계: 새 입출력 모듈을 추가합니다

스토리지 시스템에 사용 가능한 슬롯이 있는 경우 사용 가능한 슬롯 중 하나에 새 입출력 모듈을 설치합니다. 모든 슬롯이 사용 중인 경우 기존 입출력 모듈을 제거하여 공간을 확보한 다음 새 입출력 모듈을 설치합니다.

## 시작하기 전에

- 에서 새 입출력 모듈이 사용 중인 스토리지 시스템 및 ONTAP 버전과 호환되는지 "[NetApp Hardware Universe를 참조하십시오](#)" 확인하십시오.
- 여러 슬롯을 사용할 수 있는 경우 에서 슬롯 우선 순위를 확인합니다 "[NetApp Hardware Universe를 참조하십시오](#)" 입출력 모듈에 사용할 수 있는 최상의 모듈을 사용하십시오.
- 다른 모든 구성 요소가 제대로 작동하는지 확인합니다.

사용 가능한 슬롯에 입출력 모듈을 추가합니다

사용 가능한 슬롯이 있는 스토리지 시스템에 새 입출력 모듈을 추가할 수 있습니다.

단계

1. 아직 접지되지 않은 경우 올바르게 접지하십시오.
2. 케이블 관리 트레이 안쪽에 있는 버튼을 당기고 아래로 돌려 케이블 관리 트레이를 아래로 돌립니다.
3. 캐리어에서 타겟 슬롯 블랭킹 모듈을 탈거하십시오.
  - a. 대상 슬롯에서 블랭킹 모듈의 캠 래치를 누르십시오.
  - b. 캠 래치를 모듈에서 최대한 멀리 돌립니다.
  - c. 캠 레버 입구에 손가락을 넣고 엔클로저 밖으로 모듈을 당겨 엔클로저에서 모듈을 분리합니다.
4. 입출력 모듈을 설치합니다.
  - a. I/O 모듈을 인클로저 슬롯 입구의 가장자리에 맞춥니다.
  - b. 모듈을 인클로저 끝까지 슬롯에 부드럽게 밀어 넣은 다음 캠 래치를 위로 끝까지 돌려 모듈을 제자리에 잠급니다.
5. 지정된 장치에 입출력 모듈을 케이블로 연결합니다.



사용하지 않는 I/O 슬롯에 열 문제가 발생하지 않도록 보호물이 설치되어 있는지 확인합니다.

6. 케이블 관리 트레이를 닫힘 위치까지 돌립니다.
7. Loader 프롬프트에서 노드를 재부팅합니다.

bye



그러면 I/O 모듈 및 기타 구성 요소가 다시 초기화되고 노드가 재부팅됩니다.

8. 파트너 컨트롤러에서 컨트롤러를 반납합니다.

```
storage failover giveback -ofnode target_node_name
```

9. 컨트롤러 B에 대해 이 단계를 반복합니다

10. 정상 상태의 노드에서 자동 반환을 해제한 경우 복원합니다.

```
storage failover modify -node local -auto-giveback true
```

11. AutoSupport가 활성화된 경우 자동 케이스 생성을 복원합니다.

```
system node autosupport invoke -node * -type all -message MAINT=END
```

완전히 채워진 시스템에 입출력 모듈을 추가합니다

기존 입출력 모듈을 제거하고 새 입출력 모듈을 설치하여 완전히 채워진 시스템에 입출력 모듈을 추가할 수 있습니다.

이 작업에 대해

완전히 채워진 시스템에 새 입출력 모듈을 추가하기 위한 다음 시나리오를 이해해야 합니다.

시나리오	작업이 필요합니다
NIC-NIC(동일한 포트 수)	LIF는 컨트롤러 모듈이 종료되면 자동으로 마이그레이션됩니다.
NIC-NIC(포트 수가 다름)	선택한 LIF를 다른 홈 포트에 영구적으로 재할당합니다. 자세한 내용은 <a href="#">"LIF 마이그레이션"</a> 참조하십시오.
스토리지 입출력 모듈에 대한 NIC	에 설명된 대로 System Manager를 사용하여 LIF를 다른 홈 포트에 영구적으로 마이그레이션합니다 <a href="#">"LIF 마이그레이션"</a> .

#### 단계

1. 아직 접지되지 않은 경우 올바르게 접지하십시오.
  2. 대상 I/O 모듈의 케이블을 뽑습니다.
  3. 케이블 관리 트레이 안쪽에 있는 버튼을 당기고 아래로 돌려 케이블 관리 트레이를 아래로 돌립니다.
  4. 새시에서 대상 I/O 모듈을 분리합니다.
    - a. 캠 래치 버튼을 누릅니다.
    - b. 캠 래치를 모듈에서 최대한 멀리 돌립니다.
    - c. 캠 레버 입구에 손가락을 넣고 엔클로저 밖으로 모듈을 당겨 엔클로저에서 모듈을 분리합니다.
- 입출력 모듈이 있던 슬롯을 추적해야 합니다.
5. I/O 모듈을 엔클로저의 대상 슬롯에 설치합니다.
    - a. 모듈을 인클로저 슬롯 입구의 가장자리에 맞춥니다.
    - b. 모듈을 인클로저 끝까지 슬롯에 부드럽게 밀어 넣은 다음 캠 래치를 위로 끝까지 돌려 모듈을 제자리에 잠급니다.
  6. 지정된 장치에 입출력 모듈을 케이블로 연결합니다.
  7. 제거 및 설치 단계를 반복하여 컨트롤러의 추가 모듈을 교체합니다.
  8. 케이블 관리 트레이를 닫힘 위치까지 돌립니다.
  9. LOADER 프롬프트에서 컨트롤러를 재부팅합니다. `_ bye _`

이렇게 하면 PCIe 카드 및 기타 구성 요소가 다시 초기화되고 노드가 재부팅됩니다.



재부팅 중 문제가 발생하는 경우를 참조하십시오 ["Burt 1494308 - I/O 모듈 교체 중에 환경 종료가 트리거될 수 있습니다"](#)

10. 파트너 컨트롤러에서 컨트롤러를 반납합니다.

```
storage failover giveback -ofnode target_node_name
```

11. 비활성화된 경우 자동 반환 활성화:

```
storage failover modify -node local -auto-giveback true
```

12. 다음 중 하나를 수행합니다.

- NIC 입출력 모듈을 제거하고 새 NIC 입출력 모듈을 설치한 경우 각 포트에 대해 다음 네트워크 명령을 사용하십시오.

```
storage port modify -node *<node name> -port *<port name> -mode network
```

- NIC 입출력 모듈을 제거하고 스토리지 입출력 모듈을 설치한 경우 에 설명된 대로 NS224 셀프를 설치하고 "핫 애드 워크플로우"연결합니다.

13. 컨트롤러 B에 대해 이 단계를 반복합니다

## 입출력 모듈 교체 - ASA A70 및 ASA A90

이 절차를 사용하여 장애가 발생한 입출력 모듈을 교체하십시오.

- 스토리지 시스템에서 지원하는 모든 ONTAP 버전에 이 절차를 사용할 수 있습니다.
- 스토리지 시스템의 다른 모든 구성 요소가 제대로 작동해야 합니다. 그렇지 않은 경우 기술 지원 부서에 문의해야 합니다.

1단계: 손상된 컨트롤러를 종료합니다

컨트롤러를 종료하거나 손상된 컨트롤러를 인수합니다.

손상된 컨트롤러를 종료하려면 컨트롤러 상태를 확인하고, 필요한 경우 정상적인 컨트롤러가 손상된 컨트롤러 스토리지에서 데이터를 계속 제공할 수 있도록 컨트롤러를 인수해야 합니다.

이 작업에 대해

- SAN 시스템을 사용하는 경우 손상된 컨트롤러 SCSI 블레이드에 대한 이벤트 메시지를 확인해야 `cluster kernel-service show``합니다. `priv advanced` 모드에서 명령을 실행하면 ``cluster kernel-service show` 해당 노드의 노드 이름"취립 상태입니다", 해당 노드의 가용성 상태 및 해당 노드의 작동 상태가 표시됩니다.

각 SCSI 블레이드 프로세스는 클러스터의 다른 노드와 함께 취립에 있어야 합니다. 교체를 진행하기 전에 모든 문제를 해결해야 합니다.

- 노드가 2개 이상인 클러스터가 있는 경우 취립에 있어야 합니다. 클러스터가 취립에 없거나 정상 컨트롤러에 자격 및 상태에 대해 FALSE가 표시되는 경우 손상된 컨트롤러를 종료하기 전에 문제를 해결해야 합니다(참조) "[노드를 클러스터와 동기화합니다](#)".

단계

1. AutoSupport가 활성화된 경우 AutoSupport 메시지를 호출하여 자동 케이스 생성을 억제합니다. `system node autosupport invoke -node * -type all -message MAINT=<# of hours>h`

다음 AutoSupport 메시지는 2시간 동안 자동 케이스 생성을 억제합니다. `cluster1:> system node autosupport invoke -node * -type all -message MAINT=2h`

2. 정상 상태의 컨트롤러 콘솔에서 자동 반환 비활성화: `storage failover modify -node local -auto -giveback false`





자동 반환을 비활성화하시겠습니까?\_가 표시되면 'y'를 입력합니다.

3. 손상된 컨트롤러를 로더 프롬프트로 가져가십시오.

손상된 컨트롤러가 표시되는 경우...	그러면...
LOADER 메시지가 표시됩니다	다음 단계로 이동합니다.
반환 대기 중...	Ctrl-C를 누른 다음 메시지가 나타나면 y를 누릅니다.
시스템 프롬프트 또는 암호 프롬프트	정상적인 컨트롤러 'storage failover takeover -ofnode_impaired_node_name_'에서 손상된 컨트롤러를 인수하거나 중단합니다  손상된 컨트롤러에 기브백을 기다리는 중... 이 표시되면 Ctrl-C를 누른 다음 y를 응답합니다.

**2단계: 장애가 발생한 입출력 모듈을 교체합니다**

I/O 모듈을 교체하려면 컨트롤러 모듈 내에서 해당 모듈을 찾아 특정 단계의 순서를 따릅니다.

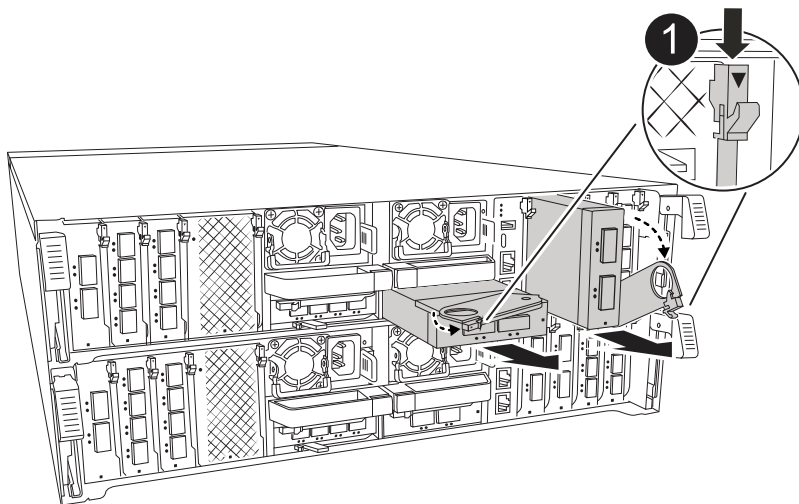
1. 아직 접지되지 않은 경우 올바르게 접지하십시오.
2. 대상 I/O 모듈의 케이블을 뽑습니다.

케이블의 출처를 알 수 있도록 케이블에 레이블을 붙여야 합니다.

3. 케이블 관리 트레이 안쪽에 있는 버튼을 당기고 아래로 돌려 케이블 관리 트레이를 아래로 돌립니다.
4. 컨트롤러 모듈에서 I/O 모듈을 분리합니다.



다음 그림에서는 수평 및 수직 I/O 모듈 분리를 보여 줍니다. 일반적으로 하나의 입출력 모듈만 제거합니다.



<b>1</b>	캠 잠금 버튼
----------	---------

- a. 캠 래치 버튼을 누릅니다.
- b. 캠 래치를 최대한 모듈에서 멀리 돌립니다.
- c. 손가락을 캠 레버 입구에 넣고 모듈을 컨트롤러 모듈에서 당겨 모듈을 분리합니다.

입출력 모듈이 있던 슬롯을 추적해야 합니다.

5. 입출력 모듈을 따로 보관해 둡니다.
6. 교체용 입출력 모듈을 타겟 슬롯에 설치합니다.
  - a. 입출력 모듈을 슬롯의 가장자리에 맞춥니다.
  - b. 모듈을 조심스럽게 슬롯에 밀어 넣고, 캠 래치를 위로 끝까지 돌려 모듈을 제자리에 잠급니다.
7. I/O 모듈에 케이블을 연결합니다.
8. 제거 및 설치 단계를 반복하여 컨트롤러의 추가 모듈을 교체합니다.
9. 케이블 관리 트레이를 잠금 위치로 돌립니다.

### 3단계: 컨트롤러를 재부팅합니다

I/O 모듈을 교체한 후 컨트롤러 모듈을 재부팅해야 합니다.

단계

1. Loader 프롬프트에서 ``bye' 노드를 재부팅합니다



그러면 I/O 카드 및 기타 구성 요소가 다시 초기화되고 노드가 재부팅됩니다.



변환을 완료한 후 유지보수 모드를 종료해야 합니다.

2. 노드를 정상 작동 상태로 되돌리십시오: 'storage failover 반환 - ofnode impaired\_node\_name'
3. 자동 반환이 비활성화된 경우 'Storage failover modify -node local -auto-반환 true'를 다시 설정합니다

### 4단계: 장애가 발생한 부품을 NetApp에 반환

키트와 함께 제공된 RMA 지침에 설명된 대로 오류가 발생한 부품을 NetApp에 반환합니다. "[부품 반환 및 교체](#)" 자세한 내용은 페이지를 참조하십시오.

## 전원 공급 장치 교체 - ASA A70 및 ASA A90

전원 공급 장치(PSU) 교체에는 대상 PSU를 전원에서 분리하고, 전원 케이블을 뽑고, 기존 PSU를 분리하고, 교체용 PSU를 설치한 다음 다시 전원에 연결하는 작업이 포함됩니다.

전원 공급 장치는 이중화되고 핫 스왑이 가능합니다.

이 작업에 대해

이 절차는 한 번에 하나의 PSU를 교체하는 데 사용됩니다.



다른 효율 등급 또는 다른 입력 유형의 PSU를 혼용하지 마십시오. 항상 Like를 사용합니다.

사용 중인 PSU 유형(AC 또는 DC)에 맞는 절차를 사용하십시오.

## 옵션 1: AC PSU 교체

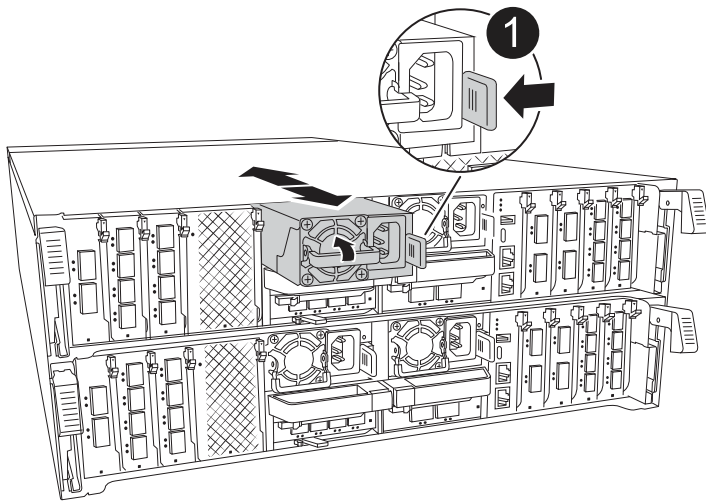
AC PSU를 교체하려면 다음 단계를 수행하십시오.

### 단계

1. 아직 접지되지 않은 경우 올바르게 접지하십시오.
2. 콘솔 오류 메시지 또는 PSU의 빨간색 오류 LED를 통해 교체할 PSU를 식별합니다.
3. PSU를 분리합니다.
  - a. 전원 케이블 고정 장치를 연 다음 PSU에서 전원 케이블을 뽑습니다.
4. 손잡이를 위로 돌리고 잠금 탭을 누른 다음 PSU를 컨트롤러 모듈에서 당겨 꺼냅니다.



PSU가 짧습니다. 컨트롤러 모듈에서 분리할 때 컨트롤 모듈이 갑자기 흔들리지 않고 다치지 않도록 항상 두 손을 사용하여 지지하십시오.



1

테라코타 PSU 잠금 탭

5. 컨트롤러 모듈에 교체용 PSU를 설치합니다.
  - a. 양손을 사용하여 교체용 PSU의 가장자리를 컨트롤러 모듈의 입구에 맞춘 후 지지하십시오.
  - b. 잠금 탭이 딸깍 소리를 내며 제자리에 고정될 때까지 PSU를 컨트롤러 모듈에 조심스럽게 밀어 넣습니다.

전원 공급 장치는 내부 커넥터에만 제대로 연결되어 한 방향으로만 제자리에 고정됩니다.



내부 커넥터의 손상을 방지하려면 PSU를 시스템에 밀어 넣을 때 과도한 힘을 가하지 마십시오.

6. PSU 케이블을 다시 연결합니다.
  - a. 전원 케이블을 PSU에 다시 연결합니다.
  - b. 전원 케이블 고정 장치를 사용하여 전원 케이블을 PSU에 고정합니다.

PSU에 전원이 다시 공급되면 상태 LED가 녹색이어야 합니다.

7. 키트와 함께 제공된 RMA 지침에 설명된 대로 오류가 발생한 부품을 NetApp에 반환합니다. "부품 반환 및 교체"자세한 내용은 페이지를 참조하십시오.

#### 옵션 2: DC PSU 교체

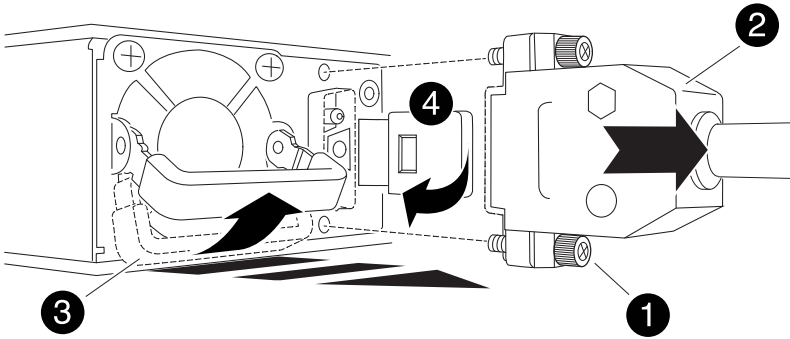
DC PSU를 교체하려면 다음 단계를 수행하십시오.

단계

1. 아직 접지되지 않은 경우 올바르게 접지하십시오.
2. 콘솔 오류 메시지 또는 PSU의 빨간색 오류 LED를 통해 교체할 PSU를 식별합니다.
3. PSU를 분리합니다.
  - a. 플러그에 있는 나비 나사를 사용하여 D-sub DC 케이블 커넥터를 풉니다.
  - b. PSU에서 케이블을 분리하여 따로 보관합니다.
4. 손잡이를 위로 돌리고 잠금 탭을 누른 다음 PSU를 컨트롤러 모듈에서 당겨 꺼냅니다.



PSU가 짧습니다. 컨트롤러 모듈에서 분리할 때 컨트롤 모듈이 갑자기 흔들리지 않고 다치지 않도록 항상 두 손을 사용하여 지지하십시오.



1	나비 나사
2	D-sub DC 전원 PSU 케이블 커넥터
3	전원 공급 장치 핸들
4	파란색 PSU 잠금 탭

5. 컨트롤러 모듈에 교체용 PSU를 설치합니다.
  - a. 양손을 사용하여 교체용 PSU의 가장자리를 컨트롤러 모듈의 입구에 맞춘 후 지지하십시오.
  - b. 잠금 탭이 딸깍 소리를 내며 제자리에 고정될 때까지 PSU를 컨트롤러 모듈에 조심스럽게 밀어 넣습니다.전원 공급 장치는 내부 커넥터에만 제대로 연결되어 한 방향으로만 제자리에 고정됩니다.



내부 커넥터의 손상을 방지하려면 PSU를 시스템에 밀어 넣을 때 과도한 힘을 가하지 마십시오.

6. D-sub DC 전원 케이블을 다시 연결합니다.

- a. 전원 케이블 커넥터를 PSU에 꽂습니다.
- b. 손잡이 나사를 사용하여 전원 케이블을 PSU에 고정합니다.

PSU에 전원이 다시 공급되면 상태 LED가 녹색이어야 합니다.

7. 키트와 함께 제공된 RMA 지침에 설명된 대로 오류가 발생한 부품을 NetApp에 반환합니다. "[부품 반환 및 교체](#)" 자세한 내용은 페이지를 참조하십시오.

## 실시간 클럭 배터리(ASA A70 및 ASA A90)를 교체합니다

정확한 시간 동기화에 의존하는 시스템 서비스 및 응용 프로그램이 계속 작동할 수 있도록 컨트롤러 모듈의 실시간 클럭(RTC) 배터리를 교체합니다.

- 이 절차는 시스템에서 지원하는 모든 버전의 ONTAP에서 사용할 수 있습니다.
- 시스템의 다른 모든 구성 요소가 올바르게 작동해야 합니다. 그렇지 않은 경우 기술 지원 부서에 문의해야 합니다.

### 1단계: 손상된 컨트롤러를 종료합니다

컨트롤러를 종료하거나 손상된 컨트롤러를 인수합니다.

손상된 컨트롤러를 종료하려면 컨트롤러 상태를 확인하고, 필요한 경우 정상적인 컨트롤러가 손상된 컨트롤러 스토리지에서 데이터를 계속 제공할 수 있도록 컨트롤러를 인수해야 합니다.

이 작업에 대해

- SAN 시스템을 사용하는 경우 손상된 컨트롤러 SCSI 블레이드에 대한 이벤트 메시지를 확인해야 `cluster kernel-service show``합니다. `priv advanced` 모드에서 명령을 실행하면 ``cluster kernel-service show` 해당 노드의 노드 이름 "**취립 상태입니다**", 해당 노드의 가용성 상태 및 해당 노드의 작동 상태가 표시됩니다.

각 SCSI 블레이드 프로세스는 클러스터의 다른 노드와 함께 취립에 있어야 합니다. 교체를 진행하기 전에 모든 문제를 해결해야 합니다.

- 노드가 2개 이상인 클러스터가 있는 경우 취립에 있어야 합니다. 클러스터가 취립에 없거나 정상 컨트롤러에 자격 및 상태에 대해 FALSE가 표시되는 경우 손상된 컨트롤러를 종료하기 전에 문제를 해결해야 합니다(참조) "[노드를 클러스터와 동기화합니다](#)".

단계

1. AutoSupport가 활성화된 경우 AutoSupport 메시지를 호출하여 자동 케이스 생성을 억제합니다. `system node autosupport invoke -node * -type all -message MAINT=<# of hours>h`

다음 AutoSupport 메시지는 2시간 동안 자동 케이스 생성을 억제합니다. `cluster1:> system node autosupport invoke -node * -type all -message MAINT=2h`

2. 정상 상태의 컨트롤러 콘솔에서 자동 반환 비활성화: `storage failover modify -node local -auto-giveback false`



자동 반환을 비활성화하시겠습니까?\_가 표시되면 'y'를 입력합니다.

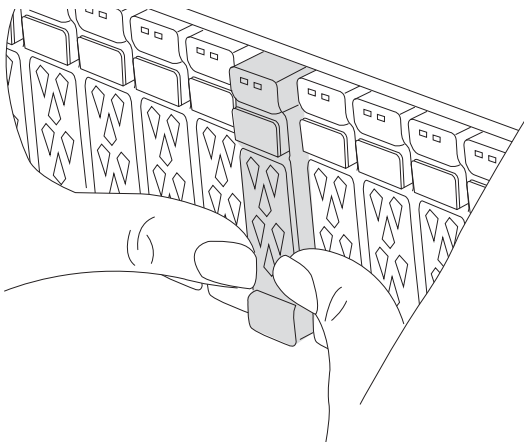
3. 손상된 컨트롤러를 로더 프롬프트로 가져가십시오.

손상된 컨트롤러가 표시되는 경우...	그러면...
LOADER 메시지가 표시됩니다	다음 단계로 이동합니다.
반환 대기 중...	Ctrl-C를 누른 다음 메시지가 나타나면 y를 누릅니다.
시스템 프롬프트 또는 암호 프롬프트	정상적인 컨트롤러 'storage failover takeover -ofnode_impaired_node_name_'에서 손상된 컨트롤러를 인수하거나 중단합니다  손상된 컨트롤러에 기브백을 기다리는 중... 이 표시되면 Ctrl-C를 누른 다음 y를 응답합니다.

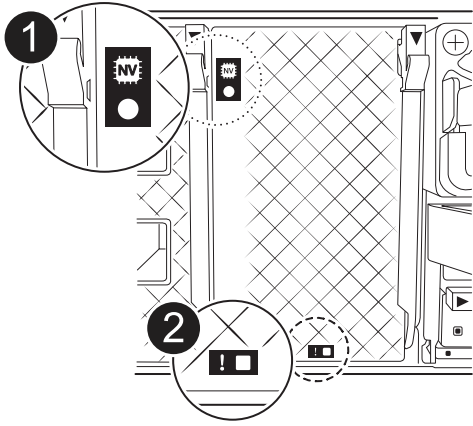
## 2단계: 컨트롤러 모듈을 분리합니다

컨트롤러 모듈을 교체하거나 컨트롤러 모듈 내부에 있는 구성요소를 교체할 때 새시에서 컨트롤러 모듈을 분리해야 합니다.

1. 새시 앞에서 엄지 손가락으로 각 드라이브를 단단히 눌러 정지가 느껴질 때까지 밀어넣습니다. 이렇게 하면 드라이브가 새시 중앙판에 단단히 고정됩니다.



2. 장애가 있는 컨트롤러 모듈 후면의 슬롯 4/5에 있는 상태 LED가 꺼져 있는지 황색 NVRAM을 확인합니다. NV 아이콘을 찾습니다.



1	NVRAM 상태 LED
2	NVRAM 주의 LED

- NV LED가 꺼져 있는 경우 다음 단계로 이동합니다.
- NV LED가 깜박이는 경우 깜박임이 멈출 때까지 기다립니다. 깜박임이 5분 이상 지속될 경우 기술 지원 부서에 문의하십시오.

3. 아직 접지되지 않은 경우 올바르게 접지하십시오.

4. 컨트롤러 모듈 전원 공급 장치(PSU)에서 컨트롤러 모듈 전원 공급 장치 케이블을 뽑습니다.



시스템에 DC 전원이 있는 경우 PSU에서 전원 블록을 분리합니다.

5. 컨트롤러 모듈에서 시스템 케이블과 SFP 및 QSFP 모듈(필요한 경우)을 뽑아 케이블이 연결된 위치를 추적합니다.

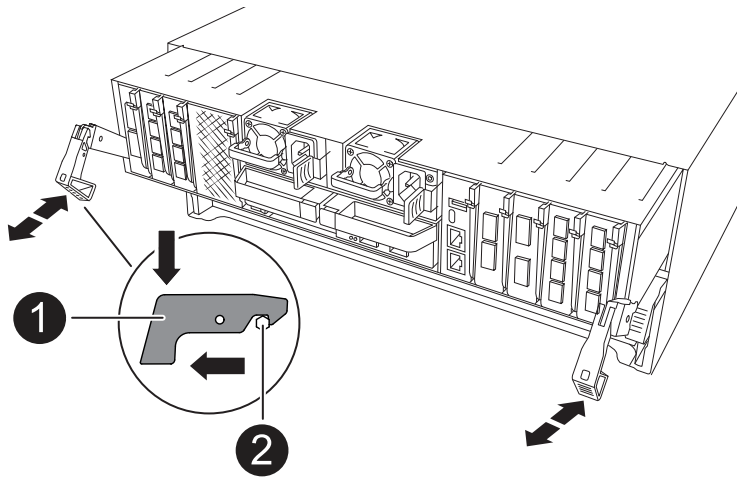
케이블 관리 장치에 케이블을 남겨 두면 케이블 관리 장치를 다시 설치할 때 케이블이 정리됩니다.

6. 컨트롤러 모듈에서 케이블 관리 장치를 분리합니다.

7. 양쪽 잠금 래치를 아래로 누른 다음 두 래치를 동시에 아래로 돌립니다.

컨트롤러 모듈이 쉘에서 약간 꺼냅니다.





1	잠금 래치
2	잠금 핀

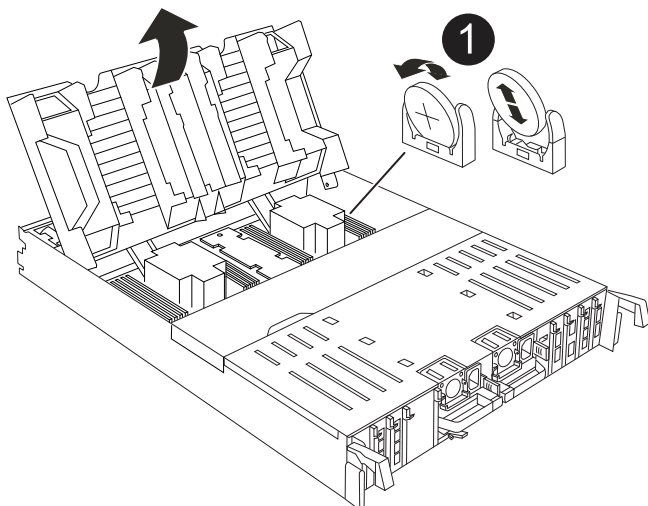
8. 컨트롤러 모듈을 쉐시에서 밀어 꺼내고 평평하고 안정적인 표면에 놓습니다.

컨트롤러 모듈 하단을 쉐시 밖으로 밀어낼 때 지지하는지 확인합니다.

### 3단계: RTC 배터리를 교체합니다

고장난 RTC 배터리를 제거하고 교체용 RTC 배터리를 설치합니다.

1. 컨트롤러 상단에 있는 컨트롤러 에어 덕트를 엽니다.
  - a. 에어 덕트 끝의 오목한 부분에 손가락을 삽입합니다.
  - b. 에어 덕트를 들어 올려 최대한 위로 돌립니다.
2. 에어 덕트 아래에서 RTC 배터리를 찾습니다.



3. 배터리를 홀더에서 조심스럽게 밀어내고 홀더에서 돌린 다음 홀더에서 들어 꺼냅니다.



배터리함을 홀더에서 분리할 때 배터리의 극성에 유의하십시오. 배터리에는 플러스 기호가 표시되어 있으며 홀더에 올바르게 위치해야 합니다. 홀더 근처에 있는 더하기 기호는 배터리를 어떻게 배치해야 하는지 알려줍니다.

4. 정전기 방지 운송용 백에서 교체용 배터리를 제거합니다.

5. RTC 배터리의 극성을 확인한 다음 배터리를 비스듬히 기울이고 아래로 눌러 홀더에 삽입합니다.

6. 배터리를 육안으로 검사하여 홀더가 완전히 장착되어 있고 극성이 올바른지 확인하십시오.

#### 4단계: 컨트롤러 모듈을 재설치합니다

컨트롤러 모듈을 다시 설치하고 재부팅합니다.

1. 공기 덕트를 끝까지 돌려 완전히 닫혔는지 확인합니다.

컨트롤러 모듈 판금과 수평을 이루어야 합니다.

2. 컨트롤러 모듈의 끝을 새시의 입구에 맞춘 다음 컨트롤러 모듈을 반쯤 조심스럽게 시스템에 밀어 넣습니다.



지시가 있을 때까지 컨트롤러 모듈을 새시에 완전히 삽입하지 마십시오.

3. 필요에 따라 스토리지 시스템을 재구성합니다.

트랜시버(QSFP 또는 SFP)를 제거한 경우 광섬유 케이블을 사용하는 경우 트랜시버를 다시 설치해야 합니다.



콘솔 케이블이 복구된 컨트롤러 모듈에 연결되어 재부팅 시 콘솔 메시지가 수신되도록 하십시오. 복구된 컨트롤러는 정상 컨트롤러로부터 전원을 공급받으며 새시에 완전히 장착되는 즉시 재부팅을 시작합니다.

4. 컨트롤러 모듈 재설치를 완료합니다.

a. 컨트롤러 모듈이 중앙판과 만나 완전히 장착될 때까지 새시 안으로 단단히 밀어 넣습니다.

컨트롤러 모듈이 완전히 장착되면 잠금 래치가 상승합니다.



커넥터가 손상되지 않도록 컨트롤러 모듈을 새시에 밀어 넣을 때 과도한 힘을 가하지 마십시오.

b. 잠금 래치를 위쪽으로 돌려 잠금 위치에 놓습니다.



컨트롤러가 Loader 프롬프트로 부팅되는 경우 명령을 사용하여 재부팅하십시오. `boot_ontap`

5. 전원 코드를 전원 공급 장치에 연결합니다.



DC 전원 공급 장치가 있는 경우 컨트롤러 모듈이 새시에 완전히 장착된 후 전원 공급 장치에 전원 블록을 다시 연결합니다.

- 손상된 컨트롤러를 다시 보관하여 정상 작동으로 되돌립니다 `storage failover giveback -ofnode impaired_node_name`.
- 자동 반환이 비활성화되어 있는 경우, 다음과 같이 다시 활성화하십시오 `storage failover modify -node local -auto-giveback true`.
- AutoSupport가 활성화된 경우 자동 케이스 생성을 복원/억제 해제: `system node autosupport invoke -node * -type all -message MAINT=END`

## 단계 5: 컨트롤러의 시간과 날짜를 재설정합니다



RTC 배터리를 교체하고 컨트롤러를 삽입하고 첫 번째 BIOS를 재설정하면 다음 오류 메시지가 표시됩니다. 이러한 메시지는 영향을 받지 않으므로 이 절차를 계속 진행할 수 있습니다. `RTC date/time error. Reset date/time to default RTC power failure error`

- 명령을 사용하여 정상 상태의 컨트롤러에서 날짜와 시간을 확인합니다 `cluster date show`.



시스템이 부팅 메뉴에서 중지되면 옵션을 선택하고 메시지가 표시되면 `respect_y_`를 선택한 `Reboot node` 다음 `_Ctrl-C_`를 눌러 `LOADER`로 부팅합니다

- 대상 컨트롤러의 `LOADER` 프롬프트에서 명령을 사용하여 시간과 날짜를 확인합니다 `cluster date show`.
- 필요한 경우 'mm/dd/yyyy' 명령으로 날짜를 수정합니다.
- 필요한 경우 '시간 설정 hh:mm:ss' 명령을 사용하여 GMT로 시간을 설정합니다.
  - 대상 컨트롤러의 날짜 및 시간을 확인합니다.
  - `LOADER` 프롬프트에서 `_bye_`를 입력하여 `PCIe` 카드 및 기타 구성 요소를 다시 초기화하고 컨트롤러를 재부팅하도록 합니다.

## 6단계: 장애가 발생한 부품을 NetApp에 반환

키트와 함께 제공된 RMA 지침에 설명된 대로 오류가 발생한 부품을 NetApp에 반환합니다. "[부품 반환 및 교체](#)" 자세한 내용은 페이지를 참조하십시오.

## 시스템 관리 모듈(ASA A70 및 ASA A90)을 교체합니다

슬롯 8의 컨트롤러 후면에 있는 시스템 관리 모듈에는 시스템 관리를 위한 온보드 구성 요소와 외부 관리용 포트가 포함되어 있습니다. 손상된 시스템 관리 모듈을 교체하거나 부팅 미디어를 교체하려면 대상 컨트롤러를 종료해야 합니다.

시스템 관리 모듈에는 다음과 같은 온보드 구성 요소가 있습니다.

- 부팅 미디어를 사용하면 컨트롤러 모듈을 분리하지 않고도 부팅 미디어를 교체할 수 있습니다.
- BMC
- 관리 스위치

시스템 관리 모듈에는 외부 관리를 위한 다음과 같은 포트도 포함되어 있습니다.

- RJ45 시리얼
- USB 시리얼(Type-C)
- USB Type-A(부팅 복구)
- e0M RJ45 이더넷

시스템 관리 모듈 또는 부팅 미디어를 교체하려면 손상된 컨트롤러를 종료해야 합니다.

시작하기 전에

- 이 절차에서는 다음과 같은 용어를 사용합니다.
  - 손상된 컨트롤러는 유지 관리를 수행하는 컨트롤러입니다.
  - 정상적인 컨트롤러는 손상된 컨트롤러의 HA 파트너입니다.
- 다른 모든 시스템 구성 요소가 제대로 작동해야 합니다.
- 파트너 컨트롤러가 손상된 컨트롤러를 인계할 수 있어야 합니다.
- 오류가 발생한 구성 요소를 공급업체로부터 받은 교체 FRU 구성 요소로 교체해야 합니다.

## 1단계: 손상된 컨트롤러를 종료합니다

컨트롤러를 종료하거나 손상된 컨트롤러를 인수합니다.

손상된 컨트롤러를 종료하려면 컨트롤러 상태를 확인하고, 필요한 경우 정상적인 컨트롤러가 손상된 컨트롤러 스토리지에서 데이터를 계속 제공할 수 있도록 컨트롤러를 인수해야 합니다.

이 작업에 대해

- SAN 시스템을 사용하는 경우 손상된 컨트롤러 SCSI 블레이드에 대한 이벤트 메시지를 확인해야 `cluster kernel-service show``합니다. `priv advanced` 모드에서 명령을 실행하면 ``cluster kernel-service show` 해당 노드의 노드 이름 "취립 상태입니다", 해당 노드의 가용성 상태 및 해당 노드의 작동 상태가 표시됩니다.

각 SCSI 블레이드 프로세스는 클러스터의 다른 노드와 함께 취립에 있어야 합니다. 교체를 진행하기 전에 모든 문제를 해결해야 합니다.

- 노드가 2개 이상인 클러스터가 있는 경우 취립에 있어야 합니다. 클러스터가 취립에 없거나 정상 컨트롤러에 자격 및 상태에 대해 FALSE가 표시되는 경우 손상된 컨트롤러를 종료하기 전에 문제를 해결해야 합니다(참조) "[노드를 클러스터와 동기화합니다](#)".

단계

1. AutoSupport가 활성화된 경우 AutoSupport 메시지를 호출하여 자동 케이스 생성을 억제합니다. `system node autosupport invoke -node * -type all -message MAINT=<# of hours>h`

다음 AutoSupport 메시지는 2시간 동안 자동 케이스 생성을 억제합니다. `cluster1:> system node autosupport invoke -node * -type all -message MAINT=2h`

2. 정상 상태의 컨트롤러 콘솔에서 자동 반환 비활성화: `storage failover modify -node local -auto -giveback false`



자동 반환을 비활성화하시겠습니까?\_가 표시되면 'y'를 입력합니다.

3. 손상된 컨트롤러를 로더 프롬프트로 가져가십시오.

손상된 컨트롤러가 표시되는 경우...	그러면...
LOADER 메시지가 표시됩니다	다음 단계로 이동합니다.
반환 대기 중...	Ctrl-C를 누른 다음 메시지가 나타나면 y를 누릅니다.
시스템 프롬프트 또는 암호 프롬프트	정상적인 컨트롤러 'storage failover takeover -ofnode_impaired_node_name_'에서 손상된 컨트롤러를 인수하거나 중단합니다  손상된 컨트롤러에 기브백을 기다리는 중... 이 표시되면 Ctrl-C를 누른 다음 y를 응답합니다.

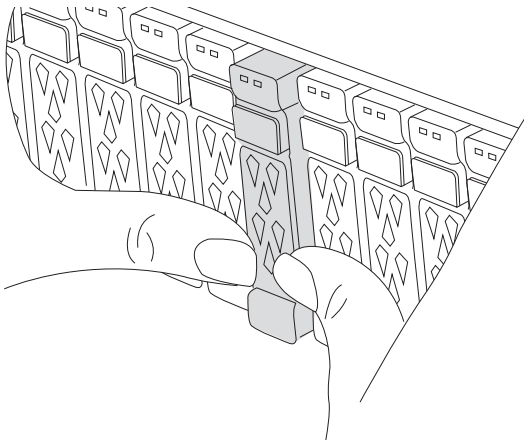
## 2단계: 손상된 시스템 관리 모듈을 교체합니다

손상된 시스템 관리 모듈을 교체합니다.

1. 새시 앞에서 엄지 손가락으로 각 드라이브를 단단히 눌러 정지가 느껴질 때까지 밀어넣습니다. 이렇게 하면 드라이브가 새시 중앙판에 단단히 고정됩니다.



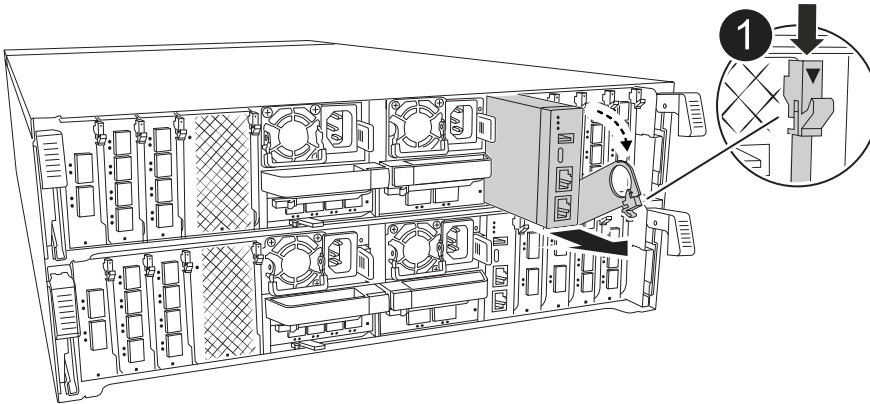
계속하기 전에 NVRAM 디스테이징이 완료되었는지 확인하십시오.



2. 새시 후면으로 이동합니다. 아직 접지되지 않은 경우 올바르게 접지하십시오.
3. 컨트롤러 모듈을 3인치 정도 당겨 컨트롤러 모듈의 전원을 분리합니다.
  - a. 두 컨트롤러 모듈 잠금 래치를 누른 다음 두 래치를 동시에 아래로 돌립니다.
  - b. 컨트롤러 모듈을 새시에서 3인치 정도 당겨 전원을 분리합니다.
4. 케이블 관리 트레이 안쪽의 양쪽에 있는 단추를 당겨 케이블 관리 트레이를 아래로 돌린 다음 트레이를 아래로 돌립니다.

5. 시스템 관리 모듈을 분리합니다.

- a. 시스템 관리 모듈에 연결된 모든 케이블을 분리합니다. 모듈을 다시 설치할 때 케이블을 올바른 포트에 연결할 수 있도록 케이블이 연결된 위치에 레이블을 확인하십시오.

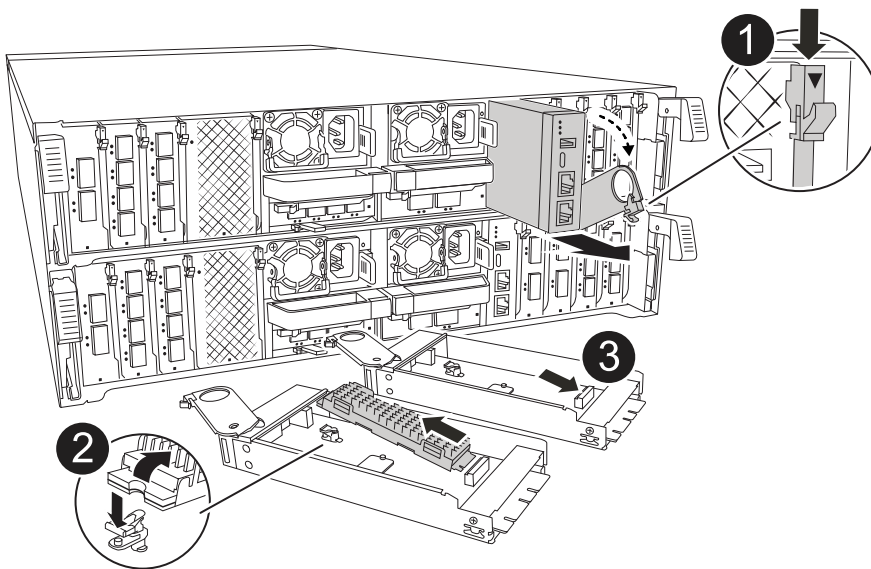


<b>1</b>	시스템 관리 모듈 캠 래치
----------	----------------

6. 시스템 관리 모듈을 분리합니다.

- a. 시스템 관리 캠 버튼을 누릅니다. 캠 레버가 샤프에서 멀어집니다.
- b. 캠 레버를 완전히 아래로 돌립니다.
- c. 손가락을 캠 레버에 대고 모듈을 똑바로 당겨 시스템에서 빼냅니다.
- d. 부팅 미디어에 액세스할 수 있도록 시스템 관리 모듈을 정전기 방지 매트 위에 놓습니다.

7. 부팅 미디어를 교체 시스템 관리 모듈로 이동합니다.



<b>1</b>	시스템 관리 모듈 캠 래치
<b>2</b>	부트 미디어 잠금 버튼

- a. 파란색 잠금 버튼을 누르십시오. 부트 미디어가 위쪽으로 약간 회전합니다.
- b. 부팅 미디어를 위로 돌려 소켓에서 꺼냅니다.
- c. 교체 시스템 관리 모듈에 부팅 미디어를 설치합니다.
  - i. 부트 미디어의 가장자리를 소켓 하우징에 맞춘 다음 조심스럽게 소켓에 똑바로 밀어 넣습니다.
  - ii. 잠금 버튼이 맞물릴 때까지 부트 미디어를 아래쪽으로 돌립니다. 필요한 경우 파란색 잠금 장치를 누릅니다.
8. 시스템 관리 모듈을 설치합니다.
  - a. 교체 시스템 관리 모듈의 가장자리를 시스템 입구에 맞추고 컨트롤러 모듈에 부드럽게 밀어 넣습니다.
  - b. 캠 래치가 I/O 캠 핀과 맞물리기 시작할 때까지 모듈을 슬롯에 부드럽게 밀어 넣은 다음 캠 래치를 위로 끝까지 돌려 모듈을 제자리에 잠급니다.
9. 시스템 관리 모듈을 재구성합니다.
10. 컨트롤러 모듈에 전원을 다시 연결합니다.
  - a. 컨트롤러 모듈이 중앙판과 만나 완전히 장착될 때까지 새시 안으로 단단히 밀어 넣습니다.  
  
컨트롤러 모듈이 완전히 장착되면 잠금 래치가 상승합니다.
  - b. 잠금 래치를 위쪽으로 돌려 잠금 위치에 놓습니다.
11. 케이블 관리 트레이를 닫힘 위치까지 돌립니다.

### 3단계: 컨트롤러 모듈을 재부팅합니다

컨트롤러 모듈을 재부팅합니다.

1. LOADER 프롬프트에서 `_bye_`를 입력합니다.
2. 스토리지: `_storage failover 반환 -ofnode_impaired_node_name__`을(를) 되돌려 컨트롤러를 정상 작동 상태로 되돌립니다
3. 를 사용하여 자동 반환 복원 `storage failover modify -node local -auto-giveback true` 명령.
4. AutoSupport 유지보수 윈도우가 트리거된 경우 를 사용하여 윈도우를 종료합니다 `system node autosupport invoke -node * -type all -message MAINT=END` 명령.

### 4단계: 라이선스를 설치하고 제품 번호를 등록합니다

장애가 있는 노드가 표준(노드 잠김) 라이선스가 필요한 ONTAP 기능을 사용하는 경우 노드에 대한 새 라이선스를 설치해야 합니다. 표준 라이선스가 있는 기능의 경우 클러스터의 각 노드에 기능에 대한 자체 키가 있어야 합니다.

이 작업에 대해

라이선스 키를 설치할 때까지 표준 라이선스가 필요한 기능을 노드에서 계속 사용할 수 있습니다. 그러나 이 기능에 대한 라이선스가 있는 클러스터에서 노드가 유일한 노드인 경우에는 해당 기능에 대한 구성을 변경할 수 없습니다. 또한 노드에서 라이선스가 없는 기능을 사용하면 라이선스 계약을 준수하지 않을 수 있으므로 가능한 한 빨리 노드에 대한 교체 라이선스 키를 설치해야 합니다.

시작하기 전에

라이선스 키는 28자 형식이어야 합니다.

라이선스 키를 설치할 수 있는 90일의 유예 기간이 있습니다. 유예 기간이 지나면 모든 이전 라이선스가 무효화됩니다. 유효한 라이선스 키를 설치한 후 유예 기간이 끝나기 전에 모든 키를 24시간 동안 설치해야 합니다.



시스템에서 처음에 ONTAP 9.10.1 이상을 실행 중이었다면 에 설명된 절차를 "[AFF/FAS 시스템의 라이선스 업데이트를 위한 마더보드 교체 후 프로세스](#)" 사용하십시오. 시스템의 초기 ONTAP 릴리스를 잘 모르는 경우 에서 자세한 내용을 참조하십시오 "[NetApp Hardware Universe를 참조하십시오](#)".

단계

1. 새 라이선스 키가 필요한 경우 에서 교체용 라이선스 키를 받으십시오 "[NetApp Support 사이트](#)" My Support(내 지원) 섹션에서 Software licenses(소프트웨어 라이선스) 를 선택합니다.



필요한 새 라이선스 키는 자동으로 생성되어 파일의 이메일 주소로 전송됩니다. 30일 이내에 라이선스 키가 포함된 이메일을 받지 못한 경우 기술 지원 부서에 문의하십시오.

2. 각 라이선스 키를 '시스템 라이선스 추가 라이선스 코드 라이선스 키, 라이선스 키...'로 설치합니다
3. 필요한 경우 이전 라이선스를 제거합니다.
  - a. 미사용 라이선스 확인:'라이선스 정리 - 미사용 - 시뮬레이션
  - b. 목록이 올바르게 사용하지 않는 사용권의 'license clean-up-unused'를 삭제합니다
4. NetApp Support에 시스템 일련 번호를 등록합니다.
  - AutoSupport가 활성화된 경우 AutoSupport 메시지를 전송하여 일련 번호를 등록합니다.
  - AutoSupport가 활성화되어 있지 않으면 를 호출합니다 "[NetApp 지원](#)" 일련 번호를 등록합니다.

## 5단계: 장애가 발생한 부품을 NetApp에 반환

키트와 함께 제공된 RMA 지침에 설명된 대로 오류가 발생한 부품을 NetApp에 반환합니다. "[부품 반환 및 교체](#)" 자세한 내용은 페이지를 참조하십시오.



## 저작권 정보

Copyright © 2024 NetApp, Inc. All Rights Reserved. 미국에서 인쇄된 본 문서의 어떠한 부분도 저작권 소유자의 사전 서면 승인 없이는 어떠한 형식이나 수단(복사, 녹음, 녹화 또는 전자 검색 시스템에 저장하는 것을 비롯한 그래픽, 전자적 또는 기계적 방법)으로도 복제될 수 없습니다.

NetApp이 저작권을 가진 자료에 있는 소프트웨어에는 아래의 라이선스와 고지사항이 적용됩니다.

본 소프트웨어는 NetApp에 의해 '있는 그대로' 제공되며 상품성 및 특정 목적에의 적합성에 대한 명시적 또는 묵시적 보증을 포함하여(이에 제한되지 않음) 어떠한 보증도 하지 않습니다. NetApp은 대체품 또는 대체 서비스의 조달, 사용 불능, 데이터 손실, 이익 손실, 영업 중단을 포함하여(이에 국한되지 않음), 이 소프트웨어의 사용으로 인해 발생하는 모든 직접 및 간접 손해, 우발적 손해, 특별 손해, 징벌적 손해, 결과적 손해의 발생에 대하여 그 발생 이유, 책임론, 계약 여부, 엄격한 책임, 불법 행위(과실 또는 그렇지 않은 경우)와 관계없이 어떠한 책임도 지지 않으며, 이와 같은 손실의 발생 가능성이 통지되었다 하더라도 마찬가지입니다.

NetApp은 본 문서에 설명된 제품을 언제든지 예고 없이 변경할 권리를 보유합니다. NetApp은 NetApp의 명시적인 서면 동의를 받은 경우를 제외하고 본 문서에 설명된 제품을 사용하여 발생하는 어떠한 문제에도 책임을 지지 않습니다. 본 제품의 사용 또는 구매의 경우 NetApp에서는 어떠한 특허권, 상표권 또는 기타 지적 재산권이 적용되는 라이선스도 제공하지 않습니다.

본 설명서에 설명된 제품은 하나 이상의 미국 특허, 해외 특허 또는 출원 중인 특허로 보호됩니다.

제한적 권리 표시: 정부에 의한 사용, 복제 또는 공개에는 DFARS 252.227-7013(2014년 2월) 및 FAR 52.227-19(2007년 12월)의 기술 데이터-비상업적 품목에 대한 권리(Rights in Technical Data -Noncommercial Items) 조항의 하위 조항 (b)(3)에 설명된 제한사항이 적용됩니다.

여기에 포함된 데이터는 상업용 제품 및/또는 상업용 서비스(FAR 2.101에 정의)에 해당하며 NetApp, Inc.의 독점 자산입니다. 본 계약에 따라 제공되는 모든 NetApp 기술 데이터 및 컴퓨터 소프트웨어는 본질적으로 상업용이며 개인 비용만으로 개발되었습니다. 미국 정부는 데이터가 제공된 미국 계약과 관련하여 해당 계약을 지원하는 데에만 데이터에 대한 전 세계적으로 비독점적이고 양도할 수 없으며 재사용이 불가능하며 취소 불가능한 라이선스를 제한적으로 가집니다. 여기에 제공된 경우를 제외하고 NetApp, Inc.의 사전 서면 승인 없이는 이 데이터를 사용, 공개, 재생산, 수정, 수행 또는 표시할 수 없습니다. 미국 국방부에 대한 정부 라이선스는 DFARS 조항 252.227-7015(b)(2014년 2월)에 명시된 권한으로 제한됩니다.

## 상표 정보

NETAPP, NETAPP 로고 및 <http://www.netapp.com/TM>에 나열된 마크는 NetApp, Inc.의 상표입니다. 기타 회사 및 제품 이름은 해당 소유자의 상표일 수 있습니다.