



컨트롤러

Install and maintain

NetApp
December 18, 2024

목차

컨트롤러	1
컨트롤러 교체 워크플로우 - ASAA70 및 ASAA90	1
컨트롤러 교체 요구 사항 - ASAA70 및 ASAA90	1
손상된 컨트롤러(ASAA70 및 ASAA90)를 종료합니다	2
컨트롤러 모듈 하드웨어(ASAA70 및 ASAA90)를 교체합니다	3
시스템 구성(ASAA70 및 ASAA90)을 복원하고 확인합니다	12
컨트롤러 - ASAA70 및 ASAA90을 돌려줍니다	13
전체 시스템 복원 - ASAA70 및 ASAA90	16

컨트롤러

컨트롤러 교체 워크플로우 - ASA A70 및 ASA A90

다음 워크플로우 단계에 따라 컨트롤러 모듈을 교체하십시오.

1

"컨트롤러 교체 요구사항을 검토하십시오"

컨트롤러 모듈을 교체하려면 특정 요구 사항을 충족해야 합니다.

2

"손상된 컨트롤러를 종료합니다"

손상된 컨트롤러를 종료하거나 인수하여 정상적인 컨트롤러가 손상된 컨트롤러 스토리지에서 데이터를 계속 제공할 수 있도록 합니다.

3

"컨트롤러를 교체합니다"

컨트롤러 교체에는 손상된 컨트롤러 분리, FRU 구성 요소 교체 컨트롤러 모듈로 이동, 인클로저에 교체 컨트롤러 모듈 설치가 포함됩니다.

4

"시스템 구성을 복원하고 확인합니다"

교체 컨트롤러의 하위 수준 시스템 구성을 확인하고 필요에 따라 시스템 설정을 재구성합니다.

5

"케이블을 재장착하고 컨트롤러를 반납합니다"

컨트롤러를 재장착하고 스토리지 리소스의 소유권을 교체 컨트롤러로 다시 이전합니다.

6

"전체 컨트롤러 교체"

LIF를 확인하고 클러스터 상태를 확인한 다음 장애가 발생한 부품을 NetApp에 반환합니다.

컨트롤러 교체 요구 사항 - ASA A70 및 ASA A90

컨트롤러 교체 절차에 대한 요구 사항을 검토하고 사용 중인 ONTAP 운영 체제 버전에 맞는 요구 사항을 선택해야 합니다.

- 모든 드라이브 헬프가 올바르게 작동하고 있어야 합니다.
- 정상적인 컨트롤러는 교체되는 컨트롤러를 인수할 수 있어야 합니다("손상된 컨트롤러"라고 함).
- 오류가 발생한 구성 요소를 공급업체로부터 받은 교체 FRU 구성 요소로 교체해야 합니다.
- 컨트롤러 모듈을 동일한 모델 유형의 컨트롤러 모듈로 교체해야 합니다. 컨트롤러 모듈만 교체하면 시스템을 업그레이드할 수 없습니다.

- 이 절차의 일부로 드라이브 또는 드라이브 헬프를 변경할 수 없습니다.
- 부팅 장치는 시스템 뒷면에 설치된 시스템 관리 모듈에 있으므로 컨트롤러 모듈을 교체할 때 부팅 장치를 이동할 필요가 없습니다.
- 올바른 시스템에 다음 단계에 있는 명령을 적용하는 것이 중요합니다.
 - `impaired_controller`는 교체되는 컨트롤러입니다.
 - `replacement_controller`는 손상된 컨트롤러를 교체하는 새로운 컨트롤러입니다.
 - `healthy_controller`는 정상적인 컨트롤러입니다.
- 항상 컨트롤러의 콘솔 출력을 텍스트 로그 파일에 캡처해야 합니다.

교체 프로세스 중에 발생할 수 있는 문제를 해결할 수 있도록 절차에 대한 기록을 제공합니다.

손상된 컨트롤러(ASA A70 및 ASA A90)를 종료합니다

컨트롤러를 종료하거나 손상된 컨트롤러를 인수합니다.

손상된 컨트롤러를 종료하려면 컨트롤러 상태를 확인하고, 필요한 경우 정상적인 컨트롤러가 손상된 컨트롤러 스토리지에서 데이터를 계속 제공할 수 있도록 컨트롤러를 인수해야 합니다.

이 작업에 대해

- SAN 시스템을 사용하는 경우 손상된 컨트롤러 SCSI 블레이드에 대한 이벤트 메시지를 확인해야 `cluster kernel-service show``합니다. `priv advanced` 모드에서 명령을 실행하면 ``cluster kernel-service show` 해당 노드의 노드 이름 "취급 상태입니다", 해당 노드의 가용성 상태 및 해당 노드의 작동 상태가 표시됩니다.

각 SCSI 블레이드 프로세스는 클러스터의 다른 노드와 함께 취급에 있어야 합니다. 교체를 진행하기 전에 모든 문제를 해결해야 합니다.

- 노드가 2개 이상인 클러스터가 있는 경우 취급에 있어야 합니다. 클러스터가 취급에 없거나 정상 컨트롤러에 자격 및 상태에 대해 FALSE가 표시되는 경우 손상된 컨트롤러를 종료하기 전에 문제를 해결해야 합니다(참조) "[노드를 클러스터와 동기화합니다](#)".

단계

1. AutoSupport가 활성화된 경우 AutoSupport 메시지를 호출하여 자동 케이스 생성을 억제합니다. `system node autosupport invoke -node * -type all -message MAINT=<# of hours>h`

다음 AutoSupport 메시지는 2시간 동안 자동 케이스 생성을 억제합니다. `cluster1:> system node autosupport invoke -node * -type all -message MAINT=2h`

2. 정상 상태의 컨트롤러 콘솔에서 자동 반환 비활성화: `storage failover modify -node local -auto-giveback false`



자동 반환을 비활성화하시겠습니까?_가 표시되면 'y'를 입력합니다.

3. 손상된 컨트롤러를 로더 프롬프트로 가져가십시오.

손상된 컨트롤러가 표시되는 경우...	그러면...
LOADER 메시지가 표시됩니다	다음 단계로 이동합니다.
반환 대기 중...	Ctrl-C를 누른 다음 메시지가 나타나면 y를 누릅니다.
시스템 프롬프트 또는 암호 프롬프트	정상적인 컨트롤러 'storage failover takeover -ofnode_impaired_node_name_'에서 손상된 컨트롤러를 인수하거나 중단합니다 손상된 컨트롤러에 기브백을 기다리는 중... 이 표시되면 Ctrl-C를 누른 다음 y를 응답합니다.

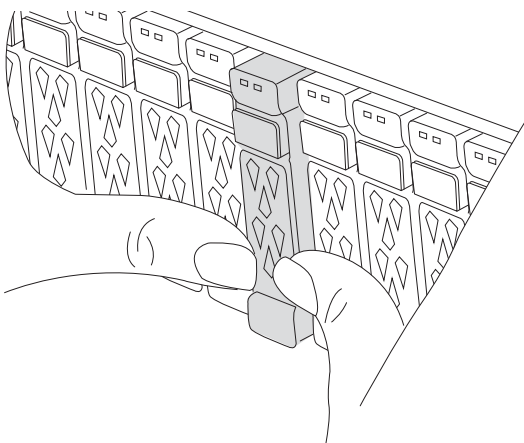
컨트롤러 모듈 하드웨어(ASA A70 및 ASA A90)를 교체합니다

컨트롤러를 교체하려면 손상된 컨트롤러를 분리하고 FRU 구성 요소를 손상된 컨트롤러 모듈에서 교체용 컨트롤러 모듈로 이동한 다음 새시에 교체용 컨트롤러 모듈을 설치한 다음 시스템을 유지 관리 모드로 부팅해야 합니다.

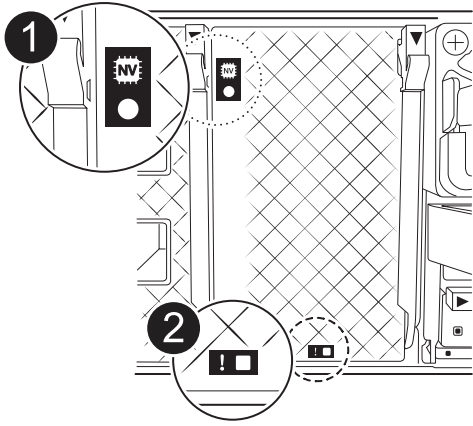
1단계: 컨트롤러 모듈을 분리합니다

컨트롤러 모듈을 교체하거나 컨트롤러 모듈 내부에 있는 구성요소를 교체할 때 새시에서 컨트롤러 모듈을 분리해야 합니다.

1. 새시 앞에서 엄지 손가락으로 각 드라이브를 단단히 눌러 정지가 느껴질 때까지 밀어넣습니다. 이렇게 하면 드라이브가 새시 중앙판에 단단히 고정됩니다.



2. 장애가 있는 컨트롤러 모듈 후면의 슬롯 4/5에 있는 상태 LED가 꺼져 있는지 황색 NVRAM을 확인합니다. NV 아이콘을 찾습니다.



1	NVRAM 상태 LED
2	NVRAM 주의 LED

- NV LED가 꺼져 있는 경우 다음 단계로 이동합니다.
- NV LED가 깜박이는 경우 깜박임이 멈출 때까지 기다립니다. 깜박임이 5분 이상 지속될 경우 기술 지원 부서에 문의하십시오.

3. 아직 접지되지 않은 경우 올바르게 접지하십시오.

4. 컨트롤러 모듈 전원 공급 장치(PSU)에서 컨트롤러 모듈 전원 공급 장치 케이블을 뽑습니다.



시스템에 DC 전원이 있는 경우 PSU에서 전원 블록을 분리합니다.

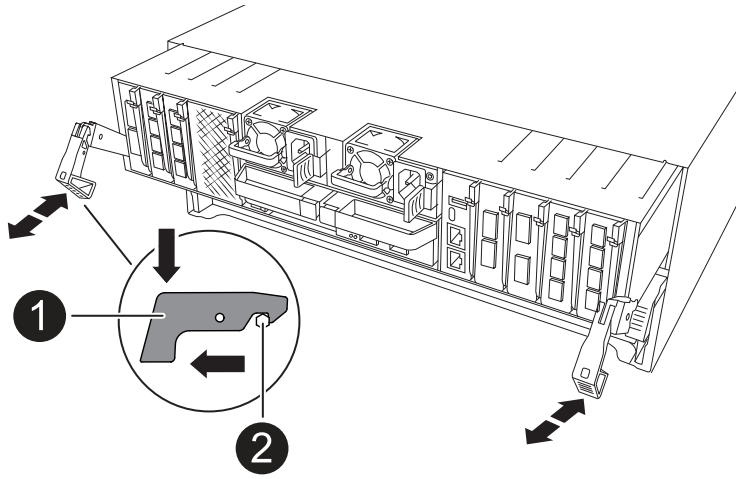
5. 컨트롤러 모듈에서 시스템 케이블과 SFP 및 QSFP 모듈(필요한 경우)을 뽑아 케이블이 연결된 위치를 추적합니다.

케이블 관리 장치에 케이블을 남겨 두면 케이블 관리 장치를 다시 설치할 때 케이블이 정리됩니다.

6. 컨트롤러 모듈에서 케이블 관리 장치를 분리합니다.

7. 양쪽 잠금 래치를 아래로 누른 다음 두 래치를 동시에 아래로 돌립니다.

컨트롤러 모듈이 쉘에서 약간 꺼냅니다.



1	잠금 래치
2	잠금 핀

8. 컨트롤러 모듈을 새시에서 밀어 꺼내고 평평하고 안정적인 표면에 놓습니다.

컨트롤러 모듈 하단을 새시 밖으로 밀어낼 때 지지하는지 확인합니다.

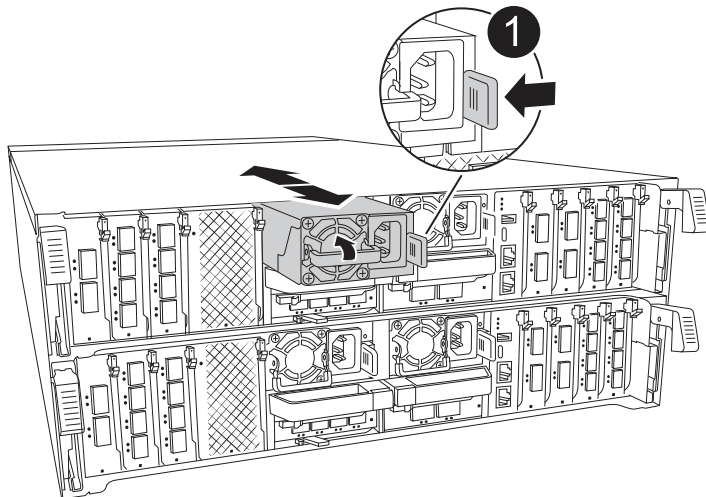
2단계: 전원 공급 장치를 이동합니다

전원 공급 장치를 교체 컨트롤러로 이동합니다.

1. 잠금 탭을 누른 상태에서 컨트롤러 모듈에서 전원 공급 장치를 당겨 빼낼 수 있도록 캠 핸들을 돌립니다.



전원 공급 장치가 단락되었습니다. 컨트롤러 모듈에서 분리할 때 컨트롤 모듈이 갑자기 흔들리지 않고 다치지 않도록 항상 두 손을 사용하여 지지하십시오.



1	테라코타 PSU 잠금 탭
2	전원 공급 장치

- 전원 공급 장치를 새 컨트롤러 모듈로 이동한 다음 설치합니다.
- 양손으로 전원 공급 장치의 가장자리를 컨트롤러 모듈의 입구에 맞춘 다음 잠금 탭이 딸깍 소리가 나면서 제자리에 고정될 때까지 전원 공급 장치를 컨트롤러 모듈에 부드럽게 밀어 넣습니다.

전원 공급 장치는 내부 커넥터에만 제대로 연결되어 한 방향으로만 제자리에 고정됩니다.

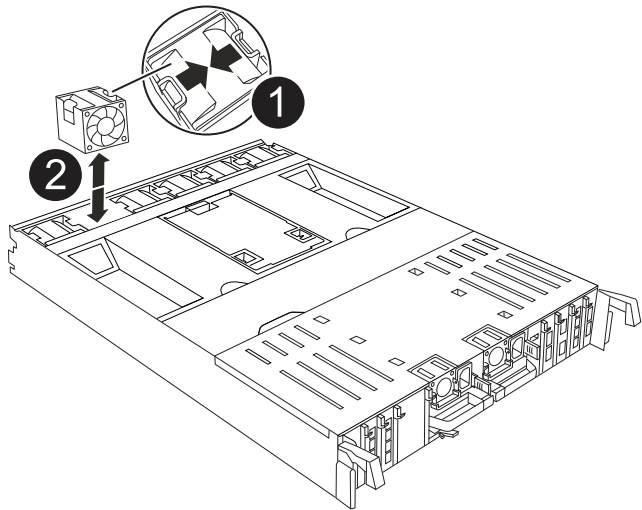


내부 커넥터의 손상을 방지하려면 전원 공급 장치를 시스템에 밀어 넣을 때 과도한 힘을 가하지 마십시오.

3단계: 팬을 이동합니다

팬 모듈을 교체용 컨트롤러 모듈로 이동합니다.

- 팬 모듈 측면에 있는 잠금 탭을 잡고 팬 모듈을 컨트롤러 모듈 밖으로 똑바로 들어 올려 팬 모듈을 분리합니다.



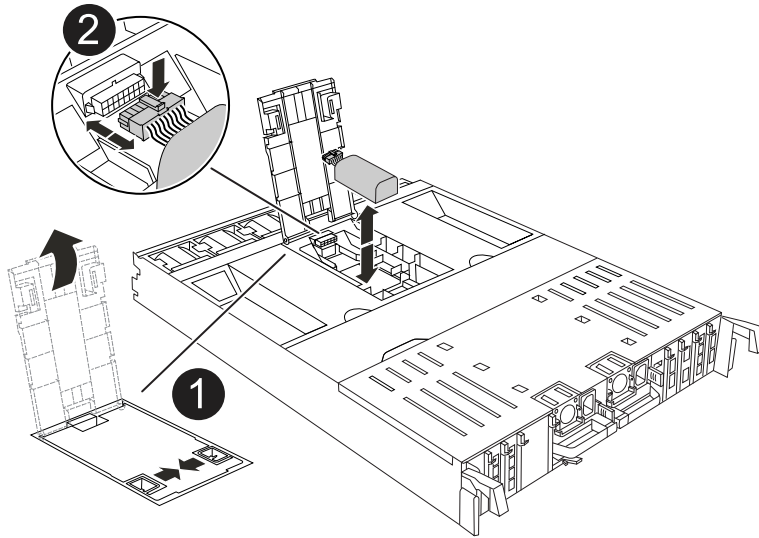
1	팬 잠금 탭
2	팬 모듈

- 팬 모듈을 교체용 컨트롤러 모듈로 옮긴 다음 팬 모듈의 가장자리를 컨트롤러 모듈의 입구에 맞춘 다음 잠금 래치가 제자리에 고정될 때까지 팬 모듈을 컨트롤러 모듈로 밀어 넣습니다.
- 나머지 팬 모듈에 대해 이 단계를 반복합니다.

4단계: NV 배터리를 이동합니다

NV 배터리를 교체 컨트롤러 모듈로 이동합니다.

1. 컨트롤러 모듈 중간에 있는 에어 덕트 커버를 열고 NV 배터리를 찾습니다.



1	NV 배터리 에어 덕트
2	NV 배터리 팩 플러그

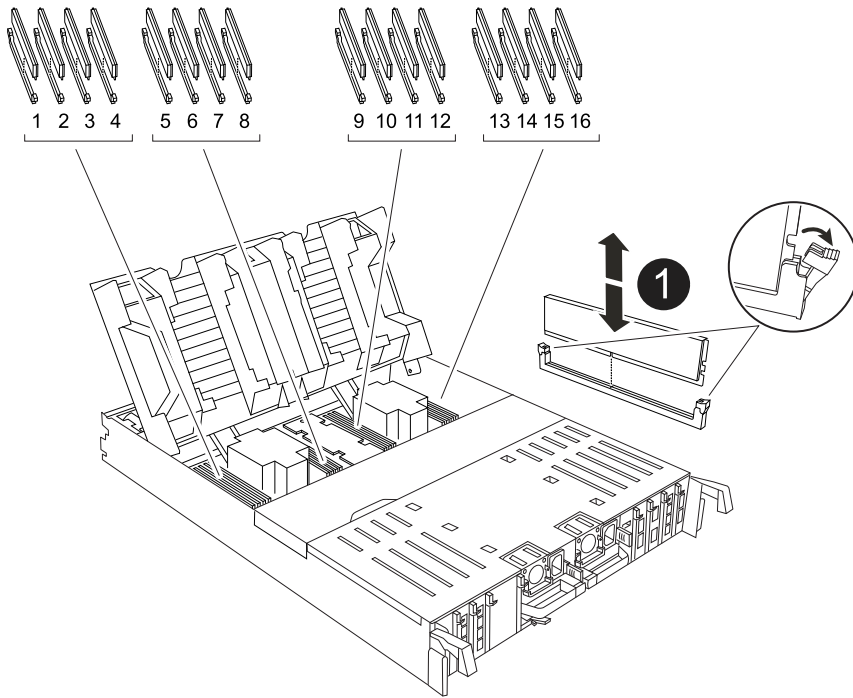
주의: 시스템을 중지하면 콘텐츠를 플래시 메모리로 디스테인징하는 동안 NV 모듈 LED가 깜박입니다. 디스테인징이 완료되면 LED가 꺼집니다.

2. 배터리를 들어 올려 배터리 플러그에 접근합니다.
3. 배터리 플러그의 전면에 있는 클립을 눌러 소켓에서 플러그를 분리한 다음 소켓에서 배터리 케이블을 뽑습니다.
4. 에어 덕트 및 컨트롤러 모듈에서 배터리를 들어 올립니다.
5. 배터리 팩을 교체용 컨트롤러 모듈로 이동한 다음 교체용 컨트롤러 모듈에 설치합니다.
 - a. 교체용 컨트롤러 모듈에서 NV 배터리 공기 덕트를 엽니다.
 - b. 배터리 플러그를 소켓에 꽂고 플러그가 제자리에 잠겼는지 확인하십시오.
 - c. 배터리 팩을 슬롯에 삽입하고 배터리 팩을 단단히 눌러 제자리에 고정되었는지 확인합니다.
 - d. NV 배터리 에어 덕트를 닫으십시오.

5단계: 시스템 DIMM을 이동합니다

DIMM을 교체용 컨트롤러 모듈로 이동합니다.

1. 컨트롤러 상단에 있는 컨트롤러 에어 덕트를 엽니다.
 - a. 에어 덕트 끝의 오목한 부분에 손가락을 삽입합니다.
 - b. 에어 덕트를 들어 올려 최대한 위로 돌립니다.
2. 마더보드에서 시스템 DIMM을 찾습니다.



1	시스템 DIMM입니다
----------	-------------

3. DIMM을 올바른 방향으로 교체 컨트롤러 모듈에 삽입할 수 있도록 소켓에 있는 DIMM의 방향을 기록해 두십시오.
4. DIMM의 양쪽에 있는 두 개의 DIMM 이젝터 탭을 천천히 밀어 슬롯에서 DIMM을 꺼낸 다음 슬롯에서 DIMM을 밀어 꺼냅니다.



DIMM 회로 보드의 구성 요소에 압력이 가해질 수 있으므로 DIMM의 가장자리를 조심스럽게 잡으십시오.

5. DIMM을 설치할 교체용 컨트롤러 모듈에서 슬롯을 찾습니다.
6. DIMM을 슬롯에 똑바로 삽입합니다.

DIMM은 슬롯에 단단히 장착되지만 쉽게 장착할 수 있습니다. 그렇지 않은 경우 DIMM을 슬롯에 재정렬하고 다시 삽입합니다.

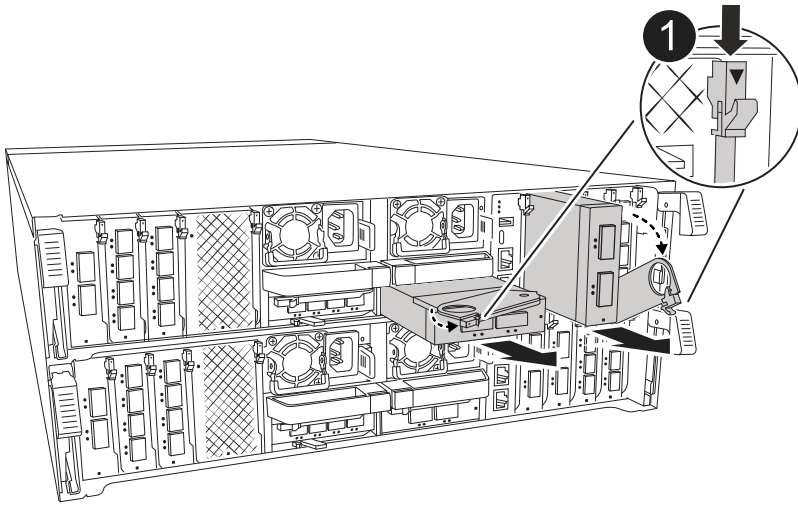


DIMM이 균일하게 정렬되어 슬롯에 완전히 삽입되었는지 육안으로 검사합니다.

7. 이젝터 탭이 DIMM 끝 부분의 노치 위에 끼워질 때까지 DIMM의 상단 가장자리를 조심스럽게 단단히 누릅니다.
8. 나머지 DIMM에 대해 이 단계를 반복합니다.
9. 컨트롤러 공기 덕트를 닫습니다.

6단계: 입출력 모듈을 이동합니다

입출력 모듈을 교체용 컨트롤러 모듈로 이동합니다.



1	I/O 모듈 캠 레버
----------	-------------

1. 대상 I/O 모듈의 케이블을 뽑습니다.

케이블을 어디에 연결했는지 알 수 있도록 케이블에 레이블을 지정해야 합니다.

2. 케이블 관리 ARM 안쪽에 있는 단추를 당기고 아래로 돌려 케이블 관리 ARM를 아래로 돌립니다.

3. 컨트롤러 모듈에서 I/O 모듈을 분리합니다.

- a. 대상 I/O 모듈 캠 래치 버튼을 누릅니다.
- b. 캠 래치를 최대한 아래로 돌립니다. 수평 모듈의 경우 캠을 모듈에서 최대한 멀리 돌립니다.
- c. 손가락을 캠 레버 입구에 넣고 모듈을 컨트롤러 모듈에서 당겨 모듈을 분리합니다.

입출력 모듈이 있던 슬롯을 추적해야 합니다.

- d. I/O 캠 래치가 I/O 캠 핀과 맞물리기 시작할 때까지 I/O 모듈을 슬롯에 부드럽게 밀어 넣은 다음 I/O 캠 래치를 위로 끝까지 밀어 모듈을 제자리에 잠급니다.

4. 이 단계를 반복하여 슬롯 6 및 7에 있는 모듈을 제외한 나머지 입출력 모듈을 교체용 컨트롤러 모듈로 이동합니다.



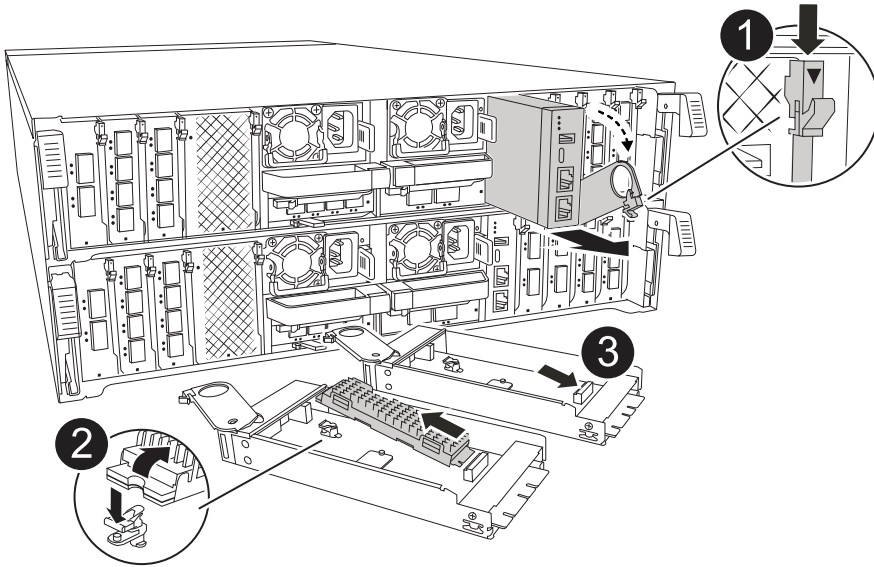
슬롯 6 및 7에서 입출력 모듈을 이동하려면 이러한 입출력 모듈이 포함된 캐리어를 장애가 있는 컨트롤러 모듈에서 교체용 컨트롤러 모듈로 이동해야 합니다.

5. 슬롯 6 및 7에 있는 I/O 모듈이 포함된 캐리어를 교체용 컨트롤러 모듈로 이동합니다.

- a. 캐리어 핸들의 맨 오른쪽 손잡이에 있는 버튼을 누릅니다. ... 손상된 컨트롤러 모듈에서 캐리어를 밀어 꺼냅니다. 손상된 컨트롤러 모듈과 같은 위치에 있는 교체용 컨트롤러 모듈에 캐리어를 삽입합니다.
- b. 캐리어가 제자리에 잠길 때까지 캐리어를 교체용 컨트롤러 모듈 안으로 부드럽게 밀어 넣습니다.

7단계: 시스템 관리 모듈을 이동합니다

시스템 관리 모듈을 교체용 컨트롤러 모듈로 이동합니다.

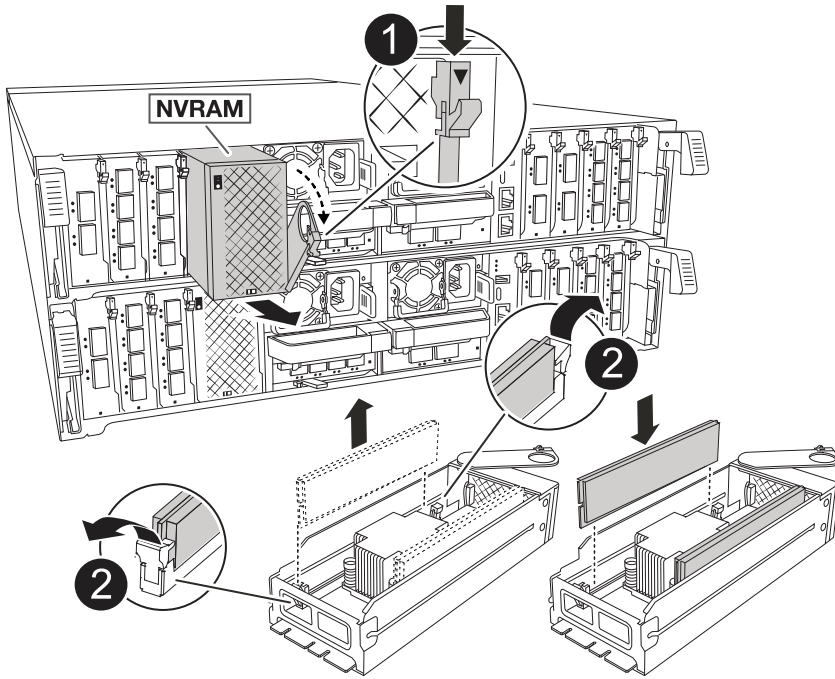


1	시스템 관리 모듈 캠 래치
2	부트 미디어 잠금 버튼
3	교체 시스템 관리 모듈

1. 손상된 컨트롤러 모듈에서 시스템 관리 모듈을 분리합니다.
 - a. 시스템 관리 캠 버튼을 누릅니다.
 - b. 캠 레버를 완전히 아래로 돌립니다.
 - c. 손가락을 캠 레버에 대고 모듈을 똑바로 당겨 시스템에서 빼냅니다.
2. 시스템 관리 모듈을 장애가 있는 컨트롤러 모듈의 슬롯과 동일한 슬롯에 있는 교체 컨트롤러 모듈에 설치합니다.
 - a. 시스템 관리 모듈의 가장자리를 시스템 입구에 맞추고 컨트롤러 모듈에 부드럽게 밀어 넣습니다.
 - b. 캠 래치가 I/O 캠 핀과 맞물리기 시작할 때까지 모듈을 슬롯에 부드럽게 밀어 넣은 다음 캠 래치를 위로 끝까지 돌려 모듈을 제자리에 잠급니다.

8단계: NVRAM 모듈을 이동합니다

NVRAM 모듈을 교체용 컨트롤러 모듈로 이동합니다.



❶	캠 잠금 버튼
❷	DIMM 잠금 탭

1. 손상된 컨트롤러 모듈에서 NVRAM 모듈을 분리합니다.
 - a. 캠 래치 버튼을 누릅니다.
캠 버튼이 쉐시에서 멀어져 있습니다.
 - b. 캠 래치를 끝까지 돌립니다.
 - c. 캠 레버 입구에 손가락을 넣고 엔클로저 밖으로 모듈을 당겨 엔클로저에서 NVRAM 모듈을 분리합니다.
2. NVRAM 모듈을 교체용 컨트롤러 모듈의 슬롯 4/5에 설치합니다.
 - a. 모듈을 슬롯 4/5의 쉐시 입구 가장자리에 맞춥니다.
 - b. 모듈을 조심스럽게 슬롯에 완전히 밀어 넣은 다음 캠 래치를 위로 끝까지 밀어 모듈을 제자리에 잠급니다.

9단계: 컨트롤러 모듈을 설치합니다

컨트롤러 모듈을 다시 설치하고 재부팅합니다.

1. 공기 덕트를 끝까지 돌려 완전히 닫혔는지 확인합니다.
컨트롤러 모듈 판금과 수평을 이루어야 합니다.
2. 컨트롤러 모듈의 끝을 쉐시의 입구에 맞춘 다음 컨트롤러 모듈을 반쯤 조심스럽게 시스템에 밀어 넣습니다.



지시가 있을 때까지 컨트롤러 모듈을 쉐시에 완전히 삽입하지 마십시오.

3. 케이블 관리 ARM를 분리한 경우 다시 설치하되 교체 컨트롤러에 케이블을 다시 연결하지 마십시오.
4. 콘솔 케이블을 교체 컨트롤러 모듈의 콘솔 포트에 꽂은 다음 재부팅할 때 콘솔 메시지가 수신되도록 랩톱에 다시 연결합니다. 교체 컨트롤러는 정상 상태의 컨트롤러로부터 전원을 공급받고 새시에 완전히 장착되는 즉시 재부팅을 시작합니다.
5. 컨트롤러 모듈 재설치를 완료합니다.

- a. 컨트롤러 모듈이 중앙판과 만나 완전히 장착될 때까지 새시 안으로 단단히 밀어 넣습니다.

컨트롤러 모듈이 완전히 장착되면 잠금 래치가 상승합니다.



커넥터가 손상되지 않도록 컨트롤러 모듈을 새시에 밀어 넣을 때 과도한 힘을 가하지 마십시오.

- b. 잠금 래치를 위쪽으로 돌려 잠금 위치에 놓습니다.



컨트롤러가 완전히 장착되는 즉시 Loader 프롬프트로 부팅됩니다.

6. Loader 프롬프트에서 `show date` 입력하여 교체 컨트롤러의 날짜와 시간을 표시합니다. 날짜 및 시간은 GMT입니다.



표시되는 시간은 항상 GMT가 아닌 현지 시간이며 24시간 모드로 표시됩니다.

7. 명령을 사용하여 현재 시간을 GMT로 `set time hh:mm:ss` 설정합니다. 파트너 노드에서 'date-u' 명령을 사용하여 현재 GMT를 가져올 수 있습니다.
8. 필요에 따라 스토리지 시스템을 재구성합니다.

트랜시버(QSFP 또는 SFP)를 제거한 경우 광섬유 케이블을 사용하는 경우 트랜시버를 다시 설치해야 합니다.

9. 전원 코드를 전원 공급 장치에 연결합니다.



DC 전원 공급 장치가 있는 경우 컨트롤러 모듈이 새시에 완전히 장착된 후 전원 공급 장치에 전원 블록을 다시 연결합니다.

시스템 구성(ASA A70 및 ASA A90)을 복원하고 확인합니다

교체 컨트롤러의 하위 수준 시스템 구성을 확인하고 필요에 따라 시스템 설정을 재구성합니다.

1단계: HA 구성 설정 확인

컨트롤러 모듈의 HA 상태를 확인하고 필요한 경우 시스템 구성과 일치하도록 상태를 업데이트해야 합니다.

1. 유지보수 모드로 부팅: `boot_ontap maint`
 - a. `_부팅 계속?_`이 표시되면 `l` 입력합니다 `y`.

시스템 ID mismatch_warning 메시지가 표시되면 `l` 입력합니다 `y`.

2. ``sysconfig -v`` 표시 내용을 입력하고 캡처합니다.



_Personality mismatch_가 표시되면 고객 지원에 문의하십시오.

3. `sysconfig -v` 출력에서 어댑터 카드 정보를 교체용 컨트롤러의 카드 및 위치와 비교합니다.
4. 모든 구성요소가 동일한 상태를 `ha-config show` 표시하는지 확인합니다. HA

HA 상태는 모든 구성 요소에 대해 동일해야 합니다.

5. 컨트롤러 모듈의 표시된 시스템 상태가 시스템 구성과 일치하지 않으면 컨트롤러 모듈의 HA 상태를 "ha-config modify controller ha-state"로 설정합니다

HA 상태의 값은 다음 중 하나일 수 있습니다.

- 하
- mcc (지원되지 않음)
- mccip (ASA 시스템에서는 지원되지 않음)
- non-ha (지원되지 않음)

6. 설정이 변경되었는지 확인합니다. `ha-config show`

2단계: 디스크 목록을 확인합니다

1. 어댑터가 를 사용하여 모든 디스크에 대한 경로를 나열하는지 `storage show disk -p` 확인합니다.

문제가 있는 경우 케이블을 확인하고 케이블을 다시 장착합니다.

2. 유지 관리 모드를 `halt` 종료합니다.

컨트롤러 - ASA A70 및 ASA A90을 돌려줍니다

스토리지 및 네트워크 연결을 확인한 다음 컨트롤러를 반납합니다.

컨트롤러를 반납합니다

활성화된 경우 암호화를 재설정하고 컨트롤러를 정상 작동 상태로 되돌립니다.

암호화 없음

1. Loader 프롬프트에서 를 입력합니다 `boot_ontap`.
2. 콘솔 메시지가 중지되면 <enter> 키를 누릅니다.
 - `_login_prompt`가 표시되면 이 섹션 끝에 있는 다음 단계로 이동합니다.
 - `_waiting for Giveback_`이 표시되면 <enter> 키를 누르고 파트너 노드에 로그인한 후 이 섹션 끝에 있는 다음 단계로 이동합니다.
3. 손상된 컨트롤러를 다시 보관하여 정상 작동으로 되돌립니다 `storage failover giveback -ofnode impaired_node_name`.
4. 자동 반환이 비활성화되어 있는 경우, 다음과 같이 다시 활성화하십시오 `storage failover modify -node local -auto-giveback true`.
5. AutoSupport가 활성화된 경우 자동 케이스 생성을 복원/억제 해제: `system node autosupport invoke -node * -type all -message MAINT=END`

온보드 암호화(OKM)

1. Loader 프롬프트에서 를 입력합니다 `boot_ontap maint`.
2. Loader 프롬프트에서 ONTAP 메뉴로 부팅하고 `boot_ontap menu` 옵션 10을 선택합니다.
3. OKM 암호를 입력합니다. 이 암호를 고객으로부터 받거나 에 문의할 수 "[NetApp 지원](#)" 있습니다.



암호를 묻는 메시지가 두 번 표시됩니다.

4. 메시지가 나타나면 백업 키 데이터를 입력합니다.
5. 부팅 메뉴에서 일반 부팅에 대한 옵션을 입력합니다 1.
6. `when_waiting for Giveback_`이 표시되면 <enter> 키를 누릅니다.
7. 콘솔 케이블을 파트너 노드로 이동하고 로 ``admin``로그인합니다.
8. 복구 노드의 모든 코어 덤프가 고급 모드로 이동하여 저장되었는지 확인합니다." `set -privilege advanced run local partner savecore`
9. 관리자 레버로 돌아가기 `set privilege admin:`.
10. CFO 애그리게이트(루트 애그리게이트)만 반환합니다. `storage failover giveback -fromnode local -only-cfo-aggregates true`
 - 오류가 발생하면 에 문의하십시오 "[NetApp 지원](#)".
11. 반환 보고서가 완료된 후 5분 동안 기다린 다음 페일오버 상태와 반환 상태를 확인합니다 `storage failover show`. 및 `storage failover show-giveback`.
12. 콘솔 케이블을 교체 노드로 이동하고 를 입력합니다 `security key-manager onboard sync`



클러스터에 대한 OKM의 클러스터 전체 암호를 묻는 메시지가 표시됩니다.

13. 다음 명령을 사용하여 키의 상태를 확인합니다 `security key-manager key query -key-type svm-KEK`.

`restored_column`에 `_true_`를 제외한 내용이 표시되면 에 "[NetApp 지원](#)"문의하십시오.

14. 손상된 컨트롤러를 다시 보관하여 정상 작동으로 되돌립니다 `storage failover giveback -ofnode impaired_node_name`.
15. 자동 반환이 비활성화되어 있는 경우, 다음과 같이 다시 활성화하십시오 `storage failover modify -node local -auto-giveback true`.
16. AutoSupport가 활성화된 경우 자동 케이스 생성을 복원/억제 해제: `system node autosupport invoke -node * -type all -message MAINT=END`

외부 키 관리자(EKM)

1. 루트 볼륨이 External Key Manager로 암호화되고 콘솔 케이블이 교체 노드에 연결된 경우 option을 `boot_ontap menu` 입력하고 선택합니다 11.
2. 또는 n 다음 질문에 답합니다. y

`/cfcard/kMIP/certs/client.crt` 파일의 복사본이 있습니까? {y/n}

`/cfcard/kMIP/certs/client.key` 파일의 복사본이 있습니까? {y/n}

`/cfcard/kMIP/certs/ca.pem` 파일의 사본이 있습니까? {y/n}

또는

`/cfcard/kMIP/servers.cfg` 파일의 복사본이 있습니까? {y/n}

KMIP 서버 주소를 알고 계십니까? {y/n}

KMIP 포트를 아십니까? {y/n}



문제가 있는 경우 에 ["NetApp 지원"](#) 문의하십시오.

3. 다음에 대한 정보를 제공합니다.
 - 클라이언트 인증서(client.crt) 파일 내용
 - 클라이언트 키(client.key) 파일 내용
 - KMIP 서버 CA(CA.pem) 파일 콘텐츠입니다.
 - KMIP 서버의 IP 주소입니다.
 - KMIP 서버의 포트입니다.
4. 시스템이 처리되면 부팅 메뉴가 표시됩니다. 정상 부팅의 경우 '1'을 선택하십시오.
5. 인수 상태를 확인합니다 `storage failover show`.
6. 복구 노드의 모든 코어 덤프가 고급 모드로 이동하여 저장되었는지 확인합니다." `set -privilege advanced run local partner savecore`
7. 손상된 컨트롤러를 다시 보관하여 정상 작동으로 되돌립니다 `storage failover giveback -ofnode impaired_node_name`.
8. 자동 반환이 비활성화되어 있는 경우, 다음과 같이 다시 활성화하십시오 `storage failover modify -node local -auto-giveback true`.
9. AutoSupport가 활성화된 경우 자동 케이스 생성을 복원/억제 해제: `system node autosupport invoke -node * -type all -message MAINT=END`

전체 시스템 복원 - ASA A70 및 ASA A90

시스템을 전체 작동 상태로 복원하려면 LIF를 확인하고 클러스터 상태를 확인한 후 실패한 부품을 NetApp에 반환해야 합니다.

1단계: LIF 확인 및 클러스터 상태 확인

replacement_node를 서비스로 반환하기 전에 LIF가 홈 포트에 있는지 확인하고 클러스터 상태를 확인하고 자동 반환을 재설정해야 합니다.

단계

1. 논리 인터페이스가 홈 서버 및 포트에 대해 'network interface show-is-home false'라는 보고를 하는지 확인합니다

LIF가 FALSE로 표시되면 해당 LIF를 홈 포트로 되돌립니다. `network interface revert -vserver * -lif *`

2. 클러스터의 상태를 확인합니다. "[ONTAP에서 스크립트를 사용하여 클러스터 상태 점검을 수행하는 방법](#)"자세한 내용은 KB 문서를 참조하십시오.
3. 자동 반환이 비활성화된 경우 'Storage failover modify -node local -auto-반환 true'를 다시 설정합니다

2단계: 장애가 발생한 부품을 NetApp로 되돌립니다

키트와 함께 제공된 RMA 지침에 설명된 대로 오류가 발생한 부품을 NetApp에 반환합니다. "[부품 반환 및 교체](#)"자세한 내용은 페이지를 참조하십시오.

저작권 정보

Copyright © 2024 NetApp, Inc. All Rights Reserved. 미국에서 인쇄된 본 문서의 어떠한 부분도 저작권 소유자의 사전 서면 승인 없이는 어떠한 형식이나 수단(복사, 녹음, 녹화 또는 전자 검색 시스템에 저장하는 것을 비롯한 그래픽, 전자적 또는 기계적 방법)으로도 복제될 수 없습니다.

NetApp이 저작권을 가진 자료에 있는 소프트웨어에는 아래의 라이선스와 고지사항이 적용됩니다.

본 소프트웨어는 NetApp에 의해 '있는 그대로' 제공되며 상품성 및 특정 목적에의 적합성에 대한 명시적 또는 묵시적 보증을 포함하여(이에 제한되지 않음) 어떠한 보증도 하지 않습니다. NetApp은 대체품 또는 대체 서비스의 조달, 사용 불능, 데이터 손실, 이익 손실, 영업 중단을 포함하여(이에 국한되지 않음), 이 소프트웨어의 사용으로 인해 발생하는 모든 직접 및 간접 손해, 우발적 손해, 특별 손해, 징벌적 손해, 결과적 손해의 발생에 대하여 그 발생 이유, 책임론, 계약 여부, 엄격한 책임, 불법 행위(과실 또는 그렇지 않은 경우)와 관계없이 어떠한 책임도 지지 않으며, 이와 같은 손실의 발생 가능성이 통지되었다 하더라도 마찬가지입니다.

NetApp은 본 문서에 설명된 제품을 언제든지 예고 없이 변경할 권리를 보유합니다. NetApp은 NetApp의 명시적인 서면 동의를 받은 경우를 제외하고 본 문서에 설명된 제품을 사용하여 발생하는 어떠한 문제에도 책임을 지지 않습니다. 본 제품의 사용 또는 구매의 경우 NetApp에서는 어떠한 특허권, 상표권 또는 기타 지적 재산권이 적용되는 라이선스도 제공하지 않습니다.

본 설명서에 설명된 제품은 하나 이상의 미국 특허, 해외 특허 또는 출원 중인 특허로 보호됩니다.

제한적 권리 표시: 정부에 의한 사용, 복제 또는 공개에는 DFARS 252.227-7013(2014년 2월) 및 FAR 52.227-19(2007년 12월)의 기술 데이터-비상업적 품목에 대한 권리(Rights in Technical Data -Noncommercial Items) 조항의 하위 조항 (b)(3)에 설명된 제한사항이 적용됩니다.

여기에 포함된 데이터는 상업용 제품 및/또는 상업용 서비스(FAR 2.101에 정의)에 해당하며 NetApp, Inc.의 독점 자산입니다. 본 계약에 따라 제공되는 모든 NetApp 기술 데이터 및 컴퓨터 소프트웨어는 본질적으로 상업용이며 개인 비용만으로 개발되었습니다. 미국 정부는 데이터가 제공된 미국 계약과 관련하여 해당 계약을 지원하는 데에만 데이터에 대한 전 세계적으로 비독점적이고 양도할 수 없으며 재사용이 불가능하며 취소 불가능한 라이선스를 제한적으로 가집니다. 여기에 제공된 경우를 제외하고 NetApp, Inc.의 사전 서면 승인 없이는 이 데이터를 사용, 공개, 재생산, 수정, 수행 또는 표시할 수 없습니다. 미국 국방부에 대한 정부 라이선스는 DFARS 조항 252.227-7015(b)(2014년 2월)에 명시된 권한으로 제한됩니다.

상표 정보

NETAPP, NETAPP 로고 및 <http://www.netapp.com/TM>에 나열된 마크는 NetApp, Inc.의 상표입니다. 기타 회사 및 제품 이름은 해당 소유자의 상표일 수 있습니다.