



입출력 모듈

Install and maintain

NetApp
June 28, 2024

목차

입출력 모듈	1
I/O 모듈 - ASAA900을 교체합니다	1
입출력 모듈 추가 - ASAA900	5

입출력 모듈

I/O 모듈 - ASA A900을 교체합니다

입출력 모듈을 교체하려면 특정 작업 순서를 수행해야 합니다.

- 이 절차는 시스템에서 지원하는 모든 버전의 ONTAP에서 사용할 수 있습니다.
- 시스템의 다른 모든 구성 요소가 올바르게 작동해야 합니다. 그렇지 않은 경우 기술 지원 부서에 문의해야 합니다.

1단계: 장애가 있는 노드를 종료합니다

다음 옵션 중 하나를 사용하여 컨트롤러를 종료하거나 손상된 컨트롤러를 인수합니다.

옵션 1: 대부분의 시스템

손상된 컨트롤러를 종료하려면 컨트롤러 상태를 확인하고, 필요한 경우 정상적인 컨트롤러가 손상된 컨트롤러 스토리지에서 데이터를 계속 제공할 수 있도록 컨트롤러를 인수해야 합니다.

이 작업에 대해

노드가 2개 이상인 클러스터가 있는 경우 쿼럼에 있어야 합니다. 클러스터가 쿼럼에 없거나 정상 컨트롤러에 자격 및 상태에 대해 FALSE가 표시되는 경우 손상된 컨트롤러를 종료하기 전에 문제를 해결해야 합니다(참조) "[노드를 클러스터와 동기화합니다](#)".

단계

1. AutoSupport가 활성화된 경우 'system node AutoSupport invoke -node * -type all-message MAINT=number_of_hours_downh' AutoSupport 메시지를 호출하여 자동 케이스 생성을 억제합니다

다음 AutoSupport 메시지는 두 시간 동안 자동 케이스 생성을 억제합니다: ' cluster1: * > system node AutoSupport invoke - node * -type all-message MAINT=2h'

2. 정상적인 컨트롤러의 콘솔에서 'Storage failover modify – node local - auto-반환 false'를 자동으로 반환합니다
3. 손상된 컨트롤러를 로더 프롬프트로 가져가십시오.

손상된 컨트롤러가 표시되는 경우...	그러면...
LOADER 메시지가 표시됩니다	다음 단계로 이동합니다.
"기백을 기다리는 중..."	Ctrl-C를 누른 다음 메시지가 나타나면 y를 누릅니다.
시스템 프롬프트 또는 암호 프롬프트(시스템 암호 입력)	정상적인 컨트롤러 'storage failover takeover -ofnode _impaired_node_name_'에서 손상된 컨트롤러를 인수하거나 중단합니다 손상된 컨트롤러에 기백을 기다리는 중... 이 표시되면 Ctrl-C를 누른 다음 y를 응답합니다.

옵션 2: 컨트롤러가 MetroCluster에 있습니다



시스템이 2노드 MetroCluster 구성인 경우 이 절차를 사용하지 마십시오.

손상된 컨트롤러를 종료하려면 컨트롤러 상태를 확인하고, 필요한 경우 정상적인 컨트롤러가 손상된 컨트롤러 스토리지에서 데이터를 계속 제공할 수 있도록 컨트롤러를 인수해야 합니다.

- 노드가 2개 이상인 클러스터가 있는 경우 쿼럼에 있어야 합니다. 클러스터가 쿼럼에 없거나 정상 컨트롤러에 자격 및 상태에 대해 FALSE가 표시되는 경우 손상된 컨트롤러를 종료하기 전에 문제를 해결해야 합니다(참조) "[노드를 클러스터와 동기화합니다](#)".
- MetroCluster 설정이 있는 경우 MetroCluster 설정 상태가 구성되어 있고 해당 노드가 설정 및 정상 상태('MetroCluster node show')인지 확인해야 합니다.

단계

1. AutoSupport가 활성화된 경우 'system node AutoSupport invoke -node * -type all-message MAINT=number_of_hours_downh' AutoSupport 메시지를 호출하여 자동 케이스 생성을 억제합니다

다음 AutoSupport 메시지는 두 시간 동안 자동 케이스 생성을 억제합니다: ' cluster1: * > system node AutoSupport invoke - node * -type all-message MAINT=2h'

2. 정상적인 컨트롤러의 콘솔에서 'Storage failover modify – node local - auto-반환 false'를 자동으로 반환합니다
3. 손상된 컨트롤러를 로더 프롬프트로 가져가십시오.

손상된 컨트롤러가 표시되는 경우...	그러면...
LOADER 메시지가 표시됩니다	다음 단계로 이동합니다.
반환 대기 중...	Ctrl-C를 누른 다음 메시지가 나타나면 y를 누릅니다.
시스템 프롬프트 또는 암호 프롬프트(시스템 암호 입력)	<p>정상적인 컨트롤러 'storage failover takeover -ofnode_impaired_node_name_'에서 손상된 컨트롤러를 인수하거나 중단합니다</p> <p>손상된 컨트롤러에 기브백을 기다리는 중... 이 표시되면 Ctrl-C를 누른 다음 y를 응답합니다.</p>

2단계: I/O 모듈을 교체합니다

I/O 모듈을 교체하려면 새시 내에서 해당 모듈을 찾아 특정 단계를 따르십시오.

1. 아직 접지되지 않은 경우 올바르게 접지하십시오.
2. 대상 I/O 모듈과 연결된 모든 케이블을 뽑습니다.

케이블을 어디에 연결했는지 알 수 있도록 케이블에 레이블을 지정해야 합니다.

3. 새시에서 대상 I/O 모듈을 분리합니다.

- a. 문자 및 번호가 매겨진 캠 버튼을 누릅니다.

캠 버튼이 새시에서 멀어져 있습니다.

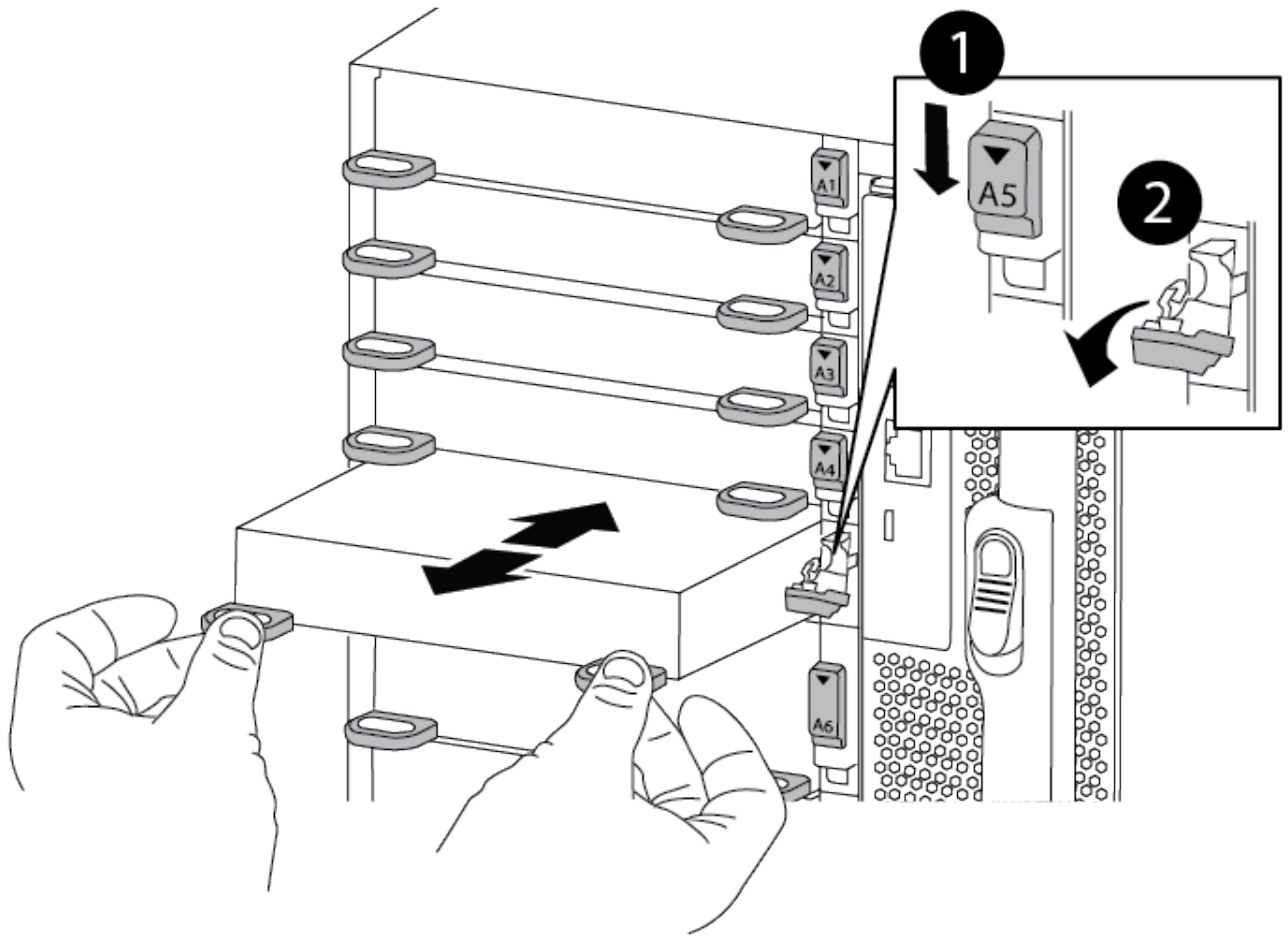
- b. 캠 래치가 수평 위치에 올 때까지 아래로 돌립니다.

I/O 모듈이 새시에서 분리되어 I/O 슬롯에서 약 1.3cm 정도 이동합니다.

- c. 모듈 면의 측면에 있는 당김 탭을 당겨 새시에서 I/O 모듈을 분리합니다.

입출력 모듈이 있던 슬롯을 추적해야 합니다.

[애니메이션 - I/O 모듈 제거/설치](#)



1	문자 및 숫자 I/O 캠 래치
2	I/O 캠 래치가 완전히 잠금 해제되었습니다

4. 입출력 모듈을 따로 보관해 둡니다.
5. I/O 모듈이 문자 및 번호가 매겨진 I/O 캠 래치가 I/O 캠 핀과 맞물릴 때까지 I/O 모듈을 슬롯에 부드럽게 밀어 넣은 다음 I/O 캠 래치를 완전히 위로 밀어 모듈을 제자리에 고정합니다.
6. 필요에 따라 입출력 모듈을 다시 장착합니다.

3단계: 컨트롤러를 재부팅합니다

I/O 모듈을 교체한 후 컨트롤러 모듈을 재부팅해야 합니다.

i 새 입출력 모듈이 장애가 발생한 모듈과 다른 모델인 경우 먼저 BMC를 재부팅해야 합니다.

단계

1. 교체 모듈이 이전 모듈과 다른 모델인 경우 BMC를 재부팅합니다.
 - a. LOADER 프롬프트에서 `advanced privilege mode: priv set advanced`로 변경합니다

b. BMC:'s p reboot'를 재부팅합니다

2. LOADER 프롬프트에서 bye 노드를 재부팅합니다



이렇게 하면 PCIe 카드 및 기타 구성 요소가 다시 초기화되고 노드가 재부팅됩니다.

3. 시스템이 10GbE 클러스터 상호 연결 및 40GbE NIC의 데이터 연결을 지원하도록 구성된 경우 nicadmin 변환 명령을 사용하여 유지보수 모드에서 이러한 포트를 10GbE 연결로 변환합니다. 을 참조하십시오 ["10GbE 연결을 위해 40GbE NIC 포트를 여러 10GbE 포트에 변환합니다"](#) 를 참조하십시오.



변환을 완료한 후 유지보수 모드를 종료해야 합니다.

4. 노드를 정상 작동 상태로 되돌리십시오: 'storage failover 반환 - ofnode impaired_node_name'

5. 자동 반환이 비활성화된 경우 'Storage failover modify -node local -auto-반환 true'를 다시 설정합니다

4단계: 장애가 발생한 부품을 NetApp에 반환

키트와 함께 제공된 RMA 지침에 설명된 대로 오류가 발생한 부품을 NetApp에 반환합니다. 를 참조하십시오 ["부품 반품 및 앰프, 교체"](#) 페이지를 참조하십시오.

입출력 모듈 추가 - ASA A900

빈 슬롯이 있는 시스템에 새 I/O 결절을 추가하거나 완전히 채워진 시스템에서 I/O 모듈을 새 결절로 교체하여 시스템에 I/O 모듈을 추가할 수 있습니다.

시작하기 전에

- 를 확인하십시오 ["NetApp Hardware Universe를 참조하십시오"](#) 새 입출력 모듈이 실행 중인 시스템 및 ONTAP 버전과 호환되는지 확인합니다.
- 여러 슬롯을 사용할 수 있는 경우 에서 슬롯 우선 순위를 확인합니다 ["NetApp Hardware Universe를 참조하십시오"](#) 입출력 모듈에 사용할 수 있는 최상의 모듈을 사용하십시오.
- 입출력 모듈을 무중단으로 추가하려면 타겟 컨트롤러를 인수하고, 타겟 슬롯에서 슬롯 블랭킹 커버를 제거하거나, 기존 입출력 모듈을 제거하고, 새 입출력 모듈 또는 교체 입출력 모듈을 추가한 다음 타겟 컨트롤러를 반환해야 합니다.
- 다른 모든 구성 요소가 제대로 작동하는지 확인합니다.

옵션 1: 슬롯이 열린 시스템에 입출력 모듈을 추가합니다

시스템의 빈 모듈 슬롯에 입출력 모듈을 추가할 수 있습니다.

1단계: 장애가 있는 노드를 종료합니다

다음 옵션 중 하나를 사용하여 컨트롤러를 종료하거나 손상된 컨트롤러를 인수합니다.

옵션 1: 대부분의 시스템

손상된 컨트롤러를 종료하려면 컨트롤러 상태를 확인하고, 필요한 경우 정상적인 컨트롤러가 손상된 컨트롤러 스토리지에서 데이터를 계속 제공할 수 있도록 컨트롤러를 인수해야 합니다.

이 작업에 대해

노드가 2개 이상인 클러스터가 있는 경우 쿼럼에 있어야 합니다. 클러스터가 쿼럼에 없거나 정상 컨트롤러에 자격 및 상태에 대해 FALSE가 표시되는 경우 손상된 컨트롤러를 종료하기 전에 문제를 해결해야 합니다(참조) "[노드를 클러스터와 동기화합니다](#)".

단계

1. AutoSupport가 활성화된 경우 'system node AutoSupport invoke -node * -type all-message MAINT=number_of_hours_downh' AutoSupport 메시지를 호출하여 자동 케이스 생성을 억제합니다

다음 AutoSupport 메시지는 두 시간 동안 자동 케이스 생성을 억제합니다: ' cluster1: * > system node AutoSupport invoke - node * -type all-message MAINT=2h'

2. 정상적인 컨트롤러의 콘솔에서 'Storage failover modify – node local - auto-반환 false'를 자동으로 반환합니다
3. 손상된 컨트롤러를 로더 프롬프트로 가져가십시오.

손상된 컨트롤러가 표시되는 경우...	그러면...
LOADER 메시지가 표시됩니다	다음 단계로 이동합니다.
"기백을 기다리는 중..."	Ctrl-C를 누른 다음 메시지가 나타나면 y를 누릅니다.
시스템 프롬프트 또는 암호 프롬프트(시스템 암호 입력)	정상적인 컨트롤러 'storage failover takeover -ofnode _impaired_node_name_'에서 손상된 컨트롤러를 인수하거나 중단합니다 손상된 컨트롤러에 기백을 기다리는 중... 이 표시되면 Ctrl-C를 누른 다음 y를 응답합니다.

옵션 2: 컨트롤러가 MetroCluster에 있습니다



시스템이 2노드 MetroCluster 구성인 경우 이 절차를 사용하지 마십시오.

손상된 컨트롤러를 종료하려면 컨트롤러 상태를 확인하고, 필요한 경우 정상적인 컨트롤러가 손상된 컨트롤러 스토리지에서 데이터를 계속 제공할 수 있도록 컨트롤러를 인수해야 합니다.

- 노드가 2개 이상인 클러스터가 있는 경우 쿼럼에 있어야 합니다. 클러스터가 쿼럼에 없거나 정상 컨트롤러에 자격 및 상태에 대해 FALSE가 표시되는 경우 손상된 컨트롤러를 종료하기 전에 문제를 해결해야 합니다(참조) "[노드를 클러스터와 동기화합니다](#)".
- MetroCluster 설정이 있는 경우 MetroCluster 설정 상태가 구성되어 있고 해당 노드가 설정 및 정상 상태('MetroCluster node show')인지 확인해야 합니다.

단계


1. AutoSupport가 활성화된 경우 'system node AutoSupport invoke -node * -type all-message MAINT=number_of_hours_downh' AutoSupport 메시지를 호출하여 자동 케이스 생성을 억제합니다


다음 AutoSupport 메시지는 두 시간 동안 자동 케이스 생성을 억제합니다: ' cluster1: * > system node AutoSupport invoke - node * -type all-message MAINT=2h'
2. 정상적인 컨트롤러의 콘솔에서 'Storage failover modify – node local - auto-반환 false'를 자동으로 반환합니다
3. 손상된 컨트롤러를 로더 프롬프트로 가져가십시오.

손상된 컨트롤러가 표시되는 경우...	그러면...
LOADER 메시지가 표시됩니다	다음 단계로 이동합니다.
반환 대기 중...	Ctrl-C를 누른 다음 메시지가 나타나면 y를 누릅니다.
시스템 프롬프트 또는 암호 프롬프트(시스템 암호 입력)	정상적인 컨트롤러 'storage failover takeover -ofnode impaired_node_name_'에서 손상된 컨트롤러를 인수하거나 중단합니다 손상된 컨트롤러에 기브백을 기다리는 중... 이 표시되면 Ctrl-C를 누른 다음 y를 응답합니다.

2단계: 입출력 모듈 추가

1. 아직 접지되지 않은 경우 올바르게 접지하십시오.
2. 타겟 슬롯 블랭킹 커버를 탈거하십시오.
 - a. 문자 및 번호가 매겨진 캠 래치를 누릅니다.
 - b. 캠 래치가 열림 위치가 될 때까지 아래로 돌립니다.
 - c. 블랭킹 커버를 탈거하십시오.
3. 입출력 모듈을 설치합니다.
 - a. 입출력 모듈을 슬롯의 가장자리에 맞춥니다.
 - b. 문자 및 번호가 매겨진 I/O 캠 래치가 I/O 캠 핀과 맞물릴 때까지 I/O 모듈을 슬롯에 밀어 넣습니다.
 - c. I/O 캠 래치를 끝까지 밀어 모듈을 제자리에 고정합니다.
4. 교체용 입출력 모듈이 NIC인 경우 모듈을 데이터 스위치에 케이블로 연결합니다.

 사용하지 않는 I/O 슬롯에 열 문제가 발생하지 않도록 보호물이 설치되어 있는지 확인합니다.
5. LOADER 프롬프트에서 컨트롤러를 재부팅합니다. *bye*

 이렇게 하면 PCIe 카드 및 기타 구성 요소가 다시 초기화되고 노드가 재부팅됩니다.

6. 파트너 컨트롤러에서 컨트롤러를 다시 제공합니다. 'storage failover - ofnode target_node_name'을 선택합니다
7. 'Storage failover modify -node local -auto-반환 true'가 비활성화되면 자동 반환이 활성화됩니다
8. 네트워킹에 슬롯 3 및/또는 7을 사용하는 경우, 네트워킹 사용을 위해 슬롯을 변환하려면 'storage port modify -node<node name>_port<port name>-mode network' 명령어를 사용한다.
9. 컨트롤러 B에 대해 이 단계를 반복합니다
10. 스토리지 I/O 모듈을 설치한 경우 에 설명된 대로 NS224 쉘프를 설치하고 케이블을 연결합니다 "[NS224 드라이브 쉘프 핫 추가](#)".

옵션 2: 슬롯이 없는 시스템에 입출력 모듈을 추가합니다

시스템이 완전히 채워진 경우 기존 입출력 모듈을 제거하고 다른 입출력 모듈로 교체하여 입출력 슬롯의 입출력 모듈을 변경할 수 있습니다.

1. 다음과 같은 경우:

교체 중...	그러면...
같은 수의 포트가 있는 NIC 입출력 모듈	LIF는 컨트롤러 모듈이 종료되면 자동으로 마이그레이션됩니다.
포트 수가 적은 NIC 입출력 모듈	영향을 받는 LIF를 다른 홈 포트에 영구적으로 재할당합니다. 을 참조하십시오 " LIF 마이그레이션 " System Manager를 사용하여 LIF를 영구적으로 이동하는 방법에 대한 자세한 내용은 다음을 참조하십시오.
스토리지 입출력 모듈이 있는 NIC 입출력 모듈	에 설명된 대로 System Manager를 사용하여 LIF를 다른 홈 포트에 영구적으로 마이그레이션합니다 " LIF 마이그레이션 ".

1단계: 장애가 있는 노드를 종료합니다

다음 옵션 중 하나를 사용하여 컨트롤러를 종료하거나 손상된 컨트롤러를 인수합니다.

옵션 1: 대부분의 시스템

손상된 컨트롤러를 종료하려면 컨트롤러 상태를 확인하고, 필요한 경우 정상적인 컨트롤러가 손상된 컨트롤러 스토리지에서 데이터를 계속 제공할 수 있도록 컨트롤러를 인수해야 합니다.

이 작업에 대해

노드가 2개 이상인 클러스터가 있는 경우 쿼럼에 있어야 합니다. 클러스터가 쿼럼에 없거나 정상 컨트롤러에 자격 및 상태에 대해 FALSE가 표시되는 경우 손상된 컨트롤러를 종료하기 전에 문제를 해결해야 합니다(참조) "[노드를 클러스터와 동기화합니다](#)".

단계

1. AutoSupport가 활성화된 경우 'system node AutoSupport invoke -node * -type all-message MAINT=number_of_hours_downh' AutoSupport 메시지를 호출하여 자동 케이스 생성을 억제합니다

다음 AutoSupport 메시지는 두 시간 동안 자동 케이스 생성을 억제합니다: ' cluster1: * > system node AutoSupport invoke - node * -type all-message MAINT=2h'

2. 정상적인 컨트롤러의 콘솔에서 'Storage failover modify – node local - auto-반환 false'를 자동으로 반환합니다
3. 손상된 컨트롤러를 로더 프롬프트로 가져가십시오.

손상된 컨트롤러가 표시되는 경우...	그러면...
LOADER 메시지가 표시됩니다	다음 단계로 이동합니다.
"기백을 기다리는 중..."	Ctrl-C를 누른 다음 메시지가 나타나면 y를 누릅니다.
시스템 프롬프트 또는 암호 프롬프트(시스템 암호 입력)	정상적인 컨트롤러 'storage failover takeover -ofnode _impaired_node_name_'에서 손상된 컨트롤러를 인수하거나 중단합니다 손상된 컨트롤러에 기백을 기다리는 중... 이 표시되면 Ctrl-C를 누른 다음 y를 응답합니다.

옵션 2: 컨트롤러가 MetroCluster에 있습니다



시스템이 2노드 MetroCluster 구성인 경우 이 절차를 사용하지 마십시오.

손상된 컨트롤러를 종료하려면 컨트롤러 상태를 확인하고, 필요한 경우 정상적인 컨트롤러가 손상된 컨트롤러 스토리지에서 데이터를 계속 제공할 수 있도록 컨트롤러를 인수해야 합니다.

- 노드가 2개 이상인 클러스터가 있는 경우 쿼럼에 있어야 합니다. 클러스터가 쿼럼에 없거나 정상 컨트롤러에 자격 및 상태에 대해 FALSE가 표시되는 경우 손상된 컨트롤러를 종료하기 전에 문제를 해결해야 합니다(참조) "[노드를 클러스터와 동기화합니다](#)".
- MetroCluster 설정이 있는 경우 MetroCluster 설정 상태가 구성되어 있고 해당 노드가 설정 및 정상 상태('MetroCluster node show')인지 확인해야 합니다.

단계

1. AutoSupport가 활성화된 경우 'system node AutoSupport invoke -node * -type all-message MAINT=number_of_hours_downh' AutoSupport 메시지를 호출하여 자동 케이스 생성을 억제합니다

다음 AutoSupport 메시지는 두 시간 동안 자동 케이스 생성을 억제합니다: ' cluster1: * > system node AutoSupport invoke - node * -type all-message MAINT=2h'

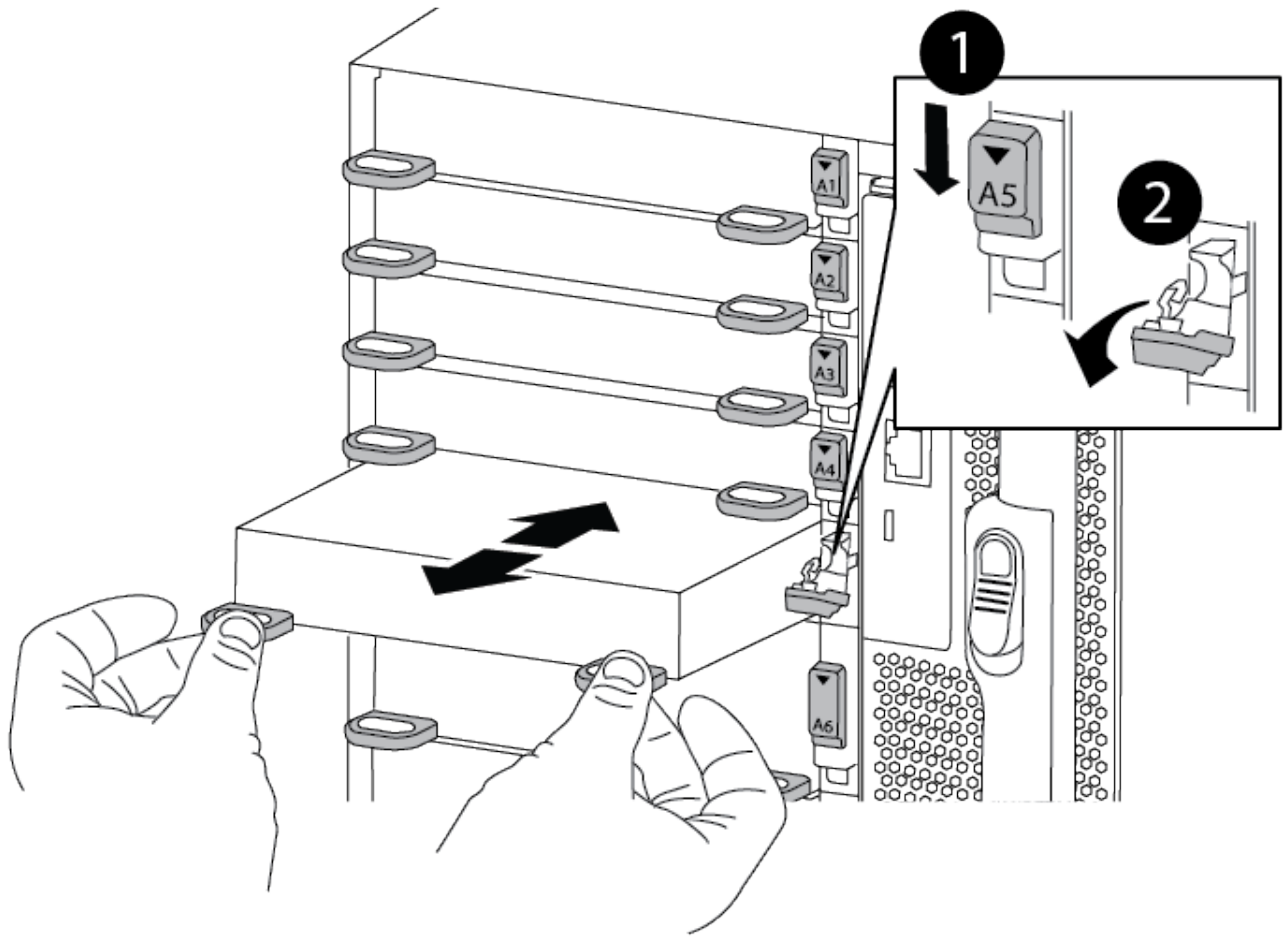
2. 정상적인 컨트롤러의 콘솔에서 'Storage failover modify – node local - auto-반환 false'를 자동으로 반환합니다
3. 손상된 컨트롤러를 로더 프롬프트로 가져가십시오.

손상된 컨트롤러가 표시되는 경우...	그러면...
LOADER 메시지가 표시됩니다	다음 단계로 이동합니다.
반환 대기 중...	Ctrl-C를 누른 다음 메시지가 나타나면 y를 누릅니다.
시스템 프롬프트 또는 암호 프롬프트(시스템 암호 입력)	정상적인 컨트롤러 'storage failover takeover -ofnode impaired_node_name_'에서 손상된 컨트롤러를 인수하거나 중단합니다 손상된 컨트롤러에 기브백을 기다리는 중... 이 표시되면 Ctrl-C를 누른 다음 y를 응답합니다.

2단계: I/O 모듈을 교체합니다

1. 아직 접지되지 않은 경우 올바르게 접지하십시오.
2. 대상 I/O 모듈의 케이블을 뽑습니다.
3. 새시에서 대상 I/O 모듈을 분리합니다.
 - a. 문자 및 번호가 매겨진 캠 래치를 누릅니다.
캠 래치가 새시에서 멀어 집니다.
 - b. 캠 래치가 수평 위치에 올 때까지 아래로 돌립니다.
I/O 모듈이 새시에서 분리되어 I/O 슬롯에서 약 1.3cm 정도 이동합니다.
 - c. 모듈 면의 측면에 있는 당김 탭을 당겨 새시에서 I/O 모듈을 분리합니다.
입출력 모듈이 있던 슬롯을 추적해야 합니다.

[애니메이션 - I/O 모듈을 제거하거나 교체합니다](#)



1	문자 및 숫자 I/O 캠 래치
2	I/O 캠 래치가 완전히 잠금 해제되었습니다

4. 입출력 모듈을 타겟 슬롯에 설치합니다.
 - a. 입출력 모듈을 슬롯의 가장자리에 맞춥니다.
 - b. 문자 및 번호가 매겨진 I/O 캠 래치가 I/O 캠 핀과 맞물릴 때까지 I/O 모듈을 슬롯에 밀어 넣습니다.
 - c. I/O 캠 래치를 끝까지 밀어 모듈을 제자리에 고정합니다.
5. 분리 및 설치 단계를 반복하여 컨트롤러 A의 추가 모듈을 교체합니다
6. 교체용 입출력 모듈이 NIC인 경우 모듈을 데이터 스위치에 케이블로 연결합니다.
7. LOADER 프롬프트에서 컨트롤러를 재부팅합니다.
 - a. 컨트롤러에서 BMC 버전을 확인합니다. `system service-processor show`
 - b. 필요한 경우 BMC 펌웨어를 업데이트합니다. `system service-processor image update`

c. 노드를 재부팅합니다. bye



이렇게 하면 PCIe 카드 및 기타 구성 요소가 다시 초기화되고 노드가 재부팅됩니다.



재부팅 중 문제가 발생하는 경우 를 참조하십시오 ["Burt 1494308 - I/O 모듈 교체 중에 환경 종료가 트리거될 수 있습니다"](#)

8. 파트너 컨트롤러에서 컨트롤러를 다시 제공합니다. 'storage failover - ofnode target_node_name'을 선택합니다

9. 'Storage failover modify -node local -auto-반환 true'가 비활성화되면 자동 반환이 활성화됩니다

10. 추가한 경우:

I/O 모듈이...인 경우	그러면...
슬롯 3 또는 7의 NIC 모듈,	포트별 Storage port modify -node * <i><node name></i> -port *_ <i><port name></i> -mode network' 명령어를 사용한다.
스토리지 모듈	에 설명된 대로 NS224 쉘프를 설치하고 케이블을 연결합니다 https://docs.netapp.com/us-en/ontap-systems/ns224/hot-add-shelf.html ["NS224 드라이브 쉘프 핫 추가"].

11. 컨트롤러 B에 대해 이 단계를 반복합니다

저작권 정보

Copyright © 2024 NetApp, Inc. All Rights Reserved. 미국에서 인쇄된 본 문서의 어떠한 부분도 저작권 소유자의 사전 서면 승인 없이는 어떠한 형식이나 수단(복사, 녹음, 녹화 또는 전자 검색 시스템에 저장하는 것을 비롯한 그래픽, 전자적 또는 기계적 방법)으로도 복제될 수 없습니다.

NetApp이 저작권을 가진 자료에 있는 소프트웨어에는 아래의 라이선스와 고지사항이 적용됩니다.

본 소프트웨어는 NetApp에 의해 '있는 그대로' 제공되며 상품성 및 특정 목적에의 적합성에 대한 명시적 또는 묵시적 보증을 포함하여(이에 제한되지 않음) 어떠한 보증도 하지 않습니다. NetApp은 대체품 또는 대체 서비스의 조달, 사용 불능, 데이터 손실, 이익 손실, 영업 중단을 포함하여(이에 국한되지 않음), 이 소프트웨어의 사용으로 인해 발생하는 모든 직접 및 간접 손해, 우발적 손해, 특별 손해, 징벌적 손해, 결과적 손해의 발생에 대하여 그 발생 이유, 책임론, 계약 여부, 엄격한 책임, 불법 행위(과실 또는 그렇지 않은 경우)와 관계없이 어떠한 책임도 지지 않으며, 이와 같은 손실의 발생 가능성이 통지되었다 하더라도 마찬가지입니다.

NetApp은 본 문서에 설명된 제품을 언제든지 예고 없이 변경할 권리를 보유합니다. NetApp은 NetApp의 명시적인 서면 동의를 받은 경우를 제외하고 본 문서에 설명된 제품을 사용하여 발생하는 어떠한 문제에도 책임을 지지 않습니다. 본 제품의 사용 또는 구매의 경우 NetApp에서는 어떠한 특허권, 상표권 또는 기타 지적 재산권이 적용되는 라이선스도 제공하지 않습니다.

본 설명서에 설명된 제품은 하나 이상의 미국 특허, 해외 특허 또는 출원 중인 특허로 보호됩니다.

제한적 권리 표시: 정부에 의한 사용, 복제 또는 공개에는 DFARS 252.227-7013(2014년 2월) 및 FAR 52.227-19(2007년 12월)의 기술 데이터-비상업적 품목에 대한 권리(Rights in Technical Data -Noncommercial Items) 조항의 하위 조항 (b)(3)에 설명된 제한사항이 적용됩니다.

여기에 포함된 데이터는 상업용 제품 및/또는 상업용 서비스(FAR 2.101에 정의)에 해당하며 NetApp, Inc.의 독점 자산입니다. 본 계약에 따라 제공되는 모든 NetApp 기술 데이터 및 컴퓨터 소프트웨어는 본질적으로 상업용이며 개인 비용만으로 개발되었습니다. 미국 정부는 데이터가 제공된 미국 계약과 관련하여 해당 계약을 지원하는 데에만 데이터에 대한 전 세계적으로 비독점적이고 양도할 수 없으며 재사용이 불가능하며 취소 불가능한 라이선스를 제한적으로 가집니다. 여기에 제공된 경우를 제외하고 NetApp, Inc.의 사전 서면 승인 없이는 이 데이터를 사용, 공개, 재생산, 수정, 수행 또는 표시할 수 없습니다. 미국 국방부에 대한 정부 라이선스는 DFARS 조항 252.227-7015(b)(2014년 2월)에 명시된 권한으로 제한됩니다.

상표 정보

NETAPP, NETAPP 로고 및 <http://www.netapp.com/TM>에 나열된 마크는 NetApp, Inc.의 상표입니다. 기타 회사 및 제품 이름은 해당 소유자의 상표일 수 있습니다.