



A-Series 시스템

Install and maintain

NetApp
September 25, 2024

목차

ASA(All-Flash SAN 어레이) A-Series 시스템	1
ASA A150 시스템	1
ASA A250 시스템	95
ASA A400 시스템	184
ASA A800 시스템	292
ASA A900 시스템	399

ASA(All-Flash SAN 어레이) A-Series 시스템

ASA A150 시스템

설치 및 설정

여기서 시작: 설치 및 설정 환경을 선택합니다

대부분의 구성에서 다양한 콘텐츠 형식 중에서 선택할 수 있습니다.

- "빠른 단계"

추가 콘텐츠에 대한 라이브 링크가 포함된 단계별 지침의 인쇄 가능한 PDF입니다.

- "비디오 단계"

단계별 지침을 비디오로 제공합니다.

- "세부 단계"

추가 콘텐츠에 대한 라이브 링크가 포함된 온라인 단계별 지침.

시스템이 MetroCluster IP 구성인 경우 를 참조하십시오 ["MetroCluster IP 구성을 설치합니다"](#) 지침.

요약 설명서 - ASA A150

설치 및 설정 지침에는 랙 설치 및 케이블 연결에서 초기 시스템 블러오기에 이르는 일반적인 시스템 설치에 대한 그래픽 지침이 나와 있습니다. NetApp 시스템 설치에 익숙한 경우 이 가이드를 사용하십시오.

다음 링크를 사용하십시오. ["AFF A150 시스템 설치 및 설정 지침"](#)



ASAA150은 AFF A150 시스템과 동일한 설치 절차를 사용합니다.

비디오 단계 - ASA A150

다음 비디오를 사용하여 시스템을 랙에 설치하고 케이블을 연결하고 초기 시스템 구성을 수행하는 방법을 알아보십시오.

MetroCluster 구성이 있는 경우 를 사용하십시오 ["MetroCluster 설명서"](#).

하드웨어 설치 및 케이블 연결

다음 비디오는 시스템 설치 및 케이블 연결 방법을 보여줍니다.

애니메이션 - AFF A150을 설치하고 설정합니다



ASAA150은 AFF A150 시스템과 동일한 설치 절차를 사용합니다.

ASA A150 시스템 설치 방법을 알아보십시오.

MetroCluster 구성이 있는 경우 를 사용합니다 "[MetroCluster 설명서](#)".

1단계: 설치 준비

시스템을 설치하려면 NetApp Support 사이트에 계정을 만들고 시스템을 등록한 다음 라이선스 키를 받으십시오. 또한 시스템에 맞는 케이블 수와 유형을 확인하고 특정 네트워크 정보를 수집해야 합니다.

시작하기 전에

- 에 액세스할 수 있는지 확인하십시오 "[NetApp Hardware Universe를 참조하십시오](#)" (HWU) - 사이트 요구사항에 대한 정보 및 구성된 시스템에 대한 추가 정보
- 에 대한 액세스 권한이 있는지 확인합니다 "[릴리즈 노트](#)" 해당 버전의 ONTAP에서 이 시스템에 대한 자세한 내용을 확인하십시오.
- 시스템을 스위치에 연결하는 방법에 대한 자세한 내용은 네트워크 관리자에게 문의하십시오.
- 사이트에 다음 항목이 있는지 확인합니다.
 - 스토리지 시스템의 랙 공간입니다
 - Phillips #2 드라이버
 - 웹 브라우저를 사용하여 시스템을 네트워크 스위치 및 랩톱 또는 콘솔에 연결하는 추가 네트워킹 케이블
 - RJ-45 연결 및 웹 브라우저에 대한 액세스 권한이 있는 랩톱 또는 콘솔


단계

1. 모든 상자의 내용물을 풉니다.
2. 컨트롤러에서 시스템 일련 번호를 기록합니다.



3. 계정 설정:
 - a. 기존 계정에 로그인하거나 계정을 만듭니다.
 - b. "[시스템을 등록합니다](#)".
4. 다운로드 및 설치 "[Config Advisor](#)" 노트북으로.
5. 받은 케이블의 수와 유형을 확인하고 기록합니다.

다음 표에서는 수신할 수 있는 케이블 유형을 보여 줍니다. 표에 나와 있지 않은 케이블을 받은 경우 를 참조하십시오 "[NetApp Hardware Universe를 참조하십시오](#)" 케이블을 찾아 사용 여부를 확인합니다.

케이블 유형...	부품 번호 및 길이	커넥터 유형	대상...
10GbE 케이블 (순서에 따라 다름)	X6566B-05-R6(112-00297), 0.5m X6566B-2-R6(112-00299), 2m		클러스터 인터커넥트 네트워크

케이블 유형...	부품 번호 및 길이	커넥터 유형	대상...
10GbE 케이블 (순서에 따라 다름)	부품 번호 X6566B-2-R6(112-00299), 2m 또는 X6566B-3-R6(112-00300), 3m X6566B-5-R6(112-00301), 5m		데이터
광 네트워크 케이블(순서에 따라 다름)	X6553-R6(112-00188), 2m X6536-R6(112-00090), 5m X6554-R6(112-00189), 15m		FC 호스트 네트워크
CAT 6, RJ-45(주문 종속)	부품 번호 X6585-R6(112-00291), 3m X6562-R6(112-00196), 5m		관리 네트워크 및 이더넷 데이터
스토리지(주문에 따라 다름)	부품 번호 X66030A(112-00435), 0.5m X66031A(112-00436), 1m X66032A(112-00437), 2m X66033A(112-00438), 3m		스토리지
마이크로 USB 콘솔 케이블	해당 없음		Windows 또는 Mac 랩톱/콘솔에서 소프트웨어를 설치하는 동안 콘솔 연결
전원 케이블	해당 없음		시스템 전원을 켭니다

6. "클러스터 구성 워크시트를 다운로드하고 작성합니다".

2단계: 하드웨어 설치

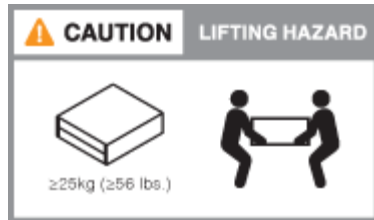
필요에 따라 4-포트 랙 또는 NetApp 시스템 캐비닛에 시스템을 설치합니다.

단계

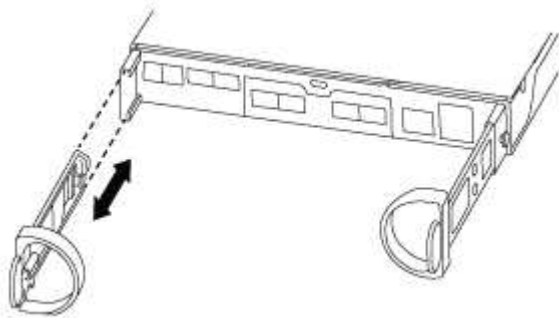
1. 필요에 따라 레일 키트를 설치합니다.
2. 레일 키트에 포함된 지침에 따라 시스템을 설치하고 고정합니다.



시스템 무게와 관련된 안전 문제를 알고 있어야 합니다.



3. 케이블 관리 장치를 연결합니다(그림 참조).



4. 시스템 전면에 베젤을 부착합니다.

3단계: 컨트롤러를 네트워크에 케이블로 연결합니다

스위치가 없는 2노드 클러스터 방법 또는 클러스터 인터커넥트 네트워크 방법을 사용하여 컨트롤러를 네트워크에 연결합니다.

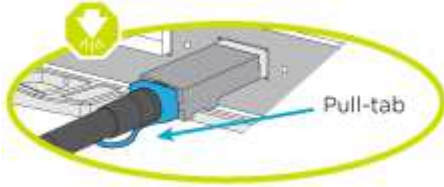
컨트롤러의 관리 네트워크, UTA2 데이터 네트워크, 이더넷 데이터 네트워크 및 관리 포트는 스위치에 연결됩니다. 클러스터 인터커넥트 포트는 두 컨트롤러에 케이블로 연결됩니다.

옵션 1: 스위치가 없는 2노드 클러스터

스위치가 없는 2노드 클러스터를 케이블로 연결하는 방법에 대해 알아보십시오.

시작하기 전에

그림 화살표에 올바른 케이블 커넥터 당김 탭 방향이 있는지 확인하십시오.

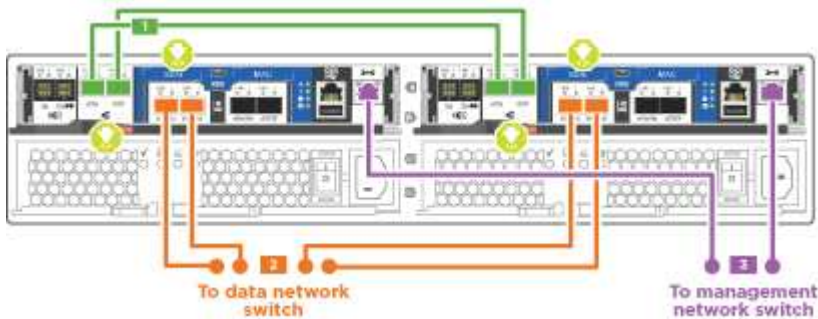


커넥터를 삽입할 때 딸깍 소리가 들려야 합니다. 딸깍 소리가 안 되면 커넥터를 제거하고 회전했다가 다시 시도하십시오.

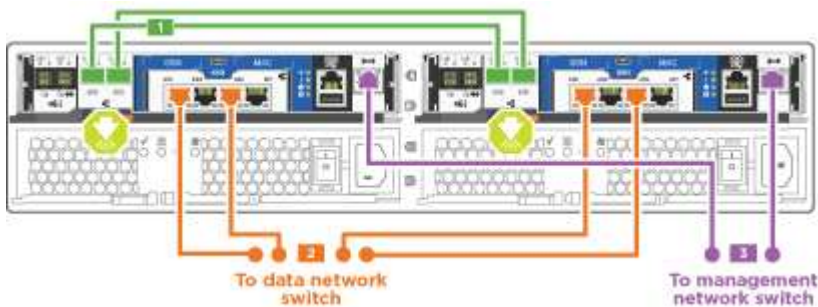
이 작업에 대해

UTA2 데이터 네트워크 포트 또는 이더넷 데이터 네트워크 포트를 사용하여 컨트롤러를 호스트 네트워크에 연결할 수 있습니다. 컨트롤러와 스위치 간에 케이블을 연결할 때는 다음 케이블 연결 그림을 참조하십시오.

UTA2 데이터 네트워크 구성



이더넷 네트워크 구성

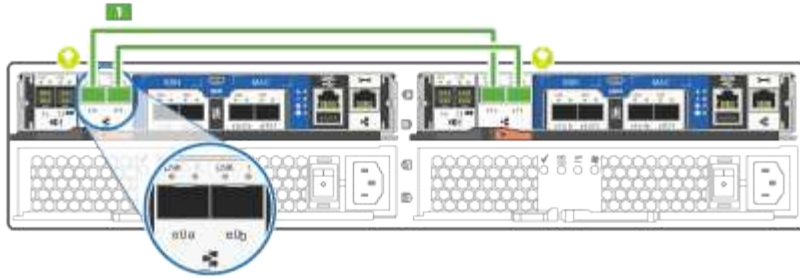


각 컨트롤러 모듈에 대해 다음 단계를 수행하십시오.

단계

1. 클러스터 인터커넥트 케이블을 사용하여 클러스터 인터커넥트 포트 e0a~e0a 및 e0b~e0b에 케이블을 연결합니다.
를 누릅니다


Cluster interconnect cables




2. 다음 중 하나를 수행합니다.

UTA2 데이터 네트워크 구성

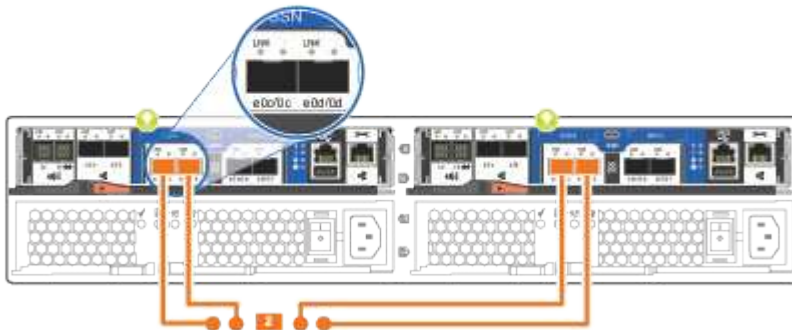
UTA2 데이터 포트를 호스트 네트워크에 케이블로 연결하려면 다음 케이블 유형 중 하나를 사용하십시오.

- FC 호스트의 경우 0c 및 0d * 또는 * 0e 및 0f를 사용하십시오.
- 10GbE 시스템의 경우 e0c 및 e0d * 또는 * e0e 및 e0f 를 사용합니다.


Optical network cables

SFP for optical cables 

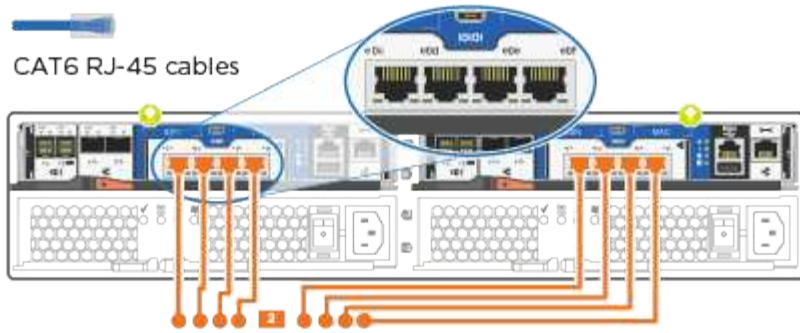

10GbE network cables



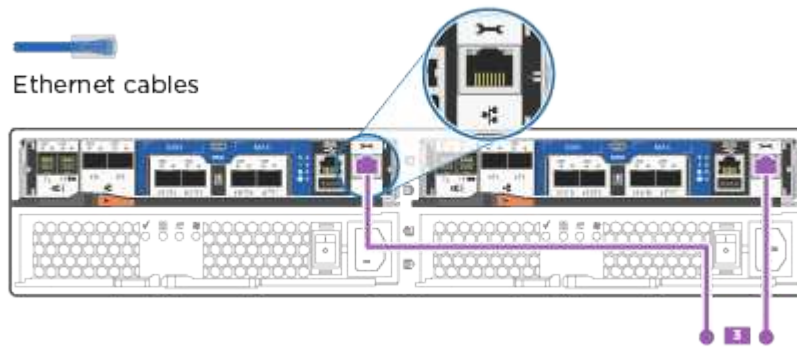
하나의 포트 쌍을 CNA로, 하나의 포트 쌍을 FC로 연결하거나, 두 포트 쌍을 CNA로 또는 두 포트 쌍 모두를 FC로 연결할 수 있습니다.

이더넷 네트워크 구성

Cat 6 RJ45 케이블을 사용하여 e0c - e0f 포트를 호스트 네트워크에 연결합니다. 다음 그림을 참조하십시오.



1. RJ45 케이블을 사용하여 e0M 포트를 관리 네트워크 스위치에 연결합니다.



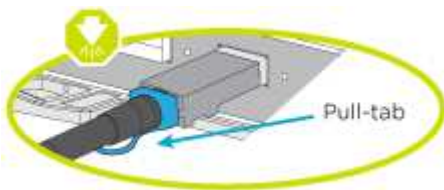
i 이때 전원 코드를 꽂지 마십시오.

옵션 2: 스위치 클러스터

스위치 클러스터 케이블 연결 방법에 대해 알아보십시오.

시작하기 전에

그림 화살표에 올바른 케이블 커넥터 당김 탭 방향이 있는지 확인하십시오.

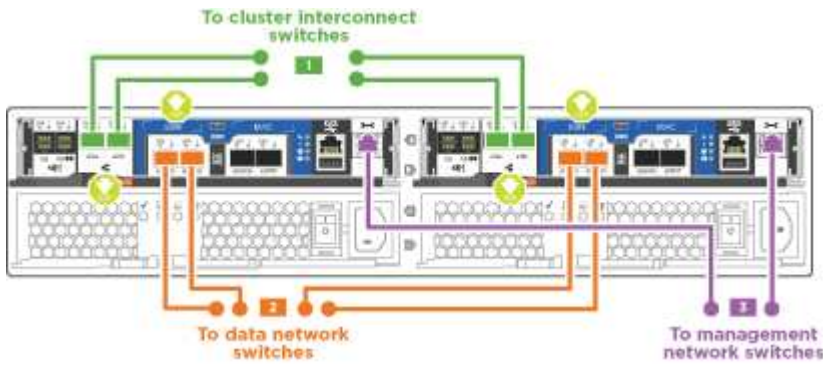


i 커넥터를 삽입할 때 딸깍 소리가 들려야 합니다. 딸깍 소리가 안 되면 커넥터를 제거하고 회전했다가 다시 시도하십시오.

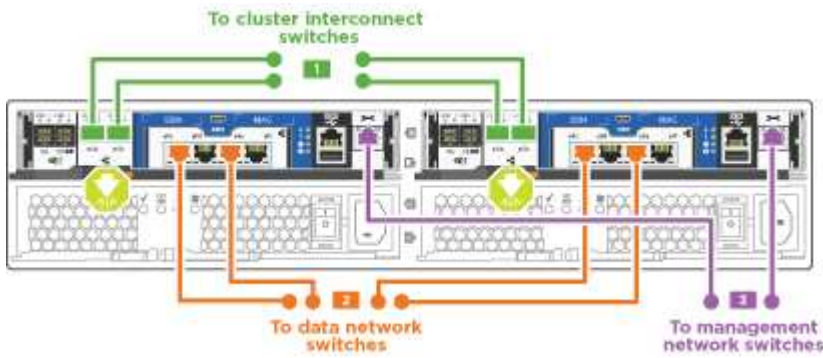
이 작업에 대해

UTA2 데이터 네트워크 포트 또는 이더넷 데이터 네트워크 포트를 사용하여 컨트롤러를 호스트 네트워크에 연결할 수 있습니다. 컨트롤러와 스위치 간에 케이블을 연결할 때는 다음 케이블 연결 그림을 참조하십시오.

통합 네트워크 케이블 연결



이더넷 네트워크 케이블 연결



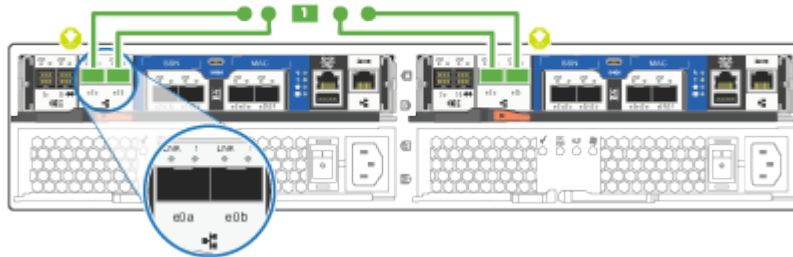
각 컨트롤러 모듈에 대해 다음 단계를 수행하십시오.

단계

1. 각 컨트롤러 모듈에 대해 클러스터 인터커넥트 케이블을 사용하여 e0a 및 e0b 케이블 연결 스위치에 대해 e0a 및 e0b 케이블을 연결합니다.



Cluster interconnect cables



2. 다음 중 하나를 수행합니다.

UTA2 데이터 네트워크 구성

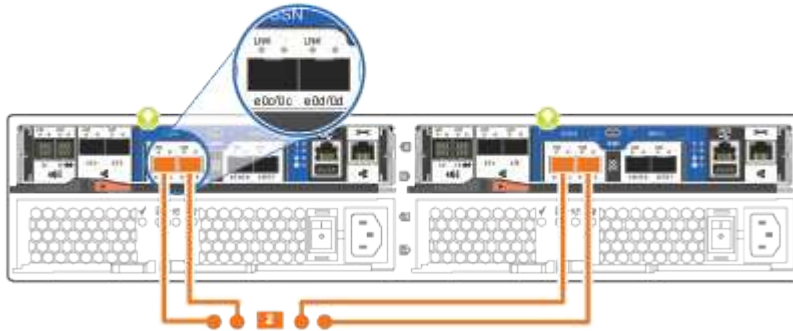
UTA2 데이터 포트를 호스트 네트워크에 케이블로 연결하려면 다음 케이블 유형 중 하나를 사용하십시오.

- FC 호스트의 경우 0c 및 0d 또는 0e 및 0f를 사용합니다.
- 10GbE 시스템의 경우 e0c 및 e0d 또는 e0e 및 e0f를 사용합니다.

Optical network cables

SFP for optical cables

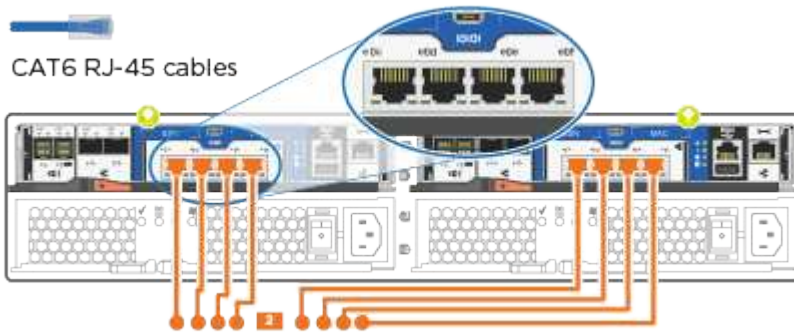
10GbE network cables



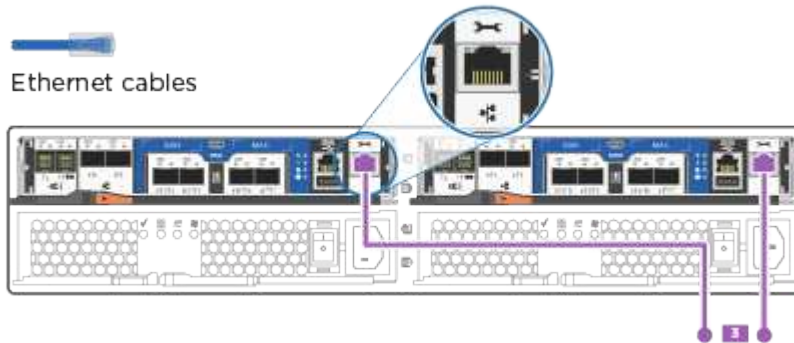
하나의 포트 쌍을 CNA로, 하나의 포트 쌍을 FC로 연결하거나, 두 포트 쌍을 CNA로 또는 두 포트 쌍 모두를 FC로 연결할 수 있습니다.

이더넷 네트워크 구성

Cat 6 RJ45 케이블을 사용하여 e0c - e0f 포트를 호스트 네트워크에 연결합니다.



1. RJ45 케이블을 사용하여 e0M 포트를 관리 네트워크 스위치에 연결합니다.



이때 전원 코드를 꽂지 마십시오.

4단계: 컨트롤러 케이블을 드라이브 쉘프에 연결합니다

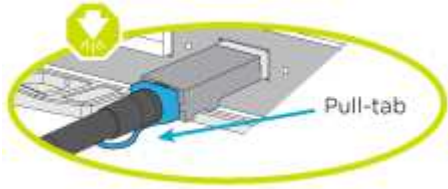
온보드 스토리지 포트를 사용하여 컨트롤러를 쉘프에 연결합니다. 외부 스토리지가 있는 시스템의 경우 MP-HA 케이블 연결을 사용하는 것이 좋습니다.

이 작업에 대해

SAS 테이프 드라이브가 있는 경우 단일 경로 케이블을 사용할 수 있습니다. 외부 쉘프가 없는 경우, SAS 케이블을 시스템과 함께 주문한 경우 내부 드라이브에 대한 MP-HA 케이블 연결은 선택 사항(표시되지 않음)입니다.

쉘프-쉘프 연결을 케이블로 연결한 다음, 두 컨트롤러를 드라이브 쉘프에 케이블로 연결해야 합니다.

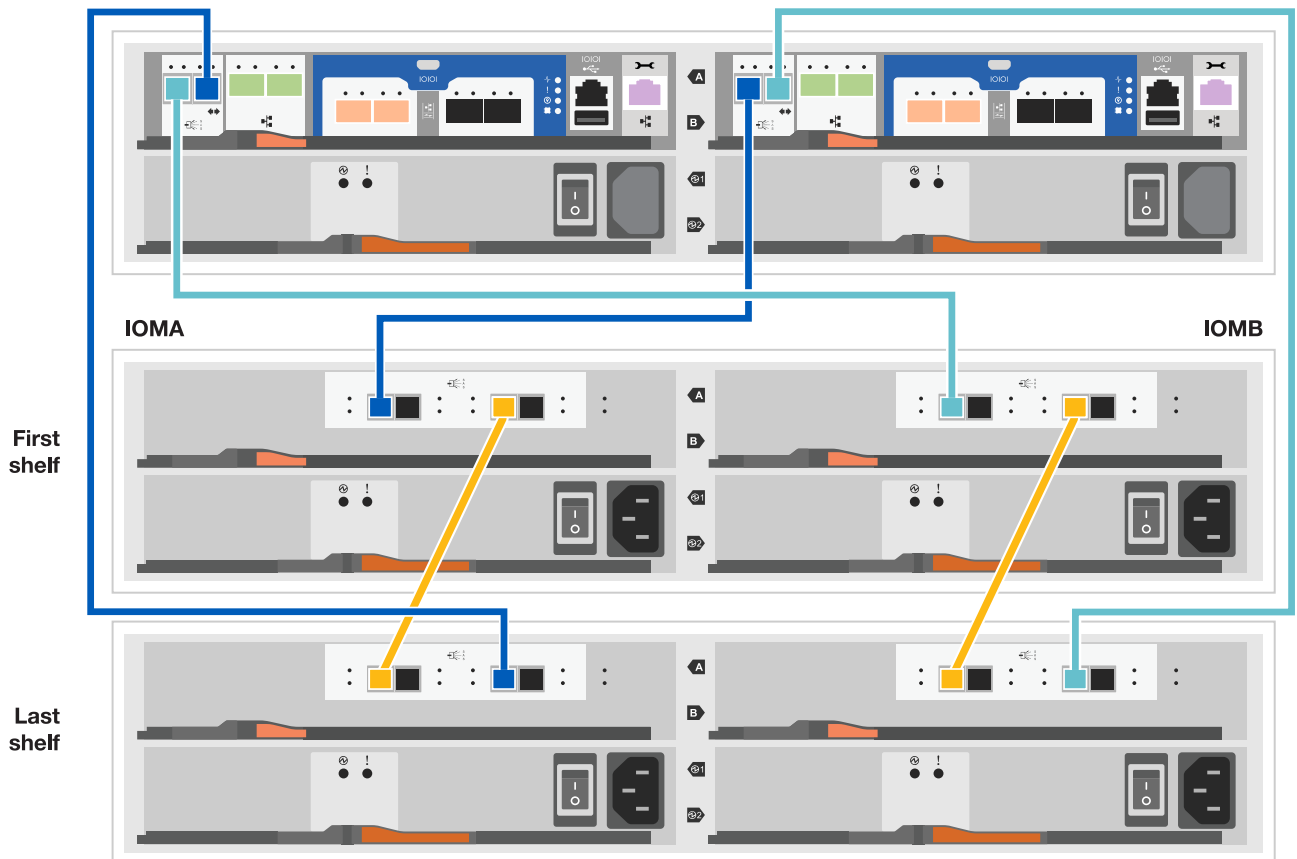
그림 화살표에 올바른 케이블 커넥터 당김 탭 방향이 있는지 확인하십시오.



단계


1. HA Pair를 외부 드라이브 쉘프에 연결합니다.

다음 예제는 DS224C 드라이브 쉘프의 케이블 연결을 보여줍니다. 케이블 연결은 지원되는 다른 드라이브 쉘프와 유사합니다.




2. 쉘프-쉘프 포트에 케이블을 연결합니다.

- IOM A의 포트 3을 IOM A의 포트 1에 바로 아래에 있는 쉘프의 IOM A에서 포트 1로 연결합니다.
- IOM B의 포트 3을 IOM B의 포트 1로 바로 아래에 있는 쉘프의 IOM B에서 포트 1로 연결합니다.

 미니 SAS HD - 미니 SAS HD 케이블


3. 각 노드를 스택의 IOM A에 연결합니다.

- 스택의 마지막 드라이브 쉘프에 있는 컨트롤러 1 포트 0b에서 IOM A 포트 3으로
- 컨트롤러 2 포트 0a를 스택의 첫 번째 드라이브 쉘프에 있는 IOM A 포트 1에 연결합니다.

 미니 SAS HD - 미니 SAS HD 케이블

4. 각 노드를 스택의 IOM B에 연결합니다

- 컨트롤러 1 포트 0a를 스택의 첫 번째 드라이브 쉘프에 있는 IOM B 포트 1로 연결합니다.
- 스택의 마지막 드라이브 쉘프에 있는 컨트롤러 2 포트 0b에서 IOM B 포트 3으로

 미니 SAS HD - 미니 SAS HD 케이블

케이블 연결에 대한 자세한 내용은 ["새 시스템 설치용 쉘프 설치 및 케이블 연결 - IOM12/IOM12B 모듈이 포함된 쉘프"](#)참조하십시오.

5단계: 시스템 설치를 완료합니다

스위치 및 랩톱에 대한 연결만 제공하는 클러스터 검색을 사용하거나 시스템의 컨트롤러에 직접 연결한 다음 관리 스위치에 연결하여 시스템 설치 및 구성을 완료할 수 있습니다.

옵션 1: 네트워크 검색이 활성화된 경우

랩톱에서 네트워크 검색을 사용하도록 설정한 경우 자동 클러스터 검색을 사용하여 시스템 설정 및 구성을 완료할 수 있습니다.

단계

1. 다음 애니메이션을 사용하여 하나 이상의 드라이브 쉘프 ID를 설정합니다

애니메이션 - 드라이브 쉘프 ID를 설정합니다

2. 전원 코드를 컨트롤러 전원 공급 장치에 연결한 다음 다른 회로의 전원 공급 장치에 연결합니다.
3. 전원 스위치를 두 노드에 모두 켭니다.



초기 부팅에는 최대 8분이 소요될 수 있습니다.

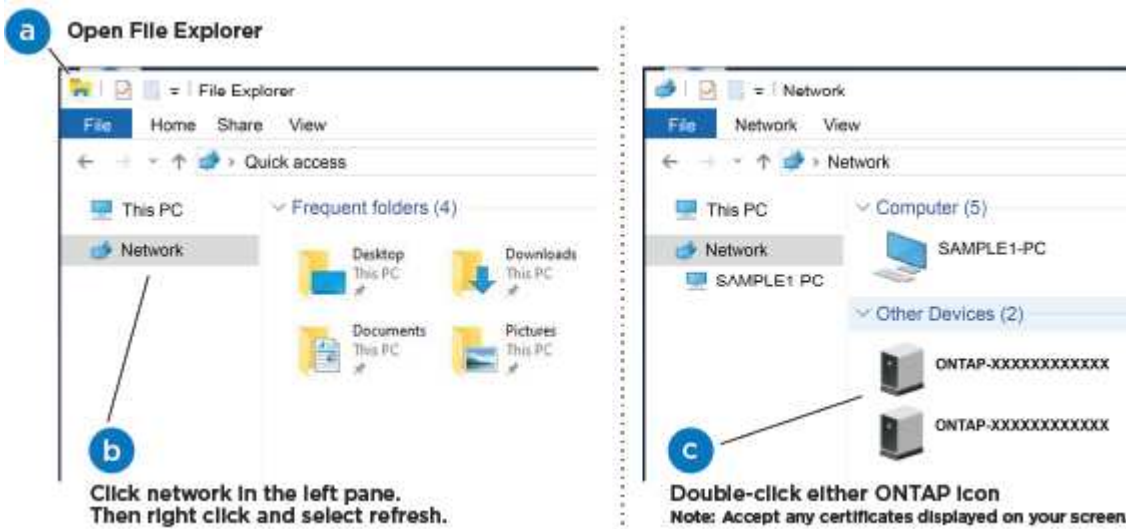
4. 랩톱에 네트워크 검색이 활성화되어 있는지 확인합니다.

자세한 내용은 노트북의 온라인 도움말을 참조하십시오.

5. 다음 애니메이션을 사용하여 랩톱을 관리 스위치에 연결합니다.

애니메이션 - 노트북을 관리 스위치에 연결합니다

6. 나열된 ONTAP 아이콘을 선택하여 다음을 검색합니다.



- a. 파일 탐색기를 엽니다.

- b. 왼쪽 창에서 네트워크를 클릭합니다.
- c. 마우스 오른쪽 버튼을 클릭하고 새로 고침을 선택합니다.
- d. ONTAP 아이콘을 두 번 클릭하고 화면에 표시된 인증서를 수락합니다.



xxxxxx는 대상 노드의 시스템 일련 번호입니다.

System Manager가 열립니다.

- 7. 에서 수집한 데이터를 사용하여 시스템을 구성합니다 **"ONTAP 구성 가이드 를 참조하십시오"**.
- 8. 계정 설정 및 Active IQ Config Advisor 다운로드:
 - a. 에 로그인합니다 **"기존 계정 또는 생성 및 계정"**.
 - b. **"등록"** 시스템.
 - c. 다운로드 **"Active IQ Config Advisor"**.
- 9. Config Advisor을 실행하여 시스템의 상태를 확인하십시오.
- 10. 초기 구성을 완료한 후 로 이동합니다 **"ONTAP 설명서"** ONTAP의 추가 기능 구성에 대한 자세한 내용은 사이트를 참조하십시오.

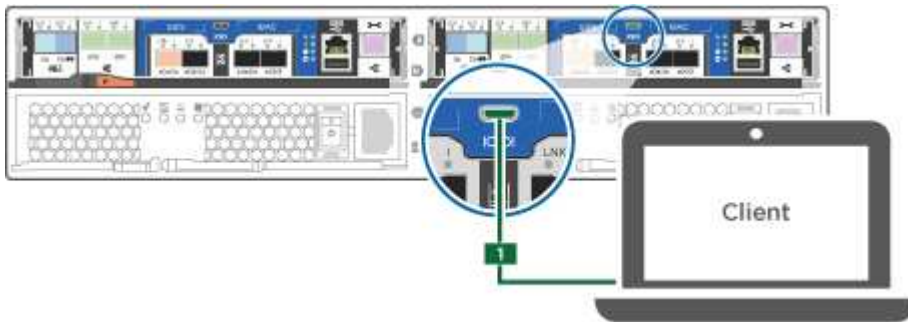
옵션 2: 네트워크 검색이 활성화되지 않은 경우

랩톱에서 네트워크 검색을 사용하지 않는 경우 이 작업을 사용하여 구성 및 설정을 완료해야 합니다.

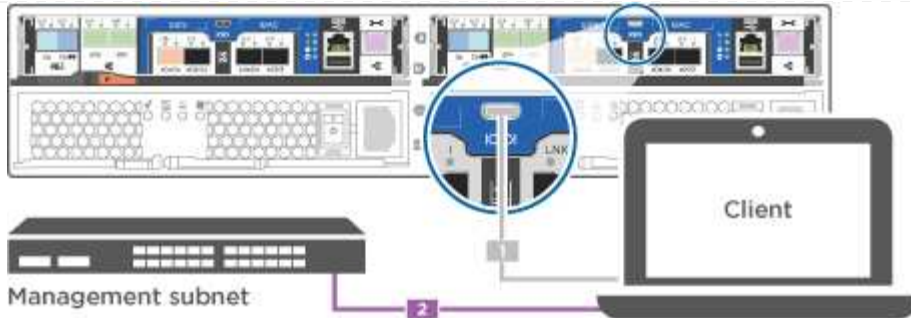
단계

- 1. 노트북 또는 콘솔에 케이블을 연결하고 구성합니다.
 - a. 노트북 또는 콘솔의 콘솔 포트를 N-8-1을 사용하여 115,200보드 로 설정합니다.

콘솔 포트를 구성하는 방법에 대한 지침은 랩톱 또는 콘솔의 온라인 도움말을 참조하십시오.
 - b. 콘솔 케이블을 랩톱 또는 콘솔에 연결하고 시스템과 함께 제공된 콘솔 케이블을 사용하여 컨트롤러의 콘솔 포트를 연결합니다.



- c. 랩톱 또는 콘솔을 관리 서버넷의 스위치에 연결합니다.



- d. 관리 서브넷에 있는 TCP/IP 주소를 사용하여 랩톱 또는 콘솔에 할당합니다.
2. 다음 애니메이션을 사용하여 하나 이상의 드라이브 웰프 ID를 설정합니다.

애니메이션 - 드라이브 웰프 ID를 설정합니다

3. 전원 코드를 컨트롤러 전원 공급 장치에 연결한 다음 다른 회로의 전원 공급 장치에 연결합니다.
4. 전원 스위치를 두 노드에 모두 켭니다.



i 초기 부팅에는 최대 8분이 소요될 수 있습니다.

5. 노드 중 하나에 초기 노드 관리 IP 주소를 할당합니다.

관리 네트워크에 DHCP 가 있는 경우...	그러면...
구성됨	새 컨트롤러에 할당된 IP 주소를 기록합니다.
구성되지 않았습니다	<ol style="list-style-type: none"> a. PuTTY, 터미널 서버 또는 해당 환경에 해당하는 것을 사용하여 콘솔 세션을 엽니다. <p>i PuTTY 구성 방법을 모르는 경우 노트북 또는 콘솔의 온라인 도움말을 확인하십시오.</p> <ol style="list-style-type: none"> b. 스크립트에 메시지가 표시되면 관리 IP 주소를 입력합니다.

6. 랩톱 또는 콘솔에서 System Manager를 사용하여 클러스터를 구성합니다.
 - a. 브라우저에서 노드 관리 IP 주소를 가리킵니다.

i 주소의 형식은 `https://x.x.x.x` 입니다

- b. 에서 수집한 데이터를 사용하여 시스템을 구성합니다 "[ONTAP 구성 가이드](#) 를 참조하십시오".
7. 계정 설정 및 Active IQ Config Advisor 다운로드:
 - a. 에 로그인합니다 "[기존 계정 또는 생성 및 계정](#)".
 - b. "[등록](#)" 시스템.
 - c. 다운로드 "[Active IQ Config Advisor](#)".
 8. Config Advisor을 실행하여 시스템의 상태를 확인하십시오.
 9. 초기 구성을 완료한 후 로 이동합니다 "[ONTAP 설명서](#)" ONTAP의 추가 기능 구성에 대한 자세한 내용은 사이트를 참조하십시오.

유지 관리

ASA A150 하드웨어 유지보수

ASA A150 스토리지 시스템의 경우 다음 구성 요소에 대한 유지보수 절차를 수행할 수 있습니다.

미디어를 부팅합니다

부팅 매체는 시스템이 부팅될 때 사용하는 1차 및 2차 부팅 이미지 파일 세트를 저장합니다.

캐싱 모듈

시스템이 모듈이 오프라인으로 전환되었다는 단일 AutoSupport(ASUP) 메시지를 등록할 때 컨트롤러의 캐시 모듈을 교체해야 합니다.

새시

새시는 컨트롤러/CPU 장치, 전원 공급 장치 및 I/O와 같은 모든 컨트롤러 구성 요소를 수용하는 물리적 인클로저입니다

컨트롤러

컨트롤러는 보드, 펌웨어 및 소프트웨어로 구성됩니다. 드라이브를 제어하고 ONTAP 기능을 구현합니다.

DIMM

메모리 불일치가 있거나 DIMM에 결함이 있는 경우 DIMM(Dual In-line Memory Module)을 교체해야 합니다.

드라이브

드라이브는 물리적 데이터 저장 미디어를 제공하는 장치입니다.

NVEM 배터리

배터리는 컨트롤러에 포함되어 있으며 AC 전원에 장애가 발생할 경우 캐싱된 데이터를 보존합니다.

전원 공급 장치

전원 공급 장치는 컨트롤러 션프에 이중 전원을 제공합니다.

실시간 시계 배터리

실시간 시계 배터리는 전원이 꺼져 있을 경우 시스템 날짜 및 시간 정보를 보존합니다.

미디어를 부팅합니다

부팅 미디어 교체 개요 - **ASA A150**

부팅 매체는 시스템이 부팅될 때 사용하는 1차 및 2차 시스템(부팅 이미지) 파일 세트를 저장합니다. 네트워크 구성에 따라 중단 없는 교체 또는 중단 없는 교체를 수행할 수 있습니다.

"image_XXX.tgz" 파일을 저장할 적절한 저장 공간을 가진 FAT32로 포맷된 USB 플래시 드라이브가 있어야 합니다.

이 절차에서 나중에 사용할 수 있도록 'image_XXX.tgz' 파일을 USB 플래시 드라이브에 복사해야 합니다.

- 부팅 미디어를 중단 없이 교체하는 방법은 모두 'var' 파일 시스템을 복구해야 합니다.
 - 무중단 교체를 위해서는 'var' 파일 시스템을 복구하기 위해 HA 쌍을 네트워크에 연결해야 합니다.
 - 시스템 중단을 교체하기 위해 네트워크 연결을 통해 'var' 파일 시스템을 복원할 필요가 없지만, 이 프로세스를 수행하려면 두 번의 재부팅이 필요합니다.
- 오류가 발생한 구성 요소를 공급업체로부터 받은 교체 FRU 구성 요소로 교체해야 합니다.
- 다음 단계에 따라 올바른 노드에 명령을 적용하는 것이 중요합니다.
 - impaired_node는 유지 관리를 수행하는 노드입니다.
 - healy node_는 손상된 노드의 HA 파트너입니다.

온보드 암호화 키 확인 - **ASA A150**

손상된 컨트롤러를 종료하고 온보드 암호화 키의 상태를 확인하기 전에 손상된 컨트롤러의 상태를 확인하고, 자동 반환을 비활성화하고, 시스템에서 실행 중인 ONTAP의 버전을 확인해야 합니다.

노드가 2개 이상인 클러스터가 있는 경우 쿼럼에 있어야 합니다. 클러스터가 쿼럼에 없거나 정상 컨트롤러에 자격 및 상태에 대해 FALSE가 표시되는 경우 손상된 컨트롤러를 종료하기 전에 문제를 해결해야 합니다. 을 참조하십시오 "[노드를 클러스터와 동기화합니다](#)".

단계

1. 손상된 컨트롤러의 상태를 점검합니다.
 - 손상된 컨트롤러가 로그인 프롬프트에 있으면 admin으로 로그인합니다.
 - 손상된 컨트롤러가 로더 프롬프트에 있고 HA 구성의 일부인 경우 정상 컨트롤러에 admin으로 로그인합니다.
 - 장애가 있는 컨트롤러가 독립 실행형 구성이고 로더 프롬프트에서 에 문의하십시오 "[mysupport.netapp.com](#)".
2. AutoSupport가 활성화된 경우 'system node AutoSupport invoke -node * -type all-message MAINT=number_of_hours_downh' AutoSupport 메시지를 호출하여 자동 케이스 생성을 억제합니다

다음 AutoSupport 메시지는 두 시간 동안 자동 케이스 생성을 억제합니다: ' cluster1: * > system node AutoSupport invoke - node * -type all-message MAINT=2h'
3. 손상된 컨트롤러가 작동 중일 경우 손상된 컨트롤러에서 실행 중인 ONTAP 버전을 확인하거나, 손상된 컨트롤러가

다운된 경우 `rsion -v` 명령을 사용하여 파트너 컨트롤러에서 실행 중인 버전을 확인합니다.

- 명령 출력에 `<Ino-DARE>` 또는 `<1Ono-DARE>`가 표시되면 시스템이 NVE를 지원하지 않는 것입니다. 컨트롤러를 계속 종료합니다.
- 명령 출력에 `<Ino-DARE>`가 표시되지 않고 시스템에서 ONTAP 9.5를 실행 중인 경우 로 이동합니다 [옵션 1: ONTAP 9.5 이전 버전을 실행 중인 시스템에서 NVE 또는 NSE를 확인합니다.](#)
- 명령 출력에 `<Ino-DARE>`가 표시되지 않고 시스템에서 ONTAP 9.6 이상을 실행 중인 경우 로 이동하십시오 [옵션 2: ONTAP 9.6 이상을 실행하는 시스템에서 NVE 또는 NSE를 확인합니다.](#)

4. 손상된 컨트롤러가 HA 구성의 일부인 경우 정상적인 컨트롤러에서 자동 반환 비활성화: '스토리지 페일오버 수정 - 노드 로컬 - 자동 반환 거짓' 또는 '스토리지 페일오버 수정 - 노드 로컬 - 자동 반환 - 패닉 후 거짓'

옵션 1: ONTAP 9.5 이전 버전을 실행 중인 시스템에서 NVE 또는 NSE를 확인합니다

손상된 컨트롤러를 종료하기 전에 시스템에 NetApp Volume Encryption(NVE) 또는 NetApp Storage Encryption(NSE)이 활성화되어 있는지 확인해야 합니다. 그렇다면 구성을 확인해야 합니다.

단계

1. 콘솔 케이블을 손상된 컨트롤러에 연결합니다.
2. 클러스터의 모든 볼륨에 대해 NVE가 구성되어 있는지 'volume show-is-encrypted true'인지 확인합니다

출력에 표시되는 볼륨이 하나라도 있으면 NVE가 구성되어 NVE 구성을 확인해야 합니다. 나열된 볼륨이 없으면 NSE가 구성되어 있는지 확인합니다.

3. NSE 설정 여부:'Storage encryption disk show'

- 명령 출력에 모드 및 키 ID 정보가 포함된 드라이브 세부 정보가 표시되는 경우 NSE가 구성되어 있으며 NSE 구성을 확인해야 합니다.
- NVE와 NSE가 구성되지 않은 경우 손상된 컨트롤러를 종료하는 것이 안전합니다.

NVE 구성을 검증합니다

단계

1. 키 관리 서버에 저장된 인증 키의 키 ID를 '보안 키 관리자 쿼리'로 표시합니다
 - 복원된 열에 예 가 표시되고 모든 키 관리자가 사용 가능 을 표시하면 손상된 컨트롤러를 종료할 수 있습니다.
 - '복원된' 열에 '예'가 아닌 다른 열이 표시되거나 키 관리자가 '사용할 수 없음'을 표시하면 몇 가지 추가 단계를 완료해야 합니다.
 - 온보드 키 관리가 활성화된 경우 이 명령은 지원되지 않습니다 라는 메시지가 표시되면 다른 몇 가지 추가 단계를 완료해야 합니다.
2. 'restored' 칼럼이 'yes' 이외의 다른 것을 표시하거나 키 관리자가 'unavailable'을 표시한 경우:

- a. 모든 인증 키 및 관련 키 ID를 검색 및 복원한다: 'Security key-manager restore-address *'

명령이 실패하면 NetApp Support에 문의하십시오.

["mysupport.netapp.com"](https://mysupport.netapp.com)

- a. 모든 인증 키에 대해 'restored(복원됨)' 열에 yes(예) 가 표시되고 모든 키 관리자가 Available(사용 가능): 'Security key-manager query(보안 키 관리자 쿼리)'를 표시하는지 확인합니다

- b. 손상된 컨트롤러를 종료합니다.
- 3. 온보드 키 관리가 활성화된 경우 이 명령이 지원되지 않는다는 메시지가 표시되면 온보드 키 관리자에 저장된 키 '보안 키 관리자 키 show-detail'을 표시합니다
 - a. 복원된 열에 yes가 표시되면 온보드 키 관리 정보를 수동으로 백업합니다.
 - Advanced Privilege Mode로 이동하여 'et-priv advanced'라는 메시지가 표시되면 y를 입력합니다
 - 명령을 입력하여 OKM 백업 정보 '보안 키 관리자 백업 표시'를 표시합니다
 - 백업 정보의 내용을 별도의 파일이나 로그 파일에 복사합니다. OKM을 수동으로 복구해야 하는 재해 시나리오에서 이 구성 이 필요합니다.
 - 'Set-priv admin' 모드로 돌아갑니다
 - 손상된 컨트롤러를 종료합니다.
 - b. 복원된 칼럼에 예 이외의 내용이 표시되는 경우:
 - 키 관리자 설정 마법사 '보안 키 관리자 설정 노드 대상/손상된 노드 이름'을 실행합니다



프롬프트에 고객의 온보드 키 관리 암호를 입력합니다. 암호를 제공할 수 없는 경우 에 문의하십시오 "mysupport.netapp.com"

- 모든 인증 키에 대해 복원됨 열에 예(yes)가 표시되는지 확인합니다. 보안 키 관리자 키 show-detail입니다
- Advanced Privilege Mode로 이동하여 'et-priv advanced'라는 메시지가 표시되면 y를 입력합니다
- 명령을 입력하여 OKM 백업 정보 '보안 키 관리자 백업 표시'를 표시합니다
- 백업 정보의 내용을 별도의 파일이나 로그 파일에 복사합니다. OKM을 수동으로 복구해야 하는 재해 시나리오에서 이 구성 이 필요합니다.
- 'Set-priv admin' 모드로 돌아갑니다
- 컨트롤러를 안전하게 종료할 수 있습니다.

NSE 구성을 확인합니다

단계

1. 키 관리 서버에 저장된 인증 키의 키 ID를 '보안 키 관리자 쿼리'로 표시합니다
 - 복원된 열에 예 가 표시되고 모든 키 관리자가 사용 가능 을 표시하면 손상된 컨트롤러를 종료할 수 있습니다.
 - '복원된' 열에 '예'가 아닌 다른 열이 표시되거나 키 관리자가 '사용할 수 없음'을 표시하면 몇 가지 추가 단계를 완료해야 합니다.
 - 온보드 키 관리가 활성화된 경우 이 명령은 지원되지 않습니다 라는 메시지가 표시되면 다른 몇 가지 추가 단계를 완료해야 합니다
2. 'restored' 칼럼이 'yes' 이외의 다른 것을 표시하거나 키 관리자가 'unavailable'을 표시한 경우:
 - a. 모든 인증 키 및 관련 키 ID를 검색 및 복원한다: 'Security key-manager restore-address *'
명령이 실패하면 NetApp Support에 문의하십시오.

"mysupport.netapp.com"

- a. 모든 인증 키에 대해 'restored(복원됨)' 열에 yes(예) 가 표시되고 모든 키 관리자가 Available(사용 가능):

'Security key-manager query(보안 키 관리자 쿼리)'를 표시하는지 확인합니다

b. 손상된 컨트롤러를 종료합니다.

3. 온보드 키 관리가 활성화된 경우 이 명령이 지원되지 않는다는 메시지가 표시되면 온보드 키 관리자에 저장된 키 '보안 키 관리자 키 show-detail'을 표시합니다

a. 복원된 열에 예 가 표시되면 온보드 키 관리 정보를 수동으로 백업합니다.

- Advanced Privilege Mode로 이동하여 'et-priv advanced'라는 메시지가 표시되면 y를 입력합니다
- 명령을 입력하여 OKM 백업 정보 '보안 키 관리자 백업 표시'를 표시합니다
- 백업 정보의 내용을 별도의 파일이나 로그 파일에 복사합니다. OKM을 수동으로 복구해야 하는 재해 시나리오에서 이 구성 이 필요합니다.
- 'Set-priv admin' 모드로 돌아갑니다
- 손상된 컨트롤러를 종료합니다.

b. 복원된 칼럼에 예 이외의 내용이 표시되는 경우:

- 키 관리자 설정 마법사 '보안 키 관리자 설정 노드 대상/손상된 노드 이름'을 실행합니다



프롬프트에 고객의 OKM 암호를 입력합니다. 암호를 제공할 수 없는 경우 에 문의하십시오 "mysupport.netapp.com"

- 모든 인증 키에 대해 복원됨 열에 예(yes)가 표시되는지 확인합니다. 보안 키 관리자 키 show-detail입니다
- Advanced Privilege Mode로 이동하여 'et-priv advanced'라는 메시지가 표시되면 y를 입력합니다
- OKM 정보를 백업하려면 '보안 키 관리자 백업 쇼'라는 명령을 입력합니다



OKM 정보가 로그 파일에 저장되었는지 확인합니다. 이 정보는 OKM을 수동으로 복구해야 하는 재해 시나리오에서 필요합니다.

- 백업 정보의 내용을 별도의 파일 또는 로그에 복사합니다. OKM을 수동으로 복구해야 하는 재해 시나리오에서 이 구성 이 필요합니다.
- 'Set-priv admin' 모드로 돌아갑니다
- 컨트롤러를 안전하게 종료할 수 있습니다.

옵션 2: ONTAP 9.6 이상을 실행하는 시스템에서 NVE 또는 NSE를 확인합니다

손상된 컨트롤러를 종료하기 전에 시스템에 NetApp Volume Encryption(NVE) 또는 NetApp Storage Encryption(NSE)이 활성화되어 있는지 확인해야 합니다. 그렇다면 구성을 확인해야 합니다.

1. 클러스터의 모든 볼륨에 NVE가 사용되고 있는지 확인합니다. 'volume show-is-encrypted true'

출력에 표시되는 볼륨이 하나라도 있으면 NVE가 구성되어 NVE 구성을 확인해야 합니다. 나열된 볼륨이 없으면 NSE가 구성되어 있고 사용 중인지 확인합니다.

2. NSE 설정 및 사용 여부 확인:'Storage encryption disk show

- 명령 출력에 모드 및 키 ID 정보가 포함된 드라이브 세부 정보가 표시되는 경우 NSE가 구성되어 있으며 NSE 구성을 확인하고 사용 중인 것입니다.
- 디스크가 표시되지 않으면 NSE가 구성되지 않은 것입니다.

- NVE와 NSE가 구성되지 않은 경우 NSE 키로 보호되는 드라이브가 없으므로 손상된 컨트롤러를 종료하는 것이 안전합니다.

NVE 구성을 검증합니다

1. 키 관리 서버에 저장된 인증 키의 키 ID를 표시합니다. `security key-manager key query`



ONTAP 9.6 릴리스 후에는 추가 키 관리자 유형이 있을 수 있습니다. KMIP, AKV, GCP 등이 있다. 이러한 유형의 확인 과정은 외부 또는 온보드 키 관리자 유형을 확인하는 과정과 같습니다.

- 키 관리자 유형이 외형이고 복원된 칼럼에 예라고 표시되면 손상된 컨트롤러를 차단하는 것이 안전합니다.
 - 키 관리자 유형에 온보드(Onboard)이 표시되고 복원된(Restored) 열에 예(Yes)가 표시되면 몇 가지 추가 단계를 완료해야 합니다.
 - 키 관리자 유형에 '외부'가 표시되고 '복원됨' 열에 '예'가 아닌 다른 항목이 표시되면 몇 가지 추가 단계를 완료해야 합니다.
 - 키 관리자 유형이 '내장'으로 표시되고 '복원됨' 열에 '예'가 아닌 다른 항목이 표시되면 추가 단계를 완료해야 합니다.
2. 키 관리자 유형에 온보드(Onboard)이 표시되고 복원된(Restored) 열에 예(yes)가 표시되면 OKM 정보를 수동으로 백업합니다.
 - a. Advanced Privilege Mode로 이동하여 'et-priv advanced'라는 메시지가 표시되면 y를 입력합니다
 - b. 키 관리 정보(보안 키 관리자 온보드 show-backup)를 표시하려면 명령을 입력합니다
 - c. 백업 정보의 내용을 별도의 파일이나 로그 파일에 복사합니다. OKM을 수동으로 복구해야 하는 재해 시나리오에서 이 구성 이 필요합니다.
 - d. 'Set-priv admin' 모드로 돌아갑니다
 - e. 손상된 컨트롤러를 종료합니다.
 3. 키 관리자 유형에 '외부'가 표시되고 '복원됨' 열에 '예'가 아닌 다른 항목이 표시되는 경우:
 - a. 외부 키 관리 인증 키를 클러스터의 모든 노드에 복원: '보안 키 관리자 외부 복원' 명령이 실패하면 NetApp Support에 문의하십시오.

["mysupport.netapp.com"](https://mysupport.netapp.com)

- a. 를 확인합니다 Restored 열이 동일합니다 yes 모든 인증 키의 경우: `security key-manager key query`
 - b. 손상된 컨트롤러를 종료합니다.
4. 키 관리자 유형에 '온보드'가 표시되고 '복원됨' 열에 '예'가 아닌 다른 항목이 표시되는 경우:
 - a. Onboard security key-manager sync command: 'security key-manager 온보딩 sync'를 입력한다



프롬프트에서 고객의 32자 영숫자 온보드 키 관리 암호를 입력합니다. 암호를 제공할 수 없는 경우 NetApp Support에 문의하십시오. ["mysupport.netapp.com"](https://mysupport.netapp.com)

- b. 를 확인합니다 Restored 열이 표시됩니다 yes 모든 인증 키의 경우: `security key-manager key query`

- c. 키 관리자 유형에 온보드(Onboard)이 표시되는지 확인한 다음 OKM 정보를 수동으로 백업합니다.
- d. Advanced Privilege Mode로 이동하여 'et-priv advanced'라는 메시지가 표시되면 y를 입력합니다
- e. 명령을 입력하여 키 관리 백업 정보 '보안 키 관리자 온보드 show-backup'을 표시합니다
- f. 백업 정보의 내용을 별도의 파일이나 로그 파일에 복사합니다. OKM을 수동으로 복구해야 하는 재해 시나리오에서 이 구성 이 필요합니다.
- g. 'Set-priv admin' 모드로 돌아갑니다
- h. 컨트롤러를 안전하게 종료할 수 있습니다.

NSE 구성을 확인합니다

1. 키 관리 서버에 저장된 인증 키의 키 ID를 표시합니다. `security key-manager key query -key-type NSE-AK`



ONTAP 9.6 릴리스 후에는 추가 키 관리자 유형이 있을 수 있습니다. KMIP, AKV, GCP 등이 있다. 이러한 유형의 확인 과정은 외부 또는 온보드 키 관리자 유형을 확인하는 과정과 같습니다.

- 키 관리자 유형이 외형이고 복원된 칼럼에 예라고 표시되면 손상된 컨트롤러를 차단하는 것이 안전합니다.
 - 키 관리자 유형에 온보드(Onboard)이 표시되고 복원된(Restored) 열에 예(Yes)가 표시되면 몇 가지 추가 단계를 완료해야 합니다.
 - 키 관리자 유형에 '외부'가 표시되고 '복원됨' 열에 '예'가 아닌 다른 항목이 표시되면 몇 가지 추가 단계를 완료해야 합니다.
 - 키 관리자 유형에 '외부'가 표시되고 '복원됨' 열에 '예'가 아닌 다른 항목이 표시되면 몇 가지 추가 단계를 완료해야 합니다.
2. 키 관리자 유형에 온보드(Onboard)이 표시되고 복원된(Restored) 열에 예(yes)가 표시되면 OKM 정보를 수동으로 백업합니다.
 - a. Advanced Privilege Mode로 이동하여 'et-priv advanced'라는 메시지가 표시되면 y를 입력합니다
 - b. 키 관리 정보(보안 키 관리자 온보드 show-backup)를 표시하려면 명령을 입력합니다
 - c. 백업 정보의 내용을 별도의 파일이나 로그 파일에 복사합니다. OKM을 수동으로 복구해야 하는 재해 시나리오에서 이 구성 이 필요합니다.
 - d. 'Set-priv admin' 모드로 돌아갑니다
 - e. 컨트롤러를 안전하게 종료할 수 있습니다.
 3. 키 관리자 유형에 '외부'가 표시되고 '복원됨' 열에 '예'가 아닌 다른 항목이 표시되는 경우:
 - a. 외부 키 관리 인증 키를 클러스터의 모든 노드에 복원: '보안 키 관리자 외부 복원' 명령이 실패하면 NetApp Support에 문의하십시오.

["mysupport.netapp.com"](https://mysupport.netapp.com)
 - a. 를 확인합니다 Restored 열이 동일합니다 yes 모든 인증 키의 경우: `security key-manager key query`
 - b. 컨트롤러를 안전하게 종료할 수 있습니다.
 4. 키 관리자 유형에 '온보드'가 표시되고 '복원됨' 열에 '예'가 아닌 다른 항목이 표시되는 경우:

- a. Onboard security key-manager sync command: 'security key-manager 온보딩 sync'를 입력한다

프롬프트에서 고객의 32자 영숫자 온보드 키 관리 암호를 입력합니다. 암호를 제공할 수 없는 경우 NetApp Support에 문의하십시오.

"mysupport.netapp.com"

- a. 를 확인합니다 Restored 열이 표시됩니다 yes 모든 인증 키의 경우: security key-manager key query
- b. 키 관리자 유형에 온보드(Onboard)이 표시되는지 확인한 다음 OKM 정보를 수동으로 백업합니다.
- c. Advanced Privilege Mode로 이동하여 'et-priv advanced'라는 메시지가 표시되면 y를 입력합니다
- d. 명령을 입력하여 키 관리 백업 정보 '보안 키 관리자 온보드 show-backup'을 표시합니다
- e. 백업 정보의 내용을 별도의 파일이나 로그 파일에 복사합니다. OKM을 수동으로 복구해야 하는 재해 시나리오에서 이 구성 이 필요합니다.
- f. 'Set-priv admin' 모드로 돌아갑니다
- g. 컨트롤러를 안전하게 종료할 수 있습니다.

손상된 컨트롤러 **ASA A150**을 종료합니다

구성에 적합한 절차에 따라 컨트롤러를 종료하거나 손상된 컨트롤러를 인수하십시오.

옵션 1: 대부분의 구성

NVE 또는 NSE 작업을 완료한 후에는 손상된 컨트롤러의 종료를 완료해야 합니다.

단계

- 1. 손상된 컨트롤러를 로더 프롬프트로 가져가십시오.

손상된 컨트롤러가 표시되는 경우...	그러면...
LOADER 메시지가 표시됩니다	컨트롤러 모듈 제거 로 이동합니다.
"기백을 기다리는 중..."	Ctrl-C를 누른 다음 메시지가 나타나면 y를 누릅니다.
시스템 프롬프트 또는 암호 프롬프트(시스템 암호 입력)	정상적인 컨트롤러인 'storage failover takeover -ofnode impaired_node_name'에서 손상된 컨트롤러를 인수하거나 중단합니다 손상된 컨트롤러에 기백을 기다리는 중... 이 표시되면 Ctrl-C를 누른 다음 y를 응답합니다.

- 2. LOADER 프롬프트에서 'printenv'를 입력하여 모든 부트 환경 변수를 캡처합니다. 로그 파일에 출력을 저장합니다.



이 명령은 부팅 장치가 손상되었거나 작동하지 않는 경우 작동하지 않을 수 있습니다.

옵션 2: 컨트롤러가 MetroCluster에 있습니다

NVE 또는 NSE 작업을 완료한 후에는 손상된 컨트롤러의 종료를 완료해야 합니다.



시스템이 2노드 MetroCluster 구성인 경우 이 절차를 사용하지 마십시오.

손상된 컨트롤러를 종료하려면 컨트롤러 상태를 확인하고, 필요한 경우 정상적인 컨트롤러가 손상된 컨트롤러 스토리지에서 데이터를 계속 제공할 수 있도록 컨트롤러를 인수해야 합니다.

- 노드가 2개 이상인 클러스터가 있는 경우 쿼럼에 있어야 합니다. 클러스터가 쿼럼에 없거나 정상 컨트롤러에 자격 및 상태에 대해 FALSE가 표시되는 경우 손상된 컨트롤러를 종료하기 전에 문제를 해결해야 합니다(참조) "[노드를 클러스터와 동기화합니다](#)".
- MetroCluster 설정이 있는 경우 MetroCluster 설정 상태가 구성되어 있고 해당 노드가 설정 및 정상 상태('MetroCluster node show')인지 확인해야 합니다.

단계

1. AutoSupport가 활성화된 경우 'system node AutoSupport invoke -node * -type all-message MAINT=number_of_hours_downh' AutoSupport 메시지를 호출하여 자동 케이스 생성을 억제합니다

다음 AutoSupport 메시지는 두 시간 동안 자동 케이스 생성을 억제합니다: ' cluster1: * > system node AutoSupport invoke - node * -type all-message MAINT=2h'

2. 정상적인 컨트롤러의 콘솔에서 'Storage failover modify – node local - auto-반환 false'를 자동으로 반환합니다
3. 손상된 컨트롤러를 로더 프롬프트로 가져가십시오.

손상된 컨트롤러가 표시되는 경우...	그러면...
LOADER 메시지가 표시됩니다	다음 단계로 이동합니다.
반환 대기 중...	Ctrl-C를 누른 다음 메시지가 나타나면 y를 누릅니다.
시스템 프롬프트 또는 암호 프롬프트(시스템 암호 입력)	정상적인 컨트롤러 'storage failover takeover -ofnode_impaired_node_name_'에서 손상된 컨트롤러를 인수하거나 중단합니다 손상된 컨트롤러에 기브백을 기다리는 중... 이 표시되면 Ctrl-C를 누른 다음 y를 응답합니다.

부팅 매체(ASA A150)를 교체합니다

부팅 미디어를 교체하려면 손상된 컨트롤러 모듈을 분리하고 교체 부팅 미디어를 설치한 다음 부팅 이미지를 USB 플래시 드라이브로 전송해야 합니다.

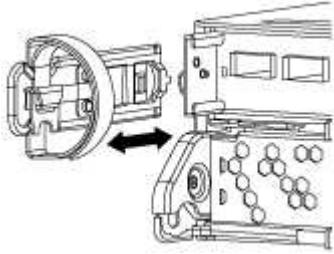
1단계: 컨트롤러 모듈을 분리합니다

컨트롤러 내의 구성 요소에 액세스하려면 먼저 시스템에서 컨트롤러 모듈을 분리한 다음 컨트롤러 모듈의 덮개를 분리해야 합니다.

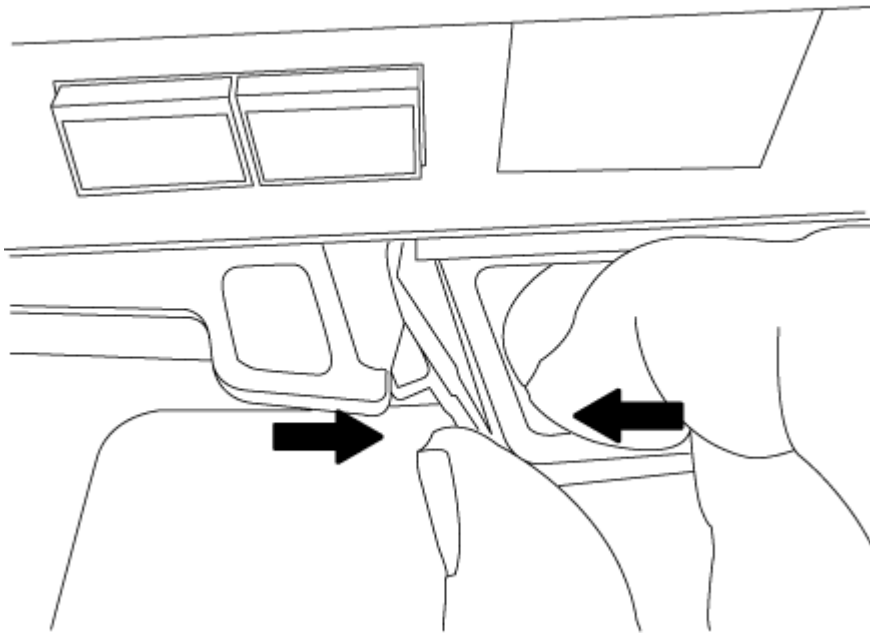
1. 아직 접지되지 않은 경우 올바르게 접지하십시오.
2. 케이블을 케이블 관리 장치에 연결하는 후크 및 루프 스트랩을 푼 다음, 케이블이 연결된 위치를 추적하면서 컨트롤러 모듈에서 시스템 케이블과 SFP(필요한 경우)를 분리합니다.

케이블 관리 장치에 케이블을 남겨 두면 케이블 관리 장치를 다시 설치할 때 케이블이 정리됩니다.

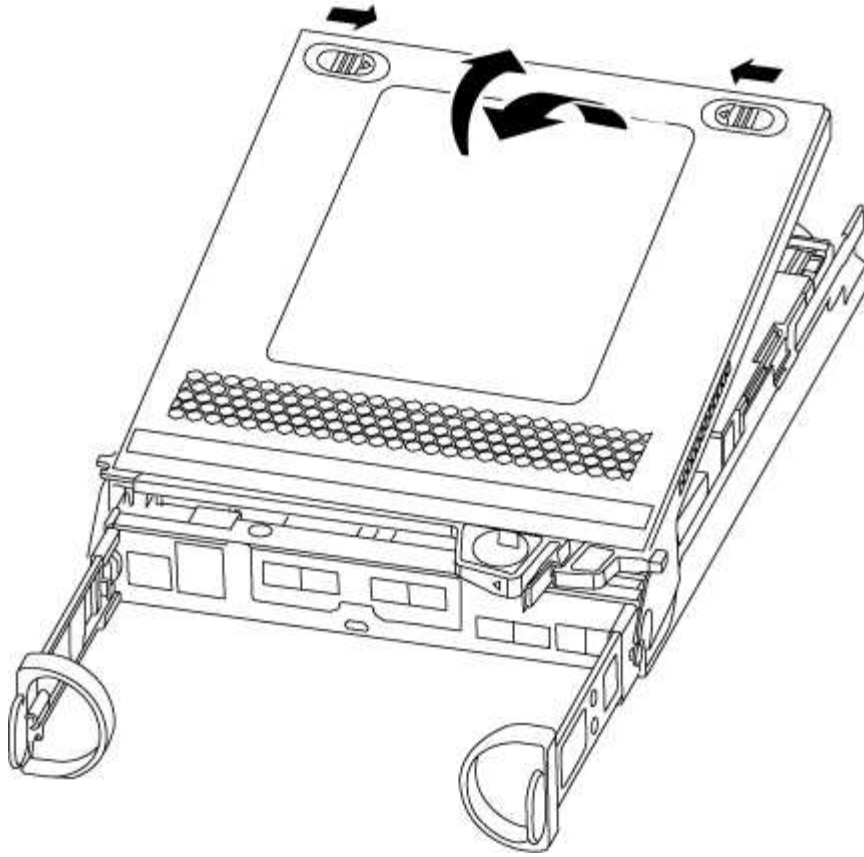
3. 컨트롤러 모듈의 왼쪽과 오른쪽에서 케이블 관리 장치를 분리하여 한쪽에 둡니다.



4. 캠 손잡이의 래치를 꼭 잡고 캠 핸들을 완전히 열어 미드프레인에서 컨트롤러 모듈을 분리한 다음 두 손으로 컨트롤러 모듈을 샤페에서 꺼냅니다.



5. 컨트롤러 모듈을 뒤집어 평평하고 안정적인 곳에 놓습니다.
6. 파란색 탭을 밀어 덮개를 연 다음 덮개를 위로 돌려 엽니다.

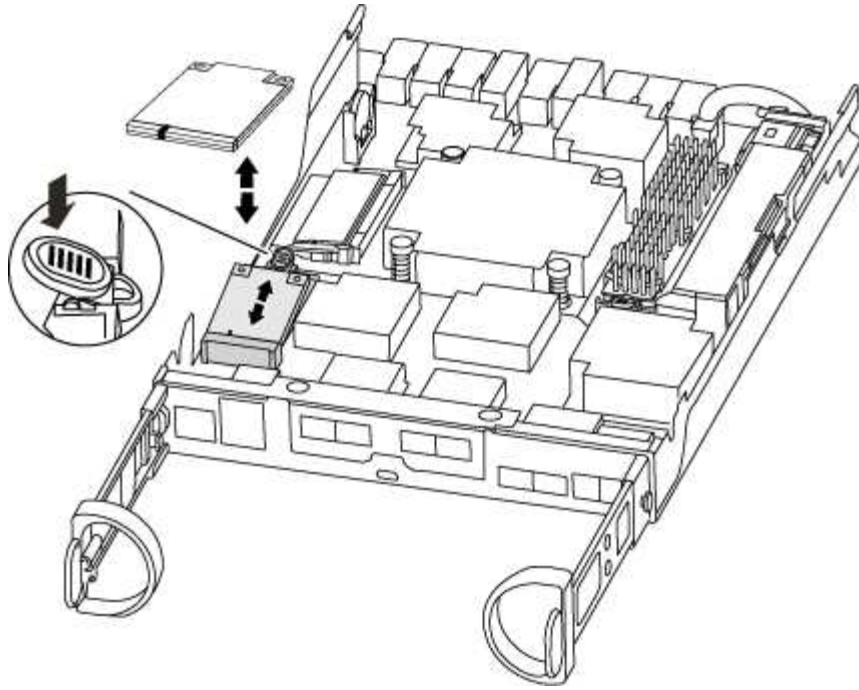


2단계: 부팅 매체를 교체합니다

컨트롤러에서 부팅 미디어를 찾고 지침에 따라 교체해야 합니다.

단계

1. 아직 접지되지 않은 경우 올바르게 접지하십시오.
2. 다음 그림 또는 컨트롤러 모듈의 FRU 맵을 사용하여 부팅 미디어를 찾습니다.



- 부트 미디어 하우징의 파란색 버튼을 눌러 하우징에서 부트 미디어를 분리한 다음 부트 미디어 소켓에서 조심스럽게 똑바로 당겨 빼냅니다.



부트 미디어가 소켓 또는 부트 미디어를 손상시킬 수 있으므로 비틀거나 위로 잡아 당기지 마십시오.

- 교체 부팅 미디어의 가장자리를 부팅 미디어 소켓에 맞춘 다음 소켓에 부드럽게 밀어 넣습니다.
- 부팅 미디어가 소켓에 똑바로 완전히 장착되었는지 확인합니다.

필요한 경우 부팅 미디어를 분리하고 소켓에 재장착합니다.

- 부트 미디어를 아래로 눌러 부트 미디어 하우징의 잠금 버튼을 누릅니다.
- 컨트롤러 모듈 덮개를 닫습니다.

3단계: 부팅 이미지를 부팅 미디어로 전송합니다

이미지가 설치된 USB 플래시 드라이브를 사용하여 교체 부팅 미디어에 시스템 이미지를 설치할 수 있습니다. 그러나 이 절차 중에 var 파일 시스템을 복원해야 합니다.

- FAT32로 포맷된 USB 플래시 드라이브가 있어야 하며 4GB 이상의 용량이 있어야 합니다.
- 손상된 컨트롤러가 실행 중인 것과 동일한 ONTAP 이미지 버전의 복사본. NetApp Support 사이트의 다운로드 섹션에서 해당 이미지를 다운로드할 수 있습니다
 - NVE가 사용하도록 설정된 경우 다운로드 버튼에 표시된 대로 NetApp Volume Encryption으로 이미지를 다운로드합니다.
 - NVE가 활성화되지 않은 경우 다운로드 버튼에 표시된 대로 NetApp Volume Encryption 없이 이미지를 다운로드합니다.
- 시스템이 HA 쌍인 경우 네트워크에 연결되어 있어야 합니다.
- 시스템이 독립 실행형 시스템인 경우 네트워크 연결이 필요하지 않지만 var 파일 시스템을 복원할 때 추가 재부팅을 수행해야 합니다.

단계

1. 컨트롤러 모듈의 끝을 새시의 입구에 맞춘 다음 컨트롤러 모듈을 반쯤 조심스럽게 시스템에 밀어 넣습니다.
2. 필요에 따라 케이블 관리 장치를 다시 설치하고 시스템을 다시 장착합니다.

재활성화 시 미디어 컨버터(SFP)가 제거된 경우 다시 설치해야 합니다.

3. USB 플래시 드라이브를 컨트롤러 모듈의 USB 슬롯에 삽입합니다.

USB 콘솔 포트가 아니라 USB 장치용 슬롯에 USB 플래시 드라이브를 설치해야 합니다.

4. 컨트롤러 모듈을 시스템에 끝까지 밀어 넣고 캠 핸들이 USB 플래시 드라이브에서 빠져나는지 확인한 다음 캠 핸들을 단단히 눌러 컨트롤러 모듈 장착을 완료하고 캠 핸들을 닫힌 위치로 민 다음 나비나사를 조입니다.

컨트롤러가 새시에 완전히 설치되면 바로 부팅이 시작됩니다.

5. 자동 부팅 시작 메시지가 표시되면 Ctrl-C를 눌러 로더 프롬프트에서 중지 부팅 프로세스를 중단합니다. 중단하려면 Ctrl-C를 누릅니다

이 메시지가 나타나지 않으면 Ctrl-C를 누르고 유지보수 모드로 부팅하는 옵션을 선택한 다음 컨트롤러를 멈춰 로더로 부팅합니다.

6. 새시에 하나의 컨트롤러가 있는 시스템의 경우 전원을 다시 연결하고 전원 공급 장치를 켭니다.

로더 프롬프트에서 시스템이 부팅되고 중지됩니다.

7. LOADER 프롬프트에서 네트워크 연결 유형을 설정합니다.

- DHCP: 'ifconfig e0a-auto'를 구성하는 경우



구성하는 타겟 포트는 네트워크 연결을 통한 var 파일 시스템 복원 중에 정상적인 컨트롤러에서 손상된 컨트롤러와 통신하는 데 사용하는 타겟 포트입니다. 이 명령에서 e0M 포트를 사용할 수도 있습니다.

- 수동 연결을 구성하는 경우: 'ifconfig e0a-addr=filer_addr-mask=netmask-GW=gateway-dns=dns_addr-domain=dns_domain'

- filer_addr은 스토리지 시스템의 IP 주소입니다.
- 넷마스크는 HA 파트너에 연결된 관리 네트워크의 네트워크 마스크입니다.
- 게이트웨이는 네트워크의 게이트웨이입니다.
- dns_addr 은 네트워크에 있는 이름 서버의 IP 주소입니다.
- DNS_DOMAIN은 DNS(Domain Name System) 도메인 이름입니다.

이 선택적 매개 변수를 사용하는 경우 netboot 서버 URL에 정규화된 도메인 이름이 필요하지 않습니다. 서버의 호스트 이름만 있으면 됩니다.



인터페이스에 다른 매개 변수가 필요할 수 있습니다. 펌웨어 프롬프트에 "help ifconfig"를 입력하여 세부 정보를 확인할 수 있습니다.

복구 이미지 **ASA A150**을 부팅합니다

USB 드라이브에서 ONTAP 이미지를 부팅하고 파일 시스템을 복원하며 환경 변수를 확인해야 합니다.

단계

1. LOADER 프롬프트에서 USB 플래시 드라이브에서 복구 이미지를 부팅하십시오: "boot_recovery"

이미지는 USB 플래시 드라이브에서 다운로드됩니다.

2. 메시지가 표시되면 이미지 이름을 입력하거나 화면의 괄호 안에 표시된 기본 이미지를 그대로 사용합니다.
3. var 파일 시스템을 복구합니다.

시스템에 다음 기능이 있는 경우:	그러면...
네트워크 연결	<ol style="list-style-type: none">a. 백업 구성을 복원하라는 메시지가 나타나면 'y'를 누릅니다.b. 정상 컨트롤러를 고급 권한 수준(Set-Privilege Advanced)으로 설정합니다c. 복구 백업 명령 'system node restore-backup-node local-target-address_impaired_node_ip_address_'을 실행합니다d. 제어기를 관리자 수준으로 되돌립니다: 'Set-Privilege admin'e. 복원된 구성을 사용할 것인지 묻는 메시지가 나타나면 'y'를 누릅니다.f. 컨트롤러를 재부팅하라는 메시지가 나타나면 'y'를 누릅니다.
네트워크 연결이 없습니다	<ol style="list-style-type: none">a. 백업 구성을 복원하라는 메시지가 나타나면 "n"을 누릅니다.b. 시스템에서 메시지가 표시되면 시스템을 재부팅합니다.c. 표시된 메뉴에서 * Update flash from backup config * (sync flash) 옵션을 선택합니다. <p>업데이트를 계속하라는 메시지가 나타나면 y를 누릅니다.</p>

4. 환경 변수가 예상대로 설정되었는지 확인합니다.
 - a. 컨트롤러를 LOADER 프롬프트로 가져가십시오.
 - b. printenv 명령으로 환경 변수 설정을 확인한다.
 - c. 환경 변수가 예상대로 설정되어 있지 않으면 'etenvenvironment-variable-namechanged-value' 명령으로 변경하십시오.
 - d. 'avenv' 명령을 사용하여 변경 내용을 저장합니다.
5. 다음 항목은 시스템 구성에 따라 다릅니다.
 - 시스템에 온보드 키 관리자, NSE 또는 NVE가 구성된 경우 로 이동합니다 **필요에 따라 OKM, NSE 및 NVE를 복원합니다**
 - 시스템에 온보드 키 관리자, NSE 또는 NVE가 구성되어 있지 않은 경우 이 섹션의 단계를 완료하십시오.
6. LOADER 프롬프트에서 'boot_ontap' 명령을 입력합니다.

표시되는 내용...	그러면...
로그인 프롬프트	다음 단계로 이동합니다.
반환 대기 중...	<ol style="list-style-type: none"> a. 파트너 컨트롤러에 로그인합니다. b. 'storage failover show' 명령을 사용하여 타겟 컨트롤러가 반환될 준비가 되었는지 확인합니다.

7. 콘솔 케이블을 파트너 컨트롤러에 연결합니다.
8. 'storage failover -fromnode local' 명령을 사용하여 컨트롤러를 반환하십시오.
9. 클러스터 프롬프트에서 net int-is-home false 명령을 사용하여 논리 인터페이스를 확인합니다.

"false"로 표시된 인터페이스가 있는 경우 "net int revert" 명령을 사용하여 해당 인터페이스를 홈 포트에 되돌립니다.

10. 콘솔 케이블을 수리된 컨트롤러로 옮기고 rision -v 명령을 실행하여 ONTAP 버전을 확인합니다.
11. 'storage failover modify -node local -auto-반환 true' 명령을 사용하여 자동 반환 기능을 해제한 경우 이 반환 기능을 복구합니다.

OKM, NSE 및 NVE-ASA A150을 복원합니다

환경 변수를 선택한 후에는 온보드 키 관리자(OKM), NetApp 스토리지 암호화(NSE), NetApp 볼륨 암호화(NVE)가 활성화된 시스템과 관련된 단계를 완료해야 합니다.

OKM, NSE 또는 NVE 구성을 복원하는 데 사용할 섹션을 결정합니다.

NSE 또는 NVE를 온보드 키 관리자와 함께 사용할 경우 이 절차를 시작할 때 캡처한 설정을 복원해야 합니다.

- NSE 또는 NVE가 활성화되고 온보드 키 관리자가 활성화된 경우 로 이동합니다 [옵션 1: Onboard Key Manager가 활성화된 경우 NVE 또는 NSE를 복원합니다.](#)
- NSE 또는 NVE가 ONATP 9.5에 대해 활성화된 경우 로 이동합니다 [옵션 2: ONTAP 9.5 이전 버전을 실행 중인 시스템에서 NSE/NVE를 복원합니다.](#)
- NSE 또는 NVE가 ONTAP 9.6에 대해 활성화된 경우 로 이동합니다 [옵션 3: ONTAP 9.6 이상을 실행하는 시스템에서 NSE/NVE를 복원합니다.](#)

옵션 1: Onboard Key Manager가 활성화된 경우 NVE 또는 NSE를 복원합니다

단계

1. 콘솔 케이블을 대상 컨트롤러에 연결합니다.
2. Loader 프롬프트에서 "boot_ontap" 명령을 사용하여 컨트롤러를 부팅합니다.
3. 콘솔 출력을 확인합니다.

* 콘솔이 표시되는 경우... *	그 다음에... *
LOADER 메시지가 표시됩니다	부팅 메뉴에서 boot_ontap menu로 컨트롤러를 부팅합니다

* 콘솔이 표시되는 경우... *	그 다음에... *
반환 대기 중...	<ol style="list-style-type: none"> 프롬프트에 Ctrl-C를 입력합니다 메시지: [y/n]을(를) 기다리지 않고 이 컨트롤러를 중지하시겠습니까? y를 입력합니다 LOADER 프롬프트에서 'boot_ontap menu' 명령을 입력한다.

- 부팅 메뉴에서 숨겨진 명령 recover_onboard_keymanager를 입력하고 프롬프트에 y를 입력합니다.
- 이 절차를 시작할 때 고객으로부터 받은 온보드 키 관리자의 암호를 입력합니다.
- 백업 데이터를 입력하라는 메시지가 나타나면 이 절차의 시작 부분에서 캡처한 백업 데이터를 붙여 넣습니다. Security key-manager backup show 또는 security key-manager 온보드 show-backup 명령의 출력을 붙여 넣는다.



이 데이터는 보안 키 관리자 백업 쇼 또는 보안 키 관리자 온보드 show-backup 명령을 통해 출력됩니다.

백업 데이터의 예:

```

----- 백업 시작 -----
AAAAAAAAAAAAAAAAAAAAAAAAAAAAAAAAAAAAAAAAAAAAAAAAAAAAAAAAAAAAAAAAAAAA
AAAAAAAAAAAAAAAAAAAAAAAAAAAAAAAAAAAAAAAAAAAAAAAAAAAAAAAAAAAAAAAAAAAACOVA
AABAAVAAVAAVAAVAAVAAVAAVAAVAAVAAVAAVAAVAAVAAVAAVAAVAAVAAVAAVAAVA
AVHAAAHABOH0AAH0AAHAAAH0AAH0AAHAAAHAAAH0AAH0AAH0AAAAAAAAHAAAH0AAAH
AAHAAAHAAAHAAAHAAAH0AAHAAAHAAAH0AAAAAAAAAAAAAAAAAAH0AAAAAAAAAAHAMA
AAAAAAAAAAAAAAAAAAAAAAAAAAAAAAAAAAAAAAAAAAAAAAAAAAAAAAAAAAAAAAAAAAAA
AAAAAAAAAAAAAAAAAAAAAAAAAAAAAAAAAAAAAAAAAAAAAAAAAAAAAAAAAAAAAAAAAAAA...
H4nPQM0nrDRYRA9SCv8AAAAAAAAAAAAAAAAAAAAAAAAAAAAAAAAAAAAAAAAAAAAAAAA
AAAAAAAAAAAAAAAAAAAAAAAAAAAAAAAAAAAAAAAAAAAAAAAAAAAAAAAAAAAAAAAAAAAA
AAAAAAAAAAAAAAAAAAAAAAAAAAAAAAAAAAAAAAAAAAAAAAAAAAAAAAAAAAAAAAAAAAAA
----- 엔드 백업 -----

```

- 부팅 메뉴에서 Normal Boot 옵션을 선택합니다.
시스템이 '기브백을 기다리는 중...' 프롬프트로 부팅됩니다.
- 콘솔 케이블을 파트너 컨트롤러로 이동하고 admin으로 로그인합니다.
- 'storage failover show' 명령을 사용하여 타겟 컨트롤러가 반환될 준비가 되었는지 확인합니다.
- fromnode local-only-CFO-aggregate true" 명령을 사용하여 스토리지 페일오버 기브백을 가진 CFO 애그리게이트만 돌려주십시오.
 - 디스크에 오류가 발생하여 명령이 실패하면 장애가 발생한 디스크를 물리적으로 분리하되, 교체 디스크를 받을 때까지 디스크를 슬롯에 그대로 둡니다.
 - CIFS 세션이 열려 있어 명령이 실패한 경우 CIFS 세션을 닫는 방법에 대해 고객에게 확인하십시오.



CIFS를 종료하면 데이터가 손실될 수 있습니다.

- 파트너가 "준비되지 않음" 상태로 인해 명령이 실패하면, NVMEM이 동기화될 때까지 5분 동안 기다립니다.
- NDMP, SnapMirror 또는 SnapVault 프로세스로 인해 명령이 실패하면 프로세스를 해제합니다. 자세한 내용은 해당 문서 센터를 참조하십시오.

11. 반환이 완료되면 'storage failover show' 및 'storage failover show'-반환 명령으로 페일오버와 반환 상태를 확인하십시오.

CFO 애그리게이트(루트 애그리게이트 및 CFO 스타일 데이터 애그리게이트)만 표시됩니다.

12. 콘솔 케이블을 대상 컨트롤러로 이동합니다.

13. ONTAP 9.5 이전 버전을 실행 중인 경우 키 관리자 설정 마법사를 실행합니다.

- 'Security key-manager setup-notenodename' 명령을 사용하여 마법사를 시작한 다음 메시지가 나타나면 온보드 키 관리를 위한 암호를 입력합니다.
- key-manager key show-detail 명령을 입력하여 Onboard Key Manager에 저장된 모든 키의 상세 보기를 확인하고 모든 인증 키의 restored column="yes" 여부를 확인한다.



'복원됨' 열이 '예'가 아닌 경우 고객 지원 센터에 문의하십시오.

- 키가 클러스터 전체에서 동기화될 때까지 10분 정도 기다립니다.

14. ONTAP 9.6 이상을 실행 중인 경우:

- Security key-manager 온보드 sync 명령을 실행한 다음 메시지가 나타나면 암호를 입력합니다.
- 'Security key-manager key query' 명령어를 입력하여 Onboard Key Manager에 저장된 모든 키의 상세 보기를 확인하고 모든 인증 키의 'restored' column = yes/true인지 확인한다.



'restored(복원됨)' 열이 Yes/true(예/참) 이외의 경우 고객 지원 센터에 문의하십시오.

- 키가 클러스터 전체에서 동기화될 때까지 10분 정도 기다립니다.

15. 콘솔 케이블을 파트너 컨트롤러로 이동합니다.

16. 'storage failover -fromnode local' 명령을 사용하여 타겟 컨트롤러를 다시 제공합니다.

17. 'storage failover show' 명령을 사용하여 완료 후 3분 동안 반환 상태를 확인하십시오.

20분 후 기브백이 완료되지 않으면 고객 지원 팀에 문의하십시오.

18. 클러스터 셸 프롬프트에서 "net int show -is -home false" 명령을 입력하여 홈 컨트롤러 및 포트에 없는 논리 인터페이스를 나열합니다.

인터페이스가 로 나열되어 있는 경우 false`에서 이러한 인터페이스를 홈 포트에 되돌립니다 `net int revert -vserver Cluster -lif nodename` 명령.

19. 콘솔 케이블을 대상 컨트롤러로 옮기고 rsion -v 명령을 실행하여 ONTAP 버전을 확인합니다.

20. 'storage failover modify -node local -auto-반환 true' 명령을 사용하여 자동 반환 기능을 해제한 경우 이 반환 기능을 복구합니다.

옵션 2: ONTAP 9.5 이전 버전을 실행 중인 시스템에서 NSE/NVE를 복원합니다

단계

1. 콘솔 케이블을 대상 컨트롤러에 연결합니다.
2. Loader 프롬프트에서 "boot_ontap" 명령을 사용하여 컨트롤러를 부팅합니다.
3. 콘솔 출력을 확인합니다.

* 콘솔이 표시되는 경우... *	그 다음에... *
로그인 프롬프트	7단계로 이동합니다.
반환 대기 중...	<ol style="list-style-type: none"> a. 파트너 컨트롤러에 로그인합니다. b. 'storage failover show' 명령을 사용하여 타겟 컨트롤러가 반환될 준비가 되었는지 확인합니다.

4. 콘솔 케이블을 파트너 컨트롤러로 이동하여 'storage failover back - fromnode local -only -CFO -aggregate true local' 명령을 사용하여 타겟 컨트롤러 스토리지를 반환하십시오.
 - 디스크에 오류가 발생하여 명령이 실패하면 장애가 발생한 디스크를 물리적으로 분리하되, 교체 디스크를 받을 때까지 디스크를 슬롯에 그대로 둡니다.
 - CIFS 세션이 열려 있어 명령이 실패한 경우 고객에게 CIFS 세션을 닫는 방법을 확인하십시오.



CIFS를 종료하면 데이터가 손실될 수 있습니다.

- 파트너가 "준비되지 않음" 상태로 인해 명령이 실패하면, NVMEM이 동기화될 때까지 5분 동안 기다립니다.
 - NDMP, SnapMirror 또는 SnapVault 프로세스로 인해 명령이 실패하면 프로세스를 해제합니다. 자세한 내용은 해당 문서 센터를 참조하십시오.
5. 3분 정도 기다린 후 'storage failover show' 명령으로 페일오버 상태를 확인한다.
 6. 클러스터 셸 프롬프트에서 "net int show -is -home false" 명령을 입력하여 홈 컨트롤러 및 포트에 없는 논리 인터페이스를 나열합니다.

인터페이스가 로 나열되어 있는 경우 false`에서 이러한 인터페이스를 홈 포트로 되돌립니다 `net int revert -vserver Cluster -lif nodename` 명령.

7. 콘솔 케이블을 대상 컨트롤러로 이동하고 버전 '-v 명령'을 실행하여 ONTAP 버전을 확인합니다.
8. 'storage failover modify -node local -auto-반환 true' 명령을 사용하여 자동 반환 기능을 해제한 경우 이 반환 기능을 복구합니다.
9. 클러스터 셸 프롬프트에서 '스토리지 암호화 디스크 표시'를 사용하여 출력을 검토합니다.



NVE(NetApp Volume Encryption)가 구성된 경우 이 명령이 작동하지 않습니다

10. 보안 키 관리자 쿼리를 사용하여 키 관리 서버에 저장된 인증 키의 키 ID를 표시합니다.
 - 'restored' 열 = 'yes'이고 모든 주요 관리자가 사용 가능한 상태로 보고하는 경우, _ 로 이동하여 교체 프로세스를 완료합니다.
 - 'restored' column = yes가 아닌 다른 column 및/또는 하나 이상의 key manager를 사용할 수 없는 경우, 'security key-manager restore-address' 명령을 사용하여 모든 가용 Key Management 서버의 모든 nodes와 연관된 모든 Authentication key(ACK)와 key ID를 검색하고 복구한다.

보안 키 관리자 쿼리의 결과를 다시 확인하여 "복원된" 열 = "예"와 모든 키 관리자가 사용 가능한 상태로 보고하는지 확인합니다

11. Onboard Key Management(온보드 키 관리)가 활성화된 경우:

- a. 온보드 키 관리자에 저장된 모든 키의 상세 보기를 보려면 '보안 키 관리자 키 표시-세부정보'를 사용하십시오.
- b. Security key-manager key show-detail 명령을 사용하여 모든 인증 키에 대해 restored column= yes인지 확인한다.

'restored' column = yes가 아닌 경우, 'Security key-manager setup-node_repaired_(target)node' 명령어를 이용하여 Onboard Key Management 설정을 복구한다. Security key-manager key show-detail 명령을 다시 실행하여 모든 인증 키에 대해 Restored column=yes를 확인한다.

12. 콘솔 케이블을 파트너 컨트롤러에 연결합니다.

13. 'storage failover -fromnode local' 명령을 사용하여 컨트롤러를 반환하십시오.

14. 'storage failover modify -node local -auto-반환 true' 명령을 사용하여 자동 반환 기능을 해제한 경우 이 반환 기능을 복구합니다.

옵션 3: ONTAP 9.6 이상을 실행하는 시스템에서 NSE/NVE를 복원합니다

단계

- 1. 콘솔 케이블을 대상 컨트롤러에 연결합니다.
- 2. Loader 프롬프트에서 "boot_ontap" 명령을 사용하여 컨트롤러를 부팅합니다.
- 3. 콘솔 출력을 확인합니다.

콘솔에 다음이 표시되는 경우...	그러면...
로그인 프롬프트	7단계로 이동합니다.
반환 대기 중...	<ul style="list-style-type: none"> a. 파트너 컨트롤러에 로그인합니다. b. 'storage failover show' 명령을 사용하여 타겟 컨트롤러가 반환될 준비가 되었는지 확인합니다.

4. 콘솔 케이블을 파트너 컨트롤러로 이동하여 'storage failover back - fromnode local -only -CFO -aggregate true local' 명령을 사용하여 타겟 컨트롤러 스토리지를 반환하십시오.

- 디스크에 오류가 발생하여 명령이 실패하면 장애가 발생한 디스크를 물리적으로 분리하되, 교체 디스크를 받을 때까지 디스크를 슬롯에 그대로 둡니다.
- CIFS 세션이 열려 있어 명령이 실패한 경우 CIFS 세션을 닫는 방법에 대해 고객에게 확인하십시오.



CIFS를 종료하면 데이터가 손실될 수 있습니다.

- 파트너가 "준비되지 않음" 상태로 인해 명령이 실패하면, NVMEM이 동기화될 때까지 5분 동안 기다립니다.
- NDMP, SnapMirror 또는 SnapVault 프로세스로 인해 명령이 실패하면 프로세스를 해제합니다. 자세한 내용은 해당 문서 센터를 참조하십시오.

5. 3분 정도 기다린 후 'storage failover show' 명령으로 페일오버 상태를 확인한다.

6. 클러스터 셸 프롬프트에서 "net int show -is -home false" 명령을 입력하여 홈 컨트롤러 및 포트에 없는 논리 인터페이스를 나열합니다.

인터페이스가 로 나열되어 있는 경우 false`에서 이러한 인터페이스를 홈 포트로 되돌립니다 `net int revert -vserver Cluster -lif nodename` 명령.

7. 콘솔 케이블을 대상 컨트롤러로 옮기고 rsion -v 명령을 실행하여 ONTAP 버전을 확인합니다.
8. 'storage failover modify -node local -auto-반환 true' 명령을 사용하여 자동 반환 기능을 해제한 경우 이 반환 기능을 복구합니다.
9. 클러스터 셸 프롬프트에서 '스토리지 암호화 디스크 표시'를 사용하여 출력을 검토합니다.
10. 보안 키-관리자 키 쿼리 명령을 사용하여 키 관리 서버에 저장된 인증 키의 키 ID를 표시합니다.
 - 'restored' 칼럼이 'yes/true'인 경우, 사용자는 모두 완료되어 교체 프로세스를 완료할 수 있습니다.
 - Key Manager type="external" 및 "restored" column=yes/true 이외의 경우 보안 key-manager external restore 명령을 사용하여 인증 키의 키 ID를 복구한다.



명령이 실패하면 고객 지원 센터에 문의하십시오.

- Key Manager type="Onboard" 및 "restored" column = yes/true 이외의 경우, 보안 key-manager 온보드 sync 명령을 사용하여 Key Manager 유형을 다시 동기화한다.

보안 키 관리자 키 쿼리를 사용하여 모든 인증 키에 대해 "restored" 열 = "yes/true"인지 확인합니다.

11. 콘솔 케이블을 파트너 컨트롤러에 연결합니다.
12. 'storage failover -fromnode local' 명령을 사용하여 컨트롤러를 반환하십시오.
13. 'storage failover modify -node local -auto-반환 true' 명령을 사용하여 자동 반환 기능을 해제한 경우 이 반환 기능을 복구합니다.
14. AutoSupport가 활성화된 경우 를 사용하여 자동 케이스 생성을 복원/억제 해제합니다 system node autosupport invoke -node * -type all -message MAINT=END

장애가 발생한 부품을 **NetApp-ASA A150**으로 되돌립니다

키트와 함께 제공된 RMA 지침에 설명된 대로 오류가 발생한 부품을 NetApp에 반환합니다. **"부품 반환 및 교체"** 자세한 내용은 페이지를 참조하십시오.

캐싱 모듈 **ASA A150**을 교체합니다

시스템에서 모듈이 오프라인으로 전환되었다는 단일 AutoSupport(ASUP) 메시지를 등록하는 경우 컨트롤러 모듈에서 캐싱 모듈을 교체해야 하며, 그렇게 하지 않으면 성능이 저하됩니다.

오류가 발생한 구성 요소를 공급업체로부터 받은 교체용 FRU 구성 요소로 교체합니다.

1단계: 손상된 컨트롤러를 종료합니다

손상된 컨트롤러를 종료하려면 컨트롤러 상태를 확인하고, 필요한 경우 정상적인 컨트롤러가 손상된 컨트롤러 스토리지에서 데이터를 계속 제공할 수 있도록 컨트롤러를 인수해야 합니다.

이 작업에 대해

노드가 2개 이상인 클러스터가 있는 경우 쿼럼에 있어야 합니다. 클러스터가 쿼럼에 없거나 정상 컨트롤러에 자격 및 상태에 대해 FALSE가 표시되는 경우 손상된 컨트롤러를 종료하기 전에 문제를 해결해야 합니다(참조) "[노드를 클러스터와 동기화합니다](#)".

캐시 모듈을 교체하기 전에 캐시 모듈의 내용을 지울 수 있습니다.

단계

1. 캐싱 모듈의 데이터가 암호화되지만 손상된 캐싱 모듈에서 데이터를 모두 지우고 캐싱 모듈에 데이터가 없는지 확인해야 할 수 있습니다.
 - a. 캐싱 모듈의 데이터를 지웁니다. `system controller flash-cache secure-erase run`
 - b. 캐싱 모듈에서 데이터가 삭제되었는지 확인합니다. `system controller flash-cache secure-erase show -node node_name`

출력에는 캐싱 모듈 상태가 지워진 것으로 표시되어야 합니다.
2. 손상된 컨트롤러가 HA 쌍의 일부인 경우 정상 컨트롤러의 콘솔에서 '스토리지 페일오버 수정-노드 로컬-자동 반환 거짓'을 자동 반환하도록 해제합니다
3. 손상된 컨트롤러를 로더 프롬프트로 가져가십시오.

손상된 컨트롤러가 표시되는 경우...	그러면...
LOADER 메시지가 표시됩니다	다음 단계로 이동합니다.
반환 대기 중...	Ctrl-C를 누른 다음 메시지가 나타나면 y를 누릅니다.
시스템 프롬프트 또는 암호 프롬프트(시스템 암호 입력)	<p>손상된 컨트롤러를 인수하거나 중단합니다.</p> <ul style="list-style-type: none"> • HA 쌍의 경우 정상적인 컨트롤러에서 손상된 컨트롤러를 넘겨받습니다. 'storage failover -ofnode_impaired_node_name_' <p>손상된 컨트롤러에 기브백을 기다리는 중... 이 표시되면 Ctrl-C를 누른 다음 y를 응답합니다.</p> <ul style="list-style-type: none"> • 독립 실행형 시스템의 경우 'system node halt_impaired_node_name_'

4. 시스템에 새시에 하나의 컨트롤러 모듈만 있는 경우 전원 공급 장치를 끈 다음 손상된 컨트롤러의 전원 코드를 전원에서 분리합니다.

2단계: 컨트롤러 모듈을 분리합니다

컨트롤러 내의 구성 요소에 액세스하려면 먼저 시스템에서 컨트롤러 모듈을 분리한 다음 컨트롤러 모듈의 덮개를 분리해야 합니다.

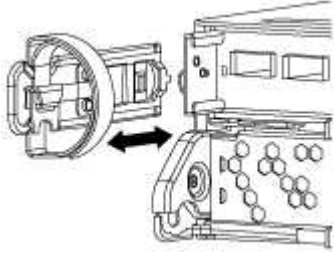
단계

1. 아직 접지되지 않은 경우 올바르게 접지하십시오.

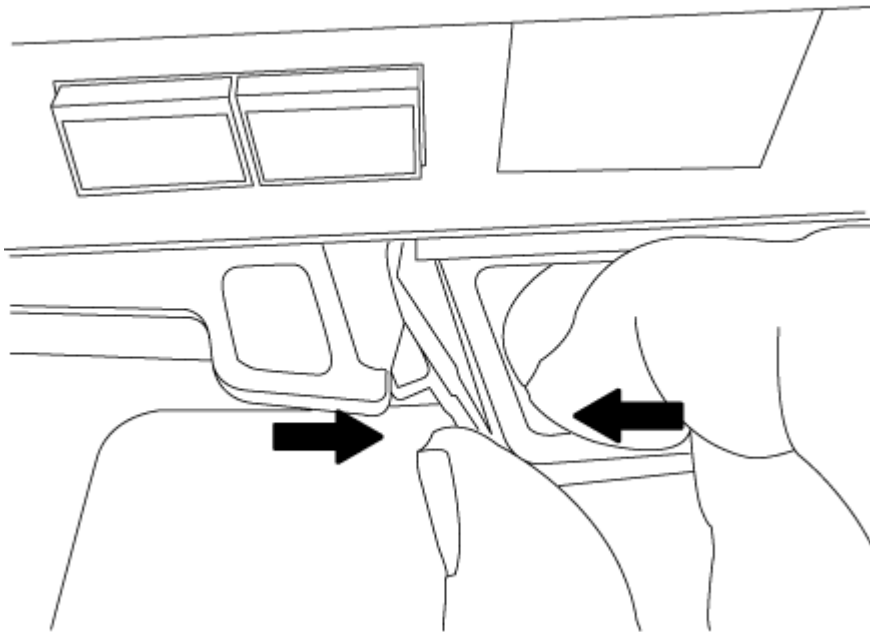
2. 케이블을 케이블 관리 장치에 연결하는 후크 및 루프 스트랩을 풀 다음, 케이블이 연결된 위치를 추적하면서 컨트롤러 모듈에서 시스템 케이블과 SFP(필요한 경우)를 분리합니다.

케이블 관리 장치에 케이블을 남겨 두면 케이블 관리 장치를 다시 설치할 때 케이블이 정리됩니다.

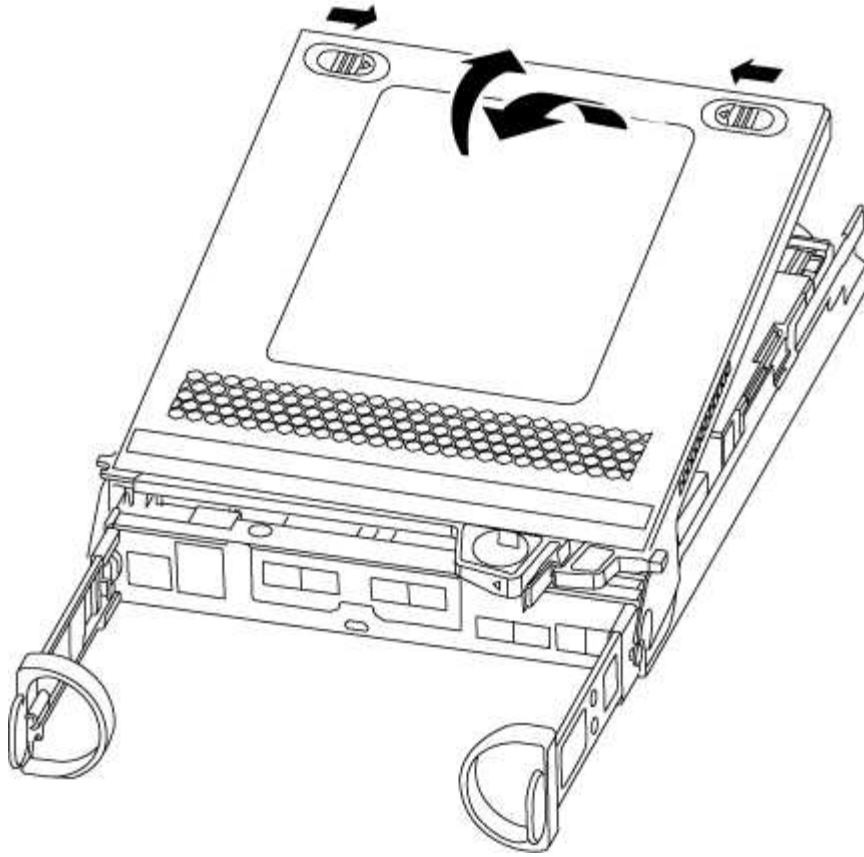
3. 컨트롤러 모듈의 왼쪽과 오른쪽에서 케이블 관리 장치를 분리하여 한쪽에 둡니다.



4. 캠 손잡이의 래치를 꼭 잡고 캠 핸들을 완전히 열어 미드프레임에서 컨트롤러 모듈을 분리한 다음 두 손으로 컨트롤러 모듈을 샤페스에서 꺼냅니다.



5. 컨트롤러 모듈을 뒤집어 평평하고 안정적인 곳에 놓습니다.
6. 파란색 탭을 밀어 덮개를 연 다음 덮개를 위로 돌려 엽니다.



3단계: 캐싱 모듈을 교체합니다

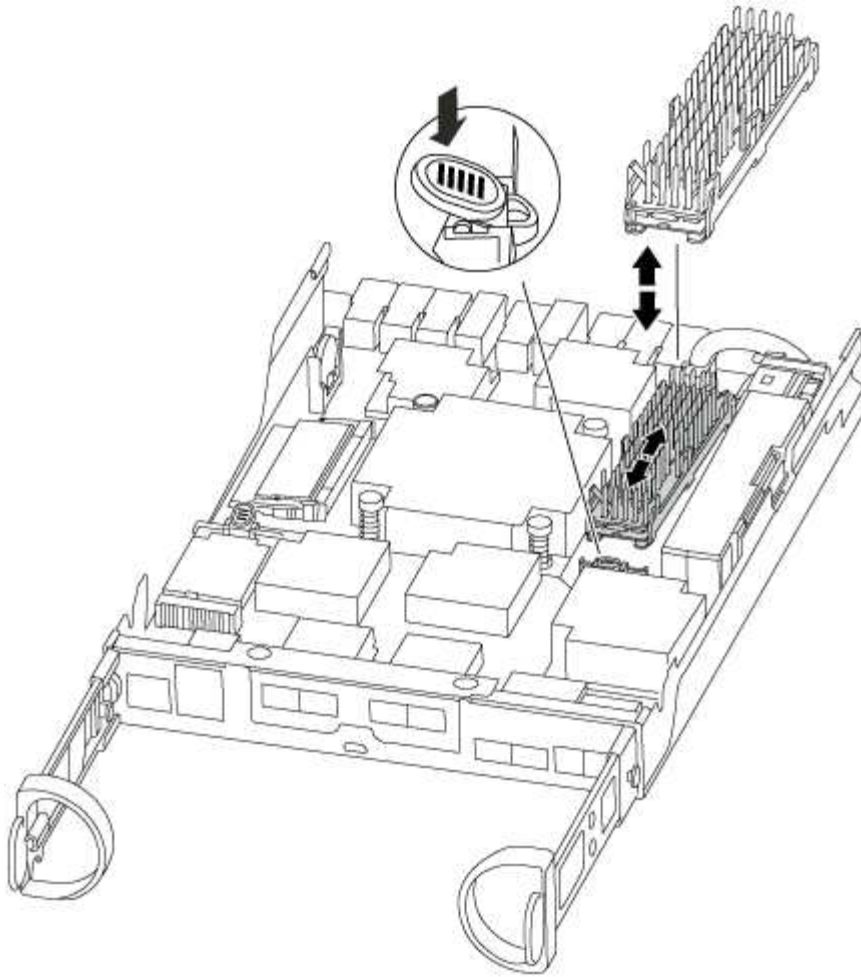
컨트롤러의 레이블에 M.2 PCIe 카드라고 하는 캐싱 모듈을 교체하려면 컨트롤러 내부의 슬롯을 찾아 특정 단계를 따릅니다.

스토리지 시스템은 상황에 따라 특정 기준을 충족해야 합니다.

- 설치하는 캐싱 모듈에 적합한 운영 체제가 있어야 합니다.
- 캐싱 용량을 지원해야 합니다.
- 스토리지 시스템의 다른 모든 구성 요소가 제대로 작동해야 합니다. 그렇지 않은 경우 기술 지원 부서에 문의해야 합니다.

단계

1. 아직 접지되지 않은 경우 올바르게 접지하십시오.
2. 컨트롤러 모듈 후면에서 캐싱 모듈을 찾아 분리합니다.
 - a. 분리 탭을 누릅니다.
 - b. 히트싱크를 분리합니다.



3. 캐싱 모듈을 하우징에서 똑바로 천천히 당겨 빼냅니다.
4. 캐싱 모듈의 가장자리를 하우징의 소켓에 맞춘 다음 소켓에 부드럽게 밀어 넣습니다.
5. 캐싱 모듈이 소켓에 직각으로 완전히 장착되었는지 확인합니다.

필요한 경우 캐싱 모듈을 분리하고 소켓에 재장착합니다.

6. 히트싱크를 다시 장착하고 아래로 눌러 캐싱 모듈 하우징의 잠금 버튼을 누릅니다.
7. 필요에 따라 컨트롤러 모듈 덮개를 닫습니다.

4단계: 컨트롤러 모듈을 재설치합니다

컨트롤러 모듈의 구성 요소를 교체한 후 새시에 다시 설치합니다.

단계

1. 아직 접지되지 않은 경우 올바르게 접지하십시오.
2. 아직 설치하지 않은 경우 컨트롤러 모듈의 덮개를 다시 끼우십시오.
3. 컨트롤러 모듈의 끝을 새시의 입구에 맞춘 다음 컨트롤러 모듈을 반쯤 조심스럽게 시스템에 밀어 넣습니다.



지시가 있을 때까지 컨트롤러 모듈을 새시에 완전히 삽입하지 마십시오.

4. 필요에 따라 시스템을 다시 연결합니다.

미디어 컨버터(QSFP 또는 SFP)를 분리한 경우 광섬유 케이블을 사용하는 경우 다시 설치해야 합니다.

5. 컨트롤러 모듈 재설치를 완료합니다.

<p>시스템이 다음 상태인 경우:</p>	<p>그런 다음 다음 다음 단계를 수행하십시오.</p>
<p>HA 쌍</p>	<p>컨트롤러 모듈이 새시에 완전히 장착되면 바로 부팅이 시작됩니다. 부트 프로세스를 중단할 준비를 하십시오.</p> <p>a. 캠 핸들을 열린 위치에 둔 상태에서 컨트롤러 모듈이 중앙판과 완전히 맞닿고 완전히 장착될 때까지 단단히 누른 다음 캠 핸들을 잠금 위치로 닫습니다.</p> <div style="border: 1px solid gray; padding: 5px; margin: 10px 0;">  <p>커넥터가 손상되지 않도록 컨트롤러 모듈을 새시에 밀어 넣을 때 과도한 힘을 가하지 마십시오.</p> </div> <p>컨트롤러가 새시에 장착되면 바로 부팅이 시작됩니다.</p> <p>b. 아직 설치하지 않은 경우 케이블 관리 장치를 다시 설치하십시오.</p> <p>c. 케이블을 후크와 루프 스트랩으로 케이블 관리 장치에 연결합니다.</p>
<p>독립형 구성</p>	<p>a. 캠 핸들을 열린 위치에 둔 상태에서 컨트롤러 모듈이 중앙판과 완전히 맞닿고 완전히 장착될 때까지 단단히 누른 다음 캠 핸들을 잠금 위치로 닫습니다.</p> <div style="border: 1px solid gray; padding: 5px; margin: 10px 0;">  <p>커넥터가 손상되지 않도록 컨트롤러 모듈을 새시에 밀어 넣을 때 과도한 힘을 가하지 마십시오.</p> </div> <p>b. 아직 설치하지 않은 경우 케이블 관리 장치를 다시 설치하십시오.</p> <p>c. 케이블을 후크와 루프 스트랩으로 케이블 관리 장치에 연결합니다.</p> <p>d. 전원 케이블을 전원 공급 장치와 전원에 다시 연결하고 전원을 켜서 부팅 프로세스를 시작합니다.</p>

5단계: 2노드 MetroCluster 구성에서 애그리게이트를 다시 전환합니다

2노드 MetroCluster 구성에서 FRU 교체를 완료한 후에는 MetroCluster 스위치백 작업을 수행할 수 있습니다. 그러면 이전 사이트의 SVM(Sync-Source Storage Virtual Machine)이 활성 상태이고 로컬 디스크 풀에서 데이터를 제공하는 구성을 정상 운영 상태로 되돌릴 수 있습니다.

이 작업은 2노드 MetroCluster 구성에만 적용됩니다.

단계

1. 모든 노드가 "enabled" 상태(MetroCluster node show)에 있는지 확인합니다

```

cluster_B::> metrocluster node show

DR                               Configuration  DR
Group Cluster Node              State          Mirroring Mode
-----
1      cluster_A
      controller_A_1 configured      enabled      heal roots
completed
      cluster_B
      controller_B_1 configured      enabled      waiting for
switchback recovery
2 entries were displayed.

```

2. 모든 SVM에서 재동기화가 완료되었는지 확인합니다. 'MetroCluster vserver show'
3. 복구 작업에 의해 수행되는 자동 LIF 마이그레이션이 'MetroCluster check lif show'에 성공적으로 완료되었는지 확인합니다
4. 정상적인 클러스터에 있는 모든 노드에서 'MetroCluster 스위치백' 명령을 사용하여 스위치백을 수행합니다.
5. 스위치백 작업이 완료되었는지 확인합니다. 'MetroCluster show'

클러스터가 "대기 중 - 스위치백" 상태에 있으면 스위치백 작업이 여전히 실행 중입니다.

```

cluster_B::> metrocluster show
Cluster              Configuration State      Mode
-----
Local: cluster_B configured      switchover
Remote: cluster_A configured      waiting-for-switchback

```

클러스터가 '정상' 상태에 있으면 스위치백 작업이 완료됩니다.

```

cluster_B::> metrocluster show
Cluster              Configuration State      Mode
-----
Local: cluster_B configured      normal
Remote: cluster_A configured      normal

```

스위치백을 완료하는 데 시간이 오래 걸리는 경우 MetroCluster config-replication resync resync-status show 명령을 사용하여 진행 중인 기준선의 상태를 확인할 수 있습니다.

6. SnapMirror 또는 SnapVault 구성을 다시 설정합니다.

6단계: 장애가 발생한 부품을 NetApp에 반환

키트와 함께 제공된 RMA 지침에 설명된 대로 오류가 발생한 부품을 NetApp에 반환합니다. "부품 반환 및 교체" 자세한 내용은 페이지를 참조하십시오.

새시

새시 교체 개요 - ASA A150

새시를 교체하려면 전원 공급 장치, 하드 드라이브 및 컨트롤러 모듈 또는 모듈을 손상된 새시에서 새 새시로 이동하고 손상된 새시를 손상된 새시와 동일한 모델의 새 새시로 바꿔야 합니다.

시스템의 다른 모든 구성 요소가 올바르게 작동해야 합니다. 그렇지 않은 경우 기술 지원 부서에 문의해야 합니다.

- 이 절차는 시스템에서 지원하는 모든 버전의 ONTAP에서 사용할 수 있습니다.
- 이 절차는 모든 드라이브 및 컨트롤러 모듈 또는 모듈을 새 새시로 이동하는 가정과 NetApp의 새 구성 요소로 구성됩니다.
- 이 절차는 중단을 따릅니다. 2-컨트롤러 클러스터의 경우, 다중 노드 클러스터의 서비스 운영이 중단되어 부분 중단이 발생할 수 있습니다.

컨트롤러 종료 - ASA A150

구성에 적합한 절차에 따라 컨트롤러를 종료하거나 손상된 컨트롤러를 인수하십시오.

옵션 1: 대부분의 구성

이 절차는 2-노드, 비-MetroCluster 구성에 한해서만 적용됩니다. 두 개 이상의 노드가 있는 시스템의 경우를 참조하십시오 "4노드 클러스터에서 1개의 HA 쌍을 정상 종료하여 전원을 켜는 방법".

시작하기 전에

필요한 사항:

- ONTAP에 대한 로컬 관리자 자격 증명입니다.
- 스토리지 암호화 또는 NVE/NAE를 사용하는 경우 NetApp 온보드 키 관리(OKM) 클러스터 전체 암호에 사용할 수 있습니다.
- 각 컨트롤러에 대한 BMC 접근성
- 모든 클라이언트/호스트에서 NetApp 시스템의 데이터에 액세스하지 못하도록 합니다.
- 외부 백업 작업을 일시 중지합니다.
- 교체에 필요한 공구 및 장비



시스템이 FabricPool 클라우드 계층으로 사용되는 NetApp StorageGRID 또는 ONTAP S3인 경우를 참조하십시오 "스토리지 시스템을 정상적으로 종료하고 전원을 켭니다 해결 설명서" 이 절차를 수행한 후



SSD를 사용하는 경우 을 참조하십시오 "SU490: (영향: 위험) SSD 모범 사례: 2개월 이상 전원을 끈 경우 드라이브 고장 및 데이터 손실 위험을 피하십시오"

시스템을 종료하기 전에 다음을 수행해야 합니다.

- 추가 를 수행합니다 "시스템 상태 점검".
- ONTAP를 시스템의 권장 릴리스로 업그레이드합니다.
- 모두 해결 "Active IQ Wellness 알림 및 위험". 시스템 구성 요소의 LED와 같은 현재 시스템에 있는 모든 결함을 기록해 둡니다.

단계

1. SSH를 통해 클러스터에 로그인하거나 로컬 콘솔 케이블과 랩톱/콘솔을 사용하여 클러스터의 노드에서 로그인합니다.
2. AutoSupport를 끄고 시스템이 오프라인이 될 것으로 예상되는 기간을 표시합니다.

```
system node autosupport invoke -node * -type all -message "MAINT=8h Power Maintenance"
```

3. 모든 노드의 SP/BMC 주소 확인:

```
system service-processor show -node * -fields address
```

4. 클러스터 셸을 종료합니다. `exit`
5. 이전 단계의 출력에 나열된 노드의 IP 주소를 사용하여 SSH를 통해 SP/BMC에 로그인합니다.

콘솔/노트북을 사용하는 경우 동일한 클러스터 관리자 자격 증명을 사용하여 컨트롤러에 로그인합니다.



진행 상황을 모니터링할 수 있도록 모든 SP/BMC 연결에 대한 SSH 세션을 엽니다.

6. 손상된 새시에 있는 2개의 노드를 중지합니다.

```
system node halt -node <node>,<node2> -skip-lif-migration-before-shutdown true -ignore-quorum-warnings true -inhibit-takeover true
```



StrictSync 모드에서 운영되는 SnapMirror 동기식 클러스터를 사용하는 클러스터의 경우: `system node halt -node <node>,<node2> -skip-lif-migration-before-shutdown true -ignore-quorum-warnings true -inhibit-takeover true -ignore-strict-sync-warnings true`

7. 가 표시되면 클러스터의 각 컨트롤러에 대해 *y* 를 입력합니다 *Warning: Are you sure you want to halt node "cluster <node-name> number"?*
`{y|n}:`
8. 각 컨트롤러가 멈출 때까지 기다린 후 LOADER 프롬프트가 표시됩니다.

옵션 2: 컨트롤러가 **MetroCluster** 구성에 있습니다



시스템이 2노드 MetroCluster 구성인 경우 이 절차를 사용하지 마십시오.

손상된 컨트롤러를 종료하려면 컨트롤러 상태를 확인하고, 필요한 경우 정상적인 컨트롤러가 손상된 컨트롤러 스토리지에서 데이터를 계속 제공할 수 있도록 컨트롤러를 인수해야 합니다.

- 노드가 2개 이상인 클러스터가 있는 경우 쿼럼에 있어야 합니다. 클러스터가 쿼럼에 없거나 정상 컨트롤러에 자격 및 상태에 대해 FALSE가 표시되는 경우 손상된 컨트롤러를 종료하기 전에 문제를 해결해야 합니다(참조) "[노드를 클러스터와 동기화합니다](#)".
- MetroCluster 설정이 있는 경우 MetroCluster 설정 상태가 구성되어 있고 해당 노드가 설정 및 정상 상태('MetroCluster node show')인지 확인해야 합니다.

단계

1. AutoSupport가 활성화된 경우 'system node AutoSupport invoke -node * -type all-message MAINT=number_of_hours_downh' AutoSupport 메시지를 호출하여 자동 케이스 생성을 억제합니다

다음 AutoSupport 메시지는 두 시간 동안 자동 케이스 생성을 억제합니다: ' cluster1: * > system node AutoSupport invoke - node * -type all-message MAINT=2h'

2. 정상적인 컨트롤러의 콘솔에서 'Storage failover modify – node local - auto-반환 false'를 자동으로 반환합니다
3. 손상된 컨트롤러를 로더 프롬프트로 가져가십시오.

손상된 컨트롤러가 표시되는 경우...	그러면...
LOADER 메시지가 표시됩니다	다음 단계로 이동합니다.
반환 대기 중...	Ctrl-C를 누른 다음 메시지가 나타나면 y를 누릅니다.
시스템 프롬프트 또는 암호 프롬프트(시스템 암호 입력)	정상적인 컨트롤러 'storage failover takeover -ofnode_impaired_node_name_'에서 손상된 컨트롤러를 인수하거나 중단합니다 손상된 컨트롤러에 기브백을 기다리는 중... 이 표시되면 Ctrl-C를 누른 다음 y를 응답합니다.

새시를 교체합니다. - **ASA A150**

손상된 새시에서 새 새시로 전원 공급 장치, 하드 드라이브 및 컨트롤러 모듈 또는 모듈을 이동하고 손상된 새시를 손상된 새시와 동일한 모델의 새 새시로 장비 랙 또는 시스템 캐비닛에서 교체하십시오.

1단계: 전원 공급 장치를 이동합니다

새시를 교체할 때 전원 공급 장치를 빼내기 위해서는 이전 새시에서 전원 공급 장치를 끄고, 분리하고, 분리한 후 교체 새시에 설치하고 연결해야 합니다.

1. 아직 접지되지 않은 경우 올바르게 접지하십시오.
2. 전원 공급 장치를 끄고 전원 케이블을 뽑습니다.
 - a. 전원 공급 장치의 전원 스위치를 끕니다.
 - b. 전원 케이블 고정 장치를 연 다음 전원 공급 장치에서 전원 케이블을 뽑습니다.

c. 전원에서 전원 케이블을 뽑습니다.

3. 전원 공급 장치 캠 핸들의 래치를 누른 다음 캠 핸들을 열어 중간 평면에서 전원 공급 장치를 완전히 분리합니다.
4. 캠 핸들을 사용하여 전원 공급 장치를 시스템 밖으로 밀어냅니다.



전원 공급 장치를 분리할 때는 항상 두 손을 사용하여 무게를 지탱하십시오.

5. 나머지 전원 공급 장치에 대해 위의 단계를 반복합니다.
6. 양손으로 전원 공급 장치의 가장자리를 시스템 쉐시의 입구에 맞춘 다음 캠 핸들을 사용하여 전원 공급 장치를 쉐시에 부드럽게 밀어 넣습니다.

전원 공급 장치는 키 입력 방식이며 한 방향으로만 설치할 수 있습니다.



전원 공급 장치를 시스템에 밀어 넣을 때 과도한 힘을 가하지 마십시오. 커넥터가 손상될 수 있습니다.

7. 래치가 잠금 위치에 딸깍 소리를 내며 전원 공급 장치가 완전히 장착되도록 캠 핸들을 닫습니다.
8. 전원 케이블을 다시 연결하고 전원 케이블 잠금 장치를 사용하여 전원 공급 장치에 고정합니다.



전원 공급 장치에는 전원 케이블만 연결하십시오. 이때 전원 케이블을 전원에 연결하지 마십시오.

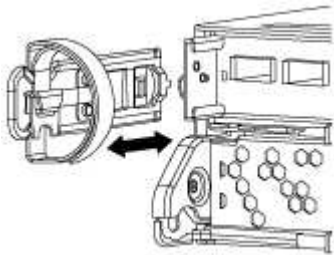
2단계: 컨트롤러 모듈을 분리합니다

이전 쉐시에서 컨트롤러 모듈 또는 모듈을 분리합니다.

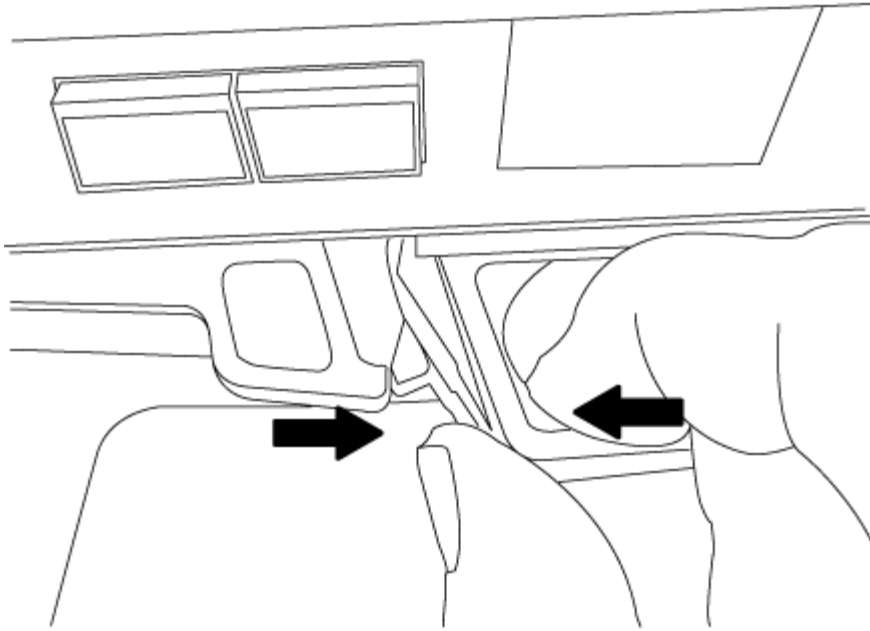
1. 케이블을 케이블 관리 장치에 연결하는 후크 및 루프 스트랩을 풀 다음, 케이블이 연결된 위치를 추적하면서 컨트롤러 모듈에서 시스템 케이블과 SFP(필요한 경우)를 분리합니다.

케이블 관리 장치에 케이블을 남겨 두면 케이블 관리 장치를 다시 설치할 때 케이블이 정리됩니다.

2. 컨트롤러 모듈의 왼쪽과 오른쪽에서 케이블 관리 장치를 분리하여 한쪽에 둡니다.



3. 캠 손잡이의 래치를 꼭 잡고 캠 핸들을 완전히 열어 미드프레인에서 컨트롤러 모듈을 분리한 다음 두 손으로 컨트롤러 모듈을 쉐시에서 꺼냅니다.



4. 컨트롤러 모듈을 안전한 곳에 두고 새 시에 다른 컨트롤러 모듈이 있는 경우 이 단계를 반복합니다.

3단계: 드라이브를 새 시로 이동합니다

이전 시의 각 베이 입구에서 새 시의 동일한 베이 입구로 드라이브를 이동해야 합니다.

1. 시스템 전면에서 베젤을 조심스럽게 분리합니다.
2. 드라이브 분리:
 - a. LED 아래에 있는 캐리어 면의 상단에 있는 분리 단추를 누릅니다.
 - b. 캠 핸들을 완전히 열린 위치로 당겨 중앙판에서 드라이브를 분리한 다음 드라이브를 새 시에서 조심스럽게 밀어 꺼냅니다.

새 시에서 드라이브를 분리하여 새 시에서 밀어냅니다.



드라이브를 분리할 때는 항상 두 손을 사용하여 무게를 지탱하십시오.



드라이브는 충격에 약합니다. 손상을 방지하기 위해 가능한 한 적게 취급하십시오.

3. 이전 시의 드라이브를 새 시의 동일한 베이 구멍에 맞춥니다.
4. 드라이브를 새 시 안으로 부드럽게 밀어 넣습니다.

캠 핸들이 체결되어 위쪽으로 회전합니다.

5. 나머지 드라이브를 새 시에 단단히 밀어 넣은 다음 캠 핸들을 위로 밀어 드라이브 홀더에 고정합니다.

캠 핸들이 드라이브 캐리어 전면과 올바르게 정렬되도록 캠 핸들을 천천히 닫아야 합니다. 보안 상태가 되면 클릭합니다.

6. 시스템의 나머지 드라이브에 대해 이 과정을 반복합니다.

4단계: 장비 랙 또는 시스템 캐비닛 내에서 새시를 교체합니다

교체 새시를 설치하려면 먼저 장비 랙 또는 시스템 캐비닛에서 기존 새시를 분리해야 합니다.

1. 새시 장착 지점에서 나사를 분리합니다.
2. 2-3명이 작업할 경우, 이전 새시를 시스템 캐비닛의 랙 레일 또는 장비 랙의 _L_브라켓에서 밀어 낸 다음 따로 보관해 둡니다.
3. 아직 접지되지 않은 경우 올바르게 접지하십시오.
4. 2-3명의 직원을 사용하여 새시를 시스템 캐비닛의 랙 레일 또는 장비 랙의 _L_브라켓에 부착하여 교체 새시를 장비 랙 또는 시스템 캐비닛에 설치합니다.
5. 새시를 장비 랙 또는 시스템 캐비닛에 완전히 밀어 넣습니다.
6. 이전 새시에서 분리한 나사를 사용하여 새시의 전면을 장비 랙 또는 시스템 캐비닛에 고정합니다.
7. 아직 설치하지 않은 경우 베젤을 설치합니다.

5단계: 컨트롤러를 설치합니다

컨트롤러 모듈 및 기타 구성 요소를 새 새시에 설치한 후 부팅합니다.


동일한 새시에 2개의 컨트롤러 모듈이 있는 HA 쌍의 경우, 컨트롤러 모듈을 설치하는 순서는 새시에 완전히 장착되자마자 재부팅을 시도하기 때문에 특히 중요합니다.


1. 컨트롤러 모듈의 끝을 새시의 입구에 맞춘 다음 컨트롤러 모듈을 반쯤 조심스럽게 시스템에 밀어 넣습니다.



지시가 있을 때까지 컨트롤러 모듈을 새시에 완전히 삽입하지 마십시오.

2. 콘솔을 컨트롤러 모듈에 다시 연결하고 관리 포트를 다시 연결합니다.
3. 새 새시에 설치할 두 번째 컨트롤러가 있는 경우 위의 단계를 반복합니다.
4. 컨트롤러 모듈 설치를 완료합니다.

시스템이 다음 상태인 경우:	그런 다음 다음 다음 단계를 수행하십시오.
HA 쌍	<p>a. 캠 핸들을 열린 위치에 둔 상태에서 컨트롤러 모듈이 중앙판과 완전히 맞닿고 완전히 장착될 때까지 단단히 누른 다음 캠 핸들을 잠금 위치로 닫습니다.</p> <p> 커넥터가 손상되지 않도록 컨트롤러 모듈을 새시에 밀어 넣을 때 과도한 힘을 가하지 마십시오.</p> <p>b. 아직 설치하지 않은 경우 케이블 관리 장치를 다시 설치하십시오.</p> <p>c. 케이블을 후크와 루프 스트랩으로 케이블 관리 장치에 연결합니다.</p> <p>d. 새 새시의 두 번째 컨트롤러 모듈에 대해 위의 단계를 반복합니다.</p>

시스템이 다음 상태인 경우:	그런 다음 다음 다음 단계를 수행하십시오.
독립형 구성	<p>a. 캠 핸들을 열린 위치에 둔 상태에서 컨트롤러 모듈이 중앙판과 완전히 맞닿고 완전히 장착될 때까지 단단히 누른 다음 캠 핸들을 잠금 위치로 닫습니다.</p> <div style="border-left: 1px solid black; padding-left: 10px; margin-left: 20px;">  커넥터가 손상되지 않도록 컨트롤러 모듈을 새시에 밀어 넣을 때 과도한 힘을 가하지 마십시오. </div> <p>b. 아직 설치하지 않은 경우 케이블 관리 장치를 다시 설치하십시오.</p> <p>c. 케이블을 후크와 루프 스트랩으로 케이블 관리 장치에 연결합니다.</p> <p>d. 블랭킹 패널을 다시 설치한 후 다음 단계로 이동하십시오.</p>

5. 전원 공급 장치를 다른 전원에 연결한 다음 전원을 켭니다.

6. 각 컨트롤러를 유지보수 모드로 부팅합니다.

- a. 각 컨트롤러가 부팅을 시작할 때 'Press Ctrl-C for Boot Menu' 메시지가 나타나면 Ctrl-C를 눌러 부팅 프로세스를 중단합니다.



메시지가 표시되지 않고 컨트롤러 모듈이 ONTAP로 부팅된 경우 'halt'를 입력한 다음 로더 프롬프트에서 boot_ontap를 입력하고 메시지가 표시되면 Ctrl-C를 누른 다음 이 단계를 반복합니다.

- b. 부팅 메뉴에서 유지 관리 모드 옵션을 선택합니다.

구성을 복원 및 확인합니다 - **ASA A150**

키트와 함께 제공된 RMA 명령에 설명된 대로 새시의 HA 상태를 확인하고, 애그리게이트를 다시 전환한 다음, 장애가 발생한 부품을 NetApp로 반환해야 합니다.

1단계: 새시의 HA 상태를 확인하고 설정합니다

새시의 HA 상태를 확인하고 필요한 경우 시스템 구성에 맞게 상태를 업데이트해야 합니다.

1. 유지보수 모드의 컨트롤러 모듈 중 하나에서 로컬 컨트롤러 모듈 및 새시의 HA 상태를 "ha-config show"로 표시합니다

HA 상태는 모든 구성 요소에 대해 동일해야 합니다.

2. 새시에 대해 표시된 시스템 상태가 시스템 구성과 일치하지 않는 경우:

- a. 새시의 HA 상태를 "ha-config modify chassis_HA-state_"로 설정합니다

HA 상태의 값은 다음 중 하나일 수 있습니다.

- 하
- mcc
- mcc-2n

- 'mcip'입니다

- 비하

b. 설정이 변경되었는지 확인합니다. `ha-config show`

3. 아직 다시 하지 않았다면 나머지 시스템을 다시 정하십시오.
4. 시스템을 재부팅합니다.

2단계: 2노드 MetroCluster 구성에서 애그리게이트를 다시 전환합니다

2노드 MetroCluster 구성에서 FRU 교체를 완료한 후에는 MetroCluster 스위치백 작업을 수행할 수 있습니다. 그러면 이전 사이트의 SVM(Sync-Source Storage Virtual Machine)이 활성 상태이고 로컬 디스크 풀에서 데이터를 제공하는 구성을 정상 운영 상태로 되돌릴 수 있습니다.

이 작업은 2노드 MetroCluster 구성에만 적용됩니다.

단계

1. 모든 노드가 "enabled" 상태(MetroCluster node show)에 있는지 확인합니다

```
cluster_B::> metrocluster node show

DR                               Configuration  DR
Group Cluster Node              State          Mirroring Mode
-----
1      cluster_A
      controller_A_1 configured      enabled      heal roots
completed
      cluster_B
      controller_B_1 configured      enabled      waiting for
switchback recovery
2 entries were displayed.
```

2. 모든 SVM에서 재동기화가 완료되었는지 확인합니다. 'MetroCluster vservers show'
3. 복구 작업에 의해 수행되는 자동 LIF 마이그레이션이 'MetroCluster check lif show'에 성공적으로 완료되었는지 확인합니다
4. 정상적인 클러스터에 있는 모든 노드에서 'MetroCluster 스위치백' 명령을 사용하여 스위치백을 수행합니다.
5. 스위치백 작업이 완료되었는지 확인합니다. 'MetroCluster show'

클러스터가 "대기 중 - 스위치백" 상태에 있으면 스위치백 작업이 여전히 실행 중입니다.

```
cluster_B::> metrocluster show
Cluster          Configuration State      Mode
-----
Local: cluster_B configured      switchover
Remote: cluster_A configured     waiting-for-switchback
```

클러스터가 '정상' 상태에 있으면 스위치백 작업이 완료됩니다.

```
cluster_B::> metrocluster show
Cluster          Configuration State      Mode
-----
Local: cluster_B configured      normal
Remote: cluster_A configured     normal
```

스위치백을 완료하는 데 시간이 오래 걸리는 경우 MetroCluster config-replication resync resync-status show 명령을 사용하여 진행 중인 기준선의 상태를 확인할 수 있습니다.

6. SnapMirror 또는 SnapVault 구성을 다시 설정합니다.

3단계: 장애가 발생한 부품을 NetApp에 반환

키트와 함께 제공된 RMA 지침에 설명된 대로 오류가 발생한 부품을 NetApp에 반환합니다. "부품 반환 및 교체" 자세한 내용은 페이지를 참조하십시오.

컨트롤러

컨트롤러 교체 개요 - ASA A150

교체 절차를 위한 필수 구성 요소를 검토하고 사용 중인 ONTAP 운영 체제 버전에 맞는 올바른 구성 요소를 선택해야 합니다.

- 모든 드라이브 쉘프가 올바르게 작동하고 있어야 합니다.
- 시스템이 HA 쌍인 경우 정상적인 컨트롤러는 교체되는 컨트롤러를 인수할 수 있어야 합니다("손상된 컨트롤러" 절차라고 함).
- 시스템이 MetroCluster 구성인 경우 해당 섹션을 검토해야 합니다 "올바른 복구 절차 선택" 이 절차를 사용해야 하는지 여부를 확인합니다.

이 절차를 사용해야 하는 경우 4 또는 8노드 MetroCluster 구성의 컨트롤러에 대한 컨트롤러 교체 절차는 HA 쌍의 컨트롤러 교체 절차와 동일합니다. HA Pair로 제한된 장애 및 스토리지 페일오버 명령을 사용하여 교체 시 무중단 운영을 제공할 수 있으므로 MetroCluster 관련 단계가 필요하지 않습니다.

- 이 절차에는 시스템 구성에 따라 드라이브를 _replacement_controller에 자동으로 또는 수동으로 재할당하는 단계가 포함되어 있습니다.

절차의 지시에 따라 드라이브 재할당을 수행해야 합니다.

- 오류가 발생한 구성 요소를 공급업체로부터 받은 교체 FRU 구성 요소로 교체해야 합니다.
- 컨트롤러 모듈을 동일한 모델 유형의 컨트롤러 모듈로 교체해야 합니다. 컨트롤러 모듈만 교체하면 시스템을 업그레이드할 수 없습니다.
- 이 절차의 일부로 드라이브 또는 드라이브 헬프를 변경할 수 없습니다.
- 이 절차에서는 `_replacement_controller`가 이전 컨트롤러 모듈과 동일한 버전의 ONTAP에서 부팅되도록 부팅 장치를 손상된 컨트롤러에서 `_replacement_controller`로 이동합니다.
- 올바른 시스템에 다음 단계에 있는 명령을 적용하는 것이 중요합니다.
 - `impaired_controller`는 교체되는 컨트롤러입니다.
 - `replacement_controller`는 손상된 컨트롤러를 교체하는 새로운 컨트롤러입니다.
 - `healthy_controller`는 정상적인 컨트롤러입니다.
- 컨트롤러의 콘솔 출력을 항상 텍스트 파일로 캡처해야 합니다.

교체 프로세스 중에 발생할 수 있는 문제를 해결할 수 있도록 절차에 대한 기록을 제공합니다.

손상된 컨트롤러 **ASA A150**을 종료합니다

손상된 컨트롤러를 종료하려면 컨트롤러 상태를 확인하고, 필요한 경우 정상적인 컨트롤러가 손상된 컨트롤러 스토리지에서 데이터를 계속 제공할 수 있도록 컨트롤러를 인수해야 합니다.

이 작업에 대해

- SAN 시스템을 사용하는 경우 손상된 컨트롤러 SCSI 블레이드에 대한 이벤트 메시지를 확인해야 ``cluster kernel-service show``합니다. ``cluster kernel-service show`priv advanced` 모드에서 명령을 실행하면 노드 이름, 해당 노드의 쿼럼 상태, 해당 노드의 가용성 상태 및 해당 노드의 작동 상태가 표시됩니다.

각 SCSI 블레이드 프로세스는 클러스터의 다른 노드와 함께 쿼럼에 있어야 합니다. 교체를 진행하기 전에 모든 문제를 해결해야 합니다.

- 노드가 2개 이상인 클러스터가 있는 경우 쿼럼에 있어야 합니다. 클러스터가 쿼럼에 없거나 정상 컨트롤러에 자격 및 상태에 대해 FALSE가 표시되는 경우 손상된 컨트롤러를 종료하기 전에 문제를 해결해야 합니다(참조) "[노드를 클러스터와 동기화합니다](#)".

단계

1. AutoSupport가 활성화된 경우 AutoSupport 메시지를 호출하여 자동 케이스 생성을 억제합니다. `system node autosupport invoke -node * -type all -message MAINT=<# of hours>h`

다음 AutoSupport 메시지는 2시간 동안 자동 케이스 생성을 억제합니다. `cluster1:> system node autosupport invoke -node * -type all -message MAINT=2h`

2. 정상적인 컨트롤러의 콘솔에서 'Storage failover modify – node local - auto-반환 false'를 자동으로 반환합니다



자동 반환을 비활성화하시겠습니까?_가 표시되면 'y'를 입력합니다.

3. 손상된 컨트롤러를 로더 프롬프트로 가져가십시오.

손상된 컨트롤러가 표시되는 경우...	그러면...
LOADER 메시지가 표시됩니다	다음 단계로 이동합니다.
반환 대기 중...	Ctrl-C를 누른 다음 메시지가 나타나면 y를 누릅니다.
시스템 프롬프트 또는 암호 프롬프트	정상적인 컨트롤러 'storage failover takeover -ofnode_impaired_node_name_'에서 손상된 컨트롤러를 인수하거나 중단합니다 손상된 컨트롤러에 기브백을 기다리는 중... 이 표시되면 Ctrl-C를 누른 다음 y를 응답합니다.

컨트롤러를 교체합니다. - ASA A150

컨트롤러 모듈 하드웨어를 교체하려면 손상된 컨트롤러를 제거하고, FRU 구성 요소를 교체 컨트롤러 모듈로 이동한 다음, 교체 컨트롤러 모듈을 새시에 설치하고, 시스템을 유지보수 모드로 부팅해야 합니다.

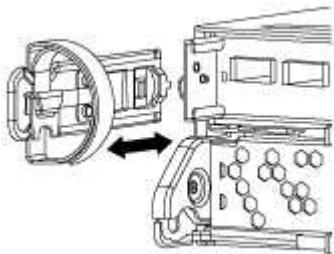
1단계: 컨트롤러 모듈을 분리합니다

컨트롤러 모듈을 교체하려면 먼저 새시에서 이전 컨트롤러 모듈을 분리해야 합니다.

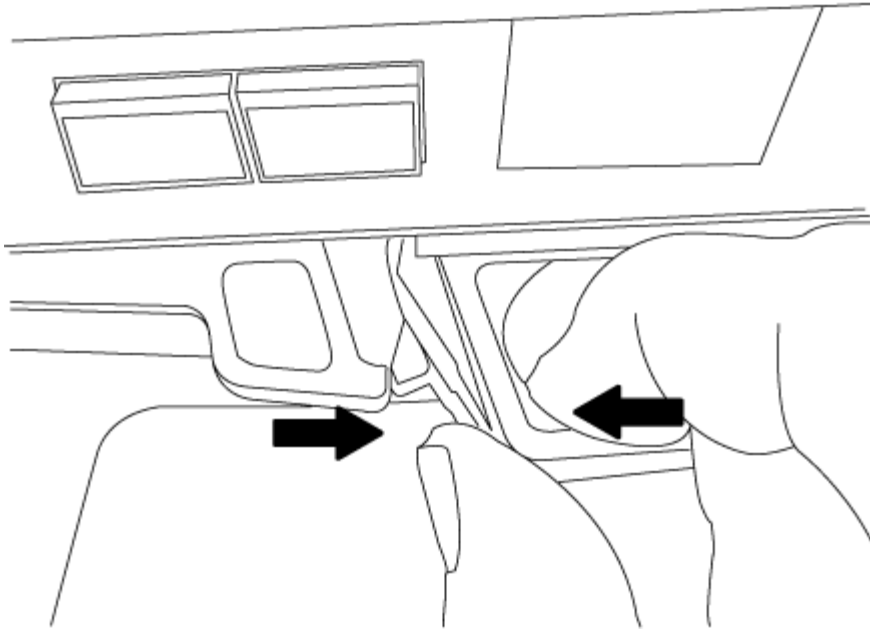
1. 아직 접지되지 않은 경우 올바르게 접지하십시오.
2. 케이블을 케이블 관리 장치에 연결하는 후크 및 루프 스트랩을 푼 다음, 케이블이 연결된 위치를 추적하면서 컨트롤러 모듈에서 시스템 케이블과 SFP(필요한 경우)를 분리합니다.

케이블 관리 장치에 케이블을 남겨 두면 케이블 관리 장치를 다시 설치할 때 케이블이 정리됩니다.

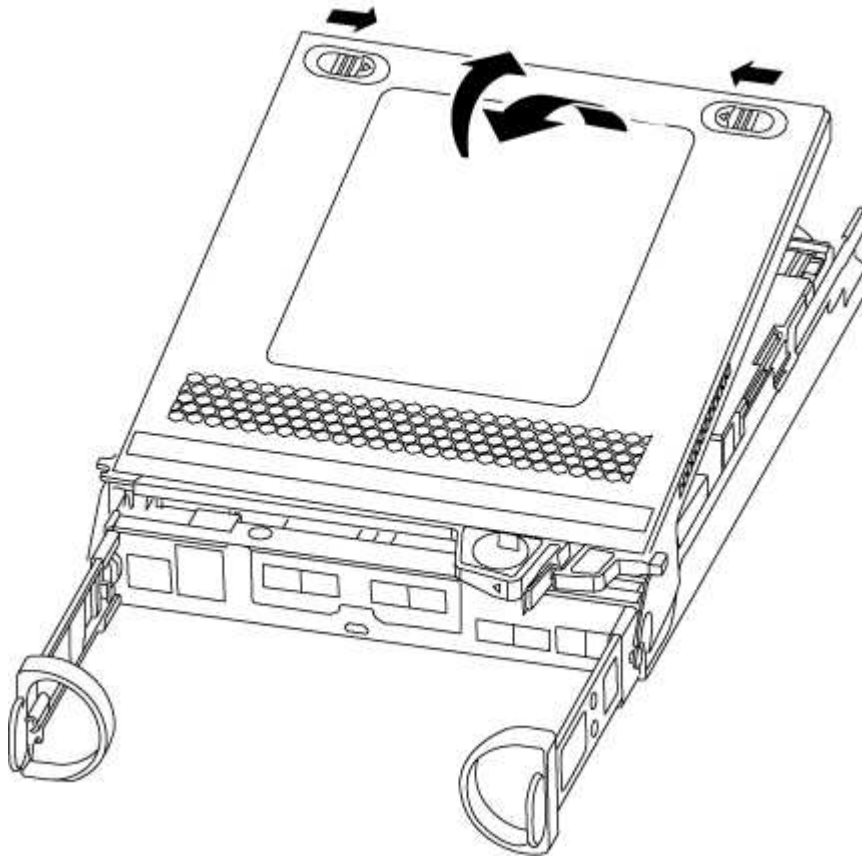
3. 컨트롤러 모듈의 왼쪽과 오른쪽에서 케이블 관리 장치를 분리하여 한쪽에 둡니다.



4. 케이블을 분리한 후 SFP 모듈을 시스템에 남겨 둔 경우 새 컨트롤러 모듈로 이동합니다.
5. 캠 손잡이의 래치를 꼭 잡고 캠 핸들을 완전히 열어 미드프레인에서 컨트롤러 모듈을 분리한 다음 두 손으로 컨트롤러 모듈을 새시에서 꺼냅니다.



- 6. 컨트롤러 모듈을 뒤집어 평평하고 안정적인 곳에 놓습니다.
- 7. 파란색 탭을 밀어 덮개를 연 다음 덮개를 위로 돌려 엽니다.



2단계: NVMEM 배터리를 이동합니다

NVMEM 배터리를 이전 컨트롤러 모듈에서 새 컨트롤러 모듈로 이동하려면 특정 시퀀스 단계를 수행해야 합니다.

1. NVMEM LED 확인:

- 시스템이 HA 구성인 경우 다음 단계로 이동합니다.
- 시스템이 독립 실행형 구성에 있는 경우 컨트롤러 모듈을 완전히 종료한 다음 NV 아이콘으로 식별되는 NVRAM LED를 확인합니다.

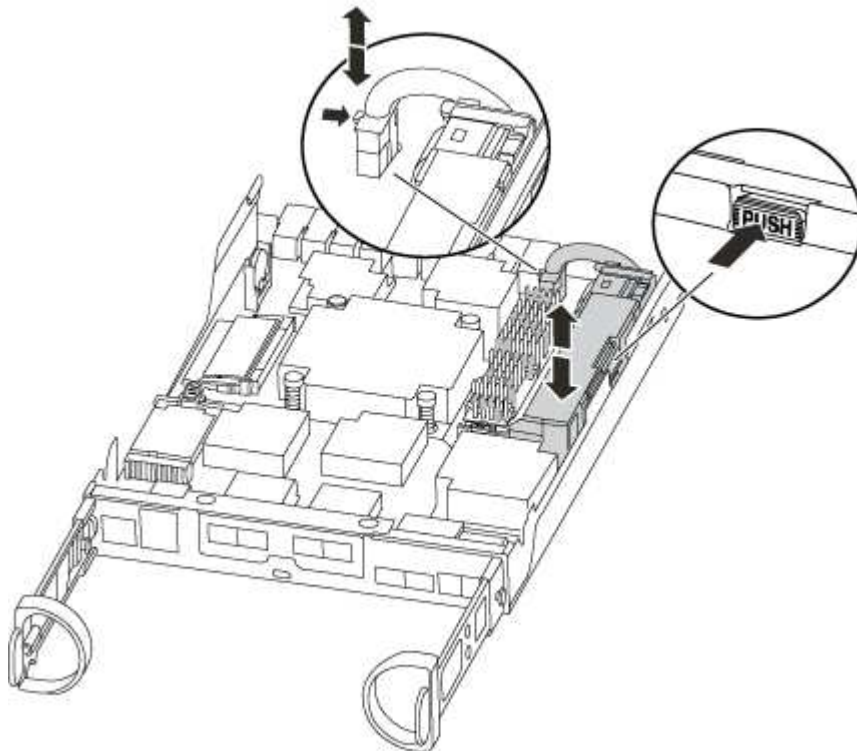


시스템을 중단할 때 플래시 메모리에 콘텐츠를 디스테인징하는 동안 NVRAM LED가 깜박입니다. 디스테인징이 완료되면 LED가 꺼집니다.

- 완전히 종료하지 않고 전원이 차단되면 NVMEM LED는 디스테인징이 완료될 때까지 깜박인 다음 LED가 꺼집니다.
- LED가 켜져 있고 전원이 켜져 있는 경우 기록되지 않은 데이터는 NVMEM에 저장됩니다.

이는 일반적으로 ONTAP가 성공적으로 부팅된 후 제어되지 않는 종료 중에 발생합니다.

2. 컨트롤러 모듈에서 NVMEM 배터리를 찾습니다.



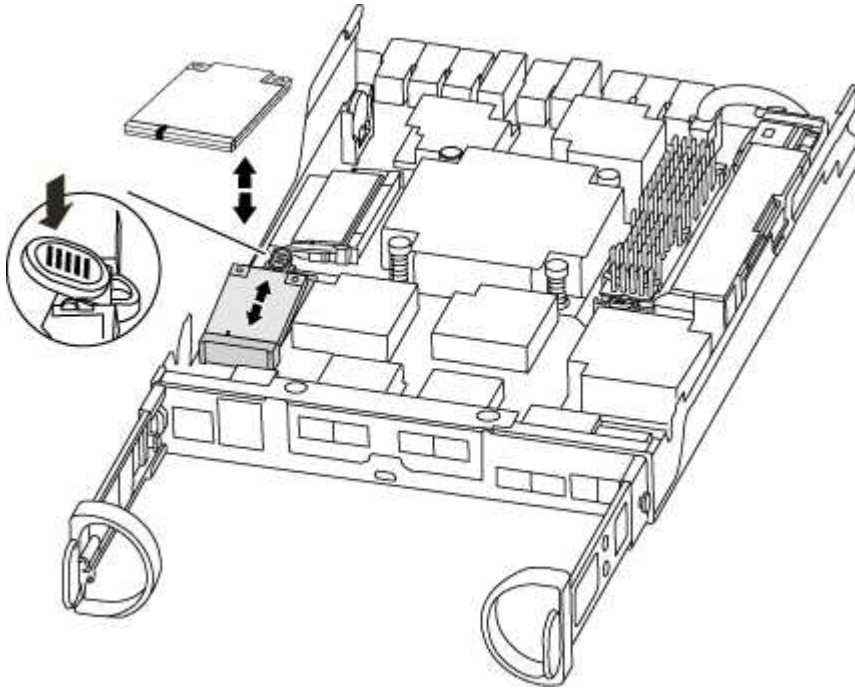
3. 배터리 플러그를 찾아 배터리 플러그 표면에 있는 클립을 눌러 소켓에서 플러그를 분리한 다음 소켓에서 배터리 케이블을 분리합니다.
4. 배터리를 잡고 누름 이라고 표시된 파란색 잠금 탭을 누른 다음 홀더 및 컨트롤러 모듈에서 배터리를 들어올립니다.
5. 배터리를 교체 컨트롤러 모듈로 이동합니다.

6. 배터리 홀더 측면의 케이블 채널 주위에 배터리 케이블을 감습니다.
7. 배터리 홀더 키 보강대를 판금 측면의 "V" 노치에 맞춰 배터리 팩을 배치합니다.
8. 측면 벽의 지지 탭이 배터리 팩의 슬롯에 끼워질 때까지 판금 측면 벽을 따라 배터리 팩을 아래로 밀어 넣습니다. 그러면 배터리 팩 래치가 맞물려 측면 벽의 구멍에 딸깍 소리가 납니다.

3단계: 부팅 미디어를 이동합니다

부팅 미디어를 찾아 지침에 따라 이전 컨트롤러 모듈에서 분리한 다음 새 컨트롤러 모듈에 삽입해야 합니다.

1. 다음 그림 또는 컨트롤러 모듈의 FRU 맵을 사용하여 부팅 미디어를 찾습니다.



2. 부트 미디어 하우징의 파란색 버튼을 눌러 하우징에서 부트 미디어를 분리한 다음 부트 미디어 소켓에서 조심스럽게 똑바로 당겨 빼냅니다.



부트 미디어가 소켓 또는 부트 미디어를 손상시킬 수 있으므로 비틀거나 위로 잡아 당기지 마십시오.

3. 부트 미디어를 새 컨트롤러 모듈로 옮기고 부트 미디어의 가장자리를 소켓 하우징에 맞춘 다음 소켓에 부드럽게 밀어 넣습니다.
4. 부팅 미디어가 소켓에 똑바로 완전히 장착되었는지 확인합니다.

필요한 경우 부팅 미디어를 분리하고 소켓에 재장착합니다.

5. 부트 미디어를 아래로 눌러 부트 미디어 하우징의 잠금 버튼을 누릅니다.

4단계: DIMM을 이동합니다

DIMM을 이동하려면 지침에 따라 이전 컨트롤러 모듈을 찾아 교체 컨트롤러 모듈로 이동해야 합니다.

장애가 발생한 컨트롤러 모듈에서 교체 컨트롤러 모듈의 해당 슬롯으로 직접 DIMM을 이동할 수 있도록 새 컨트롤러 모듈이 준비되어 있어야 합니다.

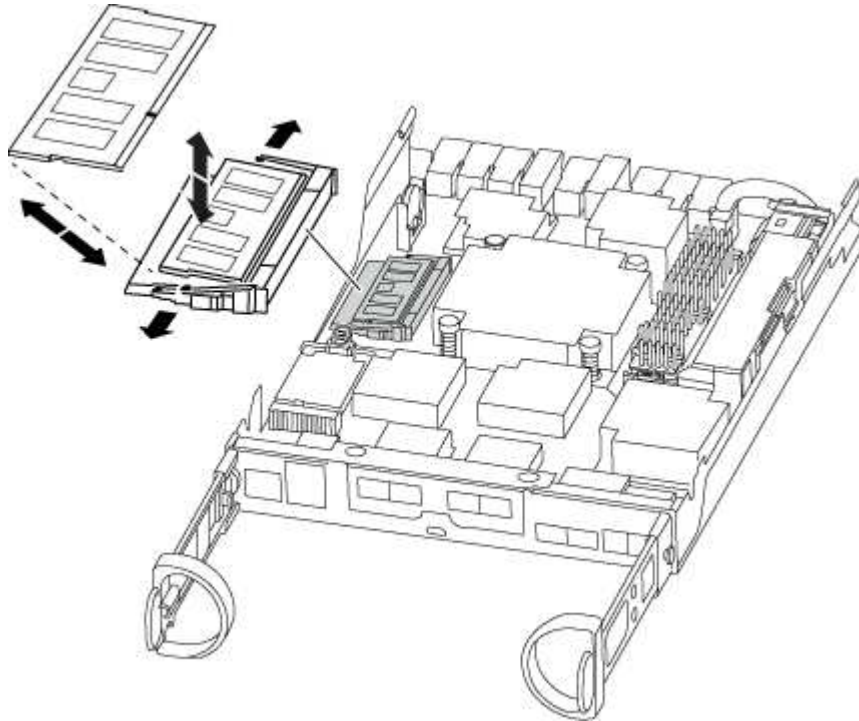
1. 컨트롤러 모듈에서 DIMM을 찾습니다.
2. DIMM을 올바른 방향으로 교체 컨트롤러 모듈에 삽입할 수 있도록 소켓에 있는 DIMM의 방향을 기록해 두십시오.
3. DIMM의 양쪽에 있는 두 개의 DIMM 이젝터 탭을 천천히 밀어 슬롯에서 DIMM을 꺼낸 다음 슬롯에서 DIMM을 밀어 꺼냅니다.



DIMM 회로 보드의 구성 요소에 압력이 가해질 수 있으므로 DIMM의 가장자리를 조심스럽게 잡으십시오.

시스템 DIMM의 수와 위치는 시스템 모델에 따라 다릅니다.

다음 그림은 시스템 DIMM의 위치를 보여줍니다.



4. 필요에 따라 추가 DIMM을 제거하려면 다음 단계를 반복합니다.
5. NVMEM 배터리가 새 컨트롤러 모듈에 연결되어 있지 않은지 확인합니다.
6. DIMM을 설치할 슬롯을 찾습니다.
7. 커넥터의 DIMM 이젝터 탭이 열린 위치에 있는지 확인한 다음 DIMM을 슬롯에 똑바로 삽입합니다.

DIMM은 슬롯에 단단히 장착되지만 쉽게 장착할 수 있습니다. 그렇지 않은 경우 DIMM을 슬롯에 재정렬하고 다시 삽입합니다.



DIMM이 균일하게 정렬되어 슬롯에 완전히 삽입되었는지 육안으로 검사합니다.

8. 나머지 DIMM에 대해 이 단계를 반복합니다.
9. NVMEM 배터리 플러그 소켓을 찾은 다음 배터리 케이블 플러그 전면에는 클립을 눌러 소켓에 삽입합니다.

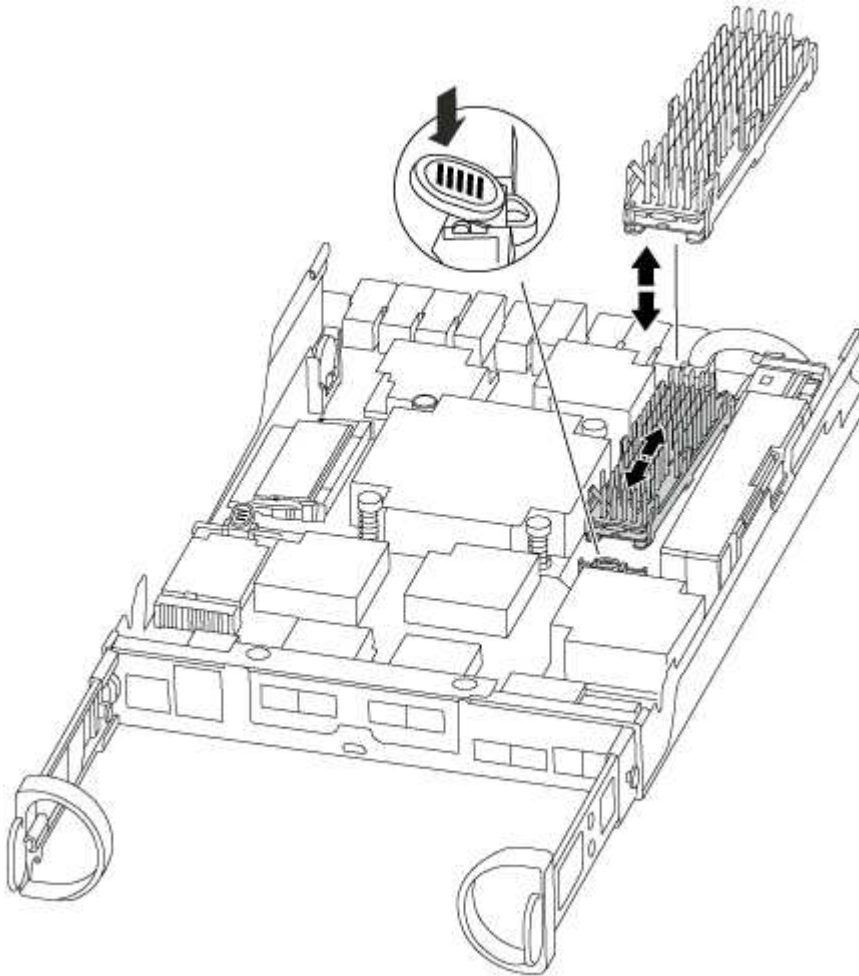
플러그가 컨트롤러 모듈에 잠겼는지 확인합니다.

5단계: 캐시 모듈이 있는 경우 이동합니다

AFF A220 또는 FAS2700 시스템에 캐싱 모듈이 있는 경우 캐시 모듈을 이전 컨트롤러 모듈에서 교체 컨트롤러 모듈로 이동해야 합니다. 캐시 모듈은 컨트롤러 모듈 레이블에 "m.2 PCIe 카드"라고 합니다.

캐시 모듈을 이전 컨트롤러 모듈에서 새 모듈의 해당 슬롯으로 직접 이동할 수 있도록 새 컨트롤러 모듈이 준비되어 있어야 합니다. 스토리지 시스템의 다른 모든 구성 요소가 제대로 작동해야 합니다. 그렇지 않은 경우 기술 지원 부서에 문의해야 합니다.

1. 컨트롤러 모듈 후면에서 캐싱 모듈을 찾아 분리합니다.
 - a. 분리 탭을 누릅니다.
 - b. 히트싱크를 분리합니다.



2. 캐싱 모듈을 하우징에서 똑바로 천천히 당겨 빼냅니다.
3. 캐시 모듈을 새 컨트롤러 모듈로 이동한 다음 캐시 모듈의 가장자리를 소켓 하우징에 맞춘 다음 소켓에 부드럽게 밀어 넣습니다.
4. 캐싱 모듈이 소켓에 직각으로 완전히 장착되었는지 확인합니다.

필요한 경우 캐시 모듈을 분리하고 소켓에 재장착합니다.

5. 히트싱크를 다시 장착하고 아래로 눌러 캐싱 모듈 하우징의 잠금 버튼을 누릅니다.
6. 필요에 따라 컨트롤러 모듈 덮개를 닫습니다.

6단계: 컨트롤러를 설치합니다

이전 컨트롤러 모듈의 구성 요소를 새 컨트롤러 모듈에 설치한 후 새 컨트롤러 모듈을 시스템 새시에 설치하고 운영 체제를 부팅해야 합니다.

동일한 새시에 2개의 컨트롤러 모듈이 있는 HA 쌍의 경우, 컨트롤러 모듈을 설치하는 순서는 새시에 완전히 장착되자마자 재부팅을 시도하기 때문에 특히 중요합니다.



시스템이 부팅될 때 시스템 펌웨어를 업데이트할 수 있습니다. 이 프로세스를 중단하지 마십시오. 이 절차를 수행하려면 부팅 프로세스를 중단해야 합니다. 이 과정은 일반적으로 부팅 프로세스를 중단하라는 메시지가 표시된 후 언제든지 수행할 수 있습니다. 그러나 시스템이 부팅될 때 시스템 펌웨어를 업데이트하는 경우 업데이트가 완료될 때까지 기다린 후 부팅 프로세스를 중단해야 합니다.

1. 아직 접지되지 않은 경우 올바르게 접지하십시오.
2. 아직 설치하지 않은 경우 컨트롤러 모듈의 덮개를 다시 끼우십시오.
3. 컨트롤러 모듈의 끝을 새시의 입구에 맞춘 다음 컨트롤러 모듈을 반쯤 조심스럽게 시스템에 밀어 넣습니다.





지시가 있을 때까지 컨트롤러 모듈을 새시에 완전히 삽입하지 마십시오.



4. 다음 섹션의 작업을 수행하기 위해 시스템에 액세스할 수 있도록 관리 포트와 콘솔 포트에만 케이블을 연결합니다.



이 절차의 뒷부분에서 나머지 케이블을 컨트롤러 모듈에 연결합니다.

5. 컨트롤러 모듈 재설치를 완료합니다.

시스템이 다음 상태인 경우:	그런 다음 다음 다음 단계를 수행하십시오.
HA 쌍	<p>컨트롤러 모듈이 새시에 완전히 장착되면 바로 부팅이 시작됩니다. 부트 프로세스를 중단할 준비를 하십시오.</p> <p>a. 캠 핸들을 열린 위치에 둔 상태에서 컨트롤러 모듈이 중앙판과 완전히 맞닿고 완전히 장착될 때까지 단단히 누른 다음 캠 핸들을 잠금 위치로 닫습니다.</p> <div style="border-left: 1px solid black; padding-left: 10px; margin: 10px 0;"> <p> 컨트롤러 모듈을 새시에 밀어 넣을 때 과도한 힘을 가하지 마십시오. 커넥터가 손상될 수 있습니다.</p> </div> <p>컨트롤러가 새시에 장착되면 바로 부팅이 시작됩니다.</p> <p>b. 아직 설치하지 않은 경우 케이블 관리 장치를 다시 설치하십시오.</p> <p>c. 케이블을 후크와 루프 스트랩으로 케이블 관리 장치에 연결합니다.</p> <p>d. 정확한 타이밍을 결정한 후 부트 프로세스만* 인터럽트합니다.</p> <p>자동 펌웨어 업데이트 콘솔 메시지를 찾아야 합니다. 업데이트 메시지가 나타나면 업데이트가 완료되었음을 확인하는 메시지가 나타날 때까지 Ctrl-C를 눌러 부팅 프로세스를 중단하지 마십시오.</p> <p>Press Ctrl-C for Boot Menu 메시지가 표시되면 Ctrl-C만 누릅니다.</p> <div style="border-left: 1px solid black; padding-left: 10px; margin: 10px 0;"> <p> 펌웨어 업데이트가 중단되면 부팅 프로세스가 로더 프롬프트로 종료됩니다. update_flash 명령을 실행한 다음 로더를 종료하고 자동 부팅 시작을 확인하는 경우 Ctrl-C를 눌러 유지보수 모드로 부팅해야 합니다. 중단하려면 Ctrl-C를 누르십시오.</p> </div> <p>메시지가 표시되지 않고 컨트롤러 모듈이 ONTAP로 부팅되면 'halt'를 입력한 다음 로더 프롬프트에서 boot_ontap를 입력하고 메시지가 표시되면 Ctrl-C를 누른 다음 유지보수 모드로 부팅합니다.</p> <p>e. 표시된 메뉴에서 유지보수 모드로 부팅하는 옵션을 선택합니다.</p>

시스템이 다음 상태인 경우:	그런 다음 다음 다음 단계를 수행하십시오.
독립형 구성	<p>a. 캠 핸들을 열린 위치에 둔 상태에서 컨트롤러 모듈이 중앙판과 완전히 맞닿고 완전히 장착될 때까지 단단히 누른 다음 캠 핸들을 잠금 위치로 닫습니다.</p> <div style="border: 1px solid gray; padding: 5px; margin: 10px 0;">  커넥터가 손상되지 않도록 컨트롤러 모듈을 새시에 밀어 넣을 때 과도한 힘을 가하지 마십시오. </div> <p>b. 아직 설치하지 않은 경우 케이블 관리 장치를 다시 설치하십시오.</p> <p>c. 케이블을 후크와 루프 스트랩으로 케이블 관리 장치에 연결합니다.</p> <p>d. 전원 케이블을 전원 공급 장치와 전원에 다시 연결한 다음 전원을 켜서 부팅 프로세스를 시작합니다.</p> <p>e. 정확한 타이밍을 결정한 후 부트 프로세스만* 인터럽트합니다.</p> <p>자동 펌웨어 업데이트 콘솔 메시지를 찾아야 합니다. 업데이트 메시지가 나타나면 업데이트가 완료되었음을 확인하는 메시지가 나타날 때까지 Ctrl-C를 눌러 부팅 프로세스를 중단하지 마십시오.</p> <p>Press Ctrl-C for Boot Menu 메시지가 표시되면 Ctrl-C만 누릅니다.</p> <div style="border: 1px solid gray; padding: 5px; margin: 10px 0;">  펌웨어 업데이트가 중단되면 부팅 프로세스가 로더 프롬프트로 종료됩니다. update_flash 명령을 실행한 다음 로더를 종료하고 자동 부팅 시작을 확인하는 경우 Ctrl-C를 눌러 유지보수 모드로 부팅해야 합니다. 중단하려면 Ctrl-C를 누르십시오. </div> <p>메시지가 표시되지 않고 컨트롤러 모듈이 ONTAP로 부팅되면 'halt'를 입력한 다음 로더 프롬프트에서 boot_ontap를 입력하고 메시지가 표시되면 Ctrl-C를 누른 다음 유지보수 모드로 부팅합니다.</p> <p>f. 부팅 메뉴에서 유지 관리 모드 옵션을 선택합니다.</p>

- 중요: * 부팅 프로세스 중에 다음과 같은 메시지가 표시될 수 있습니다.
 - 시스템 ID 불일치 및 시스템 ID 재정의 요청하는 프롬프트 경고.
 - HA 구성에서 유지보수 모드로 전환할 때 정상적인 컨트롤러가 계속 작동 중지되는지 확인해야 한다는 프롬프트 경고 메시지가 표시됩니다. 이 메시지에 안전하게 'y'로 응답할 수 있습니다.

시스템 구성을 복원 및 확인합니다 - **ASA A150**

하드웨어 교체를 완료하고 유지 관리 모드로 부팅한 후에는 교체 컨트롤러의 하위 수준 시스템 구성을 확인하고 필요에 따라 시스템 설정을 재구성합니다.

1단계: 컨트롤러를 교체한 후 시스템 시간을 설정하고 확인합니다

교체 컨트롤러 모듈의 시간과 날짜를 HA 쌍의 정상 컨트롤러 모듈 또는 독립형 구성의 안정적인 시간 서버와 확인해야 합니다. 시간과 날짜가 일치하지 않으면 시간 차이로 인해 클라이언트가 중단되는 것을 방지하기 위해 교체 컨트롤러 모듈에서 해당 날짜와 시간을 재설정해야 합니다.

이 작업에 대해

올바른 시스템에 다음 단계에 있는 명령을 적용하는 것이 중요합니다.

- `replacement_node`는 이 절차의 일부로 손상된 노드를 교체한 새 노드입니다.
- `healthy_node`는 `_replacement_node`의 HA 파트너입니다.

단계

1. `replacement_node`가 LOADER 프롬프트에 있지 않으면 시스템을 LOADER 프롬프트로 중단합니다.
2. `Healthy_node`에서 시스템 시간을 확인합니다. `cluster date show`

날짜와 시간은 구성된 시간대를 기준으로 합니다.

3. LOADER 프롬프트에서, `_replacement_node:sHow date`의 날짜와 시간을 확인하십시오

날짜 및 시간은 GMT로 제공됩니다.

4. 필요한 경우 교체 노드의 날짜(GMT)를 'SET DATE_MM/dd/yyyy_'로 설정합니다
5. 필요한 경우 교체 노드의 시간을 GMT 단위로 'SET TIME_hh:mm:ss_'로 설정합니다
6. LOADER 프롬프트에서 `_replacement_node`의 날짜 및 시간을 확인합니다. `show date`

날짜 및 시간은 GMT로 제공됩니다.

2단계: 컨트롤러 모듈의 HA 상태를 확인하고 설정합니다

컨트롤러 모듈의 HA 상태를 확인하고 필요한 경우 시스템 구성과 일치하도록 상태를 업데이트해야 합니다.

1. 새 컨트롤러 모듈의 유지보수 모드에서 모든 구성요소가 동일한 HA 상태 `ha-config show`를 표시하는지 확인합니다

HA 상태는 모든 구성 요소에 대해 동일해야 합니다.

2. 새시에 대해 표시된 시스템 상태가 시스템 구성과 일치하지 않는 경우:
 - a. 새시의 HA 상태를 "`ha-config modify chassis_HA-state_`"로 설정합니다

HA 상태의 값은 다음 중 하나일 수 있습니다.

- 하
- mcc
- mcc-2n
- 'mcip'입니다
- 비하

- b. 설정이 변경되었는지 확인합니다. `ha-config show`

시스템을 재할당하고 디스크를 재할당합니다 - **ASA A150**

교체 절차를 완료하고 시스템을 전체 작업으로 복원하려면 스토리지를 재가동하고, 디스크 재할당을 확인하고, NetApp Storage Encryption 구성을 복원(필요한 경우)하고, 새 컨트롤러에

대한 라이선스를 설치해야 합니다. 시스템을 전체 작동 상태로 복원하기 전에 일련의 작업을 완료해야 합니다.

1단계: 시스템 회수

컨트롤러 모듈의 스토리지 및 네트워크 연결 케이블을 다시 연결합니다.

단계

1. 스토리지 및 네트워크 연결에 컨트롤러 모듈을 다시 연결합니다.
2. 을 사용하여 케이블이 올바른지 확인합니다 ["Active IQ Config Advisor"](#).
 - a. Config Advisor를 다운로드하고 설치합니다.
 - b. 대상 시스템에 대한 정보를 입력한 다음 데이터 수집 을 클릭합니다.
 - c. 케이블 연결 탭을 클릭한 다음 출력을 확인합니다. 모든 디스크 헬프가 표시되고 모든 디스크가 출력에 표시되는지 확인하여 찾은 케이블 연결 문제를 해결합니다.
 - d. 해당 탭을 클릭하여 다른 케이블을 확인한 다음 Config Advisor의 출력을 확인합니다.

2단계: 디스크를 재할당합니다

스토리지 시스템이 HA 쌍 내에 있는 경우, 절차 종료 시 기브백이 발생하면 새 컨트롤러 모듈의 시스템 ID가 자동으로 디스크에 할당됩니다. 독립 실행형 시스템에서는 ID를 디스크에 수동으로 재할당해야 합니다.

구성에 올바른 절차를 사용해야 합니다.

컨트롤러 이중화	다음 절차를 따르십시오.
HA 쌍	옵션 1: HA 시스템의 시스템 ID 변경을 확인합니다
독립형	옵션 2: ONTAP의 독립 실행형 시스템에 시스템 ID를 수동으로 재할당합니다
2노드 MetroCluster 구성	옵션 3: 2노드 MetroCluster 구성의 시스템에서 시스템 ID를 수동으로 재할당합니다

옵션 1: HA 시스템의 시스템 ID 변경을 확인합니다

_replacement_controller를 부팅할 때 시스템 ID 변경을 확인한 다음 변경이 구현되었는지 확인해야 합니다.

이 절차는 HA 쌍에서 ONTAP를 실행하는 시스템에만 적용됩니다.

1. replacement_controller가 유지보수 모드("*>" 프롬프트 표시)인 경우 유지보수 모드를 종료하고 로더 프롬프트인 "halt"로 이동합니다
2. system ID mismatch: boot_ontap로 인해 시스템 ID를 재정의하라는 메시지가 표시되면 _replacement_controller의 LOADER 프롬프트에서 컨트롤러를 부팅하고 y를 입력합니다
3. replacement_controller 콘솔에 'Waiting for 반환...' 메시지가 표시될 때까지 기다린 후 정상적인 컨트롤러에서 새 파트너 시스템 ID가 자동으로 지정되었는지 확인합니다. 'storage failover show

명령 출력에는 손상된 컨트롤러에서 시스템 ID가 변경되었다는 메시지와 함께 올바른 이전 및 새 ID가 표시되어야

합니다. 다음 예제에서 node2는 교체를 거쳤으며 새 시스템 ID가 151759706입니다.

```
node1> `storage failover show`
```

Node	Partner	Takeover Possible	State Description
node1	node2	false	System ID changed on partner (Old: 151759706), In takeover
node2	node1	-	Waiting for giveback (HA mailboxes)

4. 정상적인 컨트롤러에서 코어 덤프가 저장되었는지 확인합니다.

- a. 고급 권한 수준 'Set-Privilege advanced'로 변경합니다

고급 모드로 계속 진행하라는 메시지가 나타나면 Y로 응답할 수 있습니다. 고급 모드 프롬프트가 나타납니다(*>).

- b. 모든 코어 덤프를 저장합니다. 'system node run-node_local-node-name_partner savecore'

- c. 반환 명령을 실행하기 전에 'avecore' 명령이 완료될 때까지 기다리십시오.

다음 명령을 입력하여 savecore 명령의 진행 상태를 모니터링할 수 있습니다. 'system node run-node_local-node-name_partner savecore -s'

- d. admin 권한 수준으로 복귀:'et-Privilege admin'입니다

5. 스토리지 시스템에 스토리지 또는 볼륨 암호화가 구성된 경우 온보드 키 관리를 사용하는지 또는 외부 키 관리를 사용하는지 여부에 따라 다음 절차 중 하나를 사용하여 스토리지 또는 볼륨 암호화 기능을 복원해야 합니다.

- "온보드 키 관리 암호화 키를 복원합니다"
- "외부 키 관리 암호화 키를 복원합니다"

6. 컨트롤러를 다시 제공합니다.

- a. 정상적인 컨트롤러에서 교체된 컨트롤러의 스토리지를 다시 제공합니다. 'storage failover 반환 - ofnode_replacement_node_name_'

replacement_controller가 스토리지를 다시 가져와 부팅을 완료합니다.

시스템 ID 불일치로 인해 시스템 ID를 무시하라는 메시지가 나타나면 y를 입력해야 합니다.



기브백이 거부되면 거부권을 재정의할 수 있습니다.

"사용 중인 ONTAP 9 버전에 맞는 고가용성 구성 콘텐츠를 찾아보십시오"

- a. 기브백이 완료된 후 HA 쌍이 정상 작동 중인지, 그리고 테이크오버가 가능한지, 즉 '스토리지 페일오버 표시'인지 확인합니다


```
*> disk show -a
Local System ID: 118065481
```

DISK	OWNER		POOL	SERIAL NUMBER	HOME
disk_name (118073209)	system-1	(118073209)	Pool0	J8XJE9LC	system-1
disk_name (118073209)	system-1	(118073209)	Pool0	J8Y478RC	system-1
.					
.					
.					

5. disk show 명령어에서 얻은 시스템 ID 정보인 '디스크 재할당-s 기존 시스템 ID 디스크 재할당-s 118073209'를 사용하여 디스크 소유권을 재할당합니다
6. 디스크가 올바르게 할당되었는지 확인합니다

교체 노드에 속한 디스크에 새 시스템 ID가 표시되어야 합니다. 다음 예에서는 시스템 1이 소유한 디스크를 새 시스템 ID 118065481로 표시합니다.

```
*> disk show -a
Local System ID: 118065481
```

DISK	OWNER		POOL	SERIAL NUMBER	HOME
disk_name (118065481)	system-1	(118065481)	Pool0	J8Y0TDZC	system-1
disk_name (118065481)	system-1	(118065481)	Pool0	J8Y0TDZC	system-1
.					
.					
.					

7. 스토리지 시스템에 스토리지 또는 볼륨 암호화가 구성된 경우 온보드 키 관리를 사용하는지 또는 외부 키 관리를 사용하는지 여부에 따라 다음 절차 중 하나를 사용하여 스토리지 또는 볼륨 암호화 기능을 복원해야 합니다.
 - "온보드 키 관리 암호화 키를 복원합니다"
 - "외부 키 관리 암호화 키를 복원합니다"
8. boot:'boot_ontap' 노드를 부팅한다

옵션 3: 2노드 MetroCluster 구성의 시스템에서 시스템 ID를 수동으로 재할당합니다

ONTAP를 실행하는 2노드 MetroCluster 구성에서는 시스템을 정상 운영 상태로 되돌리기 전에 디스크를 새 컨트롤러의 시스템 ID로 수동으로 재할당해야 합니다.

이 작업에 대해

이 절차는 ONTAP을 실행하는 2노드 MetroCluster 구성의 시스템에만 적용됩니다.

이 절차에서 올바른 노드에 대한 명령을 실행해야 합니다.

- `impaired_node`는 유지 관리를 수행하는 노드입니다.
- `replacement_node`는 이 절차의 일부로 손상된 노드를 교체한 새 노드입니다.
- `healthy_node`는 손상된 노드의 DR 파트너입니다.

단계

1. 아직 재부팅하지 않았다면 `_replacement_node`를 재부팅하고 "Ctrl-C"를 입력하여 부팅 프로세스를 중단한 다음 표시된 메뉴에서 유지보수 모드로 부팅하는 옵션을 선택하십시오.

시스템 ID 불일치로 인해 시스템 ID를 무시하라는 메시지가 나타나면 Y를 입력해야 합니다.

2. 정상 노드의 기존 시스템 ID를 보면 MetroCluster `node show-fields node-systemid, dr-partner-systemid`가 보입니다

이 예에서 `Node_B_1`은 이전 시스템 ID가 11807329인 이전 노드입니다.

```
dr-group-id cluster          node          node-systemid dr-
partner-systemid
-----
1             Cluster_A         Node_A_1      536872914
118073209
1             Cluster_B         Node_B_1      118073209
536872914
2 entries were displayed.
```

3. 손상된 노드의 유지보수 모드 프롬프트에서 새 시스템 ID를 확인합니다. "디스크 쇼"

이 예에서 새 시스템 ID는 118065481입니다.

```
Local System ID: 118065481
...
...
```

4. `disk show` 명령인 '`disk reassign-s old system ID`'에서 얻은 시스템 ID 정보를 사용하여 디스크 소유권(FAS 시스템의 경우) 또는 LUN 소유권(FlexArray 시스템의 경우)을 재할당합니다

위의 예시에서 명령어의 내용은 '디스크 재할당-s 118073209'이다

계속하라는 메시지가 나타나면 Y로 응답할 수 있습니다.

5. 디스크(또는 FlexArray LUN)가 올바르게 할당되었는지 확인합니다. `disk show-a`입니다

replacement_node에 속한 디스크에 _replacement_node의 새 시스템 ID가 표시되는지 확인합니다. 다음 예에서는 system-1에서 소유한 디스크에 새 시스템 ID 118065481이 표시됩니다.

```
*> disk show -a
Local System ID: 118065481

  DISK          OWNER          POOL    SERIAL NUMBER    HOME
  -----
disk_name      system-1 (118065481) Pool10  J8Y0TDZC         system-1
(118065481)
disk_name      system-1 (118065481) Pool10  J8Y09DXC         system-1
(118065481)
.
.
.
```

6. 정상 노드에서 코어 덤프가 저장되었는지 확인합니다.
 - a. 고급 권한 수준 'Set-Privilege advanced'로 변경합니다

고급 모드로 계속 진행하라는 메시지가 나타나면 Y로 응답할 수 있습니다. 고급 모드 프롬프트가 나타납니다(*>).
 - b. 코어 덤프가 저장되었는지 확인합니다. 'system node run-node_local-node-name_partner savecore'

명령 출력에 savecore가 진행 중임을 나타내는 경우 savecore가 완료될 때까지 기다린 다음 반환 명령을 실행합니다. 'system node run-node_local-node-name_partner savecore -s command'를 사용하여 savecore의 진행률을 모니터링할 수 있습니다.</info>
 - c. admin 권한 수준으로 복귀:'et-Privilege admin'입니다
7. replacement_node가 유지보수 모드(*> 프롬프트 표시)인 경우 유지보수 모드를 종료하고 로더 프롬프트인 "halt"로 이동합니다
8. replacement_node: boot_ontap를 부팅합니다
9. replacement_node가 완전히 부팅된 후 스위치백(MetroCluster 스위치백)을 수행합니다
10. MetroCluster 설정 'MetroCluster node show-fields configuration-state'를 확인한다

```

node1_siteA::> metrocluster node show -fields configuration-state

dr-group-id          cluster node          configuration-state
-----
-----
1 node1_siteA        node1mcc-001         configured
1 node1_siteA        node1mcc-002         configured
1 node1_siteB        node1mcc-003         configured
1 node1_siteB        node1mcc-004         configured

4 entries were displayed.

```

11. Data ONTAP에서 MetroCluster 구성 작동을 확인합니다.

- a. 두 클러스터에 대한 상태 경고 '시스템 상태 알림 표시'를 확인합니다
- b. MetroCluster가 구성되어 있고 'MetroCluster show'(정상 모드)로 설정되어 있는지 확인합니다
- c. 'MetroCluster check run'이라는 MetroCluster check을 수행한다
- d. MetroCluster 체크 표시 결과를 MetroCluster check show로 출력한다
- e. Config Advisor를 실행합니다. NetApp Support 사이트 의 Config Advisor 페이지로 이동합니다 ["support.netapp.com/NOW/download/tools/config_advisor/"](https://support.netapp.com/NOW/download/tools/config_advisor/).

Config Advisor를 실행한 후 도구의 출력을 검토하고 출력에서 권장 사항을 따라 발견된 문제를 해결하십시오.

12. 스위치오버 작업 시뮬레이션:

- a. 노드 프롬프트에서 고급 권한 레벨 'Set-Privilege Advanced'로 변경합니다

고급 모드로 계속 진행하고 고급 모드 프롬프트(*>)를 보려면 "y"로 응답해야 합니다.
- b. simulate parameter: MetroCluster switchover-simulate로 스위치백 동작을 수행한다
- c. admin 권한 수준으로 복귀:'et-Privilege admin'입니다

전체 시스템 복원 - **ASA A150**

시스템을 전체 운영으로 복구하려면 NetApp Storage Encryption 구성(필요한 경우)을 복원하고 새 컨트롤러에 대한 라이선스를 설치한 후 키트와 함께 제공된 RMA 지침에 설명된 대로 실패한 부품을 NetApp으로 반환해야 합니다.

1단계: ONTAP에서 교체 컨트롤러에 대한 라이선스를 설치합니다

장애가 발생한 노드가 표준(노드 잠김) 라이선스가 필요한 ONTAP 기능을 사용 중인 경우 _replacement_node에 대한 새 라이선스를 설치해야 합니다. 표준 라이선스가 있는 기능의 경우 클러스터의 각 노드에 기능에 대한 자체 키가 있어야 합니다.

이 작업에 대해

라이선스 키를 설치하기 전까지는 표준 라이선스가 필요한 기능을 _replacement_node에서 계속 사용할 수 있습니다. 그러나 손상된 노드가 클러스터의 유일한 노드인 경우 해당 기능에 대한 라이선스가 있으면 기능을 변경할 수 없습니다.

또한 노드에서 라이선스가 없는 기능을 사용하면 라이선스 계약을 준수하지 않을 수 있으므로 가능한 한 빨리 `_replacement_node`에 교체 라이선스 키 또는 키를 설치해야 합니다.

시작하기 전에

라이선스 키는 28자 형식이어야 합니다.

라이선스 키를 설치할 수 있는 90일의 유예 기간이 있습니다. 유예 기간이 지나면 모든 이전 라이선스가 무효화됩니다. 유효한 라이선스 키를 설치한 후 유예 기간이 끝나기 전에 모든 키를 24시간 동안 설치해야 합니다.

단계

1. 새 라이선스 키가 필요한 경우 에서 교체용 라이선스 키를 받으십시오 **"NetApp Support 사이트"** My Support(내 지원) 섹션에서 Software licenses(소프트웨어 라이선스) 를 선택합니다.



필요한 새 라이선스 키는 자동으로 생성되어 파일의 이메일 주소로 전송됩니다. 30일 이내에 라이선스 키가 포함된 이메일을 받지 못한 경우 기술 지원 부서에 문의하십시오.

2. 각 라이선스 키를 '시스템 라이선스 추가 라이선스 코드 라이선스 키, 라이선스 키...'로 설치합니다
3. 필요한 경우 이전 라이선스를 제거합니다.
 - a. 미사용 라이선스 확인:'라이선스 정리 - 미사용 - 시뮬레이션
 - b. 목록이 올바르면 사용하지 않는 사용권의 'license clean-up-unused'를 삭제합니다

2단계: LIF를 확인하고 일련 번호를 등록합니다

`replacement_node`를 서비스로 반환하기 전에 LIF가 홈 포트에 있는지 확인하고, AutoSupport가 설정된 경우 `_replacement_node`의 일련 번호를 등록하고, 자동 반환 기능을 재설정해야 합니다.

단계

1. 논리 인터페이스가 홈 서버 및 포트에 대해 'network interface show-is-home false'라는 보고를 하는지 확인합니다

LIF가 FALSE로 표시되면 해당 LIF를 홈 포트로 되돌립니다. `network interface revert -vserver * -lif *`
2. NetApp Support에 시스템 일련 번호를 등록합니다.
 - AutoSupport가 활성화된 경우 AutoSupport 메시지를 전송하여 일련 번호를 등록합니다.
 - AutoSupport가 활성화되어 있지 않으면 를 호출합니다 **"NetApp 지원"** 일련 번호를 등록합니다.
3. AutoSupport 유지보수 윈도우가 트리거된 경우 를 사용하여 윈도우를 종료합니다 `system node autosupport invoke -node * -type all -message MAINT=END` 명령.
4. 자동 반환이 비활성화된 경우 'Storage failover modify -node local -auto-반환 true'를 다시 설정합니다

3단계: 2노드 MetroCluster 구성에서 애그리게이트를 다시 전환합니다

2노드 MetroCluster 구성에서 FRU 교체를 완료한 후에는 MetroCluster 스위치백 작업을 수행할 수 있습니다. 그러면 이전 사이트의 SVM(Sync-Source Storage Virtual Machine)이 활성 상태이고 로컬 디스크 풀에서 데이터를 제공하는 구성을 정상 운영 상태로 되돌릴 수 있습니다.

이 작업은 2노드 MetroCluster 구성에만 적용됩니다.

단계

1. 모든 노드가 "enabled" 상태(MetroCluster node show)에 있는지 확인합니다

```
cluster_B::> metrocluster node show

DR                               Configuration  DR
Group Cluster Node              State          Mirroring Mode
-----
1      cluster_A
      controller_A_1 configured      enabled      heal roots
completed
      cluster_B
      controller_B_1 configured      enabled      waiting for
switchback recovery
2 entries were displayed.
```

2. 모든 SVM에서 재동기화가 완료되었는지 확인합니다. 'MetroCluster vserver show'
3. 복구 작업에 의해 수행되는 자동 LIF 마이그레이션이 'MetroCluster check lif show'에 성공적으로 완료되었는지 확인합니다
4. 정상적인 클러스터에 있는 모든 노드에서 'MetroCluster 스위치백' 명령을 사용하여 스위치백을 수행합니다.
5. 스위치백 작업이 완료되었는지 확인합니다. 'MetroCluster show'

클러스터가 "대기 중 - 스위치백" 상태에 있으면 스위치백 작업이 여전히 실행 중입니다.

```
cluster_B::> metrocluster show
Cluster              Configuration State      Mode
-----
Local: cluster_B configured      switchover
Remote: cluster_A configured      waiting-for-switchback
```

클러스터가 '정상' 상태에 있으면 스위치백 작업이 완료됩니다.

```
cluster_B::> metrocluster show
Cluster              Configuration State      Mode
-----
Local: cluster_B configured      normal
Remote: cluster_A configured      normal
```

스위치백을 완료하는 데 시간이 오래 걸리는 경우 MetroCluster config-replication resync resync-status show 명령을 사용하여 진행 중인 기준선의 상태를 확인할 수 있습니다.

6. SnapMirror 또는 SnapVault 구성을 다시 설정합니다.

4단계: 장애가 발생한 부품을 NetApp에 반환

키트와 함께 제공된 RMA 지침에 설명된 대로 오류가 발생한 부품을 NetApp에 반환합니다. "부품 반환 및 교체" 자세한 내용은 페이지를 참조하십시오.

DIMM-ASA A150을 교체합니다

시스템에서 수정 가능한 오류 수정 코드(ECC)를 계속 등록할 때 컨트롤러 모듈의 DIMM을 교체해야 합니다. 그렇지 않으면 시스템 패닉이 발생합니다.

시스템의 다른 모든 구성 요소가 올바르게 작동해야 합니다. 그렇지 않은 경우 기술 지원 부서에 문의해야 합니다.

오류가 발생한 구성 요소를 공급업체로부터 받은 교체 FRU 구성 요소로 교체해야 합니다.

1단계: 손상된 컨트롤러를 종료합니다

손상된 컨트롤러를 종료하려면 컨트롤러 상태를 확인하고, 필요한 경우 정상적인 컨트롤러가 손상된 컨트롤러 스토리지에서 데이터를 계속 제공할 수 있도록 컨트롤러를 인수해야 합니다.

이 작업에 대해

- SAN 시스템을 사용하는 경우 손상된 컨트롤러 SCSI 블레이드에 대한 이벤트 메시지를 확인해야 `cluster kernel-service show`합니다. `cluster kernel-service show`priv advanced 모드에서 명령을 실행하면 노드 이름, 해당 노드의 쿼럼 상태, 해당 노드의 가용성 상태 및 해당 노드의 작동 상태가 표시됩니다.

각 SCSI 블레이드 프로세스는 클러스터의 다른 노드와 함께 쿼럼에 있어야 합니다. 교체를 진행하기 전에 모든 문제를 해결해야 합니다.

- 노드가 2개 이상인 클러스터가 있는 경우 쿼럼에 있어야 합니다. 클러스터가 쿼럼에 없거나 정상 컨트롤러에 자격 및 상태에 대해 FALSE가 표시되는 경우 손상된 컨트롤러를 종료하기 전에 문제를 해결해야 합니다(참조) "[노드를 클러스터와 동기화합니다](#)".

단계

1. AutoSupport가 활성화된 경우 AutoSupport 메시지를 호출하여 자동 케이스 생성을 억제합니다. `system node autosupport invoke -node * -type all -message MAINT=<# of hours>h`

다음 AutoSupport 메시지는 2시간 동안 자동 케이스 생성을 억제합니다. `cluster1:> system node autosupport invoke -node * -type all -message MAINT=2h`

2. 정상적인 컨트롤러의 콘솔에서 'Storage failover modify - node local - auto-반환 false'를 자동으로 반환합니다



자동 반환을 비활성화하시겠습니까?_가 표시되면 'y'를 입력합니다.

3. 손상된 컨트롤러를 로더 프롬프트로 가져가십시오.

손상된 컨트롤러가 표시되는 경우...	그러면...
LOADER 메시지가 표시됩니다	다음 단계로 이동합니다.
반환 대기 중...	Ctrl-C를 누른 다음 메시지가 나타나면 y를 누릅니다.

손상된 컨트롤러가 표시되는 경우...	그러면...
시스템 프롬프트 또는 암호 프롬프트	정상적인 컨트롤러 'storage failover takeover -ofnode_impaired_node_name_'에서 손상된 컨트롤러를 인수하거나 중단합니다 손상된 컨트롤러에 기브백을 기다리는 중... 이 표시되면 Ctrl-C를 누른 다음 y를 응답합니다.

4. 시스템에 새시에 하나의 컨트롤러 모듈만 있는 경우 전원 공급 장치를 끈 다음 손상된 컨트롤러의 전원 코드를 전원에서 분리합니다.

2단계: 컨트롤러 모듈을 분리합니다

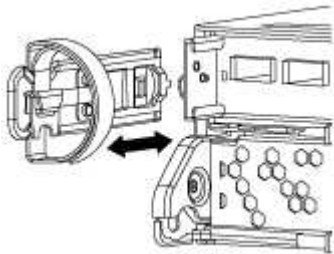
컨트롤러 내의 구성 요소에 액세스하려면 먼저 시스템에서 컨트롤러 모듈을 분리한 다음 컨트롤러 모듈의 덮개를 분리해야 합니다.

단계

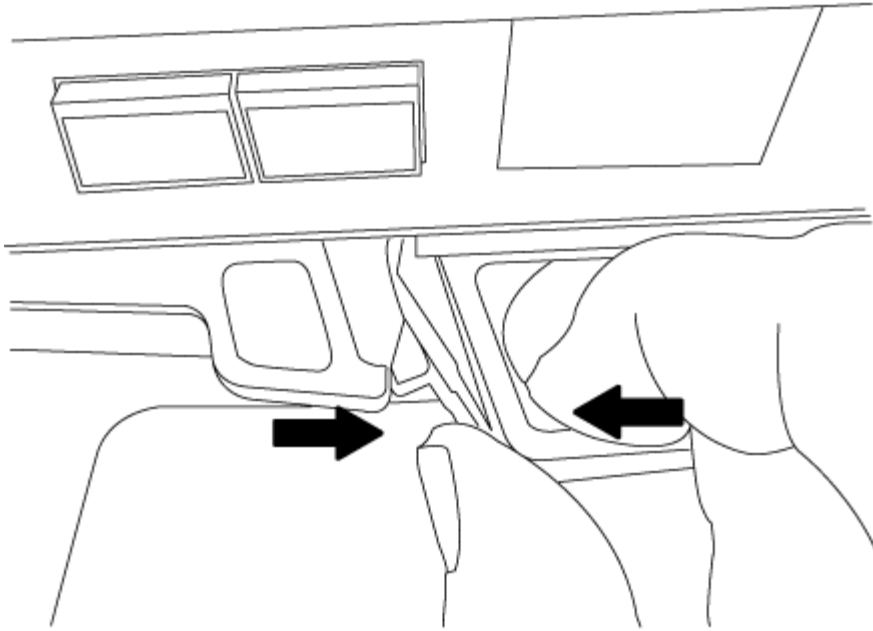
1. 아직 접지되지 않은 경우 올바르게 접지하십시오.
2. 케이블을 케이블 관리 장치에 연결하는 후크 및 루프 스트랩을 푼 다음, 케이블이 연결된 위치를 추적하면서 컨트롤러 모듈에서 시스템 케이블과 SFP(필요한 경우)를 분리합니다.

케이블 관리 장치에 케이블을 남겨 두면 케이블 관리 장치를 다시 설치할 때 케이블이 정리됩니다.

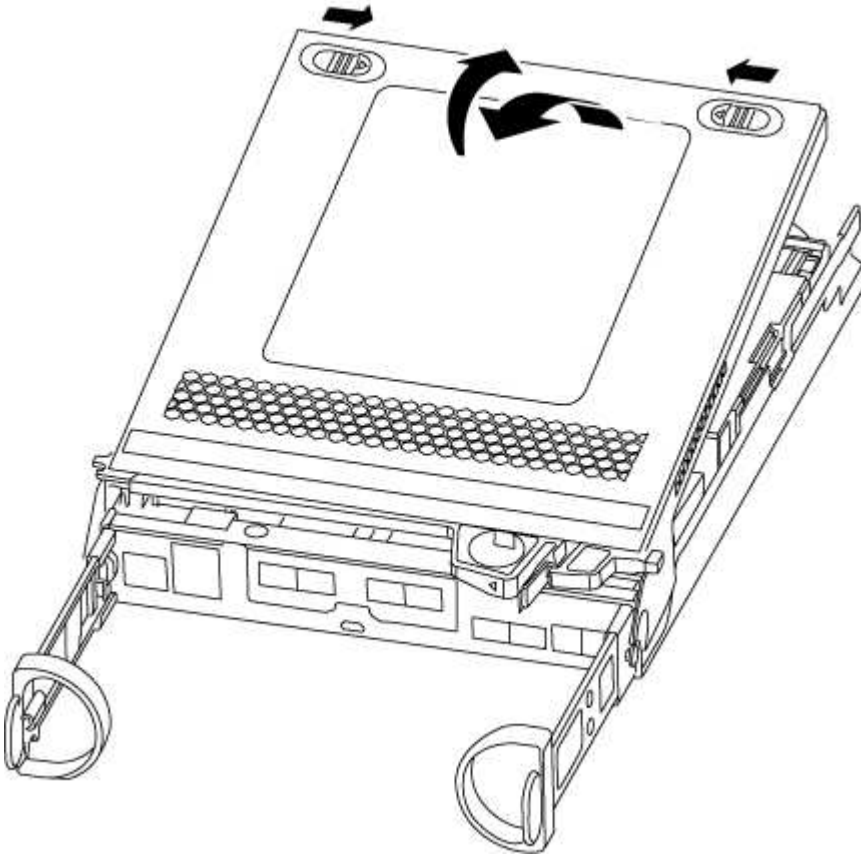
3. 컨트롤러 모듈의 왼쪽과 오른쪽에서 케이블 관리 장치를 분리하여 한쪽에 둡니다.



4. 캠 손잡이의 래치를 꼭 잡고 캠 핸들을 완전히 열어 미드프레인에서 컨트롤러 모듈을 분리한 다음 두 손으로 컨트롤러 모듈을 새시에서 꺼냅니다.



5. 컨트롤러 모듈을 뒤집어 평평하고 안정적인 곳에 놓습니다.
6. 파란색 탭을 밀어 덮개를 연 다음 덮개를 위로 돌려 엽니다.



3단계: DIMM을 교체합니다

DIMM을 교체하려면 컨트롤러 내부에서 DIMM을 찾은 후 특정 단계를 따르십시오.

DIMM을 교체할 경우 컨트롤러 모듈에서 NVMEM 배터리를 분리한 후 DIMM을 제거해야 합니다.

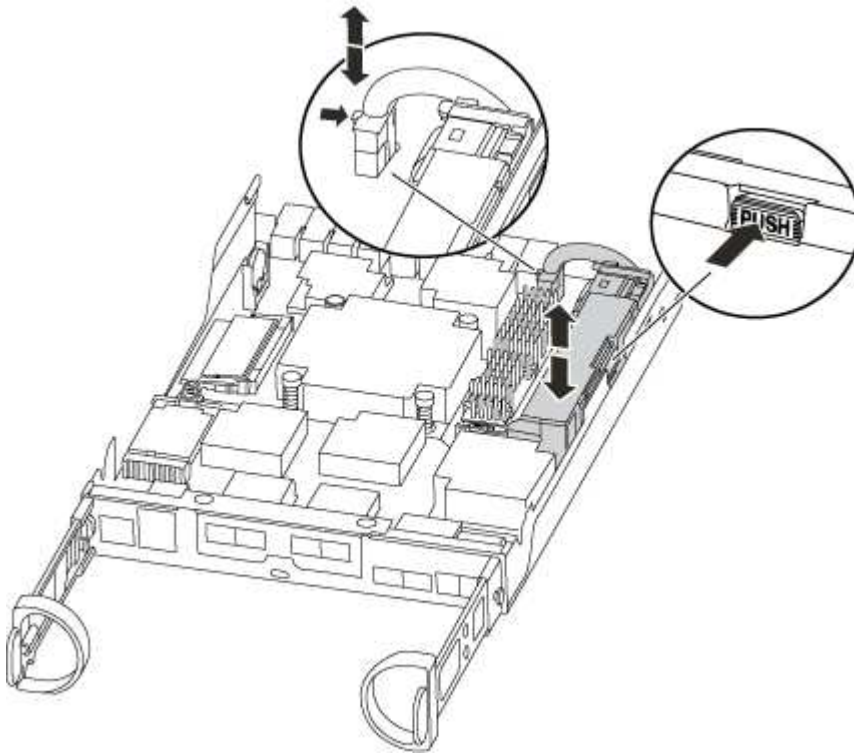
단계

1. 아직 접지되지 않은 경우 올바르게 접지하십시오.
2. 컨트롤러 모듈 뒤쪽의 NVMEM LED를 확인하십시오.

비휘발성 메모리(NVMEM)에서 기록되지 않은 데이터가 손실되지 않도록 시스템 구성요소를 교체하기 전에 완전 시스템 종료를 수행해야 합니다. LED는 컨트롤러 모듈 뒷면에 있습니다. 다음 아이콘을 찾습니다.



3. NVMEM LED가 깜박이지 않으면 NVMEM에 콘텐츠가 없습니다. 다음 단계를 건너뛰고 이 절차의 다음 작업을 진행할 수 있습니다.
4. NVMEM LED가 깜박이면 NVMEM에 데이터가 있으며 메모리를 지우려면 배터리를 분리해야 합니다.
 - a. 배터리를 찾아 배터리 플러그 표면에 있는 클립을 눌러 플러그 소켓에서 잠금 클립을 분리한 다음 소켓에서 배터리 케이블을 분리합니다.



- b. NVMEM LED가 더 이상 켜져 있지 않은지 확인합니다.
 - c. 배터리 커넥터를 다시 연결합니다.
5. 로 돌아갑니다 **3단계: DIMM을 교체합니다** NVMEM LED를 다시 확인하는 절차입니다.
 6. 컨트롤러 모듈에서 DIMM을 찾습니다.
 7. 교체 DIMM을 올바른 방향으로 삽입할 수 있도록 소켓에서 DIMM의 방향을 기록해 두십시오.
 8. DIMM의 양쪽에 있는 두 개의 DIMM 이젝터 탭을 천천히 밀어 슬롯에서 DIMM을 꺼낸 다음 슬롯에서 DIMM을 밀어

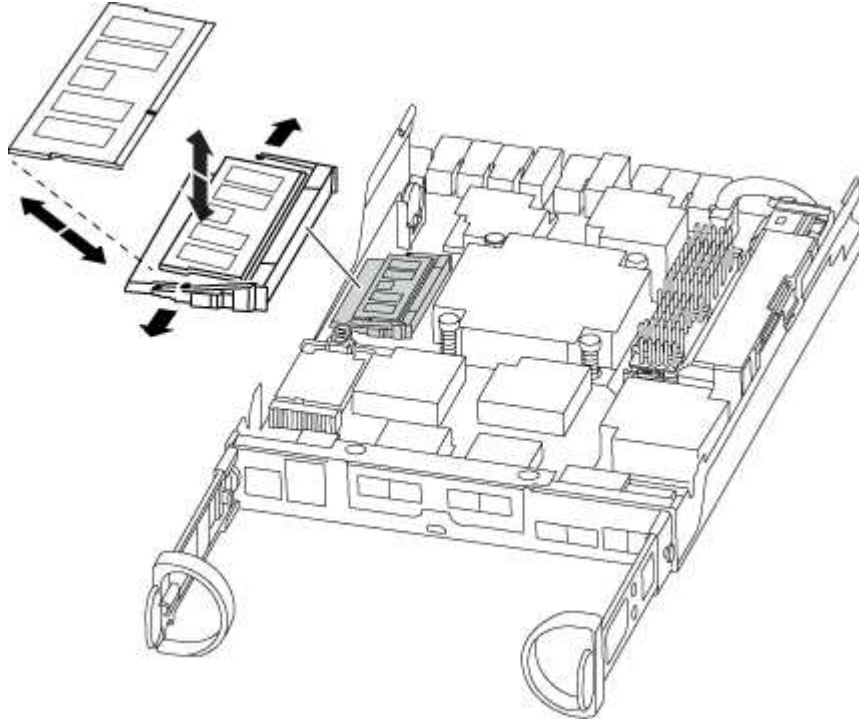
꺼냅니다.



DIMM 회로 보드의 구성 요소에 압력이 가해질 수 있으므로 DIMM의 가장자리를 조심스럽게 잡으십시오.

시스템 DIMM의 수와 위치는 시스템 모델에 따라 다릅니다.

다음 그림은 시스템 DIMM의 위치를 보여줍니다.



9. 정전기 방지 포장용 백에서 교체용 DIMM을 제거하고 DIMM을 모서리에 맞춰 슬롯에 맞춥니다.

DIMM의 핀 사이의 노치가 소켓의 탭과 일직선이 되어야 합니다.

10. 커넥터의 DIMM 이젝터 탭이 열린 위치에 있는지 확인한 다음 DIMM을 슬롯에 똑바로 삽입합니다.

DIMM은 슬롯에 단단히 장착되지만 쉽게 장착할 수 있습니다. 그렇지 않은 경우 DIMM을 슬롯에 재정렬하고 다시 삽입합니다.



DIMM이 균일하게 정렬되어 슬롯에 완전히 삽입되었는지 육안으로 검사합니다.

11. 이젝터 탭이 DIMM 끝 부분의 노치 위에 끼워질 때까지 DIMM의 상단 가장자리를 조심스럽게 단단히 누릅니다.

12. NVMEM 배터리 플러그 소켓을 찾은 다음 배터리 케이블 플러그 전면에 있는 클립을 눌러 소켓에 삽입합니다.

플러그가 컨트롤러 모듈에 잠겼는지 확인합니다.

13. 컨트롤러 모듈 덮개를 닫습니다.

4단계: 컨트롤러 모듈을 재설치합니다

컨트롤러 모듈의 구성 요소를 교체한 후 새시에 다시 설치합니다.

단계

1. 아직 접지되지 않은 경우 올바르게 접지하십시오.
2. 아직 설치하지 않은 경우 컨트롤러 모듈의 덮개를 다시 끼우십시오.
3. 컨트롤러 모듈의 끝을 새시의 입구에 맞춘 다음 컨트롤러 모듈을 반쯤 조심스럽게 시스템에 밀어 넣습니다.



지시가 있을 때까지 컨트롤러 모듈을 새시에 완전히 삽입하지 마십시오.

4. 필요에 따라 시스템을 다시 연결합니다.

미디어 컨버터(QSFP 또는 SFP)를 분리한 경우 광섬유 케이블을 사용하는 경우 다시 설치해야 합니다.

5. 컨트롤러 모듈 재설치를 완료합니다.

시스템이 다음 상태인 경우:	그런 다음 다음 다음 단계를 수행하십시오.
HA 쌍	<p>컨트롤러 모듈이 새시에 완전히 장착되면 바로 부팅이 시작됩니다.</p> <ol style="list-style-type: none"> a. 캠 핸들을 열린 위치에 둔 상태에서 컨트롤러 모듈이 중앙판과 완전히 맞닿고 완전히 장착될 때까지 단단히 누른 다음 캠 핸들을 잠금 위치로 닫습니다. <div style="margin-left: 40px;"> <p>커넥터가 손상되지 않도록 컨트롤러 모듈을 새시에 밀어 넣을 때 과도한 힘을 가하지 마십시오.</p> </div> <p>컨트롤러가 새시에 장착되면 바로 부팅이 시작됩니다.</p> <ol style="list-style-type: none"> b. 아직 설치하지 않은 경우 케이블 관리 장치를 다시 설치하십시오. c. 케이블을 후크와 루프 스트랩으로 케이블 관리 장치에 연결합니다.
독립형 구성	<ol style="list-style-type: none"> a. 캠 핸들을 열린 위치에 둔 상태에서 컨트롤러 모듈이 중앙판과 완전히 맞닿고 완전히 장착될 때까지 단단히 누른 다음 캠 핸들을 잠금 위치로 닫습니다. <div style="margin-left: 40px;"> <p>커넥터가 손상되지 않도록 컨트롤러 모듈을 새시에 밀어 넣을 때 과도한 힘을 가하지 마십시오.</p> </div> <ol style="list-style-type: none"> b. 아직 설치하지 않은 경우 케이블 관리 장치를 다시 설치하십시오. c. 케이블을 후크와 루프 스트랩으로 케이블 관리 장치에 연결합니다. d. 전원 케이블을 전원 공급 장치와 전원에 다시 연결한 다음 전원을 켜서 부팅 프로세스를 시작합니다.

5단계: 2노드 MetroCluster 구성에서 애그리게이트를 다시 전환합니다

2노드 MetroCluster 구성에서 FRU 교체를 완료한 후에는 MetroCluster 스위치백 작업을 수행할 수 있습니다. 그러면 이전 사이트의 SVM(Sync-Source Storage Virtual Machine)이 활성 상태이고 로컬 디스크 풀에서 데이터를 제공하는 구성을 정상 운영 상태로 되돌릴 수 있습니다.

이 작업은 2노드 MetroCluster 구성에만 적용됩니다.

단계

1. 모든 노드가 "enabled" 상태(MetroCluster node show)에 있는지 확인합니다

```
cluster_B::> metrocluster node show

DR                               Configuration  DR
Group Cluster Node              State          Mirroring Mode
-----
1      cluster_A
      controller_A_1 configured    enabled    heal roots
completed
      cluster_B
      controller_B_1 configured    enabled    waiting for
switchback recovery
2 entries were displayed.
```

2. 모든 SVM에서 재동기화가 완료되었는지 확인합니다. 'MetroCluster vserver show'
3. 복구 작업에 의해 수행되는 자동 LIF 마이그레이션이 'MetroCluster check lif show'에 성공적으로 완료되었는지 확인합니다
4. 정상적인 클러스터에 있는 모든 노드에서 'MetroCluster 스위치백' 명령을 사용하여 스위치백을 수행합니다.
5. 스위치백 작업이 완료되었는지 확인합니다. 'MetroCluster show'

클러스터가 "대기 중 - 스위치백" 상태에 있으면 스위치백 작업이 여전히 실행 중입니다.

```
cluster_B::> metrocluster show
Cluster          Configuration State      Mode
-----
Local: cluster_B configured    switchover
Remote: cluster_A configured    waiting-for-switchback
```

클러스터가 '정상' 상태에 있으면 스위치백 작업이 완료됩니다.

```
cluster_B::> metrocluster show
Cluster          Configuration State      Mode
-----
Local: cluster_B configured    normal
Remote: cluster_A configured    normal
```

스위치백을 완료하는 데 시간이 오래 걸리는 경우 MetroCluster config-replication resync resync-status show 명령을 사용하여 진행 중인 기준선의 상태를 확인할 수 있습니다.

6. SnapMirror 또는 SnapVault 구성을 다시 설정합니다.

6단계: 장애가 발생한 부품을 NetApp에 반환

키트와 함께 제공된 RMA 지침에 설명된 대로 오류가 발생한 부품을 NetApp에 반환합니다. "부품 반환 및 교체" 자세한 내용은 페이지를 참조하십시오.

SSD 드라이브 또는 HDD 드라이브 교체 - ASA 150

입출력이 진행되는 동안 장애가 발생한 드라이브를 중단 없이 교체할 수 있습니다. SSD 교체 절차는 비회전식 드라이브를 대상으로 하며 HDD 교체 절차는 회전식 드라이브를 위한 것입니다.

드라이브에 오류가 발생하면 플랫폼은 시스템 콘솔에 어떤 드라이브가 고장났는지 나타내는 경고 메시지를 기록합니다. 또한, 작동 디스플레이 패널의 오류 LED와 고장 드라이브의 오류 LED가 모두 켜집니다.

시작하기 전에

- 드라이브를 교체하기 전에 모범 사례에 따라 DQP(Disk Qualification Package)의 현재 버전을 설치하십시오.
- 시스템 콘솔에서 명령을 실행하여 오류가 발생한 드라이브를 `storage disk show -broken` 식별합니다.

오류가 발생한 드라이브가 실패한 드라이브 목록에 나타납니다. 그렇지 않으면 기다린 다음 명령을 다시 실행해야 합니다.



유형과 용량에 따라 드라이브가 장애가 발생한 드라이브 목록에 나타나는 데 최대 몇 시간이 걸릴 수 있습니다.

- SED 인증 활성화 여부를 확인합니다.

드라이브를 교체하는 방법은 드라이브가 사용되는 방식에 따라 다릅니다. SED 인증이 활성화된 경우의 SED 교체 지침을 사용해야 ["ONTAP 9 NetApp 암호화 기능 가이드"](#)입니다. 이 지침에서는 SED를 교체하기 전과 후에 수행해야 하는 추가 단계에 대해 설명합니다.

- 교체 드라이브가 플랫폼에서 지원되는지 확인하십시오. 를 참조하십시오 ["NetApp Hardware Universe를 참조하십시오"](#).
- 시스템의 다른 모든 구성 요소가 제대로 작동하는지 확인하십시오. 그렇지 않은 경우 기술 지원 부서에 문의해야 합니다.

이 작업에 대해

- 최신 버전이 아닌 새 드라이브에서 드라이브 펌웨어가 중단 없이 자동으로 업데이트됩니다.
- 드라이브를 교체할 때, 스토리지 시스템에서 새 드라이브의 존재를 인식할 수 있도록 장애가 발생한 드라이브를 분리하고 교체 드라이브를 삽입할 때까지 1분 정도 기다려야 합니다.

옵션 1: SSD 교체

단계

1. 교체 드라이브에 대해 드라이브 소유권을 수동으로 할당하려면 자동 드라이브 할당 교체 드라이브가 활성화되어 있는 경우 이를 비활성화해야 합니다



드라이브 소유권을 수동으로 할당한 다음 이 절차의 뒷부분에서 자동 드라이브 할당을 다시 활성화합니다.

- a. 자동 드라이브 할당이 설정되었는지 'Storage disk option show'를 확인합니다

두 컨트롤러 모듈 중 하나에서 명령을 입력할 수 있습니다.

자동 드라이브 할당이 활성화된 경우 각 컨트롤러 모듈에 대해 "자동 할당" 열에 출력이 "켜짐"으로 표시됩니다.

- a. 자동 드라이브 할당이 설정된 경우 'storage disk option modify -node_name -autostassign off'를 비활성화합니다

두 컨트롤러 모듈에서 자동 드라이브 할당을 비활성화해야 합니다.

2. 적절하게 접지합니다.
3. 장애가 발생한 드라이브를 물리적으로 식별합니다.

드라이브에 오류가 발생하면 시스템 콘솔에 오류가 발생한 드라이브를 나타내는 경고 메시지가 기록됩니다. 또한 드라이브 헬프 운영자 디스플레이 패널의 주의(황색) LED와 고장난 드라이브가 켜집니다.



장애가 발생한 드라이브의 작동(녹색) LED는 켜져(계속 켜짐) 있으며, 이는 드라이브에 전원이 들어오지만 깜박이지 않아야 함을 나타냅니다. 이는 I/O 작동을 나타냅니다. 장애가 발생한 드라이브에 입출력 작업이 없습니다.

4. 장애가 발생한 드라이브를 분리합니다.
 - a. 드라이브 면의 분리 버튼을 눌러 캠 핸들을 엽니다.
 - b. 캠 핸들을 사용하여 드라이브를 선반에서 밀어내고 다른 손으로 드라이브를 지지합니다.
5. 교체 드라이브를 끼우기 전에 최소 70초 정도 기다리십시오.

이렇게 하면 시스템이 드라이브가 제거되었는지 인식할 수 있습니다.

6. 교체 드라이브를 삽입합니다.
 - a. 캠 핸들이 열린 위치에 있는 상태에서 두 손을 사용하여 교체용 드라이브를 삽입합니다.
 - b. 드라이브가 멈출 때까지 누릅니다.
 - c. 드라이브가 중앙판에 완전히 장착되고 핸들이 딸깍 소리를 내며 제자리에 고정되도록 캠 핸들을 닫습니다.

캠 핸들이 드라이브 면과 올바르게 정렬되도록 캠 핸들을 천천히 닫아야 합니다.

7. 드라이브의 작동(녹색) LED가 켜져 있는지 확인합니다.

드라이브의 작동 LED가 고정되어 있으면 드라이브에 전원이 공급되고 있는 것입니다. 드라이브 작동 LED가

깜박이면 드라이브에 전원이 공급되고 I/O가 진행 중임을 의미합니다. 드라이브 펌웨어가 자동으로 업데이트되면 LED가 깜박입니다.

8. 다른 드라이브를 교체하는 경우 3-7단계를 반복합니다.
9. 1단계에서 자동 드라이브 할당을 비활성화한 경우 드라이브 소유권을 수동으로 할당한 다음 필요한 경우 자동 드라이브 할당을 다시 활성화합니다.

- a. 소유되지 않은 모든 드라이브: '스토리지 디스크 표시 - 컨테이너 유형 지정안함'을 표시합니다

두 컨트롤러 모듈 중 하나에서 명령을 입력할 수 있습니다.

- b. 각 드라이브 할당: `storage disk assign -disk disk_name -owner node_name`

두 컨트롤러 모듈 중 하나에서 명령을 입력할 수 있습니다.

와일드카드 문자를 사용하여 한 번에 두 개 이상의 드라이브를 할당할 수 있습니다.

- a. 필요한 경우 자동 드라이브 할당을 다시 활성화합니다. 'storage disk option modify -node_name -autostassign on'

두 컨트롤러 모듈 모두에서 자동 드라이브 할당을 다시 활성화해야 합니다.

10. 키트와 함께 제공된 RMA 지침에 설명된 대로 오류가 발생한 부품을 NetApp에 반환합니다.

기술 지원 부서(에 문의하십시오 "[NetApp 지원](#)", 888-463-8277 (북미), 00-800-44-638277 (유럽) 또는 +800-800-80-800 (아시아/태평양) 교체 절차에 대한 추가 지원이 필요한 경우.

옵션 2: HDD를 교체합니다

1. 교체 드라이브에 대해 드라이브 소유권을 수동으로 할당하려면 자동 드라이브 할당 교체 드라이브가 활성화되어 있는 경우 이를 비활성화해야 합니다



드라이브 소유권을 수동으로 할당한 다음 이 절차의 뒷부분에서 자동 드라이브 할당을 다시 활성화합니다.

- a. 자동 드라이브 할당이 설정되었는지 'Storage disk option show'를 확인합니다

두 컨트롤러 모듈 중 하나에서 명령을 입력할 수 있습니다.

자동 드라이브 할당이 활성화된 경우 각 컨트롤러 모듈에 대해 "자동 할당" 옆에 출력이 "켜짐"으로 표시됩니다.

- a. 자동 드라이브 할당이 설정된 경우 'storage disk option modify -node_name -autostassign off'를 비활성화합니다

두 컨트롤러 모듈에서 자동 드라이브 할당을 비활성화해야 합니다.

2. 적절하게 접지합니다.
3. 플랫폼 전면에서 베젤을 조심스럽게 분리합니다.
4. 시스템 콘솔 경고 메시지와 디스크 드라이브의 표시등이 켜지는 오류 LED에서 오류가 발생한 디스크 드라이브를 식별합니다

5. 디스크 드라이브 면에서 분리 단추를 누릅니다.

스토리지 시스템에 따라 디스크 드라이브의 분리 단추는 디스크 드라이브 문자반의 상단이나 왼쪽에 있습니다.

예를 들어, 다음 그림은 디스크 드라이브 문자반의 위쪽에 분리 단추가 있는 디스크 드라이브를 보여 줍니다.

디스크 드라이브 스프링의 캠 핸들이 부분적으로 열리고 디스크 드라이브가 미드프레인에서 해제됩니다.

6. 캠 핸들을 완전히 열린 위치로 당겨 미드프레인에서 디스크 드라이브를 분리합니다.

7. 디스크 드라이브를 살짝 밀어 꺼내고 디스크가 안전하게 스프인다운될 때까지 1분 정도 기다렸다가 두 손을 사용하여 디스크 쉘프에서 디스크 드라이브를 분리합니다.

8. 캠 핸들을 열린 위치에 둔 상태에서 디스크 드라이브가 멈출 때까지 세게 눌러 교체 디스크 드라이브를 드라이브 베이에 삽입합니다.



새 디스크 드라이브를 삽입하기 전에 최소 10초 동안 기다립니다. 이렇게 하면 시스템에서 디스크 드라이브가 제거되었는지 인식할 수 있습니다.



플랫폼 드라이브 베이에 드라이브가 완전히 로드되지 않은 경우, 장애가 발생한 드라이브를 분리한 드라이브 베이에 교체 드라이브를 설치하는 것이 중요합니다.



디스크 드라이브를 삽입할 때는 두 손을 사용하지만 디스크 캐리어 밑면에 노출되는 디스크 드라이브 보드에는 손을 대지 마십시오.

9. 디스크 드라이브가 미드프레인에 완전히 장착되고 손잡이가 딸깍 소리를 내며 제자리에 고정되도록 캠 핸들을 닫습니다.

캠 핸들이 디스크 드라이브 표면에 올바르게 정렬되도록 캠 핸들을 천천히 닫아야 합니다.

10. 다른 디스크 드라이브를 교체하는 경우 4-9단계를 반복합니다.

11. 베젤을 다시 설치합니다.

12. 1단계에서 자동 드라이브 할당을 비활성화한 경우 드라이브 소유권을 수동으로 할당한 다음 필요한 경우 자동 드라이브 할당을 다시 활성화합니다.

a. 소유되지 않은 모든 드라이브:'스토리지 디스크 표시 - 컨테이너 유형 지정안함'을 표시합니다

두 컨트롤러 모듈 중 하나에서 명령을 입력할 수 있습니다.

b. 각 드라이브에 스토리지 디스크 할당 - disk disk_name - owner owner_name'을 할당합니다

두 컨트롤러 모듈 중 하나에서 명령을 입력할 수 있습니다.

와일드카드 문자를 사용하여 한 번에 두 개 이상의 드라이브를 할당할 수 있습니다.

a. 필요한 경우 자동 드라이브 할당을 다시 활성화합니다. 'storage disk option modify -node_name -autostassign on'

두 컨트롤러 모듈 모두에서 자동 드라이브 할당을 다시 활성화해야 합니다.

13. 키트와 함께 제공된 RMA 지침에 설명된 대로 오류가 발생한 부품을 NetApp에 반환합니다.

기술 지원 부서(에 문의하십시오 "[NetApp 지원](#)", 888-463-8277 (북미), 00-800-44-638277 (유럽) 또는 +800-800-80-800 (아시아/태평양) 교체 절차에 대한 추가 지원이 필요한 경우.

NVMEM 배터리 교체 - ASA A150

시스템에서 NVMEM 배터리를 교체하려면 컨트롤러 모듈을 시스템에서 분리하고, 배터리를 개봉하고, 배터리를 교체하고, 컨트롤러 모듈을 닫고 교체해야 합니다.

시스템의 다른 모든 구성 요소가 올바르게 작동해야 합니다. 그렇지 않은 경우 기술 지원 부서에 문의해야 합니다.

1단계: 손상된 컨트롤러를 종료합니다

손상된 컨트롤러를 종료하려면 컨트롤러 상태를 확인하고, 필요한 경우 정상적인 컨트롤러가 손상된 컨트롤러 스토리지에서 데이터를 계속 제공할 수 있도록 컨트롤러를 인수해야 합니다.

이 작업에 대해

- SAN 시스템을 사용하는 경우 손상된 컨트롤러 SCSI 블레이드에 대한 이벤트 메시지를 확인해야 `cluster kernel-service show`합니다. `cluster kernel-service show`priv advanced 모드에서 명령을 실행하면 노드 이름, 해당 노드의 쿼럼 상태, 해당 노드의 가용성 상태 및 해당 노드의 작동 상태가 표시됩니다.

각 SCSI 블레이드 프로세스는 클러스터의 다른 노드와 함께 쿼럼에 있어야 합니다. 교체를 진행하기 전에 모든 문제를 해결해야 합니다.

- 노드가 2개 이상인 클러스터가 있는 경우 쿼럼에 있어야 합니다. 클러스터가 쿼럼에 없거나 정상 컨트롤러에 자격 및 상태에 대해 FALSE가 표시되는 경우 손상된 컨트롤러를 종료하기 전에 문제를 해결해야 합니다(참조) "[노드를 클러스터와 동기화합니다](#)".

단계

1. AutoSupport가 활성화된 경우 AutoSupport 메시지를 호출하여 자동 케이스 생성을 억제합니다. `system node autosupport invoke -node * -type all -message MAINT=<# of hours>h`

다음 AutoSupport 메시지는 2시간 동안 자동 케이스 생성을 억제합니다. `cluster1:> system node autosupport invoke -node * -type all -message MAINT=2h`

2. 정상적인 컨트롤러의 콘솔에서 'Storage failover modify – node local - auto-반환 false'를 자동으로 반환합니다



자동 반환을 비활성화하시겠습니까?_가 표시되면 'y'를 입력합니다.

3. 손상된 컨트롤러를 로더 프롬프트로 가져가십시오.

손상된 컨트롤러가 표시되는 경우...	그러면...
LOADER 메시지가 표시됩니다	다음 단계로 이동합니다.
반환 대기 중...	Ctrl-C를 누른 다음 메시지가 나타나면 y를 누릅니다.

손상된 컨트롤러가 표시되는 경우...	그러면...
시스템 프롬프트 또는 암호 프롬프트	정상적인 컨트롤러 'storage failover takeover -ofnode_impaired_node_name_'에서 손상된 컨트롤러를 인수하거나 중단합니다 손상된 컨트롤러에 기브백을 기다리는 중... 이 표시되면 Ctrl-C를 누른 다음 y를 응답합니다.

4. 시스템에 썬시에 하나의 컨트롤러 모듈만 있는 경우 전원 공급 장치를 끈 다음 손상된 컨트롤러의 전원 코드를 전원에서 분리합니다.

2단계: 컨트롤러 모듈을 분리합니다

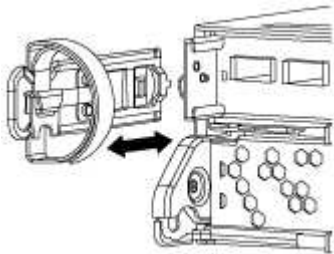
컨트롤러 내의 구성 요소에 액세스하려면 먼저 시스템에서 컨트롤러 모듈을 분리한 다음 컨트롤러 모듈의 덮개를 분리해야 합니다.

단계

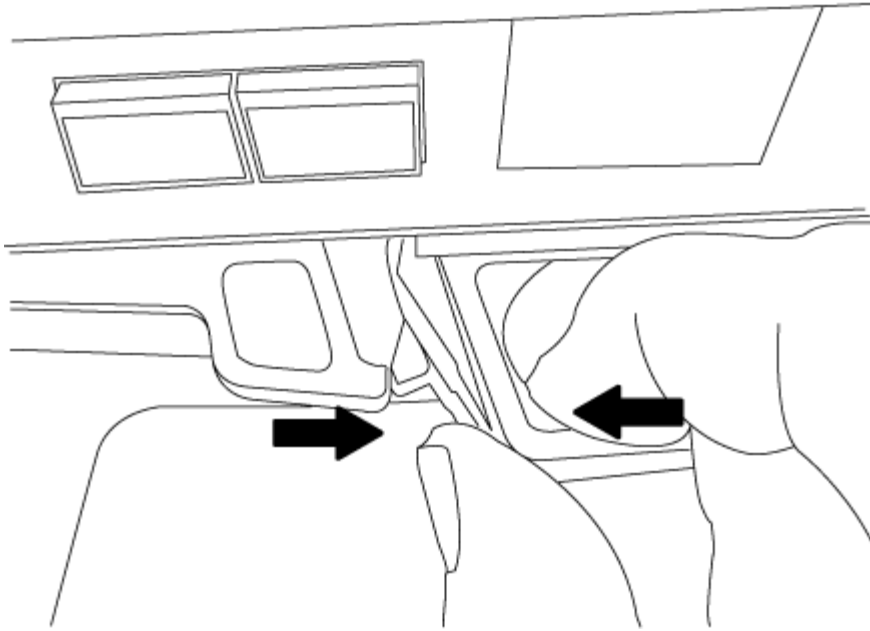
1. 아직 접지되지 않은 경우 올바르게 접지하십시오.
2. 케이블을 케이블 관리 장치에 연결하는 후크 및 루프 스트랩을 푼 다음, 케이블이 연결된 위치를 추적하면서 컨트롤러 모듈에서 시스템 케이블과 SFP(필요한 경우)를 분리합니다.

케이블 관리 장치에 케이블을 남겨 두면 케이블 관리 장치를 다시 설치할 때 케이블이 정리됩니다.

3. 컨트롤러 모듈의 왼쪽과 오른쪽에서 케이블 관리 장치를 분리하여 한쪽에 둡니다.



4. 캠 손잡이의 래치를 꼭 잡고 캠 핸들을 완전히 열어 미드프레인에서 컨트롤러 모듈을 분리한 다음 두 손으로 컨트롤러 모듈을 썬사에서 꺼냅니다.



5. 컨트롤러 모듈을 뒤집어 평평하고 안정적인 곳에 놓습니다.
6. 파란색 탭을 밀어 덮개를 연 다음 덮개를 위로 돌려 엽니다.

3단계: NVMEM 배터리를 교체합니다

시스템에서 NVMEM 배터리를 교체하려면 장애가 발생한 NVMEM 배터리를 시스템에서 제거하고 새 NVMEM 배터리로 교체해야 합니다.

단계

1. 아직 접지되지 않은 경우 올바르게 접지하십시오.
2. NVMEM LED 확인:
 - 시스템이 HA 구성인 경우 다음 단계로 이동합니다.
 - 시스템이 독립 실행형 구성에 있는 경우 컨트롤러 모듈을 완전히 종료한 다음 NV 아이콘으로 식별되는 NVRAM LED를 확인합니다.

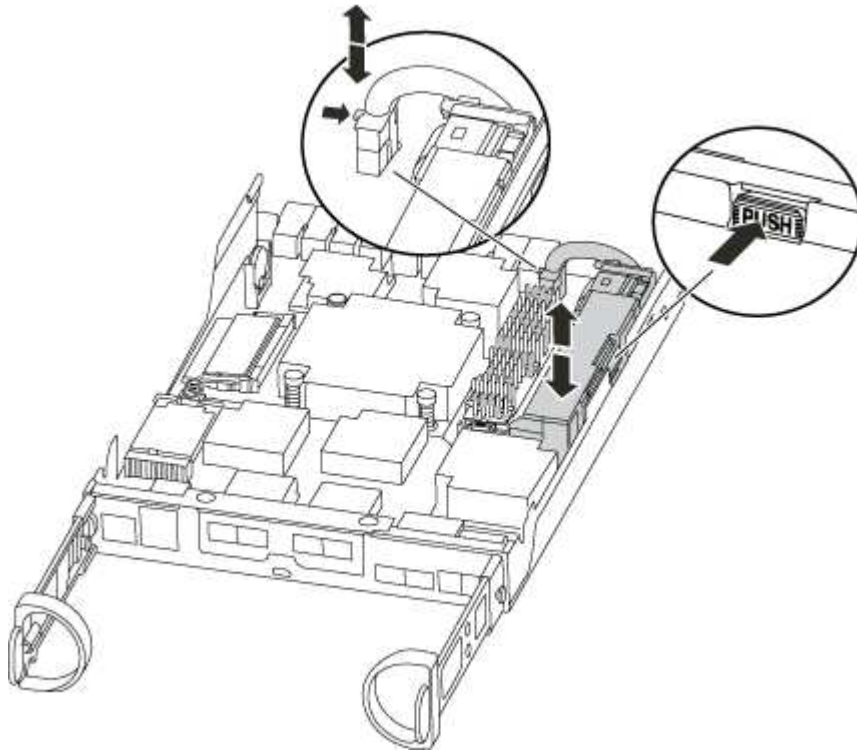


시스템을 중단할 때 플래시 메모리에 콘텐츠를 디스테인하는 동안 NVRAM LED가 깜박입니다. 디스테인이 완료되면 LED가 꺼집니다.

- 완전히 종료하지 않고 전원이 차단되면 NVMEM LED는 디스테인이 완료될 때까지 깜박인 다음 LED가 꺼집니다.
- LED가 켜져 있고 전원이 켜져 있는 경우 기록되지 않은 데이터는 NVMEM에 저장됩니다.

이는 일반적으로 ONTAP가 성공적으로 부팅된 후 제어되지 않는 종료 중에 발생합니다.

3. 컨트롤러 모듈에서 NVMEM 배터리를 찾습니다.



4. 배터리 플러그를 찾아 배터리 플러그 표면에 있는 클립을 눌러 소켓에서 플러그를 분리한 다음 소켓에서 배터리 케이블을 분리합니다.
5. 컨트롤러 모듈에서 배터리를 분리하여 한쪽에 둡니다.
6. 교체용 배터리를 포장에서 꺼냅니다.
7. 배터리 홀더 측면의 케이블 채널 주위에 배터리 케이블을 감습니다.
8. 배터리 홀더 키 보강대를 판금 측면의 "V" 노치에 맞춰 배터리 팩을 배치합니다.
9. 측면 벽의 지지 탭이 배터리 팩의 슬롯에 끼워질 때까지 판금 측면 벽을 따라 배터리 팩을 아래로 밀어 넣습니다. 그러면 배터리 팩 래치가 맞물려 측면 벽의 구멍에 딸깍 소리가 납니다.
10. 배터리 플러그를 컨트롤러 모듈에 다시 꽂습니다.

4단계: 컨트롤러 모듈을 재설치합니다

컨트롤러 모듈의 구성 요소를 교체한 후 새시에 다시 설치합니다.

단계

1. 아직 접지되지 않은 경우 올바르게 접지하십시오.
2. 아직 설치하지 않은 경우 컨트롤러 모듈의 덮개를 다시 끼우십시오.
3. 컨트롤러 모듈의 끝을 새시의 입구에 맞춘 다음 컨트롤러 모듈을 반쯤 조심스럽게 시스템에 밀어 넣습니다.



지시가 있을 때까지 컨트롤러 모듈을 새시에 완전히 삽입하지 마십시오.

4. 필요에 따라 시스템을 다시 연결합니다.

미디어 컨버터(QSFP 또는 SFP)를 분리한 경우 광섬유 케이블을 사용하는 경우 다시 설치해야 합니다.

5. 컨트롤러 모듈 재설치를 완료합니다.

시스템이 다음 상태인 경우:	그런 다음 다음 다음 단계를 수행하십시오.
HA 쌍	<p>컨트롤러 모듈이 새시에 완전히 장착되면 바로 부팅이 시작됩니다.</p> <p>a. 캠 핸들을 열린 위치에 둔 상태에서 컨트롤러 모듈이 중앙판과 완전히 맞닿고 완전히 장착될 때까지 단단히 누른 다음 캠 핸들을 잠금 위치로 닫습니다.</p> <div style="border-left: 1px solid black; padding-left: 10px; margin: 10px 0;">  <p>커넥터가 손상되지 않도록 컨트롤러 모듈을 새시에 밀어 넣을 때 과도한 힘을 가하지 마십시오.</p> </div> <p>컨트롤러가 새시에 장착되면 바로 부팅이 시작됩니다.</p> <p>b. 아직 설치하지 않은 경우 케이블 관리 장치를 다시 설치하십시오.</p> <p>c. 케이블을 후크와 루프 스트랩으로 케이블 관리 장치에 연결합니다.</p>
독립형 구성	<p>a. 캠 핸들을 열린 위치에 둔 상태에서 컨트롤러 모듈이 중앙판과 완전히 맞닿고 완전히 장착될 때까지 단단히 누른 다음 캠 핸들을 잠금 위치로 닫습니다.</p> <div style="border-left: 1px solid black; padding-left: 10px; margin: 10px 0;">  <p>커넥터가 손상되지 않도록 컨트롤러 모듈을 새시에 밀어 넣을 때 과도한 힘을 가하지 마십시오.</p> </div> <p>b. 아직 설치하지 않은 경우 케이블 관리 장치를 다시 설치하십시오.</p> <p>c. 케이블을 후크와 루프 스트랩으로 케이블 관리 장치에 연결합니다.</p> <p>d. 전원 케이블을 전원 공급 장치와 전원에 다시 연결하고 전원을 켜서 부팅 프로세스를 시작합니다.</p>

5단계: 2노드 MetroCluster 구성에서 애그리게이트를 다시 전환합니다

2노드 MetroCluster 구성에서 FRU 교체를 완료한 후에는 MetroCluster 스위치백 작업을 수행할 수 있습니다. 그러면 이전 사이트의 SVM(Sync-Source Storage Virtual Machine)이 활성 상태이고 로컬 디스크 풀에서 데이터를 제공하는 구성을 정상 운영 상태로 되돌릴 수 있습니다.

이 작업은 2노드 MetroCluster 구성에만 적용됩니다.

단계

- 모든 노드가 "enabled" 상태(MetroCluster node show)에 있는지 확인합니다

```

cluster_B::> metrocluster node show

DR                               Configuration  DR
Group Cluster Node              State          Mirroring Mode
-----
1      cluster_A
      controller_A_1 configured      enabled      heal roots
completed
      cluster_B
      controller_B_1 configured      enabled      waiting for
switchback recovery
2 entries were displayed.

```

2. 모든 SVM에서 재동기화가 완료되었는지 확인합니다. 'MetroCluster vserver show'
3. 복구 작업에 의해 수행되는 자동 LIF 마이그레이션이 'MetroCluster check lif show'에 성공적으로 완료되었는지 확인합니다
4. 정상적인 클러스터에 있는 모든 노드에서 'MetroCluster 스위치백' 명령을 사용하여 스위치백을 수행합니다.
5. 스위치백 작업이 완료되었는지 확인합니다. 'MetroCluster show'

클러스터가 "대기 중 - 스위치백" 상태에 있으면 스위치백 작업이 여전히 실행 중입니다.

```

cluster_B::> metrocluster show
Cluster          Configuration State      Mode
-----
Local: cluster_B configured      switchover
Remote: cluster_A configured      waiting-for-switchback

```

클러스터가 '정상' 상태에 있으면 스위치백 작업이 완료됩니다.

```

cluster_B::> metrocluster show
Cluster          Configuration State      Mode
-----
Local: cluster_B configured      normal
Remote: cluster_A configured      normal

```

스위치백을 완료하는 데 시간이 오래 걸리는 경우 MetroCluster config-replication resync resync-status show 명령을 사용하여 진행 중인 기준선의 상태를 확인할 수 있습니다.

6. SnapMirror 또는 SnapVault 구성을 다시 설정합니다.

6단계: 장애가 발생한 부품을 NetApp에 반환

키트와 함께 제공된 RMA 지침에 설명된 대로 오류가 발생한 부품을 NetApp에 반환합니다. "부품 반환 및 교체" 자세한 내용은 페이지를 참조하십시오.

전원 공급 장치를 교체합니다. - **ASA A150**

전원 공급 장치 교체에는 이전 전원 공급 장치를 끄고, 분리하고, 분리하고, 교체 전원 공급 장치를 설치, 연결 및 켜는 작업이 포함됩니다.

시스템의 다른 모든 구성 요소가 올바르게 작동해야 합니다. 그렇지 않은 경우 기술 지원 부서에 문의해야 합니다.

- 전원 공급 장치는 이중화되고 핫 스왑이 가능합니다.
- 이 절차는 한 번에 하나의 전원 공급 장치를 교체하기 위한 것입니다.

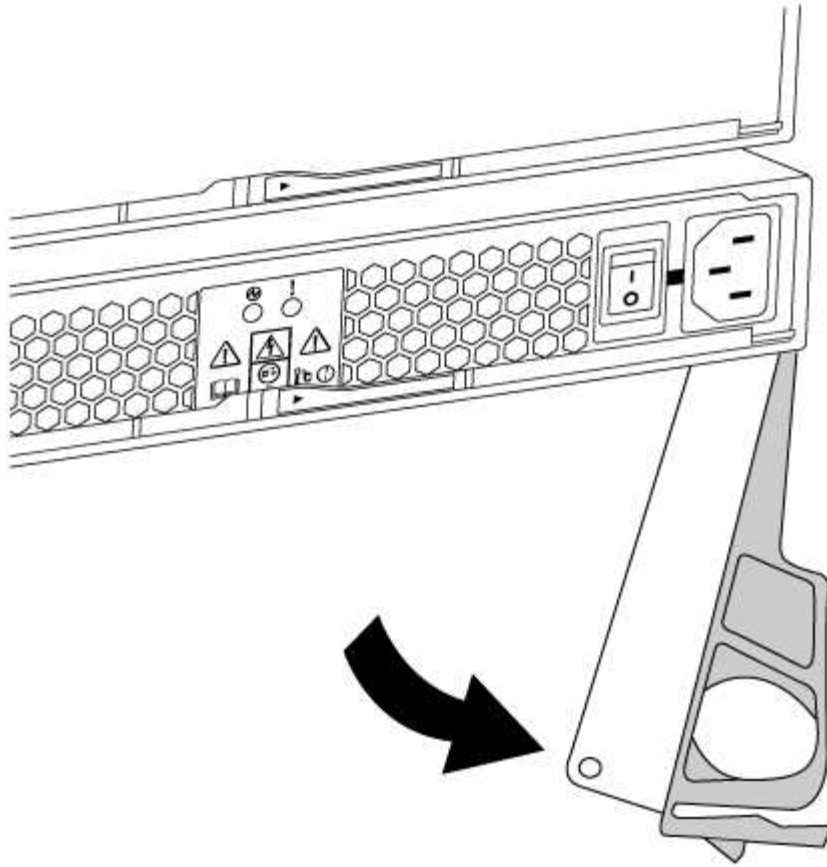


냉각은 전원 공급 장치와 통합되어 있으므로 공기 흐름이 원활하여 과열을 방지하기 위해 전원 공급 장치를 분리한 후 2분 이내에 교체해야 합니다. 쉐시 2개의 HA 노드에 대한 공유 냉각 구성을 제공하므로 2분 넘게 지연되면 쉐시의 모든 컨트롤러 모듈이 종료됩니다. 두 컨트롤러 모듈이 모두 종료된 경우 두 전원 공급 장치가 모두 삽입되어 있는지 확인하고 30초 동안 두 전원을 모두 끈 다음 다시 켵니다.

- 전원 공급 장치는 자동으로 범위가 조정됩니다.

단계

1. 콘솔 오류 메시지 또는 전원 공급 장치의 LED를 통해 교체할 전원 공급 장치를 식별합니다.
2. 아직 접지되지 않은 경우 올바르게 접지하십시오.
3. 전원 공급 장치를 끄고 전원 케이블을 뽑습니다.
 - a. 전원 공급 장치의 전원 스위치를 끕니다.
 - b. 전원 케이블 고정 장치를 연 다음 전원 공급 장치에서 전원 케이블을 뽑습니다.
 - c. 전원에서 전원 케이블을 뽑습니다.
4. 전원 공급 장치 캠 핸들의 래치를 누른 다음 캠 핸들을 열어 중간 평면에서 전원 공급 장치를 완전히 분리합니다.



5. 캠 핸들을 사용하여 전원 공급 장치를 시스템 밖으로 밀어냅니다.



전원 공급 장치를 분리할 때는 항상 두 손을 사용하여 무게를 지탱하십시오.

6. 새 전원 공급 장치의 전원 스위치가 꺼짐 위치에 있는지 확인합니다.

7. 양손으로 전원 공급 장치의 가장자리를 시스템 새시의 입구에 맞춘 다음 캠 핸들을 사용하여 전원 공급 장치를 새시에 부드럽게 밀어 넣습니다.

전원 공급 장치는 키 입력 방식이며 한 방향으로만 설치할 수 있습니다.



전원 공급 장치를 시스템에 밀어 넣을 때 과도한 힘을 가하지 마십시오. 커넥터가 손상될 수 있습니다.

8. 래치가 잠금 위치에 딸깍 소리를 내며 전원 공급 장치가 완전히 장착되도록 캠 핸들을 닫습니다.

9. 전원 공급 장치 케이블을 다시 연결합니다.

a. 전원 케이블을 전원 공급 장치와 전원에 다시 연결합니다.

b. 전원 케이블 리테이너를 사용하여 전원 공급 장치에 전원 케이블을 고정합니다.

전원 공급 장치로 전원이 복구되면 상태 LED가 녹색이어야 합니다.

10. 새 전원 공급 장치의 전원을 켜 다음 전원 공급 장치 작동 LED의 작동을 확인합니다.

전원 공급 장치가 온라인 상태가 되면 전원 공급 장치 LED가 켜집니다.

11. 키트와 함께 제공된 RMA 지침에 설명된 대로 오류가 발생한 부품을 NetApp에 반환합니다. ["부품 반환 및 교체"](#) 자세한 내용은 페이지를 참조하십시오.

실시간 시계 배터리 **ASA A150**을 교체합니다

정확한 시간 동기화에 의존하는 시스템 서비스 및 응용 프로그램이 계속 작동할 수 있도록 컨트롤러 모듈의 실시간 클럭(RTC) 배터리를 교체합니다.

- 이 절차는 시스템에서 지원하는 모든 버전의 ONTAP에서 사용할 수 있습니다
- 시스템의 다른 모든 구성 요소가 올바르게 작동해야 합니다. 그렇지 않은 경우 기술 지원 부서에 문의해야 합니다.

1단계: 손상된 컨트롤러를 종료합니다

손상된 컨트롤러를 종료하려면 컨트롤러 상태를 확인하고, 필요한 경우 정상적인 컨트롤러가 손상된 컨트롤러 스토리지에서 데이터를 계속 제공할 수 있도록 컨트롤러를 인수해야 합니다.

이 작업에 대해

- SAN 시스템을 사용하는 경우 손상된 컨트롤러 SCSI 블레이드에 대한 이벤트 메시지를 확인해야 `cluster kernel-service show``합니다. `cluster kernel-service show`priv advanced` 모드에서 명령을 실행하면 노드 이름, 해당 노드의 쿼럼 상태, 해당 노드의 가용성 상태 및 해당 노드의 작동 상태가 표시됩니다.

각 SCSI 블레이드 프로세스는 클러스터의 다른 노드와 함께 쿼럼에 있어야 합니다. 교체를 진행하기 전에 모든 문제를 해결해야 합니다.

- 노드가 2개 이상인 클러스터가 있는 경우 쿼럼에 있어야 합니다. 클러스터가 쿼럼에 없거나 정상 컨트롤러에 자격 및 상태에 대해 FALSE가 표시되는 경우 손상된 컨트롤러를 종료하기 전에 문제를 해결해야 합니다(참조) ["노드를 클러스터와 동기화합니다"](#).

단계

1. AutoSupport가 활성화된 경우 AutoSupport 메시지를 호출하여 자동 케이스 생성을 억제합니다. `system node autosupport invoke -node * -type all -message MAINT=<# of hours>h`

다음 AutoSupport 메시지는 2시간 동안 자동 케이스 생성을 억제합니다. `cluster1:> system node autosupport invoke -node * -type all -message MAINT=2h`

2. 정상적인 컨트롤러의 콘솔에서 'Storage failover modify – node local - auto-반환 false'를 자동으로 반환합니다



자동 반환을 비활성화하시겠습니까?_가 표시되면 'y'를 입력합니다.

3. 손상된 컨트롤러를 로더 프롬프트로 가져가십시오.

손상된 컨트롤러가 표시되는 경우...	그러면...
LOADER 메시지가 표시됩니다	다음 단계로 이동합니다.
반환 대기 중...	Ctrl-C를 누른 다음 메시지가 나타나면 y를 누릅니다.

손상된 컨트롤러가 표시되는 경우...	그러면...
시스템 프롬프트 또는 암호 프롬프트	정상적인 컨트롤러 'storage failover takeover -ofnode_impaired_node_name_'에서 손상된 컨트롤러를 인수하거나 중단합니다 손상된 컨트롤러에 기브백을 기다리는 중... 이 표시되면 Ctrl-C를 누른 다음 y를 응답합니다.

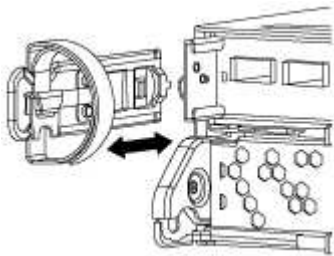
2단계: 컨트롤러 모듈을 분리합니다

컨트롤러 내의 구성 요소에 액세스하려면 먼저 시스템에서 컨트롤러 모듈을 분리한 다음 컨트롤러 모듈의 덮개를 분리해야 합니다.

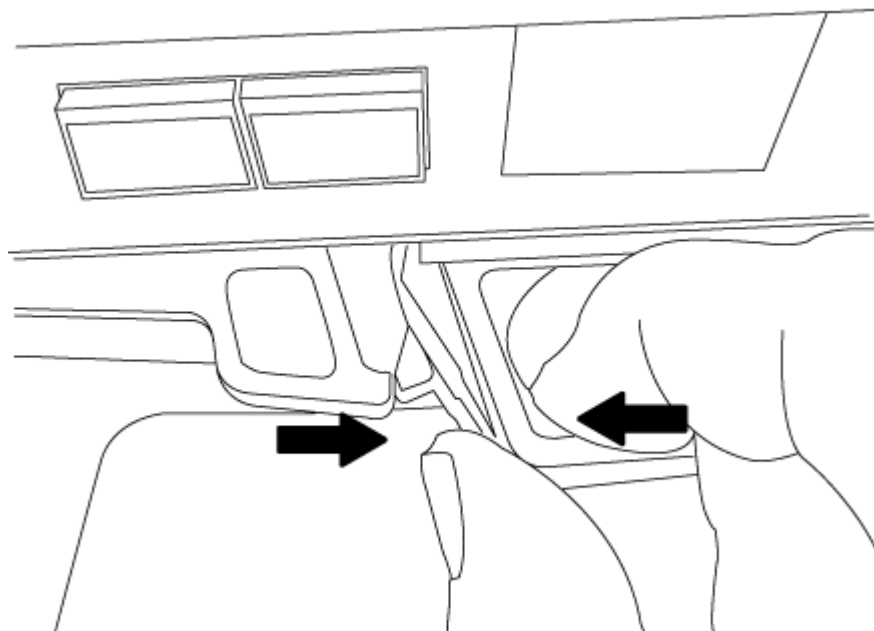
1. 아직 접지되지 않은 경우 올바르게 접지하십시오.
2. 케이블을 케이블 관리 장치에 연결하는 후크 및 루프 스트랩을 푼 다음, 케이블이 연결된 위치를 추적하면서 컨트롤러 모듈에서 시스템 케이블과 SFP(필요한 경우)를 분리합니다.

케이블 관리 장치에 케이블을 남겨 두면 케이블 관리 장치를 다시 설치할 때 케이블이 정리됩니다.

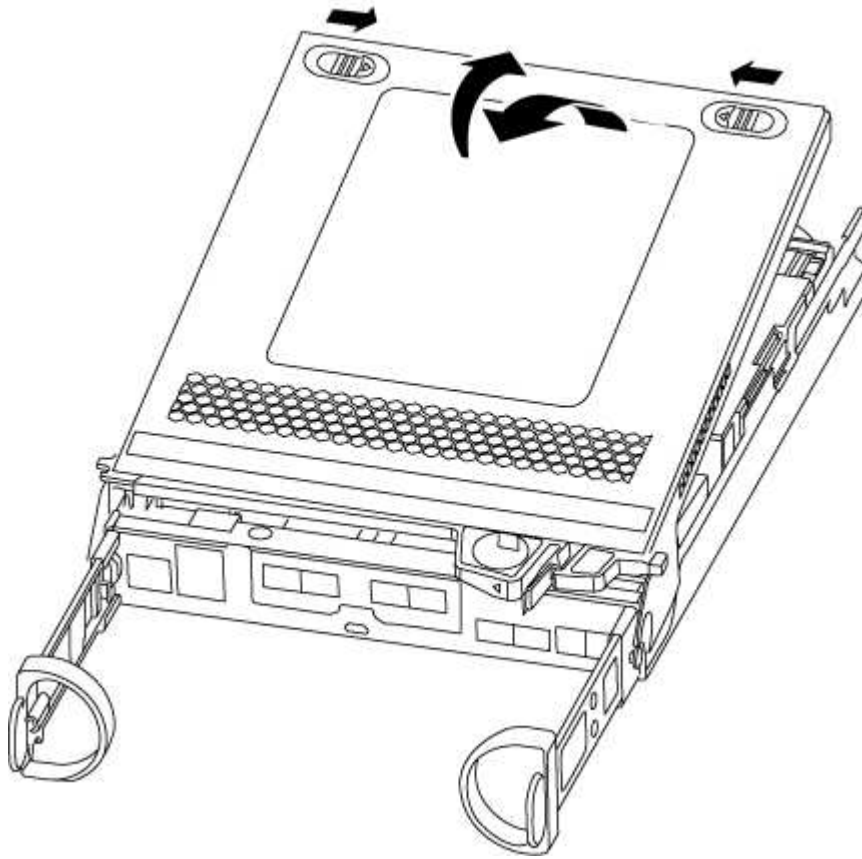
3. 컨트롤러 모듈의 왼쪽과 오른쪽에서 케이블 관리 장치를 분리하여 한쪽에 둡니다.



4. 캠 손잡이의 래치를 꼭 잡고 캠 핸들을 완전히 열어 미드프레인에서 컨트롤러 모듈을 분리한 다음 두 손으로 컨트롤러 모듈을 쉐시에서 꺼냅니다.



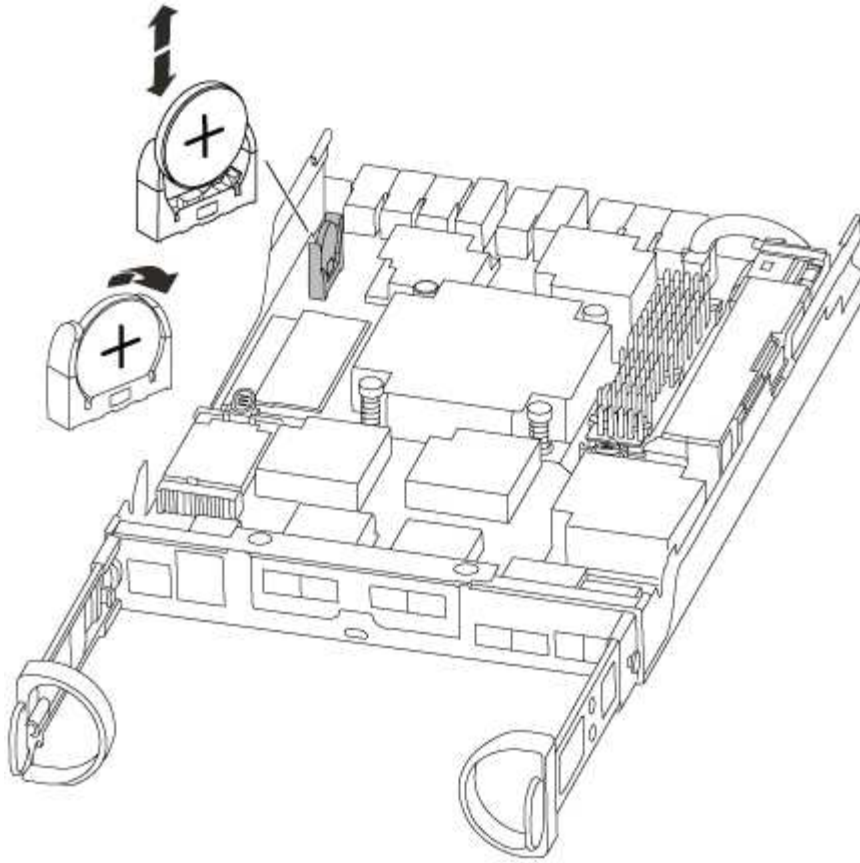
5. 컨트롤러 모듈을 뒤집어 평평하고 안정적인 곳에 놓습니다.
6. 파란색 탭을 밀어 덮개를 연 다음 덮개를 위로 돌려 엽니다.



3단계: RTC 배터리를 교체합니다

RTC 배터리를 교체하려면 컨트롤러 내부에 있는 배터리를 찾아 특정 단계를 따르십시오.

1. 아직 접지되지 않은 경우 올바르게 접지하십시오.
2. RTC 배터리를 찾습니다.



3. 배터리를 홀더에서 조심스럽게 밀어내고 홀더에서 돌린 다음 홀더에서 들어 꺼냅니다.



배터리함을 홀더에서 분리할 때 배터리의 극성에 유의하십시오. 배터리에는 플러스 기호가 표시되어 있으며 홀더에 올바르게 위치해야 합니다. 홀더 근처에 있는 더하기 기호는 배터리를 어떻게 배치해야 하는지 알려줍니다.

4. 정전기 방지 운송용 백에서 교체용 배터리를 제거합니다.
5. 컨트롤러 모듈에서 빈 배터리 홀더를 찾습니다.
6. RTC 배터리의 극성을 확인한 다음 배터리를 비스듬히 기울이고 아래로 눌러 홀더에 삽입합니다.
7. 배터리를 육안으로 검사하여 홀더가 완전히 장착되어 있고 극성이 올바른지 확인하십시오.

4단계: 컨트롤러 모듈을 다시 설치하고 RTC 배터리 교체 후 시간/날짜를 설정합니다


컨트롤러 모듈 내에서 구성 요소를 교체한 후에는 시스템 새시에 컨트롤러 모듈을 재설치하고, 컨트롤러의 시간 및 날짜를 재설정할 다음 부팅해야 합니다.

1. 에어 덕트 또는 컨트롤러 모듈 커버를 아직 닫지 않은 경우 닫으십시오.
2. 컨트롤러 모듈의 끝을 새시의 입구에 맞춘 다음 컨트롤러 모듈을 반쯤 조심스럽게 시스템에 밀어 넣습니다.

지시가 있을 때까지 컨트롤러 모듈을 새시에 완전히 삽입하지 마십시오.

3. 필요에 따라 시스템을 다시 연결합니다.

미디어 컨버터(QSFP 또는 SFP)를 분리한 경우 광섬유 케이블을 사용하는 경우 다시 설치해야 합니다.

4. 전원 공급 장치가 연결되어 있지 않은 경우 전원 공급 장치를 다시 연결하고 전원 케이블 고정 장치를 다시 설치합니다.
 5. 컨트롤러 모듈 재설치를 완료합니다.
 - a. 캠 핸들을 열린 위치에 둔 상태에서 컨트롤러 모듈이 중앙판과 완전히 맞닿고 완전히 장착될 때까지 단단히 누른 다음 캠 핸들을 잠금 위치로 닫습니다.
-  커넥터가 손상되지 않도록 컨트롤러 모듈을 새시에 밀어 넣을 때 과도한 힘을 가하지 마십시오.
- b. 아직 설치하지 않은 경우 케이블 관리 장치를 다시 설치하십시오.
 - c. 케이블을 후크와 루프 스트랩으로 케이블 관리 장치에 연결합니다.
 - d. 전원 케이블을 전원 공급 장치와 전원에 다시 연결한 다음 전원을 켜서 부팅 프로세스를 시작합니다.
 - e. LOADER 프롬프트에서 컨트롤러를 중단합니다.
6. 컨트롤러의 시간 및 날짜를 재설정합니다.
 - a. 'show date' 명령으로 정상적인 컨트롤러의 날짜 및 시간을 확인한다.
 - b. 대상 컨트롤러의 LOADER 프롬프트에서 시간 및 날짜를 확인합니다.
 - c. 필요한 경우 'mm/dd/yyyy' 명령으로 날짜를 수정합니다.
 - d. 필요한 경우 '시간 설정 hh:mm:ss' 명령을 사용하여 GMT로 시간을 설정합니다.
 - e. 대상 컨트롤러의 날짜 및 시간을 확인합니다.
 7. LOADER 프롬프트에서 BYE를 입력하여 PCIe 카드 및 기타 구성 요소를 재초기화하고 컨트롤러를 재부팅합니다.
 8. 스토리지 'storage failover back-ofnode_impaired_node_name_'을 제공하여 컨트롤러를 정상 작동 상태로 되돌립니다
 9. 자동 반환이 비활성화된 경우 'Storage failover modify -node local -auto-반환 true'를 다시 설정합니다

5단계: 2노드 MetroCluster 구성에서 애그리게이트를 다시 전환합니다

2노드 MetroCluster 구성에서 FRU 교체를 완료한 후에는 MetroCluster 스위치백 작업을 수행할 수 있습니다. 그러면 이전 사이트의 SVM(Sync-Source Storage Virtual Machine)이 활성 상태이고 로컬 디스크 풀에서 데이터를 제공하는 구성을 정상 운영 상태로 되돌릴 수 있습니다.

이 작업은 2노드 MetroCluster 구성에만 적용됩니다.

단계

1. 모든 노드가 "enabled" 상태(MetroCluster node show)에 있는지 확인합니다

```

cluster_B::> metrocluster node show

DR                               Configuration  DR
Group Cluster Node              State          Mirroring Mode
-----
1      cluster_A
      controller_A_1 configured      enabled      heal roots
completed
      cluster_B
      controller_B_1 configured      enabled      waiting for
switchback recovery
2 entries were displayed.

```

2. 모든 SVM에서 재동기화가 완료되었는지 확인합니다. 'MetroCluster vserver show'
3. 복구 작업에 의해 수행되는 자동 LIF 마이그레이션이 'MetroCluster check lif show'에 성공적으로 완료되었는지 확인합니다
4. 정상적인 클러스터에 있는 모든 노드에서 'MetroCluster 스위치백' 명령을 사용하여 스위치백을 수행합니다.
5. 스위치백 작업이 완료되었는지 확인합니다. 'MetroCluster show'

클러스터가 "대기 중 - 스위치백" 상태에 있으면 스위치백 작업이 여전히 실행 중입니다.

```

cluster_B::> metrocluster show
Cluster              Configuration State      Mode
-----
Local: cluster_B configured      switchover
Remote: cluster_A configured      waiting-for-switchback

```

클러스터가 '정상' 상태에 있으면 스위치백 작업이 완료됩니다.

```

cluster_B::> metrocluster show
Cluster              Configuration State      Mode
-----
Local: cluster_B configured      normal
Remote: cluster_A configured      normal

```

스위치백을 완료하는 데 시간이 오래 걸리는 경우 MetroCluster config-replication resync resync-status show 명령을 사용하여 진행 중인 기준선의 상태를 확인할 수 있습니다.

6. SnapMirror 또는 SnapVault 구성을 다시 설정합니다.

6단계: 장애가 발생한 부품을 NetApp에 반환

키트와 함께 제공된 RMA 지침에 설명된 대로 오류가 발생한 부품을 NetApp에 반환합니다. "부품 반환 및 교체" 자세한 내용은 페이지를 참조하십시오.

ASA A250 시스템

설치 및 설정

여기서 시작: 설치 및 설정 환경을 선택합니다

대부분의 구성에서 다양한 콘텐츠 형식 중에서 선택할 수 있습니다.

- "빠른 단계"

추가 콘텐츠에 대한 라이브 링크가 포함된 단계별 지침의 인쇄 가능한 PDF입니다.

- "비디오 단계"

단계별 지침을 비디오로 제공합니다.

- "세부 단계"

추가 콘텐츠에 대한 라이브 링크가 포함된 온라인 단계별 지침.

시스템이 MetroCluster IP 구성인 경우 를 참조하십시오 "MetroCluster IP 구성을 설치합니다" 지침.

빠른 단계 - ASA A250

설치 및 설정 지침에는 랙 설치 및 케이블 연결에서 초기 시스템 불러오기에 이르는 일반적인 시스템 설치에 대한 그래픽 지침이 나와 있습니다. NetApp 시스템 설치에 익숙한 경우 이 가이드를 사용하십시오.



ASA A250 및 ASA C250은 AFF A250 시스템과 동일한 설치 절차를 사용합니다.

"AFF A250 설치 및 설정 지침"

비디오 단계 - ASA A250

다음 비디오에서는 새 시스템의 설치 및 케이블 연결 방법을 보여줍니다.

애니메이션 - AFF A250의 설치 및 설정



ASA A250은 AFF A250 시스템과 동일한 설치 절차를 사용합니다.

상세 단계 - ASA A250

이 페이지에서는 ASA A250 시스템 설치를 위한 자세한 단계별 지침을 제공합니다.

1단계: 설치 준비

시스템을 설치하려면 계정을 만들고 시스템을 등록해야 합니다. 또한 시스템에 맞는 케이블 수와 유형을 확인하고 특정 네트워크 정보를 수집해야 합니다.



특정 전력 요구사항이 있는 고객은 HWU에서 구성 옵션을 확인해야 합니다.

시작하기 전에

- 에 대한 액세스 권한이 있는지 확인합니다 "[NetApp Hardware Universe를 참조하십시오](#)" HWU)를 참조하십시오.
- 에 대한 액세스 권한이 있는지 확인합니다 "[사용 중인 ONTAP 버전에 대한 릴리즈 노트](#)" 이 시스템에 대한 자세한 내용은 를 참조하십시오.
- 사이트에서 다음을 제공해야 합니다.
 - 스토리지 시스템의 랙 공간입니다
 - Phillips #2 드라이버
 - 웹 브라우저를 사용하여 시스템을 네트워크 스위치 및 랩톱 또는 콘솔에 연결하는 추가 네트워킹 케이블

단계




1. 모든 상자의 내용물을 풉니다.
2. 컨트롤러에서 시스템 일련 번호를 기록합니다.



3. 계정 설정:
 - a. 기존 계정에 로그인하거나 계정을 만듭니다.
 - b. "등록" 시스템.
4. 다운로드 및 설치 "[NetApp 다운로드: Config Advisor](#)" 노트북으로.
5. 받은 케이블의 수와 유형을 확인하고 기록합니다.

다음 표에서는 수신할 수 있는 케이블 유형을 보여 줍니다. 표에 나와 있지 않은 케이블을 받은 경우 를 참조하십시오 "[NetApp Hardware Universe를 참조하십시오](#)" 케이블을 찾아 사용 여부를 확인합니다.

케이블 유형...	부품 번호 및 길이	커넥터 유형	대상...
25GbE 케이블	X66240A-05(112-00595), 0.5m, X66240-2(112-00573), 2m		클러스터 인터커넥트 네트워크
X66240A-2(112-00598), 2m, X66240A-5(112-00600), 5m	데이터	100GbE 케이블	X66211-2(112-00574), 2m, X66211-5(112-00576), 5m
스토리지	RJ-45(주문에 따라 다름)	해당 없음	

케이블 유형...	부품 번호 및 길이	커넥터 유형	대상...
관리 네트워크(BMC 및 랜치 포트) 및 이더넷 데이터(e0a 및 e0b)	파이버 채널	X66250-2(112-00342) 2m; X66250-5(112-00344) 5m, X66250-15(112-00346) 15m, X66250-30(112-00347) 30m	
	마이크로 USB 콘솔 케이블	해당 없음	
소프트웨어 설정 중 콘솔 연결	전원 케이블	해당 없음	

6. 를 검토합니다 "ONTAP 구성 가이드 를 참조하십시오" 그런 다음 해당 가이드에 나열된 필수 정보를 수집합니다.

2단계: 하드웨어 설치

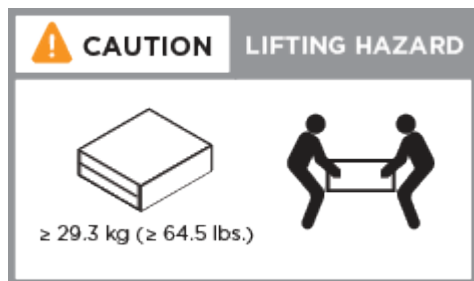
필요에 따라 4-포트 랙 또는 NetApp 시스템 캐비닛에 시스템을 설치해야 합니다.

단계

1. 필요에 따라 레일 키트를 설치합니다.
2. 레일 키트에 포함된 지침에 따라 시스템을 설치하고 고정합니다.



시스템 무게와 관련된 안전 문제를 알고 있어야 합니다.



3. 이 시스템에는 케이블 관리 장치가 없으므로 케이블을 식별하고 관리합니다.
4. 시스템 전면에 베젤을 부착합니다.

3단계: 컨트롤러를 클러스터에 케이블로 연결합니다

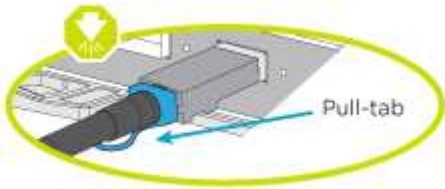
스위치가 없는 2노드 클러스터 방법을 사용하거나 클러스터 인터커넥트 네트워크 방법을 사용하여 컨트롤러에 케이블을 연결합니다.

옵션 1: 스위치가 없는 2노드 클러스터

컨트롤러 모듈의 관리, 파이버 채널 및 데이터 또는 호스트 네트워크 포트는 스위치에 연결됩니다. 클러스터 인터커넥트 포트는 두 컨트롤러 모듈에 케이블로 연결됩니다.

시작하기 전에

- 시스템을 스위치에 연결하는 방법에 대한 자세한 내용은 네트워크 관리자에게 문의하십시오.
- 그림 화살표에 올바른 케이블 커넥터 당김 탭 방향이 있는지 확인하십시오.



커넥터를 삽입할 때 딸깍 소리가 들려야 합니다. 딸깍 소리가 안 되면 커넥터를 제거하고 회전했다가 다시 시도하십시오.

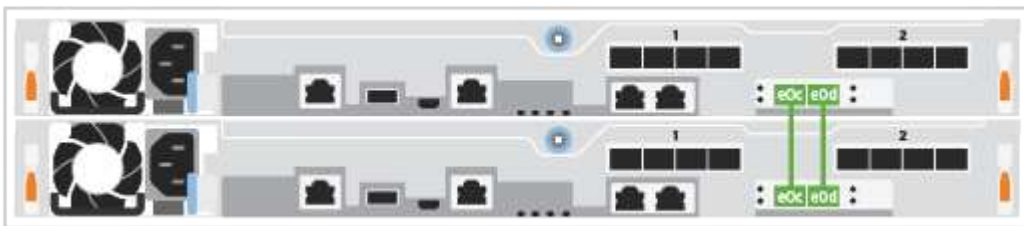
이 작업에 대해

애니메이션이나 표 형식 단계를 사용하여 컨트롤러와 스위치 사이의 케이블 연결을 완료합니다. 각 컨트롤러에서 단계를 수행합니다.

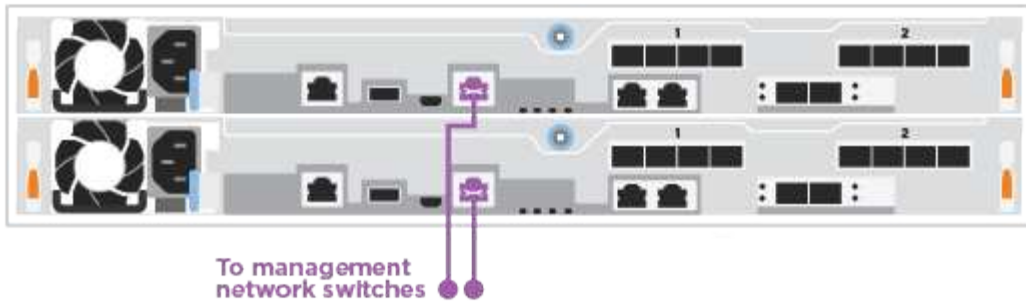
애니메이션 - 케이블 2노드 스위치가 없는 클러스터

단계

1. 25GbE 클러스터 인터커넥트 케이블을 사용하여 클러스터 인터커넥트 포트 e0c~e0c 및 e0d를 e0d에 연결합니다.



2. RJ45 케이블을 사용하여 관리 네트워크 스위치에 렌치 포트를 연결합니다.



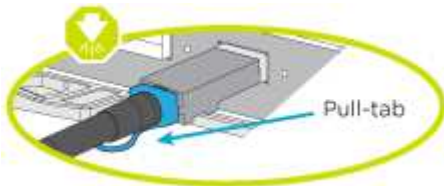
i | 이때 전원 코드를 꽂지 마십시오.

옵션 2: 스위치 클러스터

컨트롤러의 모든 포트는 스위치, 클러스터 인터커넥트, 관리, 파이버 채널, 데이터 또는 호스트 네트워크 스위치에 연결됩니다.

시작하기 전에

- 시스템을 스위치에 연결하는 방법에 대한 자세한 내용은 네트워크 관리자에게 문의하십시오.
- 그림 화살표에 올바른 케이블 커넥터 당김 탭 방향이 있는지 확인하십시오.



i | 커넥터를 삽입할 때 딸깍 소리가 들려야 합니다. 딸깍 소리가 안 되면 커넥터를 제거하고 회전했다가 다시 시도하십시오.

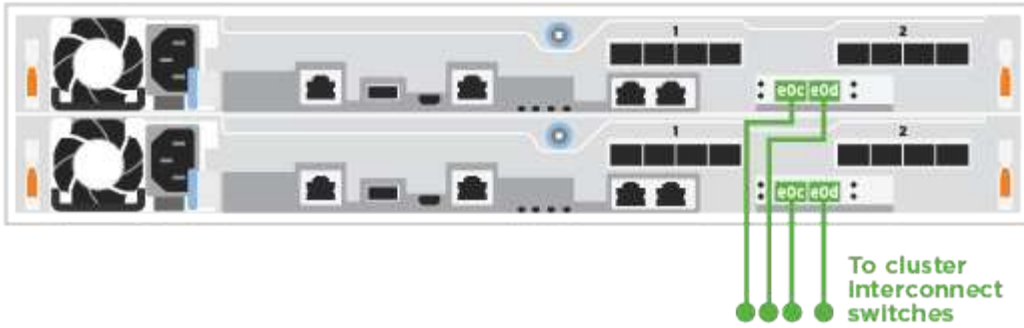
이 작업에 대해

애니메이션이나 단계를 사용하여 컨트롤러와 스위치 사이의 케이블 연결을 완료합니다. 각 컨트롤러에서 단계를 수행합니다.

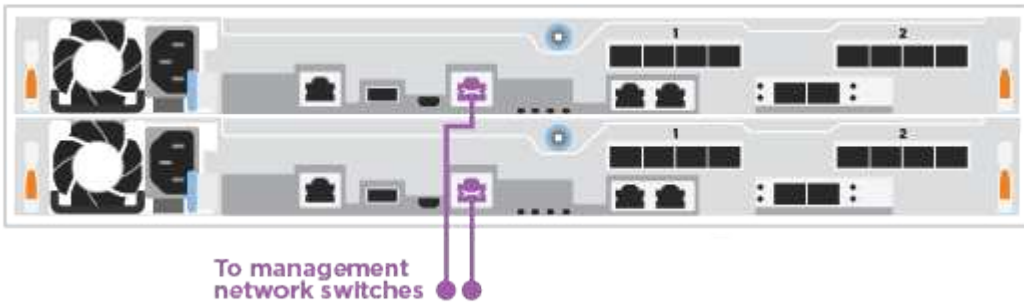
애니메이션 - 케이블 스위치 클러스터

단계

1. 클러스터 인터커넥트 포트 e0c 및 e0d를 25GbE 클러스터 인터커넥트 스위치에 케이블로 연결합니다.



2. RJ45 케이블을 사용하여 관리 네트워크 스위치에 랜치 포트를 연결합니다.



4단계: 호스트 네트워크 또는 스토리지에 케이블 연결(옵션)

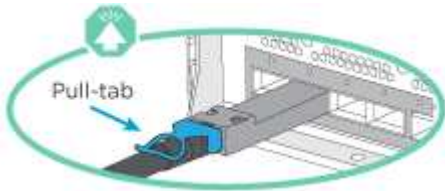
Fibre Channel 또는 iSCSI 호스트 네트워크 또는 직접 연결 스토리지에 대한 구성 종속 케이블 연결 옵션이 있습니다. 이 케이블 연결은 배타적이지 않으므로 호스트 네트워크 및 스토리지에 케이블로 연결할 수 있습니다.

옵션 1: Fibre Channel 호스트 네트워크에 케이블 연결

컨트롤러의 파이버 채널 포트는 파이버 채널 호스트 네트워크 스위치에 연결됩니다.

시작하기 전에

- 시스템을 스위치에 연결하는 방법에 대한 자세한 내용은 네트워크 관리자에게 문의하십시오.
- 그림 화살표에 올바른 케이블 커넥터 당김 탭 방향이 있는지 확인하십시오.



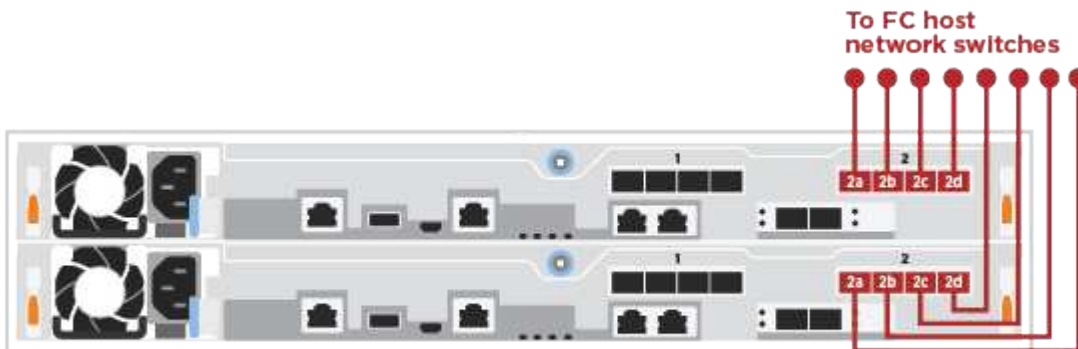
커넥터를 삽입할 때 딸깍 소리가 들려야 합니다. 딸깍 소리가 안 되면 커넥터를 제거하고 회전했다가 다시 시도하십시오.

이 작업에 대해

각 컨트롤러 모듈에서 다음 단계를 수행하십시오.

단계

1. 포트 2a에서 2D를 FC 호스트 스위치에 케이블로 연결합니다.

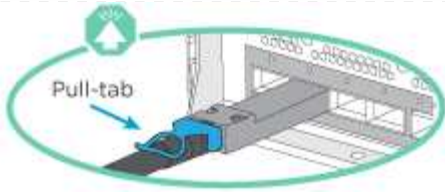


옵션 2: 25GbE 데이터 또는 호스트 네트워크에 케이블을 연결합니다

컨트롤러의 25GbE 포트는 25GbE 데이터 또는 호스트 네트워크 스위치에 연결됩니다.

시작하기 전에

- 시스템을 스위치에 연결하는 방법에 대한 자세한 내용은 네트워크 관리자에게 문의하십시오.
- 그림 화살표에 올바른 케이블 커넥터 당김 탭 방향이 있는지 확인하십시오.



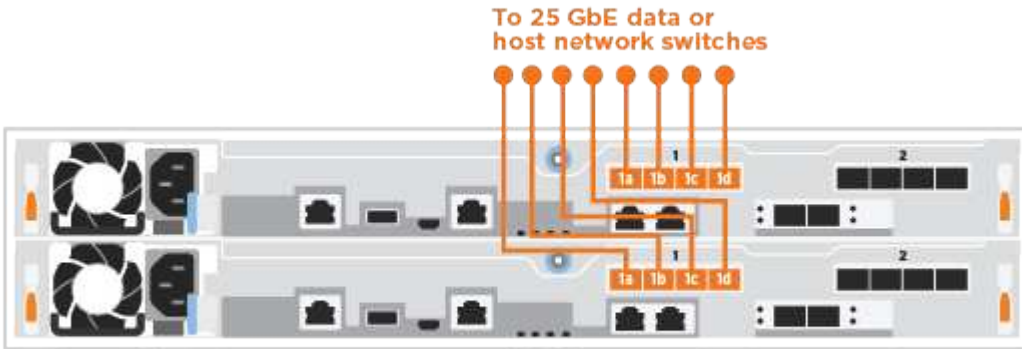
커넥터를 삽입할 때 딸깍 소리가 들려야 합니다. 딸깍 소리가 안 되면 커넥터를 제거하고 회전했다가 다시 시도하십시오.

이 작업에 대해

각 컨트롤러 모듈에서 다음 단계를 수행하십시오.

단계

1. 케이블 포트 e4a~e4d를 10GbE 호스트 네트워크 스위치에 연결합니다.

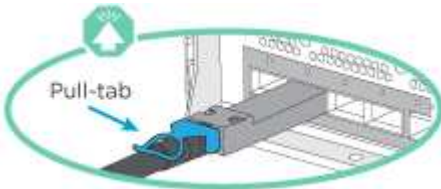


옵션 3: 컨트롤러를 단일 드라이브 쉘프에 연결합니다

각 컨트롤러를 NS224 드라이브 쉘프의 NSM 모듈에 케이블로 연결합니다.

시작하기 전에

그림 화살표에 올바른 케이블 커넥터 당김 탭 방향이 있는지 확인하십시오.



커넥터를 삽입할 때 딸깍 소리가 들려야 합니다. 딸깍 소리가 안 되면 커넥터를 제거하고 회전했다가 다시 시도하십시오.

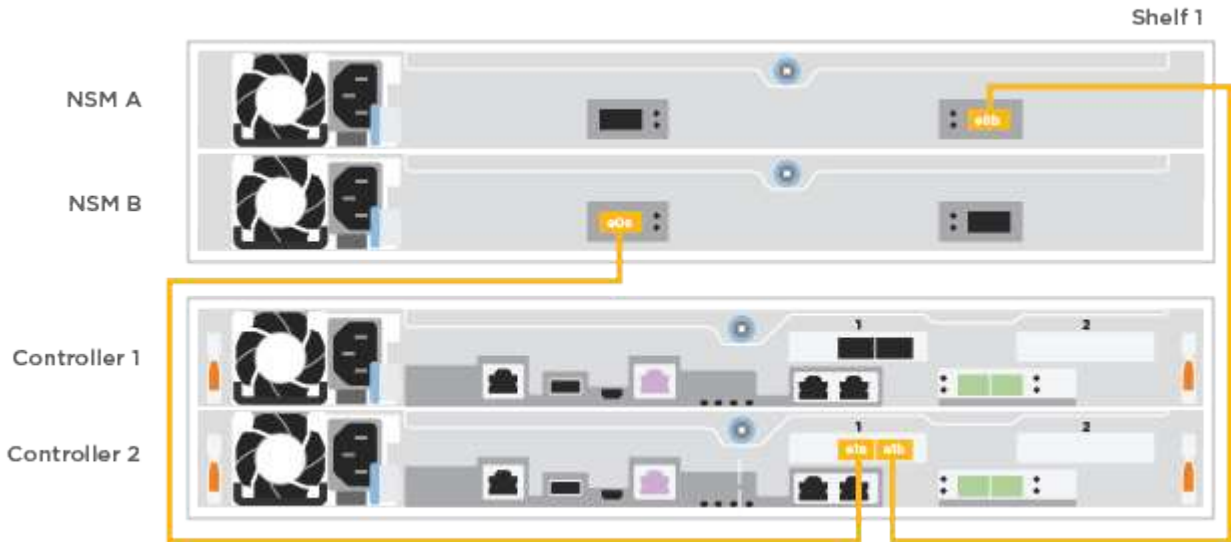
이 작업에 대해

애니메이션 또는 표 형식 단계를 사용하여 컨트롤러와 단일 쉘프 간의 케이블 연결을 완료합니다. 각 컨트롤러 모듈에 대해 단계를 수행합니다.

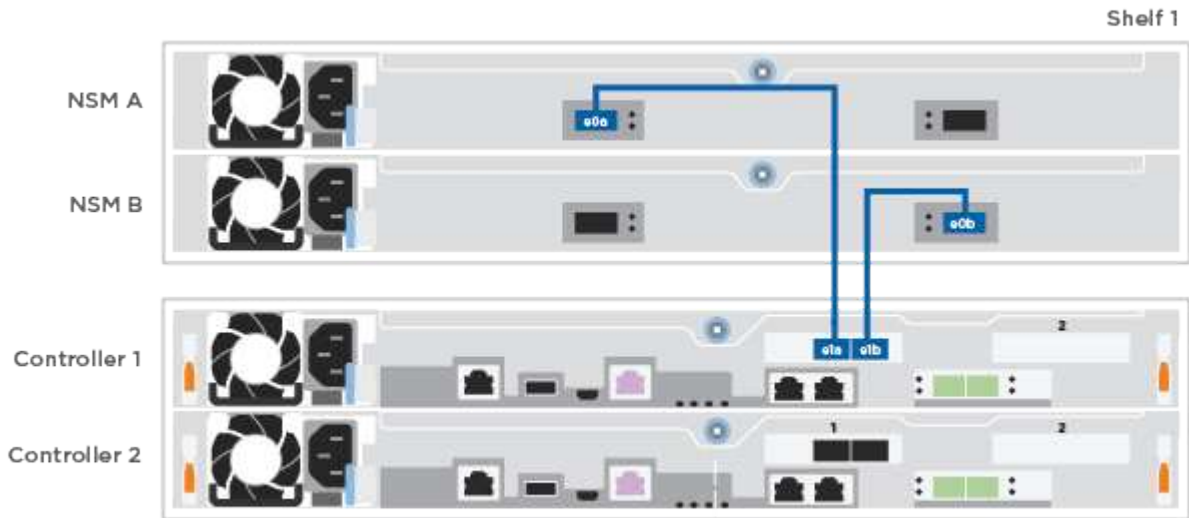
애니메이션 - 컨트롤러를 단일 NS224에 케이블로 연결합니다

단계

1. 컨트롤러 A를 쉘프에 연결합니다.



2. 컨트롤러 B를 쉘프에 연결합니다.



5단계: 시스템 설치를 완료합니다

스위치 및 랩톱에 대한 연결만 제공하는 클러스터 검색을 사용하거나 시스템의 컨트롤러에 직접 연결한 다음 관리 스위치에 연결하여 시스템 설치 및 구성을 완료합니다.

옵션 1: 네트워크 검색이 활성화된 경우

랩톱에서 네트워크 검색을 사용하도록 설정한 경우 자동 클러스터 검색을 사용하여 시스템 설정 및 구성을 완료할 수 있습니다.

단계

1. 전원 코드를 컨트롤러 전원 공급 장치에 연결한 다음 다른 회로의 전원 공급 장치에 연결합니다.

시스템이 부팅을 시작합니다. 초기 부팅에는 최대 8분이 소요될 수 있습니다.

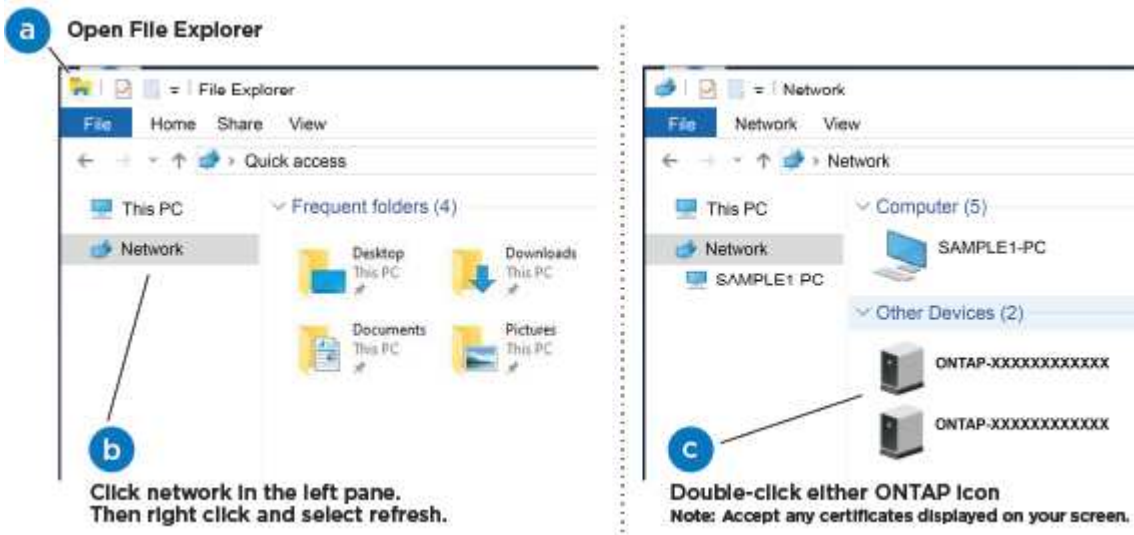
2. 랩톱에 네트워크 검색이 활성화되어 있는지 확인합니다.

자세한 내용은 노트북의 온라인 도움말을 참조하십시오.

3. 애니메이션을 사용하여 노트북을 관리 스위치에 연결합니다.

[애니메이션 - 노트북을 관리 스위치에 연결합니다](#)

4. 나열된 ONTAP 아이콘을 선택하여 다음을 검색합니다.



- a. 파일 탐색기를 엽니다.
- b. 왼쪽 창에서 * 네트워크 * 를 클릭합니다.
- c. 마우스 오른쪽 버튼을 클릭하고 * 새로 고침 * 을 선택합니다.
- d. ONTAP 아이콘을 두 번 클릭하고 화면에 표시된 인증서를 수락합니다.



xxxxx는 대상 노드의 시스템 일련 번호입니다.

System Manager가 열립니다.

5. System Manager의 안내에 따라 설정을 사용하여 에서 수집한 데이터를 사용하여 시스템을 구성합니다
["ONTAP 구성 가이드 를 참조하십시오"](#).
6. Config Advisor을 실행하여 시스템의 상태를 확인하십시오.

7. 초기 구성을 완료한 후 로 이동합니다 "ONTAP 및 amp; ONTAP 시스템 관리자 설명서 리소스" 페이지에서 ONTAP의 추가 기능 구성에 대한 정보를 얻을 수 있습니다.

옵션 2: 네트워크 검색이 활성화되지 않은 경우

랩톱에서 네트워크 검색을 사용하지 않는 경우 이 작업을 사용하여 구성 및 설정을 완료해야 합니다.

단계

1. 랩톱 또는 콘솔 케이블 연결 및 구성:

a. 노트북 또는 콘솔의 콘솔 포트를 N-8-1을 사용하여 115,200보드로 설정합니다.



콘솔 포트를 구성하는 방법은 랩톱 또는 콘솔의 온라인 도움말을 참조하십시오.

b. 랩톱 또는 콘솔을 관리 서브넷의 스위치에 연결합니다.



c. 관리 서브넷에 있는 TCP/IP 주소를 사용하여 랩톱 또는 콘솔에 할당합니다.

2. 전원 코드를 컨트롤러 전원 공급 장치에 연결한 다음 다른 회로의 전원 공급 장치에 연결합니다.

시스템이 부팅을 시작합니다. 초기 부팅에는 최대 8분이 소요될 수 있습니다.

3. 노드 중 하나에 초기 노드 관리 IP 주소를 할당합니다.

관리 네트워크에 DHCP 가 있는 경우...	그러면...
구성됨	새 컨트롤러에 할당된 IP 주소를 기록합니다.
구성되지 않았습니다	<p>a. PuTTY, 터미널 서버 또는 해당 환경에 해당하는 를 사용하여 콘솔 세션을 엽니다.</p> <p> PuTTY 구성 방법을 모르는 경우 노트북 또는 콘솔의 온라인 도움말을 확인하십시오.</p> <p>b. 스크립트에 메시지가 표시되면 관리 IP 주소를 입력합니다.</p>

4. 랩톱 또는 콘솔에서 System Manager를 사용하여 클러스터를 구성합니다.

a. 브라우저에서 노드 관리 IP 주소를 가리킵니다.



주소의 형식은 `https://x.x.x.x` 입니다.

b. 에서 수집한 데이터를 사용하여 시스템을 구성합니다 "[ONTAP 구성 가이드](#) 를 참조하십시오".

5. Config Advisor을 실행하여 시스템의 상태를 확인하십시오.
6. 초기 구성을 완료한 후 로 이동합니다 "[ONTAP 및 amp; ONTAP 시스템 관리자 설명서 리소스](#)" 페이지에서 ONTAP의 추가 기능 구성에 대한 정보를 얻을 수 있습니다.

유지 관리

ASA A250 하드웨어 유지보수

ASA A250 스토리지 시스템의 경우 다음 구성 요소에 대한 유지보수 절차를 수행할 수 있습니다.

미디어를 부팅합니다

부팅 매체는 시스템이 부팅될 때 사용하는 1차 및 2차 부팅 이미지 파일 세트를 저장합니다.

새시

새시는 컨트롤러/CPU 장치, 전원 공급 장치 및 I/O와 같은 모든 컨트롤러 구성 요소를 수용하는 물리적 인클로저입니다

컨트롤러

컨트롤러는 보드, 펌웨어 및 소프트웨어로 구성됩니다. 드라이브를 제어하고 ONTAP 기능을 구현합니다.

DIMM

메모리 불일치가 있거나 DIMM에 결함이 있는 경우 DIMM(Dual In-line Memory Module)을 교체해야 합니다.

드라이브

드라이브는 물리적 데이터 저장 미디어를 제공하는 장치입니다.

팬

팬이 컨트롤러를 냉각시킵니다.

메자닌 카드

메자닌 카드는 다른 플러그인 카드에 직접 연결되는 인쇄 회로 보드입니다.

NVEM 배터리

배터리는 컨트롤러에 포함되어 있으며 AC 전원에 장애가 발생할 경우 캐싱된 데이터를 보존합니다.

전원 공급 장치

전원 공급 장치는 컨트롤러 셸프에 이중 전원을 제공합니다.

실시간 시계 배터리

실시간 시계 배터리는 전원이 꺼져 있을 경우 시스템 날짜 및 시간 정보를 보존합니다.

미디어를 부팅합니다

개요 및 요구 사항 **ASA A250**

부팅 매체는 시스템이 부팅될 때 사용하는 1차 및 2차 시스템(부팅 이미지) 파일 세트를 저장합니다.

시작하기 전에

- "image_xxx.tgz" 파일을 저장할 적절한 저장 용량을 가진 MBR/FAT32로 포맷된 USB 플래시 드라이브가 있어야 합니다.
- 이 절차에서 나중에 사용할 수 있도록 'image_xxx.tgz' 파일을 USB 플래시 드라이브에 복사해야 합니다.

이 작업에 대해

- 부팅 미디어를 중단 없이 교체하는 방법은 모두 'var' 파일 시스템을 복구해야 합니다.
 - 무중단 교체를 위해서는 'var' 파일 시스템을 복구하기 위해 HA 쌍을 네트워크에 연결해야 합니다.
 - 시스템 중단을 교체하기 위해 네트워크 연결을 통해 'var' 파일 시스템을 복원할 필요가 없지만, 이 프로세스를 수행하려면 두 번의 재부팅이 필요합니다.
- 오류가 발생한 구성 요소를 공급업체로부터 받은 교체 FRU 구성 요소로 교체해야 합니다.
- 다음 단계의 명령을 올바른 컨트롤러에 적용하는 것이 중요합니다.
 - impaired_node는 유지 관리를 수행하는 컨트롤러입니다.
 - healy_node는 손상된 컨트롤러의 HA 파트너입니다.

온보드 암호화 키 확인 - **ASA A250**

손상된 컨트롤러를 종료하고 온보드 암호화 키의 상태를 확인하기 전에 손상된 컨트롤러의 상태를 확인하고, 자동 반환을 비활성화하고, 시스템에서 실행 중인 ONTAP의 버전을 확인해야 합니다.

노드가 2개 이상인 클러스터가 있는 경우 쿼럼에 있어야 합니다. 클러스터가 쿼럼에 없거나 정상 컨트롤러에 자격 및 상태에 대해 FALSE가 표시되는 경우 손상된 컨트롤러를 종료하기 전에 문제를 해결해야 합니다. 을 참조하십시오 ["노드를 클러스터와 동기화합니다"](#).

단계

1. 손상된 컨트롤러의 상태를 점검합니다.
 - 손상된 컨트롤러가 로그인 프롬프트에 있으면 admin으로 로그인합니다.
 - 손상된 컨트롤러가 로더 프롬프트에 있고 HA 구성의 일부인 경우 정상 컨트롤러에 admin으로 로그인합니다.
 - 장애가 있는 컨트롤러가 독립 실행형 구성이고 로더 프롬프트에서 에 문의하십시오 ["mysupport.netapp.com"](#).
2. AutoSupport가 활성화된 경우 'system node AutoSupport invoke -node * -type all-message MAINT=number_of_hours_downh' AutoSupport 메시지를 호출하여 자동 케이스 생성을 억제합니다

다음 AutoSupport 메시지는 두 시간 동안 자동 케이스 생성을 억제합니다: ' cluster1: * > system node AutoSupport invoke - node * -type all-message MAINT=2h'
3. 손상된 컨트롤러가 작동 중일 경우 손상된 컨트롤러에서 실행 중인 ONTAP 버전을 확인하거나, 손상된 컨트롤러가 다운된 경우 rsion -v 명령을 사용하여 파트너 컨트롤러에서 실행 중인 버전을 확인합니다.

- 명령 출력에 <Ino-DARE> 또는 <1Ono-DARE>가 표시되면 시스템이 NVE를 지원하지 않는 것입니다. 컨트롤러를 계속 종료합니다.
 - 명령 출력에 <Ino-DARE>가 표시되지 않고 시스템에서 ONTAP 9.6 이상을 실행 중인 경우 다음 섹션으로 이동하십시오.
4. 손상된 컨트롤러가 HA 구성의 일부인 경우 정상적인 컨트롤러에서 자동 반환 비활성화: '스토리지 페일오버 수정 - 노드 로컬 - 자동 반환 거짓' 또는 '스토리지 페일오버 수정 - 노드 로컬 - 자동 반환 - 패닉 후 거짓'

ONTAP 9.6 이상을 실행하는 시스템에서 NVE 또는 NSE를 확인하십시오

손상된 컨트롤러를 종료하기 전에 시스템에 NetApp Volume Encryption(NVE) 또는 NetApp Storage Encryption(NSE)이 활성화되어 있는지 확인해야 합니다. 그렇다면 구성을 확인해야 합니다.

1. 클러스터의 모든 볼륨에 NVE가 사용되고 있는지 확인합니다. 'volume show-is-encrypted true'

출력에 표시되는 볼륨이 하나라도 있으면 NVE가 구성되어 NVE 구성을 확인해야 합니다. 나열된 볼륨이 없으면 NSE가 구성되어 있고 사용 중인지 확인합니다.

2. NSE 설정 및 사용 여부 확인:'Storage encryption disk show

- 명령 출력에 모드 및 키 ID 정보가 포함된 드라이브 세부 정보가 표시되는 경우 NSE가 구성되어 있으며 NSE 구성을 확인하고 사용 중인 것입니다.
- 디스크가 표시되지 않으면 NSE가 구성되지 않은 것입니다.
- NVE와 NSE가 구성되지 않은 경우 NSE 키로 보호되는 드라이브가 없으므로 손상된 컨트롤러를 종료하는 것이 안전합니다.

NVE 구성을 검증합니다

1. 키 관리 서버에 저장된 인증 키의 키 ID를 표시합니다. `security key-manager key query`



ONTAP 9.6 릴리스 후에는 추가 키 관리자 유형이 있을 수 있습니다. KMIP, AKV, GCP 등이 있다. 이러한 유형의 확인 과정은 외부 또는 온보드 키 관리자 유형을 확인하는 과정과 같습니다.

- 키 관리자 유형이 외형이고 복원된 칼럼에 예라고 표시되면 손상된 컨트롤러를 차단하는 것이 안전합니다.
 - 키 관리자 유형에 온보드(Onboard)이 표시되고 복원된(Restored) 열에 예(Yes)가 표시되면 몇 가지 추가 단계를 완료해야 합니다.
 - 키 관리자 유형에 '외부'가 표시되고 '복원됨' 열에 '예'가 아닌 다른 항목이 표시되면 몇 가지 추가 단계를 완료해야 합니다.
 - 키 관리자 유형이 '내장'으로 표시되고 '복원됨' 열에 '예'가 아닌 다른 항목이 표시되면 추가 단계를 완료해야 합니다.
2. 키 관리자 유형에 온보드(Onboard)이 표시되고 복원된(Restored) 열에 예(yes)가 표시되면 OKM 정보를 수동으로 백업합니다.
 - a. Advanced Privilege Mode로 이동하여 'et-priv advanced'라는 메시지가 표시되면 y를 입력합니다
 - b. 키 관리 정보(보안 키 관리자 온보드 show-backup)를 표시하려면 명령을 입력합니다
 - c. 백업 정보의 내용을 별도의 파일이나 로그 파일에 복사합니다. OKM을 수동으로 복구해야 하는 재해 시나리오에서 이 구성 이 필요합니다.
 - d. 'Set-priv admin' 모드로 돌아갑니다

e. 손상된 컨트롤러를 종료합니다.

3. 키 관리자 유형에 '외부'가 표시되고 '복원됨' 열에 '예'가 아닌 다른 항목이 표시되는 경우:

a. 외부 키 관리 인증 키를 클러스터의 모든 노드에 복원: '보안 키 관리자 외부 복원

명령이 실패하면 NetApp Support에 문의하십시오.

["mysupport.netapp.com"](https://mysupport.netapp.com)

a. 를 확인합니다 Restored 열이 동일합니다 yes 모든 인증 키의 경우: `security key-manager key query`

b. 손상된 컨트롤러를 종료합니다.

4. 키 관리자 유형에 '온보드'가 표시되고 '복원됨' 열에 '예'가 아닌 다른 항목이 표시되는 경우:

a. Onboard security key-manager sync command:'security key-manager 온보딩 sync'를 입력한다



프롬프트에서 고객의 32자 영숫자 온보드 키 관리 암호를 입력합니다. 암호를 제공할 수 없는 경우 NetApp Support에 문의하십시오. ["mysupport.netapp.com"](https://mysupport.netapp.com)

b. 를 확인합니다 Restored 열이 표시됩니다 yes 모든 인증 키의 경우: `security key-manager key query`

c. 키 관리자 유형에 온보드(Onboard)이 표시되는지 확인한 다음 OKM 정보를 수동으로 백업합니다.

d. Advanced Privilege Mode로 이동하여 'et-priv advanced'라는 메시지가 표시되면 y를 입력합니다

e. 명령을 입력하여 키 관리 백업 정보 '보안 키 관리자 온보드 show-backup'을 표시합니다

f. 백업 정보의 내용을 별도의 파일이나 로그 파일에 복사합니다. OKM을 수동으로 복구해야 하는 재해 시나리오에서 이 구성 이 필요합니다.

g. 'Set-priv admin' 모드로 돌아갑니다

h. 컨트롤러를 안전하게 종료할 수 있습니다.

NSE 구성을 확인합니다

1. 키 관리 서버에 저장된 인증 키의 키 ID를 표시합니다. `security key-manager key query -key-type NSE-AK`



ONTAP 9.6 릴리스 후에는 추가 키 관리자 유형이 있을 수 있습니다. KMIP, AKV, GCP 등이 있다. 이러한 유형의 확인 과정은 외부 또는 온보드 키 관리자 유형을 확인하는 과정과 같습니다.

- 키 관리자 유형이 외형이고 복원된 칼럼에 예라고 표시되면 손상된 컨트롤러를 차단하는 것이 안전합니다.
- 키 관리자 유형에 온보드(Onboard)이 표시되고 복원됨(Restored) 열에 예(Yes)가 표시되면 몇 가지 추가 단계를 완료해야 합니다.
- 키 관리자 유형에 '외부'가 표시되고 '복원됨' 열에 '예'가 아닌 다른 항목이 표시되면 몇 가지 추가 단계를 완료해야 합니다.
- 키 관리자 유형에 '외부'가 표시되고 '복원됨' 열에 '예'가 아닌 다른 항목이 표시되면 몇 가지 추가 단계를 완료해야 합니다.

2. 키 관리자 유형에 온보드(Onboard)이 표시되고 복원됨(Restored) 열에 예(yes)가 표시되면 OKM 정보를 수동으로

백업합니다.

- a. Advanced Privilege Mode로 이동하여 'et-priv advanced'라는 메시지가 표시되면 y를 입력합니다
 - b. 키 관리 정보(보안 키 관리자 온보드 show-backup)를 표시하려면 명령을 입력합니다
 - c. 백업 정보의 내용을 별도의 파일이나 로그 파일에 복사합니다. OKM을 수동으로 복구해야 하는 재해 시나리오에서 이 구성 이 필요합니다.
 - d. 'Set-priv admin' 모드로 돌아갑니다
 - e. 컨트롤러를 안전하게 종료할 수 있습니다.
3. 키 관리자 유형에 '외부'가 표시되고 '복원됨' 열에 '예'가 아닌 다른 항목이 표시되는 경우:
- a. 외부 키 관리 인증 키를 클러스터의 모든 노드에 복원: '보안 키 관리자 외부 복원' 명령이 실패하면 NetApp Support에 문의하십시오.

"mysupport.netapp.com"

- a. 를 확인합니다 Restored 열이 동일합니다 yes 모든 인증 키의 경우: security key-manager key query
 - b. 컨트롤러를 안전하게 종료할 수 있습니다.
4. 키 관리자 유형에 '온보드'가 표시되고 '복원됨' 열에 '예'가 아닌 다른 항목이 표시되는 경우:
- a. Onboard security key-manager sync command:'security key-manager 온보딩 sync'를 입력한다
프롬프트에서 고객의 32자 영숫자 온보드 키 관리 암호를 입력합니다. 암호를 제공할 수 없는 경우 NetApp Support에 문의하십시오.

"mysupport.netapp.com"

- a. 를 확인합니다 Restored 열이 표시됩니다 yes 모든 인증 키의 경우: security key-manager key query
- b. 키 관리자 유형에 온보드(Onboard)이 표시되는지 확인한 다음 OKM 정보를 수동으로 백업합니다.
- c. Advanced Privilege Mode로 이동하여 'et-priv advanced'라는 메시지가 표시되면 y를 입력합니다
- d. 명령을 입력하여 키 관리 백업 정보 '보안 키 관리자 온보드 show-backup'을 표시합니다
- e. 백업 정보의 내용을 별도의 파일이나 로그 파일에 복사합니다. OKM을 수동으로 복구해야 하는 재해 시나리오에서 이 구성 이 필요합니다.
- f. 'Set-priv admin' 모드로 돌아갑니다
- g. 컨트롤러를 안전하게 종료할 수 있습니다.

컨트롤러 **ASA A250**을 종료합니다

구성에 적합한 절차에 따라 컨트롤러를 종료하거나 손상된 컨트롤러를 인수하십시오.

옵션 1: 대부분의 시스템

NVE 또는 NSE 작업을 완료한 후에는 손상된 컨트롤러의 종료를 완료해야 합니다.

단계

1. 손상된 컨트롤러를 로더 프롬프트로 가져가십시오.

손상된 컨트롤러가 표시되는 경우...	그러면...
LOADER 메시지가 표시됩니다	컨트롤러 모듈 제거 로 이동합니다.
"기백을 기다리는 중..."	Ctrl-C를 누른 다음 메시지가 나타나면 y를 누릅니다.
시스템 프롬프트 또는 암호 프롬프트(시스템 암호 입력)	정상적인 컨트롤러인 'storage failover takeover -ofnode impaired_node_name'에서 손상된 컨트롤러를 인수하거나 중단합니다 손상된 컨트롤러에 기백을 기다리는 중... 이 표시되면 Ctrl-C를 누른 다음 y를 응답합니다.

2. LOADER 프롬프트에서 'printenv'를 입력하여 모든 부트 환경 변수를 캡처합니다. 로그 파일에 출력을 저장합니다.



이 명령은 부팅 장치가 손상되었거나 작동하지 않는 경우 작동하지 않을 수 있습니다.

옵션 2: MetroCluster의 시스템

NVE 또는 NSE 작업을 완료한 후에는 손상된 컨트롤러의 종료를 완료해야 합니다.



시스템이 2노드 MetroCluster 구성인 경우 이 절차를 사용하지 마십시오.

손상된 컨트롤러를 종료하려면 컨트롤러 상태를 확인하고, 필요한 경우 정상적인 컨트롤러가 손상된 컨트롤러 스토리지에서 데이터를 계속 제공할 수 있도록 컨트롤러를 인수해야 합니다.

- 노드가 2개 이상인 클러스터가 있는 경우 쿼럼에 있어야 합니다. 클러스터가 쿼럼에 없거나 정상 컨트롤러에 자격 및 상태에 대해 FALSE가 표시되는 경우 손상된 컨트롤러를 종료하기 전에 문제를 해결해야 합니다(참조) "[노드를 클러스터와 동기화합니다](#)".
- MetroCluster 설정이 있는 경우 MetroCluster 설정 상태가 구성되어 있고 해당 노드가 설정 및 정상 상태('MetroCluster node show')인지 확인해야 합니다.

단계

1. AutoSupport가 활성화된 경우 'system node AutoSupport invoke -node * -type all-message MAINT=number_of_hours_downh' AutoSupport 메시지를 호출하여 자동 케이스 생성을 억제합니다

다음 AutoSupport 메시지는 두 시간 동안 자동 케이스 생성을 억제합니다: ' cluster1: * > system node AutoSupport invoke - node * -type all-message MAINT=2h'

2. 정상적인 컨트롤러의 콘솔에서 'Storage failover modify – node local - auto-반환 false'를 자동으로 반환합니다
3. 손상된 컨트롤러를 로더 프롬프트로 가져가십시오.

손상된 컨트롤러가 표시되는 경우...	그러면...
LOADER 메시지가 표시됩니다	다음 단계로 이동합니다.

손상된 컨트롤러가 표시되는 경우...	그러면...
반환 대기 중...	Ctrl-C를 누른 다음 메시지가 나타나면 y를 누릅니다.
시스템 프롬프트 또는 암호 프롬프트(시스템 암호 입력)	정상적인 컨트롤러 'storage failover takeover -ofnode_impaired_node_name_'에서 손상된 컨트롤러를 인수하거나 중단합니다 손상된 컨트롤러에 기브백을 기다리는 중... 이 표시되면 Ctrl-C를 누른 다음 y를 응답합니다.

부팅 미디어(ASA A250)를 교체합니다

부팅 미디어를 교체하려면 손상된 컨트롤러 모듈을 분리하고 교체 부팅 미디어를 설치한 다음 부팅 이미지를 USB 플래시 드라이브로 전송해야 합니다.

1단계: 컨트롤러 모듈을 분리합니다

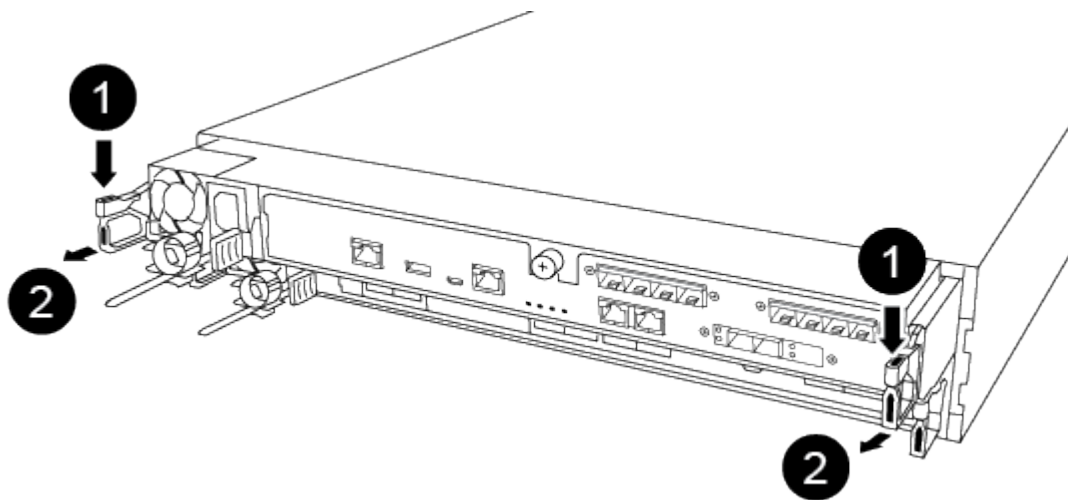
컨트롤러 모듈 내부의 구성 요소에 액세스하려면 먼저 시스템에서 컨트롤러 모듈을 분리한 다음 컨트롤러 모듈의 덮개를 분리해야 합니다.

단계

1. 아직 접지되지 않은 경우 올바르게 접지하십시오.
2. 전원에서 컨트롤러 모듈 전원 공급 장치를 분리합니다.
3. 전원 케이블 고정 장치를 분리한 다음 전원 공급 장치에서 케이블을 분리합니다.
4. 컨트롤러 모듈 양쪽에 있는 래치 장치에 검지를 넣고 엄지 손가락으로 레버를 누른 다음 새시에서 몇 인치 정도 조심스럽게 컨트롤러를 당깁니다.



컨트롤러 모듈을 분리하는 데 어려움이 있는 경우, 검지 손가락을 안쪽의 손가락 구멍을 통과하도록 합니다(팔을 교차함).



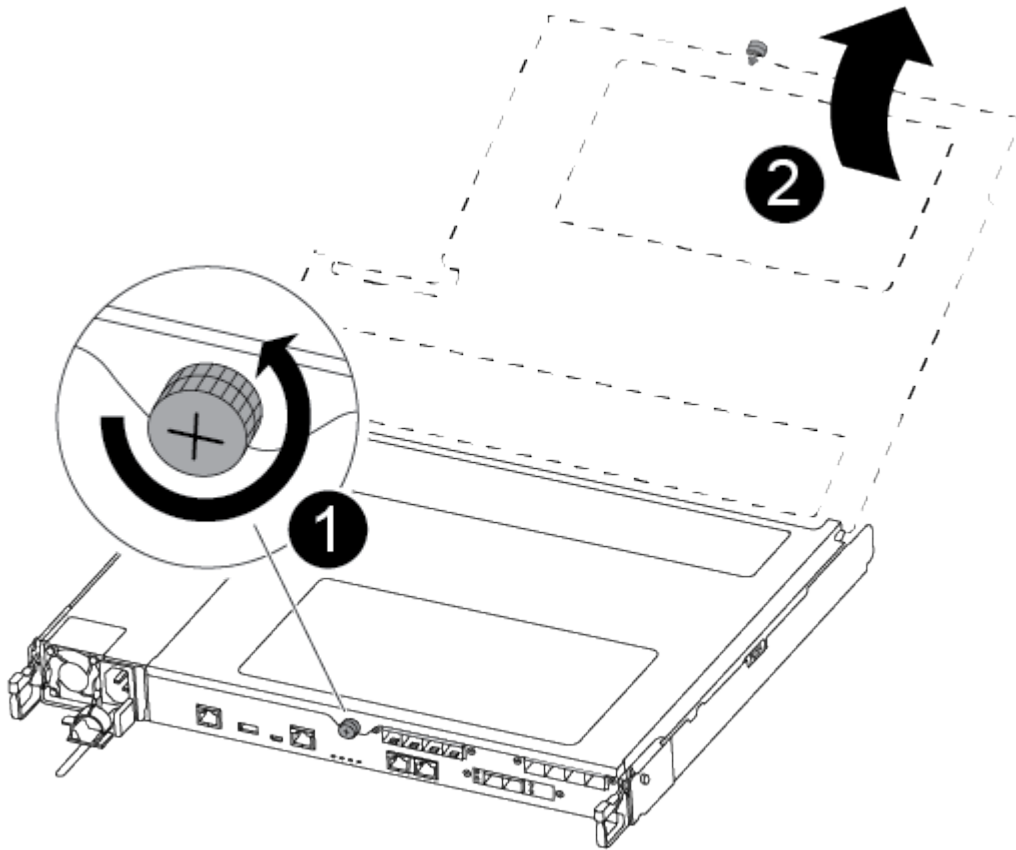
1

레버

2

래치 메커니즘

5. 양손으로 컨트롤러 모듈 측면을 잡고 새시에서 조심스럽게 당겨 평평하고 안정적인 표면에 놓습니다.
6. 컨트롤러 모듈 앞면의 손잡이 나사를 시계 반대 방향으로 돌려 컨트롤러 모듈 덮개를 엽니다.



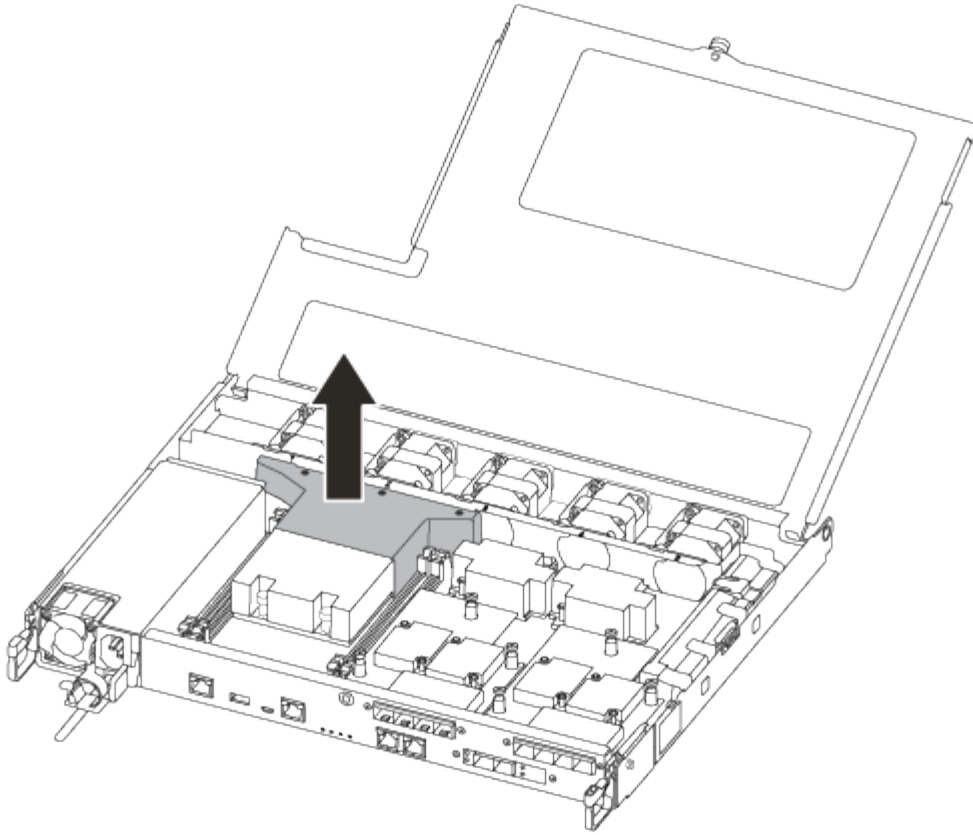
1

나비 나사

2

컨트롤러 모듈 덮개

7. 에어 덕트 커버를 들어 올리십시오.



2단계: 부팅 매체를 교체합니다

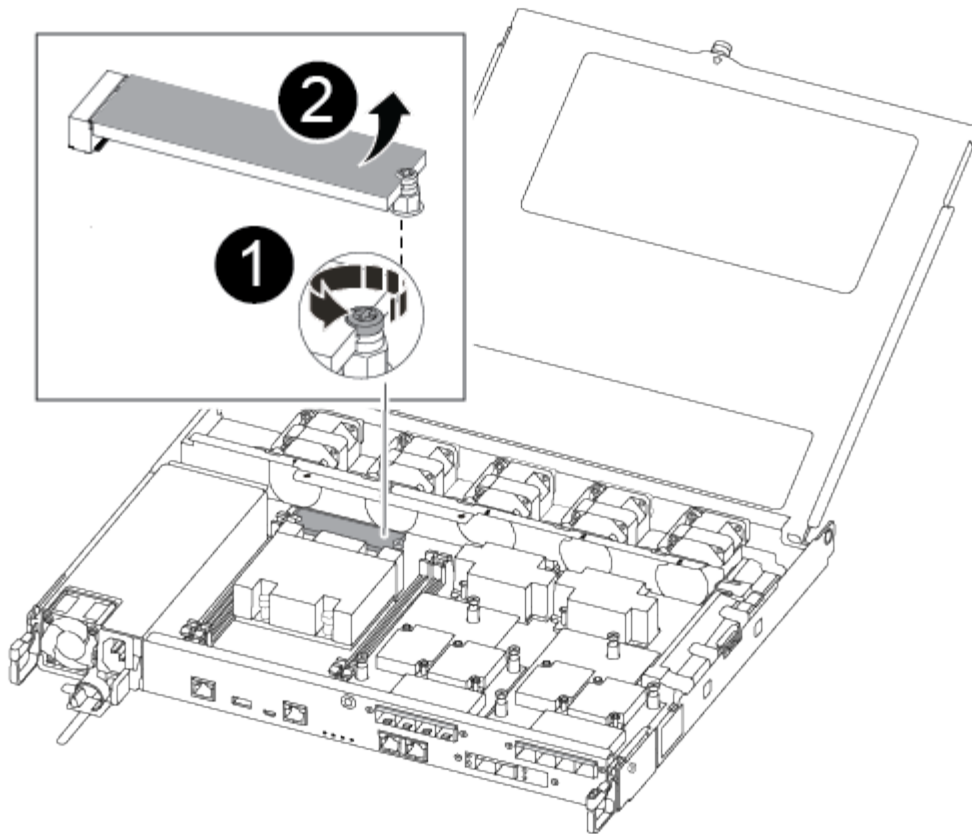
부팅 미디어를 교체하기 전에 컨트롤러 모듈에서 공기 덕트를 분리하여 컨트롤러 모듈에서 결함이 있는 부팅 미디어를 찾습니다.

부트 미디어를 제자리에 고정하는 나사를 제거하려면 #1 자석 Phillips 헤드 드라이버가 필요합니다. 컨트롤러 모듈 내의 공간 제약으로 인해 나사를 잃어버리지 않도록 하기 위해 에 나사를 옮길 수 있는 자석이 있어야 합니다.

다음 비디오 또는 표 형식 단계를 사용하여 부팅 미디어를 교체할 수 있습니다.

애니메이션 - 부팅 미디어를 교체합니다

1. 손상된 부트 미디어를 컨트롤러 모듈에서 찾아 교체합니다.



1	컨트롤러 모듈의 마더보드에 부트 미디어를 고정하는 나사를 분리합니다.
2	컨트롤러 모듈에서 부팅 미디어를 들어올립니다.

2. 1 자기 드라이버를 사용하여 손상된 부트 미디어에서 나사를 제거하고 자석 위에 안전하게 보관합니다.
3. 손상된 부트 미디어를 소켓에서 직접 조심스럽게 들어 올려 옆에 둡니다.
4. 정전기 방지 포장용 백에서 교체용 부팅 매체를 제거하고 컨트롤러 모듈에 정렬시킵니다.
5. 1 자기 드라이버를 사용하여 부트 미디어에 나사를 넣고 조이십시오.

i 부트 미디어의 나사를 조일 때 힘을 가하지 마십시오. 균열이 생길 수 있습니다.

3단계: 부팅 이미지를 부팅 미디어로 전송합니다

설치한 교체 부팅 매체는 부팅 이미지가 없으므로 USB 플래시 드라이브를 사용하여 부팅 이미지를 전송해야 합니다.

- 최소 4GB 용량의 MBR/FAT32로 포맷된 USB 플래시 드라이브가 있어야 합니다
- 손상된 컨트롤러가 실행 중인 것과 동일한 ONTAP 이미지 버전의 복사본. NetApp Support 사이트의 다운로드 섹션에서 해당 이미지를 다운로드할 수 있습니다
 - NVE가 사용하도록 설정된 경우 다운로드 버튼에 표시된 대로 NetApp Volume Encryption으로 이미지를 다운로드합니다.

- NVE가 활성화되지 않은 경우 다운로드 버튼에 표시된 대로 NetApp Volume Encryption 없이 이미지를 다운로드합니다.
- 시스템이 HA 쌍인 경우 네트워크에 연결되어 있어야 합니다.
- 시스템이 독립 실행형 시스템인 경우 네트워크 연결이 필요하지 않지만 var 파일 시스템을 복원할 때 추가 재부팅을 수행해야 합니다.
 - a. NetApp Support 사이트에서 USB 플래시 드라이브로 적절한 서비스 이미지를 다운로드하고 복사합니다.
 - b. 서비스 이미지를 랩톱의 작업 공간에 다운로드합니다.
 - c. 서비스 이미지의 압축을 풉니다.



Windows를 사용하여 콘텐츠를 추출하는 경우 WinZip을 사용하여 netboot 이미지를 추출하지 마십시오. 7-Zip 또는 WinRAR과 같은 다른 추출 도구를 사용합니다.

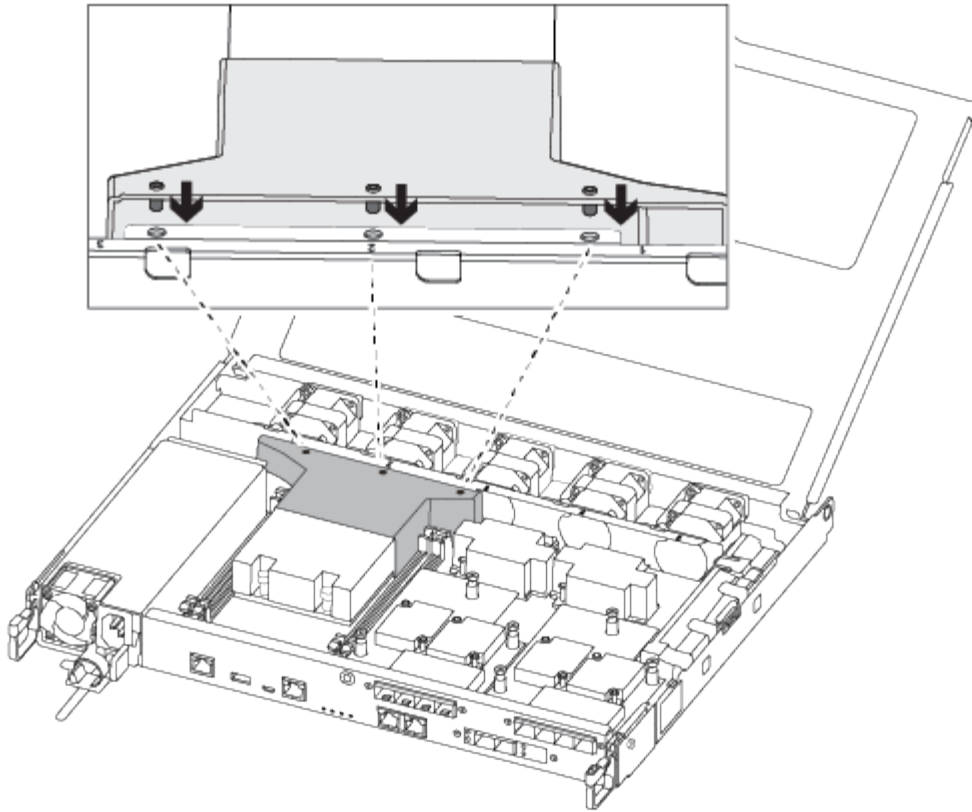
압축 해제된 서비스 이미지 파일에는 두 개의 폴더가 있습니다.

- 부팅
- EFI

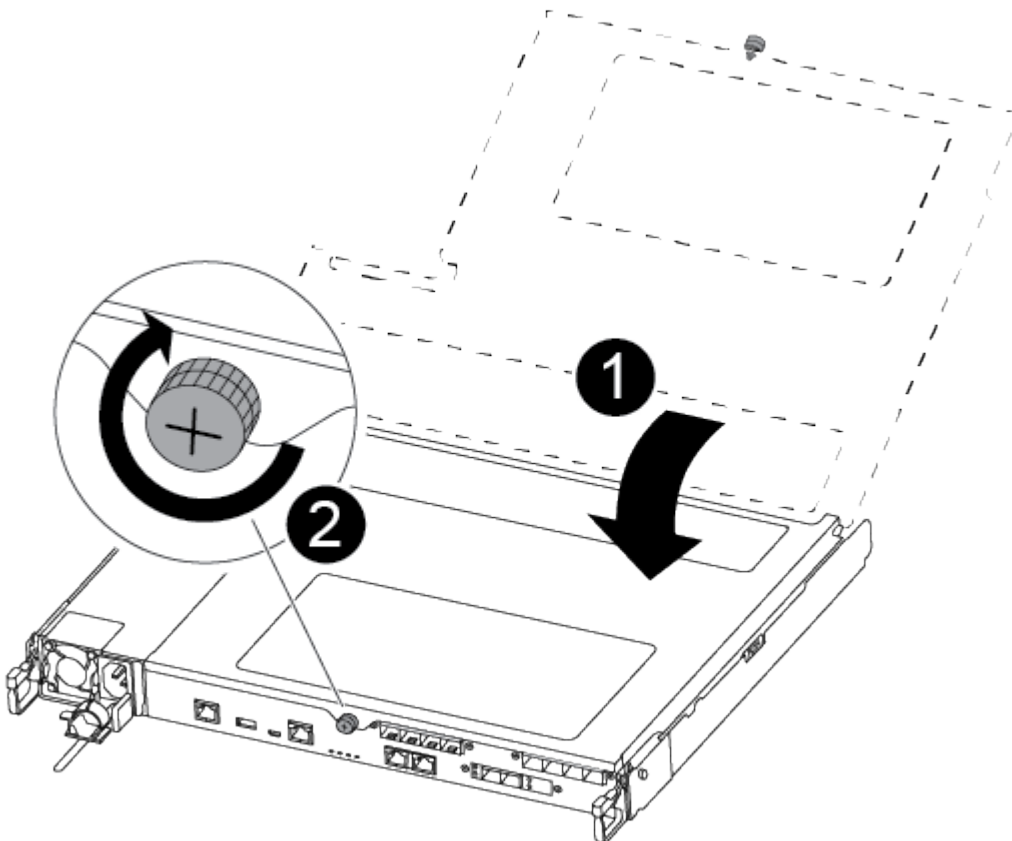
- d. USB 플래시 드라이브의 최상위 디렉토리에 EFI 폴더를 복사합니다.

USB 플래시 드라이브에는 EFI 폴더와 손상된 컨트롤러가 실행 중인 것과 동일한 BIOS(Service Image) 버전이 있어야 합니다.

- e. 노트북에서 USB 플래시 드라이브를 제거합니다.
- f. 아직 설치하지 않은 경우 에어 덕트를 장착하십시오.



g. 컨트롤러 모듈 덮개를 닫고 손잡이 나사를 조입니다.



1	컨트롤러 모듈 덮개
2	나비 나사

- h. 컨트롤러 모듈의 끝을 새시의 입구에 맞춘 다음 컨트롤러 모듈을 반쯤 조심스럽게 시스템에 밀어 넣습니다.
- i. 전원 케이블을 전원 공급 장치에 연결하고 전원 케이블 고정 장치를 다시 설치합니다.
- j. USB 플래시 드라이브를 컨트롤러 모듈의 USB 슬롯에 삽입합니다.

USB 콘솔 포트가 아니라 USB 장치용 슬롯에 USB 플래시 드라이브를 설치해야 합니다.

- k. 컨트롤러 모듈을 새시에 완전히 밀어 넣습니다.
 - l. 잠금 장치 내부의 손가락 구멍을 통해 검지 손가락을 넣습니다.
- m. 잠금 장치 상단의 주황색 탭을 엄지 손가락으로 누르고 정지 장치 위로 컨트롤러 모듈을 부드럽게 밀니다.
- n. 래칭 메커니즘의 상단에서 엄지 손가락을 떼고 래칭 메커니즘이 제자리에 고정될 때까지 계속 밀니다.

컨트롤러 모듈이 새시에 완전히 장착되면 바로 부팅이 시작됩니다. 부트 프로세스를 중단할 준비를 하십시오.

컨트롤러 모듈을 완전히 삽입하고 새시의 모서리와 같은 높이가 되도록 해야 합니다.

- o. 자동 부팅 시작 메시지가 표시되면 Ctrl-C를 눌러 로더 프롬프트에서 중지 부팅 프로세스를 중단합니다. 중단하려면 Ctrl-C를 누릅니다

이 메시지가 나타나지 않으면 Ctrl-C를 누르고 유지보수 모드로 부팅하는 옵션을 선택한 다음 컨트롤러를 멈춰 로더로 부팅합니다.

- p. 새시에 하나의 컨트롤러가 있는 시스템의 경우 전원을 다시 연결하고 전원 공급 장치를 켭니다.

로더 프롬프트에서 시스템이 부팅되고 중지됩니다.

- q. LOADER 프롬프트에서 네트워크 연결 유형을 설정합니다.

- DHCP: 'ifconfig e0a-auto'를 구성하는 경우



구성하는 타겟 포트는 네트워크 연결을 통한 var 파일 시스템 복원 중에 정상적인 컨트롤러에서 손상된 컨트롤러와 통신하는 데 사용하는 타겟 포트입니다. 이 명령에서 e0M 포트를 사용할 수도 있습니다.

- 수동 연결을 구성하는 경우: 'ifconfig e0a-addr=filer_addr-mask=netmask-GW=gateway-dns=dns_addr-domain=dns_domain'
 - filer_addr은 스토리지 시스템의 IP 주소입니다.
 - 넷마스크는 HA 파트너에 연결된 관리 네트워크의 네트워크 마스크입니다.
 - 게이트웨이(gateway)는 네트워크의 관문입니다.
 - dns_addr은 네트워크에 있는 이름 서버의 IP 주소입니다.
 - dns_domain은 DNS(Domain Name System) 도메인 이름입니다.

이 선택적 매개 변수를 사용하는 경우 netboot 서버 URL에 정규화된 도메인 이름이 필요하지 않습니다. 서버의 호스트 이름만 있으면 됩니다.



인터페이스에 다른 매개 변수가 필요할 수 있습니다. 펌웨어 프롬프트에 "help ifconfig"를 입력하여 세부 정보를 확인할 수 있습니다.

복구 이미지 **ASA A250**을 부팅합니다

USB 드라이브에서 ONTAP 이미지를 부팅하고 파일 시스템을 복원하며 환경 변수를 확인해야 합니다.

1. LOADER 프롬프트에서 USB 플래시 드라이브에서 복구 이미지를 부팅하십시오: "boot_recovery"

이미지는 USB 플래시 드라이브에서 다운로드됩니다.

2. 메시지가 표시되면 이미지 이름을 입력하거나 화면의 괄호 안에 표시된 기본 이미지를 그대로 사용합니다.
3. 'var' 파일 시스템을 복구합니다.

시스템에 다음 기능이 있는 경우:	그러면...
네트워크 연결	<ol style="list-style-type: none"> a. 백업 구성을 복원하라는 메시지가 나타나면 'y'를 누릅니다. b. 정상 컨트롤러를 고급 권한 수준(Set-Privilege Advanced)으로 설정합니다 c. 복구 백업 명령 'system node restore-backup-node local-target-address_impaired_node_ip_address_'을 실행합니다 d. 제어기를 관리자 수준으로 되돌립니다: 'Set-Privilege admin' e. 복원된 구성을 사용할 것인지 묻는 메시지가 나타나면 'y'를 누릅니다. f. 컨트롤러를 재부팅하라는 메시지가 나타나면 'y'를 누릅니다.
네트워크 연결이 없습니다	<ol style="list-style-type: none"> a. 백업 구성을 복원하라는 메시지가 나타나면 "n"을 누릅니다. b. 시스템에서 메시지가 표시되면 시스템을 재부팅합니다. c. 표시된 메뉴에서 * Update flash from backup config * (sync flash) 옵션을 선택합니다. <p>업데이트를 계속하라는 메시지가 나타나면 y를 누릅니다.</p>

<p>시스템에 다음 기능이 있는 경우:</p>	<p>그러면...</p>
<p>네트워크 연결이 없고 MetroCluster IP 구성에 있습니다</p>	<p>a. 백업 구성을 복원하라는 메시지가 나타나면 "n"을 누릅니다.</p> <p>b. 시스템에서 메시지가 표시되면 시스템을 재부팅합니다.</p> <p>c. iSCSI 스토리지 연결이 연결될 때까지 기다립니다.</p> <p>다음 메시지가 표시되면 계속 진행할 수 있습니다.</p> <pre data-bbox="672 407 1484 1272"> date-and-time [node- name:iscsi.session.stateChanged:notice]: iSCSI session state is changed to Connected for the target iSCSI-target (type: dr_auxiliary, address: ip-address). date-and-time [node- name:iscsi.session.stateChanged:notice]: iSCSI session state is changed to Connected for the target iSCSI-target (type: dr_partner, address: ip-address). date-and-time [node- name:iscsi.session.stateChanged:notice]: iSCSI session state is changed to Connected for the target iSCSI-target (type: dr_auxiliary, address: ip-address). date-and-time [node- name:iscsi.session.stateChanged:notice]: iSCSI session state is changed to Connected for the target iSCSI-target (type: dr_partner, address: ip-address). </pre> <p>d. 표시된 메뉴에서 * Update flash from backup config * (sync flash) 옵션을 선택합니다.</p> <p>업데이트를 계속하라는 메시지가 나타나면 y를 누릅니다.</p>

4. 환경 변수가 예상대로 설정되었는지 확인합니다.

- a. 컨트롤러를 LOADER 프롬프트로 가져가십시오.
- b. printenv 명령으로 환경 변수 설정을 확인한다.
- c. 환경 변수가 예상대로 설정되어 있지 않으면 'etenv_env_enEnvironment_variable_name__changed_value_' 명령으로 변경하십시오.
- d. 'aveenv' 명령을 사용하여 변경 사항을 저장합니다.

5. 다음 항목은 시스템 구성에 따라 다릅니다.

- 시스템에 온보드 키 관리자, NSE 또는 NVE가 구성된 경우 로 이동합니다 **필요에 따라 OKM, NSE 및 NVE를 복원합니다**

◦ 시스템에 온보드 키 관리자, NSE 또는 NVE가 구성되어 있지 않은 경우 이 섹션의 단계를 완료하십시오.

6. LOADER 프롬프트에서 'boot_ontap' 명령을 입력합니다.

표시되는 내용...	그러면...
로그인 프롬프트	다음 단계로 이동합니다.
반환 대기 중...	a. 파트너 컨트롤러에 로그인합니다. b. 'storage failover show' 명령을 사용하여 타겟 컨트롤러가 반환될 준비가 되었는지 확인합니다.

7. 콘솔 케이블을 파트너 컨트롤러에 연결합니다.

8. 'storage failover -fromnode local' 명령을 사용하여 컨트롤러를 반환하십시오.

9. 클러스터 프롬프트에서 net int-is-home false 명령을 사용하여 논리 인터페이스를 확인합니다.

"false"로 표시된 인터페이스가 있는 경우 "net int revert" 명령을 사용하여 해당 인터페이스를 홈 포트에 되돌립니다.

10. 콘솔 케이블을 수리된 컨트롤러로 옮기고 rshion -v 명령을 실행하여 ONTAP 버전을 확인합니다.

11. 'storage failover modify -node local -auto-반환 true' 명령을 사용하여 자동 반환 기능을 해제한 경우 이 반환 기능을 복구합니다.

필요에 따라 OKM, NSE 및 NVE 복원 - ASA A250

환경 변수를 선택한 후에는 온보드 키 관리자(OKM), NetApp 스토리지 암호화(NSE), NetApp 볼륨 암호화(NVE)가 활성화된 시스템과 관련된 단계를 완료해야 합니다.

1. OKM, NSE 또는 NVE 구성을 복원하는 데 사용할 섹션 결정: NSE 또는 NVE가 온보드 키 관리자와 함께 활성화된 경우 이 절차를 시작할 때 캡처한 설정을 복원해야 합니다.

- NSE 또는 NVE가 활성화되고 온보드 키 관리자가 활성화된 경우 로 이동합니다 [Onboard Key Manager가 활성화된 경우 NVE 또는 NSE를 복원합니다.](#)
- NSE 또는 NVE가 ONTAP 9.6에 대해 활성화된 경우 로 이동합니다 [ONTAP 9.6 이상을 실행하는 시스템에서 NSE/NVE를 복원합니다.](#)

Onboard Key Manager가 활성화된 경우 NVE 또는 NSE를 복원합니다

단계

1. 콘솔 케이블을 대상 컨트롤러에 연결합니다.
2. Loader 프롬프트에서 "boot_ontap" 명령을 사용하여 컨트롤러를 부팅합니다.
3. 콘솔 출력을 확인합니다.

* 콘솔이 표시되는 경우... *	그 다음에... *
LOADER 메시지가 표시됩니다	부팅 메뉴에서 boot_ontap menu로 컨트롤러를 부팅합니다

* 콘솔이 표시되는 경우... *	그 다음에... *
반환 대기 중	a. 프롬프트에 Ctrl-C를 입력합니다 b. 메시지: Do you wish to halt this node than wait [y/n]? y를 입력합니다 c. LOADER 프롬프트에서 'boot_ontap menu' 명령을 입력한다.

4. 부팅 메뉴에서 숨겨진 명령 recover_onboard_keymanager를 입력하고 프롬프트에 y를 입력합니다
5. 이 절차를 시작할 때 고객으로부터 받은 온보드 키 관리자의 암호를 입력합니다.
6. 백업 데이터를 입력하라는 메시지가 나타나면 이 절차의 시작 부분에서 캡처한 백업 데이터를 붙여 넣습니다. Security key-manager backup show 또는 security key-manager 온보드 show-backup 명령의 출력을 붙여 넣는다



이 데이터는 보안 키 관리자 백업 쇼 또는 보안 키 관리자 온보드 show-backup 명령을 통해 출력됩니다.

백업 데이터의 예:

```

----- 백업 시작 -----
AAAAAAAAAAAAAAAAAAAAAAAAAAAAAAAAAAAAAAAAAAAAAAAAAAAAAAAAAAAAAAAAAAAA
AAAAAAAAAAAAAAAAAAAAAAAAAAAAAAAAAAAAAAAAAAAAAAAAAAAAAAAAAAAAAAAAAAAACOVA
AABAAVAAVAAVAAVAAVAAVAAVAAVAAVAAVAAVAAVAAVAAVAAVAAVAAVAAVAAVAAVA
AVHAAAHABOH0AAH0AAHAAAH0AAH0AAHAAAHAAAHAAAH0AAH0AAAAAAAAHAAAH0AAAH
AAHAAAHAAAHAAAHAAAH0AAHAAAHAAAH0AAAAAAAAAAAAAAAAAAH0AAAAAAAAAAHAMA
AAAAAAAAAAAAAAAAAAAAAAAAAAAAAAAAAAAAAAAAAAAAAAAAAAAAAAAAAAAAAAAAAAAA . .
H4nPQM0nrDRYRA9SCv8AAAAAAAAAAAAAAAAAAAAAAAAAAAAAAAAAAAAAAAAAAAAAAAAAAA
AAAAAAAAAAAAAAAAAAAAAAAAAAAAAAAAAAAAAAAAAAAAAAAAAAAAAAAAAAAAAAAAAAAAA
AAAAAAAAAAAAAAAAAAAAAAAAAAAAAAAAAAAAAAAAAAAAAAAAAAAAAAAAAAAAAAAAAAAAA
----- 엔드 백업 -----

```

7. 부팅 메뉴에서 Normal Boot 옵션을 선택합니다.

시스템이 반환 대기 중... 프롬프트로 부팅됩니다.
8. 'storage failover show' 명령을 사용하여 타겟 컨트롤러가 반환될 준비가 되었는지 확인합니다.
9. 'Storage failover 반환 - fromnode local - only-CFO -aggregate true' 명령을 사용하여 CFO만 반환하십시오.
 - 디스크에 오류가 발생하여 명령이 실패하면 장애가 발생한 디스크를 물리적으로 분리하되, 교체 디스크를 받을 때까지 디스크를 슬롯에 그대로 둡니다.
 - CIFS 세션이 열려 있어 명령이 실패한 경우 고객에게 CIFS 세션을 닫는 방법을 확인하십시오.



CIFS를 종료하면 데이터가 손실될 수 있습니다.

- 파트너가 "준비되지 않음" 상태로 인해 명령이 실패하면, NVMEM이 동기화될 때까지 5분 동안 기다립니다.
- NDMP, SnapMirror 또는 SnapVault 프로세스로 인해 명령이 실패하면 프로세스를 해제합니다. 자세한 내용은

해당 문서 센터를 참조하십시오.

- 반환이 완료되면 'storage failover show' 및 'storage failover show'-반환 명령으로 페일오버와 반환 상태를 확인하십시오.

CFO 애그리게이트(루트 애그리게이트 및 CFO 스타일 데이터 애그리게이트)만 표시됩니다.

- 콘솔 케이블을 대상 컨트롤러로 이동합니다.
 - ONTAP 9.6 이상을 실행 중인 경우 보안 키 관리자 온보드 동기화를 실행합니다.
 - Security key-manager 온보드 sync 명령을 실행한 다음 메시지가 나타나면 암호를 입력합니다.
 - 'Security key-manager key query' 명령어를 입력하여 Onboard Key Manager에 저장된 모든 키의 상세 보기를 확인하고 모든 인증 키의 'restored' column = yes/true인지 확인한다.



'restored(복원됨)' 열이 Yes/true(예/참) 이외의 경우 고객 지원 센터에 문의하십시오.

- 키가 클러스터 전체에서 동기화될 때까지 10분 정도 기다립니다.

- 콘솔 케이블을 파트너 컨트롤러로 이동합니다.
- 'storage failover -fromnode local' 명령을 사용하여 타겟 컨트롤러를 다시 제공합니다.
- 'storage failover show' 명령을 사용하여 완료 후 3분 동안 반환 상태를 확인하십시오.

20분 후 기브백이 완료되지 않으면 고객 지원 팀에 문의하십시오.

- 클러스터 셸 프롬프트에서 "net int show -is -home false" 명령을 입력하여 홈 컨트롤러 및 포트에 없는 논리 인터페이스를 나열합니다.

인터페이스가 로 나열되어 있는 경우 false`에서 이러한 인터페이스를 홈 포트로 되돌립니다 `net int revert -vserver Cluster -lif nodename` 명령.

- 콘솔 케이블을 대상 컨트롤러로 옮기고 rsion -v 명령을 실행하여 ONTAP 버전을 확인합니다.
- 'storage failover modify -node local -auto-반환 true' 명령을 사용하여 자동 반환 기능을 해제한 경우 이 반환 기능을 복구합니다.

ONTAP 9.6 이상을 실행하는 시스템에서 NSE/NVE를 복원합니다

단계

- 콘솔 케이블을 대상 컨트롤러에 연결합니다.
- Loader 프롬프트에서 "boot_ontap" 명령을 사용하여 컨트롤러를 부팅합니다.
- 콘솔 출력을 확인합니다.

* 콘솔이 표시되는 경우... *	그 다음에... *
로그인 프롬프트	7단계로 이동합니다.
반환 대기 중...	<ol style="list-style-type: none"> 파트너 컨트롤러에 로그인합니다. 'storage failover show' 명령을 사용하여 타겟 컨트롤러가 반환될 준비가 되었는지 확인합니다.

4. 콘솔 케이블을 파트너 컨트롤러로 이동하여 'storage failover back - fromnode local -only -CFO -aggregate true local' 명령을 사용하여 타겟 컨트롤러 스토리지를 반환하십시오.
 - 디스크에 오류가 발생하여 명령이 실패하면 장애가 발생한 디스크를 물리적으로 분리하되, 교체 디스크를 받을 때까지 디스크를 슬롯에 그대로 둡니다.
 - CIFS 세션이 열려 있어 명령이 실패한 경우 고객에게 CIFS 세션을 닫는 방법을 확인하십시오.



CIFS를 종료하면 데이터가 손실될 수 있습니다.

- 파트너가 "준비되지 않음" 상태로 인해 명령이 실패하면, NVMEM이 동기화될 때까지 5분 동안 기다립니다.
- NDMP, SnapMirror 또는 SnapVault 프로세스로 인해 명령이 실패하면 프로세스를 해제합니다. 자세한 내용은 해당 문서 센터를 참조하십시오.

5. 3분 정도 기다린 후 'storage failover show' 명령으로 페일오버 상태를 확인한다.

6. 클러스터 셸 프롬프트에서 "net int show -is -home false" 명령을 입력하여 홈 컨트롤러 및 포트에 없는 논리 인터페이스를 나열합니다.

인터페이스가 로 나열되어 있는 경우 false`에서 이러한 인터페이스를 홈 포트로 되돌립니다 `net int revert -vserver Cluster -lif nodename` 명령.

7. 콘솔 케이블을 대상 컨트롤러로 옮기고 rsion -v 명령을 실행하여 ONTAP 버전을 확인합니다.

8. 'storage failover modify -node local -auto-반환 true' 명령을 사용하여 자동 반환 기능을 해제한 경우 이 반환 기능을 복구합니다.

9. 클러스터 셸 프롬프트에서 '스토리지 암호화 디스크 표시'를 사용하여 출력을 검토합니다.

10. 보안 키-관리자 키 쿼리 명령을 사용하여 키 관리 서버에 저장된 인증 키의 키 ID를 표시합니다.

- 'restored' 칼럼이 'yes/true'인 경우, 사용자는 모두 완료되어 교체 프로세스를 완료할 수 있습니다.
- Key Manager type="external" 및 "restored" column=yes/true 이외의 경우 보안 key-manager external restore 명령을 사용하여 인증 키의 키 ID를 복구한다.



명령이 실패하면 고객 지원 센터에 문의하십시오.

- Key Manager type="Onboard" 및 "restored" column = yes/true 이외의 경우, 보안 key-manager 온보드 sync 명령을 사용하여 Key Manager 유형을 다시 동기화한다.

Security key-manager key query 명령을 사용하여 모든 authentication key에 대해 restored column = yes/true인지 확인한다.

11. 콘솔 케이블을 파트너 컨트롤러에 연결합니다.

12. 'storage failover -fromnode local' 명령을 사용하여 컨트롤러를 반환하십시오.

13. 'storage failover modify -node local -auto-반환 true' 명령을 사용하여 자동 반환 기능을 해제한 경우 이 반환 기능을 복구합니다.

장애가 발생한 부품을 **NetApp-ASA A250**으로 되돌립니다

키트와 함께 제공된 RMA 지침에 설명된 대로 오류가 발생한 부품을 NetApp에 반환합니다. **"부품 반환 및 교체"** 자세한 내용은 페이지를 참조하십시오.

새시

새시 교체 개요 - ASA A250

새시를 교체하려면, 손상된 새시에서 교체 새시로 베젤, 컨트롤러 모듈 및 NVMe 드라이브를 이동한 다음 손상된 새시를 장비 랙 또는 시스템 캐비닛에서 제거하고 교체 새시를 제자리에 설치해야 합니다.

이 작업에 대해

- 시스템의 다른 모든 구성 요소가 올바르게 작동해야 합니다. 그렇지 않은 경우 기술 지원 부서에 문의해야 합니다.
- 이 절차는 시스템에서 지원하는 모든 버전의 ONTAP에서 사용할 수 있습니다.
- 이 절차는 베젤, NVMe 드라이브 및 컨트롤러 모듈을 새 새시에 이동하고 교체 새시가 NetApp의 새로운 구성 요소라는 전제 하에 작성되었습니다.
- 이 절차는 중단을 따릅니다. 2노드 클러스터의 경우, 다중 노드 클러스터의 서비스 중단이 완전히 완료되고 부분 중단이 발생할 것입니다.

컨트롤러 종료 - ASA A250

이 절차는 2-노드, 비-MetroCluster 구성에 한해서만 적용됩니다. 두 개 이상의 노드가 있는 시스템의 경우 를 참조하십시오 ["4노드 클러스터에서 1개의 HA 쌍을 정상 종료하여 전원을 켜는 방법"](#).

시작하기 전에

필요한 사항:

- ONTAP에 대한 로컬 관리자 자격 증명입니다.
- 스토리지 암호화 또는 NVE/NAE를 사용하는 경우 NetApp 온보드 키 관리(OKM) 클러스터 전체 암호에 사용할 수 있습니다.
- 각 컨트롤러에 대한 BMC 접근성
- 모든 클라이언트/호스트에서 NetApp 시스템의 데이터에 액세스하지 못하도록 합니다.
- 외부 백업 작업을 일시 중지합니다.
- 교체에 필요한 공구 및 장비



시스템이 FabricPool 클라우드 계층으로 사용되는 NetApp StorageGRID 또는 ONTAP S3인 경우 를 참조하십시오 ["스토리지 시스템을 정상적으로 종료하고 전원을 켭니다 해결 설명서"](#) 이 절차를 수행한 후



SSD를 사용하는 경우 을 참조하십시오 ["SU490: \(영향: 위험\) SSD 모범 사례: 2개월 이상 전원을 끈 경우 드라이브 고장 및 데이터 손실 위험을 피하십시오"](#)

시스템을 종료하기 전에 다음을 수행해야 합니다.

- 추가 를 수행합니다 ["시스템 상태 점검"](#).
- ONTAP를 시스템의 권장 릴리스로 업그레이드합니다.
- 모두 해결 ["Active IQ Wellness 알림 및 위험"](#). 시스템 구성 요소의 LED와 같은 현재 시스템에 있는 모든 결함을

기록해 둡니다.

단계

1. SSH를 통해 클러스터에 로그인하거나 로컬 콘솔 케이블과 랩톱/콘솔을 사용하여 클러스터의 노드에서 로그인합니다.
2. AutoSupport를 끄고 시스템이 오프라인이 될 것으로 예상되는 기간을 표시합니다.

```
system node autosupport invoke -node * -type all -message "MAINT=8h Power Maintenance"
```

3. 모든 노드의 SP/BMC 주소 확인:

```
system service-processor show -node * -fields address
```

4. 클러스터 셸을 종료합니다. `exit`
5. 이전 단계의 출력에 나열된 노드의 IP 주소를 사용하여 SSH를 통해 SP/BMC에 로그인합니다.

콘솔/노트북을 사용하는 경우 동일한 클러스터 관리자 자격 증명을 사용하여 컨트롤러에 로그인합니다.



진행 상황을 모니터링할 수 있도록 모든 SP/BMC 연결에 대한 SSH 세션을 엽니다.

6. 손상된 쉘에 있는 2개의 노드를 중지합니다.

```
system node halt -node <node>,<node2> -skip-lif-migration-before-shutdown true -ignore-quorum-warnings true -inhibit-takeover true
```



StrictSync 모드에서 운영되는 SnapMirror 동기식 클러스터를 사용하는 클러스터의 경우: `system node halt -node <node>,<node2> -skip-lif-migration-before-shutdown true -ignore-quorum-warnings true -inhibit-takeover true -ignore-strict-sync-warnings true`

7. 가 표시되면 클러스터의 각 컨트롤러에 대해 *y* 를 입력합니다 *Warning: Are you sure you want to halt node "cluster <node-name> number"?*
`{y|n}:`
8. 각 컨트롤러가 멈출 때까지 기다린 후 LOADER 프롬프트가 표시됩니다.

새시 교체 - ASA A250

새시를 교체하려면 전원 공급 장치, 하드 드라이브 및 컨트롤러 모듈을 손상된 새시에서 새 새시로 이동하고 손상된 새시를 손상된 새시와 동일한 모델의 새 새시로 바꿉니다.

1단계: 컨트롤러 모듈을 분리합니다

새시를 교체하려면 이전 새시에서 컨트롤러 모듈을 분리해야 합니다.

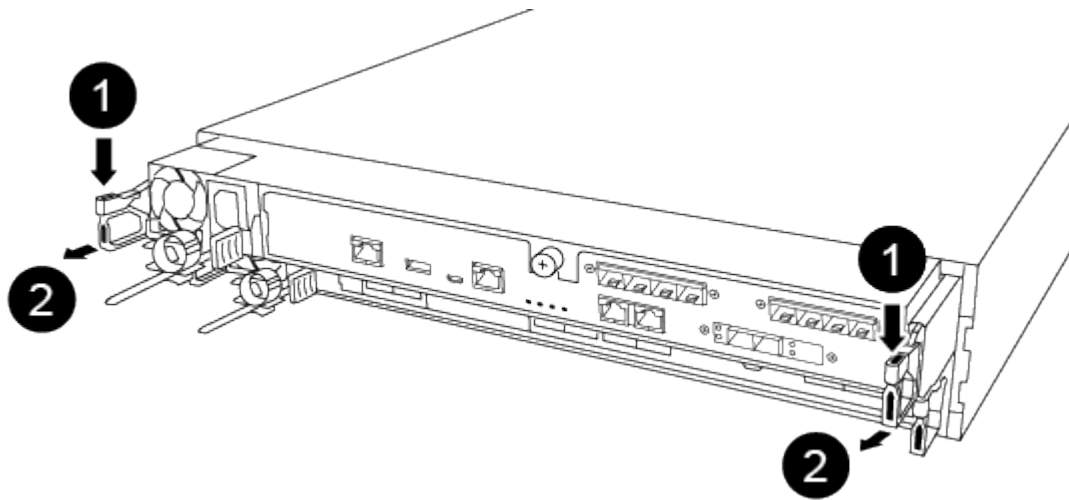
다음 비디오 또는 표 형식 단계를 사용하여 새시를 교체합니다. 이는 베젤을 분리하고 교체하는 것으로 가정합니다.

[애니메이션 - 새시를 교체합니다](#)

1. 아직 접지되지 않은 경우 올바르게 접지하십시오.
2. 전원에서 컨트롤러 모듈 전원 공급 장치를 분리합니다.
3. 전원 케이블 고정 장치를 분리한 다음 전원 공급 장치에서 케이블을 분리합니다.
4. 컨트롤러 모듈 양쪽에 있는 래치 장치에 검지를 넣고 엄지 손가락으로 레버를 누른 다음 새시에서 몇 인치 정도 조심스럽게 컨트롤러를 당깁니다.



컨트롤러 모듈을 분리하는 데 어려움이 있는 경우, 검지 손가락을 안쪽의 손가락 구멍을 통과하도록 합니다(팔을 교차함).



1	레버
2	래치 메커니즘

5. 양손으로 컨트롤러 모듈 측면을 잡고 새시에서 조심스럽게 당겨 평평하고 안정적인 표면에 놓습니다.
6. 컨트롤러 모듈을 안전한 곳에 두고 새시의 다른 컨트롤러 모듈에 대해서도 이 단계를 반복합니다.

2단계: 드라이브를 새 새시로 이동합니다

이전 새시의 각 베이 입구에서 새 새시의 동일한 베이 입구로 드라이브를 이동해야 합니다.

1. 시스템 전면에서 베젤을 조심스럽게 분리합니다.
2. 드라이브 분리:
 - a. LED 아래에 있는 캐리어 면의 상단에 있는 분리 단추를 누릅니다.
 - b. 캠 핸들을 완전히 열린 위치로 당겨 중앙판에서 드라이브를 분리한 다음 드라이브를 새시에서 조심스럽게 밀어 꺼냅니다.

새시에서 드라이브를 분리하여 새시에서 밀어냅니다.



드라이브를 분리할 때는 항상 두 손을 사용하여 무게를 지탱하십시오.



드라이브는 충격에 약합니다. 손상을 방지하기 위해 가능한 한 적게 취급하십시오.

3. 이전 새시의 드라이브를 새 새시의 동일한 베이 구멍에 맞춥니다.
4. 드라이브를 새시 안으로 부드럽게 밀어 넣습니다.

캠 핸들이 체결되어 위쪽으로 회전합니다.

5. 나머지 드라이브를 새시에 단단히 밀어 넣은 다음 캠 핸들을 위로 밀어 드라이브 홀더에 고정합니다.

캠 핸들이 드라이브 캐리어 전면과 올바르게 정렬되도록 캠 핸들을 천천히 닫아야 합니다. 보안 상태가 되면 딸깍 소리가 납니다.

6. 시스템의 나머지 드라이브에 대해 이 과정을 반복합니다.

3단계: 장비 랙 또는 시스템 캐비닛 내에서 새시를 교체합니다

교체 새시를 설치하려면 먼저 장비 랙 또는 시스템 캐비닛에서 기존 새시를 분리해야 합니다.

1. 새시 장착 지점에서 나사를 분리합니다.
2. 두 사람이 있는 상태에서 이전 새시를 시스템 캐비닛 또는 장비 랙의 랙 레일에서 밀어 낸 다음 한쪽에 둡니다.
3. 아직 접지되지 않은 경우 올바르게 접지하십시오.
4. 시스템 캐비닛 또는 장비 랙의 랙 레일에 새시를 부착하여 두 사람이 교체용 새시를 장비 랙 또는 시스템 캐비닛에 설치합니다.
5. 새시를 장비 랙 또는 시스템 캐비닛에 완전히 밀어 넣습니다.
6. 이전 새시에서 분리한 나사를 사용하여 새시의 전면을 장비 랙 또는 시스템 캐비닛에 고정합니다.
7. 아직 설치하지 않은 경우 베젤을 설치합니다.

4단계: 컨트롤러 모듈을 설치합니다

새 새시에 컨트롤러 모듈을 설치한 후 시스템을 부팅해야 합니다.

동일한 새시에 2개의 컨트롤러 모듈이 있는 HA 쌍의 경우, 컨트롤러 모듈을 설치하는 순서는 새시에 완전히 장착되자마자 재부팅을 시도하기 때문에 특히 중요합니다.

1. 컨트롤러 모듈의 끝을 새시의 입구에 맞춘 다음 컨트롤러 모듈을 반쯤 조심스럽게 시스템에 밀어 넣습니다.



지시가 있을 때까지 컨트롤러 모듈을 새시에 완전히 삽입하지 마십시오.

2. 콘솔을 컨트롤러 모듈에 다시 연결하고 관리 포트를 다시 연결합니다.
3. 전원 케이블을 전원 공급 장치에 연결하고 전원 케이블 고정 장치를 다시 설치합니다.
4. 컨트롤러 모듈을 새시에 삽입합니다.
 - a. 래칭 메커니즘 암이 완전히 확장된 위치에 잠겨 있는지 확인합니다.
 - b. 양손을 사용하여 컨트롤러 모듈이 멈출 때까지 잠금 장치 암에 맞춰 부드럽게 밀어 넣습니다.
 - c. 잠금 장치 내부의 손가락 구멍을 통해 검지 손가락을 넣습니다.

d. 잠금 장치 상단의 주황색 탭을 엄지 손가락으로 누르고 정지 장치 위로 컨트롤러 모듈을 부드럽게 밀니다.

e. 래칭 메커니즘의 상단에서 엄지 손가락을 떼고 래칭 메커니즘이 제자리에 고정될 때까지 계속 밀니다.

컨트롤러 모듈이 새시에 완전히 장착되면 바로 부팅이 시작됩니다. 부트 프로세스를 중단할 준비를 하십시오.

컨트롤러 모듈을 완전히 삽입하고 새시의 모서리와 같은 높이가 되도록 해야 합니다.

5. 이전 단계를 반복하여 새 새시에 두 번째 컨트롤러를 설치합니다.

복원 및 교체 프로세스(ASA A250)를 완료합니다

키트와 함께 제공된 RMA 명령에 설명된 대로 새시의 HA 상태를 확인하고 장애가 발생한 부품을 NetApp에 반환해야 합니다.

1단계: 새시의 HA 상태를 확인하고 설정합니다

새시의 HA 상태를 확인하고 필요한 경우 시스템 구성에 맞게 상태를 업데이트해야 합니다.

1. 유지보수 모드의 컨트롤러 모듈 중 하나에서 로컬 컨트롤러 모듈 및 새시의 HA 상태를 "ha-config show"로 표시합니다

HA 상태는 모든 구성 요소에 대해 동일해야 합니다.

2. 새시에 대해 표시된 시스템 상태가 시스템 구성과 일치하지 않는 경우:

a. 새시의 HA 상태를 "ha-config modify chassis_HA-state_"로 설정합니다

HA 상태의 값은 다음 중 하나일 수 있습니다.

- 하
- mcc
- 'mcip'입니다
- 비하

b. 설정이 변경되었는지 확인합니다. ha-config show

3. 아직 다시 하지 않았다면 나머지 시스템을 다시 정하십시오.

4. 시스템 앞면에 베젤을 다시 설치합니다.

2단계: 장애가 발생한 부품을 NetApp로 되돌립니다

키트와 함께 제공된 RMA 지침에 설명된 대로 오류가 발생한 부품을 NetApp에 반환합니다. "부품 반환 및 교체"자세한 내용은 페이지를 참조하십시오.

컨트롤러

컨트롤러 모듈 교체 개요 - ASA A250

교체 절차를 위한 필수 구성 요소를 검토하고 사용 중인 ONTAP 운영 체제 버전에 맞는 올바른 구성 요소를 선택해야 합니다.

- 모든 드라이브 헬프가 올바르게 작동하고 있어야 합니다.
- 시스템이 MetroCluster 구성인 경우 해당 섹션을 검토해야 합니다 "올바른 복구 절차 선택" 이 절차를 사용해야 하는지 여부를 확인합니다.
- 오류가 발생한 구성 요소를 공급업체로부터 받은 교체 FRU 구성 요소로 교체해야 합니다.
- 컨트롤러 모듈을 동일한 모델 유형의 컨트롤러 모듈로 교체해야 합니다. 컨트롤러 모듈만 교체하면 시스템을 업그레이드할 수 없습니다.
- 이 절차의 일부로 드라이브 또는 드라이브 헬프를 변경할 수 없습니다.
- 이 절차에서는 _replacement_controller가 이전 컨트롤러 모듈과 동일한 버전의 ONTAP에서 부팅되도록 부팅 장치를 손상된 컨트롤러에서 _replacement_controller로 이동합니다.
- 올바른 시스템에 다음 단계에 있는 명령을 적용하는 것이 중요합니다.
 - impaired_controller는 교체되는 컨트롤러입니다.
 - replacement_controller는 손상된 컨트롤러를 교체하는 새로운 컨트롤러입니다.
 - healthy_controller는 정상적인 컨트롤러입니다.
- 컨트롤러의 콘솔 출력을 항상 텍스트 파일로 캡처해야 합니다.

교체 프로세스 중에 발생할 수 있는 문제를 해결할 수 있도록 절차에 대한 기록을 제공합니다.

손상된 컨트롤러 모듈 **ASA A250**을 종료합니다

손상된 컨트롤러를 종료하려면 컨트롤러 상태를 확인하고, 필요한 경우 정상적인 컨트롤러가 손상된 컨트롤러 스토리지에서 데이터를 계속 제공할 수 있도록 컨트롤러를 인수해야 합니다.

이 작업에 대해

- SAN 시스템을 사용하는 경우 손상된 컨트롤러 SCSI 블레이드에 대한 이벤트 메시지를 확인해야 `cluster kernel-service show`합니다. `cluster kernel-service show`priv advanced 모드에서 명령을 실행하면 노드 이름, 해당 노드의 쿼럼 상태, 해당 노드의 가용성 상태 및 해당 노드의 작동 상태가 표시됩니다.

각 SCSI 블레이드 프로세스는 클러스터의 다른 노드와 함께 쿼럼에 있어야 합니다. 교체를 진행하기 전에 모든 문제를 해결해야 합니다.

- 노드가 2개 이상인 클러스터가 있는 경우 쿼럼에 있어야 합니다. 클러스터가 쿼럼에 없거나 정상 컨트롤러에 자격 및 상태에 대해 FALSE가 표시되는 경우 손상된 컨트롤러를 종료하기 전에 문제를 해결해야 합니다(참조) "[노드를 클러스터와 동기화합니다](#)".

단계

1. AutoSupport가 활성화된 경우 AutoSupport 메시지를 호출하여 자동 케이스 생성을 억제합니다. `system node autosupport invoke -node * -type all -message MAINT=<# of hours>h`

다음 AutoSupport 메시지는 2시간 동안 자동 케이스 생성을 억제합니다. `cluster1:> system node autosupport invoke -node * -type all -message MAINT=2h`

2. 정상적인 컨트롤러의 콘솔에서 'Storage failover modify – node local - auto-반환 false'를 자동으로 반환합니다



자동 반환을 비활성화하시겠습니까?_가 표시되면 'y'를 입력합니다.

3. 손상된 컨트롤러를 로더 프롬프트로 가져가십시오.

손상된 컨트롤러가 표시되는 경우...	그러면...
LOADER 메시지가 표시됩니다	다음 단계로 이동합니다.
반환 대기 중...	Ctrl-C를 누른 다음 메시지가 나타나면 y를 누릅니다.
시스템 프롬프트 또는 암호 프롬프트	정상적인 컨트롤러 'storage failover takeover -ofnode_impaired_node_name_'에서 손상된 컨트롤러를 인수하거나 중단합니다 손상된 컨트롤러에 기브백을 기다리는 중... 이 표시되면 Ctrl-C를 누른 다음 y를 응답합니다.

컨트롤러 교체 - ASA A250

컨트롤러 모듈 하드웨어를 교체하려면 손상된 컨트롤러를 제거하고, FRU 구성 요소를 교체 컨트롤러 모듈로 이동한 다음, 교체 컨트롤러 모듈을 새시에 설치하고, 시스템을 유지보수 모드로 부팅해야 합니다.

1단계: 컨트롤러 모듈을 분리합니다

컨트롤러 모듈 내부의 구성 요소를 교체할 때 새시에서 컨트롤러 모듈을 분리해야 합니다.

케이블을 어디에 연결했는지 알 수 있도록 케이블에 레이블을 지정해야 합니다.

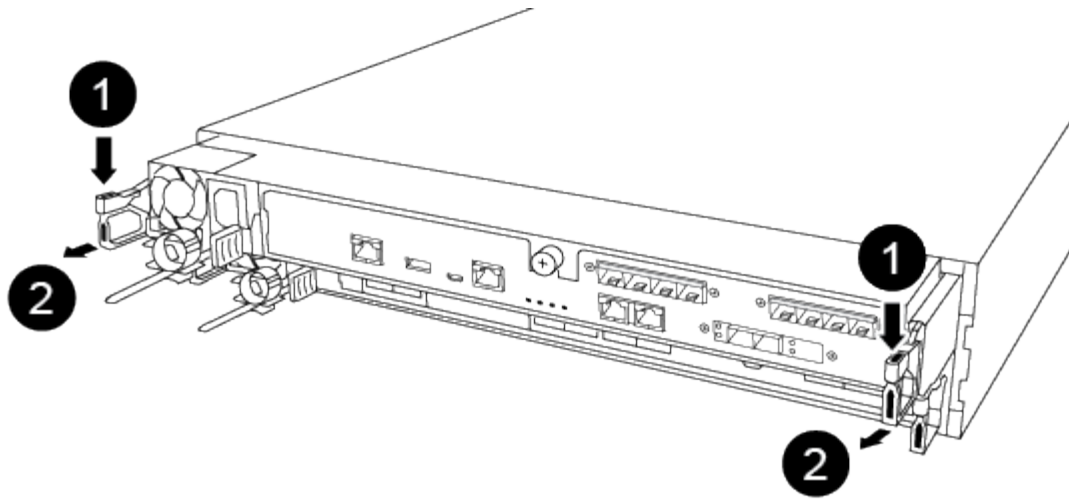
다음 비디오 또는 표 형식 단계를 사용하여 컨트롤러 모듈을 교체합니다.

애니메이션 - 컨트롤러 모듈을 교체합니다

1. 아직 접지되지 않은 경우 올바르게 접지하십시오.
2. 전원에서 컨트롤러 모듈 전원 공급 장치를 분리합니다.
3. 전원 케이블 고정 장치를 분리한 다음 전원 공급 장치에서 케이블을 분리합니다.
4. 컨트롤러 모듈 양쪽에 있는 래치 장치에 감지를 넣고 엄지 손가락으로 레버를 누른 다음 새시에서 몇 인치 정도 조심스럽게 컨트롤러를 당깁니다.

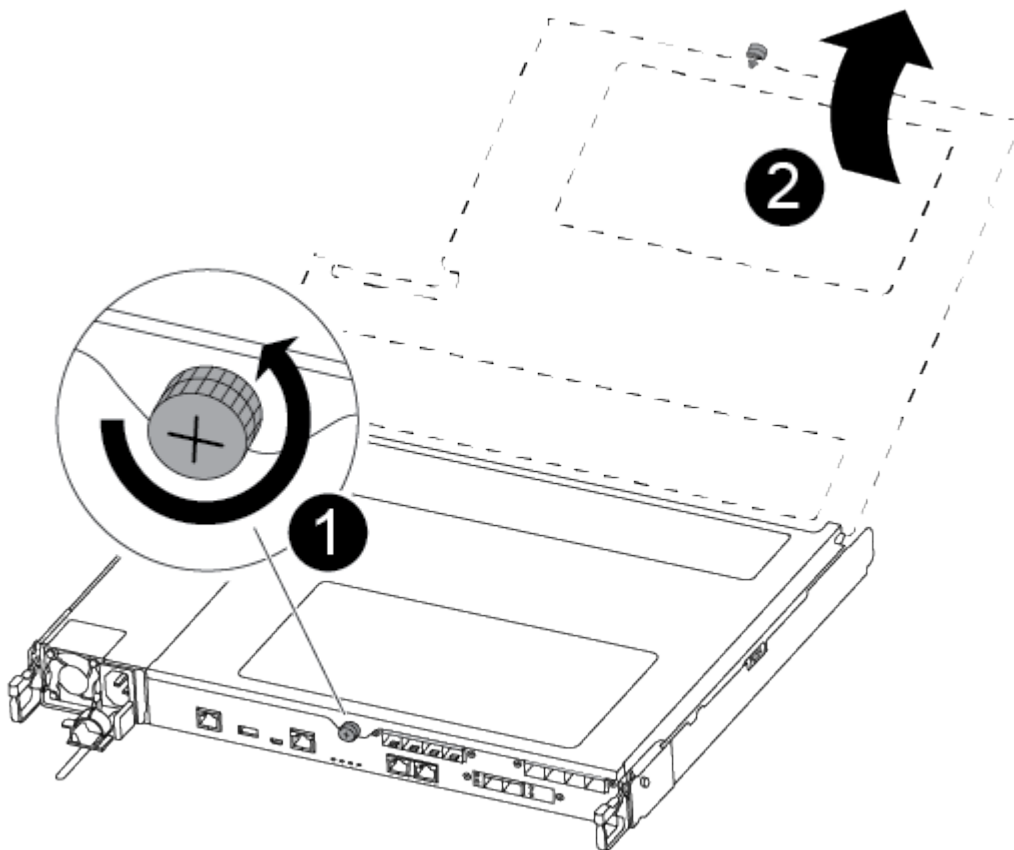


컨트롤러 모듈을 분리하는 데 어려움이 있는 경우, 감지 손가락을 안쪽의 손가락 구멍을 통과하도록 합니다(팔을 교차함).



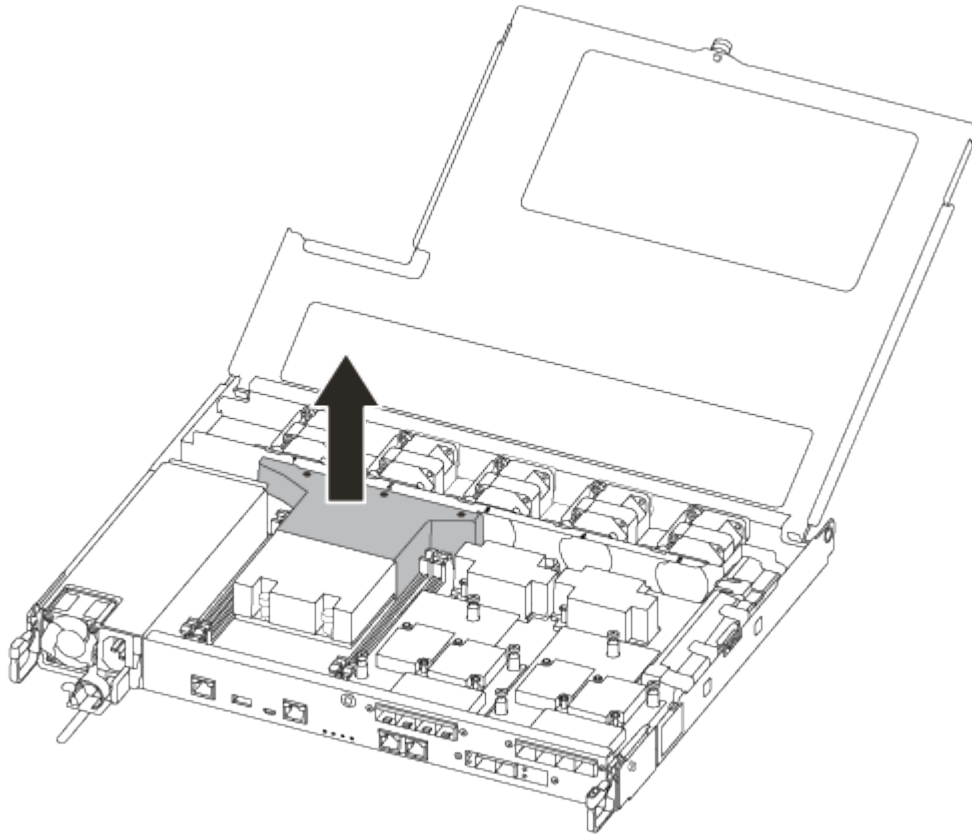
1	레버
2	래치 메커니즘

5. 양손으로 컨트롤러 모듈 측면을 잡고 새시에서 조심스럽게 당겨 평평하고 안정적인 표면에 놓습니다.
6. 컨트롤러 모듈 앞면의 손잡이 나사를 시계 반대 방향으로 돌려 컨트롤러 모듈 덮개를 엽니다.



①	나비 나사
②	컨트롤러 모듈 덮개

7. 에어 덕트 커버를 들어 올리십시오.



2단계: 전원 공급 장치를 이동합니다

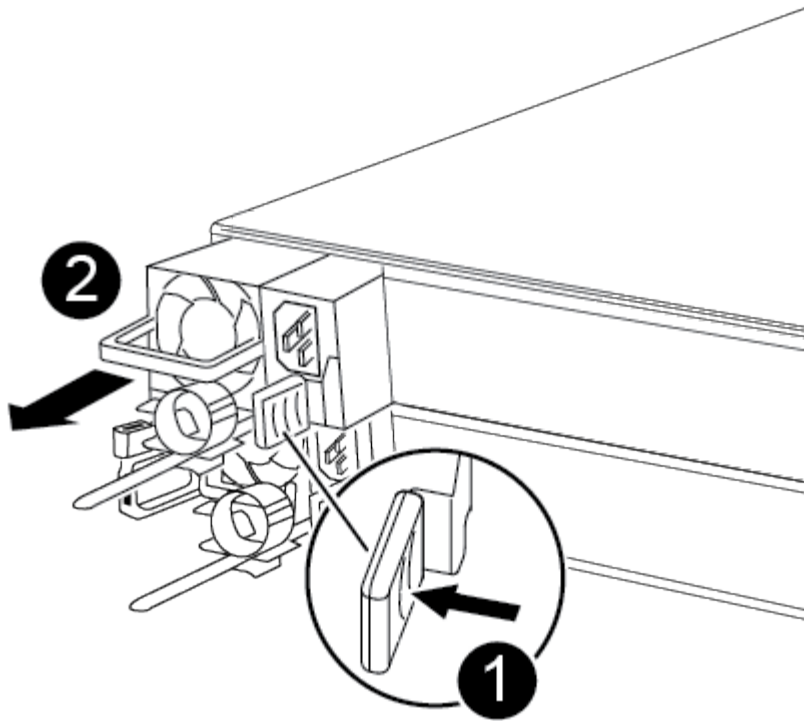
컨트롤러 모듈을 교체할 때 장애가 있는 컨트롤러 모듈에서 교체 컨트롤러 모듈로 전원 공급 장치를 이동해야 합니다.

1. 전원 공급 장치를 분리합니다.
2. 전원 케이블 고정 장치를 연 다음 전원 공급 장치에서 전원 케이블을 뽑습니다.
3. 전원에서 전원 케이블을 뽑습니다.
4. 잠금 탭을 누른 상태에서 컨트롤러 모듈에서 전원 공급 장치를 당겨 빼낼 수 있도록 캠 핸들을 돌립니다.



커넥터가 손상되지 않도록 컨트롤러 모듈을 새시에 밀어 넣을 때 과도한 힘을 가하지 마십시오.

전원 공급 장치가 단락되었습니다. 컨트롤러 모듈에서 분리할 때 컨트롤 모듈이 갑자기 흔들리지 않고 다치지 않도록 항상 두 손을 사용하여 지지하십시오.



1	파란색 전원 공급 장치 잠금 탭
2	전원 공급 장치

- 전원 공급 장치를 새 컨트롤러 모듈로 이동한 다음 설치합니다.
- 양손으로 전원 공급 장치의 가장자리를 컨트롤러 모듈의 입구에 맞춘 다음 잠금 탭이 딸깍 소리가 나면서 제자리에 고정될 때까지 전원 공급 장치를 컨트롤러 모듈에 부드럽게 밀어 넣습니다.

전원 공급 장치는 내부 커넥터에만 제대로 연결되어 한 방향으로만 제자리에 고정됩니다.

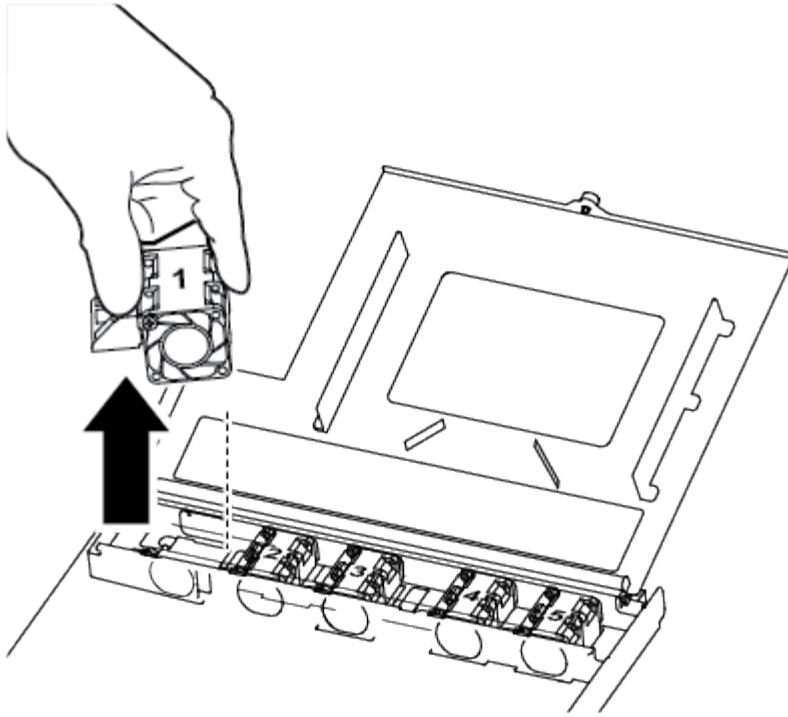


내부 커넥터의 손상을 방지하려면 전원 공급 장치를 시스템에 밀어 넣을 때 과도한 힘을 가하지 마십시오.

3단계: 팬을 이동합니다

오류가 발생한 컨트롤러 모듈을 교체할 때 장애가 발생한 컨트롤러 모듈에서 교체 모듈로 팬을 이동해야 합니다.

- 팬 모듈의 측면을 잡고 팬 모듈을 컨트롤러 모듈에서 똑바로 들어 올려 팬 모듈을 분리합니다.



1	팬 모듈
----------	------

2. 팬 모듈을 교체용 컨트롤러 모듈로 이동하고 팬 모듈의 가장자리를 컨트롤러 모듈의 입구에 맞춘 다음 팬 모듈을 밀어 넣습니다.
3. 나머지 팬 모듈에 대해 이 단계를 반복합니다.

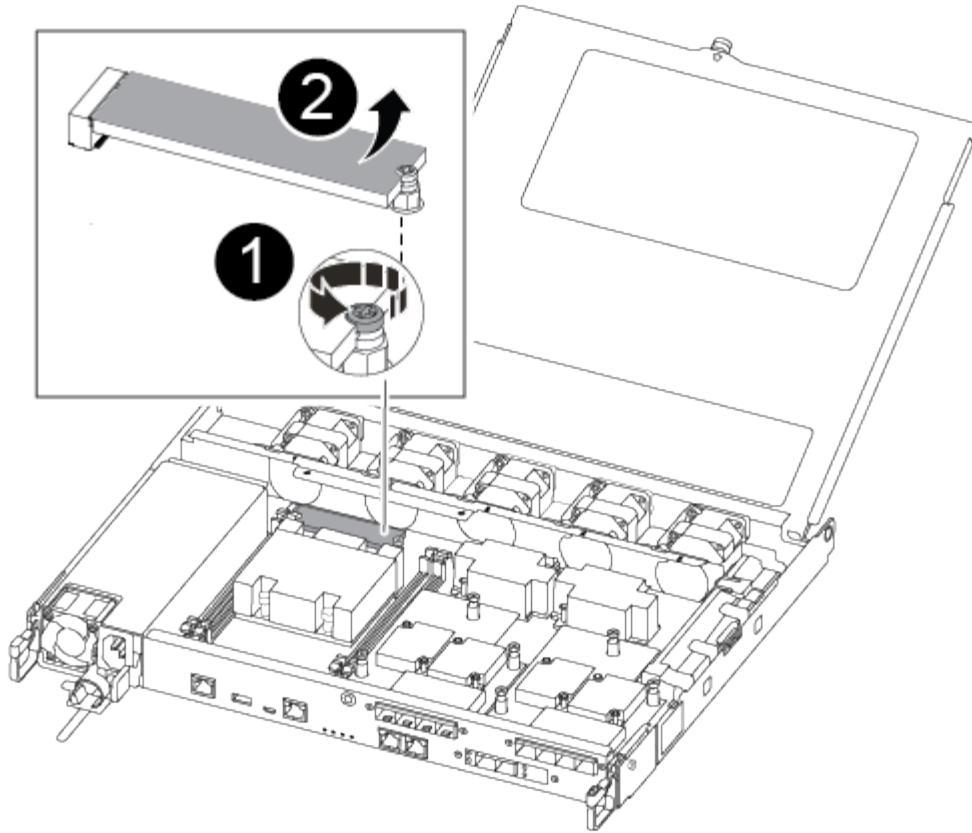
4단계: 부팅 미디어를 이동합니다

손상된 컨트롤러 모듈에서 교체용 컨트롤러 모듈로 부팅 미디어 장치를 이동해야 합니다.

부트 미디어를 제자리에 고정하는 나사를 제거하려면 #1 자석 Phillips 헤드 드라이버가 필요합니다. 컨트롤러 모듈 내의 공간 제약으로 인해 나사를 잃어버리지 않도록 하기 위해 에 나사를 옮길 수 있는 자석이 있어야 합니다.

1. 손상된 컨트롤러 모듈에서 교체 컨트롤러 모듈로 부팅 미디어를 찾아 이동합니다.

부트 미디어는 이 절차의 앞부분에서 분리한 에어 덕트 커버 아래에 있습니다.



1	손상된 컨트롤러 모듈의 마더보드에 부트 미디어를 고정하는 나사를 분리합니다.
2	손상된 컨트롤러 모듈에서 부트 미디어를 들어올립니다.

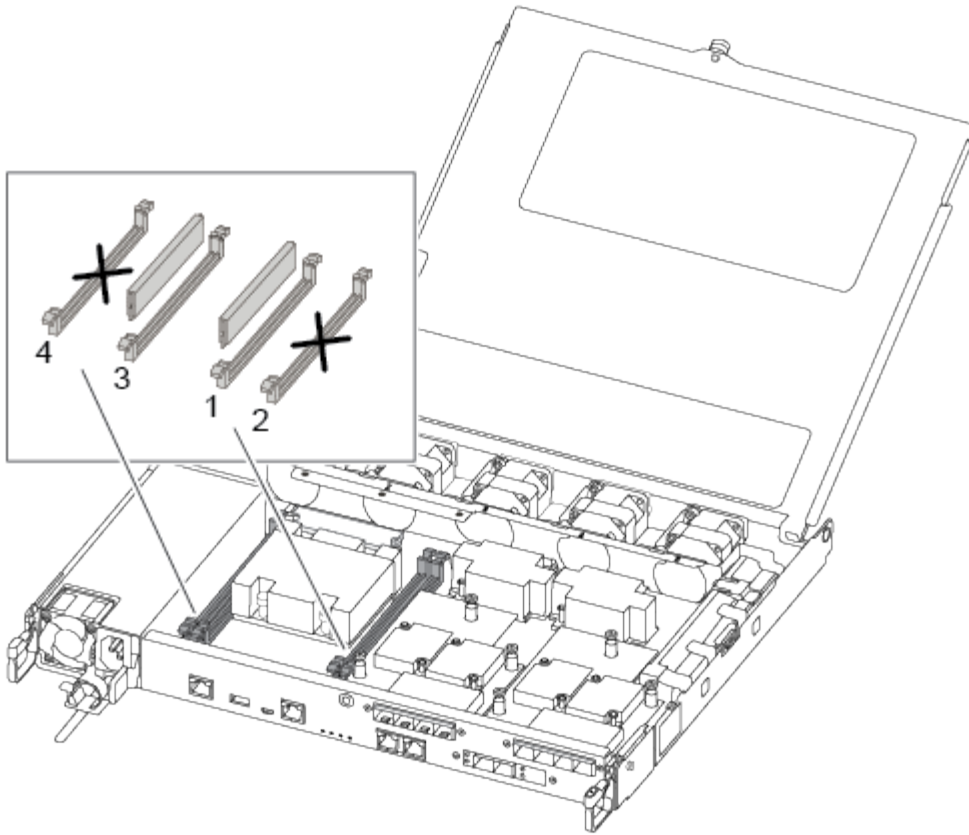
2. 1 자석 드라이버를 사용하여 부팅 매체에서 나사를 분리하고 자석에 안전하게 보관합니다.
3. 소켓에서 부트 미디어를 직접 조심스럽게 들어 올려 교체 컨트롤러 모듈에 제자리에 맞춥니다.
4. 1 자기 드라이버를 사용하여 부트 미디어에 나사를 넣고 조이십시오.



부트 미디어의 나사를 조일 때 힘을 가하지 마십시오. 균열이 생길 수 있습니다.

5단계: DIMM을 이동합니다

DIMM을 이동하려면 손상된 컨트롤러를 찾아 교체 컨트롤러로 이동한 다음 특정 단계를 따릅니다.



i 각 DIMM을 손상된 컨트롤러 모듈에서 점유한 동일한 슬롯에 설치합니다.

1. DIMM의 양쪽에 있는 DIMM 이젝터 탭을 천천히 밀고 DIMM을 슬롯에서 밀어 꺼냅니다.

i DIMM 회로 보드의 구성 요소에 압력이 가해질 수 있으므로 DIMM의 가장자리를 잡으십시오.

2. 교체 컨트롤러 모듈에서 해당 DIMM 슬롯을 찾습니다.

3. DIMM 소켓의 DIMM 이젝터 탭이 열린 위치에 있는지 확인한 다음 DIMM을 소켓에 똑바로 삽입합니다.

DIMM은 소켓에 단단히 고정되어 있습니다. 그렇지 않은 경우 DIMM을 다시 삽입하여 소켓에 맞춥니다.

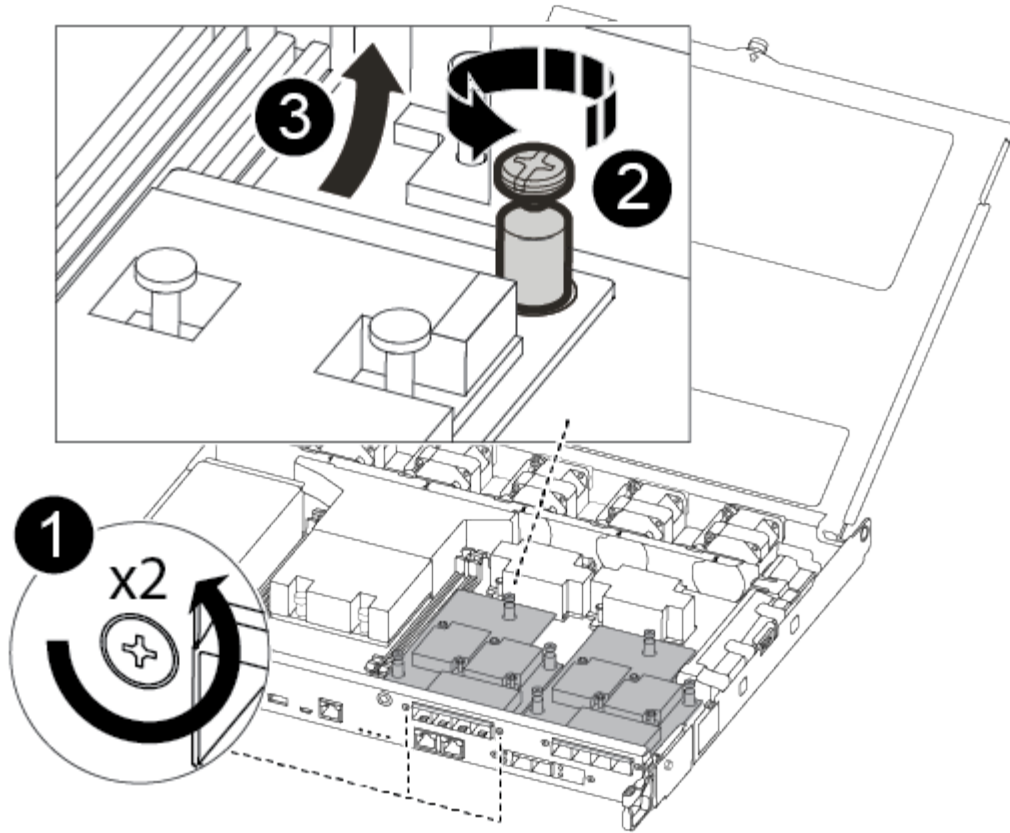
4. DIMM이 고르게 정렬되어 소켓에 완전히 삽입되었는지 육안으로 검사합니다.

5. 나머지 DIMM에 대해 이 단계를 반복합니다.

6단계: 메자닌 카드를 이동합니다

메자닌 카드를 이동하려면 포트에서 케이블 연결과 QSFP 및 SFP를 제거하고, 메자닌 카드를 교체 컨트롤러로 이동하고, QSFP 및 SFP를 포트에 다시 설치하고, 포트에 케이블을 연결해야 합니다.

1. 손상된 컨트롤러 모듈에서 메자닌 카드를 찾아 이동합니다.



1	컨트롤러 모듈 표면에 있는 나사를 제거합니다.
2	컨트롤러 모듈의 나사를 풉니다.
3	메자닌 카드를 이동합니다.

2. 메자닌 카드와 연결된 모든 케이블을 뽑습니다.

케이블을 어디에 연결했는지 알 수 있도록 케이블에 레이블을 지정해야 합니다.

- a. 메자닌 카드에 있을 수 있는 SFP 또는 QSFP 모듈을 모두 분리하고 한쪽에 둡니다.
- b. 1 자기 드라이버를 사용하여 손상된 컨트롤러 모듈의 표면과 메자닌 카드에서 나사를 분리한 다음 안전하게 자석 위에 둡니다.
- c. 메자닌 카드를 소켓에서 조심스럽게 들어 올려 교체 컨트롤러의 동일한 위치로 이동합니다.
- d. 메자닌 카드를 교체 컨트롤러의 제자리에 조심스럽게 맞춥니다.
- e. 1 자기 드라이버를 사용하여 교체용 컨트롤러 모듈 및 메자닌 카드의 전면에 있는 나사를 넣고 조입니다.



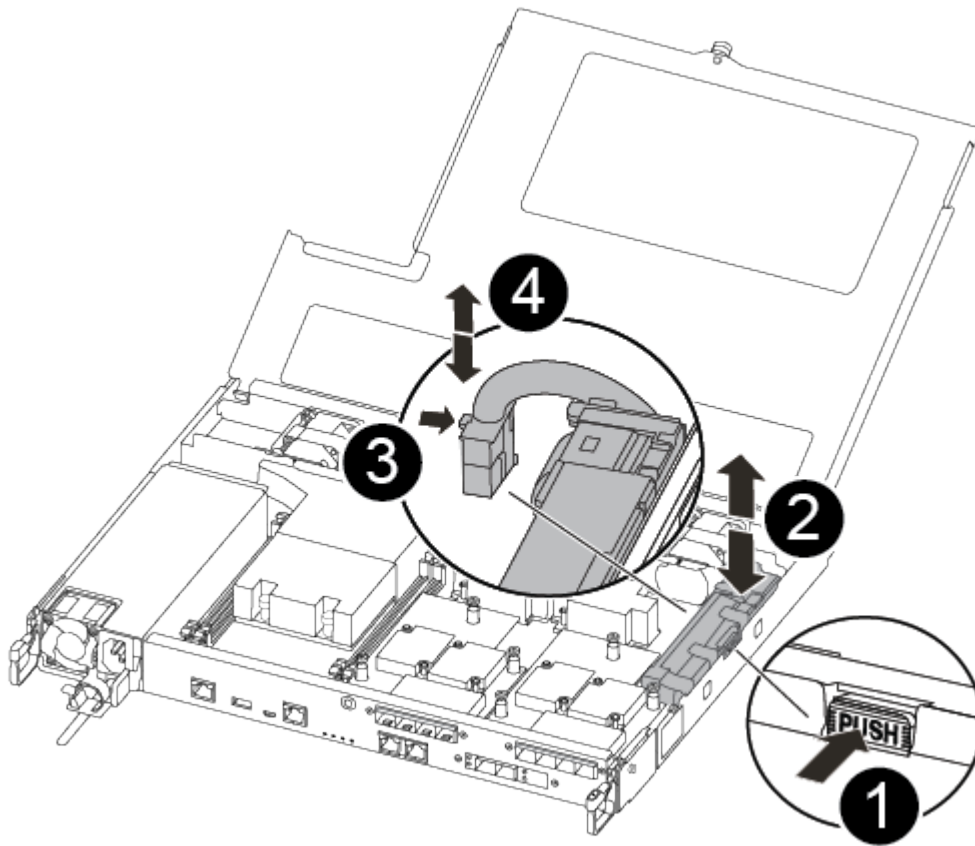
메자닌 카드의 나사를 조일 때 힘을 가하지 마십시오. 금이 갈 수 있습니다.

3. 손상된 컨트롤러 모듈에 다른 메자닌 카드가 있는 경우 이 단계를 반복합니다.
4. 메자닌 카드에 분리된 SFP 또는 QSFP 모듈을 삽입합니다.

7단계: NV 배터리를 이동합니다

컨트롤러 모듈을 교체할 때 NV 배터리를 손상된 컨트롤러 모듈에서 교체 컨트롤러 모듈로 이동해야 합니다.

1. 손상된 컨트롤러 모듈에서 교체 컨트롤러 모듈로 NVMEM 배터리를 찾아 이동합니다.



1	배터리 플러그 표면에 있는 클립을 누릅니다.
2	소켓에서 배터리 케이블을 분리합니다.
3	배터리를 잡고 푸시가 표시된 파란색 잠금 탭을 누르십시오.
4	홀더 및 컨트롤러 모듈에서 배터리를 들어올립니다.

2. 배터리 플러그를 찾아 배터리 플러그 표면에 있는 클립을 눌러 소켓에서 플러그를 분리합니다.
3. 배터리를 잡고 누름 이라고 표시된 파란색 잠금 탭을 누른 다음 홀더 및 컨트롤러 모듈에서 배터리를 들어올립니다.
4. 교체용 컨트롤러 모듈에서 해당 NV 배터리 홀더를 찾아 NV 배터리를 배터리 홀더에 맞춥니다.
5. NV 배터리 플러그를 소켓에 꽂습니다.
6. 측면 벽의 지지 탭이 배터리 팩의 슬롯에 끼워질 때까지 판금 측면 벽을 따라 배터리 팩을 아래로 밀어 넣습니다. 그러면 배터리 팩 래치가 맞물려 측면 벽의 구멍에 딸깍 소리가 납니다.

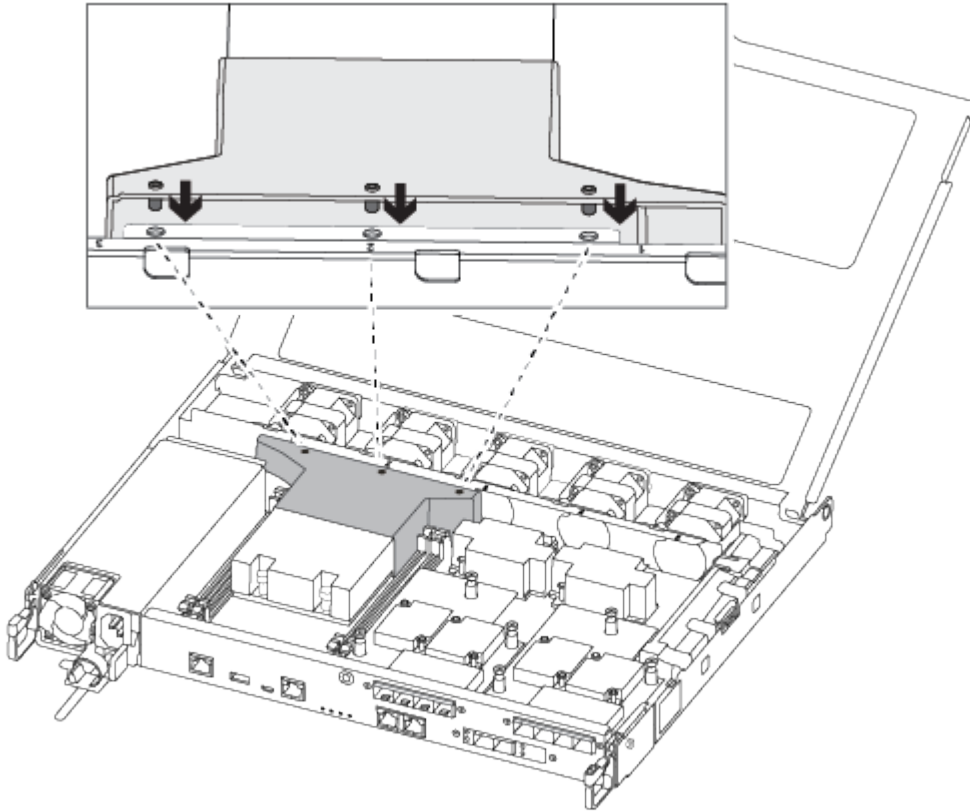
7. 배터리 팩을 단단히 눌러 제자리에 고정되었는지 확인합니다.

8단계: 컨트롤러 모듈을 설치합니다

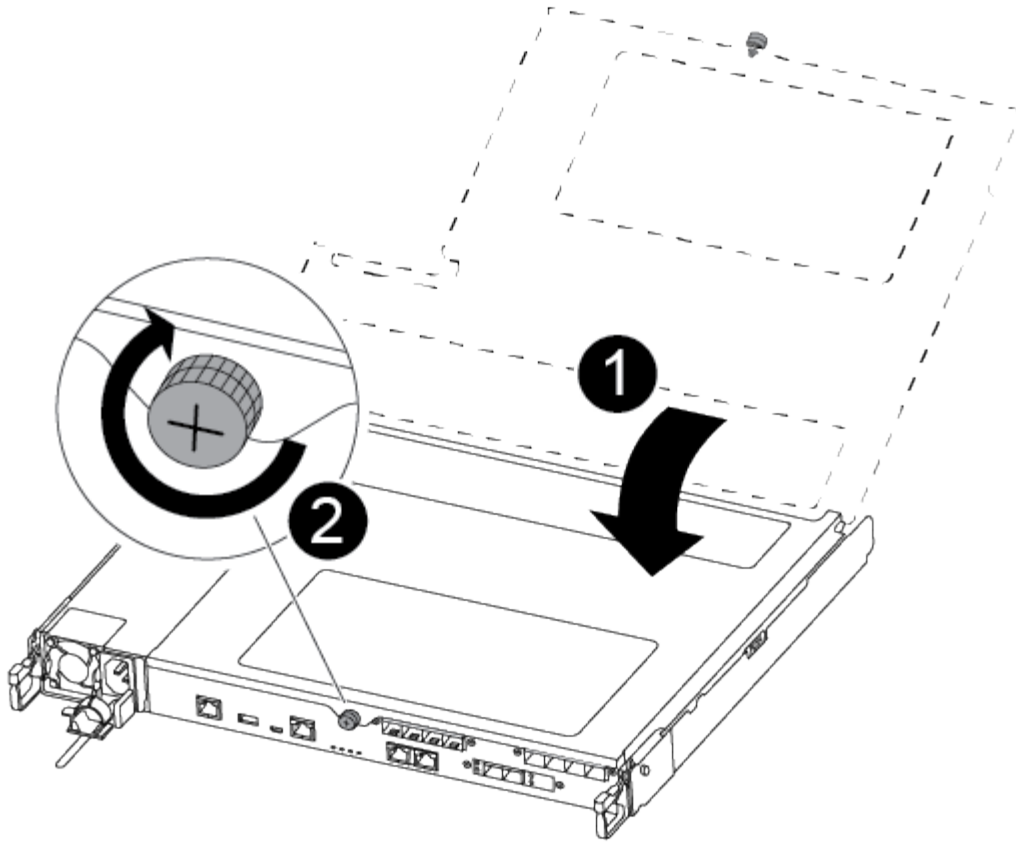
장애가 발생한 컨트롤러 모듈에서 교체 컨트롤러 모듈로 모든 구성 요소를 이동한 후에는 교체 컨트롤러 모듈을 새시에 설치하고 유지보수 모드로 부팅해야 합니다.

다음 그림이나 기록된 단계를 사용하여 교체 컨트롤러 모듈을 새시에 설치할 수 있습니다.

1. 아직 설치하지 않은 경우 에어 덕트를 장착하십시오.



2. 컨트롤러 모듈 덮개를 닫고 손잡이 나사를 조입니다.



1	컨트롤러 모듈 덮개
2	나비 나사

3. 컨트롤러 모듈의 끝을 새시의 입구에 맞춘 다음 컨트롤러 모듈을 반쯤 조심스럽게 시스템에 밀어 넣습니다.

i 지시가 있을 때까지 컨트롤러 모듈을 새시에 완전히 삽입하지 마십시오.

4. 다음 섹션의 작업을 수행하기 위해 시스템에 액세스할 수 있도록 관리 포트와 콘솔 포트에만 케이블을 연결합니다.

i 이 절차의 뒷부분에서 나머지 케이블을 컨트롤러 모듈에 연결합니다.

5. 컨트롤러 모듈을 새시에 삽입합니다.

6. 래칭 메커니즘 암이 완전히 확장된 위치에 잠겨 있는지 확인합니다.

7. 양손을 사용하여 컨트롤러 모듈이 멈출 때까지 잠금 장치 암에 맞춰 부드럽게 밀어 넣습니다.

8. 잠금 장치 내부의 손가락 구멍을 통해 검지 손가락을 넣습니다.

9. 잠금 장치 상단의 주황색 탭을 엄지 손가락으로 누르고 정지 장치 위로 컨트롤러 모듈을 부드럽게 밀니다.

10. 래칭 메커니즘의 상단에서 엄지 손가락을 떼고 래칭 메커니즘이 제자리에 고정될 때까지 계속 밀니다.

컨트롤러 모듈이 새시에 완전히 장착되면 바로 부팅이 시작됩니다. 부트 프로세스를 중단할 준비를 하십시오.

컨트롤러 모듈을 완전히 삽입하고 새시의 모서리와 같은 높이가 되도록 해야 합니다.

시스템 구성을 복원 및 확인합니다 - **ASA A250**

하드웨어 교체를 완료하고 유지 관리 모드로 부팅한 후에는 교체 컨트롤러의 하위 수준 시스템 구성을 확인하고 필요에 따라 시스템 설정을 재구성합니다.

1단계: 컨트롤러를 교체한 후 시스템 시간을 설정하고 확인합니다

교체 컨트롤러 모듈의 시간과 날짜를 HA 쌍의 정상 컨트롤러 모듈 또는 독립형 구성의 안정적인 시간 서버와 확인해야 합니다. 시간과 날짜가 일치하지 않으면 시간 차이로 인해 클라이언트가 중단되는 것을 방지하기 위해 교체 컨트롤러 모듈에서 해당 날짜와 시간을 재설정해야 합니다.

이 작업에 대해

올바른 시스템에 다음 단계에 있는 명령을 적용하는 것이 중요합니다.

- `replacement_node`는 이 절차의 일부로 손상된 노드를 교체한 새 노드입니다.
- `healthy_node`는 `_replacement_node`의 HA 파트너입니다.

단계

1. `replacement_node`가 LOADER 프롬프트에 있지 않으면 시스템을 LOADER 프롬프트로 중단합니다.
2. `Healthy_node`에서 시스템 시간을 확인합니다. `cluster date show`

날짜와 시간은 구성된 시간대를 기준으로 합니다.

3. LOADER 프롬프트에서, `_replacement_node:show date`의 날짜와 시간을 확인하십시오

날짜 및 시간은 GMT로 제공됩니다.

4. 필요한 경우 교체 노드의 날짜(GMT)를 'SET DATE_MM/dd/yyyy_'로 설정합니다
5. 필요한 경우 교체 노드의 시간을 GMT 단위로 'SET TIME_hh:mm:ss_'로 설정합니다
6. LOADER 프롬프트에서 `_replacement_node`의 날짜 및 시간을 확인합니다. `show date`

날짜 및 시간은 GMT로 제공됩니다.

2단계: 컨트롤러의 HA 상태를 확인하고 설정합니다

컨트롤러 모듈의 HA 상태를 확인하고 필요한 경우 시스템 구성과 일치하도록 상태를 업데이트해야 합니다.

1. 새 컨트롤러 모듈의 유지보수 모드에서 모든 구성요소가 동일한 HA 상태 `ha-config show`를 표시하는지 확인합니다

HA 상태는 모든 구성 요소에 대해 동일해야 합니다.

2. 컨트롤러 모듈의 표시된 시스템 상태가 시스템 구성과 일치하지 않으면 컨트롤러 모듈의 HA 상태를 "ha-config modify controller ha-state"로 설정합니다

HA 상태의 값은 다음 중 하나일 수 있습니다.

- HA
 - MCC
 - mcip
 - 비 하
3. 컨트롤러 모듈의 표시된 시스템 상태가 시스템 구성과 일치하지 않으면 컨트롤러 모듈의 HA 상태를 "ha-config modify controller ha-state"로 설정합니다
 4. 설정이 변경되었는지 확인합니다. ha-config show

시스템을 재할당하고 디스크를 재할당합니다 - **ASA A250**

스토리지를 재설정하고 디스크 재할당을 확인하여 교체 절차를 계속합니다.

1단계: 시스템 회수

컨트롤러 모듈의 스토리지 및 네트워크 연결 케이블을 다시 연결합니다.

단계

1. 스토리지 및 네트워크 연결에 컨트롤러 모듈을 다시 연결합니다.
2. 을 사용하여 케이블이 올바른지 확인합니다 "[Active IQ Config Advisor](#)".
 - a. Config Advisor를 다운로드하고 설치합니다.
 - b. 대상 시스템에 대한 정보를 입력한 다음 데이터 수집 을 클릭합니다.
 - c. 케이블 연결 탭을 클릭한 다음 출력을 확인합니다. 모든 디스크 쉘프가 표시되고 모든 디스크가 출력에 표시되는지 확인하여 찾은 케이블 연결 문제를 해결합니다.
 - d. 해당 탭을 클릭하여 다른 케이블을 확인한 다음 Config Advisor의 출력을 확인합니다.

2단계: 디스크를 재할당합니다

스토리지 시스템이 HA 쌍 내에 있는 경우, 절차 종료 시 기브백이 발생하면 새 컨트롤러 모듈의 시스템 ID가 자동으로 디스크에 할당됩니다. `_replacement_controller`를 부팅할 때 시스템 ID 변경을 확인한 다음 변경이 구현되었는지 확인해야 합니다.

이 절차는 HA 쌍에서 ONTAP를 실행하는 시스템에만 적용됩니다.

1. `replacement_controller`가 유지보수 모드("*>" 프롬프트 표시)인 경우 유지보수 모드를 종료하고 로더 프롬프트인 "halt"로 이동합니다
2. `system ID mismatch`에 의한 시스템 ID 재정의의 묻는 메시지가 나타나면 `_replacement_controller`의 LOADER 프롬프트에서 컨트롤러를 부팅하고 "y"를 입력합니다.
3. `replacement_controller` 콘솔에 'Waiting for 반환...' 메시지가 표시될 때까지 기다린 후 정상적인 컨트롤러에서 새 파트너 시스템 ID가 자동으로 지정되었는지 확인합니다. 'storage failover show

명령 출력에는 손상된 컨트롤러에서 시스템 ID가 변경되었다는 메시지와 함께 올바른 이전 및 새 ID가 표시되어야 합니다. 다음 예제에서 node2는 교체를 거쳤으며 새 시스템 ID가 151759706입니다.

```

node1> `storage failover show`

```

Node	Partner	Takeover Possible	State Description
node1	node2	false	System ID changed on partner (Old: 151759706), In takeover 151759755, New: 151759706)
node2	node1	-	Waiting for giveback (HA mailboxes)

4. 정상적인 컨트롤러에서 코어 덤프가 저장되었는지 확인합니다.

- a. 고급 권한 수준 'Set-Privilege advanced'로 변경합니다

고급 모드로 계속 진행하라는 메시지가 나타나면 Y로 응답할 수 있습니다. 고급 모드 프롬프트가 나타납니다(*>).

- b. 모든 코어 덤프를 저장합니다. 'system node run-node_local-node-name_partner savecore'

- c. 반환 명령을 실행하기 전에 'avecore' 명령이 완료될 때까지 기다리십시오.

다음 명령을 입력하여 savecore 명령의 진행 상태를 모니터링할 수 있습니다. 'system node run-node_local-node-name_partner savecore -s'

- d. admin 권한 수준으로 복귀:'et-Privilege admin'입니다

5. 스토리지 시스템에 스토리지 또는 볼륨 암호화가 구성된 경우 온보드 키 관리를 사용하는지 또는 외부 키 관리를 사용하는지 여부에 따라 다음 절차 중 하나를 사용하여 스토리지 또는 볼륨 암호화 기능을 복원해야 합니다.

- "온보드 키 관리 암호화 키를 복원합니다"
- "외부 키 관리 암호화 키를 복원합니다"

6. 컨트롤러를 다시 제공합니다.

- a. 정상적인 컨트롤러에서 교체된 컨트롤러의 스토리지를 다시 제공합니다. 'storage failover 반환 - ofnode_replacement_node_name_'

replacement_controller가 스토리지를 다시 가져와 부팅을 완료합니다.

시스템 ID 불일치로 인해 시스템 ID를 무시하라는 메시지가 나타나면 y를 입력해야 합니다.



기브백이 거부되면 거부권을 재정의할 수 있습니다.

"사용 중인 ONTAP 9 버전에 맞는 고가용성 구성 콘텐츠를 찾아보십시오"

- a. 기브백이 완료된 후 HA 쌍이 정상 작동 중인지, 그리고 테이크오버가 가능한지, 즉 '스토리지 페일오버 표시'인지 확인합니다

'storage failover show' 명령의 출력에는 파트너 메시지에서 변경된 시스템 ID가 포함되지 않아야 합니다.

7. 디스크가 제대로 할당되었는지 확인합니다. '스토리지 디스크 표시-소유권'

_replacement_controller에 속하는 디스크는 새 시스템 ID를 표시해야 합니다. 다음 예에서는 노드 1이 소유한 디스크에 새 시스템 ID 1873775277이 표시됩니다.

```
node1> `storage disk show -ownership`

Disk Aggregate Home Owner DR Home Home ID Owner ID DR Home ID
Reserver Pool
-----
-----
-----
-----
-----
1.0.0 aggr0_1 node1 node1 - 1873775277 1873775277 -
1873775277 Pool0
1.0.1 aggr0_1 node1 node1 1873775277 1873775277 -
1873775277 Pool0
.
.
.
```

8. 시스템이 MetroCluster 구성인 경우 컨트롤러 상태 'MetroCluster node show'를 모니터링한다

MetroCluster 구성을 정상 상태로 되돌리려면 교체 후 몇 분 정도 걸리며, 이 경우 각 컨트롤러에 구성된 상태가 표시되며 DR 미러링이 활성화되고 정상 모드가 표시됩니다. MetroCluster node show-fields node-systemid 명령 출력은 MetroCluster 구성이 정상 상태로 돌아갈 때까지 이전 시스템 ID를 표시합니다.

9. 컨트롤러가 MetroCluster 구성에 있는 경우 MetroCluster 상태에 따라 원래 소유자가 재해 사이트의 컨트롤러인 경우 DR 홈 ID 필드에 디스크의 원래 소유자가 표시되는지 확인합니다.

다음 두 조건이 모두 참인 경우 이 작업이 필요합니다.

- MetroCluster 구성이 전환 상태입니다.
- replacement_controller는 재해 사이트에 있는 디스크의 현재 소유자입니다.

"4노드 MetroCluster 구성에서 HA 테이크오버 및 MetroCluster 스위치오버 중에 디스크 소유권이 변경됩니다"

10. 시스템이 MetroCluster 구성인 경우 각 컨트롤러가 'MetroCluster node show-fields configuration-state'로 구성되어 있는지 확인합니다

```

node1_siteA::> metrocluster node show -fields configuration-state

dr-group-id          cluster node          configuration-state
-----
-----
1 node1_siteA        node1mcc-001         configured
1 node1_siteA        node1mcc-002         configured
1 node1_siteB        node1mcc-003         configured
1 node1_siteB        node1mcc-004         configured

4 entries were displayed.

```

11. 각 컨트롤러에 대해 예상되는 볼륨이 'vol show-node-name'인지 확인합니다
12. 재부팅 시 자동 테이크오버 기능을 사용하지 않도록 설정한 경우 정상 컨트롤러에서 활성화하십시오. 'storage failover modify -node replacement -node -name -onreboot true'

전체 시스템 복원 - ASA A250

시스템을 전체 운영으로 복구하려면 NetApp Storage Encryption 구성(필요한 경우)을 복원하고 새 컨트롤러에 대한 라이선스를 설치한 후 키와 함께 제공된 RMA 지침에 설명된 대로 실패한 부품을 NetApp으로 반환해야 합니다.

1단계: ONTAP에서 교체 컨트롤러에 대한 라이선스를 설치합니다

장애가 발생한 노드가 표준(노드 잠김) 라이선스가 필요한 ONTAP 기능을 사용 중인 경우 `_replacement_node`에 대한 새 라이선스를 설치해야 합니다. 표준 라이선스가 있는 기능의 경우 클러스터의 각 노드에 기능에 대한 자체 키가 있어야 합니다.

이 작업에 대해

라이선스 키를 설치하기 전까지는 표준 라이선스가 필요한 기능을 `_replacement_node`에서 계속 사용할 수 있습니다. 그러나 손상된 노드가 클러스터의 유일한 노드인 경우 해당 기능에 대한 라이선스가 있으면 기능을 변경할 수 없습니다. 또한 노드에서 라이선스가 없는 기능을 사용하면 라이선스 계약을 준수하지 않을 수 있으므로 가능한 한 빨리 `_replacement_node`에 교체 라이선스 키 또는 키를 설치해야 합니다.

시작하기 전에

라이선스 키는 28자 형식이어야 합니다.

라이선스 키를 설치할 수 있는 90일의 유예 기간이 있습니다. 유예 기간이 지나면 모든 이전 라이선스가 무효화됩니다. 유효한 라이선스 키를 설치한 후 유예 기간이 끝나기 전에 모든 키를 24시간 동안 설치해야 합니다.

단계

1. 새 라이선스 키가 필요한 경우 에서 교체용 라이선스 키를 받으십시오 ["NetApp Support 사이트"](#) My Support(내 지원) 섹션에서 Software licenses(소프트웨어 라이선스) 를 선택합니다.



필요한 새 라이선스 키는 자동으로 생성되어 파일의 이메일 주소로 전송됩니다. 30일 이내에 라이선스 키가 포함된 이메일을 받지 못한 경우 기술 지원 부서에 문의하십시오.

2. 각 라이선스 키를 '시스템 라이선스 추가 라이선스 코드 라이선스 키, 라이선스 키...'로 설치합니다
3. 필요한 경우 이전 라이선스를 제거합니다.
 - a. 미사용 라이선스 확인:'라이선스 정리 - 미사용 - 시뮬레이션
 - b. 목록이 올바르면 사용하지 않는 사용권의 'license clean-up-unused'를 삭제합니다

2단계: LIF 확인 및 일련 번호 등록

replacement_node를 서비스로 반환하기 전에 LIF가 홈 포트에 있는지 확인하고, AutoSupport가 설정된 경우 _replacement_node의 일련 번호를 등록하고, 자동 반환 기능을 재설정해야 합니다.

단계

1. 논리 인터페이스가 홈 서버 및 포트에 대해 'network interface show-is-home false'라는 보고를 하는지 확인합니다

LIF가 FALSE로 표시되면 해당 LIF를 홈 포트로 되돌립니다. `network interface revert -vserver * -lif *`
2. NetApp Support에 시스템 일련 번호를 등록합니다.
 - AutoSupport가 활성화된 경우 AutoSupport 메시지를 전송하여 일련 번호를 등록합니다.
 - AutoSupport가 활성화되어 있지 않으면 를 호출합니다 "NetApp 지원" 일련 번호를 등록합니다.
3. AutoSupport 유지보수 윈도우가 트리거된 경우 를 사용하여 윈도우를 종료합니다 `system node autosupport invoke -node * -type all -message MAINT=END` 명령.
4. 자동 반환이 비활성화된 경우 'Storage failover modify -node local -auto-반환 true'를 다시 설정합니다

3단계: 장애가 발생한 부품을 NetApp에 반환

키트와 함께 제공된 RMA 지침에 설명된 대로 오류가 발생한 부품을 NetApp에 반환합니다. "부품 반환 및 교체"자세한 내용은 페이지를 참조하십시오.

DIMM-ASA A250을 교체합니다

시스템에서 수정 가능한 오류 수정 코드(ECC)를 계속 등록할 때 컨트롤러 모듈의 DIMM을 교체해야 합니다. 그렇지 않으면 시스템 패닉이 발생합니다.

이 작업에 대해

시스템의 다른 모든 구성 요소가 올바르게 작동해야 합니다. 그렇지 않은 경우 기술 지원 부서에 문의해야 합니다.

오류가 발생한 구성 요소를 공급업체로부터 받은 교체 FRU 구성 요소로 교체해야 합니다.

1단계: 손상된 컨트롤러를 종료합니다

손상된 컨트롤러를 종료하려면 컨트롤러 상태를 확인하고, 필요한 경우 정상적인 컨트롤러가 손상된 컨트롤러 스토리지에서 데이터를 계속 제공할 수 있도록 컨트롤러를 인수해야 합니다.

이 작업에 대해

- SAN 시스템을 사용하는 경우 손상된 컨트롤러 SCSI 블레이드에 대한 이벤트 메시지를 확인해야 `cluster kernel-service show`합니다. `cluster kernel-service show`priv advanced 모드에서 명령을 실행하면 노드 이름, 해당 노드의 쿼럼 상태, 해당 노드의 가용성 상태 및 해당 노드의 작동 상태가 표시됩니다.

각 SCSI 블레이드 프로세스는 클러스터의 다른 노드와 함께 퀴럼에 있어야 합니다. 교체를 진행하기 전에 모든 문제를 해결해야 합니다.

- 노드가 2개 이상인 클러스터가 있는 경우 퀴럼에 있어야 합니다. 클러스터가 퀴럼에 없거나 정상 컨트롤러에 자격 및 상태에 대해 FALSE가 표시되는 경우 손상된 컨트롤러를 종료하기 전에 문제를 해결해야 합니다(참조) "[노드를 클러스터와 동기화합니다](#)".

단계

1. AutoSupport가 활성화된 경우 AutoSupport 메시지를 호출하여 자동 케이스 생성을 억제합니다. `system node autosupport invoke -node * -type all -message MAINT=<# of hours>h`

다음 AutoSupport 메시지는 2시간 동안 자동 케이스 생성을 억제합니다. `cluster1:> system node autosupport invoke -node * -type all -message MAINT=2h`

2. 정상적인 컨트롤러의 콘솔에서 'Storage failover modify – node local - auto-반환 false'를 자동으로 반환합니다



자동 반환을 비활성화하시겠습니까?_가 표시되면 'y'를 입력합니다.

3. 손상된 컨트롤러를 로더 프롬프트로 가져가십시오.

손상된 컨트롤러가 표시되는 경우...	그러면...
LOADER 메시지가 표시됩니다	다음 단계로 이동합니다.
반환 대기 중...	Ctrl-C를 누른 다음 메시지가 나타나면 y를 누릅니다.
시스템 프롬프트 또는 암호 프롬프트	정상적인 컨트롤러 'storage failover takeover -ofnode_impaired_node_name_'에서 손상된 컨트롤러를 인수하거나 중단합니다 손상된 컨트롤러에 기브백을 기다리는 중... 이 표시되면 Ctrl-C를 누른 다음 y를 응답합니다.

2단계: 컨트롤러 모듈을 분리합니다

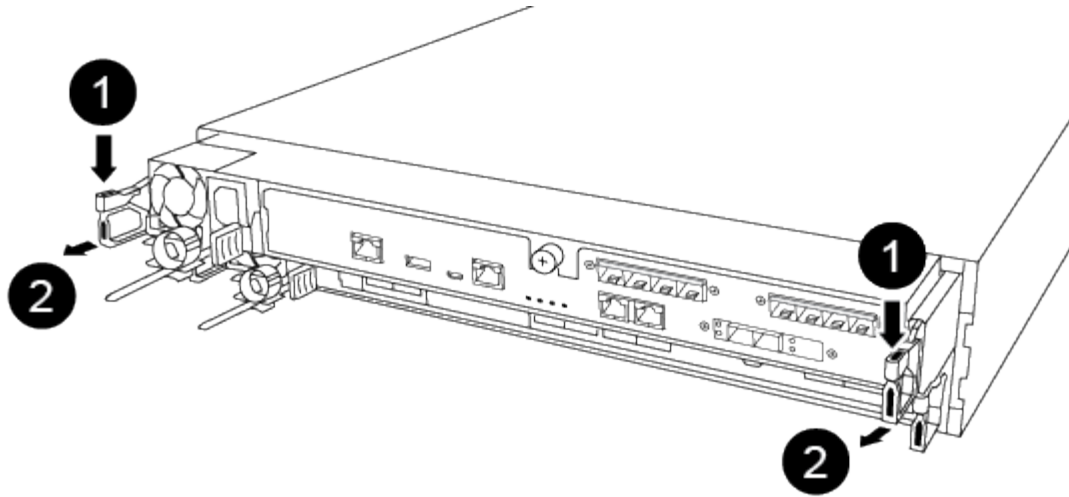
컨트롤러 모듈 내부의 구성 요소를 교체할 때 새시에서 컨트롤러 모듈을 분리해야 합니다.

케이블을 어디에 연결했는지 알 수 있도록 케이블에 레이블을 지정해야 합니다.

1. 아직 접지되지 않은 경우 올바르게 접지하십시오.
2. 전원에서 컨트롤러 모듈 전원 공급 장치를 분리합니다.
3. 전원 케이블 고정 장치를 분리한 다음 전원 공급 장치에서 케이블을 분리합니다.
4. 컨트롤러 모듈 양쪽에 있는 래치 장치에 검지를 넣고 엄지 손가락으로 레버를 누른 다음 새시에서 몇 인치 정도 조심스럽게 컨트롤러를 당깁니다.

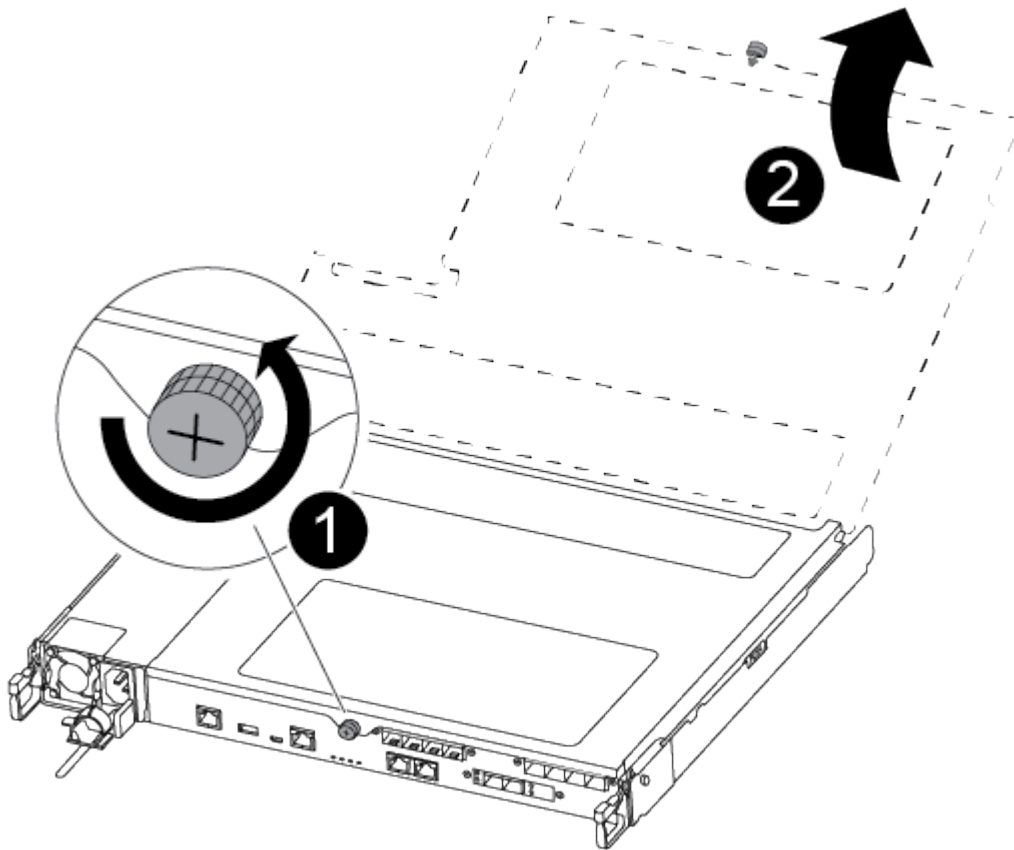


컨트롤러 모듈을 분리하는 데 어려움이 있는 경우, 검지 손가락을 안쪽의 손가락 구멍을 통과하도록 합니다(팔을 교차함).



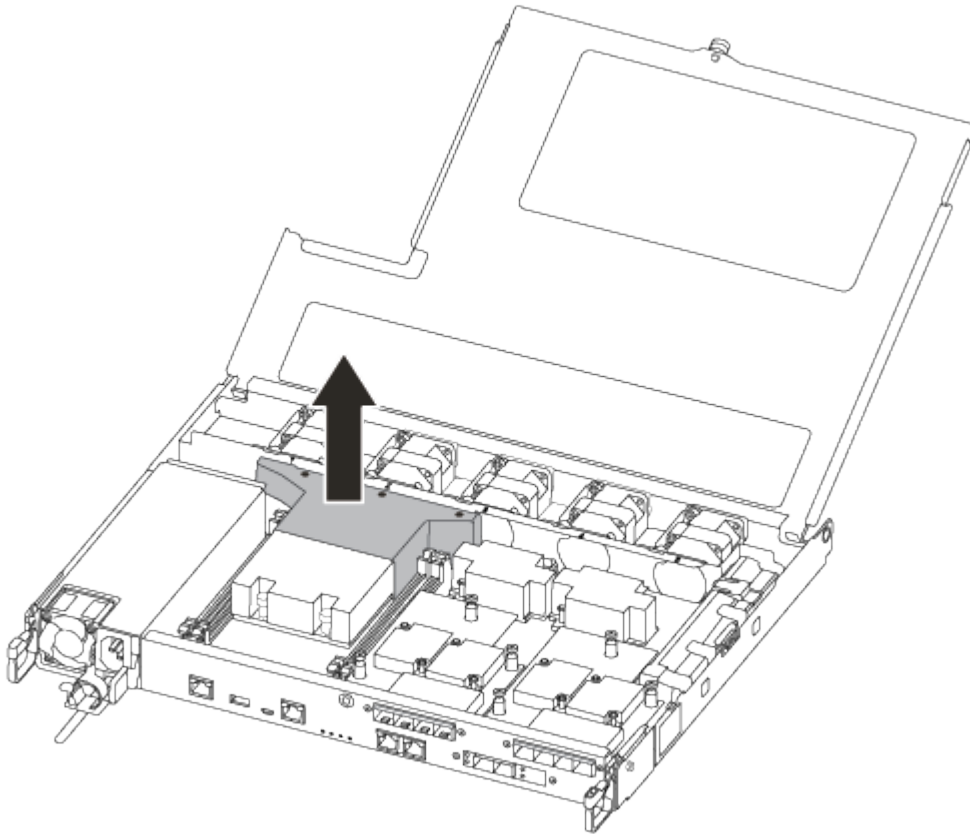
1	레버
2	래치 메커니즘

5. 양손으로 컨트롤러 모듈 측면을 잡고 새시에서 조심스럽게 당겨 평평하고 안정적인 표면에 놓습니다.
6. 컨트롤러 모듈 앞면의 손잡이 나사를 시계 반대 방향으로 돌려 컨트롤러 모듈 덮개를 엽니다.



①	나비 나사
②	컨트롤러 모듈 덮개

7. 에어 덕트 커버를 들어 올리십시오.



3단계: DIMM을 교체합니다

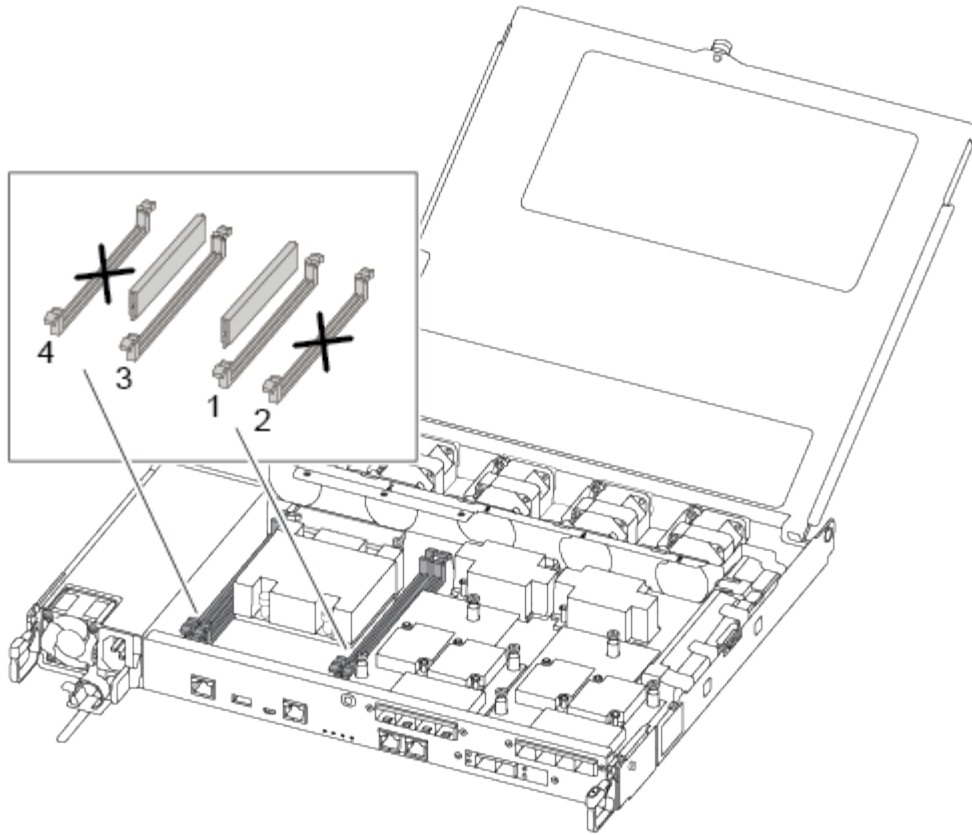
DIMM을 교체하려면 공기 덕트 상단의 DIMM 맵 레이블을 사용하여 컨트롤러 모듈에서 DIMM을 찾은 다음 특정 순서에 따라 교체해야 합니다.

다음 비디오 또는 표 형식 단계를 사용하여 DIMM을 교체합니다.

애니메이션 - DIMM을 교체합니다

1. 컨트롤러 모듈의 손상된 DIMM을 교체합니다.

DIMM은 마더보드의 슬롯 3 또는 1에 있습니다. 슬롯 2와 4는 비어 있습니다. 이 슬롯에 DIMM을 설치하지 마십시오.



2. 교체 DIMM을 올바른 방향으로 삽입할 수 있도록 소켓에서 DIMM의 방향을 기록해 두십시오.
3. DIMM의 양쪽에 있는 DIMM 이젝터 탭을 천천히 밀고 DIMM을 슬롯에서 밀어 꺼냅니다.
4. 커넥터의 DIMM 이젝터 탭을 열린 위치로 둡니다.
5. 정전기 방지 포장용 백에서 교체용 DIMM을 제거하고 DIMM을 모서리에 맞춰 슬롯에 맞춥니다.



DIMM 회로 보드의 구성 요소에 압력이 가해질 수 있으므로 DIMM의 가장자리를 잡으십시오.

6. 교체용 DIMM을 슬롯에 똑바로 삽입합니다.

DIMM은 소켓에 단단히 고정되어 있습니다. 그렇지 않은 경우 DIMM을 다시 삽입하여 소켓에 맞춥니다.

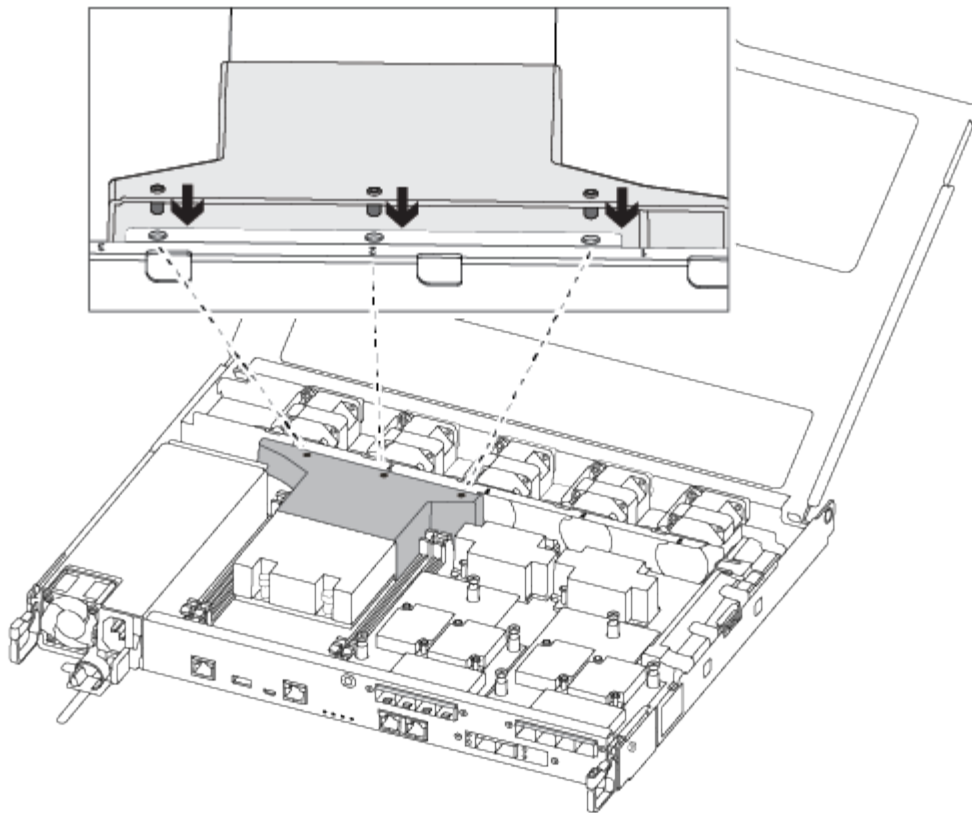
7. DIMM이 고르게 정렬되어 소켓에 완전히 삽입되었는지 육안으로 검사합니다.

4단계: 컨트롤러 모듈을 설치합니다

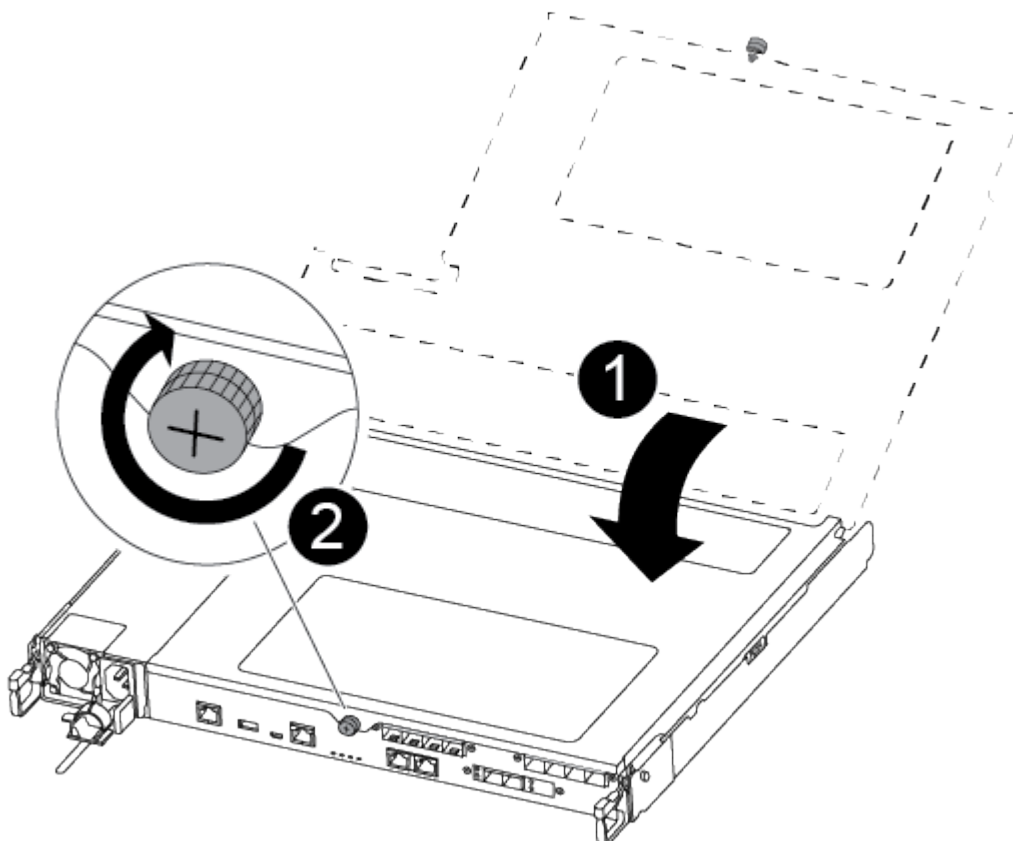
컨트롤러 모듈에서 구성 요소를 교체한 후 컨트롤러 모듈을 쉐시에 재설치한 다음 부팅해야 합니다.

다음 그림이나 기록된 단계를 사용하여 교체 컨트롤러 모듈을 쉐시에 설치할 수 있습니다.

1. 아직 설치하지 않은 경우 에어 덕트를 장착하십시오.



2. 컨트롤러 모듈 덮개를 닫고 손잡이 나사를 조입니다.



1	컨트롤러 모듈 덮개
2	나비 나사

3. 컨트롤러 모듈을 새시에 삽입합니다.

- a. 래칭 메커니즘 암이 완전히 확장된 위치에 잠겨 있는지 확인합니다.
- b. 양손을 사용하여 컨트롤러 모듈이 멈출 때까지 잠금 장치 암에 맞춰 부드럽게 밀어 넣습니다.
- c. 잠금 장치 내부의 손가락 구멍을 통해 검지 손가락을 넣습니다.
- d. 잠금 장치 상단의 주황색 탭을 엄지 손가락으로 누르고 정지 장치 위로 컨트롤러 모듈을 부드럽게 밀니다.
- e. 래칭 메커니즘의 상단에서 엄지 손가락을 떼고 래칭 메커니즘이 제자리에 고정될 때까지 계속 밀니다.

컨트롤러 모듈이 새시에 완전히 장착되면 바로 부팅이 시작됩니다.

컨트롤러 모듈을 완전히 삽입하고 새시의 모서리와 같은 높이가 되도록 해야 합니다.

4. 다음 섹션의 작업을 수행하기 위해 시스템에 액세스할 수 있도록 관리 포트와 콘솔 포트에만 케이블을 연결합니다.



이 절차의 뒷부분에서 나머지 케이블을 컨트롤러 모듈에 연결합니다.

5단계: 장애가 발생한 부품을 NetApp에 반환

키트와 함께 제공된 RMA 지침에 설명된 대로 오류가 발생한 부품을 NetApp에 반환합니다. "**부품 반환 및 교체**" 자세한 내용은 페이지를 참조하십시오.

SSD 드라이브 또는 HDD 드라이브 교체 - ASA A250

입출력이 진행되는 동안 장애가 발생한 드라이브를 중단 없이 교체할 수 있습니다. SSD 교체 절차는 비회전식 드라이브를 대상으로 하며 HDD 교체 절차는 회전식 드라이브를 위한 것입니다.

드라이브에 오류가 발생하면 플랫폼은 시스템 콘솔에 어떤 드라이브가 고장났는지 나타내는 경고 메시지를 기록합니다. 또한, 작동 디스플레이 패널의 오류 LED와 고장 드라이브의 오류 LED가 모두 켜집니다.

시작하기 전에

- 드라이브를 교체하기 전에 모범 사례에 따라 DQP(Disk Qualification Package)의 현재 버전을 설치하십시오.
- 시스템 콘솔에서 명령을 실행하여 오류가 발생한 드라이브를 `storage disk show -broken` 식별합니다.

오류가 발생한 드라이브가 실패한 드라이브 목록에 나타납니다. 그렇지 않으면 기다린 다음 명령을 다시 실행해야 합니다.



유형과 용량에 따라 드라이브가 장애가 발생한 드라이브 목록에 나타나는 데 최대 몇 시간이 걸릴 수 있습니다.

- SED 인증 활성화 여부를 확인합니다.

드라이브를 교체하는 방법은 드라이브가 사용되는 방식에 따라 다릅니다. SED 인증이 활성화된 경우 의 SED 교체 지침을 사용해야 "[ONTAP 9 NetApp 암호화 기능 가이드](#)"입니다. 이 지침에서는 SED를 교체하기 전과 후에 수행해야 하는 추가 단계에 대해 설명합니다.

- 교체 드라이브가 플랫폼에서 지원되는지 확인하십시오. 를 참조하십시오 "[NetApp Hardware Universe를 참조하십시오](#)".
- 시스템의 다른 모든 구성 요소가 제대로 작동하는지 확인하십시오. 그렇지 않은 경우 기술 지원 부서에 문의해야 합니다.

이 작업에 대해

- 최신 버전이 아닌 새 드라이브에서 드라이브 펌웨어가 중단 없이 자동으로 업데이트됩니다.
- 드라이브를 교체할 때, 스토리지 시스템에서 새 드라이브의 존재를 인식할 수 있도록 장애가 발생한 드라이브를 분리하고 교체 드라이브를 삽입할 때까지 1분 정도 기다려야 합니다.

옵션 1: SSD 교체

단계

1. 교체 드라이브에 대해 드라이브 소유권을 수동으로 할당하려면 자동 드라이브 할당 교체 드라이브가 활성화되어 있는 경우 이를 비활성화해야 합니다



드라이브 소유권을 수동으로 할당한 다음 이 절차의 뒷부분에서 자동 드라이브 할당을 다시 활성화합니다.

- a. 자동 드라이브 할당이 설정되었는지 'Storage disk option show'를 확인합니다

두 컨트롤러 모듈 중 하나에서 명령을 입력할 수 있습니다.

자동 드라이브 할당이 활성화된 경우 각 컨트롤러 모듈에 대해 "자동 할당" 열에 출력이 "켜짐"으로 표시됩니다.

- a. 자동 드라이브 할당이 설정된 경우 'storage disk option modify -node_name -autostassign off'를 비활성화합니다

두 컨트롤러 모듈에서 자동 드라이브 할당을 비활성화해야 합니다.

2. 적절하게 접지합니다.
3. 장애가 발생한 드라이브를 물리적으로 식별합니다.

드라이브에 오류가 발생하면 시스템 콘솔에 오류가 발생한 드라이브를 나타내는 경고 메시지가 기록됩니다. 또한 드라이브 헬프 운영자 디스플레이 패널의 주의(황색) LED와 고장난 드라이브가 켜집니다.



장애가 발생한 드라이브의 작동(녹색) LED는 켜져(계속 켜짐) 있으며, 이는 드라이브에 전원이 들어오지만 깜박이지 않아야 함을 나타냅니다. 이는 I/O 작동을 나타냅니다. 장애가 발생한 드라이브에 입출력 작업이 없습니다.

4. 장애가 발생한 드라이브를 분리합니다.
 - a. 드라이브 면의 분리 버튼을 눌러 캠 핸들을 엽니다.
 - b. 캠 핸들을 사용하여 드라이브를 선반에서 밀어내고 다른 손으로 드라이브를 지지합니다.
5. 교체 드라이브를 끼우기 전에 최소 70초 정도 기다리십시오.

이렇게 하면 시스템이 드라이브가 제거되었는지 인식할 수 있습니다.

6. 교체 드라이브를 삽입합니다.
 - a. 캠 핸들이 열린 위치에 있는 상태에서 두 손을 사용하여 교체용 드라이브를 삽입합니다.
 - b. 드라이브가 멈출 때까지 누릅니다.
 - c. 드라이브가 중앙판에 완전히 장착되고 핸들이 딸깍 소리를 내며 제자리에 고정되도록 캠 핸들을 닫습니다.

캠 핸들이 드라이브 면과 올바르게 정렬되도록 캠 핸들을 천천히 닫아야 합니다.

7. 드라이브의 작동(녹색) LED가 켜져 있는지 확인합니다.

드라이브의 작동 LED가 고정되어 있으면 드라이브에 전원이 공급되고 있는 것입니다. 드라이브 작동 LED가

깜박이면 드라이브에 전원이 공급되고 I/O가 진행 중임을 의미합니다. 드라이브 펌웨어가 자동으로 업데이트되면 LED가 깜박입니다.

8. 다른 드라이브를 교체하는 경우 3-7단계를 반복합니다.
9. 1단계에서 자동 드라이브 할당을 비활성화한 경우 드라이브 소유권을 수동으로 할당한 다음 필요한 경우 자동 드라이브 할당을 다시 활성화합니다.

a. 소유되지 않은 모든 드라이브: '스토리지 디스크 표시 - 컨테이너 유형 지정안함'을 표시합니다

두 컨트롤러 모듈 중 하나에서 명령을 입력할 수 있습니다.

b. 각 드라이브 할당: `storage disk assign -disk disk_name -owner node_name`

두 컨트롤러 모듈 중 하나에서 명령을 입력할 수 있습니다.

와일드카드 문자를 사용하여 한 번에 두 개 이상의 드라이브를 할당할 수 있습니다.

a. 필요한 경우 자동 드라이브 할당을 다시 활성화합니다. 'storage disk option modify -node_name -autostassign on'

두 컨트롤러 모듈 모두에서 자동 드라이브 할당을 다시 활성화해야 합니다.

10. 키트와 함께 제공된 RMA 지침에 설명된 대로 오류가 발생한 부품을 NetApp에 반환합니다.

기술 지원 부서(에 문의하십시오 "[NetApp 지원](#)", 888-463-8277 (북미), 00-800-44-638277 (유럽) 또는 +800-800-80-800 (아시아/태평양) 교체 절차에 대한 추가 지원이 필요한 경우.

옵션 2: HDD를 교체합니다

1. 교체 드라이브에 대해 드라이브 소유권을 수동으로 할당하려면 자동 드라이브 할당 교체 드라이브가 활성화되어 있는 경우 이를 비활성화해야 합니다



드라이브 소유권을 수동으로 할당한 다음 이 절차의 뒷부분에서 자동 드라이브 할당을 다시 활성화합니다.

a. 자동 드라이브 할당이 설정되었는지 'Storage disk option show'를 확인합니다

두 컨트롤러 모듈 중 하나에서 명령을 입력할 수 있습니다.

자동 드라이브 할당이 활성화된 경우 각 컨트롤러 모듈에 대해 "자동 할당" 열에 출력이 "켜짐"으로 표시됩니다.

a. 자동 드라이브 할당이 설정된 경우 'storage disk option modify -node_name -autostassign off'를 비활성화합니다

두 컨트롤러 모듈에서 자동 드라이브 할당을 비활성화해야 합니다.

2. 적절하게 접지합니다.
3. 플랫폼 전면에서 베젤을 조심스럽게 분리합니다.
4. 시스템 콘솔 경고 메시지와 디스크 드라이브의 표시등이 켜지는 오류 LED에서 오류가 발생한 디스크 드라이브를 식별합니다

5. 디스크 드라이브 면에서 분리 단추를 누릅니다.

스토리지 시스템에 따라 디스크 드라이브의 분리 단추는 디스크 드라이브 문자반의 상단이나 왼쪽에 있습니다.

예를 들어, 다음 그림은 디스크 드라이브 문자반의 위쪽에 분리 단추가 있는 디스크 드라이브를 보여 줍니다.

디스크 드라이브 스프링의 캠 핸들이 부분적으로 열리고 디스크 드라이브가 미드프레인에서 해제됩니다.

6. 캠 핸들을 완전히 열린 위치로 당겨 미드프레인에서 디스크 드라이브를 분리합니다.

7. 디스크 드라이브를 살짝 밀어 꺼내고 디스크가 안전하게 스프인다운될 때까지 1분 정도 기다렸다가 두 손을 사용하여 디스크 쉘프에서 디스크 드라이브를 분리합니다.

8. 캠 핸들을 열린 위치에 둔 상태에서 디스크 드라이브가 멈출 때까지 세게 눌러 교체 디스크 드라이브를 드라이브 베이에 삽입합니다.



새 디스크 드라이브를 삽입하기 전에 최소 10초 동안 기다립니다. 이렇게 하면 시스템에서 디스크 드라이브가 제거되었는지 인식할 수 있습니다.



플랫폼 드라이브 베이에 드라이브가 완전히 로드되지 않은 경우, 장애가 발생한 드라이브를 분리한 드라이브 베이에 교체 드라이브를 설치하는 것이 중요합니다.



디스크 드라이브를 삽입할 때는 두 손을 사용하지만 디스크 캐리어 밑면에 노출되는 디스크 드라이브 보드에는 손을 대지 마십시오.

9. 디스크 드라이브가 미드프레인에 완전히 장착되고 손잡이가 딸깍 소리를 내며 제자리에 고정되도록 캠 핸들을 닫습니다.

캠 핸들이 디스크 드라이브 표면에 올바르게 정렬되도록 캠 핸들을 천천히 닫아야 합니다.

10. 다른 디스크 드라이브를 교체하는 경우 4-9단계를 반복합니다.

11. 베젤을 다시 설치합니다.

12. 1단계에서 자동 드라이브 할당을 비활성화한 경우 드라이브 소유권을 수동으로 할당한 다음 필요한 경우 자동 드라이브 할당을 다시 활성화합니다.

a. 소유되지 않은 모든 드라이브:'스토리지 디스크 표시 - 컨테이너 유형 지정안함'을 표시합니다

두 컨트롤러 모듈 중 하나에서 명령을 입력할 수 있습니다.

b. 각 드라이브에 스토리지 디스크 할당 - disk disk_name - owner owner_name'을 할당합니다

두 컨트롤러 모듈 중 하나에서 명령을 입력할 수 있습니다.

와일드카드 문자를 사용하여 한 번에 두 개 이상의 드라이브를 할당할 수 있습니다.

a. 필요한 경우 자동 드라이브 할당을 다시 활성화합니다. 'storage disk option modify -node_name -autostassign on'

두 컨트롤러 모듈 모두에서 자동 드라이브 할당을 다시 활성화해야 합니다.

13. 키트와 함께 제공된 RMA 지침에 설명된 대로 오류가 발생한 부품을 NetApp에 반환합니다.

기술 지원 부서(에 문의하십시오 "NetApp 지원", 888-463-8277 (북미), 00-800-44-638277 (유럽) 또는 +800-800-80-800 (아시아/태평양) 교체 절차에 대한 추가 지원이 필요한 경우.

FAN-ASA A250을 교체한다

팬을 교체하려면 장애가 발생한 팬 모듈을 분리하고 새 팬 모듈로 교체합니다.

1단계: 손상된 컨트롤러를 종료합니다

손상된 컨트롤러를 종료하려면 컨트롤러 상태를 확인하고, 필요한 경우 정상적인 컨트롤러가 손상된 컨트롤러 스토리지에서 데이터를 계속 제공할 수 있도록 컨트롤러를 인수해야 합니다.

이 작업에 대해

- SAN 시스템을 사용하는 경우 손상된 컨트롤러 SCSI 블레이드에 대한 이벤트 메시지를 확인해야 `cluster kernel-service show`합니다. `cluster kernel-service show`priv advanced 모드에서 명령을 실행하면 노드 이름, 해당 노드의 쿼럼 상태, 해당 노드의 가용성 상태 및 해당 노드의 작동 상태가 표시됩니다.

각 SCSI 블레이드 프로세스는 클러스터의 다른 노드와 함께 쿼럼에 있어야 합니다. 교체를 진행하기 전에 모든 문제를 해결해야 합니다.

- 노드가 2개 이상인 클러스터가 있는 경우 쿼럼에 있어야 합니다. 클러스터가 쿼럼에 없거나 정상 컨트롤러에 자격 및 상태에 대해 FALSE가 표시되는 경우 손상된 컨트롤러를 종료하기 전에 문제를 해결해야 합니다(참조) "[노드를 클러스터와 동기화합니다](#)".

단계

1. AutoSupport가 활성화된 경우 AutoSupport 메시지를 호출하여 자동 케이스 생성을 억제합니다. `system node autosupport invoke -node * -type all -message MAINT=<# of hours>h`

다음 AutoSupport 메시지는 2시간 동안 자동 케이스 생성을 억제합니다. `cluster1:> system node autosupport invoke -node * -type all -message MAINT=2h`

2. 정상적인 컨트롤러의 콘솔에서 'Storage failover modify - node local - auto-반환 false'를 자동으로 반환합니다



자동 반환을 비활성화하시겠습니까?_가 표시되면 'y'를 입력합니다.

3. 손상된 컨트롤러를 로더 프롬프트로 가져가십시오.

손상된 컨트롤러가 표시되는 경우...	그러면...
LOADER 메시지가 표시됩니다	다음 단계로 이동합니다.
반환 대기 중...	Ctrl-C를 누른 다음 메시지가 나타나면 y를 누릅니다.

손상된 컨트롤러가 표시되는 경우...	그러면...
시스템 프롬프트 또는 암호 프롬프트	정상적인 컨트롤러 'storage failover takeover -ofnode_impaired_node_name_'에서 손상된 컨트롤러를 인수하거나 중단합니다 손상된 컨트롤러에 기브백을 기다리는 중... 이 표시되면 Ctrl-C를 누른 다음 y를 응답합니다.

2단계: 컨트롤러 모듈을 분리합니다

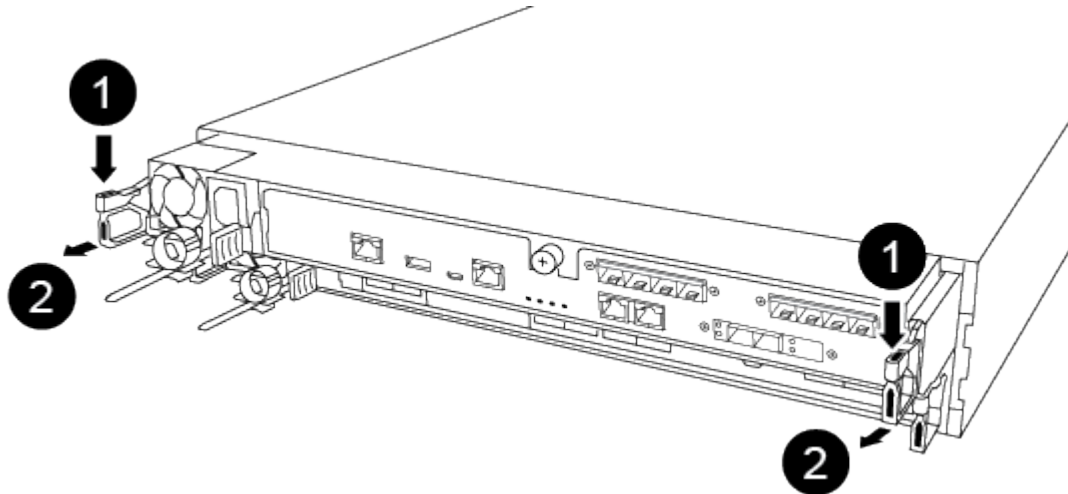
컨트롤러 모듈 내부의 구성 요소를 교체할 때 새시에서 컨트롤러 모듈을 분리해야 합니다.

케이블을 어디에 연결했는지 알 수 있도록 케이블에 레이블을 지정해야 합니다.

1. 아직 접지되지 않은 경우 올바르게 접지하십시오.
2. 전원에서 컨트롤러 모듈 전원 공급 장치를 분리합니다.
3. 전원 케이블 고정 장치를 분리한 다음 전원 공급 장치에서 케이블을 분리합니다.
4. 컨트롤러 모듈 양쪽에 있는 래치 장치에 검지를 넣고 엄지 손가락으로 레버를 누른 다음 새시에서 몇 인치 정도 조심스럽게 컨트롤러를 당깁니다.

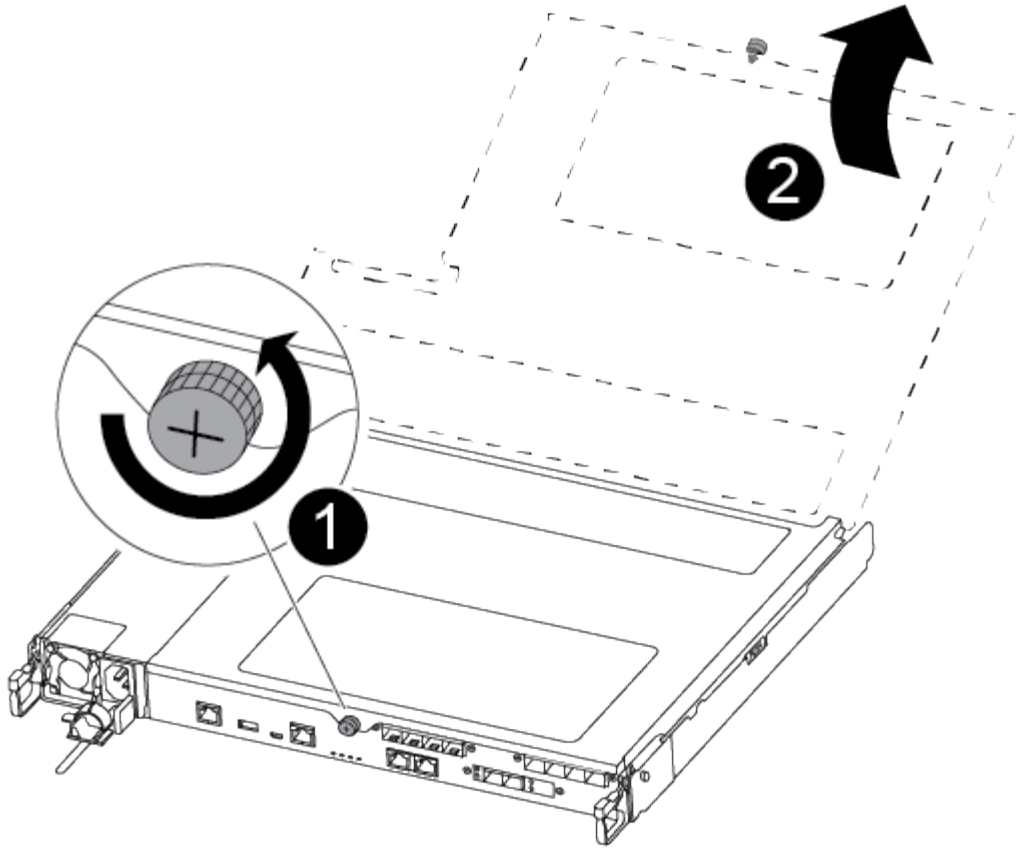


컨트롤러 모듈을 분리하는 데 어려움이 있는 경우, 검지 손가락을 안쪽의 손가락 구멍을 통과하도록 합니다(팔을 교차함).



1	레버
2	래치 메커니즘

5. 양손으로 컨트롤러 모듈 측면을 잡고 새시에서 조심스럽게 당겨 평평하고 안정적인 표면에 놓습니다.
6. 컨트롤러 모듈 앞면의 손잡이 나사를 시계 반대 방향으로 돌려 컨트롤러 모듈 덮개를 엽니다.



1	나비 나사
2	컨트롤러 모듈 덮개

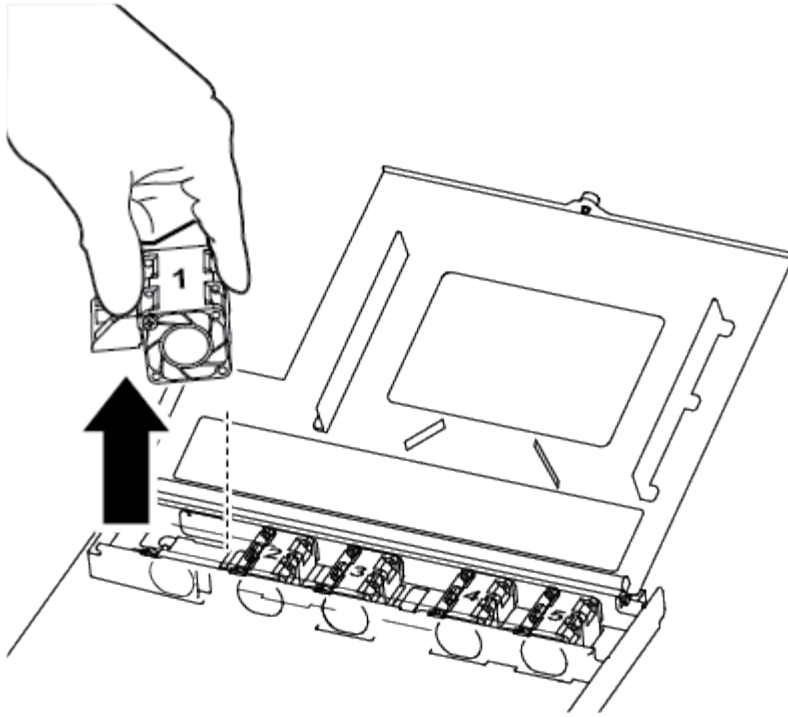
3단계: 팬을 교체합니다

팬을 교체하려면 장애가 발생한 팬 모듈을 분리하고 새 팬 모듈로 교체합니다.

다음 비디오 또는 표 형식 단계를 사용하여 팬을 교체합니다.

애니메이션 - 팬을 교체합니다

1. 콘솔 오류 메시지를 확인하거나 마더보드에서 팬 모듈에 대해 표시등이 켜진 LED를 찾아 교체해야 하는 팬 모듈을 식별합니다.
2. 팬 모듈의 측면을 잡고 팬 모듈을 컨트롤러 모듈에서 똑바로 들어 올려 팬 모듈을 분리합니다.



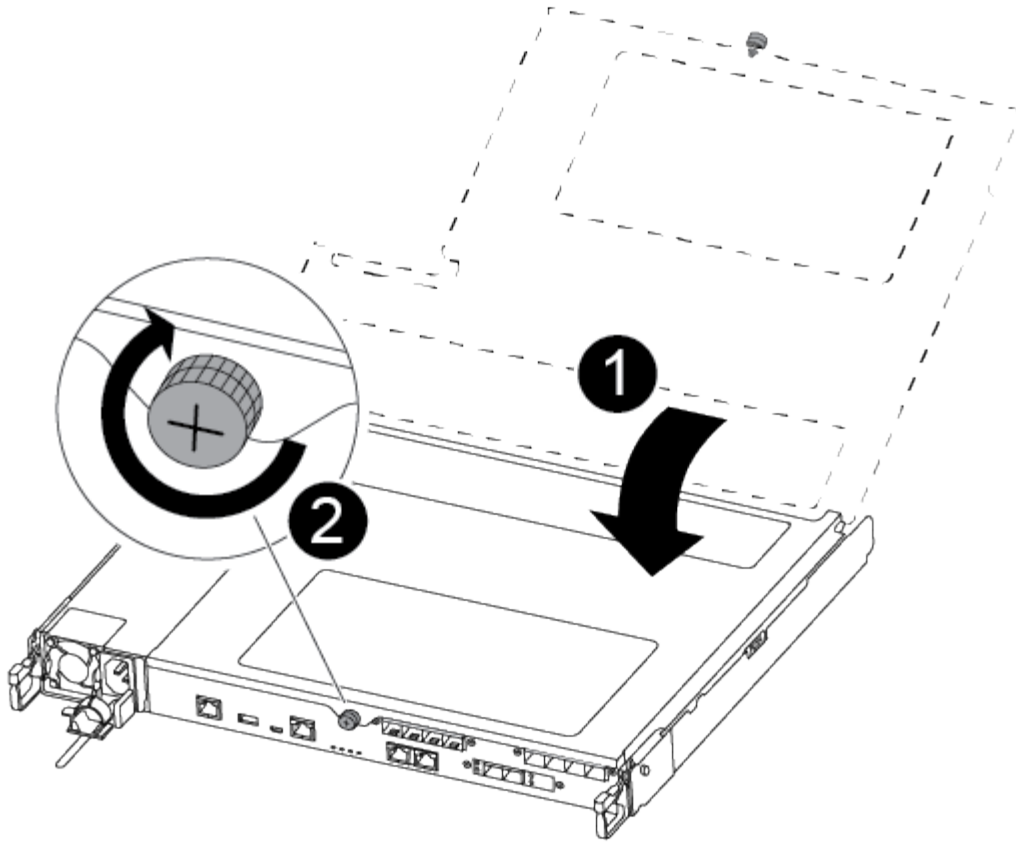
1	팬 모듈
----------	------

3. 교체용 팬 모듈의 가장자리를 컨트롤러 모듈의 입구에 맞춘 다음 교체용 팬 모듈을 컨트롤러 모듈에 밀어 넣습니다.

4단계: 컨트롤러 모듈을 재설치합니다

컨트롤러 모듈 내에서 구성 요소를 교체한 후 시스템 새시에 컨트롤러 모듈을 다시 설치하고 부팅해야 합니다.

1. 컨트롤러 모듈 덮개를 닫고 손잡이 나사를 조입니다.



1	컨트롤러 모듈 덮개
2	나비 나사

2. 컨트롤러 모듈을 쉐시에 삽입합니다.

- a. 래칭 메커니즘 암이 완전히 확장된 위치에 잠겨 있는지 확인합니다.
- b. 양손을 사용하여 컨트롤러 모듈이 멈출 때까지 잠금 장치 암에 맞춰 부드럽게 밀어 넣습니다.
- c. 잠금 장치 내부의 손가락 구멍을 통해 검지 손가락을 넣습니다.
- d. 잠금 장치 상단의 주황색 탭을 엄지 손가락으로 누르고 정지 장치 위로 컨트롤러 모듈을 부드럽게 밀습니다.
- e. 래칭 메커니즘의 상단에서 엄지 손가락을 떼고 래칭 메커니즘이 제자리에 고정될 때까지 계속 밀니다.

컨트롤러 모듈이 쉐시에 완전히 장착되면 바로 부팅이 시작됩니다. 부트 프로세스를 중단할 준비를 하십시오.

컨트롤러 모듈을 완전히 삽입하고 쉐시의 모서리와 같은 높이가 되도록 해야 합니다.

3. 필요에 따라 시스템을 다시 연결합니다.

- 4. 스토리지 'storage failover back-ofnode_impaired_node_name_'을 제공하여 컨트롤러를 정상 작동 상태로 되돌립니다
- 5. 자동 반환이 비활성화된 경우 'Storage failover modify -node local -auto-반환 true'를 다시 설정합니다

5단계: 장애가 발생한 부품을 NetApp에 반환

키트와 함께 제공된 RMA 지침에 설명된 대로 오류가 발생한 부품을 NetApp에 반환합니다. "[부품 반환 및 교체](#)" 자세한 내용은 페이지를 참조하십시오.

메자닌 카드(**ASA A250**)를 교체하거나 설치합니다

오류가 발생한 메자닌 카드를 교체하려면 케이블과 SFP 또는 QSFP 모듈을 분리하고 카드를 교체하고 SFP 또는 QSFP 모듈을 다시 설치한 다음 카드를 다시 설치해야 합니다. 새 메자닌 카드를 설치하려면 적절한 케이블과 SFP 또는 QSFP 모듈이 있어야 합니다.

이 작업에 대해

- 이 절차는 시스템에서 지원하는 모든 버전의 ONTAP에서 사용할 수 있습니다
- 시스템의 다른 모든 구성 요소가 올바르게 작동해야 합니다. 그렇지 않은 경우 기술 지원 부서에 문의해야 합니다.

1단계: 손상된 컨트롤러를 종료합니다

손상된 컨트롤러를 종료하려면 컨트롤러 상태를 확인하고, 필요한 경우 정상적인 컨트롤러가 손상된 컨트롤러 스토리지에서 데이터를 계속 제공할 수 있도록 컨트롤러를 인수해야 합니다.

이 작업에 대해

- SAN 시스템을 사용하는 경우 손상된 컨트롤러 SCSI 블레이드에 대한 이벤트 메시지를 확인해야 ``cluster kernel-service show``합니다. ``cluster kernel-service show`priv advanced` 모드에서 명령을 실행하면 노드 이름, 해당 노드의 쿼럼 상태, 해당 노드의 가용성 상태 및 해당 노드의 작동 상태가 표시됩니다.

각 SCSI 블레이드 프로세스는 클러스터의 다른 노드와 함께 쿼럼에 있어야 합니다. 교체를 진행하기 전에 모든 문제를 해결해야 합니다.

- 노드가 2개 이상인 클러스터가 있는 경우 쿼럼에 있어야 합니다. 클러스터가 쿼럼에 없거나 정상 컨트롤러에 자격 및 상태에 대해 FALSE가 표시되는 경우 손상된 컨트롤러를 종료하기 전에 문제를 해결해야 합니다(참조) "[노드를 클러스터와 동기화합니다](#)".

단계

1. AutoSupport가 활성화된 경우 AutoSupport 메시지를 호출하여 자동 케이스 생성을 억제합니다. `system node autosupport invoke -node * -type all -message MAINT=<# of hours>h`

다음 AutoSupport 메시지는 2시간 동안 자동 케이스 생성을 억제합니다. `cluster1:> system node autosupport invoke -node * -type all -message MAINT=2h`

2. 정상적인 컨트롤러의 콘솔에서 'Storage failover modify – node local - auto-반환 false'를 자동으로 반환합니다



자동 반환을 비활성화하시겠습니까?_가 표시되면 'y'를 입력합니다.

3. 손상된 컨트롤러를 로더 프롬프트로 가져가십시오.

손상된 컨트롤러가 표시되는 경우...	그러면...
LOADER 메시지가 표시됩니다	다음 단계로 이동합니다.

손상된 컨트롤러가 표시되는 경우...	그러면...
반환 대기 중...	Ctrl-C를 누른 다음 메시지가 나타나면 y를 누릅니다.
시스템 프롬프트 또는 암호 프롬프트	정상적인 컨트롤러 'storage failover takeover -ofnode_impaired_node_name_'에서 손상된 컨트롤러를 인수하거나 중단합니다 손상된 컨트롤러에 기브백을 기다리는 중... 이 표시되면 Ctrl-C를 누른 다음 y를 응답합니다.

2단계: 컨트롤러 모듈을 분리합니다

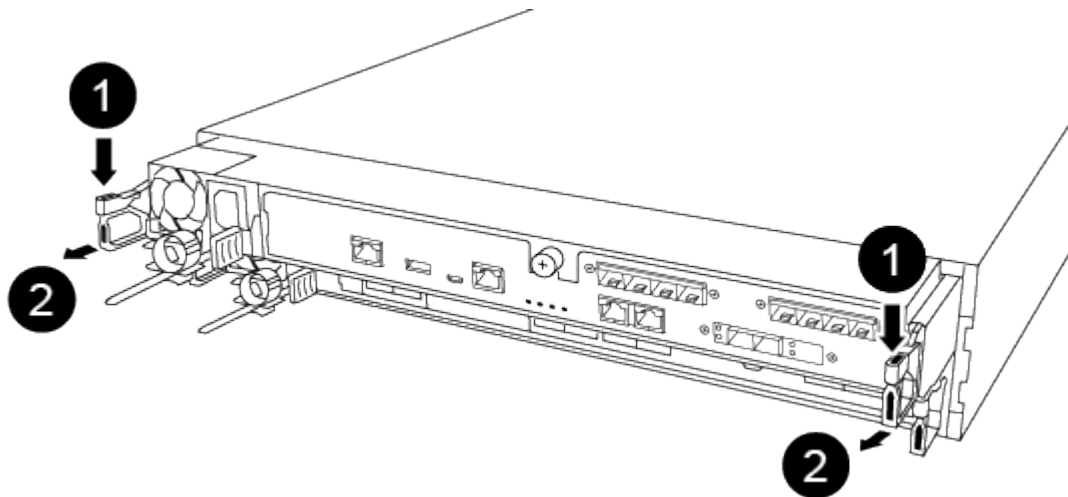
컨트롤러 모듈 내부의 구성 요소를 교체할 때 새시에서 컨트롤러 모듈을 분리합니다.

케이블을 어디에 연결했는지 알 수 있도록 케이블에 레이블을 지정해야 합니다.

1. 아직 접지되지 않은 경우 올바르게 접지하십시오.
2. 전원에서 컨트롤러 모듈 전원 공급 장치를 분리합니다.
3. 전원 케이블 고정 장치를 분리한 다음 전원 공급 장치에서 케이블을 분리합니다.
4. 컨트롤러 모듈 양쪽에 있는 래치 장치에 검지를 넣고 엄지 손가락으로 레버를 누른 다음 새시에서 몇 인치 정도 조심스럽게 컨트롤러를 당깁니다.



컨트롤러 모듈을 분리하는 데 어려움이 있는 경우, 검지 손가락을 안쪽의 손가락 구멍을 통과하도록 합니다(팔을 교차함).

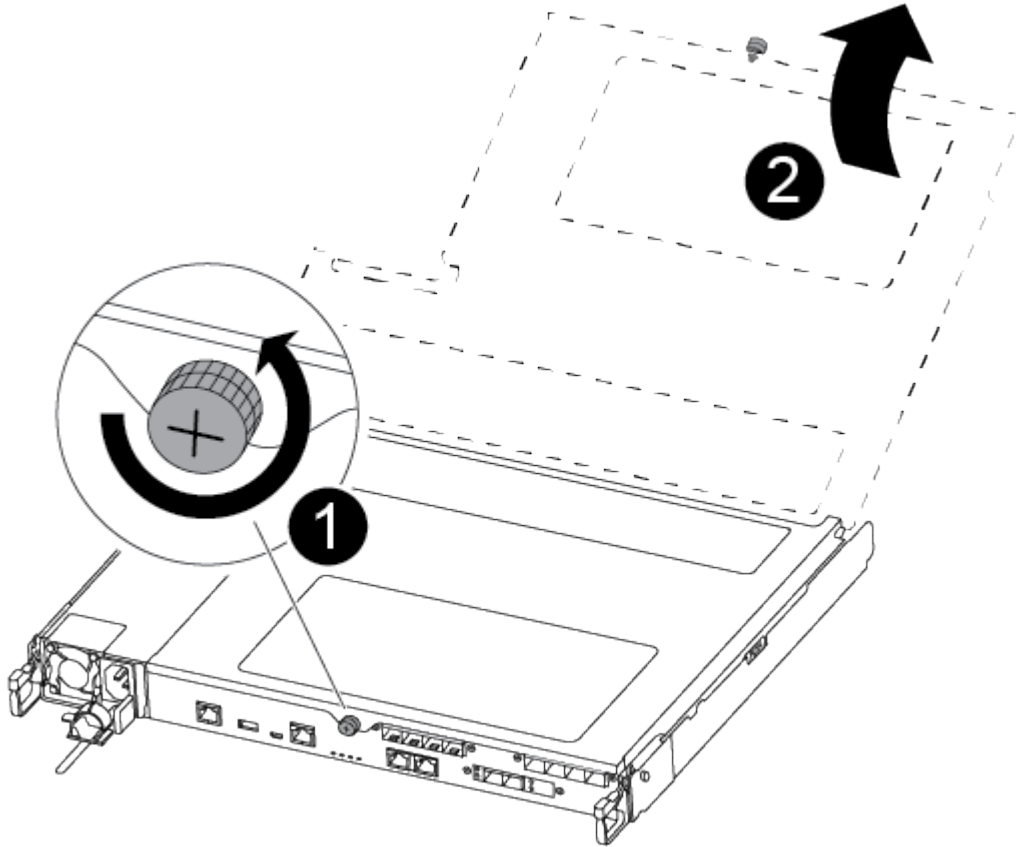


1

레버

2

- 양손으로 컨트롤러 모듈 측면을 잡고 새시에서 조심스럽게 당겨 평평하고 안정적인 표면에 놓습니다.
- 컨트롤러 모듈 앞면의 손잡이 나사를 시계 반대 방향으로 돌려 컨트롤러 모듈 덮개를 엽니다.



1

나비 나사

2

컨트롤러 모듈 덮개

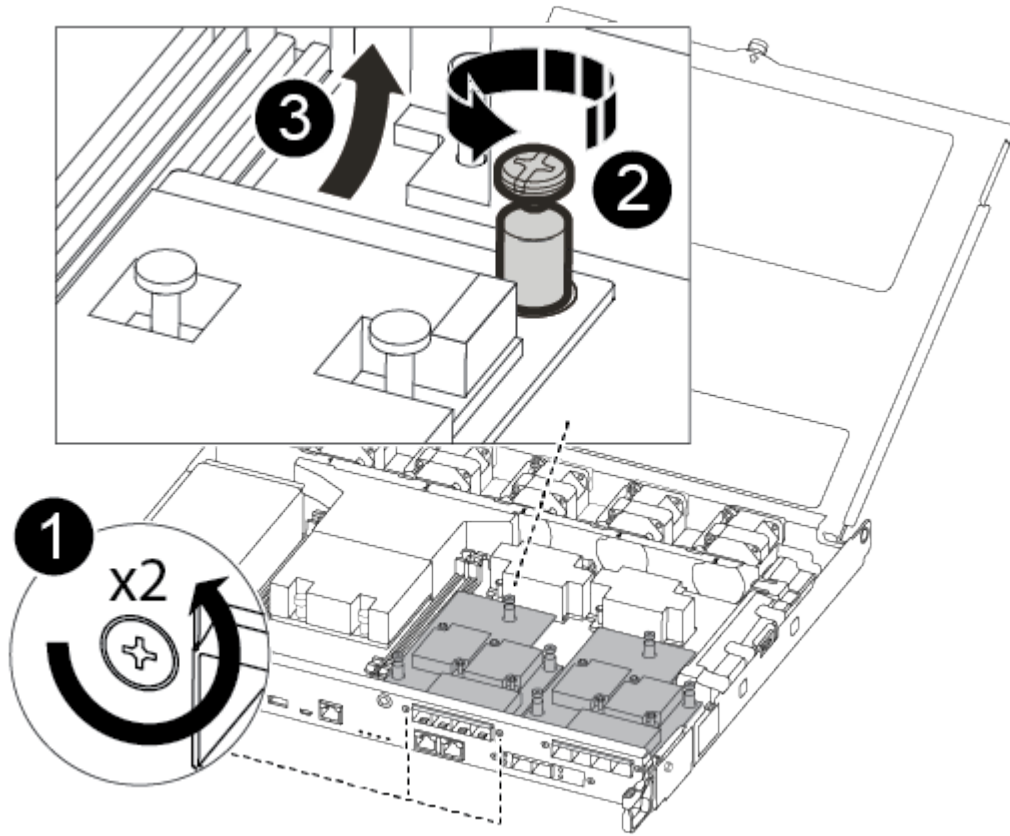
3단계: 메자닌 카드를 교체하거나 설치합니다

메자닌 카드를 교체하려면 손상된 카드를 제거하고 교체 카드를 설치해야 합니다. 메자닌 카드를 설치하려면 면판을 분리하고 새 카드를 설치해야 합니다.

다음 비디오 또는 표 형식 단계를 사용하여 메자닌 카드를 교체합니다.

[애니메이션 - 메자닌 카드를 교체합니다](#)

1. 메자닌 카드를 교체하려면:
2. 컨트롤러 모듈에서 손상된 메자닌 카드를 찾아 교체합니다.



1

컨트롤러 모듈 표면에 있는 나사를 제거합니다.

2

컨트롤러 모듈의 나사를 풉니다.

3

메자닌 카드를 분리합니다.

a. 손상된 메자닌 카드와 연결된 모든 케이블을 뽑습니다.

케이블을 어디에 연결했는지 알 수 있도록 케이블에 레이블을 지정해야 합니다.

b. 손상된 메자닌 카드에 있을 수 있는 SFP 또는 QSFP 모듈을 모두 분리하고 한쪽에 둡니다.

c. 1 자석 드라이버를 사용하여 컨트롤러 모듈 면에서 나사를 분리하고 자석에 안전하게 보관합니다.

d. 1 자기 드라이버를 사용하여 손상된 메자닌 카드의 나사를 풉니다.

- e. 1 자기 드라이버를 사용하여 손상된 메자닌 카드를 소켓에서 직접 조심스럽게 들어 올려 옆에 둡니다.
- f. 정전기 방지 포장용 백에서 교체용 메자닌 카드를 분리하여 컨트롤러 모듈의 안쪽 면에 맞춥니다.
- g. 교체용 메자닌 카드를 조심스럽게 제자리에 맞춥니다.
- h. 1 자기 드라이버를 사용하여 컨트롤러 모듈 표면과 메자닌 카드에 있는 나사를 넣고 조입니다.



메자닌 카드의 나사를 조일 때 힘을 가하지 마십시오. 금이 갈 수 있습니다.

- i. 손상된 메자닌 카드에서 분리한 SFP 또는 QSFP 모듈을 교체용 메자닌 카드에 삽입합니다.

3. 메자닌 카드를 설치하려면:

4. 시스템에 메자닌 카드가 없는 경우 새 메자닌 카드를 설치합니다.

- a. 1 자기 드라이버를 사용하여 컨트롤러 모듈의 표면과 메자닌 카드 슬롯을 덮고 있는 면판에서 나사를 분리하여 자석에 안전하게 둡니다.
- b. 정전기 방지 포장용 백에서 메자닌 카드를 분리하고 컨트롤러 모듈의 안쪽 면에 맞춥니다.
- c. 메자닌 카드를 제자리에 조심스럽게 맞춥니다.
- d. 1 자기 드라이버를 사용하여 컨트롤러 모듈 표면과 메자닌 카드에 있는 나사를 넣고 조입니다.

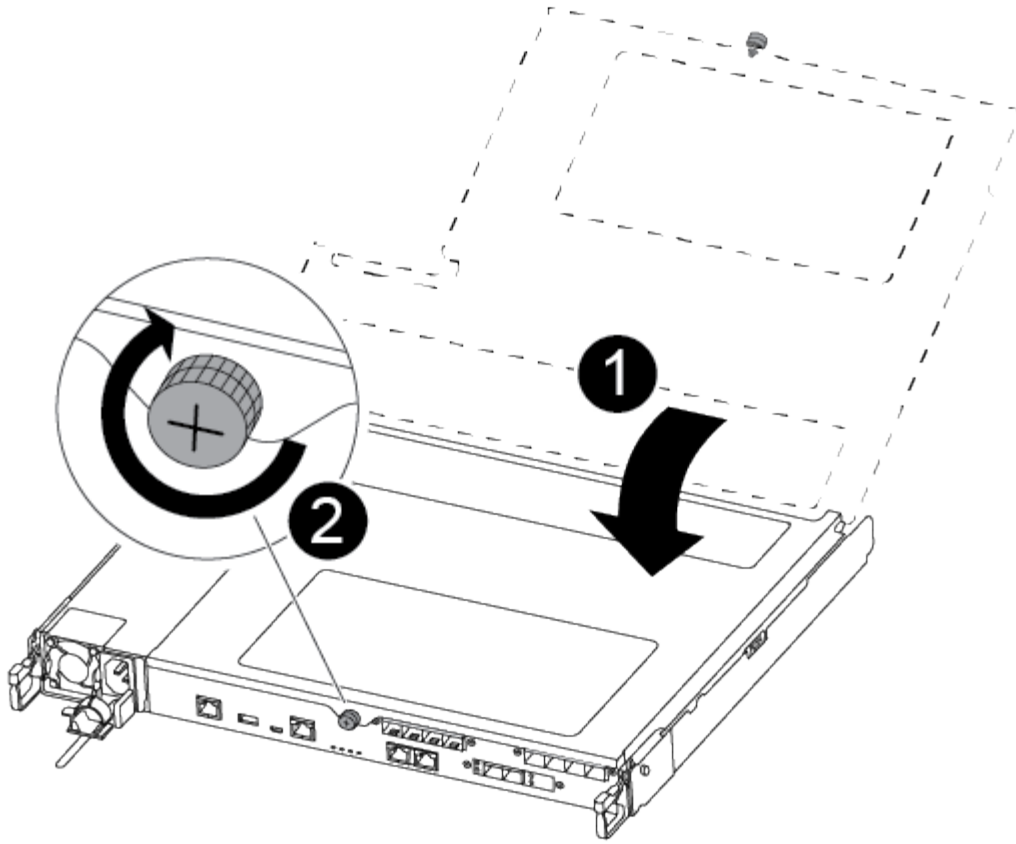


메자닌 카드의 나사를 조일 때 힘을 가하지 마십시오. 금이 갈 수 있습니다.

4단계: 컨트롤러 모듈을 재설치합니다

컨트롤러 모듈 내에서 구성 요소를 교체한 후 시스템 새시에 컨트롤러 모듈을 다시 설치하고 부팅해야 합니다.

- 1. 컨트롤러 모듈 덮개를 닫고 손잡이 나사를 조입니다.



1
컨트롤러 모듈 덮개
2
나비 나사

2. 컨트롤러 모듈을 쉐시에 삽입합니다.

- a. 래칭 메커니즘 암이 완전히 확장된 위치에 잠겨 있는지 확인합니다.
- b. 양손을 사용하여 컨트롤러 모듈이 멈출 때까지 잠금 장치 암에 맞춰 부드럽게 밀어 넣습니다.
- c. 잠금 장치 내부의 손가락 구멍을 통해 검지 손가락을 넣습니다.
- d. 잠금 장치 상단의 주황색 탭을 엄지 손가락으로 누르고 정지 장치 위로 컨트롤러 모듈을 부드럽게 밀니다.
- e. 래칭 메커니즘의 상단에서 엄지 손가락을 떼고 래칭 메커니즘이 제자리에 고정될 때까지 계속 밀니다.

컨트롤러 모듈이 쉐시에 완전히 장착되면 바로 부팅이 시작됩니다. 부트 프로세스를 중단할 준비를 하십시오.

컨트롤러 모듈을 완전히 삽입하고 쉐시의 모서리와 같은 높이가 되도록 해야 합니다.

3. 필요에 따라 시스템을 다시 연결합니다.

4. 스토리지 'storage failover back-ofnode_impaired_node_name_'을 제공하여 컨트롤러를 정상 작동 상태로

되돌립니다

5. 자동 반환이 비활성화된 경우 'Storage failover modify -node local -auto-반환 true'를 다시 설정합니다

5단계: 장애가 발생한 부품을 NetApp에 반환

키트와 함께 제공된 RMA 지침에 설명된 대로 오류가 발생한 부품을 NetApp에 반환합니다. "[부품 반환 및 교체](#)"자세한 내용은 페이지를 참조하십시오.

NVMEM 배터리 교체 - ASA A250

시스템에서 NVMEM 배터리를 교체하려면 컨트롤러 모듈을 시스템에서 분리하고, 배터리를 개봉하고, 배터리를 교체하고, 컨트롤러 모듈을 닫고 교체해야 합니다.

시스템의 다른 모든 구성 요소가 올바르게 작동해야 합니다. 그렇지 않은 경우 기술 지원 부서에 문의해야 합니다.

1단계: 손상된 컨트롤러를 종료합니다

손상된 컨트롤러를 종료하려면 컨트롤러 상태를 확인하고, 필요한 경우 정상적인 컨트롤러가 손상된 컨트롤러 스토리지에서 데이터를 계속 제공할 수 있도록 컨트롤러를 인수해야 합니다.

이 작업에 대해

- SAN 시스템을 사용하는 경우 손상된 컨트롤러 SCSI 블레이드에 대한 이벤트 메시지를 확인해야 `cluster kernel-service show`합니다. `cluster kernel-service show`priv advanced 모드에서 명령을 실행하면 노드 이름, 해당 노드의 쿼럼 상태, 해당 노드의 가용성 상태 및 해당 노드의 작동 상태가 표시됩니다.

각 SCSI 블레이드 프로세스는 클러스터의 다른 노드와 함께 쿼럼에 있어야 합니다. 교체를 진행하기 전에 모든 문제를 해결해야 합니다.

- 노드가 2개 이상인 클러스터가 있는 경우 쿼럼에 있어야 합니다. 클러스터가 쿼럼에 없거나 정상 컨트롤러에 자격 및 상태에 대해 FALSE가 표시되는 경우 손상된 컨트롤러를 종료하기 전에 문제를 해결해야 합니다(참조) "[노드를 클러스터와 동기화합니다](#)".

단계

1. AutoSupport가 활성화된 경우 AutoSupport 메시지를 호출하여 자동 케이스 생성을 억제합니다. `system node autosupport invoke -node * -type all -message MAINT=<# of hours>h`

다음 AutoSupport 메시지는 2시간 동안 자동 케이스 생성을 억제합니다. `cluster1:> system node autosupport invoke -node * -type all -message MAINT=2h`

2. 정상적인 컨트롤러의 콘솔에서 'Storage failover modify - node local - auto-반환 false'를 자동으로 반환합니다



자동 반환을 비활성화하시겠습니까?_가 표시되면 'y'를 입력합니다.

3. 손상된 컨트롤러를 로더 프롬프트로 가져가십시오.

손상된 컨트롤러가 표시되는 경우...	그러면...
LOADER 메시지가 표시됩니다	다음 단계로 이동합니다.

손상된 컨트롤러가 표시되는 경우...	그러면...
반환 대기 중...	Ctrl-C를 누른 다음 메시지가 나타나면 y를 누릅니다.
시스템 프롬프트 또는 암호 프롬프트	정상적인 컨트롤러 'storage failover takeover -ofnode_impaired_node_name_'에서 손상된 컨트롤러를 인수하거나 중단합니다 손상된 컨트롤러에 기브백을 기다리는 중... 이 표시되면 Ctrl-C를 누른 다음 y를 응답합니다.

2단계: 컨트롤러 모듈을 분리합니다

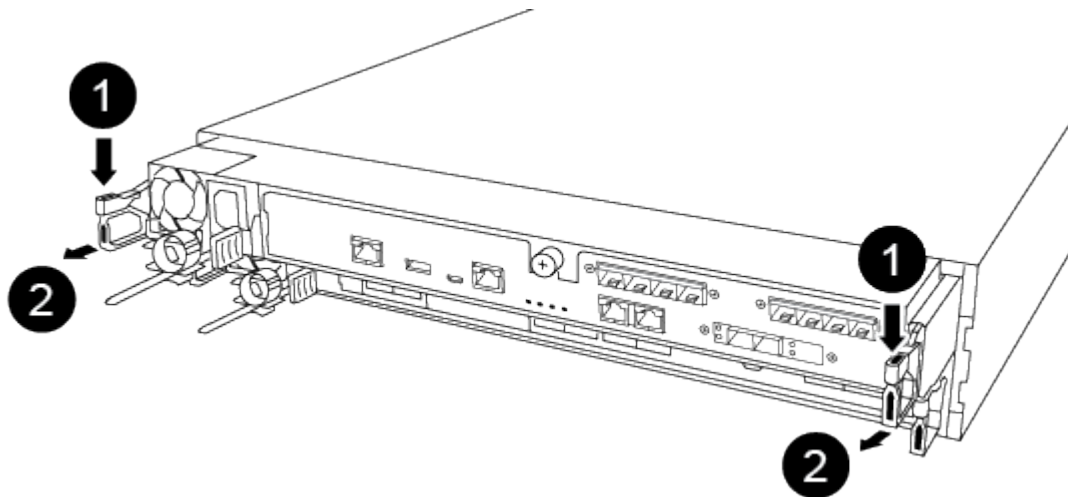
컨트롤러 모듈 내부의 구성 요소를 교체할 때 새시에서 컨트롤러 모듈을 분리해야 합니다.

케이블을 어디에 연결했는지 알 수 있도록 케이블에 레이블을 지정해야 합니다.

1. 아직 접지되지 않은 경우 올바르게 접지하십시오.
2. 전원에서 컨트롤러 모듈 전원 공급 장치를 분리합니다.
3. 전원 케이블 고정 장치를 분리한 다음 전원 공급 장치에서 케이블을 분리합니다.
4. 컨트롤러 모듈 양쪽에 있는 래치 장치에 검지를 넣고 엄지 손가락으로 레버를 누른 다음 새시에서 몇 인치 정도 조심스럽게 컨트롤러를 당깁니다.



컨트롤러 모듈을 분리하는 데 어려움이 있는 경우, 검지 손가락을 안쪽의 손가락 구멍을 통과하도록 합니다(팔을 교차함).

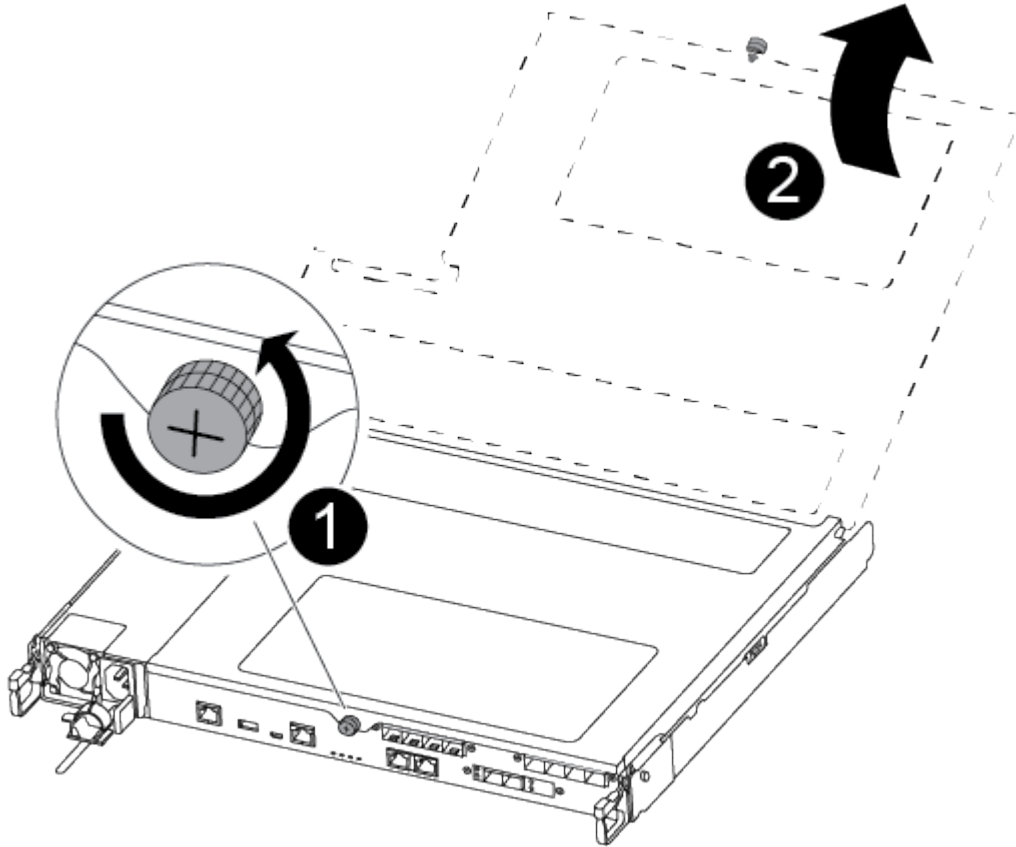


1

레버

2

- 양손으로 컨트롤러 모듈 측면을 잡고 새시에서 조심스럽게 당겨 평평하고 안정적인 표면에 놓습니다.
- 컨트롤러 모듈 앞면의 손잡이 나사를 시계 반대 방향으로 돌려 컨트롤러 모듈 덮개를 엽니다.



1

나비 나사

2

컨트롤러 모듈 덮개

3단계: **NVMEM** 배터리를 교체합니다

NVMEM 배터리를 교체하려면 컨트롤러 모듈에서 장애가 발생한 배터리를 제거하고 컨트롤러 모듈에 교체 배터리를 설치해야 합니다.

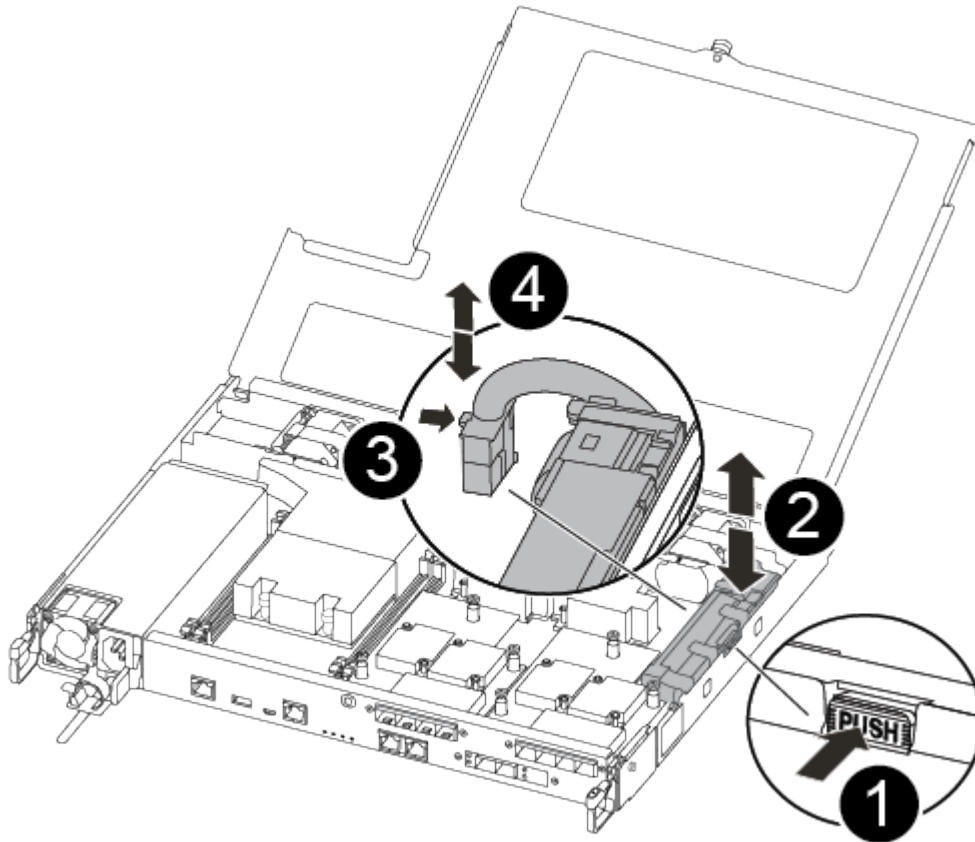
다음 비디오 또는 표 형식 단계를 사용하여 NVMEM 배터리를 교체합니다.

[애니메이션 - NVMEM 배터리를 교체합니다](#)

1. 컨트롤러 모듈에서 손상된 NVMEM 배터리를 찾아 교체합니다.



표시된 지침을 순서대로 따르는 것이 좋습니다.



1

배터리 플러그 표면에 있는 클립을 누릅니다.

2

소켓에서 배터리 케이블을 분리합니다.

3

배터리를 잡고 푸시가 표시된 파란색 잠금 탭을 누르십시오.

4

홀더 및 컨트롤러 모듈에서 배터리를 들어올립니다.

2. 배터리 플러그를 찾아 배터리 플러그 표면에 있는 클립을 눌러 소켓에서 플러그를 분리합니다.

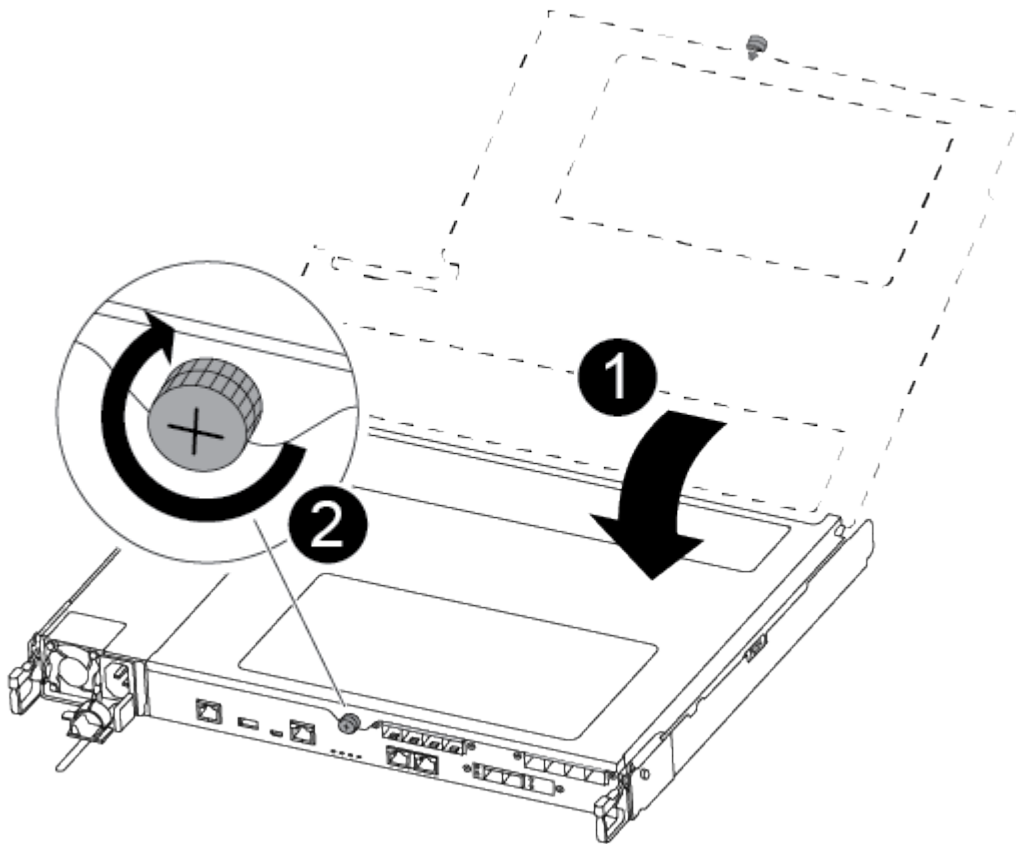
3. 배터리를 잡고 밀어 이라고 표시된 파란색 잠금 탭을 누른 다음 홀더와 컨트롤러 모듈에서 배터리를 들어 올려 옆에 둡니다.
4. 교체용 NV 배터리를 정전기 방지 포장용 백에서 분리하여 배터리 홀더에 맞춥니다.
5. 교체용 NV 배터리 플러그를 소켓에 삽입합니다.
6. 측면 벽의 지지 탭이 배터리 팩의 슬롯에 끼워질 때까지 판금 측면 벽을 따라 배터리 팩을 아래로 밀어 넣습니다. 그러면 배터리 팩 래치가 맞물려 측면 벽의 구멍에 딸깍 소리가 납니다.
7. 배터리 팩을 단단히 눌러 제자리에 고정되었는지 확인합니다.

4단계: 컨트롤러 모듈을 설치합니다

컨트롤러 모듈에서 구성 요소를 교체한 후 컨트롤러 모듈을 새시에 재설치한 다음 부팅해야 합니다.

다음 그림 또는 기록된 단계를 사용하여 교체 컨트롤러 모듈을 새시에 설치할 수 있습니다.

1. 컨트롤러 모듈 덮개를 닫고 손잡이 나사를 조입니다.



1
컨트롤러 모듈 덮개
2
나비 나사

2. 컨트롤러 모듈을 새시에 삽입합니다.

- 래칭 메커니즘 암이 완전히 확장된 위치에 잠겨 있는지 확인합니다.
- 양손을 사용하여 컨트롤러 모듈이 멈출 때까지 잠금 장치 암에 맞춰 부드럽게 밀어 넣습니다.
- 잠금 장치 내부의 손가락 구멍을 통해 검지 손가락을 넣습니다.
- 잠금 장치 상단의 주황색 탭을 엄지 손가락으로 누르고 정지 장치 위로 컨트롤러 모듈을 부드럽게 밀니다.
- 래칭 메커니즘의 상단에서 엄지 손가락을 떼고 래칭 메커니즘이 제자리에 고정될 때까지 계속 밀니다.

컨트롤러 모듈이 새시에 완전히 장착되면 바로 부팅이 시작됩니다.

컨트롤러 모듈을 완전히 삽입하고 새시의 모서리와 같은 높이가 되도록 해야 합니다.

3. 다음 섹션의 작업을 수행하기 위해 시스템에 액세스할 수 있도록 관리 포트와 콘솔 포트에만 케이블을 연결합니다.



이 절차의 뒷부분에서 나머지 케이블을 컨트롤러 모듈에 연결합니다.

5단계: 장애가 발생한 부품을 NetApp에 반환

키트와 함께 제공된 RMA 지침에 설명된 대로 오류가 발생한 부품을 NetApp에 반환합니다. "**부품 반환 및 교체**" 자세한 내용은 페이지를 참조하십시오.

전원 공급 장치 교체 - ASA A250

전원 공급 장치(PSU) 교체에는 대상 PSU를 전원에서 분리하고, 전원 케이블을 뽑고, 기존 PSU를 분리하고, 교체용 PSU를 설치한 다음 다시 전원에 연결하는 작업이 포함됩니다.

- 전원 공급 장치는 이중화되고 핫 스왑이 가능합니다.
- 이 절차는 한 번에 하나의 PSU를 교체하는 데 사용됩니다.



PSU를 새시에서 분리한 후 2분 이내에 교체하는 것이 좋습니다. 시스템이 계속 작동하지만 ONTAP는 PSU를 교체할 때까지 성능이 저하된 PSU에 대한 메시지를 콘솔에 보냅니다.

- 전원 공급 장치는 자동으로 범위가 조정됩니다.



PSU를 다른 효율 등급과 함께 사용하지 마십시오. 항상 Like를 사용합니다.

사용 중인 PSU 유형(AC 또는 DC)에 맞는 절차를 사용하십시오.

옵션 1: AC PSU 교체

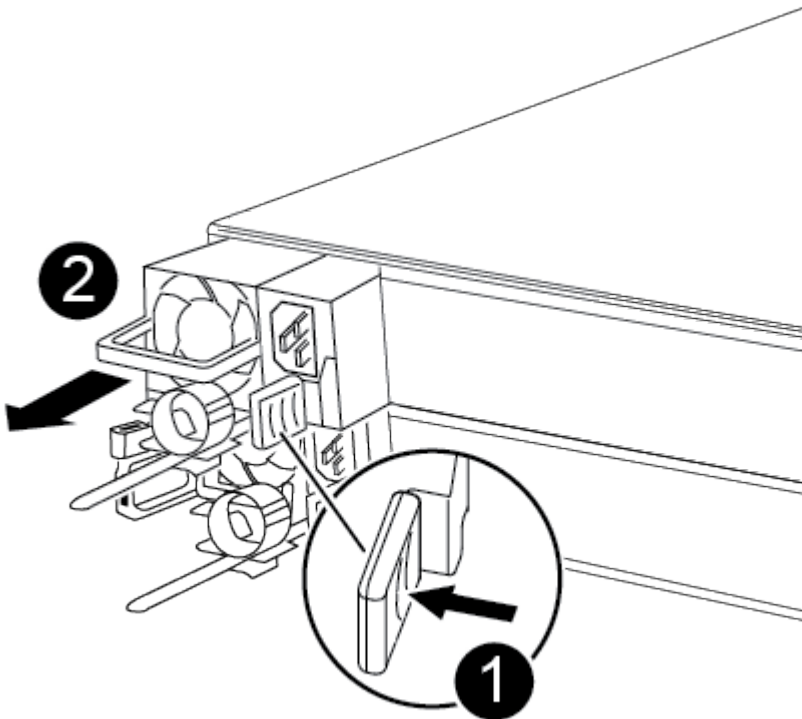
다음 비디오 또는 표 형식 단계를 사용하여 PSU를 교체합니다.

애니메이션 - AC PSU를 교체합니다

1. 아직 접지되지 않은 경우 올바르게 접지하십시오.
2. 콘솔 오류 메시지 또는 PSU의 빨간색 오류 LED를 통해 교체할 PSU를 식별합니다.
3. PSU를 분리합니다.
 - a. 전원 케이블 고정 장치를 연 다음 PSU에서 전원 케이블을 뺍습니다.
4. 손잡이를 위로 돌리고 잠금 탭을 누른 다음 PSU를 컨트롤러 모듈에서 당겨 꺼냅니다.



PSU가 짧습니다. 컨트롤러 모듈에서 분리할 때 컨트롤 모듈이 갑자기 흔들리지 않고 다치지 않도록 항상 두 손을 사용하여 지지하십시오.



1

파란색 PSU 잠금 탭

2

전원 공급 장치

5. 컨트롤러 모듈에 교체용 PSU를 설치합니다.

- a. 양손을 사용하여 PSU의 가장자리를 컨트롤러 모듈의 입구에 맞춘 후 지지하십시오.
 - b. 잠금 탭이 딸깍 소리를 내며 제자리에 고정될 때까지 PSU를 컨트롤러 모듈에 조심스럽게 밀어 넣습니다.
- 전원 공급 장치는 내부 커넥터에만 제대로 연결되어 한 방향으로만 제자리에 고정됩니다.



내부 커넥터의 손상을 방지하려면 PSU를 시스템에 밀어 넣을 때 과도한 힘을 가하지 마십시오.

6. PSU 케이블을 다시 연결합니다.

- a. 전원 케이블을 PSU에 다시 연결합니다.
- b. 전원 케이블 고정 장치를 사용하여 전원 케이블을 PSU에 고정합니다.

PSU에 전원이 다시 공급되면 상태 LED가 녹색이어야 합니다.

7. 키트와 함께 제공된 RMA 지침에 설명된 대로 오류가 발생한 부품을 NetApp에 반환합니다. "부품 반환 및 교체" 자세한 내용은 페이지를 참조하십시오.

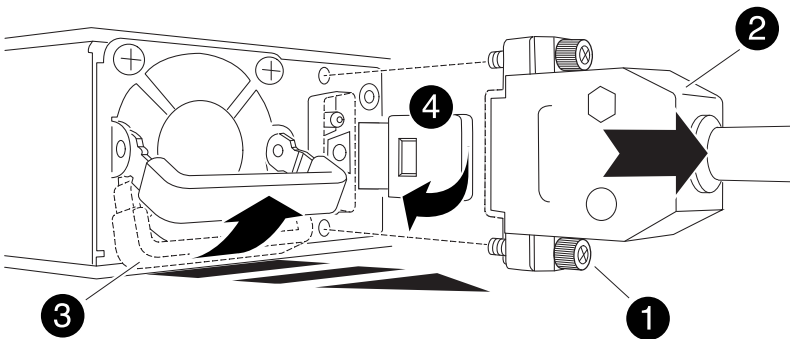
옵션 2: DC PSU 교체





DC PSU를 교체하려면 다음 단계를 수행하십시오.

1. 아직 접지되지 않은 경우 올바르게 접지하십시오.
2. 콘솔 오류 메시지 또는 PSU의 빨간색 오류 LED를 통해 교체할 PSU를 식별합니다.
3. PSU를 분리합니다.
 - a. 플러그의 나비 나사를 사용하여 D-sub DC 전원 케이블 커넥터를 풉니다.
 - b. PSU에서 전원 케이블을 분리하여 따로 보관합니다.
4. 손잡이를 위로 돌리고 잠금 탭을 누른 다음 PSU를 컨트롤러 모듈에서 당겨 꺼냅니다.



PSU가 짧습니다. 컨트롤러 모듈에서 분리할 때 컨트롤 모듈이 갑자기 흔들리지 않고 다치지 않도록 항상 두 손을 사용하여 지지하십시오.



	나비 나사
	D-sub DC 전원 케이블 커넥터
	전원 공급 장치 핸들
	파란색 PSU 잠금 탭

5. 컨트롤러 모듈에 교체용 PSU를 설치합니다.

- a. 양손을 사용하여 PSU의 가장자리를 컨트롤러 모듈의 입구에 맞춘 후 지지하십시오.
- b. 잠금 탭이 딸깍 소리를 내며 제자리에 고정될 때까지 PSU를 컨트롤러 모듈에 조심스럽게 밀어 넣습니다.

전원 공급 장치는 내부 커넥터에만 제대로 연결되어 한 방향으로만 제자리에 고정됩니다.



내부 커넥터의 손상을 방지하려면 PSU를 시스템에 밀어 넣을 때 과도한 힘을 가하지 마십시오.

6. D-sub DC 전원 케이블을 다시 연결합니다.

- a. 전원 케이블 커넥터를 PSU에 꽂습니다.
- b. 손잡이 나사를 사용하여 전원 케이블을 PSU에 고정합니다.

PSU에 전원이 다시 공급되면 상태 LED가 녹색이어야 합니다.

7. 키트와 함께 제공된 RMA 지침에 설명된 대로 오류가 발생한 부품을 NetApp에 반환합니다. ["부품 반환 및 교체"](#) 자세한 내용은 페이지를 참조하십시오.

실시간 시계 배터리 **ASA A250**을 교체합니다

정확한 시간 동기화에 의존하는 시스템 서비스 및 응용 프로그램이 계속 작동할 수 있도록 컨트롤러 모듈의 실시간 클럭(RTC) 배터리를 교체합니다.

- 이 절차는 시스템에서 지원하는 모든 버전의 ONTAP에서 사용할 수 있습니다
- 시스템의 다른 모든 구성 요소가 올바르게 작동해야 합니다. 그렇지 않은 경우 기술 지원 부서에 문의해야 합니다.

1단계: 손상된 컨트롤러를 종료합니다

손상된 컨트롤러를 종료하려면 컨트롤러 상태를 확인하고, 필요한 경우 정상적인 컨트롤러가 손상된 컨트롤러 스토리지에서 데이터를 계속 제공할 수 있도록 컨트롤러를 인수해야 합니다.

이 작업에 대해

- SAN 시스템을 사용하는 경우 손상된 컨트롤러 SCSI 블레이드에 대한 이벤트 메시지를 확인해야 ``cluster kernel-service show``합니다. ``cluster kernel-service show`priv advanced` 모드에서 명령을 실행하면 노드 이름, 해당 노드의 쿼럼 상태, 해당 노드의 가용성 상태 및 해당 노드의 작동 상태가 표시됩니다.

각 SCSI 블레이드 프로세스는 클러스터의 다른 노드와 함께 쿼럼에 있어야 합니다. 교체를 진행하기 전에 모든 문제를 해결해야 합니다.

- 노드가 2개 이상인 클러스터가 있는 경우 쿼럼에 있어야 합니다. 클러스터가 쿼럼에 없거나 정상 컨트롤러에 자격 및 상태에 대해 FALSE가 표시되는 경우 손상된 컨트롤러를 종료하기 전에 문제를 해결해야 합니다(참조) "[노드를 클러스터와 동기화합니다](#)".

단계

1. AutoSupport가 활성화된 경우 AutoSupport 메시지를 호출하여 자동 케이스 생성을 억제합니다. `system node autosupport invoke -node * -type all -message MAINT=<# of hours>h`

다음 AutoSupport 메시지는 2시간 동안 자동 케이스 생성을 억제합니다. `cluster1:> system node autosupport invoke -node * -type all -message MAINT=2h`

2. 정상적인 컨트롤러의 콘솔에서 'Storage failover modify – node local - auto-반환 false'를 자동으로 반환합니다



자동 반환을 비활성화하시겠습니까?_가 표시되면 'y'를 입력합니다.

3. 손상된 컨트롤러를 로더 프롬프트로 가져가십시오.

손상된 컨트롤러가 표시되는 경우...	그러면...
LOADER 메시지가 표시됩니다	다음 단계로 이동합니다.
반환 대기 중...	Ctrl-C를 누른 다음 메시지가 나타나면 y를 누릅니다.

손상된 컨트롤러가 표시되는 경우...	그러면...
시스템 프롬프트 또는 암호 프롬프트	정상적인 컨트롤러 'storage failover takeover -ofnode_impaired_node_name_'에서 손상된 컨트롤러를 인수하거나 중단합니다 손상된 컨트롤러에 기브백을 기다리는 중... 이 표시되면 Ctrl-C를 누른 다음 y를 응답합니다.

2단계: 컨트롤러 모듈을 분리합니다

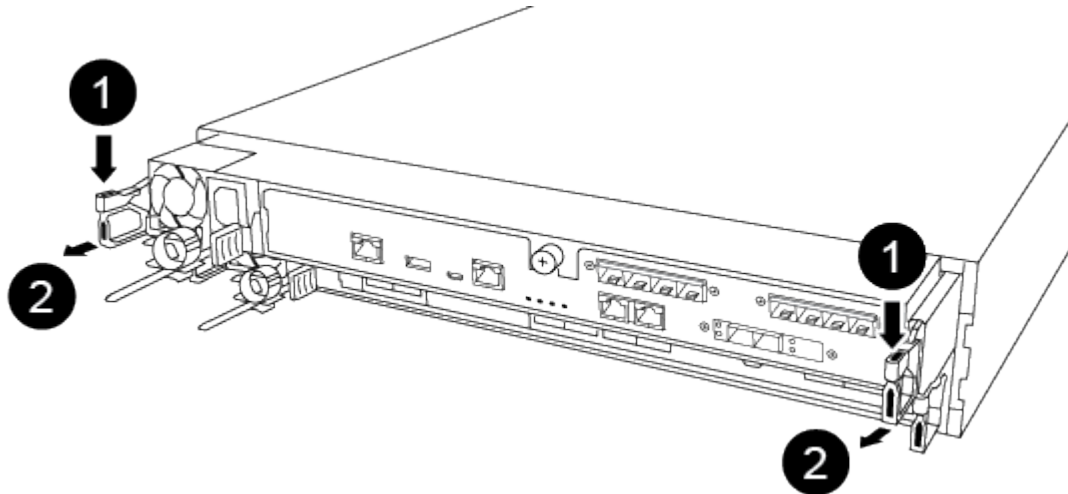
컨트롤러 모듈 내부의 구성 요소를 교체할 때 새시에서 컨트롤러 모듈을 분리해야 합니다.

케이블을 어디에 연결했는지 알 수 있도록 케이블에 레이블을 지정해야 합니다.

1. 아직 접지되지 않은 경우 올바르게 접지하십시오.
2. 전원에서 컨트롤러 모듈 전원 공급 장치를 분리합니다.
3. 전원 케이블 고정 장치를 분리한 다음 전원 공급 장치에서 케이블을 분리합니다.
4. 컨트롤러 모듈 양쪽에 있는 래치 장치에 검지를 넣고 엄지 손가락으로 레버를 누른 다음 새시에서 몇 인치 정도 조심스럽게 컨트롤러를 당깁니다.

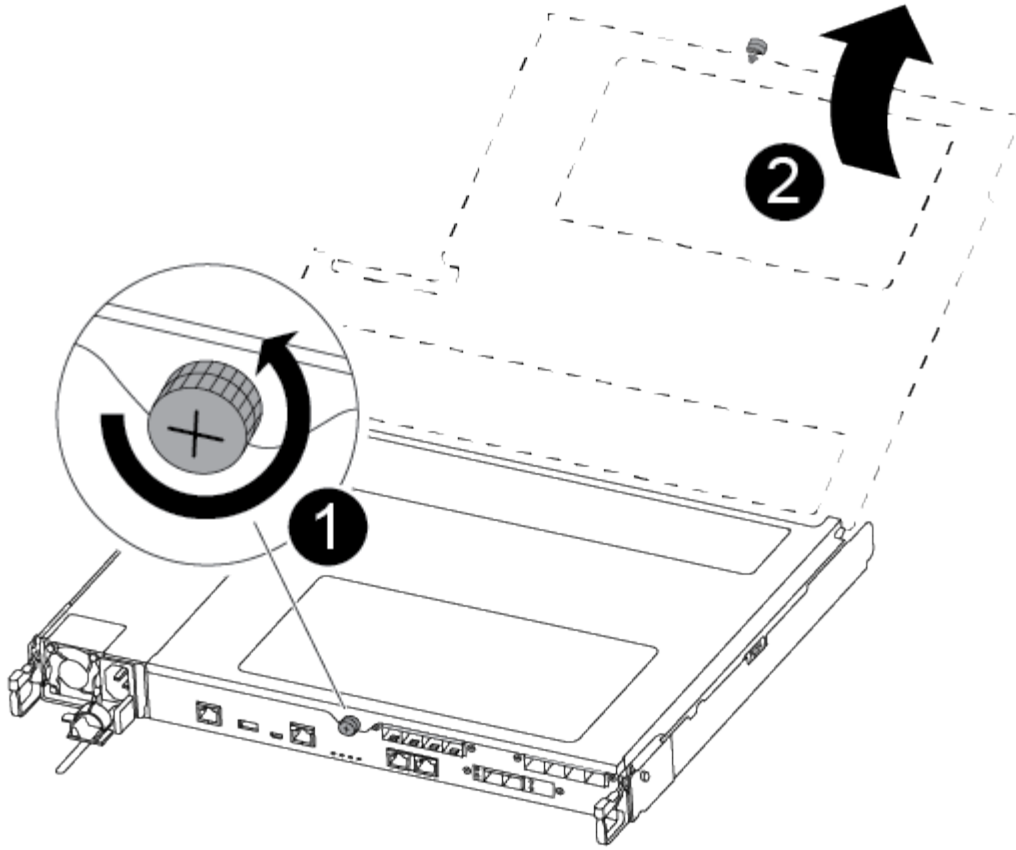


컨트롤러 모듈을 분리하는 데 어려움이 있는 경우, 검지 손가락을 안쪽의 손가락 구멍을 통과하도록 합니다(팔을 교차함).



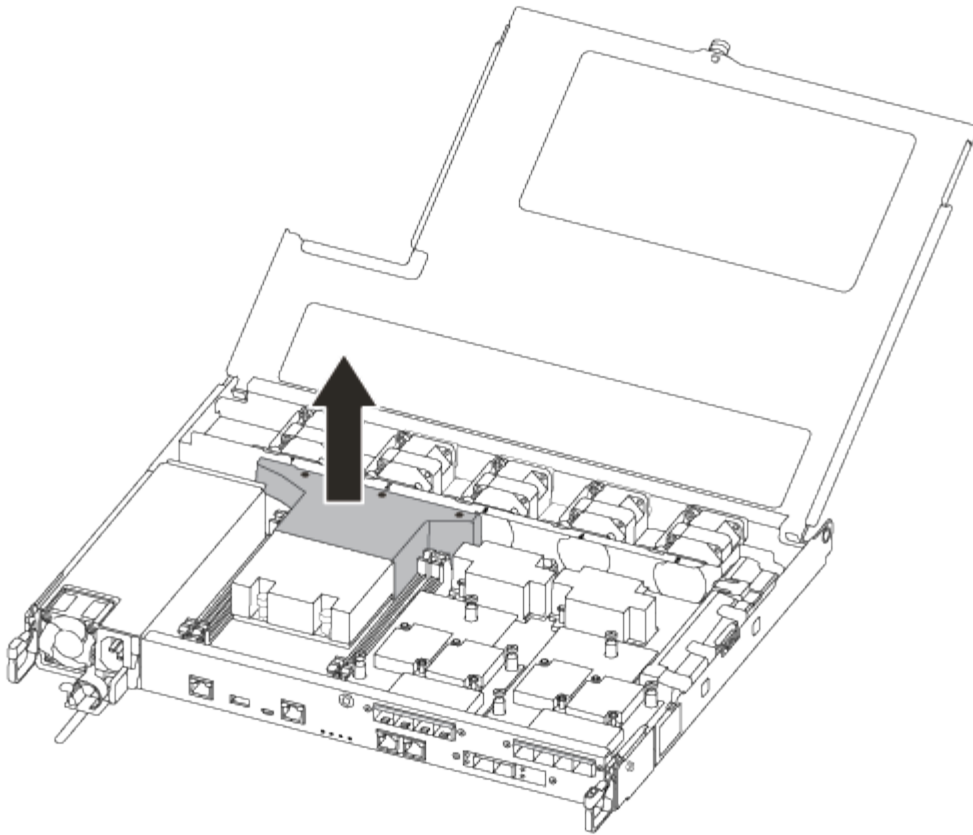
1	레버
2	래치 메커니즘

5. 양손으로 컨트롤러 모듈 측면을 잡고 새시에서 조심스럽게 당겨 평평하고 안정적인 표면에 놓습니다.
6. 컨트롤러 모듈 앞면의 손잡이 나사를 시계 반대 방향으로 돌려 컨트롤러 모듈 덮개를 엽니다.



<p>1</p>	<p>나비 나사</p>
<p>2</p>	<p>컨트롤러 모듈 덮개</p>

7. 에어 덕트 커버를 들어 올리십시오.



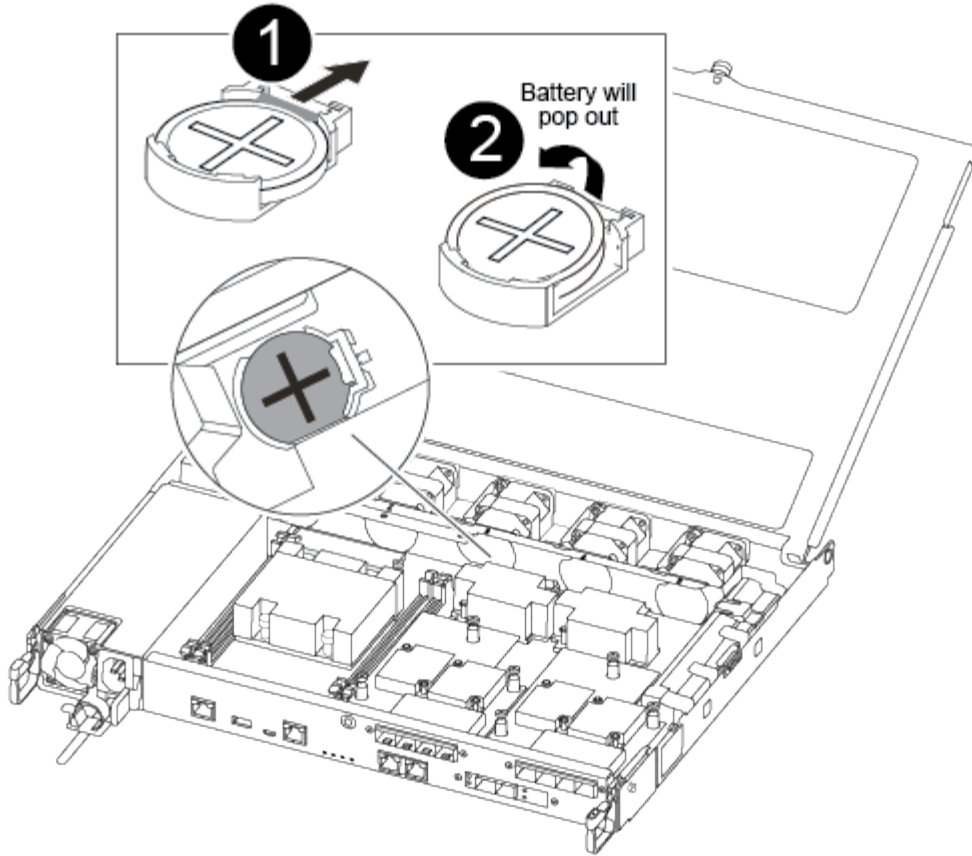
3단계: RTC 배터리를 교체합니다

RTC 배터리를 교체하려면 컨트롤러 내부에 있는 배터리를 찾아 특정 단계를 따르십시오.

다음 비디오 또는 표 형식 단계를 사용하여 RTC 배터리를 교체합니다.

애니메이션 - RTC 배터리를 교체합니다

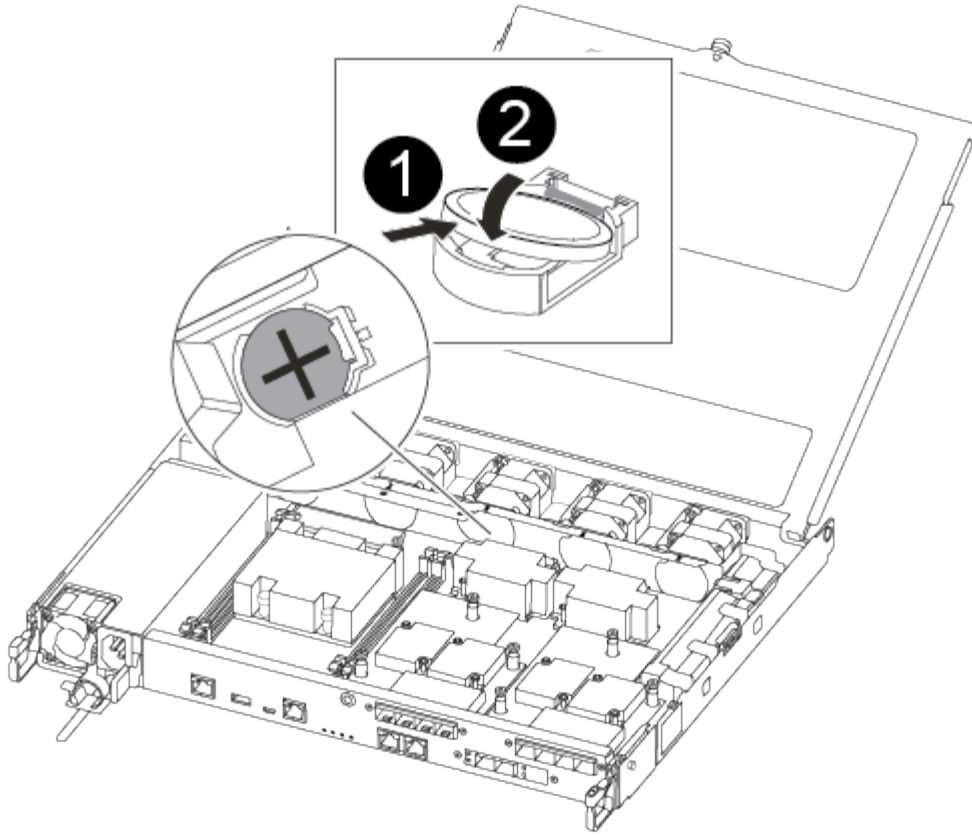
1. 방열판과 미드플레인 사이에서 RTC 배터리를 찾아 그림과 같이 제거합니다.



<p>1</p>	<p>배터리 하우징에서 탭을 천천히 당겨 빼냅니다. * 주의: * 이 탭을 세게 잡아당기면 탭이 대체할 수 있습니다.</p>
<p>2</p>	<p>배터리를 들어올립니다. * 참고: * 배터리의 극성을 기록하십시오.</p>
<p>3</p>	<p>배터리가 배출되어야 합니다.</p>

배터리가 배출됩니다.

2. 정전기 방지 운송용 백에서 교체용 배터리를 제거합니다.
3. 방열판과 미드플레인 사이에 RTC 배터리 홀더를 찾아서 그림과 같이 정확하게 삽입합니다.



1

양극이 위를 향하도록 하여 배터리를 배터리 하우징 탭 아래로 밀어 넣습니다.

2

배터리를 조심스럽게 제자리에 밀어 넣고 탭이 하우징에 고정되었는지 확인합니다.



적극적으로 밀어 넣으면 배터리가 다시 배출될 수 있습니다.

4. 배터리를 육안으로 검사하여 홀더가 완전히 장착되어 있고 극성이 올바른지 확인하십시오.

4단계: 컨트롤러 모듈을 다시 설치하고 **RTC** 배터리 교체 후 시간/날짜를 설정합니다

컨트롤러 모듈 내에서 구성 요소를 교체한 후에는 시스템 새시에 컨트롤러 모듈을 재설치하고, 컨트롤러의 시간 및 날짜를 재설정하는 다음 부팅해야 합니다.

1. 에어 덕트 또는 컨트롤러 모듈 커버를 아직 닫지 않은 경우 닫으십시오.
2. 컨트롤러 모듈의 끝을 새시의 입구에 맞춘 다음 컨트롤러 모듈을 반쯤 조심스럽게 시스템에 밀어 넣습니다.

지시가 있을 때까지 컨트롤러 모듈을 새시에 완전히 삽입하지 마십시오.

3. 필요에 따라 시스템을 다시 연결합니다.

미디어 컨버터(QSFP 또는 SFP)를 분리한 경우 광섬유 케이블을 사용하는 경우 다시 설치해야 합니다.

4. 전원 공급 장치가 연결되어 있지 않은 경우 전원 공급 장치를 다시 연결하고 전원 케이블 고정 장치를 다시 설치합니다.
5. 컨트롤러 모듈을 새시에 삽입합니다.
 - a. 래칭 메커니즘 암이 완전히 확장된 위치에 잠겨 있는지 확인합니다.
 - b. 양손을 사용하여 컨트롤러 모듈이 멈출 때까지 잠금 장치 암에 맞춰 부드럽게 밀어 넣습니다.
 - c. 잠금 장치 내부의 손가락 구멍을 통해 검지 손가락을 넣습니다.
 - d. 잠금 장치 상단의 주황색 탭을 엄지 손가락으로 누르고 정지 장치 위로 컨트롤러 모듈을 부드럽게 밀니다.
 - e. 래칭 메커니즘의 상단에서 엄지 손가락을 떼고 래칭 메커니즘이 제자리에 고정될 때까지 계속 밀니다.

컨트롤러 모듈이 새시에 완전히 장착되면 바로 부팅이 시작됩니다. 부트 프로세스를 중단할 준비를 하십시오.

- f. LOADER 프롬프트에서 컨트롤러를 중단합니다.

컨트롤러 모듈을 완전히 삽입하고 새시의 모서리와 같은 높이가 되도록 해야 합니다.

6. 컨트롤러의 시간 및 날짜를 재설정합니다.
 - a. 'show date' 명령으로 정상적인 컨트롤러의 날짜 및 시간을 확인한다.
 - b. 대상 컨트롤러의 LOADER 프롬프트에서 시간 및 날짜를 확인합니다.
 - c. 필요한 경우 'mm/dd/yyyy' 명령으로 날짜를 수정합니다.
 - d. 필요한 경우 '시간 설정 hh:mm:ss' 명령을 사용하여 GMT로 시간을 설정합니다.
 - e. 대상 컨트롤러의 날짜 및 시간을 확인합니다.
7. LOADER 프롬프트에서 BYE를 입력하여 PCIe 카드 및 기타 구성 요소를 재초기화하고 컨트롤러를 재부팅합니다.
8. 스토리지 'storage failover back-ofnode_impaired_node_name_'을 제공하여 컨트롤러를 정상 작동 상태로 되돌립니다
9. 자동 반환이 비활성화된 경우 'Storage failover modify -node local -auto-반환 true'를 다시 설정합니다

5단계: 장애가 발생한 부품을 **NetApp**에 반환

키트와 함께 제공된 RMA 지침에 설명된 대로 오류가 발생한 부품을 NetApp에 반환합니다. "**부품 반환 및 교체**"자세한 내용은 페이지를 참조하십시오.

ASA A400 시스템

설치 및 설정

여기서 시작: 설치 및 설정 환경을 선택합니다

대부분의 구성에서 다양한 콘텐츠 형식 중에서 선택할 수 있습니다.

- "**빠른 단계**"

추가 콘텐츠에 대한 라이브 링크가 포함된 단계별 지침의 인쇄 가능한 PDF입니다.

- ["비디오 단계"](#)

단계별 지침을 비디오로 제공합니다.

- ["세부 단계"](#)

추가 콘텐츠에 대한 라이브 링크가 포함된 온라인 단계별 지침.

MetroCluster 구성의 경우 다음 중 하나를 참조하십시오.

- ["MetroCluster IP 구성을 설치합니다"](#)
- ["MetroCluster 패브릭 연결 구성을 설치합니다"](#)

빠른 가이드 - **ASA A400**

설치 및 설정 지침에는 랙 설치 및 케이블 연결에서 초기 시스템 불러오기에 이르는 일반적인 시스템 설치에 대한 그래픽 지침이 나와 있습니다. NetApp 시스템 설치에 익숙한 경우 이 가이드를 사용하십시오.

다음 링크를 사용하십시오 ["AFF A400 설치 및 설정 지침"](#).



ASA A400은 AFF A400 시스템과 동일한 설치 절차를 사용합니다.

비디오 단계 - **ASA A400**

다음 비디오에서는 새 시스템의 설치 및 케이블 연결 방법을 보여줍니다.

[애니메이션 - AFF A400 설치 및 설정 지침](#)



ASA A400은 AFF A400 시스템과 동일한 설치 절차를 사용합니다.

자세한 가이드 - **ASA A400**

이 페이지에서는 일반적인 NetApp 시스템 설치를 위한 자세한 단계별 지침을 제공합니다. 자세한 설치 지침을 보려면 이 가이드를 사용하십시오.

1단계: 설치 준비

시스템을 설치하려면 계정을 만들고 시스템을 등록하고 라이선스 키를 받아야 합니다. 또한 시스템에 맞는 케이블 수와 유형을 확인하고 특정 네트워크 정보를 수집해야 합니다.

시작하기 전에

사이트 요구 사항에 대한 정보와 구성된 시스템에 대한 추가 정보를 보려면 Hardware Universe에 액세스할 수 있어야 합니다. 이 시스템에 대한 자세한 내용은 사용 중인 ONTAP 버전의 릴리즈 노트에 액세스할 수도 있습니다.

["NetApp Hardware Universe를 참조하십시오"](#)

["사용 중인 ONTAP 9 버전에 대한 릴리즈 노트를 참조하십시오"](#)

사이트에서 다음을 제공해야 합니다.

- 스토리지 시스템의 랙 공간입니다
- Phillips #2 드라이버
- 웹 브라우저를 사용하여 시스템을 네트워크 스위치 및 랩톱 또는 콘솔에 연결하는 추가 네트워킹 케이블

단계

1. 모든 상자의 내용물을 풉니다.
2. 컨트롤러에서 시스템 일련 번호를 기록합니다.






3. 받은 케이블의 수와 유형을 확인하고 기록합니다.

다음 표에서는 수신할 수 있는 케이블 유형을 보여 줍니다. 표에 나와 있지 않은 케이블을 받은 경우 Hardware Universe를 참조하여 케이블을 찾고 해당 케이블의 사용 여부를 확인하십시오.

["NetApp Hardware Universe를 참조하십시오"](#)

케이블 유형...	부품 번호 및 길이	커넥터 유형	대상...
100 GbE 케이블(QSF(28))	X66211A-05(112-00595), 0.5m X66211A-1(112-00573), 1m X66211A-2(112-00574), 2m X66211A-5(112-00574), 5m		스토리지, 클러스터 인터커넥트/HA 및 이더넷 데이터(주문 종속)
25 GbE 케이블(SFP 28s)	X66240-2(112-00598), 2m X66240-5(112-00639), 5m		GbE 네트워크 연결(순서에 따라 다름)
32 Gb FC(SFP+ Op)	X66250-2(112-00342), 2m X66250-5(112-00344), 5m X66250-15(112-00346), 15m		FC 네트워크 연결입니다
보관 케이블	X66030A(112-00435), .5m X66031A(112-00436), 1m X66032A(112-00437), 2m X66033A(112-00438), 3m		미니 SAS HD-미니 SAS HD 케이블(주문 종속)
광 케이블	X66250-2-N-C(112-00342)		메자닌 카드용 16Gb FC 또는 25GbE 케이블(주문 종속)

케이블 유형...	부품 번호 및 길이	커넥터 유형	대상...
RJ-45(주문에 따라 다름)	X6585-R6(112-00291), 3m X6562-R6(112-00196), 5m		관리 네트워크
마이크로 USB 콘솔 케이블	해당 없음		노트북 또는 콘솔이 네트워크 검색을 지원하지 않는 경우 소프트웨어 설치 중에 콘솔 연결이 사용됩니다.
전원 케이블	해당 없음		시스템 전원을 켭니다

4. NetApp ONTAP 구성 가이드_를 검토하고 해당 가이드에 나열된 필수 정보를 수집합니다.

"ONTAP 구성 가이드 를 참조하십시오"

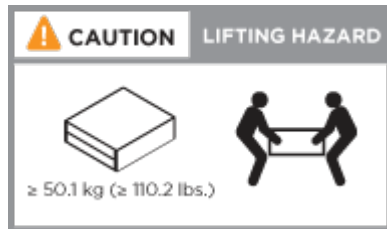
2단계: 하드웨어 설치

필요에 따라 4-포트 랙 또는 NetApp 시스템 캐비닛에 시스템을 설치해야 합니다.

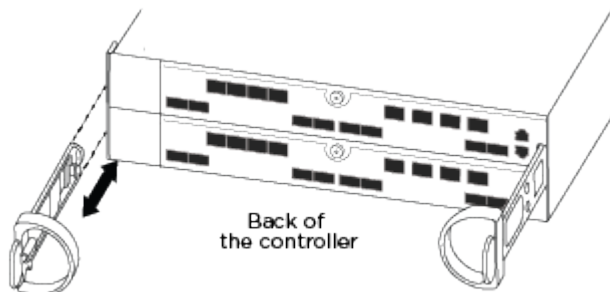
1. 필요에 따라 레일 키트를 설치합니다.
2. 레일 키트에 포함된 지침에 따라 시스템을 설치하고 고정합니다.



시스템 무게와 관련된 안전 문제를 알고 있어야 합니다.



3. 케이블 관리 장치를 연결합니다(그림 참조).



4. 시스템 전면에 베젤을 부착합니다.

3단계: 컨트롤러를 네트워크에 케이블로 연결합니다

스위치가 없는 2노드 클러스터 방법을 사용하거나 클러스터 인터커넥트 네트워크를 사용하여 컨트롤러를 네트워크에

케이블로 연결할 수 있습니다.



카드의 포트 레이블이 보이지 않으면 카드 설치 방향(PCIe 커넥터 소켓은 A400 및 FAS8300/8700의 카드 슬롯 왼쪽에 있음)을 확인한 다음 에서 부품 번호로 카드를 찾습니다 "[NetApp Hardware Universe](#)를 참조하십시오" 포트 레이블을 표시할 베젤의 그래픽입니다. 카드 부품 번호는 를 사용하여 찾을 수 있습니다 `sysconfig -a` 명령 또는 시스템 포장 목록에서 선택합니다.



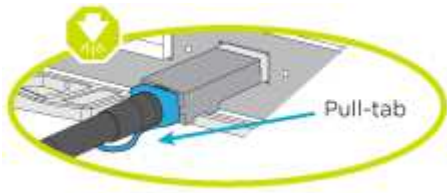
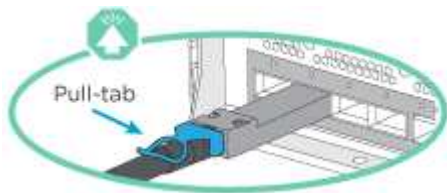
MetroCluster IP 구성을 케이블로 연결할 경우, 데이터 LIF 호스팅을 위해 포트 e0a/e0b를 사용할 수 있습니다(일반적으로 기본 IPspace에 있음).

옵션 1: 스위치가 없는 2노드 클러스터를 케이블로 연결합니다

컨트롤러 모듈의 옵션 데이터 포트, 옵션 NIC 카드 및 관리 포트는 스위치에 연결됩니다. 클러스터 인터커넥트 및 HA 포트는 두 컨트롤러 모듈에 모두 케이블로 연결됩니다.

시스템에 스위치를 연결하는 방법에 대한 자세한 내용은 네트워크 관리자에게 문의해야 합니다.

포트에 케이블을 삽입할 때 케이블 당김 탭의 방향을 확인하십시오. 케이블 당김 탭은 모든 온보드 포트에 대해 위로, 확장(NIC) 카드에서는 아래로 이동합니다.

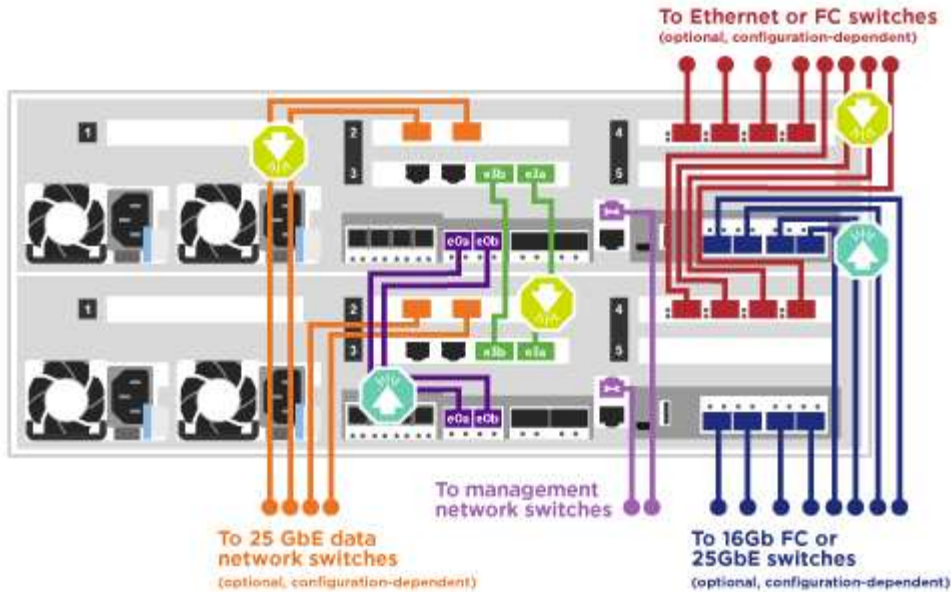


커넥터를 삽입할 때 딸깍 소리가 들려야 합니다. 딸깍 소리가 안 되면 커넥터를 제거하고 회전했다가 다시 시도하십시오.

단계

1. 애니메이션이나 그림을 사용하여 컨트롤러와 스위치 사이의 케이블 연결을 완료합니다.

[애니메이션 - 스위치가 없는 2노드 클러스터 케이블링](#)



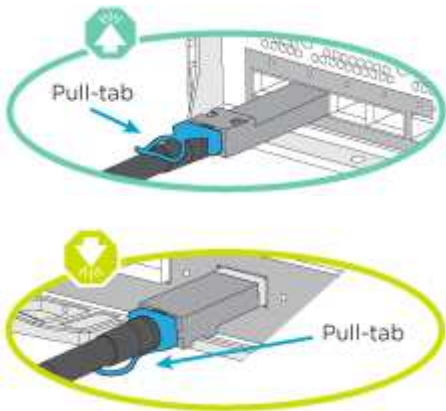
2. 로 이동합니다 4단계: 컨트롤러 케이블을 드라이브 쉘프에 연결합니다 드라이브 쉘프 케이블링 지침:

옵션 2: 스위치 클러스터 케이블 연결

컨트롤러 모듈의 옵션 데이터 포트, 옵션 NIC 카드, 메자닌 카드 및 관리 포트는 스위치에 연결됩니다. 클러스터 인터커넥트 및 HA 포트는 클러스터/HA 스위치에 케이블로 연결됩니다.

시스템에 스위치를 연결하는 방법에 대한 자세한 내용은 네트워크 관리자에게 문의해야 합니다.

포트에 케이블을 삽입할 때 케이블 당김 탭의 방향을 확인하십시오. 케이블 당김 탭은 모든 온보드 포트에 대해 위로, 확장(NIC) 카드에서는 아래로 이동합니다.

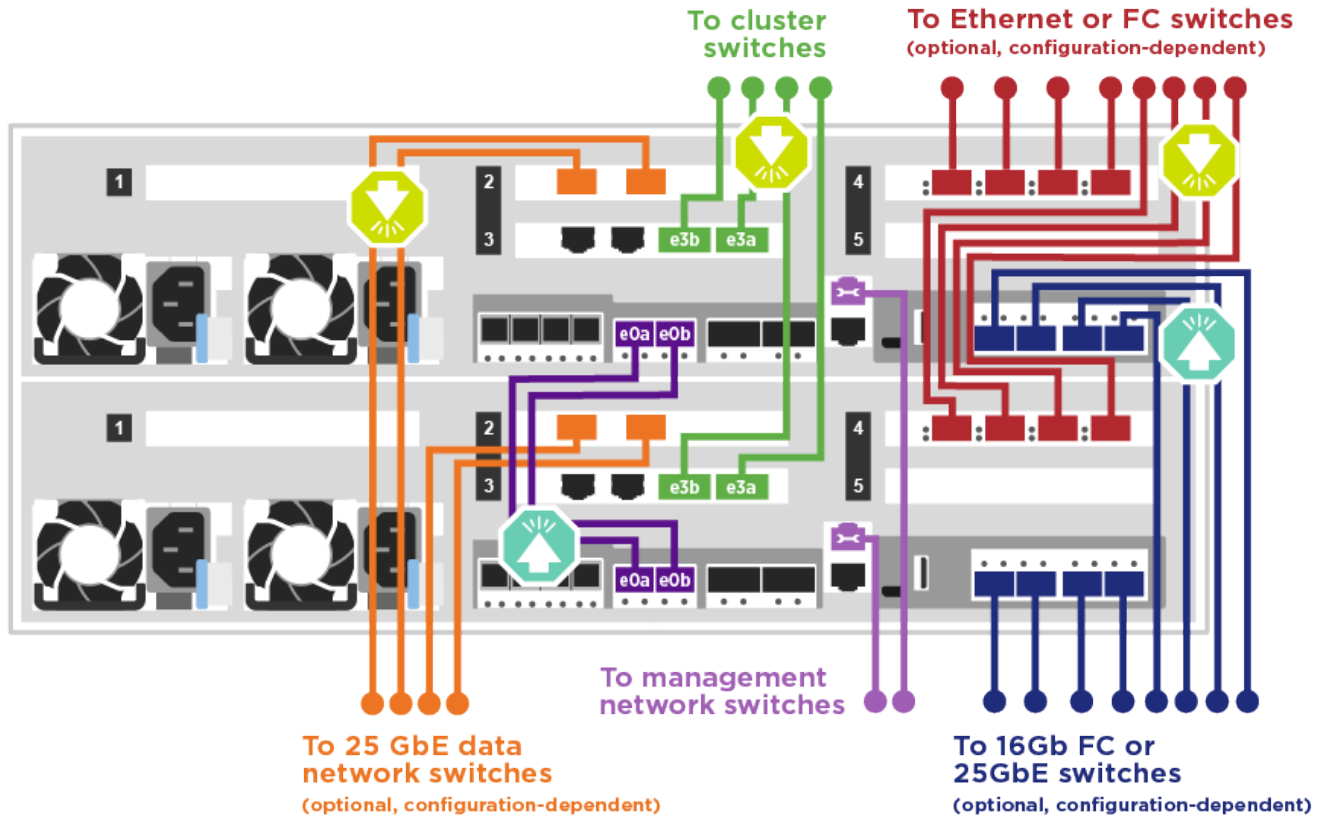


커넥터를 삽입할 때 딸깍 소리가 들려야 합니다. 딸깍 소리가 안 되면 커넥터를 제거하고 회전했다가 다시 시도하십시오.

단계

1. 애니메이션이나 그림을 사용하여 컨트롤러와 스위치 사이의 케이블 연결을 완료합니다.

[애니메이션 - 스위치 방식 클러스터 케이블 연결](#)



2. 로 이동합니다 4단계: 컨트롤러 케이블을 드라이브 쉘프에 연결합니다 드라이브 쉘프 케이블링 지침:

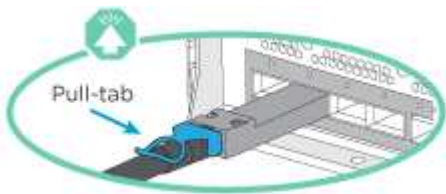
4단계: 컨트롤러 케이블을 드라이브 쉘프에 연결합니다

NSS224 또는 SAS 쉘프를 시스템에 케이블로 연결할 수 있습니다.

옵션 1: 컨트롤러를 단일 드라이브 쉘프에 연결합니다

각 컨트롤러를 NS224 드라이브 쉘프의 NSM 모듈에 케이블로 연결해야 합니다.

그림 화살표에 올바른 케이블 커넥터 당김 탭 방향이 있는지 확인하십시오. NS224의 케이블 당김 탭이 위로 올라와 있습니다.

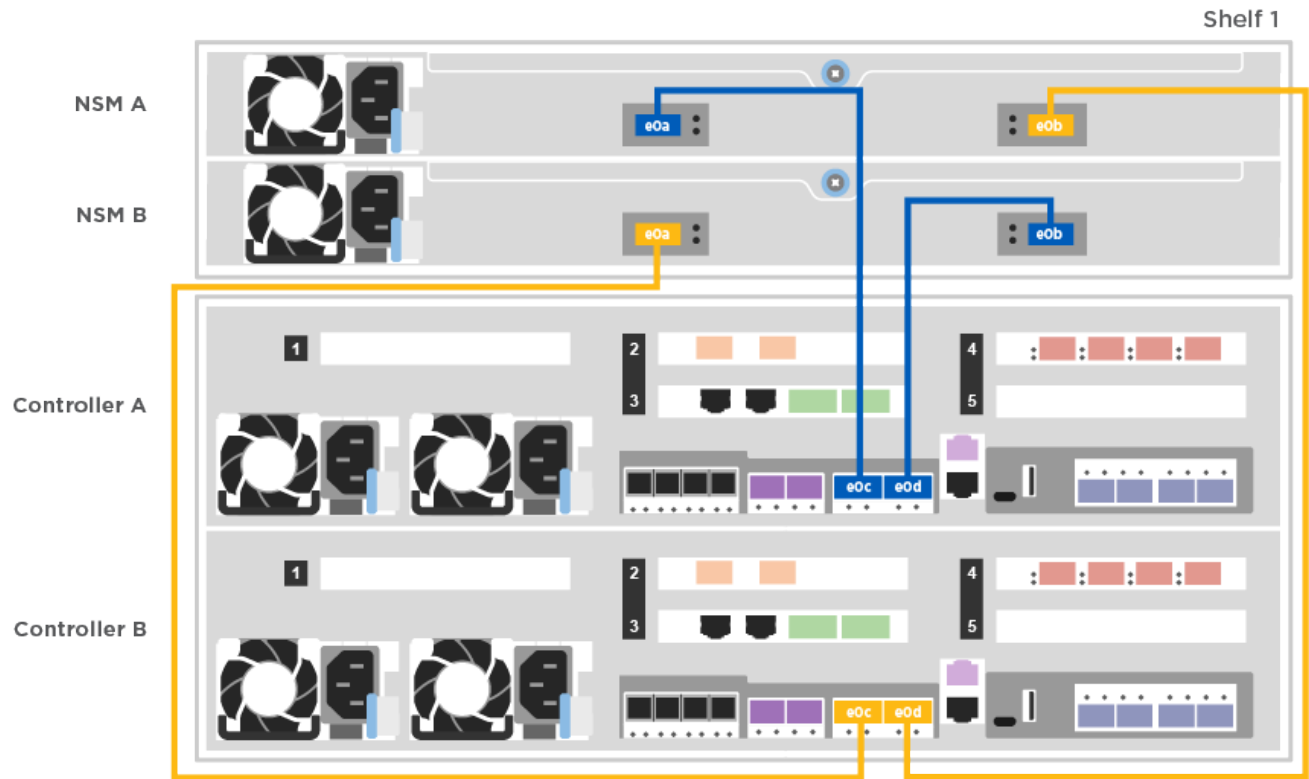


커넥터를 삽입할 때 딸깍 소리가 들려야 합니다. 딸깍 소리가 안 되면 커넥터를 제거하고 회전했다가 다시 시도하십시오.

단계

1. 다음 애니메이션 또는 그림을 사용하여 컨트롤러를 단일 드라이브 쉘프에 연결합니다.

[애니메이션 - 컨트롤러를 하나의 NS224 드라이브 쉘프에 연결합니다](#)

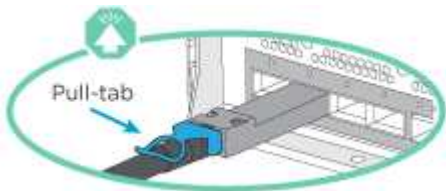


2. 로 이동합니다 5단계: 시스템 설치 및 구성을 완료합니다 시스템 설치 및 구성을 완료합니다.

옵션 2: 컨트롤러를 두 드라이브 쉘프에 연결합니다

각 컨트롤러를 NS224 드라이브 쉘프의 NSM 모듈에 케이블로 연결해야 합니다.

그림 화살표에 올바른 케이블 커넥터 당김 탭 방향이 있는지 확인하십시오. NS224의 케이블 당김 탭이 위로 올라와 있습니다.

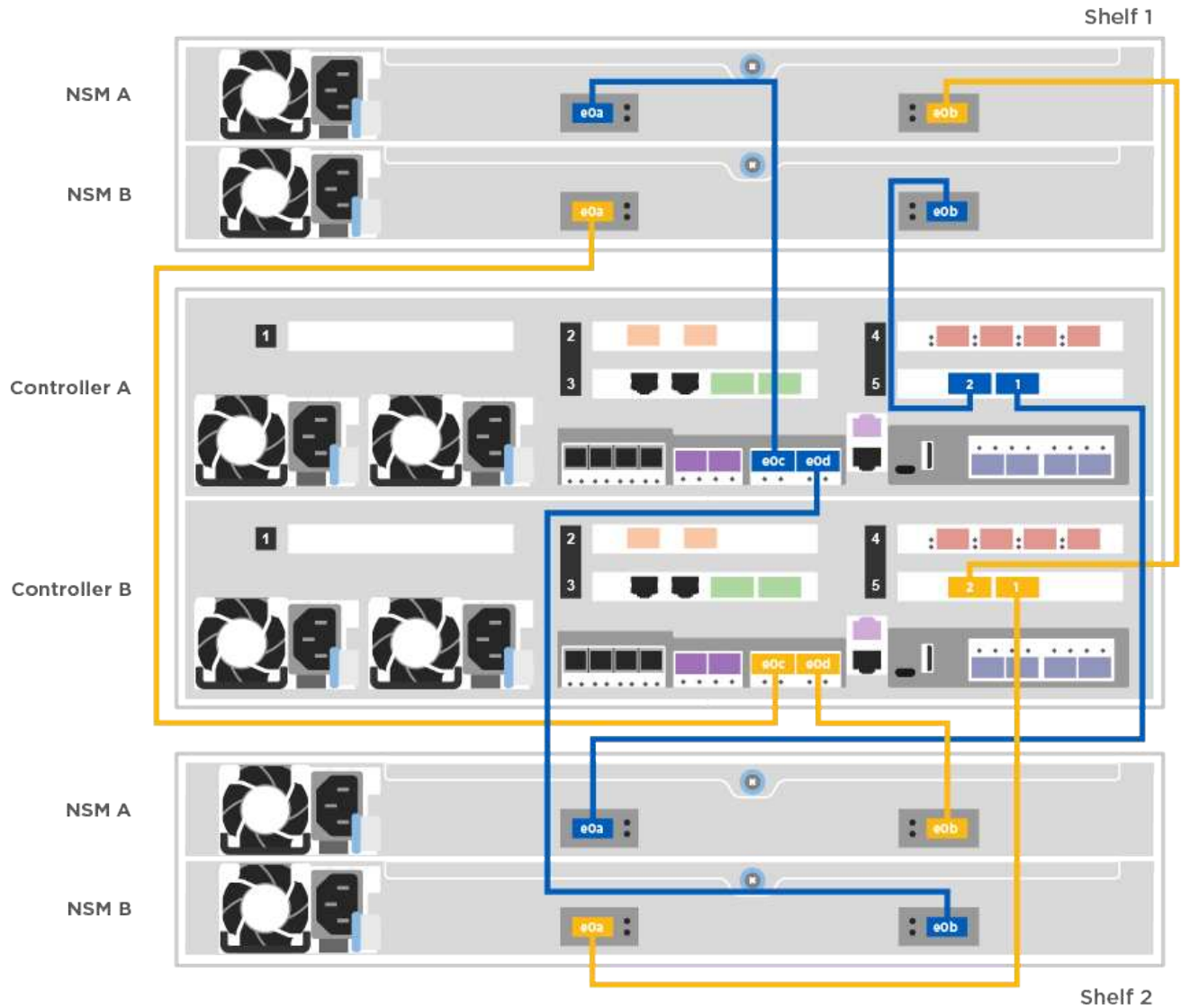


커넥터를 삽입할 때 딸깍 소리가 들려야 합니다. 딸깍 소리가 안 되면 커넥터를 제거하고 회전했다가 다시 시도하십시오.

단계

1. 다음 애니메이션 또는 그림을 사용하여 컨트롤러를 2개 드라이브 쉘프에 케이블을 연결하십시오.

[애니메이션 - 컨트롤러를 하나의 NS224 드라이브 쉘프에 연결합니다](#)

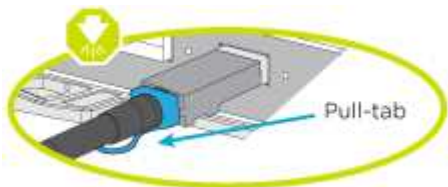


2. 로 이동합니다 5단계: 시스템 설치 및 구성을 완료합니다 시스템 설치 및 구성을 완료합니다.

옵션 3: SAS 드라이브 쉘프에 컨트롤러 케이블을 연결합니다

각 컨트롤러를 두 SAS 드라이브 쉘프의 IOM 모듈에 연결해야 합니다.

그림 화살표에 올바른 케이블 커넥터 당김 탭 방향이 있는지 확인하십시오. DS224-C의 케이블 당김 탭이 내려졌습니다.

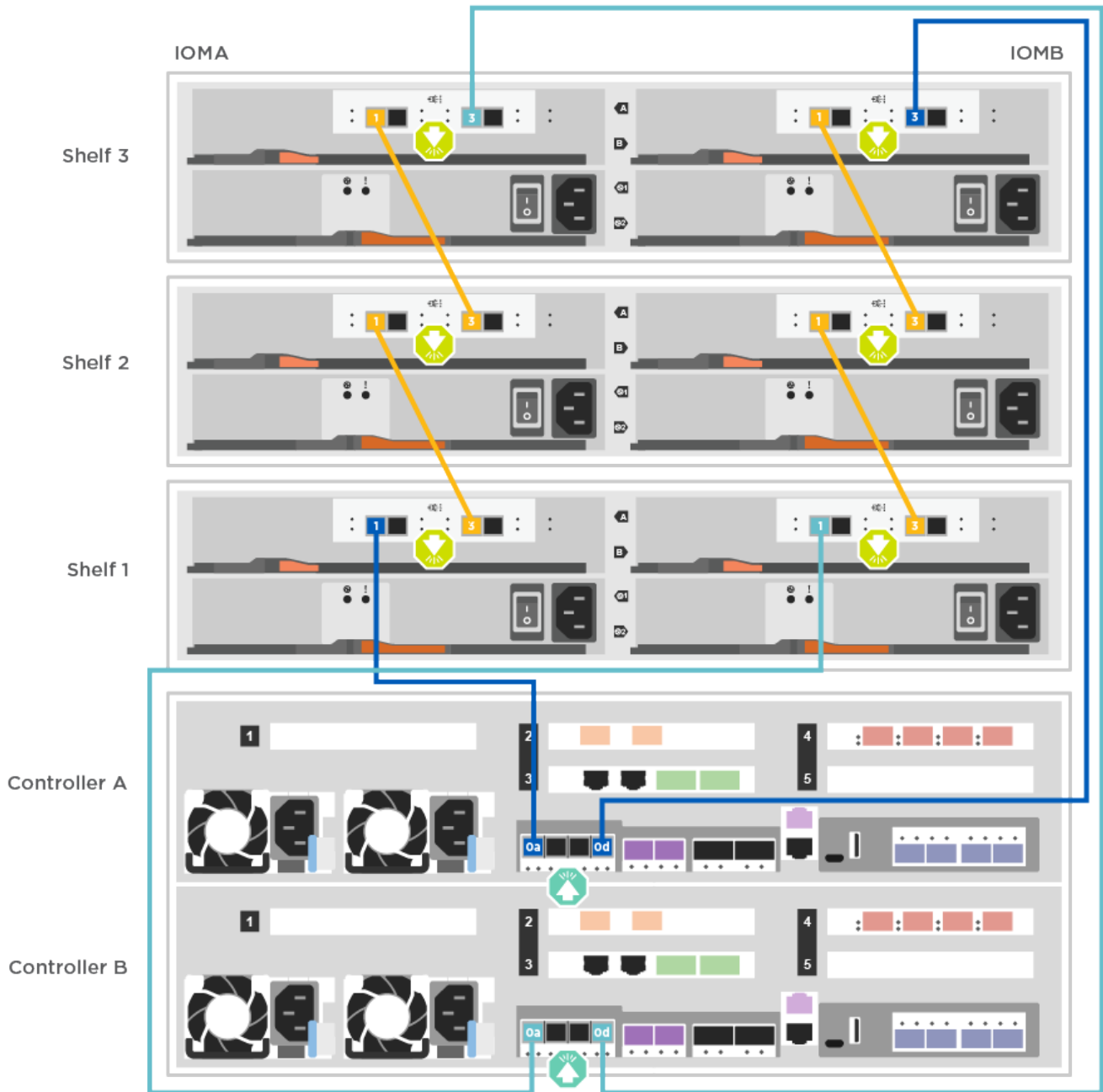


커넥터를 삽입할 때 딸깍 소리가 들려야 합니다. 딸깍 소리가 안 되면 커넥터를 제거하고 회전했다가 다시 시도하십시오.

단계

1. 다음 그림을 참조하여 컨트롤러를 2개의 드라이브 셸프에 연결합니다.

애니메이션 - SAS 드라이브 셸프에 컨트롤러 케이블을 연결합니다



2. 로 이동합니다 5단계: 시스템 설치 및 구성을 완료합니다 시스템 설치 및 구성을 완료합니다.

5단계: 시스템 설치 및 구성을 완료합니다

스위치 및 랩톱에 대한 연결만 제공하는 클러스터 검색을 사용하거나 시스템의 컨트롤러에 직접 연결한 다음 관리 스위치에 연결하여 시스템 설치 및 구성을 완료할 수 있습니다.

옵션 1: 네트워크 검색이 활성화된 경우 시스템 설치 및 구성 완료

랩톱에서 네트워크 검색을 사용하도록 설정한 경우 자동 클러스터 검색을 사용하여 시스템 설정 및 구성을 완료할 수 있습니다.

1. 다음 애니메이션을 사용하여 하나 이상의 드라이브 쉘프 ID를 설정합니다.

시스템에 NS224 드라이브 쉘프가 있는 경우, 쉘프는 쉘프 ID 00 및 01로 사전 설정됩니다. 쉘프 ID를 변경하려면 버튼이 있는 구멍에 삽입할 도구를 작성해야 합니다.

애니메이션 - 드라이브 쉘프 ID를 설정합니다

2. 전원 코드를 컨트롤러 전원 공급 장치에 연결한 다음 다른 회로의 전원 공급 장치에 연결합니다.

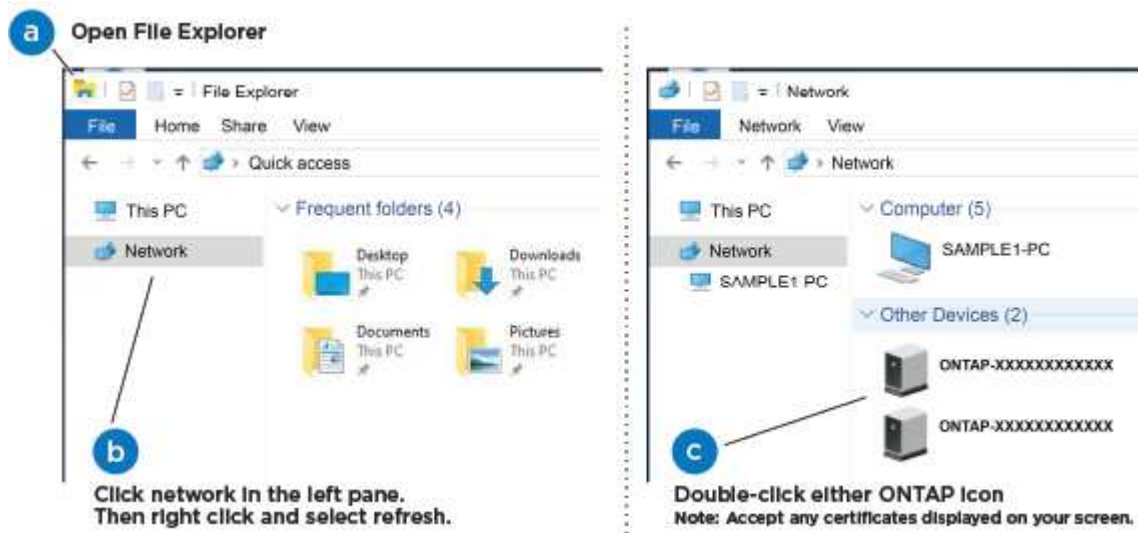
3. 랩톱에 네트워크 검색이 활성화되어 있는지 확인합니다.

자세한 내용은 노트북의 온라인 도움말을 참조하십시오.

4. 다음 애니메이션을 사용하여 랩톱을 관리 스위치에 연결합니다.

애니메이션 - 노트북을 관리 스위치에 연결합니다

5. 나열된 ONTAP 아이콘을 선택하여 다음을 검색합니다.



a. 파일 탐색기를 엽니다.

b. 왼쪽 창에서 네트워크를 클릭합니다.

c. 마우스 오른쪽 버튼을 클릭하고 새로 고침을 선택합니다.

d. ONTAP 아이콘을 두 번 클릭하고 화면에 표시된 인증서를 수락합니다.

 xxxxx는 대상 노드의 시스템 일련 번호입니다.

System Manager가 열립니다.

6. System Manager의 안내에 따라 setup을 사용하여 _NetApp ONTAP 구성 가이드_에서 수집한 데이터를 사용하여 시스템을 구성하십시오.

"ONTAP 구성 가이드 를 참조하십시오"

7. 계정 설정 및 Active IQ Config Advisor 다운로드:

- a. 기존 계정에 로그인하거나 계정을 만듭니다.

["NetApp 지원 등록"](#)

- b. 시스템을 등록합니다.

["NetApp 제품 등록"](#)

- c. Active IQ Config Advisor를 다운로드합니다.

["NetApp 다운로드: Config Advisor"](#)

8. Config Advisor을 실행하여 시스템의 상태를 확인하십시오.
9. 초기 구성을 완료한 후 로 이동합니다 ["ONTAP 및 amp; ONTAP 시스템 관리자 설명서 리소스"](#) 페이지에서 ONTAP의 추가 기능 구성에 대한 정보를 얻을 수 있습니다.

옵션 2: 네트워크 검색이 활성화되지 않은 경우 시스템 설치 및 구성 완료

랩톱에서 네트워크 검색을 사용하지 않는 경우 이 작업을 사용하여 구성 및 설정을 완료해야 합니다.

1. 랩톱 또는 콘솔 케이블 연결 및 구성:
 - a. 노트북 또는 콘솔의 콘솔 포트를 N-8-1을 사용하여 115,200보드로 설정합니다.



콘솔 포트를 구성하는 방법은 랩톱 또는 콘솔의 온라인 도움말을 참조하십시오.

- b. 시스템과 함께 제공된 콘솔 케이블을 사용하여 콘솔 케이블을 랩톱 또는 콘솔에 연결한 다음 랩톱을 관리 서버넷의 관리 스위치에 연결합니다.
 - c. 관리 서버넷에 있는 TCP/IP 주소를 사용하여 랩톱 또는 콘솔에 할당합니다.
2. 다음 애니메이션을 사용하여 하나 이상의 드라이브 셸프 ID를 설정합니다.

[애니메이션 - 드라이브 셸프 ID를 설정합니다](#)

시스템에 NS224 드라이브 셸프가 있는 경우, 셸프는 셸프 ID 00 및 01로 사전 설정됩니다. 셸프 ID를 변경하려면 버튼이 있는 구멍에 삽입할 도구를 작성해야 합니다.

[애니메이션 - 드라이브 셸프 ID를 설정합니다](#)

3. 전원 코드를 컨트롤러 전원 공급 장치에 연결한 다음 다른 회로의 전원 공급 장치에 연결합니다.



FAS8300 및 FAS8700이 표시됩니다.

[애니메이션 - 컨트롤러의 전원을 켭니다](#)



초기 부팅에는 최대 8분이 소요될 수 있습니다.

4. 노드 중 하나에 초기 노드 관리 IP 주소를 할당합니다.

관리 네트워크에 DHCP 가 있는 경우...	그러면...
구성됨	새 컨트롤러에 할당된 IP 주소를 기록합니다.
구성되지 않았습니다	<p>a. PuTTY, 터미널 서버 또는 해당 환경에 해당하는 를 사용하여 콘솔 세션을 엽니다.</p> <div style="display: flex; align-items: center; margin: 10px 0;"> <p>PuTTY 구성 방법을 모르는 경우 노트북 또는 콘솔의 온라인 도움말을 확인하십시오.</p> </div> <p>b. 스크립트에 메시지가 표시되면 관리 IP 주소를 입력합니다.</p>

5. 랩톱 또는 콘솔에서 System Manager를 사용하여 클러스터를 구성합니다.

a. 브라우저에서 노드 관리 IP 주소를 가리킵니다.



주소의 형식은 `https://x.x.x.x` 입니다

b. NetApp ONTAP 구성 가이드 _ 에서 수집한 데이터를 사용하여 시스템을 구성합니다.

["ONTAP 구성 가이드 를 참조하십시오"](#)

6. 계정 설정 및 Active IQ Config Advisor 다운로드:

a. 기존 계정에 로그인하거나 계정을 만듭니다.

["NetApp 지원 등록"](#)

b. 시스템을 등록합니다.

["NetApp 제품 등록"](#)

c. Active IQ Config Advisor를 다운로드합니다.

["NetApp 다운로드: Config Advisor"](#)

7. Config Advisor을 실행하여 시스템의 상태를 확인하십시오.

8. 초기 구성을 완료한 후 로 이동합니다 ["ONTAP 및 amp; ONTAP 시스템 관리자 설명서 리소스"](#) 페이지에서 ONTAP의 추가 기능 구성에 대한 정보를 얻을 수 있습니다.

유지 관리

ASA A400 하드웨어 유지

ASA A400 스토리지 시스템의 경우 다음 구성 요소에 대해 유지보수 절차를 수행할 수 있습니다.

미디어를 부팅합니다

부팅 매체는 시스템이 부팅될 때 사용하는 1차 및 2차 부팅 이미지 파일 세트를 저장합니다.

새시

새시는 컨트롤러/CPU 장치, 전원 공급 장치 및 I/O와 같은 모든 컨트롤러 구성 요소를 수용하는 물리적 인클로저입니다

컨트롤러

컨트롤러는 보드, 펌웨어 및 소프트웨어로 구성됩니다. 드라이브를 제어하고 ONTAP 기능을 구현합니다.

DIMM

메모리 불일치가 있거나 DIMM에 결함이 있는 경우 DIMM(Dual In-line Memory Module)을 교체해야 합니다.

팬

팬이 컨트롤러를 냉각시킵니다.

NVDIMM 배터리

NVDIMM 전지는 NVDIMM 모듈의 전원 관리를 담당합니다.

NVDIMM

The NVDIMM (non-volatile dual in-line memory module) manages the data transfer from the volatile memory to the non-volatile storage, and maintains data integrity in the event of a power loss or system shutdown.

PCIe 또는 메자닌 카드

PCIe(Peripheral Component Interconnect Express) 카드는 마더보드의 PCIe 슬롯에 꽂는 확장 카드입니다.

메자닌 카드는 마더보드의 특수 슬롯에 삽입되도록 설계된 확장 카드입니다.

전원 공급 장치

전원 공급 장치는 컨트롤러 션프에 이중 전원을 제공합니다.

실시간 시계 배터리

실시간 시계 배터리는 전원이 꺼져 있을 경우 시스템 날짜 및 시간 정보를 보존합니다.

미디어를 부팅합니다

부팅 미디어 교체 개요 - **ASA A400**

부팅 매체는 시스템이 부팅될 때 사용하는 1차 및 2차 시스템(부팅 이미지) 파일 세트를 저장합니다. 네트워크 구성에 따라 중단 없는 교체 또는 중단 없는 교체를 수행할 수 있습니다.

"image_xxx.tgz" 파일을 저장할 적절한 저장 공간을 가진 FAT32로 포맷된 USB 플래시 드라이브가 있어야 합니다.

이 절차에서 나중에 사용할 수 있도록 'image_xxx.tgz' 파일을 USB 플래시 드라이브에 복사해야 합니다.

- 부팅 미디어를 중단 없이 교체하는 방법은 모두 'var' 파일 시스템을 복구해야 합니다.
 - 무중단 교체를 위해서는 'var' 파일 시스템을 복구하기 위해 HA 쌍을 네트워크에 연결해야 합니다.
 - 시스템 중단을 교체하기 위해 네트워크 연결을 통해 'var' 파일 시스템을 복원할 필요가 없지만, 이 프로세스를 수행하려면 두 번의 재부팅이 필요합니다.
- 오류가 발생한 구성 요소를 공급업체로부터 받은 교체 FRU 구성 요소로 교체해야 합니다.
- 다음 단계에 따라 올바른 노드에 명령을 적용하는 것이 중요합니다.
 - impaired_node는 유지 관리를 수행하는 노드입니다.
 - healy node_는 손상된 노드의 HA 파트너입니다.

온보드 암호화 - **ASA A400**을 확인하십시오

손상된 컨트롤러를 종료하고 온보드 암호화 키의 상태를 확인하기 전에 손상된 컨트롤러의 상태를 확인하고, 자동 반환을 비활성화하고, 시스템에서 실행 중인 ONTAP의 버전을 확인해야 합니다.

노드가 2개 이상인 클러스터가 있는 경우 쿼럼에 있어야 합니다. 클러스터가 쿼럼에 없거나 정상 컨트롤러에 자격 및 상태에 대해 FALSE가 표시되는 경우 손상된 컨트롤러를 종료하기 전에 문제를 해결해야 합니다. 을 참조하십시오 "[노드를 클러스터와 동기화합니다](#)".

단계

1. 손상된 컨트롤러의 상태를 점검합니다.
 - 손상된 컨트롤러가 로그인 프롬프트에 있으면 admin으로 로그인합니다.
 - 손상된 컨트롤러가 로더 프롬프트에 있고 HA 구성의 일부인 경우 정상 컨트롤러에 admin으로 로그인합니다.
 - 장애가 있는 컨트롤러가 독립 실행형 구성이고 로더 프롬프트에서 에 문의하십시오 "[mysupport.netapp.com](#)".
2. AutoSupport가 활성화된 경우 'system node AutoSupport invoke -node * -type all-message MAINT=number_of_hours_downh' AutoSupport 메시지를 호출하여 자동 케이스 생성을 억제합니다

다음 AutoSupport 메시지는 두 시간 동안 자동 케이스 생성을 억제합니다: ' cluster1: * > system node AutoSupport invoke - node * -type all-message MAINT=2h'
3. 손상된 컨트롤러가 작동 중일 경우 손상된 컨트롤러에서 실행 중인 ONTAP 버전을 확인하거나, 손상된 컨트롤러가 다운된 경우 rsion -v 명령을 사용하여 파트너 컨트롤러에서 실행 중인 버전을 확인합니다.
 - 명령 출력에 <Ino-DARE> 또는 <1Ono-DARE>가 표시되면 시스템이 NVE를 지원하지 않는 것입니다. 컨트롤러를 계속 종료합니다.
 - 명령 출력에 <Ino-DARE>가 표시되지 않고 시스템에서 ONTAP 9.6 이상을 실행 중인 경우 다음 섹션으로 이동하십시오.
4. 손상된 컨트롤러가 HA 구성의 일부인 경우 정상적인 컨트롤러에서 자동 반환 비활성화: '스토리지 페일오버 수정 - 노드 로컬 - 자동 반환 거짓' 또는 '스토리지 페일오버 수정 - 노드 로컬 - 자동 반환 - 패닉 후 거짓

ONTAP 9.6 이상을 실행하는 시스템에서 **NVE** 또는 **NSE**를 확인하십시오

손상된 컨트롤러를 종료하기 전에 시스템에 NetApp Volume Encryption(NVE) 또는 NetApp Storage Encryption(NSE)이 활성화되어 있는지 확인해야 합니다. 그렇다면 구성을 확인해야 합니다.

1. 클러스터의 모든 볼륨에 NVE가 사용되고 있는지 확인합니다. 'volume show-is-encrypted true'

출력에 표시되는 볼륨이 하나라도 있으면 NVE가 구성되어 NVE 구성을 확인해야 합니다. 나열된 볼륨이 없으면 NSE가 구성되어 있고 사용 중인지 확인합니다.

2. NSE 설정 및 사용 여부 확인:'Storage encryption disk show

- 명령 출력에 모드 및 키 ID 정보가 포함된 드라이브 세부 정보가 표시되는 경우 NSE가 구성되어 있으며 NSE 구성을 확인하고 사용 중인 것입니다.
- 디스크가 표시되지 않으면 NSE가 구성되지 않은 것입니다.
- NVE와 NSE가 구성되지 않은 경우 NSE 키로 보호되는 드라이브가 없으므로 손상된 컨트롤러를 종료하는 것이 안전합니다.

NVE 구성을 검증합니다

1. 키 관리 서버에 저장된 인증 키의 키 ID를 표시합니다. `security key-manager key query`



ONTAP 9.6 릴리스 후에는 추가 키 관리자 유형이 있을 수 있습니다. KMIP, AKV, GCP 등이 있다. 이러한 유형의 확인 과정은 외부 또는 온보드 키 관리자 유형을 확인하는 과정과 같습니다.

- 키 관리자 유형이 외형이고 복원된 칼럼에 예라고 표시되면 손상된 컨트롤러를 차단하는 것이 안전합니다.
 - 키 관리자 유형에 온보드(Onboard)이 표시되고 복원된(Restored) 열에 예(Yes)가 표시되면 몇 가지 추가 단계를 완료해야 합니다.
 - 키 관리자 유형에 '외부'가 표시되고 '복원됨' 열에 '예'가 아닌 다른 항목이 표시되면 몇 가지 추가 단계를 완료해야 합니다.
 - 키 관리자 유형이 '내장'으로 표시되고 '복원됨' 열에 '예'가 아닌 다른 항목이 표시되면 추가 단계를 완료해야 합니다.
- ### 2. 키 관리자 유형에 온보드(Onboard)이 표시되고 복원된(Restored) 열에 예(yes)가 표시되면 OKM 정보를 수동으로 백업합니다.
- a. Advanced Privilege Mode로 이동하여 'et-priv advanced'라는 메시지가 표시되면 y를 입력합니다
 - b. 키 관리 정보(보안 키 관리자 온보드 show-backup)를 표시하려면 명령을 입력합니다
 - c. 백업 정보의 내용을 별도의 파일이나 로그 파일에 복사합니다. OKM을 수동으로 복구해야 하는 재해 시나리오에서 이 구성 이 필요합니다.
 - d. 'Set-priv admin' 모드로 돌아갑니다
 - e. 손상된 컨트롤러를 종료합니다.
- ### 3. 키 관리자 유형에 '외부'가 표시되고 '복원됨' 열에 '예'가 아닌 다른 항목이 표시되는 경우:
- a. 외부 키 관리 인증 키를 클러스터의 모든 노드에 복원: '보안 키 관리자 외부 복원'
명령이 실패하면 NetApp Support에 문의하십시오.
["mysupport.netapp.com"](https://mysupport.netapp.com)
 - a. 를 확인합니다 Restored 열이 동일합니다 yes 모든 인증 키의 경우: `security key-manager key query`
 - b. 손상된 컨트롤러를 종료합니다.
- ### 4. 키 관리자 유형에 '온보드'가 표시되고 '복원됨' 열에 '예'가 아닌 다른 항목이 표시되는 경우:

- a. Onboard security key-manager sync command: 'security key-manager 온보딩 sync'를 입력한다



프롬프트에서 고객의 32자 영숫자 온보드 키 관리 암호를 입력합니다. 암호를 제공할 수 없는 경우 NetApp Support에 문의하십시오. "mysupport.netapp.com"

- b. 를 확인합니다 Restored 열이 표시됩니다 yes 모든 인증 키의 경우: security key-manager key query
- c. 키 관리자 유형에 온보드(Onboard)이 표시되는지 확인한 다음 OKM 정보를 수동으로 백업합니다.
- d. Advanced Privilege Mode로 이동하여 'et-priv advanced'라는 메시지가 표시되면 y를 입력합니다
- e. 명령을 입력하여 키 관리 백업 정보 '보안 키 관리자 온보드 show-backup'을 표시합니다
- f. 백업 정보의 내용을 별도의 파일이나 로그 파일에 복사합니다. OKM을 수동으로 복구해야 하는 재해 시나리오에서 이 구성 이 필요합니다.
- g. 'Set-priv admin' 모드로 돌아갑니다
- h. 컨트롤러를 안전하게 종료할 수 있습니다.

NSE 구성을 확인합니다

1. 키 관리 서버에 저장된 인증 키의 키 ID를 표시합니다. security key-manager key query -key-type NSE-AK



ONTAP 9.6 릴리스 후에는 추가 키 관리자 유형이 있을 수 있습니다. KMIP, AKV, GCP 등이 있다. 이러한 유형의 확인 과정은 외부 또는 온보드 키 관리자 유형을 확인하는 과정과 같습니다.

- 키 관리자 유형이 외형이고 복원된 칼럼에 예라고 표시되면 손상된 컨트롤러를 차단하는 것이 안전합니다.
 - 키 관리자 유형에 온보드(Onboard)이 표시되고 복원된(Restored) 열에 예(Yes)가 표시되면 몇 가지 추가 단계를 완료해야 합니다.
 - 키 관리자 유형에 '외부'가 표시되고 '복원됨' 열에 '예'가 아닌 다른 항목이 표시되면 몇 가지 추가 단계를 완료해야 합니다.
 - 키 관리자 유형에 '외부'가 표시되고 '복원됨' 열에 '예'가 아닌 다른 항목이 표시되면 몇 가지 추가 단계를 완료해야 합니다.
2. 키 관리자 유형에 온보드(Onboard)이 표시되고 복원된(Restored) 열에 예(yes)가 표시되면 OKM 정보를 수동으로 백업합니다.
 - a. Advanced Privilege Mode로 이동하여 'et-priv advanced'라는 메시지가 표시되면 y를 입력합니다
 - b. 키 관리 정보(보안 키 관리자 온보드 show-backup)를 표시하려면 명령을 입력합니다
 - c. 백업 정보의 내용을 별도의 파일이나 로그 파일에 복사합니다. OKM을 수동으로 복구해야 하는 재해 시나리오에서 이 구성 이 필요합니다.
 - d. 'Set-priv admin' 모드로 돌아갑니다
 - e. 컨트롤러를 안전하게 종료할 수 있습니다.
 3. 키 관리자 유형에 '외부'가 표시되고 '복원됨' 열에 '예'가 아닌 다른 항목이 표시되는 경우:
 - a. 외부 키 관리 인증 키를 클러스터의 모든 노드에 복원: '보안 키 관리자 외부 복원' 명령이 실패하면 NetApp Support에 문의하십시오.

"mysupport.netapp.com"

- a. 를 확인합니다 Restored 열이 동일합니다 yes 모든 인증 키의 경우: security key-manager key query
 - b. 컨트롤러를 안전하게 종료할 수 있습니다.
4. 키 관리자 유형에 '온보드'가 표시되고 '복원된' 열에 '예'가 아닌 다른 항목이 표시되는 경우:
- a. Onboard security key-manager sync command:'security key-manager 온보딩 sync'를 입력한다
- 프롬프트에서 고객의 32자 영숫자 온보드 키 관리 암호를 입력합니다. 암호를 제공할 수 없는 경우 NetApp Support에 문의하십시오.

"mysupport.netapp.com"

- a. 를 확인합니다 Restored 열이 표시됩니다 yes 모든 인증 키의 경우: security key-manager key query
- b. 키 관리자 유형에 온보드(Onboard)이 표시되는지 확인한 다음 OKM 정보를 수동으로 백업합니다.
- c. Advanced Privilege Mode로 이동하여 'et-priv advanced'라는 메시지가 표시되면 y를 입력합니다
- d. 명령을 입력하여 키 관리 백업 정보 '보안 키 관리자 온보드 show-backup'을 표시합니다
- e. 백업 정보의 내용을 별도의 파일이나 로그 파일에 복사합니다. OKM을 수동으로 복구해야 하는 재해 시나리오에서 이 구성 이 필요합니다.
- f. 'Set-priv admin' 모드로 돌아갑니다
- g. 컨트롤러를 안전하게 종료할 수 있습니다.

손상된 컨트롤러-ASA A400을 종료합니다

NVE 또는 NSE 작업을 완료한 후에는 손상된 컨트롤러의 종료를 완료해야 합니다. 구성에 적합한 절차에 따라 컨트롤러를 종료하거나 손상된 컨트롤러를 인수하십시오.

옵션 1: 대부분의 구성

NVE 또는 NSE 작업을 완료한 후에는 손상된 컨트롤러의 종료를 완료해야 합니다.

단계

1. 손상된 컨트롤러를 로더 프롬프트로 가져가십시오.

손상된 컨트롤러가 표시되는 경우...	그러면...
LOADER 메시지가 표시됩니다	컨트롤러 모듈 제거 로 이동합니다.
"기백을 기다리는 중..."	Ctrl-C를 누른 다음 메시지가 나타나면 y를 누릅니다.

손상된 컨트롤러가 표시되는 경우...	그러면...
시스템 프롬프트 또는 암호 프롬프트(시스템 암호 입력)	정상적인 컨트롤러인 'storage failover takeover -ofnode impaired_node_name'에서 손상된 컨트롤러를 인수하거나 중단합니다 손상된 컨트롤러에 기브백을 기다리는 중... 이 표시되면 Ctrl-C를 누른 다음 y를 응답합니다.

2. LOADER 프롬프트에서 'printenv'를 입력하여 모든 부트 환경 변수를 캡처합니다. 로그 파일에 출력을 저장합니다.



이 명령은 부팅 장치가 손상되었거나 작동하지 않는 경우 작동하지 않을 수 있습니다.

옵션 2: 컨트롤러가 MetroCluster 구성에 있습니다



시스템이 2노드 MetroCluster 구성인 경우 이 절차를 사용하지 마십시오.

손상된 컨트롤러를 종료하려면 컨트롤러 상태를 확인하고, 필요한 경우 정상적인 컨트롤러가 손상된 컨트롤러 스토리지에서 데이터를 계속 제공할 수 있도록 컨트롤러를 인수해야 합니다.

- 노드가 2개 이상인 클러스터가 있는 경우 쿼럼에 있어야 합니다. 클러스터가 쿼럼에 없거나 정상 컨트롤러에 자격 및 상태에 대해 FALSE가 표시되는 경우 손상된 컨트롤러를 종료하기 전에 문제를 해결해야 합니다(참조) "[노드를 클러스터와 동기화합니다](#)".
- MetroCluster 설정이 있는 경우 MetroCluster 설정 상태가 구성되어 있고 해당 노드가 설정 및 정상 상태('MetroCluster node show')인지 확인해야 합니다.

단계

1. AutoSupport가 활성화된 경우 'system node AutoSupport invoke -node * -type all-message MAINT=number_of_hours_downh' AutoSupport 메시지를 호출하여 자동 케이스 생성을 억제합니다

다음 AutoSupport 메시지는 두 시간 동안 자동 케이스 생성을 억제합니다: ' cluster1: * > system node AutoSupport invoke - node * -type all-message MAINT=2h'

2. 정상적인 컨트롤러의 콘솔에서 'Storage failover modify – node local - auto-반환 false'를 자동으로 반환합니다
3. 손상된 컨트롤러를 로더 프롬프트로 가져가십시오.

손상된 컨트롤러가 표시되는 경우...	그러면...
LOADER 메시지가 표시됩니다	다음 단계로 이동합니다.
반환 대기 중...	Ctrl-C를 누른 다음 메시지가 나타나면 y를 누릅니다.
시스템 프롬프트 또는 암호 프롬프트(시스템 암호 입력)	정상적인 컨트롤러 'storage failover takeover -ofnode impaired_node_name'에서 손상된 컨트롤러를 인수하거나 중단합니다 손상된 컨트롤러에 기브백을 기다리는 중... 이 표시되면 Ctrl-C를 누른 다음 y를 응답합니다.

옵션 3: 컨트롤러가 2노드 MetroCluster에 있습니다

손상된 컨트롤러를 종료하려면 컨트롤러 상태를 확인하고, 필요한 경우 컨트롤러 전원을 전환하여 정상적인 컨트롤러가 손상된 컨트롤러 스토리지에서 데이터를 계속 제공하도록 해야 합니다.

이 작업에 대해

- 정상 컨트롤러에 전원을 공급하려면 이 절차의 마지막에 전원 공급 장치를 켜 두어야 합니다.

단계

1. MetroCluster 상태를 확인하여 장애가 있는 컨트롤러가 자동으로 정상 컨트롤러(MetroCluster show)로 전환되었는지 확인합니다
2. 자동 절체가 발생했는지 여부에 따라 다음 표에 따라 진행합니다.

컨트롤러 손상 여부	그러면...
가 자동으로 전환되었습니다	다음 단계를 진행합니다.
가 자동으로 전환되지 않았습니다	정상 컨트롤러 MetroCluster 절체 기능을 통해 계획된 절체 동작을 수행한다
가 자동으로 전환되지 않고, 'MetroCluster switchover' 명령으로 전환을 시도했으며, 스위치오버가 거부되었습니다	거부권 메시지를 검토하고 가능한 경우 문제를 해결한 후 다시 시도하십시오. 문제를 해결할 수 없는 경우 기술 지원 부서에 문의하십시오.

3. 정상적인 클러스터에서 'MetroCluster 환원 단계 집계' 명령을 실행하여 데이터 애그리게이트를 재동기화합니다.

```
controller_A_1::> metrocluster heal -phase aggregates
[Job 130] Job succeeded: Heal Aggregates is successful.
```

치유가 거부되면 '-override-vetoes' 매개 변수를 사용하여 'MetroCluster 환원' 명령을 재실행할 수 있습니다. 이 선택적 매개 변수를 사용하는 경우 시스템은 복구 작업을 방지하는 모든 소프트 베인을 재정의합니다.

4. MetroCluster operation show 명령을 사용하여 작업이 완료되었는지 확인합니다.

```
controller_A_1::> metrocluster operation show
Operation: heal-aggregates
State: successful
Start Time: 7/25/2016 18:45:55
End Time: 7/25/2016 18:45:56
Errors: -
```

5. 'storage aggregate show' 명령을 사용하여 애그리게이트의 상태를 확인하십시오.

```

controller_A_1::> storage aggregate show
Aggregate      Size Available Used% State   #Vols  Nodes           RAID
Status
-----
...
aggr_b2       227.1GB   227.1GB   0% online    0 mcc1-a2
raid_dp, mirrored, normal...

```

6. MetroCluster 환원 단계 루트 애그리게이트(heal-phase root-aggregate) 명령을 사용하여 루트 애그리게이트를 수정합니다.

```

mcc1A::> metrocluster heal -phase root-aggregates
[Job 137] Job succeeded: Heal Root Aggregates is successful

```

치유가 거부되면 `-override-vetoes` 매개변수를 사용하여 'MetroCluster 환원' 명령을 재실행할 수 있습니다. 이 선택적 매개 변수를 사용하는 경우 시스템은 복구 작업을 방지하는 모든 소프트 베인을 재정의합니다.

7. 대상 클러스터에서 'MetroCluster operation show' 명령을 사용하여 환원 작업이 완료되었는지 확인합니다.

```

mcc1A::> metrocluster operation show
Operation: heal-root-aggregates
State: successful
Start Time: 7/29/2016 20:54:41
End Time: 7/29/2016 20:54:42
Errors: -

```

8. 손상된 컨트롤러 모듈에서 전원 공급 장치를 분리합니다.

부팅 미디어 교체 - ASA A400

부팅 미디어를 교체하려면 손상된 컨트롤러 모듈을 분리하고 교체 부팅 미디어를 설치한 다음 부팅 이미지를 USB 플래시 드라이브로 전송해야 합니다.

1단계: 컨트롤러 모듈을 분리합니다

컨트롤러 모듈 내부의 구성요소에 액세스하려면 새시에서 컨트롤러 모듈을 분리해야 합니다.

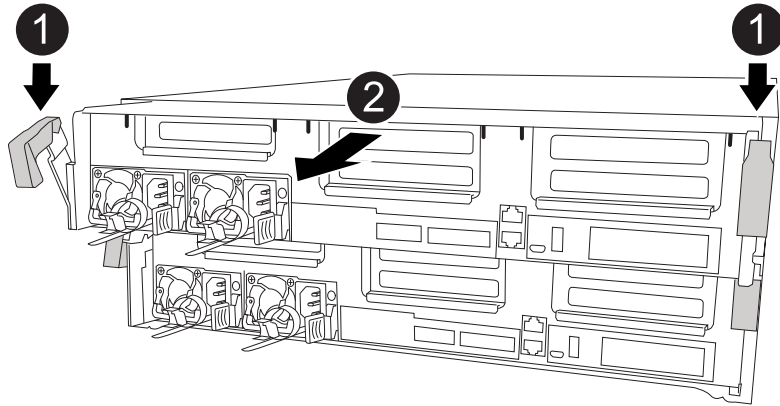
단계

1. 아직 접지되지 않은 경우 올바르게 접지하십시오.
2. 전원 케이블 고정 장치를 분리한 다음 전원 공급 장치에서 케이블을 분리합니다.
3. 케이블을 케이블 관리 장치에 연결하는 후크 및 루프 스트랩을 푼 다음, 케이블이 연결된 위치를 추적하면서 컨트롤러 모듈에서 시스템 케이블과 SFP(필요한 경우)를 분리합니다.

케이블 관리 장치에 케이블을 남겨 두면 케이블 관리 장치를 다시 설치할 때 케이블이 정리됩니다.

4. 컨트롤러 모듈에서 케이블 관리 장치를 분리하여 한쪽에 둡니다.
5. 양쪽 잠금 래치를 아래로 누른 다음 두 래치를 동시에 아래로 돌립니다.

컨트롤러 모듈이 쉐시에서 약간 꺼냅니다.



1	잠금 래치
2	컨트롤러가 쉐시 밖으로 약간 이동합니다

6. 컨트롤러 모듈을 쉐시 밖으로 밀어냅니다.

컨트롤러 모듈 하단을 쉐시 밖으로 밀어낼 때 지지하는지 확인합니다.

7. 컨트롤러 모듈을 안정적이고 평평한 표면에 놓습니다.

2단계: 부팅 매체를 교체합니다

컨트롤러 모듈에서 부팅 미디어를 찾은 다음(컨트롤러 모듈의 FRU 맵 참조) 지침에 따라 교체해야 합니다.

시작하기 전에

부팅 미디어의 콘텐츠가 암호화되지만 부팅 미디어를 교체하기 전에 부팅 미디어의 내용을 지우는 것이 좋습니다. 자세한 내용은 ["취발성에 대한 설명"](#) 을 방문하십시오.



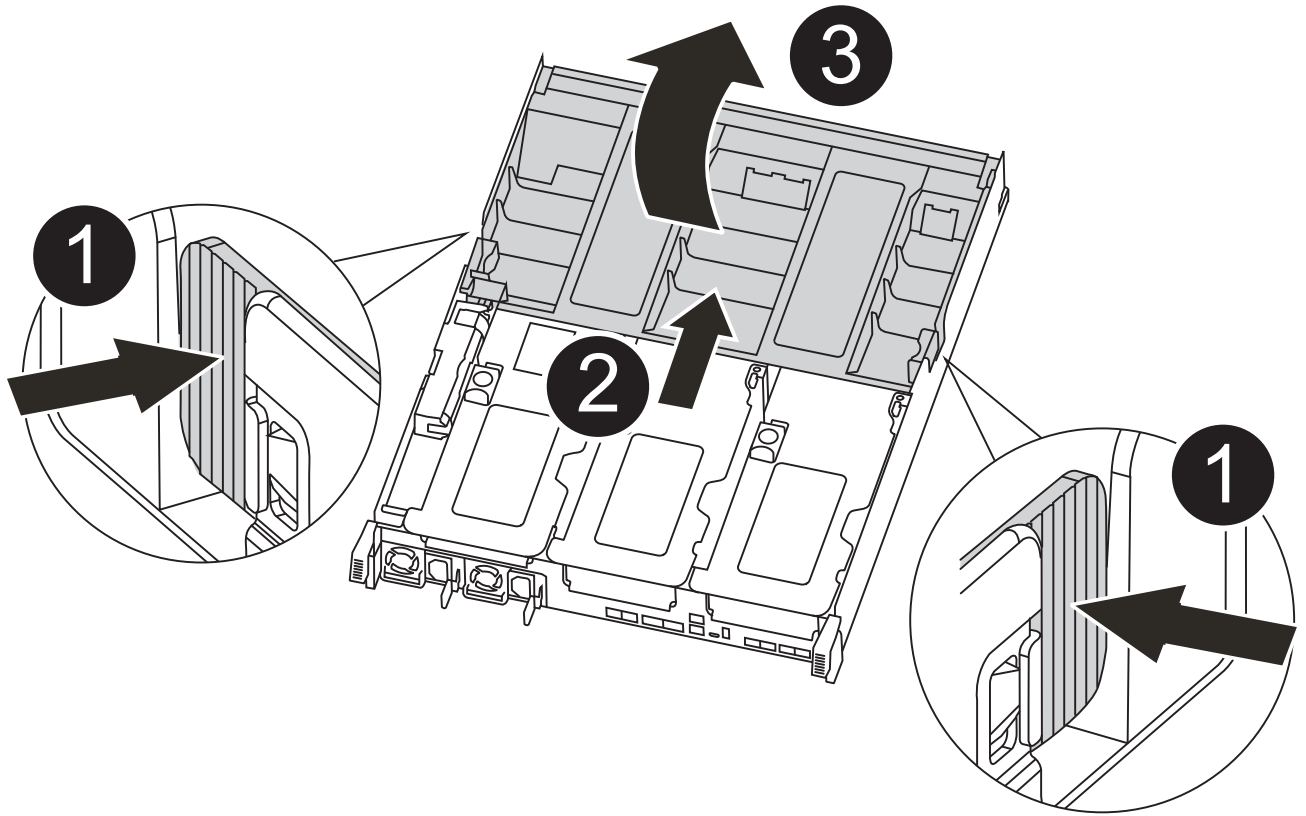
시스템에 대한 [_Statement of 취발성_](#)을 표시하려면 NetApp Support 사이트에 로그인해야 합니다.

다음 애니메이션, 그림 또는 기록된 단계를 사용하여 부팅 미디어를 교체할 수 있습니다.

[애니메이션 - 부팅 미디어를 교체합니다](#)

단계

1. 에어 덕트를 엽니다.

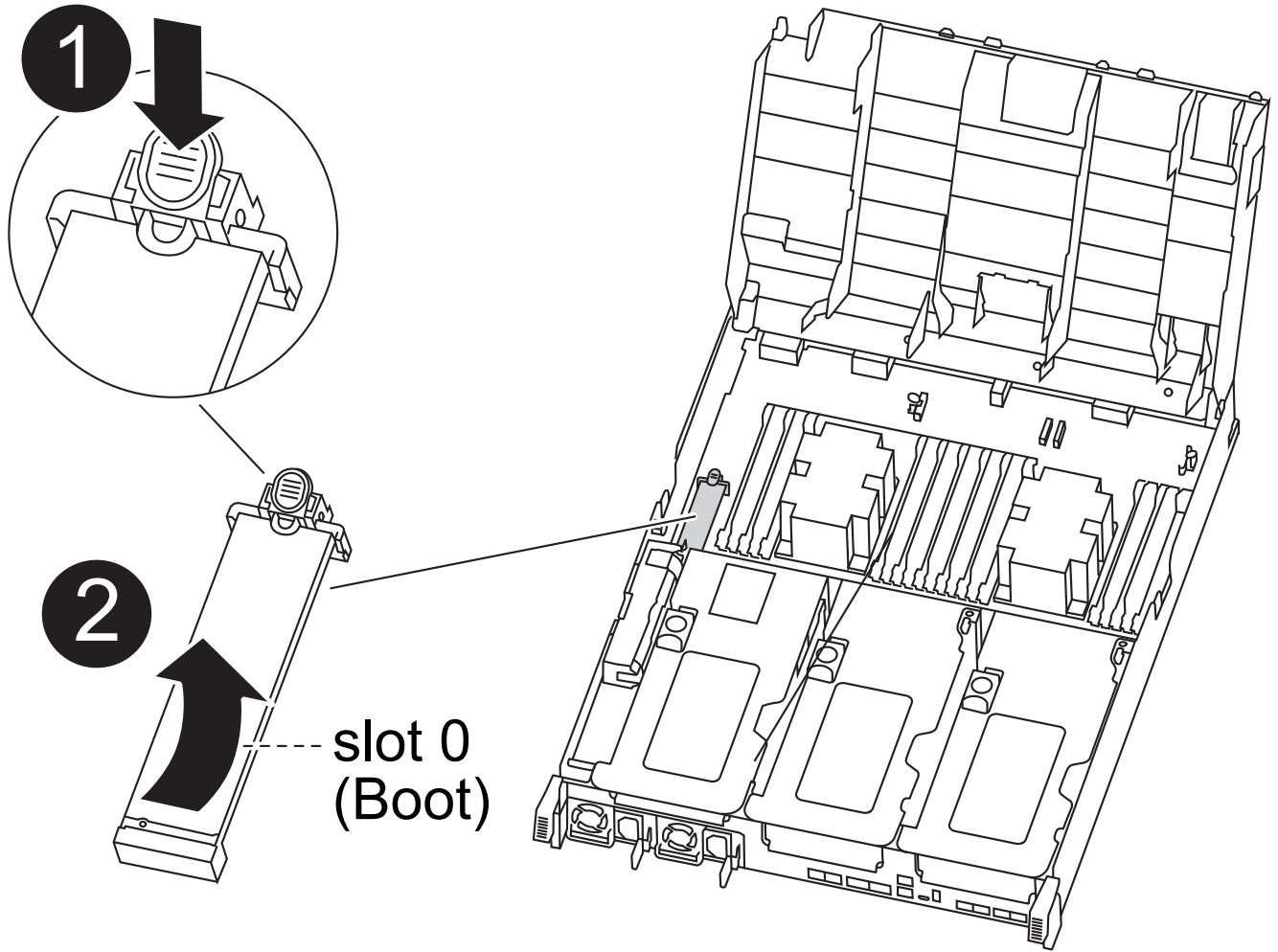


1	잠금 탭
2	공기 덕트를 컨트롤러 뒤쪽으로 삽입합니다
3	공기 덕트를 위로 돌립니다

a. 에어 덕트 측면에 있는 잠금 탭을 컨트롤러 모듈 중앙을 향해 누릅니다.

b. 공기 덕트를 컨트롤러 모듈 뒤쪽으로 밀어 다음 완전히 열린 위치까지 위쪽으로 돌립니다.

2. 컨트롤러 모듈에서 부팅 미디어를 찾아 제거합니다.



1	파란색 버튼을 누릅니다
2	부팅 미디어를 위로 돌리고 소켓에서 제거합니다

- a. 부팅 미디어의 립이 파란색 버튼을 지울 때까지 부팅 미디어 끝에 있는 파란색 버튼을 누릅니다.
 - b. 부팅 미디어를 위로 돌리고 소켓에서 부팅 미디어를 조심스럽게 빼냅니다.
 3. 교체 부팅 미디어의 가장자리를 부팅 미디어 소켓에 맞춘 다음 소켓에 부드럽게 밀어 넣습니다.
 4. 부팅 미디어가 소켓에 똑바로 완전히 장착되었는지 확인합니다.
- 필요한 경우 부팅 미디어를 분리하고 소켓에 재장착합니다.
5. 부트 미디어를 제자리에 잠급니다.
 - a. 부트 미디어를 마더보드 쪽으로 돌립니다.
 - b. 파란색 버튼을 눌러 부팅 미디어 끝에 손가락을 놓고 부팅 미디어 끝을 눌러 파란색 잠금 버튼을 누릅니다.
 - c. 부트 미디어를 아래로 누르면서 파란색 잠금 버튼을 들어 올려 부트 미디어를 제자리에 고정합니다.
 6. 에어 덕트를 닫습니다.

3단계: 부팅 이미지를 부팅 미디어로 전송합니다

설치한 교체 부팅 미디어에는 부팅 이미지가 없으므로 USB 플래시 드라이브를 사용하여 부팅 이미지를 전송해야 합니다.

시작하기 전에

- 최소 4GB 용량의 MBR/FAT32로 포맷된 USB 플래시 드라이브가 있어야 합니다
- 손상된 컨트롤러가 실행 중인 것과 동일한 ONTAP 이미지 버전의 복사본. NetApp Support 사이트의 다운로드 섹션에서 해당 이미지를 다운로드할 수 있습니다
 - NVE가 사용하도록 설정된 경우 다운로드 버튼에 표시된 대로 NetApp Volume Encryption으로 이미지를 다운로드합니다.
 - NVE가 활성화되지 않은 경우 다운로드 버튼에 표시된 대로 NetApp Volume Encryption 없이 이미지를 다운로드합니다.
- 시스템이 HA 쌍인 경우 네트워크에 연결되어 있어야 합니다.
- 시스템이 독립 실행형 시스템인 경우 네트워크에 연결할 필요는 없지만 'var' 파일 시스템을 복구할 때는 추가로 재부팅해야 합니다.

단계

1. NetApp Support 사이트에서 USB 플래시 드라이브로 적절한 서비스 이미지를 다운로드하고 복사합니다.
 - a. 서비스 이미지를 랩톱의 작업 공간에 다운로드합니다.
 - b. 서비스 이미지의 압축을 풉니다.



Windows를 사용하여 콘텐츠를 추출하는 경우 WinZip을 사용하여 netboot 이미지를 추출하지 마십시오. 7-Zip 또는 WinRAR과 같은 다른 추출 도구를 사용합니다.

압축 해제된 서비스 이미지 파일에는 두 개의 폴더가 있습니다.

- 부츠
- EFI

- c. EFI 폴더를 USB 플래시 드라이브의 최상위 디렉토리에 복사합니다.

USB 플래시 드라이브에는 EFI 폴더와 손상된 컨트롤러가 실행 중인 것과 동일한 BIOS(Service Image) 버전이 있어야 합니다.

- d. 노트북에서 USB 플래시 드라이브를 제거합니다.

2. 아직 에어 덕트를 닫지 않은 경우 에어 덕트를 닫으십시오.
3. 컨트롤러 모듈의 끝을 새시의 입구에 맞춘 다음 컨트롤러 모듈을 반쯤 조심스럽게 시스템에 밀어 넣습니다.
4. 필요에 따라 케이블 관리 장치를 다시 설치하고 시스템을 다시 장착합니다.

미디어 컨버터(SFP 또는 QSFP)를 분리한 경우 재설치해야 합니다.

5. 전원 케이블을 전원 공급 장치에 연결하고 전원 케이블 고정 장치를 다시 설치합니다.
6. USB 플래시 드라이브를 컨트롤러 모듈의 USB 슬롯에 삽입합니다.

USB 콘솔 포트가 아니라 USB 장치용 슬롯에 USB 플래시 드라이브를 설치해야 합니다.

7. 컨트롤러 모듈 설치를 완료합니다.

- a. 전원 코드를 전원 공급 장치에 연결하고 전원 케이블 잠금 고리를 다시 설치한 다음 전원 공급 장치를 전원에 연결합니다.
- b. 컨트롤러 모듈이 중앙판과 만나 완전히 장착될 때까지 새시 안으로 단단히 밀어 넣습니다.

컨트롤러 모듈이 완전히 장착되면 잠금 래치가 상승합니다.



커넥터가 손상되지 않도록 컨트롤러 모듈을 새시에 밀어 넣을 때 과도한 힘을 가하지 마십시오.

컨트롤러 모듈이 새시에 완전히 장착되면 바로 부팅이 시작됩니다. 부트 프로세스를 중단할 준비를 하십시오.

- a. 잠금 래치를 위쪽으로 돌려 잠금 핀이 분리될 때까지 기울인 다음 잠금 위치로 내립니다.
- b. 아직 설치하지 않은 경우 케이블 관리 장치를 다시 설치하십시오.

8. 로더 프롬프트에서 중지하려면 Ctrl+C를 눌러 부팅 프로세스를 중단합니다.

이 메시지가 나타나지 않으면 Ctrl-C를 누르고 유지보수 모드로 부팅하는 옵션을 선택한 다음 로더로 부팅하려면 컨트롤러를 "중지"하십시오.

9. 컨트롤러가 확장 또는 패브릭 연결 MetroCluster에 있는 경우 FC 어댑터 구성을 복원해야 합니다.

- a. 유지보수 모드로 부팅: `boot_ONTAP maint`
- b. MetroCluster 포트를 이니시에이터로 설정합니다: `ucadmin modify -m fc -t _initiator adapter_name_`
- c. 유지 보수 모드로 복귀하기 위해 정지한다

변경 사항은 시스템이 부팅될 때 구현됩니다.

복구 이미지 부팅 - **ASA A400**

복구 이미지에서 손상된 컨트롤러를 부팅하는 절차는 시스템이 2노드 MetroCluster 구성에 있는지 여부에 따라 다릅니다.

옵션 1: 대부분의 시스템

USB 드라이브에서 ONTAP 이미지를 부팅하고 파일 시스템을 복원하며 환경 변수를 확인해야 합니다.

이 절차는 2노드 MetroCluster 구성에 없는 시스템에 적용됩니다.

단계

1. LOADER 프롬프트에서 USB 플래시 드라이브에서 복구 이미지를 부팅하십시오: `boot_recovery`

이미지는 USB 플래시 드라이브에서 다운로드됩니다.

2. 메시지가 표시되면 이미지 이름을 입력하거나 화면의 괄호 안에 표시된 기본 이미지를 그대로 사용합니다.
3. 'var' 파일 시스템을 복구합니다.

시스템에 다음 기능이 있는 경우:	그러면...
네트워크 연결	<ul style="list-style-type: none"> a. 백업 구성을 복원하라는 메시지가 나타나면 'y'를 누릅니다. b. 정상 컨트롤러를 고급 권한 수준(Set-Privilege Advanced)으로 설정합니다 c. 복구 백업 명령 'system node restore-backup-node local-target-address_impaired_node_ip_address_'을 실행합니다 d. 제어기를 관리자 수준으로 되돌립니다: 'Set-Privilege admin' e. 복원된 구성을 사용할 것인지 묻는 메시지가 나타나면 'y'를 누릅니다. f. 컨트롤러를 재부팅하라는 메시지가 나타나면 'y'를 누릅니다.
네트워크 연결이 없습니다	<ul style="list-style-type: none"> a. 백업 구성을 복원하라는 메시지가 나타나면 "n"을 누릅니다. b. 시스템에서 메시지가 표시되면 시스템을 재부팅합니다. c. 표시된 메뉴에서 * Update flash from backup config * (sync flash) 옵션을 선택합니다. <p>업데이트를 계속하라는 메시지가 나타나면 y를 누릅니다.</p>

4. 환경 변수가 예상대로 설정되었는지 확인합니다.

- a. 컨트롤러를 LOADER 프롬프트로 가져가십시오.
- b. printenv 명령으로 환경 변수 설정을 확인한다.
- c. 환경 변수가 예상대로 설정되어 있지 않으면 'etenvironment-variable-namechanged-value' 명령으로 변경하십시오.
- d. 'avenv' 명령을 사용하여 변경 내용을 저장합니다.

5. 다음 항목은 시스템 구성에 따라 다릅니다.

- 시스템에 온보드 키 관리자, NSE 또는 NVE가 구성된 경우 로 이동합니다 **필요에 따라 OKM, NSE 및 NVE를 복원합니다**
- 시스템에 온보드 키 관리자, NSE 또는 NVE가 구성되어 있지 않은 경우 이 섹션의 단계를 완료하십시오.

6. LOADER 프롬프트에서 'boot_ontap' 명령을 입력합니다.

* 표시되는 경우...	그러면... *
로그인 프롬프트	다음 단계로 이동합니다.
반환 대기 중...	<ul style="list-style-type: none"> a. 파트너 컨트롤러에 로그인합니다. b. 'storage failover show' 명령을 사용하여 타겟 컨트롤러가 반환될 준비가 되었는지 확인합니다.

7. 콘솔 케이블을 파트너 컨트롤러에 연결합니다.

8. 'storage failover -fromnode local' 명령을 사용하여 컨트롤러를 반환하십시오.

9. 클러스터 프롬프트에서 `net int-is-home false` 명령을 사용하여 논리 인터페이스를 확인합니다.

"false"로 표시된 인터페이스가 있는 경우 `net int revert` 명령을 사용하여 해당 인터페이스를 홈 포트에 되돌립니다.

10. 콘솔 케이블을 수리된 컨트롤러로 옮기고 `rsion -v` 명령을 실행하여 ONTAP 버전을 확인합니다.

11. `'storage failover modify -node local -auto-반환 true'` 명령을 사용하여 자동 반환 기능을 해제한 경우 이 반환 기능을 복구합니다.

옵션 2: 컨트롤러가 2노드 MetroCluster에 있습니다

USB 드라이브에서 ONTAP 이미지를 부팅하고 환경 변수를 확인해야 합니다.

이 절차는 2노드 MetroCluster 구성의 시스템에 적용됩니다.

단계

1. LOADER 프롬프트에서 USB 플래시 드라이브에서 복구 이미지를 부팅하십시오: `"boot_recovery"`

이미지는 USB 플래시 드라이브에서 다운로드됩니다.

2. 메시지가 표시되면 이미지 이름을 입력하거나 화면의 괄호 안에 표시된 기본 이미지를 그대로 사용합니다.

3. 이미지를 설치한 후 복원 프로세스를 시작합니다.

a. 백업 구성을 복원하라는 메시지가 나타나면 "n"을 누릅니다.

b. 새로 설치한 소프트웨어를 사용하려면 재부팅하라는 메시지가 나타나면 'y'를 누릅니다.

프롬프트가 표시되면 부팅 프로세스를 중단할 준비가 된 것입니다.

4. 시스템이 부팅될 때 `Press Ctrl-C for Boot Menu` 메시지가 나타나면 `Ctrl-C`를 누르고 Boot Menu가 표시되면 옵션 6을 선택합니다.

5. 환경 변수가 예상대로 설정되어 있는지 확인합니다.

a. 노드를 LOADER 프롬프트로 가져갑니다.

b. `printenv` 명령으로 환경 변수 설정을 확인한다.

c. 환경 변수가 예상대로 설정되어 있지 않으면 `'etenvironment-variable-namechanged-value'` 명령으로 변경하십시오.

d. `'avenv'` 명령을 사용하여 변경 내용을 저장합니다.

e. 노드를 재부팅합니다.

2노드 MetroCluster 구성인 ASA A400에서 애그리게이트를 다시 전환합니다

2노드 MetroCluster 구성에서 FRU 교체를 완료한 후에는 MetroCluster 스위치백 작업을 수행할 수 있습니다. 그러면 이전 사이트의 SVM(Sync-Source Storage Virtual Machine)이 활성 상태이고 로컬 디스크 풀에서 데이터를 제공하는 구성을 정상 운영 상태로 되돌릴 수 있습니다.

이 작업은 2노드 MetroCluster 구성에만 적용됩니다.

단계

1. 모든 노드가 "enabled" 상태(MetroCluster node show)에 있는지 확인합니다

```
cluster_B::> metrocluster node show

DR                               Configuration  DR
Group Cluster Node              State          Mirroring Mode
-----
1      cluster_A
      controller_A_1 configured      enabled      heal roots
completed
      cluster_B
      controller_B_1 configured      enabled      waiting for
switchback recovery
2 entries were displayed.
```

2. 모든 SVM에서 재동기화가 완료되었는지 확인합니다. 'MetroCluster vserver show'
3. 복구 작업에 의해 수행되는 자동 LIF 마이그레이션이 'MetroCluster check lif show'에 성공적으로 완료되었는지 확인합니다
4. 정상적인 클러스터에 있는 모든 노드에서 'MetroCluster 스위치백' 명령을 사용하여 스위치백을 수행합니다.
5. 스위치백 작업이 완료되었는지 확인합니다. 'MetroCluster show'

클러스터가 "대기 중 - 스위치백" 상태에 있으면 스위치백 작업이 여전히 실행 중입니다.

```
cluster_B::> metrocluster show
Cluster              Configuration State      Mode
-----
Local: cluster_B configured      switchover
Remote: cluster_A configured      waiting-for-switchback
```

클러스터가 '정상' 상태에 있으면 스위치백 작업이 완료됩니다.

```
cluster_B::> metrocluster show
Cluster              Configuration State      Mode
-----
Local: cluster_B configured      normal
Remote: cluster_A configured      normal
```

스위치백을 완료하는 데 시간이 오래 걸리는 경우 MetroCluster config-replication resync resync-status show 명령을 사용하여 진행 중인 기준선의 상태를 확인할 수 있습니다.

6. SnapMirror 또는 SnapVault 구성을 다시 설정합니다.

OKM, NSE 및 NVE-ASA A400을 복원합니다

환경 변수를 선택한 후에는 온보드 키 관리자(OKM), NetApp 스토리지 암호화(NSE), NetApp 볼륨 암호화(NVE)가 활성화된 시스템과 관련된 단계를 완료해야 합니다.

1. OKM, NSE 또는 NVE 구성을 복원하는 데 사용할 섹션 결정: NSE 또는 NVE가 온보드 키 관리자와 함께 활성화된 경우 이 절차를 시작할 때 캡처한 설정을 복원해야 합니다.
 - NSE 또는 NVE가 활성화되고 온보드 키 관리자가 활성화된 경우 로 이동합니다 [Onboard Key Manager가 활성화된 경우 NVE 또는 NSE를 복원합니다.](#)
 - NSE 또는 NVE가 ONTAP 9.6에 대해 활성화된 경우 로 이동합니다 [ONTAP 9.6 이상을 실행하는 시스템에서 NSE/NVE를 복원합니다.](#)

Onboard Key Manager가 활성화된 경우 NVE 또는 NSE를 복원합니다

단계

1. 콘솔 케이블을 대상 컨트롤러에 연결합니다.
2. Loader 프롬프트에서 "boot_ontap" 명령을 사용하여 컨트롤러를 부팅합니다.
3. 콘솔 출력을 확인합니다.

* 콘솔이 표시되는 경우... *	그 다음에... *
LOADER 메시지가 표시됩니다	부팅 메뉴에서 boot_ontap menu로 컨트롤러를 부팅합니다
반환 대기 중	<ol style="list-style-type: none">a. 프롬프트에 Ctrl-C를 입력합니다b. 메시지: Do you wish to halt this node than wait [y/n]? y를 입력합니다c. LOADER 프롬프트에서 'boot_ontap menu' 명령을 입력한다.

4. 부팅 메뉴에서 숨겨진 명령 recover_onboard_keymanager를 입력하고 프롬프트에 y를 입력합니다
5. 이 절차를 시작할 때 고객으로부터 받은 온보드 키 관리자의 암호를 입력합니다.
6. 백업 데이터를 입력하라는 메시지가 나타나면 이 절차의 시작 부분에서 캡처한 백업 데이터를 붙여 넣습니다. Security key-manager backup show 또는 security key-manager 온보드 show-backup 명령의 출력을 붙여 넣는다



이 데이터는 보안 키 관리자 백업 쇼 또는 보안 키 관리자 온보드 show-backup 명령을 통해 출력됩니다.

백업 데이터의 예:

```

----- 백업 시작 -----
AAAAAAAAAAAAAAAAAAAAAAAAAAAAAAAAAAAAAAAAAAAAAAAAAAAAAAAAAAAAAAAAAAAAAAAAAAAA
AAAAAAAAAAAAAAAAAAAAAAAAAAAAAAAAAAAAAAAAAAAAAAAAAAAAAAAAAAAAAAAAAAAAAAAAAAAA
AABAABAABAABAABAABAABAABAABAABAABAABAABAABAABAABAABAABAABAABAABAABAABA
AVHAAAHABOH0AAH0AAHAAAHA0AAH0AAHAAAHA0AAH0AAH0AAAAAAHAAAHA0AAH0AAAAH
AAAHA0AAH0AAHAAAHA0AAHAAAHA0AAHAAAHA0AAH0AAAAAAHAAAHA0AAH0AAAAAAHAMA
AAAAAAAAAAAAAAAAAAAAAAAAAAAAAAAAAAAAAAAAAAAAAAAAAAAAAAAAAAAAAAAAAAAAAAAAAAAA
AAAAAAAAAAAAAAAAAAAAAAAAAAAAAAAAAAAAAAAAAAAAAAAAAAAAAAAAAAAAAAAAAAAAAAAAAAAA
AAAAAAAAAAAAAAAAAAAAAAAAAAAAAAAAAAAAAAAAAAAAAAAAAAAAAAAAAAAAAAAAAAAAAAAAAAAA
AAAAAAAAAAAAAAAAAAAAAAAAAAAAAAAAAAAAAAAAAAAAAAAAAAAAAAAAAAAAAAAAAAAAAAAAAAAA
----- 엔드 백업 -----

```

7. 부팅 메뉴에서 Normal Boot 옵션을 선택합니다.

시스템이 반환 대기 중... 프롬프트로 부팅됩니다.

8. 'storage failover show' 명령을 사용하여 타겟 컨트롤러가 반환될 준비가 되었는지 확인합니다.

9. 'Storage failover 반환 - fromnode local - only-CFO -aggregate true' 명령을 사용하여 CFO만 반환하십시오.

- 디스크에 오류가 발생하여 명령이 실패하면 장애가 발생한 디스크를 물리적으로 분리하되, 교체 디스크를 받을 때까지 디스크를 슬롯에 그대로 둡니다.
- CIFS 세션이 열려 있어 명령이 실패한 경우 고객에게 CIFS 세션을 닫는 방법을 확인하십시오.



CIFS를 종료하면 데이터가 손실될 수 있습니다.

- 파트너가 "준비되지 않음" 상태로 인해 명령이 실패하면, NVMEM이 동기화될 때까지 5분 동안 기다립니다.
- NDMP, SnapMirror 또는 SnapVault 프로세스로 인해 명령이 실패하면 프로세스를 해제합니다. 자세한 내용은 해당 문서 센터를 참조하십시오.

10. 반환이 완료되면 'storage failover show' 및 'storage failover show'-반환 명령으로 페일오버와 반환 상태를 확인하십시오.

CFO 애그리게이트(루트 애그리게이트 및 CFO 스타일 데이터 애그리게이트)만 표시됩니다.

11. 콘솔 케이블을 대상 컨트롤러로 이동합니다.

- a. ONTAP 9.6 이상을 실행 중인 경우 보안 키 관리자 온보드 동기화를 실행합니다.
- b. Security key-manager 온보드 sync 명령을 실행한 다음 메시지가 나타나면 암호를 입력합니다.
- c. 'Security key-manager key query' 명령어를 입력하여 Onboard Key Manager에 저장된 모든 키의 상세 보기를 확인하고 모든 인증 키의 'restored' column = yes/true인지 확인한다.



'restored(복원됨)' 열이 Yes/true(예/참) 이외의 경우 고객 지원 센터에 문의하십시오.

- d. 키가 클러스터 전체에서 동기화될 때까지 10분 정도 기다립니다.

12. 콘솔 케이블을 파트너 컨트롤러로 이동합니다.

13. 'storage failover -fromnode local' 명령을 사용하여 타겟 컨트롤러를 다시 제공합니다.

14. 'storage failover show' 명령을 사용하여 완료 후 3분 동안 반환 상태를 확인하십시오.

20분 후 기브백이 완료되지 않으면 고객 지원 팀에 문의하십시오.

15. 클러스터 셸 프롬프트에서 "net int show -is -home false" 명령을 입력하여 홈 컨트롤러 및 포트에 없는 논리 인터페이스를 나열합니다.

인터페이스가 로 나열되어 있는 경우 false`에서 이러한 인터페이스를 홈 포트로 되돌립니다 `net int revert -vserver Cluster -lif nodename` 명령.

16. 콘솔 케이블을 대상 컨트롤러로 옮기고 rsion -v 명령을 실행하여 ONTAP 버전을 확인합니다.

17. 'storage failover modify -node local -auto-반환 true' 명령을 사용하여 자동 반환 기능을 해제한 경우 이 반환 기능을 복구합니다.

ONTAP 9.6 이상을 실행하는 시스템에서 NSE/NVE를 복원합니다

단계

1. 콘솔 케이블을 대상 컨트롤러에 연결합니다.
2. Loader 프롬프트에서 "boot_ontap" 명령을 사용하여 컨트롤러를 부팅합니다.
3. 콘솔 출력을 확인합니다.

* 콘솔이 표시되는 경우... *	그 다음에... *
로그인 프롬프트	7단계로 이동합니다.
반환 대기 중...	<ol style="list-style-type: none"> a. 파트너 컨트롤러에 로그인합니다. b. 'storage failover show' 명령을 사용하여 타겟 컨트롤러가 반환될 준비가 되었는지 확인합니다.

4. 콘솔 케이블을 파트너 컨트롤러로 이동하여 'storage failover back - fromnode local -only -CFO -aggregate true local' 명령을 사용하여 타겟 컨트롤러 스토리지를 반환하십시오.

- 디스크에 오류가 발생하여 명령이 실패하면 장애가 발생한 디스크를 물리적으로 분리하되, 교체 디스크를 받을 때까지 디스크를 슬롯에 그대로 둡니다.
- CIFS 세션이 열려 있어 명령이 실패한 경우 고객에게 CIFS 세션을 닫는 방법을 확인하십시오.



CIFS를 종료하면 데이터가 손실될 수 있습니다.

- 파트너가 "준비되지 않음" 상태로 인해 명령이 실패하면, NVMEM이 동기화될 때까지 5분 동안 기다립니다.
- NDMP, SnapMirror 또는 SnapVault 프로세스로 인해 명령이 실패하면 프로세스를 해제합니다. 자세한 내용은 해당 문서 센터를 참조하십시오.

5. 3분 정도 기다린 후 'storage failover show' 명령으로 페일오버 상태를 확인한다.

6. 클러스터 셸 프롬프트에서 "net int show -is -home false" 명령을 입력하여 홈 컨트롤러 및 포트에 없는 논리 인터페이스를 나열합니다.

인터페이스가 로 나열되어 있는 경우 false`에서 이러한 인터페이스를 홈 포트로 되돌립니다 `net int

`revert -vserver Cluster -lif nodename` 명령.

7. 콘솔 케이블을 대상 컨트롤러로 옮기고 `rsion -v` 명령을 실행하여 ONTAP 버전을 확인합니다.
8. 'storage failover modify -node local -auto-반환 true' 명령을 사용하여 자동 반환 기능을 해제한 경우 이 반환 기능을 복구합니다.
9. 클러스터 셸 프롬프트에서 '스토리지 암호화 디스크 표시'를 사용하여 출력을 검토합니다.
10. 보안 키-관리자 키 쿼리 명령을 사용하여 키 관리 서버에 저장된 인증 키의 키 ID를 표시합니다.
 - 'restored' 칼럼이 'yes/true'인 경우, 사용자는 모두 완료되어 교체 프로세스를 완료할 수 있습니다.
 - Key Manager type="external" 및 "restored" column=yes/true 이외의 경우 보안 key-manager external restore 명령을 사용하여 인증 키의 키 ID를 복구한다.



명령이 실패하면 고객 지원 센터에 문의하십시오.

- Key Manager type="Onboard" 및 "restored" column = yes/true 이외의 경우, 보안 key-manager 온보드 sync 명령을 사용하여 Key Manager 유형을 다시 동기화한다.

Security key-manager key query 명령을 사용하여 모든 authentication key에 대해 restored column = yes/true인지 확인한다.

11. 콘솔 케이블을 파트너 컨트롤러에 연결합니다.
12. 'storage failover -fromnode local' 명령을 사용하여 컨트롤러를 반환하십시오.
13. 'storage failover modify -node local -auto-반환 true' 명령을 사용하여 자동 반환 기능을 해제한 경우 이 반환 기능을 복구합니다.

장애가 발생한 부품을 **NetApp-ASA A400**으로 되돌립니다

키트와 함께 제공된 RMA 지침에 설명된 대로 오류가 발생한 부품을 NetApp에 반환합니다. **"부품 반환 및 교체"** 자세한 내용은 페이지를 참조하십시오.

새시

새시 교체 개요 - **ASA A400**

새시를 교체하려면 팬과 컨트롤러 모듈을 손상된 새시에서 손상된 새시와 동일한 모델의 새 새시로 옮겨야 합니다.

시스템의 다른 모든 구성 요소가 올바르게 작동해야 합니다. 그렇지 않은 경우 기술 지원 부서에 문의해야 합니다.

- 이 절차는 시스템에서 지원하는 모든 버전의 ONTAP에서 사용할 수 있습니다.
- 이 절차는 중단을 따릅니다. 2노드 클러스터의 경우 완벽한 서비스 중단을 경험하며 다중 노드 클러스터의 일부 중단이 발생할 수 있습니다.

컨트롤러 종료 - **ASA A400**

구성에 적합한 절차에 따라 컨트롤러를 종료하거나 손상된 컨트롤러를 인수하십시오.

옵션 1: 새시를 교체할 때 컨트롤러를 종료합니다

이 절차는 2-노드, 비-MetroCluster 구성에 한해서만 적용됩니다. 두 개 이상의 노드가 있는 시스템의 경우 를 참조하십시오 ["4노드 클러스터에서 1개의 HA 쌍을 정상 종료하여 전원을 켜는 방법"](#).

시작하기 전에

필요한 사항:

- ONTAP에 대한 로컬 관리자 자격 증명입니다.
- 스토리지 암호화 또는 NVE/NAE를 사용하는 경우 NetApp 온보드 키 관리(OKM) 클러스터 전체 암호에 사용할 수 있습니다.
- 각 컨트롤러에 대한 BMC 접근성
- 모든 클라이언트/호스트에서 NetApp 시스템의 데이터에 액세스하지 못하도록 합니다.
- 외부 백업 작업을 일시 중지합니다.
- 교체에 필요한 공구 및 장비



시스템이 FabricPool 클라우드 계층으로 사용되는 NetApp StorageGRID 또는 ONTAP S3인 경우 를 참조하십시오 ["스토리지 시스템을 정상적으로 종료하고 전원을 켭니다 해결 설명서"](#) 이 절차를 수행한 후



SSD를 사용하는 경우 을 참조하십시오 ["SU490: \(영향: 위험\) SSD 모범 사례: 2개월 이상 전원을 끈 경우 드라이브 고장 및 데이터 손실 위험을 피하십시오"](#)

시스템을 종료하기 전에 다음을 수행해야 합니다.

- 추가 를 수행합니다 ["시스템 상태 점검"](#).
- ONTAP를 시스템의 권장 릴리스로 업그레이드합니다.
- 모두 해결 ["Active IQ Wellness 알림 및 위험"](#). 시스템 구성 요소의 LED와 같은 현재 시스템에 있는 모든 결함을 기록해 둡니다.

단계

1. SSH를 통해 클러스터에 로그인하거나 로컬 콘솔 케이블과 랩톱/콘솔을 사용하여 클러스터의 노드에서 로그인합니다.
2. AutoSupport를 끄고 시스템이 오프라인이 될 것으로 예상되는 기간을 표시합니다.

```
system node autosupport invoke -node * -type all -message "MAINT=8h Power Maintenance"
```

3. 모든 노드의 SP/BMC 주소 확인:

```
system service-processor show -node * -fields address
```

4. 클러스터 셸을 종료합니다. `exit`
5. 이전 단계의 출력에 나열된 노드의 IP 주소를 사용하여 SSH를 통해 SP/BMC에 로그인합니다.

콘솔/노트북을 사용하는 경우 동일한 클러스터 관리자 자격 증명을 사용하여 컨트롤러에 로그인합니다.



진행 상황을 모니터링할 수 있도록 모든 SP/BMC 연결에 대한 SSH 세션을 엽니다.

6. 손상된 새시에 있는 2개의 노드를 중지합니다.

```
system node halt -node <node>,<node2> -skip-lif-migration-before-shutdown true
-ignore-quorum-warnings true -inhibit-takeover true
```



StrictSync 모드에서 운영되는 SnapMirror 동기식 클러스터를 사용하는 클러스터의 경우: `system node halt -node <node>,<node2> -skip-lif-migration-before-shutdown true -ignore-quorum-warnings true -inhibit-takeover true -ignore -strict-sync-warnings true`

7. 가 표시되면 클러스터의 각 컨트롤러에 대해 *y* 를 입력합니다 *Warning: Are you sure you want to halt node "cluster <node-name> number"?*
{y|n}:

8. 각 컨트롤러가 멈출 때까지 기다린 후 LOADER 프롬프트가 표시됩니다.

옵션 2: 2노드 MetroCluster 구성에서 컨트롤러를 종료합니다

손상된 컨트롤러를 종료하려면 컨트롤러 상태를 확인하고, 필요한 경우 컨트롤러 전원을 전환하여 정상적인 컨트롤러가 손상된 컨트롤러 스토리지에서 데이터를 계속 제공하도록 해야 합니다.

이 작업에 대해

- 정상 컨트롤러에 전원을 공급하려면 이 절차의 마지막에 전원 공급 장치를 켜 두어야 합니다.

단계

1. MetroCluster 상태를 확인하여 장애가 있는 컨트롤러가 자동으로 정상 컨트롤러(MetroCluster show)로 전환되었는지 확인합니다
2. 자동 절체가 발생했는지 여부에 따라 다음 표에 따라 진행합니다.

컨트롤러 손상 여부	그러면...
가 자동으로 전환되었습니다	다음 단계를 진행합니다.
가 자동으로 전환되지 않았습니다	정상 컨트롤러 MetroCluster 절체 기능을 통해 계획된 절체 동작을 수행한다
가 자동으로 전환되지 않고, 'MetroCluster switchover' 명령으로 전환을 시도했으며, 스위치오버가 거부되었습니다	거부권 메시지를 검토하고 가능한 경우 문제를 해결한 후 다시 시도하십시오. 문제를 해결할 수 없는 경우 기술 지원 부서에 문의하십시오.

3. 정상적인 클러스터에서 'MetroCluster 환원 단계 집계' 명령을 실행하여 데이터 애그리게이트를 재동기화합니다.

```
controller_A_1::> metrocluster heal -phase aggregates
[Job 130] Job succeeded: Heal Aggregates is successful.
```

치유가 거부되면 '-override-vetoes' 매개 변수를 사용하여 'MetroCluster 환원' 명령을 재실행할 수 있습니다. 이 선택적 매개 변수를 사용하는 경우 시스템은 복구 작업을 방지하는 모든 소프트 베인을 재정의합니다.

4. MetroCluster operation show 명령을 사용하여 작업이 완료되었는지 확인합니다.

```
controller_A_1::> metrocluster operation show
  Operation: heal-aggregates
    State: successful
Start Time: 7/25/2016 18:45:55
  End Time: 7/25/2016 18:45:56
  Errors: -
```

5. 'storage aggregate show' 명령을 사용하여 애그리게이트의 상태를 확인하십시오.

```
controller_A_1::> storage aggregate show
Aggregate      Size Available Used% State   #Vols  Nodes      RAID
Status
-----
.....
...
aggr_b2      227.1GB   227.1GB   0% online    0 mcc1-a2
raid_dp, mirrored, normal...
```

6. MetroCluster 환원 단계 루트 애그리게이트(heal-phase root-aggregate) 명령을 사용하여 루트 애그리게이트를 수정합니다.

```
mcc1A::> metrocluster heal -phase root-aggregates
[Job 137] Job succeeded: Heal Root Aggregates is successful
```

치유가 거부되면 -override-vetoes 매개 변수를 사용하여 'MetroCluster 환원' 명령을 재실행할 수 있습니다. 이 선택적 매개 변수를 사용하는 경우 시스템은 복구 작업을 방지하는 모든 소프트 베인을 재정의합니다.

7. 대상 클러스터에서 'MetroCluster operation show' 명령을 사용하여 환원 작업이 완료되었는지 확인합니다.

```
mcc1A::> metrocluster operation show
  Operation: heal-root-aggregates
    State: successful
Start Time: 7/29/2016 20:54:41
  End Time: 7/29/2016 20:54:42
  Errors: -
```

8. 손상된 컨트롤러 모듈에서 전원 공급 장치를 분리합니다.

하드웨어-ASA A400을 교체합니다

손상된 새시에서 새 새시로 팬, 하드 드라이브 및 컨트롤러 모듈을 이동하고 손상된 새시를 손상된 새시와 동일한 모델의 새 새시로 바꿉니다.

1단계: 컨트롤러 모듈을 분리합니다

새시를 교체하려면 이전 새시에서 컨트롤러 모듈을 분리해야 합니다.

1. 아직 접지되지 않은 경우 올바르게 접지하십시오.
2. 전원 케이블 고정 장치를 분리한 다음 전원 공급 장치에서 케이블을 분리합니다.
3. 케이블을 케이블 관리 장치에 연결하는 후크 및 루프 스트랩을 푼 다음, 케이블이 연결된 위치를 추적하면서 컨트롤러 모듈에서 시스템 케이블과 SFP(필요한 경우)를 분리합니다.

케이블 관리 장치에 케이블을 남겨 두면 케이블 관리 장치를 다시 설치할 때 케이블이 정리됩니다.

4. 컨트롤러 모듈의 왼쪽과 오른쪽에서 케이블 관리 장치를 분리하여 한쪽에 둡니다.
5. 양쪽 잠금 래치를 아래로 누른 다음 두 래치를 동시에 아래로 돌립니다.

컨트롤러 모듈이 새시에서 약간 꺼냅니다.

6. 컨트롤러 모듈을 새시 밖으로 밀어냅니다.

컨트롤러 모듈 하단을 새시 밖으로 밀어낼 때 지지하는지 확인합니다.

7. 컨트롤러 모듈을 안전한 곳에 두고 새시의 다른 컨트롤러 모듈에 대해서도 이 단계를 반복합니다.

2단계: 팬을 이동합니다

새시를 교체할 때 팬 모듈을 교체 새시로 이동하려면 특정 작업 순서를 수행해야 합니다.

1. 아직 접지되지 않은 경우 올바르게 접지하십시오.
2. 베젤의 양 측면에 있는 입구를 잡은 다음 새시 프레임의 볼 스테드에서 베젤이 분리될 때까지 양손으로 베젤을 분리합니다(필요한 경우).
3. 팬 모듈 캠 핸들의 분리 래치를 아래로 누른 다음 캠 핸들을 아래쪽으로 돌립니다.

팬 모듈은 새시에서 약간 떨어진 곳으로 이동합니다.

4. 팬 모듈을 새시에서 똑바로 당겨 빼내고, 다른 손으로 팬 모듈을 지지하여 새시에서 흔들리지 않도록 하십시오.



팬 모듈이 단락되었습니다. 팬 모듈이 갑자기 새시에서 떨어져 다치지 않도록 항상 다른 손으로 팬 모듈의 하단을 지지하십시오.

5. 팬 모듈을 따로 보관해 둡니다.
6. 나머지 팬 모듈에 대해 위의 단계를 반복합니다.
7. 팬 모듈을 입구에 맞춘 다음 새시에 밀어 넣어 교체 새시에 넣습니다.
8. 팬 모듈 캠 손잡이를 단단히 눌러 새시에 완전히 장착합니다.

팬 모듈이 완전히 장착되면 캠 핸들이 약간 올라갑니다.

9. 캠 핸들을 닫힘 위치까지 돌려 캠 핸들 해제 래치가 딸깍 소리를 내며 잠금 위치에 있는지 확인합니다.

10. 나머지 팬 모듈에 대해 이 단계를 반복합니다.

3단계: 장비 랙 또는 시스템 캐비닛 내에서 새시를 교체합니다

교체 새시를 설치하려면 먼저 장비 랙 또는 시스템 캐비닛에서 기존 새시를 분리해야 합니다.

1. 새시 장착 지점에서 나사를 분리합니다.
2. 두 사람이 있는 상태에서 이전 새시를 시스템 캐비닛 또는 장비 랙의 랙 레일에서 밀어 낸 다음 한쪽에 둡니다.
3. 아직 접지되지 않은 경우 올바르게 접지하십시오.
4. 시스템 캐비닛 또는 장비 랙의 랙 레일에 새시를 부착하여 두 사람이 교체용 새시를 장비 랙 또는 시스템 캐비닛에 설치합니다.
5. 새시를 장비 랙 또는 시스템 캐비닛에 완전히 밀어 넣습니다.
6. 이전 새시에서 분리한 나사를 사용하여 새시의 전면을 장비 랙 또는 시스템 캐비닛에 고정합니다.
7. 아직 설치하지 않은 경우 베젤을 설치합니다.

4단계: 컨트롤러 모듈을 설치합니다

새 새시에 컨트롤러 모듈을 설치한 후 부팅해야 합니다.

동일한 새시에 2개의 컨트롤러 모듈이 있는 HA 쌍의 경우, 컨트롤러 모듈을 설치하는 순서는 새시에 완전히 장착되자마자 재부팅을 시도하기 때문에 특히 중요합니다.

1. 컨트롤러 모듈의 끝을 새시의 입구에 맞춘 다음 컨트롤러 모듈을 반쯤 조심스럽게 시스템에 밀어 넣습니다.



지시가 있을 때까지 컨트롤러 모듈을 새시에 완전히 삽입하지 마십시오.

2. 콘솔을 컨트롤러 모듈에 다시 연결하고 관리 포트를 다시 연결합니다.
3. 컨트롤러 모듈 설치를 완료합니다.
 - a. 전원 코드를 전원 공급 장치에 연결하고 전원 케이블 잠금 고리를 다시 설치한 다음 전원 공급 장치를 전원에 연결합니다.
 - b. 잠금 래치를 사용하여 잠금 래치가 상승하기 시작할 때까지 컨트롤러 모듈을 새시에 단단히 밀어 넣습니다.



커넥터가 손상되지 않도록 컨트롤러 모듈을 새시에 밀어 넣을 때 과도한 힘을 가하지 마십시오.

- c. 잠금 래치를 위쪽으로 돌려 잠금 핀이 풀리도록 컨트롤러 모듈을 기울인 다음 컨트롤러를 완전히 밀어 넣은 다음 잠금 래치를 잠금 위치로 내려 새시에 완전히 장착합니다.

컨트롤러 모듈이 새시에 완전히 장착되면 바로 부팅이 시작됩니다. 부트 프로세스를 중단할 준비를 하십시오.

- d. 아직 설치하지 않은 경우 케이블 관리 장치를 다시 설치하십시오.
- e. 정상 부트 프로세스를 중단하고 'Ctrl-C'를 눌러 로더로 부팅합니다.



시스템이 부팅 메뉴에서 멈추는 경우 로더로 부팅하는 옵션을 선택합니다.

- f. LOADER 프롬프트에서 **BYE**를 입력하여 PCIe 카드 및 기타 구성 요소를 다시 초기화합니다.
- g. 부트 프로세스를 중단하고 'Ctrl-C'를 눌러 로더 프롬프트로 부팅합니다.

시스템이 부팅 메뉴에서 멈추는 경우 로더로 부팅하는 옵션을 선택합니다.

4. 이전 단계를 반복하여 새 새시에 두 번째 컨트롤러를 설치합니다.

전체 새시 교체 - **ASA A400**

키트와 함께 제공된 RMA 명령에 설명된 대로 새시의 HA 상태를 확인하고 장애가 발생한 부품을 NetApp에 반환해야 합니다.

1단계: 새시의 HA 상태를 확인하고 설정합니다

새시의 HA 상태를 확인하고 필요한 경우 시스템 구성에 맞게 상태를 업데이트해야 합니다.

- 1. 유지보수 모드의 컨트롤러 모듈 중 하나에서 로컬 컨트롤러 모듈 및 새시의 HA 상태를 "ha-config show"로 표시합니다

HA 상태는 모든 구성 요소에 대해 동일해야 합니다.

- 2. 새시에 대해 표시된 시스템 상태가 시스템 구성과 일치하지 않는 경우:
 - a. 새시의 HA 상태를 "ha-config modify chassis_HA-state_"로 설정합니다

HA-STATE_의 값은 다음 중 하나일 수 있습니다.

- 하
- mcc
- mcc-2n
- 'mcip'입니다
- 비하

- b. 설정이 변경되었는지 확인합니다. ha-config show

- 3. 아직 다시 하지 않았다면 나머지 시스템을 다시 정하십시오.
- 4. 시스템 앞면에 베젤을 다시 설치합니다.

2단계: 2노드 MetroCluster 구성에서 애그리게이트를 다시 전환합니다

2노드 MetroCluster 구성에서 FRU 교체를 완료한 후에는 MetroCluster 스위치백 작업을 수행할 수 있습니다. 그러면 이전 사이트의 SVM(Sync-Source Storage Virtual Machine)이 활성 상태이고 로컬 디스크 풀에서 데이터를 제공하는 구성을 정상 운영 상태로 되돌릴 수 있습니다.

이 작업은 2노드 MetroCluster 구성에만 적용됩니다.

단계

1. 모든 노드가 "enabled" 상태(MetroCluster node show)에 있는지 확인합니다

```
cluster_B::> metrocluster node show

DR                               Configuration  DR
Group Cluster Node              State          Mirroring Mode
-----
1      cluster_A
      controller_A_1 configured    enabled    heal roots
completed
      cluster_B
      controller_B_1 configured    enabled    waiting for
switchback recovery
2 entries were displayed.
```

- 2. 모든 SVM에서 재동기화가 완료되었는지 확인합니다. 'MetroCluster vservers show'
- 3. 복구 작업에 의해 수행되는 자동 LIF 마이그레이션이 'MetroCluster check lif show'에 성공적으로 완료되었는지 확인합니다
- 4. 정상적인 클러스터에 있는 모든 노드에서 'MetroCluster 스위치백' 명령을 사용하여 스위치백을 수행합니다.
- 5. 스위치백 작업이 완료되었는지 확인합니다. 'MetroCluster show'

클러스터가 "대기 중 - 스위치백" 상태에 있으면 스위치백 작업이 여전히 실행 중입니다.

```
cluster_B::> metrocluster show
Cluster          Configuration State      Mode
-----
Local: cluster_B configured    switchover
Remote: cluster_A configured    waiting-for-switchback
```

클러스터가 '정상' 상태에 있으면 스위치백 작업이 완료됩니다.

```
cluster_B::> metrocluster show
Cluster          Configuration State      Mode
-----
Local: cluster_B configured    normal
Remote: cluster_A configured    normal
```

스위치백을 완료하는 데 시간이 오래 걸리는 경우 MetroCluster config-replication resync resync-status show 명령을 사용하여 진행 중인 기준선의 상태를 확인할 수 있습니다.

6. SnapMirror 또는 SnapVault 구성을 다시 설정합니다.

3단계: 장애가 발생한 부품을 NetApp에 반환

키트와 함께 제공된 RMA 지침에 설명된 대로 오류가 발생한 부품을 NetApp에 반환합니다. "부품 반환 및 교체" 자세한 내용은 페이지를 참조하십시오.

컨트롤러

컨트롤러 교체 개요 - ASA A400

교체 절차를 위한 필수 구성 요소를 검토하고 사용 중인 ONTAP 운영 체제 버전에 맞는 올바른 구성 요소를 선택해야 합니다.

- 모든 드라이브 셸프가 올바르게 작동하고 있어야 합니다.
- 시스템이 MetroCluster 구성인 경우 해당 섹션을 검토해야 합니다 "올바른 복구 절차 선택" 이 절차를 사용해야 하는지 여부를 확인합니다.

이 절차를 사용해야 하는 경우 4 또는 8노드 MetroCluster 구성의 컨트롤러에 대한 컨트롤러 교체 절차는 HA 쌍의 컨트롤러 교체 절차와 동일합니다. HA Pair로 제한된 장애 및 스토리지 페일오버 명령을 사용하여 교체 시 무중단 운영을 제공할 수 있으므로 MetroCluster 관련 단계가 필요하지 않습니다.

- 오류가 발생한 구성 요소를 공급업체로부터 받은 교체 FRU 구성 요소로 교체해야 합니다.
- 컨트롤러 모듈을 동일한 모델 유형의 컨트롤러 모듈로 교체해야 합니다. 컨트롤러 모듈만 교체하면 시스템을 업그레이드할 수 없습니다.
- 이 절차의 일부로 드라이브 또는 드라이브 셸프를 변경할 수 없습니다.
- 이 절차에서는 `_replacement_controller`가 이전 컨트롤러 모듈과 동일한 버전의 ONTAP에서 부팅되도록 부팅 장치를 손상된 컨트롤러에서 `_replacement_controller`로 이동합니다.
- 올바른 시스템에 다음 단계에 있는 명령을 적용하는 것이 중요합니다.
 - `impaired_controller`는 교체되는 컨트롤러입니다.
 - 교체 노드 `_` 는 장애가 있는 컨트롤러를 교체하는 새로운 컨트롤러입니다.
 - `healthy_controller`는 정상적인 컨트롤러입니다.
- 컨트롤러의 콘솔 출력을 항상 텍스트 파일로 캡처해야 합니다.

교체 프로세스 중에 발생할 수 있는 문제를 해결할 수 있도록 절차에 대한 기록을 제공합니다.

손상된 컨트롤러-ASA A400을 종료합니다

구성에 적합한 절차에 따라 컨트롤러를 종료하거나 손상된 컨트롤러를 인수하십시오.

옵션 1: 대부분의 시스템

손상된 컨트롤러를 종료하려면 컨트롤러 상태를 확인하고, 필요한 경우 정상적인 컨트롤러가 손상된 컨트롤러 스토리지에서 데이터를 계속 제공할 수 있도록 컨트롤러를 인수해야 합니다.

이 작업에 대해

- SAN 시스템을 사용하는 경우 손상된 컨트롤러 SCSI 블레이드에 대한 이벤트 메시지를 확인해야 ``cluster kernel-service show``합니다. ``cluster kernel-service show`priv advanced` 모드에서 명령을 실행하면 노드 이름, 해당 노드의 쿼럼 상태, 해당 노드의 가용성 상태 및 해당 노드의 작동 상태가 표시됩니다.

각 SCSI 블레이드 프로세스는 클러스터의 다른 노드와 함께 쿼럼에 있어야 합니다. 교체를 진행하기 전에 모든 문제를 해결해야 합니다.

- 노드가 2개 이상인 클러스터가 있는 경우 쿼럼에 있어야 합니다. 클러스터가 쿼럼에 없거나 정상 컨트롤러에 자격 및 상태에 대해 FALSE가 표시되는 경우 손상된 컨트롤러를 종료하기 전에 문제를 해결해야 합니다(참조 "[노드를 클러스터와 동기화합니다](#)").

단계

1. AutoSupport가 활성화된 경우 AutoSupport 메시지를 호출하여 자동 케이스 생성을 억제합니다. `system node autosupport invoke -node * -type all -message MAINT=<# of hours>h`

다음 AutoSupport 메시지는 2시간 동안 자동 케이스 생성을 억제합니다. `cluster1:> system node autosupport invoke -node * -type all -message MAINT=2h`

2. 정상적인 컨트롤러의 콘솔에서 'Storage failover modify – node local - auto-반환 false'를 자동으로 반환합니다



자동 반환을 비활성화하시겠습니까?_가 표시되면 'y'를 입력합니다.

3. 손상된 컨트롤러를 로더 프롬프트로 가져가십시오.

손상된 컨트롤러가 표시되는 경우...	그러면...
LOADER 메시지가 표시됩니다	다음 단계로 이동합니다.
반환 대기 중...	Ctrl-C를 누른 다음 메시지가 나타나면 y를 누릅니다.
시스템 프롬프트 또는 암호 프롬프트	정상적인 컨트롤러 'storage failover takeover -ofnode _impaired_node_name_'에서 손상된 컨트롤러를 인수하거나 중단합니다 손상된 컨트롤러에 기브백을 기다리는 중... 이 표시되면 Ctrl-C를 누른 다음 y를 응답합니다.

옵션 2: 컨트롤러가 2노드 MetroCluster에 있습니다

손상된 컨트롤러를 종료하려면 컨트롤러 상태를 확인하고, 필요한 경우 컨트롤러 전원을 전환하여 정상적인 컨트롤러가 손상된 컨트롤러 스토리지에서 데이터를 계속 제공하도록 해야 합니다.

이 작업에 대해

- 정상 컨트롤러에 전원을 공급하려면 이 절차의 마지막에 전원 공급 장치를 켜 두어야 합니다.

단계

1. MetroCluster 상태를 확인하여 장애가 있는 컨트롤러가 자동으로 정상 컨트롤러(MetroCluster show)로 전환되었는지 확인합니다
2. 자동 절체가 발생했는지 여부에 따라 다음 표에 따라 진행합니다.

컨트롤러 손상 여부	그러면...
가 자동으로 전환되었습니다	다음 단계를 진행합니다.
가 자동으로 전환되지 않았습니다	정상 컨트롤러 MetroCluster 절체 기능을 통해 계획된 절체 동작을 수행한다
가 자동으로 전환되지 않고, 'MetroCluster switchover' 명령으로 전환을 시도했으며, 스위치오버가 거부되었습니다	거부권 메시지를 검토하고 가능한 경우 문제를 해결한 후 다시 시도하십시오. 문제를 해결할 수 없는 경우 기술 지원 부서에 문의하십시오.

3. 정상적인 클러스터에서 'MetroCluster 환원 단계 집계' 명령을 실행하여 데이터 애그리게이트를 재동기화합니다.

```
controller_A_1::> metrocluster heal -phase aggregates
[Job 130] Job succeeded: Heal Aggregates is successful.
```

치유가 거부되면 '-override-vetoes' 매개 변수를 사용하여 'MetroCluster 환원' 명령을 재실행할 수 있습니다. 이 선택적 매개 변수를 사용하는 경우 시스템은 복구 작업을 방지하는 모든 소프트 베인을 재정의합니다.

4. MetroCluster operation show 명령을 사용하여 작업이 완료되었는지 확인합니다.

```
controller_A_1::> metrocluster operation show
Operation: heal-aggregates
State: successful
Start Time: 7/25/2016 18:45:55
End Time: 7/25/2016 18:45:56
Errors: -
```

5. 'storage aggregate show' 명령을 사용하여 애그리게이트의 상태를 확인하십시오.

```

controller_A_1::> storage aggregate show
Aggregate      Size Available Used% State   #Vols  Nodes
RAID Status
-----
...
aggr_b2       227.1GB   227.1GB   0% online    0 mcc1-a2
raid_dp, mirrored, normal...

```

6. MetroCluster 환원 단계 루트 애그리게이트(heal-phase root-aggregate) 명령을 사용하여 루트 애그리게이트를 수정합니다.

```

mcc1A::> metrocluster heal -phase root-aggregates
[Job 137] Job succeeded: Heal Root Aggregates is successful

```

치유가 거부되면 `-override-vetoes` 매개변수를 사용하여 'MetroCluster 환원' 명령을 재실행할 수 있습니다. 이 선택적 매개 변수를 사용하는 경우 시스템은 복구 작업을 방지하는 모든 소프트 베인을 재정의합니다.

7. 대상 클러스터에서 'MetroCluster operation show' 명령을 사용하여 환원 작업이 완료되었는지 확인합니다.

```

mcc1A::> metrocluster operation show
Operation: heal-root-aggregates
State: successful
Start Time: 7/29/2016 20:54:41
End Time: 7/29/2016 20:54:42
Errors: -

```

8. 손상된 컨트롤러 모듈에서 전원 공급 장치를 분리합니다.

컨트롤러-ASA A400을 교체합니다

컨트롤러 모듈 하드웨어를 교체하려면 손상된 컨트롤러를 제거하고, FRU 구성 요소를 교체 컨트롤러 모듈로 이동한 다음, 교체 컨트롤러 모듈을 새시에 설치하고, 시스템을 유지보수 모드로 부팅해야 합니다.

1단계: 컨트롤러 모듈을 분리합니다

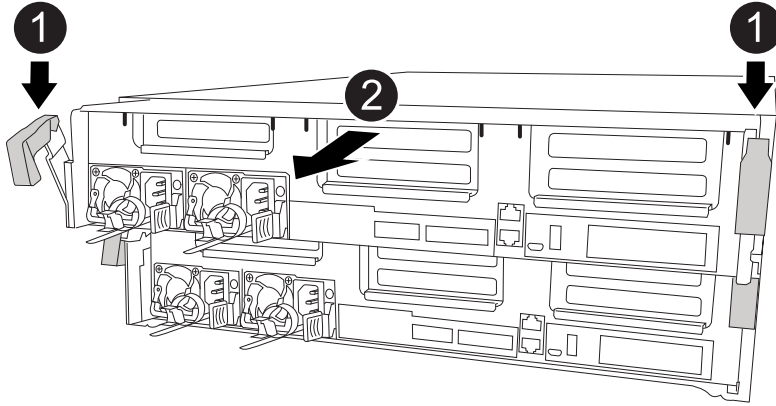
컨트롤러 모듈 내부의 구성요소에 액세스하려면 새시에서 컨트롤러 모듈을 분리해야 합니다.

1. 아직 접지되지 않은 경우 올바르게 접지하십시오.
2. 전원 케이블 고정 장치를 분리한 다음 전원 공급 장치에서 케이블을 분리합니다.
3. 케이블을 케이블 관리 장치에 연결하는 후크 및 루프 스트랩을 푼 다음, 케이블이 연결된 위치를 추적하면서 컨트롤러 모듈에서 시스템 케이블과 SFP(필요한 경우)를 분리합니다.

케이블 관리 장치에 케이블을 남겨 두면 케이블 관리 장치를 다시 설치할 때 케이블이 정리됩니다.

4. 컨트롤러 모듈에서 케이블 관리 장치를 분리하여 한쪽에 둡니다.
5. 양쪽 잠금 래치를 아래로 누른 다음 두 래치를 동시에 아래로 돌립니다.

컨트롤러 모듈이 쉐시에서 약간 꺼냅니다.



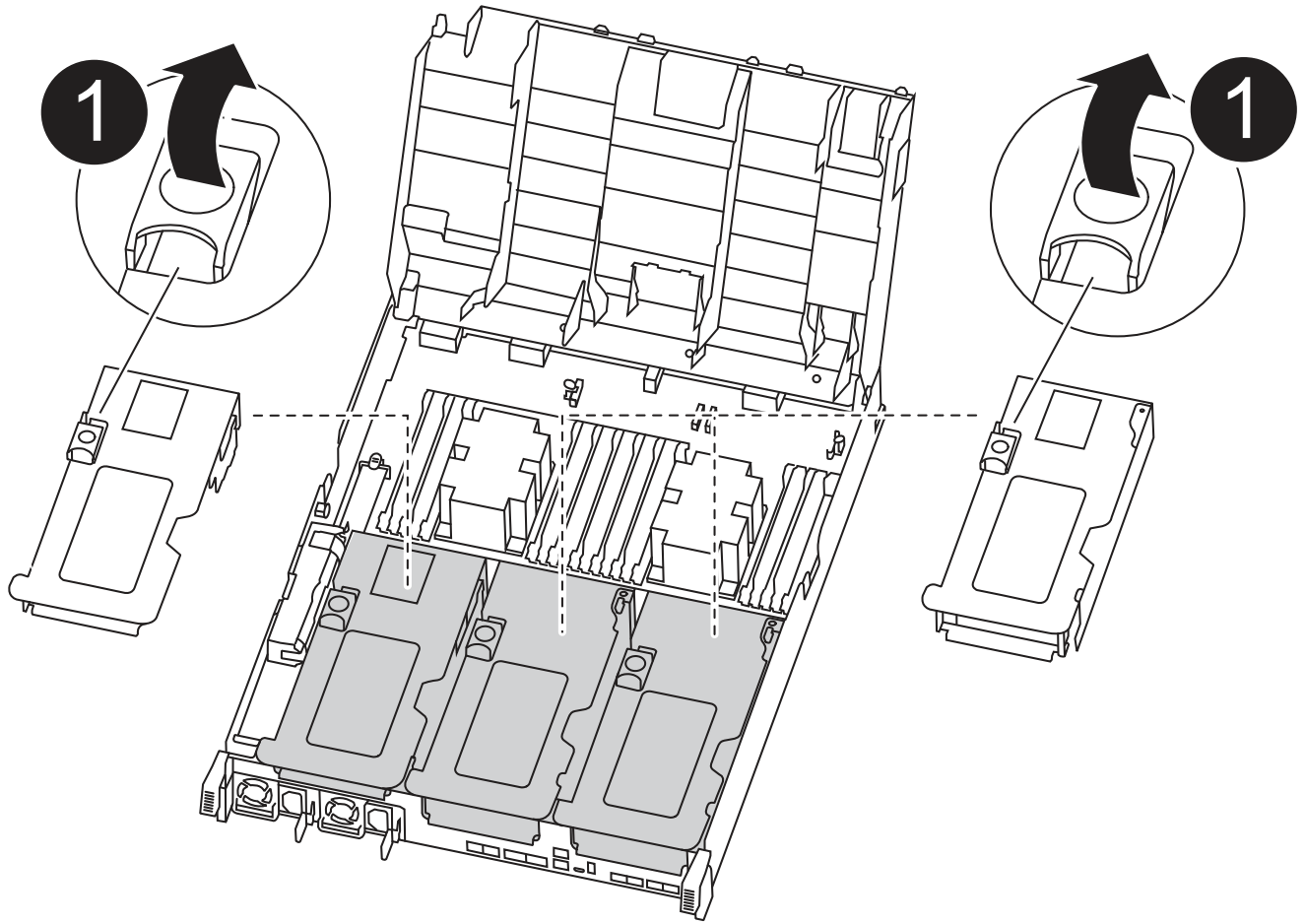
1	잠금 래치
2	컨트롤러가 쉐시 밖으로 약간 이동합니다

6. 컨트롤러 모듈을 쉐시 밖으로 밀어냅니다.

컨트롤러 모듈 하단을 쉐시 밖으로 밀어낼 때 지지하는지 확인합니다.

7. 컨트롤러 모듈을 안정적이고 평평한 표면에 놓습니다.
8. 교체 컨트롤러 모듈에서 에어 덕트를 열고 애니메이션, 그림 또는 작성된 단계를 사용하여 컨트롤러 모듈에서 빈 라이저를 분리합니다.

[애니메이션 - 교체 컨트롤러 모듈에서 빈 라이저를 분리합니다](#)



1

라이저 래치

1. 에어 덕트 측면에 있는 잠금 탭을 컨트롤러 모듈 중앙을 향해 누릅니다.
2. 공기 덕트를 컨트롤러 모듈 뒤쪽으로 민 다음 완전히 열린 위치까지 위쪽으로 돌립니다.
3. 라이저 1의 왼쪽에 있는 라이저 잠금 래치를 위로 돌려 공기 덕트 쪽으로 향하게 한 다음 라이저를 위로 들어 올려 옆에 둡니다.
4. 나머지 라이저에 대해 이전 단계를 반복합니다.

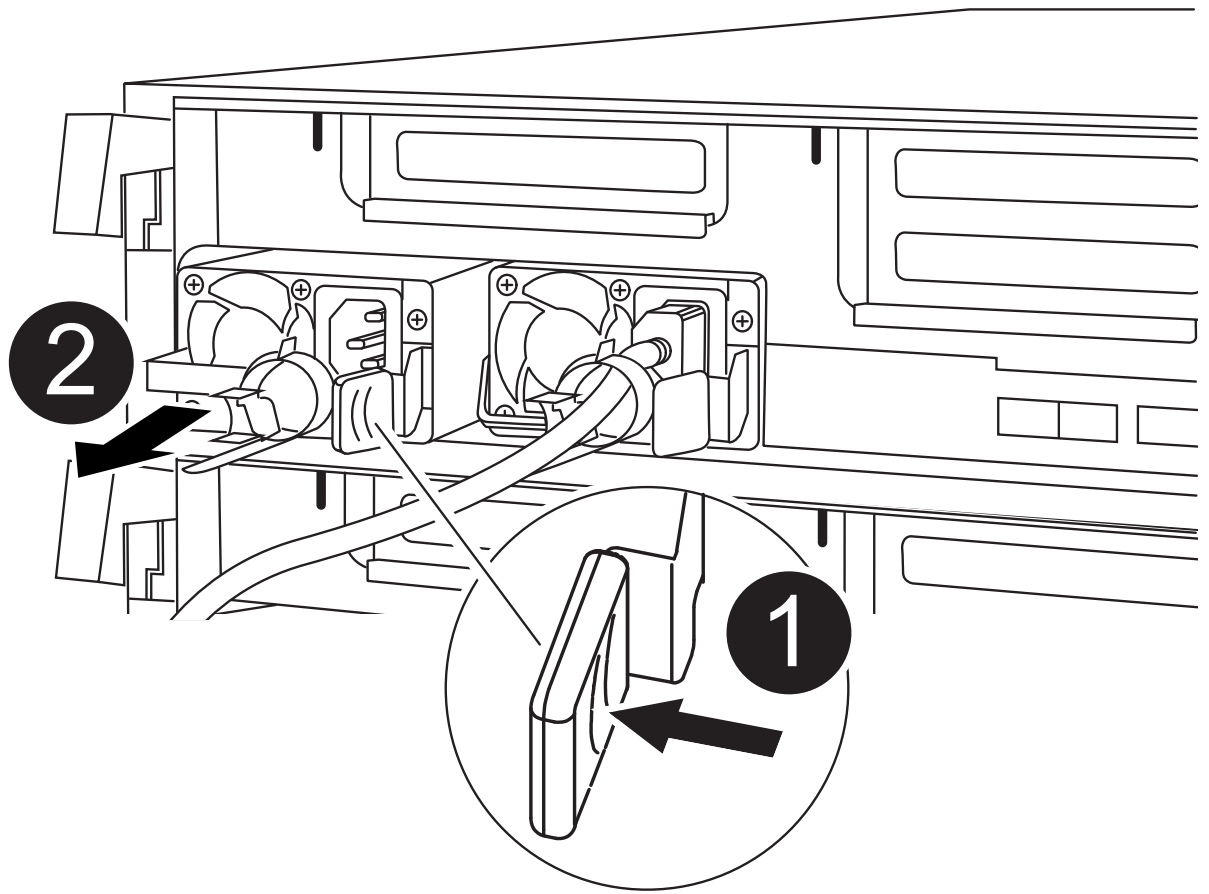
2단계: 전원 공급 장치를 이동합니다

컨트롤러 모듈을 교체할 때 장애가 있는 컨트롤러 모듈에서 교체 컨트롤러 모듈로 전원 공급 장치를 이동해야 합니다.

다음 애니메이션, 그림 또는 기록된 단계를 사용하여 전원 공급 장치를 교체 컨트롤러 모듈로 이동할 수 있습니다.

애니메이션 - 전원 공급 장치를 이동합니다

1. 전원 공급 장치를 분리합니다.



❶	PSU 잠금 탭
❷	전원 케이블 고정대

1. 캠 핸들을 돌려 새시에서 전원 공급 장치를 당겨 빼냅니다.
2. 파란색 잠금 탭을 눌러 새시에서 전원 공급 장치를 분리합니다.
3. 양손으로 전원 공급 장치를 새시에서 빼낸 다음 따로 보관해 둡니다.
 - a. 전원 공급 장치를 새 컨트롤러 모듈로 이동한 다음 설치합니다.
 - b. 양손으로 전원 공급 장치의 가장자리를 컨트롤러 모듈의 입구에 맞춘 다음 잠금 탭이 딸깍 소리가 나면서 제자리에 고정될 때까지 전원 공급 장치를 컨트롤러 모듈에 부드럽게 밀어 넣습니다.

전원 공급 장치는 내부 커넥터에만 제대로 연결되어 한 방향으로만 제자리에 고정됩니다.

i 내부 커넥터의 손상을 방지하려면 전원 공급 장치를 시스템에 밀어 넣을 때 과도한 힘을 가하지 마십시오.

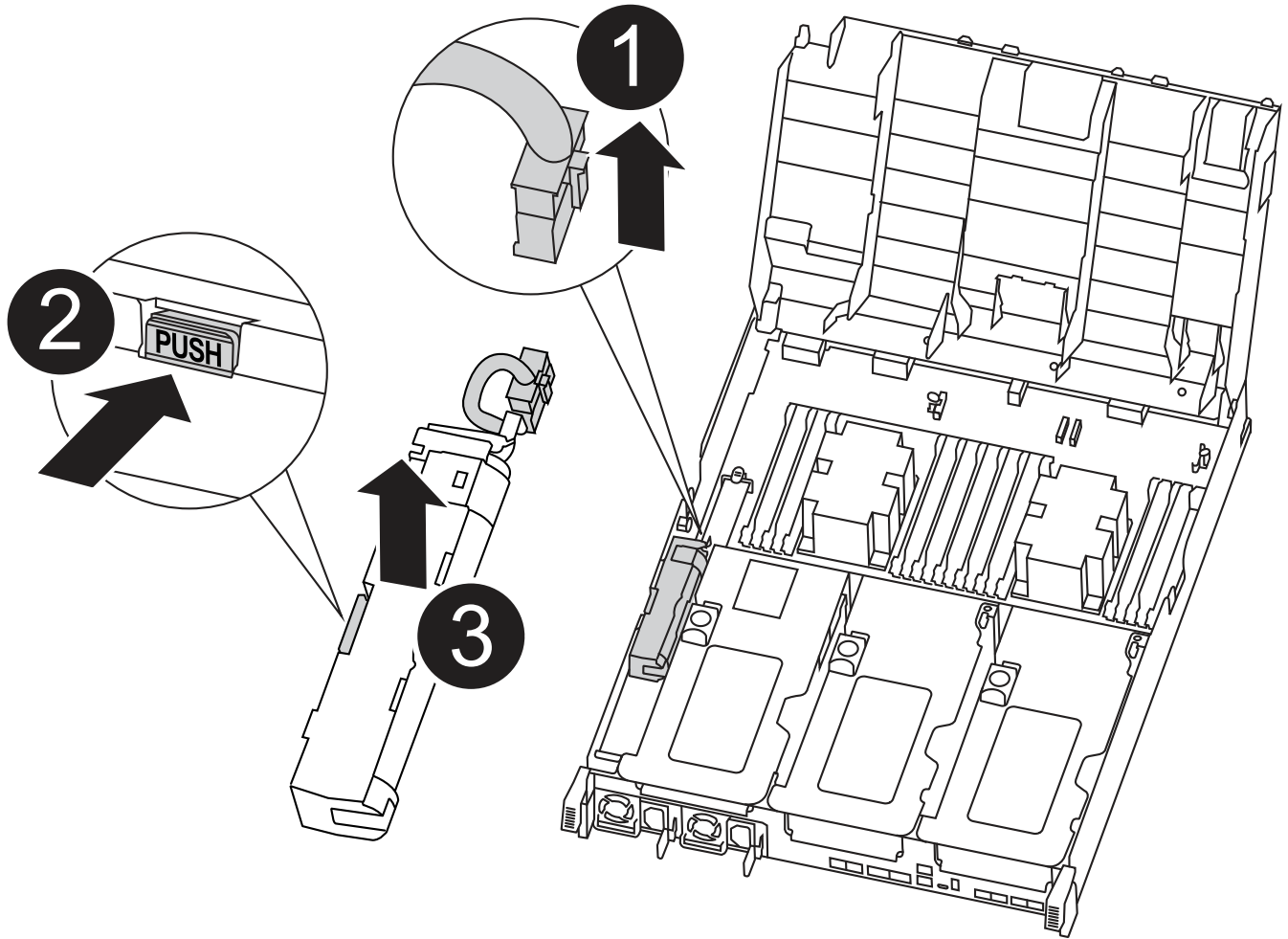
- a. 나머지 전원 공급 장치에 대해 위의 단계를 반복합니다.

3단계: NVDIMM 배터리를 이동합니다

손상된 컨트롤러 모듈에서 교체 컨트롤러 모듈로 NVDIMM 배터리를 이동하려면 특정 단계를 수행해야 합니다.

다음 애니메이션, 그림 또는 기록된 단계를 사용하여 장애가 있는 컨트롤러 모듈에서 교체 컨트롤러 모듈로 NVDIMM 배터리를 이동할 수 있습니다.

애니메이션 - NVDIMM 배터리를 이동합니다



1	NVDIMM 배터리 플러그
2	NVDIMM 배터리 잠금 탭
3	NVDIMM 배터리

1. 에어 덕트를 엽니다.

a. 에어 덕트 측면에 있는 잠금 탭을 컨트롤러 모듈 중앙을 향해 누릅니다.

b. 공기 덕트를 컨트롤러 모듈 뒤쪽으로 민 다음 완전히 열린 위치까지 위쪽으로 돌립니다.

2. 컨트롤러 모듈에서 NVDIMM 배터리를 찾습니다.

3. 배터리 플러그를 찾아 배터리 플러그 표면에 있는 클립을 눌러 소켓에서 플러그를 분리한 다음 소켓에서 배터리 케이블을 분리합니다.
4. 배터리를 잡고 누름 이라고 표시된 파란색 잠금 탭을 누른 다음 홀더 및 컨트롤러 모듈에서 배터리를 들어올립니다.
5. 배터리를 교체 컨트롤러 모듈로 이동합니다.
6. 배터리 모듈을 배터리 입구에 맞춘 다음 제자리에 잠길 때까지 배터리를 슬롯에 부드럽게 밀어 넣습니다.



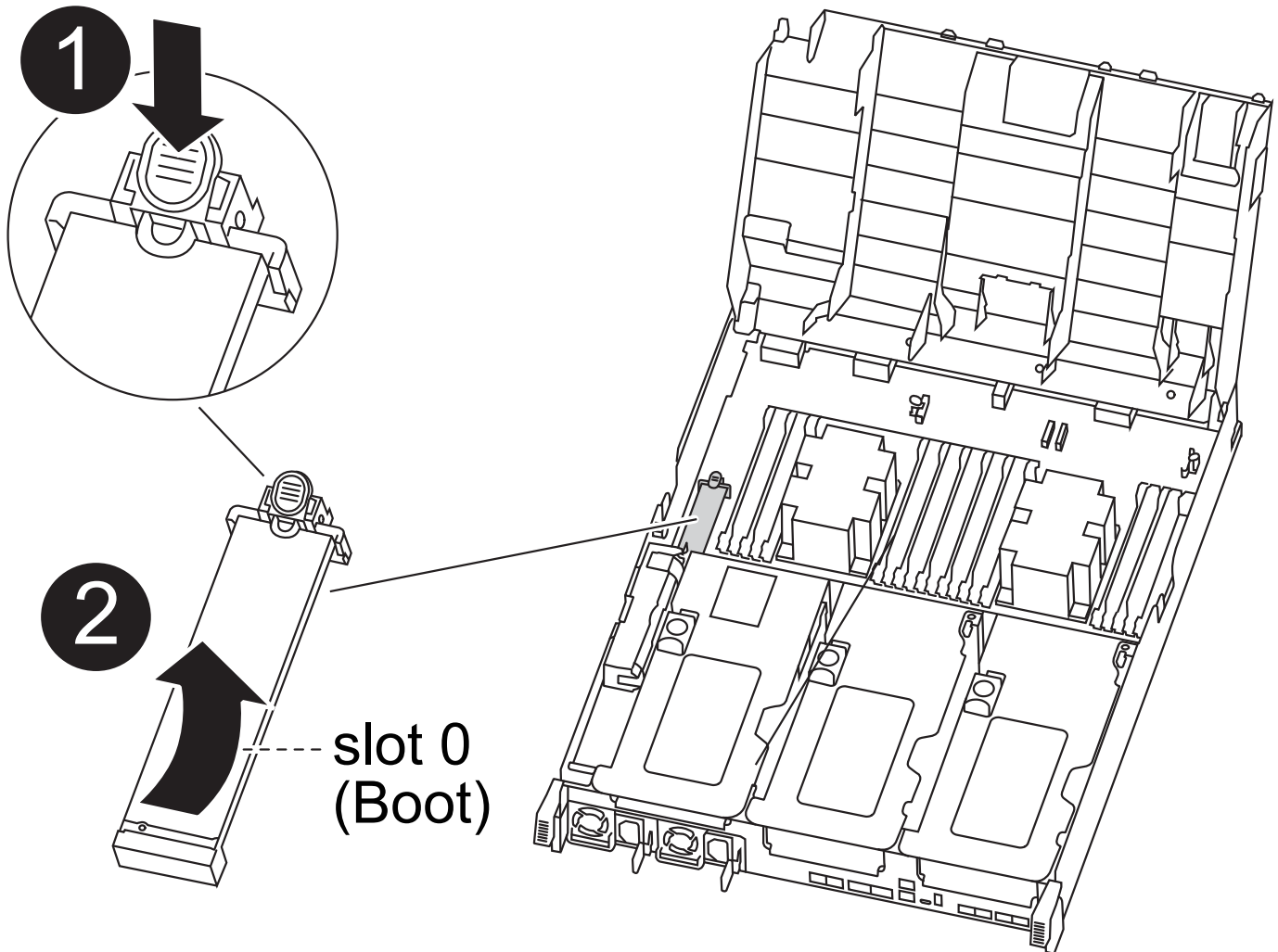
지시가 있을 때까지 배터리 케이블을 마더보드에 다시 연결하지 마십시오.

4단계: 부팅 미디어를 이동합니다

부팅 미디어를 찾은 다음 지침에 따라 손상된 컨트롤러 모듈에서 분리한 후 교체 컨트롤러 모듈에 삽입해야 합니다.

다음 애니메이션, 그림 또는 기록된 단계를 사용하여 손상된 컨트롤러 모듈에서 교체 컨트롤러 모듈로 부팅 미디어를 이동할 수 있습니다.

애니메이션 - 부팅 미디어를 이동합니다



1

부트 미디어 잠금 탭

1. 컨트롤러 모듈에서 부팅 미디어를 찾아 제거합니다.
 - a. 부팅 미디어의 립이 파란색 버튼을 지울 때까지 부팅 미디어 끝에 있는 파란색 버튼을 누릅니다.
 - b. 부팅 미디어를 위로 돌리고 소켓에서 부팅 미디어를 조심스럽게 빼냅니다.
2. 부트 미디어를 새 컨트롤러 모듈로 옮기고 부트 미디어의 가장자리를 소켓 하우징에 맞춘 다음 소켓에 부드럽게 밀어 넣습니다.
3. 부팅 미디어가 소켓에 똑바로 완전히 장착되었는지 확인합니다.

필요한 경우 부팅 미디어를 분리하고 소켓에 재장착합니다.
4. 부트 미디어를 제자리에 잠급니다.
 - a. 부트 미디어를 마더보드 쪽으로 돌립니다.
 - b. 파란색 잠금 버튼을 눌러 열림 위치에 놓습니다.
 - c. 파란색 버튼을 눌러 부트 미디어 끝에 손가락을 놓고 부트 미디어 끝을 단단히 눌러 파란색 잠금 버튼을 누릅니다.

5단계: PCIe 라이저 및 메자닌 카드를 이동합니다

컨트롤러 교체 프로세스의 일부로 PCIe 라이저 및 메자닌 카드를 손상된 컨트롤러 모듈에서 교체 컨트롤러 모듈로 이동해야 합니다.

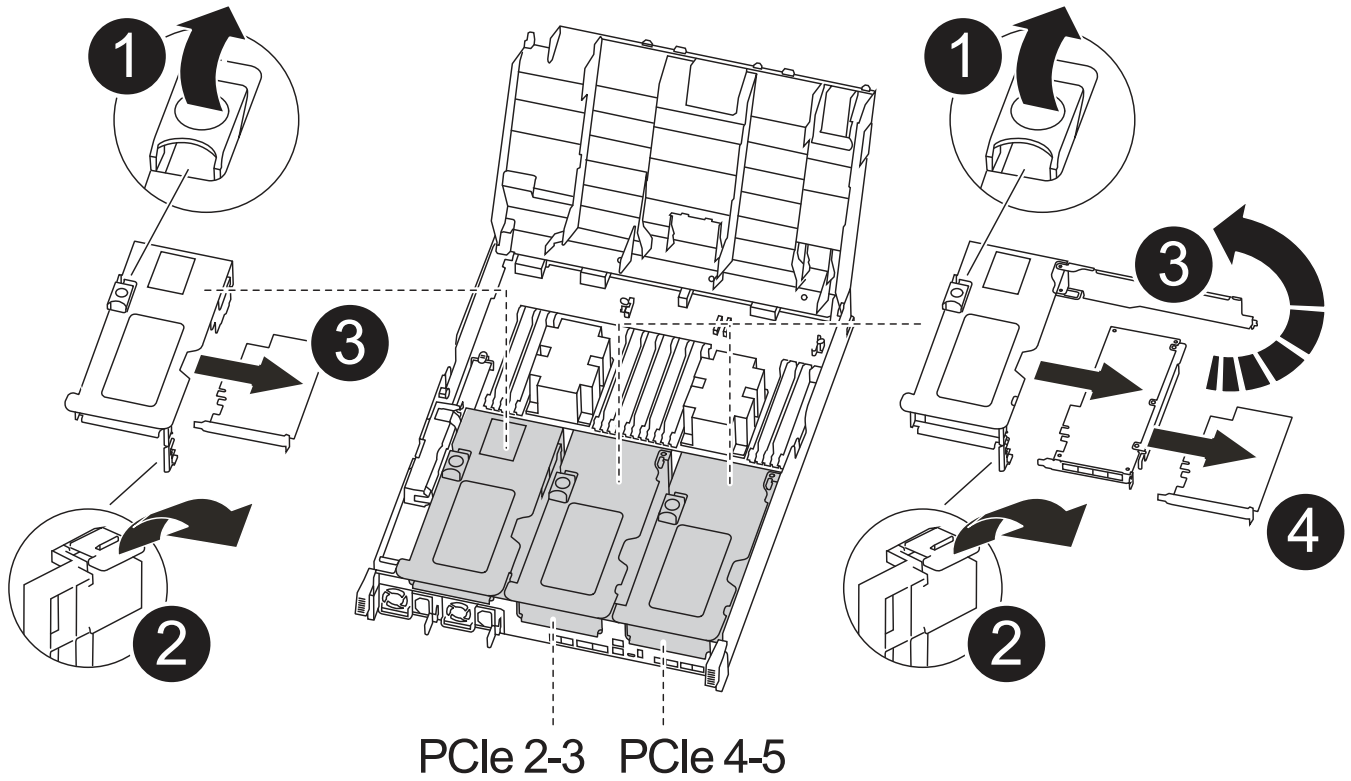
다음 애니메이션, 그림 또는 기록된 단계를 사용하여 장애가 있는 컨트롤러 모듈에서 교체 컨트롤러 모듈로 PCIe 라이저 및 메자닌 카드를 이동할 수 있습니다.

이동 PCIe 라이저 1 및 2(왼쪽 및 가운데 라이저):

[애니메이션 - PCI 라이저 1과 2를 이동합니다](#)

메자닌 카드 및 라이저 3(오른쪽 라이저) 이동:

[애니메이션 - 메자닌 카드 및 라이저 3을 이동합니다](#)



1	라이저 잠금 래치
2	PCI 카드 잠금 래치
3	PCI 잠금 플레이트
4	PCI 카드

1. PCIe 라이저 1과 2를 손상된 컨트롤러 모듈에서 교체 컨트롤러 모듈로 이동합니다.
 - a. PCIe 카드에 있을 수 있는 SFP 또는 QSFP 모듈을 모두 분리합니다.
 - b. 라이저 왼쪽의 라이저 잠금 래치를 위로 돌려 공기 덕트 쪽으로 돌립니다.

라이저가 컨트롤러 모듈에서 약간 위로 올라갑니다.
 - c. 라이저를 들어 올린 다음 교체용 컨트롤러 모듈로 이동합니다.
 - d. 라이저를 라이저 소켓의 측면에 있는 핀에 맞춘 다음, 라이저를 핀 아래로 내리고 라이저를 마더보드의 소켓에 똑바로 밀어 넣은 다음 래치를 라이저의 판금과 같은 높이로 돌립니다.
 - e. 라이저 번호 2에 대해 이 단계를 반복합니다.
2. 라이저 번호 3을 분리하고 메자닌 카드를 분리한 다음 두 카드를 모두 교체 컨트롤러 모듈에 설치합니다.
 - a. PCIe 카드에 있을 수 있는 SFP 또는 QSFP 모듈을 모두 분리합니다.
 - b. 라이저 왼쪽의 라이저 잠금 래치를 위로 돌려 공기 덕트 쪽으로 돌립니다.

라이저가 컨트롤러 모듈에서 약간 위로 올라갑니다.

- c. 라이저를 들어 올린 다음 안정적이고 평평한 곳에 둡니다.
- d. 메자닌 카드의 손잡이 나사를 풀고 카드를 소켓에서 직접 조심스럽게 들어 올린 다음 교체용 컨트롤러 모듈로 이동합니다.
- e. 교체 컨트롤러에 메자닌(메자닌)을 설치하고 나비 나사로 고정합니다.
- f. 교체용 컨트롤러 모듈에 세 번째 라이저를 설치합니다.

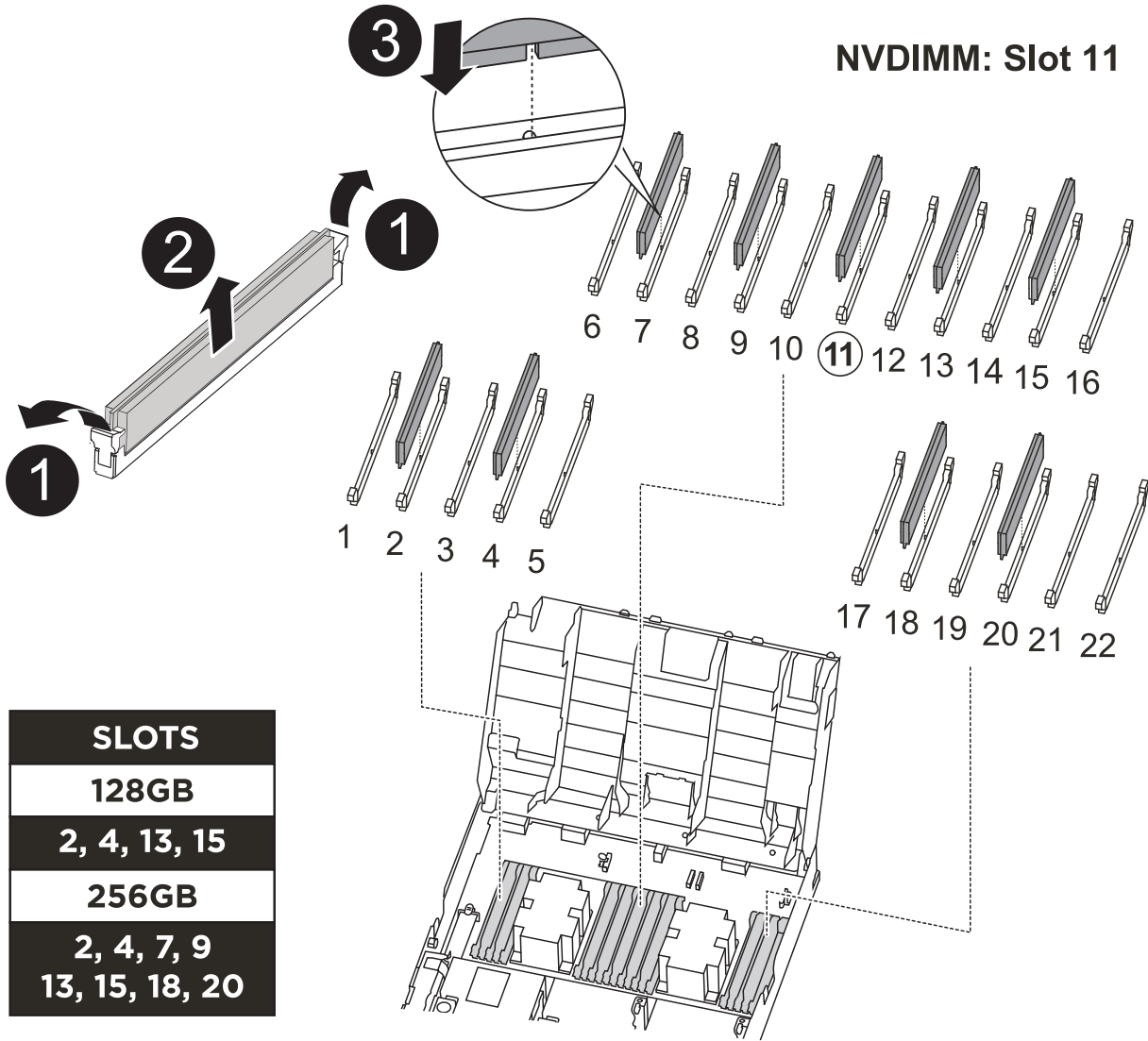
6단계: DIMM을 이동합니다

DIMM을 찾은 다음 장애가 있는 컨트롤러 모듈에서 교체 컨트롤러 모듈로 DIMM을 이동해야 합니다.

장애가 발생한 컨트롤러 모듈에서 교체 컨트롤러 모듈의 해당 슬롯으로 직접 DIMM을 이동할 수 있도록 새 컨트롤러 모듈이 준비되어 있어야 합니다.

다음 애니메이션, 그림 또는 기록된 단계를 사용하여 장애가 있는 컨트롤러 모듈에서 교체 컨트롤러 모듈로 DIMM을 이동할 수 있습니다.

[애니메이션 - DIMM을 이동합니다](#)



1	DIMM 잠금 탭
2	DIMM
3	DIMM 소켓

1. 컨트롤러 모듈에서 DIMM을 찾습니다.
2. DIMM을 올바른 방향으로 교체 컨트롤러 모듈에 삽입할 수 있도록 소켓에 있는 DIMM의 방향을 기록해 두십시오.
3. NVDIMM 배터리가 새 컨트롤러 모듈에 꽂혀 있지 않은지 확인합니다.
4. 장애가 있는 컨트롤러 모듈에서 교체 컨트롤러 모듈로 DIMM을 이동합니다.



각 DIMM을 손상된 컨트롤러 모듈에서 점유한 동일한 슬롯에 설치하십시오.

- a. DIMM의 양쪽에 있는 DIMM 이젝터 탭을 천천히 밀어서 슬롯에서 DIMM을 꺼낸 다음 슬롯에서 DIMM을

꺼냅니다.



DIMM 회로 보드의 구성 요소에 압력이 가해질 수 있으므로 DIMM의 가장자리를 조심스럽게 잡으십시오.

- b. 교체 컨트롤러 모듈에서 해당 DIMM 슬롯을 찾습니다.
- c. DIMM 소켓의 DIMM 이젝터 탭이 열린 위치에 있는지 확인한 다음 DIMM을 소켓에 똑바로 삽입합니다.

DIMM은 소켓에 단단히 장착되지만 쉽게 장착할 수 있습니다. 그렇지 않은 경우 DIMM을 소켓에 재정렬하고 다시 삽입합니다.

- d. DIMM이 고르게 정렬되어 소켓에 완전히 삽입되었는지 육안으로 검사합니다.
 - e. 나머지 DIMM에 대해 이러한 하위 단계를 반복합니다.
5. NVDIMM 배터리를 마더보드에 연결합니다.

플러그가 컨트롤러 모듈에 잠겼는지 확인합니다.

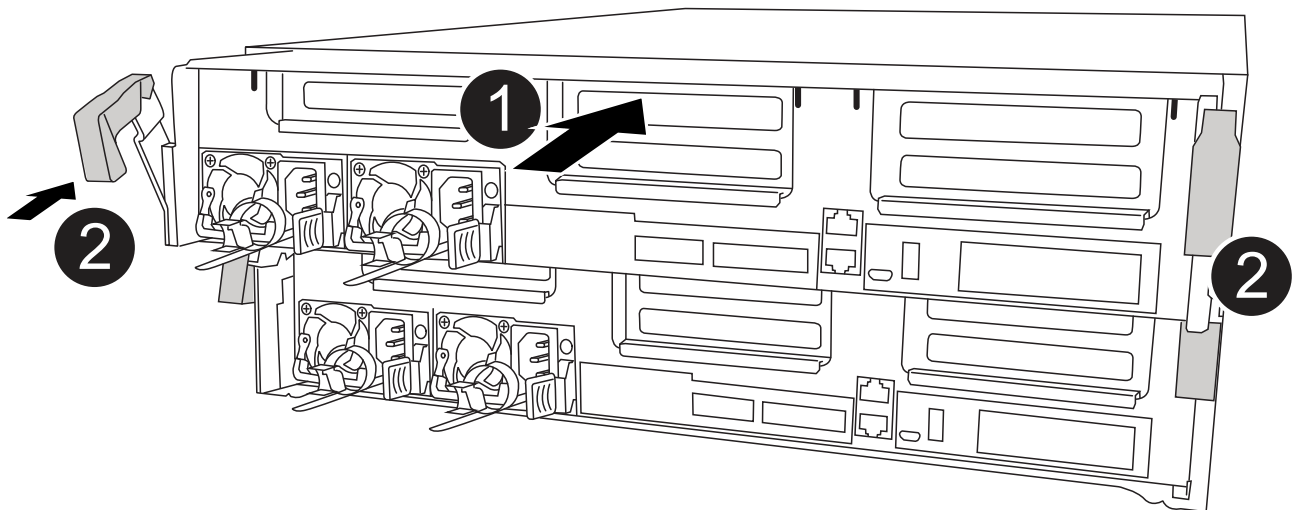
7단계: 컨트롤러 모듈을 설치합니다

장애가 발생한 컨트롤러 모듈에서 교체 컨트롤러 모듈로 모든 구성 요소를 이동한 후에는 교체 컨트롤러 모듈을 새시에 설치하고 유지보수 모드로 부팅해야 합니다.

- 1. 아직 에어 덕트를 닫지 않은 경우 에어 덕트를 닫으십시오.
- 2. 컨트롤러 모듈의 끝을 새시의 입구에 맞춘 다음 컨트롤러 모듈을 반쯤 조심스럽게 시스템에 밀어 넣습니다.



지시가 있을 때까지 컨트롤러 모듈을 새시에 완전히 삽입하지 마십시오.



1

컨트롤러를 새시에 밀어 넣습니다

2

잠금 래치

3. 다음 섹션의 작업을 수행하기 위해 시스템에 액세스할 수 있도록 관리 포트와 콘솔 포트에만 케이블을 연결합니다.



이 절차의 뒷부분에서 나머지 케이블을 컨트롤러 모듈에 연결합니다.

4. 컨트롤러 모듈 설치를 완료합니다.

- a. 전원 코드를 전원 공급 장치에 연결하고 전원 케이블 잠금 고리를 다시 설치한 다음 전원 공급 장치를 전원에 연결합니다.
- b. 잠금 래치를 사용하여 잠금 래치가 상승하기 시작할 때까지 컨트롤러 모듈을 새시에 단단히 밀어 넣습니다.



커넥터가 손상되지 않도록 컨트롤러 모듈을 새시에 밀어 넣을 때 과도한 힘을 가하지 마십시오.

- c. 잠금 래치를 위쪽으로 돌려 잠금 핀이 풀리도록 컨트롤러 모듈을 기울인 다음 컨트롤러를 완전히 밀어 넣은 다음 잠금 래치를 잠금 위치로 내려 새시에 완전히 장착합니다.

컨트롤러 모듈이 새시에 완전히 장착되면 바로 부팅이 시작됩니다. 부트 프로세스를 중단할 준비를 하십시오.

- d. 아직 설치하지 않은 경우 케이블 관리 장치를 다시 설치하십시오.
- e. 정상 부트 프로세스를 중단하고 'Ctrl-C'를 눌러 로더로 부팅합니다.



시스템이 부팅 메뉴에서 멈추는 경우 로더로 부팅하는 옵션을 선택합니다.

- f. LOADER 프롬프트에서 BYE를 입력하여 PCIe 카드 및 기타 구성 요소를 다시 초기화합니다.
- g. 부트 프로세스를 중단하고 'Ctrl-C'를 눌러 로더 프롬프트로 부팅합니다.

시스템이 부팅 메뉴에서 멈추는 경우 로더로 부팅하는 옵션을 선택합니다.

시스템 구성 복원 및 확인 - ASA A400

하드웨어 교체를 완료하고 유지 관리 모드로 부팅한 후에는 교체 컨트롤러의 하위 수준 시스템 구성을 확인하고 필요에 따라 시스템 설정을 재구성합니다.

1단계: 컨트롤러를 교체한 후 시스템 시간을 설정하고 확인합니다

교체 컨트롤러 모듈의 시간과 날짜를 HA 쌍의 정상 컨트롤러 모듈 또는 독립형 구성의 안정적인 시간 서버와 확인해야 합니다. 시간과 날짜가 일치하지 않으면 시간 차이로 인해 클라이언트가 중단되는 것을 방지하기 위해 교체 컨트롤러 모듈에서 해당 날짜와 시간을 재설정해야 합니다.

이 작업에 대해

올바른 시스템에 다음 단계에 있는 명령을 적용하는 것이 중요합니다.

- replacement_node는 이 절차의 일부로 손상된 노드를 교체한 새 노드입니다.
- healthy_node는 _replacement_node의 HA 파트너입니다.

단계

1. `refacement_node`가 `LOADER` 프롬프트에 있지 않으면 시스템을 `LOADER` 프롬프트로 중단합니다.
2. `Healthy_node`에서 시스템 시간을 확인합니다. `cluster date show`
날짜와 시간은 구성된 시간대를 기준으로 합니다.
3. `LOADER` 프롬프트에서, `_replacement_node:show date`의 날짜와 시간을 확인하십시오
날짜 및 시간은 GMT로 제공됩니다.
4. 필요한 경우 교체 노드의 날짜(GMT)를 'SET DATE_MM/dd/yyyy_'로 설정합니다
5. 필요한 경우 교체 노드의 시간을 GMT 단위로 'SET TIME_hh:mm:ss_'로 설정합니다
6. `LOADER` 프롬프트에서 `_replacement_node`의 날짜 및 시간을 확인합니다. `show date`
날짜 및 시간은 GMT로 제공됩니다.

2단계: 컨트롤러 모듈의 HA 상태를 확인하고 설정합니다

컨트롤러 모듈의 HA 상태를 확인하고 필요한 경우 시스템 구성과 일치하도록 상태를 업데이트해야 합니다.

1. 새 컨트롤러 모듈의 유지보수 모드에서 모든 구성요소가 동일한 HA 상태 `ha-config show`를 표시하는지 확인합니다
HA 상태는 모든 구성 요소에 대해 동일해야 합니다.
2. 컨트롤러 모듈의 표시된 시스템 상태가 시스템 구성과 일치하지 않으면 컨트롤러 모듈의 HA 상태를 "`ha-config modify controller ha-state`"로 설정합니다
HA 상태의 값은 다음 중 하나일 수 있습니다.
 - 하
 - mcc
 - mcc-2n
 - 'mcip'입니다
 - 비하
3. 컨트롤러 모듈의 표시된 시스템 상태가 시스템 구성과 일치하지 않으면 컨트롤러 모듈의 HA 상태를 "`ha-config modify controller ha-state`"로 설정합니다
4. 설정이 변경되었는지 확인합니다. `ha-config show`

시스템을 재할당하고 디스크를 재할당할 수 있는 **ASA A400**

스토리지를 재설정하고 디스크 재할당을 확인하여 교체 절차를 계속합니다.

1단계: 시스템 회수

컨트롤러 모듈의 스토리지 및 네트워크 연결 케이블을 다시 연결합니다.

단계

1. 스토리지 및 네트워크 연결에 컨트롤러 모듈을 다시 연결합니다.
2. 을 사용하여 케이블이 올바른지 확인합니다 **"Active IQ Config Advisor"**.
 - a. Config Advisor를 다운로드하고 설치합니다.
 - b. 대상 시스템에 대한 정보를 입력한 다음 데이터 수집 을 클릭합니다.
 - c. 케이블 연결 탭을 클릭한 다음 출력을 확인합니다. 모든 디스크 헬프가 표시되고 모든 디스크가 출력에 표시되는지 확인하여 찾은 케이블 연결 문제를 해결합니다.
 - d. 해당 탭을 클릭하여 다른 케이블을 확인한 다음 Config Advisor의 출력을 확인합니다.

2단계: 디스크를 재할당합니다

스토리지 시스템이 HA 쌍 내에 있는 경우, 절차 종료 시 기브백이 발생하면 새 컨트롤러 모듈의 시스템 ID가 자동으로 디스크에 할당됩니다. `_replacement_controller`를 부팅할 때 시스템 ID 변경을 확인한 다음 변경이 구현되었는지 확인해야 합니다.

이 절차는 HA 쌍에서 ONTAP를 실행하는 시스템에만 적용됩니다.

1. `replacement_controller`가 유지보수 모드("*>" 프롬프트 표시)인 경우 유지보수 모드를 종료하고 로더 프롬프트인 "halt"로 이동합니다
2. `system ID mismatch: boot_ontap`로 인해 시스템 ID를 재정의하라는 메시지가 표시되면 `_replacement_controller`의 LOADER 프롬프트에서 컨트롤러를 부팅하고 `y`를 입력합니다
3. `replacement_controller` 콘솔에 'Waiting for 반환...' 메시지가 표시될 때까지 기다린 후 정상적인 컨트롤러에서 새 파트너 시스템 ID가 자동으로 지정되었는지 확인합니다. 'storage failover show

명령 출력에는 손상된 컨트롤러에서 시스템 ID가 변경되었다는 메시지와 함께 올바른 이전 및 새 ID가 표시되어야 합니다. 다음 예제에서 `node2`는 교체를 거쳤으며 새 시스템 ID가 151759706입니다.

```
node1> `storage failover show`
```

Node	Partner	Takeover Possible	State Description
node1	node2	false	System ID changed on partner (Old: 151759706), In takeover
node2	node1	-	Waiting for giveback (HA mailboxes)

4. 정상적인 컨트롤러에서 코어 덤프가 저장되었는지 확인합니다.
 - a. 고급 권한 수준 'Set-Privilege advanced'로 변경합니다
 고급 모드로 계속 진행하라는 메시지가 나타나면 Y로 응답할 수 있습니다. 고급 모드 프롬프트가 나타납니다(*>).
 - b. 모든 코어 덤프를 저장합니다. 'system node run-node_local-node-name_partner savecore'

c. 반환 명령을 실행하기 전에 'avecore' 명령이 완료될 때까지 기다리십시오.

다음 명령을 입력하여 savecore 명령의 진행 상태를 모니터링할 수 있습니다. 'system node run-node_local-node-name_partner savecore -s'

d. admin 권한 수준으로 복귀:'et-Privilege admin'입니다

5. 스토리지 시스템에 스토리지 또는 볼륨 암호화가 구성된 경우 온보드 키 관리를 사용하는지 또는 외부 키 관리를 사용하는지 여부에 따라 다음 절차 중 하나를 사용하여 스토리지 또는 볼륨 암호화 기능을 복원해야 합니다.

- "온보드 키 관리 암호화 키를 복원합니다"

- "외부 키 관리 암호화 키를 복원합니다"

6. 컨트롤러를 다시 제공합니다.

a. 정상적인 컨트롤러에서 교체된 컨트롤러의 스토리지를 다시 제공합니다. 'storage failover 반환 - ofnode_replacement_node_name_'

replacement_controller가 스토리지를 다시 가져와 부팅을 완료합니다.

시스템 ID 불일치로 인해 시스템 ID를 무시하라는 메시지가 나타나면 y를 입력해야 합니다.



기브백이 거부되면 거부권을 재정의할 수 있습니다.

"사용 중인 ONTAP 9 버전에 맞는 고가용성 구성 콘텐츠를 찾아보십시오"

a. 기브백이 완료된 후 HA 쌍이 정상 작동 중인지, 그리고 테이크오버가 가능한지, 즉 '스토리지 페일오버 표시'인지 확인합니다

'storage failover show' 명령의 출력에는 파트너 메시지에서 변경된 시스템 ID가 포함되지 않아야 합니다.

7. 디스크가 제대로 할당되었는지 확인합니다. '스토리지 디스크 표시-소유권'

_replacement_controller에 속하는 디스크는 새 시스템 ID를 표시해야 합니다. 다음 예에서는 노드 1이 소유한 디스크에 새 시스템 ID 1873775277이 표시됩니다.

```
node1> `storage disk show -ownership`

Disk Aggregate Home Owner DR Home Home ID Owner ID DR Home ID
Reserver Pool
-----
-----
-----
1.0.0 aggr0_1 node1 node1 - 1873775277 1873775277 -
1873775277 Pool0
1.0.1 aggr0_1 node1 node1 1873775277 1873775277 -
1873775277 Pool0
.
.
.
```

8. 시스템이 MetroCluster 구성인 경우 컨트롤러 상태 'MetroCluster node show'를 모니터링한다

MetroCluster 구성을 정상 상태로 되돌리려면 교체 후 몇 분 정도 걸리며, 이 경우 각 컨트롤러에 구성된 상태가 표시되며 DR 미러링이 활성화되고 정상 모드가 표시됩니다. MetroCluster node show-fields node-systemid 명령 출력은 MetroCluster 구성이 정상 상태로 돌아갈 때까지 이전 시스템 ID를 표시합니다.

9. 컨트롤러가 MetroCluster 구성에 있는 경우 MetroCluster 상태에 따라 원래 소유자가 재해 사이트의 컨트롤러인 경우 DR 홈 ID 필드에 디스크의 원래 소유자가 표시되는지 확인합니다.

다음 두 조건이 모두 참인 경우 이 작업이 필요합니다.

- MetroCluster 구성이 전환 상태입니다.
- replacement_controller는 재해 사이트에 있는 디스크의 현재 소유자입니다.

"4노드 MetroCluster 구성에서 HA 테이크오버 및 MetroCluster 스위치오버 중에 디스크 소유권이 변경됩니다"

10. 시스템이 MetroCluster 구성인 경우 각 컨트롤러가 'MetroCluster node show-fields configuration-state'로 구성되어 있는지 확인합니다

```

node1_siteA::> metrocluster node show -fields configuration-state

dr-group-id          cluster node          configuration-state
-----
-----
1 node1_siteA        node1mcc-001         configured
1 node1_siteA        node1mcc-002         configured
1 node1_siteB        node1mcc-003         configured
1 node1_siteB        node1mcc-004         configured

4 entries were displayed.

```

11. 각 컨트롤러에 대해 예상되는 볼륨이 'vol show-node-name'인지 확인합니다

12. 재부팅 시 자동 테이크오버 기능을 사용하지 않도록 설정한 경우 정상 컨트롤러에서 활성화하십시오. 'storage failover modify -node replacement -node -name -onreboot true'

전체 시스템 복원 - ASA A400

시스템을 전체 운영으로 복구하려면 NetApp Storage Encryption 구성(필요한 경우)을 복원하고 새 컨트롤러에 대한 라이선스를 설치한 후 키트와 함께 제공된 RMA 지침에 설명된 대로 실패한 부품을 NetApp으로 반환해야 합니다.

1단계: ONTAP에서 교체 컨트롤러에 대한 라이선스를 설치합니다

장애가 발생한 노드가 표준(노드 잠김) 라이선스가 필요한 ONTAP 기능을 사용 중인 경우 _replacement_node에 대한 새 라이선스를 설치해야 합니다. 표준 라이선스가 있는 기능의 경우 클러스터의 각 노드에 기능에 대한 자체 키가 있어야 합니다.

이 작업에 대해

라이선스 키를 설치하기 전까지는 표준 라이선스가 필요한 기능을 `_replacement_node`에서 계속 사용할 수 있습니다. 그러나 손상된 노드가 클러스터의 유일한 노드인 경우 해당 기능에 대한 라이선스가 있으면 기능을 변경할 수 없습니다. 또한 노드에서 라이선스가 없는 기능을 사용하면 라이선스 계약을 준수하지 않을 수 있으므로 가능한 한 빨리 `_replacement_node`에 교체 라이선스 키 또는 키를 설치해야 합니다.

시작하기 전에

라이선스 키는 28자 형식이어야 합니다.

라이선스 키를 설치할 수 있는 90일의 유예 기간이 있습니다. 유예 기간이 지나면 모든 이전 라이선스가 무효화됩니다. 유효한 라이선스 키를 설치한 후 유예 기간이 끝나기 전에 모든 키를 24시간 동안 설치해야 합니다.

단계

1. 새 라이선스 키가 필요한 경우 에서 교체용 라이선스 키를 받으십시오 ["NetApp Support 사이트"](#) My Support(내 지원) 섹션에서 Software licenses(소프트웨어 라이선스) 를 선택합니다.



필요한 새 라이선스 키는 자동으로 생성되어 파일의 이메일 주소로 전송됩니다. 30일 이내에 라이선스 키가 포함된 이메일을 받지 못한 경우 기술 지원 부서에 문의하십시오.

2. 각 라이선스 키를 '시스템 라이선스 추가 라이선스 코드 라이선스 키, 라이선스 키...'로 설치합니다
3. 필요한 경우 이전 라이선스를 제거합니다.
 - a. 미사용 라이선스 확인:'라이선스 정리 - 미사용 - 시뮬레이션
 - b. 목록이 올바르면 사용하지 않는 사용권의 'license clean-up-unused'를 삭제합니다

2단계: LIF 확인 및 일련 번호 등록

`replacement_node`를 서비스로 반환하기 전에 LIF가 홈 포트에 있는지 확인하고, AutoSupport가 설정된 경우 `_replacement_node`의 일련 번호를 등록하고, 자동 반환 기능을 재설정해야 합니다.

단계

1. 논리 인터페이스가 홈 서버 및 포트에 대해 'network interface show-is-home false'라는 보고를 하는지 확인합니다

LIF가 FALSE로 표시되면 해당 LIF를 홈 포트로 되돌립니다. `network interface revert -vserver * -lif *`
2. NetApp Support에 시스템 일련 번호를 등록합니다.
 - AutoSupport가 활성화된 경우 AutoSupport 메시지를 전송하여 일련 번호를 등록합니다.
 - AutoSupport가 활성화되어 있지 않으면 를 호출합니다 ["NetApp 지원"](#) 일련 번호를 등록합니다.
3. AutoSupport 유지보수 윈도우가 트리거된 경우 를 사용하여 윈도우를 종료합니다 `system node autosupport invoke -node * -type all -message MAINT=END` 명령.
4. 자동 반환이 비활성화된 경우 'Storage failover modify -node local -auto-반환 true'를 다시 설정합니다

3단계: 2노드 MetroCluster 구성에서 애그리게이트를 다시 전환합니다

2노드 MetroCluster 구성에서 FRU 교체를 완료한 후에는 MetroCluster 스위치백 작업을 수행할 수 있습니다. 그러면 이전 사이트의 SVM(Sync-Source Storage Virtual Machine)이 활성 상태이고 로컬 디스크 풀에서 데이터를 제공하는 구성을 정상 운영 상태로 되돌릴 수 있습니다.

이 작업은 2노드 MetroCluster 구성에만 적용됩니다.

단계

1. 모든 노드가 "enabled" 상태(MetroCluster node show)에 있는지 확인합니다

```
cluster_B::> metrocluster node show

DR
Group Cluster Node      Configuration  DR
-----
-----
1      cluster_A
      controller_A_1 configured    enabled    heal roots
completed
      cluster_B
      controller_B_1 configured    enabled    waiting for
switchback recovery
2 entries were displayed.
```

2. 모든 SVM에서 재동기화가 완료되었는지 확인합니다. 'MetroCluster vserver show'
3. 복구 작업에 의해 수행되는 자동 LIF 마이그레이션이 'MetroCluster check lif show'에 성공적으로 완료되었는지 확인합니다
4. 정상적인 클러스터에 있는 모든 노드에서 'MetroCluster 스위치백' 명령을 사용하여 스위치백을 수행합니다.
5. 스위치백 작업이 완료되었는지 확인합니다. 'MetroCluster show'

클러스터가 "대기 중 - 스위치백" 상태에 있으면 스위치백 작업이 여전히 실행 중입니다.

```
cluster_B::> metrocluster show
Cluster      Configuration State      Mode
-----
-----
Local: cluster_B configured    switchover
Remote: cluster_A configured    waiting-for-switchback
```

클러스터가 '정상' 상태에 있으면 스위치백 작업이 완료됩니다.

```
cluster_B::> metrocluster show
Cluster      Configuration State      Mode
-----
-----
Local: cluster_B configured    normal
Remote: cluster_A configured    normal
```

스위치백을 완료하는 데 시간이 오래 걸리는 경우 MetroCluster config-replication resync resync-status show 명령을 사용하여 진행 중인 기준선의 상태를 확인할 수 있습니다.

6. SnapMirror 또는 SnapVault 구성을 다시 설정합니다.

4단계: 장애가 발생한 부품을 NetApp에 반환

키트와 함께 제공된 RMA 지침에 설명된 대로 오류가 발생한 부품을 NetApp에 반환합니다. "[부품 반환 및 교체](#)"자세한 내용은 페이지를 참조하십시오.

DIMM-ASA A400을 교체합니다

시스템에서 수정 가능한 오류 수정 코드(ECC)를 계속 등록할 때 컨트롤러 모듈의 DIMM을 교체해야 합니다. 그렇지 않으면 시스템 패닉이 발생합니다.

시스템의 다른 모든 구성 요소가 올바르게 작동해야 합니다. 그렇지 않은 경우 기술 지원 부서에 문의해야 합니다.

오류가 발생한 구성 요소를 공급업체로부터 받은 교체 FRU 구성 요소로 교체해야 합니다.

1단계: 손상된 컨트롤러를 종료합니다

구성에 적합한 절차에 따라 컨트롤러를 종료하거나 손상된 컨트롤러를 인수하십시오.

옵션 1: 대부분의 구성

손상된 컨트롤러를 종료하려면 컨트롤러 상태를 확인하고, 필요한 경우 정상적인 컨트롤러가 손상된 컨트롤러 스토리지에서 데이터를 계속 제공할 수 있도록 컨트롤러를 인수해야 합니다.

이 작업에 대해

- SAN 시스템을 사용하는 경우 손상된 컨트롤러 SCSI 블레이드에 대한 이벤트 메시지를 확인해야 ``cluster kernel-service show``합니다. ``cluster kernel-service show`priv advanced` 모드에서 명령을 실행하면 노드 이름, 해당 노드의 쿼럼 상태, 해당 노드의 가용성 상태 및 해당 노드의 작동 상태가 표시됩니다.

각 SCSI 블레이드 프로세스는 클러스터의 다른 노드와 함께 쿼럼에 있어야 합니다. 교체를 진행하기 전에 모든 문제를 해결해야 합니다.

- 노드가 2개 이상인 클러스터가 있는 경우 쿼럼에 있어야 합니다. 클러스터가 쿼럼에 없거나 정상 컨트롤러에 자격 및 상태에 대해 FALSE가 표시되는 경우 손상된 컨트롤러를 종료하기 전에 문제를 해결해야 합니다(참조 "[노드를 클러스터와 동기화합니다](#)").

단계

1. AutoSupport가 활성화된 경우 AutoSupport 메시지를 호출하여 자동 케이스 생성을 억제합니다. `system node autosupport invoke -node * -type all -message MAINT=<# of hours>h`

다음 AutoSupport 메시지는 2시간 동안 자동 케이스 생성을 억제합니다. `cluster1:> system node autosupport invoke -node * -type all -message MAINT=2h`

2. 정상적인 컨트롤러의 콘솔에서 'Storage failover modify – node local - auto-반환 false'를 자동으로 반환합니다



자동 반환을 비활성화하시겠습니까?_가 표시되면 'y'를 입력합니다.

3. 손상된 컨트롤러를 로더 프롬프트로 가져가십시오.

손상된 컨트롤러가 표시되는 경우...	그러면...
LOADER 메시지가 표시됩니다	다음 단계로 이동합니다.
반환 대기 중...	Ctrl-C를 누른 다음 메시지가 나타나면 y를 누릅니다.
시스템 프롬프트 또는 암호 프롬프트	정상적인 컨트롤러 'storage failover takeover -ofnode_impaired_node_name_'에서 손상된 컨트롤러를 인수하거나 중단합니다 손상된 컨트롤러에 기브백을 기다리는 중... 이 표시되면 Ctrl-C를 누른 다음 y를 응답합니다.

옵션 2: 컨트롤러가 2노드 MetroCluster에 있습니다

손상된 컨트롤러를 종료하려면 컨트롤러 상태를 확인하고, 필요한 경우 컨트롤러 전원을 전환하여 정상적인 컨트롤러가 손상된 컨트롤러 스토리지에서 데이터를 계속 제공하도록 해야 합니다.

이 작업에 대해

- 정상 컨트롤러에 전원을 공급하려면 이 절차의 마지막에 전원 공급 장치를 켜 두어야 합니다.

단계

1. MetroCluster 상태를 확인하여 장애가 있는 컨트롤러가 자동으로 정상 컨트롤러(MetroCluster show)로 전환되었는지 확인합니다
2. 자동 절체가 발생했는지 여부에 따라 다음 표에 따라 진행합니다.

컨트롤러 손상 여부	그러면...
가 자동으로 전환되었습니다	다음 단계를 진행합니다.
가 자동으로 전환되지 않았습니다	정상 컨트롤러 MetroCluster 절체 기능을 통해 계획된 절체 동작을 수행한다
가 자동으로 전환되지 않고, 'MetroCluster switchover' 명령으로 전환을 시도했으며, 스위치오버가 거부되었습니다	거부권 메시지를 검토하고 가능한 경우 문제를 해결한 후 다시 시도하십시오. 문제를 해결할 수 없는 경우 기술 지원 부서에 문의하십시오.

3. 정상적인 클러스터에서 'MetroCluster 환원 단계 집계' 명령을 실행하여 데이터 애그리게이트를 재동기화합니다.

```
controller_A_1::> metrocluster heal -phase aggregates
[Job 130] Job succeeded: Heal Aggregates is successful.
```

치유가 거부되면 '-override-vetoes' 매개 변수를 사용하여 'MetroCluster 환원' 명령을 재실행할 수 있습니다. 이 선택적 매개 변수를 사용하는 경우 시스템은 복구 작업을 방지하는 모든 소프트 베인을 재정의합니다.

4. MetroCluster operation show 명령을 사용하여 작업이 완료되었는지 확인합니다.

```
controller_A_1::> metrocluster operation show
Operation: heal-aggregates
State: successful
Start Time: 7/25/2016 18:45:55
End Time: 7/25/2016 18:45:56
Errors: -
```

5. 'storage aggregate show' 명령을 사용하여 애그리게이트의 상태를 확인하십시오.

```

controller_A_1::> storage aggregate show
Aggregate      Size Available Used% State    #Vols  Nodes
RAID Status
-----
...
aggr_b2       227.1GB   227.1GB   0% online    0 mcc1-a2
raid_dp, mirrored, normal...

```

6. MetroCluster 환원 단계 루트 애그리게이트(heal-phase root-aggregate) 명령을 사용하여 루트 애그리게이트를 수정합니다.

```

mcc1A::> metrocluster heal -phase root-aggregates
[Job 137] Job succeeded: Heal Root Aggregates is successful

```

치유가 거부되면 `-override-vetoes` 매개변수를 사용하여 'MetroCluster 환원' 명령을 재실행할 수 있습니다. 이 선택적 매개 변수를 사용하는 경우 시스템은 복구 작업을 방지하는 모든 소프트 베인을 재정의합니다.

7. 대상 클러스터에서 'MetroCluster operation show' 명령을 사용하여 환원 작업이 완료되었는지 확인합니다.

```

mcc1A::> metrocluster operation show
Operation: heal-root-aggregates
State: successful
Start Time: 7/29/2016 20:54:41
End Time: 7/29/2016 20:54:42
Errors: -

```

8. 손상된 컨트롤러 모듈에서 전원 공급 장치를 분리합니다.

2단계: 컨트롤러 모듈을 분리합니다

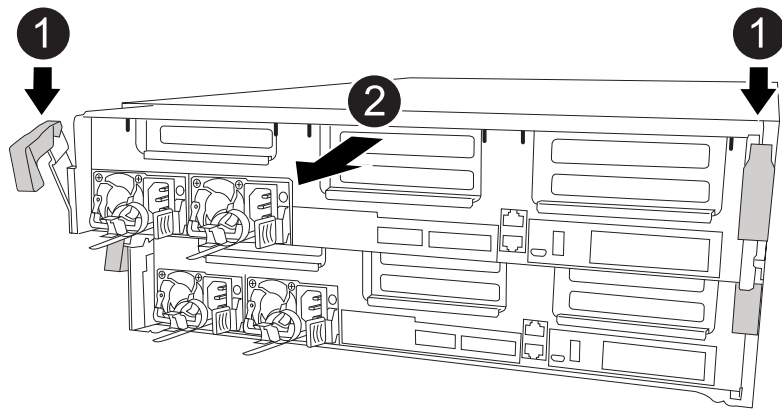
컨트롤러 모듈 내부의 구성요소에 액세스하려면 새시에서 컨트롤러 모듈을 분리해야 합니다.

1. 아직 접지되지 않은 경우 올바르게 접지하십시오.
2. 전원 케이블 고정 장치를 분리한 다음 전원 공급 장치에서 케이블을 분리합니다.
3. 케이블을 케이블 관리 장치에 연결하는 후크 및 루프 스트랩을 푼 다음, 케이블이 연결된 위치를 추적하면서 컨트롤러 모듈에서 시스템 케이블과 SFP(필요한 경우)를 분리합니다.

케이블 관리 장치에 케이블을 남겨 두면 케이블 관리 장치를 다시 설치할 때 케이블이 정리됩니다.

4. 컨트롤러 모듈에서 케이블 관리 장치를 분리하여 한쪽에 둡니다.
5. 양쪽 잠금 래치를 아래로 누른 다음 두 래치를 동시에 아래로 돌립니다.

컨트롤러 모듈이 쉐시에서 약간 꺼냅니다.



1	잠금 래치
2	컨트롤러가 쉐시 밖으로 약간 이동합니다

6. 컨트롤러 모듈을 쉐시 밖으로 밀어냅니다.

컨트롤러 모듈 하단을 쉐시 밖으로 밀어낼 때 지지하는지 확인합니다.

7. 컨트롤러 모듈을 안정적이고 평평한 표면에 놓습니다.

3단계: 시스템 DIMM을 교체합니다

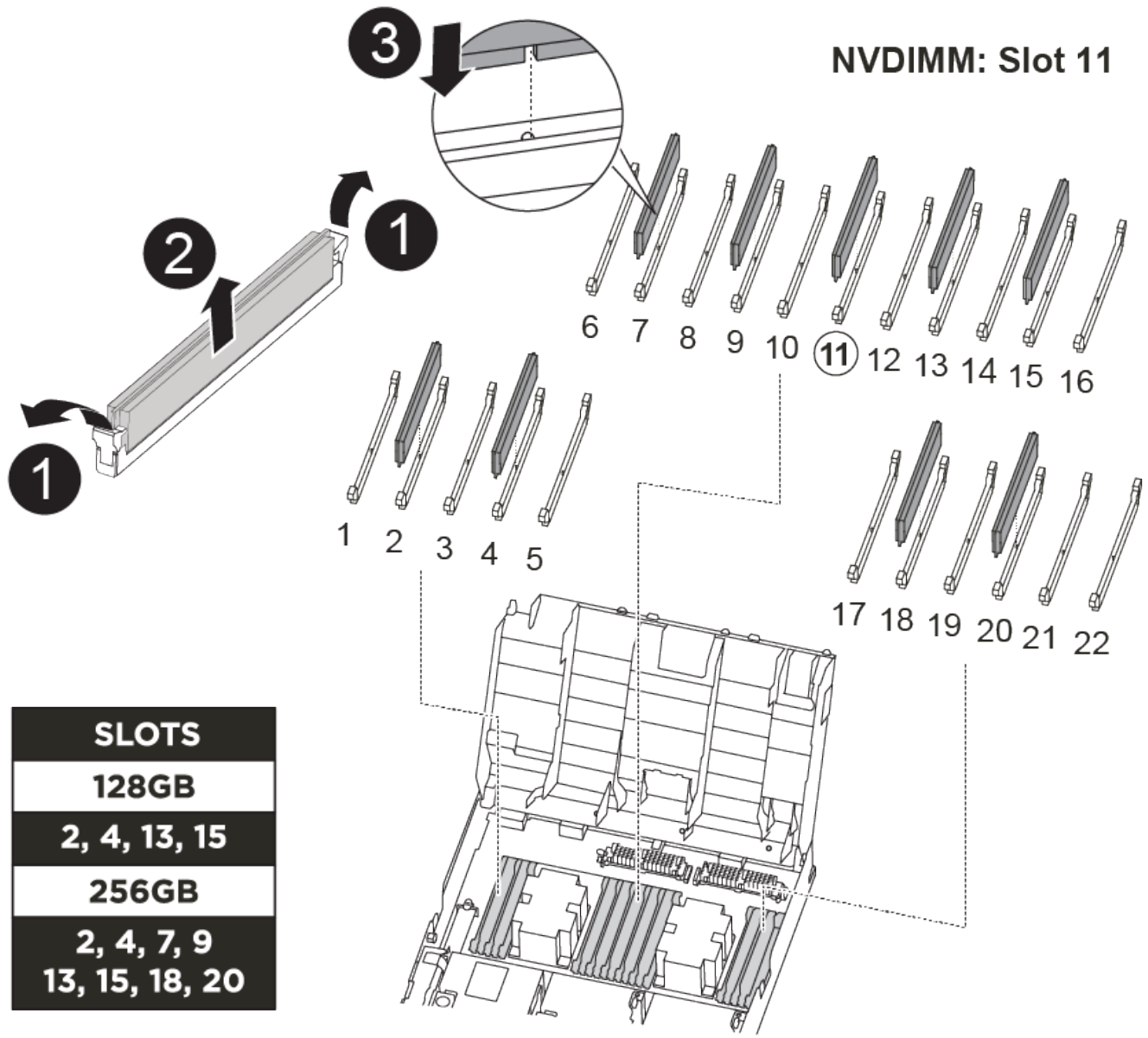
시스템 DIMM을 교체하려면 관련 오류 메시지를 통해 대상 DIMM을 식별하고, 공기 덕트의 FRU 맵을 사용하여 대상 DIMM을 찾는 다음 DIMM을 교체해야 합니다.

다음 애니메이션, 그림 또는 기록된 단계를 사용하여 시스템 DIMM을 교체할 수 있습니다.



애니메이션과 그림은 DIMM이 없는 소켓용 빈 슬롯을 보여줍니다. 이 빈 소켓은 공백으로 채워집니다.

애니메이션 - 시스템 DIMM을 교체합니다



1	DIMM 잠금 탭
2	DIMM
3	DIMM 소켓

DIMM은 소켓 2, 4, 13 및 15에 있습니다. NVDIMM은 슬롯 11에 있습니다.

1. 에어 덕트를 엽니다.
 - a. 에어 덕트 측면에 있는 잠금 탭을 컨트롤러 모듈 중앙을 향해 누릅니다.
 - b. 공기 덕트를 컨트롤러 모듈 뒤쪽으로 민 다음 완전히 열린 위치까지 위쪽으로 돌립니다.
2. 컨트롤러 모듈에서 DIMM을 찾습니다.

- 교체 DIMM을 올바른 방향으로 삽입할 수 있도록 소켓에서 DIMM의 방향을 기록해 두십시오.
- DIMM 양쪽에 있는 두 개의 DIMM 이젝터 탭을 천천히 밀어 소켓에서 DIMM을 꺼낸 다음 소켓에서 DIMM을 꺼냅니다.



DIMM 회로 보드의 구성 요소에 압력이 가해질 수 있으므로 DIMM의 가장자리를 조심스럽게 잡으십시오.

- 정전기 방지 포장용 백에서 교체용 DIMM을 제거하고 DIMM을 모서리에 맞춰 슬롯에 맞춥니다.

DIMM의 핀 사이의 노치가 소켓의 탭과 일직선이 되어야 합니다.

- 커넥터의 DIMM 이젝터 탭이 열린 위치에 있는지 확인한 다음 DIMM을 슬롯에 똑바로 삽입합니다.

DIMM은 슬롯에 단단히 장착되지만 쉽게 장착할 수 있습니다. 그렇지 않은 경우 DIMM을 슬롯에 재정렬하고 다시 삽입합니다.

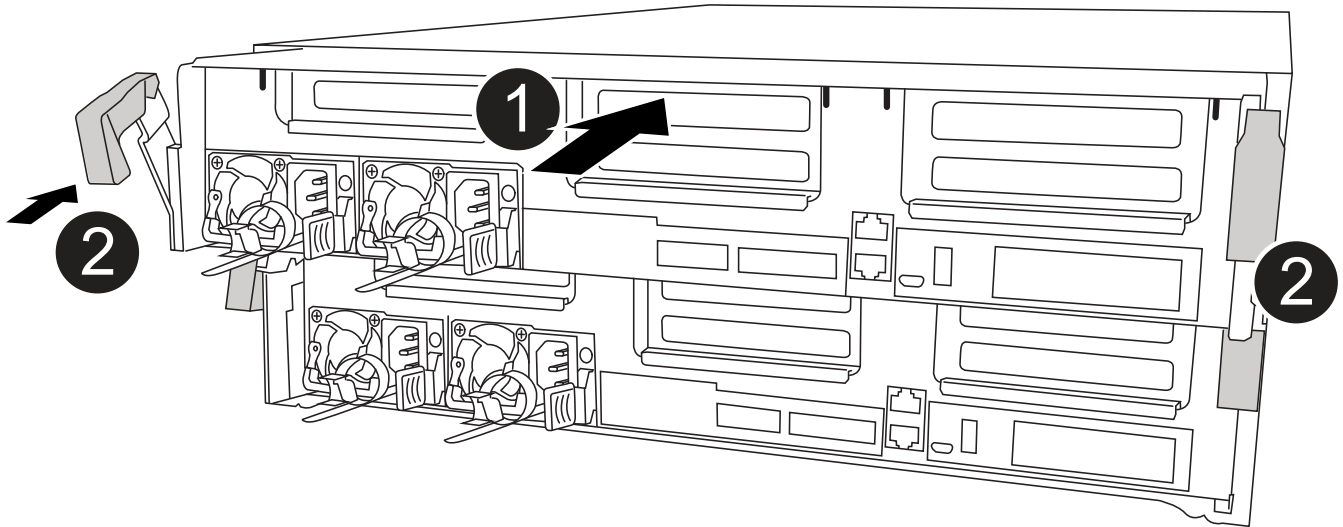


DIMM이 균일하게 정렬되어 슬롯에 완전히 삽입되었는지 육안으로 검사합니다.

- 이젝터 탭이 DIMM 끝 부분의 노치 위에 끼워질 때까지 DIMM의 상단 가장자리를 조심스럽게 단단히 누릅니다.
- 에어 덕트를 닫습니다.

4단계: 컨트롤러 모듈을 설치합니다

컨트롤러 모듈에서 구성 요소를 교체한 후 컨트롤러 모듈을 샤페에 재설치한 다음 유지보수 모드로 부팅해야 합니다.



1	컨트롤러 모듈
2	컨트롤러 잠금 래치

1. 아직 에어 덕트를 닫지 않은 경우 에어 덕트를 닫으십시오.
2. 컨트롤러 모듈의 끝을 새시의 입구에 맞춘 다음 컨트롤러 모듈을 반쯤 조심스럽게 시스템에 밀어 넣습니다.



지시가 있을 때까지 컨트롤러 모듈을 새시에 완전히 삽입하지 마십시오.

3. 다음 섹션의 작업을 수행하기 위해 시스템에 액세스할 수 있도록 관리 포트와 콘솔 포트에만 케이블을 연결합니다.



이 절차의 뒷부분에서 나머지 케이블을 컨트롤러 모듈에 연결합니다.

4. 컨트롤러 모듈 설치를 완료합니다.

- a. 전원 코드를 전원 공급 장치에 연결하고 전원 케이블 잠금 고리를 다시 설치한 다음 전원 공급 장치를 전원에 연결합니다.
- b. 잠금 래치를 사용하여 잠금 래치가 상승하기 시작할 때까지 컨트롤러 모듈을 새시에 단단히 밀어 넣습니다.



커넥터가 손상되지 않도록 컨트롤러 모듈을 새시에 밀어 넣을 때 과도한 힘을 가하지 마십시오.

- c. 잠금 래치를 위쪽으로 돌려 잠금 핀이 풀리도록 컨트롤러 모듈을 기울인 다음 컨트롤러를 완전히 밀어 넣은 다음 잠금 래치를 잠금 위치로 내려 새시에 완전히 장착합니다.

컨트롤러 모듈이 새시에 완전히 장착되면 바로 부팅이 시작됩니다. 부트 프로세스를 중단할 준비를 하십시오.

- d. 아직 설치하지 않은 경우 케이블 관리 장치를 다시 설치하십시오.
- e. 정상 부트 프로세스를 중단하고 'Ctrl-C'를 눌러 로더로 부팅합니다.



시스템이 부팅 메뉴에서 멈추는 경우 로더로 부팅하는 옵션을 선택합니다.

- f. LOADER 프롬프트에서 BYE를 입력하여 PCIe 카드 및 기타 구성 요소를 다시 초기화합니다.
- g. 부트 프로세스를 중단하고 'Ctrl-C'를 눌러 로더 프롬프트로 부팅합니다.

시스템이 부팅 메뉴에서 멈추는 경우 로더로 부팅하는 옵션을 선택합니다.

5단계: 컨트롤러 모듈을 작동 상태로 복원합니다

시스템을 회수하고, 컨트롤러 모듈을 반환한 다음, 자동 반환이 다시 사용되도록 설정해야 합니다.

1. 필요에 따라 시스템을 다시 연결합니다.

미디어 컨버터(QSFP 또는 SFP)를 분리한 경우 광섬유 케이블을 사용하는 경우 다시 설치해야 합니다.

2. 스토리지 'storage failover back-ofnode_impaired_node_name_'을 제공하여 컨트롤러를 정상 작동 상태로 되돌립니다
3. 자동 반환이 비활성화된 경우 'Storage failover modify -node local -auto-반환 true'를 다시 설정합니다

6단계: 2노드 MetroCluster 구성에서 애그리게이트를 다시 전환합니다

2노드 MetroCluster 구성에서 FRU 교체를 완료한 후에는 MetroCluster 스위치백 작업을 수행할 수 있습니다. 그러면 이전 사이트의 SVM(Sync-Source Storage Virtual Machine)이 활성 상태이고 로컬 디스크 풀에서 데이터를 제공하는

구성을 정상 운영 상태로 되돌릴 수 있습니다.

이 작업은 2노드 MetroCluster 구성에만 적용됩니다.

단계

1. 모든 노드가 "enabled" 상태(MetroCluster node show)에 있는지 확인합니다

```
cluster_B::> metrocluster node show

DR                               Configuration  DR
Group Cluster Node              State          Mirroring Mode
-----
1      cluster_A
      controller_A_1 configured    enabled    heal roots
completed
      cluster_B
      controller_B_1 configured    enabled    waiting for
switchback recovery
2 entries were displayed.
```

2. 모든 SVM에서 재동기화가 완료되었는지 확인합니다. 'MetroCluster vserver show'
3. 복구 작업에 의해 수행되는 자동 LIF 마이그레이션이 'MetroCluster check lif show'에 성공적으로 완료되었는지 확인합니다
4. 정상적인 클러스터에 있는 모든 노드에서 'MetroCluster 스위치백' 명령을 사용하여 스위치백을 수행합니다.
5. 스위치백 작업이 완료되었는지 확인합니다. 'MetroCluster show'

클러스터가 "대기 중 - 스위치백" 상태에 있으면 스위치백 작업이 여전히 실행 중입니다.

```
cluster_B::> metrocluster show
Cluster          Configuration State      Mode
-----
Local: cluster_B configured    switchover
Remote: cluster_A configured    waiting-for-switchback
```

클러스터가 '정상' 상태에 있으면 스위치백 작업이 완료됩니다.

```
cluster_B::> metrocluster show
Cluster          Configuration State      Mode
-----
Local: cluster_B configured    normal
Remote: cluster_A configured    normal
```

스위치백을 완료하는 데 시간이 오래 걸리는 경우 MetroCluster config-replication resync resync-status show 명령을 사용하여 진행 중인 기준선의 상태를 확인할 수 있습니다.

6. SnapMirror 또는 SnapVault 구성을 다시 설정합니다.

7단계: 장애가 발생한 부품을 **NetApp**에 반환

키트와 함께 제공된 RMA 지침에 설명된 대로 오류가 발생한 부품을 NetApp에 반환합니다. "[부품 반환 및 교체](#)"자세한 내용은 페이지를 참조하십시오.

팬 모듈 핫스왑 - ASA A400

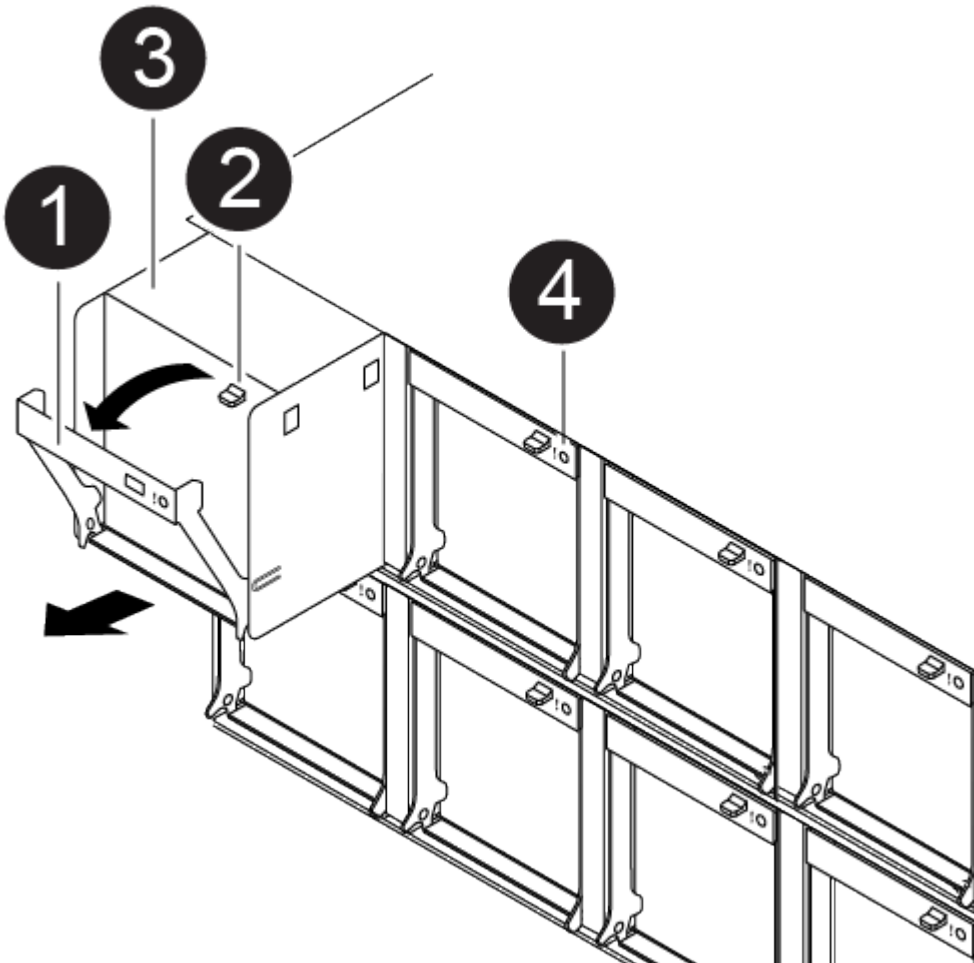
서비스를 중단하지 않고 팬 모듈을 바꾸려면 특정 작업 순서를 수행해야 합니다.



팬 모듈을 새시에서 분리한 후 2분 이내에 교체해야 합니다. 시스템 공기 흐름이 중단되고 과열되지 않도록 2분 후에 컨트롤러 모듈 또는 모듈이 종료됩니다.

다음 애니메이션, 그림 또는 기록된 단계를 사용하여 팬 모듈을 핫 스왑할 수 있습니다.

[애니메이션 - 팬을 교체합니다](#)



①	팬 핸들
②	잠금 탭
③	팬
④	상태 LED

1. 아직 접지되지 않은 경우 올바르게 접지하십시오.
2. 베젤의 양 측면에 있는 입구를 잡은 다음 새시 프레임의 볼 스테드에서 베젤이 분리될 때까지 양손으로 베젤을 분리합니다(필요한 경우).
3. 콘솔 오류 메시지를 확인하고 각 팬 모듈의 주의 LED를 확인하여 교체해야 하는 팬 모듈을 식별합니다.
4. 팬 모듈 캠 핸들의 분리 래치를 아래로 누른 다음 캠 핸들을 아래쪽으로 돌립니다.

팬 모듈은 새시에서 약간 떨어진 곳으로 이동합니다.

5. 팬 모듈을 새시에서 똑바로 당겨 빼내고, 다른 손으로 팬 모듈을 지지하여 새시에서 흔들리지 않도록 하십시오.



팬 모듈이 단락되었습니다. 팬 모듈이 갑자기 새시에서 떨어져 다치지 않도록 항상 다른 손으로 팬 모듈의 하단을 지지하십시오.

6. 팬 모듈을 따로 보관해 둡니다.
7. 교체용 팬 모듈을 입구에 맞춘 다음 새시에 밀어 넣어 새시에 넣습니다.
8. 팬 모듈 캠 손잡이를 단단히 눌러 새시에 완전히 장착합니다.

팬 모듈이 완전히 장착되면 캠 핸들이 약간 올라갑니다.

9. 캠 핸들을 닫힘 위치까지 돌려 캠 핸들 해제 래치가 딸깍 소리를 내며 잠금 위치에 있는지 확인합니다.

팬이 장착되고 작동 속도로 회전된 후에는 주의 LED가 켜지지 않아야 합니다.

10. 베젤을 볼 스테드에 맞춘 다음 베젤을 볼 스테드에 부드럽게 밀어 넣습니다.
11. 키트와 함께 제공된 RMA 지침에 설명된 대로 오류가 발생한 부품을 NetApp에 반환합니다. ["부품 반환 및 교체"](#) 자세한 내용은 페이지를 참조하십시오.

NVDIMM 배터리-ASA A400을 교체합니다

NVDIMM 전지를 교체하려면 컨트롤러 모듈을 분리하고 전지를 분리한 다음 전지를 교체하고 컨트롤러 모듈을 다시 설치해야 합니다.

시스템의 다른 모든 구성 요소가 올바르게 작동해야 합니다. 그렇지 않은 경우 기술 지원 부서에 문의해야 합니다.

1단계: 손상된 컨트롤러를 종료합니다

스토리지 시스템 하드웨어 구성에 따라 다른 절차를 사용하여 손상된 컨트롤러를 종료하거나 인수할 수 있습니다.

옵션 1: 대부분의 구성

손상된 컨트롤러를 종료하려면 컨트롤러 상태를 확인하고, 필요한 경우 정상적인 컨트롤러가 손상된 컨트롤러 스토리지에서 데이터를 계속 제공할 수 있도록 컨트롤러를 인수해야 합니다.

이 작업에 대해

- SAN 시스템을 사용하는 경우 손상된 컨트롤러 SCSI 블레이드에 대한 이벤트 메시지를 확인해야 ``cluster kernel-service show``합니다. ``cluster kernel-service show`priv advanced` 모드에서 명령을 실행하면 노드 이름, 해당 노드의 쿼럼 상태, 해당 노드의 가용성 상태 및 해당 노드의 작동 상태가 표시됩니다.

각 SCSI 블레이드 프로세스는 클러스터의 다른 노드와 함께 쿼럼에 있어야 합니다. 교체를 진행하기 전에 모든 문제를 해결해야 합니다.

- 노드가 2개 이상인 클러스터가 있는 경우 쿼럼에 있어야 합니다. 클러스터가 쿼럼에 없거나 정상 컨트롤러에 자격 및 상태에 대해 FALSE가 표시되는 경우 손상된 컨트롤러를 종료하기 전에 문제를 해결해야 합니다(참조 ["노드를 클러스터와 동기화합니다"](#)).

단계

1. AutoSupport가 활성화된 경우 AutoSupport 메시지를 호출하여 자동 케이스 생성을 억제합니다. `system node autosupport invoke -node * -type all -message MAINT=<# of hours>h`

다음 AutoSupport 메시지는 2시간 동안 자동 케이스 생성을 억제합니다. `cluster1:> system node autosupport invoke -node * -type all -message MAINT=2h`

2. 정상적인 컨트롤러의 콘솔에서 'Storage failover modify – node local - auto-반환 false'를 자동으로 반환합니다



자동 반환을 비활성화하시겠습니까?_가 표시되면 'y'를 입력합니다.

3. 손상된 컨트롤러를 로더 프롬프트로 가져가십시오.

손상된 컨트롤러가 표시되는 경우...	그러면...
LOADER 메시지가 표시됩니다	다음 단계로 이동합니다.
반환 대기 중...	Ctrl-C를 누른 다음 메시지가 나타나면 y를 누릅니다.
시스템 프롬프트 또는 암호 프롬프트	정상적인 컨트롤러 'storage failover takeover -ofnode _impaired_node_name_'에서 손상된 컨트롤러를 인수하거나 중단합니다 손상된 컨트롤러에 기브백을 기다리는 중... 이 표시되면 Ctrl-C를 누른 다음 y를 응답합니다.

옵션 2: 컨트롤러가 2노드 MetroCluster에 있습니다

손상된 컨트롤러를 종료하려면 컨트롤러 상태를 확인하고, 필요한 경우 컨트롤러 전원을 전환하여 정상적인 컨트롤러가 손상된 컨트롤러 스토리지에서 데이터를 계속 제공하도록 해야 합니다.

이 작업에 대해

- 정상 컨트롤러에 전원을 공급하려면 이 절차의 마지막에 전원 공급 장치를 켜 두어야 합니다.

단계

1. MetroCluster 상태를 확인하여 장애가 있는 컨트롤러가 자동으로 정상 컨트롤러(MetroCluster show)로 전환되었는지 확인합니다
2. 자동 절체가 발생했는지 여부에 따라 다음 표에 따라 진행합니다.

컨트롤러 손상 여부	그러면...
가 자동으로 전환되었습니다	다음 단계를 진행합니다.
가 자동으로 전환되지 않았습니다	정상 컨트롤러 MetroCluster 절체 기능을 통해 계획된 절체 동작을 수행한다
가 자동으로 전환되지 않고, 'MetroCluster switchover' 명령으로 전환을 시도했으며, 스위치오버가 거부되었습니다	거부권 메시지를 검토하고 가능한 경우 문제를 해결한 후 다시 시도하십시오. 문제를 해결할 수 없는 경우 기술 지원 부서에 문의하십시오.

3. 정상적인 클러스터에서 'MetroCluster 환원 단계 집계' 명령을 실행하여 데이터 애그리게이트를 재동기화합니다.

```
controller_A_1::> metrocluster heal -phase aggregates
[Job 130] Job succeeded: Heal Aggregates is successful.
```

치유가 거부되면 '-override-vetoes' 매개 변수를 사용하여 'MetroCluster 환원' 명령을 재실행할 수 있습니다. 이 선택적 매개 변수를 사용하는 경우 시스템은 복구 작업을 방지하는 모든 소프트 베인을 재정의합니다.

4. MetroCluster operation show 명령을 사용하여 작업이 완료되었는지 확인합니다.

```
controller_A_1::> metrocluster operation show
Operation: heal-aggregates
State: successful
Start Time: 7/25/2016 18:45:55
End Time: 7/25/2016 18:45:56
Errors: -
```

5. 'storage aggregate show' 명령을 사용하여 애그리게이트의 상태를 확인하십시오.

```

controller_A_1::> storage aggregate show
Aggregate      Size Available Used% State   #Vols  Nodes
RAID Status
-----
...
aggr_b2       227.1GB   227.1GB   0% online    0 mcc1-a2
raid_dp, mirrored, normal...

```

6. MetroCluster 환원 단계 루트 애그리게이트(heal-phase root-aggregate) 명령을 사용하여 루트 애그리게이트를 수정합니다.

```

mcc1A::> metrocluster heal -phase root-aggregates
[Job 137] Job succeeded: Heal Root Aggregates is successful

```

치유가 거부되면 `-override-vetoes` 매개변수를 사용하여 'MetroCluster 환원' 명령을 재실행할 수 있습니다. 이 선택적 매개 변수를 사용하는 경우 시스템은 복구 작업을 방지하는 모든 소프트 베인을 재정의합니다.

7. 대상 클러스터에서 'MetroCluster operation show' 명령을 사용하여 환원 작업이 완료되었는지 확인합니다.

```

mcc1A::> metrocluster operation show
Operation: heal-root-aggregates
State: successful
Start Time: 7/29/2016 20:54:41
End Time: 7/29/2016 20:54:42
Errors: -

```

8. 손상된 컨트롤러 모듈에서 전원 공급 장치를 분리합니다.

2단계: 컨트롤러 모듈을 분리합니다

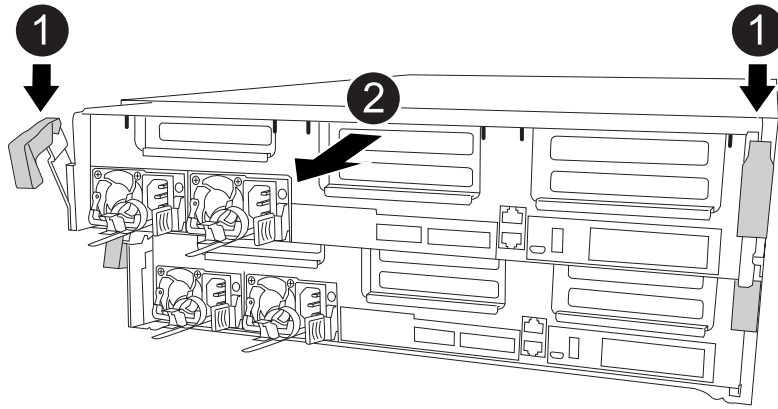
컨트롤러 모듈 내부의 구성요소에 액세스하려면 새시에서 컨트롤러 모듈을 분리해야 합니다.

1. 아직 접지되지 않은 경우 올바르게 접지하십시오.
2. 전원 케이블 고정 장치를 분리한 다음 전원 공급 장치에서 케이블을 분리합니다.
3. 케이블을 케이블 관리 장치에 연결하는 후크 및 루프 스트랩을 푼 다음, 케이블이 연결된 위치를 추적하면서 컨트롤러 모듈에서 시스템 케이블과 SFP(필요한 경우)를 분리합니다.

케이블 관리 장치에 케이블을 남겨 두면 케이블 관리 장치를 다시 설치할 때 케이블이 정리됩니다.

4. 컨트롤러 모듈에서 케이블 관리 장치를 분리하여 한쪽에 둡니다.
5. 양쪽 잠금 래치를 아래로 누른 다음 두 래치를 동시에 아래로 돌립니다.

컨트롤러 모듈이 쉐시에서 약간 꺼냅니다.



1	잠금 래치
2	컨트롤러가 쉐시 밖으로 약간 이동합니다

6. 컨트롤러 모듈을 쉐시 밖으로 밀어냅니다.

컨트롤러 모듈 하단을 쉐시 밖으로 밀어낼 때 지지하는지 확인합니다.

7. 컨트롤러 모듈을 안정적이고 평평한 표면에 놓습니다.

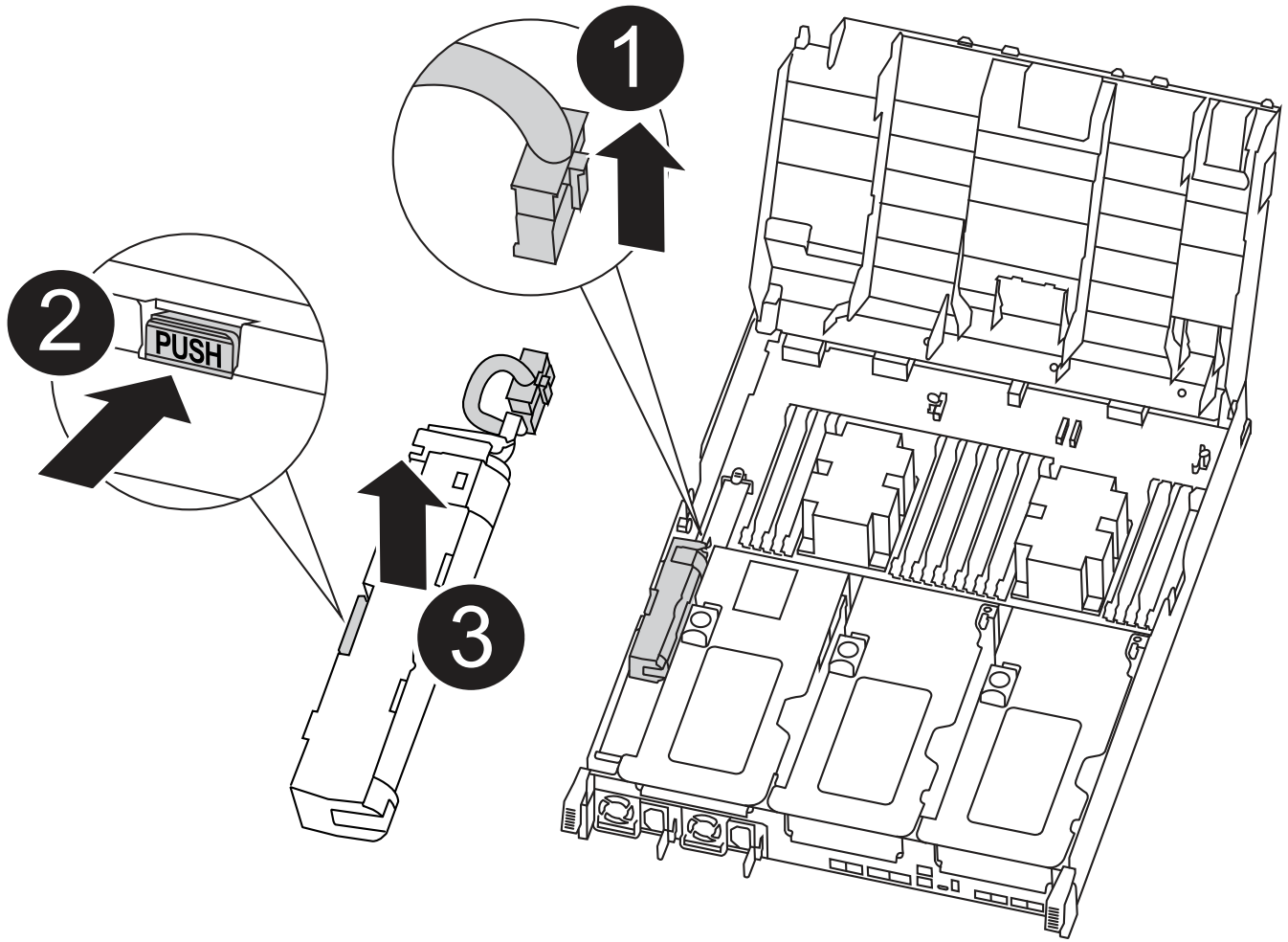
3단계: NVDIMM 배터리를 교체합니다

NVDIMM 전지를 교체하려면, 컨트롤러 모듈에서 결함이 있는 전지를 제거하고 교체 전지를 컨트롤러 모듈에 설치해야 합니다. NVDIMM 배터리를 찾으려면 컨트롤러 모듈 내부의 FRU 맵을 참조하십시오.

NVDIMM LED는 시스템을 중단할 때 내용을 디스플레이하는 동안 깜박입니다. 디스플레이가 완료되면 LED가 꺼집니다.

다음 애니메이션, 그림 또는 작성된 단계를 사용하여 NVDIMM 배터리를 교체할 수 있습니다.

[애니메이션 - NVDIMM 배터리를 교체합니다](#)

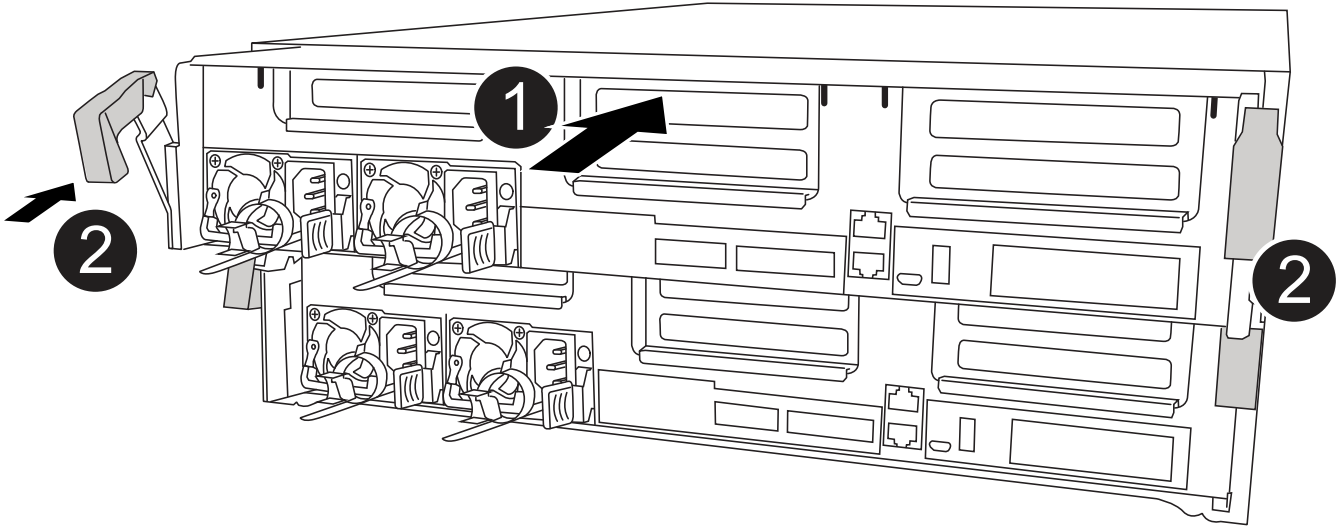


①	배터리 플러그
②	잠금 탭
③	NVDIMM 배터리

1. 에어 덕트를 엽니다.
 - a. 에어 덕트 측면에 있는 잠금 탭을 컨트롤러 모듈 중앙을 향해 누릅니다.
 - b. 공기 덕트를 컨트롤러 모듈 뒤쪽으로 민 다음 완전히 열린 위치까지 위쪽으로 돌립니다.
2. 컨트롤러 모듈에서 NVDIMM 배터리를 찾습니다.
3. 배터리 플러그를 찾아 배터리 플러그 표면에 있는 클립을 눌러 소켓에서 플러그를 분리한 다음 소켓에서 배터리 케이블을 분리합니다.
4. 배터리를 잡고 누름 이라고 표시된 파란색 잠금 탭을 누른 다음 홀더 및 컨트롤러 모듈에서 배터리를 들어올립니다.
5. 교체용 배터리를 포장에서 꺼냅니다.
6. 배터리 모듈을 배터리 입구에 맞춘 다음 제자리에 잠길 때까지 배터리를 슬롯에 부드럽게 밀어 넣습니다.
7. 배터리 플러그를 컨트롤러 모듈에 다시 연결한 다음 에어 덕트를 닫습니다.

4단계: 컨트롤러 모듈을 설치합니다


컨트롤러 모듈에서 구성 요소를 교체한 후 컨트롤러 모듈을 새시에 재설치한 다음 유지보수 모드로 부팅해야 합니다.




①	컨트롤러 모듈
②	컨트롤러 잠금 래치

1. 아직 에어 덕트를 닫지 않은 경우 에어 덕트를 닫으십시오.

2. 컨트롤러 모듈의 끝을 새시의 입구에 맞춘 다음 컨트롤러 모듈을 반쯤 조심스럽게 시스템에 밀어 넣습니다.

 지시가 있을 때까지 컨트롤러 모듈을 새시에 완전히 삽입하지 마십시오.


3. 다음 섹션의 작업을 수행하기 위해 시스템에 액세스할 수 있도록 관리 포트와 콘솔 포트에만 케이블을 연결합니다.

 이 절차의 뒷부분에서 나머지 케이블을 컨트롤러 모듈에 연결합니다.

4. 컨트롤러 모듈 설치를 완료합니다.

a. 전원 코드를 전원 공급 장치에 연결하고 전원 케이블 잠금 고리를 다시 설치한 다음 전원 공급 장치를 전원에 연결합니다.

b. 잠금 래치를 사용하여 잠금 래치가 상승하기 시작할 때까지 컨트롤러 모듈을 새시에 단단히 밀어 넣습니다.

 커넥터가 손상되지 않도록 컨트롤러 모듈을 새시에 밀어 넣을 때 과도한 힘을 가하지 마십시오.

c. 잠금 래치를 위쪽으로 돌려 잠금 핀이 풀리도록 컨트롤러 모듈을 기울인 다음 컨트롤러를 완전히 밀어 넣은 다음 잠금 래치를 잠금 위치로 내려 새시에 완전히 장착합니다.

컨트롤러 모듈이 쉐시에 완전히 장착되면 바로 부팅이 시작됩니다. 부트 프로세스를 중단할 준비를 하십시오.

- d. 아직 설치하지 않은 경우 케이블 관리 장치를 다시 설치하십시오.
- e. 정상 부트 프로세스를 중단하고 'Ctrl-C'를 눌러 로더로 부팅합니다.



시스템이 부팅 메뉴에서 멈추는 경우 로더로 부팅하는 옵션을 선택합니다.

- f. LOADER 프롬프트에서 BYE를 입력하여 PCIe 카드 및 기타 구성 요소를 다시 초기화합니다.
- g. 부트 프로세스를 중단하고 'Ctrl-C'를 눌러 로더 프롬프트로 부팅합니다.

시스템이 부팅 메뉴에서 멈추는 경우 로더로 부팅하는 옵션을 선택합니다.

5단계: 컨트롤러 모듈을 작동 상태로 복원합니다

시스템을 회수하고, 컨트롤러 모듈을 반환한 다음, 자동 반환이 다시 사용되도록 설정해야 합니다.

1. 필요에 따라 시스템을 다시 연결합니다.

미디어 컨버터(QSFP 또는 SFP)를 분리한 경우 광섬유 케이블을 사용하는 경우 다시 설치해야 합니다.

2. 스토리지 'storage failover back-ofnode_impaired_node_name_'을 제공하여 컨트롤러를 정상 작동 상태로 되돌립니다
3. 자동 반환이 비활성화된 경우 'Storage failover modify -node local -auto-반환 true'를 다시 설정합니다

6단계: 2노드 MetroCluster 구성에서 애그리게이트를 다시 전환합니다

2노드 MetroCluster 구성에서 FRU 교체를 완료한 후에는 MetroCluster 스위치백 작업을 수행할 수 있습니다. 그러면 이전 사이트의 SVM(Sync-Source Storage Virtual Machine)이 활성 상태이고 로컬 디스크 풀에서 데이터를 제공하는 구성을 정상 운영 상태로 되돌릴 수 있습니다.

이 작업은 2노드 MetroCluster 구성에만 적용됩니다.

단계

1. 모든 노드가 "enabled" 상태(MetroCluster node show)에 있는지 확인합니다

```

cluster_B::> metrocluster node show

DR                               Configuration  DR
Group Cluster Node              State          Mirroring Mode
-----
1      cluster_A
      controller_A_1 configured    enabled    heal roots
completed
      cluster_B
      controller_B_1 configured    enabled    waiting for
switchback recovery
2 entries were displayed.

```

2. 모든 SVM에서 재동기화가 완료되었는지 확인합니다. 'MetroCluster vserver show'
3. 복구 작업에 의해 수행되는 자동 LIF 마이그레이션이 'MetroCluster check lif show'에 성공적으로 완료되었는지 확인합니다
4. 정상적인 클러스터에 있는 모든 노드에서 'MetroCluster 스위치백' 명령을 사용하여 스위치백을 수행합니다.
5. 스위치백 작업이 완료되었는지 확인합니다. 'MetroCluster show'

클러스터가 "대기 중 - 스위치백" 상태에 있으면 스위치백 작업이 여전히 실행 중입니다.

```

cluster_B::> metrocluster show
Cluster          Configuration State      Mode
-----
Local: cluster_B configured    switchover
Remote: cluster_A configured    waiting-for-switchback

```

클러스터가 '정상' 상태에 있으면 스위치백 작업이 완료됩니다.

```

cluster_B::> metrocluster show
Cluster          Configuration State      Mode
-----
Local: cluster_B configured    normal
Remote: cluster_A configured    normal

```

스위치백을 완료하는 데 시간이 오래 걸리는 경우 MetroCluster config-replication resync resync-status show 명령을 사용하여 진행 중인 기준선의 상태를 확인할 수 있습니다.

6. SnapMirror 또는 SnapVault 구성을 다시 설정합니다.

7단계: 장애가 발생한 부품을 **NetApp**에 반환

키트와 함께 제공된 RMA 지침에 설명된 대로 오류가 발생한 부품을 NetApp에 반환합니다. "**부품 반환 및 교체**"자세한 내용은 페이지를 참조하십시오.

NVDIMM-ASA A400을 교체합니다

시스템이 플래시 수명이 거의 끝나거나 식별된 NVDIMM이 일반적인 상태가 아닌 것으로 등록할 때 컨트롤러 모듈에서 NVDIMM을 교체해야 합니다. 그렇지 않으면 시스템 패닉이 발생합니다.

시스템의 다른 모든 구성 요소가 올바르게 작동해야 합니다. 그렇지 않은 경우 기술 지원 부서에 문의해야 합니다.

오류가 발생한 구성 요소를 공급업체로부터 받은 교체 FRU 구성 요소로 교체해야 합니다.

1단계: 손상된 컨트롤러를 종료합니다

구성에 적합한 절차에 따라 컨트롤러를 종료하거나 손상된 컨트롤러를 인수하십시오.

옵션 1: 대부분의 구성

손상된 컨트롤러를 종료하려면 컨트롤러 상태를 확인하고, 필요한 경우 정상적인 컨트롤러가 손상된 컨트롤러 스토리지에서 데이터를 계속 제공할 수 있도록 컨트롤러를 인수해야 합니다.

이 작업에 대해

- SAN 시스템을 사용하는 경우 손상된 컨트롤러 SCSI 블레이드에 대한 이벤트 메시지를 확인해야 ``cluster kernel-service show``합니다. ``cluster kernel-service show`priv advanced` 모드에서 명령을 실행하면 노드 이름, 해당 노드의 쿼럼 상태, 해당 노드의 가용성 상태 및 해당 노드의 작동 상태가 표시됩니다.

각 SCSI 블레이드 프로세스는 클러스터의 다른 노드와 함께 쿼럼에 있어야 합니다. 교체를 진행하기 전에 모든 문제를 해결해야 합니다.

- 노드가 2개 이상인 클러스터가 있는 경우 쿼럼에 있어야 합니다. 클러스터가 쿼럼에 없거나 정상 컨트롤러에 자격 및 상태에 대해 FALSE가 표시되는 경우 손상된 컨트롤러를 종료하기 전에 문제를 해결해야 합니다(참조 ["노드를 클러스터와 동기화합니다"](#)).

단계

1. AutoSupport가 활성화된 경우 AutoSupport 메시지를 호출하여 자동 케이스 생성을 억제합니다. `system node autosupport invoke -node * -type all -message MAINT=<# of hours>h`

다음 AutoSupport 메시지는 2시간 동안 자동 케이스 생성을 억제합니다. `cluster1:> system node autosupport invoke -node * -type all -message MAINT=2h`

2. 정상적인 컨트롤러의 콘솔에서 'Storage failover modify – node local - auto-반환 false'를 자동으로 반환합니다



자동 반환을 비활성화하시겠습니까?_가 표시되면 'y'를 입력합니다.

3. 손상된 컨트롤러를 로더 프롬프트로 가져가십시오.

손상된 컨트롤러가 표시되는 경우...	그러면...
LOADER 메시지가 표시됩니다	다음 단계로 이동합니다.
반환 대기 중...	Ctrl-C를 누른 다음 메시지가 나타나면 y를 누릅니다.
시스템 프롬프트 또는 암호 프롬프트	정상적인 컨트롤러 'storage failover takeover -ofnode _impaired_node_name_'에서 손상된 컨트롤러를 인수하거나 중단합니다 손상된 컨트롤러에 기브백을 기다리는 중... 이 표시되면 Ctrl-C를 누른 다음 y를 응답합니다.

옵션 2: 컨트롤러가 2노드 MetroCluster에 있습니다

손상된 컨트롤러를 종료하려면 컨트롤러 상태를 확인하고, 필요한 경우 컨트롤러 전원을 전환하여 정상적인 컨트롤러가 손상된 컨트롤러 스토리지에서 데이터를 계속 제공하도록 해야 합니다.

이 작업에 대해

- 정상 컨트롤러에 전원을 공급하려면 이 절차의 마지막에 전원 공급 장치를 켜 두어야 합니다.

단계

1. MetroCluster 상태를 확인하여 장애가 있는 컨트롤러가 자동으로 정상 컨트롤러(MetroCluster show)로 전환되었는지 확인합니다
2. 자동 절체가 발생했는지 여부에 따라 다음 표에 따라 진행합니다.

컨트롤러 손상 여부	그러면...
가 자동으로 전환되었습니다	다음 단계를 진행합니다.
가 자동으로 전환되지 않았습니다	정상 컨트롤러 MetroCluster 절체 기능을 통해 계획된 절체 동작을 수행한다
가 자동으로 전환되지 않고, 'MetroCluster switchover' 명령으로 전환을 시도했으며, 스위치오버가 거부되었습니다	거부권 메시지를 검토하고 가능한 경우 문제를 해결한 후 다시 시도하십시오. 문제를 해결할 수 없는 경우 기술 지원 부서에 문의하십시오.

3. 정상적인 클러스터에서 'MetroCluster 환원 단계 집계' 명령을 실행하여 데이터 애그리게이트를 재동기화합니다.

```
controller_A_1::> metrocluster heal -phase aggregates
[Job 130] Job succeeded: Heal Aggregates is successful.
```

치유가 거부되면 '-override-vetoes' 매개 변수를 사용하여 'MetroCluster 환원' 명령을 재실행할 수 있습니다. 이 선택적 매개 변수를 사용하는 경우 시스템은 복구 작업을 방지하는 모든 소프트 베인을 재정의합니다.

4. MetroCluster operation show 명령을 사용하여 작업이 완료되었는지 확인합니다.

```
controller_A_1::> metrocluster operation show
Operation: heal-aggregates
State: successful
Start Time: 7/25/2016 18:45:55
End Time: 7/25/2016 18:45:56
Errors: -
```

5. 'storage aggregate show' 명령을 사용하여 애그리게이트의 상태를 확인하십시오.

```

controller_A_1::> storage aggregate show
Aggregate      Size Available Used% State   #Vols  Nodes
RAID Status
-----
...
aggr_b2       227.1GB   227.1GB   0% online    0 mcc1-a2
raid_dp, mirrored, normal...

```

6. MetroCluster 환원 단계 루트 애그리게이트(heal-phase root-aggregate) 명령을 사용하여 루트 애그리게이트를 수정합니다.

```

mcc1A::> metrocluster heal -phase root-aggregates
[Job 137] Job succeeded: Heal Root Aggregates is successful

```

치유가 거부되면 `-override-vetoes` 매개변수를 사용하여 'MetroCluster 환원' 명령을 재실행할 수 있습니다. 이 선택적 매개 변수를 사용하는 경우 시스템은 복구 작업을 방지하는 모든 소프트 베인을 재정의합니다.

7. 대상 클러스터에서 'MetroCluster operation show' 명령을 사용하여 환원 작업이 완료되었는지 확인합니다.

```

mcc1A::> metrocluster operation show
Operation: heal-root-aggregates
State: successful
Start Time: 7/29/2016 20:54:41
End Time: 7/29/2016 20:54:42
Errors: -

```

8. 손상된 컨트롤러 모듈에서 전원 공급 장치를 분리합니다.

2단계: 컨트롤러 모듈을 분리합니다

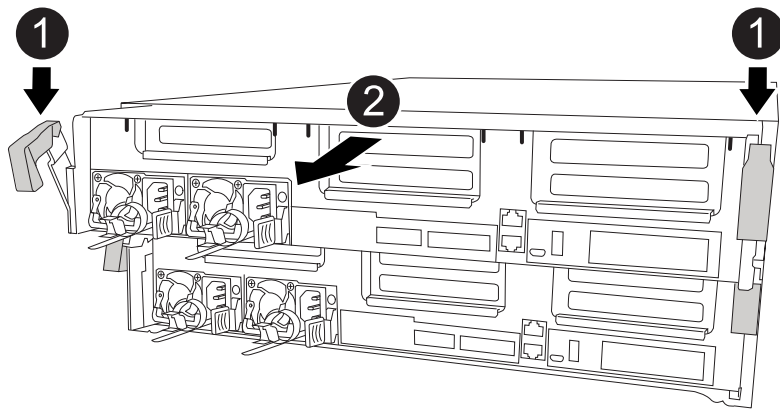
컨트롤러 모듈 내부의 구성요소에 액세스하려면 새시에서 컨트롤러 모듈을 분리해야 합니다.

1. 아직 접지되지 않은 경우 올바르게 접지하십시오.
2. 전원 케이블 고정 장치를 분리한 다음 전원 공급 장치에서 케이블을 분리합니다.
3. 케이블을 케이블 관리 장치에 연결하는 후크 및 루프 스트랩을 푼 다음, 케이블이 연결된 위치를 추적하면서 컨트롤러 모듈에서 시스템 케이블과 SFP(필요한 경우)를 분리합니다.

케이블 관리 장치에 케이블을 남겨 두면 케이블 관리 장치를 다시 설치할 때 케이블이 정리됩니다.

4. 컨트롤러 모듈에서 케이블 관리 장치를 분리하여 한쪽에 둡니다.
5. 양쪽 잠금 래치를 아래로 누른 다음 두 래치를 동시에 아래로 돌립니다.

컨트롤러 모듈이 쉐시에서 약간 꺼냅니다.



1	잠금 래치
2	컨트롤러가 쉐시 밖으로 약간 이동합니다

6. 컨트롤러 모듈을 쉐시 밖으로 밀어냅니다.

컨트롤러 모듈 하단을 쉐시 밖으로 밀어낼 때 지지하는지 확인합니다.

7. 컨트롤러 모듈을 안정적이고 평평한 표면에 놓습니다.

3단계: NVDIMM을 교체합니다

NVDIMM을 교체하려면 공기 덕트 상단의 FRU 맵 또는 슬롯 1 라이저 상단의 FRU 맵을 사용하여 컨트롤러 모듈에서 해당 NVDIMM을 찾아야 합니다.

- NVDIMM LED는 시스템을 중단할 때 내용을 디스플레이하는 동안 깜박입니다. 디스플레이가 완료되면 LED가 꺼집니다.
- NVDIMM의 콘텐츠는 암호화되지만 NVDIMM을 교체하기 전에 내용을 지우는 것이 좋습니다. 자세한 내용은 ["휘발성에 대한 설명"](#) 를 방문하십시오.



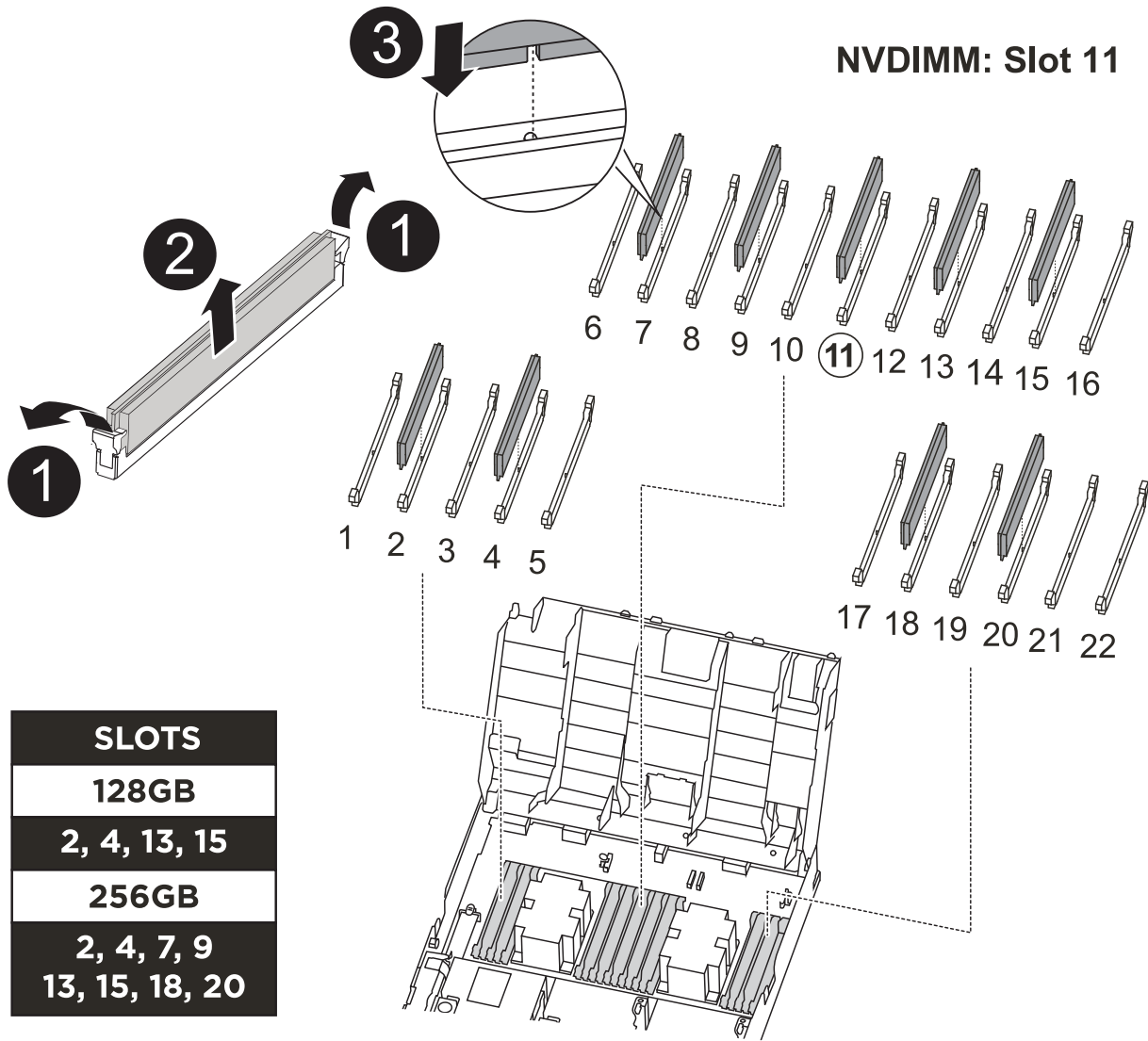
시스템에 대한 [_Statement of 휘발성_](#)을 표시하려면 NetApp Support 사이트에 로그인해야 합니다.

다음 애니메이션, 그림 또는 작성된 단계를 사용하여 NVDIMM을 교체할 수 있습니다.



이 애니메이션은 DIMM이 없는 소켓용 빈 슬롯을 보여줍니다. 이 빈 소켓은 공백으로 채워집니다.

[애니메이션 - NVDIMM을 교체합니다](#)



1	DIMM 잠금 탭
2	DIMM
3	DIMM 소켓

1. 공기 덕트를 열고 컨트롤러 모듈의 슬롯 11에서 NVDIMM을 찾습니다.

i NVDIMM은 시스템 DIMM과 상당히 다릅니다.

2. NVDIMM의 양쪽에 있는 두 NVDIMM 이젝터 탭을 천천히 밀어서 슬롯에서 NVDIMM을 꺼낸 다음 소켓에서 NVDIMM을 밀어내어 한쪽에 둡니다.

i NVDIMM 회로 보드의 구성 요소에 압력이 가해질 수 있으므로 NVDIMM의 가장자리를 조심스럽게 잡습니다.

3. 정전기 방지 포장용 백에서 교체용 NVDIMM을 꺼내고 NVDIMM을 모서리에 맞춰 잡은 다음 슬롯에 맞춥니다.

NVDIMM의 핀 사이의 노치가 소켓의 탭과 일직선이 되어야 합니다.

4. NVDIMM을 설치할 슬롯을 찾습니다.

5. NVDIMM을 슬롯에 똑바로 삽입합니다.

NVDIMM은 슬롯에 단단히 장착되지만 쉽게 장착할 수 있습니다. 그렇지 않은 경우 NVDIMM을 슬롯에 재정렬하고 다시 삽입합니다.



NVDIMM이 균일하게 정렬되어 슬롯에 완전히 삽입되었는지 육안으로 검사합니다.

6. 이젝터 탭이 NVDIMM 끝 부분의 노치 위에 끼워질 때까지 NVDIMM의 상단 가장자리를 조심스럽게 단단히 누릅니다.

7. 에어 덕트를 닫습니다.

4단계: 컨트롤러 모듈을 설치합니다

컨트롤러 모듈에서 구성 요소를 교체한 후 컨트롤러 모듈을 새시에 재설치한 다음 유지보수 모드로 부팅해야 합니다.

1. 아직 에어 덕트를 닫지 않은 경우 에어 덕트를 닫으십시오.

2. 컨트롤러 모듈의 끝을 새시의 입구에 맞춘 다음 컨트롤러 모듈을 반쯤 조심스럽게 시스템에 밀어 넣습니다.



지시가 있을 때까지 컨트롤러 모듈을 새시에 완전히 삽입하지 마십시오.

3. 다음 섹션의 작업을 수행하기 위해 시스템에 액세스할 수 있도록 관리 포트와 콘솔 포트에만 케이블을 연결합니다.



이 절차의 뒷부분에서 나머지 케이블을 컨트롤러 모듈에 연결합니다.

4. 컨트롤러 모듈 설치를 완료합니다.

a. 전원 코드를 전원 공급 장치에 연결하고 전원 케이블 잠금 고리를 다시 설치한 다음 전원 공급 장치를 전원에 연결합니다.

b. 잠금 래치를 사용하여 잠금 래치가 상승하기 시작할 때까지 컨트롤러 모듈을 새시에 단단히 밀어 넣습니다.



커넥터가 손상되지 않도록 컨트롤러 모듈을 새시에 밀어 넣을 때 과도한 힘을 가하지 마십시오.

c. 잠금 래치를 위쪽으로 돌려 잠금 핀이 풀리도록 컨트롤러 모듈을 기울인 다음 컨트롤러를 완전히 밀어 넣은 다음 잠금 래치를 잠금 위치로 내려 새시에 완전히 장착합니다.

컨트롤러 모듈이 새시에 완전히 장착되면 바로 부팅이 시작됩니다. 부트 프로세스를 중단할 준비를 하십시오.

d. 아직 설치하지 않은 경우 케이블 관리 장치를 다시 설치하십시오.

e. 정상 부트 프로세스를 중단하고 'Ctrl-C'를 눌러 로더로 부팅합니다.



시스템이 부팅 메뉴에서 멈추는 경우 로더로 부팅하는 옵션을 선택합니다.

f. LOADER 프롬프트에서 BYE를 입력하여 PCIe 카드 및 기타 구성 요소를 다시 초기화합니다.

g. 부트 프로세스를 중단하고 'Ctrl-C'를 눌러 로더 프롬프트로 부팅합니다.

시스템이 부팅 메뉴에서 멈추는 경우 로더로 부팅하는 옵션을 선택합니다.

5단계: 컨트롤러 모듈을 작동 상태로 복원합니다

시스템을 회수하고, 컨트롤러 모듈을 반환한 다음, 자동 반환이 다시 사용되도록 설정해야 합니다.

1. 필요에 따라 시스템을 다시 연결합니다.

미디어 컨버터(QSFP 또는 SFP)를 분리한 경우 광섬유 케이블을 사용하는 경우 다시 설치해야 합니다.

2. 스토리지 'storage failover back-ofnode_impaired_node_name_'을 제공하여 컨트롤러를 정상 작동 상태로 되돌립니다

3. 자동 반환이 비활성화된 경우 'Storage failover modify -node local -auto-반환 true'를 다시 설정합니다

6단계: 2노드 MetroCluster 구성에서 애그리게이트를 다시 전환합니다

2노드 MetroCluster 구성에서 FRU 교체를 완료한 후에는 MetroCluster 스위치백 작업을 수행할 수 있습니다. 그러면 이전 사이트의 SVM(Sync-Source Storage Virtual Machine)이 활성 상태이고 로컬 디스크 풀에서 데이터를 제공하는 구성을 정상 운영 상태로 되돌릴 수 있습니다.

이 작업은 2노드 MetroCluster 구성에만 적용됩니다.

단계

1. 모든 노드가 "enabled" 상태(MetroCluster node show)에 있는지 확인합니다

```
cluster_B::> metrocluster node show

DR                               Configuration  DR
Group Cluster Node              State          Mirroring Mode
-----
-----
1      cluster_A
      controller_A_1 configured    enabled    heal roots
completed
      cluster_B
      controller_B_1 configured    enabled    waiting for
switchback recovery
2 entries were displayed.
```

2. 모든 SVM에서 재동기화가 완료되었는지 확인합니다. 'MetroCluster vsver show'

3. 복구 작업에 의해 수행되는 자동 LIF 마이그레이션이 'MetroCluster check lif show'에 성공적으로 완료되었는지 확인합니다

4. 정상적인 클러스터에 있는 모든 노드에서 'MetroCluster 스위치백' 명령을 사용하여 스위치백을 수행합니다.

5. 스위치백 작업이 완료되었는지 확인합니다. 'MetroCluster show'

클러스터가 "대기 중 - 스위치백" 상태에 있으면 스위치백 작업이 여전히 실행 중입니다.

```
cluster_B::> metrocluster show
Cluster              Configuration State      Mode
-----
Local: cluster_B configured          switchover
Remote: cluster_A configured          waiting-for-switchback
```

클러스터가 '정상' 상태에 있으면 스위치백 작업이 완료됩니다.

```
cluster_B::> metrocluster show
Cluster              Configuration State      Mode
-----
Local: cluster_B configured          normal
Remote: cluster_A configured          normal
```

스위치백을 완료하는 데 시간이 오래 걸리는 경우 MetroCluster config-replication resync resync-status show 명령을 사용하여 진행 중인 기준선의 상태를 확인할 수 있습니다.

6. SnapMirror 또는 SnapVault 구성을 다시 설정합니다.

7단계: 장애가 발생한 부품을 **NetApp**에 반환

키트와 함께 제공된 RMA 지침에 설명된 대로 오류가 발생한 부품을 NetApp에 반환합니다. "[부품 반환 및 교체](#)" 자세한 내용은 페이지를 참조하십시오.

PCIe 또는 메자닌 카드 - **ASA A400**을 교체합니다

PCIe 또는 메자닌 카드를 교체하려면 케이블과 SFP 및 QSFP 모듈을 카드에서 분리하고, 오류가 발생한 PCIe 또는 메자닌 카드를 교체한 다음 카드를 다시 배선해야 합니다.

- 이 절차는 시스템에서 지원하는 모든 버전의 ONTAP에서 사용할 수 있습니다
- 시스템의 다른 모든 구성 요소가 올바르게 작동해야 합니다. 그렇지 않은 경우 기술 지원 부서에 문의해야 합니다.

1단계: 손상된 컨트롤러를 종료합니다

스토리지 시스템 하드웨어 구성에 따라 다른 절차를 사용하여 손상된 컨트롤러를 종료하거나 인수할 수 있습니다.

옵션 1: 대부분의 구성

손상된 컨트롤러를 종료하려면 컨트롤러 상태를 확인하고, 필요한 경우 정상적인 컨트롤러가 손상된 컨트롤러 스토리지에서 데이터를 계속 제공할 수 있도록 컨트롤러를 인수해야 합니다.

이 작업에 대해

- SAN 시스템을 사용하는 경우 손상된 컨트롤러 SCSI 블레이드에 대한 이벤트 메시지를 확인해야 `cluster kernel-service show`합니다. `cluster kernel-service show`priv advanced 모드에서 명령을 실행하면 노드 이름, 해당 노드의 쿼럼 상태, 해당 노드의 가용성 상태 및 해당 노드의 작동 상태가 표시됩니다.

각 SCSI 블레이드 프로세스는 클러스터의 다른 노드와 함께 쿼럼에 있어야 합니다. 교체를 진행하기 전에 모든 문제를 해결해야 합니다.

- 노드가 2개 이상인 클러스터가 있는 경우 쿼럼에 있어야 합니다. 클러스터가 쿼럼에 없거나 정상 컨트롤러에 자격 및 상태에 대해 FALSE가 표시되는 경우 손상된 컨트롤러를 종료하기 전에 문제를 해결해야 합니다(참조 "노드를 클러스터와 동기화합니다").

단계

1. AutoSupport가 활성화된 경우 AutoSupport 메시지를 호출하여 자동 케이스 생성을 억제합니다. `system node autosupport invoke -node * -type all -message MAINT=<# of hours>h`

다음 AutoSupport 메시지는 2시간 동안 자동 케이스 생성을 억제합니다. `cluster1:> system node autosupport invoke -node * -type all -message MAINT=2h`

2. 정상적인 컨트롤러의 콘솔에서 'Storage failover modify – node local - auto-반환 false'를 자동으로 반환합니다



자동 반환을 비활성화하시겠습니까?_가 표시되면 'y'를 입력합니다.

3. 손상된 컨트롤러를 로더 프롬프트로 가져가십시오.

손상된 컨트롤러가 표시되는 경우...	그러면...
LOADER 메시지가 표시됩니다	다음 단계로 이동합니다.
반환 대기 중...	Ctrl-C를 누른 다음 메시지가 나타나면 y를 누릅니다.
시스템 프롬프트 또는 암호 프롬프트	정상적인 컨트롤러 'storage failover takeover -ofnode_impaired_node_name_'에서 손상된 컨트롤러를 인수하거나 중단합니다 손상된 컨트롤러에 기브백을 기다리는 중... 이 표시되면 Ctrl-C를 누른 다음 y를 응답합니다.

옵션 2: 컨트롤러가 2노드 MetroCluster에 있습니다

손상된 컨트롤러를 종료하려면 컨트롤러 상태를 확인하고, 필요한 경우 컨트롤러 전원을

전환하여 정상적인 컨트롤러가 손상된 컨트롤러 스토리지에서 데이터를 계속 제공하도록 해야 합니다.

이 작업에 대해

- 정상 컨트롤러에 전원을 공급하려면 이 절차의 마지막에 전원 공급 장치를 켜 두어야 합니다.

단계

1. MetroCluster 상태를 확인하여 장애가 있는 컨트롤러가 자동으로 정상 컨트롤러(MetroCluster show)로 전환되었는지 확인합니다
2. 자동 절체가 발생했는지 여부에 따라 다음 표에 따라 진행합니다.

컨트롤러 손상 여부	그러면...
가 자동으로 전환되었습니다	다음 단계를 진행합니다.
가 자동으로 전환되지 않았습니다	정상 컨트롤러 MetroCluster 절체 기능을 통해 계획된 절체 동작을 수행한다
가 자동으로 전환되지 않고, 'MetroCluster switchover' 명령으로 전환을 시도했으며, 스위치오버가 거부되었습니다	거부권 메시지를 검토하고 가능한 경우 문제를 해결한 후 다시 시도하십시오. 문제를 해결할 수 없는 경우 기술 지원 부서에 문의하십시오.

3. 정상적인 클러스터에서 'MetroCluster 환원 단계 집계' 명령을 실행하여 데이터 애그리게이트를 재동기화합니다.

```
controller_A_1::> metrocluster heal -phase aggregates
[Job 130] Job succeeded: Heal Aggregates is successful.
```

치유가 거부되면 '-override-vetoes' 매개 변수를 사용하여 'MetroCluster 환원' 명령을 재실행할 수 있습니다. 이 선택적 매개 변수를 사용하는 경우 시스템은 복구 작업을 방지하는 모든 소프트 베인을 재정의합니다.

4. MetroCluster operation show 명령을 사용하여 작업이 완료되었는지 확인합니다.

```
controller_A_1::> metrocluster operation show
Operation: heal-aggregates
State: successful
Start Time: 7/25/2016 18:45:55
End Time: 7/25/2016 18:45:56
Errors: -
```

5. 'storage aggregate show' 명령을 사용하여 애그리게이트의 상태를 확인하십시오.

```

controller_A_1::> storage aggregate show
Aggregate      Size Available Used% State    #Vols  Nodes
RAID Status
-----
...
aggr_b2       227.1GB   227.1GB   0% online    0 mcc1-a2
raid_dp, mirrored, normal...

```

6. MetroCluster 환원 단계 루트 애그리게이트(heal-phase root-aggregate) 명령을 사용하여 루트 애그리게이트를 수정합니다.

```

mcc1A::> metrocluster heal -phase root-aggregates
[Job 137] Job succeeded: Heal Root Aggregates is successful

```

치유가 거부되면 `-override-vetoes` 매개변수를 사용하여 'MetroCluster 환원' 명령을 재실행할 수 있습니다. 이 선택적 매개 변수를 사용하는 경우 시스템은 복구 작업을 방지하는 모든 소프트 베인을 재정의합니다.

7. 대상 클러스터에서 'MetroCluster operation show' 명령을 사용하여 환원 작업이 완료되었는지 확인합니다.

```

mcc1A::> metrocluster operation show
Operation: heal-root-aggregates
State: successful
Start Time: 7/29/2016 20:54:41
End Time: 7/29/2016 20:54:42
Errors: -

```

8. 손상된 컨트롤러 모듈에서 전원 공급 장치를 분리합니다.

2단계: 컨트롤러 모듈을 분리합니다

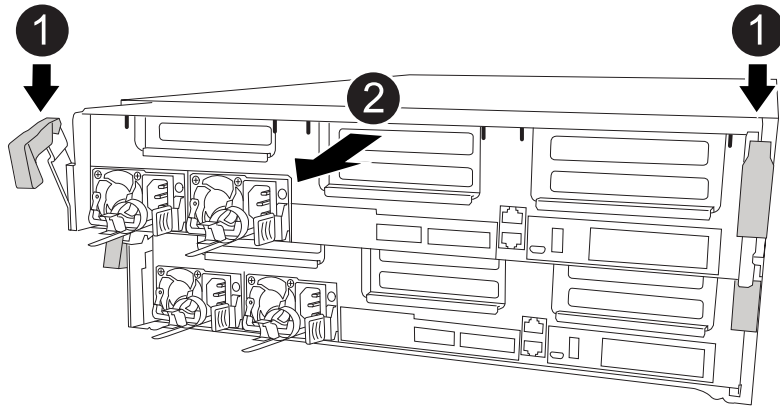
컨트롤러 모듈 내부의 구성요소에 액세스하려면 새시에서 컨트롤러 모듈을 분리해야 합니다.

1. 아직 접지되지 않은 경우 올바르게 접지하십시오.
2. 전원 케이블 고정 장치를 분리한 다음 전원 공급 장치에서 케이블을 분리합니다.
3. 케이블을 케이블 관리 장치에 연결하는 후크 및 루프 스트랩을 푼 다음, 케이블이 연결된 위치를 추적하면서 컨트롤러 모듈에서 시스템 케이블과 SFP(필요한 경우)를 분리합니다.

케이블 관리 장치에 케이블을 남겨 두면 케이블 관리 장치를 다시 설치할 때 케이블이 정리됩니다.

4. 컨트롤러 모듈에서 케이블 관리 장치를 분리하여 한쪽에 둡니다.
5. 양쪽 잠금 래치를 아래로 누른 다음 두 래치를 동시에 아래로 돌립니다.

컨트롤러 모듈이 쉐시에서 약간 꺼냅니다.



1	잠금 래치
2	컨트롤러가 쉐시 밖으로 약간 이동합니다

6. 컨트롤러 모듈을 쉐시 밖으로 밀어냅니다.

컨트롤러 모듈 하단을 쉐시 밖으로 밀어낼 때 지지하는지 확인합니다.

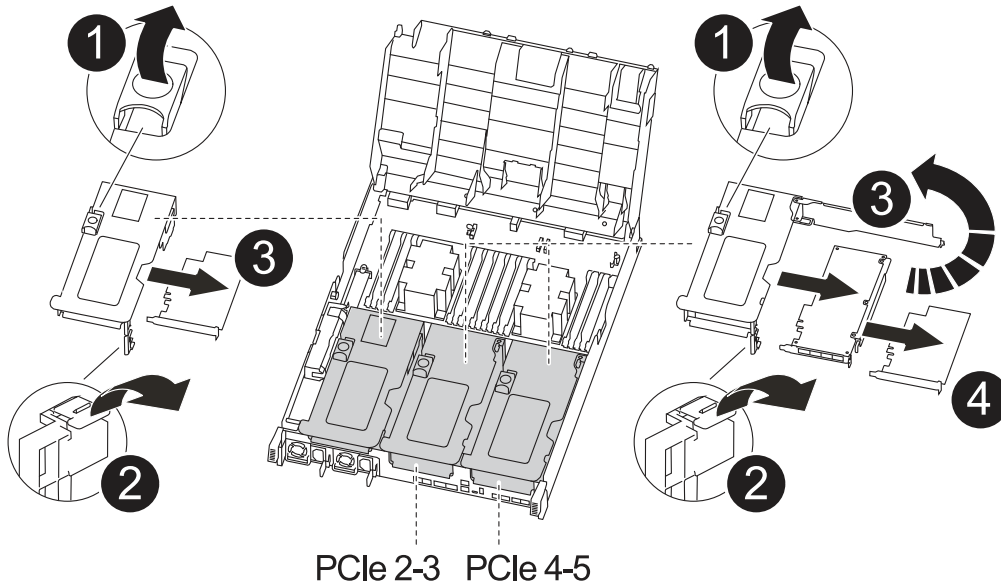
7. 컨트롤러 모듈을 안정적이고 평평한 표면에 놓습니다.

3단계: PCIe 카드를 교체합니다

PCIe 카드를 교체하려면 오류가 발생한 PCIe 카드를 찾아 컨트롤러 모듈에서 카드가 들어 있는 라이저를 꺼낸 다음 컨트롤러 모듈에 PCIe 라이저를 다시 설치해야 합니다.

다음 애니메이션, 그림 또는 기록된 단계를 사용하여 PCIe 카드를 교체할 수 있습니다.

[애니메이션 - PCIe 카드를 교체합니다](#)



①	라이저 잠금 래치
②	PCI 카드 잠금 래치
③	PCI 잠금 플레이트
④	PCI 카드

1. 교체할 카드가 들어 있는 라이저를 분리합니다.

- 공기 덕트 측면의 잠금 탭을 눌러 공기 덕트를 열고 컨트롤러 모듈 뒤쪽으로 민 다음 완전히 열린 위치로 돌립니다.
- PCIe 카드에 있을 수 있는 SFP 또는 QSFP 모듈을 모두 분리합니다.
- 라이저 왼쪽의 라이저 잠금 래치를 위로 돌려 공기 덕트 쪽으로 돌립니다.

라이저가 컨트롤러 모듈에서 약간 위로 올라갑니다.

- 라이저를 수직으로 들어올려 평평한 표면에 놓습니다.

2. 라이저에서 PCIe 카드를 분리합니다.

- PCIe 카드에 액세스할 수 있도록 라이저를 돌립니다.
- PCIe 라이저 측면에 있는 잠금 브래킷을 누른 다음 열린 위치로 돌립니다.
- 라이저 2 및 3의 경우에만 측면 패널을 위로 돌립니다.
- 브래킷을 살짝 밀어 올려 소켓에서 카드를 똑바로 들어 올려 PCIe 카드를 라이저에서 분리합니다.

3. 소켓에 카드를 맞춘 후 소켓에 카드를 눌러 라이저에 교체 PCIe 카드를 설치하고 라이저의 측면 패널을 닫습니다 (있는 경우).

카드를 슬롯에 제대로 맞추고 소켓에 장착할 때 카드에 힘을 고르게 하십시오. PCIe 카드는 슬롯에 완전히 균일하게 장착되어 있어야 합니다.



하단 슬롯에 카드를 설치할 때 카드 소켓이 제대로 보이지 않으면 상단 카드를 제거하여 카드 소켓을 확인하고 카드를 설치한 다음 상단 슬롯에서 분리한 카드를 다시 설치합니다.

4. 라이저를 재설치합니다.

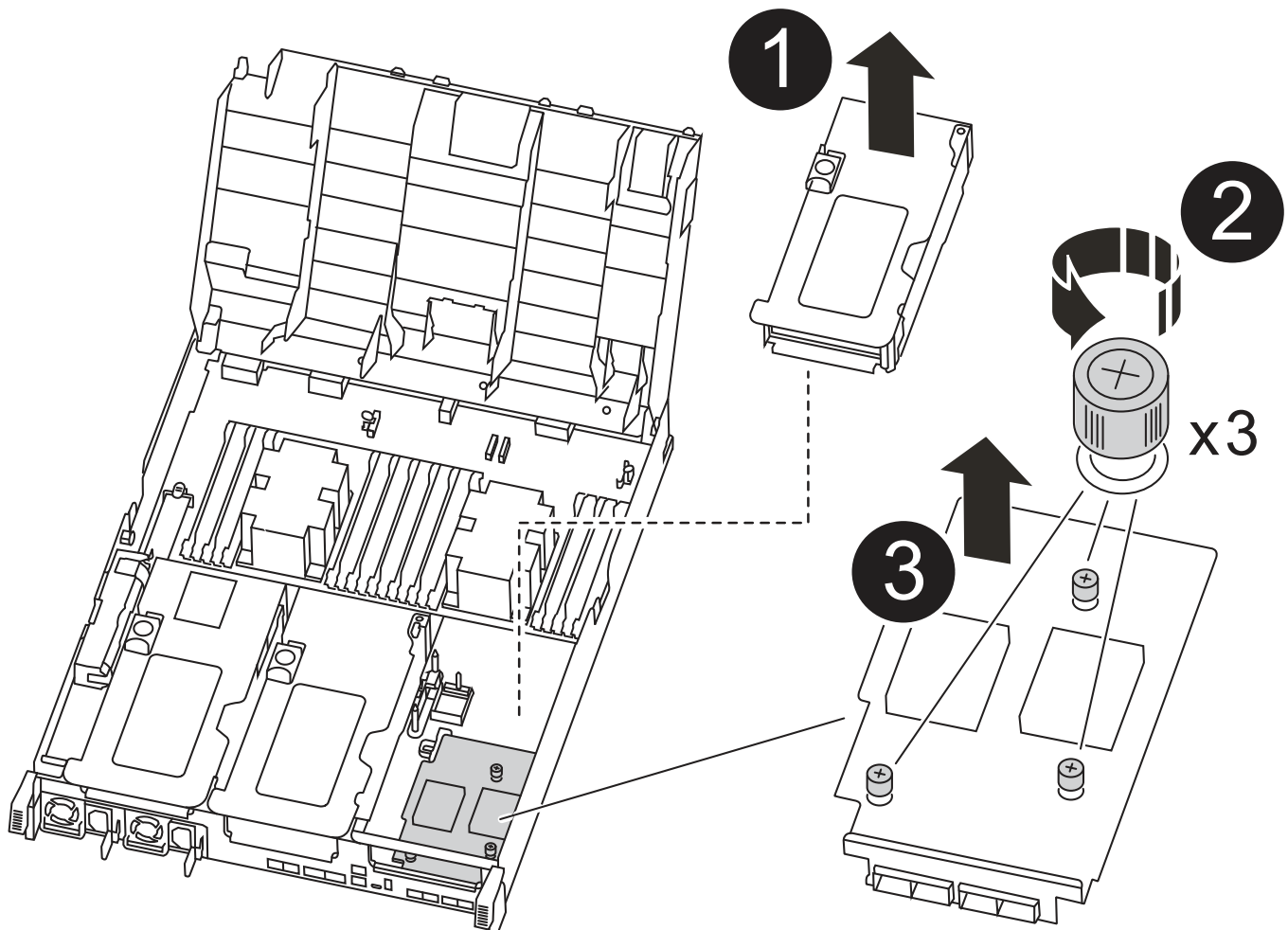
- a. 라이저를 라이저 소켓 측면에 있는 핀에 맞춘 다음 핀을 아래로 내립니다.
- b. 라이저를 마더보드의 소켓에 똑바로 밀어 넣습니다.
- c. 래치를 라이저의 판금과 같은 높이로 돌립니다.

4단계: 메자닌 카드를 교체합니다

메자닌 카드는 라이저 번호 3(슬롯 4 및 5) 아래에 있습니다. 메자닌 카드에 액세스하려면 라이저를 분리하고 메자닌 카드를 교체한 다음 라이저 번호 3을 다시 설치해야 합니다. 자세한 내용은 컨트롤러 모듈의 FRU 맵을 참조하십시오.

다음 애니메이션, 그림 또는 기록된 단계를 사용하여 메자닌 카드를 교체할 수 있습니다.

애니메이션 - 메자닌 카드를 교체합니다



1	PCI 라이저
2	라이저 손잡이 나사
3	라이저 카드

1. 라이저 번호 3(슬롯 4 및 5)을 분리합니다.

- a. 공기 덕트 측면의 잠금 탭을 눌러 공기 덕트를 열고 컨트롤러 모듈 뒤쪽으로 민 다음 완전히 열린 위치로 돌립니다.
- b. PCIe 카드에 있을 수 있는 SFP 또는 QSFP 모듈을 모두 분리합니다.
- c. 라이저 왼쪽의 라이저 잠금 래치를 위로 돌려 공기 덕트 쪽으로 돌립니다.

라이저가 컨트롤러 모듈에서 약간 위로 올라갑니다.

- d. 라이저를 들어 올린 다음 안정적이고 평평한 곳에 둡니다.

2. 메자닌 카드를 교체합니다.

- a. 카드에서 QSFP 또는 SFP 모듈을 모두 분리합니다.
- b. 메자닌 카드의 손잡이 나사를 풀고 카드를 소켓에서 직접 조심스럽게 들어 올려 옆에 둡니다.
- c. 교체용 메자닌 카드를 소켓과 가이드 핀 위에 맞추고 조심스럽게 카드를 소켓에 밀어 넣습니다.
- d. 메자닌 카드의 나비 나사를 조입니다.

3. 라이저를 재설치합니다.

- a. 라이저를 라이저 소켓 측면에 있는 핀에 맞춘 다음 핀을 아래로 내립니다.
- b. 라이저를 마더보드의 소켓에 똑바로 밀어 넣습니다.
- c. 래치를 라이저의 판금과 같은 높이로 돌립니다.

5단계: 컨트롤러 모듈을 설치합니다

컨트롤러 모듈에서 구성 요소를 교체한 후 컨트롤러 모듈을 새시에 재설치한 다음 유지보수 모드로 부팅해야 합니다.

1. 아직 에어 덕트를 닫지 않은 경우 에어 덕트를 닫으십시오.
2. 컨트롤러 모듈의 끝을 새시의 입구에 맞춘 다음 컨트롤러 모듈을 반쯤 조심스럽게 시스템에 밀어 넣습니다.



지시가 있을 때까지 컨트롤러 모듈을 새시에 완전히 삽입하지 마십시오.

3. 필요에 따라 시스템을 다시 연결합니다.

미디어 컨버터(QSFP 또는 SFP)를 분리한 경우 광섬유 케이블을 사용하는 경우 다시 설치해야 합니다.

4. 컨트롤러 모듈 설치를 완료합니다.

- a. 전원 코드를 전원 공급 장치에 연결하고 전원 케이블 잠금 고리를 다시 설치한 다음 전원 공급 장치를 전원에 연결합니다.

b. 잠금 래치를 사용하여 컨트롤러 모듈이 중앙판과 만나 완전히 장착될 때까지 새시 안으로 단단히 밀어 넣습니다.

컨트롤러 모듈이 완전히 장착되면 잠금 래치가 상승합니다.



커넥터가 손상되지 않도록 컨트롤러 모듈을 새시에 밀어 넣을 때 과도한 힘을 가하지 마십시오.

컨트롤러 모듈이 새시에 완전히 장착되면 바로 부팅이 시작됩니다. 부트 프로세스를 중단할 준비를 하십시오.

- a. 잠금 래치를 위쪽으로 돌려 잠금 핀이 풀리도록 컨트롤러 모듈을 기울인 다음 컨트롤러를 완전히 밀어 넣은 다음 잠금 래치를 잠금 위치로 내려 새시에 완전히 장착합니다.
- b. 아직 설치하지 않은 경우 케이블 관리 장치를 다시 설치하십시오.
- c. 정상 부트 프로세스를 중단하고 'Ctrl-C'를 눌러 로더로 부팅합니다.



시스템이 부팅 메뉴에서 멈추는 경우 로더로 부팅하는 옵션을 선택합니다.

d. LOADER 프롬프트에서 BYE를 입력하여 PCIe 카드 및 기타 구성 요소를 재초기화하고 컨트롤러를 재부팅합니다.

5. 스토리지 'storage failover back-ofnode_impaired_node_name_'을 제공하여 컨트롤러를 정상 작동 상태로 되돌립니다
6. 자동 반환이 비활성화된 경우 'Storage failover modify -node local -auto-반환 true'를 다시 설정합니다

6단계: 컨트롤러 모듈을 작동 상태로 복원합니다

컨트롤러를 복원하려면 시스템을 재가동하고 컨트롤러 모듈을 반환한 다음 자동 반환이 다시 사용되도록 설정해야 합니다.

1. 필요에 따라 시스템을 다시 연결합니다.

미디어 컨버터(QSFP 또는 SFP)를 분리한 경우 광섬유 케이블을 사용하는 경우 다시 설치해야 합니다.

2. 스토리지 'storage failover back-ofnode_impaired_node_name_'을 제공하여 컨트롤러를 정상 작동 상태로 되돌립니다
3. 자동 반환이 비활성화된 경우 'Storage failover modify -node local -auto-반환 true'를 다시 설정합니다

7단계: 2노드 MetroCluster 구성에서 애그리게이트를 다시 전환합니다

2노드 MetroCluster 구성에서 FRU 교체를 완료한 후에는 MetroCluster 스위치백 작업을 수행할 수 있습니다. 그러면 이전 사이트의 SVM(Sync-Source Storage Virtual Machine)이 활성 상태이고 로컬 디스크 풀에서 데이터를 제공하는 구성을 정상 운영 상태로 되돌릴 수 있습니다.

이 작업은 2노드 MetroCluster 구성에만 적용됩니다.

단계

1. 모든 노드가 "enabled" 상태(MetroCluster node show)에 있는지 확인합니다

```

cluster_B::> metrocluster node show

DR                               Configuration  DR
Group Cluster Node              State          Mirroring Mode
-----
1      cluster_A
      controller_A_1 configured      enabled      heal roots
completed
      cluster_B
      controller_B_1 configured      enabled      waiting for
switchback recovery
2 entries were displayed.

```

2. 모든 SVM에서 재동기화가 완료되었는지 확인합니다. 'MetroCluster vserver show'
3. 복구 작업에 의해 수행되는 자동 LIF 마이그레이션이 'MetroCluster check lif show'에 성공적으로 완료되었는지 확인합니다
4. 정상적인 클러스터에 있는 모든 노드에서 'MetroCluster 스위치백' 명령을 사용하여 스위치백을 수행합니다.
5. 스위치백 작업이 완료되었는지 확인합니다. 'MetroCluster show'

클러스터가 "대기 중 - 스위치백" 상태에 있으면 스위치백 작업이 여전히 실행 중입니다.

```

cluster_B::> metrocluster show
Cluster              Configuration State      Mode
-----
Local: cluster_B configured      switchover
Remote: cluster_A configured      waiting-for-switchback

```

클러스터가 '정상' 상태에 있으면 스위치백 작업이 완료됩니다.

```

cluster_B::> metrocluster show
Cluster              Configuration State      Mode
-----
Local: cluster_B configured      normal
Remote: cluster_A configured      normal

```

스위치백을 완료하는 데 시간이 오래 걸리는 경우 MetroCluster config-replication resync resync-status show 명령을 사용하여 진행 중인 기준선의 상태를 확인할 수 있습니다.

6. SnapMirror 또는 SnapVault 구성을 다시 설정합니다.

8단계: 장애가 발생한 부품을 NetApp에 반환

키트와 함께 제공된 RMA 지침에 설명된 대로 오류가 발생한 부품을 NetApp에 반환합니다. "부품 반환 및 교체" 자세한 내용은 페이지를 참조하십시오.

전원 공급 장치 교체 - ASA A400

전원 공급 장치(PSU) 교체에는 대상 PSU를 전원에서 분리하고, 전원 케이블을 뽑고, 기존 PSU를 분리하고, 교체용 PSU를 설치한 다음 교체용 PSU를 전원에는 다시 연결하는 작업이 포함됩니다.

- 전원 공급 장치는 이중화되고 핫 스왑이 가능합니다.
- 이 절차는 한 번에 하나의 전원 공급 장치를 교체하기 위한 것입니다.

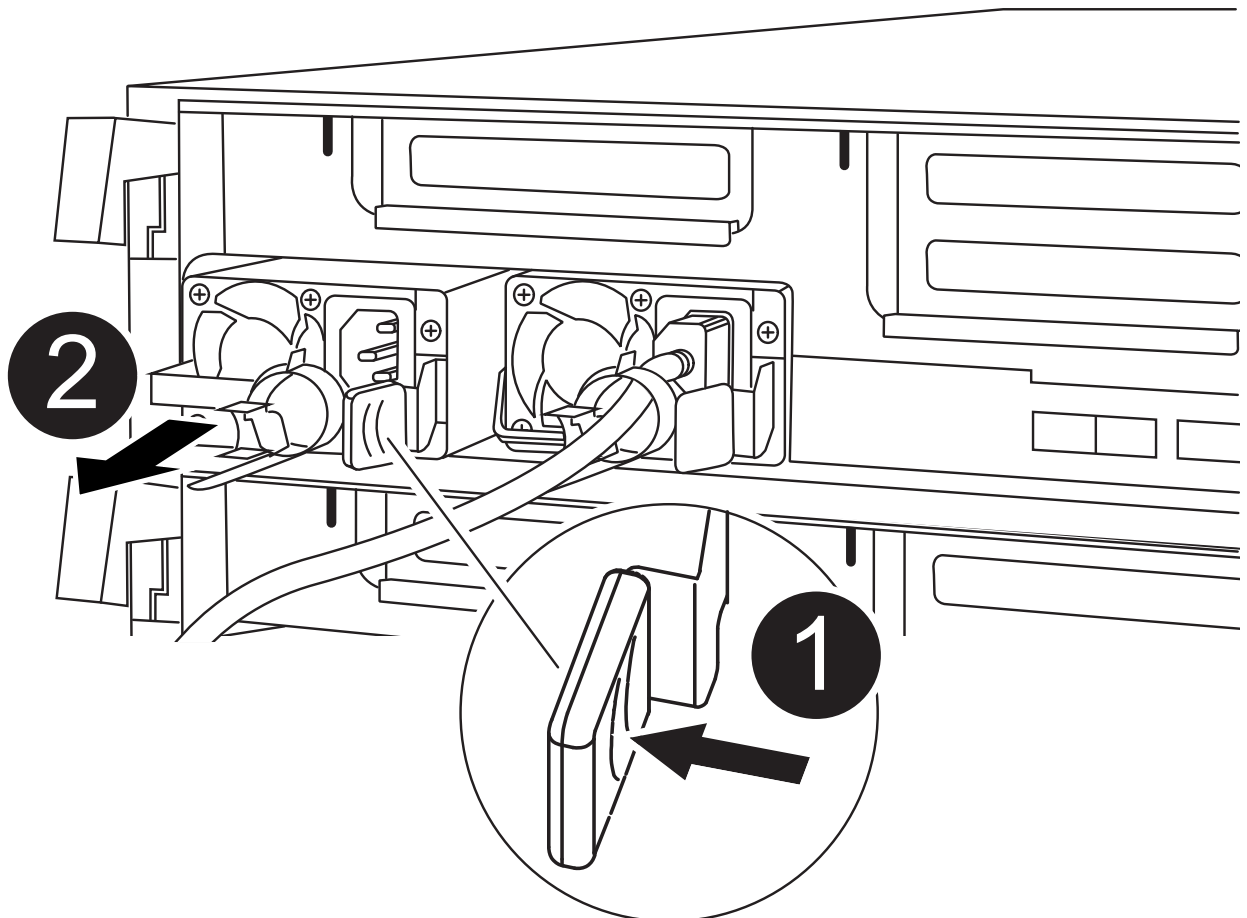


새시에서 전원 공급 장치를 분리한 후 2분 이내에 전원 공급 장치를 교체하는 것이 좋습니다. 시스템이 계속 작동하지만 ONTAP에서는 전원 공급 장치를 교체할 때까지 성능이 저하된 전원 공급 장치에 대한 메시지를 콘솔에 보냅니다.



PSU를 다른 효율 등급과 함께 사용하지 마십시오. 항상 Like를 사용합니다.

다음 그림과 함께 기록된 단계를 사용하여 전원 공급 장치를 교체할 수 있습니다.



1	PSU 잠금 탭
2	전원 케이블 고정대

1. 아직 접지되지 않은 경우 올바르게 접지하십시오.
2. 콘솔 오류 메시지 또는 전원 공급 장치의 LED를 통해 교체할 전원 공급 장치를 식별합니다.
3. 전원 공급 장치를 분리합니다.
 - a. 전원 케이블 고정 장치를 연 다음 전원 공급 장치에서 전원 케이블을 뺍습니다.
 - b. 전원에서 전원 케이블을 뺍습니다.
4. 전원 공급 장치를 분리합니다.
 - a. 캠 핸들을 돌려 새시에서 전원 공급 장치를 당겨 빼냅니다.
 - b. 파란색 잠금 탭을 눌러 새시에서 전원 공급 장치를 분리합니다.
 - c. 양손으로 전원 공급 장치를 새시에서 빼낸 다음 따로 보관해 둡니다.
5. 양손으로 전원 공급 장치의 가장자리를 컨트롤러 모듈의 입구에 맞춘 다음 잠금 탭이 딸깍 소리가 나면서 제자리에 고정될 때까지 전원 공급 장치를 컨트롤러 모듈에 부드럽게 밀어 넣습니다.

전원 공급 장치는 내부 커넥터에만 제대로 연결되어 한 방향으로만 제자리에 고정됩니다.



내부 커넥터의 손상을 방지하려면 전원 공급 장치를 시스템에 밀어 넣을 때 과도한 힘을 가하지 마십시오.

6. 캠 핸들을 돌려 전원 공급 장치와 수평이 되도록 합니다.
7. 전원 공급 장치 케이블을 다시 연결합니다.
 - a. 전원 케이블을 전원 공급 장치와 전원에 다시 연결합니다.
 - b. 전원 케이블 리테이너를 사용하여 전원 공급 장치에 전원 케이블을 고정합니다.

전원 공급 장치로 전원이 복구되면 상태 LED가 녹색이어야 합니다.

8. 키트와 함께 제공된 RMA 지침에 설명된 대로 오류가 발생한 부품을 NetApp에 반환합니다. "[부품 반환 및 교체](#)" 자세한 내용은 페이지를 참조하십시오.

실시간 클럭 배터리-**ASA A400**을 교체합니다

정확한 시간 동기화에 의존하는 시스템 서비스 및 응용 프로그램이 계속 작동할 수 있도록 컨트롤러 모듈의 실시간 클럭(RTC) 배터리를 교체합니다.

- 이 절차는 시스템에서 지원하는 모든 버전의 ONTAP에서 사용할 수 있습니다
- 시스템의 다른 모든 구성 요소가 올바르게 작동해야 합니다. 그렇지 않은 경우 기술 지원 부서에 문의해야 합니다.

1단계: 손상된 컨트롤러를 종료합니다

스토리지 시스템 하드웨어 구성에 따라 다른 절차를 사용하여 손상된 컨트롤러를 종료하거나 인수할 수 있습니다.

옵션 1: 대부분의 구성

손상된 컨트롤러를 종료하려면 컨트롤러 상태를 확인하고, 필요한 경우 정상적인 컨트롤러가 손상된 컨트롤러 스토리지에서 데이터를 계속 제공할 수 있도록 컨트롤러를 인수해야 합니다.

이 작업에 대해

- SAN 시스템을 사용하는 경우 손상된 컨트롤러 SCSI 블레이드에 대한 이벤트 메시지를 확인해야 ``cluster kernel-service show``합니다. ``cluster kernel-service show`priv advanced` 모드에서 명령을 실행하면 노드 이름, 해당 노드의 쿼럼 상태, 해당 노드의 가용성 상태 및 해당 노드의 작동 상태가 표시됩니다.

각 SCSI 블레이드 프로세스는 클러스터의 다른 노드와 함께 쿼럼에 있어야 합니다. 교체를 진행하기 전에 모든 문제를 해결해야 합니다.

- 노드가 2개 이상인 클러스터가 있는 경우 쿼럼에 있어야 합니다. 클러스터가 쿼럼에 없거나 정상 컨트롤러에 자격 및 상태에 대해 FALSE가 표시되는 경우 손상된 컨트롤러를 종료하기 전에 문제를 해결해야 합니다(참조 ["노드를 클러스터와 동기화합니다"](#)).

단계

1. AutoSupport가 활성화된 경우 AutoSupport 메시지를 호출하여 자동 케이스 생성을 억제합니다. `system node autosupport invoke -node * -type all -message MAINT=<# of hours>h`

다음 AutoSupport 메시지는 2시간 동안 자동 케이스 생성을 억제합니다. `cluster1:> system node autosupport invoke -node * -type all -message MAINT=2h`

2. 정상적인 컨트롤러의 콘솔에서 'Storage failover modify – node local - auto-반환 false'를 자동으로 반환합니다



자동 반환을 비활성화하시겠습니까?_가 표시되면 'y'를 입력합니다.

3. 손상된 컨트롤러를 로더 프롬프트로 가져가십시오.

손상된 컨트롤러가 표시되는 경우...	그러면...
LOADER 메시지가 표시됩니다	다음 단계로 이동합니다.
반환 대기 중...	Ctrl-C를 누른 다음 메시지가 나타나면 y를 누릅니다.
시스템 프롬프트 또는 암호 프롬프트	정상적인 컨트롤러 'storage failover takeover -ofnode _impaired_node_name_'에서 손상된 컨트롤러를 인수하거나 중단합니다 손상된 컨트롤러에 기브백을 기다리는 중... 이 표시되면 Ctrl-C를 누른 다음 y를 응답합니다.

옵션 2: 컨트롤러가 2노드 MetroCluster에 있습니다

손상된 컨트롤러를 종료하려면 컨트롤러 상태를 확인하고, 필요한 경우 컨트롤러 전원을 전환하여 정상적인 컨트롤러가 손상된 컨트롤러 스토리지에서 데이터를 계속 제공하도록 해야 합니다.

이 작업에 대해

- 정상 컨트롤러에 전원을 공급하려면 이 절차의 마지막에 전원 공급 장치를 켜 두어야 합니다.

단계

1. MetroCluster 상태를 확인하여 장애가 있는 컨트롤러가 자동으로 정상 컨트롤러(MetroCluster show)로 전환되었는지 확인합니다
2. 자동 절체가 발생했는지 여부에 따라 다음 표에 따라 진행합니다.

컨트롤러 손상 여부	그러면...
가 자동으로 전환되었습니다	다음 단계를 진행합니다.
가 자동으로 전환되지 않았습니다	정상 컨트롤러 MetroCluster 절체 기능을 통해 계획된 절체 동작을 수행한다
가 자동으로 전환되지 않고, 'MetroCluster switchover' 명령으로 전환을 시도했으며, 스위치오버가 거부되었습니다	거부권 메시지를 검토하고 가능한 경우 문제를 해결한 후 다시 시도하십시오. 문제를 해결할 수 없는 경우 기술 지원 부서에 문의하십시오.

3. 정상적인 클러스터에서 'MetroCluster 환원 단계 집계' 명령을 실행하여 데이터 애그리게이트를 재동기화합니다.

```
controller_A_1::> metrocluster heal -phase aggregates
[Job 130] Job succeeded: Heal Aggregates is successful.
```

치유가 거부되면 '-override-vetoes' 매개 변수를 사용하여 'MetroCluster 환원' 명령을 재실행할 수 있습니다. 이 선택적 매개 변수를 사용하는 경우 시스템은 복구 작업을 방지하는 모든 소프트 베인을 재정의합니다.

4. MetroCluster operation show 명령을 사용하여 작업이 완료되었는지 확인합니다.

```
controller_A_1::> metrocluster operation show
Operation: heal-aggregates
State: successful
Start Time: 7/25/2016 18:45:55
End Time: 7/25/2016 18:45:56
Errors: -
```

5. 'storage aggregate show' 명령을 사용하여 애그리게이트의 상태를 확인하십시오.


```

controller_A_1::> storage aggregate show
Aggregate      Size Available Used% State    #Vols  Nodes
RAID Status
-----
...
aggr_b2       227.1GB   227.1GB   0% online    0 mcc1-a2
raid_dp, mirrored, normal...

```

6. MetroCluster 환원 단계 루트 애그리게이트(heal-phase root-aggregate) 명령을 사용하여 루트 애그리게이트를 수정합니다.

```

mcc1A::> metrocluster heal -phase root-aggregates
[Job 137] Job succeeded: Heal Root Aggregates is successful

```

치유가 거부되면 `-override-vetoes` 매개변수를 사용하여 'MetroCluster 환원' 명령을 재실행할 수 있습니다. 이 선택적 매개 변수를 사용하는 경우 시스템은 복구 작업을 방지하는 모든 소프트 베인을 재정의합니다.

7. 대상 클러스터에서 'MetroCluster operation show' 명령을 사용하여 환원 작업이 완료되었는지 확인합니다.

```

mcc1A::> metrocluster operation show
Operation: heal-root-aggregates
State: successful
Start Time: 7/29/2016 20:54:41
End Time: 7/29/2016 20:54:42
Errors: -

```

8. 손상된 컨트롤러 모듈에서 전원 공급 장치를 분리합니다.

2단계: 컨트롤러 모듈을 분리합니다

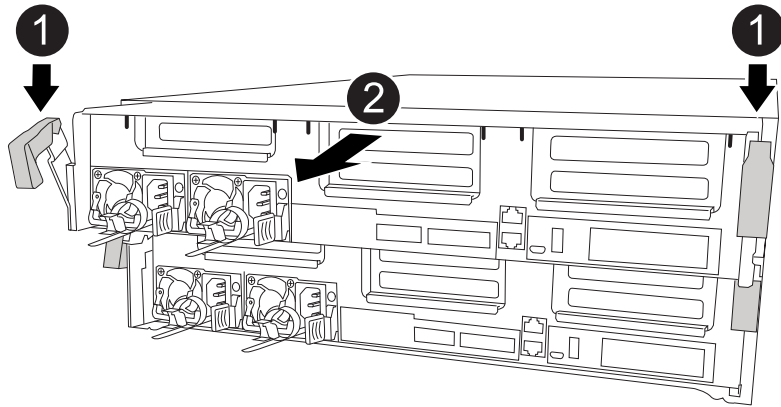
컨트롤러 모듈 내부의 구성요소에 액세스하려면 새시에서 컨트롤러 모듈을 분리해야 합니다.

1. 아직 접지되지 않은 경우 올바르게 접지하십시오.
2. 전원 케이블 고정 장치를 분리한 다음 전원 공급 장치에서 케이블을 분리합니다.
3. 케이블을 케이블 관리 장치에 연결하는 후크 및 루프 스트랩을 푼 다음, 케이블이 연결된 위치를 추적하면서 컨트롤러 모듈에서 시스템 케이블과 SFP(필요한 경우)를 분리합니다.

케이블 관리 장치에 케이블을 남겨 두면 케이블 관리 장치를 다시 설치할 때 케이블이 정리됩니다.

4. 컨트롤러 모듈에서 케이블 관리 장치를 분리하여 한쪽에 둡니다.
5. 양쪽 잠금 래치를 아래로 누른 다음 두 래치를 동시에 아래로 돌립니다.

컨트롤러 모듈이 쉐시에서 약간 꺼냅니다.



1	잠금 래치
2	컨트롤러가 쉐시 밖으로 약간 이동합니다

6. 컨트롤러 모듈을 쉐시 밖으로 밀어냅니다.

컨트롤러 모듈 하단을 쉐시 밖으로 밀어낼 때 지지하는지 확인합니다.

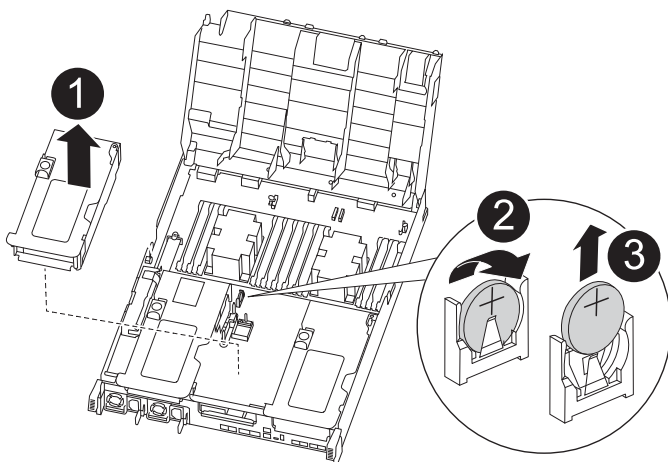
7. 컨트롤러 모듈을 안정적이고 평평한 표면에 놓습니다.

3단계: RTC 배터리를 교체합니다

컨트롤러 모듈 내에서 RTC 배터리를 찾은 다음 특정 단계를 따라야 합니다. RTC 배터리의 위치는 컨트롤러 모듈 내부의 FRU 맵을 참조하십시오.

다음 애니메이션, 그림 또는 기록된 단계를 사용하여 RTC 배터리를 교체할 수 있습니다.

애니메이션 - RTC 배터리를 교체합니다



1	중앙 라이저
2	RTC 배터리를 제거합니다
3	시트 RTC 배터리

1. 아직 접지되지 않은 경우 올바르게 접지하십시오.
2. 에어 덕트를 엽니다.
 - a. 에어 덕트 측면에 있는 잠금 탭을 컨트롤러 모듈 중앙을 향해 누릅니다.
 - b. 공기 덕트를 컨트롤러 모듈 뒤쪽으로 민 다음 완전히 열린 위치까지 위쪽으로 돌립니다.
3. RTC 배터리를 찾아서 제거한 다음 다시 끼웁니다.
 - a. FRU 맵을 사용하여 컨트롤러 모듈에서 RTC 배터리를 찾습니다.
 - b. 배터리를 홀더에서 조심스럽게 밀어내고 홀더에서 돌린 다음 홀더에서 들어 꺼냅니다.



배터리함을 홀더에서 분리할 때 배터리의 극성에 유의하십시오. 배터리에는 플러스 기호가 표시되어 있으며 홀더에 올바르게 위치해야 합니다. 홀더 근처에 있는 더하기 기호는 배터리를 어떻게 배치해야 하는지 알려줍니다.

- c. 정전기 방지 운송용 백에서 교체용 배터리를 제거합니다.
 - d. RTC 배터리의 극성을 확인한 다음 배터리를 비스듬히 기울이고 아래로 눌러 홀더에 삽입합니다.
4. 배터리를 육안으로 검사하여 홀더가 완전히 장착되어 있고 극성이 올바른지 확인하십시오.
5. 에어 덕트를 닫습니다.

4단계: 컨트롤러 모듈을 다시 설치하고 **RTC** 배터리 교체 후 시간/날짜를 설정합니다

컨트롤러 모듈 내에서 구성 요소를 교체한 후에는 시스템 새시에 컨트롤러 모듈을 재설치하고, 컨트롤러의 시간 및 날짜를 재설정하는 다음 부팅해야 합니다.

1. 에어 덕트 또는 컨트롤러 모듈 커버를 아직 닫지 않은 경우 닫으십시오.
2. 컨트롤러 모듈의 끝을 새시의 입구에 맞춘 다음 컨트롤러 모듈을 반쯤 조심스럽게 시스템에 밀어 넣습니다.

지시가 있을 때까지 컨트롤러 모듈을 새시에 완전히 삽입하지 마십시오.

3. 필요에 따라 시스템을 다시 연결합니다.

미디어 컨버터(QSFP 또는 SFP)를 분리한 경우 광섬유 케이블을 사용하는 경우 다시 설치해야 합니다.

4. 전원 공급 장치가 연결되어 있지 않은 경우 전원 공급 장치를 다시 연결하고 전원 케이블 고정 장치를 다시 설치합니다.
5. 컨트롤러 모듈 설치를 완료합니다.
 - a. 잠금 래치를 사용하여 컨트롤러 모듈이 중앙판과 만나 완전히 장착될 때까지 새시 안으로 단단히 밀어 넣습니다.

컨트롤러 모듈이 완전히 장착되면 잠금 래치가 상승합니다.



커넥터가 손상되지 않도록 컨트롤러 모듈을 새시에 밀어 넣을 때 과도한 힘을 가하지 마십시오.

컨트롤러 모듈이 새시에 완전히 장착되면 바로 부팅이 시작됩니다. 부트 프로세스를 중단할 준비를 하십시오.

- a. 잠금 래치를 위쪽으로 돌려 잠금 핀이 풀리도록 컨트롤러 모듈을 기울인 다음 컨트롤러를 완전히 밀어 넣은 다음 잠금 래치를 잠금 위치로 내려 새시에 완전히 장착합니다.
- b. 아직 설치하지 않은 경우 케이블 관리 장치를 다시 설치하십시오.
- c. 정상 부트 프로세스를 중단하고 'Ctrl-C'를 눌러 로더로 부팅합니다.



시스템이 부팅 메뉴에서 멈추는 경우 로더로 부팅하는 옵션을 선택합니다.

6. 컨트롤러의 시간 및 날짜를 재설정합니다.
 - a. 'show date' 명령으로 정상적인 컨트롤러의 날짜 및 시간을 확인한다.
 - b. 대상 컨트롤러의 LOADER 프롬프트에서 시간 및 날짜를 확인합니다.
 - c. 필요한 경우 'mm/dd/yyyy' 명령으로 날짜를 수정합니다.
 - d. 필요한 경우 '시간 설정 hh:mm:ss' 명령을 사용하여 GMT로 시간을 설정합니다.
 - e. 대상 컨트롤러의 날짜 및 시간을 확인합니다.
7. LOADER 프롬프트에서 BYE를 입력하여 PCIe 카드 및 기타 구성 요소를 재초기화하고 컨트롤러를 재부팅합니다.
8. 스토리지 'storage failover back-ofnode_impaired_node_name_'을 제공하여 컨트롤러를 정상 작동 상태로 되돌립니다
9. 자동 반환이 비활성화된 경우 'Storage failover modify -node local -auto-반환 true'를 다시 설정합니다

5단계: 2노드 MetroCluster 구성에서 애그리게이트를 다시 전환합니다

2노드 MetroCluster 구성에서 FRU 교체를 완료한 후에는 MetroCluster 스위치백 작업을 수행할 수 있습니다. 그러면 이전 사이트의 SVM(Sync-Source Storage Virtual Machine)이 활성 상태이고 로컬 디스크 풀에서 데이터를 제공하는 구성을 정상 운영 상태로 되돌릴 수 있습니다.

이 작업은 2노드 MetroCluster 구성에만 적용됩니다.

단계

1. 모든 노드가 "enabled" 상태(MetroCluster node show)에 있는지 확인합니다

```

cluster_B::> metrocluster node show

DR                               Configuration  DR
Group Cluster Node              State          Mirroring Mode
-----
1      cluster_A
      controller_A_1 configured    enabled    heal roots
completed
      cluster_B
      controller_B_1 configured    enabled    waiting for
switchback recovery
2 entries were displayed.

```

2. 모든 SVM에서 재동기화가 완료되었는지 확인합니다. 'MetroCluster vserver show'
3. 복구 작업에 의해 수행되는 자동 LIF 마이그레이션이 'MetroCluster check lif show'에 성공적으로 완료되었는지 확인합니다
4. 정상적인 클러스터에 있는 모든 노드에서 'MetroCluster 스위치백' 명령을 사용하여 스위치백을 수행합니다.
5. 스위치백 작업이 완료되었는지 확인합니다. 'MetroCluster show'

클러스터가 "대기 중 - 스위치백" 상태에 있으면 스위치백 작업이 여전히 실행 중입니다.

```

cluster_B::> metrocluster show
Cluster              Configuration State      Mode
-----
Local: cluster_B configured    switchover
Remote: cluster_A configured    waiting-for-switchback

```

클러스터가 '정상' 상태에 있으면 스위치백 작업이 완료됩니다.

```

cluster_B::> metrocluster show
Cluster              Configuration State      Mode
-----
Local: cluster_B configured    normal
Remote: cluster_A configured    normal

```

스위치백을 완료하는 데 시간이 오래 걸리는 경우 MetroCluster config-replication resync resync-status show 명령을 사용하여 진행 중인 기준선의 상태를 확인할 수 있습니다.

6. SnapMirror 또는 SnapVault 구성을 다시 설정합니다.

6단계: 장애가 발생한 부품을 **NetApp**에 반환

키트와 함께 제공된 RMA 지침에 설명된 대로 오류가 발생한 부품을 NetApp에 반환합니다. "**부품 반환 및 교체**" 자세한 내용은 페이지를 참조하십시오.

ASA A800 시스템

설치 및 설정

여기서 시작: 설치 및 설정 환경을 선택합니다

대부분의 구성(ASA 구성 포함)에서는 다양한 콘텐츠 형식 중에서 선택할 수 있습니다.

- "**빠른 단계**"

추가 콘텐츠에 대한 라이브 링크가 포함된 단계별 지침의 인쇄 가능한 PDF입니다.

- "**비디오 단계**"

단계별 지침을 비디오로 제공합니다.

- "**세부 단계**"

추가 콘텐츠에 대한 라이브 링크가 포함된 온라인 단계별 지침.

시스템이 MetroCluster IP 구성인 경우 를 참조하십시오 "**MetroCluster IP 구성을 설치합니다**" 지침.

빠른 단계 - **ASA A800**

이 페이지에서는 랙 설치 및 케이블링에서 초기 시스템 시작까지 시스템을 설치하는 일반적인 방법에 대한 그래픽 지침을 제공합니다. 를 사용합니다 "**AFF A800 설치 및 설정 지침**" NetApp 시스템 설치에 익숙한 경우



ASA A800은 AFF A800 시스템과 동일한 설치 절차를 사용합니다.

비디오 단계 - **ASA A800**

다음 비디오에서는 새 시스템의 설치 및 케이블 연결 방법을 보여줍니다.

"애니메이션 - **AFF A800 설치 및 설정**



ASA A800은 AFF A800 시스템과 동일한 설치 절차를 사용합니다.

자세한 단계 - **ASA A800**

이 페이지에서는 ASA A800 시스템 설치를 위한 자세한 단계별 지침을 제공합니다.

1단계: 설치 준비

시스템을 설치하려면 계정을 만들고 시스템을 등록해야 합니다. 또한 시스템에 맞는 케이블 수와 유형을 확인하고 특정 네트워크 정보를 수집해야 합니다.

에 대한 액세스 권한이 있어야 합니다 "[NetApp Hardware Universe를 참조하십시오](#)" (HWU) - 사이트 요구사항에 대한 정보 및 구성된 시스템에 대한 추가 정보 에 대한 액세스 권한을 가질 수도 있습니다 "[사용 중인 ONTAP 버전에 대한 릴리즈 노트](#)" 이 시스템에 대한 자세한 내용은 를 참조하십시오.

필요한 것

사이트에서 다음을 제공해야 합니다.

- 스토리지 시스템의 랙 공간입니다
- Phillips #2 드라이버
- 웹 브라우저를 사용하여 시스템을 네트워크 스위치 및 랩톱 또는 콘솔에 연결하는 추가 네트워킹 케이블
 - a. 모든 상자의 내용물을 풉니다.
 - b. 컨트롤러에서 시스템 일련 번호를 기록합니다.



단계

1. 계정 설정:
 - a. 기존 계정에 로그인하거나 계정을 만듭니다.
 - b. 등록("[NetApp 제품 등록](#)")를 클릭합니다.
2. 다운로드 및 설치 "[NetApp 다운로드: Config Advisor](#)" 노트북으로.
3. 받은 케이블의 수와 유형을 확인하고 기록합니다.

다음 표에서는 수신할 수 있는 케이블 유형을 보여 줍니다. 표에 나와 있지 않은 케이블을 받은 경우 를 참조하십시오 "[NetApp Hardware Universe를 참조하십시오](#)" 케이블을 찾아 사용 여부를 확인합니다.

커넥터 유형	부품 번호 및 길이	케이블 유형...	대상...
100GbE 케이블	X66211A-05(112-00595), 0.5m		HA 인터커넥트
X66211A-05(112-00595), 0.5m, X66211-1(112-00573), 1m	클러스터 인터커넥트 네트워크	X66211-2(112-00574), 2m, X66211-5(112-00576), 5m	스토리지, 데이터
10GbE 케이블	X6566B-3-R6(112-00300), 3m, X6566B-5-R6(112-00301), 5m	데이터	25GbE 케이블

커넥터 유형	부품 번호 및 길이	케이블 유형...	대상...
	데이터 X66240A-2(112-00598), 2m, X66240A-5(112-00600), 5m	RJ-45(주문에 따라 다름)	해당 없음
	관리	파이버 채널	X66250-2(112-00342) 2m; X66250-5(112-00344) 5m, X66250-15(112-00346) 15m, X66250-30(112-00347) 30m
		마이크로 USB 콘솔 케이블	해당 없음
	소프트웨어 설정 중 콘솔 연결	전원 케이블	해당 없음

4. 를 다운로드하고 완료합니다 "[클러스터 구성 워크시트](#)".

2단계: 하드웨어 설치

필요에 따라 4-포트 랙 또는 NetApp 시스템 캐비닛에 시스템을 설치해야 합니다.

단계

1. 필요에 따라 레일 키트를 설치합니다.

"4-포트 랙에 SuperRail 설치"

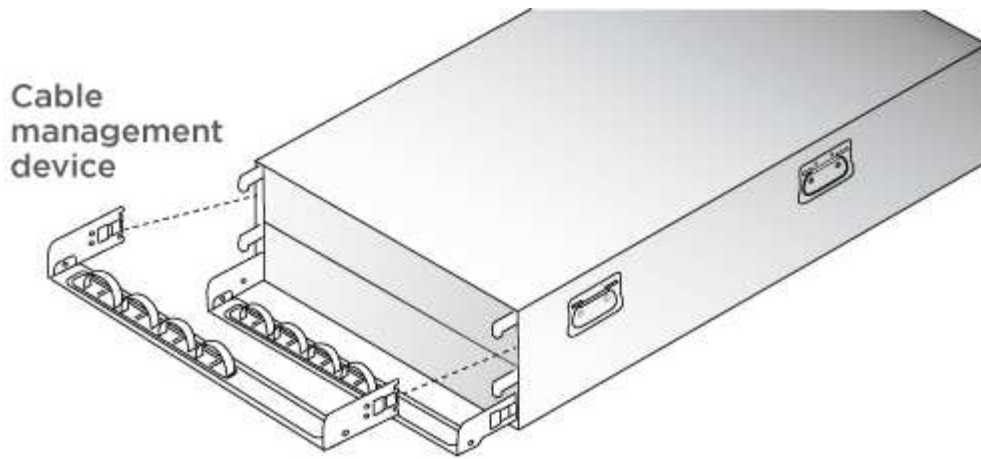
2. 레일 키트에 포함된 지침에 따라 시스템을 설치하고 고정합니다.



시스템 무게와 관련된 안전 문제를 알고 있어야 합니다.



3. 케이블 관리 장치를 연결합니다(그림 참조).



4. 시스템 전면에 베젤을 부착합니다.

3단계: 컨트롤러 케이블을 연결합니다

스위치가 없는 2노드 클러스터 방법 또는 클러스터 인터커넥트 네트워크 방법을 사용하여 플랫폼 클러스터에 대한 케이블 연결이 필요합니다. Fibre Channel 또는 iSCSI 호스트 네트워크 또는 직접 연결 스토리지에 대한 케이블 연결은 선택 사항입니다. 이 케이블 연결은 배타적이지 않으므로 호스트 네트워크 및 스토리지에 케이블을 연결할 수 있습니다.

필요한 케이블 연결: 컨트롤러를 클러스터에 케이블로 연결합니다

스위치가 없는 2노드 클러스터 방법을 사용하거나 클러스터 인터커넥트 네트워크를 사용하여 컨트롤러에 케이블을 연결합니다.

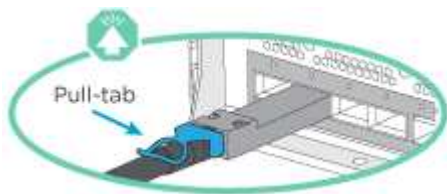
옵션 1: 스위치가 없는 2노드 클러스터를 케이블로 연결합니다

컨트롤러의 관리 네트워크 포트는 스위치에 연결됩니다. HA 인터커넥트 및 클러스터 인터커넥트 포트는 두 컨트롤러 모두에 케이블로 연결됩니다.

시작하기 전에

시스템을 스위치에 연결하는 방법에 대한 자세한 내용은 네트워크 관리자에게 문의하십시오.

그림 화살표에 올바른 케이블 커넥터 당김 탭 방향이 있는지 확인하십시오.



커넥터를 삽입할 때 딸깍 소리가 들려야 합니다. 딸깍 소리가 안 되면 커넥터를 제거하고 회전했다가 다시 시도하십시오.

단계

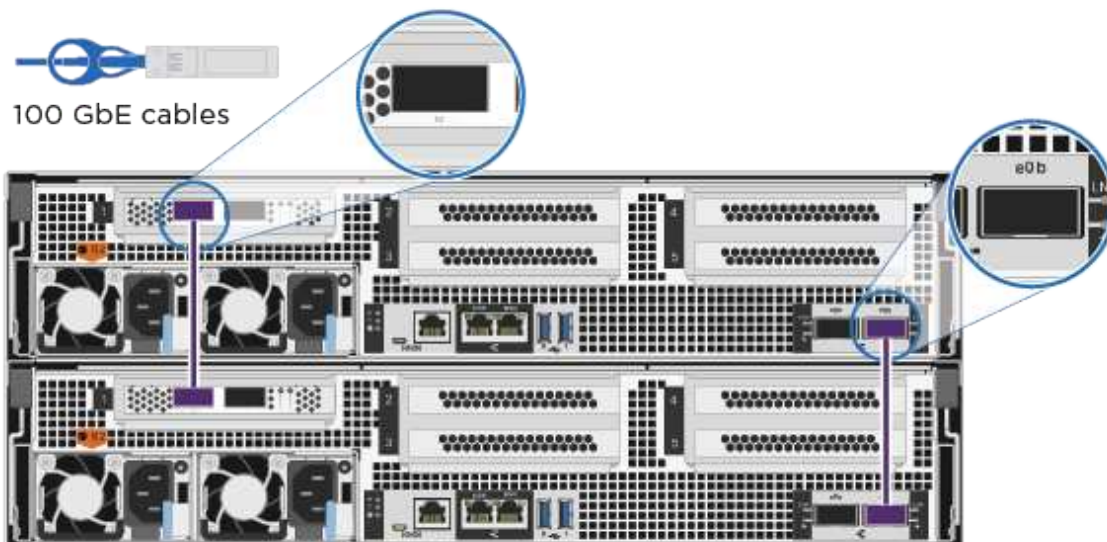
1. 애니메이션 또는 표 형식 단계를 사용하여 컨트롤러와 스위치 사이의 케이블 연결을 완료합니다.

[애니메이션 - 스위치가 없는 2노드 클러스터를 케이블로 연결합니다](#)

단계 각 컨트롤러 모듈에서 수행합니다

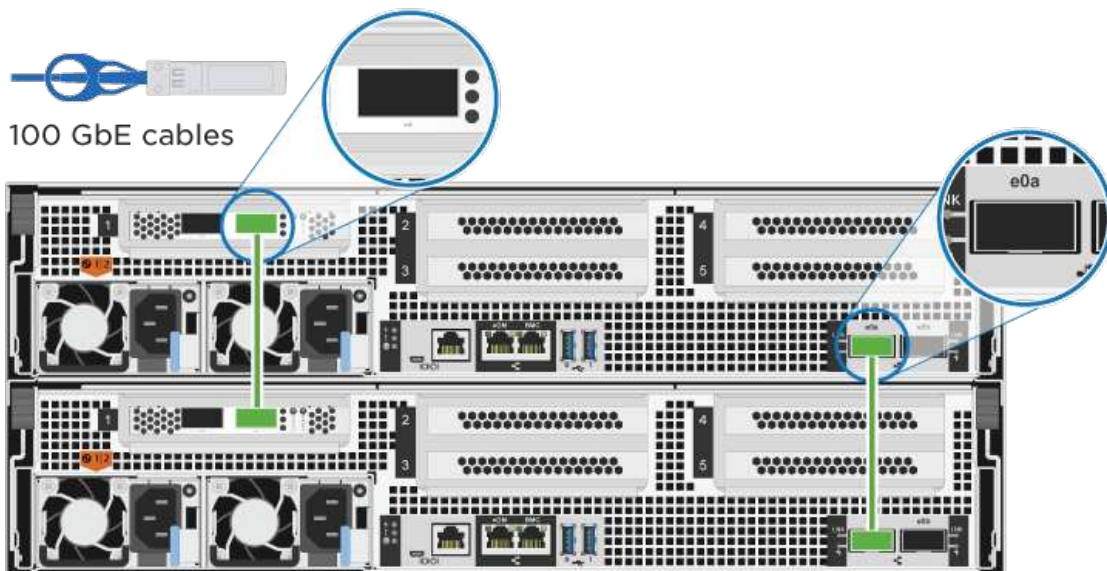
1 HA 인터커넥트 포트에 케이블 연결:

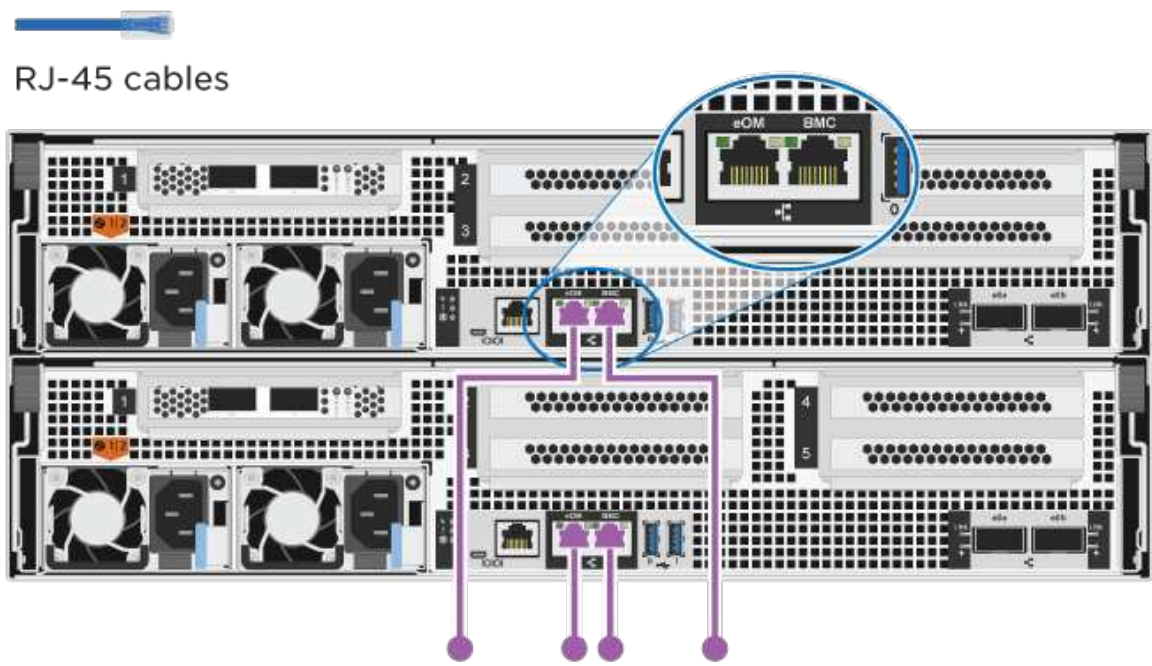

- e0b ~ e0b
- e1b에서 e1b까지



2 클러스터 인터커넥트 포트에 케이블 연결:

- e0a ~ e0a
- E1A ~ E1A



단계	각 컨트롤러 모듈에서 수행합니다
3	<p>관리 네트워크 스위치에 관리 포트를 케이블로 연결합니다</p>  <p>RJ-45 cables</p>
	<p>이때 전원 코드를 꽂지 마십시오.</p>

2. 케이블 연결 옵션을 수행하려면 다음을 참조하십시오.

- 옵션 1: Fibre Channel 호스트 네트워크에 케이블을 연결합니다
- 옵션 2: 10GbE 호스트 네트워크에 케이블 연결
- 옵션 3: 컨트롤러를 단일 드라이브 쉘프에 연결합니다
- 옵션 4: 컨트롤러를 두 드라이브 쉘프에 연결합니다

3. 시스템 설정을 완료하려면 을 참조하십시오 "4단계: 시스템 설치 및 구성을 완료합니다".

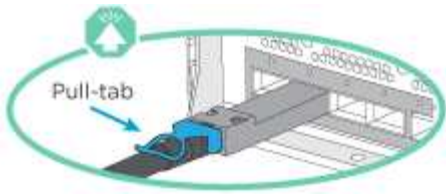
옵션 2: 스위치 클러스터 케이블 연결

컨트롤러의 클러스터 인터커넥트 및 관리 네트워크 포트는 스위치에 연결되고 HA 인터커넥트 포트는 두 컨트롤러에 케이블로 연결됩니다.

시작하기 전에

시스템을 스위치에 연결하는 방법에 대한 자세한 내용은 네트워크 관리자에게 문의하십시오.

그림 화살표에 올바른 케이블 커넥터 당김 탭 방향이 있는지 확인하십시오.



커넥터를 삽입할 때 딸깍 소리가 들려야 합니다. 딸깍 소리가 안 되면 커넥터를 제거하고 회전했다가 다시 시도하십시오.

단계

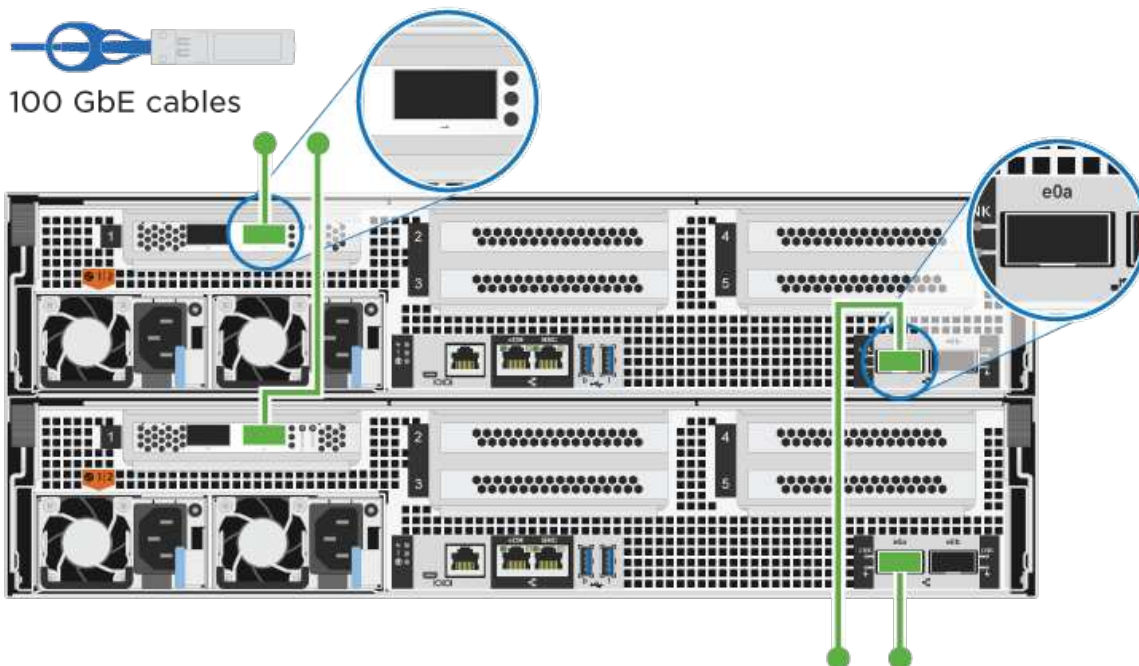
1. 애니메이션 또는 표 형식 단계를 사용하여 컨트롤러와 스위치 사이의 케이블 연결을 완료합니다.

애니메이션 - 스위치 클러스터 케이블 연결

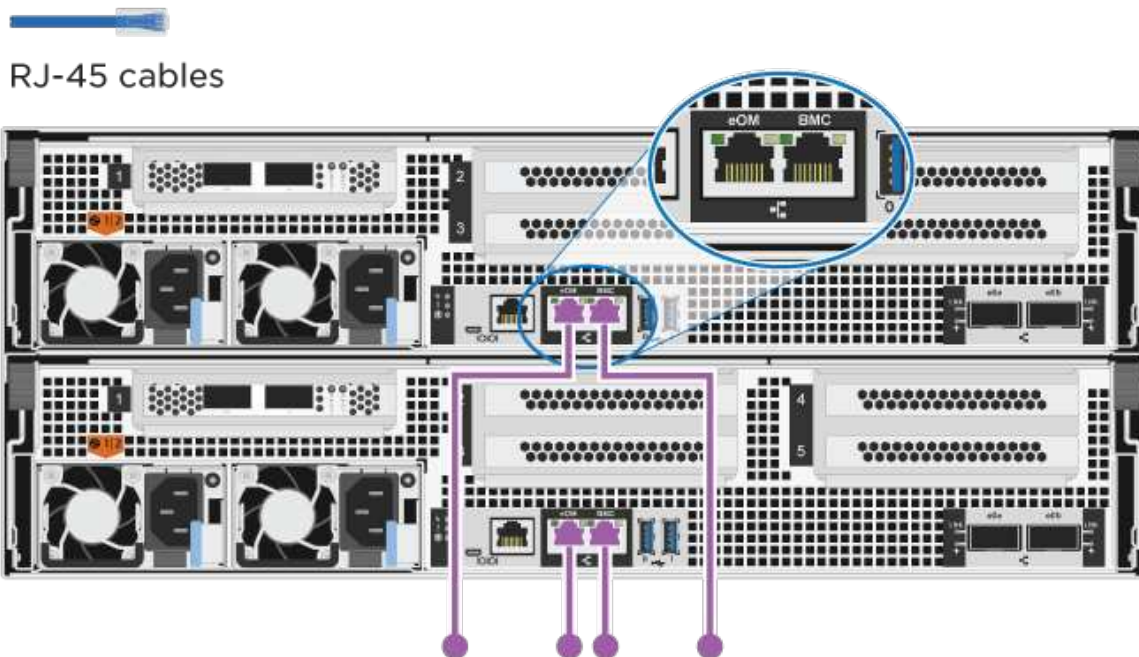
단계	각 컨트롤러 모듈에서 수행합니다
1	<p>HA 인터커넥트 포트에 케이블 연결:</p> <ul style="list-style-type: none"> • e0b ~ e0b • e1b에서 e1b까지 <p>100 GbE cables</p>

단계 각 컨트롤러 모듈에서 수행합니다

2 클러스터 인터커넥트 포트를 100GbE 클러스터 인터커넥트 스위치에 케이블로 연결합니다.
e0a
E1A



3 관리 네트워크 스위치에 관리 포트를 케이블로 연결합니다



이때 전원 코드를 꽂지 마십시오.

2. 케이블 연결 옵션을 수행하려면 다음을 참조하십시오.

- 옵션 1: Fibre Channel 호스트 네트워크에 케이블을 연결합니다
- 옵션 2: 10GbE 호스트 네트워크에 케이블 연결
- 옵션 3: 컨트롤러를 단일 드라이브 쉘프에 연결합니다
- 옵션 4: 컨트롤러를 두 드라이브 쉘프에 연결합니다

3. 시스템 설정을 완료하려면 을 참조하십시오 "4단계: 시스템 설치 및 구성을 완료합니다".

케이블 연결 옵션: 케이블 구성에 따라 달라지는 옵션

Fibre Channel 또는 iSCSI 호스트 네트워크 또는 직접 연결 스토리지에 대한 구성 종속 케이블 연결 옵션이 있습니다. 이 케이블 연결은 배타적이지 않으므로 호스트 네트워크 및 스토리지에 케이블로 연결할 수 있습니다.

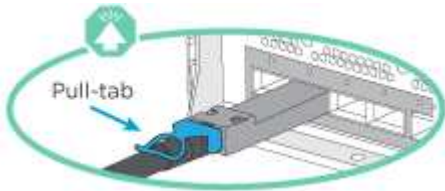
옵션 1: **Fibre Channel** 호스트 네트워크에 케이블을 연결합니다

컨트롤러의 파이버 채널 포트는 파이버 채널 호스트 네트워크 스위치에 연결됩니다.

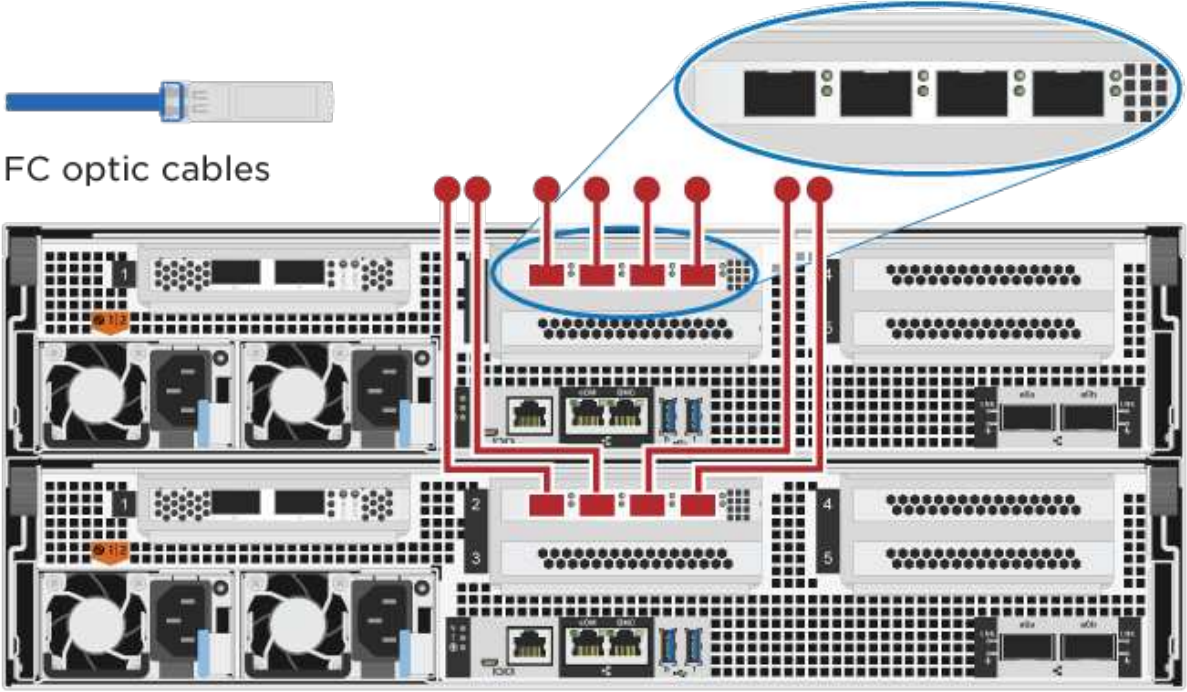
시작하기 전에

시스템을 스위치에 연결하는 방법에 대한 자세한 내용은 네트워크 관리자에게 문의하십시오.

그림 화살표에 올바른 케이블 커넥터 당김 탭 방향이 있는지 확인하십시오.



커넥터를 삽입할 때 딸깍 소리가 들려야 합니다. 딸깍 소리가 안 되면 커넥터를 제거하고 회전했다가 다시 시도하십시오.

단계	각 컨트롤러 모듈에서 수행합니다
1	<p>포트 2a에서 2D를 FC 호스트 스위치에 케이블로 연결합니다</p>  <p>FC optic cables</p>
2	<p>다른 옵션 케이블 연결을 수행하려면 다음 중에서 선택합니다.</p> <ul style="list-style-type: none"> • 옵션 3: 컨트롤러를 단일 드라이브 쉘프에 연결합니다 • 옵션 4: 컨트롤러를 두 드라이브 쉘프에 연결합니다
3	<p>시스템 설정을 완료하려면 을 참조하십시오 "4단계: 시스템 설치 및 구성을 완료합니다".</p>

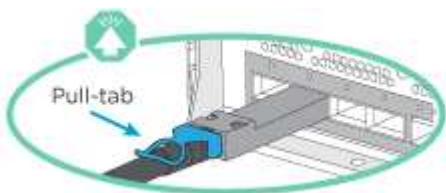
옵션 2: 10GbE 호스트 네트워크에 케이블 연결

컨트롤러의 10GbE 포트는 10GbE 호스트 네트워크 스위치에 연결됩니다.

시작하기 전에

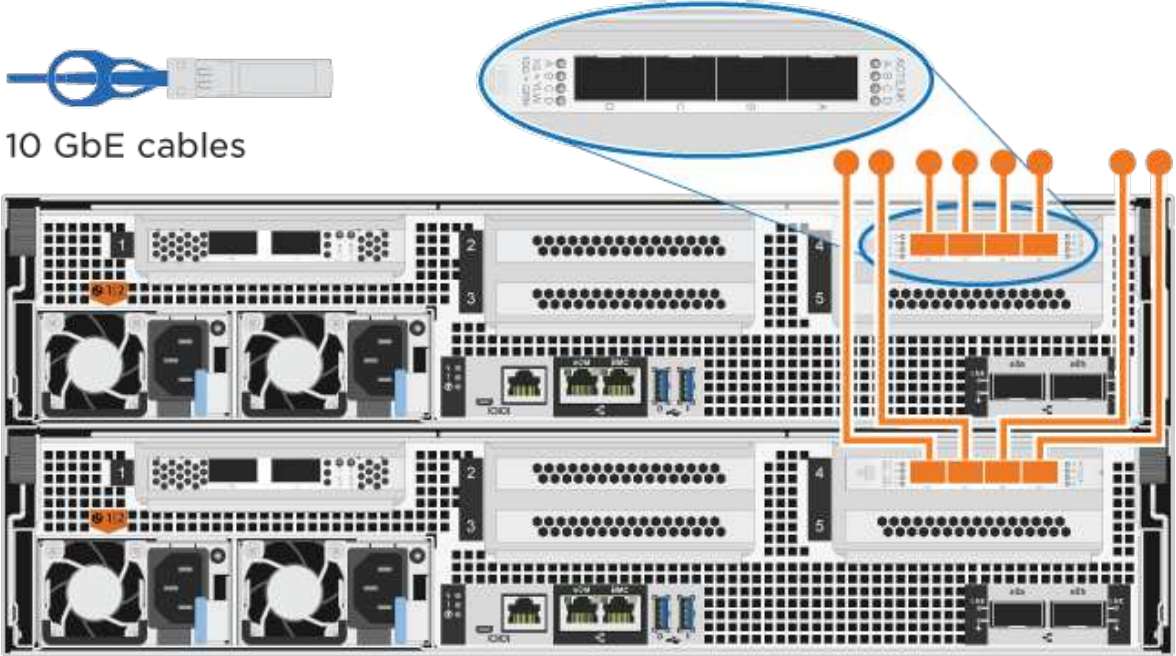
시스템을 스위치에 연결하는 방법에 대한 자세한 내용은 네트워크 관리자에게 문의하십시오.

그림 화살표에 올바른 케이블 커넥터 당김 탭 방향이 있는지 확인하십시오.





커넥터를 삽입할 때 딸깍 소리가 들려야 합니다. 딸깍 소리가 안 되면 커넥터를 제거하고 회전했다가 다시 시도하십시오.

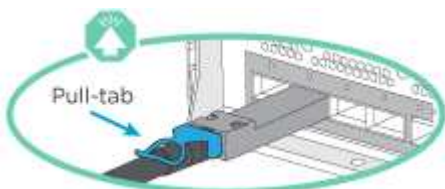
단계	각 컨트롤러 모듈에서 수행합니다
1	<p>케이블 포트 e4a~e4d를 10GbE 호스트 네트워크 스위치에 연결합니다</p>  <p>10 GbE cables</p>
2	<p>다른 옵션 케이블 연결을 수행하려면 다음 중에서 선택합니다.</p> <ul style="list-style-type: none"> • 옵션 3: 컨트롤러를 단일 드라이브 쉘프에 연결합니다 • 옵션 4: 컨트롤러를 두 드라이브 쉘프에 연결합니다
3	<p>시스템 설정을 완료하려면 을 참조하십시오 "4단계: 시스템 설치 및 구성을 완료합니다".</p>

옵션 3: 컨트롤러를 단일 드라이브 쉘프에 연결합니다

각 컨트롤러를 NS224 드라이브 쉘프의 NSM 모듈에 케이블로 연결해야 합니다.

시작하기 전에

그림 화살표에 올바른 케이블 커넥터 당김 탭 방향이 있는지 확인하십시오.

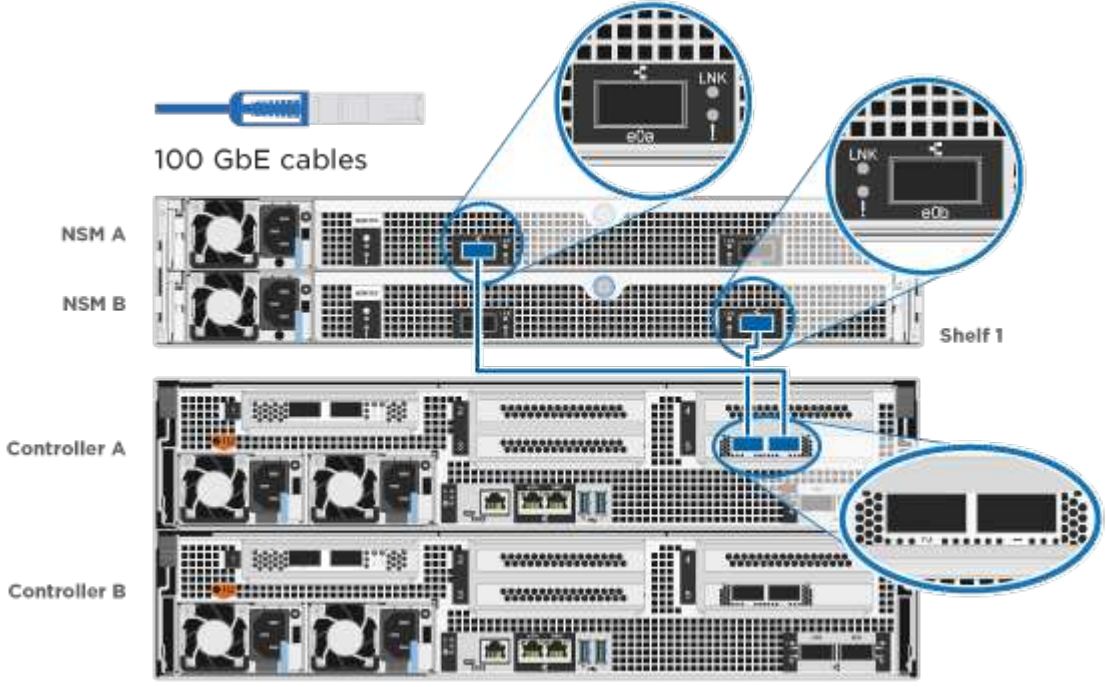


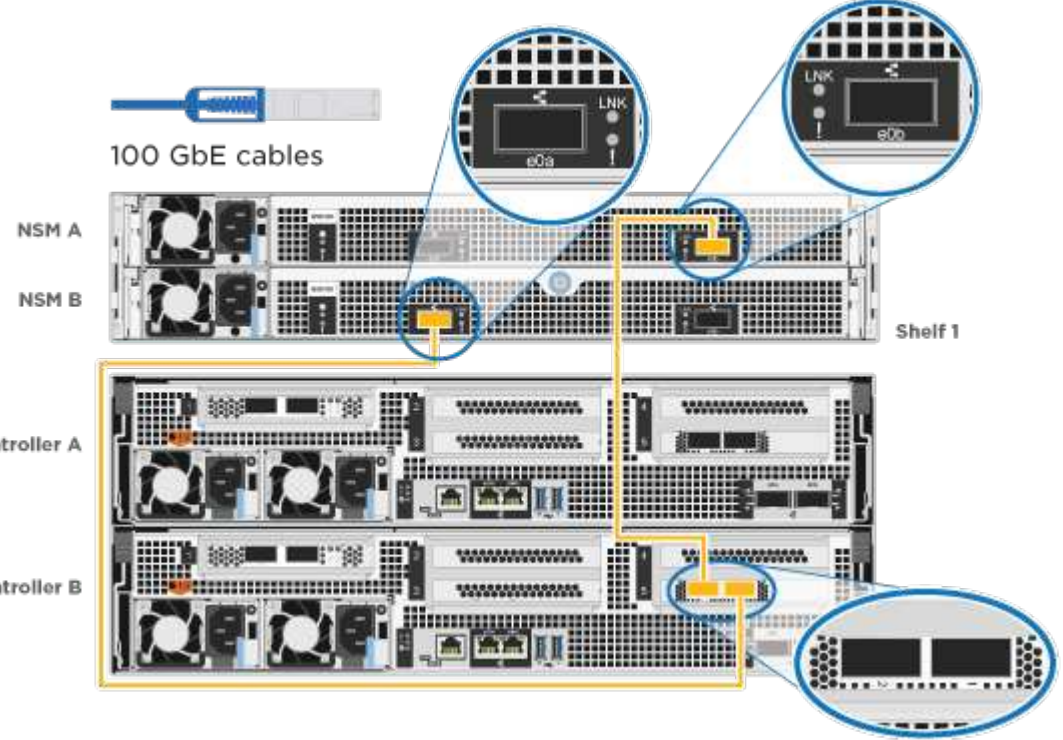


커넥터를 삽입할 때 딸깍 소리가 들려야 합니다. 딸깍 소리가 안 되면 커넥터를 제거하고 회전했다가 다시 시도하십시오.

애니메이션 또는 표 형식 단계를 사용하여 컨트롤러를 단일 쉘프에 연결합니다.

애니메이션 - 컨트롤러를 단일 드라이브 쉘프에 연결합니다

단계	각 컨트롤러 모듈에서 수행합니다
1	<p>컨트롤러 A를 쉘프에 연결:</p>  <p>The diagram illustrates the connection of a 100 GbE cable between Shelf 1 and Controller A. Shelf 1 contains two Network Service Modules (NSM A and NSM B). Controller A is located below Shelf 1. A blue 100 GbE cable is shown connecting the LNK port on NSM A to the corresponding port on Controller A. Callouts provide a closer look at the LNK indicator on the NSM modules and the cable insertion point on Controller A.</p>

단계	각 컨트롤러 모듈에서 수행합니다
2	<p>컨트롤러 B를 쉘프에 연결:</p>  <p>The diagram illustrates the connection of a 100 GbE cable between two server racks. The top rack, labeled 'Shelf 1', contains two NSM (Network Service Module) units, NSM A and NSM B. The bottom rack contains two Controller units, Controller A and Controller B. A yellow line indicates the path of a 100 GbE cable connecting the LNK port of NSM B in Shelf 1 to the e00 port of Controller B. Callouts provide a closer look at the LNK and e00 ports on both the NSM and Controller modules.</p>

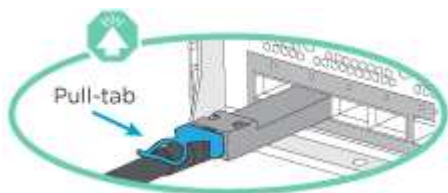
시스템 설정을 완료하려면 을 참조하십시오 "4단계: 시스템 설치 및 구성을 완료합니다".

옵션 4: 컨트롤러를 두 드라이브 쉘프에 연결합니다

각 컨트롤러를 NS224 드라이브 쉘프의 NSM 모듈에 케이블로 연결해야 합니다.

시작하기 전에

그림 화살표에 올바른 케이블 커넥터 당김 탭 방향이 있는지 확인하십시오.



커넥터를 삽입할 때 딸깍 소리가 들려야 합니다. 딸깍 소리가 안 되면 커넥터를 제거하고 회전했다가 다시 시도하십시오.

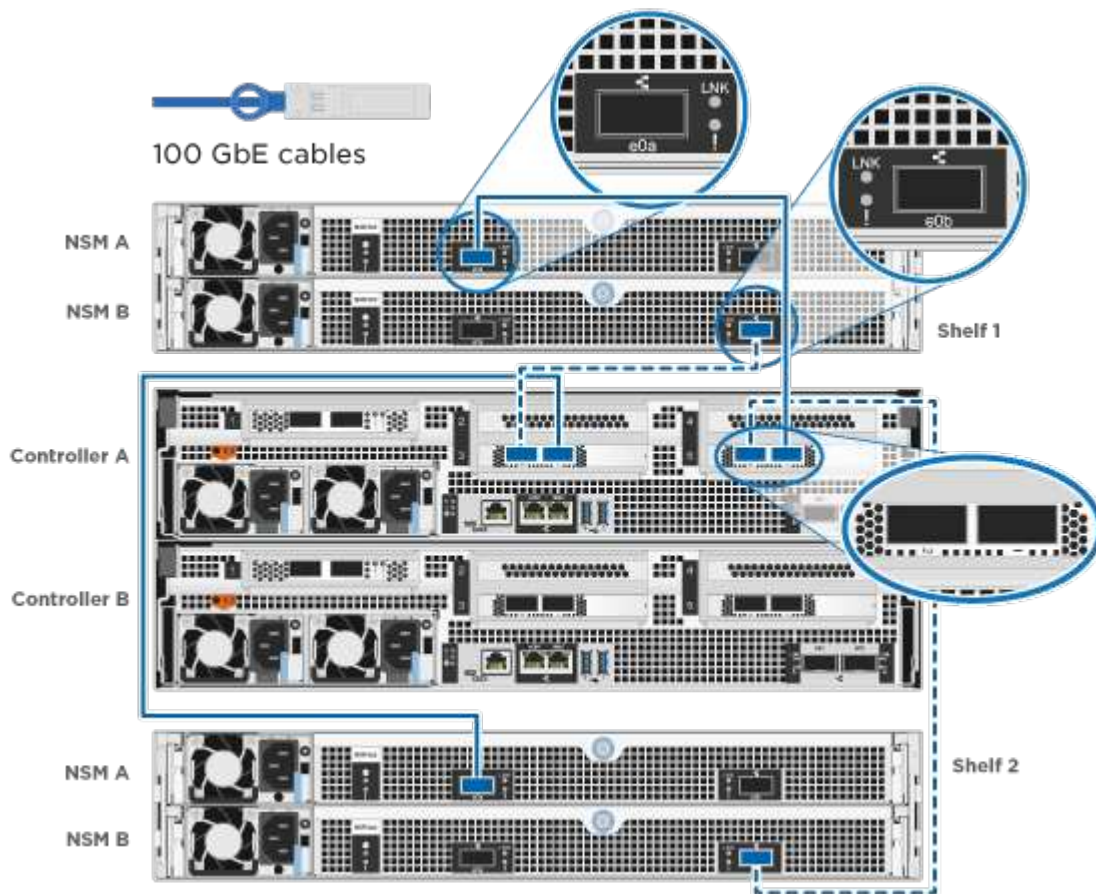
애니메이션 또는 표 형식 단계를 사용하여 컨트롤러를 두 드라이브 쉘프에 연결합니다.

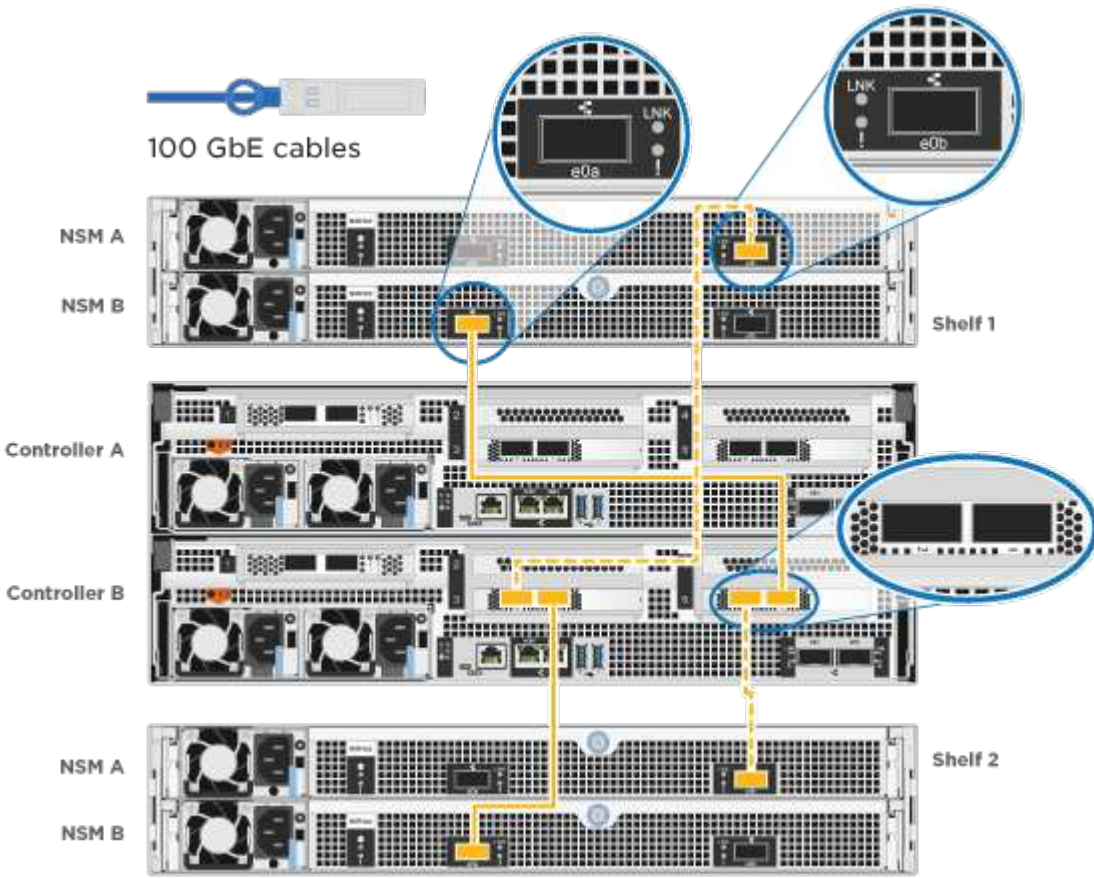
[애니메이션 - 컨트롤러를 두 드라이브 쉘프에 연결합니다](#)

단계 각 컨트롤러 모듈에서 수행합니다

1

컨트롤러 A를 쉘프에 연결:



단계	각 컨트롤러 모듈에서 수행합니다
2	<p>컨트롤러 B를 쉘프에 연결:</p>  <p>100 GbE cables</p> <p>NSM A NSM B Shelf 1</p> <p>Controller A Controller B</p> <p>NSM A NSM B Shelf 2</p>

시스템 설정을 완료하려면 을 참조하십시오 "4단계: 시스템 설치 및 구성을 완료합니다".

4단계: 시스템 설치 및 구성을 완료합니다

스위치 및 랩톱에 대한 연결만 제공하는 클러스터 검색을 사용하거나 시스템의 컨트롤러에 직접 연결한 다음 관리 스위치에 연결하여 시스템 설치 및 구성을 완료합니다.

옵션 1: 네트워크 검색이 활성화된 경우 시스템 설치 및 구성을 완료합니다

랩톱에서 네트워크 검색을 사용하도록 설정한 경우 자동 클러스터 검색을 사용하여 시스템 설정 및 구성을 완료할 수 있습니다.

단계

1. 전원 코드를 컨트롤러 전원 공급 장치에 연결한 다음 다른 회로의 전원 공급 장치에 연결합니다.

시스템이 부팅을 시작합니다. 초기 부팅에는 최대 8분이 소요될 수 있습니다.

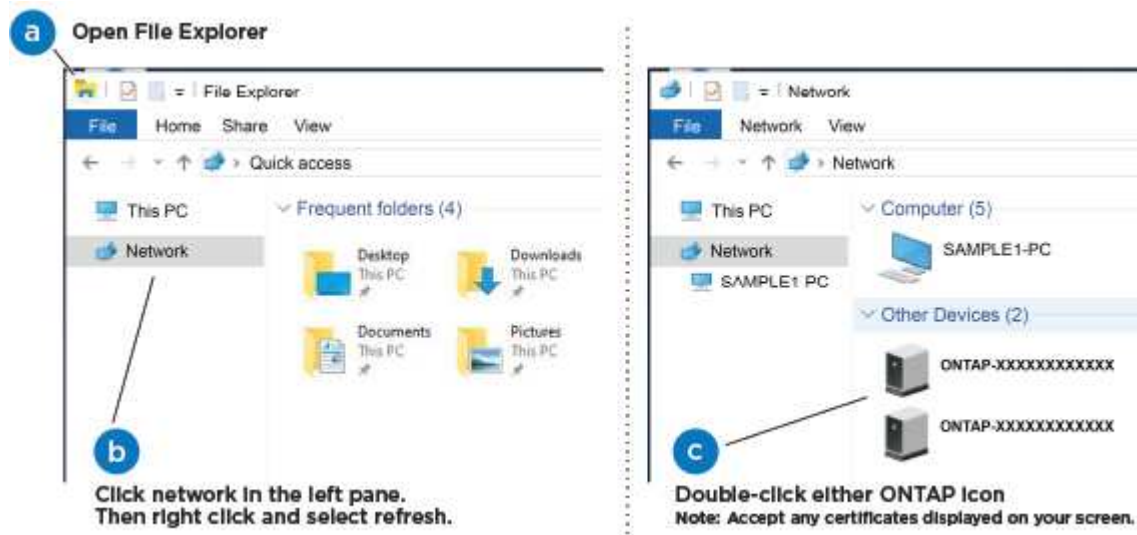
2. 랩톱에 네트워크 검색이 활성화되어 있는지 확인합니다.

자세한 내용은 노트북의 온라인 도움말을 참조하십시오.

3. 애니메이션을 사용하여 노트북을 관리 스위치에 연결합니다.

애니메이션 - 노트북을 관리 스위치에 연결합니다

4. 나열된 ONTAP 아이콘을 선택하여 다음을 검색합니다.



- 파일 탐색기를 엽니다.
- 왼쪽 창에서 * 네트워크 * 를 클릭합니다.
- 마우스 오른쪽 버튼을 클릭하고 * 새로 고침 * 을 선택합니다.
- ONTAP 아이콘을 두 번 클릭하고 화면에 표시된 인증서를 수락합니다.

 xxxxx는 대상 노드의 시스템 일련 번호입니다.

System Manager가 열립니다.

- System Manager의 안내에 따라 설정을 사용하여 에서 수집한 데이터를 사용하여 시스템을 구성합니다 "[ONTAP 구성 가이드 를 참조하십시오](#)".
- Config Advisor을 실행하여 시스템의 상태를 확인하십시오.
- 초기 구성을 완료한 후 로 이동합니다 "[ONTAP 및 amp; ONTAP 시스템 관리자 설명서 리소스](#)" 페이지에서 ONTAP의 추가 기능 구성에 대한 정보를 얻을 수 있습니다.


옵션 2: 네트워크 검색이 활성화되지 않은 경우 시스템 설치 및 구성을 완료합니다

랩톱에서 네트워크 검색을 사용하지 않는 경우 이 작업을 사용하여 구성 및 설정을 완료해야 합니다.

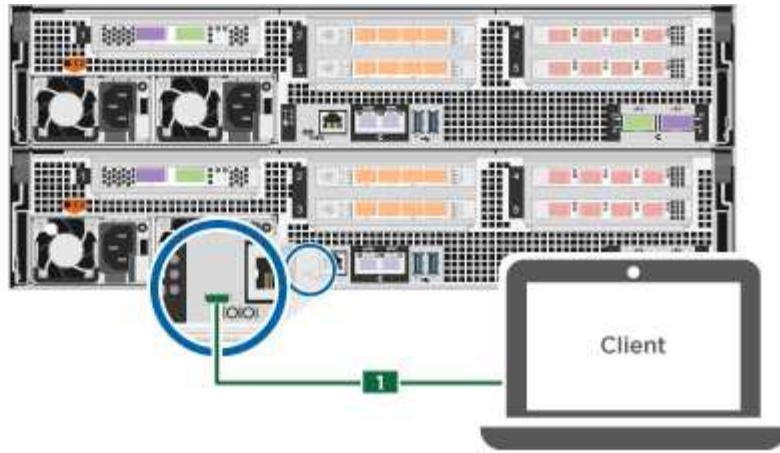
단계

1. 랩톱 또는 콘솔 케이블 연결 및 구성:

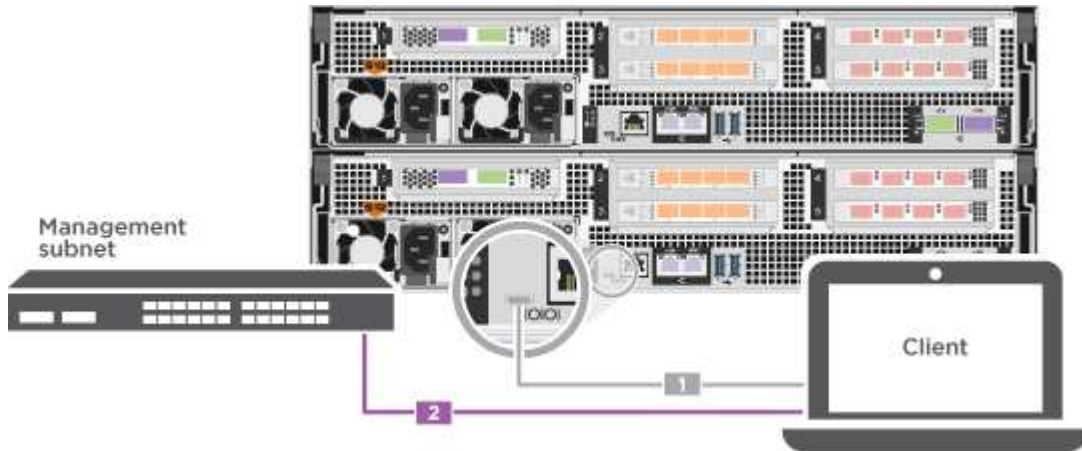
- 노트북 또는 콘솔의 콘솔 포트를 N-8-1을 사용하여 115,200보드로 설정합니다.

 콘솔 포트를 구성하는 방법은 랩톱 또는 콘솔의 온라인 도움말을 참조하십시오.

- 콘솔 케이블을 랩톱 또는 콘솔에 연결하고 시스템과 함께 제공된 콘솔 케이블을 사용하여 컨트롤러의 콘솔 포트를 연결합니다.



c. 랩톱 또는 콘솔을 관리 서브넷의 스위치에 연결합니다.




d. 관리 서브넷에 있는 TCP/IP 주소를 사용하여 랩톱 또는 콘솔에 할당합니다.

2. 전원 코드를 컨트롤러 전원 공급 장치에 연결한 다음 다른 회로의 전원 공급 장치에 연결합니다.

시스템이 부팅을 시작합니다. 초기 부팅에는 최대 8분이 소요될 수 있습니다.

3. 노드 중 하나에 초기 노드 관리 IP 주소를 할당합니다.

관리 네트워크에 DHCP 가 있는 경우...	그러면...
구성됨	새 컨트롤러에 할당된 IP 주소를 기록합니다.
구성되지 않았습니다	<p>a. PuTTY, 터미널 서버 또는 해당 환경에 해당하는 를 사용하여 콘솔 세션을 엽니다.</p> <div style="border: 1px solid black; padding: 5px; margin: 10px 0;"> <p> PuTTY 구성 방법을 모르는 경우 노트북 또는 콘솔의 온라인 도움말을 확인하십시오.</p> </div> <p>b. 스크립트에 메시지가 표시되면 관리 IP 주소를 입력합니다.</p>

4. 랩톱 또는 콘솔에서 System Manager를 사용하여 클러스터를 구성합니다.

a. 브라우저에서 노드 관리 IP 주소를 가리킵니다.



주소의 형식은 <https://x.x.x.x> 입니다.

b. 에서 수집한 데이터를 사용하여 시스템을 구성합니다 "[ONTAP 구성 가이드](#) 를 참조하십시오".

5. Config Advisor을 실행하여 시스템의 상태를 확인하십시오.

6. 초기 구성을 완료한 후 로 이동합니다 "[ONTAP 및 amp; ONTAP 시스템 관리자 설명서 리소스](#)" 페이지에서 ONTAP의 추가 기능 구성에 대한 정보를 얻을 수 있습니다.

유지 관리

ASA A800 하드웨어 유지 관리

ASA A800 스토리지 시스템의 경우 다음 구성 요소에 대한 유지보수 절차를 수행할 수 있습니다.

미디어를 부팅합니다

부팅 매체는 시스템이 부팅될 때 사용하는 1차 및 2차 부팅 이미지 파일 세트를 저장합니다.

새시

새시는 컨트롤러/CPU 장치, 전원 공급 장치 및 I/O와 같은 모든 컨트롤러 구성 요소를 수용하는 물리적 인클로저입니다

컨트롤러

컨트롤러는 보드, 펌웨어 및 소프트웨어로 구성됩니다. 드라이브를 제어하고 ONTAP 기능을 구현합니다.

DIMM

메모리 불일치가 있거나 DIMM에 결함이 있는 경우 DIMM(Dual In-line Memory Module)을 교체해야 합니다.

드라이브

드라이브는 물리적 데이터 저장 미디어를 제공하는 장치입니다.

팬

팬이 컨트롤러를 냉각시킵니다.

NVDIMM

NVDIMM(비휘발성 듀얼 인라인 메모리 모듈)은 휘발성 메모리에서 비휘발성 저장소로 데이터를 전송하고 전원 손실 또는 시스템 종료 시 데이터 무결성을 유지합니다.

NVDIMM 배터리

NVDIMM 전지는 NVDIMM 모듈의 전원 관리를 담당합니다.

PCIe 카드

PCIe(Peripheral Component Interconnect Express) 카드는 마더보드의 PCIe 슬롯에 꽂는 확장 카드입니다.

전원 공급 장치

전원 공급 장치는 컨트롤러 쉘프에 이중 전원을 제공합니다.

실시간 시계 배터리

실시간 시계 배터리는 전원이 꺼져 있을 경우 시스템 날짜 및 시간 정보를 보존합니다.

미디어를 부팅합니다

부팅 미디어 교체 개요 - ASA A800

- 오류가 발생한 구성 요소를 공급업체로부터 받은 교체 FRU 구성 요소로 교체해야 합니다.
- 다음 단계의 명령을 올바른 컨트롤러에 적용하는 것이 중요합니다.
 - `impaired_controller`는 유지 관리를 수행하는 컨트롤러입니다.
 - `healy_controller`는 손상된 컨트롤러의 HA 파트너입니다.

온보드 암호화 키 확인 - ASA A800

손상된 컨트롤러를 종료하고 온보드 암호화 키의 상태를 확인하기 전에 손상된 컨트롤러의 상태를 확인하고, 자동 반환을 비활성화하고, 시스템에서 실행 중인 ONTAP의 버전을 확인해야 합니다.

노드가 2개 이상인 클러스터가 있는 경우 쿼럼에 있어야 합니다. 클러스터가 쿼럼에 없거나 정상 컨트롤러에 자격 및 상태에 대해 FALSE가 표시되는 경우 손상된 컨트롤러를 종료하기 전에 문제를 해결해야 합니다. 을 참조하십시오 ["노드를 클러스터와 동기화합니다"](#).

단계

1. 손상된 컨트롤러의 상태를 점검합니다.
 - 손상된 컨트롤러가 로그인 프롬프트에 있으면 `admin`으로 로그인합니다.
 - 손상된 컨트롤러가 로더 프롬프트에 있고 HA 구성의 일부인 경우 정상 컨트롤러에 `admin`으로 로그인합니다.
 - 장애가 있는 컨트롤러가 독립 실행형 구성이고 로더 프롬프트에서 에 문의하십시오 ["mysupport.netapp.com"](https://mysupport.netapp.com).
2. AutoSupport가 활성화된 경우 'system node AutoSupport invoke -node * -type all-message MAINT=number_of_hours_downh' AutoSupport 메시지를 호출하여 자동 케이스 생성을 억제합니다

다음 AutoSupport 메시지는 두 시간 동안 자동 케이스 생성을 억제합니다: ' cluster1: * > system node AutoSupport invoke - node * -type all-message MAINT=2h'
3. 손상된 컨트롤러가 작동 중일 경우 손상된 컨트롤러에서 실행 중인 ONTAP 버전을 확인하거나, 손상된 컨트롤러가 다운된 경우 `rsion -v` 명령을 사용하여 파트너 컨트롤러에서 실행 중인 버전을 확인합니다.
 - 명령 출력에 `<lno-DARE>` 또는 `<1Ono-DARE>`가 표시되면 시스템이 NVE를 지원하지 않는 것입니다. 컨트롤러를 계속 종료합니다.
 - 명령 출력에 `<lno-DARE>`가 표시되지 않고 시스템에서 ONTAP 9.5를 실행 중인 경우 로 이동합니다 [옵션 1:](#)

ONTAP 9.5 이전 버전을 실행 중인 시스템에서 NVE 또는 NSE를 확인합니다.

- 명령 출력에 <Ino-DARE>가 표시되지 않고 시스템에서 ONTAP 9.6 이상을 실행 중인 경우 로 이동하십시오
옵션 2: ONTAP 9.6 이상을 실행하는 시스템에서 NVE 또는 NSE를 확인합니다.

4. 손상된 컨트롤러가 HA 구성의 일부인 경우 정상적인 컨트롤러에서 자동 반환 비활성화: '스토리지 페일오버 수정 - 노드 로컬 - 자동 반환 거짓' 또는 '스토리지 페일오버 수정 - 노드 로컬 - 자동 반환 - 패닉 후 거짓'

옵션 1: ONTAP 9.5 이전 버전을 실행 중인 시스템에서 NVE 또는 NSE를 확인합니다

손상된 컨트롤러를 종료하기 전에 시스템에 NetApp Volume Encryption(NVE) 또는 NetApp Storage Encryption(NSE)이 활성화되어 있는지 확인해야 합니다. 그렇다면 구성을 확인해야 합니다.

단계

1. 콘솔 케이블을 손상된 컨트롤러에 연결합니다.
2. 클러스터의 모든 볼륨에 대해 NVE가 구성되어 있는지 'volume show-is-encrypted true'인지 확인합니다

출력에 표시되는 볼륨이 하나라도 있으면 NVE가 구성되어 NVE 구성을 확인해야 합니다. 나열된 볼륨이 없으면 NSE가 구성되어 있는지 확인합니다.

3. NSE 설정 여부:'Storage encryption disk show'

- 명령 출력에 모드 및 키 ID 정보가 포함된 드라이브 세부 정보가 표시되는 경우 NSE가 구성되어 있으며 NSE 구성을 확인해야 합니다.
- NVE와 NSE가 구성되지 않은 경우 손상된 컨트롤러를 종료하는 것이 안전합니다.

NVE 구성을 검증합니다

단계

1. 키 관리 서버에 저장된 인증 키의 키 ID를 '보안 키 관리자 쿼리'로 표시합니다
 - 복원된 열에 예 가 표시되고 모든 키 관리자가 사용 가능 을 표시하면 손상된 컨트롤러를 종료할 수 있습니다.
 - '복원된' 열에 '예'가 아닌 다른 열이 표시되거나 키 관리자가 '사용할 수 없음'을 표시하면 몇 가지 추가 단계를 완료해야 합니다.
 - 온보드 키 관리가 활성화된 경우 이 명령은 지원되지 않습니다 라는 메시지가 표시되면 다른 몇 가지 추가 단계를 완료해야 합니다.

2. 'restored' 칼럼이 'yes' 이외의 다른 것을 표시하거나 키 관리자가 'unavailable'을 표시한 경우:

- a. 모든 인증 키 및 관련 키 ID를 검색 및 복원한다: 'Security key-manager restore-address *'

명령이 실패하면 NetApp Support에 문의하십시오.

["mysupport.netapp.com"](https://mysupport.netapp.com)

- a. 모든 인증 키에 대해 'restored(복원됨)' 열에 yes(예) 가 표시되고 모든 키 관리자가 Available(사용 가능): 'Security key-manager query(보안 키 관리자 쿼리)'를 표시하는지 확인합니다

- b. 손상된 컨트롤러를 종료합니다.

3. 온보드 키 관리가 활성화된 경우 이 명령이 지원되지 않는다는 메시지가 표시되면 온보드 키 관리자에 저장된 키 '보안 키 관리자 키 show-detail'을 표시합니다

- a. 복원된 열에 yes가 표시되면 온보드 키 관리 정보를 수동으로 백업합니다.

- Advanced Privilege Mode로 이동하여 'et-priv advanced'라는 메시지가 표시되면 y를 입력합니다
- 명령을 입력하여 OKM 백업 정보 '보안 키 관리자 백업 표시'를 표시합니다
- 백업 정보의 내용을 별도의 파일이나 로그 파일에 복사합니다. OKM을 수동으로 복구해야 하는 재해 시나리오에서 이 구성 이 필요합니다.
- 'Set-priv admin' 모드로 돌아갑니다
- 손상된 컨트롤러를 종료합니다.

b. 복원된 칼럼에 예 이외의 내용이 표시되는 경우:

- 키 관리자 설정 마법사 '보안 키 관리자 설정 노드 대상/손상된 노드 이름'을 실행합니다



프롬프트에 고객의 온보드 키 관리 암호를 입력합니다. 암호를 제공할 수 없는 경우 에 문의하십시오 "mysupport.netapp.com"

- 모든 인증 키에 대해 복원됨 열에 예(yes)가 표시되는지 확인합니다. 보안 키 관리자 키 show-detail입니다
- Advanced Privilege Mode로 이동하여 'et-priv advanced'라는 메시지가 표시되면 y를 입력합니다
- 명령을 입력하여 OKM 백업 정보 '보안 키 관리자 백업 표시'를 표시합니다
- 백업 정보의 내용을 별도의 파일이나 로그 파일에 복사합니다. OKM을 수동으로 복구해야 하는 재해 시나리오에서 이 구성 이 필요합니다.
- 'Set-priv admin' 모드로 돌아갑니다
- 컨트롤러를 안전하게 종료할 수 있습니다.

NSE 구성을 확인합니다

단계

1. 키 관리 서버에 저장된 인증 키의 키 ID를 '보안 키 관리자 쿼리'로 표시합니다
 - 복원된 열에 예 가 표시되고 모든 키 관리자가 사용 가능 을 표시하면 손상된 컨트롤러를 종료할 수 있습니다.
 - '복원된' 열에 '예'가 아닌 다른 열이 표시되거나 키 관리자가 '사용할 수 없음'을 표시하면 몇 가지 추가 단계를 완료해야 합니다.
 - 온보드 키 관리가 활성화된 경우 이 명령은 지원되지 않습니다 라는 메시지가 표시되면 다른 몇 가지 추가 단계를 완료해야 합니다
2. 'restored' 칼럼이 'yes' 이외의 다른 것을 표시하거나 키 관리자가 'unavailable'을 표시한 경우:
 - a. 모든 인증 키 및 관련 키 ID를 검색 및 복원한다: 'Security key-manager restore-address *'

명령이 실패하면 NetApp Support에 문의하십시오.

["mysupport.netapp.com"](https://mysupport.netapp.com)
 - a. 모든 인증 키에 대해 'restored(복원됨)' 열에 yes(예) 가 표시되고 모든 키 관리자가 Available(사용 가능): 'Security key-manager query(보안 키 관리자 쿼리)'를 표시하는지 확인합니다
 - b. 손상된 컨트롤러를 종료합니다.
3. 온보드 키 관리가 활성화된 경우 이 명령이 지원되지 않는다는 메시지가 표시되면 온보드 키 관리자에 저장된 키 '보안 키 관리자 키 show-detail'을 표시합니다

- a. 복원된 열에 예 가 표시되면 온보드 키 관리 정보를 수동으로 백업합니다.
 - Advanced Privilege Mode로 이동하여 'et-priv advanced'라는 메시지가 표시되면 y를 입력합니다
 - 명령을 입력하여 OKM 백업 정보 '보안 키 관리자 백업 표시'를 표시합니다
 - 백업 정보의 내용을 별도의 파일이나 로그 파일에 복사합니다. OKM을 수동으로 복구해야 하는 재해 시나리오에서 이 구성 이 필요합니다.
 - 'Set-priv admin' 모드로 돌아갑니다
 - 손상된 컨트롤러를 종료합니다.

b. 복원된 칼럼에 예 이외의 내용이 표시되는 경우:

- 키 관리자 설정 마법사 '보안 키 관리자 설정 노드 대상/손상된 노드 이름'을 실행합니다



프롬프트에 고객의 OKM 암호를 입력합니다. 암호를 제공할 수 없는 경우 에 문의하십시오 "mysupport.netapp.com"

- 모든 인증 키에 대해 복원됨 열에 예(yes)가 표시되는지 확인합니다. 보안 키 관리자 키 show-detail입니다
- Advanced Privilege Mode로 이동하여 'et-priv advanced'라는 메시지가 표시되면 y를 입력합니다
- OKM 정보를 백업하려면 '보안 키 관리자 백업 쇼'라는 명령을 입력합니다



OKM 정보가 로그 파일에 저장되었는지 확인합니다. 이 정보는 OKM을 수동으로 복구해야 하는 재해 시나리오에서 필요합니다.

- 백업 정보의 내용을 별도의 파일 또는 로그에 복사합니다. OKM을 수동으로 복구해야 하는 재해 시나리오에서 이 구성 이 필요합니다.
- 'Set-priv admin' 모드로 돌아갑니다
- 컨트롤러를 안전하게 종료할 수 있습니다.

옵션 2: ONTAP 9.6 이상을 실행하는 시스템에서 NVE 또는 NSE를 확인합니다

손상된 컨트롤러를 종료하기 전에 시스템에 NetApp Volume Encryption(NVE) 또는 NetApp Storage Encryption(NSE)이 활성화되어 있는지 확인해야 합니다. 그렇다면 구성을 확인해야 합니다.

1. 클러스터의 모든 볼륨에 NVE가 사용되고 있는지 확인합니다. 'volume show-is-encrypted true'

출력에 표시되는 볼륨이 하나라도 있으면 NVE가 구성되어 NVE 구성을 확인해야 합니다. 나열된 볼륨이 없으면 NSE가 구성되어 있고 사용 중인지 확인합니다.

2. NSE 설정 및 사용 여부 확인:'Storage encryption disk show

- 명령 출력에 모드 및 키 ID 정보가 포함된 드라이브 세부 정보가 표시되는 경우 NSE가 구성되어 있으며 NSE 구성을 확인하고 사용 중인 것입니다.
- 디스크가 표시되지 않으면 NSE가 구성되지 않은 것입니다.
- NVE와 NSE가 구성되지 않은 경우 NSE 키로 보호되는 드라이브가 없으므로 손상된 컨트롤러를 종료하는 것이 안전합니다.

NVE 구성을 검증합니다

1. 키 관리 서버에 저장된 인증 키의 키 ID를 표시합니다. `security key-manager key query`



ONTAP 9.6 릴리스 후에는 추가 키 관리자 유형이 있을 수 있습니다. KMIP, AKV, GCP 등이 있다. 이러한 유형의 확인 과정은 외부 또는 온보드 키 관리자 유형을 확인하는 과정과 같습니다.

- 키 관리자 유형이 외형이고 복원된 칼럼에 예라고 표시되면 손상된 컨트롤러를 차단하는 것이 안전합니다.
 - 키 관리자 유형에 온보드(Onboard)이 표시되고 복원된(Restored) 열에 예(Yes)가 표시되면 몇 가지 추가 단계를 완료해야 합니다.
 - 키 관리자 유형에 '외부'가 표시되고 '복원됨' 열에 '예'가 아닌 다른 항목이 표시되면 몇 가지 추가 단계를 완료해야 합니다.
 - 키 관리자 유형이 '내장'으로 표시되고 '복원됨' 열에 '예'가 아닌 다른 항목이 표시되면 추가 단계를 완료해야 합니다.
2. 키 관리자 유형에 온보드(Onboard)이 표시되고 복원된(Restored) 열에 예(yes)가 표시되면 OKM 정보를 수동으로 백업합니다.
- a. Advanced Privilege Mode로 이동하여 'et-priv advanced'라는 메시지가 표시되면 y를 입력합니다
 - b. 키 관리 정보(보안 키 관리자 온보드 show-backup)를 표시하려면 명령을 입력합니다
 - c. 백업 정보의 내용을 별도의 파일이나 로그 파일에 복사합니다. OKM을 수동으로 복구해야 하는 재해 시나리오에서 이 구성 이 필요합니다.
 - d. 'Set-priv admin' 모드로 돌아갑니다
 - e. 손상된 컨트롤러를 종료합니다.
3. 키 관리자 유형에 '외부'가 표시되고 '복원됨' 열에 '예'가 아닌 다른 항목이 표시되는 경우:
- a. 외부 키 관리 인증 키를 클러스터의 모든 노드에 복원: '보안 키 관리자 외부 복원' 명령이 실패하면 NetApp Support에 문의하십시오.

["mysupport.netapp.com"](https://mysupport.netapp.com)

- a. 를 확인합니다 Restored 열이 동일합니다 yes 모든 인증 키의 경우: `security key-manager key query`
 - b. 손상된 컨트롤러를 종료합니다.
4. 키 관리자 유형에 '온보드'가 표시되고 '복원됨' 열에 '예'가 아닌 다른 항목이 표시되는 경우:
- a. Onboard security key-manager sync command:'security key-manager 온보딩 sync'를 입력한다



프롬프트에서 고객의 32자 영숫자 온보드 키 관리 암호를 입력합니다. 암호를 제공할 수 없는 경우 NetApp Support에 문의하십시오. ["mysupport.netapp.com"](https://mysupport.netapp.com)

- b. 를 확인합니다 Restored 열이 표시됩니다 yes 모든 인증 키의 경우: `security key-manager key query`
- c. 키 관리자 유형에 온보드(Onboard)이 표시되는지 확인한 다음 OKM 정보를 수동으로 백업합니다.
- d. Advanced Privilege Mode로 이동하여 'et-priv advanced'라는 메시지가 표시되면 y를 입력합니다

- e. 명령을 입력하여 키 관리 백업 정보 '보안 키 관리자 온보드 show-backup'을 표시합니다
- f. 백업 정보의 내용을 별도의 파일이나 로그 파일에 복사합니다. OKM을 수동으로 복구해야 하는 재해 시나리오에서 이 구성 이 필요합니다.
- g. 'Set-priv admin' 모드로 돌아갑니다
- h. 컨트롤러를 안전하게 종료할 수 있습니다.

NSE 구성을 확인합니다

1. 키 관리 서버에 저장된 인증 키의 키 ID를 표시합니다. `security key-manager key query -key-type NSE-AK`



ONTAP 9.6 릴리스 후에는 추가 키 관리자 유형이 있을 수 있습니다. KMIP, AKV, GCP 등이 있다. 이러한 유형의 확인 과정은 외부 또는 온보드 키 관리자 유형을 확인하는 과정과 같습니다.

- 키 관리자 유형이 외형이고 복원된 칼럼에 예라고 표시되면 손상된 컨트롤러를 차단하는 것이 안전합니다.
 - 키 관리자 유형에 온보드(Onboard)이 표시되고 복원된(Restored) 열에 예(Yes)가 표시되면 몇 가지 추가 단계를 완료해야 합니다.
 - 키 관리자 유형에 '외부'가 표시되고 '복원됨' 열에 '예'가 아닌 다른 항목이 표시되면 몇 가지 추가 단계를 완료해야 합니다.
 - 키 관리자 유형에 '외부'가 표시되고 '복원됨' 열에 '예'가 아닌 다른 항목이 표시되면 몇 가지 추가 단계를 완료해야 합니다.
2. 키 관리자 유형에 온보드(Onboard)이 표시되고 복원된(Restored) 열에 예(yes)가 표시되면 OKM 정보를 수동으로 백업합니다.
 - a. Advanced Privilege Mode로 이동하여 'et-priv advanced'라는 메시지가 표시되면 y를 입력합니다
 - b. 키 관리 정보(보안 키 관리자 온보드 show-backup)를 표시하려면 명령을 입력합니다
 - c. 백업 정보의 내용을 별도의 파일이나 로그 파일에 복사합니다. OKM을 수동으로 복구해야 하는 재해 시나리오에서 이 구성 이 필요합니다.
 - d. 'Set-priv admin' 모드로 돌아갑니다
 - e. 컨트롤러를 안전하게 종료할 수 있습니다.
 3. 키 관리자 유형에 '외부'가 표시되고 '복원됨' 열에 '예'가 아닌 다른 항목이 표시되는 경우:
 - a. 외부 키 관리 인증 키를 클러스터의 모든 노드에 복원: '보안 키 관리자 외부 복원'

명령이 실패하면 NetApp Support에 문의하십시오.

["mysupport.netapp.com"](https://mysupport.netapp.com)

 - a. 를 확인합니다 Restored 열이 동일합니다 yes 모든 인증 키의 경우: `security key-manager key query`
 - b. 컨트롤러를 안전하게 종료할 수 있습니다.
 4. 키 관리자 유형에 '온보드'가 표시되고 '복원됨' 열에 '예'가 아닌 다른 항목이 표시되는 경우:
 - a. Onboard security key-manager sync command: 'security key-manager 온보딩 sync'를 입력한다

프롬프트에서 고객의 32자 영숫자 온보드 키 관리 암호를 입력합니다. 암호를 제공할 수 없는 경우 NetApp Support에 문의하십시오.

"mysupport.netapp.com"

- 를 확인합니다 Restored 열이 표시됩니다 yes 모든 인증 키의 경우: security key-manager key query
- 키 관리자 유형에 온보드(Onboard)이 표시되는지 확인한 다음 OKM 정보를 수동으로 백업합니다.
- Advanced Privilege Mode로 이동하여 'et-priv advanced'라는 메시지가 표시되면 y를 입력합니다
- 명령을 입력하여 키 관리 백업 정보 '보안 키 관리자 온보드 show-backup'을 표시합니다
- 백업 정보의 내용을 별도의 파일이나 로그 파일에 복사합니다. OKM을 수동으로 복구해야 하는 재해 시나리오에서 이 구성 이 필요합니다.
- 'Set-priv admin' 모드로 돌아갑니다
- 컨트롤러를 안전하게 종료할 수 있습니다.

컨트롤러-ASA A800을 종료합니다

NVE 또는 NSE 작업을 완료한 후에는 손상된 컨트롤러의 종료를 완료해야 합니다. 구성에 적합한 절차에 따라 컨트롤러를 종료하거나 손상된 컨트롤러를 인수하십시오.

옵션 1: 대부분의 시스템

NVE 또는 NSE 작업을 완료한 후에는 손상된 컨트롤러의 종료를 완료해야 합니다.

단계

- 손상된 컨트롤러를 로더 프롬프트로 가져가십시오.

손상된 컨트롤러가 표시되는 경우...	그러면...
LOADER 메시지가 표시됩니다	컨트롤러 모듈 제거 로 이동합니다.
"기백을 기다리는 중..."	Ctrl-C를 누른 다음 메시지가 나타나면 y를 누릅니다.
시스템 프롬프트 또는 암호 프롬프트(시스템 암호 입력)	정상적인 컨트롤러인 'storage failover takeover -ofnode impaired_node_name'에서 손상된 컨트롤러를 인수하거나 중단합니다 손상된 컨트롤러에 기브백을 기다리는 중... 이 표시되면 Ctrl-C를 누른 다음 y를 응답합니다.

- LOADER 프롬프트에서 'printenv'를 입력하여 모든 부트 환경 변수를 캡처합니다. 로그 파일에 출력을 저장합니다.



이 명령은 부팅 장치가 손상되었거나 작동하지 않는 경우 작동하지 않을 수 있습니다.

옵션 2: 시스템이 MetroCluster에 있습니다



시스템이 2노드 MetroCluster 구성인 경우 이 절차를 사용하지 마십시오.

손상된 컨트롤러를 종료하려면 컨트롤러 상태를 확인하고, 필요한 경우 정상적인 컨트롤러가 손상된 컨트롤러 스토리지에서 데이터를 계속 제공할 수 있도록 컨트롤러를 인수해야 합니다.

- 노드가 2개 이상인 클러스터가 있는 경우 쿼럼에 있어야 합니다. 클러스터가 쿼럼에 없거나 정상 컨트롤러에 자격 및 상태에 대해 FALSE가 표시되는 경우 손상된 컨트롤러를 종료하기 전에 문제를 해결해야 합니다(참조) "[노드를 클러스터와 동기화합니다](#)".
- MetroCluster 설정이 있는 경우 MetroCluster 설정 상태가 구성되어 있고 해당 노드가 설정 및 정상 상태('MetroCluster node show')인지 확인해야 합니다.

단계

1. AutoSupport가 활성화된 경우 'system node AutoSupport invoke -node * -type all-message MAINT=number_of_hours_downh' AutoSupport 메시지를 호출하여 자동 케이스 생성을 억제합니다

다음 AutoSupport 메시지는 두 시간 동안 자동 케이스 생성을 억제합니다: ' cluster1: * > system node AutoSupport invoke - node * -type all-message MAINT=2h'

2. 정상적인 컨트롤러의 콘솔에서 'Storage failover modify – node local - auto-반환 false'를 자동으로 반환합니다
3. 손상된 컨트롤러를 로더 프롬프트로 가져가십시오.

손상된 컨트롤러가 표시되는 경우...	그러면...
LOADER 메시지가 표시됩니다	다음 단계로 이동합니다.
반환 대기 중...	Ctrl-C를 누른 다음 메시지가 나타나면 y를 누릅니다.
시스템 프롬프트 또는 암호 프롬프트(시스템 암호 입력)	정상적인 컨트롤러 'storage failover takeover -ofnode_impaired_node_name_'에서 손상된 컨트롤러를 인수하거나 중단합니다 손상된 컨트롤러에 기브백을 기다리는 중... 이 표시되면 Ctrl-C를 누른 다음 y를 응답합니다.

부팅 미디어 교체 - **ASA A800**

부팅 미디어를 교체하려면 손상된 컨트롤러 모듈을 분리하고 교체 부팅 미디어를 설치한 다음 부팅 이미지를 USB 플래시 드라이브로 전송해야 합니다.

1단계: 컨트롤러 모듈을 분리합니다

컨트롤러 모듈을 교체하거나 컨트롤러 모듈 내부에 있는 구성요소를 교체할 때 새시에서 컨트롤러 모듈을 분리해야 합니다.

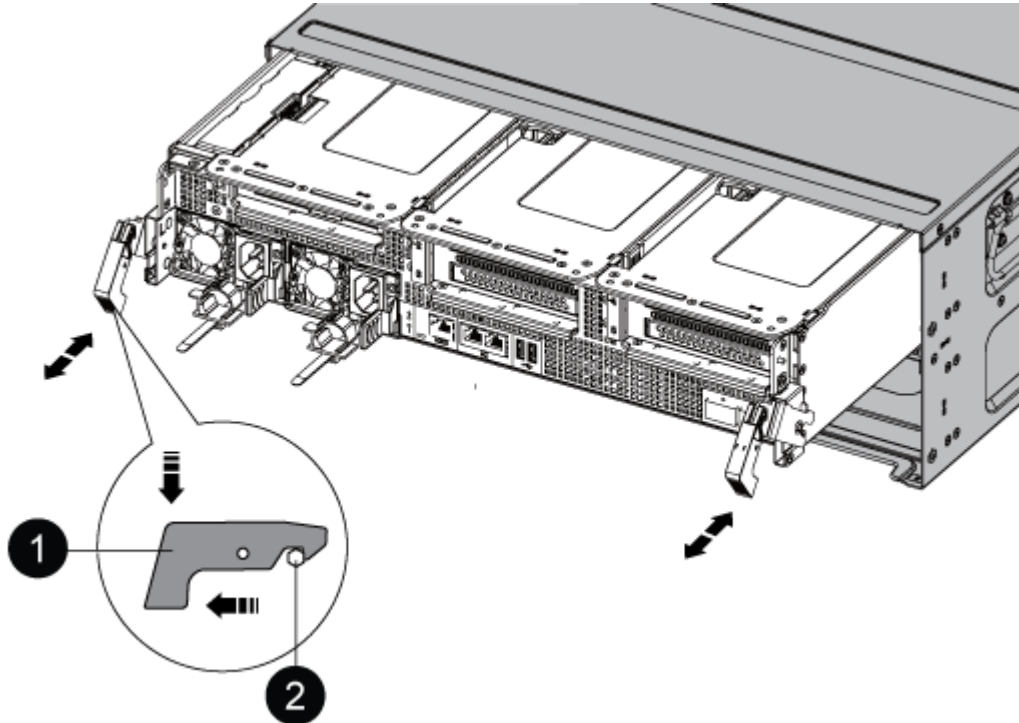
1. 아직 접지되지 않은 경우 올바르게 접지하십시오.
2. 전원에서 컨트롤러 모듈 전원 공급 장치를 분리합니다.
3. 전원 케이블 고정 장치를 분리한 다음 전원 공급 장치에서 케이블을 분리합니다.

4. 케이블을 케이블 관리 장치에 연결하는 후크와 루프 스트랩을 풀 다음, 시스템 케이블과 SFP 및 QSFP 모듈(필요한 경우)을 컨트롤러 모듈에서 분리하여 케이블이 연결된 위치를 추적합니다.

케이블 관리 장치에 케이블을 남겨 두면 케이블 관리 장치를 다시 설치할 때 케이블이 정리됩니다.

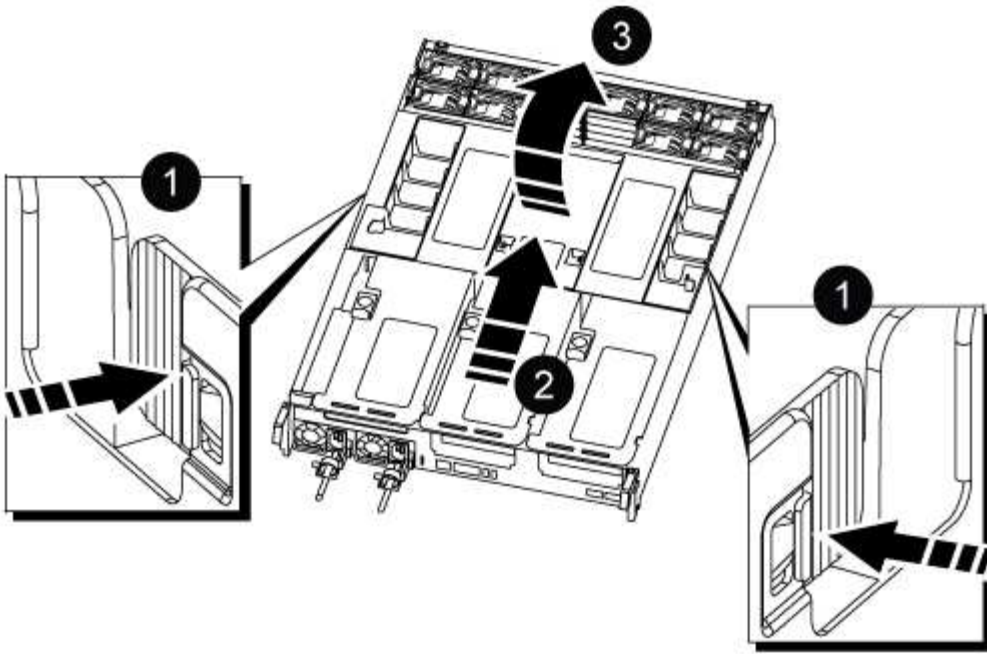
5. 컨트롤러 모듈에서 케이블 관리 장치를 분리하여 한쪽에 둡니다.
6. 양쪽 잠금 래치를 아래로 누른 다음 두 래치를 동시에 아래로 돌립니다.

컨트롤러 모듈이 쉐시에서 약간 꺼냅니다.



1	잠금 래치
2	잠금 핀

7. 컨트롤러 모듈을 쉐시 밖으로 밀어냅니다.
컨트롤러 모듈 하단을 쉐시 밖으로 밀어낼 때 지지하는지 확인합니다.
8. 컨트롤러 모듈을 안정적이고 평평한 표면에 놓은 다음 공기 덕트를 엽니다.
 - a. 에어 덕트 측면에 있는 잠금 탭을 컨트롤러 모듈 중앙을 향해 누릅니다.
 - b. 공기 덕트를 팬 모듈 쪽으로 민 다음 완전히 열린 위치까지 위쪽으로 돌립니다.



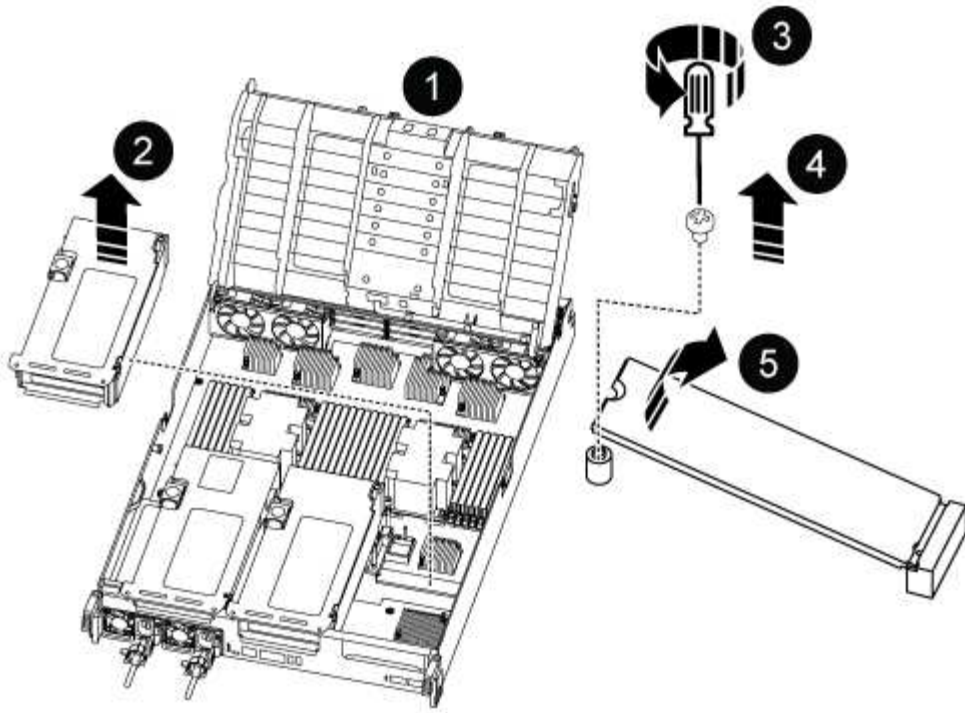
①	에어 덕트 잠금 탭
②	공기 덕트를 팬 모듈 쪽으로 밀니다
③	공기 덕트를 팬 모듈 쪽으로 돌립니다

2단계: 부팅 매체를 교체합니다

부팅 미디어를 교체하기 전에 컨트롤러 모듈에서 라이저 3을 분리하여 컨트롤러 모듈에서 결함이 있는 부팅 미디어를 찾습니다.

부트 미디어를 제자리에 고정하는 나사를 분리하려면 십자 드라이버가 필요합니다.

1. 부팅 미디어를 찾습니다.



1	에어 덕트
2	라이저 3
3	Phillips #1 드라이버
4	부트 미디어 나사
5	미디어를 부팅합니다

2. 컨트롤러 모듈에서 부팅 미디어를 제거합니다.

- a. 1 십자 드라이버를 사용하여 부트 매체를 잡고 있는 나사를 제거하고 나사를 안전한 곳에 둡니다.
- b. 부팅 미디어의 측면을 잡고 부팅 미디어를 천천히 위로 돌린 다음 부팅 미디어를 소켓에서 똑바로 잡아당겨 분리합니다.

3. 교체 부팅 미디어를 컨트롤러 모듈에 설치합니다.

- a. 부트 미디어의 가장자리를 소켓 하우징에 맞춘 다음 조심스럽게 소켓에 똑바로 밀어 넣습니다.
- b. 부트 미디어를 마더보드 쪽으로 돌립니다.
- c. 부트 미디어 나사를 사용하여 부트 미디어를 마더보드에 고정합니다.

나사를 너무 조이지 마십시오. 그렇지 않으면 부트 미디어가 손상될 수 있습니다.

4. 라이저를 컨트롤러 모듈에 다시 설치합니다.

5. 에어 덕트를 닫습니다.

- a. 에어 덕트를 아래쪽으로 돌립니다.
- b. 딸깍 소리가 나면서 제자리에 고정될 때까지 공기 덕트를 라이저 쪽으로 밀니다.

3단계: 부팅 이미지를 부팅 미디어로 전송합니다

설치한 교체 부팅 매체는 부팅 이미지가 없으므로 USB 플래시 드라이브를 사용하여 부팅 이미지를 전송해야 합니다.

시작하기 전에

- FAT32로 포맷된 USB 플래시 드라이브가 있어야 하며 4GB 이상의 용량이 있어야 합니다.
- 손상된 컨트롤러가 실행 중인 것과 동일한 ONTAP 이미지 버전의 복사본. NetApp Support 사이트의 다운로드 섹션에서 해당 이미지를 다운로드할 수 있습니다
 - NVE가 사용하도록 설정된 경우 다운로드 버튼에 표시된 대로 NetApp Volume Encryption으로 이미지를 다운로드합니다.
 - NVE가 활성화되지 않은 경우 다운로드 버튼에 표시된 대로 NetApp Volume Encryption 없이 이미지를 다운로드합니다.
- 시스템이 HA 쌍인 경우 네트워크에 연결되어 있어야 합니다.
- 시스템이 독립 실행형 시스템인 경우 네트워크 연결이 필요하지 않지만 var 파일 시스템을 복원할 때 추가 재부팅을 수행해야 합니다.

단계

1. NetApp Support 사이트에서 USB 플래시 드라이브로 적절한 서비스 이미지를 다운로드하고 복사합니다.
 - a. 서비스 이미지를 랩톱의 작업 공간에 다운로드합니다.
 - b. 서비스 이미지의 압축을 풉니다.



Windows를 사용하여 콘텐츠를 추출하는 경우 WinZip을 사용하여 netboot 이미지를 추출하지 마십시오. 7-Zip 또는 WinRAR과 같은 다른 추출 도구를 사용합니다.

압축 해제된 서비스 이미지 파일에는 두 개의 폴더가 있습니다.

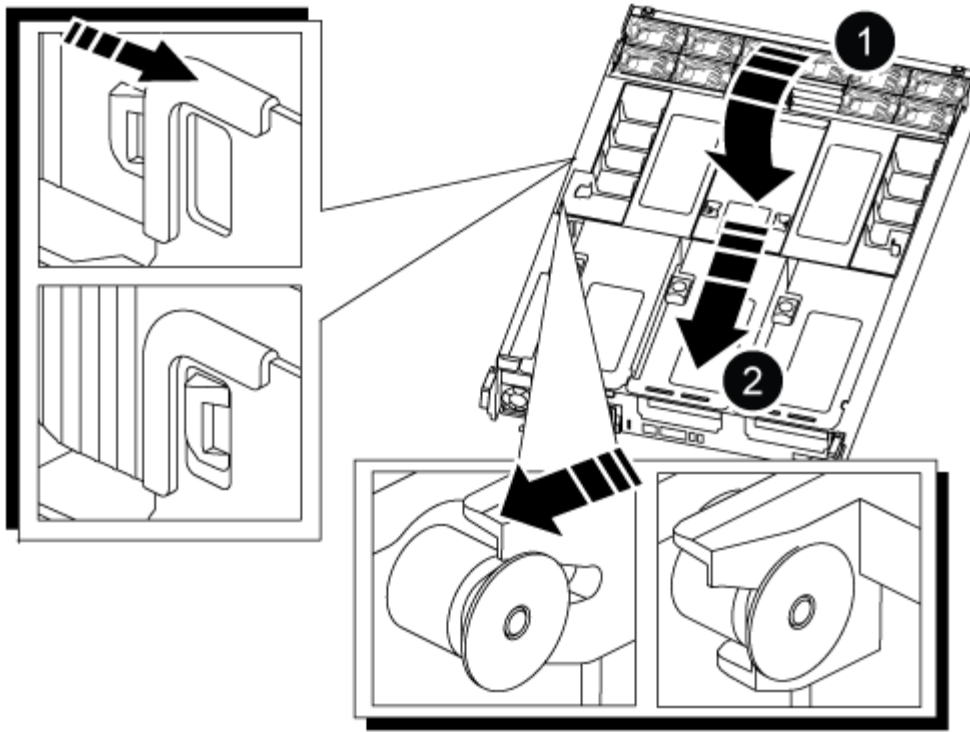
- 부팅
- EFI

c. USB 플래시 드라이브의 최상위 디렉토리에 EFI 폴더를 복사합니다. + USB 플래시 드라이브에는 EFI 폴더와 손상된 컨트롤러가 실행 중인 것과 동일한 BIOS(서비스 이미지) 버전이 있어야 합니다.

d. 노트북에서 USB 플래시 드라이브를 제거합니다.

2. 아직 에어 덕트를 닫지 않은 경우 에어 덕트를 닫으십시오.

- a. 공기 덕트를 컨트롤러 모듈로 끝까지 돌립니다.
- b. 잠금 탭이 딸깍 소리가 날 때까지 공기 덕트를 라이저 쪽으로 밀니다.
- c. 공기 덕트가 제대로 장착되고 제자리에 고정되었는지 확인합니다.



1	에어 덕트
2	라이저

3. 컨트롤러 모듈의 끝을 새시의 입구에 맞춘 다음 컨트롤러 모듈을 반쯤 조심스럽게 시스템에 밀어 넣습니다.

4. 필요에 따라 케이블 관리 장치를 다시 설치하고 시스템을 다시 장착합니다.

미디어 컨버터(SFP 또는 QSFP)를 분리한 경우 재설치해야 합니다.

5. 전원 케이블을 전원 공급 장치에 연결하고 전원 케이블 고정 장치를 다시 설치합니다.

6. USB 플래시 드라이브를 컨트롤러 모듈의 USB 슬롯에 삽입합니다.

USB 콘솔 포트가 아니라 USB 장치용 슬롯에 USB 플래시 드라이브를 설치해야 합니다.

7. 컨트롤러 모듈 잠금 후크가 상승하기 시작할 때까지 컨트롤러 모듈을 천천히 시스템에 밀어 넣고 잠금 후크를 단단히 눌러 컨트롤러 모듈 장착을 완료한 다음 잠금 후크를 컨트롤러 모듈의 핀 위에 있는 잠금 위치로 돌립니다.

컨트롤러가 새시에 완전히 설치되면 바로 부팅이 시작됩니다.

8. 로더 프롬프트에서 중지하려면 Ctrl+C를 눌러 부팅 프로세스를 중단합니다.

이 메시지가 나타나지 않으면 Ctrl-C를 누르고 유지보수 모드로 부팅하는 옵션을 선택한 다음 컨트롤러를 멈춰 로더로 부팅합니다.

손상된 컨트롤러를 종료하고 온보드 암호화 키의 상태를 확인하기 전에 손상된 컨트롤러의 상태를 확인하고, 자동 반환을 비활성화하고, 시스템에서 실행 중인 ONTAP의 버전을 확인해야 합니다.

노드가 2개 이상인 클러스터가 있는 경우 쿼럼에 있어야 합니다. 클러스터가 쿼럼에 없거나 정상 컨트롤러에 자격 및 상태에 대해 FALSE가 표시되는 경우 손상된 컨트롤러를 종료하기 전에 문제를 해결해야 합니다. 을 참조하십시오 "[노드를 클러스터와 동기화합니다](#)".

단계

1. 손상된 컨트롤러의 상태를 점검합니다.
 - 손상된 컨트롤러가 로그인 프롬프트에 있으면 admin으로 로그인합니다.
 - 손상된 컨트롤러가 로더 프롬프트에 있고 HA 구성의 일부인 경우 정상 컨트롤러에 admin으로 로그인합니다.
 - 장애가 있는 컨트롤러가 독립 실행형 구성이고 로더 프롬프트에서 에 문의하십시오 "[mysupport.netapp.com](#)".

2. AutoSupport가 활성화된 경우 'system node AutoSupport invoke -node * -type all-message MAINT=number_of_hours_downh' AutoSupport 메시지를 호출하여 자동 케이스 생성을 억제합니다

다음 AutoSupport 메시지는 두 시간 동안 자동 케이스 생성을 억제합니다: ' cluster1: * > system node AutoSupport invoke - node * -type all-message MAINT=2h'

3. 손상된 컨트롤러가 작동 중일 경우 손상된 컨트롤러에서 실행 중인 ONTAP 버전을 확인하거나, 손상된 컨트롤러가 다운된 경우 rsion -v 명령을 사용하여 파트너 컨트롤러에서 실행 중인 버전을 확인합니다.
 - 명령 출력에 <Ino-DARE> 또는 <1Ono-DARE>가 표시되면 시스템이 NVE를 지원하지 않는 것입니다. 컨트롤러를 계속 종료합니다.
 - 명령 출력에 <Ino-DARE>가 표시되지 않고 시스템에서 ONTAP 9.5를 실행 중인 경우 로 이동합니다 [옵션 1: ONTAP 9.5 이전 버전을 실행 중인 시스템에서 NVE 또는 NSE를 확인합니다](#).
 - 명령 출력에 <Ino-DARE>가 표시되지 않고 시스템에서 ONTAP 9.6 이상을 실행 중인 경우 로 이동하십시오 [옵션 2: ONTAP 9.6 이상을 실행하는 시스템에서 NVE 또는 NSE를 확인합니다](#).
4. 손상된 컨트롤러가 HA 구성의 일부인 경우 정상적인 컨트롤러에서 자동 반환 비활성화: '스토리지 페일오버 수정 - 노드 로컬 - 자동 반환 거짓' 또는 '스토리지 페일오버 수정 - 노드 로컬 - 자동 반환 - 패닉 후 거짓'

옵션 1: ONTAP 9.5 이전 버전을 실행 중인 시스템에서 NVE 또는 NSE를 확인합니다

손상된 컨트롤러를 종료하기 전에 시스템에 NetApp Volume Encryption(NVE) 또는 NetApp Storage Encryption(NSE)이 활성화되어 있는지 확인해야 합니다. 그렇다면 구성을 확인해야 합니다.

단계

1. 콘솔 케이블을 손상된 컨트롤러에 연결합니다.
2. 클러스터의 모든 볼륨에 대해 NVE가 구성되어 있는지 'volume show-is-encrypted true'인지 확인합니다

출력에 표시되는 볼륨이 하나라도 있으면 NVE가 구성되어 NVE 구성을 확인해야 합니다. 나열된 볼륨이 없으면 NSE가 구성되어 있는지 확인합니다.

3. NSE 설정 여부:'Storage encryption disk show'

- 명령 출력에 모드 및 키 ID 정보가 포함된 드라이브 세부 정보가 표시되는 경우 NSE가 구성되어 있으며 NSE 구성을 확인해야 합니다.

- NVE와 NSE가 구성되지 않은 경우 손상된 컨트롤러를 종료하는 것이 안전합니다.

NVE 구성을 검증합니다

단계

- 키 관리 서버에 저장된 인증 키의 키 ID를 '보안 키 관리자 쿼리'로 표시합니다
 - 복원된 열에 예 가 표시되고 모든 키 관리자가 사용 가능 을 표시하면 손상된 컨트롤러를 종료할 수 있습니다.
 - '복원된' 열에 '예'가 아닌 다른 열이 표시되거나 키 관리자가 '사용할 수 없음'을 표시하면 몇 가지 추가 단계를 완료해야 합니다.
 - 온보드 키 관리가 활성화된 경우 이 명령은 지원되지 않습니다 라는 메시지가 표시되면 다른 몇 가지 추가 단계를 완료해야 합니다.

- 'restored' 칼럼이 'yes' 이외의 다른 것을 표시하거나 키 관리자가 'unavailable'을 표시한 경우:

- 모든 인증 키 및 관련 키 ID를 검색 및 복원한다: 'Security key-manager restore-address *

명령이 실패하면 NetApp Support에 문의하십시오.

["mysupport.netapp.com"](https://mysupport.netapp.com)

- 모든 인증 키에 대해 'restored(복원됨)' 열에 yes(예) 가 표시되고 모든 키 관리자가 Available(사용 가능): 'Security key-manager query(보안 키 관리자 쿼리)'를 표시하는지 확인합니다
 - 손상된 컨트롤러를 종료합니다.
- 온보드 키 관리가 활성화된 경우 이 명령이 지원되지 않는다는 메시지가 표시되면 온보드 키 관리자에 저장된 키 '보안 키 관리자 키 show-detail'을 표시합니다

- 복원된 열에 yes가 표시되면 온보드 키 관리 정보를 수동으로 백업합니다.

- Advanced Privilege Mode로 이동하여 'et-priv advanced'라는 메시지가 표시되면 y를 입력합니다
- 명령을 입력하여 OKM 백업 정보 '보안 키 관리자 백업 표시'를 표시합니다
- 백업 정보의 내용을 별도의 파일이나 로그 파일에 복사합니다. OKM을 수동으로 복구해야 하는 재해 시나리오에서 이 구성 이 필요합니다.
- 'Set-priv admin' 모드로 돌아갑니다
- 손상된 컨트롤러를 종료합니다.

- 복원된 칼럼에 예 이외의 내용이 표시되는 경우:

- 키 관리자 설정 마법사 '보안 키 관리자 설정 노드 대상/손상된 노드 이름'을 실행합니다



프롬프트에 고객의 온보드 키 관리 암호를 입력합니다. 암호를 제공할 수 없는 경우 에 문의하십시오 ["mysupport.netapp.com"](https://mysupport.netapp.com)

- 모든 인증 키에 대해 복원된 열에 예(yes)가 표시되는지 확인합니다. 보안 키 관리자 키 show-detail입니다
- Advanced Privilege Mode로 이동하여 'et-priv advanced'라는 메시지가 표시되면 y를 입력합니다
- 명령을 입력하여 OKM 백업 정보 '보안 키 관리자 백업 표시'를 표시합니다
- 백업 정보의 내용을 별도의 파일이나 로그 파일에 복사합니다. OKM을 수동으로 복구해야 하는 재해 시나리오에서 이 구성 이 필요합니다.

- 'Set-priv admin' 모드로 돌아갑니다
- 컨트롤러를 안전하게 종료할 수 있습니다.

NSE 구성을 확인합니다

단계

- 키 관리 서버에 저장된 인증 키의 키 ID를 '보안 키 관리자 쿼리'로 표시합니다
 - 복원된 열에 예 가 표시되고 모든 키 관리자가 사용 가능 을 표시하면 손상된 컨트롤러를 종료할 수 있습니다.
 - '복원된' 열에 '예'가 아닌 다른 열이 표시되거나 키 관리자가 '사용할 수 없음'을 표시하면 몇 가지 추가 단계를 완료해야 합니다.
 - 온보드 키 관리가 활성화된 경우 이 명령은 지원되지 않습니다 라는 메시지가 표시되면 다른 몇 가지 추가 단계를 완료해야 합니다
- 'restored' 칼럼이 'yes' 이외의 다른 것을 표시하거나 키 관리자가 'unavailable'을 표시한 경우:
 - 모든 인증 키 및 관련 키 ID를 검색 및 복원한다: 'Security key-manager restore-address *'

명령이 실패하면 NetApp Support에 문의하십시오.

["mysupport.netapp.com"](https://mysupport.netapp.com)
 - 모든 인증 키에 대해 'restored(복원됨)' 열에 yes(예) 가 표시되고 모든 키 관리자가 Available(사용 가능): 'Security key-manager query(보안 키 관리자 쿼리)'를 표시하는지 확인합니다
 - 손상된 컨트롤러를 종료합니다.
- 온보드 키 관리가 활성화된 경우 이 명령이 지원되지 않는다는 메시지가 표시되면 온보드 키 관리자에 저장된 키 '보안 키 관리자 키 show-detail'을 표시합니다
 - 복원된 열에 예 가 표시되면 온보드 키 관리 정보를 수동으로 백업합니다.
 - Advanced Privilege Mode로 이동하여 'et-priv advanced'라는 메시지가 표시되면 y를 입력합니다
 - 명령을 입력하여 OKM 백업 정보 '보안 키 관리자 백업 표시'를 표시합니다
 - 백업 정보의 내용을 별도의 파일이나 로그 파일에 복사합니다. OKM을 수동으로 복구해야 하는 재해 시나리오에서 이 구성 이 필요합니다.
 - 'Set-priv admin' 모드로 돌아갑니다
 - 손상된 컨트롤러를 종료합니다.
 - 복원된 칼럼에 예 이외의 내용이 표시되는 경우:
 - 키 관리자 설정 마법사 '보안 키 관리자 설정 노드 대상/손상된 노드 이름'을 실행합니다



프롬프트에 고객의 OKM 암호를 입력합니다. 암호를 제공할 수 없는 경우 에 문의하십시오 ["mysupport.netapp.com"](https://mysupport.netapp.com)

- 모든 인증 키에 대해 복원된 열에 예(yes)가 표시되는지 확인합니다. 보안 키 관리자 키 show-detail입니다
- Advanced Privilege Mode로 이동하여 'et-priv advanced'라는 메시지가 표시되면 y를 입력합니다
- OKM 정보를 백업하려면 '보안 키 관리자 백업 쇼'라는 명령을 입력합니다



OKM 정보가 로그 파일에 저장되었는지 확인합니다. 이 정보는 OKM을 수동으로 복구해야 하는 재해 시나리오에서 필요합니다.

- 백업 정보의 내용을 별도의 파일 또는 로그에 복사합니다. OKM을 수동으로 복구해야 하는 재해 시나리오에서 이 구성 이 필요합니다.
- 'Set-priv admin' 모드로 돌아갑니다
- 컨트롤러를 안전하게 종료할 수 있습니다.

옵션 2: ONTAP 9.6 이상을 실행하는 시스템에서 NVE 또는 NSE를 확인합니다

손상된 컨트롤러를 종료하기 전에 시스템에 NetApp Volume Encryption(NVE) 또는 NetApp Storage Encryption(NSE)이 활성화되어 있는지 확인해야 합니다. 그렇다면 구성을 확인해야 합니다.

1. 클러스터의 모든 볼륨에 NVE가 사용되고 있는지 확인합니다. 'volume show-is-encrypted true'

출력에 표시되는 볼륨이 하나라도 있으면 NVE가 구성되어 NVE 구성을 확인해야 합니다. 나열된 볼륨이 없으면 NSE가 구성되어 있고 사용 중인지 확인합니다.

2. NSE 설정 및 사용 여부 확인:'Storage encryption disk show

- 명령 출력에 모드 및 키 ID 정보가 포함된 드라이브 세부 정보가 표시되는 경우 NSE가 구성되어 있으며 NSE 구성을 확인하고 사용 중인 것입니다.
- 디스크가 표시되지 않으면 NSE가 구성되지 않은 것입니다.
- NVE와 NSE가 구성되지 않은 경우 NSE 키로 보호되는 드라이브가 없으므로 손상된 컨트롤러를 종료하는 것이 안전합니다.

NVE 구성을 검증합니다

1. 키 관리 서버에 저장된 인증 키의 키 ID를 표시합니다. `security key-manager key query`



ONTAP 9.6 릴리스 후에는 추가 키 관리자 유형이 있을 수 있습니다. KMIP, AKV, GCP 등이 있다. 이러한 유형의 확인 과정은 외부 또는 온보드 키 관리자 유형을 확인하는 과정과 같습니다.

- 키 관리자 유형이 외형이고 복원된 칼럼에 예라고 표시되면 손상된 컨트롤러를 차단하는 것이 안전합니다.
- 키 관리자 유형에 온보드(Onboard)이 표시되고 복원된(Restored) 열에 예(Yes)가 표시되면 몇 가지 추가 단계를 완료해야 합니다.
- 키 관리자 유형에 '외부'가 표시되고 '복원됨' 열에 '예'가 아닌 다른 항목이 표시되면 몇 가지 추가 단계를 완료해야 합니다.
- 키 관리자 유형이 '내장'으로 표시되고 '복원됨' 열에 '예'가 아닌 다른 항목이 표시되면 추가 단계를 완료해야 합니다.

2. 키 관리자 유형에 온보드(Onboard)이 표시되고 복원된(Restored) 열에 예(yes)가 표시되면 OKM 정보를 수동으로 백업합니다.

- a. Advanced Privilege Mode로 이동하여 'et-priv advanced'라는 메시지가 표시되면 y를 입력합니다
- b. 키 관리 정보(보안 키 관리자 온보드 show-backup)를 표시하려면 명령을 입력합니다
- c. 백업 정보의 내용을 별도의 파일이나 로그 파일에 복사합니다. OKM을 수동으로 복구해야 하는 재해 시나리오에서 이 구성 이 필요합니다.

- d. 'Set-priv admin' 모드로 돌아갑니다
 - e. 손상된 컨트롤러를 종료합니다.
3. 키 관리자 유형에 '외부'가 표시되고 '복원됨' 열에 '예'가 아닌 다른 항목이 표시되는 경우:
- a. 외부 키 관리 인증 키를 클러스터의 모든 노드에 복원: '보안 키 관리자 외부 복원 명령이 실패하면 NetApp Support에 문의하십시오.

"mysupport.netapp.com"

- a. 를 확인합니다 Restored 열이 동일합니다 yes 모든 인증 키의 경우: security key-manager key query
 - b. 손상된 컨트롤러를 종료합니다.
4. 키 관리자 유형에 '온보드'가 표시되고 '복원됨' 열에 '예'가 아닌 다른 항목이 표시되는 경우:
- a. Onboard security key-manager sync command:'security key-manager 온보딩 sync'를 입력한다



프롬프트에서 고객의 32자 영숫자 온보드 키 관리 암호를 입력합니다. 암호를 제공할 수 없는 경우 NetApp Support에 문의하십시오. "mysupport.netapp.com"

- b. 를 확인합니다 Restored 열이 표시됩니다 yes 모든 인증 키의 경우: security key-manager key query
- c. 키 관리자 유형에 온보드(Onboard)이 표시되는지 확인한 다음 OKM 정보를 수동으로 백업합니다.
- d. Advanced Privilege Mode로 이동하여 'et-priv advanced'라는 메시지가 표시되면 y를 입력합니다
- e. 명령을 입력하여 키 관리 백업 정보 '보안 키 관리자 온보드 show-backup'을 표시합니다
- f. 백업 정보의 내용을 별도의 파일이나 로그 파일에 복사합니다. OKM을 수동으로 복구해야 하는 재해 시나리오에서 이 구성 이 필요합니다.
- g. 'Set-priv admin' 모드로 돌아갑니다
- h. 컨트롤러를 안전하게 종료할 수 있습니다.

NSE 구성을 확인합니다

1. 키 관리 서버에 저장된 인증 키의 키 ID를 표시합니다. security key-manager key query -key-type NSE-AK



ONTAP 9.6 릴리스 후에는 추가 키 관리자 유형이 있을 수 있습니다. KMIP, AKV, GCP 등이 있다. 이러한 유형의 확인 과정은 외부 또는 온보드 키 관리자 유형을 확인하는 과정과 같습니다.

- 키 관리자 유형이 외형이고 복원된 칼럼에 예라고 표시되면 손상된 컨트롤러를 차단하는 것이 안전합니다.
- 키 관리자 유형에 온보드(Onboard)이 표시되고 복원됨(Restored) 열에 예(Yes)가 표시되면 몇 가지 추가 단계를 완료해야 합니다.
- 키 관리자 유형에 '외부'가 표시되고 '복원됨' 열에 '예'가 아닌 다른 항목이 표시되면 몇 가지 추가 단계를 완료해야 합니다.
- 키 관리자 유형에 '외부'가 표시되고 '복원됨' 열에 '예'가 아닌 다른 항목이 표시되면 몇 가지 추가 단계를 완료해야 합니다.

2. 키 관리자 유형에 온보드(Onboard)이 표시되고 복원된(Restored) 열에 예(yes)가 표시되면 OKM 정보를 수동으로 백업합니다.
 - a. Advanced Privilege Mode로 이동하여 'et-priv advanced'라는 메시지가 표시되면 y를 입력합니다
 - b. 키 관리 정보(보안 키 관리자 온보드 show-backup)를 표시하려면 명령을 입력합니다
 - c. 백업 정보의 내용을 별도의 파일이나 로그 파일에 복사합니다. OKM을 수동으로 복구해야 하는 재해 시나리오에서 이 구성 이 필요합니다.
 - d. 'Set-priv admin' 모드로 돌아갑니다
 - e. 컨트롤러를 안전하게 종료할 수 있습니다.
3. 키 관리자 유형에 '외부'가 표시되고 '복원됨' 열에 '예'가 아닌 다른 항목이 표시되는 경우:
 - a. 외부 키 관리 인증 키를 클러스터의 모든 노드에 복원: '보안 키 관리자 외부 복원 명령이 실패하면 NetApp Support에 문의하십시오.

"mysupport.netapp.com"

- a. 를 확인합니다 Restored 열이 동일합니다 yes 모든 인증 키의 경우: security key-manager key query
 - b. 컨트롤러를 안전하게 종료할 수 있습니다.
4. 키 관리자 유형에 '온보드'가 표시되고 '복원됨' 열에 '예'가 아닌 다른 항목이 표시되는 경우:
 - a. Onboard security key-manager sync command:'security key-manager 온보딩 sync'를 입력한다
프롬프트에서 고객의 32자 영숫자 온보드 키 관리 암호를 입력합니다. 암호를 제공할 수 없는 경우 NetApp Support에 문의하십시오.

"mysupport.netapp.com"

- a. 를 확인합니다 Restored 열이 표시됩니다 yes 모든 인증 키의 경우: security key-manager key query
- b. 키 관리자 유형에 온보드(Onboard)이 표시되는지 확인한 다음 OKM 정보를 수동으로 백업합니다.
- c. Advanced Privilege Mode로 이동하여 'et-priv advanced'라는 메시지가 표시되면 y를 입력합니다
- d. 명령을 입력하여 키 관리 백업 정보 '보안 키 관리자 온보드 show-backup'을 표시합니다
- e. 백업 정보의 내용을 별도의 파일이나 로그 파일에 복사합니다. OKM을 수동으로 복구해야 하는 재해 시나리오에서 이 구성 이 필요합니다.
- f. 'Set-priv admin' 모드로 돌아갑니다
- g. 컨트롤러를 안전하게 종료할 수 있습니다.

OKM, NSE 및 NVE-ASA A800을 복원합니다

환경 변수를 선택한 후에는 온보드 키 관리자(OKM), NetApp 스토리지 암호화(NSE), NetApp 볼륨 암호화(NVE)가 활성화된 시스템과 관련된 단계를 완료해야 합니다.

OKM, NSE 또는 NVE 구성을 복원하는 데 사용할 섹션을 결정합니다.

NSE 또는 NVE를 온보드 키 관리자와 함께 사용할 경우 이 절차를 시작할 때 캡처한 설정을 복원해야 합니다.

- NSE 또는 NVE가 활성화되고 온보드 키 관리자가 활성화된 경우 로 이동합니다 [옵션 1: Onboard Key Manager가 활성화된 경우 NVE 또는 NSE를 복원합니다.](#)
- NSE 또는 NVE가 ONATP 9.5에 대해 활성화된 경우 로 이동합니다 [옵션 2: ONTAP 9.5 이전 버전을 실행 중인 시스템에서 NSE/NVE를 복원합니다.](#)
- NSE 또는 NVE가 ONTAP 9.6에 대해 활성화된 경우 로 이동합니다 [옵션 3: ONTAP 9.6 이상을 실행하는 시스템에서 NSE/NVE를 복원합니다.](#)

옵션 1: Onboard Key Manager가 활성화된 경우 NVE 또는 NSE를 복원합니다

단계

1. 콘솔 케이블을 대상 컨트롤러에 연결합니다.
2. Loader 프롬프트에서 "boot_ontap" 명령을 사용하여 컨트롤러를 부팅합니다.
3. 콘솔 출력을 확인합니다.

* 콘솔이 표시되는 경우... *	그 다음에... *
LOADER 메시지가 표시됩니다	부팅 메뉴에서 boot_ontap menu로 컨트롤러를 부팅합니다
반환 대기 중...	<ol style="list-style-type: none">a. 프롬프트에 Ctrl-C를 입력합니다b. 메시지: [y/n]을(를) 기다리지 않고 이 컨트롤러를 중지하시겠습니까? y를 입력합니다c. LOADER 프롬프트에서 'boot_ontap menu' 명령을 입력한다.

4. 부팅 메뉴에서 숨겨진 명령 recover_onboard_keymanager를 입력하고 프롬프트에 y를 입력합니다.
5. 이 절차를 시작할 때 고객으로부터 받은 온보드 키 관리자의 암호를 입력합니다.
6. 백업 데이터를 입력하라는 메시지가 나타나면 이 절차의 시작 부분에서 캡처한 백업 데이터를 붙여 넣습니다. Security key-manager backup show 또는 security key-manager 온보드 show-backup 명령의 출력을 붙여 넣는다.



이 데이터는 보안 키 관리자 백업 쇼 또는 보안 키 관리자 온보드 show-backup 명령을 통해 출력됩니다.

백업 데이터의 예:

14. ONTAP 9.6 이상을 실행 중인 경우:

- a. Security key-manager 온보드 sync 명령을 실행한 다음 메시지가 나타나면 암호를 입력합니다.
- b. 'Security key-manager key query' 명령어를 입력하여 Onboard Key Manager에 저장된 모든 키의 상세 보기를 확인하고 모든 인증 키의 'restored' column = yes/true인지 확인한다.



'restored(복원됨)' 열이 Yes/true(예/참) 이외의 경우 고객 지원 센터에 문의하십시오.

- c. 키가 클러스터 전체에서 동기화될 때까지 10분 정도 기다립니다.

- 15. 콘솔 케이블을 파트너 컨트롤러로 이동합니다.
- 16. 'storage failover -fromnode local' 명령을 사용하여 타겟 컨트롤러를 다시 제공합니다.
- 17. 'storage failover show' 명령을 사용하여 완료 후 3분 동안 반환 상태를 확인하십시오.

20분 후 기브백이 완료되지 않으면 고객 지원 팀에 문의하십시오.

- 18. 클러스터 셸 프롬프트에서 "net int show -is -home false" 명령을 입력하여 홈 컨트롤러 및 포트에 없는 논리 인터페이스를 나열합니다.

인터페이스가 로 나열되어 있는 경우 false`에서 이러한 인터페이스를 홈 포트에 되돌립니다 `net int revert -vserver Cluster -lif nodename` 명령.

- 19. 콘솔 케이블을 대상 컨트롤러로 옮기고 rsion -v 명령을 실행하여 ONTAP 버전을 확인합니다.
- 20. 'storage failover modify -node local -auto-반환 true' 명령을 사용하여 자동 반환 기능을 해제한 경우 이 반환 기능을 복구합니다.

옵션 2: ONTAP 9.5 이전 버전을 실행 중인 시스템에서 NSE/NVE를 복원합니다

단계

- 1. 콘솔 케이블을 대상 컨트롤러에 연결합니다.
- 2. Loader 프롬프트에서 "boot_ontap" 명령을 사용하여 컨트롤러를 부팅합니다.
- 3. 콘솔 출력을 확인합니다.

* 콘솔이 표시되는 경우... *	그 다음에... *
로그인 프롬프트	7단계로 이동합니다.
반환 대기 중...	<ul style="list-style-type: none"> a. 파트너 컨트롤러에 로그인합니다. b. 'storage failover show' 명령을 사용하여 타겟 컨트롤러가 반환될 준비가 되었는지 확인합니다.

- 4. 콘솔 케이블을 파트너 컨트롤러로 이동하여 'storage failover back - fromnode local -only -CFO -aggregate true local' 명령을 사용하여 타겟 컨트롤러 스토리지를 반환하십시오.
 - 디스크에 오류가 발생하여 명령이 실패하면 장애가 발생한 디스크를 물리적으로 분리하되, 교체 디스크를 받을 때까지 디스크를 슬롯에 그대로 둡니다.
 - CIFS 세션이 열려 있어 명령이 실패한 경우 고객에게 CIFS 세션을 닫는 방법을 확인하십시오.



CIFS를 종료하면 데이터가 손실될 수 있습니다.

- 파트너가 "준비되지 않음" 상태로 인해 명령이 실패하면, NVMEM이 동기화될 때까지 5분 동안 기다립니다.
- NDMP, SnapMirror 또는 SnapVault 프로세스로 인해 명령이 실패하면 프로세스를 해제합니다. 자세한 내용은 해당 문서 센터를 참조하십시오.

5. 3분 정도 기다린 후 'storage failover show' 명령으로 페일오버 상태를 확인한다.

6. 클러스터 셸 프롬프트에서 "net int show -is -home false" 명령을 입력하여 홈 컨트롤러 및 포트에 없는 논리 인터페이스를 나열합니다.

인터페이스가 로 나열되어 있는 경우 false`에서 이러한 인터페이스를 홈 포트에 되돌립니다 `net int revert -vserver Cluster -lif nodename` 명령.

7. 콘솔 케이블을 대상 컨트롤러로 이동하고 버전 '-v 명령'을 실행하여 ONTAP 버전을 확인합니다.

8. 'storage failover modify -node local -auto-반환 true' 명령을 사용하여 자동 반환 기능을 해제한 경우 이 반환 기능을 복구합니다.

9. 클러스터 셸 프롬프트에서 '스토리지 암호화 디스크 표시'를 사용하여 출력을 검토합니다.



NVE(NetApp Volume Encryption)가 구성된 경우 이 명령이 작동하지 않습니다

10. 보안 키 관리자 쿼리를 사용하여 키 관리 서버에 저장된 인증 키의 키 ID를 표시합니다.

- 'restored' 열 = 'yes'이고 모든 주요 관리자가 사용 가능한 상태로 보고하는 경우, _ 로 이동하여 교체 프로세스를 완료합니다.
- 'restored' column = yes가 아닌 다른 column 및/또는 하나 이상의 key manager를 사용할 수 없는 경우, 'security key-manager restore-address' 명령을 사용하여 모든 가용 Key Management 서버의 모든 nodes와 연관된 모든 Authentication key(ACK)와 key ID를 검색하고 복구한다.

보안 키 관리자 쿼리의 결과를 다시 확인하여 "복원된" 열 = "예"와 모든 키 관리자가 사용 가능한 상태로 보고하는지 확인합니다

11. Onboard Key Management(온보드 키 관리)가 활성화된 경우:

- a. 온보드 키 관리자에 저장된 모든 키의 상세 보기를 보려면 '보안 키 관리자 키 표시-세부정보'를 사용하십시오.
- b. Security key-manager key show-detail 명령을 사용하여 모든 인증 키에 대해 restored column= yes인지 확인한다.

'restored' column = yes가 아닌 경우, 'Security key-manager setup-node_repaired_(target)node' 명령어를 이용하여 Onboard Key Management 설정을 복구한다. Security key-manager key show-detail 명령을 다시 실행하여 모든 인증 키에 대해 Restored column=yes를 확인한다.

12. 콘솔 케이블을 파트너 컨트롤러에 연결합니다.

13. 'storage failover -fromnode local' 명령을 사용하여 컨트롤러를 반환하십시오.

14. 'storage failover modify -node local -auto-반환 true' 명령을 사용하여 자동 반환 기능을 해제한 경우 이 반환 기능을 복구합니다.

옵션 3: ONTAP 9.6 이상을 실행하는 시스템에서 NSE/NVE를 복원합니다

단계

1. 콘솔 케이블을 대상 컨트롤러에 연결합니다.
2. Loader 프롬프트에서 "boot_ontap" 명령을 사용하여 컨트롤러를 부팅합니다.
3. 콘솔 출력을 확인합니다.

콘솔에 다음이 표시되는 경우...	그러면...
로그인 프롬프트	7단계로 이동합니다.
반환 대기 중...	<ol style="list-style-type: none"> a. 파트너 컨트롤러에 로그인합니다. b. 'storage failover show' 명령을 사용하여 타겟 컨트롤러가 반환될 준비가 되었는지 확인합니다.

4. 콘솔 케이블을 파트너 컨트롤러로 이동하여 'storage failover back - fromnode local -only -CFO -aggregate true local' 명령을 사용하여 타겟 컨트롤러 스토리지를 반환하십시오.
 - 디스크에 오류가 발생하여 명령이 실패하면 장애가 발생한 디스크를 물리적으로 분리하되, 교체 디스크를 받을 때까지 디스크를 슬롯에 그대로 둡니다.
 - CIFS 세션이 열려 있어 명령이 실패한 경우 CIFS 세션을 닫는 방법에 대해 고객에게 확인하십시오.



CIFS를 종료하면 데이터가 손실될 수 있습니다.

- 파트너가 "준비되지 않음" 상태로 인해 명령이 실패하면, NVMEM이 동기화될 때까지 5분 동안 기다립니다.
 - NDMP, SnapMirror 또는 SnapVault 프로세스로 인해 명령이 실패하면 프로세스를 해제합니다. 자세한 내용은 해당 문서 센터를 참조하십시오.
5. 3분 정도 기다린 후 'storage failover show' 명령으로 페일오버 상태를 확인한다.
 6. 클러스터 셸 프롬프트에서 "net int show -is -home false" 명령을 입력하여 홈 컨트롤러 및 포트에 없는 논리 인터페이스를 나열합니다.

인터페이스가 로 나열되어 있는 경우 false`에서 이러한 인터페이스를 홈 포트로 되돌립니다 `net int revert -vserver Cluster -lif nodename`명령.

7. 콘솔 케이블을 대상 컨트롤러로 옮기고 rsion -v 명령을 실행하여 ONTAP 버전을 확인합니다.
8. 'storage failover modify -node local -auto-반환 true' 명령을 사용하여 자동 반환 기능을 해제한 경우 이 반환 기능을 복구합니다.
9. 클러스터 셸 프롬프트에서 '스토리지 암호화 디스크 표시'를 사용하여 출력을 검토합니다.
10. 보안 키-관리자 키 쿼리 명령을 사용하여 키 관리 서버에 저장된 인증 키의 키 ID를 표시합니다.
 - 'restored' 칼럼이 'yes/true'인 경우, 사용자는 모두 완료되어 교체 프로세스를 완료할 수 있습니다.
 - Key Manager type="external" 및 "restored" column=yes/true 이외의 경우 보안 key-manager external restore 명령을 사용하여 인증 키의 키 ID를 복구한다.



명령이 실패하면 고객 지원 센터에 문의하십시오.

- Key Manager type="Onboard" 및 "restored" column = yes/true 이외의 경우, 보안 key-manager 온보드 sync 명령을 사용하여 Key Manager 유형을 다시 동기화한다.

보안 키 관리자 키 쿼리를 사용하여 모든 인증 키에 대해 "restored" 열 = "yes/true"인지 확인합니다.

11. 콘솔 케이블을 파트너 컨트롤러에 연결합니다.
12. 'storage failover -fromnode local' 명령을 사용하여 컨트롤러를 반환하십시오.
13. 'storage failover modify -node local -auto-반환 true' 명령을 사용하여 자동 반환 기능을 해제한 경우 이 반환 기능을 복구합니다.
14. AutoSupport가 활성화된 경우 를 사용하여 자동 케이스 생성을 복원/억제 해제합니다 `system node autosupport invoke -node * -type all -message MAINT=END`

장애가 발생한 부품을 **NetApp-ASA A800**으로 반환

키트와 함께 제공된 RMA 지침에 설명된 대로 오류가 발생한 부품을 NetApp에 반환합니다. **"부품 반환 및 교체"** 자세한 내용은 페이지를 참조하십시오.

새시

새시 교체 - ASA A800

새시를 교체하려면, 손상된 새시에서 교체 새시로 베젤, 컨트롤러 모듈 및 NVMe 드라이브를 이동한 다음 손상된 새시를 장비 랙 또는 시스템 캐비닛에서 제거하고 교체 새시를 제자리에 설치해야 합니다.

시스템의 다른 모든 구성 요소가 올바르게 작동해야 합니다. 그렇지 않은 경우 기술 지원 부서에 문의해야 합니다.

- 이 절차는 시스템에서 지원하는 모든 버전의 ONTAP에서 사용할 수 있습니다.
- 이 절차는 베젤, NVMe 드라이브 및 컨트롤러 모듈을 새 새시에 이동하고 교체 새시가 NetApp의 새로운 구성 요소라는 전제 하에 작성되었습니다.
- 이 절차는 중단을 따릅니다. 2노드 클러스터의 경우, 다중 노드 클러스터의 서비스 중단이 완전히 완료되고 부분 중단이 발생할 것입니다.

컨트롤러 종료 - ASA A800

이 절차는 2-노드, 비-MetroCluster 구성에 한해서만 적용됩니다. 두 개 이상의 노드가 있는 시스템의 경우 를 참조하십시오 **"4노드 클러스터에서 1개의 HA 쌍을 정상 종료하여 전원을 켜는 방법"**.

시작하기 전에

필요한 사항:

- ONTAP에 대한 로컬 관리자 자격 증명입니다.
- 스토리지 암호화 또는 NVE/NAE를 사용하는 경우 NetApp 온보드 키 관리(OKM) 클러스터 전체 암호에 사용할 수 있습니다.

- 각 컨트롤러에 대한 BMC 접근성
- 모든 클라이언트/호스트에서 NetApp 시스템의 데이터에 액세스하지 못하도록 합니다.
- 외부 백업 작업을 일시 중지합니다.
- 교체에 필요한 공구 및 장비



시스템이 FabricPool 클라우드 계층으로 사용되는 NetApp StorageGRID 또는 ONTAP S3인 경우 를 참조하십시오 "스토리지 시스템을 정상적으로 종료하고 전원을 켭니다 해결 설명서" 이 절차를 수행한 후



SSD를 사용하는 경우 을 참조하십시오 "SU490: (영향: 위험) SSD 모범 사례: 2개월 이상 전원을 끈 경우 드라이브 고장 및 데이터 손실 위험을 피하십시오"

시스템을 종료하기 전에 다음을 수행해야 합니다.

- 추가 를 수행합니다 "시스템 상태 점검".
- ONTAP를 시스템의 권장 릴리스로 업그레이드합니다.
- 모두 해결 "Active IQ Wellness 알림 및 위험". 시스템 구성 요소의 LED와 같은 현재 시스템에 있는 모든 결함을 기록해 둡니다.

단계

1. SSH를 통해 클러스터에 로그인하거나 로컬 콘솔 케이블과 랩톱/콘솔을 사용하여 클러스터의 노드에서 로그인합니다.
2. AutoSupport를 끄고 시스템이 오프라인이 될 것으로 예상되는 기간을 표시합니다.

```
system node autosupport invoke -node * -type all -message "MAINT=8h Power Maintenance"
```

3. 모든 노드의 SP/BMC 주소 확인:

```
system service-processor show -node * -fields address
```

4. 클러스터 쉘을 종료합니다. `exit`
5. 이전 단계의 출력에 나열된 노드의 IP 주소를 사용하여 SSH를 통해 SP/BMC에 로그인합니다.

콘솔/노트북을 사용하는 경우 동일한 클러스터 관리자 자격 증명을 사용하여 컨트롤러에 로그인합니다.



진행 상황을 모니터링할 수 있도록 모든 SP/BMC 연결에 대한 SSH 세션을 엽니다.

6. 손상된 쉘에 있는 2개의 노드를 중지합니다.

```
system node halt -node <node>,<node2> -skip-lif-migration-before-shutdown true -ignore-quorum-warnings true -inhibit-takeover true
```



StrictSync 모드에서 운영되는 SnapMirror 동기식 클러스터를 사용하는 클러스터의 경우: `system node halt -node <node>, <node2> -skip-lif-migration-before-shutdown true -ignore-quorum-warnings true -inhibit-takeover true -ignore -strict-sync-warnings true`

7. 가 표시되면 클러스터의 각 컨트롤러에 대해 *y* 를 입력합니다 *Warning: Are you sure you want to halt node "cluster <node-name> number"?*
{y|n}:
8. 각 컨트롤러가 멈출 때까지 기다린 후 LOADER 프롬프트가 표시됩니다.

새시 교체 - ASA A800

손상된 새시에서 새 새시로 전원 공급 장치, 하드 드라이브 및 컨트롤러 모듈을 이동하고 손상된 새시를 손상된 새시와 동일한 모델의 새 새시로 바꿉니다.

1단계: 컨트롤러 모듈을 분리합니다

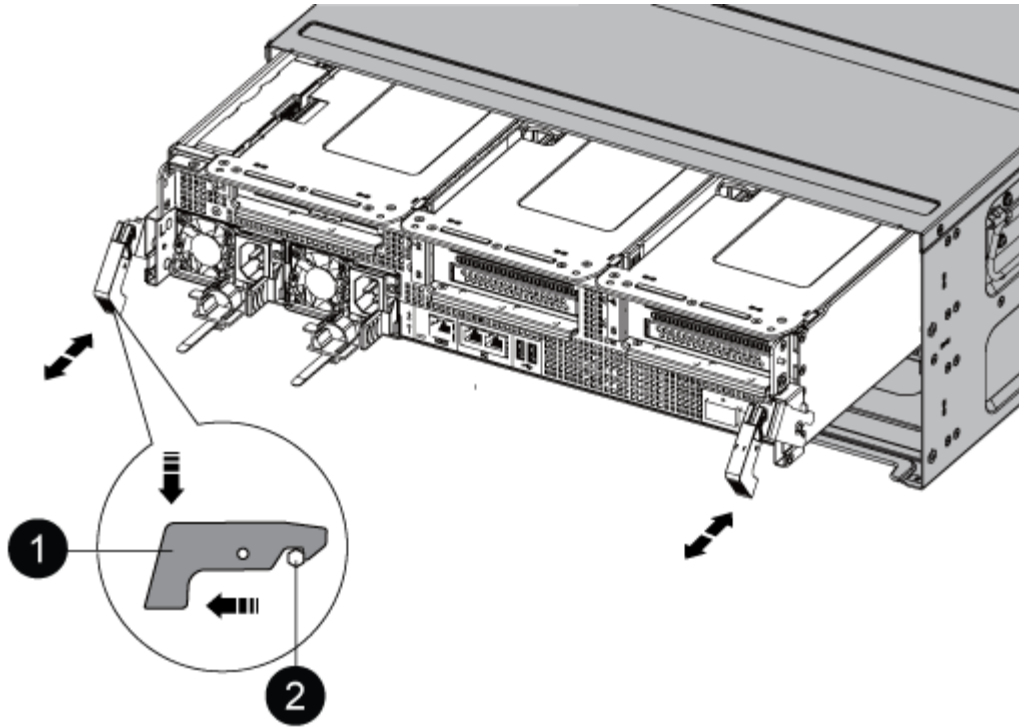
새시를 교체하려면 이전 새시에서 컨트롤러 모듈을 분리해야 합니다.

1. 아직 접지되지 않은 경우 올바르게 접지하십시오.
2. 전원 케이블 고정 장치를 분리한 다음 전원 공급 장치에서 케이블을 분리합니다.
3. 케이블을 케이블 관리 장치에 연결하는 후크와 루프 스트랩을 푼 다음, 케이블이 연결된 위치를 추적하면서 컨트롤러 모듈에서 시스템 케이블을 분리합니다.

케이블 관리 장치에 케이블을 남겨 두면 케이블 관리 장치를 다시 설치할 때 케이블이 정리됩니다.

4. 컨트롤러 모듈에서 케이블 관리 장치를 분리하여 한쪽에 둡니다.
5. 양쪽 잠금 래치를 아래로 누른 다음 두 래치를 동시에 아래로 돌립니다.

컨트롤러 모듈이 새시에서 약간 꺼냅니다.



1	잠금 래치
2	잠금 핀

6. 컨트롤러 모듈을 새시 밖으로 밀어냅니다.

컨트롤러 모듈 하단을 새시 밖으로 밀어낼 때 지지하는지 확인합니다.

7. 컨트롤러 모듈을 안전한 곳에 두고 새시의 다른 컨트롤러 모듈에 대해서도 이 단계를 반복합니다.

2단계: 드라이브를 새 새시로 이동합니다

이전 새시의 각 베이 입구에서 새 새시의 동일한 베이 입구로 드라이브를 이동해야 합니다.

1. 시스템 전면에서 베젤을 조심스럽게 분리합니다.

2. 드라이브 분리:

- a. LED 아래에 있는 캐리어 면의 상단에 있는 분리 단추를 누릅니다.
- b. 캠 핸들을 완전히 열린 위치로 당겨 중앙판에서 드라이브를 분리한 다음 드라이브를 새시에서 조심스럽게 밀어 꺼냅니다.

새시에서 드라이브를 분리하여 새시에서 밀어냅니다.

i 드라이브를 분리할 때는 항상 두 손을 사용하여 무게를 지탱하십시오.

i 드라이브는 충격에 약합니다. 손상을 방지하기 위해 가능한 한 적게 취급하십시오.

3. 이전 새시의 드라이브를 새 새시의 동일한 베이 구멍에 맞춥니다.

4. 드라이브를 새시 안으로 부드럽게 밀어 넣습니다.

캠 핸들이 체결되어 위쪽으로 회전합니다.

5. 나머지 드라이브를 새시에 단단히 밀어 넣은 다음 캠 핸들을 위로 밀어 드라이브 홀더에 고정합니다.

캠 핸들이 드라이브 캐리어 전면과 올바르게 정렬되도록 캠 핸들을 천천히 닫아야 합니다. 보안 상태가 되면 딸깍 소리가 납니다.

6. 시스템의 나머지 드라이브에 대해 이 과정을 반복합니다.

3단계: 장비 랙 또는 시스템 캐비닛 내에서 새시를 교체합니다

교체 새시를 설치하려면 먼저 장비 랙 또는 시스템 캐비닛에서 기존 새시를 분리해야 합니다.

1. 새시 장착 지점에서 나사를 분리합니다.

2. 두 사람이 있는 상태에서 이전 새시를 시스템 캐비닛 또는 장비 랙의 랙 레일에서 밀어 낸 다음 한쪽에 둡니다.

3. 아직 접지되지 않은 경우 올바르게 접지하십시오.

4. 시스템 캐비닛 또는 장비 랙의 랙 레일에 새시를 부착하여 두 사람이 교체용 새시를 장비 랙 또는 시스템 캐비닛에 설치합니다.

5. 새시를 장비 랙 또는 시스템 캐비닛에 완전히 밀어 넣습니다.

6. 이전 새시에서 분리한 나사를 사용하여 새시의 전면을 장비 랙 또는 시스템 캐비닛에 고정합니다.

7. 아직 설치하지 않은 경우 베젤을 설치합니다.

4단계: 컨트롤러 모듈을 설치합니다

새 새시에 컨트롤러 모듈을 설치한 후 부팅해야 합니다.

동일한 새시에 2개의 컨트롤러 모듈이 있는 HA 쌍의 경우, 컨트롤러 모듈을 설치하는 순서는 새시에 완전히 장착되자마자 재부팅을 시도하기 때문에 특히 중요합니다.

1. 컨트롤러 모듈의 끝을 새시의 입구에 맞춘 다음 컨트롤러 모듈을 반쯤 조심스럽게 시스템에 밀어 넣습니다.



지시가 있을 때까지 컨트롤러 모듈을 새시에 완전히 삽입하지 마십시오.

2. 콘솔을 컨트롤러 모듈에 다시 연결하고 관리 포트를 다시 연결합니다.

3. 전원 케이블을 전원 공급 장치에 연결하고 전원 케이블 고정 장치를 다시 설치합니다.

4. 컨트롤러 모듈 재설치를 완료합니다.

a. 컨트롤러 모듈이 중앙판과 만나 완전히 장착될 때까지 새시 안으로 단단히 밀어 넣습니다.

컨트롤러 모듈이 완전히 장착되면 잠금 래치가 상승합니다.



커넥터가 손상되지 않도록 컨트롤러 모듈을 새시에 밀어 넣을 때 과도한 힘을 가하지 마십시오.

컨트롤러 모듈이 새시에 완전히 장착되면 바로 부팅이 시작됩니다. 부트 프로세스를 중단할 준비를 하십시오.

- a. 잠금 래치를 위쪽으로 돌려 잠금 핀이 분리될 때까지 기울인 다음 잠금 위치로 내립니다.
 - b. 아직 설치하지 않은 경우 케이블 관리 장치를 다시 설치하십시오.
 - c. Ctrl-C를 눌러 정상적인 부팅 프로세스를 중단합니다.
5. 이전 단계를 반복하여 새 새시에 두 번째 컨트롤러를 설치합니다.

전체 새시 교체 - ASA A800

키트와 함께 제공된 RMA 명령에 설명된 대로 새시의 HA 상태를 확인하고 장애가 발생한 부품을 NetApp에 반환해야 합니다.

1단계: 새시의 HA 상태를 확인하고 설정합니다

새시의 HA 상태를 확인하고 필요한 경우 시스템 구성에 맞게 상태를 업데이트해야 합니다.

1. 유지보수 모드의 컨트롤러 모듈 중 하나에서 로컬 컨트롤러 모듈 및 새시의 HA 상태를 "ha-config show"로 표시합니다

HA 상태는 모든 구성 요소에 대해 동일해야 합니다.

2. 새시에 대해 표시된 시스템 상태가 시스템 구성과 일치하지 않는 경우:
 - a. 새시의 HA 상태를 "ha-config modify chassis_HA-state_"로 설정합니다

HA 상태의 값은 다음 중 하나일 수 있습니다.

- 하
- mcc
- 'mcip'입니다
- 비하

- b. 설정이 변경되었는지 확인합니다. ha-config show

3. 아직 다시 하지 않았다면 나머지 시스템을 다시 정하십시오.
4. 시스템 앞면에 베젤을 다시 설치합니다.

2단계: 장애가 발생한 부품을 NetApp로 되돌립니다

키트와 함께 제공된 RMA 지침에 설명된 대로 오류가 발생한 부품을 NetApp에 반환합니다. "[부품 반환 및 교체](#)" 자세한 내용은 페이지를 참조하십시오.

컨트롤러

컨트롤러 교체 개요 - ASA A800

교체 절차를 위한 필수 구성 요소를 검토하고 사용 중인 ONTAP 운영 체제 버전에 맞는 올바른 구성 요소를 선택해야 합니다.

- 모든 드라이브 쉘프가 올바르게 작동하고 있어야 합니다.
- 정상적인 컨트롤러는 교체되는 컨트롤러를 인수할 수 있어야 합니다("손상된 컨트롤러"라고 함).
- 시스템이 MetroCluster 구성인 경우 해당 섹션을 검토해야 합니다 "올바른 복구 절차 선택" 이 절차를 사용해야 하는지 여부를 확인합니다.
- 오류가 발생한 구성 요소를 공급업체로부터 받은 교체 FRU 구성 요소로 교체해야 합니다.
- 컨트롤러 모듈을 동일한 모델 유형의 컨트롤러 모듈로 교체해야 합니다. 컨트롤러 모듈만 교체하면 시스템을 업그레이드할 수 없습니다.
- 이 절차의 일부로 드라이브 또는 드라이브 쉘프를 변경할 수 없습니다.
- 이 절차에서는 `_replacement_controller`가 이전 컨트롤러 모듈과 동일한 버전의 ONTAP에서 부팅되도록 부팅 장치를 손상된 컨트롤러에서 `_replacement_controller`로 이동합니다.
- 올바른 시스템에 다음 단계에 있는 명령을 적용하는 것이 중요합니다.
 - `impaired_controller`는 교체되는 컨트롤러입니다.
 - `replacement_controller`는 손상된 컨트롤러를 교체하는 새로운 컨트롤러입니다.
 - `healthy_controller`는 정상적인 컨트롤러입니다.
- 컨트롤러의 콘솔 출력을 항상 텍스트 파일로 캡처해야 합니다.

교체 프로세스 중에 발생할 수 있는 문제를 해결할 수 있도록 절차에 대한 기록을 제공합니다.



파트너 컨트롤러 또는 이전 컨트롤러 모듈과 일치하도록 `_replacement_controller`의 BIOS 버전을 다운그레이드하지 마십시오.

손상된 컨트롤러 - **ASA A800**을 종료합니다

손상된 컨트롤러를 종료하려면 컨트롤러 상태를 확인하고, 필요한 경우 정상적인 컨트롤러가 손상된 컨트롤러 스토리지에서 데이터를 계속 제공할 수 있도록 컨트롤러를 인수해야 합니다.

이 작업에 대해

- SAN 시스템을 사용하는 경우 손상된 컨트롤러 SCSI 블레이드에 대한 이벤트 메시지를 확인해야 `cluster kernel-service show``합니다. `cluster kernel-service show`priv advanced` 모드에서 명령을 실행하면 노드 이름, 해당 노드의 쿼럼 상태, 해당 노드의 가용성 상태 및 해당 노드의 작동 상태가 표시됩니다.

각 SCSI 블레이드 프로세스는 클러스터의 다른 노드와 함께 쿼럼에 있어야 합니다. 교체를 진행하기 전에 모든 문제를 해결해야 합니다.

- 노드가 2개 이상인 클러스터가 있는 경우 쿼럼에 있어야 합니다. 클러스터가 쿼럼에 없거나 정상 컨트롤러에 자격 및 상태에 대해 FALSE가 표시되는 경우 손상된 컨트롤러를 종료하기 전에 문제를 해결해야 합니다(참조) "[노드를 클러스터와 동기화합니다](#)".

단계

1. AutoSupport가 활성화된 경우 AutoSupport 메시지를 호출하여 자동 케이스 생성을 억제합니다. `system node autosupport invoke -node * -type all -message MAINT=<# of hours>h`

다음 AutoSupport 메시지는 2시간 동안 자동 케이스 생성을 억제합니다. `cluster1:> system node autosupport invoke -node * -type all -message MAINT=2h`

2. 정상적인 컨트롤러의 콘솔에서 'Storage failover modify – node local - auto-반환 false'를 자동으로 반환합니다



자동 반환을 비활성화하시겠습니까?_가 표시되면 'y'를 입력합니다.

3. 손상된 컨트롤러를 로더 프롬프트로 가져가십시오.

손상된 컨트롤러가 표시되는 경우...	그러면...
LOADER 메시지가 표시됩니다	다음 단계로 이동합니다.
반환 대기 중...	Ctrl-C를 누른 다음 메시지가 나타나면 y를 누릅니다.
시스템 프롬프트 또는 암호 프롬프트	정상적인 컨트롤러 'storage failover takeover -ofnode_impaired_node_name_'에서 손상된 컨트롤러를 인수하거나 중단합니다 손상된 컨트롤러에 기브백을 기다리는 중... 이 표시되면 Ctrl-C를 누른 다음 y를 응답합니다.

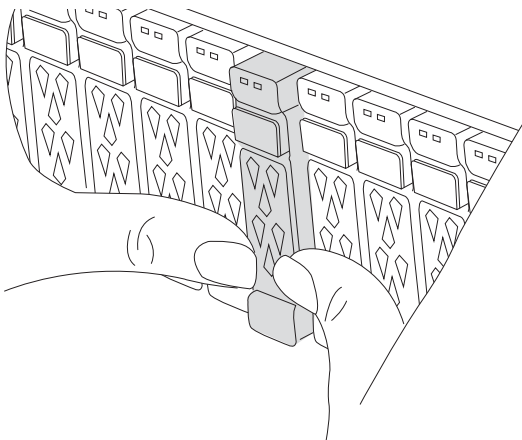
컨트롤러 교체 - ASA A800

컨트롤러를 교체하려면 손상된 컨트롤러를 제거하고, FRU 구성 요소를 교체 컨트롤러 모듈로 이동한 다음, 교체 컨트롤러 모듈을 새시에 설치하고, 시스템을 유지보수 모드로 부팅해야 합니다.

1단계: 컨트롤러 모듈을 분리합니다

컨트롤러 모듈을 교체하거나 컨트롤러 모듈 내부에 있는 구성요소를 교체할 때 새시에서 컨트롤러 모듈을 분리해야 합니다.

1. 새시 앞면에서 엄지 손가락으로 각 드라이브를 단단히 눌러 정지가 느껴질 때까지 밀어넣습니다. 이렇게 하면 드라이브가 새시 중앙판에 단단히 고정됩니다.



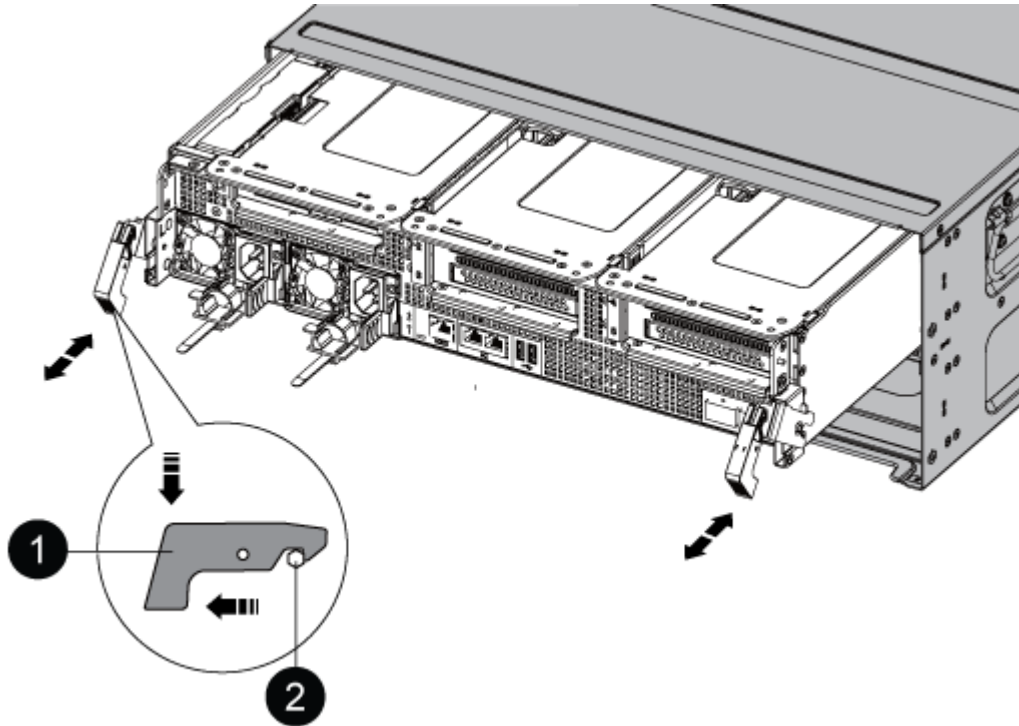
2. 새시 후면으로 이동합니다. 아직 접지되지 않은 경우 올바르게 접지하십시오.
3. 전원에서 컨트롤러 모듈 전원 공급 장치를 분리합니다.

4. 전원 케이블 고정 장치를 분리한 다음 전원 공급 장치에서 케이블을 분리합니다.
5. 케이블을 케이블 관리 장치에 연결하는 후크와 루프 스트랩을 푼 다음, 시스템 케이블과 SFP 및 QSFP 모듈(필요한 경우)을 컨트롤러 모듈에서 분리하여 케이블이 연결된 위치를 추적합니다.

케이블 관리 장치에 케이블을 남겨 두면 케이블 관리 장치를 다시 설치할 때 케이블이 정리됩니다.

6. 컨트롤러 모듈에서 케이블 관리 장치를 분리하여 한쪽에 둡니다.
7. 양쪽 잠금 래치를 아래로 누른 다음 두 래치를 동시에 아래로 돌립니다.

컨트롤러 모듈이 쉐시에서 약간 꺼냅니다.

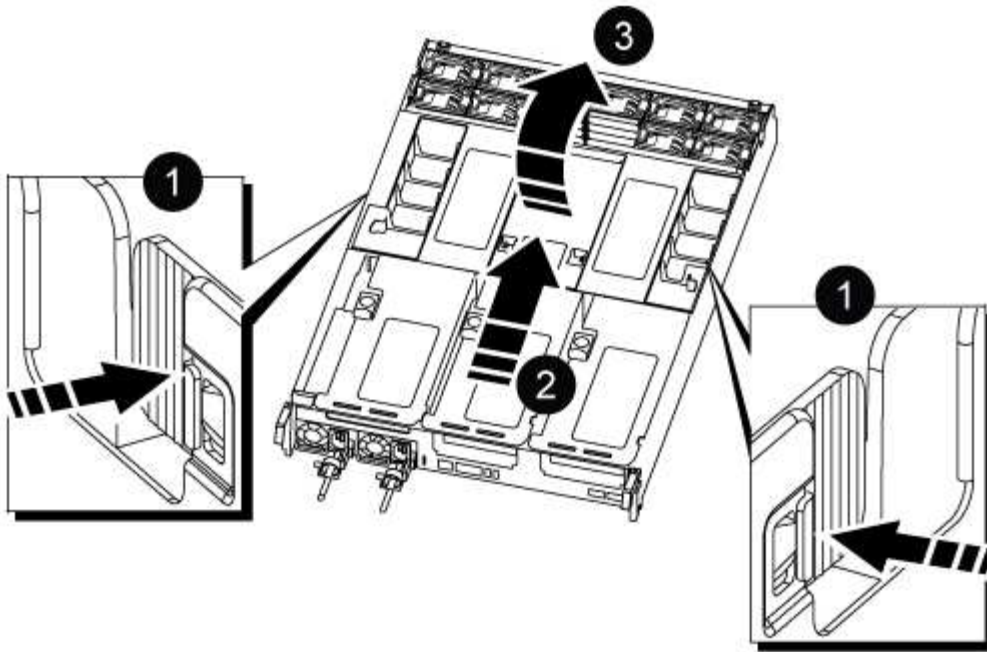


1	잠금 래치
2	잠금 핀

8. 컨트롤러 모듈을 쉐시 밖으로 밀어내고 안정적이고 평평한 표면에 놓습니다.

컨트롤러 모듈 하단을 쉐시 밖으로 밀어낼 때 지지하는지 확인합니다. .

9. 컨트롤러 모듈을 안정적이고 평평한 표면에 놓습니다.
10. 컨트롤러 모듈 에어 덕트를 엽니다.
 - a. 에어 덕트 측면에 있는 잠금 탭을 컨트롤러 모듈 중앙을 향해 누릅니다.
 - b. 공기 덕트를 팬 모듈 쪽으로 민 다음 완전히 열린 위치까지 위쪽으로 돌립니다.



1	에어 덕트 잠금 탭
2	공기 덕트를 팬 모듈 쪽으로 삽니다
3	공기 덕트를 팬 모듈 쪽으로 돌립니다

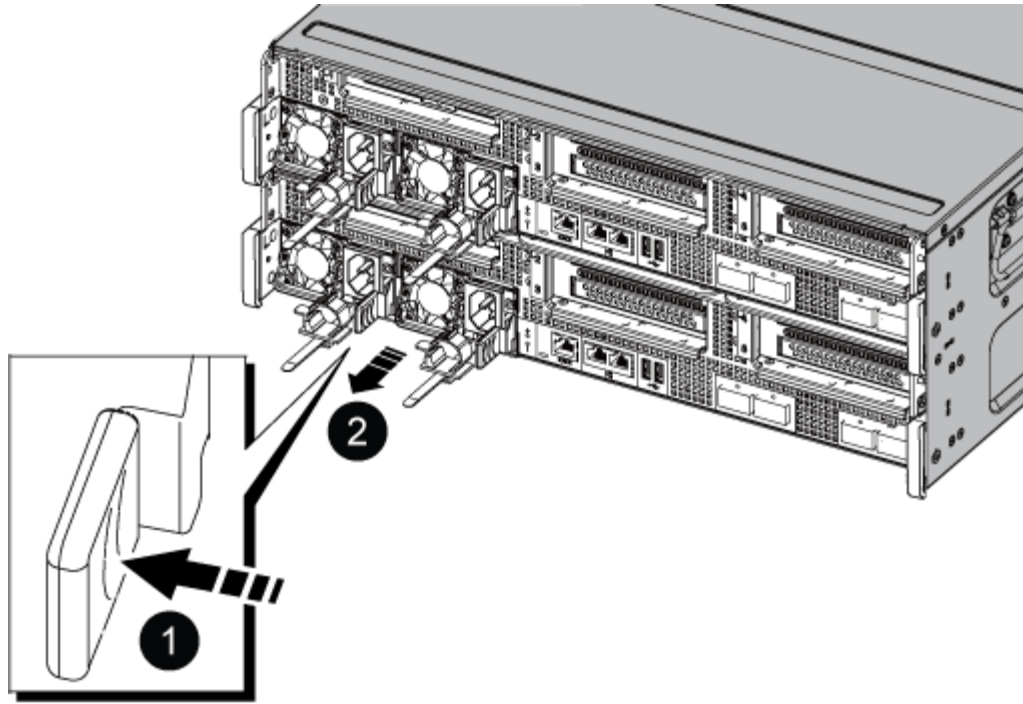
2단계: 전원 공급 장치를 이동합니다

컨트롤러 모듈을 교체할 때 장애가 있는 컨트롤러 모듈에서 교체 컨트롤러 모듈로 전원 공급 장치를 이동해야 합니다.

1. 잠금 탭을 누른 상태에서 컨트롤러 모듈에서 전원 공급 장치를 당겨 빼낼 수 있도록 캠 핸들을 돌립니다.



전원 공급 장치가 단락되었습니다. 컨트롤러 모듈에서 분리할 때 컨트롤 모듈이 갑자기 흔들리지 않고 다치지 않도록 항상 두 손을 사용하여 지지하십시오.



<p>1</p>	<p>파란색 전원 공급 장치 잠금 탭</p>
<p>2</p>	<p>전원 공급 장치</p>

2. 전원 공급 장치를 새 컨트롤러 모듈로 이동한 다음 설치합니다.
3. 양손으로 전원 공급 장치의 가장자리를 컨트롤러 모듈의 입구에 맞춘 다음 잠금 탭이 딸깍 소리가 나면서 제자리에 고정될 때까지 전원 공급 장치를 컨트롤러 모듈에 부드럽게 밀어 넣습니다.

전원 공급 장치는 내부 커넥터에만 제대로 연결되어 한 방향으로만 제자리에 고정됩니다.

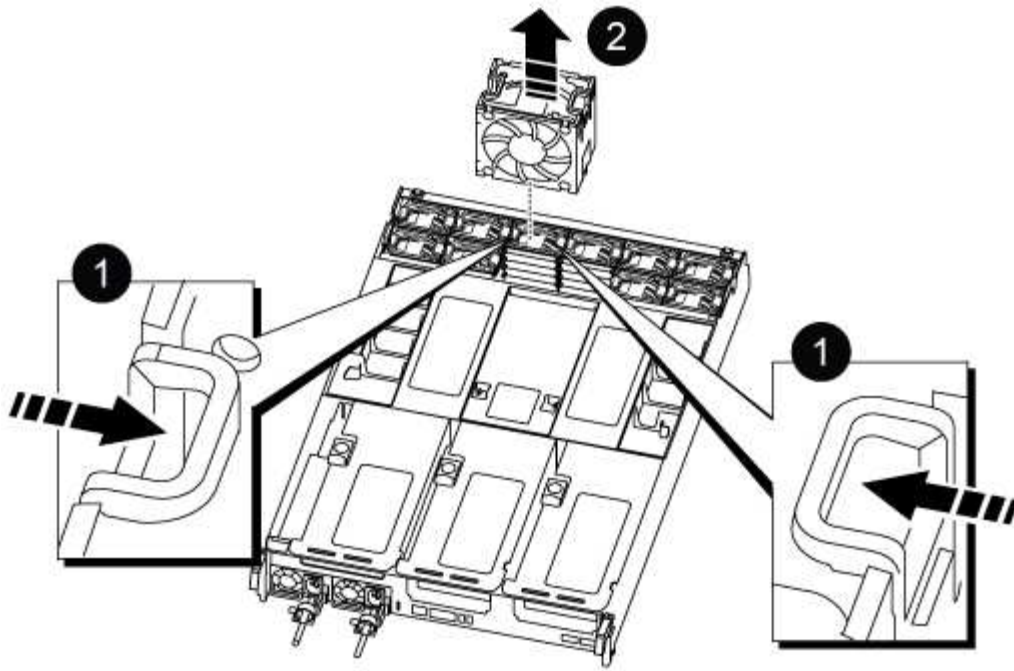


내부 커넥터의 손상을 방지하려면 전원 공급 장치를 시스템에 밀어 넣을 때 과도한 힘을 가하지 마십시오.

3단계: 팬을 이동합니다

오류가 발생한 컨트롤러 모듈을 교체할 때 장애가 발생한 컨트롤러 모듈에서 교체 모듈로 팬을 이동해야 합니다.

1. 팬 모듈 측면에 있는 잠금 탭을 잡고 팬 모듈을 컨트롤러 모듈 밖으로 똑바로 들어 올려 팬 모듈을 분리합니다.



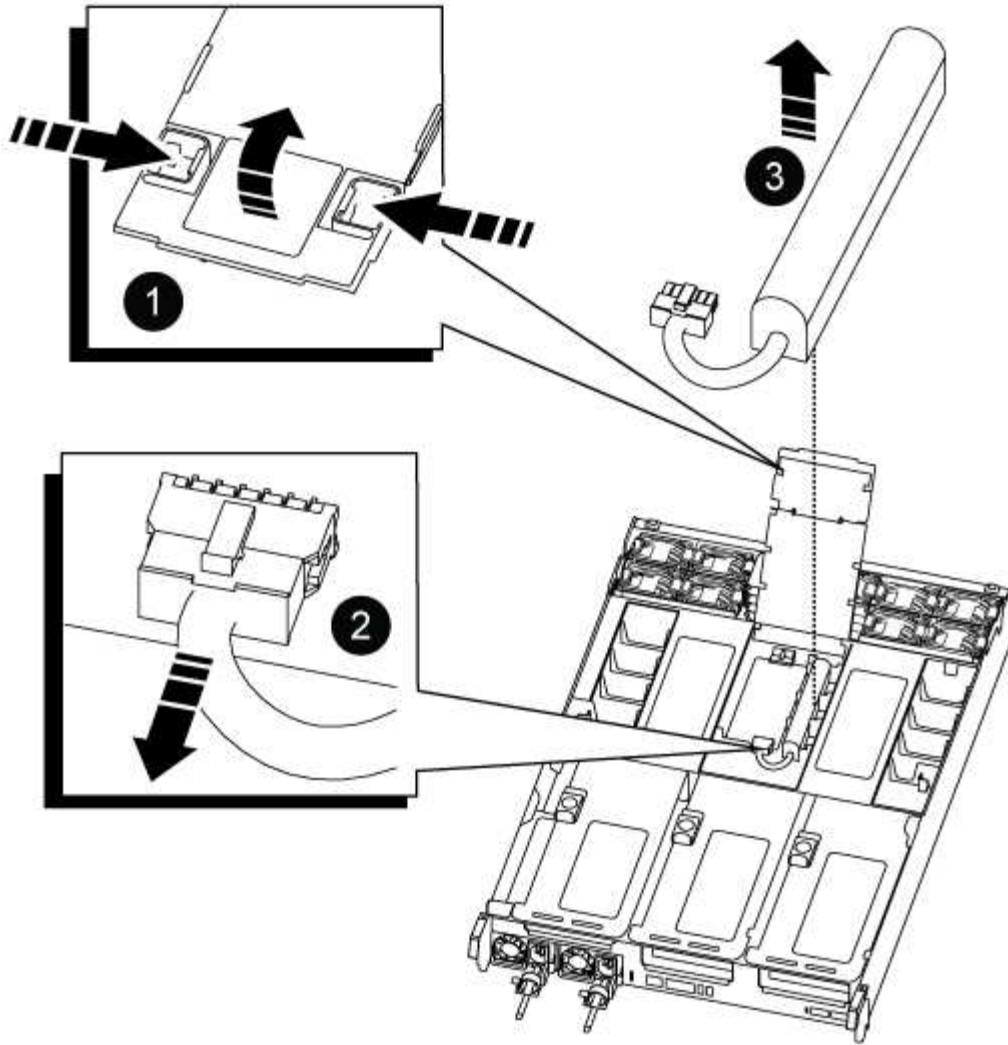
1
팬 잠금 탭
2
팬 모듈

2. 팬 모듈을 교체용 컨트롤러 모듈로 옮긴 다음 팬 모듈의 가장자리를 컨트롤러 모듈의 입구에 맞춘 다음 잠금 래치가 제자리에 고정될 때까지 팬 모듈을 컨트롤러 모듈로 밀어 넣습니다.
3. 나머지 팬 모듈에 대해 이 단계를 반복합니다.

4단계: NVDIMM 배터리를 이동합니다

컨트롤러 모듈을 교체할 때는 NVRAM 배터리를 손상된 컨트롤러 모듈에서 교체 컨트롤러 모듈로 이동해야 합니다

1. 공기 덕트 덮개를 열고 라이저에서 NVDIMM 배터리를 찾습니다.



1	공기 덕트 라이저
2	NVDIMM 배터리 플러그
3	NVDIMM 배터리 팩

◦ 주의: * 시스템을 중단할 때 NVDIMM 배터리 컨트롤 보드 LED가 깜박이면서 플래시 메모리에 내용을 디스테인합니다. 디스테인이 완료되면 LED가 꺼집니다.

2. 배터리 플러그를 찾아 배터리 플러그 표면에 있는 클립을 눌러 소켓에서 플러그를 분리한 다음 소켓에서 배터리 케이블을 분리합니다.
3. 배터리를 잡고 공기 덕트 및 컨트롤러 모듈에서 배터리를 들어 꺼냅니다.
4. 배터리 팩을 교체용 컨트롤러 모듈로 옮긴 다음 NVDIMM 공기 덕트에 설치합니다.
 - a. 배터리 팩을 슬롯에 삽입하고 배터리 팩을 단단히 눌러 제자리에 고정되었는지 확인합니다.
 - b. 배터리 플러그를 라이저 소켓에 꽂고 플러그가 제자리에 고정되어 있는지 확인합니다.

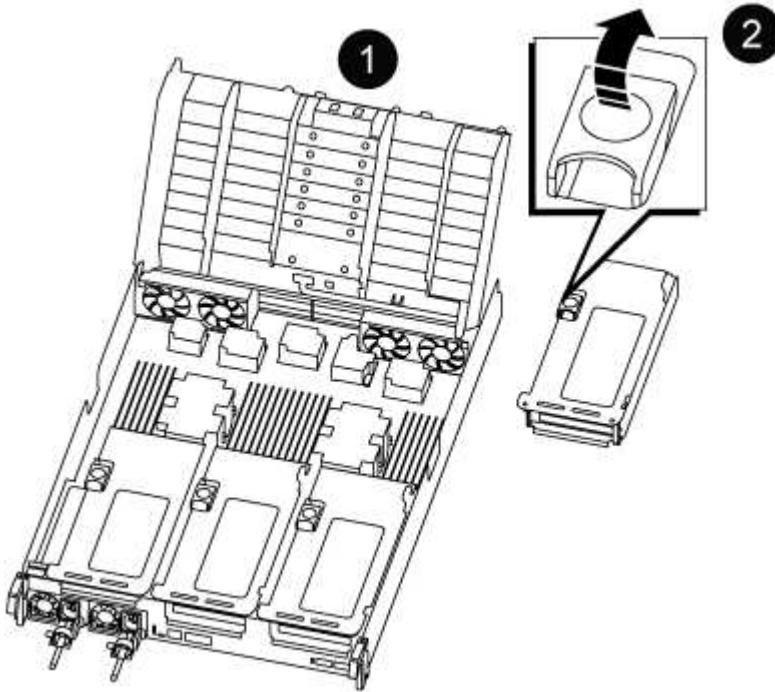
5단계: PCIe 라이저를 분리합니다

컨트롤러 교체 프로세스의 일부로, PCIe 모듈을 손상된 컨트롤러 모듈에서 분리해야 합니다. NVDIMMS 및 DIMM이 교체 컨트롤러 모듈로 이동된 후에는 교체 컨트롤러 모듈의 동일한 위치에 설치해야 합니다.

1. 컨트롤러 모듈에서 PCIe 라이저를 분리합니다.
 - a. PCIe 카드에 있을 수 있는 SFP 또는 QSFP 모듈을 모두 분리합니다.
 - b. 라이저 왼쪽의 라이저 잠금 래치를 팬 모듈 쪽으로 돌립니다.

라이저가 컨트롤러 모듈에서 약간 위로 올라갑니다.

- c. 라이저를 위로 들어 올리고 팬을 향해 이동시키고 라이저의 판금 립이 컨트롤러 모듈의 모서리에서 분리되도록 한 다음, 라이저를 컨트롤러 모듈에서 들어 올린 다음 안정적인고 평평한 표면에 놓습니다.



1	에어 덕트
2	라이저 1(왼쪽 라이저), 라이저 2(중앙 라이저) 및 3(오른쪽 라이저) 잠금 래치

2. 손상된 컨트롤러 모듈의 나머지 라이저에 대해 앞의 단계를 반복합니다.
3. 교체 컨트롤러의 빈 라이저에 대해 위 단계를 반복한 후 치웁니다.

6단계: 시스템 DIMM을 이동합니다

DIMM을 이동하려면 손상된 컨트롤러를 찾아 교체 컨트롤러로 이동한 다음 특정 단계를 따릅니다.

1. DIMM을 올바른 방향으로 교체 컨트롤러 모듈에 삽입할 수 있도록 소켓에 있는 DIMM의 방향을 기록해 두십시오.
2. DIMM의 양쪽에 있는 두 개의 DIMM 이젝터 탭을 천천히 밀어 슬롯에서 DIMM을 꺼낸 다음 슬롯에서 DIMM을 밀어

꺼냅니다.



DIMM 회로 보드의 구성 요소에 압력이 가해질 수 있으므로 DIMM의 가장자리를 조심스럽게 잡으십시오.

3. DIMM을 설치할 슬롯을 찾습니다.
4. DIMM을 슬롯에 똑바로 삽입합니다.

DIMM은 슬롯에 단단히 장착되지만 쉽게 장착할 수 있습니다. 그렇지 않은 경우 DIMM을 슬롯에 재정렬하고 다시 삽입합니다.



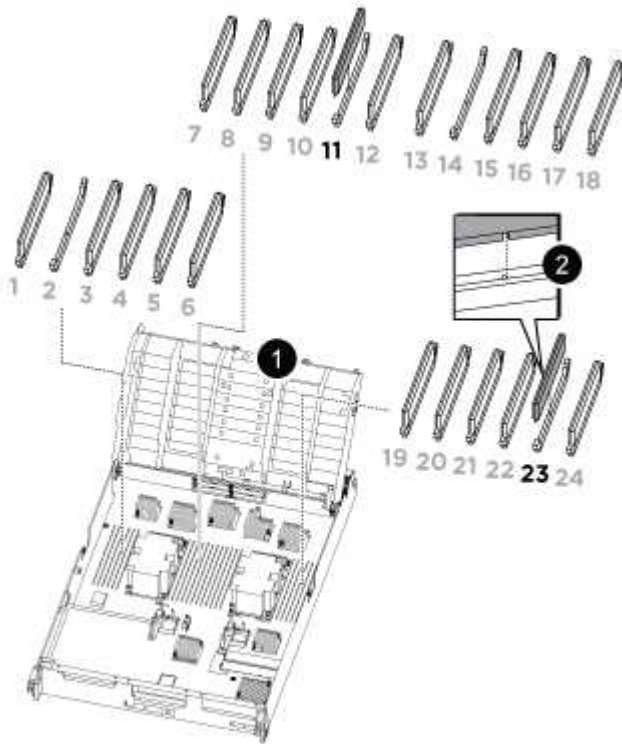
DIMM이 균일하게 정렬되어 슬롯에 완전히 삽입되었는지 육안으로 검사합니다.

5. 이젝터 탭이 DIMM 끝 부분의 노치 위에 끼워질 때까지 DIMM의 상단 가장자리를 조심스럽게 단단히 누릅니다.
6. 나머지 DIMM에 대해 이 단계를 반복합니다.

7단계: NVDIMM을 이동합니다

NVDIMM을 이동하려면 손상된 컨트롤러를 찾아 교체 컨트롤러로 이동한 다음 특정 단계를 따르십시오.

1. 컨트롤러 모듈에서 NVDIMM을 찾습니다.



- NVDIMM: SLOTS 11 & 23



에어 덕트

- NVDIMM을 교체 컨트롤러 모듈에 올바른 방향으로 삽입할 수 있도록 소켓에 있는 NVDIMM의 방향을 기록해 두십시오.
- NVDIMM의 양쪽에 있는 두 NVDIMM 이젝터 탭을 천천히 밀어서 슬롯에서 NVDIMM을 꺼낸 다음 소켓에서 NVDIMM을 밀어내어 한쪽에 둡니다.



NVDIMM 회로 보드의 구성 요소에 압력이 가해질 수 있으므로 NVDIMM의 가장자리를 조심스럽게 잡습니다.

- NVDIMM을 설치할 슬롯을 찾습니다.
- NVDIMM을 슬롯에 똑바로 삽입합니다.

NVDIMM은 슬롯에 단단히 장착되지만 쉽게 장착할 수 있습니다. 그렇지 않은 경우 NVDIMM을 슬롯에 재정렬하고 다시 삽입합니다.



NVDIMM이 균일하게 정렬되어 슬롯에 완전히 삽입되었는지 육안으로 검사합니다.

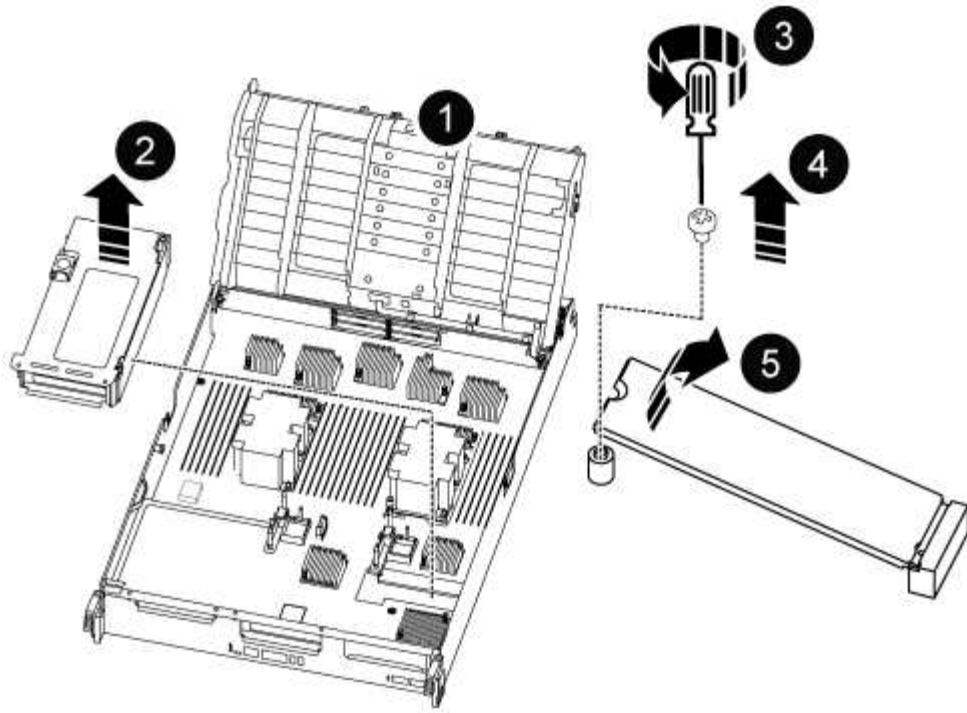
- 이젝터 탭이 NVDIMM 끝 부분의 노치 위에 끼워질 때까지 NVDIMM의 상단 가장자리를 조심스럽게 단단히 누릅니다.
- 이전 단계를 반복하여 다른 NVDIMM을 이동합니다.

8단계: 부팅 미디어를 이동합니다

손상된 컨트롤러에서 부팅 미디어 장치를 이동하여 교체 컨트롤러에 설치해야 합니다.

부팅 미디어는 라이저 3 아래에 있습니다.

- 부팅 미디어를 찾습니다.



1	에어 덕트
2	라이저 3
3	Phillips #1 드라이버
4	부트 미디어 나사
5	미디어를 부팅합니다

2. 컨트롤러 모듈에서 부팅 미디어를 제거합니다.

- a. 1 십자 드라이버를 사용하여 부트 매체를 잡고 있는 나사를 제거하고 나사를 안전한 곳에 둡니다.
- b. 부팅 미디어의 측면을 잡고 부팅 미디어를 천천히 위로 돌린 다음 부팅 미디어를 소켓에서 똑바로 잡아당겨 분리합니다.

3. 부팅 미디어를 새 컨트롤러 모듈로 옮기고 설치합니다.

- a. 부트 미디어의 가장자리를 소켓 하우징에 맞춘 다음 조심스럽게 소켓에 똑바로 밀어 넣습니다.
- b. 부트 미디어를 마더보드 쪽으로 돌립니다.
- c. 부트 미디어 나사를 사용하여 부트 미디어를 마더보드에 고정합니다.

나사를 너무 조이지 마십시오. 그렇지 않으면 부트 미디어가 손상될 수 있습니다.

9단계: PCIe 라이저를 설치합니다

DIMM, NVDIMM 및 부팅 미디어를 이동한 후 교체 컨트롤러 모듈에 PCIe 라이저를 설치합니다.

1. 교체용 컨트롤러 모듈에 라이저를 설치합니다.
 - a. 라이저의 립을 컨트롤러 모듈 판금의 밑면에 맞춥니다.
 - b. 라이저를 컨트롤러 모듈의 핀을 따라 이동한 다음 라이저를 컨트롤러 모듈에 내려 놓습니다.
 - c. 잠금 래치를 아래로 돌려 잠금 위치로 클릭합니다.

잠금 래치가 잠기면 잠금 래치가 라이저 윗면과 맞닿고 라이저는 컨트롤러 모듈에 똑바로 앉습니다.

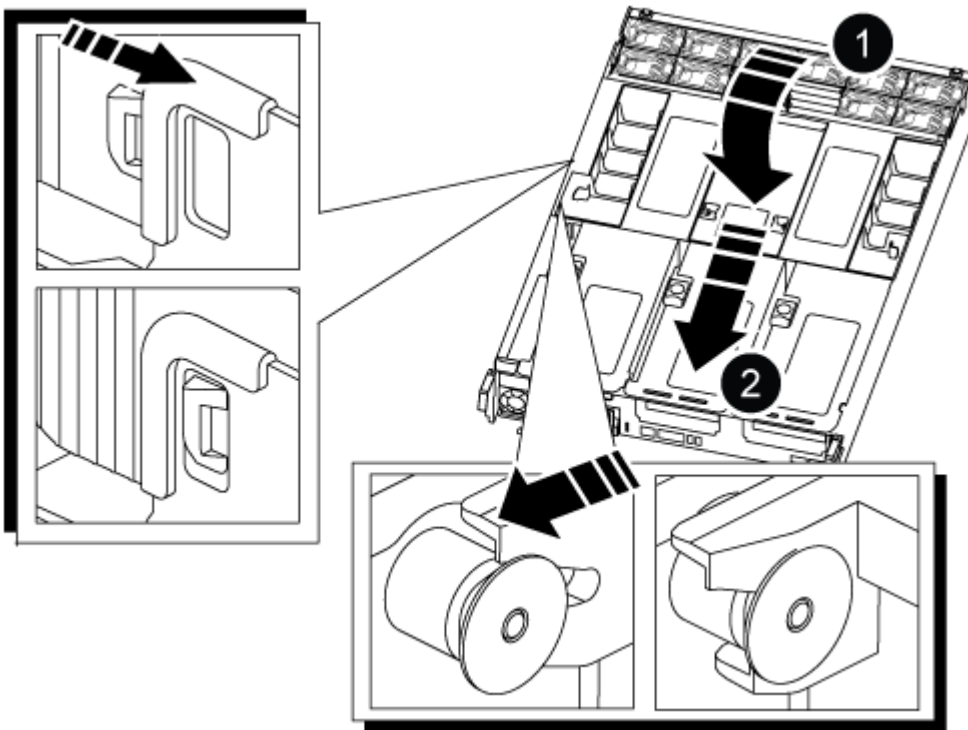
- d. PCIe 카드에서 제거된 SFP 또는 QSFP 모듈을 모두 재장착합니다.

2. 나머지 PCIe 라이저에 대해 앞의 단계를 반복합니다.

10단계: 컨트롤러 모듈을 설치합니다

장애가 발생한 컨트롤러 모듈에서 교체 컨트롤러 모듈로 모든 구성 요소를 이동한 후에는 교체 컨트롤러 모듈을 새시에 설치하고 유지보수 모드로 부팅해야 합니다.

1. 아직 에어 덕트를 닫지 않은 경우 에어 덕트를 닫으십시오.
 - a. 공기 덕트를 컨트롤러 모듈로 끝까지 돌립니다.
 - b. 잠금 탭이 딸깍 소리가 날 때까지 공기 덕트를 라이저 쪽으로 밀습니다.
 - c. 공기 덕트가 제대로 장착되고 제자리에 고정되었는지 확인합니다.



1	잠금 탭
----------	------

2. 컨트롤러 모듈의 끝을 새시의 입구에 맞춘 다음 컨트롤러 모듈을 반쯤 조심스럽게 시스템에 밀어 넣습니다.



지시가 있을 때까지 컨트롤러 모듈을 새시에 완전히 삽입하지 마십시오.

3. 다음 섹션의 작업을 수행하기 위해 시스템에 액세스할 수 있도록 관리 포트와 콘솔 포트에만 케이블을 연결합니다.



이 절차의 뒷부분에서 나머지 케이블을 컨트롤러 모듈에 연결합니다.

4. 컨트롤러 모듈 재설치를 완료합니다.

a. 컨트롤러 모듈이 중앙판과 만나 완전히 장착될 때까지 새시 안으로 단단히 밀어 넣습니다.

컨트롤러 모듈이 완전히 장착되면 잠금 래치가 상승합니다.



커넥터가 손상되지 않도록 컨트롤러 모듈을 새시에 밀어 넣을 때 과도한 힘을 가하지 마십시오.

a. 잠금 래치를 위쪽으로 돌려 잠금 핀이 분리될 때까지 기울인 다음 잠금 위치로 내립니다.

5. 시스템 케이블 및 트랜시버 모듈을 컨트롤러 모듈에 연결하고 케이블 관리 장치를 다시 설치합니다.

6. 전원 케이블을 전원 공급 장치에 연결하고 전원 케이블 고정 장치를 다시 설치합니다.

컨트롤러 모듈이 전원에 연결되자마자 부팅이 시작됩니다. 부트 프로세스를 중단할 준비를 하십시오.



시스템에 DC 전원 공급 장치가 있는 경우 전원 공급 장치 케이블의 손잡이 나사가 단단히 조여져 있는지 확인합니다.

시스템 구성 복원 및 확인 - ASA A800

하드웨어 교체를 완료하고 유지 관리 모드로 부팅한 후에는 교체 컨트롤러의 하위 수준 시스템 구성을 확인하고 필요에 따라 시스템 설정을 재구성합니다.

1단계: 시스템 시간을 설정하고 확인합니다

교체 컨트롤러 모듈의 시간과 날짜를 HA 쌍의 정상 컨트롤러 모듈 또는 독립형 구성의 안정적인 시간 서버와 확인해야 합니다. 시간과 날짜가 일치하지 않으면 시간 차이로 인해 클라이언트가 중단되는 것을 방지하기 위해 교체 컨트롤러 모듈에서 해당 날짜와 시간을 재설정해야 합니다.

이 작업에 대해

올바른 시스템에 다음 단계에 있는 명령을 적용하는 것이 중요합니다.

- `replacement_node`는 이 절차의 일부로 손상된 노드를 교체한 새 노드입니다.
- `healthy_node`는 `_replacement_node`의 HA 파트너입니다.

단계

1. `refacement_node`가 LOADER 프롬프트에 있지 않으면 시스템을 LOADER 프롬프트로 중단합니다.

2. Healthy_node에서 시스템 시간을 확인합니다. `cluster date show`

날짜와 시간은 구성된 시간대를 기준으로 합니다.

3. LOADER 프롬프트에서, `_replacement_node:show date`의 날짜와 시간을 확인하십시오

날짜 및 시간은 GMT로 제공됩니다.

4. 필요한 경우 교체 노드의 날짜(GMT)를 'SET DATE_MM/dd/yyyy_'로 설정합니다

5. 필요한 경우 교체 노드의 시간을 GMT 단위로 'SET TIME_hh:mm:ss_'로 설정합니다

6. LOADER 프롬프트에서 `_replacement_node`의 날짜 및 시간을 확인합니다. `show date`

날짜 및 시간은 GMT로 제공됩니다.

2단계: 새시의 HA 상태를 확인하고 설정합니다

컨트롤러 모듈의 HA 상태를 확인하고 필요한 경우 시스템 구성과 일치하도록 상태를 업데이트해야 합니다.

1. 새 컨트롤러 모듈의 유지보수 모드에서 모든 구성요소가 동일한 HA 상태 `ha-config show`를 표시하는지 확인합니다

HA 상태는 모든 구성 요소에 대해 동일해야 합니다.

2. 컨트롤러 모듈의 표시된 시스템 상태가 시스템 구성과 일치하지 않으면 컨트롤러 모듈의 HA 상태를 "ha-config modify controller ha-state"로 설정합니다

HA 상태의 값은 다음 중 하나일 수 있습니다.

- 하
- mcc
- 'mcip'입니다
- 비하

3. 컨트롤러 모듈의 표시된 시스템 상태가 시스템 구성과 일치하지 않으면 컨트롤러 모듈의 HA 상태를 "ha-config modify controller ha-state"로 설정합니다

4. 설정이 변경되었는지 확인합니다. `ha-config show`

시스템을 재할당하고 디스크 재할당 - **ASA A800**

스토리지를 재설정하고 디스크 재할당을 확인하여 교체 절차를 계속합니다.

1단계: 시스템 회수

컨트롤러 모듈의 스토리지 및 네트워크 연결 케이블을 다시 연결합니다.

단계

1. 스토리지 및 네트워크 연결에 컨트롤러 모듈을 다시 연결합니다.

2. 을 사용하여 케이블이 올바른지 확인합니다 "Active IQ Config Advisor".
 - a. Config Advisor를 다운로드하고 설치합니다.
 - b. 대상 시스템에 대한 정보를 입력한 다음 데이터 수집 을 클릭합니다.
 - c. 케이블 연결 탭을 클릭한 다음 출력을 확인합니다. 모든 디스크 헬프가 표시되고 모든 디스크가 출력에 표시되는지 확인하여 찾은 케이블 연결 문제를 해결합니다.
 - d. 해당 탭을 클릭하여 다른 케이블을 확인한 다음 Config Advisor의 출력을 확인합니다.

2단계: 디스크를 재할당합니다

스토리지 시스템이 HA 쌍 내에 있는 경우, 절차 종료 시 기브백이 발생하면 새 컨트롤러 모듈의 시스템 ID가 자동으로 디스크에 할당됩니다. `_replacement_controller`를 부팅할 때 시스템 ID 변경을 확인한 다음 변경이 구현되었는지 확인해야 합니다.

이 절차는 HA 쌍에서 ONTAP을 실행하는 시스템에만 적용됩니다.

1. `replacement_controller`가 유지보수 모드("*>" 프롬프트 표시)인 경우 유지보수 모드를 종료하고 로더 프롬프트인 "halt"로 이동합니다
2. `system ID mismatch: boot_ontap`로 인해 시스템 ID를 재정의하라는 메시지가 표시되면 `_replacement_controller`의 LOADER 프롬프트에서 컨트롤러를 부팅하고 `y`를 입력합니다
3. `replacement_controller` 콘솔에 'Waiting for 반환...' 메시지가 표시될 때까지 기다린 후 정상적인 컨트롤러에서 새 파트너 시스템 ID가 자동으로 지정되었는지 확인합니다. 'storage failover show

명령 출력에는 손상된 컨트롤러에서 시스템 ID가 변경되었다는 메시지와 함께 올바른 이전 및 새 ID가 표시되어야 합니다. 다음 예제에서 `node2`는 교체를 거쳤으며 새 시스템 ID가 151759706입니다.

```
node1> `storage failover show`
```

Node	Partner	Takeover Possible	State Description
node1	node2	false	System ID changed on partner (Old: 151759706), In takeover
node2	node1	-	Waiting for giveback (HA mailboxes)

4. 정상적인 컨트롤러에서 코어 덤프가 저장되었는지 확인합니다.
 - a. 고급 권한 수준 'Set-Privilege advanced'로 변경합니다

고급 모드로 계속 진행하라는 메시지가 나타나면 Y로 응답할 수 있습니다. 고급 모드 프롬프트가 나타납니다(*>).
 - b. 모든 코어 덤프를 저장합니다. 'system node run-node_local-node-name_partner savecore'
 - c. 반환 명령을 실행하기 전에 'avecore' 명령이 완료될 때까지 기다리십시오.

MetroCluster 구성을 정상 상태로 되돌리려면 교체 후 몇 분 정도 걸리며, 이 경우 각 컨트롤러에 구성된 상태가 표시되며 DR 미러링이 활성화되고 정상 모드가 표시됩니다. MetroCluster node show-fields node-systemid 명령 출력은 MetroCluster 구성이 정상 상태로 돌아갈 때까지 이전 시스템 ID를 표시합니다.

9. 컨트롤러가 MetroCluster 구성에 있는 경우 MetroCluster 상태에 따라 원래 소유자가 재해 사이트의 컨트롤러인 경우 DR 홈 ID 필드에 디스크의 원래 소유자가 표시되는지 확인합니다.

다음 두 조건이 모두 참인 경우 이 작업이 필요합니다.

- MetroCluster 구성이 전환 상태입니다.
- replacement_controller는 재해 사이트에 있는 디스크의 현재 소유자입니다.

"4노드 MetroCluster 구성에서 HA 테이크오버 및 MetroCluster 스위치오버 중에 디스크 소유권이 변경됩니다"

10. 시스템이 MetroCluster 구성인 경우 각 컨트롤러가 'MetroCluster node show-fields configuration-state'로 구성되어 있는지 확인합니다

```
node1_siteA::> metrocluster node show -fields configuration-state

dr-group-id          cluster node          configuration-state
-----
-----
1 node1_siteA        node1mcc-001         configured
1 node1_siteA        node1mcc-002         configured
1 node1_siteB        node1mcc-003         configured
1 node1_siteB        node1mcc-004         configured

4 entries were displayed.
```

11. 각 컨트롤러에 대해 예상되는 볼륨이 'vol show-node-name'인지 확인합니다
12. 재부팅 시 자동 테이크오버 기능을 사용하지 않도록 설정한 경우 정상 컨트롤러에서 활성화하십시오. 'storage failover modify -node replacement -node -name -onreboot true'

전체 시스템 복원 - ASA A800

시스템을 전체 운영으로 복구하려면 NetApp Storage Encryption 구성(필요한 경우)을 복원하고 새 컨트롤러에 대한 라이선스를 설치한 후 키트와 함께 제공된 RMA 지침에 설명된 대로 실패한 부품을 NetApp으로 반환해야 합니다.

1단계: ONTAP에서 교체 컨트롤러에 대한 라이선스를 설치합니다

장애가 발생한 노드가 표준(노드 잠금) 라이선스가 필요한 ONTAP 기능을 사용 중인 경우 _replacement_node에 대한 새 라이선스를 설치해야 합니다. 표준 라이선스가 있는 기능의 경우 클러스터의 각 노드에 기능에 대한 자체 키가 있어야 합니다.

이 작업에 대해

라이선스 키를 설치하기 전까지는 표준 라이선스가 필요한 기능을 _replacement_node에서 계속 사용할 수 있습니다. 그러나 손상된 노드가 클러스터의 유일한 노드인 경우 해당 기능에 대한 라이선스가 있으면 기능을 변경할 수 없습니다.

또한 노드에서 라이선스가 없는 기능을 사용하면 라이선스 계약을 준수하지 않을 수 있으므로 가능한 한 빨리 `_replacement_node`에 교체 라이선스 키 또는 키를 설치해야 합니다.

시작하기 전에

라이선스 키는 28자 형식이어야 합니다.

라이선스 키를 설치할 수 있는 90일의 유예 기간이 있습니다. 유예 기간이 지나면 모든 이전 라이선스가 무효화됩니다. 유효한 라이선스 키를 설치한 후 유예 기간이 끝나기 전에 모든 키를 24시간 동안 설치해야 합니다.

단계

1. 새 라이선스 키가 필요한 경우 에서 교체용 라이선스 키를 받으십시오 **"NetApp Support 사이트"** My Support(내 지원) 섹션에서 Software licenses(소프트웨어 라이선스) 를 선택합니다.



필요한 새 라이선스 키는 자동으로 생성되어 파일의 이메일 주소로 전송됩니다. 30일 이내에 라이선스 키가 포함된 이메일을 받지 못한 경우 기술 지원 부서에 문의하십시오.

2. 각 라이선스 키를 '시스템 라이선스 추가 라이선스 코드 라이선스 키, 라이선스 키...'로 설치합니다
3. 필요한 경우 이전 라이선스를 제거합니다.
 - a. 미사용 라이선스 확인:'라이선스 정리 - 미사용 - 시뮬레이션
 - b. 목록이 올바르면 사용하지 않는 사용권의 'license clean-up-unused'를 삭제합니다

2단계: LIF 확인 및 일련 번호 등록

`replacement_node`를 서비스로 반환하기 전에 LIF가 홈 포트에 있는지 확인하고, AutoSupport가 설정된 경우 `_replacement_node`의 일련 번호를 등록하고, 자동 반환 기능을 재설정해야 합니다.

단계

1. 논리 인터페이스가 홈 서버 및 포트에 대해 'network interface show-is-home false'라는 보고를 하는지 확인합니다

LIF가 FALSE로 표시되면 해당 LIF를 홈 포트로 되돌립니다. `network interface revert -vserver * -lif *`
2. NetApp Support에 시스템 일련 번호를 등록합니다.
 - AutoSupport가 활성화된 경우 AutoSupport 메시지를 전송하여 일련 번호를 등록합니다.
 - AutoSupport가 활성화되어 있지 않으면 를 호출합니다 **"NetApp 지원"** 일련 번호를 등록합니다.
3. AutoSupport 유지보수 윈도우가 트리거된 경우 를 사용하여 윈도우를 종료합니다 `system node autosupport invoke -node * -type all -message MAINT=END` 명령.
4. 자동 반환이 비활성화된 경우 'Storage failover modify -node local -auto-반환 true'를 다시 설정합니다

3단계: 장애가 발생한 부품을 NetApp에 반환

키트와 함께 제공된 RMA 지침에 설명된 대로 오류가 발생한 부품을 NetApp에 반환합니다. **"부품 반환 및 교체"** 자세한 내용은 페이지를 참조하십시오.

DIMM-ASA A800을 교체합니다

시스템에서 수정 가능한 오류 수정 코드(ECC)를 계속 등록할 때 컨트롤러 모듈의 DIMM을

교체해야 합니다. 그렇지 않으면 시스템 패닉이 발생합니다.

시스템의 다른 모든 구성 요소가 올바르게 작동해야 합니다. 그렇지 않은 경우 기술 지원 부서에 문의해야 합니다.

오류가 발생한 구성 요소를 공급업체로부터 받은 교체 FRU 구성 요소로 교체해야 합니다.

1단계: 손상된 컨트롤러를 종료합니다

컨트롤러 모듈의 스토리지 및 네트워크 연결 케이블을 다시 연결합니다.

단계

1. 스토리지 및 네트워크 연결에 컨트롤러 모듈을 다시 연결합니다.
2. 을 사용하여 케이블이 올바른지 확인합니다 "[Active IQ Config Advisor](#)".
 - a. Config Advisor를 다운로드하고 설치합니다.
 - b. 대상 시스템에 대한 정보를 입력한 다음 데이터 수집 을 클릭합니다.
 - c. 케이블 연결 탭을 클릭한 다음 출력을 확인합니다. 모든 디스크 헬프가 표시되고 모든 디스크가 출력에 표시되는지 확인하여 찾은 케이블 연결 문제를 해결합니다.
 - d. 해당 탭을 클릭하여 다른 케이블을 확인한 다음 Config Advisor의 출력을 확인합니다.

2단계: 컨트롤러 모듈을 분리합니다

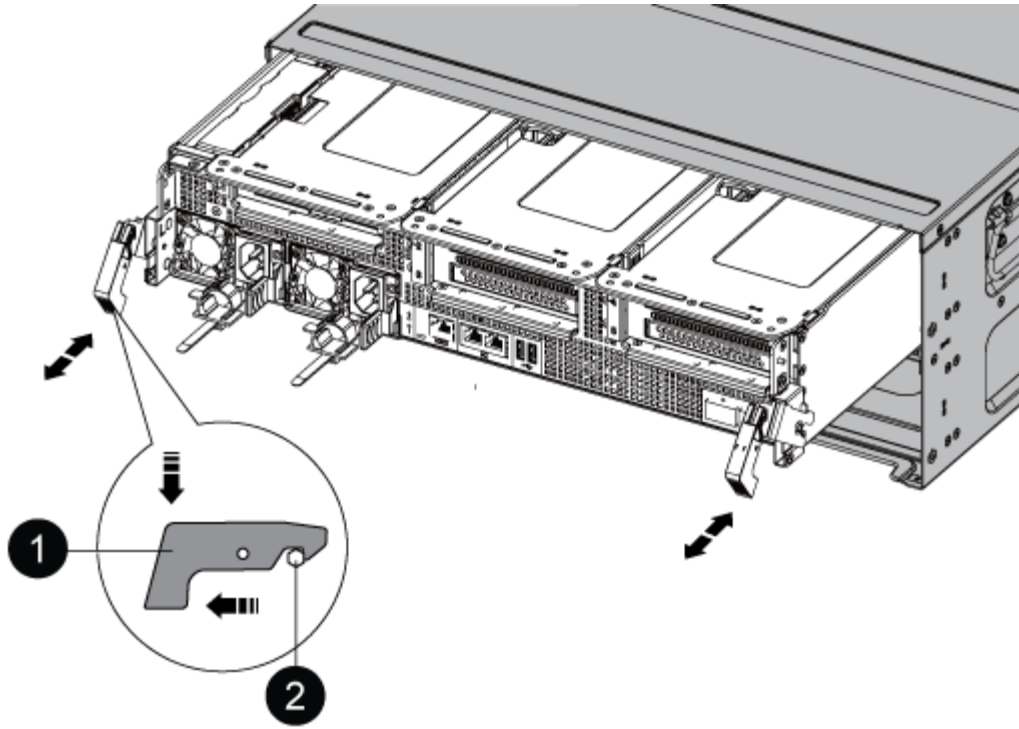
컨트롤러 모듈을 교체하거나 컨트롤러 모듈 내부에 있는 구성요소를 교체할 때 쉐시에서 컨트롤러 모듈을 분리해야 합니다.

1. 아직 접지되지 않은 경우 올바르게 접지하십시오.
2. 전원에서 컨트롤러 모듈 전원 공급 장치를 분리합니다.
3. 전원 케이블 고정 장치를 분리한 다음 전원 공급 장치에서 케이블을 분리합니다.
4. 케이블을 케이블 관리 장치에 연결하는 후크와 루프 스트랩을 푼 다음, 시스템 케이블과 SFP 및 QSFP 모듈(필요한 경우)을 컨트롤러 모듈에서 분리하여 케이블이 연결된 위치를 추적합니다.

케이블 관리 장치에 케이블을 남겨 두면 케이블 관리 장치를 다시 설치할 때 케이블이 정리됩니다.

5. 컨트롤러 모듈에서 케이블 관리 장치를 분리하여 한쪽에 둡니다.
6. 양쪽 잠금 래치를 아래로 누른 다음 두 래치를 동시에 아래로 돌립니다.

컨트롤러 모듈이 쉐시에서 약간 꺼냅니다.



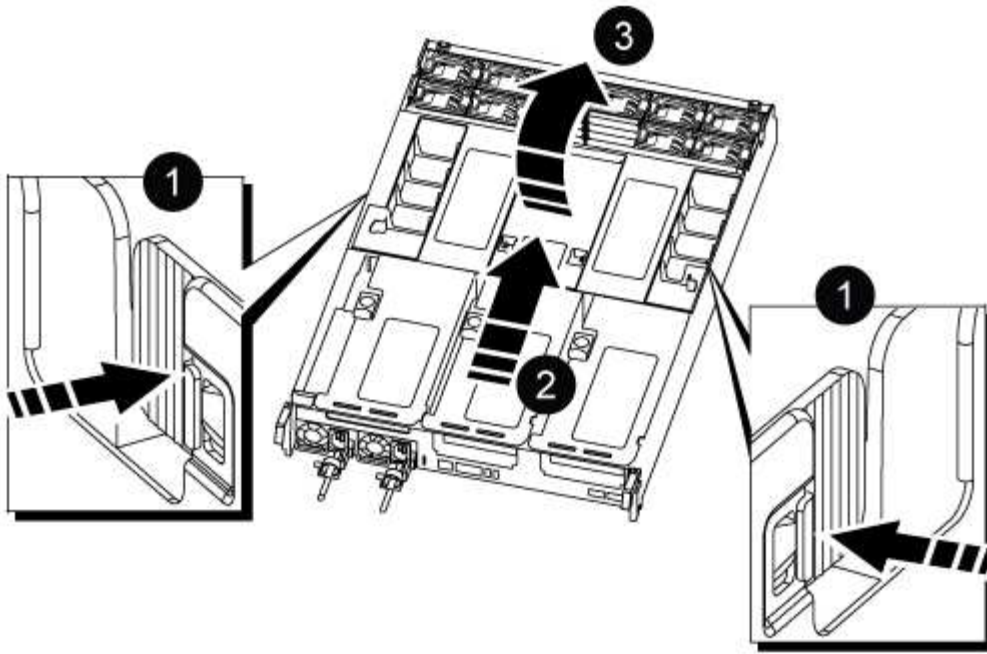
1	잠금 래치
2	잠금 핀

7. 컨트롤러 모듈을 쉐시 밖으로 밀어냅니다.

컨트롤러 모듈 하단을 쉐시 밖으로 밀어낼 때 지지하는지 확인합니다.

8. 컨트롤러 모듈을 안정적이고 평평한 표면에 놓은 다음 공기 덕트를 엽니다.

- a. 에어 덕트 측면에 있는 잠금 탭을 컨트롤러 모듈 중앙을 향해 누릅니다.
- b. 공기 덕트를 팬 모듈 쪽으로 민 다음 완전히 열린 위치까지 위쪽으로 돌립니다.

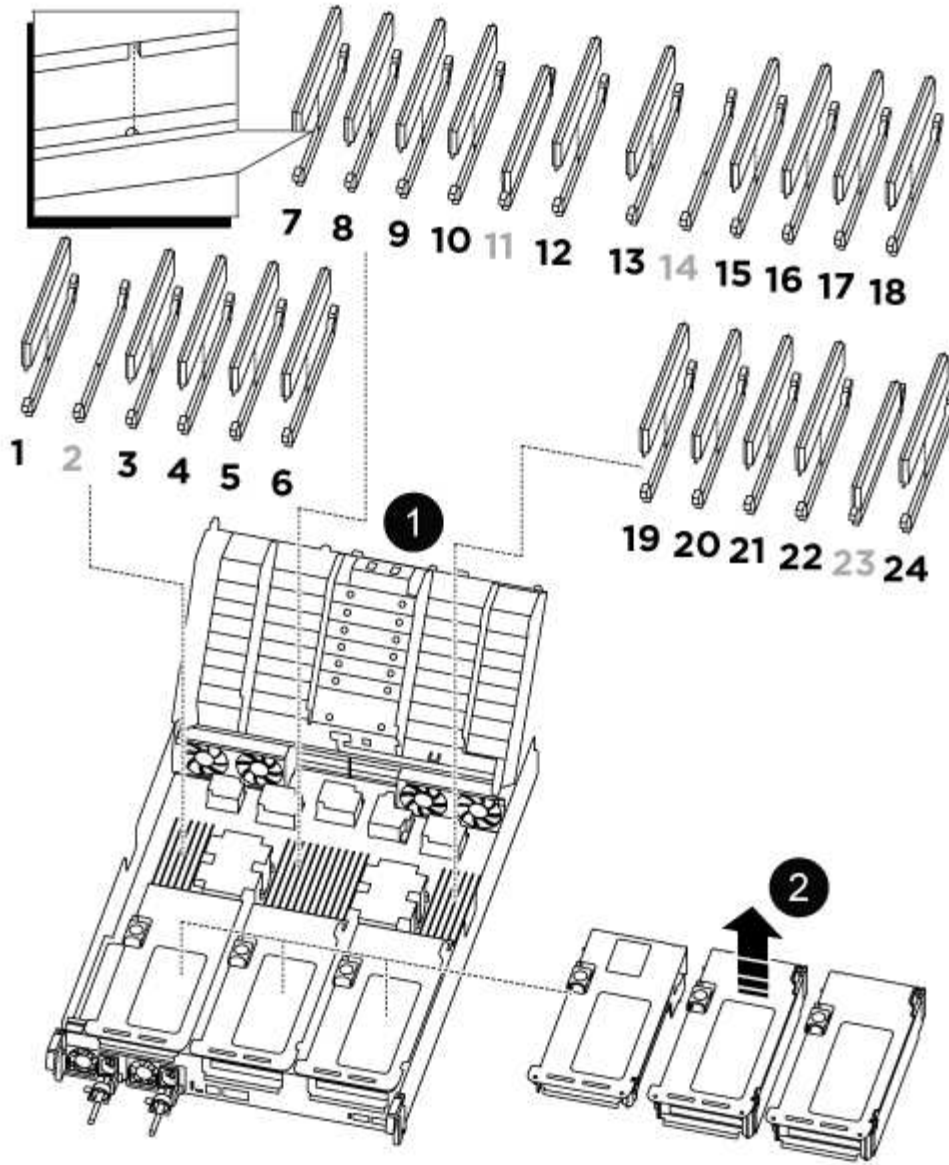


1	에어 덕트 잠금 탭
2	공기 덕트를 팬 모듈 쪽으로 삽니다
3	공기 덕트를 팬 모듈 쪽으로 돌립니다

3단계: DIMM을 교체합니다

DIMM을 교체하려면 공기 덕트 상단의 DIMM 맵 레이블을 사용하여 컨트롤러 모듈에서 DIMM을 찾은 다음 특정 순서에 따라 교체해야 합니다.

1. DIMM을 분리할 때 해당 라이저에서 잠금 래치를 푼 다음 라이저를 분리합니다.



①	에어 덕트 커버
②	라이저 1 및 DIMM बैं크 1 및 3-6
라이저 2 및 DIMM बैं크 7-10, 12-13 및 15-18	라이저 3 및 DIMM 19-22 및 24

◦ 참고: * 슬롯 2와 14는 비어 있습니다. 이 슬롯에 DIMM을 설치하지 마십시오.

2. 교체 DIMM을 올바른 방향으로 삽입할 수 있도록 소켓에서 DIMM의 방향을 기록해 두십시오.
3. DIMM의 양쪽에 있는 두 개의 DIMM 이젝터 탭을 천천히 밀어 슬롯에서 DIMM을 꺼낸 다음 슬롯에서 DIMM을 밀어 꺼냅니다.



DIMM 회로 보드의 구성 요소에 압력이 가해질 수 있으므로 DIMM의 가장자리를 조심스럽게 잡으십시오.

4. 정전기 방지 포장용 백에서 교체용 DIMM을 제거하고 DIMM을 모서리에 맞춰 슬롯에 맞춥니다.

DIMM의 핀 사이의 노치가 소켓의 탭과 일직선이 되어야 합니다.

5. DIMM을 슬롯에 똑바로 삽입합니다.

DIMM은 슬롯에 단단히 장착되지만 쉽게 장착할 수 있습니다. 그렇지 않은 경우 DIMM을 슬롯에 재정렬하고 다시 삽입합니다.



DIMM이 균일하게 정렬되어 슬롯에 완전히 삽입되었는지 육안으로 검사합니다.

6. 이젝터 탭이 DIMM 끝 부분의 노치 위에 끼워질 때까지 DIMM의 상단 가장자리를 조심스럽게 단단히 누릅니다.

7. 컨트롤러 모듈에서 분리한 라이저를 모두 재설치합니다.

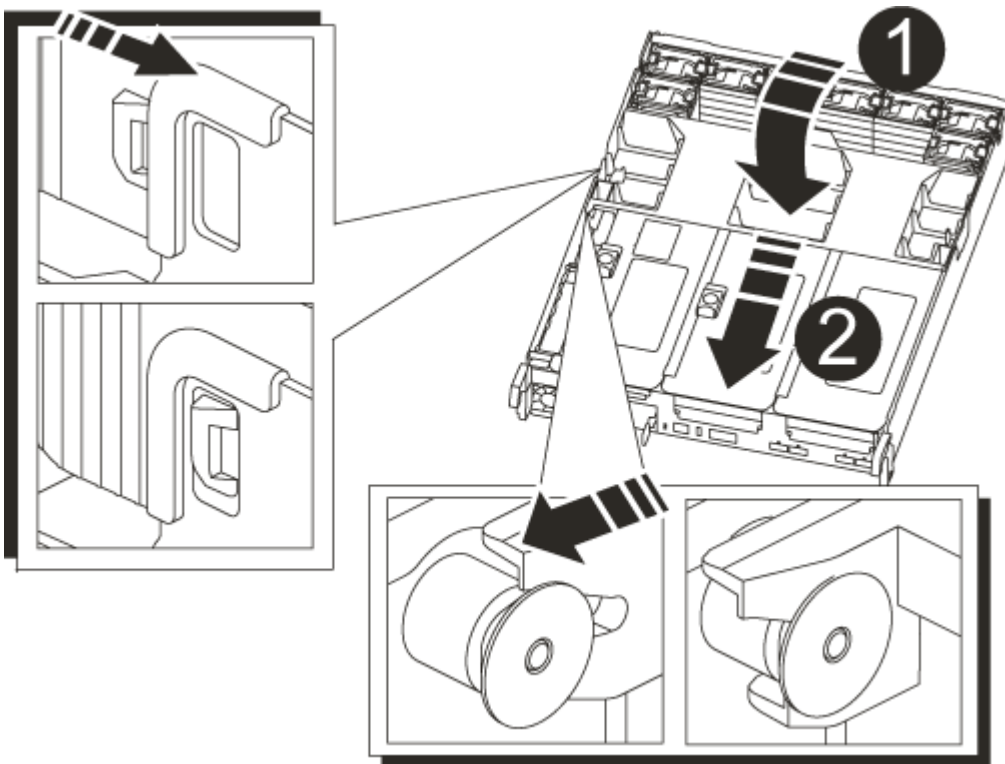
8. 에어 덕트를 닫습니다.

4단계: 컨트롤러 모듈을 다시 설치하고 시스템을 부팅합니다

컨트롤러 모듈의 FRU를 교체한 후에는 컨트롤러 모듈을 다시 설치하고 재부팅해야 합니다.

1. 아직 에어 덕트를 닫지 않은 경우 에어 덕트를 닫으십시오.

- a. 공기 덕트를 컨트롤러 모듈로 끝까지 돌립니다.
- b. 잠금 탭이 딸깍 소리가 날 때까지 공기 덕트를 라이저 쪽으로 밀습니다.
- c. 공기 덕트가 제대로 장착되고 제자리에 고정되었는지 확인합니다.



1	잠금 탭
2	슬라이드 플런저

2. 컨트롤러 모듈의 끝을 새시의 입구에 맞춘 다음 컨트롤러 모듈을 반쯤 조심스럽게 시스템에 밀어 넣습니다.



지시가 있을 때까지 컨트롤러 모듈을 새시에 완전히 삽입하지 마십시오.

3. 필요에 따라 시스템을 다시 연결합니다.

미디어 컨버터(QSFP 또는 SFP)를 분리한 경우 광섬유 케이블을 사용하는 경우 다시 설치해야 합니다.

4. 전원 코드를 전원 공급 장치에 연결하고 전원 케이블 잠금 고리를 다시 설치한 다음 전원 공급 장치를 전원에 연결합니다.

5. 컨트롤러 모듈 재설치를 완료합니다.

a. 컨트롤러 모듈이 중앙판과 만나 완전히 장착될 때까지 새시 안으로 단단히 밀어 넣습니다.

컨트롤러 모듈이 완전히 장착되면 잠금 래치가 상승합니다.



커넥터가 손상되지 않도록 컨트롤러 모듈을 새시에 밀어 넣을 때 과도한 힘을 가하지 마십시오.

컨트롤러 모듈이 새시에 완전히 장착되면 바로 부팅이 시작됩니다.

a. 잠금 래치를 위쪽으로 돌려 잠금 핀이 분리될 때까지 기울인 다음 잠금 위치로 내립니다.

b. 아직 설치하지 않은 경우 케이블 관리 장치를 다시 설치하십시오.

5단계: 장애가 발생한 부품을 **NetApp**에 반환

키트와 함께 제공된 RMA 지침에 설명된 대로 오류가 발생한 부품을 NetApp에 반환합니다. "[부품 반환 및 교체](#)"자세한 내용은 페이지를 참조하십시오.

SSD 드라이브 또는 HDD 드라이브 교체 - **ASA A800**

입출력이 진행되는 동안 장애가 발생한 드라이브를 중단 없이 교체할 수 있습니다. SSD 교체 절차는 비회전식 드라이브를 대상으로 하며 HDD 교체 절차는 회전식 드라이브를 위한 것입니다.

드라이브에 오류가 발생하면 플랫폼은 시스템 콘솔에 어떤 드라이브가 고장났는지 나타내는 경고 메시지를 기록합니다. 또한, 작동 디스플레이 패널의 오류 LED와 고장 드라이브의 오류 LED가 모두 켜집니다.

시작하기 전에

- 드라이브를 교체하기 전에 모범 사례에 따라 DQP(Disk Qualification Package)의 현재 버전을 설치하십시오.
- 시스템 콘솔에서 명령을 실행하여 오류가 발생한 드라이브를 `storage disk show -broken` 식별합니다.

오류가 발생한 드라이브가 실패한 드라이브 목록에 나타납니다. 그렇지 않으면 기다린 다음 명령을 다시 실행해야 합니다.



유형과 용량에 따라 드라이브가 장애가 발생한 드라이브 목록에 나타나는 데 최대 몇 시간이 걸릴 수 있습니다.

- SED 인증 활성화 여부를 확인합니다.

드라이브를 교체하는 방법은 드라이브가 사용되는 방식에 따라 다릅니다. SED 인증이 활성화된 경우의 SED 교체 지침을 사용해야 "[ONTAP 9 NetApp 암호화 기능 가이드](#)"입니다. 이 지침에서는 SED를 교체하기 전과 후에 수행해야 하는 추가 단계에 대해 설명합니다.

- 교체 드라이브가 플랫폼에서 지원되는지 확인하십시오. 를 참조하십시오 "[NetApp Hardware Universe](#)를 참조하십시오".
- 시스템의 다른 모든 구성 요소가 제대로 작동하는지 확인하십시오. 그렇지 않은 경우 기술 지원 부서에 문의해야 합니다.

이 작업에 대해

- 최신 버전이 아닌 새 드라이브에서 드라이브 펌웨어가 중단 없이 자동으로 업데이트됩니다.
- 드라이브를 교체할 때, 스토리지 시스템에서 새 드라이브의 존재를 인식할 수 있도록 장애가 발생한 드라이브를 분리하고 교체 드라이브를 삽입할 때까지 1분 정도 기다려야 합니다.

옵션 1: SSD 교체

단계

1. 교체 드라이브에 대해 드라이브 소유권을 수동으로 할당하려면 자동 드라이브 할당 교체 드라이브가 활성화되어 있는 경우 이를 비활성화해야 합니다



드라이브 소유권을 수동으로 할당한 다음 이 절차의 뒷부분에서 자동 드라이브 할당을 다시 활성화합니다.

- a. 자동 드라이브 할당이 설정되었는지 'Storage disk option show'를 확인합니다

두 컨트롤러 모듈 중 하나에서 명령을 입력할 수 있습니다.

자동 드라이브 할당이 활성화된 경우 각 컨트롤러 모듈에 대해 "자동 할당" 열에 출력이 "켜짐"으로 표시됩니다.

- a. 자동 드라이브 할당이 설정된 경우 'storage disk option modify -node_name -autostassign off'를 비활성화합니다

두 컨트롤러 모듈에서 자동 드라이브 할당을 비활성화해야 합니다.

2. 적절하게 접지합니다.
3. 장애가 발생한 드라이브를 물리적으로 식별합니다.

드라이브에 오류가 발생하면 시스템 콘솔에 오류가 발생한 드라이브를 나타내는 경고 메시지가 기록됩니다. 또한 드라이브 헬프 운영자 디스플레이 패널의 주의(황색) LED와 고장난 드라이브가 켜집니다.



장애가 발생한 드라이브의 작동(녹색) LED는 켜져(계속 켜짐) 있으며, 이는 드라이브에 전원이 들어오지만 깜박이지 않아야 함을 나타냅니다. 이는 I/O 작동을 나타냅니다. 장애가 발생한 드라이브에 입출력 작업이 없습니다.

4. 장애가 발생한 드라이브를 분리합니다.
 - a. 드라이브 면의 분리 버튼을 눌러 캠 핸들을 엽니다.
 - b. 캠 핸들을 사용하여 드라이브를 선반에서 밀어내고 다른 손으로 드라이브를 지지합니다.
5. 교체 드라이브를 끼우기 전에 최소 70초 정도 기다리십시오.

이렇게 하면 시스템이 드라이브가 제거되었는지 인식할 수 있습니다.

6. 교체 드라이브를 삽입합니다.
 - a. 캠 핸들이 열린 위치에 있는 상태에서 두 손을 사용하여 교체용 드라이브를 삽입합니다.
 - b. 드라이브가 멈출 때까지 누릅니다.
 - c. 드라이브가 중앙판에 완전히 장착되고 핸들이 딸깍 소리를 내며 제자리에 고정되도록 캠 핸들을 닫습니다.

캠 핸들이 드라이브 면과 올바르게 정렬되도록 캠 핸들을 천천히 닫아야 합니다.

7. 드라이브의 작동(녹색) LED가 켜져 있는지 확인합니다.

드라이브의 작동 LED가 고정되어 있으면 드라이브에 전원이 공급되고 있는 것입니다. 드라이브 작동 LED가

깜박이면 드라이브에 전원이 공급되고 I/O가 진행 중임을 의미합니다. 드라이브 펌웨어가 자동으로 업데이트되면 LED가 깜박입니다.

8. 다른 드라이브를 교체하는 경우 3-7단계를 반복합니다.
9. 1단계에서 자동 드라이브 할당을 비활성화한 경우 드라이브 소유권을 수동으로 할당한 다음 필요한 경우 자동 드라이브 할당을 다시 활성화합니다.

a. 소유되지 않은 모든 드라이브: '스토리지 디스크 표시 - 컨테이너 유형 지정안함'을 표시합니다

두 컨트롤러 모듈 중 하나에서 명령을 입력할 수 있습니다.

b. 각 드라이브 할당: `storage disk assign -disk disk_name -owner node_name`

두 컨트롤러 모듈 중 하나에서 명령을 입력할 수 있습니다.

와일드카드 문자를 사용하여 한 번에 두 개 이상의 드라이브를 할당할 수 있습니다.

a. 필요한 경우 자동 드라이브 할당을 다시 활성화합니다. 'storage disk option modify -node_name -autostassign on'

두 컨트롤러 모듈 모두에서 자동 드라이브 할당을 다시 활성화해야 합니다.

10. 키트와 함께 제공된 RMA 지침에 설명된 대로 오류가 발생한 부품을 NetApp에 반환합니다.

기술 지원 부서(에 문의하십시오 "[NetApp 지원](#)", 888-463-8277 (북미), 00-800-44-638277 (유럽) 또는 +800-800-80-800 (아시아/태평양) 교체 절차에 대한 추가 지원이 필요한 경우.

옵션 2: HDD를 교체합니다

1. 교체 드라이브에 대해 드라이브 소유권을 수동으로 할당하려면 자동 드라이브 할당 교체 드라이브가 활성화되어 있는 경우 이를 비활성화해야 합니다



드라이브 소유권을 수동으로 할당한 다음 이 절차의 뒷부분에서 자동 드라이브 할당을 다시 활성화합니다.

a. 자동 드라이브 할당이 설정되었는지 'Storage disk option show'를 확인합니다

두 컨트롤러 모듈 중 하나에서 명령을 입력할 수 있습니다.

자동 드라이브 할당이 활성화된 경우 각 컨트롤러 모듈에 대해 "자동 할당" 옆에 출력이 "켜짐"으로 표시됩니다.

a. 자동 드라이브 할당이 설정된 경우 'storage disk option modify -node_name -autostassign off'를 비활성화합니다

두 컨트롤러 모듈에서 자동 드라이브 할당을 비활성화해야 합니다.

2. 적절하게 접지합니다.
3. 플랫폼 전면에서 베젤을 조심스럽게 분리합니다.
4. 시스템 콘솔 경고 메시지와 디스크 드라이브의 표시등이 켜지는 오류 LED에서 오류가 발생한 디스크 드라이브를 식별합니다

5. 디스크 드라이브 면에서 분리 단추를 누릅니다.

스토리지 시스템에 따라 디스크 드라이브의 분리 단추는 디스크 드라이브 문자반의 상단이나 왼쪽에 있습니다.

예를 들어, 다음 그림은 디스크 드라이브 문자반의 위쪽에 분리 단추가 있는 디스크 드라이브를 보여 줍니다.

디스크 드라이브 스프링의 캠 핸들이 부분적으로 열리고 디스크 드라이브가 미드프레인에서 해제됩니다.

6. 캠 핸들을 완전히 열린 위치로 당겨 미드프레인에서 디스크 드라이브를 분리합니다.

7. 디스크 드라이브를 살짝 밀어 꺼내고 디스크가 안전하게 스프인다운될 때까지 1분 정도 기다렸다가 두 손을 사용하여 디스크 셸프에서 디스크 드라이브를 분리합니다.

8. 캠 핸들을 열린 위치에 둔 상태에서 디스크 드라이브가 멈출 때까지 세게 눌러 교체 디스크 드라이브를 드라이브 베이에 삽입합니다.



새 디스크 드라이브를 삽입하기 전에 최소 10초 동안 기다립니다. 이렇게 하면 시스템에서 디스크 드라이브가 제거되었는지 인식할 수 있습니다.



플랫폼 드라이브 베이에 드라이브가 완전히 로드되지 않은 경우, 장애가 발생한 드라이브를 분리한 드라이브 베이에 교체 드라이브를 설치하는 것이 중요합니다.



디스크 드라이브를 삽입할 때는 두 손을 사용하지만 디스크 캐리어 밑면에 노출되는 디스크 드라이브 보드에는 손을 대지 마십시오.

9. 디스크 드라이브가 미드프레인에 완전히 장착되고 손잡이가 딸깍 소리를 내며 제자리에 고정되도록 캠 핸들을 닫습니다.

캠 핸들이 디스크 드라이브 표면에 올바르게 정렬되도록 캠 핸들을 천천히 닫아야 합니다.

10. 다른 디스크 드라이브를 교체하는 경우 4-9단계를 반복합니다.

11. 베젤을 다시 설치합니다.

12. 1단계에서 자동 드라이브 할당을 비활성화한 경우 드라이브 소유권을 수동으로 할당한 다음 필요한 경우 자동 드라이브 할당을 다시 활성화합니다.

a. 소유되지 않은 모든 드라이브:'스토리지 디스크 표시 - 컨테이너 유형 지정안함'을 표시합니다

두 컨트롤러 모듈 중 하나에서 명령을 입력할 수 있습니다.

b. 각 드라이브에 스토리지 디스크 할당 - disk disk_name - owner owner_name'을 할당합니다

두 컨트롤러 모듈 중 하나에서 명령을 입력할 수 있습니다.

와일드카드 문자를 사용하여 한 번에 두 개 이상의 드라이브를 할당할 수 있습니다.

a. 필요한 경우 자동 드라이브 할당을 다시 활성화합니다. 'storage disk option modify -node_name -autostassign on'

두 컨트롤러 모듈 모두에서 자동 드라이브 할당을 다시 활성화해야 합니다.

13. 키트와 함께 제공된 RMA 지침에 설명된 대로 오류가 발생한 부품을 NetApp에 반환합니다.

기술 지원 부서(에 문의하십시오 "NetApp 지원", 888-463-8277 (북미), 00-800-44-638277 (유럽) 또는 +800-800-80-800 (아시아/태평양) 교체 절차에 대한 추가 지원이 필요한 경우.

FAN-ASA A800을 교체합니다

팬을 교체하려면 장애가 발생한 팬 모듈을 분리하고 새 팬 모듈로 교체합니다.

1단계: 손상된 컨트롤러를 종료합니다

손상된 컨트롤러를 종료하려면 컨트롤러 상태를 확인하고, 필요한 경우 정상적인 컨트롤러가 손상된 컨트롤러 스토리지에서 데이터를 계속 제공할 수 있도록 컨트롤러를 인수해야 합니다.

이 작업에 대해

- SAN 시스템을 사용하는 경우 손상된 컨트롤러 SCSI 블레이드에 대한 이벤트 메시지를 확인해야 `cluster kernel-service show`합니다. `cluster kernel-service show`priv advanced 모드에서 명령을 실행하면 노드 이름, 해당 노드의 쿼럼 상태, 해당 노드의 가용성 상태 및 해당 노드의 작동 상태가 표시됩니다.

각 SCSI 블레이드 프로세스는 클러스터의 다른 노드와 함께 쿼럼에 있어야 합니다. 교체를 진행하기 전에 모든 문제를 해결해야 합니다.

- 노드가 2개 이상인 클러스터가 있는 경우 쿼럼에 있어야 합니다. 클러스터가 쿼럼에 없거나 정상 컨트롤러에 자격 및 상태에 대해 FALSE가 표시되는 경우 손상된 컨트롤러를 종료하기 전에 문제를 해결해야 합니다(참조) "[노드를 클러스터와 동기화합니다](#)".

단계

1. AutoSupport가 활성화된 경우 AutoSupport 메시지를 호출하여 자동 케이스 생성을 억제합니다. `system node autosupport invoke -node * -type all -message MAINT=<# of hours>h`

다음 AutoSupport 메시지는 2시간 동안 자동 케이스 생성을 억제합니다. `cluster1:> system node autosupport invoke -node * -type all -message MAINT=2h`

2. 정상적인 컨트롤러의 콘솔에서 'Storage failover modify – node local - auto-반환 false'를 자동으로 반환합니다



자동 반환을 비활성화하시겠습니까?_가 표시되면 'y'를 입력합니다.

3. 손상된 컨트롤러를 로더 프롬프트로 가져가십시오.

손상된 컨트롤러가 표시되는 경우...	그러면...
LOADER 메시지가 표시됩니다	다음 단계로 이동합니다.
반환 대기 중...	Ctrl-C를 누른 다음 메시지가 나타나면 y를 누릅니다.

손상된 컨트롤러가 표시되는 경우...	그러면...
시스템 프롬프트 또는 암호 프롬프트	정상적인 컨트롤러 'storage failover takeover -ofnode_impaired_node_name_'에서 손상된 컨트롤러를 인수하거나 중단합니다 손상된 컨트롤러에 기브백을 기다리는 중... 이 표시되면 Ctrl-C를 누른 다음 y를 응답합니다.

2단계: 컨트롤러 모듈을 분리합니다

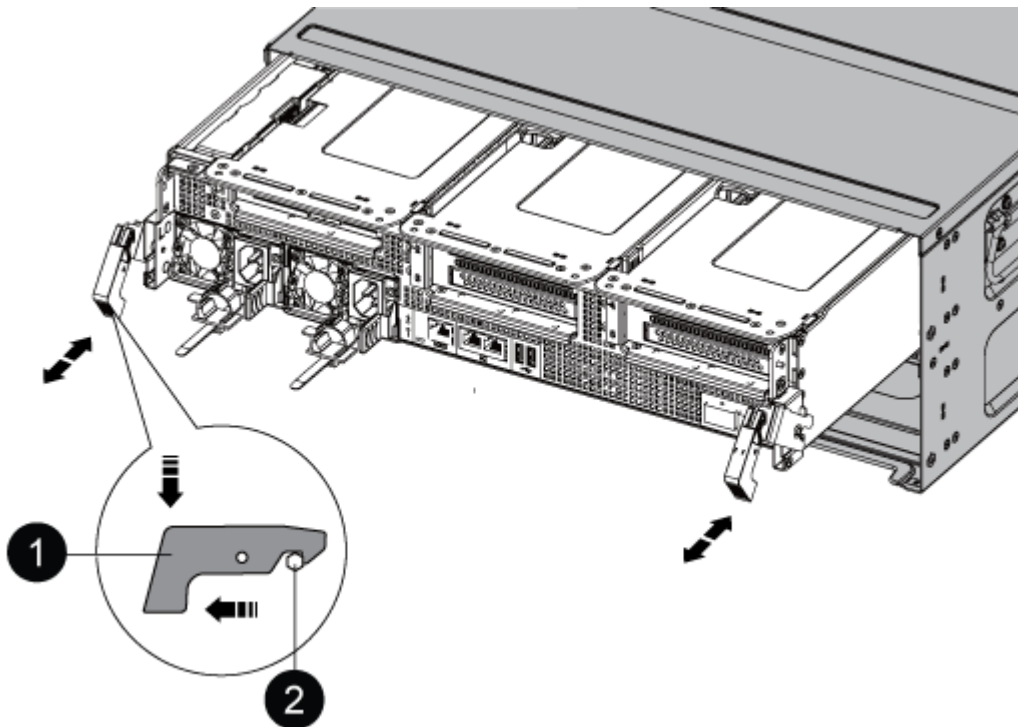
팬 모듈을 교체할 때 새시에서 컨트롤러 모듈을 분리해야 합니다.

1. 아직 접지되지 않은 경우 올바르게 접지하십시오.
2. 전원에서 컨트롤러 모듈 전원 공급 장치를 분리합니다.
3. 전원 케이블 고정 장치를 분리한 다음 전원 공급 장치에서 케이블을 분리합니다.
4. 케이블을 케이블 관리 장치에 연결하는 후크와 루프 스트랩을 푼 다음, 케이블이 연결된 위치를 추적하면서 컨트롤러 모듈에서 시스템 케이블을 분리합니다.

케이블 관리 장치에 케이블을 남겨 두면 케이블 관리 장치를 다시 설치할 때 케이블이 정리됩니다.

5. 컨트롤러 모듈에서 케이블 관리 장치를 분리하여 한쪽에 둡니다.
6. 양쪽 잠금 래치를 아래로 누른 다음 두 래치를 동시에 아래로 돌립니다.

컨트롤러 모듈이 새시에서 약간 꺼냅니다.



1

잠금 래치

2

잠금 핀

7. 컨트롤러 모듈을 쉐시 밖으로 밀어냅니다.

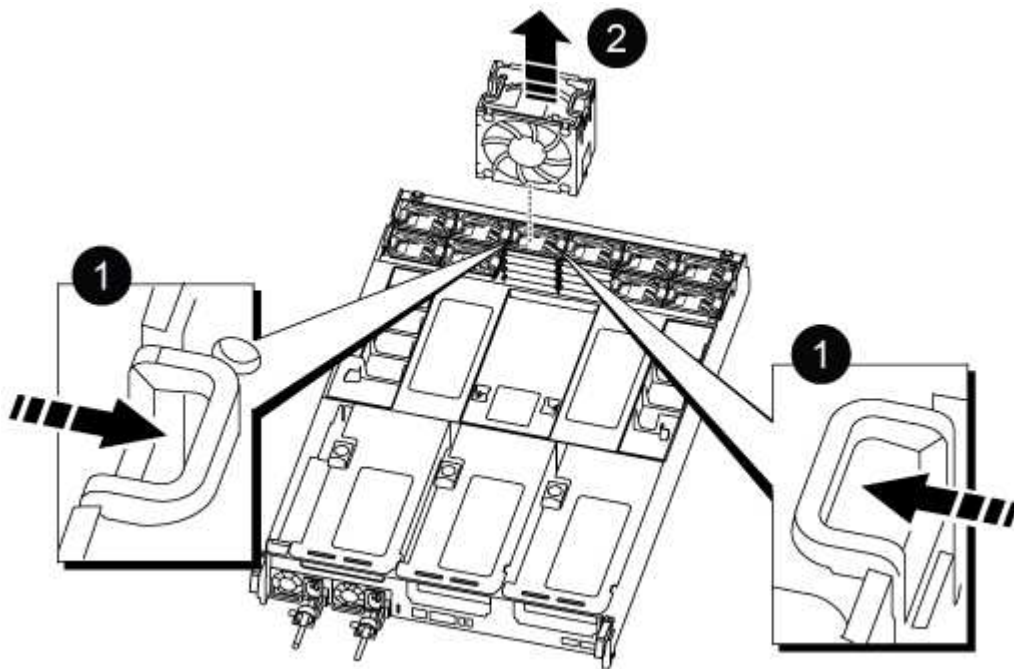
컨트롤러 모듈 하단을 쉐시 밖으로 밀어낼 때 지지하는지 확인합니다.

8. 컨트롤러 모듈을 안전한 곳에 둡니다.

3단계: 팬을 교체합니다

팬을 교체하려면 장애가 발생한 팬 모듈을 분리하고 새 팬 모듈로 교체합니다.

1. 콘솔 오류 메시지를 확인하거나 마더보드에서 팬 모듈에 대해 표시등이 켜진 LED를 찾아 교체해야 하는 팬 모듈을 식별합니다.
2. 팬 모듈 측면에 있는 잠금 탭을 잡고 팬 모듈을 컨트롤러 모듈 밖으로 똑바로 들어 올려 팬 모듈을 분리합니다.



1

팬 잠금 탭

2

3. 교체용 팬 모듈의 가장자리를 컨트롤러 모듈의 입구에 맞춘 다음 잠금 래치가 제자리에 고정될 때까지 교체용 팬 모듈을 컨트롤러 모듈에 밀어 넣습니다.

4단계: 컨트롤러 모듈을 재설치합니다

컨트롤러 모듈 내에서 구성 요소를 교체한 후 시스템 새시에 컨트롤러 모듈을 다시 설치하고 부팅해야 합니다.

1. 컨트롤러 모듈의 끝을 새시의 입구에 맞춘 다음 컨트롤러 모듈을 반쯤 조심스럽게 시스템에 밀어 넣습니다.



지시가 있을 때까지 컨트롤러 모듈을 새시에 완전히 삽입하지 마십시오.

2. 필요에 따라 시스템을 다시 연결합니다.
3. 전원 케이블을 전원 공급 장치에 연결하고 전원 케이블 고정 장치를 다시 설치합니다.
4. 컨트롤러 모듈 재설치를 완료합니다.
 - a. 컨트롤러 모듈이 중앙판과 만나 완전히 장착될 때까지 새시 안으로 단단히 밀어 넣습니다.

컨트롤러 모듈이 완전히 장착되면 잠금 래치가 상승합니다.



커넥터가 손상되지 않도록 컨트롤러 모듈을 새시에 밀어 넣을 때 과도한 힘을 가하지 마십시오.

컨트롤러 모듈이 새시에 완전히 장착되면 바로 부팅이 시작됩니다.

- a. 잠금 래치를 위쪽으로 돌려 잠금 핀이 분리될 때까지 기울인 다음 잠금 위치로 내립니다.
 - b. 아직 설치하지 않은 경우 케이블 관리 장치를 다시 설치하십시오.
5. 스토리지 'storage failover back-ofnode_impaired_node_name_'을 제공하여 컨트롤러를 정상 작동 상태로 되돌립니다
 6. 자동 반환이 비활성화된 경우 'Storage failover modify -controller local -auto-반환 true'를 다시 설정합니다

5단계: 장애가 발생한 부품을 **NetApp**에 반환

키트와 함께 제공된 RMA 지침에 설명된 대로 오류가 발생한 부품을 NetApp에 반환합니다. "[부품 반환 및 교체](#)" 자세한 내용은 페이지를 참조하십시오.

NVDIMM-ASA A800을 교체합니다

시스템이 플래시 수명이 거의 끝나거나 식별된 NVDIMM이 일반적인 상태가 아닌 것으로 등록할 때 컨트롤러 모듈에서 NVDIMM을 교체해야 합니다. 그렇지 않으면 시스템 패닉이 발생합니다.

시스템의 다른 모든 구성 요소가 올바르게 작동해야 합니다. 그렇지 않은 경우 기술 지원 부서에 문의해야 합니다.

오류가 발생한 구성 요소를 공급업체로부터 받은 교체 FRU 구성 요소로 교체해야 합니다.

1단계: 손상된 컨트롤러를 종료합니다

손상된 컨트롤러를 종료하려면 컨트롤러 상태를 확인하고, 필요한 경우 정상적인 컨트롤러가 손상된 컨트롤러 스토리지에서 데이터를 계속 제공할 수 있도록 컨트롤러를 인수해야 합니다.

이 작업에 대해

- SAN 시스템을 사용하는 경우 손상된 컨트롤러 SCSI 블레이드에 대한 이벤트 메시지를 확인해야 `cluster kernel-service show`합니다. `cluster kernel-service show`priv advanced 모드에서 명령을 실행하면 노드 이름, 해당 노드의 쿼럼 상태, 해당 노드의 가용성 상태 및 해당 노드의 작동 상태가 표시됩니다.

각 SCSI 블레이드 프로세스는 클러스터의 다른 노드와 함께 쿼럼에 있어야 합니다. 교체를 진행하기 전에 모든 문제를 해결해야 합니다.

- 노드가 2개 이상인 클러스터가 있는 경우 쿼럼에 있어야 합니다. 클러스터가 쿼럼에 없거나 정상 컨트롤러에 자격 및 상태에 대해 FALSE가 표시되는 경우 손상된 컨트롤러를 종료하기 전에 문제를 해결해야 합니다(참조) "[노드를 클러스터와 동기화합니다](#)".

단계

1. AutoSupport가 활성화된 경우 AutoSupport 메시지를 호출하여 자동 케이스 생성을 억제합니다. `system node autosupport invoke -node * -type all -message MAINT=<# of hours>h`

다음 AutoSupport 메시지는 2시간 동안 자동 케이스 생성을 억제합니다. `cluster1:> system node autosupport invoke -node * -type all -message MAINT=2h`

2. 정상적인 컨트롤러의 콘솔에서 'Storage failover modify - node local - auto-반환 false'를 자동으로 반환합니다



자동 반환을 비활성화하시겠습니까?_가 표시되면 'y'를 입력합니다.

3. 손상된 컨트롤러를 로더 프롬프트로 가져가십시오.

손상된 컨트롤러가 표시되는 경우...	그러면...
LOADER 메시지가 표시됩니다	다음 단계로 이동합니다.
반환 대기 중...	Ctrl-C를 누른 다음 메시지가 나타나면 y를 누릅니다.
시스템 프롬프트 또는 암호 프롬프트	정상적인 컨트롤러 'storage failover takeover -ofnode_impaired_node_name_'에서 손상된 컨트롤러를 인수하거나 중단합니다 손상된 컨트롤러에 기브백을 기다리는 중... 이 표시되면 Ctrl-C를 누른 다음 y를 응답합니다.

2단계: 컨트롤러 모듈을 분리합니다

컨트롤러 모듈을 교체하거나 컨트롤러 모듈 내부에 있는 구성요소를 교체할 때 새시에서 컨트롤러 모듈을 분리해야 합니다.

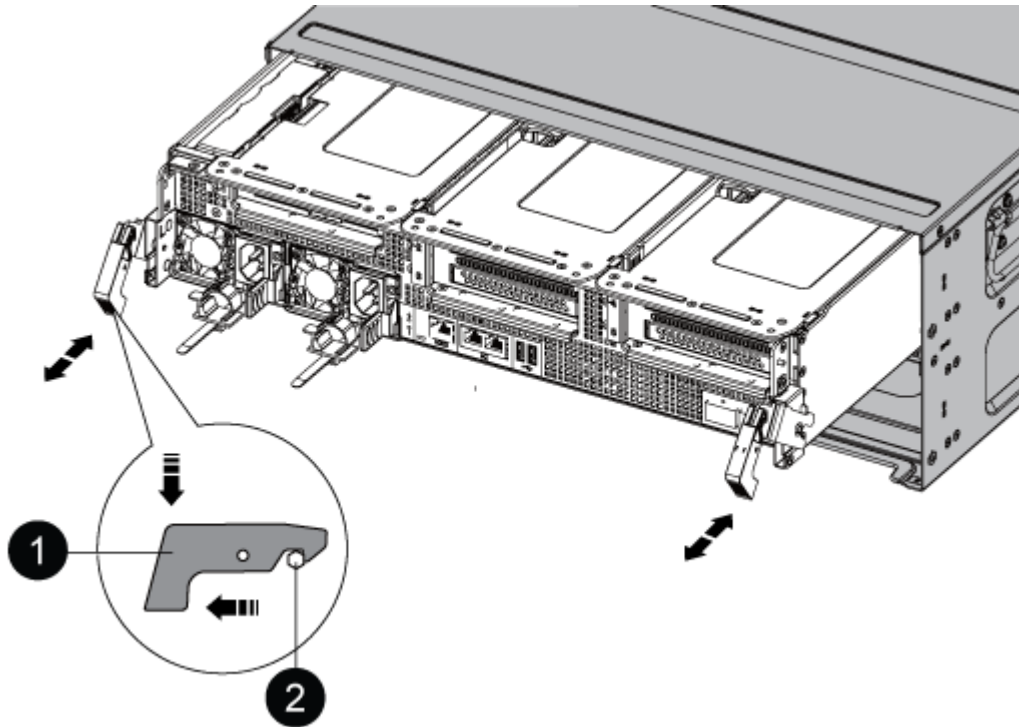
1. 아직 접지되지 않은 경우 올바르게 접지하십시오.

2. 전원에서 컨트롤러 모듈 전원 공급 장치를 분리합니다.
3. 전원 케이블 고정 장치를 분리한 다음 전원 공급 장치에서 케이블을 분리합니다.
4. 케이블을 케이블 관리 장치에 연결하는 후크와 루프 스트랩을 푼 다음, 시스템 케이블과 SFP 및 QSFP 모듈(필요한 경우)을 컨트롤러 모듈에서 분리하여 케이블이 연결된 위치를 추적합니다.

케이블 관리 장치에 케이블을 남겨 두면 케이블 관리 장치를 다시 설치할 때 케이블이 정리됩니다.

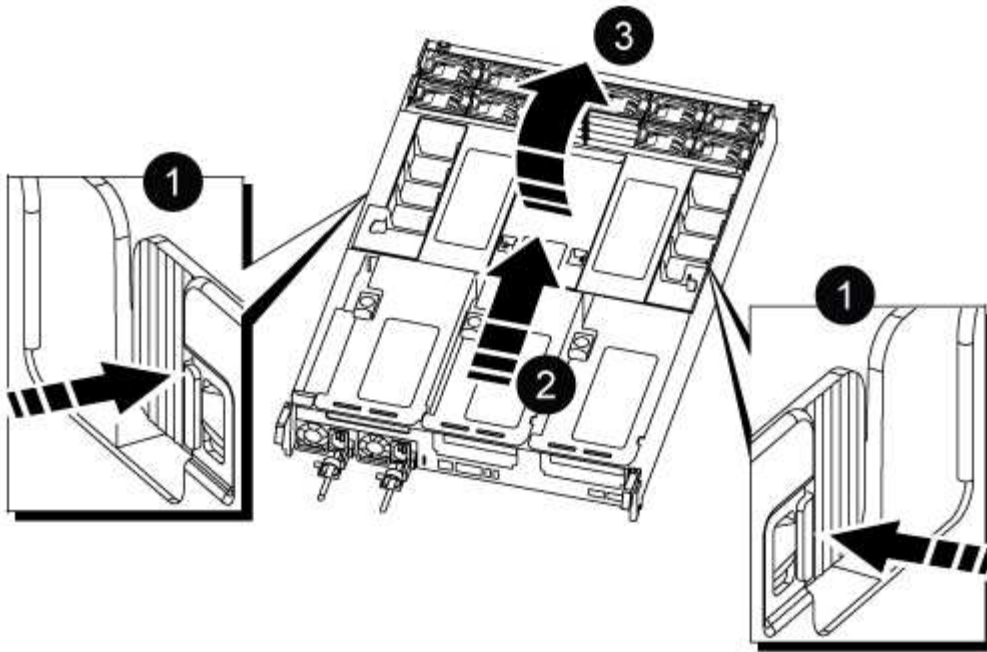
5. 컨트롤러 모듈에서 케이블 관리 장치를 분리하여 한쪽에 둡니다.
6. 양쪽 잠금 래치를 아래로 누른 다음 두 래치를 동시에 아래로 돌립니다.

컨트롤러 모듈이 쉐시에서 약간 꺼냅니다.



1	잠금 래치
2	잠금 핀

7. 컨트롤러 모듈을 쉐시 밖으로 밀어냅니다.
컨트롤러 모듈 하단을 쉐시 밖으로 밀어낼 때 지지하는지 확인합니다.
8. 컨트롤러 모듈을 안정적이고 평평한 표면에 놓은 다음 공기 덕트를 엽니다.
 - a. 에어 덕트 측면에 있는 잠금 탭을 컨트롤러 모듈 중앙을 향해 누릅니다.
 - b. 공기 덕트를 팬 모듈 쪽으로 민 다음 완전히 열린 위치까지 위쪽으로 돌립니다.

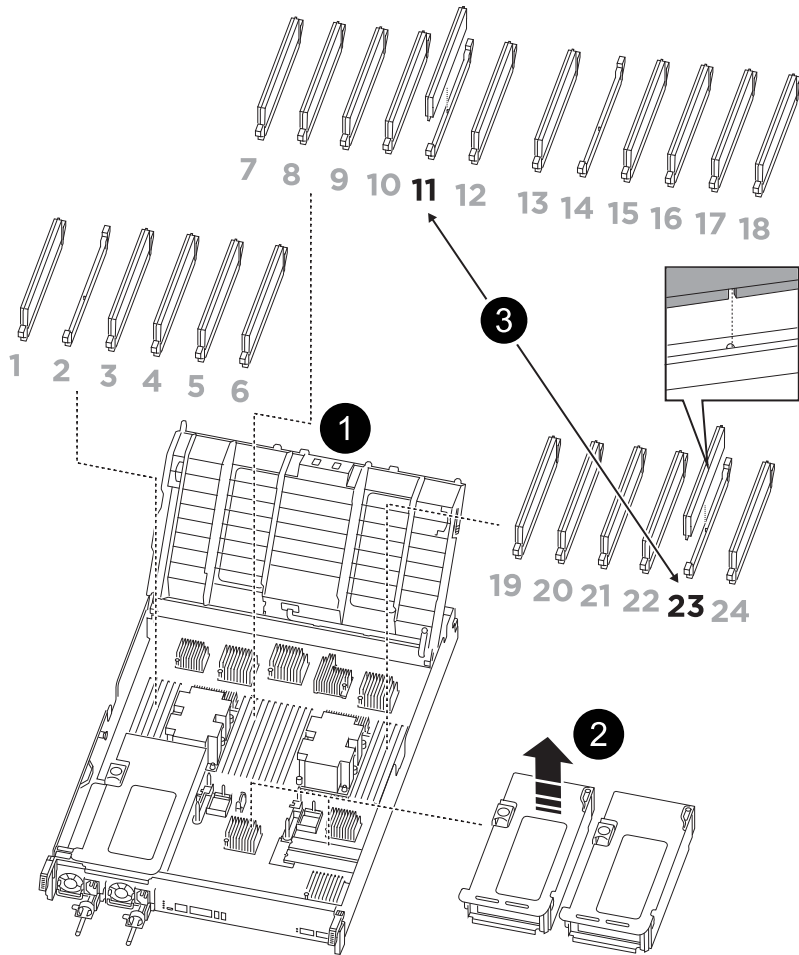


1	에어 덕트 잠금 탭
2	공기 덕트를 팬 모듈 쪽으로 삽입합니다
3	공기 덕트를 팬 모듈 쪽으로 돌립니다

3단계: NVDIMM을 교체합니다

NVDIMM을 교체하려면 공기 덕트 상단의 NVDIMM 맵 레이블을 사용하여 컨트롤러 모듈에서 찾을 수 있으며 특정 순서에 따라 교체해야 합니다.

1. NVDIMM을 분리하거나 이동하는 경우 라이저의 잠금 래치를 잠금 해제한 다음 해당 라이저를 분리합니다.



1	에어 덕트 커버
2	라이저 2
3	슬롯 11 및 23의 NVDIMM

- NVDIMM을 교체 컨트롤러 모듈에 올바른 방향으로 삽입할 수 있도록 소켓에 있는 NVDIMM의 방향을 기록해 두십시오.
- NVDIMM의 양쪽에 있는 두 NVDIMM 이젝터 탭을 천천히 밀어서 슬롯에서 NVDIMM을 꺼낸 다음 소켓에서 NVDIMM을 밀어내어 한쪽에 둡니다.



NVDIMM 회로 보드의 구성 요소에 압력이 가해질 수 있으므로 NVDIMM의 가장자리를 조심스럽게 잡습니다.

- 정전기 방지 포장용 백에서 교체용 NVDIMM을 꺼내고 NVDIMM을 모서리에 맞춰 잡은 다음 슬롯에 맞춥니다.

NVDIMM의 핀 사이의 노치가 소켓의 탭과 일직선이 되어야 합니다.

- NVDIMM을 설치할 슬롯을 찾습니다.
- NVDIMM을 슬롯에 똑바로 삽입합니다.

NVDIMM은 슬롯에 단단히 장착되지만 쉽게 장착할 수 있습니다. 그렇지 않은 경우 NVDIMM을 슬롯에 재정렬하고 다시 삽입합니다.



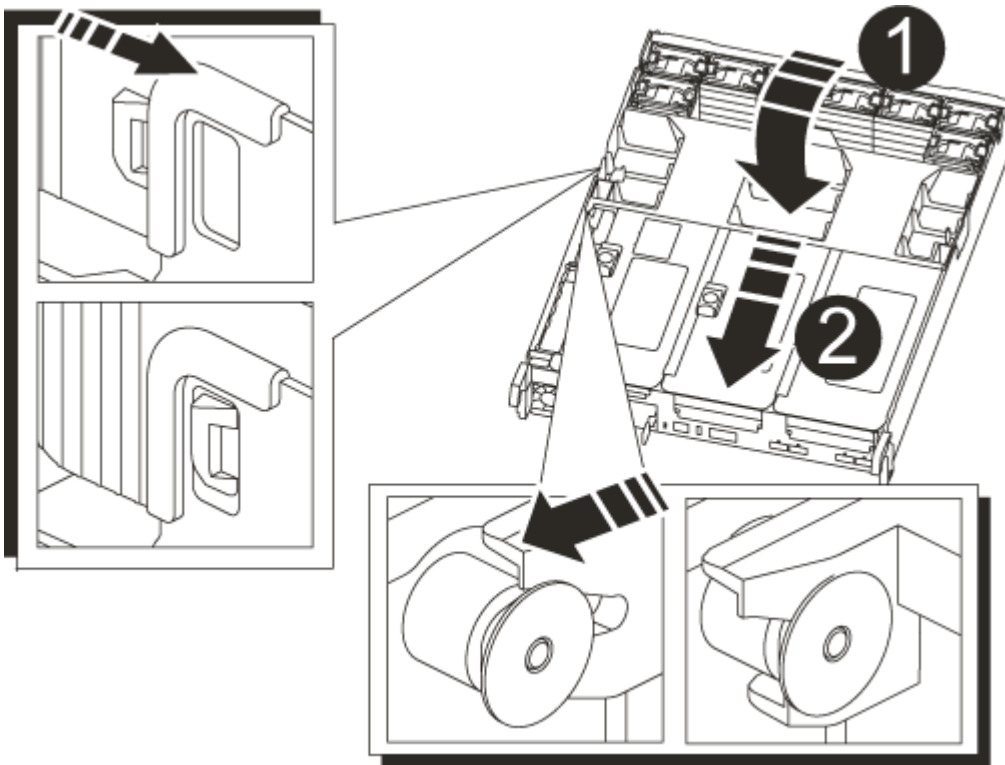
NVDIMM이 균일하게 정렬되어 슬롯에 완전히 삽입되었는지 육안으로 검사합니다.

7. 이젝터 탭이 NVDIMM 끝 부분의 노치 위에 끼워질 때까지 NVDIMM의 상단 가장자리를 조심스럽게 단단히 누릅니다.
8. 컨트롤러 모듈에서 분리한 라이저를 모두 재설치합니다.
9. 에어 덕트를 닫습니다.

4단계: 컨트롤러 모듈을 다시 설치하고 시스템을 부팅합니다

컨트롤러 모듈의 FRU를 교체한 후에는 컨트롤러 모듈을 다시 설치하고 재부팅해야 합니다.

1. 아직 에어 덕트를 닫지 않은 경우 에어 덕트를 닫으십시오.
 - a. 공기 덕트를 컨트롤러 모듈로 끝까지 돌립니다.
 - b. 잠금 탭이 딸깍 소리가 날 때까지 공기 덕트를 라이저 쪽으로 밀습니다.
 - c. 공기 덕트가 제대로 장착되고 제자리에 고정되었는지 확인합니다.



1	잠금 탭
2	슬라이드 플런저

2. 컨트롤러 모듈의 끝을 새시의 입구에 맞춘 다음 컨트롤러 모듈을 반쯤 조심스럽게 시스템에 밀어 넣습니다.



지시가 있을 때까지 컨트롤러 모듈을 새시에 완전히 삽입하지 마십시오.

3. 필요에 따라 시스템을 다시 연결합니다.

미디어 컨버터(QSFP 또는 SFP)를 분리한 경우 광섬유 케이블을 사용하는 경우 다시 설치해야 합니다.

4. 전원 코드를 전원 공급 장치에 연결하고 전원 케이블 잠금 고리를 다시 설치한 다음 전원 공급 장치를 전원에 연결합니다.

5. 컨트롤러 모듈 재설치를 완료합니다.

a. 컨트롤러 모듈이 중앙판과 만나 완전히 장착될 때까지 새시 안으로 단단히 밀어 넣습니다.

컨트롤러 모듈이 완전히 장착되면 잠금 래치가 상승합니다.



커넥터가 손상되지 않도록 컨트롤러 모듈을 새시에 밀어 넣을 때 과도한 힘을 가하지 마십시오.

컨트롤러 모듈이 새시에 완전히 장착되면 바로 부팅이 시작됩니다.

a. 잠금 래치를 위쪽으로 돌려 잠금 핀이 분리될 때까지 기울인 다음 잠금 위치로 내립니다.

b. 아직 설치하지 않은 경우 케이블 관리 장치를 다시 설치하십시오.

4단계: 장애가 발생한 부품을 NetApp에 반환

키트와 함께 제공된 RMA 지침에 설명된 대로 오류가 발생한 부품을 NetApp에 반환합니다. "[부품 반환 및 교체](#)" 자세한 내용은 페이지를 참조하십시오.

NVDIMM 배터리 교체 - ASA A800

NVDIMM 전지를 교체하려면 컨트롤러 모듈을 분리하고 전지를 분리한 다음 전지를 교체하고 컨트롤러 모듈을 다시 설치해야 합니다.

시스템의 다른 모든 구성 요소가 올바르게 작동해야 합니다. 그렇지 않은 경우 기술 지원 부서에 문의해야 합니다.

1단계: 손상된 컨트롤러를 종료합니다

손상된 컨트롤러를 종료하려면 컨트롤러 상태를 확인하고, 필요한 경우 정상적인 컨트롤러가 손상된 컨트롤러 스토리지에서 데이터를 계속 제공할 수 있도록 컨트롤러를 인수해야 합니다.

이 작업에 대해

- SAN 시스템을 사용하는 경우 손상된 컨트롤러 SCSI 블레이드에 대한 이벤트 메시지를 확인해야 `cluster kernel-service show``합니다. `cluster kernel-service show`priv advanced` 모드에서 명령을 실행하면 노드 이름, 해당 노드의 쿼럼 상태, 해당 노드의 가용성 상태 및 해당 노드의 작동 상태가 표시됩니다.

각 SCSI 블레이드 프로세스는 클러스터의 다른 노드와 함께 쿼럼에 있어야 합니다. 교체를 진행하기 전에 모든 문제를 해결해야 합니다.

- 노드가 2개 이상인 클러스터가 있는 경우 쿼럼에 있어야 합니다. 클러스터가 쿼럼에 없거나 정상 컨트롤러에 자격 및 상태에 대해 FALSE가 표시되는 경우 손상된 컨트롤러를 종료하기 전에 문제를 해결해야 합니다(참조) "[노드를 클러스터와 동기화합니다](#)".

단계

1. AutoSupport가 활성화된 경우 AutoSupport 메시지를 호출하여 자동 케이스 생성을 억제합니다. `system node autosupport invoke -node * -type all -message MAINT=<# of hours>h`

다음 AutoSupport 메시지는 2시간 동안 자동 케이스 생성을 억제합니다. `cluster1:> system node autosupport invoke -node * -type all -message MAINT=2h`

2. 정상적인 컨트롤러의 콘솔에서 'Storage failover modify – node local - auto-반환 false'를 자동으로 반환합니다



자동 반환을 비활성화하시겠습니까?_가 표시되면 'y'를 입력합니다.

3. 손상된 컨트롤러를 로더 프롬프트로 가져가십시오.

손상된 컨트롤러가 표시되는 경우...	그러면...
LOADER 메시지가 표시됩니다	다음 단계로 이동합니다.
반환 대기 중...	Ctrl-C를 누른 다음 메시지가 나타나면 y를 누릅니다.
시스템 프롬프트 또는 암호 프롬프트	정상적인 컨트롤러 'storage failover takeover -ofnode_impaired_node_name_'에서 손상된 컨트롤러를 인수하거나 중단합니다 손상된 컨트롤러에 기브백을 기다리는 중... 이 표시되면 Ctrl-C를 누른 다음 y를 응답합니다.

2단계: 컨트롤러 모듈을 분리합니다

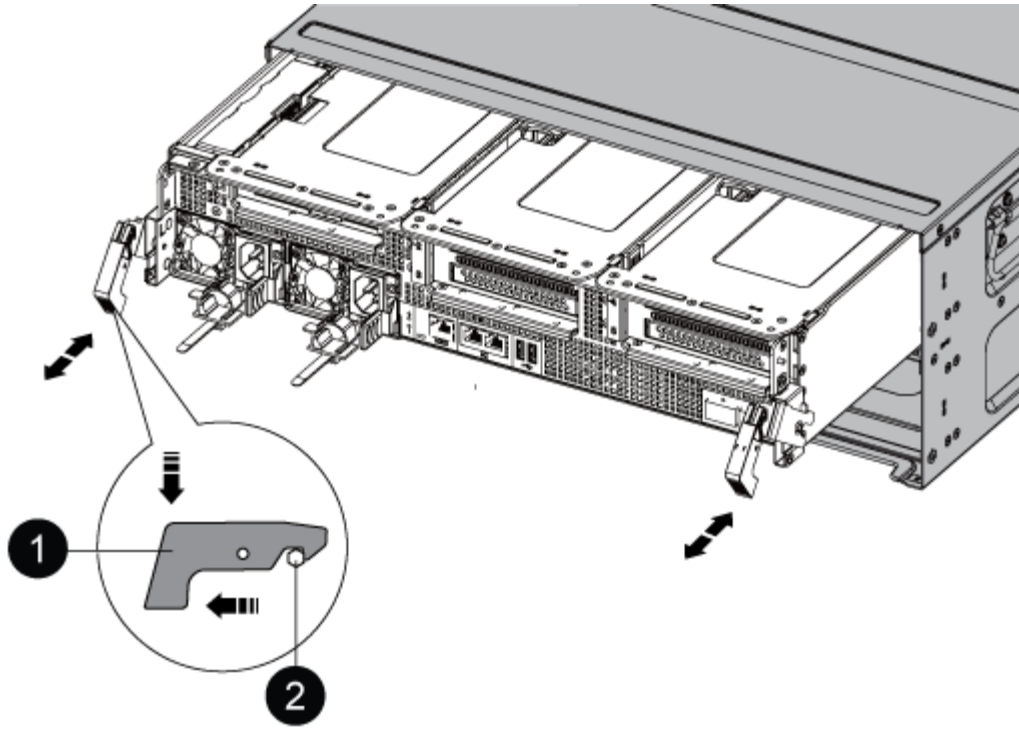
컨트롤러 모듈을 교체하거나 컨트롤러 모듈 내부에 있는 구성요소를 교체할 때 쉘에서 컨트롤러 모듈을 분리해야 합니다.

1. 아직 접지되지 않은 경우 올바르게 접지하십시오.
2. 전원에서 컨트롤러 모듈 전원 공급 장치를 분리합니다.
3. 전원 케이블 고정 장치를 분리한 다음 전원 공급 장치에서 케이블을 분리합니다.
4. 케이블을 케이블 관리 장치에 연결하는 후크와 루프 스트랩을 푼 다음, 시스템 케이블과 SFP 및 QSFP 모듈(필요한 경우)을 컨트롤러 모듈에서 분리하여 케이블이 연결된 위치를 추적합니다. 케이블을 케이블 관리 장치에 연결하는 후크와 루프 스트랩을 푼 다음, 케이블이 연결된 위치를 추적하면서 컨트롤러 모듈에서 시스템 케이블을 분리합니다.

케이블 관리 장치에 케이블을 남겨 두면 케이블 관리 장치를 다시 설치할 때 케이블이 정리됩니다.

5. 컨트롤러 모듈에서 케이블 관리 장치를 분리하여 한쪽에 둡니다.
6. 양쪽 잠금 래치를 아래로 누른 다음 두 래치를 동시에 아래로 돌립니다.

컨트롤러 모듈이 쉘에서 약간 꺼냅니다.



1	잠금 래치
2	잠금 핀

7. 컨트롤러 모듈을 쉐시 밖으로 밀어냅니다.

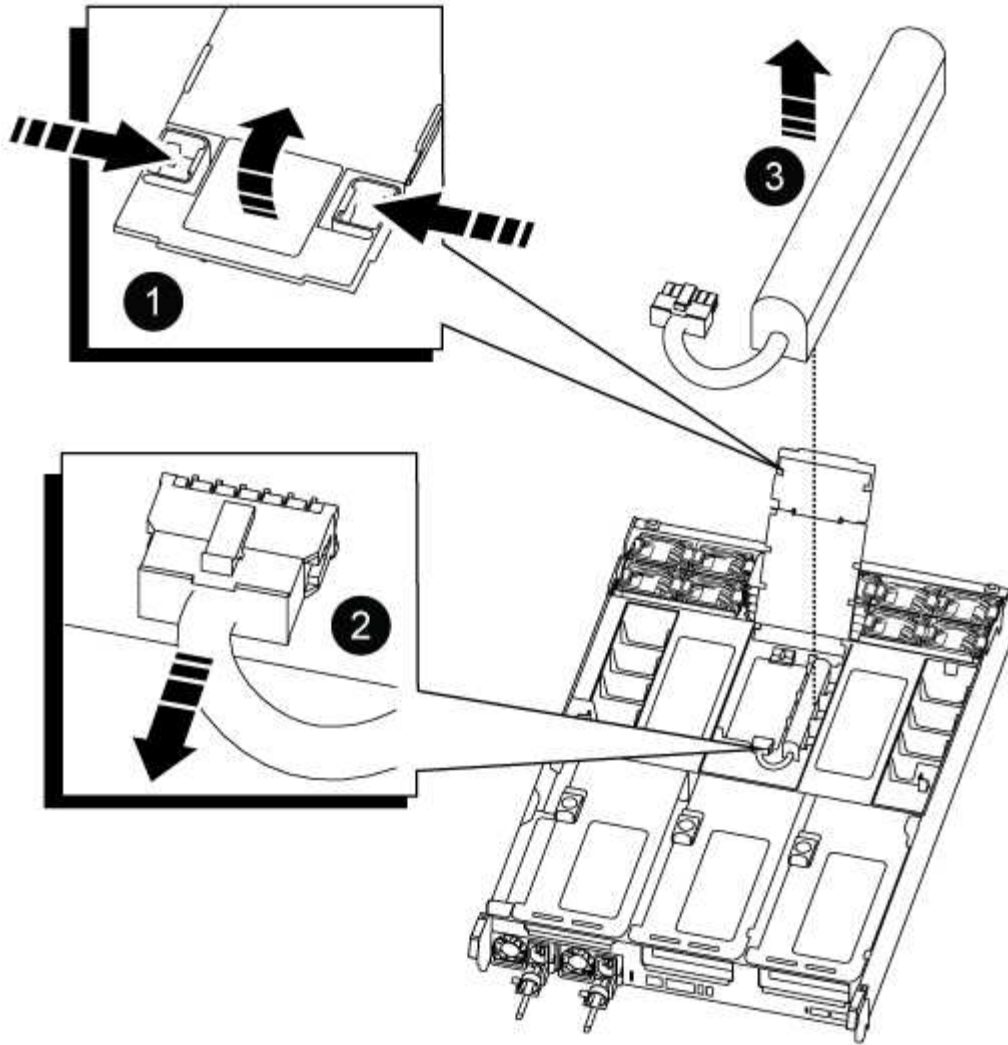
컨트롤러 모듈 하단을 쉐시 밖으로 밀어낼 때 지지하는지 확인합니다.

8. 컨트롤러 모듈을 안전한 곳에 둡니다.

3단계: NVDIMM 배터리를 교체합니다

NVDIMM 전지를 교체하려면, 컨트롤러 모듈에서 결함이 있는 전지를 제거하고 교체 전지를 컨트롤러 모듈에 설치해야 합니다.

1. 공기 덕트 덮개를 열고 라이저에서 NVDIMM 배터리를 찾습니다.



1	공기 덕트 라이저
2	NVDIMM 배터리 플러그
3	NVDIMM 배터리 팩

◦ 주의: * 시스템을 중단할 때 NVDIMM 배터리 컨트롤 보드 LED가 깜박이면서 플래시 메모리에 내용을 디스테인합니다. 디스테인이 완료되면 LED가 꺼집니다.

2. 배터리 플러그를 찾아 배터리 플러그 표면에 있는 클립을 눌러 소켓에서 플러그를 분리한 다음 소켓에서 배터리 케이블을 분리합니다.
3. 배터리를 잡고 공기 덕트와 컨트롤러 모듈에서 배터리를 들어 올린 다음 옆에 둡니다.
4. 교체용 배터리를 포장에서 꺼냅니다.
5. NVDIMM 공기 덕트에 교체용 배터리 팩을 설치합니다.
 - a. 배터리 팩을 슬롯에 삽입하고 배터리 팩을 단단히 눌러 제자리에 고정되었는지 확인합니다.
 - b. 배터리 플러그를 라이저 소켓에 꽂고 플러그가 제자리에 고정되어 있는지 확인합니다.

6. NVDIMM 공기 덕트를 닫습니다.

플러그가 소켓에 제대로 꽂혀 있는지 확인하십시오.

4단계: 컨트롤러 모듈을 다시 설치하고 시스템을 부팅합니다

컨트롤러 모듈의 FRU를 교체한 후에는 컨트롤러 모듈을 다시 설치하고 재부팅해야 합니다.

1. 컨트롤러 모듈의 끝을 새시의 입구에 맞춘 다음 컨트롤러 모듈을 반쯤 조심스럽게 시스템에 밀어 넣습니다.



지시가 있을 때까지 컨트롤러 모듈을 새시에 완전히 삽입하지 마십시오.

2. 필요에 따라 시스템을 다시 연결합니다.

미디어 컨버터(QSFP 또는 SFP)를 분리한 경우 광섬유 케이블을 사용하는 경우 다시 설치해야 합니다.

3. 전원 코드를 전원 공급 장치에 연결하고 전원 케이블 잠금 고리를 다시 설치한 다음 전원 공급 장치를 전원에 연결합니다.
4. 컨트롤러 모듈 재설치를 완료합니다.

- a. 컨트롤러 모듈이 중앙판과 만나 완전히 장착될 때까지 새시 안으로 단단히 밀어 넣습니다.

컨트롤러 모듈이 완전히 장착되면 잠금 래치가 상승합니다.



커넥터가 손상되지 않도록 컨트롤러 모듈을 새시에 밀어 넣을 때 과도한 힘을 가하지 마십시오.

컨트롤러 모듈이 새시에 완전히 장착되면 바로 부팅이 시작됩니다.

- a. 잠금 래치를 위쪽으로 돌려 잠금 핀이 분리될 때까지 기울인 다음 잠금 위치로 내립니다.
- b. 아직 설치하지 않은 경우 케이블 관리 장치를 다시 설치하십시오.

5단계: 장애가 발생한 부품을 **NetApp**에 반환

키트와 함께 제공된 RMA 지침에 설명된 대로 오류가 발생한 부품을 NetApp에 반환합니다. "**부품 반환 및 교체**" 자세한 내용은 페이지를 참조하십시오.

PCIe 카드 교체 - ASA A800

PCIe 카드를 장착하려면 카드를 연결하기 전에 카드에서 케이블을 분리하고 SFP 및 QSFP 모듈을 카드에서 제거한 다음 라이저를 다시 설치하고 SFP 및 QSFP 모듈을 다시 설치해야 합니다.

- 이 절차는 시스템에서 지원하는 모든 버전의 ONTAP에서 사용할 수 있습니다
- 시스템의 다른 모든 구성 요소가 올바르게 작동해야 합니다. 그렇지 않은 경우 기술 지원 부서에 문의해야 합니다.

1단계: 손상된 컨트롤러를 종료합니다

손상된 컨트롤러를 종료하려면 컨트롤러 상태를 확인하고, 필요한 경우 정상적인 컨트롤러가 손상된 컨트롤러 스토리지에서 데이터를 계속 제공할 수 있도록 컨트롤러를 인수해야 합니다.

이 작업에 대해

- SAN 시스템을 사용하는 경우 손상된 컨트롤러 SCSI 블레이드에 대한 이벤트 메시지를 확인해야 `cluster kernel-service show`합니다. `cluster kernel-service show`priv advanced 모드에서 명령을 실행하면 노드 이름, 해당 노드의 쿼럼 상태, 해당 노드의 가용성 상태 및 해당 노드의 작동 상태가 표시됩니다.

각 SCSI 블레이드 프로세스는 클러스터의 다른 노드와 함께 쿼럼에 있어야 합니다. 교체를 진행하기 전에 모든 문제를 해결해야 합니다.

- 노드가 2개 이상인 클러스터가 있는 경우 쿼럼에 있어야 합니다. 클러스터가 쿼럼에 없거나 정상 컨트롤러에 자격 및 상태에 대해 FALSE가 표시되는 경우 손상된 컨트롤러를 종료하기 전에 문제를 해결해야 합니다(참조) "[노드를 클러스터와 동기화합니다](#)".

단계

1. AutoSupport가 활성화된 경우 AutoSupport 메시지를 호출하여 자동 케이스 생성을 억제합니다. `system node autosupport invoke -node * -type all -message MAINT=<# of hours>h`

다음 AutoSupport 메시지는 2시간 동안 자동 케이스 생성을 억제합니다. `cluster1:> system node autosupport invoke -node * -type all -message MAINT=2h`

2. 정상적인 컨트롤러의 콘솔에서 'Storage failover modify – node local - auto-반환 false'를 자동으로 반환합니다



자동 반환을 비활성화하시겠습니까?_가 표시되면 'y'를 입력합니다.

3. 손상된 컨트롤러를 로더 프롬프트로 가져가십시오.

손상된 컨트롤러가 표시되는 경우...	그러면...
LOADER 메시지가 표시됩니다	다음 단계로 이동합니다.
반환 대기 중...	Ctrl-C를 누른 다음 메시지가 나타나면 y를 누릅니다.
시스템 프롬프트 또는 암호 프롬프트	정상적인 컨트롤러 'storage failover takeover -ofnode_impaired_node_name_'에서 손상된 컨트롤러를 인수하거나 중단합니다 손상된 컨트롤러에 기브백을 기다리는 중... 이 표시되면 Ctrl-C를 누른 다음 y를 응답합니다.

2단계: 컨트롤러 모듈을 분리합니다

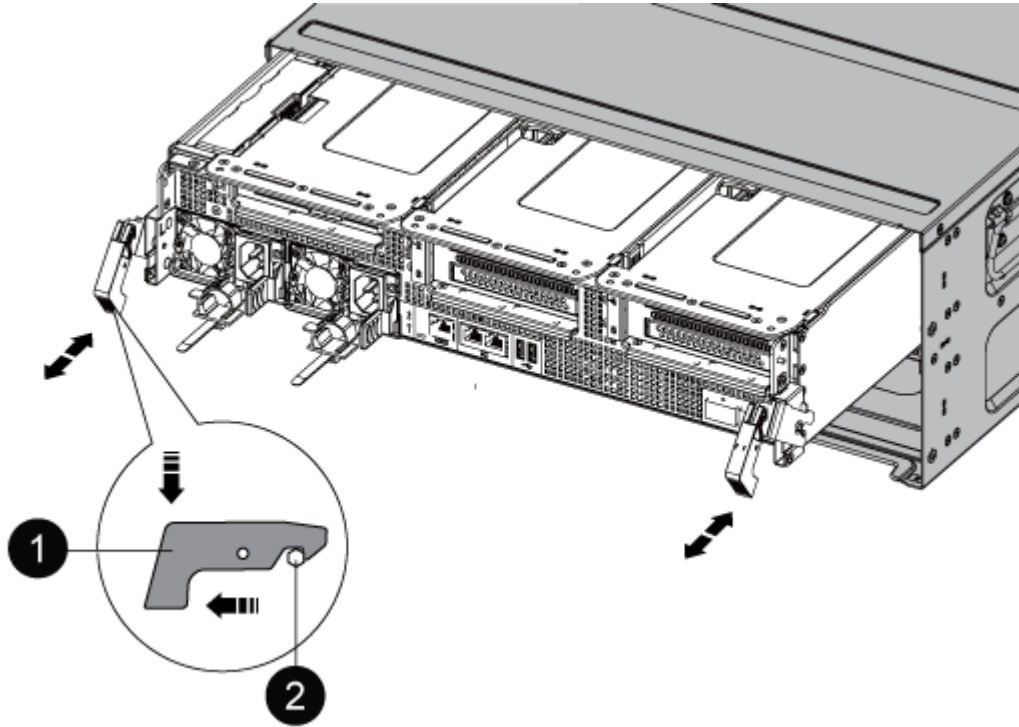
컨트롤러 모듈을 교체하거나 컨트롤러 모듈 내부에 있는 구성요소를 교체할 때 새시에서 컨트롤러 모듈을 분리해야 합니다.

1. 아직 접지되지 않은 경우 올바르게 접지하십시오.
2. 전원에서 컨트롤러 모듈 전원 공급 장치를 분리합니다.
3. 전원 케이블 고정 장치를 분리한 다음 전원 공급 장치에서 케이블을 분리합니다.
4. 케이블을 케이블 관리 장치에 연결하는 후크와 루프 스트랩을 푼 다음, 시스템 케이블과 SFP 및 QSFP 모듈(필요한 경우)을 컨트롤러 모듈에서 분리하여 케이블이 연결된 위치를 추적합니다.

케이블 관리 장치에 케이블을 남겨 두면 케이블 관리 장치를 다시 설치할 때 케이블이 정리됩니다.

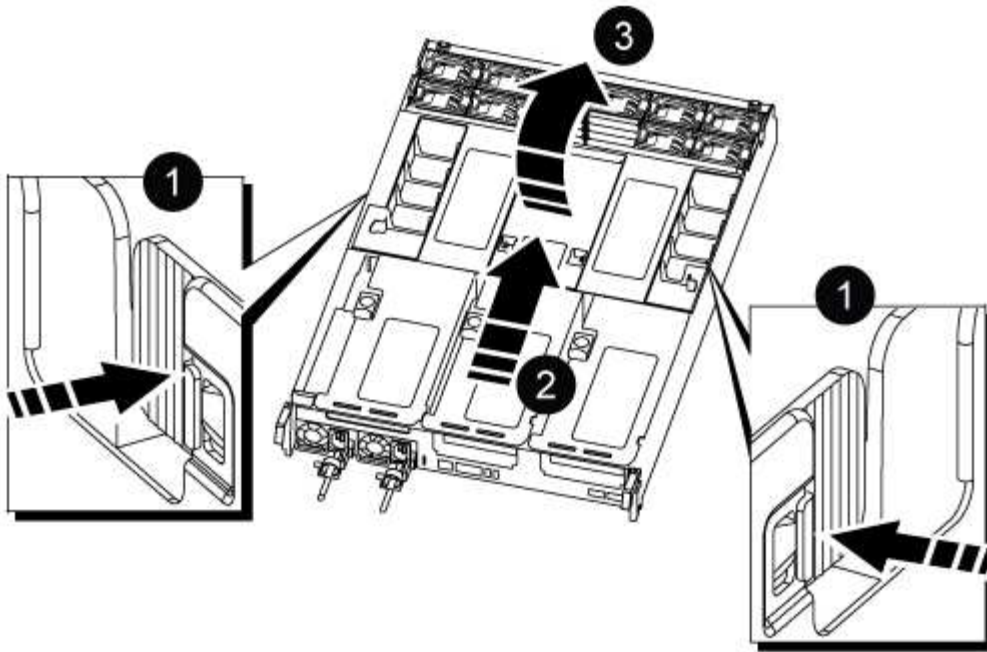
5. 컨트롤러 모듈에서 케이블 관리 장치를 분리하여 한쪽에 둡니다.
6. 양쪽 잠금 래치를 아래로 누른 다음 두 래치를 동시에 아래로 돌립니다.

컨트롤러 모듈이 쉐시에서 약간 꺼냅니다.



1	잠금 래치
2	잠금 핀

7. 컨트롤러 모듈을 쉐시 밖으로 밀어냅니다.
컨트롤러 모듈 하단을 쉐시 밖으로 밀어낼 때 지지하는지 확인합니다.
8. 컨트롤러 모듈을 안정적이고 평평한 표면에 놓은 다음 공기 덕트를 엽니다.
 - a. 에어 덕트 측면에 있는 잠금 탭을 컨트롤러 모듈 중앙을 향해 누릅니다.
 - b. 공기 덕트를 팬 모듈 쪽으로 민 다음 완전히 열린 위치까지 위쪽으로 돌립니다.



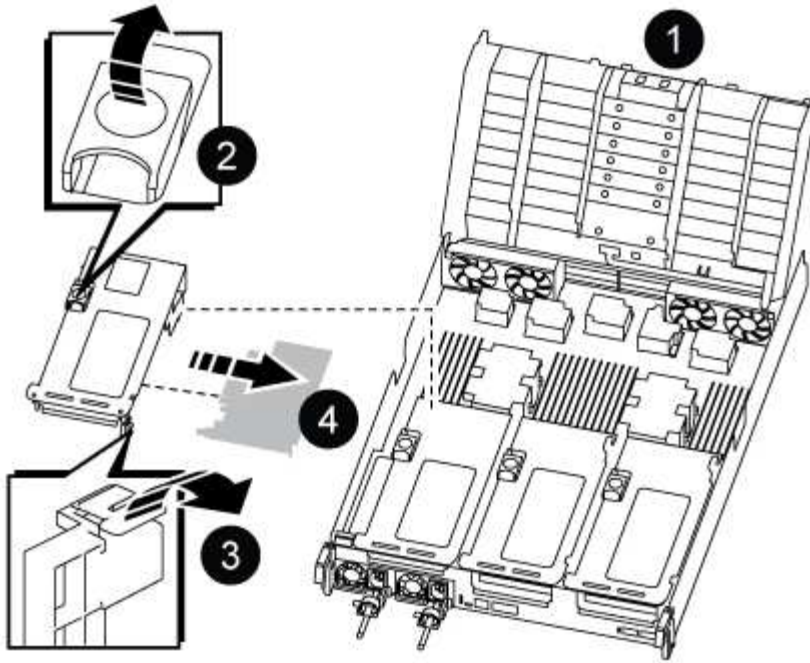
1	에어 덕트 잠금 탭
2	공기 덕트를 팬 모듈 쪽으로 밀니다
3	공기 덕트를 팬 모듈 쪽으로 돌립니다

3단계: PCIe 카드를 교체합니다

PCIe 카드를 교체하려면 대상 라이저의 PCIe 카드 포트에서 케이블 연결과 QSFP 및 SFP를 모두 분리하고, 컨트롤러 모듈에서 라이저를 꺼낸 다음 PCIe 카드를 분리하고 다시 장착하고, 라이저 및 모든 QSFP 및 SFP를 포트에 다시 설치해야 합니다. 포트에 케이블을 연결합니다.

1. 교체할 카드가 라이저 1인지 또는 라이저 2 또는 3인지 확인합니다.
 - 라이저 1에서 100GbE PCIe 카드를 교체하는 경우 2-3단계 및 6-7단계를 사용합니다.
 - 라이저 2 또는 3에서 PCIe 카드를 교체하는 경우 4단계부터 7단계까지 수행하십시오.
2. 컨트롤러 모듈에서 라이저 1을 분리합니다.
 - a. PCIe 카드에 있을 수 있는 QSFP 모듈을 제거합니다.
 - b. 라이저 왼쪽의 라이저 잠금 래치를 팬 모듈 쪽으로 돌립니다.

라이저가 컨트롤러 모듈에서 약간 위로 올라갑니다.
 - c. 라이저를 위로 들어 올리고 팬을 향해 이동시키고 라이저의 판금 릿이 컨트롤러 모듈의 모서리에서 분리되도록 한 다음, 라이저를 컨트롤러 모듈에서 들어 올린 다음 안정적인고 평평한 표면에 놓습니다.



1	에어 덕트
2	라이저 잠금 래치
3	카드 잠금 브래킷
4	슬롯 1에 100GbE PCIe 카드가 있는 라이저 1(왼쪽 라이저)

3. 라이저 1에서 PCIe 카드를 분리합니다.

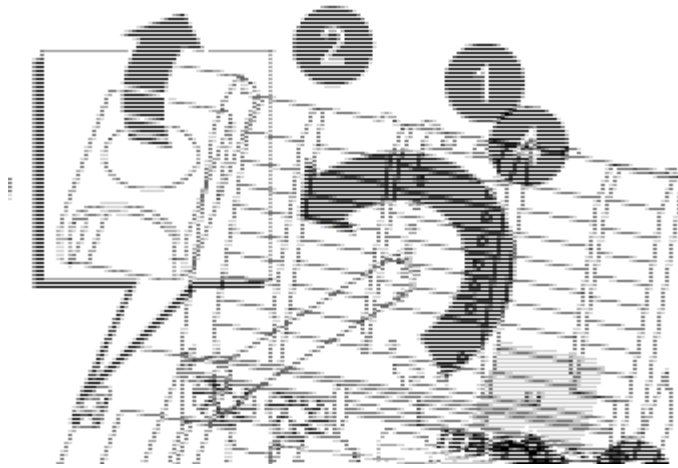
- a. PCIe 카드에 액세스할 수 있도록 라이저를 돌립니다.
- b. PCIe 라이저 측면에 있는 잠금 브래킷을 누른 다음 열린 위치로 돌립니다.
- c. 라이저에서 PCIe 카드를 분리합니다.

4. 컨트롤러 모듈에서 PCIe 라이저를 분리합니다.

- a. PCIe 카드에 있을 수 있는 SFP 또는 QSFP 모듈을 모두 분리합니다.
- b. 라이저 왼쪽의 라이저 잠금 래치를 팬 모듈 쪽으로 돌립니다.

라이저가 컨트롤러 모듈에서 약간 위로 올라갑니다.

- c. 라이저를 위로 들어 올리고 팬을 향해 이동시키고 라이저의 판금 릿이 컨트롤러 모듈의 모서리에서 분리되도록 한 다음, 라이저를 컨트롤러 모듈에서 들어 올린 다음 안정적인고 평평한 표면에 놓습니다.



1	에어 덕트
2	라이저 2(중앙 라이저) 또는 3(오른쪽 라이저) 잠금 래치
3	카드 잠금 브래킷
4	라이저 2 또는 3의 측면 패널
5	라이저 2 또는 3의 PCIe 카드

5. 라이저에서 PCIe 카드를 분리합니다.
 - a. PCIe 카드에 액세스할 수 있도록 라이저를 돌립니다.
 - b. PCIe 라이저 측면에 있는 잠금 브래킷을 누른 다음 열린 위치로 돌립니다.
 - c. 라이저에서 측면 패널을 돌려 분리합니다.
 - d. 라이저에서 PCIe 카드를 분리합니다.
6. PCIe 카드를 라이저의 동일한 슬롯에 설치합니다.
 - a. 카드를 라이저의 카드 소켓에 맞춘 다음 라이저의 소켓에 똑바로 밀어 넣습니다.

i 카드가 라이저 소켓에 완전히 똑바로 장착되었는지 확인하십시오.
 - b. 라이저 2 또는 3의 경우 측면 패널을 닫습니다.
 - c. 잠금 래치가 딸깍 소리를 내며 잠금 위치로 들어갈 때까지 돌려 고정합니다.
7. 라이저를 컨트롤러 모듈에 설치합니다.
 - a. 라이저의 립을 컨트롤러 모듈 판금의 밑면에 맞춥니다.
 - b. 라이저를 컨트롤러 모듈의 핀을 따라 이동한 다음 라이저를 컨트롤러 모듈에 내려 놓습니다.
 - c. 잠금 래치를 아래로 돌려 잠금 위치로 클릭합니다.

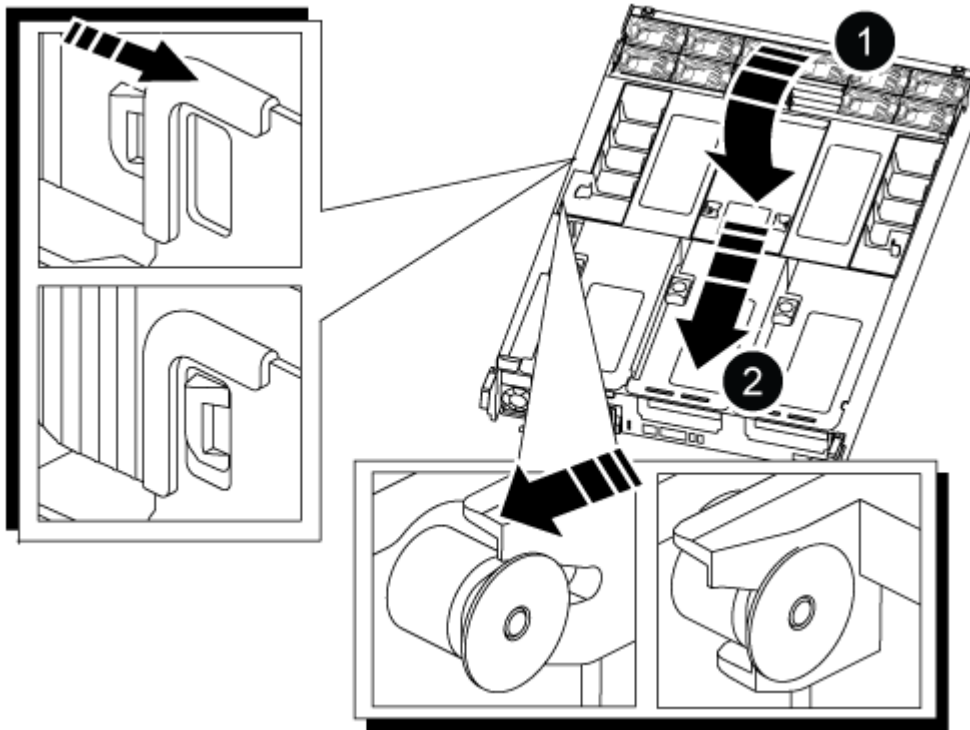
잠금 래치가 잠기면 잠금 래치가 라이저 윗면과 맞닿고 라이저는 컨트롤러 모듈에 똑바로 앉습니다.

d. PCIe 카드에서 제거된 SFP 모듈을 모두 재장착합니다.

4단계: 컨트롤러 모듈을 재설치합니다


컨트롤러 모듈 내에서 구성 요소를 교체한 후 시스템 새시에 컨트롤러 모듈을 다시 설치하고 부팅해야 합니다.

1. 아직 에어 덕트를 닫지 않은 경우 에어 덕트를 닫으십시오.
 - a. 공기 덕트를 컨트롤러 모듈로 끝까지 돌립니다.
 - b. 잠금 탭이 딸깍 소리가 날 때까지 공기 덕트를 라이저 쪽으로 밀니다.
 - c. 공기 덕트가 제대로 장착되고 제자리에 고정되었는지 확인합니다.




1	잠금 탭
2	슬라이드 플런저

2. 컨트롤러 모듈의 끝을 새시의 입구에 맞춘 다음 컨트롤러 모듈을 반쯤 조심스럽게 시스템에 밀어 넣습니다.

 지시가 있을 때까지 컨트롤러 모듈을 새시에 완전히 삽입하지 마십시오.

3. 다음 섹션의 작업을 수행하기 위해 시스템에 액세스할 수 있도록 관리 포트와 콘솔 포트에만 케이블을 연결합니다.

 이 절차의 뒷부분에서 나머지 케이블을 컨트롤러 모듈에 연결합니다.

4. 컨트롤러 모듈 재설치를 완료합니다.

- a. 컨트롤러 모듈이 중앙판과 만나 완전히 장착될 때까지 새시 안으로 단단히 밀어 넣습니다.

컨트롤러 모듈이 완전히 장착되면 잠금 래치가 상승합니다.



커넥터가 손상되지 않도록 컨트롤러 모듈을 새시에 밀어 넣을 때 과도한 힘을 가하지 마십시오.

- a. 잠금 래치를 위쪽으로 돌려 잠금 핀이 분리될 때까지 기울인 다음 잠금 위치로 내립니다.

5. 시스템 케이블 및 트랜시버 모듈을 컨트롤러 모듈에 연결하고 케이블 관리 장치를 다시 설치합니다.

6. 전원 케이블을 전원 공급 장치에 연결하고 전원 케이블 고정 장치를 다시 설치합니다.

컨트롤러 모듈이 전원에 연결되자마자 부팅이 시작됩니다. 부트 프로세스를 중단할 준비를 하십시오.



시스템에 DC 전원 공급 장치가 있는 경우 전원 공급 장치 케이블의 손잡이 나사가 단단히 조여져 있는지 확인합니다.

7. 스토리지 'storage failover back-ofnode_impaired_node_name_'을 제공하여 컨트롤러를 정상 작동 상태로 되돌립니다

8. 자동 반환이 비활성화된 경우 'Storage failover modify -node local -auto-반환 true'를 다시 설정합니다

5단계: 장애가 발생한 부품을 NetApp에 반환

키트와 함께 제공된 RMA 지침에 설명된 대로 오류가 발생한 부품을 NetApp에 반환합니다. "부품 반환 및 교체"자세한 내용은 페이지를 참조하십시오.

전원 공급 장치 교체 - ASA A800

전원 공급 장치(PSU) 교체에는 대상 PSU를 전원에서 분리하고, 전원 케이블을 뽑고, 기존 PSU를 분리하고, 교체용 PSU를 설치한 다음 다시 전원에 연결하는 작업이 포함됩니다.

전원 공급 장치는 이중화되고 핫 스왑이 가능합니다.

이 작업에 대해

이 절차는 한 번에 하나의 PSU를 교체하는 데 사용됩니다.



PSU를 새시에서 분리한 후 2분 이내에 교체하는 것이 좋습니다. 시스템이 계속 작동하지만 ONTAP는 PSU를 교체할 때까지 성능이 저하된 PSU에 대한 메시지를 콘솔에 보냅니다.



다른 효율 등급 또는 다른 입력 유형의 PSU를 혼용하지 마십시오. 항상 Like를 사용합니다.

사용 중인 PSU 유형(AC 또는 DC)에 맞는 절차를 사용하십시오.

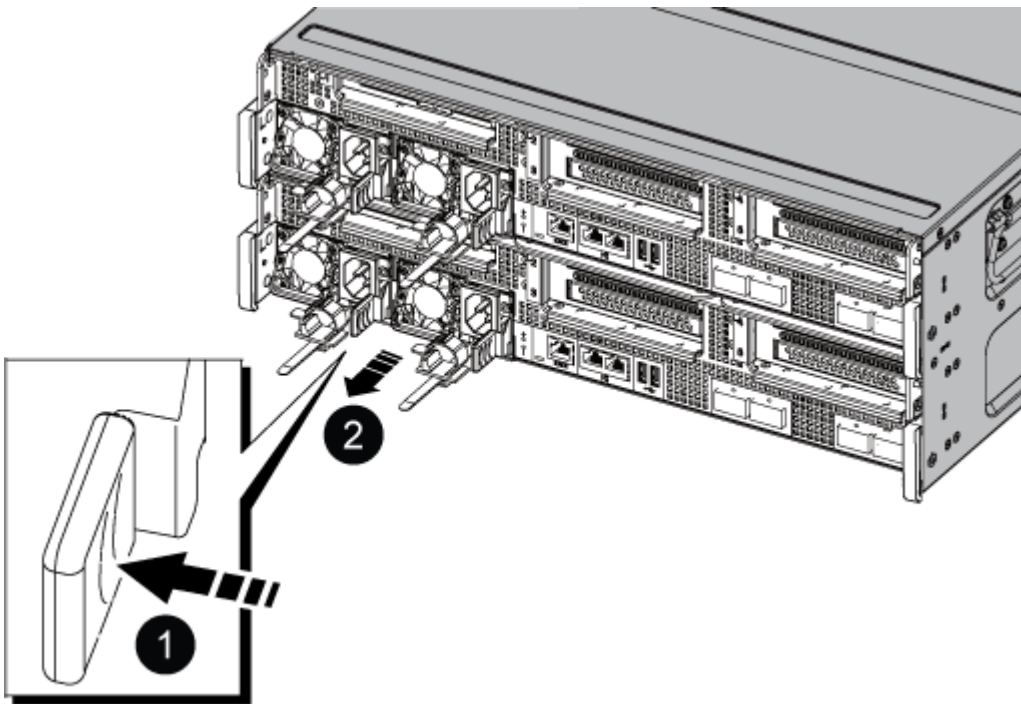
옵션 1: AC PSU 교체

AC PSU를 교체하려면 다음 단계를 수행하십시오.

1. 아직 접지되지 않은 경우 올바르게 접지하십시오.
2. 콘솔 오류 메시지 또는 PSU의 빨간색 오류 LED를 통해 교체할 PSU를 식별합니다.
3. PSU를 분리합니다.
 - a. 전원 케이블 고정 장치를 연 다음 PSU에서 전원 케이블을 뽑습니다.
 - b. 전원에서 전원 케이블을 뽑습니다.
4. 손잡이를 위로 돌리고 잠금 탭을 누른 다음 PSU를 컨트롤러 모듈에서 당겨 꺼냅니다.



PSU가 짧습니다. 컨트롤러 모듈에서 분리할 때 컨트롤 모듈이 갑자기 흔들리지 않고 다치지 않도록 항상 두 손을 사용하여 지지하십시오.



1

파란색 PSU 잠금 탭

2

전원 공급 장치

5. 컨트롤러 모듈에 교체용 PSU를 설치합니다.

- 양손을 사용하여 교체용 PSU의 가장자리를 컨트롤러 모듈의 입구에 맞춘 후 지지하십시오.
- 잠금 탭이 딸깍 소리를 내며 제자리에 고정될 때까지 PSU를 컨트롤러 모듈에 조심스럽게 밀어 넣습니다.

전원 공급 장치는 내부 커넥터에만 제대로 연결되어 한 방향으로만 제자리에 고정됩니다.



내부 커넥터의 손상을 방지하려면 PSU를 시스템에 밀어 넣을 때 과도한 힘을 가하지 마십시오.

6. PSU 케이블을 다시 연결합니다.

- 전원 케이블을 PSU 및 전원에 다시 연결합니다.
- 전원 케이블 고정 장치를 사용하여 전원 케이블을 PSU에 고정합니다.

PSU에 전원이 다시 공급되면 상태 LED가 녹색이어야 합니다.

7. 키트와 함께 제공된 RMA 지침에 설명된 대로 오류가 발생한 부품을 NetApp에 반환합니다. "[부품 반환 및 교체](#)" 자세한 내용은 페이지를 참조하십시오.

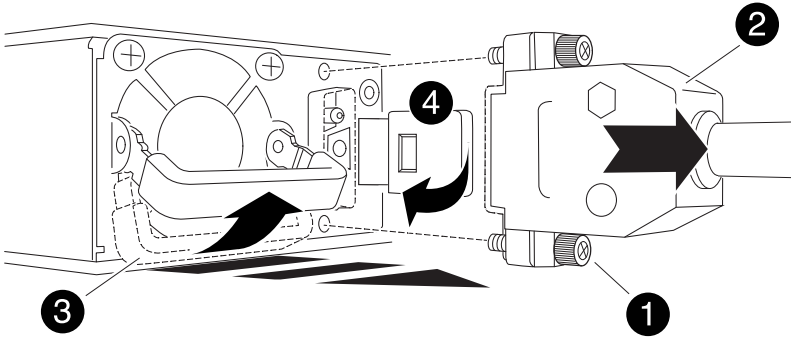
옵션 2: DC PSU 교체





DC PSU를 교체하려면 다음 단계를 수행하십시오.

- 아직 접지되지 않은 경우 올바르게 접지하십시오.
- 콘솔 오류 메시지 또는 PSU의 빨간색 오류 LED를 통해 교체할 PSU를 식별합니다.
- PSU를 분리합니다.
 - 플러그에 있는 나비 나사를 사용하여 D-sub DC 케이블 커넥터를 풉니다.
 - PSU에서 케이블을 분리하여 따로 보관합니다.
- 손잡이를 위로 돌리고 잠금 탭을 누른 다음 PSU를 컨트롤러 모듈에서 당겨 꺼냅니다.



PSU가 짧습니다. 컨트롤러 모듈에서 분리할 때 컨트롤 모듈이 갑자기 흔들리지 않고 다치지 않도록 항상 두 손을 사용하여 지지하십시오.



	나비 나사
	D-sub DC 전원 PSU 케이블 커넥터
	전원 공급 장치 핸들
	파란색 PSU 잠금 탭

5. 컨트롤러 모듈에 교체용 PSU를 설치합니다.

- a. 양손을 사용하여 교체용 PSU의 가장자리를 컨트롤러 모듈의 입구에 맞춘 후 지지하십시오.
- b. 잠금 탭이 딸깍 소리를 내며 제자리에 고정될 때까지 PSU를 컨트롤러 모듈에 조심스럽게 밀어 넣습니다.

전원 공급 장치는 내부 커넥터에만 제대로 연결되어 한 방향으로만 제자리에 고정됩니다.



내부 커넥터의 손상을 방지하려면 PSU를 시스템에 밀어 넣을 때 과도한 힘을 가하지 마십시오.

6. D-sub DC 전원 케이블을 다시 연결합니다.

- a. 전원 케이블 커넥터를 PSU에 꽂습니다.
- b. 손잡이 나사를 사용하여 전원 케이블을 PSU에 고정합니다.

PSU에 전원이 다시 공급되면 상태 LED가 녹색이어야 합니다.

7. 키트와 함께 제공된 RMA 지침에 설명된 대로 오류가 발생한 부품을 NetApp에 반환합니다. "[부품 반환 및 교체](#)"자세한 내용은 페이지를 참조하십시오.

실시간 시계 배터리 교체 - ASA A800

정확한 시간 동기화에 의존하는 시스템 서비스 및 응용 프로그램이 계속 작동할 수 있도록 컨트롤러 모듈의 실시간 클럭(RTC) 배터리를 교체합니다.

- 이 절차는 시스템에서 지원하는 모든 버전의 ONTAP에서 사용할 수 있습니다
- 시스템의 다른 모든 구성 요소가 올바르게 작동해야 합니다. 그렇지 않은 경우 기술 지원 부서에 문의해야 합니다.

1단계: 손상된 컨트롤러를 종료합니다

손상된 컨트롤러를 종료하려면 컨트롤러 상태를 확인하고, 필요한 경우 정상적인 컨트롤러가 손상된 컨트롤러 스토리지에서 데이터를 계속 제공할 수 있도록 컨트롤러를 인수해야 합니다.

이 작업에 대해

- SAN 시스템을 사용하는 경우 손상된 컨트롤러 SCSI 블레이드에 대한 이벤트 메시지를 확인해야 ``cluster kernel-service show``합니다. ``cluster kernel-service show`priv advanced` 모드에서 명령을 실행하면 노드 이름, 해당 노드의 쿼럼 상태, 해당 노드의 가용성 상태 및 해당 노드의 작동 상태가 표시됩니다.

각 SCSI 블레이드 프로세스는 클러스터의 다른 노드와 함께 쿼럼에 있어야 합니다. 교체를 진행하기 전에 모든 문제를 해결해야 합니다.

- 노드가 2개 이상인 클러스터가 있는 경우 쿼럼에 있어야 합니다. 클러스터가 쿼럼에 없거나 정상 컨트롤러에 자격 및 상태에 대해 FALSE가 표시되는 경우 손상된 컨트롤러를 종료하기 전에 문제를 해결해야 합니다(참조) "[노드를 클러스터와 동기화합니다](#)".

단계

1. AutoSupport가 활성화된 경우 AutoSupport 메시지를 호출하여 자동 케이스 생성을 억제합니다. `system node autosupport invoke -node * -type all -message MAINT=<# of hours>h`

다음 AutoSupport 메시지는 2시간 동안 자동 케이스 생성을 억제합니다. `cluster1:> system node autosupport invoke -node * -type all -message MAINT=2h`

2. 정상적인 컨트롤러의 콘솔에서 'Storage failover modify – node local - auto-반환 false'를 자동으로 반환합니다



자동 반환을 비활성화하시겠습니까?_가 표시되면 'y'를 입력합니다.

3. 손상된 컨트롤러를 로더 프롬프트로 가져가십시오.

손상된 컨트롤러가 표시되는 경우...	그러면...
LOADER 메시지가 표시됩니다	다음 단계로 이동합니다.
반환 대기 중...	Ctrl-C를 누른 다음 메시지가 나타나면 y를 누릅니다.
시스템 프롬프트 또는 암호 프롬프트	정상적인 컨트롤러 'storage failover takeover -ofnode_impaired_node_name_'에서 손상된 컨트롤러를 인수하거나 중단합니다 손상된 컨트롤러에 기브백을 기다리는 중... 이 표시되면 Ctrl-C를 누른 다음 y를 응답합니다.

2단계: 컨트롤러 모듈을 분리합니다

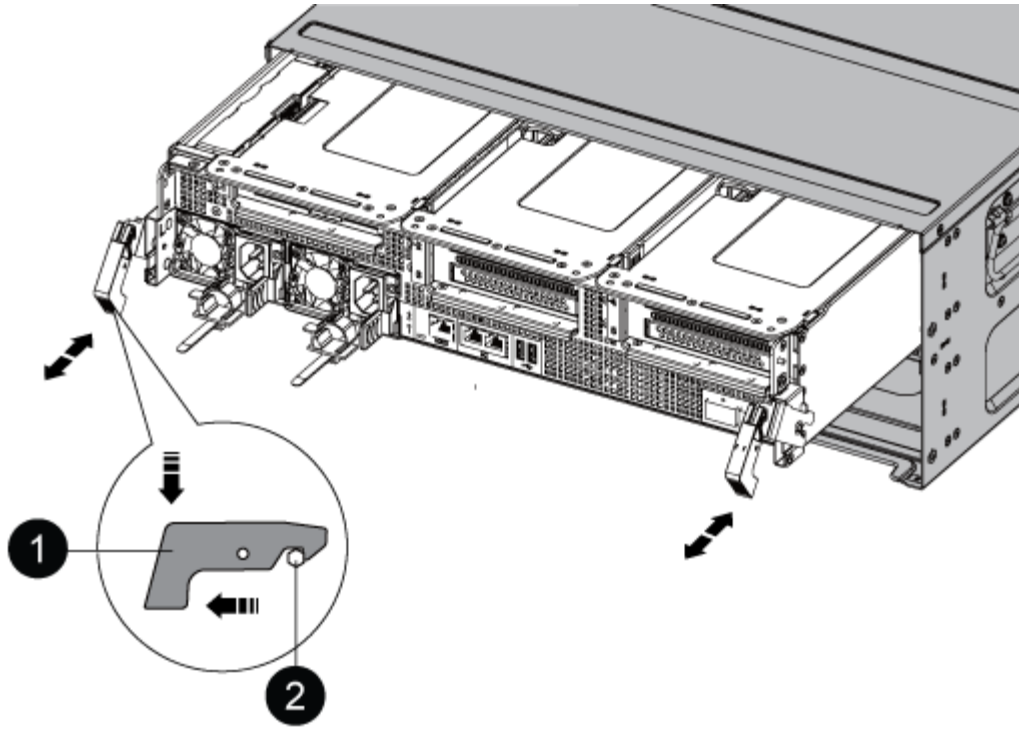
컨트롤러 모듈을 교체하거나 컨트롤러 모듈 내부에 있는 구성요소를 교체할 때 새시에서 컨트롤러 모듈을 분리해야 합니다.

1. 아직 접지되지 않은 경우 올바르게 접지하십시오.
2. 전원에서 컨트롤러 모듈 전원 공급 장치를 분리합니다.
3. 전원 케이블 고정 장치를 분리한 다음 전원 공급 장치에서 케이블을 분리합니다.
4. 케이블을 케이블 관리 장치에 연결하는 후크와 루프 스트랩을 푼 다음, 시스템 케이블과 SFP 및 QSFP 모듈(필요한 경우)을 컨트롤러 모듈에서 분리하여 케이블이 연결된 위치를 추적합니다.

케이블 관리 장치에 케이블을 남겨 두면 케이블 관리 장치를 다시 설치할 때 케이블이 정리됩니다.

5. 컨트롤러 모듈에서 케이블 관리 장치를 분리하여 한쪽에 둡니다.
6. 양쪽 잠금 래치를 아래로 누른 다음 두 래치를 동시에 아래로 돌립니다.

컨트롤러 모듈이 새시에서 약간 꺼냅니다.



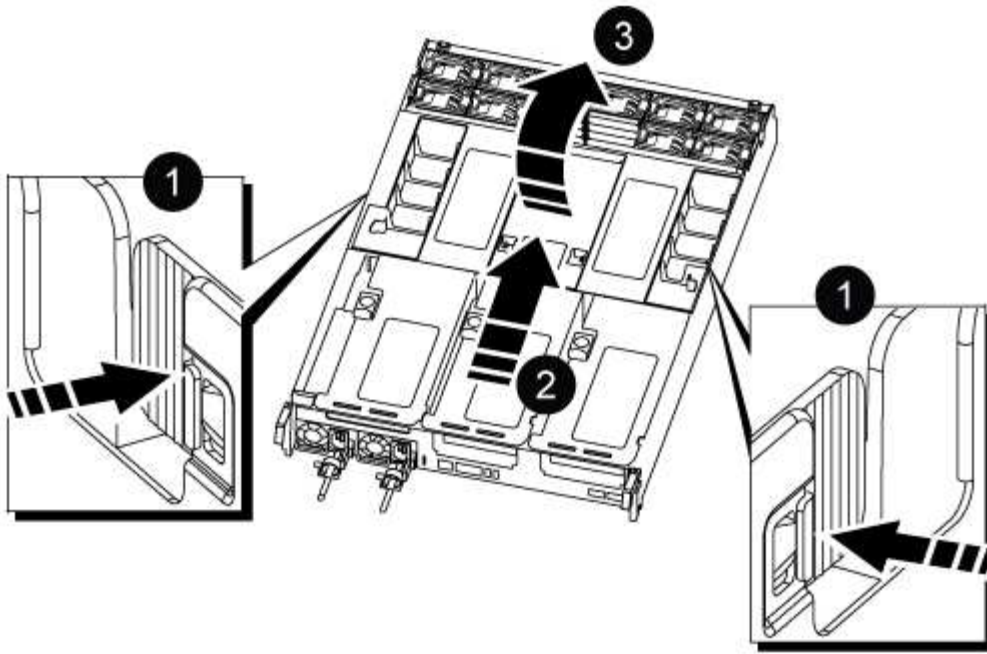
①	잠금 래치
②	잠금 핀

1. 컨트롤러 모듈을 쉐시 밖으로 밀어냅니다.

컨트롤러 모듈 하단을 쉐시 밖으로 밀어낼 때 지지하는지 확인합니다.

2. 컨트롤러 모듈을 안정적이고 평평한 표면에 놓은 다음 공기 덕트를 엽니다.

- a. 에어 덕트 측면에 있는 잠금 탭을 컨트롤러 모듈 중앙을 향해 누릅니다.
- b. 공기 덕트를 팬 모듈 쪽으로 민 다음 완전히 열린 위치까지 위쪽으로 돌립니다.



1	에어 덕트 잠금 탭
2	공기 덕트를 팬 모듈 쪽으로 삽입합니다
3	공기 덕트를 팬 모듈 쪽으로 돌립니다

3단계: RTC 배터리를 교체합니다

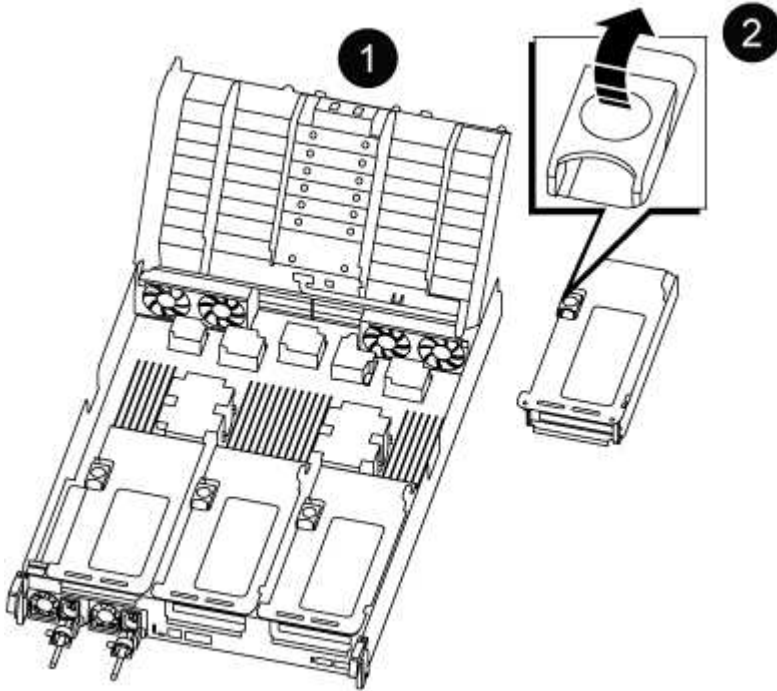
원래 컨트롤러

1. 컨트롤러 모듈에서 PCIe 라이저 2(중앙 라이저)를 분리합니다.

- a. PCIe 카드에 있을 수 있는 SFP 또는 QSFP 모듈을 모두 분리합니다.
- b. 라이저 왼쪽의 라이저 잠금 래치를 팬 모듈 쪽으로 돌립니다.

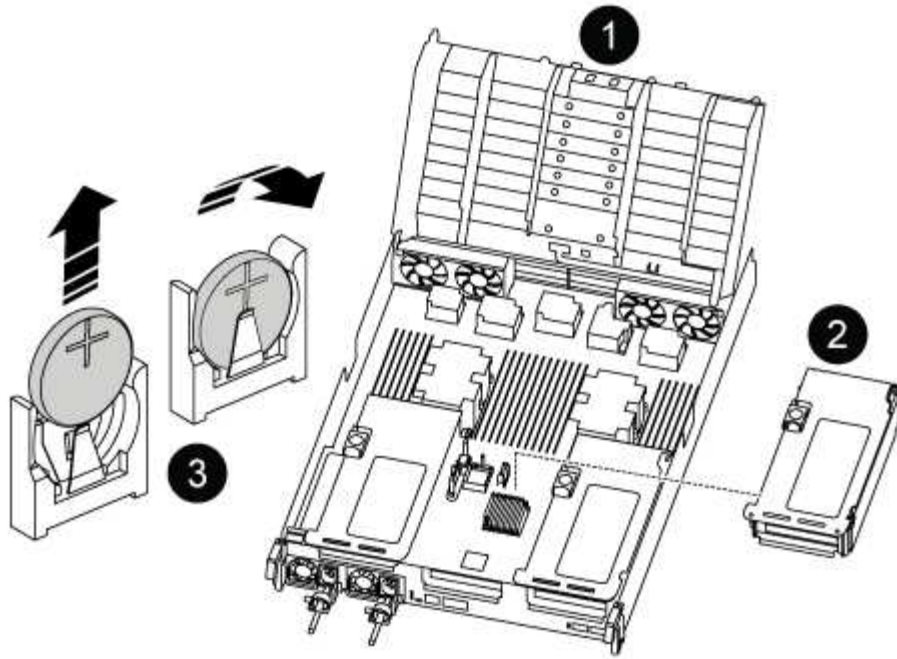
라이저가 컨트롤러 모듈에서 약간 위로 올라갑니다.

- c. 라이저를 위로 들어 올리고 팬을 향해 이동시키고 라이저의 판금 립이 컨트롤러 모듈의 모서리에서 분리되도록 한 다음, 라이저를 컨트롤러 모듈에서 들어 올린 다음 안정적이고 평평한 표면에 놓습니다.



1	에어 덕트
2	라이저 2(중앙 라이저) 잠금 래치

2. 라이저 2에서 RTC 배터리를 찾습니다.



1	에어 덕트
2	라이저 2
3	RTC 배터리 및 하우징

3. 배터리를 홀더에서 조심스럽게 밀어내고 홀더에서 돌린 다음 홀더에서 들어 꺼냅니다.



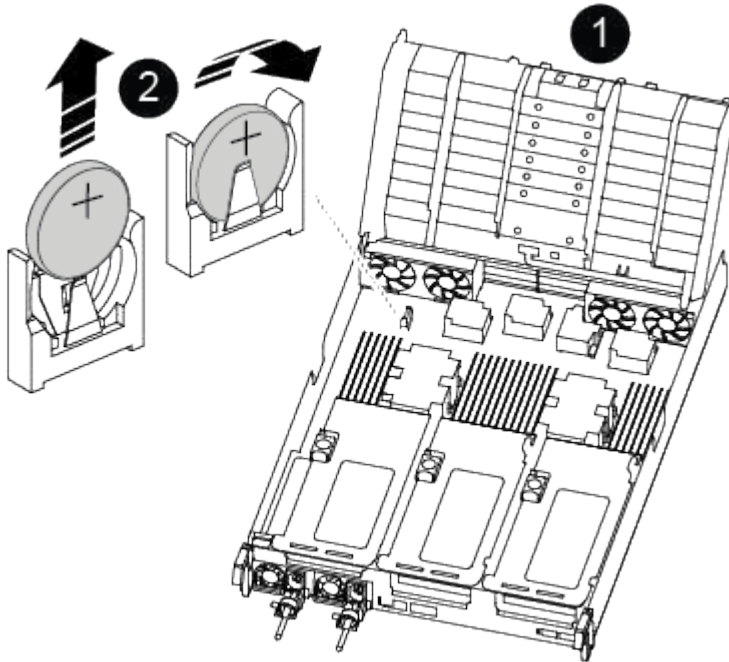
배터리함을 홀더에서 분리할 때 배터리의 극성에 유의하십시오. 배터리에는 플러스 기호가 표시되어 있으며 홀더에 올바르게 위치해야 합니다. 홀더 근처에 있는 더하기 기호는 배터리를 어떻게 배치해야 하는지 알려줍니다.

4. 정전기 방지 운송용 백에서 교체용 배터리를 제거합니다.
5. RTC 배터리의 극성을 확인한 다음 배터리를 비스듬히 기울이고 아래로 눌러 홀더에 삽입합니다.
6. 배터리를 육안으로 검사하여 홀더가 완전히 장착되어 있고 극성이 올바른지 확인하십시오.
7. 라이저를 컨트롤러 모듈에 설치합니다.
 - a. 라이저의 립을 컨트롤러 모듈 판금의 밑면에 맞춥니다.
 - b. 라이저를 컨트롤러 모듈의 핀을 따라 이동한 다음 라이저를 컨트롤러 모듈에 내려 놓습니다.
 - c. 잠금 래치를 아래로 돌려 잠금 위치로 클릭합니다.

잠금 래치가 잠기면 잠금 래치가 라이저 윗면과 맞닿고 라이저는 컨트롤러 모듈에 똑바로 앉습니다.

- d. PCIe 카드에서 제거된 SFP 모듈을 모두 재장착합니다.

1. DIMM 근처에서 RTC 배터리를 찾습니다.



1	에어 덕트
2	RTC 배터리 및 하우징

2. 배터리를 홀더에서 조심스럽게 밀어내고 홀더에서 돌린 다음 홀더에서 들어 꺼냅니다.



배터리함을 홀더에서 분리할 때 배터리의 극성에 유의하십시오. 배터리에는 플러스 기호가 표시되어 있으며 홀더에 올바르게 위치해야 합니다. 홀더 근처에 있는 더하기 기호는 배터리를 어떻게 배치해야 하는지 알려줍니다.

3. 정전기 방지 운송용 백에서 교체용 배터리를 제거합니다.
4. RTC 배터리의 극성을 확인한 다음 배터리를 비스듬히 기울이고 아래로 눌러 홀더에 삽입합니다.
5. 배터리를 육안으로 검사하여 홀더가 완전히 장착되어 있고 극성이 올바른지 확인하십시오.

4단계: 컨트롤러 모듈을 재설치합니다

컨트롤러 모듈 내에서 구성 요소를 교체한 후에는 시스템 새시에 컨트롤러 모듈을 재설치하고, 컨트롤러의 시간 및 날짜를 재설정하는 다음 부팅해야 합니다.

1. 에어 덕트 또는 컨트롤러 모듈 커버를 아직 닫지 않은 경우 닫으십시오.
2. 컨트롤러 모듈의 끝을 새시의 입구에 맞춘 다음 컨트롤러 모듈을 반쯤 조심스럽게 시스템에 밀어 넣습니다.

지시가 있을 때까지 컨트롤러 모듈을 새시에 완전히 삽입하지 마십시오.

3. 필요에 따라 시스템을 다시 연결합니다.

미디어 컨버터(QSFP 또는 SFP)를 분리한 경우 광섬유 케이블을 사용하는 경우 다시 설치해야 합니다.

4. 전원 공급 장치가 연결되어 있지 않은 경우 전원 공급 장치를 다시 연결하고 전원 케이블 고정 장치를 다시 설치합니다.

5. 컨트롤러 모듈 재설치를 완료합니다.

a. 컨트롤러 모듈이 중앙판과 만나 완전히 장착될 때까지 새시 안으로 단단히 밀어 넣습니다.

컨트롤러 모듈이 완전히 장착되면 잠금 래치가 상승합니다.



커넥터가 손상되지 않도록 컨트롤러 모듈을 새시에 밀어 넣을 때 과도한 힘을 가하지 마십시오.

컨트롤러 모듈이 새시에 완전히 장착되면 바로 부팅이 시작됩니다.

a. 잠금 래치를 위쪽으로 돌려 잠금 핀이 분리될 때까지 기울인 다음 잠금 위치로 내립니다.

b. 아직 설치하지 않은 경우 케이블 관리 장치를 다시 설치하십시오.

c. LOADER 프롬프트에서 컨트롤러를 중단합니다.

6. 컨트롤러의 시간 및 날짜를 재설정합니다.

a. 'show date' 명령으로 정상적인 컨트롤러의 날짜 및 시간을 확인한다.

b. 대상 컨트롤러의 LOADER 프롬프트에서 시간 및 날짜를 확인합니다.

c. 필요한 경우 'mm/dd/yyyy' 명령으로 날짜를 수정합니다.

d. 필요한 경우 '시간 설정 hh:mm:ss' 명령을 사용하여 GMT로 시간을 설정합니다.

e. 대상 컨트롤러의 날짜 및 시간을 확인합니다.

7. LOADER 프롬프트에서 BYE를 입력하여 PCIe 카드 및 기타 구성 요소를 재초기화하고 컨트롤러를 재부팅합니다.

8. 스토리지 'storage failover back-ofnode_impaired_node_name_'을 제공하여 컨트롤러를 정상 작동 상태로 되돌립니다

9. 자동 반환이 비활성화된 경우 'Storage failover modify -node local -auto-반환 true'를 다시 설정합니다

5단계: 장애가 발생한 부품을 **NetApp**에 반환

키트와 함께 제공된 RMA 지침에 설명된 대로 오류가 발생한 부품을 NetApp에 반환합니다. "[부품 반환 및 교체](#)"자세한 내용은 페이지를 참조하십시오.

ASA A900 시스템

설치 및 설정

여기서 시작: 설치 및 설정 환경을 선택합니다

새로운 스토리지 시스템을 설치하고 설정하는 과정을 안내하는 다양한 콘텐츠 형식 중에서 선택할 수 있습니다.

- **"빠른 단계"**

추가 콘텐츠에 대한 라이브 링크가 포함된 단계별 지침의 인쇄 가능한 PDF입니다.

- **"비디오 단계"**

단계별 지침을 비디오로 제공합니다.

- **"세부 단계"**

추가 콘텐츠에 대한 라이브 링크가 포함된 온라인 단계별 지침.

빠른 단계 - **ASA A900**

빠른 설명서는 랙 설치 및 케이블 연결에서 초기 시스템 불러오기에 이르기까지 일반적인 시스템 설치에 대한 그래픽 지침을 제공합니다. NetApp 시스템 설치에 익숙한 경우 이 콘텐츠를 사용합니다.

다음 링크를 사용하십시오. ["AFF A900 설치 및 설정 지침"](#)



ASA A900은 AFF A900 시스템과 동일한 설치 절차를 사용합니다.

비디오 스텝 - **ASA A900**

다음 비디오에서는 새 시스템의 설치 및 케이블 연결 방법을 보여줍니다.

[애니메이션 - AFF A900 설치 및 설정 지침](#)



ASA A900은 AFF A900 시스템과 동일한 설치 절차를 사용합니다.

상세 단계 - **ASA 900**

이 페이지에서는 일반적인 NetApp 시스템 설치를 위한 자세한 단계별 지침을 제공합니다. 자세한 설치 지침을 보려면 이 문서를 사용하십시오.

1단계: 설치 준비

시스템을 설치하려면 NetApp Support 사이트에서 계정을 만들고, 시스템을 등록하고, 라이선스 키를 받아야 합니다. 또한 시스템에 맞는 케이블 수와 유형을 확인하고 특정 네트워크 정보를 수집해야 합니다.

에 대한 액세스 권한이 있어야 합니다 ["NetApp Hardware Universe를 참조하십시오"](#) 사이트 요구 사항 및 구성된 시스템에 대한 추가 정보를 확인하십시오.

필요한 것

에 대한 액세스 권한을 가질 수도 있습니다 ["ONTAP 9 릴리즈 노트"](#) 해당 버전의 ONTAP에서 이 시스템에 대한 자세한 내용을 확인하십시오.

사이트에서 다음을 제공해야 합니다.

- 스토리지 시스템의 랙 공간입니다
- Phillips #2 드라이버
- 웹 브라우저를 사용하여 시스템을 네트워크 스위치 및 랩톱 또는 콘솔에 연결하는 추가 네트워킹 케이블

단계

1. 모든 상자의 내용물을 풉니다.
2. 컨트롤러에서 시스템 일련 번호를 기록합니다.







3. 받은 케이블의 수와 유형을 확인하고 기록합니다.

다음 표에서는 수신할 수 있는 케이블 유형을 보여 줍니다. 표에 나와 있지 않은 케이블을 받은 경우 Hardware Universe를 참조하여 케이블을 찾고 해당 케이블의 사용 여부를 확인하십시오.

"NetApp Hardware Universe를 참조하십시오"

케이블 유형...	부품 번호 및 길이	커넥터 유형	대상...
25GbE 데이터 케이블	X66240A-05(112-00639), 0.5m X66240A-2(112-00598), 2m X66240A-5(112-00600), 5m		네트워크 케이블
32 Gb FC(SFP+ Op)	X66250-2(112-00342), 2m X66250-5(112-00344), 5m X66250-15(112-00346), 15m		FC 광 네트워크 케이블
40GbE 네트워크 케이블	X66100-1(112-00542), 1m X66100-3(112-00543), 3m X66100-5(112-00544), 5m		이더넷 데이터, 클러스터 네트워크
100GbE 케이블	X66211B-1(112-00573), 1m X66211B-2(112-00574), 2m X66211B-5(112-00576), 5m		네트워크, NVMe 스토리지 이더넷 데이터 클러스터 네트워크

케이블 유형...	부품 번호 및 길이	커넥터 유형	대상...
광 케이블	X66031A(112-00436), 1m X66032A(112-00437), 2m X66033A(112-00438), 3m		FC 광 네트워크
CAT 6, RJ-45(주문 종속)	부품 번호 X6585-R6(112-00291), 3m X6562-R6(112-00196), 5m		관리 네트워크 및 이더넷 데이터
마이크로 USB 콘솔 케이블	해당 없음		Windows 또는 Mac 랩톱 /콘솔에서 소프트웨어를 설치하는 동안 콘솔 연결
전원 케이블	해당 없음		시스템 전원을 켭니다

4. 를 검토합니다 **"ONTAP 구성 가이드 를 참조하십시오"** 그런 다음 해당 가이드에 나열된 필수 정보를 수집합니다.

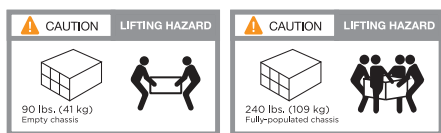
2단계: 하드웨어 설치

필요에 따라 4-포트 랙 또는 NetApp 시스템 캐비닛에 시스템을 설치해야 합니다.

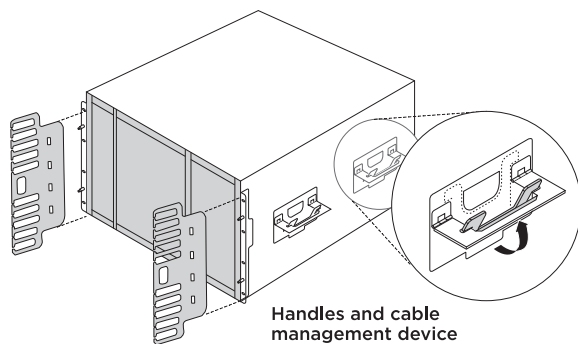
1. 필요에 따라 레일 키트를 설치합니다.
2. 레일 키트에 포함된 지침에 따라 시스템을 설치하고 고정합니다.



시스템 무게와 관련된 안전 문제를 알고 있어야 합니다.

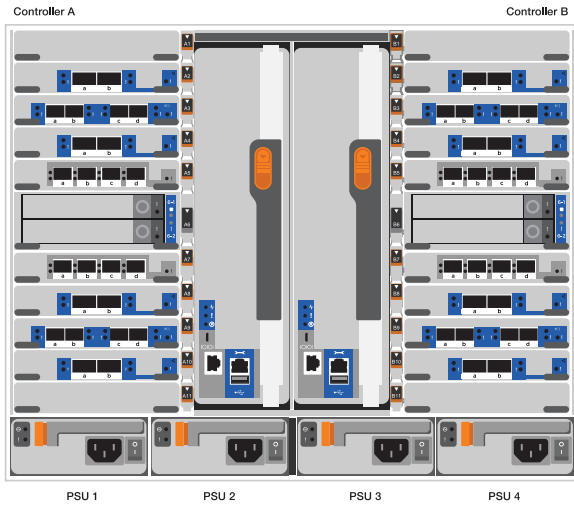


3. 케이블 관리 장치를 연결합니다(그림 참조).



4. 시스템 전면에 베젤을 부착합니다.

다음 다이어그램은 일반적인 시스템의 모양과 시스템 후면의 주요 구성 요소의 위치를 나타냅니다.



3단계: 컨트롤러를 네트워크에 케이블로 연결합니다

스위치가 없는 2노드 클러스터 방법을 사용하거나 클러스터 인터커넥트 네트워크를 사용하여 컨트롤러를 네트워크에 케이블로 연결할 수 있습니다.

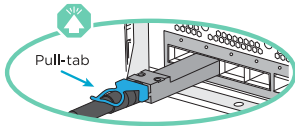
옵션 1: 스위치가 없는 2노드 클러스터

컨트롤러의 관리 네트워크, 데이터 네트워크 및 관리 포트는 스위치에 연결됩니다. 클러스터 인터커넥트 포트는 두 컨트롤러에 케이블로 연결됩니다.

시작하기 전에

시스템에 스위치를 연결하는 방법에 대한 자세한 내용은 네트워크 관리자에게 문의해야 합니다.

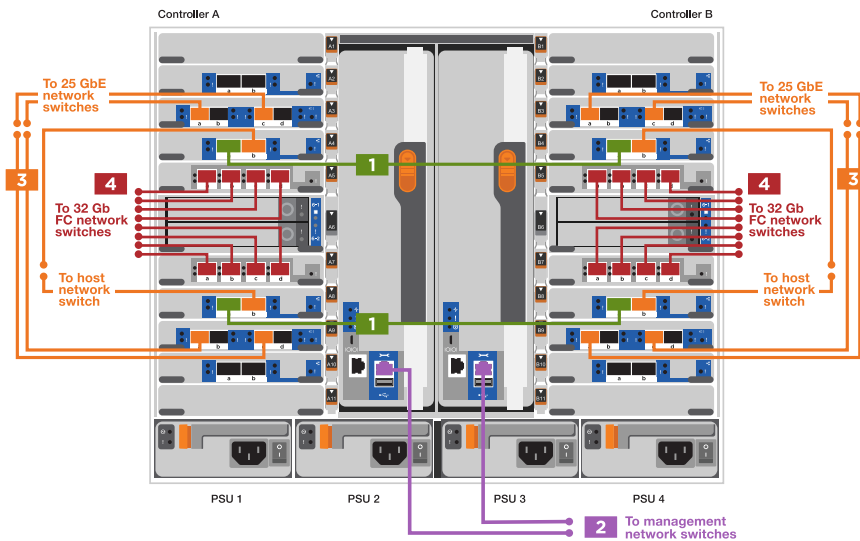
포트에 케이블을 삽입할 때 케이블 당김 탭의 방향을 확인하십시오. 케이블 당김 탭은 모든 네트워킹 모듈 포트에 대해 위로 들어 있습니다.



커넥터를 삽입할 때 딸깍 소리가 들려야 합니다. 딸깍 소리가 안 되면 커넥터를 제거하고 회전했다가 다시 시도하십시오.

1. 애니메이션이나 그림을 사용하여 컨트롤러와 스위치 사이의 케이블 연결을 완료합니다.

애니메이션 - 스위치가 없는 2노드 클러스터를 케이블로 연결합니다



단계



각 컨트롤러에서 수행합니다

케이블 클러스터 인터커넥트 포트:

- 슬롯 A4 및 B4(e4a)
- 슬롯 A8 및 B8(e8a)



단계

각 컨트롤러에서 수행합니다



케이블 컨트롤러 관리(렌치) 포트



25GbE 네트워크 스위치 케이블:

슬롯 A3 및 B3(e3a 및 e3c) 및 슬롯 A9 및 B9(e9a 및 e9c)의 포트를 25GbE 네트워크 스위치에 연결합니다.



40GbE 호스트 네트워크 스위치:

슬롯 A4 및 B4(e4b)의 호스트 측 b 포트와 슬롯 A8 및 B8(e8b)을 호스트 스위치에 케이블로 연결합니다.

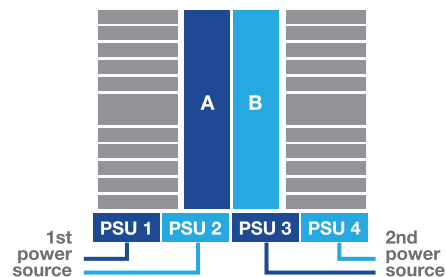
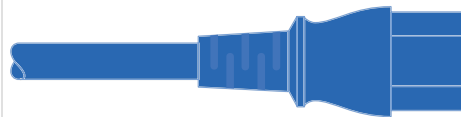


케이블 32 Gb FC 연결:

슬롯 A5 및 B5(5a, 5b, 5c 및 5d)와 슬롯 A7 및 B7(7a, 7b, 7c 및 7d)의 케이블 포트를 32Gb FC 네트워크 스위치에 연결합니다.



- 케이블을 케이블 관리 암에 연결합니다(그림 없음).
- 전원 케이블을 PSU에 연결하고 다른 전원에 연결합니다(표시되지 않음). PSU 1과 3은 모든 측면 A 구성 요소에 전원을 공급하고 PSU2 및 PSU4는 모든 측면 B 구성 요소에 전원을 공급합니다.



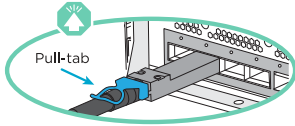
옵션 2: 스위치 클러스터

컨트롤러의 관리 네트워크, 데이터 네트워크 및 관리 포트는 스위치에 연결됩니다. 클러스터 인터커넥트 및 HA 포트는 클러스터/HA 스위치에 케이블로 연결됩니다.

시작하기 전에

시스템에 스위치를 연결하는 방법에 대한 자세한 내용은 네트워크 관리자에게 문의해야 합니다.

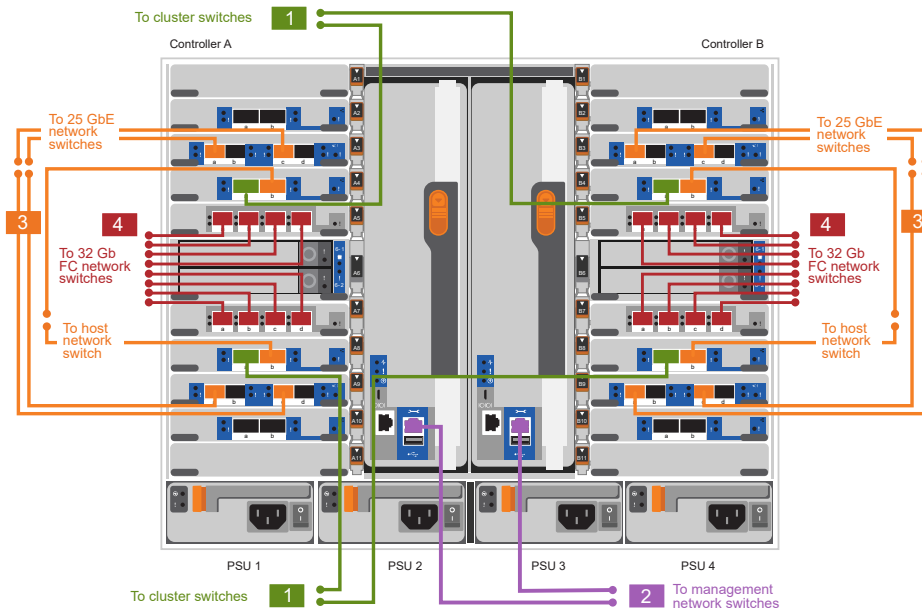
포트에 케이블을 삽입할 때 케이블 당김 탭의 방향을 확인하십시오. 케이블 당김 탭은 모든 네트워킹 모듈 포트에 대해 위로 들어 있습니다.



커넥터를 삽입할 때 딸깍 소리가 들려야 합니다. 딸깍 소리가 안 되면 커넥터를 제거하고 뒤집은 다음 다시 시도하십시오.

1. 애니메이션이나 그림을 사용하여 컨트롤러와 스위치 사이의 케이블 연결을 완료합니다.

애니메이션 - 스위치 클러스터 케이블 연결



단계

각 컨트롤러에서 수행합니다



케이블 클러스터 인터커넥트 A 포트:

- 클러스터 네트워크 스위치에 대한 슬롯 A4 및 B4(e4a).
- 클러스터 네트워크 스위치에 대한 슬롯 A8 및 B8(e8a)



케이블 컨트롤러 관리(렌치) 포트



25GbE 네트워크 스위치 케이블 연결:

슬롯 A3 및 B3(e3a 및 e3c) 및 슬롯 A9 및 B9(e9a 및 e9c)의 포트를 25GbE 네트워크 스위치에 연결합니다.



40GbE 호스트 네트워크 스위치:

슬롯 A4 및 B4(e4b)의 호스트 측 b 포트와 슬롯 A8 및 B8(e8b)을 호스트 스위치에 케이블로 연결합니다.



케이블 32 Gb FC 연결:

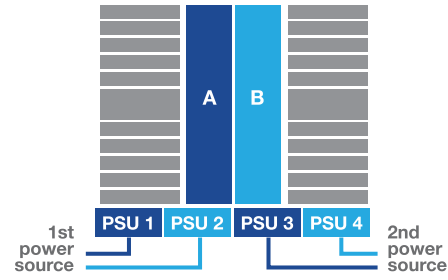
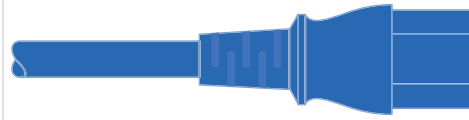
슬롯 A5 및 B5(5a, 5b, 5c 및 5d)와 슬롯 A7 및 B7(7a, 7b, 7c 및 7d)의 케이블 포트를 32Gb FC 네트워크 스위치에 연결합니다.



단계

각 컨트롤러에서 수행합니다

- 케이블을 케이블 관리 암에 연결합니다(그림 없음).
- 전원 케이블을 PSU에 연결하고 다른 전원에 연결합니다(표시되지 않음). PSU 1과 3은 모든 측면 A 구성 요소에 전원을 공급하고 PSU2 및 PSU4는 모든 측면 B 구성 요소에 전원을 공급합니다.



4단계: 컨트롤러 케이블을 드라이브 션프에 연결합니다

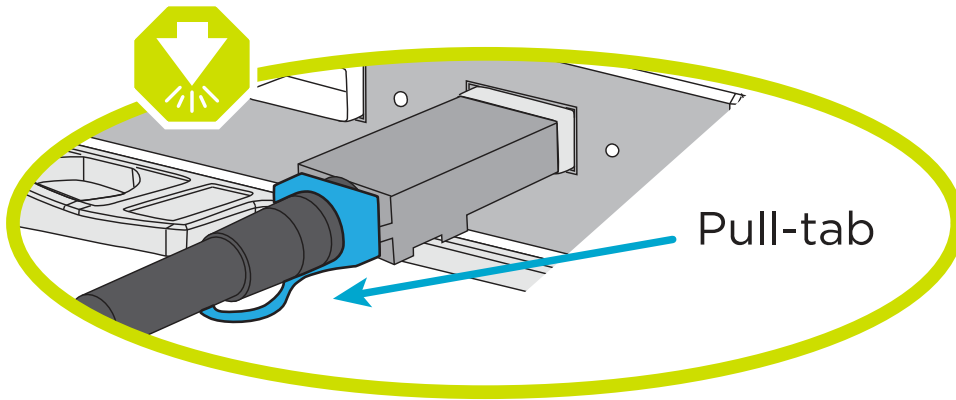
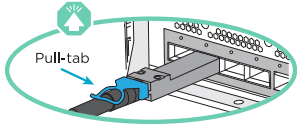
단일 NS224 드라이브 션프 또는 2개의 NS224 드라이브 션프를 컨트롤러에 연결합니다.

옵션 1: 컨트롤러를 단일 NS224 드라이브 셸프에 연결합니다

각 컨트롤러를 NS224 드라이브 셸프의 NSM 모듈에 케이블로 연결해야 합니다.

시작하기 전에

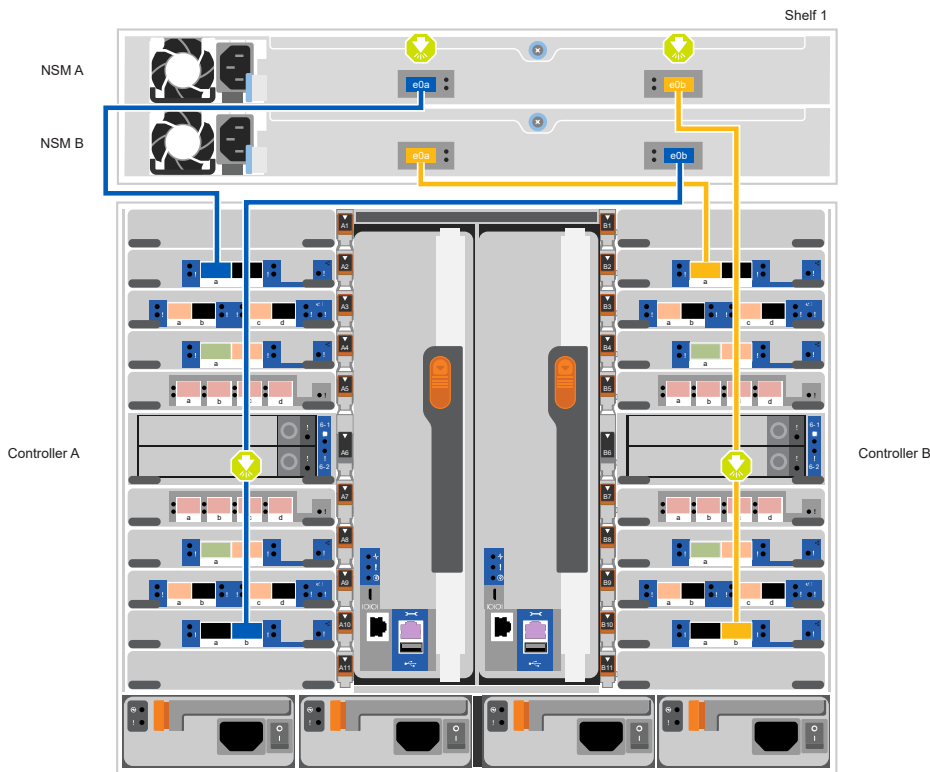
- 그림 화살표에 올바른 케이블 커넥터 당김 탭 방향이 있는지 확인하십시오. 스토리지 모듈의 케이블 풀 탭은 위쪽, 셸프의 풀 탭은 아래쪽입니다.



커넥터를 삽입할 때 딸깍 소리가 들려야 합니다. 딸깍 소리가 안 되면 커넥터를 제거하고 회전했다가 다시 시도하십시오.

1. 다음 애니메이션 또는 도면을 사용하여 컨트롤러를 단일 NS224 드라이브 셸프에 연결합니다.

[애니메이션 - 단일 NS224 선반을 케이블로 연결합니다](#)

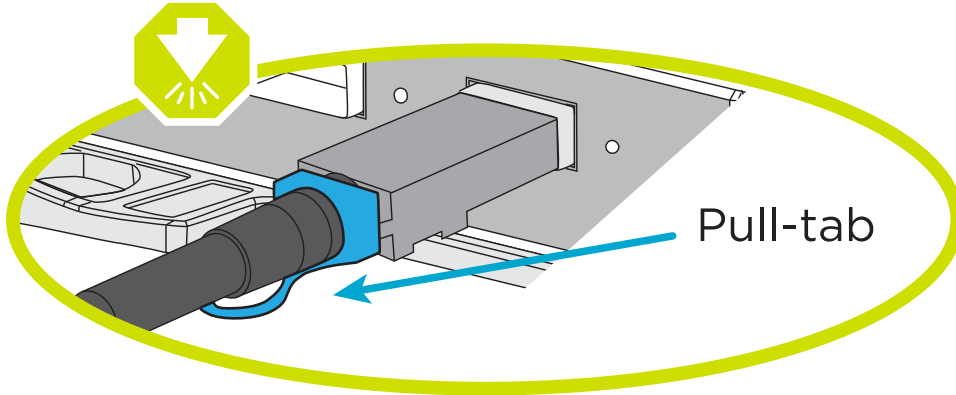
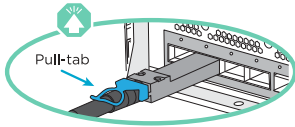


단계	각 컨트롤러에서 수행합니다
	<ul style="list-style-type: none"> 컨트롤러 A 포트 e2a를 쉘프의 NSM A의 포트 e0a에 연결합니다. 컨트롤러 A 포트 e10b를 쉘프의 NSM B의 포트 e0b에 연결합니다.  <p>100GbE 케이블</p>
	<ul style="list-style-type: none"> 컨트롤러 B 포트 e2a를 쉘프의 NSM B에 있는 포트 e0a에 연결합니다. 컨트롤러 B 포트 e10b를 쉘프의 NSM A의 포트 e0b에 연결합니다.  <p>100GbE 케이블</p>

옵션 2: 두 개의 NS224 드라이브 쉘프에 컨트롤러 케이블을 연결합니다
 각 컨트롤러를 NS224 드라이브 쉘프의 NSM 모듈에 케이블로 연결해야 합니다.

시작하기 전에

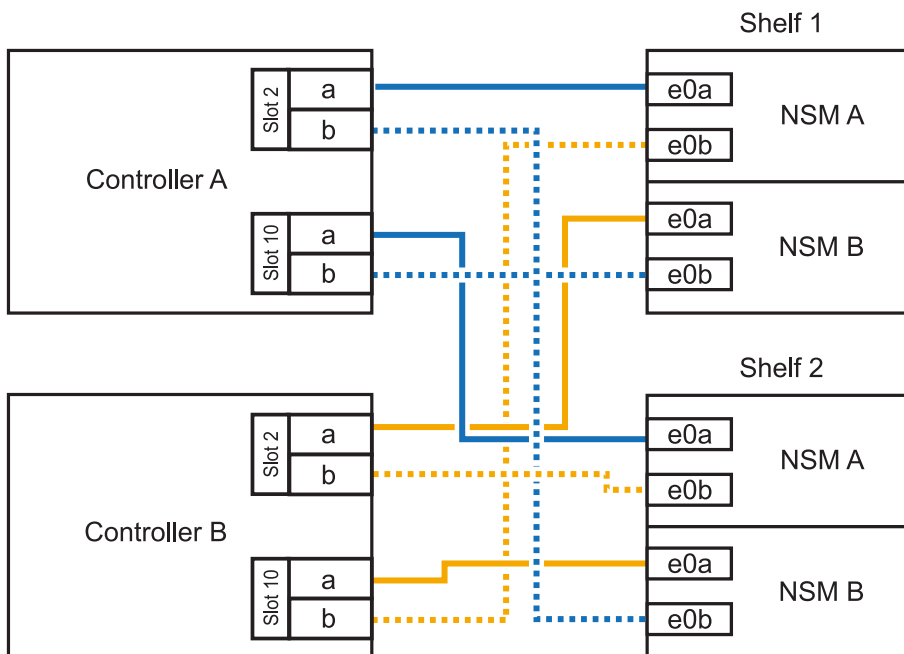
- 그림 화살표에 올바른 케이블 커넥터 당김 탭 방향이 있는지 확인하십시오. 스토리지 모듈의 케이블 풀 탭은 위쪽, 셸프의 풀 탭은 아래쪽입니다.

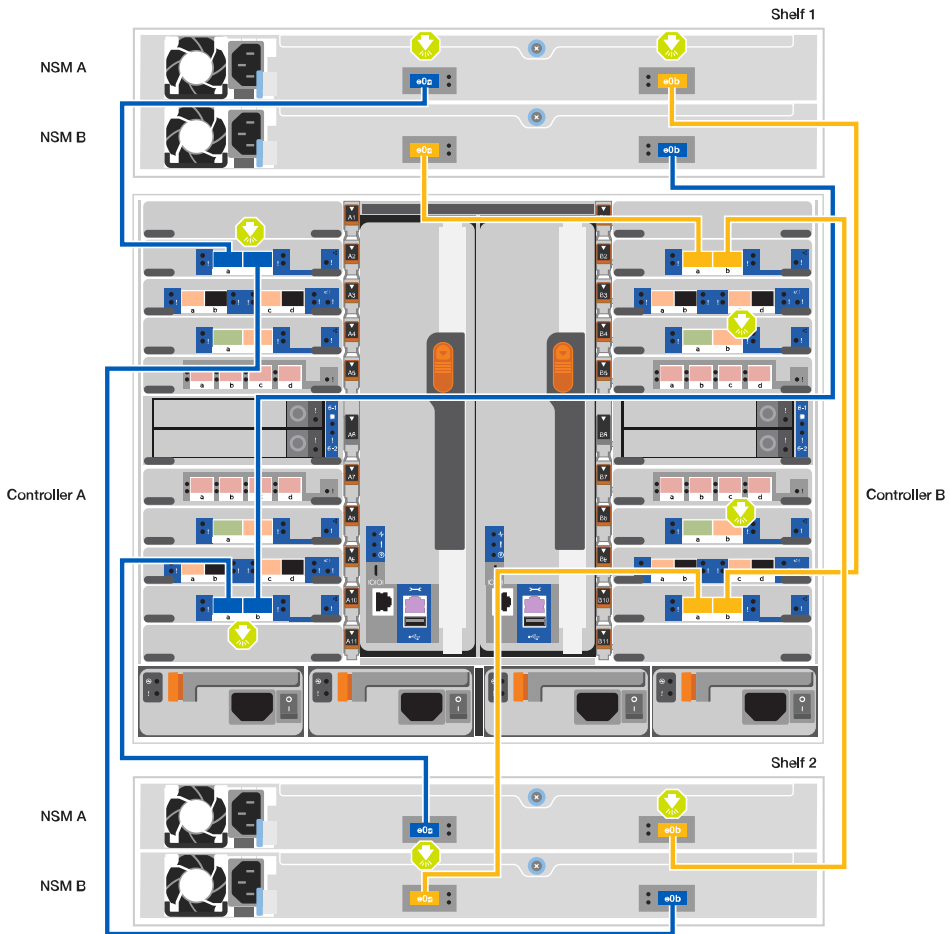


커넥터를 삽입할 때 딸깍 소리가 들려야 합니다. 딸깍 소리가 안 되면 커넥터를 제거하고 회전했다가 다시 시도하십시오.

1. 다음 애니메이션 또는 다이어그램을 사용하여 컨트롤러를 NS224 드라이브 셸프 2개에 연결하십시오.

애니메이션 - NS224 셸프 2개를 케이블로 연결합니다





단계	각 컨트롤러에서 수행합니다
	<ul style="list-style-type: none"> • 셸프 1의 NSM A e0a에 컨트롤러 A 포트 e2a를 연결합니다. • 컨트롤러 A 포트 e10b를 셸프 1의 NSM B e0b에 연결합니다. • 컨트롤러 A 포트 e2b를 셸프 2의 NSM B e0b에 연결합니다. • 컨트롤러 A 포트 e10a를 셸프 2의 NSM A e0a에 연결합니다.  <p>100GbE 케이블</p>

<p>단계</p> <div style="text-align: center; background-color: #f9a825; color: white; width: 150px; height: 150px; margin: 20px auto; border-radius: 10px; font-size: 48px; font-weight: bold; display: flex; align-items: center; justify-content: center;">2</div>	<p>각 컨트롤러에서 수행합니다</p> <ul style="list-style-type: none"> • 컨트롤러 B 포트 e2a를 쉘프 1의 NSM B e0a에 연결합니다. • 컨트롤러 B 포트 e10b를 쉘프 1의 NSM A e0b에 연결합니다. • 컨트롤러 B 포트 e2b를 쉘프 2의 NSM A e0b에 연결합니다. • 컨트롤러 B 포트 e10a를 쉘프 2의 NSM B e0a에 연결합니다. <div style="text-align: center; margin: 10px 0;">  </div> <p>100GbE 케이블</p>
---	--

5단계: 시스템 설치 및 구성을 완료합니다

스위치 및 랩톱에 대한 연결만 제공하는 클러스터 검색을 사용하거나 시스템의 컨트롤러에 직접 연결한 다음 관리 스위치에 연결하여 시스템 설치 및 구성을 완료할 수 있습니다.

옵션 1: 네트워크 검색이 활성화된 경우


랩톱에서 네트워크 검색을 사용하도록 설정한 경우 자동 클러스터 검색을 사용하여 시스템 설정 및 구성을 완료할 수 있습니다.

1. 다음 애니메이션 또는 그리기를 사용하여 하나 이상의 드라이브 셸프 ID를 설정합니다.

NS224 셸프는 셸프 ID 00 및 01로 사전 설정되어 있습니다. 선반 ID를 변경하려면 버튼이 있는 구멍에 삽입할 도구를 만들어야 합니다. "[셸프 ID-NS224 셸프를 변경합니다](#)" 자세한 지침은 을 참조하십시오.

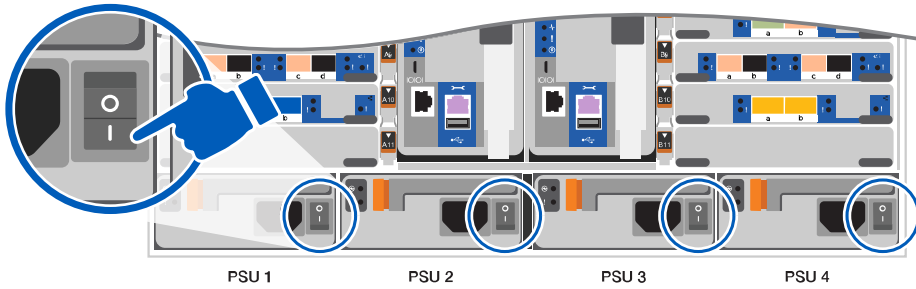
[애니메이션 - NVMe 드라이브 셸프 ID를 설정합니다](#)

[폭 = 500px]

	선반 엔드 캡
	선반 면판
	셸프 ID LED
	셸프 ID 설정 버튼

2. 두 노드에 대한 전원 공급 장치의 전원 스위치를 켭니다.

[애니메이션 - 컨트롤러의 전원을 켭니다](#)



i 초기 부팅에는 최대 8분이 소요될 수 있습니다.

3. 랩톱에 네트워크 검색이 활성화되어 있는지 확인합니다.

자세한 내용은 노트북의 온라인 도움말을 참조하십시오.

4. 다음 애니메이션을 사용하여 랩톱을 관리 스위치에 연결합니다.

애니메이션 - 노트북을 관리 스위치에 연결합니다



5. 나열된 ONTAP 아이콘을 선택하여 다음을 검색합니다.

a Open File Explorer

b Click network in the left pane. Then right click and select refresh.

c Double-click either ONTAP icon
Note: Accept any certificates displayed on your screen.

- a. 파일 탐색기를 엽니다.
- b. 왼쪽 창에서 네트워크를 클릭합니다.
- c. 마우스 오른쪽 버튼을 클릭하고 새로 고침을 선택합니다.
- d. ONTAP 아이콘을 두 번 클릭하고 화면에 표시된 인증서를 수락합니다.

i xxxxx는 대상 노드의 시스템 일련 번호입니다.

System Manager가 열립니다.

6. System Manager의 안내에 따라 설정을 사용하여 에서 수집한 데이터를 사용하여 시스템을 구성합니다
"ONTAP 구성 가이드 를 참조하십시오".

7. 계정 설정 및 Active IQ Config Advisor 다운로드:

a. 기존 계정에 로그인하거나 계정을 만듭니다.

"NetApp 지원 등록"

b. 시스템을 등록합니다.

"NetApp 제품 등록"

c. Active IQ Config Advisor를 다운로드합니다.

"NetApp 다운로드: Config Advisor"

8. Config Advisor을 실행하여 시스템의 상태를 확인하십시오.

9. 초기 구성을 완료한 후 로 이동합니다 "ONTAP 및 amp; ONTAP 시스템 관리자 설명서 리소스" 페이지에서 ONTAP의 추가 기능 구성에 대한 정보를 얻을 수 있습니다.

옵션 2: 네트워크 검색이 활성화되지 않은 경우

Windows 또는 Mac 기반 랩톱 또는 콘솔을 사용하고 있지 않거나 자동 검색을 사용하지 않는 경우 이 작업을 사용하여 구성 및 설정을 완료해야 합니다.

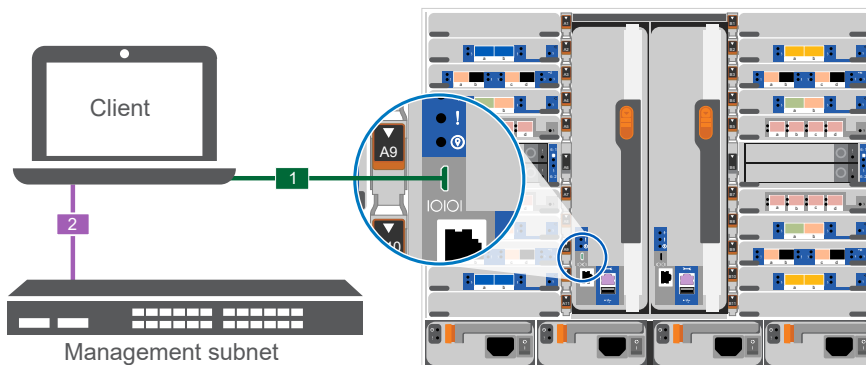
1. 랩톱 또는 콘솔 케이블 연결 및 구성:

a. 노트북 또는 콘솔의 콘솔 포트를 N-8-1을 사용하여 115,200보드로 설정합니다.



콘솔 포트를 구성하는 방법은 랩톱 또는 콘솔의 온라인 도움말을 참조하십시오.

b. 시스템과 함께 제공된 콘솔 케이블을 사용하여 콘솔 케이블을 랩톱 또는 콘솔에 연결한 다음 랩톱을 관리 서버넷의 관리 스위치에 연결합니다.



c. 관리 서버넷에 있는 TCP/IP 주소를 사용하여 랩톱 또는 콘솔에 할당합니다.





2. 다음 애니메이션을 사용하여 하나 이상의 드라이브 쉘프 ID를 설정합니다.

NS224 쉘프는 쉘프 ID 00 및 01로 사전 설정되어 있습니다. 선반 ID를 변경하려면 버튼이 있는 구멍에

삽입할 도구를 만들어야 합니다. "셀프 ID-NS224 셀프를 변경합니다"자세한 지침은 을 참조하십시오.

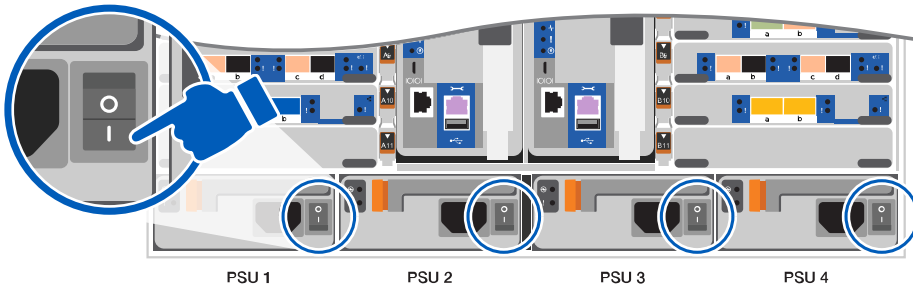
애니메이션 - NVMe 드라이브 셀프 ID를 설정합니다

[폭 = 500px]

	선반 엔드 캡
	선반 면판
	셀프 ID LED
	셀프 ID 설정 버튼

3. 두 노드에 대한 전원 공급 장치의 전원 스위치를 켭니다.

애니메이션 - 컨트롤러의 전원을 켭니다



초기 부팅에는 최대 8분이 소요될 수 있습니다.

4. 노드 중 하나에 초기 노드 관리 IP 주소를 할당합니다.

관리 네트워크에 DHCP가 있는 경우...	그러면...
구성됨	새 컨트롤러에 할당된 IP 주소를 기록합니다.
구성되지 않았습니다	<p>a. PuTTY, 터미널 서버 또는 해당 환경에 해당하는 를 사용하여 콘솔 세션을 엽니다.</p> <div style="display: flex; align-items: center; margin: 10px 0;"> <p>PuTTY 구성 방법을 모르는 경우 노트북 또는 콘솔의 온라인 도움말을 확인하십시오.</p> </div> <p>b. 스크립트에 메시지가 표시되면 관리 IP 주소를 입력합니다.</p>

5. 랩톱 또는 콘솔에서 System Manager를 사용하여 클러스터를 구성합니다.

a. 브라우저에서 노드 관리 IP 주소를 가리킵니다.



주소의 형식은 `https://x.x.x.x` 입니다.

b. 에서 수집한 데이터를 사용하여 시스템을 구성합니다 "[ONTAP 구성 가이드](#) 를 참조하십시오"

6. 계정 설정 및 Active IQ Config Advisor 다운로드:

a. 기존 계정에 로그인하거나 계정을 만듭니다.

["NetApp 지원 등록"](#)

b. 시스템을 등록합니다.

["NetApp 제품 등록"](#)

c. Active IQ Config Advisor를 다운로드합니다.

["NetApp 다운로드: Config Advisor"](#)

7. Config Advisor을 실행하여 시스템의 상태를 확인하십시오.

8. 초기 구성을 완료한 후 로 이동합니다 "["ONTAP 및 amp; ONTAP 시스템 관리자 설명서 리소스"](#) 페이지에서 ONTAP의 추가 기능 구성에 대한 정보를 얻을 수 있습니다.

유지 관리

ASA A900 하드웨어 유지보수

ASA A900 스토리지 시스템의 경우 다음 구성 요소에 대한 유지보수 절차를 수행할 수 있습니다.

미디어를 부팅합니다

부팅 매체는 시스템이 부팅될 때 사용하는 1차 및 2차 부팅 이미지 파일 세트를 저장합니다.

새시

새시는 컨트롤러/CPU 장치, 전원 공급 장치 및 I/O와 같은 모든 컨트롤러 구성 요소를 수용하는 물리적 인클로저입니다.

컨트롤러

컨트롤러는 보드, 펌웨어 및 소프트웨어로 구성됩니다. 드라이브를 제어하고 ONTAP 기능을 구현합니다.

DIMM

메모리 불일치가 있거나 DIMM에 결함이 있는 경우 DIMM(Dual In-line Memory Module)을 교체해야 합니다.

DCPM

DCPM(디스테이징 컨트롤러 전원 모듈)에는 NVRAM11 배터리가 포함되어 있습니다.

팬

팬이 컨트롤러를 냉각시킵니다.

입출력 모듈

I/O 모듈(입출력 모듈)은 컨트롤러와 다양한 장치 또는 시스템 사이에서 컨트롤러와 데이터를 교환해야 하는 중개자 역할을 하는 하드웨어 구성 요소입니다.

LED USB

LED USB 모듈은 콘솔 포트 및 시스템 상태에 대한 연결을 제공합니다.

NVRAM

The NVRAM module (Non-Volatile Random Access Memory) allows the controller to retain data across power cycles or system reboots.

전원 공급 장치

전원 공급 장치는 컨트롤러 쉘프에 이중 전원을 제공합니다.

실시간 시계 배터리

실시간 시계 배터리는 전원이 꺼져 있을 경우 시스템 날짜 및 시간 정보를 보존합니다.

미디어를 부팅합니다

부팅 매체(ASA A900)를 교체합니다

부팅 매체는 시스템이 부팅될 때 사용하는 1차 및 2차 시스템(부팅 이미지) 파일 세트를 저장합니다. 네트워크 구성에 따라 중단 없는 교체 또는 중단 없는 교체를 수행할 수 있습니다.

"image_XXX.tgz"를 저장할 적절한 저장 공간을 가진 FAT32로 포맷된 USB 플래시 드라이브가 있어야 합니다.

이 절차에서 나중에 사용할 수 있도록 'image_xxx.tgz' 파일을 USB 플래시 드라이브에 복사해야 합니다.

- 부팅 미디어를 중단 없이 교체하는 방법은 모두 'var' 파일 시스템을 복구해야 합니다.
 - 무중단 교체를 위해 HA 쌍에서는 'var' 파일 시스템을 복구하기 위해 네트워크에 연결할 필요가 없습니다. 단일 새시의 HA 쌍에는 내부 e0S 연결이 있는데, 이 연결을 사용하여 서로 'var' 구성을 전송할 수 있습니다.
 - 시스템 중단을 교체하기 위해 네트워크 연결을 통해 'var' 파일 시스템을 복원할 필요가 없지만, 이 프로세스를 수행하려면 두 번의 재부팅이 필요합니다.
- 오류가 발생한 구성 요소를 공급업체로부터 받은 교체 FRU 구성 요소로 교체해야 합니다.
- 다음 단계의 명령을 올바른 컨트롤러에 적용하는 것이 중요합니다.
 - impaired_controller는 유지 관리를 수행하는 컨트롤러입니다.
 - healy_controller는 손상된 컨트롤러의 HA 파트너입니다.

온보드 암호화 키 사전 종료 검사 - ASA A900

손상된 컨트롤러를 종료하고 온보드 암호화 키의 상태를 확인하기 전에 손상된 컨트롤러의 상태를 확인하고, 자동 반환을 비활성화하고, 시스템에서 실행 중인 ONTAP의 버전을 확인해야 합니다.

노드가 2개 이상인 클러스터가 있는 경우 쿼럼에 있어야 합니다. 클러스터가 쿼럼에 없거나 정상 컨트롤러에 자격 및 상태에 대해 FALSE가 표시되는 경우 손상된 컨트롤러를 종료하기 전에 문제를 해결해야 합니다. 을 참조하십시오 "[노드를 클러스터와 동기화합니다](#)".

단계

1. 손상된 컨트롤러의 상태를 점검합니다.
 - 손상된 컨트롤러가 로그인 프롬프트에 있으면 admin으로 로그인합니다.
 - 손상된 컨트롤러가 로더 프롬프트에 있고 HA 구성의 일부인 경우 정상 컨트롤러에 admin으로 로그인합니다.
 - 장애가 있는 컨트롤러가 독립 실행형 구성이고 로더 프롬프트에서 에 문의하십시오 "[mysupport.netapp.com](#)".
2. AutoSupport가 활성화된 경우 'system node AutoSupport invoke -node * -type all-message MAINT=number_of_hours_downh' AutoSupport 메시지를 호출하여 자동 케이스 생성을 억제합니다

다음 AutoSupport 메시지는 두 시간 동안 자동 케이스 생성을 억제합니다: ' cluster1: * > system node AutoSupport invoke - node * -type all-message MAINT=2h'
3. 손상된 컨트롤러가 작동 중일 경우 손상된 컨트롤러에서 실행 중인 ONTAP 버전을 확인하거나, 손상된 컨트롤러가 다운된 경우 rsion -v 명령을 사용하여 파트너 컨트롤러에서 실행 중인 버전을 확인합니다.
 - 명령 출력에 <Ino-DARE> 또는 <1Ono-DARE>가 표시되면 시스템이 NVE를 지원하지 않는 것입니다. 컨트롤러를 계속 종료합니다.

ONTAP 9.6 이상

손상된 컨트롤러를 종료하기 전에 시스템에 NetApp Volume Encryption(NVE) 또는 NetApp Storage Encryption(NSE)이 활성화되어 있는지 확인해야 합니다. 그렇다면 구성을 확인해야 합니다.

1. 클러스터의 모든 볼륨에 NVE가 사용되고 있는지 확인합니다. 'volume show-is-encrypted true'

출력에 표시되는 볼륨이 하나라도 있으면 NVE가 구성되어 NVE 구성을 확인해야 합니다. 나열된 볼륨이 없으면

NSE가 구성되어 있고 사용 중인지 확인합니다.

2. NSE 설정 및 사용 여부 확인:'Storage encryption disk show

- 명령 출력에 모드 및 키 ID 정보가 포함된 드라이브 세부 정보가 표시되는 경우 NSE가 구성되어 있으며 NSE 구성을 확인하고 사용 중인 것입니다.
- 디스크가 표시되지 않으면 NSE가 구성되지 않은 것입니다.
- NVE와 NSE가 구성되지 않은 경우 NSE 키로 보호되는 드라이브가 없으므로 손상된 컨트롤러를 종료하는 것이 안전합니다.

NVE 구성을 검증합니다

1. 키 관리 서버에 저장된 인증 키의 키 ID를 표시합니다. `security key-manager key query`



ONTAP 9.6 릴리스 후에는 추가 키 관리자 유형이 있을 수 있습니다. KMIP, AKV, GCP 등이 있다. 이러한 유형의 확인 과정은 외부 또는 온보드 키 관리자 유형을 확인하는 과정과 같습니다.

- 키 관리자 유형이 외형이고 복원된 칼럼에 예라고 표시되면 손상된 컨트롤러를 차단하는 것이 안전합니다.
 - 키 관리자 유형에 온보드(Onboard)이 표시되고 복원된(Restored) 열에 예(Yes)가 표시되면 몇 가지 추가 단계를 완료해야 합니다.
 - 키 관리자 유형에 '외부'가 표시되고 '복원됨' 열에 '예'가 아닌 다른 항목이 표시되면 몇 가지 추가 단계를 완료해야 합니다.
 - 키 관리자 유형이 '내장'으로 표시되고 '복원됨' 열에 '예'가 아닌 다른 항목이 표시되면 추가 단계를 완료해야 합니다.
- ### 2. 키 관리자 유형에 온보드(Onboard)이 표시되고 복원된(Restored) 열에 예(yes)가 표시되면 OKM 정보를 수동으로 백업합니다.
- a. Advanced Privilege Mode로 이동하여 'et-priv advanced'라는 메시지가 표시되면 y를 입력합니다
 - b. 키 관리 정보(보안 키 관리자 온보드 show-backup)를 표시하려면 명령을 입력합니다
 - c. 백업 정보의 내용을 별도의 파일이나 로그 파일에 복사합니다. OKM을 수동으로 복구해야 하는 재해 시나리오에서 이 구성 이 필요합니다.
 - d. 'Set-priv admin' 모드로 돌아갑니다
 - e. 손상된 컨트롤러를 종료합니다.
- ### 3. 키 관리자 유형에 '외부'가 표시되고 '복원됨' 열에 '예'가 아닌 다른 항목이 표시되는 경우:
- a. 외부 키 관리 인증 키를 클러스터의 모든 노드에 복원: '보안 키 관리자 외부 복원'
명령이 실패하면 NetApp Support에 문의하십시오.
["mysupport.netapp.com"](https://mysupport.netapp.com)
 - a. 를 확인합니다 Restored 열이 동일합니다 yes 모든 인증 키의 경우: `security key-manager key query`
 - b. 손상된 컨트롤러를 종료합니다.
- ### 4. 키 관리자 유형에 '온보드'가 표시되고 '복원됨' 열에 '예'가 아닌 다른 항목이 표시되는 경우:
- a. Onboard security key-manager sync command:'security key-manager 온보딩 sync'를 입력한다



프롬프트에서 고객의 32자 영숫자 온보드 키 관리 암호를 입력합니다. 암호를 제공할 수 없는 경우 NetApp Support에 문의하십시오. "mysupport.netapp.com"

- b. 를 확인합니다 Restored 열이 표시됩니다 yes 모든 인증 키의 경우: security key-manager key query
- c. 키 관리자 유형에 온보드(Onboard)이 표시되는지 확인한 다음 OKM 정보를 수동으로 백업합니다.
- d. Advanced Privilege Mode로 이동하여 'et-priv advanced'라는 메시지가 표시되면 y를 입력합니다
- e. 명령을 입력하여 키 관리 백업 정보 '보안 키 관리자 온보드 show-backup'을 표시합니다
- f. 백업 정보의 내용을 별도의 파일이나 로그 파일에 복사합니다. OKM을 수동으로 복구해야 하는 재해 시나리오에서 이 구성 이 필요합니다.
- g. 'Set-priv admin' 모드로 돌아갑니다
- h. 컨트롤러를 안전하게 종료할 수 있습니다.

NSE 구성을 확인합니다

1. 키 관리 서버에 저장된 인증 키의 키 ID를 표시합니다. security key-manager key query -key-type NSE-AK



ONTAP 9.6 릴리스 후에는 추가 키 관리자 유형이 있을 수 있습니다. KMIP, AKV, GCP 등이 있다. 이러한 유형의 확인 과정은 외부 또는 온보드 키 관리자 유형을 확인하는 과정과 같습니다.

- 키 관리자 유형이 외형이고 복원된 칼럼에 예라고 표시되면 손상된 컨트롤러를 차단하는 것이 안전합니다.
 - 키 관리자 유형에 온보드(Onboard)이 표시되고 복원된(Restored) 열에 예(Yes)가 표시되면 몇 가지 추가 단계를 완료해야 합니다.
 - 키 관리자 유형에 '외부'가 표시되고 '복원됨' 열에 '예'가 아닌 다른 항목이 표시되면 몇 가지 추가 단계를 완료해야 합니다.
 - 키 관리자 유형에 '외부'가 표시되고 '복원됨' 열에 '예'가 아닌 다른 항목이 표시되면 몇 가지 추가 단계를 완료해야 합니다.
2. 키 관리자 유형에 온보드(Onboard)이 표시되고 복원된(Restored) 열에 예(yes)가 표시되면 OKM 정보를 수동으로 백업합니다.
 - a. Advanced Privilege Mode로 이동하여 'et-priv advanced'라는 메시지가 표시되면 y를 입력합니다
 - b. 키 관리 정보(보안 키 관리자 온보드 show-backup)를 표시하려면 명령을 입력합니다
 - c. 백업 정보의 내용을 별도의 파일이나 로그 파일에 복사합니다. OKM을 수동으로 복구해야 하는 재해 시나리오에서 이 구성 이 필요합니다.
 - d. 'Set-priv admin' 모드로 돌아갑니다
 - e. 컨트롤러를 안전하게 종료할 수 있습니다.
 3. 키 관리자 유형에 '외부'가 표시되고 '복원됨' 열에 '예'가 아닌 다른 항목이 표시되는 경우:
 - a. 외부 키 관리 인증 키를 클러스터의 모든 노드에 복원: '보안 키 관리자 외부 복원' 명령이 실패하면 NetApp Support에 문의하십시오.

"mysupport.netapp.com"

- a. 를 확인합니다 Restored 열이 동일합니다 yes 모든 인증 키의 경우: security key-manager key query
 - b. 컨트롤러를 안전하게 종료할 수 있습니다.
4. 키 관리자 유형에 '온보드'가 표시되고 '복원된' 열에 '예'가 아닌 다른 항목이 표시되는 경우:

- a. Onboard security key-manager sync command:'security key-manager 온보딩 sync'를 입력한다

프롬프트에서 고객의 32자 영숫자 온보드 키 관리 암호를 입력합니다. 암호를 제공할 수 없는 경우 NetApp Support에 문의하십시오.

"mysupport.netapp.com"

- a. 를 확인합니다 Restored 열이 표시됩니다 yes 모든 인증 키의 경우: security key-manager key query
- b. 키 관리자 유형에 온보드(Onboard)이 표시되는지 확인한 다음 OKM 정보를 수동으로 백업합니다.
- c. Advanced Privilege Mode로 이동하여 'et-priv advanced'라는 메시지가 표시되면 y를 입력합니다
- d. 명령을 입력하여 키 관리 백업 정보 '보안 키 관리자 온보드 show-backup'을 표시합니다
- e. 백업 정보의 내용을 별도의 파일이나 로그 파일에 복사합니다. OKM을 수동으로 복구해야 하는 재해 시나리오에서 이 구성 이 필요합니다.
- f. 'Set-priv admin' 모드로 돌아갑니다
- g. 컨트롤러를 안전하게 종료할 수 있습니다.

손상된 컨트롤러 **ASA A900**을 종료합니다

구성에 적합한 절차에 따라 컨트롤러를 종료하거나 손상된 컨트롤러를 인수하십시오.

대부분의 구성

NVE 또는 NSE 작업을 완료한 후에는 손상된 컨트롤러의 종료를 완료해야 합니다.

손상된 컨트롤러를 종료하려면 컨트롤러 상태를 확인하고, 필요한 경우 정상적인 컨트롤러가 손상된 컨트롤러 스토리지에서 데이터를 계속 제공할 수 있도록 컨트롤러를 인수해야 합니다.

이 작업에 대해

- SAN 시스템을 사용하는 경우 손상된 컨트롤러 SCSI 블레이드에 대한 이벤트 메시지를 확인해야 ``cluster kernel-service show``합니다. ``cluster kernel-service show`priv advanced` 모드에서 명령을 실행하면 노드 이름, 해당 노드의 쿼럼 상태, 해당 노드의 가용성 상태 및 해당 노드의 작동 상태가 표시됩니다.

각 SCSI 블레이드 프로세스는 클러스터의 다른 노드와 함께 쿼럼에 있어야 합니다. 교체를 진행하기 전에 모든 문제를 해결해야 합니다.

- 노드가 2개 이상인 클러스터가 있는 경우 쿼럼에 있어야 합니다. 클러스터가 쿼럼에 없거나 정상 컨트롤러에 자격 및 상태에 대해 FALSE가 표시되는 경우 손상된 컨트롤러를 종료하기 전에 문제를 해결해야 합니다(참조 "[노드를 클러스터와 동기화합니다](#)").

단계

1. AutoSupport가 활성화된 경우 AutoSupport 메시지를 호출하여 자동 케이스 생성을 억제합니다. `system node autosupport invoke -node * -type all -message MAINT=<# of hours>h`

다음 AutoSupport 메시지는 2시간 동안 자동 케이스 생성을 억제합니다. `cluster1:> system node autosupport invoke -node * -type all -message MAINT=2h`

2. 정상적인 컨트롤러의 콘솔에서 'Storage failover modify – node local - auto-반환 false'를 자동으로 반환합니다



자동 반환을 비활성화하시겠습니까?_가 표시되면 'y'를 입력합니다.

3. 손상된 컨트롤러를 로더 프롬프트로 가져가십시오.

손상된 컨트롤러가 표시되는 경우...	그러면...
LOADER 메시지가 표시됩니다	다음 단계로 이동합니다.
반환 대기 중...	Ctrl-C를 누른 다음 메시지가 나타나면 y를 누릅니다.
시스템 프롬프트 또는 암호 프롬프트	정상적인 컨트롤러 'storage failover takeover -ofnode impaired_node_name_'에서 손상된 컨트롤러를 인수하거나 중단합니다 손상된 컨트롤러에 기브백을 기다리는 중... 이 표시되면 Ctrl-C를 누른 다음 y를 응답합니다.

컨트롤러가 **MetroCluster**에 있습니다

NVE 또는 NSE 작업을 완료한 후에는 손상된 컨트롤러의 종료를 완료해야 합니다.



시스템이 2노드 MetroCluster 구성인 경우 이 절차를 사용하지 마십시오.

손상된 컨트롤러를 종료하려면 컨트롤러 상태를 확인하고, 필요한 경우 정상적인 컨트롤러가 손상된 컨트롤러 스토리지에서 데이터를 계속 제공할 수 있도록 컨트롤러를 인수해야 합니다.

- 노드가 2개 이상인 클러스터가 있는 경우 쿼럼에 있어야 합니다. 클러스터가 쿼럼에 없거나 정상 컨트롤러에 자격 및 상태에 대해 FALSE가 표시되는 경우 손상된 컨트롤러를 종료하기 전에 문제를 해결해야 합니다(참조 "[노드를 클러스터와 동기화합니다](#)").
- MetroCluster 설정이 있는 경우 MetroCluster 설정 상태가 구성되어 있고 해당 노드가 설정 및 정상 상태('MetroCluster node show')인지 확인해야 합니다.

단계

1. AutoSupport가 활성화된 경우 'system node AutoSupport invoke -node * -type all-message MAINT=number_of_hours_downh' AutoSupport 메시지를 호출하여 자동 케이스 생성을 억제합니다

다음 AutoSupport 메시지는 두 시간 동안 자동 케이스 생성을 억제합니다: ' cluster1: * > system node AutoSupport invoke - node * -type all-message MAINT=2h'

2. 정상적인 컨트롤러의 콘솔에서 'Storage failover modify – node local - auto-반환 false'를 자동으로 반환합니다
3. 손상된 컨트롤러를 로더 프롬프트로 가져가십시오.

손상된 컨트롤러가 표시되는 경우...	그러면...
LOADER 메시지가 표시됩니다	다음 단계로 이동합니다.
반환 대기 중...	Ctrl-C를 누른 다음 메시지가 나타나면 y를 누릅니다.
시스템 프롬프트 또는 암호 프롬프트(시스템 암호 입력)	정상적인 컨트롤러 'storage failover takeover -ofnode_impaired_node_name_'에서 손상된 컨트롤러를 인수하거나 중단합니다 손상된 컨트롤러에 기브백을 기다리는 중... 이 표시되면 Ctrl-C를 누른 다음 y를 응답합니다.

부팅 매체(ASA A900)를 교체합니다

컨트롤러 모듈을 분리 및 열고 컨트롤러에서 부팅 미디어를 찾아 교체한 다음 교체 부팅 미디어로 이미지를 전송해야 합니다.

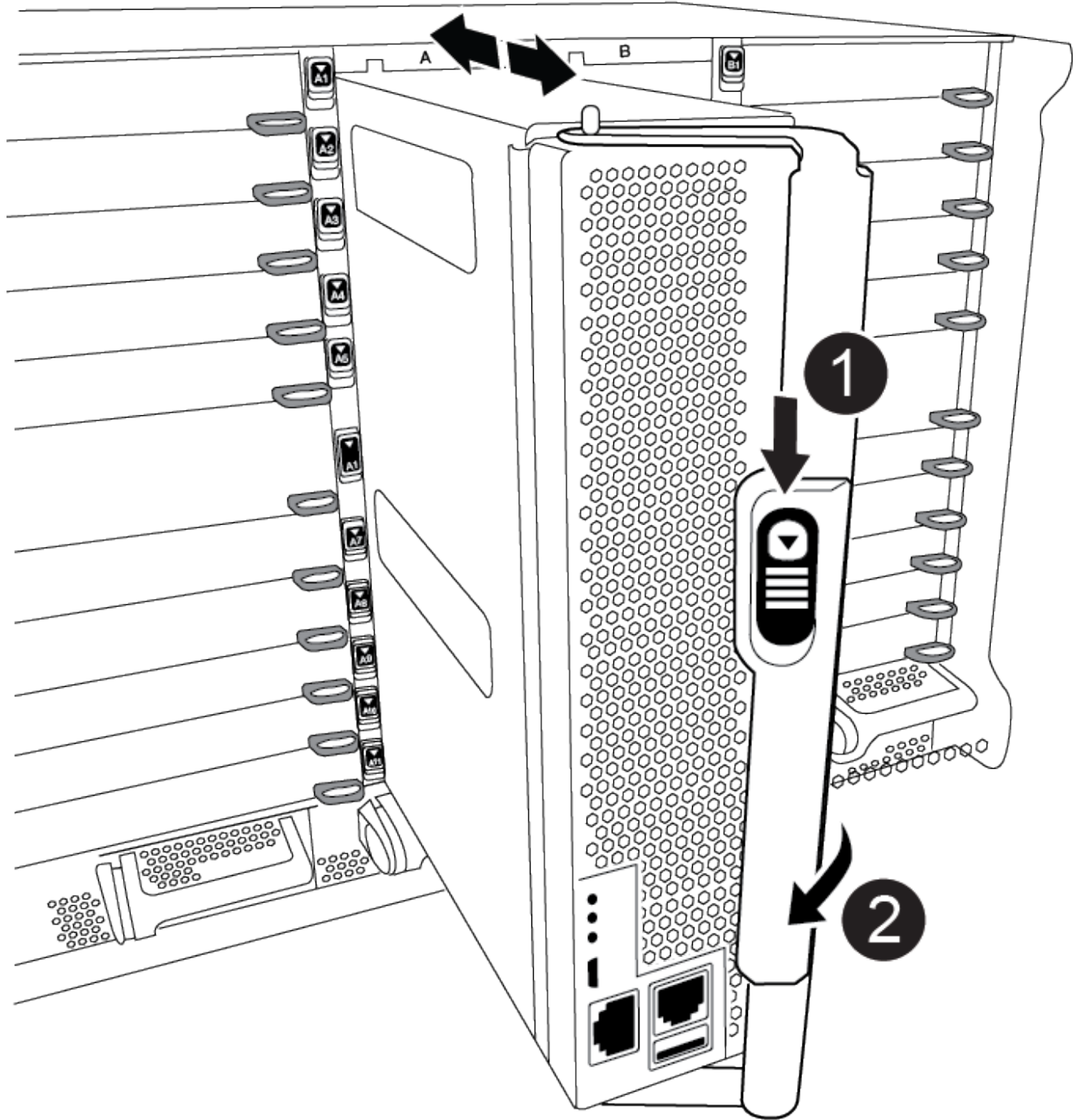
1단계: 컨트롤러 모듈을 분리합니다

컨트롤러 내의 구성 요소에 액세스하려면 먼저 시스템에서 컨트롤러 모듈을 분리한 다음 컨트롤러 모듈의 덮개를 분리해야 합니다.

단계

1. 아직 접지되지 않은 경우 올바르게 접지하십시오.
2. 손상된 컨트롤러 모듈에서 케이블을 뽑고 케이블이 연결된 위치를 추적합니다.
3. 캠 핸들의 테라코타 버튼이 잠금 해제될 때까지 아래로 밀니다.

애니메이션 - 컨트롤러를 제거합니다



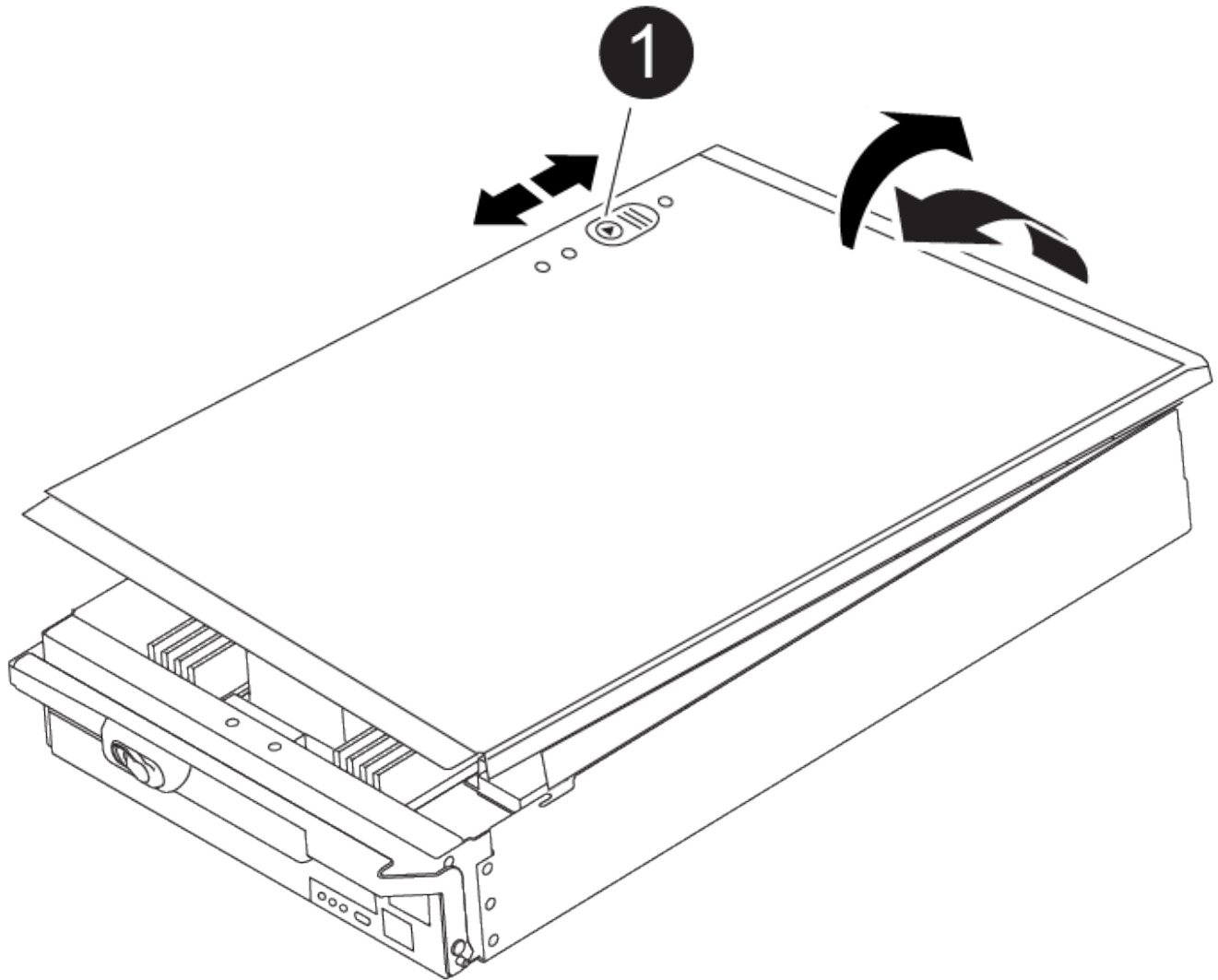
1 캠 핸들 해제 버튼

2	캠 핸들
----------	------

4. 캠 핸들을 돌려 컨트롤러 모듈을 쉐시에서 완전히 분리한 다음 컨트롤러 모듈을 쉐시 밖으로 밀어냅니다.

컨트롤러 모듈 하단을 쉐시 밖으로 밀어낼 때 지지하는지 확인합니다.

5. 컨트롤러 모듈 덮개를 평평하고 안정적인 곳에 놓고 덮개의 파란색 단추를 누르고 덮개를 컨트롤러 모듈 뒤쪽으로 밀어 다음 덮개를 위로 돌려 컨트롤러 모듈에서 들어올립니다.



1	컨트롤러 모듈 커버 잠금 버튼
----------	------------------

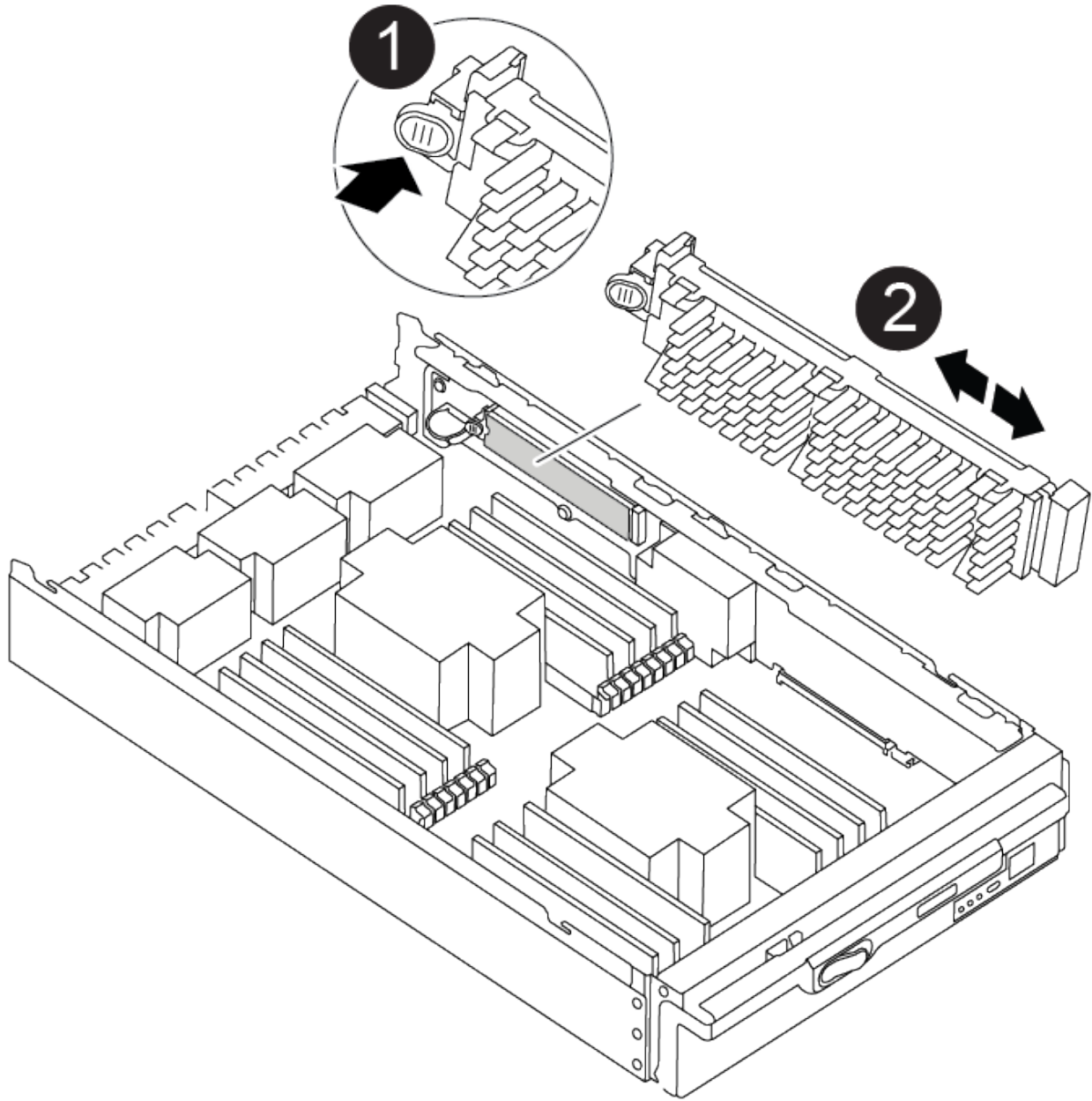
2단계: 부팅 매체를 교체합니다

컨트롤러에서 부팅 미디어를 찾고 지침에 따라 교체해야 합니다.

단계

1. 컨트롤러 모듈 후면에서 검은색 공기 덕트를 들어 올린 후 다음 그림 또는 컨트롤러 모듈의 FRU 맵을 사용하여 부팅 미디어를 찾습니다.

애니메이션 - 부팅 미디어를 교체합니다



1	분리 탭을 누릅니다
2	미디어를 부팅합니다

2. 부트 미디어 하우징의 파란색 버튼을 눌러 하우징에서 부트 미디어를 분리한 다음 부트 미디어 소켓에서 조심스럽게 똑바로 당겨 빼냅니다.



부트 미디어가 소켓 또는 부트 미디어를 손상시킬 수 있으므로 비틀거나 위로 잡아 당기지 마십시오.

3. 교체 부팅 미디어의 가장자리를 부팅 미디어 소켓에 맞춘 다음 소켓에 부드럽게 밀어 넣습니다.

4. 부팅 미디어가 소켓에 똑바로 완전히 장착되었는지 확인합니다.

필요한 경우 부팅 미디어를 분리하고 소켓에 재장착합니다.

5. 부트 미디어를 아래로 눌러 부트 미디어 하우징의 잠금 버튼을 누릅니다.

6. 뚜껑의 핀을 마더보드 캐리어의 슬롯에 맞추고 덮개를 제자리에 밀어 넣어 컨트롤러 모듈 덮개를 다시 설치합니다.

3단계: 부팅 이미지를 부팅 미디어로 전송합니다

이미지가 설치된 USB 플래시 드라이브를 사용하여 교체 부팅 미디어에 시스템 이미지를 설치할 수 있습니다. 그러나 이 절차 중에 var 파일 시스템을 복원해야 합니다.

시작하기 전에

- FAT32로 포맷된 USB 플래시 드라이브가 있어야 하며 4GB 이상의 용량이 있어야 합니다.
- 손상된 컨트롤러가 실행 중인 것과 동일한 ONTAP 이미지 버전의 복사본. NetApp Support 사이트의 다운로드 섹션에서 해당 이미지를 다운로드할 수 있습니다
 - NVE가 사용하도록 설정된 경우 다운로드 버튼에 표시된 대로 NetApp Volume Encryption으로 이미지를 다운로드합니다.
 - NVE가 활성화되지 않은 경우 다운로드 버튼에 표시된 대로 NetApp Volume Encryption 없이 이미지를 다운로드합니다.
- 시스템이 독립 실행형 시스템인 경우 네트워크 연결이 필요하지 않지만 var 파일 시스템을 복원할 때 추가 재부팅을 수행해야 합니다.

단계

1. 컨트롤러 모듈의 끝을 새시의 입구에 맞춘 다음 컨트롤러 모듈을 반쯤 조심스럽게 시스템에 밀어 넣습니다.

2. 필요에 따라 컨트롤러 모듈을 다시 장착합니다.

3. USB 플래시 드라이브를 컨트롤러 모듈의 USB 슬롯에 삽입합니다.

USB 콘솔 포트가 아니라 USB 장치용 슬롯에 USB 플래시 드라이브를 설치해야 합니다.

4. 컨트롤러 모듈을 시스템 안으로 끝까지 밀어 캠 핸들이 USB 플래시 드라이브에서 사라졌는지 확인하고 캠 핸들을 단단히 눌러 컨트롤러 모듈 장착을 완료한 다음 캠 핸들을 닫힘 위치로 밀습니다.

컨트롤러가 새시에 완전히 설치되면 바로 부팅이 시작됩니다.

5. 자동 부팅 시작 메시지가 표시되면 Ctrl-C를 눌러 로더 프롬프트에서 중지 부팅 프로세스를 중단합니다. 중단하려면 Ctrl-C를 누릅니다

이 메시지가 나타나지 않으면 Ctrl-C를 누르고 유지보수 모드로 부팅하는 옵션을 선택한 다음 컨트롤러를 멈춰 로더로 부팅합니다.

6. LOADER 프롬프트에서 네트워크 연결 유형을 설정합니다.

- DHCP:'ifconfig e0a-auto'를 구성하는 경우



구성하는 타겟 포트는 네트워크 연결을 통한 var 파일 시스템 복원 중에 정상적인 컨트롤러에서 손상된 컨트롤러와 통신하는 데 사용하는 타겟 포트입니다. 이 명령에서 e0M 포트를 사용할 수도 있습니다.

◦ 수동 연결을 구성하는 경우: 'ifconfig e0a-addr=filer_addr-mask=netmask-GW=gateway-dns=dns_addr-domain=dns_domain'

- filer_addr은 스토리지 시스템의 IP 주소입니다.
- 넷마스크는 HA 파트너에 연결된 관리 네트워크의 네트워크 마스크입니다.
- 게이트웨이는 네트워크의 게이트웨이입니다.
- dns_addr 은 네트워크에 있는 이름 서버의 IP 주소입니다.
- DNS_DOMAIN은 DNS(Domain Name System) 도메인 이름입니다.

이 선택적 매개 변수를 사용하는 경우 netboot 서버 URL에 정규화된 도메인 이름이 필요하지 않습니다. 서버의 호스트 이름만 있으면 됩니다.



인터페이스에 다른 매개 변수가 필요할 수 있습니다. 자세한 내용은 펌웨어 프롬프트에서 help ifconfig를 입력할 수 있습니다.

7. 컨트롤러가 확장 또는 패브릭 연결 MetroCluster에 있는 경우 FC 어댑터 구성을 복원해야 합니다.

- a. 유지보수 모드로 부팅:'boot_ONTAP maint
- b. MetroCluster 포트를 이니시에이터로 설정합니다: "ucadmin modify -m fc -t initiator adapter_name"
- c. 유지 보수 모드로 복귀하기 위해 정지한다

변경 사항은 시스템이 부팅될 때 구현됩니다.

복구 이미지를 부팅합니다. - **ASA A900**

USB 드라이브에서 ONTAP 이미지를 부팅하고 파일 시스템을 복원하며 환경 변수를 확인해야 합니다.

1. LOADER 프롬프트에서 USB 플래시 드라이브에서 복구 이미지를 부팅하십시오: "boot_recovery"

이미지는 USB 플래시 드라이브에서 다운로드됩니다.

2. 메시지가 표시되면 이미지 이름을 입력하거나 화면의 괄호 안에 표시된 기본 이미지를 그대로 사용합니다.

3. var 파일 시스템을 복구합니다.

시스템에 다음 기능이 있는 경우:	그러면...
네트워크 연결	<ul style="list-style-type: none"> a. 백업 구성을 복원하라는 메시지가 나타나면 'y'를 누릅니다. b. '/etc/ssh/ssh_host_ecdsa_key'를 덮어쓸지 묻는 메시지가 나타나면 'y'를 누릅니다. c. 복원 백업이 성공했는지 확인하는 메시지가 나타나면 'y'를 누릅니다. d. 복원된 구성 복사를 묻는 메시지가 나타나면 'Y'를 누릅니다. e. 손상된 컨트롤러를 고급 권한 수준(Set-Privilege Advanced)으로 설정합니다 f. 복구 백업 명령 'system node restore-backup-node local-target-address impaired_node_ip_address'를 실행합니다 g. 손상된 컨트롤러를 관리자 수준으로 되돌리려면: 'Set-Privilege admin'을 선택합니다 h. 복원된 구성을 사용할 것인지 묻는 메시지가 나타나면 'y'를 누릅니다. i. 손상된 컨트롤러를 재부팅하라는 메시지가 나타나면 'y'를 누릅니다.
네트워크 연결이 없습니다	<ul style="list-style-type: none"> a. 백업 구성을 복원하라는 메시지가 나타나면 "n"을 누릅니다. b. 시스템에서 메시지가 표시되면 시스템을 재부팅합니다. c. 표시된 메뉴에서 * Update flash from backup config * (sync flash) 옵션을 선택합니다. <p style="margin-left: 40px;">업데이트를 계속하라는 메시지가 나타나면 y를 누릅니다.</p>

시스템에 다음 기능이 있는 경우:	그러면...
네트워크 연결이 없고 MetroCluster IP 구성에 있습니다	<p>a. 백업 구성을 복원하라는 메시지가 나타나면 "n"을 누릅니다.</p> <p>b. 시스템에서 메시지가 표시되면 시스템을 재부팅합니다.</p> <p>c. iSCSI 스토리지 연결이 연결될 때까지 기다립니다.</p> <p>다음 메시지가 표시되면 계속 진행할 수 있습니다.</p> <pre data-bbox="672 409 1485 1270"> date-and-time [node- name:iscsi.session.stateChanged:notice]: iSCSI session state is changed to Connected for the target iSCSI-target (type: dr_auxiliary, address: ip-address). date-and-time [node- name:iscsi.session.stateChanged:notice]: iSCSI session state is changed to Connected for the target iSCSI-target (type: dr_partner, address: ip-address). date-and-time [node- name:iscsi.session.stateChanged:notice]: iSCSI session state is changed to Connected for the target iSCSI-target (type: dr_auxiliary, address: ip-address). date-and-time [node- name:iscsi.session.stateChanged:notice]: iSCSI session state is changed to Connected for the target iSCSI-target (type: dr_partner, address: ip-address). </pre> <p>d. 표시된 메뉴에서 * Update flash from backup config * (sync flash) 옵션을 선택합니다.</p> <p>업데이트를 계속하라는 메시지가 나타나면 y를 누릅니다.</p>

4. 환경 변수가 예상대로 설정되었는지 확인합니다.

- a. 손상된 컨트롤러를 로더 프롬프트로 가져가십시오.
- b. printenv 명령을 사용하여 환경 변수 설정을 확인합니다.
- c. 환경 변수가 예상대로 설정되어 있지 않으면 'etenv_env_enEnvironment_variable_name__changed_value_' 명령으로 변경하십시오.
- d. saveenv 명령을 사용하여 변경 내용을 저장합니다.

5. 다음 항목은 시스템 구성에 따라 다릅니다.

- 시스템에 온보드 키 관리자, NSE 또는 NVE가 구성된 경우 로 이동합니다 **OKM, NSE 및 NVE를 위한 부팅 후 미디어 교체 단계**

◦ 시스템에 온보드 키 관리자, NSE 또는 NVE가 구성되어 있지 않은 경우 이 섹션의 단계를 완료하십시오.

6. LOADER 프롬프트에서 boot_ontap 명령을 입력합니다.

표시되는 내용...	그러면...
로그인 프롬프트	다음 단계로 이동합니다.
반환 대기 중...	a. 파트너 컨트롤러에 로그인합니다. b. 'storage failover show' 명령을 사용하여 타겟이 반환 준비가 되었는지 확인합니다.

7. 콘솔 케이블을 파트너 컨트롤러에 연결합니다.

8. 스토리지 페일오버 반환 -fromnode local 명령을 사용하여 컨트롤러를 다시 제공합니다.

9. 클러스터 프롬프트에서 net int -is -home false 명령을 사용하여 논리 인터페이스를 확인합니다.

인터페이스가 "false"로 나열되는 경우 net int revert 명령을 사용하여 해당 인터페이스를 홈 포트에 되돌립니다.

10. 콘솔 케이블을 수리된 시스템 종료로 옮기거나 해당 구성에 적합한 절차에 따라 손상된 컨트롤러를 인수하십시오. version -v 명령을 실행하여 ONTAP 버전을 확인합니다.

11. 스토리지 페일오버 modify -node local -auto -반환 true 명령을 사용하여 자동 반환 기능을 해제한 경우 이 반환 작업을 복구합니다.

OKM, NSE 및 NVE-ASA A900에 대한 부팅 후 미디어 교체 단계

환경 변수를 선택한 후에는 온보드 키 관리자(OKM), NetApp 스토리지 암호화(NSE), NetApp 볼륨 암호화(NVE)를 복원하는 특정 단계를 완료해야 합니다.

OKM, NSE 또는 NVE 구성을 복원하는 데 사용할 섹션 결정: NSE 또는 NVE가 온보드 키 관리자와 함께 활성화된 경우 이 절차를 시작할 때 캡처한 설정을 복원해야 합니다.

- NSE 또는 NVE가 활성화되고 온보드 키 관리자가 활성화된 경우 로 이동합니다 [Onboard Key Manager가 활성화된 경우 NVE 또는 NSE를 복원합니다.](#)
- NSE 또는 NVE가 ONTAP 9.6에 대해 활성화된 경우 로 이동합니다 [ONTAP 9.6 이상을 실행하는 시스템에서 NSE/NVE를 복원합니다.](#)

Onboard Key Manager가 활성화된 경우 NVE 또는 NSE를 복원합니다

단계

1. 콘솔 케이블을 대상 컨트롤러에 연결합니다.

2. Loader 프롬프트에서 boot_ONTAP 명령을 사용하여 컨트롤러를 부팅합니다.

3. 콘솔 출력을 확인합니다.

콘솔에 다음이 표시되는 경우...	그러면...
LOADER 메시지가 표시됩니다	부팅 메뉴에서 boot_ontap menu로 컨트롤러를 부팅합니다

콘솔에 다음이 표시되는 경우...	그러면...
반환 대기 중	a. 프롬프트에 Ctrl-C를 입력합니다 b. 메시지: Do you wish to halt this node than wait [y/n]? y를 입력합니다 c. LOADER 프롬프트에서 'boot_ontap menu' 명령을 입력한다.

- 부팅 메뉴에서 숨겨진 명령 `recover_onboard_keymanager`를 입력하고 프롬프트에 `y`를 입력합니다.
- 이 절차를 시작할 때 고객으로부터 받은 온보드 키 관리자의 암호를 입력합니다.
- 백업 데이터를 입력하라는 메시지가 나타나면 이 섹션의 시작 부분에 캡처한 백업 데이터를 붙여 넣습니다. Security key-manager backup show 또는 security key-manager 온보드 show-backup 명령의 출력을 붙여 넣는다.



이 데이터는 보안 키 관리자 백업 쇼 또는 보안 키 관리자 온보드 show-backup 명령을 통해 출력됩니다.

백업 데이터의 예:

백업 데이터 입력:

```

----- 백업 시작 -----
AAAAAAAAAAAAAAAAAAAAAAAAAAAAAAAAAAAAAAAAAAAAAAAAAAAAAAAAAAAAAAAAAAAA
AAAAAAAAAAAAAAAAAAAAAAAAAAAAAAAAAAAAAAAAAAAAAAAAAAAAAAAAAAAAAAAAAAAACOVA
AABAAVAAVAAVAAVAAVAAVAAVAAVAAVAAVAAVAAVAAVAAVAAVAAVAAVAAVAAVAAVA
AVHAAAHABOH0AAH0AAHAAAH0AAH0AAHAAAHAAAHAAAH0AAH0AAAAAAAAHAAAH0AAAH
AAHAAAHAAAHAAAHAAAH0AAHAAAHAAAH0AAAAAAAAAAAAAAAAAAH0AAAAAAAAAAAAHAMA
AAAAAAAAAAAAAAAAAAAAAAAAAAAAAAAAAAAAAAAAAAAAAAAAAAAAAAAAAAAAAAAAAAAA
H4nPQM0nrDRYRA9SCv8AAAAAAAAAAAAAAAAAAAAAAAAAAAAAAAAAAAAAAAAAAAAAAAAAA
AAAAAAAAAAAAAAAAAAAAAAAAAAAAAAAAAAAAAAAAAAAAAAAAAAAAAAAAAAAAAAAAAAAA
AAAAAAAAAAAAAAAAAAAAAAAAAAAAAAAAAAAAAAAAAAAAAAAAAAAAAAAAAAAAAAAAAAAA
----- 엔드 백업 -----

```

- 부팅 메뉴에서 Normal Boot 옵션을 선택합니다.
시스템이 반환 대기 중... 프롬프트로 부팅됩니다.
- 콘솔 케이블을 파트너 컨트롤러로 이동하고 admin으로 로그인합니다.
- 'storage failover show' 명령을 사용하여 타겟 컨트롤러가 반환될 준비가 되었는지 확인합니다.
- 'storage failover back-fromode local-only-CFO-aggregate true' 명령을 사용하여 CFO 애그리게이트만 반환하십시오.
 - 디스크에 오류가 발생하여 명령이 실패하면 장애가 발생한 디스크를 물리적으로 분리하되, 교체 디스크를 받을 때까지 디스크를 슬롯에 그대로 둡니다.
 - CIFS 세션이 열려 있어 명령이 실패한 경우 고객에게 CIFS 세션을 닫는 방법을 확인하십시오.



CIFS를 종료하면 데이터가 손실될 수 있습니다.

- 파트너가 "준비되지 않음" 상태이기 때문에 명령이 실패하면 NVRAM이 동기화될 때까지 5분 정도 기다립니다.
- NDMP, SnapMirror 또는 SnapVault 프로세스로 인해 명령이 실패하면 프로세스를 해제합니다. 자세한 내용은 해당 콘텐츠를 참조하십시오.

11. 반환이 완료되면 'storage failover show' 및 'storage failover show-반환' 명령을 사용하여 페일오버 및 반환 상태를 확인하십시오.

CFO 애그리게이트(루트 애그리게이트 및 CFO 스타일 데이터 애그리게이트)만 표시됩니다.

12. ONTAP 9.6 이상을 실행 중인 경우 보안 키 관리자 온보드 동기화를 실행합니다.

- Security key-manager 온보드 sync 명령을 실행한 다음 메시지가 나타나면 암호를 입력합니다.
- 'Security key-manager key-query' 명령어를 입력하여 Onboard Key Manager에 저장된 모든 키의 상세 보기를 확인하고 모든 인증 키의 복원된 칼럼 = yes/true를 확인한다.



'restored(복원됨)' 열이 Yes/true(예/참) 이외의 경우 고객 지원 센터에 문의하십시오.

- 키가 클러스터 전체에서 동기화될 때까지 10분 정도 기다립니다.

13. 콘솔 케이블을 파트너 컨트롤러로 이동합니다.

14. 'storage failover -fromnode local' 명령을 사용하여 타겟 컨트롤러를 다시 제공합니다.

15. 'storage failover show' 명령을 사용하여 완료 후 3분 후에 반환 상태를 확인하십시오.

20분 후 기브백이 완료되지 않으면 고객 지원 팀에 문의하십시오.

16. 클러스터 셸 프롬프트에서 net int show -is -home false 명령을 입력하여 홈 컨트롤러 및 포트에 없는 논리 인터페이스를 나열합니다.

인터페이스가 로 나열되어 있는 경우 false`에서 이러한 인터페이스를 홈 포트에 되돌립니다 `net int revert -vserver Cluster -lif nodename` 명령.

17. 콘솔 케이블을 대상 컨트롤러로 옮기고 rshion -v 명령을 실행하여 ONTAP 버전을 확인합니다.

18. 'storage failover modify -node local -auto-반환 true' 명령을 사용하여 자동 반환 기능을 해제한 경우 이 반환 기능을 복구합니다.

ONTAP 9.6 이상을 실행하는 시스템에서 NSE/NVE를 복원합니다

단계

- 콘솔 케이블을 대상 컨트롤러에 연결합니다.
- Loader 프롬프트에서 boot_ONTAP 명령을 사용하여 컨트롤러를 부팅합니다.
- 콘솔 출력을 확인합니다.

콘솔에 다음이 표시되는 경우...	그러면...
로그인 프롬프트	7단계로 이동합니다.

콘솔에 다음이 표시되는 경우...	그러면...
반환 대기 중...	a. 파트너 컨트롤러에 로그인합니다. b. 'storage failover show' 명령을 사용하여 타겟 컨트롤러가 반환될 준비가 되었는지 확인합니다.

4. 콘솔 케이블을 파트너 컨트롤러로 이동하여 스토리지 페일오버 반환 -fromnode local -only-CFO -aggregate 실제 로컬 명령을 사용하여 타겟 컨트롤러 스토리지를 다시 제공합니다.

- 디스크에 오류가 발생하여 명령이 실패하면 장애가 발생한 디스크를 물리적으로 분리하되, 교체 디스크를 받을 때까지 디스크를 슬롯에 그대로 둡니다.
- CIFS 세션이 열려 있어 명령이 실패한 경우 고객에게 CIFS 세션을 닫는 방법을 확인하십시오.



CIFS를 종료하면 데이터가 손실될 수 있습니다.

- 파트너가 "준비되지 않음" 상태로 인해 명령이 실패하면, NVMEM이 동기화될 때까지 5분 동안 기다립니다.
- NDMP, SnapMirror 또는 SnapVault 프로세스로 인해 명령이 실패하면 프로세스를 해제합니다. 자세한 내용은 해당 콘텐츠를 참조하십시오.

5. 3분 동안 기다린 다음 storage failover show 명령을 사용하여 페일오버 상태를 확인합니다.

6. 클러스터 셸 프롬프트에서 "net int show -is -home false" 명령을 입력하여 홈 컨트롤러 및 포트에 없는 논리 인터페이스를 나열합니다.

인터페이스가 로 나열되어 있는 경우 false`에서 이러한 인터페이스를 홈 포트에 되돌립니다 `net int revert -vserver Cluster -lif nodename` 명령.

7. 콘솔 케이블을 대상 컨트롤러로 옮기고 rsion -v 명령을 실행하여 ONTAP 버전을 확인합니다.

8. 'storage failover modify -node local -auto-반환 true' 명령을 사용하여 자동 반환 기능을 해제한 경우 이 반환 기능을 복구합니다.

9. 클러스터 셸 프롬프트에서 '스토리지 암호화 디스크 표시'를 사용하여 출력을 검토합니다.

10. Security key-manager key-query 명령을 사용하여 키 관리 서버에 저장된 암호화 및 인증 키를 표시합니다.

- 'restored' 칼럼이 'yes/true'인 경우, 사용자는 모두 완료되어 교체 프로세스를 완료할 수 있습니다.
- Key Manager type="external" 및 "restored" column=yes/true 이외의 경우 보안 key-manager external restore 명령을 사용하여 인증 키의 키 ID를 복구한다.



명령이 실패하면 고객 지원 센터에 문의하십시오.

- Key Manager type="Onboard" 및 "restored" column = yes/true 이외의 경우, 보안 key-manager 온보드 sync 명령을 사용하여 Key Manager 유형을 다시 동기화한다.

Security key-manager key-query 명령을 사용하여 모든 인증 키에 대해 restored column = yes/true인지 확인한다.

11. 콘솔 케이블을 파트너 컨트롤러에 연결합니다.

12. 스토리지 페일오버 반환 -fromnode local 명령을 사용하여 컨트롤러를 다시 제공합니다.

13. 'storage failover modify -node local -auto-반환 true' 명령을 사용하여 자동 반환 기능을 해제한 경우 이 반환

기능을 복구합니다.

장애가 발생한 부품을 **NetApp-ASA A900**으로 되돌립니다

키트와 함께 제공된 RMA 지침에 설명된 대로 오류가 발생한 부품을 NetApp에 반환합니다.
"부품 반환 및 교체" 자세한 내용은 페이지를 참조하십시오.

새시

새시를 교체합니다. - **ASA A900**

새시를 교체하려면 전원 공급 장치, 팬, 컨트롤러 모듈, I/O 모듈, DCPM 모듈을 분리해야 합니다. 손상된 새시에서 USB LED 모듈을 꺼낸 후, 손상된 새시를 장비 랙 또는 시스템 캐비닛에서 분리하고, 교체 새시를 제자리에 설치한 다음 구성 요소를 교체 새시에 설치합니다.

시스템의 다른 모든 구성 요소가 올바르게 작동해야 합니다. 그렇지 않은 경우 기술 지원 부서에 문의해야 합니다.

- 이 절차는 시스템에서 지원하는 모든 버전의 ONTAP에서 사용할 수 있습니다.
- 이 절차는 중단을 따릅니다. 2노드 클러스터의 경우, 다중 노드 클러스터의 서비스 중단이 완전히 완료되고 부분 중단이 발생할 것입니다.

컨트롤러 종료 - **ASA A900**

컨트롤러 종료 - **ASA A900**

이 절차는 2-노드, 비-MetroCluster 구성에 한해서만 적용됩니다. 두 개 이상의 노드가 있는 시스템의 경우 를 참조하십시오 **"4노드 클러스터에서 1개의 HA 쌍을 정상 종료하여 전원을 켜는 방법"**.

시작하기 전에

필요한 사항:

- ONTAP에 대한 로컬 관리자 자격 증명입니다.
- 스토리지 암호화 또는 NVE/NAE를 사용하는 경우 NetApp 온보드 키 관리(OKM) 클러스터 전체 암호에 사용할 수 있습니다.
- 각 컨트롤러에 대한 BMC 접근성
- 모든 클라이언트/호스트에서 NetApp 시스템의 데이터에 액세스하지 못하도록 합니다.
- 외부 백업 작업을 일시 중지합니다.
- 교체에 필요한 공구 및 장비



시스템이 FabricPool 클라우드 계층으로 사용되는 NetApp StorageGRID 또는 ONTAP S3인 경우 를 참조하십시오 **"스토리지 시스템을 정상적으로 종료하고 전원을 켭니다 해결 설명서"** 이 절차를 수행한 후



SSD를 사용하는 경우 을 참조하십시오 **"SU490: (영향: 위험) SSD 모범 사례: 2개월 이상 전원을 끈 경우 드라이브 고장 및 데이터 손실 위험을 피하십시오"**

시스템을 종료하기 전에 다음을 수행해야 합니다.

- 추가 를 수행합니다 "시스템 상태 점검".
- ONTAP을 시스템의 권장 릴리스로 업그레이드합니다.
- 모두 해결 "Active IQ Wellness 알림 및 위험". 시스템 구성 요소의 LED와 같은 현재 시스템에 있는 모든 결함을 기록해 둡니다.

단계

1. SSH를 통해 클러스터에 로그인하거나 로컬 콘솔 케이블과 랩톱/콘솔을 사용하여 클러스터의 노드에서 로그인합니다.
2. AutoSupport를 끄고 시스템이 오프라인이 될 것으로 예상되는 기간을 표시합니다.

```
system node autosupport invoke -node * -type all -message "MAINT=8h Power Maintenance"
```

3. 모든 노드의 SP/BMC 주소 확인:

```
system service-processor show -node * -fields address
```

4. 클러스터 셸을 종료합니다. `exit`

5. 이전 단계의 출력에 나열된 노드의 IP 주소를 사용하여 SSH를 통해 SP/BMC에 로그인합니다.

콘솔/노트북을 사용하는 경우 동일한 클러스터 관리자 자격 증명을 사용하여 컨트롤러에 로그인합니다.



진행 상황을 모니터링할 수 있도록 모든 SP/BMC 연결에 대한 SSH 세션을 엽니다.

6. 손상된 쉘에 있는 2개의 노드를 중지합니다.

```
system node halt -node <node>,<node2> -skip-lif-migration-before-shutdown true -ignore-quorum-warnings true -inhibit-takeover true
```



StrictSync 모드에서 운영되는 SnapMirror 동기식 클러스터를 사용하는 클러스터의 경우: `system node halt -node <node>,<node2> -skip-lif-migration-before-shutdown true -ignore-quorum-warnings true -inhibit-takeover true -ignore -strict-sync-warnings true`

7. 가 표시되면 클러스터의 각 컨트롤러에 대해 *y* 를 입력합니다 *Warning: Are you sure you want to halt node "cluster <node-name> number"?*
`{y|n}:`

8. 각 컨트롤러가 멈출 때까지 기다린 후 LOADER 프롬프트가 표시됩니다.

하드웨어 이동 및 교체 - **ASA A900**

하드웨어 이동 및 교체 - **ASA A900**

새시를 교체하려면 손상된 새시에서 구성 요소를 분리하여 교체 새시에 설치해야 합니다.

1단계: 전원 공급 장치를 분리합니다

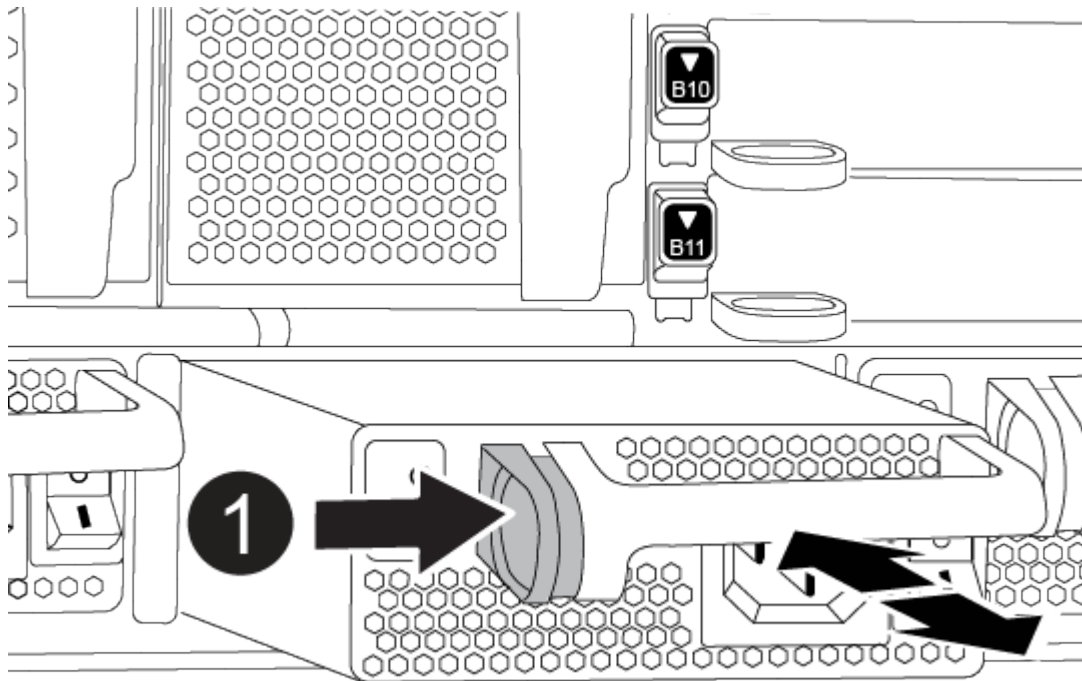
새시 교체 시 전원 공급 장치를 분리할 때는 손상된 새시 뒷면에서 전원 공급 장치 4개를 끄고 분리한 다음 분리합니다.

1. 아직 접지되지 않은 경우 올바르게 접지하십시오.
2. 전원 공급 장치를 끄고 전원 케이블을 뽑습니다.
 - a. 전원 공급 장치의 전원 스위치를 끕니다.
 - b. 전원 케이블 고정 장치를 연 다음 전원 공급 장치에서 전원 케이블을 뽑습니다.
 - c. 전원에서 전원 케이블을 뽑습니다.
3. 전원 공급 장치 손잡이의 테라 코타 잠금 단추를 누른 상태에서 전원 공급 장치를 새시에서 당겨 빼냅니다.



전원 공급 장치를 분리할 때는 항상 두 손을 사용하여 무게를 지탱하십시오.

애니메이션 - PSU 제거/설치



1	잠금 버튼
----------	-------

4. 나머지 전원 공급 장치에 대해 위의 단계를 반복합니다.

2단계: 팬을 분리합니다

새시를 교체할 때 새시 전면에 있는 6개의 팬 모듈을 분리해야 합니다.

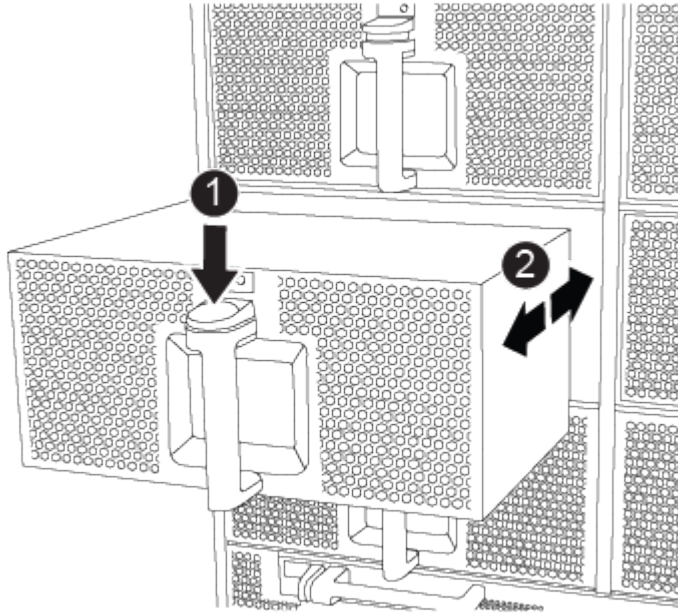
1. 아직 접지되지 않은 경우 올바르게 접지하십시오.
2. 베젤의 양 측면에 있는 입구를 잡은 다음 새시 프레임의 볼 스톱드에서 베젤이 분리될 때까지 양손으로 베젤을 분리합니다(필요한 경우).

3. 팬 모듈의 테라 코타 잠금 버튼을 누르고 팬 모듈을 쉐시에서 똑바로 당겨 빼냅니다. 이때 다른 손으로 팬 모듈을 받칩니다.



팬 모듈이 단락되었습니다. 팬 모듈이 갑자기 쉐시에서 떨어져 다치지 않도록 항상 다른 손으로 팬 모듈의 하단을 지지하십시오.

애니메이션 - 팬 제거/설치



1	테라 코타 잠금 버튼
2	팬을 쉐시 안쪽으로/밖으로 밀니다

4. 팬 모듈을 따로 보관해 둡니다.

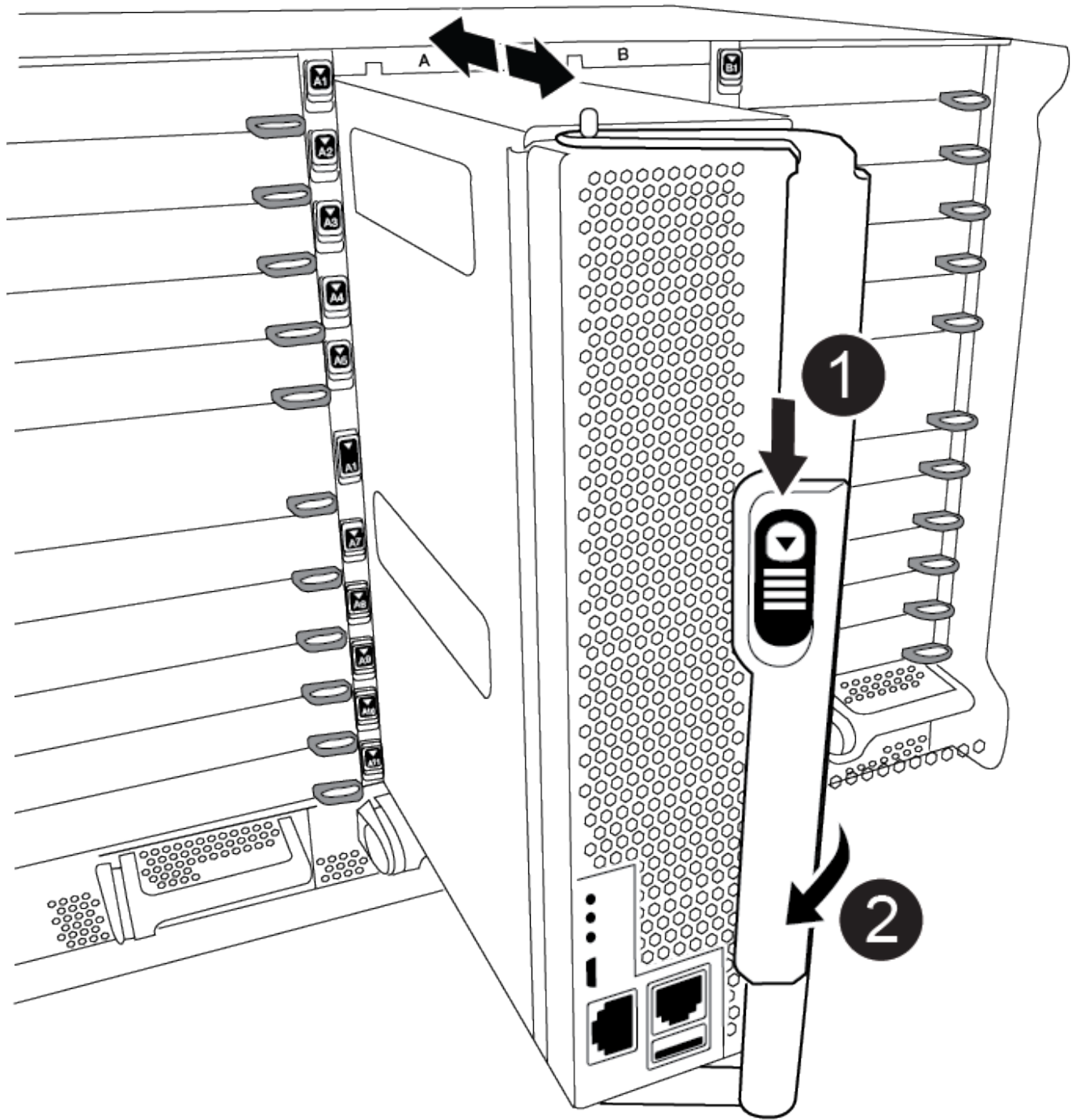
5. 나머지 팬 모듈에 대해 위의 단계를 반복합니다.

3단계: 컨트롤러 모듈을 분리합니다

쉐시를 교체하려면 손상된 쉐시에서 컨트롤러 모듈 또는 모듈을 분리해야 합니다.

1. 아직 접지되지 않은 경우 올바르게 접지하십시오.
2. 손상된 컨트롤러 모듈에서 케이블을 뽑고 케이블이 연결된 위치를 추적합니다.
3. 캠 손잡이의 테라 코타 잠금 버튼이 잠금 해제될 때까지 아래로 밀니다.

애니메이션 - 컨트롤러를 제거합니다



<p>1</p>	<p>캠 핸들 잠금 버튼</p>
<p>2</p>	<p>캠 핸들</p>

4. 캠 핸들을 돌려 컨트롤러 모듈을 쉐시에서 완전히 분리한 다음 컨트롤러 모듈을 쉐시 밖으로 밀어냅니다.

컨트롤러 모듈 하단을 쉐시 밖으로 밀어낼 때 지지하는지 확인합니다.

5. 컨트롤러 모듈을 안전한 곳에 따로 두고 새시 슬롯을 기록해 두어 교체 새시의 동일한 슬롯에 설치할 수 있도록 합니다.
6. 새시에 다른 컨트롤러 모듈이 있는 경우 이 단계를 반복합니다.

4단계: I/O 모듈을 분리합니다

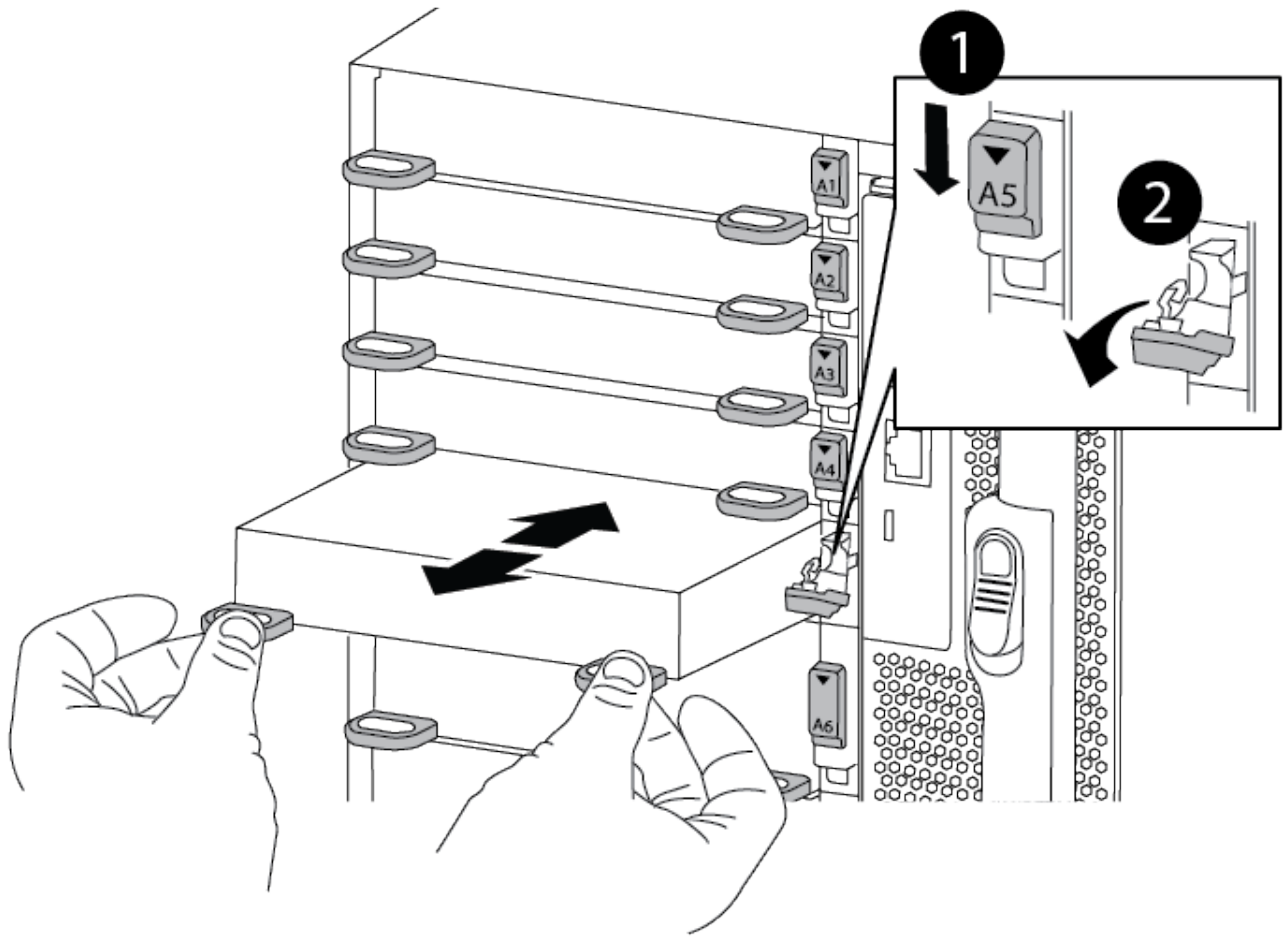
NVRAM 모듈을 포함하여 손상된 새시에서 I/O 모듈을 분리하려면 특정 단계를 수행하십시오.

1. 아직 접지되지 않은 경우 올바르게 접지하십시오.
2. 대상 I/O 모듈과 연결된 모든 케이블을 뽑습니다.

케이블을 어디에 연결했는지 알 수 있도록 케이블에 레이블을 지정해야 합니다.

3. 새시에서 대상 I/O 모듈을 분리합니다.
 - a. 문자 및 번호가 매겨진 캠 잠금 버튼을 누르십시오.
캠 잠금 버튼이 새시에서 떨어져 있습니다.
 - b. 캠 래치가 수평 위치에 올 때까지 아래로 돌립니다.
I/O 모듈이 새시에서 분리되어 I/O 슬롯에서 약 1.3cm 정도 이동합니다.
 - c. 모듈 면의 측면에 있는 당김 탭을 당겨 새시에서 I/O 모듈을 분리합니다.
입출력 모듈이 있던 슬롯을 추적해야 합니다.

[애니메이션 - I/O 모듈 제거/설치](#)



<p>1</p>	<p>문자 및 숫자 I/O 캠 래치</p>
<p>2</p>	<p>I/O 캠 래치가 완전히 잠금 해제되었습니다</p>

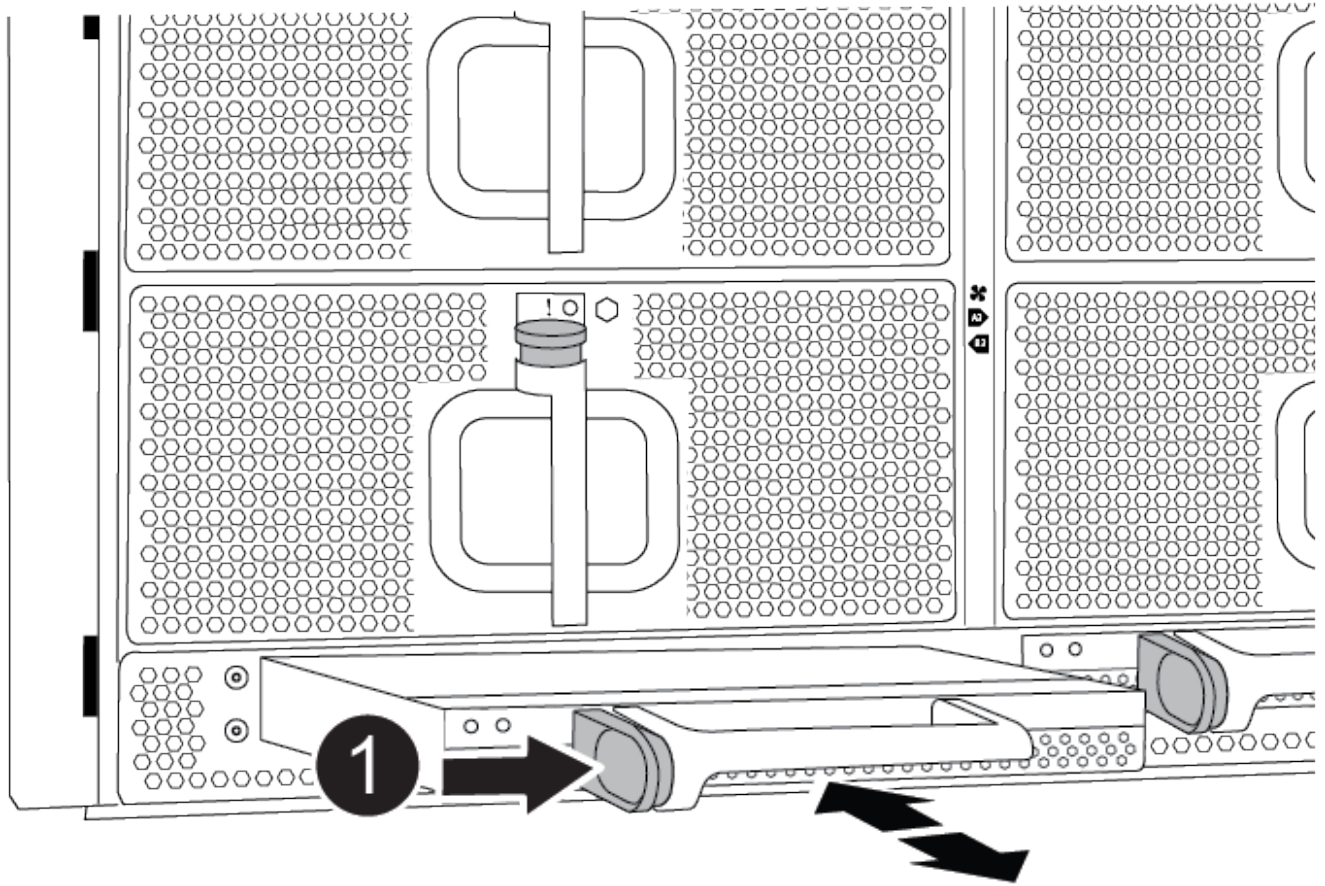
4. 입출력 모듈을 따로 보관해 둡니다.
5. 손상된 쉐시의 나머지 I/O 모듈에 대해 위의 단계를 반복합니다.

5단계: 디스테인징 컨트롤러 전원 모듈을 분리합니다

손상된 쉐시 전면에서 2개의 디스테인징 컨트롤러 전원 모듈을 분리합니다.

1. 아직 접지되지 않은 경우 올바르게 접지하십시오.
2. 모듈 손잡이의 테라 코타 잠금 버튼을 누른 다음 DCPM을 쉐시 밖으로 밀어냅니다.

[애니메이션 - DCPM 탈거/장착](#)



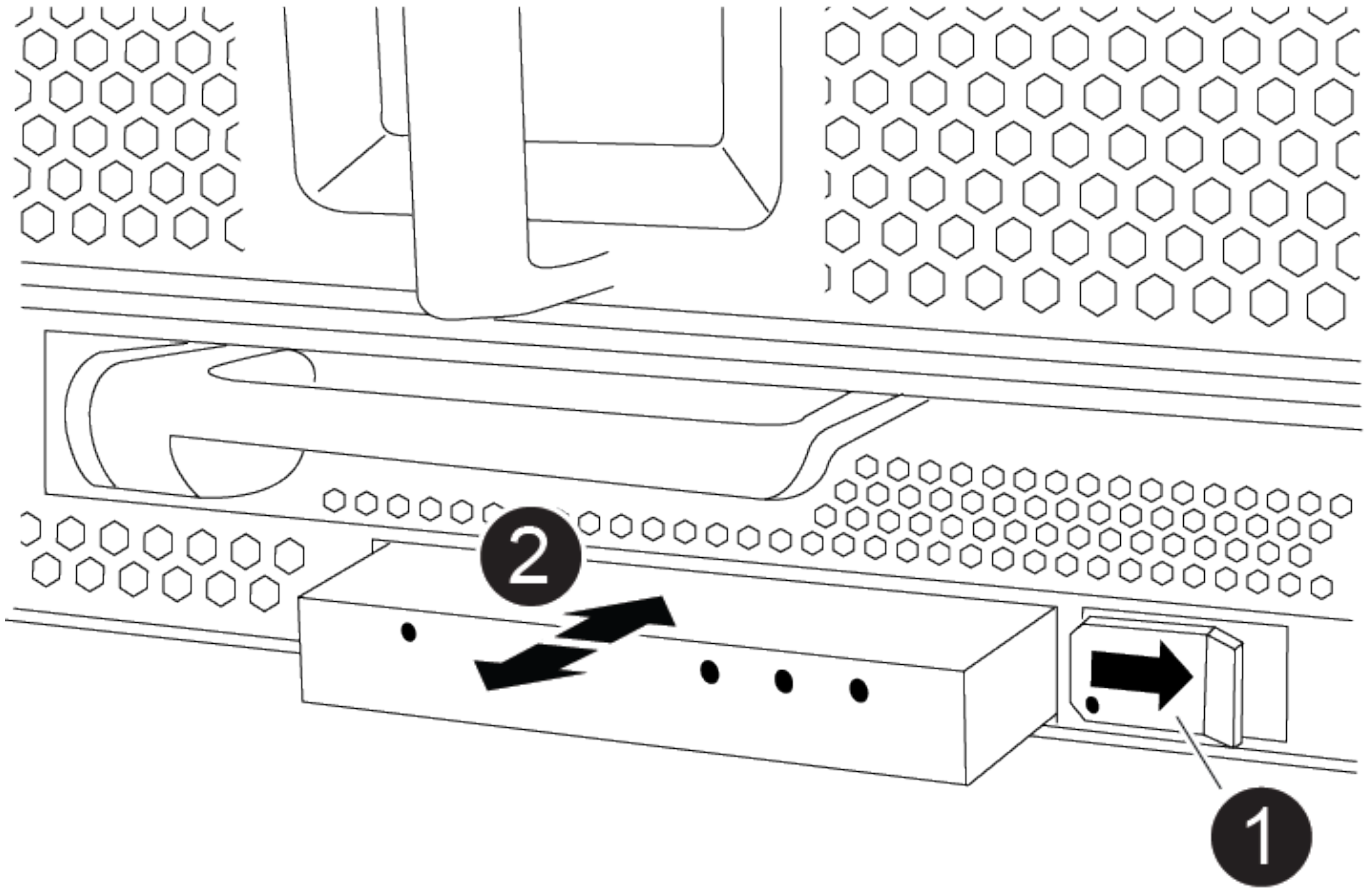
<p>1</p>	<p>DCPM 테라코타 잠금 버튼</p>
-----------------	------------------------

3. DCPM을 안전한 장소에 두고 나머지 DCPM에 대해 이 단계를 반복합니다.

6단계: USB LED 모듈을 분리합니다

USB LED 모듈을 분리합니다.

[애니메이션 - USB를 제거/설치합니다](#)



①	모듈을 꺼냅니다.
②	새시 밖으로 밀어냅니다.

1. 손상된 새시의 전면에서 DCPM 베이 바로 아래에 있는 USB LED 모듈을 찾습니다.
2. 모듈 오른쪽에 있는 검은색 잠금 버튼을 눌러 새시에서 모듈을 분리한 다음 손상된 새시에서 모듈을 밀어 꺼냅니다.
3. 모듈을 안전한 곳에 둡니다.

7단계: 새시를 제거합니다

교체 새시를 설치하려면 먼저 장비 랙 또는 시스템 캐비닛에서 기존 새시를 분리해야 합니다.

1. 새시 장착 지점에서 나사를 분리합니다.



시스템이 시스템 캐비닛에 있는 경우 리어 타이 다운 브래킷을 분리해야 할 수 있습니다.

2. 2-3명이 작업할 경우 손상된 새시를 시스템 캐비닛의 랙 레일 또는 장비 랙의 _L_브라켓에서 밀어 분리한 다음 옆에 둡니다.
3. 아직 접지되지 않은 경우 올바르게 접지하십시오.
4. 2-3명의 직원을 사용하여 새시를 시스템 캐비닛의 랙 레일 또는 장비 랙의 _L_브라켓에 부착하여 교체 새시를 장비

랙 또는 시스템 캐비닛에 설치합니다.

5. 새시를 장비 랙 또는 시스템 캐비닛에 완전히 밀어 넣습니다.
6. 손상된 새시에서 분리한 나사를 사용하여 새시의 전면을 장비 랙 또는 시스템 캐비닛에 고정합니다.
7. 새시 후면을 장비 랙 또는 시스템 캐비닛에 고정합니다.
8. 케이블 관리 브래킷을 사용하는 경우 손상된 새시에서 분리한 다음 교체용 새시에 설치합니다.

8단계: 디스테인징 컨트롤러 전원 모듈을 설치합니다

교체 새시가 랙 또는 시스템 캐비닛에 설치된 경우 디스테인징 컨트롤러 전원 모듈을 다시 설치해야 합니다.

1. 아직 접지되지 않은 경우 올바르게 접지하십시오.
2. DCPM의 끝을 새시 구멍에 맞춘 다음 딸깍 소리가 나면서 제자리에 고정될 때까지 조심스럽게 새시에 밀어 넣습니다.



모듈 및 슬롯은 키 입력되어 있습니다. 모듈을 입구에 강제로 밀어 넣지 마십시오. 모듈이 쉽게 들어가지 않으면 모듈을 다시 정렬하고 새시에 밀어 넣습니다.

3. 나머지 DCPM에 대해 이 단계를 반복합니다.

9단계: 새시에 팬을 설치합니다

새시를 교체할 때 팬 모듈을 설치하려면 특정 작업 순서를 수행해야 합니다.

1. 아직 접지되지 않은 경우 올바르게 접지하십시오.
2. 교체용 팬 모듈의 가장자리를 새시의 입구에 맞춘 다음 제자리에 고정될 때까지 새시에 밀어 넣습니다.

활성 시스템에 팬 모듈이 성공적으로 새시에 삽입되면 황색 주의 LED가 네 번 깜박입니다.

3. 나머지 팬 모듈에 대해 이 단계를 반복합니다.
4. 베젤을 볼 스톱에 맞춘 다음 베젤을 볼 스톱에 부드럽게 밀어 넣습니다.

10단계: 입출력 모듈 설치

손상된 새시의 NVRAM 모듈을 비롯한 I/O 모듈을 설치하려면 특정 단계를 수행하십시오.

교체 새시의 해당 슬롯에 I/O 모듈을 설치할 수 있도록 새시가 설치되어 있어야 합니다.

1. 아직 접지되지 않은 경우 올바르게 접지하십시오.
2. 교체용 새시를 랙 또는 캐비닛에 설치한 후, I/O 모듈을 문자 및 번호가 매겨진 I/O 캠 래치가 맞물릴 때까지 슬롯에 부드럽게 밀어 넣어 교체 새시의 해당 슬롯에 I/O 모듈을 설치합니다. 그런 다음 I/O 캠 래치를 끝까지 밀어 모듈을 제자리에 고정합니다.
3. 필요에 따라 입출력 모듈을 다시 장착합니다.
4. 옆에 둔 나머지 I/O 모듈에 대해 앞의 단계를 반복합니다.



손상된 새시에 빈 I/O 패널이 있는 경우 지금 교체 새시로 이동하십시오.

11단계: 전원 공급 장치를 설치합니다

새시를 교체할 때 전원 공급 장치를 설치하려면 교체용 새시에 전원 공급 장치를 설치하고 전원에 연결해야 합니다.

1. 아직 접지되지 않은 경우 올바르게 접지하십시오.
2. 전원 공급 장치 로커가 꺼짐 위치에 있는지 확인합니다.
3. 양손으로 전원 공급 장치의 가장자리를 시스템 새시의 입구에 맞춘 다음 전원 공급 장치가 제자리에 고정될 때까지 조심스럽게 새시에 밀어 넣습니다.

전원 공급 장치는 키 입력 방식이며 한 방향으로만 설치할 수 있습니다.



전원 공급 장치를 시스템에 밀어 넣을 때 과도한 힘을 가하지 마십시오. 커넥터가 손상될 수 있습니다.

4. 전원 케이블을 다시 연결하고 전원 케이블 잠금 장치를 사용하여 전원 공급 장치에 고정합니다.



전원 공급 장치에는 전원 케이블만 연결하십시오. 이때 전원 케이블을 전원에 연결하지 마십시오.

5. 나머지 전원 공급 장치에 대해 위의 단계를 반복합니다.

12단계: USB LED 모듈을 설치합니다

교체용 새시에 USB LED 모듈을 설치합니다.

1. 교체용 새시 전면에서 DCPM 베이 바로 아래에 있는 USB LED 모듈 슬롯을 찾습니다.
2. 모듈의 모서리를 USB LED 베이에 맞추고 딸깍 소리가 나면서 제자리에 고정될 때까지 모듈을 조심스럽게 새시에 밀어 넣습니다.

13단계: 컨트롤러를 설치합니다

컨트롤러 모듈 및 기타 구성 요소를 교체 새시에 설치한 후 부팅합니다.

1. 아직 접지되지 않은 경우 올바르게 접지하십시오.
2. 전원 공급 장치를 다른 전원에 연결한 다음 전원을 켭니다.
3. 컨트롤러 모듈의 끝을 새시의 입구에 맞춘 다음 컨트롤러 모듈을 반쯤 조심스럽게 시스템에 밀어 넣습니다.



지시가 있을 때까지 컨트롤러 모듈을 새시에 완전히 삽입하지 마십시오.

4. 콘솔을 컨트롤러 모듈에 다시 연결하고 관리 포트를 다시 연결합니다.
5. 캠 핸들을 열린 위치에 둔 상태에서 컨트롤러 모듈을 새시에 밀어 넣고 미드플레인과 완전히 연결될 때까지 컨트롤러 모듈을 단단히 밀어 넣은 다음 딸깍 소리가 나면서 잠금 위치에 고정될 때까지 캠 핸들을 닫습니다.



컨트롤러 모듈을 새시에 밀어 넣을 때 과도한 힘을 가하지 마십시오. 커넥터가 손상될 수 있습니다.

컨트롤러 모듈이 새시에 완전히 장착되면 바로 부팅이 시작됩니다.

6. 이전 단계를 반복하여 두 번째 컨트롤러를 교체 새시에 설치합니다.

7. 각 컨트롤러를 부팅합니다.

구성을 복원 및 확인합니다 - **ASA A900**

새시 교체를 완료하려면 특정 작업을 완료해야 합니다.

1단계: 새시의 HA 상태를 확인하고 설정합니다

새시의 HA 상태를 확인하고 필요한 경우 시스템 구성에 맞게 상태를 업데이트해야 합니다.

1. 유지보수 모드의 컨트롤러 모듈 중 하나에서 로컬 컨트롤러 모듈 및 새시의 HA 상태를 "ha-config show"로 표시합니다

HA 상태는 모든 구성 요소에 대해 동일해야 합니다.

2. 새시에 대해 표시된 시스템 상태가 시스템 구성과 일치하지 않는 경우:
 - a. 새시의 HA 상태를 "ha-config modify chassis_ha-state_"로 설정합니다

HA 상태의 값은 다음 중 하나일 수 있습니다.

- HA
- 비 하

3. 설정이 변경되었는지 확인합니다. ha-config show
4. 아직 다시 하지 않았다면 나머지 시스템을 다시 정하십시오.

2단계: 시스템을 불러옵니다

1. 전원 케이블을 다시 PSU에 꽂습니다.
2. 로커를 * 켜짐 * 으로 전환하여 PSU를 켜고 컨트롤러가 완전히 켜질 때까지 기다립니다.
3. 전원을 켜 후 새시 및 컨트롤러의 앞면과 뒷면에 장애 표시등이 있는지 확인합니다.
4. SSH를 통해 노드의 SP 또는 BMC IP 주소에 연결합니다. 이 주소는 노드를 종료하는 데 사용되는 주소와 동일합니다.
5. 에 설명된 대로 추가 상태 점검을 수행합니다
["How_to_Perform_a_cluster_health_check_with_a_script_in_ONTAP"을 참조하십시오](#)
6. AutoSupport를 다시 켭니다(유지 관리 창 종료 메시지).
`system node autosupport invoke -node * -type all -message MAINT=end`



모범 사례는 다음과 같습니다.

- 모두 해결 ["Active IQ Wellness 알림 및 위험"](#) (Active IQ는 전원을 켜 후 자동 지원을 처리하는 데 시간이 걸립니다. 결과가 지연될 수 있습니다.)
- 실행 ["Active IQ Config Advisor"](#)
- 를 사용하여 시스템 상태를 확인합니다
["How_to_Perform_a_cluster_health_check_with_a_script_in_ONTAP"을 참조하십시오](#)

3단계: 장애가 발생한 부품을 NetApp에 반환

키트와 함께 제공된 RMA 지침에 설명된 대로 오류가 발생한 부품을 NetApp에 반환합니다. "부품 반환 및 교체" 자세한 내용은 페이지를 참조하십시오.

컨트롤러

컨트롤러 모듈 **ASA A900**을 교체합니다

손상된 컨트롤러 모듈을 교체하려면 손상된 컨트롤러를 종료하고 내부 구성 요소를 교체 컨트롤러 모듈로 옮긴 다음 교체 컨트롤러 모듈을 설치하고 교체 컨트롤러를 재부팅해야 합니다.

시작하기 전에

교체 절차를 위한 필수 구성 요소를 검토하고 사용 중인 ONTAP 운영 체제 버전에 맞는 올바른 구성 요소를 선택해야 합니다.

- 모든 드라이브 쉘프가 올바르게 작동하고 있어야 합니다.
- 시스템이 FlexArray 시스템이거나 V_StorageAttach 라이선스가 있는 경우 이 절차를 수행하기 전에 필요한 추가 단계를 참조해야 합니다.
- 시스템이 HA 쌍인 경우 정상적인 컨트롤러는 교체되는 컨트롤러를 인수할 수 있어야 합니다("손상된 컨트롤러" 절차라고 함).
- 시스템이 MetroCluster 구성인 경우 해당 섹션을 검토해야 합니다 "올바른 복구 절차 선택" 이 절차를 사용해야 하는지 여부를 확인합니다.

이 절차를 사용해야 하는 경우 4 또는 8노드 MetroCluster 구성의 컨트롤러에 대한 컨트롤러 교체 절차는 HA 쌍의 컨트롤러 교체 절차와 동일합니다. HA Pair로 제한된 장애 및 스토리지 페일오버 명령을 사용하여 교체 시 무중단 운영을 제공할 수 있으므로 MetroCluster 관련 단계가 필요하지 않습니다.

- 오류가 발생한 구성 요소를 공급업체로부터 받은 교체 FRU 구성 요소로 교체해야 합니다.
- 컨트롤러 모듈을 동일한 모델 유형의 컨트롤러 모듈로 교체해야 합니다. 컨트롤러 모듈만 교체하면 시스템을 업그레이드할 수 없습니다.
- 이 절차의 일부로 드라이브 또는 드라이브 쉘프를 변경할 수 없습니다.
- 이 절차에서는 교체 컨트롤러가 이전 컨트롤러 모듈과 동일한 버전의 ONTAP에서 부팅되도록 부팅 장치를 손상된 컨트롤러에서 교체 컨트롤러로 이동합니다.
- 올바른 시스템에 다음 단계에 있는 명령을 적용하는 것이 중요합니다.
 - 손상된 컨트롤러는 교체되는 컨트롤러입니다.
 - 교체 컨트롤러는 손상된 컨트롤러를 교체하는 새로운 컨트롤러입니다.
 - 정상적인 컨트롤러는 작동하는 컨트롤러입니다.
- 컨트롤러의 콘솔 출력을 항상 텍스트 파일로 캡처해야 합니다.

교체 프로세스 중에 발생할 수 있는 문제를 해결할 수 있도록 절차에 대한 기록을 제공합니다.

손상된 컨트롤러 **ASA A900**을 종료합니다

다음 옵션 중 하나를 사용하여 컨트롤러를 종료하거나 손상된 컨트롤러를 인수합니다.

옵션 1: 대부분의 시스템

손상된 컨트롤러를 종료하려면 컨트롤러 상태를 확인하고, 필요한 경우 정상적인 컨트롤러가 손상된 컨트롤러 스토리지에서 데이터를 계속 제공할 수 있도록 컨트롤러를 인수해야 합니다.

이 작업에 대해

- SAN 시스템을 사용하는 경우 손상된 컨트롤러 SCSI 블레이드에 대한 이벤트 메시지를 확인해야 ``cluster kernel-service show``합니다. ``cluster kernel-service show`priv advanced` 모드에서 명령을 실행하면 노드 이름, 해당 노드의 쿼럼 상태, 해당 노드의 가용성 상태 및 해당 노드의 작동 상태가 표시됩니다.

각 SCSI 블레이드 프로세스는 클러스터의 다른 노드와 함께 쿼럼에 있어야 합니다. 교체를 진행하기 전에 모든 문제를 해결해야 합니다.

- 노드가 2개 이상인 클러스터가 있는 경우 쿼럼에 있어야 합니다. 클러스터가 쿼럼에 없거나 정상 컨트롤러에 자격 및 상태에 대해 FALSE가 표시되는 경우 손상된 컨트롤러를 종료하기 전에 문제를 해결해야 합니다(참조 "[노드를 클러스터와 동기화합니다](#)").

단계

1. AutoSupport가 활성화된 경우 AutoSupport 메시지를 호출하여 자동 케이스 생성을 억제합니다. `system node autosupport invoke -node * -type all -message MAINT=<# of hours>h`

다음 AutoSupport 메시지는 2시간 동안 자동 케이스 생성을 억제합니다. `cluster1:> system node autosupport invoke -node * -type all -message MAINT=2h`

2. 정상적인 컨트롤러의 콘솔에서 'Storage failover modify – node local - auto-반환 false'를 자동으로 반환합니다



자동 반환을 비활성화하시겠습니까?_가 표시되면 'y'를 입력합니다.

3. 손상된 컨트롤러를 로더 프롬프트로 가져가십시오.

손상된 컨트롤러가 표시되는 경우...	그러면...
LOADER 메시지가 표시됩니다	다음 단계로 이동합니다.
반환 대기 중...	Ctrl-C를 누른 다음 메시지가 나타나면 y를 누릅니다.
시스템 프롬프트 또는 암호 프롬프트	정상적인 컨트롤러 'storage failover takeover -ofnode _impaired_node_name_'에서 손상된 컨트롤러를 인수하거나 중단합니다 손상된 컨트롤러에 기브백을 기다리는 중... 이 표시되면 Ctrl-C를 누른 다음 y를 응답합니다.

옵션 2: 컨트롤러가 MetroCluster에 있습니다



시스템이 2노드 MetroCluster 구성인 경우 이 절차를 사용하지 마십시오.

손상된 컨트롤러를 종료하려면 컨트롤러 상태를 확인하고, 필요한 경우 정상적인 컨트롤러가 손상된 컨트롤러

스토리지에서 데이터를 계속 제공할 수 있도록 컨트롤러를 인수해야 합니다.

- 노드가 2개 이상인 클러스터가 있는 경우 쿼럼에 있어야 합니다. 클러스터가 쿼럼에 없거나 정상 컨트롤러에 자격 및 상태에 대해 FALSE가 표시되는 경우 손상된 컨트롤러를 종료하기 전에 문제를 해결해야 합니다(참조) "[노드를 클러스터와 동기화합니다](#)".
- MetroCluster 설정이 있는 경우 MetroCluster 설정 상태가 구성되어 있고 해당 노드가 설정 및 정상 상태('MetroCluster node show')인지 확인해야 합니다.

단계

1. AutoSupport가 활성화된 경우 'system node AutoSupport invoke -node * -type all-message MAINT=number_of_hours_downh' AutoSupport 메시지를 호출하여 자동 케이스 생성을 억제합니다

다음 AutoSupport 메시지는 두 시간 동안 자동 케이스 생성을 억제합니다: ' cluster1: * > system node AutoSupport invoke - node * -type all-message MAINT=2h'

2. 정상적인 컨트롤러의 콘솔에서 'Storage failover modify – node local - auto-반환 false'를 자동으로 반환합니다
3. 손상된 컨트롤러를 로더 프롬프트로 가져가십시오.

손상된 컨트롤러가 표시되는 경우...	그러면...
LOADER 메시지가 표시됩니다	다음 단계로 이동합니다.
반환 대기 중...	Ctrl-C를 누른 다음 메시지가 나타나면 y를 누릅니다.
시스템 프롬프트 또는 암호 프롬프트(시스템 암호 입력)	정상적인 컨트롤러 'storage failover takeover -ofnode impaired_node_name_'에서 손상된 컨트롤러를 인수하거나 중단합니다 손상된 컨트롤러에 기브백을 기다리는 중... 이 표시되면 Ctrl-C를 누른 다음 y를 응답합니다.

컨트롤러 모듈 하드웨어를 교체합니다. - **ASA A900**

컨트롤러 모듈 하드웨어를 교체하려면 손상된 컨트롤러를 제거하고, FRU 구성 요소를 교체 컨트롤러 모듈로 이동한 다음, 교체 컨트롤러 모듈을 새시에 설치하고, 시스템을 유지보수 모드로 부팅해야 합니다.

다음 애니메이션은 손상된 부품을 교체 컨트롤러로 이동하는 전체 과정을 보여줍니다.

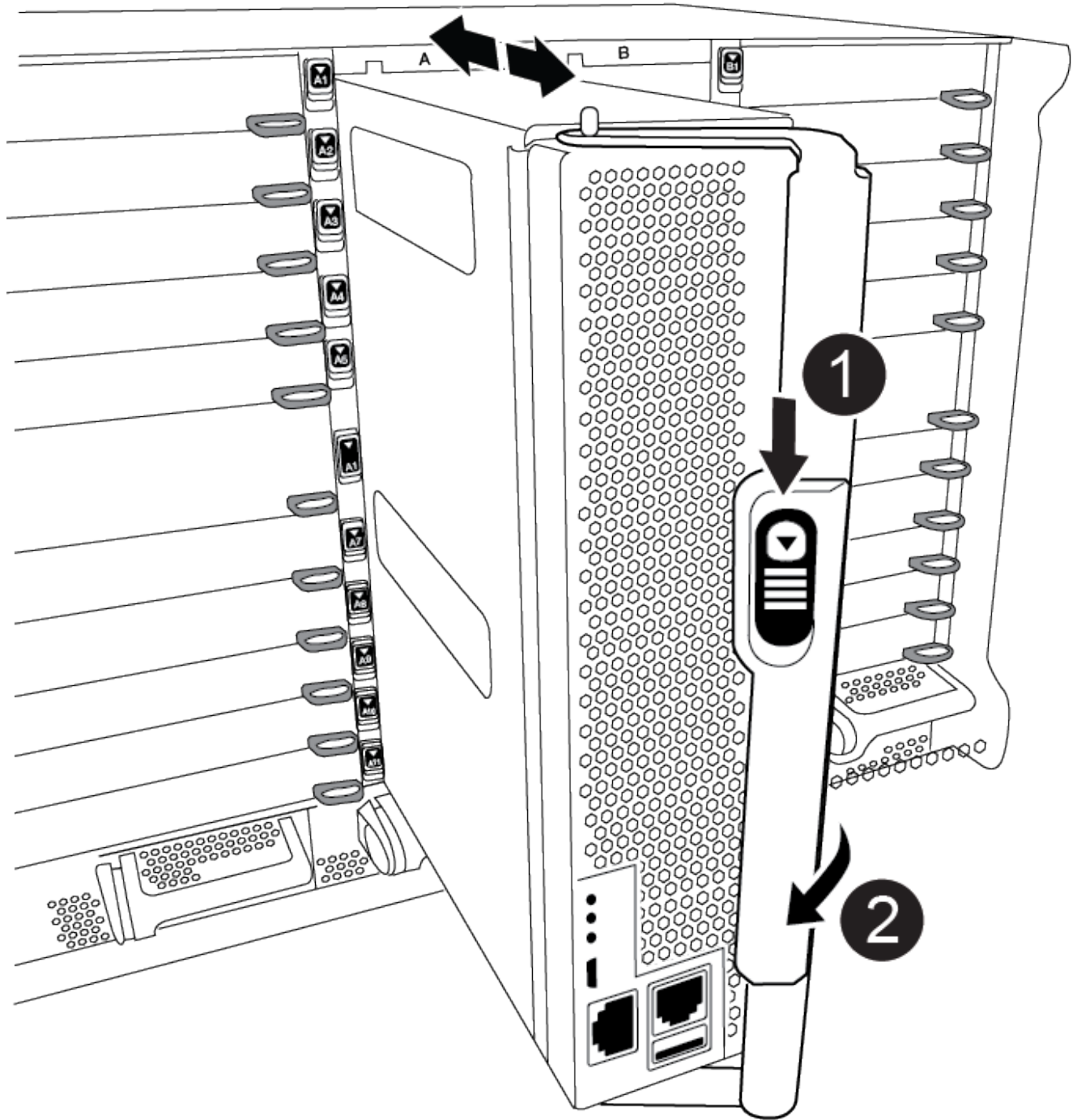
[애니메이션 - 교체 컨트롤러로 부품을 이동합니다](#)

1단계: 컨트롤러 모듈을 분리합니다

컨트롤러 내의 구성 요소에 액세스하려면 먼저 시스템에서 컨트롤러 모듈을 분리한 다음 컨트롤러 모듈의 덮개를 분리해야 합니다.

1. 아직 접지되지 않은 경우 올바르게 접지하십시오.
2. 손상된 컨트롤러 모듈에서 케이블을 뽑고 케이블이 연결된 위치를 추적합니다.
3. 캠 핸들의 테라코타 버튼이 잠금 해제될 때까지 아래로 밀니다.

애니메이션 - 컨트롤러를 제거합니다



1	캠 핸들 해제 버튼
----------	------------

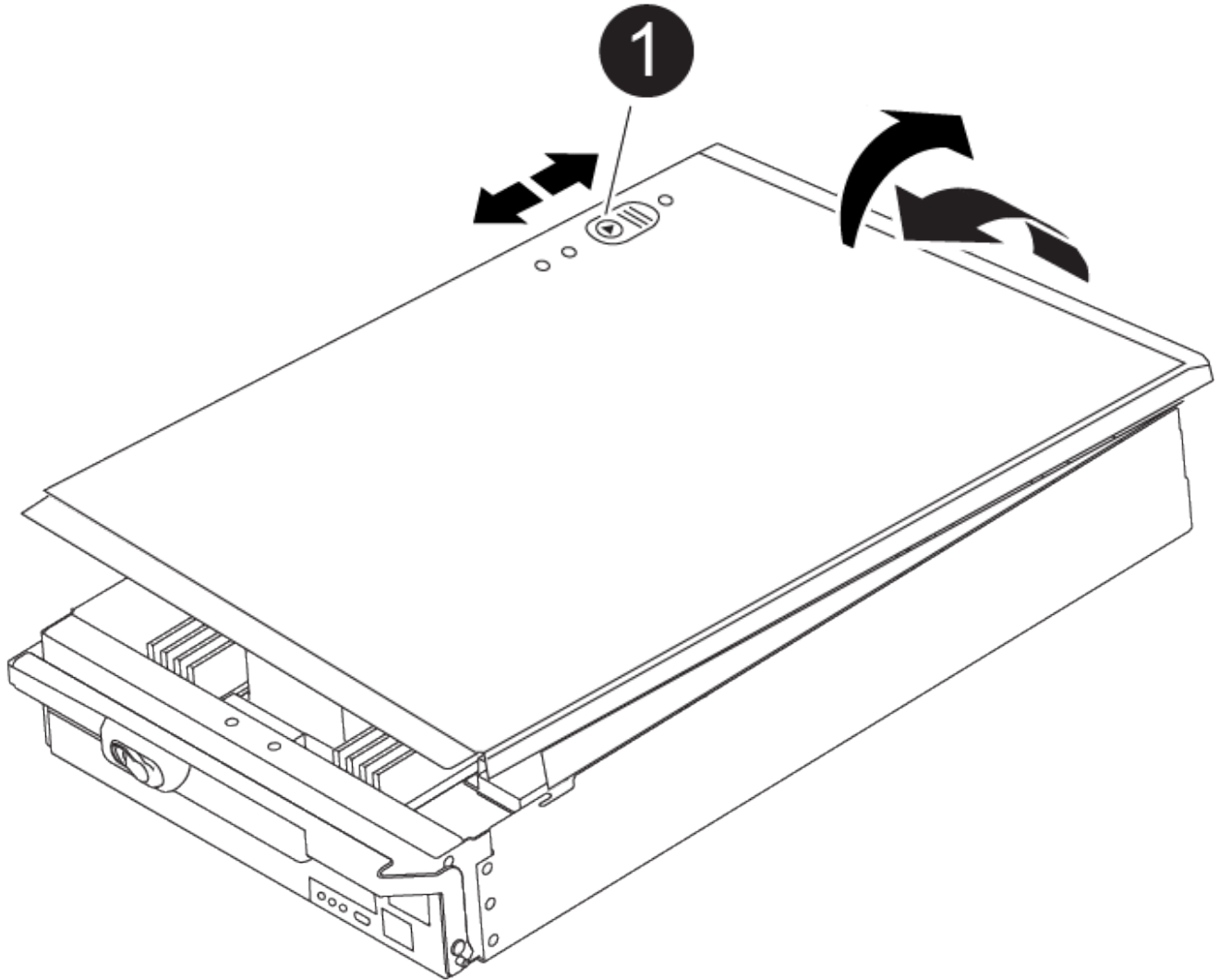
2

캠 핸들

4. 캠 핸들을 돌려 컨트롤러 모듈을 쉐시에서 완전히 분리한 다음 컨트롤러 모듈을 쉐시 밖으로 밀어냅니다.

컨트롤러 모듈 하단을 쉐시 밖으로 밀어낼 때 지지하는지 확인합니다.

5. 컨트롤러 모듈 덮개를 평평하고 안정적인 곳에 놓고 덮개의 파란색 단추를 누르고 덮개를 컨트롤러 모듈 뒤쪽으로 밀어 다음 덮개를 위로 돌려 컨트롤러 모듈에서 들어올립니다.



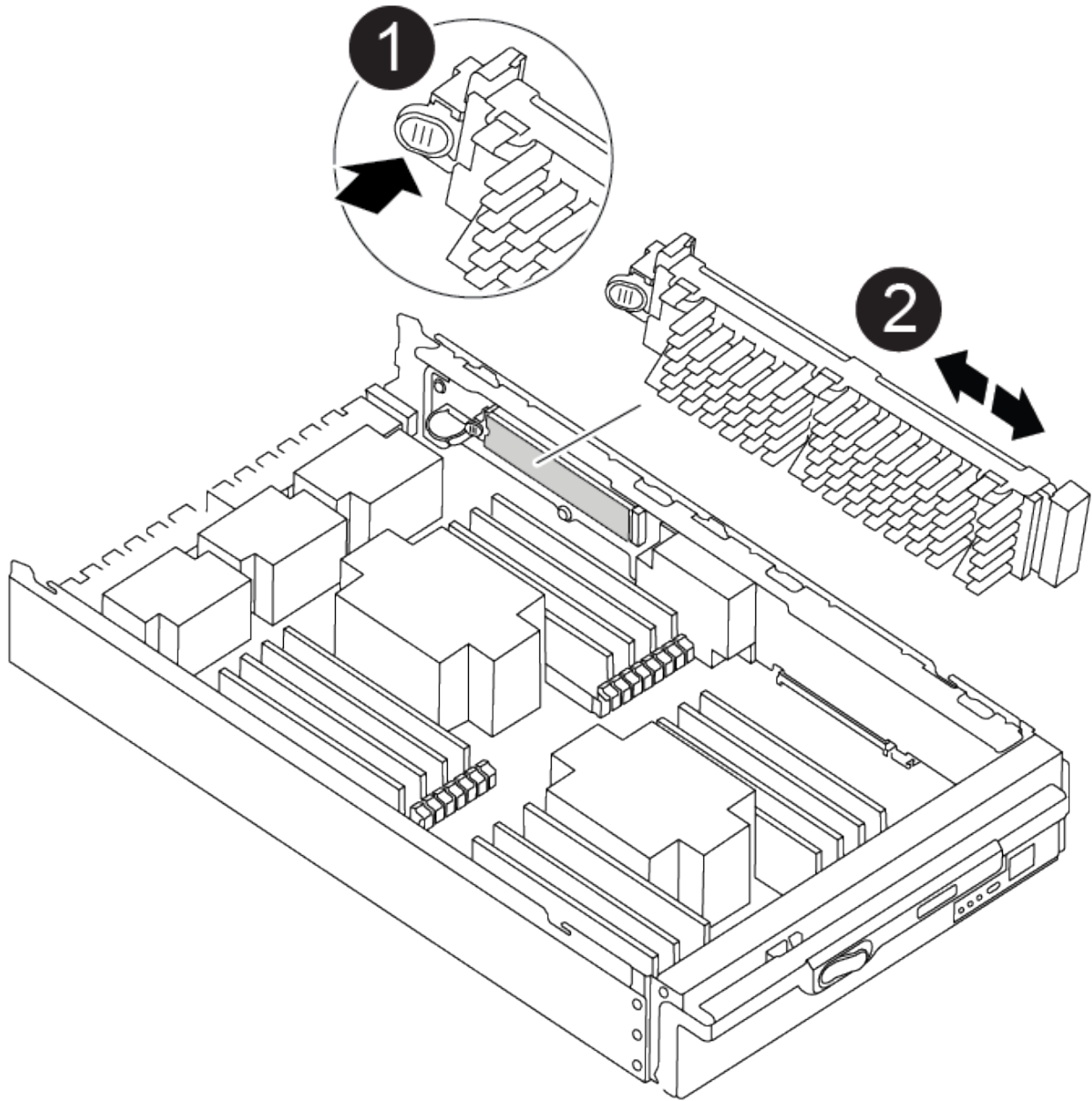
1

컨트롤러 모듈 커버 잠금 버튼

2단계: 부팅 미디어를 이동합니다

부팅 미디어를 찾아 지침에 따라 이전 컨트롤러에서 제거한 다음 새 컨트롤러에 삽입해야 합니다.

1. 다음 그림 또는 컨트롤러 모듈의 FRU 맵을 사용하여 부팅 미디어를 찾습니다.



1	분리 탭을 누릅니다
2	미디어를 부팅합니다

2. 부트 미디어 하우징의 파란색 버튼을 눌러 하우징에서 부트 미디어를 분리한 다음 부트 미디어 소켓에서 조심스럽게 똑바로 당겨 빼냅니다.



부트 미디어가 소켓 또는 부트 미디어를 손상시킬 수 있으므로 비틀거나 위로 잡아 당기지 마십시오.

3. 부트 미디어를 새 컨트롤러 모듈로 옮기고 부트 미디어의 가장자리를 소켓 하우징에 맞춘 다음 소켓에 부드럽게 밀어 넣습니다.
4. 부팅 미디어가 소켓에 똑바로 완전히 장착되었는지 확인합니다.

필요한 경우 부팅 미디어를 분리하고 소켓에 재장착합니다.

- 부트 미디어를 아래로 눌러 부트 미디어 하우징의 잠금 버튼을 누릅니다.

3단계: 시스템 DIMM을 이동합니다

DIMM을 이동하려면 이전 컨트롤러에서 교체 컨트롤러로 이동하여 특정 단계를 따릅니다.

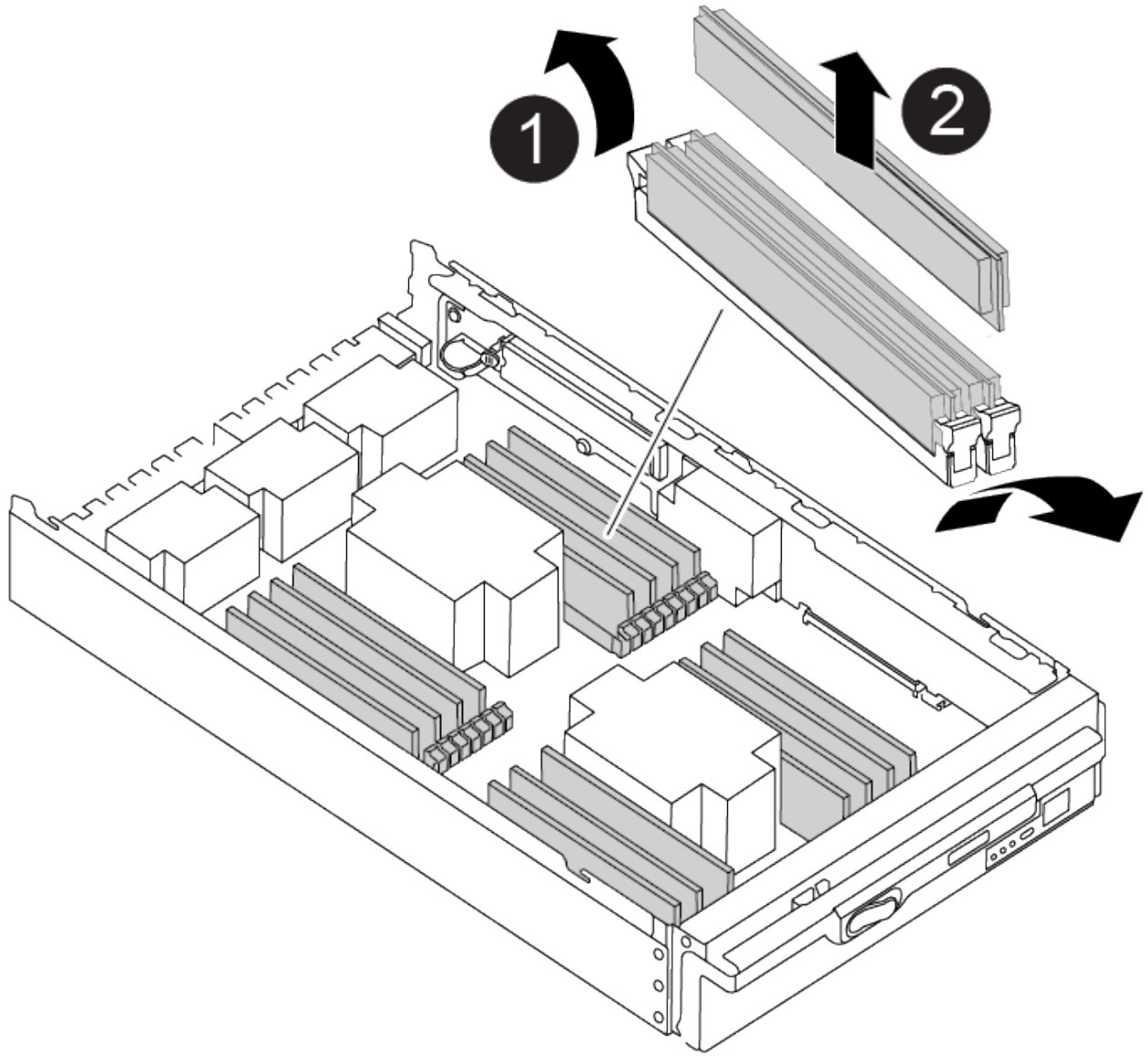


VER2 컨트롤러에는 DIMM 소켓이 적습니다. 지원되는 DIMM의 수를 줄이거나 DIMM 소켓 번호 지정에 변화가 없습니다. DIMM을 새 컨트롤러 모듈로 이동할 때 손상된 컨트롤러 모듈과 동일한 소켓 번호/위치에 DIMM을 설치합니다. DIMM 소켓 위치는 VER2 컨트롤러 모듈의 FRU 맵 다이어그램을 참조하십시오.

- 아직 접지되지 않은 경우 올바르게 접지하십시오.
- 컨트롤러 모듈에서 DIMM을 찾습니다.
- DIMM을 올바른 방향으로 교체 컨트롤러 모듈에 삽입할 수 있도록 소켓에 있는 DIMM의 방향을 기록해 두십시오.
- DIMM의 양쪽에 있는 두 개의 DIMM 이젝터 탭을 천천히 밀어 슬롯에서 DIMM을 꺼낸 다음 슬롯에서 DIMM을 밀어 꺼냅니다.



DIMM 회로 보드의 구성 요소에 압력이 가해질 수 있으므로 DIMM의 가장자리를 조심스럽게 잡으십시오.



1	DIMM 이젝터 탭
2	DIMM

5. DIMM을 설치할 슬롯을 찾습니다.

6. 커넥터의 DIMM 이젝터 탭이 열린 위치에 있는지 확인한 다음 DIMM을 슬롯에 똑바로 삽입합니다.

DIMM은 슬롯에 단단히 장착되지만 쉽게 장착할 수 있습니다. 그렇지 않은 경우 DIMM을 슬롯에 재정렬하고 다시 삽입합니다.



DIMM이 균일하게 정렬되어 슬롯에 완전히 삽입되었는지 육안으로 검사합니다.

7. DIMM을 슬롯에 똑바로 삽입합니다.

DIMM은 슬롯에 단단히 장착되지만 쉽게 장착할 수 있습니다. 그렇지 않은 경우 DIMM을 슬롯에 재정렬하고 다시

삽입합니다.



DIMM이 균일하게 정렬되어 슬롯에 완전히 삽입되었는지 육안으로 검사합니다.

8. 이젝터 탭이 DIMM 끝 부분의 노치 위에 끼워질 때까지 DIMM의 상단 가장자리를 조심스럽게 단단히 누릅니다.
9. 나머지 DIMM에 대해 이 단계를 반복합니다.

4단계: 컨트롤러를 설치합니다

구성 요소를 교체 컨트롤러 모듈에 설치한 후 교체 컨트롤러 모듈을 시스템 새시에 설치하고 운영 체제를 부팅해야 합니다.

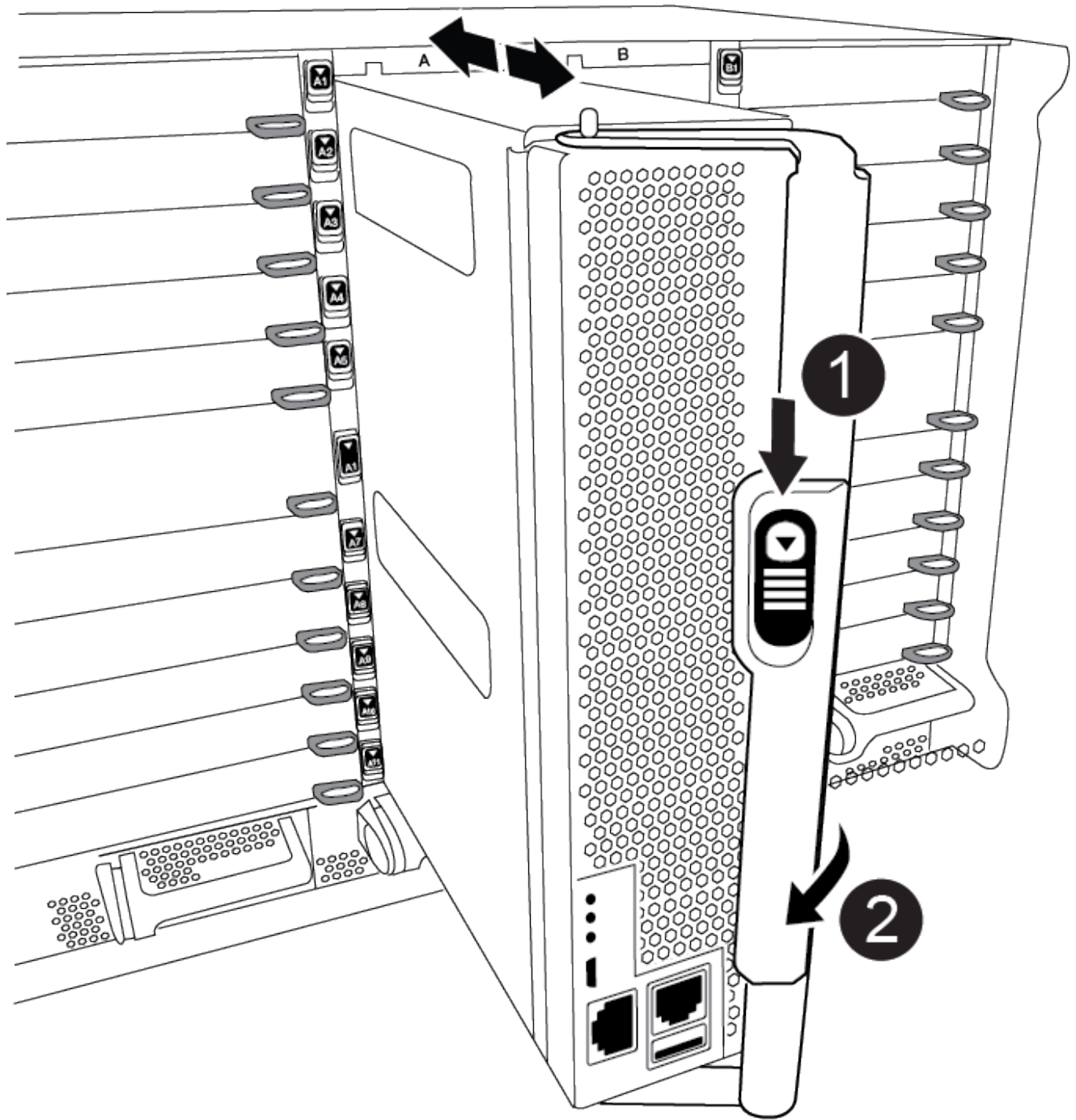
동일한 새시에 2개의 컨트롤러 모듈이 있는 HA 쌍의 경우, 컨트롤러 모듈을 설치하는 순서는 새시에 완전히 장착되자마자 재부팅을 시도하기 때문에 특히 중요합니다.



시스템이 부팅될 때 시스템 펌웨어를 업데이트할 수 있습니다. 이 프로세스를 중단하지 마십시오. 이 절차를 수행하려면 부팅 프로세스를 중단해야 합니다. 이 과정은 일반적으로 부팅 프로세스를 중단하라는 메시지가 표시된 후 언제든지 수행할 수 있습니다. 그러나 시스템이 부팅될 때 시스템 펌웨어를 업데이트하는 경우 업데이트가 완료될 때까지 기다린 후 부팅 프로세스를 중단해야 합니다.

1. 아직 접지되지 않은 경우 올바르게 접지하십시오.
2. 아직 설치하지 않은 경우 컨트롤러 모듈의 덮개를 다시 끼우십시오.
3. 컨트롤러 모듈의 끝을 새시의 입구에 맞춘 다음 컨트롤러 모듈을 반쯤 조심스럽게 시스템에 밀어 넣습니다.

[애니메이션 - 컨트롤러 설치](#)



1	캠 핸들 해제 버튼
2	캠 핸들



지시가 있을 때까지 컨트롤러 모듈을 새시에 완전히 삽입하지 마십시오.

4. 다음 섹션의 작업을 수행하기 위해 시스템에 액세스할 수 있도록 관리 포트와 콘솔 포트에만 케이블을 연결합니다.



이 절차의 뒷부분에서 나머지 케이블을 컨트롤러 모듈에 연결합니다.

5. 컨트롤러 모듈 재설치를 완료합니다.

- a. 아직 설치하지 않은 경우 케이블 관리 장치를 다시 설치하십시오.
- b. 컨트롤러 모듈이 중앙판과 만나 완전히 장착될 때까지 새시 안으로 단단히 밀어 넣습니다.



커넥터가 손상되지 않도록 컨트롤러 모듈을 새시에 밀어 넣을 때 과도한 힘을 가하지 마십시오.

컨트롤러 모듈이 새시에 완전히 장착되면 바로 부팅이 시작됩니다. 부트 프로세스를 중단할 준비를 하십시오.

- a. 컨트롤러 모듈 캠 핸들을 잠금 위치로 돌립니다.
- b. Press Ctrl-C for Boot Menu가 표시되면 Ctrl-C를 눌러 부팅 프로세스를 중단합니다.
- c. 로더로 부팅하는 옵션을 선택합니다.

시스템 구성을 복원 및 확인합니다 - **ASA A900**

하드웨어 교체를 완료한 후, 교체 컨트롤러의 하위 수준 시스템 구성을 확인하고 필요에 따라 시스템 설정을 재구성합니다.

1단계: 시스템 시간을 설정하고 확인합니다

교체 컨트롤러 모듈의 시간과 날짜를 HA 쌍의 정상 컨트롤러 모듈 또는 독립형 구성의 안정적인 시간 서버와 확인해야 합니다. 시간과 날짜가 일치하지 않으면 시간 차이로 인해 클라이언트가 중단되는 것을 방지하기 위해 교체 컨트롤러 모듈에서 해당 날짜와 시간을 재설정해야 합니다.

이 작업에 대해

올바른 시스템에 다음 단계에 있는 명령을 적용하는 것이 중요합니다.

- `replacement_node`는 이 절차의 일부로 손상된 노드를 교체한 새 노드입니다.
- `healthy_node`는 `_replacement_node`의 HA 파트너입니다.

단계

1. `refacement_node`가 LOADER 프롬프트에 있지 않으면 시스템을 LOADER 프롬프트로 중단합니다.

2. `Healthy_node`에서 시스템 시간을 확인합니다. `cluster date show`

날짜와 시간은 구성된 시간대를 기준으로 합니다.

3. LOADER 프롬프트에서, `_replacement_node:sHow date`의 날짜와 시간을 확인하십시오

날짜 및 시간은 GMT로 제공됩니다.

4. 필요한 경우 교체 노드의 날짜(GMT)를 'SET DATE_MM/dd/yyyy_'로 설정합니다

5. 필요한 경우 교체 노드의 시간을 GMT 단위로 'SET TIME_hh:mm:ss_'로 설정합니다

6. LOADER 프롬프트에서 `_replacement_node`의 날짜 및 시간을 확인합니다. `show date`

날짜 및 시간은 GMT로 제공됩니다.

2단계: 컨트롤러의 HA 상태를 확인하고 설정합니다

컨트롤러 모듈의 HA 상태를 확인하고 필요한 경우 시스템 구성과 일치하도록 상태를 업데이트해야 합니다.

1. 교체 컨트롤러 모듈의 유지보수 모드에서 모든 구성 요소가 동일한 'HA' 상태 즉, ha-config show를 표시하는지 확인합니다

시스템이 다음 상태인 경우:	모든 구성요소의 HA 상태는...
HA 쌍	HA
4개 이상의 노드로 구성된 MetroCluster FC 구성	MCC
MetroCluster IP 구성	mcip

2. 컨트롤러 모듈의 표시된 시스템 상태가 시스템 구성과 일치하지 않으면 컨트롤러 모듈의 HA 상태를 "ha-config modify controller_ha-state_"로 설정하십시오
3. 새시의 표시된 시스템 상태가 시스템 구성과 일치하지 않으면 새시의 HA 상태를 "ha-config modify chassis_ha-state_"로 설정합니다

시스템 회수 - ASA A900

스토리지 및 네트워크 연결을 재사용하여 교체 절차를 계속합니다.

1단계: 시스템 회수

컨트롤러 모듈의 스토리지 및 네트워크 연결을 다시 시작해야 합니다.

단계

1. 시스템을 다시 연결합니다.
2. 을 사용하여 케이블이 올바른지 확인합니다 "[Active IQ Config Advisor](#)".
 - a. Config Advisor를 다운로드하고 설치합니다.
 - b. 대상 시스템에 대한 정보를 입력한 다음 데이터 수집 을 클릭합니다.
 - c. 케이블 연결 탭을 클릭한 다음 출력을 확인합니다. 모든 디스크 헬프가 표시되고 모든 디스크가 출력에 표시되는지 확인하여 찾은 케이블 연결 문제를 해결합니다.
 - d. 해당 탭을 클릭하여 다른 케이블을 확인한 다음 Config Advisor의 출력을 확인합니다.



시스템 ID 및 디스크 할당 정보는 컨트롤러 모듈과 분리되어 있고 컨트롤러 모듈 교체의 영향을 받지 않는 모듈에 있는 NVRAM 모듈에 상주합니다.

2단계: 디스크를 재할당합니다

스토리지 시스템이 HA 쌍 내에 있는 경우, 절차 종료 시 기브백이 발생하면 새 컨트롤러 모듈의 시스템 ID가 자동으로

디스크에 할당됩니다. `_replacement_controller`를 부팅할 때 시스템 ID 변경을 확인한 다음 변경이 구현되었는지 확인해야 합니다.

이 절차는 HA 쌍에서 ONTAP을 실행하는 시스템에만 적용됩니다.

1. `replacement_controller`가 유지보수 모드("*>" 프롬프트 표시)인 경우 유지보수 모드를 종료하고 로더 프롬프트인 "halt"로 이동합니다
2. `system ID mismatch: boot_ontap`로 인해 시스템 ID를 재정의하라는 메시지가 표시되면 `_replacement_controller`의 LOADER 프롬프트에서 컨트롤러를 부팅하고 y를 입력합니다
3. `replacement_controller` 콘솔에 'Waiting for 반환...' 메시지가 표시될 때까지 기다린 후 정상적인 컨트롤러에서 새 파트너 시스템 ID가 자동으로 지정되었는지 확인합니다. 'storage failover show'

명령 출력에는 손상된 컨트롤러에서 시스템 ID가 변경되었다는 메시지와 함께 올바른 이전 및 새 ID가 표시되어야 합니다. 다음 예제에서 node2는 교체를 거쳤으며 새 시스템 ID가 151759706입니다.

```
node1> `storage failover show`
```

Node	Partner	Takeover Possible	State Description
node1	node2	false	System ID changed on partner (Old: 151759755, New: 151759706), In takeover
node2	node1	-	Waiting for giveback (HA mailboxes)

4. 정상적인 컨트롤러에서 코어 덤프가 저장되었는지 확인합니다.

- a. 고급 권한 수준 'Set-Privilege advanced'로 변경합니다

고급 모드로 계속 진행하라는 메시지가 나타나면 Y로 응답할 수 있습니다. 고급 모드 프롬프트가 나타납니다(*>).

- b. 모든 코어 덤프를 저장합니다. 'system node run-node_local-node-name_partner savecore'

- c. 반환 명령을 실행하기 전에 savecore 명령이 완료될 때까지 기다립니다.

다음 명령을 입력하여 savecore 명령의 진행 상태를 모니터링할 수 있습니다. 'system node run-node_local-node-name_partner savecore -s'

- d. admin 권한 수준으로 복귀:'et-Privilege admin'입니다

5. 스토리지 시스템에 스토리지 또는 볼륨 암호화가 구성된 경우 온보드 키 관리를 사용하는지 또는 외부 키 관리를 사용하는지 여부에 따라 다음 절차 중 하나를 사용하여 스토리지 또는 볼륨 암호화 기능을 복원해야 합니다.

- "온보드 키 관리 암호화 키를 복원합니다"
- "외부 키 관리 암호화 키를 복원합니다"

6. 컨트롤러를 다시 제공합니다.

자세한 내용은 을 참조하십시오 "4노드 MetroCluster 구성에서 HA 테이크오버 및 MetroCluster 스위치오버 중에 디스크 소유권이 변경됩니다" 주제.

10. 시스템이 MetroCluster 구성인 경우 각 컨트롤러가 'MetroCluster node show-fields configuration-state'로 구성되어 있는지 확인합니다

```
node1_siteA::> metrocluster node show -fields configuration-state

dr-group-id          cluster node          configuration-state
-----
-----
1 node1_siteA        node1mcc-001         configured
1 node1_siteA        node1mcc-002         configured
1 node1_siteB        node1mcc-003         configured
1 node1_siteB        node1mcc-004         configured

4 entries were displayed.
```

11. 각 컨트롤러에 대해 예상되는 볼륨이 'vol show-node-name'인지 확인합니다
12. 재부팅 시 자동 테이크오버 기능을 사용하지 않도록 설정한 경우 정상 컨트롤러에서 활성화하십시오. 'storage failover modify -node replacement -node -name -onreboot true'

전체 시스템 복원 - ASA A900

교체 절차를 완료하고 시스템을 전체 작업으로 복원하려면 스토리지를 재구성하고 NetApp Storage Encryption 구성을 복원한 다음(필요한 경우) 새 컨트롤러에 대한 라이선스를 설치해야 합니다. 시스템을 전체 작동 상태로 복원하기 전에 일련의 작업을 완료해야 합니다.

1단계: 새 컨트롤러에 대한 라이선스를 설치합니다

장애가 발생한 노드가 표준(노드 잠금) 라이선스가 필요한 ONTAP 기능을 사용 중인 경우 _replacement_node에 대한 새 라이선스를 설치해야 합니다. 표준 라이선스가 있는 기능의 경우 클러스터의 각 노드에 기능에 대한 자체 키가 있어야 합니다.

이 작업에 대해

라이선스 키를 설치하기 전까지는 표준 라이선스가 필요한 기능을 _replacement_node에서 계속 사용할 수 있습니다. 그러나 손상된 노드가 클러스터의 유일한 노드인 경우 해당 기능에 대한 라이선스가 있으면 기능을 변경할 수 없습니다.

또한 노드에서 라이선스가 없는 기능을 사용하면 라이선스 계약을 준수하지 않을 수 있으므로 가능한 한 빨리 _replacement_node에 교체 라이선스 키 또는 키를 설치해야 합니다.

라이선스 키는 28자 형식이어야 합니다.

라이선스 키를 설치할 수 있는 90일의 유예 기간이 있습니다. 유예 기간이 지나면 모든 이전 라이선스가 무효화됩니다. 유효한 라이선스 키를 설치한 후 유예 기간이 끝나기 전에 모든 키를 24시간 동안 설치해야 합니다.

노드가 MetroCluster 구성에 있고 사이트의 모든 노드를 교체한 경우 스위치백 전 _replacement_node 또는 노드에 라이선스 키를 설치해야 합니다.

단계

1. 새 라이선스 키가 필요한 경우 에서 교체용 라이선스 키를 받으십시오 ["NetApp Support 사이트"](#) My Support(내 지원) 섹션에서 Software licenses(소프트웨어 라이선스) 를 선택합니다.



필요한 새 라이선스 키는 자동으로 생성되어 파일의 이메일 주소로 전송됩니다. 30일 이내에 라이선스 키가 포함된 이메일을 받지 못한 경우 기술 지원 부서에 문의하십시오.

2. 각 라이선스 키를 '시스템 라이선스 추가 라이선스 코드 라이선스 키, 라이선스 키...'로 설치합니다
3. 필요한 경우 이전 라이선스를 제거합니다.
 - a. 미사용 라이선스 확인:'라이선스 정리 - 미사용 - 시뮬레이션
 - b. 목록이 올바르면 사용하지 않는 사용권의 'license clean-up-unused'를 삭제합니다

2단계: LIF를 확인하고 일련 번호를 등록합니다

replacement_node를 서비스로 반환하기 전에 LIF가 홈 포트에 있는지 확인하고, AutoSupport가 설정된 경우 _replacement_node의 일련 번호를 등록하고, 자동 반환 기능을 재설정해야 합니다.

단계

1. 논리 인터페이스가 홈 서버 및 포트에 대해 'network interface show-is-home false'라는 보고를 하는지 확인합니다

LIF가 FALSE로 표시되면 해당 LIF를 홈 포트에 되돌립니다. `network interface revert -vserver * -lif *`

2. NetApp Support에 시스템 일련 번호를 등록합니다.
 - AutoSupport가 활성화된 경우 AutoSupport 메시지를 전송하여 일련 번호를 등록합니다.
 - AutoSupport가 활성화되어 있지 않으면 를 호출합니다 ["NetApp 지원"](#) 일련 번호를 등록합니다.
3. AutoSupport 유지보수 윈도우가 트리거된 경우 를 사용하여 윈도우를 종료합니다 `system node autosupport invoke -node * -type all -message MAINT=END` 명령.
4. 자동 반환이 비활성화된 경우 'Storage failover modify -node local -auto-반환 true'를 다시 설정합니다

3단계: 장애가 발생한 부품을 NetApp에 반환

키트와 함께 제공된 RMA 지침에 설명된 대로 오류가 발생한 부품을 NetApp에 반환합니다. ["부품 반환 및 교체"](#) 자세한 내용은 페이지를 참조하십시오.

DIMM-ASA A900을 교체합니다

시스템에서 수정 가능한 오류 수정 코드(ECC)를 계속 등록할 때 컨트롤러 모듈의 DIMM을 교체해야 합니다. 그렇지 않으면 시스템 패닉이 발생합니다.

시작하기 전에

시스템의 다른 모든 구성 요소가 올바르게 작동해야 합니다. 그렇지 않은 경우 기술 지원 부서에 문의해야 합니다.

오류가 발생한 구성 요소를 공급업체로부터 받은 교체 FRU 구성 요소로 교체해야 합니다.

1단계: 손상된 컨트롤러를 종료합니다

다음 옵션 중 하나를 사용하여 컨트롤러를 종료하거나 손상된 컨트롤러를 인수합니다.

옵션 1: 대부분의 시스템

손상된 컨트롤러를 종료하려면 컨트롤러 상태를 확인하고, 필요한 경우 정상적인 컨트롤러가 손상된 컨트롤러 스토리지에서 데이터를 계속 제공할 수 있도록 컨트롤러를 인수해야 합니다.

이 작업에 대해

- SAN 시스템을 사용하는 경우 손상된 컨트롤러 SCSI 블레이드에 대한 이벤트 메시지를 확인해야 ``cluster kernel-service show``합니다. ``cluster kernel-service show`priv advanced` 모드에서 명령을 실행하면 노드 이름, 해당 노드의 쿼럼 상태, 해당 노드의 가용성 상태 및 해당 노드의 작동 상태가 표시됩니다.

각 SCSI 블레이드 프로세스는 클러스터의 다른 노드와 함께 쿼럼에 있어야 합니다. 교체를 진행하기 전에 모든 문제를 해결해야 합니다.

- 노드가 2개 이상인 클러스터가 있는 경우 쿼럼에 있어야 합니다. 클러스터가 쿼럼에 없거나 정상 컨트롤러에 자격 및 상태에 대해 FALSE가 표시되는 경우 손상된 컨트롤러를 종료하기 전에 문제를 해결해야 합니다(참조 "[노드를 클러스터와 동기화합니다](#)").

단계

1. AutoSupport가 활성화된 경우 AutoSupport 메시지를 호출하여 자동 케이스 생성을 억제합니다. `system node autosupport invoke -node * -type all -message MAINT=<# of hours>h`

다음 AutoSupport 메시지는 2시간 동안 자동 케이스 생성을 억제합니다. `cluster1:> system node autosupport invoke -node * -type all -message MAINT=2h`

2. 정상적인 컨트롤러의 콘솔에서 'Storage failover modify – node local - auto-반환 false'를 자동으로 반환합니다



자동 반환을 비활성화하시겠습니까?_가 표시되면 'y'를 입력합니다.

3. 손상된 컨트롤러를 로더 프롬프트로 가져가십시오.

손상된 컨트롤러가 표시되는 경우...	그러면...
LOADER 메시지가 표시됩니다	다음 단계로 이동합니다.
반환 대기 중...	Ctrl-C를 누른 다음 메시지가 나타나면 y를 누릅니다.
시스템 프롬프트 또는 암호 프롬프트	정상적인 컨트롤러 'storage failover takeover -ofnode _impaired_node_name_'에서 손상된 컨트롤러를 인수하거나 중단합니다 손상된 컨트롤러에 기브백을 기다리는 중... 이 표시되면 Ctrl-C를 누른 다음 y를 응답합니다.

옵션 2: 컨트롤러가 MetroCluster에 있습니다



시스템이 2노드 MetroCluster 구성인 경우 이 절차를 사용하지 마십시오.

손상된 컨트롤러를 종료하려면 컨트롤러 상태를 확인하고, 필요한 경우 정상적인 컨트롤러가 손상된 컨트롤러

스토리지에서 데이터를 계속 제공할 수 있도록 컨트롤러를 인수해야 합니다.

- 노드가 2개 이상인 클러스터가 있는 경우 쿼럼에 있어야 합니다. 클러스터가 쿼럼에 없거나 정상 컨트롤러에 자격 및 상태에 대해 FALSE가 표시되는 경우 손상된 컨트롤러를 종료하기 전에 문제를 해결해야 합니다(참조) "[노드를 클러스터와 동기화합니다](#)".
- MetroCluster 설정이 있는 경우 MetroCluster 설정 상태가 구성되어 있고 해당 노드가 설정 및 정상 상태('MetroCluster node show')인지 확인해야 합니다.

단계

1. AutoSupport가 활성화된 경우 'system node AutoSupport invoke -node * -type all-message MAINT=number_of_hours_downh' AutoSupport 메시지를 호출하여 자동 케이스 생성을 억제합니다

다음 AutoSupport 메시지는 두 시간 동안 자동 케이스 생성을 억제합니다: ' cluster1: * > system node AutoSupport invoke - node * -type all-message MAINT=2h'

2. 정상적인 컨트롤러의 콘솔에서 'Storage failover modify – node local - auto-반환 false'를 자동으로 반환합니다
3. 손상된 컨트롤러를 로더 프롬프트로 가져가십시오.

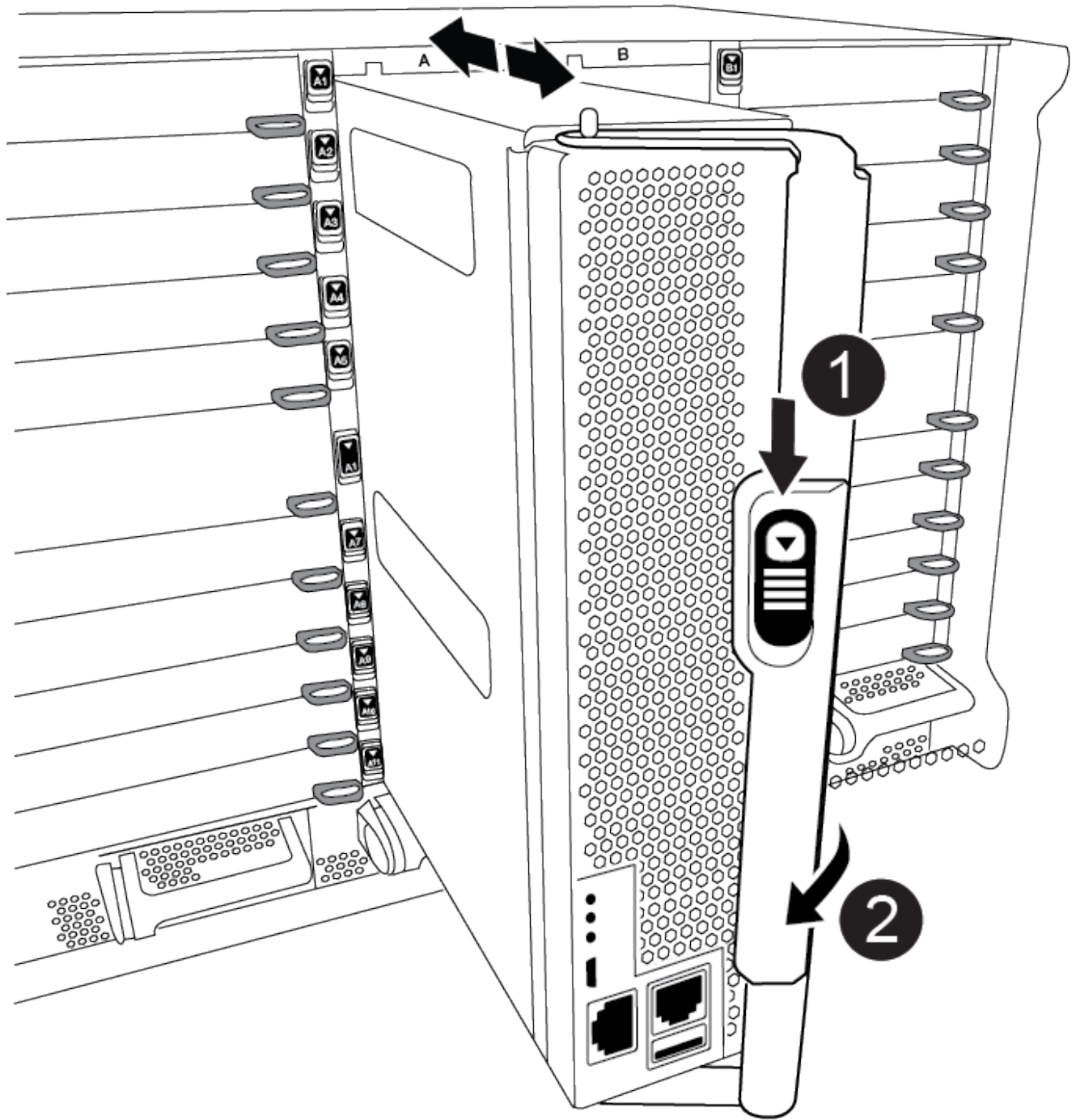
손상된 컨트롤러가 표시되는 경우...	그러면...
LOADER 메시지가 표시됩니다	다음 단계로 이동합니다.
반환 대기 중...	Ctrl-C를 누른 다음 메시지가 나타나면 y를 누릅니다.
시스템 프롬프트 또는 암호 프롬프트(시스템 암호 입력)	정상적인 컨트롤러 'storage failover takeover -ofnode impaired_node_name_'에서 손상된 컨트롤러를 인수하거나 중단합니다 손상된 컨트롤러에 기브백을 기다리는 중... 이 표시되면 Ctrl-C를 누른 다음 y를 응답합니다.

2단계: 컨트롤러 모듈을 분리합니다

컨트롤러 내의 구성 요소에 액세스하려면 먼저 시스템에서 컨트롤러 모듈을 분리한 다음 컨트롤러 모듈의 덮개를 분리해야 합니다.

1. 아직 접지되지 않은 경우 올바르게 접지하십시오.
2. 손상된 컨트롤러 모듈에서 케이블을 뽑고 케이블이 연결된 위치를 추적합니다.
3. 캠 핸들의 테라코타 버튼이 잠금 해제될 때까지 아래로 밀니다.

[애니메이션 - 컨트롤러를 제거합니다](#)

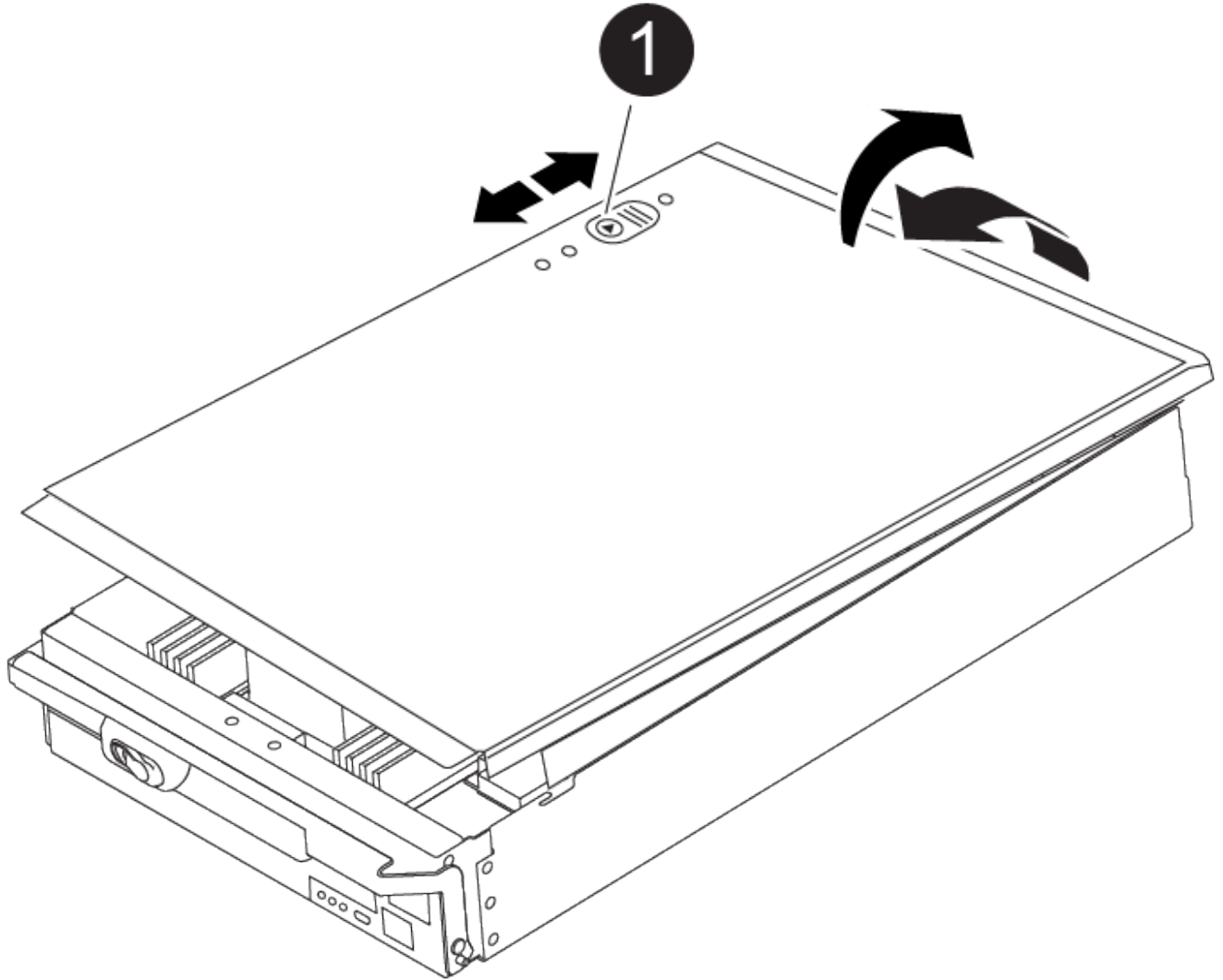


1	캠 핸들 해제 버튼
2	캠 핸들

4. 캠 핸들을 돌려 컨트롤러 모듈을 쉐시에서 완전히 분리한 다음 컨트롤러 모듈을 쉐시 밖으로 밀어냅니다.

컨트롤러 모듈 하단을 쉐시 밖으로 밀어낼 때 지지하는지 확인합니다.

- 컨트롤러 모듈 덮개를 평평하고 안정적인 곳에 놓고 덮개의 파란색 단추를 누르고 덮개를 컨트롤러 모듈 뒤쪽으로 민 다음 덮개를 위로 돌려 컨트롤러 모듈에서 들어올립니다.



1	컨트롤러 모듈 커버 잠금 버튼
----------	------------------

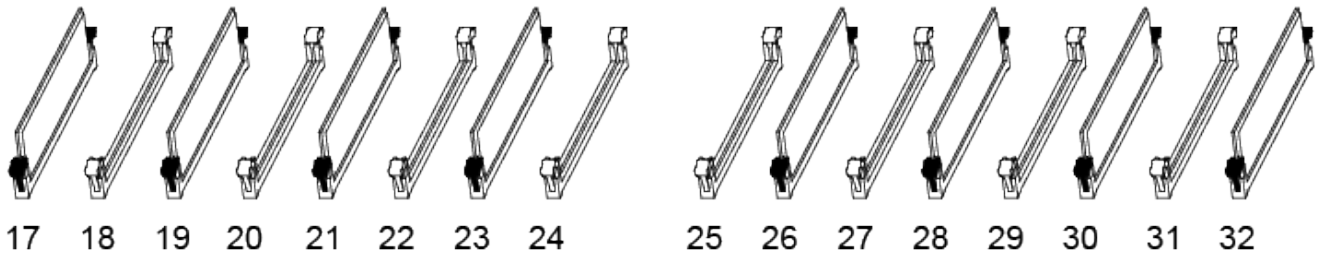
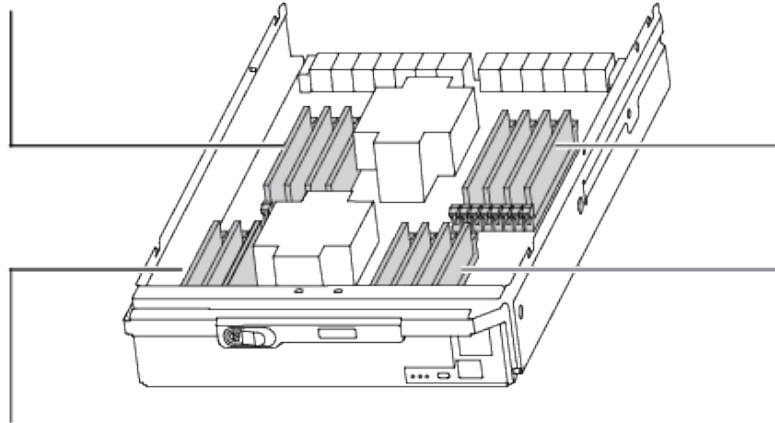
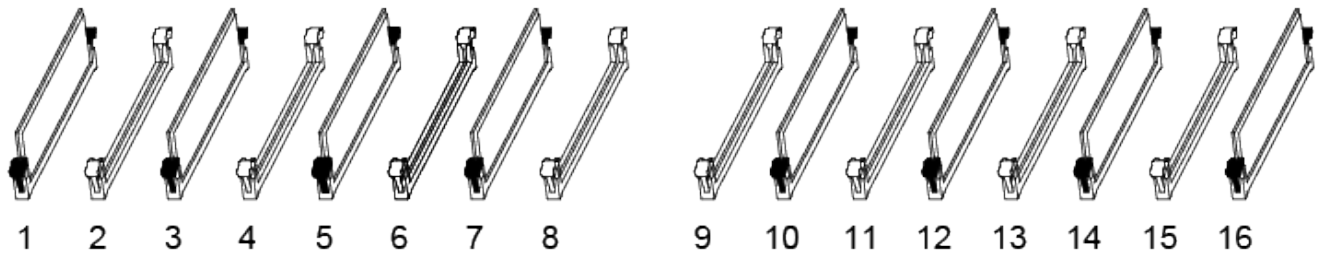
3단계: DIMM을 교체합니다

DIMM을 교체하려면 컨트롤러 내부에서 DIMM을 찾은 후 특정 단계를 따르십시오.



VER2 컨트롤러에는 DIMM 소켓이 적습니다. 지원되는 DIMM의 수를 줄이거나 DIMM 소켓 번호 지정에 변화가 없습니다. DIMM을 새 컨트롤러 모듈로 이동할 때 손상된 컨트롤러 모듈과 동일한 소켓 번호/위치에 DIMM을 설치합니다. DIMM 소켓 위치는 VER2 컨트롤러 모듈의 FRU 맵 다이어그램을 참조하십시오.

- 아직 접지되지 않은 경우 올바르게 접지하십시오.
- 컨트롤러 모듈에서 DIMM을 찾습니다.

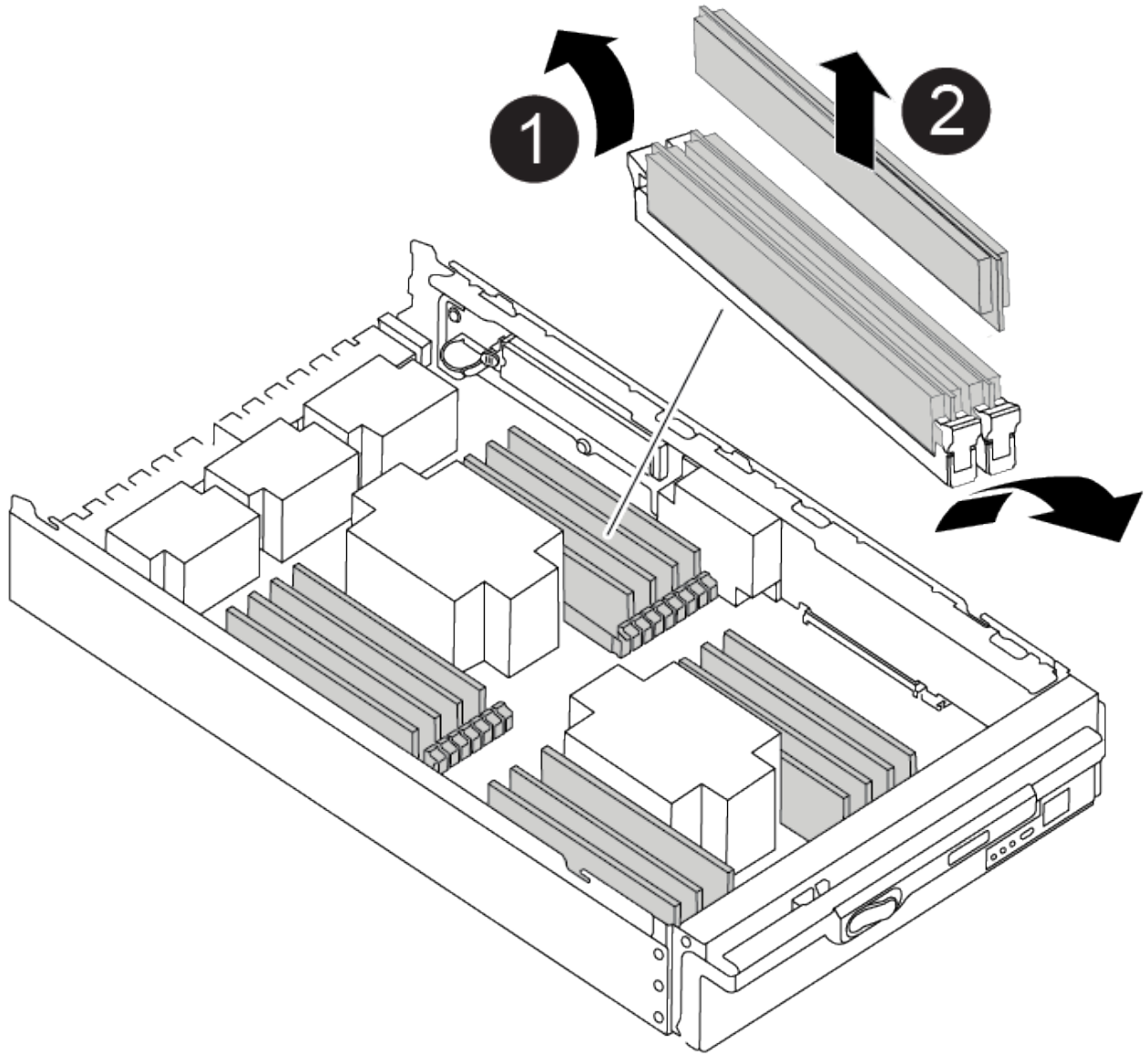


3. DIMM의 양쪽에 있는 두 개의 DIMM 이젝터 탭을 천천히 밀어 슬롯에서 DIMM을 꺼낸 다음 슬롯에서 DIMM을 밀어 꺼냅니다.



DIMM 회로 보드의 구성 요소에 압력이 가해질 수 있으므로 DIMM의 가장자리를 조심스럽게 잡으십시오.

애니메이션 - DIMM을 교체합니다



①	DIMM 이젝터 탭
②	DIMM

4. 정전기 방지 포장용 백에서 교체용 DIMM을 제거하고 DIMM을 모서리에 맞춰 슬롯에 맞춥니다.

DIMM의 핀 사이의 노치가 소켓의 탭과 일직선이 되어야 합니다.

5. 커넥터의 DIMM 이젝터 탭이 열린 위치에 있는지 확인한 다음 DIMM을 슬롯에 똑바로 삽입합니다.

DIMM은 슬롯에 단단히 장착되지만 쉽게 장착할 수 있습니다. 그렇지 않은 경우 DIMM을 슬롯에 재정렬하고 다시 삽입합니다.



DIMM이 균일하게 정렬되어 슬롯에 완전히 삽입되었는지 육안으로 검사합니다.

6. 이젝터 탭이 DIMM 끝 부분의 노치 위에 끼워질 때까지 DIMM의 상단 가장자리를 조심스럽게 단단히 누릅니다.

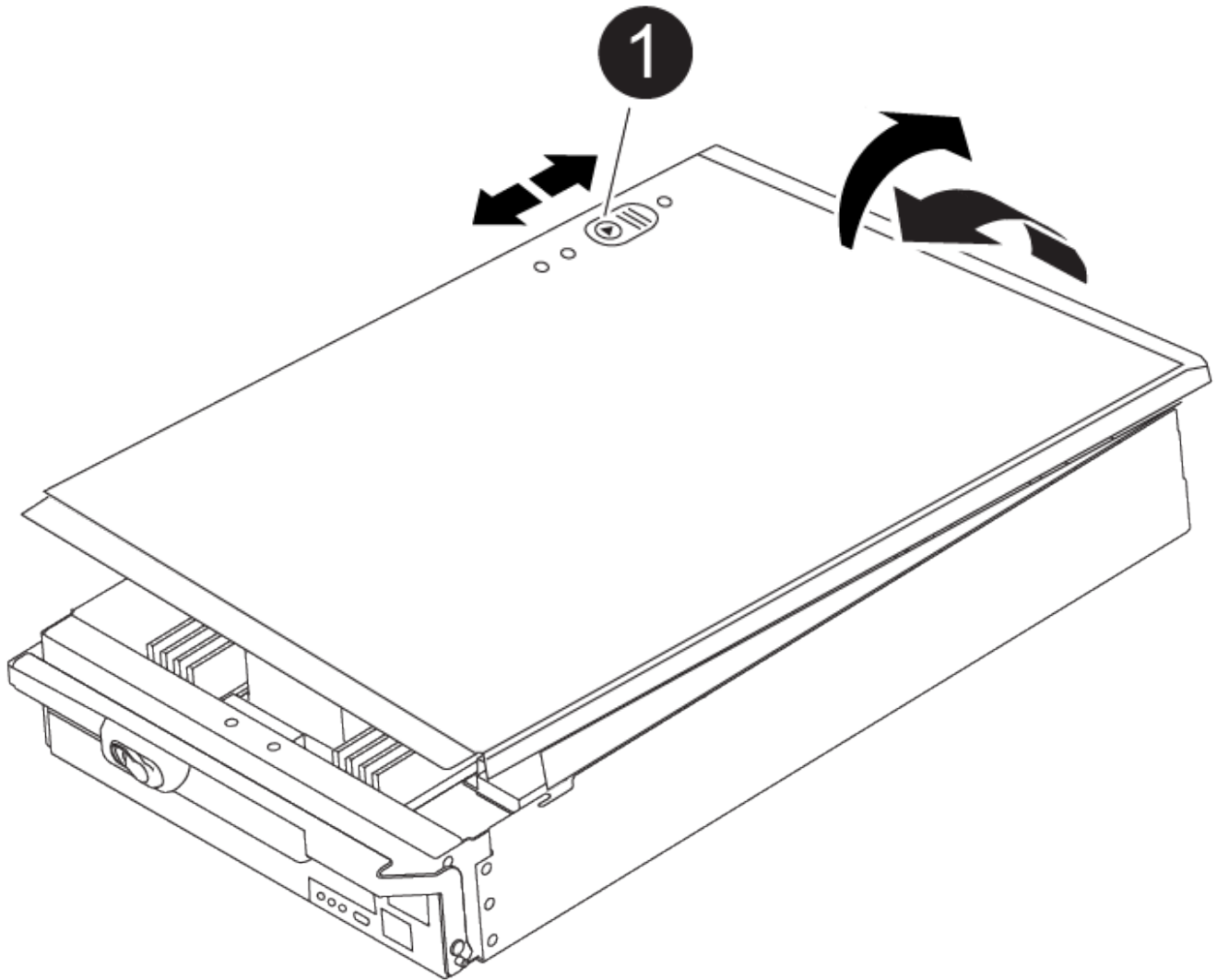
7. 컨트롤러 모듈 덮개를 닫습니다.

4단계: 컨트롤러를 설치합니다

컨트롤러 모듈에 구성 요소를 설치한 후에는 컨트롤러 모듈을 시스템 쉐시에 다시 설치하고 운영 체제를 부팅해야 합니다.

동일한 쉐시에 2개의 컨트롤러 모듈이 있는 HA 쌍의 경우, 컨트롤러 모듈을 설치하는 순서는 쉐시에 완전히 장착되자마자 재부팅을 시도하기 때문에 특히 중요합니다.

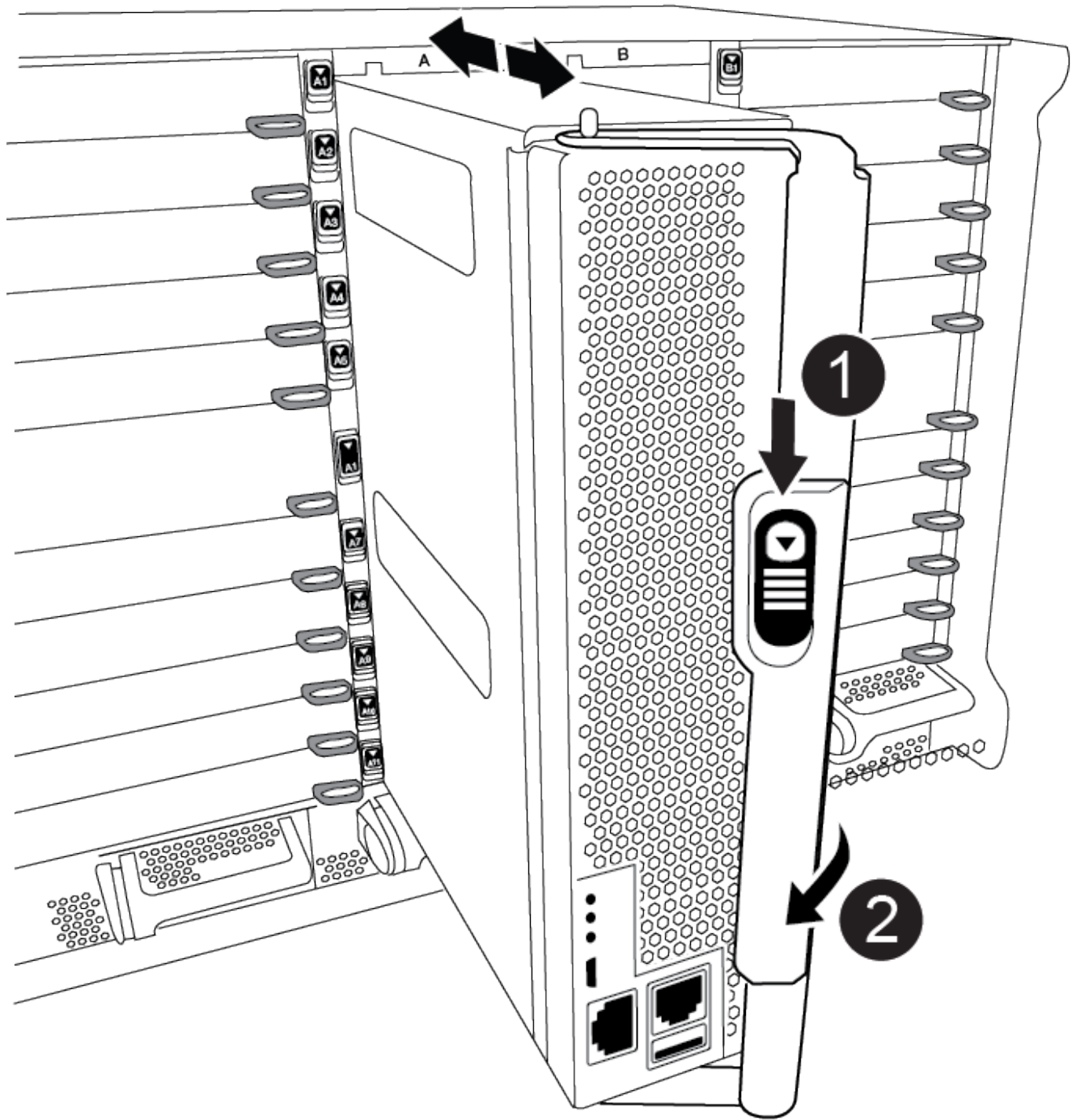
1. 아직 접지되지 않은 경우 올바르게 접지하십시오.
2. 아직 설치하지 않은 경우 컨트롤러 모듈의 덮개를 다시 끼우십시오.



1

컨트롤러 모듈 커버 잠금 버튼

3. 컨트롤러 모듈의 끝을 쉐시의 입구에 맞춘 다음 컨트롤러 모듈을 반쯤 조심스럽게 시스템에 밀어 넣습니다.



1	캠 핸들 해제 버튼
2	캠 핸들



지시가 있을 때까지 컨트롤러 모듈을 새시에 완전히 삽입하지 마십시오.

4. 다음 섹션의 작업을 수행하기 위해 시스템에 액세스할 수 있도록 관리 포트와 콘솔 포트에만 케이블을 연결합니다.



이 절차의 뒷부분에서 나머지 케이블을 컨트롤러 모듈에 연결합니다.

5. 컨트롤러 모듈 재설치를 완료합니다.

- a. 아직 설치하지 않은 경우 케이블 관리 장치를 다시 설치하십시오.
- b. 컨트롤러 모듈이 중앙판과 만나 완전히 장착될 때까지 새시 안으로 단단히 밀어 넣습니다.

컨트롤러 모듈이 완전히 장착되면 잠금 래치가 상승합니다.



커넥터가 손상되지 않도록 컨트롤러 모듈을 새시에 밀어 넣을 때 과도한 힘을 가하지 마십시오.

컨트롤러 모듈이 새시에 완전히 장착되면 바로 부팅이 시작됩니다. 부트 프로세스를 중단할 준비를 하십시오.

- a. 잠금 래치를 위쪽으로 돌려 잠금 핀이 분리될 때까지 기울인 다음 잠금 위치로 내립니다.
- b. Press Ctrl-C for Boot Menu가 표시되면 Ctrl-C를 눌러 부팅 프로세스를 중단합니다.
- c. 표시된 메뉴에서 유지보수 모드로 부팅하는 옵션을 선택합니다.

5단계: 시스템 수준 진단 프로그램을 실행합니다

새 DIMM을 설치한 후 진단 유틸리티를 실행해야 합니다.

시스템 레벨 진단을 시작하려면 시스템에 LOADER 메시지가 표시되어야 합니다.

진단 절차의 모든 명령은 구성 요소를 교체하는 컨트롤러에서 실행됩니다.

- 1. 수리할 컨트롤러가 로더 프롬프트에 있지 않은 경우 다음 단계를 수행하십시오.
 - a. 표시된 메뉴에서 유지보수 모드 옵션을 선택합니다.
 - b. 컨트롤러가 유지보수 모드로 부팅된 후 컨트롤러를 중지합니다. `halt`

명령을 실행한 후 시스템이 로더 프롬프트에서 중지될 때까지 기다려야 합니다.



부팅 프로세스 중에 안전하게 응답할 수 있습니다 `y` 를 눌러 메시지를 표시합니다.

- HA 구성에서 유지보수 모드로 전환할 때 정상 상태의 컨트롤러가 계속 중지되는지 확인하는 경고 메시지가 표시되는 경우

- 2. LOADER 프롬프트에서 시스템 수준 진단이 제대로 작동하도록 특별히 설계된 특수 드라이버를 액세스합니다.
`boot_diags`

부팅 프로세스 중에 안전하게 응답할 수 있습니다 `y` 유지보수 모드 프롬프트(`*>`)가 나타날 때까지 프롬프트에 응답합니다.

- 3. 시스템 메모리에 대한 진단 유틸리티를 실행합니다. `sldiag device run -dev mem`
- 4. DIMM 교체로 인한 하드웨어 문제가 없는지 확인합니다. `sldiag device status -dev mem -long -state failed`

시스템 수준 진단은 테스트 실패가 없을 경우 프롬프트로 돌아가거나 구성 요소 테스트로 인한 전체 실패 상태를 표시합니다.

5. 이전 단계의 결과에 따라 계속 진행합니다.

시스템 수준 진단이 테스트되는 경우...	그러면...
실패없이 완료되었습니다	<p>a. 상태 로그 지우기: <code>sldiag device clearstatus</code></p> <p>b. 로그가 지워졌는지 확인합니다. <code>sldiag device status</code></p> <p>다음과 같은 기본 응답이 표시됩니다.</p> <p>SLDIAG: 로그 메시지가 없습니다.</p> <p>c. 유지보수 모드를 종료합니다</p> <p>컨트롤러에 LOADER 프롬프트가 표시됩니다.</p> <p>d. LOADER 프롬프트에서 컨트롤러를 부팅합니다. <code>bye</code></p> <p>e. 컨트롤러를 정상 작동 상태로 되돌립니다.</p>
컨트롤러가 다음 상태인 경우:	그러면...
HA 쌍	Giveback을 수행합니다. <code>storage failover giveback -ofnode replacement_node_name</code> *참고: * 자동 반환을 비활성화한 경우 <code>storage failover modify</code> 명령으로 다시 활성화하십시오.

컨트롤러가 다음 상태인 경우:	그러면...
테스트 실패가 발생했습니다	<p>문제의 원인을 확인합니다.</p> <p>a. 유지보수 모드를 종료합니다</p> <p>명령을 실행한 후 LOADER 프롬프트에서 시스템이 중지될 때까지 기다립니다.</p> <p>b. 시스템 수준 진단 프로그램 실행 시 확인된 모든 고려 사항, 케이블이 안전하게 연결되어 있는지, 하드웨어 구성 요소가 스토리지 시스템에 올바르게 설치되어 있는지 확인합니다.</p> <p>c. 서비스 중인 컨트롤러 모듈을 부팅하고 키를 눌러 부팅을 중단합니다 Ctrl-C Boot 메뉴로 이동하라는 메시지가 표시되면</p> <ul style="list-style-type: none"> ◦ 새시에 2개의 컨트롤러 모듈이 있는 경우, 서비스 중인 컨트롤러 모듈을 새시에 완전히 장착합니다. <p>컨트롤러 모듈이 완전히 장착되면 부팅됩니다.</p> <ul style="list-style-type: none"> ◦ 새시에 하나의 컨트롤러 모듈이 있는 경우 전원 공급 장치를 연결한 다음 전원을 켭니다. <p>d. 메뉴에서 Boot to maintenance mode(유지 관리 모드로 부팅) 를 선택합니다.</p> <p>e. 다음 명령을 입력하여 유지 관리 모드를 종료합니다. halt</p> <p>명령을 실행한 후 LOADER 프롬프트에서 시스템이 중지될 때까지 기다립니다.</p> <p>f. 시스템 레벨 진단 테스트를 다시 실행하십시오.</p>

6단계: 장애가 발생한 부품을 **NetApp**에 반환

키트와 함께 제공된 RMA 지침에 설명된 대로 오류가 발생한 부품을 NetApp에 반환합니다. "**부품 반환 및 교체**"자세한 내용은 페이지를 참조하십시오.

NVRAM11 배터리가 포함된 **DCPM**을 교체합니다. - **ASA A900**

NVRAM11 배터리가 포함된 **DCPM**(destage controller power module)을 핫 스왑하려면 고장난 **DCPM** 모듈을 찾아 새시에서 분리한 다음 교체용 **DCPM** 모듈을 설치해야 합니다.

고장난 모듈을 새시에서 분리하기 전에 교체용 **DCPM** 모듈이 있어야 하며, 분리 후 5분 이내에 교체해야 합니다. 새시에서 **DCPM** 모듈을 제거한 후에는 **DCPM** 모듈을 소유하는 컨트롤러 모듈에 대한 섀시 보호가 없으며, 다른 컨트롤러 모듈에 대한 장애 조치 이외의 다른 모듈은 차단되지 않습니다.

1단계: **DCPM** 모듈을 교체하십시오

시스템에서 **DCPM** 모듈을 교체하려면 시스템에서 실패한 **DCPM** 모듈을 제거한 다음 새 **DCPM** 모듈로 교체해야 합니다.

1. 아직 접지되지 않은 경우 올바르게 접지하십시오.
2. 시스템 전면에서 베젤을 분리하고 한쪽에 둡니다.
3. 모듈의 주의 LED를 찾아 시스템 전면에서 실패한 DCPM 모듈을 찾습니다.

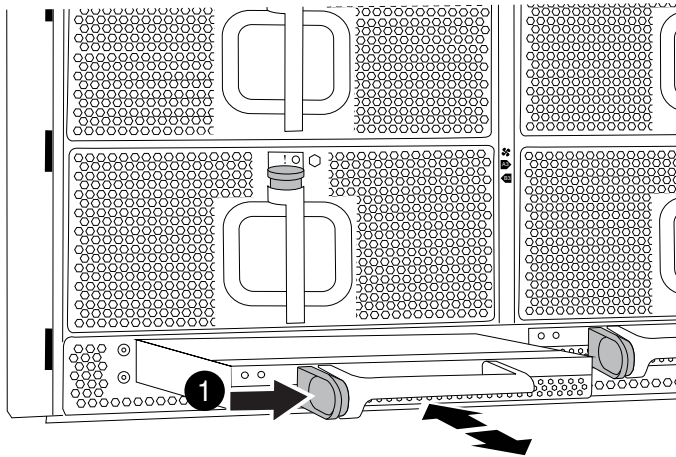
모듈에 결함이 있으면 LED가 주황색으로 고정됩니다.



탈거 후 5분 이내에 쉐시에서 DCPM 모듈을 교체해야 합니다. 그렇지 않으면 관련 컨트롤러가 종료됩니다.

4. 모듈 손잡이의 테라 코타 분리 단추를 누른 다음 DCPM 모듈을 쉐시 밖으로 밀니다.

애니메이션 - DCPM 탈거/장착



1

DCPM 모듈 테라코타 잠금 버튼

5. DCPM 모듈의 끝을 쉐시 구멍에 맞춘 다음 딸깍 소리가 나면서 제자리에 고정될 때까지 조심스럽게 쉐시에 밀어 넣습니다.



모듈 및 슬롯은 키 입력되어 있습니다. 모듈을 입구에 강제로 밀어 넣지 마십시오. 모듈이 쉽게 들어가지 않으면 모듈을 다시 정렬하고 쉐시에 밀어 넣습니다.

삽입 시 주황색 LED가 네 번 깜박이고 배터리가 전압을 제공하는 경우에도 녹색 LED가 깜박입니다. 플래시가 아닌 경우 교체해야 할 수 있습니다.

2단계: 배터리를 폐기하십시오

배터리는 배터리 재활용 또는 폐기에 관한 현지 규정에 따라 폐기해야 합니다. 배터리를 올바르게 폐기할 수 없는 경우 키트와 함께 제공된 RMA 지침에 따라 배터리를 NetApp에 반환해야 합니다.

"안전 정보 및 규정 고지"

3단계: 장애가 발생한 부품을 NetApp에 반환

키트와 함께 제공된 RMA 지침에 설명된 대로 오류가 발생한 부품을 NetApp에 반환합니다. "부품 반환 및 교체" 자세한 내용은 페이지를 참조하십시오.

FAN-ASA A900을 맞교환한다

서비스를 중단하지 않고 팬 모듈을 바꾸려면 특정 작업 순서를 수행해야 합니다.



새시에서 전원 공급 장치를 분리한 후 2분 이내에 전원 공급 장치를 교체하는 것이 좋습니다. 시스템이 계속 작동하지만 ONTAP에서는 전원 공급 장치를 교체할 때까지 성능이 저하된 전원 공급 장치에 대한 메시지를 콘솔에 보냅니다.

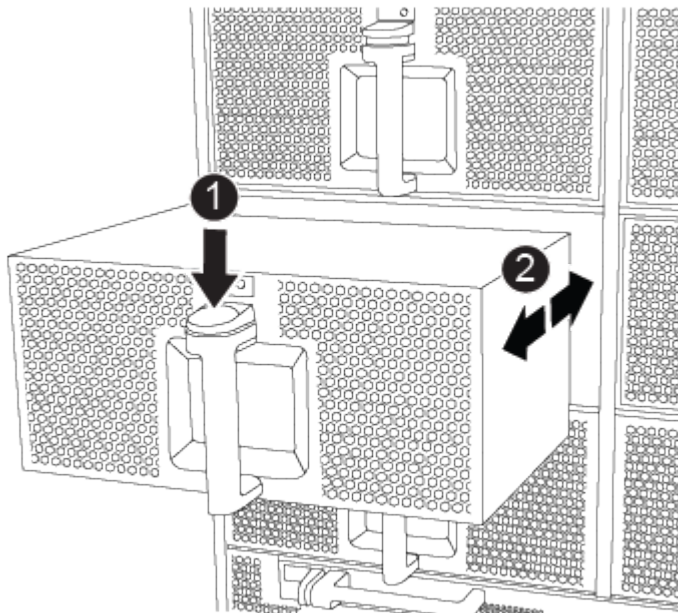
단계

1. 아직 접지되지 않은 경우 올바르게 접지하십시오.
2. 베젤의 양 측면에 있는 입구를 잡은 다음 새시 프레임의 볼 스톱에서 베젤이 분리될 때까지 양손으로 베젤을 분리합니다(필요한 경우).
3. 콘솔 오류 메시지를 확인하고 각 팬 모듈의 주의 LED를 확인하여 교체해야 하는 팬 모듈을 식별합니다.
4. 팬 모듈의 테라코타 단추를 누르고 팬 모듈을 새시에서 똑바로 당겨 빼냅니다.



팬 모듈이 단락되었습니다. 팬 모듈이 갑자기 새시에서 떨어져 다치지 않도록 항상 다른 손으로 팬 모듈의 하단을 지지하십시오.

애니메이션 - 팬 제거/설치



1	테라 코타 해제 버튼
2	팬을 새시 안쪽으로/밖으로 밀니다

5. 팬 모듈을 따로 보관해 둡니다.
6. 교체용 팬 모듈의 가장자리를 새시의 입구에 맞춘 다음 제자리에 고정될 때까지 새시에 밀어 넣습니다.

활성 시스템에 팬 모듈이 성공적으로 새시에 삽입되면 황색 주의 LED가 네 번 깜박입니다.

7. 베젤을 볼 스테드에 맞춘 다음 베젤을 볼 스테드에 부드럽게 밀어 넣습니다.
8. 키트와 함께 제공된 RMA 지침에 설명된 대로 오류가 발생한 부품을 NetApp에 반환합니다. "[부품 반환 및 교체](#)" 자세한 내용은 페이지를 참조하십시오.

입출력 모듈

I/O 모듈 - **ASA A900**을 교체합니다

입출력 모듈을 교체하려면 특정 작업 순서를 수행해야 합니다.

- 이 절차는 시스템에서 지원하는 모든 버전의 ONTAP에서 사용할 수 있습니다.
- 시스템의 다른 모든 구성 요소가 올바르게 작동해야 합니다. 그렇지 않은 경우 기술 지원 부서에 문의해야 합니다.

1단계: 장애가 있는 노드를 종료합니다

다음 옵션 중 하나를 사용하여 컨트롤러를 종료하거나 손상된 컨트롤러를 인수합니다.

옵션 1: 대부분의 시스템

손상된 컨트롤러를 종료하려면 컨트롤러 상태를 확인하고, 필요한 경우 정상적인 컨트롤러가 손상된 컨트롤러 스토리지에서 데이터를 계속 제공할 수 있도록 컨트롤러를 인수해야 합니다.

이 작업에 대해

노드가 2개 이상인 클러스터가 있는 경우 쿼럼에 있어야 합니다. 클러스터가 쿼럼에 없거나 정상 컨트롤러에 자격 및 상태에 대해 FALSE가 표시되는 경우 손상된 컨트롤러를 종료하기 전에 문제를 해결해야 합니다(참조) "[노드를 클러스터와 동기화합니다](#)".

단계

1. AutoSupport가 활성화된 경우 AutoSupport 메시지 명령을 호출하여 자동 케이스 생성을 억제합니다.

```
system node autosupport invoke -node * -type all -message  
MAINT=number_of_hours_downh
```

다음 AutoSupport 명령은 2시간 동안 자동 케이스 생성을 억제합니다. cluster1:*> system node autosupport invoke -node * -type all -message MAINT=2h

2. 정상적인 컨트롤러의 콘솔에서 'Storage failover modify – node local - auto-반환 false'를 자동으로 반환합니다
3. 손상된 컨트롤러를 로더 프롬프트로 가져가십시오.

손상된 컨트롤러가 표시되는 경우...	그러면...
LOADER 메시지가 표시됩니다	다음 단계로 이동합니다.
"기백을 기다리는 중..."	Ctrl-C를 누른 다음 메시지가 나타나면 y를 누릅니다.
시스템 프롬프트 또는 암호 프롬프트(시스템 암호 입력)	정상적인 컨트롤러에서 손상된 컨트롤러를 중지하거나 인계합니다. <code>storage failover takeover -ofnode impaired_node_name</code> 손상된 컨트롤러에 기백을 기다리는 중... 이 표시되면 Ctrl-C를 누른 다음 y를 응답합니다.

옵션 2: 컨트롤러가 MetroCluster에 있습니다



시스템이 2노드 MetroCluster 구성인 경우 이 절차를 사용하지 마십시오.

손상된 컨트롤러를 종료하려면 컨트롤러 상태를 확인하고, 필요한 경우 정상적인 컨트롤러가 손상된 컨트롤러 스토리지에서 데이터를 계속 제공할 수 있도록 컨트롤러를 인수해야 합니다.

- 노드가 2개 이상인 클러스터가 있는 경우 쿼럼에 있어야 합니다. 클러스터가 쿼럼에 없거나 정상 컨트롤러에 자격 및 상태에 대해 FALSE가 표시되는 경우 손상된 컨트롤러를 종료하기 전에 문제를 해결해야 합니다(참조) "[노드를 클러스터와 동기화합니다](#)".
- MetroCluster 설정이 있는 경우 MetroCluster 설정 상태가 구성되어 있고 해당 노드가 설정 및 정상 상태('MetroCluster node show')인지 확인해야 합니다.

단계

1. AutoSupport가 활성화된 경우 AutoSupport 명령을 호출하여 자동 케이스 생성을 억제합니다. `system node autosupport invoke -node * -type all -message MAINT=number_of_hours_downh`

다음 AutoSupport 명령은 2시간 동안 자동 케이스 생성을 억제합니다. `cluster1:*> system node autosupport invoke -node * -type all -message MAINT=2h`

2. 정상적인 컨트롤러의 콘솔에서 'Storage failover modify – node local - auto-반환 false'를 자동으로 반환합니다
3. 손상된 컨트롤러를 로더 프롬프트로 가져가십시오.

손상된 컨트롤러가 표시되는 경우...	그러면...
LOADER 메시지가 표시됩니다	다음 단계로 이동합니다.
반환 대기 중...	Ctrl-C를 누른 다음 메시지가 나타나면 y를 누릅니다.
시스템 프롬프트 또는 암호 프롬프트(시스템 암호 입력)	정상적인 컨트롤러에서 손상된 컨트롤러를 중지하거나 인계합니다. <code>storage failover takeover -ofnode impaired_node_name</code> 손상된 컨트롤러에 기브백을 기다리는 중... 이 표시되면 Ctrl-C를 누른 다음 y를 응답합니다.

2단계: I/O 모듈을 교체합니다

I/O 모듈을 교체하려면 새시 내에서 해당 모듈을 찾아 특정 단계를 따르십시오.

1. 아직 접지되지 않은 경우 올바르게 접지하십시오.
2. 대상 I/O 모듈과 연결된 모든 케이블을 뽑습니다.

케이블을 어디에 연결했는지 알 수 있도록 케이블에 레이블을 지정해야 합니다.

3. 새시에서 대상 I/O 모듈을 분리합니다.

- a. 문자 및 번호가 매겨진 캡 버튼을 누릅니다.

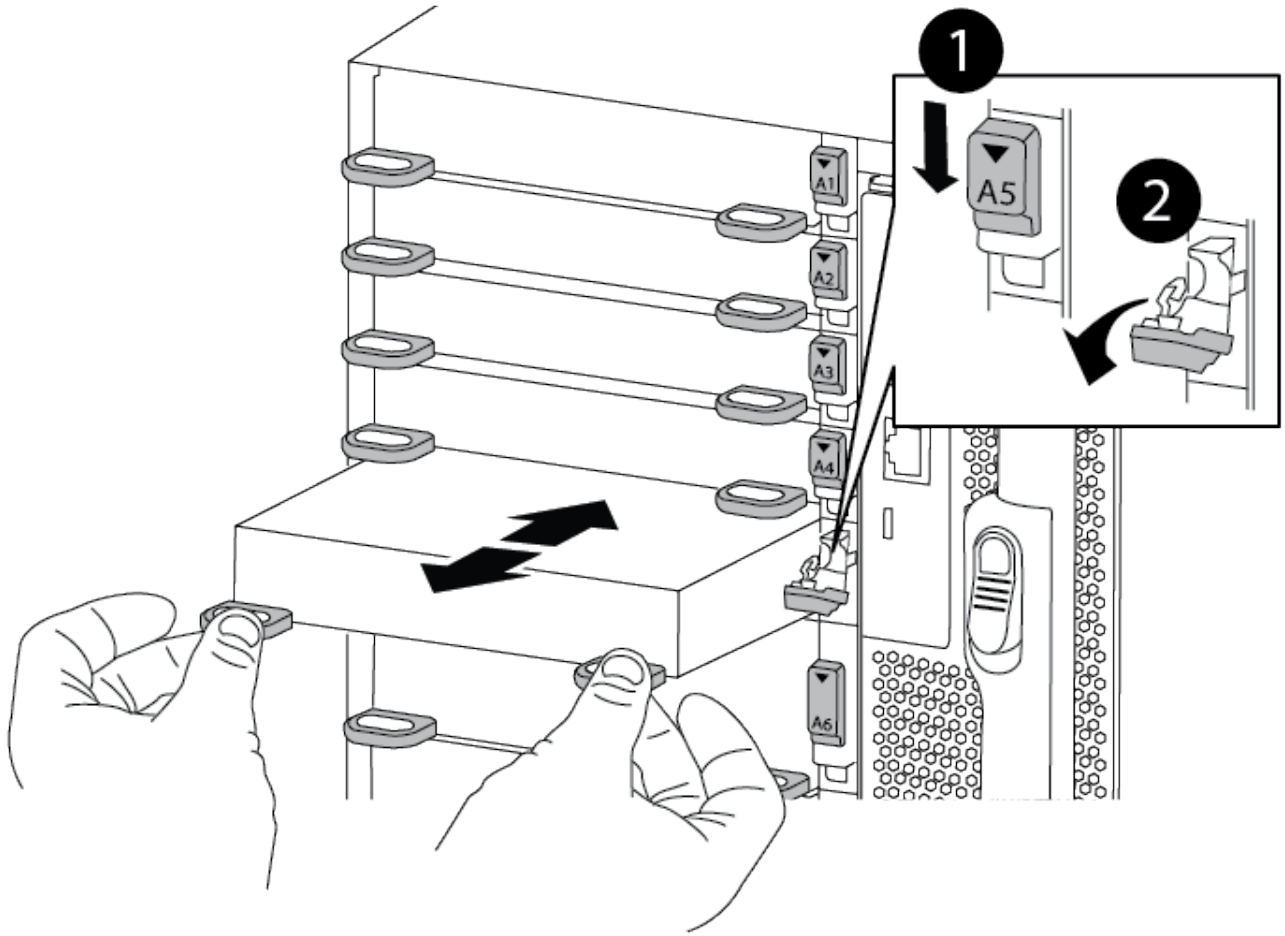
캡 버튼이 새시에서 떨어져 있습니다.

- b. 캡 래치가 수평 위치에 올 때까지 아래로 돌립니다.

I/O 모듈이 새시에서 분리되어 I/O 슬롯에서 약 1.3cm 정도 이동합니다.

- c. 모듈 면의 측면에 있는 당김 탭을 당겨 새시에서 I/O 모듈을 분리합니다.

입출력 모듈이 있던 슬롯을 추적해야 합니다.



<p>1</p>	<p>문자 및 숫자 I/O 캠 래치</p>
<p>2</p>	<p>I/O 캠 래치가 완전히 잠금 해제되었습니다</p>

4. 입출력 모듈을 따로 보관해 둡니다.
5. I/O 모듈이 문자 및 번호가 매겨진 I/O 캠 래치가 I/O 캠 핀과 맞물릴 때까지 I/O 모듈을 슬롯에 부드럽게 밀어 넣은 다음 I/O 캠 래치를 완전히 위로 밀어 모듈을 제자리에 고정합니다.
6. 필요에 따라 입출력 모듈을 다시 장착합니다.

3단계: 컨트롤러를 재부팅합니다

I/O 모듈을 교체한 후 컨트롤러 모듈을 재부팅해야 합니다.

i 새 입출력 모듈이 장애가 발생한 모듈과 다른 모델인 경우 먼저 BMC를 재부팅해야 합니다.

단계

1. 교체 모듈이 이전 모듈과 다른 모델인 경우 BMC를 재부팅합니다.
 - a. LOADER 프롬프트에서 advanced privilege mode: priv set advanced로 변경합니다
 - b. BMC:'s p reboot'를 재부팅합니다
2. LOADER 프롬프트에서 bye 노드를 재부팅합니다



이렇게 하면 PCIe 카드 및 기타 구성 요소가 다시 초기화되고 노드가 재부팅됩니다.

3. 시스템이 10GbE 클러스터 상호 연결 및 40GbE NIC의 데이터 연결을 지원하도록 구성된 경우 nicadmin 변환 명령을 사용하여 유지보수 모드에서 이러한 포트를 10GbE 연결로 변환합니다. 을 참조하십시오 ["10GbE 연결을 위해 40GbE NIC 포트를 여러 10GbE 포트로 변환합니다"](#) 를 참조하십시오.



변환을 완료한 후 유지보수 모드를 종료해야 합니다.

4. 노드를 정상 작동 상태로 되돌리십시오: 'storage failover 반환 - ofnode impaired _node_name'
5. 자동 반환이 비활성화된 경우 'Storage failover modify -node local -auto-반환 true'를 다시 설정합니다

4단계: 장애가 발생한 부품을 NetApp에 반환

키트와 함께 제공된 RMA 지침에 설명된 대로 오류가 발생한 부품을 NetApp에 반환합니다. ["부품 반환 및 교체"](#) 자세한 내용은 페이지를 참조하십시오.

입출력 모듈 추가 - ASA A900

빈 슬롯이 있는 시스템에 새 I/O 결절을 추가하거나 완전히 채워진 시스템에서 I/O 모듈을 새 결절로 교체하여 시스템에 I/O 모듈을 추가할 수 있습니다.

시작하기 전에

- 를 확인하십시오 ["NetApp Hardware Universe를 참조하십시오"](#) 새 입출력 모듈이 실행 중인 시스템 및 ONTAP 버전과 호환되는지 확인합니다.
- 여러 슬롯을 사용할 수 있는 경우 에서 슬롯 우선 순위를 확인합니다 ["NetApp Hardware Universe를 참조하십시오"](#) 입출력 모듈에 사용할 수 있는 최상의 모듈을 사용하십시오.
- 입출력 모듈을 무중단으로 추가하려면 타겟 컨트롤러를 인수하고, 타겟 슬롯에서 슬롯 블랭킹 커버를 제거하거나, 기존 입출력 모듈을 제거하고, 새 입출력 모듈 또는 교체 입출력 모듈을 추가한 다음 타겟 컨트롤러를 반환해야 합니다.
- 다른 모든 구성 요소가 제대로 작동하는지 확인합니다.

옵션 1: 슬롯이 열린 시스템에 입출력 모듈을 추가합니다

시스템의 빈 모듈 슬롯에 입출력 모듈을 추가할 수 있습니다.

1단계: 장애가 있는 노드를 종료합니다

다음 옵션 중 하나를 사용하여 컨트롤러를 종료하거나 손상된 컨트롤러를 인수합니다.

옵션 1: 대부분의 시스템

손상된 컨트롤러를 종료하려면 컨트롤러 상태를 확인하고, 필요한 경우 정상적인 컨트롤러가 손상된 컨트롤러 스토리지에서 데이터를 계속 제공할 수 있도록 컨트롤러를 인수해야 합니다.

이 작업에 대해

노드가 2개 이상인 클러스터가 있는 경우 쿼럼에 있어야 합니다. 클러스터가 쿼럼에 없거나 정상 컨트롤러에 자격 및 상태에 대해 FALSE가 표시되는 경우 손상된 컨트롤러를 종료하기 전에 문제를 해결해야 합니다(참조) "[노드를 클러스터와 동기화합니다](#)".

단계

1. AutoSupport가 활성화된 경우 AutoSupport 메시지 명령을 호출하여 자동 케이스 생성을 억제합니다.

```
system node autosupport invoke -node * -type all -message  
MAINT=number_of_hours_downh
```

다음 AutoSupport 명령은 2시간 동안 자동 케이스 생성을 억제합니다. cluster1:*> system node autosupport invoke -node * -type all -message MAINT=2h

2. 정상적인 컨트롤러의 콘솔에서 'Storage failover modify – node local - auto-반환 false'를 자동으로 반환합니다
3. 손상된 컨트롤러를 로더 프롬프트로 가져가십시오.

손상된 컨트롤러가 표시되는 경우...	그러면...
LOADER 메시지가 표시됩니다	다음 단계로 이동합니다.
"기백을 기다리는 중..."	Ctrl-C를 누른 다음 메시지가 나타나면 y를 누릅니다.
시스템 프롬프트 또는 암호 프롬프트(시스템 암호 입력)	정상적인 컨트롤러에서 손상된 컨트롤러를 중지하거나 인계합니다. <code>storage failover takeover -ofnode impaired_node_name</code> 손상된 컨트롤러에 기브백을 기다리는 중... 이 표시되면 Ctrl-C를 누른 다음 y를 응답합니다.

옵션 2: 컨트롤러가 MetroCluster에 있습니다



시스템이 2노드 MetroCluster 구성인 경우 이 절차를 사용하지 마십시오.

손상된 컨트롤러를 종료하려면 컨트롤러 상태를 확인하고, 필요한 경우 정상적인 컨트롤러가 손상된 컨트롤러 스토리지에서 데이터를 계속 제공할 수 있도록 컨트롤러를 인수해야 합니다.

- 노드가 2개 이상인 클러스터가 있는 경우 쿼럼에 있어야 합니다. 클러스터가 쿼럼에 없거나 정상 컨트롤러에 자격 및 상태에 대해 FALSE가 표시되는 경우 손상된 컨트롤러를 종료하기 전에 문제를 해결해야 합니다(참조) "[노드를 클러스터와 동기화합니다](#)".
- MetroCluster 설정이 있는 경우 MetroCluster 설정 상태가 구성되어 있고 해당 노드가 설정 및 정상 상태('MetroCluster node show')인지 확인해야 합니다.

단계

1. AutoSupport가 활성화된 경우 AutoSupport 명령을 호출하여 자동 케이스 생성을 억제합니다. `system node autosupport invoke -node * -type all -message MAINT=number_of_hours_downh`

다음 AutoSupport 명령은 2시간 동안 자동 케이스 생성을 억제합니다. `cluster1:*> system node autosupport invoke -node * -type all -message MAINT=2h`

2. 정상적인 컨트롤러의 콘솔에서 'Storage failover modify – node local - auto-반환 false'를 자동으로 반환합니다
3. 손상된 컨트롤러를 로더 프롬프트로 가져가십시오.

손상된 컨트롤러가 표시되는 경우...	그러면...
LOADER 메시지가 표시됩니다	다음 단계로 이동합니다.
반환 대기 중...	Ctrl-C를 누른 다음 메시지가 나타나면 y를 누릅니다.
시스템 프롬프트 또는 암호 프롬프트(시스템 암호 입력)	정상적인 컨트롤러에서 손상된 컨트롤러를 중지하거나 인계합니다. <code>storage failover takeover -ofnode impaired_node_name</code> 손상된 컨트롤러에 기브백을 기다리는 중... 이 표시되면 Ctrl-C를 누른 다음 y를 응답합니다.

2단계: 입출력 모듈 추가

1. 아직 접지되지 않은 경우 올바르게 접지하십시오.
2. 타겟 슬롯 블랭킹 커버를 탈거하십시오.
 - a. 문자 및 번호가 매겨진 캠 래치를 누릅니다.
 - b. 캠 래치가 열림 위치가 될 때까지 아래로 돌립니다.
 - c. 블랭킹 커버를 탈거하십시오.
3. 입출력 모듈을 설치합니다.
 - a. 입출력 모듈을 슬롯의 가장자리에 맞춥니다.
 - b. 문자 및 번호가 매겨진 I/O 캠 래치가 I/O 캠 핀과 맞물릴 때까지 I/O 모듈을 슬롯에 밀어 넣습니다.
 - c. I/O 캠 래치를 끝까지 밀어 모듈을 제자리에 고정합니다.
4. 교체용 입출력 모듈이 NIC인 경우 모듈을 데이터 스위치에 케이블로 연결합니다.



사용하지 않는 I/O 슬롯에 열 문제가 발생하지 않도록 보호물이 설치되어 있는지 확인합니다.

5. LOADER 프롬프트에서 컨트롤러를 재부팅합니다. `bye`



이렇게 하면 PCIe 카드 및 기타 구성 요소가 다시 초기화되고 노드가 재부팅됩니다.

6. 파트너 컨트롤러에서 컨트롤러를 다시 제공합니다. 'storage failover - ofnode target_node_name'을 선택합니다
7. 'Storage failover modify -node local -auto-반환 true'가 비활성화되면 자동 반환이 활성화됩니다
8. 네트워킹에 슬롯 3 및/또는 7을 사용하는 경우, 네트워킹 사용을 위해 슬롯을 변환하려면 'storage port modify -node<node name>_port<port name>-mode network' 명령어를 사용한다.
9. 컨트롤러 B에 대해 이 단계를 반복합니다
10. 스토리지 I/O 모듈을 설치한 경우 에 설명된 대로 NS224 쉘프를 설치하고 "핫 애드 워크플로우"연결합니다.

옵션 2: 슬롯이 없는 시스템에 입출력 모듈을 추가합니다

시스템이 완전히 채워진 경우 기존 입출력 모듈을 제거하고 다른 입출력 모듈로 교체하여 입출력 슬롯의 입출력 모듈을 변경할 수 있습니다.

1. 다음과 같은 경우:

교체 중...	그러면...
같은 수의 포트가 있는 NIC 입출력 모듈	LIF는 컨트롤러 모듈이 종료되면 자동으로 마이그레이션됩니다.
포트 수가 적은 NIC 입출력 모듈	영향을 받는 LIF를 다른 홈 포트에 영구적으로 재할당합니다. 을 참조하십시오 "LIF 마이그레이션" System Manager를 사용하여 LIF를 영구적으로 이동하는 방법에 대한 자세한 내용은 다음을 참조하십시오.
스토리지 입출력 모듈이 있는 NIC 입출력 모듈	에 설명된 대로 System Manager를 사용하여 LIF를 다른 홈 포트로 영구적으로 마이그레이션합니다 "LIF 마이그레이션".

1단계: 장애가 있는 노드를 종료합니다

다음 옵션 중 하나를 사용하여 컨트롤러를 종료하거나 손상된 컨트롤러를 인수합니다.

옵션 1: 대부분의 시스템

손상된 컨트롤러를 종료하려면 컨트롤러 상태를 확인하고, 필요한 경우 정상적인 컨트롤러가 손상된 컨트롤러 스토리지에서 데이터를 계속 제공할 수 있도록 컨트롤러를 인수해야 합니다.

이 작업에 대해

노드가 2개 이상인 클러스터가 있는 경우 쿼럼에 있어야 합니다. 클러스터가 쿼럼에 없거나 정상 컨트롤러에 자격 및 상태에 대해 FALSE가 표시되는 경우 손상된 컨트롤러를 종료하기 전에 문제를 해결해야 합니다(참조) "[노드를 클러스터와 동기화합니다](#)".

단계

1. AutoSupport가 활성화된 경우 AutoSupport 메시지 명령을 호출하여 자동 케이스 생성을 억제합니다.

```
system node autosupport invoke -node * -type all -message  
MAINT=number_of_hours_downh
```

다음 AutoSupport 명령은 2시간 동안 자동 케이스 생성을 억제합니다. cluster1:*> system node autosupport invoke -node * -type all -message MAINT=2h

2. 정상적인 컨트롤러의 콘솔에서 'Storage failover modify – node local - auto-반환 false'를 자동으로 반환합니다
3. 손상된 컨트롤러를 로더 프롬프트로 가져가십시오.

손상된 컨트롤러가 표시되는 경우...	그러면...
LOADER 메시지가 표시됩니다	다음 단계로 이동합니다.
"기백을 기다리는 중..."	Ctrl-C를 누른 다음 메시지가 나타나면 y를 누릅니다.
시스템 프롬프트 또는 암호 프롬프트(시스템 암호 입력)	정상적인 컨트롤러에서 손상된 컨트롤러를 중지하거나 인계합니다. <code>storage failover takeover -ofnode impaired_node_name</code> 손상된 컨트롤러에 기백을 기다리는 중... 이 표시되면 Ctrl-C를 누른 다음 y를 응답합니다.

옵션 2: 컨트롤러가 MetroCluster에 있습니다



시스템이 2노드 MetroCluster 구성인 경우 이 절차를 사용하지 마십시오.

손상된 컨트롤러를 종료하려면 컨트롤러 상태를 확인하고, 필요한 경우 정상적인 컨트롤러가 손상된 컨트롤러 스토리지에서 데이터를 계속 제공할 수 있도록 컨트롤러를 인수해야 합니다.

- 노드가 2개 이상인 클러스터가 있는 경우 쿼럼에 있어야 합니다. 클러스터가 쿼럼에 없거나 정상 컨트롤러에 자격 및 상태에 대해 FALSE가 표시되는 경우 손상된 컨트롤러를 종료하기 전에 문제를 해결해야 합니다(참조) "[노드를 클러스터와 동기화합니다](#)".
- MetroCluster 설정이 있는 경우 MetroCluster 설정 상태가 구성되어 있고 해당 노드가 설정 및 정상 상태('MetroCluster node show')인지 확인해야 합니다.

단계

1. AutoSupport가 활성화된 경우 AutoSupport 명령을 호출하여 자동 케이스 생성을 억제합니다. `system node autosupport invoke -node * -type all -message MAINT=number_of_hours_downh`

다음 AutoSupport 명령은 2시간 동안 자동 케이스 생성을 억제합니다. `cluster1:*> system node autosupport invoke -node * -type all -message MAINT=2h`

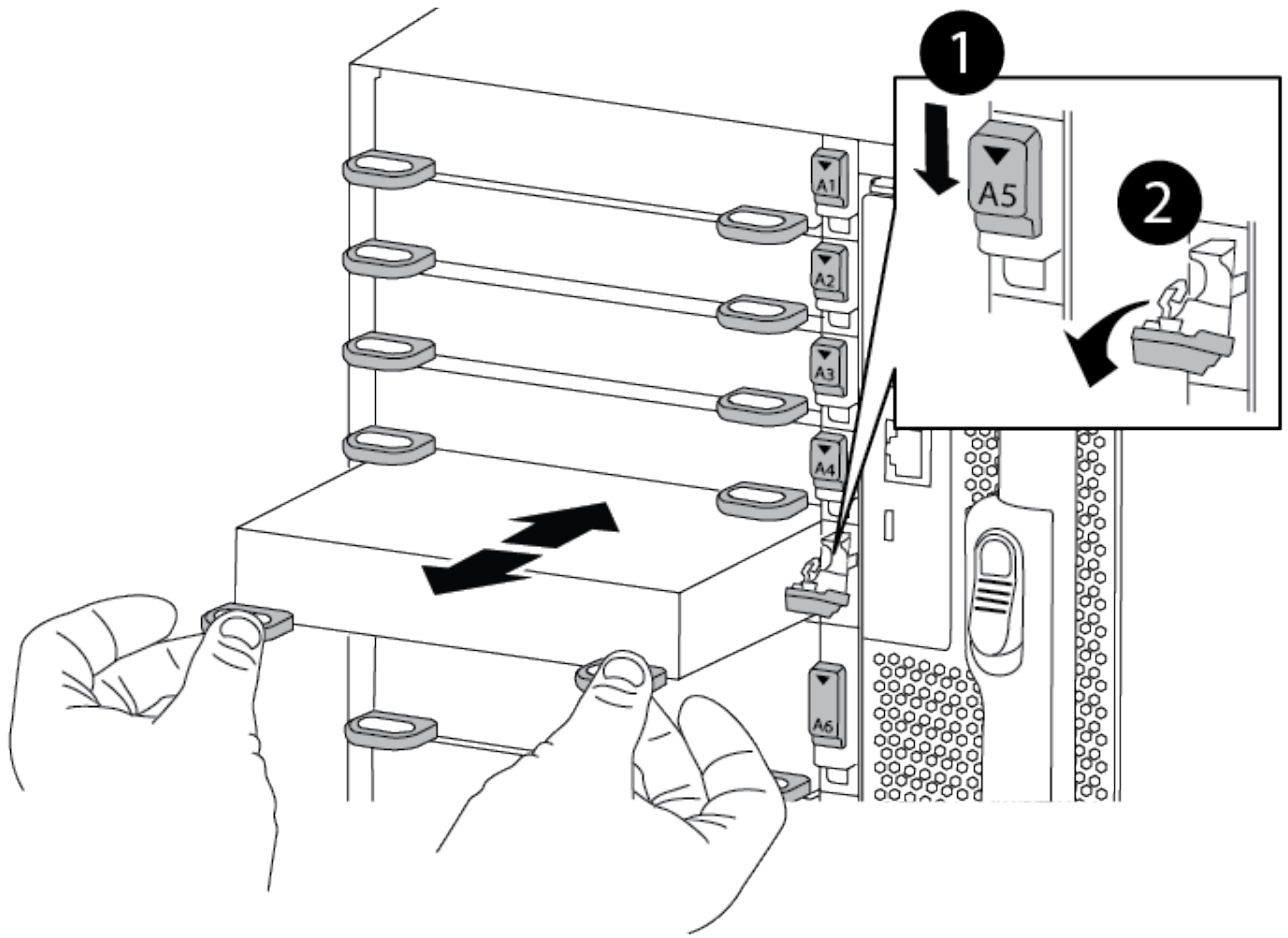
2. 정상적인 컨트롤러의 콘솔에서 'Storage failover modify – node local - auto-반환 false'를 자동으로 반환합니다
3. 손상된 컨트롤러를 로더 프롬프트로 가져가십시오.

손상된 컨트롤러가 표시되는 경우...	그러면...
LOADER 메시지가 표시됩니다	다음 단계로 이동합니다.
반환 대기 중...	Ctrl-C를 누른 다음 메시지가 나타나면 y를 누릅니다.
시스템 프롬프트 또는 암호 프롬프트(시스템 암호 입력)	정상적인 컨트롤러에서 손상된 컨트롤러를 중지하거나 인계합니다. <code>storage failover takeover -ofnode impaired_node_name</code> 손상된 컨트롤러에 기브백을 기다리는 중... 이 표시되면 Ctrl-C를 누른 다음 y를 응답합니다.

2단계: I/O 모듈을 교체합니다

1. 아직 접지되지 않은 경우 올바르게 접지하십시오.
2. 대상 I/O 모듈의 케이블을 뽑습니다.
3. 새시에서 대상 I/O 모듈을 분리합니다.
 - a. 문자 및 번호가 매겨진 캠 래치를 누릅니다.
캠 래치가 새시에서 멀어 집니다.
 - b. 캠 래치가 수평 위치에 올 때까지 아래로 돌립니다.
I/O 모듈이 새시에서 분리되어 I/O 슬롯에서 약 1.3cm 정도 이동합니다.
 - c. 모듈 면의 측면에 있는 당김 탭을 당겨 새시에서 I/O 모듈을 분리합니다.
입출력 모듈이 있던 슬롯을 추적해야 합니다.

애니메이션 - I/O 모듈을 제거하거나 교체합니다



1	문자 및 숫자 I/O 캠 래치
2	I/O 캠 래치가 완전히 잠금 해제되었습니다

4. 입출력 모듈을 타겟 슬롯에 설치합니다.
 - a. 입출력 모듈을 슬롯의 가장자리에 맞춥니다.
 - b. 문자 및 번호가 매겨진 I/O 캠 래치가 I/O 캠 핀과 맞물릴 때까지 I/O 모듈을 슬롯에 밀어 넣습니다.
 - c. I/O 캠 래치를 끝까지 밀어 모듈을 제자리에 고정합니다.
5. 분리 및 설치 단계를 반복하여 컨트롤러 A의 추가 모듈을 교체합니다
6. 교체용 입출력 모듈이 NIC인 경우 모듈을 데이터 스위치에 케이블로 연결합니다.
7. LOADER 프롬프트에서 컨트롤러를 재부팅합니다.
 - a. 컨트롤러에서 BMC 버전을 확인합니다. `system service-processor show`
 - b. 필요한 경우 BMC 펌웨어를 업데이트합니다. `system service-processor image update`

c. 노드를 재부팅합니다. bye



이렇게 하면 PCIe 카드 및 기타 구성 요소가 다시 초기화되고 노드가 재부팅됩니다.



재부팅 중 문제가 발생하는 경우 를 참조하십시오 ["Burt 1494308 - I/O 모듈 교체 중에 환경 종료가 트리거될 수 있습니다"](#)

8. 파트너 컨트롤러에서 컨트롤러를 다시 제공합니다. 'storage failover - ofnode target_node_name'을 선택합니다

9. 'Storage failover modify -node local -auto-반환 true'가 비활성화되면 자동 반환이 활성화됩니다

10. 추가한 경우:

I/O 모듈이...인 경우	그러면...
슬롯 3 또는 7의 NIC 모듈,	포트별 Storage port modify -node * <i><node name></i> -port *_ <i><port name></i> -mode network' 명령어를 사용한다.
스토리지 모듈	에 설명된 대로 NS224 쉘프를 설치하고 케이블을 "핫 애드 워크플로우" 연결합니다.

11. 컨트롤러 B에 대해 이 단계를 반복합니다

LED USB 모듈 교체 - ASA A900

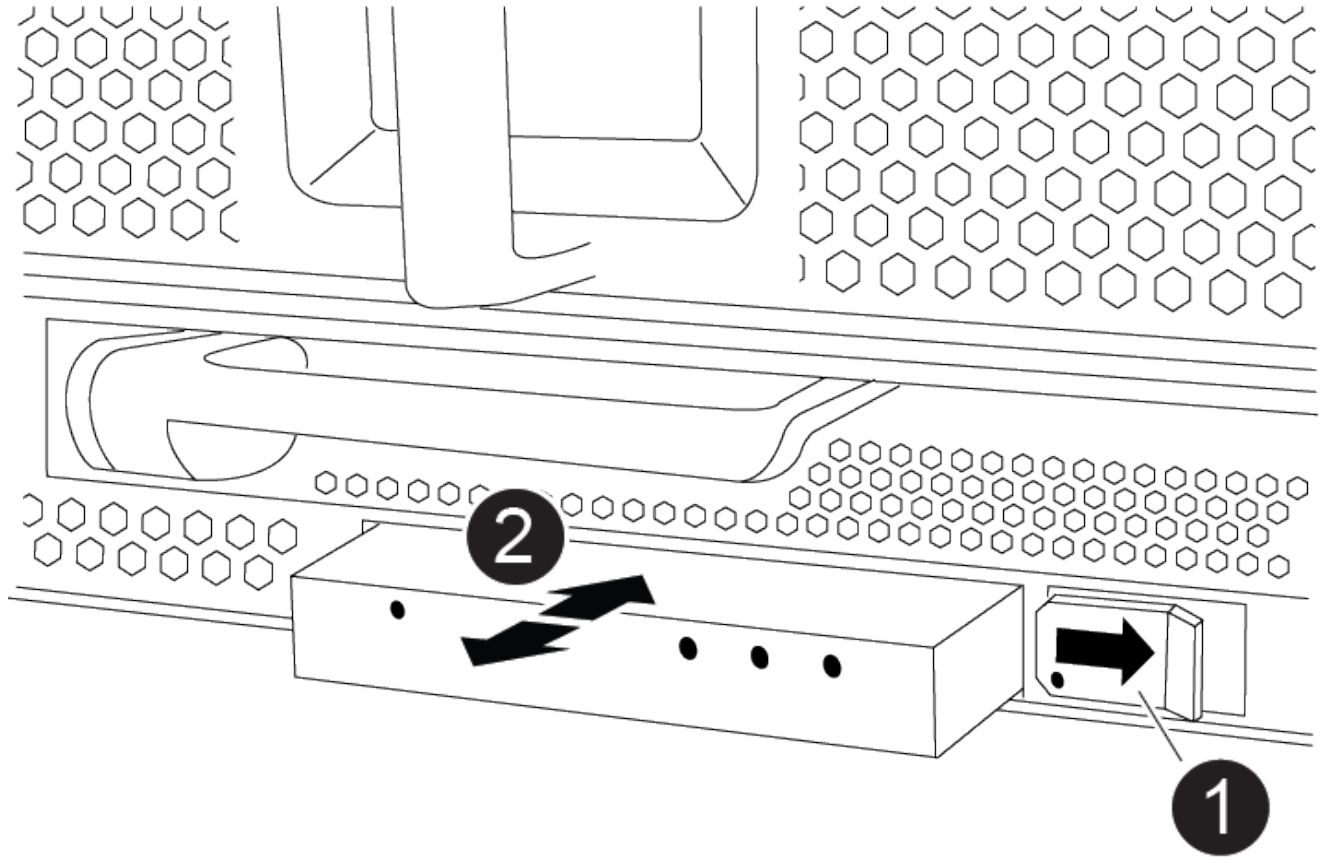
LED USB 모듈은 콘솔 포트 및 시스템 상태에 대한 연결을 제공합니다. 이 모듈을 교체하는 경우 도구가 필요하지 않으며 서비스가 중단되지 않습니다.

1단계: LED USB 모듈을 교체합니다

단계

1. 손상된 LED USB 모듈을 분리합니다.

[애니메이션 - LED-USB 모듈 제거/설치](#)



1	잠금 버튼
2	USB LED 모듈

- a. 베젤을 분리한 상태에서 새시 전면의 왼쪽 하단에 있는 LED USB 모듈을 찾습니다.
 - b. 래치를 밀어 모듈을 부분적으로 꺼냅니다.
 - c. 베이에서 모듈을 당겨 중앙판에서 분리합니다. 슬롯을 비워 두지 마십시오.
2. 새 LED USB 모듈을 설치합니다.
- a. 모듈을 베이의 슬라이더 래치 근처에 있는 모듈 모서리의 노치와 맞춥니다. 베이는 모듈을 거꾸로 설치할 수 없습니다.
 - b. 모듈이 새시와 완전히 맞닿을 때까지 베이에 밀어 넣습니다.

모듈이 안전하게 중앙판에 연결되어 있을 때 딸깍 소리가 납니다.

2단계: 장애가 발생한 구성 요소를 반환합니다

1. 키트와 함께 제공된 RMA 지침에 설명된 대로 오류가 발생한 부품을 NetApp에 반환합니다. "[부품 반환 및 교체](#)" 자세한 내용은 페이지를 참조하십시오.

NVRAM 모듈 및 NVRAM DIMM-ASA A900을 교체합니다

NVRAM 모듈은 NVRAM11 및 DIMM으로 구성됩니다. 장애가 발생한 NVRAM 모듈 또는 NVRAM 모듈 내부의 DIMM을 교체할 수 있습니다. 장애가 발생한 NVRAM 모듈을 교체하려면 쉐시에서 모듈을 분리하고 DIMM을 교체 모듈로 옮긴 다음 교체용 NVRAM 모듈을 쉐시에 설치해야 합니다.

및 NVRAM DIMM을 교체하려면 NVRAM 모듈을 쉐시에서 분리하고 모듈에서 장애가 발생한 DIMM을 교체한 다음 NVRAM 모듈을 다시 설치해야 합니다.

이 작업에 대해

시스템 ID는 NVRAM 모듈에서 파생되므로 모듈을 교체할 경우 시스템에 속한 디스크가 새 시스템 ID로 재할당됩니다.

시작하기 전에

- 모든 디스크 헬프가 올바르게 작동하고 있어야 합니다.
- 시스템이 HA 쌍인 경우 파트너 컨트롤러는 교체되는 NVRAM 모듈과 연결된 컨트롤러를 인수할 수 있어야 합니다.
- 이 절차에서는 다음과 같은 용어를 사용합니다.
 - 손상된 컨트롤러는 유지 관리를 수행하는 컨트롤러입니다.
 - 정상적인 컨트롤러는 손상된 컨트롤러의 HA 파트너입니다.
- 이 절차에는 새 NVRAM 모듈과 연결된 컨트롤러 모듈에 디스크를 자동으로 재할당하는 단계가 포함되어 있습니다. 이 절차에서 로 지정된 경우 디스크를 재할당해야 합니다. 반환 전에 디스크 재할당을 완료하면 문제가 발생할 수 있습니다.
- 오류가 발생한 구성 요소를 공급업체로부터 받은 교체 FRU 구성 요소로 교체해야 합니다.
- 이 절차의 일부로 디스크 또는 디스크 헬프를 변경할 수 없습니다.

1단계: 손상된 컨트롤러를 종료합니다

다음 옵션 중 하나를 사용하여 컨트롤러를 종료하거나 손상된 컨트롤러를 인수합니다.

옵션 1: 대부분의 시스템

손상된 컨트롤러를 종료하려면 컨트롤러 상태를 확인하고, 필요한 경우 정상적인 컨트롤러가 손상된 컨트롤러 스토리지에서 데이터를 계속 제공할 수 있도록 컨트롤러를 인수해야 합니다.

이 작업에 대해

- SAN 시스템을 사용하는 경우 손상된 컨트롤러 SCSI 블레이드에 대한 이벤트 메시지를 확인해야 ``cluster kernel-service show``합니다. ``cluster kernel-service show`priv advanced` 모드에서 명령을 실행하면 노드 이름, 해당 노드의 쿼럼 상태, 해당 노드의 가용성 상태 및 해당 노드의 작동 상태가 표시됩니다.

각 SCSI 블레이드 프로세스는 클러스터의 다른 노드와 함께 쿼럼에 있어야 합니다. 교체를 진행하기 전에 모든 문제를 해결해야 합니다.

- 노드가 2개 이상인 클러스터가 있는 경우 쿼럼에 있어야 합니다. 클러스터가 쿼럼에 없거나 정상 컨트롤러에 자격 및 상태에 대해 FALSE가 표시되는 경우 손상된 컨트롤러를 종료하기 전에 문제를 해결해야 합니다(참조 "[노드를 클러스터와 동기화합니다](#)").

단계

1. AutoSupport가 활성화된 경우 AutoSupport 메시지를 호출하여 자동 케이스 생성을 억제합니다. `system node autosupport invoke -node * -type all -message MAINT=<# of hours>h`

다음 AutoSupport 메시지는 2시간 동안 자동 케이스 생성을 억제합니다. `cluster1:> system node autosupport invoke -node * -type all -message MAINT=2h`

2. 정상적인 컨트롤러의 콘솔에서 'Storage failover modify – node local - auto-반환 false'를 자동으로 반환합니다



자동 반환을 비활성화하시겠습니까?_가 표시되면 'y'를 입력합니다.

3. 손상된 컨트롤러를 로더 프롬프트로 가져가십시오.

손상된 컨트롤러가 표시되는 경우...	그러면...
LOADER 메시지가 표시됩니다	다음 단계로 이동합니다.
반환 대기 중...	Ctrl-C를 누른 다음 메시지가 나타나면 y를 누릅니다.
시스템 프롬프트 또는 암호 프롬프트	정상적인 컨트롤러 'storage failover takeover -ofnode _impaired_node_name_'에서 손상된 컨트롤러를 인수하거나 중단합니다 손상된 컨트롤러에 기브백을 기다리는 중... 이 표시되면 Ctrl-C를 누른 다음 y를 응답합니다.

옵션 2: 컨트롤러가 MetroCluster에 있습니다



시스템이 2노드 MetroCluster 구성인 경우 이 절차를 사용하지 마십시오.

손상된 컨트롤러를 종료하려면 컨트롤러 상태를 확인하고, 필요한 경우 정상적인 컨트롤러가 손상된 컨트롤러

스토리지에서 데이터를 계속 제공할 수 있도록 컨트롤러를 인수해야 합니다.

- 노드가 2개 이상인 클러스터가 있는 경우 쿼럼에 있어야 합니다. 클러스터가 쿼럼에 없거나 정상 컨트롤러에 자격 및 상태에 대해 FALSE가 표시되는 경우 손상된 컨트롤러를 종료하기 전에 문제를 해결해야 합니다(참조) "[노드를 클러스터와 동기화합니다](#)".
- MetroCluster 설정이 있는 경우 MetroCluster 설정 상태가 구성되어 있고 해당 노드가 설정 및 정상 상태('MetroCluster node show')인지 확인해야 합니다.

단계

1. AutoSupport가 활성화된 경우 'system node AutoSupport invoke -node * -type all-message MAINT=number_of_hours_downh' AutoSupport 메시지를 호출하여 자동 케이스 생성을 억제합니다

다음 AutoSupport 메시지는 두 시간 동안 자동 케이스 생성을 억제합니다: ' cluster1: * > system node AutoSupport invoke - node * -type all-message MAINT=2h'

2. 정상적인 컨트롤러의 콘솔에서 'Storage failover modify – node local - auto-반환 false'를 자동으로 반환합니다
3. 손상된 컨트롤러를 로더 프롬프트로 가져가십시오.

손상된 컨트롤러가 표시되는 경우...	그러면...
LOADER 메시지가 표시됩니다	다음 단계로 이동합니다.
반환 대기 중...	Ctrl-C를 누른 다음 메시지가 나타나면 y를 누릅니다.
시스템 프롬프트 또는 암호 프롬프트(시스템 암호 입력)	정상적인 컨트롤러 'storage failover takeover -ofnode impaired_node_name_'에서 손상된 컨트롤러를 인수하거나 중단합니다 손상된 컨트롤러에 기브백을 기다리는 중... 이 표시되면 Ctrl-C를 누른 다음 y를 응답합니다.

2단계: NVRAM 모듈을 교체합니다

NVRAM 모듈을 장착하려면 새시의 슬롯 6에서 모듈을 찾은 다음 특정 단계를 따릅니다.

1. 아직 접지되지 않은 경우 올바르게 접지하십시오.
2. 새시에서 대상 NVRAM 모듈을 분리합니다.
 - a. 문자 및 번호가 매겨진 캠 버튼을 누릅니다.

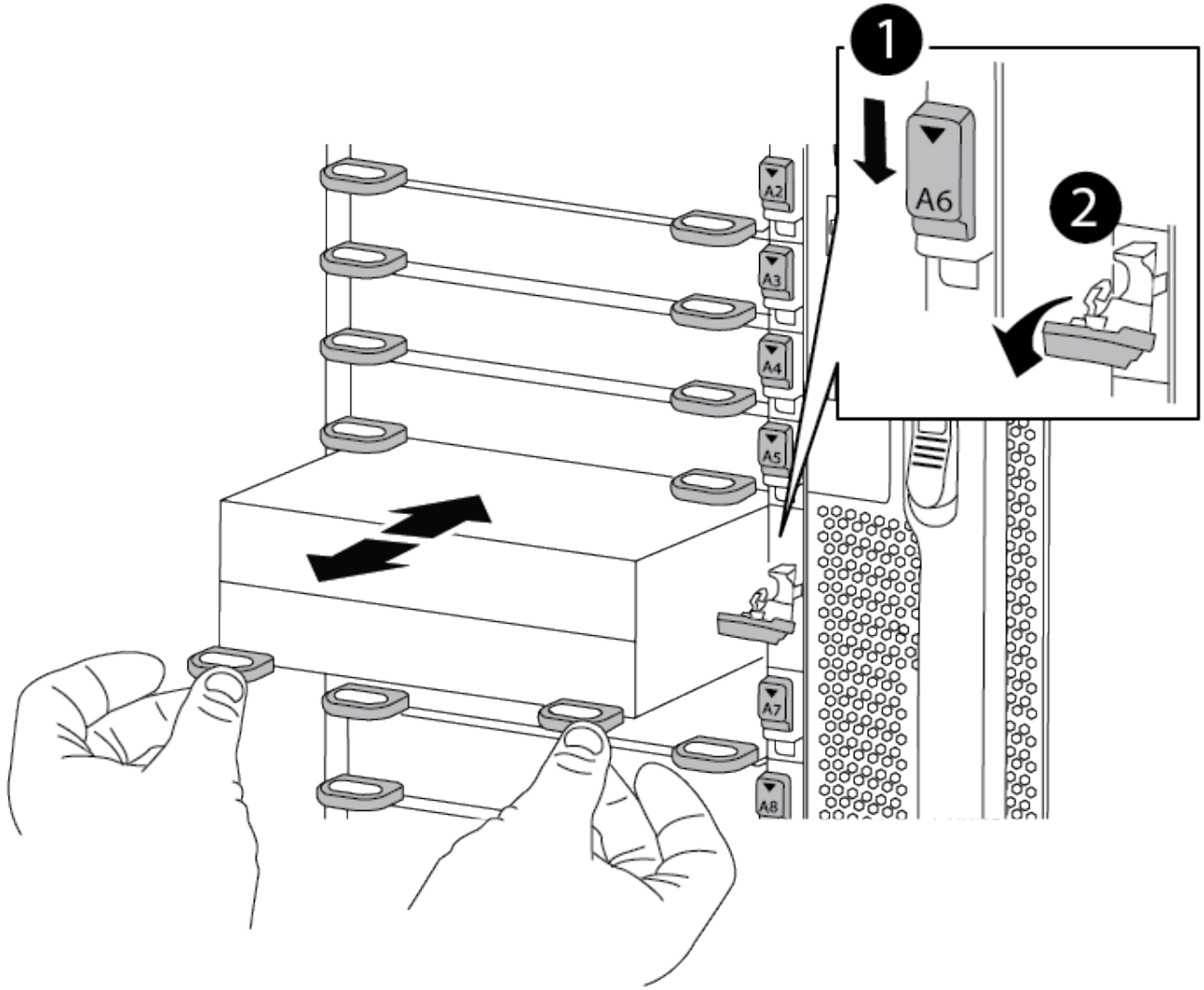
캠 버튼이 새시에서 떨어져 있습니다.

- b. 캠 래치가 수평 위치에 올 때까지 아래로 돌립니다.

NVRAM 모듈은 새시에서 분리되어 몇 인치 정도 밖으로 이동합니다.

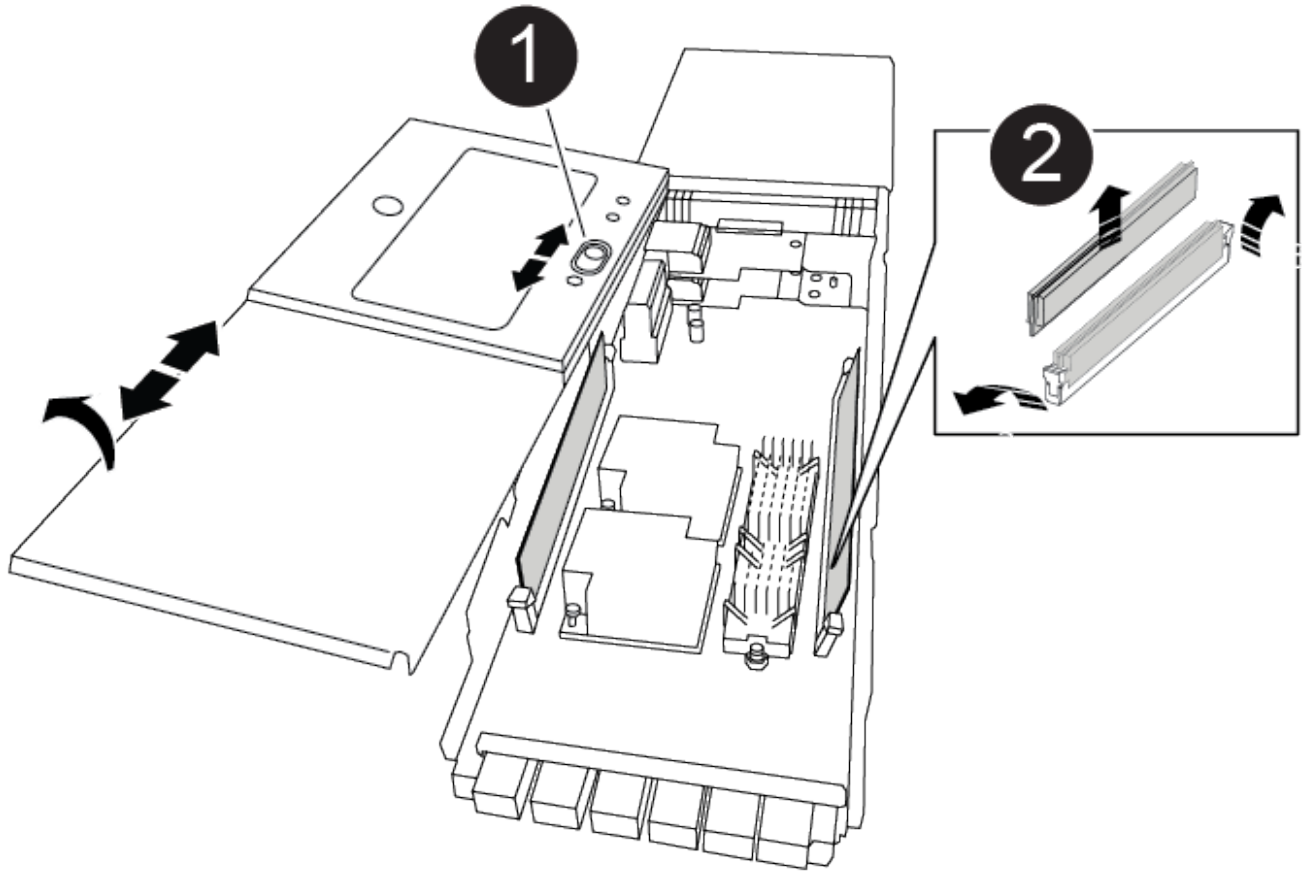
c. 모듈 면의 측면에 있는 당김 탭을 당겨 쉐시에서 NVRAM 모듈을 분리합니다.

애니메이션 - NVRAM 모듈을 교체합니다



1	문자 및 번호가 매겨진 캠 래치
2	캠 래치가 완전히 잠금 해제되었습니다

3. NVRAM 모듈을 안정적인 표면에 놓고 덮개의 파란색 잠금 버튼을 눌러 NVRAM 모듈에서 덮개를 분리한 다음 파란색 버튼을 누른 상태에서 NVRAM 모듈의 덮개를 밀어 분리합니다.



<p>1</p>	<p>커버 잠금 버튼</p>
<p>2</p>	<p>DIMM 및 DIMM 이젝터 탭</p>

4. 이전 NVRAM 모듈에서 한 번에 하나씩 DIMM을 분리하여 교체용 NVRAM 모듈에 설치합니다.
5. 모듈의 덮개를 닫습니다.
6. 교체용 NVRAM 모듈을 새시에 설치합니다.
 - a. 슬롯 6의 새시 입구 가장자리에 모듈을 맞춥니다.
 - b. 문자 및 번호가 매겨진 캠 래치가 I/O 캠 핀과 맞물릴 때까지 모듈을 슬롯에 부드럽게 밀어 넣은 다음 캠 래치를 끝까지 밀어 모듈을 제자리에 고정합니다.

3단계: NVRAM DIMM을 교체합니다

NVRAM 모듈에서 NVRAM DIMM을 교체하려면 NVRAM 모듈을 분리하고 모듈을 연 다음 대상 DIMM을 교체해야 합니다.

1. 아직 접지되지 않은 경우 올바르게 접지하십시오.
2. 새시에서 대상 NVRAM 모듈을 분리합니다.
 - a. 문자 및 번호가 매겨진 캠 버튼을 누릅니다.

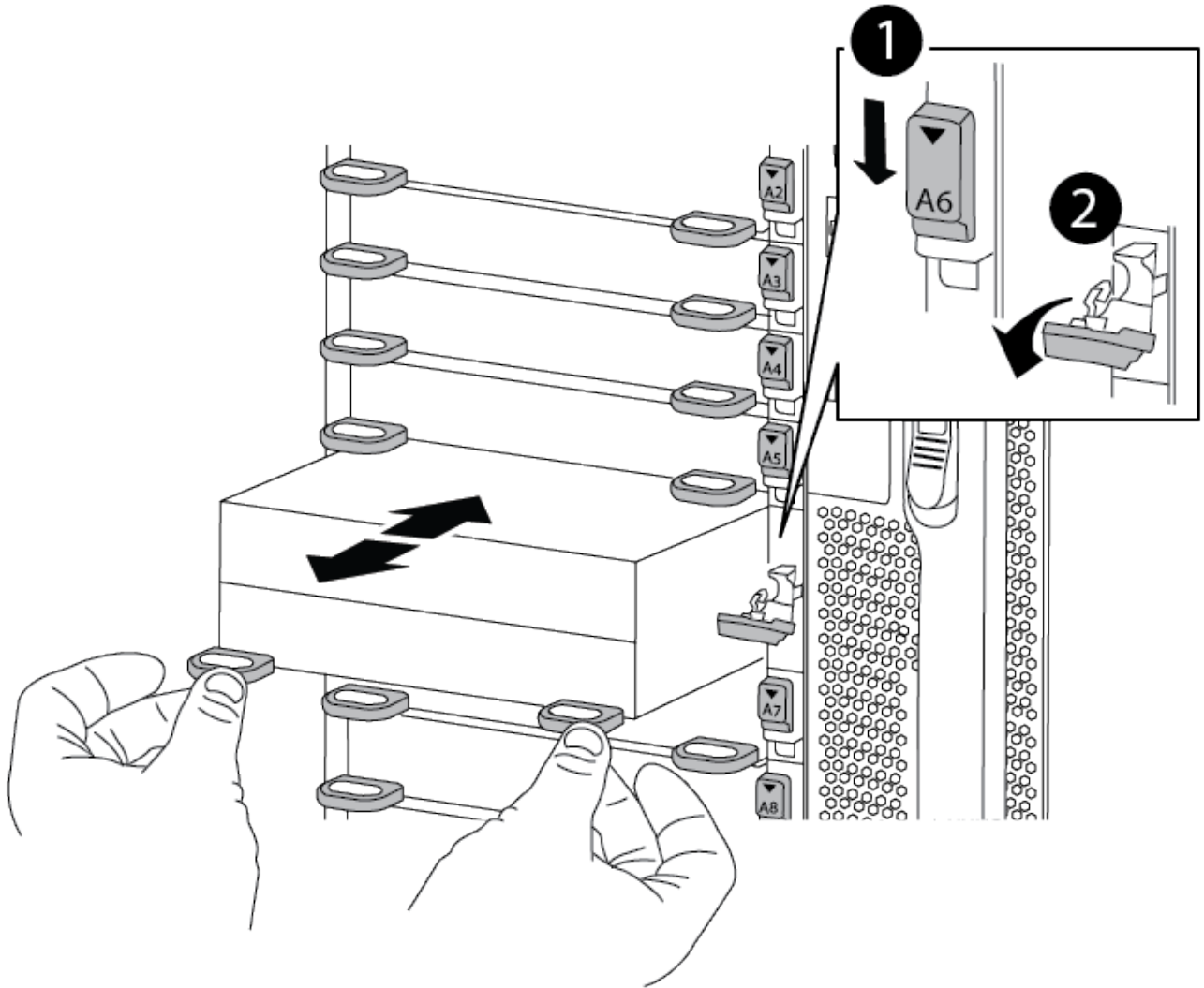
캠 버튼이 쉐시에서 떨어져 있습니다.

b. 캠 래치가 수평 위치에 올 때까지 아래로 돌립니다.

NVRAM 모듈은 쉐시에서 분리되어 몇 인치 정도 밖으로 이동합니다.

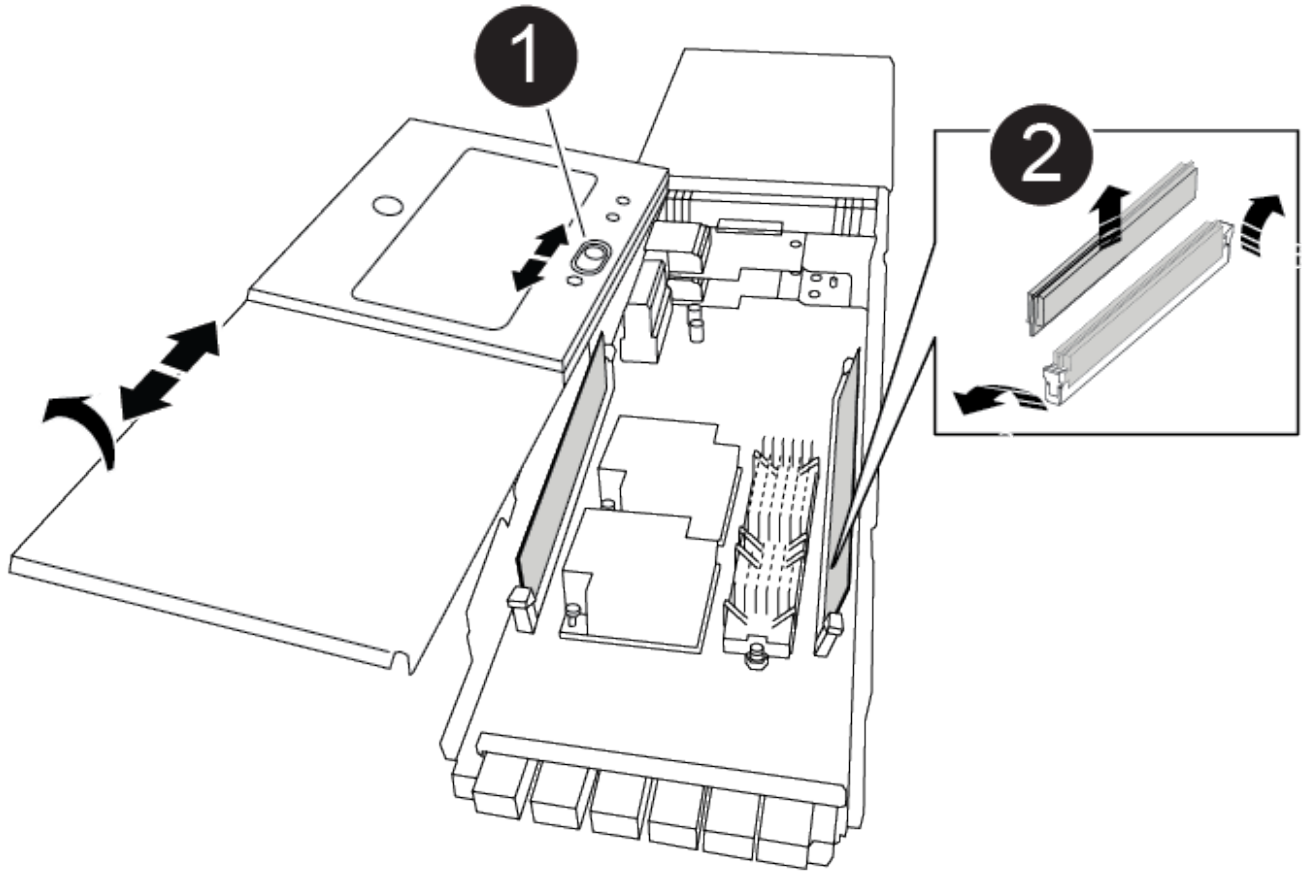
c. 모듈 면의 측면에 있는 당김 탭을 당겨 쉐시에서 NVRAM 모듈을 분리합니다.

[애니메이션 - NVRAM DIMM을 교체합니다](#)



1	문자 및 번호가 매겨진 캠 래치
2	캠 래치가 완전히 잠금 해제되었습니다

3. NVRAM 모듈을 안정적인 표면에 놓고 덮개의 파란색 잠금 버튼을 눌러 NVRAM 모듈에서 덮개를 분리한 다음 파란색 버튼을 누른 상태에서 NVRAM 모듈의 덮개를 밀어 분리합니다.



1	커버 잠금 버튼
2	DIMM 및 DIMM 이젝터 탭

4. NVRAM 모듈 내부에서 교체할 DIMM을 찾은 다음 DIMM 잠금 탭을 누르고 소켓에서 DIMM을 들어올려 분리합니다.
5. DIMM을 소켓에 맞추고 잠금 탭이 제자리에 잠길 때까지 DIMM을 소켓에 부드럽게 밀어 넣어 교체 DIMM을 설치합니다.
6. 모듈의 덮개를 닫습니다.
7. NVRAM 모듈을 쉐시에 설치합니다.
 - a. 슬롯 6의 쉐시 입구 가장자리에 모듈을 맞춥니다.
 - b. 문자 및 번호가 매겨진 캠 래치가 I/O 캠 핀과 맞물릴 때까지 모듈을 슬롯에 부드럽게 밀어 넣은 다음 캠 래치를 끝까지 밀어 모듈을 제자리에 고정합니다.

4단계: 컨트롤러를 재부팅합니다

FRU를 교체한 후에는 컨트롤러 모듈을 재부팅해야 합니다.

1. LOADER 프롬프트에서 ONTAP를 부팅하려면 bye를 입력합니다.

5단계: 디스크를 다시 할당합니다

교체 컨트롤러를 부팅할 때 시스템 ID 변경을 확인한 다음 변경이 구현되었는지 확인해야 합니다.



디스크 재할당은 NVRAM 모듈을 교체할 때만 필요하며 NVRAM DIMM 교체에는 적용되지 않습니다.

단계

1. 교체 컨트롤러가 유지보수 모드에 있는 경우(을 표시합니다 * > 프롬프트), 유지보수 모드를 종료하고 로더 프롬프트로 이동합니다. `halt`
2. 교체 컨트롤러의 LOADER 프롬프트에서 컨트롤러를 부팅하고 시스템 ID 불일치로 인해 시스템 ID를 재정의하라는 메시지가 표시되면 `y`를 입력합니다.
3. 반환 대기 중... 메시지가 컨트롤러 콘솔에 교체 모듈과 함께 표시된 후, 정상적인 컨트롤러에서 새 파트너 시스템 ID가 자동으로 할당되었는지 확인합니다. `storage failover show`

명령 출력에는 손상된 컨트롤러에서 시스템 ID가 변경되었다는 메시지와 함께 올바른 이전 및 새 ID가 표시되어야 합니다. 다음 예제에서 `node2`는 교체를 거쳤으며 새 시스템 ID가 `151759706`입니다.

```
node1:> storage failover show
```

Node	Partner	Takeover Possible	State Description
node1	node2	false	System ID changed on partner (Old: 151759706), In takeover
node2	node1	-	Waiting for giveback (HA mailboxes)

4. 컨트롤러를 다시 제공합니다.

- a. 정상적인 컨트롤러에서 교체된 컨트롤러의 스토리지를 다시 제공합니다. 'storage failover 반환 - ofnode replacement_node_name'

교체 컨트롤러가 스토리지를 다시 가져와 부팅을 완료합니다.

시스템 ID 불일치로 인해 시스템 ID를 무시하라는 메시지가 나타나면 `y`를 입력해야 합니다.



기브백이 거부되면 거부권을 재정의할 수 있습니다.

자세한 내용은 를 참조하십시오 "[수동 반환 명령](#)" 거부권을 무효화하기 위한 주제.

- a. 기브백이 완료된 후 HA 쌍이 정상 작동 중인지, 그리고 테이크오버가 가능한지, 즉 '스토리지 페일오버 표시'인지 확인합니다

'storage failover show' 명령의 출력에는 파트너 메시지에서 변경된 시스템 ID가 포함되지 않아야 합니다.

5. 디스크가 제대로 할당되었는지 확인합니다. '스토리지 디스크 표시-소유권'

교체 컨트롤러에 속한 디스크에 새 시스템 ID가 표시되어야 합니다. 다음 예에서는 node1이 소유한 디스크에 새 시스템 ID 151759706이 표시됩니다.

```
node1:> storage disk show -ownership
```

Disk Reserver	Aggregate Pool	Home	Owner	DR	Home	Home ID	Owner ID	DR	Home	ID
1.0.0	aggr0_1	node1	node1	-		151759706	151759706	-		
151759706	Pool0									
1.0.1	aggr0_1	node1	node1			151759706	151759706	-		
151759706	Pool0									
.										
.										
.										

6. 시스템이 MetroCluster 구성인 경우 컨트롤러 상태 'MetroCluster node show'를 모니터링한다

MetroCluster 구성을 정상 상태로 되돌리려면 교체 후 몇 분 정도 걸리며, 이 경우 각 컨트롤러에 구성된 상태가 표시되며 DR 미러링이 활성화되고 정상 모드가 표시됩니다. MetroCluster node show-fields node-systemid 명령 출력은 MetroCluster 구성이 정상 상태로 돌아갈 때까지 이전 시스템 ID를 표시합니다.

7. 컨트롤러가 MetroCluster 구성에 있는 경우 MetroCluster 상태에 따라 원래 소유자가 재해 사이트의 컨트롤러인 경우 DR 홈 ID 필드에 디스크의 원래 소유자가 표시되는지 확인합니다.

다음 두 조건이 모두 참인 경우 이 작업이 필요합니다.

- MetroCluster 구성이 전환 상태입니다.
- 교체 컨트롤러는 재해 사이트에 있는 디스크의 현재 소유자입니다.

을 참조하십시오 ["4노드 MetroCluster 구성에서 HA 테이크오버 및 MetroCluster 스위치오버 중에 디스크 소유권이 변경됩니다"](#) 를 참조하십시오.

8. 시스템이 MetroCluster 구성인 경우 각 컨트롤러가 'MetroCluster node show-fields configuration-state'로 구성되어 있는지 확인합니다

```

node1_siteA::> metrocluster node show -fields configuration-state

dr-group-id          cluster node          configuration-state
-----
-----
1 node1_siteA        node1mcc-001         configured
1 node1_siteA        node1mcc-002         configured
1 node1_siteB        node1mcc-003         configured
1 node1_siteB        node1mcc-004         configured

4 entries were displayed.

```

9. 각 컨트롤러에 대해 예상되는 볼륨이 'vol show-node-name'인지 확인합니다

10. 스토리지 암호화가 활성화된 경우 기능을 복원해야 합니다.

11. 재부팅 시 자동 테이크오버 기능을 사용하지 않도록 설정한 경우 정상 컨트롤러에서 활성화하십시오. 'storage failover modify -node replacement -node -name -onreboot true'

6단계: 장애가 발생한 부품을 NetApp에 반환

키트와 함께 제공된 RMA 지침에 설명된 대로 오류가 발생한 부품을 NetApp에 반환합니다. "[부품 반환 및 교체](#)" 자세한 내용은 페이지를 참조하십시오.

전원 공급 장치를 교체합니다. - **ASA A900**

전원 공급 장치 교체에는 전원 공급 장치를 끄고, 분리하고, 분리하고, 교체 전원 공급 장치를 설치, 연결 및 켜는 작업이 포함됩니다.

시스템의 다른 모든 구성 요소가 올바르게 작동해야 합니다. 그렇지 않은 경우 기술 지원 부서에 문의해야 합니다.

이 작업에 대해

- 전원 공급 장치는 이중화되고 핫 스왑이 가능합니다.
- 이 절차는 한 번에 하나의 전원 공급 장치를 교체하기 위한 것입니다.



새시에서 전원 공급 장치를 분리한 후 2분 이내에 전원 공급 장치를 교체하는 것이 좋습니다. 시스템이 계속 작동하지만 ONTAP에서는 전원 공급 장치를 교체할 때까지 성능이 저하된 전원 공급 장치에 대한 메시지를 콘솔에 보냅니다.

- 시스템에는 4개의 전원 공급 장치가 있습니다.
- 전원 공급 장치는 자동으로 범위가 조정됩니다.



PSU를 다른 효율 등급과 함께 사용하지 마십시오. 항상 Like를 사용합니다.

단계

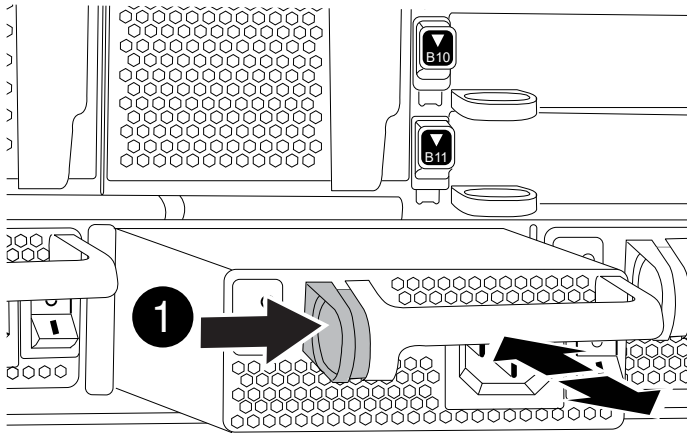
1. 콘솔 오류 메시지 또는 전원 공급 장치의 LED를 통해 교체할 전원 공급 장치를 식별합니다.

2. 아직 접지되지 않은 경우 올바르게 접지하십시오.
3. 전원 공급 장치를 끄고 전원 케이블을 뽑습니다.
 - a. 전원 공급 장치의 전원 스위치를 끕니다.
 - b. 전원 케이블 고정 장치를 연 다음 전원 공급 장치에서 전원 케이블을 뽑습니다.
4. 전원 공급 장치 손잡이의 테라 코타 단추를 누른 상태에서 전원 공급 장치를 새시에서 당겨 꺼냅니다.

주의:

전원 공급 장치를 분리할 때는 항상 두 손을 사용하여 무게를 지탱하십시오.

애니메이션 - PSU 제거/설치



1	잠금 버튼
----------	-------

5. 새 전원 공급 장치의 전원 스위치가 꺼짐 위치에 있는지 확인합니다.
6. 양손으로 전원 공급 장치의 가장자리를 시스템 새시의 입구에 맞춘 다음 전원 공급 장치가 제자리에 고정될 때까지 조심스럽게 새시에 밀어 넣습니다.

전원 공급 장치는 키 입력 방식이며 한 방향으로만 설치할 수 있습니다.



전원 공급 장치를 시스템에 밀어 넣을 때 과도한 힘을 가하지 마십시오. 커넥터가 손상될 수 있습니다.

7. 전원 공급 장치 케이블을 다시 연결합니다.
 - a. 전원 케이블을 전원 공급 장치에 다시 연결합니다.
 - b. 전원 케이블 리테이너를 사용하여 전원 공급 장치에 전원 케이블을 고정합니다.

전원 공급 장치로 전원이 복구되면 상태 LED가 녹색이어야 합니다.

8. 새 전원 공급 장치의 전원을 켜 다음 전원 공급 장치 작동 LED의 작동을 확인합니다.

PSU가 새시에 완전히 삽입되면 녹색 전원 LED가 켜지고 황색 주의 LED가 처음에는 깜박이지만 몇 분 후에 꺼집니다.

9. 키트와 함께 제공된 RMA 지침에 설명된 대로 오류가 발생한 부품을 NetApp에 반환합니다. ["부품 반환 및 교체"](#) 자세한 내용은 페이지를 참조하십시오.

실시간 시계 배터리를 교체합니다. - **ASA A900**

정확한 시간 동기화에 의존하는 시스템 서비스 및 응용 프로그램이 계속 작동할 수 있도록 컨트롤러 모듈의 실시간 클럭(RTC) 배터리를 교체합니다.

- 이 절차는 시스템에서 지원하는 모든 버전의 ONTAP에서 사용할 수 있습니다
- 시스템의 다른 모든 구성 요소가 올바르게 작동해야 합니다. 그렇지 않은 경우 기술 지원 부서에 문의해야 합니다.

1단계: 손상된 컨트롤러를 종료합니다

다음 옵션 중 하나를 사용하여 컨트롤러를 종료하거나 손상된 컨트롤러를 인수합니다.

옵션 1: 대부분의 시스템

손상된 컨트롤러를 종료하려면 컨트롤러 상태를 확인하고, 필요한 경우 정상적인 컨트롤러가 손상된 컨트롤러 스토리지에서 데이터를 계속 제공할 수 있도록 컨트롤러를 인수해야 합니다.

이 작업에 대해

- SAN 시스템을 사용하는 경우 손상된 컨트롤러 SCSI 블레이드에 대한 이벤트 메시지를 확인해야 ``cluster kernel-service show``합니다. ``cluster kernel-service show`priv advanced` 모드에서 명령을 실행하면 노드 이름, 해당 노드의 쿼럼 상태, 해당 노드의 가용성 상태 및 해당 노드의 작동 상태가 표시됩니다.

각 SCSI 블레이드 프로세스는 클러스터의 다른 노드와 함께 쿼럼에 있어야 합니다. 교체를 진행하기 전에 모든 문제를 해결해야 합니다.

- 노드가 2개 이상인 클러스터가 있는 경우 쿼럼에 있어야 합니다. 클러스터가 쿼럼에 없거나 정상 컨트롤러에 자격 및 상태에 대해 FALSE가 표시되는 경우 손상된 컨트롤러를 종료하기 전에 문제를 해결해야 합니다(참조 "[노드를 클러스터와 동기화합니다](#)").

단계

1. AutoSupport가 활성화된 경우 AutoSupport 메시지를 호출하여 자동 케이스 생성을 억제합니다. `system node autosupport invoke -node * -type all -message MAINT=<# of hours>h`

다음 AutoSupport 메시지는 2시간 동안 자동 케이스 생성을 억제합니다. `cluster1:> system node autosupport invoke -node * -type all -message MAINT=2h`

2. 정상적인 컨트롤러의 콘솔에서 'Storage failover modify – node local - auto-반환 false'를 자동으로 반환합니다



자동 반환을 비활성화하시겠습니까?_가 표시되면 'y'를 입력합니다.

3. 손상된 컨트롤러를 로더 프롬프트로 가져가십시오.

손상된 컨트롤러가 표시되는 경우...	그러면...
LOADER 메시지가 표시됩니다	다음 단계로 이동합니다.
반환 대기 중...	Ctrl-C를 누른 다음 메시지가 나타나면 y를 누릅니다.
시스템 프롬프트 또는 암호 프롬프트	정상적인 컨트롤러 'storage failover takeover -ofnode _impaired_node_name_'에서 손상된 컨트롤러를 인수하거나 중단합니다 손상된 컨트롤러에 기브백을 기다리는 중... 이 표시되면 Ctrl-C를 누른 다음 y를 응답합니다.

옵션 2: 컨트롤러가 MetroCluster에 있습니다



시스템이 2노드 MetroCluster 구성인 경우 이 절차를 사용하지 마십시오.

손상된 컨트롤러를 종료하려면 컨트롤러 상태를 확인하고, 필요한 경우 정상적인 컨트롤러가 손상된 컨트롤러

스토리지에서 데이터를 계속 제공할 수 있도록 컨트롤러를 인수해야 합니다.

- 노드가 2개 이상인 클러스터가 있는 경우 쿼럼에 있어야 합니다. 클러스터가 쿼럼에 없거나 정상 컨트롤러에 자격 및 상태에 대해 FALSE가 표시되는 경우 손상된 컨트롤러를 종료하기 전에 문제를 해결해야 합니다(참조 "[노드를 클러스터와 동기화합니다](#)").
- MetroCluster 설정이 있는 경우 MetroCluster 설정 상태가 구성되어 있고 해당 노드가 설정 및 정상 상태('MetroCluster node show')인지 확인해야 합니다.

단계

1. AutoSupport가 활성화된 경우 'system node AutoSupport invoke -node * -type all-message MAINT=number_of_hours_downh' AutoSupport 메시지를 호출하여 자동 케이스 생성을 억제합니다

다음 AutoSupport 메시지는 두 시간 동안 자동 케이스 생성을 억제합니다: ' cluster1: * > system node AutoSupport invoke - node * -type all-message MAINT=2h'

2. 정상적인 컨트롤러의 콘솔에서 'Storage failover modify – node local - auto-반환 false'를 자동으로 반환합니다
3. 손상된 컨트롤러를 로더 프롬프트로 가져가십시오.

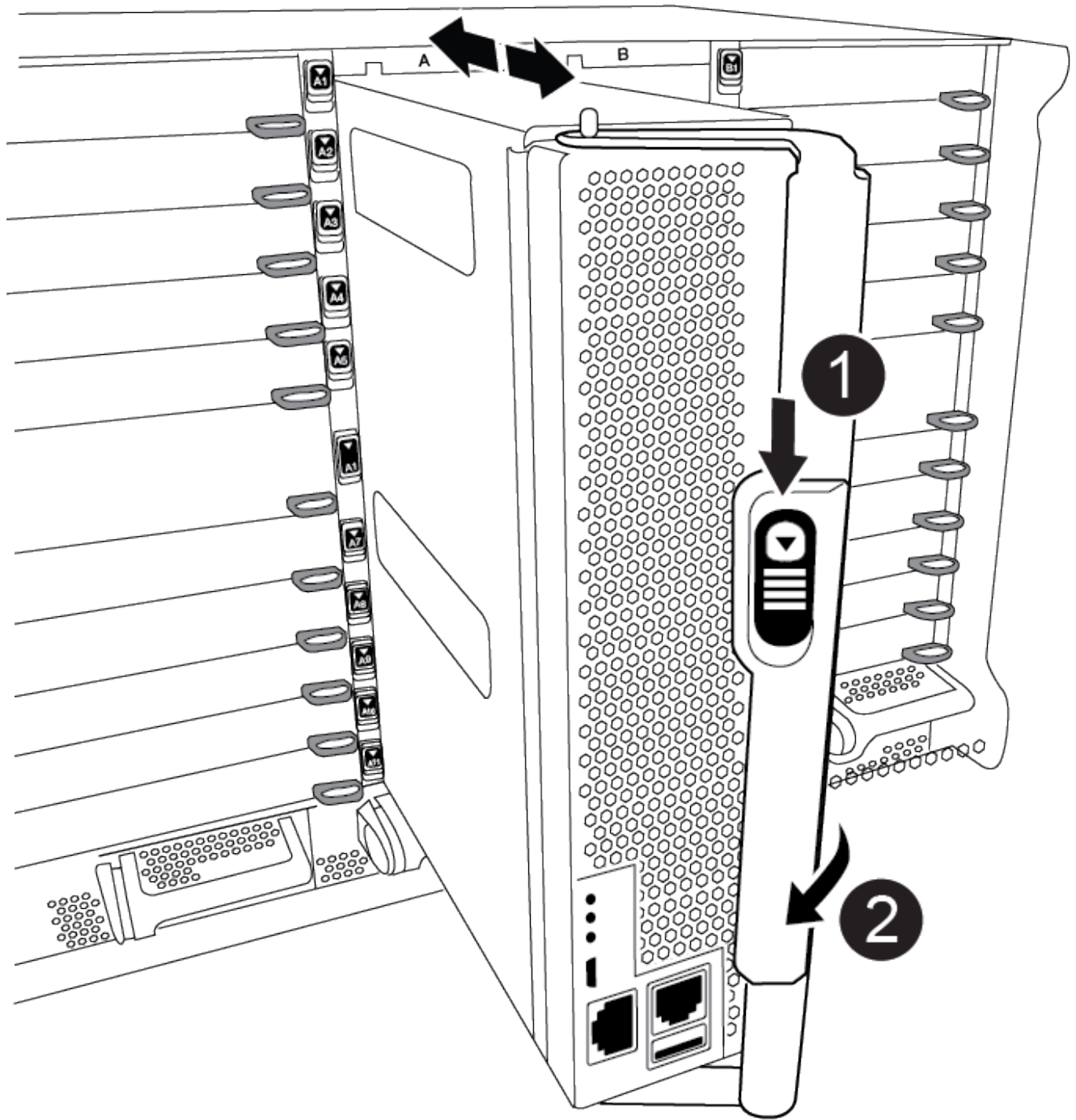
손상된 컨트롤러가 표시되는 경우...	그러면...
LOADER 메시지가 표시됩니다	다음 단계로 이동합니다.
반환 대기 중...	Ctrl-C를 누른 다음 메시지가 나타나면 y를 누릅니다.
시스템 프롬프트 또는 암호 프롬프트(시스템 암호 입력)	정상적인 컨트롤러 'storage failover takeover -ofnode impaired_node_name_'에서 손상된 컨트롤러를 인수하거나 중단합니다 손상된 컨트롤러에 기브백을 기다리는 중... 이 표시되면 Ctrl-C를 누른 다음 y를 응답합니다.

2단계: 컨트롤러를 제거합니다

컨트롤러 내의 구성 요소에 액세스하려면 먼저 시스템에서 컨트롤러 모듈을 분리한 다음 컨트롤러 모듈의 덮개를 분리해야 합니다.

1. 아직 접지되지 않은 경우 올바르게 접지하십시오.
2. 손상된 컨트롤러 모듈에서 케이블을 뽑고 케이블이 연결된 위치를 추적합니다.
3. 캠 핸들의 테라코타 버튼이 잠금 해제될 때까지 아래로 밀니다.

[애니메이션 - 컨트롤러를 제거합니다](#)

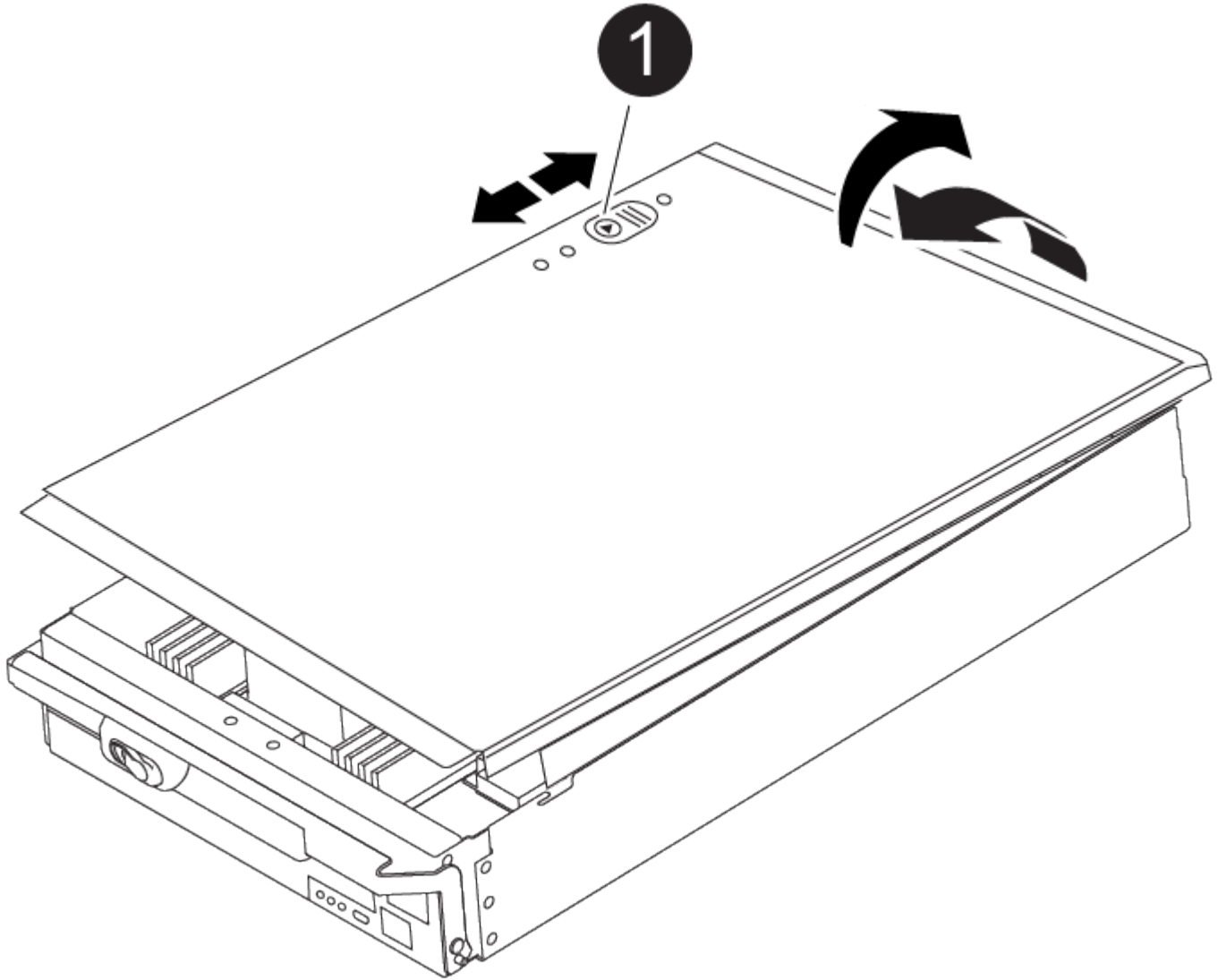


<p>1</p>	<p>캠 핸들 해제 버튼</p>
<p>2</p>	<p>캠 핸들</p>

4. 캠 핸들을 돌려 컨트롤러 모듈을 쉐시에서 완전히 분리한 다음 컨트롤러 모듈을 쉐시 밖으로 밀어냅니다.

컨트롤러 모듈 하단을 쉐시 밖으로 밀어낼 때 지지하는지 확인합니다.

5. 컨트롤러 모듈 덮개를 평평하고 안정적인 곳에 놓고 덮개의 파란색 단추를 누르고 덮개를 컨트롤러 모듈 뒤쪽으로 민 다음 덮개를 위로 돌려 컨트롤러 모듈에서 들어올립니다.



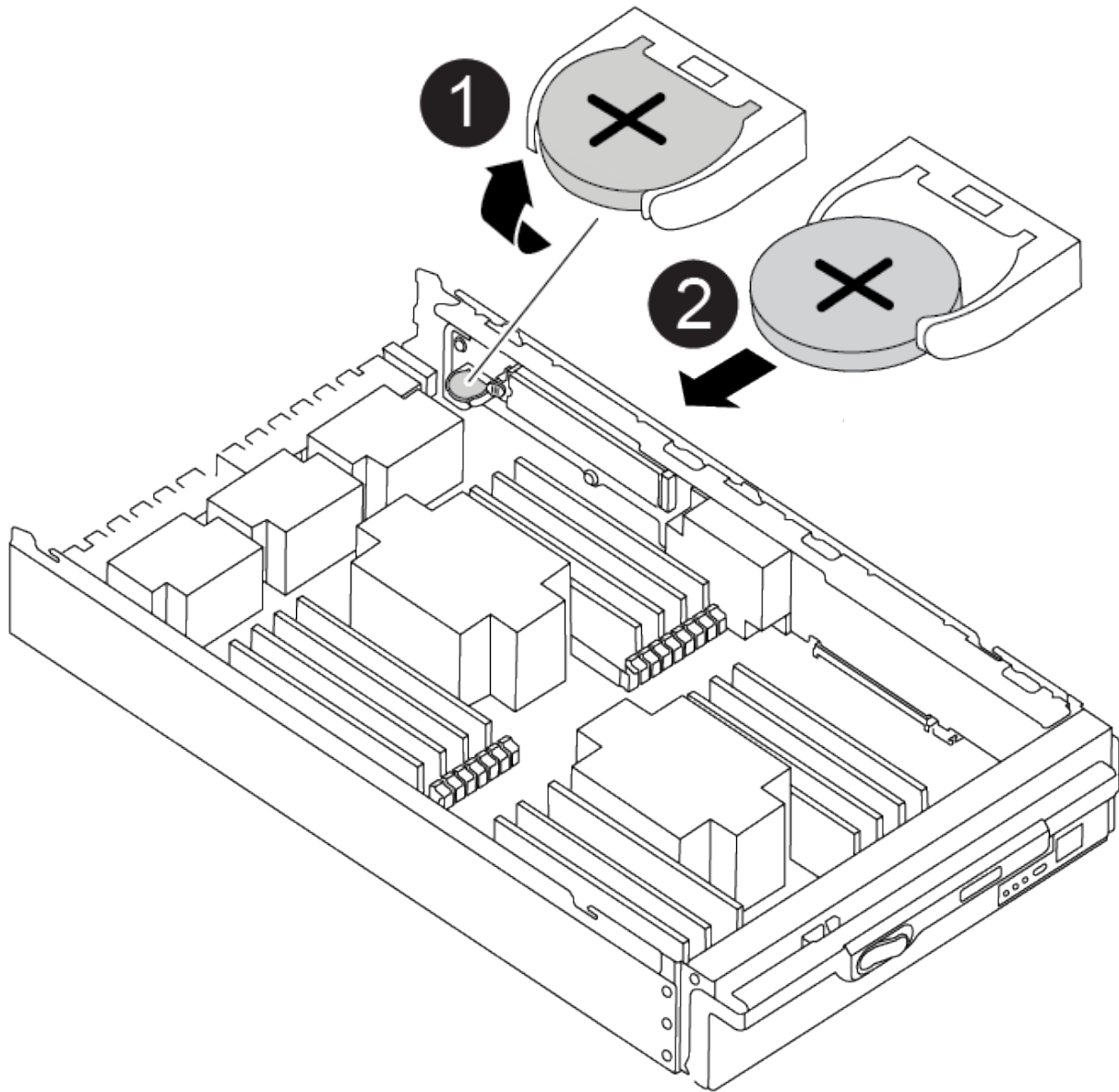
1	컨트롤러 모듈 커버 잠금 버튼
----------	------------------

3단계: RTC 배터리를 교체합니다

RTC 배터리를 교체하려면 컨트롤러 모듈에서 결함이 있는 배터리를 찾아 홀더에서 분리한 다음 교체용 배터리를 홀더에 설치해야 합니다.

1. 아직 접지되지 않은 경우 올바르게 접지하십시오.
2. RTC 배터리를 찾습니다.

[애니메이션 - RTC 배터리를 교체합니다](#)



1	RTC 배터리
2	RTC 배터리 하우징

3. 배터리를 홀더에서 조심스럽게 밀어내고 홀더에서 돌린 다음 홀더에서 들어 꺼냅니다.



배터리함을 홀더에서 분리할 때 배터리의 극성에 유의하십시오. 배터리에는 플러스 기호가 표시되어 있으며 홀더에 올바르게 위치해야 합니다. 홀더 근처에 있는 더하기 기호는 배터리를 어떻게 배치해야 하는지 알려줍니다.

4. 정전기 방지 운송용 백에서 교체용 배터리를 제거합니다.
5. 컨트롤러 모듈에서 빈 배터리 홀더를 찾습니다.
6. RTC 배터리의 극성을 확인한 다음 배터리를 비스듬히 기울이고 아래로 눌러 홀더에 삽입합니다.

7. 배터리를 육안으로 검사하여 홀더가 완전히 장착되어 있고 극성이 올바른지 확인하십시오.

8. 컨트롤러 모듈 덮개를 다시 설치합니다.

4단계: 컨트롤러 모듈을 다시 설치하고 시간/날짜를 설정합니다

RTC 배터리를 교체한 후 컨트롤러 모듈을 다시 설치해야 합니다. RTC 배터리를 10분 이상 컨트롤러 모듈에서 분리한 경우 시간과 날짜를 재설정해야 할 수 있습니다.

1. 에어 덕트 또는 컨트롤러 모듈 커버를 아직 닫지 않은 경우 닫으십시오.
2. 컨트롤러 모듈의 끝을 새시의 입구에 맞춘 다음 컨트롤러 모듈을 반쯤 조심스럽게 시스템에 밀어 넣습니다.

지시가 있을 때까지 컨트롤러 모듈을 새시에 완전히 삽입하지 마십시오.

3. 필요에 따라 시스템을 다시 연결합니다.

미디어 컨버터(QSFP 또는 SFP)를 분리한 경우 광섬유 케이블을 사용하는 경우 다시 설치해야 합니다.

4. 전원 공급 장치가 연결되어 있지 않은 경우 전원 공급 장치를 다시 연결하고 전원 케이블 고정 장치를 다시 설치합니다.

5. 컨트롤러 모듈 재설치를 완료합니다.

- a. 캠 핸들을 열린 위치에 둔 상태에서 컨트롤러 모듈이 중앙판과 완전히 맞닿고 완전히 장착될 때까지 단단히 누른 다음 캠 핸들을 잠금 위치로 닫습니다.



커넥터가 손상되지 않도록 컨트롤러 모듈을 새시에 밀어 넣을 때 과도한 힘을 가하지 마십시오.

- b. 아직 설치하지 않은 경우 케이블 관리 장치를 다시 설치하십시오.
- c. 케이블을 후크와 루프 스트랩으로 케이블 관리 장치에 연결합니다.
- d. 전원 케이블을 전원 공급 장치와 전원에 다시 연결한 다음 전원을 켜서 부팅 프로세스를 시작합니다.
- e. LOADER 프롬프트에서 컨트롤러를 중단합니다.



시스템이 부팅 메뉴에서 중지되면 "노드 재부팅" 옵션을 선택하고 메시지가 표시되면 y를 선택한 다음 "Ctrl-C"를 눌러 로더로 부팅합니다.

1. 컨트롤러의 시간 및 날짜를 재설정합니다.

- a. 'show date' 명령으로 정상적인 컨트롤러의 날짜 및 시간을 확인한다.
- b. 대상 컨트롤러의 LOADER 프롬프트에서 시간 및 날짜를 확인합니다.
- c. 필요한 경우 'mm/dd/yyyy' 명령으로 날짜를 수정합니다.
- d. 필요한 경우 '시간 설정 hh:mm:ss' 명령을 사용하여 GMT로 시간을 설정합니다.
- e. 대상 컨트롤러의 날짜 및 시간을 확인합니다.

2. LOADER 프롬프트에서 BYE를 입력하여 PCIe 카드 및 기타 구성 요소를 재초기화하고 컨트롤러를 재부팅합니다.

3. 스토리지 'storage failover 반환 - ofnode impaired_node_name'을 반환하여 컨트롤러를 정상 작동 상태로 되돌립니다

4. 자동 반환이 비활성화된 경우 'Storage failover modify -node local -auto-반환 true'를 다시 설정합니다

5단계: 장애가 발생한 부품을 NetApp에 반환

키트와 함께 제공된 RMA 지침에 설명된 대로 오류가 발생한 부품을 NetApp에 반환합니다. "[부품 반환 및 교체](#)" 자세한 내용은 페이지를 참조하십시오.

저작권 정보

Copyright © 2024 NetApp, Inc. All Rights Reserved. 미국에서 인쇄된 본 문서의 어떠한 부분도 저작권 소유자의 사전 서면 승인 없이는 어떠한 형식이나 수단(복사, 녹음, 녹화 또는 전자 검색 시스템에 저장하는 것을 비롯한 그래픽, 전자적 또는 기계적 방법)으로도 복제될 수 없습니다.

NetApp이 저작권을 가진 자료에 있는 소프트웨어에는 아래의 라이선스와 고지사항이 적용됩니다.

본 소프트웨어는 NetApp에 의해 '있는 그대로' 제공되며 상품성 및 특정 목적에의 적합성에 대한 명시적 또는 묵시적 보증을 포함하여(이에 제한되지 않음) 어떠한 보증도 하지 않습니다. NetApp은 대체품 또는 대체 서비스의 조달, 사용 불능, 데이터 손실, 이익 손실, 영업 중단을 포함하여(이에 국한되지 않음), 이 소프트웨어의 사용으로 인해 발생하는 모든 직접 및 간접 손해, 우발적 손해, 특별 손해, 징벌적 손해, 결과적 손해의 발생에 대하여 그 발생 이유, 책임론, 계약 여부, 엄격한 책임, 불법 행위(과실 또는 그렇지 않은 경우)와 관계없이 어떠한 책임도 지지 않으며, 이와 같은 손실의 발생 가능성이 통지되었다 하더라도 마찬가지입니다.

NetApp은 본 문서에 설명된 제품을 언제든지 예고 없이 변경할 권리를 보유합니다. NetApp은 NetApp의 명시적인 서면 동의를 받은 경우를 제외하고 본 문서에 설명된 제품을 사용하여 발생하는 어떠한 문제에도 책임을 지지 않습니다. 본 제품의 사용 또는 구매의 경우 NetApp에서는 어떠한 특허권, 상표권 또는 기타 지적 재산권이 적용되는 라이선스도 제공하지 않습니다.

본 설명서에 설명된 제품은 하나 이상의 미국 특허, 해외 특허 또는 출원 중인 특허로 보호됩니다.

제한적 권리 표시: 정부에 의한 사용, 복제 또는 공개에는 DFARS 252.227-7013(2014년 2월) 및 FAR 52.227-19(2007년 12월)의 기술 데이터-비상업적 품목에 대한 권리(Rights in Technical Data -Noncommercial Items) 조항의 하위 조항 (b)(3)에 설명된 제한사항이 적용됩니다.

여기에 포함된 데이터는 상업용 제품 및/또는 상업용 서비스(FAR 2.101에 정의)에 해당하며 NetApp, Inc.의 독점 자산입니다. 본 계약에 따라 제공되는 모든 NetApp 기술 데이터 및 컴퓨터 소프트웨어는 본질적으로 상업용이며 개인 비용만으로 개발되었습니다. 미국 정부는 데이터가 제공된 미국 계약과 관련하여 해당 계약을 지원하는 데에만 데이터에 대한 전 세계적으로 비독점적이고 양도할 수 없으며 재사용이 불가능하며 취소 불가능한 라이선스를 제한적으로 가집니다. 여기에 제공된 경우를 제외하고 NetApp, Inc.의 사전 서면 승인 없이는 이 데이터를 사용, 공개, 재생산, 수정, 수행 또는 표시할 수 없습니다. 미국 국방부에 대한 정부 라이선스는 DFARS 조항 252.227-7015(b)(2014년 2월)에 명시된 권한으로 제한됩니다.

상표 정보

NETAPP, NETAPP 로고 및 <http://www.netapp.com/TM>에 나열된 마크는 NetApp, Inc.의 상표입니다. 기타 회사 및 제품 이름은 해당 소유자의 상표일 수 있습니다.