



미디어를 부팅합니다

Install and maintain

NetApp
December 18, 2024

목차

미디어를 부팅합니다.....	1
부팅 미디어 교체 개요 - FAS2820	1
암호화 키 지원 및 상태 확인 - FAS2820	1
손상된 컨트롤러-FAS2820을 종료합니다	4
부팅 미디어 교체 - FAS2820	5
복구 이미지-FAS2820을 부팅합니다.....	10
암호화 복원 - FAS2820	12
장애가 발생한 부품을 NetApp-FAS2820으로 반환합니다	22

미디어를 부팅합니다

부팅 미디어 교체 개요 - FAS2820

부팅 매체는 시스템이 부팅될 때 사용하는 1차 및 2차 시스템(부팅 이미지) 파일 세트를 저장합니다. 네트워크 구성에 따라 중단 없는 교체 또는 중단 없는 교체를 수행할 수 있습니다.

"image_xxx.tgz" 파일을 저장할 적절한 저장 공간을 가진 FAT32로 포맷된 USB 플래시 드라이브가 있어야 합니다.

이 절차에서 나중에 사용할 수 있도록 'image_xxx.tgz' 파일을 USB 플래시 드라이브에 복사해야 합니다.

- 부팅 미디어를 중단 없이 교체하는 방법은 모두 'var' 파일 시스템을 복구해야 합니다.
 - 무중단 교체를 위해서는 'var' 파일 시스템을 복구하기 위해 HA 쌍을 네트워크에 연결해야 합니다.
 - 시스템 중단을 교체하기 위해 네트워크 연결을 통해 'var' 파일 시스템을 복원할 필요가 없지만, 이 프로세스를 수행하려면 두 번의 재부팅이 필요합니다.
- 오류가 발생한 구성 요소를 공급업체로부터 받은 교체 FRU 구성 요소로 교체해야 합니다.
- 다음 단계에 따라 올바른 노드에 명령을 적용하는 것이 중요합니다.
 - impaired_node는 유지 관리를 수행하는 노드입니다.
 - healy node_는 손상된 노드의 HA 파트너입니다.

암호화 키 지원 및 상태 확인 - FAS2820

손상된 컨트롤러를 종료하기 전에 사용 중인 ONTAP 버전이 NetApp 볼륨 암호화(NVE)를 지원하는지 그리고 키 관리 시스템이 제대로 구성되었는지 확인하십시오.

1단계: 사용 중인 ONTAP 버전이 NetApp 볼륨 암호화를 지원하는지 확인합니다

사용 중인 ONTAP 버전이 NetApp 볼륨 암호화(NVE)를 지원하는지 확인하십시오. 이 정보는 올바른 ONTAP 이미지를 다운로드하는 데 중요합니다.

1. 다음 명령을 실행하여 ONTAP 버전이 암호화를 지원하는지 확인합니다.

```
version -v
```

출력에 포함된 1Ono-DARE 경우 NVE는 사용 중인 클러스터 버전에서 지원되지 않습니다.

2. NVE가 시스템에서 지원되는지 여부에 따라 다음 작업 중 하나를 수행합니다.
 - NVE가 지원되는 경우 NetApp 볼륨 암호화로 ONTAP 이미지를 다운로드합니다.
 - NVE가 지원되지 않는 경우 NetApp 볼륨 암호화 없이 * ONTAP 이미지 * 를 다운로드하십시오.

단계 2: 컨트롤러를 종료해도 안전한지 확인합니다

컨트롤러를 안전하게 종료하려면 먼저 EKM(External Key Manager) 또는 OKM(Onboard Key Manager)이 활성 상태인지 확인합니다. 그런 다음 사용 중인 키 관리자를 확인하고, 적절한 키 정보를 표시하고, 인증 키의 상태에 따라

조치를 취합니다.

1. 시스템에서 활성화된 키 관리자를 확인합니다.

ONTAP 버전입니다	이 명령을 실행합니다
ONTAP 9.14.1 이상	<pre>security key-manager keystore show</pre> <ul style="list-style-type: none">• EKM을 사용하면 EKM 이 명령 출력에 표시됩니다.• OKM을 사용하면 OKM 이 명령 출력에 표시됩니다.• 키 관리자가 설정되어 있지 않으면 No key manager keystores configured 명령 출력에 이 표시됩니다.
ONTAP 9.13.1 이하	<pre>security key-manager show-key-store</pre> <ul style="list-style-type: none">• EKM을 사용하면 external 이 명령 출력에 표시됩니다.• OKM을 사용하면 onboard 이 명령 출력에 표시됩니다.• 키 관리자가 설정되어 있지 않으면 No key managers configured 명령 출력에 이 표시됩니다.

2. 시스템에 키 관리자가 구성되었는지 여부에 따라 다음 옵션 중 하나를 선택합니다.

키 관리자가 구성되지 않았습니다

손상된 컨트롤러를 안전하게 종료할 수 있습니다. 로 이동합니다. ["손상된 컨트롤러를 종료합니다"](#)

외부 또는 **Onboard Key Manager**가 구성되었습니다

a. 다음 query 명령을 입력하여 키 관리자에 인증 키의 상태를 표시합니다.

```
security key-manager key query
```

b. 키 관리자의 열에 있는 값의 출력을 Restored 확인합니다.

이 열은 키 관리자에 대한 인증 키(EKM 또는 OKM)가 성공적으로 복원되었는지 여부를 나타냅니다.

3. 시스템에서 External Key Manager 또는 Onboard Key Manager를 사용하는지 여부에 따라 다음 옵션 중 하나를 선택합니다.

외부 키 관리자

열에 표시되는 출력 값에 따라 Restored 적절한 단계를 따릅니다.

열의 출력 값 Restored	다음 단계를 따르십시오...
true	손상된 컨트롤러를 안전하게 종료할 수 있습니다. 로 이동합니다. "손상된 컨트롤러를 종료합니다"
을 제외한 모든 항목 true	<p>a. 다음 명령을 사용하여 외부 키 관리 인증 키를 클러스터의 모든 노드에 복원합니다.</p> <pre>security key-manager external restore</pre> <p>명령이 실패하면 에 문의하십시오. "NetApp 지원"</p> <p>b. 명령을 입력하여 열에 true 모든 인증 키가 security key-manager key query` 표시되는지 확인합니다 `Restored.</p> <p>모든 인증 키가 있는 경우 true 손상된 컨트롤러를 안전하게 종료할 수 있습니다. 로 이동합니다. "손상된 컨트롤러를 종료합니다"</p>

Onboard Key Manager(온보드 키 관리자)

열에 표시되는 출력 값에 따라 Restored 적절한 단계를 따릅니다.

열의 출력 값 Restored	다음 단계를 따르십시오...
true	<p>OKM 정보를 수동으로 백업합니다.</p> <p>a. 를 입력하여 고급 모드로 set -priv advanced 이동한 다음 메시지가 나타나면 를 입력합니다 Y.</p> <p>b. 다음 명령을 입력하여 키 관리 정보를 표시합니다.</p> <pre>security key-manager onboard show-backup</pre> <p>c. 백업 정보의 내용을 별도의 파일이나 로그 파일에 복사합니다.</p> <p>OKM을 수동으로 복구해야 하는 재해 시나리오에서 이 구성 이 필요합니다.</p> <p>d. 손상된 컨트롤러를 안전하게 종료할 수 있습니다. 로 이동합니다. "손상된 컨트롤러를 종료합니다"</p>

열의 출력 값 Restored	다음 단계를 따르십시오...
을 제외한 모든 항목 true	<p>a. Onboard security key-manager sync 명령을 입력합니다.</p> <pre>security key-manager onboard sync</pre> <p>b. 메시지가 표시되면 32자의 영숫자 온보드 키 관리 암호를 입력합니다.</p> <p>암호를 제공할 수 없는 경우 에 문의하십시오 "NetApp 지원".</p> <p>c. 열에 true 모든 인증 키가 표시되는지 Restored 확인합니다.</p> <pre>security key-manager key query</pre> <p>d. 유형이 표시되는지 확인한 Key Manager `onboard` 다음 OKM 정보를 수동으로 백업합니다.</p> <p>e. 명령을 입력하여 키 관리 백업 정보를 표시합니다.</p> <pre>security key-manager onboard show-backup</pre> <p>f. 백업 정보의 내용을 별도의 파일이나 로그 파일에 복사합니다.</p> <p>OKM을 수동으로 복구해야 하는 재해 시나리오에서 이 구성 이 필요합니다.</p> <p>g. 손상된 컨트롤러를 안전하게 종료할 수 있습니다. 로 이동합니다. "손상된 컨트롤러를 종료합니다"</p>

손상된 컨트롤러-FAS2820을 종료합니다

컨트롤러를 종료하거나 손상된 컨트롤러를 인수합니다.

NVE 또는 NSE 작업을 완료한 후에는 손상된 컨트롤러의 종료를 완료해야 합니다.

단계

1. 손상된 컨트롤러를 로더 프롬프트로 가져가십시오.

손상된 컨트롤러가 표시되는 경우...	그러면...
LOADER 메시지가 표시됩니다	컨트롤러 모듈 제거 로 이동합니다.
"기백을 기다리는 중..."	Ctrl-C를 누른 다음 메시지가 나타나면 y를 누릅니다.

손상된 컨트롤러가 표시되는 경우...	그러면...
시스템 프롬프트 또는 암호 프롬프트(시스템 암호 입력)	정상적인 컨트롤러인 'storage failover takeover -ofnode impaired_node_name'에서 손상된 컨트롤러를 인수하거나 중단합니다 손상된 컨트롤러에 기브백을 기다리는 중... 이 표시되면 Ctrl-C를 누른 다음 y를 응답합니다.

2. LOADER 프롬프트에서 'printenv'를 입력하여 모든 부트 환경 변수를 캡처합니다. 로그 파일에 출력을 저장합니다.



이 명령은 부팅 장치가 손상되었거나 작동하지 않는 경우 작동하지 않을 수 있습니다.

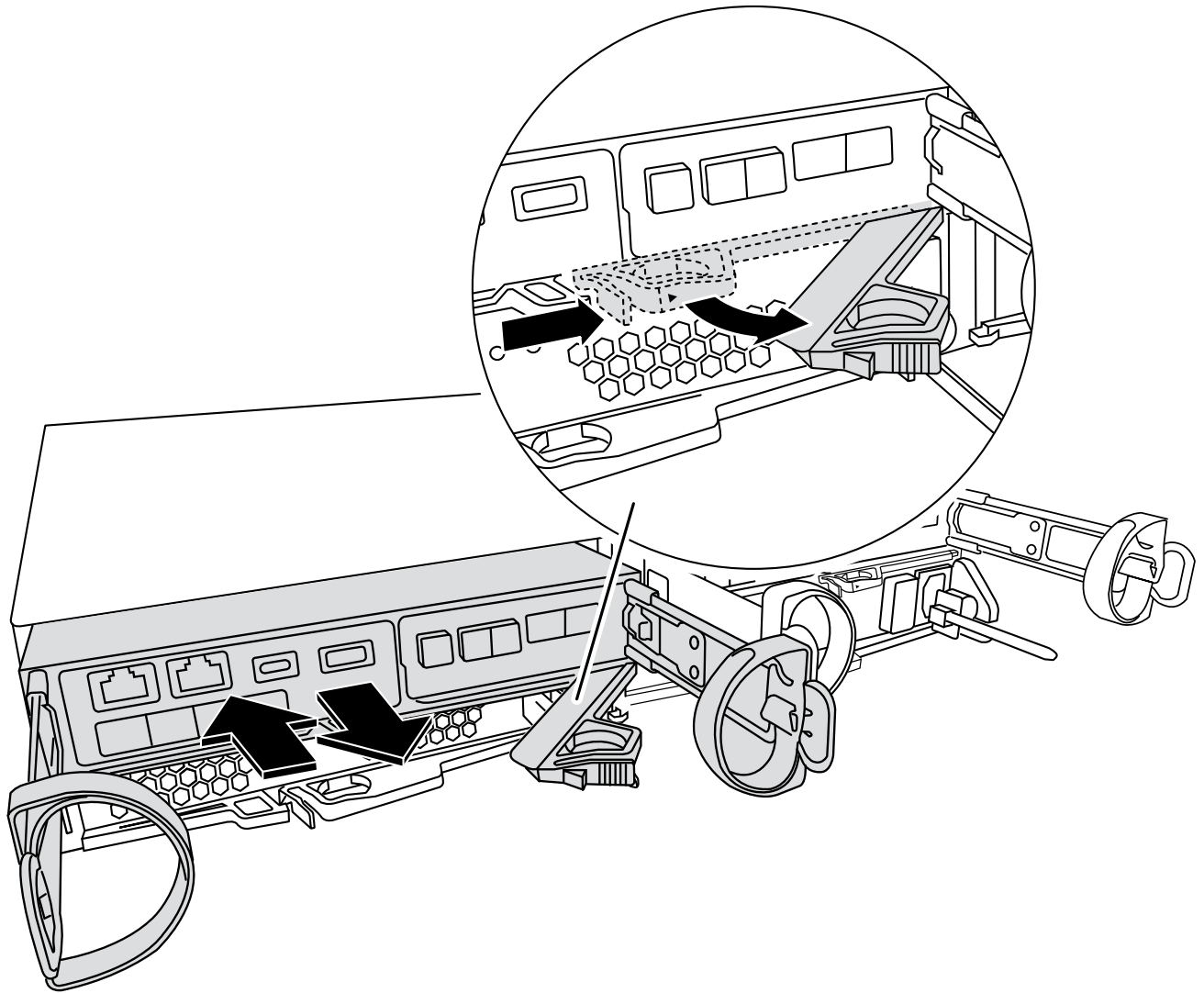
부팅 미디어 교체 - FAS2820

부팅 미디어를 교체하려면 손상된 컨트롤러 모듈을 분리하고 교체 부팅 미디어를 설치한 다음 부팅 이미지를 USB 플래시 드라이브로 전송해야 합니다.

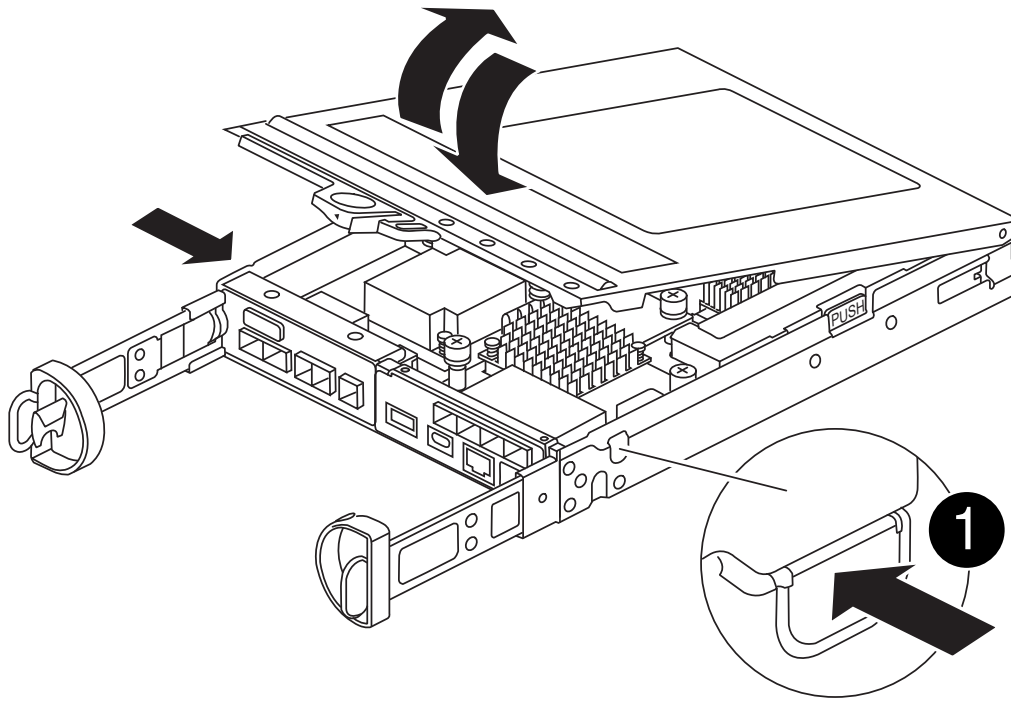
1단계: 컨트롤러 모듈을 분리합니다

컨트롤러 내의 구성 요소에 액세스하려면 먼저 시스템에서 컨트롤러 모듈을 분리한 다음 컨트롤러 모듈의 덮개를 분리해야 합니다.

1. 아직 접지되지 않은 경우 올바르게 접지하십시오.
2. 케이블을 케이블 관리 장치에 연결하는 후크 및 루프 스트랩을 푼 다음, 케이블이 연결된 위치를 추적하면서 컨트롤러 모듈에서 시스템 케이블과 SFP(필요한 경우)를 분리합니다.
3. 캠 손잡이의 래치를 꼭 잡고 캠 핸들을 완전히 열어 미드프레인에서 컨트롤러 모듈을 분리한 다음 두 손으로 컨트롤러 모듈을 샤페에서 꺼냅니다.



4. 컨트롤러 모듈을 뒤집어 평평하고 안정적인 곳에 놓습니다.
5. 컨트롤러 모듈 측면에 있는 파란색 단추를 눌러 덮개를 연 다음 덮개를 컨트롤러 모듈에서 위로 돌려 분리합니다.



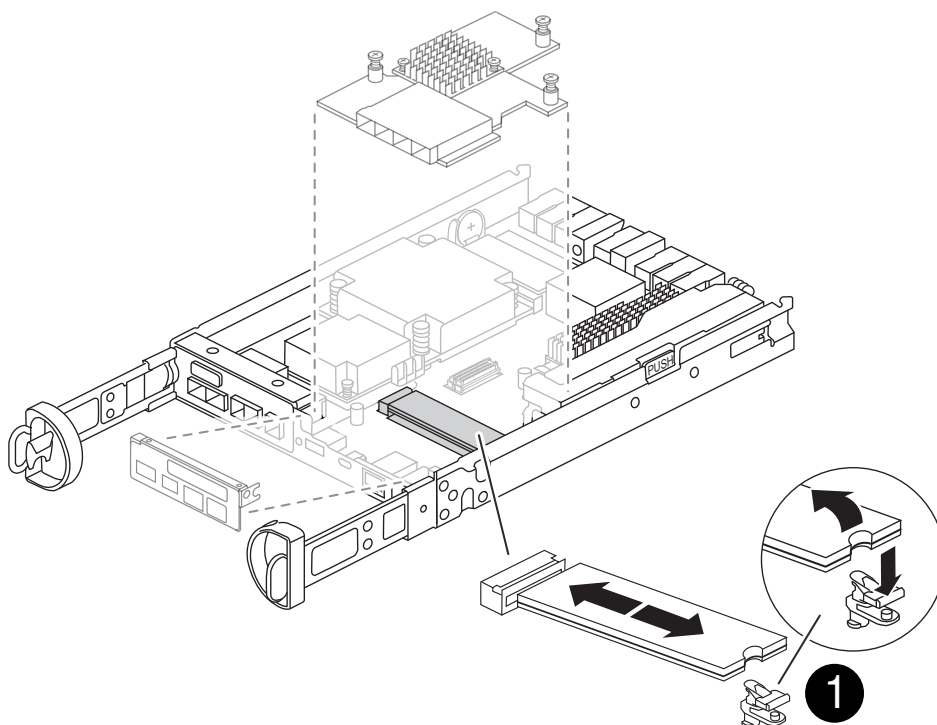
1

컨트롤러 모듈 덮개 분리 단추

2단계: 부팅 매체를 교체합니다

메자닌 카드 아래에 있는 컨트롤러 모듈에서 부팅 미디어를 찾고 지침에 따라 교체합니다.

애니메이션 - 부팅 미디어를 교체합니다



단계

1. 아직 접지되지 않은 경우 올바르게 접지하십시오.
2. 다음 그림 또는 컨트롤러 모듈의 FRU 맵을 사용하여 메자닌 카드를 분리합니다.
 - a. 컨트롤러 모듈에서 IO Plate를 똑바로 밀어 꺼냅니다.
 - b. 메자닌 카드의 손잡이 나사를 풀습니다.



손가락이나 드라이버로 나비나사를 풀 수 있습니다. 손가락을 사용하는 경우, NV 배터리를 위로 돌려 옆에 있는 손나사를 보다 잘 구입할 수 있습니다.

- c. 메자닌 카드를 위로 들어올립니다.
3. 부팅 미디어를 교체합니다.
 - a. 부트 미디어 하우징의 파란색 버튼을 눌러 하우징에서 부트 미디어를 분리하고 부트 미디어를 위로 돌린 다음 부트 미디어 소켓에서 조심스럽게 똑바로 당겨 빼냅니다.



부트 미디어가 소켓 또는 부트 미디어를 손상시킬 수 있으므로 비틀거나 위로 잡아 당기지 마십시오.

- b. 교체 부팅 미디어의 가장자리를 부팅 미디어 소켓에 맞춘 다음 소켓에 부드럽게 밀어 넣습니다. 부팅 미디어가 소켓에 똑바로 완전히 장착되었는지 확인하고 필요한 경우 부팅 미디어를 분리하고 소켓에 재장착합니다.
 - c. 파란색 잠금 버튼을 누르고 부트 미디어를 아래쪽으로 돌린 다음 잠금 버튼을 놓아 부트 미디어를 제자리에 고정합니다.
4. 메자닌 카드를 재설치합니다.
 - a. 마더보드의 소켓을 메자닌 카드의 소켓에 맞춘 다음 소켓에 카드를 조심스럽게 장착합니다.
 - b. 메자닌 카드에 있는 3개의 손잡이 나사를 조입니다.
 - c. IO Plate를 다시 설치합니다.
5. 컨트롤러 모듈 덮개를 다시 설치하고 제자리에 고정합니다.

3단계: 부팅 이미지를 부팅 미디어로 전송합니다

이미지가 설치된 USB 플래시 드라이브를 사용하여 교체 부팅 미디어에 시스템 이미지를 설치합니다. 이 절차 중에 var 파일 시스템을 복구해야 합니다.

시작하기 전에

- 최소 4GB 용량의 MBR/FAT32로 포맷된 USB 플래시 드라이브가 있어야 합니다.
- 네트워크에 연결되어 있어야 합니다.

단계

1. 포맷된 USB 플래시 드라이브에 해당 ONTAP 이미지 버전을 다운로드합니다.
 - a. 사용 "[실행 중인 ONTAP 버전이 NetApp 볼륨 암호화\(NVE\)를 지원하는지 확인하는 방법](#)" 볼륨 암호화가 현재 지원되는지 확인합니다.

- 클러스터에서 NVE가 지원되는 경우 NetApp 볼륨 암호화로 이미지를 다운로드합니다.
- 클러스터에서 NVE가 지원되지 않는 경우 NetApp 볼륨 암호화 없이 이미지를 다운로드합니다. 을 참조하십시오 ["어떤 ONTAP 이미지를 다운로드해야 하나? 볼륨 암호화 사용 여부"](#) 를 참조하십시오.

2. 다운로드한 이미지의 압축을 풉니다.



Windows를 사용하여 콘텐츠를 추출하는 경우 WinZip을 사용하여 netboot 이미지를 추출하지 마십시오. 7-Zip 또는 WinRAR과 같은 다른 추출 도구를 사용합니다.

압축 해제된 서비스 이미지 파일에는 두 개의 폴더가 있습니다.

- 부츠
- EFI
 - EFI 폴더를 USB 플래시 드라이브의 최상위 디렉토리에 복사합니다.

USB 플래시 드라이브에는 EFI 폴더와 손상된 컨트롤러가 실행 중인 것과 동일한 BIOS(Service Image) 버전이 있어야 합니다.

- 노트북에서 USB 플래시 드라이브를 제거합니다.

3. 컨트롤러 모듈을 설치합니다.

- 컨트롤러 모듈의 끝을 새시의 입구에 맞춘 다음 컨트롤러 모듈을 반쯤 조심스럽게 시스템에 밀어 넣습니다.
- 컨트롤러 모듈을 다시 장착합니다.

재활성화 시 미디어 컨버터(SFP)가 제거된 경우 다시 설치해야 합니다.

4. USB 플래시 드라이브를 컨트롤러 모듈의 USB 슬롯에 삽입합니다.

USB 콘솔 포트가 아니라 USB 장치용 슬롯에 USB 플래시 드라이브를 설치해야 합니다.

5. 컨트롤러 모듈을 시스템에 끝까지 밀어 넣고 캠 핸들이 USB 플래시 드라이브에서 빠져나는지 확인한 다음 캠 핸들을 단단히 눌러 컨트롤러 모듈 장착을 완료하고 캠 핸들을 닫힌 위치로 민 다음 나비나사를 조입니다.

컨트롤러가 새시에 완전히 설치되면 바로 부팅이 시작됩니다.

6. 자동 부팅 시작 메시지가 표시되면 Ctrl-C를 눌러 로더 프롬프트에서 중지 부팅 프로세스를 중단합니다. 중단하려면 Ctrl-C를 누릅니다

이 메시지가 나타나지 않으면 Ctrl-C를 누르고 유지보수 모드로 부팅하는 옵션을 선택한 다음 컨트롤러를 멈춰 로더로 부팅합니다.

7. 새시에 하나의 컨트롤러가 있는 시스템의 경우 전원을 다시 연결하고 전원 공급 장치를 켭니다.

로더 프롬프트에서 시스템이 부팅되고 중지됩니다.

8. LOADER 프롬프트에서 네트워크 연결 유형을 설정합니다.

- DHCP:'ifconfig e0a-auto'를 구성하는 경우



구성하는 타겟 포트는 네트워크 연결을 통한 var 파일 시스템 복원 중에 정상적인 컨트롤러에서 손상된 컨트롤러와 통신하는 데 사용하는 타겟 포트입니다. 이 명령에서 e0M 포트를 사용할 수도 있습니다.

◦ 수동 연결을 구성하는 경우: 'ifconfig e0a-addr=filer_addr-mask=netmask-GW=gateway-dns=dns_addr-domain=dns_domain'

- filer_addr은 스토리지 시스템의 IP 주소입니다.
- 넷마스크는 HA 파트너에 연결된 관리 네트워크의 네트워크 마스크입니다.
- 게이트웨이는 네트워크의 게이트웨이입니다.
- dns_addr 은 네트워크에 있는 이름 서버의 IP 주소입니다.
- DNS_DOMAIN은 DNS(Domain Name System) 도메인 이름입니다.

이 선택적 매개 변수를 사용하는 경우 netboot 서버 URL에 정규화된 도메인 이름이 필요하지 않습니다. 서버의 호스트 이름만 있으면 됩니다.



인터페이스에 다른 매개 변수가 필요할 수 있습니다. 펌웨어 프롬프트에 "help ifconfig"를 입력하여 세부 정보를 확인할 수 있습니다.

복구 이미지-FAS2820을 부팅합니다

USB 드라이브에서 ONTAP 이미지를 부팅하고 파일 시스템을 복원하며 환경 변수를 확인해야 합니다.

단계

1. LOADER 프롬프트에서 USB 플래시 드라이브에서 복구 이미지를 부팅하십시오: "boot_recovery"

이미지는 USB 플래시 드라이브에서 다운로드됩니다.

2. 메시지가 표시되면 이미지 이름을 입력하거나 화면의 괄호 안에 표시된 기본 이미지를 그대로 사용합니다.
3. var 파일 시스템을 복구합니다.

옵션 1: ONTAP 9.16.0 이하

- a. 손상된 컨트롤러에서 가 표시되면 `Do you want to restore the backup configuration now?` 를 누릅니다 Y
- b. 손상된 컨트롤러에서 덮어쓰기 `_/etc/ssh/ssh_host_ECDSA_KEY_` 라는 메시지가 나타나면 를 Y 누릅니다.
- c. 건강한 파트너 컨트롤러에서 손상된 컨트롤러를 고급 권한 수준으로 설정합니다 `set -privilege advanced.`
- d. 정상 상태의 파트너 컨트롤러에서 복원 백업 명령을 실행합니다. `system node restore-backup -node local -target-address impaired_node_IP_address`

참고: 복원에 성공하지 않은 메시지가 표시되면 에 문의하십시오 "[NetApp 지원](#)".

- e. 정상적인 파트너 컨트롤러에서 손상된 컨트롤러를 관리자 수준으로 되돌립니다 `set -privilege admin.`
- f. 손상된 컨트롤러에서 가 표시되면 `Was the restore backup procedure successful?` 를 Y 누릅니다.
- g. 손상된 컨트롤러에서 가 표시되면 `...would you like to use this restored copy now?` 를 Y 누릅니다.
- h. 손상된 컨트롤러에서 손상된 컨트롤러를 재부팅하라는 메시지가 나타나면 키를 Y 누르고 부팅 메뉴를 누릅니다 `ctrl-c.`
- i. 시스템에서 암호화를 사용하지 않는 경우 `_option 1 Normal Boot._`를 선택하고, 그렇지 않으면 로 이동합니다"[암호화를 복원합니다](#)".

옵션 2: ONTAP 9.16.1 이상

- a. 손상된 컨트롤러에서 백업 구성을 복원하라는 메시지가 나타나면 키를 Y 누릅니다.

복원 절차가 성공하면 콘솔 - 에 이 메시지가 표시됩니다 `syncflash_partner: Restore from partner complete.`

- b. 손상된 컨트롤러에서 복원이 성공했는지 확인하는 메시지가 나타나면 키를 누릅니다 Y.
- c. 손상된 컨트롤러에서 복원된 구성을 사용하라는 메시지가 나타나면 를 Y 누릅니다.
- d. 손상된 컨트롤러에서 노드를 재부팅하라는 메시지가 표시되면 키를 누릅니다 Y.
- e. 손상된 컨트롤러에서 손상된 컨트롤러를 재부팅하라는 메시지가 나타나면 키를 Y 누르고 부팅 메뉴를 누릅니다 `ctrl-c.`
- f. 시스템에서 암호화를 사용하지 않는 경우 `_option 1 Normal Boot._`를 선택하고, 그렇지 않으면 로 이동합니다"[암호화를 복원합니다](#)".

4. 콘솔 케이블을 파트너 컨트롤러에 연결합니다.
5. `'storage failover -fromnode local'` 명령을 사용하여 컨트롤러를 반환하십시오.
6. `'storage failover modify -node local -auto-반환 true'` 명령을 사용하여 자동 반환 기능을 해제한 경우 이 반환 기능을 복구합니다.
7. AutoSupport가 설정된 경우 명령을 사용하여 자동 케이스 생성을 복원/억제 `system node autosupport`

invoke -node * -type all -message MAINT=END 해제합니다.

참고: 프로세스가 실패하면 에 "NetApp 지원"문의하십시오.

암호화 복원 - FAS2820

교체 부팅 미디어에서 암호화를 복원합니다.

부팅 미디어 교체 절차의 시작 부분에 캡처한 설정을 사용하여 온보드 키 관리자(OKM), NSE(NetApp 스토리지 암호화) 또는 NVE(NetApp 볼륨 암호화)가 활성화된 시스템별 단계를 완료해야 합니다.

시스템에 구성된 키 관리자에 따라 다음 옵션 중 하나를 선택하여 부팅 메뉴에서 복원합니다.

- "옵션 1: Onboard Key Manager 구성을 복원합니다"
- "옵션 2: 외부 키 관리자 구성을 복원합니다"

옵션 1: Onboard Key Manager 구성을 복원합니다

ONTAP 부팅 메뉴에서 Onboard Key Manager(OKM) 구성을 복원합니다.

시작하기 전에

- OKM 구성을 복원하는 동안 다음 정보가 있는지 확인하십시오.
 - 클러스터 전체 암호를 입력했습니다. "온보딩 키 관리를 활성화합니다"
 - "Onboard Key Manager에 대한 백업 정보입니다"..
- "온보드 키 관리 백업 및 클러스터 전체 암호를 확인하는 방법"계속하기 전에 절차를 수행하십시오.

단계

1. 콘솔 케이블을 대상 컨트롤러에 연결합니다.
2. ONTAP 부팅 메뉴의 부팅 메뉴에서 적절한 옵션을 선택합니다.

ONTAP 버전입니다	이 옵션을 선택합니다
ONTAP 9.8 이상	<p>옵션 10 을 선택합니다.</p> <p>부팅 메뉴의 예를 표시합니다</p> <div data-bbox="654 306 1455 1087" style="border: 1px solid #ccc; padding: 10px;"><p>Please choose one of the following:</p><ul style="list-style-type: none">(1) Normal Boot.(2) Boot without /etc/rc.(3) Change password.(4) Clean configuration and initialize all disks.(5) Maintenance mode boot.(6) Update flash from backup config.(7) Install new software first.(8) Reboot node.(9) Configure Advanced Drive Partitioning.(10) Set Onboard Key Manager recovery secrets.(11) Configure node for external key management.<p>Selection (1-11)? 10</p></div>

ONTAP 버전입니다	이 옵션을 선택합니다
ONTAP 9.7 이하	<p>숨겨진 옵션을 선택합니다 <code>recover_onboard_keymanager</code></p> <p>부팅 메뉴의 예를 표시합니다</p> <div data-bbox="654 310 1455 972" style="border: 1px solid #ccc; padding: 10px; margin: 10px 0;"> <pre> Please choose one of the following: (1) Normal Boot. (2) Boot without /etc/rc. (3) Change password. (4) Clean configuration and initialize all disks. (5) Maintenance mode boot. (6) Update flash from backup config. (7) Install new software first. (8) Reboot node. (9) Configure Advanced Drive Partitioning. Selection (1-19)? recover_onboard_keymanager </pre> </div>

3. 복구 프로세스를 계속 진행할지 확인합니다.

예제 프롬프트를 표시합니다

```
This option must be used only in disaster recovery procedures. Are you
sure? (y or n):
```

4. 클러스터 전체의 암호를 두 번 입력합니다.

암호문을 입력하는 동안 콘솔에 아무 입력도 표시되지 않습니다.

예제 프롬프트를 표시합니다

```
Enter the passphrase for onboard key management:

Enter the passphrase again to confirm:
```

5. 백업 정보를 입력합니다.

- a. 시작 백업 라인의 전체 콘텐츠를 백업 종료 라인을 통해 붙여 넣습니다.

예제 프롬프트를 표시합니다

```
Enter the backup data:
```

```

-----BEGIN BACKUP-----
0123456789012345678901234567890123456789012345678901234567890123
1234567890123456789012345678901234567890123456789012345678901234
2345678901234567890123456789012345678901234567890123456789012345
3456789012345678901234567890123456789012345678901234567890123456
4567890123456789012345678901234567890123456789012345678901234567
AAAAAAAAAAAAAAAAAAAAAAAAAAAAAAAAAAAAAAAAAAAAAAAAAAAAAAAAAAAAAAAAAAAA
AAAAAAAAAAAAAAAAAAAAAAAAAAAAAAAAAAAAAAAAAAAAAAAAAAAAAAAAAAAAAAAAAAAA
AAAAAAAAAAAAAAAAAAAAAAAAAAAAAAAAAAAAAAAAAAAAAAAAAAAAAAAAAAAAAAAAAAAA
AAAAAAAAAAAAAAAAAAAAAAAAAAAAAAAAAAAAAAAAAAAAAAAAAAAAAAAAAAAAAAAAAAAA
AAAAAAAAAAAAAAAAAAAAAAAAAAAAAAAAAAAAAAAAAAAAAAAAAAAAAAAAAAAAAAAAAAAA
AAAAAAAAAAAAAAAAAAAAAAAAAAAAAAAAAAAAAAAAAAAAAAAAAAAAAAAAAAAAAAAAAAAA
AAAAAAAAAAAAAAAAAAAAAAAAAAAAAAAAAAAAAAAAAAAAAAAAAAAAAAAAAAAAAAAAAAAA
AAAAAAAAAAAAAAAAAAAAAAAAAAAAAAAAAAAAAAAAAAAAAAAAAAAAAAAAAAAAAAAAAAAA
AAAAAAAAAAAAAAAAAAAAAAAAAAAAAAAAAAAAAAAAAAAAAAAAAAAAAAAAAAAAAAAAAAAA
AAAAAAAAAAAAAAAAAAAAAAAAAAAAAAAAAAAAAAAAAAAAAAAAAAAAAAAAAAAAAAAAAAAA
AAAAAAAAAAAAAAAAAAAAAAAAAAAAAAAAAAAAAAAAAAAAAAAAAAAAAAAAAAAAAAAAAAAA
AAAAAAAAAAAAAAAAAAAAAAAAAAAAAAAAAAAAAAAAAAAAAAAAAAAAAAAAAAAAAAAAAAAA
AAAAAAAAAAAAAAAAAAAAAAAAAAAAAAAAAAAAAAAAAAAAAAAAAAAAAAAAAAAAAAAAAAAA
AAAAAAAAAAAAAAAAAAAAAAAAAAAAAAAAAAAAAAAAAAAAAAAAAAAAAAAAAAAAAAAAAAAA
AAAAAAAAAAAAAAAAAAAAAAAAAAAAAAAAAAAAAAAAAAAAAAAAAAAAAAAAAAAAAAAAAAAA
AAAAAAAAAAAAAAAAAAAAAAAAAAAAAAAAAAAAAAAAAAAAAAAAAAAAAAAAAAAAAAAAAAAA
AAAAAAAAAAAAAAAAAAAAAAAAAAAAAAAAAAAAAAAAAAAAAAAAAAAAAAAAAAAAAAAAAAAA
AAAAAAAAAAAAAAAAAAAAAAAAAAAAAAAAAAAAAAAAAAAAAAAAAAAAAAAAAAAAAAAAAAAA
AAAAAAAAAAAAAAAAAAAAAAAAAAAAAAAAAAAAAAAAAAAAAAAAAAAAAAAAAAAAAAAAAAAA
AAAAAAAAAAAAAAAAAAAAAAAAAAAAAAAAAAAAAAAAAAAAAAAAAAAAAAAAAAAAAAAAAAAA
0123456789012345678901234567890123456789012345678901234567890123
1234567890123456789012345678901234567890123456789012345678901234
2345678901234567890123456789012345678901234567890123456789012345
AAAAAAAAAAAAAAAAAAAAAAAAAAAAAAAAAAAAAAAAAAAAAAAAAAAAAAAAAAAAAAAAAAAA
AAAAAAAAAAAAAAAAAAAAAAAAAAAAAAAAAAAAAAAAAAAAAAAAAAAAAAAAAAAAAAAAAAAA
AAAAAAAAAAAAAAAAAAAAAAAAAAAAAAAAAAAAAAAAAAAAAAAAAAAAAAAAAAAAAAAAAAAA
-----END BACKUP-----

```

b. 입력 끝에 있는 Enter 키를 두 번 누릅니다.

복구 프로세스가 완료됩니다.

예제 프롬프트를 표시합니다

```
Trying to recover keymanager secrets....
Setting recovery material for the onboard key manager
Recovery secrets set successfully
Trying to delete any existing km_onboard.wkeydb file.

Successfully recovered keymanager secrets.

*****
*****
* Select option "(1) Normal Boot." to complete recovery process.
*
* Run the "security key-manager onboard sync" command to
synchronize the key database after the node reboots.
*****
*****
```



표시된 출력이 과(와) 다른 경우 계속 진행하지 마십시오. Successfully recovered keymanager secrets 문제 해결을 수행하여 오류를 수정합니다.

6. 부팅 메뉴에서 옵션 1을 선택하여 ONTAP로 계속 부팅합니다.

예제 프롬프트를 표시합니다

```
*****  
*****  
* Select option "(1) Normal Boot." to complete the recovery process.  
*  
*****  
*****  
  
(1) Normal Boot.  
(2) Boot without /etc/rc.  
(3) Change password.  
(4) Clean configuration and initialize all disks.  
(5) Maintenance mode boot.  
(6) Update flash from backup config.  
(7) Install new software first.  
(8) Reboot node.  
(9) Configure Advanced Drive Partitioning.  
(10) Set Onboard Key Manager recovery secrets.  
(11) Configure node for external key management.  
Selection (1-11)? 1
```

7. 컨트롤러의 콘솔에 다음 메시지가 표시되는지 확인합니다.

```
Waiting for giveback...(Press Ctrl-C to abort wait)
```

8. 파트너 노드에서 다음 명령을 입력하여 파트너 컨트롤러를 반환하십시오.

```
storage failover giveback -fromnode local -only-cfo-aggregates true..
```

9. CFO 애그리게이트만 부팅한 후 다음 명령을 실행합니다.

```
security key-manager onboard sync
```

10. Onboard Key Manager의 클러스터 전체 암호를 입력합니다.

예제 프롬프트를 표시합니다

```
Enter the cluster-wide passphrase for the Onboard Key Manager:
```

```
All offline encrypted volumes will be brought online and the corresponding volume encryption keys (VEKs) will be restored automatically within 10 minutes. If any offline encrypted volumes are not brought online automatically, they can be brought online manually using the "volume online -vserver <vserver> -volume <volume_name>" command.
```



동기화에 성공하면 추가 메시지 없이 클러스터 프롬프트가 반환됩니다. 동기화가 실패하면 클러스터 프롬프트로 돌아가기 전에 오류 메시지가 나타납니다. 오류가 수정되고 동기화가 성공적으로 실행될 때까지 계속하지 마십시오.

11. 다음 명령을 입력하여 모든 키가 동기화되었는지 확인합니다.

```
security key-manager key query -restored false..
```

```
There are no entries matching your query.
```



복원된 매개 변수에서 `false`를 필터링할 때 결과가 나타나지 않습니다.

12. 다음 명령을 입력하여 파트너의 노드를 반환합니다.

```
storage failover giveback -fromnode local
```

13. 사용하지 않도록 설정한 경우 다음 명령을 입력하여 자동 반환을 복원합니다.

```
storage failover modify -node local -auto-giveback true
```

14. AutoSupport가 활성화된 경우 다음 명령을 입력하여 자동 케이스 생성을 복원합니다.

```
system node autosupport invoke -node * -type all -message MAINT=END
```

옵션 2: 외부 키 관리자 구성을 복원합니다

ONTAP 부팅 메뉴에서 외부 키 관리자 구성을 복원합니다.

시작하기 전에

EKM(External Key Manager) 구성을 복원하려면 다음 정보가 필요합니다.

- 다른 클러스터 노드에서 `/cfcard/kMIP/servers.cfg` 파일의 복사본 또는 다음 정보:
 - KMIP 서버 주소입니다.
 - KMIP 포트입니다.

- 다른 클러스터 노드 또는 클라이언트 인증서의 파일 복사본입니다. /cfcard/kmip/certs/client.crt
- 다른 클러스터 노드 또는 클라이언트 키의 파일 복사본입니다. /cfcard/kmip/certs/client.key
- 다른 클러스터 노드 또는 KMIP 서버 CA의 파일 복사본입니다. /cfcard/kmip/certs/CA.pem

단계

1. 콘솔 케이블을 대상 컨트롤러에 연결합니다.
2. ONTAP 부팅 메뉴에서 옵션 11 을 선택합니다.

부팅 메뉴의 예를 표시합니다

```
(1) Normal Boot.
(2) Boot without /etc/rc.
(3) Change password.
(4) Clean configuration and initialize all disks.
(5) Maintenance mode boot.
(6) Update flash from backup config.
(7) Install new software first.
(8) Reboot node.
(9) Configure Advanced Drive Partitioning.
(10) Set Onboard Key Manager recovery secrets.
(11) Configure node for external key management.
Selection (1-11)? 11
```

3. 메시지가 표시되면 필요한 정보를 수집했는지 확인합니다.

예제 프롬프트를 표시합니다

```
Do you have a copy of the /cfcard/kmip/certs/client.crt file? {y/n}
Do you have a copy of the /cfcard/kmip/certs/client.key file? {y/n}
Do you have a copy of the /cfcard/kmip/certs/CA.pem file? {y/n}
Do you have a copy of the /cfcard/kmip/servers.cfg file? {y/n}
```

4. 메시지가 표시되면 클라이언트 및 서버 정보를 입력합니다.

프롬프트를 표시합니다

```
Enter the client certificate (client.crt) file contents:
Enter the client key (client.key) file contents:
Enter the KMIP server CA(s) (CA.pem) file contents:
Enter the server configuration (servers.cfg) file contents:
```

예제 보기

```
Enter the client certificate (client.crt) file contents:
-----BEGIN CERTIFICATE-----
MIIDvjCCAqagAwIBAgICN3gwDQYJKoZIhvcNAQELBQAwgY8xCzAJBgNVBAYTA1VT
MRMwEQYDVQQIEwpDYWxpZm9ybmlhMQwwCgYDVQQHEwNTVkwxDzANBgNVBAoTBk5l
MSUwQusvzAFs8G3P54GG32iIRvaCFnj2gQpCxcilJ0qB2foiBGx5XVQ/Mtk+rlap
Pk4ECW/wqSOUXDYtJs1+RB+w0+SHx8mzxpzbz3mXF/X/1PC3YOzVNCq5eieek62si
Fp8=
-----END CERTIFICATE-----

Enter the client key (client.key) file contents:
-----BEGIN RSA PRIVATE KEY-----
<key_value>
-----END RSA PRIVATE KEY-----

Enter the KMIP server CA(s) (CA.pem) file contents:
-----BEGIN CERTIFICATE-----
MIIEizCCA3OgAwIBAgIBADANBgkqhkiG9w0BAQsFADCBjzELMAkGA1UEBhMCMVVMx
7yaumMQETNrpMfP+nQMd34y4AmseWYGM6qG0z37BRnYU0Wf2qDL61cQ3/jkm7Y94
EQBKG1NY8dVyjphmYZv+
-----END CERTIFICATE-----

Enter the IP address for the KMIP server: 10.10.10.10
Enter the port for the KMIP server [5696]:

System is ready to utilize external key manager(s).
Trying to recover keys from key servers....
kmp_init: configuring ports
Running command '/sbin/ifconfig e0M'
..
..
kmp_init: cmd: ReleaseExtraBSDPort e0M
```

클라이언트 및 서버 정보를 입력하면 복구 프로세스가 완료됩니다.

예제 보기

```
System is ready to utilize external key manager(s).
Trying to recover keys from key servers....
[Aug 29 21:06:28]: 0x808806100: 0: DEBUG: kmip2::main:
[initOpenssl]:460: Performing initialization of OpenSSL
Successfully recovered keymanager secrets.
```

5. 부팅 메뉴에서 옵션 1을 선택하여 ONTAP로 계속 부팅합니다.

예제 프롬프트를 표시합니다

```
*****
*****
* Select option "(1) Normal Boot." to complete the recovery process.
*
*****
*****

(1) Normal Boot.
(2) Boot without /etc/rc.
(3) Change password.
(4) Clean configuration and initialize all disks.
(5) Maintenance mode boot.
(6) Update flash from backup config.
(7) Install new software first.
(8) Reboot node.
(9) Configure Advanced Drive Partitioning.
(10) Set Onboard Key Manager recovery secrets.
(11) Configure node for external key management.
Selection (1-11)? 1
```

6. 사용하지 않도록 설정한 경우 다음 명령을 입력하여 자동 반환을 복원합니다.

```
storage failover modify -node local -auto-giveback true
```

7. AutoSupport가 활성화된 경우 다음 명령을 입력하여 자동 케이스 생성을 복원합니다.

```
system node autosupport invoke -node * -type all -message MAINT=END
```

장애가 발생한 부품을 **NetApp-FAS2820**으로 반환합니다

키트와 함께 제공된 RMA 지침에 설명된 대로 오류가 발생한 부품을 NetApp에 반환합니다.
"부품 반환 및 교체" 자세한 내용은 페이지를 참조하십시오.

저작권 정보

Copyright © 2024 NetApp, Inc. All Rights Reserved. 미국에서 인쇄된 본 문서의 어떠한 부분도 저작권 소유자의 사전 서면 승인 없이는 어떠한 형식이나 수단(복사, 녹음, 녹화 또는 전자 검색 시스템에 저장하는 것을 비롯한 그래픽, 전자적 또는 기계적 방법)으로도 복제될 수 없습니다.

NetApp이 저작권을 가진 자료에 있는 소프트웨어에는 아래의 라이선스와 고지사항이 적용됩니다.

본 소프트웨어는 NetApp에 의해 '있는 그대로' 제공되며 상품성 및 특정 목적에의 적합성에 대한 명시적 또는 묵시적 보증을 포함하여(이에 제한되지 않음) 어떠한 보증도 하지 않습니다. NetApp은 대체품 또는 대체 서비스의 조달, 사용 불능, 데이터 손실, 이익 손실, 영업 중단을 포함하여(이에 국한되지 않음), 이 소프트웨어의 사용으로 인해 발생하는 모든 직접 및 간접 손해, 우발적 손해, 특별 손해, 징벌적 손해, 결과적 손해의 발생에 대하여 그 발생 이유, 책임론, 계약 여부, 엄격한 책임, 불법 행위(과실 또는 그렇지 않은 경우)와 관계없이 어떠한 책임도 지지 않으며, 이와 같은 손실의 발생 가능성이 통지되었다 하더라도 마찬가지입니다.

NetApp은 본 문서에 설명된 제품을 언제든지 예고 없이 변경할 권리를 보유합니다. NetApp은 NetApp의 명시적인 서면 동의를 받은 경우를 제외하고 본 문서에 설명된 제품을 사용하여 발생하는 어떠한 문제에도 책임을 지지 않습니다. 본 제품의 사용 또는 구매의 경우 NetApp에서는 어떠한 특허권, 상표권 또는 기타 지적 재산권이 적용되는 라이선스도 제공하지 않습니다.

본 설명서에 설명된 제품은 하나 이상의 미국 특허, 해외 특허 또는 출원 중인 특허로 보호됩니다.

제한적 권리 표시: 정부에 의한 사용, 복제 또는 공개에는 DFARS 252.227-7013(2014년 2월) 및 FAR 52.227-19(2007년 12월)의 기술 데이터-비상업적 품목에 대한 권리(Rights in Technical Data -Noncommercial Items) 조항의 하위 조항 (b)(3)에 설명된 제한사항이 적용됩니다.

여기에 포함된 데이터는 상업용 제품 및/또는 상업용 서비스(FAR 2.101에 정의)에 해당하며 NetApp, Inc.의 독점 자산입니다. 본 계약에 따라 제공되는 모든 NetApp 기술 데이터 및 컴퓨터 소프트웨어는 본질적으로 상업용이며 개인 비용만으로 개발되었습니다. 미국 정부는 데이터가 제공된 미국 계약과 관련하여 해당 계약을 지원하는 데에만 데이터에 대한 전 세계적으로 비독점적이고 양도할 수 없으며 재사용이 불가능하며 취소 불가능한 라이선스를 제한적으로 가집니다. 여기에 제공된 경우를 제외하고 NetApp, Inc.의 사전 서면 승인 없이는 이 데이터를 사용, 공개, 재생산, 수정, 수행 또는 표시할 수 없습니다. 미국 국방부에 대한 정부 라이선스는 DFARS 조항 252.227-7015(b)(2014년 2월)에 명시된 권한으로 제한됩니다.

상표 정보

NETAPP, NETAPP 로고 및 <http://www.netapp.com/TM>에 나열된 마크는 NetApp, Inc.의 상표입니다. 기타 회사 및 제품 이름은 해당 소유자의 상표일 수 있습니다.