



FAS2820 시스템

Install and maintain

NetApp
December 18, 2024

목차

FAS2820 시스템	1
설치 및 설정	1
유지 관리	17

FAS2820 시스템

설치 및 설정

여기서 시작: 설치 및 설정 환경을 선택합니다

대부분의 구성에서 다양한 콘텐츠 형식 중에서 선택할 수 있습니다.

- ["빠른 단계"](#)

추가 콘텐츠에 대한 라이브 링크가 포함된 단계별 지침의 인쇄 가능한 PDF입니다.

- ["비디오 단계"](#)

단계별 지침을 비디오로 제공합니다.

- ["세부 단계"](#)

추가 콘텐츠에 대한 라이브 링크가 포함된 온라인 단계별 지침.

시스템이 MetroCluster IP 구성인 경우 를 참조하십시오 ["MetroCluster IP 구성을 설치합니다"](#) 지침.

빠른 가이드 - FAS2820

이 안내서는 랙 설치 및 케이블 연결에서부터 초기 시스템 시작까지 시스템을 설치하는 일반적인 방법에 대한 그래픽 지침을 제공합니다. NetApp 시스템 설치에 익숙한 경우 이 가이드를 사용하십시오.

설치 및 설정 지침_PDF 포스터에 액세스합니다.

["FAS2820 시스템 설치 및 설정 지침"](#)

비디오 단계 - FAS2820

다음 비디오에서는 새 시스템의 설치 및 케이블 연결 방법을 보여줍니다.

[애니메이션 - FAS2820 설치 및 설정 지침](#)

세부 단계 - FAS2820

이 절차에서는 일반적인 NetApp 스토리지 시스템 설치에 대한 자세한 단계별 지침을 제공합니다. 보다 자세한 설치 지침을 원할 경우 이 절차를 사용하십시오.

1단계: 설치 준비

시작하기 전에

사이트에서 다음을 제공해야 합니다.

- 텔코 랙 또는 시스템 캐비닛에 있는 스토리지 시스템의 랙 공간입니다.
 - 스토리지 시스템의 경우 2U입니다
 - 시스템의 각 드라이브 쉘프당 2U 또는 4U를 지원합니다
- Phillips #2 드라이버
- 추가 네트워킹 케이블을 사용하여 스토리지 시스템을 네트워크 스위치 및 랩톱 또는 콘솔에 연결합니다
- RJ-45 연결 및 웹 브라우저에 대한 액세스 권한이 있는 랩톱 또는 콘솔
 - 에 액세스합니다 ["NetApp Hardware Universe를 참조하십시오"](#) 사이트 요구 사항 및 구성된 스토리지 시스템에 대한 추가 정보
 - 에 대한 액세스 권한을 가질 수도 있습니다 ["사용 중인 ONTAP 9 버전에 대한 릴리즈 노트"](#) 이 스토리지 시스템에 대한 자세한 내용은 사용 중인 ONTAP 버전의 를 참조하십시오.

단계

1. 모든 상자의 포장을 풀고 내용물의 인벤토리를 작성합니다.



특정 전원 요구 사항이 있는 고객은 반드시 확인해야 합니다 ["NetApp Hardware Universe를 참조하십시오"](#) 을 참조하십시오.

2. 에 액세스합니다 ["System Manager를 사용하여 새 클러스터에서 ONTAP를 구성합니다"](#)



- 요구사항 AMD 절차 단계를 검토합니다.
- 을 완료하여 스토리지 시스템에 대한 정보를 수집합니다 ["설치 워크시트\(워크시트에 대한 URL 필요\)"](#).
- 컨트롤러의 스토리지 시스템 일련 번호를 기록합니다.

SSN: XXYYYYYYYYYY



다음 표에서는 수신할 수 있는 케이블 유형을 보여 줍니다. 표에 나와 있지 않은 케이블을 받은 경우 를 참조하십시오 ["NetApp Hardware Universe를 참조하십시오"](#) 케이블을 찾아 사용 여부를 확인합니다.

케이블 유형...	부품 번호 및 길이	커넥터 유형	대상...
10GbE, SFP28 케이블(주문 종속)	X6566B-05-R6,.5, X6566B-2-R6, 2m		네트워크 케이블
25Gb 이더넷, SFP28	X66240A-05, .5m X66240-2, 2m X66240A-5, 5m		네트워크 케이블

케이블 유형...	부품 번호 및 길이	커넥터 유형	대상...
32Gb 파이버 채널, SFP+(타겟 /이니시에이터)	X66250-2, 2m X66250-5, 5m X66250-15, 15m		FC 네트워크
CAT 6, RJ-45(주문 종속)	X6561-R6 X6562-R6		관리 네트워크 및 이더넷 데이터
스토리지	X66030A, 0.5m X66031A, 1m X66032A, 2m		스토리지
USB-C 콘솔 케이블	부품 번호 레이블 없음		Windows 또는 Mac 랩톱/콘솔에서 소프트웨어를 설치하는 동안 콘솔 연결
전원 케이블	부품 번호 레이블 없음		스토리지 시스템의 전원을 켭니다
옵션 FC 케이블	옵션 FC 케이블		추가 FC 네트워크 케이블

2단계: 하드웨어 설치

필요에 따라 통신 랙 또는 NetApp 스토리지 시스템 캐비닛에 스토리지 시스템을 설치합니다.

단계

1. 필요에 따라 레일 키트를 설치합니다.
2. 레일 키트와 함께 제공된 지침에 따라 기억 장치 시스템을 설치하고 고정하십시오.

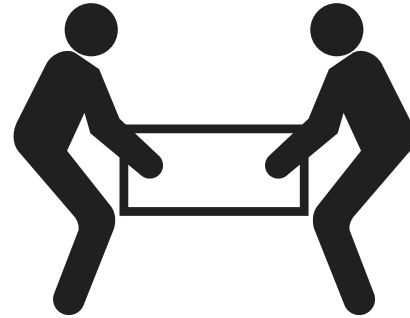
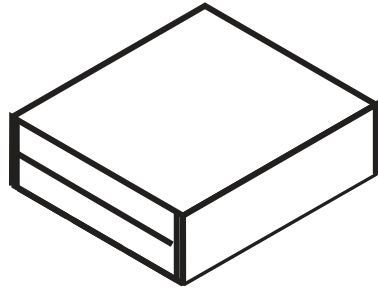


기억 장치 시스템의 무게와 관련된 안전 문제를 숙지해야 합니다.



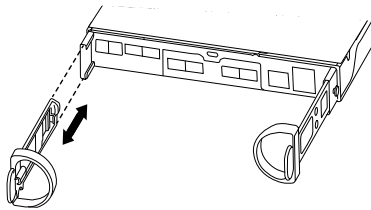
CAUTION

LIFTING HAZARD



≥ 41.23 lbs (≥ 18.7 kg)

3. 케이블 관리 장치를 연결합니다(그림 참조).



4. 베젤을 기억 장치 시스템 전면에 놓습니다.

3단계: 컨트롤러를 네트워크에 케이블로 연결합니다

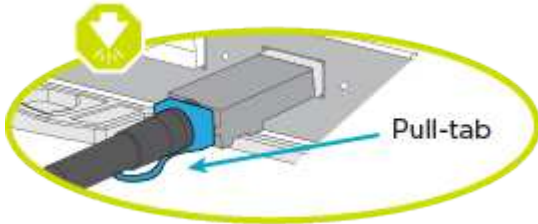
컨트롤러를 스위치가 없는 2노드 클러스터 또는 스위치 있는 클러스터로 네트워크에 케이블로 연결합니다.

다음 표에서는 스위치가 없는 2노드 클러스터와 스위치 없는 클러스터 모두에 대한 그림에서 호출 번호 및 케이블 색상이 있는 케이블 유형을 보여 줍니다.

케이블 연결	연결 유형
1	클러스터 인터커넥트
2	관리 네트워크 스위치
3	호스트 네트워크 스위치

시작하기 전에

- 스토리지 시스템을 스위치에 연결하는 방법에 대한 자세한 내용은 네트워크 관리자에게 문의하십시오.
- 케이블 커넥터 당김 탭 방향이 올바른지 그림 화살표를 확인합니다.
 - 커넥터를 삽입할 때 딸깍 소리가 들려야 합니다. 딸깍 소리가 느껴지지 않으면 커넥터를 분리하고 케이블 헤드를 뒤집은 다음 다시 시도하십시오.
 - 광 스위치에 연결하는 경우 포트에 케이블을 연결하기 전에 컨트롤러 포트에 SFP를 삽입합니다.



옵션 1: 스위치가 없는 2노드 클러스터를 케이블로 연결합니다

스위치가 없는 2노드 클러스터용 네트워크 연결과 클러스터 인터커넥트 포트에 케이블을 연결합니다.

이 작업에 대해

이 애니메이션 또는 단계별 지침을 사용하여 컨트롤러와 스위치 사이의 케이블 연결을 완료합니다.

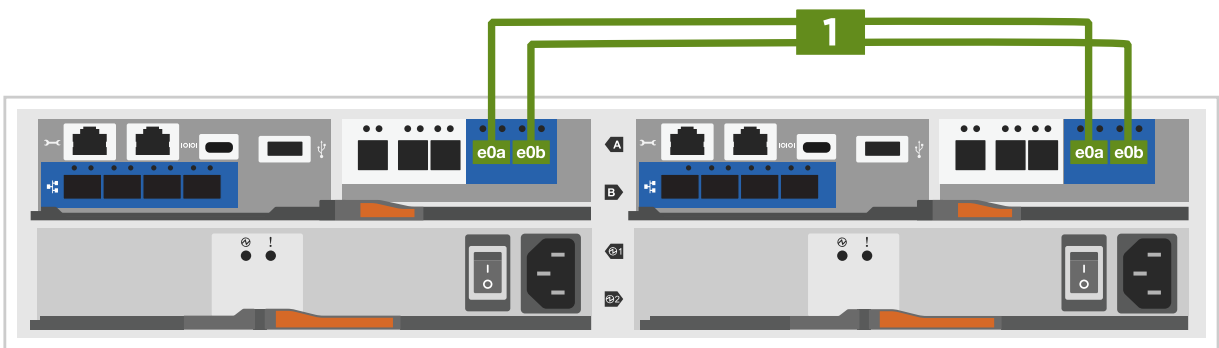
애니메이션 - 스위치가 없는 2노드 클러스터 케이블 연결

단계

1. 클러스터 인터커넥트 케이블을 사용하여 클러스터 인터커넥트 포트 e0a~e0a 및 e0b~e0b에 케이블 연결:



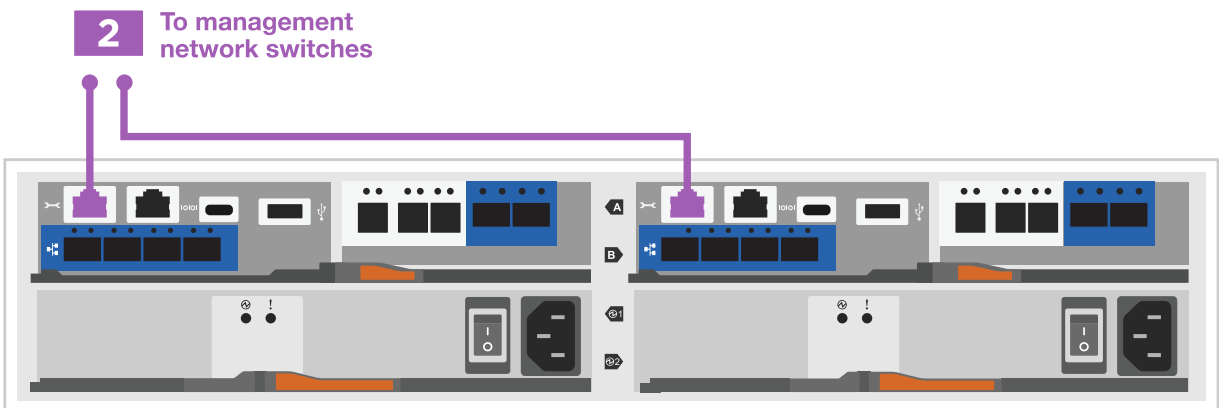
- 클러스터 인터커넥트 케이블 *



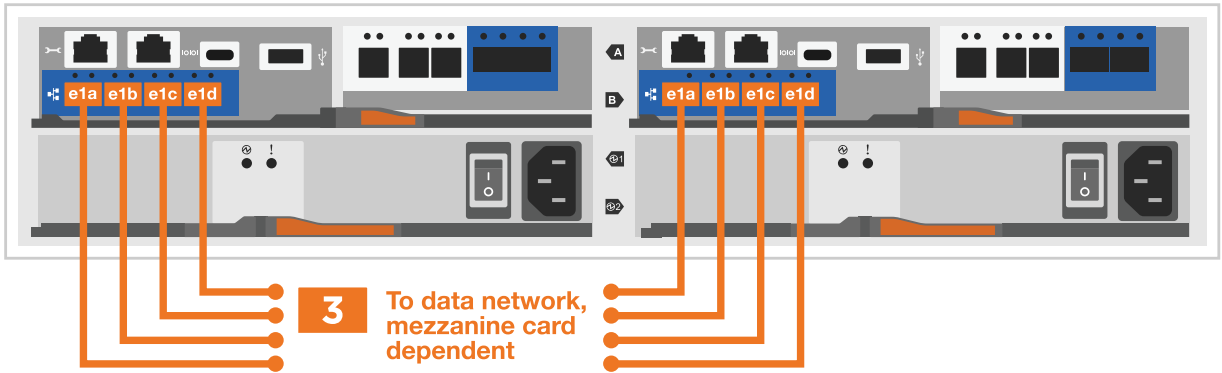
2. RJ45 케이블을 사용하여 e0M 포트를 관리 네트워크 스위치에 연결합니다.



- RJ45 케이블 *



3. 메자닌 카드 포트를 호스트 네트워크에 케이블로 연결합니다.



a. 4포트 이더넷 데이터 네트워크가 있는 경우 이더넷 데이터 네트워크에 E1A-e1d를 연결합니다.

- 4포트, 10/25Gb 이더넷, SFP28



- 4포트, 10GBASE-T, RJ45



b. 4포트 파이버 채널 데이터 네트워크가 있는 경우 FC 네트워크의 케이블 포트 1a~1d입니다.

- 4포트, 32Gb 파이버 채널, SFP+(대상만 해당)



- 4포트, 32Gb 파이버 채널, SFP+(이니시에이터/타겟)



c. 2+2 카드(이더넷 연결이 있는 포트 2개와 파이버 채널 연결이 있는 포트 2개)가 있는 경우, FC 데이터 네트워크에 E1A 및 e1b를 케이블로 연결하고 이더넷 데이터 네트워크에 e1c 및 e1d 포트를 연결합니다.

- 2포트, 10/25Gb 이더넷(SFP28) + 2포트 32Gb FC(SFP+)



전원 코드를 꽂지 마십시오.

옵션 2: 스위치 클러스터 케이블 연결

스위치 클러스터의 네트워크 연결 및 클러스터 인터커넥트 포트에 케이블을 연결합니다.

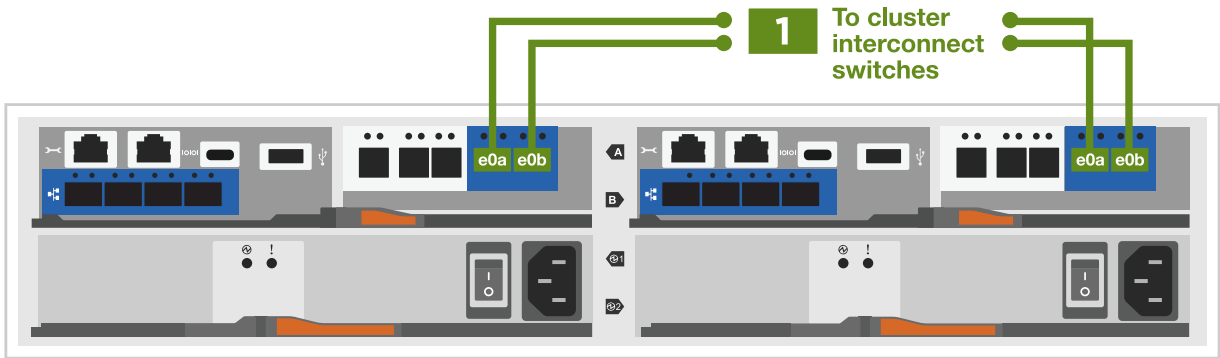
이 작업에 대해

이 애니메이션 또는 단계별 지침을 사용하여 컨트롤러와 스위치 사이의 케이블 연결을 완료합니다.

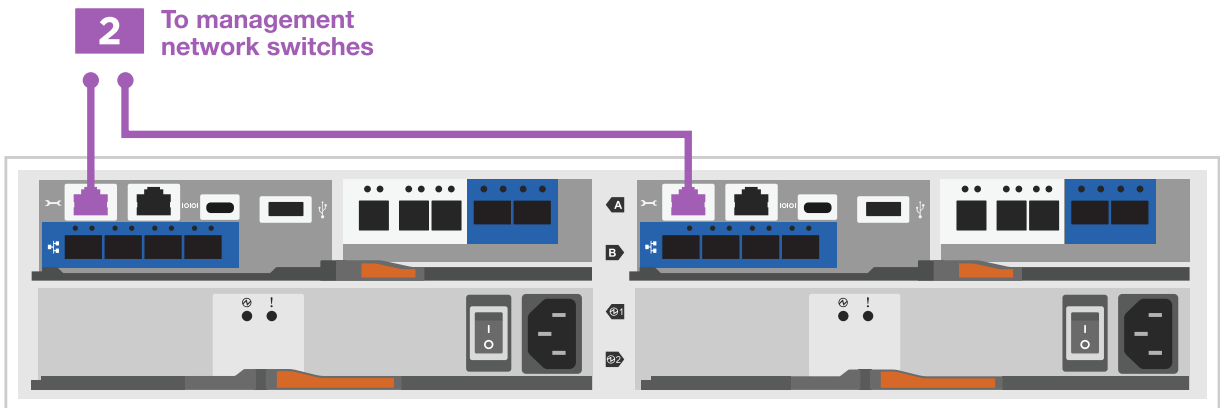
애니메이션 - 스위치 방식 클러스터 케이블 연결

단계

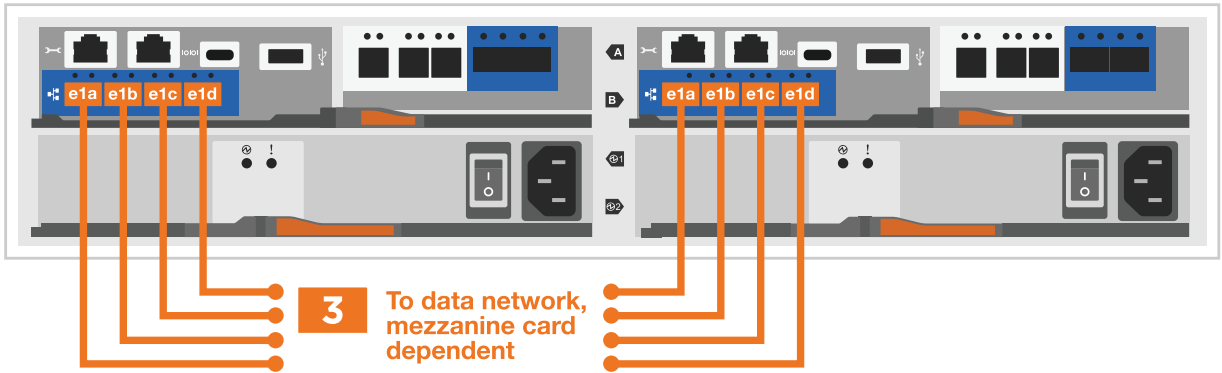
1. 클러스터 인터커넥트 케이블을 사용하여 클러스터 인터커넥트 포트 e0a~e0a 및 e0b~e0b에 케이블 연결:



2. RJ45 케이블을 사용하여 e0M 포트를 관리 네트워크 스위치에 연결합니다.



3. 메자닌 카드 포트를 호스트 네트워크에 케이블로 연결합니다.



a. 4포트 이더넷 데이터 네트워크가 있는 경우 이더넷 데이터 네트워크에 E1A-e1d를 연결합니다.

- 4포트, 10/25Gb 이더넷, SFP28



- 4포트, 10GBASE-T, RJ45



b. 4포트 파이버 채널 데이터 네트워크가 있는 경우 FC 네트워크의 케이블 포트 1a~1d입니다.

- 4포트, 32Gb 파이버 채널, SFP+(대상만 해당)



- 4포트, 32Gb 파이버 채널, SFP+(이니시에이터/타겟)



c. 2+2 카드(이더넷 연결이 있는 포트 2개와 파이버 채널 연결이 있는 포트 2개)가 있는 경우, FC 데이터 네트워크에 E1A 및 e1b를 케이블로 연결하고 이더넷 데이터 네트워크에 e1c 및 e1d 포트를 연결합니다.

- 2포트, 10/25Gb 이더넷(SFP28) + 2포트 32Gb FC(SFP+)



전원 코드를 꽂지 마십시오.

4단계: 컨트롤러 케이블을 드라이브 쉘프에 연결합니다

컨트롤러를 외부 스토리지에 연결합니다.

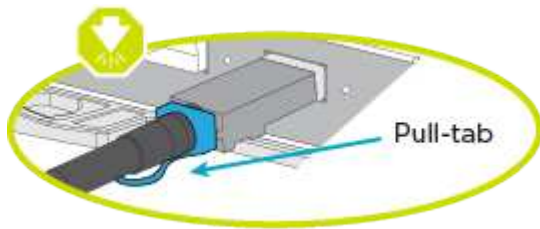
다음 표에는 드라이브 쉘프를 스토리지 시스템에 연결하는 그림 설명에서 출력 번호 및 케이블 색상이 있는 케이블 유형이 나와 있습니다.



이 예제에서는 DS224C를 사용합니다. 케이블 연결은 지원되는 다른 드라이브 쉘프와 유사합니다. 자세한 내용은 을 "새 시스템 설치용 쉘프 설치 및 케이블 연결 - IOM12/IOM12B 모듈이 포함된 쉘프" 참조하십시오.

케이블 연결	연결 유형
1	쉘프-쉘프 케이블링
2	컨트롤러 A를 드라이브 쉘프에 연결합니다
3	컨트롤러 B를 드라이브 쉘프에 연결합니다

그림 화살표에 올바른 케이블 커넥터 당김 탭 방향이 있는지 확인하십시오.



이 작업에 대해

이 애니메이션 또는 단계별 지침을 사용하여 컨트롤러와 드라이브 쉘프 사이의 케이블 연결을 완료합니다.



FAS2820에서 포트 0b2를 사용하지 마십시오. 이 SAS 포트는 ONTAP에서 사용되지 않으며 항상 비활성화되어 있습니다. 자세한 내용은 을 "새 스토리지 시스템에 쉘프를 설치합니다" 참조하십시오.

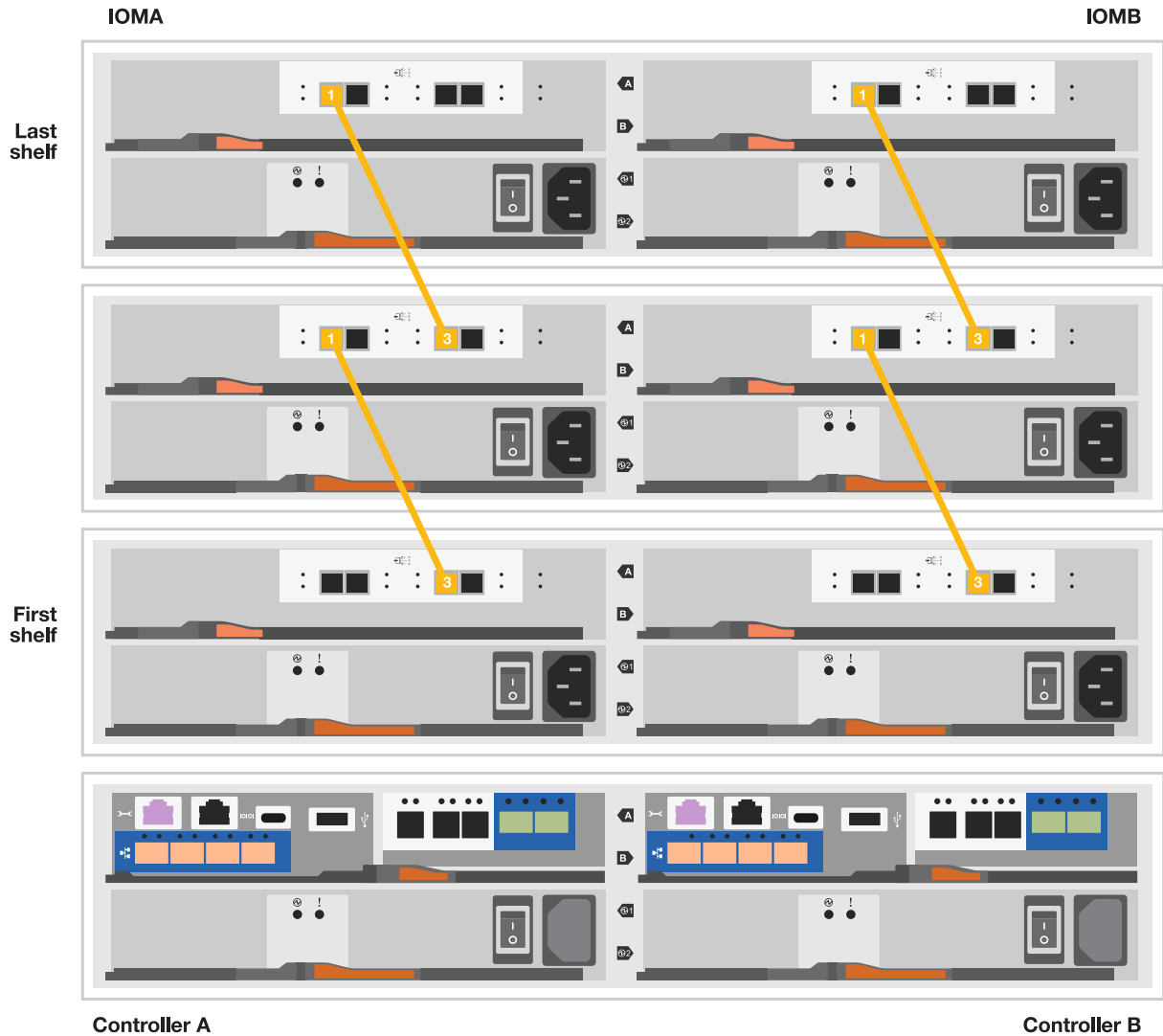
애니메이션 - 드라이브 쉘프 케이블링

단계

1. 쉘프-쉘프 포트에 케이블을 연결합니다.
 - a. IOM A의 포트 1을 IOM A의 포트 3으로 바로 아래에 있는 쉘프의 IOM A에서 포트 3으로 연결합니다.
 - b. IOM B의 포트 1을 IOM B의 포트 3으로 바로 아래에 있는 쉘프의 IOM B에서 포트 3으로 연결합니다.



미니 SAS HD - 미니 SAS HD 케이블 *

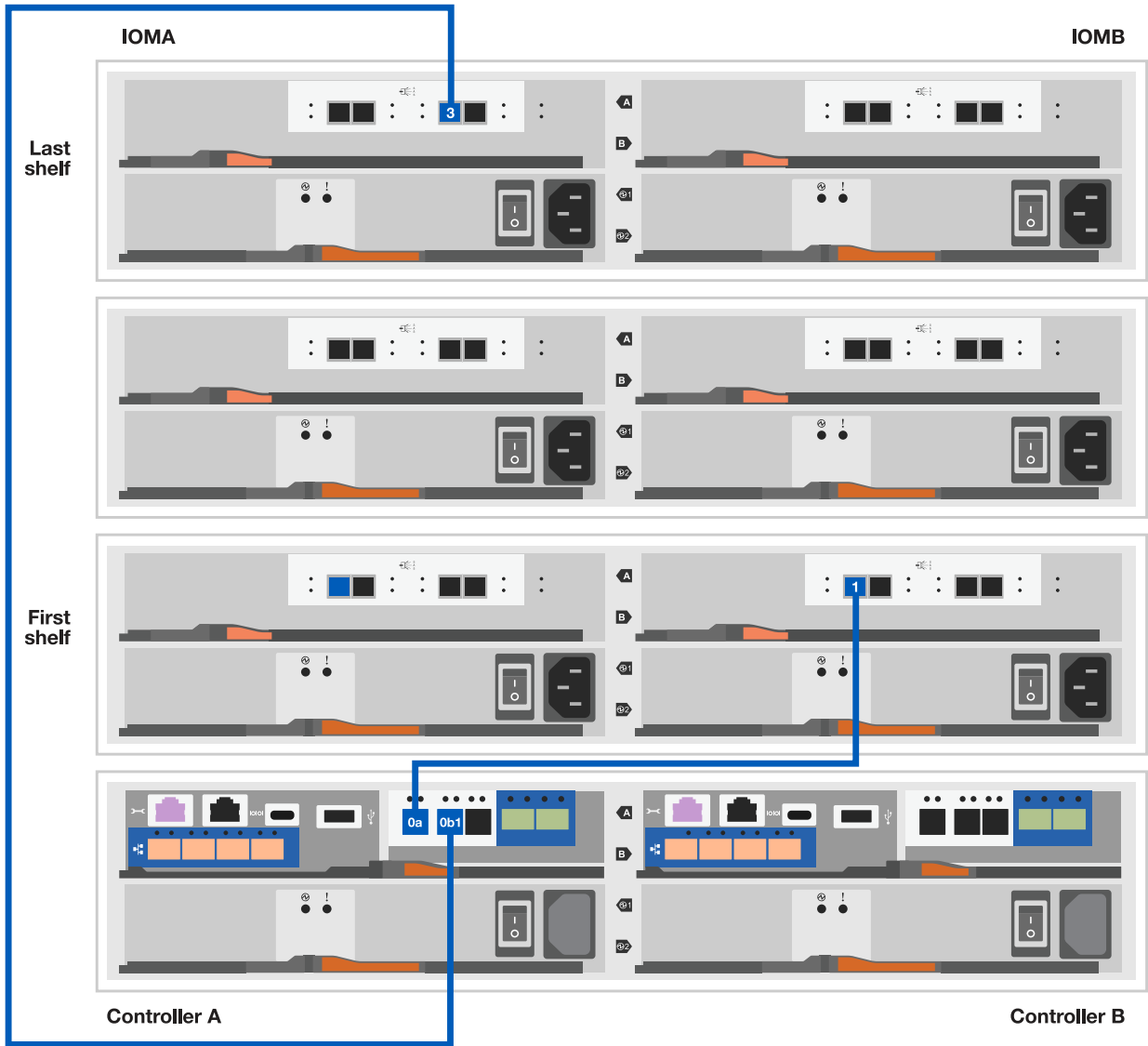


2. 컨트롤러 A를 드라이브 셸프에 연결합니다.

- a. 컨트롤러 A 포트 0a를 스택의 첫 번째 드라이브 셸프에 있는 IOM B 포트 1로 연결합니다.
- b. 컨트롤러 A 포트 0b1에서 IOM A로 스택 마지막 드라이브 셸프의 포트 3으로 연결합니다.



미니 SAS HD - 미니 SAS HD 케이블 *

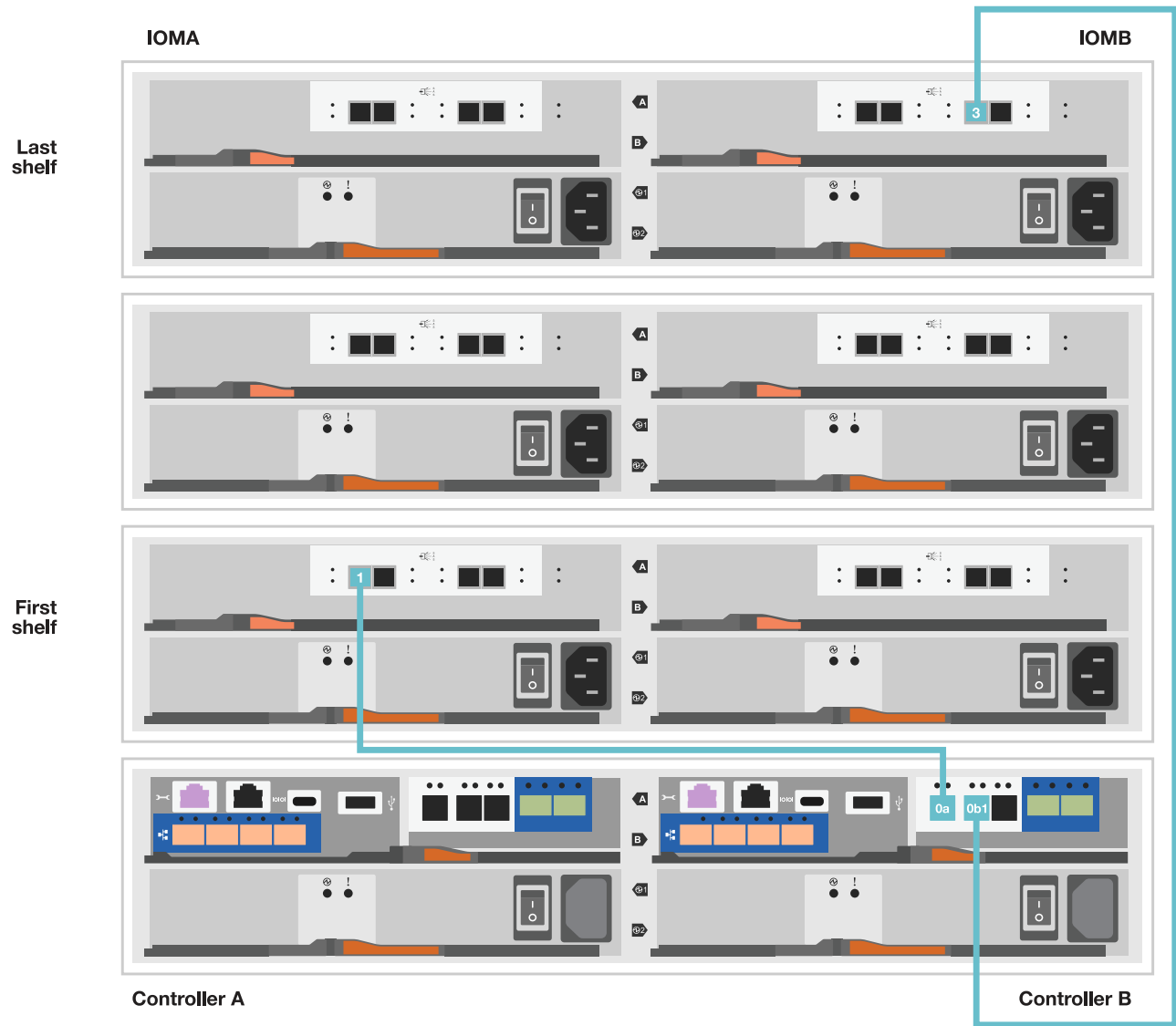


3. 컨트롤러 B를 드라이브 션프에 연결합니다.

- 컨트롤러 B 포트 0a를 스택의 첫 번째 드라이브 션프에 있는 IOM A 포트 1로 연결합니다.
- 컨트롤러 B 포트 0b1을 스택의 마지막 드라이브 션프에 있는 IOM B 포트 3으로 연결합니다.



미니 SAS HD - 미니 SAS HD 케이블 *



5단계: 스토리지 시스템 설치 및 구성을 완료합니다

옵션 1: 네트워크 검색이 활성화된 경우 또는 옵션 2: 네트워크 검색이 활성화되지 않은 경우 중 하나를 사용하여 스토리지 시스템 설치 및 구성을 완료합니다.

옵션 1: 네트워크 검색이 활성화된 경우

랩톱에서 네트워크 검색이 활성화된 경우 자동 클러스터 검색을 사용하여 스토리지 시스템 설치 및 구성을 완료합니다.

단계

1. 다음 애니메이션을 사용하여 셀프 전원을 켜고 셀프 ID를 설정합니다.

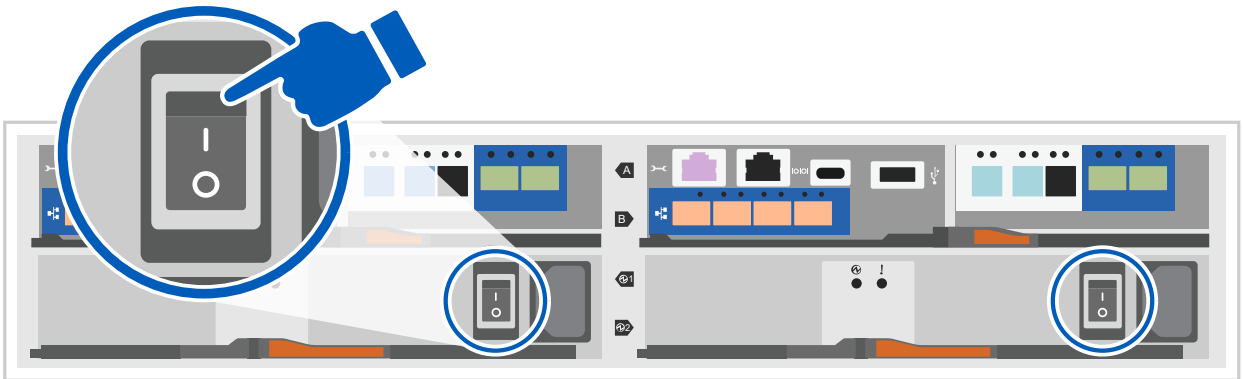
애니메이션 - 드라이브 셀프 ID를 설정합니다

2. 컨트롤러의 전원을 켭니다

- a. 전원 코드를 컨트롤러 전원 공급 장치에 연결한 다음 다른 회로의 전원 공급 장치에 연결합니다.
- b. 전원 스위치를 두 노드에 모두 켭니다.



초기 부팅에는 최대 8분이 소요될 수 있습니다.

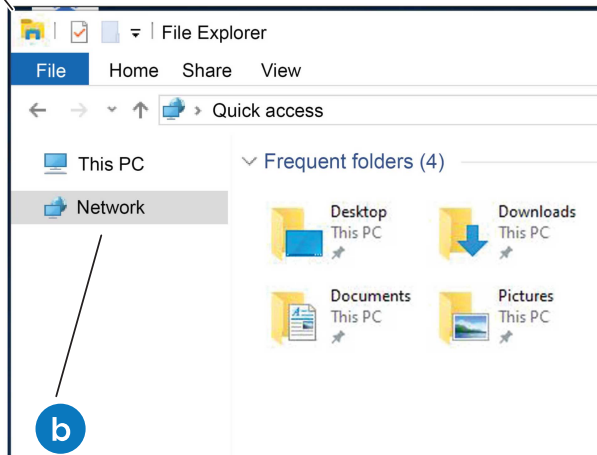


3. 랩톱에 네트워크 검색이 활성화되어 있는지 확인합니다.

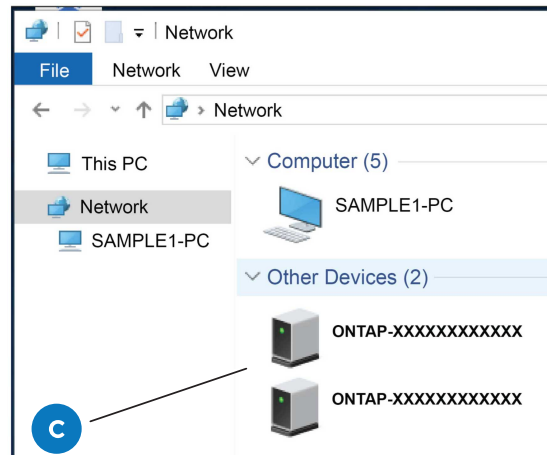
자세한 내용은 노트북의 온라인 도움말을 참조하십시오.

4. 관리 스위치에 랩톱을 연결합니다.
5. 다음 그림이나 단계를 사용하여 구성할 스토리지 시스템 노드를 검색합니다.

a Open File Explorer



b Click network in the left pane. Then right click and select refresh.



c Double-click either ONTAP icon
Note: Accept any certificates displayed on your screen.

- a. 파일 탐색기를 엽니다.
- b. 왼쪽 창에서 네트워크를 클릭합니다.
- c. 마우스 오른쪽 버튼을 클릭하고 새로 고침을 선택합니다.
- d. ONTAP 아이콘을 두 번 클릭하고 화면에 표시된 인증서를 수락합니다.



xxxxx는 타겟 노드의 스토리지 시스템 일련 번호입니다.

System Manager가 열립니다.

6. System Manager 안내식 설정을 사용하여 에서 수집한 데이터를 사용하여 스토리지 시스템을 구성합니다
1단계: 설치 준비.
7. 계정을 만들거나 계정에 로그인합니다.
 - a. 을 클릭합니다 "mysupport.netapp.com"
 - b. 계정을 만들거나 계정에 로그인해야 하는 경우 **_계정 생성_**을 클릭합니다.
8. 다운로드 및 설치 "**Active IQ Config Advisor**"
 - a. Active IQ Config Advisor를 실행하여 스토리지 시스템의 상태를 확인합니다.
9. 에서 시스템을 등록합니다 <https://mysupport.netapp.com/site/systems/register>.
10. 초기 구성을 완료한 후 로 이동합니다 "**NetApp ONTAP 리소스**" 페이지에서 ONTAP의 추가 기능 구성에 대한 정보를 얻을 수 있습니다.

옵션 2: 네트워크 검색이 활성화되지 않은 경우

랩톱에서 네트워크 검색이 활성화되지 않은 경우 수동으로 구성 및 설정을 완료합니다.

단계

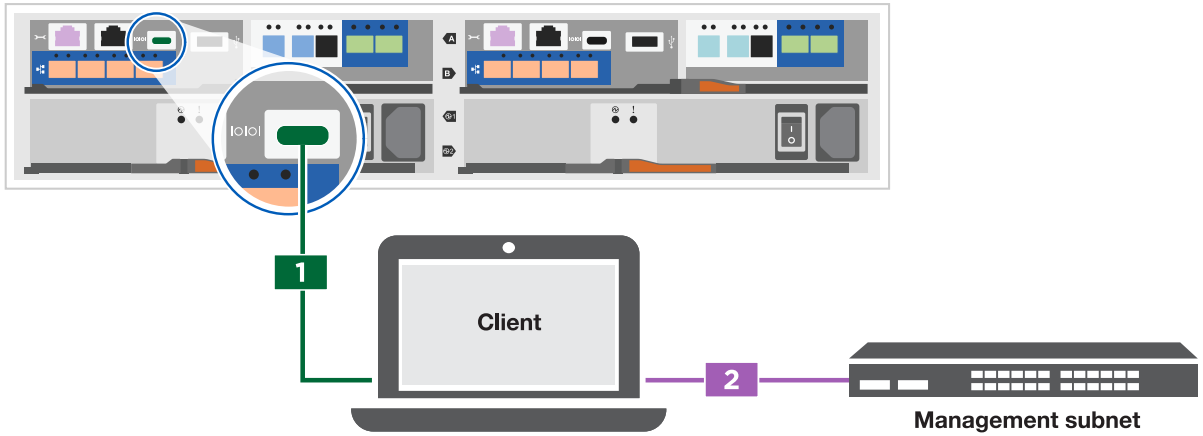
1. 랩톱 또는 콘솔 케이블 연결 및 구성:
 - a. 노트북 또는 콘솔의 콘솔 포트를 N-8-1을 사용하여 115,200보드 로 설정합니다.



콘솔 포트를 구성하는 방법은 랩톱 또는 콘솔의 온라인 도움말을 참조하십시오.

- b. 콘솔 케이블을 랩톱이나 콘솔에 연결하고 스토리지 시스템과 함께 제공된 콘솔 케이블을 사용하여 컨트롤러의 콘솔 포트를 연결한 다음 c 랩톱 또는 콘솔을 관리 서브넷의 스위치에 연결합니다.

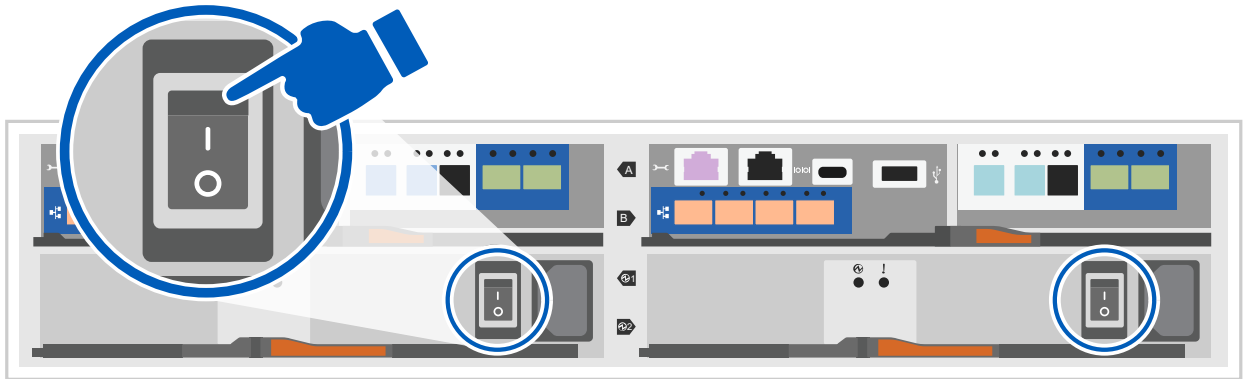
FAS2800 system



- c. 관리 서브넷에 있는 TCP/IP 주소를 사용하여 랩톱 또는 콘솔에 할당합니다.
2. 다음 애니메이션을 사용하여 하나 이상의 드라이브 웰프 ID를 설정합니다.

애니메이션 - 드라이브 웰프 ID를 설정합니다


3. 전원 코드를 컨트롤러 전원 공급 장치에 연결한 다음 다른 회로의 전원 공급 장치에 연결합니다.
4. 전원 스위치를 두 노드에 모두 켭니다.



초기 부팅에는 최대 8분이 소요될 수 있습니다.

5. 노드 중 하나에 초기 노드 관리 IP 주소를 할당합니다.

관리 네트워크에 DHCP가 있는 경우...	그러면...
구성됨	새 컨트롤러에 할당된 IP 주소를 기록합니다.

관리 네트워크에 DHCP가 있는 경우...	그러면...
구성되지 않았습니다	<p>a. PuTTY, 터미널 서버 또는 해당 환경에 해당하는 를 사용하여 콘솔 세션을 엽니다.</p> <p> PuTTY 구성 방법을 모르는 경우 노트북 또는 콘솔의 온라인 도움말을 확인하십시오.</p> <p>b. 스크립트에 메시지가 표시되면 관리 IP 주소를 입력합니다.</p>

6. 랩톱 또는 콘솔에서 System Manager를 사용하여 클러스터를 구성합니다.

a. 브라우저에서 노드 관리 IP 주소를 가리킵니다.



주소의 형식은 `https://x.x.x.x` 입니다

b. 에서 수집한 데이터를 사용하여 스토리지 시스템을 구성합니다 [1단계: 설치 준비...](#)

7. 계정을 만들거나 계정에 로그인합니다.

a. 을 클릭합니다 "mysupport.netapp.com"

b. 계정을 만들거나 계정에 로그인해야 하는 경우 `_계정 생성_`을 클릭합니다.

8. 다운로드 및 설치 "[Active IQ Config Advisor](#)"

a. Active IQ Config Advisor를 실행하여 스토리지 시스템의 상태를 확인합니다.

9. 에서 시스템을 등록합니다 <https://mysupport.netapp.com/site/systems/register>.

10. 초기 구성을 완료한 후 로 이동합니다 "[NetApp ONTAP 리소스](#)" 페이지에서 ONTAP의 추가 기능 구성에 대한 정보를 얻을 수 있습니다.

유지 관리

FAS2820 하드웨어 유지보수

FAS2820 스토리지 시스템의 경우 다음 구성 요소에서 유지보수 절차를 수행할 수 있습니다.

미디어를 부팅합니다

부팅 매체는 시스템이 부팅될 때 사용하는 1차 및 2차 부팅 이미지 파일 세트를 저장합니다.

캐싱 모듈

시스템이 모듈이 오프라인으로 전환되었다는 단일 AutoSupport(ASUP) 메시지를 등록할 때 컨트롤러의 캐시 모듈을 교체해야 합니다.

새시

새시는 컨트롤러/CPU 장치, 전원 공급 장치 및 I/O와 같은 모든 컨트롤러 구성 요소를 수용하는 물리적 인클로저입니다.

컨트롤러

컨트롤러는 보드, 펌웨어 및 소프트웨어로 구성됩니다. 드라이브를 제어하고 ONTAP 기능을 구현합니다.

DIMM

메모리 불일치가 있거나 DIMM에 결함이 있는 경우 DIMM(Dual In-line Memory Module)을 교체해야 합니다.

드라이브

드라이브는 물리적 데이터 저장 미디어를 제공하는 장치입니다.

NVMEM 배터리

배터리는 컨트롤러에 포함되어 있으며 AC 전원에 장애가 발생할 경우 캐싱된 데이터를 보존합니다.

메자닌 카드

메자닌 카드는 마더보드의 특수 슬롯에 삽입되도록 설계된 확장 카드입니다.

전원 공급 장치

전원 공급 장치는 컨트롤러 쉘프에 이중 전원을 제공합니다.

실시간 시계 배터리

실시간 시계 배터리는 전원이 꺼져 있을 경우 시스템 날짜 및 시간 정보를 보존합니다.

미디어를 부팅합니다

부팅 미디어 교체 개요 - FAS2820

부팅 매체는 시스템이 부팅될 때 사용하는 1차 및 2차 시스템(부팅 이미지) 파일 세트를 저장합니다. 네트워크 구성에 따라 중단 없는 교체 또는 중단 없는 교체를 수행할 수 있습니다.

"image_xxx.tgz" 파일을 저장할 적절한 저장 공간을 가진 FAT32로 포맷된 USB 플래시 드라이브가 있어야 합니다.

이 절차에서 나중에 사용할 수 있도록 'image_xxx.tgz' 파일을 USB 플래시 드라이브에 복사해야 합니다.

- 부팅 미디어를 중단 없이 교체하는 방법은 모두 'var' 파일 시스템을 복구해야 합니다.
 - 무중단 교체를 위해서는 'var' 파일 시스템을 복구하기 위해 HA 쌍을 네트워크에 연결해야 합니다.
 - 시스템 중단을 교체하기 위해 네트워크 연결을 통해 'var' 파일 시스템을 복원할 필요가 없지만, 이 프로세스를 수행하려면 두 번의 재부팅이 필요합니다.
- 오류가 발생한 구성 요소를 공급업체로부터 받은 교체 FRU 구성 요소로 교체해야 합니다.
- 다음 단계에 따라 올바른 노드에 명령을 적용하는 것이 중요합니다.

- impaired_node는 유지 관리를 수행하는 노드입니다.
- healy_node_는 손상된 노드의 HA 파트너입니다.

암호화 키 지원 및 상태 확인 - FAS2820

손상된 컨트롤러를 종료하기 전에 사용 중인 ONTAP 버전이 NetApp 볼륨 암호화(NVE)를 지원하는지 그리고 키 관리 시스템이 제대로 구성되었는지 확인하십시오.

1단계: 사용 중인 ONTAP 버전이 NetApp 볼륨 암호화를 지원하는지 확인합니다

사용 중인 ONTAP 버전이 NetApp 볼륨 암호화(NVE)를 지원하는지 확인하십시오. 이 정보는 올바른 ONTAP 이미지를 다운로드하는 데 중요합니다.

1. 다음 명령을 실행하여 ONTAP 버전이 암호화를 지원하는지 확인합니다.

```
version -v
```

출력에 포함된 1Ono-DARE 경우 NVE는 사용 중인 클러스터 버전에서 지원되지 않습니다.

2. NVE가 시스템에서 지원되는지 여부에 따라 다음 작업 중 하나를 수행합니다.
 - NVE가 지원되는 경우 NetApp 볼륨 암호화로 ONTAP 이미지를 다운로드합니다.
 - NVE가 지원되지 않는 경우 NetApp 볼륨 암호화 없이 * ONTAP 이미지 * 를 다운로드하십시오.

단계 2: 컨트롤러를 종료해도 안전한지 확인합니다

컨트롤러를 안전하게 종료하려면 먼저 EKM(External Key Manager) 또는 OKM(Onboard Key Manager)이 활성 상태인지 확인합니다. 그런 다음 사용 중인 키 관리자를 확인하고, 적절한 키 정보를 표시하고, 인증 키의 상태에 따라 조치를 취합니다.

1. 시스템에서 활성화된 키 관리자를 확인합니다.

ONTAP 버전입니다	이 명령을 실행합니다
ONTAP 9.14.1 이상	<pre>security key-manager keystore show</pre> <ul style="list-style-type: none"> • EKM을 사용하면 EKM 이 명령 출력에 표시됩니다. • OKM을 사용하면 OKM 이 명령 출력에 표시됩니다. • 키 관리자가 설정되어 있지 않으면 No key manager keystores configured 명령 출력에 이 표시됩니다.
ONTAP 9.13.1 이하	<pre>security key-manager show-key-store</pre> <ul style="list-style-type: none"> • EKM을 사용하면 external 이 명령 출력에 표시됩니다. • OKM을 사용하면 onboard 이 명령 출력에 표시됩니다. • 키 관리자가 설정되어 있지 않으면 No key managers configured 명령 출력에 이 표시됩니다.

2. 시스템에 키 관리자가 구성되었는지 여부에 따라 다음 옵션 중 하나를 선택합니다.

키 관리자가 구성되지 않았습니다

손상된 컨트롤러를 안전하게 종료할 수 있습니다. 로 이동합니다. ["손상된 컨트롤러를 종료합니다"](#)

외부 또는 **Onboard Key Manager**가 구성되었습니다

a. 다음 query 명령을 입력하여 키 관리자에 인증 키의 상태를 표시합니다.

```
security key-manager key query
```

b. 키 관리자의 열에 있는 값의 출력을 Restored 확인합니다.

이 열은 키 관리자에 대한 인증 키(EKM 또는 OKM)가 성공적으로 복원되었는지 여부를 나타냅니다.

3. 시스템에서 External Key Manager 또는 Onboard Key Manager를 사용하는지 여부에 따라 다음 옵션 중 하나를 선택합니다.

외부 키 관리자

열에 표시되는 출력 값에 따라 Restored 적절한 단계를 따릅니다.

열의 출력 값 Restored	다음 단계를 따르십시오...
true	손상된 컨트롤러를 안전하게 종료할 수 있습니다. 로 이동합니다. "손상된 컨트롤러를 종료합니다"
을 제외한 모든 항목 true	<p>a. 다음 명령을 사용하여 외부 키 관리 인증 키를 클러스터의 모든 노드에 복원합니다.</p> <pre>security key-manager external restore</pre> <p>명령이 실패하면 에 문의하십시오. "NetApp 지원"</p> <p>b. 명령을 입력하여 열에 true 모든 인증 키가 security key-manager key query` 표시되는지 확인합니다 `Restored.</p> <p>모든 인증 키가 있는 경우 true 손상된 컨트롤러를 안전하게 종료할 수 있습니다. 로 이동합니다. "손상된 컨트롤러를 종료합니다"</p>

Onboard Key Manager(온보드 키 관리자)

열에 표시되는 출력 값에 따라 Restored 적절한 단계를 따릅니다.

열의 출력 값 Restored	다음 단계를 따르십시오...
true	<p>OKM 정보를 수동으로 백업합니다.</p> <p>a. 를 입력하여 고급 모드로 set -priv advanced 이동한 다음 메시지가 나타나면 를 입력합니다 Y.</p> <p>b. 다음 명령을 입력하여 키 관리 정보를 표시합니다.</p> <pre>security key-manager onboard show-backup</pre> <p>c. 백업 정보의 내용을 별도의 파일이나 로그 파일에 복사합니다.</p> <p>OKM을 수동으로 복구해야 하는 재해 시나리오에서 이 구성 이 필요합니다.</p> <p>d. 손상된 컨트롤러를 안전하게 종료할 수 있습니다. 로 이동합니다. "손상된 컨트롤러를 종료합니다"</p>

열의 출력 값 Restored	다음 단계를 따르십시오...
을 제외한 모든 항목 true	<p>a. Onboard security key-manager sync 명령을 입력합니다.</p> <pre>security key-manager onboard sync</pre> <p>b. 메시지가 표시되면 32자의 영숫자 온보드 키 관리 암호를 입력합니다.</p> <p>암호를 제공할 수 없는 경우 에 문의하십시오 "NetApp 지원".</p> <p>c. 열에 true 모든 인증 키가 표시되는지 Restored 확인합니다.</p> <pre>security key-manager key query</pre> <p>d. 유형이 표시되는지 확인한 Key Manager `onboard` 다음 OKM 정보를 수동으로 백업합니다.</p> <p>e. 명령을 입력하여 키 관리 백업 정보를 표시합니다.</p> <pre>security key-manager onboard show-backup</pre> <p>f. 백업 정보의 내용을 별도의 파일이나 로그 파일에 복사합니다.</p> <p>OKM을 수동으로 복구해야 하는 재해 시나리오에서 이 구성 이 필요합니다.</p> <p>g. 손상된 컨트롤러를 안전하게 종료할 수 있습니다. 로 이동합니다. "손상된 컨트롤러를 종료합니다"</p>

손상된 컨트롤러-FAS2820을 종료합니다

컨트롤러를 종료하거나 손상된 컨트롤러를 인수합니다.

NVE 또는 NSE 작업을 완료한 후에는 손상된 컨트롤러의 종료를 완료해야 합니다.

단계

1. 손상된 컨트롤러를 로더 프롬프트로 가져가십시오.

손상된 컨트롤러가 표시되는 경우...	그러면...
LOADER 메시지가 표시됩니다	컨트롤러 모듈 제거 로 이동합니다.
"기백을 기다리는 중..."	Ctrl-C를 누른 다음 메시지가 나타나면 y를 누릅니다.

손상된 컨트롤러가 표시되는 경우...	그러면...
시스템 프롬프트 또는 암호 프롬프트(시스템 암호 입력)	정상적인 컨트롤러인 'storage failover takeover -ofnode impaired_node_name'에서 손상된 컨트롤러를 인수하거나 중단합니다 손상된 컨트롤러에 기브백을 기다리는 중... 이 표시되면 Ctrl-C를 누른 다음 y를 응답합니다.

2. LOADER 프롬프트에서 'printenv'를 입력하여 모든 부트 환경 변수를 캡처합니다. 로그 파일에 출력을 저장합니다.



이 명령은 부팅 장치가 손상되었거나 작동하지 않는 경우 작동하지 않을 수 있습니다.

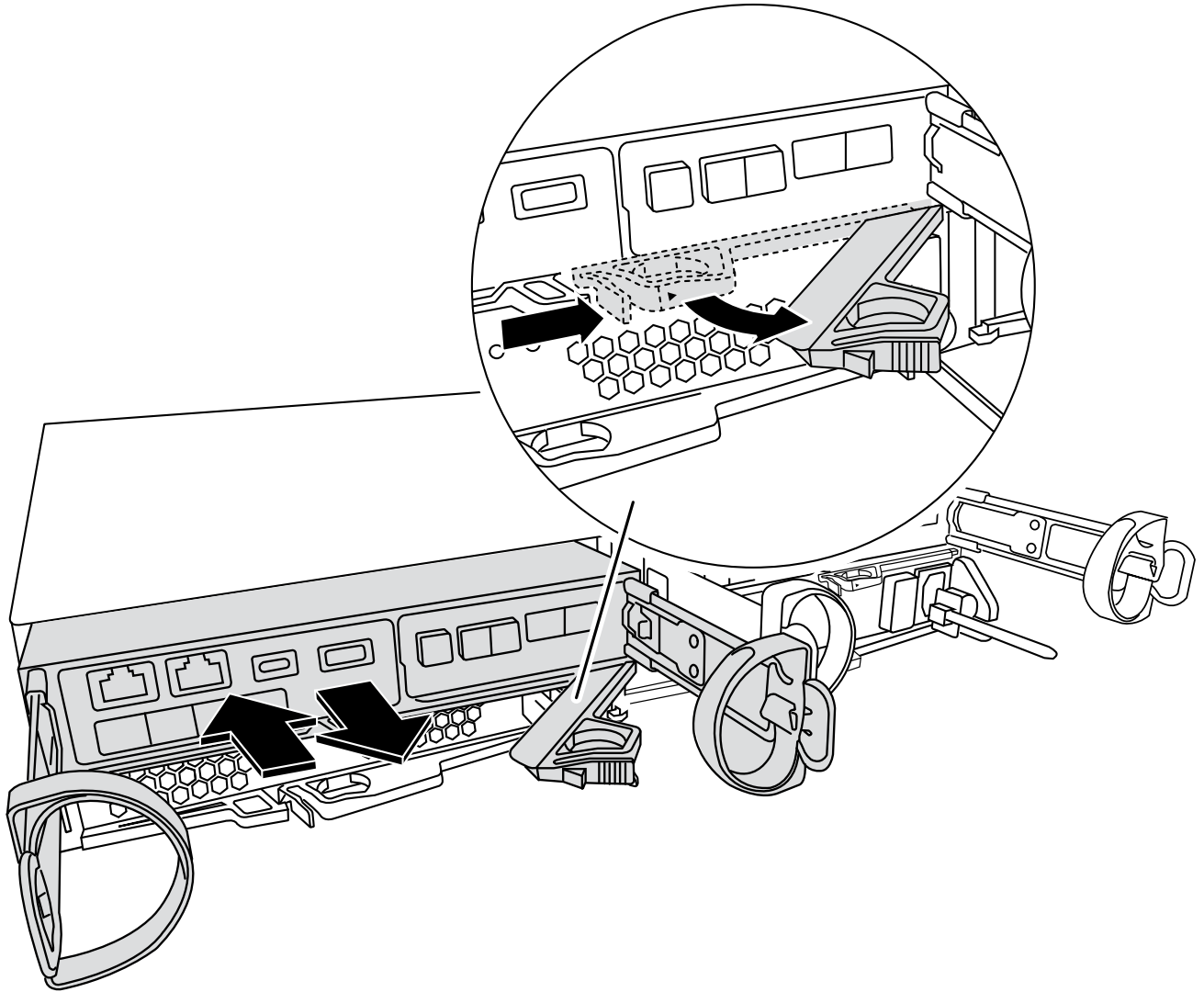
부팅 미디어 교체 - FAS2820

부팅 미디어를 교체하려면 손상된 컨트롤러 모듈을 분리하고 교체 부팅 미디어를 설치한 다음 부팅 이미지를 USB 플래시 드라이브로 전송해야 합니다.

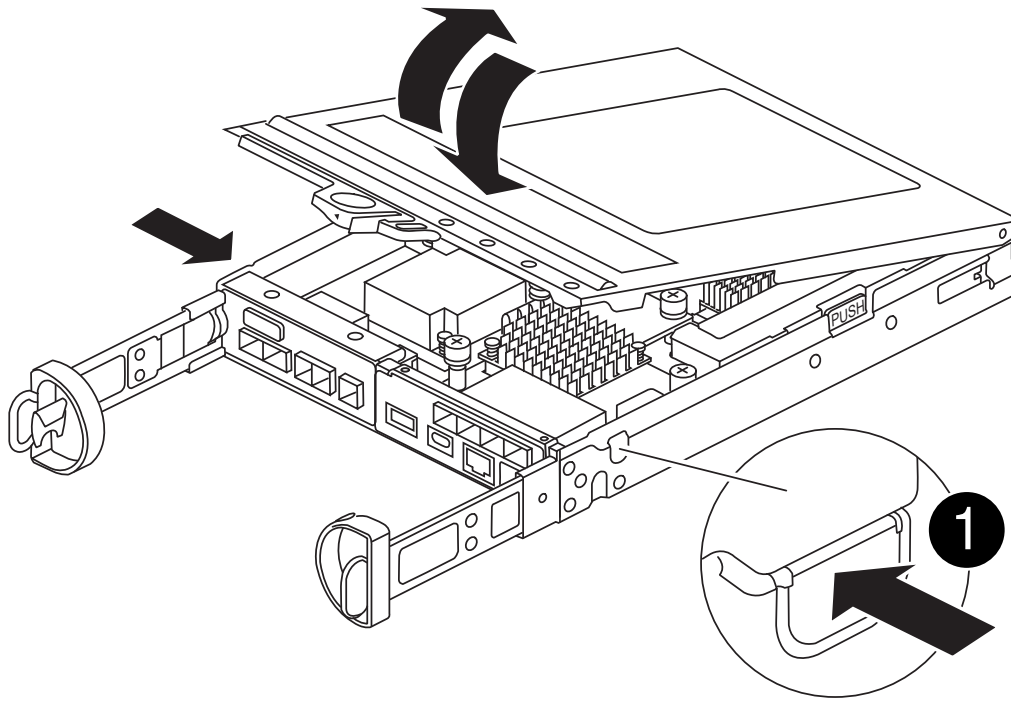
1단계: 컨트롤러 모듈을 분리합니다

컨트롤러 내의 구성 요소에 액세스하려면 먼저 시스템에서 컨트롤러 모듈을 분리한 다음 컨트롤러 모듈의 덮개를 분리해야 합니다.

1. 아직 접지되지 않은 경우 올바르게 접지하십시오.
2. 케이블을 케이블 관리 장치에 연결하는 후크 및 루프 스트랩을 푼 다음, 케이블이 연결된 위치를 추적하면서 컨트롤러 모듈에서 시스템 케이블과 SFP(필요한 경우)를 분리합니다.
3. 캠 손잡이의 래치를 꼭 잡고 캠 핸들을 완전히 열어 미드프레인에서 컨트롤러 모듈을 분리한 다음 두 손으로 컨트롤러 모듈을 쉐시에서 꺼냅니다.



4. 컨트롤러 모듈을 뒤집어 평평하고 안정적인 곳에 놓습니다.
5. 컨트롤러 모듈 측면에 있는 파란색 단추를 눌러 덮개를 연 다음 덮개를 컨트롤러 모듈에서 위로 돌려 분리합니다.



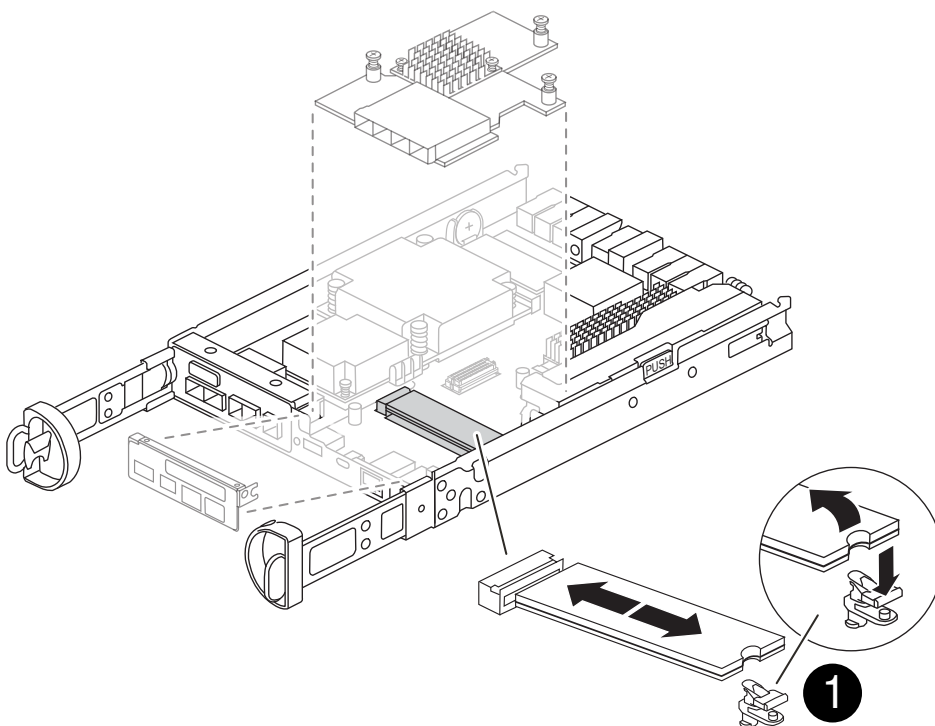
1

컨트롤러 모듈 덮개 분리 단추

2단계: 부팅 매체를 교체합니다

메자닌 카드 아래에 있는 컨트롤러 모듈에서 부팅 미디어를 찾고 지침에 따라 교체합니다.

애니메이션 - 부팅 미디어를 교체합니다



단계

1. 아직 접지되지 않은 경우 올바르게 접지하십시오.
2. 다음 그림 또는 컨트롤러 모듈의 FRU 맵을 사용하여 메자닌 카드를 분리합니다.
 - a. 컨트롤러 모듈에서 IO Plate를 똑바로 밀어 꺼냅니다.
 - b. 메자닌 카드의 손잡이 나사를 풀습니다.



손가락이나 드라이버로 나비나사를 풀 수 있습니다. 손가락을 사용하는 경우, NV 배터리를 위로 돌려 옆에 있는 손나사를 보다 잘 구입할 수 있습니다.

- c. 메자닌 카드를 위로 들어올립니다.
3. 부팅 미디어를 교체합니다.
 - a. 부트 미디어 하우징의 파란색 버튼을 눌러 하우징에서 부트 미디어를 분리하고 부트 미디어를 위로 돌린 다음 부트 미디어 소켓에서 조심스럽게 똑바로 당겨 빼냅니다.



부트 미디어가 소켓 또는 부트 미디어를 손상시킬 수 있으므로 비틀거나 위로 잡아 당기지 마십시오.

- b. 교체 부팅 미디어의 가장자리를 부팅 미디어 소켓에 맞춘 다음 소켓에 부드럽게 밀어 넣습니다. 부팅 미디어가 소켓에 똑바로 완전히 장착되었는지 확인하고 필요한 경우 부팅 미디어를 분리하고 소켓에 재장착합니다.
 - c. 파란색 잠금 버튼을 누르고 부트 미디어를 아래쪽으로 돌린 다음 잠금 버튼을 놓아 부트 미디어를 제자리에 고정합니다.
4. 메자닌 카드를 재설치합니다.
 - a. 마더보드의 소켓을 메자닌 카드의 소켓에 맞춘 다음 소켓에 카드를 조심스럽게 장착합니다.
 - b. 메자닌 카드에 있는 3개의 손잡이 나사를 조입니다.
 - c. IO Plate를 다시 설치합니다.
5. 컨트롤러 모듈 덮개를 다시 설치하고 제자리에 고정합니다.

3단계: 부팅 이미지를 부팅 미디어로 전송합니다

이미지가 설치된 USB 플래시 드라이브를 사용하여 교체 부팅 미디어에 시스템 이미지를 설치합니다. 이 절차 중에 var 파일 시스템을 복구해야 합니다.

시작하기 전에

- 최소 4GB 용량의 MBR/FAT32로 포맷된 USB 플래시 드라이브가 있어야 합니다.
- 네트워크에 연결되어 있어야 합니다.

단계

1. 포맷된 USB 플래시 드라이브에 해당 ONTAP 이미지 버전을 다운로드합니다.
 - a. 사용 **"실행 중인 ONTAP 버전이 NetApp 볼륨 암호화(NVE)를 지원하는지 확인하는 방법"** 볼륨 암호화가 현재 지원되는지 확인합니다.

- 클러스터에서 NVE가 지원되는 경우 NetApp 볼륨 암호화로 이미지를 다운로드합니다.
- 클러스터에서 NVE가 지원되지 않는 경우 NetApp 볼륨 암호화 없이 이미지를 다운로드합니다. 을 참조하십시오 ["어떤 ONTAP 이미지를 다운로드해야 하나? 볼륨 암호화 사용 여부"](#) 를 참조하십시오.

2. 다운로드한 이미지의 압축을 풉니다.



Windows를 사용하여 콘텐츠를 추출하는 경우 WinZip을 사용하여 netboot 이미지를 추출하지 마십시오. 7-Zip 또는 WinRAR과 같은 다른 추출 도구를 사용합니다.

압축 해제된 서비스 이미지 파일에는 두 개의 폴더가 있습니다.

- 부츠
- EFI
 - EFI 폴더를 USB 플래시 드라이브의 최상위 디렉토리에 복사합니다.

USB 플래시 드라이브에는 EFI 폴더와 손상된 컨트롤러가 실행 중인 것과 동일한 BIOS(Service Image) 버전이 있어야 합니다.

- 노트북에서 USB 플래시 드라이브를 제거합니다.

3. 컨트롤러 모듈을 설치합니다.

- 컨트롤러 모듈의 끝을 새시의 입구에 맞춘 다음 컨트롤러 모듈을 반쯤 조심스럽게 시스템에 밀어 넣습니다.
- 컨트롤러 모듈을 다시 장착합니다.

재활성화 시 미디어 컨버터(SFP)가 제거된 경우 다시 설치해야 합니다.

4. USB 플래시 드라이브를 컨트롤러 모듈의 USB 슬롯에 삽입합니다.

USB 콘솔 포트가 아니라 USB 장치용 슬롯에 USB 플래시 드라이브를 설치해야 합니다.

5. 컨트롤러 모듈을 시스템에 끝까지 밀어 넣고 캠 핸들이 USB 플래시 드라이브에서 빠져나는지 확인한 다음 캠 핸들을 단단히 눌러 컨트롤러 모듈 장착을 완료하고 캠 핸들을 닫힌 위치로 민 다음 나비나사를 조입니다.

컨트롤러가 새시에 완전히 설치되면 바로 부팅이 시작됩니다.

6. 자동 부팅 시작 메시지가 표시되면 Ctrl-C를 눌러 로더 프롬프트에서 중지 부팅 프로세스를 중단합니다. 중단하려면 Ctrl-C를 누릅니다

이 메시지가 나타나지 않으면 Ctrl-C를 누르고 유지보수 모드로 부팅하는 옵션을 선택한 다음 컨트롤러를 멈춰 로더로 부팅합니다.

7. 새시에 하나의 컨트롤러가 있는 시스템의 경우 전원을 다시 연결하고 전원 공급 장치를 켭니다.

로더 프롬프트에서 시스템이 부팅되고 중지됩니다.

8. LOADER 프롬프트에서 네트워크 연결 유형을 설정합니다.

- DHCP:'ifconfig e0a-auto'를 구성하는 경우



구성하는 타겟 포트는 네트워크 연결을 통한 var 파일 시스템 복원 중에 정상적인 컨트롤러에서 손상된 컨트롤러와 통신하는 데 사용하는 타겟 포트입니다. 이 명령에서 e0M 포트를 사용할 수도 있습니다.

◦ 수동 연결을 구성하는 경우: 'ifconfig e0a-addr=filer_addr-mask=netmask-GW=gateway-dns=dns_addr-domain=dns_domain'

- filer_addr은 스토리지 시스템의 IP 주소입니다.
- 넷마스크는 HA 파트너에 연결된 관리 네트워크의 네트워크 마스크입니다.
- 게이트웨이는 네트워크의 게이트웨이입니다.
- dns_addr 은 네트워크에 있는 이름 서버의 IP 주소입니다.
- DNS_DOMAIN은 DNS(Domain Name System) 도메인 이름입니다.

이 선택적 매개 변수를 사용하는 경우 netboot 서버 URL에 정규화된 도메인 이름이 필요하지 않습니다. 서버의 호스트 이름만 있으면 됩니다.



인터페이스에 다른 매개 변수가 필요할 수 있습니다. 펌웨어 프롬프트에 "help ifconfig"를 입력하여 세부 정보를 확인할 수 있습니다.

복구 이미지-**FAS2820**을 부팅합니다

USB 드라이브에서 ONTAP 이미지를 부팅하고 파일 시스템을 복원하며 환경 변수를 확인해야 합니다.

단계

1. LOADER 프롬프트에서 USB 플래시 드라이브에서 복구 이미지를 부팅하십시오: "boot_recovery"

이미지는 USB 플래시 드라이브에서 다운로드됩니다.

2. 메시지가 표시되면 이미지 이름을 입력하거나 화면의 괄호 안에 표시된 기본 이미지를 그대로 사용합니다.
3. var 파일 시스템을 복구합니다.

옵션 1: ONTAP 9.16.0 이하

- a. 손상된 컨트롤러에서 가 표시되면 `Do you want to restore the backup configuration now?` 를 누릅니다 Y
- b. 손상된 컨트롤러에서 덮어쓰기 `_/etc/ssh/ssh_host_ECDSA_KEY_` 라는 메시지가 나타나면 를 Y 누릅니다.
- c. 건강한 파트너 컨트롤러에서 손상된 컨트롤러를 고급 권한 수준으로 설정합니다 `set -privilege advanced.`
- d. 정상 상태의 파트너 컨트롤러에서 복원 백업 명령을 실행합니다. `system node restore-backup -node local -target-address impaired_node_IP_address`

참고: 복원에 성공하지 않은 메시지가 표시되면 에 문의하십시오 "[NetApp 지원](#)".

- e. 정상적인 파트너 컨트롤러에서 손상된 컨트롤러를 관리자 수준으로 되돌립니다 `set -privilege admin.`
- f. 손상된 컨트롤러에서 가 표시되면 `Was the restore backup procedure successful?` 를 Y 누릅니다.
- g. 손상된 컨트롤러에서 가 표시되면 `...would you like to use this restored copy now?` 를 Y 누릅니다.
- h. 손상된 컨트롤러에서 손상된 컨트롤러를 재부팅하라는 메시지가 나타나면 키를 Y 누르고 부팅 메뉴를 누릅니다 `ctrl-c.`
- i. 시스템에서 암호화를 사용하지 않는 경우 `_option 1 Normal Boot._`를 선택하고, 그렇지 않으면 로 이동합니다"[암호화를 복원합니다](#)".

옵션 2: ONTAP 9.16.1 이상

- a. 손상된 컨트롤러에서 백업 구성을 복원하라는 메시지가 나타나면 키를 Y 누릅니다.

복원 절차가 성공하면 콘솔 - 에 이 메시지가 표시됩니다 `syncflash_partner: Restore from partner complete.`

- b. 손상된 컨트롤러에서 복원이 성공했는지 확인하는 메시지가 나타나면 키를 누릅니다 Y.
- c. 손상된 컨트롤러에서 복원된 구성을 사용하라는 메시지가 나타나면 를 Y 누릅니다.
- d. 손상된 컨트롤러에서 노드를 재부팅하라는 메시지가 표시되면 키를 누릅니다 Y.
- e. 손상된 컨트롤러에서 손상된 컨트롤러를 재부팅하라는 메시지가 나타나면 키를 Y 누르고 부팅 메뉴를 누릅니다 `ctrl-c.`
- f. 시스템에서 암호화를 사용하지 않는 경우 `_option 1 Normal Boot._`를 선택하고, 그렇지 않으면 로 이동합니다"[암호화를 복원합니다](#)".

4. 콘솔 케이블을 파트너 컨트롤러에 연결합니다.
5. `'storage failover -fromnode local'` 명령을 사용하여 컨트롤러를 반환하십시오.
6. `'storage failover modify -node local -auto-반환 true'` 명령을 사용하여 자동 반환 기능을 해제한 경우 이 반환 기능을 복구합니다.
7. AutoSupport가 설정된 경우 명령을 사용하여 자동 케이스 생성을 복원/억제 `system node autosupport`

`invoke -node * -type all -message MAINT=END` 해제합니다.

참고: 프로세스가 실패하면 에 "[NetApp 지원](#)"문의하십시오.

암호화 복원 - FAS2820

교체 부팅 미디어에서 암호화를 복원합니다.

부팅 미디어 교체 절차의 시작 부분에 캡처한 설정을 사용하여 온보드 키 관리자(OKM), NSE(NetApp 스토리지 암호화) 또는 NVE(NetApp 볼륨 암호화)가 활성화된 시스템별 단계를 완료해야 합니다.

시스템에 구성된 키 관리자에 따라 다음 옵션 중 하나를 선택하여 부팅 메뉴에서 복원합니다.

- "[옵션 1: Onboard Key Manager 구성을 복원합니다](#)"
- "[옵션 2: 외부 키 관리자 구성을 복원합니다](#)"

옵션 1: Onboard Key Manager 구성을 복원합니다

ONTAP 부팅 메뉴에서 Onboard Key Manager(OKM) 구성을 복원합니다.

시작하기 전에

- OKM 구성을 복원하는 동안 다음 정보가 있는지 확인하십시오.
 - 클러스터 전체 암호를 입력했습니다. "[온보딩 키 관리를 활성화합니다](#)"
 - "[Onboard Key Manager에 대한 백업 정보입니다](#)"..
- "[온보드 키 관리 백업 및 클러스터 전체 암호를 확인하는 방법](#)"계속하기 전에 절차를 수행하십시오.

단계

1. 콘솔 케이블을 대상 컨트롤러에 연결합니다.
2. ONTAP 부팅 메뉴의 부팅 메뉴에서 적절한 옵션을 선택합니다.

ONTAP 버전입니다	이 옵션을 선택합니다
ONTAP 9.8 이상	<p>옵션 10 을 선택합니다.</p> <p>부팅 메뉴의 예를 표시합니다</p> <div data-bbox="654 306 1456 1089" style="border: 1px solid #ccc; padding: 10px; margin: 10px 0;"> <pre> Please choose one of the following: (1) Normal Boot. (2) Boot without /etc/rc. (3) Change password. (4) Clean configuration and initialize all disks. (5) Maintenance mode boot. (6) Update flash from backup config. (7) Install new software first. (8) Reboot node. (9) Configure Advanced Drive Partitioning. (10) Set Onboard Key Manager recovery secrets. (11) Configure node for external key management. Selection (1-11)? 10 </pre> </div>

ONTAP 버전입니다	이 옵션을 선택합니다
ONTAP 9.7 이하	<p>숨겨진 옵션을 선택합니다 <code>recover_onboard_keymanager</code></p> <p>부팅 메뉴의 예를 표시합니다</p> <div data-bbox="654 310 1455 972" style="border: 1px solid #ccc; padding: 10px; margin: 10px 0;"> <pre> Please choose one of the following: (1) Normal Boot. (2) Boot without /etc/rc. (3) Change password. (4) Clean configuration and initialize all disks. (5) Maintenance mode boot. (6) Update flash from backup config. (7) Install new software first. (8) Reboot node. (9) Configure Advanced Drive Partitioning. Selection (1-19)? recover_onboard_keymanager </pre> </div>

3. 복구 프로세스를 계속 진행할지 확인합니다.

예제 프롬프트를 표시합니다

```
This option must be used only in disaster recovery procedures. Are you
sure? (y or n):
```

4. 클러스터 전체의 암호를 두 번 입력합니다.

암호문을 입력하는 동안 콘솔에 아무 입력도 표시되지 않습니다.

예제 프롬프트를 표시합니다

```
Enter the passphrase for onboard key management:

Enter the passphrase again to confirm:
```

5. 백업 정보를 입력합니다.

- a. 시작 백업 라인의 전체 콘텐츠를 백업 종료 라인을 통해 붙여 넣습니다.

예제 프롬프트를 표시합니다

```
Enter the backup data:

-----BEGIN BACKUP-----
01234567890123456789012345678901234567890123456789012345678901234567890123
12345678901234567890123456789012345678901234567890123456789012345678901234
23456789012345678901234567890123456789012345678901234567890123456789012345
34567890123456789012345678901234567890123456789012345678901234567890123456
45678901234567890123456789012345678901234567890123456789012345678901234567
AAAAAAAAAAAAAAAAAAAAAAAAAAAAAAAAAAAAAAAAAAAAAAAAAAAAAAAAAAAAAAAAAAAAAAAAAAAA
AAAAAAAAAAAAAAAAAAAAAAAAAAAAAAAAAAAAAAAAAAAAAAAAAAAAAAAAAAAAAAAAAAAAAAAAAAAA
AAAAAAAAAAAAAAAAAAAAAAAAAAAAAAAAAAAAAAAAAAAAAAAAAAAAAAAAAAAAAAAAAAAAAAAAAAAA
AAAAAAAAAAAAAAAAAAAAAAAAAAAAAAAAAAAAAAAAAAAAAAAAAAAAAAAAAAAAAAAAAAAAAAAAAAAA
AAAAAAAAAAAAAAAAAAAAAAAAAAAAAAAAAAAAAAAAAAAAAAAAAAAAAAAAAAAAAAAAAAAAAAAAAAAA
AAAAAAAAAAAAAAAAAAAAAAAAAAAAAAAAAAAAAAAAAAAAAAAAAAAAAAAAAAAAAAAAAAAAAAAAAAAA
AAAAAAAAAAAAAAAAAAAAAAAAAAAAAAAAAAAAAAAAAAAAAAAAAAAAAAAAAAAAAAAAAAAAAAAAAAAA
AAAAAAAAAAAAAAAAAAAAAAAAAAAAAAAAAAAAAAAAAAAAAAAAAAAAAAAAAAAAAAAAAAAAAAAAAAAA
AAAAAAAAAAAAAAAAAAAAAAAAAAAAAAAAAAAAAAAAAAAAAAAAAAAAAAAAAAAAAAAAAAAAAAAAAAAA
AAAAAAAAAAAAAAAAAAAAAAAAAAAAAAAAAAAAAAAAAAAAAAAAAAAAAAAAAAAAAAAAAAAAAAAAAAAA
AAAAAAAAAAAAAAAAAAAAAAAAAAAAAAAAAAAAAAAAAAAAAAAAAAAAAAAAAAAAAAAAAAAAAAAAAAAA
AAAAAAAAAAAAAAAAAAAAAAAAAAAAAAAAAAAAAAAAAAAAAAAAAAAAAAAAAAAAAAAAAAAAAAAAAAAA
AAAAAAAAAAAAAAAAAAAAAAAAAAAAAAAAAAAAAAAAAAAAAAAAAAAAAAAAAAAAAAAAAAAAAAAAAAAA
AAAAAAAAAAAAAAAAAAAAAAAAAAAAAAAAAAAAAAAAAAAAAAAAAAAAAAAAAAAAAAAAAAAAAAAAAAAA
AAAAAAAAAAAAAAAAAAAAAAAAAAAAAAAAAAAAAAAAAAAAAAAAAAAAAAAAAAAAAAAAAAAAAAAAAAAA
AAAAAAAAAAAAAAAAAAAAAAAAAAAAAAAAAAAAAAAAAAAAAAAAAAAAAAAAAAAAAAAAAAAAAAAAAAAA
AAAAAAAAAAAAAAAAAAAAAAAAAAAAAAAAAAAAAAAAAAAAAAAAAAAAAAAAAAAAAAAAAAAAAAAAAAAA
AAAAAAAAAAAAAAAAAAAAAAAAAAAAAAAAAAAAAAAAAAAAAAAAAAAAAAAAAAAAAAAAAAAAAAAAAAAA
AAAAAAAAAAAAAAAAAAAAAAAAAAAAAAAAAAAAAAAAAAAAAAAAAAAAAAAAAAAAAAAAAAAAAAAAAAAA
AAAAAAAAAAAAAAAAAAAAAAAAAAAAAAAAAAAAAAAAAAAAAAAAAAAAAAAAAAAAAAAAAAAAAAAAAAAA
01234567890123456789012345678901234567890123456789012345678901234567890123
12345678901234567890123456789012345678901234567890123456789012345678901234
23456789012345678901234567890123456789012345678901234567890123456789012345
AAAAAAAAAAAAAAAAAAAAAAAAAAAAAAAAAAAAAAAAAAAAAAAAAAAAAAAAAAAAAAAAAAAAAAAAAAAA
AAAAAAAAAAAAAAAAAAAAAAAAAAAAAAAAAAAAAAAAAAAAAAAAAAAAAAAAAAAAAAAAAAAAAAAAAAAA
AAAAAAAAAAAAAAAAAAAAAAAAAAAAAAAAAAAAAAAAAAAAAAAAAAAAAAAAAAAAAAAAAAAAAAAAAAAA

-----END BACKUP-----
```

b. 입력 끝에 있는 Enter 키를 두 번 누릅니다.

복구 프로세스가 완료됩니다.

예제 프롬프트를 표시합니다

```
Trying to recover keymanager secrets....
Setting recovery material for the onboard key manager
Recovery secrets set successfully
Trying to delete any existing km_onboard.wkeydb file.

Successfully recovered keymanager secrets.

*****
*****
* Select option "(1) Normal Boot." to complete recovery process.
*
* Run the "security key-manager onboard sync" command to
synchronize the key database after the node reboots.
*****
*****
```



표시된 출력이 과(와) 다른 경우 계속 진행하지 마십시오. Successfully recovered keymanager secrets 문제 해결을 수행하여 오류를 수정합니다.

6. 부팅 메뉴에서 옵션 1을 선택하여 ONTAP로 계속 부팅합니다.

예제 프롬프트를 표시합니다

```
*****
*****
* Select option "(1) Normal Boot." to complete the recovery process.
*
*****
*****

(1) Normal Boot.
(2) Boot without /etc/rc.
(3) Change password.
(4) Clean configuration and initialize all disks.
(5) Maintenance mode boot.
(6) Update flash from backup config.
(7) Install new software first.
(8) Reboot node.
(9) Configure Advanced Drive Partitioning.
(10) Set Onboard Key Manager recovery secrets.
(11) Configure node for external key management.
Selection (1-11)? 1
```

7. 컨트롤러의 콘솔에 다음 메시지가 표시되는지 확인합니다.

```
Waiting for giveback...(Press Ctrl-C to abort wait)
```

8. 파트너 노드에서 다음 명령을 입력하여 파트너 컨트롤러를 반환하십시오.

```
storage failover giveback -fromnode local -only-cfo-aggregates true..
```

9. CFO 애그리게이트만 부팅한 후 다음 명령을 실행합니다.

```
security key-manager onboard sync
```

10. Onboard Key Manager의 클러스터 전체 암호를 입력합니다.

예제 프롬프트를 표시합니다

```
Enter the cluster-wide passphrase for the Onboard Key Manager:
```

```
All offline encrypted volumes will be brought online and the corresponding volume encryption keys (VEKs) will be restored automatically within 10 minutes. If any offline encrypted volumes are not brought online automatically, they can be brought online manually using the "volume online -vserver <vserver> -volume <volume_name>" command.
```



동기화에 성공하면 추가 메시지 없이 클러스터 프롬프트가 반환됩니다. 동기화가 실패하면 클러스터 프롬프트로 돌아가기 전에 오류 메시지가 나타납니다. 오류가 수정되고 동기화가 성공적으로 실행될 때까지 계속하지 마십시오.

11. 다음 명령을 입력하여 모든 키가 동기화되었는지 확인합니다.

```
security key-manager key query -restored false..
```

```
There are no entries matching your query.
```



복원된 매개 변수에서 `false`를 필터링할 때 결과가 나타나지 않습니다.

12. 다음 명령을 입력하여 파트너의 노드를 반환합니다.

```
storage failover giveback -fromnode local
```

13. 사용하지 않도록 설정한 경우 다음 명령을 입력하여 자동 반환을 복원합니다.

```
storage failover modify -node local -auto-giveback true
```

14. AutoSupport가 활성화된 경우 다음 명령을 입력하여 자동 케이스 생성을 복원합니다.

```
system node autosupport invoke -node * -type all -message MAINT=END
```

옵션 2: 외부 키 관리자 구성을 복원합니다

ONTAP 부팅 메뉴에서 외부 키 관리자 구성을 복원합니다.

시작하기 전에

EKM(External Key Manager) 구성을 복원하려면 다음 정보가 필요합니다.

- 다른 클러스터 노드에서 `/cfcard/kMIP/servers.cfg` 파일의 복사본 또는 다음 정보:
 - KMIP 서버 주소입니다.
 - KMIP 포트입니다.

- 다른 클러스터 노드 또는 클라이언트 인증서의 파일 복사본입니다. /cfcard/kmip/certs/client.crt
- 다른 클러스터 노드 또는 클라이언트 키의 파일 복사본입니다. /cfcard/kmip/certs/client.key
- 다른 클러스터 노드 또는 KMIP 서버 CA의 파일 복사본입니다. /cfcard/kmip/certs/CA.pem

단계

1. 콘솔 케이블을 대상 컨트롤러에 연결합니다.
2. ONTAP 부팅 메뉴에서 옵션 11 을 선택합니다.

부팅 메뉴의 예를 표시합니다

```
(1) Normal Boot.
(2) Boot without /etc/rc.
(3) Change password.
(4) Clean configuration and initialize all disks.
(5) Maintenance mode boot.
(6) Update flash from backup config.
(7) Install new software first.
(8) Reboot node.
(9) Configure Advanced Drive Partitioning.
(10) Set Onboard Key Manager recovery secrets.
(11) Configure node for external key management.
Selection (1-11)? 11
```

3. 메시지가 표시되면 필요한 정보를 수집했는지 확인합니다.

예제 프롬프트를 표시합니다

```
Do you have a copy of the /cfcard/kmip/certs/client.crt file? {y/n}
Do you have a copy of the /cfcard/kmip/certs/client.key file? {y/n}
Do you have a copy of the /cfcard/kmip/certs/CA.pem file? {y/n}
Do you have a copy of the /cfcard/kmip/servers.cfg file? {y/n}
```

4. 메시지가 표시되면 클라이언트 및 서버 정보를 입력합니다.

프롬프트를 표시합니다

```
Enter the client certificate (client.crt) file contents:
Enter the client key (client.key) file contents:
Enter the KMIP server CA(s) (CA.pem) file contents:
Enter the server configuration (servers.cfg) file contents:
```

예제 보기

```
Enter the client certificate (client.crt) file contents:
-----BEGIN CERTIFICATE-----
MIIDvjCCAqagAwIBAgICN3gwDQYJKoZIhvcNAQELBQAwgY8xCzAJBgNVBAYTA1VT
MRMwEQYDVQQIEwpDYWxpZm9ybmlhMQwwCgYDVQQHEwNTVkwxDzANBgNVBAoTBk5l
MSUwQusvzAFs8G3P54GG32iIRvaCFnj2gQpCxcilJ0qB2foiBGx5XVQ/Mtk+rlap
Pk4ECW/wqSOUXDYtJs1+RB+w0+SHx8mzxpzbz3mXF/X/1PC3YOzVNCq5eieek62si
Fp8=
-----END CERTIFICATE-----

Enter the client key (client.key) file contents:
-----BEGIN RSA PRIVATE KEY-----
<key_value>
-----END RSA PRIVATE KEY-----

Enter the KMIP server CA(s) (CA.pem) file contents:
-----BEGIN CERTIFICATE-----
MIIEizCCA3OgAwIBAgIBADANBgkqhkiG9w0BAQsFADCBjzELMAkGA1UEBhMCMVVMx
7yaumMQETNrpMfP+nQMd34y4AmseWYGM6qG0z37BRnYU0Wf2qDL61cQ3/jkm7Y94
EQBKG1NY8dVyjphmYZv+
-----END CERTIFICATE-----

Enter the IP address for the KMIP server: 10.10.10.10
Enter the port for the KMIP server [5696]:

System is ready to utilize external key manager(s).
Trying to recover keys from key servers....
kmp_init: configuring ports
Running command '/sbin/ifconfig e0M'
..
..
kmp_init: cmd: ReleaseExtraBSDPort e0M
```

클라이언트 및 서버 정보를 입력하면 복구 프로세스가 완료됩니다.

예제 보기

```
System is ready to utilize external key manager(s).
Trying to recover keys from key servers....
[Aug 29 21:06:28]: 0x808806100: 0: DEBUG: kmip2::main:
[initOpenssl]:460: Performing initialization of OpenSSL
Successfully recovered keymanager secrets.
```

5. 부팅 메뉴에서 옵션 1을 선택하여 ONTAP로 계속 부팅합니다.

예제 프롬프트를 표시합니다

```
*****
*****
* Select option "(1) Normal Boot." to complete the recovery process.
*
*****
*****

(1) Normal Boot.
(2) Boot without /etc/rc.
(3) Change password.
(4) Clean configuration and initialize all disks.
(5) Maintenance mode boot.
(6) Update flash from backup config.
(7) Install new software first.
(8) Reboot node.
(9) Configure Advanced Drive Partitioning.
(10) Set Onboard Key Manager recovery secrets.
(11) Configure node for external key management.
Selection (1-11)? 1
```

6. 사용하지 않도록 설정한 경우 다음 명령을 입력하여 자동 반환을 복원합니다.

```
storage failover modify -node local -auto-giveback true
```

7. AutoSupport가 활성화된 경우 다음 명령을 입력하여 자동 케이스 생성을 복원합니다.

```
system node autosupport invoke -node * -type all -message MAINT=END
```

장애가 발생한 부품을 **NetApp-FAS2820**으로 반환합니다

키트와 함께 제공된 RMA 지침에 설명된 대로 오류가 발생한 부품을 NetApp에 반환합니다.
"부품 반환 및 교체" 자세한 내용은 페이지를 참조하십시오.

캐싱 모듈 교체 - FAS2820

시스템에서 모듈이 오프라인으로 전환되었다는 단일 AutoSupport(ASUP) 메시지를 등록하는 경우 컨트롤러 모듈에서 캐싱 모듈을 교체해야 하며, 그렇게 하지 않으면 성능이 저하됩니다.

- 오류가 발생한 구성 요소를 공급업체로부터 받은 교체 FRU 구성 요소로 교체해야 합니다.

1단계: 손상된 컨트롤러를 종료합니다

손상된 컨트롤러를 종료하려면 컨트롤러 상태를 확인하고, 필요한 경우 정상적인 컨트롤러가 손상된 컨트롤러 스토리지에서 데이터를 계속 제공할 수 있도록 컨트롤러를 인수해야 합니다.

이 작업에 대해

노드가 2개 이상인 클러스터가 있는 경우 쿼럼에 있어야 합니다. 클러스터가 쿼럼에 없거나 정상 컨트롤러에 자격 및 상태에 대해 FALSE가 표시되는 경우, 손상된 컨트롤러를 종료하기 전에 문제를 해결해야 합니다.

"ONTAP 9 시스템 관리 참조"

캐시 모듈을 교체하기 전에 캐시 모듈의 내용을 지울 수 있습니다.

단계

1. 캐싱 모듈의 데이터가 암호화되지만 손상된 캐싱 모듈에서 데이터를 모두 지우고 캐싱 모듈에 데이터가 없는지 확인해야 할 수 있습니다.

- a. 캐싱 모듈의 데이터를 지웁니다. `system controller flash-cache secure-erase run -node node_name localhost -device-id device_number`



를 실행합니다 `system controller flash-cache show` FlashCache 장치 ID를 모르는 경우 명령을 실행합니다.

- b. 캐싱 모듈에서 데이터가 삭제되었는지 확인합니다. `system controller flash-cache secure-erase show`

출력에는 캐싱 모듈 상태가 지워진 것으로 표시되어야 합니다.

2. AutoSupport가 활성화된 경우 'system node AutoSupport invoke -node * -type all-message MAINT=number_of_hours_downh' AutoSupport 메시지를 호출하여 자동 케이스 생성을 억제합니다

다음 AutoSupport 메시지는 두 시간 동안 자동 케이스 생성을 억제합니다: ' cluster1: * > system node AutoSupport invoke - node * -type all-message MAINT=2h'

3. 손상된 컨트롤러가 HA 쌍의 일부인 경우 정상 컨트롤러의 콘솔에서 '스토리지 페일오버 수정-노드 로컬-자동 반환 거짓'을 자동 반환하도록 해제합니다
4. 손상된 컨트롤러를 로더 프롬프트로 가져가십시오.

손상된 컨트롤러가 표시되는 경우...	그러면...
LOADER 메시지가 표시됩니다	다음 단계로 이동합니다.
반환 대기 중...	Ctrl-C를 누른 다음 메시지가 나타나면 y를 누릅니다.
시스템 프롬프트 또는 암호 프롬프트(시스템 암호 입력)	<p>손상된 컨트롤러를 인수하거나 중단합니다.</p> <ul style="list-style-type: none"> • HA 쌍의 경우 정상적인 컨트롤러에서 손상된 컨트롤러를 넘겨받습니다. 'storage failover -ofnode_impaired_node_name_' <p>손상된 컨트롤러에 기브백을 기다리는 중... 이 표시되면 Ctrl-C를 누른 다음 y를 응답합니다.</p> <ul style="list-style-type: none"> • 독립 실행형 시스템의 경우 'system node halt_impaired_node_name_'

2단계: 컨트롤러 모듈을 분리합니다

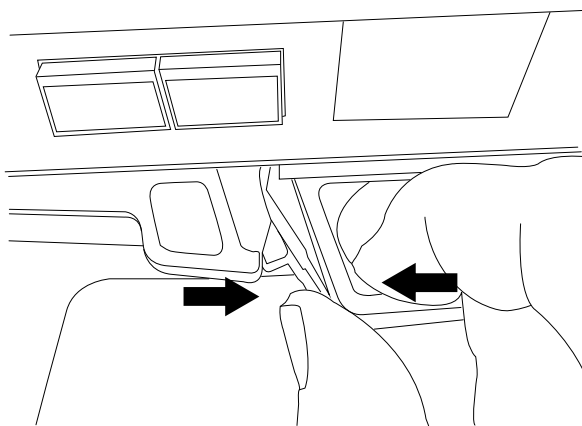
시스템에서 컨트롤러 모듈을 분리한 다음 컨트롤러 모듈의 덮개를 분리합니다.

단계

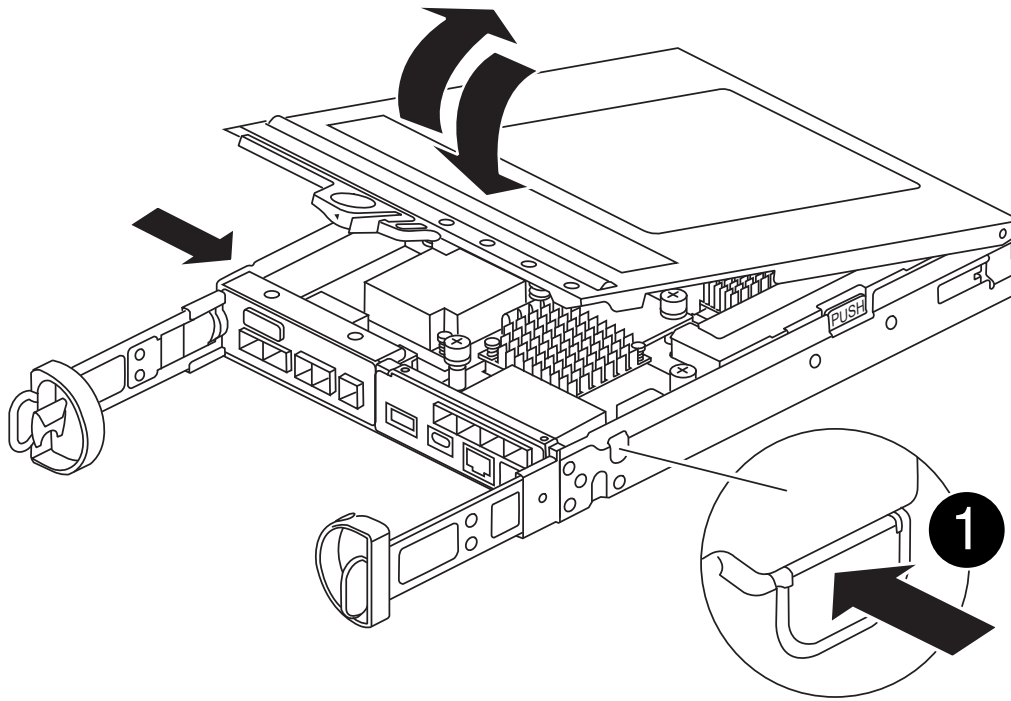
1. 아직 접지되지 않은 경우 올바르게 접지하십시오.
2. 케이블을 케이블 관리 장치에 연결하는 후크 및 루프 스트랩을 푼 다음, 케이블이 연결된 위치를 추적하면서 컨트롤러 모듈에서 시스템 케이블과 SFP(필요한 경우)를 분리합니다.

케이블 관리 장치에 케이블을 남겨 두면 케이블 관리 장치를 다시 설치할 때 케이블이 정리됩니다.

3. 컨트롤러 모듈의 왼쪽과 오른쪽에서 케이블 관리 장치를 분리하여 한쪽에 둡니다.
4. 캠 손잡이의 래치를 꼭 잡고 캠 핸들을 완전히 열어 미드프레인에서 컨트롤러 모듈을 분리한 다음 두 손으로 컨트롤러 모듈을 샤페에서 꺼냅니다.



5. 컨트롤러 모듈을 뒤집어 평평하고 안정적인 곳에 놓습니다.
6. 컨트롤러 모듈 측면에 있는 파란색 단추를 눌러 덮개를 연 다음 덮개를 컨트롤러 모듈에서 위로 돌려 분리합니다.



1

컨트롤러 모듈 덮개 분리 단추

3단계: 캐싱 모듈을 교체합니다

컨트롤러 내에서 캐싱 모듈을 찾아 장애가 발생한 캐싱 모듈을 제거하고 교체합니다.

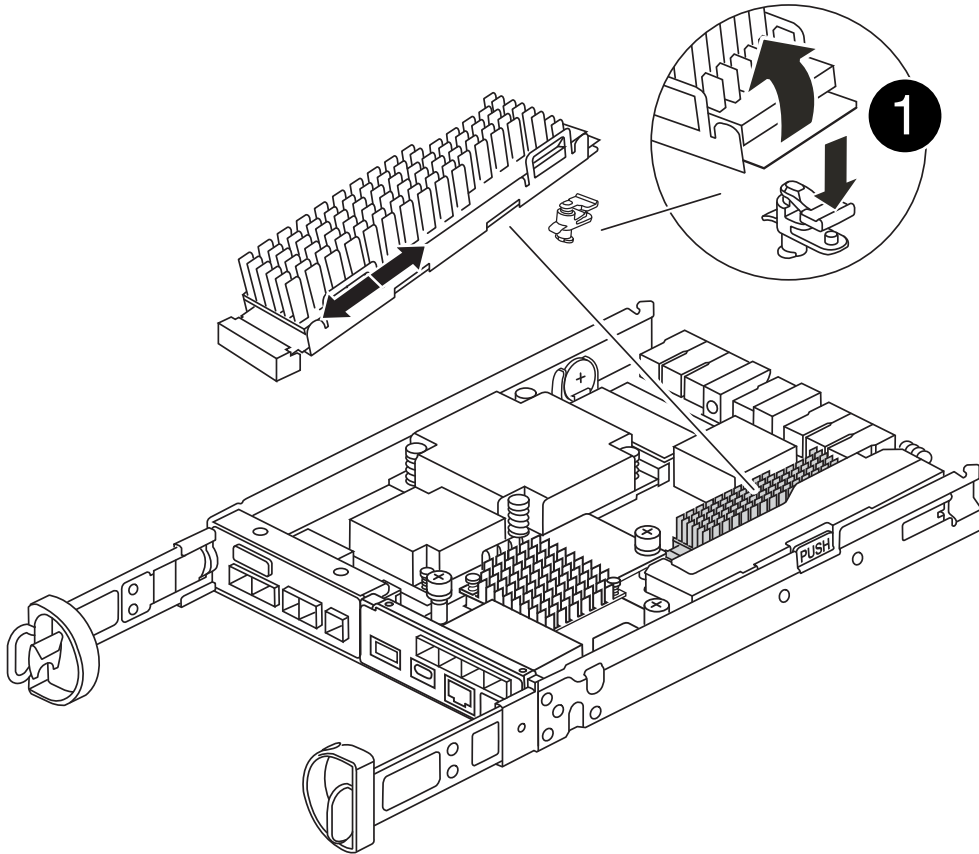
애니메이션 - 캐싱 모듈을 교체합니다

스토리지 시스템은 상황에 따라 특정 기준을 충족해야 합니다.

- 설치하는 캐싱 모듈에 적합한 운영 체제가 있어야 합니다.
- 캐싱 용량을 지원해야 합니다.
- 스토리지 시스템의 다른 모든 구성 요소가 제대로 작동해야 합니다. 그렇지 않은 경우 기술 지원 부서에 문의해야 합니다.

단계

1. 아직 접지되지 않은 경우 올바르게 접지하십시오.
2. 컨트롤러 모듈 후면에서 결함이 있는 캐싱 모듈을 찾아 분리합니다.
 - a. 파란색 분리 버튼을 누르고 캐싱 모듈을 위로 돌립니다.
 - b. 캐싱 모듈을 하우징에서 똑바로 천천히 당겨 빼냅니다.



1	캐싱 모듈 해제 버튼
----------	-------------

3. 교체용 캐싱 모듈의 가장자리를 하우징의 소켓에 맞춘 다음 소켓에 부드럽게 밀어 넣습니다.

4. 캐싱 모듈이 소켓에 직각으로 완전히 장착되었는지 확인합니다.

필요한 경우 캐싱 모듈을 분리하고 소켓에 재장착합니다.

5. 파란색 잠금 버튼을 누르고 캐싱 모듈을 완전히 아래로 돌린 다음 잠금 버튼을 놓아 캐싱 모듈을 제자리에 잠급니다.

6. 컨트롤러 모듈 덮개를 다시 설치하고 제자리에 고정합니다.

4단계: 컨트롤러 모듈을 재설치합니다

컨트롤러 모듈을 쉐시에 다시 설치합니다.

단계

1. 아직 접지되지 않은 경우 올바르게 접지하십시오.
2. 아직 설치하지 않은 경우 컨트롤러 모듈의 덮개를 다시 끼우십시오.
3. 컨트롤러 모듈을 뒤집어 쉐시의 입구에 맞춥니다.
4. 컨트롤러 모듈을 반쯤 조심스럽게 시스템에 밀어 넣습니다.



지시가 있을 때까지 컨트롤러 모듈을 쉐시에 완전히 삽입하지 마십시오.

5. 필요에 따라 시스템을 다시 연결합니다.

미디어 컨버터(QSFP 또는 SFP)를 분리한 경우 광섬유 케이블을 사용하는 경우 다시 설치해야 합니다.

6. 컨트롤러 모듈 재설치를 완료합니다.

- a. 캠 핸들을 열린 위치에 둔 상태에서 컨트롤러 모듈이 중앙판과 완전히 맞닿고 완전히 장착될 때까지 단단히 누른 다음 캠 핸들을 잠금 위치로 닫습니다.



커넥터가 손상되지 않도록 컨트롤러 모듈을 새시에 밀어 넣을 때 과도한 힘을 가하지 마십시오.

컨트롤러가 새시에 완전히 장착되면 바로 부팅이 시작됩니다.

- a. 아직 설치하지 않은 경우 케이블 관리 장치를 다시 설치하십시오.
- b. 케이블을 후크와 루프 스트랩으로 케이블 관리 장치에 연결합니다.

5단계: 자동 반환 및 **AutoSupport** 복원

자동 반환 및 AutoSupport 가 비활성화된 경우 복원합니다.

1. 를 사용하여 자동 반환 복원 `storage failover modify -node local -auto-giveback true` 명령.
2. AutoSupport 유지보수 윈도우가 트리거된 경우 를 사용하여 윈도우를 종료합니다 `system node autosupport invoke -node * -type all -message MAINT=END`

6단계: 장애가 발생한 부품을 **NetApp**에 반환

키트와 함께 제공된 RMA 지침에 설명된 대로 오류가 발생한 부품을 NetApp에 반환합니다. "[부품 반환 및 교체](#)"자세한 내용은 페이지를 참조하십시오.

새시

새시 교체 개요 - **FAS2820**

새시를 교체하려면 전원 공급 장치, 하드 드라이브 및 컨트롤러 모듈 또는 모듈을 손상된 새시에서 새 새시로 이동하고 손상된 새시를 손상된 새시와 동일한 모델의 새 새시로 바꿔야 합니다.

시스템의 다른 모든 구성 요소가 올바르게 작동해야 합니다. 그렇지 않은 경우 기술 지원 부서에 문의해야 합니다.

- 이 절차는 시스템에서 지원하는 모든 버전의 ONTAP에서 사용할 수 있습니다.
- 이 절차는 모든 드라이브 및 컨트롤러 모듈 또는 모듈을 새 새시로 이동하는 가정과 NetApp의 새 구성 요소로 구성됩니다.
- 이 절차는 중단을 따릅니다. 2-컨트롤러 클러스터의 경우, 다중 노드 클러스터의 서비스 운영이 중단되어 부분 중단이 발생할 수 있습니다.

컨트롤러 종료 - **FAS2820**

새시에 대한 유지 관리를 수행할 수 있도록 컨트롤러를 종료합니다.

이 절차는 2개 노드 구성이 있는 시스템을 위한 것입니다. 시스템에 노드가 3개 이상인 경우 를 참조하십시오. "[4노드 클러스터에서 한 HA 쌍의 정상적인 종료와 전원을 켜는 방법](#)"

시작하기 전에

- 모든 클라이언트/호스트에서 NetApp 시스템의 데이터에 액세스하지 못하도록 합니다.
- 외부 백업 작업을 일시 중지합니다.
- 필요한 사용 권한과 자격 증명이 있는지 확인합니다.
 - ONTAP에 대한 로컬 관리자 자격 증명입니다.
 - 스토리지 암호화 또는 NVE/NAE를 사용하는 경우 NetApp 온보드 키 관리(OKM) 클러스터 전체 암호에 사용할 수 있습니다.
 - 각 컨트롤러에 대한 BMC 접근성
- 교체에 필요한 도구와 장비가 있는지 확인합니다.
- 시스템을 종료하기 전에 다음을 수행해야 합니다.
 - 추가 를 수행합니다 "[시스템 상태 점검](#)".
 - ONTAP를 시스템의 권장 릴리스로 업그레이드합니다.
 - 모두 해결 "[Active IQ Wellness 알림 및 위험](#)". 시스템 구성 요소의 LED와 같은 현재 시스템에 있는 모든 결함을 기록해 둡니다.

단계

1. SSH를 통해 클러스터에 로그인하거나 로컬 콘솔 케이블과 랩톱/콘솔을 사용하여 클러스터의 노드에서 로그인합니다.
2. AutoSupport를 끄고 시스템이 오프라인이 될 것으로 예상되는 기간을 표시합니다.

```
system node autosupport invoke -node * -type all -message "MAINT=8h Power Maintenance"
```

3. 모든 노드의 SP/BMC 주소 확인:

```
system service-processor show -node * -fields address
```

4. 클러스터 셸을 종료합니다. `exit`
5. 이전 단계의 출력에 나열된 노드의 IP 주소를 사용하여 SSH를 통해 SP/BMC에 로그인합니다.

콘솔/랩톱을 사용하는 경우 동일한 클러스터 관리자 자격 증명을 사용하여 컨트롤러에 로그인합니다.



진행 상황을 모니터링할 수 있도록 모든 SP/BMC 연결에 대한 SSH 세션을 엽니다.

6. 손상된 쉐시에 있는 2개의 노드를 중지합니다.

```
system node halt -node <node1>,<node2> -skip-lif-migration-before-shutdown true -ignore-quorum-warnings true -inhibit-takeover true
```



StrictSync 모드에서 운영되는 SnapMirror 동기식 클러스터를 사용하는 클러스터의 경우: `system node halt -node <node1>,<node2> -skip-lif-migration-before-shutdown true -ignore-quorum-warnings true -inhibit-takeover true -ignore -strict-sync-warnings true`

7. 가 표시되면 클러스터의 각 컨트롤러에 대해 *y* 를 입력합니다 *Warning: Are you sure you want to halt node "cluster <node-name> number"? {y|n}*:
8. 각 컨트롤러가 멈출 때까지 기다린 후 LOADER 프롬프트가 표시됩니다.

hardware-FAS2820 이동 및 교체

손상된 새시에서 교체 새시로 전원 공급 장치, 하드 드라이브, 컨트롤러 모듈 또는 모듈을 이동하고 손상된 새시를 손상된 새시와 동일한 모델의 교체 새시로 장비 랙 또는 시스템 캐비닛에서 교체하십시오.

1단계: 전원 공급 장치를 이동합니다

새시 교체 시 전원 공급 장치를 빼내기 위해서는 손상된 새시에서 전원 공급 장치를 끄고, 분리하고, 분리한 다음 교체 새시에 설치하고 연결해야 합니다.

1. 아직 접지되지 않은 경우 올바르게 접지하십시오.
2. 전원 공급 장치를 끄고 전원 케이블을 뽑습니다.
 - a. 전원 공급 장치의 전원 스위치를 끕니다.
 - b. 전원 케이블 고정 장치를 연 다음 전원 공급 장치에서 전원 케이블을 뽑습니다.
 - c. 전원에서 전원 케이블을 뽑습니다.
3. 전원 공급 장치 캠 핸들의 래치를 누른 다음 캠 핸들을 열어 중간 평면에서 전원 공급 장치를 완전히 분리합니다.
4. 캠 핸들을 사용하여 전원 공급 장치를 시스템 밖으로 밀어냅니다.



전원 공급 장치를 분리할 때는 항상 두 손을 사용하여 무게를 지탱하십시오.

5. 나머지 전원 공급 장치에 대해 위의 단계를 반복합니다.
6. 양손으로 전원 공급 장치의 가장자리를 시스템 새시의 입구에 맞춘 다음 캠 핸들을 사용하여 전원 공급 장치를 새시에 부드럽게 밀어 넣습니다.

전원 공급 장치는 키 입력 방식이며 한 방향으로만 설치할 수 있습니다.



전원 공급 장치를 시스템에 밀어 넣을 때 과도한 힘을 가하지 마십시오. 커넥터가 손상될 수 있습니다.

7. 래치가 잠금 위치에 딸깍 소리를 내며 전원 공급 장치가 완전히 장착되도록 캠 핸들을 닫습니다.
8. 전원 케이블을 다시 연결하고 전원 케이블 잠금 장치를 사용하여 전원 공급 장치에 고정합니다.



전원 공급 장치에는 전원 케이블만 연결하십시오. 이때 전원 케이블을 전원에 연결하지 마십시오.

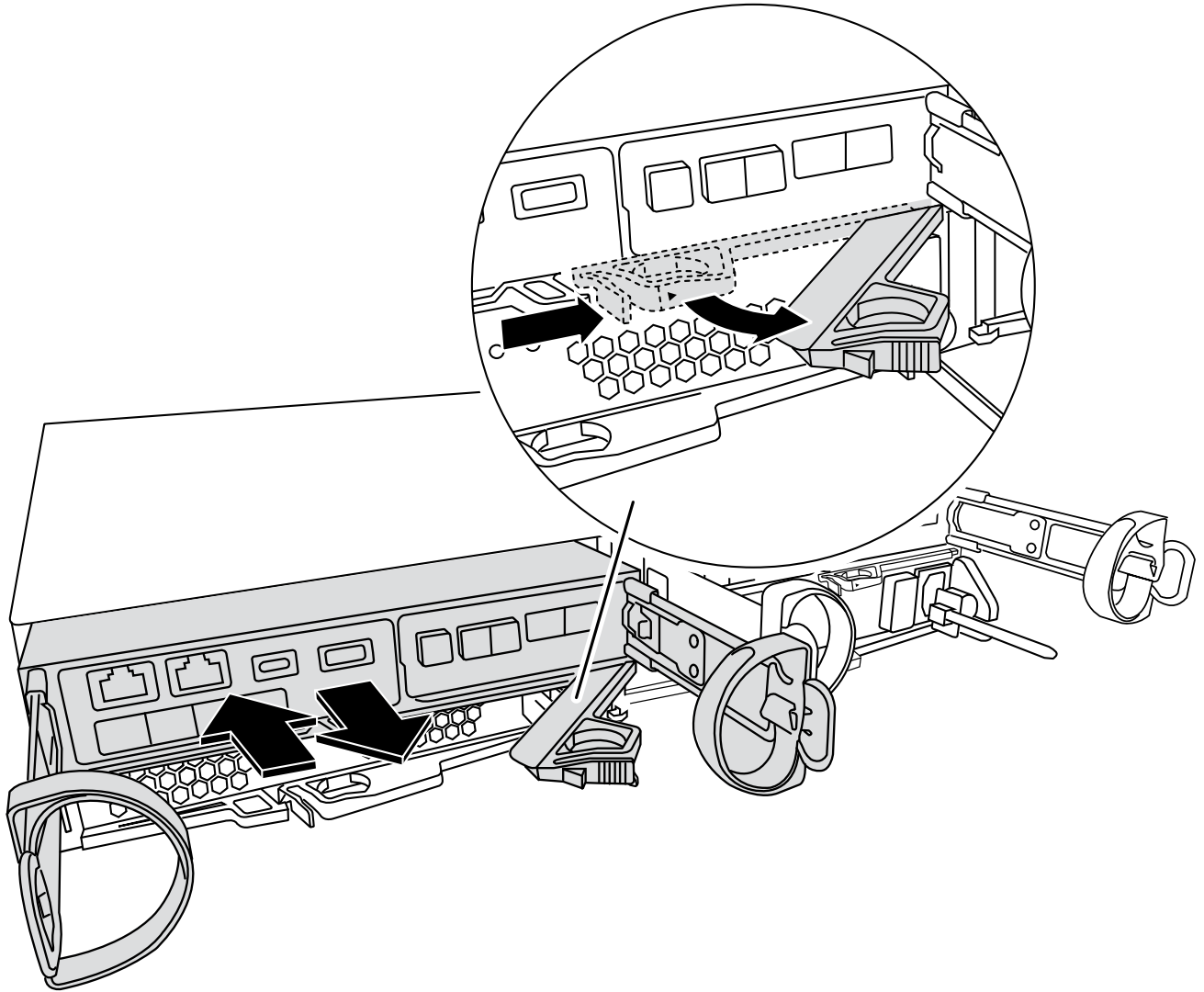
2단계: 컨트롤러 모듈을 분리합니다

손상된 쉐시에서 컨트롤러 모듈 또는 모듈을 분리합니다.

1. 케이블을 케이블 관리 장치에 연결하는 후크 및 루프 스트랩을 푼 다음, 케이블이 연결된 위치를 추적하면서 컨트롤러 모듈에서 시스템 케이블과 SFP(필요한 경우)를 분리합니다.

케이블 관리 장치에 케이블을 남겨 두면 케이블 관리 장치를 다시 설치할 때 케이블이 정리됩니다.

2. 컨트롤러 모듈의 왼쪽과 오른쪽에서 케이블 관리 장치를 분리하여 한쪽에 둡니다.
3. 캠 손잡이의 래치를 꼭 잡고 캠 핸들을 완전히 열어 미드프레인에서 컨트롤러 모듈을 분리한 다음 두 손으로 컨트롤러 모듈을 쉐시에서 꺼냅니다.



4. 컨트롤러 모듈을 안전한 곳에 둡니다.
5. 쉐시의 두 번째 컨트롤러 모듈에 대해 이 단계를 반복합니다.

3단계: 드라이브를 교체 쉐시로 이동합니다

손상된 쉐시의 각 드라이브 베이 입구에서 교체 쉐시의 동일한 베이 입구로 드라이브를 이동합니다.

1. 시스템 전면에서 베젤을 조심스럽게 분리합니다.
2. 드라이브 분리:
 - a. LED의 반대쪽에 있는 분리 단추를 누릅니다.
 - b. 캠 핸들을 완전히 열린 위치로 당겨 중앙판에서 드라이브를 분리한 다음 드라이브를 새시에서 조심스럽게 밀어 꺼냅니다.

새시에서 드라이브를 분리하여 새시에서 밀어냅니다.



드라이브를 분리할 때는 항상 두 손을 사용하여 무게를 지탱하십시오.



드라이브는 충격에 약합니다. 손상을 방지하기 위해 가능한 한 적게 취급하십시오.

3. 손상된 새시의 드라이브를 교체 새시의 동일한 베이 구멍에 맞춥니다.
4. 드라이브를 새시 안으로 부드럽게 밀어 넣습니다.

캠 핸들이 체결되어 닫힘 위치로 회전하기 시작합니다.

5. 나머지 드라이브를 새시에 단단히 밀어 넣은 다음, 캠 핸들을 드라이브 홀더에 밀어 넣어 잠급니다.

캠 핸들이 드라이브 캐리어 전면과 올바르게 정렬되도록 캠 핸들을 천천히 닫아야 합니다. 보안 상태가 되면 클릭합니다.

6. 시스템의 나머지 드라이브에 대해 이 과정을 반복합니다.

4단계: 장비 랙 또는 시스템 캐비닛 내에서 새시를 교체합니다

장비 랙 또는 시스템 캐비닛에서 기존 새시를 제거하고 장비 랙 또는 시스템 캐비닛에 교체 새시를 설치합니다.

1. 새시 장착 지점에서 나사를 분리합니다.
2. 2-3명이 작업할 경우 손상된 새시를 시스템 캐비닛의 랙 레일 또는 장비 랙의 _L_브라켓에서 밀어 분리한 다음 옆에 둡니다.
3. 아직 접지되지 않은 경우 올바르게 접지하십시오.
4. 2-3명의 직원을 사용하여 새시를 시스템 캐비닛의 랙 레일 또는 장비 랙의 _L_브라켓에 부착하여 교체 새시를 장비 랙 또는 시스템 캐비닛에 설치합니다.
5. 새시를 장비 랙 또는 시스템 캐비닛에 완전히 밀어 넣습니다.
6. 손상된 새시에서 분리한 나사를 사용하여 새시의 전면을 장비 랙 또는 시스템 캐비닛에 고정합니다.
7. 아직 설치하지 않은 경우 베젤을 설치합니다.

5단계: 컨트롤러를 설치합니다

컨트롤러 모듈 및 기타 구성 요소를 교체 새시에 설치하고 유지보수 모드로 부팅합니다.

동일한 새시에 2개의 컨트롤러 모듈이 있는 HA 쌍의 경우, 컨트롤러 모듈을 설치하는 순서는 새시에 완전히 장착되자마자 재부팅을 시도하기 때문에 특히 중요합니다.

1. 컨트롤러 모듈의 끝을 새시의 입구에 맞춘 다음 컨트롤러 모듈을 반쯤 조심스럽게 시스템에 밀어 넣습니다.



지시가 있을 때까지 컨트롤러 모듈을 새시에 완전히 삽입하지 마십시오.

2. 콘솔을 컨트롤러 모듈에 다시 연결하고 관리 포트를 다시 연결합니다.
3. 교체 새시의 두 번째 컨트롤러에 대해 앞의 단계를 반복합니다.
4. 컨트롤러 모듈 설치를 완료합니다.
 - a. 캠 핸들을 열린 위치에 둔 상태에서 컨트롤러 모듈이 중앙판과 완전히 맞닿고 완전히 장착될 때까지 단단히 누른 다음 캠 핸들을 잠금 위치로 닫습니다.



커넥터가 손상되지 않도록 컨트롤러 모듈을 새시에 밀어 넣을 때 과도한 힘을 가하지 마십시오.

- b. 아직 설치하지 않은 경우 케이블 관리 장치를 다시 설치하십시오.
 - c. 케이블을 후크와 루프 스트랩으로 케이블 관리 장치에 연결합니다.
 - d. 교체 새시의 두 번째 컨트롤러 모듈에 대해 위의 단계를 반복합니다.
5. 전원 공급 장치를 다른 전원에 연결한 다음 전원을 켭니다.
6. 각 컨트롤러를 유지보수 모드로 부팅합니다.
 - a. 각 컨트롤러가 부팅을 시작할 때 'Press Ctrl-C for Boot Menu' 메시지가 나타나면 Ctrl-C를 눌러 부팅 프로세스를 중단합니다.



메시지가 표시되지 않고 컨트롤러 모듈이 ONTAP로 부팅된 경우 'halt'를 입력한 다음 로더 프롬프트에서 boot_ontap를 입력하고 메시지가 표시되면 Ctrl-C를 누른 다음 이 단계를 반복합니다.

- b. 부팅 메뉴에서 유지 관리 모드 옵션을 선택합니다.

구성 복원 및 검증 - FAS2820

새시 HA 상태가 시스템을 불러오는지 확인하고, 키트와 함께 제공된 RMA 지침에 따라 장애가 발생한 부품을 NetApp에 반환합니다.

1단계: 새시의 HA 상태를 확인하고 설정합니다

새시의 HA 상태를 확인하고 필요한 경우 시스템 구성에 맞게 상태를 업데이트해야 합니다.

1. 유지보수 모드의 컨트롤러 모듈 중 하나에서 로컬 컨트롤러 모듈 및 새시의 HA 상태를 "ha-config show"로 표시합니다

HA 상태는 모든 구성 요소에 대해 동일해야 합니다.

2. 새시에 대해 표시된 시스템 상태가 시스템 구성과 일치하지 않는 경우:

- a. 시스템의 기존 구성에 따라 새시의 HA 상태를 설정합니다. `ha-config modify chassis ha-state`

HA 상태의 값은 다음 중 하나일 수 있습니다.

- 하
- 비하

- b. 설정이 변경되었는지 확인합니다. `ha-config show`
- 3. 아직 다시 하지 않았다면 나머지 시스템을 다시 정하십시오.
- 4. 유지 관리 모드 종료: `halt`. LOADER 프롬프트가 나타납니다.
- 5. 컨트롤러 모듈을 부팅합니다.

2단계: 시스템을 불러옵니다

1. 전원 케이블을 다시 PSU에 꽂습니다.
2. 로커를 * 켜짐 * 으로 전환하여 PSU를 켜고 컨트롤러가 완전히 켜질 때까지 기다립니다.
3. 전원을 켜 후 새시 및 컨트롤러의 앞면과 뒷면에 장애 표시등이 있는지 확인합니다.
4. SSH를 통해 노드의 SP 또는 BMC IP 주소에 연결합니다. 이 주소는 노드를 종료하는 데 사용되는 주소와 동일합니다.
5. 에 설명된 대로 추가 상태 점검을 수행합니다
["How to Perform a cluster health check with a script in ONTAP"](#) 을 참조하십시오
6. AutoSupport 유지보수 윈도우가 트리거된 경우 를 사용하여 윈도우를 종료합니다 `system node autosupport invoke -node * -type all -message MAINT=END` 명령.



모범 사례는 다음과 같습니다.

- 모두 해결 ["Active IQ Wellness 알림 및 위험"](#) (Active IQ는 전원을 켜 후 자동 지원을 처리하는 데 시간이 걸립니다. 결과가 지연될 수 있습니다.)
- 실행 ["Active IQ Config Advisor"](#)
- 를 사용하여 시스템 상태를 확인합니다
["How to Perform a cluster health check with a script in ONTAP"](#) 을 참조하십시오

3단계: 장애가 발생한 부품을 NetApp에 반환

키트와 함께 제공된 RMA 지침에 설명된 대로 오류가 발생한 부품을 NetApp에 반환합니다. ["부품 반환 및 교체"](#) 자세한 내용은 페이지를 참조하십시오.

컨트롤러

컨트롤러 모듈 교체 개요 - FAS2820

교체 절차를 위한 필수 구성 요소를 검토하고 사용 중인 ONTAP 운영 체제 버전에 맞는 올바른 구성 요소를 선택해야 합니다.

- 모든 드라이브 쉘프가 올바르게 작동하고 있어야 합니다.
- 시스템이 HA 쌍인 경우 정상적인 컨트롤러는 교체되는 컨트롤러를 인수할 수 있어야 합니다("손상된 컨트롤러" 절차라고 함).
- 이 절차에는 시스템 구성에 따라 드라이브를 `_replacement_controller`에 자동으로 또는 수동으로 재할당하는 단계가 포함되어 있습니다.

절차의 지시에 따라 드라이브 재할당을 수행해야 합니다.

- 오류가 발생한 구성 요소를 공급업체로부터 받은 교체 FRU 구성 요소로 교체해야 합니다.
- 컨트롤러 모듈을 동일한 모델 유형의 컨트롤러 모듈로 교체해야 합니다. 컨트롤러 모듈만 교체하면 시스템을 업그레이드할 수 없습니다.
- 이 절차의 일부로 드라이브 또는 드라이브 쉘프를 변경할 수 없습니다.
- 이 절차에서는 `_replacement_controller`가 이전 컨트롤러 모듈과 동일한 버전의 ONTAP에서 부팅되도록 부팅 장치를 손상된 컨트롤러에서 `_replacement_controller`로 이동합니다.
- 올바른 시스템에 다음 단계에 있는 명령을 적용하는 것이 중요합니다.
 - `impaired_controller`는 교체되는 컨트롤러입니다.
 - `replacement_controller`는 손상된 컨트롤러를 교체하는 새로운 컨트롤러입니다.
 - `healthy_controller`는 정상적인 컨트롤러입니다.
- 컨트롤러의 콘솔 출력을 항상 텍스트 파일로 캡처해야 합니다.

교체 프로세스 중에 발생할 수 있는 문제를 해결할 수 있도록 절차에 대한 기록을 제공합니다.

손상된 컨트롤러-FAS2820을 종료합니다

손상된 컨트롤러를 종료하려면 컨트롤러 상태를 확인하고, 필요한 경우 정상적인 컨트롤러가 손상된 컨트롤러 스토리지에서 데이터를 계속 제공할 수 있도록 컨트롤러를 인수해야 합니다.

노드가 2개 이상인 클러스터가 있는 경우 쿼럼에 있어야 합니다. 클러스터가 쿼럼에 없거나 정상 컨트롤러에 자격 및 상태에 대해 FALSE가 표시되는 경우 손상된 컨트롤러를 종료하기 전에 문제를 해결해야 합니다(참조) "[노드를 클러스터와 동기화합니다](#)".

단계

1. AutoSupport가 활성화된 경우 'system node AutoSupport invoke -node * -type all-message MAINT=_number_of_hours_down_h' AutoSupport 메시지를 호출하여 자동 케이스 생성을 억제합니다

다음 AutoSupport 메시지는 두 시간 동안 자동 케이스 생성을 억제합니다: 'cluster1: * > system node AutoSupport invoke - node * -type all-message MAINT=2h'

2. 손상된 컨트롤러가 HA 쌍의 일부인 경우 정상 컨트롤러의 콘솔에서 '스토리지 페일오버 수정-노드 로컬-자동 반환 거짓'을 자동 반환하도록 해제합니다
3. 손상된 컨트롤러를 로더 프롬프트로 가져가십시오.

손상된 컨트롤러가 표시되는 경우...	그러면...
LOADER 메시지가 표시됩니다	컨트롤러 모듈 제거 로 이동합니다.
반환 대기 중...	Ctrl+C를 누른 다음 y를 누릅니다.

손상된 컨트롤러가 표시되는 경우...	그러면...
시스템 프롬프트 또는 암호 프롬프트(시스템 암호 입력)	정상적인 컨트롤러 'storage failover takeover -ofnode_impaired_node_name_'에서 손상된 컨트롤러를 인수하거나 중단합니다 손상된 컨트롤러에 기브백을 기다리는 중... 이 표시되면 Ctrl-C를 누른 다음 y를 응답합니다.

컨트롤러 모듈 하드웨어 교체 - FAS2820

손상된 컨트롤러를 제거하고, FRU 구성 요소를 교체 컨트롤러 모듈로 이동하고, 교체 컨트롤러 모듈을 쉐시에 설치한 다음, 교체 컨트롤러 모듈을 부팅하여 손상된 컨트롤러 모듈 하드웨어를 교체합니다.

애니메이션 - 컨트롤러 모듈을 교체합니다

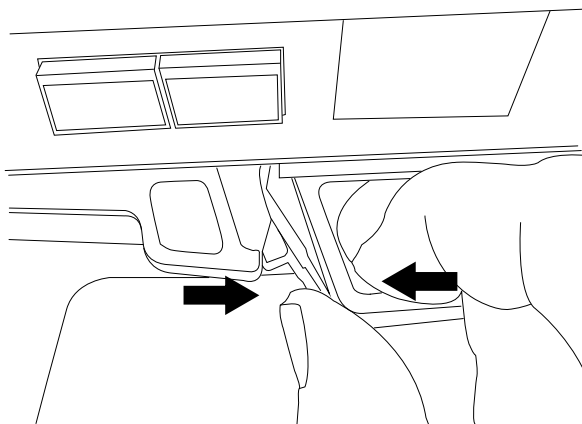
1단계: 컨트롤러 모듈을 분리합니다

손상된 컨트롤러 모듈을 쉐시에서 분리합니다.

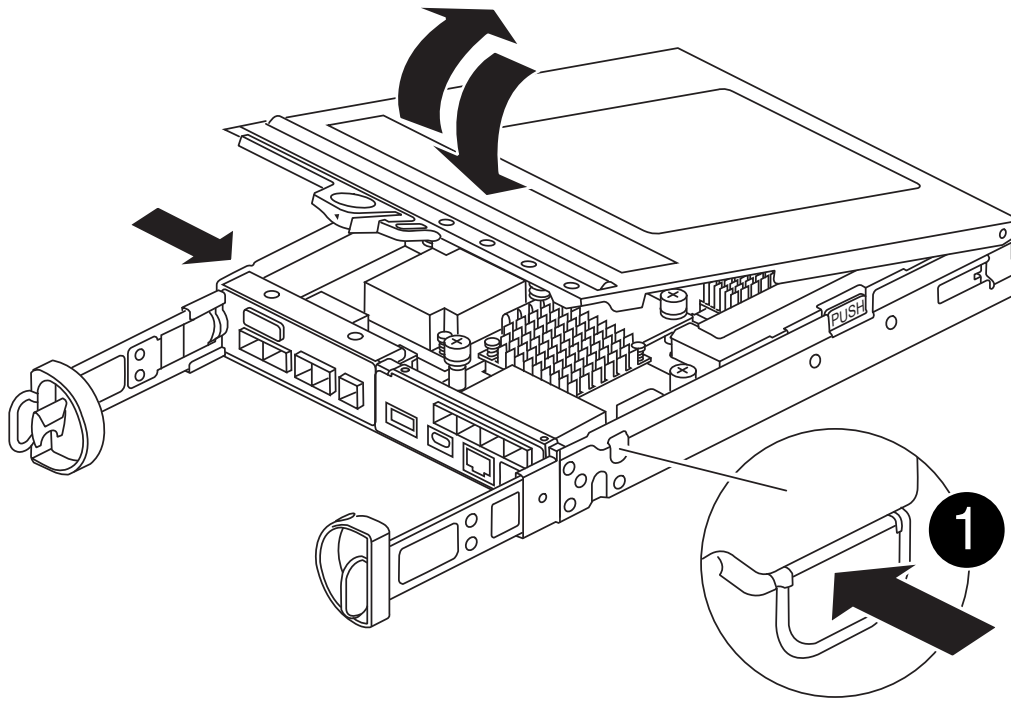
1. 아직 접지되지 않은 경우 올바르게 접지하십시오.
2. 케이블을 케이블 관리 장치에 연결하는 후크 및 루프 스트랩을 풀 다음, 케이블이 연결된 위치를 추적하면서 컨트롤러 모듈에서 시스템 케이블과 SFP(필요한 경우)를 분리합니다.

케이블 관리 장치에 케이블을 남겨 두면 케이블 관리 장치를 다시 설치할 때 케이블이 정리됩니다.

3. 컨트롤러 모듈의 왼쪽과 오른쪽에서 케이블 관리 장치를 분리하여 한쪽에 둡니다.
4. 케이블을 분리한 후 SFP 모듈을 시스템에 남겨 둔 경우 교체용 컨트롤러 모듈로 이동합니다.
5. 캠 손잡이의 래치를 꼭 잡고 캠 핸들을 완전히 열어 미드프레인에서 컨트롤러 모듈을 분리한 다음 두 손으로 컨트롤러 모듈을 쉐시에서 꺼냅니다.



6. 컨트롤러 모듈을 뒤집어 평평하고 안정적인 곳에 놓습니다.
7. 컨트롤러 모듈 측면에 있는 파란색 단추를 눌러 덮개를 연 다음 덮개를 컨트롤러 모듈에서 위로 돌려 분리합니다.

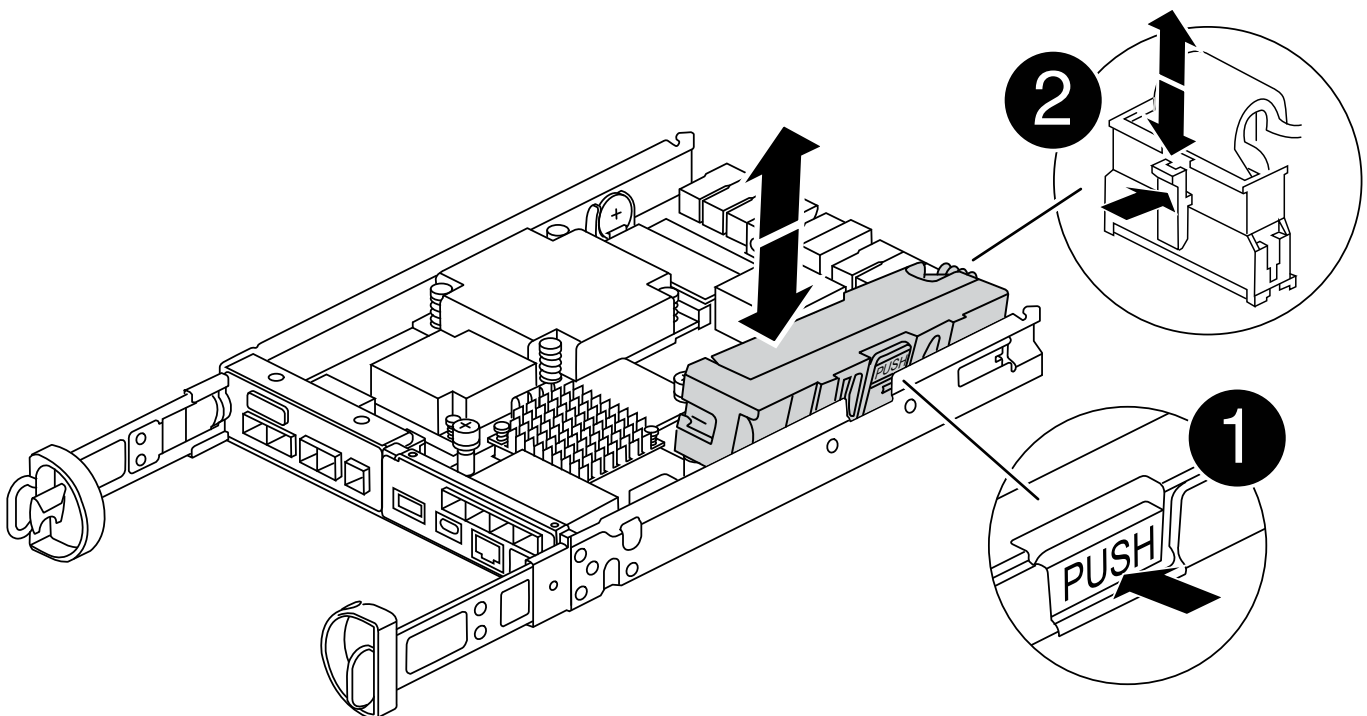


- | | |
|----------|------------------|
| 1 | 컨트롤러 모듈 덮개 분리 단추 |
|----------|------------------|

2단계: **NVME** 배터리를 이동합니다

손상된 컨트롤러 모듈에서 NVME 배터리를 제거하고 교체 컨트롤러 모듈에 설치합니다.

- i** 지시가 있을 때까지 NVME 배터리를 연결하지 마십시오.



1	NVMEM 배터리 릴리즈 버튼
2	NVMEM 배터리 플러그

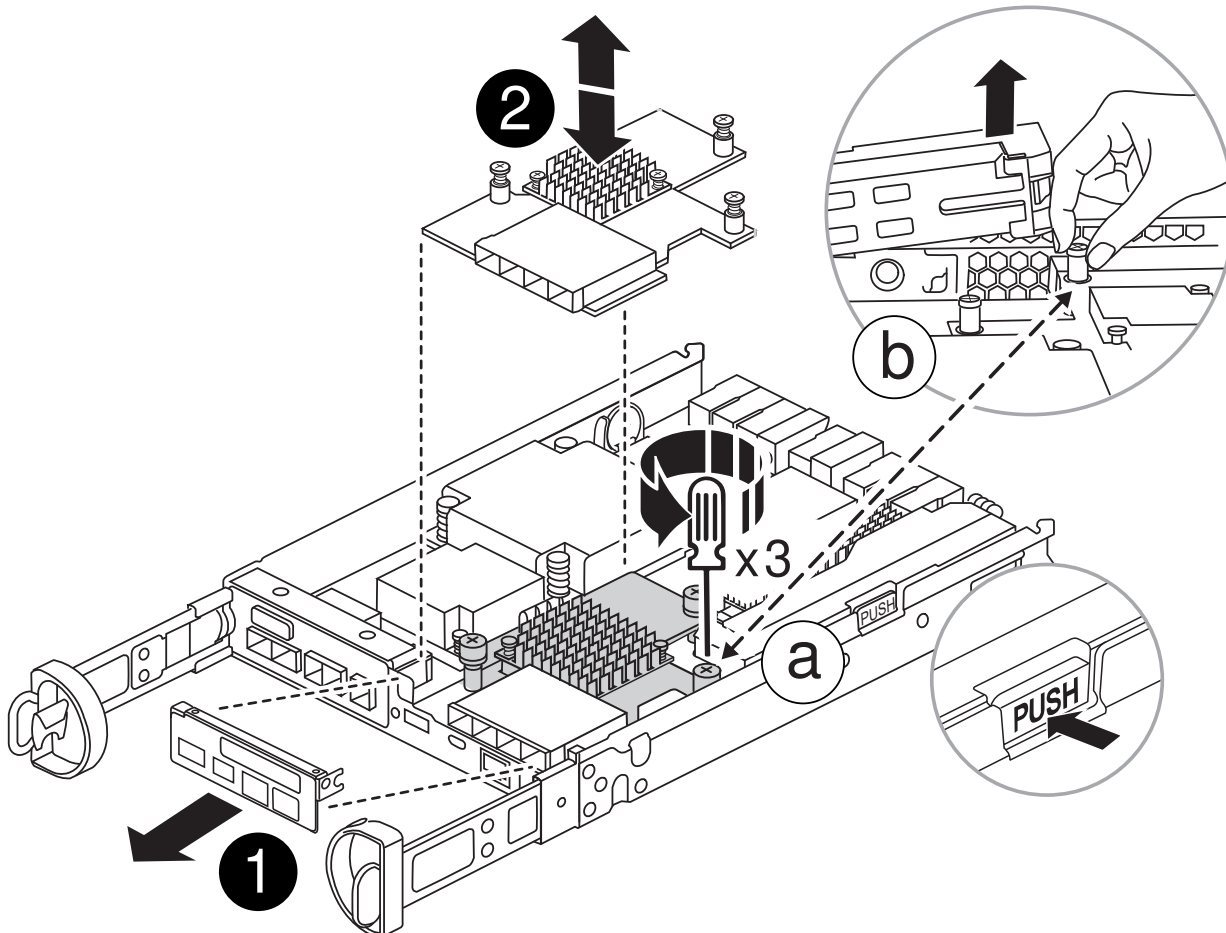
1. 컨트롤러 모듈에서 배터리를 분리합니다.
 - a. 컨트롤러 모듈 측면에 있는 파란색 버튼을 누릅니다.
 - b. 고정 브라킷에서 배터리가 분리될 때까지 배터리를 밀어 올린 다음 컨트롤러 모듈에서 배터리를 들어올립니다.
 - c. 배터리 플러그 표면에 있는 클립을 눌러 소켓에서 플러그를 분리한 다음 소켓에서 배터리 케이블을 분리합니다.
2. 배터리를 교체 컨트롤러 모듈로 옮기고 설치합니다.
 - a. 판금 측면의 고정 브라킷에 배터리를 맞춥니다.
 - b. 전지 래치가 맞물려 측면 벽의 구멍에 끼워질 때까지 전지 팩을 아래로 밀습니다.



배터리를 아직 연결하지 마십시오. 나머지 구성 요소를 교체 컨트롤러 모듈로 이동하면 플러그를 꽂을 수 있습니다.


3단계: 메자닌 카드를 분리합니다

손상된 컨트롤러 모듈에서 IO Plate 및 PCIe 메자닌 카드를 분리합니다.



1	IO 플레이트
2	PCIe 메자닌 카드

1. 컨트롤러 모듈에서 IO Plate를 똑바로 밀어 꺼냅니다.
2. 메자닌 카드의 손잡이 나사를 풀습니다.

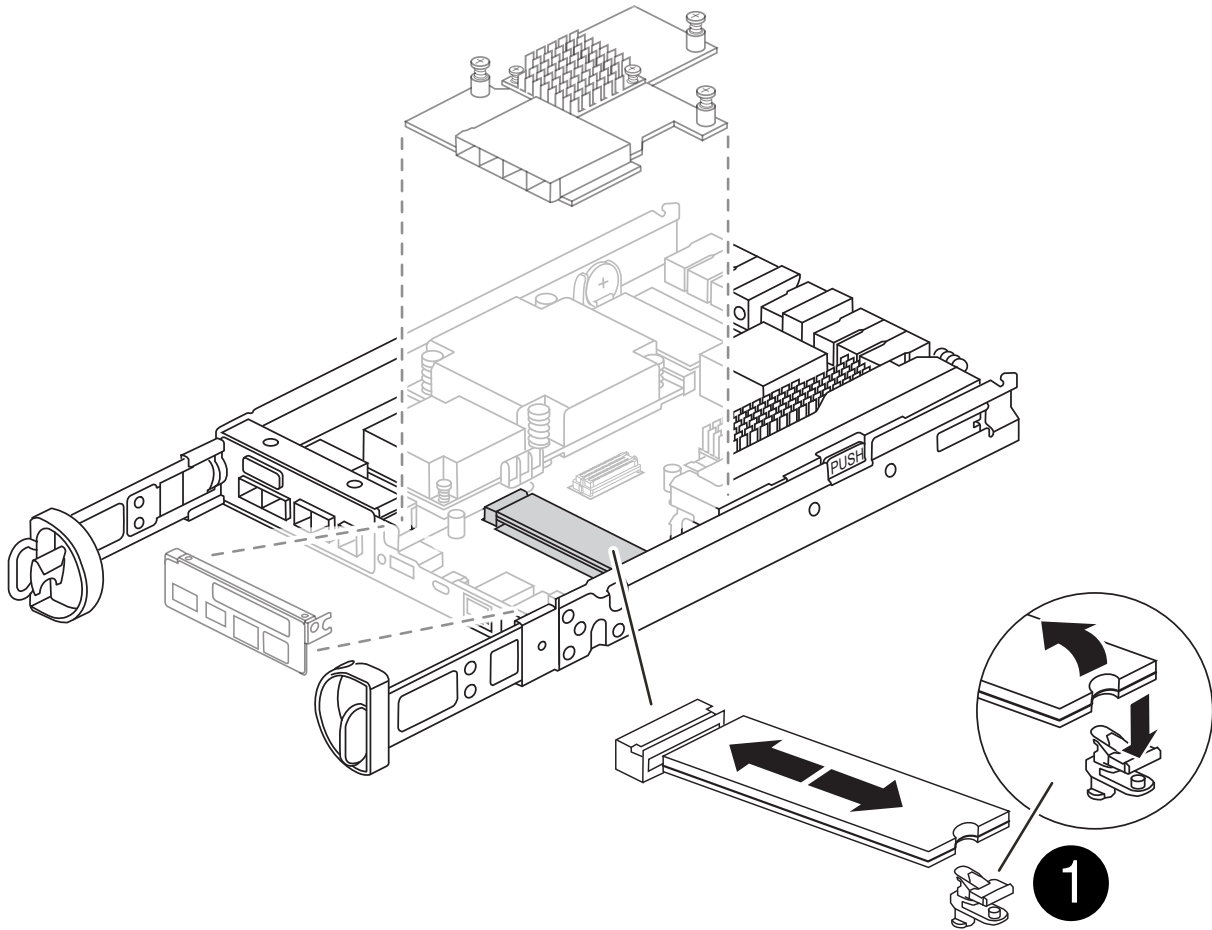
 손가락이나 드라이버로 나비나사를 풀 수 있습니다.

3. 메자닌 카드를 똑바로 들어 올려 정전기 방지 표면에 놓습니다.

4단계: 부팅 미디어를 이동합니다

손상된 컨트롤러 모듈에서 부팅 미디어를 분리하여 교체 컨트롤러 모듈에 설치합니다.

1. 메자닌 카드를 분리한 후 다음 그림 또는 컨트롤러 모듈의 FRU 맵을 사용하여 부팅 미디어를 찾습니다.



1	부트 미디어 해제 버튼
---	--------------

2. 다음과 같이 부팅 미디어를 제거합니다.

- a. 부트 미디어 하우징의 파란색 버튼을 눌러 하우징에서 부트 미디어를 분리합니다.
- b. 부팅 미디어를 위로 돌린 다음 부팅 미디어 소켓에서 조심스럽게 똑바로 꺼냅니다.



부트 미디어가 소켓 또는 부트 미디어를 손상시킬 수 있으므로 비틀거나 위로 잡아 당기지 마십시오.

3. 교체 컨트롤러 모듈에 부팅 미디어를 설치합니다.

- a. 교체 부팅 미디어의 가장자리를 부팅 미디어 소켓에 맞춘 다음 소켓에 부드럽게 밀어 넣습니다.
- b. 부팅 미디어가 소켓에 똑바로 완전히 장착되었는지 확인합니다.

필요한 경우 부팅 미디어를 분리하고 소켓에 재장착합니다.

- c. 부트 미디어 하우징의 파란색 잠금 버튼을 누르고 부트 미디어를 아래쪽으로 돌린 다음 잠금 버튼을 놓아 부트 미디어를 제자리에 고정합니다.

5단계: 교체용 컨트롤러에 메자닌 카드를 설치합니다

교체용 컨트롤러 모듈에 메자닌 카드를 설치합니다.

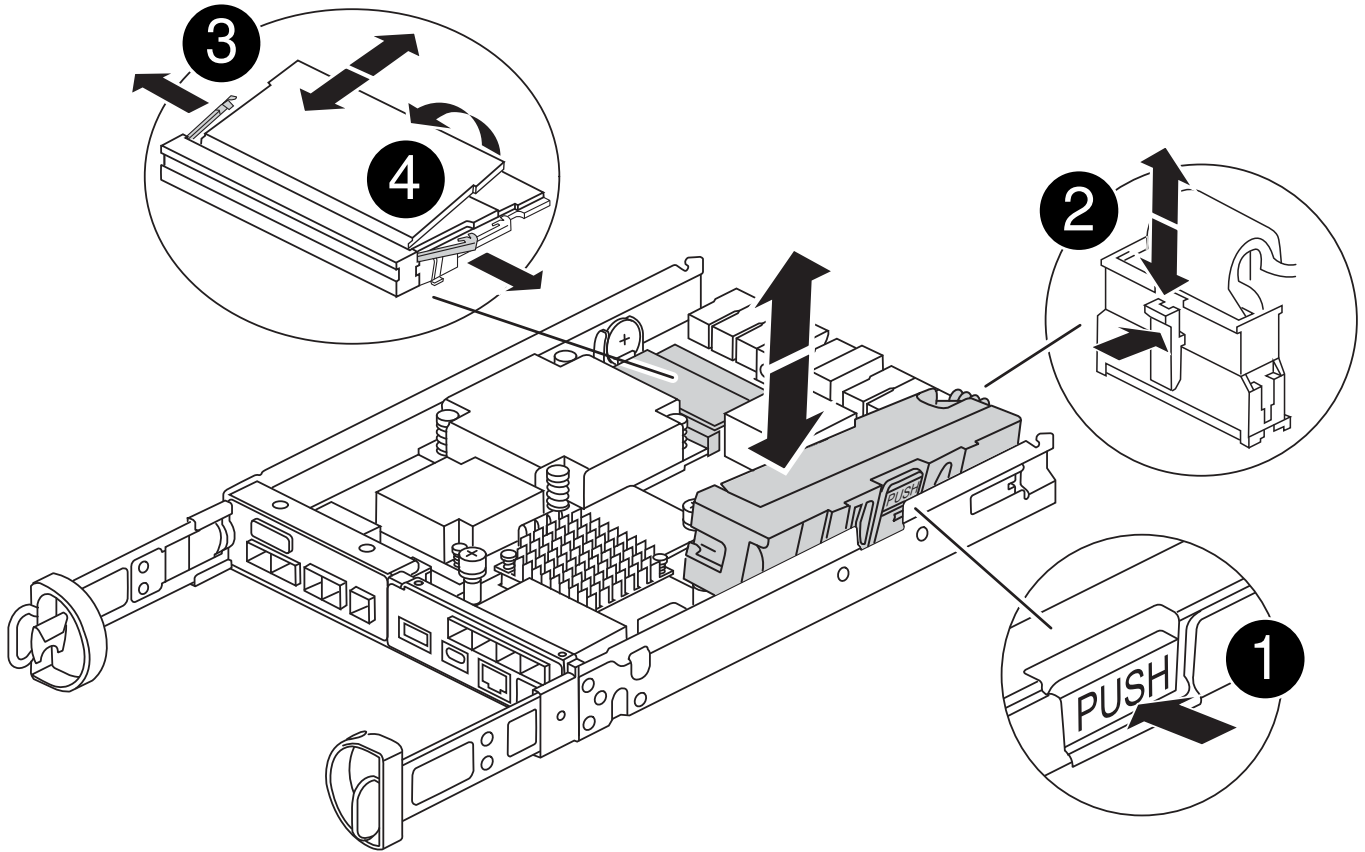
1. 메자닌 카드를 재설치합니다.

- a. 메자닌 카드를 마더보드의 소켓에 맞춥니다.
- b. 카드를 조심스럽게 눌러 소켓에 장착합니다.
- c. 메자닌 카드에 있는 3개의 손잡이 나사를 조입니다.

2. IO Plate를 다시 설치합니다.

6단계: DIMM을 이동합니다

손상된 컨트롤러 모듈에서 DIMM을 분리하여 교체 컨트롤러 모듈에 설치합니다.



1	DIMM 잠금 래치
2	DIMM

1. 컨트롤러 모듈에서 DIMM을 찾습니다



DIMM을 교체 컨트롤러 모듈의 동일한 위치에 올바른 방향으로 삽입할 수 있도록 DIMM의 위치를 소켓에 기록해 두십시오.

2. 장애가 있는 컨트롤러 모듈에서 DIMM을 분리합니다.

- a. DIMM 양쪽에 있는 두 개의 DIMM 이젝터 탭을 천천히 밀어서 슬롯에서 DIMM을 꺼냅니다.

DIMM이 약간 위로 회전합니다.

- b. DIMM을 끝까지 돌린 다음 소켓에서 DIMM을 꺼냅니다.



DIMM 회로 보드의 구성 요소에 압력이 가해질 수 있으므로 DIMM의 가장자리를 조심스럽게 잡으십시오.

3. NVMEM 배터리가 교체 컨트롤러 모듈에 연결되어 있지 않은지 확인합니다.

4. 장애가 발생한 컨트롤러에 있던 것과 동일한 위치에 DIMM을 교체 컨트롤러에 설치합니다.

- a. 이젝터 탭이 DIMM 끝 부분의 노치 위에 끼워질 때까지 DIMM의 상단 가장자리를 조심스럽게 단단히 누릅니다.

DIMM은 슬롯에 단단히 장착되지만 쉽게 장착할 수 있습니다. 그렇지 않은 경우 DIMM을 슬롯에 재정렬하고 다시 삽입합니다.

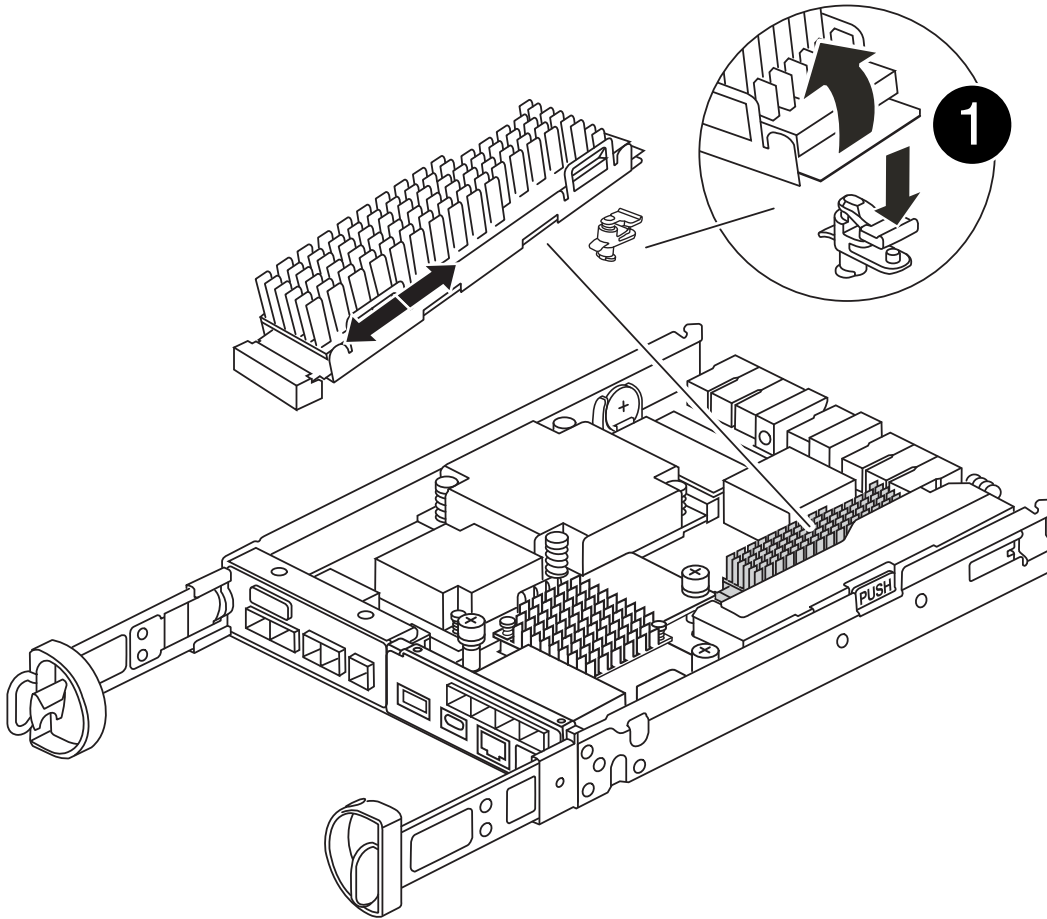


DIMM이 균일하게 정렬되어 슬롯에 완전히 삽입되었는지 육안으로 검사합니다.

5. 다른 DIMM에 대해서도 이 단계를 반복합니다.

7단계: 캐싱 모듈을 이동합니다

손상된 컨트롤러 모듈에서 캐싱 모듈을 제거하여 교체 컨트롤러 모듈에 설치합니다.



1

캐시 모듈 잠금 버튼

1. 컨트롤러 모듈 후면 근처에 있는 캐싱 모듈을 찾아서 분리합니다.
 - a. 파란색 잠금 버튼을 누르고 캐싱 모듈을 위로 돌립니다.
 - b. 캐싱 모듈을 하우징에서 똑바로 천천히 당겨 빼냅니다.
2. 교체용 컨트롤러 모듈에 캐시 모듈을 설치합니다.
 - a. 캐싱 모듈의 가장자리를 하우징의 소켓에 맞춘 다음 소켓에 부드럽게 밀어 넣습니다.
 - b. 캐싱 모듈이 소켓에 직각으로 완전히 장착되었는지 확인합니다.

필요한 경우 캐시 모듈을 분리하고 소켓에 재장착합니다.

- c. 파란색 잠금 버튼을 누르고 캐싱 모듈을 완전히 아래로 돌린 다음 잠금 버튼을 놓아 캐싱 모듈을 제자리에 잠급니다.

3. NVMEM 배터리를 연결합니다.

플러그가 마더보드의 배터리 전원 소켓에 제대로 꽂혀 있는지 확인합니다.



배터리를 꽂기가 어려운 경우 컨트롤러 모듈에서 배터리를 분리하고 플러그를 꽂은 다음 컨트롤러 모듈에 배터리를 다시 설치합니다.

4. 컨트롤러 모듈 덮개를 다시 설치합니다.

8단계: NV 배터리를 설치합니다

교체용 컨트롤러 모듈에 NV 배터리를 설치합니다.

1. 배터리 플러그를 컨트롤러 모듈의 소켓에 다시 꽂습니다.

플러그가 마더보드의 배터리 소켓에 제대로 잠겼는지 확인합니다.

- 2. 판금 측면의 고정 브라킷에 배터리를 맞춥니다.
- 3. 전지 래치가 맞물려 측면 벽의 구멍에 끼워질 때까지 전지 팩을 아래로 밀니다.
- 4. 컨트롤러 모듈 덮개를 다시 설치하고 제자리에 고정합니다.

9단계: 컨트롤러를 설치합니다

교체 컨트롤러 모듈을 시스템 새시에 설치하고 ONTAP를 부팅합니다.



시스템이 부팅될 때 시스템 펌웨어를 업데이트할 수 있습니다. 이 프로세스를 중단하지 마십시오. 이 절차를 수행하려면 부팅 프로세스를 중단해야 합니다. 이 과정은 일반적으로 부팅 프로세스를 중단하라는 메시지가 표시된 후 언제든지 수행할 수 있습니다. 그러나 시스템이 부팅될 때 시스템 펌웨어를 업데이트하는 경우 업데이트가 완료될 때까지 기다린 후 부팅 프로세스를 중단해야 합니다.

- 1. 아직 접지되지 않은 경우 올바르게 접지하십시오.
- 2. 아직 설치하지 않은 경우 컨트롤러 모듈의 덮개를 다시 끼우십시오.
- 3. 컨트롤러 모듈을 돌립니다.
- 4. 컨트롤러 모듈의 끝을 새시의 입구에 맞춘 다음 컨트롤러 모듈을 반쯤 조심스럽게 시스템에 밀어 넣습니다.



지시가 있을 때까지 컨트롤러 모듈을 새시에 완전히 삽입하지 마십시오.

5. 컨트롤러 모듈 재설치를 완료합니다.

- a. 캠 핸들을 열린 위치에 둔 상태에서 컨트롤러 모듈이 중앙판과 완전히 맞닿고 완전히 장착될 때까지 단단히 누른 다음 캠 핸들을 잠금 위치로 닫습니다.



커넥터가 손상되지 않도록 컨트롤러 모듈을 새시에 밀어 넣을 때 과도한 힘을 가하지 마십시오.

컨트롤러가 새시에 장착되면 바로 부팅이 시작됩니다.

- a. 아직 설치하지 않은 경우 케이블 관리 장치를 다시 설치하십시오.
- b. 케이블을 후크와 루프 스트랩으로 케이블 관리 장치에 연결합니다.



자동 펌웨어 업데이트 콘솔 메시지를 찾아야 합니다. 업데이트 메시지가 나타나면 `l` 을 누르지 마십시오 `Ctrl-C` 업데이트가 완료되었음을 확인하는 메시지가 나타날 때까지 부팅 프로세스를 중단합니다. 펌웨어 업데이트가 중단되면 부팅 프로세스가 로더 프롬프트로 종료됩니다. `l` 을 실행해야 합니다 `update_flash` 명령을 입력한 다음 `l` 을 입력합니다 `bye -g` 를 눌러 시스템을 재부팅합니다.

- 중요: * 부팅 프로세스 중에 다음과 같은 메시지가 표시될 수 있습니다.
- 시스템 ID 불일치 및 시스템 ID 재정의 요청하는 프롬프트 경고. 응답 `y` 를 눌러 이 프롬프트로 이동합니다.
- HA 구성에서 유지보수 모드로 전환할 때 정상적인 컨트롤러가 계속 작동 중지되는지 확인해야 한다는 프롬프트 경고 메시지가 표시됩니다. 응답 `y` 를 눌러 이 프롬프트로 이동합니다.

시스템 구성 복원 및 검증 - FAS2820

하드웨어 교체를 완료하고 교체 컨트롤러를 부팅한 후, 교체 컨트롤러의 하위 레벨 시스템 구성을 확인하고 필요에 따라 시스템 설정을 다시 구성하십시오.

1단계: 컨트롤러를 교체한 후 시스템 시간을 설정하고 확인합니다

교체 컨트롤러 모듈의 시간과 날짜를 HA 쌍의 정상 컨트롤러 모듈 또는 독립형 구성의 안정적인 시간 서버와 확인해야 합니다. 시간과 날짜가 일치하지 않으면 시간 차이로 인해 클라이언트가 중단되는 것을 방지하기 위해 교체 컨트롤러 모듈에서 해당 날짜와 시간을 재설정해야 합니다.

이 작업에 대해

올바른 시스템에 다음 단계에 있는 명령을 적용하는 것이 중요합니다.

- `replacement_node`는 이 절차의 일부로 손상된 노드를 교체한 새 노드입니다.
- `healthy_node`는 `_replacement_node`의 HA 파트너입니다.

단계

1. `replacement_node`가 LOADER 프롬프트에 있지 않으면 시스템을 LOADER 프롬프트로 중단합니다.
2. `Healthy_node`에서 시스템 시간을 확인합니다. `cluster date show`

날짜와 시간은 구성된 시간대를 기준으로 합니다.

3. LOADER 프롬프트에서, `_replacement_node:show date`의 날짜와 시간을 확인하십시오

날짜 및 시간은 GMT로 제공됩니다.

4. 필요한 경우 교체 노드의 날짜(GMT)를 'SET DATE_MM/dd/yyyy_'로 설정합니다
5. 필요한 경우 교체 노드의 시간을 GMT 단위로 'SET TIME_hh:mm:ss_'로 설정합니다
6. LOADER 프롬프트에서 `_replacement_node`의 날짜 및 시간을 확인합니다. `show date`

날짜 및 시간은 GMT로 제공됩니다.

2단계: 컨트롤러 모듈의 HA 상태를 확인하고 설정합니다

컨트롤러 모듈의 HA 상태를 확인하고 필요한 경우 시스템 구성과 일치하도록 상태를 업데이트해야 합니다.

1. 새 컨트롤러 모듈의 유지보수 모드에서 모든 구성요소가 동일한 HA 상태 `ha-config show`를 표시하는지 확인합니다

HA 상태는 모든 구성 요소에 대해 동일해야 합니다.

2. 컨트롤러에 대해 표시되는 시스템 상태가 시스템 구성과 일치하지 않으면 교체 컨트롤러 모듈에 대한 HA 상태를 설정합니다. `ha-config modify controller HA-state`

HA 상태의 값은 다음 중 하나일 수 있습니다.

- 하
- mcc
- mcc-2n
- 'mcip'입니다
 - i. 설정이 변경되었는지 확인합니다. `ha-config show`

3. 컨트롤러 모듈을 재부팅합니다.



부팅 과정에서 다음과 같은 메시지가 표시될 수 있습니다.

- 시스템 ID 불일치 및 시스템 ID 재정의 요청하는 프롬프트 경고.
- HA 구성에서 유지보수 모드로 전환할 때 정상적인 컨트롤러가 계속 작동 중지되는지 확인해야 한다는 프롬프트 경고 메시지가 표시됩니다. 이 메시지에 안전하게 'y'로 응답할 수 있습니다.

시스템을 재할당하고 디스크를 재할당합니다. - **FAS2820**

교체 절차를 완료하고 시스템을 전체 작업으로 복원하려면 스토리지를 재가동하고, 디스크 재할당을 확인하고, NetApp Storage Encryption 구성을 복원(필요한 경우)하고, 새 컨트롤러에 대한 라이선스를 설치해야 합니다. 시스템을 전체 작동 상태로 복원하기 전에 일련의 작업을 완료해야 합니다.

1단계: 시스템 회수

컨트롤러 모듈의 스토리지 및 네트워크 연결을 확인합니다.

단계

1. 을 사용하여 케이블이 올바른지 확인합니다 "[Active IQ Config Advisor](#)".
 - a. Config Advisor를 다운로드하고 설치합니다.
 - b. 대상 시스템에 대한 정보를 입력한 다음 데이터 수집 을 클릭합니다.
 - c. 케이블 연결 탭을 클릭한 다음 출력을 확인합니다. 모든 디스크 헬프가 표시되고 모든 디스크가 출력에 표시되는지 확인하여 찾은 케이블 연결 문제를 해결합니다.

d. 해당 탭을 클릭하여 다른 케이블을 확인한 다음 Config Advisor의 출력을 확인합니다.

2단계: 디스크를 재할당합니다

_replacement_controller를 부팅할 때 시스템 ID 변경을 확인한 다음 변경이 구현되었는지 확인해야 합니다.

1. replacement_controller가 유지보수 모드("*>" 프롬프트 표시)인 경우 유지보수 모드를 종료하고 로더 프롬프트인 "halt"로 이동합니다
2. system ID mismatch: boot_ontap로 인해 시스템 ID를 재정의하라는 메시지가 표시되면 _replacement_controller의 LOADER 프롬프트에서 컨트롤러를 부팅하고 y를 입력합니다
3. replacement_controller 콘솔에 'Waiting for 반환...' 메시지가 표시될 때까지 기다린 후 정상적인 컨트롤러에서 새 파트너 시스템 ID가 자동으로 지정되었는지 확인합니다. 'storage failover show

명령 출력에는 손상된 컨트롤러에서 시스템 ID가 변경되었다는 메시지와 함께 올바른 이전 및 새 ID가 표시되어야 합니다. 다음 예제에서 node2는 교체를 거쳤으며 새 시스템 ID가 151759706입니다.

```
node1> `storage failover show`
```

Node	Partner	Takeover Possible	State Description
node1	node2	false	System ID changed on partner (Old: 151759755, New: 151759706), In takeover
node2	node1	-	Waiting for giveback (HA mailboxes)

4. 정상적인 컨트롤러에서 코어 덤프가 저장되었는지 확인합니다.

a. 고급 권한 수준 'Set-Privilege advanced'로 변경합니다

고급 모드로 계속 진행하라는 메시지가 나타나면 Y로 응답할 수 있습니다. 고급 모드 프롬프트가 나타납니다(*>).

b. 모든 코어 덤프를 저장합니다. 'system node run-node_local-node-name_partner savecore'

c. 을(를) 기다립니다 savecore 반환 명령을 사용하여 반환이 실행되기 전에 명령을 완료합니다.

다음 명령을 입력하여 savecore 명령의 진행 상태를 모니터링할 수 있습니다. 'system node run-node_local-node-name_partner savecore -s'

d. admin 권한 수준으로 복귀:'et-Privilege admin'입니다

5. 컨트롤러를 다시 제공합니다.

a. 정상적인 컨트롤러에서 교체된 컨트롤러의 스토리지를 다시 제공합니다. 'storage failover 반환 - ofnode_replacement_node_name_'

replacement_controller가 스토리지를 다시 가져와 부팅을 완료합니다.

_replacement_node에 교체 라이선스 키 또는 키를 설치해야 합니다.

시작하기 전에

라이선스 키는 28자 형식이어야 합니다.

라이선스 키를 설치할 수 있는 90일의 유예 기간이 있습니다. 유예 기간이 지나면 모든 이전 라이선스가 무효화됩니다. 유효한 라이선스 키를 설치한 후 유예 기간이 끝나기 전에 모든 키를 24시간 동안 설치해야 합니다.



시스템에서 처음에 ONTAP 9.10.1 이상을 실행 중이었다면 에 설명된 절차를 "[AFF/FAS 시스템의 라이선스 업데이트를 위한 마더보드 교체 후 프로세스](#)" 사용하십시오. 시스템의 초기 ONTAP 릴리스를 잘 모르는 경우 에서 자세한 내용을 참조하십시오 "[NetApp Hardware Universe를 참조하십시오](#)".

단계

1. 새 라이선스 키가 필요한 경우 에서 교체용 라이선스 키를 받으십시오 "[NetApp Support 사이트](#)" My Support(내 지원) 섹션에서 Software licenses(소프트웨어 라이선스) 를 선택합니다.



필요한 새 라이선스 키는 자동으로 생성되어 파일의 이메일 주소로 전송됩니다. 30일 이내에 라이선스 키가 포함된 이메일을 받지 못한 경우 기술 지원 부서에 문의하십시오.

2. 각 라이선스 키를 '시스템 라이선스 추가 라이선스 코드 라이선스 키, 라이선스 키...'로 설치합니다
3. 필요한 경우 이전 라이선스를 제거합니다.
 - a. 미사용 라이선스 확인:'라이선스 정리 - 미사용 - 시뮬레이션
 - b. 목록이 올바르면 사용하지 않는 사용권의 'license clean-up-unused'를 삭제합니다

2단계: LIF를 확인하고 일련 번호를 등록합니다

replacement_node를 서비스로 반환하기 전에 LIF가 홈 포트에 있는지 확인하고, AutoSupport가 설정된 경우 _replacement_node의 일련 번호를 등록하고, 자동 반환 기능을 재설정해야 합니다.

단계

1. 논리 인터페이스가 홈 서버 및 포트에 대해 'network interface show-is-home false'라는 보고를 하는지 확인합니다

LIF가 FALSE로 표시되면 해당 LIF를 홈 포트에 되돌립니다.

```
network interface revert -vserver * -lif *
```

2. NetApp Support에 시스템 일련 번호를 등록합니다.
 - AutoSupport가 활성화된 경우 AutoSupport 메시지를 전송하여 일련 번호를 등록합니다.
 - AutoSupport가 활성화되어 있지 않으면 를 호출합니다 "[NetApp 지원](#)" 일련 번호를 등록합니다.
3. AutoSupport 유지보수 윈도우가 트리거된 경우 를 사용하여 윈도우를 종료합니다 `system node autosupport invoke -node * -type all -message MAINT=END` 명령.
4. 자동 반환이 비활성화된 경우 'Storage failover modify -node local -auto-반환 true'를 다시 설정합니다

3단계: 장애가 발생한 부품을 **NetApp**에 반환

키트와 함께 제공된 RMA 지침에 설명된 대로 오류가 발생한 부품을 NetApp에 반환합니다. "[부품 반환 및 교체](#)" 자세한 내용은 페이지를 참조하십시오.

DIMM-FAS2820를 교체합니다

스토리지 시스템이 스토리지 시스템의 ONTAP 부팅을 방해하는 단일 DIMM 오류로 인해 발생하는 과도한 CECC(수정 가능한 오류 수정 코드) 오류 또는 해결할 수 없는 ECC 오류와 같은 오류가 스토리지 시스템에서 발생하면 컨트롤러의 DIMM을 교체해야 합니다.

시스템의 다른 모든 구성 요소가 올바르게 작동해야 합니다. 그렇지 않은 경우 기술 지원 부서에 문의해야 합니다.

오류가 발생한 구성 요소를 공급업체로부터 받은 교체 FRU 구성 요소로 교체해야 합니다.

애니메이션 - DIMM을 교체합니다

1단계: 손상된 컨트롤러를 종료합니다

손상된 컨트롤러를 종료하려면 컨트롤러 상태를 확인하고, 필요한 경우 정상적인 컨트롤러가 손상된 컨트롤러 스토리지에서 데이터를 계속 제공할 수 있도록 컨트롤러를 인수해야 합니다.

노드가 2개 이상인 클러스터가 있는 경우 쿼럼에 있어야 합니다. 클러스터가 쿼럼에 없거나 정상 컨트롤러에 자격 및 상태에 대해 FALSE가 표시되는 경우 손상된 컨트롤러를 종료하기 전에 문제를 해결해야 합니다(참조) "[노드를 클러스터와 동기화합니다](#)".

단계

1. AutoSupport가 활성화된 경우 'system node AutoSupport invoke -node * -type all-message MAINT=_number_of_hours_down_h' AutoSupport 메시지를 호출하여 자동 케이스 생성을 억제합니다

다음 AutoSupport 메시지는 두 시간 동안 자동 케이스 생성을 억제합니다: ' cluster1: * > system node AutoSupport invoke - node * -type all-message MAINT=2h'

2. 손상된 컨트롤러가 HA 쌍의 일부인 경우 정상 컨트롤러의 콘솔에서 '스토리지 페일오버 수정-노드 로컬-자동 반환 거짓'을 자동 반환하도록 해제합니다
3. 손상된 컨트롤러를 로더 프롬프트로 가져가십시오.

손상된 컨트롤러가 표시되는 경우...	그러면...
LOADER 메시지가 표시됩니다	컨트롤러 모듈 제거 로 이동합니다.
반환 대기 중...	Ctrl+C를 누른 다음 y를 누릅니다.
시스템 프롬프트 또는 암호 프롬프트(시스템 암호 입력)	정상적인 컨트롤러 'storage failover takeover -ofnode_impaired_node_name_'에서 손상된 컨트롤러를 인수하거나 중단합니다 손상된 컨트롤러에 기브백을 기다리는 중... 이 표시되면 Ctrl-C를 누른 다음 y를 응답합니다.

2단계: 컨트롤러 모듈을 분리합니다

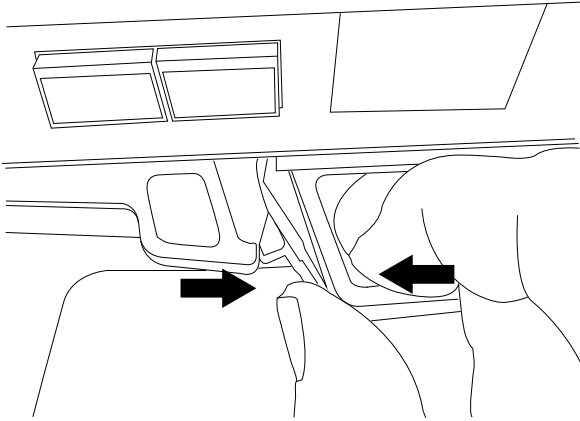
시스템에서 컨트롤러 모듈을 분리한 다음 컨트롤러 모듈 덮개를 분리합니다.

단계

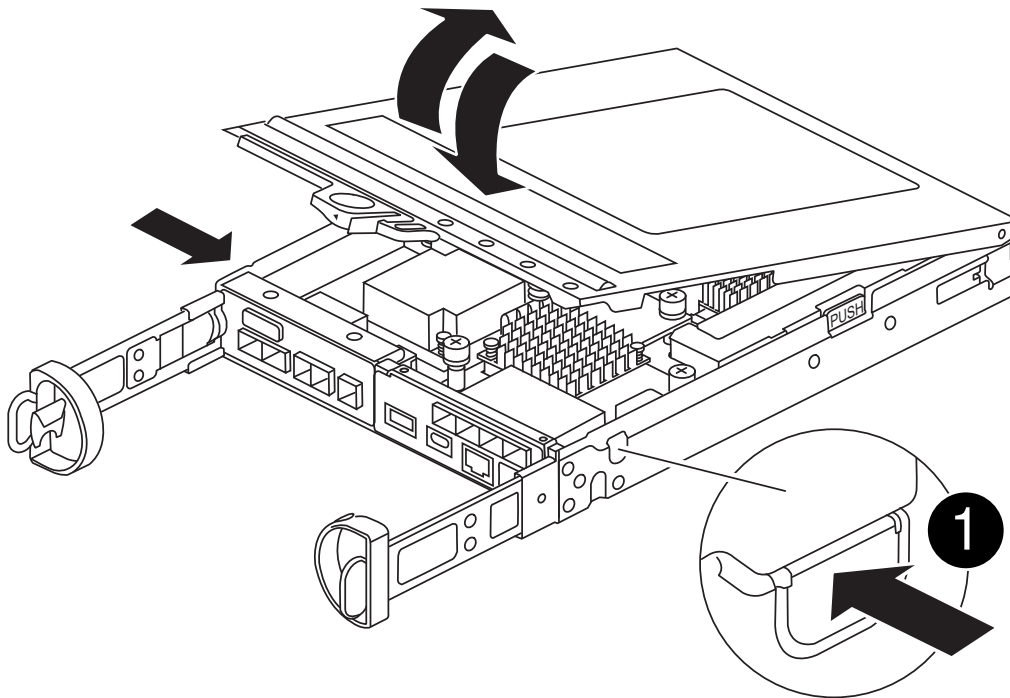
1. 아직 접지되지 않은 경우 올바르게 접지하십시오.
2. 케이블을 케이블 관리 장치에 연결하는 후크 및 루프 스트랩을 푼 다음, 케이블이 연결된 위치를 추적하면서 컨트롤러 모듈에서 시스템 케이블과 SFP(필요한 경우)를 분리합니다.

케이블 관리 장치에 케이블을 남겨 두면 케이블 관리 장치를 다시 설치할 때 케이블이 정리됩니다.

3. 컨트롤러 모듈의 왼쪽과 오른쪽에서 케이블 관리 장치를 분리하여 한쪽에 둡니다.
4. 캠 손잡이의 래치를 꽉 잡고 캠 핸들을 완전히 열어 미드프레인에서 컨트롤러 모듈을 분리한 다음 두 손으로 컨트롤러 모듈을 샤페에서 꺼냅니다.



5. 컨트롤러 모듈을 뒤집어 평평하고 안정적인 곳에 놓습니다.
6. 컨트롤러 모듈 측면에 있는 파란색 단추를 눌러 덮개를 연 다음 덮개를 컨트롤러 모듈에서 위로 돌려 분리합니다.



1	컨트롤러 모듈 덮개 분리 단추
----------	------------------

3단계: DIMM을 교체합니다

컨트롤러 내에서 DIMM을 찾아 분리한 다음 다시 장착합니다.



DIMM을 교체하기 전에 컨트롤러 모듈에서 NVMEM 배터리를 분리해야 합니다.

단계

1. 아직 접지되지 않은 경우 올바르게 접지하십시오.

비휘발성 메모리(NVMEM)에서 기록되지 않은 데이터가 손실되지 않도록 시스템 구성요소를 교체하기 전에 완전 시스템 종료를 수행해야 합니다. LED는 컨트롤러 모듈 뒷면에 있습니다. 다음 아이콘을 찾습니다.



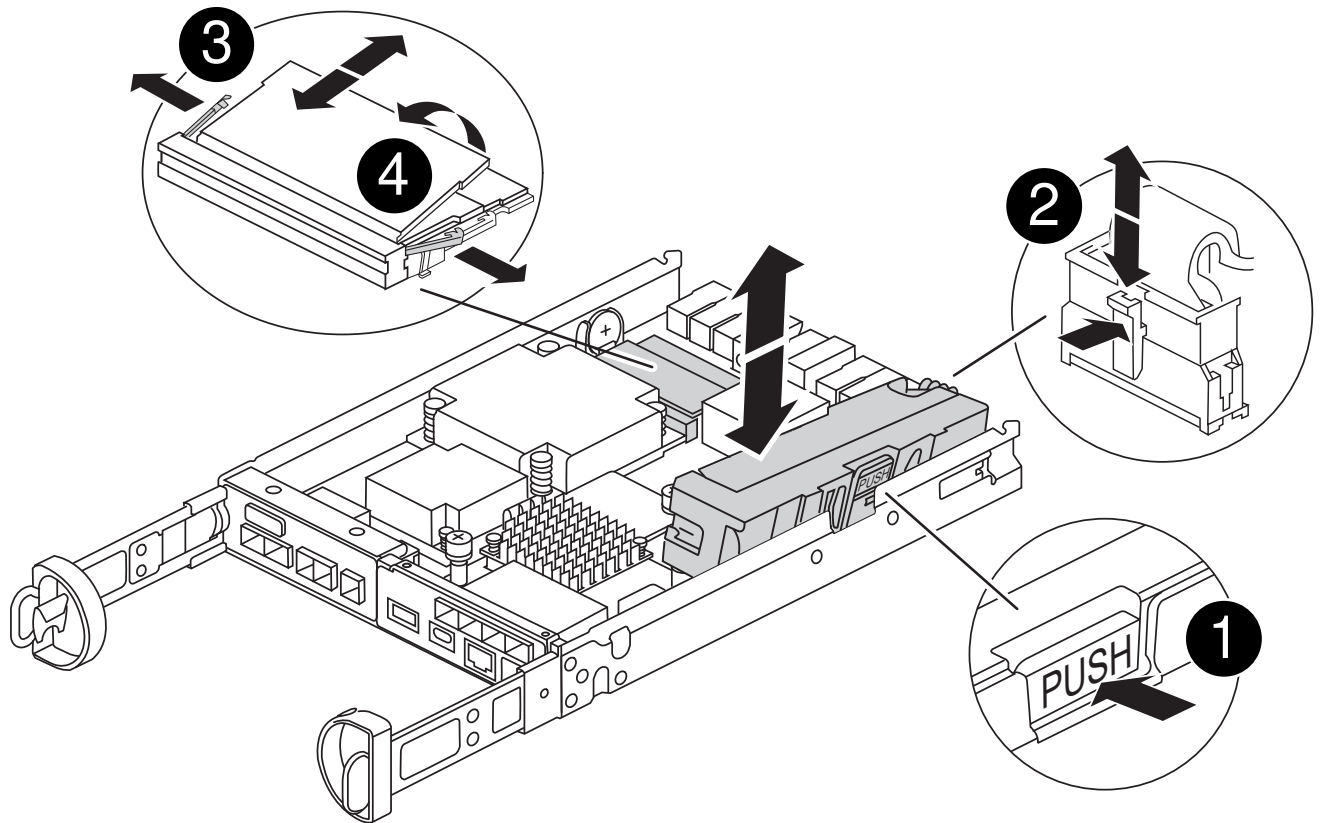
2. NVMEM LED가 깜박이지 않으면 NVMEM에 콘텐츠가 없습니다. 다음 단계를 건너뛰고 이 절차의 다음 작업을 진행할 수 있습니다.
3. NVMEM LED가 깜박이면 NVMEM에 데이터가 있으며 메모리를 지우려면 배터리를 분리해야 합니다.
 - a. 컨트롤러 모듈 측면에 있는 파란색 버튼을 눌러 컨트롤러 모듈에서 배터리를 분리합니다.
 - b. 고정 브래킷에서 배터리가 분리될 때까지 배터리를 밀어 올린 다음 컨트롤러 모듈에서 배터리를 들어올립니다.
 - c. 배터리 케이블을 찾아 배터리 플러그에 있는 클립을 눌러 플러그 소켓에서 잠금 클립을 분리한 다음 소켓에서 배터리 케이블을 분리합니다.
 - d. NVMEM LED가 더 이상 켜져 있지 않은지 확인합니다.
 - e. 배터리 커넥터를 다시 연결하고 컨트롤러 후면의 LED를 다시 확인합니다.
 - f. 배터리 케이블을 뽑습니다.
4. 컨트롤러 모듈에서 DIMM을 찾습니다.
5. 교체 DIMM을 올바른 방향으로 삽입할 수 있도록 DIMM의 방향과 위치를 소켓에 기록해 두십시오.
6. DIMM의 양쪽에 있는 두 개의 DIMM 이젝터 탭을 천천히 밀어 슬롯에서 DIMM을 꺼낸 다음 슬롯에서 DIMM을 밀어 꺼냅니다.

DIMM이 약간 위로 회전합니다.

7. DIMM을 끝까지 돌린 다음 소켓에서 DIMM을 꺼냅니다.



DIMM 회로 보드의 구성 요소에 압력이 가해질 수 있으므로 DIMM의 가장자리를 조심스럽게 잡으십시오.



1	NVRAM 배터리 분리 단추
2	NVRAM 배터리 플러그
3	DIMM 이젝터 탭
4	DIMM

8. 정전기 방지 포장용 백에서 교체용 DIMM을 제거하고 DIMM을 모서리에 맞춰 슬롯에 맞춥니다.

DIMM의 핀 사이의 노치가 소켓의 탭과 일직선이 되어야 합니다.

9. DIMM을 슬롯에 똑바로 삽입합니다.

DIMM은 슬롯에 단단히 장착되지만 쉽게 장착할 수 있습니다. 그렇지 않은 경우 DIMM을 슬롯에 재정렬하고 다시 삽입합니다.



DIMM이 균일하게 정렬되어 슬롯에 완전히 삽입되었는지 육안으로 검사합니다.

10. 이젝터 탭이 DIMM 끝 부분의 노치 위에 끼워질 때까지 DIMM의 상단 가장자리를 조심스럽게 단단히 누릅니다.

11. NVMRM 배터리를 다시 연결합니다.

a. NVRAM 배터리를 연결합니다.

플러그가 마더보드의 배터리 전원 소켓에 제대로 꽂혀 있는지 확인합니다.

- b. 판금 측면의 고정 브래킷에 배터리를 맞춥니다.
- c. 전지 래치가 맞물려 측면 벽의 구멍에 끼워질 때까지 전지 팩을 아래로 밀니다.

12. 컨트롤러 모듈 덮개를 다시 설치합니다.

4단계: 컨트롤러 모듈을 재설치합니다

컨트롤러 모듈을 새시에 다시 설치합니다.

단계

- 1. 아직 접지되지 않은 경우 올바르게 접지하십시오.
- 2. 아직 설치하지 않은 경우 컨트롤러 모듈의 덮개를 다시 끼우십시오.
- 3. 컨트롤러 모듈을 뒤집어 새시의 입구에 맞춥니다.
- 4. 컨트롤러 모듈을 반쯤 시스템에 밀어 넣습니다. 컨트롤러 모듈의 끝을 새시의 구멍에 맞추고 컨트롤러 모듈을 반쯤 눌러 시스템에 넣습니다.



지시가 있을 때까지 컨트롤러 모듈을 새시에 완전히 삽입하지 마십시오.

5. 필요에 따라 시스템을 다시 연결합니다.

미디어 컨버터(QSFP 또는 SFP)를 분리한 경우 광섬유 케이블을 사용하는 경우 다시 설치해야 합니다.

6. 컨트롤러 모듈 재설치를 완료합니다.

- a. 캠 핸들을 열린 위치에 둔 상태에서 컨트롤러 모듈이 중앙판과 완전히 맞닿고 완전히 장착될 때까지 단단히 누른 다음 캠 핸들을 잠금 위치로 닫습니다.



커넥터가 손상되지 않도록 컨트롤러 모듈을 새시에 밀어 넣을 때 과도한 힘을 가하지 마십시오.

컨트롤러가 새시에 장착되면 바로 부팅이 시작됩니다.

- a. 아직 설치하지 않은 경우 케이블 관리 장치를 다시 설치하십시오.
- b. 케이블을 후크와 루프 스트랩으로 케이블 관리 장치에 연결합니다.

7. 컨트롤러 모듈을 재부팅합니다.



부팅 과정에서 다음과 같은 메시지가 표시될 수 있습니다.

- 시스템 ID 불일치 및 시스템 ID 재정의 요청하는 프롬프트 경고.
- HA 구성에서 유지보수 모드로 전환할 때 정상적인 컨트롤러가 계속 작동 중지되는지 확인해야 한다는 프롬프트 경고 메시지가 표시됩니다. 이 메시지에 안전하게 'y'로 응답할 수 있습니다.

5단계: 자동 반환 및 자동 지원을 복원합니다

자동 반환 및 AutoSupport 가 비활성화된 경우 복원합니다.

1. 를 사용하여 자동 반환 복원 `storage failover modify -node local -auto-giveback true` 명령.
2. AutoSupport 유지보수 윈도우가 트리거된 경우 를 사용하여 윈도우를 종료합니다 `system node autosupport invoke -node * -type all -message MAINT=END` 명령.

6단계: 장애가 발생한 부품을 NetApp에 반환

키트와 함께 제공된 RMA 지침에 설명된 대로 오류가 발생한 부품을 NetApp에 반환합니다. "[부품 반환 및 교체](#)" 자세한 내용은 페이지를 참조하십시오.

SSD 드라이브 또는 HDD 드라이브 교체 - FAS2820

입출력이 진행되는 동안 장애가 발생한 드라이브를 중단 없이 교체할 수 있습니다. SSD 교체 절차는 비회전식 드라이브를 대상으로 하며 HDD 교체 절차는 회전식 드라이브를 위한 것입니다.

드라이브에 오류가 발생하면 플랫폼은 시스템 콘솔에 어떤 드라이브가 고장났는지 나타내는 경고 메시지를 기록합니다. 또한, 작동 디스플레이 패널의 오류 LED와 고장 드라이브의 오류 LED가 모두 켜집니다.

시작하기 전에

- 드라이브를 교체하기 전에 모범 사례에 따라 DQP(Disk Qualification Package)의 현재 버전을 설치하십시오.
- 시스템 콘솔에서 명령을 실행하여 오류가 발생한 드라이브를 `storage disk show -broken` 식별합니다.

오류가 발생한 드라이브가 실패한 드라이브 목록에 나타납니다. 그렇지 않으면 기다린 다음 명령을 다시 실행해야 합니다.



유형과 용량에 따라 드라이브가 장애가 발생한 드라이브 목록에 나타나는 데 최대 몇 시간이 걸릴 수 있습니다.

- SED 인증 활성화 여부를 확인합니다.

드라이브를 교체하는 방법은 드라이브가 사용되는 방식에 따라 다릅니다. SED 인증이 활성화된 경우 의 SED 교체 지침을 사용해야 "[ONTAP 9 NetApp 암호화 기능 가이드](#)"입니다. 이 지침에서는 SED를 교체하기 전과 후에 수행해야 하는 추가 단계에 대해 설명합니다.

- 교체 드라이브가 플랫폼에서 지원되는지 확인하십시오. 를 참조하십시오 "[NetApp Hardware Universe를 참조하십시오](#)".
- 시스템의 다른 모든 구성 요소가 제대로 작동하는지 확인하십시오. 그렇지 않은 경우 기술 지원 부서에 문의해야 합니다.

이 작업에 대해

- 최신 버전이 아닌 새 드라이브에서 드라이브 펌웨어가 중단 없이 자동으로 업데이트됩니다.
- 드라이브를 교체할 때, 스토리지 시스템에서 새 드라이브의 존재를 인식할 수 있도록 장애가 발생한 드라이브를 분리하고 교체 드라이브를 삽입할 때까지 1분 정도 기다려야 합니다.

옵션 1: SSD 교체

단계

1. 교체 드라이브에 대해 드라이브 소유권을 수동으로 할당하려면 자동 드라이브 할당 교체 드라이브가 활성화되어 있는 경우 이를 비활성화해야 합니다



드라이브 소유권을 수동으로 할당한 다음 이 절차의 뒷부분에서 자동 드라이브 할당을 다시 활성화합니다.

- a. 자동 드라이브 할당이 설정되었는지 'Storage disk option show'를 확인합니다

두 컨트롤러 모듈 중 하나에서 명령을 입력할 수 있습니다.

자동 드라이브 할당이 활성화된 경우 각 컨트롤러 모듈에 대해 "자동 할당" 열에 출력이 "켜짐"으로 표시됩니다.

- a. 자동 드라이브 할당이 설정된 경우 'storage disk option modify -node_name -autostassign off'를 비활성화합니다

두 컨트롤러 모듈에서 자동 드라이브 할당을 비활성화해야 합니다.

2. 적절하게 접지합니다.
3. 장애가 발생한 드라이브를 물리적으로 식별합니다.

드라이브에 오류가 발생하면 시스템 콘솔에 오류가 발생한 드라이브를 나타내는 경고 메시지가 기록됩니다. 또한 드라이브 헬프 운영자 디스플레이 패널의 주의(황색) LED와 고장난 드라이브가 켜집니다.



장애가 발생한 드라이브의 작동(녹색) LED는 켜져(계속 켜짐) 있으며, 이는 드라이브에 전원이 들어오지만 감박이지 않아야 함을 나타냅니다. 이는 I/O 작동을 나타냅니다. 장애가 발생한 드라이브에 입출력 작업이 없습니다.

4. 장애가 발생한 드라이브를 분리합니다.
 - a. 드라이브 면의 분리 버튼을 눌러 캠 핸들을 엽니다.
 - b. 캠 핸들을 사용하여 드라이브를 선반에서 밀어내고 다른 손으로 드라이브를 지지합니다.
5. 교체 드라이브를 끼우기 전에 최소 70초 정도 기다리십시오.

이렇게 하면 시스템이 드라이브가 제거되었는지 인식할 수 있습니다.

6. 교체 드라이브를 삽입합니다.
 - a. 캠 핸들이 열린 위치에 있는 상태에서 두 손을 사용하여 교체용 드라이브를 삽입합니다.
 - b. 드라이브가 멈출 때까지 누릅니다.
 - c. 드라이브가 중앙판에 완전히 장착되고 핸들이 딸깍 소리를 내며 제자리에 고정되도록 캠 핸들을 닫습니다.

캠 핸들이 드라이브 면과 올바르게 정렬되도록 캠 핸들을 천천히 닫아야 합니다.

7. 드라이브의 작동(녹색) LED가 켜져 있는지 확인합니다.

드라이브의 작동 LED가 고정되어 있으면 드라이브에 전원이 공급되고 있는 것입니다. 드라이브 작동 LED가

깜박이면 드라이브에 전원이 공급되고 I/O가 진행 중임을 의미합니다. 드라이브 펌웨어가 자동으로 업데이트되면 LED가 깜박입니다.

8. 다른 드라이브를 교체하는 경우 3-7단계를 반복합니다.
9. 1단계에서 자동 드라이브 할당을 비활성화한 경우 드라이브 소유권을 수동으로 할당한 다음 필요한 경우 자동 드라이브 할당을 다시 활성화합니다.

a. 소유되지 않은 모든 드라이브: '스토리지 디스크 표시 - 컨테이너 유형 지정안함'을 표시합니다

두 컨트롤러 모듈 중 하나에서 명령을 입력할 수 있습니다.

b. 각 드라이브 할당: `storage disk assign -disk disk_name -owner node_name`

두 컨트롤러 모듈 중 하나에서 명령을 입력할 수 있습니다.

와일드카드 문자를 사용하여 한 번에 두 개 이상의 드라이브를 할당할 수 있습니다.

a. 필요한 경우 자동 드라이브 할당을 다시 활성화합니다. 'storage disk option modify -node_name -autostassign on'

두 컨트롤러 모듈 모두에서 자동 드라이브 할당을 다시 활성화해야 합니다.

10. 키트와 함께 제공된 RMA 지침에 설명된 대로 오류가 발생한 부품을 NetApp에 반환합니다.

기술 지원 부서(에 문의하십시오 "[NetApp 지원](#)", 888-463-8277 (북미), 00-800-44-638277 (유럽) 또는 +800-800-80-800 (아시아/태평양) 교체 절차에 대한 추가 지원이 필요한 경우.

옵션 2: HDD를 교체합니다

1. 교체 드라이브에 대해 드라이브 소유권을 수동으로 할당하려면 자동 드라이브 할당 교체 드라이브가 활성화되어 있는 경우 이를 비활성화해야 합니다



드라이브 소유권을 수동으로 할당한 다음 이 절차의 뒷부분에서 자동 드라이브 할당을 다시 활성화합니다.

a. 자동 드라이브 할당이 설정되었는지 'Storage disk option show'를 확인합니다

두 컨트롤러 모듈 중 하나에서 명령을 입력할 수 있습니다.

자동 드라이브 할당이 활성화된 경우 각 컨트롤러 모듈에 대해 "자동 할당" 열에 출력이 "켜짐"으로 표시됩니다.

a. 자동 드라이브 할당이 설정된 경우 'storage disk option modify -node_name -autostassign off'를 비활성화합니다

두 컨트롤러 모듈에서 자동 드라이브 할당을 비활성화해야 합니다.

2. 적절하게 접지합니다.
3. 플랫폼 전면에서 베젤을 조심스럽게 분리합니다.
4. 시스템 콘솔 경고 메시지와 디스크 드라이브의 표시등이 켜지는 오류 LED에서 오류가 발생한 디스크 드라이브를 식별합니다

5. 디스크 드라이브 면에서 분리 단추를 누릅니다.

스토리지 시스템에 따라 디스크 드라이브의 분리 단추는 디스크 드라이브 문자반의 상단이나 왼쪽에 있습니다.

예를 들어, 다음 그림은 디스크 드라이브 문자반의 위쪽에 분리 단추가 있는 디스크 드라이브를 보여 줍니다.

디스크 드라이브 스프링의 캠 핸들이 부분적으로 열리고 디스크 드라이브가 미드프레인에서 해제됩니다.

6. 캠 핸들을 완전히 열린 위치로 당겨 미드프레인에서 디스크 드라이브를 분리합니다.

7. 디스크 드라이브를 살짝 밀어 꺼내고 디스크가 안전하게 스프인다운될 때까지 1분 정도 기다렸다가 두 손을 사용하여 디스크 쉘프에서 디스크 드라이브를 분리합니다.

8. 캠 핸들을 열린 위치에 둔 상태에서 디스크 드라이브가 멈출 때까지 세게 눌러 교체 디스크 드라이브를 드라이브 베이에 삽입합니다.



새 디스크 드라이브를 삽입하기 전에 최소 10초 동안 기다립니다. 이렇게 하면 시스템에서 디스크 드라이브가 제거되었는지 인식할 수 있습니다.



플랫폼 드라이브 베이에 드라이브가 완전히 로드되지 않은 경우, 장애가 발생한 드라이브를 분리한 드라이브 베이에 교체 드라이브를 설치하는 것이 중요합니다.



디스크 드라이브를 삽입할 때는 두 손을 사용하지만 디스크 캐리어 밑면에 노출되는 디스크 드라이브 보드에는 손을 대지 마십시오.

9. 디스크 드라이브가 미드프레인에 완전히 장착되고 손잡이가 딸깍 소리를 내며 제자리에 고정되도록 캠 핸들을 닫습니다.

캠 핸들이 디스크 드라이브 표면에 올바르게 정렬되도록 캠 핸들을 천천히 닫아야 합니다.

10. 다른 디스크 드라이브를 교체하는 경우 4-9단계를 반복합니다.

11. 베젤을 다시 설치합니다.

12. 1단계에서 자동 드라이브 할당을 비활성화한 경우 드라이브 소유권을 수동으로 할당한 다음 필요한 경우 자동 드라이브 할당을 다시 활성화합니다.

a. 소유되지 않은 모든 드라이브:'스토리지 디스크 표시 - 컨테이너 유형 지정안함'을 표시합니다

두 컨트롤러 모듈 중 하나에서 명령을 입력할 수 있습니다.

b. 각 드라이브에 스토리지 디스크 할당 - disk disk_name - owner owner_name'을 할당합니다

두 컨트롤러 모듈 중 하나에서 명령을 입력할 수 있습니다.

와일드카드 문자를 사용하여 한 번에 두 개 이상의 드라이브를 할당할 수 있습니다.

a. 필요한 경우 자동 드라이브 할당을 다시 활성화합니다. 'storage disk option modify -node_name -autostassign on'

두 컨트롤러 모듈 모두에서 자동 드라이브 할당을 다시 활성화해야 합니다.

13. 키트와 함께 제공된 RMA 지침에 설명된 대로 오류가 발생한 부품을 NetApp에 반환합니다.

기술 지원 부서(에 문의하십시오 ["NetApp 지원"](#), 888-463-8277 (북미), 00-800-44-638277 (유럽) 또는 +800-800-80-800 (아시아/태평양) 교체 절차에 대한 추가 지원이 필요한 경우.

NVMEM 배터리-FAS2820을 교체합니다

시스템에서 NVMEM 배터리를 교체하려면 컨트롤러 모듈을 시스템에서 분리하고, 배터리를 개봉하고, 배터리를 교체하고, 컨트롤러 모듈을 닫고 교체해야 합니다.

시스템의 다른 모든 구성 요소가 제대로 작동해야 합니다. 그렇지 않은 경우 에 문의하십시오 ["NetApp 지원"](#).

1단계: 손상된 컨트롤러를 종료합니다

손상된 컨트롤러를 종료하려면 컨트롤러 상태를 확인하고, 필요한 경우 정상적인 컨트롤러가 손상된 컨트롤러 스토리지에서 데이터를 계속 제공할 수 있도록 컨트롤러를 인수해야 합니다.

노드가 2개 이상인 클러스터가 있는 경우 쿼럼에 있어야 합니다. 클러스터가 쿼럼에 없거나 정상 컨트롤러에 자격 및 상태에 대해 FALSE가 표시되는 경우 손상된 컨트롤러를 종료하기 전에 문제를 해결해야 합니다(참조) ["노드를 클러스터와 동기화합니다"](#).

단계

1. AutoSupport가 활성화된 경우 'system node AutoSupport invoke -node * -type all-message MAINT=_number_of_hours_down_h' AutoSupport 메시지를 호출하여 자동 케이스 생성을 억제합니다

다음 AutoSupport 메시지는 두 시간 동안 자동 케이스 생성을 억제합니다: ' cluster1: * > system node AutoSupport invoke - node * -type all-message MAINT=2h'

2. 손상된 컨트롤러가 HA 쌍의 일부인 경우 정상 컨트롤러의 콘솔에서 '스토리지 페일오버 수정-노드 로컬-자동 반환 거짓'을 자동 반환하도록 해제합니다
3. 손상된 컨트롤러를 로더 프롬프트로 가져가십시오.

손상된 컨트롤러가 표시되는 경우...	그러면...
LOADER 메시지가 표시됩니다	컨트롤러 모듈 제거 로 이동합니다.
반환 대기 중...	Ctrl+C를 누른 다음 y를 누릅니다.
시스템 프롬프트 또는 암호 프롬프트(시스템 암호 입력)	정상적인 컨트롤러 'storage failover takeover -ofnode_impaired_node_name_'에서 손상된 컨트롤러를 인수하거나 중단합니다 손상된 컨트롤러에 기브백을 기다리는 중... 이 표시되면 Ctrl-C를 누른 다음 y를 응답합니다.

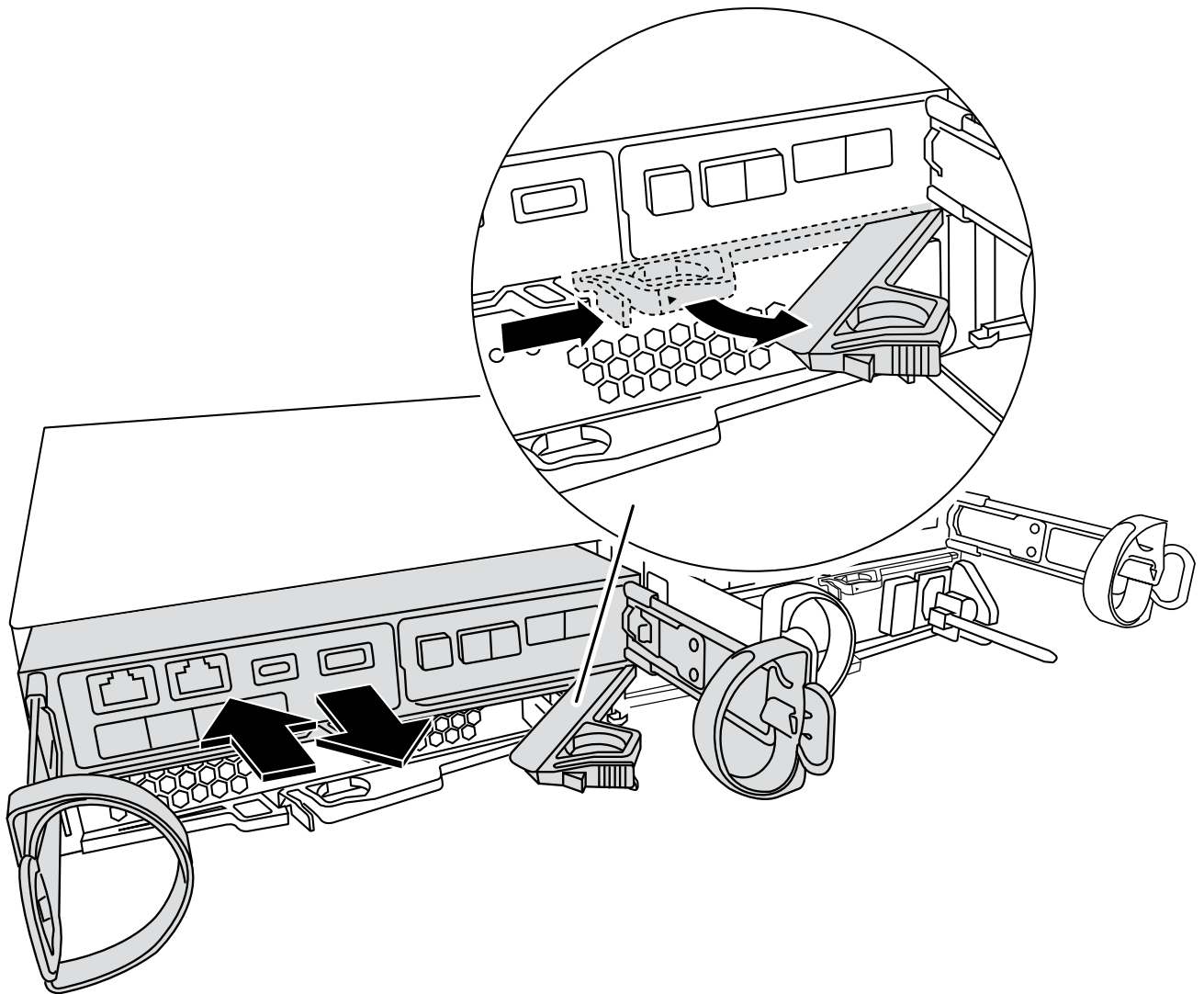
2단계: 컨트롤러 모듈을 분리하고 엽니다

컨트롤러 모듈을 분리하고 엽니다.

단계

1. 아직 접지되지 않은 경우 올바르게 접지하십시오.
2. 케이블을 케이블 관리 장치에 연결하는 후크 및 루프 스트랩을 푼 다음, 케이블이 연결된 위치를 추적하면서 컨트롤러 모듈에서 시스템 케이블과 SFP(필요한 경우)를 분리합니다.

케이블 관리 장치에 케이블을 남겨 두면 케이블 관리 장치를 다시 설치할 때 케이블이 정리됩니다.
3. 컨트롤러 모듈의 왼쪽과 오른쪽에서 케이블 관리 장치를 분리하여 한쪽에 둡니다.
4. 캠 핸들의 래치를 눌러 분리될 때까지 캠 핸들을 완전히 열어 컨트롤러 모듈을 중앙판에서 분리한 다음, 양손으로 컨트롤러 모듈을 새시 밖으로 반쯤 당깁니다.



5. 컨트롤러 모듈 후면에 있는 NVMEM LED를 확인하십시오. NV 아이콘을 찾습니다.





시스템이 "반환 대기 중" 상태이거나 시스템이 제대로 인수되거나 중지되지 않은 경우(커밋되지 않은 데이터) 컨트롤러에서 전원이 꺼지면 면판의 녹색 NV LED가 깜박이기 시작합니다. 손상된 컨트롤러 모듈이 파트너 컨트롤러 모듈에 의해 성공적으로 인계되지 않은 경우 에 문의하십시오
"NetApp 지원"

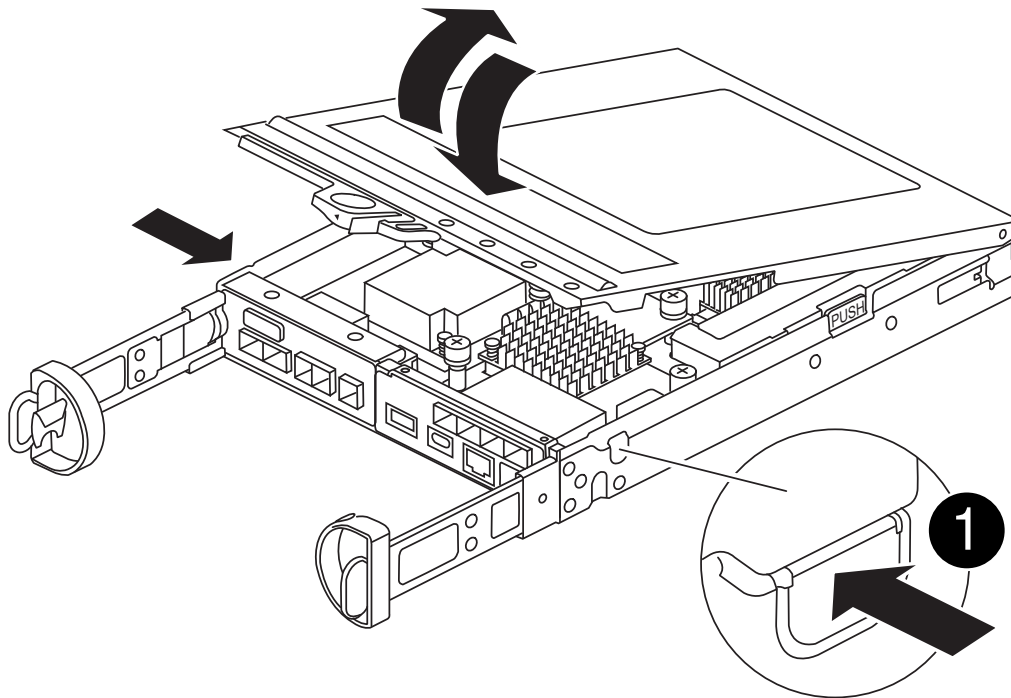
- 컨트롤러 모듈을 쉐시에서 분리할 때 녹색 NV 상태 LED가 깜박이기 시작하는 경우:
 - 컨트롤러가 파트너 컨트롤러 모듈 또는 손상된 컨트롤러가 share_waiting for Giveback_에 의해 완전히 테이크오버되었는지 확인합니다. 깜박이는 LED를 무시하면 되며 손상된 컨트롤러를 쉐시에서 제거할 수 있습니다.
- 녹색 NV LED가 꺼져 있는 경우 손상된 컨트롤러를 쉐시에서 분리할 수 있습니다.

3단계: NVMEM 배터리를 교체합니다

시스템에서 실패한 NVMEM 배터리를 제거하고 새 NVMEM 배터리로 교체합니다.

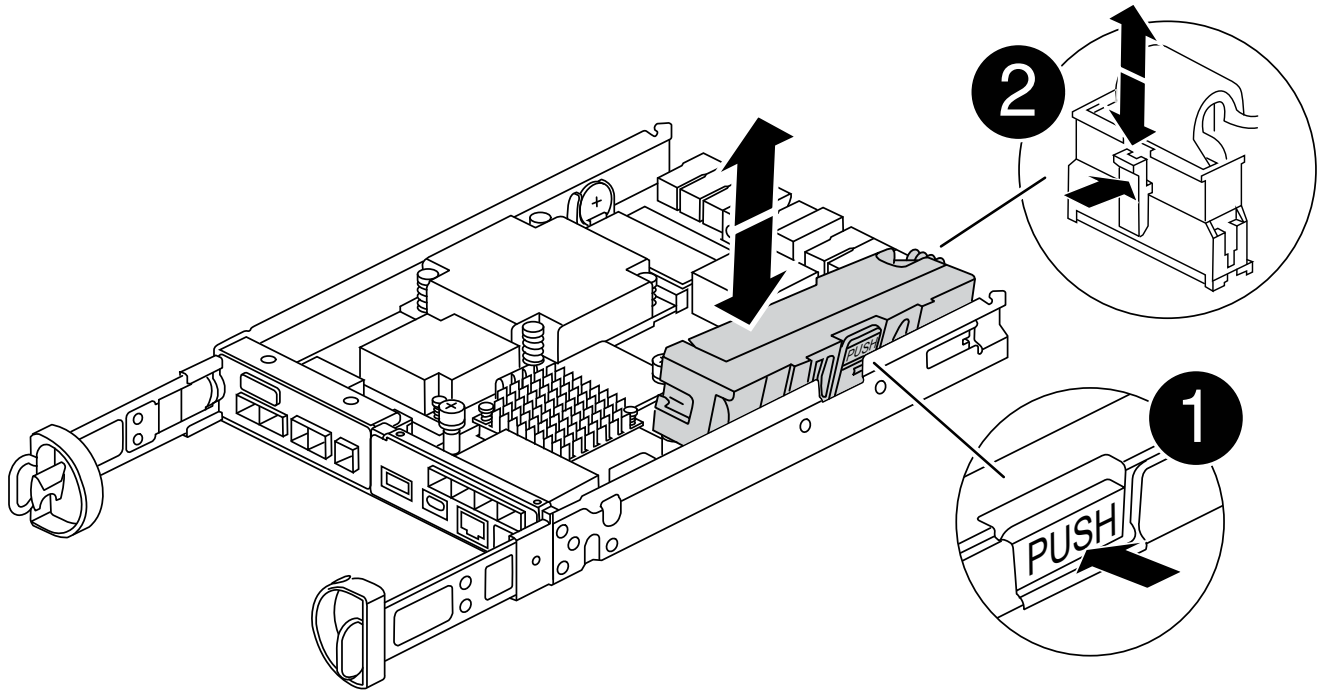
단계

1. 아직 접지되지 않은 경우 올바르게 접지하십시오.
2. 쉐시에서 제어 모듈을 분리합니다.
3. 컨트롤러 모듈을 뒤집어 평평하고 안정적인 곳에 놓습니다.
4. 컨트롤러 모듈 측면에 있는 파란색 단추를 눌러 덮개를 연 다음 덮개를 컨트롤러 모듈에서 위로 돌려 분리합니다.



5. 컨트롤러 모듈에서 NVMEM 배터리를 찾습니다.

애니메이션 - NV 배터리를 교체합니다



1	배터리 분리 탭
2	배터리 전원 커넥터

6. 컨트롤러 모듈에서 결함이 있는 배터리를 분리합니다.
 - a. 컨트롤러 모듈 측면에 있는 파란색 버튼을 누릅니다.
 - b. 고정 브라킷에서 배터리가 분리될 때까지 배터리를 밀어 올린 다음 컨트롤러 모듈에서 배터리를 들어올립니다.
 - c. 컨트롤러 모듈에서 배터리를 분리합니다
7. 교체용 배터리를 포장에서 꺼냅니다. 교체용 배터리를 설치합니다.
 - a. 배터리 플러그를 컨트롤러 모듈의 소켓에 다시 꽂습니다.
플러그가 마더보드의 배터리 소켓에 제대로 잠겼는지 확인합니다.
 - b. 판금 측면의 고정 브라킷에 배터리를 맞춥니다.
 - c. 전지 래치가 맞물려 측면 벽의 구멍에 끼워질 때까지 전지 팩을 아래로 밀습니다.
8. 컨트롤러 모듈 덮개를 다시 설치하고 제자리에 고정합니다.

4단계: 컨트롤러 모듈을 재설치합니다

컨트롤러 모듈의 구성 요소를 교체한 후 새시에 다시 설치합니다.

단계

1. 아직 접지되지 않은 경우 올바르게 접지하십시오.
2. 아직 설치하지 않은 경우 컨트롤러 모듈의 덮개를 다시 끼우십시오.

3. 컨트롤러 모듈을 뒤집어 새시의 입구에 맞춥니다.
4. 컨트롤러 모듈의 끝을 새시의 입구에 맞춘 다음 컨트롤러 모듈을 반쯤 조심스럽게 시스템에 밀어 넣습니다.



지시가 있을 때까지 컨트롤러 모듈을 새시에 완전히 삽입하지 마십시오.

5. 필요에 따라 시스템을 다시 연결합니다.

미디어 컨버터(QSFP 또는 SFP)를 분리한 경우 광섬유 케이블을 사용하는 경우 다시 설치해야 합니다.

6. 컨트롤러 모듈 재설치를 완료합니다.

- a. 캠 핸들을 열린 위치에 둔 상태에서 컨트롤러 모듈이 중앙판과 완전히 맞닿고 완전히 장착될 때까지 단단히 누른 다음 캠 핸들을 잠금 위치로 닫습니다.



커넥터가 손상되지 않도록 컨트롤러 모듈을 새시에 밀어 넣을 때 과도한 힘을 가하지 마십시오.

컨트롤러가 새시에 장착되면 바로 부팅이 시작됩니다.

- a. 아직 설치하지 않은 경우 케이블 관리 장치를 다시 설치하십시오.
- b. 케이블을 후크와 루프 스트랩으로 케이블 관리 장치에 연결합니다.

7. 컨트롤러 모듈을 재부팅합니다.



부팅 과정에서 다음과 같은 메시지가 표시될 수 있습니다.

- 시스템 ID 불일치 및 시스템 ID 재정의를 요청하는 프롬프트 경고.
- HA 구성에서 유지보수 모드로 전환할 때 정상적인 컨트롤러가 계속 작동 중지되는지 확인해야 한다는 프롬프트 경고 메시지가 표시됩니다. 이 메시지에 안전하게 'y'로 응답할 수 있습니다.

5단계: 자동 반환 및 자동 지원을 복원합니다

자동 반환 및 AutoSupport 가 비활성화된 경우 복원합니다.

1. 를 사용하여 자동 반환 복원 `storage failover modify -node local -auto-giveback true` 명령.
2. AutoSupport 유지보수 윈도우가 트리거된 경우 를 사용하여 윈도우를 종료합니다 `system node autosupport invoke -node * -type all -message MAINT=END` 명령.

6단계: 장애가 발생한 부품을 NetApp에 반환

키트와 함께 제공된 RMA 지침에 설명된 대로 오류가 발생한 부품을 NetApp에 반환합니다. "부품 반환 및 교체"자세한 내용은 페이지를 참조하십시오.

메자닌 카드(FAS2820)를 교체합니다

카드에서 케이블과 SFP 및 QSFP 모듈을 분리하고 오류가 발생한 메자닌 카드를 교체한 다음 카드를 다시 꺼냅니다.

- 이 절차는 시스템에서 지원하는 모든 버전의 ONTAP에서 사용할 수 있습니다

- 시스템의 다른 모든 구성 요소가 올바르게 작동해야 합니다. 그렇지 않은 경우 기술 지원 부서에 문의해야 합니다.

애니메이션 - 메자닌 카드를 교체합니다

1단계: 손상된 컨트롤러를 종료합니다

손상된 컨트롤러를 종료하려면 컨트롤러 상태를 확인하고, 필요한 경우 정상적인 컨트롤러가 손상된 컨트롤러 스토리지에서 데이터를 계속 제공할 수 있도록 컨트롤러를 인수해야 합니다.

노드가 2개 이상인 클러스터가 있는 경우 쿼럼에 있어야 합니다. 클러스터가 쿼럼에 없거나 정상 컨트롤러에 자격 및 상태에 대해 FALSE가 표시되는 경우 손상된 컨트롤러를 종료하기 전에 문제를 해결해야 합니다(참조) "[노드를 클러스터와 동기화합니다](#)".

단계

1. AutoSupport가 활성화된 경우 'system node AutoSupport invoke -node * -type all-message MAINT=_number_of_hours_down_h' AutoSupport 메시지를 호출하여 자동 케이스 생성을 억제합니다

다음 AutoSupport 메시지는 두 시간 동안 자동 케이스 생성을 억제합니다: 'cluster1: * > system node AutoSupport invoke - node * -type all-message MAINT=2h'

2. 손상된 컨트롤러가 HA 쌍의 일부인 경우 정상 컨트롤러의 콘솔에서 '스토리지 페일오버 수정-노드 로컬-자동 반환 거짓'을 자동 반환하도록 해제합니다
3. 손상된 컨트롤러를 로더 프롬프트로 가져가십시오.

손상된 컨트롤러가 표시되는 경우...	그러면...
LOADER 메시지가 표시됩니다	컨트롤러 모듈 제거 로 이동합니다.
반환 대기 중...	Ctrl+C를 누른 다음 y를 누릅니다.
시스템 프롬프트 또는 암호 프롬프트(시스템 암호 입력)	정상적인 컨트롤러 'storage failover takeover -ofnode_impaired_node_name_'에서 손상된 컨트롤러를 인수하거나 중단합니다 손상된 컨트롤러에 기브백을 기다리는 중... 이 표시되면 Ctrl-C를 누른 다음 y를 응답합니다.

2단계: 컨트롤러 모듈을 분리합니다

시스템에서 컨트롤러 모듈을 분리한 다음 컨트롤러 모듈의 덮개를 분리합니다.

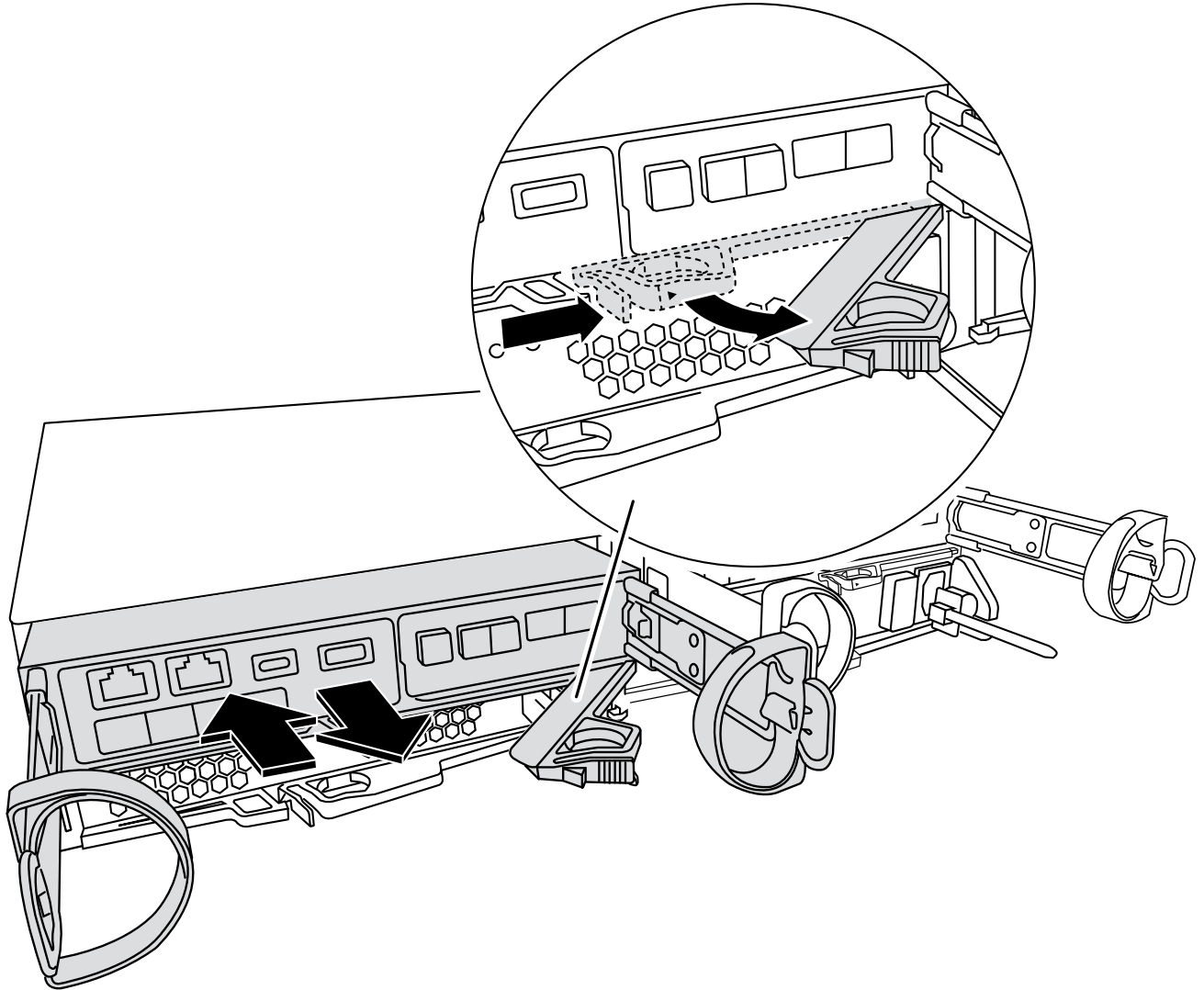
단계

1. 아직 접지되지 않은 경우 올바르게 접지하십시오.
2. 케이블을 케이블 관리 장치에 연결하는 후크 및 루프 스트랩을 풀 다음, 케이블이 연결된 위치를 추적하면서 컨트롤러 모듈에서 시스템 케이블과 SFP(필요한 경우)를 분리합니다.

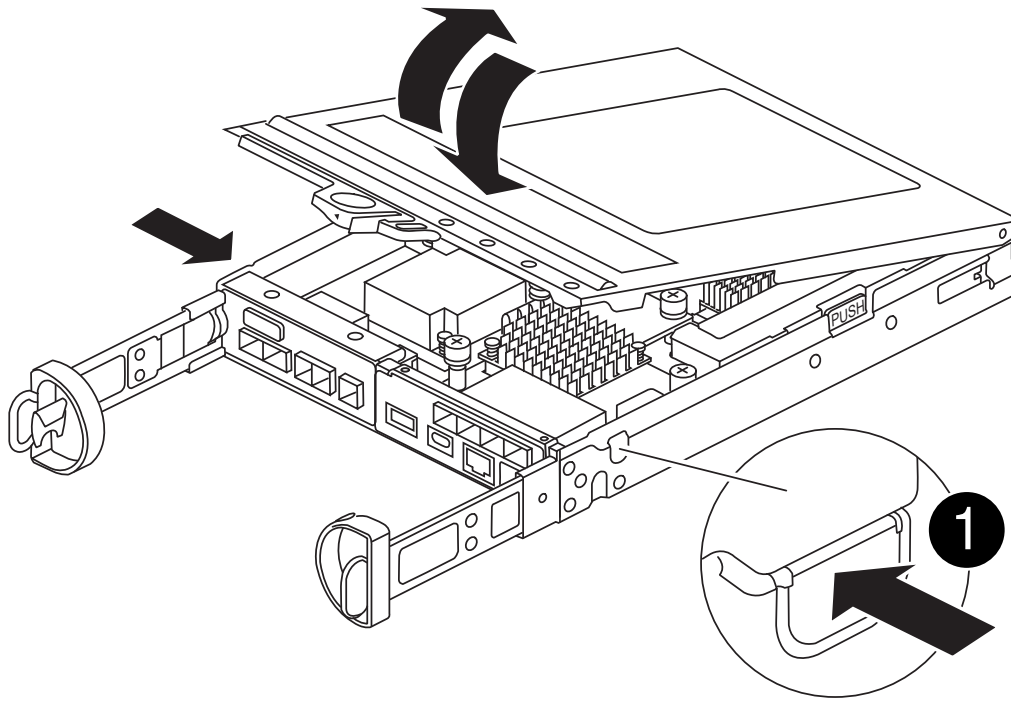
케이블 관리 장치에 케이블을 남겨 두면 케이블 관리 장치를 다시 설치할 때 케이블이 정리됩니다.

3. 컨트롤러 모듈의 왼쪽과 오른쪽에서 케이블 관리 장치를 분리하여 한쪽에 둡니다.

4. 캠 손잡이의 래치를 꼭 잡고 캠 핸들을 완전히 열어 미드프레인에서 컨트롤러 모듈을 분리한 다음 두 손으로 컨트롤러 모듈을 쉐시에서 꺼냅니다.



5. 컨트롤러 모듈을 뒤집어 평평하고 안정적인 곳에 놓습니다.
6. 컨트롤러 모듈 측면에 있는 파란색 단추를 눌러 덮개를 연 다음 덮개를 컨트롤러 모듈에서 위로 돌려 분리합니다.



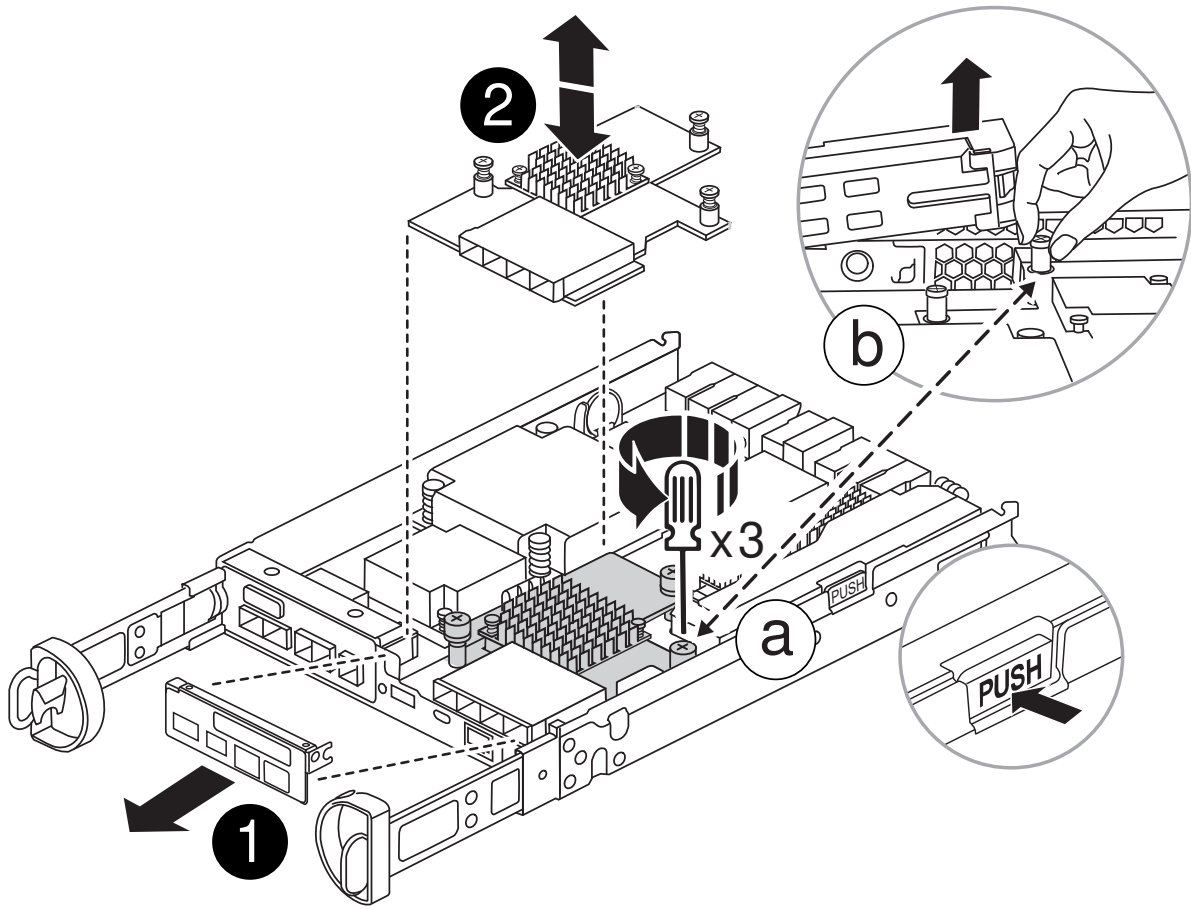
1

컨트롤러 모듈 덮개 분리 단추

3단계: 메자닌 카드를 교체합니다

메자닌 카드를 교체합니다.

1. 아직 접지되지 않은 경우 올바르게 접지하십시오.
2. 다음 그림 또는 컨트롤러 모듈의 FRU 맵을 사용하여 메자닌 카드를 분리합니다.



1	IO 플레이트
2	PCIe 메자닌 카드

- a. 컨트롤러 모듈에서 IO Plate를 똑바로 밀어 꺼냅니다.
- b. 메자닌 카드의 손잡이 나사를 풀고 메자닌 카드를 위로 들어올립니다.

i 손가락이나 드라이버로 나비나사를 풀 수 있습니다. 손가락을 사용하는 경우, NV 배터리를 위로 돌려 옆에 있는 손나사를 보다 잘 구입할 수 있습니다.

- 3. 메자닌 카드를 재설치합니다.
 - a. 교체용 메자닌 카드 플러그의 소켓을 마더보드의 소켓에 맞춘 다음 카드를 소켓에 똑바로 맞춥니다.
 - b. 메자닌 카드에 있는 3개의 손잡이 나사를 조입니다.
 - c. IO Plate를 다시 설치합니다.
- 4. 컨트롤러 모듈 덮개를 다시 설치하고 제자리에 고정합니다.

4단계: 컨트롤러 모듈을 설치합니다
 컨트롤러 모듈을 다시 설치합니다.

단계

1. 아직 접지되지 않은 경우 올바르게 접지하십시오.
2. 아직 설치하지 않은 경우 컨트롤러 모듈의 덮개를 다시 끼우십시오.
3. 컨트롤러 모듈을 뒤집어 새시의 입구에 맞춥니다.
4. 컨트롤러 모듈을 반쯤 시스템에 밀어 넣습니다. 컨트롤러 모듈의 끝을 새시의 구멍에 맞추고 컨트롤러 모듈을 반쯤 눌러 시스템에 넣습니다.



지시가 있을 때까지 컨트롤러 모듈을 새시에 완전히 삽입하지 마십시오.

5. 필요에 따라 시스템을 다시 연결합니다.

미디어 컨버터(QSFP 또는 SFP)를 분리한 경우 광섬유 케이블을 사용하는 경우 다시 설치해야 합니다.

6. 컨트롤러 모듈 재설치를 완료합니다.
 - a. 캠 핸들을 열린 위치에 둔 상태에서 컨트롤러 모듈이 중앙판과 완전히 맞닿고 완전히 장착될 때까지 단단히 누른 다음 캠 핸들을 잠금 위치로 닫습니다.



커넥터가 손상되지 않도록 컨트롤러 모듈을 새시에 밀어 넣을 때 과도한 힘을 가하지 마십시오.

컨트롤러가 새시에 장착되면 바로 부팅이 시작됩니다.

- a. 아직 설치하지 않은 경우 케이블 관리 장치를 다시 설치하십시오.
 - b. 케이블을 후크와 루프 스트랩으로 케이블 관리 장치에 연결합니다.
7. 스토리지 'storage failover back-of-node_impaired_node_name_'을 제공하여 컨트롤러를 정상 작동 상태로 되돌립니다
 8. 를 사용하여 자동 반환 복원 `storage failover modify -node local -auto-giveback true` 명령.
 9. AutoSupport 유지보수 윈도우가 트리거된 경우 를 사용하여 윈도우를 종료합니다 `system node autosupport invoke -node * -type all -message MAINT=END` 명령.

5단계: 장애가 발생한 부품을 NetApp에 반환

키트와 함께 제공된 RMA 지침에 설명된 대로 오류가 발생한 부품을 NetApp에 반환합니다. "[부품 반환 및 교체](#)" 자세한 내용은 페이지를 참조하십시오.

전원 공급 장치 교체 - FAS2820

전원 공급 장치 교체에는 손상된 전원 공급 장치를 끄고, 분리하고, 분리하고, 분리하고, 교체 전원 공급 장치를 설치, 연결 및 켜는 작업이 포함됩니다.

시스템의 다른 모든 구성 요소가 올바르게 작동해야 합니다. 그렇지 않은 경우 기술 지원 부서에 문의해야 합니다.

- 전원 공급 장치는 이중화되고 핫 스왑이 가능합니다.
- 이 절차는 한 번에 하나의 전원 공급 장치를 교체하기 위한 것입니다.



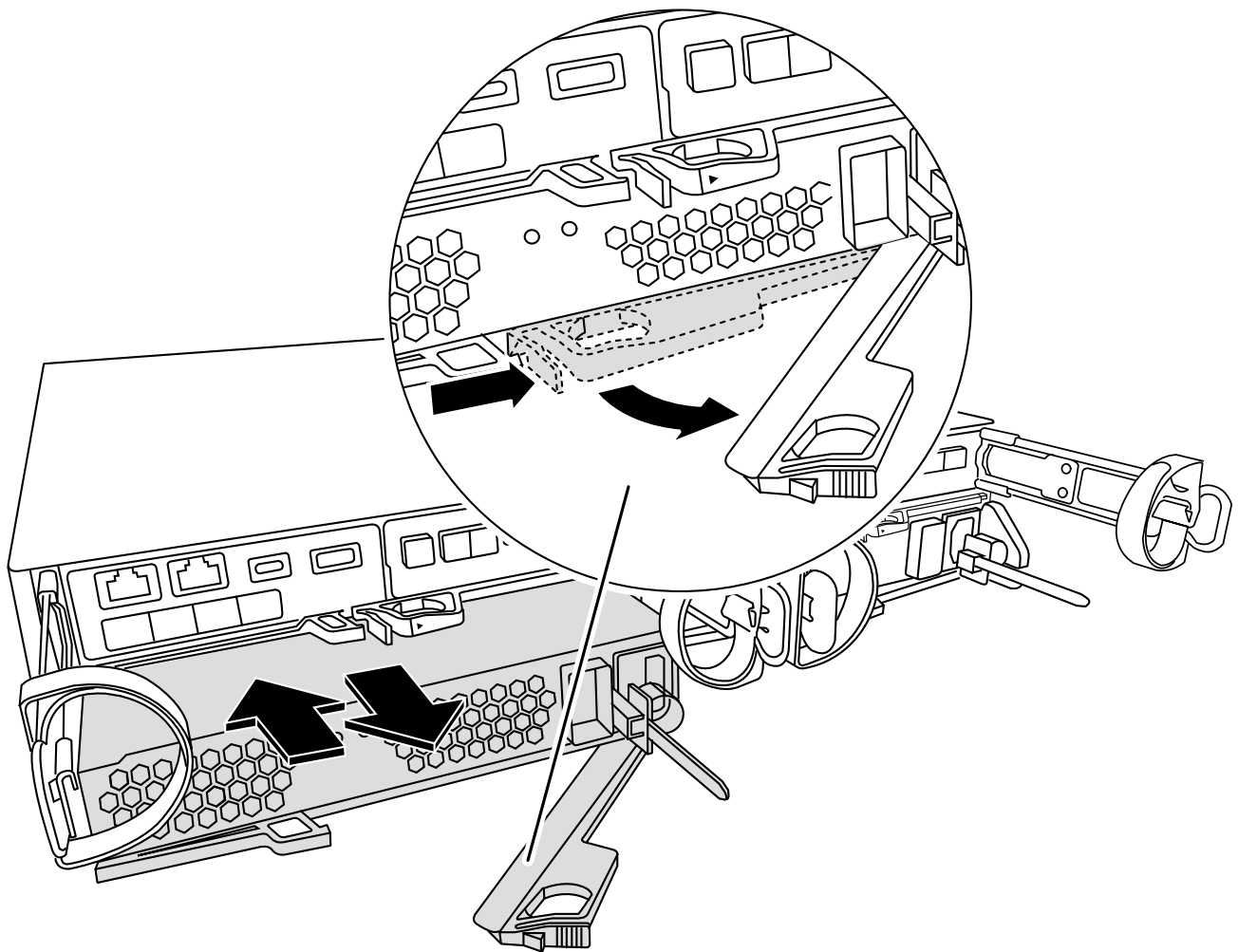
새시에서 전원 공급 장치를 분리한 후 2분 이내에 전원 공급 장치를 교체하는 것이 좋습니다. 시스템이 계속 작동하지만 ONTAP에서는 전원 공급 장치를 교체할 때까지 성능이 저하된 전원 공급 장치에 대한 메시지를 콘솔에 보냅니다.

- 전원 공급 장치는 자동으로 범위가 조정됩니다.

애니메이션 - 전원 공급 장치를 교체합니다

단계

1. 콘솔 오류 메시지 또는 전원 공급 장치의 LED를 통해 교체할 전원 공급 장치를 식별합니다.
2. 아직 접지되지 않은 경우 올바르게 접지하십시오.
3. 전원 공급 장치를 끄고 전원 케이블을 뽑습니다.
 - a. 전원 공급 장치의 전원 스위치를 끕니다.
 - b. 전원 케이블 고정 장치를 연 다음 전원 공급 장치에서 전원 케이블을 뽑습니다.
 - c. 전원에서 전원 케이블을 뽑습니다.
4. 전원 공급 장치 캠 핸들의 래치를 누른 다음 캠 핸들을 열어 중간 평면에서 전원 공급 장치를 완전히 분리합니다.



5. 캠 핸들을 사용하여 전원 공급 장치를 시스템 밖으로 밀어냅니다.



전원 공급 장치를 분리할 때는 항상 두 손을 사용하여 무게를 지탱하십시오.

6. 새 전원 공급 장치의 전원 스위치가 꺼짐 위치에 있는지 확인합니다.
7. 양손으로 전원 공급 장치의 가장자리를 시스템 새시의 입구에 맞춘 다음 캠 핸들을 사용하여 전원 공급 장치를 새시에 부드럽게 밀어 넣습니다.

전원 공급 장치는 키 입력 방식이며 한 방향으로만 설치할 수 있습니다.



전원 공급 장치를 시스템에 밀어 넣을 때 과도한 힘을 가하지 마십시오. 커넥터가 손상될 수 있습니다.

8. 래치가 잠금 위치에 딸깍 소리를 내며 전원 공급 장치가 완전히 장착되도록 캠 핸들을 닫습니다.
9. 전원 공급 장치 케이블을 다시 연결합니다.
 - a. 전원 케이블을 전원 공급 장치와 전원에 다시 연결합니다.
 - b. 전원 케이블 리테이너를 사용하여 전원 공급 장치에 전원 케이블을 고정합니다.

전원 공급 장치로 전원이 복구되면 상태 LED가 녹색이어야 합니다.

10. 새 전원 공급 장치의 전원을 켜 다음 전원 공급 장치 작동 LED의 작동을 확인합니다.

전원 공급 장치가 온라인 상태가 되면 전원 공급 장치 LED가 켜집니다.

11. 키트와 함께 제공된 RMA 지침에 설명된 대로 오류가 발생한 부품을 NetApp에 반환합니다. ["부품 반환 및 교체"](#) 자세한 내용은 페이지를 참조하십시오.

실시간 시계 배터리 교체 - FAS2820

정확한 시간 동기화에 의존하는 시스템 서비스 및 응용 프로그램이 계속 작동할 수 있도록 컨트롤러 모듈의 실시간 클럭(RTC) 배터리를 교체합니다.

- 이 절차는 시스템에서 지원하는 모든 버전의 ONTAP에서 사용할 수 있습니다
- 시스템의 다른 모든 구성 요소가 올바르게 작동해야 합니다. 그렇지 않은 경우 기술 지원 부서에 문의해야 합니다.

1단계: 손상된 컨트롤러를 종료합니다

손상된 컨트롤러를 종료하려면 컨트롤러 상태를 확인하고, 필요한 경우 정상적인 컨트롤러가 손상된 컨트롤러 스토리지에서 데이터를 계속 제공할 수 있도록 컨트롤러를 인수해야 합니다.

이 작업에 대해

- SAN 시스템을 사용하는 경우 손상된 컨트롤러 SCSI 블레이드에 대한 이벤트 메시지를 확인해야 `cluster kernel-service show``합니다. `priv advanced` 모드에서 명령을 실행하면 ``cluster kernel-service show` 해당 노드의 노드 이름"취럼 상태입니다", 해당 노드의 가용성 상태 및 해당 노드의 작동 상태가 표시됩니다.

각 SCSI 블레이드 프로세스는 클러스터의 다른 노드와 함께 취럼에 있어야 합니다. 교체를 진행하기 전에 모든 문제를 해결해야 합니다.

- 노드가 2개 이상인 클러스터가 있는 경우 취럼에 있어야 합니다. 클러스터가 취럼에 없거나 정상 컨트롤러에 자격 및

상태에 대해 FALSE가 표시되는 경우 손상된 컨트롤러를 종료하기 전에 문제를 해결해야 합니다(참조) "[노드를 클러스터와 동기화합니다](#)".

단계

1. AutoSupport가 활성화된 경우 AutoSupport 메시지를 호출하여 자동 케이스 생성을 억제합니다. `system node autosupport invoke -node * -type all -message MAINT=<# of hours>h`

다음 AutoSupport 메시지는 2시간 동안 자동 케이스 생성을 억제합니다. `cluster1:> system node autosupport invoke -node * -type all -message MAINT=2h`

2. 정상 상태의 컨트롤러 콘솔에서 자동 반환 비활성화: `storage failover modify -node local -auto -giveback false`



자동 반환을 비활성화하시겠습니까?_가 표시되면 'y'를 입력합니다.

3. 손상된 컨트롤러를 로더 프롬프트로 가져가십시오.

손상된 컨트롤러가 표시되는 경우...	그러면...
LOADER 메시지가 표시됩니다	다음 단계로 이동합니다.
반환 대기 중...	Ctrl-C를 누른 다음 메시지가 나타나면 y를 누릅니다.
시스템 프롬프트 또는 암호 프롬프트	정상적인 컨트롤러 'storage failover takeover -ofnode_impaired_node_name_'에서 손상된 컨트롤러를 인수하거나 중단합니다 손상된 컨트롤러에 기브백을 기다리는 중... 이 표시되면 Ctrl-C를 누른 다음 y를 응답합니다.

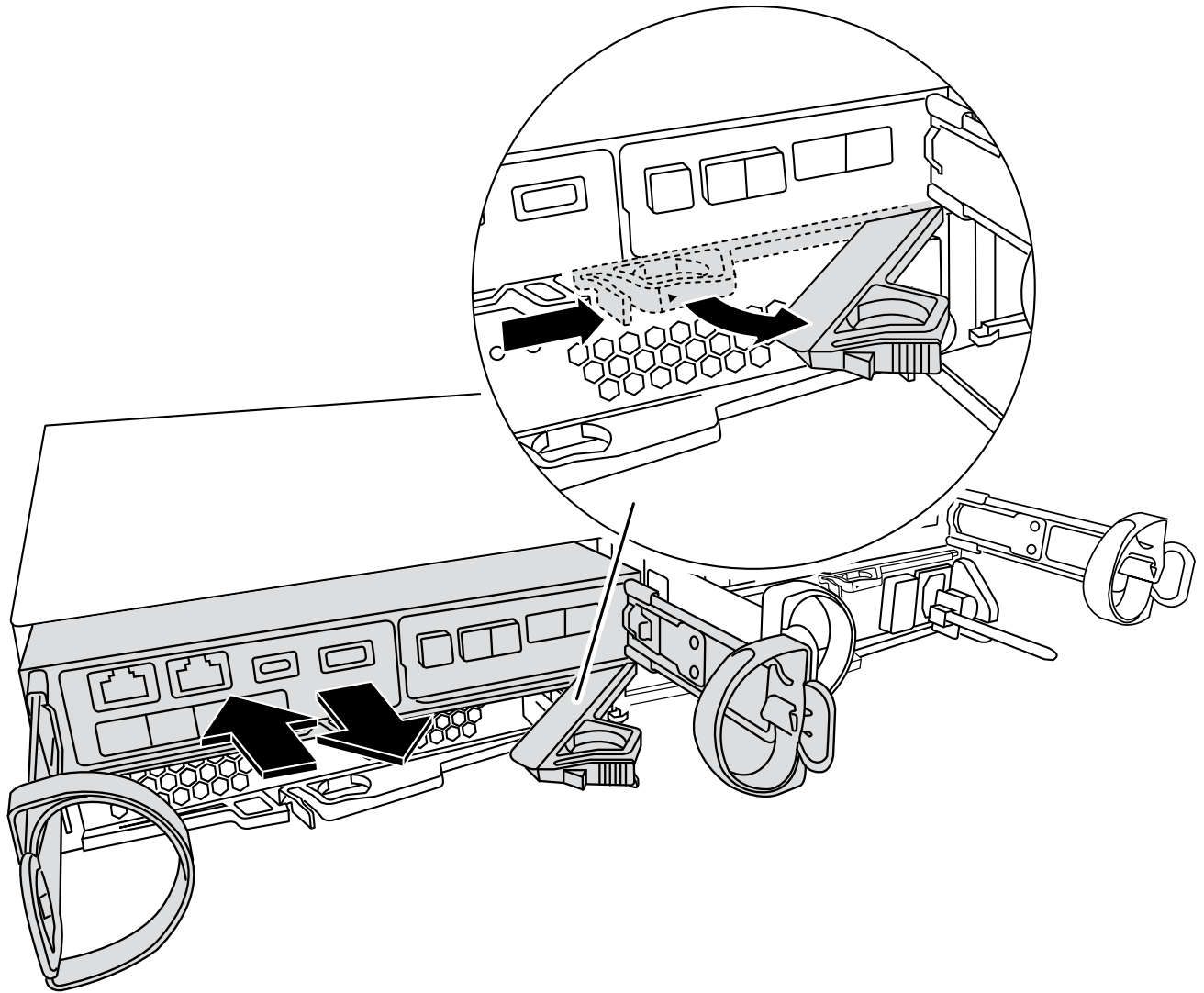
2단계: 컨트롤러 모듈을 분리합니다

시스템에서 컨트롤러 모듈을 분리한 다음 컨트롤러 모듈의 덮개를 분리합니다.

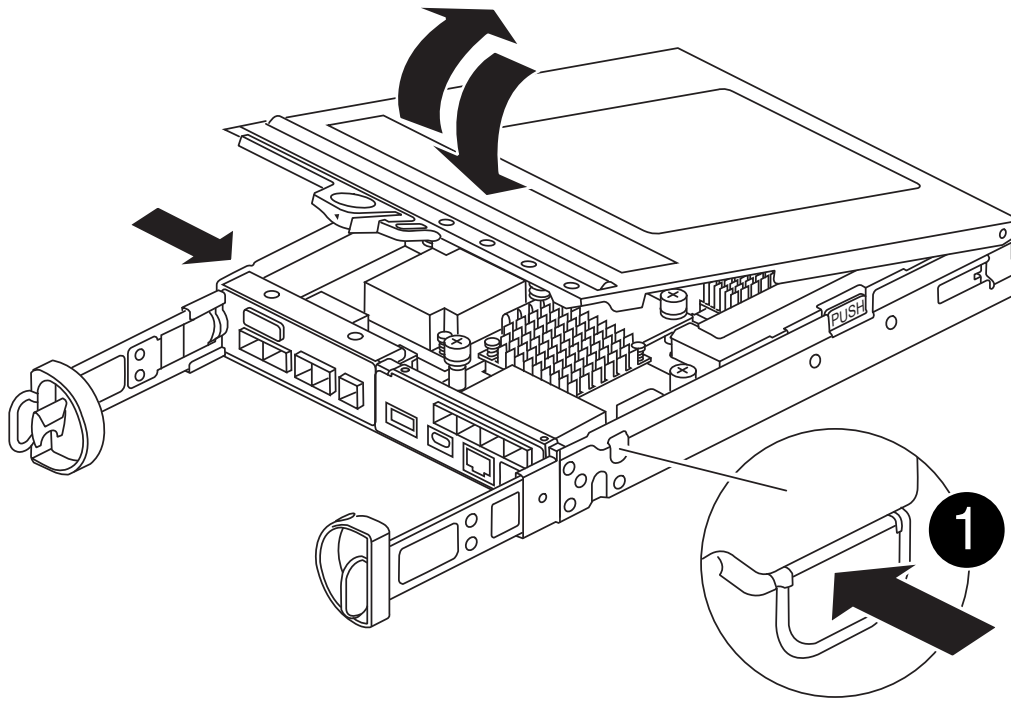
1. 아직 접지되지 않은 경우 올바르게 접지하십시오.
2. 케이블을 케이블 관리 장치에 연결하는 후크 및 루프 스트랩을 푼 다음, 케이블이 연결된 위치를 추적하면서 컨트롤러 모듈에서 시스템 케이블과 SFP(필요한 경우)를 분리합니다.

케이블 관리 장치에 케이블을 남겨 두면 케이블 관리 장치를 다시 설치할 때 케이블이 정리됩니다.

3. 컨트롤러 모듈의 왼쪽과 오른쪽에서 케이블 관리 장치를 분리하여 한쪽에 둡니다.
4. 캠 손잡이의 래치를 꼭 잡고 캠 핸들을 완전히 열어 미드프레인에서 컨트롤러 모듈을 분리한 다음 두 손으로 컨트롤러 모듈을 새시에서 꺼냅니다.



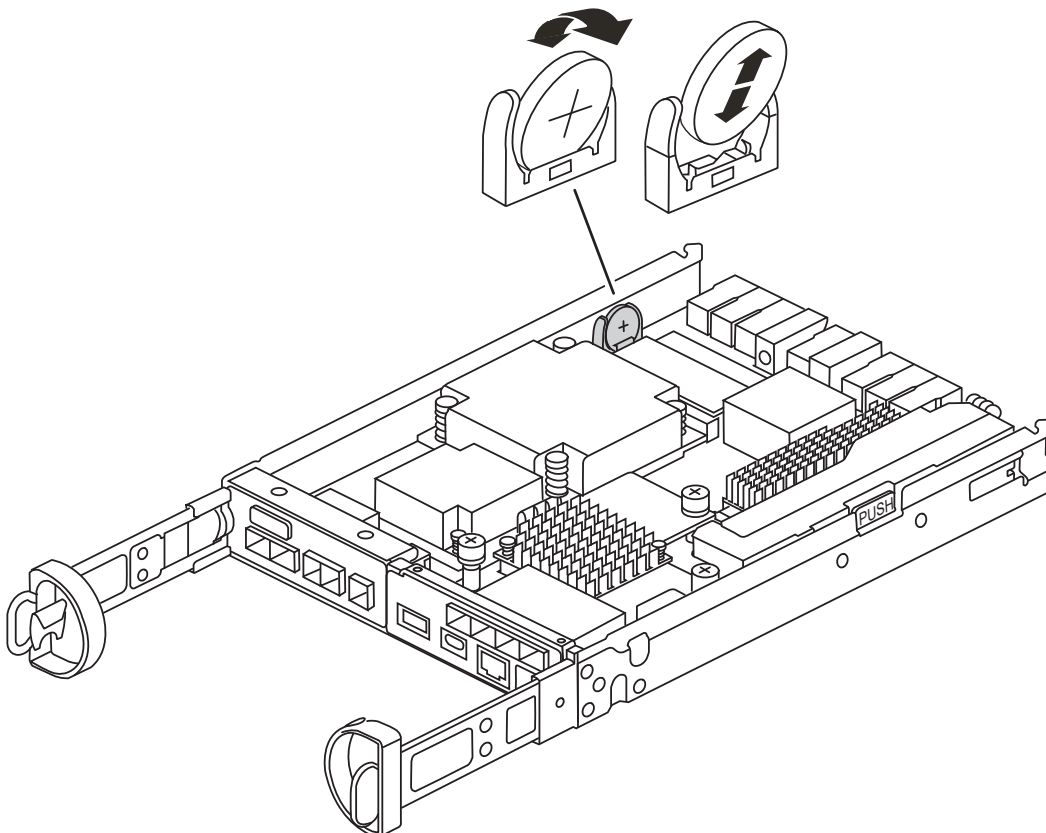
5. 컨트롤러 모듈을 뒤집어 평평하고 안정적인 곳에 놓습니다.
6. 컨트롤러 모듈 측면에 있는 파란색 단추를 눌러 덮개를 연 다음 덮개를 컨트롤러 모듈에서 위로 돌려 분리합니다.



3단계: RTC 배터리를 교체합니다

RTC 배터리를 컨트롤러 내부에 찾아서 교체하고 특정 단계를 따릅니다.

애니메이션 - RTC 배터리를 교체합니다



1. 아직 접지되지 않은 경우 올바르게 접지하십시오.
2. RTC 배터리를 찾습니다.
3. 배터리를 홀더에서 조심스럽게 밀어내고 홀더에서 돌린 다음 홀더에서 들어 꺼냅니다.



배터리함을 홀더에서 분리할 때 배터리의 극성에 유의하십시오. 배터리에는 플러스 기호가 표시되어 있으며 홀더에 올바르게 위치해야 합니다. 홀더 근처에 있는 더하기 기호는 배터리를 어떻게 배치해야 하는지 알려줍니다.

4. 정전기 방지 운송용 백에서 교체용 배터리를 제거합니다.
5. 컨트롤러 모듈에서 빈 배터리 홀더를 찾습니다.
6. RTC 배터리의 극성을 확인한 다음 배터리를 비스듬히 기울이고 아래로 눌러 홀더에 삽입합니다.
7. 배터리를 육안으로 검사하여 홀더가 완전히 장착되어 있고 극성이 올바른지 확인하십시오.

4단계: 컨트롤러 모듈을 재설치합니다

컨트롤러 모듈을 다시 설치하고 LOADER 프롬프트로 부팅합니다.

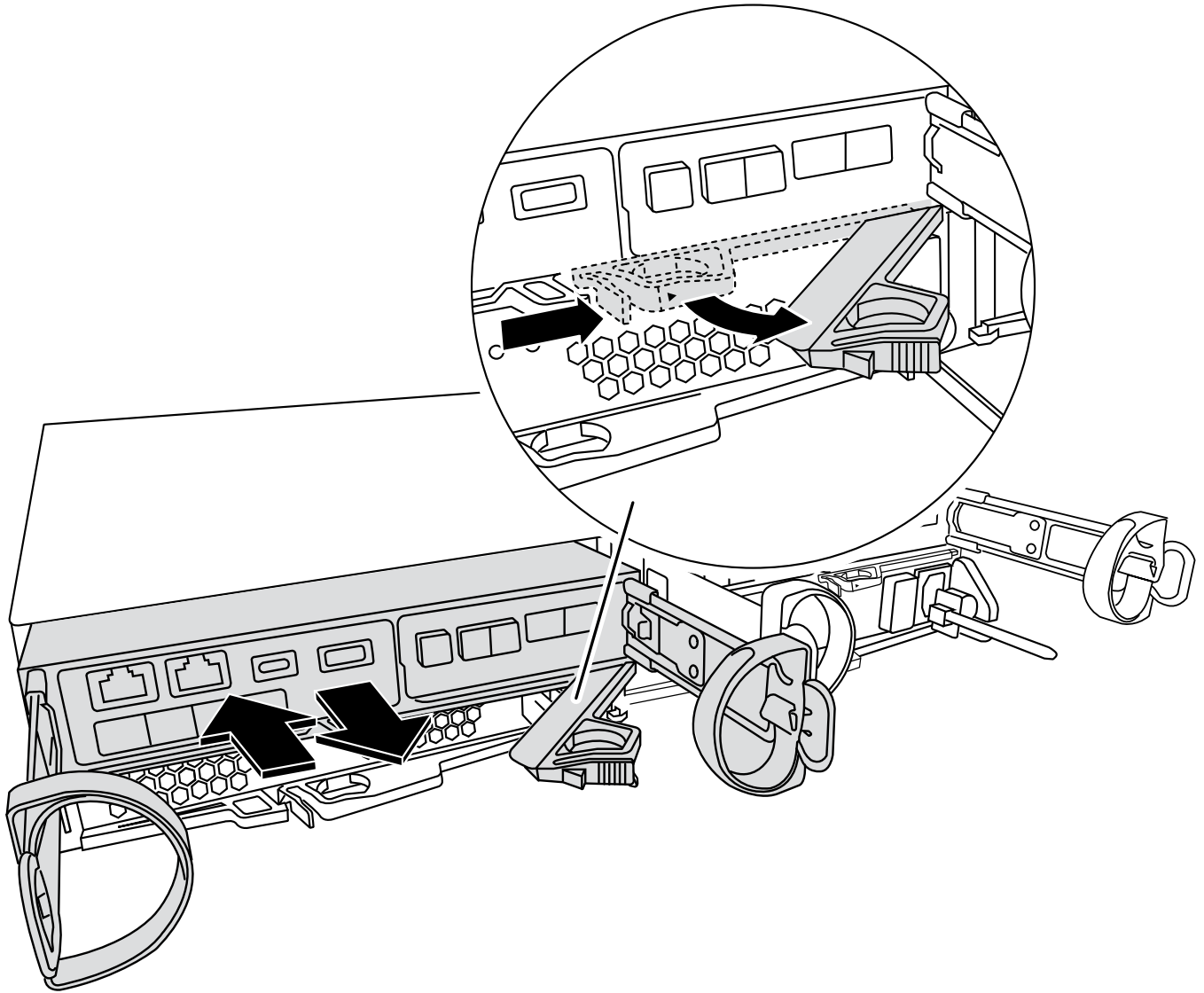
1. 컨트롤러 모듈을 뒤집어 새시의 입구에 맞춥니다.
2. 컨트롤러 모듈을 반쯤 시스템에 밀어 넣습니다. 컨트롤러 모듈의 끝을 새시의 구멍에 맞추고 컨트롤러 모듈을 반쯤 눌러 시스템에 넣습니다.

지시가 있을 때까지 컨트롤러 모듈을 새시에 완전히 삽입하지 마십시오.

3. 필요에 따라 시스템을 다시 연결합니다.

미디어 컨버터(QSFP 또는 SFP)를 분리한 경우 광섬유 케이블을 사용하는 경우 다시 설치해야 합니다.

4. 전원 공급 장치가 연결되어 있지 않은 경우 전원 공급 장치를 다시 연결하고 전원 케이블 고정 장치를 다시 설치합니다.
5. 컨트롤러 모듈 재설치를 완료합니다.



1. 캠 핸들을 열린 위치에 둔 상태에서 컨트롤러 모듈이 중앙판과 완전히 맞닿고 완전히 장착될 때까지 단단히 누른 다음 캠 핸들을 잠금 위치로 닫습니다.



커넥터가 손상되지 않도록 컨트롤러 모듈을 새시에 밀어 넣을 때 과도한 힘을 가하지 마십시오.

컨트롤러가 새시에 장착되면 바로 부팅이 시작됩니다.

2. 아직 설치하지 않은 경우 케이블 관리 장치를 다시 설치하십시오.
3. 케이블을 후크와 루프 스트랩으로 케이블 관리 장치에 연결합니다.
4. 전원 케이블을 전원 공급 장치와 전원에 다시 연결한 다음 전원을 켜서 부팅 프로세스를 시작합니다.
5. LOADER 프롬프트에서 컨트롤러를 중단합니다.

5단계: RTC 배터리 교체 후 시간/날짜를 설정합니다

1. 컨트롤러의 시간 및 날짜를 재설정합니다.
 - a. 'show date' 명령으로 정상적인 컨트롤러의 날짜 및 시간을 확인한다.

- b. 대상 컨트롤러의 LOADER 프롬프트에서 시간 및 날짜를 확인합니다.
 - c. 필요한 경우 'mm/dd/yyyy' 명령으로 날짜를 수정합니다.
 - d. 필요한 경우 '시간 설정 hh:mm:ss' 명령을 사용하여 GMT로 시간을 설정합니다.
 - e. 대상 컨트롤러의 날짜 및 시간을 확인합니다.
2. LOADER 프롬프트에서 BYE를 입력하여 PCIe 카드 및 기타 구성 요소를 재초기화하고 컨트롤러를 재부팅합니다.
 3. 스토리지 'storage failover back-ofnode_impaired_node_name_'을 제공하여 컨트롤러를 정상 작동 상태로 되돌립니다
 4. 를 사용하여 자동 반환 복원 `storage failover modify -node local -auto-giveback true` 명령.
 5. AutoSupport 유지보수 윈도우가 트리거된 경우 를 사용하여 윈도우를 종료합니다 `system node autosupport invoke -node * -type all -message MAINT=END` 명령.

6단계: 장애가 발생한 부품을 NetApp에 반환

키트와 함께 제공된 RMA 지침에 설명된 대로 오류가 발생한 부품을 NetApp에 반환합니다. "[부품 반환 및 교체](#)"자세한 내용은 페이지를 참조하십시오.

저작권 정보

Copyright © 2024 NetApp, Inc. All Rights Reserved. 미국에서 인쇄된 본 문서의 어떠한 부분도 저작권 소유자의 사전 서면 승인 없이는 어떠한 형식이나 수단(복사, 녹음, 녹화 또는 전자 검색 시스템에 저장하는 것을 비롯한 그래픽, 전자적 또는 기계적 방법)으로도 복제될 수 없습니다.

NetApp이 저작권을 가진 자료에 있는 소프트웨어에는 아래의 라이선스와 고지사항이 적용됩니다.

본 소프트웨어는 NetApp에 의해 '있는 그대로' 제공되며 상품성 및 특정 목적에의 적합성에 대한 명시적 또는 묵시적 보증을 포함하여(이에 제한되지 않음) 어떠한 보증도 하지 않습니다. NetApp은 대체품 또는 대체 서비스의 조달, 사용 불능, 데이터 손실, 이익 손실, 영업 중단을 포함하여(이에 국한되지 않음), 이 소프트웨어의 사용으로 인해 발생하는 모든 직접 및 간접 손해, 우발적 손해, 특별 손해, 징벌적 손해, 결과적 손해의 발생에 대하여 그 발생 이유, 책임론, 계약 여부, 엄격한 책임, 불법 행위(과실 또는 그렇지 않은 경우)와 관계없이 어떠한 책임도 지지 않으며, 이와 같은 손실의 발생 가능성이 통지되었다 하더라도 마찬가지입니다.

NetApp은 본 문서에 설명된 제품을 언제든지 예고 없이 변경할 권리를 보유합니다. NetApp은 NetApp의 명시적인 서면 동의를 받은 경우를 제외하고 본 문서에 설명된 제품을 사용하여 발생하는 어떠한 문제에도 책임을 지지 않습니다. 본 제품의 사용 또는 구매의 경우 NetApp에서는 어떠한 특허권, 상표권 또는 기타 지적 재산권이 적용되는 라이선스도 제공하지 않습니다.

본 설명서에 설명된 제품은 하나 이상의 미국 특허, 해외 특허 또는 출원 중인 특허로 보호됩니다.

제한적 권리 표시: 정부에 의한 사용, 복제 또는 공개에는 DFARS 252.227-7013(2014년 2월) 및 FAR 52.227-19(2007년 12월)의 기술 데이터-비상업적 품목에 대한 권리(Rights in Technical Data -Noncommercial Items) 조항의 하위 조항 (b)(3)에 설명된 제한사항이 적용됩니다.

여기에 포함된 데이터는 상업용 제품 및/또는 상업용 서비스(FAR 2.101에 정의)에 해당하며 NetApp, Inc.의 독점 자산입니다. 본 계약에 따라 제공되는 모든 NetApp 기술 데이터 및 컴퓨터 소프트웨어는 본질적으로 상업용이며 개인 비용만으로 개발되었습니다. 미국 정부는 데이터가 제공된 미국 계약과 관련하여 해당 계약을 지원하는 데에만 데이터에 대한 전 세계적으로 비독점적이고 양도할 수 없으며 재사용이 불가능하며 취소 불가능한 라이선스를 제한적으로 가집니다. 여기에 제공된 경우를 제외하고 NetApp, Inc.의 사전 서면 승인 없이는 이 데이터를 사용, 공개, 재생산, 수정, 수행 또는 표시할 수 없습니다. 미국 국방부에 대한 정부 라이선스는 DFARS 조항 252.227-7015(b)(2014년 2월)에 명시된 권한으로 제한됩니다.

상표 정보

NETAPP, NETAPP 로고 및 <http://www.netapp.com/TM>에 나열된 마크는 NetApp, Inc.의 상표입니다. 기타 회사 및 제품 이름은 해당 소유자의 상표일 수 있습니다.