



Ubuntu 또는 Debian을 설치합니다

StorageGRID 11.5

NetApp
April 11, 2024

목차

Ubuntu 또는 Debian을 설치합니다	1
설치 개요	1
계획 및 준비	2
가상 그리드 노드 구축	24
그리드 구성 및 설치 완료	48
설치 자동화	63
설치 REST API 개요	65
다음 단계로 넘어갑니다	66
설치 문제 해결	67
예 /etc/network/interfaces	68

Ubuntu 또는 Debian을 설치합니다

Ubuntu 또는 Debian 배포에서 StorageGRID 소프트웨어를 설치하는 방법에 대해 알아봅니다.

- ["설치 개요"](#)
- ["계획 및 준비"](#)
- ["가상 그리드 노드 구축"](#)
- ["그리드 구성 및 설치 완료"](#)
- ["설치 자동화"](#)
- ["설치 REST API 개요"](#)
- ["다음 단계로 넘어갑니다"](#)
- ["설치 문제 해결"](#)
- ["예 /etc/network/interfaces"](#)

설치 개요

Ubuntu 또는 Debian 환경에 StorageGRID 시스템을 설치하는 과정은 세 가지 기본 단계로 구성됩니다.

1. * 준비 *: 계획 및 준비 중에 다음 작업을 수행합니다.
 - StorageGRID의 하드웨어 및 스토리지 요구사항에 대해 알아보십시오.
 - 네트워크를 적절하게 구성할 수 있도록 StorageGRID 네트워킹의 세부 사항에 대해 알아보십시오. 자세한 내용은 StorageGRID 네트워킹 지침을 참조하십시오.
 - StorageGRID 그리드 노드를 호스팅하는 데 사용할 물리적 또는 가상 서버를 식별하고 준비합니다.
 - 준비한 서버:
 - Ubuntu 또는 Debian을 설치합니다
 - 호스트 네트워크를 구성합니다
 - 호스트 스토리지를 구성합니다
 - Docker를 설치합니다
 - StorageGRID 호스트 서비스를 설치합니다
2. * 배포 *: 적절한 사용자 인터페이스를 사용하여 그리드 노드를 배포합니다. 그리드 노드를 구축하면 StorageGRID 시스템의 일부로 생성되고 하나 이상의 네트워크에 연결됩니다.
 - a. Ubuntu 또는 Debian 명령줄 및 노드 구성 파일을 사용하여 1단계에서 준비한 호스트에 가상 그리드 노드를 배포합니다.
 - b. StorageGRID 어플라이언스 설치 프로그램을 사용하여 StorageGRID 어플라이언스 노드를 배포합니다.



하드웨어 관련 설치 및 통합 지침은 StorageGRID 설치 절차에 포함되어 있지 않습니다. StorageGRID 어플라이언스를 설치하는 방법에 대한 자세한 내용은 해당 어플라이언스의 설치 및 유지 관리 지침을 참조하십시오.

3. * 구성 *: 모든 노드가 배포되면 그리드 관리자를 사용하여 그리드를 구성하고 설치를 완료합니다.

이 지침은 Ubuntu 또는 Debian 환경에서 StorageGRID 시스템을 배포하고 구성하는 표준 접근 방법을 권장합니다. 다음 대체 접근 방법에 대한 정보도 참조하십시오.

- Anabilities, Puppet 또는 Chef와 같은 표준 오케스트레이션 프레임워크를 사용하여 Ubuntu 또는 Debian을 설치하고, 네트워킹 및 스토리지를 구성하고, Docker 및 StorageGRID 호스트 서비스를 설치하고, 가상 그리드 노드를 배포합니다.
- 설치 아카이브에 제공되는 Python 구성 스크립트를 사용하여 StorageGRID 시스템의 구축 및 구성을 자동화합니다.
- Python 구성 스크립트(설치 아카이브나 StorageGRID 어플라이언스 설치 프로그램에서 사용 가능)를 사용하여 어플라이언스 그리드 노드의 구축 및 구성을 자동화합니다.
- StorageGRID 배포의 고급 개발자인 경우 설치 REST API를 사용하여 StorageGRID 그리드 노드 설치를 자동화합니다.

관련 정보

["계획 및 준비"](#)

["가상 그리드 노드 구축"](#)

["그리드 구성 및 설치 완료"](#)

["StorageGRID 호스트 서비스의 설치 및 구성 자동화"](#)

["설치 REST API 개요"](#)

["네트워크 지침"](#)

계획 및 준비

그리드 노드를 배포하고 StorageGRID 그리드를 구성하기 전에 절차를 완료하기 위한 단계와 요구 사항을 숙지해야 합니다.

StorageGRID 배포 및 구성 절차에서는 StorageGRID 시스템의 아키텍처 및 작동에 대해 잘 알고 있다고 가정합니다.

단일 사이트 또는 여러 사이트를 한 번에 배포할 수 있지만, 모든 사이트는 최소 3개의 스토리지 노드를 보유해야 하는 최소 요구 사항을 충족해야 합니다.

StorageGRID 설치를 시작하기 전에 다음을 수행해야 합니다.

- 각 노드의 최소 CPU 및 RAM 요구사항을 비롯한 StorageGRID의 컴퓨팅 요구사항 이해
- StorageGRID가 트래픽 분리, 보안 및 관리의 편의를 위해 여러 네트워크를 지원하는 방법을 이해하고 각 StorageGRID 노드에 연결할 네트워크를 계획합니다.

StorageGRID 네트워킹 지침을 참조하십시오.

- 각 그리드 노드 유형의 스토리지 및 성능 요구 사항을 이해합니다.
- 구축할 StorageGRID 노드의 수와 유형을 지원하기에 충분한 리소스를 제공하는 물리적 서버 세트, 가상 서버 또는 둘 다 식별합니다.

- 서비스 중단 없이 물리적 호스트에 대해 예약된 유지 관리를 수행하려는 경우 노드 마이그레이션에 대한 요구 사항을 파악합니다.
- 모든 네트워킹 정보를 미리 수집합니다. DHCP를 사용하지 않는 경우 각 그리드 노드에 할당할 IP 주소와 사용할 DNS(Domain Name System) 및 NTP(Network Time Protocol) 서버의 IP 주소를 수집합니다.
- 모든 StorageGRID 어플라이언스를 포함하여 필요한 모든 하드웨어를 사양에 맞게 설치, 연결 및 구성합니다.



하드웨어 관련 설치 및 통합 지침은 StorageGRID 설치 절차에 포함되어 있지 않습니다. StorageGRID 어플라이언스를 설치하는 방법에 대한 자세한 내용은 해당 어플라이언스의 설치 및 유지 관리 지침을 참조하십시오.

- 사용할 수 있는 배포 및 구성 도구 중에서 선택합니다.

관련 정보

["네트워킹 지침"](#)

["SG100 및 AMP, SG1000 서비스 어플라이언스"](#)

["SG6000 스토리지 어플라이언스"](#)

["SG5700 스토리지 어플라이언스"](#)

["SG5600 스토리지 어플라이언스"](#)

["노드 컨테이너 마이그레이션 요구사항"](#)

필수 자료

StorageGRID를 설치하기 전에 필요한 자료를 수집하고 준비해야 합니다.

항목	참고
NetApp StorageGRID 라이선스	<p>디지털 서명된 유효한 NetApp 라이선스가 있어야 합니다.</p> <ul style="list-style-type: none"> • 참고 *: StorageGRID 설치 아카이브에는 테스트 및 개념 증명 그리드에 사용할 수 있는 비운영 라이선스가 포함되어 있습니다.
StorageGRID 설치 아카이브	StorageGRID 설치 아카이브를 다운로드하고 파일의 압축을 풀어야 합니다.
서비스 노트북	<p>StorageGRID 시스템은 서비스 랩톱을 통해 설치됩니다.</p> <p>서비스 랩톱의 구성 요소:</p> <ul style="list-style-type: none"> • 네트워크 포트 • SSH 클라이언트(예: PuTTY) • 지원되는 웹 브라우저

항목	참고
StorageGRID 설명서	<ul style="list-style-type: none"> 릴리스 정보 StorageGRID 관리 지침

관련 정보

["StorageGRID 설치 파일 다운로드 및 추출"](#)

["웹 브라우저 요구 사항"](#)

["StorageGRID 관리"](#)

["릴리스 정보"](#)

StorageGRID 설치 파일 다운로드 및 추출

StorageGRID 설치 아카이브를 다운로드하고 필요한 파일을 추출해야 합니다.

단계

1. StorageGRID용 NetApp 다운로드 페이지로 이동합니다.

["NetApp 다운로드: StorageGRID"](#)

2. 최신 릴리스를 다운로드하려면 버튼을 선택하거나 드롭다운 메뉴에서 다른 버전을 선택하고 * GO * 를 선택합니다.
3. NetApp 계정의 사용자 이름과 암호를 사용하여 로그인합니다.
4. Caution/MustRead 문이 나타나면 해당 문을 읽고 확인란을 선택합니다.

StorageGRID 릴리스를 설치한 후 필요한 핫픽스를 적용해야 합니다. 자세한 내용은 복구 및 유지 관리 지침의 핫픽스 절차를 참조하십시오.

5. 최종 사용자 사용권 계약을 읽고 확인란을 선택한 다음 * 동의 및 계속 * 을 선택합니다.

선택한 버전의 다운로드 페이지가 나타납니다. 이 페이지에는 세 개의 열이 있습니다.

6. StorageGRID* 설치 열에서 적절한 소프트웨어를 선택합니다.

를 선택합니다 .tgz 또는 .zip 플랫폼을 위한 아카이브 파일.

◦ StorageGRID-Webscale-version-DEB-uniqueID.zip

◦ StorageGRID-Webscale-version-DEB-uniqueID.tgz

압축된 파일에는 Ubuntu 또는 Debian용 DEB 파일 및 스크립트가 포함되어 있습니다.



를 사용합니다 .zip 파일 - 서비스 랩톱에서 Windows를 실행 중인 경우

7. 아카이브 파일을 저장하고 압축을 풉니다.
8. 다음 목록에서 필요한 파일을 선택합니다.

필요한 파일 세트는 계획된 그리드 토폴로지와 StorageGRID 그리드를 구축하는 방법에 따라 달라집니다.



표에 나열된 경로는 추출된 설치 아카이브에서 설치한 최상위 디렉토리에 상대적입니다.

경로 및 파일 이름입니다	설명
	StorageGRID 다운로드 파일에 포함된 모든 파일을 설명하는 텍스트 파일입니다.
/debs/NLF000000.txt 를 참조하십시오	테스트 및 개념 증명 배포에 사용할 수 있는 비프로덕션 NetApp 라이선스 파일.
/debs/storagegrid-webscale-images-version-SHA.deb 를 참조하십시오	StorageGRID 노드 이미지를 Ubuntu 또는 Debian 호스트에 설치하기 위한 DEB 패키지.
/debs/storagegrid-webscale-images-version-SHA.deb.md5 를 참조하십시오	파일에 대한 MD5 체크섬입니다 /debs/storagegrid-webscale-images-version-SHA.deb.
/debs/storagegrid-webscale-service-version-SHA.deb 를 참조하십시오	Ubuntu 또는 Debian 호스트에 StorageGRID 호스트 서비스를 설치하기 위한 DEB 패키지.
• 배포 스크립팅 도구 *	• 설명 *
/debs/configure-storagegrid.py 를 참조하십시오	StorageGRID 시스템 구성을 자동화하는 데 사용되는 Python 스크립트입니다.
/debs/configure-sga.py 를 참조하십시오	StorageGRID 어플라이언스 구성을 자동화하는 데 사용되는 Python 스크립트입니다.
/debs/storagegrid-ssoauth.py 를 참조하십시오	SSO(Single Sign-On)가 활성화된 경우 Grid Management API에 로그인하는 데 사용할 수 있는 Python 스크립트 예제
/debs/configure-StorageGrid.sample.json 을 참조하십시오	와 함께 사용할 샘플 구성 파일 configure-storagegrid.py 스크립트.
/debs/configure-StorageGrid.blank.json 을 참조하십시오	와 함께 사용할 수 있는 빈 구성 파일입니다 configure-storagegrid.py 스크립트.
	StorageGRID 컨테이너 배포를 위한 Ubuntu 또는 Debian 호스트 구성을 위한 Ansible 역할 및 플레이북 예 필요에 따라 역할 또는 플레이북을 사용자 지정할 수 있습니다.

관련 정보

CPU 및 RAM 요구 사항

StorageGRID 소프트웨어를 설치하기 전에 StorageGRID 시스템을 지원할 준비가 되도록 하드웨어를 확인 및 구성하십시오.

지원되는 서버에 대한 자세한 내용은 상호 운용성 매트릭스 를 참조하십시오.

각 StorageGRID 노드에는 다음과 같은 최소 리소스가 필요합니다.

- CPU 코어: 노드당 8개
- RAM: 사용 가능한 총 RAM과 시스템에서 실행 중인 비 StorageGRID 소프트웨어의 양에 따라 노드당 최소 24GB, 총 시스템 RAM보다 2GB ~ 16GB 이상

각 물리적 또는 가상 호스트에서 실행하려는 StorageGRID 노드 수가 사용 가능한 CPU 코어 수 또는 물리적 RAM을 초과하지 않는지 확인합니다. 호스트가 StorageGRID 실행 전용이 아닌 경우(권장되지 않음) 다른 애플리케이션의 리소스 요구 사항을 고려해야 합니다.



CPU 및 메모리 사용량을 정기적으로 모니터링하여 이러한 리소스가 작업 부하를 지속적으로 수용할 수 있도록 합니다. 예를 들어, 가상 스토리지 노드에 대한 RAM 및 CPU 할당을 두 배로 하면 StorageGRID 어플라이언스 노드에 제공되는 것과 유사한 리소스를 제공할 수 있습니다. 또한 노드당 메타데이터 양이 500GB를 초과하는 경우 노드당 RAM을 48GB 이상으로 늘리는 것이 좋습니다. 개체 메타데이터 저장소 관리, 메타데이터 예약 공간 설정 증가 및 CPU 및 메모리 사용량 모니터링에 대한 자세한 내용은 StorageGRID 관리, 모니터링 및 업그레이드에 대한 지침을 참조하십시오.

하이퍼스레딩이 기본 물리적 호스트에서 활성화된 경우 노드당 8개의 가상 코어(4개의 물리적 코어)를 제공할 수 있습니다. 하이퍼스레딩이 기본 물리적 호스트에서 사용되지 않는 경우 노드당 8개의 물리적 코어를 제공해야 합니다.

가상 시스템을 호스트로 사용하고 VM의 크기와 수를 제어하는 경우 각 StorageGRID 노드에 대해 단일 VM을 사용하고 그에 따라 VM 크기를 조정해야 합니다.

운영 구축 환경에서는 동일한 물리적 스토리지 하드웨어 또는 가상 호스트에서 여러 스토리지 노드를 실행하지 않아야 합니다. 단일 StorageGRID 구축 환경의 각 스토리지 노드는 자체 격리된 장애 도메인에 있어야 합니다. 단일 하드웨어 장애가 단일 스토리지 노드에만 영향을 줄 수 있도록 하는 경우 오브젝트 데이터의 내구성과 가용성을 최대화할 수 있습니다.

스토리지 요구 사항에 대한 정보도 참조하십시오.

관련 정보

["NetApp 상호 운용성 매트릭스 툴"](#)

["요구사항을 충족해야 합니다"](#)

["StorageGRID 관리"](#)

["모니터링 및 문제 해결"](#)

["소프트웨어 업그레이드"](#)

요구사항을 충족해야 합니다

초기 구성과 향후 스토리지 확장을 지원할 충분한 공간을 제공할 수 있도록 StorageGRID 노드의 스토리지 요구사항을 이해해야 합니다.

StorageGRID 노드에는 다음과 같은 세 가지 논리적 스토리지 범주가 필요합니다.

- StorageGRID 노드를 지원할 호스트에 Docker를 설치 및 구성할 때 Docker 스토리지 드라이버에 할당되는 노드 컨테이너용 * 컨테이너 풀 * — 성능 계층(10K SAS 또는 SSD) 스토리지입니다.
- * 시스템 데이터 * — StorageGRID 호스트 서비스가 사용하고 개별 노드에 매핑하는 시스템 데이터 및 트랜잭션 로그의 노드당 영구 스토리지를 위한 성능 계층(10K SAS 또는 SSD) 스토리지입니다.
- * 오브젝트 데이터 * — 객체 데이터 및 객체 메타데이터의 영구 스토리지를 위한 Performance-Tier(10K SAS 또는 SSD) 스토리지 및 Capacity-Tier(NL-SAS/SATA) 대용량 스토리지

모든 스토리지 범주에 RAID 지원 블록 장치를 사용해야 합니다. 비중복 디스크, SSD 또는 JBOD는 지원되지 않습니다. 모든 스토리지 범주에서 공유 또는 로컬 RAID 스토리지를 사용할 수 있지만 StorageGRID의 노드 마이그레이션 기능을 사용하려면 시스템 데이터와 오브젝트 데이터를 공유 스토리지에 모두 저장해야 합니다.

성능 요구사항

컨테이너 풀, 시스템 데이터 및 오브젝트 메타데이터에 사용되는 볼륨의 성능은 시스템의 전반적인 성능에 큰 영향을 미칩니다. 이러한 볼륨에 성능 계층(10K SAS 또는 SSD) 스토리지를 사용하면 지연 시간, IOPS(초당 입출력 작업) 및 처리량 측면에서 디스크 성능이 적절하게 보장됩니다. 객체 데이터의 영구 스토리지를 위해 용량 계층(NL-SAS/SATA) 스토리지를 사용할 수 있습니다.

컨테이너 풀, 시스템 데이터 및 오브젝트 데이터에 사용되는 볼륨에는 다시 쓰기 캐시가 설정되어 있어야 합니다. 캐시는 보호되거나 영구 미디어에 있어야 합니다.

NetApp AFF 스토리지를 사용하는 호스트에 대한 요구사항

StorageGRID 노드에서 NetApp AFF 시스템에서 할당된 스토리지를 사용하는 경우 볼륨에 FabricPool 계층화 정책이 활성화되어 있지 않은지 확인합니다. StorageGRID 노드와 함께 사용되는 볼륨에 대해 FabricPool 계층화를 사용하지 않도록 설정하면 문제 해결과 스토리지 작업이 간소화됩니다.



FabricPool를 사용하여 StorageGRID 관련 데이터를 StorageGRID 자체로 계층화하지 마십시오. StorageGRID 데이터를 StorageGRID로 다시 계층화하면 문제 해결과 운영 복잡성이 늘어납니다.

필요한 호스트 수입니다

각 StorageGRID 사이트에는 최소 3개의 스토리지 노드가 필요합니다.



운영 구축 시 단일 물리적 호스트 또는 가상 호스트에서 스토리지 노드를 두 개 이상 실행하지 마십시오. 각 스토리지 노드에 대해 전용 호스트를 사용하면 격리된 장애 도메인이 제공됩니다.

관리 노드 또는 게이트웨이 노드와 같은 다른 유형의 노드는 동일한 호스트에 구축하거나 필요에 따라 전용 호스트에 구축할 수 있습니다.

각 호스트의 스토리지 볼륨 수입니다

다음 표에는 각 호스트에 필요한 스토리지 볼륨(LUN) 수와 해당 호스트에 구축할 노드를 기준으로 각 LUN에 필요한 최소 크기가 나와 있습니다.

테스트된 최대 LUN 크기는 39TB입니다.



이러한 숫자는 전체 그리드가 아닌 각 호스트에 대한 것입니다.

LUN의 용도	스토리지 범주입니다	LUN 수입니다	최소 크기/LUN
Docker 스토리지 풀	컨테이너 풀입니다	1	총 노드 수 × 100GB
/var/local 볼륨	시스템 데이터	이 호스트의 각 노드에 대해 1개	90GB
스토리지 노드	오브젝트 데이터	이 호스트의 각 스토리지 노드에 대해 3개 • 참고: * 소프트웨어 기반 스토리지 노드는 1-16개의 스토리지 볼륨을 가질 수 있습니다. 최소 3개의 스토리지 볼륨을 사용하는 것이 좋습니다.	4,000GB 자세한 내용은 스토리지 노드의 스토리지 요구 사항을 참조하십시오.
관리자 노드 감사 로그	시스템 데이터	이 호스트의 각 관리 노드에 대해 1개	200GB
관리자 노드 테이블	시스템 데이터	이 호스트의 각 관리 노드에 대해 1개	200GB



구성된 감사 레벨, S3 오브젝트 키 이름 등의 사용자 입력 크기 및 보존해야 하는 감사 로그 데이터의 양에 따라 각 관리 노드에서 감사 로그 LUN의 크기를 늘려야 할 수 있습니다. 일반적으로, 그리드는 S3 작업당 약 1KB의 감사 데이터를 생성합니다. 즉, 200GB LUN이 하루에 7000만 개의 작업을 지원하거나 2~3일 동안 초당 800개의 작업을 지원합니다.

호스트의 최소 스토리지 공간입니다

다음 표에는 각 노드 유형에 필요한 최소 스토리지 공간이 나와 있습니다. 이 표를 사용하여 각 스토리지 범주에서 호스트에 구축해야 하는 최소 스토리지 양을 해당 호스트에 구축될 노드를 기반으로 결정할 수 있습니다.



디스크 스냅샷을 사용하여 그리드 노드를 복원할 수 없습니다. 대신 각 노드 유형에 대한 복구 및 유지보수 절차를 참조하십시오.

노드 유형입니다	컨테이너 풀입니다	시스템 데이터	오브젝트 데이터
스토리지 노드	100GB	90GB	4,000GB
관리자 노드	100GB	490GB(LUN 3개)	_해당 사항 없음_
게이트웨이 노드	100GB	90GB	_해당 사항 없음_
아카이브 노드	100GB	90GB	_해당 사항 없음_

예: 호스트에 대한 스토리지 요구 사항 계산

동일한 호스트에 스토리지 노드 1개, 관리 노드 1개, 게이트웨이 노드 1개 등 3개의 노드를 구축하려고 한다고 가정해 보겠습니다. 호스트에 최소 9개의 스토리지 볼륨을 제공해야 합니다. 노드 컨테이너용 300GB 이상의 성능 계층 스토리지, 시스템 데이터 및 트랜잭션 로그용 670GB 성능 계층 스토리지, 오브젝트 데이터를 위한 12TB의 용량 계층 스토리지가 필요합니다.

노드 유형입니다	LUN의 용도	LUN 수입니다	LUN 크기입니다
스토리지 노드	Docker 스토리지 풀	1	300GB(100GB/노드)
스토리지 노드	/var/local 볼륨	1	90GB
스토리지 노드	오브젝트 데이터	3	4,000GB
관리자 노드	/var/local 볼륨	1	90GB
관리자 노드	관리자 노드 감사 로그	1	200GB
관리자 노드	관리자 노드 테이블	1	200GB
게이트웨이 노드	/var/local 볼륨	1	90GB
• 합계 *		• 9 *	<ul style="list-style-type: none"> • 컨테이너 풀: * 300GB • 시스템 데이터: * 670GB • 오브젝트 데이터: * 12,000GB

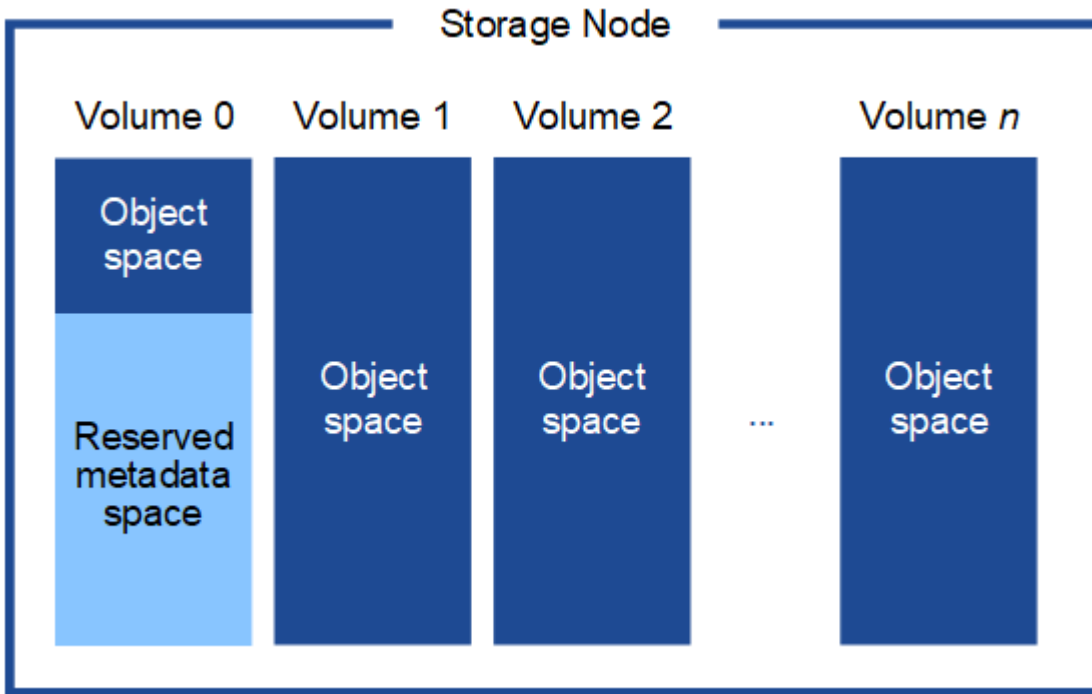
스토리지 노드의 스토리지 요구 사항

소프트웨어 기반 스토리지 노드는 1-16개의 스토리지 볼륨을 가질 수 있습니다. -3개 이상의 스토리지 볼륨을 사용하는 것이 좋습니다. 각 스토리지 볼륨은 4TB 이상이어야 합니다.



어플라이언스 스토리지 노드는 최대 48개의 스토리지 볼륨을 가질 수 있습니다.

그림에 나와 있는 것처럼 StorageGRID는 각 스토리지 노드의 스토리지 볼륨 0에 객체 메타데이터를 위한 공간을 예약합니다. 스토리지 볼륨 0 및 스토리지 노드의 다른 스토리지 볼륨의 나머지 공간은 오브젝트 데이터에만 사용됩니다.



이중화를 제공하고 객체 메타데이터를 손실로부터 보호하기 위해 StorageGRID는 각 사이트의 시스템 모든 객체에 대한 메타데이터 복사본을 3개 저장합니다. 오브젝트 메타데이터의 복사본 3개는 각 사이트의 모든 스토리지 노드에 균등하게 분산됩니다.

새 스토리지 노드의 볼륨 0에 공간을 할당하는 경우 모든 오브젝트 메타데이터의 해당 노드에 적절한 공간이 있는지 확인해야 합니다.

- 적어도 볼륨 0에 4TB 이상을 할당해야 합니다.



스토리지 노드에 대해 하나의 스토리지 볼륨만 사용하고 볼륨에 4TB 이하를 할당하는 경우 스토리지 노드는 시작 시 스토리지 읽기 전용 상태로 전환되어 객체 메타데이터만 저장할 수 있습니다.

- 새 StorageGRID 11.5 시스템을 설치하고 각 스토리지 노드에 128MB 이상의 RAM이 있는 경우 볼륨 0에 8TB 이상을 할당해야 합니다. 볼륨 0에 더 큰 값을 사용하면 각 스토리지 노드에서 메타데이터에 허용되는 공간이 증가할 수 있습니다.
- 사이트에 대해 서로 다른 스토리지 노드를 구성할 때 가능하면 볼륨 0에 대해 동일한 설정을 사용합니다. 사이트에 크기가 다른 스토리지 노드가 있는 경우 볼륨이 0인 스토리지 노드가 해당 사이트의 메타데이터 용량을 결정합니다.

자세한 내용은 StorageGRID 관리 지침을 참조하여 "'오래된 객체 메타데이터 스토리지'를 검색하십시오.

["StorageGRID 관리"](#)

관련 정보

["노드 컨테이너 마이그레이션 요구사항"](#)

["유지 및 복구"](#)

노드 컨테이너 마이그레이션 요구사항

노드 마이그레이션 기능을 사용하면 노드를 한 호스트에서 다른 호스트로 수동으로 이동할 수 있습니다. 일반적으로 두 호스트는 동일한 물리적 데이터 센터에 있습니다.

노드 마이그레이션을 통해 그리드 작업을 중단하지 않고 물리적 호스트 유지 관리를 수행할 수 있습니다. 물리적 호스트를 오프라인으로 전환하기 전에 한 번에 하나씩 모든 StorageGRID 노드를 다른 호스트로 이동하기만 하면 됩니다. 노드를 마이그레이션하려면 각 노드의 다운타임만 짧고 그리드 서비스의 운영 또는 가용성에 영향을 미치지 않아야 합니다.

StorageGRID 노드 마이그레이션 기능을 사용하려면 배포가 추가 요구 사항을 충족해야 합니다.

- 단일 물리적 데이터 센터의 호스트 전반에서 일관된 네트워크 인터페이스 이름
- 단일 물리적 데이터 센터의 모든 호스트에서 액세스할 수 있는 StorageGRID 메타데이터 및 오브젝트 저장소 볼륨을 위한 공유 스토리지입니다. 예를 들어, NetApp E-Series 스토리지 어레이를 사용할 수 있습니다.

가상 호스트를 사용 중이고 기본 하이퍼바이저 계층에서 VM 마이그레이션을 지원하는 경우 StorageGRID의 노드 마이그레이션 기능 대신 이 기능을 사용할 수 있습니다. 이 경우 이러한 추가 요구 사항을 무시할 수 있습니다.

마이그레이션 또는 하이퍼바이저 유지 보수를 수행하기 전에 노드를 정상적으로 종료합니다. 그리드 노드를 종료하는 방법은 복구 및 유지보수 지침을 참조하십시오.

VMware Live Migration은 지원되지 않습니다

OpenStack Live Migration 및 VMware LIVE vMotion을 사용하면 가상 머신 클록 시간이 단축되며 모든 유형의 그리드 노드에서는 지원되지 않습니다. 드물지만 잘못된 클럭 시간으로 인해 데이터 또는 구성 업데이트가 손실될 수 있습니다.

콜드 마이그레이션이 지원됩니다. 콜드 마이그레이션에서는 StorageGRID 노드를 호스트 간에 마이그레이션하기 전에 종료해야 합니다. 복구 및 유지 관리 지침에서 그리드 노드를 종료하는 절차를 참조하십시오.

일관된 네트워크 인터페이스 이름

한 호스트에서 다른 호스트로 노드를 이동하려면 StorageGRID 호스트 서비스가 노드가 현재 위치에 있는 외부 네트워크 연결이 새 위치에서 복제될 수 있다는 확신을 가져야 합니다. 호스트에서 일관된 네트워크 인터페이스 이름을 사용하면 이러한 자신감을 얻을 수 있습니다.

예를 들어 호스트 1에서 실행되는 StorageGRID NodeA가 다음과 같은 인터페이스 매핑으로 구성되었다고 가정합니다.

eth0 → bond0.1001

eth1 → bond0.1002

eth2 → bond0.1003

화살표의 왼쪽 면은 StorageGRID 컨테이너 내에서 보는 기존 인터페이스(즉, 그리드, 관리자 및 클라이언트 네트워크 인터페이스)에 해당합니다. 화살표의 오른쪽은 동일한 물리적 인터페이스 결합에 종속된 세 개의 VLAN 인터페이스인 이러한 네트워크를 제공하는 실제 호스트 인터페이스에 해당합니다.

이제 NodeA를 Host2로 마이그레이션한다고 가정해 보겠습니다. Host2에 bond0.1001, bond0.1002 및 bond0.1003이라는 인터페이스도 있는 경우 시스템은 Host1에서와 같이 같은 이름의 인터페이스가 Host2에서 동일한 연결을 제공한다고 가정하여 이동을 허용합니다. 호스트 2에 동일한 이름의 인터페이스가 없으면 이동이 허용되지 않습니다.

여러 호스트에 걸쳐 일관된 네트워크 인터페이스 이름 지정을 달성하는 방법은 여러 가지가 있습니다. 몇 가지 예는 ""호스트 네트워크 구성""을 참조하십시오.

공유 스토리지

오버헤드가 낮은 노드를 신속하게 마이그레이션하기 위해 StorageGRID 노드 마이그레이션 기능은 노드 데이터를 물리적으로 이동하지 않습니다. 대신 노드 마이그레이션은 다음과 같이 한 쌍의 익스포트 및 임포트 작업으로 수행됩니다.

단계

1. "노드 내보내기" 작업 중에 호스트 A에서 실행되는 노드 컨테이너에서 소량의 영구 상태 데이터가 추출되어 해당 노드의 시스템 데이터 볼륨에 캐시됩니다. 그런 다음 HostA의 노드 컨테이너가 인스턴스화됩니다.
2. "노드 가져오기" 작업 중에 HostA에 적용되는 것과 동일한 네트워크 인터페이스를 사용하는 호스트 B의 노드 컨테이너와 블록 스토리지 매핑이 인스턴스화됩니다. 그런 다음 캐시된 영구 상태 데이터가 새 인스턴스에 삽입됩니다.

이 작업 모드가 주어진다면 마이그레이션을 허용하고 작동하기 위해서는 노드의 모든 시스템 데이터와 객체 스토리지 볼륨을 HostA와 HostB에서 액세스할 수 있어야 합니다. 또한 HostA 및 HostB에서 동일한 LUN을 참조하도록 보장된 이름을 사용하여 노드에 매핑되어야 합니다.

다음 예에서는 StorageGRID 스토리지 노드에 대한 블록 디바이스 매핑에 대한 하나의 솔루션을 보여 줍니다. 여기서 DM 다중화는 호스트에서 사용되고 있으며 별칭 필드는 에서 사용되었습니다 /etc/multipath.conf 모든 호스트에서 사용할 수 있는 일관되고 친숙한 블록 디바이스 이름을 제공합니다.

```
/var/local  ───> /dev/mapper/sgws-sn1-var-local
rangedb0    ───> /dev/mapper/sgws-sn1-rangedb0
rangedb1    ───> /dev/mapper/sgws-sn1-rangedb1
rangedb2    ───> /dev/mapper/sgws-sn1-rangedb2
rangedb3    ───> /dev/mapper/sgws-sn1-rangedb3
```

관련 정보

["호스트 네트워크 구성"](#)

["유지 및 복구"](#)

웹 브라우저 요구 사항

지원되는 웹 브라우저를 사용해야 합니다.

웹 브라우저	최소 지원 버전
Google Chrome	87
Microsoft Edge를 참조하십시오	87
Mozilla Firefox	84

브라우저 창을 권장 너비로 설정해야 합니다.

브라우저 폭	픽셀
최소	1024
최적	1280

구축 툴

StorageGRID 설치의 일부 또는 전부를 자동화할 수 있습니다.

구축 자동화는 다음 경우에 유용할 수 있습니다.

- 이미 Ansible, Puppet 또는 Chef와 같은 표준 오케스트레이션 프레임워크를 사용하여 물리적 호스트 또는 가상 호스트를 구축 및 구성합니다.
- 여러 StorageGRID 인스턴스를 배포하려고 합니다.
- 크고 복잡한 StorageGRID 인스턴스를 구축하고 있습니다.

StorageGRID 호스트 서비스는 패키지에 의해 설치되며 수동 설치 중에 대화형으로 만들 수 있는 구성 파일에 의해 구동되거나, 표준 오케스트레이션 프레임워크를 사용하여 자동 설치를 지원하기 위해 미리 준비되거나 프로그래밍 방식으로 준비됩니다. StorageGRID는 StorageGRID 어플라이언스 및 전체 StorageGRID 시스템("그리드")의 구성을 자동화하는 옵션 Python 스크립트를 제공합니다. 이러한 스크립트를 직접 사용하거나 직접 개발한 그리드 배포 및 구성 도구에서 StorageGRID 설치 REST API를 사용하는 방법을 알아보기 위해 스크립트를 검사할 수 있습니다.

StorageGRID 배포의 전부 또는 일부를 자동화하려면 설치 프로세스를 시작하기 전에 "설치 자동화"를 검토하십시오.

관련 정보

["설치 자동화"](#)

호스트를 준비하는 중입니다

StorageGRID에 사용할 물리적 또는 가상 호스트를 준비하려면 다음 단계를 완료해야 합니다. Anabilities, Puppet 또는 Chef와 같은 표준 서버 구성 프레임워크를 사용하여 이러한 단계를 대부분 또는 모두 자동화할 수 있습니다.

관련 정보

["StorageGRID 호스트 서비스의 설치 및 구성 자동화"](#)

Linux를 설치하는 중입니다

모든 그리드 호스트에 Ubuntu 또는 Debian을 설치해야 합니다. NetApp 상호 운용성 매트릭스 툴을 사용하여 지원되는 버전 목록을 확인하십시오.

단계

1. 배포자의 지침이나 표준 절차에 따라 모든 물리적 또는 가상 그리드 호스트에 Ubuntu 또는 Debian을 설치합니다.



그래픽 데스크톱 환경을 설치하지 마십시오. Ubuntu를 설치할 때 * 표준 시스템 유틸리티 * 를 선택해야 합니다. Ubuntu 호스트에 대한 ssh 액세스를 활성화하려면 * OpenSSH 서버 * 를 선택하는 것이 좋습니다. 다른 모든 옵션은 선택되지 않은 상태로 둘 수 있습니다.

2. 모든 호스트가 Ubuntu 또는 Debian 패키지 리포지토리에 액세스할 수 있는지 확인합니다.

3. 스왑이 활성화된 경우:

- a. 다음 명령을 실행합니다. `$ sudo swapoff --all`
- b. 에서 모든 스왑 항목을 제거합니다 `/etc/fstab` 를 눌러 설정을 유지합니다.



스왑을 완전히 사용하지 않도록 설정하면 성능이 크게 저하될 수 있습니다.

관련 정보

["NetApp 상호 운용성 매트릭스 툴"](#)

AppArmor 프로파일 설치 이해

사용자가 자체 배포된 Ubuntu 환경에서 AppArmor 필수 액세스 제어 시스템을 사용하는 경우 기본 시스템에 설치하는 패키지와 관련된 AppArmor 프로필이 StorageGRID와 함께 설치된 해당 패키지에 의해 차단될 수 있습니다.

기본적으로 AppArmor 프로파일은 기본 운영 체제에 설치하는 패키지에 설치됩니다. StorageGRID 시스템 컨테이너에서 이러한 패키지를 실행하면 AppArmor 프로필이 차단됩니다. DHCP, MySQL, NTP 및 tcdump 기본 패키지가 AppArmor와 충돌하고 다른 기본 패키지도 충돌할 수 있습니다.

AppArmor 프로필을 처리할 수 있는 두 가지 옵션이 있습니다.

- StorageGRID 시스템 컨테이너의 패키지와 겹치는 기본 시스템에 설치된 패키지의 개별 프로필을 비활성화합니다. 개별 프로필을 비활성화하면 AppArmor가 활성화되었음을 나타내는 항목이 StorageGRID 로그 파일에 나타납니다.

다음 명령을 사용합니다.

```
sudo ln -s /etc/apparmor.d/<profile.name> /etc/apparmor.d/disable/  
sudo apparmor_parser -R /etc/apparmor.d/<profile.name>
```

- 예: *


```
sudo ln -s /etc/apparmor.d/bin.ping /etc/apparmor.d/disable/  
sudo apparmor_parser -R /etc/apparmor.d/bin.ping
```

- AppArmor를 모두 비활성화합니다. Ubuntu 9.10 이상의 경우 Ubuntu 온라인 커뮤니티의 지침을 따릅니다. ["AppArmor를 비활성화합니다"](#).

AppArmor를 비활성화하면 AppArmor가 활성화되었음을 나타내는 항목이 StorageGRID 로그 파일에 나타나지 않습니다.

호스트 네트워크 구성

호스트에서 Linux 설치를 완료한 후 나중에 배포할 StorageGRID 노드에 매핑하는 데 적합한 네트워크 인터페이스 세트를 준비하기 위해 몇 가지 추가 구성을 수행해야 할 수 있습니다.

필요한 것

- StorageGRID 네트워킹 지침을 검토했습니다.

["네트워크 지침"](#)

- 노드 컨테이너 마이그레이션 요구사항에 대한 정보를 검토했습니다.

["노드 컨테이너 마이그레이션 요구사항"](#)

- 가상 호스트를 사용하는 경우 호스트 네트워크를 구성하기 전에 MAC 주소 복제에 대한 고려 사항 및 권장 사항을 읽어 봅니다.

["MAC 주소 복제에 대한 고려 사항 및 권장 사항"](#)



VM을 호스트로 사용하는 경우 가상 네트워크 어댑터로 VMXNET 3을 선택해야 합니다. VMware E1000 네트워크 어댑터로 인해 특정 Linux 배포판에 배포된 StorageGRID 컨테이너의 연결 문제가 발생했습니다.

이 작업에 대해

그리드 노드는 그리드 네트워크와 선택적으로 관리자 및 클라이언트 네트워크에 액세스할 수 있어야 합니다. 호스트의 물리적 인터페이스를 각 그리드 노드의 가상 인터페이스에 연결하는 매핑을 생성하여 이 액세스를 제공합니다. 호스트 인터페이스를 생성할 때 이름을 friendly 로 사용하여 모든 호스트에 쉽게 구축하고 마이그레이션을 설정할 수 있습니다.

호스트와 하나 이상의 노드 간에 동일한 인터페이스를 공유할 수 있습니다. 예를 들어, 호스트 액세스 및 노드 관리 네트워크 액세스에 동일한 인터페이스를 사용하여 호스트 및 노드 유지 관리를 용이하게 할 수 있습니다. 호스트와 개별 노드 간에 동일한 인터페이스를 공유할 수 있지만 모두 IP 주소가 서로 달라야 합니다. IP 주소는 노드 간 또는 호스트와 노드 간에 공유할 수 없습니다.

동일한 호스트 네트워크 인터페이스를 사용하여 호스트의 모든 StorageGRID 노드에 그리드 네트워크 인터페이스를 제공하거나, 각 노드에 대해 다른 호스트 네트워크 인터페이스를 사용하거나, 둘 사이에 작업을 수행할 수 있습니다. 그러나 일반적으로 단일 노드에 대한 Grid 및 Admin Network 인터페이스와 동일한 호스트 네트워크 인터페이스를 제공하거나 한 노드에 대한 Grid Network 인터페이스와 다른 노드에 대한 Client Network 인터페이스를 제공하지 않습니다.

이 작업은 여러 가지 방법으로 완료할 수 있습니다. 예를 들어, 호스트가 가상 머신이고 각 호스트에 대해 하나 또는 두

개의 StorageGRID 노드를 구축하는 경우 하이퍼바이저에서 올바른 수의 네트워크 인터페이스를 생성하고 일대일 매핑을 사용할 수 있습니다. 운영 용도로 베어 메탈 호스트에 여러 노드를 구축하는 경우 Linux 네트워킹 스택이 VLAN 및 LACP 지원을 활용하여 내결함성 및 대역폭 공유를 제공할 수 있습니다. 다음 섹션에서는 이러한 두 가지 예에 대해 자세히 설명합니다. 이러한 예제 중 하나를 사용할 필요가 없습니다. 필요에 맞는 방법을 사용할 수 있습니다.



연결 또는 브리지 장치를 컨테이너 네트워크 인터페이스로 직접 사용하지 마십시오. 이렇게 하면 컨테이너 네임스페이스의 연결 및 브리지 장치와 함께 MACVLAN을 사용하는 커널 문제로 인해 노드 시작이 방지될 수 있습니다. 대신 VLAN 또는 가상 이더넷(veth) 쌍과 같은 비연결 장치를 사용하십시오. 이 디바이스를 노드 구성 파일의 네트워크 인터페이스로 지정합니다.

MAC 주소 복제에 대한 고려 사항 및 권장 사항

MAC 주소 클로닝으로 인해 Docker 컨테이너가 호스트의 MAC 주소를 사용하고 호스트는 지정한 주소 또는 임의로 생성된 주소의 MAC 주소를 사용합니다. 무차별 모드 네트워크 구성을 사용하지 않으려면 MAC 주소 복제를 사용해야 합니다.

MAC 클론 생성 활성화

특정 환경에서는 관리 네트워크, 그리드 네트워크 및 클라이언트 네트워크에 전용 가상 NIC를 사용할 수 있으므로 MAC 주소 클로닝을 통해 보안을 강화할 수 있습니다. Docker 컨테이너가 호스트의 전용 NIC의 MAC 주소를 사용하도록 하면 무차별 모드 네트워크 구성을 사용하지 않도록 할 수 있습니다.



MAC 주소 복제는 가상 서버 설치에 사용하기 위한 것이며 모든 물리적 어플라이언스 구성에서 제대로 작동하지 않을 수 있습니다.



MAC 클론 대상 인터페이스가 사용 중이어서 노드가 시작되지 않는 경우 노드를 시작하기 전에 링크를 "다운"으로 설정해야 할 수 있습니다. 또한 링크가 작동 중일 때 가상 환경에서 네트워크 인터페이스에서 MAC 클로닝을 방지할 수 있습니다. 노드가 MAC 주소를 설정하지 못하고 사용 중인 인터페이스로 인해 시작되는 경우 노드를 시작하기 전에 링크를 "다운"으로 설정하면 문제가 해결될 수 있습니다.

MAC 주소 복제는 기본적으로 해제되어 있으며 노드 구성 키로 설정해야 합니다. StorageGRID를 설치할 때 활성화해야 합니다.

각 네트워크마다 하나의 키가 있습니다.

- ADMIN_NETWORK_TARGET_TYPE_INTERFACE_CLONE_MAC
- GRID_NETWORK_TARGET_TYPE_INTERFACE_CLONE_MAC
- CLIENT_NETWORK_TARGET_TYPE_INTERFACE_CLONE_MAC

키를 "true"로 설정하면 Docker 컨테이너가 호스트 NIC의 MAC 주소를 사용하게 됩니다. 또한 호스트는 지정된 컨테이너 네트워크의 MAC 주소를 사용합니다. 기본적으로 컨테이너 주소는 임의로 생성된 주소이지만 을 사용하여 주소를 설정한 경우 _NETWORK_MAC 노드 구성 키로, 해당 주소가 대신 사용됩니다. 호스트와 컨테이너의 MAC 주소는 항상 다릅니다.



하이퍼바이저에서 무차별 모드를 설정하지 않고 가상 호스트에서 MAC 클로닝을 활성화하면 호스트의 인터페이스를 사용하는 Linux 호스트 네트워킹이 작동하지 않을 수 있습니다.

Mac 클론 복제 활용 사례

MAC 클로닝에는 다음 두 가지 사용 사례를 고려해야 합니다.

- Mac 클론 생성이 활성화되지 않음: 이 활성화된 경우 `_CLONE_MAC` 노드 구성 파일의 키가 설정되지 않았거나 "false"로 설정된 경우 호스트는 호스트 NIC MAC을 사용하고 컨테이너에 MAC이 지정되지 않은 경우 StorageGRID 생성 MAC을 갖게 됩니다 `_NETWORK_MAC` 키. 에 주소가 설정되어 있는 경우 `_NETWORK_MAC` 키, 컨테이너에 에 지정된 주소가 있습니다 `_NETWORK_MAC` 키. 이러한 키 구성을 위해서는 무차별 모드를 사용해야 합니다.
- Mac 클론 생성 활성화 `_CLONE_MAC` 노드 구성 파일의 키는 "true"로 설정되어 있고, 컨테이너는 호스트 NIC MAC을 사용하며, 호스트는 에 MAC을 지정하지 않는 한 StorageGRID 생성 MAC을 사용합니다 `_NETWORK_MAC` 키. 에 주소가 설정되어 있는 경우 `_NETWORK_MAC` 키, 호스트는 생성된 주소 대신 지정된 주소를 사용합니다. 이 키 구성에서 무차별 모드를 사용해서는 안 됩니다.



MAC 주소 클로닝을 사용하지 않고 모든 인터페이스가 하이퍼바이저에 의해 할당된 것이 아닌 MAC 주소에 대한 데이터를 수신 및 전송하도록 허용하는 경우, 가상 스위치 및 포트 그룹 수준의 보안 속성이 Promiscuous Mode, MAC Address 변경 및 Forged 전송에 대해 *Accept* 로 설정되어 있는지 확인합니다. 가상 스위치에 설정된 값은 포트 그룹 수준의 값으로 재정의할 수 있으므로 두 위치에서 설정이 동일한지 확인합니다.

MAC 클로닝을 활성화하려면 노드 구성 파일 생성 지침을 참조하십시오.

"노드 구성 파일을 만드는 중입니다"

Mac 클론 복제의 예

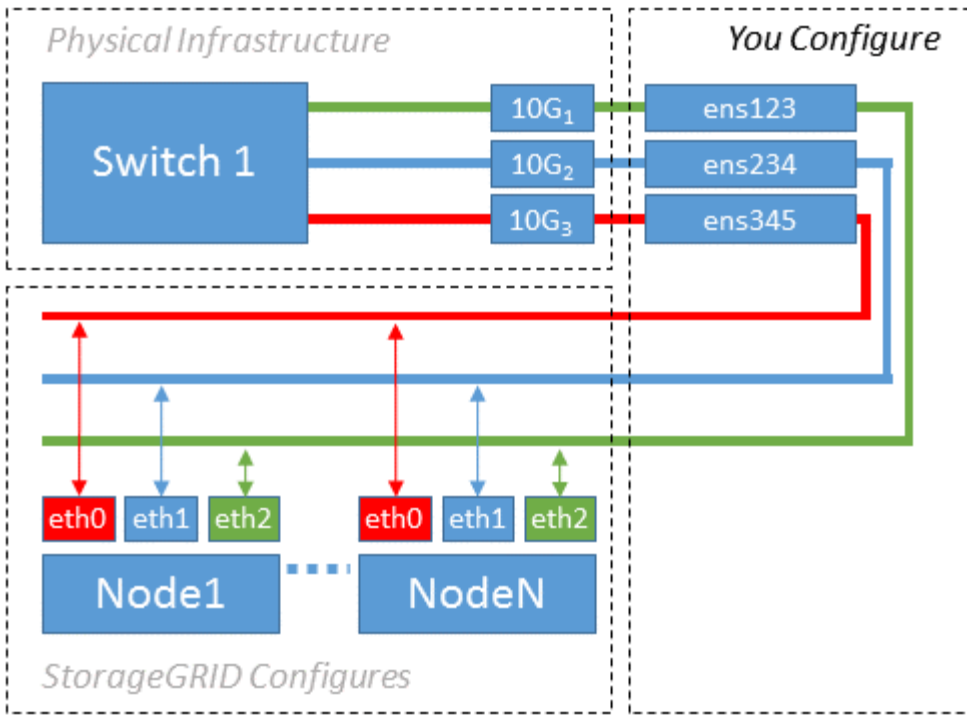
인터페이스 `ens256`의 경우 MAC 주소가 `11:22:33:44:55:66`이고 노드 구성 파일의 경우 다음 키가 있는 호스트에서 활성화된 MAC 클론 복제의 예:

- `ADMIN_NETWORK_TARGET = ens256`
- `ADMIN_NETWORK_MAC = b2:9c:02:c2:27:10`
- `ADMIN_NETWORK_TARGET_TYPE_INTERFACE_CLONE_MAC = true`

결과: `en256`의 호스트 MAC은 `B2:9c:02:C2:27:10`이고 관리 네트워크 MAC은 `11:22:33:44:55:66`입니다

예 1: 물리적 NIC 또는 가상 NIC에 1:1 대 1 매핑

예제 1에서는 호스트측 구성이 거의 또는 전혀 필요하지 않은 간단한 물리적 인터페이스 매핑에 대해 설명합니다.



Linux 운영 체제는 설치 또는 부팅 중에 또는 인터페이스가 핫 애드 상태일 때 자동으로 ensXYZ 인터페이스를 생성합니다. 부팅 후 인터페이스가 자동으로 실행되도록 설정하는 것 외에는 구성이 필요하지 않습니다. 나중에 구성 프로세스에서 올바른 매핑을 제공할 수 있도록 StorageGRID 네트워크(그리드, 관리자 또는 클라이언트)에 해당하는 ensXYZ를 결정해야 합니다.

이 그림에서는 여러 StorageGRID 노드를 보여 줍니다. 그러나 일반적으로 단일 노드 VM에 이 구성을 사용합니다.

스위치 1이 물리적 스위치인 경우 액세스 모드에 대해 인터페이스 10G₁, 10G₃에 연결된 포트를 구성하고 해당 VLAN에 배치해야 합니다.

예 2: VLAN을 전달하는 LACP 결합

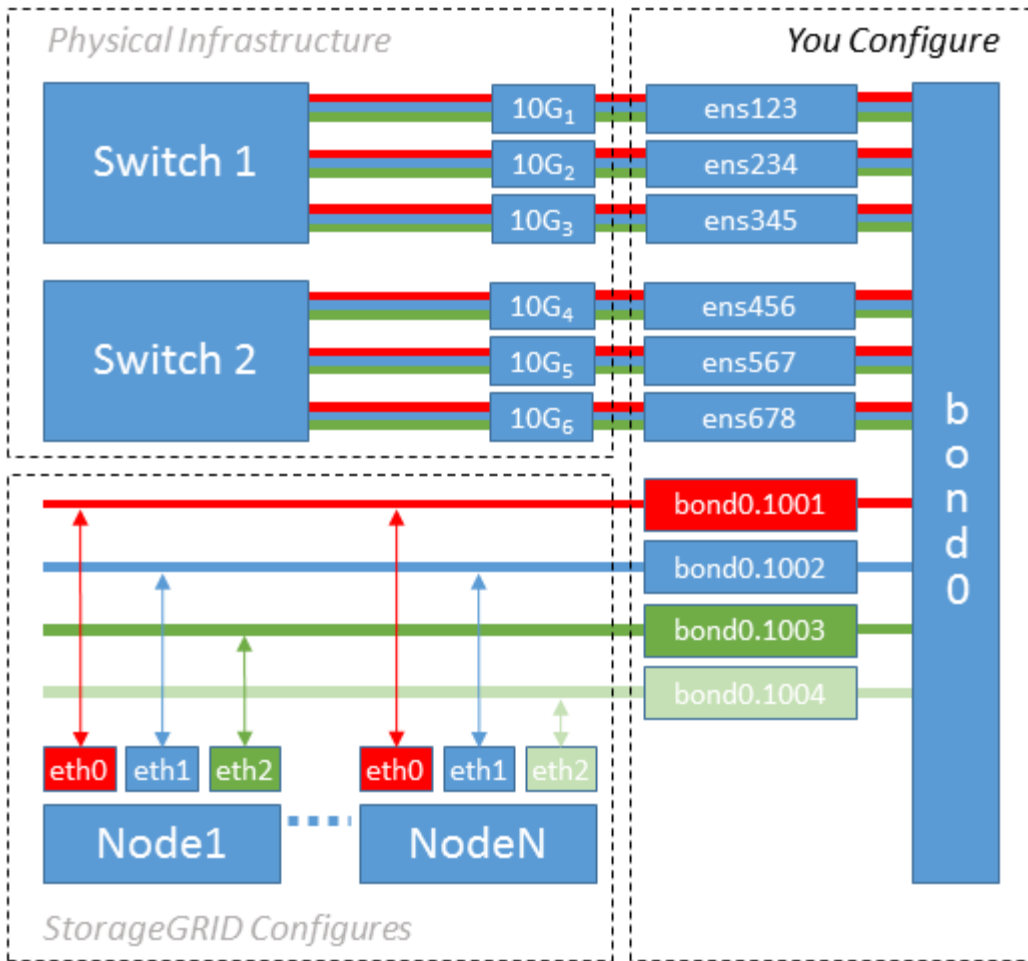
예제 2에서는 네트워크 인터페이스를 결합하거나 사용 중인 Linux 배포판에서 VLAN 인터페이스를 만드는 방법에 대해 잘 알고 있다고 가정합니다.

이 작업에 대해

예제 2에서는 단일 호스트의 모든 노드에서 사용 가능한 모든 네트워크 대역폭을 쉽게 공유할 수 있도록 지원하는 일반, 유연한 VLAN 기반 체계를 설명합니다. 이 예는 특히 베어 메탈 호스트에 적용할 수 있습니다.

이 예제를 이해하려면 각 데이터 센터에 그리드, 관리자 및 클라이언트 네트워크에 대한 세 개의 개별 서브넷이 있다고 가정합니다. 서브넷은 별도의 VLAN(1001, 1002 및 1003)에 있으며 LACP 결합 트렁크 포트(bond0)의 호스트에 제공됩니다. Bond.0.1001, bond.0.1002 및 bond.0.1003의 세 가지 VLAN 인터페이스를 구성합니다.

동일한 호스트에서 노드 네트워크에 대해 별도의 VLAN과 서브넷이 필요한 경우, 결합에 VLAN 인터페이스를 추가하고 이를 호스트에 매핑할 수 있습니다(그림에서 bond0.1004로 표시됨).



단계

1. StorageGRID 네트워크 연결에 사용할 모든 물리적 네트워크 인터페이스를 단일 LACP 결합으로 통합합니다.

예를 들어, bond0과 같이 모든 호스트의 본드 결합에 동일한 이름을 사용합니다.

2. 이 결합을 연결된 물리적 디바이스로 사용하는 VLAN 인터페이스를 생성합니다," using the standard VLAN interface naming convention ``physdev-name.VLAN ID`.

1단계와 2단계는 네트워크 링크의 다른 끝을 종료하는 에지 스위치에 적절한 구성이 필요합니다. 에지 스위치 포트도 LACP 포트 채널로 집계되고 트렁크로 구성되어 필요한 모든 VLAN을 통과할 수 있도록 허용해야 합니다.

호스트별 네트워킹 구성 체계에 대한 샘플 인터페이스 구성 파일이 제공됩니다.

관련 정보

"예 `/etc/network/interfaces`"

호스트 스토리지를 구성하는 중입니다

각 호스트에 블록 스토리지 볼륨을 할당해야 합니다.

필요한 것

이 과제를 수행하는 데 필요한 정보를 제공하는 다음 주제를 검토했습니다.

"요구사항을 충족해야 합니다"

"노드 컨테이너 마이그레이션 요구사항"

이 작업에 대해

호스트에 블록 스토리지 볼륨(LUN)을 할당할 때는 "스토리지 요구 사항"의 표를 사용하여 다음 사항을 확인하십시오.

- 각 호스트에 필요한 볼륨 수(해당 호스트에 구축할 노드 수 및 유형 기준)
- 각 볼륨의 스토리지 범주(즉, 시스템 데이터 또는 오브젝트 데이터)
- 각 볼륨의 크기입니다

호스트에 StorageGRID 노드를 배포할 때 이 정보와 Linux가 각 물리적 볼륨에 할당한 영구 이름을 사용합니다.



이러한 볼륨을 파티션, 포맷 또는 마운트할 필요가 없습니다. 호스트가 볼 수 있도록 해야 합니다.

특수 장치 파일은 사용하지 마십시오 (/dev/sdb`예를 들어) 볼륨 이름 목록을 작성할 때 사용합니다. 이러한 파일은 호스트의 재부팅 시 변경될 수 있으며, 이는 시스템의 올바른 작동에 영향을 줍니다. iSCSI LUN 및 Device Mapper 다중 경로를 사용하는 경우 에서 다중 경로 별칭을 사용하는 것이 좋습니다
`/dev/mapper 디렉토리 - 특히 SAN 토폴로지에 공유 스토리지에 대한 이중 네트워크 경로가 포함된 경우 또는 에서 시스템에서 만든 소프트링크를 사용할 수도 있습니다 /dev/disk/by-path/ 를 클릭합니다.

예를 들면 다음과 같습니다.

```
ls -l
$ ls -l /dev/disk/by-path/
total 0
lrwxrwxrwx 1 root root 9 Sep 19 18:53 pci-0000:00:07.1-ata-2 -> ../../sr0
lrwxrwxrwx 1 root root 9 Sep 19 18:53 pci-0000:03:00.0-scsi-0:0:0:0 ->
../../sda
lrwxrwxrwx 1 root root 10 Sep 19 18:53 pci-0000:03:00.0-scsi-0:0:0:0-part1
-> ../../sda1
lrwxrwxrwx 1 root root 10 Sep 19 18:53 pci-0000:03:00.0-scsi-0:0:0:0-part2
-> ../../sda2
lrwxrwxrwx 1 root root 9 Sep 19 18:53 pci-0000:03:00.0-scsi-0:0:1:0 ->
../../sdb
lrwxrwxrwx 1 root root 9 Sep 19 18:53 pci-0000:03:00.0-scsi-0:0:2:0 ->
../../sdc
lrwxrwxrwx 1 root root 9 Sep 19 18:53 pci-0000:03:00.0-scsi-0:0:3:0 ->
../../sdd
```

각 설치 환경에 따라 결과가 달라집니다.

각 블록 스토리지 볼륨에 알기 쉬운 이름을 할당하여 초기 StorageGRID 설치 및 향후 유지 관리 절차를 간소화하십시오. 공유 스토리지 볼륨에 대한 중복 액세스를 위해 장치 매퍼 다중 경로 드라이버를 사용하는 경우 를 사용할 수 있습니다 alias 필드에 입력합니다 /etc/multipath.conf 파일.

예를 들면 다음과 같습니다.

```

multipaths {
  multipath {
    wwid 3600a09800059d6df00005df2573c2c30
    alias docker-storage-volume-hostA
  }
  multipath {
    wwid 3600a09800059d6df00005df3573c2c30
    alias sgws-adml-var-local
  }
  multipath {
    wwid 3600a09800059d6df00005df4573c2c30
    alias sgws-adml-audit-logs
  }
  multipath {
    wwid 3600a09800059d6df00005df5573c2c30
    alias sgws-adml-tables
  }
  multipath {
    wwid 3600a09800059d6df00005df6573c2c30
    alias sgws-gw1-var-local
  }
  multipath {
    wwid 3600a09800059d6df00005df7573c2c30
    alias sgws-sn1-var-local
  }
  multipath {
    wwid 3600a09800059d6df00005df7573c2c30
    alias sgws-sn1-rangedb-0
  }
  ...
}

```

그러면 별칭이 에서 블록 디바이스로 나타납니다 /dev/mapper 호스트의 디렉토리로, 구성 또는 유지보수 작업에서 블록 스토리지 볼륨을 지정해야 할 때마다 친숙하고 쉽게 검증된 이름을 지정할 수 있습니다.



StorageGRID 노드 마이그레이션을 지원하고 Device Mapper 경로 다중화를 사용하도록 공유 스토리지를 설정하는 경우 공통 구성 요소를 생성하고 설치할 수 있습니다 /etc/multipath.conf 모든 동일 위치 호스트. 각 호스트에서 다른 Docker 스토리지 볼륨을 사용하기만 하면 됩니다. 각 Docker 스토리지 볼륨 LUN의 별칭에 타겟 호스트 이름을 포함하여 별칭을 사용하면 기억하기 쉽고 이 방법이 권장됩니다.

관련 정보

["요구사항을 충족해야 합니다"](#)

["노드 컨테이너 마이그레이션 요구사항"](#)

Docker 스토리지 볼륨 구성

Docker를 설치하기 전에 Docker 스토리지 볼륨을 포맷하고 에 마운트해야 할 수 있습니다 /var/lib/docker.

이 작업에 대해

Docker 스토리지 볼륨에 로컬 스토리지를 사용할 계획이고 가 포함된 호스트 파티션에 사용 가능한 공간이 충분한 경우 이 단계를 건너뛸 수 있습니다 /var/lib.

단계

1. Docker 스토리지 볼륨에 파일 시스템을 생성합니다.

```
sudo mkfs.ext4 docker-storage-volume-device
```

2. Docker 스토리지 볼륨을 마운트합니다.

```
sudo mkdir -p /var/lib/docker  
sudo mount docker-storage-volume-device /var/lib/docker
```

3. /etc/fstab에 Docker-storage-volume-device 항목을 추가합니다.

이 단계를 수행하면 호스트가 재부팅된 후 스토리지 볼륨이 자동으로 다시 마운트됩니다.

Docker 설치 중

StorageGRID 시스템은 Linux에서 Docker 컨테이너 모음으로 실행됩니다. StorageGRID를 설치하기 전에 Docker를 설치해야 합니다.

단계

1. Linux 배포에 대한 지침에 따라 Docker를 설치합니다.



Docker가 Linux 배포판에 포함되어 있지 않은 경우 Docker 웹 사이트에서 다운로드할 수 있습니다.

2. 다음 두 명령을 실행하여 Docker를 활성화하고 시작했는지 확인합니다.

```
sudo systemctl enable docker
```

```
sudo systemctl start docker
```

3. 다음을 입력하여 예상 버전의 Docker를 설치했는지 확인합니다.


```
sudo docker version
```

클라이언트 및 서버 버전은 1.10.3 이상이어야 합니다.

```
Client:
  Version:      1.10.3
  API version:  1.22
  Go version:   go1.6.1
  Git commit:   20f81dd
  Built:       Wed, 20 Apr 2016 14:19:16 -0700
  OS/Arch:     linux/amd64

Server:
  Version:      1.10.3
  API version:  1.22
  Go version:   go1.6.1
  Git commit:   20f81dd
  Built:       Wed, 20 Apr 2016 14:19:16 -0700
  OS/Arch:     linux/amd64
```

관련 정보

["호스트 스토리지를 구성하는 중입니다"](#)

StorageGRID 호스트 서비스를 설치하는 중입니다

StorageGRID DEB 패키지를 사용하여 StorageGRID 호스트 서비스를 설치합니다.

이 작업에 대해

이 지침은 DEB 패키지에서 호스트 서비스를 설치하는 방법을 설명합니다. 또는 설치 아카이브에 포함된 APT 리포지토리 메타데이터를 사용하여 DEB 패키지를 원격으로 설치할 수 있습니다. Linux 운영 체제에 대한 APT 리포지토리 지침을 참조하십시오.

단계

1. 각 호스트에 StorageGRID DEB 패키지를 복사하거나 공유 스토리지에서 사용할 수 있도록 설정합니다.

예를 들어, 에 배치합니다 /tmp 다음 단계에서 예제 명령을 사용할 수 있도록 디렉터리를 지정합니다.

2. 각 호스트에 루트로 로그인하거나 sudo 권한이 있는 계정을 사용하여 다음 명령을 실행합니다.

를 설치해야 합니다 images 먼저, 및 를 포장하십시오 service 패키지 초. 를 제외한 다른 디렉터리에 패키지를 배치한 경우 /tmp`에서 명령을 수정하여 사용한 경로를 반영합니다.

```
sudo dpkg --install /tmp/storagegrid-webscale-images-version-SHA.deb
```

```
sudo dpkg --install /tmp/storagegrid-webscale-service-version-SHA.deb
```



StorageGRID 패키지를 설치하기 전에 Python 2.7이 이미 설치되어 있어야 합니다. 를 클릭합니다
`sudo dpkg --install /tmp/storagegrid-webscale-images-version-SHA.deb`
명령을 실행하면 완료될 때까지 실패합니다.

가상 그리드 노드 구축

Ubuntu 또는 Debian 환경에 그리드 노드를 배포할 때 모든 노드에 대한 노드 구성 파일을 만들고, 파일을 검증하고, 노드를 시작하는 StorageGRID 호스트 서비스를 시작합니다. StorageGRID 어플라이언스 스토리지 노드를 배포해야 하는 경우 모든 가상 노드를 배포한 후 어플라이언스에 대한 설치 및 유지 관리 지침을 참조하십시오.

- "노드 구성 파일을 만드는 중입니다"
- "StorageGRID 구성을 확인하는 중입니다"
- "StorageGRID 호스트 서비스를 시작합니다"

관련 정보

"SG100 및 AMP, SG1000 서비스 어플라이언스"

"SG5600 스토리지 어플라이언스"

"SG5700 스토리지 어플라이언스"

"SG6000 스토리지 어플라이언스"

노드 구성 파일을 만드는 중입니다

노드 구성 파일은 StorageGRID 호스트 서비스에서 노드를 시작하고 적절한 네트워크 및 블록 스토리지 리소스에 연결하는 데 필요한 정보를 제공하는 작은 텍스트 파일입니다. 노드 구성 파일은 가상 노드에 사용되며 어플라이언스 노드에는 사용되지 않습니다.

노드 구성 파일은 어디에 배치합니까?

의 각 StorageGRID 노드에 대한 구성 파일을 배치해야 합니다 `/etc/storagegrid/nodes` 노드가 실행될 호스트의 디렉토리입니다. 예를 들어 HostA에서 관리 노드 1개, 게이트웨이 노드 1개 및 스토리지 노드 1개를 실행하려는 경우 에 노드 구성 파일 3개를 배치해야 합니다 `/etc/storagegrid/nodes` 호스트 A에서. vim 또는 nano와 같은 텍스트 편집기를 사용하여 각 호스트에서 직접 구성 파일을 만들거나 다른 곳에서 구성 파일을 만들어 각 호스트로 이동할 수 있습니다.

노드 구성 파일의 이름은 무엇입니까?

구성 파일의 이름이 중요합니다. 형식은 입니다 `<node-name>.conf`, 위치 `<node-name>` 노드에 할당하는 이름입니다. 이 이름은 StorageGRID Installer에 나타나며 노드 마이그레이션과 같은 노드 유지 관리 작업에 사용됩니다.

노드 이름은 다음 규칙을 따라야 합니다.

- 고유해야 합니다
- 문자로 시작해야 합니다
- A~Z 및 a~z 문자를 포함할 수 있습니다
- 0에서 9 사이의 숫자를 포함할 수 있습니다
- 하나 이상의 하이픈(-)을 포함할 수 있습니다.
- 은 포함되지 않고 32자 이하여야 합니다 .conf 연장

의 모든 파일 /etc/storagegrid/nodes 이러한 명명 규칙을 따르지 않는 명명 규칙은 호스트 서비스에서 구문 분석되지 않습니다.

그리드에 대해 멀티 사이트 토폴로지를 계획한 경우 일반적인 노드 명명 규칙은 다음과 같습니다.

```
<site>-<node type>-<node number>.conf
```

예를 들어 를 사용할 수 있습니다 dc1-adm1.conf 데이터 센터 1의 첫 번째 관리 노드에 대해 및 을 클릭합니다 dc2-sn3.conf 데이터 센터 2의 세 번째 스토리지 노드에 대해 그러나 모든 노드 이름이 명명 규칙을 따른다 하더라도 원하는 스키마를 사용할 수 있습니다.

노드 구성 파일이란 무엇입니까?

구성 파일에는 키/값 쌍이 포함되어 있으며, 한 줄에 하나의 키와 하나의 값이 있습니다. 각 키/값 쌍에 대해 다음 규칙을 따라야 합니다.

- 키와 값은 등호 기호로 구분되어야 합니다 (=) 및 선택적 공백입니다.
- 키에는 공백이 포함될 수 없습니다.
- 값에는 포함된 공백이 포함될 수 있습니다.
- 선행 또는 후행 공백은 무시됩니다.

일부 키는 모든 노드에 대해 필요하지만, 일부 키는 선택 사양이거나 특정 노드 유형에만 필요합니다.

이 표는 지원되는 모든 키에 대해 허용되는 값을 정의합니다. 가운데 열:

- R *: 필수 + BP: 모범 사례 + O: 선택 사항

키	R, BP 또는 O?	값
관리_IP	BP	<p>이 노드가 속한 그리드에 대한 운영 관리 노드의 Grid Network IPv4 주소입니다.</p> <p>node_type=VM_Admin_Node 및 admin_role=Primary를 사용하는 그리드 노드에 대해 GRID_NETWORK_IP에 지정한 것과 동일한 값을 사용합니다. 이 매개 변수를 생략하면 노드가 mDNS를 사용하여 기본 관리 노드를 검색합니다.</p> <p>""그리드 노드가 기본 관리 노드를 검색하는 방법""을 참조하십시오.</p> <ul style="list-style-type: none"> 참고 *: 이 값은 기본 관리 노드에서 무시되고 금지될 수 있습니다.
관리 네트워크 구성	O	DHCP, 정적 또는 비활성
관리_네트워크_ESL	O	<p>심표로 구분된 서브넷 목록으로, 이 노드가 Admin Network 게이트웨이를 통해 통신해야 하는 CIDR 표기법을 사용합니다.</p> <p>예: 172.16.0.0/21,172.17.0.0/21</p>
Admin_network_Gateway를 선택합니다	O(* R *)	<p>이 노드에 대한 로컬 관리 네트워크 게이트웨이의 IPv4 주소입니다. admin_network_ip 및 admin_network_mask에 의해 정의된 서브넷에 있어야 합니다. DHCP 구성 네트워크에서는 이 값이 무시됩니다.</p> <ul style="list-style-type: none"> 참고 *: admin_network_ESL이 지정된 경우 이 매개 변수가 필요합니다. <p>예:</p> <ul style="list-style-type: none"> 1.1.1.1 10.224.4.81

키	R, BP 또는 O?	값
admin_network_ip을 선택합니다	o	<p>관리 네트워크에서 이 노드의 IPv4 주소입니다. 이 키는 admin_network_Config = static인 경우에만 필요합니다. 다른 값에 대해서는 지정하지 마십시오.</p> <p>예:</p> <ul style="list-style-type: none"> • 1.1.1.1 • 10.224.4.81
admin_network_MAC입니다	o	<p>컨테이너의 관리 네트워크 인터페이스에 대한 MAC 주소입니다.</p> <p>이 필드는 선택 사항입니다. 생략할 경우 MAC 주소가 자동으로 생성됩니다.</p> <p>콜론으로 구분된 6쌍의 16진수 숫자이어야 합니다.</p> <p>예: B2:9c:02:C2:27:10</p>
admin_network_mask를 선택합니다	o	<p>이 노드의 IPv4 넷마스크는 관리자 네트워크에서 설정합니다. 이 키는 admin_network_Config = static인 경우에만 필요합니다. 다른 값에 대해서는 지정하지 마십시오.</p> <p>예:</p> <ul style="list-style-type: none"> • 255.255.255.0 • 255.255.248.0

키	R, BP 또는 O?	값
admin_network_mtu	o	<p>Admin Network의 이 노드에 대한 MTU(Maximum Transmission Unit)입니다. admin_network_Config = DHCP인지 지정하지 마십시오. 지정된 경우 값은 1280에서 9216 사이여야 합니다. 이 인수를 생략하면 1500이 사용됩니다.</p> <p>점보 프레임을 사용하려면 MTU를 9000과 같은 점보 프레임에 적합한 값으로 설정합니다. 그렇지 않으면 기본값을 유지합니다.</p> <ul style="list-style-type: none"> • 중요 *: 네트워크의 MTU 값은 노드가 연결된 스위치 포트에 구성된 값과 일치해야 합니다. 그렇지 않으면 네트워크 성능 문제 또는 패킷 손실이 발생할 수 있습니다. <p>예:</p> <ul style="list-style-type: none"> • 1500 • 8192

키	R, BP 또는 O?	값
admin_network_target 을 선택합니다	BP	<p>StorageGRID 노드에서 관리자 네트워크 액세스에 사용할 호스트 디바이스의 이름입니다. 네트워크 인터페이스 이름만 지원됩니다. 일반적으로 GRID_NETWORK_TARGET 또는 CLIENT_NETWORK_TARGET에 지정된 것과 다른 인터페이스 이름을 사용합니다.</p> <ul style="list-style-type: none"> 참고 *: 네트워크 대상으로 연결 또는 브리지 장치를 사용하지 마십시오. 연결 디바이스 위에 VLAN(또는 기타 가상 인터페이스)을 구성하거나 브리지 및 가상 이더넷(veth) 쌍을 사용합니다. 모범 사례: * 이 노드에 처음에 관리 네트워크 IP 주소가 없을 경우에도 값을 지정하십시오. 그런 다음 나중에 호스트에서 노드를 다시 구성하지 않고도 관리 네트워크 IP 주소를 추가할 수 있습니다. <p>예:</p> <ul style="list-style-type: none"> Bond0.1002 Ens256
admin_network_target_type입니다	o	<p>인터페이스 (지원되는 유일한 값입니다.)</p>

키	R, BP 또는 O?	값
admin_network_target_type_interface_clone_MAC	BP	<p>참 또는 거짓</p> <p>StorageGRID 컨테이너가 관리자 네트워크에서 호스트 호스트 대상 인터페이스의 MAC 주소를 사용하도록 하려면 키를 "true"로 설정합니다.</p> <ul style="list-style-type: none"> 모범 사례: * promiscuous 모드가 필요한 네트워크에서는 admin_network_target_type_interface_clone_MAC 키를 대신 사용합니다. <p>MAC 복제에 대한 자세한 내용은 MAC 주소 복제에 대한 고려 사항 및 권장 사항을 참조하십시오.</p> <p>"MAC 주소 복제에 대한 고려 사항 및 권장 사항"</p>
admin_role을 선택합니다	• R *	<p>Primary 또는 Non-Primary입니다</p> <p>이 키는 node_type = VM_Admin_Node인 경우에만 필요하며 다른 노드 유형에 대해서는 지정하지 마십시오.</p>
Block_device_audit_logs	• R *	<p>이 노드가 감사 로그의 영구 저장에 사용할 블록 디바이스 특수 파일의 경로 및 이름입니다. 이 키는 node_type=vm_Admin_Node인 노드에만 필요하며 다른 노드 유형에 대해서는 지정하지 마십시오.</p> <p>예:</p> <ul style="list-style-type: none"> /dev/disk/by-path/pci-0000:03:00.0-scsi-0:0:0:0 /dev/disk/by-id/wwn-0x600a09800059d6df000060d757b475fd /dev/mapper/sgws-adm1-audit-logs

키	R, BP 또는 O?	값
Block_device_RANGEDB_00 BLOCK_DEVICE_RANGEDB_01 Block_device_RANGEDB_02 BLOCK_DEVICE_RANGEDB_03 BLOCK_DEVICE_RANGEDB_04 BLOCK_DEVICE_RANGEDB_05 Block_device_RANGEDB_06 BLOCK_DEVICE_RANGEDB_07 BLOCK_DEVICE_RANGEDB_08 BLOCK_DEVICE_RANGEDB_09 BLOCK_DEVICE_RANGEDB_10 BLOCK_DEVICE_RANGEDB_11 Block_device_RANGEDB_12 Block_device_RANGEDB_13 Block_device_RANGEDB_14 Block_device_RANGEDB_15	<ul style="list-style-type: none"> R * 	<p>이 노드가 영구 오브젝트 스토리지에 사용할 블록 디바이스 특수 파일의 경로 및 이름입니다. 이 키는 node_type=vm_Storage_Node인 노드에만 필요하며 다른 노드 유형에 대해서는 지정하지 마십시오.</p> <p>block_device_RANGEDB_00만 필요하며 나머지는 선택 사항입니다. BLOCK_DEVICE_RANGEDB_00에 지정된 블록 디바이스는 4TB 이상이어야 하며 다른 블록 디바이스는 더 작을 수 있습니다.</p> <ul style="list-style-type: none"> 참고 *: 틸을 남기지 마십시오. BLOCK_DEVICE_RANGEDB_05를 지정하는 경우 BLOCK_DEVICE_RANGEDB_04도 지정해야 합니다. <p>예:</p> <ul style="list-style-type: none"> /dev/disk/by-path/pci-0000:03:00.0-scsi-0:0:0:0 /dev/disk/by-id/wwn-0x600a09800059d6df000060d757b475fd /dev/mapper/sgws-sn1-rangedb-0

키	R, BP 또는 O?	값
BLOCK_DEVICE_Tables	<ul style="list-style-type: none"> • R * 	<p>이 노드가 데이터베이스 테이블의 영구 저장에 사용할 블록 디바이스 특수 파일의 경로 및 이름입니다. 이 키는 node_type=vm_Admin_Node인 노드에만 필요하며 다른 노드 유형에 대해서는 지정하지 마십시오.</p> <p>예:</p> <ul style="list-style-type: none"> • /dev/disk/by-path/pci-0000:03:00.0-scsi-0:0:0:0 • /dev/disk/by-id/wwn-0x600a09800059d6df000060d757b475fd • /dev/mapper/sgws-adm1-tables
BLOCK_DEVICE_VAR_LOCAL	<ul style="list-style-type: none"> • R * 	<p>이 노드가 해당 /var/local 영구 스토리지에 사용할 블록 디바이스 특수 파일의 경로 및 이름입니다.</p> <p>예:</p> <ul style="list-style-type: none"> • /dev/disk/by-path/pci-0000:03:00.0-scsi-0:0:0:0 • /dev/disk/by-id/wwn-0x600a09800059d6df000060d757b475fd • /dev/mapper/sgws-sn1-var-local
client_network_Config	o	DHCP, 정적 또는 비활성

키	R, BP 또는 O?	값
CLIENT_NETWORK_GATEWAY	o	<p>client_network_ip 및 client_network_mask에 의해 정의된 서브넷에 있어야 하는 이 노드에 대한 로컬 클라이언트 네트워크 게이트웨이의 IPv4 주소입니다. DHCP 구성 네트워크에서는 이 값이 무시됩니다.</p> <p>예:</p> <ul style="list-style-type: none"> • 1.1.1.1 • 10.224.4.81
client_network_ip	o	<p>클라이언트 네트워크에서 이 노드의 IPv4 주소입니다. 이 키는 client_network_Config = static 일 때만 필요합니다. 다른 값에 대해서는 지정하지 마십시오.</p> <p>예:</p> <ul style="list-style-type: none"> • 1.1.1.1 • 10.224.4.81
client_network_MAC	o	<p>컨테이너에 있는 클라이언트 네트워크 인터페이스의 MAC 주소입니다.</p> <p>이 필드는 선택 사항입니다. 생략할 경우 MAC 주소가 자동으로 생성됩니다.</p> <p>콜론으로 구분된 6쌍의 16진수 숫자이어야 합니다.</p> <p>예: B2:9c:02:C2:27:20</p>
client_network_mask.(클라이언트 네트워크 마스크)	o	<p>클라이언트 네트워크의 이 노드에 대한 IPv4 넷마스크입니다. 이 키는 client_network_Config = static 일 때만 필요합니다. 다른 값에 대해서는 지정하지 마십시오.</p> <p>예:</p> <ul style="list-style-type: none"> • 255.255.255.0 • 255.255.248.0

키	R, BP 또는 O?	값
client_network_mtu	o	<p>Client Network의 이 노드에 대한 MTU(Maximum Transmission Unit)입니다. client_network_Config = DHCP인지 지정하지 마십시오. 지정된 경우 값은 1280에서 9216 사이여야 합니다. 이 인수를 생략하면 1500이 사용됩니다.</p> <p>점보 프레임을 사용하려면 MTU를 9000과 같은 점보 프레임에 적합한 값으로 설정합니다. 그렇지 않으면 기본값을 유지합니다.</p> <ul style="list-style-type: none"> • 중요 *: 네트워크의 MTU 값은 노드가 연결된 스위치 포트에 구성된 값과 일치해야 합니다. 그렇지 않으면 네트워크 성능 문제 또는 패킷 손실이 발생할 수 있습니다. <p>예:</p> <ul style="list-style-type: none"> • 1500 • 8192

키	R, BP 또는 O?	값
client_network_target 을 선택합니다	BP	<p>StorageGRID 노드에서 클라이언트 네트워크 액세스에 사용할 호스트 디바이스의 이름입니다. 네트워크 인터페이스 이름만 지원됩니다. 일반적으로 GRID_NETWORK_TARGET 또는 ADMIN_NETWORK_TARGET에 지정된 것과 다른 인터페이스 이름을 사용합니다.</p> <ul style="list-style-type: none"> 참고 *: 네트워크 대상으로 연결 또는 브리지 장치를 사용하지 마십시오. 연결 디바이스 위에 VLAN(또는 기타 가상 인터페이스)을 구성하거나 브리지 및 가상 이더넷(veth) 쌍을 사용합니다. 모범 사례: * 이 노드에 클라이언트 네트워크 IP 주소가 없을 경우에도 값을 지정하십시오. 그런 다음 나중에 호스트에서 노드를 다시 구성하지 않고도 클라이언트 네트워크 IP 주소를 추가할 수 있습니다. <p>예:</p> <ul style="list-style-type: none"> Bond0.1003 423엔ens423
CLIENT_NETWORK_TARGET_TY PE	o	<p>인터페이스</p> <p>(이 값은 지원되는 값일 뿐입니다.)</p>

키	R, BP 또는 O?	값
client_network_target_type_interface_clone_MAC	BP	<p>참 또는 거짓</p> <p>StorageGRID 컨테이너가 클라이언트 네트워크의 호스트 대상 인터페이스의 MAC 주소를 사용하도록 하려면 키를 "true"로 설정합니다.</p> <ul style="list-style-type: none"> • 모범 사례: * promiscuous 모드가 필요한 네트워크에서는 대신 client_network_target_type_interface_clone_mac 키를 사용합니다. <p>MAC 복제에 대한 자세한 내용은 MAC 주소 복제에 대한 고려 사항 및 권장 사항을 참조하십시오.</p> <p>"MAC 주소 복제에 대한 고려 사항 및 권장 사항"</p>
GRID_NETWORK_CONFIG(그리드 네트워크 구성)	BP	<p>고정 또는 DHCP</p> <p>(지정되지 않은 경우 기본값은 static)</p>
GRID_NETWORK_Gateway를 참조하십시오	• R *	<p>GRID_NETWORK_IP 및 GRID_NETWORK_MASK로 정의된 서브넷에 있어야 하는 이 노드에 대한 로컬 Grid Network 게이트웨이의 IPv4 주소입니다. DHCP 구성 네트워크에서는 이 값이 무시됩니다.</p> <p>그리드 네트워크가 게이트웨이가 없는 단일 서브넷인 경우, 서브넷(X.Y.Z.1)의 표준 게이트웨이 주소 또는 이 노드의 GRID_NETWORK_IP 값을 사용합니다. 두 값 중 하나를 사용하면 미래의 그리드 네트워크 확장이 단순화됩니다.</p>
GRID_NETWORK_IP입니다	• R *	<p>Grid Network에서 이 노드의 IPv4 주소입니다. 이 키는 GRID_NETWORK_CONFIG = static 일 때만 필요합니다. 다른 값에 대해서는 지정하지 마십시오.</p> <p>예:</p> <ul style="list-style-type: none"> • 1.1.1.1 • 10.224.4.81

키	R, BP 또는 O?	값
GRID_NETWORK_MAC을 선택합니다	O	<p>컨테이너의 그리드 네트워크 인터페이스에 대한 MAC 주소입니다.</p> <p>이 필드는 선택 사항입니다. 생략할 경우 MAC 주소가 자동으로 생성됩니다.</p> <p>콜론으로 구분된 6쌍의 16진수 숫자이어야 합니다.</p> <p>예: B2:9c:02:C2:27:30</p>
GRID_NETWORK_MASK 를 참조하십시오	O	<p>그리드 네트워크에서 이 노드에 대한 IPv4 넷마스크입니다. 이 키는 GRID_NETWORK_CONFIG = static 일 때만 필요합니다. 다른 값에 대해서는 지정하지 마십시오.</p> <p>예:</p> <ul style="list-style-type: none"> • 255.255.255.0 • 255.255.248.0

키	R, BP 또는 O?	값
GRID_NETWORK_MTU 를 참조하십시오	O	<p>Grid Network의 이 노드에 대한 MTU(Maximum Transmission Unit)입니다.</p> <p>GRID_NETWORK_CONFIG=DHC P인지 지정하지 마십시오. 지정된 경우 값은 1280에서 9216 사이여야 합니다. 이 인수를 생략하면 1500이 사용됩니다.</p> <p>점보 프레임을 사용하려면 MTU를 9000과 같은 점보 프레임에 적합한 값으로 설정합니다. 그렇지 않으면 기본값을 유지합니다.</p> <ul style="list-style-type: none"> • 중요 *: 네트워크의 MTU 값은 노드가 연결된 스위치 포트에 구성된 값과 일치해야 합니다. 그렇지 않으면 네트워크 성능 문제 또는 패킷 손실이 발생할 수 있습니다. • 중요 *: 최상의 네트워크 성능을 얻으려면 모든 노드를 그리드 네트워크 인터페이스에서 유사한 MTU 값으로 구성해야 합니다. 개별 노드의 그리드 네트워크에 대한 MTU 설정에 상당한 차이가 있을 경우 * Grid Network MTU mismatch * 경고가 트리거됩니다. MTU 값은 모든 네트워크 유형에 대해 같을 필요는 없습니다. <p>예:</p> <ul style="list-style-type: none"> • 1500 • 8192

키	R, BP 또는 O?	값
GRID_NETWORK_TARGET	<ul style="list-style-type: none"> • R * 	<p>StorageGRID 노드에서 그리드 네트워크 액세스에 사용할 호스트 디바이스의 이름입니다. 네트워크 인터페이스 이름만 지원됩니다. 일반적으로 <code>admin_network_target</code> 또는 <code>client_network_target</code> 에 지정된 것과 다른 인터페이스 이름을 사용합니다.</p> <ul style="list-style-type: none"> • 참고 *: 네트워크 대상으로 연결 또는 브리지 장치를 사용하지 마십시오. 연결 디바이스 위에 VLAN(또는 기타 가상 인터페이스)을 구성하거나 브리지 및 가상 이더넷(veth) 쌍을 사용합니다. <p>예:</p> <ul style="list-style-type: none"> • Bond0.1001 • ens192
GRID_NETWORK_TARGET_TYPE	o	<p>인터페이스</p> <p>(지원되는 유일한 값입니다.)</p>
GRID_NETWORK_TARGET_TYPE_INTERFACE_CLONE_MAC	<ul style="list-style-type: none"> • BP * 	<p>참 또는 거짓</p> <p>StorageGRID 컨테이너가 그리드 네트워크에서 호스트 대상 인터페이스의 MAC 주소를 사용하도록 키 값을 "true"로 설정합니다.</p> <ul style="list-style-type: none"> • 모범 사례: * promiscuous 모드가 필요한 네트워크에서는 <code>grid_network_target_type_interface_clone_mac</code> 키를 대신 사용합니다. <p>MAC 복제에 대한 자세한 내용은 MAC 주소 복제에 대한 고려 사항 및 권장 사항을 참조하십시오.</p> <p>"MAC 주소 복제에 대한 고려 사항 및 권장 사항"</p>

키	R, BP 또는 O?	값
최대 RAM	o	<p>이 노드가 사용할 수 있는 최대 RAM 양입니다. 이 키를 생략하면 노드의 메모리 제한 사항이 없게 됩니다. 운영 레벨 노드에 대해 이 필드를 설정할 때 총 시스템 RAM보다 최소 24GB 및 16 ~ 32GB 적은 값을 지정합니다.</p> <ul style="list-style-type: none"> 참고 *: RAM 값은 노드의 실제 메타데이터 예약 공간에 영향을 줍니다. 메타데이터 예약된 공간에 대한 설명은 StorageGRID 관리 지침을 참조하십시오. <p>이 필드의 형식은 <code><number><unit></code>, 위치 <code><unit></code> 있을 수 있습니다 b, k, m, 또는 g.</p> <p>예:</p> <p>24G</p> <p>38654705664b</p> <ul style="list-style-type: none"> 참고 *: 이 옵션을 사용하려면 메모리 cgroup에 대한 커널 지원을 활성화해야 합니다.
node_type입니다	• R *	<p>노드 유형:</p> <ul style="list-style-type: none"> VM_Admin_Node VM_스토리지_노드 VM_Archive_Node VM_API_게이트웨이

키	R, BP 또는 O?	값
port_remap 을 참조하십시오	O	<p>노드에서 내부 그리드 노드 통신 또는 외부 통신을 위해 사용하는 모든 포트를 다시 매핑합니다. "내부 그리드 노드 통신" 또는 "외부 통신"에서 설명한 대로 엔터프라이즈 네트워킹 정책이 StorageGRID에서 사용하는 하나 이상의 포트를 제한하는 경우 포트를 재매핑해야 합니다.</p> <ul style="list-style-type: none"> • 중요 *: 로드 밸런서 엔드포인트를 구성하기 위해 사용하려는 포트를 다시 매핑하지 마십시오. • 참고 *: port_remap 만 설정된 경우 지정하는 매핑이 인바운드 및 아웃바운드 통신 모두에 사용됩니다. port_remap_inbound 도 지정된 경우 port_remap 은 아웃바운드 통신에만 적용됩니다. <p>사용되는 형식은 다음과 같습니다. <pre><network type>/<protocol>/<default port used by grid node>/<new port></pre> 네트워크 유형이 grid, admin 또는 client이고 프로토콜은 TCP 또는 UDP입니다.</p> <p>예를 들면 다음과 같습니다.</p> <div style="border: 1px solid gray; border-radius: 10px; padding: 10px; margin-top: 10px;"> <pre>PORT_REMAP = client/tcp/18082/443</pre> </div>

키	R, BP 또는 O?	값
port_remap_inbound 를 참조하십시오	0	<p>인바운드 통신을 지정된 포트에 다시 매핑합니다. port_remap_inbound 를 지정하지만 port_remap 의 값을 지정하지 않으면 포트의 아웃바운드 통신이 변경되지 않습니다.</p> <ul style="list-style-type: none"> • 중요 *: 로드 밸런서 엔드포인트를 구성하기 위해 사용하려는 포트를 다시 매핑하지 마십시오. <p>사용되는 형식은 다음과 같습니다.</p> <pre>`<network type>/<protocol:>/<remapped port >/<default port used by grid node>`네트워크 유형이 grid, admin 또는 client이고 프로토콜은 TCP 또는 UDP입니다.</pre> <p>예를 들면 다음과 같습니다.</p> <div style="border: 1px solid #ccc; padding: 10px; margin-top: 10px;"> <pre>PORT_REMAP_INBOUND = grid/tcp/3022/22</pre> </div>

관련 정보

["그리드 노드가 기본 관리자 노드를 검색하는 방법"](#)

["네트워크 지침"](#)

["StorageGRID 관리"](#)

그리드 노드가 기본 관리자 노드를 검색하는 방법

그리드 노드는 구성 및 관리를 위해 기본 관리 노드와 통신합니다. 각 그리드 노드는 그리드 네트워크에 있는 기본 관리 노드의 IP 주소를 알아야 합니다.

그리드 노드가 기본 관리 노드에 액세스할 수 있도록 노드를 배포할 때 다음 중 하나를 수행할 수 있습니다.

- admin_ip 매개 변수를 사용하여 기본 관리 노드의 IP 주소를 수동으로 입력할 수 있습니다.
- admin_ip 매개 변수를 생략하여 그리드 노드가 값을 자동으로 검색하도록 할 수 있습니다. 자동 검색은 그리드 네트워크가 DHCP를 사용하여 기본 관리 노드에 IP 주소를 할당할 때 특히 유용합니다.

운영 관리자 노드의 자동 검색은 멀티캐스트 도메인 이름 시스템(mDNS)을 사용하여 수행됩니다. 운영 관리 노드가 처음 시작되면 mDNS를 사용하여 해당 IP 주소를 게시합니다. 그런 다음 동일한 서브넷에 있는 다른 노드에서 IP 주소를 쿼리하고 자동으로 가져올 수 있습니다. 그러나 멀티캐스트 IP 트래픽은 일반적으로 서브넷 간에 라우팅할 수 없기 때문에 다른 서브넷의 노드는 기본 관리 노드의 IP 주소를 직접 획득할 수 없습니다.

자동 검색을 사용하는 경우:



- 기본 관리 노드가 직접 연결되지 않은 서브넷에 있는 하나 이상의 그리드 노드에 대해 admin_IP 설정을 포함해야 합니다. 이 그리드 노드는 mDNS로 검색할 서브넷의 다른 노드에 대한 기본 관리 노드의 IP 주소를 게시합니다.
- 네트워크 인프라스트럭처가 서브넷 내의 다중 캐스트 IP 트래픽 전달을 지원하는지 확인합니다.

노드 구성 파일의 예

예제 노드 구성 파일을 사용하여 StorageGRID 시스템의 노드 구성 파일을 설정할 수 있습니다. 이 예제에서는 모든 유형의 그리드 노드에 대한 노드 구성 파일을 보여 줍니다.

대부분의 노드의 경우 그리드 관리자 또는 설치 API를 사용하여 그리드를 구성할 때 관리 및 클라이언트 네트워크 주소 지정 정보(IP, 마스크, 게이트웨이 등)를 추가할 수 있습니다. 기본 관리 노드는 예외입니다. 그리드 네트워크가 라우팅되지 않는 등의 이유로 기본 관리 노드의 관리 네트워크 IP를 탐색하여 그리드 구성을 완료하려면 노드 구성 파일에서 기본 관리 노드에 대한 관리 네트워크 연결을 구성해야 합니다. 이 예제는 예 나와 있습니다.



이 예에서는 클라이언트 네트워크가 기본적으로 비활성화되어 있더라도 클라이언트 네트워크 타겟이 모범 사례로 구성되었습니다.

기본 관리자 노드의 예

- 파일 이름 예 *: /etc/storagegrid/nodes/dc1-adm1.conf
- 파일 내용 예: *

```
NODE_TYPE = VM_Admin_Node
ADMIN_ROLE = Primary
BLOCK_DEVICE_VAR_LOCAL = /dev/mapper/dc1-adm1-var-local
BLOCK_DEVICE_AUDIT_LOGS = /dev/mapper/dc1-adm1-audit-logs
BLOCK_DEVICE_TABLES = /dev/mapper/dc1-adm1-tables
GRID_NETWORK_TARGET = bond0.1001
ADMIN_NETWORK_TARGET = bond0.1002
CLIENT_NETWORK_TARGET = bond0.1003

GRID_NETWORK_IP = 10.1.0.2
GRID_NETWORK_MASK = 255.255.255.0
GRID_NETWORK_GATEWAY = 10.1.0.1

ADMIN_NETWORK_CONFIG = STATIC
ADMIN_NETWORK_IP = 192.168.100.2
ADMIN_NETWORK_MASK = 255.255.248.0
ADMIN_NETWORK_GATEWAY = 192.168.100.1
ADMIN_NETWORK_ESL = 192.168.100.0/21,172.16.0.0/21,172.17.0.0/21
```

스토리지 노드의 예

- 파일 이름 예: */etc/storagegrid/nodes/dc1-sn1.conf
- 파일 내용 예: *

```
NODE_TYPE = VM_Storage_Node
ADMIN_IP = 10.1.0.2
BLOCK_DEVICE_VAR_LOCAL = /dev/mapper/dc1-sn1-var-local
BLOCK_DEVICE_RANGEDB_00 = /dev/mapper/dc1-sn1-rangedb-0
BLOCK_DEVICE_RANGEDB_01 = /dev/mapper/dc1-sn1-rangedb-1
BLOCK_DEVICE_RANGEDB_02 = /dev/mapper/dc1-sn1-rangedb-2
BLOCK_DEVICE_RANGEDB_03 = /dev/mapper/dc1-sn1-rangedb-3
GRID_NETWORK_TARGET = bond0.1001
ADMIN_NETWORK_TARGET = bond0.1002
CLIENT_NETWORK_TARGET = bond0.1003

GRID_NETWORK_IP = 10.1.0.3
GRID_NETWORK_MASK = 255.255.255.0
GRID_NETWORK_GATEWAY = 10.1.0.1
```

아카이브 노드의 예

- 파일 이름 예: */etc/storagegrid/nodes/dc1-ar1.conf
- 파일 내용 예: *

```
NODE_TYPE = VM_Archive_Node
ADMIN_IP = 10.1.0.2
BLOCK_DEVICE_VAR_LOCAL = /dev/mapper/dc1-ar1-var-local
GRID_NETWORK_TARGET = bond0.1001
ADMIN_NETWORK_TARGET = bond0.1002
CLIENT_NETWORK_TARGET = bond0.1003

GRID_NETWORK_IP = 10.1.0.4
GRID_NETWORK_MASK = 255.255.255.0
GRID_NETWORK_GATEWAY = 10.1.0.1
```

게이트웨이 노드의 예

- 파일 이름 예: */etc/storagegrid/nodes/dc1-gw1.conf
- 파일 내용 예: *

```
NODE_TYPE = VM_API_Gateway
ADMIN_IP = 10.1.0.2
BLOCK_DEVICE_VAR_LOCAL = /dev/mapper/dc1-gw1-var-local
GRID_NETWORK_TARGET = bond0.1001
ADMIN_NETWORK_TARGET = bond0.1002
CLIENT_NETWORK_TARGET = bond0.1003
GRID_NETWORK_IP = 10.1.0.5
GRID_NETWORK_MASK = 255.255.255.0
GRID_NETWORK_GATEWAY = 10.1.0.1
```

운영 관리자 노드가 아닌 노드의 예

- 파일 이름 예: * /etc/storagegrid/nodes/dc1-adm2.conf
- 파일 내용 예: *

```
NODE_TYPE = VM_Admin_Node
ADMIN_ROLE = Non-Primary
ADMIN_IP = 10.1.0.2
BLOCK_DEVICE_VAR_LOCAL = /dev/mapper/dc1-adm2-var-local
BLOCK_DEVICE_AUDIT_LOGS = /dev/mapper/dc1-adm2-audit-logs
BLOCK_DEVICE_TABLES = /dev/mapper/dc1-adm2-tables
GRID_NETWORK_TARGET = bond0.1001
ADMIN_NETWORK_TARGET = bond0.1002
CLIENT_NETWORK_TARGET = bond0.1003

GRID_NETWORK_IP = 10.1.0.6
GRID_NETWORK_MASK = 255.255.255.0
GRID_NETWORK_GATEWAY = 10.1.0.1
```

StorageGRID 구성을 확인하는 중입니다

에서 구성 파일을 만든 후 /etc/storagegrid/nodes 각 StorageGRID 노드에 대해 해당 파일의 내용을 확인해야 합니다.

구성 파일의 내용을 확인하려면 각 호스트에서 다음 명령을 실행합니다.

```
sudo storagegrid node validate all
```

파일이 올바른 경우, 예제에 표시된 대로 각 구성 파일에 대해 * Passed * 가 출력됩니다.

```
Checking for misnamed node configuration files... PASSED
Checking configuration file for node dcl-adml... PASSED
Checking configuration file for node dcl-gw1... PASSED
Checking configuration file for node dcl-sn1... PASSED
Checking configuration file for node dcl-sn2... PASSED
Checking configuration file for node dcl-sn3... PASSED
Checking for duplication of unique values between nodes... PASSED
```



자동 설치의 경우 를 사용하여 이 출력을 억제할 수 있습니다 `-q` 또는 `--quiet` 의 옵션 `storagegrid` 명령(예: `storagegrid --quiet...`)를 클릭합니다. 출력을 표시하지 않으면 구성 경고 또는 오류가 감지된 경우 명령에 0이 아닌 종료 값이 있는 것입니다.

구성 파일이 잘못된 경우, 이 예에서와 같이 문제가 `* warning *` 및 `* error *` 로 표시됩니다. 구성 오류가 발견되면 설치를 계속하기 전에 오류를 수정해야 합니다.


```

Checking for misnamed node configuration files...
WARNING: ignoring /etc/storagegrid/nodes/dcl-adml
WARNING: ignoring /etc/storagegrid/nodes/dcl-sn2.conf.keep
WARNING: ignoring /etc/storagegrid/nodes/my-file.txt
Checking configuration file for node dcl-adml...
ERROR: NODE_TYPE = VM_Foo_Node
      VM_Foo_Node is not a valid node type.  See *.conf.sample
ERROR: ADMIN_ROLE = Foo
      Foo is not a valid admin role.  See *.conf.sample
ERROR: BLOCK_DEVICE_VAR_LOCAL = /dev/mapper/sgws-gw1-var-local
      /dev/mapper/sgws-gw1-var-local is not a valid block device
Checking configuration file for node dcl-gw1...
ERROR: GRID_NETWORK_TARGET = bond0.1001
      bond0.1001 is not a valid interface.  See `ip link show`
ERROR: GRID_NETWORK_IP = 10.1.3
      10.1.3 is not a valid IPv4 address
ERROR: GRID_NETWORK_MASK = 255.248.255.0
      255.248.255.0 is not a valid IPv4 subnet mask
Checking configuration file for node dcl-sn1...
ERROR: GRID_NETWORK_GATEWAY = 10.2.0.1
      10.2.0.1 is not on the local subnet
ERROR: ADMIN_NETWORK_ESL = 192.168.100.0/21,172.16.0foo
      Could not parse subnet list
Checking configuration file for node dcl-sn2... PASSED
Checking configuration file for node dcl-sn3... PASSED
Checking for duplication of unique values between nodes...
ERROR: GRID_NETWORK_IP = 10.1.0.4
      dcl-sn2 and dcl-sn3 have the same GRID_NETWORK_IP
ERROR: BLOCK_DEVICE_VAR_LOCAL = /dev/mapper/sgws-sn2-var-local
      dcl-sn2 and dcl-sn3 have the same BLOCK_DEVICE_VAR_LOCAL
ERROR: BLOCK_DEVICE_RANGEDB_00 = /dev/mapper/sgws-sn2-rangedb-0
      dcl-sn2 and dcl-sn3 have the same BLOCK_DEVICE_RANGEDB_00

```

StorageGRID 호스트 서비스를 시작합니다

StorageGRID 노드를 시작하고 호스트를 재부팅한 후 다시 시작하려면 StorageGRID 호스트 서비스를 설정하고 시작해야 합니다.

단계

1. 각 호스트에서 다음 명령을 실행합니다.

```

sudo systemctl enable storagegrid
sudo systemctl start storagegrid

```

2. 다음 명령을 실행하여 구축이 진행되고 있는지 확인합니다.

```
sudo storagegrid node status node-name
```

"not running" 또는 "scope" 상태를 반환하는 노드에 대해 다음 명령을 실행합니다.

```
sudo storagegrid node start node-name
```

3. 이전에 StorageGRID 호스트 서비스를 설정 및 시작한 경우(또는 서비스가 활성화 및 시작되었는지 확실하지 않은 경우) 다음 명령을 실행합니다.

```
sudo systemctl reload-or-restart storagegrid
```

그리드 구성 및 설치 완료

기본 관리 노드의 그리드 관리자에서 StorageGRID 시스템을 구성하여 설치를 완료합니다.

- "그리드 관리자로 이동합니다"
- "StorageGRID 라이선스 정보 지정"
- "사이트 추가"
- "그리드 네트워크 서브넷 지정"
- "보류 중인 그리드 노드를 승인하는 중입니다"
- "네트워크 시간 프로토콜 서버 정보 지정"
- "도메인 이름 시스템 서버 정보 지정"
- "StorageGRID 시스템 암호 지정"
- "구성을 검토하고 설치를 완료합니다"
- "설치 후 지침"

그리드 관리자로 이동합니다

그리드 관리자를 사용하여 StorageGRID 시스템을 구성하는 데 필요한 모든 정보를 정의합니다.

필요한 것

기본 관리 노드를 구축하고 초기 시작 시퀀스를 완료해야 합니다.

단계

1. 웹 브라우저를 열고 다음 주소 중 하나로 이동합니다.

```
https://primary_admin_node_ip  
  
client_network_ip
```

또는 포트 8443에서 그리드 관리자에 액세스할 수 있습니다.

```
https://primary_admin_node_ip:8443
```



네트워크 구성에 따라 그리드 네트워크 또는 관리 네트워크의 기본 관리 노드 IP에 대한 IP 주소를 사용할 수 있습니다.

1. StorageGRID 시스템 설치 * 를 클릭합니다.

StorageGRID 그리드를 구성하는 데 사용되는 페이지가 나타납니다.

The image shows the NetApp StorageGRID installation wizard interface. At the top, there is a blue header with "NetApp® StorageGRID®" and a "Help" link. Below the header is a navigation bar with "Install" and a progress indicator. The progress indicator consists of eight numbered steps: 1. License, 2. Sites, 3. Grid Network, 4. Grid Nodes, 5. NTP, 6. DNS, 7. Passwords, and 8. Summary. Step 1, "License", is currently selected and highlighted. Below the progress indicator, the "License" section is displayed. It contains the instruction: "Enter a grid name and upload the license file provided by NetApp for your StorageGRID system." There are two input fields: "Grid Name" with an empty text box, and "License File" with a "Browse" button.

StorageGRID 라이선스 정보 지정

StorageGRID 시스템의 이름을 지정하고 NetApp에서 제공하는 라이선스 파일을 업로드해야 합니다.

단계

1. 라이선스 페이지의 * 그리드 이름 * 에 StorageGRID 시스템에 대한 의미 있는 이름을 입력합니다.

설치 후, 이름이 Nodes 메뉴 맨 위에 표시됩니다.

2. 찾아보기 * 를 클릭하고 NetApp 라이선스 파일을 찾습니다 (NLUnique_id.txt)를 클릭하고 * 열기 * 를 클릭합니다.

라이선스 파일의 유효성이 검사되고 일련 번호와 라이선스가 있는 스토리지 용량이 표시됩니다.



StorageGRID 설치 아카이브에는 제품에 대한 지원 권한이 없는 무료 라이선스가 포함되어 있습니다. 설치 후 지원을 제공하는 라이선스로 업데이트할 수 있습니다.

NetApp® StorageGRID® Help ▾

Install

1 License 2 Sites 3 Grid Network 4 Grid Nodes 5 NTP 6 DNS 7 Passwords 8 Summary

License

Enter a grid name and upload the license file provided by NetApp for your StorageGRID system.

Grid Name	<input type="text" value="Grid1"/>
New License File	<input type="button" value="Browse"/>
License Serial Number	<input type="text" value="950719"/>
Storage Capacity (TB)	<input type="text" value="240"/>

3. 다음 * 을 클릭합니다.

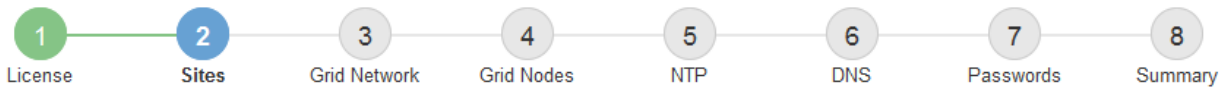
사이트 추가

StorageGRID를 설치할 때 사이트를 하나 이상 만들어야 합니다. StorageGRID 시스템의 안정성과 스토리지 용량을 늘리기 위해 사이트를 추가로 생성할 수 있습니다.

1. 사이트 페이지에서 * 사이트 이름 * 을 입력합니다.
2. 사이트를 추가하려면 마지막 사이트 항목 옆에 있는 더하기 기호를 클릭하고 새 * 사이트 이름 * 텍스트 상자에 이름을 입력합니다.

그리드 토폴로지에 필요한 만큼 사이트를 추가합니다. 최대 16개의 사이트를 추가할 수 있습니다.

Install



Sites

In a single-site deployment, infrastructure and operations are centralized in one site.

In a multi-site deployment, infrastructure can be distributed asymmetrically across sites, and proportional to the needs of each site. Typically, sites are located in geographically different locations. Having multiple sites also allows the use of distributed replication and erasure coding for increased availability and resiliency.

Site Name 1	<input type="text" value="Raleigh"/>	✕
Site Name 2	<input type="text" value="Atlanta"/>	+ ✕

3. 다음 * 을 클릭합니다.

그리드 네트워크 서브넷 지정

그리드 네트워크에서 사용되는 서브넷을 지정해야 합니다.

이 작업에 대해

서브넷 항목에는 그리드 네트워크를 통해 연결할 수 있어야 하는 서브넷과 함께 StorageGRID 시스템의 각 사이트에 대한 그리드 네트워크의 서브넷이 포함됩니다.

그리드 서브넷이 여러 개인 경우 그리드 네트워크 게이트웨이가 필요합니다. 지정된 모든 그리드 서브넷은 이 게이트웨이를 통해 연결할 수 있어야 합니다.

단계

1. 서브넷 1 * 텍스트 상자에 하나 이상의 그리드 네트워크에 대한 CIDR 네트워크 주소를 지정합니다.
2. 마지막 항목 옆에 있는 더하기 기호를 클릭하여 추가 네트워크 항목을 추가합니다.

하나 이상의 노드를 이미 배포한 경우 * 그리드 네트워크 서브넷 검색 * 을 클릭하여 그리드 관리자에 등록된 그리드 노드에 의해 보고된 서브넷으로 그리드 네트워크 서브넷 목록을 자동으로 채웁니다.

Install



Grid Network

You must specify the subnets that are used on the Grid Network. These entries typically include the subnets for the Grid Network for each site in your StorageGRID system. Select Discover Grid Networks to automatically add subnets based on the network configuration of all registered nodes.

Note: You must manually add any subnets for NTP, DNS, LDAP, or other external servers accessed through the Grid Network gateway.

Subnet 1

172.16.0.0/21



Discover Grid Network subnets

3. 다음 * 을 클릭합니다.

보류 중인 그리드 노드를 승인하는 중입니다

StorageGRID 시스템에 가입하려면 각 그리드 노드를 승인해야 합니다.

필요한 것

모든 가상 및 StorageGRID 어플라이언스 그리드 노드가 구축되어야 합니다.

단계

1. Pending Nodes(보류 중인 노드) 목록을 검토하고 배포된 모든 그리드 노드가 표시되는지 확인합니다.



그리드 노드가 누락된 경우 성공적으로 배포되었는지 확인합니다.

2. 승인하려는 보류 중인 노드 옆에 있는 라디오 버튼을 선택합니다.



Grid Nodes

Approve and configure grid nodes, so that they are added correctly to your StorageGRID system.

Pending Nodes

Grid nodes are listed as pending until they are assigned to a site, configured, and approved.

+ Approve		✘ Remove		Search		Q			
Grid Network MAC Address	↑↓	Name	↑↓	Type	↑↓	Platform	↑↓	Grid Network IPv4 Address	▼
<input checked="" type="radio"/>	50:6b:4b:42:d7:00	NetApp-SGA		Storage Node		StorageGRID Appliance		172.16.5.20/21	

Approved Nodes

Grid nodes that have been approved and have been configured for installation. An approved grid node's configuration can be edited if errors are identified.

✎ Edit		🔄 Reset		✘ Remove		Search		Q			
Grid Network MAC Address	↑↓	Name	↑↓	Site	↑↓	Type	↑↓	Platform	↑↓	Grid Network IPv4 Address	▼
<input type="radio"/>	00:50:56:87:42:ff	dc1-adm1		Raleigh		Admin Node		VMware VM		172.16.4.210/21	
<input type="radio"/>	00:50:56:87:c0:16	dc1-s1		Raleigh		Storage Node		VMware VM		172.16.4.211/21	
<input type="radio"/>	00:50:56:87:79:ee	dc1-s2		Raleigh		Storage Node		VMware VM		172.16.4.212/21	
<input type="radio"/>	00:50:56:87:db:9c	dc1-s3		Raleigh		Storage Node		VMware VM		172.16.4.213/21	
<input type="radio"/>	00:50:56:87:62:38	dc1-g1		Raleigh		API Gateway Node		VMware VM		172.16.4.214/21	

3. Approve * (승인 *)를 클릭합니다.
4. 일반 설정에서 필요에 따라 다음 속성의 설정을 수정합니다.

Storage Node Configuration

General Settings

Site	<input type="text" value="Raleigh"/>
Name	<input type="text" value="NetApp-SGA"/>
NTP Role	<input type="text" value="Automatic"/>
ADC Service	<input type="text" value="Automatic"/>

Grid Network

Configuration	STATIC
IPv4 Address (CIDR)	<input type="text" value="172.16.5.20/21"/>
Gateway	<input type="text" value="172.16.5.20"/>

Admin Network

Configuration	STATIC
IPv4 Address (CIDR)	<input type="text" value="10.224.5.20/21"/>
Gateway	<input type="text" value="10.224.0.1"/>
Subnets (CIDR)	<input type="text" value="10.0.0.0/8"/> x
	<input type="text" value="172.19.0.0/16"/> x
	<input type="text" value="172.21.0.0/16"/> + x

Client Network

Configuration	STATIC
IPv4 Address (CIDR)	<input type="text" value="47.47.5.20/21"/>
Gateway	<input type="text" value="47.47.0.1"/>

- * Site *: 이 그리드 노드가 연결될 사이트의 이름입니다.
- * 이름 *: 노드에 할당될 이름 및 그리드 관리자에 표시될 이름입니다. 기본적으로 노드를 구성할 때 지정한 이름이 지정됩니다. 설치 프로세스의 이 단계에서 필요에 따라 이름을 변경할 수 있습니다.



설치를 완료한 후에는 노드 이름을 변경할 수 없습니다.



VMware 노드의 경우 여기에서 이름을 변경할 수 있지만 이 작업은 vSphere에서 가상 머신의 이름을 변경하지 않습니다.

- * NTP 역할 *: 그리드 노드의 NTP(Network Time Protocol) 역할입니다. 옵션은 * 자동 *, * 기본 * 및 * 클라이언트 * 입니다. Automatic * 을 선택하면 기본 역할이 관리 노드, ADC 서비스가 있는 스토리지 노드, 게이트웨이 노드 및 비정적 IP 주소가 있는 모든 그리드 노드에 할당됩니다. 다른 모든 그리드 노드에는 클라이언트 역할이 할당됩니다.



각 사이트에서 최소 2개의 노드가 4개 이상의 외부 NTP 소스에 액세스할 수 있는지 확인합니다. 사이트에서 하나의 노드만 NTP 소스에 연결할 수 있는 경우 해당 노드가 중단되면 타이밍 문제가 발생합니다. 또한 사이트당 두 노드를 기본 NTP 소스로 지정하면 사이트가 나머지 그리드에서 격리될 경우 정확한 시간을 보장할 수 있습니다.

- * ADC 서비스 * (스토리지 노드 전용): 시스템에서 노드가 관리 도메인 컨트롤러(ADC) 서비스를 필요로 하는지 여부를 결정하도록 하려면 * 자동 * 을 선택합니다. ADC 서비스는 그리드 서비스의 위치 및 가용성을 추적합니다. 각 사이트에 적어도 3개의 스토리지 노드가 ADC 서비스를 포함해야 합니다. ADC 서비스를 배포한 후에는 노드에 추가할 수 없습니다.

5. Grid Network에서 필요에 따라 다음 속성의 설정을 수정합니다.

- * IPv4 주소(CIDR) *: 그리드 네트워크 인터페이스(컨테이너 내부의 eth0)의 CIDR 네트워크 주소입니다. 예: 192.168.1.234/21
- * 게이트웨이 *: 그리드 네트워크 게이트웨이. 예: 192.168.0.1

그리드 서버넷이 여러 개인 경우 게이트웨이가 필요합니다.



그리드 네트워크 구성에 대해 DHCP를 선택하고 여기서 값을 변경하면 새 값이 노드의 정적 주소로 구성됩니다. 결과 IP 주소가 DHCP 주소 풀 내에 있지 않은지 확인해야 합니다.

6. 그리드 노드에 대해 관리자 네트워크를 구성하려면 필요에 따라 관리 네트워크 섹션에서 설정을 추가하거나 업데이트합니다.

이 인터페이스에서 나오는 라우트의 대상 서버넷을 * 서버넷(CIDR) * 텍스트 상자에 입력합니다. 관리 서버넷이 여러 개인 경우 관리 게이트웨이가 필요합니다.



Admin Network 구성에 대해 DHCP를 선택하고 여기서 값을 변경하면 새 값이 노드의 정적 주소로 구성됩니다. 결과 IP 주소가 DHCP 주소 풀 내에 있지 않은지 확인해야 합니다.

- 어플라이언스:* StorageGRID 어플라이언스의 경우 StorageGRID 어플라이언스 설치 프로그램을 사용하여 초기 설치 중에 관리자 네트워크가 구성되지 않은 경우 이 그리드 관리자 대화 상자에서 구성할 수 없습니다. 대신 다음 단계를 수행해야 합니다.

- a. 어플라이언스 재부팅: 어플라이언스 설치 프로그램에서 * 고급 * > * 재부팅 * 을 선택합니다.

재부팅하는 데 몇 분 정도 걸릴 수 있습니다.

- b. 네트워크 구성 * > * 링크 구성 * 을 선택하고 해당 네트워크를 활성화합니다.
- c. 네트워킹 구성 * > * IP 구성 * 을 선택하고 활성화된 네트워크를 구성합니다.
- d. 홈 페이지로 돌아가서 * 설치 시작 * 을 클릭합니다.

- e. Grid Manager(그리드 관리자): 노드가 Approved Nodes(승인된 노드) 테이블에 나열된 경우 노드를 재설정합니다.

- f. Pending Nodes 테이블에서 노드를 제거합니다.

- g. 대기 중인 노드 목록에 노드가 다시 나타날 때까지 기다립니다.
- h. 적절한 네트워크를 구성할 수 있는지 확인합니다. IP 구성 페이지에서 제공한 정보로 이미 채워져야 합니다.

자세한 내용은 해당 어플라이언스 모델의 설치 및 유지 관리 지침을 참조하십시오.

7. 그리드 노드에 대한 클라이언트 네트워크를 구성하려면 클라이언트 네트워크 섹션에서 필요에 따라 설정을 추가하거나 업데이트합니다. 클라이언트 네트워크가 구성된 경우 게이트웨이가 필요하며 설치 후 해당 게이트웨이가 노드의 기본 게이트웨이가 됩니다.



클라이언트 네트워크 구성에 대해 DHCP를 선택하고 여기서 값을 변경하면 새 값이 노드의 정적 주소로 구성됩니다. 결과 IP 주소가 DHCP 주소 풀 내에 있지 않은지 확인해야 합니다.

- 어플라이언스:* StorageGRID 어플라이언스의 경우 StorageGRID 어플라이언스 설치 프로그램을 사용하여 초기 설치 중에 클라이언트 네트워크가 구성되지 않은 경우 이 그리드 관리자 대화 상자에서 구성할 수 없습니다. 대신 다음 단계를 수행해야 합니다.

- a. 어플라이언스 재부팅: 어플라이언스 설치 프로그램에서 * 고급 * > * 재부팅 * 을 선택합니다.

재부팅하는 데 몇 분 정도 걸릴 수 있습니다.

- b. 네트워크 구성 * > * 링크 구성 * 을 선택하고 해당 네트워크를 활성화합니다.
- c. 네트워킹 구성 * > * IP 구성 * 을 선택하고 활성화된 네트워크를 구성합니다.
- d. 홈 페이지로 돌아가서 * 설치 시작 * 을 클릭합니다.
- e. Grid Manager(그리드 관리자): 노드가 Approved Nodes(승인된 노드) 테이블에 나열된 경우 노드를 재설정합니다.
- f. Pending Nodes 테이블에서 노드를 제거합니다.
- g. 대기 중인 노드 목록에 노드가 다시 나타날 때까지 기다립니다.
- h. 적절한 네트워크를 구성할 수 있는지 확인합니다. IP 구성 페이지에서 제공한 정보로 이미 채워져야 합니다.

자세한 내용은 제품의 설치 및 유지보수 지침을 참조하십시오.

8. 저장 * 을 클릭합니다.

그리드 노드 항목이 승인된 노드 목록으로 이동합니다.



Grid Nodes

Approve and configure grid nodes, so that they are added correctly to your StorageGRID system.

Pending Nodes

Grid nodes are listed as pending until they are assigned to a site, configured, and approved.

+ Approve
✕ Remove

Search Q

Grid Network MAC Address	Name	Type	Platform	Grid Network IPv4 Address
No results found.				

◀
▶

Approved Nodes

Grid nodes that have been approved and have been configured for installation. An approved grid node's configuration can be edited if errors are identified.

✎ Edit
🔄 Reset
✕ Remove

Search Q

	Grid Network MAC Address	Name	Site	Type	Platform	Grid Network IPv4 Address
<input type="radio"/>	00:50:56:87:42:ff	dc1-adm1	Raleigh	Admin Node	VMware VM	172.16.4.210/21
<input type="radio"/>	00:50:56:87:c0:16	dc1-s1	Raleigh	Storage Node	VMware VM	172.16.4.211/21
<input type="radio"/>	00:50:56:87:79:ee	dc1-s2	Raleigh	Storage Node	VMware VM	172.16.4.212/21
<input type="radio"/>	00:50:56:87:db:9c	dc1-s3	Raleigh	Storage Node	VMware VM	172.16.4.213/21
<input type="radio"/>	00:50:56:87:62:38	dc1-g1	Raleigh	API Gateway Node	VMware VM	172.16.4.214/21
<input type="radio"/>	50:6b:4b:42:d7:00	NetApp-SGA	Raleigh	Storage Node	StorageGRID Appliance	172.16.5.20/21

◀
▶

9. 승인하려는 보류 중인 각 그리드 노드에 대해 이 단계를 반복합니다.

그리드에서 원하는 모든 노드를 승인해야 합니다. 그러나 요약 페이지에서 * 설치 * 를 클릭하기 전에 언제든지 이 페이지로 돌아갈 수 있습니다. 라디오 버튼을 선택하고 * Edit * 를 클릭하여 승인된 그리드 노드의 속성을 수정할 수 있습니다.

10. 그리드 노드 승인이 완료되면 * 다음 * 을 클릭합니다.

네트워크 시간 프로토콜 서버 정보 지정

StorageGRID 시스템에 대해 NTP(네트워크 시간 프로토콜) 구성 정보를 지정해야 별도의 서버에서 수행되는 작업을 동기화할 수 있습니다.

이 작업에 대해

NTP 서버의 IPv4 주소를 지정해야 합니다.

외부 NTP 서버를 지정해야 합니다. 지정된 NTP 서버는 NTP 프로토콜을 사용해야 합니다.

시간 드리프트와 관련된 문제를 방지하려면 Stratum 3 이상의 NTP 서버 참조를 4개 지정해야 합니다.



프로덕션 수준 StorageGRID 설치에 외부 NTP 소스를 지정할 때 Windows Server 2016 이전 버전의 Windows에서는 Windows 시간(W32Time) 서비스를 사용하지 마십시오. 이전 버전의 Windows의 시간 서비스는 정확하지 않으며 StorageGRID와 같은 고정밀 환경에서 사용하기 위해 Microsoft에서 지원되지 않습니다.

"정확도가 높은 환경에 대한 Windows 시간 서비스를 구성하기 위한 경계를 지원합니다"

외부 NTP 서버는 이전에 기본 NTP 역할을 할당한 노드에서 사용됩니다.



각 사이트에서 최소 2개의 노드가 4개 이상의 외부 NTP 소스에 액세스할 수 있는지 확인합니다. 사이트에서 하나의 노드만 NTP 소스에 연결할 수 있는 경우 해당 노드가 중단되면 타이밍 문제가 발생합니다. 또한 사이트당 두 노드를 기본 NTP 소스로 지정하면 사이트가 나머지 그리드에서 격리될 경우 정확한 시간을 보장할 수 있습니다.

단계

1. Server 1 * 에서 * Server 4 * 텍스트 상자에 NTP 서버 4대 이상에 대한 IPv4 주소를 지정합니다.
2. 필요한 경우 마지막 항목 옆에 있는 더하기 기호를 선택하여 추가 서버 항목을 추가합니다.

The screenshot shows the NetApp StorageGRID installation wizard. The progress bar indicates that step 5, 'NTP', is the current step. Below the progress bar, the 'Network Time Protocol' section is visible. It contains the instruction: 'Enter the IP addresses for at least four Network Time Protocol (NTP) servers, so that operations performed on separate servers are kept in sync.' There are four input fields for 'Server 1' through 'Server 4'. The values entered are: Server 1: 10.60.248.183, Server 2: 10.227.204.142, Server 3: 10.235.48.111, and Server 4: 0.0.0.0. A plus sign (+) is visible to the right of the Server 4 field, indicating that more servers can be added.

3. 다음 * 을 선택합니다.

관련 정보

["네트워크 지침"](#)

도메인 이름 시스템 서버 정보 지정

IP 주소 대신 호스트 이름을 사용하여 외부 서버에 액세스할 수 있도록 StorageGRID 시스템에 대한 DNS(도메인 이름 시스템) 정보를 지정해야 합니다.

이 작업에 대해

DNS 서버 정보를 지정하면 e-메일 알림 및 AutoSupport에 IP 주소 대신 FQDN(정규화된 도메인 이름) 호스트 이름을 사용할 수 있습니다. DNS 서버를 두 개 이상 지정하는 것이 좋습니다.



DNS 서버에 2-6개의 IPv4 주소를 제공합니다. 네트워크 연결 시 각 사이트에서 로컬로 액세스할 수 있는 DNS 서버를 선택해야 합니다. 이는 Is착륙한 사이트가 계속해서 DNS 서비스에 액세스할 수 있도록 하기 위한 것입니다. 그리드 전체 DNS 서버 목록을 구성한 후 각 노드에 대해 DNS 서버 목록을 추가로 사용자 지정할 수 있습니다. 자세한 내용은 복구 및 유지 관리 지침 에서 DNS 구성 수정에 대한 정보를 참조하십시오.

DNS 서버 정보가 생략되거나 잘못 구성된 경우 각 그리드 노드의 SSM 서비스에서 NST 알림이 트리거됩니다. DNS가 올바르게 구성되고 새 서버 정보가 모든 그리드 노드에 도달하면 경보가 해제됩니다.

단계

1. Server 1 * 텍스트 상자에 하나 이상의 DNS 서버에 대한 IPv4 주소를 지정합니다.
2. 필요한 경우 마지막 항목 옆에 있는 더하기 기호를 선택하여 추가 서버 항목을 추가합니다.

The screenshot shows the NetApp StorageGRID installation wizard. The progress bar indicates that step 6, 'DNS', is the current step. Below the progress bar, the 'Domain Name Service' section is visible. It contains instructions: 'Enter the IP address for at least one Domain Name System (DNS) server, so that server hostnames can be used instead of IP addresses. Specifying at least two DNS servers is recommended. Configuring DNS enables server connectivity, email notifications, and NetApp AutoSupport.' There are two input fields for DNS servers. The first field, labeled 'Server 1', contains the IP address '10.224.223.130' and has a red 'x' icon to its right. The second field, labeled 'Server 2', contains the IP address '10.224.223.136' and has a red '+' icon to its right.

가장 좋은 방법은 DNS 서버를 두 개 이상 지정하는 것입니다. 최대 6개의 DNS 서버를 지정할 수 있습니다.

3. 다음 * 을 선택합니다.

StorageGRID 시스템 암호 지정

StorageGRID 시스템을 설치하는 과정에서 시스템 보안을 유지하고 유지 관리 작업을 수행하는데 사용할 암호를 입력해야 합니다.

이 작업에 대해

암호 설치 페이지를 사용하여 프로비저닝 암호 및 그리드 관리 루트 사용자 암호를 지정합니다.

- 프로비저닝 암호는 암호화 키로 사용되며 StorageGRID 시스템에 저장되지 않습니다.
- 복구 패키지 다운로드를 포함하여 설치, 확장 및 유지 관리 절차를 위한 프로비저닝 암호가 있어야 합니다. 따라서 프로비저닝 암호를 안전한 위치에 저장하는 것이 중요합니다.

- 현재 프로비저닝 암호가 있는 경우 Grid Manager에서 프로비저닝 암호를 변경할 수 있습니다.
- 그리드 관리 루트 사용자 암호는 Grid Manager를 사용하여 변경할 수 있습니다.
- 임의로 생성된 명령줄 콘솔 및 SSH 암호는 복구 패키지의 Passwords.txt 파일에 저장됩니다.

단계

1. Provisioning Passphrase * 에서 StorageGRID 시스템의 그리드 토폴로지를 변경하는 데 필요한 프로비저닝 암호를 입력합니다.

프로비저닝 암호를 안전한 장소에 보관합니다.



설치가 완료되고 나중에 프로비저닝 암호를 변경하려는 경우 Grid Manager를 사용할 수 있습니다. Configuration * > * Access Control * > * Grid Passwords * 를 선택합니다.

2. Provisioning Passphrase * 확인 에서 프로비저닝 암호를 다시 입력하여 확인합니다.
3. Grid Management Root User Password * 에서 Grid Manager에 ""root" 사용자로 액세스하는 데 사용할 암호를 입력합니다.

암호를 안전한 곳에 보관하십시오.

4. 루트 사용자 암호 확인 * 에서 그리드 관리자 암호를 다시 입력하여 확인합니다.

The screenshot shows the NetApp StorageGRID installation wizard interface. At the top, there is a blue header with "NetApp® StorageGRID®" and a "Help" link. Below the header is a progress bar with eight steps: 1. License, 2. Sites, 3. Grid Network, 4. Grid Nodes, 5. NTP, 6. DNS, 7. Passwords (highlighted in blue), and 8. Summary. Below the progress bar, the "Passwords" section is displayed. It contains the following text: "Enter secure passwords that meet your organization's security policies. A text file containing the command line passwords must be downloaded during the final installation step." There are four password input fields: "Provisioning Passphrase", "Confirm Provisioning Passphrase", "Grid Management Root User Password", and "Confirm Root User Password". Each field contains a series of dots representing masked characters. At the bottom of the section, there is a checkbox labeled "Create random command line passwords." which is checked.

5. 개념 증명이나 데모 목적으로 그리드를 설치하는 경우 * 임의의 명령줄 암호 만들기 * 확인란을 선택 취소합니다.

프로덕션 배포의 경우 보안을 위해 항상 무작위 암호를 사용해야 합니다. ""root" 또는 ""admin" 계정을 사용하여 명령줄에서 그리드 노드에 액세스하기 위해 기본 암호를 사용하려는 경우 * 무작위 명령줄 암호 만들기 * 를 선택 취소합니다.



복구 패키지 파일을 다운로드하라는 메시지가 표시됩니다 (sgws-recovery-package-id-revision.zip) 요약 페이지에서 * 설치 * 를 클릭한 후 설치를 완료하려면 이 파일을 다운로드해야 합니다. 시스템에 액세스하는 데 필요한 암호는 복구 패키지 파일에 포함된 Passwords.txt 파일에 저장됩니다.

6. 다음 * 을 클릭합니다.

구성을 검토하고 설치를 완료합니다

설치를 성공적으로 완료하려면 입력한 구성 정보를 주의 깊게 검토해야 합니다.

단계

1. 요약 * 페이지를 봅니다.

NetApp® StorageGRID® Help ▾

Install

1 License 2 Sites 3 Grid Network 4 Grid Nodes 5 NTP 6 DNS 7 Passwords 8 **Summary**

Summary

Verify that all of the grid configuration information is correct, and then click Install. You can view the status of each grid node as it installs. Click the Modify links to go back and change the associated information.

General Settings

Grid Name	Grid1	Modify License
Passwords	Auto-generated random command line passwords	Modify Passwords

Networking

NTP	10.60.248.183 10.227.204.142 10.235.48.111	Modify NTP
DNS	10.224.223.130 10.224.223.136	Modify DNS
Grid Network	172.16.0.0/21	Modify Grid Network

Topology

Topology	Atlanta	Modify Sites	Modify Grid Nodes
	Raleigh		
	dc1-adm1 dc1-g1 dc1-s1 dc1-s2 dc1-s3 NetApp-SGA		

2. 모든 그리드 구성 정보가 올바른지 확인합니다. 뒤로 돌아가 오류를 수정하려면 요약 페이지의 수정 링크를 사용합니다.

3. 설치 * 를 클릭합니다.



노드가 클라이언트 네트워크를 사용하도록 구성된 경우 * 설치 * 를 클릭하면 해당 노드의 기본 게이트웨이가 그리드 네트워크에서 클라이언트 네트워크로 전환됩니다. 연결이 끊어지면 액세스 가능한 서버넷을 통해 기본 관리 노드에 액세스하는지 확인해야 합니다. 을 참조하십시오 "네트워크링 지침" 를 참조하십시오.

4. 복구 패키지 다운로드 * 를 클릭합니다.

그리드 토폴로지가 정의된 지점으로 설치가 진행되면 복구 패키지 파일을 다운로드하라는 메시지가 표시됩니다 (.zip)를 클릭하여 이 파일의 내용에 액세스할 수 있는지 확인합니다. 하나 이상의 그리드 노드에 장애가 발생할 경우 StorageGRID 시스템을 복구할 수 있도록 복구 패키지 파일을 다운로드해야 합니다. 설치가 백그라운드에서 계속되지만 이 파일을 다운로드하여 확인하기 전에는 설치를 완료하고 StorageGRID 시스템에 액세스할 수 없습니다.

5. 의 내용을 추출할 수 있는지 확인합니다 .zip 파일을 저장한 다음 안전한 별도의 두 위치에 저장합니다.



복구 패키지 파일은 StorageGRID 시스템에서 데이터를 가져오는 데 사용할 수 있는 암호화 키와 암호가 포함되어 있으므로 보안을 유지해야 합니다.

6. 복구 패키지 파일을 성공적으로 다운로드하고 확인했습니다. * 확인란을 선택하고 * 다음 * 을 클릭합니다.

Download Recovery Package

Before proceeding, you must download the Recovery Package file. This file is necessary to recover the StorageGRID system if a failure occurs.

When the download completes, open the .zip file and confirm it includes a "gpt-backup" directory and a second .zip file. Then, extract this inner .zip file and confirm you can open the passwords.txt file.

After you have verified the contents, copy the Recovery Package file to two safe, secure, and separate locations. The Recovery Package file must be secured because it contains encryption keys and passwords that can be used to obtain data from the StorageGRID system.

The Recovery Package is required for recovery procedures and must be stored in a secure location.

[Download Recovery Package](#)

I have successfully downloaded and verified the Recovery Package file.

설치가 진행 중인 경우 상태 페이지가 나타납니다. 이 페이지에는 각 그리드 노드의 설치 진행률이 표시됩니다.

Installation Status

If necessary, you may [Download the Recovery Package file](#) again.

Name	Site	Grid Network IPv4 Address	Progress	Stage
dc1-adm1	Site1	172.16.4.215/21	<div style="width: 100%; height: 10px; background-color: #0070C0;"></div>	Starting services
dc1-g1	Site1	172.16.4.216/21	<div style="width: 100%; height: 10px; background-color: #0070C0;"></div>	Complete
dc1-s1	Site1	172.16.4.217/21	<div style="width: 75%; height: 10px; background-color: #0070C0;"></div>	Waiting for Dynamic IP Service peers
dc1-s2	Site1	172.16.4.218/21	<div style="width: 25%; height: 10px; background-color: #0070C0;"></div>	Downloading hotfix from primary Admin if needed
dc1-s3	Site1	172.16.4.219/21	<div style="width: 25%; height: 10px; background-color: #0070C0;"></div>	Downloading hotfix from primary Admin if needed

모든 그리드 노드에 대해 전체 단계에 도달하면 그리드 관리자의 로그인 페이지가 나타납니다.

7. "루트" 사용자 및 설치 중에 지정한 암호를 사용하여 Grid Manager에 로그인합니다.

설치 후 지침

그리드 노드 배포 및 구성을 완료한 후 DHCP 주소 지정 및 네트워크 구성 변경에 대한 다음 지침을 따르십시오.

- DHCP를 사용하여 IP 주소를 할당한 경우 사용 중인 네트워크의 각 IP 주소에 대해 DHCP 예약을 구성합니다.

배포 단계에서는 DHCP만 설정할 수 있습니다. 구성 중에는 DHCP를 설정할 수 없습니다.



IP 주소가 변경되면 노드가 재부팅되므로 DHCP 주소 변경이 동시에 여러 노드에 영향을 미칠 경우 작동이 중단될 수 있습니다.

- 그리드 노드의 IP 주소, 서브넷 마스크 및 기본 게이트웨이를 변경하려면 IP 변경 절차를 사용해야 합니다. 복구 및 유지 관리 지침에서 IP 주소 구성에 대한 정보를 참조하십시오.
- 라우팅 및 게이트웨이 변경을 비롯한 네트워킹 구성을 변경하면 기본 관리 노드 및 다른 그리드 노드에 대한 클라이언트 연결이 손실될 수 있습니다. 적용된 네트워킹 변경 사항에 따라 이러한 연결을 다시 설정해야 할 수 있습니다.

설치 자동화

StorageGRID 호스트 서비스 설치 및 그리드 노드 구성을 자동화할 수 있습니다.

이 작업에 대해

구축 자동화는 다음 경우에 유용할 수 있습니다.

- 이미 Ansible, Puppet 또는 Chef와 같은 표준 오케스트레이션 프레임워크를 사용하여 물리적 호스트 또는 가상 호스트를 구축 및 구성합니다.
- 여러 StorageGRID 인스턴스를 배포하려고 합니다.
- 크고 복잡한 StorageGRID 인스턴스를 구축하고 있습니다.

StorageGRID 호스트 서비스는 패키지에 의해 설치되며 수동 설치 중에 대화형으로 만들 수 있는 구성 파일에 의해 구동되거나, 표준 오케스트레이션 프레임워크를 사용하여 자동 설치를 지원하기 위해 미리 준비되거나 프로그래밍 방식으로 준비됩니다. StorageGRID는 StorageGRID 어플라이언스 및 전체 StorageGRID 시스템("그리드")의 구성을 자동화하는 옵션 Python 스크립트를 제공합니다. 이러한 스크립트를 직접 사용하거나 직접 개발한 그리드 배포 및 구성 도구에서 StorageGRID 설치 REST API를 사용하는 방법을 알아보기 위해 스크립트를 검사할 수 있습니다.

StorageGRID 호스트 서비스의 설치 및 구성 자동화

Anabilities, Puppet, Chef, Fabric 또는 SaltStack과 같은 표준 오케스트레이션 프레임워크를 사용하여 StorageGRID 호스트 서비스의 설치를 자동화할 수 있습니다.

StorageGRID 호스트 서비스는 DEB에 패키징되며 자동 설치를 활성화하기 위해 미리 준비하거나 프로그래밍 방식으로 준비할 수 있는 구성 파일에 의해 구동됩니다. 표준 오케스트레이션 프레임워크를 사용하여 Ubuntu 또는 Debian을 설치 및 구성하는 경우 플레이북이나 레시피에 StorageGRID를 추가하는 것이 간단해야 합니다.

다음과 같은 작업을 자동화할 수 있습니다.

1. Linux를 설치하는 중입니다

2. Linux 구성
3. StorageGRID 요구 사항을 충족하도록 호스트 네트워크 인터페이스 구성
4. StorageGRID 요구 사항을 충족하도록 호스트 스토리지 구성
5. Docker 설치 중
6. StorageGRID 호스트 서비스 설치
7. 에서 StorageGRID 노드 구성 파일을 만드는 중입니다 `/etc/storagegrid/nodes`
8. StorageGRID 노드 구성 파일의 유효성을 검사하는 중입니다
9. StorageGRID 호스트 서비스를 시작합니다

Ansible 역할 및 플레이북 예

예제 Ansible 역할 및 플레이북에는 `/Extras` 폴더에 설치 아카이브가 제공됩니다. Ansible 플레이북에서 방법을 확인할 수 있습니다 `storagegrid` 역할은 호스트를 준비하고 StorageGRID를 대상 서버에 설치합니다. 필요에 따라 역할 또는 플레이북을 사용자 지정할 수 있습니다.

StorageGRID 구성 자동화

그리드 노드를 구축한 후 StorageGRID 시스템 구성을 자동화할 수 있습니다.

필요한 것

- 설치 아카이브에서 다음 파일의 위치를 알고 있습니다.

파일 이름	설명
<code>configure-storagegrid.py</code>	구성을 자동화하는 데 사용되는 Python 스크립트입니다
<code>configure-storagegrid.sample.json</code>	스크립트와 함께 사용할 샘플 구성 파일
<code>configure-storagegrid.blank.json</code>	스크립트에 사용할 빈 구성 파일입니다

- 을(를) 만들었습니다 `configure-storagegrid.json` 구성 파일. 이 파일을 만들려면 샘플 구성 파일을 수정할 수 있습니다 (`configure-storagegrid.sample.json`) 또는 빈 구성 파일 (`configure-storagegrid.blank.json`)를 클릭합니다.

이 작업에 대해

를 사용할 수 있습니다 `configure-storagegrid.py` Python 스크립트와 `configure-storagegrid.json` StorageGRID 시스템 구성을 자동화하는 구성 파일입니다.



그리드 관리자 또는 설치 API를 사용하여 시스템을 구성할 수도 있습니다.

단계

1. Python 스크립트를 실행하기 위해 사용 중인 Linux 시스템에 로그인합니다.
2. 설치 아카이브를 추출한 디렉토리로 변경합니다.

예를 들면 다음과 같습니다.

```
cd StorageGRID-Webscale-version/platform
```

위치 platform 있습니다 debs, rpms, 또는 vsphere.

3. Python 스크립트를 실행하고 생성한 구성 파일을 사용합니다.

예를 들면 다음과 같습니다.

```
./configure-storagegrid.py ./configure-storagegrid.json --start-install
```

결과

복구 패키지 .zip 파일은 구성 프로세스 중에 생성되며 설치 및 구성 프로세스를 실행 중인 디렉토리에 다운로드됩니다. 하나 이상의 그리드 노드에 장애가 발생할 경우 StorageGRID 시스템을 복구할 수 있도록 복구 패키지 파일을 백업해야 합니다. 예를 들어, 안전한 백업 네트워크 위치 및 안전한 클라우드 저장소 위치에 복사합니다.



복구 패키지 파일은 StorageGRID 시스템에서 데이터를 가져오는 데 사용할 수 있는 암호화 키와 암호가 포함되어 있으므로 보안을 유지해야 합니다.

임의 암호를 생성해야 한다고 지정한 경우 의 압축을 풀어야 합니다 Passwords.txt 파일을 만들고 StorageGRID 시스템에 액세스하는 데 필요한 암호를 찾습니다.

```
#####
##### The StorageGRID "recovery package" has been downloaded as: #####
#####      ./sgws-recovery-package-994078-rev1.zip      #####
##### Safeguard this file as it will be needed in case of a #####
#####      StorageGRID node recovery. #####
#####
```

확인 메시지가 표시되면 StorageGRID 시스템이 설치 및 구성됩니다.

```
StorageGRID has been configured and installed.
```

관련 정보

["그리드 구성 및 설치 완료"](#)

["설치 REST API 개요"](#)

설치 REST API 개요

StorageGRID는 설치 작업을 수행하기 위한 StorageGRID 설치 API를 제공합니다.

API는 Swagger 오픈 소스 API 플랫폼을 사용하여 API 문서를 제공합니다. swagger를 사용하면 개발자와 개발자가 아닌 사용자가 API가 매개 변수 및 옵션에 어떻게 응답하는지 보여주는 사용자 인터페이스에서 API와 상호 작용할 수 있습니다. 이 문서에서는 표준 웹 기술 및 JSON(JavaScript Object Notation) 데이터 형식에 대해 잘 알고 있다고 가정합니다.



API Docs 웹 페이지를 사용하여 수행하는 모든 API 작업은 라이브 작업입니다. 실수로 구성 데이터나 기타 데이터를 작성, 업데이트 또는 삭제하지 않도록 주의하십시오.

각 REST API 명령에는 API의 URL, HTTP 작업, 필수 또는 선택적 URL 매개 변수, 그리고 예상되는 API 응답이 포함됩니다.

StorageGRID 설치 API

StorageGRID 설치 API는 StorageGRID 시스템을 처음 구성할 때와 기본 관리자 노드 복구를 수행해야 하는 경우에만 사용할 수 있습니다. 설치 API는 Grid Manager에서 HTTPS를 통해 액세스할 수 있습니다.

API 설명서에 액세스하려면 기본 관리 노드의 설치 웹 페이지로 이동하여 메뉴 모음에서 * 도움말 * > * API 설명서 * 를 선택합니다.

StorageGRID 설치 API에는 다음 섹션이 포함되어 있습니다.

- * config * — 제품 릴리스 및 API 버전과 관련된 작업. 제품 릴리스 버전과 해당 릴리스에서 지원하는 API의 주요 버전을 나열할 수 있습니다.
- * 그리드 * — 그리드 레벨 구성 작업. 그리드 세부 정보, 그리드 네트워크 서브넷, 그리드 암호, NTP 및 DNS 서버 IP 주소를 포함한 그리드 설정을 얻고 업데이트할 수 있습니다.
- * 노드 * — 노드 레벨 구성 작업. 그리드 노드 목록을 검색하고, 그리드 노드를 삭제하고, 그리드 노드를 구성하고, 그리드 노드를 보고, 그리드 노드의 구성을 재설정할 수 있습니다.
- * 프로비저닝 * — 프로비저닝 작업. 프로비저닝 작업을 시작하고 프로비저닝 작업의 상태를 볼 수 있습니다.
- * 복구 * — 기본 관리 노드 복구 작업 정보를 재설정하고, 복구 패키지를 업로드하고, 복구를 시작하고, 복구 작업의 상태를 볼 수 있습니다.
- * recovery-package * — 복구 패키지를 다운로드하기 위한 작업.
- * 사이트 * — 사이트 수준 구성 작업. 사이트를 만들고, 보고, 삭제하고, 수정할 수 있습니다.

관련 정보

["설치 자동화"](#)

다음 단계로 넘어갑니다

설치를 완료한 후에는 일련의 통합 및 구성 단계를 수행해야 합니다. 일부 단계는 필수 사항이고 다른 단계는 선택 사항입니다.

필수 작업

- StorageGRID 시스템에 오브젝트를 저장하는 데 사용할 각 클라이언트 프로토콜(Swift 또는 S3)에 대한 테넌트 계정을 생성합니다.
- 그룹 및 사용자 계정을 구성하여 시스템 액세스를 제어합니다. 필요에 따라 관리 그룹 및 사용자를 가져올 수 있도록

통합 ID 소스(예: Active Directory 또는 OpenLDAP)를 구성할 수 있습니다. 또는 로컬 그룹 및 사용자를 만들 수 있습니다.

- 오브젝트를 StorageGRID 시스템에 업로드하는 데 사용할 S3 또는 Swift API 클라이언트 애플리케이션을 통합 및 테스트합니다.
- 준비가 되면 개체 데이터를 보호하는 데 사용할 ILM(정보 수명 주기 관리) 규칙 및 ILM 정책을 구성합니다.



StorageGRID를 설치하면 기본 ILM 정책, 즉 기본 2 복사본 정책이 활성화됩니다. 이 정책에는 재고 ILM 규칙(복사본 2개 만들기)이 포함되며 다른 정책이 활성화되지 않은 경우 적용됩니다.

- 설치에 어플라이언스 스토리지 노드가 포함된 경우 SANtricity 소프트웨어를 사용하여 다음 작업을 완료합니다.
 - 각 StorageGRID 어플라이언스에 연결하십시오.
 - AutoSupport 데이터가 수신되었는지 확인합니다.
- StorageGRID 시스템에 아카이브 노드가 포함된 경우 아카이브 노드의 대상 외부 아카이브 스토리지 시스템에 대한 접속을 구성합니다.



아카이브 노드에서 Tivoli Storage Manager를 외부 아카이브 스토리지 시스템으로 사용하는 경우 Tivoli Storage Manager도 구성해야 합니다.

- StorageGRID 시스템 강화 지침을 검토하고 준수하여 보안 위험을 제거합니다.
- 시스템 경고에 대한 이메일 알림을 구성합니다.

선택적 태스크입니다

- (레거시) 알림 시스템에서 알림을 수신하려면 알림에 대한 메일 그룹 및 이메일 알림을 구성합니다.
- 배포를 계획하고 복구 패키지를 생성한 이후에 변경된 경우 그리드 노드 IP 주소를 업데이트합니다. 복구 및 유지 관리 지침에서 IP 주소 변경에 대한 정보를 참조하십시오.
- 필요한 경우 스토리지 암호화를 구성합니다.
- 필요한 경우 스토리지 압축을 구성하여 저장된 개체의 크기를 줄입니다.
- 감사 클라이언트 액세스를 구성합니다. NFS 또는 CIFS 파일 공유를 통해 감사 목적으로 시스템에 대한 액세스를 구성할 수 있습니다. StorageGRID 관리 지침을 참조하십시오.



CIFS/Samba를 통한 감사 내보내기는 더 이상 사용되지 않으며 향후 StorageGRID 릴리즈에서 제거될 예정입니다.

설치 문제 해결

StorageGRID 시스템을 설치하는 동안 문제가 발생하면 설치 로그 파일에 액세스할 수 있습니다. 기술 지원 부서에서는 설치 로그 파일을 사용하여 문제를 해결해야 할 수도 있습니다.

각 노드를 실행 중인 컨테이너에서 다음 설치 로그 파일을 사용할 수 있습니다.

- `/var/local/log/install.log` (모든 그리드 노드에 있음)
- `/var/local/log/gdu-server.log` (기본 관리 노드에서 찾을 수 있음)

호스트에서 다음 설치 로그 파일을 사용할 수 있습니다.

- /var/log/storagegrid/daemon.log
- /var/log/storagegrid/nodes/<node-name>.log

로그 파일에 액세스하는 방법은 StorageGRID 모니터링 및 문제 해결 지침을 참조하십시오. 어플라이언스 설치 문제 해결에 대한 도움말은 어플라이언스의 설치 및 유지 관리 지침을 참조하십시오. 추가 지원이 필요한 경우 기술 지원 부서에 문의하십시오.

관련 정보

["모니터링 및 문제 해결"](#)

["SG100 및 AMP, SG1000 서비스 어플라이언스"](#)

["SG6000 스토리지 어플라이언스"](#)

["SG5700 스토리지 어플라이언스"](#)

["SG5600 스토리지 어플라이언스"](#)

["NetApp 지원"](#)

예 /etc/network/interfaces

를 클릭합니다 /etc/network/interfaces 파일에는 물리적 인터페이스, 연결 인터페이스 및 VLAN 인터페이스를 정의하는 세 개의 섹션이 포함되어 있습니다. 3개의 예제 섹션을 단일 파일로 결합하여 4개의 Linux 물리적 인터페이스를 단일 LACP 결합으로 통합한 다음 StorageGRID 그리드, 관리 및 클라이언트 네트워크 인터페이스로 사용할 수 있는 결합을 형성하는 3개의 VLAN 인터페이스를 설정합니다.

물리적 인터페이스

링크의 다른 쪽 끝에 있는 스위치도 4개의 포트를 단일 LACP 트렁크 또는 포트 채널로 처리해야 하며, 태그가 있는 3개 이상의 참조된 VLAN을 통과해야 합니다.

```
# loopback interface
auto lo
iface lo inet loopback

# ens160 interface
auto ens160
iface ens160 inet manual
    bond-master bond0
    bond-primary en160

# ens192 interface
auto ens192
iface ens192 inet manual
    bond-master bond0

# ens224 interface
auto ens224
iface ens224 inet manual
    bond-master bond0

# ens256 interface
auto ens256
iface ens256 inet manual
    bond-master bond0
```

본드 인터페이스

```
# bond0 interface
auto bond0
iface bond0 inet manual
    bond-mode 4
    bond-miimon 100
    bond-slaves ens160 ens192 end224 ens256
```

VLAN 인터페이스

```
# 1001 vlan
auto bond0.1001
iface bond0.1001 inet manual
vlan-raw-device bond0

# 1002 vlan
auto bond0.1002
iface bond0.1002 inet manual
vlan-raw-device bond0

# 1003 vlan
auto bond0.1003
iface bond0.1003 inet manual
vlan-raw-device bond0
```


저작권 정보

Copyright © 2024 NetApp, Inc. All Rights Reserved. 미국에서 인쇄된 본 문서의 어떠한 부분도 저작권 소유자의 사전 서면 승인 없이는 어떠한 형식이나 수단(복사, 녹음, 녹화 또는 전자 검색 시스템에 저장하는 것을 비롯한 그래픽, 전자적 또는 기계적 방법)으로도 복제될 수 없습니다.

NetApp이 저작권을 가진 자료에 있는 소프트웨어에는 아래의 라이선스와 고지사항이 적용됩니다.

본 소프트웨어는 NetApp에 의해 '있는 그대로' 제공되며 상품성 및 특정 목적에의 적합성에 대한 명시적 또는 묵시적 보증을 포함하여(이에 제한되지 않음) 어떠한 보증도 하지 않습니다. NetApp은 대체품 또는 대체 서비스의 조달, 사용 불능, 데이터 손실, 이익 손실, 영업 중단을 포함하여(이에 국한되지 않음), 이 소프트웨어의 사용으로 인해 발생하는 모든 직접 및 간접 손해, 우발적 손해, 특별 손해, 징벌적 손해, 결과적 손해의 발생에 대하여 그 발생 이유, 책임론, 계약 여부, 엄격한 책임, 불법 행위(과실 또는 그렇지 않은 경우)와 관계없이 어떠한 책임도 지지 않으며, 이와 같은 손실의 발생 가능성이 통지되었다 하더라도 마찬가지입니다.

NetApp은 본 문서에 설명된 제품을 언제든지 예고 없이 변경할 권리를 보유합니다. NetApp은 NetApp의 명시적인 서면 동의를 받은 경우를 제외하고 본 문서에 설명된 제품을 사용하여 발생하는 어떠한 문제에도 책임을 지지 않습니다. 본 제품의 사용 또는 구매의 경우 NetApp에서는 어떠한 특허권, 상표권 또는 기타 지적 재산권이 적용되는 라이선스도 제공하지 않습니다.

본 설명서에 설명된 제품은 하나 이상의 미국 특허, 해외 특허 또는 출원 중인 특허로 보호됩니다.

제한적 권리 표시: 정부에 의한 사용, 복제 또는 공개에는 DFARS 252.227-7013(2014년 2월) 및 FAR 52.227-19(2007년 12월)의 기술 데이터-비상업적 품목에 대한 권리(Rights in Technical Data -Noncommercial Items) 조항의 하위 조항 (b)(3)에 설명된 제한사항이 적용됩니다.

여기에 포함된 데이터는 상업용 제품 및/또는 상업용 서비스(FAR 2.101에 정의)에 해당하며 NetApp, Inc.의 독점 자산입니다. 본 계약에 따라 제공되는 모든 NetApp 기술 데이터 및 컴퓨터 소프트웨어는 본질적으로 상업용이며 개인 비용만으로 개발되었습니다. 미국 정부는 데이터가 제공된 미국 계약과 관련하여 해당 계약을 지원하는 데에만 데이터에 대한 전 세계적으로 비독점적이고 양도할 수 없으며 재사용이 불가능하며 취소 불가능한 라이선스를 제한적으로 가집니다. 여기에 제공된 경우를 제외하고 NetApp, Inc.의 사전 서면 승인 없이는 이 데이터를 사용, 공개, 재생산, 수정, 수행 또는 표시할 수 없습니다. 미국 국방부에 대한 정부 라이선스는 DFARS 조항 252.227-7015(b)(2014년 2월)에 명시된 권한으로 제한됩니다.

상표 정보

NETAPP, NETAPP 로고 및 <http://www.netapp.com/TM>에 나열된 마크는 NetApp, Inc.의 상표입니다. 기타 회사 및 제품 이름은 해당 소유자의 상표일 수 있습니다.