



# 네트워크킹 지침

## StorageGRID 11.5

NetApp  
April 11, 2024

# 목차

네트워킹 지침 .....	1
StorageGRID 네트워킹 개요 .....	1
네트워킹 요구 사항 .....	10
네트워크 특정 요구 사항 .....	12
배포별 네트워킹 고려 사항 .....	13
네트워크 설치 및 프로비저닝 .....	17
설치 후 지침 .....	17
네트워크 포트 참조 .....	18

# 네트워킹 지침

StorageGRID 아키텍처 및 네트워킹 토폴로지에 대해 알아보십시오. 네트워크 구성 및 프로비저닝에 대한 요구 사항을 숙지합니다.

- ["StorageGRID 네트워킹 개요"](#)
- ["네트워킹 요구 사항 및 지침"](#)
- ["배포별 네트워킹 고려 사항"](#)
- ["네트워크 설치 및 프로비저닝"](#)
- ["설치 후 지침"](#)
- ["네트워크 포트 참조"](#)

## StorageGRID 네트워킹 개요

StorageGRID 시스템에 대한 네트워킹을 구성하려면 이더넷 스위칭, TCP/IP 네트워킹, 서브넷, 네트워크 라우팅 및 방화벽에 대한 높은 수준의 경험이 필요합니다.

네트워킹을 구성하기 전에 `_Grid Primer_`에 설명된 대로 StorageGRID 아키텍처를 숙지하십시오.

StorageGRID를 구축 및 구성하기 전에 네트워킹 인프라를 구성해야 합니다. 그리드의 모든 노드 사이에서, 그리드와 외부 클라이언트 및 서비스 간에 통신이 이루어져야 합니다.

외부 클라이언트 및 외부 서비스는 다음과 같은 기능을 수행하기 위해 StorageGRID 네트워크에 연결해야 합니다.

- 오브젝트 데이터 저장 및 검색
- 이메일 알림을 수신합니다
- StorageGRID 관리 인터페이스 액세스(그리드 관리자 및 테넌트 관리자)
- 감사 공유 액세스(선택 사항)
- 다음과 같은 서비스 제공:
  - NTP(Network Time Protocol)
  - DNS(Domain Name System)
  - KMS(Key Management Server)

StorageGRID 네트워킹은 이러한 기능 및 기타 기능에 대한 트래픽을 처리할 수 있도록 적절히 구성되어야 합니다.

사용할 StorageGRID 네트워크 3개 중 어떤 네트워크를 어떻게 구성할지 결정한 후 적절한 지침에 따라 StorageGRID 노드를 설치 및 구성할 수 있습니다.

관련 정보

["그리드 프라이머"](#)

["StorageGRID 관리"](#)

["릴리스 정보"](#)

"Red Hat Enterprise Linux 또는 CentOS를 설치합니다"

"Ubuntu 또는 Debian을 설치합니다"

"VMware를 설치합니다"

"SG100 및 AMP, SG1000 서비스 어플라이언스"

"SG6000 스토리지 어플라이언스"

"SG5700 스토리지 어플라이언스"

"SG5600 스토리지 어플라이언스"

## StorageGRID 네트워크 유형입니다

StorageGRID 시스템의 GRID 노드는 `PROCESS_GRID TRAFFIC_`, `ADMIN TRAFFIC` 및 `_CLIENT TRAFFIC_`입니다. 이러한 세 가지 유형의 트래픽을 관리하고 제어 및 보안을 제공하도록 네트워킹을 적절히 구성해야 합니다.

### 트래픽 유형

트래픽 유형	설명	네트워크 유형입니다
그리드 트래픽	그리드의 모든 노드 사이를 이동하는 내부 StorageGRID 트래픽입니다. 모든 그리드 노드는 이 네트워크를 통해 다른 모든 그리드 노드와 통신할 수 있어야 합니다.	그리드 네트워크(필수)
관리 트래픽	시스템 관리 및 유지 보수에 사용되는 트래픽입니다.	관리 네트워크(선택 사항)
클라이언트 트래픽	S3 및 Swift 클라이언트의 모든 오브젝트 스토리지 요청을 포함하여 외부 클라이언트 애플리케이션과 그리드 간에 이동하는 트래픽입니다.	클라이언트 네트워크(옵션)

다음과 같은 방법으로 네트워킹을 구성할 수 있습니다.

- 그리드 네트워크만
- 그리드 및 관리 네트워크
- 그리드 및 클라이언트 네트워크
- 그리드, 관리 및 클라이언트 네트워크

그리드 네트워크는 필수이며 모든 그리드 트래픽을 관리할 수 있습니다. 설치 시 관리 및 클라이언트 네트워크를 포함시키거나 나중에 추가하여 요구 사항의 변화에 대응할 수 있습니다. 관리 네트워크 및 클라이언트 네트워크는 선택 사항이지만 이러한 네트워크를 사용하여 관리 트래픽과 클라이언트 트래픽을 처리할 때 그리드 네트워크를 격리하고 보호할 수 있습니다.

## 네트워크 인터페이스

StorageGRID 노드는 다음 특정 인터페이스를 사용하여 각 네트워크에 연결됩니다.

네트워크	인터페이스 이름입니다
그리드 네트워크(필수)	eth0
관리 네트워크(선택 사항)	eth1
클라이언트 네트워크(옵션)	eth2

가상 또는 물리적 포트를 노드 네트워크 인터페이스에 매핑하는 방법에 대한 자세한 내용은 설치 지침을 참조하십시오.

노드에서 설정하는 각 네트워크에 대해 다음을 구성해야 합니다.

- IP 주소입니다
- 서브넷 마스크
- 게이트웨이 IP 주소입니다

각 그리드 노드에 있는 세 개의 네트워크 각각에 대해 하나의 IP 주소/마스크/게이트웨이 조합만 구성할 수 있습니다. 네트워크에 대한 게이트웨이를 구성하지 않으려면 IP 주소를 게이트웨이 주소로 사용해야 합니다.

고가용성(HA) 그룹은 가상 IP 주소를 그리드 또는 클라이언트 네트워크 인터페이스에 추가하는 기능을 제공합니다. 자세한 내용은 StorageGRID 관리 지침을 참조하십시오.

### 그리드 네트워크

그리드 네트워크가 필요합니다. 모든 내부 StorageGRID 트래픽에 사용됩니다. 그리드 네트워크는 모든 사이트와 서브넷에서 그리드의 모든 노드 간에 연결을 제공합니다. 그리드 네트워크의 모든 노드는 다른 모든 노드와 통신할 수 있어야 합니다. 그리드 네트워크는 여러 서브넷으로 구성될 수 있습니다. NTP와 같은 중요한 그리드 서비스가 포함된 네트워크를 그리드 서브넷으로 추가할 수도 있습니다.



StorageGRID는 노드 간 NAT(네트워크 주소 변환)를 지원하지 않습니다.

그리드 네트워크는 관리 네트워크 및 클라이언트 네트워크가 구성된 경우에도 모든 관리 트래픽과 모든 클라이언트 트래픽에 사용할 수 있습니다. 노드에 클라이언트 네트워크가 구성되어 있지 않은 경우 그리드 네트워크 게이트웨이는 노드 기본 게이트웨이입니다.



그리드 네트워크를 구성할 때는 네트워크가 인터넷에 있는 클라이언트와 같이 신뢰할 수 없는 클라이언트로부터 보호되는지 확인해야 합니다.

그리드 네트워크에 대한 다음 요구 사항과 세부 정보를 확인합니다.

- 그리드 서브넷이 여러 개인 경우 그리드 네트워크 게이트웨이를 구성해야 합니다.
- 그리드 네트워크 게이트웨이는 그리드 구성이 완료될 때까지 노드 기본 게이트웨이입니다.
- 정적 라우트는 글로벌 그리드 네트워크 서브넷 목록에 구성된 모든 서브넷에 대한 모든 노드에 대해 자동으로 생성됩니다.

- 클라이언트 네트워크가 추가되면 그리드 구성이 완료되면 기본 게이트웨이가 그리드 네트워크 게이트웨이에서 클라이언트 네트워크 게이트웨이로 전환됩니다.

## 관리자 네트워크

관리 네트워크는 선택 사항입니다. 구성 시 시스템 관리 및 유지 보수 트래픽에 사용할 수 있습니다. 관리 네트워크는 일반적으로 전용 네트워크이며 노드 간에 라우팅할 필요가 없습니다.

관리자 네트워크가 활성화되어야 하는 그리드 노드를 선택할 수 있습니다.

관리 네트워크를 사용하면 관리 및 유지 관리 트래픽이 그리드 네트워크를 통해 이동할 필요가 없습니다. 일반적으로 관리 네트워크는 Grid Manager 사용자 인터페이스에 대한 액세스, NTP, DNS, 외부 키 관리(KMS) 및 LDAP(Lightweight Directory Access Protocol)와 같은 중요한 서비스에 대한 액세스, 관리 노드의 감사 로그에 대한 액세스 및 유지 관리 및 지원을 위한 SSH(Secure Shell Protocol) 액세스를 포함합니다.

관리 네트워크는 내부 그리드 트래픽에 사용되지 않습니다. 관리 네트워크 게이트웨이가 제공되며 관리 네트워크가 여러 외부 서브넷과 통신할 수 있습니다. 그러나 관리자 네트워크 게이트웨이는 노드 기본 게이트웨이로 사용되지 않습니다.

관리 네트워크에 대한 다음 요구 사항 및 세부 정보를 확인합니다.

- 관리자 네트워크 서브넷 외부에서 연결하거나 여러 관리 네트워크 서브넷이 구성된 경우 관리 네트워크 게이트웨이가 필요합니다.
- 정적 라우트는 노드의 Admin Network Subnet List에 설정된 각 서브넷에 대해 생성된다.

## 클라이언트 네트워크

클라이언트 네트워크는 선택 사항입니다. 이 애플리케이션은 S3, Swift와 같은 클라이언트 애플리케이션에 그리드 서비스에 대한 액세스를 제공하는 데 사용됩니다. 외부 리소스(예: 클라우드 스토리지 풀 또는 StorageGRID CloudMirror 복제 서비스)에서 StorageGRID 데이터에 액세스할 수 있도록 하려는 경우 외부 리소스에서도 클라이언트 네트워크를 사용할 수 있습니다. 그리드 노드는 클라이언트 네트워크 게이트웨이를 통해 연결할 수 있는 모든 서브넷과 통신할 수 있습니다.

클라이언트 네트워크가 활성화되어야 하는 그리드 노드를 선택할 수 있습니다. 모든 노드가 동일한 클라이언트 네트워크에 있을 필요는 없으며 노드는 클라이언트 네트워크를 통해 서로 통신하지 않습니다. 그리드 설치가 완료될 때까지 클라이언트 네트워크가 작동하지 않습니다.

보안을 강화하기 위해 노드의 클라이언트 네트워크 인터페이스를 신뢰할 수 없도록 지정하여 클라이언트 네트워크가 허용되는 연결 중에서 더 엄격하게 제한되도록 할 수 있습니다. 노드의 클라이언트 네트워크 인터페이스를 신뢰할 수 없는 경우 인터페이스는 CloudMirror 복제에 사용되는 것과 같은 아웃바운드 연결을 허용하지만 로드 밸런서 끝점으로 명시적으로 구성된 포트의 인바운드 연결만 허용합니다. 신뢰할 수 없는 클라이언트 네트워크 기능 및 로드 밸런서 서비스에 대한 자세한 내용은 StorageGRID 관리 지침을 참조하십시오.

클라이언트 네트워크를 사용하는 경우 클라이언트 트래픽이 그리드 네트워크를 통해 이동할 필요가 없습니다. 그리드 네트워크 트래픽은 라우팅이 불가능한 보안 네트워크로 분리될 수 있습니다. 다음 노드 유형은 대개 클라이언트 네트워크로 구성됩니다.

- 게이트웨이 노드: 이러한 노드는 StorageGRID 로드 밸런서 서비스에 대한 액세스 및 그리드에 대한 S3 및 Swift 클라이언트 액세스를 제공하기 때문입니다.
- 스토리지 노드: 이러한 노드가 S3, Swift 프로토콜 및 Cloud Storage Pool, CloudMirror 복제 서비스에 대한 액세스를 제공하기 때문입니다.
- 관리 노드: 테넌트 사용자가 관리자 네트워크를 사용하지 않고도 테넌트 관리자에 연결할 수 있도록 합니다.

클라이언트 네트워크에 대해 다음 사항에 유의하십시오.

- 클라이언트 네트워크가 구성된 경우 클라이언트 네트워크 게이트웨이가 필요합니다.
- 그리드 구성이 완료되면 클라이언트 네트워크 게이트웨이가 그리드 노드의 기본 경로가 됩니다.

관련 정보

["네트워킹 요구 사항 및 지침"](#)

["StorageGRID 관리"](#)

["SG100 및 AMP, SG1000 서비스 어플라이언스"](#)

["SG6000 스토리지 어플라이언스"](#)

["SG5700 스토리지 어플라이언스"](#)

["Red Hat Enterprise Linux 또는 CentOS를 설치합니다"](#)

["Ubuntu 또는 Debian을 설치합니다"](#)

["VMware를 설치합니다"](#)

## 네트워크 토폴로지 예

필요한 그리드 네트워크 외에도 단일 또는 다중 사이트 배포를 위한 네트워크 토폴로지를 설계할 때 관리 네트워크 및 클라이언트 네트워크 인터페이스를 구성할지 여부를 선택할 수 있습니다.

내부 포트는 그리드 네트워크를 통해서만 액세스할 수 있습니다. 외부 포트는 모든 네트워크 유형에서 액세스할 수 있습니다. 이러한 유연성은 StorageGRID 배포를 설계하고 스위치와 방화벽에서 외부 IP 및 포트 필터링을 설정하기 위한 여러 옵션을 제공합니다. 내부 및 외부 포트에 대한 자세한 내용은 네트워크 포트 참조를 참조하십시오.

노드의 클라이언트 네트워크 인터페이스를 신뢰할 수 없도록 지정하는 경우 인바운드 트래픽을 허용하도록 로드 밸런서 끝점을 구성합니다. 신뢰할 수 없는 클라이언트 네트워크 및 로드 밸런서 끝점을 구성하는 방법에 대한 자세한 내용은 StorageGRID 관리 지침을 참조하십시오.

관련 정보

["StorageGRID 관리"](#)

["네트워크 포트 참조"](#)

## 그리드 네트워크 토폴로지

가장 간단한 네트워크 토폴로지는 그리드 네트워크만 구성하여 만듭니다.

그리드 네트워크를 구성할 때 각 그리드 노드에 대한 eth0 인터페이스에 대한 호스트 IP 주소, 서브넷 마스크 및 게이트웨이 IP 주소를 설정합니다.

구성 중에 모든 그리드 네트워크 서브넷을 그리드 네트워크 서브넷 목록(GNSL)에 추가해야 합니다. 이 목록에는 모든 사이트에 대한 모든 서브넷이 포함되며 NTP, DNS 또는 LDAP와 같은 중요한 서비스에 대한 액세스를 제공하는 외부 서브넷도 포함될 수 있습니다.

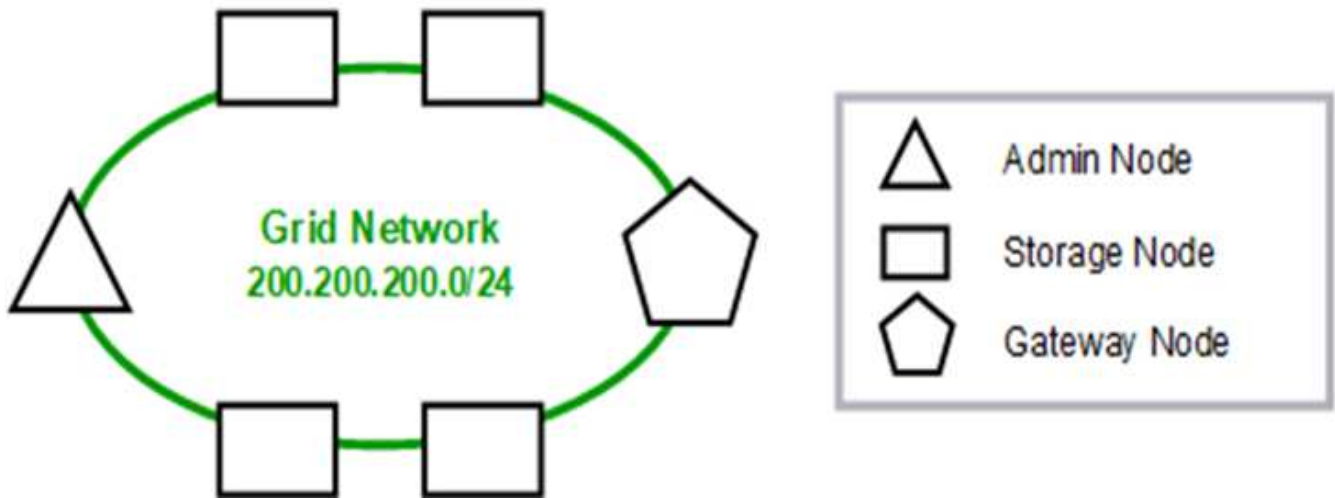
설치 시 Grid Network 인터페이스는 GNSL에 있는 모든 서브넷에 대한 정적 라우트를 적용하고, 구성된 경우 노드의 기본 라우트를 Grid Network 게이트웨이로 설정합니다. 클라이언트 네트워크가 없고 그리드 네트워크 게이트웨이가 노드의 기본 경로인 경우에는 GNSL이 필요하지 않습니다. 그리드의 다른 모든 노드에 대한 호스트 라우트도 생성됩니다.

이 예에서 모든 트래픽은 S3 및 Swift 클라이언트 요청과 관련된 트래픽, 관리 및 유지보수 기능을 포함하여 동일한 네트워크를 공유합니다.



이 토폴로지는 외부에서 사용할 수 없거나 개념 증명 또는 테스트 배포가 불가능한 단일 사이트 배포나 타사 로드 밸런서가 클라이언트 액세스 경계 역할을 하는 경우에 적합합니다. 가능한 경우 그리드 네트워크는 내부 트래픽에만 사용해야 합니다. 관리 네트워크와 클라이언트 네트워크 모두 내부 서비스에 대한 외부 트래픽을 차단하는 추가 방화벽 제한이 있습니다. 외부 클라이언트 트래픽에 그리드 네트워크 사용이 지원되지만, 이러한 사용은 보호 계층의 수를 줄입니다.

### Topology example: Grid Network only



*Provisioned*

GNSL → 200.200.200.0/24		
Grid Network		
Nodes	IP/mask	Gateway
Admin	200.200.200.32/24	200.200.200.1
Storage	200.200.200.33/24	200.200.200.1
Storage	200.200.200.34/24	200.200.200.1
Storage	200.200.200.35/24	200.200.200.1
Storage	200.200.200.36/24	200.200.200.1
Gateway	200.200.200.37/24	200.200.200.1

*System Generated*

Nodes	Routes	Type	From
All	0.0.0.0/0 → 200.200.200.1	Default	Grid Network gateway
	200.200.200.0/24 → eth0	Link	Interface IP/mask



## 관리 네트워크 토폴로지

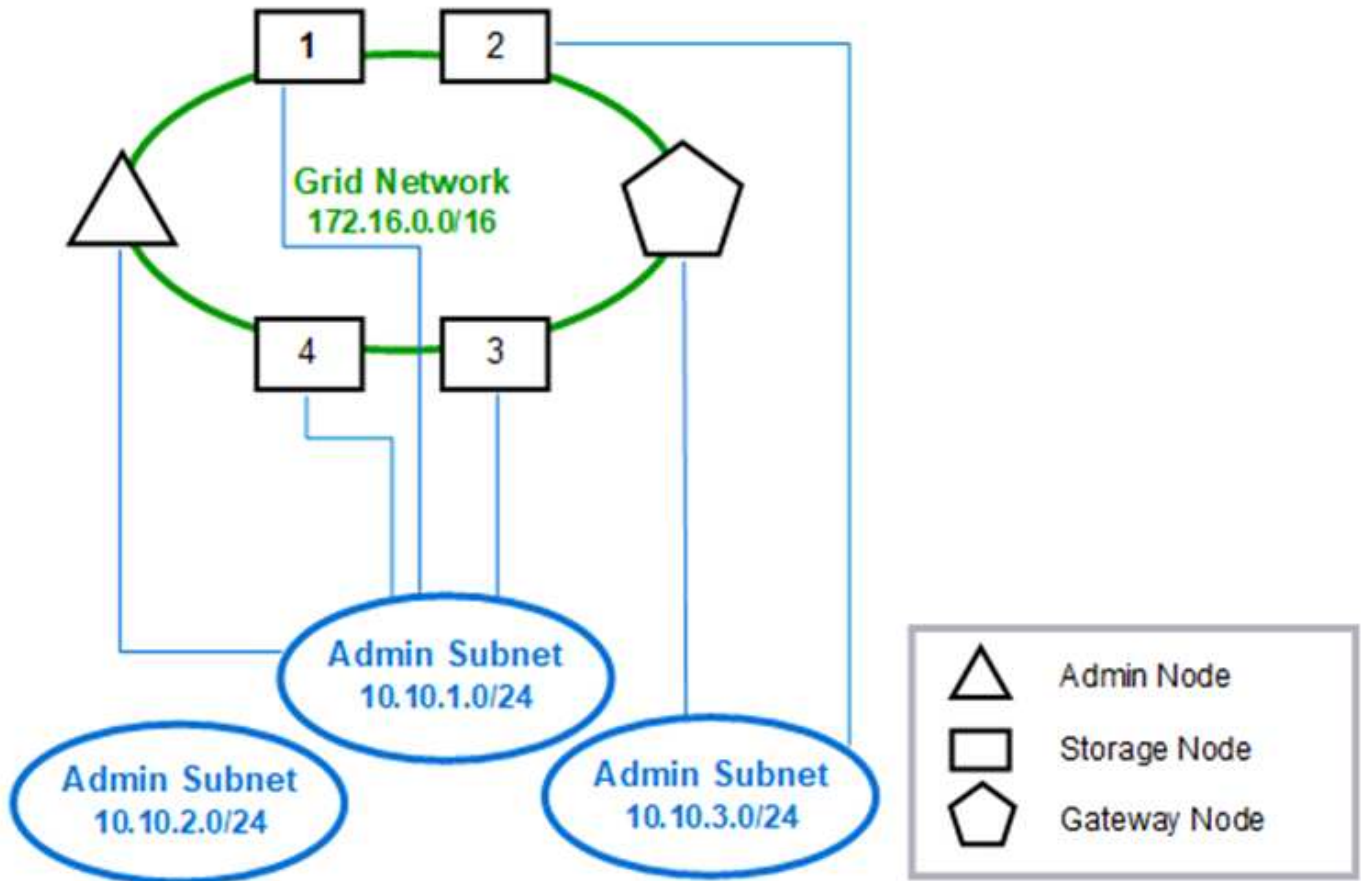
관리 네트워크 보유는 선택 사항입니다. 관리 네트워크 및 그리드 네트워크를 사용할 수 있는 한 가지 방법은 각 노드에 대해 라우팅 가능한 그리드 네트워크 및 경계 관리자 네트워크를 구성하는 것입니다.

관리 네트워크를 구성할 때 각 그리드 노드에 대한 eth1 인터페이스에 대한 호스트 IP 주소, 서브넷 마스크 및 게이트웨이 IP 주소를 설정합니다.

관리자 네트워크는 각 노드에 고유할 수 있으며 여러 서브넷으로 구성될 수 있습니다. 각 노드는 AESL(Admin External Subnet List)으로 구성할 수 있다. AESL은 각 노드에 대해 관리자 네트워크를 통해 연결할 수 있는 서브넷을 나열합니다. 또한 AESL은 NTP, DNS, KMS 및 LDAP와 같이 관리 네트워크를 통해 액세스할 모든 서비스의 서브넷을 포함해야 합니다. 정적 라우트는 AESL의 각 서브넷에 적용됩니다.

이 예에서 그리드 네트워크는 S3 및 Swift 클라이언트 요청 및 오브젝트 관리와 관련된 트래픽에 사용됩니다. 관리 네트워크는 관리 기능에 사용됩니다.

### Topology example: Grid and Admin Networks



GNSL → 172.16.0.0/16

AESL (all) → 10.10.1.0/24 10.10.2.0/24 10.10.3.0/24

Nodes	Grid Network		Admin Network	
	IP/mask	Gateway	IP/mask	Gateway
Admin	172.16.200.32/24	172.16.200.1	10.10.1.10/24	10.10.1.1
Storage 1	172.16.200.33/24	172.16.200.1	10.10.1.11/24	10.10.1.1
Storage 2	172.16.200.34/24	172.16.200.1	10.10.3.65/24	10.10.3.1
Storage 3	172.16.200.35/24	172.16.200.1	10.10.1.12/24	10.10.1.1
Storage 4	172.16.200.36/24	172.16.200.1	10.10.1.13/24	10.10.1.1
Gateway	172.16.200.37/24	172.16.200.1	10.10.3.66/24	10.10.3.1

## System Generated

Nodes	Routes	Type	From
All	0.0.0.0/0 → 172.16.200.1	Default	Grid Network gateway
Admin,	172.16.0.0/16 → eth0	Static	GNSL
Storage 1,	10.10.1.0/24 → eth1	Link	Interface IP/mask
3, and 4	10.10.2.0/24 → 10.10.1.1	Static	AESL
	10.10.3.0/24 → 10.10.1.1	Static	AESL
Storage 2,	172.16.0.0/16 → eth0	Static	GNSL
Gateway	10.10.1.0/24 → 10.10.3.1	Static	AESL
	10.10.2.0/24 → 10.10.3.1	Static	AESL
	10.10.3.0/24 → eth1	Link	Interface IP/mask

## 클라이언트 네트워크 토폴로지

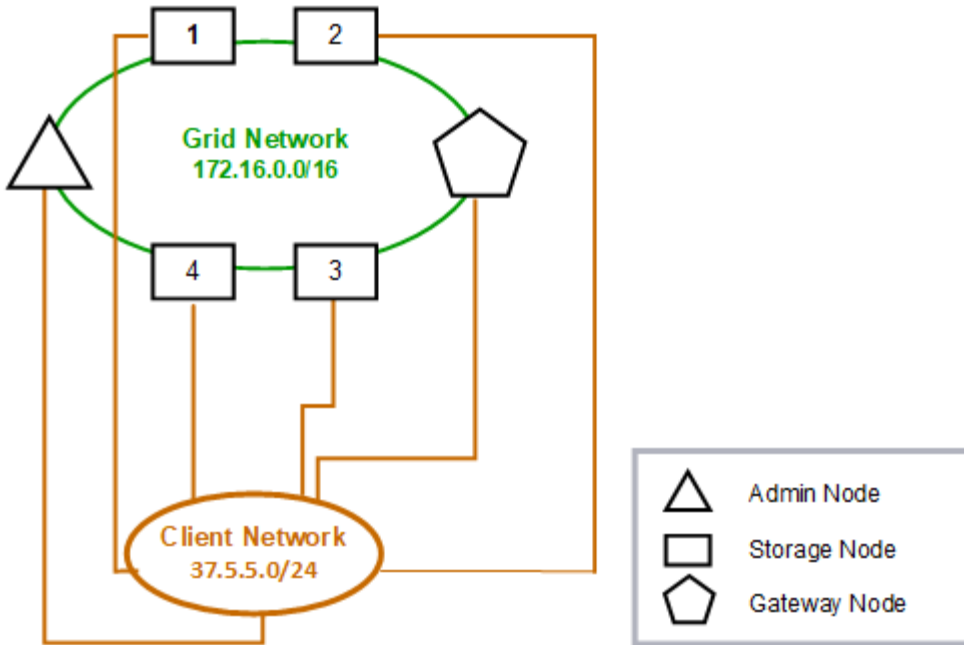
클라이언트 네트워크 보유는 선택 사항입니다. 클라이언트 네트워크를 사용하면 클라이언트 네트워크 트래픽(예: S3 및 Swift)을 그리드 내부 트래픽과 분리할 수 있으므로 그리드 네트워킹의 보안을 강화할 수 있습니다. 관리 네트워크가 구성되지 않은 경우 클라이언트 또는 그리드 네트워크에서 관리 트래픽을 처리할 수 있습니다.

클라이언트 네트워크를 구성할 때 구성된 노드의 eth2 인터페이스에 대한 호스트 IP 주소, 서브넷 마스크 및 게이트웨이 IP 주소를 설정합니다. 각 노드의 클라이언트 네트워크는 다른 노드의 클라이언트 네트워크와 독립할 수 있습니다.

설치 중에 노드에 대한 클라이언트 네트워크를 구성하는 경우 설치가 완료되면 노드의 기본 게이트웨이가 그리드 네트워크 게이트웨이에서 클라이언트 네트워크 게이트웨이로 전환됩니다. 나중에 클라이언트 네트워크를 추가하면 노드의 기본 게이트웨이가 같은 방식으로 전환됩니다.

이 예에서 클라이언트 네트워크는 S3 및 Swift 클라이언트 요청 및 관리 기능에 사용되고 그리드 네트워크는 내부 오브젝트 관리 작업 전용입니다.

Topology example: Grid and Client Networks



*Provisioned*

**GNSL → 172.16.0.0/16**

Nodes	Grid Network	Client Network	
	IP/mask	IP/mask	Gateway
Admin	172.16.200.32/24	37.5.5.10/24	37.5.5.1
Storage	172.16.200.33/24	37.5.5.11/24	37.5.5.1
Storage	172.16.200.34/24	37.5.5.12/24	37.5.5.1
Storage	172.16.200.35/24	37.5.5.13/24	37.5.5.1
Storage	172.16.200.36/24	37.5.5.14/24	37.5.5.1
Gateway	172.16.200.37/24	37.5.5.15/24	37.5.5.1

*System Generated*

Nodes	Routes	Type	From
All	0.0.0.0/0 → 37.5.5.1	Default	Client Network gateway
	172.16.0.0/16 → eth0	Link	Interface IP/mask
	37.5.5.0/24 → eth2	Link	Interface IP/mask

3개의 네트워크를 모두 위한 토폴로지

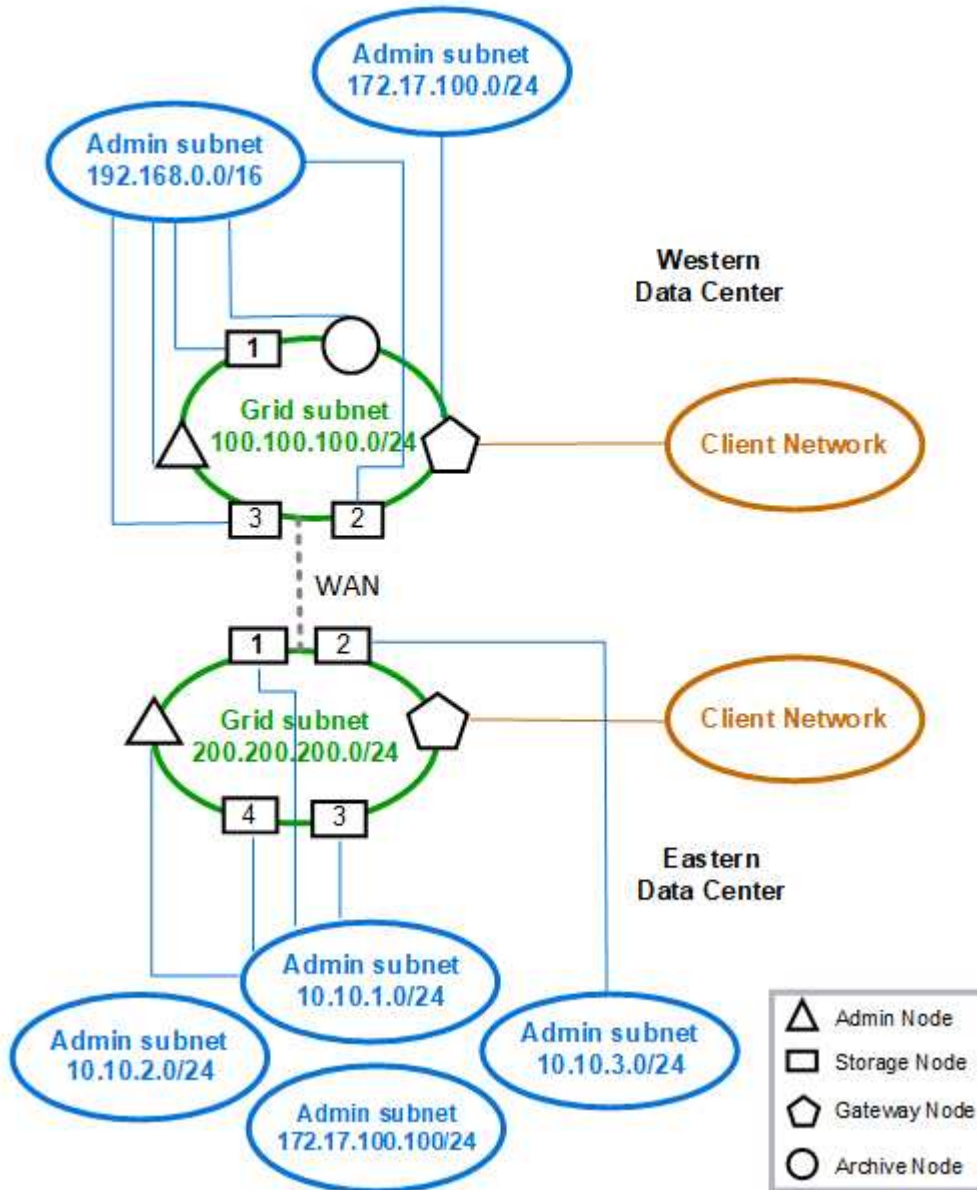
세 개의 네트워크를 모두 전용 그리드 네트워크, 경계 사이트 특정 관리 네트워크 및 개방형 클라이언트 네트워크로 구성된 네트워크 토폴로지로 구성할 수 있습니다. 로드 밸런서 끝점과

신뢰할 수 없는 클라이언트 네트워크를 사용하면 필요한 경우 추가 보안을 제공할 수 있습니다.

이 예에서

- 그리드 네트워크는 내부 오브젝트 관리 작업과 관련된 네트워크 트래픽에 사용됩니다.
- 관리 네트워크는 관리 기능과 관련된 트래픽에 사용됩니다.
- 클라이언트 네트워크는 S3 및 Swift 클라이언트 요청과 관련된 트래픽에 사용됩니다.

### Topology example: Grid, Admin, and Client Networks



## 네트워킹 요구 사항

현재 네트워킹 인프라 및 구성이 계획된 StorageGRID 네트워크 설계를 지원할 수 있는지 확인해야 합니다.



## 일반 네트워킹 요구 사항

모든 StorageGRID 배포에서 다음 연결을 지원할 수 있어야 합니다.

이러한 연결은 네트워크 토폴로지 예에 표시된 대로 그리드, 관리자 또는 클라이언트 네트워크 또는 이러한 네트워크의 조합을 통해 발생할 수 있습니다.

- \* 관리 연결 \* : 일반적으로 SSH를 통해 관리자로부터 노드로 인바운드 연결. 그리드 관리자, 테넌트 관리자 및 StorageGRID 어플라이언스 설치 프로그램에 대한 웹 브라우저 액세스
- \* NTP 서버 연결 \* : 인바운드 UDP 응답을 수신하는 아웃바운드 UDP 연결입니다.

1차 관리자 노드에서 하나 이상의 NTP 서버에 연결할 수 있어야 합니다.

- \* DNS 서버 연결 \* : 인바운드 UDP 응답을 수신하는 아웃바운드 UDP 연결입니다.
- \* LDAP/Active Directory 서버 연결 \* : 스토리지 노드의 ID 서비스에서 아웃바운드 TCP 연결.
- \* AutoSupport \* : 관리자 노드에서 eithersupport.netapp.com 또는 고객이 구성한 프록시로 아웃바운드 TCP 연결
- \* 외부 키 관리 서버 \* : 노드 암호화가 활성화된 각 어플라이언스 노드에서 아웃바운드 TCP 연결.
- S3 및 Swift 클라이언트의 인바운드 TCP 연결.
- 클라우드 미러 복제 또는 클라우드 스토리지 풀과 같은 StorageGRID 플랫폼 서비스의 아웃바운드 요청

StorageGRID가 기본 라우팅 규칙을 사용하여 프로비저닝된 NTP 또는 DNS 서버와 연결할 수 없는 경우 DNS 및 NTP 서버의 IP 주소가 지정된 경우 모든 네트워크(그리드, 관리자 및 클라이언트)에서 자동으로 연결을 시도합니다.

네트워크에서 NTP 또는 DNS 서버에 연결할 수 있는 경우 StorageGRID는 자동으로 추가 라우팅 규칙을 만들어 향후 모든 연결 시도에 네트워크가 사용되도록 합니다.



자동으로 검색된 호스트 라우트를 사용할 수 있지만 일반적으로 자동 검색이 실패할 경우 연결을 보장하기 위해 DNS 및 NTP 라우트를 수동으로 구성해야 합니다.

배포 중에 선택적 관리 및 클라이언트 네트워크를 구성할 준비가 되지 않은 경우 구성 단계에서 그리드 노드를 승인할 때 이러한 네트워크를 구성할 수 있습니다. 또한 설치 완료 후 복구 및 유지 관리 지침에 설명된 대로 Change IP(IP 변경) 도구를 사용하여 이러한 네트워크를 구성할 수 있습니다.

## 관리 노드 및 게이트웨이 노드에 대한 연결

관리자 노드는 항상 인터넷에 있는 것과 같이 신뢰할 수 없는 클라이언트로부터 보호되어야 합니다. 신뢰할 수 없는 클라이언트가 그리드 네트워크, 관리 네트워크 또는 클라이언트 네트워크의 관리 노드에 액세스할 수 있는지 확인해야 합니다.

고가용성 그룹에 추가하려는 관리 노드 및 게이트웨이 노드는 정적 IP 주소로 구성해야 합니다. StorageGRID 관리 지침에 있는 고가용성 그룹에 대한 정보를 참조하십시오.

## NAT(Network Address Translation) 사용

그리드 네트워크에서 그리드 노드 간 또는 StorageGRID 사이트 간에 NAT(네트워크 주소 변환)를 사용하지 마십시오. Grid Network에 전용 IPv4 주소를 사용하는 경우, 이러한 주소는 모든 사이트의 모든 그리드 노드에서 직접 라우팅할 수 있어야 합니다. 그러나 필요한 경우 게이트웨이 노드에 대한 공용 IP 주소를 제공하는 등의 NAT를 외부 클라이언트와 그리드 노드 간에 사용할 수 있습니다. NAT를 사용하여 공용 네트워크 세그먼트를 연결하는 것은 그리드의 모든 노드에 투명하고 터널링 응용 프로그램을 사용하는 경우에만 지원됩니다. 즉, 그리드 노드는 공용 IP 주소를 알 필요가 없습니다.

관련 정보

["그리드 프라이머"](#)

["StorageGRID 관리"](#)

["유지 및 복구"](#)

## 네트워크 특정 요구 사항

각 StorageGRID 네트워크 유형에 대한 요구 사항을 따릅니다.

### 네트워크 게이트웨이 및 라우터

- 설정된 경우 해당 네트워크의 게이트웨이는 특정 네트워크의 서브넷 내에 있어야 합니다.
- 정적 주소 지정을 사용하여 인터페이스를 구성하는 경우 0.0.0.0이 아닌 게이트웨이 주소를 지정해야 합니다.
- 게이트웨이가 없는 경우 가장 좋은 방법은 게이트웨이 주소를 네트워크 인터페이스의 IP 주소로 설정하는 것입니다.

### 서브넷



각 네트워크는 노드의 다른 네트워크와 겹치지 않는 자체 서브넷에 연결되어야 합니다.

배포 중에는 Grid Manager에서 다음과 같은 제한 사항이 적용됩니다. 사전 배포 네트워크 계획을 지원하기 위해 여기에 제공됩니다.

- 네트워크 IP 주소에 대한 서브넷 마스크는 255.255.255.254 또는 255.255.255.255(/31 또는 /32 CIDR 표기법)일 수 없습니다.
- 네트워크 인터페이스 IP 주소 및 서브넷 마스크(CIDR)에 의해 정의된 서브넷은 동일한 노드에 구성된 다른 인터페이스의 서브넷과 겹칠 수 없습니다.
- 각 노드의 그리드 네트워크 서브넷은 GNSL에 포함되어야 합니다.
- 관리 네트워크 서브넷은 그리드 네트워크 서브넷, 클라이언트 네트워크 서브넷 또는 GNSL의 모든 서브넷과 겹칠 수 없습니다.
- AESL에 있는 서브넷은 GNSL에 있는 서브넷과 겹칠 수 없습니다.
- 클라이언트 네트워크 서브넷은 그리드 네트워크 서브넷, 관리 네트워크 서브넷, GNSL의 모든 서브넷 또는 AESL의 모든 서브넷과 겹칠 수 없습니다.

### 그리드 네트워크

- 배포 시 각 그리드 노드는 그리드 네트워크에 연결되어 있어야 하며 노드를 배포할 때 지정한 네트워킹 구성을 사용하여 기본 관리 노드와 통신할 수 있어야 합니다.
- 정상적인 그리드 작업 중에 각 그리드 노드는 그리드 네트워크를 통해 다른 모든 그리드 노드와 통신할 수 있어야 합니다.



그리드 네트워크는 각 노드 간에 직접 라우팅할 수 있어야 합니다. 노드 간 NAT(Network Address Translation)는 지원되지 않습니다.

- 그리드 네트워크가 여러 개의 서브넷으로 구성된 경우 그리드 네트워크 서브넷 목록(GNSL)에 추가합니다. 정적 라우트는 GNSL의 각 서브넷에 대한 모든 노드에 생성됩니다.

## 관리자 네트워크

관리 네트워크는 선택 사항입니다. 관리 네트워크를 구성하려는 경우 다음 요구 사항 및 지침을 따르십시오.

관리 네트워크의 일반적인 사용에는 관리 연결, AutoSupport, KMS 및 NTP, DNS 및 LDAP와 같은 중요한 서버에 대한 연결(이러한 연결이 그리드 네트워크 또는 클라이언트 네트워크를 통해 제공되지 않는 경우)이 포함됩니다.



원하는 네트워크 서비스 및 클라이언트에 연결할 수 있는 경우 관리 네트워크 및 AESL은 각 노드에 고유할 수 있습니다.



외부 서브넷에서 인바운드 연결을 활성화하려면 관리자 네트워크에서 하나 이상의 서브넷을 정의해야 합니다. 정적 라우트는 AESL의 각 서브넷에 대해 자동으로 생성됩니다.

## 클라이언트 네트워크

클라이언트 네트워크는 선택 사항입니다. 클라이언트 네트워크를 구성하려는 경우 다음 고려 사항에 유의하십시오.

클라이언트 네트워크는 S3 및 Swift 클라이언트의 트래픽을 지원하도록 설계되었습니다. 구성된 경우 클라이언트 네트워크 게이트웨이는 노드의 기본 게이트웨이가 됩니다.

클라이언트 네트워크를 사용하는 경우 명시적으로 구성된 로드 밸런서 끝점에서만 인바운드 클라이언트 트래픽을 허용하여 악의적인 공격으로부터 StorageGRID를 보호할 수 있습니다. StorageGRID 관리 지침은 로드 밸런싱 관리 및 신뢰할 수 없는 클라이언트 네트워크 관리에 대한 정보를 참조하십시오.

관련 정보

["StorageGRID 관리"](#)

## 배포별 네트워킹 고려 사항

사용하는 배포 플랫폼에 따라 StorageGRID 네트워크 디자인에 대한 추가 고려 사항이 있을 수 있습니다.

그리드 노드는 다음과 같이 구축할 수 있습니다.

- VMware vSphere Web Client에서 가상 머신으로 구축되는 소프트웨어 기반 그리드 노드
- Linux 호스트의 Docker 컨테이너 내에 구축된 소프트웨어 기반 그리드 노드
- 어플라이언스 기반 노드

그리드 노드에 대한 자세한 내용은 [\\_Grid Primer\\_](#)를 참조하십시오.

관련 정보

["그리드 프라이머"](#)

## Linux 배포

효율성, 안정성 및 보안을 위해 StorageGRID 시스템은 Linux에서 Docker 컨테이너 모음으로 실행됩니다. StorageGRID 시스템에는 Docker 관련 네트워크 구성이 필요하지 않습니다.

컨테이너 네트워크 인터페이스에 VLAN 또는 가상 이더넷(veth) 쌍과 같은 비결합 장치를 사용합니다. 이 디바이스를 노드 구성 파일의 네트워크 인터페이스로 지정합니다.



연결 또는 브리지 장치를 컨테이너 네트워크 인터페이스로 직접 사용하지 마십시오. 이렇게 하면 컨테이너 네임스페이스에서 결합 및 브리지 장치와 함께 macvlan을 사용하는 커널 문제로 인해 노드 시작이 방지될 수 있습니다.

Red Hat Enterprise Linux/CentOS 또는 Ubuntu/Debian 배포에 대한 설치 지침을 참조하십시오.

관련 정보

["Red Hat Enterprise Linux 또는 CentOS를 설치합니다"](#)

["Ubuntu 또는 Debian을 설치합니다"](#)

## Docker 구축을 위한 호스트 네트워크 구성

Docker 컨테이너 플랫폼에서 StorageGRID 구축을 시작하기 전에 각 노드에서 사용할 네트워크(그리드, 관리, 클라이언트)를 확인합니다. 각 노드의 네트워크 인터페이스가 올바른 가상 또는 물리적 호스트 인터페이스에 구성되어 있고 각 네트워크에 충분한 대역폭이 있는지 확인해야 합니다.

물리적 호스트

물리적 호스트를 사용하여 그리드 노드를 지원하는 경우:

- 모든 호스트가 각 노드 인터페이스에 대해 동일한 호스트 인터페이스를 사용해야 합니다. 이 전략은 호스트 구성을 간소화하고 향후 노드 마이그레이션을 지원합니다.
- 물리적 호스트 자체의 IP 주소를 가져옵니다.



호스트의 물리적 인터페이스는 호스트 자체와 호스트에서 실행 중인 하나 이상의 노드에서 사용할 수 있습니다. 이 인터페이스를 사용하여 호스트에 할당된 모든 IP 주소는 고유해야 합니다. 호스트와 노드는 IP 주소를 공유할 수 없습니다.

- 호스트에 필요한 포트를 엽니다.

최소 대역폭 권장 사항

다음 표에는 각 유형의 StorageGRID 노드 및 각 네트워크 유형에 대한 최소 대역폭 권장 사항이 나와 있습니다. 해당 호스트에서 실행하려는 StorageGRID 노드의 총 수와 유형에 대한 총 최소 대역폭 요구 사항을 충족할 수 있도록 충분한 네트워크 대역폭을 사용하여 각 물리적 호스트 또는 가상 호스트를 프로비저닝해야 합니다.

노드 유형입니다	네트워크 유형입니다		
	그리드	관리자	클라이언트



노드 유형입니다	네트워크 유형입니다		
관리자	10Gbps	1Gbps	1Gbps
게이트웨이	10Gbps	1Gbps	10Gbps
스토리지	10Gbps	1Gbps	10Gbps
아카이브	10Gbps	1Gbps	10Gbps



이 테이블에는 공유 스토리지에 액세스하는 데 필요한 SAN 대역폭이 포함되지 않습니다. 이더넷(iSCSI 또는 FCoE)을 통해 액세스되는 공유 스토리지를 사용하는 경우 충분한 SAN 대역폭을 제공하기 위해 각 호스트에 별도의 물리적 인터페이스를 프로비저닝해야 합니다. 병목 현상을 방지하기 위해 특정 호스트의 SAN 대역폭은 해당 호스트에서 실행 중인 모든 스토리지 노드의 집계 스토리지 노드 네트워크 대역폭과 거의 일치해야 합니다.

이 표를 사용하여 해당 호스트에서 실행하려는 StorageGRID 노드의 수와 유형에 따라 각 호스트에 프로비저닝할 최소 네트워크 인터페이스 수를 결정합니다.

예를 들어 단일 호스트에서 하나의 관리 노드, 하나의 게이트웨이 노드 및 하나의 스토리지 노드를 실행하려면 다음을 수행합니다.

- 관리 노드에서 그리드 및 관리 네트워크 연결(10 + 1 = 11Gbps 필요)
- 게이트웨이 노드에서 그리드 및 클라이언트 네트워크 연결(10 + 10 = 20Gbps 필요)
- 스토리지 노드에서 그리드 네트워크 연결(10Gbps 필요)

이 시나리오에서는 최소  $11 + 20 + 10 = 41\text{Gbps}$ 의 네트워크 대역폭을 제공해야 합니다. 이 인터페이스는 2개의 40Gbps 인터페이스 또는 5개의 10Gbps 인터페이스를 통해 충족될 수 있으며, 잠재적으로 트렁크로 집계된 다음 그리드, 관리 및 클라이언트 서브넷을 포함하는 물리적 데이터 센터에 로컬로 전달하는 3개 이상의 VLAN에서 공유할 수 있습니다.

StorageGRID 배포를 준비하기 위해 StorageGRID 클러스터의 호스트에서 물리적 리소스와 네트워크 리소스를 구성하는 몇 가지 권장 방법은 Linux 플랫폼의 설치 지침에서 호스트 네트워크 구성에 대한 정보를 참조하십시오.

관련 정보

["Red Hat Enterprise Linux 또는 CentOS를 설치합니다"](#)

["Ubuntu 또는 Debian을 설치합니다"](#)

## 플랫폼 서비스 및 클라우드 스토리지 풀을 위한 네트워킹 및 포트

StorageGRID 플랫폼 서비스 또는 클라우드 스토리지 풀을 사용하려는 경우 대상 엔드포인트에 연결할 수 있도록 그리드 네트워킹 및 방화벽을 구성해야 합니다. 플랫폼 서비스에는 검색 통합, 이벤트 알림 및 CloudMirror 복제를 제공하는 외부 서비스가 포함됩니다.

플랫폼 서비스를 사용하려면 StorageGRID ADC 서비스를 외부 서비스 끝점에 호스팅하는 스토리지 노드로부터 액세스해야 합니다. 액세스 제공 예는 다음과 같습니다.

- ADC 서비스가 있는 스토리지 노드에서 대상 끝점으로 라우팅하는 AESL 항목을 사용하여 고유한 관리 네트워크를 구성합니다.
- 클라이언트 네트워크에서 제공하는 기본 경로를 사용합니다. 이 예제에서는 신뢰할 수 없는 클라이언트 네트워크 기능을 사용하여 인바운드 연결을 제한할 수 있습니다.

또한 클라우드 스토리지 풀에서는 Amazon S3 Glacier 또는 Microsoft Azure Blob 스토리지와 같이 사용되는 외부 서비스에서 제공하는 엔드포인트로 스토리지 노드에서 액세스할 수 있어야 합니다.

기본적으로 플랫폼 서비스 및 클라우드 스토리지 풀 통신에는 다음 포트가 사용됩니다.

- \* 80 \*: 로 시작하는 끝점 URI의 경우 http
- \* 443 \*: 로 시작하는 끝점 URI의 경우 https

끝점을 만들거나 편집할 때 다른 포트를 지정할 수 있습니다.

투명하지 않은 프록시 서버를 사용하는 경우에는 인터넷 끝점과 같은 외부 끝점으로 메시지를 보낼 수 있도록 프록시 설정도 구성해야 합니다. 프록시 설정을 구성하는 방법은 StorageGRID 관리 를 참조하십시오.

신뢰할 수 없는 클라이언트 네트워크에 대한 자세한 내용은 StorageGRID 관리 지침을 참조하십시오. 플랫폼 서비스에 대한 자세한 내용은 테넌트 계정 사용 지침을 참조하십시오. Cloud Storage Pool에 대한 자세한 내용은 정보 수명 주기 관리를 통해 개체 관리 지침을 참조하십시오.

관련 정보

["네트워크 포트 참조"](#)

["그리드 프라이머"](#)

["StorageGRID 관리"](#)

["테넌트 계정을 사용합니다"](#)

["ILM을 사용하여 개체를 관리합니다"](#)

## 어플라이언스 노드

StorageGRID 어플라이언스의 네트워크 포트를 구성하여 처리량, 이중화 및 페일오버 요구사항을 충족하는 포트 결합 모드를 사용할 수 있습니다.

StorageGRID 어플라이언스의 10/25-GbE 포트는 그리드 네트워크 및 클라이언트 네트워크에 연결하기 위해 고정 또는 애그리게이트 결합 모드로 구성할 수 있습니다.

1GbE 관리 네트워크 포트는 독립 또는 Active-Backup 모드로 구성하여 관리 네트워크에 연결할 수 있습니다.

제품의 설치 및 유지보수 지침에 있는 포트 결합 모드에 대한 정보를 참조하십시오.

관련 정보

["SG100 및 AMP, SG1000 서비스 어플라이언스"](#)

["SG6000 스토리지 어플라이언스"](#)

"SG5700 스토리지 어플라이언스"

"SG5600 스토리지 어플라이언스"

## 네트워크 설치 및 프로비저닝

노드 배포 및 그리드 구성 중에 그리드 네트워크와 선택적 관리 및 클라이언트 네트워크가 어떻게 사용되는지 이해해야 합니다.

### 노드의 초기 구축

노드를 처음 배포할 때는 노드를 그리드 네트워크에 연결하고 기본 관리 노드에 대한 액세스 권한이 있는지 확인해야 합니다. 그리드 네트워크가 격리된 경우 그리드 네트워크 외부에서 구성 및 설치 액세스를 위해 기본 관리 노드에서 관리 네트워크를 구성할 수 있습니다.

게이트웨이가 구성된 그리드 네트워크는 구축 중에 노드의 기본 게이트웨이가 됩니다. 기본 게이트웨이를 사용하면 그리드를 구성하기 전에 별도의 서브넷의 그리드 노드가 운영 관리자 노드와 통신할 수 있습니다.

필요한 경우 NTP 서버가 포함되어 있거나 그리드 관리자 또는 API에 대한 액세스가 필요한 서브넷을 그리드 서브넷으로 구성할 수도 있습니다.

### 운영 관리 노드를 사용한 자동 노드 등록

노드가 배포된 후 그리드 네트워크를 사용하여 기본 관리 노드에 등록됩니다. 그런 다음 그리드 관리자, 를 사용할 수 있습니다 `configure-storagegrid.py` Python 스크립트 또는 설치 API를 사용하여 그리드를 구성하고 등록된 노드를 승인합니다. 그리드 구성 중에 여러 그리드 서브넷을 구성할 수 있습니다. 그리드 네트워크 게이트웨이를 통해 이러한 서브넷에 대한 정적 라우트는 그리드 구성을 완료하면 각 노드에 생성됩니다.

### 관리 네트워크 또는 클라이언트 네트워크 비활성화

관리 네트워크 또는 클라이언트 네트워크를 사용하지 않도록 설정하려면 노드 승인 프로세스 중에 구성을 제거하거나 설치가 완료된 후 IP 변경 도구를 사용할 수 있습니다. 복구 및 유지 관리 지침에서 네트워크 유지 관리 절차에 대한 정보를 참조하십시오.

관련 정보

"유지 및 복구"

## 설치 후 지침

그리드 노드 배포 및 구성을 완료한 후 DHCP 주소 지정 및 네트워크 구성 변경에 대한 다음 지침을 따르십시오.

- DHCP를 사용하여 IP 주소를 할당한 경우 사용 중인 네트워크의 각 IP 주소에 대해 DHCP 예약을 구성합니다.

배포 단계에서는 DHCP만 설정할 수 있습니다. 구성 중에는 DHCP를 설정할 수 없습니다.



IP 주소가 변경되면 노드가 재부팅되므로 DHCP 주소 변경이 동시에 여러 노드에 영향을 미칠 경우 작동이 중단될 수 있습니다.

- 그리드 노드의 IP 주소, 서브넷 마스크 및 기본 게이트웨이를 변경하려면 IP 변경 절차를 사용해야 합니다. 복구 및 유지 관리 지침에서 IP 주소 구성에 대한 정보를 참조하십시오.
- 라우팅 및 게이트웨이 변경을 비롯한 네트워킹 구성을 변경하면 기본 관리 노드 및 다른 그리드 노드에 대한 클라이언트 연결이 손실될 수 있습니다. 적용된 네트워킹 변경 사항에 따라 이러한 연결을 다시 설정해야 할 수 있습니다.

관련 정보

["Red Hat Enterprise Linux 또는 CentOS를 설치합니다"](#)

["Ubuntu 또는 Debian을 설치합니다"](#)

["VMware를 설치합니다"](#)

["SG100 및 AMP, SG1000 서비스 어플라이언스"](#)

["SG6000 스토리지 어플라이언스"](#)

["SG5700 스토리지 어플라이언스"](#)

["SG5600 스토리지 어플라이언스"](#)

["유지 및 복구"](#)

## 네트워크 포트 참조

네트워크 인프라스트럭처가 그리드 내의 노드 간, 외부 클라이언트 및 서비스 간에 내부 및 외부 통신을 제공할 수 있는지 확인해야 합니다. 내부 및 외부 방화벽, 스위칭 시스템, 라우팅 시스템 전반에 액세스해야 할 수 있습니다.

내부 그리드 노드 통신 및 외부 통신에 제공된 세부 정보를 사용하여 필요한 각 포트를 구성하는 방법을 결정합니다.

- ["내부 그리드 노드 통신"](#)
- ["외부 통신"](#)

### 내부 그리드 노드 통신

StorageGRID 내부 방화벽은 포트 22, 80, 123 및 443을 제외한 그리드 네트워크의 특정 포트에 대한 들어오는 연결만 허용합니다(외부 통신에 대한 정보 참조). 로드 밸런서 끝점에 의해 정의된 포트에서도 연결이 허용됩니다.



그리드 노드 간 ICMP(Internet Control Message Protocol) 트래픽을 사용하는 것이 좋습니다. ICMP 트래픽을 허용하면 그리드 노드에 도달할 수 없을 때 장애 조치 성능을 향상시킬 수 있습니다.

StorageGRID는 표에 나열된 ICMP 및 포트 외에도 VRRP(가상 라우터 이중화 프로토콜)를 사용합니다. VRRP는 IP 프로토콜 번호 112를 사용하는 인터넷 프로토콜입니다. StorageGRID는 유니캐스트 모드에서만 VRRP를 사용합니다. 고가용성(HA) 그룹이 구성된 경우에만 VRRP가 필요합니다.

## Linux 기반 노드에 대한 지침

엔터프라이즈 네트워킹 정책이 이러한 포트에 대한 액세스를 제한하는 경우 배포 구성 매개 변수를 사용하여 배포 시 포트를 다시 매핑할 수 있습니다. 포트 재매핑 및 배포 구성 매개 변수에 대한 자세한 내용은 Linux 플랫폼의 설치 지침을 참조하십시오.

## VMware 기반 노드에 대한 지침입니다

VMware 네트워킹 외부의 방화벽 제한을 정의해야 하는 경우에만 다음 포트를 구성합니다.

엔터프라이즈 네트워킹 정책이 이러한 포트에 대한 액세스를 제한하는 경우 VMware vSphere Web Client를 사용하여 노드를 구축하거나 그리드 노드 구축을 자동화할 때 구성 파일 설정을 사용하여 포트를 재매핑할 수 있습니다. 포트 재매핑 및 구축 구성 매개 변수에 대한 자세한 내용은 VMware 설치 지침을 참조하십시오.

## 어플라이언스 스토리지 노드에 대한 지침입니다

엔터프라이즈 네트워킹 정책에서 이러한 포트에 대한 액세스를 제한하는 경우 StorageGRID 어플라이언스 설치 프로그램을 사용하여 포트를 재매핑할 수 있습니다. 어플라이언스의 포트 재매핑에 대한 자세한 내용은 스토리지 어플라이언스의 설치 지침을 참조하십시오.

## StorageGRID 내부 포트

포트	TCP 또는 UDP입니다	보낸 사람	를 선택합니다	세부 정보
22	TCP	기본 관리자 노드	모든 노드	유지 관리 절차의 경우 기본 관리 노드는 포트 22에서 SSH를 사용하여 다른 모든 노드와 통신할 수 있어야 합니다. 다른 노드의 SSH 트래픽을 허용하는 것은 선택 사항입니다.
80	TCP	어플라이언스	기본 관리자 노드	StorageGRID 어플라이언스에서 운영 관리자 노드와 통신하여 설치를 시작하는 데 사용됩니다.
123을 선택합니다	UDP입니다	모든 노드	모든 노드	네트워크 시간 프로토콜 서비스. 모든 노드는 NTP를 사용하여 다른 모든 노드와 시간을 동기화합니다.

443	TCP	모든 노드	기본 관리자 노드	설치 및 기타 유지 보수 절차 중에 기본 관리 노드에 상태를 전달하는 데 사용됩니다.
1139	TCP	스토리지 노드	스토리지 노드	스토리지 노드 간 내부 트래픽
1501	TCP	모든 노드	ADC가 있는 스토리지 노드	보고, 감사 및 구성 내부 트래픽.
1502)를 참조하십시오	TCP	모든 노드	스토리지 노드	S3 및 Swift 관련 내부 트래픽
1504	TCP	모든 노드	관리자 노드	NMS 서비스 보고 및 구성 내부 트래픽
1505	TCP	모든 노드	관리자 노드	AMS 서비스 내부 트래픽
1506	TCP	모든 노드	모든 노드	서버 상태 내부 트래픽.
1507	TCP	모든 노드	게이트웨이 노드	로드 밸런서 내부 트래픽
1508	TCP	모든 노드	기본 관리자 노드	구성 관리 내부 트래픽
1509	TCP	모든 노드	아카이브 노드	아카이브 노드 내부 트래픽
1511)을 참조하십시오	TCP	모든 노드	스토리지 노드	메타데이터 내부 트래픽.
5353)을 참조하십시오	UDP입니다	모든 노드	모든 노드	설치, 확장 및 복구 중에 전체 그리드 IP 변경 및 운영 관리자 노드 검색에 선택적으로 사용됩니다.
7001)을 참조하십시오	TCP	스토리지 노드	스토리지 노드	Cassandra TLS 노드 간 클러스터 통신.

7443	TCP	모든 노드	관리자 노드	유지보수 절차 및 오류 보고를 위한 내부 트래픽.
9042	TCP	스토리지 노드	스토리지 노드	Cassandra 클라이언트 포트:
9999	TCP	모든 노드	모든 노드	여러 서비스의 내부 트래픽. 유지 보수 절차, 메트릭 및 네트워킹 업데이트를 포함합니다.
10226	TCP	스토리지 노드	기본 관리자 노드	StorageGRID 어플라이언스에서 E-Series SANtricity 시스템 관리자의 AutoSupport 메시지를 운영 관리 노드로 전달하는 데 사용됩니다.
11139	TCP	아카이브/스토리지 노드	아카이브/스토리지 노드	스토리지 노드와 아카이브 노드 간의 내부 트래픽입니다.
18000입니다	TCP	관리/스토리지 노드	ADC가 있는 스토리지 노드	계정 서비스 내부 트래픽.
18001	TCP	관리/스토리지 노드	ADC가 있는 스토리지 노드	ID 페더레이션 내부 트래픽.
18002	TCP	관리/스토리지 노드	스토리지 노드	객체 프로토콜과 관련된 내부 API 트래픽입니다.
18003	TCP	관리/스토리지 노드	ADC가 있는 스토리지 노드	플랫폼 서비스 내부 트래픽
18017	TCP	관리/스토리지 노드	스토리지 노드	Data Mover Service Cloud Storage Pool의 내부 트래픽입니다.
18019	TCP	스토리지 노드	스토리지 노드	삭제 코딩을 위한 청크 서비스 내부 트래픽입니다.

18082	TCP	관리/스토리지 노드	스토리지 노드	S3 관련 내부 트래픽.
18083	TCP	모든 노드	스토리지 노드	스위프트 관련 내부 트래픽.
18200	TCP	관리/스토리지 노드	스토리지 노드	클라이언트 요청에 대한 추가 통계입니다.
19000입니다	TCP	관리/스토리지 노드	ADC가 있는 스토리지 노드	Keystone 서비스 내부 트래픽

• 관련 정보 \*

"외부 통신"

"Red Hat Enterprise Linux 또는 CentOS를 설치합니다"

"Ubuntu 또는 Debian을 설치합니다"

"VMware를 설치합니다"

"SG100 및 AMP, SG1000 서비스 어플라이언스"

"SG6000 스토리지 어플라이언스"

"SG5700 스토리지 어플라이언스"

"SG5600 스토리지 어플라이언스"

## 외부 통신

클라이언트는 콘텐츠를 수집하고 검색하기 위해 그리드 노드와 통신해야 합니다. 사용되는 포트는 선택한 오브젝트 스토리지 프로토콜에 따라 다릅니다. 이러한 포트는 클라이언트에서 액세스할 수 있어야 합니다.

엔터프라이즈 네트워킹 정책에서 포트에 대한 액세스를 제한하는 경우 로드 밸런서 엔드포인트를 사용하여 사용자 정의 포트에 대한 액세스를 허용할 수 있습니다. 신뢰할 수 없는 클라이언트 네트워크 기능을 사용하여 로드 밸런서 엔드포인트 포트에만 액세스할 수 있습니다.



SMTP, DNS, SSH 또는 DHCP와 같은 시스템 및 프로토콜을 사용하려면 노드를 배포할 때 포트를 재매핑해야 합니다. 그러나 밸런서 끝점을 다시 매핑하면 안 됩니다. 포트 재매핑에 대한 자세한 내용은 해당 플랫폼의 설치 지침을 참조하십시오.

다음 표는 노드로의 트래픽에 사용되는 포트를 보여줍니다.



이 목록에는 로드 밸런서 끝점으로 구성할 수 있는 포트가 포함되어 있지 않습니다. 자세한 내용은 로드 밸런서 끝점을 구성하는 지침을 참조하십시오.



포트	TCP 또는 UDP입니다	프로토콜	보낸 사람	를 선택합니다	세부 정보
22	TCP	SSH를 클릭합니다	서비스 노트북	모든 노드	콘솔 단계를 사용하는 절차를 수행하려면 SSH 또는 콘솔 액세스가 필요합니다. 선택적으로 22가 아닌 2022번 포트를 사용할 수 있습니다.
25	TCP	SMTP	관리자 노드	이메일 서버	알림 및 이메일 기반 AutoSupport에 사용됩니다. 이메일 서버 페이지를 사용하여 기본 포트 설정 25를 재정의할 수 있습니다.
53	TCP/UDP	DNS	모든 노드	DNS 서버	도메인 이름 시스템에 사용됩니다.
67	UDP입니다	DHCP를 선택합니다	모든 노드	DHCP 서비스	DHCP 기반 네트워크 구성을 지원하는 데 선택적으로 사용됩니다. dhclient 서비스는 정적으로 구성된 그리드에 대해 실행되지 않습니다.
68	UDP입니다	DHCP를 선택합니다	DHCP 서비스	모든 노드	DHCP 기반 네트워크 구성을 지원하는 데 선택적으로 사용됩니다. dhclient 서비스는 고정 IP 주소를 사용하는 그리드에 대해서는 실행되지 않습니다.
80	TCP	HTTP	브라우저	관리자 노드	포트 80은 관리 노드 사용자 인터페이스를 위해 포트 443으로 리디렉션합니다.
80	TCP	HTTP	브라우저	어플라이언스	포트 80이 StorageGRID 어플라이언스 설치 프로그램의 포트 8443으로 리디렉션됩니다.
80	TCP	HTTP	ADC가 있는 스토리지 노드	설치하고	AWS 또는 HTTP를 사용하는 기타 외부 서비스에 전송된 플랫폼 서비스 메시지에 사용됩니다. 테넌트는 엔드포인트를 생성할 때 기본 HTTP 포트 설정 80을 재정의할 수 있습니다.

포트	TCP 또는 UDP입니다	프로토콜	보낸 사람	를 선택합니다	세부 정보
80	TCP	HTTP	스토리지 노드	설치하고	Cloud Storage Pools 요청이 HTTP를 사용하는 AWS 타겟으로 전송됩니다. 그리드 관리자는 클라우드 스토리지 풀을 구성할 때 기본 HTTP 포트 설정을 80으로 재정의할 수 있습니다.
111	TCP/UDP	rpcbind	NFS 클라이언트	관리자 노드	NFS 기반 감사 내보내기(portmap)에서 사용됩니다.  • 참고: * 이 포트는 NFS 기반 감사 내보내기가 활성화된 경우에만 필요합니다.
123을 선택합니다	UDP입니다	NTP	기본 NTP 노드입니다	외부 NTP	네트워크 시간 프로토콜 서비스. 또한 주 NTP 소스로 선택된 노드는 외부 NTP 시간 소스와 클록 시간을 동기화합니다.
137	UDP입니다	NetBIOS입니다	SMB 클라이언트	관리자 노드	NetBIOS 지원이 필요한 클라이언트에 대해 SMB 기반 감사 내보내기에서 사용됩니다.  • 참고: * 이 포트는 SMB 기반 감사 내보내기가 활성화된 경우에만 필요합니다.
138	UDP입니다	NetBIOS입니다	SMB 클라이언트	관리자 노드	NetBIOS 지원이 필요한 클라이언트에 대해 SMB 기반 감사 내보내기에서 사용됩니다.  • 참고: * 이 포트는 SMB 기반 감사 내보내기가 활성화된 경우에만 필요합니다.
139	TCP	중소기업	SMB 클라이언트	관리자 노드	NetBIOS 지원이 필요한 클라이언트에 대해 SMB 기반 감사 내보내기에서 사용됩니다.  • 참고: * 이 포트는 SMB 기반 감사 내보내기가 활성화된 경우에만 필요합니다.

포트	TCP 또는 UDP입니다	프로토콜	보낸 사람	를 선택합니다	세부 정보
161	TCP/UDP	SNMP를 선택합니다	SNMP 클라이언트	모든 노드	<p>SNMP 폴링에 사용됩니다. 모든 노드는 기본 정보를 제공하고, 관리 노드는 경고 및 경보 데이터도 제공합니다. 구성 시 기본적으로 UDP 포트 161이 사용됩니다.</p> <ul style="list-style-type: none"> <li>참고: * 이 포트는 필요한 경우에만 필요하며 SNMP가 구성된 경우에만 노드 방화벽에서 열립니다. SNMP를 사용하려는 경우 대체 포트를 구성할 수 있습니다.</li> <li>참고: * StorageGRID와 함께 SNMP를 사용하는 방법에 대한 자세한 내용은 NetApp 어카운트 담당자에게 문의하십시오.</li> </ul>
162	TCP/UDP	SNMP 알림	모든 노드	통지 대상	<p>아웃바운드 SNMP 알림 및 트랩은 기본적으로 UDP 포트 162로 설정됩니다.</p> <ul style="list-style-type: none"> <li>참고: * 이 포트는 SNMP가 활성화되고 알림 대상이 구성된 경우에만 필요합니다. SNMP를 사용하려는 경우 대체 포트를 구성할 수 있습니다.</li> <li>참고: * StorageGRID와 함께 SNMP를 사용하는 방법에 대한 자세한 내용은 NetApp 어카운트 담당자에게 문의하십시오.</li> </ul>
389	TCP/UDP	LDAP를 지원합니다	ADC가 있는 스토리지 노드	Active Directory/LDAP를 선택합니다	ID 페더레이션을 위해 Active Directory 또는 LDAP 서버에 연결하는 데 사용됩니다.
443	TCP	HTTPS	브라우저	관리자 노드	그리드 관리자 및 테넌트 관리자에 액세스하기 위해 웹 브라우저 및 관리 API 클라이언트에서 사용됩니다.

포트	TCP 또는 UDP입니다	프로토콜	보낸 사람	를 선택합니다	세부 정보
443	TCP	HTTPS	관리자 노드	Active Directory를 클릭합니다	SSO(Single Sign-On)가 활성화된 경우 Active Directory에 연결하는 관리 노드에서 사용됩니다.
443	TCP	HTTPS	아카이브 노드	Amazon S3	아카이브 노드에서 Amazon S3에 액세스하는 데 사용됩니다.
443	TCP	HTTPS	ADC가 있는 스토리지 노드	설치하고	AWS로 전송된 플랫폼 서비스 메시지 또는 HTTPS를 사용하는 기타 외부 서비스에 사용됩니다. 테넌트는 엔드포인트를 생성할 때 기본 HTTP 포트 설정 443을 재정의할 수 있습니다.
443	TCP	HTTPS	스토리지 노드	설치하고	Cloud Storage Pools 요청이 HTTPS를 사용하는 AWS 타겟으로 전송됩니다. 그리드 관리자는 클라우드 스토리지 풀을 구성할 때 기본 HTTPS 포트 설정 443을 재정의할 수 있습니다.
445	TCP	중소기업	SMB 클라이언트	관리자 노드	SMB 기반 감사 내보내기에 사용됩니다.  • 참고: * 이 포트는 SMB 기반 감사 내보내기가 활성화된 경우에만 필요합니다.
903	TCP	NFS 를 참조하십시오	NFS 클라이언트	관리자 노드	NFS 기반 감사 내보내기에 사용됩니다 (rpc.mountd)를 클릭합니다.  • 참고: * 이 포트는 NFS 기반 감사 내보내기가 활성화된 경우에만 필요합니다.
2022	TCP	SSH를 클릭합니다	서비스 노트북	모든 노드	콘솔 단계를 사용하는 절차를 수행하려면 SSH 또는 콘솔 액세스가 필요합니다. 선택적으로 2022 대신 포트 22를 사용할 수 있습니다.

포트	TCP 또는 UDP입니다	프로토콜	보낸 사람	를 선택합니다	세부 정보
2049	TCP	NFS 를 참조하십시오	NFS 클라이언트	관리자 노드	NFS 기반 감사 내보내기 (NFS)에서 사용됩니다.  • 참고: * 이 포트는 NFS 기반 감사 내보내기가 활성화된 경우에만 필요합니다.
5696	TCP	KMIP	어플라이언스	킬로미터	KMIP(Key Management Interoperability Protocol) 노드 암호화를 위해 구성된 어플라이언스에서 KMS(Key Management Server)로의 외부 트래픽(StorageGRID 어플라이언스 설치 프로그램의 KMS 구성 페이지에 다른 포트가 지정되지 않은 경우)
8022	TCP	SSH를 클릭합니다	서비스 노트북	모든 노드	포트 8022의 SSH는 지원 및 문제 해결을 위해 어플라이언스 및 가상 노드 플랫폼에서 기본 운영 체제에 대한 액세스 권한을 부여합니다. 이 포트는 Linux 기반(베어 메탈) 노드에 사용되지 않으며 그리드 노드 간에 또는 정상 운영 중에 액세스할 필요가 없습니다.
8082	TCP	HTTPS	S3 클라이언트	게이트웨이 노드	S3 관련 외부 트래픽을 게이트웨이 노드(HTTPS)로 전송합니다.
8083	TCP	HTTPS	SWIFT 클라이언트	게이트웨이 노드	게이트웨이 노드(HTTPS)에 대한 스위프트 관련 외부 트래픽.
8084	TCP	HTTP	S3 클라이언트	게이트웨이 노드	S3 관련 외부 트래픽을 게이트웨이 노드(HTTP)로 전송합니다.
8085	TCP	HTTP	SWIFT 클라이언트	게이트웨이 노드	게이트웨이 노드(HTTP)에 대한 스위프트 관련 외부 트래픽.
8443	TCP	HTTPS	브라우저	관리자 노드	선택 사항. 웹 브라우저 및 관리 API 클라이언트에서 Grid Manager에 액세스하는 데 사용됩니다. Grid Manager와 Tenant Manager 통신을 구분하는 데 사용할 수 있습니다.

포트	TCP 또는 UDP입니다	프로토콜	보낸 사람	를 선택합니다	세부 정보
9022	TCP	SSH를 클릭합니다	서비스 노트북	어플라이언스	지원 및 문제 해결을 위해 사전 구성 모드에서 StorageGRID 어플라이언스에 대한 액세스 권한을 부여합니다. 이 포트는 그리드 노드 간 또는 정상 작업 중에 액세스할 필요가 없습니다.
9091	TCP	HTTPS	외부 Grafana 서비스	관리자 노드	외부 Grafana 서비스에서 StorageGRID Prometheus 서비스에 안전하게 액세스하는데 사용됩니다.  • 참고: * 이 포트는 인증서 기반 Prometheus 액세스가 활성화된 경우에만 필요합니다.
9443	TCP	HTTPS	브라우저	관리자 노드	선택 사항. 테넌트 관리자를 액세스하기 위해 웹 브라우저 및 관리 API 클라이언트에서 사용됩니다. Grid Manager와 Tenant Manager 통신을 구분하는 데 사용할 수 있습니다.
18082	TCP	HTTPS	S3 클라이언트	스토리지 노드	S3 관련 외부 트래픽을 스토리지 노드(HTTPS)로 전송합니다.
18083	TCP	HTTPS	SWIFT 클라이언트	스토리지 노드	스토리지 노드(HTTPS)에 대한 Swift 관련 외부 트래픽
18084	TCP	HTTP	S3 클라이언트	스토리지 노드	S3 관련 HTTP(스토리지 노드) 외부 트래픽
18085	TCP	HTTP	SWIFT 클라이언트	스토리지 노드	스토리지 노드(HTTP)에 대한 Swift 관련 외부 트래픽

관련 정보

["내부 그리드 노드 통신"](#)

["Red Hat Enterprise Linux 또는 CentOS를 설치합니다"](#)

["Ubuntu 또는 Debian을 설치합니다"](#)

["VMware를 설치합니다"](#)

["SG100 및 AMP, SG1000 서비스 어플라이언스"](#)

"SG6000 스토리지 어플라이언스"

"SG5700 스토리지 어플라이언스"

"SG5600 스토리지 어플라이언스"

## 저작권 정보

Copyright © 2024 NetApp, Inc. All Rights Reserved. 미국에서 인쇄된 본 문서의 어떠한 부분도 저작권 소유자의 사전 서면 승인 없이는 어떠한 형식이나 수단(복사, 녹음, 녹화 또는 전자 검색 시스템에 저장하는 것을 비롯한 그래픽, 전자적 또는 기계적 방법)으로도 복제될 수 없습니다.

NetApp이 저작권을 가진 자료에 있는 소프트웨어에는 아래의 라이선스와 고지사항이 적용됩니다.

본 소프트웨어는 NetApp에 의해 '있는 그대로' 제공되며 상품성 및 특정 목적에의 적합성에 대한 명시적 또는 묵시적 보증을 포함하여(이에 제한되지 않음) 어떠한 보증도 하지 않습니다. NetApp은 대체품 또는 대체 서비스의 조달, 사용 불능, 데이터 손실, 이익 손실, 영업 중단을 포함하여(이에 국한되지 않음), 이 소프트웨어의 사용으로 인해 발생하는 모든 직접 및 간접 손해, 우발적 손해, 특별 손해, 징벌적 손해, 결과적 손해의 발생에 대하여 그 발생 이유, 책임론, 계약 여부, 엄격한 책임, 불법 행위(과실 또는 그렇지 않은 경우)와 관계없이 어떠한 책임도 지지 않으며, 이와 같은 손실의 발생 가능성이 통지되었다 하더라도 마찬가지입니다.

NetApp은 본 문서에 설명된 제품을 언제든지 예고 없이 변경할 권리를 보유합니다. NetApp은 NetApp의 명시적인 서면 동의를 받은 경우를 제외하고 본 문서에 설명된 제품을 사용하여 발생하는 어떠한 문제에도 책임을 지지 않습니다. 본 제품의 사용 또는 구매의 경우 NetApp에서는 어떠한 특허권, 상표권 또는 기타 지적 재산권이 적용되는 라이선스도 제공하지 않습니다.

본 설명서에 설명된 제품은 하나 이상의 미국 특허, 해외 특허 또는 출원 중인 특허로 보호됩니다.

제한적 권리 표시: 정부에 의한 사용, 복제 또는 공개에는 DFARS 252.227-7013(2014년 2월) 및 FAR 52.227-19(2007년 12월)의 기술 데이터-비상업적 품목에 대한 권리(Rights in Technical Data -Noncommercial Items) 조항의 하위 조항 (b)(3)에 설명된 제한사항이 적용됩니다.

여기에 포함된 데이터는 상업용 제품 및/또는 상업용 서비스(FAR 2.101에 정의)에 해당하며 NetApp, Inc.의 독점 자산입니다. 본 계약에 따라 제공되는 모든 NetApp 기술 데이터 및 컴퓨터 소프트웨어는 본질적으로 상업용이며 개인 비용만으로 개발되었습니다. 미국 정부는 데이터가 제공된 미국 계약과 관련하여 해당 계약을 지원하는 데에만 데이터에 대한 전 세계적으로 비독점적이고 양도할 수 없으며 재사용이 불가능하며 취소 불가능한 라이선스를 제한적으로 가집니다. 여기에 제공된 경우를 제외하고 NetApp, Inc.의 사전 서면 승인 없이는 이 데이터를 사용, 공개, 재생산, 수정, 수행 또는 표시할 수 없습니다. 미국 국방부에 대한 정부 라이선스는 DFARS 조항 252.227-7015(b)(2014년 2월)에 명시된 권한으로 제한됩니다.

## 상표 정보

NETAPP, NETAPP 로고 및 <http://www.netapp.com/TM>에 나열된 마크는 NetApp, Inc.의 상표입니다. 기타 회사 및 제품 이름은 해당 소유자의 상표일 수 있습니다.