



링크 비용은 얼마입니까

StorageGRID 11.5

NetApp
April 11, 2024

목차

링크 비용은 얼마입니까	1
링크 비용을 업데이트하는 중입니다.....	2

링크 비용은 얼마입니까

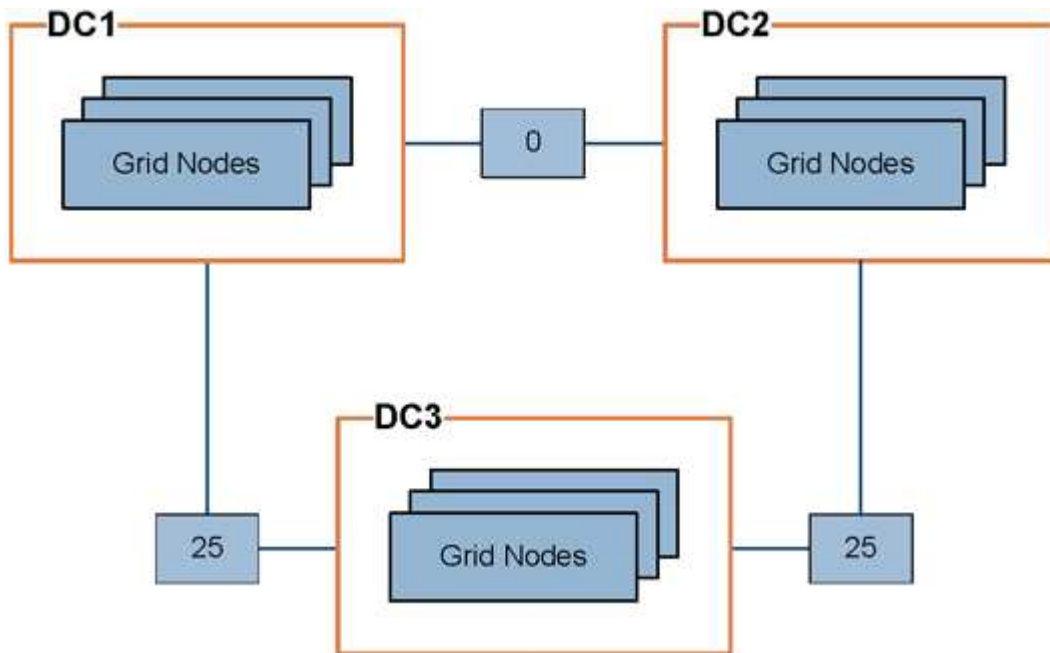
링크 비용을 사용하면 둘 이상의 데이터 센터 사이트가 있을 때 요청된 서비스를 제공하는 데이터 센터 사이트의 우선 순위를 지정할 수 있습니다. 링크 비용을 조정하여 사이트 간 지연 시간을 반영할 수 있습니다.

- 링크 비용은 오브젝트 검색을 수행하는 데 사용되는 오브젝트 복사본의 우선 순위를 지정하는 데 사용됩니다.
- 링크 비용은 그리드 관리 API 및 테넌트 관리 API에서 사용할 내부 StorageGRID 서비스를 결정하는 데 사용됩니다.
- 링크 비용은 게이트웨이 노드의 CLB 서비스에서 클라이언트 연결을 연결하는 데 사용됩니다.



CLB 서비스는 더 이상 사용되지 않습니다.

다이어그램에는 사이트 간에 구성된 링크 비용이 있는 세 개의 사이트 표가 표시됩니다.



- 게이트웨이 노드의 CLB 서비스는 동일한 데이터 센터 사이트의 모든 스토리지 노드 및 링크 비용이 0인 모든 데이터 센터 사이트에 클라이언트 연결을 균등하게 분산합니다.

이 예에서는 데이터 센터 사이트 1(DC1)의 게이트웨이 노드가 DC1의 스토리지 노드 및 DC2의 스토리지 노드로 클라이언트 접속을 균등하게 분산합니다. DC3의 게이트웨이 노드는 DC3의 스토리지 노드에만 클라이언트 접속을 전송합니다.

- 여러 개의 복제된 복제본으로 존재하는 객체를 검색할 때 StorageGRID는 가장 낮은 링크 비용을 가진 데이터 센터에서 복제본을 검색합니다.

이 예제에서 DC2의 클라이언트 응용 프로그램이 DC1과 DC3에 둘 다 저장된 개체를 검색할 경우 DC1에서 DC2까지의 링크 비용은 DC3에서 DC2로 링크 비용보다 낮은 0이므로 DC2의 클라이언트 응용 프로그램이 DC1에서 개체를 검색합니다.

링크 비용은 특정 측정 단위가 없는 임의의 상대 숫자입니다. 예를 들어 링크 비용 50은 링크 비용 25보다 우선적으로

사용됩니다. 이 표에는 일반적으로 사용되는 링크 비용이 나와 있습니다.

링크	링크 비용	참고
데이터를 안전하게 보호	25(기본값)	WAN 링크로 연결된 데이터 센터
동일한 물리적 위치의 논리적 데이터 센터 사이트 간	0	LAN으로 연결된 동일한 물리적 건물 또는 캠퍼스의 논리적 데이터 센터

관련 정보

["로드 균형 조정 작동 방식 - CLB 서비스"](#)

링크 비용을 업데이트하는 중입니다

사이트 간 지연 시간을 반영하기 위해 데이터 센터 사이트 간의 링크 비용을 업데이트할 수 있습니다.

필요한 것

- 지원되는 브라우저를 사용하여 Grid Manager에 로그인해야 합니다.
- 그리드 토폴로지 페이지 구성 권한이 있어야 합니다.

단계

1. 구성 * > * 네트워크 설정 * > * 링크 비용 * 을 선택합니다.

Link Cost
Updated: 2021-03-29 12:28:41 EDT

Site Names (1 - 2 of 2)

Site ID	Site Name	Actions
10	Data Center 1	
20	Data Center 2	


Show 50 Records Per Page Previous « 1 » Next

Link Costs

Link Source	Link Destination	Actions
10	20	

2. 링크 원본 * 에서 사이트를 선택하고 * 링크 대상 * 에서 0에서 100 사이의 비용 값을 입력합니다.

소스가 대상과 동일한 경우 링크 비용을 변경할 수 없습니다.

변경 사항을 취소하려면 를 클릭합니다  * 되돌리기 *.

3. 변경 내용 적용 * 을 클릭합니다.

저작권 정보

Copyright © 2024 NetApp, Inc. All Rights Reserved. 미국에서 인쇄된 본 문서의 어떠한 부분도 저작권 소유자의 사전 서면 승인 없이는 어떠한 형식이나 수단(복사, 녹음, 녹화 또는 전자 검색 시스템에 저장하는 것을 비롯한 그래픽, 전자적 또는 기계적 방법)으로도 복제될 수 없습니다.

NetApp이 저작권을 가진 자료에 있는 소프트웨어에는 아래의 라이선스와 고지사항이 적용됩니다.

본 소프트웨어는 NetApp에 의해 '있는 그대로' 제공되며 상품성 및 특정 목적에의 적합성에 대한 명시적 또는 묵시적 보증을 포함하여(이에 제한되지 않음) 어떠한 보증도 하지 않습니다. NetApp은 대체품 또는 대체 서비스의 조달, 사용 불능, 데이터 손실, 이익 손실, 영업 중단을 포함하여(이에 국한되지 않음), 이 소프트웨어의 사용으로 인해 발생하는 모든 직접 및 간접 손해, 우발적 손해, 특별 손해, 징벌적 손해, 결과적 손해의 발생에 대하여 그 발생 이유, 책임론, 계약 여부, 엄격한 책임, 불법 행위(과실 또는 그렇지 않은 경우)와 관계없이 어떠한 책임도 지지 않으며, 이와 같은 손실의 발생 가능성이 통지되었다 하더라도 마찬가지입니다.

NetApp은 본 문서에 설명된 제품을 언제든지 예고 없이 변경할 권리를 보유합니다. NetApp은 NetApp의 명시적인 서면 동의를 받은 경우를 제외하고 본 문서에 설명된 제품을 사용하여 발생하는 어떠한 문제에도 책임을 지지 않습니다. 본 제품의 사용 또는 구매의 경우 NetApp에서는 어떠한 특허권, 상표권 또는 기타 지적 재산권이 적용되는 라이선스도 제공하지 않습니다.

본 설명서에 설명된 제품은 하나 이상의 미국 특허, 해외 특허 또는 출원 중인 특허로 보호됩니다.

제한적 권리 표시: 정부에 의한 사용, 복제 또는 공개에는 DFARS 252.227-7013(2014년 2월) 및 FAR 52.227-19(2007년 12월)의 기술 데이터-비상업적 품목에 대한 권리(Rights in Technical Data -Noncommercial Items) 조항의 하위 조항 (b)(3)에 설명된 제한사항이 적용됩니다.

여기에 포함된 데이터는 상업용 제품 및/또는 상업용 서비스(FAR 2.101에 정의)에 해당하며 NetApp, Inc.의 독점 자산입니다. 본 계약에 따라 제공되는 모든 NetApp 기술 데이터 및 컴퓨터 소프트웨어는 본질적으로 상업용이며 개인 비용만으로 개발되었습니다. 미국 정부는 데이터가 제공된 미국 계약과 관련하여 해당 계약을 지원하는 데에만 데이터에 대한 전 세계적으로 비독점적이고 양도할 수 없으며 재사용이 불가능하며 취소 불가능한 라이선스를 제한적으로 가집니다. 여기에 제공된 경우를 제외하고 NetApp, Inc.의 사전 서면 승인 없이는 이 데이터를 사용, 공개, 재생산, 수정, 수행 또는 표시할 수 없습니다. 미국 국방부에 대한 정부 라이선스는 DFARS 조항 252.227-7015(b)(2014년 2월)에 명시된 권한으로 제한됩니다.

상표 정보

NETAPP, NETAPP 로고 및 <http://www.netapp.com/TM>에 나열된 마크는 NetApp, Inc.의 상표입니다. 기타 회사 및 제품 이름은 해당 소유자의 상표일 수 있습니다.