



하드웨어 설치

StorageGRID 11.5

NetApp
April 11, 2024

목차

하드웨어 설치.....	1
하드웨어를 등록하는 중입니다	1
캐비닛 또는 랙에 어플라이언스 설치(SG100 및 SG1000).....	2
어플라이언스 SG100 및 SG1000의 케이블을 연결합니다.....	3
전원 코드 연결 및 전원 공급(SG100 및 SG1000).....	6
SG100 및 SG1000 어플라이언스의 상태 표시기 보기.....	6

하드웨어 설치

하드웨어 설치에는 제품을 캐비닛이나 랙에 설치하고, 케이블을 연결하고, 전원을 공급해야 합니다.

단계

- "하드웨어를 등록하는 중입니다"
- "캐비닛 또는 랙에 어플라이언스 설치(SG100 및 SG1000)"
- "어플라이언스 SG100 및 SG1000 케이블 연결"
- "전원 코드 연결 및 전원 공급(SG100 및 SG1000)"
- "SG100 및 SG1000 어플라이언스의 상태 표시기 보기"

하드웨어를 등록하는 중입니다

어플라이언스 하드웨어를 등록하면 지원 혜택이 제공됩니다.

단계

1. 어플라이언스의 새시 일련 번호를 찾습니다.

포장 명세서, 확인 이메일 또는 제품의 포장을 푼 후 제품에서 번호를 확인할 수 있습니다.



2. NetApp Support 사이트 로 이동합니다 "mysupport.netapp.com".
3. 하드웨어를 등록해야 하는지 여부를 확인합니다.

귀하의 경우...	다음 단계를 따르십시오...
더 많은 워크로드 추가)	<ol style="list-style-type: none">a. 사용자 이름과 암호를 사용하여 로그인합니다.b. 제품 * > * 내 제품 * 을 선택합니다.c. 새 일련 번호가 나열되는지 확인합니다.d. 그렇지 않은 경우 새 NetApp 고객에 대한 지침을 따르십시오.
신규 NetApp 고객	<ol style="list-style-type: none">a. 지금 등록 * 을 클릭하고 계정을 만듭니다.b. 제품 * > * 제품 등록 * 을 선택합니다.c. 제품 일련 번호 및 요청된 세부 정보를 입력합니다. <p>등록이 승인되면 필요한 소프트웨어를 다운로드할 수 있습니다. 승인 프로세스는 최대 24시간이 걸릴 수 있습니다.</p>

캐비닛 또는 랙에 어플라이언스 설치(SG100 및 SG1000)

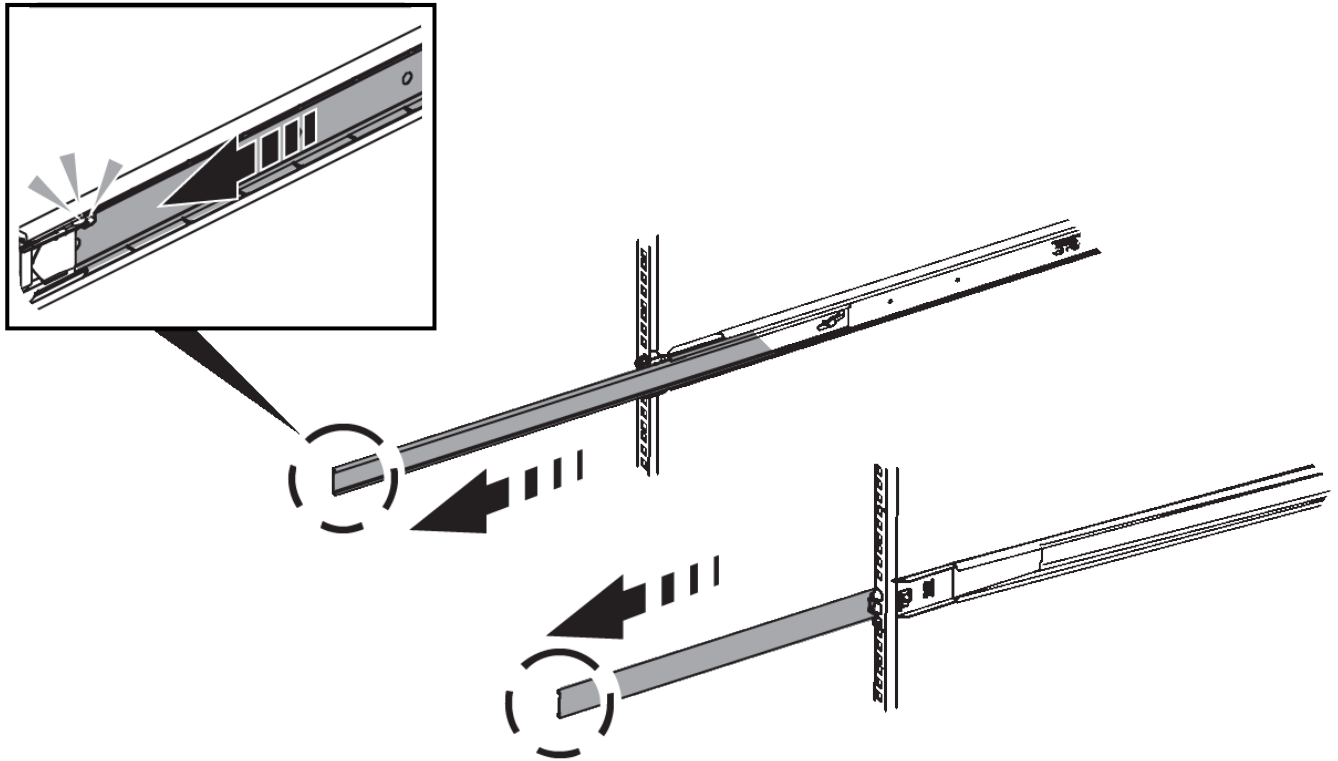
캐비닛이나 랙에 제품 레일 세트를 설치한 다음 제품을 레일에 밀어 넣으십시오.

필요한 것

- 상자에 포함된 안전 고지 문서를 검토하고 하드웨어 이동 및 설치에 대한 예방 조치를 이해했습니다.
- 레일 키트와 함께 제공된 지침이 있습니다.

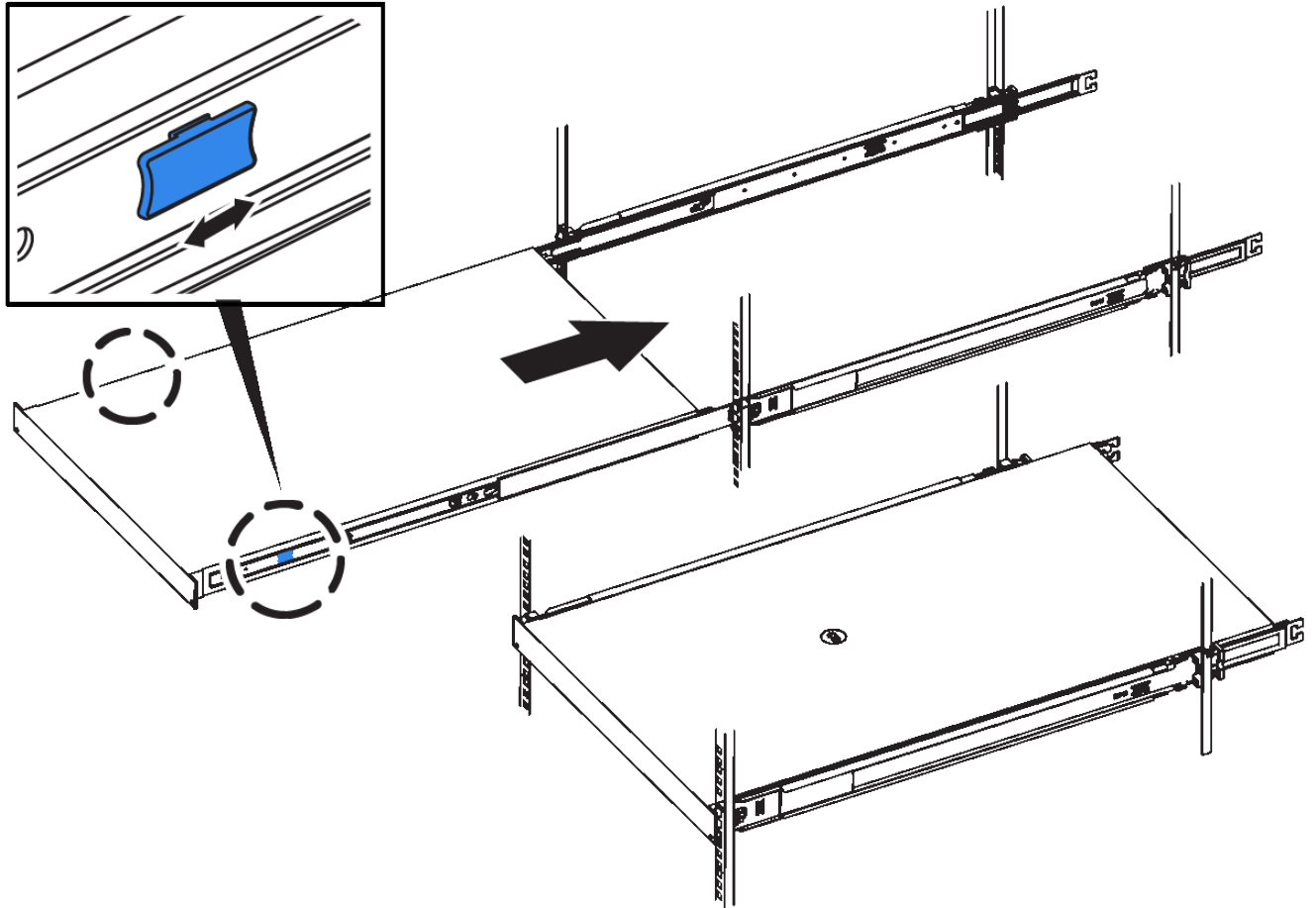
단계

1. 레일 키트의 지침에 따라 캐비닛이나 랙에 레일을 설치합니다.
2. 캐비닛이나 랙에 설치된 두 개의 레일에서 딸깍 소리가 날 때까지 레일의 이동식 부품을 확장합니다.



3. 제품을 레일에 삽입합니다.
4. 제품을 캐비닛 또는 랙에 밀어 넣습니다.

제품을 더 이상 움직일 수 없는 경우 새시 양쪽에 있는 파란색 래치를 당겨 제품을 완전히 밀어 넣으십시오.



제품의 전원을 켜 후에 전면 베젤을 연결하지 마십시오.

어플라이언스 SG100 및 SG1000의 케이블을 연결합니다

어플라이언스의 관리 포트를 서비스 랩톱에 연결하고 어플라이언스의 네트워크 포트를 그리드 네트워크 및 StorageGRID용 클라이언트 네트워크(옵션)에 연결해야 합니다.

필요한 것

- 관리 포트를 연결하기 위한 RJ-45 이더넷 케이블이 있습니다.
- 네트워크 포트에 대한 다음 옵션 중 하나가 있습니다. 이러한 품목은 제품과 함께 제공되지 않습니다.
 - 4개의 네트워크 포트를 연결하기 위한 TwinAx 케이블 1-4개.
 - SG100의 경우 포트에 광 케이블을 사용하려는 경우 SFP+ 또는 SFP28 트랜시버를 1~4개 사용하십시오.
 - SG1000의 경우 포트에 광 케이블을 사용하려는 경우 QSFP+ 또는 QSFP28 트랜시버를 1~4개 사용하십시오.

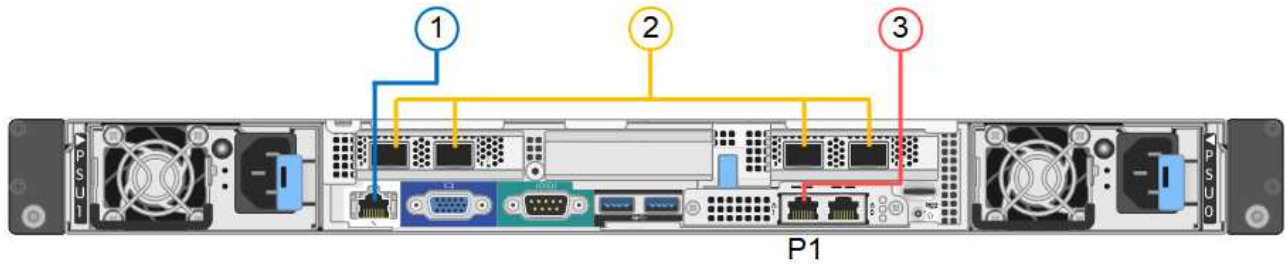


* 레이저 방사선에 노출될 위험 * - SFP 또는 QSFP 트랜시버를 분해하거나 제거하지 마십시오. 레이저 방사선에 노출될 수 있습니다.

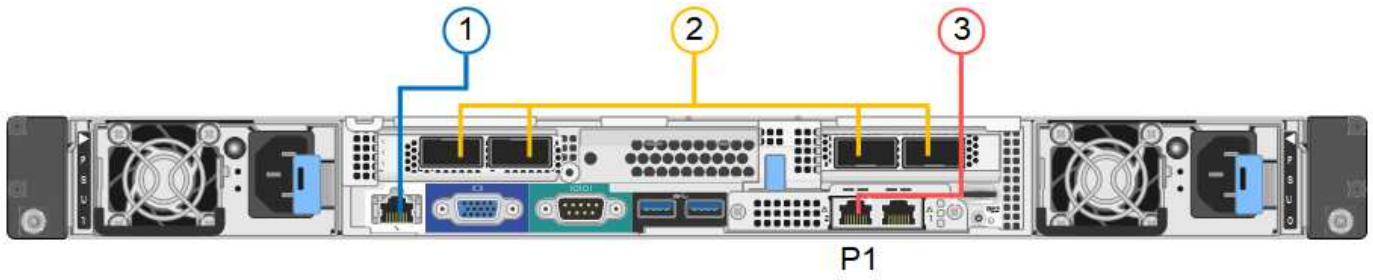
이 작업에 대해

다음 그림은 어플라이언스 후면에 있는 포트를 보여줍니다.

SG100 포트 연결 *



SG1000 포트 연결 *



	포트	포트의 유형입니다	기능
1	어플라이언스의 BMC 관리 포트	1GbE(RJ-45)	BMC 인터페이스에 액세스하는 네트워크에 연결합니다.
2	어플라이언스에 네트워크 포트 4개가 있습니다	<ul style="list-style-type: none"> • SG100:10/25-GbE의 경우 • SG1000: 10/25/40/100GbE의 경우 	그리드 네트워크 및 StorageGRID용 클라이언트 네트워크에 연결합니다.
3	어플라이언스의 관리 네트워크 포트(그림에서 P1 레이블)	1GbE(RJ-45) <ul style="list-style-type: none"> • 중요: * 이 포트는 1000 BaseT/full에서만 작동하며 10메가비트 또는 100메가비트 속도를 지원하지 않습니다. 	StorageGRID용 관리 네트워크에 어플라이언스를 연결합니다.

	포트	포트의 유형입니다	기능
3	어플라이언스에서 가장 오른쪽에 있는 RJ-45 포트	1GbE(RJ-45) • 중요: * 이 포트는 1000 BaseT/full에서만 작동하며 10메가비트 또는 100메가비트 속도를 지원하지 않습니다.	<ul style="list-style-type: none"> • 관리 네트워크에 대한 중복 연결을 원할 경우 관리 포트 1에 연결할 수 있습니다. • 연결을 끊은 상태로 두고 임시 로컬 액세스(IP 169.254.0.1)에 사용할 수 있습니다. • 설치하는 동안 DHCP 할당 IP 주소를 사용할 수 없는 경우 어플라이언스를 서비스 랩톱에 연결하는 데 사용할 수 있습니다.

단계

1. 이더넷 케이블을 사용하여 어플라이언스의 BMC 관리 포트를 관리 네트워크에 연결합니다.

이 연결은 선택 사항이지만 지원을 원활하게 하는 것이 좋습니다.

2. TwinAx 케이블이나 광 케이블과 트랜시버를 사용하여 어플라이언스의 네트워크 포트를 해당 네트워크 스위치에 연결합니다.



네트워크 포트 4개는 동일한 링크 속도를 사용해야 합니다. 하드웨어 및 링크 속도에 따라 필요한 장비는 다음 표를 참조하십시오.

SG100 링크 속도(GbE)	필수 장비
10	SFP+ 트랜시버
25	SFP28 트랜시버
SG1000 링크 속도(GbE)	필수 장비
10	QSA 및 SFP+ 트랜시버
25	QSA 및 SFP28 트랜시버
40	QSFP+ 트랜시버
100	QFSP28 트랜시버

- 고정 포트 결합 모드(기본값)를 사용하려는 경우 표 에 나와 있는 대로 포트를 StorageGRID 그리드 및 클라이언트 네트워크에 연결합니다.

포트	연결 대상...
포트 1	클라이언트 네트워크(옵션)

포트	연결 대상...
포트 2	그리드 네트워크
포트 3	클라이언트 네트워크(옵션)
포트 4	그리드 네트워크

◦ Aggregate 포트 결합 모드를 사용하려는 경우 하나 이상의 네트워크 포트를 하나 이상의 스위치에 연결합니다. 단일 장애 지점이 발생하지 않도록 4개 포트 중 2개 이상을 연결해야 합니다. 단일 LACP 결합에 둘 이상의 스위치를 사용하는 경우 스위치는 MLAG 또는 동급 스위치를 지원해야 합니다.

3. StorageGRID용 관리 네트워크를 사용하려는 경우 이더넷 케이블을 사용하여 어플라이언스의 관리 네트워크 포트를 관리 네트워크에 연결합니다.

전원 코드 연결 및 전원 공급(SG100 및 SG1000)

네트워크 케이블을 연결한 후 어플라이언스에 전원을 공급할 준비가 되었습니다.

단계

1. 전원 코드를 제품에 있는 두 개의 전원 공급 장치에 각각 연결합니다.
2. 이 두 개의 전원 코드를 캐비닛이나 랙에 있는 두 개의 서로 다른 PDU(Power Distribution Unit)에 연결합니다.
3. 제품 앞면에 있는 전원 단추가 현재 파란색으로 켜져 있지 않으면 버튼을 눌러 제품의 전원을 켭니다.

전원을 켜는 동안 전원 단추를 다시 누르지 마십시오.

4. 오류가 발생하면 문제를 해결하십시오.
5. 전면 베젤을 제품에 장착합니다.

관련 정보

["SG100 및 SG1000 어플라이언스의 상태 표시기 보기"](#)

SG100 및 SG1000 어플라이언스의 상태 표시기 보기

이 제품에는 어플라이언스 컨트롤러 및 2개의 SSD의 상태를 확인하는 데 도움이 되는 표시등이 포함되어 있습니다.

제품 표시등 및 버튼



	디스플레이	상태
1	전원 단추	<ul style="list-style-type: none"> 파란색: 제품의 전원이 켜져 있습니다. 꺼짐: 제품의 전원이 꺼져 있습니다.
2	재설정 버튼	이 단추를 사용하여 컨트롤러를 하드 리셋합니다.
3	식별 버튼	<p>이 단추는 깜박임, 켜짐(켜짐) 또는 꺼짐 으로 설정할 수 있습니다.</p> <ul style="list-style-type: none"> 파란색, 깜박임: 캐비닛이나 랙에 있는 제품을 나타냅니다. 파란색, 켜짐: 캐비닛이나 랙에 있는 제품을 나타냅니다. 꺼짐: 캐비닛이나 랙에서 제품을 육안으로 확인할 수 없습니다.
4	알람 LED	<ul style="list-style-type: none"> 황색, 켜짐: 오류가 발생했습니다. 참고: * 부팅 및 오류 코드를 보려면 BMC 인터페이스에 액세스해야 합니다. 꺼짐: 오류가 없습니다.

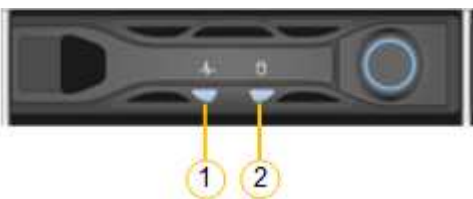
일반 부팅 코드

부팅하거나 제품을 하드 리셋한 후 다음과 같은 현상이 발생합니다.

1. BMC(베이스보드 관리 컨트롤러)는 발생한 오류를 포함하여 부팅 순서의 코드를 기록합니다.
2. 전원 단추가 켜집니다.
3. 부팅 중에 오류가 발생하면 알람 LED가 켜집니다.

부팅 및 오류 코드를 보려면 BMC 인터페이스에 액세스해야 합니다.

SSD 표시등



LED	디스플레이	상태
1	드라이브 상태/장애	<ul style="list-style-type: none"> • 파란색(계속 켜짐): 드라이브가 온라인 상태입니다 • 주황색(깜박임): 드라이브 오류가 발생했습니다 • 꺼짐: 슬롯이 비어 있습니다
2	드라이브가 활성화 상태입니다	파란색(깜박임): 드라이브에 액세스하는 중입니다

관련 정보

["하드웨어 설치 문제 해결"](#)

["BMC 인터페이스 구성"](#)

저작권 정보

Copyright © 2024 NetApp, Inc. All Rights Reserved. 미국에서 인쇄된 본 문서의 어떠한 부분도 저작권 소유자의 사전 서면 승인 없이는 어떠한 형식이나 수단(복사, 녹음, 녹화 또는 전자 검색 시스템에 저장하는 것을 비롯한 그래픽, 전자적 또는 기계적 방법)으로도 복제될 수 없습니다.

NetApp이 저작권을 가진 자료에 있는 소프트웨어에는 아래의 라이선스와 고지사항이 적용됩니다.

본 소프트웨어는 NetApp에 의해 '있는 그대로' 제공되며 상품성 및 특정 목적에의 적합성에 대한 명시적 또는 묵시적 보증을 포함하여(이에 제한되지 않음) 어떠한 보증도 하지 않습니다. NetApp은 대체품 또는 대체 서비스의 조달, 사용 불능, 데이터 손실, 이익 손실, 영업 중단을 포함하여(이에 국한되지 않음), 이 소프트웨어의 사용으로 인해 발생하는 모든 직접 및 간접 손해, 우발적 손해, 특별 손해, 징벌적 손해, 결과적 손해의 발생에 대하여 그 발생 이유, 책임론, 계약 여부, 엄격한 책임, 불법 행위(과실 또는 그렇지 않은 경우)와 관계없이 어떠한 책임도 지지 않으며, 이와 같은 손실의 발생 가능성이 통지되었다 하더라도 마찬가지입니다.

NetApp은 본 문서에 설명된 제품을 언제든지 예고 없이 변경할 권리를 보유합니다. NetApp은 NetApp의 명시적인 서면 동의를 받은 경우를 제외하고 본 문서에 설명된 제품을 사용하여 발생하는 어떠한 문제에도 책임을 지지 않습니다. 본 제품의 사용 또는 구매의 경우 NetApp에서는 어떠한 특허권, 상표권 또는 기타 지적 재산권이 적용되는 라이선스도 제공하지 않습니다.

본 설명서에 설명된 제품은 하나 이상의 미국 특허, 해외 특허 또는 출원 중인 특허로 보호됩니다.

제한적 권리 표시: 정부에 의한 사용, 복제 또는 공개에는 DFARS 252.227-7013(2014년 2월) 및 FAR 52.227-19(2007년 12월)의 기술 데이터-비상업적 품목에 대한 권리(Rights in Technical Data -Noncommercial Items) 조항의 하위 조항 (b)(3)에 설명된 제한사항이 적용됩니다.

여기에 포함된 데이터는 상업용 제품 및/또는 상업용 서비스(FAR 2.101에 정의)에 해당하며 NetApp, Inc.의 독점 자산입니다. 본 계약에 따라 제공되는 모든 NetApp 기술 데이터 및 컴퓨터 소프트웨어는 본질적으로 상업용이며 개인 비용만으로 개발되었습니다. 미국 정부는 데이터가 제공된 미국 계약과 관련하여 해당 계약을 지원하는 데에만 데이터에 대한 전 세계적으로 비독점적이고 양도할 수 없으며 재사용이 불가능하며 취소 불가능한 라이선스를 제한적으로 가집니다. 여기에 제공된 경우를 제외하고 NetApp, Inc.의 사전 서면 승인 없이는 이 데이터를 사용, 공개, 재생산, 수정, 수행 또는 표시할 수 없습니다. 미국 국방부에 대한 정부 라이선스는 DFARS 조항 252.227-7015(b)(2014년 2월)에 명시된 권한으로 제한됩니다.

상표 정보

NETAPP, NETAPP 로고 및 <http://www.netapp.com/TM>에 나열된 마크는 NetApp, Inc.의 상표입니다. 기타 회사 및 제품 이름은 해당 소유자의 상표일 수 있습니다.