



# **SG5700** 하드웨어 유지 관리 StorageGRID 11.7

NetApp  
April 12, 2024

# 목차

SG5700 하드웨어 유지 관리 .....	1
SG5700 어플라이언스 유지 .....	1
유지보수 구성 절차 .....	1
하드웨어 절차 .....	18

# SG5700 하드웨어 유지 관리

## SG5700 어플라이언스 유지

E2800 컨트롤러에서 SANtricity OS 소프트웨어를 업그레이드하거나, E5500SG 컨트롤러의 이더넷 링크 구성을 변경하거나, E2800 컨트롤러 또는 E5500SG 컨트롤러를 교체하거나, 특정 구성 요소를 교체해야 할 수 있습니다. 이 섹션의 절차에서는 어플라이언스가 이미 StorageGRID 시스템의 스토리지 노드로 구축되었다고 가정합니다.

SG5700 어플라이언스 유지 관리 절차는 이 섹션에서 설명합니다.

을 참조하십시오 ["일반 절차"](#) 모든 장비가 사용하는 유지보수 절차에 사용됩니다.

을 참조하십시오 ["하드웨어를 설정합니다"](#) 최초 어플라이언스 설치 및 구성 중에도 수행되는 유지보수 절차를 위한 것입니다.

## 유지보수 구성 절차

스토리지 컨트롤러에서 **SANtricity OS**를 업그레이드합니다

스토리지 컨트롤러가 최적의 상태로 작동하도록 하려면 StorageGRID 어플라이언스에 적합한 SANtricity OS의 최신 유지 관리 릴리즈로 업그레이드해야 합니다.

을 참조하십시오 ["NetApp 상호 운용성 매트릭스 툴\(IMT\)"](#) 사용할 버전을 확인합니다.

에서 새 SANtricity OS 소프트웨어 파일을 다운로드합니다 ["NetApp 다운로드: StorageGRID 어플라이언스"](#).

현재 설치된 SANtricity OS 버전에 따라 다음 절차 중 하나를 사용하십시오.

- 스토리지 컨트롤러가 SANtricity OS 08.42.20.00(11.42) 이상을 사용하는 경우 그리드 관리자를 사용하여 업그레이드를 수행합니다.

["그리드 관리자를 사용하여 스토리지 컨트롤러의 SANtricity OS를 업그레이드합니다"](#)

- 스토리지 컨트롤러가 08.42.20.00(11.42) 이전의 SANtricity OS 버전을 사용하는 경우 유지보수 모드를 사용하여 업그레이드를 수행합니다.

["유지보수 모드를 사용하여 E2800 컨트롤러에서 SANtricity OS를 업그레이드합니다"](#)

그리드 관리자를 사용하여 스토리지 컨트롤러의 **SANtricity OS**를 업그레이드합니다

현재 SANtricity OS 08.42.20.00(11.42) 이상을 사용하는 스토리지 컨트롤러의 경우 그리드 관리자를 사용하여 업그레이드를 적용해야 합니다.

시작하기 전에

- 을(를) 참조했습니다 ["NetApp 상호 운용성 매트릭스 툴\(IMT\)"](#) 업그레이드에 사용 중인 SANtricity OS 버전이 어플라이언스와 호환되는지 확인합니다.

- 을(를) 보유하고 있습니다 "[유지 관리 또는 루트 액세스 권한](#)".
- 를 사용하여 그리드 관리자에 로그인했습니다 "[지원되는 웹 브라우저](#)".
- 프로비저닝 암호가 있습니다.
- 에 액세스할 수 있습니다 "[NetApp 다운로드: StorageGRID 어플라이언스](#)".

#### 이 작업에 대해

SANtricity OS 업그레이드 프로세스를 완료할 때까지 다른 소프트웨어 업데이트(StorageGRID 소프트웨어 업그레이드 또는 핫픽스)를 수행할 수 없습니다. SANtricity OS 업그레이드 프로세스가 완료되기 전에 핫픽스 또는 StorageGRID 소프트웨어 업그레이드를 시작하려고 하면 SANtricity OS 업그레이드 페이지로 리디렉션됩니다.

SANtricity OS 업그레이드가 업그레이드를 위해 선택된 모든 적용 가능한 노드에 적용되기 전에는 절차가 완료되지 않습니다. 각 노드에서 SANtricity OS를 로드하는 데 30분 이상, 각 StorageGRID 스토리지 어플라이언스를 재부팅하는 데 최대 90분이 걸릴 수 있습니다. 그리드에 SANtricity OS를 사용하지 않는 노드는 이 절차의 영향을 받지 않습니다.



다음 단계는 그리드 관리자를 사용하여 업그레이드를 수행하는 경우에만 적용됩니다. 컨트롤러가 08.42.20.00(11.42) 이전의 SANtricity OS를 사용하는 경우 그리드 관리자를 사용하여 어플라이언스의 스토리지 컨트롤러를 업그레이드할 수 없습니다.



이 절차에서는 NVSRAM을 SANtricity OS 업그레이드와 관련된 최신 버전으로 자동 업그레이드합니다. 별도의 NVSRAM 업그레이드 파일을 적용할 필요가 없습니다.



이 절차를 시작하기 전에 최신 StorageGRID 핫픽스를 적용하십시오. 을 참조하십시오 "[StorageGRID 핫픽스 절차](#)" 를 참조하십시오.

#### 단계

1. 에서 새로운 SANtricity OS 소프트웨어 파일을 다운로드합니다 "[NetApp 다운로드: StorageGRID 어플라이언스](#)".  
스토리지 컨트롤러의 SANtricity OS 버전을 선택해야 합니다.
2. 유지보수 \* > \* 시스템 \* > \* 소프트웨어 업데이트 \* 를 선택합니다.

## Software update

You can upgrade StorageGRID software, apply a hotfix, or upgrade the SANtricity OS software on StorageGRID storage appliances. NetApp recommends you apply the latest hotfix before and after each software upgrade. Some hotfixes are required to prevent data loss.

### StorageGRID upgrade

Upgrade to the next StorageGRID version and apply the latest hotfix for that version.

Upgrade →

### StorageGRID hotfix

Apply a hotfix to your current StorageGRID software version.

Apply hotfix →

### SANtricity OS update

Update the SANtricity OS software on your StorageGRID storage appliances.

Update →

### 3. SANtricity OS 업데이트 섹션에서 \* 업데이트 \* 를 선택합니다.

SANtricity OS 업그레이드 페이지가 나타나고 다음을 포함한 각 어플라이언스 노드에 대한 세부 정보가 나열됩니다.

- 노드 이름
- 사이트
- 어플라이언스 모델
- SANtricity OS 버전입니다
- 상태
- 마지막 업그레이드 상태입니다

### 4. 업그레이드 가능한 모든 어플라이언스에 대한 표 정보를 검토하십시오. 모든 스토리지 컨트롤러의 상태가 \* Nominal \* 인지 확인합니다. 컨트롤러 상태가 \* 알 수 없음 \* 인 경우 \* 노드 \* > \* 어플라이언스 노드 \* > \* 하드웨어 \* 로 이동하여 문제를 조사하고 해결합니다.

### 5. NetApp Support 사이트에서 다운로드한 SANtricity OS 업그레이드 파일을 선택합니다.

- a. 찾아보기 \* 를 선택합니다.
- b. 파일을 찾아 선택합니다.
- c. 열기 \* 를 선택합니다.

파일이 업로드되고 검증됩니다. 유효성 검사 프로세스가 완료되면 파일 이름이 \* 찾아보기 \* 버튼 옆에 녹색 확인 표시로 표시됩니다. 파일 이름은 확인 프로세스의 일부이므로 변경하지 마십시오.

### 6. 프로비저닝 암호를 입력하고 \* Continue \* 를 선택합니다.

업그레이드된 노드의 서비스가 다시 시작됨에 따라 브라우저의 연결이 일시적으로 끊길 수 있다는 경고 상자가 나타납니다.

### 7. SANtricity OS 업그레이드 파일을 기본 관리자 노드로 스테이징하려면 \* 예 \* 를 선택합니다.

SANtricity OS 업그레이드가 시작될 때:

- a. 상태 점검이 실행됩니다. 이 프로세스에서는 노드 상태가 주의 필요 인지 확인합니다.



오류가 보고되면 이를 해결하고 \* 시작 \* 을 다시 선택합니다.

- b. SANtricity OS 업그레이드 진행률 테이블이 나타납니다. 이 표에는 그리드의 모든 스토리지 노드 및 각 노드의 현재 업그레이드 단계가 나와 있습니다.



이 표에는 모든 어플라이언스 스토리지 노드가 표시됩니다. 소프트웨어 기반 스토리지 노드가 표시되지 않습니다. 업그레이드가 필요한 모든 노드에 대해 \* Approve \* 를 선택합니다.

### SANtricity OS

Upload files — 2 Upgrade

Approved nodes are added to a queue and upgraded sequentially. Each node can take up to 30 minutes, which includes updating NVSRAM. When the upgrade is complete, the node is rebooted.

Select **Approve all** or approve nodes one at a time. To remove nodes from the queue, select **Remove all** or remove nodes one at a time. If the uploaded file doesn't apply to an approved node, the upgrade process skips that node and moves to the next node in the queue.

Optionally, select **Skip nodes and finish** to end the upgrade and skip any unapproved nodes.

SANtricity OS upgrade file: RCB\_11.70.3\_280x\_6283a64d.dlp

0 out of 3 completed

Approve all Remove all Search...

Node name	Current version	Progress	Stage	Details	Status	Actions
10-224-2-24-S1	08.40.60.01	<div style="width: 100%;"></div>	Waiting for you to approve		Nominal	Approve
lab-37-sgws- quanta-10	08.73.00.00	<div style="width: 100%;"></div>	Waiting for you to approve		Nominal	Approve
storage-7	98.72.09.00	<div style="width: 100%;"></div>	Waiting for you to approve		Nominal	Approve

Skip nodes and finish

8. 필요에 따라 노드 목록을 오름차순 또는 내림차순으로 정렬합니다.

- 노드 이름
- 현재 버전
- 진행
- 단계
- 상태

검색 상자에 용어를 입력하여 특정 노드를 검색할 수도 있습니다.

9. 업그레이드 대기열에 추가할 준비가 된 그리드 노드를 승인합니다. 승인된 노드는 한 번에 하나씩 업그레이드됩니다.



노드를 중지하고 재부팅할 준비가 되어 있는지 확실하지 않은 경우 어플라이언스 스토리지 노드에 대한 SANtricity OS 업그레이드를 승인하지 마십시오. 노드에서 SANtricity OS 업그레이드가 승인되면 해당 노드의 서비스가 중지되고 업그레이드 프로세스가 시작됩니다. 나중에 노드 업그레이드가 완료되면 어플라이언스 노드가 재부팅됩니다. 이러한 작업은 노드와 통신하는 클라이언트에 대해 서비스 중단을 일으킬 수 있습니다.

- 모든 스토리지 노드를 SANtricity OS 업그레이드 대기열에 추가하려면 \* 모두 승인 \* 버튼을 선택합니다.



노드 업그레이드 순서가 중요한 경우 노드 또는 노드 그룹을 한 번에 하나씩 승인하고 다음 노드를 승인하기 전에 각 노드에서 업그레이드가 완료될 때까지 기다립니다.

- 하나 이상의 \* Approve \* (승인 \*) 버튼을 선택하여 하나 이상의 노드를 SANtricity OS 업그레이드 대기열에 추가합니다. 상태가 공칭 값이 아닌 경우 \* Approve \* (승인 \*) 버튼이 비활성화됩니다.

Approve \* 를 선택하면 업그레이드 프로세스에서 노드를 업그레이드할 수 있는지 여부를 결정합니다. 노드를 업그레이드할 수 있는 경우 업그레이드 대기열에 추가됩니다.

일부 노드의 경우 선택한 업그레이드 파일이 의도적으로 적용되지 않으며 이러한 특정 노드를 업그레이드하지 않고 업그레이드 프로세스를 완료할 수 있습니다. 의도적으로 업그레이드되지 않은 노드는 완료(업그레이드 시도) 단계를 표시하고 세부 정보 열에 노드가 업그레이드되지 않은 이유를 표시합니다.

10. SANtricity OS 업그레이드 대기열에서 노드 또는 모든 노드를 제거해야 하는 경우 \* 제거 \* 또는 \* 모두 제거 \* 를 선택합니다.

스테이지가 대기 모드 를 넘어 진행되면 \* 제거 \* 버튼이 숨겨지고 더 이상 SANtricity OS 업그레이드 프로세스에서 노드를 제거할 수 없습니다.

11. SANtricity OS 업그레이드가 승인된 각 그리드 노드에 적용될 때까지 기다립니다.

- SANtricity OS 업그레이드를 적용하는 동안 노드에 오류 단계가 표시되는 경우 해당 노드에 대한 업그레이드가 실패합니다. 기술 지원의 도움을 받아 어플라이언스를 유지보수 모드로 전환하여 복구해야 할 수도 있습니다.
- 노드의 펌웨어가 너무 오래되어 그리드 관리자를 사용하여 업그레이드할 수 없는 경우 노드에 유지보수 모드를 사용하여 노드에서 SANtricity OS를 업그레이드해야 하는 세부 정보와 함께 오류 단계가 표시됩니다. 오류를 해결하려면 다음을 수행합니다.
  - i. 유지보수 모드를 사용하여 오류 단계가 표시된 노드에서 SANtricity OS를 업그레이드합니다.
  - ii. 그리드 관리자를 사용하여 SANtricity OS 업그레이드를 다시 시작하고 완료합니다.

승인된 모든 노드에서 SANtricity OS 업그레이드가 완료되면 SANtricity OS 업그레이드 진행률 테이블이 닫히고 업그레이드된 노드 수, 업그레이드가 완료된 날짜 및 시간이 녹색 배너에 표시됩니다.

12. 노드를 업그레이드할 수 없는 경우 세부 정보 열에 표시된 이유를 기록하고 적절한 조치를 취하십시오.



나열된 모든 스토리지 노드에서 SANtricity OS 업그레이드를 승인할 때까지 SANtricity OS 업그레이드 프로세스가 완료되지 않습니다.

이유	권장 조치
스토리지 노드가 이미 업그레이드되었습니다.	추가 조치가 필요하지 않습니다.
SANtricity OS 업그레이드는 이 노드에 적용되지 않습니다.	노드에는 StorageGRID 시스템에서 관리할 수 있는 스토리지 컨트롤러가 없습니다. 이 메시지가 표시된 노드를 업그레이드하지 않고 업그레이드 프로세스를 완료합니다.
SANtricity OS 파일이 이 노드와 호환되지 않습니다.	노드에는 선택한 것과 다른 SANtricity OS 파일이 필요합니다. 현재 업그레이드를 완료한 후 노드에 대한 올바른 SANtricity OS 파일을 다운로드하고 업그레이드 프로세스를 반복합니다.

13. 노드 승인을 종료하여 SANtricity OS 페이지로 돌아가 새 SANtricity OS 파일 업로드를 허용하려면 다음을 수행합니다.

a. 노드 건너뛰기 및 마침 \* 을 선택합니다.

모든 해당 노드를 업그레이드하지 않고 업그레이드 프로세스를 완료할지 묻는 경고가 나타납니다.

b. SANtricity OS \* 페이지로 돌아가려면 \* OK \* 를 선택하십시오.

c. 노드 승인을 계속할 준비가 되면 [SANtricity OS를 다운로드합니다](#) 를 눌러 업그레이드 프로세스를 다시 시작합니다.



노드가 이미 승인되었으며 오류 없이 업그레이드되었습니다.

14. 다른 SANtricity OS 업그레이드 파일이 필요한 전체 단계가 있는 노드에 대해 이 업그레이드 절차를 반복합니다.



Needs Attention(주의 필요) 상태인 모든 노드의 경우 유지보수 모드를 사용하여 업그레이드를 수행합니다.

관련 정보

["NetApp 상호 운용성 매트릭스 툴"](#)

["유지보수 모드를 사용하여 E2800 컨트롤러에서 SANtricity OS를 업그레이드합니다"](#)

유지보수 모드를 사용하여 **E2800** 컨트롤러에서 **SANtricity OS**를 업그레이드합니다

현재 08.42.20.00(11.42) 이전의 SANtricity OS를 사용하는 스토리지 컨트롤러의 경우, 업그레이드를 적용하려면 유지보수 모드 절차를 사용해야 합니다.

시작하기 전에

- 을(를) 참조했습니다 ["NetApp 상호 운용성 매트릭스 툴\(IMT\)"](#) 업그레이드에 사용 중인 SANtricity OS 버전이 어플라이언스와 호환되는지 확인합니다.
- E5500SG 컨트롤러를 에 장착해야 합니다 ["유지보수 모드"](#)E2800 컨트롤러와의 연결을 중단합니다.





StorageGRID 어플라이언스를 유지보수 모드로 전환하면 원격 액세스가 불가능한 경우가 드물게 있습니다.

이 작업에 대해

한 번에 두 개 이상의 StorageGRID 어플라이언스에 있는 E-Series 컨트롤러의 SANtricity OS 또는 NVSRAM을 업그레이드하지 마십시오.



배포 모델 및 ILM 정책에 따라 한 번에 둘 이상의 StorageGRID 어플라이언스를 업그레이드할 경우 데이터를 사용할 수 없게 될 수 있습니다.

단계

1. 제품이 에 있는지 확인하십시오 "[유지보수 모드](#)".
2. 서비스 랩톱에서 SANtricity System Manager에 액세스하고 로그인합니다.
3. 관리 클라이언트에 새 SANtricity OS 소프트웨어 파일 및 NVSRAM 파일을 다운로드합니다.



NVSRAM은 StorageGRID 어플라이언스에만 적용됩니다. 표준 NVSRAM 다운로드는 사용하지 마십시오.

4. E2800 및 E5700 SANtricity 소프트웨어 및 펌웨어 업그레이드 가이드 \_ 또는 SANtricity 시스템 관리자 온라인 도움말의 지침에 따라 E2800 컨트롤러의 펌웨어 및 NVSRAM을 업그레이드합니다.



업그레이드 파일을 즉시 활성화합니다. 활성화를 지연하지 마십시오.

5. 이 절차가 성공적으로 완료되었고 노드가 유지보수 모드일 때 수행할 추가 절차가 있는 경우 지금 수행합니다. 작업을 완료했거나 오류가 발생하여 다시 시작하려면 \* 고급 \* > \* 컨트롤러 재부팅 \* 을 선택하고 다음 옵션 중 하나를 선택합니다.
  - StorageGRID \* 로 재부팅 \* 을 선택합니다
  - 유지보수 모드로 재부팅 \* 을 선택하여 유지보수 모드로 남아 있는 노드를 사용하여 컨트롤러를 재부팅합니다. 절차 중에 오류가 발생하여 다시 시작하려면 이 옵션을 선택합니다. 노드가 유지보수 모드로 재부팅된 후 장애가 발생한 절차의 적절한 단계에서 다시 시작하십시오.



어플라이언스가 재부팅되고 그리드에 다시 가입하는 데 최대 20분이 걸릴 수 있습니다. 재부팅이 완료되고

노드가 그리드에 다시 결합되었는지 확인하려면 Grid Manager로 돌아갑니다. 노드 페이지에는 정상 상태(녹색 확인 표시 아이콘)가 표시되어야 합니다 (노드 이름 왼쪽) 어플라이언스 노드에 대해 알림이 활성화되어 있지 않고 노드가 그리드에 연결되어 있음을 나타냅니다.

The screenshot shows the 'Nodes' page in the Grid Manager interface. The left sidebar contains navigation options like DASHBOARD, ALERTS, Current, Resolved, Silences, Rules, Email setup, and NODES (highlighted). The main content area shows a table of nodes with columns for Name, Type, Object data used, Object metadata used, and CPU usage. A search bar and 'Total node count: 14' are also visible.

Name	Type	Object data used	Object metadata used	CPU usage
StorageGRID Deployment	Grid	0%	0%	—
^ Data Center 1	Site	0%	0%	—
✓ DC1-ADM1	Primary Admin Node	—	—	21%
✓ DC1-ARC1	Archive Node	—	—	8%
✓ DC1-G1	Gateway Node	—	—	10%
✓ DC1-S1	Storage Node	0%	0%	29%

#### 관련 정보

"그리드 관리자를 사용하여 스토리지 컨트롤러의 SANtricity OS를 업그레이드합니다"

### SANtricity 시스템 관리자를 사용하여 드라이브 펌웨어를 업그레이드합니다

SANtricity System Manager 온라인 방법을 사용하여 **SG5700** 드라이브 펌웨어를 업그레이드합니다

SANtricity 시스템 관리자 온라인 방법을 사용하여 어플라이언스의 드라이브에 펌웨어를 업그레이드하여 최신 기능 및 버그 수정을 모두 사용할 수 있습니다.

#### 시작하기 전에

- 스토리지 어플라이언스 상태가 최적입니다.
- 모든 드라이브가 최적 상태입니다.



한 번에 둘 이상의 StorageGRID 어플라이언스에서 드라이브 펌웨어를 업그레이드하지 마십시오. 따라서 배포 모델 및 ILM 정책에 따라 데이터를 사용할 수 없게 될 수 있습니다.

#### 이 작업에 대해

어플라이언스에서 입출력을 수행하는 동안 드라이브는 한 번에 하나씩 업그레이드됩니다 이 방법을 사용하면 제품을 유지보수 모드로 전환할 필요가 없습니다. 그러나 시스템 성능이 영향을 받을 수 있으며 오프라인 방법보다 몇 시간이 더 걸릴 수 있습니다.



중복성이 없는 볼륨에 속한 드라이브는 를 사용하여 업데이트해야 합니다 "**오프라인 방법입니다**". 오프라인 방법은 플래시 읽기 캐시와 연결된 드라이브 또는 현재 성능이 저하된 풀이나 볼륨 그룹에 사용해야 합니다. 를 사용해야 합니다 "**오프라인 방법입니다**" SSD 드라이브를 업그레이드할 때.

## 단계

1. 다음 방법 중 하나를 사용하여 SANtricity System Manager에 액세스합니다.
  - StorageGRID 어플라이언스 설치 프로그램을 사용하여 \* 고급 \* > \* SANtricity 시스템 관리자 \* 를 선택합니다
  - 그리드 관리자를 사용하여 \* 노드 \* > \*스토리지 노드 \* > \* SANtricity 시스템 관리자 \* 를 선택합니다
  - 스토리지 컨트롤러 IP로 이동하여 SANtricity System Manager 사용:

**`https://Storage_Controller_IP`**

2. 필요한 경우 SANtricity 시스템 관리자 사용자 이름과 암호를 입력합니다.
3. 스토리지 어플라이언스에 현재 설치된 드라이브 펌웨어 버전을 확인합니다.
  - a. SANtricity 시스템 관리자에서 \* 지원 \* > \* 업그레이드 센터 \* 를 선택합니다.
  - b. 드라이브 펌웨어 업그레이드 에서 \* 업그레이드 시작 \* 을 선택합니다.

드라이브 펌웨어 업그레이드 페이지에는 현재 설치된 드라이브 펌웨어 파일이 표시됩니다.

- c. Current Drive Firmware(현재 드라이브 펌웨어) 열에서 현재 드라이브 펌웨어 개정 및 드라이브 식별자를 확인합니다.

Upgrade Drive Firmware

1 Select Upgrade Files

Review your current drive firmware and select upgrade files...

[What do I need to know before upgrading drive firmware?](#)

Current Drive Firmware
MS02, KPM51VUG800G

Total rows: 1 |

이 예에서

- 드라이브 펌웨어 버전은 \* MS02 \* 입니다.
  - 드라이브 식별자는 \* KPM51VUG800G \* 입니다.
- d. 연결된 드라이브 열에서 \* 드라이브 보기 \* 를 선택하여 스토리지 어플라이언스에서 해당 드라이브가 설치된 위치를 표시합니다.
  - e. Upgrade Drive Firmware(드라이브 펌웨어 업그레이드) 창을 닫습니다.
4. 사용 가능한 드라이브 펌웨어 업그레이드를 다운로드하고 준비합니다.
    - a. 드라이브 펌웨어 업그레이드 에서 \* NetApp 지원 \* 을 선택합니다.

- b. NetApp Support 사이트에서 \* 다운로드 \* 탭을 선택한 다음 \* E-Series 디스크 드라이브 펌웨어 \* 를 선택합니다.

E-Series 디스크 펌웨어 페이지가 표시됩니다.

- c. 스토리지 어플라이언스에 설치된 각 \* 드라이브 식별자 \* 를 검색하고 각 드라이브 ID에 최신 펌웨어 버전이 있는지 확인합니다.

- 펌웨어 개정판이 링크가 아닌 경우 이 드라이브 식별자는 최신 펌웨어 개정판을 가지고 있습니다.
- 드라이브 식별자에 대해 하나 이상의 드라이브 부품 번호가 나열되면 해당 드라이브에 대해 펌웨어 업그레이드를 사용할 수 있습니다. 펌웨어 파일을 다운로드할 링크를 선택할 수 있습니다.

Drive Part Number	Descriptions	Drive Identifier	Firmware Rev. (Download)	Notes and Config Info	Release Date
E-X4041C	SSD, 800GB, SAS, PI	KPM51VUG800G	MS03	MS02 Fixes Bug 1194908 MS03 Fixes Bug 1334862	04-Sep-2020

- d. 최신 펌웨어 개정판이 나열된 경우 펌웨어 개정판에서 링크를 선택합니다 (다운로드) 열을 클릭하여 를 다운로드합니다 .zip 펌웨어 파일이 포함된 아카이브입니다.

- e. 지원 사이트에서 다운로드한 드라이브 펌웨어 아카이브 파일의 압축을 풉니다.

5. 드라이브 펌웨어 업그레이드를 설치합니다.

- a. SANtricity 시스템 관리자의 드라이브 펌웨어 업그레이드 아래에서 \* 업그레이드 시작 \* 을 선택합니다.

- b. 찾아보기 \* 를 선택하고 Support 사이트에서 다운로드한 새 드라이브 펌웨어 파일을 선택합니다.

드라이브 펌웨어 파일의 파일 이름은 과 유사합니다  
D\_HUC101212CSS600\_30602291\_MS01\_2800\_0002.dlp.

한 번에 하나씩 최대 4개의 드라이브 펌웨어 파일을 선택할 수 있습니다. 둘 이상의 드라이브 펌웨어 파일이 동일한 드라이브와 호환되는 경우 파일 충돌 오류가 발생합니다. 업그레이드에 사용할 드라이브 펌웨어 파일을 결정하고 다른 드라이브 펌웨어 파일을 제거합니다.

- c. 다음 \* 을 선택합니다.

- 드라이브 선택 \* 은 선택한 펌웨어 파일로 업그레이드할 수 있는 드라이브를 나열합니다.

호환되는 드라이브만 나타납니다.

선택한 드라이브 펌웨어가 \* 제안된 펌웨어 \* 열에 나타납니다. 이 펌웨어를 변경해야 하는 경우 \* Back \* 을 선택합니다.

- d. SELECT \* Upgrade all drives online \* -스토리지 배열에서 I/O를 처리하는 동안 펌웨어 다운로드를 지원할 수 있는 드라이브를 업그레이드합니다 이 업그레이드 방법을 선택할 때 이러한 드라이브를 사용하여 연결된 볼륨에

대한 I/O를 중지할 필요가 없습니다.



온라인 업그레이드는 오프라인 업그레이드보다 몇 시간이 더 걸릴 수 있습니다.

e. 테이블의 첫 번째 열에서 업그레이드할 드라이브를 선택합니다.

모범 사례는 동일한 모델의 모든 드라이브를 동일한 펌웨어 개정판으로 업그레이드하는 것입니다.

f. 시작 \* 을 선택하고 업그레이드를 수행할지 확인합니다.

업그레이드를 중지해야 하는 경우 \* Stop \* (중지 \*)을 선택합니다. 현재 진행 중인 모든 펌웨어 다운로드가 완료되었습니다. 시작되지 않은 모든 펌웨어 다운로드는 취소됩니다.



드라이브 펌웨어 업그레이드를 중지하면 데이터가 손실되거나 드라이브를 사용할 수 없게 될 수 있습니다.

g. (선택 사항) 업그레이드된 항목 목록을 보려면 \* Save Log \* 를 선택합니다.

로그 파일은 브라우저의 다운로드 폴더에 해당 이름으로 저장됩니다 latest-upgrade-log-timestamp.txt.

"필요한 경우 드라이버 펌웨어 업그레이드 오류 문제를 해결합니다".

오프라인 방법을 사용하여 **SANtricity System Manager**를 사용하여 **SG5700** 드라이브 펌웨어를 업그레이드합니다

SANtricity 시스템 관리자 온라인 방법을 사용하여 어플라이언스의 드라이브에 펌웨어를 업그레이드하여 최신 기능 및 버그 수정을 모두 사용할 수 있습니다.

시작하기 전에

- 스토리지 어플라이언스 상태가 최적입니다.
- 모든 드라이브가 최적 상태입니다.
- 있습니다 "[StorageGRID 어플라이언스를 유지 관리 모드로 전환합니다](#)".



어플라이언스가 유지 관리 모드에 있는 동안 스토리지 컨트롤러에 대한 I/O(입/출력) 작업이 중지되어 중단 없는 스토리지 작업을 안전하게 수행할 수 있습니다.



한 번에 둘 이상의 StorageGRID 어플라이언스에서 드라이브 펌웨어를 업그레이드하지 마십시오. 따라서 배포 모델 및 ILM 정책에 따라 데이터를 사용할 수 없게 될 수 있습니다.

이 작업에 대해

드라이브는 어플라이언스가 유지보수 모드인 동안 병렬로 업그레이드됩니다. 풀 또는 볼륨 그룹이 이중화를 지원하지 않거나 성능이 저하된 경우 오프라인 방법을 사용하여 드라이브 펌웨어를 업그레이드해야 합니다. 플래시 읽기 캐시와 연결된 드라이브나 현재 성능이 저하된 풀 또는 볼륨 그룹에도 오프라인 방법을 사용해야 합니다. 업그레이드할 드라이브에서 모든 I/O 작업이 중지된 경우에만 오프라인 방법을 통해 펌웨어를 업그레이드합니다. I/O 활동을 중지하려면 노드를 유지보수 모드로 전환합니다.

오프라인 방법은 온라인 방법보다 빠르며 단일 어플라이언스의 여러 드라이브에 업그레이드가 필요할 때 훨씬 빠릅니다.

그러나 노드를 사용할 수 없게 해야 하기 때문에 유지보수 기간을 예약하고 진행 상황을 모니터링해야 할 수 있습니다. 운영 절차에 가장 적합한 방법과 업그레이드해야 하는 드라이브 수를 선택하십시오.

단계

1. 제품이 에 있는지 확인하십시오 "유지보수 모드".
2. 다음 방법 중 하나를 사용하여 SANtricity System Manager에 액세스합니다.
  - StorageGRID 어플라이언스 설치 프로그램을 사용하여 \* 고급 \* > \* SANtricity 시스템 관리자 \* 를 선택합니다
  - 그리드 관리자를 사용하여 \* 노드 \* > \*스토리지 노드 \* > \* SANtricity 시스템 관리자 \* 를 선택합니다
  - 스토리지 컨트롤러 IP로 이동하여 SANtricity System Manager 사용:

**`https://Storage_Controller_IP`**

3. 필요한 경우 SANtricity 시스템 관리자 사용자 이름과 암호를 입력합니다.
4. 스토리지 어플라이언스에 현재 설치된 드라이브 펌웨어 버전을 확인합니다.
  - a. SANtricity 시스템 관리자에서 \* 지원 \* > \* 업그레이드 센터 \* 를 선택합니다.
  - b. 드라이브 펌웨어 업그레이드 에서 \* 업그레이드 시작 \* 을 선택합니다.

드라이브 펌웨어 업그레이드 페이지에는 현재 설치된 드라이브 펌웨어 파일이 표시됩니다.

- c. Current Drive Firmware(현재 드라이브 펌웨어) 열에서 현재 드라이브 펌웨어 개정 및 드라이브 식별자를 확인합니다.

Upgrade Drive Firmware

1 Select Upgrade Files

Review your current drive firmware and select upgrade files below...

[What do I need to know before upgrading drive firmware?](#)

Current Drive Firmware
MS02, KPM51VUG800G

Total rows: 1 | ↻

이 예에서

- 드라이브 펌웨어 버전은 \* MS02 \* 입니다.
  - 드라이브 식별자는 \* KPM51VUG800G \* 입니다.
- d. 연결된 드라이브 열에서 \* 드라이브 보기 \* 를 선택하여 스토리지 어플라이언스에서 해당 드라이브가 설치된 위치를 표시합니다.

e. Upgrade Drive Firmware(드라이브 펌웨어 업그레이드) 창을 닫습니다.

5. 사용 가능한 드라이브 펌웨어 업그레이드를 다운로드하고 준비합니다.

a. 드라이브 펌웨어 업그레이드 에서 \* NetApp 지원 \* 을 선택합니다.

b. NetApp Support 사이트에서 \* 다운로드 \* 탭을 선택한 다음 \* E-Series 디스크 드라이브 펌웨어 \* 를 선택합니다.

E-Series 디스크 펌웨어 페이지가 표시됩니다.

c. 스토리지 어플라이언스에 설치된 각 \* 드라이브 식별자 \* 를 검색하고 각 드라이브 ID에 최신 펌웨어 버전이 있는지 확인합니다.

- 펌웨어 개정판이 링크가 아닌 경우 이 드라이브 식별자는 최신 펌웨어 개정판을 가지고 있습니다.
- 드라이브 식별자에 대해 하나 이상의 드라이브 부품 번호가 나열되면 해당 드라이브에 대해 펌웨어 업그레이드를 사용할 수 있습니다. 펌웨어 파일을 다운로드할 링크를 선택할 수 있습니다.

Drive Part Number	Descriptions	Drive Identifier	Firmware Rev. (Download)	Notes and Config Info	Release Date
E-X4041C	SSD, 800GB, SAS, PI	KPM51VUG800G	MS03	MS02 Fixes Bug 1194908 MS03 Fixes Bug 1334862	04-Sep-2020

d. 최신 펌웨어 개정판이 나열된 경우 펌웨어 개정판에서 링크를 선택합니다 (다운로드) 열을 클릭하여 를 다운로드합니다 .zip 펌웨어 파일이 포함된 아카이브입니다.

e. 지원 사이트에서 다운로드한 드라이브 펌웨어 아카이브 파일의 압축을 풉니다.

6. 드라이브 펌웨어 업그레이드를 설치합니다.

a. SANtricity 시스템 관리자의 드라이브 펌웨어 업그레이드 아래에서 \* 업그레이드 시작 \* 을 선택합니다.

b. 찾아보기 \* 를 선택하고 Support 사이트에서 다운로드한 새 드라이브 펌웨어 파일을 선택합니다.

드라이브 펌웨어 파일의 파일 이름은 과 유사합니다

D\_HUC101212CSS600\_30602291\_MS01\_2800\_0002.dlp.

한 번에 하나씩 최대 4개의 드라이브 펌웨어 파일을 선택할 수 있습니다. 둘 이상의 드라이브 펌웨어 파일이 동일한 드라이브와 호환되는 경우 파일 충돌 오류가 발생합니다. 업그레이드에 사용할 드라이브 펌웨어 파일을 결정하고 다른 드라이브 펌웨어 파일을 제거합니다.

c. 다음 \* 을 선택합니다.

- 드라이브 선택 \* 은 선택한 펌웨어 파일로 업그레이드할 수 있는 드라이브를 나열합니다.

호환되는 드라이브만 나타납니다.

선택한 드라이브 펌웨어가 \* 제안된 펌웨어 \* 열에 나타납니다. 이 펌웨어를 변경해야 하는 경우 \* Back \* 을

선택합니다.

- d. Select \* Upgrade all drives offline (parallel) \* - 드라이브를 사용하는 모든 볼륨에서 모든 I/O 활동이 중지되는 동안에만 펌웨어 다운로드를 지원할 수 있는 드라이브를 업그레이드합니다.



이 방법을 사용하려면 제품을 유지보수 모드로 전환해야 합니다. 드라이브 펌웨어를 업그레이드하려면 \* 오프라인 \* 방법을 사용해야 합니다.



오프라인(병렬) 업그레이드를 사용하려면 어플라이언스가 유지보수 모드임을 확인하지 않는 한 작업을 진행하지 마십시오. 오프라인 드라이브 펌웨어 업데이트를 시작하기 전에 어플라이언스를 유지 관리 모드로 전환하지 않으면 데이터가 손실될 수 있습니다.

- e. 테이블의 첫 번째 열에서 업그레이드할 드라이브를 선택합니다.

모범 사례는 동일한 모델의 모든 드라이브를 동일한 펌웨어 개정판으로 업그레이드하는 것입니다.

- f. 시작 \* 을 선택하고 업그레이드를 수행할지 확인합니다.

업그레이드를 중지해야 하는 경우 \* Stop \* (중지 \*)을 선택합니다. 현재 진행 중인 모든 펌웨어 다운로드가 완료되었습니다. 시작되지 않은 모든 펌웨어 다운로드를 취소됩니다.



드라이브 펌웨어 업그레이드를 중지하면 데이터가 손실되거나 드라이브를 사용할 수 없게 될 수 있습니다.

- g. (선택 사항) 업그레이드된 항목 목록을 보려면 \* Save Log \* 를 선택합니다.


로그 파일은 브라우저의 다운로드 폴더에 해당 이름으로 저장됩니다 latest-upgrade-log-timestamp.txt.

"필요한 경우 드라이버 펌웨어 업그레이드 오류 문제를 해결합니다".

7. 절차가 성공적으로 완료되면 노드가 유지보수 모드에 있는 동안 추가 유지보수 절차를 수행합니다. 작업을 완료했거나 오류가 발생하여 다시 시작하려면 StorageGRID 어플라이언스 설치 프로그램으로 이동하여 \* 고급 \* > \* 컨트롤러 재부팅 \* 을 선택합니다. 그런 다음 다음 다음 옵션 중 하나를 선택합니다.

◦ \* StorageGRID로 재부팅 \*.

◦ \* 유지 관리 모드로 재부팅 \*. 컨트롤러를 재부팅하고 노드를 유지보수 모드로 유지합니다. 절차 중에 오류가 발생하여 다시 시작하려면 이 옵션을 선택합니다. 노드가 유지보수 모드로 재부팅된 후 장애가 발생한 절차의 적절한 단계에서 다시 시작하십시오.

어플라이언스가 재부팅되고 그리드에 다시 가입하는 데 최대 20분이 걸릴 수 있습니다. 재부팅이 완료되고 노드가 그리드에 다시 결합되었는지 확인하려면 Grid Manager로 돌아갑니다. 노드 페이지에는 정상 상태(녹색 확인 표시 아이콘)가 표시되어야 합니다  (노드 이름 왼쪽) 어플라이언스 노드에 대해 알림이 활성화되어 있지 않고 노드가 그리드에 연결되어 있음을 나타냅니다.



Name	Type	Object data used	Object metadata used	CPU usage
StorageGRID Deployment	Grid	0%	0%	—
^ Data Center 1	Site	0%	0%	—
✓ DC1-ADM1	Primary Admin Node	—	—	21%
✓ DC1-ARC1	Archive Node	—	—	8%
✓ DC1-G1	Gateway Node	—	—	10%
✓ DC1-S1	Storage Node	0%	0%	29%

## 드라이브 펌웨어의 업그레이드 오류 문제 해결

SANtricity System Manager를 사용하여 어플라이언스 드라이브의 펌웨어를 업그레이드할 때 발생할 수 있는 오류 해결

- \* 할당된 드라이브 실패 \*
  - 이 오류가 발생하는 한 가지 이유는 드라이브에 적절한 서명이 없을 수 있기 때문입니다. 영향을 받는 드라이브가 승인된 드라이브인지 확인합니다. 자세한 내용은 기술 지원 부서에 문의하십시오.
  - 드라이브를 교체할 때 교체 드라이브의 용량이 교체 중인 드라이브의 용량보다 크거나 같은지 확인하십시오.
  - 스토리지 배열이 I/O를 수신하는 동안 오류가 발생한 드라이브를 교체할 수 있습니다
- \* 스토리지 배열 확인 \*
  - 각 컨트롤러에 IP 주소가 할당되었는지 확인합니다.
  - 컨트롤러에 연결된 모든 케이블이 손상되지 않았는지 확인합니다.
  - 모든 케이블이 단단히 연결되어 있는지 확인합니다.

### • \* 통합 핫 스페어 드라이브 \*

펌웨어를 업그레이드하기 전에 이 오류 상태를 수정해야 합니다.

### • \* 불완전한 볼륨 그룹 \*

하나 이상의 볼륨 그룹 또는 디스크 풀이 불완전하면 펌웨어를 업그레이드하기 전에 이 오류 조건을 수정해야 합니다.

### • \* 현재 모든 볼륨 그룹에서 실행 중인 독점 작업(백그라운드 미디어/패리티 검사 제외) \*

하나 이상의 배타적 작업이 진행 중인 경우 펌웨어를 업그레이드하기 전에 작업을 완료해야 합니다. System Manager를 사용하여 작업 진행률을 모니터링합니다.

- \* 볼륨 없음 \*

펌웨어를 업그레이드하기 전에 누락된 볼륨 상태를 수정해야 합니다.

- \* 두 컨트롤러 중 하나가 최적 상태 \* 가 아닌 다른 상태입니다

스토리지 어레이 컨트롤러 중 하나에 주의가 필요합니다. 펌웨어를 업그레이드하기 전에 이 상태를 수정해야 합니다.

- \* 컨트롤러 오브젝트 그래프 \* 간에 스토리지 파티션 정보가 일치하지 않습니다

컨트롤러의 데이터를 검증하는 동안 오류가 발생했습니다. 이 문제를 해결하려면 기술 지원 부서에 문의하십시오.

- \* SPM 데이터베이스 컨트롤러 확인 실패 \*

컨트롤러에서 스토리지 파티션 매핑 데이터베이스 오류가 발생했습니다. 이 문제를 해결하려면 기술 지원 부서에 문의하십시오.

- \* 구성 데이터베이스 검증(스토리지 배열의 컨트롤러 버전에서 지원되는 경우) \*

컨트롤러에서 구성 데이터베이스 오류가 발생했습니다. 이 문제를 해결하려면 기술 지원 부서에 문의하십시오.

- \* MEL 관련 점검 \*

이 문제를 해결하려면 기술 지원 부서에 문의하십시오.

- \* 최근 7일 동안 10개가 넘는 DDE 정보 또는 중요 MEL 이벤트가 보고되었습니다 \*

이 문제를 해결하려면 기술 지원 부서에 문의하십시오.

- \* 지난 7일 동안 2개 이상의 2c 페이지 중요 MEL 이벤트가 보고되었습니다 \*

이 문제를 해결하려면 기술 지원 부서에 문의하십시오.

- \* 최근 7일 동안 성능이 저하된 드라이브 채널 중요 MEL 이벤트가 2개 이상 보고되었습니다 \*

이 문제를 해결하려면 기술 지원 부서에 문의하십시오.

- \* 지난 7일 동안 4개 이상의 중요한 MEL 항목 \*

이 문제를 해결하려면 기술 지원 부서에 문의하십시오.

## **E5500SG** 컨트롤러의 링크 구성을 변경합니다

E5500SG 컨트롤러의 이더넷 링크 구성을 변경할 수 있습니다. 포트 연결 모드, 네트워크 연결 모드 및 링크 속도를 변경할 수 있습니다.

시작하기 전에

"E5500SG 컨트롤러를 유지보수 모드로 설정합니다".



StorageGRID 어플라이언스를 유지보수 모드로 전환하면 원격 액세스가 불가능한 경우가 드물게 있습니다.

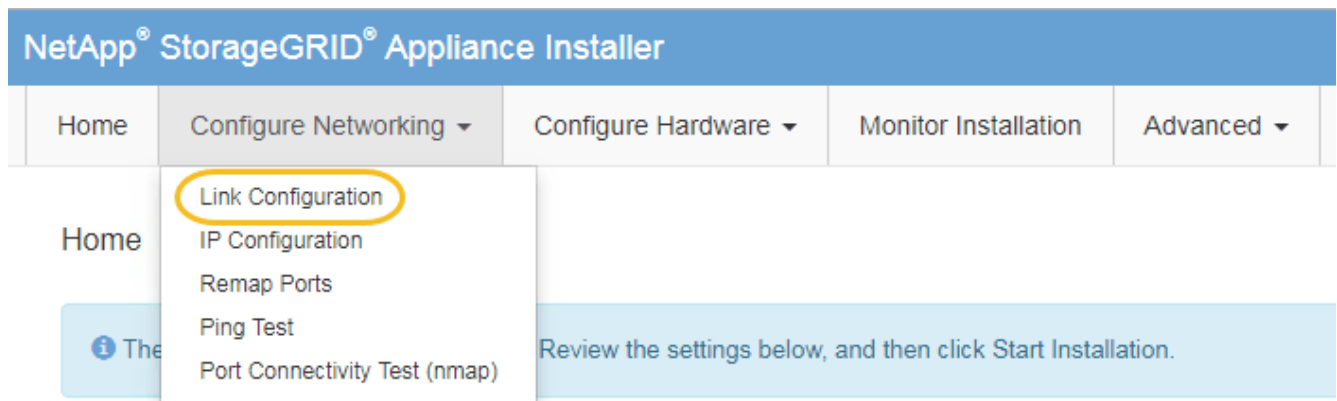
이 작업에 대해

E5500SG 컨트롤러의 이더넷 링크 구성을 변경하는 옵션은 다음과 같습니다.

- 포트 결합 모드 \* 를 고정에서 집계로, 또는 Aggregate에서 고정으로 변경
- Active-Backup에서 LACP로 또는 LACP에서 Active-Backup으로 \* 네트워크 결합 모드 \* 변경
- VLAN 태그 지정 활성화 또는 비활성화 또는 VLAN 태그 값 변경
- 링크 속도를 10GbE에서 25GbE로, 25GbE에서 10GbE로 변경합니다

단계

1. 메뉴에서 \* 네트워킹 구성 \* > \* 링크 구성 \* 을 선택합니다.



2. 링크 설정을 원하는 대로 변경합니다.

옵션에 대한 자세한 내용은 을 참조하십시오 "네트워크 링크를 구성합니다".

3. 선택 사항에 만족하면 \* 저장 \* 을 클릭합니다.



연결된 네트워크 또는 링크를 변경한 경우 연결이 끊어질 수 있습니다. 1분 내에 다시 연결되지 않으면 어플라이언스에 할당된 다른 IP 주소 중 하나를 사용하여 StorageGRID 어플라이언스 설치 프로그램의 URL을 다시 입력합니다 **https://E5700SG\_Controller\_IP:8443**

VLAN 설정을 변경한 경우 어플라이언스의 서브넷이 변경되었을 수 있습니다. 어플라이언스의 IP 주소를 변경해야 하는 경우 에 따르십시오 "StorageGRID IP 주소를 구성합니다" 지침.

4. StorageGRID 어플라이언스 설치 프로그램에서 \* 네트워킹 구성 \* > \* 핑 테스트 \* 를 선택합니다.
5. Ping 테스트 도구를 사용하여 에서 변경한 링크 구성의 영향을 받을 수 있는 네트워크의 IP 주소에 대한 연결을 확인합니다 링크 구성을 변경합니다 단계.

수행할 다른 테스트 외에도 운영 관리 노드의 그리드 IP 주소와 하나 이상의 다른 스토리지 노드의 그리드 IP 주소를 ping할 수 있는지 확인합니다. 필요한 경우 링크 구성 문제를 해결하십시오.

6. 링크 구성 변경 사항이 작동한다고 만족하면 노드를 재부팅합니다. StorageGRID 어플라이언스 설치 프로그램에서 \* 고급 \* > \* 컨트롤러 재부팅 \* 을 선택한 후 다음 옵션 중 하나를 선택합니다.

- 노드를 그리드에 다시 조인하는 상태에서 컨트롤러를 재부팅하려면 \* StorageGRID로 재부팅 \* 을 선택합니다. 유지보수 모드에서 작업을 수행하고 노드를 정상 운영으로 전환할 준비가 되었으면 이 옵션을 선택합니다.
- 유지보수 모드로 재부팅 \* 을 선택하여 유지보수 모드로 남아 있는 노드를 사용하여 컨트롤러를 재부팅합니다. (이 옵션은 컨트롤러가 유지보수 모드일 때만 사용할 수 있습니다.) 그리드에 다시 연결하기 전에 노드에서 수행해야 하는 추가 유지보수 작업이 있는 경우 이 옵션을 선택합니다.



어플라이언스가 재부팅되고 그리드에 다시 가입하는 데 최대 20분이 걸릴 수 있습니다. 재부팅이 완료되고 노드가 그리드에 다시 결합되었는지 확인하려면 Grid Manager로 돌아갑니다. nodes \* 페이지에 정상 상태 (녹색 확인 표시 아이콘)가 표시되어야 합니다 (노드 이름 왼쪽) 어플라이언스 노드에 대해 알림이 활성화되어 있지 않고 노드가 그리드에 연결되어 있음을 나타냅니다.

Name	Type	Object data used	Object metadata used	CPU usage
StorageGRID Deployment	Grid	0%	0%	—
^ Data Center 1	Site	0%	0%	—
✓ DC1-ADM1	Primary Admin Node	—	—	21%
✓ DC1-ARC1	Archive Node	—	—	8%
✓ DC1-G1	Gateway Node	—	—	10%
✓ DC1-S1	Storage Node	0%	0%	29%

## 하드웨어 절차

## SG5700에서 E2800 시리즈 스토리지 컨트롤러를 교체합니다

E2800 시리즈 컨트롤러가 최적의 상태로 작동하지 않거나 오류가 발생한 경우에는 컨트롤러를 교체해야 할 수 있습니다.

이 작업에 대해

- 교체할 컨트롤러와 부품 번호가 동일한 교체 컨트롤러가 있습니다.



절차가 동일하지 않으므로 E-Series 지침에 따라 StorageGRID 어플라이언스의 컨트롤러를 교체하지 마십시오.

- 컨트롤러에 연결된 각 케이블을 식별하는 라벨이 있습니다.
- 모든 드라이브가 보안된 경우 의 단계를 검토했습니다 "[단일 E2800 시리즈 컨트롤러 교체 절차](#)", 여기에는 NetApp Support 사이트에서 E-Series SANtricity System Manager를 다운로드 및 설치한 다음 EMW(엔터프라이즈 관리 창)를 사용하여 컨트롤러를 교체한 후 안전한 드라이브의 잠금을 해제하는 작업이 포함됩니다.



저장된 키로 드라이브를 잠금 해제할 때까지 제품을 사용할 수 없습니다.

- 특정 액세스 권한이 있어야 합니다.
- 를 사용하여 그리드 관리자에 로그인해야 합니다 "[지원되는 웹 브라우저](#)".

이 작업에 대해

다음 두 가지 방법으로 오류가 발생한 컨트롤러 캐니스터가 있는지 확인할 수 있습니다.

- SANtricity 시스템 관리자의 Recovery Guru에서 컨트롤러를 교체하도록 안내합니다.
- 컨트롤러의 주황색 주의 LED가 켜져 컨트롤러에 장애가 있음을 나타냅니다.

컨트롤러를 교체할 때 어플라이언스 스토리지 노드에 액세스할 수 없습니다. E2800 시리즈 컨트롤러가 충분히 작동할 경우 "[E5500SG 컨트롤러를 유지보수 모드로 설정합니다](#)".

컨트롤러를 교체할 때는 원래 컨트롤러에서 배터리를 분리하여 교체 컨트롤러에 설치해야 합니다. 경우에 따라 원래 컨트롤러에서 호스트 인터페이스 카드를 제거하고 교체 컨트롤러에 설치해야 할 수도 있습니다.

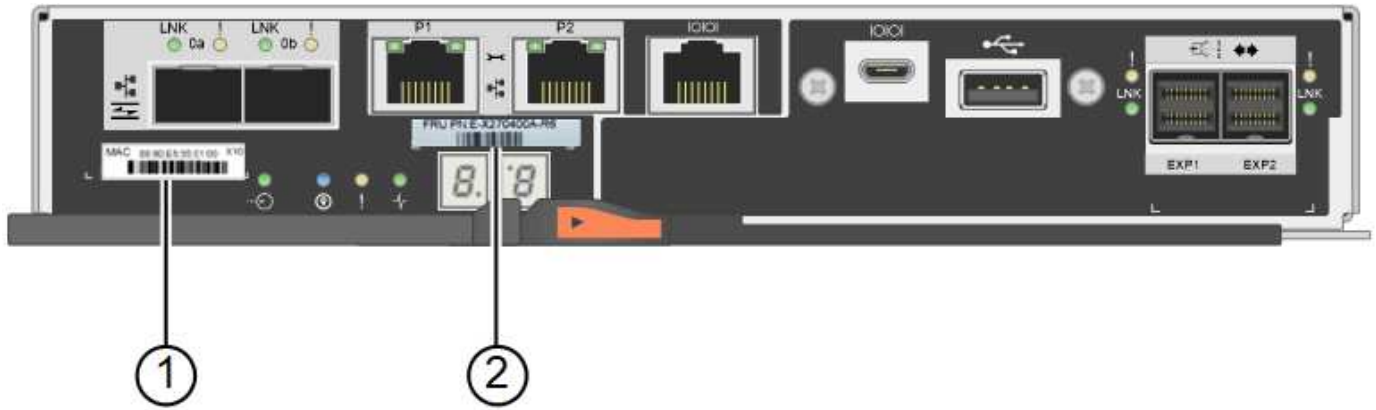


대부분의 어플라이언스 모델의 스토리지 컨트롤러에는 HIC(호스트 인터페이스 카드)가 포함되지 않습니다.

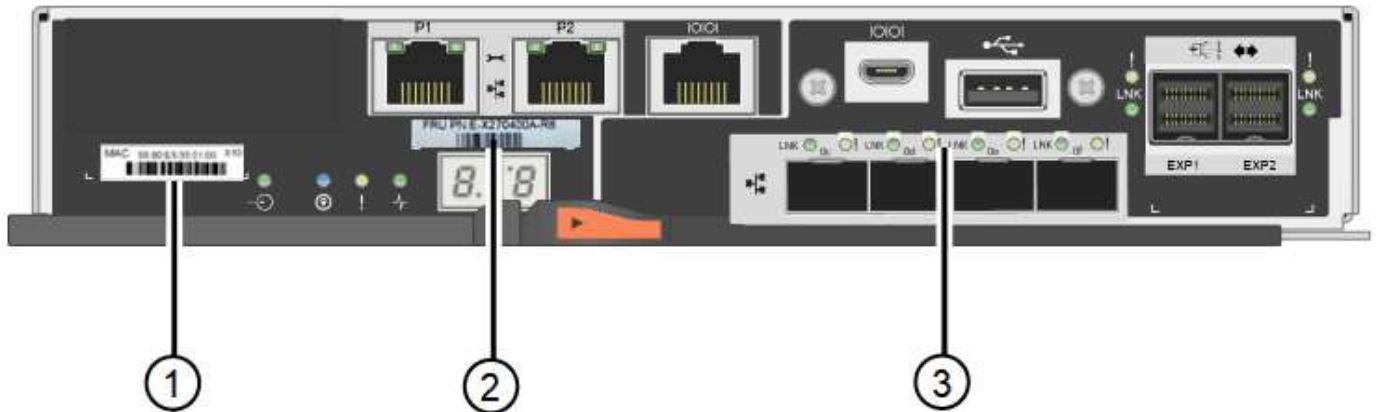
### 1단계: 컨트롤러 분리 준비

이러한 수치는 E2800A 컨트롤러 및 E2800B 컨트롤러를 보여줍니다. E2800 시리즈 컨트롤러 및 EF570 컨트롤러를 교체하는 절차는 동일합니다.

E2800A 스토리지 컨트롤러:



E2800B 스토리지 컨트롤러:



라벨	구성 요소	설명
1	MAC 주소	관리 포트 1의 MAC 주소("E2800A의 P1, E2800B의 0a"). DHCP를 사용하여 원래 컨트롤러의 IP 주소를 얻은 경우 이 주소가 새 컨트롤러에 연결되어 있어야 합니다.
2	FRU 부품 번호입니다	FRU 부품 번호입니다. 이 번호는 현재 설치된 컨트롤러의 교체 부품 번호와 일치해야 합니다.
3	4-포트 HIC	4-포트 HIC(호스트 인터페이스 카드) 교체 작업을 수행할 때 이 카드를 새 컨트롤러로 옮겨야 합니다.  • 참고 *: E2800A 컨트롤러에는 HIC가 없습니다.

E2800 컨트롤러 교체 절차의 지침에 따라 컨트롤러 제거를 준비합니다.

SANtricity 시스템 관리자를 사용하여 다음 단계를 수행합니다.

단계

1. 현재 컨트롤러에 설치되어 있는 SANtricity OS 소프트웨어 버전을 기록해 둡니다.
2. 현재 설치된 NVSRAM 버전을 기록해 둡니다.
3. 드라이브 보안 기능이 활성화된 경우, 저장된 키가 있는지, 설치에 필요한 암호를 알고 있는지 확인하십시오.



\* 데이터 액세스 손실 및 # 8212; \* 어플라이언스의 모든 드라이브가 보안이 활성화된 경우 SANtricity 시스템 관리자의 엔터프라이즈 관리 창을 사용하여 보안 드라이브의 잠금을 해제할 때까지 새 컨트롤러가 어플라이언스에 액세스할 수 없습니다.

4. 구성 데이터베이스를 백업합니다.

컨트롤러를 제거할 때 문제가 발생하면 저장된 파일을 사용하여 구성을 복원할 수 있습니다.

5. 어플라이언스에 대한 지원 데이터를 수집합니다.



구성 요소를 교체하기 전과 교체 후에 지원 데이터를 수집하면 교체로 인해 문제가 해결되지 않는 경우 기술 지원 부서에 전체 로그 세트를 보낼 수 있습니다.

## 2단계: 컨트롤러를 오프라인으로 전환합니다

컨트롤러를 오프라인 상태로 전환하고 모든 작업이 완료되었는지 확인합니다.

단계

1. StorageGRID 어플라이언스가 StorageGRID 시스템에서 실행 중인 경우 "E5500SG 컨트롤러를 유지보수 모드로 설정합니다".
2. E2800 컨트롤러가 제어된 종료로 수행할 수 있을 만큼 충분히 작동하는지 확인하려면 모든 작업이 완료되었는지 확인합니다.
3. SANtricity 시스템 관리자의 홈 페이지에서 \* 진행 중인 작업 보기 \* 를 선택합니다.
4. 모든 작업이 완료되었는지 확인합니다.
5. 컨트롤러 쉘프 전원을 끕니다.

## 단계 3: 컨트롤러를 제거합니다

제품에서 컨트롤러를 분리합니다.

단계

1. ESD 밴드를 착용하거나 정전기 방지 조치를 취하십시오.
2. 케이블에 레이블을 지정한 다음 케이블 및 SFP를 분리합니다.



성능 저하를 방지하려면 케이블을 비틀거나 접거나 끼거나 밟지 마십시오.

3. 캠 핸들의 래치를 눌러 제품에서 컨트롤러를 분리한 다음 캠 핸들을 오른쪽으로 엽니다.
4. 양손과 캠 손잡이를 사용하여 제어를 제품에서 밀어 꺼냅니다.



컨트롤러의 무게를 지탱하려면 항상 두 손을 사용하십시오.

5. 착탈식 덮개가 위를 향하도록 하여 정전기가 없는 평평한 표면에 컨트롤러를 놓습니다.
6. 단추를 누르고 덮개를 밀어 덮개를 분리합니다.

#### 단계 4: 새 컨트롤러로 배터리를 이동합니다

장애가 발생한 컨트롤러에서 배터리를 분리하여 교체 컨트롤러에 설치합니다.

#### 단계

1. 컨트롤러 내부(배터리와 DIMM 사이)의 녹색 LED가 꺼져 있는지 확인합니다.

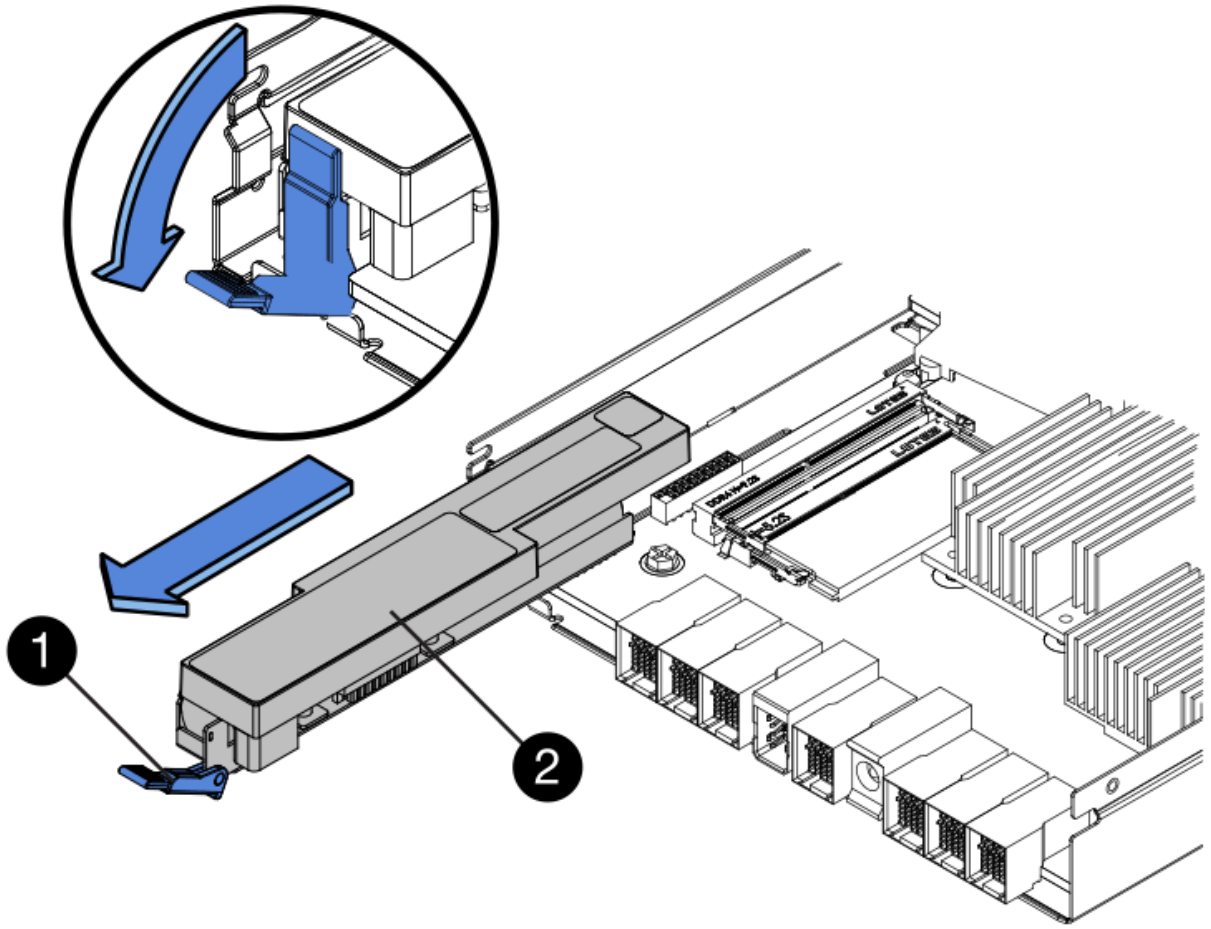
이 녹색 LED가 켜져 있으면 컨트롤러는 여전히 배터리 전원을 사용하고 있습니다. 구성 요소를 제거하기 전에 이 LED가 꺼질 때까지 기다려야 합니다.



항목	설명
1	내부 캐시 활성화 LED
2	배터리

2. 배터리의 파란색 분리 래치를 찾습니다.
3. 분리 래치를 아래로 눌러 배터리를 분리합니다.





항목	설명
1	배터리 분리 래치
2	배터리

4. 배터리를 들어 올려 컨트롤러에서 꺼냅니다.
5. 교체용 컨트롤러에서 덮개를 분리합니다.
6. 교체용 컨트롤러의 방향을 조정하여 배터리 슬롯이 사용자를 향하도록 합니다.
7. 배터리를 약간 아래쪽으로 비스듬히 컨트롤러에 삽입합니다.

배터리 전면의 금속 플랜지를 컨트롤러 하단의 슬롯에 삽입하고 배터리 상단을 컨트롤러 왼쪽의 작은 정렬 핀 아래에 밀어 넣어야 합니다.

8. 배터리 래치를 위로 이동하여 배터리를 고정합니다.

래치가 제자리에 고정되면 래치 하단이 새시의 금속 슬롯에 후크됩니다.

9. 컨트롤러를 뒤집어 배터리가 올바르게 설치되었는지 확인합니다.



\* 하드웨어 손상 가능성 \* — 배터리 전면의 금속 플랜지가 컨트롤러의 슬롯에 완전히 삽입되어야 합니다(첫 번째 그림 참조). 배터리가 올바르게 설치되지 않은 경우(두 번째 그림 참조) 금속 플랜지가 컨트롤러 보드에 닿으면 손상이 발생할 수 있습니다.

◦ \* 정답입니다.- 배터리의 금속 플랜지가 컨트롤러의 슬롯에 완전히 삽입됩니다. \*



◦ \* 잘못됨 — 배터리의 금속 플랜지가 컨트롤러의 슬롯에 삽입되지 않음: \*



10. 컨트롤러 덮개를 장착합니다.

**5단계:** 필요한 경우 HIC를 새 컨트롤러로 이동합니다

장애 컨트롤러에 HIC(호스트 인터페이스 카드)가 포함된 경우 장애가 발생한 컨트롤러에서 교체 컨트롤러로 HIC를 이동합니다.

E2800B 컨트롤러에만 별도의 HIC가 사용됩니다. HIC는 메인 컨트롤러 보드에 장착되며 SPF 커넥터 2개를 포함합니다.



이 절차의 그림에서는 2-포트 HIC를 보여 줍니다. 컨트롤러의 HIC는 포트 수가 다를 수 있습니다.

## E2800A

E2800A 컨트롤러에는 HIC가 없습니다.

E2800A 컨트롤러 덮개를 교체하고 로 이동합니다 [6단계: 컨트롤러를 교체합니다](#)

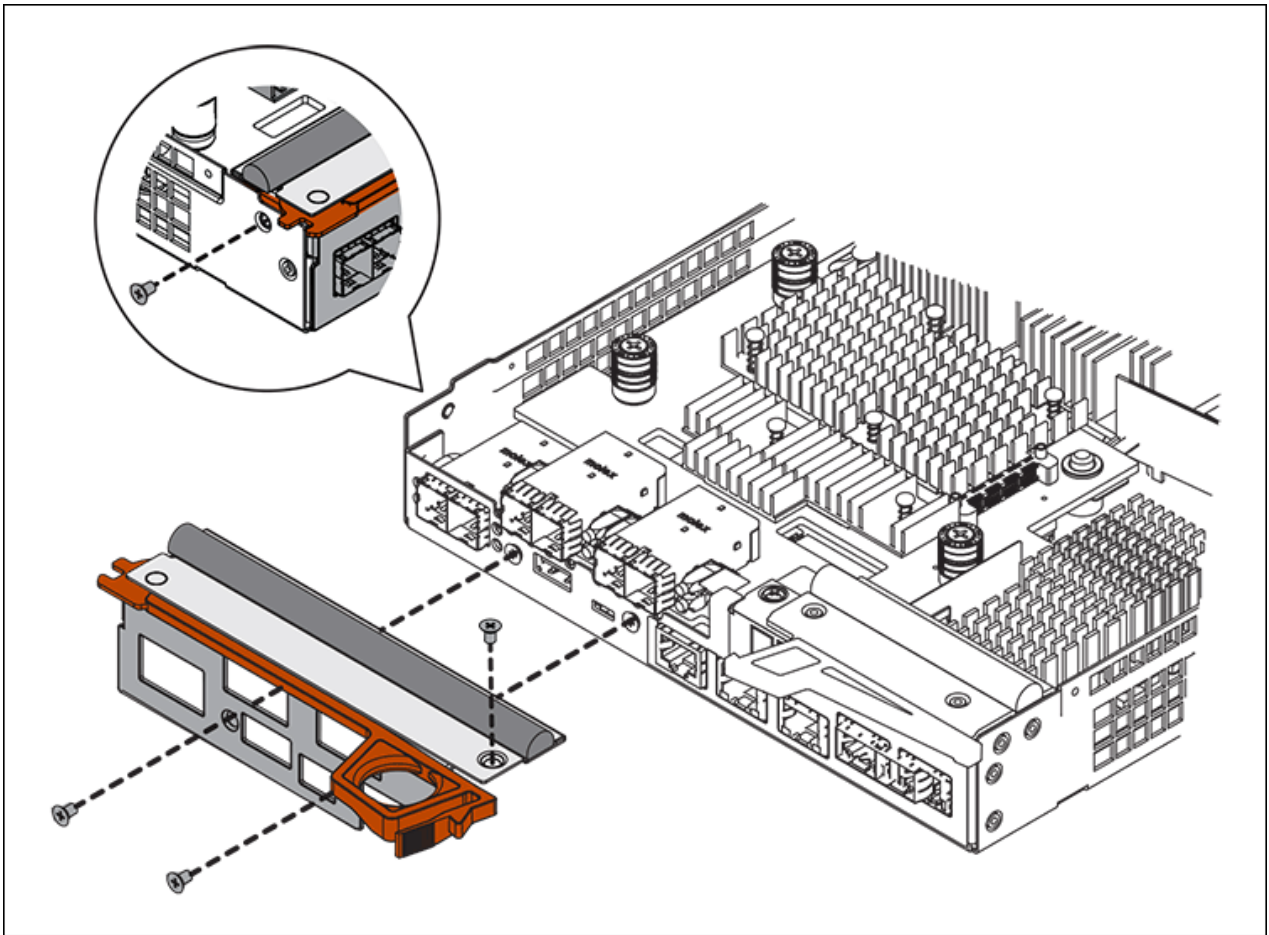
## E2800B

오류가 발생한 E2800B 컨트롤러에서 교체 컨트롤러로 HIC를 이동합니다.

단계

1. HIC에서 모든 SFP를 제거합니다.
2. 1 십자 드라이버를 사용하여 HIC 페이스플레이트를 컨트롤러에 연결하는 나사를 제거합니다.

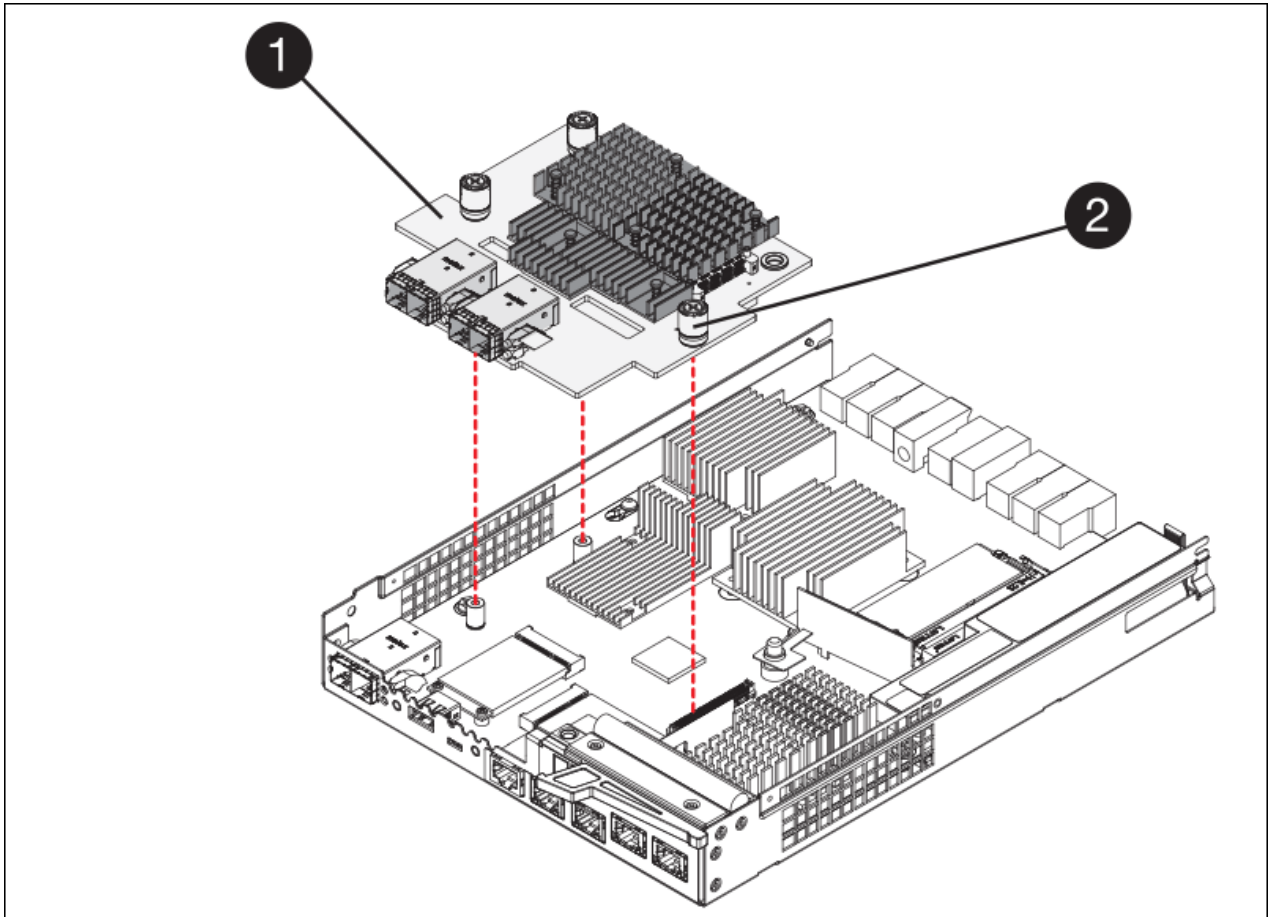
나사는 상단에 1개, 측면에 1개, 전면에 2개 등 4개가 있습니다.



3. HIC 페이스플레이트를 탈거하십시오.
4. 손가락이나 십자 드라이버를 사용하여 HIC를 컨트롤러 카드에 고정하는 세 개의 나비 나사를 풀니다.
5. 카드를 들어 올리고 다시 밀어 컨트롤러 카드에서 HIC를 조심스럽게 분리합니다.



HIC 하단 또는 컨트롤러 카드 상단에 있는 구성 요소가 굽히거나 범프되지 않도록 주의하십시오.



라벨	설명
1	호스트 인터페이스 카드
2	나비 나사

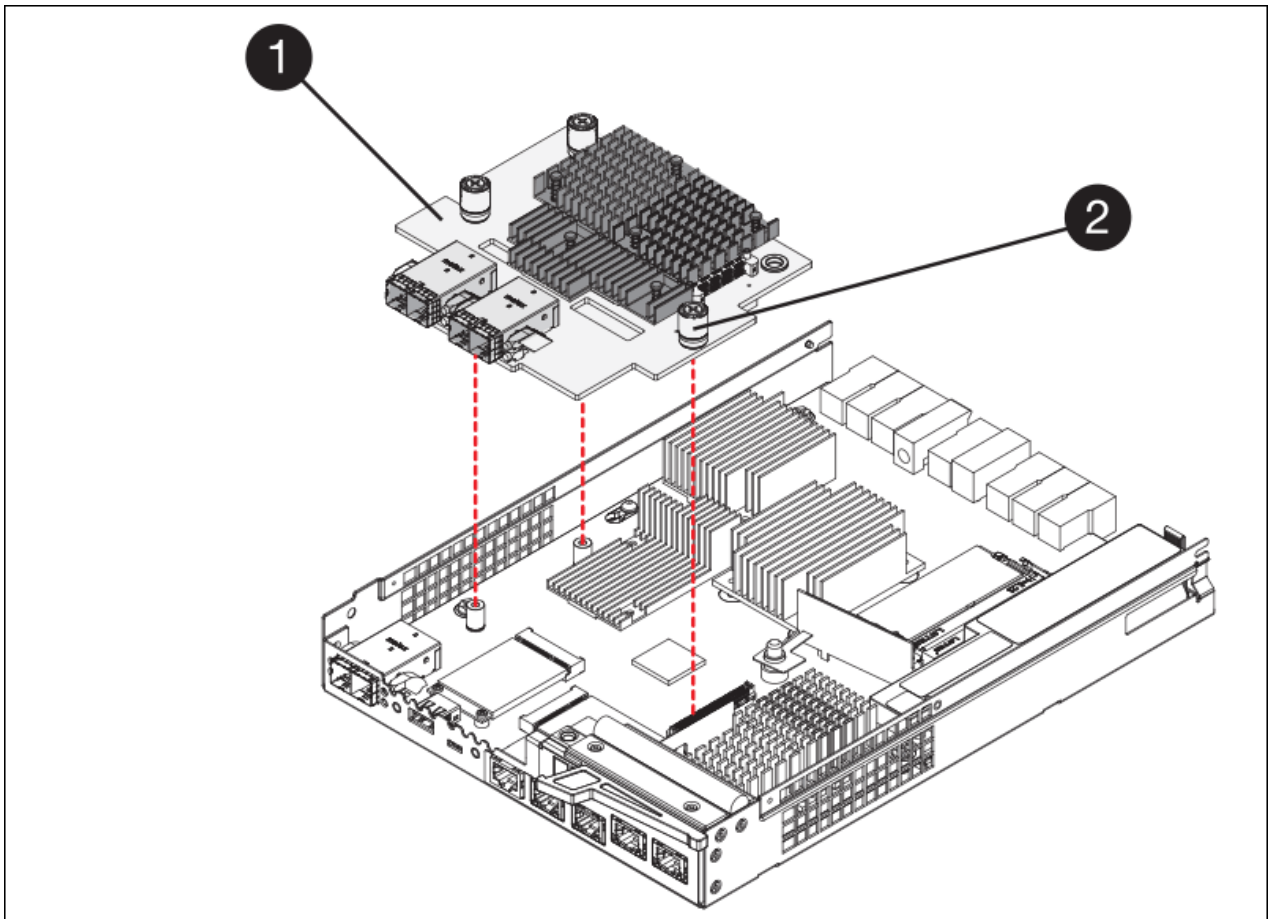
6. HIC를 정전기가 없는 표면에 놓습니다.
7. 1 Phillips 드라이버를 사용하여 블랙 페이스 플레이트를 교체 컨트롤러에 연결하는 나사 4개를 분리하고 전면판을 분리하십시오.
8. HIC의 3개의 나비 나사를 교체 컨트롤러의 해당 구멍에 맞추고 HIC 아래쪽에 있는 커넥터를 컨트롤러 카드의 HIC 인터페이스 커넥터와 맞춥니다.

HIC 하단 또는 컨트롤러 카드 상단에 있는 구성 요소가 굽히거나 범프되지 않도록 주의하십시오.

9. HIC를 조심스럽게 제자리로 내리고 HIC 커넥터를 가볍게 눌러 HIC 커넥터를 장착합니다.



\* 장비 손상 가능성 \* — HIC와 나비 나사 사이의 컨트롤러 LED에 금색 리본 커넥터가 끼이지 않도록 주의하십시오.

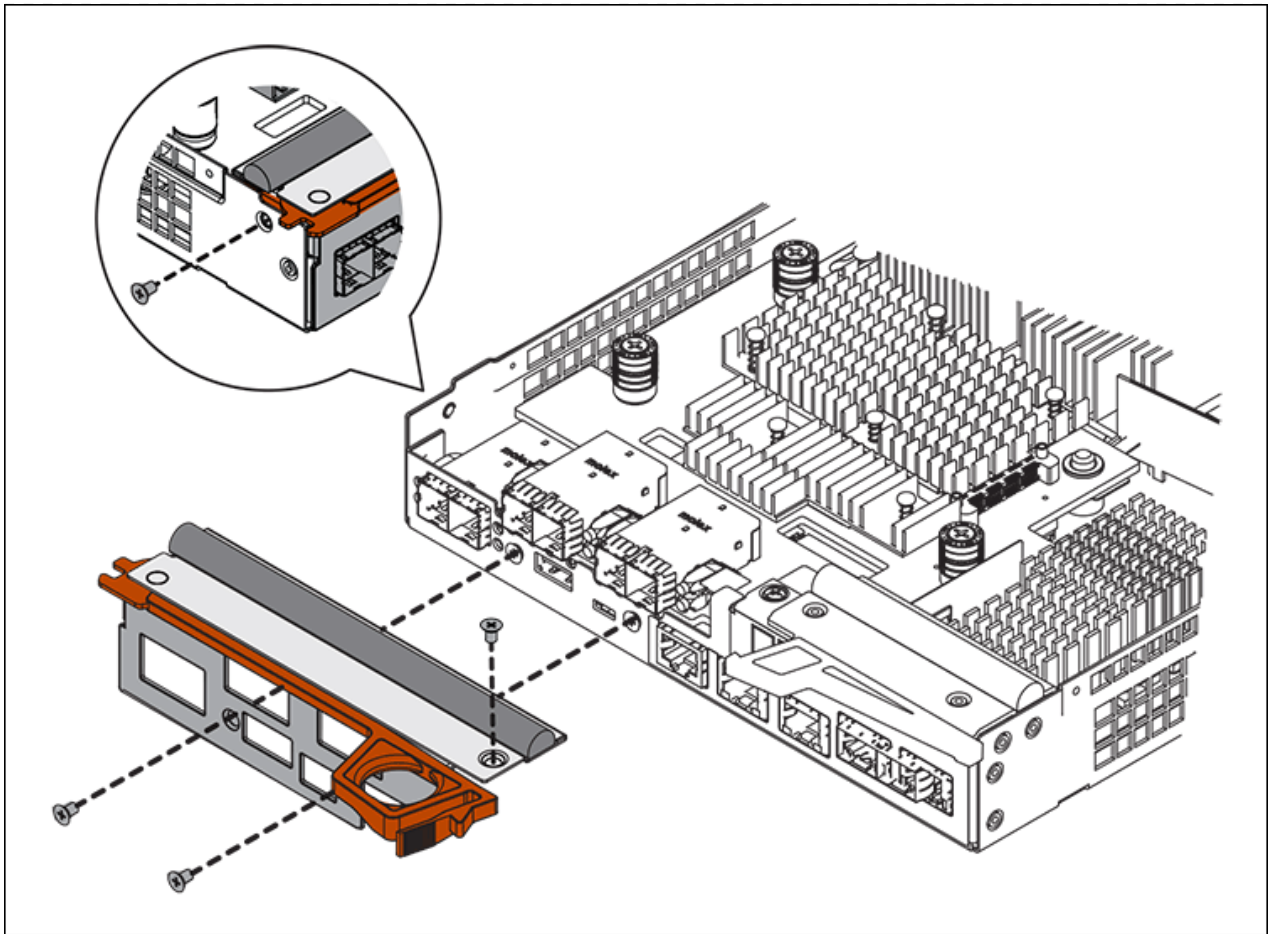


라벨	설명
1	호스트 인터페이스 카드
2	나비 나사

10. HIC 나비 나사를 손으로 조입니다.

드라이버를 사용하지 마십시오. 나사를 너무 세게 조일 수 있습니다.

11. 1 십자 드라이버를 사용하여 원래 컨트롤러에서 제거한 HIC 면판을 4개의 나사로 새 컨트롤러에 부착합니다.



12. 제거된 SFP를 HIC에 다시 설치합니다.

## 6단계: 컨트롤러를 교체합니다

교체용 컨트롤러를 설치하고 그리드에 다시 연결했는지 확인합니다.

### 단계

1. 교체 컨트롤러를 제품에 설치합니다.
  - a. 이동식 덮개가 아래를 향하도록 컨트롤러를 뒤집습니다.
  - b. 캠 손잡이를 열린 상태에서 컨트롤러를 제품 안으로 끝까지 밀어 넣습니다.
  - c. 캠 핸들을 왼쪽으로 이동하여 컨트롤러를 제자리에 고정합니다.
  - d. 케이블 및 SFP를 교체합니다.
  - e. 컨트롤러 쉘프 전원을 켭니다.
  - f. E2800 컨트롤러가 재부팅될 때까지 기다립니다. 7세그먼트 디스플레이에 상태가 표시되는지 확인합니다 99.
  - g. 교체 컨트롤러에 IP 주소를 할당하는 방법을 결정합니다.



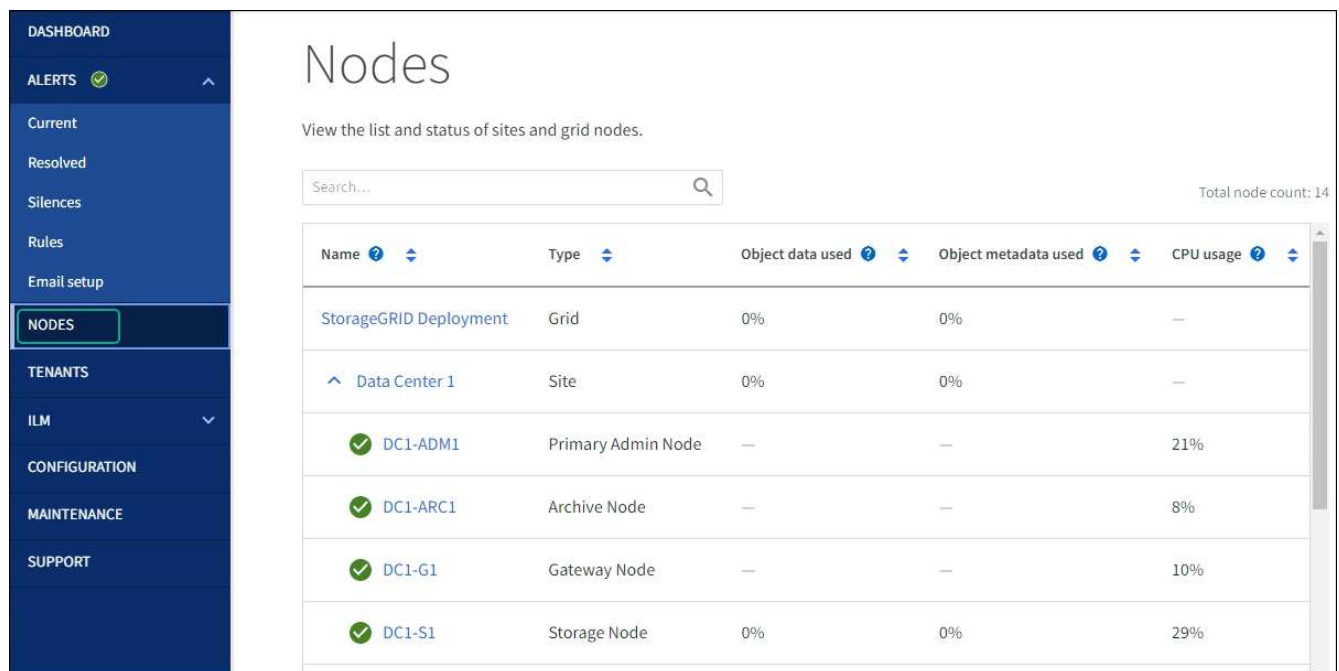
교체 컨트롤러에 IP 주소를 할당하는 단계는 관리 포트 1을 DHCP 서버가 있는 네트워크에 연결했는지 여부 및 모든 드라이브가 보호되는지 여부에 따라 달라집니다.

관리 포트 1이 DHCP 서버가 있는 네트워크에 연결되어 있는 경우 새 컨트롤러는 DHCP 서버에서 해당 IP 주소를 가져옵니다. 이 값은 원래 컨트롤러의 IP 주소와 다를 수 있습니다.

- 보안 드라이브를 사용하는 어플라이언스의 경우 E2800 컨트롤러 교체 절차의 지침에 따라 드라이브 보안 키를 가져옵니다.
- 제품을 정상 작동 모드로 되돌리십시오. StorageGRID 어플라이언스 설치 프로그램에서 \* 고급 \* > \* 컨트롤러 재부팅 \* 을 선택한 다음 \* StorageGRID \* 으로 재부팅 \* 을 선택합니다.



- 재부팅 중에 노드의 상태를 모니터링하여 노드가 그리드에 재결합되었는지 확인합니다.  
어플라이언스가 재부팅되고 그리드에 다시 추가됩니다. 이 프로세스는 최대 20분 정도 소요될 수 있습니다.
- 재부팅이 완료되고 노드가 그리드에 다시 결합되었는지 확인합니다. 그리드 관리자에서 노드 페이지에 정상 상태 (녹색 확인 표시 아이콘)가 표시되는지 확인합니다. (노드 이름 왼쪽) (노드 이름 왼쪽) 어플라이언스 노드에 대해 알림이 활성화되어 있지 않고 노드가 그리드에 연결되어 있음을 나타냅니다.



- SANtricity 시스템 관리자에서 새 컨트롤러가 최적화되었는지 확인하고 지원 데이터를 수집합니다.

부품을 교체한 후 키트와 함께 제공된 RMA 지침에 따라 오류가 발생한 부품을 NetApp에 반환합니다. 를 참조하십시오 "부품 반품 및 앰프, 교체" 페이지를 참조하십시오.

관련 정보

["NetApp E-Series 시스템 문서 사이트"](#)

## E5700SG 컴퓨팅 컨트롤러를 교체합니다

E700SG 컨트롤러가 최적의 상태로 작동하지 않거나 장애가 발생한 경우 교체해야 할 수 있습니다.

시작하기 전에

- 교체할 컨트롤러와 부품 번호가 동일한 교체 컨트롤러가 있습니다.
- 장애가 발생한 E5700 컨트롤러 교체를 위한 E-Series 지침을 다운로드했습니다.



특정 단계를 수행하기 위한 추가 세부 정보가 필요한 경우에만 E-Series 지침을 참조할 수 있습니다. 절차가 동일하지 않으므로 E-Series 지침에 따라 StorageGRID 어플라이언스의 컨트롤러를 교체하지 마십시오. 예를 들어, E5700 컨트롤러의 E-Series 지침은 장애가 발생한 컨트롤러에서 배터리와 호스트 인터페이스 카드(HIC)를 제거하여 교체 컨트롤러에 설치하는 방법을 설명합니다. 이러한 단계는 E5500SG 컨트롤러에는 적용되지 않습니다.

- 컨트롤러에 연결된 각 케이블을 식별하는 라벨이 있습니다.

이 작업에 대해

컨트롤러를 교체할 때 어플라이언스 스토리지 노드에 액세스할 수 없습니다. E5500SG 컨트롤러가 충분히 작동하는 경우 이 절차를 시작할 때 제어된 종료를 수행할 수 있습니다.



StorageGRID 소프트웨어를 설치하기 전에 컨트롤러를 교체하는 경우 이 절차를 완료한 후 즉시 StorageGRID 어플라이언스 설치 프로그램에 액세스하지 못할 수 있습니다. 어플라이언스와 동일한 서브넷에 있는 다른 호스트에서 StorageGRID 어플라이언스 설치 프로그램에 액세스할 수 있지만 다른 서브넷에 있는 호스트에서는 액세스할 수 없습니다. 이 조건은 15분 내에 해결되어야 하며(원래 컨트롤러의 ARP 캐시 항목이 시간 초과될 때), 또는 로컬 라우터 또는 게이트웨이에서 수동으로 이전의 ARP 캐시 항목을 삭제하여 즉시 조건을 지울 수 있습니다.

단계

1. E5500SG 컨트롤러를 종료합니다.

a. 그리드 노드에 로그인합니다.

i. 다음 명령을 입력합니다. `ssh admin@grid_node_IP`

ii. 에 나열된 암호를 입력합니다 `Passwords.txt` 파일.

iii. 루트로 전환하려면 다음 명령을 입력합니다. `su -`

iv. 에 나열된 암호를 입력합니다 `Passwords.txt` 파일.

루트로 로그인하면 프롬프트가 `#` 에서 변경됩니다 `$` 를 선택합니다 `#`.

b. E5500SG 컨트롤러: `+` 를 종료합니다 `shutdown -h now`



c. 캐시 메모리의 데이터가 드라이브에 기록될 때까지 기다립니다.

E2800 컨트롤러 후면의 녹색 캐시 활성 LED는 캐시된 데이터를 드라이브에 기록해야 할 때 켜집니다. 이 LED가 꺼질 때까지 기다려야 합니다.

2. 전원을 끕니다.

- a. SANtricity 시스템 관리자의 홈 페이지에서 \* 진행 중인 작업 보기 \* 를 선택합니다.
- b. 모든 작업이 완료되었는지 확인합니다.
- c. 제품의 두 전원 스위치를 모두 끕니다.
- d. 모든 LED가 꺼질 때까지 기다립니다.

3. 컨트롤러에 연결된 StorageGRID 네트워크가 DHCP 서버를 사용하는 경우:

- a. 교체용 컨트롤러의 포트에 대한 MAC 주소를 확인합니다(컨트롤러의 레이블에 위치).
- b. 네트워크 관리자에게 문의하여 교체 컨트롤러의 MAC 주소를 반영하도록 원본 컨트롤러의 IP 주소 설정을 업데이트하십시오.



교체 컨트롤러에 전원을 켜기 전에 원래 컨트롤러의 IP 주소가 업데이트되었는지 확인해야 합니다. 그렇지 않으면 컨트롤러가 부팅될 때 새 DHCP IP 주소를 가져오며 StorageGRID에 다시 연결되지 않을 수 있습니다. 이 단계는 컨트롤러에 연결된 모든 StorageGRID 네트워크에 적용됩니다.

4. 제품에서 컨트롤러를 분리합니다.

- a. ESD 밴드를 착용하거나 정전기 방지 조치를 취하십시오.
- b. 케이블에 레이블을 지정한 다음 케이블 및 SFP를 분리합니다.



성능 저하를 방지하려면 케이블을 비틀거나 접거나 끼거나 밟지 마십시오.

- c. 캠 핸들의 래치를 눌러 제품에서 컨트롤러를 분리한 다음 캠 핸들을 오른쪽으로 엽니다.
- d. 양손과 캠 손잡이를 사용하여 제어기를 제품에서 밀어 꺼냅니다.



컨트롤러의 무게를 지탱하려면 항상 두 손을 사용하십시오.

5. 교체 컨트롤러를 제품에 설치합니다.

- a. 이동식 덮개가 아래를 향하도록 컨트롤러를 뒤집습니다.
- b. 캠 손잡이를 열린 상태에서 컨트롤러를 제품 안으로 끝까지 밀어 넣습니다.
- c. 캠 핸들을 왼쪽으로 이동하여 컨트롤러를 제자리에 고정합니다.
- d. 케이블 및 SFP를 교체합니다.

6. 어플라이언스 전원을 켜고 컨트롤러 LED와 7개 세그먼트 디스플레이를 모니터링합니다.

컨트롤러가 성공적으로 부팅되면 7개 세그먼트 디스플레이에 다음이 표시됩니다.

◦ E2800 시리즈 컨트롤러:

최종 상태는 입니다 99.

- E5500SG 컨트롤러:

최종 상태는 입니다 HA.

7. 어플라이언스 스토리지 노드가 그리드 관리자에 표시되고 경보가 나타나지 않는지 확인합니다.

부품을 교체한 후 키트와 함께 제공된 RMA 지침에 따라 오류가 발생한 부품을 NetApp에 반환합니다. 를 참조하십시오 ["부품 반품 및 앰프, 교체"](#) 페이지를 참조하십시오.

관련 정보

["NetApp E-Series 시스템 문서 사이트"](#)

## 다른 하드웨어 구성 요소를 교체합니다

StorageGRID 제품에서 컨트롤러 배터리, 드라이브, 팬 또는 전원 공급 장치를 교체해야 할 수 있습니다.

시작하기 전에

- E-Series 하드웨어 교체 절차가 있습니다.
- 제품이 다 되었습니다 ["유지보수 모드로 전환됩니다"](#) 구성 요소 교체 절차에서 제품을 종료해야 하는 경우

이 작업에 대해

E2800 컨트롤러의 배터리를 교체하려면 E2800 컨트롤러 교체에 대한 지침을 참조하십시오. 이 지침은 제품에서 컨트롤러를 분리하고, 컨트롤러에서 배터리를 분리하고, 배터리를 설치하고, 컨트롤러를 교체하는 방법을 설명합니다.

어플라이언스에 있는 드라이브, 전원 팬 캐니스터, 팬 캐니스터, 전원 캐니스터 또는 드라이브 드로어를 교체하려면 E-Series의 E2800 하드웨어 유지보수 절차에 액세스하십시오.

### SG5712 구성 요소 교체 지침

FRU	에 대한 <b>E-Series</b> 지침을 참조하십시오
드라이브	E2800 12 드라이브 또는 24 드라이브 쉘프의 드라이브 교체
전원 팬 캐니스터	E2800 쉘프의 전원 팬 캐니스터 교체

### SG5760 구성 요소 교체 지침

FRU	에 대한 <b>E-Series</b> 지침을 참조하십시오
드라이브	E2860 쉘프의 드라이브 교체
전원 캐니스터	E2860 쉘프의 전원 캐니스터 교체
팬 캐니스터	E2860 쉘프의 팬 캐니스터 교체

<b>FRU</b>	에 대한 <b>E-Series</b> 지침을 참조하십시오
드라이브 드로어	E2860 쉘프의 드라이브 드로어 교체

관련 정보

["E2800 컨트롤러를 교체합니다"](#)

["NetApp E-Series 시스템 문서 사이트"](#)

## 저작권 정보

Copyright © 2024 NetApp, Inc. All Rights Reserved. 미국에서 인쇄된 본 문서의 어떠한 부분도 저작권 소유자의 사전 서면 승인 없이는 어떠한 형식이나 수단(복사, 녹음, 녹화 또는 전자 검색 시스템에 저장하는 것을 비롯한 그래픽, 전자적 또는 기계적 방법)으로도 복제될 수 없습니다.

NetApp이 저작권을 가진 자료에 있는 소프트웨어에는 아래의 라이선스와 고지사항이 적용됩니다.

본 소프트웨어는 NetApp에 의해 '있는 그대로' 제공되며 상품성 및 특정 목적에의 적합성에 대한 명시적 또는 묵시적 보증을 포함하여(이에 제한되지 않음) 어떠한 보증도 하지 않습니다. NetApp은 대체품 또는 대체 서비스의 조달, 사용 불능, 데이터 손실, 이익 손실, 영업 중단을 포함하여(이에 국한되지 않음), 이 소프트웨어의 사용으로 인해 발생하는 모든 직접 및 간접 손해, 우발적 손해, 특별 손해, 징벌적 손해, 결과적 손해의 발생에 대하여 그 발생 이유, 책임론, 계약 여부, 엄격한 책임, 불법 행위(과실 또는 그렇지 않은 경우)와 관계없이 어떠한 책임도 지지 않으며, 이와 같은 손실의 발생 가능성이 통지되었다 하더라도 마찬가지입니다.

NetApp은 본 문서에 설명된 제품을 언제든지 예고 없이 변경할 권리를 보유합니다. NetApp은 NetApp의 명시적인 서면 동의를 받은 경우를 제외하고 본 문서에 설명된 제품을 사용하여 발생하는 어떠한 문제에도 책임을 지지 않습니다. 본 제품의 사용 또는 구매의 경우 NetApp에서는 어떠한 특허권, 상표권 또는 기타 지적 재산권이 적용되는 라이선스도 제공하지 않습니다.

본 설명서에 설명된 제품은 하나 이상의 미국 특허, 해외 특허 또는 출원 중인 특허로 보호됩니다.

제한적 권리 표시: 정부에 의한 사용, 복제 또는 공개에는 DFARS 252.227-7013(2014년 2월) 및 FAR 52.227-19(2007년 12월)의 기술 데이터-비상업적 품목에 대한 권리(Rights in Technical Data -Noncommercial Items) 조항의 하위 조항 (b)(3)에 설명된 제한사항이 적용됩니다.

여기에 포함된 데이터는 상업용 제품 및/또는 상업용 서비스(FAR 2.101에 정의)에 해당하며 NetApp, Inc.의 독점 자산입니다. 본 계약에 따라 제공되는 모든 NetApp 기술 데이터 및 컴퓨터 소프트웨어는 본질적으로 상업용이며 개인 비용만으로 개발되었습니다. 미국 정부는 데이터가 제공된 미국 계약과 관련하여 해당 계약을 지원하는 데에만 데이터에 대한 전 세계적으로 비독점적이고 양도할 수 없으며 재사용이 불가능하며 취소 불가능한 라이선스를 제한적으로 가집니다. 여기에 제공된 경우를 제외하고 NetApp, Inc.의 사전 서면 승인 없이는 이 데이터를 사용, 공개, 재생산, 수정, 수행 또는 표시할 수 없습니다. 미국 국방부에 대한 정부 라이선스는 DFARS 조항 252.227-7015(b)(2014년 2월)에 명시된 권한으로 제한됩니다.

## 상표 정보

NETAPP, NETAPP 로고 및 <http://www.netapp.com/TM>에 나열된 마크는 NetApp, Inc.의 상표입니다. 기타 회사 및 제품 이름은 해당 소유자의 상표일 수 있습니다.