



네트워크 토폴로지 예 StorageGRID 11.7

NetApp
April 12, 2024

목차

네트워크 토폴로지 예	1
그리드 네트워크 토폴로지	1
관리 네트워크 토폴로지	2
클라이언트 네트워크 토폴로지	4
3개의 네트워크를 모두 위한 토폴로지	6

네트워크 토폴로지 예

그리드 네트워크 토폴로지

가장 간단한 네트워크 토폴로지는 그리드 네트워크만 구성하여 만듭니다.

그리드 네트워크를 구성할 때 각 그리드 노드에 대한 eth0 인터페이스에 대한 호스트 IP 주소, 서브넷 마스크 및 게이트웨이 IP 주소를 설정합니다.

구성 중에 모든 그리드 네트워크 서브넷을 그리드 네트워크 서브넷 목록(GNSL)에 추가해야 합니다. 이 목록에는 모든 사이트에 대한 모든 서브넷이 포함되며 NTP, DNS 또는 LDAP와 같은 중요한 서비스에 대한 액세스를 제공하는 외부 서브넷도 포함될 수 있습니다.

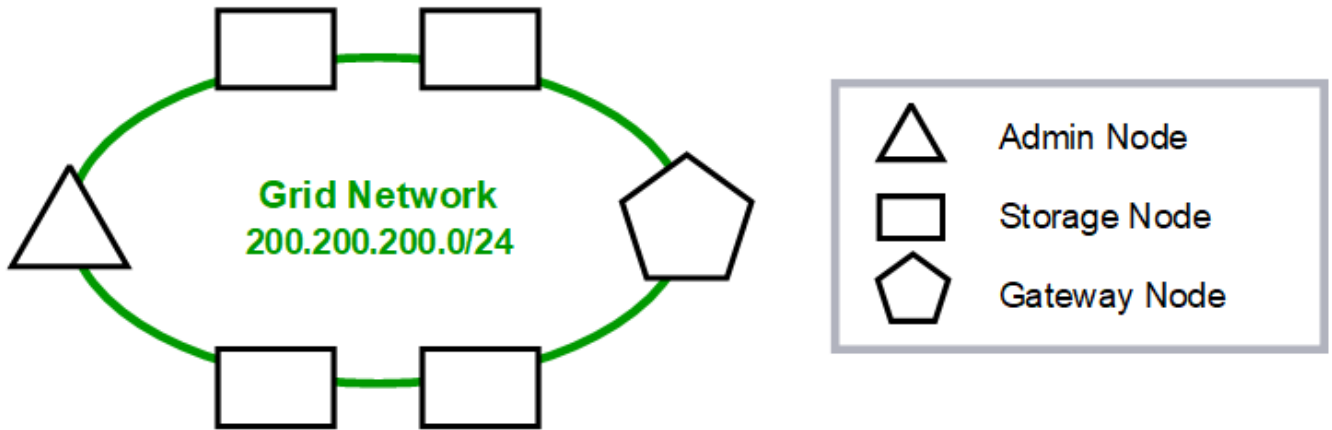
설치 시 Grid Network 인터페이스는 GNSL에 있는 모든 서브넷에 대한 정적 라우트를 적용하고, 구성된 경우 노드의 기본 라우트를 Grid Network 게이트웨이로 설정합니다. 클라이언트 네트워크가 없고 그리드 네트워크 게이트웨이가 노드의 기본 경로인 경우에는 GNSL이 필요하지 않습니다. 그리드의 다른 모든 노드에 대한 호스트 라우트도 생성됩니다.

이 예에서 모든 트래픽은 S3 및 Swift 클라이언트 요청과 관련된 트래픽, 관리 및 유지보수 기능을 포함하여 동일한 네트워크를 공유합니다.



이 토폴로지는 외부에서 사용할 수 없거나 개념 증명 또는 테스트 배포가 불가능한 단일 사이트 배포나 타사 로드 밸런서가 클라이언트 액세스 경계 역할을 하는 경우에 적합합니다. 가능한 경우 그리드 네트워크는 내부 트래픽에만 사용해야 합니다. 관리 네트워크와 클라이언트 네트워크 모두 내부 서비스에 대한 외부 트래픽을 차단하는 추가 방화벽 제한이 있습니다. 외부 클라이언트 트래픽에 그리드 네트워크 사용이 지원되지만, 이러한 사용은 보호 계층의 수를 줄입니다.

Topology example: Grid Network only



GNSL → 200.200.200.0/24

Grid Network		
Nodes	IP/mask	Gateway
Admin	200.200.200.32/24	200.200.200.1
Storage	200.200.200.33/24	200.200.200.1
Storage	200.200.200.34/24	200.200.200.1
Storage	200.200.200.35/24	200.200.200.1
Storage	200.200.200.36/24	200.200.200.1
Gateway	200.200.200.37/24	200.200.200.1

System Generated

Nodes	Routes	Type	From
All	0.0.0.0/0 → 200.200.200.1	Default	Grid Network gateway
	200.200.200.0/24 → eth0	Link	Interface IP/mask

관리 네트워크 토폴로지

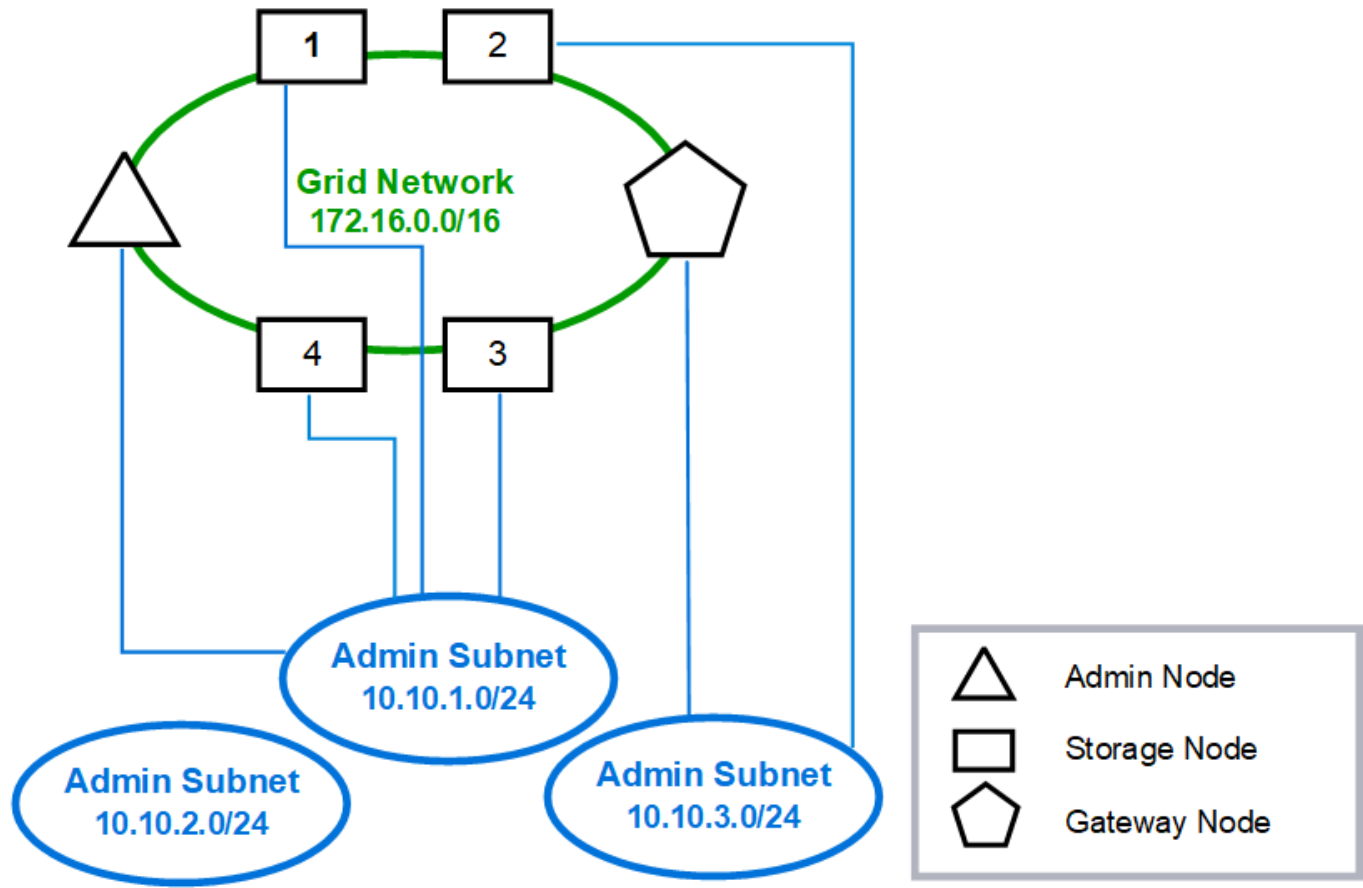
관리 네트워크 보유는 선택 사항입니다. 관리 네트워크 및 그리드 네트워크를 사용할 수 있는 한 가지 방법은 각 노드에 대해 라우팅 가능한 그리드 네트워크 및 경계 관리자 네트워크를 구성하는 것입니다.

관리 네트워크를 구성할 때 각 그리드 노드에 대한 eth1 인터페이스에 대한 호스트 IP 주소, 서브넷 마스크 및 게이트웨이 IP 주소를 설정합니다.

관리자 네트워크는 각 노드에 고유할 수 있으며 여러 서브넷으로 구성될 수 있습니다. 각 노드는 AESL(Admin External Subnet List)으로 구성할 수 있다. AESL은 각 노드에 대해 관리자 네트워크를 통해 연결할 수 있는 서브넷을 나열합니다. 또한 AESL은 NTP, DNS, KMS 및 LDAP와 같이 관리 네트워크를 통해 액세스할 모든 서비스의 서브넷을 포함해야 합니다. 정적 라우트는 AESL의 각 서브넷에 적용됩니다.

이 예에서 그리드 네트워크는 S3 및 Swift 클라이언트 요청 및 오브젝트 관리와 관련된 트래픽에 사용됩니다. 관리 네트워크는 관리 기능에 사용됩니다.

Topology example: Grid and Admin Networks



GNSL → 172.16.0.0/16

AESL (all) → 10.10.1.0/24 10.10.2.0/24 10.10.3.0/24

Nodes	Grid Network		Admin Network	
	IP/mask	Gateway	IP/mask	Gateway
Admin	172.16.200.32/24	172.16.200.1	10.10.1.10/24	10.10.1.1
Storage 1	172.16.200.33/24	172.16.200.1	10.10.1.11/24	10.10.1.1
Storage 2	172.16.200.34/24	172.16.200.1	10.10.3.65/24	10.10.3.1
Storage 3	172.16.200.35/24	172.16.200.1	10.10.1.12/24	10.10.1.1
Storage 4	172.16.200.36/24	172.16.200.1	10.10.1.13/24	10.10.1.1
Gateway	172.16.200.37/24	172.16.200.1	10.10.3.66/24	10.10.3.1

System Generated

Nodes	Routes	Type	From
All	0.0.0.0/0 → 172.16.200.1	Default	Grid Network gateway
Admin,	172.16.0.0/16 → eth0	Static	GNSL
Storage 1,	10.10.1.0/24 → eth1	Link	Interface IP/mask
3, and 4	10.10.2.0/24 → 10.10.1.1	Static	AESL
	10.10.3.0/24 → 10.10.1.1	Static	AESL
Storage 2,	172.16.0.0/16 → eth0	Static	GNSL
Gateway	10.10.1.0/24 → 10.10.3.1	Static	AESL
	10.10.2.0/24 → 10.10.3.1	Static	AESL
	10.10.3.0/24 → eth1	Link	Interface IP/mask

클라이언트 네트워크 토폴로지

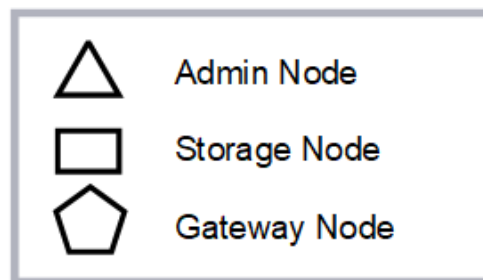
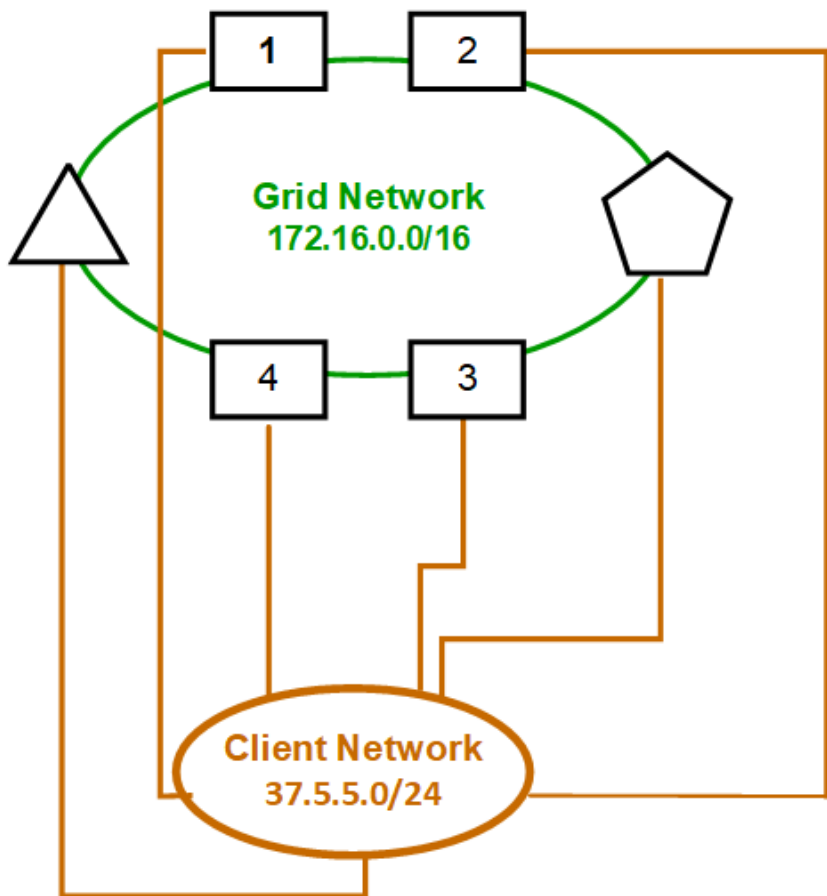
클라이언트 네트워크 보유는 선택 사항입니다. 클라이언트 네트워크를 사용하면 클라이언트 네트워크 트래픽(예: S3 및 Swift)을 그리드 내부 트래픽과 분리할 수 있으므로 그리드 네트워킹의 보안을 강화할 수 있습니다. 관리 네트워크가 구성되지 않은 경우 클라이언트 또는 그리드 네트워크에서 관리 트래픽을 처리할 수 있습니다.

클라이언트 네트워크를 구성할 때 구성된 노드의 eth2 인터페이스에 대한 호스트 IP 주소, 서브넷 마스크 및 게이트웨이 IP 주소를 설정합니다. 각 노드의 클라이언트 네트워크는 다른 노드의 클라이언트 네트워크와 독립할 수 있습니다.

설치 중에 노드에 대한 클라이언트 네트워크를 구성하는 경우 설치가 완료되면 노드의 기본 게이트웨이가 그리드 네트워크 게이트웨이에서 클라이언트 네트워크 게이트웨이로 전환됩니다. 나중에 클라이언트 네트워크를 추가하면 노드의 기본 게이트웨이가 같은 방식으로 전환됩니다.

이 예에서 클라이언트 네트워크는 S3 및 Swift 클라이언트 요청 및 관리 기능에 사용되고 그리드 네트워크는 내부 오브젝트 관리 작업 전용입니다.

Topology example: Grid and Client Networks



GNSL → 172.16.0.0/16

Nodes	Grid Network	Client Network	
	IP/mask	IP/mask	Gateway
Admin	172.16.200.32/24	37.5.5.10/24	37.5.5.1
Storage	172.16.200.33/24	37.5.5.11/24	37.5.5.1
Storage	172.16.200.34/24	37.5.5.12/24	37.5.5.1
Storage	172.16.200.35/24	37.5.5.13/24	37.5.5.1
Storage	172.16.200.36/24	37.5.5.14/24	37.5.5.1
Gateway	172.16.200.37/24	37.5.5.15/24	37.5.5.1

System Generated

Nodes	Routes		Type	From
All	0.0.0.0/0	→ 37.5.5.1	Default	Client Network gateway
	172.16.0.0/16	→ eth0	Link	Interface IP/mask
	37.5.5.0/24	→ eth2	Link	Interface IP/mask

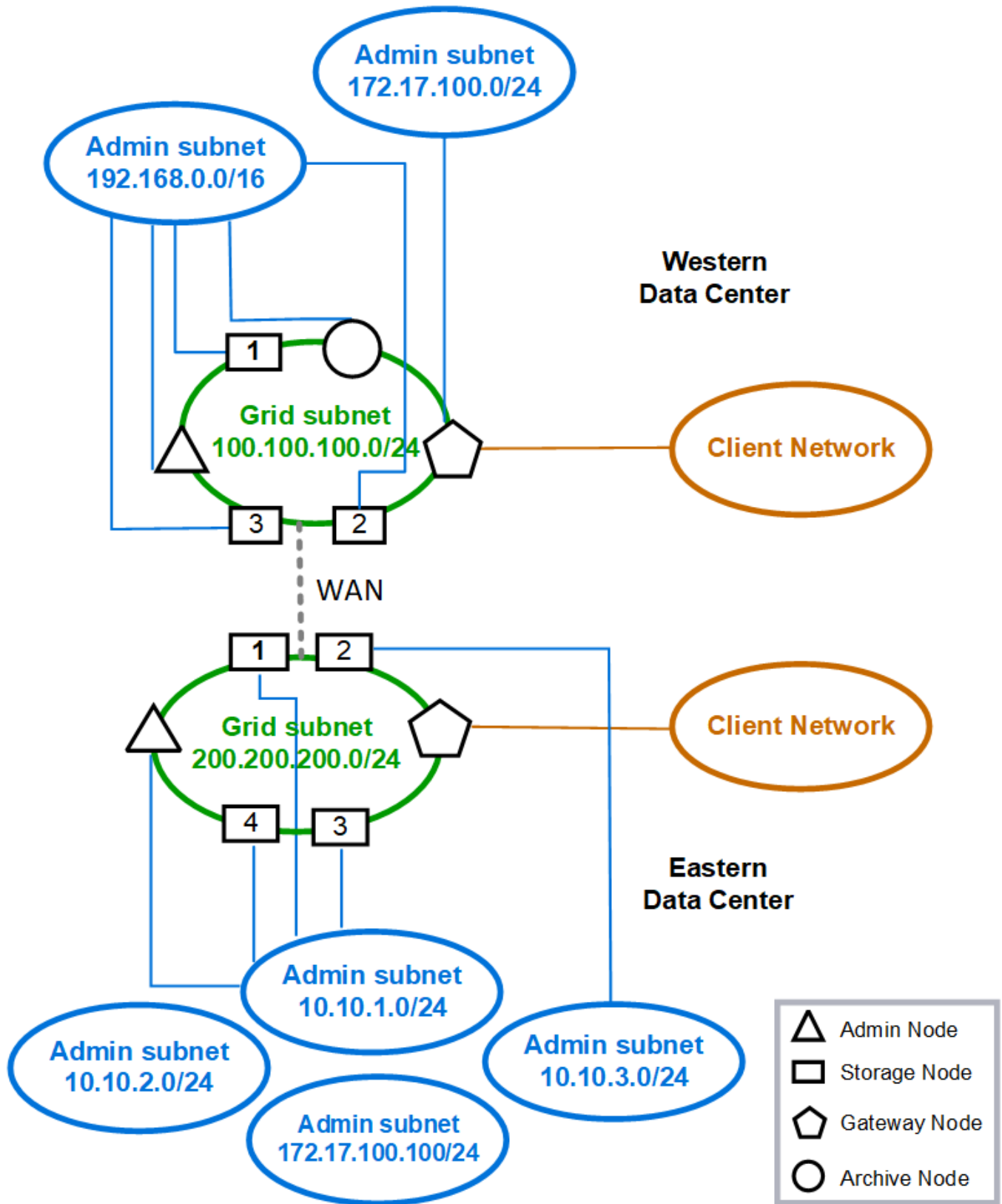
3개의 네트워크를 모두 위한 토폴로지

세 개의 네트워크를 모두 전용 그리드 네트워크, 경계 사이트 특정 관리 네트워크 및 개방형 클라이언트 네트워크로 구성된 네트워크 토폴로지로 구성할 수 있습니다. 로드 밸런서 끝점과 신뢰할 수 없는 클라이언트 네트워크를 사용하면 필요한 경우 추가 보안을 제공할 수 있습니다.

이 예에서

- 그리드 네트워크는 내부 오브젝트 관리 작업과 관련된 네트워크 트래픽에 사용됩니다.
- 관리 네트워크는 관리 기능과 관련된 트래픽에 사용됩니다.
- 클라이언트 네트워크는 S3 및 Swift 클라이언트 요청과 관련된 트래픽에 사용됩니다.

Topology example: Grid, Admin, and Client Networks



저작권 정보

Copyright © 2024 NetApp, Inc. All Rights Reserved. 미국에서 인쇄된 본 문서의 어떠한 부분도 저작권 소유자의 사전 서면 승인 없이는 어떠한 형식이나 수단(복사, 녹음, 녹화 또는 전자 검색 시스템에 저장하는 것을 비롯한 그래픽, 전자적 또는 기계적 방법)으로도 복제될 수 없습니다.

NetApp이 저작권을 가진 자료에 있는 소프트웨어에는 아래의 라이선스와 고지사항이 적용됩니다.

본 소프트웨어는 NetApp에 의해 '있는 그대로' 제공되며 상품성 및 특정 목적에의 적합성에 대한 명시적 또는 묵시적 보증을 포함하여(이에 제한되지 않음) 어떠한 보증도 하지 않습니다. NetApp은 대체품 또는 대체 서비스의 조달, 사용 불능, 데이터 손실, 이익 손실, 영업 중단을 포함하여(이에 국한되지 않음), 이 소프트웨어의 사용으로 인해 발생하는 모든 직접 및 간접 손해, 우발적 손해, 특별 손해, 징벌적 손해, 결과적 손해의 발생에 대하여 그 발생 이유, 책임론, 계약 여부, 엄격한 책임, 불법 행위(과실 또는 그렇지 않은 경우)와 관계없이 어떠한 책임도 지지 않으며, 이와 같은 손실의 발생 가능성이 통지되었다 하더라도 마찬가지입니다.

NetApp은 본 문서에 설명된 제품을 언제든지 예고 없이 변경할 권리를 보유합니다. NetApp은 NetApp의 명시적인 서면 동의를 받은 경우를 제외하고 본 문서에 설명된 제품을 사용하여 발생하는 어떠한 문제에도 책임을 지지 않습니다. 본 제품의 사용 또는 구매의 경우 NetApp에서는 어떠한 특허권, 상표권 또는 기타 지적 재산권이 적용되는 라이선스도 제공하지 않습니다.

본 설명서에 설명된 제품은 하나 이상의 미국 특허, 해외 특허 또는 출원 중인 특허로 보호됩니다.

제한적 권리 표시: 정부에 의한 사용, 복제 또는 공개에는 DFARS 252.227-7013(2014년 2월) 및 FAR 52.227-19(2007년 12월)의 기술 데이터-비상업적 품목에 대한 권리(Rights in Technical Data -Noncommercial Items) 조항의 하위 조항 (b)(3)에 설명된 제한사항이 적용됩니다.

여기에 포함된 데이터는 상업용 제품 및/또는 상업용 서비스(FAR 2.101에 정의)에 해당하며 NetApp, Inc.의 독점 자산입니다. 본 계약에 따라 제공되는 모든 NetApp 기술 데이터 및 컴퓨터 소프트웨어는 본질적으로 상업용이며 개인 비용만으로 개발되었습니다. 미국 정부는 데이터가 제공된 미국 계약과 관련하여 해당 계약을 지원하는 데에만 데이터에 대한 전 세계적으로 비독점적이고 양도할 수 없으며 재사용이 불가능하며 취소 불가능한 라이선스를 제한적으로 가집니다. 여기에 제공된 경우를 제외하고 NetApp, Inc.의 사전 서면 승인 없이는 이 데이터를 사용, 공개, 재생산, 수정, 수행 또는 표시할 수 없습니다. 미국 국방부에 대한 정부 라이선스는 DFARS 조항 252.227-7015(b)(2014년 2월)에 명시된 권한으로 제한됩니다.

상표 정보

NETAPP, NETAPP 로고 및 <http://www.netapp.com/TM>에 나열된 마크는 NetApp, Inc.의 상표입니다. 기타 회사 및 제품 이름은 해당 소유자의 상표일 수 있습니다.