



# 시작하십시오

## StorageGRID 11.7

NetApp  
April 12, 2024

# 목차

시작하십시오 .....	1
StorageGRID에 대해 자세히 알아보십시오 .....	1
네트워킹 지침 .....	36
StorageGRID를 빠르게 시작합니다 .....	64

# 시작하십시오

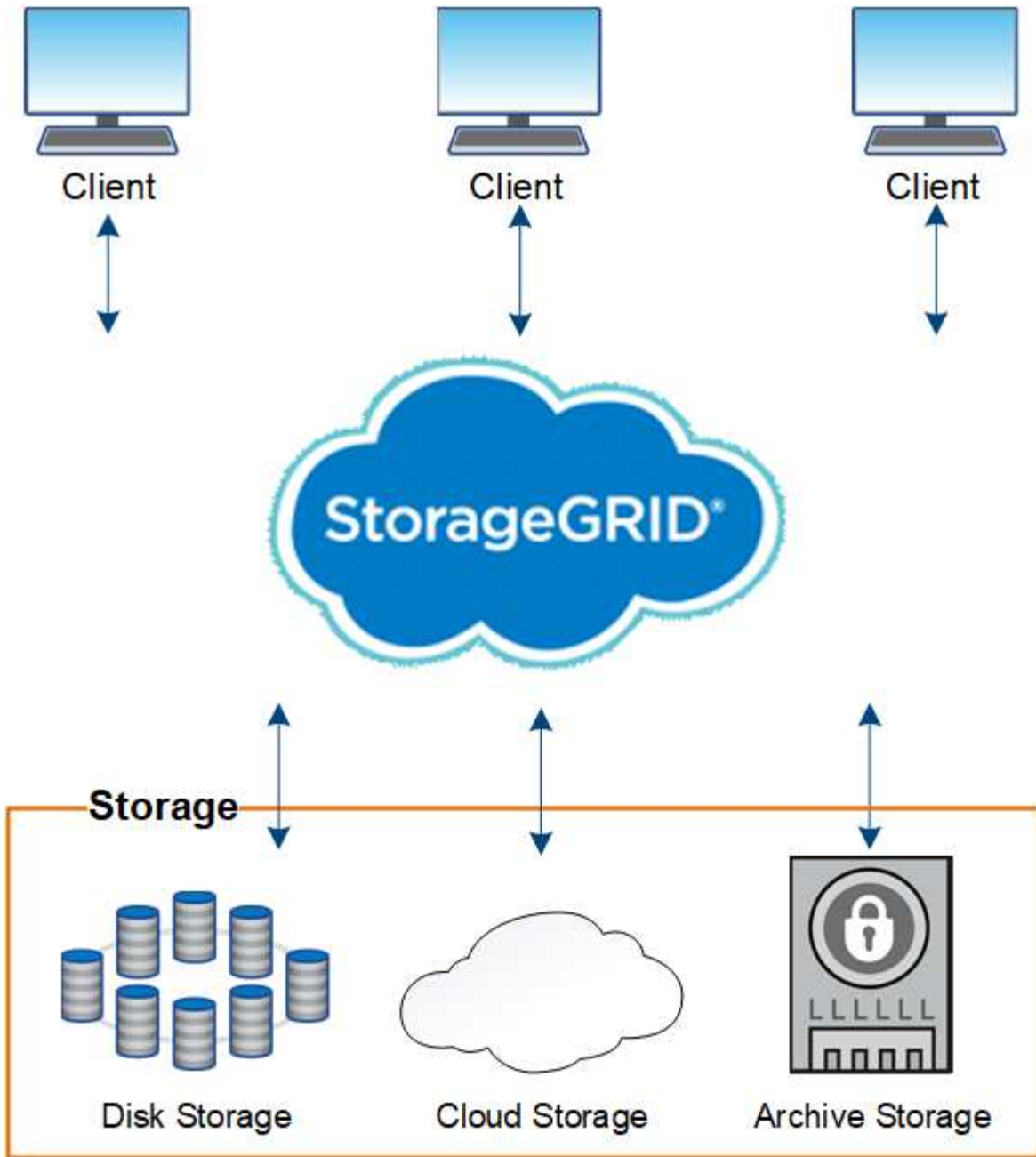
## StorageGRID에 대해 자세히 알아보십시오

### StorageGRID란 무엇입니까?

NetApp® StorageGRID®는 퍼블릭, 프라이빗 및 하이브리드 멀티 클라우드 환경에서 다양한 사용 사례를 지원하는 소프트웨어 정의 오브젝트 스토리지 제품군입니다. StorageGRID은 Amazon S3 API를 기본적으로 지원하며 자동화된 라이프사이클 관리와 같은 업계 최고의 혁신 기능을 제공하여 비정형 데이터를 장기적으로 비용 효율적으로 저장, 보호 및 보존합니다.

StorageGRID는 비정형 데이터를 대규모로 저장할 수 있는 안전하고 내구성 있는 스토리지를 제공합니다. 메타데이터 중심의 통합 라이프사이클 관리 정책은 라이프사이클 전반에서 데이터 위치를 최적화합니다. 콘텐츠가 적절한 위치에 적시에 적절한 스토리지 계층에 배치되어 비용을 절감합니다.

StorageGRID는 지리적으로 분산된 이중화, 이기종 노드로 구성되며, 기존 및 차세대 클라이언트 애플리케이션과 모두 통합할 수 있습니다.



아카이브 노드 지원(S3 API를 사용하여 클라우드로 아카이빙하고 TSM 미들웨어를 사용하여 테이프에 아카이빙하는 경우 모두 지원)은 더 이상 사용되지 않으며 향후 릴리즈에서 제거될 예정입니다. 아카이브 노드에서 외부 아카이브 스토리지 시스템으로 오브젝트를 이동한 후 ILM 클라우드 스토리지 풀로 대체되었으며 이는 더 많은 기능을 제공합니다.

### StorageGRID의 이점

StorageGRID 시스템의 장점은 다음과 같습니다.

- 비정형 데이터를 위해 지리적으로 분산된 데이터 저장소를 대규모로 확장 및 사용하기 쉽습니다.
- 표준 오브젝트 스토리지 프로토콜:
  - Amazon Web Services S3(Simple Storage Service)
  - OpenStack Swift



Swift 클라이언트 응용 프로그램에 대한 지원은 더 이상 사용되지 않으며 향후 릴리스에서 제거될 예정입니다.

- 하이브리드 클라우드 지원: 정책 기반 ILM(정보 라이프사이클 관리)은 AWS(Amazon Web Services) 및 Microsoft Azure를 비롯한 퍼블릭 클라우드에 오브젝트를 저장합니다. StorageGRID 플랫폼 서비스를 사용하면 퍼블릭 클라우드에 저장된 개체를 콘텐츠 복제, 이벤트 알림 및 메타데이터에서 검색할 수 있습니다.
- 내구성과 가용성을 보장하는 유연한 데이터 보호 복제 및 계층적 삭제 코딩을 사용하여 데이터를 보호할 수 있습니다. 사용되지 않는 데이터와 사용 중인 데이터를 검증하여 장기간 보존에 대한 무결성을 보장합니다.
- 동적 데이터 라이프사이클 관리: 스토리지 비용을 관리합니다. 개체 수준에서 데이터 라이프사이클을 관리하는 ILM 규칙을 만들고 데이터 지역성, 내구성, 성능, 비용 및 보존 시간을 사용자 지정할 수 있습니다.
- StorageGRID 리소스 전체에서 데이터 로드를 최적화하기 위한 통합 로드 밸런싱으로 데이터 스토리지 및 일부 관리 기능의 고가용성 제공
- 여러 스토리지 테넌트 계정을 지원하여 시스템에 저장된 객체를 다른 엔터티로 분리할 수 있습니다.
- 포괄적인 알림 시스템, 그래픽 대시보드, 모든 노드 및 사이트에 대한 자세한 상태 등을 비롯하여 StorageGRID 시스템의 상태를 모니터링하는 다양한 툴이 제공됩니다.
- 소프트웨어 또는 하드웨어 기반 구축 지원 다음 중 한 가지 방법으로 StorageGRID를 구축할 수 있습니다.
  - VMware에서 실행 중인 가상 시스템
  - Linux 호스트의 컨테이너 엔진
  - StorageGRID 엔지니어링 어플라이언스:
    - 스토리지 어플라이언스는 오브젝트 스토리지를 제공합니다.
    - 서비스 어플라이언스는 그리드 관리 및 로드 밸런싱 서비스를 제공합니다.
- 다음 규정에 따른 스토리지 요구사항 준수:
  - 17 CFR § 240.17a-4(f)의 증권거래위원회(SEC)로 교환 회원, 중개인 또는 딜러를 규제합니다.
  - SEC Rule 17a-4(f)의 형식 및 미디어 요구 사항을 방어하는 금융 산업 규제 기관(FINRA) 규칙 4511(c).
  - CFTC(Commodity Futures Trading Commission): 17 CFR § 1.31(c) - (d) 규제로 상품 선물거래를 규제합니다.
- 무중단 업그레이드 및 유지보수 운영: 업그레이드, 확장, 서비스 해제 및 유지보수 절차 중에도 내용에 대한 액세스 유지
- 통합 ID 관리. 사용자 인증을 위해 Active Directory, OpenLDAP 또는 Oracle Directory Service와 통합됩니다. SAML 2.0(Security Assertion Markup Language 2.0) 표준을 사용하여 StorageGRID와 AD FS(Active Directory Federation Services) 간에 인증 및 권한 부여 데이터를 교환하는 SSO(Single Sign-On)를 지원합니다.

## StorageGRID 하이브리드 클라우드

정책 기반의 데이터 관리를 구현하여 하이브리드 클라우드 구성에서 StorageGRID를 사용하고, 클라우드 스토리지 풀에 오브젝트를 저장하고, StorageGRID 플랫폼 서비스를 활용하고, ONTAP에서 NetApp FabricPool를 통해 StorageGRID로 데이터를 계층화합니다.

### 클라우드 스토리지 풀

클라우드 스토리지 풀을 사용하면 StorageGRID 시스템 외부에 오브젝트를 저장할 수 있습니다. 예를 들어, 자주 액세스하지 않는 오브젝트를 Microsoft Azure Blob 스토리지의 Amazon S3 Glacier, S3 Glacier Deep Archive,

Google Cloud 또는 Archive 액세스 계층과 같은 저비용 클라우드 스토리지로 이동할 수 있습니다. 또는 스토리지 볼륨 또는 스토리지 노드 장애로 인해 손실된 데이터를 복구하는 데 사용할 수 있는 StorageGRID 개체의 클라우드 백업을 유지 관리할 수도 있습니다.

디스크 및 테이프 스토리지를 비롯한 타사 파트너 스토리지도 지원됩니다.



FabricPool에서 클라우드 스토리지 풀 타겟의 객체를 검색하는 지연 시간이 추가되었기 때문에 클라우드 스토리지 풀을 사용할 수 없습니다.

### S3 플랫폼 서비스

S3 플랫폼 서비스를 사용하면 원격 서비스를 오브젝트 복제, 이벤트 알림 또는 검색 통합을 위한 엔드포인트로 사용할 수 있습니다. 플랫폼 서비스는 그리드의 ILM 규칙과 독립적으로 작동하며 개별 S3 버킷에 대해 활성화됩니다. 지원되는 서비스는 다음과 같습니다.

- CloudMirror 복제 서비스는 지정된 오브젝트를 Amazon S3 또는 두 번째 StorageGRID 시스템에 있는 타겟 S3 버킷에 자동으로 미러링합니다.
- 이벤트 알림 서비스는 지정된 작업에 대한 메시지를 아마존 SNS(Simple Notification Service) 이벤트를 수신할 지원하는 외부 엔드포인트로 보냅니다.
- 검색 통합 서비스는 외부 Elasticsearch 서비스에 개체 메타데이터를 전송하여 타사 도구를 사용하여 메타데이터를 검색, 시각화 및 분석할 수 있도록 합니다.

예를 들어, CloudMirror 복제를 사용하여 특정 고객 레코드를 Amazon S3에 미러링한 다음 AWS 서비스를 활용하여 데이터에 대한 분석을 수행할 수 있습니다.

### FabricPool을 사용한 ONTAP 데이터 계층화

FabricPool을 사용하여 데이터를 StorageGRID로 계층화하여 ONTAP 스토리지 비용을 절감할 수 있습니다. FabricPool을 사용하면 사내 또는 사외에서 데이터를 저비용 오브젝트 스토리지 계층으로 자동 계층화할 수 있습니다.

수동 계층화 솔루션과 달리 FabricPool은 데이터 계층화를 자동화하여 스토리지 비용을 줄임으로써 총 소유 비용을 절감합니다. StorageGRID를 비롯한 퍼블릭 클라우드와 프라이빗 클라우드로 계층화하여 클라우드 경제성의 이점을 제공합니다.

#### 관련 정보

- ["Cloud Storage Pool이란?"](#)
- ["플랫폼 서비스란 무엇입니까?"](#)
- ["FabricPool용 StorageGRID를 구성합니다"](#)

### StorageGRID 아키텍처 및 네트워크 토폴로지

StorageGRID 시스템은 하나 이상의 데이터 센터 사이트에 있는 여러 유형의 그리드 노드로 구성됩니다.

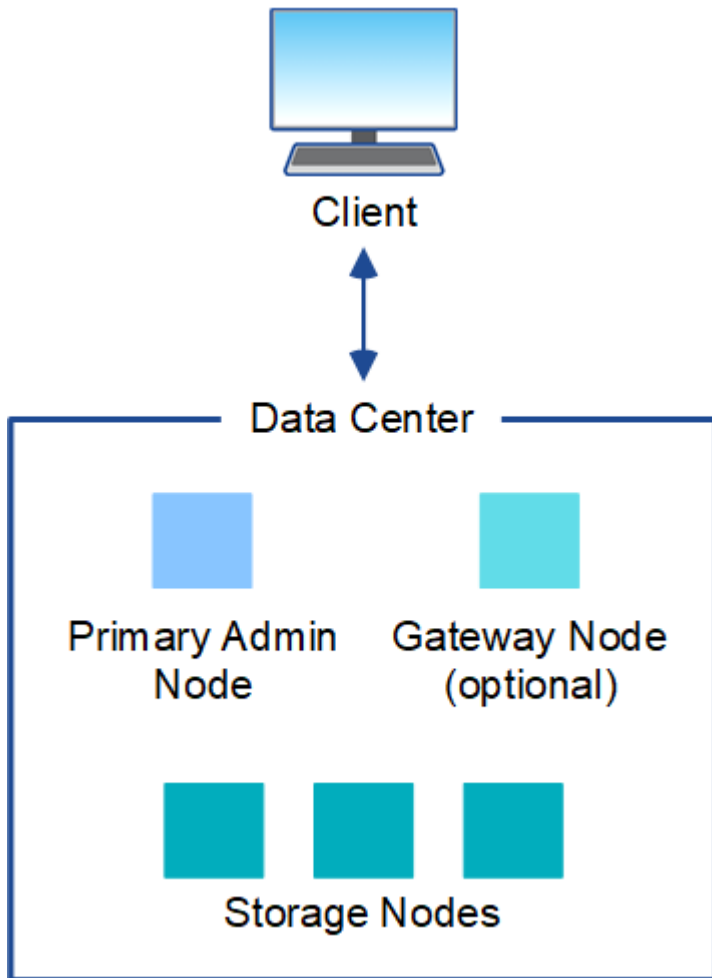
StorageGRID 네트워크 토폴로지, 요구 사항 및 그리드 통신에 대한 자세한 내용은 ["네트워킹 지침"](#)을 참조하십시오.

#### 구축 토폴로지

StorageGRID 시스템은 단일 데이터 센터 사이트 또는 여러 데이터 센터 사이트에 구축할 수 있습니다.

## 단일 사이트

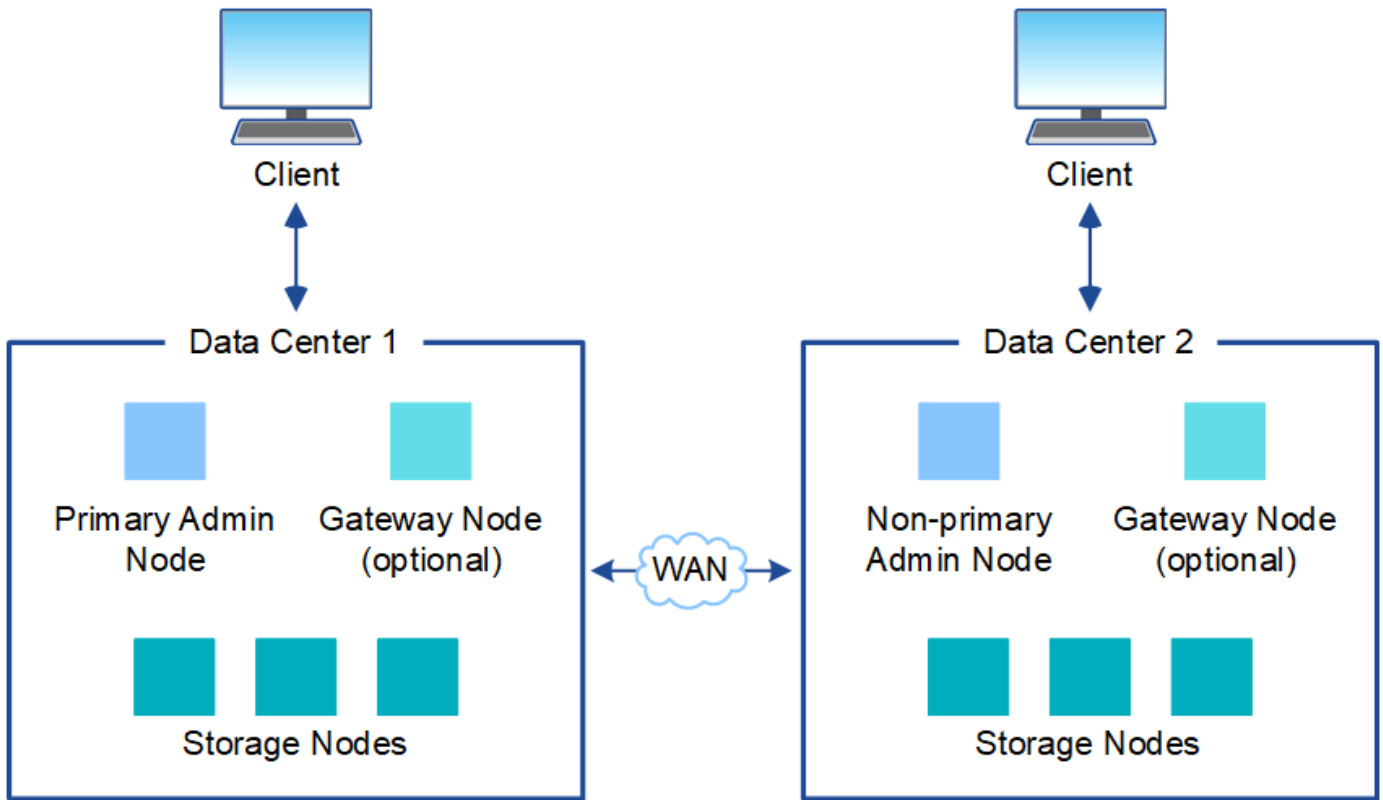
단일 사이트를 통한 배포에서는 StorageGRID 시스템의 인프라 및 운영이 중앙 집중화됩니다.



## 여러 사이트

사이트가 여러 개인 배포에서는 각 사이트에 다양한 유형과 개수의 StorageGRID 리소스를 설치할 수 있습니다. 예를 들어, 한 데이터 센터에 다른 데이터 센터보다 더 많은 스토리지가 필요할 수 있습니다.

지진에 장애가 있거나 홍수 범람장과 같이 서로 다른 장애 도메인에 있는 서로 다른 지역에 여러 사이트가 있는 경우가 많습니다. 데이터를 다른 사이트에 자동으로 배포하면 데이터 공유 및 재해 복구가 가능합니다.



또한 단일 데이터 센터 내에 여러 개의 논리적 사이트가 존재하여 분산된 복제 및 삭제 코딩을 통해 가용성과 복원력을 높일 수 있습니다.

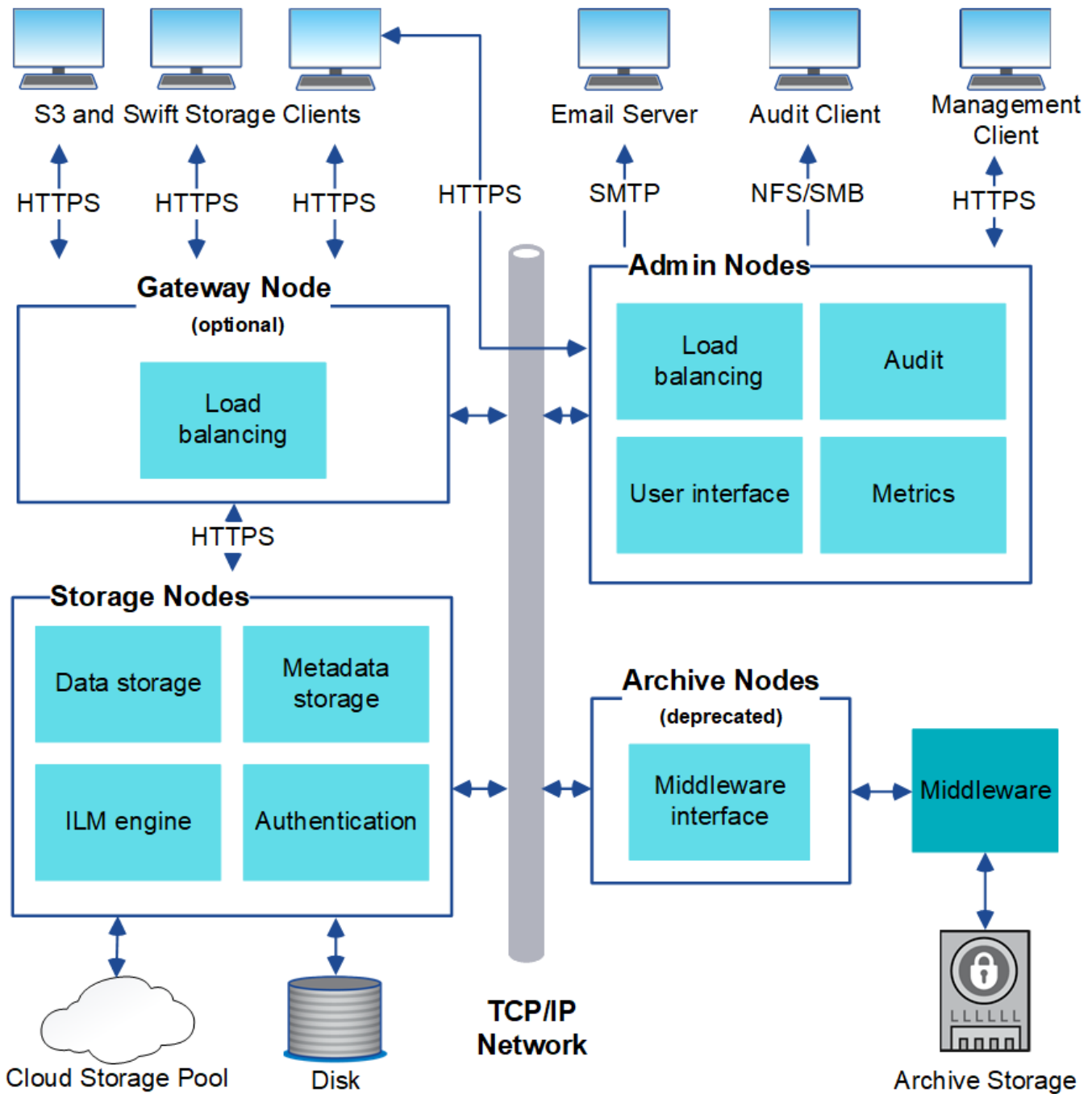
#### 그리드 노드 이중화

단일 사이트 또는 다중 사이트 배포에서는 이중화를 위해 선택적으로 여러 관리 노드 또는 게이트웨이 노드를 포함할 수 있습니다. 예를 들어, 단일 사이트나 여러 사이트에 둘 이상의 관리 노드를 설치할 수 있습니다. 그러나 각 StorageGRID 시스템에는 하나의 기본 관리 노드만 있을 수 있습니다.

#### 시스템 아키텍처

이 다이어그램은 StorageGRID 시스템 내에서 그리드 노드를 배열하는 방법을 보여 줍니다.





S3 및 Swift 클라이언트는 StorageGRID에 오브젝트를 저장하고 검색합니다. 다른 클라이언트는 e-메일 알림을 보내고, StorageGRID 관리 인터페이스에 액세스하고, 선택적으로 감사 공유에 액세스하는 데 사용됩니다.

S3 및 Swift 클라이언트는 게이트웨이 노드 또는 관리 노드에 연결하여 스토리지 노드에 대한 로드 밸런싱 인터페이스를 사용할 수 있습니다. 또는 S3 및 Swift 클라이언트가 HTTPS를 사용하여 스토리지 노드에 직접 연결할 수 있습니다.

오브젝트를 소프트웨어 또는 하드웨어 기반 스토리지 노드의 StorageGRID 내에 저장하거나 외부 S3 버킷 또는 Azure Blob 스토리지 컨테이너로 구성된 클라우드 스토리지 풀에 저장할 수 있습니다.

### 그리드 노드 및 서비스

StorageGRID 시스템의 기본 구성 요소는 그리드 노드입니다. 노드에는 그리드 노드에 일련의 기능을 제공하는 소프트웨어 모듈인 서비스가 포함됩니다.

StorageGRID 시스템은 네 가지 유형의 그리드 노드를 사용합니다.

- \* 관리 노드 \* 는 시스템 구성, 모니터링 및 로깅과 같은 관리 서비스를 제공합니다. Grid Manager에 로그인하면 관리 노드에 연결됩니다. 각 그리드에는 1개의 기본 관리 노드가 있어야 하며 이중화를 위해 추가적인 비 기본 관리 노드가 있을 수 있습니다. 모든 관리 노드에 연결할 수 있으며 각 관리 노드에는 StorageGRID 시스템의 유사한 보기가 표시됩니다. 그러나 기본 관리 노드를 사용하여 유지 관리 절차를 수행해야 합니다.

관리 노드를 사용하여 S3 및 Swift 클라이언트 트래픽의 로드 밸런싱을 수행할 수도 있습니다.

- \* 스토리지 노드 \* 는 오브젝트 데이터와 메타데이터를 관리하고 저장합니다. 각 StorageGRID 시스템에는 3개 이상의 스토리지 노드가 있어야 합니다. 여러 사이트가 있는 경우 StorageGRID 시스템 내의 각 사이트에도 3개의 스토리지 노드가 있어야 합니다.
- \* 게이트웨이 노드(선택 사항) \* 클라이언트 응용 프로그램이 StorageGRID에 연결하는 데 사용할 수 있는 로드 밸런싱 인터페이스를 제공합니다. 로드 밸런서는 클라이언트를 최적의 스토리지 노드로 원활하게 전달하여 노드 장애나 전체 사이트에 대한 투명성이 확보되도록 합니다. 로드 밸런싱에 게이트웨이 노드와 관리 노드 조합을 사용하거나 타사 HTTP 로드 밸런서를 구현할 수 있습니다.
- \* 아카이브 노드(사용되지 않음) \* 는 객체 데이터를 테이프에 아카이빙하는 데 사용할 수 있는 선택적 인터페이스를 제공합니다.

자세한 내용은 을 참조하십시오 "[StorageGRID 관리](#)".

#### 소프트웨어 기반 노드

소프트웨어 기반 그리드 노드는 다음과 같은 방법으로 구축할 수 있습니다.

- VMware vSphere에서 VM(가상 머신)으로 사용됩니다
- Linux 호스트의 컨테이너 엔진 내 지원되는 운영 체제는 다음과 같습니다.
  - Red Hat Enterprise Linux
  - CentOS
  - 우분투
  - 데비안

자세한 내용은 다음을 참조하십시오.

- "[VMware를 설치합니다](#)"
- "[Red Hat Enterprise Linux 또는 CentOS를 설치합니다](#)"
- "[Ubuntu 또는 Debian을 설치합니다](#)"

를 사용합니다 "[NetApp 상호 운용성 매트릭스 툴\(IMT\)](#)" 를 클릭하여 지원되는 버전 목록을 가져옵니다.

#### StorageGRID 어플라이언스 노드

StorageGRID 하드웨어 어플라이언스는 StorageGRID 시스템에서 사용하도록 특별히 설계되었습니다. 일부 어플라이언스는 스토리지 노드로 사용할 수 있습니다. 다른 어플라이언스를 관리 노드 또는 게이트웨이 노드로 사용할 수 있습니다. 어플라이언스 노드를 소프트웨어 기반 노드와 결합하거나, 외부 하이퍼바이저, 스토리지 또는 컴퓨팅 하드웨어에 종속되지 않는 완전히 엔지니어링된 모든 어플라이언스 그리드를 구축할 수 있습니다.

다음과 같은 유형의 StorageGRID 어플라이언스를 사용할 수 있습니다.

- SGF6112 스토리지 어플라이언스 \* 는 컴퓨팅 및 스토리지 컨트롤러가 통합된 12개의 NVMe(비휘발성 메모리 익스프레스) SSD 드라이브를 갖춘 All-Flash 1U(1-Rack-Unit) 서버입니다.
- SG100 및 SG1000 서비스 어플라이언스 \* 는 각각 기본 관리 노드, 비기본 관리 노드 또는 게이트웨이 노드로 작동할 수 있는 1랙 유닛(1U) 서버입니다. 두 어플라이언스 모두 게이트웨이 노드와 관리 노드(운영 및 비운영)로 동시에 작동할 수 있습니다.
- SG6000 스토리지 어플라이언스 \* 는 스토리지 노드로 작동하며 1U SG6000-CN 컴퓨팅 컨트롤러를 2U 또는 4U 스토리지 컨트롤러 쉘프와 결합합니다. SG6000은 두 가지 모델로 제공됩니다.
  - \* SGF6024 \*: SG6000-CN 컴퓨팅 컨트롤러를 24개의 SSD(Solid State Drive) 및 이중 스토리지 컨트롤러가 포함된 2U 스토리지 컨트롤러 쉘프와 결합합니다.
  - \* SG6060 \*: SG6000-CN 컴퓨팅 컨트롤러를 58개의 NL-SAS 드라이브, 2개의 SSD 및 이중 스토리지 컨트롤러가 포함된 4U 엔클로저와 결합합니다. 각 SG6060 어플라이언스는 1개 또는 2개의 60 드라이브 확장 쉘프를 지원하며 오브젝트 스토리지 전용 드라이브를 최대 178개까지 제공합니다.
- SG5700 스토리지 어플라이언스 \* 는 스토리지 노드로 작동하는 통합 스토리지 및 컴퓨팅 플랫폼입니다. SG5700은 다음 두 가지 모델로 제공됩니다.
  - \* SG5712 \*: 12개의 NL-SAS 드라이브와 통합 스토리지 및 컴퓨팅 컨트롤러를 포함하는 2U 엔클로저
  - \* SG5760 \*: NL-SAS 드라이브 60개와 통합 스토리지 및 컴퓨팅 컨트롤러를 포함하는 4U 엔클로저

자세한 내용은 다음을 참조하십시오.

- ["NetApp Hardware Universe를 참조하십시오"](#)
- ["SGF6112 스토리지 어플라이언스"](#)
- ["SG100 및 SG1000 서비스 어플라이언스"](#)
- ["SG6000 스토리지 어플라이언스"](#)
- ["SG5700 스토리지 어플라이언스"](#)

관리 노드에 대한 기본 서비스

다음 표에서는 관리 노드의 기본 서비스를 보여 줍니다. 그러나 이 테이블에는 모든 노드 서비스가 나열되지는 않습니다.

서비스	키 기능
AMS(감사 관리 시스템)	시스템 활동 및 이벤트를 추적합니다.
구성 관리 노드(CMN)	시스템 전체 구성을 관리합니다. 기본 관리자 노드만.
관리 애플리케이션 프로그램 인터페이스(관리 API)	Grid Management API 및 Tenant Management API의 요청을 처리합니다.
고가용성	관리 노드 및 게이트웨이 노드 그룹의 고가용성 가상 IP 주소를 관리합니다. <ul style="list-style-type: none"> <li>• 참고: * 이 서비스는 게이트웨이 노드에서도 찾을 수 있습니다.</li> </ul>

서비스	키 기능
로드 밸런서	클라이언트에서 스토리지 노드로 S3 및 Swift 트래픽의 로드 밸런싱을 제공합니다.  • 참고: * 이 서비스는 게이트웨이 노드에서도 찾을 수 있습니다.
네트워크 관리 시스템(NMS)	그리드 관리자를 위한 기능을 제공합니다.
프로메테우스	모든 노드의 서비스에서 시계열 메트릭을 수집 및 저장합니다.
서버 상태 모니터(SSM)	운영 체제 및 기본 하드웨어를 모니터링합니다.

#### 스토리지 노드의 기본 서비스

다음 표에는 스토리지 노드의 기본 서비스가 나와 있지만 이 표에는 모든 노드 서비스가 나와 있지 않습니다.



ADC 서비스 및 RSM 서비스와 같은 일부 서비스는 일반적으로 각 사이트의 세 스토리지 노드에만 존재합니다.

서비스	키 기능
계정(acct)	테넌트 계정을 관리합니다.
관리 도메인 컨트롤러(ADC)	토폴로지 및 그리드 전체의 구성 유지
Cassandra 를 클릭합니다	오브젝트 메타데이터를 저장하고 보호합니다.
Cassandra Refaper(Cassandra 성형기)	오브젝트 메타데이터를 자동으로 복구합니다.
청크	삭제 코딩 데이터 및 패리티 조각을 관리합니다.
Data Mover(DMV)	데이터를 클라우드 스토리지 풀로 이동합니다.
DDS(분산 데이터 저장소)	오브젝트 메타데이터 스토리지를 모니터링합니다.
ID(idnt)	LDAP 및 Active Directory에서 사용자 ID를 페더레이션합니다.
LDR(Local Distribution Router)	오브젝트 스토리지 프로토콜 요청을 처리하고 디스크의 오브젝트 데이터를 관리합니다.
복제된 상태 시스템(RSM)	S3 플랫폼 서비스 요청이 해당 엔드포인트로 전송되도록 합니다.
서버 상태 모니터(SSM)	운영 체제 및 기본 하드웨어를 모니터링합니다.

### 게이트웨이 노드에 대한 기본 서비스

다음 표에서는 게이트웨이 노드의 기본 서비스를 보여 줍니다. 그러나 이 테이블에는 모든 노드 서비스가 나열되지는 않습니다.

서비스	키 기능
고가용성	관리 노드 및 게이트웨이 노드 그룹의 고가용성 가상 IP 주소를 관리합니다.  • 참고: * 이 서비스는 관리 노드에서도 찾을 수 있습니다.
로드 밸런서	클라이언트에서 스토리지 노드로 S3 및 Swift 트래픽의 계층 7 로드 밸런싱을 제공합니다. 이것은 권장되는 로드 밸런싱 메커니즘입니다.  • 참고: * 이 서비스는 관리 노드에서도 찾을 수 있습니다.
서버 상태 모니터(SSM)	운영 체제 및 기본 하드웨어를 모니터링합니다.

### 아카이브 노드에 대한 기본 서비스

다음 표에는 아카이브 노드의 기본 서비스(현재 사용되지 않음)가 나와 있지만 이 표에는 모든 노드 서비스가 나열되어 있지 않습니다.



아카이브 노드에 대한 지원은 더 이상 사용되지 않으며 향후 릴리즈에서 제거될 예정입니다.

서비스	키 기능
아카이브(ARC)	TSM(Tivoli Storage Manager) 외부 테이프 스토리지 시스템과 통신합니다.
서버 상태 모니터(SSM)	운영 체제 및 기본 하드웨어를 모니터링합니다.

### StorageGRID 서비스

다음은 StorageGRID 서비스의 전체 목록입니다.

- \* 계정 서비스 전달자\*

로드 밸런서 서비스가 원격 호스트에서 계정 서비스를 쿼리하도록 하는 인터페이스를 제공하고 로드 밸런서 끝점 구성 변경 사항을 로드 밸런서 서비스에 알려 줍니다. 로드 밸런서 서비스는 관리 노드 및 게이트웨이 노드에 있습니다.

- \* ADC 서비스(관리 도메인 컨트롤러) \*

LDR 및 CMN 서비스의 토폴로지 정보 유지, 인증 서비스 제공 및 쿼리에 응답 ADC 서비스는 사이트에 설치된 처음 세 개의 스토리지 노드 각각에 제공됩니다.

- \* AMS 서비스(감사 관리 시스템) \*

감사된 모든 시스템 이벤트 및 트랜잭션을 모니터링하고 텍스트 로그 파일에 기록합니다. AMS 서비스가 관리 노드에 있습니다.

- \* ARC 서비스(보관) \*

TSM 미들웨어를 통해 S3 인터페이스 또는 테이프를 통해 클라우드와 같은 외부 아카이브 스토리지에 대한 연결을 구성하는 관리 인터페이스를 제공합니다. ARC 서비스는 아카이브 노드에 있습니다.

- \* Cassandra Refaper 서비스 \*

오브젝트 메타데이터를 자동으로 복구합니다. Cassandra Refaper 서비스는 모든 스토리지 노드에 있습니다.

- \* 청크 서비스 \*

삭제 코딩 데이터 및 패리티 조각을 관리합니다. 스토리지 노드에 청크 서비스가 있습니다.

- \* CMN 서비스(구성 관리 노드) \*

시스템 전체 구성 및 그리드 작업 관리 각 그리드에는 기본 관리 노드에 있는 하나의 CMN 서비스가 있습니다.

- \* DDS 서비스(분산 데이터 저장소) \*

Cassandra 데이터베이스와 연결되어 개체 메타데이터를 관리합니다. DDS 서비스는 스토리지 노드에 있습니다.

- \* DMV 서비스(Data Mover) \*

데이터를 클라우드 엔드포인트로 이동합니다. DMV 서비스가 스토리지 노드에 있습니다.

- \* 동적 IP 서비스 \*

그리드를 모니터링하여 동적 IP 변경 사항을 모니터링하고 로컬 구성을 업데이트합니다. 동적 IP(dynip) 서비스가 모든 노드에 존재합니다.

- \* Grafana 서비스 \*

Grid Manager에서 메트릭 시각화에 사용됩니다. Grafana 서비스가 관리 노드에 존재합니다.

- \* 고가용성 서비스 \*

High Availability Groups 페이지에 구성된 노드의 고가용성 가상 IP를 관리합니다. 고가용성 서비스는 관리 노드 및 게이트웨이 노드에 있습니다. 이 서비스는 Keeepalived 서비스라고도 합니다.

- \* ID(idnt) 서비스 \*

LDAP 및 Active Directory에서 사용자 ID를 페더레이션합니다. ID 서비스(idnt)는 각 사이트의 세 스토리지 노드에 있습니다.

- \* 람다 중재인 서비스 \*

S3 Select SelectObjectContent 요청을 관리합니다.

- \* 로드 밸런서 서비스 \*

클라이언트에서 스토리지 노드로 S3 및 Swift 트래픽의 로드 밸런싱을 제공합니다. 부하 분산 서비스는 부하 분산 엔드포인트 구성 페이지를 통해 구성할 수 있습니다. 로드 밸런서 서비스는 관리 노드 및 게이트웨이 노드에 있습니다. 이 서비스는 nginx-GW 서비스라고도 합니다.

- \* LDR 서비스(Local Distribution Router) \*

그리드 내의 콘텐츠 저장 및 전송을 관리합니다. LDR 서비스가 스토리지 노드에 있습니다.

- \* MISCd 정보 서비스 제어 데몬 서비스 \*

다른 노드의 서비스를 쿼리 및 관리하고 다른 노드에서 실행 중인 서비스 상태를 쿼리하는 것과 같은 노드의 환경 구성을 관리하기 위한 인터페이스를 제공합니다. MISCd 서비스가 모든 노드에 있습니다.

- \* nginx 서비스 \*

HTTPS API를 통해 다른 노드의 서비스와 통신할 수 있도록 다양한 그리드 서비스(예: Prometheus 및 Dynamic IP)를 위한 인증 및 보안 통신 메커니즘 역할을 합니다. nginx 서비스는 모든 노드에 있습니다.

- \* nginx-GW 서비스 \*

로드 밸런서 서비스에 전원을 공급합니다. Nginx-GW 서비스는 관리 노드 및 게이트웨이 노드에 있습니다.

- \* NMS 서비스(네트워크 관리 시스템) \*

Grid Manager를 통해 표시되는 모니터링, 보고 및 구성 옵션을 강화합니다. NMS 서비스가 관리 노드에 있습니다.

- \* 지속성 서비스 \*

재부팅 시 유지되어야 하는 루트 디스크의 파일을 관리합니다. Persistence 서비스는 모든 노드에 있습니다.

- \* Prometheus 서비스 \*

모든 노드의 서비스에서 시계열 메트릭을 수집합니다. Prometheus 서비스는 관리 노드에 있습니다.

- RSM 서비스(복제된 상태 기계 서비스) \*

플랫폼 서비스 요청이 각 엔드포인트로 전송되도록 합니다. RSM 서비스는 ADC 서비스를 사용하는 스토리지 노드에 있습니다.

- \* SSM 서비스(서버 상태 모니터) \*

하드웨어 조건을 모니터링하고 NMS 서비스에 보고합니다. SSM 서비스의 인스턴스는 모든 그리드 노드에 존재합니다.

- \* 추적 수집기 서비스 \*

기술 지원 부서에서 사용할 정보를 수집하기 위해 추적 수집을 수행합니다. 추적 수집기 서비스는 오픈 소스 Jaeger 소프트웨어를 사용하며 관리 노드에 있습니다.

## StorageGRID의 데이터 관리 방법

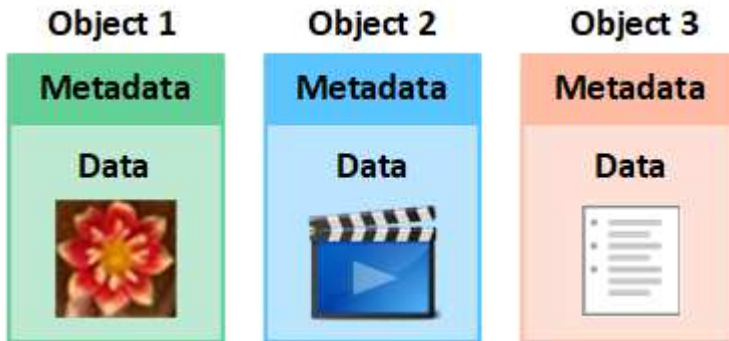
개체란 무엇입니까

오브젝트 스토리지의 경우, 스토리지 단위는 파일 또는 블록이 아닌 오브젝트입니다. 파일 시스템 또는 블록 스토리지의 트리와 같은 계층구조와 달리 오브젝트 스토리지는 데이터를 구조화되지

많은 단순 레이아웃으로 구성합니다.

오브젝트 스토리지는 데이터의 물리적 위치를 해당 데이터를 저장하고 검색하는 데 사용되는 메서드에서 분리합니다.

오브젝트 기반 스토리지 시스템의 각 오브젝트에는 오브젝트 데이터와 오브젝트 메타데이터의 두 부분이 있습니다.



오브젝트 데이터란?

오브젝트 데이터는 사진, 동영상 또는 의료 기록 등의 무엇이든 될 수 있습니다.

오브젝트 메타데이터란?

개체 메타데이터는 개체를 설명하는 정보입니다. StorageGRID는 오브젝트 메타데이터를 사용하여 그리드 전체의 모든 오브젝트의 위치를 추적하고 각 오브젝트의 라이프사이클 관리를 제공합니다.

오브젝트 메타데이터에는 다음과 같은 정보가 포함됩니다.

- 각 개체의 고유 ID(UUID), 개체 이름, S3 버킷 또는 Swift 컨테이너의 이름, 테넌트 계정 이름 또는 ID, 개체의 논리적 크기, 개체를 처음 만든 날짜 및 시간을 포함한 시스템 메타데이터 및 객체가 마지막으로 수정된 날짜 및 시간입니다.
- 각 오브젝트 복사본 또는 삭제 코딩 조각의 현재 스토리지 위치입니다.
- 오브젝트와 연결된 모든 사용자 메타데이터

개체 메타데이터는 사용자 지정이 가능하며 확장이 가능하므로 응용 프로그램에서 유연하게 사용할 수 있습니다.

StorageGRID에서 오브젝트 메타데이터를 저장하는 방법과 위치에 대한 자세한 내용은 ["오브젝트 메타데이터 스토리지 관리"](#)를 참조하십시오.

오브젝트 데이터는 어떻게 보호됩니까?

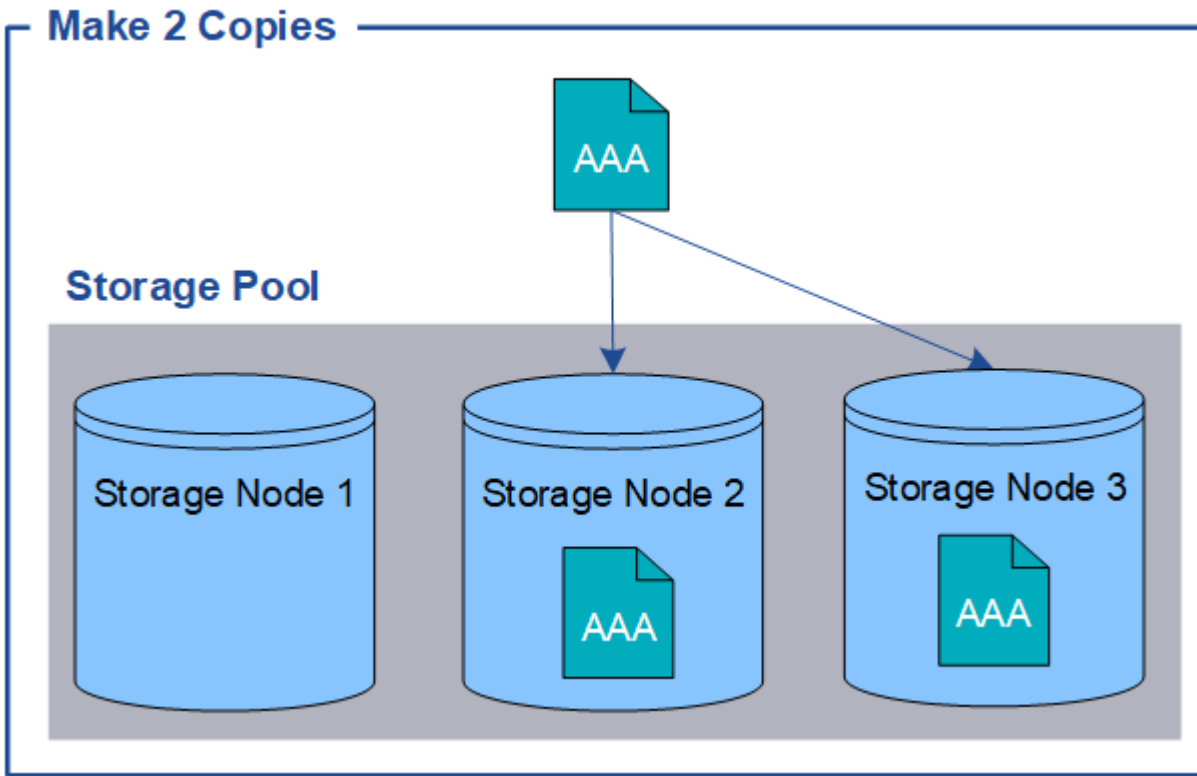
StorageGRID 시스템은 오브젝트 데이터의 손실로부터 보호하기 위한 복제 및 삭제 코딩의 두 가지 메커니즘을 제공합니다.

복제

StorageGRID가 복제된 복사본을 만들도록 구성된 ILM(정보 수명 주기 관리) 규칙에 개체를 일치하면 시스템에서 정확한 오브젝트 데이터 복사본을 생성하고 스토리지 노드, 아카이브 노드 또는 클라우드 스토리지 풀에 저장합니다. ILM 규칙에 따라 생성된 복사본 수, 복사본이 저장되는 위치 및 시스템에 의해 복사본 보관되는 시간이 결정됩니다. 예를 들어, 스토리지 노드의 손실로 인해 복제본이 손실되어도 StorageGRID 시스템의 다른 위치에 복제본을 생성할 경우 객체를 계속 사용할 수 있습니다.



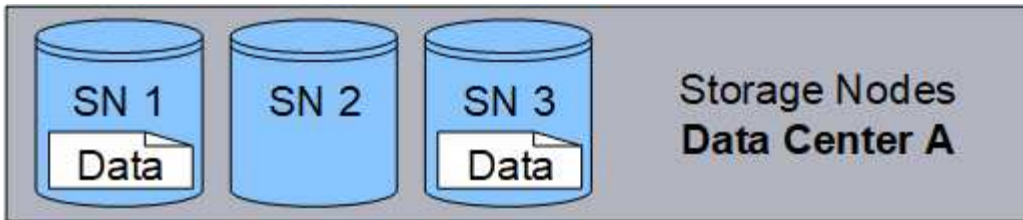
다음 예에서는 복제본 2개 만들기 규칙에 따라 각 객체의 복제된 복제본 2개가 스토리지 노드 3개가 포함된 스토리지 풀에 배치되도록 지정합니다.



#### 삭제 코딩

StorageGRID가 오브젝트를 삭제 코딩 복사본을 만들도록 구성된 ILM 규칙과 일치시키는 경우 오브젝트 데이터를 데이터 조각으로 슬라이스하고, 추가 패리티 조각을 계산하고, 각 조각을 다른 스토리지 노드에 저장합니다. 개체에 액세스하면 저장된 조각을 사용하여 다시 조립됩니다. 데이터 또는 패리티 조각이 손상되거나 손실될 경우 삭제 코딩 알고리즘이 나머지 데이터 및 패리티 조각의 일부를 사용하여 해당 조각을 다시 생성할 수 있습니다. ILM 규칙 및 삭제 코딩 프로파일은 사용된 삭제 코딩 스키마를 결정합니다.

다음 예제에서는 오브젝트의 데이터에서 삭제 코딩을 사용하는 방법을 보여 줍니다. 이 예제에서 ILM 규칙은 4+2 삭제 코딩 체계를 사용합니다. 각 개체는 4개의 동일한 데이터 조각으로 분할되며 두 개의 패리티 조각은 개체 데이터에서 계산됩니다. 6개의 각 조각은 3개의 데이터 센터 전반에 걸쳐 서로 다른 스토리지 노드에 저장되어 노드 장애 또는 사이트 손실에 대한 데이터 보호 기능을 제공합니다.



#### 관련 정보

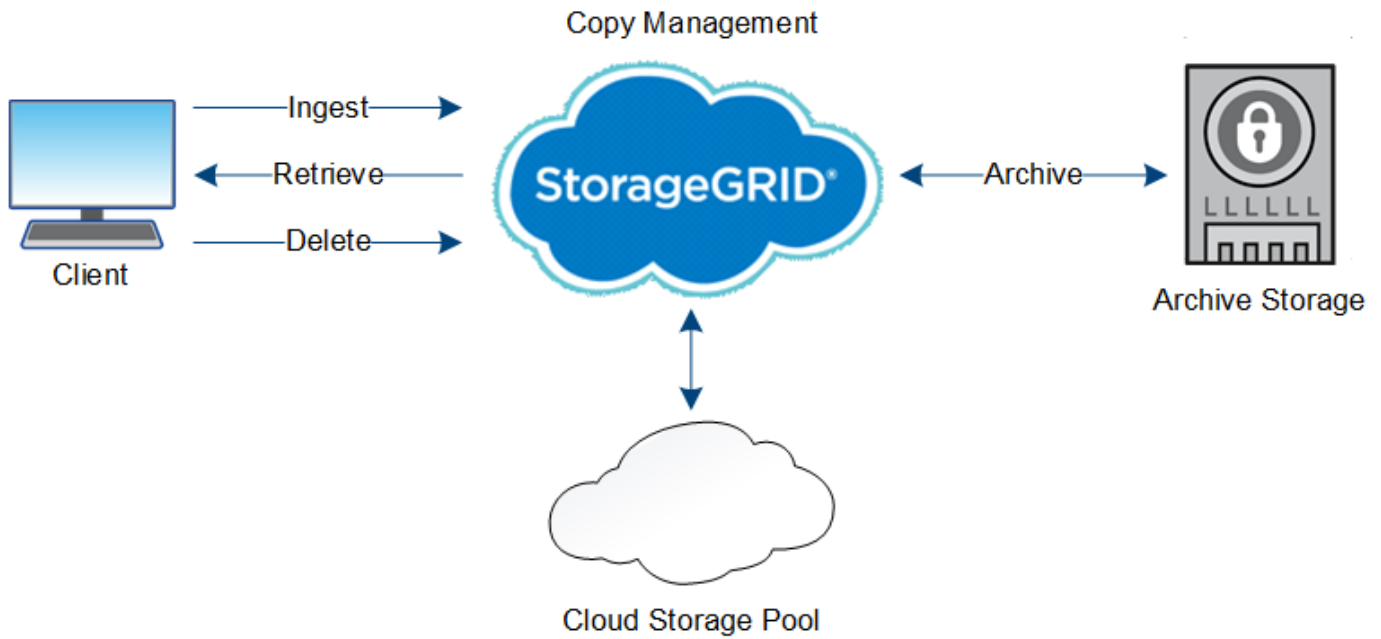
- "ILM을 사용하여 개체를 관리합니다"
- "정보 수명 주기 관리를 사용합니다"

#### 개체의 수명입니다

개체의 수명은 다양한 단계로 구성됩니다. 각 단계는 객체와 함께 발생하는 작업을 나타냅니다.

오브젝트의 수명에는 수집, 복사본 관리, 검색 및 삭제 작업이 포함됩니다.

- \* Ingest \*: HTTP를 통해 개체를 StorageGRID 시스템에 저장하는 S3 또는 Swift 클라이언트 응용 프로그램의 프로세스입니다. 이 단계에서 StorageGRID 시스템이 객체를 관리하기 시작합니다.
- \* 복사본 관리 \*: 활성 ILM 정책의 ILM 규칙에 따라 StorageGRID에서 복제되고 삭제 코딩 복사본을 관리하는 프로세스입니다. 복사 관리 단계에서 StorageGRID는 스토리지 노드, 클라우드 스토리지 풀 또는 아카이브 노드에서 지정된 수의 오브젝트 복사본 및 유형을 생성하고 유지함으로써 오브젝트 데이터 손실을 방지합니다.
- \* 검색 \*: StorageGRID 시스템에 저장된 개체에 액세스하는 클라이언트 응용 프로그램의 프로세스입니다. 클라이언트는 스토리지 노드, 클라우드 스토리지 풀 또는 아카이브 노드에서 검색된 객체를 읽습니다.
- \* 삭제 \*: 모눈에서 모든 개체 복사본을 제거하는 프로세스입니다. StorageGRID 시스템에 삭제 요청을 보낸 클라이언트 응용 프로그램의 결과나 개체의 수명이 만료될 때 StorageGRID가 수행하는 자동 프로세스의 결과로 개체를 삭제할 수 있습니다.



관련 정보

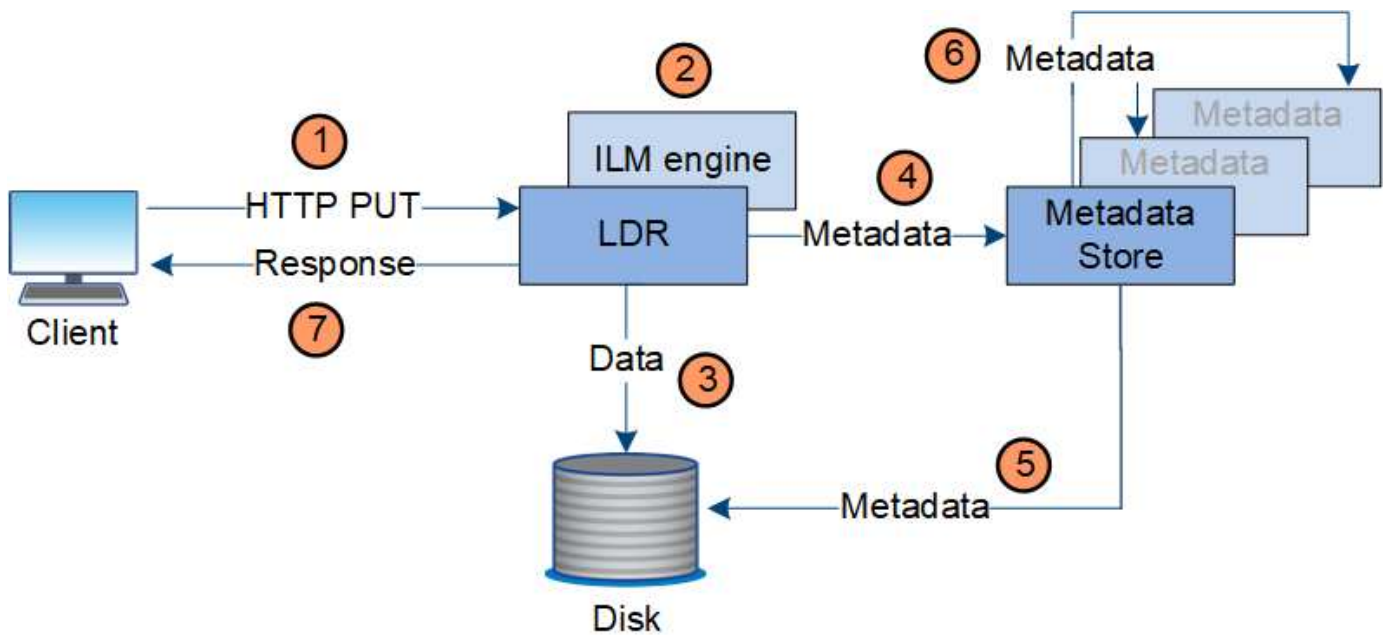
- "ILM을 사용하여 개체를 관리합니다"
- "정보 수명 주기 관리를 사용합니다"

수집 데이터 흐름

수집 또는 저장 작업은 클라이언트와 StorageGRID 시스템 간에 정의된 데이터 흐름으로 구성됩니다.

데이터 흐름

클라이언트가 StorageGRID 시스템에 개체를 요청하면 스토리지 노드의 LDR 서비스가 요청을 처리하고 메타데이터 및 데이터를 디스크에 저장합니다.



1. 클라이언트 응용 프로그램은 개체를 만들어 HTTP PUT 요청을 통해 StorageGRID 시스템으로 보냅니다.
2. 객체는 시스템의 ILM 정책에 따라 평가됩니다.
3. LDR 서비스는 오브젝트 데이터를 복제된 복사본 또는 삭제 코딩 복사본으로 저장합니다. (이 다이어그램은 복제된 복사본을 디스크에 저장하는 간단한 버전을 보여 줍니다.)
4. LDR 서비스는 개체 메타데이터를 메타데이터 저장소로 보냅니다.
5. 메타데이터 저장소는 객체 메타데이터를 디스크에 저장합니다.
6. 메타데이터 저장소가 객체 메타데이터의 복제본을 다른 스토리지 노드로 전파합니다. 이러한 사본은 디스크에도 저장됩니다.
7. LDR 서비스는 개체가 수집되었음을 확인할 수 있도록 클라이언트에 대한 HTTP 200 OK 응답을 반환합니다.

### 복사 관리

개체 데이터는 활성 ILM 정책 및 해당 ILM 규칙에 의해 관리됩니다. ILM 규칙은 복제 또는 삭제 코딩 복사본을 만들어 오브젝트 데이터의 손실로부터 보호합니다.

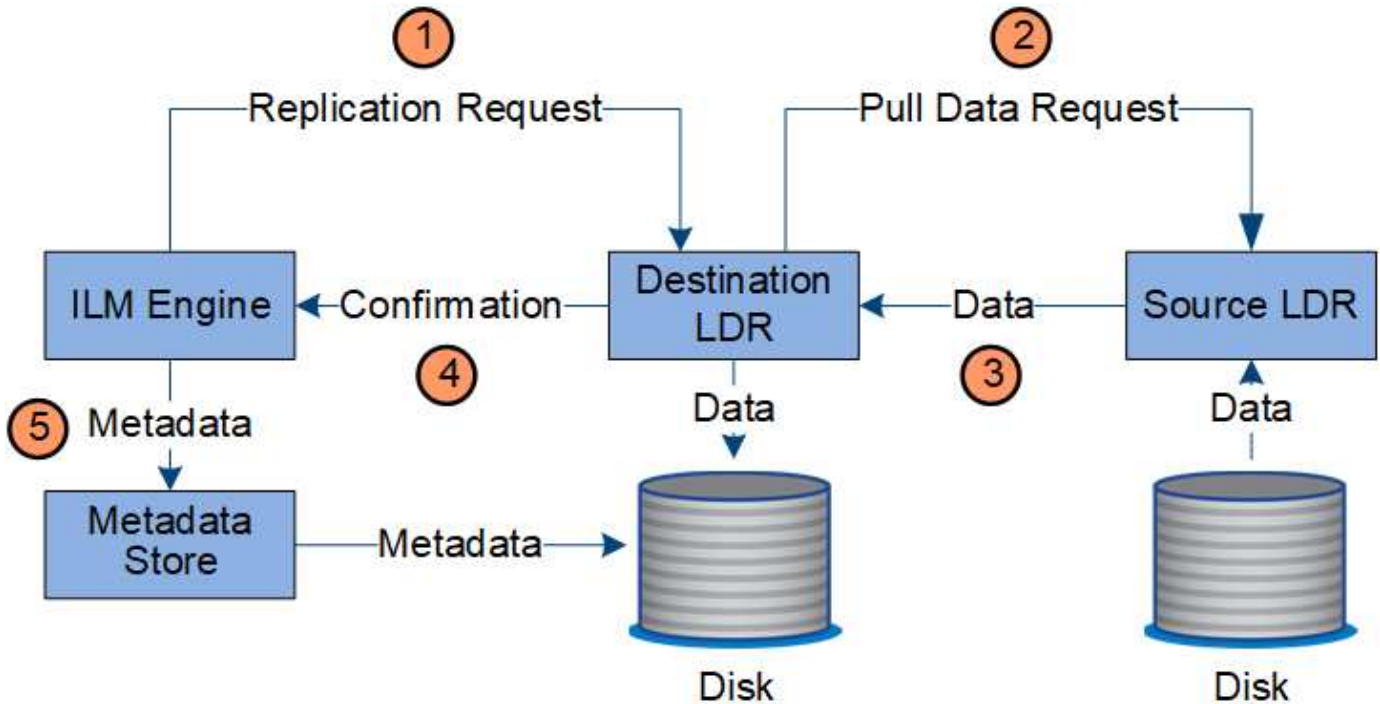
오브젝트 복사본의 다양한 유형 또는 위치는 오브젝트의 수명 동안 서로 다른 시간에 필요할 수 있습니다. ILM 규칙은 주기적으로 평가하여 개체가 필요에 따라 배치되도록 합니다.

개체 데이터는 LDR 서비스에서 관리합니다.

### 컨텐츠 보호: 복제

ILM 규칙의 콘텐츠 배치 지침에 따라 오브젝트 데이터의 복제된 복사본이 필요한 경우 복사본은 구성된 스토리지 풀을 구성하는 스토리지 노드에 의해 만들어지면 디스크에 저장됩니다.

LDR 서비스의 ILM 엔진은 복제를 제어하고 올바른 위치에 올바른 복제본 수를 올바른 시간 동안 저장합니다.

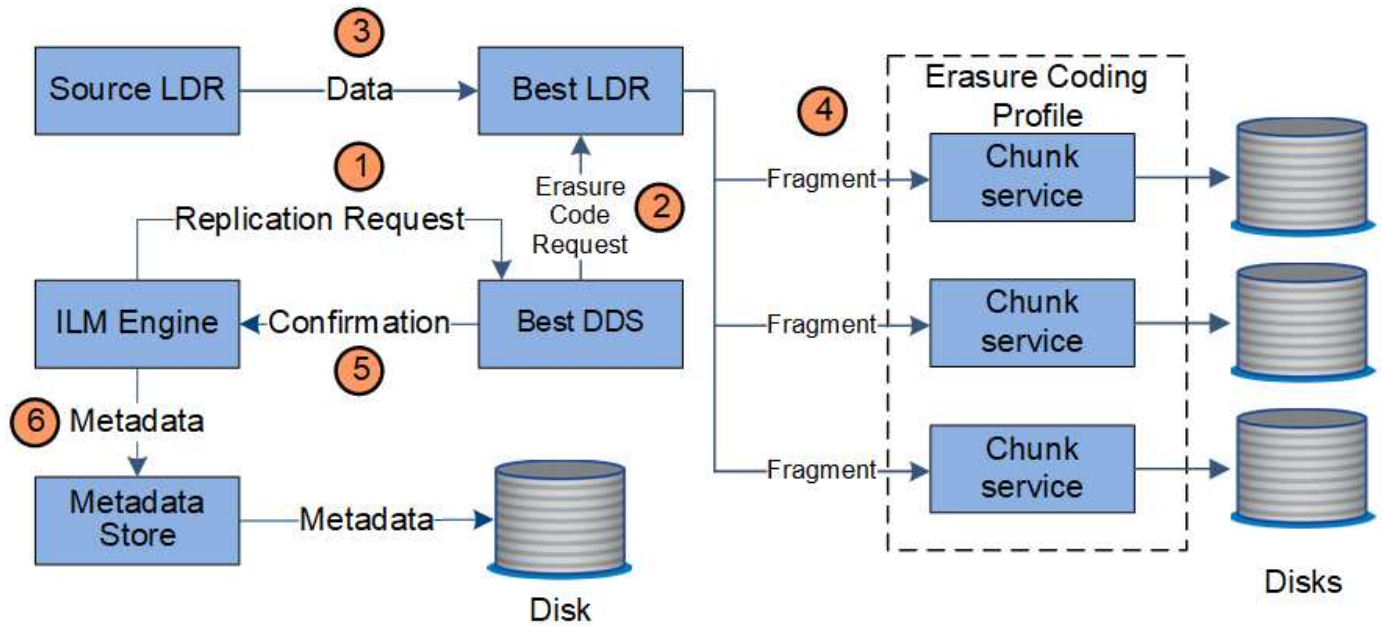


1. ILM 엔진은 ADC 서비스를 쿼리하여 ILM 규칙에 지정된 스토리지 풀 내에서 최상의 대상 LDR 서비스를 결정합니다. 그런 다음 LDR 서비스에 복제를 시작하는 명령을 보냅니다.
2. 대상 LDR 서비스는 ADC 서비스에 최상의 소스 위치를 쿼리합니다. 그런 다음 복제 요청을 소스 LDR 서비스로 보냅니다.
3. 소스 LDR 서비스는 대상 LDR 서비스에 복사본을 보냅니다.
4. 대상 LDR 서비스는 ILM 엔진에 개체 데이터가 저장되었음을 알립니다.
5. ILM 엔진은 메타데이터 저장소를 개체 위치 메타데이터로 업데이트합니다.

콘텐츠 보호: 삭제 코딩

ILM 규칙에 오브젝트 데이터의 삭제 코딩 복사본을 만드는 지침이 포함된 경우 해당 삭제 코딩 스키마를 통해 오브젝트 데이터를 데이터 및 패리티 조각으로 분할, 삭제 코딩 프로필에 구성된 스토리지 노드에 분산할 수 있습니다.

LDR 서비스의 구성 요소인 ILM 엔진은 삭제 코딩을 제어하고 삭제 코딩 프로파일이 오브젝트 데이터에 적용되는지 확인합니다.

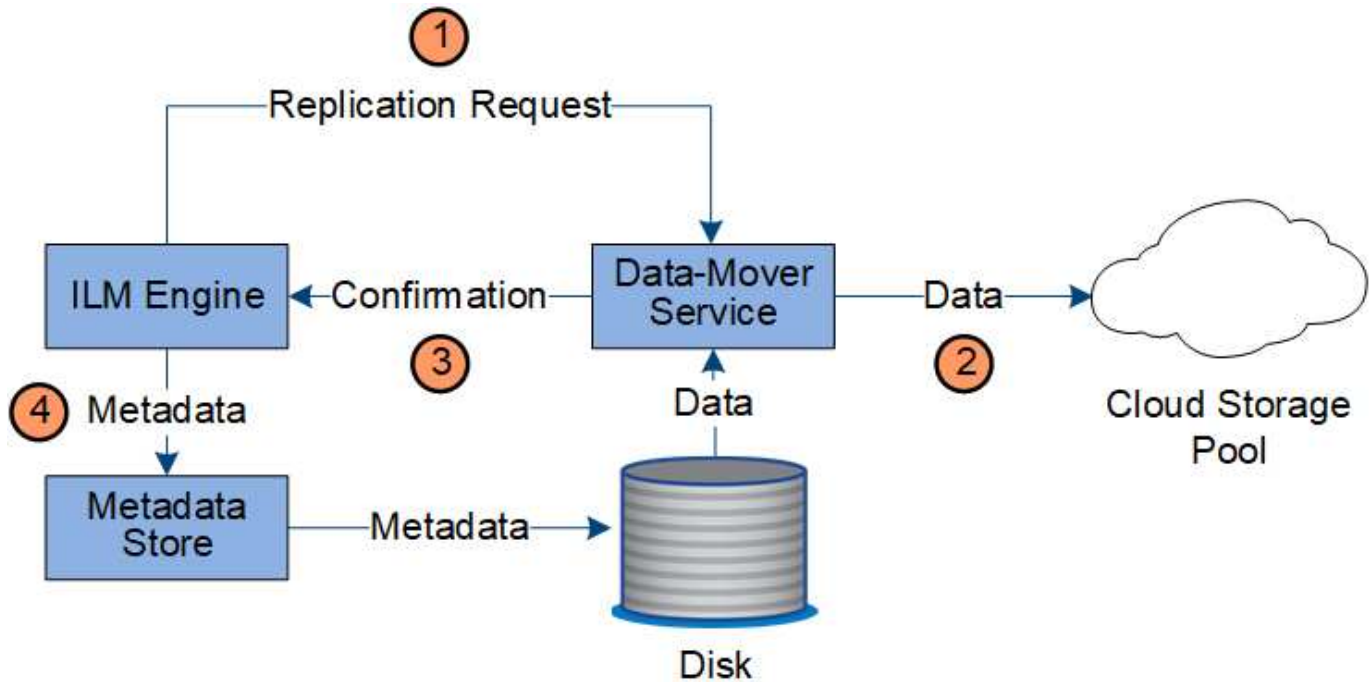


1. ILM 엔진은 ADC 서비스에 쿼리하여 삭제 코딩 작업을 가장 잘 수행할 수 있는 DDS 서비스를 결정합니다. ILM 엔진이 결정되면 해당 서비스에 "시작" 요청을 보냅니다.
2. DDS 서비스는 LDR에 오브젝트 데이터를 삭제 코딩하도록 지시합니다.
3. 소스 LDR 서비스는 삭제 코딩을 위해 선택된 LDR 서비스에 복사본을 보냅니다.
4. 적절한 수의 패리티 및 데이터 조각으로 분할된 LDR 서비스는 삭제 코딩 프로필의 스토리지 풀을 구성하는 스토리지 노드(체크 서비스에 이러한 조각을 배포합니다).
5. LDR 서비스는 ILM 엔진에 개체 데이터가 성공적으로 배포되었는지 확인하여 이를 알립니다.
6. ILM 엔진은 메타데이터 저장소를 개체 위치 메타데이터로 업데이트합니다.

콘텐츠 보호: 클라우드 스토리지 풀

ILM 규칙의 콘텐츠 배치 명령에 따라 오브젝트 데이터의 복제된 복사본이 Cloud Storage Pool에 저장되어야 하는 경우 오브젝트 데이터는 Cloud Storage Pool에 지정된 외부 S3 버킷 또는 Azure Blob 스토리지 컨테이너에 복제됩니다.

LDR 서비스의 구성 요소인 ILM 엔진 및 Data Mover 서비스는 클라우드 스토리지 풀에 대한 객체 이동을 제어합니다.



1. ILM 엔진은 Data Mover 서비스를 선택하여 Cloud Storage Pool에 복제합니다.
2. Data Mover 서비스는 객체 데이터를 클라우드 스토리지 풀로 보냅니다.
3. Data Mover 서비스는 ILM 엔진에 개체 데이터가 저장되었음을 알립니다.
4. ILM 엔진은 메타데이터 저장소를 개체 위치 메타데이터로 업데이트합니다.

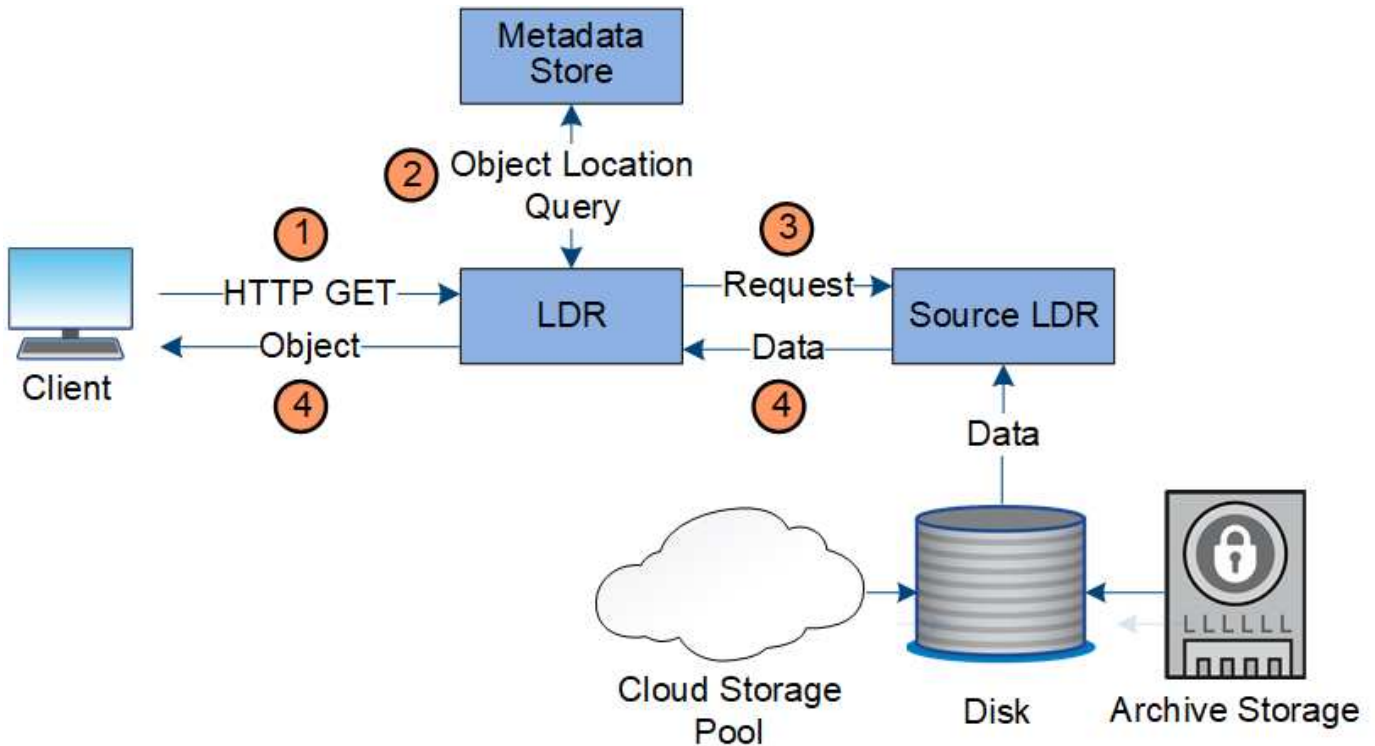
데이터 흐름을 검색합니다

검색 작업은 StorageGRID 시스템과 클라이언트 간에 정의된 데이터 흐름으로 구성됩니다. 시스템에서는 특성을 사용하여 스토리지 노드나 필요한 경우 클라우드 스토리지 풀 또는 아카이브 노드에서 객체 검색을 추적합니다.

스토리지 노드의 LDR 서비스는 메타데이터 저장소에서 오브젝트 데이터의 위치를 쿼리하고 소스 LDR 서비스에서 이를 검색합니다. 우선, 검색은 스토리지 노드에서 이루어집니다. 스토리지 노드에서 객체를 사용할 수 없는 경우 검색 요청은 클라우드 스토리지 풀 또는 아카이브 노드로 전달됩니다.



AWS Glacier 스토리지 또는 Azure Archive 계층에 있는 개체 복사본만 있는 경우 클라이언트 애플리케이션은 S3 POST Object 복원 요청을 발행하여 검색할 수 있는 복사본을 클라우드 스토리지 풀에 복원해야 합니다.



1. LDR 서비스는 클라이언트 응용 프로그램에서 검색 요청을 받습니다.
2. LDR 서비스는 개체 데이터 위치 및 메타데이터에 대한 메타데이터 저장소를 쿼리합니다.
3. LDR 서비스는 검색 요청을 원본 LDR 서비스로 전달합니다.
4. 소스 LDR 서비스는 쿼리된 LDR 서비스의 개체 데이터를 반환하고 시스템은 개체를 클라이언트 응용 프로그램으로 반환합니다.

데이터 흐름을 삭제합니다

클라이언트가 삭제 작업을 수행하거나 개체의 수명이 만료되면 StorageGRID 시스템에서 모든 개체 복사본이 제거되어 자동 제거가 트리거됩니다. 개체 삭제에 대해 정의된 데이터 흐름이 있습니다.

삭제 계층

StorageGRID 개체가 보존되거나 삭제되는 시기를 제어하는 여러 가지 방법을 제공합니다. 객체는 클라이언트 요청에 의해 또는 자동으로 삭제될 수 있습니다. StorageGRID는 항상 S3 오브젝트 잠금 설정의 우선 순위를 클라이언트 삭제 요청보다 우선적으로 지정합니다. 이 요청은 S3 버킷 수명 주기 및 ILM 배치 지침보다 우선적으로 적용됩니다.

- \* S3 오브젝트 잠금 \*: 그리드에 글로벌 S3 오브젝트 잠금 설정이 활성화된 경우 S3 클라이언트는 S3 오브젝트 잠금이 활성화된 버킷을 생성한 다음 S3 REST API를 사용하여 해당 버킷에 추가된 각 오브젝트 버전에 대한 보관 기한 및 법적 보류 설정을 지정할 수 있습니다.
  - 법적 증거 자료 보관 중인 개체 버전은 어떤 방법으로도 삭제할 수 없습니다.
  - 개체 버전의 보존 기한에 도달하기 전에 어떤 방법으로도 해당 버전을 삭제할 수 없습니다.
  - S3 오브젝트 잠금이 활성화된 버킷의 오브젝트는 ILM ""영구""에 의해 유지됩니다. 그러나 보존 기한에 도달한 후에는 클라이언트 요청 또는 버킷 라이프사이클의 만료에 의해 오브젝트 버전을 삭제할 수 있습니다.
  - S3 클라이언트가 버킷에 기본 보존 종료 날짜를 적용할 경우 각 오브젝트에 대해 보존 종료 날짜를 지정할

필요가 없습니다.

- \* 클라이언트 삭제 요청 \*: S3 또는 Swift 클라이언트가 삭제 오브젝트 요청을 실행할 수 있습니다. 클라이언트가 개체를 삭제하면 개체의 모든 복사본이 StorageGRID 시스템에서 제거됩니다.
- \* 버킷에서 오브젝트 삭제 \*: 테넌트 관리자 사용자는 이 옵션을 사용하여 StorageGRID 시스템에서 선택한 버킷에 있는 오브젝트 및 오브젝트 버전의 모든 복사본을 영구적으로 제거할 수 있습니다.
- \* S3 버킷 수명 주기 \*: S3 클라이언트는 만료 작업을 지정하는 버킷에 수명 주기 구성을 추가할 수 있습니다. 버킷 라이프사이클이 있는 경우, 클라이언트가 먼저 오브젝트를 삭제하지 않는 한, StorageGRID은 만료 작업에 지정된 날짜 또는 일 수가 충족될 때 오브젝트의 모든 복사본을 자동으로 삭제합니다.
- \* ILM 배치 지침 \*: 버킷에 S3 오브젝트 잠금이 활성화되어 있지 않고 버킷 라이프사이클이 없다고 가정할 때, StorageGRID은 ILM 규칙의 마지막 기간이 끝나고 해당 오브젝트에 대해 지정된 추가 배치가 없을 때 오브젝트를 자동으로 삭제합니다.

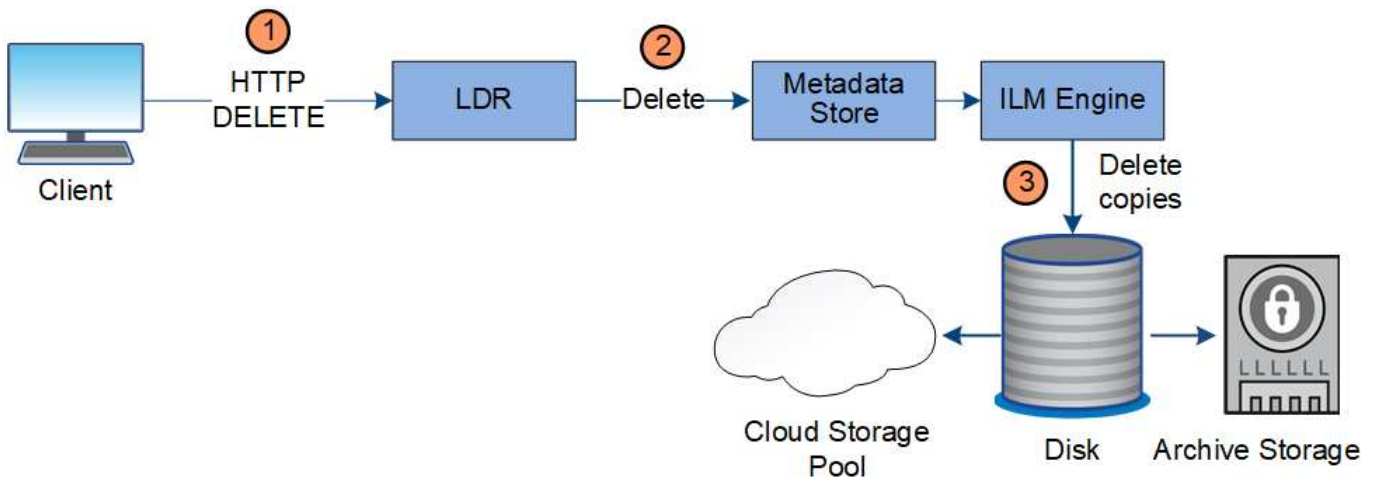


S3 버킷 라이프사이클의 만료 작업은 항상 ILM 설정을 재정의합니다. 따라서 개체를 배치하기 위한 ILM 명령이 만료된 후에도 개체가 그리드에 유지될 수 있습니다.

### S3 삭제 마커 삭제 방법

버전이 있는 개체를 삭제하면 StorageGRID에서 삭제 표시를 개체의 현재 버전으로 만듭니다. 버킷에서 0바이트 삭제 마커를 제거하려면 S3 클라이언트가 오브젝트 버전을 명시적으로 삭제해야 합니다. 삭제 표시자는 ILM, 버킷 수명 주기 규칙 또는 버킷 작업에서 오브젝트 삭제에 의해 제거되지 않습니다.

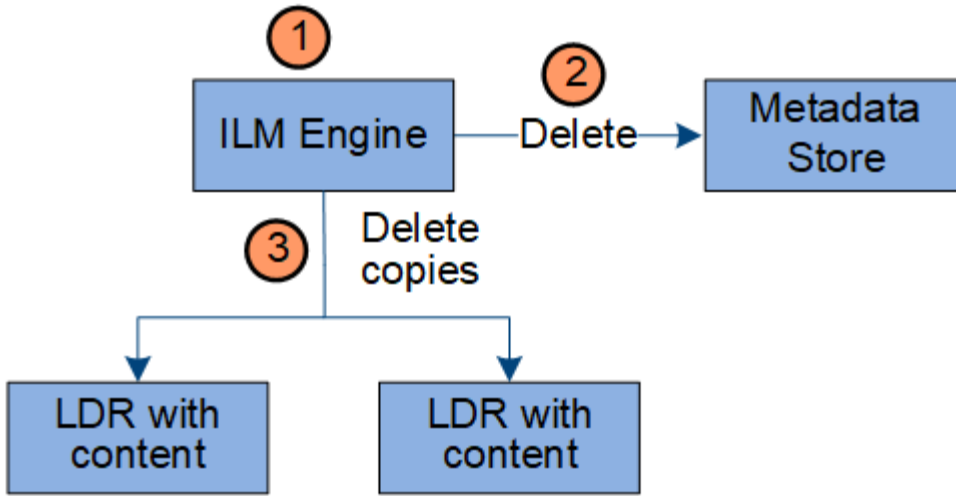
클라이언트 삭제에 대한 데이터 흐름



1. LDR 서비스는 클라이언트 응용 프로그램에서 삭제 요청을 받습니다.
2. LDR 서비스는 개체가 클라이언트 요청에 대해 삭제된 것으로 표시되도록 메타데이터 저장소를 업데이트하고 ILM 엔진에 개체 데이터의 모든 복사본을 제거하도록 지시합니다.
3. 객체가 시스템에서 제거됩니다. 메타데이터 저장소가 업데이트되어 개체 메타데이터를 제거합니다.

ILM의 데이터 흐름은 삭제됩니다





1. ILM 엔진이 개체를 삭제해야 한다고 결정합니다.
2. ILM 엔진이 메타데이터 저장소에 알립니다. 메타데이터 저장소는 객체가 클라이언트 요청에 대해 삭제된 것으로 표시되도록 객체 메타데이터를 업데이트합니다.
3. ILM 엔진은 개체의 모든 복사본을 제거합니다. 메타데이터 저장소가 업데이트되어 개체 메타데이터를 제거합니다.

정보 수명 주기 관리를 사용합니다

ILM(정보 라이프사이클 관리)을 사용하여 StorageGRID 시스템의 모든 개체에 대한 배치, 기간 및 수집 동작을 제어할 수 있습니다. ILM 규칙은 StorageGRID이 시간에 따라 개체를 저장하는 방법을 결정합니다. 하나 이상의 ILM 규칙을 구성한 다음 ILM 정책에 추가합니다.

그리드에는 한 번에 하나의 활성 정책만 있습니다. 정책에는 여러 규칙이 포함될 수 있습니다.

ILM 규칙 정의:

- 어떤 오브젝트를 저장해야 하는지. 규칙은 모든 개체에 적용할 수 있으며, 규칙을 적용할 개체를 식별하는 필터를 지정할 수도 있습니다. 예를 들어, 규칙은 특정 테넌트 계정, 특정 S3 버킷 또는 Swift 컨테이너 또는 특정 메타데이터 값과 연결된 오브젝트에만 적용할 수 있습니다.
- 스토리지 유형 및 위치입니다. 오브젝트는 스토리지 노드, 클라우드 스토리지 풀 또는 아카이브 노드에 저장할 수 있습니다.
- 생성된 오브젝트 복사본의 유형입니다. 복사본을 복제하거나 삭제 코딩할 수 있습니다.
- 복제된 복사본의 경우 생성된 복사본 수입니다.
- 삭제 코딩 복사본의 경우 삭제 코딩 방법을 사용합니다.
- 시간이 지나면서 개체의 스토리지 위치 및 복사본 유형이 변경됩니다.
- 오브젝트를 그리드에 수집하면서 오브젝트 데이터를 보호하는 방법(동기식 배치 또는 이중 커밋)

개체 메타데이터는 ILM 규칙에 의해 관리되지 않습니다. 대신 오브젝트 메타데이터는 메타데이터 저장소라고 하는 Cassandra 데이터베이스에 저장됩니다. 데이터가 손실되지 않도록 보호하기 위해 각 사이트에 오브젝트 메타데이터의 복사본 3개가 자동으로 유지됩니다.

## ILM 규칙 예

예를 들어 ILM 규칙에서 다음을 지정할 수 있습니다.

- 테넌트 A에 속하는 객체에만 적용합니다
- 이러한 객체의 복제 복사본을 두 개 만들고 각 복사본을 다른 사이트에 저장합니다.
- 두 개의 복사본을 영구 보존하면 StorageGRID에서 자동으로 삭제하지 않습니다. 대신, StorageGRID는 이러한 객체가 클라이언트 삭제 요청에 의해 삭제되거나 버킷 수명 주기가 만료될 때까지 해당 객체를 유지합니다.
- 수집 동작에 균형 옵션을 사용합니다. 필요한 두 복제본을 모두 즉시 생성할 수 없는 경우 테넌트 A가 StorageGRID에 객체를 저장하는 즉시 2개 사이트 배치 명령이 적용됩니다.

예를 들어 테넌트 A가 객체를 저장할 때 사이트 2에 연결할 수 없는 경우 StorageGRID는 사이트 1의 스토리지 노드에 두 개의 중간 복제본을 만듭니다. 사이트 2를 사용할 수 있게 되면 StorageGRID는 해당 사이트에서 필요한 복사본을 만듭니다.

## ILM 정책이 객체를 평가하는 방법

StorageGRID 시스템에 대한 활성 ILM 정책은 모든 객체의 배치, 기간 및 수집 동작을 제어합니다.

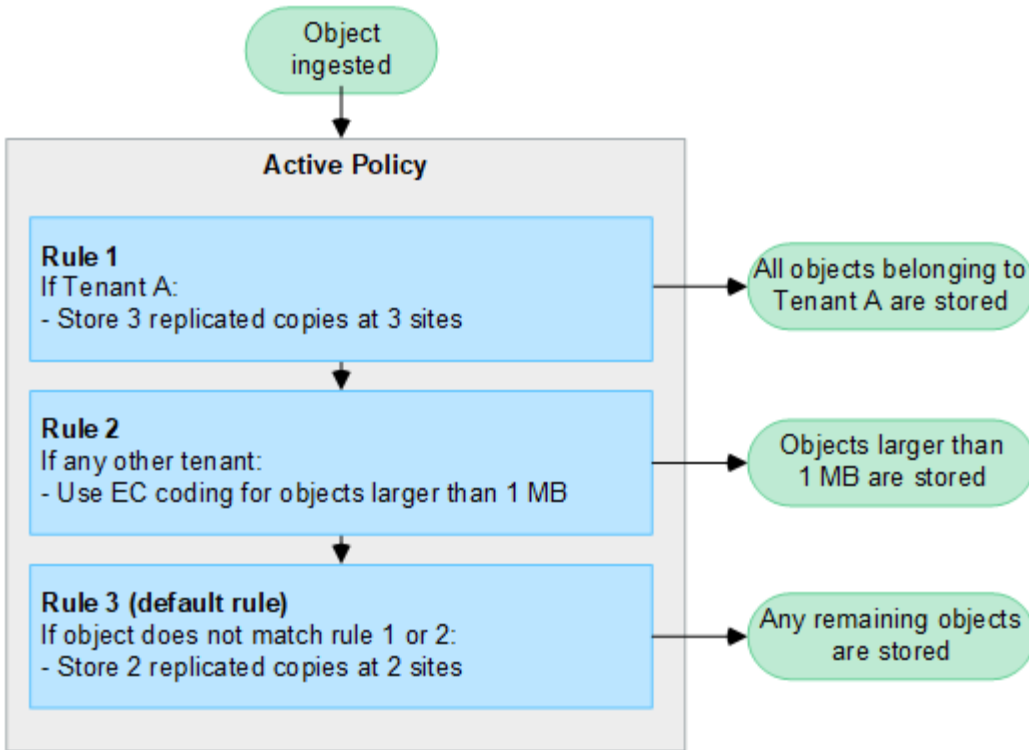
클라이언트가 객체를 StorageGRID에 저장하면 활성 정책에서 정렬된 ILM 규칙 집합에 대해 다음과 같이 객체가 평가됩니다.

1. 정책의 첫 번째 규칙에 대한 필터가 객체와 일치하면 해당 규칙의 수집 동작에 따라 객체가 수집되고 해당 규칙의 배치 지침에 따라 저장됩니다.
2. 첫 번째 규칙의 필터가 객체와 일치하지 않으면 일치가 이루어질 때까지 해당 객체가 정책의 다음 각 규칙에 대해 평가됩니다.
3. 객체와 일치하는 규칙이 없으면 정책의 기본 규칙에 대한 수집 동작 및 배치 지침이 적용됩니다. 기본 규칙은 정책의 마지막 규칙이며 필터를 사용할 수 없습니다. 모든 테넌트, 모든 버킷 및 모든 오브젝트 버전에 적용되어야 합니다.

## ILM 정책의 예

예를 들어 ILM 정책에 다음을 지정하는 세 가지 ILM 규칙이 포함될 수 있습니다.

- \* 규칙 1: 테넌트 A \* 에 대해 복제된 복사본
  - 테넌트 A에 속하는 모든 객체를 일치시킵니다
  - 이러한 객체를 3개의 사이트에 3개의 복제된 복제본으로 저장합니다.
  - 다른 테넌트에 속한 객체는 규칙 1에 의해 일치하지 않으므로 규칙 2에 대해 평가됩니다.
- \* 규칙 2: 1MB \* 이상의 객체에 대한 삭제 코딩
  - 다른 테넌트의 모든 객체를 일치하지만 1MB 이상인 경우에만 일치시킵니다. 이러한 큰 오브젝트는 3개의 사이트에서 6+3 삭제 코딩을 사용하여 저장됩니다.
  - 이(가) 1MB 이하의 객체와 일치하지 않으므로 이러한 오브젝트는 규칙 3에 대해 평가됩니다.
- \* 규칙 3: 2개 데이터 센터 2개 복사 \* (기본값)
  - 정책의 마지막 기본 규칙입니다. 필터를 사용하지 않습니다.
  - 규칙 1 또는 규칙 2(1MB 이하의 테넌트 A에 속하지 않는 객체)에 의해 일치하지 않는 모든 객체의 복제된 복제본을 두 개 만듭니다.



관련 정보

- "ILM을 사용하여 개체를 관리합니다"

## StorageGRID를 살펴보십시오

**Grid Manager**를 살펴봅니다

그리드 관리자는 StorageGRID 시스템을 구성, 관리 및 모니터링할 수 있는 브라우저 기반 그래픽 인터페이스입니다.

Grid Manager에 로그인하면 관리 노드에 연결됩니다. 각 StorageGRID 시스템에는 1개의 기본 관리 노드와 1차 관리자가 아닌 노드 수가 포함되어 있습니다. 모든 관리 노드에 연결할 수 있으며 각 관리 노드에는 StorageGRID 시스템의 유사한 보기가 표시됩니다.

를 사용하여 그리드 관리자에 액세스할 수 있습니다 "[지원되는 웹 브라우저](#)".

**Grid Manager** 대시보드

그리드 관리자에 처음 로그인할 때 대시보드를 사용하여 시스템 활동을 한 눈에 모니터링할 수 있습니다.

대시보드에는 시스템 상태 및 성능, 스토리지 사용, ILM 프로세스, S3 및 Swift 작업 및 그리드의 노드에 대한 정보가 포함되어 있습니다. 시스템을 효과적으로 모니터링하는 데 필요한 정보가 들어 있는 카드 모음에서 대시보드를 선택하여 구성할 수 있습니다.


# StorageGRID dashboard

Actions ▾

▼ You have 4 notifications: 1 ● 3 ▲

Overview Performance Storage ILM Nodes

### Health status ?



License  
1

License

### Data space usage breakdown ?

2.11 MB (0%) of 3.09 TB used overall

Site name	Data storage usage	Used space	Total space
Data Center 2	0%	682.53 KB	926.62 GB
Data Center 3	0%	646.12 KB	926.62 GB
Data Center 1	0%	779.21 KB	1.24 TB

### Total objects in the grid ?

0

### Metadata allowed space usage breakdown ?

3.62 MB (0%) of 25.76 GB used in Data Center 1

Data Center 1 has the highest metadata space usage and it determines the metadata space available in the grid.

Site name	Metadata space usage	Used space	Allowed space
Data Center 3	0%	2.71 MB	19.32 GB

각 카드에 표시된 정보에 대한 설명을 보려면 도움말 아이콘을 선택합니다 ? 해당 카드에 대해.

자세한 정보

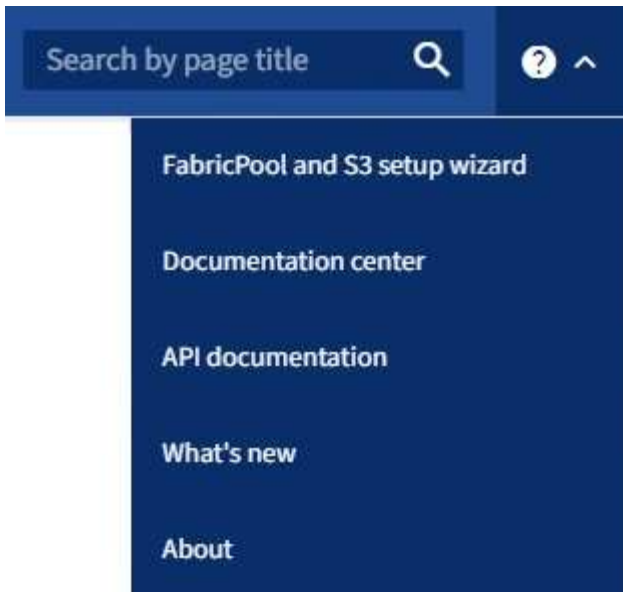
- ["대시보드를 보고 구성합니다"](#)

검색 필드

머리글 표시줄의 \* 검색 \* 필드를 사용하면 그리드 관리자 내의 특정 페이지로 빠르게 이동할 수 있습니다. 예를 들어, KMS(키 관리 서버) 페이지에 액세스하기 위해 \* km \* 를 입력할 수 있습니다. \* 검색 \* 을 사용하여 Grid Manager의 측면 표시줄 및 구성, 유지 관리 및 지원 메뉴에서 항목을 찾을 수 있습니다.

도움말 메뉴

도움말 메뉴 ? ▾ FabricPool 및 S3 설정 마법사, 현재 릴리즈의 StorageGRID 설명서 센터 및 API 설명서에 액세스할 수 있습니다. 현재 설치되어 있는 StorageGRID 버전을 확인할 수도 있습니다.

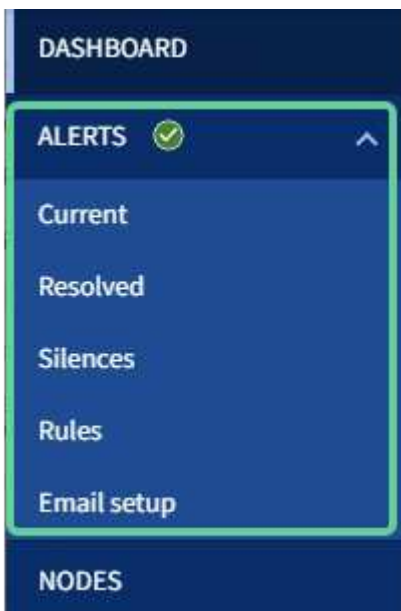


자세한 정보

- "FabricPool 설정 마법사를 사용합니다"
- "S3 설정 마법사를 사용합니다"
- "Grid Management API를 사용합니다"

알림 메뉴

경고 메뉴는 StorageGRID 작동 중에 발생할 수 있는 문제를 감지, 평가 및 해결하는 사용하기 쉬운 인터페이스를 제공합니다.



경고 메뉴에서 다음을 수행할 수 있습니다.

- 현재 경고를 검토합니다
- 해결된 경고를 검토합니다

- 알림 알림을 표시하지 않도록 설정을 구성합니다
- 알림을 트리거하는 조건에 대한 경고 규칙을 정의합니다
- 경고 알림을 위한 e-메일 서버를 구성합니다

자세한 정보

- ["알림을 관리합니다"](#)

노드 페이지

노드 페이지에는 전체 그리드, 그리드의 각 사이트 및 사이트의 각 노드에 대한 정보가 표시됩니다.

노드 홈 페이지에는 전체 그리드에 대한 결합된 메트릭이 표시됩니다. 특정 사이트 또는 노드에 대한 정보를 보려면 사이트 또는 노드를 선택합니다.

Name	Type	Object data used	Object metadata used	CPU usage
StorageGRID Deployment	Grid	0%	0%	—
^ Data Center 1	Site	0%	0%	—
✓ DC1-ADM1	Primary Admin Node	—	—	21%
✓ DC1-ARC1	Archive Node	—	—	8%
✓ DC1-G1	Gateway Node	—	—	10%
✓ DC1-S1	Storage Node	0%	0%	29%

자세한 정보

- ["노드 페이지를 봅니다"](#)

Tenants 페이지

Tenants 페이지에서는 StorageGRID 시스템의 스토리지 테넌트 계정을 만들고 모니터링할 수 있습니다. 객체를 저장 및 검색할 수 있는 사람과 객체를 사용할 수 있는 기능을 지정하려면 하나 이상의 테넌트 계정을 생성해야 합니다.

또한 테넌트 페이지에는 사용된 스토리지 양과 객체 수를 비롯한 각 테넌트의 사용 세부 정보도 제공됩니다. 테넌트를 생성할 때 할당량을 설정하면 해당 할당량이 얼마나 사용되었는지 확인할 수 있습니다.

**Tenants**

View information for each tenant account. Depending on the timing of ingests, network connectivity, and node status, the usage data shown might be out of date. To view more recent values, select the tenant name.

[Create](#)
[Export to CSV](#)
[Actions](#)

Displaying 2 results

<input type="checkbox"/>	Name	Logical space used	Quota utilization	Quota	Object count	Sign in/Copy URL
<input type="checkbox"/>	S3 Tenant	0 bytes	0%	100.00 GB	0	<a href="#">→</a> <a href="#">📄</a>
<input type="checkbox"/>	Swift Tenant	0 bytes	0%	100.00 GB	0	<a href="#">→</a> <a href="#">📄</a>

← Previous 1 Next →

### 자세한 정보

- "테넌트 관리"
- "테넌트 계정을 사용합니다"

### ILM 메뉴

ILM 메뉴를 사용하여 데이터 내구성 및 가용성에 대한 정보 수명 주기 관리(ILM) 규칙 및 정책을 구성할 수 있습니다. 개체 식별자를 입력하여 해당 개체의 메타데이터를 볼 수도 있습니다.

**DASHBOARD**

**ALERTS** ✓

**NODES**

**TENANTS**

**ILM** ↑

- Rules
- Policies
- Storage pools
- Erasure coding
- Storage grades
- Regions
- Object metadata lookup

**CONFIGURATION**

## 자세한 정보

- "정보 수명 주기 관리를 사용합니다"
- "ILM을 사용하여 개체를 관리합니다"

## 구성 메뉴

구성 메뉴를 사용하여 네트워크 설정, 보안 설정, 시스템 설정, 모니터링 옵션 및 액세스 제어 옵션을 지정할 수 있습니다.

Configuration				
Configure your StorageGRID system.				
Network	Security	System	Monitoring	Access control
High availability groups	Certificates	Grid federation	Audit and syslog server	Admin groups
Load balancer endpoints	Firewall control	Object compression	SNMP agent	Admin users
S3 endpoint domain names	Key management server	S3 Object Lock		Grid passwords
Traffic classification	Security settings	Storage options		Identity federation
VLAN interfaces	Proxy settings			Single sign-on

## 네트워크 작업

네트워크 작업은 다음과 같습니다.

- "고가용성 그룹 관리"
- "로드 밸런서 엔드포인트 관리"
- "S3 엔드포인트 도메인 이름 구성 중"
- "트래픽 분류 정책 관리"
- "VLAN 인터페이스 구성"

## 보안 작업

보안 작업에는 다음이 포함됩니다.

- "보안 인증서 관리"
- "내부 방화벽 제어 관리"
- "키 관리 서버 구성"
- 를 포함한 보안 설정 구성 "TLS 및 SSH 정책", "네트워크 및 개체 보안 옵션", 및 "브라우저 비활성 시간 초과".
- 에 대한 설정 구성 "스토리지 프록시" 또는 을 누릅니다 "관리자 프록시"



## 시스템 작업

시스템 작업은 다음과 같습니다.

- 사용 ["그리드 통합"](#) 테넌트 계정 정보를 클론 복제하고 두 StorageGRID 시스템 간에 객체 데이터를 복제합니다.
- 필요에 따라 를 활성화합니다 ["저장된 객체를 압축합니다"](#) 옵션을 선택합니다.
- ["S3 오브젝트 잠금 관리"](#)
- 과 같은 스토리지 옵션 이해 ["개체 분할"](#) 및 ["스토리지 볼륨 워터마크입니다"](#).

## 모니터링 작업

모니터링 작업에는 다음이 포함됩니다.

- ["감사 메시지 및 로그 대상 구성"](#)
- ["SNMP 모니터링을 사용합니다"](#)

## 액세스 제어 작업

액세스 제어 작업에는 다음이 포함됩니다.

- ["관리 그룹 관리"](#)
- ["관리자 사용자 관리"](#)
- 를 변경합니다 ["프로비저닝 암호"](#) 또는 ["노드 콘솔 암호"](#)
- ["ID 페더레이션 사용"](#)
- ["SSO 구성"](#)

## 유지 관리 메뉴

유지 관리 메뉴를 사용하면 유지 관리 작업, 시스템 유지 관리 및 네트워크 유지 관리를 수행할 수 있습니다.

# Maintenance

Perform maintenance procedures on your StorageGRID system.

Tasks	System	Network
Decommission	License	DNS servers
Expansion	Recovery package	Grid Network
Recovery	Software update	NTP servers
Rename grid, sites, or nodes		
Object existence check		
Volume restoration		

## 작업

유지보수 태스크는 다음과 같습니다.

- "서비스 해제 작업" 사용하지 않는 그리드 노드와 사이트를 제거합니다
- "확장 작업" 새 그리드 노드와 사이트를 추가합니다
- "그리드 노드 복구 절차" 장애가 발생한 노드를 교체하고 데이터를 복원합니다
- "절차 이름 바꾸기" 그리드, 사이트 및 노드의 표시 이름을 변경합니다
- "개체 존재 확인 작업" 개체 데이터의 존재 여부(정확성은 아님)를 확인합니다
- "볼륨 복원 작업"

## 시스템

수행할 수 있는 시스템 유지보수 작업은 다음과 같습니다.

- "StorageGRID 라이선스 정보 보기" 또는 "라이선스 정보를 업데이트하는 중입니다"
- 를 생성하고 다운로드하는 중입니다 "복구 패키지"
- 선택한 어플라이언스에서 SANtricity OS 소프트웨어에 대한 소프트웨어 업그레이드, 핫픽스 및 업데이트를 포함한 StorageGRID 소프트웨어 업데이트 수행
  - "업그레이드 절차"
  - "핫픽스 절차"
  - "그리드 관리자를 사용하여 SG6000 스토리지 컨트롤러의 SANtricity OS를 업그레이드합니다"
  - "그리드 관리자를 사용하여 SG5700 스토리지 컨트롤러에서 SANtricity OS를 업그레이드합니다"

## 네트워크

수행할 수 있는 네트워크 유지 보수 작업은 다음과 같습니다.

- "DNS 서버 구성 중"
- "그리드 네트워크 서브넷을 업데이트하는 중입니다"
- "NTP 서버 관리"

## 지원 메뉴

지원 메뉴는 기술 지원 부서에서 시스템을 분석하고 문제를 해결하는 데 도움이 되는 옵션을 제공합니다. Support(지원) 메뉴에는 도구, 알람(레거시) 및 기타의 세 가지 부분이 있습니다.

# Support

If a problem occurs, use Support options to help technical support analyze and troubleshoot your system.

Tools	Alarms (legacy)	Other
<a href="#">AutoSupport</a>	<a href="#">Current alarms</a>	<a href="#">Link cost</a>
<a href="#">Diagnostics</a>	<a href="#">Historical alarms</a>	<a href="#">NMS entities</a>
<a href="#">Grid topology</a>	<a href="#">Custom events</a>	
<a href="#">Logs</a>	<a href="#">Global alarms</a>	
<a href="#">Metrics</a>	<a href="#">Legacy email setup</a>	

## 도구

지원 메뉴의 도구 섹션에서 다음을 수행할 수 있습니다.

- "AutoSupport를 구성합니다"
- "진단 유틸리티를 실행합니다" 그리드의 현재 상태에 있습니다
- "그리드 토폴로지 트리에 액세스합니다" 그리드 노드, 서비스 및 속성에 대한 자세한 정보를 봅니다
- "로그 파일 및 시스템 데이터를 수집합니다"
- "지원 메트릭을 검토합니다"



메트릭\* 옵션에서 사용할 수 있는 도구는 기술 지원 부서에서 사용하도록 설계되었습니다. 이러한 도구 내의 일부 기능 및 메뉴 항목은 의도적으로 작동하지 않습니다.

## 알람(레거시)

지원 메뉴의 알람(레거시) 섹션에서 현재 알람, 과거 알람 및 전체 알람을 검토하고 사용자 지정 이벤트를 설정하며 레거시 알람에 대한 이메일 알림을 설정할 수 있습니다. 을 참조하십시오 "알람 관리(기존 시스템)".



기존 알람 시스템은 계속 지원되지만, 알람 시스템은 상당한 이점을 제공하며 사용이 간편합니다.

테넌트 관리자를 탐색합니다

테넌트 관리자는 테넌트 사용자가 액세스하여 스토리지 계정을 구성, 관리 및 모니터링하는 브라우저 기반 그래픽 인터페이스입니다.

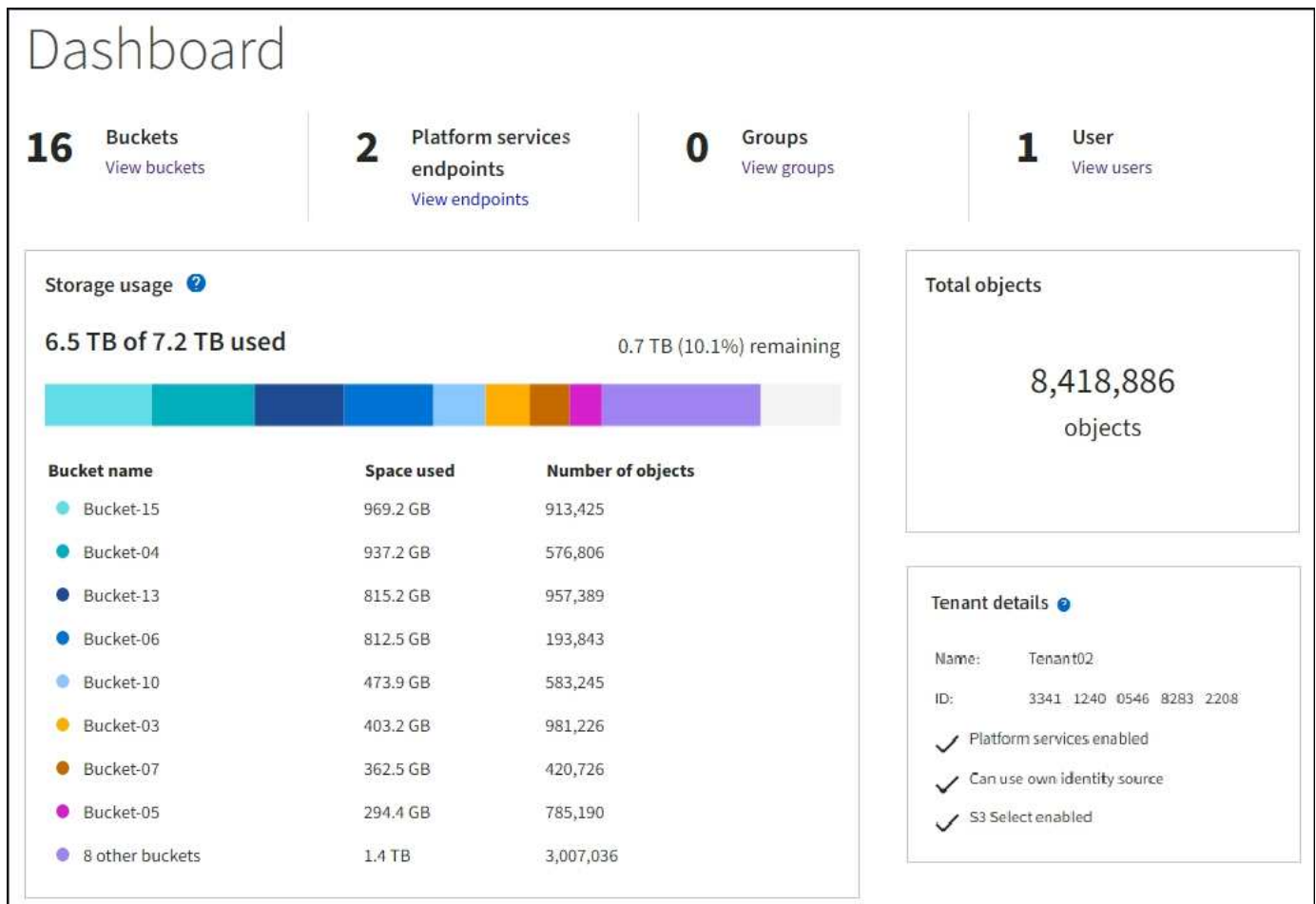
테넌트 사용자가 테넌트 관리자에 로그인하면 해당 사용자는 관리 노드에 연결됩니다.

테넌트 관리자 대시보드

그리드 관리자가 그리드 관리자 또는 그리드 관리 API를 사용하여 테넌트 계정을 생성한 후 테넌트 사용자는 테넌트 관리자에 로그인할 수 있습니다.

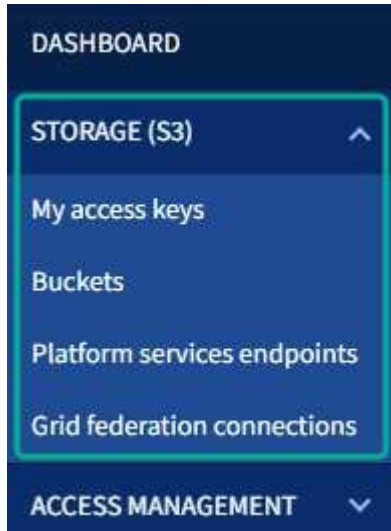
테넌트 관리자 대시보드를 사용하면 테넌트 사용자가 스토리지 사용량을 한 눈에 모니터링할 수 있습니다. 스토리지 사용 패널에는 테넌트를 위한 가장 큰 버킷(S3) 또는 컨테이너(Swift)의 목록이 포함되어 있습니다. 사용된 공간 값은 버킷이나 컨테이너에 있는 오브젝트 데이터의 총 양입니다. 막대 차트는 이러한 버킷 또는 컨테이너의 상대적 크기를 나타냅니다.

막대 차트 위에 표시된 값은 테넌트의 모든 버킷 또는 컨테이너에 사용되는 공간의 합계입니다. 계정을 생성할 때 테넌트에 사용할 수 있는 최대 GB, 테라바이트 또는 페타바이트 수를 지정한 경우 사용된 할당량과 남은 용량 또한 표시됩니다.



## 스토리지 메뉴(S3)

스토리지 메뉴는 S3 테넌트 계정에만 제공됩니다. 이 메뉴를 통해 S3 사용자는 액세스 키를 관리하고, 버킷을 생성, 관리 및 삭제할 수 있으며, 플랫폼 서비스 끝점을 관리하고, 사용할 수 있는 모든 그리드 페더레이션 연결을 볼 수 있습니다.



### 내 액세스 키

S3 테넌트 사용자는 다음과 같이 액세스 키를 관리할 수 있습니다.

- 자신의 S3 자격 증명 관리 권한이 있는 사용자는 자신의 S3 액세스 키를 생성하거나 제거할 수 있습니다.
- 루트 액세스 권한이 있는 사용자는 S3 루트 계정, 자신의 계정 및 다른 모든 사용자의 액세스 키를 관리할 수 있습니다. 루트 액세스 키는 또한 버킷 정책에 의해 명시적으로 비활성화되지 않는 한 테넌트의 버킷 및 오브젝트에 대한 전체 액세스를 제공합니다.



다른 사용자의 액세스 키 관리는 Access Management(액세스 관리) 메뉴에서 수행됩니다.

### 버킷

적절한 권한이 있는 S3 테넌트 사용자는 자신의 버킷에 대해 다음 작업을 수행할 수 있습니다.

- 버킷을 생성합니다
- 새 버킷에 대해 S3 오브젝트 잠금 활성화(StorageGRID 시스템에 대해 S3 오브젝트 잠금이 활성화된 것으로 가정)
- 정합성 보장 레벨 설정을 업데이트합니다
- 마지막 액세스 시간 업데이트를 설정 및 해제합니다
- 개체 버전 관리를 사용하거나 일시 중지합니다
- S3 오브젝트 잠금 기본 보존 업데이트
- CORS(Cross-Origin Resource Sharing) 구성
- 버킷의 모든 오브젝트를 삭제합니다
- 빈 버킷을 삭제합니다
- 를 사용합니다 ["Experimental S3 Console을 선택합니다"](#) 버킷 객체를 관리합니다

그리드 관리자가 테넌트 계정에 대한 플랫폼 서비스 사용을 활성화한 경우 적절한 권한이 있는 S3 테넌트 사용자도 다음 작업을 수행할 수 있습니다.

- Amazon SNS(Amazon Simple Notification Service) 를 지원하는 대상 서비스로 보낼 수 있는 S3 이벤트 알림을 구성합니다.
- 테넌트가 외부 S3 버킷에 오브젝트를 자동으로 복제할 수 있도록 CloudMirror 복제를 구성합니다.
- 객체를 생성, 삭제 또는 해당 메타데이터 또는 태그가 업데이트될 때마다 대상 검색 인덱스에 객체 메타데이터를 전송하는 검색 통합을 구성합니다.

#### 플랫폼 서비스 엔드포인트

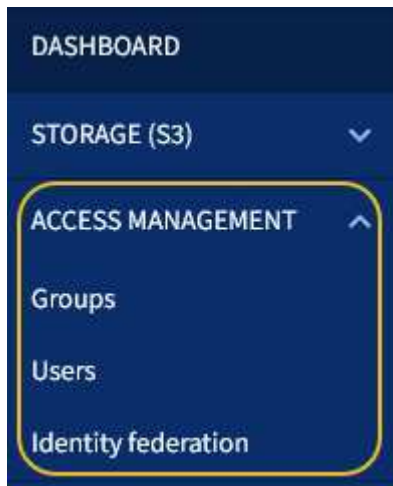
그리드 관리자가 테넌트 계정에 대한 플랫폼 서비스 사용을 활성화한 경우 엔드포인트 관리 권한이 있는 S3 테넌트 사용자는 각 플랫폼 서비스에 대한 대상 끝점을 구성할 수 있습니다.

#### 그리드 페더레이션 연결

그리드 관리자가 테넌트 계정에 대한 그리드 페더레이션 연결 사용을 설정한 경우 루트 액세스 권한이 있는 S3 테넌트 사용자는 연결 이름을 볼 수 있습니다. 또한 교차 그리드 복제가 활성화된 각 버킷의 버킷 세부 정보 페이지에 액세스합니다. 그리고 버킷 데이터가 연결의 다른 그리드에 복제되었을 때 발생하는 가장 최근의 오류를 확인합니다. 을 참조하십시오 "[그리드 페더레이션 연결을 봅니다](#)".

#### Access Management(관리) 메뉴

액세스 관리 메뉴를 사용하면 StorageGRID 테넌트가 통합 ID 소스에서 사용자 그룹을 가져오고 관리 권한을 할당할 수 있습니다. 전체 StorageGRID 시스템에 SSO(Single Sign-On)가 적용되지 않는 한 테넌트는 로컬 테넌트 그룹 및 사용자를 관리할 수도 있습니다.



#### 관련 정보

- "[테넌트 계정을 사용합니다](#)"

## 네트워킹 지침

### 네트워킹 지침: 개요

이 지침을 사용하여 StorageGRID 아키텍처 및 네트워킹 토폴로지에 대해 알아보고 네트워크

## 구성 및 프로비저닝에 대한 요구사항을 알아봅니다.

### 참조하십시오

다음 지침은 StorageGRID 노드를 배포 및 구성하기 전에 StorageGRID 네트워킹 인프라를 만드는 데 사용할 수 있는 정보를 제공합니다. 이러한 지침을 사용하여 그리드의 모든 노드 간에 그리고 그리드와 외부 클라이언트 및 서비스 간에 통신이 이루어질 수 있도록 하십시오.

외부 클라이언트 및 외부 서비스는 다음과 같은 기능을 수행하기 위해 StorageGRID 네트워크에 연결해야 합니다.

- 오브젝트 데이터 저장 및 검색
- 이메일 알림을 수신합니다
- StorageGRID 관리 인터페이스 액세스(그리드 관리자 및 테넌트 관리자)
- 감사 공유 액세스(선택 사항)
- 다음과 같은 서비스 제공:
  - NTP(Network Time Protocol)
  - DNS(Domain Name System)
  - KMS(Key Management Server)

StorageGRID 네트워킹은 이러한 기능 및 기타 기능에 대한 트래픽을 처리할 수 있도록 적절히 구성되어야 합니다.

### 시작하기 전에

StorageGRID 시스템에 대한 네트워킹을 구성하려면 이더넷 스위칭, TCP/IP 네트워킹, 서브넷, 네트워크 라우팅 및 방화벽에 대한 높은 수준의 경험이 필요합니다.

네트워킹을 구성하기 전에 에 설명된 대로 StorageGRID 아키텍처를 숙지하십시오 "[StorageGRID에 대해 자세히 알아보십시오](#)".

사용할 StorageGRID 네트워크 및 해당 네트워크의 구성 방법을 결정한 후에는 해당 지침에 따라 StorageGRID 노드를 설치 및 구성할 수 있습니다.

### 소프트웨어 기반 노드 설치

- "[Red Hat Enterprise Linux 또는 CentOS를 설치합니다](#)"
- "[Ubuntu 또는 Debian을 설치합니다](#)"
- "[VMware를 설치합니다](#)"

### 어플라이언스 노드를 설치합니다

- "[어플라이언스 하드웨어를 설치합니다](#)"

### StorageGRID 소프트웨어를 구성하고 관리합니다

- "[StorageGRID 관리](#)"
- "[릴리스 정보](#)"

## StorageGRID 네트워크 유형입니다

StorageGRID 시스템의 GRID 노드는 PROCESS\_GRID TRAFFIC\_, ADMIN TRAFFIC 및 \_CLIENT TRAFFIC\_입니다. 이러한 세 가지 유형의 트래픽을 관리하고 제어 및 보안을 제공하도록 네트워킹을 적절히 구성해야 합니다.

### 트래픽 유형

트래픽 유형	설명	네트워크 유형입니다
그리드 트래픽	그리드의 모든 노드 사이를 이동하는 내부 StorageGRID 트래픽입니다. 모든 그리드 노드는 이 네트워크를 통해 다른 모든 그리드 노드와 통신할 수 있어야 합니다.	그리드 네트워크(필수)
관리 트래픽	시스템 관리 및 유지 보수에 사용되는 트래픽입니다.	관리 네트워크(선택 사항), VLAN 네트워크(옵션)
클라이언트 트래픽	S3 및 Swift 클라이언트의 모든 오브젝트 스토리지 요청을 포함하여 외부 클라이언트 애플리케이션과 그리드 간에 이동하는 트래픽입니다.	클라이언트 네트워크(선택 사항), VLAN 네트워크(옵션)

다음과 같은 방법으로 네트워킹을 구성할 수 있습니다.

- 그리드 네트워크만
- 그리드 및 관리 네트워크
- 그리드 및 클라이언트 네트워크
- 그리드, 관리 및 클라이언트 네트워크

그리드 네트워크는 필수이며 모든 그리드 트래픽을 관리할 수 있습니다. 설치 시 관리 및 클라이언트 네트워크를 포함시키거나 나중에 추가하여 요구 사항의 변화에 대응할 수 있습니다. 관리 네트워크 및 클라이언트 네트워크는 선택 사항이지만 이러한 네트워크를 사용하여 관리 트래픽과 클라이언트 트래픽을 처리할 때 그리드 네트워크를 격리하고 보호할 수 있습니다.

내부 포트는 그리드 네트워크를 통해서만 액세스할 수 있습니다. 외부 포트는 모든 네트워크 유형에서 액세스할 수 있습니다. 이러한 유연성은 StorageGRID 배포를 설계하고 스위치와 방화벽에서 외부 IP 및 포트 필터링을 설정하기 위한 여러 옵션을 제공합니다. 을 참조하십시오 "[내부 그리드 노드 통신](#)" 및 "[외부 통신](#)".

### 네트워크 인터페이스

StorageGRID 노드는 다음 특정 인터페이스를 사용하여 각 네트워크에 연결됩니다.

네트워크	인터페이스 이름입니다
그리드 네트워크(필수)	eth0
관리 네트워크(선택 사항)	eth1



네트워크	인터페이스 이름입니다
클라이언트 네트워크(옵션)	eth2

가상 또는 물리적 포트를 노드 네트워크 인터페이스에 매핑하는 방법에 대한 자세한 내용은 설치 지침을 참조하십시오.

#### 소프트웨어 기반 노드

- ["Red Hat Enterprise Linux 또는 CentOS를 설치합니다"](#)
- ["Ubuntu 또는 Debian을 설치합니다"](#)
- ["VMware를 설치합니다"](#)

#### 어플라이언스 노드

- ["SGF6112 스토리지 어플라이언스"](#)
- ["SG6000 스토리지 어플라이언스"](#)
- ["SG5700 스토리지 어플라이언스"](#)
- ["SG100 및 SG1000 서비스 어플라이언스"](#)

#### 각 노드에 대한 네트워크 정보입니다

노드에서 설정하는 각 네트워크에 대해 다음을 구성해야 합니다.

- IP 주소입니다
- 서브넷 마스크
- 게이트웨이 IP 주소입니다

각 그리드 노드에 있는 세 개의 네트워크 각각에 대해 하나의 IP 주소/마스크/게이트웨이 조합만 구성할 수 있습니다. 네트워크에 대한 게이트웨이를 구성하지 않으려면 IP 주소를 게이트웨이 주소로 사용해야 합니다.

#### 고가용성 그룹

고가용성(HA) 그룹은 가상 IP(VIP) 주소를 그리드 또는 클라이언트 네트워크 인터페이스에 추가하는 기능을 제공합니다. 자세한 내용은 을 참조하십시오 ["고가용성 그룹을 관리합니다"](#).

#### 그리드 네트워크

그리드 네트워크가 필요합니다. 모든 내부 StorageGRID 트래픽에 사용됩니다. 그리드 네트워크는 모든 사이트와 서브넷에서 그리드의 모든 노드 간에 연결을 제공합니다. 그리드 네트워크의 모든 노드는 다른 모든 노드와 통신할 수 있어야 합니다. 그리드 네트워크는 여러 서브넷으로 구성될 수 있습니다. NTP와 같은 중요한 그리드 서비스가 포함된 네트워크를 그리드 서브넷으로 추가할 수도 있습니다.



StorageGRID는 노드 간 NAT(네트워크 주소 변환)를 지원하지 않습니다.

그리드 네트워크는 관리 네트워크 및 클라이언트 네트워크가 구성된 경우에도 모든 관리 트래픽과 모든 클라이언트 트래픽에 사용할 수 있습니다. 노드에 클라이언트 네트워크가 구성되어 있지 않은 경우 그리드 네트워크 게이트웨이는 노드 기본 게이트웨이입니다.



그리드 네트워크를 구성할 때는 네트워크가 인터넷에 있는 클라이언트와 같이 신뢰할 수 없는 클라이언트로부터 보호되는지 확인해야 합니다.

Grid Network 게이트웨이에 대한 다음 요구 사항과 세부 정보를 확인합니다.

- 그리드 서브넷이 여러 개인 경우 그리드 네트워크 게이트웨이를 구성해야 합니다.
- 그리드 네트워크 게이트웨이는 그리드 구성이 완료될 때까지 노드 기본 게이트웨이입니다.
- 정적 라우트는 글로벌 그리드 네트워크 서브넷 목록에 구성된 모든 서브넷에 대한 모든 노드에 대해 자동으로 생성됩니다.
- 클라이언트 네트워크가 추가되면 그리드 구성이 완료되면 기본 게이트웨이가 그리드 네트워크 게이트웨이에서 클라이언트 네트워크 게이트웨이로 전환됩니다.

### 관리자 네트워크

관리 네트워크는 선택 사항입니다. 구성 시 시스템 관리 및 유지 보수 트래픽에 사용할 수 있습니다. 관리 네트워크는 일반적으로 전용 네트워크이며 노드 간에 라우팅할 필요가 없습니다.

관리자 네트워크가 활성화되어야 하는 그리드 노드를 선택할 수 있습니다.

관리 네트워크를 사용하면 관리 및 유지 관리 트래픽이 그리드 네트워크를 통해 이동할 필요가 없습니다. 관리 네트워크의 일반적인 용도는 다음과 같습니다.

- Grid Manager 및 Tenant Manager 사용자 인터페이스에 액세스합니다.
- NTP 서버, DNS 서버, 외부 키 관리 서버(KMS) 및 LDAP(Lightweight Directory Access Protocol) 서버와 같은 중요한 서비스에 대한 액세스
- 관리 노드의 감사 로그에 대한 액세스.
- 유지 관리 및 지원을 위한 SSH(Secure Shell Protocol) 액세스

관리 네트워크는 내부 그리드 트래픽에 사용되지 않습니다. 관리 네트워크 게이트웨이가 제공되며 관리 네트워크가 여러 외부 서브넷과 통신할 수 있습니다. 그러나 관리자 네트워크 게이트웨이는 노드 기본 게이트웨이로 사용되지 않습니다.

관리 네트워크 게이트웨이에 대한 다음 요구 사항과 세부 정보를 확인합니다.

- 관리자 네트워크 서브넷 외부에서 연결하거나 여러 관리 네트워크 서브넷이 구성된 경우 관리 네트워크 게이트웨이가 필요합니다.
- 정적 라우트는 노드의 Admin Network Subnet List에 설정된 각 서브넷에 대해 생성된다.

### 클라이언트 네트워크

클라이언트 네트워크는 선택 사항입니다. 이 애플리케이션은 S3, Swift와 같은 클라이언트 애플리케이션에 그리드 서비스에 대한 액세스를 제공하는 데 사용됩니다. 외부 리소스(예: 클라우드 스토리지 풀 또는 StorageGRID CloudMirror 복제 서비스)에서 StorageGRID 데이터에 액세스할 수 있도록 하려는 경우 외부 리소스에서도 클라이언트 네트워크를 사용할 수 있습니다. 그리드 노드는 클라이언트 네트워크 게이트웨이를 통해 연결할 수 있는 모든 서브넷과 통신할 수 있습니다.

클라이언트 네트워크가 활성화되어야 하는 그리드 노드를 선택할 수 있습니다. 모든 노드가 동일한 클라이언트 네트워크에 있을 필요는 없으며 노드는 클라이언트 네트워크를 통해 서로 통신하지 않습니다. 그리드 설치가 완료될 때까지 클라이언트 네트워크가 작동하지 않습니다.

보안을 강화하기 위해 노드의 클라이언트 네트워크 인터페이스를 신뢰할 수 없도록 지정하여 클라이언트 네트워크가 허용되는 연결 중에서 더 엄격하게 제한되도록 할 수 있습니다. 노드의 클라이언트 네트워크 인터페이스를 신뢰할 수 없는 경우 인터페이스는 CloudMirror 복제에 사용되는 것과 같은 아웃바운드 연결을 허용하지만 로드 밸런서 끝점으로 명시적으로 구성된 포트의 인바운드 연결만 허용합니다. 을 참조하십시오 ["방화벽 제어 관리"](#) 및 ["로드 밸런서 엔드포인트를 구성합니다"](#).

클라이언트 네트워크를 사용하는 경우 클라이언트 트래픽이 그리드 네트워크를 통해 이동할 필요가 없습니다. 그리드 네트워크 트래픽은 라우팅이 불가능한 보안 네트워크로 분리될 수 있습니다. 다음 노드 유형은 대개 클라이언트 네트워크로 구성됩니다.

- 게이트웨이 노드: 이러한 노드는 StorageGRID 로드 밸런서 서비스에 대한 액세스 및 그리드에 대한 S3 및 Swift 클라이언트 액세스를 제공하기 때문입니다.
- 스토리지 노드: 이러한 노드가 S3, Swift 프로토콜 및 Cloud Storage Pool, CloudMirror 복제 서비스에 대한 액세스를 제공하기 때문입니다.
- 관리 노드: 테넌트 사용자가 관리자 네트워크를 사용하지 않고도 테넌트 관리자에 연결할 수 있도록 합니다.

클라이언트 네트워크 게이트웨이에 대해 다음을 확인합니다.

- 클라이언트 네트워크가 구성된 경우 클라이언트 네트워크 게이트웨이가 필요합니다.
- 그리드 구성이 완료되면 클라이언트 네트워크 게이트웨이가 그리드 노드의 기본 경로가 됩니다.

## VLAN 네트워크 옵션

필요에 따라 클라이언트 트래픽 및 일부 유형의 관리 트래픽에 가상 LAN(VLAN) 네트워크를 사용할 수도 있습니다. 그러나 그리드 트래픽은 VLAN 인터페이스를 사용할 수 없습니다. 노드 간 내부 StorageGRID 트래픽은 항상 eth0에서 그리드 네트워크를 사용해야 합니다.

VLAN 사용을 지원하려면 노드에서 하나 이상의 인터페이스를 스위치에서 트렁크 인터페이스로 구성해야 합니다. 그리드 네트워크 인터페이스(eth0) 또는 클라이언트 네트워크 인터페이스(eth2)를 트렁크로 구성하거나 노드에 트렁크 인터페이스를 추가할 수 있습니다.

eth0이 트렁크로 구성된 경우 Grid Network 트래픽은 스위치에 구성된 대로 트렁크 기본 인터페이스를 통해 흐릅니다. 마찬가지로 eth2가 트렁크로 구성되어 있고 클라이언트 네트워크도 같은 노드에 구성되어 있는 경우 클라이언트 네트워크는 스위치에 구성된 트렁크 포트의 기본 VLAN을 사용합니다.

SSH, Grid Manager 또는 Tenant Manager 트래픽에 사용되는 것과 같은 인바운드 관리 트래픽만 VLAN 네트워크를 통해 지원됩니다. NTP, DNS, LDAP, KMS 및 클라우드 스토리지 풀에 사용되는 아웃바운드 트래픽은 VLAN 네트워크를 통해 지원되지 않습니다.



VLAN 인터페이스는 관리 노드 및 게이트웨이 노드에만 추가할 수 있습니다. VLAN 인터페이스를 사용하여 스토리지 노드 또는 아카이브 노드에 대한 클라이언트 또는 관리자 액세스를 수행할 수 없습니다.

을 참조하십시오 ["VLAN 인터페이스를 구성합니다"](#) 을 참조하십시오.

VLAN 인터페이스는 HA 그룹에서만 사용되며 활성 노드에 VIP 주소가 할당됩니다. 을 참조하십시오 ["고가용성 그룹을 관리합니다"](#) 을 참조하십시오.

## 네트워크 토폴로지 예

### 그리드 네트워크 토폴로지

가장 간단한 네트워크 토폴로지는 그리드 네트워크만 구성하여 만듭니다.

그리드 네트워크를 구성할 때 각 그리드 노드에 대한 eth0 인터페이스에 대한 호스트 IP 주소, 서브넷 마스크 및 게이트웨이 IP 주소를 설정합니다.

구성 중에 모든 그리드 네트워크 서브넷을 그리드 네트워크 서브넷 목록(GNSL)에 추가해야 합니다. 이 목록에는 모든 사이트에 대한 모든 서브넷이 포함되며 NTP, DNS 또는 LDAP와 같은 중요한 서비스에 대한 액세스를 제공하는 외부 서브넷도 포함될 수 있습니다.

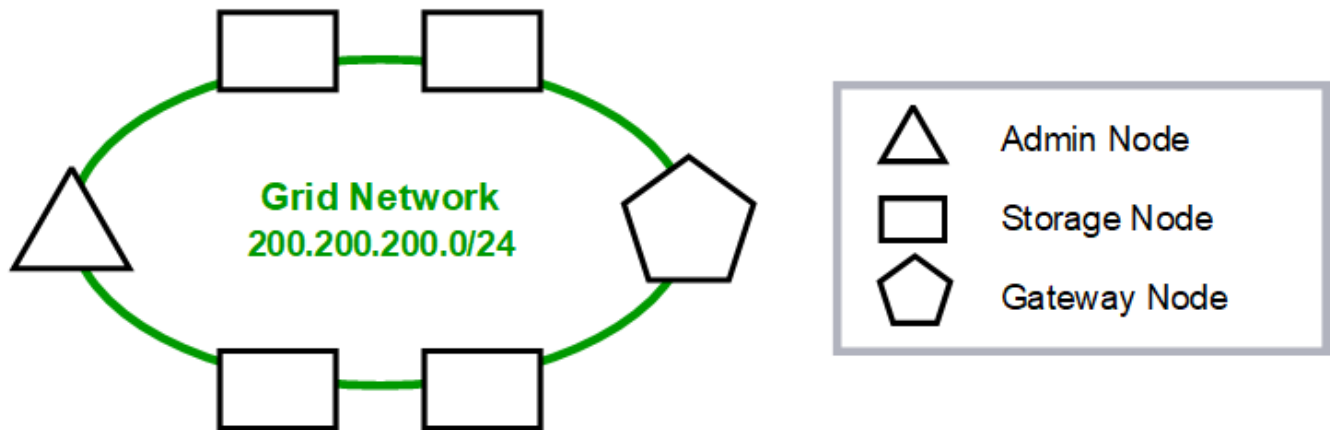
설치 시 Grid Network 인터페이스는 GNSL에 있는 모든 서브넷에 대한 정적 라우트를 적용하고, 구성된 경우 노드의 기본 라우트를 Grid Network 게이트웨이로 설정합니다. 클라이언트 네트워크가 없고 그리드 네트워크 게이트웨이가 노드의 기본 경로인 경우에는 GNSL이 필요하지 않습니다. 그리드의 다른 모든 노드에 대한 호스트 라우트도 생성됩니다.

이 예에서 모든 트래픽은 S3 및 Swift 클라이언트 요청과 관련된 트래픽, 관리 및 유지보수 기능을 포함하여 동일한 네트워크를 공유합니다.



이 토폴로지는 외부에서 사용할 수 없거나 개념 증명 또는 테스트 배포가 불가능한 단일 사이트 배포나 타사 로드 밸런서가 클라이언트 액세스 경계 역할을 하는 경우에 적합합니다. 가능한 경우 그리드 네트워크는 내부 트래픽에만 사용해야 합니다. 관리 네트워크와 클라이언트 네트워크 모두 내부 서비스에 대한 외부 트래픽을 차단하는 추가 방화벽 제한이 있습니다. 외부 클라이언트 트래픽에 그리드 네트워크 사용이 지원되지만, 이러한 사용은 보호 계층의 수를 줄입니다.

### Topology example: Grid Network only



*Provisioned*

**GNSL → 200.200.200.0/24**

Grid Network		
Nodes	IP/mask	Gateway
Admin	200.200.200.32/24	200.200.200.1
Storage	200.200.200.33/24	200.200.200.1
Storage	200.200.200.34/24	200.200.200.1
Storage	200.200.200.35/24	200.200.200.1
Storage	200.200.200.36/24	200.200.200.1
Gateway	200.200.200.37/24	200.200.200.1

*System Generated*

Nodes	Routes	Type	From
All	0.0.0.0/0 → 200.200.200.1	Default	Grid Network gateway
	200.200.200.0/24 → eth0	Link	Interface IP/mask

관리 네트워크 토폴로지

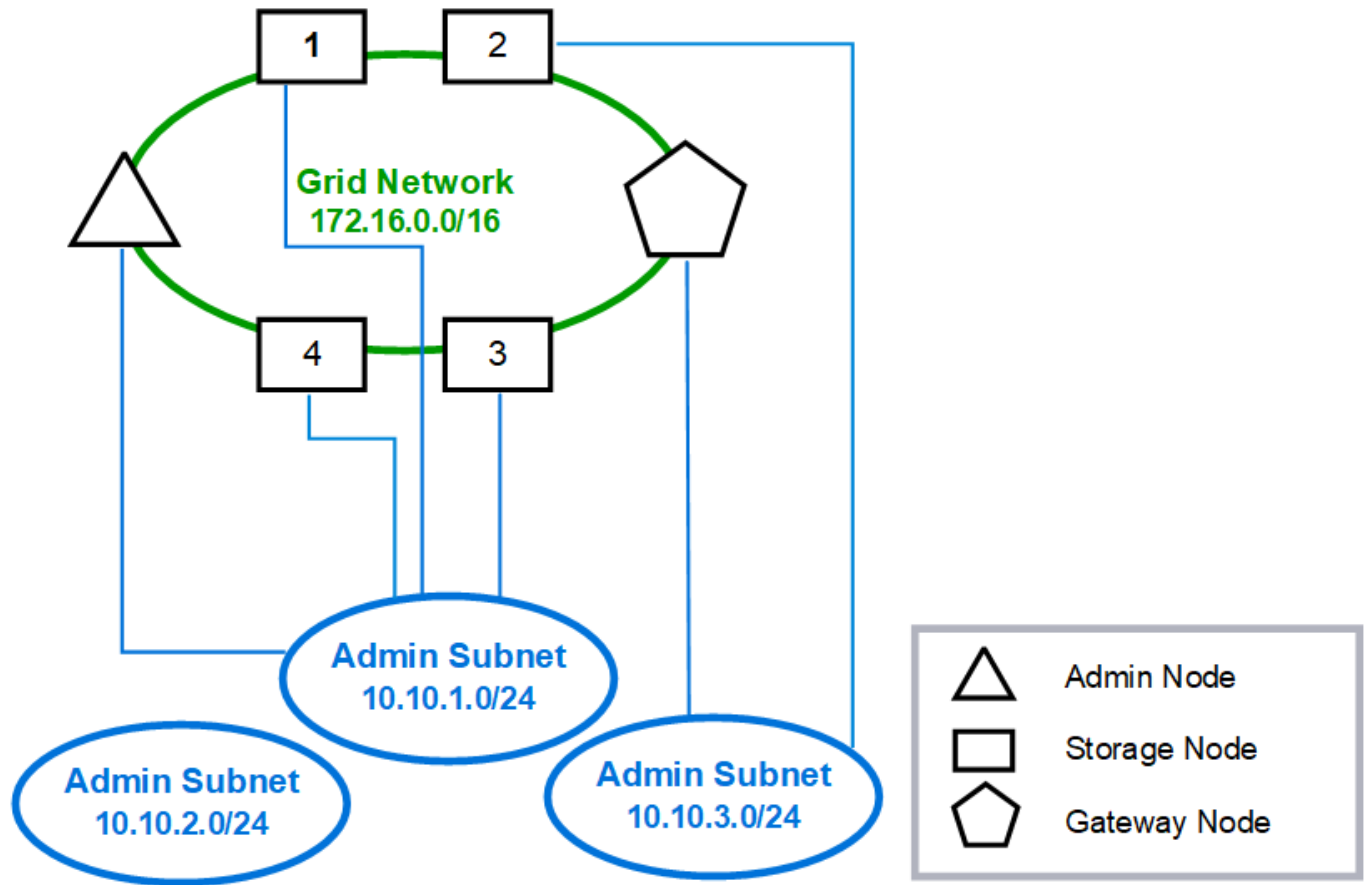
관리 네트워크 보유는 선택 사항입니다. 관리 네트워크 및 그리드 네트워크를 사용할 수 있는 한 가지 방법은 각 노드에 대해 라우팅 가능한 그리드 네트워크 및 경계 관리자 네트워크를 구성하는 것입니다.

관리 네트워크를 구성할 때 각 그리드 노드에 대한 eth1 인터페이스에 대한 호스트 IP 주소, 서브넷 마스크 및 게이트웨이 IP 주소를 설정합니다.

관리자 네트워크는 각 노드에 고유할 수 있으며 여러 서브넷으로 구성될 수 있습니다. 각 노드는 AESL(Admin External Subnet List)으로 구성할 수 있다. AESL은 각 노드에 대해 관리자 네트워크를 통해 연결할 수 있는 서브넷을 나열합니다. 또한 AESL은 NTP, DNS, KMS 및 LDAP와 같이 관리 네트워크를 통해 액세스할 모든 서비스의 서브넷을 포함해야 합니다. 정적 라우트는 AESL의 각 서브넷에 적용됩니다.

이 예에서 그리드 네트워크는 S3 및 Swift 클라이언트 요청 및 오브젝트 관리와 관련된 트래픽에 사용됩니다. 관리 네트워크는 관리 기능에 사용됩니다.

## Topology example: Grid and Admin Networks



GNSL → 172.16.0.0/16

AESL (all) → 10.10.1.0/24 10.10.2.0/24 10.10.3.0/24

Nodes	Grid Network		Admin Network	
	IP/mask	Gateway	IP/mask	Gateway
Admin	172.16.200.32/24	172.16.200.1	10.10.1.10/24	10.10.1.1
Storage 1	172.16.200.33/24	172.16.200.1	10.10.1.11/24	10.10.1.1
Storage 2	172.16.200.34/24	172.16.200.1	10.10.3.65/24	10.10.3.1
Storage 3	172.16.200.35/24	172.16.200.1	10.10.1.12/24	10.10.1.1
Storage 4	172.16.200.36/24	172.16.200.1	10.10.1.13/24	10.10.1.1
Gateway	172.16.200.37/24	172.16.200.1	10.10.3.66/24	10.10.3.1

## System Generated

Nodes	Routes	Type	From
All	0.0.0.0/0 → 172.16.200.1	Default	Grid Network gateway
Admin,	172.16.0.0/16 → eth0	Static	GNSL
Storage 1,	10.10.1.0/24 → eth1	Link	Interface IP/mask
3, and 4	10.10.2.0/24 → 10.10.1.1	Static	AESL
	10.10.3.0/24 → 10.10.1.1	Static	AESL
Storage 2,	172.16.0.0/16 → eth0	Static	GNSL
Gateway	10.10.1.0/24 → 10.10.3.1	Static	AESL
	10.10.2.0/24 → 10.10.3.1	Static	AESL
	10.10.3.0/24 → eth1	Link	Interface IP/mask

## 클라이언트 네트워크 토폴로지

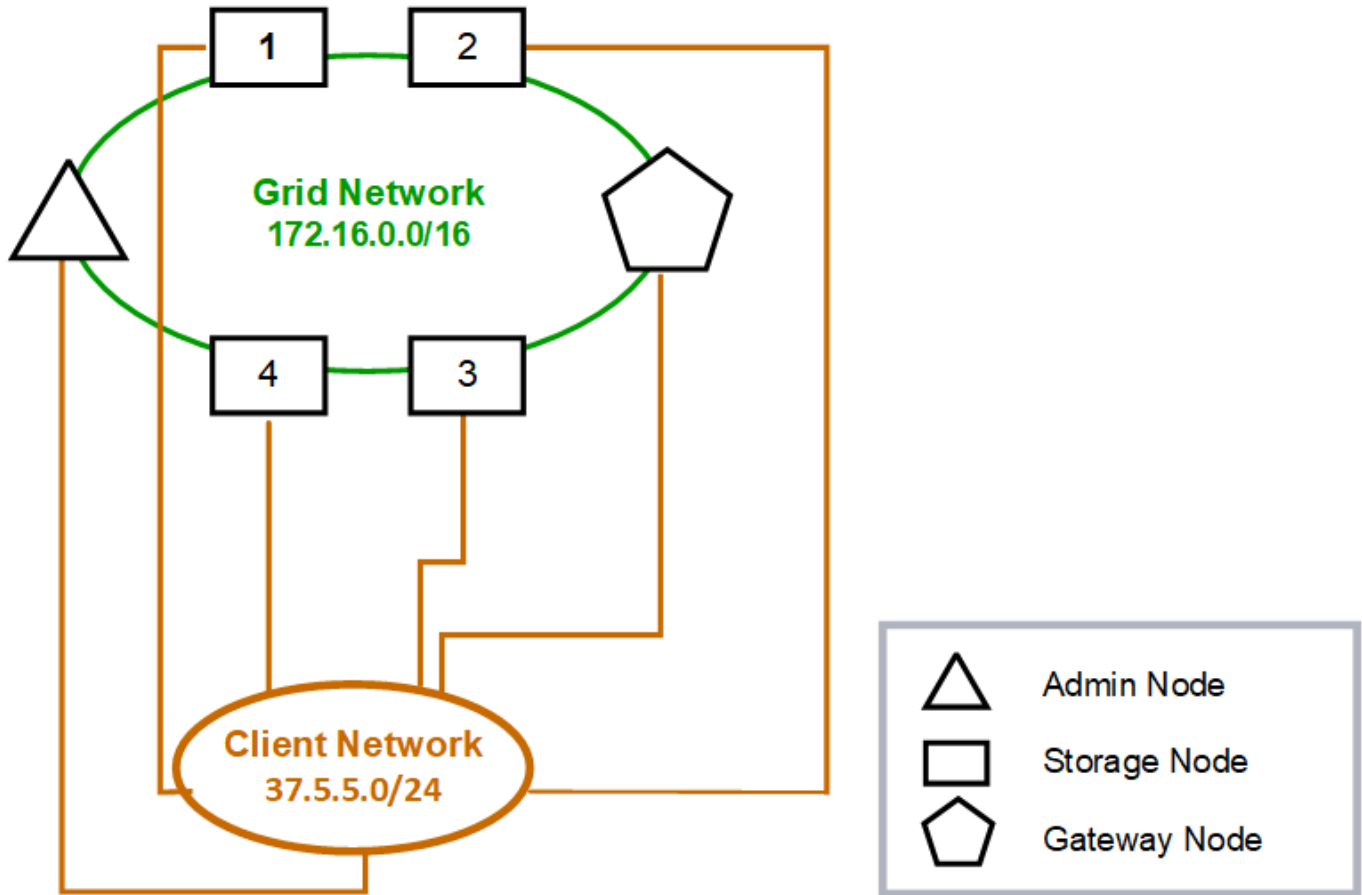
클라이언트 네트워크 보유는 선택 사항입니다. 클라이언트 네트워크를 사용하면 클라이언트 네트워크 트래픽(예: S3 및 Swift)을 그리드 내부 트래픽과 분리할 수 있으므로 그리드 네트워킹의 보안을 강화할 수 있습니다. 관리 네트워크가 구성되지 않은 경우 클라이언트 또는 그리드 네트워크에서 관리 트래픽을 처리할 수 있습니다.

클라이언트 네트워크를 구성할 때 구성된 노드의 eth2 인터페이스에 대한 호스트 IP 주소, 서브넷 마스크 및 게이트웨이 IP 주소를 설정합니다. 각 노드의 클라이언트 네트워크는 다른 노드의 클라이언트 네트워크와 독립할 수 있습니다.

설치 중에 노드에 대한 클라이언트 네트워크를 구성하는 경우 설치가 완료되면 노드의 기본 게이트웨이가 그리드 네트워크 게이트웨이에서 클라이언트 네트워크 게이트웨이로 전환됩니다. 나중에 클라이언트 네트워크를 추가하면 노드의 기본 게이트웨이가 같은 방식으로 전환됩니다.

이 예에서 클라이언트 네트워크는 S3 및 Swift 클라이언트 요청 및 관리 기능에 사용되고 그리드 네트워크는 내부 오브젝트 관리 작업 전용입니다.

## Topology example: Grid and Client Networks





**GNSL → 172.16.0.0/16**

Nodes	Grid Network	Client Network	
	IP/mask	IP/mask	Gateway
Admin	172.16.200.32/24	37.5.5.10/24	37.5.5.1
Storage	172.16.200.33/24	37.5.5.11/24	37.5.5.1
Storage	172.16.200.34/24	37.5.5.12/24	37.5.5.1
Storage	172.16.200.35/24	37.5.5.13/24	37.5.5.1
Storage	172.16.200.36/24	37.5.5.14/24	37.5.5.1
Gateway	172.16.200.37/24	37.5.5.15/24	37.5.5.1

*System Generated*

Nodes	Routes		Type	From
All	0.0.0.0/0	→ 37.5.5.1	Default	Client Network gateway
	172.16.0.0/16	→ eth0	Link	Interface IP/mask
	37.5.5.0/24	→ eth2	Link	Interface IP/mask

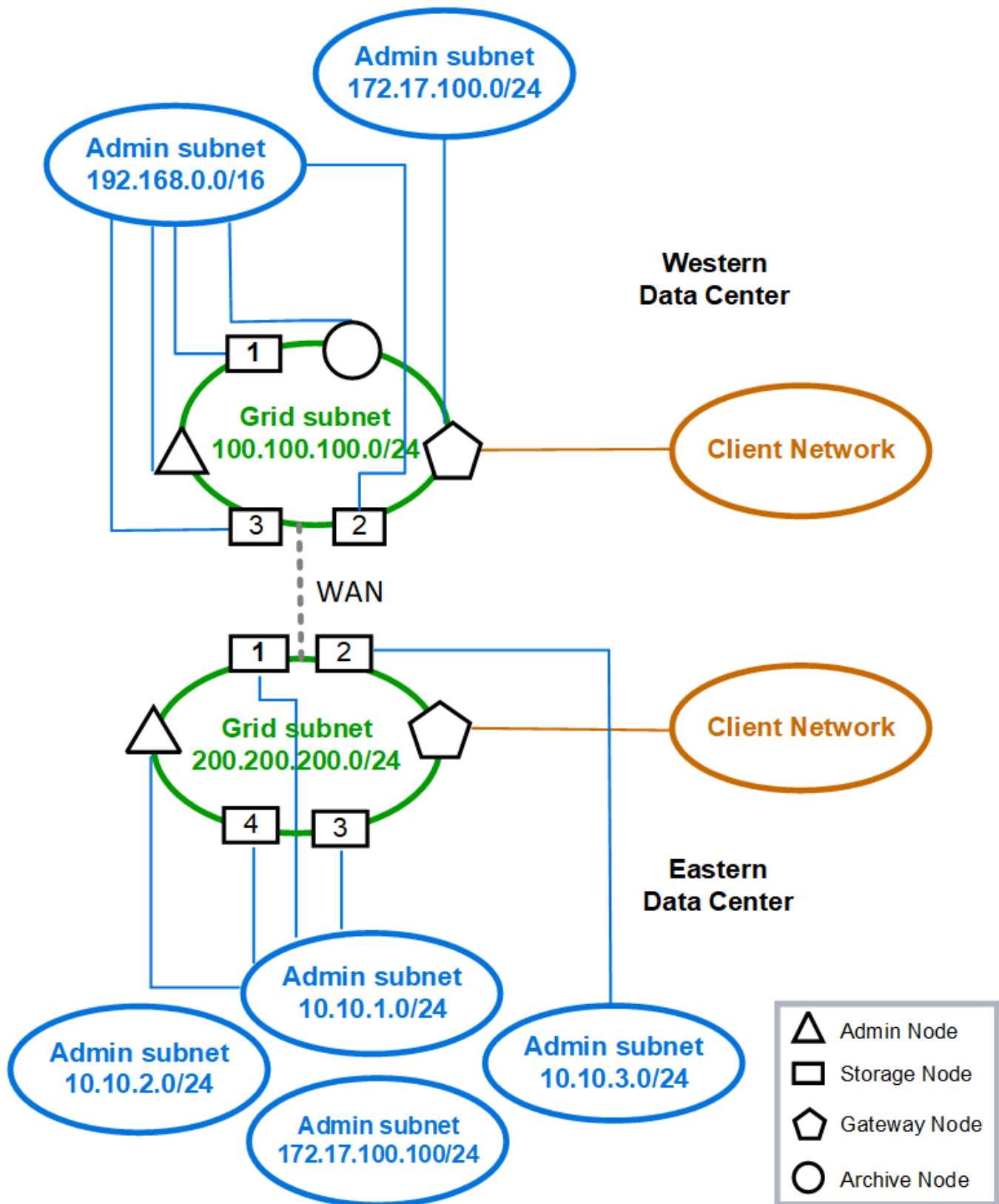
**3개의 네트워크를 모두 위한 토폴로지**

세 개의 네트워크를 모두 전용 그리드 네트워크, 경계 사이트 특정 관리 네트워크 및 개방형 클라이언트 네트워크로 구성된 네트워크 토폴로지로 구성할 수 있습니다. 로드 밸런서 끝점과 신뢰할 수 없는 클라이언트 네트워크를 사용하면 필요한 경우 추가 보안을 제공할 수 있습니다.

이 예에서

- 그리드 네트워크는 내부 오브젝트 관리 작업과 관련된 네트워크 트래픽에 사용됩니다.
- 관리 네트워크는 관리 기능과 관련된 트래픽에 사용됩니다.
- 클라이언트 네트워크는 S3 및 Swift 클라이언트 요청과 관련된 트래픽에 사용됩니다.

# Topology example: Grid, Admin, and Client Networks



## 네트워킹 요구 사항

현재 네트워킹 인프라 및 구성이 계획된 StorageGRID 네트워크 설계를 지원할 수 있는지 확인해야 합니다.

### 일반 네트워킹 요구 사항

모든 StorageGRID 배포에서 다음 연결을 지원할 수 있어야 합니다.

이러한 연결은 네트워크 토폴로지 예에 표시된 대로 그리드, 관리자 또는 클라이언트 네트워크 또는 이러한 네트워크의 조합을 통해 발생할 수 있습니다.

- \* 관리 연결 \* : 일반적으로 SSH를 통해 관리자로부터 노드로 인바운드 연결. 그리드 관리자, 테넌트 관리자 및 StorageGRID 어플라이언스 설치 프로그램에 대한 웹 브라우저 액세스
- \* NTP 서버 연결 \* : 인바운드 UDP 응답을 수신하는 아웃바운드 UDP 연결입니다.

1차 관리자 노드에서 하나 이상의 NTP 서버에 연결할 수 있어야 합니다.

- \* DNS 서버 연결 \* : 인바운드 UDP 응답을 수신하는 아웃바운드 UDP 연결입니다.
- \* LDAP/Active Directory 서버 연결 \* : 스토리지 노드의 ID 서비스에서 아웃바운드 TCP 연결.
- \* AutoSupport \* : 관리 노드에서 다음으로 아웃바운드 TCP 연결 support.netapp.com 또는 고객이 구성한 프록시입니다.
- \* 외부 키 관리 서버 \* : 노드 암호화가 활성화된 각 어플라이언스 노드에서 아웃바운드 TCP 연결.
- S3 및 Swift 클라이언트의 인바운드 TCP 연결.
- CloudMirror 복제 또는 클라우드 스토리지 풀과 같은 StorageGRID 플랫폼 서비스의 아웃바운드 요청

StorageGRID가 기본 라우팅 규칙을 사용하여 프로비저닝된 NTP 또는 DNS 서버에 연결할 수 없는 경우 DNS 및 NTP 서버의 IP 주소가 지정된 경우 모든 네트워크(그리드, 관리자 및 클라이언트)에서 자동으로 연결을 시도합니다. 네트워크에서 NTP 또는 DNS 서버에 연결할 수 있는 경우 StorageGRID는 자동으로 추가 라우팅 규칙을 만들어 향후 모든 연결 시도에 네트워크가 사용되도록 합니다.



자동으로 검색된 호스트 라우트를 사용할 수 있지만 일반적으로 자동 검색이 실패할 경우 연결을 보장하기 위해 DNS 및 NTP 라우트를 수동으로 구성해야 합니다.

배포 중에 선택적 관리 및 클라이언트 네트워크를 구성할 준비가 되지 않은 경우 구성 단계에서 그리드 노드를 승인할 때 이러한 네트워크를 구성할 수 있습니다. 또한 IP 변경 도구를 사용하여 설치 후 이러한 네트워크를 구성할 수 있습니다(참조) "[IP 주소를 구성합니다](#)"를 클릭합니다.

VLAN 인터페이스를 통해 S3 및 Swift 클라이언트 연결과 SSH, Grid Manager 및 테넌트 관리자 관리 연결만 지원됩니다. NTP, DNS, LDAP, AutoSupport 및 KMS 서버와 같은 아웃바운드 연결 클라이언트, 관리자 또는 그리드 네트워크 인터페이스를 직접 이동해야 합니다. 인터페이스가 VLAN 인터페이스를 지원하도록 트렁크로 구성된 경우 이 트래픽은 스위치에서 구성된 대로 인터페이스의 네이티브 VLAN을 통해 흐릅니다.

### 여러 사이트를 위한 WAN(Wide Area Network)

여러 사이트로 StorageGRID 시스템을 구성할 경우 클라이언트 트래픽을 고려하기 전에 사이트 간 WAN 연결에 각 방향의 최소 대역폭이 25Mbit/초 이상이어야 합니다. 사이트, 노드 또는 사이트 확장, 노드 복구 및 기타 운영 또는 구성 간 데이터 복제 또는 삭제 코딩에 추가 대역폭이 필요합니다.

실제 최소 WAN 대역폭 요구 사항은 클라이언트 작업 및 ILM 보호 체계에 따라 다릅니다. 최소 WAN 대역폭 요구 사항을 추정하는 데 도움이 필요한 경우 NetApp 프로페셔널 서비스 컨설턴트에게 문의하십시오.

## 관리 노드 및 게이트웨이 노드에 대한 연결

관리자 노드는 항상 인터넷에 있는 것과 같이 신뢰할 수 없는 클라이언트로부터 보호되어야 합니다. 신뢰할 수 없는 클라이언트가 그리드 네트워크, 관리 네트워크 또는 클라이언트 네트워크의 관리 노드에 액세스할 수 있는지 확인해야 합니다.

고가용성 그룹에 추가하려는 관리 노드 및 게이트웨이 노드는 정적 IP 주소로 구성해야 합니다. 자세한 내용은 ["고가용성 그룹을 관리합니다"](#)를 참조하십시오.

## NAT(Network Address Translation) 사용

그리드 네트워크에서 그리드 노드 간 또는 StorageGRID 사이트 간에 NAT(네트워크 주소 변환)를 사용하지 마십시오. Grid Network에 전용 IPv4 주소를 사용하는 경우, 이러한 주소는 모든 사이트의 모든 그리드 노드에서 직접 라우팅할 수 있어야 합니다. 그러나 필요한 경우 게이트웨이 노드에 대한 공용 IP 주소를 제공하는 등의 NAT를 외부 클라이언트와 그리드 노드 간에 사용할 수 있습니다. NAT를 사용하여 공용 네트워크 세그먼트를 연결하는 것은 그리드의 모든 노드에 투명하고 터널링 응용 프로그램을 사용하는 경우에만 지원됩니다. 즉, 그리드 노드는 공용 IP 주소를 알 필요가 없습니다.

## 네트워크 특정 요구 사항

각 StorageGRID 네트워크 유형에 대한 요구 사항을 따릅니다.

### 네트워크 게이트웨이 및 라우터

- 설정된 경우 해당 네트워크의 게이트웨이는 특정 네트워크의 서브넷 내에 있어야 합니다.
- 정적 주소 지정을 사용하여 인터페이스를 구성하는 경우 0.0.0.0이 아닌 게이트웨이 주소를 지정해야 합니다.
- 게이트웨이가 없는 경우 가장 좋은 방법은 게이트웨이 주소를 네트워크 인터페이스의 IP 주소로 설정하는 것입니다.

### 서브넷



각 네트워크는 노드의 다른 네트워크와 겹치지 않는 자체 서브넷에 연결되어야 합니다.

배포 중에는 Grid Manager에서 다음과 같은 제한 사항이 적용됩니다. 사전 배포 네트워크 계획을 지원하기 위해 여기에 제공됩니다.

- 네트워크 IP 주소에 대한 서브넷 마스크는 255.255.255.254 또는 255.255.255.255(/31 또는 /32 CIDR 표기법)가 될 수 없습니다.
- 네트워크 인터페이스 IP 주소 및 서브넷 마스크(CIDR)에 의해 정의된 서브넷은 동일한 노드에 구성된 다른 인터페이스의 서브넷과 겹칠 수 없습니다.
- 각 노드의 그리드 네트워크 서브넷은 GNSL에 포함되어야 합니다.
- 관리 네트워크 서브넷은 그리드 네트워크 서브넷, 클라이언트 네트워크 서브넷 또는 GNSL의 모든 서브넷과 겹칠 수 없습니다.
- AESL에 있는 서브넷은 GNSL에 있는 서브넷과 겹칠 수 없습니다.
- 클라이언트 네트워크 서브넷은 그리드 네트워크 서브넷, 관리 네트워크 서브넷, GNSL의 모든 서브넷 또는 AESL의 모든 서브넷과 겹칠 수 없습니다.

## 그리드 네트워크

- 배포 시 각 그리드 노드는 그리드 네트워크에 연결되어 있어야 하며 노드를 배포할 때 지정한 네트워킹 구성을 사용하여 기본 관리 노드와 통신할 수 있어야 합니다.
- 정상적인 그리드 작업 중에 각 그리드 노드는 그리드 네트워크를 통해 다른 모든 그리드 노드와 통신할 수 있어야 합니다.



그리드 네트워크는 각 노드 간에 직접 라우팅할 수 있어야 합니다. 노드 간 NAT(Network Address Translation)는 지원되지 않습니다.

- 그리드 네트워크가 여러 개의 서브넷으로 구성된 경우 그리드 네트워크 서브넷 목록(GNSL)에 추가합니다. 정적 라우트는 GNSL의 각 서브넷에 대한 모든 노드에 생성됩니다.
- 그리드 네트워크 인터페이스가 VLAN 인터페이스를 지원하도록 트렁크로 구성된 경우 트렁크 기본 VLAN은 그리드 네트워크 트래픽에 사용되는 VLAN이어야 합니다. 모든 그리드 노드는 트렁크 기본 VLAN을 통해 액세스할 수 있어야 합니다.

## 관리자 네트워크

관리 네트워크는 선택 사항입니다. 관리 네트워크를 구성하려는 경우 다음 요구 사항 및 지침을 따르십시오.

관리 네트워크의 일반적인 사용에는 관리 연결, AutoSupport, KMS 및 NTP, DNS 및 LDAP와 같은 중요한 서버에 대한 연결(이러한 연결이 그리드 네트워크 또는 클라이언트 네트워크를 통해 제공되지 않는 경우)이 포함됩니다.



원하는 네트워크 서비스 및 클라이언트에 연결할 수 있는 경우 관리 네트워크 및 AESL은 각 노드에 고유할 수 있습니다.



외부 서브넷에서 인바운드 연결을 활성화하려면 관리자 네트워크에서 하나 이상의 서브넷을 정의해야 합니다. 정적 라우트는 AESL의 각 서브넷에 대해 자동으로 생성됩니다.

## 클라이언트 네트워크

클라이언트 네트워크는 선택 사항입니다. 클라이언트 네트워크를 구성하려는 경우 다음 고려 사항에 유의하십시오.

- 클라이언트 네트워크는 S3 및 Swift 클라이언트의 트래픽을 지원하도록 설계되었습니다. 구성된 경우 클라이언트 네트워크 게이트웨이는 노드의 기본 게이트웨이가 됩니다.
- 클라이언트 네트워크를 사용하는 경우 명시적으로 구성된 로드 밸런서 끝점에서만 인바운드 클라이언트 트래픽을 허용하여 악의적인 공격으로부터 StorageGRID를 보호할 수 있습니다. 을 참조하십시오 "[로드 밸런서 엔드포인트를 구성합니다](#)".
- 클라이언트 네트워크 인터페이스가 VLAN 인터페이스를 지원하도록 트렁크로 구성된 경우 클라이언트 네트워크 인터페이스(eth2)를 구성해야 하는지 여부를 고려하십시오. 구성된 경우 클라이언트 네트워크 트래픽은 스위치에 구성된 트렁크 기본 VLAN을 통해 흐릅니다.

## 배포별 네트워킹 고려 사항

### Linux 배포

효율성, 안정성 및 보안을 위해 StorageGRID 시스템은 Linux에서 컨테이너 엔진의 모음으로 실행됩니다. StorageGRID 시스템에는 컨테이너 엔진 관련 네트워크 구성이 필요하지 않습니다.

컨테이너 네트워크 인터페이스에 VLAN 또는 가상 이더넷(veth) 쌍과 같은 비결합 장치를 사용합니다. 이 디바이스를 노드 구성 파일의 네트워크 인터페이스로 지정합니다.



Bond 또는 Bridge 장치를 컨테이너 네트워크 인터페이스로 직접 사용하지 마십시오. 이렇게 하면 컨테이너 네임스페이스에서 결합 및 브리지 장치와 함께 macvlan을 사용하는 커널 문제로 인해 노드 시작이 방지될 수 있습니다.

의 설치 지침을 참조하십시오 ["Red Hat Enterprise Linux 또는 CentOS"](#) 또는 ["Ubuntu 또는 Debian"](#) 적합합니다.

#### 컨테이너 엔진 구축을 위한 호스트 네트워크 구성

컨테이너 엔진 플랫폼에서 StorageGRID 배포를 시작하기 전에 각 노드에서 사용할 네트워크(그리드, 관리자, 클라이언트)를 결정합니다. 각 노드의 네트워크 인터페이스가 올바른 가상 또는 물리적 호스트 인터페이스에 구성되어 있고 각 네트워크에 충분한 대역폭이 있는지 확인해야 합니다.

#### 물리적 호스트

물리적 호스트를 사용하여 그리드 노드를 지원하는 경우:

- 모든 호스트가 각 노드 인터페이스에 대해 동일한 호스트 인터페이스를 사용해야 합니다. 이 전략은 호스트 구성을 간소화하고 향후 노드 마이그레이션을 지원합니다.
- 물리적 호스트 자체의 IP 주소를 가져옵니다.



호스트의 물리적 인터페이스는 호스트 자체와 호스트에서 실행 중인 하나 이상의 노드에서 사용할 수 있습니다. 이 인터페이스를 사용하여 호스트에 할당된 모든 IP 주소는 고유해야 합니다. 호스트와 노드는 IP 주소를 공유할 수 없습니다.

- 호스트에 필요한 포트를 엽니다.
- StorageGRID에서 VLAN 인터페이스를 사용하려면 호스트에 원하는 VLAN에 대한 액세스를 제공하는 하나 이상의 트렁크 인터페이스가 있어야 합니다. 이러한 인터페이스는 eth0, eth2 또는 추가 인터페이스로 노드 컨테이너에 전달될 수 있습니다. 트렁크 또는 액세스 인터페이스를 추가하려면 다음을 참조하십시오.
  - \* RHEL 또는 CentOS(노드 설치 전) \*: ["노드 구성 파일을 생성합니다"](#)
  - \* Ubuntu 또는 Debian(노드 설치 전) \*: ["노드 구성 파일을 생성합니다"](#)
  - \* RHEL, CentOS, Ubuntu 또는 Debian(노드 설치 후) \*: ["Linux: 노드에 트렁크 또는 액세스 인터페이스를 추가합니다"](#)

#### 최소 대역폭 권장 사항

다음 표에는 각 유형의 StorageGRID 노드 및 각 네트워크 유형에 대한 최소 LAN 대역폭 권장 사항이 나와 있습니다. 해당 호스트에서 실행하려는 StorageGRID 노드의 총 수와 유형에 대한 총 최소 대역폭 요구 사항을 충족할 수 있도록 충분한 네트워크 대역폭을 사용하여 각 물리적 호스트 또는 가상 호스트를 프로비저닝해야 합니다.

노드 유형입니다	네트워크 유형입니다		
	그리드	관리자	클라이언트
	• 최소 LAN 대역폭 *	관리자	10Gbps

노드 유형입니다	네트워크 유형입니다		
1Gbps	1Gbps	게이트웨이	10Gbps
1Gbps	10Gbps	스토리지	10Gbps
1Gbps	10Gbps	아카이브	10Gbps



이 테이블에는 공유 스토리지에 액세스하는 데 필요한 SAN 대역폭이 포함되지 않습니다. 이더넷(iSCSI 또는 FCoE)을 통해 액세스되는 공유 스토리지를 사용하는 경우 충분한 SAN 대역폭을 제공하기 위해 각 호스트에 별도의 물리적 인터페이스를 프로비저닝해야 합니다. 병목 현상을 방지하기 위해 특정 호스트의 SAN 대역폭은 해당 호스트에서 실행 중인 모든 스토리지 노드의 집계 스토리지 노드 네트워크 대역폭과 거의 일치해야 합니다.

이 표를 사용하여 해당 호스트에서 실행하려는 StorageGRID 노드의 수와 유형에 따라 각 호스트에 프로비저닝할 최소 네트워크 인터페이스 수를 결정합니다.

예를 들어 단일 호스트에서 하나의 관리 노드, 하나의 게이트웨이 노드 및 하나의 스토리지 노드를 실행하려면 다음을 수행합니다.

- 관리 노드에서 그리드 및 관리 네트워크 연결(10 + 1 = 11Gbps 필요)
- 게이트웨이 노드에서 그리드 및 클라이언트 네트워크 연결(10 + 10 = 20Gbps 필요)
- 스토리지 노드에서 그리드 네트워크 연결(10Gbps 필요)

이 시나리오에서는 최소 11 + 20 + 10 = 41Gbps의 네트워크 대역폭을 제공해야 합니다. 이 인터페이스는 2개의 40Gbps 인터페이스 또는 5개의 10Gbps 인터페이스를 통해 충족될 수 있으며, 잠재적으로 트렁크로 집계된 다음 그리드, 관리 및 클라이언트 서브넷을 포함하는 물리적 데이터 센터에 로컬로 전달하는 3개 이상의 VLAN에서 공유할 수 있습니다.

StorageGRID 구축을 준비하기 위해 StorageGRID 클러스터의 호스트에서 물리적 리소스와 네트워크 리소스를 구성하는 몇 가지 권장 방법은 다음을 참조하십시오.

- ["호스트 네트워크 구성\(Red Hat Enterprise Linux 또는 CentOS\)"](#)
- ["호스트 네트워크 구성\(Ubuntu 또는 Debian\)"](#)

플랫폼 서비스 및 클라우드 스토리지 풀을 위한 네트워킹 및 포트

StorageGRID 플랫폼 서비스 또는 클라우드 스토리지 풀을 사용하려는 경우 대상 엔드포인트에 연결할 수 있도록 그리드 네트워킹 및 방화벽을 구성해야 합니다.

플랫폼 서비스를 위한 네트워킹

에 설명된 대로 ["테넌트를 위한 플랫폼 서비스 관리"](#) 및 ["플랫폼 서비스란 무엇입니까?"](#), 플랫폼 서비스에는 검색 통합, 이벤트 알림 및 CloudMirror 복제를 제공하는 외부 서비스가 포함됩니다.

플랫폼 서비스를 사용하려면 StorageGRID ADC 서비스를 외부 서비스 끝점에 호스팅하는 스토리지 노드로부터 액세스해야 합니다. 액세스 제공 예는 다음과 같습니다.

- ADC 서비스가 있는 스토리지 노드에서 대상 끝점으로 라우팅하는 AESL 항목을 사용하여 고유한 관리 네트워크를

구성합니다.

- 클라이언트 네트워크에서 제공하는 기본 경로를 사용합니다. 기본 루트를 사용하는 경우 를 사용할 수 있습니다 ["신뢰할 수 없는 클라이언트 네트워크 기능입니다"](#) 인바운드 연결을 제한합니다.

#### 클라우드 스토리지 풀을 위한 네트워킹

또한 클라우드 스토리지 풀에서는 Amazon S3 Glacier 또는 Microsoft Azure Blob 스토리지와 같이 사용되는 외부 서비스에서 제공하는 엔드포인트로 스토리지 노드에서 액세스할 수 있어야 합니다. 자세한 내용은 을 참조하십시오 ["클라우드 스토리지 풀이란 무엇입니까?"](#).

플랫폼 서비스 및 클라우드 스토리지 풀을 위한 포트입니다

기본적으로 플랫폼 서비스 및 클라우드 스토리지 풀 통신에는 다음 포트가 사용됩니다.

- \* 80 \*: 로 시작하는 끝점 URI의 경우 http
- \* 443 \*: 로 시작하는 끝점 URI의 경우 https

끝점을 만들거나 편집할 때 다른 포트를 지정할 수 있습니다. 을 참조하십시오 ["네트워크 포트 참조"](#).

투명하지 않은 프록시 서버를 사용하는 경우에도 필요합니다 ["스토리지 프록시 설정을 구성합니다"](#) 인터넷의 끝점과 같은 외부 끝점으로 메시지를 보낼 수 있도록 합니다.

#### VLAN 및 플랫폼 서비스와 클라우드 스토리지 풀

플랫폼 서비스 또는 클라우드 스토리지 풀에 VLAN 네트워크를 사용할 수 없습니다. 대상 엔드포인트는 그리드, 관리자 또는 클라이언트 네트워크를 통해 연결할 수 있어야 합니다.

#### 어플라이언스 노드

StorageGRID 어플라이언스의 네트워크 포트를 구성하여 처리량, 이중화 및 페일오버 요구사항을 충족하는 포트 결합 모드를 사용할 수 있습니다.

StorageGRID 어플라이언스의 10/25-GbE 포트는 그리드 네트워크 및 클라이언트 네트워크에 연결하기 위해 고정 또는 애그리게이트 결합 모드로 구성할 수 있습니다.

1GbE 관리 네트워크 포트는 독립 또는 Active-Backup 모드로 구성하여 관리 네트워크에 연결할 수 있습니다.

제품의 포트 연결 모드에 대한 자세한 내용은 다음을 참조하십시오.

- ["포트 결합 모드\(SGF6112\)"](#)
- ["포트 결합 모드\(SG6000-CN 컨트롤러\)"](#)
- ["포트 결합 모드\(E5500SG 컨트롤러\)"](#)
- ["포트 결합 모드\(SG100 및 SG1000\)"](#)

#### 네트워크 설치 및 프로비저닝

노드 배포 및 그리드 구성 중에 그리드 네트워크와 선택적 관리 및 클라이언트 네트워크가 어떻게 사용되는지 이해해야 합니다.



## 노드의 초기 구축

노드를 처음 배포할 때는 노드를 그리드 네트워크에 연결하고 기본 관리 노드에 대한 액세스 권한이 있는지 확인해야 합니다. 그리드 네트워크가 격리된 경우 그리드 네트워크 외부에서 구성 및 설치 액세스를 위해 기본 관리 노드에서 관리 네트워크를 구성할 수 있습니다.

게이트웨이가 구성된 그리드 네트워크는 구축 중에 노드의 기본 게이트웨이가 됩니다. 기본 게이트웨이를 사용하면 그리드를 구성하기 전에 별도의 서브넷의 그리드 노드가 운영 관리자 노드와 통신할 수 있습니다.

필요한 경우 NTP 서버가 포함되어 있거나 그리드 관리자 또는 API에 대한 액세스가 필요한 서브넷을 그리드 서브넷으로 구성할 수도 있습니다.

## 운영 관리 노드를 사용한 자동 노드 등록

노드가 배포된 후 그리드 네트워크를 사용하여 기본 관리 노드에 등록됩니다. 그런 다음 그리드 관리자, 를 사용할 수 있습니다 `configure-storagegrid.py` Python 스크립트 또는 설치 API를 사용하여 그리드를 구성하고 등록된 노드를 승인합니다. 그리드 구성 중에 여러 그리드 서브넷을 구성할 수 있습니다. 그리드 네트워크 게이트웨이를 통해 이러한 서브넷에 대한 정적 라우트는 그리드 구성을 완료하면 각 노드에 생성됩니다.

## 관리 네트워크 또는 클라이언트 네트워크 비활성화

관리 네트워크 또는 클라이언트 네트워크를 사용하지 않도록 설정하려면 노드 승인 프로세스 중에 구성을 제거하거나 설치가 완료된 후 IP 변경 도구를 사용할 수 있습니다( 참조) "[IP 주소를 구성합니다](#)")를 클릭합니다.

## 설치 후 지침

그리드 노드 배포 및 구성을 완료한 후 DHCP 주소 지정 및 네트워크 구성 변경에 대한 다음 지침을 따르십시오.

- DHCP를 사용하여 IP 주소를 할당한 경우 사용 중인 네트워크의 각 IP 주소에 대해 DHCP 예약을 구성합니다.

배포 단계에서는 DHCP만 설정할 수 있습니다. 구성 중에는 DHCP를 설정할 수 없습니다.



IP 주소가 변경되면 노드가 재부팅되므로 DHCP 주소 변경이 동시에 여러 노드에 영향을 미칠 경우 작동이 중단될 수 있습니다.

- 그리드 노드의 IP 주소, 서브넷 마스크 및 기본 게이트웨이를 변경하려면 IP 변경 절차를 사용해야 합니다. 을 참조하십시오 "[IP 주소를 구성합니다](#)".
- 라우팅 및 게이트웨이 변경을 비롯한 네트워킹 구성을 변경하면 기본 관리 노드 및 다른 그리드 노드에 대한 클라이언트 연결이 손실될 수 있습니다. 적용된 네트워킹 변경 사항에 따라 이러한 연결을 다시 설정해야 할 수 있습니다.

## 네트워크 포트 참조

네트워크 인프라스트럭처가 그리드 내의 노드 간, 외부 클라이언트 및 서비스 간에 내부 및 외부 통신을 제공할 수 있는지 확인해야 합니다. 내부 및 외부 방화벽, 스위칭 시스템, 라우팅 시스템 전반에 액세스해야 할 수 있습니다.

에 제공된 세부 정보를 사용합니다 "[내부 그리드 노드 통신](#)" 및 "[외부 통신](#)" 필요한 각 포트를 구성하는 방법을 결정합니다.

StorageGRID 내부 방화벽을 사용하면 그리드 네트워크의 특정 포트에 연결할 수 있습니다. 로드 밸런서 끝점에 의해 정의된 포트에서도 연결이 허용됩니다.



그리드 노드 간 ICMP(Internet Control Message Protocol) 트래픽을 사용하는 것이 좋습니다. ICMP 트래픽을 허용하면 그리드 노드에 도달할 수 없을 때 장애 조치 성능을 향상시킬 수 있습니다.

StorageGRID는 표에 나열된 ICMP 및 포트 외에도 VRRP(가상 라우터 이중화 프로토콜)를 사용합니다. VRRP는 IP 프로토콜 번호 112를 사용하는 인터넷 프로토콜입니다. StorageGRID는 유니캐스트 모드에서만 VRRP를 사용합니다. VRRP는 경우에만 필요합니다 **"고가용성 그룹"** 구성됩니다.

**Linux** 기반 노드에 대한 지침

엔터프라이즈 네트워킹 정책이 이러한 포트에 대한 액세스를 제한하는 경우 배포 구성 매개 변수를 사용하여 배포 시 포트를 다시 매핑할 수 있습니다. 포트 재매핑 및 배포 구성 매개 변수에 대한 자세한 내용은 다음을 참조하십시오.

- ["Red Hat Enterprise Linux 또는 CentOS를 설치합니다"](#)
- ["Ubuntu 또는 Debian을 설치합니다"](#)

**VMware** 기반 노드에 대한 지침입니다

VMware 네트워킹 외부의 방화벽 제한을 정의해야 하는 경우에만 다음 포트를 구성합니다.

엔터프라이즈 네트워킹 정책이 이러한 포트에 대한 액세스를 제한하는 경우 VMware vSphere Web Client를 사용하여 노드를 구축하거나 그리드 노드 구축을 자동화할 때 구성 파일 설정을 사용하여 포트를 재매핑할 수 있습니다. 포트 재매핑 및 배포 구성 매개 변수에 대한 자세한 내용은 ["VMware를 설치합니다"](#)를 참조하십시오.

어플라이언스 노드에 대한 지침

엔터프라이즈 네트워킹 정책에서 이러한 포트에 대한 액세스를 제한하는 경우 StorageGRID 어플라이언스 설치 프로그램을 사용하여 포트를 재매핑할 수 있습니다. ["옵션: 어플라이언스인 네트워크 포트를 재활용합니다"](#)를 참조하십시오.

**StorageGRID** 내부 포트

포트	TCP 또는 UDP입니다	보낸 사람	를 선택합니다	세부 정보
22	TCP	기본 관리자 노드	모든 노드	유지 관리 절차의 경우 기본 관리 노드는 포트 22에서 SSH를 사용하여 다른 모든 노드와 통신할 수 있어야 합니다. 다른 노드의 SSH 트래픽을 허용하는 것은 선택 사항입니다.
80	TCP	어플라이언스	기본 관리자 노드	StorageGRID 어플라이언스에서 운영 관리자 노드와 통신하여 설치를 시작하는 데 사용됩니다.
123을 선택합니다	UDP입니다	모든 노드	모든 노드	네트워크 시간 프로토콜 서비스. 모든 노드는 NTP를 사용하여 다른 모든 노드와 시간을 동기화합니다.

포트	TCP 또는 UDP입니다	보낸 사람	를 선택합니다	세부 정보
443	TCP	모든 노드	기본 관리자 노드	설치 및 기타 유지 보수 절차 중에 기본 관리 노드에 상태를 전달하는 데 사용됩니다.
1055	TCP	모든 노드	기본 관리자 노드	설치, 확장, 복구 및 기타 유지 보수 절차를 위한 내부 트래픽
1139	TCP	스토리지 노드	스토리지 노드	스토리지 노드 간 내부 트래픽
1501	TCP	모든 노드	ADC가 있는 스토리지 노드	보고, 감사 및 구성 내부 트래픽.
1502)를 참조하십시오	TCP	모든 노드	스토리지 노드	S3 및 Swift 관련 내부 트래픽
1504	TCP	모든 노드	관리자 노드	NMS 서비스 보고 및 구성 내부 트래픽
1505	TCP	모든 노드	관리자 노드	AMS 서비스 내부 트래픽
1506	TCP	모든 노드	모든 노드	서버 상태 내부 트래픽.
1507	TCP	모든 노드	게이트웨이 노드	로드 밸런서 내부 트래픽
1508	TCP	모든 노드	기본 관리자 노드	구성 관리 내부 트래픽
1509	TCP	모든 노드	아카이브 노드	아카이브 노드 내부 트래픽
1511)을 참조하십시오	TCP	모든 노드	스토리지 노드	메타데이터 내부 트래픽.
7001)을 참조하십시오	TCP	스토리지 노드	스토리지 노드	Cassandra TLS 노드 간 클러스터 통신.
7443	TCP	모든 노드	기본 관리자 노드	설치, 확장, 복구, 기타 유지보수 절차 및 오류 보고를 위한 내부 트래픽.
8011	TCP	모든 노드	기본 관리자 노드	설치, 확장, 복구 및 기타 유지 보수 절차를 위한 내부 트래픽

포트	TCP 또는 UDP입니다	보낸 사람	를 선택합니다	세부 정보
8443	TCP	기본 관리자 노드	어플라이언스 노드	유지보수 모드 절차와 관련된 내부 트래픽입니다.
9042	TCP	스토리지 노드	스토리지 노드	Cassandra 클라이언트 포트:
9999	TCP	모든 노드	모든 노드	여러 서비스의 내부 트래픽. 유지 보수 절차, 메트릭 및 네트워킹 업데이트를 포함합니다.
10226	TCP	스토리지 노드	기본 관리자 노드	StorageGRID 어플라이언스에서 E-Series SANtricity 시스템 관리자의 AutoSupport 메시지를 운영 관리 노드로 전달하는 데 사용됩니다.
10342	TCP	모든 노드	기본 관리자 노드	설치, 확장, 복구 및 기타 유지 보수 절차를 위한 내부 트래픽
11139	TCP	아카이브/스토리지 노드	아카이브/스토리지 노드	스토리지 노드와 아카이브 노드 간의 내부 트래픽입니다.
18000입니다	TCP	관리/스토리지 노드	ADC가 있는 스토리지 노드	계정 서비스 내부 트래픽.
18001	TCP	관리/스토리지 노드	ADC가 있는 스토리지 노드	ID 페더레이션 내부 트래픽.
18002	TCP	관리/스토리지 노드	스토리지 노드	객체 프로토콜과 관련된 내부 API 트래픽입니다.
18003	TCP	관리/스토리지 노드	ADC가 있는 스토리지 노드	플랫폼 서비스 내부 트래픽
18017	TCP	관리/스토리지 노드	스토리지 노드	Data Mover Service Cloud Storage Pool의 내부 트래픽입니다.
18019	TCP	스토리지 노드	스토리지 노드	삭제 코딩을 위한 청크 서비스 내부 트래픽입니다.
18082	TCP	관리/스토리지 노드	스토리지 노드	S3 관련 내부 트래픽.

포트	TCP 또는 UDP입니다	보낸 사람	를 선택합니다	세부 정보
18083	TCP	모든 노드	스토리지 노드	스위프트 관련 내부 트래픽.
18086	TCP	모든 그리드 노드	모든 스토리지 노드	LDR 서비스와 관련된 내부 트래픽입니다.
18200	TCP	관리/스토리지 노드	스토리지 노드	클라이언트 요청에 대한 추가 통계입니다.
19000입니다	TCP	관리/스토리지 노드	ADC가 있는 스토리지 노드	Keystone 서비스 내부 트래픽

관련 정보

["외부 통신"](#)

외부 통신

클라이언트는 콘텐츠를 수집하고 검색하기 위해 그리드 노드와 통신해야 합니다. 사용되는 포트는 선택한 오브젝트 스토리지 프로토콜에 따라 다릅니다. 이러한 포트는 클라이언트에서 액세스할 수 있어야 합니다.

포트에 대한 액세스가 제한되어 있습니다

엔터프라이즈 네트워킹 정책에서 포트에 대한 액세스를 제한하는 경우 를 사용할 수 있습니다 ["부하 분산 장치 엔드포인트"](#) 사용자 정의 포트에 대한 액세스를 허용합니다. 그런 다음 를 사용할 수 있습니다 ["신뢰할 수 없는 클라이언트 네트워크"](#) 로드 밸런서 엔드포인트 포트에만 액세스를 허용합니다.

포트 재매핑

SMTP, DNS, SSH 또는 DHCP와 같은 시스템 및 프로토콜을 사용하려면 노드를 배포할 때 포트를 재매핑해야 합니다. 하지만 로드 밸런서 끝점을 다시 매핑하면 안 됩니다. 포트 재매핑에 대한 자세한 내용은 설치 지침을 참조하십시오.

- ["Red Hat Enterprise Linux 또는 CentOS를 설치합니다"](#)
- ["Ubuntu 또는 Debian을 설치합니다"](#)
- ["VMware를 설치합니다"](#)
- ["옵션: 어플라이언스인 네트워크 포트를 재활용합니다"](#)

외부 통신에 사용되는 포트

다음 표는 노드로의 트래픽에 사용되는 포트를 보여줍니다.



이 목록에는 로 구성할 수 있는 포트가 포함되어 있지 않습니다 ["부하 분산 장치 엔드포인트"](#) 또는 에 사용됩니다 ["Syslog 서버"](#).

포트	TCP 또는 UDP입니다	프로토콜	보낸 사람	를 선택합니다	세부 정보
22	TCP	SSH를 클릭합니다	서비스 노트북	모든 노드	콘솔 단계를 사용하는 절차를 수행하려면 SSH 또는 콘솔 액세스가 필요합니다. 선택적으로 22가 아닌 2022번 포트를 사용할 수 있습니다.
25	TCP	SMTP	관리자 노드	이메일 서버	알림 및 이메일 기반 AutoSupport에 사용됩니다. 이메일 서버 페이지를 사용하여 기본 포트 설정 25를 재정의할 수 있습니다.
53	TCP/UDP	DNS	모든 노드	DNS 서버	DNS에 사용됩니다.
67	UDP입니다	DHCP를 선택합니다	모든 노드	DHCP 서비스	DHCP 기반 네트워크 구성을 지원하는 데 선택적으로 사용됩니다. dhclient 서비스는 정적으로 구성된 그리드에 대해 실행되지 않습니다.
68	UDP입니다	DHCP를 선택합니다	DHCP 서비스	모든 노드	DHCP 기반 네트워크 구성을 지원하는 데 선택적으로 사용됩니다. dhclient 서비스는 고정 IP 주소를 사용하는 그리드에 대해서는 실행되지 않습니다.
80	TCP	HTTP	브라우저	관리자 노드	포트 80은 관리 노드 사용자 인터페이스를 위해 포트 443으로 리디렉션합니다.
80	TCP	HTTP	브라우저	어플라이언스	포트 80이 StorageGRID 어플라이언스 설치 프로그램의 포트 8443으로 리디렉션됩니다.
80	TCP	HTTP	ADC가 있는 스토리지 노드	설치하고	AWS 또는 HTTP를 사용하는 기타 외부 서비스에 전송된 플랫폼 서비스 메시지에 사용됩니다. 테넌트는 엔드포인트를 생성할 때 기본 HTTP 포트 설정 80을 재정의할 수 있습니다.
80	TCP	HTTP	스토리지 노드	설치하고	Cloud Storage Pools 요청이 HTTP를 사용하는 AWS 타겟으로 전송됩니다. 그리드 관리자는 클라우드 스토리지 풀을 구성할 때 기본 HTTP 포트 설정을 80으로 재정의할 수 있습니다.
111	TCP/UDP	rpcbind	NFS 클라이언트	관리자 노드	NFS 기반 감사 내보내기(portmap)에서 사용됩니다.  • 참고: * 이 포트는 NFS 기반 감사 내보내기가 활성화된 경우에만 필요합니다.
123을 선택합니다	UDP입니다	NTP	기본 NTP 노드입니다	외부 NTP	네트워크 시간 프로토콜 서비스. 또한 주 NTP 소스로 선택된 노드는 외부 NTP 시간 소스와 클록 시간을 동기화합니다.

포트	TCP 또는 UDP입니다	프로토콜	보낸 사람	를 선택합니다	세부 정보
137	UDP입니다	NetBIOS입니다	SMB 클라이언트	관리자 노드	NetBIOS 지원이 필요한 클라이언트에 대해 SMB 기반 감사 내보내기에서 사용됩니다.  • 참고: * 이 포트는 SMB 기반 감사 내보내기가 활성화된 경우에만 필요합니다.
138	UDP입니다	NetBIOS입니다	SMB 클라이언트	관리자 노드	NetBIOS 지원이 필요한 클라이언트에 대해 SMB 기반 감사 내보내기에서 사용됩니다.  • 참고: * 이 포트는 SMB 기반 감사 내보내기가 활성화된 경우에만 필요합니다.
139	TCP	중소기업	SMB 클라이언트	관리자 노드	NetBIOS 지원이 필요한 클라이언트에 대해 SMB 기반 감사 내보내기에서 사용됩니다.  • 참고: * 이 포트는 SMB 기반 감사 내보내기가 활성화된 경우에만 필요합니다.
161	TCP/UDP	SNMP를 선택합니다	SNMP 클라이언트	모든 노드	SNMP 폴링에 사용됩니다. 모든 노드는 기본 정보를 제공하고, 관리 노드는 경고 및 경보 데이터도 제공합니다. 구성 시 기본적으로 UDP 포트 161이 사용됩니다.  • 참고: * 이 포트는 필요한 경우에만 필요하며 SNMP가 구성된 경우에만 노드 방화벽에서 열립니다. SNMP를 사용하려는 경우 대체 포트를 구성할 수 있습니다.  • 참고: * StorageGRID와 함께 SNMP를 사용하는 방법에 대한 자세한 내용은 NetApp 어카운트 담당자에게 문의하십시오.
162	TCP/UDP	SNMP 알림	모든 노드	통지 대상	아웃바운드 SNMP 알림 및 트랩은 기본적으로 UDP 포트 162로 설정됩니다.  • 참고: * 이 포트는 SNMP가 활성화되고 알림 대상이 구성된 경우에만 필요합니다. SNMP를 사용하려는 경우 대체 포트를 구성할 수 있습니다.  • 참고: * StorageGRID와 함께 SNMP를 사용하는 방법에 대한 자세한 내용은 NetApp 어카운트 담당자에게 문의하십시오.
389	TCP/UDP	LDAP를 지원합니다	ADC가 있는 스토리지 노드	Active Directory/LDAP를 선택합니다	ID 페더레이션을 위해 Active Directory 또는 LDAP 서버에 연결하는 데 사용됩니다.

포트	TCP 또는 UDP입니다	프로토콜	보낸 사람	를 선택합니다	세부 정보
443	TCP	HTTPS	브라우저	관리자 노드	그리드 관리자 및 테넌트 관리자에 액세스하기 위해 웹 브라우저 및 관리 API 클라이언트에서 사용됩니다.  • 참고 *: Grid Manager 포트 443 또는 8443을 닫으면 사용자를 포함하여 차단된 포트에 현재 연결되어 있는 모든 사용자는 권한이 있는 주소 목록에 IP 주소가 추가되지 않으면 Grid Manager에 액세스할 수 없습니다. 을 참조하십시오 <b>"방화벽 제어를 구성합니다"</b> 권한이 있는 IP 주소를 구성하려면 다음을 수행합니다.
443	TCP	HTTPS	관리자 노드	Active Directory 를 클릭합니다	SSO(Single Sign-On)가 활성화된 경우 Active Directory에 연결하는 관리 노드에서 사용됩니다.
443	TCP	HTTPS	아카이브 노드	Amazon S3	아카이브 노드에서 Amazon S3에 액세스하는 데 사용됩니다.
443	TCP	HTTPS	ADC가 있는 스토리지 노드	설치하고	AWS로 전송된 플랫폼 서비스 메시지 또는 HTTPS를 사용하는 기타 외부 서비스에 사용됩니다. 테넌트는 엔드포인트를 생성할 때 기본 HTTP 포트 설정 443을 재정의할 수 있습니다.
443	TCP	HTTPS	스토리지 노드	설치하고	Cloud Storage Pools 요청이 HTTPS를 사용하는 AWS 타겟으로 전송됩니다. 그리드 관리자는 클라우드 스토리지 풀을 구성할 때 기본 HTTPS 포트 설정 443을 재정의할 수 있습니다.
445	TCP	중소기업	SMB 클라이언트	관리자 노드	SMB 기반 감사 내보내기에 사용됩니다.  • 참고: * 이 포트는 SMB 기반 감사 내보내기가 활성화된 경우에만 필요합니다.
903	TCP	NFS 를 참조하십시오	NFS 클라이언트	관리자 노드	NFS 기반 감사 내보내기에 사용됩니다 (rpc.mountd)를 클릭합니다.  • 참고: * 이 포트는 NFS 기반 감사 내보내기가 활성화된 경우에만 필요합니다.
2022	TCP	SSH를 클릭합니다	서비스 노트북	모든 노드	콘솔 단계를 사용하는 절차를 수행하려면 SSH 또는 콘솔 액세스가 필요합니다. 선택적으로 2022 대신 포트 22를 사용할 수 있습니다.



포트	TCP 또는 UDP입니다	프로토콜	보낸 사람	를 선택합니다	세부 정보
2049	TCP	NFS 를 참조하십시오	NFS 클라이언트	관리자 노드	NFS 기반 감사 내보내기(NFS)에서 사용됩니다.  • 참고: * 이 포트는 NFS 기반 감사 내보내기가 활성화된 경우에만 필요합니다.
5353)을 참조하십시오	UDP입니다	mDNS	모든 노드	모든 노드	전체 그리드 IP 변경 및 설치, 확장 및 복구 중에 기본 관리 노드 검색에 사용되는 멀티캐스트 DNS(mDNS) 서비스를 제공합니다.
5696	TCP	KMIP	어플라이언스	킬로미터	KMIP(Key Management Interoperability Protocol) 노드 암호화를 위해 구성된 어플라이언스에서 KMS(Key Management Server)로의 외부 트래픽(StorageGRID 어플라이언스 설치 프로그램의 KMS 구성 페이지에 다른 포트가 지정되지 않은 경우)
8022	TCP	SSH를 클릭합니다	서비스 노트북	모든 노드	포트 8022의 SSH는 지원 및 문제 해결을 위해 어플라이언스 및 가상 노드 플랫폼에서 기본 운영 체제에 대한 액세스 권한을 부여합니다. 이 포트는 Linux 기반(베어 메탈) 노드에 사용되지 않으며 그리드 노드 간에 또는 정상 운영 중에 액세스할 필요가 없습니다.
8443	TCP	HTTPS	브라우저	관리자 노드	선택 사항. 웹 브라우저 및 관리 API 클라이언트에서 Grid Manager에 액세스하는 데 사용됩니다. Grid Manager와 Tenant Manager 통신을 구분하는 데 사용할 수 있습니다.  • 참고 *: Grid Manager 포트 443 또는 8443을 닫으면 사용자를 포함하여 차단된 포트에 현재 연결되어 있는 모든 사용자는 권한이 있는 주소 목록에 IP 주소가 추가되지 않으면 Grid Manager에 액세스할 수 없습니다. 을 참조하십시오 <b>"방화벽 제어를 구성합니다"</b> 권한이 있는 IP 주소를 구성하려면 다음을 수행합니다.
9022	TCP	SSH를 클릭합니다	서비스 노트북	어플라이언스	지원 및 문제 해결을 위해 사전 구성 모드에서 StorageGRID 어플라이언스에 대한 액세스 권한을 부여합니다. 이 포트는 그리드 노드 간 또는 정상 작업 중에 액세스할 필요가 없습니다.

포트	TCP 또는 UDP입니다	프로토콜	보낸 사람	를 선택합니다	세부 정보
9091	TCP	HTTPS	외부 Grafana 서비스	관리자 노드	외부 Grafana 서비스에서 StorageGRID Prometheus 서비스에 안전하게 액세스하는 데 사용됩니다.  • 참고: * 이 포트는 인증서 기반 Prometheus 액세스가 활성화된 경우에만 필요합니다.
9443	TCP	HTTPS	브라우저	관리자 노드	선택 사항. 테넌트 관리자를 액세스하기 위해 웹 브라우저 및 관리 API 클라이언트에서 사용됩니다. Grid Manager와 Tenant Manager 통신을 구분하는 데 사용할 수 있습니다.
18082	TCP	HTTPS	S3 클라이언트	스토리지 노드	S3 클라이언트 트래픽이 스토리지 노드(HTTPS)로 직접 전송됩니다.
18083	TCP	HTTPS	SWIFT 클라이언트	스토리지 노드	Swift 클라이언트 트래픽이 스토리지 노드(HTTPS)로 직접 전송됩니다.
18084	TCP	HTTP	S3 클라이언트	스토리지 노드	S3 클라이언트 트래픽이 스토리지 노드(HTTP)로 직접 연결됩니다.
18085	TCP	HTTP	SWIFT 클라이언트	스토리지 노드	Swift 클라이언트 트래픽이 스토리지 노드(HTTP)로 직접 연결됩니다.
23000-23999	TCP	HTTPS	그리드 간 복제를 위한 소스 그리드의 모든 노드	교차 그리드 복제를 위한 대상 그리드의 관리 노드 및 게이트웨이 노드	이 포트 범위는 그리드 페더레이션 연결용으로 예약되어 있습니다. 지정된 접속의 두 그리드는 동일한 포트를 사용합니다.

## StorageGRID를 빠르게 시작합니다

모든 StorageGRID 시스템을 구성하고 사용하려면 다음 단계를 따르십시오.

**1**

데이터를 학습, 계획 및 수집합니다

NetApp 어카운트 담당자와 협력하여 새로운 StorageGRID 시스템의 옵션을 파악하고 계획을 수립합니다. 다음과 같은 질문을 고려하십시오.

- 처음에 그리고 나중에 어느 정도의 오브젝트 데이터를 저장할 것으로 예상하십니까?
- 얼마나 많은 사이트가 필요하니까?

- 각 사이트에 얼마나 많은 노드 유형이 필요합니까?
- 어떤 StorageGRID 네트워크를 사용하시겠습니까?
- 그리드를 사용해 객체를 저장하는 사람은 누구입니까? 어떤 애플리케이션을 사용합니까?
- 특별한 보안 또는 보관 요구 사항이 있습니까?
- 법률 또는 규정 요구 사항을 준수해야 합니까?

필요한 경우 NetApp 프로페셔널 서비스 컨설턴트와 함께 NetApp ConfigBuilder 툴에 액세스하여 새 시스템을 설치 및 구축할 때 사용할 구성 워크북을 작성합니다. 또한 이 도구를 사용하여 StorageGRID 어플라이언스 구성을 자동화할 수도 있습니다. 을 참조하십시오 ["어플라이언스 설치 및 구성 자동화"](#).

검토 ["StorageGRID에 대해 자세히 알아보십시오"](#) 및 ["네트워킹 지침"](#).

## 2

### 노드 설치

StorageGRID 시스템은 개별 하드웨어 기반 노드와 소프트웨어 기반 노드로 구성됩니다. 먼저 각 어플라이언스 노드에 대한 하드웨어를 설치하고 각 Linux 또는 VMware 호스트를 구성합니다.

설치를 완료하려면 각 어플라이언스 또는 소프트웨어 호스트에 StorageGRID 소프트웨어를 설치하고 노드를 그리드에 연결합니다. 이 단계에서는 NTP 및 DNS 서버에 대한 사이트 및 노드 이름, 서브넷 세부 정보 및 IP 주소를 제공합니다.

방법 알아보기:

- ["어플라이언스 하드웨어를 설치합니다"](#)
- ["Red Hat Enterprise Linux 또는 CentOS를 설치합니다"](#)
- ["Ubuntu 또는 Debian을 설치합니다"](#)
- ["VMware를 설치합니다"](#)

## 3

### 로그인하여 시스템 상태를 확인하십시오

기본 관리 노드를 설치하는 즉시 그리드 관리자에 로그인할 수 있습니다. 여기에서 새 시스템의 일반적인 상태를 검토하고, AutoSupport 및 경고 이메일을 설정하고, S3 엔드포인트 도메인 이름을 설정할 수 있습니다.

방법 알아보기:

- ["Grid Manager에 로그인합니다"](#)
- ["시스템 상태를 모니터링합니다"](#)
- ["AutoSupport를 구성합니다"](#)
- ["알림에 대한 이메일 알림을 설정합니다"](#)
- ["S3 끝점 도메인 이름을 구성합니다"](#)

## 4

### 구성 및 관리

새 StorageGRID 시스템에 대해 수행해야 하는 구성 작업은 그리드 사용 방법에 따라 다릅니다. 최소한 시스템 액세스를 설정하고, FabricPool 및 S3 마법사를 사용하고, 다양한 스토리지 및 보안 설정을 관리합니다.

방법 알아보기:

- "StorageGRID 액세스를 제어합니다"
- "S3 설정 마법사를 사용합니다"
- "FabricPool 설정 마법사를 사용합니다"
- "보안 관리"
- "시스템 강화"

5

### ILM을 설정합니다

하나 이상의 ILM 규칙으로 구성된 ILM(정보 수명 주기 관리) 정책을 구성하여 StorageGRID 시스템의 모든 개체에 대한 배치 및 기간을 제어할 수 있습니다. ILM 규칙은 StorageGRID에 오브젝트 데이터의 복사본을 만들고 배포하는 방법과 시간이 지남에 따라 이러한 복사본을 관리하는 방법을 지시합니다.

방법 알아보기: "ILM을 사용하여 개체를 관리합니다"

6

### StorageGRID를 사용합니다

초기 구성이 완료된 후 StorageGRID 테넌트 계정은 S3 및 Swift 클라이언트 애플리케이션을 사용하여 오브젝트를 수집, 검색 및 삭제할 수 있습니다.

방법 알아보기:

- "테넌트 계정을 사용합니다"
- "S3 REST API를 사용합니다"
- "Swift REST API를 사용합니다"

7

### 모니터링하고 문제를 해결합니다

시스템이 가동되어 실행 중인 경우 정기적으로 해당 작업을 모니터링하고 모든 경고를 문제 해결 및 해결해야 합니다. 또한 외부 syslog 서버를 구성하거나 SNMP 모니터링을 사용하거나 추가 데이터를 수집할 수도 있습니다.

방법 알아보기:

- "StorageGRID 모니터링"
- "StorageGRID 문제를 해결합니다"

8

### 확장 및 유지 관리

노드 또는 사이트를 추가하여 시스템의 용량 또는 기능을 확장할 수 있습니다. 또한 다양한 유지보수 절차를 수행하여 장애를 복구하거나 StorageGRID 시스템을 최신 상태로 유지하고 효율적으로 수행할 수 있습니다.

방법 알아보기:

- "그리드를 확장합니다"

- "노드 복구 및 그리드 유지 관리"

## 저작권 정보

Copyright © 2024 NetApp, Inc. All Rights Reserved. 미국에서 인쇄된 본 문서의 어떠한 부분도 저작권 소유자의 사전 서면 승인 없이는 어떠한 형식이나 수단(복사, 녹음, 녹화 또는 전자 검색 시스템에 저장하는 것을 비롯한 그래픽, 전자적 또는 기계적 방법)으로도 복제될 수 없습니다.

NetApp이 저작권을 가진 자료에 있는 소프트웨어에는 아래의 라이선스와 고지사항이 적용됩니다.

본 소프트웨어는 NetApp에 의해 '있는 그대로' 제공되며 상품성 및 특정 목적에의 적합성에 대한 명시적 또는 묵시적 보증을 포함하여(이에 제한되지 않음) 어떠한 보증도 하지 않습니다. NetApp은 대체품 또는 대체 서비스의 조달, 사용 불능, 데이터 손실, 이익 손실, 영업 중단을 포함하여(이에 국한되지 않음), 이 소프트웨어의 사용으로 인해 발생하는 모든 직접 및 간접 손해, 우발적 손해, 특별 손해, 징벌적 손해, 결과적 손해의 발생에 대하여 그 발생 이유, 책임론, 계약 여부, 엄격한 책임, 불법 행위(과실 또는 그렇지 않은 경우)와 관계없이 어떠한 책임도 지지 않으며, 이와 같은 손실의 발생 가능성이 통지되었다 하더라도 마찬가지입니다.

NetApp은 본 문서에 설명된 제품을 언제든지 예고 없이 변경할 권리를 보유합니다. NetApp은 NetApp의 명시적인 서면 동의를 받은 경우를 제외하고 본 문서에 설명된 제품을 사용하여 발생하는 어떠한 문제에도 책임을 지지 않습니다. 본 제품의 사용 또는 구매의 경우 NetApp에서는 어떠한 특허권, 상표권 또는 기타 지적 재산권이 적용되는 라이선스도 제공하지 않습니다.

본 설명서에 설명된 제품은 하나 이상의 미국 특허, 해외 특허 또는 출원 중인 특허로 보호됩니다.

제한적 권리 표시: 정부에 의한 사용, 복제 또는 공개에는 DFARS 252.227-7013(2014년 2월) 및 FAR 52.227-19(2007년 12월)의 기술 데이터-비상업적 품목에 대한 권리(Rights in Technical Data -Noncommercial Items) 조항의 하위 조항 (b)(3)에 설명된 제한사항이 적용됩니다.

여기에 포함된 데이터는 상업용 제품 및/또는 상업용 서비스(FAR 2.101에 정의)에 해당하며 NetApp, Inc.의 독점 자산입니다. 본 계약에 따라 제공되는 모든 NetApp 기술 데이터 및 컴퓨터 소프트웨어는 본질적으로 상업용이며 개인 비용만으로 개발되었습니다. 미국 정부는 데이터가 제공된 미국 계약과 관련하여 해당 계약을 지원하는 데에만 데이터에 대한 전 세계적으로 비독점적이고 양도할 수 없으며 재사용이 불가능하며 취소 불가능한 라이선스를 제한적으로 가집니다. 여기에 제공된 경우를 제외하고 NetApp, Inc.의 사전 서면 승인 없이는 이 데이터를 사용, 공개, 재생산, 수정, 수행 또는 표시할 수 없습니다. 미국 국방부에 대한 정부 라이선스는 DFARS 조항 252.227-7015(b)(2014년 2월)에 명시된 권한으로 제한됩니다.

## 상표 정보

NETAPP, NETAPP 로고 및 <http://www.netapp.com/TM>에 나열된 마크는 NetApp, Inc.의 상표입니다. 기타 회사 및 제품 이름은 해당 소유자의 상표일 수 있습니다.