



# 하드웨어 절차

## StorageGRID 11.7

NetApp  
April 12, 2024

# 목차

하드웨어 절차.....	1
서비스 어플라이언스에서 하나 또는 두 개의 전원 공급 장치를 교체합니다.....	1
서비스 어플라이언스에서 팬을 교체합니다.....	3
서비스 어플라이언스에서 드라이브를 교체합니다.....	6
서비스 어플라이언스를 교체하십시오 .....	8

# 하드웨어 절차

## 서비스 어플라이언스에서 하나 또는 두 개의 전원 공급 장치를 교체합니다

서비스 어플라이언스에는 이중화를 위한 2개의 전원 공급 장치가 있습니다. 전원 공급 장치 중 하나에 장애가 발생하면 가능한 한 빨리 교체해야 컴퓨팅 컨트롤러에 중복 전원이 공급되는지 확인할 수 있습니다. 컨트롤러에서 작동하는 두 전원 공급 장치의 모델 및 와트는 동일해야 합니다.

### 시작하기 전에

- 있습니다 "컨트롤러를 물리적으로 위치했습니다" 전원 공급 장치를 교체해야 합니다.
- 하나의 전원 공급 장치만 교체하는 경우:
  - 교체 전원 공급 장치의 포장을 풀고 교체할 전원 공급 장치와 동일한 모델 및 와트인지 확인했습니다.
  - 다른 전원 공급 장치가 설치되어 실행 중인지 확인했습니다.
- 두 전원 공급 장치를 동시에 교체하는 경우:
  - 교체 전원 공급 장치의 포장을 풀고 동일한 모델 및 와트인지 확인했습니다.

### 이 작업에 대해

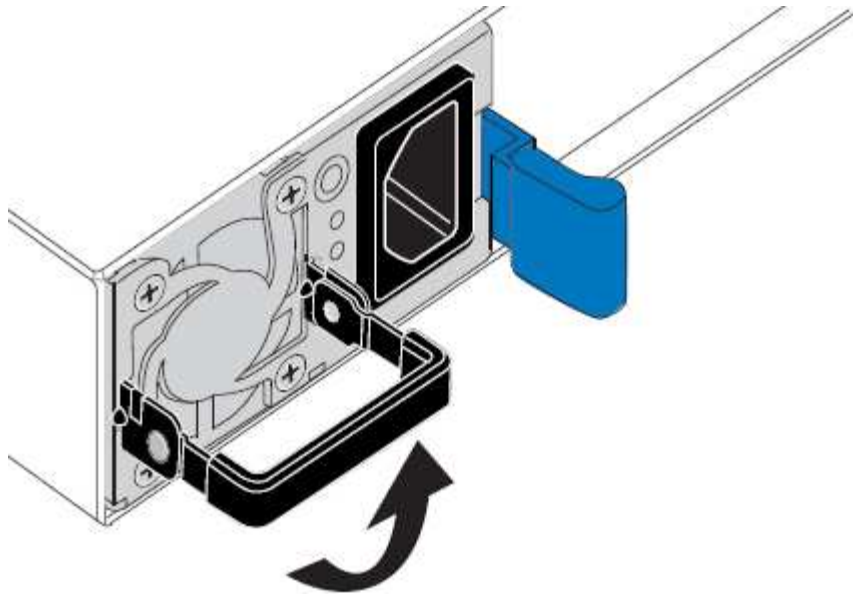
아래 그림은 SG100의 전원 공급 장치 2개를 보여 주며, SG100은 제품 뒷면에서 액세스할 수 있습니다.



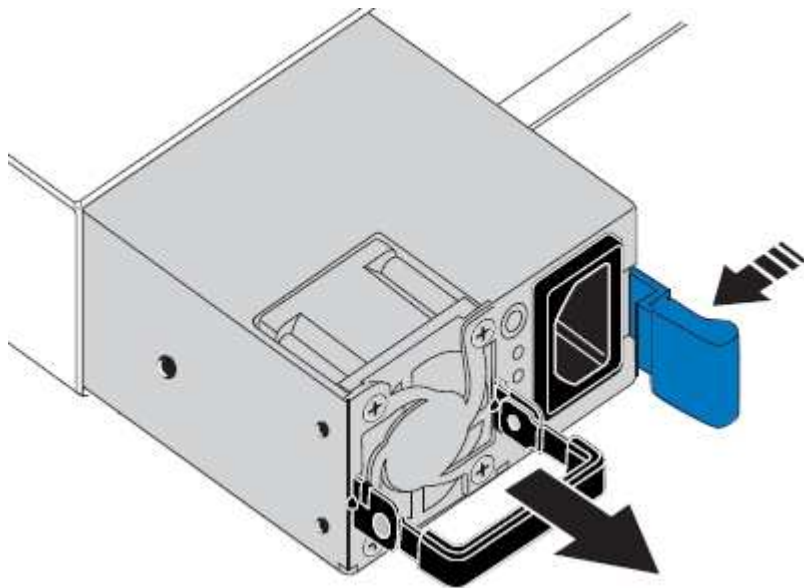
SG1000의 전원 공급 장치는 동일합니다.

### 단계

1. 하나의 전원 공급 장치만 교체하는 경우 제품을 종료할 필요가 없습니다. 로 이동합니다 **전원 코드를 뽑습니다** 단계. 두 전원 공급 장치를 동시에 교체하는 경우 전원 코드를 뽑기 전에 다음을 수행하십시오.
  - a. "제품을 종료하십시오".
2. 교체할 각 전원 공급 장치에서 전원 코드를 뽑습니다.
3. 교체할 첫 번째 공급 장치의 캠 핸들을 들어 올립니다.



4. 파란색 래치를 누르고 전원 공급 장치를 당겨 빼냅니다.

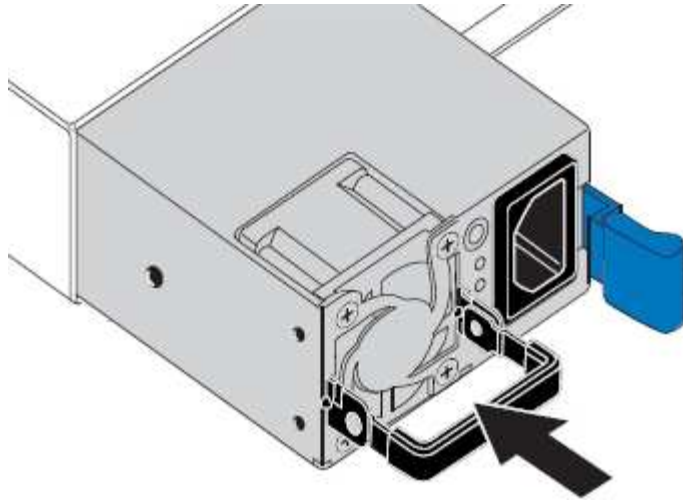


5. 오른쪽에 있는 파란색 걸쇠를 사용하여 교체 전원 공급 장치를 새시에 밀어 넣습니다.



두 전원 공급 장치 모두 모델 및 와트가 동일해야 합니다.

교체 장치를 밀어 넣을 때 파란색 걸쇠가 오른쪽에 있는지 확인합니다.



6. 캠 핸들을 아래로 눌러 교체용 전원 공급 장치를 고정합니다.
7. 두 전원 공급 장치를 모두 교체하는 경우 2-6단계를 반복하여 두 번째 전원 공급 장치를 교체합니다.
8. ["전원 코드를 교체한 장치에 연결하고 전원을 공급합니다"](#).

부품을 교체한 후 키트와 함께 제공된 RMA 지침에 따라 오류가 발생한 부품을 NetApp에 반환합니다. 를 참조하십시오 ["부품 반품 및 앰프, 교체"](#) 페이지를 참조하십시오.

## 서비스 어플라이언스에서 팬을 교체합니다

서비스 어플라이언스에는 8개의 냉각 팬이 있습니다. 팬 중 하나에 장애가 발생할 경우 제품이 제대로 식었는지 확인하려면 가능한 한 빨리 교체해야 합니다.

시작하기 전에

- 교체용 팬의 포장을 풀었습니다.
- 있습니다 ["제품을 물리적으로 위치했습니다"](#).
- 다른 팬이 설치되어 실행 중인지 확인했습니다.

이 작업에 대해

팬을 교체하는 동안에는 어플라이언스 노드에 액세스할 수 없습니다.

사진은 서비스 어플라이언스에 대한 팬을 보여줍니다. 제품에서 상단 덮개를 분리한 후 냉각 팬에 액세스할 수 있습니다.



두 개의 전원 공급 장치 각각에는 팬도 포함되어 있습니다. 이러한 팬은 이 절차에 포함되어 있지 않습니다.



## 단계

### 1. 제품을 종료하십시오.

#### a. 그리드 노드에 로그인합니다.

i. 다음 명령을 입력합니다. `ssh admin@grid_node_IP`

ii. 에 나열된 암호를 입력합니다 Passwords.txt 파일.

iii. 루트로 전환하려면 다음 명령을 입력합니다. `su -`

iv. 에 나열된 암호를 입력합니다 Passwords.txt 파일.

루트로 로그인하면 프롬프트가 `$` 에서 변경됩니다 `#` 를 선택합니다 `#`.

#### b. 서비스 어플라이언스를 종료합니다.

**`shutdown -h now`**

### 2. 다음 두 가지 방법 중 하나를 사용하여 서비스 어플라이언스의 전원이 꺼져 있는지 확인합니다.

◦ 제품 전면에 있는 전원 표시등 LED가 꺼져 있습니다.

◦ BMC 인터페이스의 전원 제어 페이지에는 어플라이언스가 꺼져 있음을 나타냅니다.

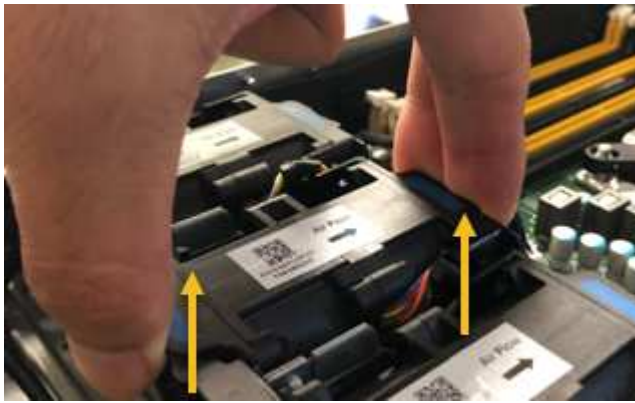
### 3. 제품을 랙에서 꺼냅니다.

### 4. 상단 덮개의 래치를 들어 올리고 제품에서 덮개를 분리합니다.

### 5. 결함이 있는 팬을 찾습니다.



6. 결함이 있는 팬을 들어 올려 쉐시에서 분리합니다.

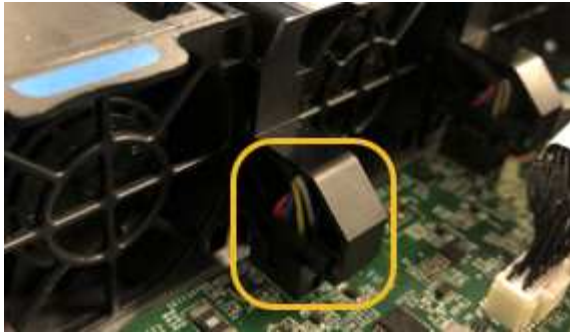


7. 교체용 팬을 쉐시의 열려 있는 슬롯에 밀어 넣습니다.

가이드 핀을 사용하여 팬 가장자리를 일렬로 맞추십시오. 사진에서 핀이 원으로 표시되어 있습니다.



8. 팬 커넥터를 회로 보드에 단단히 누릅니다.



9. 상단 덮개를 다시 제품에 끼우고 래치를 눌러 덮개를 제자리에 고정합니다.
10. 제품의 전원을 켜고 컨트롤러 LED 및 부팅 코드를 모니터링합니다.

BMC 인터페이스를 사용하여 부팅 상태를 모니터링합니다.

11. 어플라이언스 노드가 그리드 관리자에 표시되고 경고가 나타나지 않는지 확인합니다.

부품을 교체한 후 키트와 함께 제공된 RMA 지침에 따라 오류가 발생한 부품을 NetApp에 반환합니다. 를 참조하십시오 ["부품 반품 및 앰프, 교체"](#) 페이지를 참조하십시오.

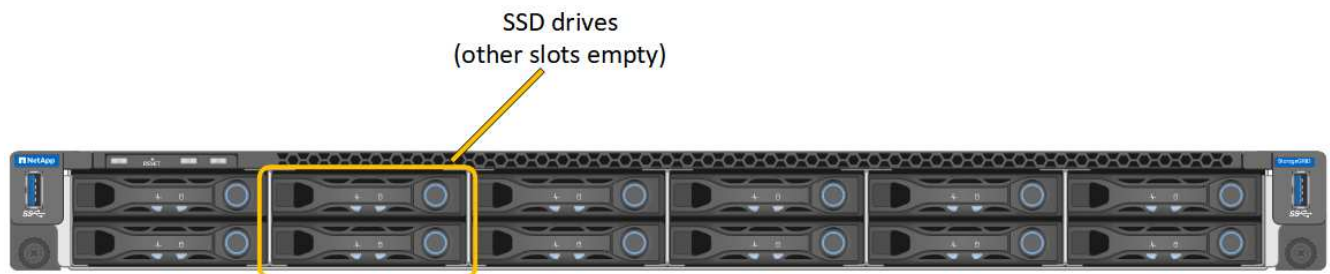
## 서비스 어플라이언스에서 드라이브를 교체합니다

서비스 어플라이언스의 SSD에는 StorageGRID 운영 체제가 포함되어 있습니다. 또한 어플라이언스가 관리 노드로 구성된 경우 SSD에는 감사 로그, 메트릭 및 데이터베이스 테이블도 포함됩니다. 드라이브는 이중화를 위해 RAID1을 사용하여 미러링됩니다. 드라이브 중 하나에 장애가 발생할 경우 중복성을 보장하기 위해 가능한 한 빨리 드라이브를 교체해야 합니다.

시작하기 전에

- 있습니다 ["제품을 물리적으로 위치했습니다"](#).
- 왼쪽 LED가 주황색으로 깜박이는지 확인하여 장애가 발생한 드라이브를 확인했습니다.

다음 다이어그램과 같이 2개의 SSD가 슬롯에 배치됩니다.



작동 중인 드라이브를 제거하면 어플라이언스 노드를 내립니다. 상태 표시등을 보는 방법에 대한 정보를 참조하여 오류를 확인하십시오.

- 교체 드라이브를 받았습니다.
- 적절한 ESD 보호 조치를 받았습니다.



## 단계

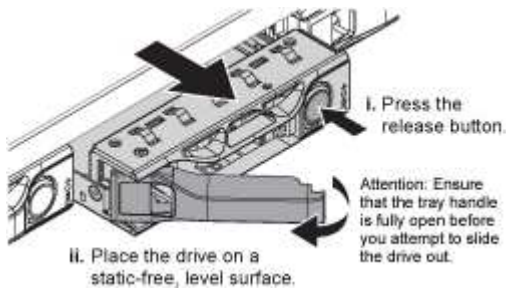
1. 교체할 드라이브의 왼쪽 LED가 주황색으로 깜박이는지 확인합니다. 그리드 관리자 또는 BMC UI, HDD02 또는 HDD2에서 드라이브 문제가 보고된 경우 상단 슬롯에 있는 드라이브를 참조하고 HDD03 또는 HDD3은 하단 슬롯에 있는 드라이브를 참조합니다.

또한 그리드 관리자를 사용하여 SSD의 상태를 모니터링할 수도 있습니다. 노드 \* 를 선택합니다. 그런 다음 을 선택합니다 **Appliance Node** > \* 하드웨어 \*. 드라이브에 오류가 발생한 경우 스토리지 RAID 모드 필드에 오류가 발생한 드라이브에 대한 메시지가 표시됩니다.

2. ESD 밴드의 스트랩 끝을 손목 돌레에 감고 클립 끝을 금속 바닥에 단단히 고정하여 정전기 방전을 방지하십시오.
3. 교체용 드라이브의 포장을 풀고 제품 근처의 정전기가 없는 평평한 표면에 놓습니다.

포장재를 모두 보관하십시오.

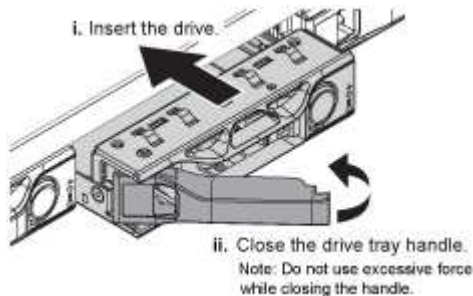
4. 오류가 발생한 드라이브의 분리 단추를 누릅니다.



드라이브 스프링의 핸들이 부분적으로 열리고 드라이브가 슬롯에서 풀리게 됩니다.

5. 핸들을 열고 드라이브를 밀어 빼낸 다음 정전기가 없는 평평한 표면에 놓습니다.
6. 드라이브 슬롯에 삽입하기 전에 교체 드라이브의 분리 단추를 누릅니다.

래치 스프링이 열립니다.



7. 슬롯에 교체 드라이브를 삽입한 다음 드라이브 핸들을 닫습니다.



핸들을 닫는 동안 과도한 힘을 가하지 마십시오.

드라이브가 완전히 삽입되면 딸깍 소리가 납니다.

드라이브는 작동 중인 드라이브에서 미러링된 데이터로 자동으로 재구축됩니다. 그리드 관리자를 사용하여 재생성 상태를 확인할 수 있습니다. 노드 \* 를 선택합니다. 그런 다음 을 선택합니다 **Appliance Node** > \* 하드웨어 \*. 스토리지 RAID 모드 필드에는 드라이브가 완전히 재구축될 때까지 "재구축 중" 메시지가 표시됩니다.

부품을 교체한 후 키트와 함께 제공된 RMA 지침에 따라 오류가 발생한 부품을 NetApp에 반환합니다. 를 참조하십시오 "부품 반품 및 앰프, 교체" 페이지를 참조하십시오.

## 서비스 어플라이언스를 교체하십시오

제품이 최적의 상태로 작동하지 않거나 고장 난 경우 교체해야 할 수 있습니다.

시작하기 전에

- 교체 중인 제품과 동일한 부품 번호를 가진 교체용 제품이 있습니다.
- 제품에 연결된 각 케이블을 식별할 수 있는 라벨이 있습니다.
- 있습니다 "제품을 물리적으로 위치했습니다".

이 작업에 대해

어플라이언스를 교체하는 동안에는 StorageGRID 노드에 액세스할 수 없습니다. 제품이 충분히 작동하는 경우 이 절차를 시작할 때 제어된 종료를 수행할 수 있습니다.



StorageGRID 소프트웨어를 설치하기 전에 어플라이언스를 교체하는 경우 이 절차를 완료한 후 StorageGRID 어플라이언스 설치 프로그램에 즉시 액세스하지 못할 수 있습니다. 어플라이언스와 동일한 서브넷에 있는 다른 호스트에서 StorageGRID 어플라이언스 설치 프로그램에 액세스할 수 있지만 다른 서브넷에 있는 호스트에서는 액세스할 수 없습니다. 이 상태는 15분 이내에(원래 어플라이언스의 ARP 캐시 항목이 시간 초과될 때) 저절로 해결되거나 로컬 라우터 또는 게이트웨이에서 수동으로 이전 ARP 캐시 항목을 삭제하여 즉시 상태를 지울 수 있습니다.

단계

1. 어플라이언스의 현재 구성을 표시하고 기록하십시오.

a. 교체할 어플라이언스에 로그인합니다.

- i. 다음 명령을 입력합니다. `ssh admin@grid_node_IP`
- ii. 에 나열된 암호를 입력합니다 `Passwords.txt` 파일.
- iii. 루트로 전환하려면 다음 명령을 입력합니다. `su -`
- iv. 에 나열된 암호를 입력합니다 `Passwords.txt` 파일.

루트로 로그인하면 프롬프트가 `에서` 변경됩니다 `$` 를 선택합니다 `#`.

b. 입력: `run-host-command ipmitool lan print` 어플라이언스의 현재 BMC 구성을 표시합니다.

2. 제품을 종료합니다. `shutdown -h now`

3. 이 StorageGRID 어플라이언스의 네트워크 인터페이스 중 DHCP를 사용하도록 구성된 경우 교체 어플라이언스의 MAC 주소를 참조하도록 DHCP 서버의 영구 DHCP 임대 할당을 업데이트해야 할 수 있습니다. 업데이트는 어플라이언스에 예상 IP 주소가 할당되도록 합니다. 을 참조하십시오 "MAC 주소 참조를 업데이트합니다".

4. 다음 방법으로 제품을 분리하고 교체하십시오.

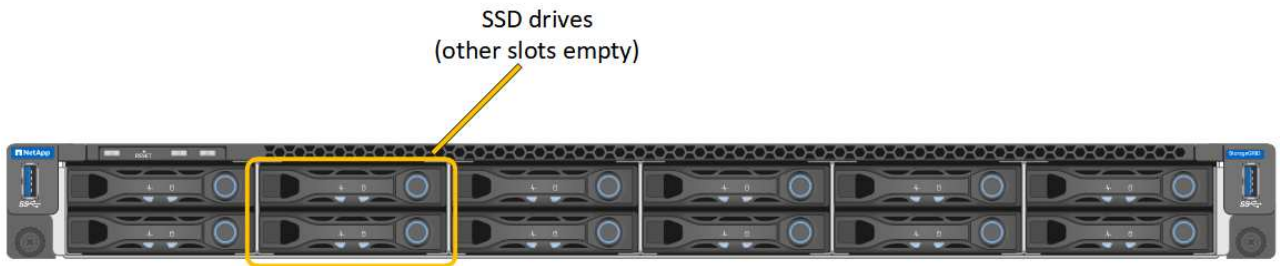
a. 케이블에 레이블을 지정한 다음 케이블과 모든 네트워크 트랜시버를 분리합니다.



성능 저하를 방지하려면 케이블을 비틀거나 접거나 끼거나 밟지 마십시오.

- b. 캐비닛 또는 랙에서 고장난 어플라이언스를 제거합니다.
- c. 장애가 발생한 어플라이언스에서 2개의 전원 공급 장치, 8개의 냉각 팬 및 2개의 SSD를 교체 어플라이언스로 전송합니다.

다음 다이어그램과 같이 2개의 SSD가 슬롯에 배치됩니다.



HDD02 또는 HDD2는 상단 슬롯에 있는 드라이브를, HDD03 또는 HDD3은 하단 슬롯에 있는 드라이브를 가리킵니다.

이러한 구성 요소 교체에 대한 지침을 따릅니다.

- a. 캐비닛 또는 랙에 교체용 어플라이언스를 설치합니다.
  - b. 케이블 및 광학 트랜시버를 교체합니다.
  - c. 제품의 전원을 켜고 그리드가 다시 연결될 때까지 기다립니다.
  - d. 어플라이언스 노드가 그리드 관리자에 표시되고 경고가 나타나지 않는지 확인합니다.
5. 교체한 어플라이언스에 로그인합니다.
    - a. 다음 명령을 입력합니다. `ssh admin@grid_node_IP`
    - b. 에 나열된 암호를 입력합니다 `Passwords.txt` 파일.
    - c. 루트로 전환하려면 다음 명령을 입력합니다. `su -`
    - d. 에 나열된 암호를 입력합니다 `Passwords.txt` 파일.
  6. 교체된 어플라이언스에 대한 BMC 네트워크 연결을 복원합니다. 두 가지 옵션이 있습니다.
    - 고정 IP, 넷마스크 및 게이트웨이를 사용합니다
    - DHCP를 사용하여 IP, 넷마스크 및 게이트웨이를 얻습니다
      - i. 정적 IP, 넷마스크 및 게이트웨이를 사용하도록 BMC 구성을 복원하려면 다음 명령을 입력합니다.
 

```
run-host-command ipmitool lan set 1 ipsrc static
```

```
run-host-command ipmitool lan set 1 ipaddr Appliance_IP
```

```
run-host-command ipmitool lan set 1 netmask Netmask_IP
```

```
run-host-command ipmitool lan set 1 defgw ipaddr Default_gateway
```
      - i. DHCP를 사용하여 IP, 넷마스크 및 게이트웨이를 가져오도록 BMC 구성을 복원하려면 다음 명령을 입력합니다.
 

```
run-host-command ipmitool lan set 1 ipsrc dhcp
```

7. BMC 네트워크 연결을 복원한 후 BMC 인터페이스에 연결하여 추가 사용자 정의 BMC 구성을 감사하고 복원합니다. 예를 들어, SNMP 트랩 대상 및 e-메일 알림에 대한 설정을 확인해야 합니다. 을 참조하십시오 ["BMC 인터페이스를 구성합니다"](#).
8. 어플라이언스 노드가 그리드 관리자에 표시되고 경고가 나타나지 않는지 확인합니다.

부품을 교체한 후 키트와 함께 제공된 RMA 지침에 따라 오류가 발생한 부품을 NetApp에 반환합니다. 를 참조하십시오 ["부품 반품 및 앰프, 교체"](#) 페이지를 참조하십시오.

관련 정보

["상태 표시기를 봅니다"](#)

["어플라이언스의 부팅 코드를 봅니다"](#)

## 저작권 정보

Copyright © 2024 NetApp, Inc. All Rights Reserved. 미국에서 인쇄된 본 문서의 어떠한 부분도 저작권 소유자의 사전 서면 승인 없이는 어떠한 형식이나 수단(복사, 녹음, 녹화 또는 전자 검색 시스템에 저장하는 것을 비롯한 그래픽, 전자적 또는 기계적 방법)으로도 복제될 수 없습니다.

NetApp이 저작권을 가진 자료에 있는 소프트웨어에는 아래의 라이선스와 고지사항이 적용됩니다.

본 소프트웨어는 NetApp에 의해 '있는 그대로' 제공되며 상품성 및 특정 목적에의 적합성에 대한 명시적 또는 묵시적 보증을 포함하여(이에 제한되지 않음) 어떠한 보증도 하지 않습니다. NetApp은 대체품 또는 대체 서비스의 조달, 사용 불능, 데이터 손실, 이익 손실, 영업 중단을 포함하여(이에 국한되지 않음), 이 소프트웨어의 사용으로 인해 발생하는 모든 직접 및 간접 손해, 우발적 손해, 특별 손해, 징벌적 손해, 결과적 손해의 발생에 대하여 그 발생 이유, 책임론, 계약 여부, 엄격한 책임, 불법 행위(과실 또는 그렇지 않은 경우)와 관계없이 어떠한 책임도 지지 않으며, 이와 같은 손실의 발생 가능성이 통지되었다 하더라도 마찬가지입니다.

NetApp은 본 문서에 설명된 제품을 언제든지 예고 없이 변경할 권리를 보유합니다. NetApp은 NetApp의 명시적인 서면 동의를 받은 경우를 제외하고 본 문서에 설명된 제품을 사용하여 발생하는 어떠한 문제에도 책임을 지지 않습니다. 본 제품의 사용 또는 구매의 경우 NetApp에서는 어떠한 특허권, 상표권 또는 기타 지적 재산권이 적용되는 라이선스도 제공하지 않습니다.

본 설명서에 설명된 제품은 하나 이상의 미국 특허, 해외 특허 또는 출원 중인 특허로 보호됩니다.

제한적 권리 표시: 정부에 의한 사용, 복제 또는 공개에는 DFARS 252.227-7013(2014년 2월) 및 FAR 52.227-19(2007년 12월)의 기술 데이터-비상업적 품목에 대한 권리(Rights in Technical Data -Noncommercial Items) 조항의 하위 조항 (b)(3)에 설명된 제한사항이 적용됩니다.

여기에 포함된 데이터는 상업용 제품 및/또는 상업용 서비스(FAR 2.101에 정의)에 해당하며 NetApp, Inc.의 독점 자산입니다. 본 계약에 따라 제공되는 모든 NetApp 기술 데이터 및 컴퓨터 소프트웨어는 본질적으로 상업용이며 개인 비용만으로 개발되었습니다. 미국 정부는 데이터가 제공된 미국 계약과 관련하여 해당 계약을 지원하는 데에만 데이터에 대한 전 세계적으로 비독점적이고 양도할 수 없으며 재사용이 불가능하며 취소 불가능한 라이선스를 제한적으로 가집니다. 여기에 제공된 경우를 제외하고 NetApp, Inc.의 사전 서면 승인 없이는 이 데이터를 사용, 공개, 재생산, 수정, 수행 또는 표시할 수 없습니다. 미국 국방부에 대한 정부 라이선스는 DFARS 조항 252.227-7015(b)(2014년 2월)에 명시된 권한으로 제한됩니다.

## 상표 정보

NETAPP, NETAPP 로고 및 <http://www.netapp.com/TM>에 나열된 마크는 NetApp, Inc.의 상표입니다. 기타 회사 및 제품 이름은 해당 소유자의 상표일 수 있습니다.