



# 하드웨어 절차

## StorageGRID 11.7

NetApp  
April 12, 2024

# 목차

하드웨어 절차.....	1
SG5700에서 E2800 시리즈 스토리지 컨트롤러를 교체합니다.....	1
E5700SG 컴퓨팅 컨트롤러를 교체합니다.....	12
다른 하드웨어 구성 요소를 교체합니다.....	14

# 하드웨어 절차

## SG5700에서 E2800 시리즈 스토리지 컨트롤러를 교체합니다

E2800 시리즈 컨트롤러가 최적의 상태로 작동하지 않거나 오류가 발생한 경우에는 컨트롤러를 교체해야 할 수 있습니다.

이 작업에 대해

- 교체할 컨트롤러와 부품 번호가 동일한 교체 컨트롤러가 있습니다.



절차가 동일하지 않으므로 E-Series 지침에 따라 StorageGRID 어플라이언스의 컨트롤러를 교체하지 마십시오.

- 컨트롤러에 연결된 각 케이블을 식별하는 라벨이 있습니다.
- 모든 드라이브가 보안된 경우 의 단계를 검토했습니다 "[단일 E2800 시리즈 컨트롤러 교체 절차](#)", 여기에는 NetApp Support 사이트에서 E-Series SANtricity System Manager를 다운로드 및 설치한 다음 EMW(엔터프라이즈 관리 창)를 사용하여 컨트롤러를 교체한 후 안전한 드라이브의 잠금을 해제하는 작업이 포함됩니다.



저장된 키로 드라이브를 잠금 해제할 때까지 제품을 사용할 수 없습니다.

- 특정 액세스 권한이 있어야 합니다.
- 를 사용하여 그리드 관리자에 로그인해야 합니다 "[지원되는 웹 브라우저](#)".

이 작업에 대해

다음 두 가지 방법으로 오류가 발생한 컨트롤러 캐니스터가 있는지 확인할 수 있습니다.

- SANtricity 시스템 관리자의 Recovery Guru에서 컨트롤러를 교체하도록 안내합니다.
- 컨트롤러의 주황색 주의 LED가 켜져 컨트롤러에 장애가 있음을 나타냅니다.

컨트롤러를 교체할 때 어플라이언스 스토리지 노드에 액세스할 수 없습니다. E2800 시리즈 컨트롤러가 충분히 작동할 경우 "[E5500SG 컨트롤러를 유지보수 모드로 설정합니다](#)".

컨트롤러를 교체할 때는 원래 컨트롤러에서 배터리를 분리하여 교체 컨트롤러에 설치해야 합니다. 경우에 따라 원래 컨트롤러에서 호스트 인터페이스 카드를 제거하고 교체 컨트롤러에 설치해야 할 수도 있습니다.

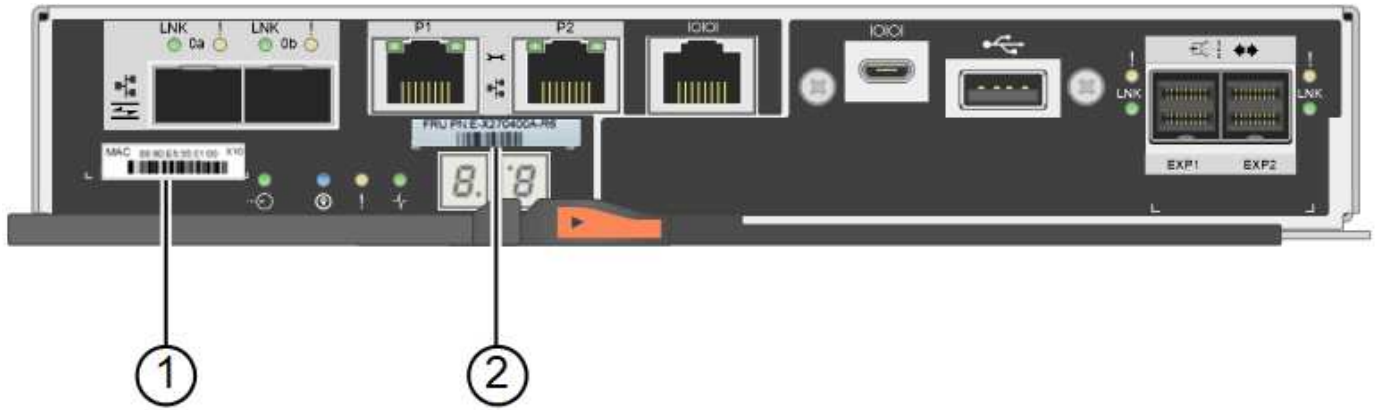


대부분의 어플라이언스 모델의 스토리지 컨트롤러에는 HIC(호스트 인터페이스 카드)가 포함되지 않습니다.

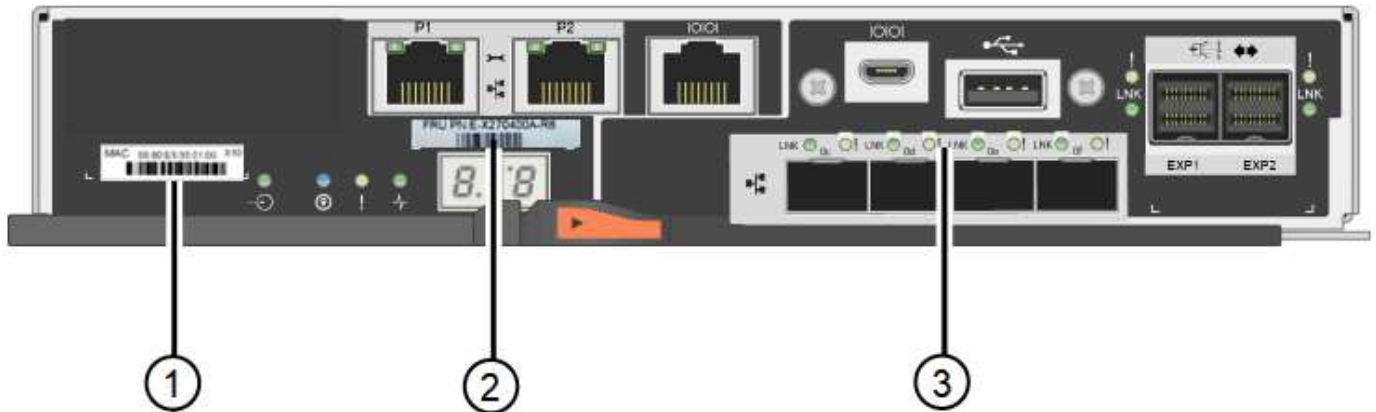
### 1단계: 컨트롤러 분리 준비

이러한 수치는 E2800A 컨트롤러 및 E2800B 컨트롤러를 보여줍니다. E2800 시리즈 컨트롤러 및 EF570 컨트롤러를 교체하는 절차는 동일합니다.

E2800A 스토리지 컨트롤러:



E2800B 스토리지 컨트롤러:



라벨	구성 요소	설명
1	MAC 주소	관리 포트 1의 MAC 주소("E2800A의 P1, E2800B의 0a"). DHCP를 사용하여 원래 컨트롤러의 IP 주소를 얻은 경우 이 주소가 새 컨트롤러에 연결되어 있어야 합니다.
2	FRU 부품 번호입니다	FRU 부품 번호입니다. 이 번호는 현재 설치된 컨트롤러의 교체 부품 번호와 일치해야 합니다.
3	4-포트 HIC	4-포트 HIC(호스트 인터페이스 카드) 교체 작업을 수행할 때 이 카드를 새 컨트롤러로 옮겨야 합니다.  • 참고 *: E2800A 컨트롤러에는 HIC가 없습니다.

E2800 컨트롤러 교체 절차의 지침에 따라 컨트롤러 제거를 준비합니다.

SANtricity 시스템 관리자를 사용하여 다음 단계를 수행합니다.

단계

1. 현재 컨트롤러에 설치되어 있는 SANtricity OS 소프트웨어 버전을 기록해 둡니다.
2. 현재 설치된 NVSRAM 버전을 기록해 둡니다.
3. 드라이브 보안 기능이 활성화된 경우, 저장된 키가 있는지, 설치에 필요한 암호를 알고 있는지 확인하십시오.



\* 데이터 액세스 손실 및 # 8212; \* 어플라이언스의 모든 드라이브가 보안이 활성화된 경우 SANtricity 시스템 관리자의 엔터프라이즈 관리 창을 사용하여 보안 드라이브의 잠금을 해제할 때까지 새 컨트롤러가 어플라이언스에 액세스할 수 없습니다.

4. 구성 데이터베이스를 백업합니다.

컨트롤러를 제거할 때 문제가 발생하면 저장된 파일을 사용하여 구성을 복원할 수 있습니다.

5. 어플라이언스에 대한 지원 데이터를 수집합니다.



구성 요소를 교체하기 전과 교체 후에 지원 데이터를 수집하면 교체로 인해 문제가 해결되지 않는 경우 기술 지원 부서에 전체 로그 세트를 보낼 수 있습니다.

## 2단계: 컨트롤러를 오프라인으로 전환합니다

컨트롤러를 오프라인 상태로 전환하고 모든 작업이 완료되었는지 확인합니다.

단계

1. StorageGRID 어플라이언스가 StorageGRID 시스템에서 실행 중인 경우 "[E5500SG 컨트롤러를 유지보수 모드로 설정합니다](#)".
2. E2800 컨트롤러가 제어된 종료를 수행할 수 있을 만큼 충분히 작동하는지 확인하려면 모든 작업이 완료되었는지 확인합니다.
3. SANtricity 시스템 관리자의 홈 페이지에서 \* 진행 중인 작업 보기 \* 를 선택합니다.
4. 모든 작업이 완료되었는지 확인합니다.
5. 컨트롤러 쉘프 전원을 끕니다.

## 단계 3: 컨트롤러를 제거합니다

제품에서 컨트롤러를 분리합니다.

단계

1. ESD 밴드를 착용하거나 정전기 방지 조치를 취하십시오.
2. 케이블에 레이블을 지정한 다음 케이블 및 SFP를 분리합니다.



성능 저하를 방지하려면 케이블을 비틀거나 접거나 끼거나 밟지 마십시오.

3. 캠 핸들의 래치를 눌러 제품에서 컨트롤러를 분리한 다음 캠 핸들을 오른쪽으로 엽니다.
4. 양손과 캠 손잡이를 사용하여 제어를 제품에서 밀어 꺼냅니다.



컨트롤러의 무게를 지탱하려면 항상 두 손을 사용하십시오.

5. 착탈식 덮개가 위를 향하도록 하여 정전기가 없는 평평한 표면에 컨트롤러를 놓습니다.
6. 단추를 누르고 덮개를 밀어 덮개를 분리합니다.

## 단계 4: 새 컨트롤러로 배터리를 이동합니다

장애가 발생한 컨트롤러에서 배터리를 분리하여 교체 컨트롤러에 설치합니다.

단계

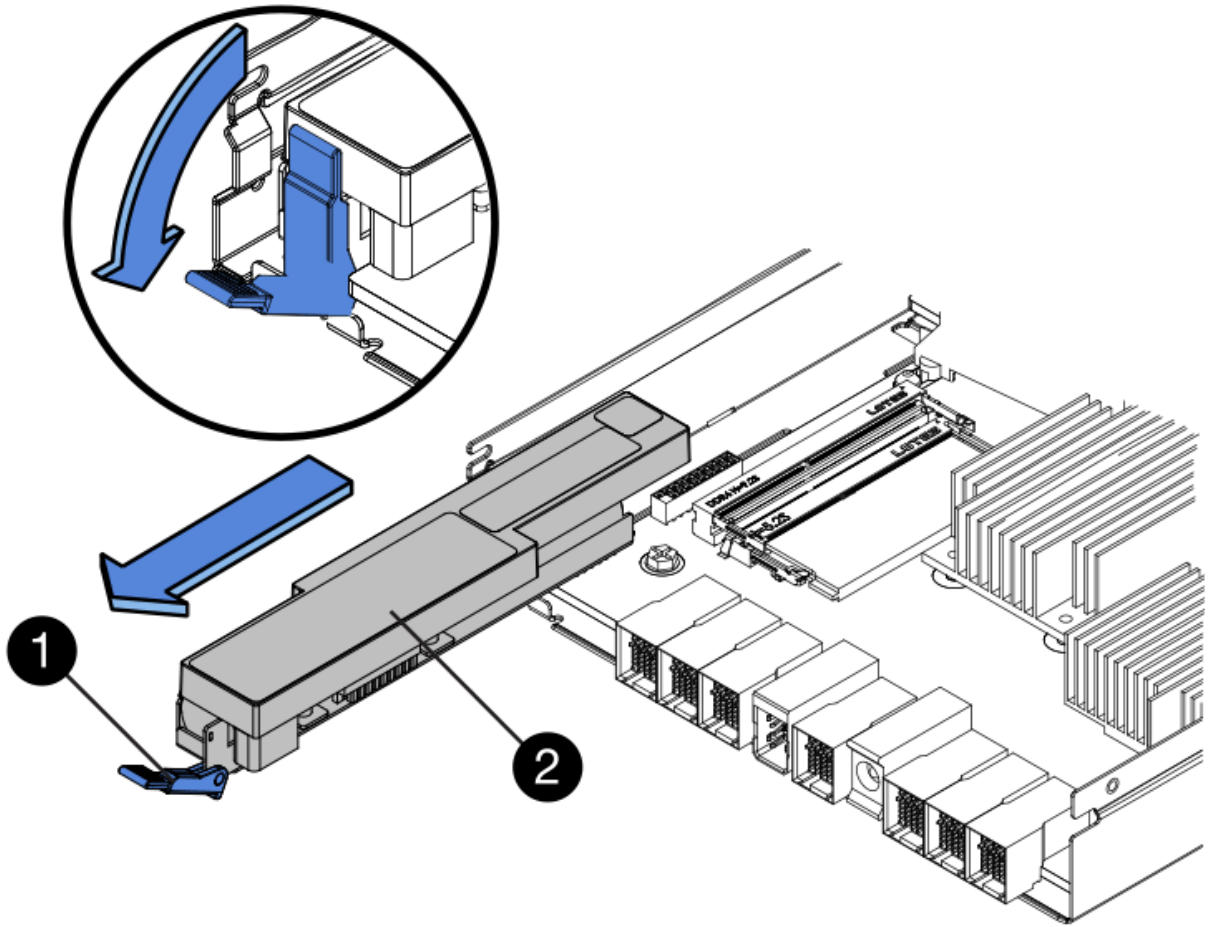
1. 컨트롤러 내부(배터리와 DIMM 사이)의 녹색 LED가 꺼져 있는지 확인합니다.

이 녹색 LED가 켜져 있으면 컨트롤러는 여전히 배터리 전원을 사용하고 있습니다. 구성 요소를 제거하기 전에 이 LED가 꺼질 때까지 기다려야 합니다.



항목	설명
1	내부 캐시 활성 LED
2	배터리

2. 배터리의 파란색 분리 래치를 찾습니다.
3. 분리 래치를 아래로 눌러 배터리를 분리합니다.



항목	설명
1	배터리 분리 래치
2	배터리

4. 배터리를 들어 올려 컨트롤러에서 꺼냅니다.
5. 교체용 컨트롤러에서 덮개를 분리합니다.
6. 교체용 컨트롤러의 방향을 조정하여 배터리 슬롯이 사용자를 향하도록 합니다.
7. 배터리를 약간 아래쪽으로 비스듬히 컨트롤러에 삽입합니다.

배터리 전면의 금속 플랜지를 컨트롤러 하단의 슬롯에 삽입하고 배터리 상단을 컨트롤러 왼쪽의 작은 정렬 핀 아래에 밀어 넣어야 합니다.

8. 배터리 래치를 위로 이동하여 배터리를 고정합니다.

래치가 제자리에 고정되면 래치 하단이 새시의 금속 슬롯에 후크됩니다.

9. 컨트롤러를 뒤집어 배터리가 올바르게 설치되었는지 확인합니다.



\* 하드웨어 손상 가능성 \* — 배터리 전면의 금속 플랜지가 컨트롤러의 슬롯에 완전히 삽입되어야 합니다(첫 번째 그림 참조). 배터리가 올바르게 설치되지 않은 경우(두 번째 그림 참조) 금속 플랜지가 컨트롤러 보드에 닿으면 손상이 발생할 수 있습니다.

- \* 정답입니다.- 배터리의 금속 플랜지가 컨트롤러의 슬롯에 완전히 삽입됩니다. \*



- \* 잘못됨 — 배터리의 금속 플랜지가 컨트롤러의 슬롯에 삽입되지 않음: \*



10. 컨트롤러 덮개를 장착합니다.

### 5단계: 필요한 경우 HIC를 새 컨트롤러로 이동합니다

장애 컨트롤러에 HIC(호스트 인터페이스 카드)가 포함된 경우 장애가 발생한 컨트롤러에서 교체 컨트롤러로 HIC를 이동합니다.

E2800B 컨트롤러에만 별도의 HIC가 사용됩니다. HIC는 메인 컨트롤러 보드에 장착되며 SPF 커넥터 2개를 포함합니다.



이 절차의 그림에서는 2-포트 HIC를 보여 줍니다. 컨트롤러의 HIC는 포트 수가 다를 수 있습니다.



## E2800A

E2800A 컨트롤러에는 HIC가 없습니다.

E2800A 컨트롤러 덮개를 교체하고 로 이동합니다 [6단계: 컨트롤러를 교체합니다](#)

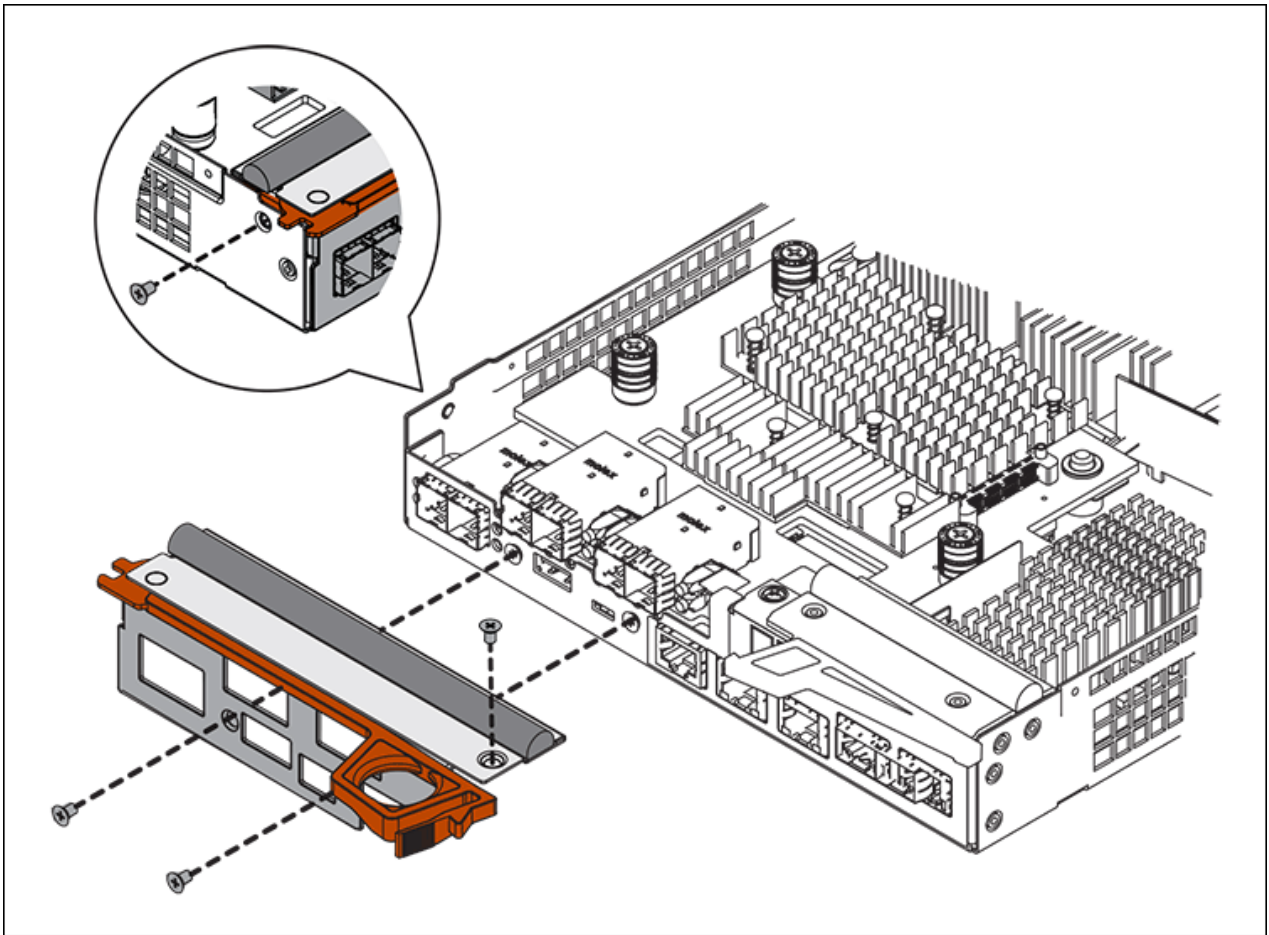
## E2800B

오류가 발생한 E2800B 컨트롤러에서 교체 컨트롤러로 HIC를 이동합니다.

단계

1. HIC에서 모든 SFP를 제거합니다.
2. 1 십자 드라이버를 사용하여 HIC 페이스플레이트를 컨트롤러에 연결하는 나사를 제거합니다.

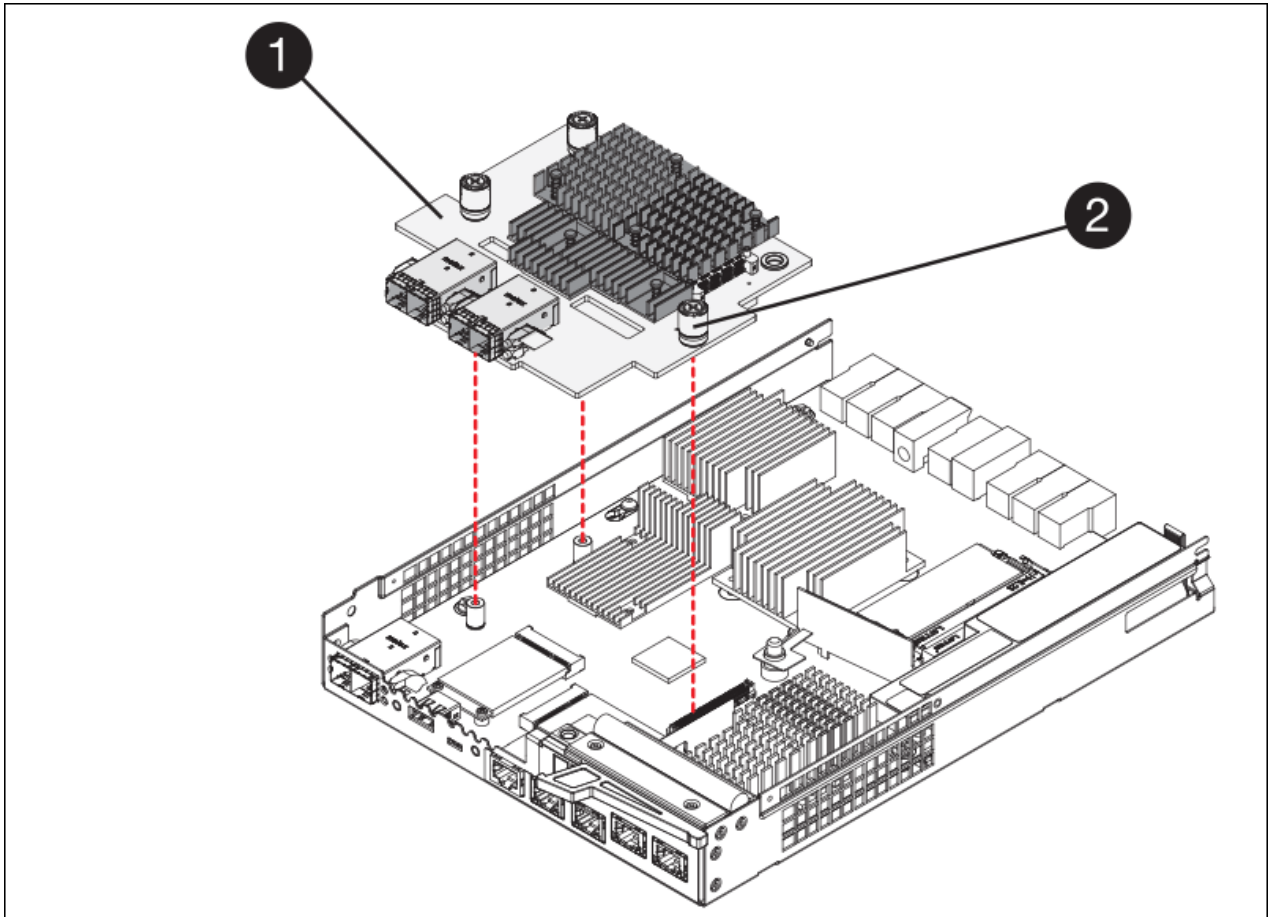
나사는 상단에 1개, 측면에 1개, 전면에 2개 등 4개가 있습니다.



3. HIC 페이스플레이트를 탈거하십시오.
4. 손가락이나 십자 드라이버를 사용하여 HIC를 컨트롤러 카드에 고정하는 세 개의 나비 나사를 풀니다.
5. 카드를 들어 올리고 다시 밀어 컨트롤러 카드에서 HIC를 조심스럽게 분리합니다.



HIC 하단 또는 컨트롤러 카드 상단에 있는 구성 요소가 굽히거나 범프되지 않도록 주의하십시오.



라벨	설명
1	호스트 인터페이스 카드
2	나비 나사

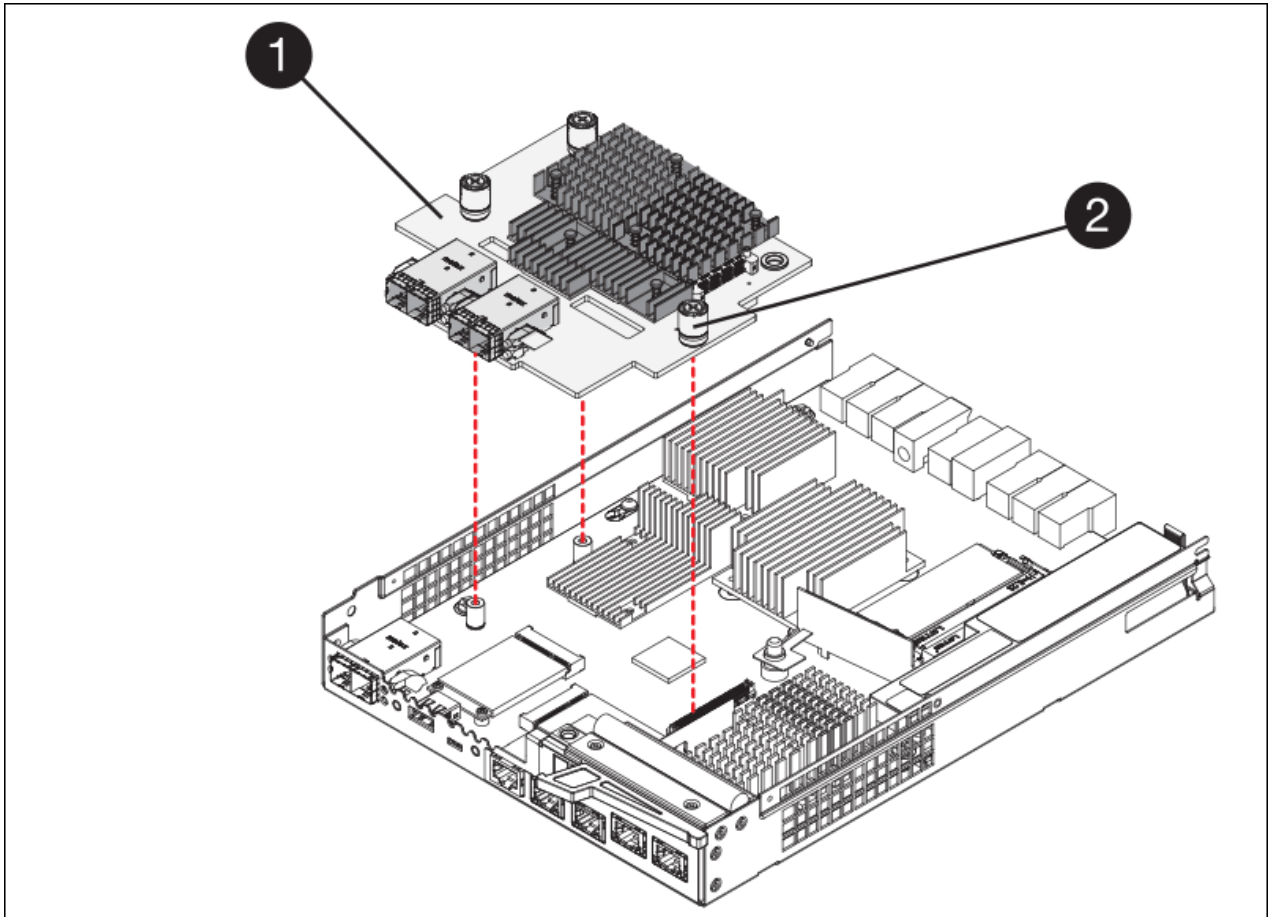
6. HIC를 정전기가 없는 표면에 놓습니다.
7. 1 Phillips 드라이버를 사용하여 블랙 페이스 플레이트를 교체 컨트롤러에 연결하는 나사 4개를 분리하고 전면판을 분리하십시오.
8. HIC의 3개의 나비 나사를 교체 컨트롤러의 해당 구멍에 맞추고 HIC 아래쪽에 있는 커넥터를 컨트롤러 카드의 HIC 인터페이스 커넥터와 맞춥니다.

HIC 하단 또는 컨트롤러 카드 상단에 있는 구성 요소가 긁히거나 범프되지 않도록 주의하십시오.

9. HIC를 조심스럽게 제자리로 내리고 HIC 커넥터를 가볍게 눌러 HIC 커넥터를 장착합니다.



\* 장비 손상 가능성 \* — HIC와 나비 나사 사이의 컨트롤러 LED에 금색 리본 커넥터가 끼이지 않도록 주의하십시오.

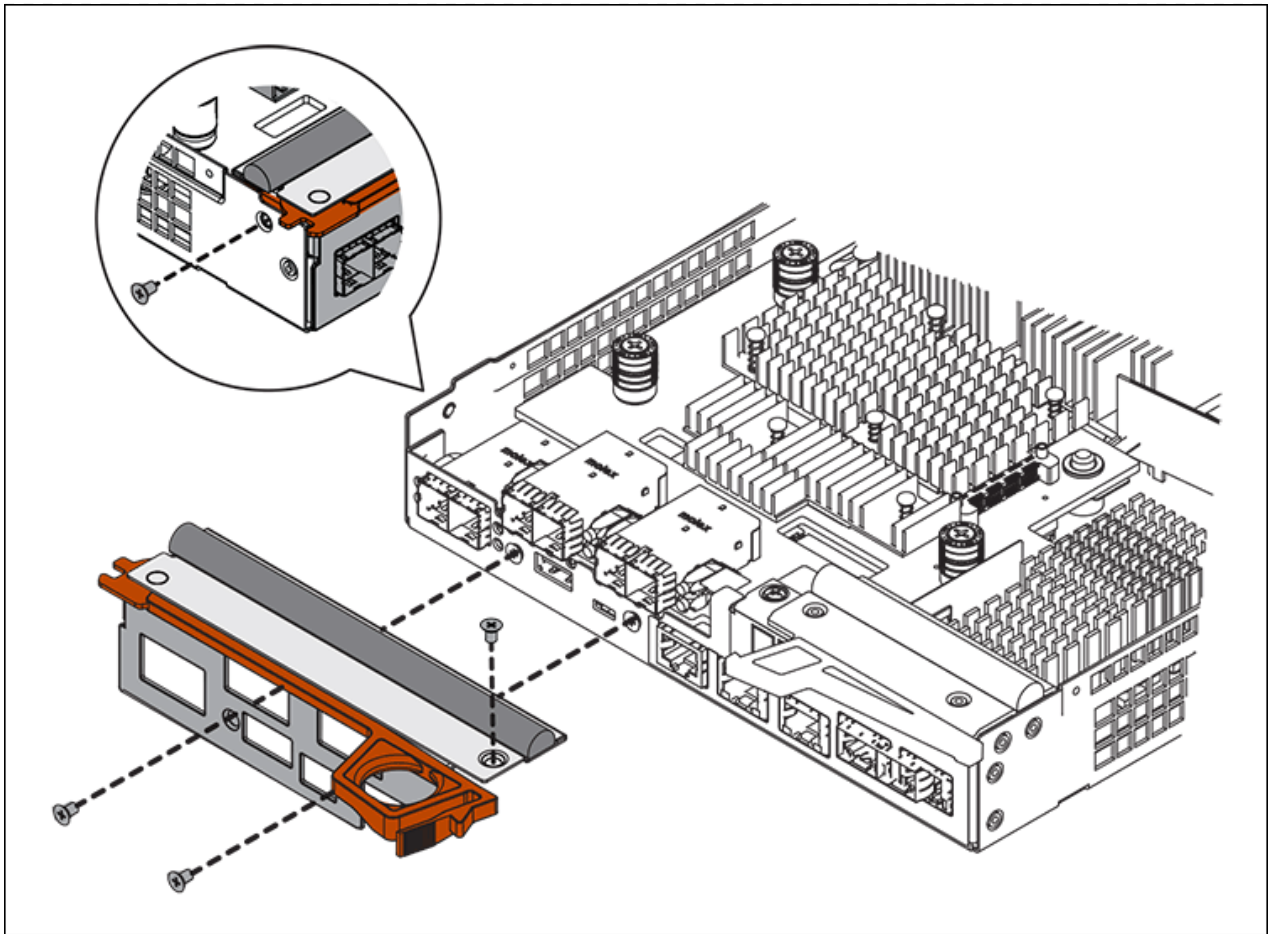


라벨	설명
1	호스트 인터페이스 카드
2	나비 나사

10. HIC 나비 나사를 손으로 조입니다.

드라이버를 사용하지 마십시오. 나사를 너무 세게 조일 수 있습니다.

11. 1 십자 드라이버를 사용하여 원래 컨트롤러에서 제거한 HIC 면판을 4개의 나사로 새 컨트롤러에 부착합니다.



12. 제거된 SFP를 HIC에 다시 설치합니다.

## 6단계: 컨트롤러를 교체합니다

교체용 컨트롤러를 설치하고 그리드에 다시 연결했는지 확인합니다.

단계

1. 교체 컨트롤러를 제품에 설치합니다.
  - a. 이동식 덮개가 아래를 향하도록 컨트롤러를 뒤집습니다.
  - b. 캠 손잡이를 열린 상태에서 컨트롤러를 제품 안으로 끝까지 밀어 넣습니다.
  - c. 캠 핸들을 왼쪽으로 이동하여 컨트롤러를 제자리에 고정합니다.
  - d. 케이블 및 SFP를 교체합니다.
  - e. 컨트롤러 쉘프 전원을 켭니다.
  - f. E2800 컨트롤러가 재부팅될 때까지 기다립니다. 7세그먼트 디스플레이에 상태가 표시되는지 확인합니다 99.
  - g. 교체 컨트롤러에 IP 주소를 할당하는 방법을 결정합니다.



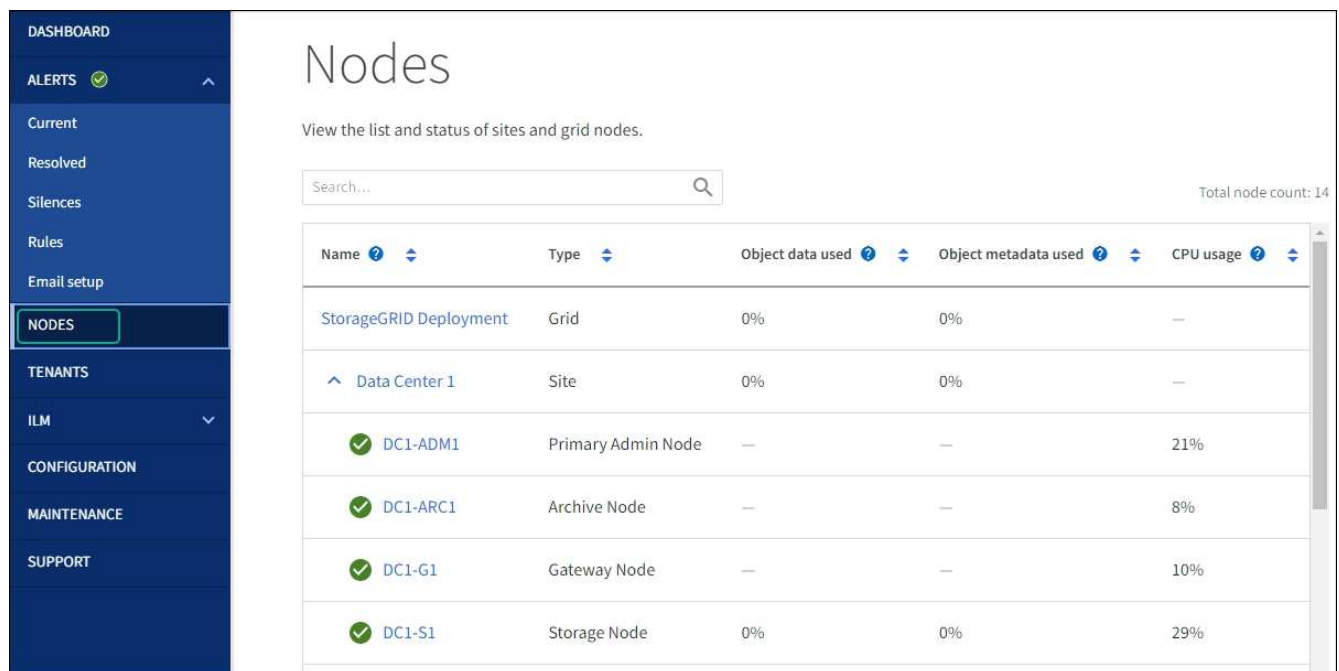
교체 컨트롤러에 IP 주소를 할당하는 단계는 관리 포트 1을 DHCP 서버가 있는 네트워크에 연결했는지 여부 및 모든 드라이브가 보호되는지 여부에 따라 달라집니다.

관리 포트 1이 DHCP 서버가 있는 네트워크에 연결되어 있는 경우 새 컨트롤러는 DHCP 서버에서 해당 IP 주소를 가져옵니다. 이 값은 원래 컨트롤러의 IP 주소와 다를 수 있습니다.

- 보안 드라이브를 사용하는 어플라이언스의 경우 E2800 컨트롤러 교체 절차의 지침에 따라 드라이브 보안 키를 가져옵니다.
- 제품을 정상 작동 모드로 되돌리십시오. StorageGRID 어플라이언스 설치 프로그램에서 \* 고급 \* > \* 컨트롤러 재부팅 \* 을 선택한 다음 \* StorageGRID \* 으로 재부팅 \* 을 선택합니다.



- 재부팅 중에 노드의 상태를 모니터링하여 노드가 그리드에 재결합되었는지 확인합니다.  
어플라이언스가 재부팅되고 그리드에 다시 추가됩니다. 이 프로세스는 최대 20분 정도 소요될 수 있습니다.
- 재부팅이 완료되고 노드가 그리드에 다시 결합되었는지 확인합니다. 그리드 관리자에서 노드 페이지에 정상 상태 (녹색 확인 표시 아이콘)가 표시되는지 확인합니다. (노드 이름 왼쪽) (노드 이름 왼쪽) 어플라이언스 노드에 대해 알림이 활성화되어 있지 않고 노드가 그리드에 연결되어 있음을 나타냅니다.



- SANtricity 시스템 관리자에서 새 컨트롤러가 최적화되었는지 확인하고 지원 데이터를 수집합니다.

부품을 교체한 후 키트와 함께 제공된 RMA 지침에 따라 오류가 발생한 부품을 NetApp에 반환합니다. 를 참조하십시오 "부품 반품 및 앰프, 교체" 페이지를 참조하십시오.

관련 정보

["NetApp E-Series 시스템 문서 사이트"](#)

## E5700SG 컴퓨팅 컨트롤러를 교체합니다

E700SG 컨트롤러가 최적의 상태로 작동하지 않거나 장애가 발생한 경우 교체해야 할 수 있습니다.

시작하기 전에

- 교체할 컨트롤러와 부품 번호가 동일한 교체 컨트롤러가 있습니다.
- 장애가 발생한 E5700 컨트롤러 교체를 위한 E-Series 지침을 다운로드했습니다.



특정 단계를 수행하기 위한 추가 세부 정보가 필요한 경우에만 E-Series 지침을 참조할 수 있습니다. 절차가 동일하지 않으므로 E-Series 지침에 따라 StorageGRID 어플라이언스의 컨트롤러를 교체하지 마십시오. 예를 들어, E5700 컨트롤러의 E-Series 지침은 장애가 발생한 컨트롤러에서 배터리와 호스트 인터페이스 카드(HIC)를 제거하여 교체 컨트롤러에 설치하는 방법을 설명합니다. 이러한 단계는 E5500SG 컨트롤러에는 적용되지 않습니다.

- 컨트롤러에 연결된 각 케이블을 식별하는 라벨이 있습니다.

이 작업에 대해

컨트롤러를 교체할 때 어플라이언스 스토리지 노드에 액세스할 수 없습니다. E5500SG 컨트롤러가 충분히 작동하는 경우 이 절차를 시작할 때 제어된 종료를 수행할 수 있습니다.



StorageGRID 소프트웨어를 설치하기 전에 컨트롤러를 교체하는 경우 이 절차를 완료한 후 즉시 StorageGRID 어플라이언스 설치 프로그램에 액세스하지 못할 수 있습니다. 어플라이언스와 동일한 서브넷에 있는 다른 호스트에서 StorageGRID 어플라이언스 설치 프로그램에 액세스할 수 있지만 다른 서브넷에 있는 호스트에서는 액세스할 수 없습니다. 이 조건은 15분 내에 해결되어야 하며(원래 컨트롤러의 ARP 캐시 항목이 시간 초과될 때), 또는 로컬 라우터 또는 게이트웨이에서 수동으로 이전의 ARP 캐시 항목을 삭제하여 즉시 조건을 지울 수 있습니다.

단계

1. E5500SG 컨트롤러를 종료합니다.

a. 그리드 노드에 로그인합니다.

- i. 다음 명령을 입력합니다. `ssh admin@grid_node_IP`
- ii. 에 나열된 암호를 입력합니다 `Passwords.txt` 파일.
- iii. 루트로 전환하려면 다음 명령을 입력합니다. `su -`
- iv. 에 나열된 암호를 입력합니다 `Passwords.txt` 파일.

루트로 로그인하면 프롬프트가 `#` 에서 변경됩니다 `$` 를 선택합니다 `#`.

b. E5500SG 컨트롤러: `+` 를 종료합니다 `shutdown -h now`

c. 캐시 메모리의 데이터가 드라이브에 기록될 때까지 기다립니다.

E2800 컨트롤러 후면의 녹색 캐시 활성 LED는 캐시된 데이터를 드라이브에 기록해야 할 때 켜집니다. 이 LED가 꺼질 때까지 기다려야 합니다.

2. 전원을 끕니다.

- a. SANtricity 시스템 관리자의 홈 페이지에서 \* 진행 중인 작업 보기 \* 를 선택합니다.
- b. 모든 작업이 완료되었는지 확인합니다.
- c. 제품의 두 전원 스위치를 모두 끕니다.
- d. 모든 LED가 꺼질 때까지 기다립니다.

3. 컨트롤러에 연결된 StorageGRID 네트워크가 DHCP 서버를 사용하는 경우:

- a. 교체용 컨트롤러의 포트에 대한 MAC 주소를 확인합니다(컨트롤러의 레이블에 위치).
- b. 네트워크 관리자에게 문의하여 교체 컨트롤러의 MAC 주소를 반영하도록 원본 컨트롤러의 IP 주소 설정을 업데이트하십시오.



교체 컨트롤러에 전원을 켜기 전에 원래 컨트롤러의 IP 주소가 업데이트되었는지 확인해야 합니다. 그렇지 않으면 컨트롤러가 부팅될 때 새 DHCP IP 주소를 가져오며 StorageGRID에 다시 연결되지 않을 수 있습니다. 이 단계는 컨트롤러에 연결된 모든 StorageGRID 네트워크에 적용됩니다.

4. 제품에서 컨트롤러를 분리합니다.

- a. ESD 밴드를 착용하거나 정전기 방지 조치를 취하십시오.
- b. 케이블에 레이블을 지정한 다음 케이블 및 SFP를 분리합니다.



성능 저하를 방지하려면 케이블을 비틀거나 접거나 끼거나 밟지 마십시오.

- c. 캠 핸들의 래치를 눌러 제품에서 컨트롤러를 분리한 다음 캠 핸들을 오른쪽으로 엽니다.
- d. 양손과 캠 손잡이를 사용하여 제어기를 제품에서 밀어 꺼냅니다.



컨트롤러의 무게를 지탱하려면 항상 두 손을 사용하십시오.

5. 교체 컨트롤러를 제품에 설치합니다.

- a. 이동식 덮개가 아래를 향하도록 컨트롤러를 뒤집습니다.
- b. 캠 손잡이를 열린 상태에서 컨트롤러를 제품 안으로 끝까지 밀어 넣습니다.
- c. 캠 핸들을 왼쪽으로 이동하여 컨트롤러를 제자리에 고정합니다.
- d. 케이블 및 SFP를 교체합니다.

6. 어플라이언스 전원을 켜고 컨트롤러 LED와 7개 세그먼트 디스플레이를 모니터링합니다.

컨트롤러가 성공적으로 부팅되면 7개 세그먼트 디스플레이에 다음이 표시됩니다.

◦ E2800 시리즈 컨트롤러:

최종 상태는 99.

- E5500SG 컨트롤러:

최종 상태는 **입니다 HA**.

7. 어플라이언스 스토리지 노드가 그리드 관리자에 표시되고 경보가 나타나지 않는지 확인합니다.

부품을 교체한 후 키트와 함께 제공된 RMA 지침에 따라 오류가 발생한 부품을 NetApp에 반환합니다. 를 참조하십시오 ["부품 반품 및 앰프, 교체"](#) 페이지를 참조하십시오.

관련 정보

["NetApp E-Series 시스템 문서 사이트"](#)

## 다른 하드웨어 구성 요소를 교체합니다

StorageGRID 제품에서 컨트롤러 배터리, 드라이브, 팬 또는 전원 공급 장치를 교체해야 할 수 있습니다.

시작하기 전에

- E-Series 하드웨어 교체 절차가 있습니다.
- 제품이 다 되었습니다 ["유지보수 모드로 전환됩니다"](#) 구성 요소 교체 절차에서 제품을 종료해야 하는 경우

이 작업에 대해

E2800 컨트롤러의 배터리를 교체하려면 E2800 컨트롤러 교체에 대한 지침을 참조하십시오. 이 지침은 제품에서 컨트롤러를 분리하고, 컨트롤러에서 배터리를 분리하고, 배터리를 설치하고, 컨트롤러를 교체하는 방법을 설명합니다.

어플라이언스에 있는 드라이브, 전원 팬 캐니스터, 팬 캐니스터, 전원 캐니스터 또는 드라이브 드로어를 교체하려면 E-Series의 E2800 하드웨어 유지보수 절차에 액세스하십시오.

### SG5712 구성 요소 교체 지침

FRU	에 대한 <b>E-Series</b> 지침을 참조하십시오
드라이브	E2800 12 드라이브 또는 24 드라이브 쉘프의 드라이브 교체
전원 팬 캐니스터	E2800 쉘프의 전원 팬 캐니스터 교체

### SG5760 구성 요소 교체 지침

FRU	에 대한 <b>E-Series</b> 지침을 참조하십시오
드라이브	E2860 쉘프의 드라이브 교체
전원 캐니스터	E2860 쉘프의 전원 캐니스터 교체
팬 캐니스터	E2860 쉘프의 팬 캐니스터 교체



<b>FRU</b>	에 대한 <b>E-Series</b> 지침을 참조하십시오
드라이브 드로어	E2860 쉘프의 드라이브 드로어 교체

관련 정보

["E2800 컨트롤러를 교체합니다"](#)

["NetApp E-Series 시스템 문서 사이트"](#)

## 저작권 정보

Copyright © 2024 NetApp, Inc. All Rights Reserved. 미국에서 인쇄된 본 문서의 어떠한 부분도 저작권 소유자의 사전 서면 승인 없이는 어떠한 형식이나 수단(복사, 녹음, 녹화 또는 전자 검색 시스템에 저장하는 것을 비롯한 그래픽, 전자적 또는 기계적 방법)으로도 복제될 수 없습니다.

NetApp이 저작권을 가진 자료에 있는 소프트웨어에는 아래의 라이선스와 고지사항이 적용됩니다.

본 소프트웨어는 NetApp에 의해 '있는 그대로' 제공되며 상품성 및 특정 목적에의 적합성에 대한 명시적 또는 묵시적 보증을 포함하여(이에 제한되지 않음) 어떠한 보증도 하지 않습니다. NetApp은 대체품 또는 대체 서비스의 조달, 사용 불능, 데이터 손실, 이익 손실, 영업 중단을 포함하여(이에 국한되지 않음), 이 소프트웨어의 사용으로 인해 발생하는 모든 직접 및 간접 손해, 우발적 손해, 특별 손해, 징벌적 손해, 결과적 손해의 발생에 대하여 그 발생 이유, 책임론, 계약 여부, 엄격한 책임, 불법 행위(과실 또는 그렇지 않은 경우)와 관계없이 어떠한 책임도 지지 않으며, 이와 같은 손실의 발생 가능성이 통지되었다 하더라도 마찬가지입니다.

NetApp은 본 문서에 설명된 제품을 언제든지 예고 없이 변경할 권리를 보유합니다. NetApp은 NetApp의 명시적인 서면 동의를 받은 경우를 제외하고 본 문서에 설명된 제품을 사용하여 발생하는 어떠한 문제에도 책임을 지지 않습니다. 본 제품의 사용 또는 구매의 경우 NetApp에서는 어떠한 특허권, 상표권 또는 기타 지적 재산권이 적용되는 라이선스도 제공하지 않습니다.

본 설명서에 설명된 제품은 하나 이상의 미국 특허, 해외 특허 또는 출원 중인 특허로 보호됩니다.

제한적 권리 표시: 정부에 의한 사용, 복제 또는 공개에는 DFARS 252.227-7013(2014년 2월) 및 FAR 52.227-19(2007년 12월)의 기술 데이터-비상업적 품목에 대한 권리(Rights in Technical Data -Noncommercial Items) 조항의 하위 조항 (b)(3)에 설명된 제한사항이 적용됩니다.

여기에 포함된 데이터는 상업용 제품 및/또는 상업용 서비스(FAR 2.101에 정의)에 해당하며 NetApp, Inc.의 독점 자산입니다. 본 계약에 따라 제공되는 모든 NetApp 기술 데이터 및 컴퓨터 소프트웨어는 본질적으로 상업용이며 개인 비용만으로 개발되었습니다. 미국 정부는 데이터가 제공된 미국 계약과 관련하여 해당 계약을 지원하는 데에만 데이터에 대한 전 세계적으로 비독점적이고 양도할 수 없으며 재사용이 불가능하며 취소 불가능한 라이선스를 제한적으로 가집니다. 여기에 제공된 경우를 제외하고 NetApp, Inc.의 사전 서면 승인 없이는 이 데이터를 사용, 공개, 재생산, 수정, 수행 또는 표시할 수 없습니다. 미국 국방부에 대한 정부 라이선스는 DFARS 조항 252.227-7015(b)(2014년 2월)에 명시된 권한으로 제한됩니다.

## 상표 정보

NETAPP, NETAPP 로고 및 <http://www.netapp.com/TM>에 나열된 마크는 NetApp, Inc.의 상표입니다. 기타 회사 및 제품 이름은 해당 소유자의 상표일 수 있습니다.