



하드웨어 절차

StorageGRID 11.7

NetApp
April 12, 2024

목차

하드웨어 절차	1
구축된 SG6060에 확장 쉘프를 추가합니다	1
SG6000에서 스토리지 컨트롤러를 교체합니다	5
스토리지 컨트롤러 쉘프의 하드웨어 구성요소를 교체합니다	16
옵션 60-드라이브 확장 쉘프로 하드웨어 구성요소 교체	17
SG6000-CN 컨트롤러를 교체합니다	18
SG6000-CN 컨트롤러의 전원 공급 장치 중 하나 또는 둘 다를 교체합니다	20
랙에 컨트롤러를 교체합니다	22
컨트롤러 덮개를 교체합니다	25
SG6000-CN 컨트롤러의 파이버 채널 HBA를 교체합니다	26

하드웨어 절차

구축된 **SG6060**에 확장 쉘프를 추가합니다

스토리지 용량을 늘리려면 StorageGRID 시스템에 이미 구축된 SG6060에 1~2개의 확장 쉘프를 추가할 수 있습니다.

시작하기 전에

- 프로비저닝 암호가 있어야 합니다.
- StorageGRID 11.4 이상을 실행해야 합니다.
- 확장 쉘프와 각 확장 쉘프의 SAS 케이블을 2개 사용합니다.
- 데이터 센터에 확장 쉘프를 추가할 스토리지 어플라이언스를 물리적으로 배치했습니다.

["데이터 센터에서 컨트롤러를 찾습니다"](#)

이 작업에 대해

확장 쉘프를 추가하려면 다음 단계를 높은 수준으로 수행해야 합니다.

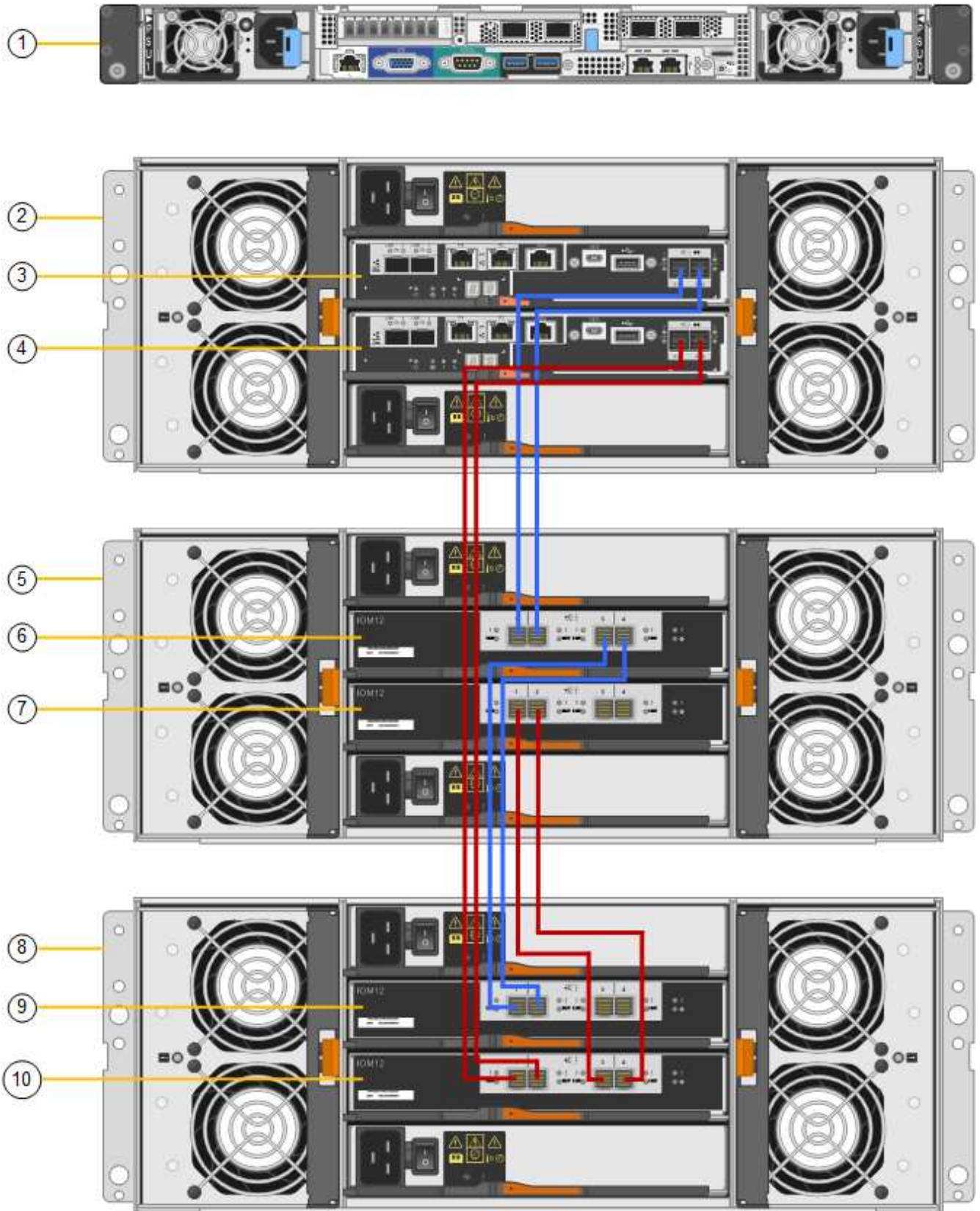
- 캐비닛 또는 랙에 하드웨어를 설치합니다.
- SG6060을 유지보수 모드로 전환하십시오.
- 확장 쉘프를 E2860 컨트롤러 쉘프 또는 다른 확장 쉘프에 연결합니다.
- StorageGRID 어플라이언스 설치 프로그램을 사용하여 확장을 시작합니다
- 새 볼륨이 구성될 때까지 기다립니다.

하나 또는 두 개의 확장 쉘프에 대한 절차를 완료하는 데는 어플라이언스 노드당 1시간 이하가 걸립니다. 다운타임을 최소화하려면 SG6060을 유지보수 모드로 전환하기 전에 다음 단계에 따라 새 확장 쉘프와 드라이브를 설치하십시오. 나머지 단계는 어플라이언스 노드당 약 20~30분 정도 소요됩니다.

단계

1. 의 지침을 따릅니다 ["캐비닛 또는 랙에 60-드라이브 쉘프 설치"](#).
2. 의 지침을 따릅니다 ["드라이브 설치"](#).
3. Grid Manager에서 ["SG6000-CN 컨트롤러를 유지보수 모드로 설정합니다"](#).
4. 다이어그램에 표시된 대로 각 확장 쉘프를 E2860 컨트롤러 쉘프에 연결합니다.

이 도면에는 2개의 확장 쉘프가 나와 있습니다. IOM A가 하나만 있는 경우 IOM A를 컨트롤러 A에 연결하고 IOM B를 컨트롤러 B에 연결합니다



속성 표시기	설명
1	SG6000-CN

속성 표시기	설명
2	E2860 컨트롤러 쉘프
3	컨트롤러 A
4	컨트롤러 B
5	확장 쉘프 1
6	확장 쉘프 1의 경우 IOM A
7	확장 쉘프 1의 IOM B
8	확장 쉘프 2
9	확장 쉘프 2의 경우 IOM A
10	확장 쉘프 2의 IOM B

5. 전원 코드를 연결하고 확장 쉘프에 전원을 공급합니다.

- a. 각 확장 쉘프에 있는 2개의 전원 공급 장치 각각에 전원 코드를 연결합니다.
- b. 각 확장 쉘프의 전원 코드 2개를 캐비닛이나 랙에 있는 서로 다른 PDU 2개에 연결합니다.
- c. 각 확장 쉘프에 대해 2개의 전원 스위치를 켭니다.
 - 전원을 켜는 동안 전원 스위치를 끄지 마십시오.
 - 확장 선반의 팬은 처음 시작할 때 매우 클 수 있습니다. 시동 중 큰 소음이 정상입니다.

6. StorageGRID 어플라이언스 설치 프로그램의 홈 페이지를 모니터링합니다.

약 5분 후 확장 쉘프의 전원이 꺼지고 시스템에 의해 감지됩니다. 홈 페이지에는 감지된 새 확장 쉘프의 수가 표시되고 확장 시작 버튼이 활성화됩니다.

스크린샷은 다음과 같이 기존 또는 새 확장 쉘프 수에 따라 홈 페이지에 표시될 수 있는 메시지의 예를 보여 줍니다.

- 페이지 상단에 동그라미로 표시된 배너는 감지된 총 확장 쉘프 수를 나타냅니다.
 - 배너는 쉘프의 구성 및 구축 또는 신규/구성되지 않은 총 확장 쉘프 수를 나타냅니다.
 - 확장 쉘프가 감지되지 않으면 배너가 나타나지 않습니다.
- 페이지 하단에 동그라미 표시된 메시지는 확장을 시작할 준비가 되었음을 나타냅니다.
 - 이 메시지는 StorageGRID에서 감지하는 새 확장 쉘프의 수를 나타냅니다. "부착됨"은 선반이 감지되었음을 나타냅니다. "Unconfigured"는 StorageGRID 어플라이언스 설치 프로그램을 사용하여 쉘프가 새로 추가되었으며 아직 구성되지 않았음을 나타냅니다.



이미 구축된 확장 셸프가 이 메시지에 포함되어 있지 않습니다. 페이지 상단의 배너에 있는 카운트에 포함됩니다.

- 새 확장 셸프가 감지되지 않으면 메시지가 나타나지 않습니다.

7. 필요한 경우 홈 페이지의 메시지에 설명된 문제를 해결합니다.

예를 들어, SANtricity 시스템 관리자를 사용하여 스토리지 하드웨어 문제를 해결할 수 있습니다.

8. 홈 페이지에 표시되는 확장 셸프 수가 추가하려는 확장 셸프 수와 일치하는지 확인합니다.



새 확장 셸프가 감지되지 않은 경우 케이블이 올바르게 연결되고 전원이 켜져 있는지 확인합니다.

9. * 확장 시작 * 을 클릭하여 확장 셸프를 구성하고 오브젝트 스토리지에 사용할 수 있도록 합니다.

10. 확장 셸프 구성의 진행률을 모니터링합니다.

진행 표시줄은 초기 설치 중에 나타나는 것처럼 웹 페이지에 나타납니다.

1. Configure storage Running		
Step	Progress	Status
Connect to storage controller	<div style="width: 100%; height: 10px; background-color: green;"></div>	Complete
Clear existing configuration	<div style="width: 100%; height: 10px; background-color: green;"></div>	Skipped
Configure volumes	<div style="width: 30%; height: 10px; background-color: blue;"></div>	Creating volume StorageGRID-obj-22
Configure caching	<div style="width: 0%; height: 10px; background-color: gray;"></div>	Pending
Configure host settings	<div style="width: 0%; height: 10px; background-color: gray;"></div>	Pending

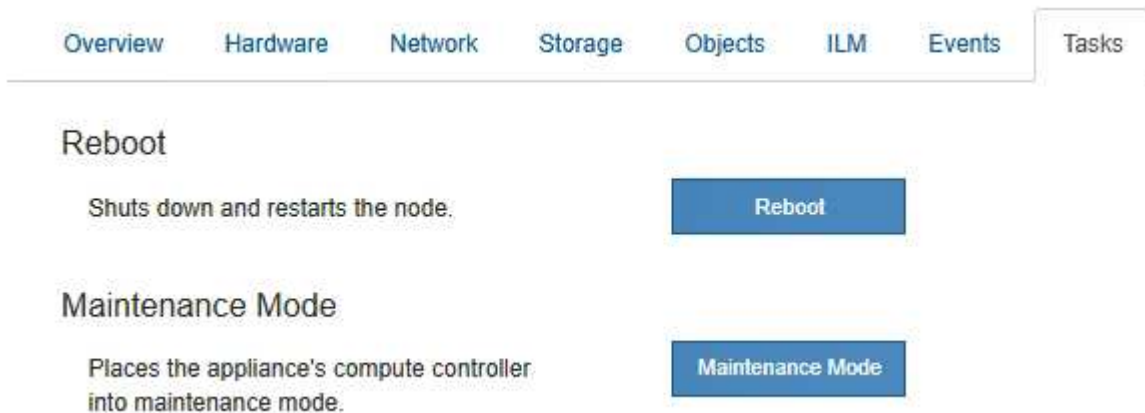
2. Complete storage expansion Pending	

구성이 완료되면 어플라이언스가 자동으로 재부팅되어 유지 관리 모드를 종료하고 그리드에 다시 연결됩니다. 이 프로세스는 최대 20분 정도 소요될 수 있습니다.



확장 셸프 구성이 실패할 경우 다시 시도하려면 StorageGRID 어플라이언스 설치 프로그램으로 이동하여 * 고급 * > * 컨트롤러 재부팅 * 을 선택한 다음 * 유지보수 모드로 재부팅 * 을 선택합니다. 노드가 재부팅된 후 를 재시도하십시오 **확장 셸프 구성**.

재부팅이 완료되면 * Tasks * 탭이 다음 스크린샷과 같이 표시됩니다.



11. 어플라이언스 스토리지 노드 및 새 확장 셸프의 상태를 확인합니다.

- a. Grid Manager에서 * nodes * 를 선택하고 어플라이언스 스토리지 노드에 녹색 확인 표시 아이콘이 있는지 확인합니다.

녹색 확인 표시 아이콘은 활성화된 알림이 없고 노드가 그리드에 연결되어 있음을 의미합니다. 노드 아이콘에 대한 설명은 를 참조하십시오 "[노드 연결 상태를 모니터링합니다](#)".

- b. Storage * 탭을 선택하고 추가한 확장 셸프마다 Object Storage 테이블에 16개의 새 오브젝트 저장소가 표시되는지 확인합니다.
- c. 각 새 확장 셸프의 셸프 상태가 공칭 이고 구성 상태가 구성됨 인지 확인합니다.

SG6000에서 스토리지 컨트롤러를 교체합니다

E2800 시리즈 컨트롤러 또는 EF570 컨트롤러는 최적의 상태로 작동하지 않거나 장애가 발생한 경우에 교체해야 할 수 있습니다.

시작하기 전에

- 교체할 컨트롤러와 부품 번호가 동일한 교체 컨트롤러가 있습니다.
- 컨트롤러에 연결된 각 케이블을 식별하는 라벨이 있습니다.
- ESD 밴드를 가지고 있거나 다른 정전기 방지 예방 조치를 취했습니다.
- 1 십자 드라이버가 있습니다.
- 데이터 센터에서 컨트롤러를 교체하는 스토리지 어플라이언스를 물리적으로 배치했습니다.

"데이터 센터에서 컨트롤러를 찾습니다"



절차가 동일하지 않으므로 E-Series 지침에 따라 StorageGRID 어플라이언스의 컨트롤러를 교체하지 마십시오.

이 작업에 대해

두 가지 방법으로 오류가 발생한 컨트롤러가 있는지 확인할 수 있습니다.

- SANtricity 시스템 관리자의 Recovery Guru에서 컨트롤러를 교체하도록 안내합니다.
- 컨트롤러의 주황색 주의 LED가 켜져 컨트롤러에 장애가 있음을 나타냅니다.



셀프 내의 두 컨트롤러 모두에 주의 LED가 켜져 있는 경우 기술 지원 팀에 지원을 요청하십시오.

어플라이언스에 2개의 스토리지 컨트롤러가 포함되어 있는 경우 다음 조건이 충족될 경우 어플라이언스 전원이 켜져 있고 읽기/쓰기 작업을 수행하는 동안 컨트롤러 중 하나를 교체할 수 있습니다.

- 셀프 내의 두 번째 컨트롤러가 Optimal(최적) 상태입니다.
- SANtricity 시스템 관리자의 Recovery Guru 세부 정보 영역에 있는 제거할 수 있음 필드가* 예*로 표시되면 이 구성 요소를 제거해도 안전하다는 의미입니다.



가능한 경우 예기치 못한 오류나 고장으로 인한 잠재적인 영향을 최소화하기 위해 이 교체 절차를 위해 어플라이언스를 유지보수 모드로 두십시오.



셀프의 두 번째 컨트롤러가 최적의 상태가 아니거나 Recovery Guru에서 컨트롤러를 제거할 수 없는 경우 기술 지원 부서에 문의하십시오.

컨트롤러를 교체할 때는 원래 컨트롤러에서 배터리를 분리하여 교체 컨트롤러에 설치해야 합니다. 경우에 따라 원래 컨트롤러에서 호스트 인터페이스 카드를 제거하고 교체 컨트롤러에 설치해야 할 수도 있습니다.



대부분의 어플라이언스 모델의 스토리지 컨트롤러에는 HIC(호스트 인터페이스 카드)가 포함되지 않습니다.

1단계: 교체용 컨트롤러를 준비합니다

교체용 E2800A 또는 E2800B 컨트롤러를 준비합니다.

단계

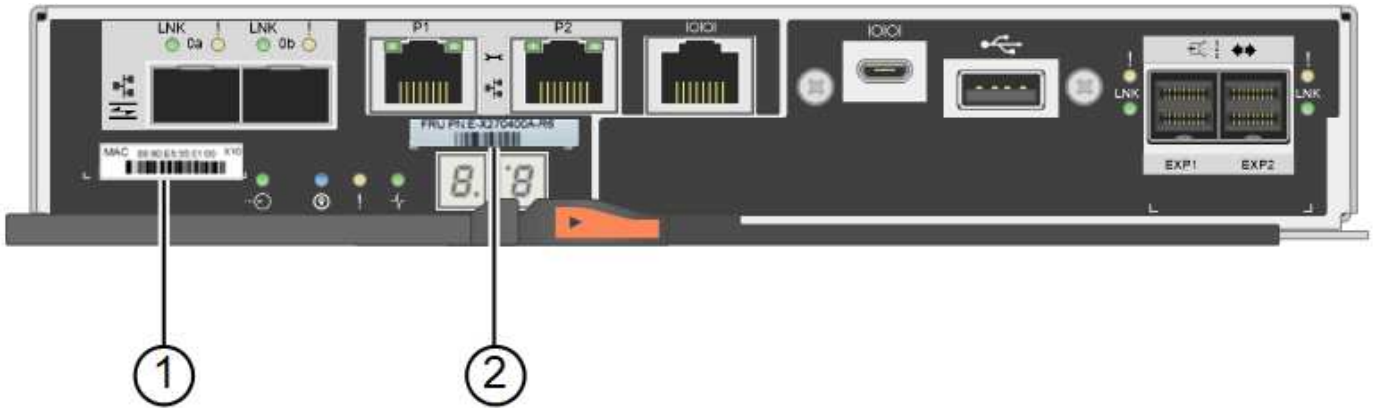
1. 새 컨트롤러의 포장을 풀고 정전기가 없는 평평한 표면에 놓습니다.

오류가 발생한 컨트롤러를 배송할 때 사용할 포장재를 보관합니다.

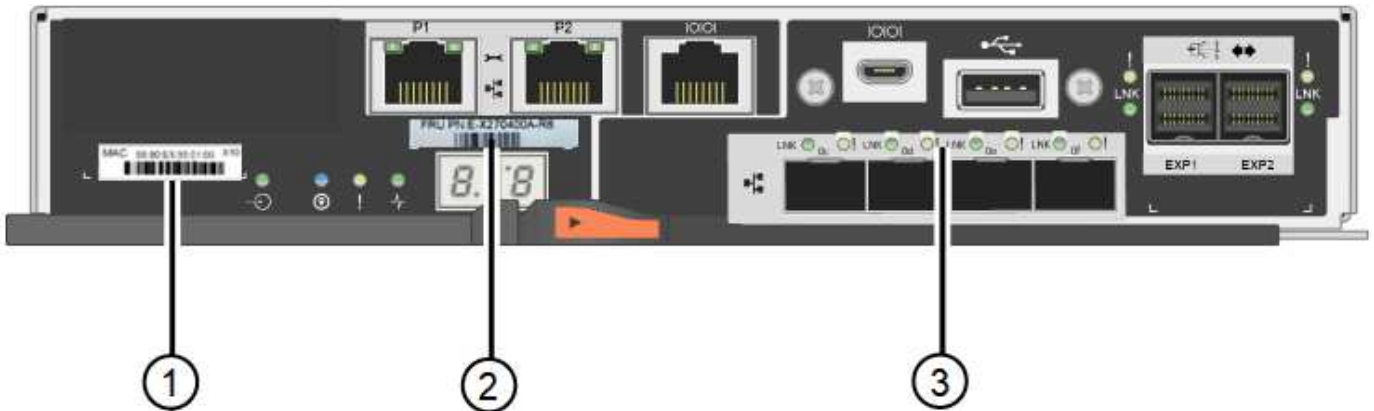
2. 교체 컨트롤러 뒷면에서 MAC 주소 및 FRU 부품 번호 레이블을 찾습니다.

이러한 수치는 E2800A 컨트롤러 및 E2800B 컨트롤러를 보여줍니다. E2800 시리즈 컨트롤러 및 EF570 컨트롤러를 교체하는 절차는 동일합니다.

E2800A 스토리지 컨트롤러:



E2800B 스토리지 컨트롤러:



라벨	구성 요소	설명
1	MAC 주소	관리 포트 1의 MAC 주소("E2800A의 P1, E2800B의 0a"). DHCP를 사용하여 원래 컨트롤러의 IP 주소를 얻은 경우 이 주소가 새 컨트롤러에 연결되어 있어야 합니다.
2	FRU 부품 번호입니다	FRU 부품 번호입니다. 이 번호는 현재 설치된 컨트롤러의 교체 부품 번호와 일치해야 합니다.
3	4-포트 HIC	4-포트 HIC(호스트 인터페이스 카드) 교체 작업을 수행할 때 이 카드를 새 컨트롤러로 옮겨야 합니다. • 참고 *: E2800A 컨트롤러에는 HIC가 없습니다.

STE 2: 컨트롤러를 오프라인으로 전환합니다

장애가 발생한 컨트롤러를 제거하고 오프라인 상태로 전환할 준비가 되어 있습니다.

단계

1. 컨트롤러 제거를 준비합니다. SANtricity 시스템 관리자를 사용하여 다음 단계를 수행합니다.

a. 장애가 발생한 컨트롤러의 교체 부품 번호가 교체 컨트롤러의 FRU 부품 번호와 같은지 확인합니다.

컨트롤러에 장애가 발생하여 교체해야 하는 경우 Recovery Guru의 세부 정보 영역에 교체 부품 번호가 표시됩니다. 이 번호를 수동으로 찾아야 하는 경우 컨트롤러의 * Base * 탭을 보면 됩니다.



* 데이터 액세스 및 # 8212; * 두 부품 번호가 동일하지 않은 경우 이 절차를 시도하지 마십시오.

a. 구성 데이터베이스를 백업합니다.

컨트롤러를 제거할 때 문제가 발생하면 저장된 파일을 사용하여 구성을 복원할 수 있습니다.

b. 어플라이언스에 대한 지원 데이터를 수집합니다.



구성 요소를 교체하기 전과 교체 후에 지원 데이터를 수집하면 교체로 인해 문제가 해결되지 않는 경우 기술 지원 부서에 전체 로그 세트를 보낼 수 있습니다.

c. 오프라인 상태에서 교체할 컨트롤러를 가지고 가십시오.

2. 컨트롤러 쉘프 전원을 끕니다.

단계 3: 컨트롤러를 제거합니다

제품에서 컨트롤러를 분리합니다.

단계

1. ESD 밴드를 착용하거나 정전기 방지 조치를 취하십시오.

2. 케이블에 레이블을 지정한 다음 케이블 및 SFP를 분리합니다.



성능 저하를 방지하려면 케이블을 비틀거나 접거나 끼거나 밟지 마십시오.

3. 캠 핸들의 래치를 눌러 제품에서 컨트롤러를 분리한 다음 캠 핸들을 오른쪽으로 엽니다.

4. 양손과 캠 손잡이를 사용하여 제어를 제품에서 밀어 꺼냅니다.



컨트롤러의 무게를 지탱하려면 항상 두 손을 사용하십시오.

5. 착탈식 덮개가 위를 향하도록 하여 정전기가 없는 평평한 표면에 컨트롤러를 놓습니다.

6. 단추를 누르고 덮개를 밀어 덮개를 분리합니다.

단계 4: 새 컨트롤러로 배터리를 이동합니다

장애가 발생한 컨트롤러에서 배터리를 분리하여 교체 컨트롤러에 설치합니다.

단계

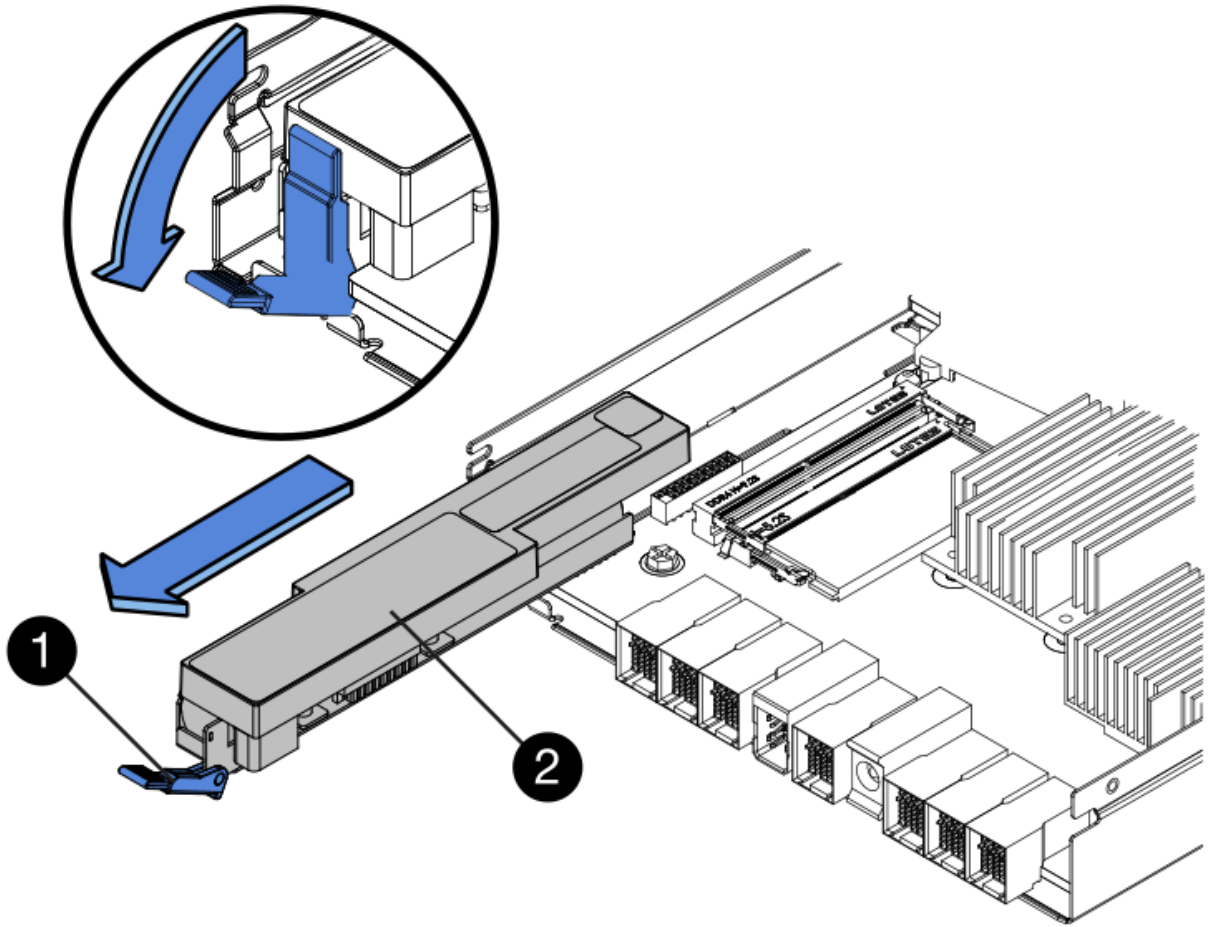
1. 컨트롤러 내부(배터리와 DIMM 사이)의 녹색 LED가 꺼져 있는지 확인합니다.

이 녹색 LED가 켜져 있으면 컨트롤러는 여전히 배터리 전원을 사용하고 있습니다. 구성 요소를 제거하기 전에 이 LED가 꺼질 때까지 기다려야 합니다.



항목	설명
1	내부 캐시 활성 LED
2	배터리

2. 배터리의 파란색 분리 래치를 찾습니다.
3. 분리 래치를 아래로 눌러 배터리를 분리합니다.



항목	설명
1	배터리 분리 래치
2	배터리

4. 배터리를 들어 올려 컨트롤러에서 꺼냅니다.
5. 교체용 컨트롤러에서 덮개를 분리합니다.
6. 교체용 컨트롤러의 방향을 조정하여 배터리 슬롯이 사용자를 향하도록 합니다.
7. 배터리를 약간 아래쪽으로 비스듬히 컨트롤러에 삽입합니다.

배터리 전면의 금속 플랜지를 컨트롤러 하단의 슬롯에 삽입하고 배터리 상단을 컨트롤러 왼쪽의 작은 정렬 핀 아래에 밀어 넣어야 합니다.

8. 배터리 래치를 위로 이동하여 배터리를 고정합니다.

래치가 제자리에 고정되면 래치 하단이 새시의 금속 슬롯에 후크됩니다.

9. 컨트롤러를 뒤집어 배터리가 올바르게 설치되었는지 확인합니다.



* 하드웨어 손상 가능성 * — 배터리 전면의 금속 플랜지가 컨트롤러의 슬롯에 완전히 삽입되어야 합니다(첫 번째 그림 참조). 배터리가 올바르게 설치되지 않은 경우(두 번째 그림 참조) 금속 플랜지가 컨트롤러 보드에 닿으면 손상이 발생할 수 있습니다.

◦ * 정답입니다.- 배터리의 금속 플랜지가 컨트롤러의 슬롯에 완전히 삽입됩니다. *



◦ * 잘못됨 — 배터리의 금속 플랜지가 컨트롤러의 슬롯에 삽입되지 않음: *



10. 컨트롤러 덮개를 장착합니다.

5단계: 필요한 경우 HIC를 새 컨트롤러로 이동합니다

장애 컨트롤러에 HIC(호스트 인터페이스 카드)가 포함된 경우 장애가 발생한 컨트롤러에서 교체 컨트롤러로 HIC를 이동합니다.

E2800B 컨트롤러에만 별도의 HIC가 사용됩니다. HIC는 메인 컨트롤러 보드에 장착되며 SPF 커넥터 2개를 포함합니다.



이 절차의 그림에서는 2-포트 HIC를 보여 줍니다. 컨트롤러의 HIC는 포트 수가 다를 수 있습니다.

E2800A

E2800A 컨트롤러에는 HIC가 없습니다.

E2800A 컨트롤러 덮개를 교체하고 로 이동합니다 [6단계: 컨트롤러를 교체합니다](#)

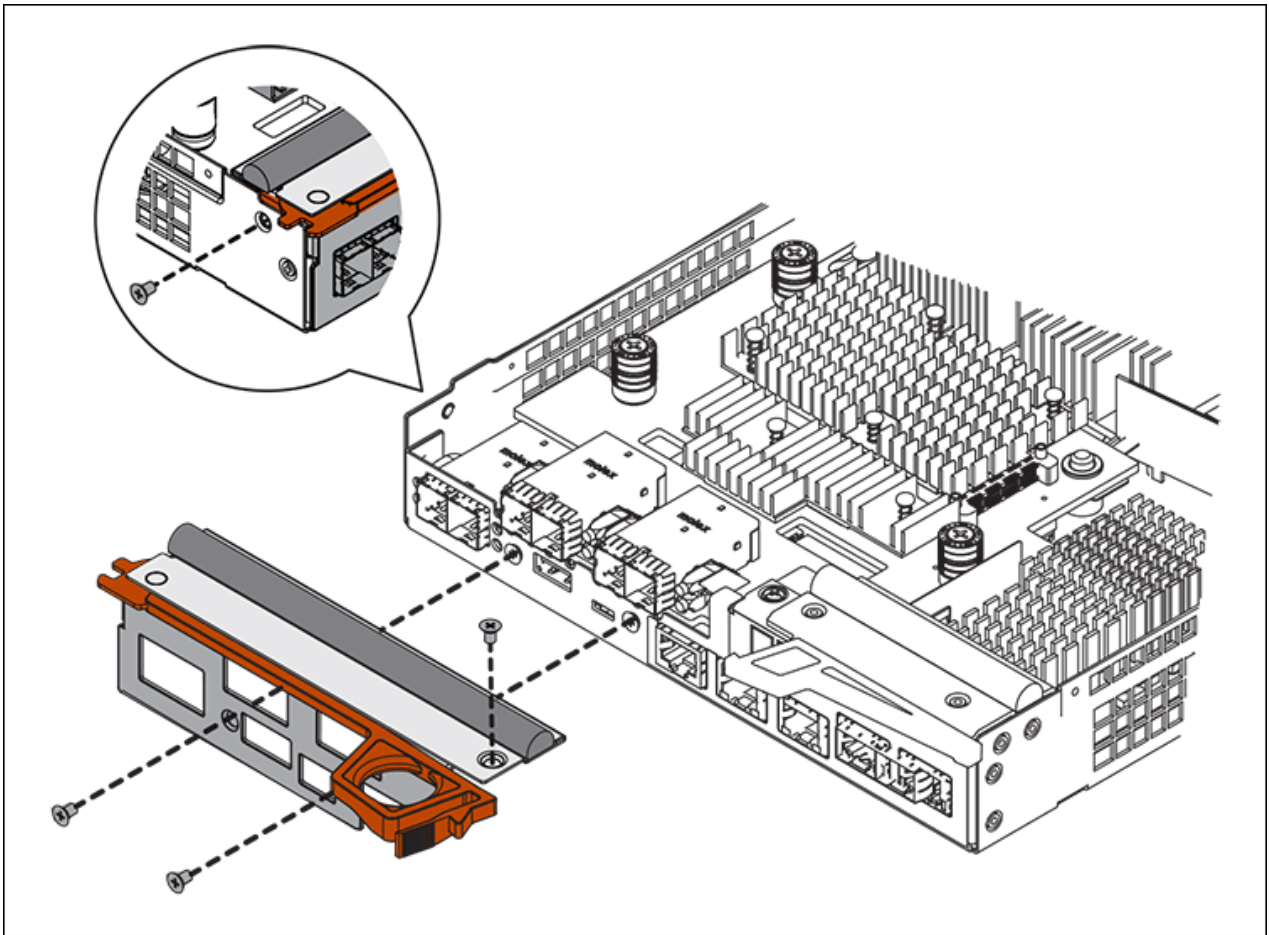
E2800B

오류가 발생한 E2800B 컨트롤러에서 교체 컨트롤러로 HIC를 이동합니다.

단계

1. HIC에서 모든 SFP를 제거합니다.
2. 1 십자 드라이버를 사용하여 HIC 페이스플레이트를 컨트롤러에 연결하는 나사를 제거합니다.

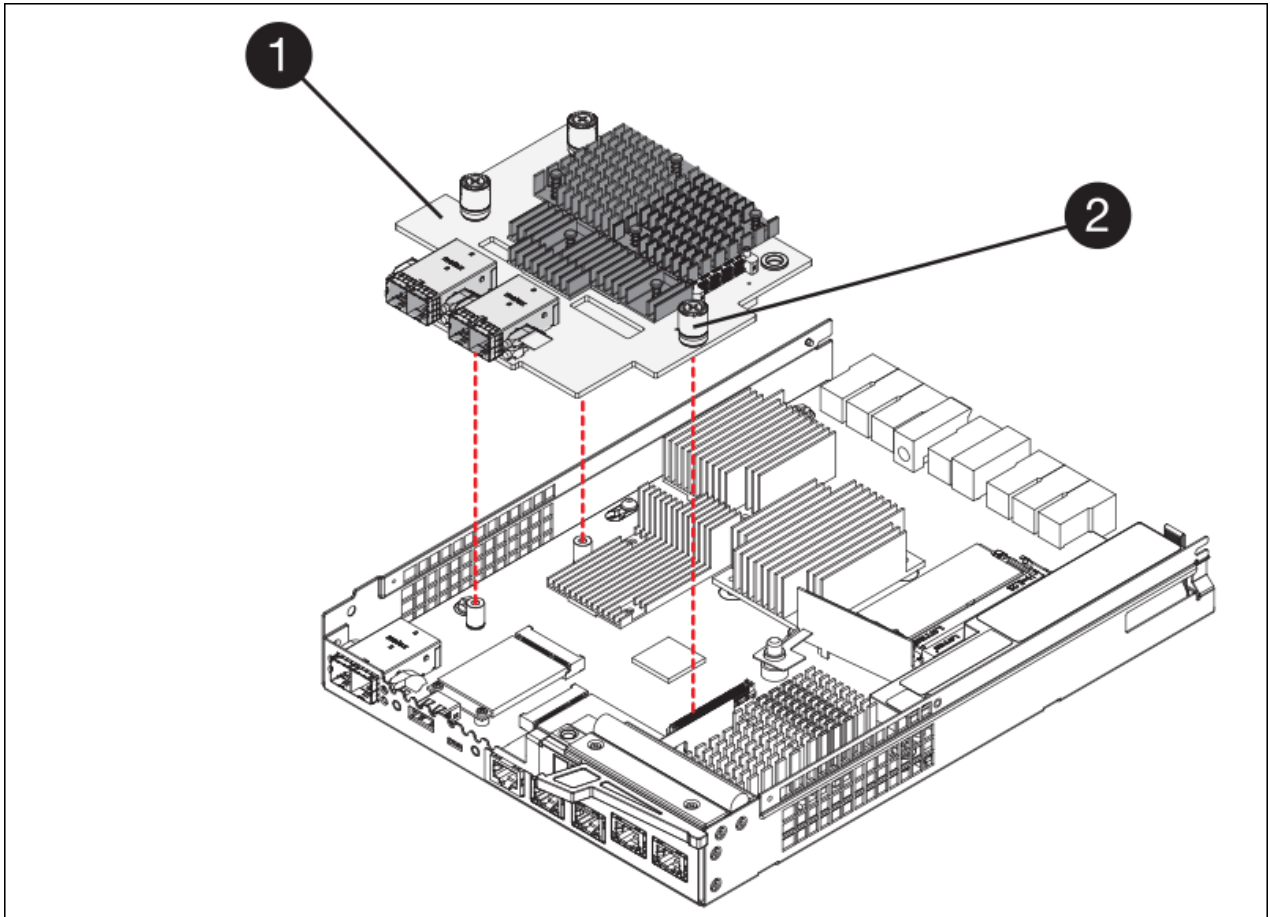
나사는 상단에 1개, 측면에 1개, 전면에 2개 등 4개가 있습니다.



3. HIC 페이스플레이트를 탈거하십시오.
4. 손가락이나 십자 드라이버를 사용하여 HIC를 컨트롤러 카드에 고정하는 세 개의 나비 나사를 풀니다.
5. 카드를 들어 올리고 다시 밀어 컨트롤러 카드에서 HIC를 조심스럽게 분리합니다.



HIC 하단 또는 컨트롤러 카드 상단에 있는 구성 요소가 굽히거나 범프되지 않도록 주의하십시오.



라벨	설명
1	호스트 인터페이스 카드
2	나비 나사

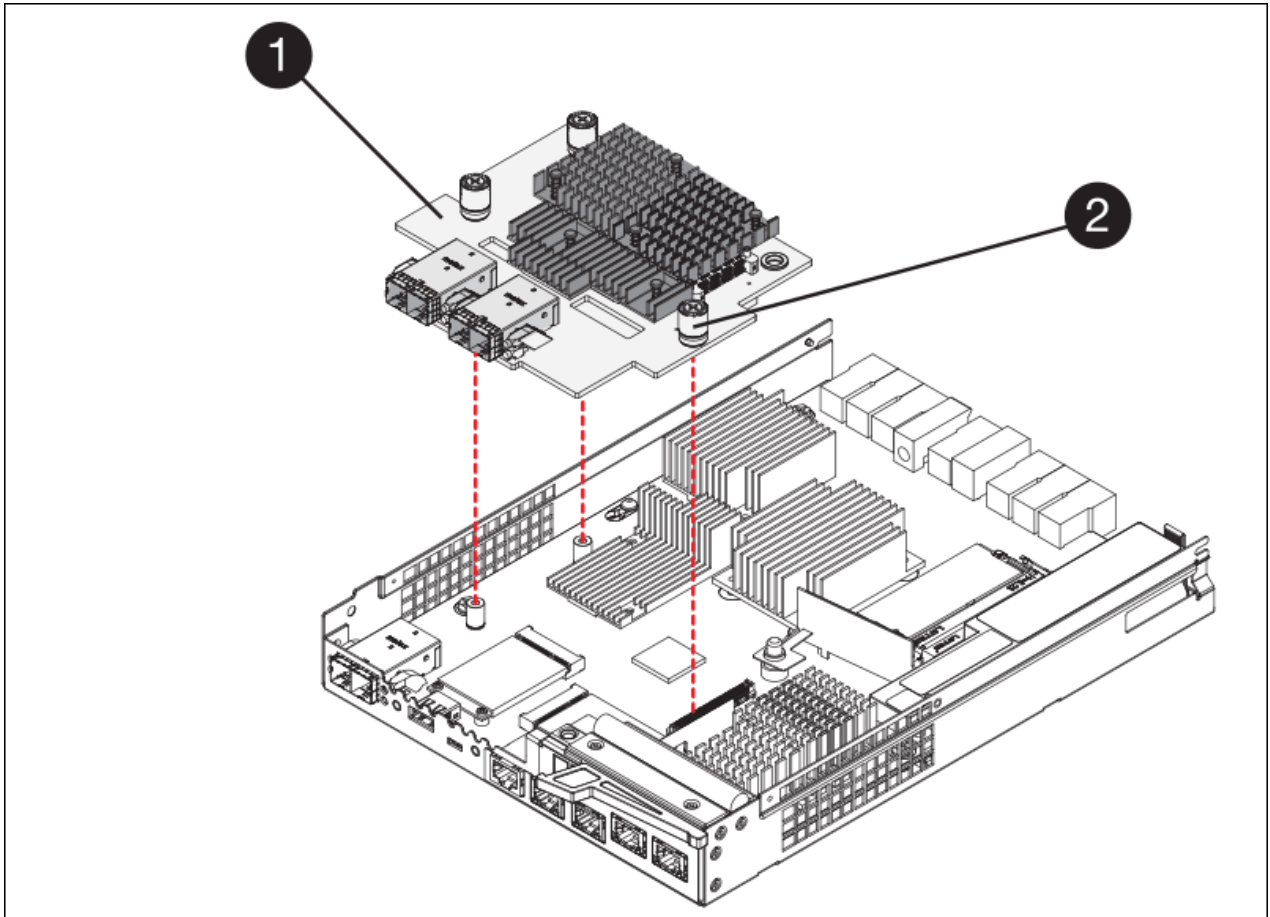
6. HIC를 정전기가 없는 표면에 놓습니다.
7. 1 Phillips 드라이버를 사용하여 블랭크 페이스 플레이트를 교체 컨트롤러에 연결하는 나사 4개를 분리하고 전면판을 분리하십시오.
8. HIC의 3개의 나비 나사를 교체 컨트롤러의 해당 구멍에 맞추고 HIC 아래쪽에 있는 커넥터를 컨트롤러 카드의 HIC 인터페이스 커넥터와 맞춥니다.

HIC 하단 또는 컨트롤러 카드 상단에 있는 구성 요소가 굽히거나 범프되지 않도록 주의하십시오.

9. HIC를 조심스럽게 제자리로 내리고 HIC 커넥터를 가볍게 눌러 HIC 커넥터를 장착합니다.



* 장비 손상 가능성 * — HIC와 나비 나사 사이의 컨트롤러 LED에 금색 리본 커넥터가 끼이지 않도록 주의하십시오.

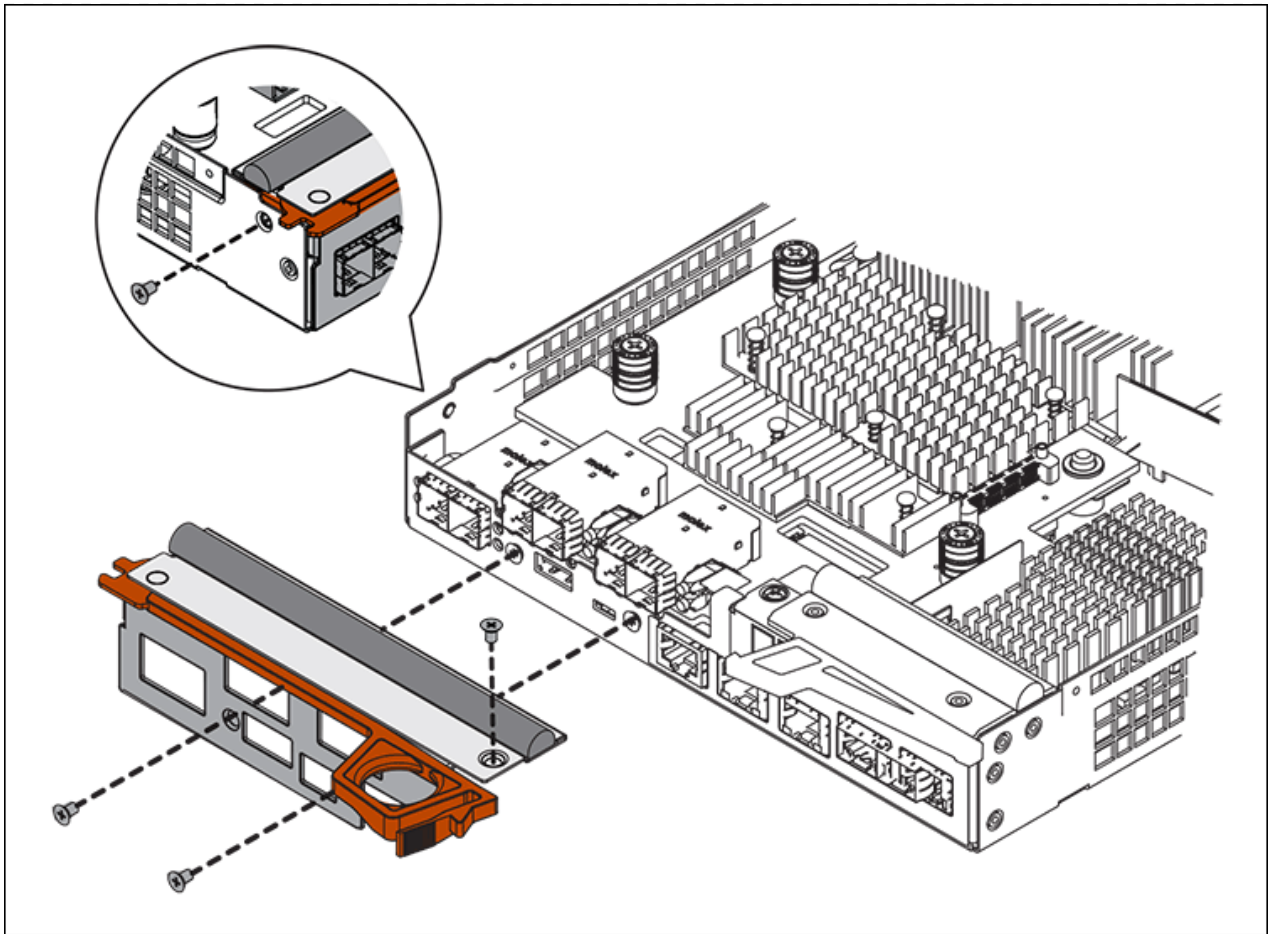


라벨	설명
1	호스트 인터페이스 카드
2	나비 나사

10. HIC 나비 나사를 손으로 조입니다.

드라이버를 사용하지 마십시오. 나사를 너무 세게 조일 수 있습니다.

11. 1 십자 드라이버를 사용하여 원래 컨트롤러에서 제거한 HIC 면판을 4개의 나사로 새 컨트롤러에 부착합니다.



12. 제거된 SFP를 HIC에 다시 설치합니다.

6단계: 컨트롤러를 교체합니다

교체용 컨트롤러를 설치하고 그리드에 다시 연결했는지 확인합니다.

단계

1. 교체 컨트롤러를 제품에 설치합니다.
 - a. 이동식 덮개가 아래를 향하도록 컨트롤러를 뒤집습니다.
 - b. 캠 손잡이를 열린 상태에서 컨트롤러를 제품 안으로 끝까지 밀어 넣습니다.
 - c. 캠 핸들을 왼쪽으로 이동하여 컨트롤러를 제자리에 고정합니다.
 - d. 케이블 및 SFP를 교체합니다.
 - e. 컨트롤러 쉘프 전원을 켭니다.
 - f. 원래 컨트롤러가 IP 주소에 DHCP를 사용한 경우 교체 컨트롤러 후면의 레이블에 있는 MAC 주소를 찾습니다. 제거한 컨트롤러의 DNS/네트워크 및 IP 주소를 대체 컨트롤러의 MAC 주소와 연관시킬 것을 네트워크 관리자에게 요청합니다.



원래 컨트롤러가 IP 주소에 DHCP를 사용하지 않은 경우 새 컨트롤러는 제거한 컨트롤러의 IP 주소를 채택합니다.

2. SANtricity 시스템 관리자를 사용하여 컨트롤러를 온라인 상태로 전환합니다.
 - a. 하드웨어 * 를 선택합니다.
 - b. 그래픽에 드라이브가 표시되면 * Show back of shelf * 를 선택합니다.
 - c. 온라인으로 설정하려는 컨트롤러를 선택합니다.
 - d. 상황에 맞는 메뉴에서 * 온라인 위치 * 를 선택하고 작업을 수행할지 확인합니다.
 - e. 7세그먼트 디스플레이에 상태가 표시되는지 확인합니다 99.
3. 새 컨트롤러가 최적의 상태인지 확인하고 지원 데이터를 수집합니다.

부품을 교체한 후 키트와 함께 제공된 RMA 지침에 따라 오류가 발생한 부품을 NetApp에 반환합니다. 를 참조하십시오 ["부품 반품 및 앰프, 교체"](#) 페이지를 참조하십시오.

관련 정보

["NetApp E-Series 시스템 문서 사이트"](#)

스토리지 컨트롤러 쉘프의 하드웨어 구성요소를 교체합니다

하드웨어 문제가 발생할 경우 스토리지 컨트롤러 쉘프에 있는 구성 요소를 교체해야 할 수 있습니다.

시작하기 전에

- E-Series 하드웨어 교체 절차가 있습니다.
- 데이터 센터의 스토리지 쉘프 하드웨어 구성요소를 교체할 스토리지 어플라이언스를 물리적으로 배치했습니다.

["데이터 센터에서 컨트롤러를 찾습니다"](#)

이 작업에 대해

저장 장치 컨트롤러의 전지를 교체하려면 의 지침을 참조하십시오 ["스토리지 컨트롤러 교체"](#). 이 지침은 제품에서 컨트롤러를 분리하고, 컨트롤러에서 배터리를 분리하고, 배터리를 설치하고, 컨트롤러를 교체하는 방법을 설명합니다.

컨트롤러 쉘프의 다른 현장 교체 장치(FRU)에 대한 지침을 보려면 시스템 유지 관리를 위한 E-Series 절차를 참조하십시오.

FRU	지침을 참조하십시오
배터리	StorageGRID(다음 지침): 스토리지 컨트롤러 교체
드라이브	E-Series: <ul style="list-style-type: none"> • 드라이브 교체(60 드라이브) • 드라이브 교체(12 드라이브 또는 24 드라이브)

FRU	지침을 참조하십시오
전원 캐니스터	E-Series 를 참조하십시오 <ul style="list-style-type: none"> 전원 캐니스터 교체(60 드라이브) 전원 공급 장치 교체(12 드라이브 또는 24 드라이브)
팬 캐니스터(60 드라이브 쉘프만)	E-Series: 팬 캐니스터 교체(60 드라이브)
드라이브 드로어(60-드라이브 쉘프만)	E-Series: 드라이브 드로어 교체(60 드라이브)

부품을 교체한 후 키트와 함께 제공된 RMA 지침에 따라 오류가 발생한 부품을 NetApp에 반환합니다. 를 참조하십시오 ["부품 반품 및 앰프, 교체"](#) 페이지를 참조하십시오.

관련 정보

["NetApp E-Series 시스템 문서 사이트"](#)

["스토리지 컨트롤러를 교체합니다"](#)

옵션 60-드라이브 확장 쉘프로 하드웨어 구성요소 교체

확장 쉘프에 있는 입출력 모듈, 전원 공급 장치 또는 팬을 교체해야 할 수 있습니다.

시작하기 전에

- E-Series 하드웨어 교체 절차가 있습니다.
- 데이터 센터의 확장 쉘프 하드웨어 구성 요소를 교체하는 스토리지 어플라이언스를 물리적으로 배치했습니다.

["데이터 센터에서 컨트롤러를 찾습니다"](#)

이 작업에 대해

60-드라이브 확장 쉘프로 IOM(입력/출력 모듈)을 교체하려면 의 지침에 나와 있는 단계를 참조하십시오 ["스토리지 컨트롤러 교체"](#).

60-드라이브 확장 쉘프의 전원 공급 장치 또는 팬을 교체하려면 E-Series의 60-드라이브 하드웨어 유지보수 절차를 참조하십시오.

FRU	에 대한 E-Series 지침을 참조하십시오
입력/출력 모듈(IOM)	IOM 교체
전원 캐니스터	전원 캐니스터 교체(60 드라이브)
팬 캐니스터	팬 캐니스터 교체(60 드라이브)

SG6000-CN 컨트롤러를 교체합니다

SG6000-CN 컨트롤러가 최적의 상태로 작동하지 않거나 오류가 발생한 경우 교체해야 할 수 있습니다.

시작하기 전에

- 교체할 컨트롤러와 부품 번호가 동일한 교체 컨트롤러가 있습니다.
- 컨트롤러에 연결된 각 케이블을 식별하는 라벨이 있습니다.
- 데이터 센터에서 물리적으로 교체할 컨트롤러를 가지고 있습니다.

"데이터 센터에서 컨트롤러를 찾습니다"

이 작업에 대해

SG6000-CN 컨트롤러를 교체할 때 어플라이언스 스토리지 노드에 액세스할 수 없습니다. SG6000-CN 컨트롤러가 충분히 작동하는 경우 이 절차를 시작할 때 제어된 종료를 수행할 수 있습니다.



StorageGRID 소프트웨어를 설치하기 전에 컨트롤러를 교체하는 경우 이 절차를 완료한 후 즉시 StorageGRID 어플라이언스 설치 프로그램에 액세스하지 못할 수 있습니다. 어플라이언스와 동일한 서브넷에 있는 다른 호스트에서 StorageGRID 어플라이언스 설치 프로그램에 액세스할 수 있지만 다른 서브넷에 있는 호스트에서는 액세스할 수 없습니다. 이 조건은 15분 내에 해결되어야 하며(원래 컨트롤러의 ARP 캐시 항목이 시간 초과될 때), 또는 로컬 라우터 또는 게이트웨이에서 수동으로 이전의 ARP 캐시 항목을 삭제하여 즉시 조건을 지울 수 있습니다.

단계

1. 어플라이언스의 현재 구성을 표시하고 기록하십시오.

a. 교체할 어플라이언스에 로그인합니다.

- i. 다음 명령을 입력합니다. `ssh admin@grid_node_IP`
- ii. 에 나열된 암호를 입력합니다 `Passwords.txt` 파일.
- iii. 루트로 전환하려면 다음 명령을 입력합니다. `su -`
- iv. 에 나열된 암호를 입력합니다 `Passwords.txt` 파일.

루트로 로그인하면 프롬프트가 `에서` 변경됩니다 `$` 를 선택합니다 `#`.

b. 입력: `run-host-command ipmitool lan print` 어플라이언스의 현재 BMC 구성을 표시합니다.

2. SG6000-CN 컨트롤러가 제어된 종료를 허용하기 위해 충분히 작동하는 경우 SG6000-CN 컨트롤러를 종료합니다.

"SG6000-CN 컨트롤러를 종료합니다"

3. 이 StorageGRID 어플라이언스의 네트워크 인터페이스 중 DHCP를 사용하도록 구성된 경우 교체 어플라이언스의 MAC 주소를 참조하도록 DHCP 서버의 영구 DHCP 임대 할당을 업데이트해야 할 수 있습니다. 업데이트는 어플라이언스에 예상 IP 주소가 할당되도록 합니다. 을 참조하십시오 "MAC 주소 참조를 업데이트합니다".

4. SG6000-CN 컨트롤러 분리 및 교체:

a. 케이블에 레이블을 지정한 다음 케이블과 모든 SFP+ 또는 SFP28 트랜시버를 분리합니다.



성능 저하를 방지하려면 케이블을 비틀거나 접거나 끼거나 밟지 마십시오.

- b. 캐비닛 또는 랙에서 장애가 발생한 컨트롤러를 분리합니다.
 - c. 캐비닛 또는 랙에 교체용 컨트롤러를 설치합니다.
 - d. 케이블 및 SFP+ 또는 SFP28 트랜시버를 교체합니다.
 - e. 컨트롤러 전원을 켜고 컨트롤러 LED 및 부팅 코드를 모니터링합니다.
5. 컨트롤러를 교체한 어플라이언스에서 KMS(키 관리 서버)를 사용하여 데이터를 암호화한 경우 노드를 그리드에 가입하기 전에 추가 구성이 필요할 수 있습니다. 노드가 그리드에 자동으로 연결되지 않는 경우, 이러한 구성 설정이 새 컨트롤러로 전송되었는지 확인하고 필요한 구성이 없는 설정을 수동으로 구성합니다.
- "네트워크 링크를 구성합니다"
 - "StorageGRID IP 주소를 구성합니다"
 - "어플라이언스에 대한 노드 암호화를 구성합니다"
6. 교체한 컨트롤러를 사용하여 어플라이언스에 로그인합니다.
- a. 다음 명령을 입력합니다. `ssh admin@grid_node_IP`
 - b. 에 나열된 암호를 입력합니다 `Passwords.txt` 파일.
 - c. 루트로 전환하려면 다음 명령을 입력합니다. `su -`
 - d. 에 나열된 암호를 입력합니다 `Passwords.txt` 파일.
7. 어플라이언스에 대한 BMC 네트워크 연결을 복구합니다. 두 가지 옵션이 있습니다.
- 고정 IP, 넷마스크 및 게이트웨이를 사용합니다
 - DHCP를 사용하여 IP, 넷마스크 및 게이트웨이를 얻습니다
 - i. 정적 IP, 넷마스크 및 게이트웨이를 사용하도록 BMC 구성을 복원하려면 다음 명령을 입력합니다.


```
run-host-command ipmitool lan set 1 ipsrc static
```

```
run-host-command ipmitool lan set 1 ipaddr Appliance_IP
```

```
run-host-command ipmitool lan set 1 netmask Netmask_IP
```

```
run-host-command ipmitool lan set 1 defgw ipaddr Default_gateway
```
 - i. DHCP를 사용하여 IP, 넷마스크 및 게이트웨이를 가져오도록 BMC 구성을 복원하려면 다음 명령을 입력합니다.


```
run-host-command ipmitool lan set 1 ipsrc dhcp
```
8. BMC 네트워크 연결을 복원한 후 BMC 인터페이스에 연결하여 추가 사용자 정의 BMC 구성을 감사하고 복원합니다. 예를 들어, SNMP 트랩 대상 및 e-메일 알림에 대한 설정을 확인해야 합니다. 을 참조하십시오 ["BMC 인터페이스를 구성합니다"](#).
9. 어플라이언스 노드가 그리드 관리자에 표시되고 경고가 나타나지 않는지 확인합니다.

부품을 교체한 후 키트와 함께 제공된 RMA 지침에 따라 오류가 발생한 부품을 NetApp에 반환합니다. 를 참조하십시오 ["부품 반품 및 앰프, 교체"](#) 페이지를 참조하십시오.

관련 정보

"캐비닛 또는 랙에 SG6000-CN을 설치합니다"

"상태 표시기를 봅니다"

"SG6000-CN 컨트롤러의 부팅 코드를 봅니다"

SG6000-CN 컨트롤러의 전원 공급 장치 중 하나 또는 둘 다를 교체합니다

SG6000-CN 컨트롤러에는 이중화를 위한 2개의 전원 공급 장치가 있습니다. 전원 공급 장치 중 하나에 장애가 발생하면 가능한 한 빨리 교체해야 컴퓨팅 컨트롤러에 중복 전원이 공급되는지 확인할 수 있습니다. 컨트롤러에서 작동하는 두 전원 공급 장치의 모델 및 와트는 동일해야 합니다.

시작하기 전에

- 교체할 전원 공급 장치가 있는 컨트롤러의 데이터 센터에서 물리적 위치를 확인했습니다.

"데이터 센터에서 컨트롤러 찾기"

- 하나의 전원 공급 장치만 교체하는 경우:
 - 교체 전원 공급 장치의 포장을 풀고 교체할 전원 공급 장치와 동일한 모델 및 와트인지 확인했습니다.
 - 다른 전원 공급 장치가 설치되어 실행 중인지 확인했습니다.
- 두 전원 공급 장치를 동시에 교체하는 경우:
 - 교체 전원 공급 장치의 포장을 풀고 동일한 모델 및 와트인지 확인했습니다.

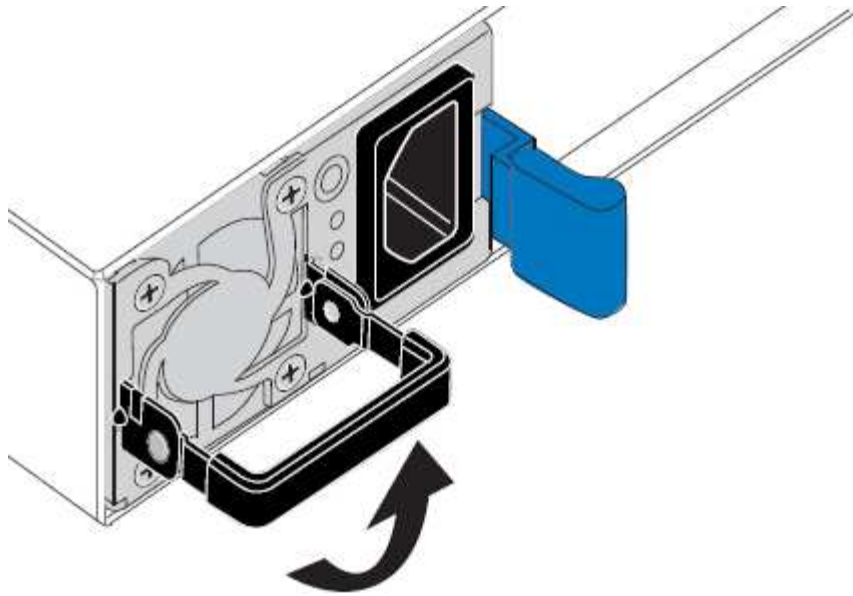
이 작업에 대해

그림에서는 컨트롤러 후면에서 액세스할 수 있는 SG6000-CN 컨트롤러용 전원 공급 장치 2개를 보여 줍니다. 다음 절차를 사용하여 전원 공급 장치 중 하나 또는 모두를 교체합니다. 두 전원 공급 장치를 모두 교체하는 경우 먼저 제품의 제어된 종료를 수행해야 합니다.

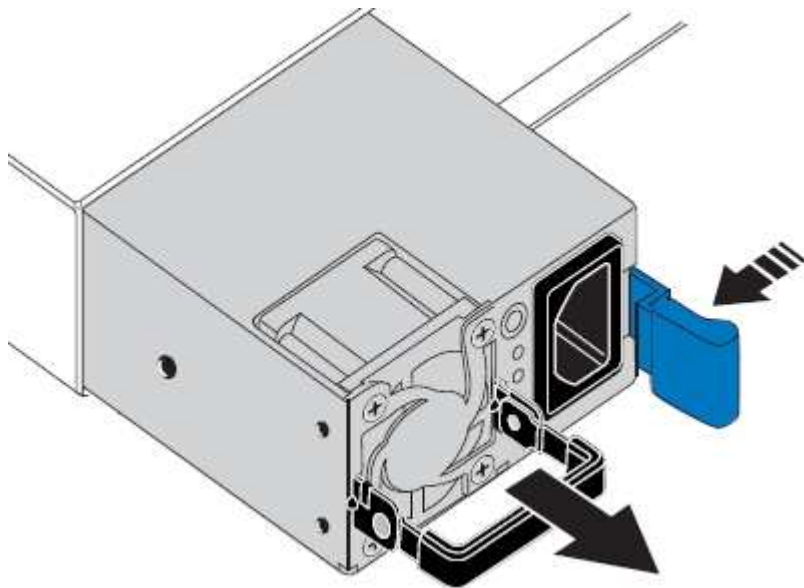


단계

1. 하나의 전원 공급 장치만 교체하는 경우 제품을 종료할 필요가 없습니다. 로 이동합니다 전원 코드를 뽑습니다 단계. 두 전원 공급 장치를 동시에 교체하는 경우 전원 코드를 뽑기 전에 다음을 수행하십시오.
 - a. "제품을 종료하십시오".
2. 교체할 각 전원 공급 장치에서 전원 코드를 뽑습니다.
3. 교체할 첫 번째 공급 장치의 캠 핸들을 들어 올립니다.



4. 파란색 래치를 누르고 전원 공급 장치를 당겨 빼냅니다.

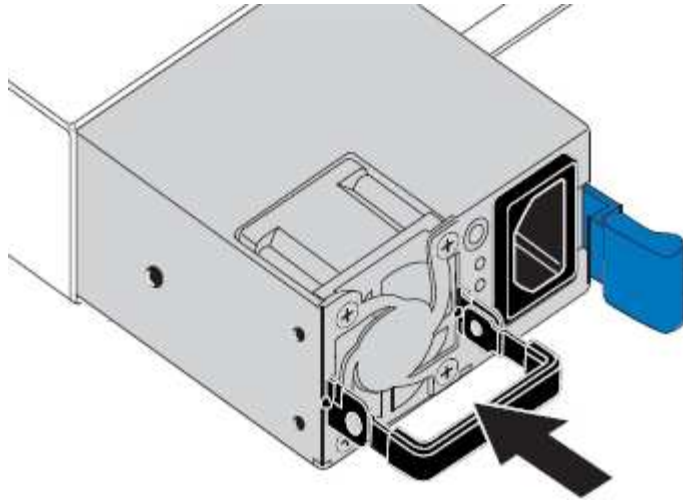


5. 오른쪽에 있는 파란색 걸쇠를 사용하여 교체 전원 공급 장치를 새시에 밀어 넣습니다.



두 전원 공급 장치 모두 모델 및 와트가 동일해야 합니다.

교체 장치를 밀어 넣을 때 파란색 걸쇠가 오른쪽에 있는지 확인합니다.



6. 캠 핸들을 아래로 눌러 교체용 전원 공급 장치를 고정합니다.
7. 두 전원 공급 장치를 모두 교체하는 경우 2-6단계를 반복하여 두 번째 전원 공급 장치를 교체합니다.
8. ["전원 코드를 교체한 장치에 연결하고 전원을 공급합니다"](#).

부품을 교체한 후 키트와 함께 제공된 RMA 지침에 따라 오류가 발생한 부품을 NetApp에 반환합니다. 를 참조하십시오 ["부품 반품 및 앰프, 교체"](#) 페이지를 참조하십시오.

랙에 컨트롤러를 교체합니다

캐비닛 또는 랙에서 **SG6000-CN** 컨트롤러를 제거합니다

캐비닛 또는 랙에서 SG6000-CN 컨트롤러를 분리하여 상단 덮개에 액세스하거나 컨트롤러를 다른 위치로 이동합니다.

시작하기 전에

- SG6000-CN 컨트롤러에 연결된 각 케이블을 식별하는 라벨이 있습니다.
- 데이터 센터에서 유지 관리를 수행하는 SG6000-CN 컨트롤러를 물리적으로 배치했습니다.

["데이터 센터에서 컨트롤러를 찾습니다"](#)

- SG6000-CN 컨트롤러를 종료했습니다.

["SG6000-CN 컨트롤러를 종료합니다"](#)



전원 스위치를 사용하여 컨트롤러를 끄지 마십시오.

단계

1. 컨트롤러 전원 케이블에 레이블을 지정한 다음 케이블을 분리합니다.
2. ESD 밴드의 스트랩 끝을 손목 돌레에 감고 클립 끝을 금속 바닥에 단단히 고정하여 정전기 방전을 방지하십시오.
3. 컨트롤러 데이터 케이블과 SFP+ 또는 SFP28 트랜시버에 레이블을 지정한 다음 연결을 끊으십시오.



성능 저하를 방지하려면 케이블을 비틀거나 접거나 끼거나 밟지 마십시오.

4. 컨트롤러 전면 패널에서 2개의 조임 나사를 풀니다.



5. 장착 레일이 완전히 확장되고 양쪽의 래치가 딸깍하는 소리가 날 때까지 SG6000-CN 컨트롤러를 랙에서 앞으로 밀니다.

컨트롤러 상단 덮개에 액세스할 수 있습니다.

6. 옵션: 캐비닛이나 랙에서 컨트롤러를 완전히 분리하는 경우 레일 키트의 지침에 따라 레일에서 컨트롤러를 분리합니다.

부품을 교체한 후 키트와 함께 제공된 RMA 지침에 따라 오류가 발생한 부품을 NetApp에 반환합니다. 를 참조하십시오 ["부품 반품 및 앰프, 교체"](#) 페이지를 참조하십시오.

관련 정보

["SG6000-CN 컨트롤러 덮개를 분리합니다"](#)

캐비닛 또는 랙에 **SG6000-CN** 컨트롤러를 다시 설치합니다

하드웨어 유지 관리가 완료되면 컨트롤러를 캐비닛 또는 랙에 다시 설치합니다.

시작하기 전에

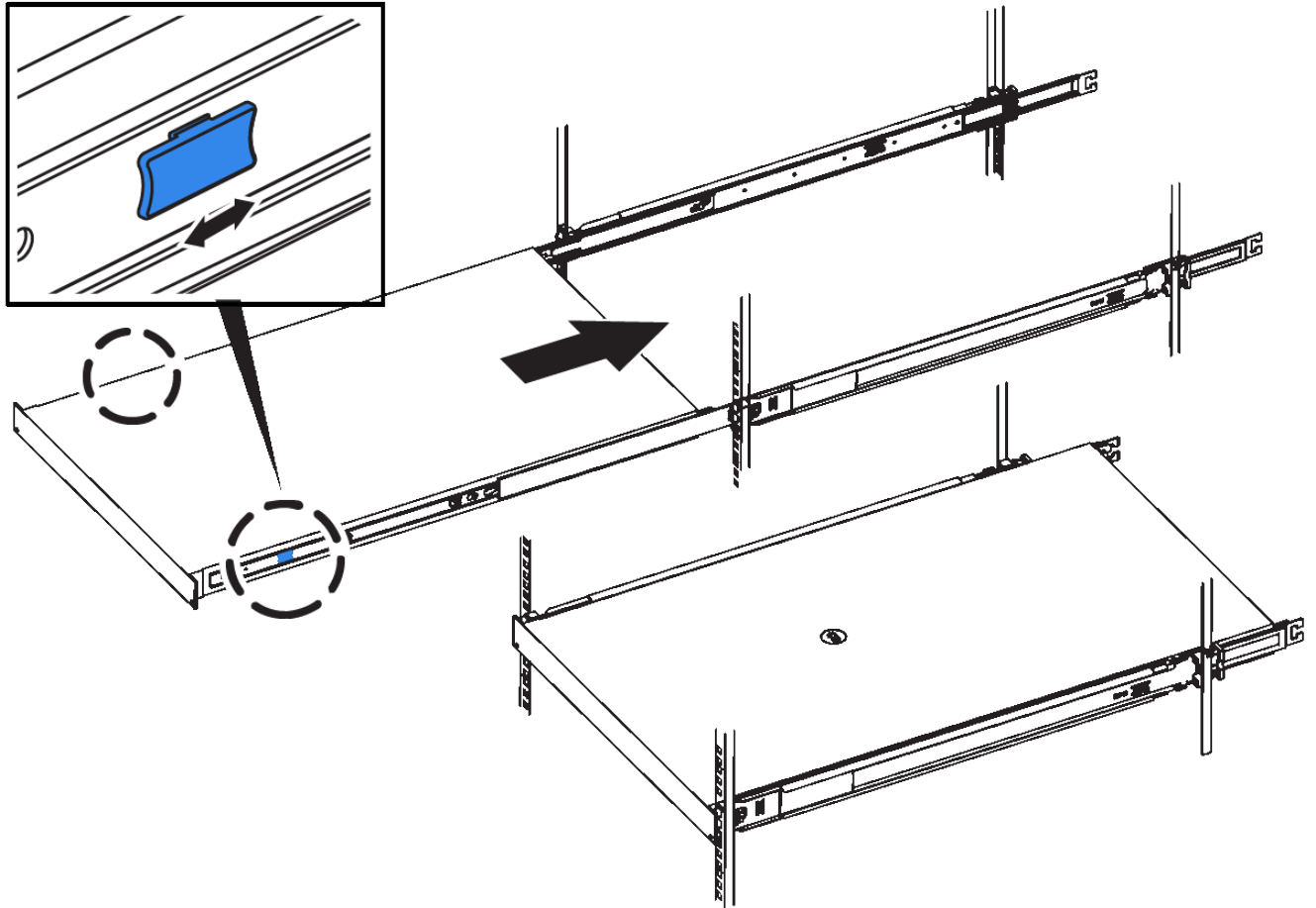
컨트롤러 덮개를 다시 설치했습니다.

["SG6000-CN 컨트롤러 덮개를 다시 설치합니다"](#)

단계

1. 파란색 레일을 누르면 두 랙 레일이 동시에 풀릴 수 있으며 SG6000-CN 컨트롤러가 완전히 장착될 때까지 랙에 밀어 넣습니다.

컨트롤러를 더 이상 이동할 수 없는 경우 새시 양쪽에 있는 파란색 래치를 당겨 컨트롤러를 완전히 밀어 넣습니다.



컨트롤러의 전원을 켜기 전에는 전면 베젤을 연결하지 마십시오.

2. 컨트롤러 전면 패널의 조임 나사를 조여 컨트롤러를 랙에 고정합니다.



3. ESD 밴드의 스트랩 끝을 손목 둘레에 감고 클립 끝을 금속 바닥에 단단히 고정하여 정전기 방전을 방지하십시오.

4. 컨트롤러 데이터 케이블과 모든 SFP+ 또는 SFP28 트랜시버를 다시 연결합니다.



성능 저하를 방지하려면 케이블을 비틀거나 접거나 끼거나 밟지 마십시오.

"케이블 어플라이언스(SG6000)"

5. 컨트롤러 전원 케이블을 다시 연결합니다.

"전원 코드 연결 및 전원 공급(SG6000)"

작업을 마친 후

컨트롤러를 다시 시작할 수 있습니다.

"SG6000-CN 컨트롤러의 전원을 켜고 작동을 확인합니다"

컨트롤러 덮개를 교체합니다

SG6000-CN 컨트롤러 덮개를 분리합니다

컨트롤러 덮개를 분리하여 내부 구성요소에 유지보수 액세스를 제공합니다.

시작하기 전에

캐비닛 또는 랙에서 컨트롤러를 제거하여 상단 덮개에 액세스합니다.

"캐비닛 또는 랙에서 SG6000-CN 컨트롤러를 제거합니다"

단계

1. SG6000-CN 컨트롤러 덮개 래치가 잠겨 있지 않은지 확인합니다. 필요한 경우 래치 잠금 장치에 표시된 대로 파란색 플라스틱 래치 잠금 장치를 잠금 해제 방향으로 1/4바퀴 돌립니다.
2. 걸쇠를 위로 돌려 SG6000-CN 컨트롤러 새시의 후면을 향해 멈출 때까지 돌린 다음 새시에서 덮개를 조심스럽게 들어 올려 한 쪽에 둡니다.



SG6000-CN 컨트롤러 내부에서 작업할 때 정전기 방전을 방지하려면 ESD 밴드의 스트랩 끝을 손목 돌레에 감고 클립 끝을 금속 바닥에 고정합니다.

부품을 교체한 후 키트와 함께 제공된 RMA 지침에 따라 오류가 발생한 부품을 NetApp에 반환합니다. 를 참조하십시오 ["부품 반품 및 앰프, 교체"](#) 페이지를 참조하십시오.

관련 정보

["Fibre Channel HBA를 제거합니다"](#)

SG6000-CN 컨트롤러 덮개를 다시 설치합니다

내부 하드웨어 유지보수가 완료되면 컨트롤러 덮개를 다시 설치합니다.

시작하기 전에

컨트롤러 내의 모든 유지보수 절차를 완료했습니다.

단계

1. 덮개 래치를 연 상태에서 새시 위의 덮개를 잡고 상단 덮개 래치의 구멍을 새시의 핀에 맞춥니다. 덮개가 정렬되면 새시 위로 내립니다.



2. 덮개가 멈추고 덮개가 새시에 완전히 장착될 때까지 덮개 래치를 앞으로 또는 아래로 돌립니다. 덮개의 전면 가장자리를 따라 틈이 없는지 확인합니다.

덮개가 완전히 장착되지 않은 경우 SG6000-CN 컨트롤러를 랙에 밀어 넣을 수 없을 수 있습니다.

3. 선택 사항: 래치 잠금 장치에 표시된 것처럼 파란색 플라스틱 래치 잠금 장치를 잠금 방향으로 1/4바퀴 돌려 잠급니다.

작업을 마친 후

캐비닛 또는 랙에 컨트롤러를 다시 설치합니다.

["캐비닛 또는 랙에 SG6000-CN 컨트롤러를 다시 설치합니다"](#)

SG6000-CN 컨트롤러의 파이버 채널 HBA를 교체합니다

교체할 Fibre Channel HBA를 확인합니다

교체할 Fibre Channel HBA(호스트 버스 어댑터)가 확실하지 않은 경우 이 절차를 수행하여 확인하십시오.

시작하기 전에

- Fibre Channel HBA를 교체해야 하는 스토리지 어플라이언스 또는 SG6000-CN 컨트롤러의 일련 번호가 있습니다.



교체할 Fibre Channel HBA가 포함된 스토리지 어플라이언스의 일련 번호가 문자 Q로 시작하는 경우 그리드 관리자에 나열되지 않습니다. 일치하는 항목을 찾을 때까지 데이터 센터의 각 SG6000-CN 컨트롤러 전면에 부착된 태그를 확인해야 합니다.

- 를 사용하여 그리드 관리자에 로그인했습니다 "[지원되는 웹 브라우저](#)".

단계

1. Grid Manager에서 * nodes * 를 선택합니다.
2. 노드 페이지의 표에서 어플라이언스 스토리지 노드를 선택합니다.
3. 하드웨어 * 탭을 선택합니다.

StorageGRID 어플라이언스 섹션에서 * 스토리지 어플라이언스 새시 일련 번호 * 와 * 컴퓨팅 컨트롤러 일련 번호 * 를 확인합니다. 이러한 일련 번호 중 하나가 Fibre Channel HBA를 교체할 스토리지 어플라이언스의 일련 번호와 일치하는지 확인합니다. 일련 번호가 일치하면 올바른 어플라이언스를 찾은 것입니다.

StorageGRID Appliance

Appliance model: ?	SG5660	
Storage controller name: ?	StorageGRID-SGA-Lab11	
Storage controller A management IP: ?	10.224.2.192	
Storage controller WWID: ?	600a098000a4a707000000005e8ed5fd	
Storage appliance chassis serial number: ?	1142FG000135	
Storage controller firmware version: ?	08.40.60.01	
Storage hardware: ?	Nominal	
Storage controller failed drive count: ?	0	
Storage controller A: ?	Nominal	
Storage controller power supply A: ?	Nominal	
Storage controller power supply B: ?	Nominal	
Storage data drive type: ?	NL-SAS HDD	
Storage data drive size: ?	2.00 TB	
Storage RAID mode: ?	RAID6	
Storage connectivity: ?	Nominal	
Overall power supply: ?	Nominal	
Compute controller serial number: ?	SV54365519	
Compute controller CPU temperature: ?	Nominal	
Compute controller chassis temperature: ?	Nominal	

Storage shelves

Shelf chassis serial number ?	Shelf ID ?	Shelf status ?	IOM status ?
SN SV13304553	0	Nominal	N/A

- StorageGRID 어플라이언스 섹션이 표시되지 않는 경우 선택한 노드는 StorageGRID 어플라이언스가 아닙니다. 트리 뷰에서 다른 노드를 선택합니다.
 - 어플라이언스 모델이 SG6060 또는 SG6060X가 아닌 경우 트리 뷰에서 다른 노드를 선택합니다.
 - 제품 번호가 일치하지 않으면 트리 뷰에서 다른 노드를 선택합니다.
4. Fibre Channel HBA를 교체해야 하는 노드를 찾은 후 StorageGRID 어플라이언스 섹션에 나열된 컴퓨팅 컨트롤러 BMC IP 주소를 기록합니다.

이 IP 주소를 사용하여 컴퓨팅 컨트롤러 식별 LED를 켜면 데이터 센터에서 어플라이언스를 찾을 수 있습니다.

"컨트롤러 식별 LED를 켜고 끕니다"

["Fibre Channel HBA를 제거합니다"](#)

Fibre Channel HBA를 제거합니다

SG6000-CN 컨트롤러의 파이버 채널 호스트 버스 어댑터(HBA)가 최적의 상태로 작동하지 않거나 장애가 발생한 경우 이를 교체해야 할 수 있습니다.

시작하기 전에

- 올바른 교체용 Fibre Channel HBA가 있습니다.
- 있습니다 ["교체할 파이버 채널 HBA가 포함된 SG6000-CN 컨트롤러를 확인했습니다"](#).
- 있습니다 ["SG6000-CN 컨트롤러를 물리적으로 위치했다"](#) 데이터 센터 내에서,
- 있습니다 ["SG6000-CN 컨트롤러를 종료합니다"](#).



컨트롤러를 랙에서 분리하기 전에 제어된 방식으로 종료해야 합니다.

- 있습니다 ["캐비닛이나 랙에서 컨트롤러를 제거했습니다"](#).
- 있습니다 ["컨트롤러 덮개를 분리했습니다"](#).

이 작업에 대해

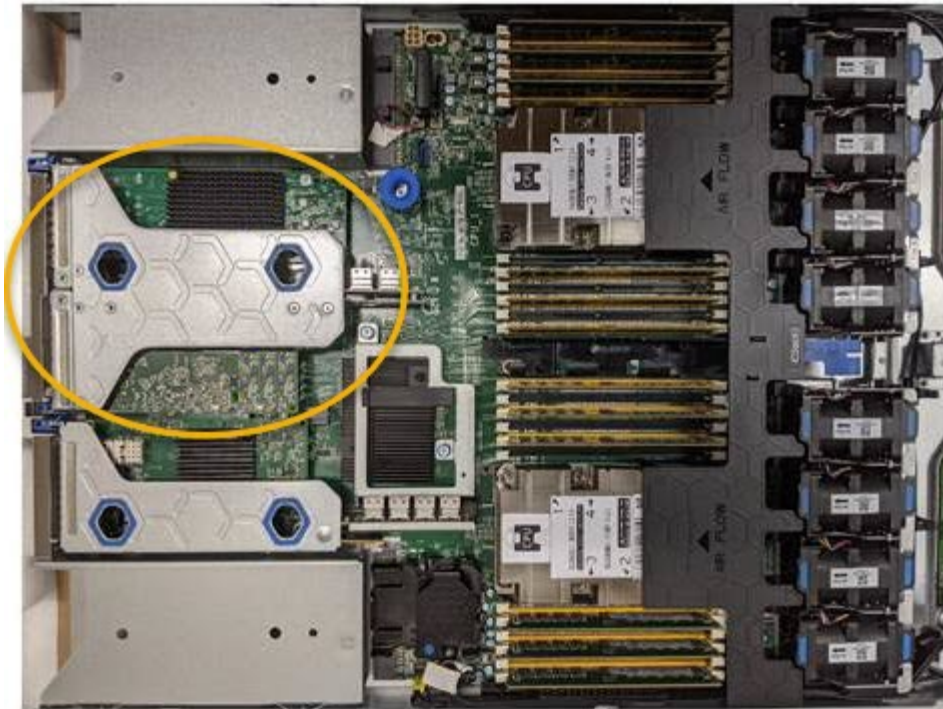
서비스 중단을 방지하려면 Fibre Channel HBA 교체를 시작하기 전에 다른 모든 스토리지 노드가 그리드에 연결되어 있는지 확인하거나 서비스 중단이 정상적으로 예상되는 예약된 유지 보수 기간 동안 어댑터를 교체하십시오. 에 대한 정보를 참조하십시오 ["노드 연결 상태를 모니터링합니다"](#).



개체의 복사본을 하나만 생성하는 ILM 규칙을 사용한 적이 있는 경우 예약된 유지 관리 기간 동안 파이버 채널 HBA를 교체해야 합니다. 그렇지 않으면 이 절차 중에 해당 개체에 대한 액세스가 일시적으로 끊어질 수 있습니다. 에 대한 정보를 참조하십시오 ["단일 복사본 복제를 사용하지 않아야 하는 이유"](#).

단계

1. ESD 밴드의 스트랩 끝을 손목 둘레에 감고 클립 끝을 금속 바닥에 단단히 고정하여 정전기 방전을 방지하십시오.
2. 파이버 채널 HBA를 포함하는 컨트롤러 후면에서 라이저 어셈블리를 찾습니다.



3. 파란색 표시가 있는 구멍을 통해 라이저 조립품을 잡고 조심스럽게 위로 들어 올립니다. 라이저 조립품을 들어 올릴 때 새시 앞쪽으로 이동하여 설치된 어댑터의 외부 커넥터가 새시에서 분리되도록 합니다.
4. 라이저 카드를 금속 프레임 면이 아래로 향하게 하여 평평한 정전기 방지 표면에 놓고 어댑터에 액세스합니다.



라이저 어셈블리에는 파이버 채널 HBA와 이더넷 네트워크 어댑터의 두 어댑터가 있습니다. Fibre Channel HBA는 그림에 나와 있습니다.

5. 파란색 어댑터 래치(원으로 표시됨)를 열고 라이저 어셈블리에서 파이버 채널 HBA를 조심스럽게 분리합니다. 어댑터를 살짝 흔들어 커넥터에서 어댑터를 분리합니다. 과도한 힘을 가하지 마십시오.
6. 어댑터를 평평한 정전기 방지 표면에 놓습니다.

작업을 마친 후

"[교체용 Fibre Channel HBA를 설치합니다](#)".

부품을 교체한 후 키트와 함께 제공된 RMA 지침에 따라 오류가 발생한 부품을 NetApp에 반환합니다. 를 참조하십시오 "[부품 반품 및 앰프, 교체](#)" 페이지를 참조하십시오.

Fibre Channel HBA를 다시 설치합니다

교체용 Fibre Channel HBA가 제거된 위치와 동일한 위치에 설치됩니다.

시작하기 전에

- 올바른 교체용 Fibre Channel HBA가 있습니다.
- 기존 Fibre Channel HBA를 제거했습니다.

"Fibre Channel HBA를 제거합니다"

단계

1. ESD 밴드의 스트랩 끝을 손목 둘레에 감고 클립 끝을 금속 바닥에 단단히 고정하여 정전기 방전을 방지하십시오.
2. 교체용 Fibre Channel HBA를 포장에서 꺼냅니다.
3. 파란색 어댑터 걸쇠가 열린 상태에서 파이버 채널 HBA를 라이저 어셈블리의 커넥터와 맞춘 다음 어댑터가 완전히 장착될 때까지 커넥터에 조심스럽게 누릅니다.



라이저 어셈블리에는 파이버 채널 HBA와 이더넷 네트워크 어댑터의 두 어댑터가 있습니다. Fibre Channel HBA는 그림에 나와 있습니다.

4. 라이저 어셈블리의 올바른 위치를 위해 시스템 보드의 가이드 핀에 맞춰진 라이저 어셈블리(원으로 표시됨)의 정렬 구멍을 찾습니다.



5. 라이저 조립품을 새시에 놓고 시스템 보드의 커넥터 및 가이드 핀에 맞춥니다. 그런 다음 라이저 조립품을 삽입합니다.

6. 라이저 조립품이 파란색 표시가 있는 구멍 옆에 있는 중앙 라인을 따라 완전히 장착될 때까지 조심스럽게 누르십시오.
7. 케이블을 다시 설치할 Fibre Channel HBA 포트에서 보호 캡을 제거합니다.

작업을 마친 후

컨트롤러에서 수행할 다른 유지보수 절차가 없는 경우 컨트롤러 덮개를 다시 설치합니다.

"SG6000-CN 컨트롤러 덮개를 다시 설치합니다"

저작권 정보

Copyright © 2024 NetApp, Inc. All Rights Reserved. 미국에서 인쇄된 본 문서의 어떠한 부분도 저작권 소유자의 사전 서면 승인 없이는 어떠한 형식이나 수단(복사, 녹음, 녹화 또는 전자 검색 시스템에 저장하는 것을 비롯한 그래픽, 전자적 또는 기계적 방법)으로도 복제될 수 없습니다.

NetApp이 저작권을 가진 자료에 있는 소프트웨어에는 아래의 라이선스와 고지사항이 적용됩니다.

본 소프트웨어는 NetApp에 의해 '있는 그대로' 제공되며 상품성 및 특정 목적에의 적합성에 대한 명시적 또는 묵시적 보증을 포함하여(이에 제한되지 않음) 어떠한 보증도 하지 않습니다. NetApp은 대체품 또는 대체 서비스의 조달, 사용 불능, 데이터 손실, 이익 손실, 영업 중단을 포함하여(이에 국한되지 않음), 이 소프트웨어의 사용으로 인해 발생하는 모든 직접 및 간접 손해, 우발적 손해, 특별 손해, 징벌적 손해, 결과적 손해의 발생에 대하여 그 발생 이유, 책임론, 계약 여부, 엄격한 책임, 불법 행위(과실 또는 그렇지 않은 경우)와 관계없이 어떠한 책임도 지지 않으며, 이와 같은 손실의 발생 가능성이 통지되었다 하더라도 마찬가지입니다.

NetApp은 본 문서에 설명된 제품을 언제든지 예고 없이 변경할 권리를 보유합니다. NetApp은 NetApp의 명시적인 서면 동의를 받은 경우를 제외하고 본 문서에 설명된 제품을 사용하여 발생하는 어떠한 문제에도 책임을 지지 않습니다. 본 제품의 사용 또는 구매의 경우 NetApp에서는 어떠한 특허권, 상표권 또는 기타 지적 재산권이 적용되는 라이선스도 제공하지 않습니다.

본 설명서에 설명된 제품은 하나 이상의 미국 특허, 해외 특허 또는 출원 중인 특허로 보호됩니다.

제한적 권리 표시: 정부에 의한 사용, 복제 또는 공개에는 DFARS 252.227-7013(2014년 2월) 및 FAR 52.227-19(2007년 12월)의 기술 데이터-비상업적 품목에 대한 권리(Rights in Technical Data -Noncommercial Items) 조항의 하위 조항 (b)(3)에 설명된 제한사항이 적용됩니다.

여기에 포함된 데이터는 상업용 제품 및/또는 상업용 서비스(FAR 2.101에 정의)에 해당하며 NetApp, Inc.의 독점 자산입니다. 본 계약에 따라 제공되는 모든 NetApp 기술 데이터 및 컴퓨터 소프트웨어는 본질적으로 상업용이며 개인 비용만으로 개발되었습니다. 미국 정부는 데이터가 제공된 미국 계약과 관련하여 해당 계약을 지원하는 데에만 데이터에 대한 전 세계적으로 비독점적이고 양도할 수 없으며 재사용이 불가능하며 취소 불가능한 라이선스를 제한적으로 가집니다. 여기에 제공된 경우를 제외하고 NetApp, Inc.의 사전 서면 승인 없이는 이 데이터를 사용, 공개, 재생산, 수정, 수행 또는 표시할 수 없습니다. 미국 국방부에 대한 정부 라이선스는 DFARS 조항 252.227-7015(b)(2014년 2월)에 명시된 권한으로 제한됩니다.

상표 정보

NETAPP, NETAPP 로고 및 <http://www.netapp.com/TM>에 나열된 마크는 NetApp, Inc.의 상표입니다. 기타 회사 및 제품 이름은 해당 소유자의 상표일 수 있습니다.