



하드웨어를 설치합니다

StorageGRID 11.7

NetApp
April 12, 2024

목차

하드웨어를 설치합니다	1
하드웨어 등록	1
캐비닛 또는 랙에 설치합니다	1
케이블 제품	15
전원 코드를 연결하고 전원을 공급합니다	27
상태 표시기 및 코드를 봅니다	30

하드웨어를 설치합니다

하드웨어 등록

어플라이언스 하드웨어를 등록하면 지원 혜택이 제공됩니다.

단계

1. 어플라이언스의 새시 일련 번호를 찾습니다. SG6000 어플라이언스의 경우 새시 일련 번호가 스토리지 컨트롤러 쉘프에 있습니다.

포장 명세서, 확인 이메일 또는 제품의 포장을 푼 후 제품에서 번호를 확인할 수 있습니다.



SG6000 스토리지 어플라이언스에는 여러 개의 일련 번호가 있습니다. 스토리지 컨트롤러 쉘프의 일련 번호는 SG6000 어플라이언스에서 서비스 또는 지원을 요청할 경우 등록 및 사용해야 하는 일련 번호입니다.

2. NetApp Support 사이트 로 이동합니다 "mysupport.netapp.com".
3. 하드웨어를 등록해야 하는지 여부를 확인합니다.

귀하의 경우...	다음 단계를 따르십시오...
더 많은 워크로드 추가)	<ol style="list-style-type: none">a. 사용자 이름과 암호를 사용하여 로그인합니다.b. 제품 * > * 내 제품 * 을 선택합니다.c. 새 일련 번호가 나열되는지 확인합니다.d. 그렇지 않은 경우 새 NetApp 고객에 대한 지침을 따르십시오.
신규 NetApp 고객	<ol style="list-style-type: none">a. 지금 등록 * 을 클릭하고 계정을 만듭니다.b. 제품 * > * 제품 등록 * 을 선택합니다.c. 제품 일련 번호 및 요청된 세부 정보를 입력합니다. <p>등록이 승인되면 필요한 소프트웨어를 다운로드할 수 있습니다. 승인 프로세스는 최대 24시간이 걸릴 수 있습니다.</p>

캐비닛 또는 랙에 설치합니다

캐비닛 또는 랙에 설치(SGF6112)

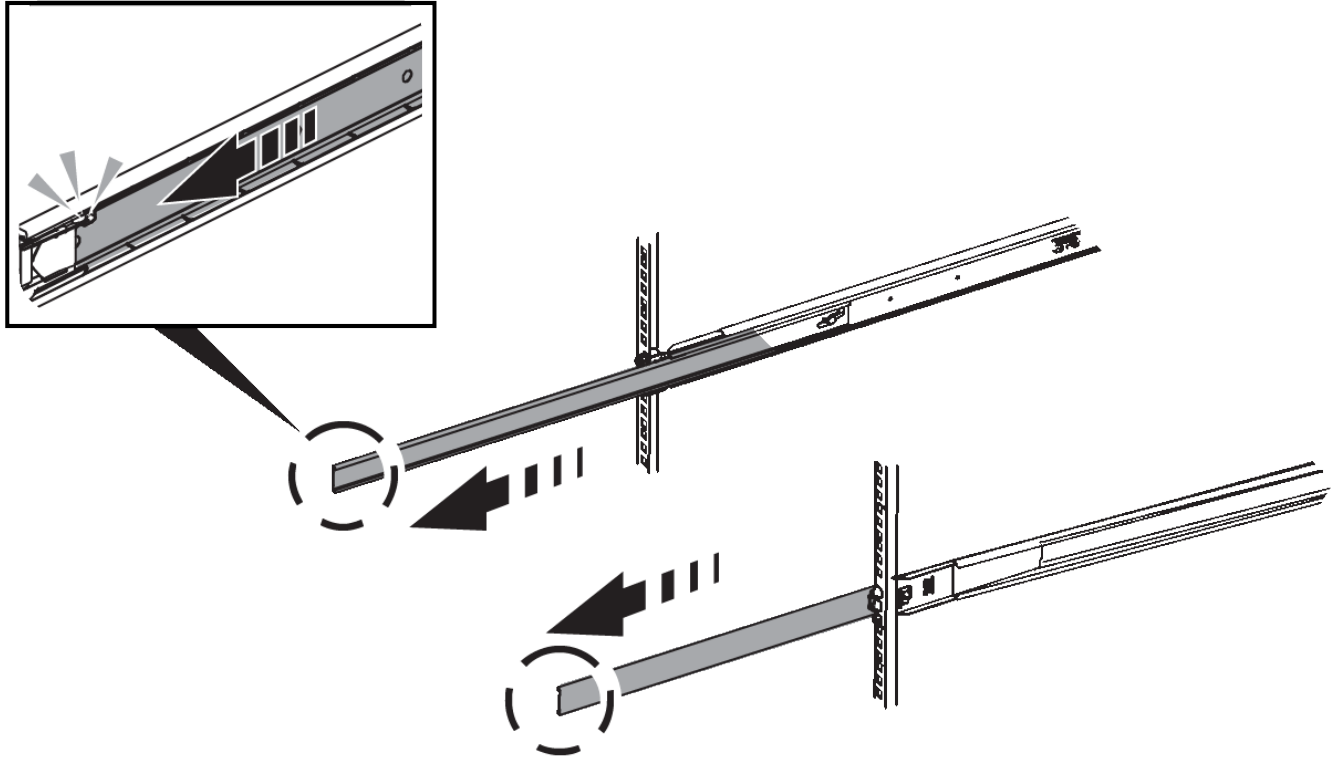
캐비닛이나 랙에 제품의 레일 세트를 설치한 다음 제품을 레일에 밀어 넣습니다.

시작하기 전에

- 상자에 포함된 안전 고지 문서를 검토하고 하드웨어 이동 및 설치에 대한 예방 조치를 이해했습니다.
- 레일 키트와 함께 제공된 지침이 있습니다.

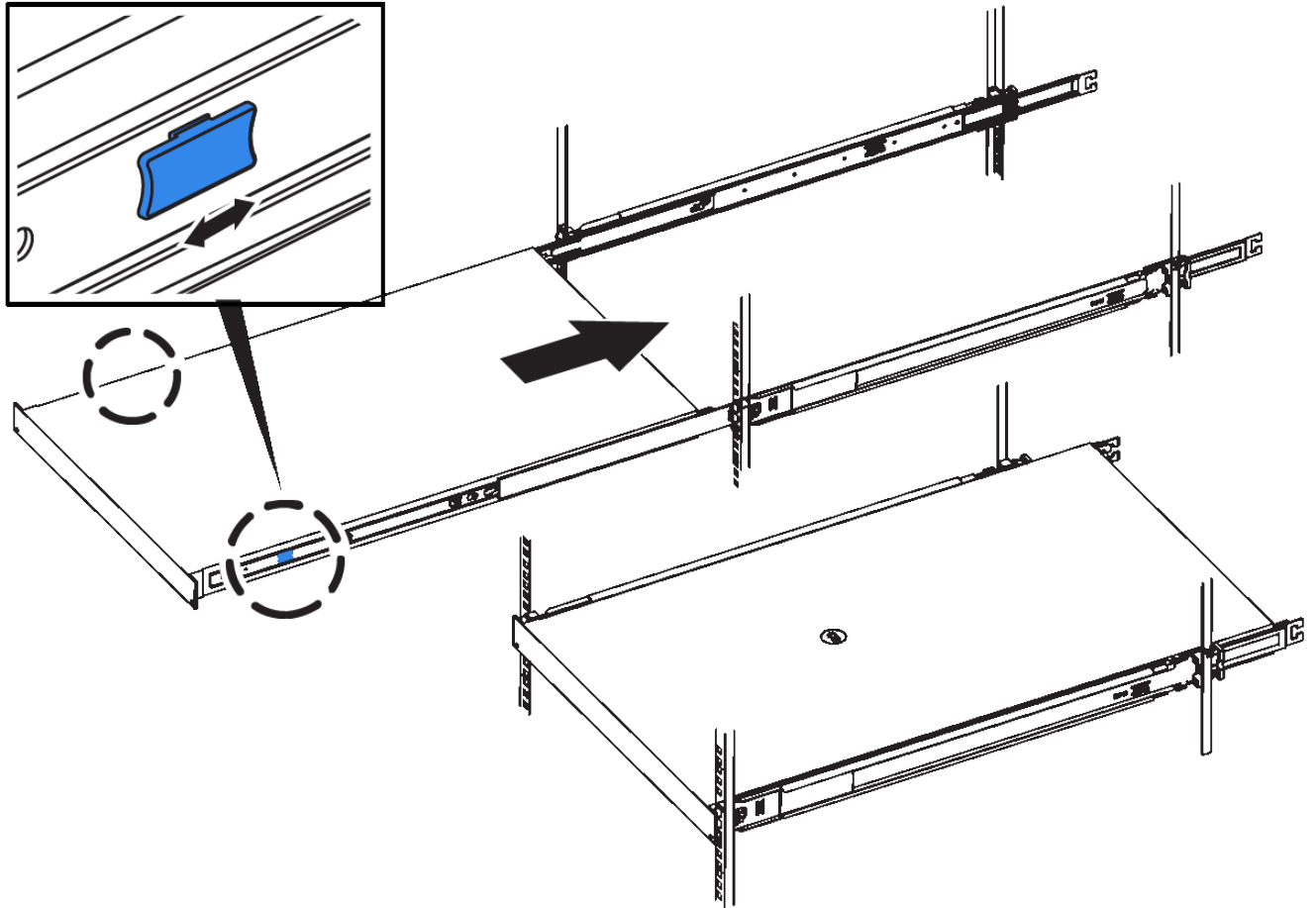
단계

1. 레일 키트의 지침에 따라 캐비닛이나 랙에 레일을 설치합니다.
2. 캐비닛이나 랙에 설치된 두 개의 레일에서 딸깍 소리가 날 때까지 레일의 이동식 부품을 확장합니다.



3. 제품을 레일에 삽입합니다.
4. 제품을 캐비닛 또는 랙에 밀어 넣습니다.

제품을 더 이상 이동할 수 없는 경우 새시 양쪽에 있는 파란색 래치를 당겨 제품을 완전히 밀어 넣으십시오.



5. 제품 전면 패널의 조임 나사를 조여 제품을 랙에 고정합니다.



제품의 전원을 켜 후에 전면 베젤을 연결하지 마십시오.

SG6000

캐비닛 또는 랙에 설치(SG6000)

SG6060 및 SGF6024의 경우 캐비닛 또는 랙에 레일을 설치하고 컨트롤러 쉘프, 확장 쉘프 및 컴퓨팅 컨트롤러를 레일에 밀어넣습니다. SG6060의 경우, 쉘프가 설치될 때까지 각 쉘프에 드라이브를 설치하지 마십시오.

모델	설치합니다	를 참조하십시오
SG6060	60-드라이브 컨트롤러 쉘프와 60-드라이브 확장 쉘프 및 모든 쉘프	"60-드라이브 쉘프를 설치합니다"

모델	설치합니다	를 참조하십시오
SG6060	셸프 연결: 60개 드라이브	"드라이브를 설치합니다"
SGF6024	24-드라이브 컨트롤러 셸프	"24-드라이브 셸프를 설치합니다"
SG6060 및 SGF6024	SG6000-CN 컴퓨팅 컨트롤러	"SG6000-CN 컨트롤러를 설치합니다"

60 드라이브 셸프 설치(SG6060)

E2860 컨트롤러 셸프의 레일 세트를 캐비닛 또는 랙에 설치한 다음 컨트롤러 셸프를 레일 위로 밀습니다. 60-드라이브 확장 셸프를 설치하는 경우, 같은 절차가 적용됩니다.

시작하기 전에

- 상자에 포함된 안전 고지 문서를 검토하고 하드웨어 이동 및 설치에 대한 예방 조치를 이해했습니다.
- 레일 키트와 함께 제공된 지침이 있습니다.



각 60-드라이브 셸프의 중량은 드라이브를 설치하지 않고 약 60kg(132lb)입니다. 선반을 안전하게 이동하려면 4명 또는 기계화된 리프트가 필요합니다.



하드웨어 손상을 방지하려면 드라이브가 설치된 경우 셸프를 이동하지 마십시오. 셸프를 이동하기 전에 모든 드라이브를 제거해야 합니다.



E2860 컨트롤러 셸프 또는 선택적 확장 셸프를 설치할 경우 장비가 넘어가지 않도록 랙 또는 캐비닛 맨 아래에 하드웨어를 설치하십시오. 가장 무거운 장비가 캐비닛 또는 랙의 하단에 있는지 확인하려면 E2860 컨트롤러 셸프 및 확장 셸프 위에 SG6000-CN 컨트롤러를 설치합니다.



설치를 시작하기 전에 제품과 함께 제공된 0.5m 광 케이블 또는 제공된 케이블이 계획된 레이아웃에 충분한지 확인하십시오.

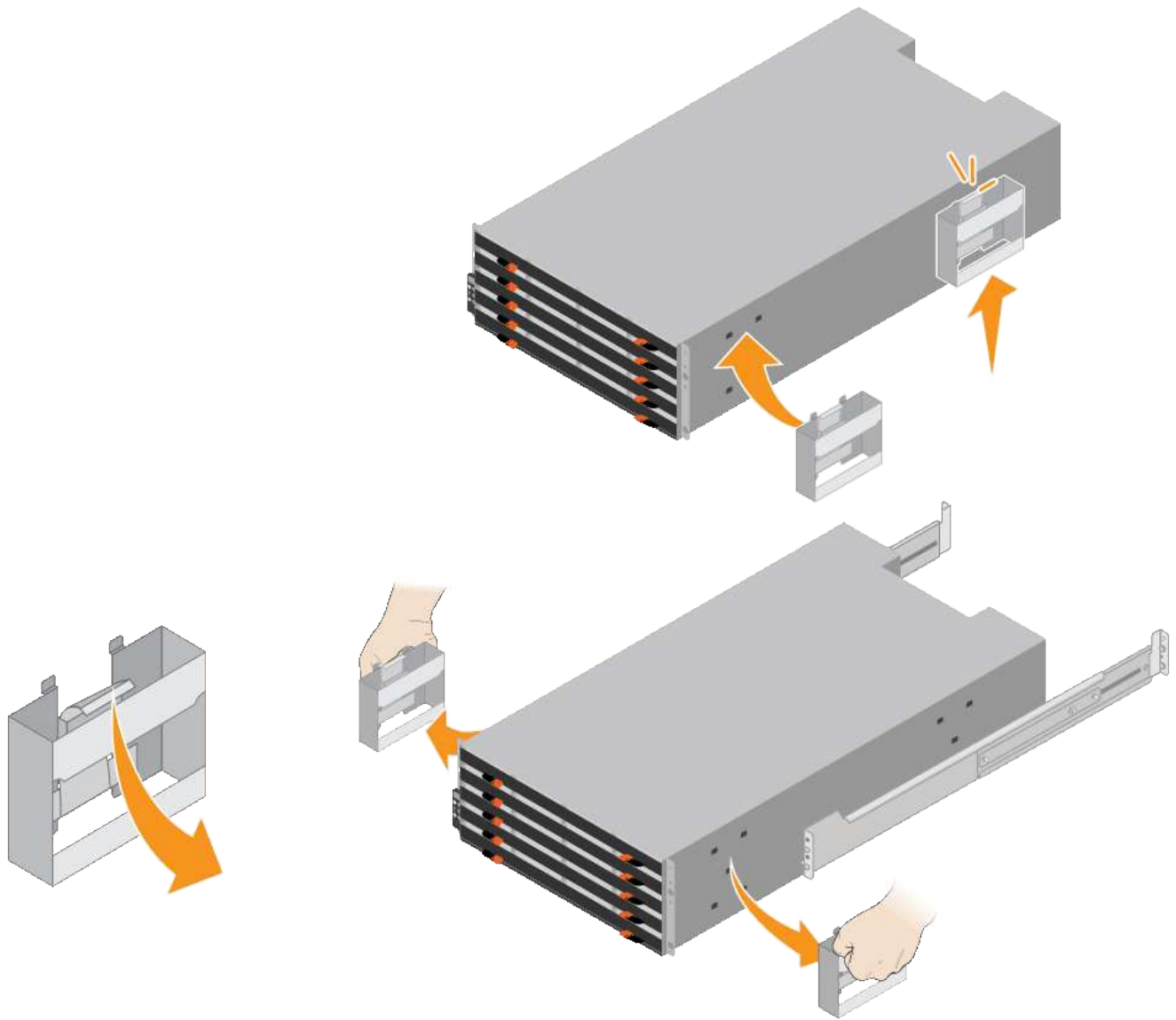
단계

1. 레일 키트의 지침에 따라 캐비닛이나 랙에 레일을 설치합니다.

사각 구멍 캐비닛의 경우, 먼저 제공된 케이스 너트를 설치하여 선반의 전면과 후면을 나사로 고정합니다.

2. 제품의 외부 포장 박스를 분리하십시오. 그런 다음 안쪽 상자의 플랩을 아래로 접습니다.
3. 제품을 손으로 들어올리는 경우 4개의 손잡이를 새시 측면에 부착하십시오.

딸깍 소리가 나면서 제자리에 고정될 때까지 각 손잡이를 위로 밀습니다.



4. 선반 후면(커넥터가 있는 끝)을 레일에 놓습니다.

5. 하단에서 션트를 지지한 다음 캐비닛에 밀어 넣습니다. 핸들을 사용하는 경우, 엄지 래치를 사용하여 션트를 밀어 넣을 때 한 번에 하나의 핸들을 분리합니다.

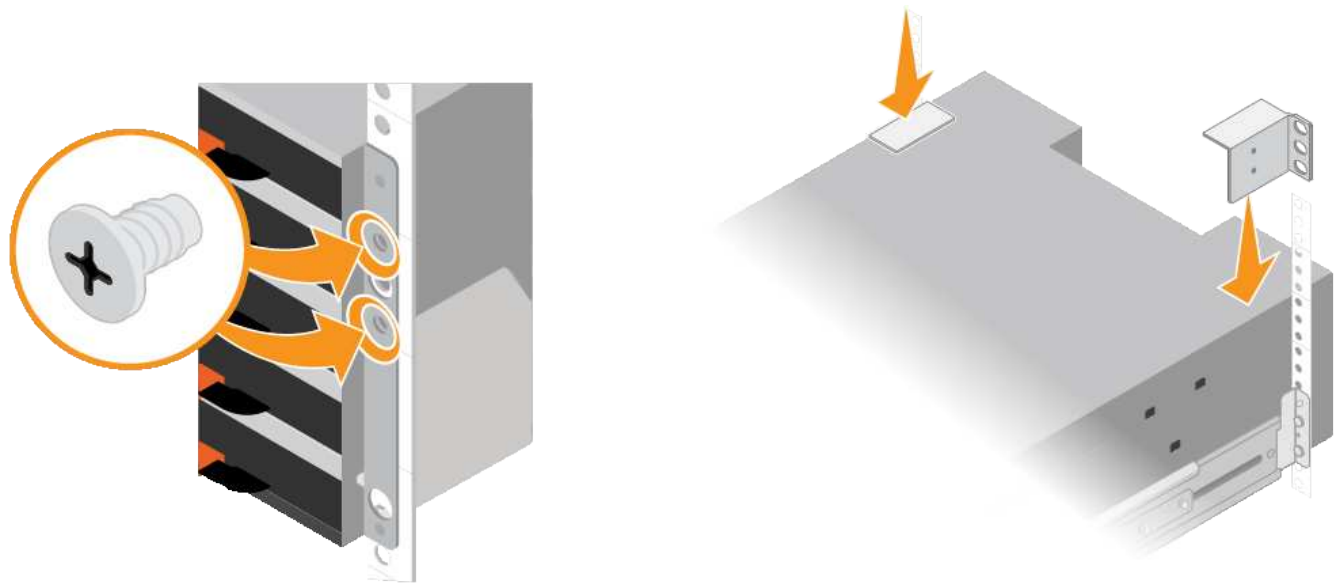
핸들을 분리하려면 분리 래치를 뒤로 당기고 아래로 누른 다음 션트를 당겨 빼냅니다.

6. 선반을 캐비닛 전면에 고정합니다.

양쪽의 선반 상단에서 첫 번째 및 세 번째 구멍에 나사를 삽입합니다.

7. 캐비닛 후면에 션트를 고정합니다.

선반 상단 후면 섹션의 양쪽에 후면 브래킷 2개를 놓습니다. 각 브래킷의 첫 번째 및 세 번째 구멍에 나사를 삽입합니다.



8. 모든 확장 쉘프에 대해 이 단계를 반복합니다.

드라이브 설치(SG6060)

60-드라이브 쉘프를 캐비닛 또는 랙에 설치한 후, 쉘프 내에 60개 드라이브를 모두 설치합니다. E2860 컨트롤러 쉘프에 장착되는 2개의 SSD 드라이브가 포함되어 있으므로 컨트롤러 쉘프의 상단 서랍에 설치해야 합니다. 각 옵션 확장 쉘프에는 HDD 드라이브 60개 및 SSD 드라이브가 없습니다.

시작하기 전에

E2860 컨트롤러 쉘프 또는 옵션 확장 쉘프(1개 또는 2개)를 캐비닛 또는 랙에 설치했습니다.



하드웨어 손상을 방지하려면 드라이브가 설치된 경우 쉘프를 이동하지 마십시오. 쉘프를 이동하기 전에 모든 드라이브를 제거해야 합니다.

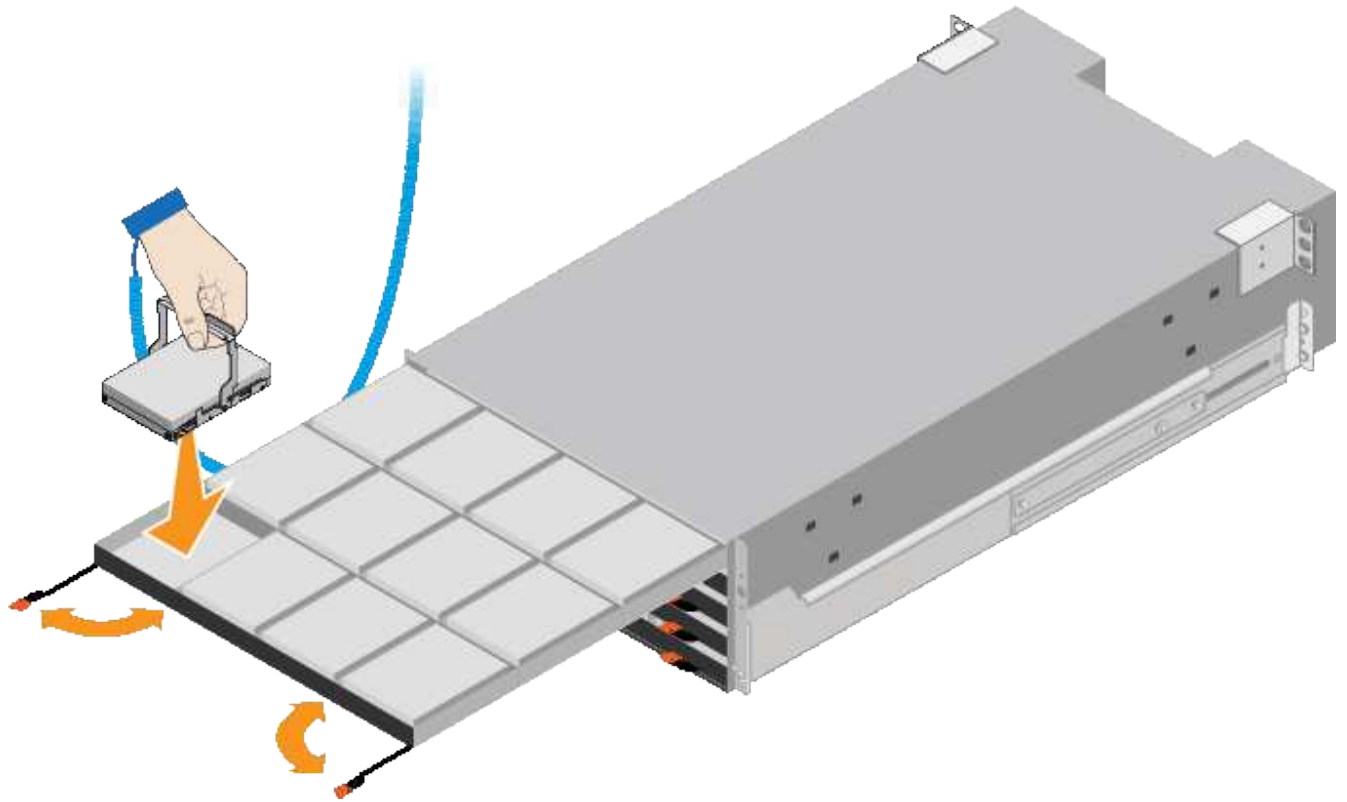
단계

1. ESD 밴드의 스트랩 끝을 손목 둘레에 감고 클립 끝을 금속 바닥에 단단히 고정하여 정전기 방전을 방지하십시오.
2. 포장에서 드라이브를 꺼냅니다.
3. 상단 드라이브 드로어의 레버를 분리하고 레버를 사용하여 드로어를 밀어 꺼냅니다.
4. SSD 드라이브 2개를 찾습니다.



확장 쉘프에서는 SSD 드라이브를 사용하지 않습니다.

5. 각 구동 핸들을 수직 위치로 올립니다.
6. 슬롯 0 및 1에 SSD 드라이브 2개를 설치합니다(드로어의 왼쪽에 있는 처음 두 슬롯).
7. 각 드라이브를 해당 슬롯에 조심스럽게 넣고 딸깍 소리가 나면서 제자리에 고정될 때까지 들어 올린 드라이브 핸들을 내립니다.



8. 상단 드로어에 HDD 드라이브 10개를 설치합니다.

9. 중앙을 밀고 양쪽 레버를 부드럽게 닫아 드로어를 다시 밀어 넣습니다.



바인딩이 느껴지면 서랍을 미는 작업을 중단합니다. 드로어 전면의 분리 레버를 사용하여 드로어를 뒤로 밀니다. 그런 다음 서랍을 슬롯에 조심스럽게 다시 넣습니다.

10. 이 단계를 반복하여 HDD 드라이브를 다른 4개의 드로어에 설치합니다.



올바르게 작동하려면 60개의 드라이브를 모두 설치해야 합니다.

11. 전면 베젤을 쉘프에 연결합니다.

12. 확장 쉘프가 있는 경우, 다음 단계를 반복하여 각 확장 쉘프의 각 서랍에 12개의 HDD 드라이브를 설치합니다.

13. 캐비닛 또는 랙에 SG6000-CN을 설치하는 지침을 따르십시오.

24 드라이브 쉘프 설치(SGF6024)

캐비닛 또는 랙에 EF570 컨트롤러 셀프용 레일 세트를 설치한 다음 레일을 따라 어레이를 밀어 넣습니다.

시작하기 전에

- 상자에 포함된 안전 고지 문서를 검토하고 하드웨어 이동 및 설치에 대한 예방 조치를 이해했습니다.
- 레일 키트와 함께 제공된 지침이 있습니다.

단계

1. 레일 키트의 지침에 따라 캐비닛이나 랙에 레일을 설치합니다.

사각 구멍 캐비닛의 경우, 먼저 제공된 케이지 너트를 설치하여 선반의 전면과 후면을 나사로 고정합니다.

2. 제품의 외부 포장 박스를 분리하십시오. 그런 다음 안쪽 상자의 플랩을 아래로 접습니다.
3. 선반 후면(커넥터가 있는 끝)을 레일에 놓습니다.



완전히 장착된 선반의 중량은 약 24kg(52lb)입니다. 인클로저를 안전하게 이동하려면 두 사람이 필요합니다.

4. 인클로저를 조심스럽게 레일 위로 끝까지 밀어 넣습니다.



인클로저가 레일에 완전히 장착되도록 레일을 조정해야 할 수 있습니다.

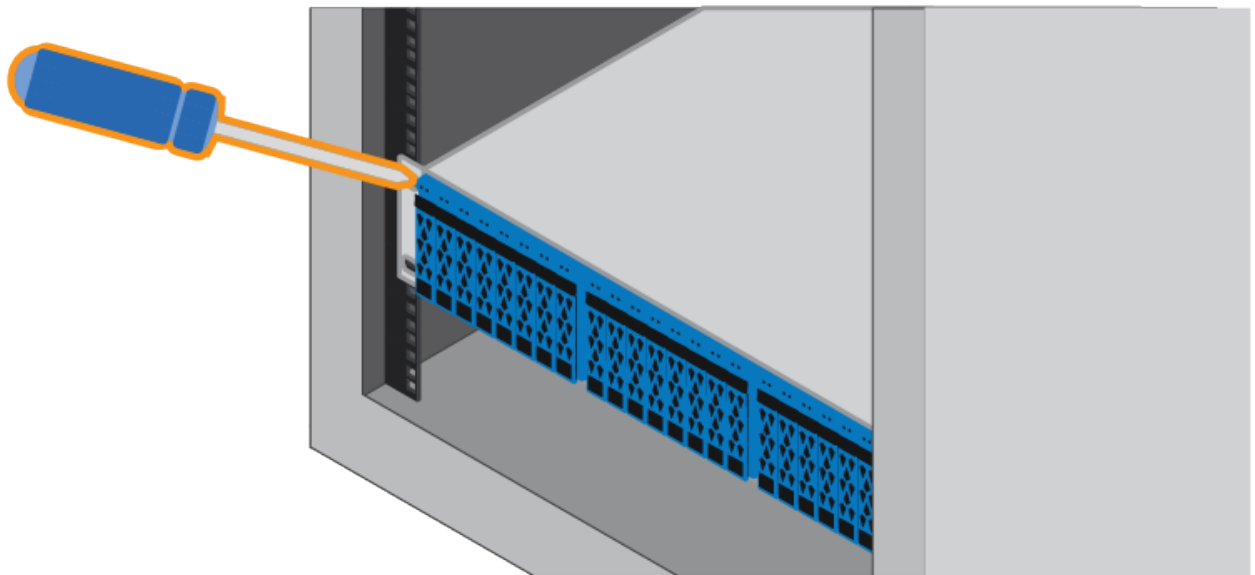


인클로저 설치를 완료한 후에는 레일에 추가 장비를 놓지 마십시오. 레일은 무게를 더 지탱하도록 설계되지 않았습니다.

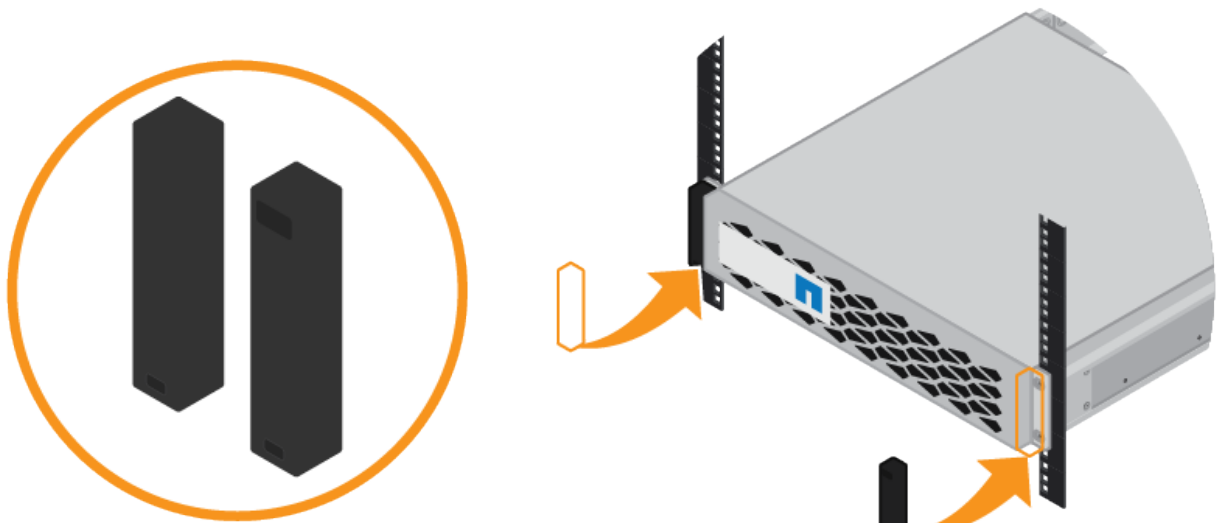


해당하는 경우, 인클로저를 랙 포스트에 고정하기 위해 선반 엔드 캡 또는 시스템 베젤을 분리해야 할 수 있습니다. 그럴 경우, 작업을 마친 후 엔드 캡이나 베젤을 교체해야 합니다.

5. 장착 브라켓(인클로저 전면 양쪽에 사전 설치), 랙 또는 시스템 캐비닛의 구멍 및 레일 전면의 구멍을 통해 M5 나사 2개를 삽입하여 캐비닛이나 랙 및 레일의 전면에 인클로저를 고정합니다.



6. 인클로저 및 레일 키트 브라켓의 브라켓을 통해 M5 나사 2개를 삽입하여 인클로저를 레일 후면에 고정합니다.
7. 해당되는 경우 헬프 엔드 캡 또는 시스템 베젤을 교체합니다.



SG6000-CN 컨트롤러(SG6060 및 SG6024) 설치

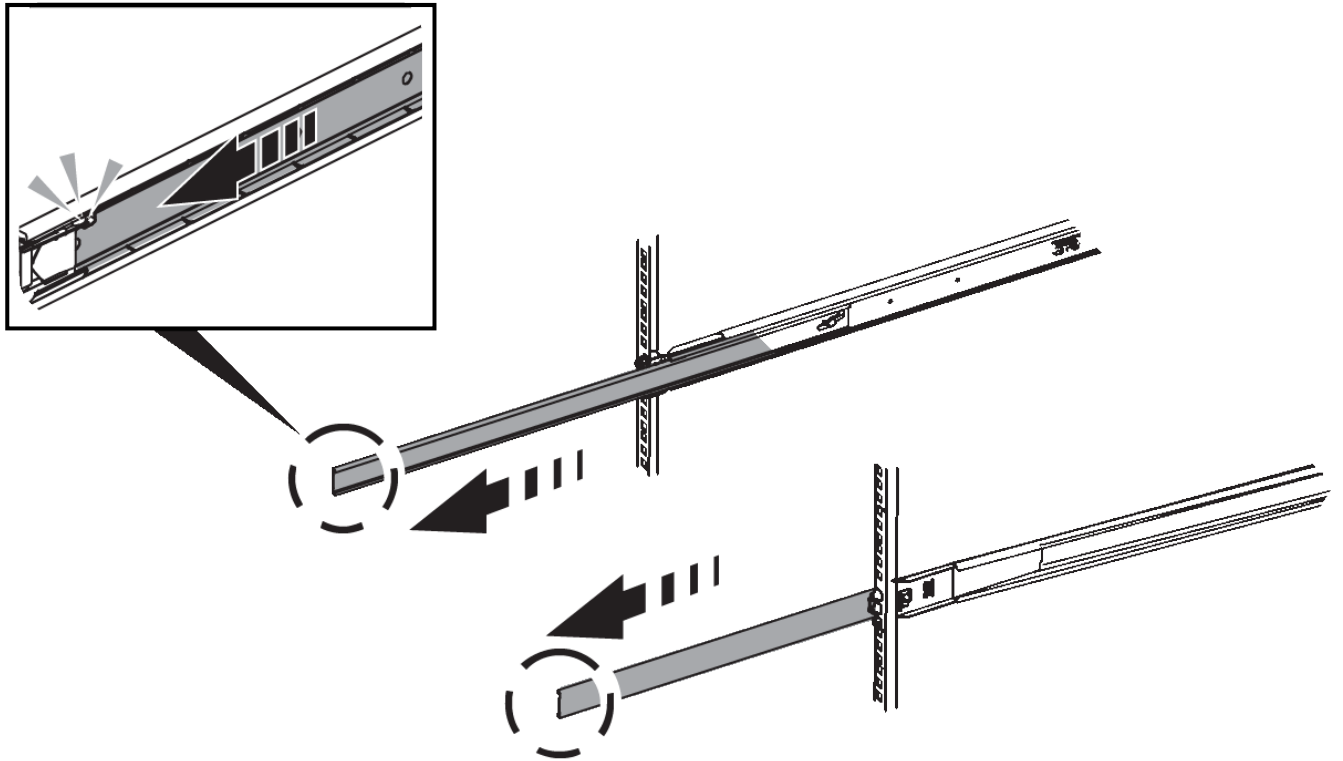
캐비닛 또는 랙에 SG6000-CN 컨트롤러용 레일 세트를 설치한 다음 레일을 따라 컨트롤러를 밀어 넣습니다.

시작하기 전에

- 상자에 포함된 안전 고지 문서를 검토하고 하드웨어 이동 및 설치에 대한 예방 조치를 이해했습니다.
- 레일 키트와 함께 제공된 지침이 있습니다.
- E2860 컨트롤러 쉘프 및 드라이브 또는 EF570 컨트롤러 쉘프를 설치했습니다.

단계

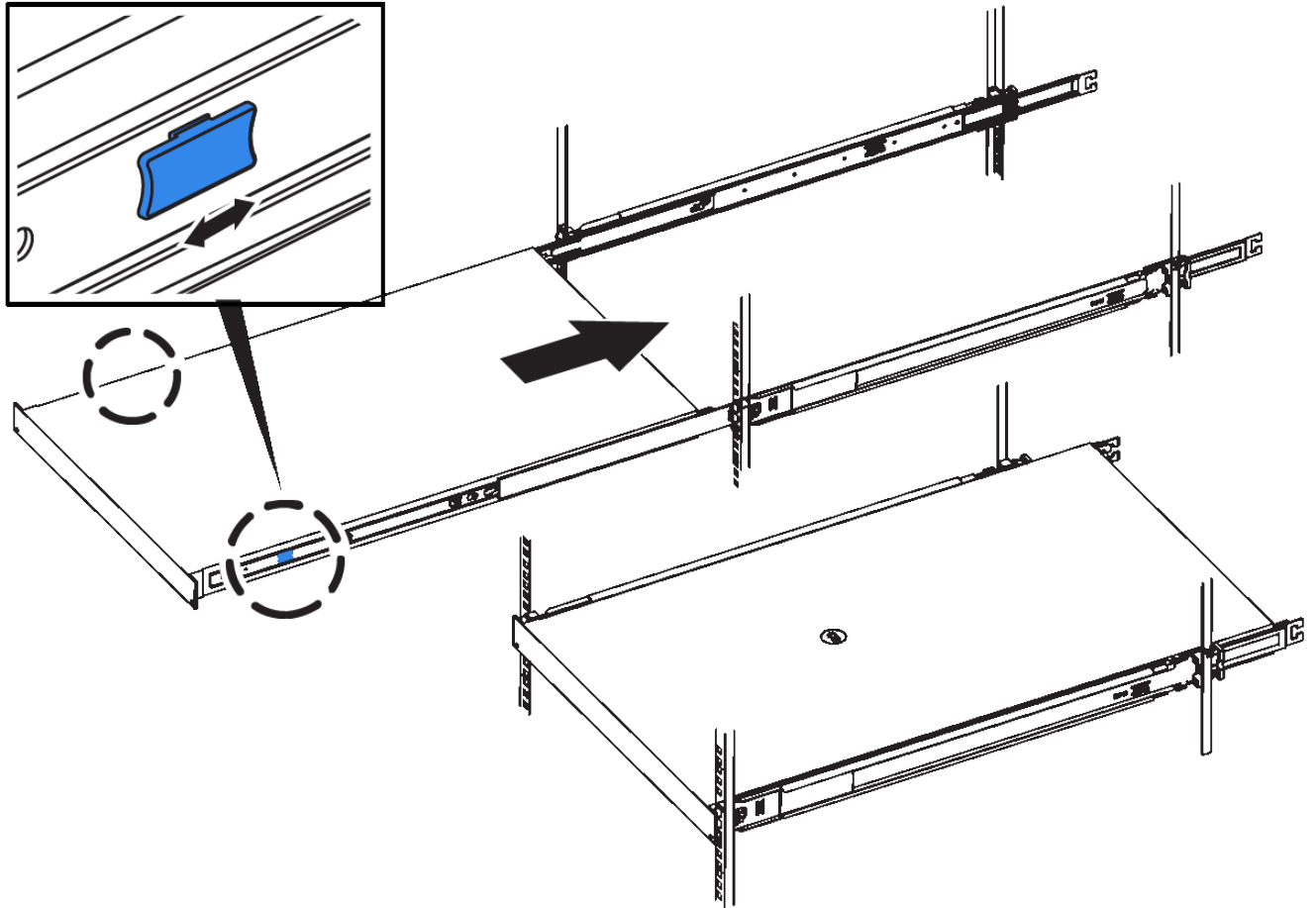
1. 레일 키트의 지침에 따라 캐비닛이나 랙에 레일을 설치합니다.
2. 캐비닛이나 랙에 설치된 두 개의 레일에서 딸깍 소리가 날 때까지 레일의 이동식 부품을 확장합니다.



3. SG6000-CN 컨트롤러를 레일에 삽입합니다.

4. 캐비닛이나 랙에 컨트롤러를 밀어 넣습니다.

컨트롤러를 더 이상 이동할 수 없는 경우 새시 양쪽에 있는 파란색 래치를 당겨 컨트롤러를 완전히 밀어 넣습니다.



컨트롤러의 전원을 켜기 전에는 전면 베젤을 연결하지 마십시오.

5. 컨트롤러 전면 패널의 조임 나사를 조여 컨트롤러를 랙에 고정합니다.



캐비닛 또는 랙에 설치(SG5700)

캐비닛 또는 랙에 레일 세트를 설치한 다음 제품을 레일에 밀어 넣습니다. SG5760을 사용하는 경우 어플라이언스를 설치한 후 드라이브를 설치하십시오.

시작하기 전에

- 상자에 포함된 안전 고지 문서를 검토하고 하드웨어 이동 및 설치에 대한 예방 조치를 이해했습니다.
- 레일 키트와 함께 제공된 지침이 있습니다.

SG5712를 설치합니다

다음 단계에 따라 랙 또는 캐비닛에 SG5712 어플라이언스를 설치하십시오.



SG5712의 중량은 드라이브와 함께 완전히 장착된 경우 약 29kg(64lb)입니다. SG5712를 안전하게 옮기려면 2명 또는 기계화된 리프트가 필요합니다.



장비가 넘어지지 않도록 랙 또는 캐비닛 또는 랙의 하단에서 하드웨어를 설치하십시오.

단계

1. 레일 키트의 지침에 따라 레일을 설치합니다.
2. 제품 뒷면(커넥터가 있는 끝)을 레일에 놓습니다.
3. 제품을 캐비닛 또는 랙에 다시 조심스럽게 밀어 넣습니다.
4. 레일 키트 지침에 따라 제품을 캐비닛이나 랙에 고정합니다.
5. 베젤을 전면에 장착합니다.

SG5760을 설치합니다

다음 단계에 따라 SG5760 어플라이언스와 확장 쉘프를 랙 또는 캐비닛에 설치합니다.



장비가 넘어지지 않도록 랙 또는 캐비닛 또는 랙의 하단에서 하드웨어를 설치하십시오.



SG5760의 중량은 드라이브가 설치되지 않은 상태에서 약 60kg(132lb)입니다. 빈 SG5760을 안전하게 옮기려면 4명 또는 기계화된 리프트가 필요합니다.



하드웨어 손상을 방지하려면 드라이브가 설치된 경우 SG5760을 이동하지 마십시오. 쉘프를 이동하기 전에 모든 드라이브를 제거해야 합니다.

단계

1. 레일 키트의 지침에 따라 캐비닛이나 랙에 레일을 설치합니다.
2. 제품 이동 준비:
 - a. 외부 포장 상자를 제거합니다.
 - b. 안쪽 상자의 플랩을 아래로 접습니다.
 - c. SG5760을 손으로 들어올릴 경우, 새시의 측면에 4개의 핸들을 부착합니다.

제품을 레일에 밀어 넣을 때 손잡이를 분리하십시오.

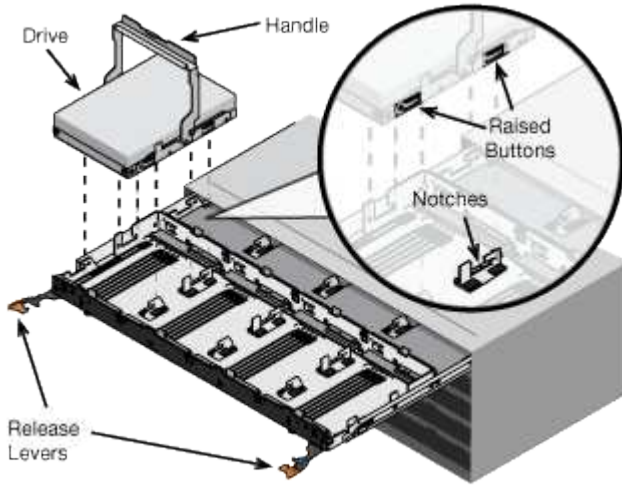
3. 캐비닛에 사각 구멍이 있는 경우 케이지 너트를 설치하여 선반의 앞면과 뒷면을 나사로 고정할 수 있습니다.
4. 제품 뒷면(커넥터가 있는 끝)을 레일에 놓습니다.
5. 하단에서 제품을 지지한 후 랙 또는 캐비닛에 밀어 넣습니다.

엄지 래치를 사용하여 제품을 밀어 넣을 때 손잡이를 분리하십시오.

6. 각 측면의 첫 번째 및 세 번째 구멍(위에서 아래로)에 나사 2개를 삽입하여 제품을 랙 전면에 고정합니다.
7. 브래킷을 사용하여 랙 또는 캐비닛 후면에 제품을 고정하십시오.
8. 5개의 드라이브 드로어에 각각 12개의 드라이브를 설치합니다.

올바르게 작동하려면 60개의 드라이브를 모두 설치해야 합니다.

- a. ESD 밴드를 착용하고 포장재에서 드라이브를 제거합니다.
- b. 상단 드라이브 드로어의 레버를 분리하고 레버를 사용하여 드로어를 밀어 꺼냅니다.
- c. 드라이브 손잡이를 수직으로 올리고 드라이브의 단추를 드로어의 노치에 맞춥니다.



- d. 드라이브 상단을 부드럽게 눌러 드라이브가 제자리에 끼워질 때까지 드라이브 핸들을 아래로 돌립니다.
- e. 처음 12개의 드라이브를 설치한 후 중앙을 누르고 양쪽 레버를 부드럽게 닫아 드로어를 다시 밀어 넣습니다.
- f. 다른 4개의 문서함에 대해 이 단계를 반복합니다.

9. 전면 베젤을 부착합니다.

캐비닛 또는 랙에 설치(SG100 및 SG1000)

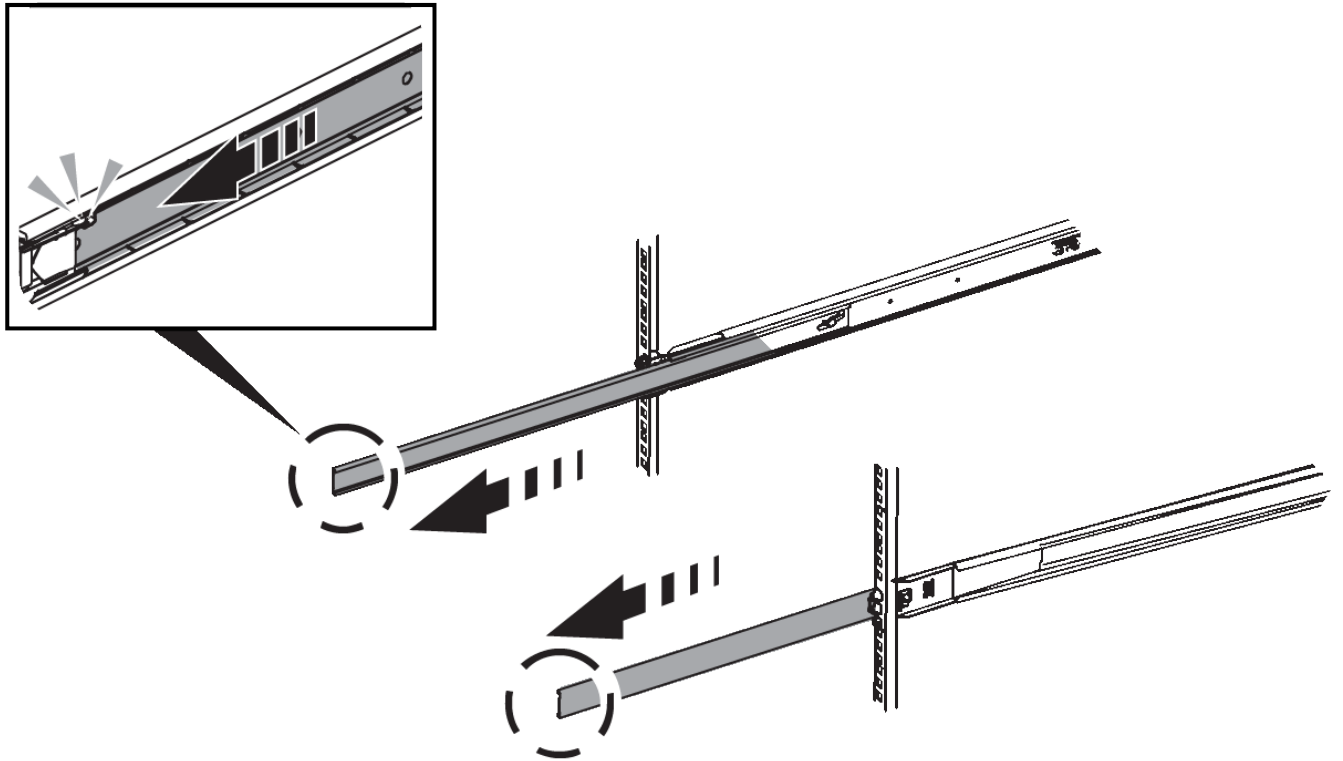
캐비닛이나 랙에 제품의 레일 세트를 설치한 다음 제품을 레일에 밀어 넣습니다.

시작하기 전에

- 상자에 포함된 안전 고지 문서를 검토하고 하드웨어 이동 및 설치에 대한 예방 조치를 이해했습니다.
- 레일 키트와 함께 제공된 지침이 있습니다.

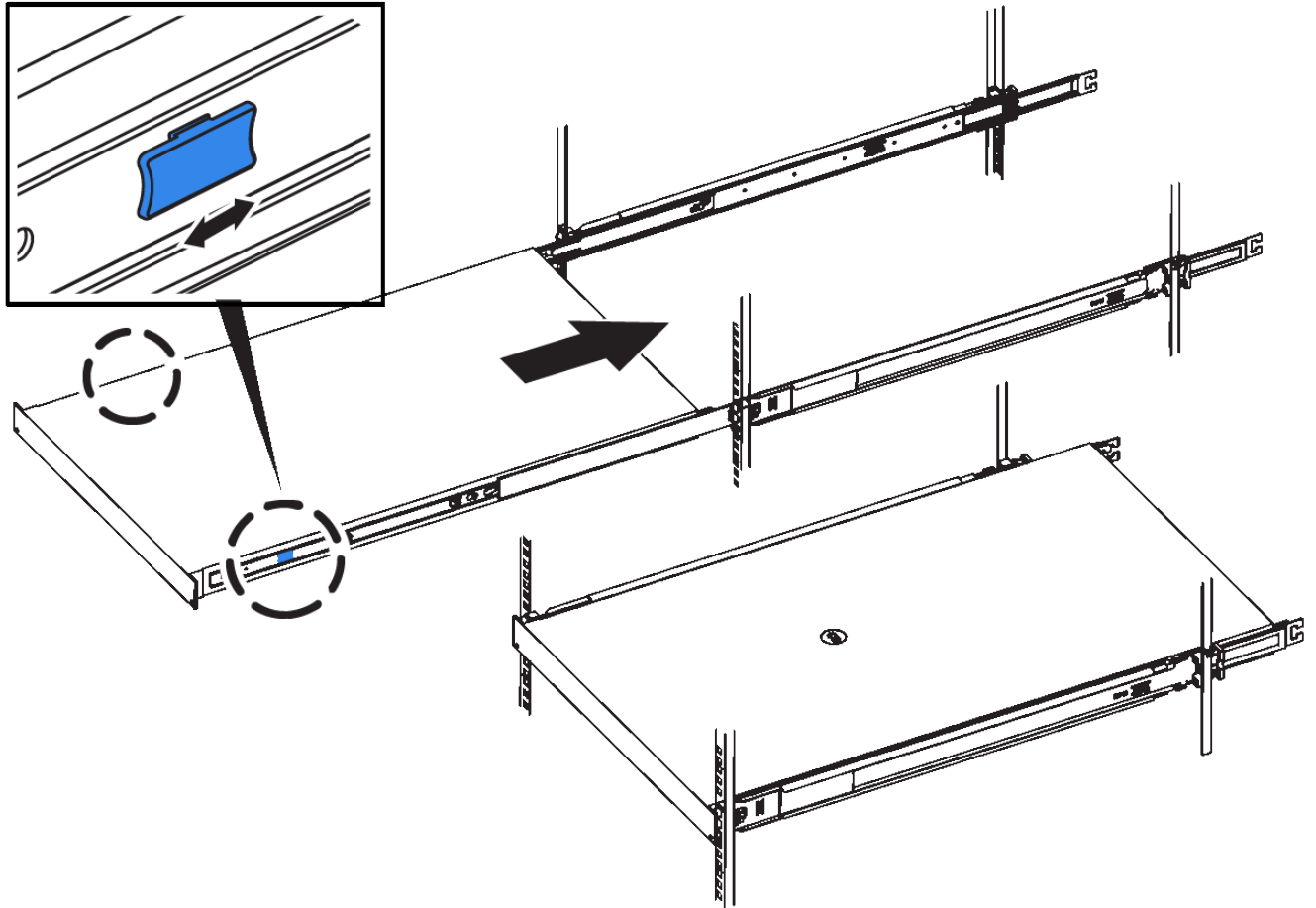
단계

1. 레일 키트의 지침에 따라 캐비닛이나 랙에 레일을 설치합니다.
2. 캐비닛이나 랙에 설치된 두 개의 레일에서 딸깍 소리가 날 때까지 레일의 이동식 부품을 확장합니다.



3. 제품을 레일에 삽입합니다.
4. 제품을 캐비닛 또는 랙에 밀어 넣습니다.

제품을 더 이상 이동할 수 없는 경우 새시 양쪽에 있는 파란색 래치를 당겨 제품을 완전히 밀어 넣으십시오.



제품의 전원을 켜 후에 전면 베젤을 연결하지 마십시오.

케이블 제품

케이블 어플라이언스(SGF6112)

어플라이언스의 관리 포트를 서비스 랩톱에 연결하고 어플라이언스의 네트워크 포트를 그리드 네트워크 및 StorageGRID용 클라이언트 네트워크 옵션에 연결합니다.

시작하기 전에

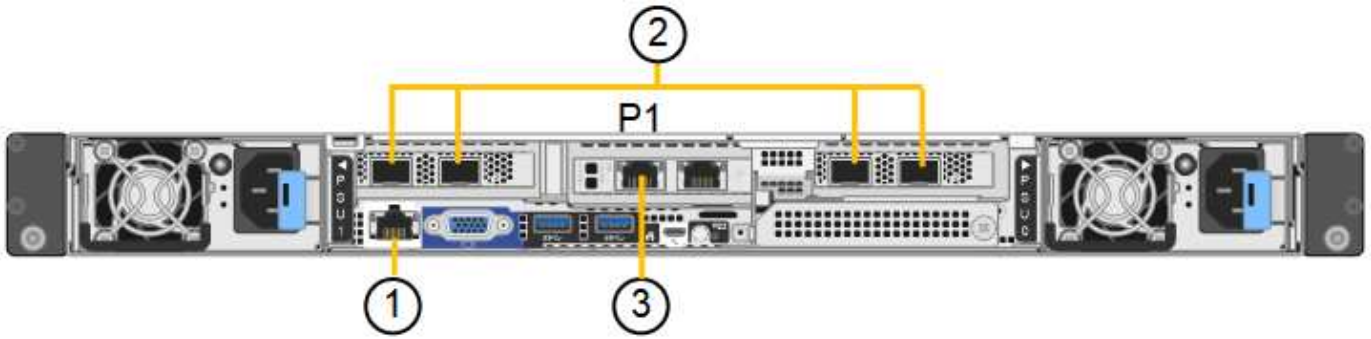
- 관리 포트를 연결하기 위한 RJ-45 이더넷 케이블이 있습니다.
- 네트워크 포트에 대한 다음 옵션 중 하나가 있습니다. 이러한 품목은 제품에는 제공되지 않습니다.
 - 4개의 네트워크 포트를 연결하기 위한 TwinAx 케이블 1-4개.
 - 포트에 광 케이블을 사용하려는 경우 SFP+ 또는 SFP28 트랜시버 1~4개



* 레이저 방사선에 노출될 위험 * - SFP 트랜시버를 분해하거나 제거하지 마십시오. 레이저 방사선에 노출될 수 있습니다.

이 작업에 대해

다음 그림은 SGF6112 뒷면의 포트를 보여줍니다.



속성 표시기	포트	포트의 유형입니다	사용
1	어플라이언스의 BMC 관리 포트	1GbE(RJ-45)	BMC 인터페이스에 액세스하는 네트워크에 연결합니다.
2	어플라이언스에 10GbE 네트워크 포트 4개/25GbE 네트워크 포트		그리드 네트워크 및 StorageGRID용 클라이언트 네트워크에 연결합니다.
3	어플라이언스의 관리 네트워크 포트(그림에서 P1 레이블)	1GbE(RJ-45) <ul style="list-style-type: none"> 중요: * 이 포트는 1/10GbE(RJ-45)에서만 작동하며 100메가비트 속도를 지원하지 않습니다. 	StorageGRID용 관리 네트워크에 어플라이언스를 연결합니다.
	어플라이언스에서 가장 오른쪽에 있는 RJ-45 포트	1GbE(RJ-45) <ul style="list-style-type: none"> 중요: * 이 포트는 1/10GbE(RJ-45)에서만 작동하며 100메가비트 속도를 지원하지 않습니다. 	<ul style="list-style-type: none"> 관리 네트워크에 대한 중복 연결을 원할 경우 관리 포트 1에 연결할 수 있습니다. 연결을 끊은 상태로 두고 임시 로컬 액세스(IP 169.254.0.1)에 사용할 수 있습니다. 설치하는 동안 DHCP 할당 IP 주소를 사용할 수 없는 경우 어플라이언스를 서비스 랩톱에 연결하는 데 사용할 수 있습니다.

단계

1. 이더넷 케이블을 사용하여 어플라이언스의 BMC 관리 포트를 관리 네트워크에 연결합니다.

이 연결은 선택 사항이지만 지원을 원활하게 하는 것이 좋습니다.

2. TwinAx 케이블이나 광 케이블과 트랜시버를 사용하여 어플라이언스의 네트워크 포트를 해당 네트워크 스위치에 연결합니다.

4개의 네트워크 포트 모두 동일한 링크 속도를 사용해야 합니다.



SGF6112 링크 속도(GbE)	필수 장비
10	SFP+ 트랜시버
25	SFP28 트랜시버

- 고정 포트 결합 모드(기본값)를 사용하려는 경우 표 에 나와 있는 대로 포트를 StorageGRID 그리드 및 클라이언트 네트워크에 연결합니다.

포트	연결 대상...
포트 1	클라이언트 네트워크(옵션)
포트 2	그리드 네트워크
포트 3	클라이언트 네트워크(옵션)
포트 4	그리드 네트워크

- Aggregate 포트 결합 모드를 사용하려는 경우 하나 이상의 네트워크 포트를 하나 이상의 스위치에 연결합니다. 단일 장애 지점이 발생하지 않도록 4개 포트 중 2개 이상을 연결해야 합니다. 단일 LACP 결합에 둘 이상의 스위치를 사용하는 경우 스위치는 MLAG 또는 동급 스위치를 지원해야 합니다.

- StorageGRID용 관리 네트워크를 사용하려는 경우 이더넷 케이블을 사용하여 어플라이언스의 관리 네트워크 포트를 관리 네트워크에 연결합니다.

케이블 어플라이언스(SG6000)

스토리지 컨트롤러를 SG6000-CN 컨트롤러에 연결하고, 세 컨트롤러 모두의 관리 포트를 연결하고, SG6000-CN 컨트롤러의 네트워크 포트를 StorageGRID용 그리드 네트워크 및 선택적 클라이언트 네트워크에 연결합니다.

시작하기 전에

- 스토리지 컨트롤러 2개를 SG6000-CN 컨트롤러에 연결하기 위해 어플라이언스와 함께 제공된 광 케이블 4개가 있습니다.
- 관리 포트를 연결하기 위한 RJ-45 이더넷 케이블(최소 4개)이 있습니다.
- 네트워크 포트에 대한 다음 옵션 중 하나가 있습니다. 이러한 품목은 제품에는 제공되지 않습니다.
 - 4개의 네트워크 포트를 연결하기 위한 TwinAx 케이블 1-4개.
 - 포트에 광 케이블을 사용하려는 경우 SFP+ 또는 SFP28 트랜시버 1~4개



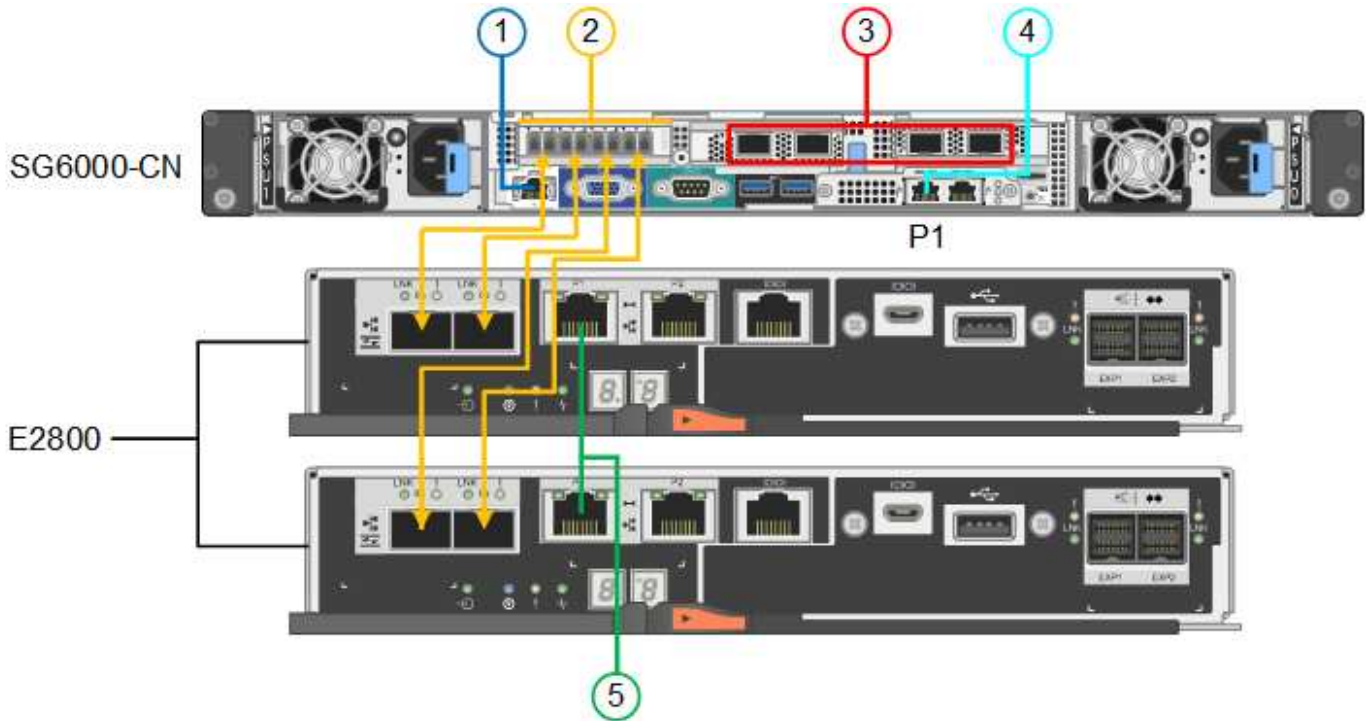
* 레이저 방사선에 노출될 위험 * - SFP 트랜시버를 분해하거나 제거하지 마십시오. 레이저 방사선에 노출될 수 있습니다.

이 작업에 대해

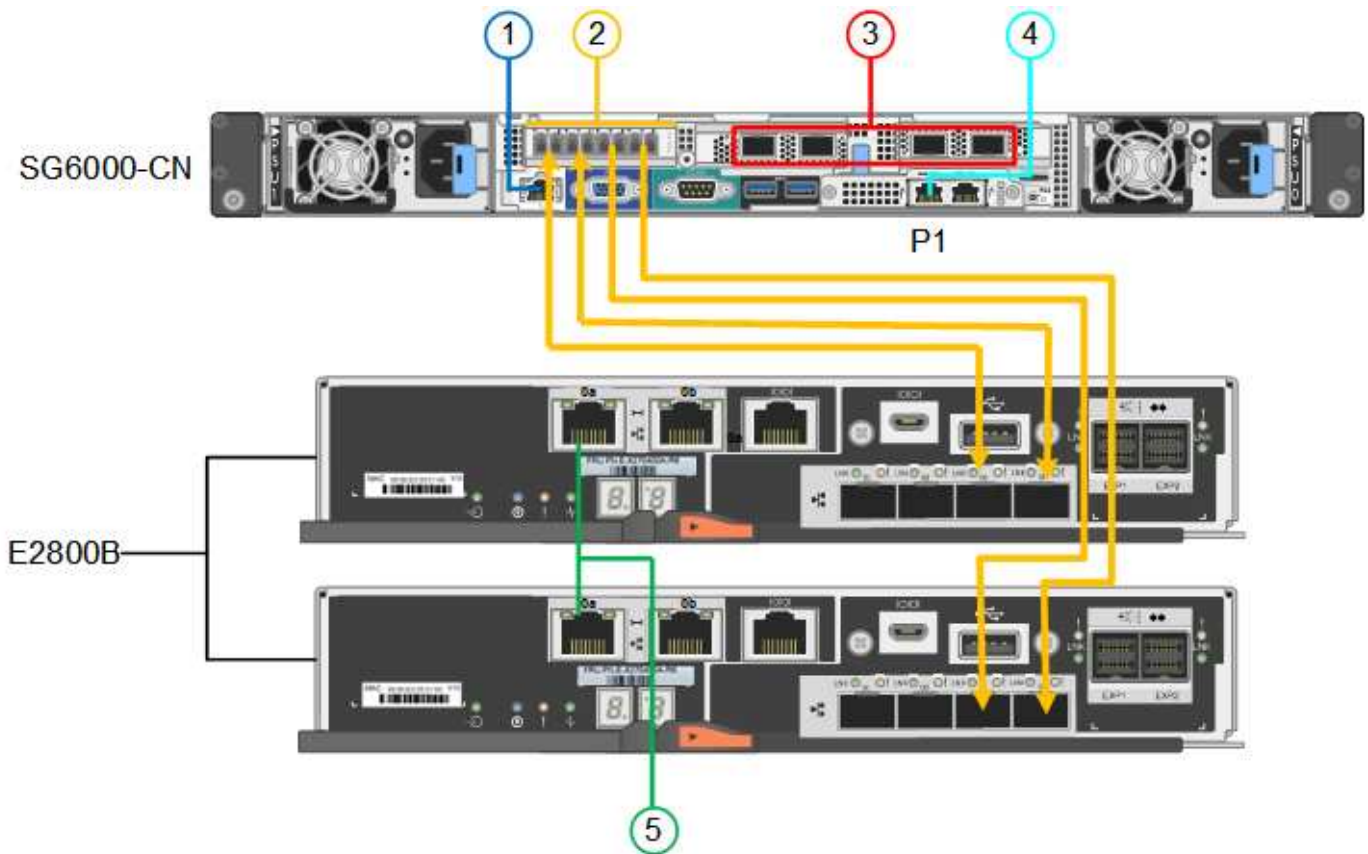
다음 그림은 SG6060 및 SG6060X 어플라이언스의 컨트롤러 3개와 SG6000-CN 컴퓨팅 컨트롤러가 상단에, E2800 스토리지 컨트롤러 2개가 아래쪽에 있는 모습입니다. SG6060은 E2800A 컨트롤러를 사용하고 SG6060X는 E2800B 컨트롤러를 사용합니다.

- ① E2800 컨트롤러의 두 버전은 상호 연결 포트의 위치를 제외하고 동일한 사양과 기능을 제공합니다.
- ⚠ E2800A 및 E2800B 컨트롤러를 동일한 어플라이언스에서 사용하지 마십시오.

SG6060 연결:

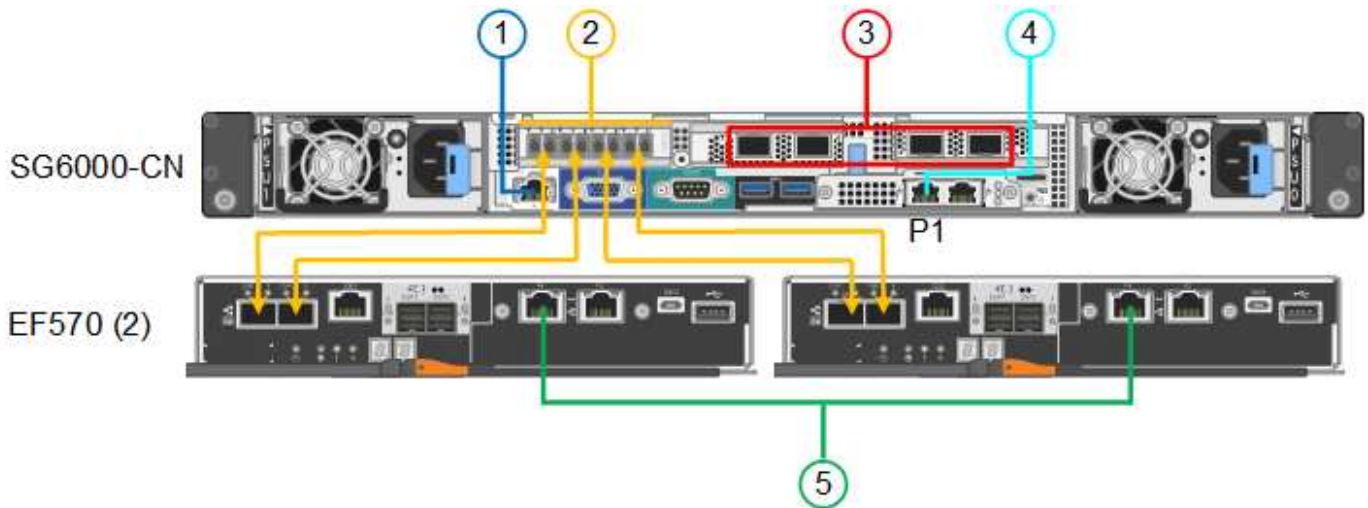


SG6060X 연결:



다음 그림은 SGF6024 어플라이언스에 있는 3개의 컨트롤러와 SG6000-CN 컴퓨팅 컨트롤러가 상단에 있고 두 개의 EF570 스토리지 컨트롤러가 컴퓨팅 컨트롤러 아래에 나란히 표시되어 있습니다.

SGF6024 연결:



속성 표시기	포트	포트의 유형입니다	사용
1	SG6000-CN 컨트롤러의 BMC 관리 포트	1GbE(RJ-45)	BMC 인터페이스에 액세스하는 네트워크에 연결합니다.

속성 표시기	포트	포트의 유형입니다	사용
2	FC 연결 포트: <ul style="list-style-type: none"> • SG6000-CN 컨트롤러에서 4 • 각 스토리지 컨트롤러에 2개씩 	16Gb/s FC 광 SFP+	각 스토리지 컨트롤러를 SG6000-CN 컨트롤러에 연결합니다.
3	SG6000-CN 컨트롤러의 네트워크 포트 4개	10/25GbE	그리드 네트워크 및 StorageGRID용 클라이언트 네트워크에 연결합니다.
4	SG6000-CN 컨트롤러의 관리 네트워크 포트 (그림에서 P1 레이블)	1GbE(RJ-45) <ul style="list-style-type: none"> • 중요: * 이 포트는 1000 BaseT/full에서만 작동하며 10메가비트 또는 100메가비트 속도를 지원하지 않습니다. 	SG6000-CN 컨트롤러를 StorageGRID용 관리 네트워크에 연결합니다.
	SG6000-CN 컨트롤러의 가장 오른쪽 RJ-45 포트	1GbE(RJ-45) <ul style="list-style-type: none"> • 중요: * 이 포트는 1000 BaseT/full에서만 작동하며 10메가비트 또는 100메가비트 속도를 지원하지 않습니다. 	<ul style="list-style-type: none"> • 관리 네트워크에 대한 중복 연결을 원할 경우 관리 포트 1에 연결할 수 있습니다. • 유선을 해제하고 임시 로컬 액세스(IP 169.254.0.1)에 사용할 수 있습니다. • 설치 중에 DHCP 할당 IP 주소를 사용할 수 없는 경우 SG6000-CN 컨트롤러를 서비스 랩톱에 연결하는 데 사용할 수 있습니다.
5	각 스토리지 컨트롤러의 관리 포트 1	1GbE(RJ-45)	SANtricity 시스템 관리자에 액세스하는 네트워크에 연결합니다.
	각 스토리지 컨트롤러의 관리 포트 2	1GbE(RJ-45)	기술 지원용으로 예약되어 있습니다.

단계

1. 이더넷 케이블을 사용하여 SG6000-CN 컨트롤러의 BMC 관리 포트를 관리 네트워크에 연결합니다.

이 연결은 선택 사항이지만 지원을 원활하게 하는 것이 좋습니다.

2. 스토리지 컨트롤러의 4개의 광 케이블과 4개의 SFP+ 트랜시버를 사용하여 각 스토리지 컨트롤러의 FC 포트 2개를 SG6000-CN 컨트롤러의 FC 포트에 연결합니다.
3. TwinAx 케이블 또는 광 케이블과 SFP+ 또는 SFP28 트랜시버를 사용하여 SG6000-CN 컨트롤러의 네트워크 포트를 해당 네트워크 스위치에 연결합니다.



네트워크 포트 4개는 동일한 링크 속도를 사용해야 합니다. 10GbE 링크 속도를 사용하려는 경우 SFP+ 트랜시버를 설치합니다. 25GbE 링크 속도를 사용하려는 경우 SFP28 트랜시버를 설치합니다.

- 고정 포트 결합 모드(기본값)를 사용하려는 경우 표 에 나와 있는 대로 포트를 StorageGRID 그리드 및 클라이언트 네트워크에 연결합니다.

포트	연결 대상...
포트 1	클라이언트 네트워크(옵션)
포트 2	그리드 네트워크
포트 3	클라이언트 네트워크(옵션)
포트 4	그리드 네트워크

- Aggregate 포트 결합 모드를 사용하려는 경우 하나 이상의 네트워크 포트를 하나 이상의 스위치에 연결합니다. 단일 장애 지점이 발생하지 않도록 4개 포트 중 2개 이상을 연결해야 합니다. 단일 LACP 결합에 둘 이상의 스위치를 사용하는 경우 스위치는 MLAG 또는 동급 스위치를 지원해야 합니다.

- StorageGRID용 관리 네트워크를 사용하려는 경우 이더넷 케이블을 사용하여 SG6000-CN 컨트롤러의 관리 네트워크 포트를 관리 네트워크에 연결합니다.
- SANtricity 시스템 관리자용 관리 네트워크를 사용하려면 이더넷 케이블을 사용하여 각 스토리지 컨트롤러(왼쪽의 RJ-45 포트)의 관리 포트 1(P1)을 SANtricity 시스템 관리자용 관리 네트워크에 연결합니다.

스토리지 컨트롤러(오른쪽의 RJ-45 포트)에서 관리 포트 2(P2)를 사용하지 마십시오. 이 포트는 기술 지원을 위해 예약되어 있습니다.

관련 정보

["포트 결합 모드\(SG6000-CN 컨트롤러\)"](#)

케이블 어플라이언스(SG5700)

두 컨트롤러를 서로 연결하고, 각 컨트롤러의 관리 포트를 연결한 다음, E5500SG 컨트롤러의 10/25-GbE 포트를 그리드 네트워크 및 StorageGRID용 선택적 클라이언트 네트워크에 연결합니다.

시작하기 전에

- 제품에 포함된 다음 품목을 개봉했습니다.
 - 전원 코드 2개
 - 컨트롤러의 FC 인터커넥트 포트에 대한 광 케이블 2개.
 - 10GbE 또는 16Gbps FC를 지원하는 SFP+ 트랜시버 8개 트랜시버는 두 컨트롤러의 상호 연결 포트 2개와 E700SG 컨트롤러의 10/25-GbE 네트워크 포트 4개와 함께 사용할 수 있습니다. 단, 네트워크 포트에서 10GbE 링크 속도를 사용하려는 경우에는 가능합니다.
- 다음 품목은 제품에 포함되어 있지 않습니다.

- 사용하려는 10/25-GbE 포트에 대해 1-4개의 광 케이블을 사용합니다.
- 25-GbE 링크 속도를 사용하려는 경우 SFP28 트랜시버 1~4개
- 관리 포트 연결용 이더넷 케이블

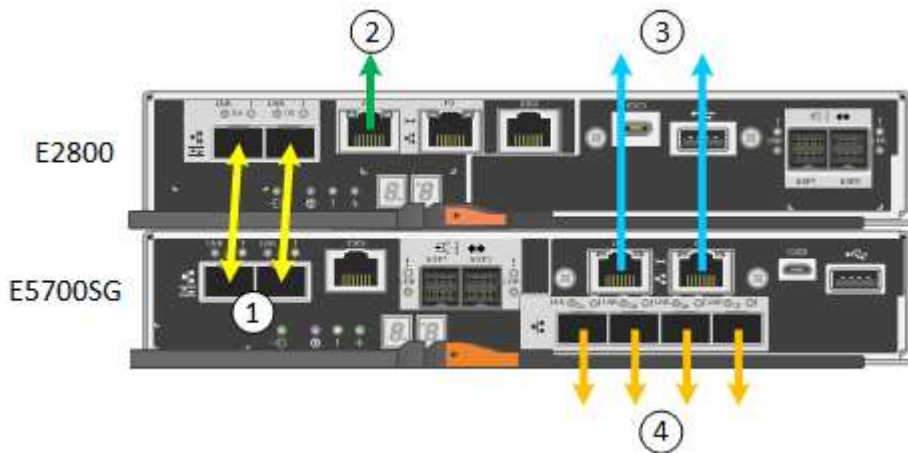


* 레이저 방사선에 노출될 위험 * - SFP 트랜시버를 분해하거나 제거하지 마십시오. 레이저 방사선에 노출될 수 있습니다.

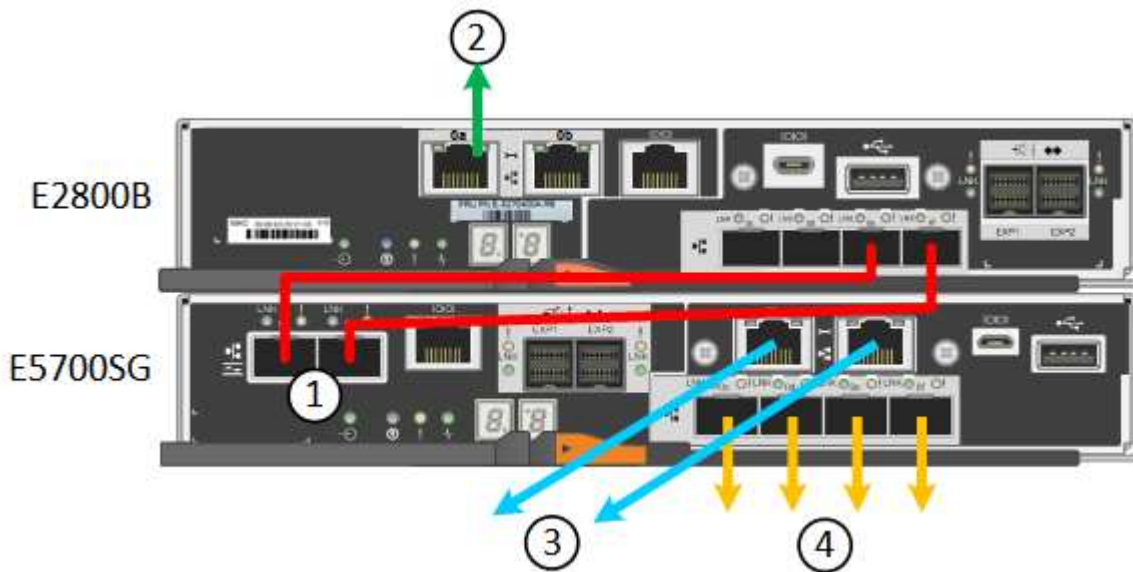
이 작업에 대해

이 그림은 SG5760 및 SG5760X의 컨트롤러 2개와 E2800 시리즈 스토리지 컨트롤러 위쪽 및 E5500SG 컨트롤러 맨 아래에 있는 컨트롤러 2개를 보여 줍니다. SG5712 및 SG5712X에서는 E2800 시리즈 스토리지 컨트롤러를 후면에서 볼 때 E5500SG 컨트롤러의 왼쪽에 연결합니다.

SG5760 연결:



SG5760X 연결:



속성 표시기	포트	포트의 유형입니다	사용
1	각 컨트롤러에 2개의 인터커넥트 포트	16Gb/s FC 광 SFP+	두 컨트롤러를 서로 연결합니다.
2	E2800 시리즈 컨트롤러의 관리 포트 1	1GbE(RJ-45)	SANtricity 시스템 관리자에 액세스하는 네트워크에 연결합니다. StorageGRID용 관리 네트워크 또는 독립 관리 네트워크를 사용할 수 있습니다.
2	E2800 시리즈 컨트롤러의 관리 포트 2	1GbE(RJ-45)	기술 지원용으로 예약되어 있습니다.
3	E5500SG 컨트롤러의 관리 포트 1	1GbE(RJ-45)	StorageGRID용 관리 네트워크에 E5500SG 컨트롤러를 연결합니다.
3	E5500SG 컨트롤러의 관리 포트 2	1GbE(RJ-45)	<ul style="list-style-type: none"> 관리 네트워크에 대한 중복 연결을 원할 경우 관리 포트 1에 연결할 수 있습니다. 유선을 해제하고 임시 로컬 액세스(IP 169.254.0.1)에 사용할 수 있습니다. 설치하는 동안 DHCP 할당 IP 주소를 사용할 수 없는 경우 E700SG 컨트롤러를 서비스 랩톱에 연결하는 데 사용할 수 있습니다.
4	E5500SG 컨트롤러의 10/25-GbE 포트 1-4	10GbE 또는 25GbE <ul style="list-style-type: none"> 참고: * 어플라이언스에 포함된 SFP+ 트랜시버는 10GbE 링크 속도를 지원합니다. 네트워크 포트 4개에 25GbE 링크 속도를 사용하려면 SFP28 트랜시버를 제공해야 합니다. 	그리드 네트워크 및 StorageGRID용 클라이언트 네트워크에 연결합니다. 을 참조하십시오 "포트 결합 모드(E5500SG 컨트롤러)" .

단계

1. 광 케이블 2개와 SFP+ 트랜시버 8개 중 4개를 사용하여 E2800 컨트롤러를 E5500SG 컨트롤러에 연결합니다.

이 포트 연결...	이 포트...
E2800 컨트롤러의 상호 연결 포트 1입니다	E5500SG 컨트롤러의 상호 연결 포트 1

이 포트 연결...	이 포트로...
E2800 컨트롤러의 상호 연결 포트 2	E5500SG 컨트롤러의 상호 연결 포트 2

2. SANtricity System Manager를 사용하려면 이더넷 케이블을 사용하여 E2800 컨트롤러(왼쪽의 RJ-45 포트)의 관리 포트 1(P1)을 SANtricity System Manager용 관리 네트워크에 연결합니다.

E2800 컨트롤러(오른쪽의 RJ-45 포트)에서 관리 포트 2(P2)를 사용하지 마십시오. 이 포트는 기술 지원을 위해 예약되어 있습니다.

3. StorageGRID용 관리 네트워크를 사용하려는 경우 이더넷 케이블을 사용하여 E5500SG 컨트롤러(왼쪽의 RJ-45 포트)의 관리 포트 1을 관리 네트워크에 연결합니다.

관리 네트워크에 대해 액티브-백업 네트워크 연결 모드를 사용하려는 경우 이더넷 케이블을 사용하여 E700SG 컨트롤러(오른쪽의 RJ-45 포트)의 관리 포트 2를 관리 네트워크에 연결합니다.

4. 광 케이블과 SFP+ 또는 SFP28 트랜시버를 사용하여 E5500SG 컨트롤러의 10/25-GbE 포트를 해당 네트워크 스위치에 연결합니다.



모든 포트는 동일한 링크 속도를 사용해야 합니다. 10GbE 링크 속도를 사용하려는 경우 SFP+ 트랜시버를 설치합니다. 25GbE 링크 속도를 사용하려는 경우 SFP28 트랜시버를 설치합니다.

- 고정 포트 결합 모드(기본값)를 사용하려는 경우 표에 나와 있는 대로 포트를 StorageGRID 그리드 및 클라이언트 네트워크에 연결합니다.

포트	연결 대상...
포트 1	클라이언트 네트워크(옵션)
포트 2	그리드 네트워크
포트 3	클라이언트 네트워크(옵션)
포트 4	그리드 네트워크

- Aggregate 포트 결합 모드를 사용하려는 경우 하나 이상의 네트워크 포트를 하나 이상의 스위치에 연결합니다. 단일 장애 지점이 발생하지 않도록 4개 포트 중 2개 이상을 연결해야 합니다. 단일 LACP 결합에 둘 이상의 스위치를 사용하는 경우 스위치는 MLAG 또는 동급 스위치를 지원해야 합니다.

관련 정보

["StorageGRID 어플라이언스 설치 프로그램에 액세스합니다"](#)

케이블 어플라이언스(SG100 및 SG1000)

어플라이언스의 관리 포트를 서비스 랩톱에 연결하고 어플라이언스의 네트워크 포트를 그리드 네트워크 및 StorageGRID용 클라이언트 네트워크(옵션)에 연결해야 합니다.

시작하기 전에

- 관리 포트를 연결하기 위한 RJ-45 이더넷 케이블이 있습니다.
- 네트워크 포트에 대한 다음 옵션 중 하나가 있습니다. 이러한 품목은 제품에는 제공되지 않습니다.
 - 4개의 네트워크 포트를 연결하기 위한 TwinAx 케이블 1-4개.
 - SG100의 경우 포트에 광 케이블을 사용하려는 경우 SFP+ 또는 SFP28 트랜시버를 1~4개 사용하십시오.
 - SG1000의 경우 포트에 광 케이블을 사용하려는 경우 QSFP+ 또는 QSFP28 트랜시버를 1~4개 사용하십시오.

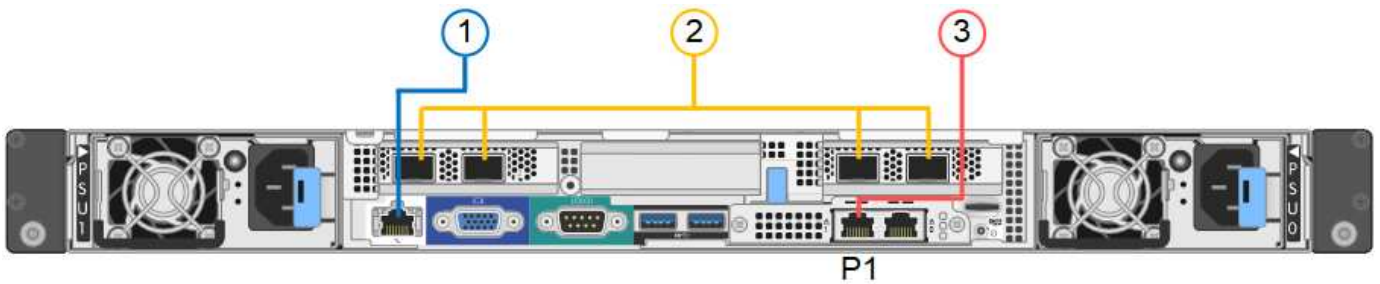


* 레이저 방사선에 노출될 위험 * - SFP 또는 QSFP 트랜시버를 분해하거나 제거하지 마십시오. 레이저 방사선에 노출될 수 있습니다.

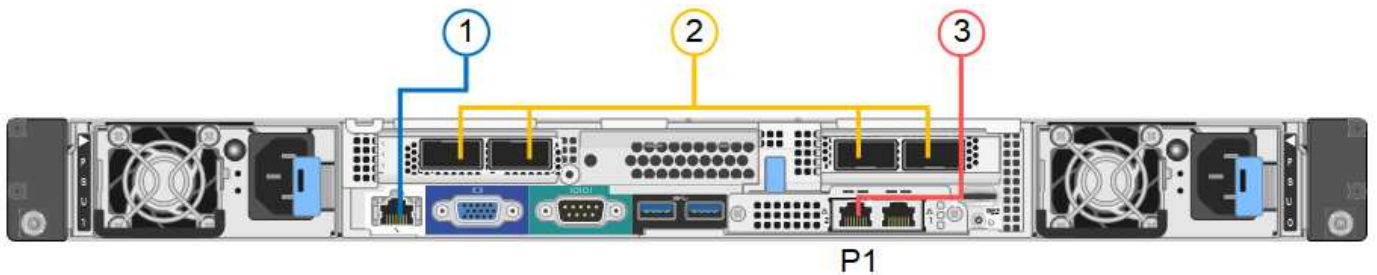
이 작업에 대해

다음 그림은 어플라이언스 후면에 있는 포트를 보여줍니다.

SG100 포트 연결:



SG1000 포트 연결:



속성 표시기	포트	포트의 유형입니다	사용
1	어플라이언스의 BMC 관리 포트	1GbE(RJ-45)	BMC 인터페이스에 액세스하는 네트워크에 연결합니다.
2	어플라이언스에 네트워크 포트 4개가 있습니다	<ul style="list-style-type: none"> • SG100:10/25-GbE의 경우 • SG1000: 10/25/40/100GbE의 경우 	그리드 네트워크 및 StorageGRID용 클라이언트 네트워크에 연결합니다.

속성 표시기	포트	포트의 유형입니다	사용
3	어플라이언스의 관리 네트워크 포트(그림에서 P1 레이블)	1GbE(RJ-45) • 중요: * 이 포트는 1000 BaseT/full에서만 작동하며 10메가비트 또는 100메가비트 속도를 지원하지 않습니다.	StorageGRID용 관리 네트워크에 어플라이언스를 연결합니다.
	어플라이언스에서 가장 오른쪽에 있는 RJ-45 포트	1GbE(RJ-45) • 중요: * 이 포트는 1000 BaseT/full에서만 작동하며 10메가비트 또는 100메가비트 속도를 지원하지 않습니다.	<ul style="list-style-type: none"> • 관리 네트워크에 대한 중복 연결을 원할 경우 관리 포트 1에 연결할 수 있습니다. • 연결을 끊은 상태로 두고 임시 로컬 액세스(IP 169.254.0.1)에 사용할 수 있습니다. • 설치하는 동안 DHCP 할당 IP 주소를 사용할 수 없는 경우 어플라이언스를 서비스 랩톱에 연결하는 데 사용할 수 있습니다.

단계

1. 이더넷 케이블을 사용하여 어플라이언스의 BMC 관리 포트를 관리 네트워크에 연결합니다.

이 연결은 선택 사항이지만 지원을 원활하게 하는 것이 좋습니다.

2. TwinAx 케이블이나 광 케이블과 트랜시버를 사용하여 어플라이언스의 네트워크 포트를 해당 네트워크 스위치에 연결합니다.

4개의 네트워크 포트 모두 동일한 링크 속도를 사용해야 합니다. 하드웨어 및 링크 속도에 필요한 장비는 다음 표를 참조하십시오.



SG100 링크 속도(GbE)	필수 장비
10	SFP+ 트랜시버
25	SFP28 트랜시버
SG1000 링크 속도(GbE)	필수 장비
10	QSA 및 SFP+ 트랜시버
25	QSA 및 SFP28 트랜시버
40	QSFP+ 트랜시버
100	QFSP28 트랜시버

- 고정 포트 결합 모드(기본값)를 사용하려는 경우 표에 나와 있는 대로 포트를 StorageGRID 그리드 및 클라이언트 네트워크에 연결합니다.

포트	연결 대상...
포트 1	클라이언트 네트워크(옵션)
포트 2	그리드 네트워크
포트 3	클라이언트 네트워크(옵션)
포트 4	그리드 네트워크

- Aggregate 포트 결합 모드를 사용하려는 경우 하나 이상의 네트워크 포트를 하나 이상의 스위치에 연결합니다. 단일 장애 지점이 발생하지 않도록 4개 포트 중 2개 이상을 연결해야 합니다. 단일 LACP 결합에 둘 이상의 스위치를 사용하는 경우 스위치는 MLAG 또는 동급 스위치를 지원해야 합니다.

- StorageGRID용 관리 네트워크를 사용하려는 경우 이더넷 케이블을 사용하여 어플라이언스의 관리 네트워크 포트를 관리 네트워크에 연결합니다.

전원 코드를 연결하고 전원을 공급합니다

전원 코드를 연결하고 전원을 공급합니다(SGF6112).

네트워크 케이블을 연결한 후 어플라이언스에 전원을 공급할 준비가 되었습니다.

단계

1. 전원 코드를 제품에 있는 두 개의 전원 공급 장치에 각각 연결합니다.
2. 이 두 개의 전원 코드를 캐비닛이나 랙에 있는 두 개의 서로 다른 PDU(Power Distribution Unit)에 연결합니다.
3. 제품 앞면에 있는 전원 단추가 현재 파란색으로 켜져 있지 않으면 버튼을 눌러 제품의 전원을 켭니다.

전원을 켜는 동안 전원 단추를 다시 누르지 마십시오.

전원 공급 장치의 LED가 깜박이지 않고 녹색으로 켜져야 합니다.

4. 오류가 발생하면 문제를 해결하십시오.
5. 분리한 경우 전면 베젤을 제품에 장착합니다.

관련 정보

["상태 표시기를 봅니다"](#)

전원 코드 연결 및 전원 공급(SG6000)

네트워크 케이블을 연결한 후 SG6000-CN 컨트롤러 및 스토리지 컨트롤러 2개 또는 확장 셸프(옵션)에 전원을 공급할 준비가 되었습니다.

단계

1. 스토리지 컨트롤러 셸프의 두 컨트롤러가 모두 꺼져 있는지 확인합니다.



* 감전 위험 * — 전원 코드를 연결하기 전에 두 스토리지 컨트롤러 각각에 대한 전원 스위치가 꺼져 있는지 확인하십시오.

2. 확장 셸프가 있는 경우, IOM 전원 스위치가 모두 꺼져 있는지 확인합니다.



* 감전 위험 * — 전원 코드를 연결하기 전에 각 확장 셸프에 대한 2개의 전원 스위치가 꺼져 있는지 확인하십시오.

3. SG6000-CN 컨트롤러의 2개의 전원 공급 장치 각각에 전원 코드를 연결합니다.
4. 이 두 개의 전원 코드를 캐비닛이나 랙에 있는 두 개의 서로 다른 PDU(Power Distribution Unit)에 연결합니다.
5. 스토리지 컨트롤러 셸프에 있는 2개의 전원 공급 장치 각각에 전원 코드를 연결합니다.
6. 확장 선반이 있는 경우 각 확장 선반의 2개의 전원 공급 장치 각각에 전원 코드를 연결합니다.
7. 각 스토리지 셸프(확장 셸프 옵션 포함)의 전원 코드 2개를 캐비닛 또는 랙에 있는 서로 다른 PDU 2개에 연결합니다.
8. SG6000-CN 컨트롤러 앞면에 있는 전원 단추가 현재 파란색으로 켜져 있지 않으면 단추를 눌러 컨트롤러 전원을 켭니다.

전원을 켜는 동안 전원 단추를 다시 누르지 마십시오.

9. 스토리지 컨트롤러 셸프 뒷면에 있는 2개의 전원 스위치를 켭니다. 확장 셸프가 있는 경우, 각 셸프에 대해 2개의 전원 스위치를 켭니다.
 - 전원을 켜는 동안 전원 스위치를 끄지 마십시오.

- 스토리지 컨트롤러 쉘프와 옵션 확장 쉘프의 팬은 처음 시작할 때 매우 클 수 있습니다. 시동 중 큰 소음이 정상입니다.

10. 구성 요소가 부팅된 후 상태를 확인합니다.

- 각 스토리지 컨트롤러 후면에 있는 7개 세그먼트 디스플레이를 확인합니다. 자세한 내용은 부팅 상태 코드 보기에 대한 문서를 참조하십시오.
- SG6000-CN 컨트롤러 앞면의 전원 단추가 켜져 있는지 확인합니다.

11. 오류가 발생하면 문제를 해결하십시오.

12. 전면 베젤을 분리한 경우 SG6000-CN 컨트롤러에 연결합니다.

관련 정보

- ["상태 표시기를 봅니다"](#)
- ["캐비닛 또는 랙에 SG6000-CN 컨트롤러를 다시 설치합니다"](#)

전원 코드 연결 및 전원 공급(SG5700)

어플라이언스에 전원을 공급하면 두 컨트롤러가 모두 부팅됩니다.

시작하기 전에

전원을 연결하기 전에 두 제품의 전원 스위치를 모두 꺼야 합니다.



* 감전 위험 * — 전원 코드를 연결하기 전에 제품의 두 전원 스위치가 꺼져 있는지 확인하십시오.

단계

1. 제품의 전원 스위치 2개가 꺼져 있는지 확인하십시오.
2. 전원 코드 2개를 제품에 연결합니다.
3. 2개의 전원 코드를 캐비닛이나 랙의 서로 다른 PDU(Power Distribution Unit)에 연결합니다.
4. 제품의 전원 스위치 2개를 켜십시오.
 - 전원을 켜는 동안 전원 스위치를 끄지 마십시오.
 - 팬이 처음 시작될 때 매우 시끄럽습니다. 시동 중 큰 소음이 정상입니다.
5. 컨트롤러가 부팅된 후 7개의 세그먼트 디스플레이를 확인합니다.

전원 코드를 연결하고 전원을 공급합니다(SG100 및 SG1000).

네트워크 케이블을 연결한 후 어플라이언스에 전원을 공급할 준비가 되었습니다.

단계

1. 전원 코드를 제품에 있는 두 개의 전원 공급 장치에 각각 연결합니다.
2. 이 두 개의 전원 코드를 캐비닛이나 랙에 있는 두 개의 서로 다른 PDU(Power Distribution Unit)에 연결합니다.
3. 제품 앞면에 있는 전원 단추가 현재 파란색으로 켜져 있지 않으면 버튼을 눌러 제품의 전원을 켭니다.

전원을 켜는 동안 전원 단추를 다시 누르지 마십시오.

4. 오류가 발생하면 문제를 해결하십시오.
5. 분리한 경우 전면 베젤을 제품에 장착합니다.

관련 정보

["상태 표시기를 봅니다"](#)

상태 표시기 및 코드를 봅니다

어플라이언스 및 컨트롤러에는 어플라이언스 구성 요소의 상태를 확인하는 데 도움이 되는 표시등이 포함되어 있습니다.

SGF6112

이 제품에는 어플라이언스 컨트롤러 및 SSD의 상태를 확인하는 데 도움이 되는 표시등이 포함되어 있습니다.

- 제품 표시등 및 버튼
- 일반 부팅 코드
- SSD 표시등

이 정보를 사용하여 도움을 받으십시오 **"SGF6112 하드웨어 설치 문제를 해결합니다"**.

제품 표시등 및 버튼

다음 그림은 SG6112 어플라이언스의 표시등과 버튼을 보여줍니다.



속성 표시기	디스플레이	상태
1	전원 단추	<ul style="list-style-type: none"> • 파란색: 제품의 전원이 켜져 있습니다. • 꺼짐: 제품의 전원이 꺼져 있습니다.
2	재설정 버튼	이 단추를 사용하여 컨트롤러를 하드 리셋합니다.
3	식별 버튼	<p>BMC를 사용하여 이 버튼을 깜박임, 켜짐(켜짐) 또는 끄기로 설정할 수 있습니다.</p> <ul style="list-style-type: none"> • 파란색, 깜박임: 캐비닛이나 랙에 있는 제품을 나타냅니다. • 파란색, 켜짐: 캐비닛이나 랙에 있는 제품을 나타냅니다. • 꺼짐: 캐비닛이나 랙에서 제품을 육안으로 확인할 수 없습니다.
4	상태 LED	<ul style="list-style-type: none"> • 황색, 켜짐: 오류가 발생했습니다. • 참고: * 부팅 및 오류 코드를 보려면 "BMC 인터페이스에 액세스합니다". • 꺼짐: 오류가 없습니다.
5	PFR	SGF6112 제품은 이 표시등을 사용하지 않으며 계속 꺼져 있습니다.

일반 부팅 코드

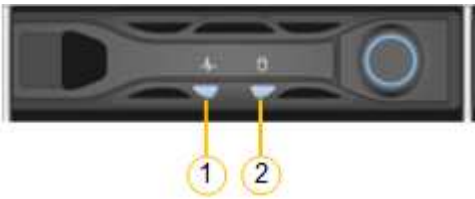
부팅하거나 제품을 하드 리셋한 후 다음과 같은 현상이 발생합니다.

1. BMC(베이스보드 관리 컨트롤러)는 발생한 오류를 포함하여 부팅 순서의 코드를 기록합니다.
2. 전원 단추가 켜집니다.
3. 부팅 중에 오류가 발생하면 알람 LED가 켜집니다.

부팅 및 오류 코드를 보려면 ["BMC 인터페이스에 액세스합니다"](#).

SSD 표시등

다음 그림에서는 SG6112 어플라이언스의 SSD 표시등을 보여 줍니다.



LED	디스플레이	상태
1	드라이브 상태/장애	<ul style="list-style-type: none">• 파란색(계속 켜짐): 드라이브가 온라인 상태입니다• 주황색(계속 켜짐): 드라이브 장애가 발생했습니다• 꺼짐: 슬롯이 비어 있습니다• 참고: * 작동하는 새 SSD를 작동하는 SGF6112 StorageGRID 노드에 삽입한 경우, SSD의 LED가 처음에는 깜박이지만, 시스템에서 드라이브 용량이 충분하고 작동 가능한 것으로 판단하면 즉시 깜박임을 멈춥니다.
2	드라이브가 활성 상태입니다	파란색(깜박임): 드라이브에 액세스하는 중입니다

SG6000

SG6000 어플라이언스 컨트롤러에는 어플라이언스 컨트롤러의 상태를 확인하는 데 도움이 되는 표시등이 포함되어 있습니다.

- [SG6000-CN 컨트롤러의 상태 표시등 및 단추](#)
- [일반 부팅 코드](#)
- [SG6000 스토리지 컨트롤러의 부팅 상태 코드입니다](#)

이 정보를 사용하여 도움을 받으십시오 ["SG6000 설치 문제를 해결합니다"](#).

SG6000-CN 컨트롤러의 상태 표시등 및 단추

SG6000-CN 컨트롤러에는 다음 표시등 및 단추를 포함하여 컨트롤러의 상태를 확인하는 데 도움이 되는 표시등이 포함되어 있습니다.

다음 그림은 SG6000-CN 컨트롤러의 상태 표시등 및 단추를 보여줍니다.



속성 표시기	디스플레이	설명
1	전원 단추	<ul style="list-style-type: none"> 파란색: 컨트롤러의 전원이 켜져 있습니다. 꺼짐: 컨트롤러의 전원이 꺼져 있습니다.
2	재설정 버튼	<p>_표시기 없음_</p> <p>이 단추를 사용하여 컨트롤러를 하드 리셋합니다.</p>
3	식별 버튼	<ul style="list-style-type: none"> 파란색 깜박임 또는 켜짐: 캐비닛이나 랙의 컨트롤러를 식별합니다. Off(끄기): 캐비닛이나 랙에서 컨트롤러를 시각적으로 확인할 수 없습니다. <p>이 단추는 깜박임, 켜짐(켜짐) 또는 꺼짐 으로 설정할 수 있습니다.</p>
4	알람 LED	<ul style="list-style-type: none"> 항색: 오류가 발생했습니다. 참고: * 부팅 및 오류 코드를 보려면 "BMC 인터페이스에 액세스합니다". 꺼짐: 오류가 없습니다.

일반 부팅 코드

부팅 중 또는 SG6000-CN 컨트롤러의 하드 리셋 후, 다음과 같은 현상이 발생합니다.

1. BMC(베이스보드 관리 컨트롤러)는 발생한 오류를 포함하여 부팅 순서의 코드를 기록합니다.
2. 전원 단추가 켜집니다.
3. 부팅 중에 오류가 발생하면 알람 LED가 켜집니다.

부팅 및 오류 코드를 보려면 "[BMC 인터페이스에 액세스합니다](#)".

SG6000 스토리지 컨트롤러의 부팅 상태 코드입니다

각 스토리지 컨트롤러에는 컨트롤러 전원이 켜질 때 상태 코드를 제공하는 7개의 세그먼트 디스플레이가 있습니다. 상태 코드는 E2800 컨트롤러와 EF570 컨트롤러에서 동일합니다.

이러한 코드에 대한 설명은 스토리지 컨트롤러 유형에 대한 E-Series 시스템 모니터링 정보를 참조하십시오.

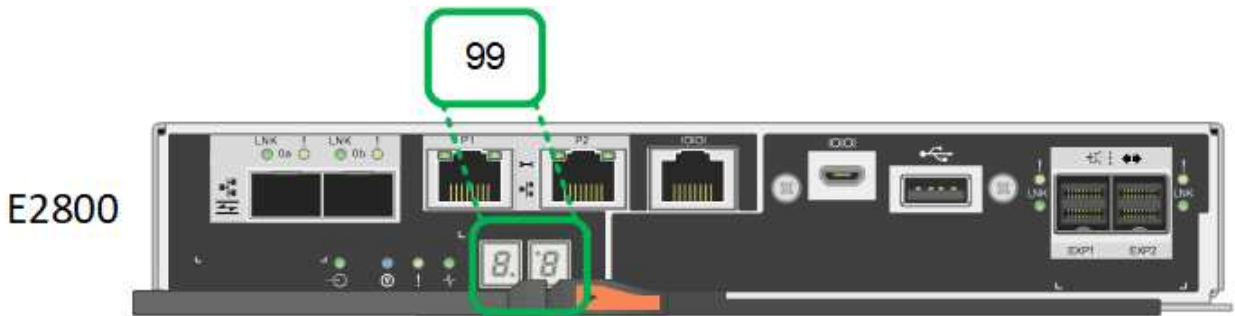
단계

1. 부팅 중에 각 스토리지 컨트롤러의 7개 세그먼트 디스플레이에 표시된 코드를 확인하여 진행 상황을 모니터링합니다.

각 스토리지 컨트롤러의 7개 세그먼트 디스플레이에는 반복 시퀀스 * OS , * SD * , *blank 컨트롤러가 일상적인 처리를 수행하고 있음을 나타냅니다.

2. 컨트롤러가 부팅된 후 각 스토리지 컨트롤러에 99가 표시되는지 확인합니다. 이 값은 E-Series 컨트롤러 쉘프의 기본 ID입니다.

이 예의 E2800 컨트롤러에 표시된 대로 이 값이 두 스토리지 컨트롤러 모두에 표시되는지 확인합니다.



3. 한 컨트롤러 또는 두 컨트롤러 모두에 다른 값이 표시되는 경우 를 참조하십시오 "[하드웨어 설치 문제 해결\(SG6000 또는 SG5700\)](#)" 설치 단계를 올바르게 완료했는지 확인합니다. 문제를 해결할 수 없는 경우 기술 지원 부서에 문의하십시오.

관련 정보

- "[NetApp 지원](#)"
- "[SG6000-CN 컨트롤러의 전원을 켜고 작동을 확인합니다](#)"

SG5700

어플라이언스 컨트롤러에는 어플라이언스 컨트롤러의 상태를 확인하는 데 도움이 되는 표시등이 포함되어 있습니다.

- [SG5700 부팅 상태 코드](#)
- [E5500SG 컨트롤러의 상태 표시등](#)
- [일반 부팅 코드](#)
- [E5500SG 컨트롤러 부팅 코드](#)
- [E5500SG 컨트롤러 오류 코드](#)

이 정보를 사용하여 도움을 받으십시오 "[SG5700 하드웨어 설치 문제를 해결합니다](#)".

SG5700 부팅 상태 코드

각 컨트롤러에 7개의 세그먼트가 표시되면 어플라이언스 전원이 켜질 때 상태 및 오류 코드가 표시됩니다.

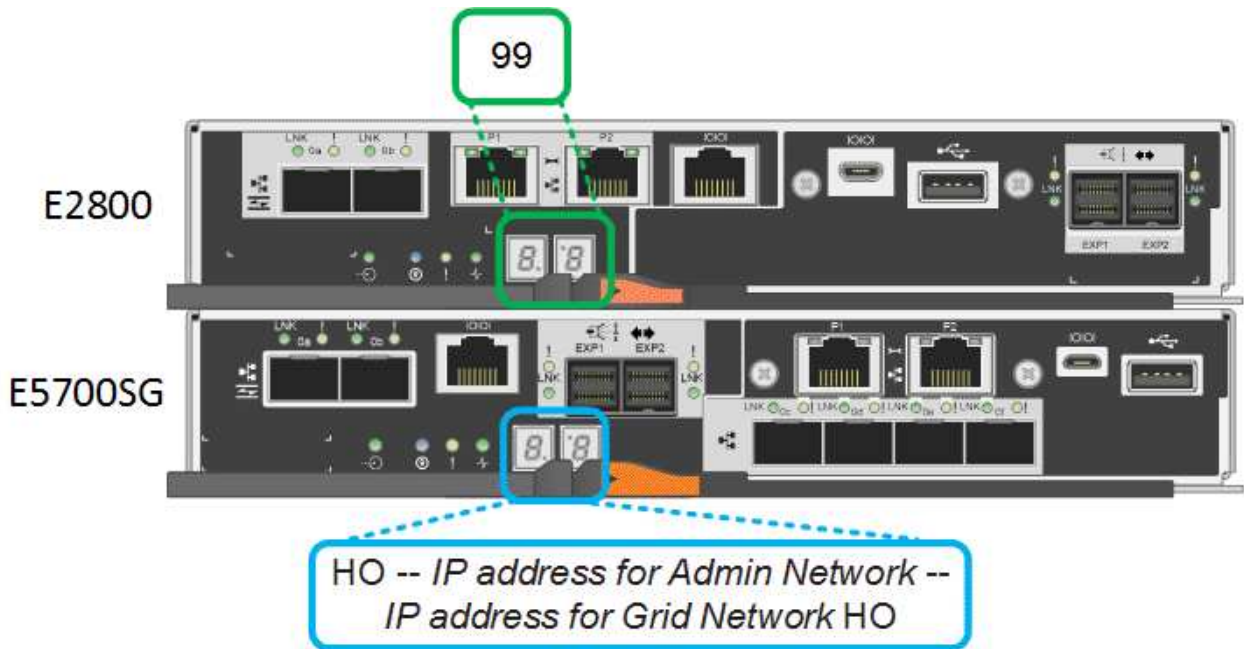
E2800 컨트롤러 및 E5500SG 컨트롤러는 다양한 상태 및 오류 코드를 표시합니다.

이러한 코드의 의미를 이해하려면 다음 리소스를 참조하십시오.

컨트롤러	참조하십시오
E2800 컨트롤러	<p>_E5700 및 E2800 시스템 모니터링 가이드 _</p> <ul style="list-style-type: none"> 참고: * E-Series E5700 컨트롤러에 대해 나열된 코드는 어플라이언스의 E5500SG 컨트롤러에 적용되지 않습니다.
E5500SG 컨트롤러	"E5700SG 컨트롤러의 상태 표시기"

단계

- 부팅 중에 7세그먼트 디스플레이에 표시된 코드를 확인하여 진행 상황을 모니터링합니다.
 - E2800 컨트롤러의 7개 세그먼트 디스플레이에는 * OS , * SD * , *blank* 시작 시간 처리를 수행하고 있음을 나타냅니다.
 - E5500SG 컨트롤러의 7개 세그먼트 디스플레이에는 * AA * 및 * FF * 로 끝나는 코드 시퀀스가 표시됩니다.
- 컨트롤러가 부팅된 후 7세그먼트 디스플레이에 다음이 표시되는지 확인합니다.



컨트롤러	7개 세그먼트 디스플레이
E2800 컨트롤러	에는 99가 나와 있습니다. 이 ID는 E-Series 컨트롤러 쉘프의 기본 ID입니다.

컨트롤러	7개 세그먼트 디스플레이
E5500SG 컨트롤러	<p>에는 * HO * 가 표시되고 그 뒤에 두 개의 숫자가 반복됩니다.</p> <div style="border: 1px solid gray; padding: 5px; margin: 10px 0;"> <pre>HO -- IP address for Admin Network -- IP address for Grid Network HO</pre> </div> <p>순서대로 첫 번째 숫자 세트는 컨트롤러의 관리 포트 1에 대해 DHCP가 할당한 IP 주소입니다. 이 주소는 컨트롤러를 StorageGRID용 관리 네트워크에 연결하는 데 사용됩니다. 두 번째 숫자 세트는 어플라이언스를 StorageGRID용 그리드 네트워크에 연결하는 데 사용되는 DHCP 할당 IP 주소입니다.</p> <ul style="list-style-type: none"> 참고: * DHCP를 사용하여 IP 주소를 할당할 수 없는 경우 0.0.0.0이 표시됩니다.

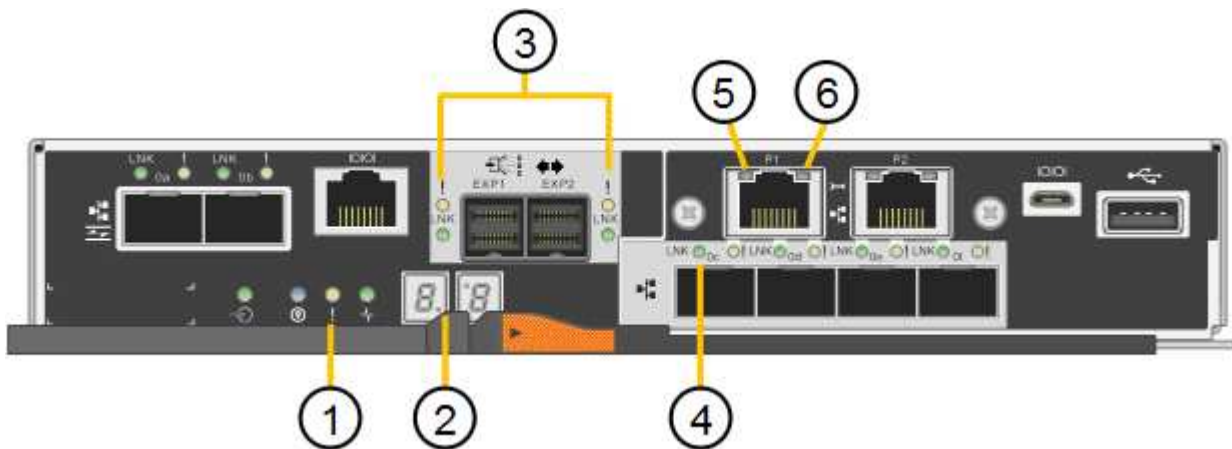
3. 7개 세그먼트가 표시되면 다른 값을 표시합니다. 을 참조하십시오 ["하드웨어 설치 문제 해결\(SG6000 또는 SG5700\)"](#) 설치 단계를 올바르게 완료했는지 확인합니다. 문제를 해결할 수 없는 경우 기술 지원 부서에 문의하십시오.

E5500SG 컨트롤러의 상태 표시등

어플라이언스 전원이 켜지고 하드웨어가 초기화되는 동안 E700SG 컨트롤러의 7세그먼트 디스플레이와 LED에 상태 및 오류 코드가 표시됩니다. 이러한 디스플레이를 사용하여 상태를 확인하고 오류를 해결할 수 있습니다.

StorageGRID 어플라이언스 설치 프로그램을 시작한 후에는 정기적으로 E5500SG 컨트롤러의 상태 표시등을 검토해야 합니다.

다음 그림에서는 E5500SG 컨트롤러의 상태 표시등을 보여 줍니다.



속성 표시기	디스플레이	설명
1	주의 LED	<p>황색: 컨트롤러에 결함이 있으며 운영자의 주의가 필요하거나 설치 스크립트를 찾을 수 없습니다.</p> <p>Off(끄기): 컨트롤러가 정상적으로 작동하고 있습니다.</p>
2	7개 세그먼트 디스플레이	<p>에서는 진단 코드를 보여 줍니다</p> <p>7개 세그먼트 디스플레이 시퀀스를 통해 어플라이언스의 오류 및 작동 상태를 파악할 수 있습니다.</p>
3	확장 포트 주의 LED	<p>황색: 본 제품은 확장 포트를 사용하지 않으므로 LED는 항상 주황색으로 켜져 있습니다(링크가 설정되지 않음).</p>
4	호스트 포트 링크 상태 LED	<p>녹색: 링크가 작동 중입니다.</p> <p>꺼짐: 링크가 다운되었습니다.</p>
5	이더넷 링크 상태 LED	<p>녹색: 링크가 설정되었습니다.</p> <p>꺼짐: 링크가 설정되지 않았습니다.</p>
6	이더넷 작동 LED	<p>녹색: 관리 포트와 연결된 장치(예: 이더넷 스위치) 사이의 링크가 작동 중입니다.</p> <p>꺼짐: 컨트롤러와 연결된 장치 사이에 링크가 없습니다.</p> <p>녹색으로 깜박임: 이더넷이 작동 중입니다.</p>

일반 부팅 코드

부팅하거나 제품을 하드 리셋한 후 다음과 같은 현상이 발생합니다.

1. E5500SG 컨트롤러의 7개 세그먼트 디스플레이에는 컨트롤러와 관련이 없는 일반적인 코드 시퀀스가 표시됩니다. 일반 시퀀스는 AA 및 FF 코드로 끝납니다.
2. E5500SG 컨트롤러에 고유한 부팅 코드가 나타납니다.

E5500SG 컨트롤러 부팅 코드

정상적인 어플라이언스 부팅 중에 E700SG 컨트롤러의 7세그먼트 디스플레이에는 다음 코드가 나열된 순서대로 표시됩니다.

코드	를 나타냅니다
안녕	마스터 부트 스크립트가 시작되었습니다.
PP	시스템에서 FPGA 업데이트 여부를 확인 중입니다.
HP	시스템에서 10/25-GbE 컨트롤러 펌웨어를 업데이트해야 하는지 확인합니다.
RB	펌웨어 업데이트를 적용한 후 시스템이 재부팅되고 있습니다.
FP	하드웨어 하위 시스템 펌웨어 업데이트 검사가 완료되었습니다. 컨트롤러 간 통신 서비스가 시작됩니다.
그는	<p>시스템이 E2800 컨트롤러와의 연결을 기다리고 있으며 SANtricity 운영 체제와의 동기화를 기다리고 있습니다.</p> <ul style="list-style-type: none"> 참고: * 이 부팅 절차가 이 단계 이후 진행되지 않을 경우 두 컨트롤러 사이의 연결을 확인하십시오.
HC	시스템에서 기존 StorageGRID 설치 데이터를 확인하고 있습니다.
호	StorageGRID 어플라이언스 설치 프로그램이 실행 중입니다.
HA	StorageGRID가 실행 중입니다.

E5500SG 컨트롤러 오류 코드

이러한 코드는 어플라이언스 부팅 시 E5500SG 컨트롤러에 표시될 수 있는 오류 상태를 나타냅니다. 특정 하위 수준 하드웨어 오류가 발생할 경우 추가 2자리 16진수 코드가 표시됩니다. 이러한 코드 중 하나라도 1초 또는 2초 이상 지속되거나 규정된 문제 해결 절차 중 하나를 수행하여 오류를 해결할 수 없는 경우 기술 지원 부서에 문의하십시오.

코드	를 나타냅니다
22	부팅 장치에서 마스터 부트 레코드를 찾을 수 없습니다.
23	내부 플래시 디스크가 연결되어 있지 않습니다.
2A, 2B	버스 고착, DIMM SPD 데이터를 읽을 수 없음.
40	DIMM이 잘못되었습니다.
41	DIMM이 잘못되었습니다.
42	메모리 테스트에 실패했습니다.

코드	를 나타냅니다
51	SPD 읽기 오류입니다.
92에서 96	PCI 버스 초기화.
A0에서 A3까지	SATA 드라이브 초기화
복부	대체 부팅 코드.
AE	OS 부팅 중.
EA	DDR4 교욱에 실패했습니다.
E8	설치된 메모리가 없습니다.
EU	설치 스크립트를 찾을 수 없습니다.
EP	E2800 컨트롤러 설치 또는 통신에 실패했습니다.

관련 정보

- ["NetApp 지원"](#)
- ["E5700 및 E2800 시스템 모니터링 가이드"](#)

SG100 및 SG1000

이 제품에는 어플라이언스 컨트롤러 및 2개의 SSD의 상태를 확인하는 데 도움이 되는 표시등이 포함되어 있습니다.

- [제품 표시등 및 버튼](#)
- [일반 부팅 코드](#)
- [SSD 표시등](#)

이 정보를 사용하여 도움을 받으십시오 ["SG100 및 SG1000 하드웨어 설치 문제를 해결합니다"](#).

제품 표시등 및 버튼

다음 그림은 SG100 및 SG1000의 상태 표시기와 단추를 보여 줍니다.



속성 표시기	디스플레이	상태
1	전원 단추	<ul style="list-style-type: none"> 파란색: 제품의 전원이 켜져 있습니다. 꺼짐: 제품의 전원이 꺼져 있습니다.
2	재설정 버튼	이 단추를 사용하여 컨트롤러를 하드 리셋합니다.
3	식별 버튼	<p>이 단추는 깜박임, 켜짐(켜짐) 또는 꺼짐으로 설정할 수 있습니다.</p> <ul style="list-style-type: none"> 파란색, 깜박임: 캐비닛이나 랙에 있는 제품을 나타냅니다. 파란색, 켜짐: 캐비닛이나 랙에 있는 제품을 나타냅니다. 꺼짐: 캐비닛이나 랙에서 제품을 육안으로 확인할 수 없습니다.
4	알람 LED	<ul style="list-style-type: none"> 황색, 켜짐: 오류가 발생했습니다. 참고: * 부팅 및 오류 코드를 보려면 "BMC 인터페이스에 액세스합니다". 꺼짐: 오류가 없습니다.

일반 부팅 코드

부팅하거나 제품을 하드 리셋한 후 다음과 같은 현상이 발생합니다.

1. BMC(베이스보드 관리 컨트롤러)는 발생한 오류를 포함하여 부팅 순서의 코드를 기록합니다.
2. 전원 단추가 켜집니다.
3. 부팅 중에 오류가 발생하면 알람 LED가 켜집니다.

부팅 및 오류 코드를 보려면 ["BMC 인터페이스에 액세스합니다"](#).

SSD 표시등

다음 그림에서는 SG100 및 SG1000의 SSD 표시등을 보여 줍니다.



LED	디스플레이	상태
1	드라이브 상태/장애	<ul style="list-style-type: none"> • 파란색(계속 켜짐): 드라이브가 온라인 상태입니다 • 주황색(깜박임): 드라이브 오류가 발생했습니다 • 꺼짐: 슬롯이 비어 있습니다
2	드라이브가 활성 상태입니다	파란색(깜박임): 드라이브에 액세스하는 중입니다

저작권 정보

Copyright © 2024 NetApp, Inc. All Rights Reserved. 미국에서 인쇄된 본 문서의 어떠한 부분도 저작권 소유자의 사전 서면 승인 없이는 어떠한 형식이나 수단(복사, 녹음, 녹화 또는 전자 검색 시스템에 저장하는 것을 비롯한 그래픽, 전자적 또는 기계적 방법)으로도 복제될 수 없습니다.

NetApp이 저작권을 가진 자료에 있는 소프트웨어에는 아래의 라이선스와 고지사항이 적용됩니다.

본 소프트웨어는 NetApp에 의해 '있는 그대로' 제공되며 상품성 및 특정 목적에의 적합성에 대한 명시적 또는 묵시적 보증을 포함하여(이에 제한되지 않음) 어떠한 보증도 하지 않습니다. NetApp은 대체품 또는 대체 서비스의 조달, 사용 불능, 데이터 손실, 이익 손실, 영업 중단을 포함하여(이에 국한되지 않음), 이 소프트웨어의 사용으로 인해 발생하는 모든 직접 및 간접 손해, 우발적 손해, 특별 손해, 징벌적 손해, 결과적 손해의 발생에 대하여 그 발생 이유, 책임론, 계약 여부, 엄격한 책임, 불법 행위(과실 또는 그렇지 않은 경우)와 관계없이 어떠한 책임도 지지 않으며, 이와 같은 손실의 발생 가능성이 통지되었다 하더라도 마찬가지입니다.

NetApp은 본 문서에 설명된 제품을 언제든지 예고 없이 변경할 권리를 보유합니다. NetApp은 NetApp의 명시적인 서면 동의를 받은 경우를 제외하고 본 문서에 설명된 제품을 사용하여 발생하는 어떠한 문제에도 책임을 지지 않습니다. 본 제품의 사용 또는 구매의 경우 NetApp에서는 어떠한 특허권, 상표권 또는 기타 지적 재산권이 적용되는 라이선스도 제공하지 않습니다.

본 설명서에 설명된 제품은 하나 이상의 미국 특허, 해외 특허 또는 출원 중인 특허로 보호됩니다.

제한적 권리 표시: 정부에 의한 사용, 복제 또는 공개에는 DFARS 252.227-7013(2014년 2월) 및 FAR 52.227-19(2007년 12월)의 기술 데이터-비상업적 품목에 대한 권리(Rights in Technical Data -Noncommercial Items) 조항의 하위 조항 (b)(3)에 설명된 제한사항이 적용됩니다.

여기에 포함된 데이터는 상업용 제품 및/또는 상업용 서비스(FAR 2.101에 정의)에 해당하며 NetApp, Inc.의 독점 자산입니다. 본 계약에 따라 제공되는 모든 NetApp 기술 데이터 및 컴퓨터 소프트웨어는 본질적으로 상업용이며 개인 비용만으로 개발되었습니다. 미국 정부는 데이터가 제공된 미국 계약과 관련하여 해당 계약을 지원하는 데에만 데이터에 대한 전 세계적으로 비독점적이고 양도할 수 없으며 재사용이 불가능하며 취소 불가능한 라이선스를 제한적으로 가집니다. 여기에 제공된 경우를 제외하고 NetApp, Inc.의 사전 서면 승인 없이는 이 데이터를 사용, 공개, 재생산, 수정, 수행 또는 표시할 수 없습니다. 미국 국방부에 대한 정부 라이선스는 DFARS 조항 252.227-7015(b)(2014년 2월)에 명시된 권한으로 제한됩니다.

상표 정보

NETAPP, NETAPP 로고 및 <http://www.netapp.com/TM>에 나열된 마크는 NetApp, Inc.의 상표입니다. 기타 회사 및 제품 이름은 해당 소유자의 상표일 수 있습니다.