



네트워크 및 연결을 관리합니다

StorageGRID 11.8

NetApp
March 19, 2024

목차

네트워크 및 연결을 관리합니다	1
네트워크 설정 구성: 개요	1
StorageGRID 네트워크 지침	1
IP 주소를 봅니다	2
VLAN 인터페이스를 구성합니다	4
트래픽 분류 정책을 관리합니다	7
발신 TLS 연결에 지원되는 암호	14
활성, 유효 및 동시 HTTP 연결의 이점	15
링크 비용 관리	17

네트워크 및 연결을 관리합니다

네트워크 설정 구성: 개요

그리드 관리자에서 다양한 네트워크 설정을 구성하여 StorageGRID 시스템의 작동을 미세 조정할 수 있습니다.

VLAN 인터페이스를 구성합니다

가능합니다 "[VLAN\(Virtual LAN\) 인터페이스를 생성합니다](#)" 보안, 유연성 및 성능을 위해 트래픽을 격리하고 파티셔닝합니다. 각 VLAN 인터페이스는 관리 노드 및 게이트웨이 노드에서 하나 이상의 상위 인터페이스와 연결됩니다. HA 그룹 및 로드 밸런서 끝점에서 VLAN 인터페이스를 사용하여 클라이언트 또는 관리 트래픽을 애플리케이션 또는 테넌트별로 분리할 수 있습니다.

트래픽 분류 정책

을 사용할 수 있습니다 "[트래픽 분류 정책](#)" 특정 버킷, 테넌트, 클라이언트 서브넷 또는 로드 밸런서 엔드포인트와 관련된 트래픽을 포함하여 다양한 유형의 네트워크 트래픽을 식별하고 처리합니다. 이러한 정책은 트래픽 제한 및 모니터링을 지원할 수 있습니다.

StorageGRID 네트워크 지침

그리드 관리자를 사용하여 StorageGRID 네트워크 및 연결을 구성하고 관리할 수 있습니다.

을 참조하십시오 "[S3 및 Swift 클라이언트 연결을 구성합니다](#)" S3 또는 Swift 클라이언트를 연결하는 방법에 대해 알아보십시오.

기본 StorageGRID 네트워크

기본적으로 StorageGRID는 그리드 노드당 세 개의 네트워크 인터페이스를 지원하므로 각 개별 그리드 노드에 대한 네트워킹을 보안 및 액세스 요구 사항에 맞게 구성할 수 있습니다.

네트워크 토폴로지에 대한 자세한 내용은 을 참조하십시오 "[네트워킹 지침](#)".

그리드 네트워크

필수 요소입니다. 그리드 네트워크는 모든 내부 StorageGRID 트래픽에 사용됩니다. 그리드에서 모든 사이트 및 서브넷의 모든 노드 간에 연결을 제공합니다.

관리자 네트워크

선택 사항. 관리 네트워크는 일반적으로 시스템 관리 및 유지 보수에 사용됩니다. 클라이언트 프로토콜 액세스에도 사용할 수 있습니다. 관리 네트워크는 일반적으로 사설 네트워크이며 사이트 간에 라우팅할 필요가 없습니다.

클라이언트 네트워크

선택 사항. 클라이언트 네트워크는 일반적으로 S3 및 Swift 클라이언트 애플리케이션에 대한 액세스를 제공하는 데 사용되는 개방형 네트워크이므로 그리드 네트워크를 격리하고 보호할 수 있습니다. 클라이언트 네트워크는 로컬

게이트웨이를 통해 연결할 수 있는 모든 서브넷과 통신할 수 있습니다.

지침

- 각 StorageGRID 노드에는 할당된 각 네트워크에 대해 전용 네트워크 인터페이스, IP 주소, 서브넷 마스크 및 게이트웨이가 필요합니다.
- 그리드 노드는 네트워크에 둘 이상의 인터페이스를 가질 수 없습니다.
- 네트워크 당, 그리드 노드별로 단일 게이트웨이가 지원되며 노드와 동일한 서브넷에 있어야 합니다. 필요한 경우 게이트웨이에서 보다 복잡한 라우팅을 구현할 수 있습니다.
- 각 노드에서 각 네트워크는 특정 네트워크 인터페이스에 매핑됩니다.

네트워크	인터페이스 이름입니다
그리드	eth0
관리자(선택 사항)	eth1
클라이언트(선택 사항)	윤리2

- 노드가 StorageGRID 어플라이언스에 연결된 경우 각 네트워크에 대해 특정 포트가 사용됩니다. 자세한 내용은 어플라이언스 설치 지침을 참조하십시오.
- 기본 라우트는 노드당 자동으로 생성됩니다. eth2가 활성화된 경우 0.0.0.0/0 은 eth2의 클라이언트 네트워크를 사용합니다. eth2가 활성화되지 않은 경우 0.0.0.0/0 은 eth0의 그리드 네트워크를 사용합니다.
- 그리드 노드가 그리드에 가입될 때까지 클라이언트 네트워크가 작동하지 않습니다
- 그리드 노드를 구축하는 동안 관리 네트워크를 구성하여 그리드를 완전히 설치하기 전에 설치 사용자 인터페이스에 액세스할 수 있습니다.

선택적 인터페이스

선택적으로 노드에 인터페이스를 추가할 수 있습니다. 예를 들어, 를 사용할 수 있도록 트렁크 인터페이스를 관리자 또는 게이트웨이 노드에 추가할 수 있습니다 "[VLAN 인터페이스](#)" 서로 다른 애플리케이션 또는 테넌트에 속한 트래픽을 분리합니다. 또는 에서 사용할 액세스 인터페이스를 추가할 수도 있습니다 "[고가용성\(HA\) 그룹](#)".

트렁크 또는 액세스 인터페이스를 추가하려면 다음을 참조하십시오.

- * VMware(노드 설치 후) *: "[VMware: 노드에 트렁크 또는 액세스 인터페이스를 추가합니다](#)"
 - * Red Hat Enterprise Linux(노드 설치 전) *: "[노드 구성 파일을 생성합니다](#)"
 - * Ubuntu 또는 Debian(노드 설치 전) *: "[노드 구성 파일을 생성합니다](#)"
 - * RHEL, Ubuntu 또는 Debian(노드 설치 후) *: "[Linux: 노드에 트렁크 또는 액세스 인터페이스를 추가합니다](#)"

IP 주소를 봅니다

StorageGRID 시스템의 각 그리드 노드에 대한 IP 주소를 볼 수 있습니다. 그런 다음 이 IP 주소를 사용하여 명령줄에서 그리드 노드에 로그인하고 다양한 유지보수 절차를 수행할 수

있습니다.

시작하기 전에

를 사용하여 그리드 관리자에 로그인했습니다 "지원되는 웹 브라우저".

이 작업에 대해

IP 주소 변경에 대한 자세한 내용은 을 참조하십시오 "IP 주소를 구성합니다".

단계

1. nodes * > *GRID node * > * Overview * 를 선택합니다.
2. IP 주소 제목 오른쪽에 있는 * 더 보기 * 를 선택합니다.

해당 그리드 노드의 IP 주소가 테이블에 나열됩니다.

DC2-SGA-010-096-106-021 (Storage Node) [↗](#)



Overview Hardware Network Storage Objects ILM Tasks

Node information [?](#)

Name: DC2-SGA-010-096-106-021
Type: Storage Node
ID: f0890e03-4c72-401f-ae92-245511a38e51
Connection state: Connected
Storage used: Object data 7% [?](#)
Object metadata 5% [?](#)
Software version: 11.6.0 (build 20210915.1941.afce2d9)
IP addresses: 10.96.106.21 - eth0 (Grid Network)

[Hide additional IP addresses](#) [^](#)

Interface ↕	IP address ↕
eth0 (Grid Network)	10.96.106.21
eth0 (Grid Network)	fe80::2a0:98ff:fe64:6582
hic2	10.96.106.21
hic4	10.96.106.21
mtc2	169.254.0.1

Alerts

Alert name ↕	Severity ? ↕	Time triggered ↕	Current values
ILM placement unachievable ↗	Major	2 hours ago ?	
A placement instruction in an ILM rule cannot be achieved for certain objects.			

VLAN 인터페이스를 구성합니다

관리 노드와 게이트웨이 노드에서 VLAN(가상 LAN) 인터페이스를 생성하고 HA 그룹 및 로드 밸런서 끝점에서 사용하여 트래픽을 격리하고 파티셔닝하여 보안, 유연성 및 성능을 확보할 수 있습니다.

VLAN 인터페이스에 대한 고려 사항

- VLAN ID를 입력하고 하나 이상의 노드에서 상위 인터페이스를 선택하여 VLAN 인터페이스를 생성합니다.
- 상위 인터페이스는 스위치에서 트렁크 인터페이스로 구성되어야 합니다.
- 상위 인터페이스는 Grid Network(eth0), Client Network(eth2) 또는 VM 또는 베어 메탈 호스트(예: ens256)용 추가 트렁크 인터페이스가 될 수 있습니다.
- 각 VLAN 인터페이스에 대해 특정 노드에 대해 하나의 상위 인터페이스만 선택할 수 있습니다. 예를 들어 동일한 VLAN에 대한 상위 인터페이스와 동일한 게이트웨이 노드에서 그리드 네트워크 인터페이스와 클라이언트 네트워크 인터페이스를 모두 사용할 수 없습니다.
- VLAN 인터페이스가 그리드 관리자 및 테넌트 관리자와 관련된 트래픽을 포함하는 관리 노드 트래픽용 VLAN인 경우 관리 노드에서만 인터페이스를 선택합니다.
- VLAN 인터페이스가 S3 또는 Swift 클라이언트 트래픽용 VLAN인 경우 관리 노드 또는 게이트웨이 노드에서 인터페이스를 선택합니다.
- 트렁크 인터페이스를 추가해야 하는 경우 자세한 내용은 다음을 참조하십시오.
 - * VMware(노드 설치 후) *: "VMware: 노드에 트렁크 또는 액세스 인터페이스를 추가합니다"
 - * RHEL(노드 설치 전) *: "노드 구성 파일을 생성합니다"
 - * Ubuntu 또는 Debian(노드 설치 전) *: "노드 구성 파일을 생성합니다"
 - * RHEL, Ubuntu 또는 Debian(노드 설치 후) *: "Linux: 노드에 트렁크 또는 액세스 인터페이스를 추가합니다"

VLAN 인터페이스를 생성합니다

시작하기 전에

- 를 사용하여 그리드 관리자에 로그인했습니다 "지원되는 웹 브라우저".
- 을(를) 보유하고 있습니다 "루트 액세스 권한".
- 트렁크 인터페이스가 네트워크에서 구성되었으며 VM 또는 Linux 노드에 연결되었습니다. 트렁크 인터페이스의 이름을 알고 있습니다.
- 구성하려는 VLAN의 ID를 알고 있습니다.

이 작업에 대해

네트워크 관리자가 하나 이상의 트렁크 인터페이스와 하나 이상의 VLAN을 구성하여 다른 애플리케이션이나 테넌트에 속한 클라이언트 또는 관리 트래픽을 분리했을 수 있습니다. 각 VLAN은 숫자 ID 또는 태그로 식별됩니다. 예를 들어 네트워크에서 FabricPool 트래픽에는 VLAN 100을 사용하고 아카이브 애플리케이션에는 VLAN 200을 사용할 수 있습니다.

그리드 관리자를 사용하여 클라이언트가 특정 VLAN에서 StorageGRID에 액세스할 수 있도록 하는 VLAN 인터페이스를 생성할 수 있습니다. VLAN 인터페이스를 생성할 때 VLAN ID를 지정하고 하나 이상의 노드에서 상위 (트렁크) 인터페이스를 선택합니다.

마법사에 액세스합니다

단계

1. 구성 * > * 네트워크 * > * VLAN 인터페이스 * 를 선택합니다.
2. Create * 를 선택합니다.

VLAN 인터페이스에 대한 세부 정보를 입력합니다

단계

1. 네트워크에 있는 VLAN의 ID를 지정합니다. 1에서 4094 사이의 값을 입력할 수 있습니다.

VLAN ID는 고유하지 않아도 됩니다. 예를 들어 한 사이트의 관리 트래픽에는 VLAN ID 200을 사용하고 다른 사이트의 클라이언트 트래픽에는 동일한 VLAN ID를 사용할 수 있습니다. 각 사이트에서 서로 다른 상위 인터페이스 집합을 사용하여 별도의 VLAN 인터페이스를 만들 수 있습니다. 그러나 동일한 ID를 가진 두 VLAN 인터페이스가 노드에서 동일한 인터페이스를 공유할 수 없습니다. 이미 사용된 ID를 지정하면 메시지가 나타납니다.

2. 선택적으로 VLAN 인터페이스에 대한 간단한 설명을 입력합니다.
3. Continue * 를 선택합니다.

상위 인터페이스를 선택합니다

표에는 그리드의 각 사이트에 있는 모든 관리 노드 및 게이트웨이 노드에 대해 사용 가능한 인터페이스가 나열됩니다. 관리 네트워크(eth1) 인터페이스는 상위 인터페이스로 사용할 수 없으며 표시되지 않습니다.

단계

1. 이 VLAN을 연결할 상위 인터페이스를 하나 이상 선택하십시오.

예를 들어, 게이트웨이 노드 및 관리 노드에 대한 클라이언트 네트워크(eth2) 인터페이스에 VLAN을 연결할 수 있습니다.

Parent interfaces

Select one or more parent interfaces for this VLAN interface. You can only select one parent interface on each node for each VLAN interface.

Search...

Site	Node name	Interface	Description	Node type	Attached VLANs	
<input type="checkbox"/>	Data Center 2	DC2-ADM1	eth0	Grid Network	Non-primary Admin	—
<input checked="" type="checkbox"/>	Data Center 2	DC2-ADM1	eth2	Client Network	Non-primary Admin	—
<input type="checkbox"/>	Data Center 1	DC1-G1	eth0	Grid Network	Gateway	—
<input checked="" type="checkbox"/>	Data Center 1	DC1-G1	eth2	Client Network	Gateway	—
<input type="checkbox"/>	Data Center 1	DC1-ADM1	eth0	Grid Network	Primary Admin	—

2 interfaces are selected.


Previous Continue

2. Continue * 를 선택합니다.

설정을 확인합니다

단계

1. 구성을 검토하고 변경합니다.

- VLAN ID 또는 설명을 변경해야 하는 경우 페이지 맨 위에서 * VLAN 세부 정보 입력 * 을 선택합니다.
- 상위 인터페이스를 변경해야 하는 경우 페이지 맨 위에서 * 상위 인터페이스 선택 * 을 선택하거나 * 이전 * 을 선택합니다.
- 상위 인터페이스를 제거해야 하는 경우 휴지통 을 선택합니다 .

2. 저장 * 을 선택합니다.

3. 새 인터페이스가 High Availability 그룹 페이지에서 선택 항목으로 표시되고 해당 노드에 대한 * Network interfaces * 표에 나열될 때까지 최대 5분 정도 기다립니다(* nodes * > *parent interface node * > * Network *).

VLAN 인터페이스를 편집합니다

VLAN 인터페이스를 편집할 때 다음과 같은 유형의 변경을 수행할 수 있습니다.

- VLAN ID 또는 설명을 변경합니다.
- 부모 인터페이스를 추가하거나 제거합니다.

예를 들어, 연결된 노드의 서비스를 해제하려는 경우 VLAN 인터페이스에서 상위 인터페이스를 제거할 수 있습니다.

다음 사항에 유의하십시오.

- VLAN 인터페이스가 HA 그룹에서 사용되는 경우 VLAN ID를 변경할 수 없습니다.

- 상위 인터페이스가 HA 그룹에서 사용되는 경우에는 상위 인터페이스를 제거할 수 없습니다.

예를 들어, VLAN 200이 노드 A와 B의 부모 인터페이스에 연결되어 있다고 가정합니다 HA 그룹이 노드 A의 경우 VLAN 200 인터페이스와 노드 B의 경우 eth2 인터페이스를 사용하는 경우 노드 B의 사용되지 않는 상위 인터페이스를 제거할 수 있지만 노드 A의 사용된 상위 인터페이스는 제거할 수 없습니다

단계

1. 구성 * > * 네트워크 * > * VLAN 인터페이스 * 를 선택합니다.
2. 편집할 VLAN 인터페이스의 확인란을 선택합니다. 그런 다음 * Actions * > * Edit * 를 선택합니다.
3. 필요에 따라 VLAN ID 또는 설명을 업데이트합니다. 그런 다음 * 계속 * 을 선택합니다.

VLAN이 HA 그룹에서 사용되는 경우 VLAN ID를 업데이트할 수 없습니다.

4. 필요에 따라 확인란을 선택하거나 선택 취소하여 부모 인터페이스를 추가하거나 사용하지 않는 인터페이스를 제거합니다. 그런 다음 * 계속 * 을 선택합니다.
5. 구성을 검토하고 변경합니다.
6. 저장 * 을 선택합니다.

VLAN 인터페이스를 제거합니다

하나 이상의 VLAN 인터페이스를 제거할 수 있습니다.

VLAN 인터페이스가 현재 HA 그룹에서 사용되고 있으면 제거할 수 없습니다. VLAN 인터페이스를 제거하려면 먼저 HA 그룹에서 VLAN 인터페이스를 제거해야 합니다.

클라이언트 트래픽의 중단을 방지하려면 다음 중 하나를 수행하는 것이 좋습니다.

- 이 VLAN 인터페이스를 제거하기 전에 HA 그룹에 새 VLAN 인터페이스를 추가하십시오.
- 이 VLAN 인터페이스를 사용하지 않는 새 HA 그룹을 생성합니다.
- 제거하려는 VLAN 인터페이스가 현재 활성 인터페이스인 경우 HA 그룹을 편집합니다. 제거하려는 VLAN 인터페이스를 우선 순위 목록의 맨 아래로 이동합니다. 새 기본 인터페이스에 통신이 설정될 때까지 기다린 다음 HA 그룹에서 이전 인터페이스를 제거합니다. 마지막으로 해당 노드에서 VLAN 인터페이스를 삭제합니다.

단계

1. 구성 * > * 네트워크 * > * VLAN 인터페이스 * 를 선택합니다.
2. 제거할 각 VLAN 인터페이스의 확인란을 선택합니다. 그런 다음 * 작업 * > * 삭제 * 를 선택합니다.
3. 예 * 를 선택하여 선택을 확인합니다.

선택한 모든 VLAN 인터페이스가 제거됩니다. VLAN 인터페이스 페이지에 녹색 성공 배너가 나타납니다.

트래픽 분류 정책을 관리합니다

트래픽 분류 정책 관리: 개요

서비스 품질(QoS) 오퍼링을 향상하기 위해 트래픽 분류 정책을 생성하여 다양한 유형의

네트워크 트래픽을 식별 및 모니터링할 수 있습니다. 이러한 정책은 트래픽 제한 및 모니터링을 지원할 수 있습니다.

트래픽 분류 정책은 게이트웨이 노드 및 관리 노드에 대한 StorageGRID 로드 밸런서 서비스의 끝점에 적용됩니다. 트래픽 분류 정책을 생성하려면 로드 밸런서 엔드포인트를 이미 생성해야 합니다.

일치하는 규칙

각 트래픽 분류 정책에는 다음 항목 중 하나 이상에 관련된 네트워크 트래픽을 식별하기 위한 하나 이상의 일치하는 규칙이 포함되어 있습니다.

- 버킷
- 서브넷
- 테넌트
- 부하 분산 장치 엔드포인트

StorageGRID는 규칙의 목적에 따라 정책 내의 규칙과 일치하는 트래픽을 모니터링합니다. 정책에 대한 규칙과 일치하는 모든 트래픽은 해당 정책에 의해 처리됩니다. 반대로, 지정된 엔터티를 제외한 모든 트래픽에 일치시키는 규칙을 설정할 수 있습니다.

트래픽 제한

필요에 따라 다음 제한 유형을 정책에 추가할 수 있습니다.

- 애그리게이트 대역폭
- 요청 당 대역폭
- 동시 요청
- 요청 속도

제한 값은 부하 분산 장치별로 적용됩니다. 트래픽이 여러 부하 분산 장치에 동시에 분산되는 경우 총 최대 속도는 사용자가 지정한 속도 제한의 배수입니다.



정책을 생성하여 애그리게이트 대역폭을 제한하거나 요청당 대역폭을 제한할 수 있습니다. 그러나 StorageGRID는 두 가지 유형의 대역폭을 동시에 제한할 수 없습니다. 애그리게이트 대역폭 제한은 제한 없는 트래픽에 약간의 성능 영향을 줄 수 있습니다.

애그리게이트 또는 요청별 대역폭 제한의 경우 요청은 사용자가 설정한 속도로 스트림 인 또는 아웃됩니다. StorageGRID는 단 하나의 속도만 적용할 수 있으므로 가장 구체적인 정책 매칭은 매치 유형별로 적용됩니다. 요청에 사용된 대역폭은 총 대역폭 제한 정책을 포함하는 비교적 덜 특정한 다른 정책에 포함되지 않습니다. 다른 모든 제한 유형의 경우 클라이언트 요청이 250밀리초 지연되고 일치하는 정책 제한을 초과하는 요청에 대해 503 느린 응답 응답을 수신합니다.

Grid Manager에서 트래픽 차트를 보고 정책이 기대하는 트래픽 제한을 적용하고 있는지 확인할 수 있습니다.

SLA와 함께 트래픽 분류 정책을 사용합니다

용량 제한 및 데이터 보호와 함께 트래픽 분류 정책을 사용하여 용량, 데이터 보호 및 성능에 대한 세부 정보를 제공하는 서비스 수준 계약(SLA)을 적용할 수 있습니다.

다음 예에서는 SLA의 세 가지 계층을 보여 줍니다. 트래픽 분류 정책을 작성하여 각 SLA 계층의 성능 목표를 달성할 수 있습니다.

서비스 수준 계층	용량	데이터 보호	최대 성능이 허용됩니다	비용
골드	1PB의 스토리지가 허용됩니다	3 ILM 규칙을 복사합니다	초당 25K 요청 5GB/sec(40Gbps) 대역폭	\$\$/월
실버	250TB 저장 가능	ILM 규칙 2개 복사	초당 10K 요청 1.25GB/sec(10Gbps)) 대역폭	\$\$/월
브론즈	100TB 스토리지 허용	ILM 규칙 2개 복사	초당 5K 요청 1 GB/sec(8Gbps) 대역폭	\$/월

트래픽 분류 정책을 생성합니다

트래픽 분류 정책을 생성하고 버킷, 버킷 regex, CIDR, 부하 분산 단말 장치 또는 테넌트별로 네트워크 트래픽을 선택적으로 제한할 수 있습니다. 필요에 따라 대역폭, 동시 요청 수 또는 요청 속도를 기준으로 정책에 대한 제한을 설정할 수 있습니다.

시작하기 전에

- 를 사용하여 그리드 관리자에 로그인했습니다 "[지원되는 웹 브라우저](#)".
- 을(를) 보유하고 있습니다 "[루트 액세스 권한](#)".
- 일치시킬 로드 밸런서 끝점을 만들었습니다.
- 일치시킬 테넌트를 만들었습니다.

단계

1. 구성 * > * 네트워크 * > * 트래픽 분류 * 를 선택합니다.
2. Create * 를 선택합니다.
3. 정책의 이름과 설명(선택 사항)을 입력하고 * Continue * 를 선택합니다.

예를 들어, 이 트래픽 분류 정책이 적용되는 대상 및 제한할 내용에 대해 설명하십시오.

4. 규칙 추가 * 를 선택하고 다음 세부 정보를 지정하여 정책에 일치하는 규칙을 하나 이상 만듭니다. 생성하는 모든 정책에는 하나 이상의 일치하는 규칙이 있어야 합니다. Continue * 를 선택합니다.

필드에 입력합니다	설명
유형	일치하는 규칙이 적용되는 트래픽 유형을 선택합니다. 트래픽 유형은 버킷, 버킷 regex, CIDR, 부하 분산 단말 장치 및 테넌트입니다.

필드에 입력합니다	설명
일치 값	<p>선택한 유형과 일치하는 값을 입력합니다.</p> <ul style="list-style-type: none"> • 버킷: 하나 이상의 버킷 이름을 입력합니다. • 버킷 정규식: 버킷 이름 집합과 일치하는 데 사용되는 하나 이상의 정규식을 입력합니다. <p>정규식이 고정 해제됩니다. ^anchor를 사용하여 버킷 이름의 시작 부분에 일치시키고 \$ anchor를 사용하여 이름 끝에 일치시킵니다. 정규식 일치는 PCRE(Perl 호환 정규식) 구문의 하위 집합을 지원합니다.</p> <ul style="list-style-type: none"> • CIDR: 원하는 서브넷과 일치하는 하나 이상의 IPv4 서브넷을 CIDR 표기법으로 입력합니다. • 로드 밸런서 끝점: 끝점 이름을 선택합니다. 에 정의한 로드 밸런서 엔드포인트에는 다음과 같은 항목이 있습니다 "로드 밸런서 엔드포인트를 구성합니다". • 테넌트: 테넌트 일치 키 ID를 사용합니다. 요청에 액세스 키 ID(예: 익명 액세스)가 없으면 액세스한 버킷의 소유권이 테넌트를 결정하는 데 사용됩니다.
역일치	<p>방금 정의한 유형 및 일치 값과 일치하는 모든 network traffic_except traffic을 일치시키려면 * 역일치 * 확인란을 선택합니다. 그렇지 않으면 확인란을 선택하지 않은 상태로 둡니다.</p> <p>예를 들어, 이 정책이 로드 밸런서 끝점 중 하나를 제외한 모든 항목에 적용되도록 하려면 제외할 로드 밸런서 끝점을 지정하고 * 역일치 * 를 선택합니다.</p> <p>하나 이상의 교자가 역마쳐인 여러 마쳐를 포함하는 정책의 경우 모든 요청과 일치하는 정책을 만들지 않도록 주의하십시오.</p>

5. 필요에 따라 * 제한 추가 * 를 선택하고 다음 세부 정보를 선택하여 규칙에 일치하는 네트워크 트래픽을 제어하는 하나 이상의 제한을 추가합니다.



StorageGRID는 제한을 추가하지 않아도 메트릭을 수집하므로 트래픽 추세를 파악할 수 있습니다.

필드에 입력합니다	설명
유형	<p>규칙에 일치하는 네트워크 트래픽에 적용할 제한 유형입니다. 예를 들어, 대역폭 또는 요청 속도를 제한할 수 있습니다.</p> <ul style="list-style-type: none"> 참고 *: 정책을 작성하여 총 대역폭을 제한하거나 요청 당 대역폭을 제한할 수 있습니다. 그러나 StorageGRID는 두 가지 유형의 대역폭을 동시에 제한할 수 없습니다. 애그리게이트 대역폭이 사용 중인 경우 요청당 대역폭을 사용할 수 없습니다. 반대로, 요청 당 대역폭이 사용 중일 때는 총 대역폭을 사용할 수 없습니다. 애그리게이트 대역폭 제한은 제한 없는 트래픽에 약간의 성능 영향을 줄 수 있습니다. <p>대역폭 제한에 대해 StorageGRID는 설정된 제한 유형과 가장 일치하는 정책을 적용합니다. 예를 들어, 트래픽을 한 방향으로만 제한하는 정책이 있는 경우 대역폭 제한이 있는 추가 정책과 일치하는 트래픽이 있더라도 반대 방향의 트래픽은 무제한입니다. StorageGRID는 대역폭 제한에 대해 다음 순서로 "가장 적합한" 일치 항목을 구현합니다.</p> <ul style="list-style-type: none"> 정확한 IP 주소(/32 마스크) 정확한 버킷 이름입니다 버킷 regex 테넌트 엔드포인트 일치하지 않는 CIDR 일치(NOT/32) 역 일치
적용 대상	이 제한이 클라이언트 읽기 요청(GET 또는 HEAD) 또는 쓰기 요청(PUT, POST 또는 DELETE)에 적용될지 여부를 나타냅니다.
값	<p>선택한 장치에 따라 네트워크 트래픽이 로 제한됩니다. 예를 들어, 10을 입력하고 MiB/s를 선택하면 이 규칙에 일치하는 네트워크 트래픽이 10MiB/s를 초과하지 않습니다</p> <ul style="list-style-type: none"> 참고 *: 단위 설정에 따라 사용 가능한 단위는 2진수(예: GiB) 또는 10진수(예: GB)가 됩니다. 단위 설정을 변경하려면 그리드 관리자 오른쪽 상단의 사용자 드롭다운을 선택한 다음 * 사용자 기본 설정 * 을 선택합니다.
단위	입력한 값을 설명하는 단위입니다.

예를 들어 SLA 계층에 대해 40GB/s 대역폭 제한을 생성하려면 40GB/s에서 GET/HEAD 및 PUT/POST/DELETE의 두 가지 집계 대역폭 제한을 생성합니다

- Continue * 를 선택합니다.
- 트래픽 분류 정책을 읽고 검토하십시오. Previous * (이전 *) 버튼을 사용하여 돌아가서 필요에 따라 변경합니다. 정책에 만족하면 * Save and continue * 를 선택합니다.

이제 S3 및 Swift 클라이언트 트래픽이 트래픽 분류 정책에 따라 처리됩니다.

작업을 마친 후

"네트워크 트래픽 메트릭을 확인합니다" 정책이 예상한 트래픽 제한을 적용하고 있는지 확인합니다.

트래픽 분류 정책을 편집합니다

트래픽 분류 정책을 편집하여 이름 또는 설명을 변경하거나 정책에 대한 규칙 또는 제한을 생성, 편집 또는 삭제할 수 있습니다.

시작하기 전에

- 를 사용하여 그리드 관리자에 로그인했습니다 "지원되는 웹 브라우저".
- 을(를) 보유하고 있습니다 "루트 액세스 권한".

단계

1. 구성 * > * 네트워크 * > * 트래픽 분류 * 를 선택합니다.

트래픽 분류 정책 페이지가 나타나고 기존 정책이 표에 나열됩니다.

2. 작업 메뉴 또는 세부 정보 페이지를 사용하여 정책을 편집합니다. 을 참조하십시오 "트래픽 분류 정책을 생성합니다" 입력할 내용을 입력합니다.

작업 메뉴

- a. 정책 확인란을 선택합니다.
- b. Actions * > * Edit * 를 선택합니다.

세부 정보 페이지

- a. 정책 이름을 선택합니다.
- b. 정책 이름 옆의 * Edit * 버튼을 선택합니다.

3. Enter policy name(정책 이름 입력) 단계에서 필요에 따라 정책 이름 또는 설명을 편집하고 * Continue *(계속 *)를 선택합니다.
4. 일치하는 규칙 추가 단계에서는 필요에 따라 규칙을 추가하거나 기존 규칙의 * 유형 * 및 * 일치 값 * 을 편집하고 * 계속 * 을 선택합니다.
5. Set limits(제한 설정) 단계에서 필요에 따라 제한을 추가, 편집 또는 삭제하고 * Continue *(계속 *)를 선택합니다.
6. 업데이트된 정책을 검토하고 * Save and continue * 를 선택합니다.

정책 변경 사항이 저장되고 이제 트래픽 분류 정책에 따라 네트워크 트래픽이 처리됩니다. 트래픽 차트를 보고 정책이 기대하는 트래픽 제한을 적용하고 있는지 확인할 수 있습니다.

트래픽 분류 정책을 삭제합니다

더 이상 필요하지 않은 경우 트래픽 분류 정책을 삭제할 수 있습니다. 삭제 시 정책을 검색할 수 없으므로 올바른 정책을 삭제해야 합니다.

시작하기 전에

- 를 사용하여 그리드 관리자에 로그인했습니다 "지원되는 웹 브라우저".
- 을(를) 보유하고 있습니다 "루트 액세스 권한".

단계

1. 구성 * > * 네트워크 * > * 트래픽 분류 * 를 선택합니다.

트래픽 분류 정책 페이지가 테이블에 나열된 기존 정책과 함께 나타납니다.

2. 작업 메뉴 또는 세부 정보 페이지를 사용하여 정책을 삭제합니다.

작업 메뉴

- a. 정책 확인란을 선택합니다.
- b. Actions * > * Remove * 를 선택합니다.

정책 세부 정보 페이지

- a. 정책 이름을 선택합니다.
- b. 정책 이름 옆의 * 제거 * 버튼을 선택합니다.

3. 예 * 를 선택하여 정책을 삭제할 것임을 확인합니다.

정책이 삭제됩니다.

네트워크 트래픽 메트릭을 확인합니다

트래픽 분류 정책 페이지에서 사용할 수 있는 그래프를 보고 네트워크 트래픽을 모니터링할 수 있습니다.

시작하기 전에

- 를 사용하여 그리드 관리자에 로그인했습니다 "지원되는 웹 브라우저".
- 을(를) 보유하고 있습니다 "루트 액세스 또는 테넌트 계정 권한".

이 작업에 대해

기존 트래픽 분류 정책에 대해 로드 밸런서 서비스에 대한 메트릭을 확인하여 정책이 네트워크 전체의 트래픽을 성공적으로 제한하고 있는지 확인할 수 있습니다. 그래프의 데이터를 통해 정책을 조정해야 하는지 여부를 결정할 수 있습니다.

트래픽 분류 정책에 대해 설정된 제한이 없더라도 메트릭이 수집되고 그래프는 트래픽 추세를 이해하는 데 유용한 정보를 제공합니다.

단계

1. 구성 * > * 네트워크 * > * 트래픽 분류 * 를 선택합니다.

트래픽 분류 정책 페이지가 나타나고 기존 정책이 표에 나열됩니다.

2. 메트릭을 보려는 트래픽 분류 정책 이름을 선택합니다.

3. 메트릭 * 탭을 선택합니다.

트래픽 분류 정책 그래프가 나타납니다. 그래프에는 선택한 정책과 일치하는 트래픽에 대한 메트릭만 표시됩니다.

다음 그래프가 페이지에 포함되어 있습니다.

- 요청 속도: 이 그래프는 모든 로드 밸런싱 장치가 처리하는 이 정책과 일치하는 대역폭을 제공합니다. 수신된 데이터에는 모든 요청에 대한 요청 헤더와 본문 데이터가 있는 응답에 대한 본문 데이터 크기가 포함됩니다. 보낸 편지에는 모든 요청에 대한 응답 헤더와 응답에 본문 데이터가 포함된 요청에 대한 응답 본문 데이터 크기가 포함됩니다.



요청이 완료되면 이 차트는 대역폭 사용량만 표시합니다. 오브젝트 요청이 느리거나 큰 경우 실제 순간 대역폭은 이 그래프에 보고된 값과 다를 수 있습니다.

- 오류 응답 속도: 이 그래프는 이 정책과 일치하는 요청이 클라이언트에 오류(HTTP 상태 코드 ≥ 400)를 반환하는 대략적인 속도를 제공합니다.
- 평균 요청 기간(오류 없음): 이 그래프는 이 정책과 일치하는 성공적인 요청의 평균 기간을 제공합니다.
- 정책 대역폭 사용량: 이 그래프는 모든 로드 밸런싱 장치가 처리하는 이 정책과 일치하는 대역폭을 제공합니다. 수신된 데이터에는 모든 요청에 대한 요청 헤더와 본문 데이터가 있는 응답에 대한 본문 데이터 크기가 포함됩니다. 보낸 편지에는 모든 요청에 대한 응답 헤더와 응답에 본문 데이터가 포함된 요청에 대한 응답 본문 데이터 크기가 포함됩니다.

4. 커서를 선 그래프 위에 놓으면 그래프의 특정 부분에 값 팝업이 표시됩니다.

5. 메트릭 제목 바로 아래에 있는 * Grafana 대시보드 * 를 선택하여 정책에 대한 모든 그래프를 봅니다. Metrics * 탭의 네 가지 그래프 외에도 두 개의 그래프를 더 볼 수 있습니다.

- 객체 크기별 쓰기 요청 비율: 이 정책과 일치하는 PUT/POST/DELETE 요청 비율. 개별 셀에 위치하면 초당 비율이 표시됩니다. 호버 보기에 표시된 속도는 정수 수로 잘리고 버킷에 0이 아닌 요청이 있을 경우 0으로 보고할 수 있습니다.
- 객체 크기별 읽기 요청 비율: 이 정책과 일치하는 GET/HEAD 요청의 비율. 개별 셀에 위치하면 초당 비율이 표시됩니다. 호버 보기에 표시된 속도는 정수 수로 잘리고 버킷에 0이 아닌 요청이 있을 경우 0으로 보고할 수 있습니다.

6. 또는 * 지원 * 메뉴에서 그래프에 액세스하십시오.

- 지원 * > * 도구 * > * 메트릭 * 을 선택합니다.
- Grafana * 섹션에서 * 트래픽 분류 정책 * 을 선택합니다.
- 페이지 왼쪽 상단의 메뉴에서 정책을 선택합니다.
- 그래프 위에 커서를 놓으면 샘플의 날짜 및 시간, 개수로 집계된 개체 크기 및 해당 기간 동안 초당 요청 수를 보여 주는 팝업이 표시됩니다.

트래픽 분류 정책은 ID로 식별됩니다. 정책 ID는 트래픽 분류 정책 페이지에 나열되어 있습니다.

7. 그래프를 분석하여 정책에 따라 트래픽이 제한되는 빈도와 정책을 조정해야 하는지 여부를 결정합니다.

발신 TLS 연결에 지원되는 암호

StorageGRID 시스템은 ID 페더레이션 및 클라우드 스토리지 풀에 사용되는 외부 시스템에 대한 TLS(Transport Layer Security) 연결을 위한 제한된 암호화 그룹 세트를 지원합니다.

지원되는 TLS 버전입니다

StorageGRID는 ID 페더레이션 및 클라우드 스토리지 풀에 사용되는 외부 시스템에 대한 연결을 위해 TLS 1.2 및 TLS 1.3을 지원합니다.

외부 시스템과 호환되도록 외부 시스템에 사용할 수 있도록 지원되는 TLS 암호가 선택되었습니다. 이 목록은 S3 또는 Swift 클라이언트 애플리케이션에서 사용할 수 있도록 지원되는 암호화 목록보다 큼니다. 암호를 구성하려면 * 구성 * > * 보안 * > * 보안 설정 * 으로 이동하여 * TLS 및 SSH 정책 * 을 선택합니다.



프로토콜 버전, 암호, 키 교환 알고리즘 및 MAC 알고리즘과 같은 TLS 구성 옵션은 StorageGRID에서 구성할 수 없습니다. 이러한 설정에 대한 구체적인 요청이 있을 경우 NetApp 어카운트 담당자에게 문의하십시오.

활성, 유휴 및 동시 HTTP 연결의 이점

HTTP 연결을 구성하는 방법은 StorageGRID 시스템의 성능에 영향을 줄 수 있습니다. 구성은 HTTP 연결이 활성 상태인지 유휴 상태인지 또는 여러 개의 동시 연결이 있는지 여부에 따라 달라집니다.

다음과 같은 유형의 HTTP 연결에 대한 성능 이점을 확인할 수 있습니다.

- 유휴 HTTP 연결
- 활성 HTTP 연결
- 동시 HTTP 연결

유휴 HTTP 연결을 열어 두면 얻을 수 있는 이점

클라이언트 응용 프로그램이 열려 있는 연결을 통해 후속 트랜잭션을 수행할 수 있도록 클라이언트 응용 프로그램이 유휴 상태인 경우에도 HTTP 연결을 열어 두어야 합니다. 시스템 측정 및 통합 경험을 바탕으로 유휴 HTTP 연결을 최대 10분 동안 열어 두어야 합니다. StorageGRID는 열려 있고 10분 이상 유휴 상태로 유지되는 HTTP 연결을 자동으로 닫을 수 있습니다.

개방 및 유휴 HTTP 연결은 다음과 같은 이점을 제공합니다.

- StorageGRID 시스템이 HTTP 트랜잭션을 수행해야 한다고 결정하는 시간부터 StorageGRID 시스템이 트랜잭션을 수행할 수 있는 시간까지 지연 시간을 줄였습니다
지연 시간 감소는 특히 TCP/IP 및 TLS 연결을 설정하는 데 필요한 시간의 주요 장점입니다.
- 이전에 수행된 전송을 사용하여 TCP/IP 저속 시작 알고리즘을 프라임하여 데이터 전송 속도를 높였습니다
- 클라이언트 응용 프로그램과 StorageGRID 시스템 간의 연결을 중단하는 여러 가지 장애 조건에 대한 즉각적인 알림

유휴 연결을 유지하는 기간을 결정하는 것은 기존 연결과 관련된 느린 시작의 이점과 내부 시스템 리소스에 대한 연결의 이상적인 할당을 절충하는 것입니다.

활성 HTTP 연결의 이점

스토리지 노드에 직접 연결하는 경우 HTTP 연결이 지속적으로 트랜잭션을 수행하더라도 활성 HTTP 연결 기간을 최대 10분으로 제한해야 합니다.

연결을 열어 두어야 하는 최대 기간을 결정하는 것은 연결 지속성의 이점과 내부 시스템 리소스에 대한 연결을 이상적으로 할당하는 것입니다.

스토리지 노드에 대한 클라이언트 연결의 경우 활성 HTTP 연결을 제한하면 다음과 같은 이점이 있습니다.

- StorageGRID 시스템 전체에서 최적의 로드 밸런싱을 지원합니다.

시간이 지남에 따라 로드 밸런싱 요구 사항이 변경됨에 따라 HTTP 연결이 더 이상 최적화되지 않을 수 있습니다. 시스템은 클라이언트 애플리케이션이 각 트랜잭션에 대해 별도의 HTTP 연결을 설정할 때 최상의 로드 밸런싱을 수행하지만, 이 경우 영구 연결과 관련된 훨씬 더 가치 있는 이득을 얻을 수 없습니다.

- 클라이언트 응용 프로그램이 사용 가능한 공간이 있는 LDR 서비스로 HTTP 트랜잭션을 보낼 수 있도록 합니다.
- 유지보수 절차를 시작할 수 있습니다.

일부 유지 관리 절차는 진행 중인 모든 HTTP 연결이 완료된 후에만 시작됩니다.

부하 분산 서비스에 대한 클라이언트 연결의 경우 일부 유지 관리 절차를 즉시 시작할 수 있도록 개방 연결 기간을 제한하는 것이 유용할 수 있습니다. 클라이언트 연결 기간이 제한되지 않으면 활성 연결이 자동으로 종료되는 데 몇 분이 걸릴 수 있습니다.

동시 HTTP 연결의 이점

병렬 처리를 허용하도록 StorageGRID 시스템에 대한 여러 TCP/IP 연결을 열린 상태로 유지하여 성능을 향상시켜야 합니다. 최적의 병렬 연결 수는 다양한 요인에 따라 달라집니다.

동시 HTTP 연결은 다음과 같은 이점을 제공합니다.

- 지연 시간 단축

다른 트랜잭션이 완료될 때까지 기다리지 않고 즉시 트랜잭션을 시작할 수 있습니다.

- 처리량 향상

StorageGRID 시스템은 병렬 트랜잭션을 수행하고 총 트랜잭션 처리량을 늘릴 수 있습니다.

클라이언트 응용 프로그램은 여러 HTTP 연결을 설정해야 합니다. 클라이언트 응용 프로그램은 트랜잭션을 수행해야 하는 경우 트랜잭션을 현재 처리하지 않는 설정된 연결을 선택하여 즉시 사용할 수 있습니다.

각 StorageGRID 시스템의 토폴로지에는 성능이 저하되기 전에 동시 트랜잭션 및 연결에 대해 서로 다른 최대 처리량이 있습니다. 최대 처리량은 컴퓨팅 리소스, 네트워크 리소스, 스토리지 리소스, WAN 링크 등의 요인에 따라 달라집니다. StorageGRID 시스템에서 지원하는 서버 및 서비스 수와 애플리케이션 수도 고려해야 합니다.

StorageGRID 시스템은 종종 여러 클라이언트 애플리케이션을 지원합니다. 클라이언트 응용 프로그램에서 사용하는 최대 동시 연결 수를 결정할 때 이 점에 유의해야 합니다. 클라이언트 응용 프로그램이 StorageGRID 시스템에 대한 연결을 설정하는 여러 소프트웨어 엔터티로 구성된 경우 엔터티에 대한 모든 연결을 추가해야 합니다. 다음과 같은 경우 최대 동시 연결 수를 조정해야 할 수 있습니다.

- StorageGRID 시스템의 토폴로지는 시스템에서 지원할 수 있는 최대 동시 트랜잭션 및 연결 수에 영향을 줍니다.
- 대역폭이 제한된 네트워크에서 StorageGRID 시스템과 상호 작용하는 클라이언트 응용 프로그램은 개별 트랜잭션이 적절한 시간 내에 완료되도록 동시성 정도를 줄여야 할 수 있습니다.
- 많은 클라이언트 응용 프로그램이 StorageGRID 시스템을 공유하는 경우 시스템의 제한을 초과하지 않도록 동시성 정도를 줄여야 할 수 있습니다.

읽기 및 쓰기 작업을 위한 HTTP 연결 풀 분리

읽기 및 쓰기 작업에 별도의 HTTP 연결 풀을 사용하고 각 풀에 사용할 풀 수를 제어할 수 있습니다. 별도의 HTTP 연결 풀을 통해 트랜잭션을 보다 효율적으로 제어하고 로드 밸런싱을 수행할 수 있습니다.

클라이언트 애플리케이션은 검색 가능(읽기) 또는 저장 가능(쓰기) 부하를 생성할 수 있습니다. 읽기 및 쓰기 트랜잭션을 위한 별도의 HTTP 연결 풀을 사용하여 읽기 또는 쓰기 트랜잭션에 사용할 각 풀의 양을 조정할 수 있습니다.

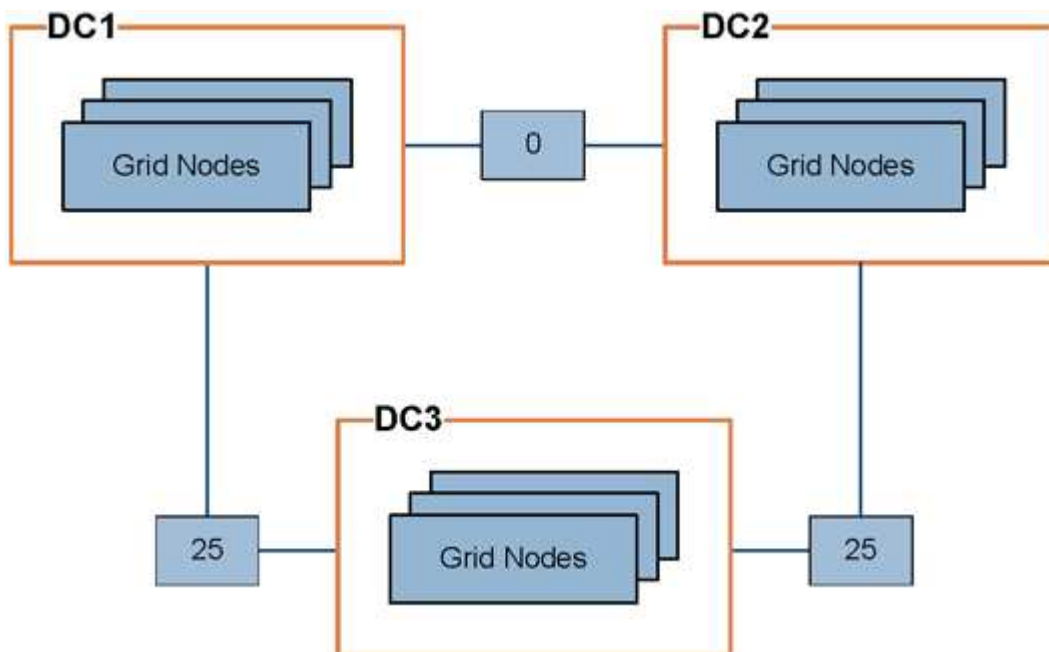
링크 비용 관리

링크 비용을 사용하면 둘 이상의 데이터 센터 사이트가 있을 때 요청된 서비스를 제공하는 데이터 센터 사이트의 우선 순위를 지정할 수 있습니다. 링크 비용을 조정하여 사이트 간 지연 시간을 반영할 수 있습니다.

링크 비용이란 무엇입니까?

- 링크 비용은 오브젝트 검색을 수행하는 데 사용되는 오브젝트 복사본의 우선 순위를 지정하는 데 사용됩니다.
- 링크 비용은 그리드 관리 API 및 테넌트 관리 API에서 사용할 내부 StorageGRID 서비스를 결정하는 데 사용됩니다.
- 링크 비용은 관리 노드 및 게이트웨이 노드의 부하 분산 서비스에서 클라이언트 연결을 연결하는 데 사용됩니다. 을 참조하십시오 ["로드 균형 조정에 대한 고려 사항"](#).

다이어그램에는 사이트 간에 구성된 링크 비용이 있는 세 개의 사이트 표가 표시됩니다.



- 관리 노드 및 게이트웨이 노드의 부하 분산 서비스는 동일한 데이터 센터 사이트의 모든 스토리지 노드 및 링크 비용이 0인 모든 데이터 센터 사이트에 클라이언트 연결을 균등하게 분산합니다.

이 예에서는 데이터 센터 사이트 1(DC1)의 게이트웨이 노드가 DC1의 스토리지 노드 및 DC2의 스토리지 노드로 클라이언트 접속을 균등하게 분산합니다. DC3의 게이트웨이 노드는 DC3의 스토리지 노드에만 클라이언트 접속을 전송합니다.

- 여러 개의 복제된 복제본으로 존재하는 객체를 검색할 때 StorageGRID는 가장 낮은 링크 비용을 가진 데이터 센터에서 복제본을 검색합니다.

이 예제에서 DC2의 클라이언트 응용 프로그램이 DC1과 DC3에 모두 저장된 개체를 검색할 경우 DC1에서 DC2로의 링크 비용은 DC3에서 DC2로의 링크 비용(25)보다 낮은 0이므로 DC1에서 개체를 검색합니다.

링크 비용은 특정 측정 단위가 없는 임의의 상대 숫자입니다. 예를 들어 링크 비용 50은 링크 비용 25보다 우선적으로 사용됩니다. 이 표에는 일반적으로 사용되는 링크 비용이 나와 있습니다.

링크	링크 비용	참고
데이터를 안전하게 보호	25(기본값)	WAN 링크로 연결된 데이터 센터
동일한 물리적 위치의 논리적 데이터 센터 사이트 간	0	LAN으로 연결된 동일한 물리적 건물 또는 캠퍼스의 논리적 데이터 센터

링크 비용을 업데이트합니다

사이트 간 지연 시간을 반영하기 위해 데이터 센터 사이트 간의 링크 비용을 업데이트할 수 있습니다.

시작하기 전에

- 를 사용하여 그리드 관리자에 로그인했습니다 "[지원되는 웹 브라우저](#)".
- 을(를) 보유하고 있습니다 "[그리드 토폴로지 페이지 구성 권한](#)".

단계

1. 지원 * > * 기타 * > * 링크 비용 * 을 선택합니다.

Link Cost

Updated: 2023-02-15 18:09:28 MST

Site Names (1 - 3 of 3)

Site ID	Site Name	Actions
10	Data Center 1	
20	Data Center 2	
30	Data Center 3	

Show Records Per Page

Previous
« 1 » Next

Link Costs

Link Source	Link Destination			Actions
	10	20	30	
<input type="text" value="Data Center 1"/>	0	<input type="text" value="25"/>	<input type="text" value="25"/>	

2. 링크 원본 * 에서 사이트를 선택하고 * 링크 대상 * 에서 0에서 100 사이의 비용 값을 입력합니다.

소스가 대상과 동일한 경우 링크 비용을 변경할 수 없습니다.

변경 사항을 취소하려면 를 선택합니다 * 되돌리기 *.

3. Apply Changes * 를 선택합니다.

저작권 정보

Copyright © 2024 NetApp, Inc. All Rights Reserved. 미국에서 인쇄된 본 문서의 어떠한 부분도 저작권 소유자의 사전 서면 승인 없이는 어떠한 형식이나 수단(복사, 녹음, 녹화 또는 전자 검색 시스템에 저장하는 것을 비롯한 그래픽, 전자적 또는 기계적 방법)으로도 복제될 수 없습니다.

NetApp이 저작권을 가진 자료에 있는 소프트웨어에는 아래의 라이선스와 고지사항이 적용됩니다.

본 소프트웨어는 NetApp에 의해 '있는 그대로' 제공되며 상품성 및 특정 목적에의 적합성에 대한 명시적 또는 묵시적 보증을 포함하여(이에 제한되지 않음) 어떠한 보증도 하지 않습니다. NetApp은 대체품 또는 대체 서비스의 조달, 사용 불능, 데이터 손실, 이익 손실, 영업 중단을 포함하여(이에 국한되지 않음), 이 소프트웨어의 사용으로 인해 발생하는 모든 직접 및 간접 손해, 우발적 손해, 특별 손해, 징벌적 손해, 결과적 손해의 발생에 대하여 그 발생 이유, 책임론, 계약 여부, 엄격한 책임, 불법 행위(과실 또는 그렇지 않은 경우)와 관계없이 어떠한 책임도 지지 않으며, 이와 같은 손실의 발생 가능성이 통지되었다 하더라도 마찬가지입니다.

NetApp은 본 문서에 설명된 제품을 언제든지 예고 없이 변경할 권리를 보유합니다. NetApp은 NetApp의 명시적인 서면 동의를 받은 경우를 제외하고 본 문서에 설명된 제품을 사용하여 발생하는 어떠한 문제에도 책임을 지지 않습니다. 본 제품의 사용 또는 구매의 경우 NetApp에서는 어떠한 특허권, 상표권 또는 기타 지적 재산권이 적용되는 라이선스도 제공하지 않습니다.

본 설명서에 설명된 제품은 하나 이상의 미국 특허, 해외 특허 또는 출원 중인 특허로 보호됩니다.

제한적 권리 표시: 정부에 의한 사용, 복제 또는 공개에는 DFARS 252.227-7013(2014년 2월) 및 FAR 52.227-19(2007년 12월)의 기술 데이터-비상업적 품목에 대한 권리(Rights in Technical Data -Noncommercial Items) 조항의 하위 조항 (b)(3)에 설명된 제한사항이 적용됩니다.

여기에 포함된 데이터는 상업용 제품 및/또는 상업용 서비스(FAR 2.101에 정의)에 해당하며 NetApp, Inc.의 독점 자산입니다. 본 계약에 따라 제공되는 모든 NetApp 기술 데이터 및 컴퓨터 소프트웨어는 본질적으로 상업용이며 개인 비용만으로 개발되었습니다. 미국 정부는 데이터가 제공된 미국 계약과 관련하여 해당 계약을 지원하는 데에만 데이터에 대한 전 세계적으로 비독점적이고 양도할 수 없으며 재사용이 불가능하며 취소 불가능한 라이선스를 제한적으로 가집니다. 여기에 제공된 경우를 제외하고 NetApp, Inc.의 사전 서면 승인 없이는 이 데이터를 사용, 공개, 재생산, 수정, 수행 또는 표시할 수 없습니다. 미국 국방부에 대한 정부 라이선스는 DFARS 조항 252.227-7015(b)(2014년 2월)에 명시된 권한으로 제한됩니다.

상표 정보

NETAPP, NETAPP 로고 및 <http://www.netapp.com/TM>에 나열된 마크는 NetApp, Inc.의 상표입니다. 기타 회사 및 제품 이름은 해당 소유자의 상표일 수 있습니다.