



## **SG6000** 을 참조하십시오 StorageGRID Appliances

NetApp  
April 11, 2024

# 목차

SG6000 을 참조하십시오 .....	1
캐비닛 또는 랙에 설치(SG6000) .....	1
60 드라이브 쉘프 설치(SG6060) .....	1
드라이브 설치(SG6060) .....	3
24 드라이브 쉘프 설치(SGF6024) .....	4
SG6000-CN 컨트롤러(SG6060 및 SG6024) 설치 .....	6

# SG6000 을 참조하십시오

## 캐비닛 또는 랙에 설치(SG6000)

SG6060 및 SGF6024의 경우 캐비닛 또는 랙에 레일을 설치하고 컨트롤러 쉘프, 확장 쉘프 및 컴퓨팅 컨트롤러를 레일에 밀어넣습니다. SG6060의 경우, 쉘프가 설치될 때까지 각 쉘프에 드라이브를 설치하지 마십시오.

모델	설치합니다	를 참조하십시오
SG6060입니다	60-드라이브 컨트롤러 쉘프와 60-드라이브 확장 쉘프 및 모든 쉘프	"60-드라이브 쉘프를 설치합니다"
SG6060입니다	쉘프 연결: 60개 드라이브	"드라이브를 설치합니다"
SGF6024를 참조하십시오	24-드라이브 컨트롤러 쉘프	"24-드라이브 쉘프를 설치합니다"
SG6060 및 SGF6024	SG6000-CN 컴퓨팅 컨트롤러	"SG6000-CN 컨트롤러를 설치합니다"

## 60 드라이브 쉘프 설치(SG6060)

E2860 컨트롤러 쉘프의 레일 세트를 캐비닛 또는 랙에 설치한 다음 컨트롤러 쉘프를 레일 위로 밀습니다. 60-드라이브 확장 쉘프를 설치하는 경우, 같은 절차가 적용됩니다.

시작하기 전에

- 상자에 포함된 안전 고지 문서를 검토하고 하드웨어 이동 및 설치에 대한 예방 조치를 이해했습니다.
- 레일 키트와 함께 제공된 지침이 있습니다.



각 60-드라이브 쉘프의 중량은 드라이브를 설치하지 않고 약 60kg(132lb)입니다. 선반을 안전하게 이동하려면 4명 또는 기계화된 리프트가 필요합니다.



하드웨어 손상을 방지하려면 드라이브가 설치된 경우 쉘프를 이동하지 마십시오. 쉘프를 이동하기 전에 모든 드라이브를 제거해야 합니다.



E2860 컨트롤러 쉘프 또는 선택적 확장 쉘프를 설치할 경우 장비가 넘어가지 않도록 랙 또는 캐비닛 맨 아래에 하드웨어를 설치하십시오. 가장 무거운 장비가 캐비닛 또는 랙의 하단에 있는지 확인하려면 E2860 컨트롤러 쉘프 및 확장 쉘프 위에 SG6000-CN 컨트롤러를 설치합니다.



설치를 시작하기 전에 제품과 함께 제공된 0.5m 광 케이블 또는 제공된 케이블이 계획된 레이아웃에 충분한지 확인하십시오.

단계

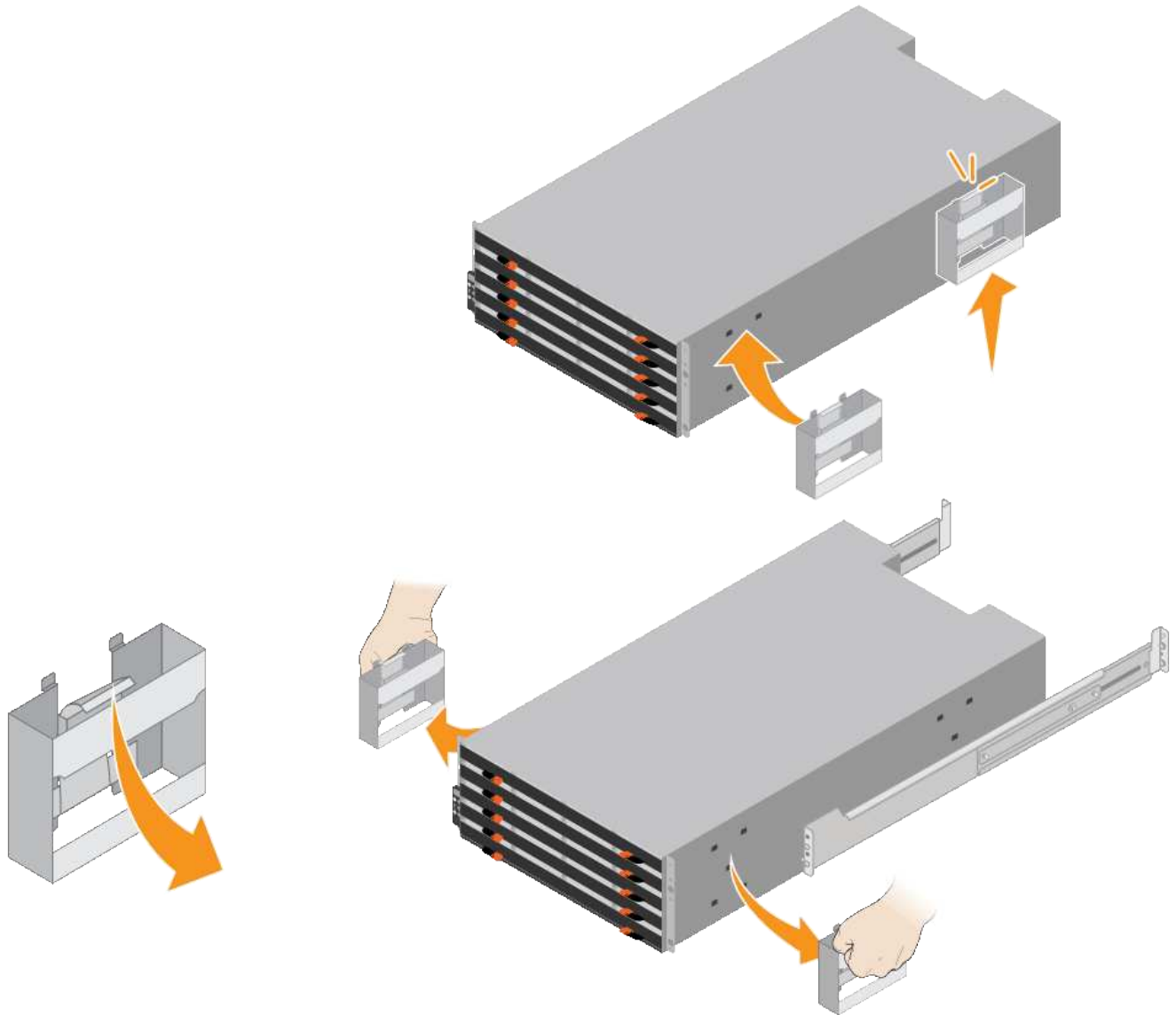
1. 레일 키트의 지침에 따라 캐비닛이나 랙에 레일을 설치합니다.

사각 구멍 캐비닛의 경우, 먼저 제공된 케이스 너트를 설치하여 선반의 전면과 후면을 나사로 고정합니다.

2. 제품의 외부 포장 박스를 분리하십시오. 그런 다음 안쪽 상자의 플랩을 아래로 접습니다.

3. 제품을 손으로 들어올리는 경우 4개의 손잡이를 새시 측면에 부착하십시오.

딸깍 소리가 나면서 제자리에 고정될 때까지 각 손잡이를 위로 밀습니다.



4. 선반 후면(커넥터가 있는 끝)을 레일에 놓습니다.

5. 하단에서 쉘프를 지지한 다음 캐비닛에 밀어 넣습니다. 핸들을 사용하는 경우, 엄지 래치를 사용하여 쉘프를 밀어 넣을 때 한 번에 하나의 핸들을 분리합니다.

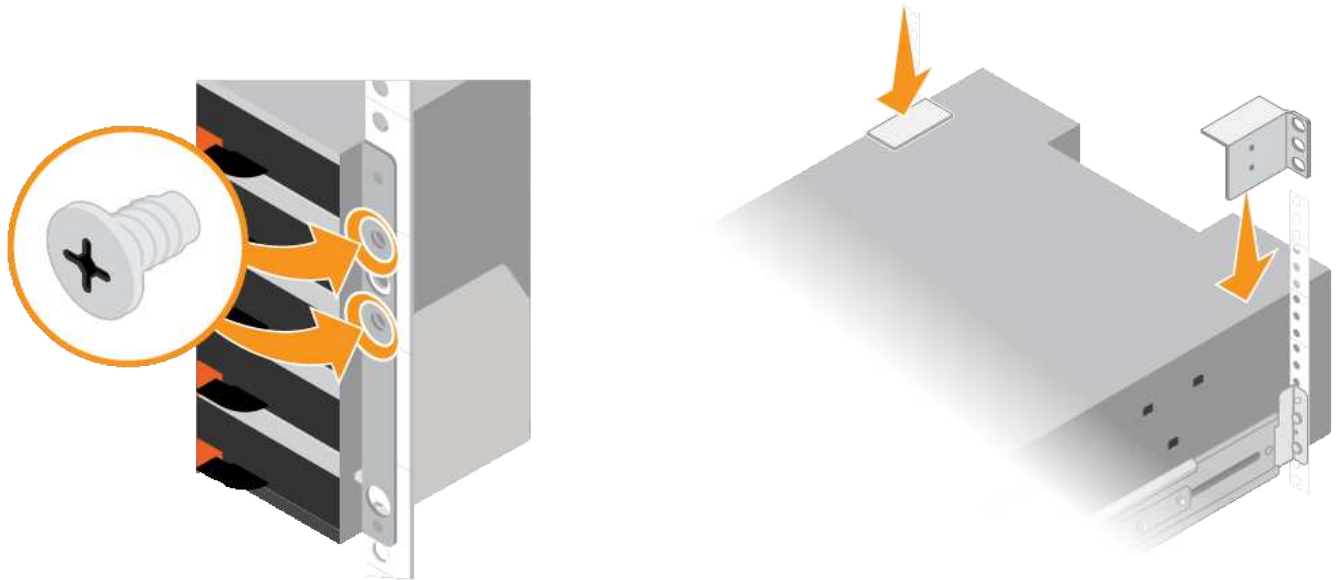
핸들을 분리하려면 분리 래치를 뒤로 당기고 아래로 누른 다음 쉘프를 당겨 빼냅니다.

6. 선반을 캐비닛 전면에 고정합니다.

양쪽의 선반 상단에서 첫 번째 및 세 번째 구멍에 나사를 삽입합니다.

## 7. 캐비닛 후면에 션트를 고정합니다.

선반 상단 후면 섹션의 양쪽에 후면 브래킷 2개를 놓습니다. 각 브래킷의 첫 번째 및 세 번째 구멍에 나사를 삽입합니다.



8. 모든 확장 션트에 대해 이 단계를 반복합니다.

## 드라이브 설치(SG6060)

60-드라이브 션트를 캐비닛 또는 랙에 설치한 후, 션트 내에 60개 드라이브를 모두 설치합니다. E2860 컨트롤러 션트에 장착되는 2개의 SSD 드라이브가 포함되어 있으므로 컨트롤러 션트의 상단 서랍에 설치해야 합니다. 각 옵션 확장 션트에는 HDD 드라이브 60개 및 SSD 드라이브가 없습니다.

시작하기 전에

E2860 컨트롤러 션트 또는 옵션 확장 션트(1개 또는 2개)를 캐비닛 또는 랙에 설치했습니다.



하드웨어 손상을 방지하려면 드라이브가 설치된 경우 션트를 이동하지 마십시오. 션트를 이동하기 전에 모든 드라이브를 제거해야 합니다.

단계

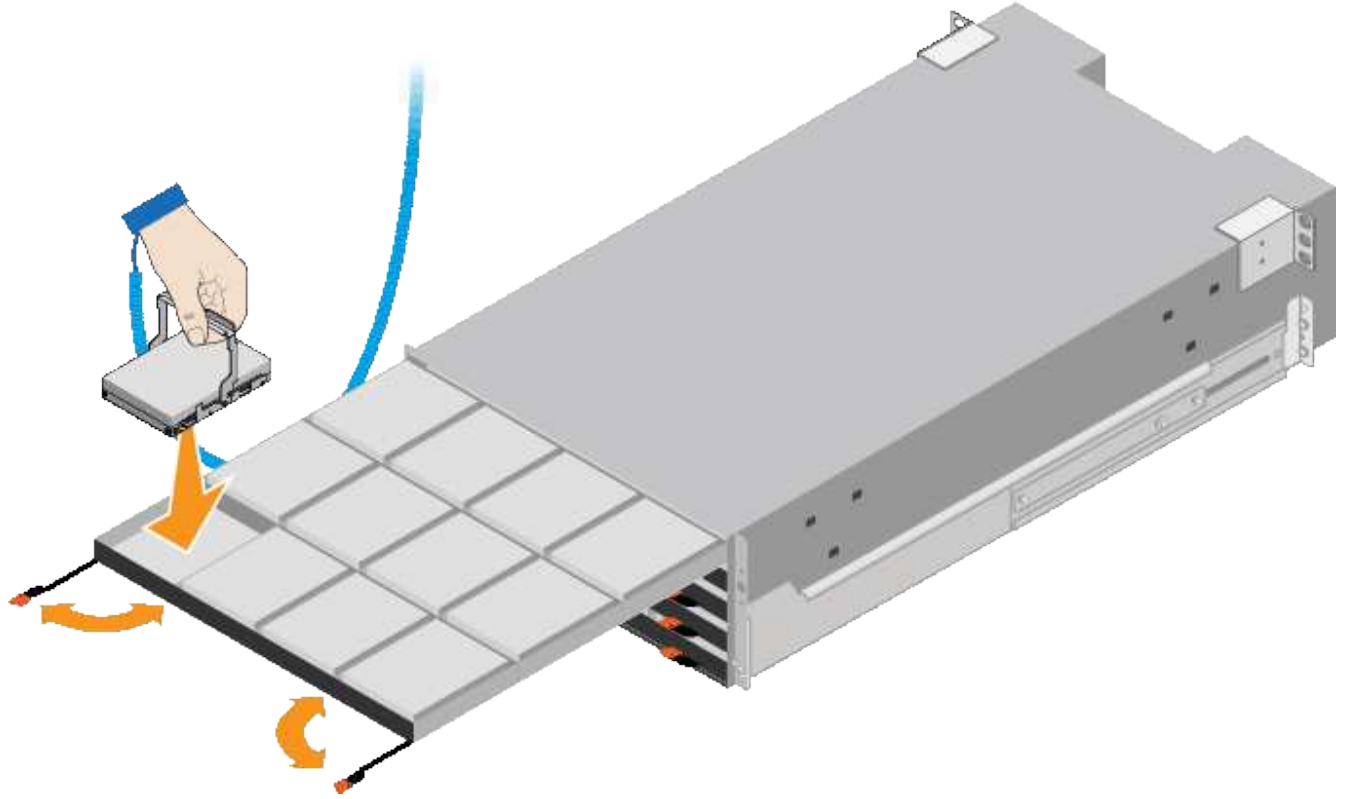
1. ESD 밴드의 스트랩 끝을 손목 돌레에 감고 클립 끝을 금속 바닥에 단단히 고정하여 정전기 방전을 방지하십시오.
2. 포장에서 드라이브를 꺼냅니다.
3. 상단 드라이브 드로어의 레버를 분리하고 레버를 사용하여 드로어를 밀어 꺼냅니다.
4. SSD 드라이브 2개를 찾습니다.



확장 션트에서는 SSD 드라이브를 사용하지 않습니다.

5. 각 구동 핸들을 수직 위치로 올립니다.
6. 슬롯 0 및 1에 SSD 드라이브 2개를 설치합니다(드로어의 왼쪽에 있는 처음 두 슬롯).

7. 각 드라이브를 해당 슬롯에 조심스럽게 넣고 딸깍 소리가 나면서 제자리에 고정될 때까지 들어 올린 드라이브 핸들을 내립니다.



8. 상단 드로어에 HDD 드라이브 10개를 설치합니다.
9. 중앙을 밀고 양쪽 레버를 부드럽게 닫아 드로어를 다시 밀어 넣습니다.



바인딩이 느껴지면 서랍을 미는 작업을 중단합니다. 드로어 전면의 분리 레버를 사용하여 드로어를 뒤로 밀니다. 그런 다음 서랍을 슬롯에 조심스럽게 다시 넣습니다.

10. 이 단계를 반복하여 HDD 드라이브를 다른 4개의 드로어에 설치합니다.



올바르게 작동하려면 60개의 드라이브를 모두 설치해야 합니다.

11. 전면 베젤을 쉘프에 연결합니다.
12. 확장 쉘프가 있는 경우, 다음 단계를 반복하여 각 확장 쉘프의 각 서랍에 12개의 HDD 드라이브를 설치합니다.
13. 캐비닛 또는 랙에 SG6000-CN을 설치하는 지침을 따르십시오.

## 24 드라이브 쉘프 설치(SGF6024)

캐비닛 또는 랙에 EF570 컨트롤러 쉘프용 레일 세트를 설치한 다음 레일을 따라 어레이를 밀어 넣습니다.

시작하기 전에

- 상자에 포함된 안전 고지 문서를 검토하고 하드웨어 이동 및 설치에 대한 예방 조치를 이해했습니다.

- 레일 키트와 함께 제공된 지침이 있습니다.

단계

1. 레일 키트의 지침에 따라 캐비닛이나 랙에 레일을 설치합니다.

사각 구멍 캐비닛의 경우, 먼저 제공된 케이지 너트를 설치하여 선반의 전면과 후면을 나사로 고정합니다.

2. 제품의 외부 포장 박스를 분리하십시오. 그런 다음 안쪽 상자의 플랩을 아래로 접습니다.
3. 선반 후면(커넥터가 있는 끝)을 레일에 놓습니다.



완전히 장착된 선반의 중량은 약 24kg(52lb)입니다. 인클로저를 안전하게 이동하려면 두 사람이 필요합니다.

4. 인클로저를 조심스럽게 레일 위로 끝까지 밀어 넣습니다.



인클로저가 레일에 완전히 장착되도록 레일을 조정해야 할 수 있습니다.

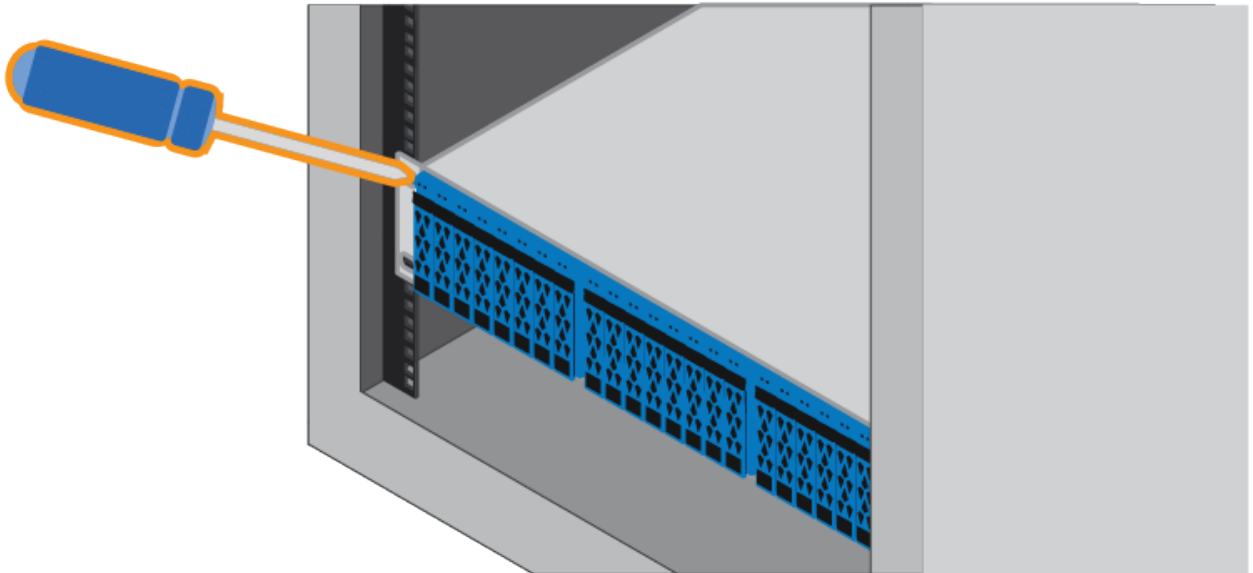


인클로저 설치를 완료한 후에는 레일에 추가 장비를 놓지 마십시오. 레일은 무게를 더 지탱하도록 설계되지 않았습니다.

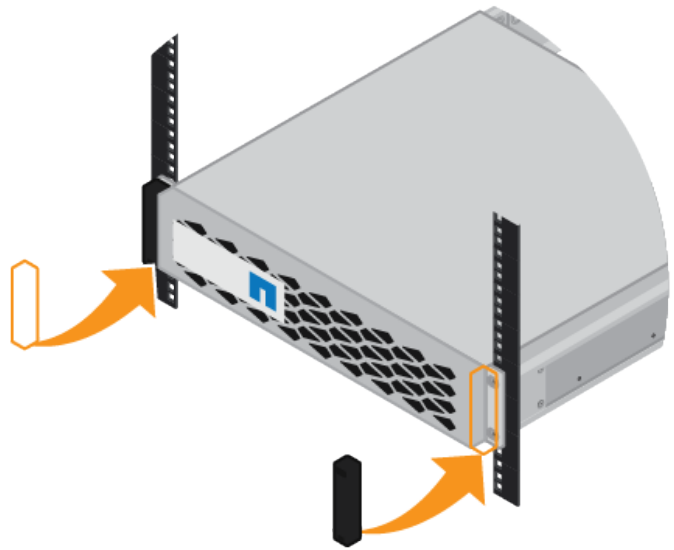


해당하는 경우, 인클로저를 랙 포스트에 고정하기 위해 선반 엔드 캡 또는 시스템 베젤을 분리해야 할 수 있습니다. 그럴 경우, 작업을 마친 후 엔드 캡이나 베젤을 교체해야 합니다.

5. 장착 브래킷(인클로저 전면 양쪽에 사전 설치), 랙 또는 시스템 캐비닛의 구멍 및 레일 전면의 구멍을 통해 M5 나사 2개를 삽입하여 캐비닛이나 랙 및 레일의 전면에 인클로저를 고정합니다.



6. 인클로저 및 레일 키트 브래킷의 브래킷을 통해 M5 나사 2개를 삽입하여 인클로저를 레일 후면에 고정합니다.
7. 해당되는 경우 셀프 엔드 캡 또는 시스템 베젤을 교체합니다.



## SG6000-CN 컨트롤러(SG6060 및 SG6024) 설치

캐비닛 또는 랙에 SG6000-CN 컨트롤러용 레일 세트를 설치한 다음 레일을 따라 컨트롤러를 밀어 넣습니다.

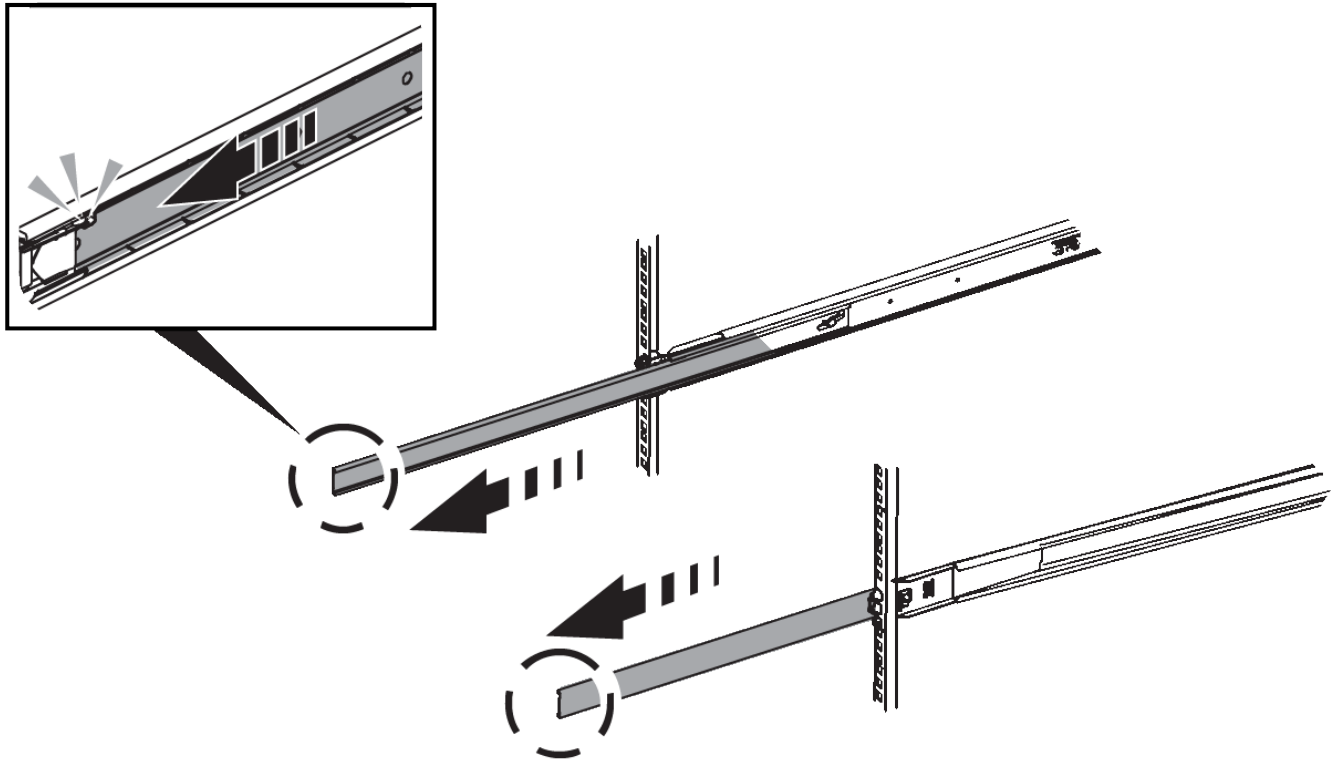
시작하기 전에

- 상자에 포함된 안전 고지 문서를 검토하고 하드웨어 이동 및 설치에 대한 예방 조치를 이해했습니다.
- 레일 키트와 함께 제공된 지침이 있습니다.
- E2860 컨트롤러 쉘프 및 드라이브 또는 EF570 컨트롤러 쉘프를 설치했습니다.

단계

1. 레일 키트의 지침에 따라 캐비닛이나 랙에 레일을 설치합니다.
2. 캐비닛이나 랙에 설치된 두 개의 레일에서 딸깍 소리가 날 때까지 레일의 이동식 부품을 확장합니다.

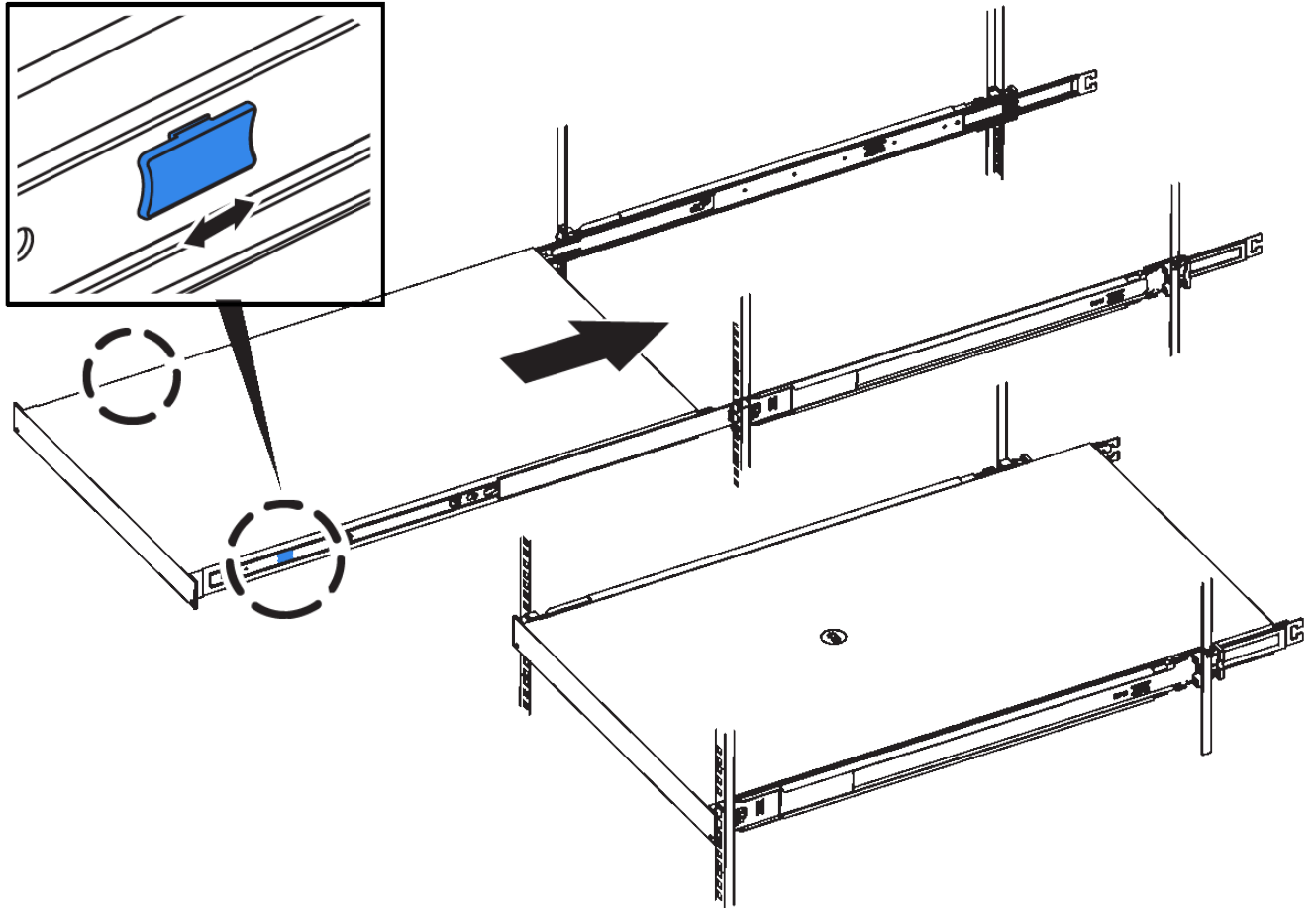




3. SG6000-CN 컨트롤러를 레일에 삽입합니다.

4. 캐비닛이나 랙에 컨트롤러를 밀어 넣습니다.

컨트롤러를 더 이상 이동할 수 없는 경우 새시 양쪽에 있는 파란색 래치를 당겨 컨트롤러를 완전히 밀어 넣습니다.



컨트롤러의 전원을 켜기 전에는 전면 베젤을 연결하지 마십시오.

5. 컨트롤러 전면 패널의 조임 나사를 조여 컨트롤러를 랙에 고정합니다.



## 저작권 정보

Copyright © 2024 NetApp, Inc. All Rights Reserved. 미국에서 인쇄된 본 문서의 어떠한 부분도 저작권 소유자의 사전 서면 승인 없이는 어떠한 형식이나 수단(복사, 녹음, 녹화 또는 전자 검색 시스템에 저장하는 것을 비롯한 그래픽, 전자적 또는 기계적 방법)으로도 복제될 수 없습니다.

NetApp이 저작권을 가진 자료에 있는 소프트웨어에는 아래의 라이선스와 고지사항이 적용됩니다.

본 소프트웨어는 NetApp에 의해 '있는 그대로' 제공되며 상품성 및 특정 목적에의 적합성에 대한 명시적 또는 묵시적 보증을 포함하여(이에 제한되지 않음) 어떠한 보증도 하지 않습니다. NetApp은 대체품 또는 대체 서비스의 조달, 사용 불능, 데이터 손실, 이익 손실, 영업 중단을 포함하여(이에 국한되지 않음), 이 소프트웨어의 사용으로 인해 발생하는 모든 직접 및 간접 손해, 우발적 손해, 특별 손해, 징벌적 손해, 결과적 손해의 발생에 대하여 그 발생 이유, 책임론, 계약 여부, 엄격한 책임, 불법 행위(과실 또는 그렇지 않은 경우)와 관계없이 어떠한 책임도 지지 않으며, 이와 같은 손실의 발생 가능성이 통지되었다 하더라도 마찬가지입니다.

NetApp은 본 문서에 설명된 제품을 언제든지 예고 없이 변경할 권리를 보유합니다. NetApp은 NetApp의 명시적인 서면 동의를 받은 경우를 제외하고 본 문서에 설명된 제품을 사용하여 발생하는 어떠한 문제에도 책임을 지지 않습니다. 본 제품의 사용 또는 구매의 경우 NetApp에서는 어떠한 특허권, 상표권 또는 기타 지적 재산권이 적용되는 라이선스도 제공하지 않습니다.

본 설명서에 설명된 제품은 하나 이상의 미국 특허, 해외 특허 또는 출원 중인 특허로 보호됩니다.

제한적 권리 표시: 정부에 의한 사용, 복제 또는 공개에는 DFARS 252.227-7013(2014년 2월) 및 FAR 52.227-19(2007년 12월)의 기술 데이터-비상업적 품목에 대한 권리(Rights in Technical Data -Noncommercial Items) 조항의 하위 조항 (b)(3)에 설명된 제한사항이 적용됩니다.

여기에 포함된 데이터는 상업용 제품 및/또는 상업용 서비스(FAR 2.101에 정의)에 해당하며 NetApp, Inc.의 독점 자산입니다. 본 계약에 따라 제공되는 모든 NetApp 기술 데이터 및 컴퓨터 소프트웨어는 본질적으로 상업용이며 개인 비용만으로 개발되었습니다. 미국 정부는 데이터가 제공된 미국 계약과 관련하여 해당 계약을 지원하는 데에만 데이터에 대한 전 세계적으로 비독점적이고 양도할 수 없으며 재사용이 불가능하며 취소 불가능한 라이선스를 제한적으로 가집니다. 여기에 제공된 경우를 제외하고 NetApp, Inc.의 사전 서면 승인 없이는 이 데이터를 사용, 공개, 재생산, 수정, 수행 또는 표시할 수 없습니다. 미국 국방부에 대한 정부 라이선스는 DFARS 조항 252.227-7015(b)(2014년 2월)에 명시된 권한으로 제한됩니다.

## 상표 정보

NETAPP, NETAPP 로고 및 <http://www.netapp.com/TM>에 나열된 마크는 NetApp, Inc.의 상표입니다. 기타 회사 및 제품 이름은 해당 소유자의 상표일 수 있습니다.