



하드웨어 유지보수 절차

StorageGRID Appliances

NetApp
May 10, 2024

목차

하드웨어 유지보수 절차	1
SG110 또는 SG1100에서 교체할 구성요소를 확인합니다	1
SG110 또는 SG1100에서 하나 또는 두 개의 전원 공급 장치를 교체합니다	3
SG110 또는 SG1100에서 팬을 교체합니다	5
SG110 또는 SG1100에서 드라이브를 교체합니다	10
SG110 또는 SG1100의 NIC를 교체합니다	11
SG110 또는 SG1100에서 CMOS 배터리를 교체합니다	19
SG110 및 SG1100 덮개를 교체합니다	24
SG110 또는 SG110 어플라이언스를 교체합니다	25
SG110 및 SG1100을 캐비닛 또는 랙에 재배치합니다	28

하드웨어 유지보수 절차

SG110 또는 SG1100에서 교체할 구성요소를 확인합니다

어플라이언스에서 어떤 하드웨어 구성 요소를 교체해야 하는지 잘 모르는 경우 이 절차를 수행하여 데이터 센터에서 해당 구성 요소와 제품의 위치를 확인하십시오.

시작하기 전에

- 구성 요소를 교체해야 하는 스토리지 어플라이언스의 일련 번호가 있습니다.
- 를 사용하여 그리드 관리자에 로그인했습니다 "[지원되는 웹 브라우저](#)".

이 작업에 대해

다음 절차에 따라 결함이 있는 하드웨어와 교체 가능한 하드웨어 구성 요소 중 올바르게 작동하지 않는 구성 요소를 식별합니다. 교체가 필요한 구성 요소는 다음과 같습니다.

- 전원 공급 장치
- 팬
- SSD(Solid State Drive)
- 네트워크 인터페이스 카드(NIC)
- CMOS 배터리

단계

1. 장애가 발생한 구성 요소와 해당 구성 요소가 설치된 어플라이언스의 이름을 식별합니다.

a. Grid Manager에서 * alerts * > * current * 를 선택합니다.

경고 페이지가 나타납니다.

b. 알림을 선택하여 알림 세부 정보를 확인합니다.



알림 그룹의 제목이 아닌 알림을 선택합니다.

c. 실패한 구성 요소의 노드 이름 및 고유 식별 레이블을 기록합니다.

Appliance NIC fault detected

A problem with a network interface card (NIC) in the appliance was detected.

Recommended actions

1. Reseat the NIC. Refer to the instructions for your appliance.
2. If necessary, replace the NIC. See the maintenance instructions for your appliance.

Time triggered

2023-02-17 13:36:31 EST (2023-02-17 18:36:31 UTC)

Status

Active (silence this alert )

Site / Node

Data Center 1 **SGF6112-032-X6606A**

Severity

 Critical

Description

ConnectX-6 Lx EN adapter card,
25GbE, Dual-port SFP28, PCIe 4.0 x8,
No Crypto

Firmware Version

26.33.1048 (MT_0000000531)

Device

hic3

Part number

X1153A

2. 교체해야 하는 구성 요소가 있는 새시를 식별합니다.

- a. Grid Manager에서 * nodes * 를 선택합니다.
- b. 노드 페이지의 표에서 장애가 발생한 구성 요소가 있는 어플라이언스 스토리지 노드 이름을 선택합니다.
- c. 하드웨어 * 탭을 선택합니다.

StorageGRID 어플라이언스 섹션에서 * 컴퓨팅 컨트롤러 일련 번호 * 를 확인합니다. 일련 번호가 구성 요소를 교체할 스토리지 어플라이언스의 일련 번호와 일치하는지 확인하십시오. 일련 번호가 일치하면 올바른 제품을 찾은 것입니다.

- 그리드 관리자의 StorageGRID 어플라이언스 섹션이 표시되지 않는 경우 선택한 노드는 StorageGRID 어플라이언스가 아닙니다. 트리 뷰에서 다른 노드를 선택합니다.
- 제품 번호가 일치하지 않으면 트리 뷰에서 다른 노드를 선택합니다.

3. 구성 요소를 교체해야 하는 노드를 찾은 후 StorageGRID 어플라이언스 섹션에 나열된 어플라이언스 BMC IP 주소를 기록합니다.

데이터 센터에서 어플라이언스를 찾을 수 있도록 BMC IP 주소를 사용하여 어플라이언스 식별 LED를 켤 수 있습니다.

관련 정보

["제품 식별 LED를 켭니다"](#)

SG110 또는 SG1100에서 하나 또는 두 개의 전원 공급 장치를 교체합니다

SG110 및 SG1100 어플라이언스에는 이중화를 위한 전원 공급 장치가 2개 있습니다. 전원 공급 장치 중 하나에 장애가 발생하면 가능한 한 빨리 교체해야 어플라이언스에 중복 전원이 공급되는지 확인할 수 있습니다. 제품에서 작동하는 두 전원 공급 장치의 모델 및 와트는 동일해야 합니다.

시작하기 전에

- 있습니다 **"제품을 물리적으로 위치했습니다"** 전원 공급 장치를 교체해야 합니다.
- 있습니다 **"교체할 전원 공급 장치의 위치를 확인했습니다"**.
- 하나의 전원 공급 장치만 교체하는 경우:
 - 교체 전원 공급 장치의 포장을 풀고 교체할 전원 공급 장치와 동일한 모델 및 와트인지 확인했습니다.
 - 다른 전원 공급 장치가 설치되어 실행 중인지 확인했습니다.
- 두 전원 공급 장치를 동시에 교체하는 경우:
 - 교체 전원 공급 장치의 포장을 풀고 동일한 모델 및 와트인지 확인했습니다.

이 작업에 대해

이 그림에서는 SG110 및 SG1100용 전원 공급 장치 두 개를 보여 줍니다. 전원 공급 장치는 제품 뒷면에서 액세스할 수 있습니다.



단계

1. 하나의 전원 공급 장치만 교체하는 경우 제품을 종료할 필요가 없습니다. 로 이동합니다 **전원 코드를 뽑습니다** 단계. 두 전원 공급 장치를 동시에 교체하는 경우 전원 코드를 뽑기 전에 다음을 수행하십시오.
 - a. **"제품을 종료하십시오"**.

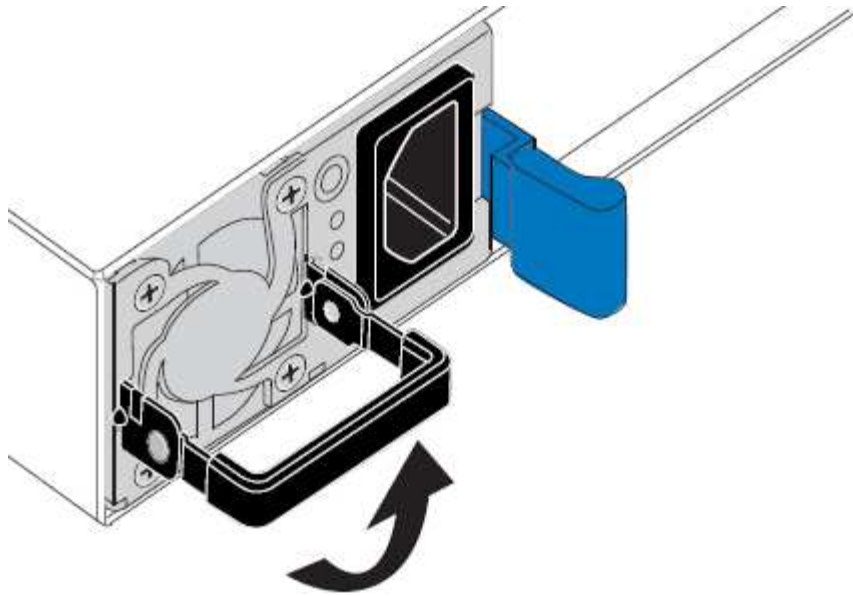


개체의 복사본을 하나만 만드는 ILM 규칙을 사용한 적이 있고 두 전원 공급 장치를 동시에 교체하는 경우 예정된 유지 관리 창에서 전원 공급 장치를 교체해야 합니다. 그렇지 않으면 이 절차 중에 해당 개체에 대한 액세스가 일시적으로 끊어질 수 있습니다. 에 대한 정보를 참조하십시오 **"단일 복사본 복제를 사용하지 않아야 하는 이유"**.

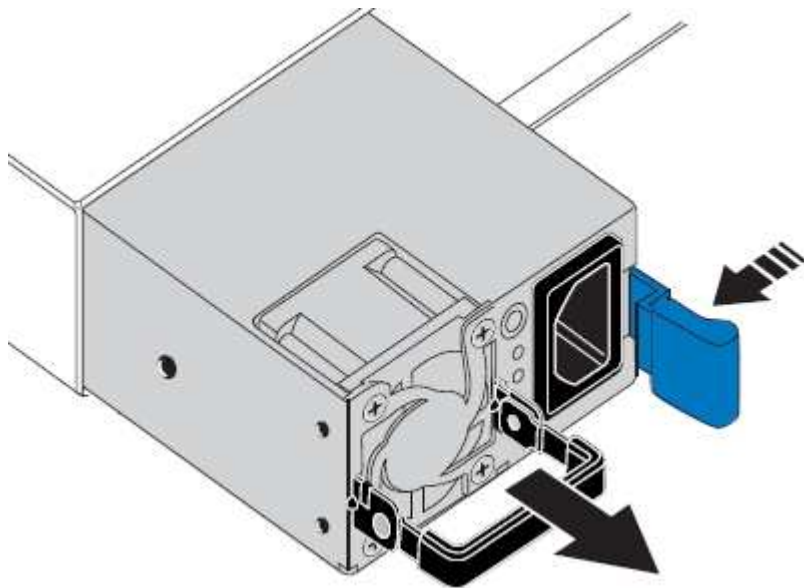
2. 교체할 각 전원 공급 장치에서 전원 코드를 뽑습니다.

제품 뒷면에서 본 경우 전원 공급 장치 A(PSU0)는 오른쪽에, 전원 공급 장치 B(PSU1)는 왼쪽에 있습니다.

3. 교체할 첫 번째 공급 장치의 핸들을 들어 올립니다.



4. 파란색 래치를 누르고 전원 공급 장치를 당겨 빼냅니다.



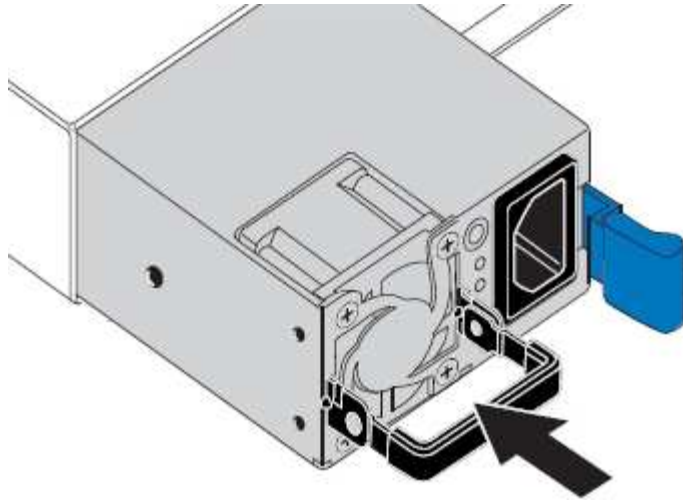
5. 오른쪽에 있는 파란색 걸쇠를 사용하여 교체 전원 공급 장치를 새시에 밀어 넣습니다.



설치된 두 전원 공급 장치의 모델 및 와트는 동일해야 합니다.

교체 장치를 밀어 넣을 때 파란색 걸쇠가 오른쪽에 있는지 확인합니다.

전원 공급 장치가 제자리에 고정되면 딸깍 소리가 발생합니다.



6. 손잡이를 PSU 본체에 대고 뒤로 밀니다.
7. 두 전원 공급 장치를 모두 교체하는 경우 2-6단계를 반복하여 두 번째 전원 공급 장치를 교체합니다.
8. ["전원 코드를 교체한 장치에 연결하고 전원을 공급합니다"](#).

부품을 교체한 후 키트와 함께 제공된 RMA 지침에 따라 오류가 발생한 부품을 NetApp에 반환합니다. 를 참조하십시오 ["부품 반납 및 교체"](#) 페이지를 참조하십시오.

SG110 또는 SG1100에서 팬을 교체합니다

SG110 또는 SG1100 어플라이언스에는 8개의 냉각 팬이 있습니다. 팬 중 하나에 장애가 발생할 경우 제품이 제대로 식었는지 확인하려면 가능한 한 빨리 교체해야 합니다.

시작하기 전에

- 올바른 교체용 팬이 있습니다.
- 있습니다 ["교체할 팬 위치를 확인했습니다"](#).
- 있습니다 ["SG110 또는 SG1100 어플라이언스를 실제로 찾았습니다"](#) 데이터 센터에서 팬을 교체하는 위치입니다.



A ["제품의 제어된 섀다운"](#) 제품을 랙에서 분리하기 전에 필요합니다.

- 모든 케이블 및 을(를) 분리했습니다 ["제품 덮개를 분리했습니다"](#).
- 다른 팬이 설치되어 실행 중인지 확인했습니다.

이 작업에 대해

서비스 중단을 방지하려면 팬 교체를 시작하기 전에 다른 모든 스토리지 노드가 그리드에 연결되어 있는지 확인하거나 서비스 중단 기간이 허용되는 예약된 유지 보수 기간 동안 팬을 교체합니다. 에 대한 정보를 참조하십시오 ["노드 연결 상태를 모니터링합니다"](#).



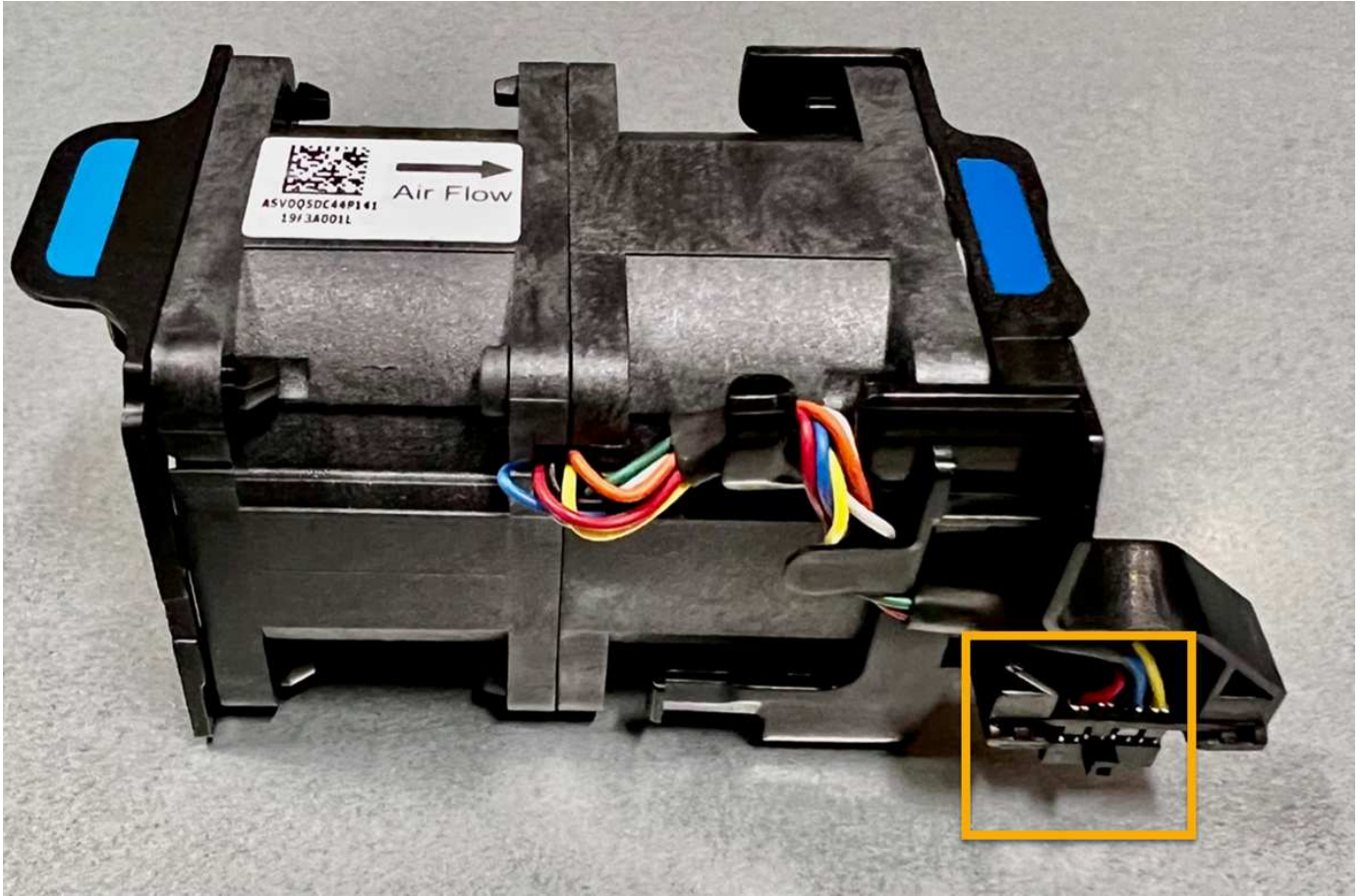
개체의 복사본을 하나만 만드는 ILM 규칙을 사용한 적이 있는 경우에는 예약된 유지 관리 창에서 팬을 교체해야 합니다. 그렇지 않으면 이 절차 중에 해당 개체에 대한 액세스가 일시적으로 끊어질 수 있습니다. 에 대한 정보를 참조하십시오 ["단일 복사본 복제를 사용하지 않아야 하는 이유"](#).

팬을 교체하는 동안에는 어플라이언스 노드에 액세스할 수 없습니다.

사진은 제품의 팬을 보여줍니다. 전기 커넥터가 하이라이트됩니다. 제품에서 상단 덮개를 분리한 후 냉각 팬에 액세스할 수 있습니다.



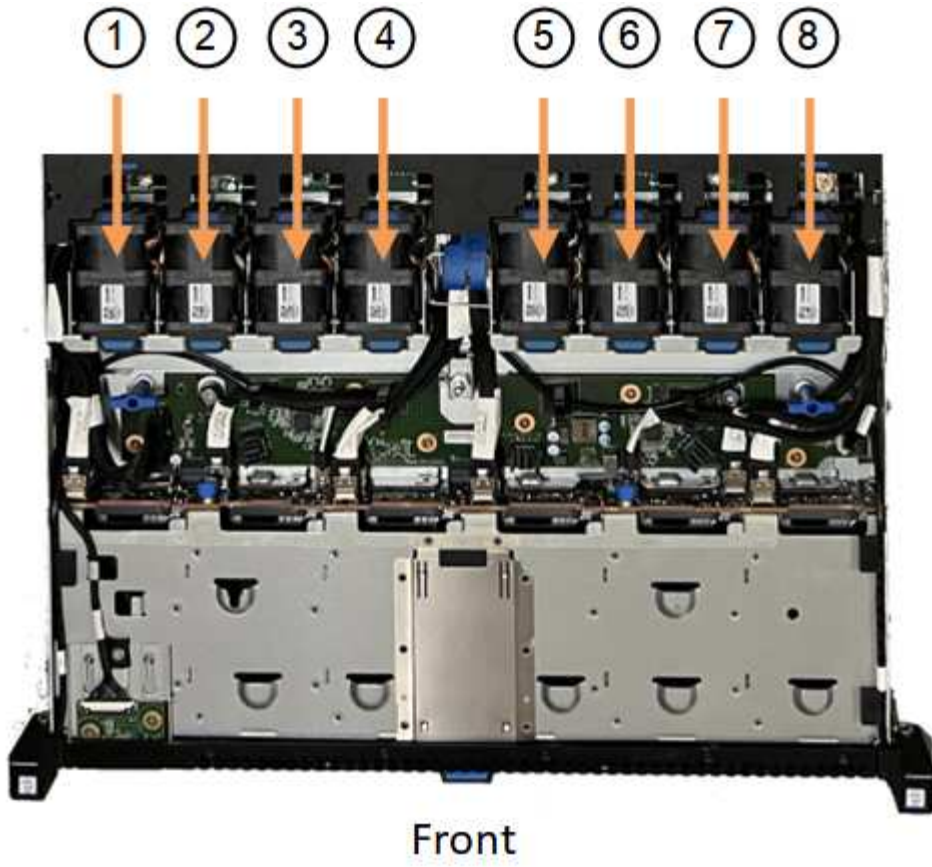
두 개의 전원 공급 장치 각각에는 팬도 포함되어 있습니다. 전원 공급 장치 팬은 이 절차에 포함되어 있지 않습니다.



단계

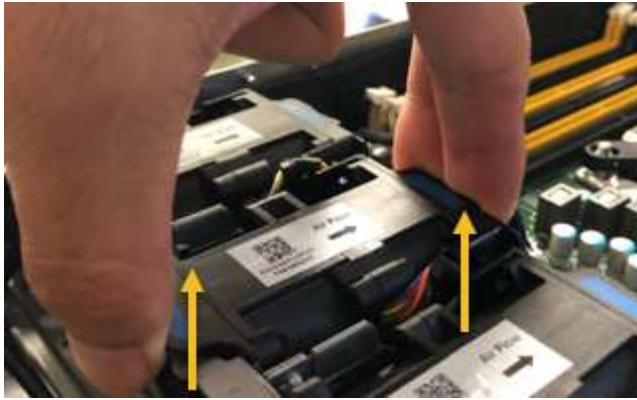
1. ESD 밴드의 스트랩 끝을 손목 둘레에 감고 클립 끝을 금속 바닥에 단단히 고정하여 정전기 방전을 방지하십시오.
2. 교체해야 하는 팬을 찾습니다.

8개의 팬이 샤페스에서 다음 위치에 있습니다(상단 덮개가 분리된 StorageGRID 어플라이언스의 전면 절반 참조).

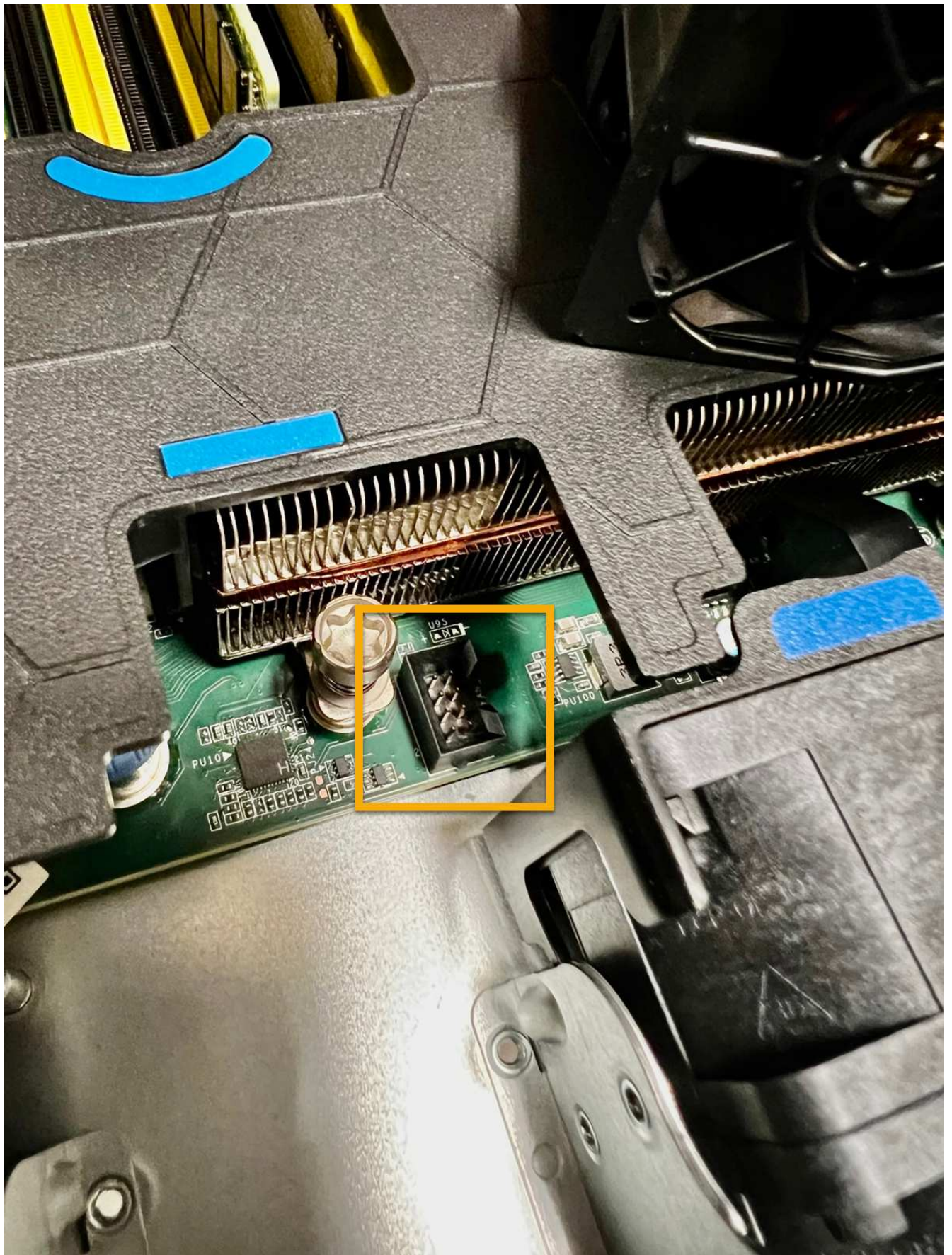


	팬 유닛
1	FAN_SYS0
2	FAN_SYS1
3	FAN_SYS2
4	FAN_SYS3
5	FAN_SYS4
6	FAN_SYS5
7	팬_SYSm6
8	FAN_SYSm7

1. 팬의 파란색 탭을 사용하여 결함이 있는 팬을 들어 올려 새시에서 꺼냅니다.



2. 교체용 팬을 새시의 열려 있는 슬롯에 밀어 넣습니다.
팬의 커넥터를 회로 보드의 소켓에 맞춥니다.
3. 팬 커넥터를 회로 보드에 단단히 누릅니다(소켓 강조 표시).



작업을 마친 후

1. "상단 덮개를 제품에 다시 끼우십시오" 래치를 아래로 눌러 덮개를 제자리에 고정합니다.

2. "제품의 전원을 켜십시오" 어플라이언스 LED 및 부팅 코드를 모니터링합니다.

BMC 인터페이스를 사용하여 부팅 상태를 모니터링합니다.

3. 어플라이언스 노드가 그리드 관리자에 표시되고 경고가 나타나지 않는지 확인합니다.

부품을 교체한 후 키트와 함께 제공된 RMA 지침에 따라 오류가 발생한 부품을 NetApp에 반환합니다. 를 참조하십시오 "부품 반납 및 교체" 페이지를 참조하십시오.

SG110 또는 SG1100에서 드라이브를 교체합니다

SG110 및 SG1100 서비스 어플라이언스에는 2개의 SSD 드라이브가 포함되어 있습니다. 드라이브는 이중화를 위해 RAID1을 사용하여 미러링됩니다. 드라이브 중 하나에 장애가 발생할 경우 중복성을 보장하기 위해 가능한 한 빨리 드라이브를 교체해야 합니다.

시작하기 전에

- 있습니다 "제품을 물리적으로 위치했습니다".
- 드라이브의 왼쪽 LED가 주황색으로 고정되어 있거나 Grid Manager를 사용하여 장애가 발생한 드라이브를 확인했습니다 "오류가 발생한 드라이브로 인해 발생한 경고를 봅니다".



상태 표시등을 보는 방법에 대한 정보를 참조하여 오류를 확인하십시오.

- 교체 드라이브를 받았습니다.
- 적절한 ESD 보호 조치를 받았습니다.

단계

1. 드라이브의 왼쪽 오류 LED가 주황색인지 확인하거나 경고의 드라이브 슬롯 ID를 사용하여 드라이브를 찾습니다.

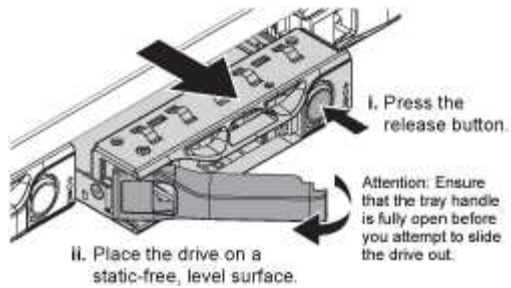
드라이브는 새시의 다음 위치에 있습니다(베젤이 분리된 새시의 전면).



1. ESD 밴드의 스트랩 끝을 손목 둘레에 감고 클립 끝을 금속 바닥에 단단히 고정하여 정전기 방전을 방지하십시오.
2. 교체용 드라이브의 포장을 풀고 제품 근처의 정전기가 없는 평평한 표면에 놓습니다.

포장재를 모두 보관하십시오.

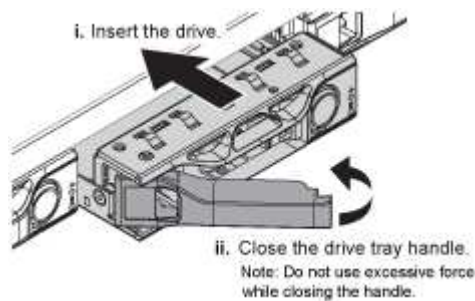
3. 오류가 발생한 드라이브의 분리 단추를 누릅니다.



드라이브 스프링의 핸들이 부분적으로 열리고 드라이브가 슬롯에서 풀리게 됩니다.

4. 핸들을 열고 드라이브를 밀어 빼낸 다음 정전기가 없는 평평한 표면에 놓습니다.
5. 드라이브 슬롯에 삽입하기 전에 교체 드라이브의 분리 단추를 누릅니다.

래치 스프링이 열립니다.



6. 슬롯에 교체 드라이브를 삽입한 다음 드라이브 핸들을 닫습니다.

i | 핸들을 닫는 동안 과도한 힘을 가하지 마십시오.

드라이브가 완전히 삽입되면 딸깍 소리가 납니다.

교체된 드라이브는 작동 중인 드라이브의 미러링된 데이터로 자동으로 재구성됩니다. 그리드 관리자를 사용하여 재생성 상태를 확인할 수 있습니다. `nodes >`로 이동합니다 ***Appliance Node > *** 하드웨어 *. 드라이브가 완전히 재구성될 때까지 스토리지 RAID 모드 필드에 "재구성" 메시지가 표시됩니다.

부품을 교체한 후 키트와 함께 제공된 RMA 지침에 따라 오류가 발생한 부품을 NetApp에 반환합니다. 를 참조하십시오 ["부품 반납 및 교체"](#) 페이지를 참조하십시오.

SG110 또는 SG1100의 NIC를 교체합니다

SG110 또는 SG1100에서 NIC(네트워크 인터페이스 카드)가 최적으로 작동하지 않거나 장애가 발생한 경우 교체해야 할 수 있습니다.

다음 절차를 따르십시오.

- NIC를 분리합니다
- NIC를 다시 설치합니다

NIC를 분리합니다

시작하기 전에

- 올바른 교체용 NIC가 있습니다.
- 을(를) 결정했습니다 **"교체할 NIC의 위치입니다"**.
- 있습니다 **"SG110 또는 SG1100 어플라이언스를 실제로 찾았습니다"** 데이터 센터에서 NIC를 교체하는 위치입니다.



A **"제품의 제어된 섯다운"** 제품을 랙에서 분리하기 전에 필요합니다.

- 모든 케이블 및 을(를) 분리했습니다 **"제품 덮개를 분리했습니다"**.

이 작업에 대해

서비스 중단을 방지하려면 NIC(Network Interface Card) 교체를 시작하기 전에 다른 모든 스토리지 노드가 그리드에 연결되어 있는지 확인하거나 서비스 중단 기간이 허용되는 예약된 유지 보수 기간 동안 NIC를 교체하십시오. 에 대한 정보를 참조하십시오 **"노드 연결 상태를 모니터링합니다"**.

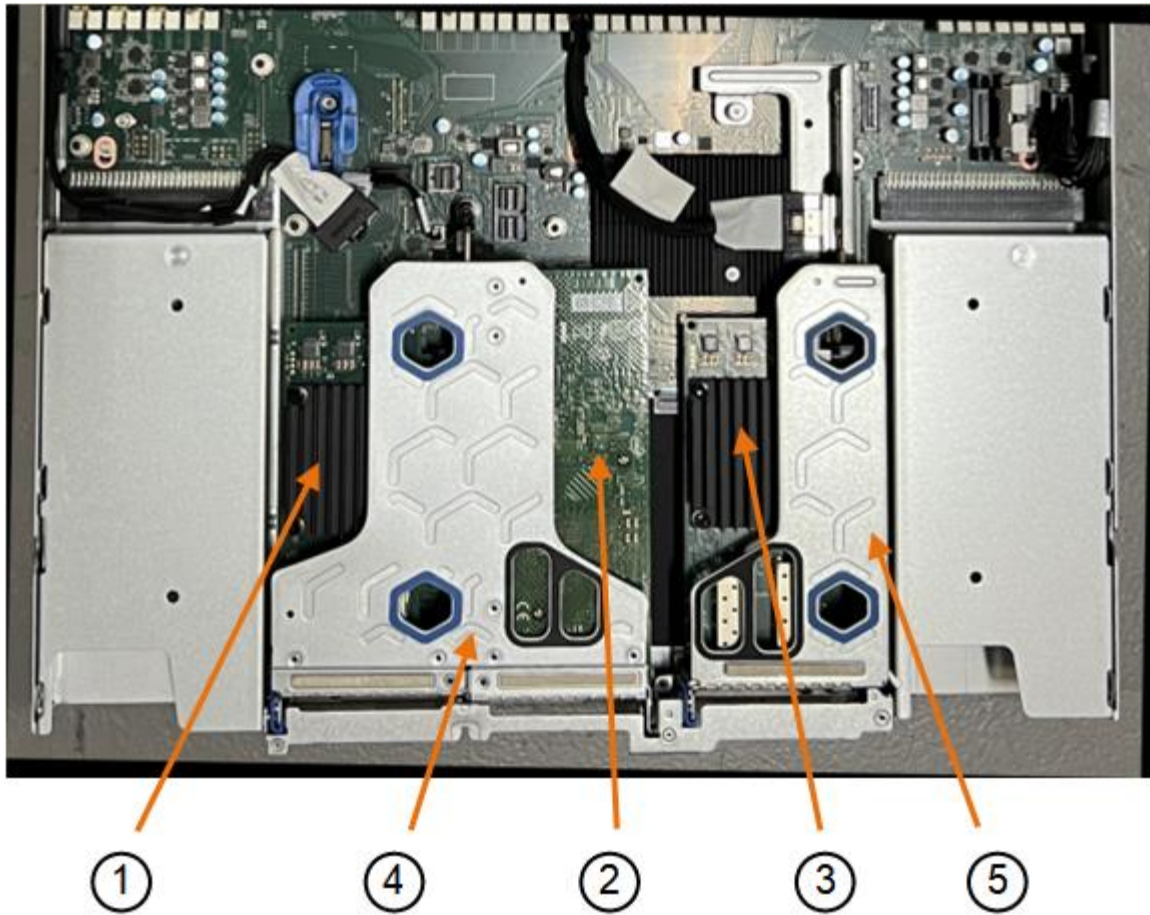


개체의 복사본을 하나만 만드는 ILM 규칙을 사용한 적이 있는 경우에는 예약된 유지 관리 창에서 NIC를 교체해야 합니다. 그렇지 않으면 이 절차 중에 해당 개체에 대한 액세스가 일시적으로 끊어질 수 있습니다. 에 대한 정보를 참조하십시오 **"단일 복사본 복제를 사용하지 않아야 하는 이유"**.

단계

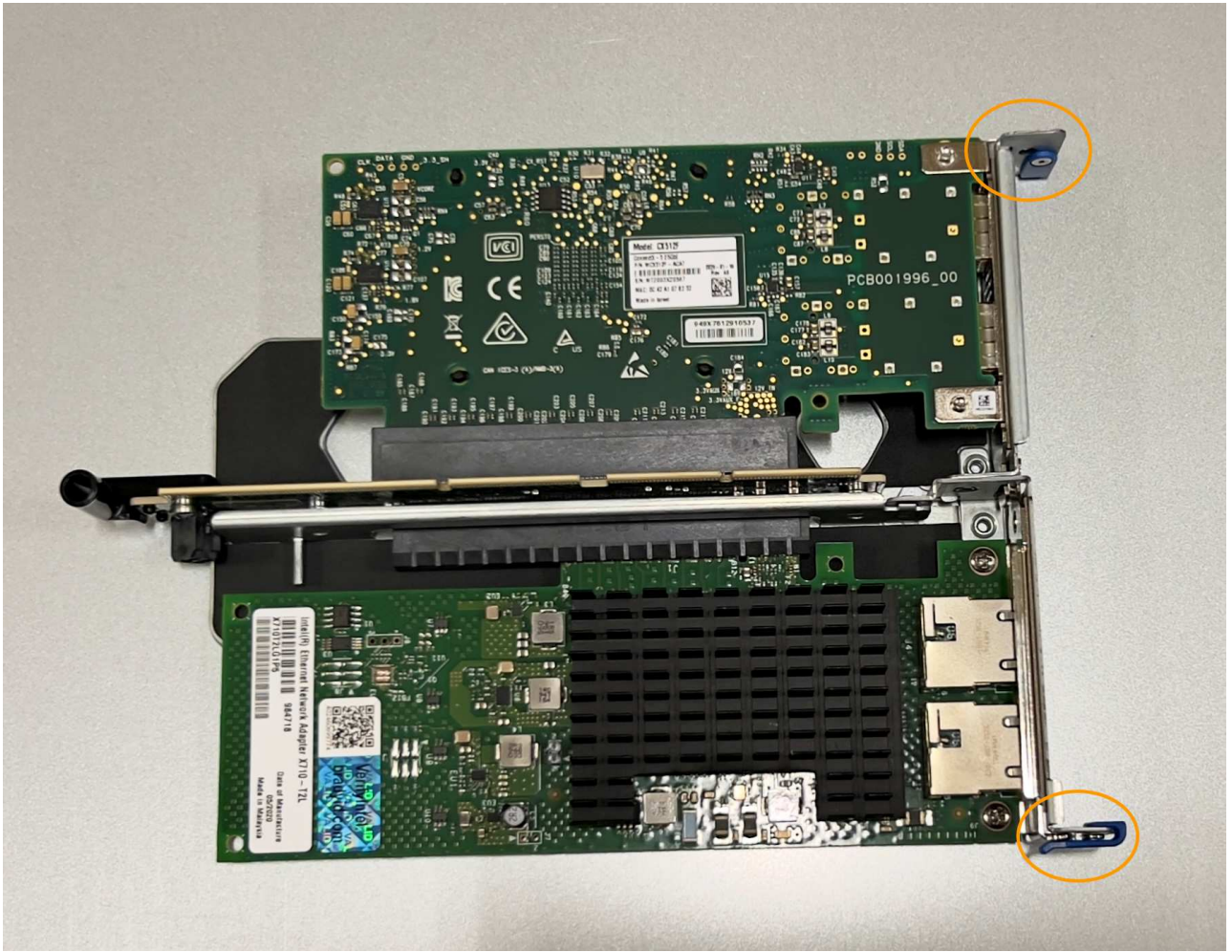
1. ESD 밴드의 스트랩 끝을 손목 돌레에 감고 클립 끝을 금속 바닥에 단단히 고정하여 정전기 방전을 방지하십시오.
2. 제품 뒷면에서 NIC가 포함된 라이저 조립품을 찾습니다.

어플라이언스의 3개의 NIC는 그림에 표시된 새시 위치에 있는 2개의 라이저 어셈블리에 있습니다(상단 덮개가 분리된 어플라이언스 후면).

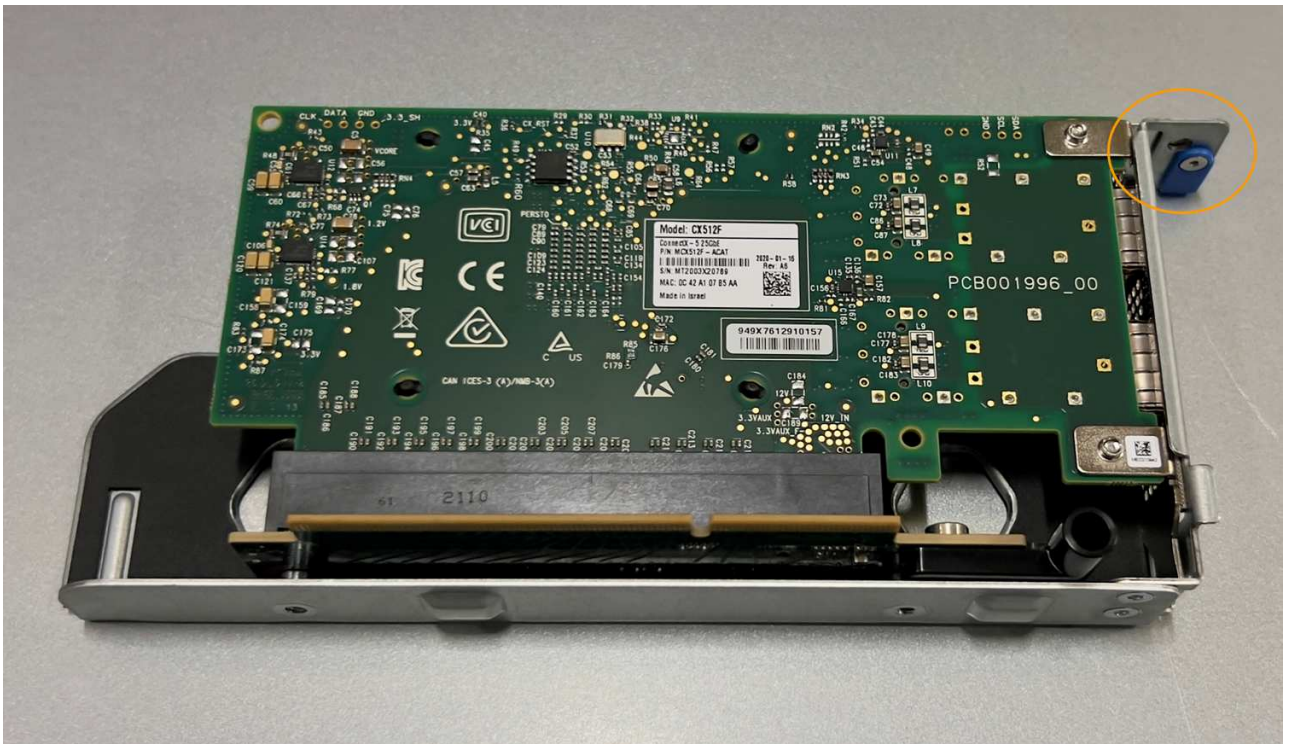


	장치 또는 부품 이름	설명
1	차량 1/차량 2	2포트 라이저 어셈블리의 10/25GbE 이더넷 네트워크 포트
2	mtc1/MTC2	2포트 라이저 어셈블리의 10GBase-T 관리 포트 1개
3	차량 3/차량 4	1포트 라이저 어셈블리의 10/25GbE 이더넷 네트워크 포트
4	2슬롯 라이저 조립품	10/25-GbE NIC 중 하나와 1/10GBase-T NIC를 지원합니다
5	1슬롯 라이저 조립품	10/25-GbE NIC 중 하나 지원

3. 결함이 있는 NIC가 있는 라이저 조립품을 파란색 표시된 구멍을 통해 잡고 조심스럽게 위로 들어 올립니다. 라이저 조립품을 들어 올릴 때 새시 앞쪽으로 이동하여 설치된 NIC의 외부 커넥터가 새시에서 분리되도록 합니다.
4. 라이저를 금속 프레임이 아래로 향하게 하여 평평한 정전기 방지 표면에 놓고 NIC에 액세스합니다.
 - 2개의 NIC*가 있는 2슬롯 라이저 조립품



◦ 하나의 NIC*가 있는 1슬롯 라이저 조립품



5. 교체할 NIC의 파란색 걸쇠(원으로 표시)를 열고 라이저 조립품에서 NIC를 조심스럽게 분리합니다. NIC를 살짝 흔들어 커넥터에서 NIC를 분리합니다. 과도한 힘을 가하지 마십시오.
6. NIC를 평평한 정전기 방지 표면에 놓습니다.

NIC를 다시 설치합니다

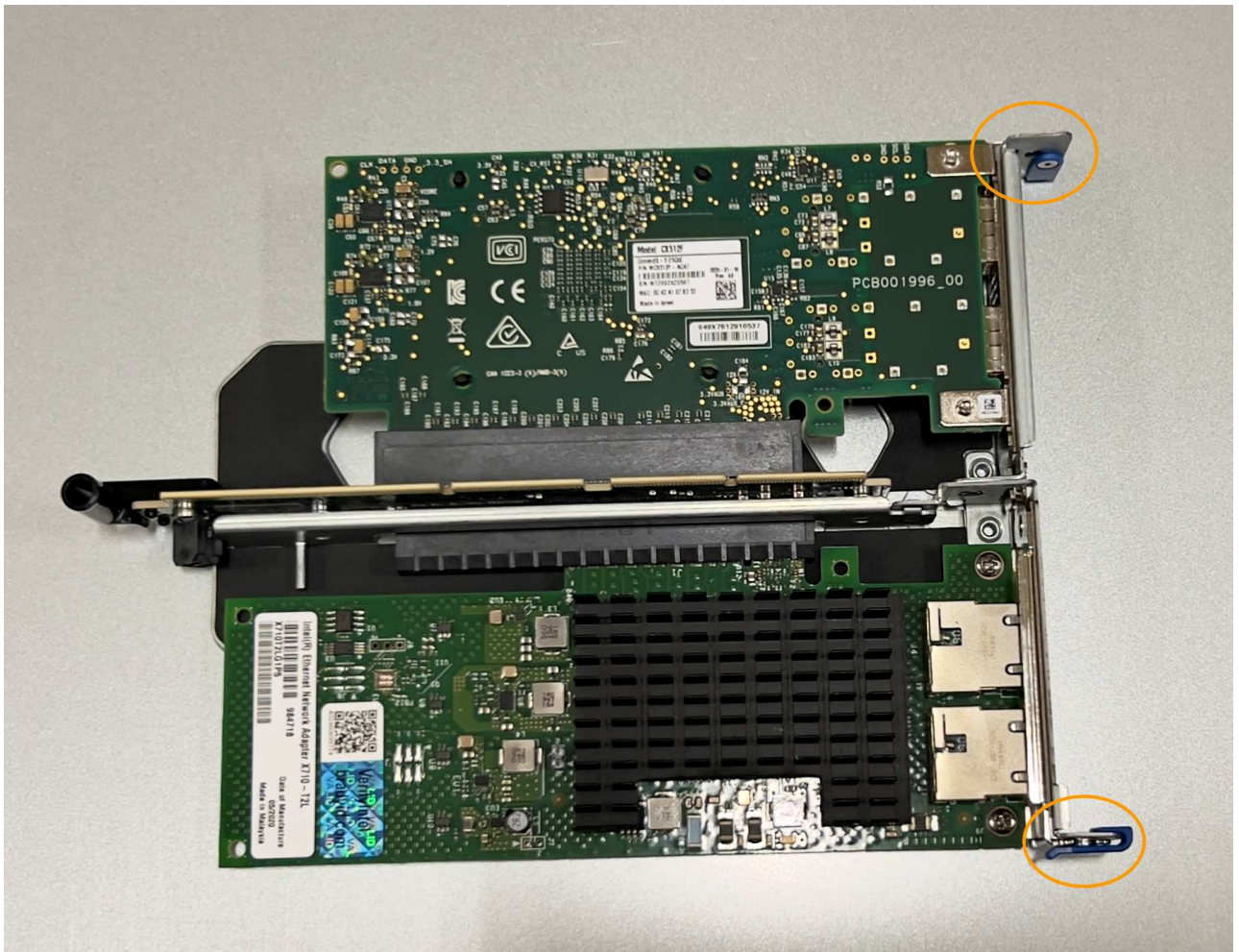
분리된 것과 동일한 위치에 교체용 NIC를 설치합니다.

시작하기 전에

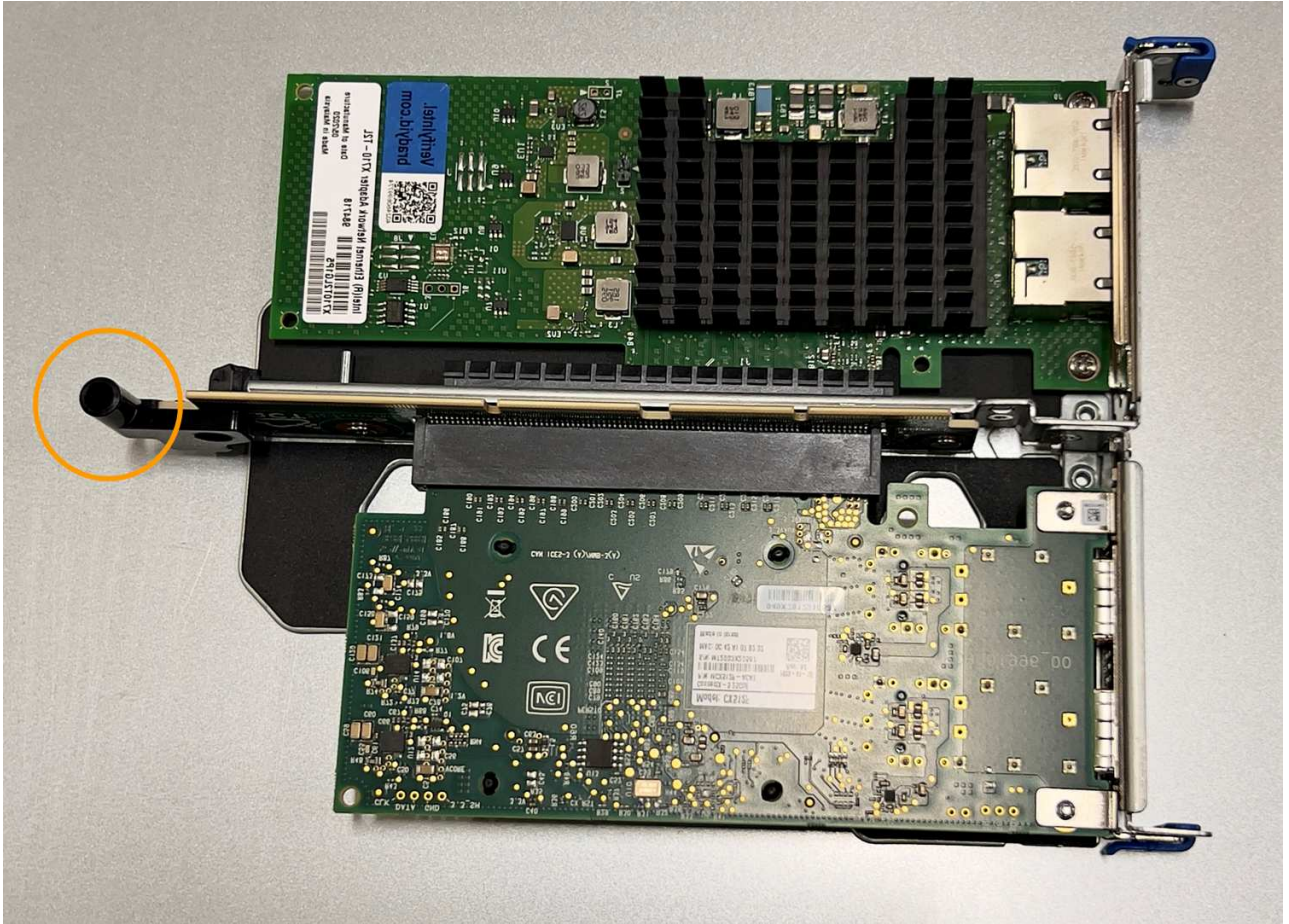
- 올바른 교체용 NIC가 있습니다.
- 장애가 발생한 기존 NIC를 제거했습니다.

단계

1. ESD 밴드의 스트랩 끝을 손목 둘레에 감고 클립 끝을 금속 바닥에 단단히 고정하여 정전기 방전을 방지하십시오.
2. 교체용 NIC를 포장에서 꺼냅니다.
3. 2슬롯 라이저 조립품에 있는 NIC 중 하나를 교체하려면 다음을 수행합니다.
 - a. 파란색 래치가 열림 위치에 있는지 확인합니다.
 - b. NIC를 라이저 조립품의 해당 커넥터에 맞춥니다. 사진과 같이 NIC가 완전히 장착될 때까지 커넥터에 NIC를 조심스럽게 누른 다음 파란색 래치를 닫습니다.



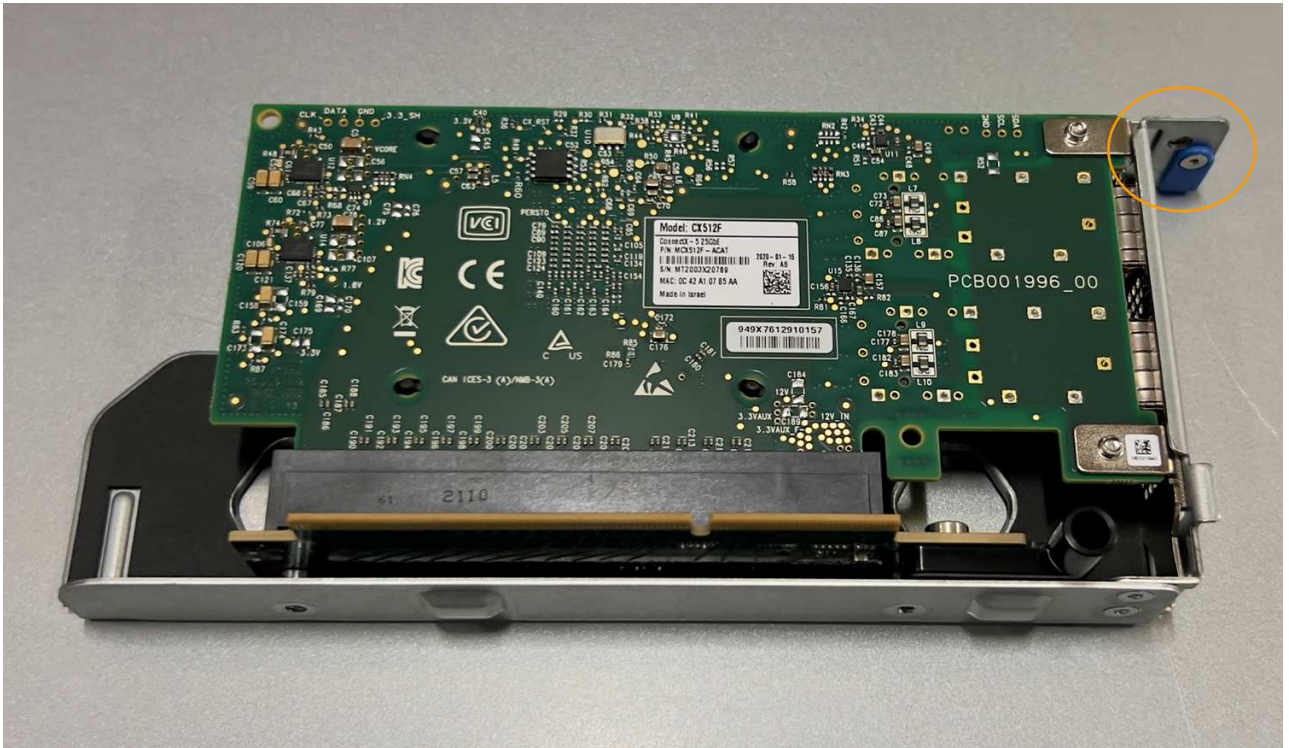
- c. 시스템 보드의 가이드 핀에 맞춰진 2슬롯 라이저 어셈블리(원으로 표시됨)의 정렬 구멍을 찾아 라이저 어셈블리의 위치를 올바르게 조정합니다.



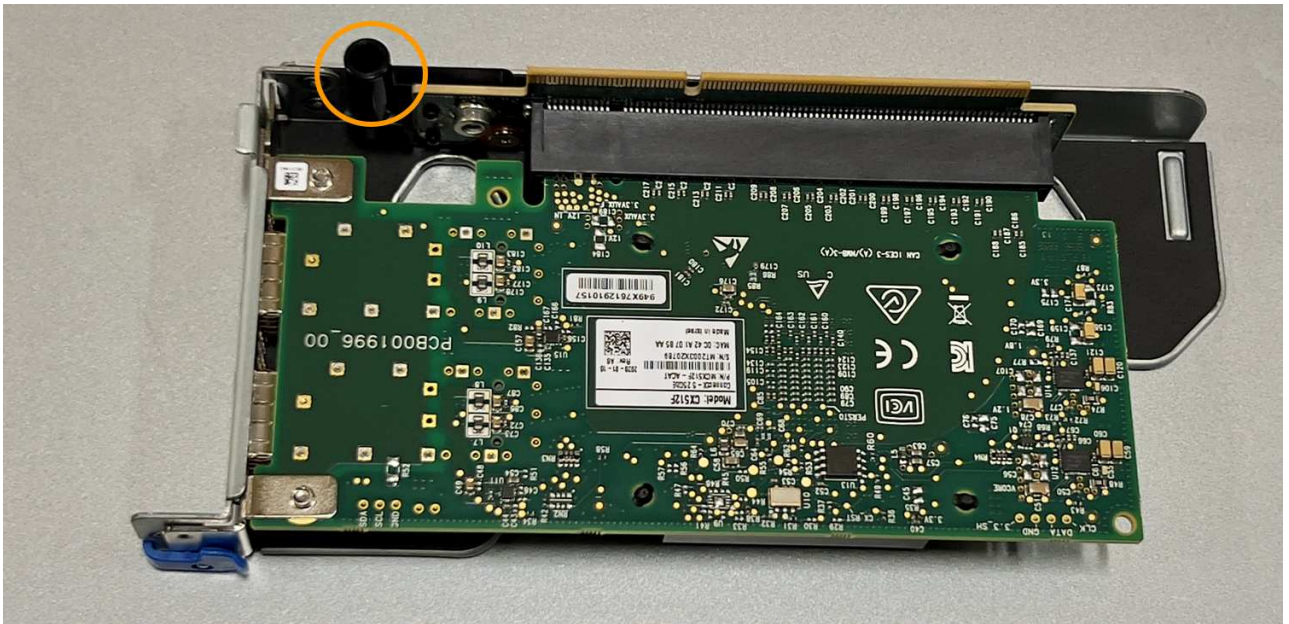
- d. 시스템 보드에서 가이드 핀을 찾습니다



- e. 라이저 조립품을 새시에 놓고 시스템 보드 및 가이드 핀의 커넥터에 맞춥니다.
 - f. 파란색 표시가 있는 구멍 옆에 있는 가운데 선을 따라 2슬롯 라이저 조립품을 조심스럽게 눌러 완전히 장착합니다.
4. 1슬롯 라이저 조립품에서 NIC를 교체하는 경우 다음을 수행합니다.
 - a. 파란색 래치가 열림 위치에 있는지 확인합니다.
 - b. NIC를 라이저 조립품의 해당 커넥터에 맞춥니다. 그림과 같이 NIC가 커넥터에 완전히 장착될 때까지 조심스럽게 누르고 파란색 래치를 닫습니다.



- c. 시스템 보드의 가이드 핀과 정렬되는 1슬롯 라이저 어셈블리(원으로 표시됨)에서 정렬 구멍을 찾아 라이저 어셈블리의 위치가 올바른지 확인합니다.



- d. 시스템 보드에서 가이드 핀을 찾습니다



e. 1슬롯 라이저 조립품을 새시에 놓고 시스템 보드 및 가이드 핀의 커넥터에 맞춥니다.

f. 파란색 표시가 있는 구멍 옆의 중앙선을 따라 한 슬롯 라이저 조립품을 조심스럽게 눌러 완전히 장착합니다.

5. 케이블을 다시 설치할 NIC 포트에서 보호 캡을 제거합니다.

작업을 마친 후

다른 유지보수 절차가 없는 경우 제품 덮개를 다시 설치하고 제품을 랙에 다시 장착하고 케이블을 연결한 다음 전원을 공급합니다.

부품을 교체한 후 키트와 함께 제공된 RMA 지침에 따라 오류가 발생한 부품을 NetApp에 반환합니다. 를 참조하십시오 ["부품 반납 및 교체"](#) 페이지를 참조하십시오.

SG110 또는 SG1100에서 CMOS 배터리를 교체합니다

이 절차를 사용하여 시스템 보드에 CMOS 코인 셀 전지를 장착합니다.

다음 절차를 따르십시오.

- CMOS 배터리를 제거합니다
- CMOS 배터리를 다시 설치합니다

CMOS 배터리를 제거합니다

시작하기 전에

- 있습니다 ["CMOS 배터리를 교체해야 하는 SG110 또는 SG1100을 확인했습니다"](#).
- 있습니다 ["SG110 또는 SG1100 어플라이언스를 실제로 찾았습니다"](#) 데이터 센터의 CMOS 배터리를 교체하는 위치입니다.



A "제품의 제어된 섯다운" 제품을 랙에서 분리하기 전에 필요합니다.

- 모든 케이블 및 을(를) 분리했습니다 "제품 덮개를 분리했습니다".

이 작업에 대해

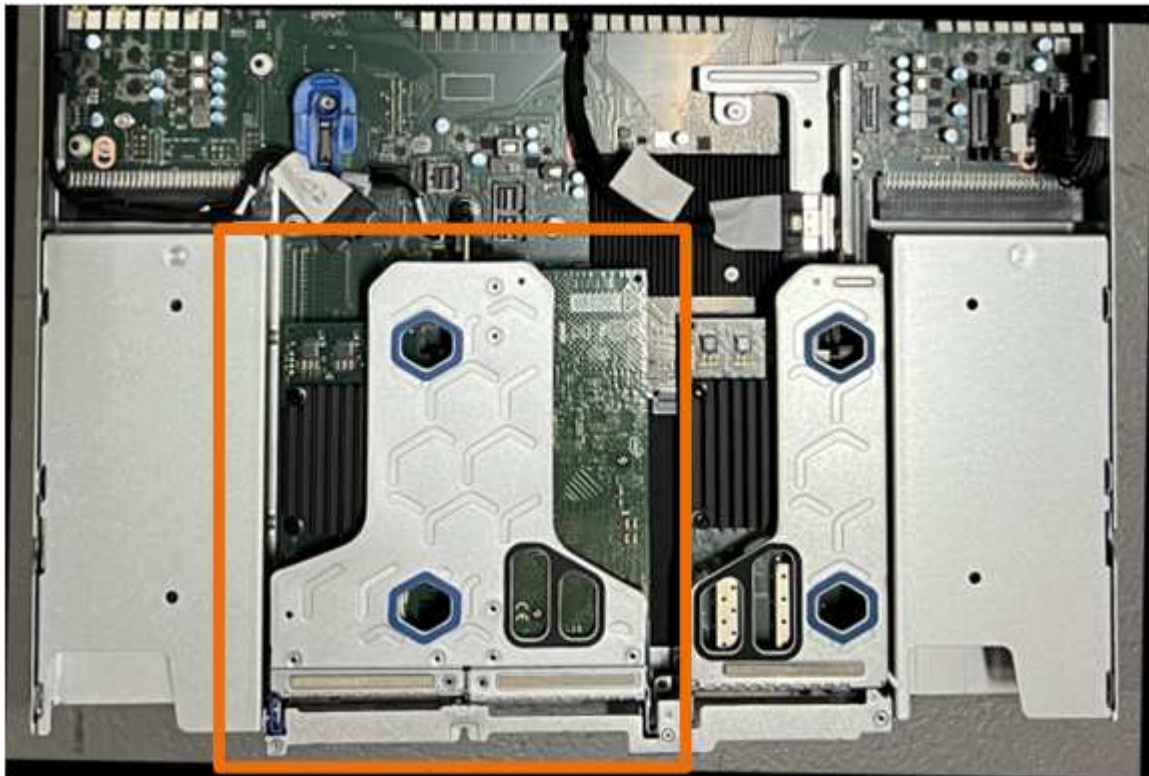
서비스 중단을 방지하려면 CMOS 배터리 교체를 시작하기 전에 다른 모든 스토리지 노드가 그리드에 연결되어 있는지 확인하거나 서비스 중단 기간이 허용되는 예약된 유지 관리 기간 동안 배터리를 교체하십시오. 에 대한 정보를 참조하십시오 "노드 연결 상태를 모니터링합니다".



개체의 복사본을 하나만 만드는 ILM 규칙을 사용한 적이 있는 경우 예정된 유지 관리 기간 동안 배터리를 교체해야 합니다. 그렇지 않으면 이 절차 중에 해당 개체에 대한 액세스가 일시적으로 끊어질 수 있습니다. 에 대한 정보를 참조하십시오 "단일 복사본 복제를 사용하지 않아야 하는 이유".

단계

1. ESD 밴드의 스트랩 끝을 손목 둘레에 감고 클립 끝을 금속 바닥에 단단히 고정하여 정전기 방전을 방지하십시오.
2. 제품 뒷면에서 2슬롯 라이저 조립품을 찾습니다.



3. 파란색 표시가 있는 구멍을 통해 라이저 조립품을 잡고 조심스럽게 위로 들어 올립니다. 라이저 조립품을 들어 올릴 때 새시 앞으로 이동하여 설치된 NIC의 외부 커넥터가 새시에서 분리되도록 합니다.
4. 금속 프레임 면이 아래를 향하도록 라이저를 평평한 정전기 방지 표면에 놓습니다.
5. 시스템 보드에서 분리한 라이저 조립품 아래의 위치에 있는 CMOS 배터리를 찾습니다.



6. 손가락이나 플라스틱 지렛대 도구를 사용하여 배터리에서 고정 클립(강조 표시됨)을 눌러 소켓에서 빼냅니다.



7. 배터리를 분리하여 올바르게 폐기하십시오.

CMOS 배터리를 다시 설치합니다

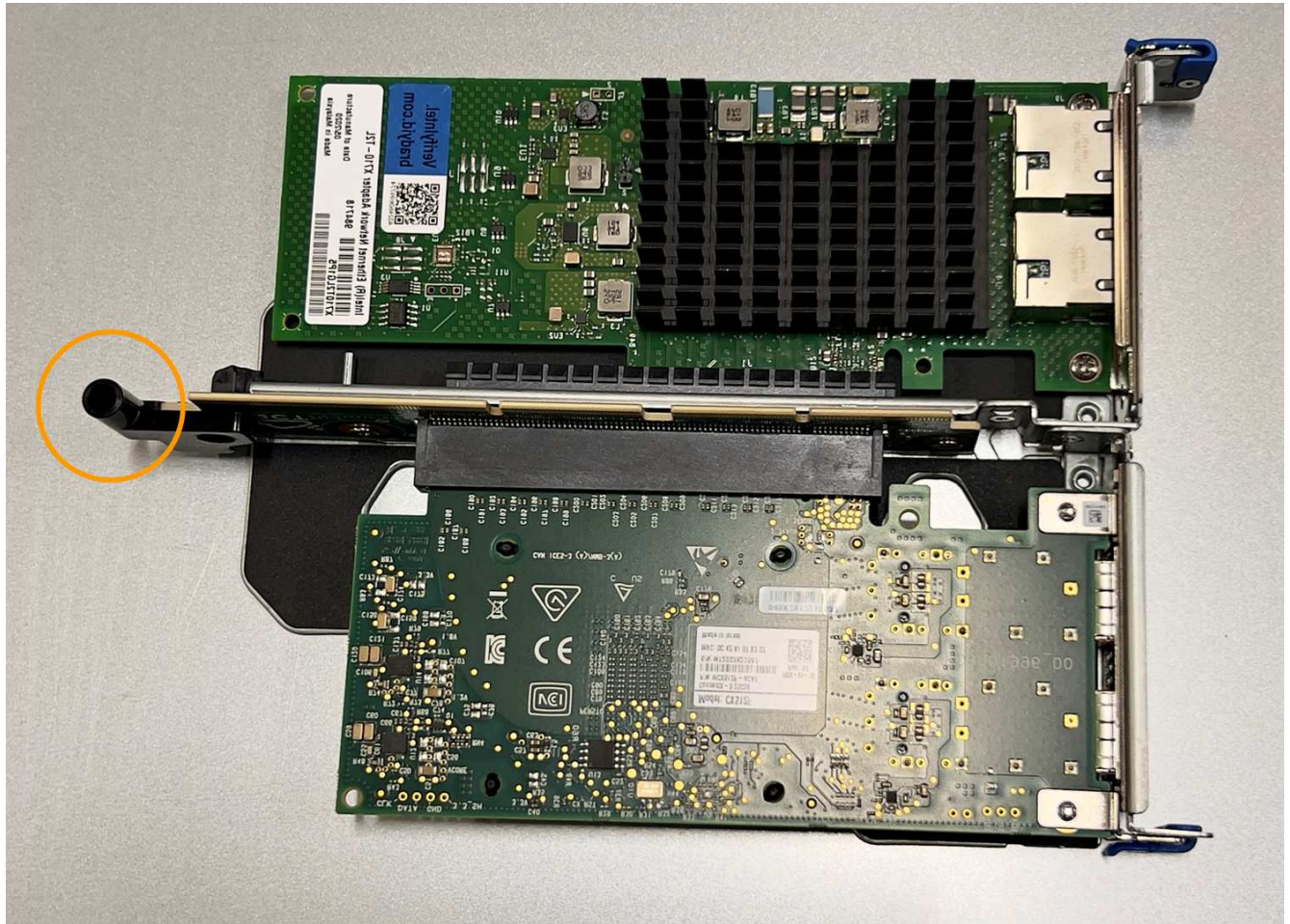
교체용 CMOS 배터리를 시스템 보드의 소켓에 설치합니다.

시작하기 전에

- 올바른 교체용 CMOS 배터리(CR2032)가 있습니다.
- 고장난 CMOS 배터리를 제거했습니다.

단계

1. ESD 밴드의 스트랩 끝을 손목 둘레에 감고 클립 끝을 금속 바닥에 단단히 고정하여 정전기 방전을 방지하십시오.
2. CMOS 배터리를 포장에서 꺼냅니다.
3. 배터리가 제자리에 고정될 때까지 양극(+)이 위를 향하도록 교체용 배터리를 시스템 보드의 빈 소켓에 밀어 넣습니다.
4. 시스템 보드의 가이드 핀에 맞춰진 2슬롯 라이저 어셈블리(원으로 표시됨)의 정렬 구멍을 찾아 라이저 어셈블리의 위치가 올바른지 확인합니다.



5. 시스템 보드에서 가이드 핀을 찾습니다



6. 라이저 조립품을 새시에 놓고 시스템 보드 및 가이드 핀의 커넥터에 맞춥니다.
7. 파란색 표시가 있는 구멍 옆에 있는 가운데 선을 따라 2슬롯 라이저 조립품을 조심스럽게 눌러 완전히 장착합니다.
8. 다른 유지보수 절차가 없는 경우 제품 덮개를 다시 설치하고 제품을 랙에 다시 장착하고 케이블을 연결한 다음 전원을 공급합니다.
9. 교체한 어플라이언스에 SED 드라이브에 대해 드라이브 암호화가 활성화된 경우 다음을 수행해야 합니다 **"드라이브 암호화 암호를 입력합니다"** 교체용 어플라이언스를 처음 시작할 때 암호화된 드라이브에 액세스합니다.
10. 교체한 어플라이언스에서 KMS(키 관리 서버)를 사용하여 노드 암호화에 대한 암호화 키를 관리하는 경우 노드가 그리드에 연결되기 전에 추가 구성이 필요할 수 있습니다. 노드가 그리드에 자동으로 연결되지 않는 경우 이러한 구성 설정이 새 어플라이언스로 전송되었는지 확인하고 필요한 구성이 없는 설정을 수동으로 구성합니다.
 - **"StorageGRID 연결을 구성합니다"**
 - **"어플라이언스에 대한 노드 암호화를 구성합니다"**
11. 어플라이언스에 로그인합니다.
 - a. 다음 명령을 입력합니다. `ssh admin@grid_node_IP`
 - b. 에 나열된 암호를 입력합니다 `Passwords.txt` 파일.
 - c. 루트로 전환하려면 다음 명령을 입력합니다. `su -`
 - d. 에 나열된 암호를 입력합니다 `Passwords.txt` 파일.
12. 어플라이언스에 대한 BMC 네트워크 연결을 복구합니다. 두 가지 옵션이 있습니다.
 - 고정 IP, 넷마스크 및 게이트웨이를 사용합니다
 - DHCP를 사용하여 IP, 넷마스크 및 게이트웨이를 얻습니다
 - i. 정적 IP, 넷마스크 및 게이트웨이를 사용하도록 BMC 구성을 복원하려면 다음 명령을 입력합니다.

```
run-host-command ipmitool lan set 1 ipsrc static
```

```
run-host-command ipmitool lan set 1 ipaddr Appliance_IP
```

```
run-host-command ipmitool lan set 1 netmask Netmask_IP
```

```
run-host-command ipmitool lan set 1 defgw ipaddr Default_gateway
```

i. DHCP를 사용하여 IP, 넷마스크 및 게이트웨이를 가져오도록 BMC 구성을 복원하려면 다음 명령을 입력합니다.

```
run-host-command ipmitool lan set 1 ipsrc dhcp
```

13. BMC 네트워크 연결을 복원한 후 BMC 인터페이스에 연결하여 추가 사용자 정의 BMC 구성을 감사하고 복원합니다. 예를 들어, SNMP 트랩 대상 및 e-메일 알림에 대한 설정을 확인해야 합니다. 을 참조하십시오 ["BMC 인터페이스를 구성합니다"](#).
14. 어플라이언스 노드가 그리드 관리자에 표시되고 경고가 나타나지 않는지 확인합니다.

SG110 및 SG1100 덮개를 교체합니다

유지관리 시 제품 덮개를 분리하여 내부 부품에 액세스하고, 작업이 끝나면 덮개를 다시 끼우십시오.

덮개를 제거합니다

시작하기 전에

["캐비닛 또는 랙에서 제품을 분리하십시오"](#) 상단 덮개에 접근합니다.

단계

1. 제품 덮개 걸쇠가 잠겨 있지 않은지 확인하십시오. 필요한 경우 래치 잠금 장치에 표시된 대로 파란색 플라스틱 래치 잠금 장치를 잠금 해제 방향으로 1/4바퀴 돌립니다.
2. 걸쇠가 멈출 때까지 어플라이언스 새시의 뒤쪽으로 돌려 덮개를 새시에서 조심스럽게 들어올려 한쪽에 둡니다.





ESD 밴드의 스트랩 끝을 손목에 감고 제품 내부에서 작업할 때 정전기 방전을 방지하기 위해 클립 끝을 금속 접지에 고정합니다.

덮개를 다시 설치합니다

시작하기 전에

제품 내부의 모든 유지보수 절차를 완료했습니다.

단계

1. 덮개 래치를 연 상태에서 새시 위의 덮개를 잡고 상단 덮개 래치의 구멍을 새시의 핀에 맞춥니다. 덮개가 정렬되면 새시 위로 내립니다.



2. 덮개가 멈추고 덮개가 새시에 완전히 장착될 때까지 덮개 래치를 앞으로 또는 아래로 돌립니다. 덮개의 전면 가장자리를 따라 틈이 없는지 확인합니다.

덮개가 완전히 장착되지 않으면 제품을 랙에 밀어 넣지 못할 수 있습니다.

3. 선택 사항: 래치 잠금 장치에 표시된 것처럼 파란색 플라스틱 래치 잠금 장치를 잠금 방향으로 1/4바퀴 돌려 잠급니다.

작업을 마친 후

"캐비닛 또는 랙에 제품을 다시 설치합니다".

SG110 또는 SG110 어플라이언스를 교체합니다

제품이 최적의 상태로 작동하지 않거나 고장 난 경우 교체해야 할 수 있습니다.

시작하기 전에

- 교체 중인 제품과 동일한 부품 번호를 가진 교체용 제품이 있습니다.
- 제품에 연결된 각 케이블을 식별할 수 있는 라벨이 있습니다.
- 있습니다 "제품을 물리적으로 위치했습니다".

이 작업에 대해

어플라이언스를 교체하는 동안에는 StorageGRID 노드에 액세스할 수 없습니다. 제품이 충분히 작동하는 경우 이 절차를 시작할 때 제어된 종료를 수행할 수 있습니다.



StorageGRID 소프트웨어를 설치하기 전에 어플라이언스를 교체하는 경우 이 절차를 완료한 후 StorageGRID 어플라이언스 설치 프로그램에 즉시 액세스하지 못할 수 있습니다. 어플라이언스와 동일한 서브넷에 있는 다른 호스트에서 StorageGRID 어플라이언스 설치 프로그램에 액세스할 수 있지만 다른 서브넷에 있는 호스트에서는 액세스할 수 없습니다. 이 상태는 15분 이내에(원래 어플라이언스의 ARP 캐시 항목이 시간 초과될 때) 저절로 해결되거나 로컬 라우터 또는 게이트웨이에서 수동으로 이전 ARP 캐시 항목을 삭제하여 즉시 상태를 지울 수 있습니다.

단계

1. 어플라이언스의 현재 구성을 표시하고 기록하십시오.

a. 교체할 어플라이언스에 로그인합니다.

i. 다음 명령을 입력합니다. `ssh admin@grid_node_IP`

ii. 에 나열된 암호를 입력합니다 `Passwords.txt` 파일.

iii. 루트로 전환하려면 다음 명령을 입력합니다. `su -`

iv. 에 나열된 암호를 입력합니다 `Passwords.txt` 파일.

루트로 로그인하면 프롬프트가 `에서` 변경됩니다 `$` 를 선택합니다 `#`.

b. 입력: `run-host-command ipmitool lan print` 어플라이언스의 현재 BMC 구성을 표시합니다.

2. "제품을 종료하십시오".

3. 이 StorageGRID 어플라이언스의 네트워크 인터페이스 중 하나라도 DHCP에 대해 구성된 경우 교체 어플라이언스의 MAC 주소를 참조하도록 DHCP 서버의 영구 DHCP 임대 할당을 업데이트해야 합니다. 그러면 어플라이언스에 필요한 IP 주소가 할당됩니다.

네트워크 또는 DHCP 서버 관리자에게 문의하여 영구 DHCP 임대 할당을 업데이트하십시오. 관리자는 DHCP 서버 로그에서 또는 어플라이언스 이더넷 포트가 연결된 스위치의 MAC 주소 테이블을 검사하여 대체 어플라이언스의 MAC 주소를 확인할 수 있습니다.

4. 다음 방법으로 제품을 분리하고 교체하십시오.

a. 케이블에 레이블을 지정한 다음 케이블과 모든 네트워크 트랜시버를 분리합니다.



성능 저하를 방지하려면 케이블을 비틀거나 접거나 끼거나 밟지 마십시오.

b. "캐비닛 또는 랙에서 장애가 발생한 어플라이언스를 제거합니다".

c. 장애가 발생한 어플라이언스에서 교체 가능한 구성 요소(전원 공급 장치 2개, 냉각 팬 8개, NIC 3개 및 SSD 2개)의 위치를 기록해 둡니다.

2개의 드라이브는 쉐시의 다음 위치에 있습니다(베젤이 분리된 쉐시의 전면).



	드라이브
1	HDD00
2	HDD01 을 참조하십시오

d. 교체 가능한 구성 요소를 교체 제품으로 옮깁니다.

교체 가능한 구성 요소를 재설치하기 위해 제공된 유지 관리 지침을 따릅니다.



드라이브에 데이터를 보존하려면 SSD 드라이브를 장애가 발생한 어플라이언스에 있는 동일한 드라이브 슬롯에 삽입해야 합니다. 그렇지 않으면 어플라이언스 설치 프로그램이 경고 메시지를 표시하고 어플라이언스를 그리드에 다시 연결하기 전에 드라이브를 올바른 슬롯에 넣고 어플라이언스를 재부팅해야 합니다.

a. "교체용 제품을 캐비닛 또는 랙에 설치합니다".

b. 케이블 및 광학 트랜시버를 교체합니다.

5. 제품의 전원을 켜십시오.

6. 교체된 어플라이언스에 SED 드라이브에 대해 하드웨어 드라이브 암호화가 활성화된 경우 다음을 수행해야 합니다
"드라이브 암호화 암호를 입력합니다" 교체용 어플라이언스를 처음 시작할 때 암호화된 드라이브에 액세스합니다.

7. 제품이 그리드에 다시 연결될 때까지 기다립니다. 어플라이언스가 그리드에 다시 연결되지 않는 경우 StorageGRID 어플라이언스 설치 프로그램 홈 페이지의 지침에 따라 문제를 해결하십시오.



어플라이언스 설치 프로그램이 디스크 드라이브를 다른 슬롯으로 이동하는 등의 물리적 하드웨어 변경이 필요하다고 표시하는 경우 데이터 손실을 방지하려면 하드웨어를 변경하기 전에 어플라이언스의 전원을 끕니다.

8. 교체한 어플라이언스에서 KMS(키 관리 서버)를 사용하여 노드 암호화에 대한 암호화 키를 관리하는 경우 노드가 그리드에 연결되기 전에 추가 구성이 필요할 수 있습니다. 노드가 그리드에 자동으로 연결되지 않는 경우 이러한 구성 설정이 새 어플라이언스로 전송되었는지 확인하고 필요한 구성이 없는 설정을 수동으로 구성합니다.

- "StorageGRID 연결을 구성합니다"
- "어플라이언스에 대한 노드 암호화를 구성합니다"

9. 교체한 어플라이언스에 로그인합니다.

a. 다음 명령을 입력합니다. `ssh admin@grid_node_IP`

b. 에 나열된 암호를 입력합니다 `Passwords.txt` 파일.

c. 루트로 전환하려면 다음 명령을 입력합니다. `su -`

d. 에 나열된 암호를 입력합니다 `Passwords.txt` 파일.

10. 교체된 어플라이언스에 대한 BMC 네트워크 연결을 복원합니다. 두 가지 옵션이 있습니다.

- 고정 IP, 넷마스크 및 게이트웨이를 사용합니다
- DHCP를 사용하여 IP, 넷마스크 및 게이트웨이를 얻습니다
 - i. 정적 IP, 넷마스크 및 게이트웨이를 사용하도록 BMC 구성을 복원하려면 다음 명령을 입력합니다.

```
run-host-command ipmitool lan set 1 ipaddr Appliance_IP
```

```
run-host-command ipmitool lan set 1 netmask Netmask_IP
```

```
run-host-command ipmitool lan set 1 defgw ipaddr Default_gateway
```

- i. DHCP를 사용하여 IP, 넷마스크 및 게이트웨이를 가져오도록 BMC 구성을 복원하려면 다음 명령을 입력합니다.

```
run-host-command ipmitool lan set 1 ipsrc dhcp
```

11. BMC 네트워크 연결을 복원한 후 BMC 인터페이스에 연결하여 추가 사용자 정의 BMC 구성을 감사하고 복원합니다. 예를 들어, SNMP 트랩 대상 및 e-메일 알림에 대한 설정을 확인해야 합니다. 을 참조하십시오 "[BMC 인터페이스를 구성합니다](#)".

12. 어플라이언스 노드가 그리드 관리자에 표시되고 경고가 나타나지 않는지 확인합니다.

관련 정보

["상태 표시기를 봅니다"](#)

["어플라이언스의 부팅 코드를 봅니다"](#)

부품을 교체한 후 키트와 함께 제공된 RMA 지침에 따라 오류가 발생한 부품을 NetApp에 반환합니다. 를 참조하십시오 "[부품 반납 및 교체](#)" 페이지를 참조하십시오.

SG110 및 SG1100을 캐비닛 또는 랙에 재배치합니다

캐비닛 또는 랙에서 SG110 또는 SG1100을 분리하여 상단 덮개에 접근하거나 어플라이언스를 다른 위치로 이동한 다음 하드웨어 유지 관리가 완료되면 어플라이언스를 캐비닛 또는 랙에 다시 설치합니다.

캐비닛 또는 랙에서 **SG110** 또는 **SG1100**을 분리합니다

시작하기 전에

- SG110 또는 SG1100에 연결된 각 케이블을 식별하기 위한 레이블이 있습니다.
- 있습니다 "[SG110 또는 SG1100의 물리적 위치](#)" 데이터 센터에서 유지 관리를 수행하는 단계입니다.
- 있습니다 "[SG110 또는 SG1100을 종료합니다](#)".



전원 스위치를 사용하여 제품을 끄지 마십시오.

단계

1. 제품 전원 케이블에 레이블을 부착한 다음 전원 케이블을 분리합니다.
2. ESD 밴드의 스트랩 끝을 손목 둘레에 감고 클립 끝을 금속 바닥에 단단히 고정하여 정전기 방전을 방지하십시오.
3. 어플라이언스 데이터 케이블과 SFP+ 또는 SFP28 트랜시버에 레이블을 지정한 다음 연결을 해제합니다.



성능 저하를 방지하려면 케이블을 비틀거나 접거나 끼거나 밟지 마십시오.

4. 제품 전면 패널에서 2개의 조임 나사를 풀습니다.



5. 장착 레일이 완전히 확장되고 양쪽에 있는 래치가 딸각하는 소리가 들릴 때까지 SG110 또는 SG1100을 랙에서 앞으로 밀어 꺼냅니다.

제품 상단 덮개를 사용할 수 있습니다.

6. 선택 사항: 캐비닛이나 랙에서 제품을 완전히 분리하는 경우 레일 키트의 지침에 따라 레일에서 제품을 분리하십시오.

부품을 교체한 후 키트와 함께 제공된 RMA 지침에 따라 오류가 발생한 부품을 NetApp에 반환합니다. 를 참조하십시오 ["부품 반납 및 교체"](#) 페이지를 참조하십시오.

SG110 또는 SG1100을 캐비닛 또는 랙에 다시 설치합니다

시작하기 전에

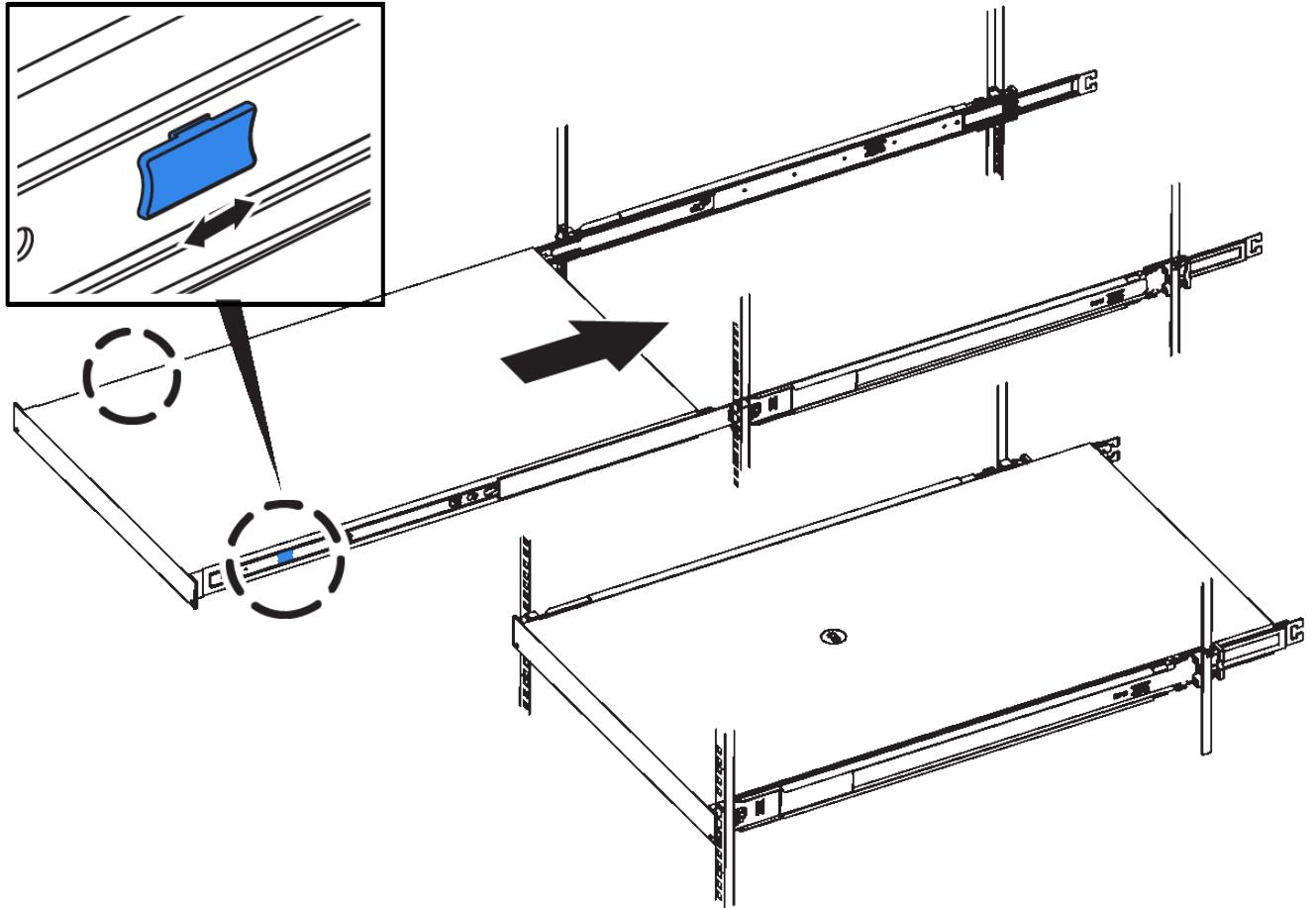
제품 덮개를 다시 설치했습니다.

["SG110 또는 SG1100 덮개를 다시 장착합니다"](#)

단계

1. 파란색 레일을 누르면 두 랙 레일이 동시에 분리되고 SG110 또는 SG1100이 완전히 장착될 때까지 랙에 밀어 넣습니다.

컨트롤러를 더 이상 이동할 수 없는 경우 새시 양쪽에 있는 파란색 래치를 당겨 컨트롤러를 완전히 밀어 넣습니다.



컨트롤러의 전원을 켜기 전에는 전면 베젤을 연결하지 마십시오.

2. 컨트롤러 전면 패널의 조임 나사를 조여 컨트롤러를 랙에 고정합니다.



3. ESD 밴드의 스트랩 끝을 손목 둘레에 감고 클립 끝을 금속 바닥에 단단히 고정하여 정전기 방전을 방지하십시오.

4. "컨트롤러 데이터 케이블과 SFP+ 또는 SFP28 트랜시버를 다시 연결합니다".



성능 저하를 방지하려면 케이블을 비틀거나 접거나 끼거나 밟지 마십시오.

5. "컨트롤러 전원 케이블을 다시 연결합니다".

작업을 마친 후

"어플라이언스를 다시 시작하십시오".

저작권 정보

Copyright © 2024 NetApp, Inc. All Rights Reserved. 미국에서 인쇄된 본 문서의 어떠한 부분도 저작권 소유자의 사전 서면 승인 없이는 어떠한 형식이나 수단(복사, 녹음, 녹화 또는 전자 검색 시스템에 저장하는 것을 비롯한 그래픽, 전자적 또는 기계적 방법)으로도 복제될 수 없습니다.

NetApp이 저작권을 가진 자료에 있는 소프트웨어에는 아래의 라이선스와 고지사항이 적용됩니다.

본 소프트웨어는 NetApp에 의해 '있는 그대로' 제공되며 상품성 및 특정 목적에의 적합성에 대한 명시적 또는 묵시적 보증을 포함하여(이에 제한되지 않음) 어떠한 보증도 하지 않습니다. NetApp은 대체품 또는 대체 서비스의 조달, 사용 불능, 데이터 손실, 이익 손실, 영업 중단을 포함하여(이에 국한되지 않음), 이 소프트웨어의 사용으로 인해 발생하는 모든 직접 및 간접 손해, 우발적 손해, 특별 손해, 징벌적 손해, 결과적 손해의 발생에 대하여 그 발생 이유, 책임론, 계약 여부, 엄격한 책임, 불법 행위(과실 또는 그렇지 않은 경우)와 관계없이 어떠한 책임도 지지 않으며, 이와 같은 손실의 발생 가능성이 통지되었다 하더라도 마찬가지입니다.

NetApp은 본 문서에 설명된 제품을 언제든지 예고 없이 변경할 권리를 보유합니다. NetApp은 NetApp의 명시적인 서면 동의를 받은 경우를 제외하고 본 문서에 설명된 제품을 사용하여 발생하는 어떠한 문제에도 책임을 지지 않습니다. 본 제품의 사용 또는 구매의 경우 NetApp에서는 어떠한 특허권, 상표권 또는 기타 지적 재산권이 적용되는 라이선스도 제공하지 않습니다.

본 설명서에 설명된 제품은 하나 이상의 미국 특허, 해외 특허 또는 출원 중인 특허로 보호됩니다.

제한적 권리 표시: 정부에 의한 사용, 복제 또는 공개에는 DFARS 252.227-7013(2014년 2월) 및 FAR 52.227-19(2007년 12월)의 기술 데이터-비상업적 품목에 대한 권리(Rights in Technical Data -Noncommercial Items) 조항의 하위 조항 (b)(3)에 설명된 제한사항이 적용됩니다.

여기에 포함된 데이터는 상업용 제품 및/또는 상업용 서비스(FAR 2.101에 정의)에 해당하며 NetApp, Inc.의 독점 자산입니다. 본 계약에 따라 제공되는 모든 NetApp 기술 데이터 및 컴퓨터 소프트웨어는 본질적으로 상업용이며 개인 비용만으로 개발되었습니다. 미국 정부는 데이터가 제공된 미국 계약과 관련하여 해당 계약을 지원하는 데에만 데이터에 대한 전 세계적으로 비독점적이고 양도할 수 없으며 재사용이 불가능하며 취소 불가능한 라이선스를 제한적으로 가집니다. 여기에 제공된 경우를 제외하고 NetApp, Inc.의 사전 서면 승인 없이는 이 데이터를 사용, 공개, 재생산, 수정, 수행 또는 표시할 수 없습니다. 미국 국방부에 대한 정부 라이선스는 DFARS 조항 252.227-7015(b)(2014년 2월)에 명시된 권한으로 제한됩니다.

상표 정보

NETAPP, NETAPP 로고 및 <http://www.netapp.com/TM>에 나열된 마크는 NetApp, Inc.의 상표입니다. 기타 회사 및 제품 이름은 해당 소유자의 상표일 수 있습니다.