



# Informações sobre hardware H410S e H610S

Element Software

NetApp  
January 31, 2025

# Índice

Informações sobre hardware H410S e H610S .....	1
Encontre mais informações .....	1
Instalar nós de storage da série H .....	1
Substitua um nó H410S .....	10
Substitua um nó H610S .....	14
Substitua as unidades .....	16
Substitua uma unidade de fonte de alimentação .....	20

# Informações sobre hardware H410S e H610S

Você pode encontrar informações sobre a instalação e a manutenção dos nós de storage da H-series.

Aqui estão os links para o conteúdo de instalação e manutenção:

- ["Instalar nós de storage da série H"](#)
- ["Substitua um nó H410S"](#)
- ["Substitua um nó H610S"](#)
- ["Substitua as unidades"](#)
- ["Substitua uma unidade de fonte de alimentação"](#)

## Encontre mais informações

- ["Documentação do software SolidFire e Element"](#)
- ["Documentação para versões anteriores dos produtos NetApp SolidFire e Element"](#)

## Instalar nós de storage da série H

Antes de começar a usar seu sistema de storage all-flash, instale e configure os nós de storage corretamente.



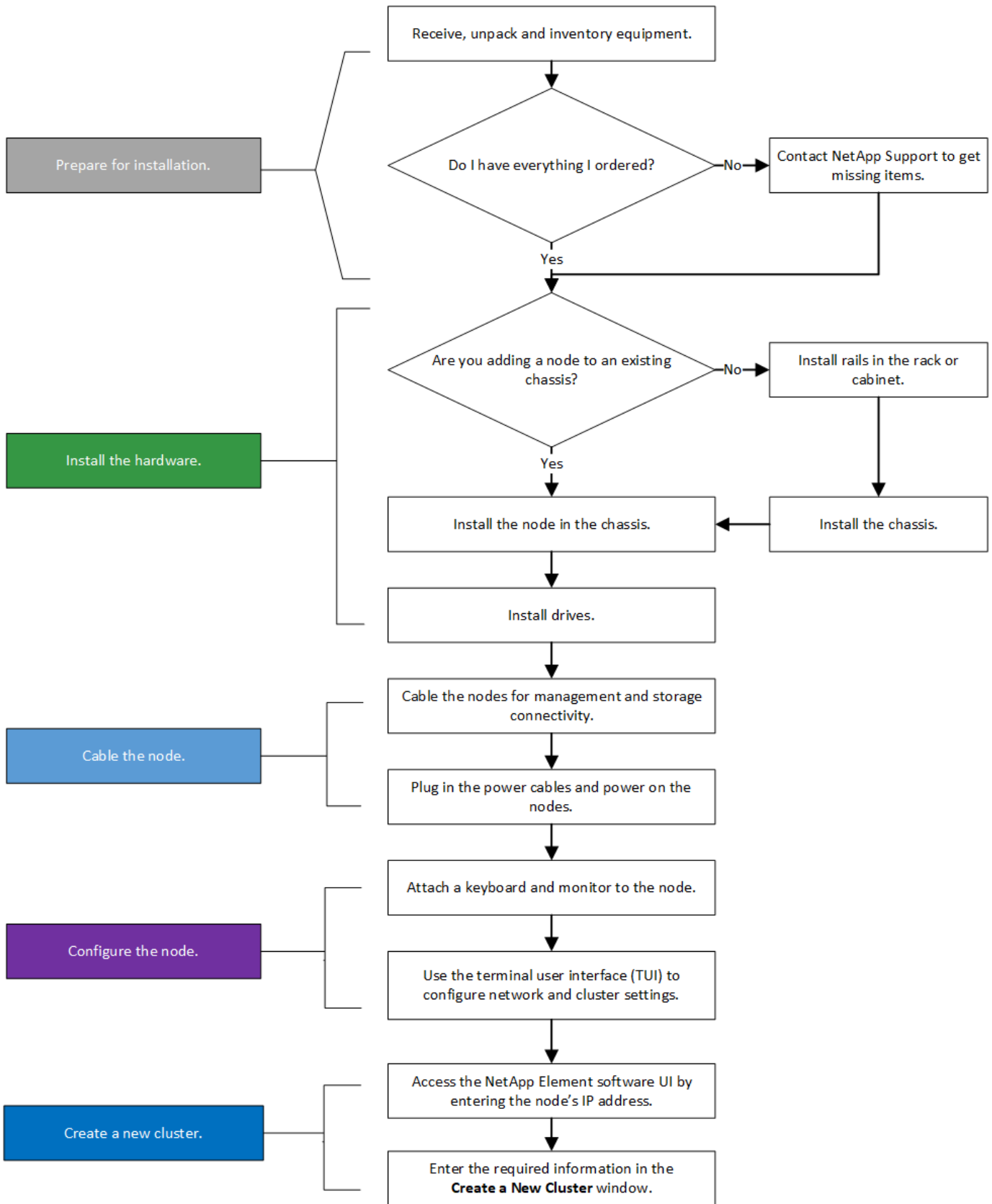
Consulte a ["cartaz"](#) para obter uma representação visual das instruções.

- [Diagramas de fluxo de trabalho](#)
- [Prepare-se para a instalação](#)
- [Instale os trilhos](#)
- [Instale e faça o cabeamento dos nós](#)
- [Configure os nós](#)
- [Crie um cluster](#)

## Diagramas de fluxo de trabalho

Os diagramas de fluxo de trabalho aqui fornecem uma visão geral de alto nível das etapas de instalação. Os passos variam ligeiramente dependendo do modelo da série H.

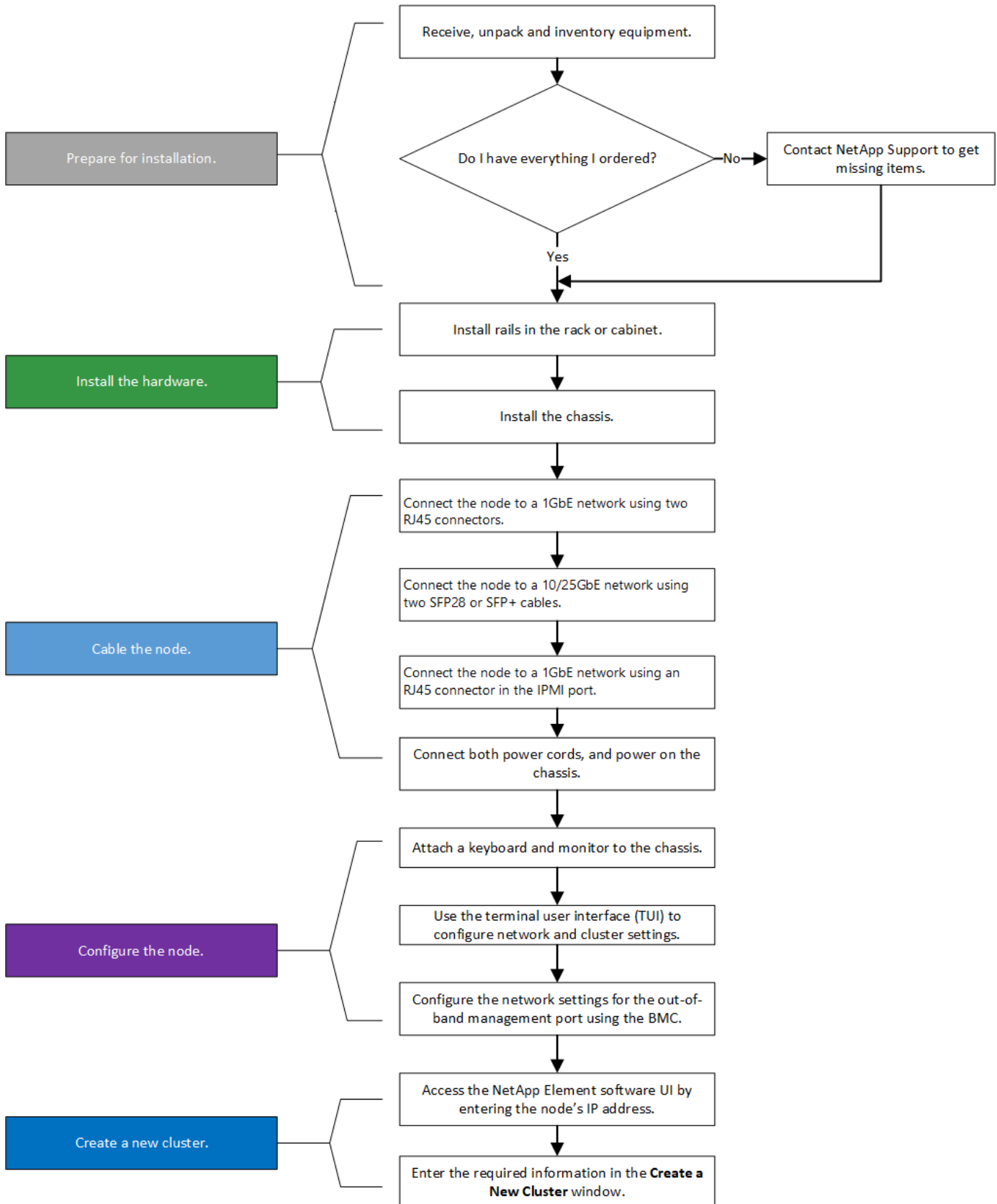
### H410S



H610S



Os termos "nó" e "chassi" são usados alternadamente no caso do H610S, porque o nó e o chassi não são componentes separados, ao contrário do que acontece no caso de um chassi de quatro nós 2U.



## Prepare-se para a instalação

Em preparação para a instalação, faça o inventário do hardware que foi enviado para você e entre em Contato com o suporte da NetApp se algum dos itens estiver faltando.

Certifique-se de que tem os seguintes itens no local de instalação:

- Espaço em rack para o sistema.

Tipo de nó	Espaço em rack
H410S nós	Duas unidades de rack (2UU)
H610S nós	Uma unidade de rack (1U)

- Cabos ou transceptores de conexão direta SFP28G/SFP
- CAT5e ou mais cabos com conector RJ45
- Um teclado, vídeo, Mouse (KVM) switch para configurar seu sistema
- Dispositivo USB (opcional)



O hardware que é enviado para você depende do que você pede. Uma nova ordem de quatro nós do 2U inclui o chassi, o painel frontal, o kit de trilho deslizante, as unidades, os nós de storage e os cabos de alimentação (dois por chassi). Se você solicitar H610S nós de storage, as unidades serão instaladas no chassi.



Durante a instalação do hardware, certifique-se de que remove todo o material de embalagem e atamento da unidade. Isso evitará que os nós superaqueçam e fechem.

## Instale os trilhos

A ordem de hardware que foi enviada para você inclui um conjunto de trilhos deslizantes. Você precisará de uma chave de fenda para concluir a instalação do trilho. As etapas de instalação variam ligeiramente para cada modelo de nó.



Instale o hardware da parte inferior do rack até a parte superior para evitar que o equipamento caia. Se o rack incluir dispositivos de estabilização, instale-os antes de instalar o hardware.

- [H410S](#)
- [H610S](#)

### H410S

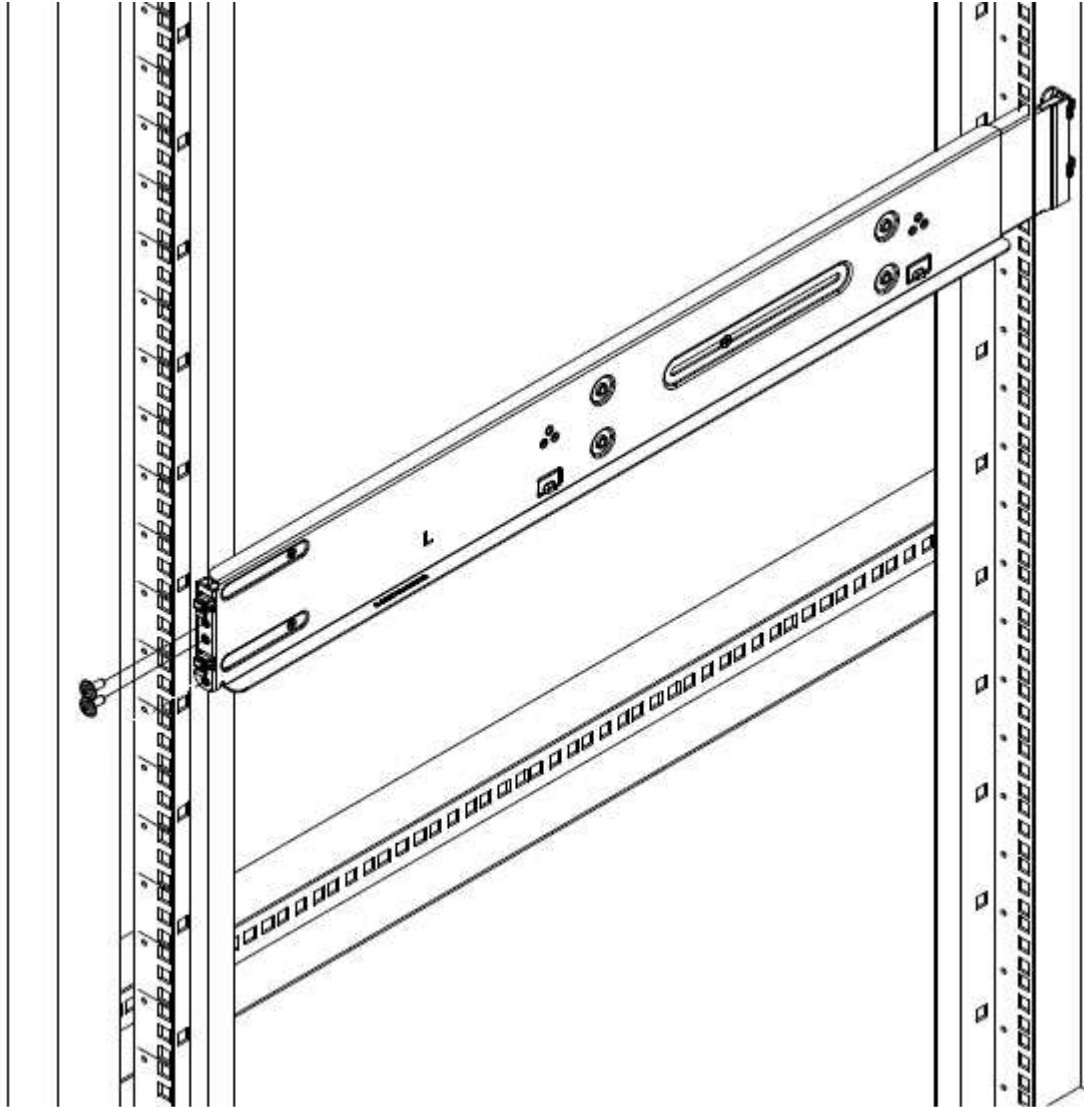
H410S nós são instalados em chassi H-Series de quatro nós 2U, que é fornecido com dois conjuntos de adaptadores. Se você quiser instalar o chassi em um rack com orifícios redondos, use os adaptadores apropriados para um rack com orifícios redondos. Os trilhos para H410S nós cabem um rack entre 29 polegadas e 33,5 polegadas de profundidade. Quando o trilho é totalmente contratado, tem 28 polegadas de comprimento, e as seções dianteira e traseira do trilho são mantidas juntas por apenas um parafuso.



Se instalar o chassis numa calha totalmente contraída, as seções dianteira e traseira da calha podem separar-se.

## Passos

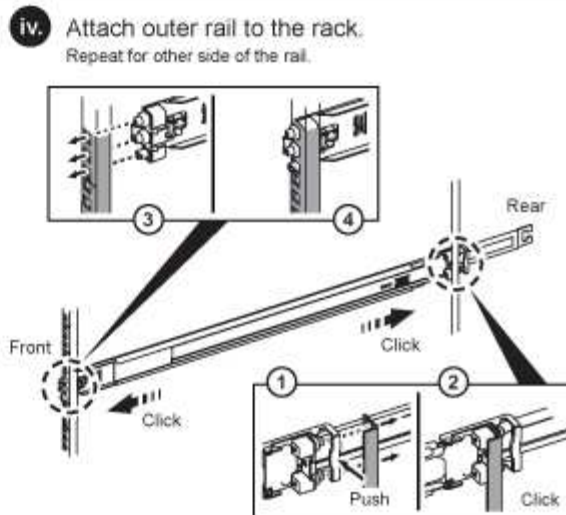
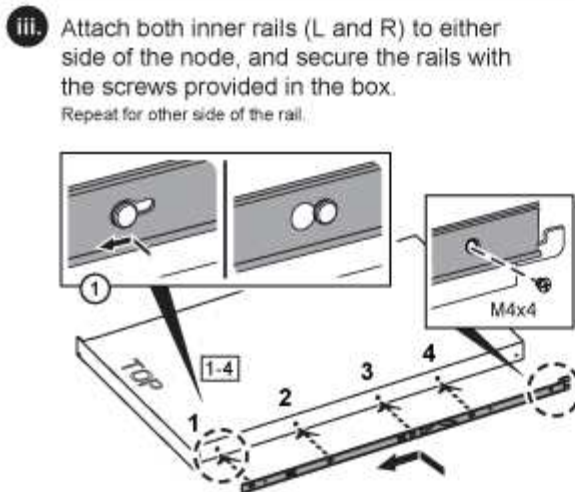
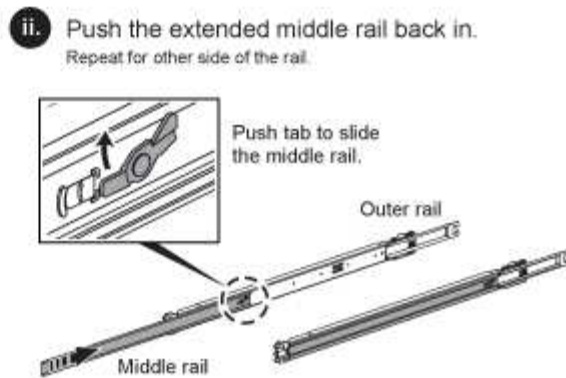
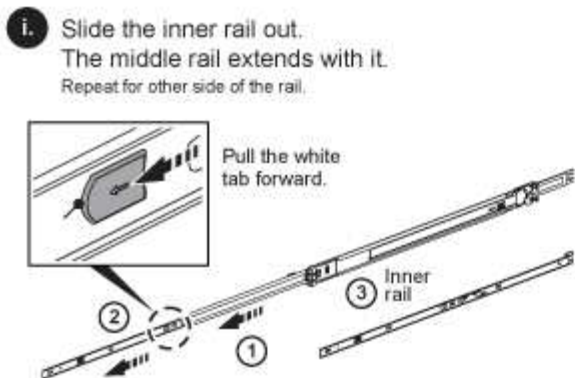
1. Alinhe a parte dianteira da calha com os orifícios na coluna dianteira da cremalheira.
2. Empurre os ganchos na parte frontal do trilho para dentro dos orifícios na coluna frontal do rack e, em seguida, para baixo, até que as cavilhas com mola encaixem nos orifícios da cremalheira.
3. Fixe o trilho no rack com parafusos. Aqui está uma ilustração do trilho esquerdo que está sendo anexado à frente do rack:



4. Estenda a secção traseira da calha até ao poste traseiro da cremalheira.
5. Alinhe os ganchos na parte traseira da calha com os orifícios adequados no poste traseiro, certificando-se de que a parte dianteira e a parte traseira da calha estão no mesmo nível.
6. Monte a parte traseira do trilho no rack e fixe o trilho com parafusos.
7. Execute todas as etapas acima para o outro lado do rack.

## H610S

Aqui está uma ilustração para instalar trilhos para um nó de armazenamento H610S:



Há trilhos esquerdo e direito no H610S. Posicione o orifício do parafuso na direção da parte inferior de modo a que o parafuso de aperto manual H610S possa fixar o chassis à calha.

## Instale e faça o cabeamento dos nós

Você instala o nó de storage H410S em um chassis de quatro nós de 2U U. Para H610S, instale o chassis/nó diretamente nos trilhos do rack.



Retire todo o material de embalagem e o acondicionamento da unidade. Isso impede que os nós supraqueçam e desliguem.

- [H410S](#)
- [H610S](#)

### H410S

#### Passos

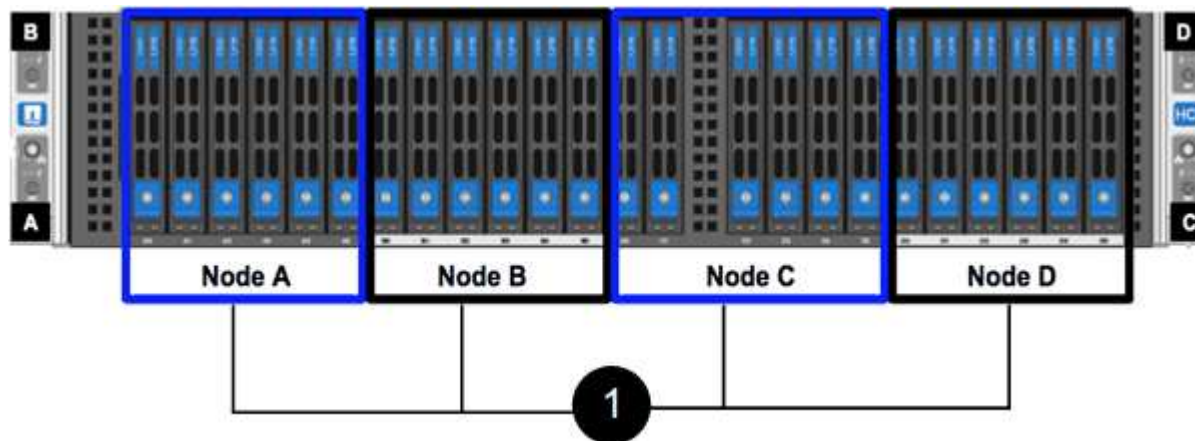
1. Instale os H410S nós no chassis. Aqui está um exemplo de visão traseira de um chassis com quatro nós instalados:





Tenha cuidado ao levantar o material de fixação e instalá-lo no rack. Uma unidade de rack vazia (2U), chassi de quatro nós pesa 54,45 lb (24,7 kg) e um nó pesa 8,0 lb (3,6 kg).

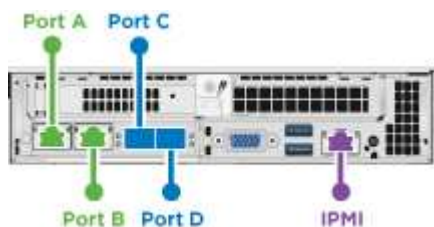
2. Instale as unidades.



3. Faça o cabeamento dos nós.



Se as saídas de ar na parte traseira do chassi estiverem bloqueadas por cabos ou etiquetas, pode provocar avarias prematuras dos componentes devido ao sobreaquecimento.



- Conecte dois cabos de CAT5e m ou superior nas portas A e B para conectividade de gerenciamento.
- Conecte dois cabos SFP28/SFP ou transceptores nas portas C e D para conectividade de armazenamento.
- (Opcional, recomendado) Conecte um cabo CAT5e na porta IPMI para conectividade de gerenciamento fora da banda.

4. Conecte os cabos de alimentação às duas unidades de fonte de alimentação por chassi e conecte-os à PDU de 240VV ou à tomada de alimentação.

5. Ligue os nós.



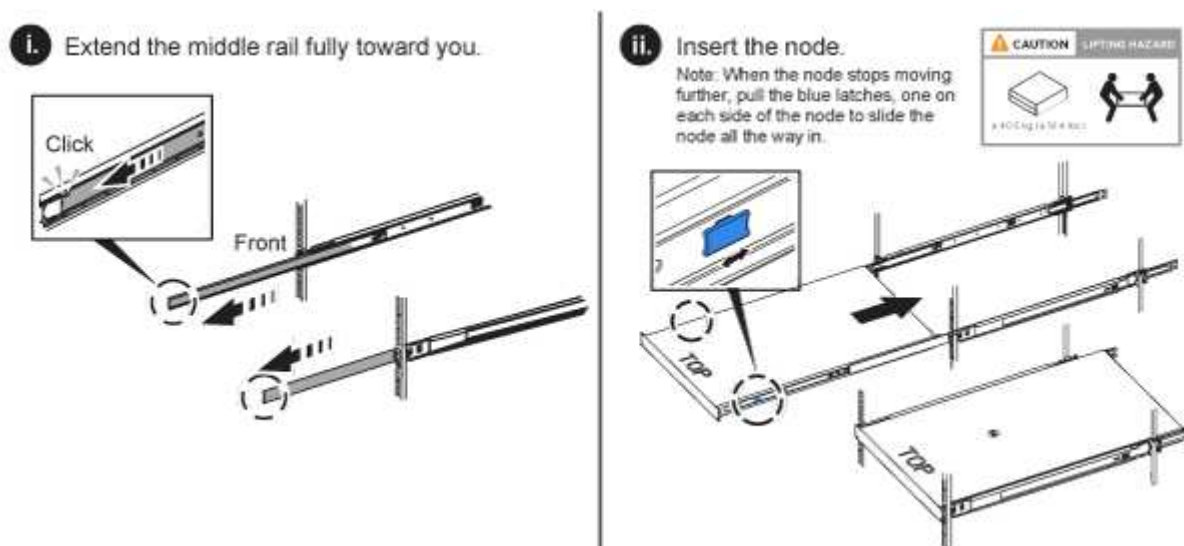
Leva aproximadamente seis minutos para o nó arrancar.



## H610S

### Passos

1. Instale o chassis H610S. Aqui está uma ilustração para instalar o nó/chassi no rack:

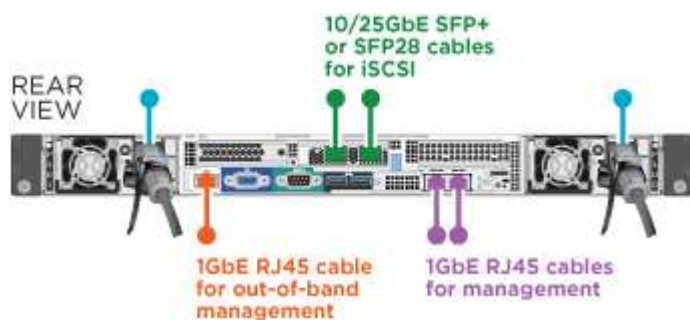


Tenha cuidado ao levantar o material de fixação e instalá-lo no rack. Um chassi H610S pesa 40,5 lb (18,4 kg).

2. Faça o cabeamento dos nós.



Se as saídas de ar na parte traseira do chassis estiverem bloqueadas por cabos ou etiquetas, pode provocar avarias prematuras dos componentes devido ao sobreaquecimento.



- Conecte o nó a uma rede de 10 GbE/25GbE GbE usando dois cabos de SFP28 GbE ou SFP.
- Conecte o nó a uma rede 1GbE usando dois conectores RJ45.

- Conecte o nó a uma rede 1GbE usando um conector RJ-45 na porta IPMI.
- Conecte ambos os cabos de alimentação ao nó.

3. Ligue os nós.



Leva aproximadamente cinco minutos e 30 segundos para que o nó seja inicializado.



## Configure os nós

Depois de montar o hardware em bastidor e por cabo, está pronto para configurar o novo recurso de armazenamento.

### Passos

1. Conecte um teclado e um monitor ao nó.
2. Na interface do utilizador de terminal (TUI) apresentada, configure as definições de rede e de cluster para o nó utilizando a navegação no ecrã.



Você deve obter o endereço IP do nó da TUI. Você precisa disso quando adicionar o nó a um cluster. Depois de salvar as configurações, o nó está em um estado pendente e pode ser adicionado a um cluster. Consulte a secção "inserir ligação à configuração">.

3. Configure o gerenciamento fora da banda usando o controlador de gerenciamento da placa base (BMC). Estas etapas aplicam-se **somente a nós H610S**.
  - a. Use um navegador da Web e navegue até o endereço IP padrão do BMC: 192.168.0.120
  - b. Faça login usando **root** como nome de usuário e **calvin** como senha.
  - c. Na tela de gerenciamento de nós, navegue até **Configurações > Configurações de rede** e configure os parâmetros de rede para a porta de gerenciamento fora da banda.



"[Este artigo da KB \(login necessário\)](#)"Consulte .

## Crie um cluster

Depois de adicionar o nó de armazenamento à sua instalação e configurar o novo recurso de armazenamento, você estará pronto para criar um novo cluster de armazenamento

### Passos

1. A partir de um cliente na mesma rede que o nó recém-configurado, acesse a IU do software NetApp Element inserindo o endereço IP do nó.
2. Insira as informações necessárias na janela **criar um novo cluster**. Consulte "[descrição geral da configuração](#)" para obter mais informações.

## Encontre mais informações

- ["Documentação do software SolidFire e Element"](#)
- ["Documentação para versões anteriores dos produtos NetApp SolidFire e Element"](#)

## Substitua um nó H410S

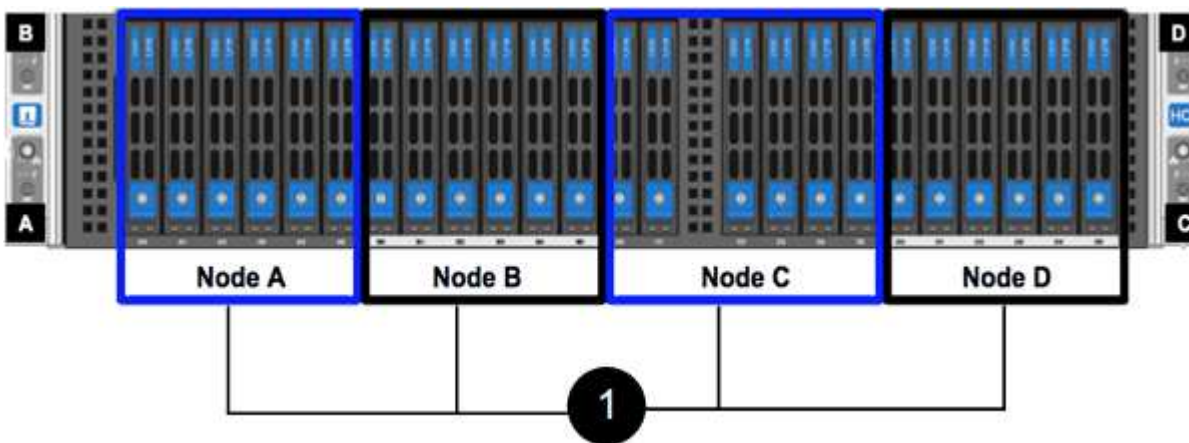
Você deve substituir um nó de armazenamento em caso de falha de CPU, problemas de placa Radian, outros problemas de placa-mãe ou se ele não ligar. As instruções se aplicam a nós de storage de H410S GB.

Os alarmes na IU do software NetApp Element alertam você quando um nó de storage falha. Você deve usar a IU do elemento para obter o número de série (etiqueta de serviço) do nó com falha. Você precisa dessas informações para localizar o nó com falha no cluster.

Aqui está a parte traseira de um chassi de quatro nós e duas unidades de rack (2UU) com quatro nós de storage:



Aqui está a visão frontal de um chassi de quatro nós com H410S nós, mostrando os compartimentos que correspondem a cada nó:



### O que você vai precisar

- Você verificou que seu nó de storage está com defeito e precisa ser substituído.
- Você obteve um nó de storage de substituição.
- Você tem uma pulseira de descarga eletrostática (ESD), ou você tomou outra proteção antiestática.
- Você etiquetou cada cabo que está conectado ao nó de storage.

Aqui está uma visão geral de alto nível dos passos:

- [Prepare-se para substituir o nó](#)
- [Substitua o nó no chassi](#)
- [Adicione o nó ao cluster](#)

## Prepare-se para substituir o nó

Você deve remover o nó de armazenamento defeituoso corretamente do cluster na IU do software NetApp Element antes de instalar o nó de substituição. Você pode fazer isso sem causar qualquer interrupção de serviço. Você deve obter o número de série do nó de armazenamento defeituoso da IU do elemento e combiná-lo com o número de série no adesivo na parte de trás do nó.

### Passos

1. Na IU do elemento, selecione **Cluster > Drives**.
2. Remova as unidades do nó usando um dos seguintes métodos:

Opção	Passos
Para remover unidades individuais	<ol style="list-style-type: none"> <li>a. Clique em <b>ações</b> para a unidade que deseja remover.</li> <li>b. Clique em <b>Remover</b>.</li> </ol>
Para remover várias unidades	<ol style="list-style-type: none"> <li>a. Selecione todas as unidades que deseja remover e clique em <b>ações em massa</b>.</li> <li>b. Clique em <b>Remover</b>.</li> </ol>

3. Selecione **Cluster > nodes**.
4. Anote o número de série (etiqueta de serviço) do nó com defeito. Você deve combiná-lo com o número de série no adesivo na parte de trás do nó.
5. Depois de anotar o número de série, remova o nó do cluster da seguinte forma:
  - a. Selecione o botão **ações** para o nó que deseja remover.
  - b. Selecione **Remover**.

## Substitua o nó no chassi

Depois de remover o nó defeituoso do cluster usando a IU do software NetApp Element, você estará pronto para remover fisicamente o nó do chassi. Você deve instalar o nó de substituição no mesmo slot no chassi do qual você removeu o nó com falha.

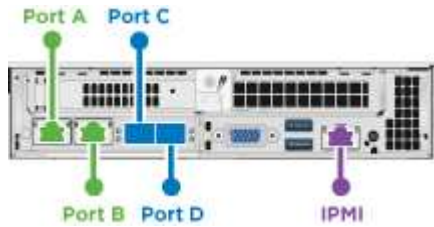
### Passos

1. Use proteção antiestática antes de continuar.
2. Desembale o novo nó de armazenamento e coloque-o numa superfície nivelada perto do chassi.
 

Mantenha o material de embalagem durante quando devolver o nó avariado à NetApp.
3. Identifique cada cabo inserido na parte de trás do nó de armazenamento que você deseja remover.
 

Depois de instalar o novo nó de armazenamento, você deve inserir os cabos nas portas originais.

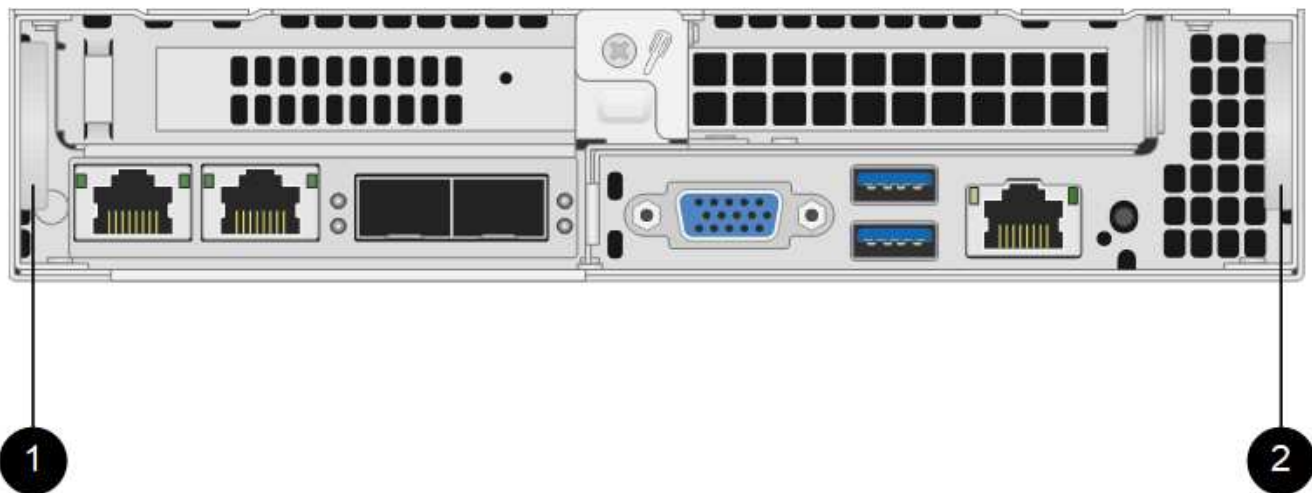
Aqui está uma imagem que mostra a parte de trás de um nó de armazenamento:



Porta	Detalhes
Porta A	Porta 1/10GbE RJ45
Porta B	Porta 1/10GbE RJ45
Porta C	10 GbE/25GbE GbE SFP ou SFP28 portas
Porta D	10 GbE/25GbE GbE SFP ou SFP28 portas
IPMI	Porta 1/10GbE RJ45

- Desconecte todos os cabos do nó de storage.
- Puxe a alça do came para baixo no lado direito do nó e puxe o nó para fora usando ambas as alças do came.

A alça de came que você puxa para baixo tem uma seta para indicar a direção em que se move. A outra alça de came não se move e está lá para ajudá-lo a puxar o nó para fora.



Item	Descrição
1	Alça de came para ajudá-lo a puxar o nó para fora.
2	Alça de came que você puxa para baixo antes de puxar o nó para fora.



Apoie o nó com as duas mãos quando o retirar do chassis.

6. Coloque o nó numa superfície nivelada.

Você deve empacotar o nó e devolvê-lo ao NetApp.

7. Instale o nó de substituição no mesmo slot no chassi.



Certifique-se de que não utiliza força excessiva ao deslizar o nó para o chassis.

8. Mova as unidades do nó removido e insira-as no novo nó.

9. Volte a ligar os cabos às portas das quais os desligou originalmente.

As etiquetas que você tinha nos cabos quando você os desconectou ajudarão a guiá-lo.



- a. Se as saídas de ar na parte traseira do chassis estiverem bloqueadas por cabos ou etiquetas, pode provocar avarias prematuras dos componentes devido ao sobreaquecimento.
- b. Não force os cabos para as portas; poderá danificar os cabos, as portas ou ambas.



Certifique-se de que o nó de substituição seja cabeado da mesma forma que os outros nós no chassi.

10. Pressione o botão na parte frontal do nó para ligá-lo.

## Adicione o nó ao cluster

Quando você adiciona um nó ao cluster ou instala novas unidades em um nó existente, as unidades são registradas automaticamente conforme disponível. Você deve adicionar as unidades ao cluster usando a IU ou a API do Element antes que elas possam participar do cluster.

A versão do software em cada nó em um cluster deve ser compatível. Quando você adiciona um nó a um cluster, o cluster instala a versão do cluster do software Element no novo nó, conforme necessário.

### Passos

1. Selecione **Cluster > nodes**.
2. Selecione **pendente** para ver a lista de nós pendentes.
3. Execute um dos seguintes procedimentos:
  - Para adicionar nós individuais, selecione o ícone **ações** para o nó que deseja adicionar.
  - Para adicionar vários nós, marque a caixa de seleção dos nós a serem adicionados e, em seguida, **ações em massa**.



Se o nó que você está adicionando tiver uma versão diferente do software Element que a versão em execução no cluster, o cluster atualiza assincronamente o nó para a versão do software Element em execução no master do cluster. Depois que o nó é atualizado, ele se adiciona automaticamente ao cluster. Durante esse processo assíncrono, o nó estará em um `pendingActive` estado.

4. Selecione **Adicionar**.

O nó aparece na lista de nós ativos.

5. Na IU do Element, selecione **Cluster > Drives**.
6. Selecione **Available** para ver a lista de unidades disponíveis.
7. Execute um dos seguintes procedimentos:
  - Para adicionar unidades individuais, selecione o ícone **ações** para a unidade que deseja adicionar e, em seguida, selecione **Adicionar**.
  - Para adicionar várias unidades, marque as caixas de seleção das unidades a serem adicionadas, selecione **ações em massa** e, em seguida, selecione **Adicionar**.

## Encontre mais informações

- ["Documentação do software SolidFire e Element"](#)
- ["Documentação para versões anteriores dos produtos NetApp SolidFire e Element"](#)

## Substitua um nó H610S

Talvez seja necessário substituir o chassi se o ventilador, a unidade de processamento central (CPU) ou o módulo de memória em linha dupla (DIMM) falharem, ou para corrigir problemas de superaquecimento ou problemas com o processo de inicialização. O LED âmbar intermitente na parte frontal do chassis é uma indicação de uma possível necessidade de substituição do chassis. Você deve entrar em Contato com o suporte da NetApp antes de prosseguir.



Consulte o ["Artigo da KB"](#) para obter informações sobre os requisitos de instalação para H610S nós. Nós de storage H610S novos e sobressalentes podem ter requisitos de instalação adicionais com base na versão de software Element existente do cluster de storage. Entre em Contato com o suporte da NetApp para obter mais informações.



Os termos "nó" e "chassi" são usados alternadamente no caso do H610S, que é um chassi de uma unidade de rack (1U).

## Práticas recomendadas para adicionar e remover unidades

Você deve seguir estas práticas recomendadas para adicionar unidades ao cluster:

- Adicione todas as unidades de bloco e certifique-se de que a sincronização de bloco está concluída antes de adicionar as unidades de corte.
- Para o software Element 10.x e posterior, adicione todas as unidades de bloco de uma só vez. Certifique-se de que você não faz isso para mais de três nós de uma só vez.
- Para o software Element 9.x e anteriores, adicione três unidades de uma só vez, permitindo que elas sincronizem completamente antes de adicionar o próximo grupo de três.
- Remova a unidade de corte e certifique-se de que a sincronização de cortes está concluída antes de remover as unidades de bloco.
- Remova todas as unidades de bloco de um único nó de uma só vez. Certifique-se de que toda a sincronização de blocos esteja concluída antes de passar para o nó seguinte.



## O que você vai precisar

- Você entrou em Contato com o suporte da NetApp. Se você estiver solicitando um substituto, você deve ter um caso aberto com o suporte da NetApp.
- Obteve o nó de substituição.
- Você tem uma pulseira de descarga eletrostática (ESD), ou você tomou outra proteção antiestática.
- Se necessitar de efetuar o processo de retorno à imagem de fábrica (RTFI), obteve a chave USB. O suporte da NetApp pode ajudá-lo a decidir se você precisa executar o processo RTFI.
- Você tem um teclado e um monitor.
- Você removeu o nó com falha corretamente do cluster.
- Se um DIMM tiver falhado, você removeu as unidades antes de remover o nó do cluster.

## Sobre esta tarefa

Os alarmes na IU do elemento alertam você quando um host falha. Você deve corresponder o número de série do host com falha do VMware vSphere Web Client com o número de série no adesivo na parte de trás do nó.

## Passos

1. Localize a etiqueta de serviço na parte frontal do chassi com falha.



2. Verifique se o número de série na etiqueta de serviço corresponde ao número do caso de suporte da NetApp quando você solicitou o chassi de substituição.
3. Conecte o teclado e o monitor à parte traseira do chassi com falha.
4. Verifique o número de série do nó com falha com o suporte da NetApp.
5. Desligue o chassis.
6. Identifique as unidades na parte frontal e os cabos na parte traseira com suas localizações, para que você possa colocá-las de volta nos mesmos locais após a substituição. Veja a imagem a seguir para o posicionamento das unidades no chassi:



7. Retire os cabos.
8. Retire o chassis desapertando os parafusos de aperto manual nas orelhas de montagem. Você deve empacotar e retornar o chassi com falha ao NetApp.
9. Instale o chassis de substituição.
10. Remova as unidades cuidadosamente do chassi com falha e insira-as no chassi de substituição.



Você deve inserir as unidades nos mesmos slots em que estavam antes de removê-las.

11. Remova as unidades de fonte de alimentação do chassi com falha e insira-as no chassi de substituição.
12. Insira os cabos da fonte de alimentação e os cabos de rede nas portas originais.
13. Transcetores plugáveis de fator de forma pequeno (SFP) podem ser inseridos nas 10GbE portas do nó de substituição. Você deve removê-los antes de fazer o cabo das 10GbE portas.



Consulte a documentação do fornecedor do switch se o switch não reconhecer os cabos.

14. Ligue o chassis premindo o botão de alimentação na parte da frente. Leva aproximadamente cinco minutos e 30 segundos para que o nó seja inicializado.
15. Execute as etapas de configuração.

## Encontre mais informações

- ["Documentação do software SolidFire e Element"](#)
- ["Documentação para versões anteriores dos produtos NetApp SolidFire e Element"](#)

## Substitua as unidades

Se uma unidade estiver avariada ou se o nível de desgaste da unidade descer abaixo de um limite, deve substituí-la. Os alarmes na IU do software Element notificam você quando uma unidade falhou ou vai falhar. Você pode trocar a quente uma unidade com falha.

### Sobre esta tarefa

Este procedimento destina-se à substituição de unidades em nós de storage H410S e H610S. Remover uma unidade coloca a unidade offline. Todos os dados na unidade são removidos e migrados para outras unidades no cluster. A migração de dados para outras unidades ativas no sistema pode levar alguns minutos a uma hora, dependendo da utilização da capacidade e e/S ativa no cluster. Você deve seguir estas práticas recomendadas para manusear unidades ao removê-las e substituí-las:

- Mantenha a unidade no saco ESD até que esteja pronto para instalá-la.
- Abra o saco ESD à mão ou corte a parte superior com uma tesoura.
- Utilize sempre uma pulseira antiestática ligada à terra a uma superfície não pintada no chassis.
- Utilize sempre as duas mãos ao remover, instalar ou transportar uma unidade.

- Nunca force uma unidade no chassis.
- Utilize sempre embalagens aprovadas ao enviar unidades.
- Não empilhar unidades umas sobre as outras.

## Práticas recomendadas para adicionar e remover unidades

- Adicione todas as unidades de bloco e certifique-se de que a sincronização de bloco está concluída antes de adicionar as unidades de corte.
- Para o software Element 10.x e posterior, adicione todas as unidades de bloco de uma só vez. Certifique-se de que não faz isso por mais de três nós de uma só vez.
- Para o software Element 9.x e anteriores, adicione três unidades de uma só vez, permitindo que elas sincronizem completamente antes de adicionar o próximo grupo de três.
- Remova a unidade de corte e certifique-se de que a sincronização de cortes está concluída antes de remover as unidades de bloco.
- Remova todas as unidades de bloco de um único nó de uma só vez. Certifique-se de que toda a sincronização de blocos esteja concluída antes de passar para o nó seguinte.

### Passos

1. Remova a unidade do cluster usando a IU do software NetApp Element:
  - a. Na IU do Element, selecione **Cluster > Drives**.
  - b. Selecione **Failed** para ver a lista de unidades com falha.
  - c. Anote o número do slot da unidade com falha. Você precisa dessas informações para localizar a unidade com falha no chassi.
  - d. Selecione **ações** para a unidade que deseja remover.
  - e. Selecione **Remover**.



Se não houver capacidade suficiente para remover unidades ativas antes de remover um nó, uma mensagem de erro será exibida quando você confirmar a remoção da unidade. Depois de resolver o erro, agora você pode remover fisicamente a unidade do chassi.

2. Substitua a unidade do chassis:
  - a. Desembale a unidade de substituição e coloque-a numa superfície plana e sem estática perto do rack. Guarde os materiais de embalagem para quando devolver a unidade com falha ao NetApp. Aqui está a visão frontal dos nós de storage H610S e H410S com as unidades:

H610S storage node

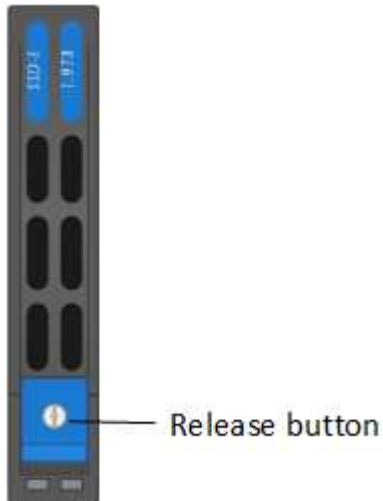


H410S storage nodes in a four-node chassis



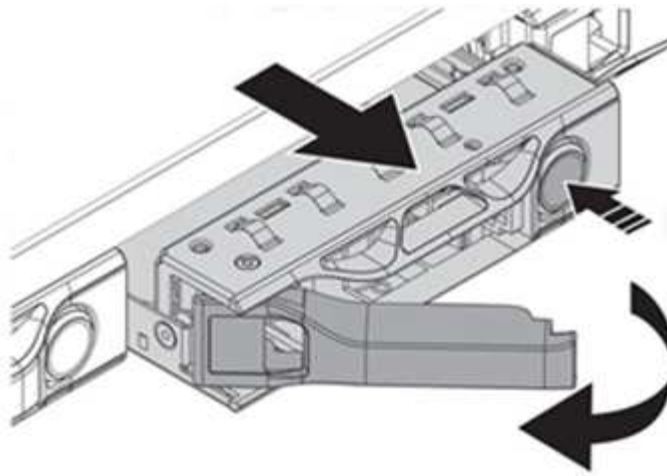
b. **(H410S somente)** execute as seguintes etapas:

- i. Identifique o nó fazendo a correspondência do número de série (etiqueta de serviço) com o número anotado na IU do elemento. O número de série encontra-se num autocolante na parte de trás de cada nó. Depois de identificar o nó, você pode usar as informações do slot para identificar o slot em que a unidade com falha está. As unidades são organizadas alfabeticamente De A A D e de 0 a 5.
- ii. Retire a moldura.
- iii. Pressione o botão de liberação na unidade com falha:



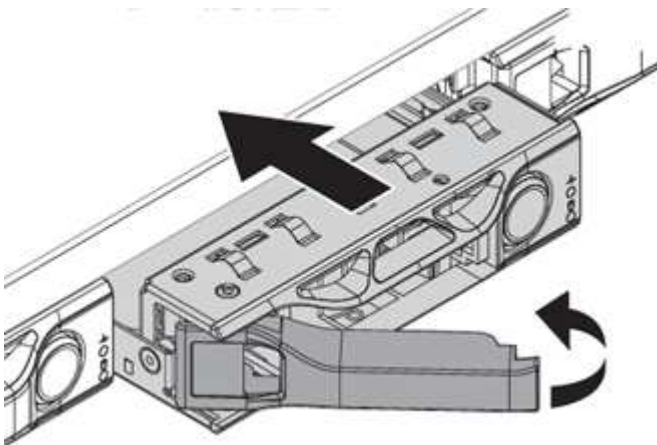
Quando prime o botão de libertação, a pega do excêntrico nas molas de transmissão abre parcialmente e a unidade solta-se do plano médio.

- i. Abra a pega do came e deslize a unidade cuidadosamente para fora utilizando ambas as mãos.
  - ii. Coloque a unidade numa superfície plana e antiestática.
  - iii. Insira a unidade de substituição na ranhura totalmente no chassis utilizando as duas mãos.
  - iv. Pressione a pega do came para baixo até ouvir um estalido.
  - v. Volte a instalar a moldura.
  - vi. Notifique o suporte da NetApp sobre a substituição da unidade. O suporte da NetApp fornecerá instruções para retornar a unidade com falha.
- c. **(H610S somente)** execute as seguintes etapas:
- i. Faça corresponder o número do slot da unidade com falha da IU do elemento com o número no chassi. O LED na unidade com falha está aceso a âmbar.
  - ii. Retire a moldura.
  - iii. Pressione o botão de liberação e remova a unidade com falha, conforme mostrado na ilustração a seguir:



Certifique-se de que a alça da bandeja esteja totalmente aberta antes de tentar deslizar a unidade para fora do chassi.

- i. Deslize a unidade para fora e coloque-a sobre uma superfície plana e livre de estática.
- ii. Pressione o botão de liberação na unidade de substituição antes de inseri-la no compartimento da unidade. As molas do manípulo do tabuleiro de unidades abrem.



- iii. Introduza a unidade de substituição sem utilizar força excessiva. Quando a unidade estiver totalmente inserida, você ouvirá um clique.
- iv. Feche cuidadosamente a pega do tabuleiro de unidades.
- v. Volte a instalar a moldura.
- vi. Notifique o suporte da NetApp sobre a substituição da unidade. O suporte da NetApp fornecerá instruções para retornar a unidade com falha.

### 3. Adicione a unidade de volta ao cluster usando a IU do Element.



Quando você instala uma nova unidade em um nó existente, a unidade se Registra automaticamente como **disponível** na IU do elemento. Você deve adicionar a unidade ao cluster antes que ela possa participar do cluster.

- a. Na IU do Element, selecione **Cluster > Drives**.
- b. Selecione **Available** para ver a lista de unidades disponíveis.
- c. Selecione o ícone ações para a unidade que deseja adicionar e selecione **Adicionar**.

## Encontre mais informações

- ["Documentação do software SolidFire e Element"](#)
- ["Documentação para versões anteriores dos produtos NetApp SolidFire e Element"](#)

## Substitua uma unidade de fonte de alimentação

Cada chassi inclui duas unidades de fonte de alimentação para redundância de energia. Se uma unidade de fonte de alimentação estiver avariada, deve substituí-la o mais rapidamente possível para garantir que o chassis tem uma fonte de alimentação redundante.

### O que você vai precisar

- Determinou que a unidade da fonte de alimentação está avariada.
- Tem uma fonte de alimentação de substituição.
- Verificou-se que a segunda unidade de fonte de alimentação está a funcionar.
- Você tem uma pulseira de descarga eletrostática (ESD) ou tomou outras precauções antiestáticas.

### Sobre esta tarefa

O procedimento de substituição aplica-se aos seguintes modelos de nós:

- Duas unidades de rack (2UU), chassi NetApp HCI de quatro nós
- Uma unidade de rack (1UU) H610SU chassis de armazenamento



No caso do H610S, os termos "nó" e "chassi" são usados alternadamente porque nó e chassi não são componentes separados, ao contrário do 2U, chassi de quatro nós.

Os alarmes na IU do Element fornecem informações sobre a unidade de fonte de alimentação com falha, referindo-se a ela como PS1 ou PS2. Em um chassi de quatro nós NetApp HCI 2U, PS1 refere-se à unidade na linha superior do chassi e PS2 refere-se à unidade na linha inferior do chassi. Pode substituir a unidade de fonte de alimentação avariada enquanto o chassis estiver ligado e a funcionar, desde que a unidade de fonte de alimentação redundante esteja a funcionar.



Se você estiver substituindo ambas as PSUs em um nó, as PSUs devem ter o mesmo número de peça e potência. PSUs incompatíveis podem danificar o sistema.

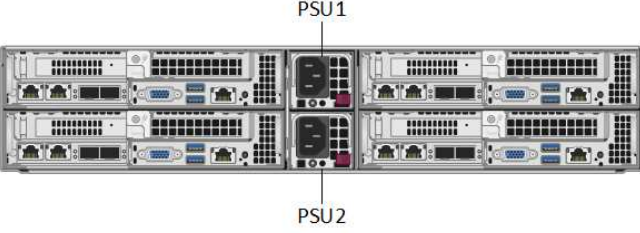

### Passos

1. Localize a unidade de fonte de alimentação avariada no chassis. O LED na unidade avariada apresenta a cor âmbar.

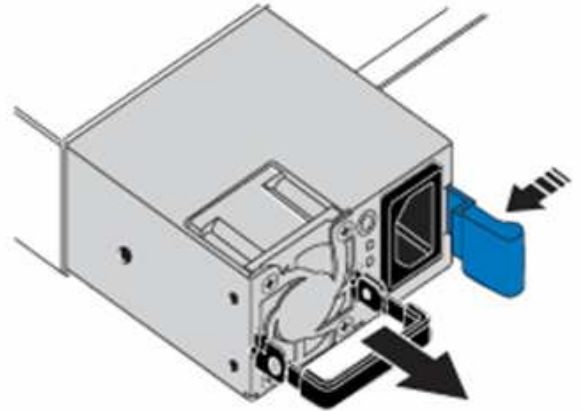
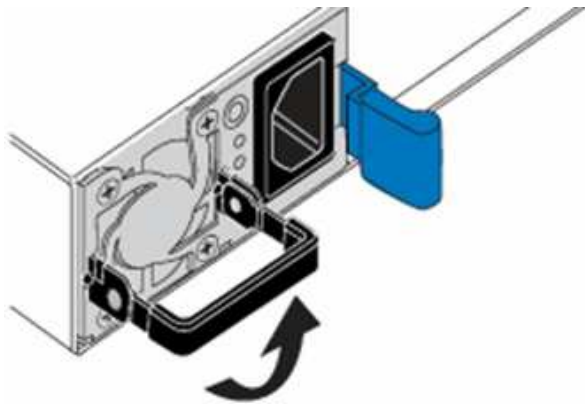


As unidades de fonte de alimentação estão localizadas de forma diferente com base no tipo de chassi.

Consulte as imagens abaixo para obter as localizações das unidades de alimentação:

Modelo	Localização das unidades da fonte de alimentação
2U, chassi de storage NetApp HCI de quatro nós	 <p data-bbox="873 527 927 583">i</p> <p data-bbox="987 491 1455 621">Os nós no seu chassi podem parecer diferentes dependendo do tipo de nós (storage ou computação) que você tem.</p>
Chassi de H610S U.	

2. Identifique o nó correto usando a etiqueta azul de saída ou o número de série. A etiqueta azul pull-out lista o número de série (S/N) e o layout da unidade. Confirme o número de série do nó a ser reparado.
  - Se estiver a substituir ambas as unidades de fonte de alimentação, avance para o passo 3.
  - Se estiver a substituir apenas uma fonte de alimentação, avance para o passo 4.
3. Confirme se o nó foi desligado ou está pronto para ser desligado para serviço. Observe o seguinte:
  - Um nó que foi desligado não exibe nenhum LED azul de alimentação nas unidades ou no botão liga/desliga.
  - Um nó que ainda não foi desligado exibe LEDs azuis nas unidades e no botão liga/desliga.
  - Um nó que foi desligado e está pronto para serviço exibe um LED da PSU piscando que pisca (verde) e desligado (sem cor).
  - Um nó que ainda não foi desligado exibe LEDs verdes sólidos nas fontes de alimentação.
4. Desconecte o cabo de alimentação da unidade da fonte de alimentação ou dos dois cabos de alimentação, se substituir ambas as unidades.
5. Levante o manípulo do excêntrico e prima o trinco azul para deslizar para fora a unidade da fonte de alimentação.



A ilustração é um exemplo. A(s) localização(ões) da(s) unidade(s) de alimentação no chassis e a cor do botão de libertação variam consoante o tipo de chassis que tem.



Certifique-se de que utiliza ambas as mãos para suportar o peso da fonte de alimentação.

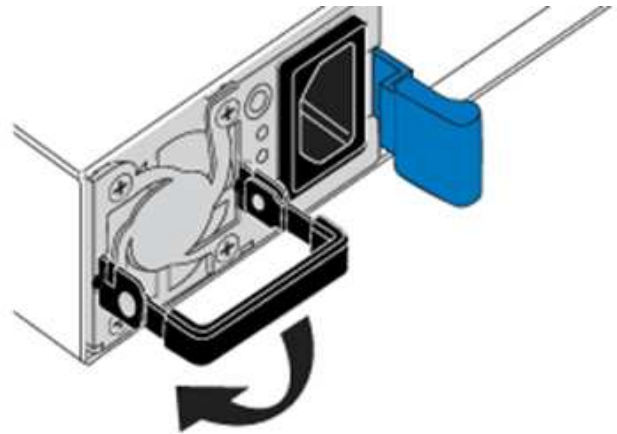
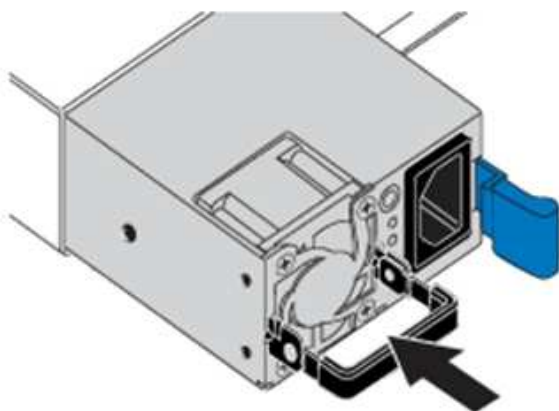
Repita as etapas 3, 4 e 5 se substituir uma segunda unidade de fonte de alimentação.

6. Localize a etiqueta na unidade da fonte de alimentação que removeu do chassis. A etiqueta contém detalhes do fabricante e potência de saída.



Não substitua a fonte de alimentação se a potência da fonte de alimentação da RMA não corresponder à potência da fonte de alimentação removida. Entre em Contato com o suporte da NetApp para as próximas etapas.

7. Utilizando ambas as mãos, alinhe as extremidades da unidade de alimentação com a abertura no chassis, empurre cuidadosamente a unidade para dentro do chassis utilizando a pega do excêntrico até encaixar no devido lugar e volte a colocar a pega do excêntrico na posição vertical.



8. Conete um ou ambos os cabos de alimentação.
9. Se você substituiu ambas as unidades de fonte de alimentação, vá para a frente do nó e pressione o botão liga/desliga para ligar os nós. Depois de ligar, o LED do botão de alimentação acende uma cor azul sólida. Os LEDs azuis das unidades e o botão de identificação começam a piscar.
10. Devolva a unidade avariada à NetApp seguindo as instruções na caixa que lhe foi enviada.



## Encontre mais informações

- ["Documentação do software SolidFire e Element"](#)
- ["Documentação para versões anteriores dos produtos NetApp SolidFire e Element"](#)

## Informações sobre direitos autorais

Copyright © 2025 NetApp, Inc. Todos os direitos reservados. Impresso nos EUA. Nenhuma parte deste documento protegida por direitos autorais pode ser reproduzida de qualquer forma ou por qualquer meio — gráfico, eletrônico ou mecânico, incluindo fotocópia, gravação, gravação em fita ou storage em um sistema de recuperação eletrônica — sem permissão prévia, por escrito, do proprietário dos direitos autorais.

O software derivado do material da NetApp protegido por direitos autorais está sujeito à seguinte licença e isenção de responsabilidade:

ESTE SOFTWARE É FORNECIDO PELA NETAPP "NO PRESENTE ESTADO" E SEM QUAISQUER GARANTIAS EXPRESSAS OU IMPLÍCITAS, INCLUINDO, SEM LIMITAÇÕES, GARANTIAS IMPLÍCITAS DE COMERCIALIZAÇÃO E ADEQUAÇÃO A UM DETERMINADO PROPÓSITO, CONFORME A ISENÇÃO DE RESPONSABILIDADE DESTES DOCUMENTOS. EM HIPÓTESE ALGUMA A NETAPP SERÁ RESPONSÁVEL POR QUALQUER DANO DIRETO, INDIRETO, INCIDENTAL, ESPECIAL, EXEMPLAR OU CONSEQUENCIAL (INCLUINDO, SEM LIMITAÇÕES, AQUISIÇÃO DE PRODUTOS OU SERVIÇOS SOBRESSALIENTES; PERDA DE USO, DADOS OU LUCROS; OU INTERRUPÇÃO DOS NEGÓCIOS), INDEPENDENTEMENTE DA CAUSA E DO PRINCÍPIO DE RESPONSABILIDADE, SEJA EM CONTRATO, POR RESPONSABILIDADE OBJETIVA OU PREJUÍZO (INCLUINDO NEGLIGÊNCIA OU DE OUTRO MODO), RESULTANTE DO USO DESTES SOFTWARES, MESMO SE ADVERTIDA DA RESPONSABILIDADE DE TAL DANO.

A NetApp reserva-se o direito de alterar quaisquer produtos descritos neste documento, a qualquer momento e sem aviso. A NetApp não assume nenhuma responsabilidade nem obrigação decorrentes do uso dos produtos descritos neste documento, exceto conforme expressamente acordado por escrito pela NetApp. O uso ou a compra deste produto não representam uma licença sob quaisquer direitos de patente, direitos de marca comercial ou quaisquer outros direitos de propriedade intelectual da NetApp.

O produto descrito neste manual pode estar protegido por uma ou mais patentes dos EUA, patentes estrangeiras ou pedidos pendentes.

LEGENDA DE DIREITOS LIMITADOS: o uso, a duplicação ou a divulgação pelo governo estão sujeitos a restrições conforme estabelecido no subparágrafo (b)(3) dos Direitos em Dados Técnicos - Itens Não Comerciais no DFARS 252.227-7013 (fevereiro de 2014) e no FAR 52.227- 19 (dezembro de 2007).

Os dados aqui contidos pertencem a um produto comercial e/ou serviço comercial (conforme definido no FAR 2.101) e são de propriedade da NetApp, Inc. Todos os dados técnicos e software de computador da NetApp fornecidos sob este Contrato são de natureza comercial e desenvolvidos exclusivamente com despesas privadas. O Governo dos EUA tem uma licença mundial limitada, irrevogável, não exclusiva, intransferível e não sublicenciável para usar os Dados que estão relacionados apenas com o suporte e para cumprir os contratos governamentais desse país que determinam o fornecimento de tais Dados. Salvo disposição em contrário no presente documento, não é permitido usar, divulgar, reproduzir, modificar, executar ou exibir os dados sem a aprovação prévia por escrito da NetApp, Inc. Os direitos de licença pertencentes ao governo dos Estados Unidos para o Departamento de Defesa estão limitados aos direitos identificados na cláusula 252.227-7015(b) (fevereiro de 2014) do DFARS.

## Informações sobre marcas comerciais

NETAPP, o logotipo NETAPP e as marcas listadas em <http://www.netapp.com/TM> são marcas comerciais da NetApp, Inc. Outros nomes de produtos e empresas podem ser marcas comerciais de seus respectivos proprietários.