



Documentação do NetApp HCI 1,10

HCI

NetApp
November 21, 2024

Índice

Documentação do NetApp HCI 1,10	1
Soluções de HCI da NetApp	2
Notas de versão	3
O que há de novo no NetApp HCI	3
Informações adicionais sobre a versão	5
Conceitos	8
Visão geral do produto NetApp HCI	8
Contas de utilizador	9
Proteção de dados	11
Clusters	15
Nós	18
Armazenamento	19
Licenciamento do NetApp HCI	23
Valores máximos de configuração do Controle de nuvem híbrida da NetApp	24
Segurança da NetApp HCI	24
Desempenho e qualidade do Serviço	26
Requisitos e tarefas de pré-implantação	30
Visão geral dos requisitos para a implantação do NetApp HCI	30
Requisitos de nó de gerenciamento	30
Requisitos de porta de rede	30
Requisitos de rede e switch	35
Requisitos do cabo de rede	37
Requisitos de endereço IP	38
Configuração de rede	39
Requisitos de DNS e timekeeping	47
Requisitos ambientais	48
Domínios de proteção	48
Testemunhe os requisitos de recursos do Node para clusters de storage de dois nós	49
Restrições de configuração de implantação	49
Comece a usar o NetApp HCI	51
Visão geral da instalação e implantação do NetApp HCI	51
Instale as ferragens da série H	57
Configure o LACP para um desempenho de armazenamento ideal	75
Valide seu ambiente com o Active IQ Config Advisor	75
Configure o IPMI para cada nó	78
Implante o NetApp HCI	81
Acesse o mecanismo de implantação do NetApp	81
Inicie sua implantação	84
Importar um perfil de instalação	85
Configurar o VMware vSphere	85
Configurando credenciais NetApp HCI	88
Selecione uma topologia de rede	89
Seleção de inventário	90

Configure as definições de rede	92
Revise e implante a configuração	98
Tarefas pós-implantação	100
Gerenciar o NetApp HCI	114
Visão geral do gerenciamento do NetApp HCI	114
Configure o acesso totalmente qualificado à IU da Web do Domain Name	114
Altere credenciais no NetApp HCI e no NetApp SolidFire	119
Atualize as credenciais do vCenter e do ESXi	123
Gerencie o storage do NetApp HCI	125
Trabalhe com o nó de gerenciamento	148
Desligue ou ligue o sistema NetApp HCI	198
Monitore seu sistema NetApp HCI com o controle de nuvem híbrida da NetApp	203
Monitore os recursos de computação e storage no dashboard de controle de nuvem híbrida	203
Veja seu inventário na página de nós	209
Edite informações de conexão do Baseboard Management Controller	211
Monitore volumes no cluster de storage	215
Monitore performance, capacidade e integridade do cluster com o SolidFire Active IQ	216
Recolha registros para resolução de problemas	217
Atualize o seu sistema NetApp HCI versão 1,10	222
Descrição geral da sequência de atualização	222
Procedimentos de atualização do sistema	223
Atualize seus componentes vSphere para um sistema NetApp HCI com o plug-in Element para vCenter Server	286
Expanda o seu sistema NetApp HCI	288
Visão geral da expansão	288
Expanda os recursos de storage do NetApp HCI	289
Expanda os recursos de computação do NetApp HCI	290
Expanda os recursos de computação e storage do NetApp HCI ao mesmo tempo	293
Remova os nós de testemunhas após expandir o cluster	296
Use o Rancher no NetApp HCI	298
Mantenha o hardware da série H.	299
Visão geral da manutenção de hardware da série H.	299
Substitua o chassi da série H 2U	299
Substitua as unidades de fonte de alimentação CC em H615C e H610S nós	306
Substitua DIMMs em nós de computação	308
Substitua unidades por nós de storage	317
Substitua H410C nós	323
Substitua H410S nós	347
Substitua os nós H610C e H615C	354
Substitua H610S nós	360
Substitua as unidades da fonte de alimentação	362
Substitua os interruptores SN2010, SN2100 e SN2700	365
Substitua o nó de storage em um cluster de dois nós	373
Versões anteriores da documentação do NetApp HCI	375
Avisos legais	376

Direitos de autor	376
Marcas comerciais	376
Patentes	376
Política de privacidade	376
Código aberto	376

Documentação do NetApp HCI 1,10

Soluções de HCI da NetApp

As soluções da NetApp HCI ajudam você a obter performance em escala com vários workloads na mesma infraestrutura sem atritos.

O NetApp HCI permite que você implante serviços de nuvem em vários fornecedores de nuvem pública e no local. Você pode usar o NetApp HCI para implantar serviços semelhantes ao que pode fazer com um provedor de nuvem, tudo em um modo de autoatendimento sem envolvimento DA TI.

Para saber mais sobre as soluções da NetApp HCI, consulte ["Documentação das soluções da NetApp HCI"](#).

Encontre mais informações

["Página de recursos do NetApp HCI"](#)

Notas de versão

O que há de novo no NetApp HCI

O NetApp atualiza periodicamente o NetApp HCI para trazer novos recursos, aprimoramentos e correções de bugs. O NetApp HCI 1,10 inclui o software Element 12,5 para clusters de storage.



O software Element 12,7 é a versão mais recente e inclui atualizações de segurança e componentes do sistema, melhorias operacionais e problemas resolvidos. ["Saiba mais sobre o que há de novo no Element 12,7"](#).

- A [10](#) seção descreve novos recursos e atualizações no NetApp HCI versão 1,10.
- A [5](#) seção descreve novos recursos e atualizações no elemento 12,5.

NetApp HCI 1,10

O NetApp HCI 1,10 inclui melhorias de segurança e estabilidade e aumenta a flexibilidade de dimensionamento pós-implantação.

Flexibilidade de dimensionamento pós-implantação

O NetApp HCI 1,10 aumenta sua flexibilidade para expandir os recursos de computação do NetApp HCI, removendo o requisito de atender às configurações padrão do vmk e do vmnic de implantação nos nós de computação. A partir do NetApp HCI 1,10, o NetApp HCI espera apenas configurações gerais de vmk nos nós de computação quando você expande os recursos de computação. ["Saiba mais"](#).

Atualizações de firmware do nó de storage

O NetApp HCI 1,10 inclui atualizações de firmware para nós de storage. ["Saiba mais"](#).

Atualizações de firmware do nó de computação

O NetApp HCI 1,10 inclui atualizações de firmware para nós de computação. ["Saiba mais"](#).

Plug-in do NetApp Element para disponibilidade do vCenter Server 4,9

O plug-in do NetApp Element para vCenter Server 4,9 está disponível fora das versões do nó de gerenciamento 12,5 e do NetApp HCI 1,10. Para atualizar o plug-in, siga as instruções na ["Atualizações do NetApp HCI"](#) documentação.

Versões suportadas das atualizações do VMware vSphere

Com o NetApp HCI 1,10, o VMware vSphere 7,0 é compatível com implantação e expansão.

Melhorias no controle de nuvem híbrida da NetApp

O controle de nuvem híbrida da NetApp foi aprimorado para a versão 1,10. ["Saiba mais"](#).

Problemas resolvidos e problemas conhecidos

A ferramenta NetApp Bugs Online contém problemas resolvidos e conhecidos para NetApp HCI, software Element e outros produtos. Você pode navegar por esses problemas usando palavras-chave ou versões em ["NetApp Bugs Online"](#).

Software Element 12,5

O Element 12,5 apresenta acesso aprimorado ao nó de storage, gerenciabilidade aprimorada de domínios de proteção personalizados, eventos e falhas de cluster novos e aprimorados, funcionalidade aprimorada de IU do Cluster, segurança aprimorada e atualizações automatizadas com Ansible.

Acesso aprimorado ao nó de storage

O Element 12,5 traz acesso remoto aprimorado a nós individuais usando certificados SSH assinados. Para fornecer acesso remoto seguro aos nós de storage, uma nova conta de usuário local de privilégios limitados chamada `sfreadonly` agora é criada durante o RTFI de um nó de storage. A `sfreadonly` conta permite o acesso ao back-end do nó de storage para fins básicos de manutenção ou solução de problemas. Agora você pode configurar o `supportAdmin` tipo de acesso para um usuário administrador de cluster para permitir o acesso de suporte do NetApp ao cluster conforme necessário.

Gerenciamento de domínios de proteção personalizados aprimorados

O Element 12,5 possui uma nova interface de usuário que permite visualizar rapidamente e facilmente domínios de proteção personalizados existentes e configurar novos domínios de proteção personalizados.

Falhas, eventos e alertas do cluster novos e aprimorados

O Element 12,5 aprimora a solução de problemas do sistema com a introdução dos novos códigos de falha do cluster `BmcSelfTestFailed` e `CpuThermalEventThreshold`. O elemento 12,5 também contém melhorias de robustez para eventos e alertas de cluster existentes, como `nodeOffline`, `volumeOffline`, `driveHealthFault` `networkEvent` e `cSumEvent`.

Ative a criptografia de software em repouso a partir da IU criar cluster

Com a adição de uma nova caixa de verificação na IU criar cluster, o Element 12,5 oferece a opção de ativar a criptografia de software em repouso para clusters de storage all-flash SolidFire durante a criação do cluster.

Atualizações de firmware do nó de storage

O Element 12,5 inclui atualizações de firmware para nós de storage. ["Saiba mais"](#).

Segurança melhorada

O elemento 12,5 contém a mitigação que fecha a exposição do software Element à vulnerabilidade Apache Log4j. Os clusters de storage do NetApp SolidFire com o recurso volumes virtuais (vols) habilitado são expostos à vulnerabilidade do Apache Log4j. Para obter informações sobre a solução alternativa para a vulnerabilidade do Apache Log4j no software NetApp Element, consulte o

Se você estiver executando o Element 11.x, 12,0 ou 12,2 ou se o cluster de storage já estiver no Element 12,3 ou 12.3.1 com o recurso Vols habilitado, você deve atualizar para o 12,5.

O Element 12,5 também inclui mais de 120 correções de vulnerabilidades de segurança CVE.

Upgrades automatizados com o Ansible

Com o 12,5 Ansible, você pode automatizar o fluxo de trabalho de atualização do software Element com a ajuda do Ansible para realizar uma atualização progressiva de todo o cluster de storage. Para começar, navegue até o ["Repositório do NetApp"](#) no GitHub e baixe a `nar_solidfire_sds_upgrade` função e a documentação.

Encontre mais informações

- ["Notas de lançamento dos serviços de gerenciamento e controle de nuvem híbrida da NetApp"](#)
- ["Plug-in do NetApp Element para vCenter Server"](#)
- ["Página de recursos do NetApp HCI"](#)
- ["Documentação do software SolidFire e Element"](#)
- ["Versões de firmware e driver ESXi compatíveis para versões de NetApp HCI e firmware para nós de storage NetApp HCI"](#)

Informações adicionais sobre a versão

Você pode encontrar links para as notas de versão mais recentes e anteriores de vários componentes do ambiente de storage NetApp HCI e Element.



Você será solicitado a fazer login usando suas credenciais do site de suporte da NetApp.

NetApp HCI

- ["Notas de versão do NetApp HCI 1,10"](#)
- ["Notas de lançamento do NetApp HCI 1.9P1"](#)
- ["Notas de versão do NetApp HCI 1,9"](#)
- ["Notas de lançamento do NetApp HCI 1.8P1"](#)
- ["Notas de versão do NetApp HCI 1,8"](#)
- ["Notas de lançamento do NetApp HCI 1.7P1"](#)

Software NetApp Element

- ["Notas de versão do software NetApp Element 12,7"](#)
- ["Notas de versão do software NetApp Element 12,5"](#)
- ["Notas de versão do software NetApp Element 12.3.2"](#)
- ["Notas de versão do software NetApp Element 12.3.1"](#)
- ["Notas de versão do software NetApp Element 12,3"](#)
- ["Notas de versão do software NetApp Element 12.2.1"](#)
- ["Notas de versão do software NetApp Element 12,2"](#)
- ["Notas de versão do software NetApp Element 12.0.1"](#)
- ["Notas de versão do software NetApp Element 12,0"](#)

- ["Notas de versão do software NetApp Element 11.8.2"](#)
- ["Notas de versão do software NetApp Element 11.8.1"](#)
- ["Notas de versão do software NetApp Element 11,8"](#)
- ["Notas de versão do software NetApp Element 11,7"](#)
- ["Notas de versão do software NetApp Element 11.5.1"](#)
- ["Notas de versão do software NetApp Element 11.3P1"](#)

Serviços de gestão

- ["Notas de versão dos Serviços de Gestão"](#)

Plug-in do NetApp Element para vCenter Server

- ["Notas de versão do vCenter Plug-in 5,4" *NOVO*](#)
- ["Notas de versão do vCenter Plug-in 5,3"](#)
- ["Notas de versão do vCenter Plug-in 5,2"](#)
- ["Notas de versão do vCenter Plug-in 5,1"](#)
- ["Notas de versão do vCenter Plug-in 5,0"](#)
- ["Notas de versão do vCenter Plug-in 4,10"](#)
- ["Notas de versão do vCenter Plug-in 4,9"](#)
- ["Notas de versão do vCenter Plug-in 4,8"](#)
- ["Notas de versão do vCenter Plug-in 4,7"](#)
- ["Notas de versão do vCenter Plug-in 4,6"](#)
- ["Notas de versão do vCenter Plug-in 4,5"](#)
- ["Notas de versão do vCenter Plug-in 4,4"](#)
- ["Notas de versão do vCenter Plug-in 4,3"](#)

Firmware de computação

- ["Notas de lançamento do pacote de firmware de computação 2.179.0" *NOVO*](#)
- ["Notas de lançamento do pacote de firmware de computação 2.174.0"](#)
- ["Notas de lançamento do pacote de firmware de computação 2.154.4"](#)
- ["Notas de lançamento do pacote de firmware de computação 2,146"](#)
- ["Notas de lançamento do pacote de firmware de computação 2,76"](#)
- ["Notas de lançamento do pacote de firmware de computação 2,27"](#)
- ["Notas de lançamento do pacote de firmware de computação 12.2.109"](#)
- ["Versões de firmware e driver ESXi compatíveis"](#)

Firmware de armazenamento

- ["Notas de lançamento do pacote de firmware de armazenamento 2.182.0" *NOVO*](#)
- ["Notas de lançamento do pacote de firmware de armazenamento 2.175.0"](#)

- "Notas de lançamento do pacote de firmware de armazenamento 2.164.0"
- "Notas de lançamento do pacote de firmware de armazenamento 2,150"
- "Notas de lançamento do pacote de firmware de armazenamento 2,146"
- "Notas de lançamento do pacote de firmware de armazenamento 2.99.2"
- "Notas de lançamento do pacote de firmware de armazenamento 2,76"
- "Notas de lançamento do pacote de firmware de armazenamento 2,27"
- "Notas de lançamento do H610S BMC 3.84.07"
- "Versões de firmware e driver ESXi compatíveis"

Conceitos

Visão geral do produto NetApp HCI

O NetApp HCI é um design de infraestrutura de nuvem híbrida em escala empresarial que combina storage, computação, rede e hipervisor. Além disso, adiciona funcionalidades que englobam nuvens públicas e privadas.

A infraestrutura de nuvem híbrida desagregada da NetApp permite o dimensionamento independente da computação e do storage, adaptando-se a workloads com desempenho garantido.

- Atende à demanda de multicloud híbrida
- Dimensiona computação e o storage de forma independente
- Simplifica a orquestração de serviços de dados em várias nuvens híbridas

Componentes do NetApp HCI

Aqui está uma visão geral dos vários componentes do ambiente NetApp HCI:

- O NetApp HCI fornece recursos de storage e computação. Você usa o assistente **mecanismo de implantação do NetApp** para implantar o NetApp HCI. Após a implantação bem-sucedida, os nós de computação aparecem como hosts ESXi e você pode gerenciá-los no VMware vSphere Web Client.
- **Os serviços de gerenciamento** ou microsserviços incluem o coletor Active IQ, o QoSSIOC para o plug-in do vCenter e o serviço mNode; eles são atualizados frequentemente como pacotes de serviços. A partir da versão do Element 11,3, **serviços de gerenciamento** são hospedados no nó de gerenciamento, permitindo atualizações mais rápidas de serviços de software selecionados fora das principais versões. O **nó de gerenciamento** (mNode) é uma máquina virtual que é executada em paralelo com um ou mais clusters de armazenamento baseados em software Element. Ele é usado para atualizar e fornecer serviços de sistema, incluindo monitoramento e telemetria, gerenciar ativos e configurações de cluster, executar testes e utilitários do sistema e habilitar o acesso ao suporte NetApp para solução de problemas.



Saiba mais "[lançamentos de serviços de gerenciamento](#)" sobre o .

- **O controle de nuvem híbrida da NetApp** permite que você gerencie o NetApp HCI. Você pode atualizar os serviços de gerenciamento, expandir seu sistema, coletar Registros e monitorar sua instalação usando o NetApp SolidFire Active IQ. Você faz login no Controle de nuvem híbrida da NetApp navegando até o endereço IP do nó de gerenciamento.
- O **plug-in NetApp Element para vCenter Server** é uma ferramenta baseada na Web integrada à interface de usuário do vSphere (UI). O plug-in é uma extensão e uma interface escalável e fácil de usar para o VMware vSphere que pode gerenciar e monitorar clusters de armazenamento executando o **software NetApp Element**. O plug-in fornece uma alternativa à IU do Element. Você pode usar a interface de usuário do plug-in para descobrir e configurar clusters e gerenciar, monitorar e alocar storage da capacidade do cluster para configurar datastores e datastores virtuais (para volumes virtuais). Um cluster aparece na rede como um único grupo local que é representado para hosts e administradores por endereços IP virtuais. Você também pode monitorar a atividade do cluster com relatórios em tempo real, incluindo mensagens de erro e alerta para qualquer evento que possa ocorrer durante a execução de várias operações.



Saiba mais ["Plug-in do NetApp Element para vCenter Server"](#) sobre o .

- Por padrão, o NetApp HCI envia estatísticas de desempenho e alerta para o serviço **NetApp SolidFire Active IQ**. Como parte do seu contrato de suporte normal, o suporte da NetApp monitora esses dados e alerta você sobre quaisquer gargalos de desempenho ou possíveis problemas do sistema. Você precisa criar uma conta de suporte da NetApp se ainda não tiver uma (mesmo que você tenha uma conta SolidFire Active IQ existente) para que você possa aproveitar esse serviço.



Saiba mais ["NetApp SolidFire Active IQ"](#) sobre o .

URLs do NetApp HCI

Aqui estão os URLs comuns que você usa com o NetApp HCI:

URL	Descrição
<code>https://[IPv4 address of Bond1G interface on a storage node]</code>	Acesse o assistente do mecanismo de implantação do NetApp para instalar e configurar o NetApp HCI. "Saiba mais."
<code>https://&lt;ManagementNodeIP&gt; </code></code>	Acesse o Controle de nuvem híbrida da NetApp para atualizar, expandir e monitorar a instalação do NetApp HCI e os serviços de gerenciamento de atualizações. "Saiba mais."
<code>https://[IP address]:442</code>	A partir da IU por nó, acesse as configurações de rede e cluster e utilize testes e utilitários do sistema. "Saiba mais" .
<code>https://[management node IP address]:9443</code>	Registre o pacote vCenter Plug-in no vSphere Web Client.
https://activeiq.solidfire.com	Monitore dados e receba alertas sobre gargalos de desempenho ou possíveis problemas de sistema.
<code>https://<ManagementNodeIP>/mnode</code>	Atualize manualmente os serviços de gerenciamento usando a IU da API REST do nó de gerenciamento.
<code>https://[storage cluster MVIP address]</code>	Acesse a IU do software NetApp Element.

Encontre mais informações

- ["Plug-in do NetApp Element para vCenter Server"](#)
- ["Página de recursos do NetApp HCI"](#)

Contas de utilizador

Para acessar recursos de armazenamento no sistema, você precisará configurar contas de usuário.

Gerenciamento de conta de usuário

As contas de usuário são usadas para controlar o acesso aos recursos de armazenamento em uma rede baseada no software NetApp Element. Pelo menos uma conta de usuário é necessária antes que um volume possa ser criado.

Quando você cria um volume, ele é atribuído a uma conta. Se você criou um volume virtual, a conta será o recipiente de armazenamento.

Aqui estão algumas considerações adicionais:

- A conta contém a autenticação CHAP necessária para acessar os volumes atribuídos a ela.
- Uma conta pode ter até 2000 volumes atribuídos a ela, mas um volume pode pertencer a apenas uma conta.
- As contas de usuário podem ser gerenciadas a partir do ponto de extensão Gerenciamento do NetApp Element.

Com o controle de nuvem híbrida da NetApp, você pode criar e gerenciar os seguintes tipos de contas:

- Contas de usuário do administrador para o cluster de armazenamento
- Contas de usuário autoritativas
- Contas de volume, específicas apenas para o cluster de armazenamento no qual foram criadas.

Contas de administrador de cluster de storage

Existem dois tipos de contas de administrador que podem existir em um cluster de storage executando o software NetApp Element:

- **Conta de administrador de cluster principal:** Esta conta de administrador é criada quando o cluster é criado. Esta conta é a conta administrativa primária com o mais alto nível de acesso ao cluster. Essa conta é análoga a um usuário root em um sistema Linux. Pode alterar a palavra-passe desta conta de administrador.
- **Conta de administrador de cluster:** Você pode dar a uma conta de administrador de cluster um intervalo limitado de acesso administrativo para executar tarefas específicas dentro de um cluster. As credenciais atribuídas a cada conta de administrador de cluster são usadas para autenticar solicitações de API e IU de elementos no sistema de storage.



É necessária uma conta de administrador de cluster local (não LDAP) para aceder a nós ativos num cluster através da IU por nó. As credenciais da conta não são necessárias para acessar um nó que ainda não faz parte de um cluster.

Você pode gerenciar contas de administrador de cluster criando, excluindo e editando contas de administrador de cluster, alterando a senha do administrador de cluster e configurando configurações LDAP para gerenciar o acesso do sistema para os usuários.

Contas de usuário autoritativas

As contas de usuário autoritativas podem se autenticar em qualquer ativo de storage associado à instância de controle de nuvem híbrida da NetApp de nós e clusters. Com essa conta, você pode gerenciar volumes, contas, grupos de acesso e muito mais em todos os clusters.

As contas de usuário autoritativas são gerenciadas a partir do menu superior direito opção Gerenciamento de

usuários no Controle de nuvem híbrida do NetApp.

O "[cluster de storage autoritativo](#)" é o cluster de storage que o Controle de nuvem híbrida da NetApp usa para autenticar usuários.

Todos os usuários criados no cluster de storage autoritativo podem fazer login no controle de nuvem híbrida da NetApp. Os usuários criados em outros clusters de armazenamento *não podem* fazer login no Hybrid Cloud Control.

- Se o seu nó de gerenciamento tiver apenas um cluster de storage, ele será o cluster autoritativo.
- Se o nó de gerenciamento tiver dois ou mais clusters de storage, um desses clusters será atribuído como o cluster autoritativo e somente os usuários desse cluster poderão fazer login no controle de nuvem híbrida da NetApp.

Embora muitos recursos de controle de nuvem híbrida da NetApp funcionem com vários clusters de storage, a autenticação e a autorização têm as limitações necessárias. A limitação em torno da autenticação e autorização é que os usuários do cluster autoritativo podem executar ações em outros clusters vinculados ao Controle de nuvem híbrida NetApp mesmo que não sejam um usuário nos outros clusters de armazenamento. Antes de prosseguir com o gerenciamento de vários clusters de storage, você deve garantir que os usuários definidos nos clusters autoritativos sejam definidos em todos os outros clusters de storage com as mesmas permissões. Você pode gerenciar usuários a partir do controle de nuvem híbrida da NetApp.

Contas de volume

As contas específicas de volume são específicas apenas para o cluster de armazenamento em que foram criadas. Essas contas permitem que você defina permissões em volumes específicos na rede, mas não têm efeito fora desses volumes.

As contas de volume são gerenciadas na tabela volumes de controle de nuvem híbrida da NetApp.

Encontre mais informações

- ["Gerenciar contas de usuário"](#)
- ["Saiba mais sobre clusters"](#)
- ["Página de recursos do NetApp HCI"](#)
- ["Plug-in do NetApp Element para vCenter Server"](#)

Proteção de dados

Os termos de proteção de dados da NetApp HCI incluem diferentes tipos de replicação remota, snapshots de volume, clonagem de volumes, domínios de proteção e alta disponibilidade com tecnologia Helix dupla.

A proteção de dados do NetApp HCI inclui os seguintes conceitos:

- [Tipos de replicação remota](#)
- [Snapshots de volume para proteção de dados](#)
- [Clones de volume](#)
- [Visão geral do processo de backup e restauração para armazenamento SolidFire](#)

- [Domínios de proteção](#)
- [Dupla Helix alta disponibilidade](#)

Tipos de replicação remota

A replicação remota de dados pode assumir as seguintes formas:

- [Replicação síncrona e assíncrona entre clusters](#)
- [Replicação somente snapshot](#)
- [Replicação entre clusters Element e ONTAP com o SnapMirror](#)

```
https://www.netapp.com/pdf.html?item=/media/10607-tr4741pdf.pdf["TR-4741: Replicação remota do software NetApp Element"^]Consulte .
```

Replicação síncrona e assíncrona entre clusters

Para clusters que executam o software NetApp Element, a replicação em tempo real permite a criação rápida de cópias remotas de dados de volume.

É possível emparelhar um cluster de storage com até quatro outros clusters de storage. É possível replicar dados de volume de forma síncrona ou assíncrona de qualquer cluster em um par de cluster para cenários de failover e failback.

Replicação síncrona

A replicação síncrona replica continuamente os dados do cluster de origem para o cluster de destino e é afetada pela latência, perda de pacotes, jitter e largura de banda.

A replicação síncrona é apropriada para as seguintes situações:

- Replicação de vários sistemas a uma curta distância
- Um local de recuperação de desastres que é geograficamente local para a fonte
- Aplicações sensíveis ao tempo e à proteção de bancos de dados
- Aplicações de continuidade dos negócios que exigem que o local secundário atue como o local principal quando o local principal está inativo

Replicação assíncrona

A replicação assíncrona replica continuamente os dados de um cluster de origem para um cluster de destino sem esperar pelas confirmações do cluster de destino. Durante a replicação assíncrona, as gravações são confirmadas para o cliente (aplicativo) após serem confirmadas no cluster de origem.

A replicação assíncrona é apropriada para as seguintes situações:

- O local de recuperação de desastre está longe de ser a fonte, e a aplicação não tolera latências induzidas pela rede.
- Há limitações de largura de banda na rede conectando os clusters de origem e destino.

Replicação somente snapshot

A proteção de dados somente snapshot replica os dados alterados em momentos específicos para um cluster remoto. Somente os snapshots criados no cluster de origem são replicados. As gravações ativas do volume de origem não são.

É possível definir a frequência das replicações de instantâneos.

A replicação Snapshot não afeta a replicação assíncrona ou síncrona.

Replicação entre clusters Element e ONTAP com o SnapMirror

Com a tecnologia NetApp SnapMirror, é possível replicar snapshots obtidos usando o software NetApp Element para a ONTAP para fins de recuperação de desastres. Em uma relação SnapMirror, Element é um endpoint e ONTAP é o outro.

O SnapMirror é uma tecnologia de replicação NetApp que facilita a recuperação de desastres, projetada para failover de armazenamento primário para armazenamento secundário em um local remoto geograficamente. A tecnologia SnapMirror cria uma réplica, ou espelho, dos dados em funcionamento no storage secundário a partir da qual você pode continuar fornecendo dados se houver interrupção no local primário. Os dados são espelhados no nível do volume.

A relação entre o volume de origem no storage primário e o volume de destino no storage secundário é chamada de relação de proteção de dados. Os clusters são referidos como pontos de extremidade nos quais os volumes residem e os volumes que contêm os dados replicados devem ser colocados em campo. Um relacionamento de pares permite que clusters e volumes troquem dados com segurança.

O SnapMirror é executado nativamente nas controladoras NetApp ONTAP e é integrado ao Element, que é executado nos clusters NetApp HCI e SolidFire. A lógica para controlar o SnapMirror reside no software ONTAP; portanto, todas as relações do SnapMirror devem envolver pelo menos um sistema ONTAP para executar o trabalho de coordenação. Os usuários gerenciam relacionamentos entre clusters Element e ONTAP principalmente por meio da IU do Element. No entanto, algumas tarefas de gerenciamento residem no Gerenciador de sistemas do NetApp ONTAP. Os usuários também podem gerenciar o SnapMirror por meio da CLI e da API, que estão disponíveis no ONTAP e no Element.

Consulte "[TR-4651: Arquitetura e Configuração do NetApp SolidFire SnapMirror](#)" (login necessário).

Você deve habilitar manualmente a funcionalidade do SnapMirror no nível do cluster usando o software Element. A funcionalidade SnapMirror está desativada por predefinição e não é ativada automaticamente como parte de uma nova instalação ou atualização.

Depois de ativar o SnapMirror, você pode criar relacionamentos do SnapMirror a partir da guia proteção de dados no software Element.

Snapshots de volume para proteção de dados

Um snapshot de volume é uma cópia pontual de um volume que você poderia usar posteriormente para restaurar um volume para esse tempo específico.

Embora os snapshots sejam semelhantes aos clones de volume, os snapshots são simplesmente réplicas de metadados de volume, para que você não possa montá-los ou gravá-los. A criação de um snapshot de volume também exige apenas uma pequena quantidade de recursos e espaço do sistema, o que torna a criação de snapshot mais rápida do que a clonagem.

Você pode replicar snapshots para um cluster remoto e usá-los como uma cópia de backup do volume. Isso

permite reverter um volume para um ponto específico no tempo usando o snapshot replicado. Você também pode criar um clone de um volume a partir de um snapshot replicado.

É possível fazer backup de snapshots de um cluster do SolidFire para um armazenamento de objetos externo ou para outro cluster do SolidFire. Ao fazer backup de um snapshot em um armazenamento de objetos externo, você deve ter uma conexão com o armazenamento de objetos que permita operações de leitura/gravação.

Você pode tirar um snapshot de um volume individual ou vários para proteção de dados.

Clones de volume

Um clone de um único volume ou vários volumes é uma cópia pontual dos dados. Quando você clonar um volume, o sistema cria um snapshot do volume e cria uma cópia dos dados referenciados pelo snapshot.

Este é um processo assíncrono, e a quantidade de tempo que o processo requer depende do tamanho do volume que você está clonando e da carga atual do cluster.

O cluster dá suporte a até duas solicitações de clone em execução por volume de cada vez e até oito operações de clone de volume ativo de cada vez. Solicitações além desses limites são enfileiradas para processamento posterior.

Visão geral do processo de backup e restauração para armazenamento SolidFire

Você pode fazer backup e restaurar volumes para outro storage SolidFire, bem como para armazenamentos de objetos secundários compatíveis com Amazon S3 ou OpenStack Swift.

Pode efetuar uma cópia de segurança de um volume para o seguinte:

- Um cluster de storage SolidFire
- Um armazenamento de objetos do Amazon S3
- Um armazenamento de objetos OpenStack Swift

Ao restaurar volumes do OpenStack Swift ou Amazon S3, você precisa de informações de manifesto do processo de backup original. Se você estiver restaurando um volume que foi feito backup em um sistema de storage SolidFire, nenhuma informação de manifesto será necessária.

Domínios de proteção

Um domínio de proteção é um nó ou um conjunto de nós agrupados de modo que qualquer parte ou até mesmo todos eles possam falhar, mantendo a disponibilidade dos dados. Os domínios de proteção permitem que um cluster de armazenamento recupere automaticamente da perda de um chassi (afinidade de chassi) ou de um domínio inteiro (grupo de chassi).

Um layout de domínio de proteção atribui cada nó a um domínio de proteção específico.

Dois layouts de domínio de proteção diferentes, chamados de níveis de domínio de proteção, são suportados.

- No nível do nó, cada nó está em seu próprio domínio de proteção.
- No nível do chassi, apenas os nós que compartilham um chassi estão no mesmo domínio de proteção.
 - O layout do nível do chassi é determinado automaticamente a partir do hardware quando o nó é adicionado ao cluster.

- Em um cluster onde cada nó está em um chassi separado, esses dois níveis são funcionalmente idênticos.

Você pode usar manualmente ["ativar o monitoramento do domínio de proteção"](#) o plug-in do NetApp Element para vCenter Server. Você pode selecionar um limite de domínio de proteção com base em domínios de nó ou chassi.

Ao criar um novo cluster, se você estiver usando nós de storage que residem em um chassi compartilhado, considere o projeto para proteção contra falhas no nível do chassi usando o recurso de domínios de proteção.

Você pode definir um layout de domínio de proteção personalizado, onde cada nó está associado a um e apenas um domínio de proteção personalizado. Por padrão, cada nó é atribuído ao mesmo domínio de proteção personalizado padrão.

Dupla Helix alta disponibilidade

A proteção de dados Double Helix é um método de replicação que espalha pelo menos duas cópias redundantes de dados em todas as unidades dentro de um sistema. A abordagem "sem RAID" permite que um sistema absorva várias falhas simultâneas em todos os níveis do sistema de storage e faça o reparo rapidamente.

Encontre mais informações

- ["Página de recursos do NetApp HCI"](#)
- ["Plug-in do NetApp Element para vCenter Server"](#)

Clusters

Um cluster é um grupo de nós, funcionando como um todo coletivo, que fornecem recursos de storage ou computação. A partir do NetApp HCI 1,8, você pode ter um cluster de storage com dois nós. Um cluster de armazenamento aparece na rede como um único grupo lógico e pode ser acessado como armazenamento de bloco.

A camada de storage no NetApp HCI é fornecida pelo software NetApp Element e a camada de gerenciamento é fornecida pelo plug-in NetApp Element para vCenter Server. Um nó de armazenamento é um servidor que contém uma coleção de unidades que se comunicam entre si através da interface de rede Bond10G. Cada nó de storage é conectado a duas redes, armazenamento e gerenciamento, cada um com dois links independentes para redundância e desempenho. Cada nó requer um endereço IP em cada rede. Você pode criar um cluster com novos nós de storage ou adicionar nós de storage a um cluster existente para aumentar a capacidade de storage e a performance.

Clusters de storage autoritativo

O cluster de armazenamento autorizado é o cluster de armazenamento que o NetApp Hybrid Cloud Control usa para autenticar usuários.

Se o seu nó de gerenciamento tiver apenas um cluster de storage, ele será o cluster autoritativo. Se o nó de gerenciamento tiver dois ou mais clusters de storage, um desses clusters será atribuído como o cluster autoritativo e somente os usuários desse cluster poderão fazer login no controle de nuvem híbrida da NetApp. Para descobrir qual cluster é o cluster autorizado, você pode usar a `GET /mnode/about` API. Na resposta, o endereço IP `token_url` no campo é o endereço IP virtual de gerenciamento (MVIP) do cluster de armazenamento autorizado. Se você tentar fazer login no Controle de nuvem híbrida do NetApp como um

usuário que não está no cluster autoritativo, a tentativa de login falhará.

Muitos recursos de controle de nuvem híbrida da NetApp foram desenvolvidos para funcionar com vários clusters de storage, mas a autenticação e a autorização têm limitações. A limitação em torno da autenticação e autorização é que o usuário do cluster autorizado pode executar ações em outros clusters vinculados ao Controle de nuvem híbrida NetApp mesmo que não seja um usuário nos outros clusters de armazenamento. Antes de prosseguir com o gerenciamento de vários clusters de storage, você deve garantir que os usuários definidos nos clusters autoritativos sejam definidos em todos os outros clusters de storage com as mesmas permissões.

Você pode gerenciar usuários com o controle de nuvem híbrida da NetApp.

Antes de prosseguir com o gerenciamento de vários clusters de storage, você deve garantir que os usuários definidos nos clusters autoritativos sejam definidos em todos os outros clusters de storage com as mesmas permissões. Consulte "[Criar e gerenciar ativos de cluster de storage](#)" para obter mais informações sobre como trabalhar com ativos de cluster de storage de nós de gerenciamento.

Capacidade ociosa

Se um nó recém-adicionado representar mais de 50% da capacidade total do cluster, parte da capacidade desse nó será inutilizável ("encalhado"), de modo que esteja em conformidade com a regra de capacidade. Esse continua sendo o caso até que mais capacidade de storage seja adicionada. Se um nó muito grande for adicionado que também desobedeça à regra de capacidade, o nó anteriormente encalhado não ficará mais encalhado, enquanto o nó recém-adicionado fica encalhado. A capacidade deve ser sempre adicionada em pares para evitar que isso aconteça. Quando um nó fica preso, uma falha de cluster apropriada é lançada.

Clusters de storage de dois nós

A partir do NetApp HCI 1,8, é possível configurar um cluster de storage com dois nós de storage.

- Você pode usar certos tipos de nós para formar o cluster de storage de dois nós. "[Notas de versão do NetApp HCI 1,8](#)" Consulte .



Em um cluster de dois nós, os nós de storage são limitados a nós com unidades de 480GB TB e 960GB TB, e os nós devem ser do mesmo tipo de modelo.

- Os clusters de storage de dois nós são mais adequados para implantações de pequena escala com workloads que não dependem de grandes requisitos de capacidade e alta performance.
- Além de dois nós de storage, um cluster de storage de dois nós também inclui dois nós de testemunha do NetApp HCI*.



Saiba mais sobre "[Nós de testemunhas.](#)"

- É possível escalar um cluster de storage de dois nós para um cluster de storage de três nós. Os clusters de três nós aumentam a resiliência, fornecendo a capacidade de recuperação automática de falhas nos nós de storage.
- Os clusters de storage de dois nós fornecem os mesmos recursos e funcionalidades de segurança dos clusters de storage de quatro nós tradicionais.
- Os clusters de storage de dois nós usam as mesmas redes que os clusters de storage de quatro nós. As redes são configuradas durante a implantação do NetApp HCI usando o assistente do mecanismo de implantação do NetApp.

Quorum do cluster de storage

O software Element cria um cluster de storage a partir de nós selecionados, que mantêm um banco de dados replicado da configuração do cluster. É necessário um mínimo de três nós para participar do conjunto de cluster para manter o quorum para resiliência de cluster. Nós de testemunha em um cluster de dois nós são usados para garantir que haja nós de armazenamento suficientes para formar um quórum de ensemble válido. Para a criação de conjunto, os nós de storage são preferidos em vez de nós de testemunha. Para o conjunto mínimo de três nós envolvendo um cluster de armazenamento de dois nós, dois nós de armazenamento e um nó de testemunha são usados.



Em um conjunto de três nós com dois nós de armazenamento e um nó de testemunha, se um nó de armazenamento ficar offline, o cluster entra em um estado degradado. Dos dois nós de testemunhas, apenas um pode estar ativo no conjunto. O segundo nó testemunha não pode ser adicionado ao conjunto, porque ele executa a função de backup. O cluster permanece em estado degradado até que o nó de armazenamento offline volte a um estado online ou um nó de substituição se junte ao cluster.

Se um nó de testemunha falhar, o nó de testemunha restante junta-se ao conjunto para formar um conjunto de três nós. Você pode implantar um novo nó testemunha para substituir o nó testemunha com falha.

Autorrecuperação e manipulação de falhas em clusters de storage de dois nós

Se um componente de hardware falhar em um nó que faz parte de um cluster tradicional, o cluster poderá rebalancear os dados que estavam no componente que falhou em relação a outros nós disponíveis no cluster. Essa capacidade de recuperação automática não está disponível em um cluster de storage de dois nós, porque é necessário que um mínimo de três nós de storage físico esteja disponível para o cluster para recuperação automática. Quando um nó em um cluster de dois nós falha, o cluster de dois nós não requer a regeneração de uma segunda cópia de dados. Novas gravações são replicadas para dados de bloco no nó de storage ativo restante. Quando o nó com falha é substituído e se junta ao cluster, os dados são rebalanceados entre os dois nós de storage físico.

Clusters de storage com três ou mais nós

A expansão de dois nós de storage para três nós de storage torna o cluster mais resiliente, permitindo a recuperação automática em caso de falhas de nó e de unidade, mas não fornece capacidade adicional. Pode expandir utilizando o "[IU do controle de nuvem híbrida da NetApp](#)". Ao expandir de um cluster de dois nós para um cluster de três nós, a capacidade pode ser perdida ([Capacidade ociosa](#) consulte). O assistente da IU mostra avisos sobre a capacidade perdida antes da instalação. Um nó de testemunha único ainda está disponível para manter o quorum do conjunto no caso de uma falha do nó de armazenamento, com um segundo nó de testemunha em espera. Quando você expande um cluster de storage de três nós para um cluster de quatro nós, a capacidade e o desempenho aumentam. Em um cluster de quatro nós, os nós de testemunha não são mais necessários para formar o quorum do cluster. É possível expandir para até 64 nós de computação e 40 nós de storage.

Encontre mais informações

- "[Cluster de storage de dois nós NetApp HCI | TR-4823](#)"
- "[Plug-in do NetApp Element para vCenter Server](#)"
- "[Centro de Documentação de Software SolidFire e Element](#)"

Nós

Os nós são recursos de hardware ou virtuais agrupados em um cluster para fornecer recursos de computação e storage em bloco.

O software NetApp HCI e Element definem várias funções de nó para um cluster. Os quatro tipos de funções de nós são **nó de gerenciamento**, **nó de storage**, **nó de computação** e **nós de testemunha NetApp HCI**.

Nó de gerenciamento

O nó de gerenciamento (às vezes abreviado como mNode) interage com um cluster de armazenamento para executar ações de gerenciamento, mas não é membro do cluster de armazenamento. Os nós de gerenciamento coletam periodicamente informações sobre o cluster por meio de chamadas de API e relatam essas informações ao Active IQ para monitoramento remoto (se ativado). Os nós de gerenciamento também são responsáveis pela coordenação das atualizações de software dos nós do cluster.

O nó de gerenciamento é uma máquina virtual (VM) que é executada em paralelo com um ou mais clusters de storage baseados em software Element. Além das atualizações, ele é usado para fornecer serviços de sistema, incluindo monitoramento e telemetria, gerenciar ativos e configurações de cluster, executar testes e utilitários do sistema e habilitar o acesso ao suporte NetApp para solução de problemas. A partir da versão do Element 11,3, o nó de gerenciamento funciona como um host microservice, permitindo atualizações mais rápidas de serviços de software selecionados fora das principais versões. Esses microsserviços ou serviços de gerenciamento, como o coletor Active IQ, o QoSSIOC para o plug-in do vCenter e o serviço de nós de gerenciamento, são atualizados com frequência como pacotes de serviços.

Nós de storage

Os nós de storage do NetApp HCI são um hardware que fornece os recursos de storage para um sistema NetApp HCI. As unidades no nó contêm espaço de bloco e metadados para storage e gerenciamento de dados. Cada nó contém uma imagem de fábrica do software NetApp Element. Os nós de storage do NetApp HCI podem ser gerenciados usando o ponto de extensão NetApp Element Management.

Nós de computação

Os nós de computação do NetApp HCI são um hardware que fornece recursos de computação, como CPU, memória e rede, necessários para virtualização na instalação do NetApp HCI. Como cada servidor executa o VMware ESXi, o gerenciamento de nós de computação do NetApp HCI (adicionando ou removendo hosts) deve ser feito fora do plug-in no menu hosts e clusters no vSphere. Independentemente de se tratar de um cluster de storage de quatro nós ou de um cluster de storage de dois nós, o número mínimo de nós de computação permanece dois para uma implantação do NetApp HCI.

Nós de testemunhas

Os nós de testemunhas do NetApp HCI são VMs que são executadas em nós de computação em paralelo com um cluster de storage baseado em software Element. Os nós de testemunha não hospedam serviços de fatia ou bloco. Um nó de testemunha permite a disponibilidade do cluster de storage em caso de falha do nó de storage. Você pode gerenciar e atualizar nós de testemunhas da mesma maneira que outros nós de storage. Um cluster de storage pode ter até quatro nós de testemunha. Seu principal objetivo é garantir que existam nós de cluster suficientes para formar um quórum de ensemble válido.

Requisito: Configure as VMs do nó testemunha para usar o datastore local (padrão definido pelo NDE) para o nó de computação. Você não deve configurá-los em armazenamento compartilhado, como volumes de armazenamento SolidFire. Para impedir que as VMs migrem automaticamente, defina o nível de automação do DRS (Distributed Resource Scheduler) para a VM Witness Node como **Disabled**. Isso impede que ambos os nós de testemunhas sejam executados no mesmo nó de computação e criem uma configuração de par de HA (non-high availability).



Em um cluster de storage de dois nós, um mínimo de dois nós de testemunha são implantados para redundância no caso de uma falha do nó de testemunha. Quando o processo de instalação do NetApp HCI instala nós de testemunha, um modelo de VM é armazenado no VMware vCenter que você pode usar para reimplantar um nó de testemunha caso ele seja removido, perdido ou corrompido acidentalmente. Você também pode usar o modelo para reimplantar um nó de testemunha se precisar substituir um nó de computação com falha que estava hospedando o nó de testemunha. Para obter instruções, consulte a seção **Redeploy Witness Nodes para clusters de storage de dois e três nós** ["aqui"](#).



Saiba mais sobre ["Requisitos de recursos do Witness Node"](#) e ["Requisitos de endereço IP do nó testemunha"](#).

Encontre mais informações

- ["Cluster de storage de dois nós NetApp HCI | TR-4823"](#)
- ["Plug-in do NetApp Element para vCenter Server"](#)
- ["Centro de Documentação de Software SolidFire e Element"](#)

Armazenamento

Modo de manutenção

Se você precisar colocar um nó de storage off-line para manutenção, como atualizações de software ou reparos de host, poderá minimizar o impacto de e/S para o restante do cluster de storage, habilitando o modo de manutenção desse nó. Você pode usar o modo de manutenção com os nós de dispositivo e os nós de SDS empresarial do SolidFire.



Quando um nó de armazenamento é desligado, ele é exibido como **indisponível** na coluna Status do nó na página armazenamento no HCC, pois essa coluna exibe o status do nó da perspectiva do cluster. O status desligado do nó é indicado pelo ícone **Offline** ao lado do nome do host do nó.

Você só poderá fazer a transição de um nó de storage para o modo de manutenção se o nó estiver em bom estado (não tiver falhas de cluster de bloqueio) e se o cluster de storage for tolerante a uma falha de nó único. Depois de ativar o modo de manutenção para um nó saudável e tolerante, o nó não é transferido imediatamente; ele é monitorado até que as seguintes condições sejam verdadeiras:

- Todos os volumes hospedados no nó falharam
- O nó não está mais hospedando como o principal para qualquer volume
- Um nó de espera temporário é atribuído para cada volume que está sendo reprovado

Depois que esses critérios são atendidos, o nó é transferido para o modo de manutenção. Se esses critérios não forem atendidos dentro de um período de 5 minutos, o nó não entrará no modo de manutenção.

Quando você desativa o modo de manutenção para um nó de armazenamento, o nó é monitorado até que as seguintes condições sejam verdadeiras:

- Todos os dados são totalmente replicados para o nó
- Todas as avarias do bloco de bloqueio são resolvidas
- Todas as atribuições temporárias de nó de espera para os volumes hospedados no nó foram inativadas

Depois que esses critérios são atendidos, o nó é transferido para fora do modo de manutenção. Se esses critérios não forem atendidos dentro de uma hora, o nó não fará a transição para fora do modo de manutenção.

Você pode ver os estados das operações do modo de manutenção ao trabalhar com o modo de manutenção usando a API Element:

- **Disabled:** Nenhuma manutenção foi solicitada.
- **FailedToRecover:** O nó não conseguiu recuperar da manutenção.
- **RecoveringFromMaintenance:** O nó está em processo de recuperação da manutenção.
- **PreparingForMaintenance:** Ações estão sendo tomadas para permitir que um nó tenha a manutenção executada.
- **ReadyForMaintenance:** O nó está pronto para a manutenção ser executada.

Encontre mais informações

- ["Ative o modo de manutenção com a API Element"](#)
- ["Desative o modo de manutenção com a API Element"](#)
- ["Documentação da API do NetApp Element"](#)
- ["Página de recursos do NetApp HCI"](#)
- ["Plug-in do NetApp Element para vCenter Server"](#)

Volumes

O storage é provisionado no sistema NetApp Element como volumes. Os volumes são dispositivos de bloco acessados pela rede usando clientes iSCSI ou Fibre Channel.

O plug-in do NetApp Element para vCenter Server permite criar, exibir, editar, excluir, clonar, fazer backup ou restaurar volumes para contas de usuário. Você também pode gerenciar cada volume em um cluster e adicionar ou remover volumes em grupos de acesso de volume.

Volumes persistentes

Os volumes persistentes permitem que os dados de configuração do nó de gerenciamento sejam armazenados em um cluster de storage especificado, em vez de localmente com uma VM, para que os dados possam ser preservados em caso de perda ou remoção do nó de gerenciamento. Volumes persistentes são uma configuração de nó de gerenciamento opcional, mas recomendada.

Se você estiver implantando um nó de gerenciamento para o NetApp HCI usando o mecanismo de implantação do NetApp, os volumes persistentes serão ativados e configurados automaticamente.

Uma opção para ativar volumes persistentes está incluída nos scripts de instalação e atualização ao implantar um novo nó de gerenciamento. Os volumes persistentes são volumes em um cluster de storage baseado em software Element que contém informações de configuração de nó de gerenciamento para a VM do nó de gerenciamento de host que permanecem além da vida útil da VM. Se o nó de gerenciamento for perdido, uma VM de nó de gerenciamento de substituição poderá se reconectar e recuperar dados de configuração da VM perdida.

A funcionalidade de volumes persistentes, se ativada durante a instalação ou atualização, cria automaticamente vários volumes com o NetApp-HCI- previamente anexado ao nome no cluster atribuído. Esses volumes, como qualquer volume baseado no software Element, podem ser visualizados usando a interface da Web do software Element, o plug-in do NetApp Element para vCenter Server ou a API, dependendo de sua preferência e instalação. Os volumes persistentes devem estar ativos e em execução com uma conexão iSCSI ao nó de gerenciamento para manter os dados de configuração atuais que podem ser usados para recuperação.



Volumes persistentes associados a serviços de gerenciamento são criados e atribuídos a uma nova conta durante a instalação ou atualização. Se você estiver usando volumes persistentes, não modifique ou exclua os volumes ou a conta associada

Encontre mais informações

- ["Gerenciar volumes"](#)
- ["Plug-in do NetApp Element para vCenter Server"](#)
- ["Centro de Documentação de Software SolidFire e Element"](#)

Grupos de acesso de volume

Um grupo de acesso de volume é uma coleção de volumes que os usuários podem acessar usando iniciadores iSCSI ou Fibre Channel.

Ao criar e usar grupos de acesso de volume, você pode controlar o acesso a um conjunto de volumes. Quando você associa um conjunto de volumes e um conjunto de iniciadores a um grupo de acesso de volume, o grupo de acesso concede a esses iniciadores acesso a esse conjunto de volumes.

Os grupos de acesso ao volume têm os seguintes limites:

- Um máximo de 128 iniciadores por grupo de acesso de volume.
- Um máximo de 64 grupos de acesso por volume.
- Um grupo de acesso pode ser composto por um máximo de 2000 volumes.
- Um IQN ou WWPN pode pertencer a apenas um grupo de acesso de volume.

Encontre mais informações

- ["Gerenciar grupos de acesso de volume"](#)
- ["Plug-in do NetApp Element para vCenter Server"](#)
- ["Centro de Documentação de Software SolidFire e Element"](#)

Iniciadores

Os iniciadores permitem que clientes externos acessem volumes em um cluster, servindo como ponto de entrada para comunicação entre clientes e volumes. Você pode usar iniciadores para acesso baseado em CHAP em vez de baseado em conta a volumes de armazenamento. Um único iniciador, quando adicionado a um grupo de acesso de volume, permite que os membros do grupo de acesso de volume acessem todos os volumes de armazenamento adicionados ao grupo sem exigir autenticação. Um iniciador pode pertencer a apenas um grupo de acesso.

Encontre mais informações

- ["Gerenciar iniciadores"](#)
- ["Grupos de acesso de volume"](#)
- ["Gerenciar grupos de acesso de volume"](#)
- ["Plug-in do NetApp Element para vCenter Server"](#)
- ["Centro de Documentação de Software SolidFire e Element"](#)

Domínios de proteção personalizados

Você pode definir um layout de domínio de proteção personalizado, onde cada nó está associado a um e apenas um domínio de proteção personalizado. Por padrão, cada nó é atribuído ao mesmo domínio de proteção personalizado padrão.

Se nenhum domínio de proteção personalizado for atribuído:

- A operação do cluster não é afetada.
- O nível personalizado não é tolerante nem resiliente.

Se mais de um domínio de proteção personalizado for atribuído, cada subsistema atribuirá duplicatas a domínios de proteção personalizados separados. Se isso não for possível, ele reverte a atribuir duplicatas a nós separados. Cada subsistema (por exemplo, compartimentos, fatias, provedores de endpoint de protocolo e ensemble) faz isso de forma independente.



O uso de domínios de proteção personalizados pressupõe que nenhum nó compartilha um chassi.

Os seguintes métodos da API Element expõem esses novos domínios de proteção:

- `GetProtectionDomainLayout` - mostra em qual chassi e em qual domínio de proteção personalizado cada nó está.
- `SetProtectionDomainLayout` - permite que um domínio de proteção personalizado seja atribuído a cada nó.

Entre em Contato com o suporte da NetApp para obter mais detalhes sobre o uso de domínios de proteção personalizados.

Encontre mais informações

["Gerencie o storage com a API Element"](#)

Licenciamento do NetApp HCI

Ao usar o NetApp HCI, você pode precisar de licenças adicionais dependendo do que estiver usando.

Licenciamento do NetApp HCI e VMware vSphere

O licenciamento do VMware vSphere depende da sua configuração:

Opção de rede	Licenciamento
Opção A: Dois cabos para nós de computação que usam a marcação de VLAN (todos os nós de computação)	Requer o uso do vSphere Distributed Switch, que requer o licenciamento do VMware vSphere Enterprise Plus.
Opção B: Seis cabos para nós de computação usando VLANs marcadas (nó de computação de H410C 2RU 4 nós)	Esta configuração usa o vSphere Standard Switch como padrão. O uso opcional do vSphere Distributed Switch requer o licenciamento do VMware Enterprise Plus.
Opção C: Seis cabos para nós de computação que usam VLANs nativas e marcadas (nó de computação de H410C nós, 2RU 4 nós)	Esta configuração usa o vSphere Standard Switch como padrão. O uso opcional do vSphere Distributed Switch requer o licenciamento do VMware Enterprise Plus.

Licenciamento de NetApp HCI e ONTAP Select

Se você recebeu uma versão do ONTAP Select para uso em conjunto com um sistema NetApp HCI adquirido, as seguintes limitações adicionais se aplicam:

- A licença do ONTAP Select, que é fornecida com a venda do sistema NetApp HCI, só pode ser usada em conjunto com os nós de computação do NetApp HCI.
- O storage dessas instâncias do ONTAP Select deve residir apenas nos nós de storage do NetApp HCI.
- É proibido o uso de nós de computação de terceiros ou nós de storage de terceiros.

Encontre mais informações

- ["Plug-in do NetApp Element para vCenter Server"](#)
- ["Centro de Documentação de Software SolidFire e Element"](#)

Valores máximos de configuração do Controle de nuvem híbrida da NetApp

O NetApp HCI inclui o controle de nuvem híbrida da NetApp para simplificar o ciclo de vida da computação e o gerenciamento do storage. Ele dá suporte às atualizações do software Element em nós de storage para clusters de storage do NetApp HCI e do NetApp SolidFire, bem como às atualizações de firmware para nós de computação do NetApp HCI no NetApp HCI. Ele está disponível por padrão nos nós de gerenciamento no NetApp HCI.

Além de comunicar os componentes de hardware e software fornecidos pela NetApp em uma instalação do NetApp HCI, o Controle de nuvem híbrida da NetApp interage com componentes de terceiros no ambiente do cliente, como o VMware vCenter. A NetApp qualifica a funcionalidade do Controle de nuvem híbrida da NetApp e sua interação com esses componentes de terceiros no ambiente do cliente até uma certa escala. Para uma experiência ideal com o controle de nuvem híbrida da NetApp, a NetApp recomenda permanecer dentro da faixa de valores máximos de configuração.

Se você exceder esses máximos testados, poderá ter problemas com o Controle de nuvem híbrida da NetApp, como uma interface de usuário mais lenta e respostas de API ou funcionalidade indisponíveis. Se você se envolver com o NetApp para suporte ao produto com o Controle de nuvem híbrida da NetApp em ambientes configurados além dos máximos de configuração, o suporte da NetApp solicitará que você altere a configuração para estar dentro dos máximos de configuração documentados.

Valores máximos de configuração

O controle de nuvem híbrida da NetApp dá suporte a ambientes VMware vSphere com até 500 nós de computação NetApp. Ele dá suporte a até 20 clusters de storage baseados no software NetApp Element com 40 nós de storage por cluster.

Segurança da NetApp HCI

Quando você usa o NetApp HCI, seus dados são protegidos por protocolos de segurança padrão do setor.

Criptografia em repouso para nós de storage

O NetApp HCI permite criptografar todos os dados armazenados no cluster de storage.

Todas as unidades nos nós de storage capazes de criptografia usam a criptografia AES de 256 bits no nível da unidade. Cada unidade tem sua própria chave de criptografia, que é criada quando a unidade é inicializada pela primeira vez. Quando você ativa o recurso de criptografia, uma senha em todo o cluster de armazenamento é criada e pedaços da senha são distribuídos para todos os nós no cluster. Nenhum nó único armazena a senha inteira. A senha é então usada para proteger com senha todo o acesso às unidades. Você precisa da senha para desbloquear a unidade e, como a unidade está criptografando todos os dados, seus dados estão seguros em todos os momentos.

Quando você ativa a criptografia em repouso, o desempenho e a eficiência do cluster de storage não são afetados. Além disso, se você remover uma unidade ou nó habilitado para criptografia do cluster de armazenamento com a API Element ou a IU Element, a criptografia em repouso será desativada nas unidades e as unidades serão apagadas com segurança, protegendo os dados que foram armazenados anteriormente nessas unidades. Depois de remover a unidade, você pode apagar com segurança a unidade com o `SecureEraseDrives` método API. Se você remover forçosamente uma unidade ou nó do cluster de

armazenamento, os dados permanecerão protegidos pela senha de todo o cluster e pelas chaves de criptografia individuais da unidade.

Para obter informações sobre como ativar e desativar a criptografia em repouso, consulte ["Ativar e desativar a encriptação para um cluster"](#) no Centro de Documentação do SolidFire e do Element.

Criptografia de software em repouso

A criptografia de software em repouso permite que todos os dados gravados nos SSDs de um cluster de storage sejam criptografados. Isso fornece uma camada primária de criptografia nos nós SDS empresariais do SolidFire que não incluem unidades com criptografia automática (SEDs).

Gerenciamento de chaves externas

Você pode configurar o software Element para usar um KMS (serviço de gerenciamento de chaves em conformidade com KMIP) de terceiros para gerenciar chaves de criptografia de cluster de storage. Quando você ativa esse recurso, a chave de criptografia de senha de acesso à unidade em todo o cluster de armazenamento é gerenciada por um KMS que você especificar. O Element pode usar os seguintes serviços de gerenciamento de chaves:

- Gemalto SafeNet KeySecure
- SAFENET NA KeySecure
- HyTrust KeyControl
- Vormetric Data Security Manager
- IBM Security Key Lifecycle Manager

Para obter mais informações sobre como configurar o Gerenciamento de chaves externas, consulte ["Introdução ao gerenciamento de chaves externas"](#) no Centro de Documentação do SolidFire e do Element.

Autenticação de vários fatores

A autenticação multifator (MFA) permite exigir que os usuários apresentem vários tipos de evidências para se autenticar com a IU da Web ou a IU do nó de storage do NetApp Element no login. Você pode configurar o Element para aceitar apenas autenticação multifator para logins integrados ao seu sistema de gerenciamento de usuário e provedor de identidade existente. Você pode configurar o Element para integrar com um provedor de identidade SAML 2,0 existente que pode impor vários esquemas de autenticação, como senha e mensagem de texto, senha e mensagem de e-mail ou outros métodos.

Você pode emparelhar a autenticação multifator com provedores de identidade (IDPs) compatíveis com SAML 2,0 comuns, como o Microsoft Active Directory Federation Services (ADFS) e o Shibboleth.

Para configurar o MFA, consulte ["Habilitando a autenticação multifator"](#) no Centro de Documentação do SolidFire e do Element.

FIPS 140-2 para HTTPS e criptografia de dados em repouso

Os clusters de storage e os sistemas NetApp HCI da NetApp SolidFire oferecem suporte a criptografia em conformidade com os requisitos FIPS (Federal Information Processing Standard) 140-2 para módulos criptográficos. Você pode ativar a conformidade com o FIPS 140-2 no cluster NetApp HCI ou SolidFire para comunicações HTTPS e criptografia de unidade.

Quando você ativa o modo operacional FIPS 140-2 no cluster, o cluster ativa o módulo de segurança

criptográfica (NCSM) do NetApp e aproveita a criptografia com certificação FIPS 140-2 nível 1 para todas as comunicações via HTTPS para a IU e API do NetApp Element. Use a `EnableFeature` API Element com o `fips` parâmetro para habilitar a criptografia HTTPS FIPS 140-2. Em clusters de storage com hardware compatível com FIPS, você também pode ativar a criptografia de unidade FIPS para dados em repouso usando a `EnableFeature` API Element com o `FipsDrives` parâmetro.

Para obter mais informações sobre como preparar um novo cluster de armazenamento para criptografia FIPS 140-2, "[Criação de um cluster compatível com unidades FIPS](#)" consulte .

Para obter mais informações sobre como ativar o FIPS 140-2 em um cluster preparado existente, "[A API EnableFeature Element](#)" consulte .

Desempenho e qualidade do Serviço

Um cluster de storage da SolidFire pode fornecer parâmetros de qualidade do serviço (QoS) por volume. Você pode garantir o desempenho do cluster medido em entradas e saídas por segundo (IOPS) usando três parâmetros configuráveis que definem QoS: Min IOPS, Max IOPS e Burst IOPS.



O SolidFire Active IQ tem uma página de recomendações de QoS que fornece conselhos sobre a configuração ideal e a configuração de configurações de QoS.

Parâmetros de qualidade do serviço

Os parâmetros de IOPS são definidos das seguintes maneiras:

- **IOPS mínimo** - o número mínimo de entradas e saídas sustentadas por segundo (IOPS) que o cluster de armazenamento fornece a um volume. O IOPS mínimo configurado para um volume é o nível garantido de desempenho para um volume. O desempenho não desce abaixo deste nível.
- **IOPS máximo** - o número máximo de IOPS contínuo que o cluster de armazenamento fornece a um volume. Quando os níveis de IOPS do cluster são extremamente altos, esse nível de desempenho de IOPS não é excedido.
- **IOPS de explosão** - o número máximo de IOPS permitido em um cenário de pico curto. Se um volume estiver em execução abaixo do IOPS máximo, os créditos de pico sazonal serão acumulados. Quando os níveis de desempenho se tornam muito altos e são empurrados para os níveis máximos, pequenas explosões de IOPS são permitidas no volume.

O software Element usa IOPS Burst quando um cluster está sendo executado em um estado de baixa utilização de IOPS do cluster.

Um único volume pode acumular IOPS Burst e usar os créditos para estourar acima de seu IOPS máximo até seu nível de IOPS Burst por um "período de explosão" definido. Um volume pode estourar por até 60 segundos se o cluster tiver a capacidade de acomodar a sobrecarga. Um volume acumula um segundo de crédito de explosão (até um máximo de 60 segundos) para cada segundo em que o volume é executado abaixo do limite máximo de IOPS.

As IOPS de explosão são limitadas de duas maneiras:

- Um volume pode estourar acima de seu IOPS máximo por um número de segundos igual ao número de créditos de explosão acumulados pelo volume.
- Quando um volume ultrapassa sua configuração de IOPS máximo, ele é limitado por sua configuração

IOPS Burst. Portanto, o IOPS de pico contínuo nunca excede a configuração IOPS de pico contínuo do volume.

- **Largura de banda máxima efetiva** - a largura de banda máxima é calculada multiplicando o número de IOPS (com base na curva de QoS) pelo tamanho de e/S.

Exemplo: As configurações de parâmetros de QoS de 100 IOPS mínimo, 1000 IOPS máximo e 1500 IOPS Burst têm os seguintes efeitos na qualidade do desempenho:

- Os workloads podem alcançar e sustentar um máximo de 1000 IOPS até que a condição de contenção de workload para IOPS fique aparente no cluster. Em seguida, as IOPS são reduzidas de forma incremental até que as IOPS em todos os volumes estejam dentro dos intervalos de QoS designados e a contenção de desempenho seja aliviada.
- A performance em todos os volumes é empurrada para o IOPS mínimo de 100K. Os níveis não ficam abaixo da configuração min IOPS, mas podem permanecer acima de 100 IOPS quando a contenção de workload é aliviada.
- A performance nunca é superior a 1000 IOPS ou inferior a 100 IOPS por um período contínuo. O desempenho de 1500 IOPS (IOPS Burst) é permitido, mas somente para os volumes que acumularam créditos de explosão executando abaixo de IOPS máximo e permitido por curtos períodos de tempo. Os níveis de explosão nunca são sustentados.

Limites de valor de QoS

Aqui estão os possíveis valores mínimos e máximos para QoS.

Parâmetros	Valor mín	Padrão	4 4KB	5 8KB	6 16KB	262 KB
IOPS mín	50	50	15.000	9.375*	5556*	385*
IOPS máx	100	15.000	200.000**	125.000	74.074	5128
IOPS de explosão	100	15.000	200.000**	125.000	74,074	5128

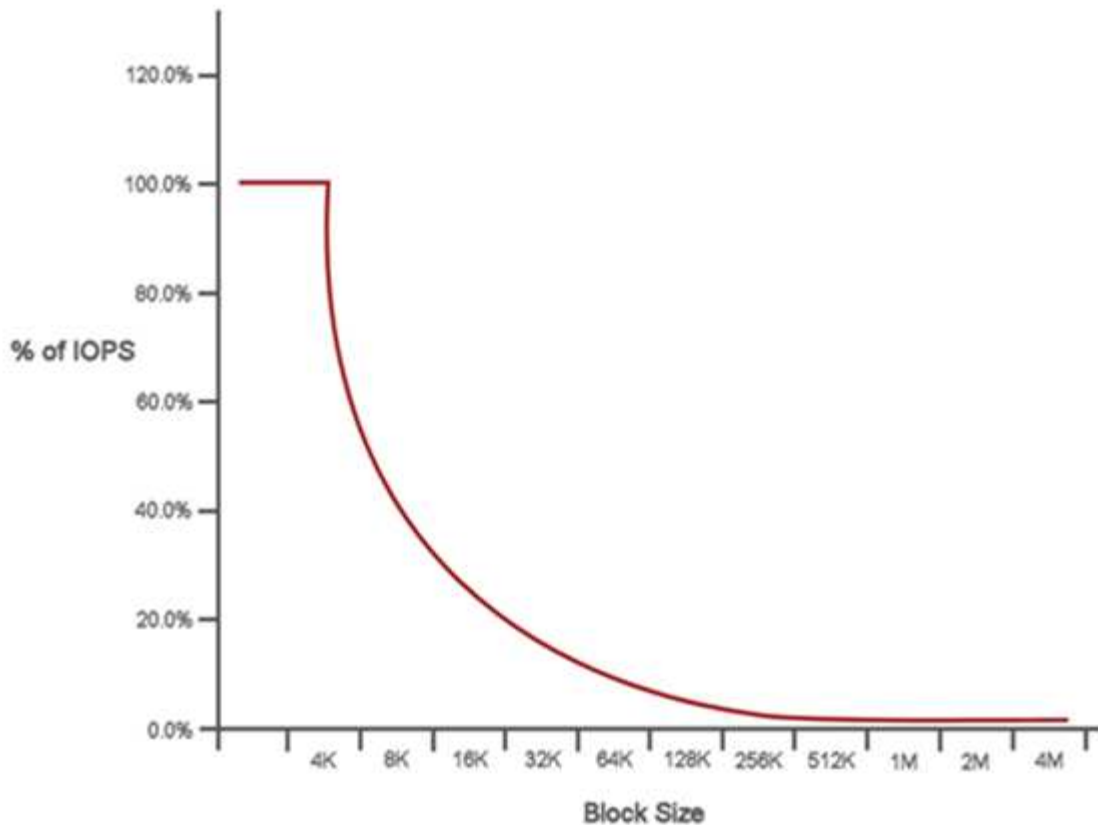
*Estas estimativas são aproximadas. **IOPS máximo e IOPS de explosão podem ser definidos até 200.000K; no entanto, essa configuração só pode ser descompactada efetivamente o desempenho de um volume. O desempenho máximo de um volume no mundo real é limitado pelo uso do cluster e pelo desempenho por nó.

Desempenho de QoS

A curva de desempenho de QoS mostra a relação entre o tamanho do bloco e a porcentagem de IOPS.

O tamanho do bloco e a largura de banda têm um impactos direto no número de IOPS que um aplicativo pode obter. O software Element leva em conta os tamanhos de bloco que recebe normalizando os tamanhos de bloco para 4K. Com base no workload, o sistema pode aumentar os tamanhos de blocos. À medida que os tamanhos de blocos aumentam, o sistema aumenta a largura de banda para um nível necessário para processar os tamanhos de blocos maiores. À medida que a largura de banda aumenta o número de IOPS, o sistema pode atingir diminuições.

A curva de desempenho de QoS mostra a relação entre o aumento dos tamanhos de bloco e a porcentagem decrescente de IOPS:



Por exemplo, se os tamanhos de bloco forem 4K e a largura de banda for 4000 kbps, as IOPS são 1000. Se os tamanhos de bloco aumentarem para 8k, a largura de banda aumenta para 5000 kbps e o IOPS diminui para 625. Levando em consideração o tamanho dos blocos, o sistema garante que workloads de prioridade mais baixa que usam tamanhos de bloco mais altos, como backups e atividades de hipervisor, não levem muito da performance necessária ao tráfego de prioridade mais alta usando tamanhos de bloco menores.

Políticas de QoS

Uma política de QoS permite que você crie e salve uma configuração padronizada de qualidade de serviço que pode ser aplicada a muitos volumes.

As políticas de QoS são melhores para ambientes de serviço, por exemplo, com servidores de banco de dados, aplicativos ou infraestrutura que raramente reiniciam e precisam de acesso igual e constante ao storage. A QoS de volume individual é a melhor para VMs de uso leve, como desktops virtuais ou VMs especializadas do tipo quiosque, que podem ser reinicializadas, ligadas ou desligadas diariamente ou várias vezes ao dia.

As políticas de QoS e QoS não devem ser usadas juntas. Se você estiver usando políticas de QoS, não use QoS personalizado em um volume. A QoS personalizada substituirá e ajustará os valores da política de QoS para configurações de QoS de volume.



O cluster selecionado deve ser o elemento 10,0 ou posterior para usar políticas de QoS; caso contrário, as funções de política de QoS não estão disponíveis.

Encontre mais informações

- ["Plug-in do NetApp Element para vCenter Server"](#)

- ["Página de recursos do NetApp HCI"](#)

Requisitos e tarefas de pré-implantação

Visão geral dos requisitos para a implantação do NetApp HCI

O NetApp HCI tem requisitos físicos e de rede específicos para a operação adequada no seu datacenter. Certifique-se de implementar os seguintes requisitos e recomendações antes de iniciar a implantação.

Antes de receber seu hardware NetApp HCI, certifique-se de que você conclui os itens da lista de verificação na pasta de trabalho de pré-implantação dos Serviços profissionais da NetApp. Este documento contém uma lista abrangente de tarefas que você precisa concluir para preparar sua rede e ambiente para uma implantação bem-sucedida do NetApp HCI.

Aqui estão os links para os requisitos e tarefas de pré-implantação:

- ["Requisitos de porta de rede"](#)
- ["Requisitos de rede e switch"](#)
- ["Requisitos do cabo de rede"](#)
- ["Requisitos de endereço IP"](#)
- ["Configuração de rede"](#)
- ["Requisitos de DNS e timekeeping"](#)
- ["Requisitos ambientais"](#)
- ["Domínios de proteção"](#)
- ["Testemunhe os requisitos de recursos do Node para clusters de storage de dois nós"](#)
- ["Restrições de configuração de implantação"](#)

Encontre mais informações

- ["Página de recursos do NetApp HCI"](#)
- ["Plug-in do NetApp Element para vCenter Server"](#)

Requisitos de nó de gerenciamento

Como prática recomendada, associe apenas um nó de gerenciamento a uma instância do VMware vCenter e evite definir os mesmos recursos de storage e computação ou instâncias do vCenter em vários nós de gerenciamento. Definir os mesmos recursos em vários nós de gerenciamento pode causar problemas como relatórios de recursos incorretos no NetApp ActiveIQ.

Requisitos de porta de rede

Talvez seja necessário permitir as seguintes portas através do firewall de borda do seu data center para que você possa gerenciar o sistema remotamente, permitir que clientes

fora do data center se conectem a recursos e garantir que os serviços internos funcionem corretamente. Algumas dessas portas, URLs ou endereços IP podem não ser necessárias, dependendo de como você usa o sistema.

Todas as portas são TCP, salvo indicação em contrário, e todas as portas TCP devem suportar comunicação de handshake triplo entre o servidor de suporte NetApp, o nó de gerenciamento e os nós que executam o software Element. Por exemplo, o host em uma origem de nó de gerenciamento se comunica com o host em um destino MVIP de cluster de armazenamento por meio da porta TCP 443, e o host de destino se comunica de volta ao host de origem por meio de qualquer porta.

As seguintes abreviaturas são usadas na tabela:

- MIP: Endereço IP de gerenciamento, um endereço por nó
- SIP: Endereço IP de armazenamento, um endereço por nó
- MVIP: Endereço IP virtual de gerenciamento
- SVIP: Armazenamento de endereço IP virtual

Fonte	Destino	Porta	Descrição
Nó de computação BMC/IPMI	Nó de gerenciamento	111 TCP/UDP	Comunicação da API de controle de nuvem híbrida da NetApp
Nó de computação BMC/IPMI	Nó de gerenciamento	137-138 UDP	Comunicação da API de controle de nuvem híbrida da NetApp
Nó de computação BMC/IPMI	Nó de gerenciamento	445	Comunicação da API de controle de nuvem híbrida da NetApp
Nó de computação BMC/IPMI	Nó de gerenciamento	623 UDP	Porta de protocolo de controle remoto (RMCP). Necessário para atualizações de firmware de computação de controle de nuvem híbrida da NetApp.
Nó de computação BMC/IPMI	Nó de gerenciamento	2049 TCP/UDP	Comunicação da API de controle de nuvem híbrida da NetApp
Clientes iSCSI	Cluster de armazenamento MVIP	443	(Opcional) UI e acesso à API
Clientes iSCSI	Cluster de armazenamento SVIP	3260	Comunicações iSCSI do cliente
Clientes iSCSI	SIP de nó de storage	3260	Comunicações iSCSI do cliente
Nó de gerenciamento	<code>sfsupport.solidfire.com</code>	22	Inverte o túnel SSH para acesso de suporte
Nó de gerenciamento	MIP do nó de storage	22	Acesso SSH para suporte

Fonte	Destino	Porta	Descrição
Nó de gerenciamento	Servidores DNS	53 TCP/UDP	Pesquisa DNS
Nó de gerenciamento	Nó de computação BMC/IPMI	139	Comunicação da API de controle de nuvem híbrida da NetApp
Nó de gerenciamento	MIP do nó de storage	442	Acesso de interface de usuário e API a atualizações de software Element e nó de storage
Nó de gerenciamento	Nó de storage MVIP	442	Acesso de interface de usuário e API a atualizações de software Element e nó de storage
Nó de gerenciamento	23.32.54.122, 216.240.21.15	443	Atualizações do software Element
Nó de gerenciamento	Controlador de gerenciamento de placa de base (BMC)	443	Monitoramento de hardware e conexão de inventário (comandos Redfish e IPMI)
Nó de gerenciamento	Nó de computação BMC/IPMI	443	Comunicação HTTPS com controle de nuvem híbrida da NetApp
Nó de gerenciamento	monitoring.solidfire.com	443	Geração de relatórios do cluster de storage para o Active IQ
Nó de gerenciamento	Cluster de armazenamento MVIP	443	Acesso de interface de usuário e API a atualizações de software Element e nó de storage
Nó de gerenciamento	VMware vCenter	443	Comunicação HTTPS com controle de nuvem híbrida da NetApp
Nó de gerenciamento	Nó de computação BMC/IPMI	623 UDP	Porta RMCP. Necessário para atualizações de firmware de computação de controle de nuvem híbrida da NetApp.
Nó de gerenciamento	Nó de storage BMC/IPMI	623 UDP	Porta RMCP. Isso é necessário para gerenciar sistemas habilitados para IPMI.
Nó de gerenciamento	VMware vCenter	5988-5989	Comunicação HTTPS com controle de nuvem híbrida da NetApp

Fonte	Destino	Porta	Descrição
Nó de gerenciamento	Witness Node	9442	Serviço de API de configuração por nó
Nó de gerenciamento	VCenter Server	9443	Registro do vCenter Plug-in. A porta pode ser fechada após a conclusão do registo.
Servidor SNMP	Cluster de armazenamento MVIP	161 UDP	Polling SNMP
Servidor SNMP	MIP do nó de storage	161 UDP	Polling SNMP
Nó de storage BMC/IPMI	Nó de gerenciamento	623 UDP	Porta RMCP. Isso é necessário para gerenciar sistemas habilitados para IPMI.
MIP do nó de storage	Servidores DNS	53 TCP/UDP	Pesquisa DNS
MIP do nó de storage	Nó de gerenciamento	80	Atualizações do software Element
MIP do nó de storage	Endpoint S3/Swift	80	(Opcional) comunicação HTTP para endpoint S3/Swift para backup e recuperação
MIP do nó de storage	Servidor NTP	123 UDP	NTP
MIP do nó de storage	Nó de gerenciamento	162 UDP	(Opcional) traps SNMP
MIP do nó de storage	Servidor SNMP	162 UDP	(Opcional) traps SNMP
MIP do nó de storage	Servidor LDAP	389 TCP/UDP	Pesquisa LDAP (opcional)
MIP do nó de storage	Nó de gerenciamento	443	Atualizações do software Element
MIP do nó de storage	Cluster de armazenamento remoto MVIP	443	Comunicação de emparelhamento do cluster de replicação remota
MIP do nó de storage	MIP do nó de storage remoto	443	Comunicação de emparelhamento do cluster de replicação remota
MIP do nó de storage	Endpoint S3/Swift	443	(Opcional) comunicação HTTPS para endpoint S3/Swift para backup e recuperação
MIP do nó de storage	Servidor LDAPS	636 TCP/UDP	Pesquisa LDAPS
MIP do nó de storage	Nó de gerenciamento	10514 TCP/UDP, 514 TCP/UDP	Encaminhamento de syslog

Fonte	Destino	Porta	Descrição
MIP do nó de storage	Servidor syslog	10514 TCP/UDP, 514 TCP/UDP	Encaminhamento de syslog
MIP do nó de storage	MIP do nó de storage remoto	2181	Comunicação entre clusters para replicação remota
SIP de nó de storage	Endpoint S3/Swift	80	(Opcional) comunicação HTTP para endpoint S3/Swift para backup e recuperação
SIP de nó de storage	SIP de nó de computação	442	API de nó de computação, configuração e validação, e acesso ao inventário de software
SIP de nó de storage	Endpoint S3/Swift	443	(Opcional) comunicação HTTPS para endpoint S3/Swift para backup e recuperação
SIP de nó de storage	SIP do nó de armazenamento remoto	2181	Comunicação entre clusters para replicação remota
SIP de nó de storage	SIP de nó de storage	3260	ISCSI internó
SIP de nó de storage	SIP do nó de armazenamento remoto	4000 a 4020	Transferência de dados nó a nó de replicação remota
PC administrador do sistema	MIP do nó de storage	80	(Somente NetApp HCI) Página de destino do motor de implantação do NetApp
PC administrador do sistema	Nó de gerenciamento	442	Acesso HTTPS UI ao nó de gerenciamento
PC administrador do sistema	MIP do nó de storage	442	Acesso à API e IU HTTPS ao nó de storage (somente NetApp HCI) Monitoramento de configuração e implantação no mecanismo de implantação do NetApp
PC administrador do sistema	Nó de computação BMC/IPMI séries H410 e H600	443	Acesso à API e UI HTTPS ao controle remoto do nó
PC administrador do sistema	Nó de gerenciamento	443	Acesso à API e UI HTTPS ao nó de gerenciamento

Fonte	Destino	Porta	Descrição
PC administrador do sistema	Cluster de armazenamento MVIP	443	Acesso à IU HTTPS e API ao cluster de armazenamento
PC administrador do sistema	Nó de storage das séries BMC/IPMI H410 e H600	443	Acesso à API e UI HTTPS ao controle remoto do nó
PC administrador do sistema	MIP do nó de storage	443	Criação de cluster de storage HTTPS, acesso de IU pós-implantação ao cluster de storage
PC administrador do sistema	Nó de computação BMC/IPMI séries H410 e H600	623 UDP	Porta RMCP. Isso é necessário para gerenciar sistemas habilitados para IPMI.
PC administrador do sistema	Nó de storage das séries BMC/IPMI H410 e H600	623 UDP	Porta RMCP. Isso é necessário para gerenciar sistemas habilitados para IPMI.
PC administrador do sistema	Witness Node	8080	Witness Node per-node web UI
VCenter Server	Cluster de armazenamento MVIP	443	Acesso à API do vCenter Plug-in
VCenter Server	Plug-in remoto	8333	Serviço de plug-in remoto do vCenter
VCenter Server	Nó de gerenciamento	8443	(Opcional) vCenter Plug-in QoSSIOC Service.
VCenter Server	Cluster de armazenamento MVIP	8444	Acesso ao fornecedor do vCenter VASA (somente VVols)
VCenter Server	Nó de gerenciamento	9443	Registro do vCenter Plug-in. A porta pode ser fechada após a conclusão do registro.

Encontre mais informações

- ["Página de recursos do NetApp HCI"](#)
- ["Plug-in do NetApp Element para vCenter Server"](#)

Requisitos de rede e switch

Os switches que você usa para NetApp HCI exigem configuração específica para garantir uma implantação bem-sucedida. Consulte a documentação do switch para obter instruções específicas sobre a implementação de cada um dos seguintes requisitos para o seu ambiente.

Uma implantação do NetApp HCI requer pelo menos três segmentos de rede, um para cada um dos seguintes tipos de tráfego:

- Gerenciamento
- VMware vMotion
- Armazenamento/dados

Dependendo dos modelos de nós de computação e armazenamento da série H da NetApp e da configuração de cabeamento planejada, você pode separar fisicamente essas redes usando switches separados ou separá-las logicamente usando VLANs. No entanto, para a maioria das implantações, você precisa separar logicamente essas redes (e quaisquer outras redes de máquinas virtuais adicionais) usando VLANs.

Os nós de computação e storage precisam ser capazes de se comunicar antes, durante e após a implantação. Se você estiver implementando redes de gerenciamento separadas para nós de storage e computação, certifique-se de que essas redes de gerenciamento tenham rotas de rede entre elas. Essas redes devem ter gateways atribuídos e deve haver uma rota entre os gateways. Certifique-se de que cada novo nó tenha um gateway atribuído para facilitar a comunicação entre nós e redes de gerenciamento.

O NetApp HCI tem os seguintes requisitos de switch:

- Todas as portas do switch conectadas aos nós do NetApp HCI devem ser configuradas como portas de borda da árvore de abrangência.
 - Nos switches Cisco, dependendo do modelo do switch, versão do software e tipo de porta, você pode fazer isso com um dos seguintes comandos:
 - `spanning-tree port type edge`
 - `spanning-tree port type edge trunk`
 - `spanning-tree portfast`
 - `spanning-tree portfast trunk`
 - Nos switches Mellanox, você pode fazer isso com o `spanning-tree port type edge` comando.
- Os nós de NetApp HCI têm portas redundantes para todas as funções de rede, exceto gerenciamento fora da banda. Para obter a melhor resiliência, divida essas portas em dois switches com uplinks redundantes para uma arquitetura hierárquica tradicional ou uma arquitetura de coluna e folha de camada 2.
- Os switches que manipulam armazenamento, máquina virtual e tráfego vMotion devem suportar velocidades de pelo menos 10GbE por porta (até 25GbE por porta é suportada).
- Os switches que manipulam o tráfego de gerenciamento devem suportar velocidades de pelo menos 1GbE por porta.
- Você deve configurar quadros jumbo nas portas do switch que manipulam armazenamento e tráfego vMotion. Os hosts devem ser capazes de enviar pacotes de 9000 bytes de ponta a ponta para uma instalação bem-sucedida.
- Você deve configurar as portas de switch de rede de gerenciamento para permitir MTU de tamanho para que as portas de NIC de gerenciamento em cada host estejam configuradas. Por exemplo, se as portas de rede de gerenciamento de host usarem um tamanho de MTU de 1750 bytes, as portas de switch de rede de gerenciamento devem ser configuradas para permitir pelo menos uma MTU de 1750 bytes (a rede de gerenciamento não requer uma MTU de 9000 bytes). As configurações de MTU devem ser consistentes de ponta a ponta
- A latência de rede de ida e volta entre todos os nós de computação e storage não deve exceder 2ms ms.

Todos os nós do NetApp HCI fornecem recursos adicionais de gerenciamento fora da banda por meio de uma porta de gerenciamento dedicada. Os nós NetApp H300S, H300E, H500S, H500E, H700S, H700E e H410C também permitem acesso IPMI via porta A. como prática recomendada, você deve facilitar o gerenciamento remoto do NetApp HCI configurando o gerenciamento fora da banda para todos os nós em seu ambiente.

Encontre mais informações

- ["Página de recursos do NetApp HCI"](#)
- ["Plug-in do NetApp Element para vCenter Server"](#)

Requisitos do cabo de rede

Você pode usar as diretrizes a seguir para garantir que você tenha o tipo adequado de cabos de rede para o tamanho de sua implantação. Para portas RJ45, você deve usar cabos com classificação Cat 5e ou Cat 6.

- Configuração de nó de computação de dois cabos: Cada nó de computação deve ser conectado a uma rede 10G/25GbEG por meio de duas interfaces SFP mais de SFP28G (um cabo Cat 5eG/6G adicional é opcional para gerenciamento fora da banda).
- Configuração de nó de computação de seis cabos: Cada nó de computação deve ser conectado a uma rede 10/25GbE por meio de quatro interfaces SFP mais/SFP28 e a uma rede 1/10GbE por meio de dois cabos Cat 5e/6 (um cabo Cat 5e/6 adicional é opcional para gerenciamento fora da banda).
- Cada nó de armazenamento deve ser conectado a uma rede 10G/25GbEG por meio de duas interfaces SFP mais/SFP28G e a uma rede 1G/10GbEG por meio de dois cabos Cat 5e/6e (um cabo Cat 5e/6e adicional é opcional para gerenciamento fora da banda).
- Certifique-se de que os cabos de rede que utiliza para ligar o sistema NetApp HCI à sua rede são suficientemente longos para alcançar confortavelmente os seus switches.

Por exemplo, uma implantação que contenha quatro nós de storage e três nós de computação (usando a configuração de seis cabos) requer o seguinte número de cabos de rede:

- (14) cabos Cat 5e/6 com conectores RJ45 (mais sete cabos para tráfego IPMI, se desejado)
- (20) cabos Twinax com conectores SFP28/SFP

Isso se deve às seguintes razões:

- Quatro nós de storage exigem oito (8) cabos Cat 5e/6 e oito (8) cabos Twinax.
- Três nós de computação que usam a configuração de seis cabos requerem seis (6) cabos Cat 5e/6 e doze (12) cabos Twinax.



Em uma configuração de seis cabos, duas portas são reservadas para o VMware ESXi e configuradas e gerenciadas pelo mecanismo de implantação do NetApp. Não é possível acessar ou gerenciar essas portas dedicadas ao ESXi usando o elemento TUI ou a interface gráfica do elemento.

Encontre mais informações

- ["Página de recursos do NetApp HCI"](#)
- ["Plug-in do NetApp Element para vCenter Server"](#)

Requisitos de endereço IP

O NetApp HCI tem requisitos específicos de endereço IP que dependem do tamanho da implantação. Observe que, por padrão, os endereços IP iniciais atribuídos a cada nó antes de usar o mecanismo de implantação do NetApp para implantar o sistema são temporários e não podem ser reutilizados. Você precisa reservar um segundo conjunto permanente de endereços IP não utilizados que você pode atribuir durante a implantação final.

Número de endereços IP necessários por implantação do NetApp HCI

A rede de armazenamento NetApp HCI e a rede de gerenciamento devem usar intervalos contíguos separados de endereços IP. Use a tabela a seguir para determinar quantos endereços IP você precisa para sua implantação:

Componente do sistema	Endereços IP da rede de gerenciamento necessários	Endereços IP da rede de armazenamento necessários	Endereços IP de rede VMotion necessários	Total de endereços IP necessários por componente
Nó de computação	1	2	1	4
Nó de storage	1	1		2
Cluster de storage	1	1		2
VMware vCenter	1			1
Nó de gerenciamento	1	1		2
Witness Node	1	1		2 nós por testemunha (dois nós de testemunha são implantados para cada cluster de storage de dois ou três nós)

Endereços IP reservados pelo NetApp HCI

O NetApp HCI reserva os seguintes intervalos de endereços IP para componentes do sistema. Ao Planejar sua rede, evite usar esses endereços IP:

Intervalo de endereços IP	Descrição
10.0.0.0/24	Rede de sobreposição do Docker
10.0.1.0/24	Rede de sobreposição do Docker
10.255.0.0/16	Rede de entrada de enxame Docker
169.254.100.1/22	Rede de ponte Docker
169.254.104.0/22	Rede de ponte Docker

Encontre mais informações

- ["Página de recursos do NetApp HCI"](#)
- ["Plug-in do NetApp Element para vCenter Server"](#)

Configuração de rede

Configuração de rede

O NetApp HCI pode utilizar várias configurações de cabeamento de rede e VLAN diferentes. É importante Planejar sua configuração de rede para garantir uma implantação bem-sucedida.

Segmentos de rede necessários

O NetApp HCI requer um mínimo de três segmentos de rede: Gerenciamento, armazenamento e tráfego de virtualização (que inclui máquinas virtuais e tráfego VMware vMotion). Você também pode separar a máquina virtual e o tráfego vMotion. Esses segmentos de rede geralmente existem como VLANs logicamente separadas na infraestrutura de rede NetApp HCI.

A forma como os nós de computação e storage se conetam a essas redes depende de como você cria a rede e faz o cabeamento dos nós. As ilustrações de exemplo de rede neste guia assumem as seguintes redes:

Nome da rede	ID DA VLAN
Gerenciamento	100
Armazenamento	105
VMotion	107
Máquinas virtuais	200, 201

Para descoberta e configuração automática de seus nós NetApp HCI no mecanismo de implantação do NetApp, você deve ter um segmento de rede disponível como uma VLAN nativa ou não marcada em todas as portas do switch usadas para as interfaces SFP/SFP28 nos nós. Isso fornecerá comunicação de camada 2 entre todos os nós para descoberta e implantação. Sem uma VLAN nativa, você deve configurar as interfaces SFP mais/SFP28 de todos os nós manualmente com uma VLAN e endereço IPv4 para ser detetável. Nos exemplos de configuração de rede neste documento, a rede de gerenciamento (VLAN ID 100) é usada para esse fim.

O mecanismo de implantação do NetApp permite configurar rapidamente redes para nós de computação e storage durante a implantação inicial. Você pode colocar certos componentes de gerenciamento integrados, como o vCenter e o nó de gerenciamento, em seu próprio segmento de rede. Esses segmentos de rede exigem roteamento para permitir que o vCenter e o nó de gerenciamento se comuniquem com redes de gerenciamento de storage e computação. Na maioria das implantações, esses componentes usam a mesma rede de gerenciamento (VLAN ID 100 neste exemplo).



Você configura redes de máquinas virtuais usando o vCenter. A rede padrão da máquina virtual (grupo de portas "VM_Network") nas implantações do NetApp HCI é configurada sem um ID de VLAN. Se você planeja usar várias redes de máquinas virtuais marcadas (IDs de VLAN 200 e 201 no exemplo anterior), certifique-se de incluí-las no Planejamento inicial da rede.

Opções de configuração de rede e cabeamento

Você pode usar uma configuração de rede de dois cabos para os nós de computação H410C, simplificando o roteamento de cabos. Essa configuração usa duas interfaces SFP mais/SFP28 e uma interface RJ45 opcional (mas recomendada) para comunicação IPMI. Esses nós também podem usar uma configuração de seis cabos com duas interfaces RJ45 e quatro SFP28/SFP.

Os nós de storage H410S e H610S oferecem suporte a uma topologia de rede que usa quatro portas de rede (portas A A D).

Os nós de computação oferecem suporte a três topologias de rede, dependendo da plataforma de hardware:

Opção de configuração	Cabeamento para H410C nós	Cabeamento para H610C nós	Cabeamento para H615C nós
Opção A	Dois cabos usando as portas D e e	Dois cabos usando as portas C e D	Dois cabos usando as portas A e B
Opção B	Seis cabos usando as portas A A F	Não disponível	Não disponível
Opção C	Semelhante à opção B, mas com VLANs nativas (ou "portas de acesso") no switch para o gerenciamento, armazenamento e redes vMotion		

Os nós que não têm o número correto de cabos conectados não podem participar da implantação. Por exemplo, você não pode implantar um nó de computação em uma configuração de seis cabos se ele tiver apenas as portas D e e conectadas.



Você pode ajustar a configuração de rede NetApp HCI após a implantação para atender às necessidades de infraestrutura. No entanto, ao expandir recursos do NetApp HCI, lembre-se de que novos nós precisam ter a mesma configuração de cabos que os nós de computação e storage existentes.

Se o mecanismo de implantação do NetApp falhar porque sua rede não suporta quadros jumbo, você poderá executar uma das seguintes soluções alternativas:



- Use um endereço IP estático e defina manualmente uma unidade de transmissão máxima (MTU) de 9000 bytes na rede Bond10G.
- Configure o Dynamic Host Configuration Protocol para anunciar uma MTU de interface de 9000 bytes na rede Bond10G.

Opções de configuração de rede

- ["Opção de configuração de rede A"](#)
- ["Opção de configuração de rede B"](#)
- ["Configuração de rede opção C"](#)

Encontre mais informações

- ["Página de recursos do NetApp HCI"](#)
- ["Plug-in do NetApp Element para vCenter Server"](#)

Configuração de rede

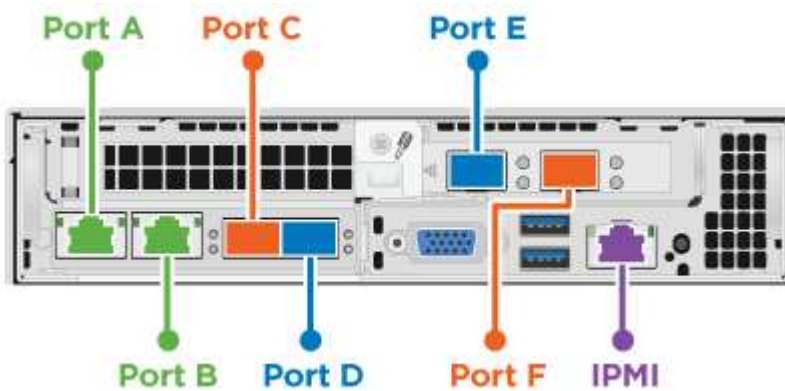
O NetApp HCI pode utilizar várias configurações de cabeamento de rede e VLAN diferentes. A primeira configuração, opção A, usa dois cabos de rede para cada nó de computação.

Opção de configuração A: Dois cabos para nós de computação

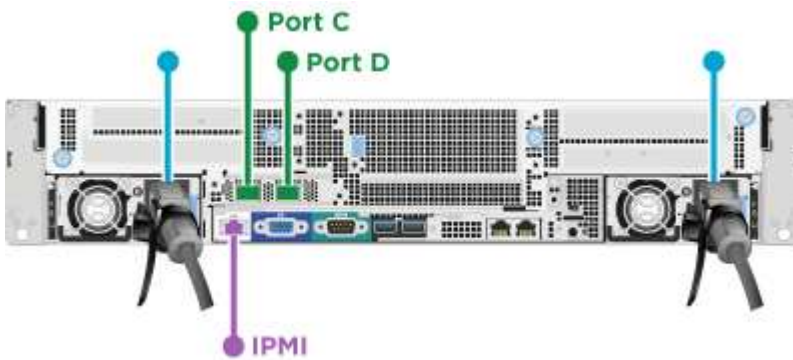
Os nós de computação NetApp H410C, H610C e H615C são compatíveis com o uso de dois cabos de rede para conectividade a todas as redes NetApp HCI. Essa configuração requer que o armazenamento, o vMotion e qualquer rede de máquinas virtuais usem a marcação VLAN. Todos os nós de computação e storage devem usar o mesmo esquema de ID de VLAN. Essa configuração usa switches distribuídos do vSphere que exigem o licenciamento do VMware vSphere Enterprise Plus.

A documentação do NetApp HCI usa letras para se referir às portas de rede no painel traseiro dos nós da série H.

Aqui estão as portas de rede e os locais no nó de armazenamento H410C:



Aqui estão as portas de rede e os locais no nó de computação H610C:



Aqui estão as portas de rede e os locais no nó de computação H615C:



Esta configuração usa as seguintes portas de rede em cada nó:

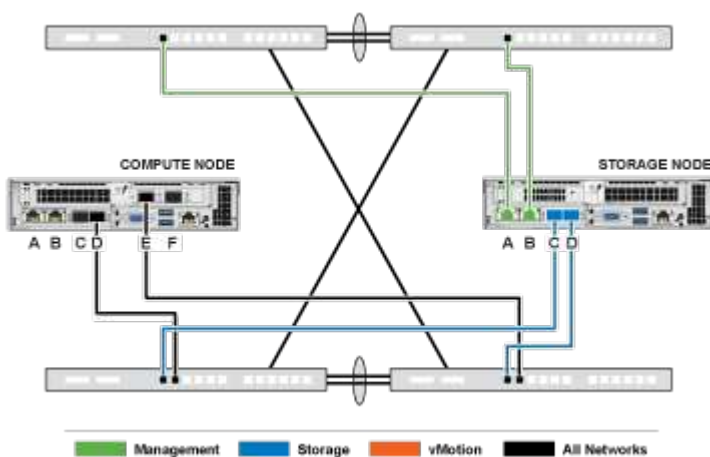
Nó	Portas de rede utilizadas
H410C	D e e
H610C	C e D
H615C	A e B

Configuração VLAN

Como prática recomendada, você deve configurar os segmentos de rede necessários em todas as portas de switch que os nós estão usando. Por exemplo:

Nome da rede	ID DA VLAN	Configuração da porta do switch
Gerenciamento	100	Nativo
Armazenamento	105	Marcado
VMotion	107	Marcado
Máquinas virtuais	200, 201	Marcado

A ilustração a seguir mostra a configuração de cabeamento recomendada para nós de computação H410C de dois cabos e nós de storage H410S de quatro cabos. Todas as portas de switch neste exemplo compartilham a mesma configuração.



Exemplo de comandos do switch

Você pode usar os seguintes comandos de exemplo para configurar todas as portas de switch usadas para nós de NetApp HCI. Esses comandos são baseados em uma configuração Cisco, mas podem exigir apenas pequenas alterações para serem aplicadas aos switches Mellanox. Consulte a documentação do switch para

obter os comandos específicos necessários para implementar esta configuração. Substitua o nome da interface, a descrição e as VLANs pelos valores do ambiente.

```
interface {interface name, such as EthernetX/Y or GigabitEthernetX/Y/Z}
description {desired description, such as NetApp-HCI-NodeX-PortY}
mtu 9216
switchport mode trunk
switchport trunk native vlan 100
switchport trunk allowed vlan 105,107,200,201
spanning-tree port type edge trunk
```



Alguns switches podem exigir a inclusão da VLAN nativa na lista de VLAN permitida. Consulte a documentação para o modelo de switch específico e a versão de software.

Encontre mais informações

- ["Página de recursos do NetApp HCI"](#)
- ["Plug-in do NetApp Element para vCenter Server"](#)

Configuração de rede

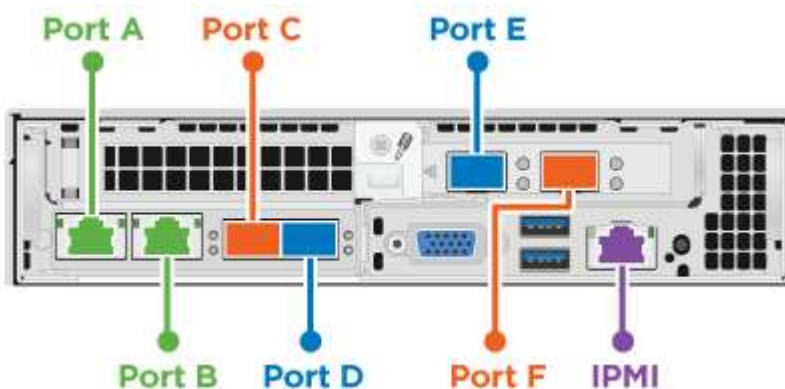
O NetApp HCI pode utilizar várias configurações de cabeamento de rede e VLAN diferentes. A primeira configuração, opção B, usa seis cabos de rede para cada nó de computação.

Opção de configuração B: Seis cabos para nós de computação

Como uma opção de configuração de rede secundária, os nós de computação do H410C suportam o uso de seis cabos de rede para conectividade a todas as redes NetApp HCI. Essa configuração requer que o armazenamento, o vMotion e qualquer rede de máquinas virtuais usem a marcação VLAN. Você pode usar essa configuração com os switches vSphere Standard ou os switches distribuídos vSphere (que exigem o licenciamento do VMware vSphere Enterprise Plus).

A documentação do NetApp HCI usa letras para se referir às portas de rede no painel traseiro dos nós da série H.

Aqui estão as portas de rede e os locais no nó de computação H410C:

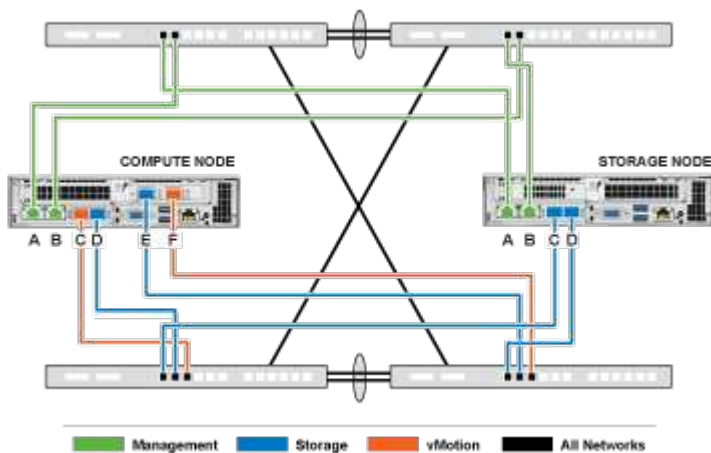


Configuração VLAN

Quando você implantar nós de computação usando seis cabos e nós de storage usando quatro cabos, como prática recomendada, você deve configurar os segmentos de rede necessários em todas as portas de switch que os nós estão usando. Por exemplo:

Nome da rede	ID DA VLAN	Configuração da porta do switch
Gerenciamento	100	Nativo
Armazenamento	105	Marcado
VMotion	107	Marcado
Máquinas virtuais	200, 201	Marcado

A ilustração a seguir mostra a configuração de cabeamento recomendada para nós de computação de seis cabos e nós de storage de quatro cabos. Todas as portas de switch neste exemplo compartilham a mesma configuração.



Exemplo de comandos do switch

Você pode usar os seguintes comandos de exemplo para configurar todas as portas de switch usadas para nós de NetApp HCI. Esses comandos são baseados em uma configuração Cisco, mas podem exigir apenas pequenas alterações para serem aplicadas aos switches Mellanox. Consulte a documentação do switch para obter os comandos específicos necessários para implementar esta configuração. Substitua o nome da interface, a descrição e as VLANs pelos valores do ambiente.

```
interface {interface name, such as EthernetX/Y or GigabitEthernetX/Y/Z}
description {desired description, such as NetApp-HCI-NodeX-PortY}
mtu 9216
switchport mode trunk
switchport trunk native vlan 100
switchport trunk allowed vlan 105,107,200,201
spanning-tree port type edge trunk
```



Alguns switches podem exigir a inclusão da VLAN nativa na lista de VLAN permitida. Consulte a documentação para o modelo de switch específico e a versão de software.

Encontre mais informações

- ["Página de recursos do NetApp HCI"](#)
- ["Plug-in do NetApp Element para vCenter Server"](#)

Configuração de rede

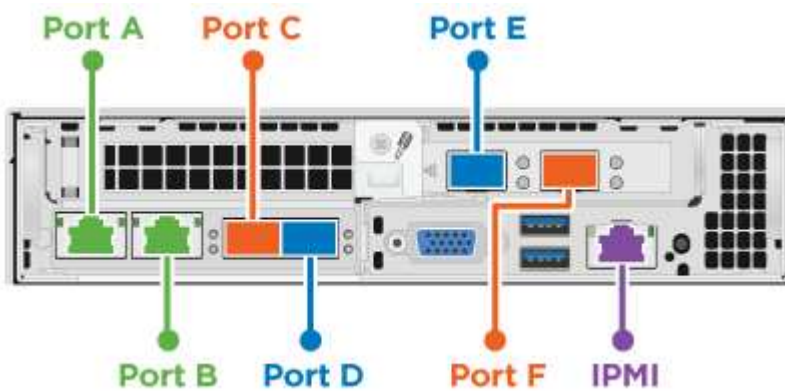
O NetApp HCI pode utilizar várias configurações de cabeamento de rede e VLAN diferentes. A terceira configuração, opção C, usa seis cabos de rede para cada nó de computação com VLANs nativas.

Opção de configuração C: Seis cabos para nós de computação com VLANs nativas

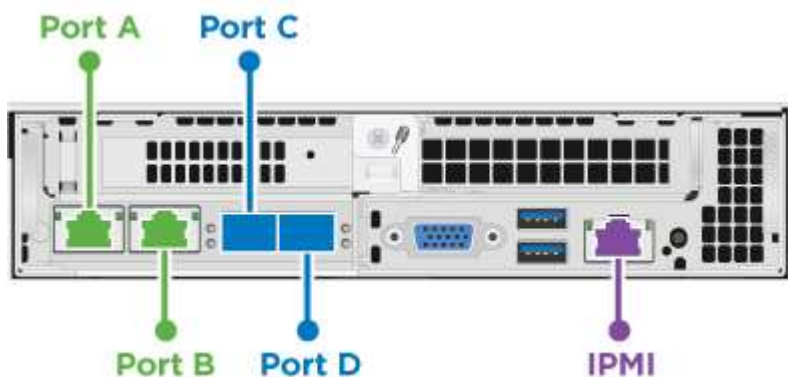
Você pode implantar o NetApp HCI sem usar VLANs marcadas para tráfego de armazenamento e virtualização e, em vez disso, confiar na configuração do switch para separar os segmentos de rede. Você pode usar essa configuração com os switches vSphere Standard ou os switches distribuídos vSphere (que exigem o licenciamento do VMware vSphere Enterprise Plus).

A documentação do NetApp HCI usa letras para se referir às portas de rede no painel traseiro dos nós da série H.

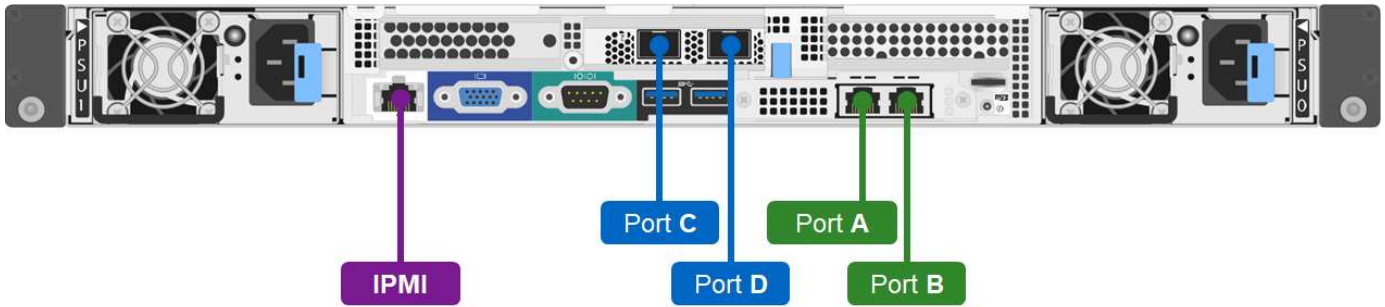
Aqui estão as portas de rede e os locais no nó de armazenamento H410C:



Aqui estão as portas de rede e os locais no nó de armazenamento H410S:



Aqui estão as portas de rede e os locais no nó de armazenamento H610S:



Configuração de VLAN para nós H410C, H410S e H610S

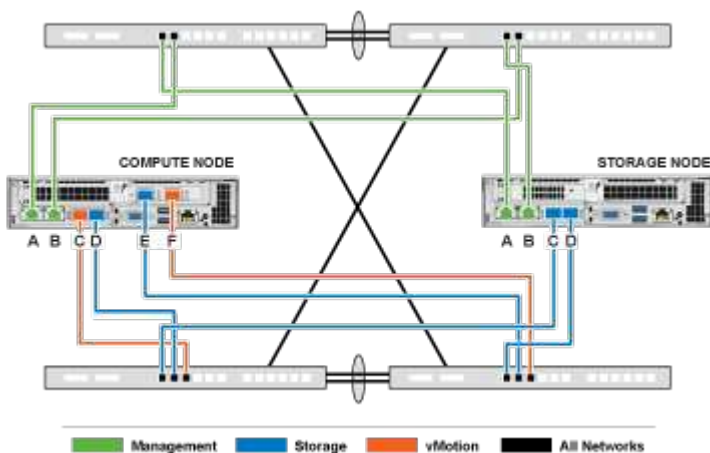
Essa opção de topologia usa a seguinte configuração de VLAN nos nós H410C, H410S e H610S:

Portas de nó usadas	Nome da rede	ID DA VLAN	Configuração da porta do switch conectado
Portas A e B em nós de computação e storage	Gerenciamento	100	Nativo
Portas D e e em nós de computação	Armazenamento	105	Nativo
Portas C e D em nós de storage	Armazenamento	105	Nativo
Portas C e F em nós de computação	VMotion	107	Nativo
Portas C e F em nós de computação	Máquinas virtuais	200, 201	Marcado



Tenha cuidado ao configurar as portas do switch ao implantar essa configuração. Os erros de configuração nesta topologia de rede podem resultar em problemas de implantação difíceis de diagnosticar.

A ilustração a seguir mostra a visão geral da configuração de rede para essa opção de topologia. No exemplo, as portas de switch individuais são configuradas com o segmento de rede apropriado como a rede nativa.



Exemplo de comandos do switch

Você pode usar os seguintes comandos de exemplo de switch para configurar portas de switch usadas para os nós de NetApp HCI. Esses comandos são baseados em uma configuração Cisco, mas podem exigir apenas alterações mínimas para serem aplicadas aos switches Mellanox. Consulte a documentação do switch para obter os comandos específicos necessários para implementar esta configuração.

Você pode usar os seguintes comandos de exemplo para configurar as portas do switch usadas para a rede de gerenciamento. Substitua o nome da interface, a descrição e as VLANs pelos valores da configuração.

```
switchport access vlan 100
spanning-tree port type edge
```

Você pode usar os seguintes comandos de exemplo para configurar as portas do switch usadas para a rede de armazenamento. Substitua o nome da interface, a descrição e as VLANs pelos valores da configuração.

```
mtu 9216
switchport access vlan 105
spanning-tree port type edge
```

Você pode usar os seguintes comandos de exemplo para configurar as portas de switch usadas para a rede vMotion e máquinas virtuais. Substitua o nome da interface, a descrição e as VLANs pelos valores da configuração.

```
interface {interface name, such as EthernetX/Y or GigabitEthernetX/Y/Z}
description {desired description, such as NetApp-HCI-NodeX-PortC|F}
mtu 9216
switchport mode trunk
switchport trunk native vlan 107
switchport trunk allowed vlan 200,201
spanning-tree port type edge trunk
```



Alguns switches podem exigir a inclusão da VLAN nativa na lista de VLAN permitida. Consulte a documentação para o modelo de switch específico e a versão de software.

Encontre mais informações

- ["Página de recursos do NetApp HCI"](#)
- ["Plug-in do NetApp Element para vCenter Server"](#)

Requisitos de DNS e timekeeping

Antes da implantação, você precisa preparar Registros do sistema de nomes de domínio (DNS) para o seu sistema NetApp HCI e reunir informações do servidor NTP. O NetApp HCI requer um servidor DNS com as entradas de DNS corretas e um servidor NTP para uma implementação bem-sucedida.

Faça as seguintes preparações de DNS e Timeserver antes de implantar o NetApp HCI:

- Crie entradas DNS necessárias para hosts (como nós de computação ou storage individuais) e documente como as entradas do host são mapeadas para os respectivos endereços IP. Durante a implantação, você precisará atribuir um prefixo ao cluster de armazenamento que será aplicado a cada host; para evitar

confusões, tenha em mente seus planos de nomeação de DNS ao escolher um prefixo.

- Se você estiver implantando o NetApp HCI com uma nova instalação do VMware vSphere usando um nome de domínio totalmente qualificado, crie um Registro de ponteiro (PTR) e um Registro de Endereço (A) para o vCenter Server em todos os servidores DNS em uso antes da implantação.
- Se você estiver implantando o NetApp HCI com uma nova instalação do vSphere usando apenas endereços IP, não será necessário criar novos Registros DNS para o vCenter.
- O NetApp HCI requer um servidor NTP válido para manutenção de tempo. Você pode usar um servidor de tempo disponível publicamente se não tiver um em seu ambiente.
- Verifique se todos os relógios de nós de storage e computação estão sincronizados e se os relógios dos dispositivos usados para fazer login no NetApp HCI estão sincronizados com os nós do NetApp HCI.

Encontre mais informações

- ["Página de recursos do NetApp HCI"](#)
- ["Plug-in do NetApp Element para vCenter Server"](#)

Requisitos ambientais

Certifique-se de que a energia do rack usado para instalar o NetApp HCI é fornecida por tomadas de energia CA e que seu data center forneça resfriamento adequado para o tamanho da instalação do NetApp HCI.

Para obter recursos detalhados de cada componente do NetApp HCI, consulte o NetApp HCI ["datasheet"](#).



O nó de computação H410C opera apenas com tensão de alta linha (200-240 Vac). Você deve garantir que os requisitos de energia sejam atendidos quando adicionar H410C nós a uma instalação do NetApp HCI existente.

Encontre mais informações

- ["Página de recursos do NetApp HCI"](#)
- ["Plug-in do NetApp Element para vCenter Server"](#)

Domínios de proteção

O software NetApp Element oferece suporte ["domínios de proteção"](#) a recursos, o que otimiza o layout dos dados nos nós de storage para obter a melhor disponibilidade de dados. Para usar esse recurso, você deve dividir a capacidade de storage uniformemente em três ou mais gabinetes da série H da NetApp para obter a confiabilidade ideal do storage. Nesse cenário, o cluster de armazenamento ativa automaticamente os domínios de proteção.

Encontre mais informações

- ["Página de recursos do NetApp HCI"](#)
- ["Plug-in do NetApp Element para vCenter Server"](#)

Testemunhe os requisitos de recursos do Node para clusters de storage de dois nós

O NetApp HCI dá suporte a um tamanho mínimo de instalação de dois nós de storage e dois nós de computação. Quando você instala o NetApp HCI usando um cluster de storage de dois ou três nós, precisa estar ciente dos nós de testemunha do NetApp HCI e dos requisitos de recursos de máquina virtual (VM).

Quando um cluster de storage usa dois ou três nós, ele também implanta um par de nós de testemunhas ao lado de cada cluster de storage. Os nós testemunha têm os seguintes requisitos de recursos de VM:

Recurso	Requisito
VCPU	4
Memória	12 GB
Tamanho do disco	67 GB

O NetApp HCI é compatível com apenas certos modelos de nós de storage em clusters de storage de dois ou três nós. Para obter mais informações, consulte as Notas de versão da sua versão do NetApp HCI.



Requisito: Configure as VMs do nó testemunha para usar o datastore local (padrão definido pelo NDE) para o nó de computação. Você não deve configurá-los em armazenamento compartilhado, como volumes de armazenamento SolidFire. Para impedir que as VMs migrem automaticamente, defina o nível de automação do DRS (Distributed Resource Scheduler) para a VM Witness Node como **Disabled**. Isso impede que ambos os nós de testemunhas sejam executados no mesmo nó de computação e criem uma configuração de par de HA (non-high availability).

Quando o processo de instalação do NetApp HCI instala nós de testemunha, um modelo de VM é armazenado no VMware vCenter que você pode usar para reimplantar um nó de testemunha caso ele seja removido, perdido ou corrompido acidentalmente. Você também pode usar o modelo para reimplantar um nó de testemunha se precisar substituir um nó de computação com falha que estava hospedando o nó de testemunha. Para obter instruções, consulte a seção **Redeploy Witness Nodes para clusters de storage de dois e três nós** ["aqui"](#).

Encontre mais informações

- ["Página de recursos do NetApp HCI"](#)
- ["Plug-in do NetApp Element para vCenter Server"](#)

Restrições de configuração de implantação

Certas configurações são restritas no mecanismo de implantação do NetApp, dependendo da versão do VMware vSphere, do tipo de nó de computação e do número de nós de storage. As configurações restritas se aplicam ao VMware vSphere 7,0 com H610C ou H615C nós de computação e dois ou três nós de storage. Se você quiser continuar com uma configuração restrita, selecione uma versão diferente do vSphere, como o vSphere 6,7, ou evite a implantação de nós de testemunha com um mínimo de

quatro nós de storage na configuração.

Se você "[Selecione uma configuração restrita na página Inventário](#)" durante a implantação, uma mensagem de erro será exibida com opções de configuração válidas alternativas.

Encontre mais informações

- "[Página de recursos do NetApp HCI](#)"
- "[Plug-in do NetApp Element para vCenter Server](#)"

Comece a usar o NetApp HCI

Visão geral da instalação e implantação do NetApp HCI

Use estas instruções para instalar e implantar o NetApp HCI. Estas instruções incluem links para mais detalhes.

Aqui está uma visão geral do processo:

- [Prepare-se para a instalação](#)
- [Valide a prontidão da rede com o NetApp Active IQ Config Advisor](#)
- [Trabalhe com sua equipe do NetApp](#)
- [Instale o hardware do NetApp HCI](#)
- [Conclua as tarefas opcionais após a instalação do hardware](#)
- [Implantar o NetApp HCI usando o mecanismo de implantação do NetApp \(EQM\)](#)
- [Gerenciar o NetApp HCI usando o plug-in do vCenter](#)
- [Monitore ou atualize o NetApp HCI com o controle de nuvem híbrida](#)

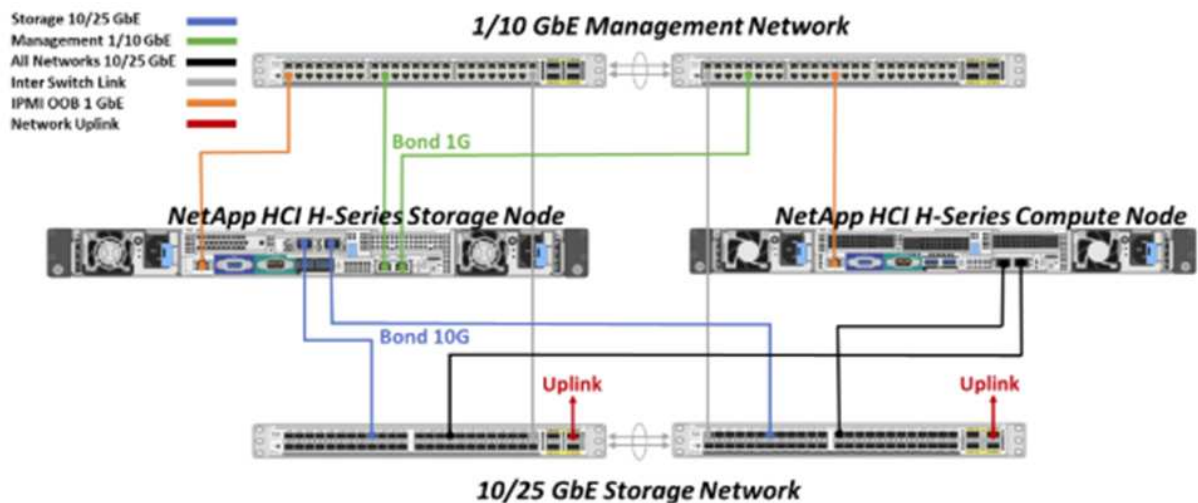
Prepare-se para a instalação

Antes de iniciar a instalação, complete a lista de verificação de pré-voou *NetApp HCI Installation Discovery Workbook* antes de receber o hardware.

Prepare a rede e os locais de instalação

Aqui está uma instalação simplificada de topologia de rede NetApp HCI:

NetApp HCI Simplified Network Topology Installation



Essa é a topologia de rede simplificada para um único nó de storage e um único nó de computação. O cluster mínimo para NetApp HCI é de dois nós de storage e dois de computação.



Sua topologia de rede pode ser diferente do que é mostrado aqui. Este é apenas um exemplo.

Esta configuração usa dois cabos de rede nos nós de computação para conectividade a todas as redes NetApp HCI.

Leia estes recursos:

- Use o *NetApp HCI Instalação descoberta Workbook* para configurar sua rede antes da instalação.
- Para obter detalhes e outras configurações suportadas, consulte "[TR-4820: Guia de Planejamento rápido de redes NetApp HCI](#)" e o "[Instruções de instalação e configuração do NetApp HCI](#)".
- Para obter informações sobre configurações do NetApp HCI menores que quatro nós de storage, "[TR-4823: Cluster de storage de 2 nós do NetApp HCI](#)" consulte .
- Para obter detalhes sobre a configuração do LACP (Link Aggregation Control Protocol) nas portas do switch usadas para cada um dos nós de storage, "[Configure O LCAP para um desempenho de armazenamento ideal](#)" consulte .

Esta configuração consolida todo o tráfego em duas portas físicas e redundantes, reduzindo o cabeamento e simplificando a configuração da rede. Essa configuração requer que o armazenamento, o vMotion e qualquer segmento de rede de máquinas virtuais usem a marcação de VLAN. O segmento de rede de gerenciamento pode usar VLAN nativa ou marcada; no entanto, VLAN nativa é o modo preferido para que o mecanismo de implantação NetApp (EQM) possa atribuir recursos de rede de maneira automatizada (Zero Conf).

Esse modo requer o vDS (vSphere Distributed switches), que exigem o licenciamento do VMware vSphere Enterprise Plus.

Requisitos de rede antes de começar

Aqui estão os destaques dos pré-requisitos.

Para obter detalhes sobre os pré-requisitos, "[Visão geral dos requisitos para a implantação do NetApp HCI](#)" consulte .

- O Bond1G é uma interface lógica que combina 1GbE portas de rede em nós de storage e uma interface de gerenciamento em nós de computação. Esta rede é utilizada para o tráfego da API de EQM. Todos os nós devem ser capazes de se comunicar através da interface de gerenciamento na mesma rede L2.
- O Bond10G é uma interface lógica que combina portas 10/25GbE e é usado pelo NDE para fazer a ligação e o inventário. Todos os nós devem ser capazes de se comunicar através da interface Bond10G com quadros jumbo não fragmentados.
- O NDE requer, no mínimo, um endereço IP atribuído manualmente na interface Bond1G em um nó de storage. A EQM será executada a partir deste nó.
- Todos os nós terão endereços IP temporários atribuídos pela descoberta de EQM, que é realizada pelo endereçamento IP privado automático (APIPA).



Durante o processo de EQM, todos os nós serão atribuídos endereços IP permanentes e quaisquer IPs temporários atribuídos à APIPA serão liberados.

- O NDE requer redes separadas para gerenciamento, iSCSI e vMotion que são pré-configuradas na rede do switch.

Valide a prontidão da rede com o NetApp Active IQ Config Advisor

Para garantir a disponibilidade da rede para o NetApp HCI, instale o NetApp Active IQ Config Advisor 5.8.1 ou posterior. Esta ferramenta de validação de rede está localizada com outro "[Ferramentas de suporte do](#)

[NetApp](#)". Use esta ferramenta para validar conectividade, IDs de VLAN, requisitos de endereço IP, conectividade de switch e muito mais.

Para obter detalhes, ["Valide seu ambiente com o Active IQ Config Advisor"](#) consulte .

Trabalhe com sua equipe do NetApp

Sua equipe do NetApp usa o relatório NetApp Active IQ Config Advisor e o *caderno de trabalho de descoberta* para validar se o ambiente de rede está pronto.

Instale o hardware do NetApp HCI

O NetApp HCI pode ser instalado em diferentes configurações:

- H410C nós de computação: Configuração de dois cabos ou configuração de seis cabos
- Nó de computação de H610C U: Configuração de dois cabos
- Nó de computação de H615C U: Configuração de dois cabos
- Nó de storage de H410S GB
- Nó de storage de H610S GB



Para obter precauções e detalhes, ["Instale as ferragens da série H."](#) consulte .

Passos

1. Instale os trilhos e o chassi.
2. Instalar nós no chassi e instalar unidades para nós de storage. (Aplica-se apenas se estiver a instalar o H410C e o H410S num chassis da série H da NetApp.)
3. Instale os interruptores.
4. Cable o nó de computação.
5. Faça o cabo do nó de storage.
6. Conete os cabos de energia.
7. Ligue os nós da NetApp HCI.

Conclua as tarefas opcionais após a instalação do hardware

Depois de instalar o hardware NetApp HCI, você deve executar algumas tarefas opcionais, mas recomendadas.

Gerencie a capacidade de storage em todos os chassis

Certifique-se de que a capacidade de storage seja dividida uniformemente em todos os chassis que contêm nós de storage.

Configure o IPMI para cada nó

Depois de ter colocado em rack, cabeado e ligado o hardware NetApp HCI, você pode configurar o acesso à interface de gerenciamento de plataforma inteligente (IPMI) para cada nó. Atribua um endereço IP a cada porta IPMI e altere a senha IPMI do administrador padrão assim que você tiver acesso IPMI remoto ao nó.

["Configure o IPMI"](#) Consulte .

Implantar o NetApp HCI usando o mecanismo de implantação do NetApp (EQM)

A IU do NDE é a interface do assistente de software usada para instalar o NetApp HCI.

Inicie a IU da EQM

O NetApp HCI usa um endereço IPv4 da rede de gerenciamento de nós de storage para acesso inicial ao EQM. Como prática recomendada, conecte-se a partir do primeiro nó de storage.

Pré-requisitos

- Você já atribuiu o endereço IP de rede de gerenciamento de nó de armazenamento inicial manualmente ou usando DHCP.
- Você deve ter acesso físico à instalação do NetApp HCI.

Passos

1. Se você não souber o IP de rede de gerenciamento de nó de armazenamento inicial, use a interface de usuário de terminal (TUI), que é acessada por meio do teclado e do monitor no nó de armazenamento ou ["Utilize um dispositivo USB"](#).

Para obter detalhes, ["Acessando o mecanismo de implantação do NetApp"](#) consulte .

2. Se você souber o endereço IP de um navegador da Web, conecte-se ao endereço Bond1G do nó principal via HTTP, não HTTPS.

Exemplo: `http://<IP_address>:442/nde/`

Implante o NetApp HCI com a IU do NDE

1. Na EQM, aceite os pré-requisitos, verifique para utilizar o Active IQ e aceite os contratos de licença.
2. Como opção, habilite os serviços de arquivos de Data Fabric da ONTAP Select e aceite a licença ONTAP Select.
3. Configurar uma nova implantação do vCenter. Clique em **Configurar usando um Nome de domínio totalmente qualificado** e insira o nome de domínio do vCenter Server e o endereço IP do servidor DNS.



É altamente recomendável usar a abordagem FQDN para instalação do vCenter.

4. Verifique se a avaliação de inventário de todos os nós foi concluída com sucesso.

O nó de storage que está executando o NDE já está verificado.

5. Selecione todos os nós e clique em **continuar**.
6. Configure as definições de rede. Consulte o *Manual de Instalação de descoberta de Instalação do NetApp HCI* para obter os valores a serem usados.
7. Clique na caixa azul para iniciar o formulário fácil.

Network Settings

Provide the network settings that will be used for your installation.

Live network validation is: On

Infrastructure Services

DNS Server IP Address 1

DNS Server IP Address 2 (Optional)

NTP Server Address 1

NTP Server Address 2 (Optional)

To save time, launch the easy form to enter fewer network settings. >

vCenter Networking

VLAN ID	Subnet	Default Gateway	FQDN	IP Address
Untagged Network	xxx.xxx.xxx.xxx/n		*	

8. No formulário Configurações de rede fácil:
 - a. Digite o prefixo de nomes. (Consulte os detalhes do sistema do *Manual de Instalação da descoberta de Instalação do NetApp HCI.*)
 - b. Clique em **no** para atribuir IDs de VLAN? (Você os atribui mais tarde na página principal Configurações de rede.)
 - c. Digite o CIDR de sub-rede, o gateway padrão e o endereço IP inicial para as redes de gerenciamento, vMotion e iSCSI de acordo com a pasta de trabalho. (Consulte a seção método de atribuição de IP do *NetApp HCI Instalação descoberta Workbook* para esses valores.)
 - d. Clique em **Apply to Network Settings** (aplicar às definições de rede).
9. Junte-se a um "vCenter existente" (opcional).
10. Registre números de série de nós no *NetApp HCI Installation Discovery Workbook*.
11. Especifique um ID de VLAN para a rede vMotion e qualquer rede que exija marcação de VLAN. Consulte o *Manual de Instalação da descoberta de Instalação do NetApp HCI*.
12. Faça o download de sua configuração como um arquivo .CSV.
13. Clique em **Start Deployment**.
14. Copie e salve o URL que aparece.



Pode levar cerca de 45 minutos para concluir a implantação.

Verifique a instalação usando o vSphere Web Client

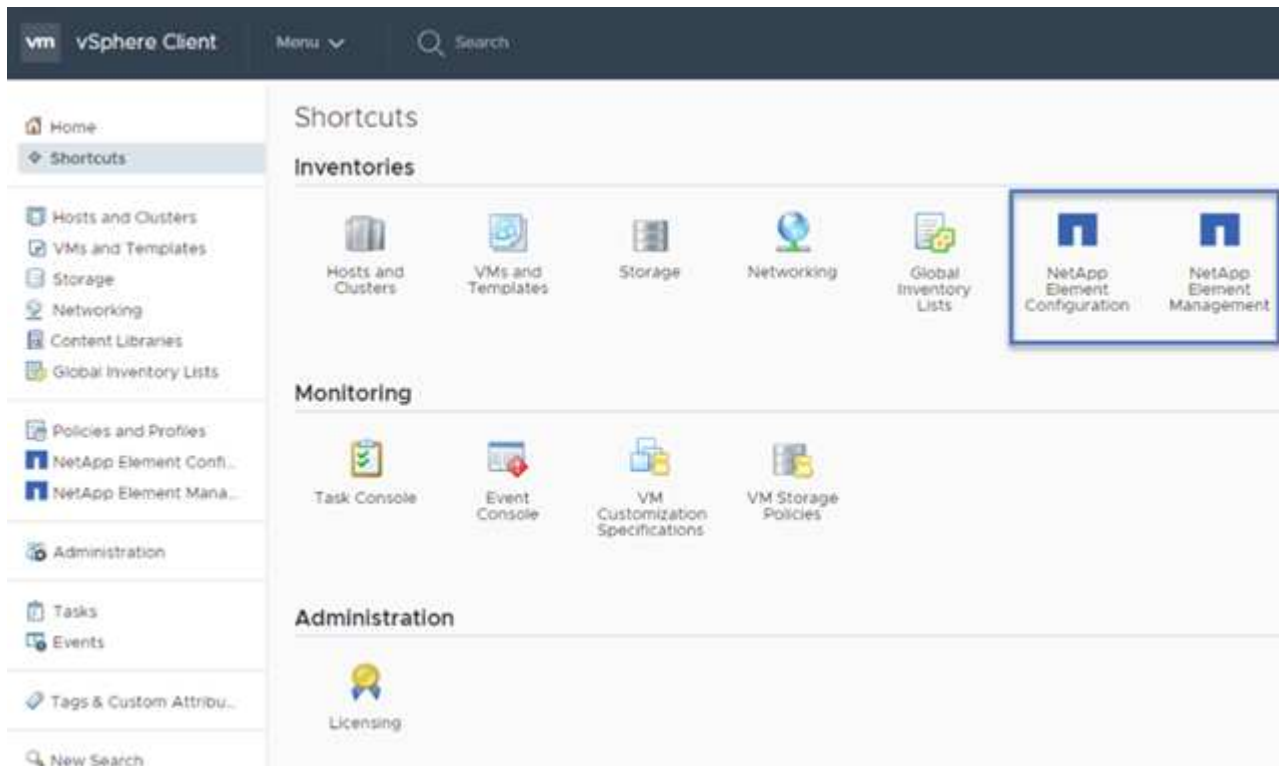
1. Inicie o vSphere Web Client e faça login usando as credenciais especificadas durante o uso do NDE.
 Você deve anexar @vsphere.local ao nome de usuário.
2. Verifique se não há alarmes presentes.

3. Verifique se os dispositivos vCenter, mNode e ONTAP Select (opcional) estão sendo executados sem ícones de aviso.
4. Observe que os dois datastores padrão (NetApp-HCI-datastore_01 e 02) são criados.
5. Selecione cada datastore e verifique se todos os nós de computação estão listados na guia hosts.
6. Valide o vMotion e o datastore-02.
 - a. Migre o vCenter Server para o NetApp-HCI-datastore-02 (storage somente vMotion).
 - b. Migre o vCenter Server para cada um dos nós de computação (somente computação vMotion).
7. Acesse o plug-in do NetApp Element para vCenter Server e verifique se o cluster está visível.
8. Certifique-se de que não aparecem alertas no Painel de instrumentos.

Gerenciar o NetApp HCI usando o plug-in do vCenter

Depois de instalar o NetApp HCI, é possível configurar clusters, volumes, armazenamentos de dados, logs, grupos de acesso, iniciadores e políticas de qualidade do serviço (QoS) usando o plug-in do NetApp Element para vCenter Server.

Para obter detalhes, "[Plug-in do NetApp Element para documentação do vCenter Server](#)" consulte .



Monitore ou atualize o NetApp HCI com o controle de nuvem híbrida

Você pode usar o Controle de nuvem híbrida da NetApp HCI opcionalmente para monitorar, atualizar ou expandir seu sistema.

Você faz login no Controle de nuvem híbrida da NetApp navegando até o endereço IP do nó de gerenciamento.

Com o controle de nuvem híbrida, você pode fazer o seguinte:

- ["Monitore a instalação do NetApp HCI"](#)
- ["Atualize seu sistema NetApp HCI"](#)
- ["Expanda seus recursos de storage ou computação do NetApp HCI"](#)

Passos

1. Abra o endereço IP do nó de gerenciamento em um navegador da Web. Por exemplo:

```
https://<ManagementNodeIP>
```

2. Faça login no controle de nuvem híbrida da NetApp fornecendo as credenciais de administrador do cluster de storage da NetApp HCI.

A interface de controle de nuvem híbrida da NetApp é exibida.

Encontre mais informações

- ["Página de recursos do NetApp HCI"](#)
- ["Instruções de instalação e configuração do NetApp HCI"](#)
- ["TR-4820: Guia de Planejamento rápido de redes NetApp HCI"](#)
- ["Plug-in do NetApp Element para documentação do vCenter Server"](#)
- ["Consultor de configuração do NetApp"](#) ferramenta de validação de rede 5.8.1 ou posterior
- ["Documentação do NetApp SolidFire Active IQ"](#)

Instale as ferragens da série H.

Antes de começar a usar o NetApp HCI, instale os nós de computação e storage corretamente.



Consulte a ["cartaz"](#) para obter uma representação visual das instruções.

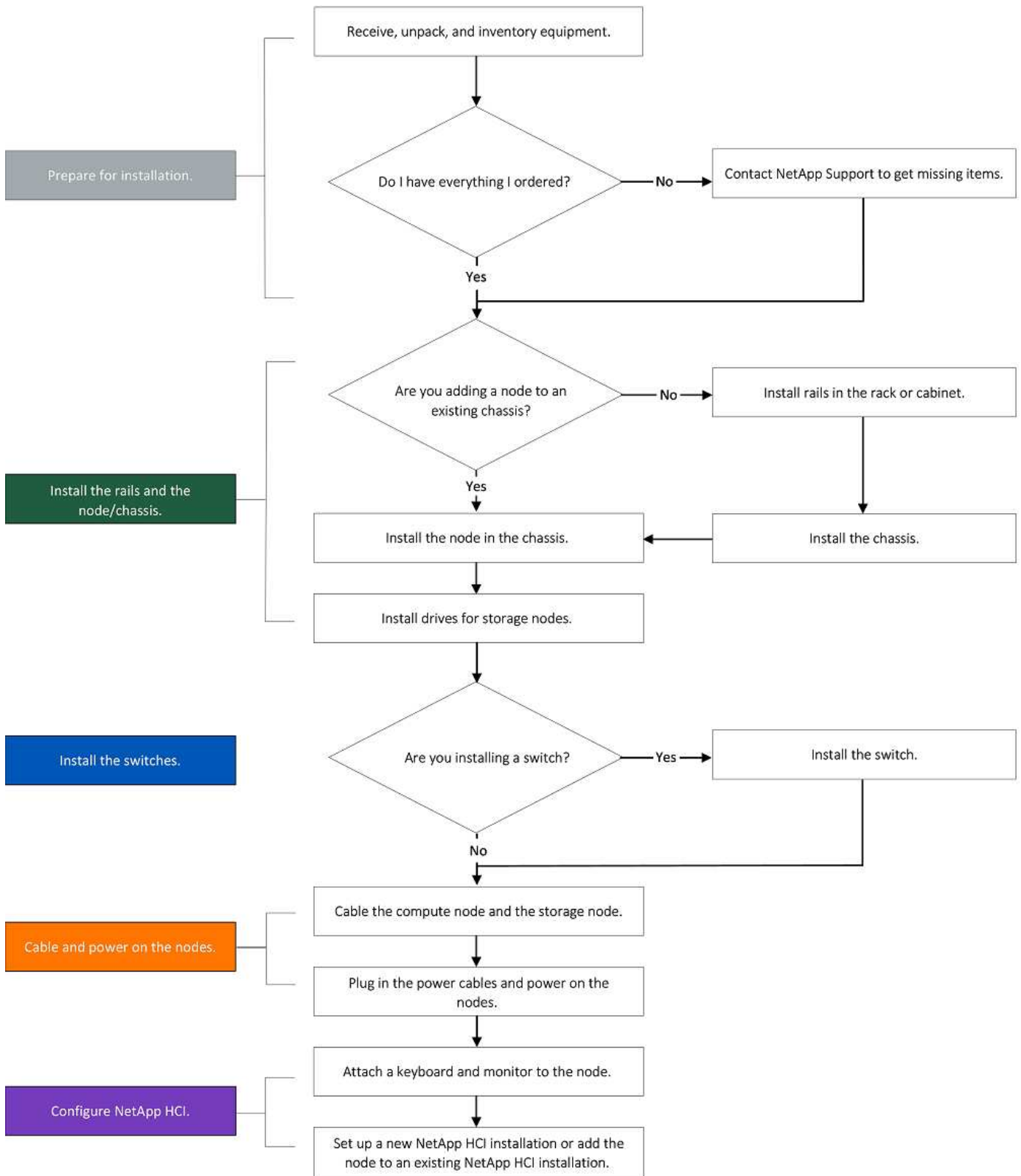
- [Diagramas de fluxo de trabalho](#)
- [Prepare-se para a instalação](#)
- [Instale os trilhos](#)
- [Instale o nó/chassi](#)
- [Instale os interruptores](#)
- [Faça o cabeamento dos nós](#)
- [Ligue os nós](#)
- [Configurar o NetApp HCI](#)
- [Executar tarefas de pós-configuração](#)

Diagramas de fluxo de trabalho

Os diagramas de fluxo de trabalho aqui fornecem uma visão geral de alto nível das etapas de instalação. Os passos variam ligeiramente dependendo do modelo da série H.

- [H410C e H410S](#)
- [H610C e H615C](#)
- [\[H610S\]](#)

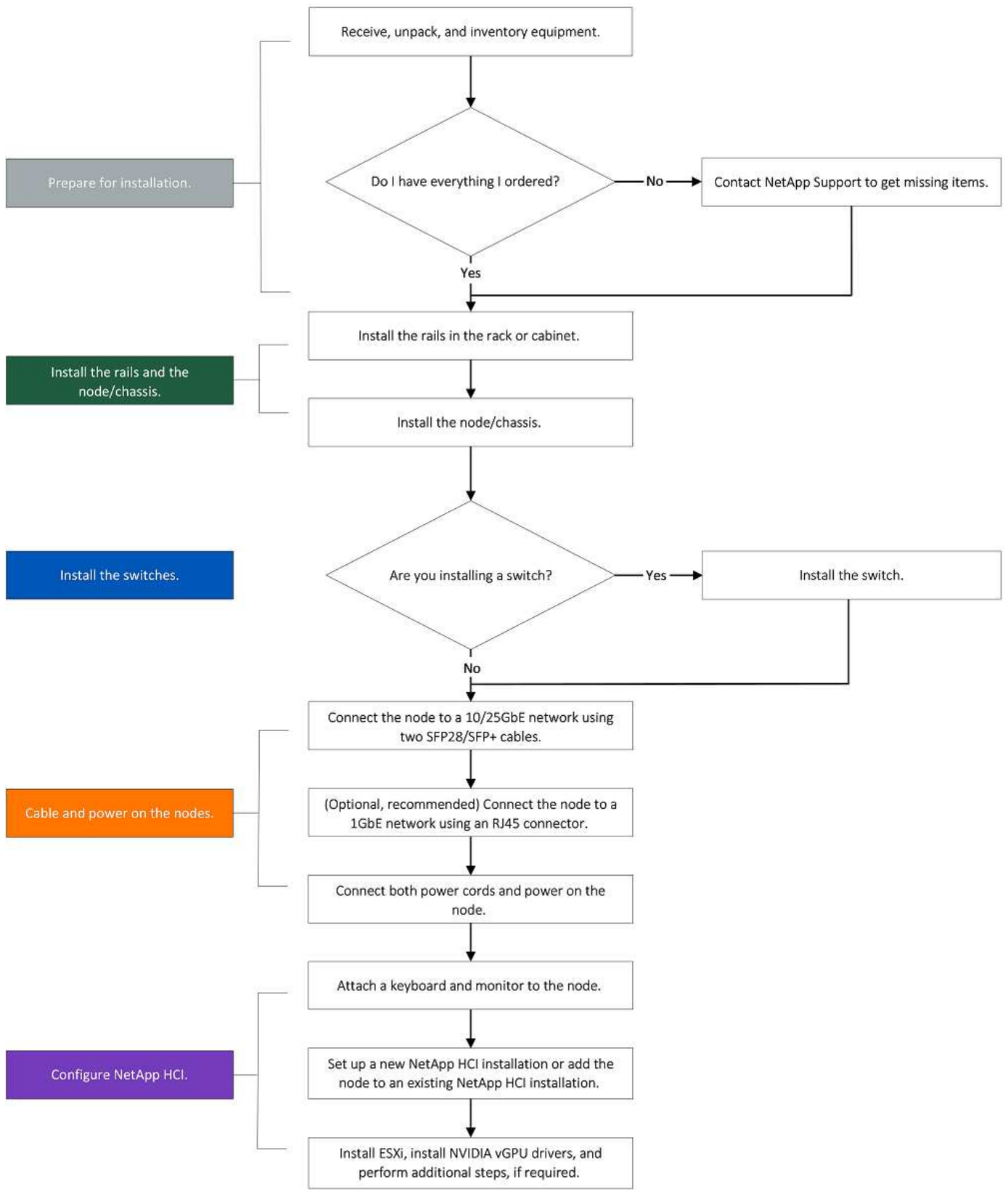
H410C e H410S



H610C e H615C

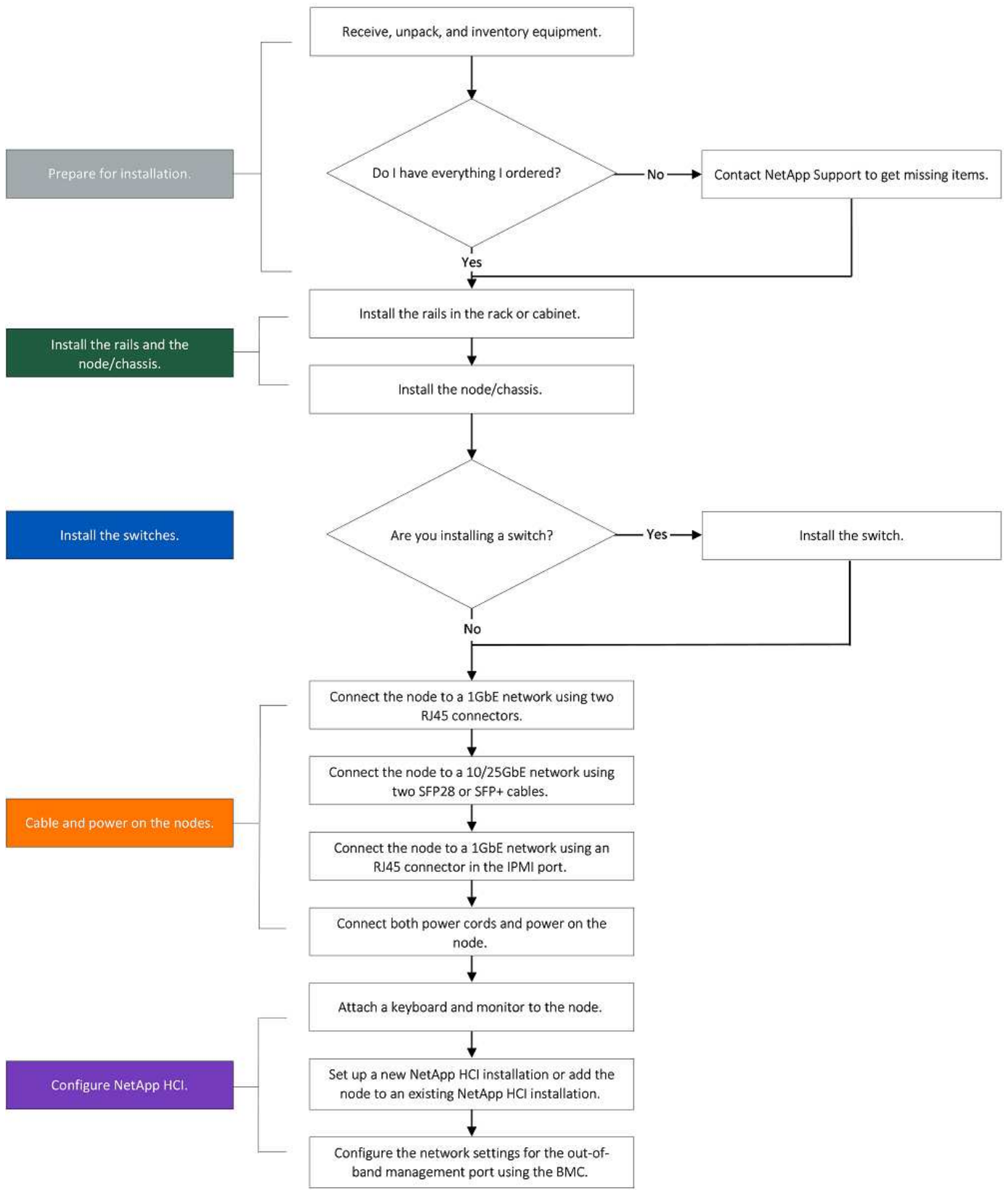


Os termos "nó" e "chassi" são usados de forma intercambiável no caso de H610C e H615C, porque nó e chassi não são componentes separados, ao contrário no caso de um chassi de quatro nós 2U.





Os termos "nó" e "chassi" são usados de forma intercambiável no caso de H610C e H615C, porque nó e chassi não são componentes separados, ao contrário no caso de um chassi de quatro nós 2U.



Prepare-se para a instalação

Em preparação para a instalação, faça o inventário do hardware que foi enviado para você e entre em Contato com o suporte da NetApp se algum dos itens estiver faltando.

Certifique-se de que tem os seguintes itens no local de instalação:

- Espaço em rack para o sistema.

Tipo de nó	Espaço em rack
H410C e H410S nós	Duas unidades de rack (2UU)
H610C nó	2U
H615C e H610S nós	Uma unidade de rack (1U)

- Cabos ou transceptores de conexão direta SFP28G/SFP
- CAT5e ou mais cabos com conector RJ45
- Um teclado, vídeo, Mouse (KVM) switch para configurar seu sistema
- Dispositivo USB (opcional)



O hardware que é enviado para você depende do que você pede. Uma nova ordem de 2U nós inclui o chassi, o painel frontal, o kit de trilho deslizante, as unidades para nós de storage, os nós de computação e storage e os cabos de alimentação (dois por chassi). Se você solicitar H610S nós de storage, as unidades serão instaladas no chassi.



Durante a instalação do hardware, certifique-se de que remove todo o material de embalagem e atamento da unidade. Isso evitará que os nós superaqueçam e fechem.

Instale os trilhos

A ordem de hardware que foi enviada para você inclui um conjunto de trilhos deslizantes. Você precisará de uma chave de fenda para concluir a instalação do trilho. As etapas de instalação variam ligeiramente para cada modelo de nó.



Instale o hardware da parte inferior do rack até a parte superior para evitar que o equipamento caia. Se o rack incluir dispositivos de estabilização, instale-os antes de instalar o hardware.

- [H410C e H410S](#)
- [\[H610C\]](#)
- [H610S e H615C](#)

H410C e H410S

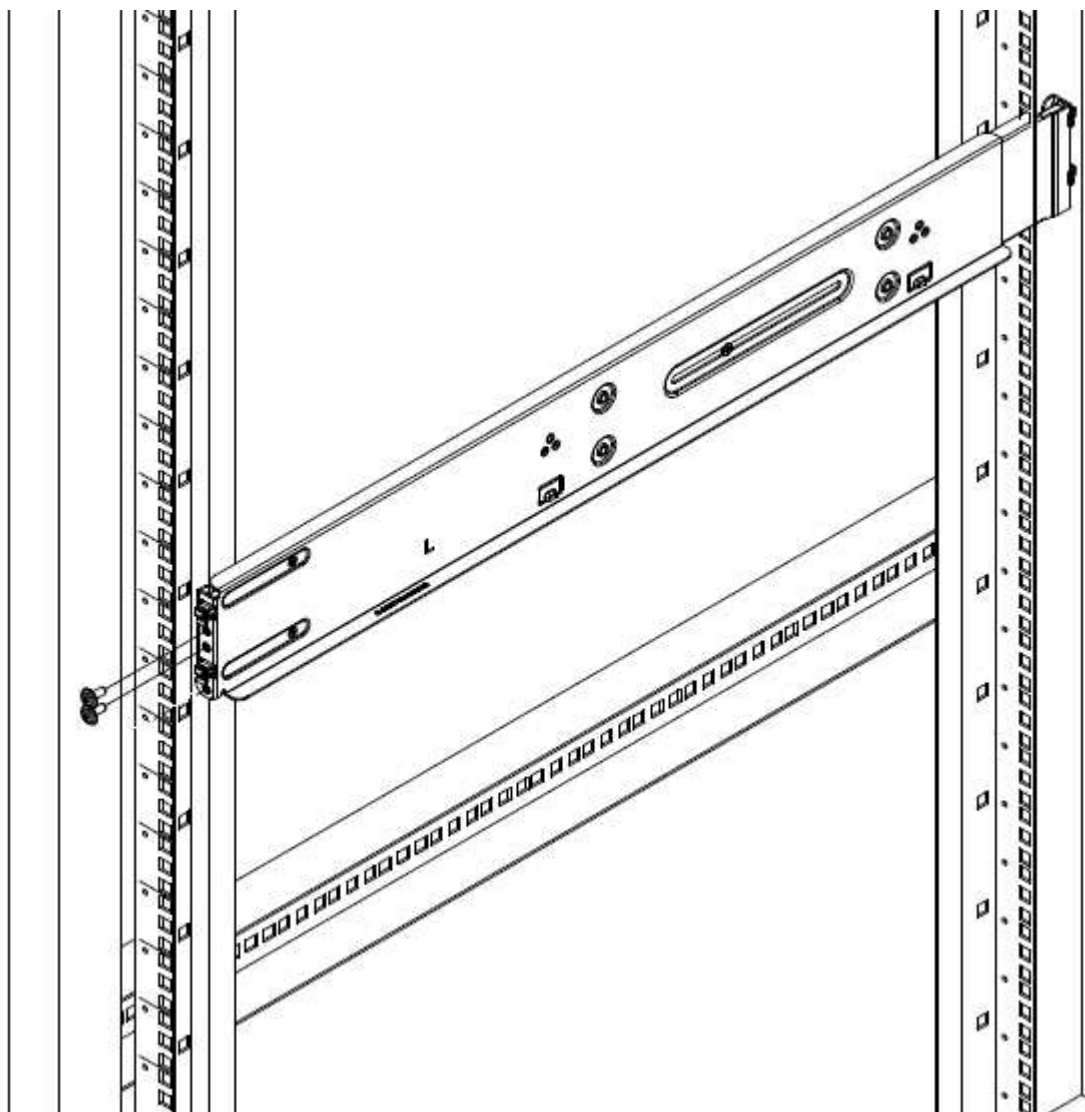
Os nós de H410C e H410S são instalados no chassi 2U H-Series de quatro nós, que é fornecido com dois conjuntos de adaptadores. Se você quiser instalar o chassi em um rack com orifícios redondos, use os adaptadores apropriados para um rack com orifícios redondos. Os trilhos para H410C e H410S nós encaixam em um rack entre 29 polegadas e 33,5 polegadas de profundidade. Quando o trilho é totalmente contratado, tem 28 polegadas de comprimento, e as seções dianteira e traseira do trilho são mantidas juntas por apenas um parafuso.



Se instalar o chassis numa calha totalmente contraída, as secções dianteira e traseira da calha podem separar-se.

Passos

1. Alinhe a parte dianteira da calha com os orifícios na coluna dianteira da cremalheira.
2. Empurre os ganchos na parte frontal do trilho para dentro dos orifícios na coluna frontal do rack e, em seguida, para baixo, até que as cavilhas com mola encaixem nos orifícios da cremalheira.
3. Fixe o trilho no rack com parafusos. Aqui está uma ilustração do trilho esquerdo que está sendo anexado à frente do rack:

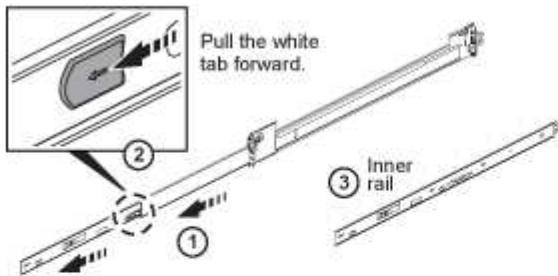


4. Estenda a secção traseira da calha até ao poste traseiro da cremalheira.
5. Alinhe os ganchos na parte traseira da calha com os orifícios adequados no poste traseiro, certificando-se de que a parte dianteira e a parte traseira da calha estão no mesmo nível.
6. Monte a parte traseira do trilho no rack e fixe o trilho com parafusos.
7. Execute todas as etapas acima para o outro lado do rack.

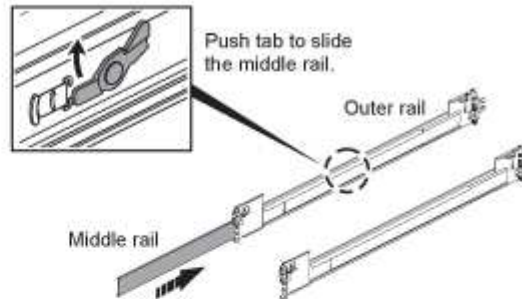
H610C

Aqui está uma ilustração para a instalação de trilhos para um nó de computação H610C:

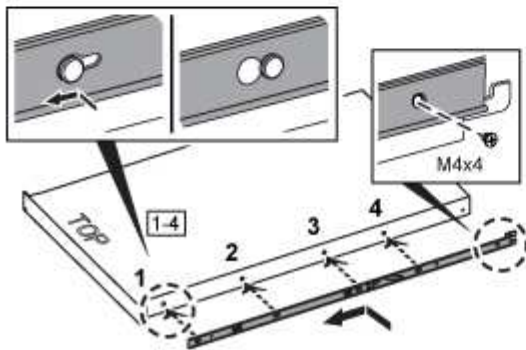
- i.** Slide the inner rail out.
The middle rail extends with it.
Repeat for other side of the rail.



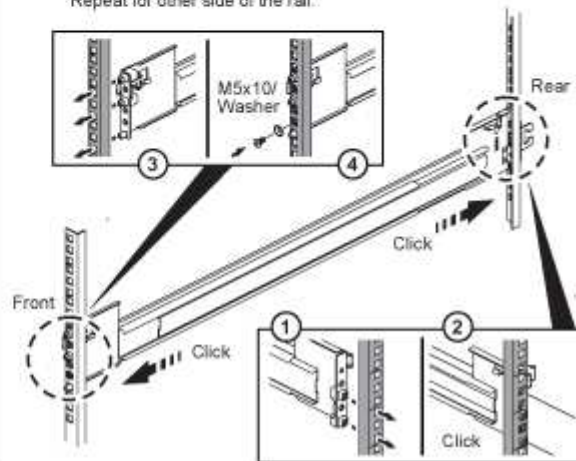
- ii.** Push the extended middle rail back in.
Repeat for other side of the rail.



- iii.** Attach both inner rails (L and R) to either side of the node, and secure the rails with the screws provided in the box.
Repeat for other side of the rail.

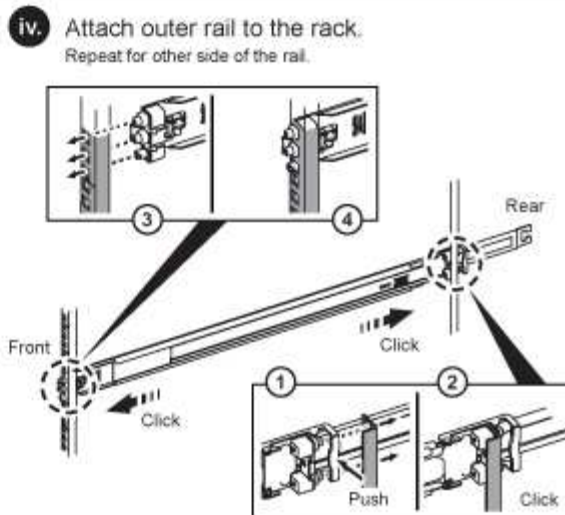
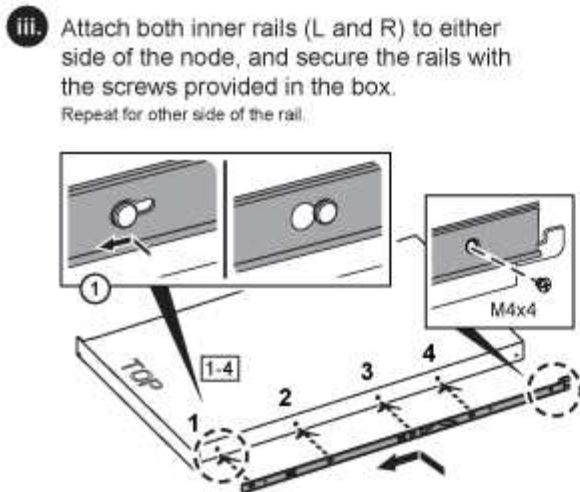
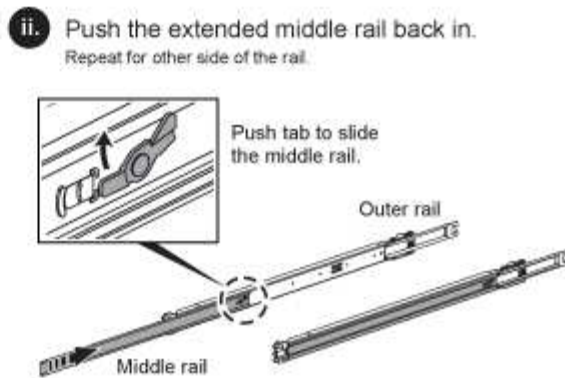
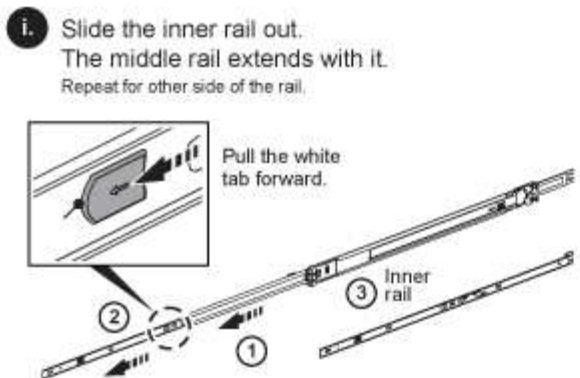


- iv.** Attach outer rail to the rack.
Repeat for other side of the rail.



H610S e H615C

Aqui está uma ilustração para a instalação de trilhos para um nó de storage H610S ou um nó de computação H615C:



Há trilhos esquerdo e direito no H610S e H615C. Posicione o orifício do parafuso na direção da parte inferior de modo a que o parafuso de aperto manual H610S/H615C possa fixar o chassis à calha.

Instale o nó/chassi

Instale o nó de computação H410C e o nó de storage H410S em um chassis de quatro nós de 2U U. Para H610C, H615C e H610S, instale o chassis/nó diretamente nos trilhos do rack.



A partir do NetApp HCI 1,8, é possível configurar um cluster de storage com dois ou três nós de storage.



Retire todo o material de embalagem e o acondicionamento da unidade. Isso impede que os nós superaqueçam e desliguem.

- [H410C e H410S nós](#)
- [H610C nós/chassi](#)
- [H610S e H615C nós/chassi](#)

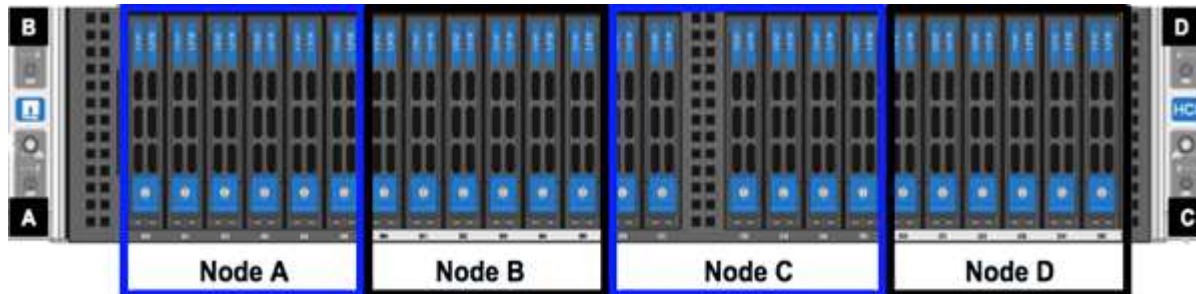
H410C e H410S nós

Passos

1. Instale os nós H410C e H410S no chassi. Aqui está um exemplo de visão traseira de um chassi com quatro nós instalados:



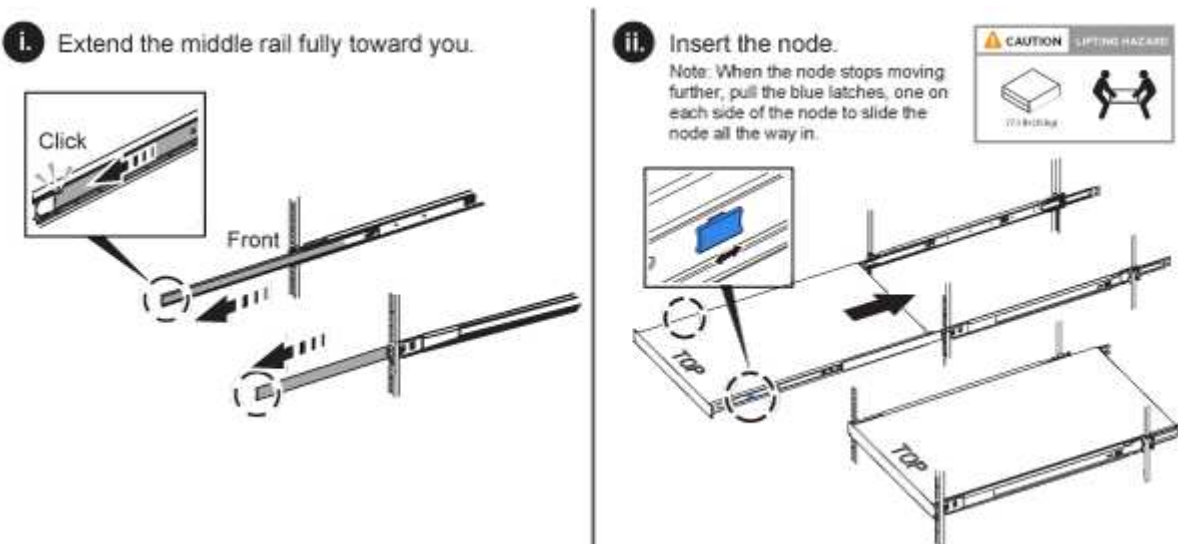
2. Instalar unidades para H410S nós de storage.



H610C nós/chassi

No caso do H610C, os termos "nó" e "chassi" são usados alternadamente porque nó e chassi não são componentes separados, ao contrário do 2U, chassi de quatro nós.

Aqui está uma ilustração para instalar o nó/chassi no rack:

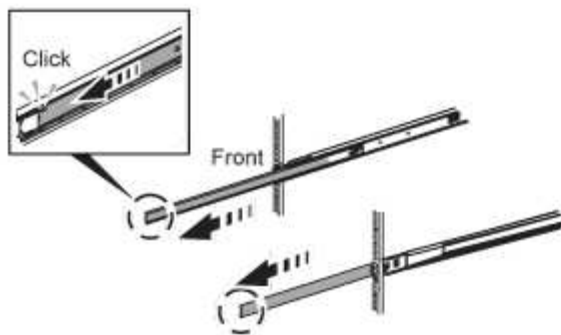


H610S e H615C nós/chassi

No caso do H615C e do H610S, os termos "nó" e "chassi" são usados de forma intercambiável porque nó e chassi não são componentes separados, ao contrário do que acontece no chassi de quatro nós 2U.

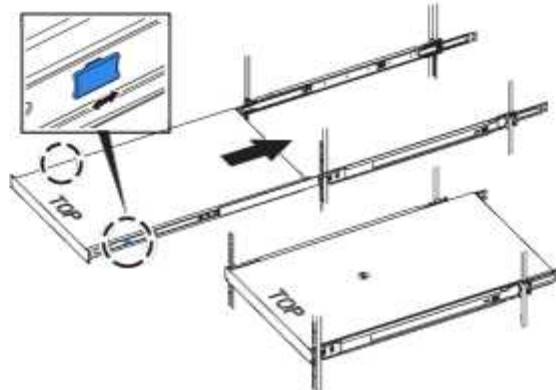
Aqui está uma ilustração para instalar o nó/chassi no rack:

i. Extend the middle rail fully toward you.



ii. Insert the node.

Note: When the node stops moving further, pull the blue latches, one on each side of the node to slide the node all the way in.



Instale os interruptores

Se você quiser usar os switches Mellanox SN2010, SN2100 e SN2700 em sua instalação do NetApp HCI, siga as instruções fornecidas aqui para instalar e fazer o cabo dos switches:

- ["Manual do usuário Mellanox hardware"](#)
- ["TR-4836: NetApp HCI com guia de cabeamento de switch Mellanox SN2100 e SN2700 \(login necessário\)"](#)

Faça o cabeamento dos nós

Se você estiver adicionando nós a uma instalação existente do NetApp HCI, verifique se a configuração de cabeamento e rede dos nós que você adicionar são idênticos à instalação existente.



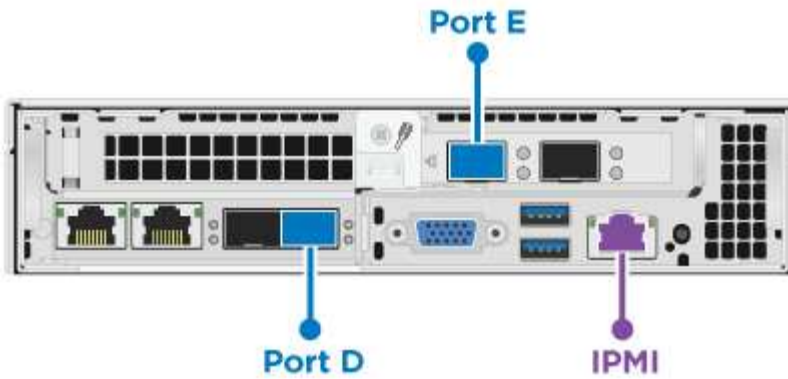
Certifique-se de que as saídas de ar na parte traseira do chassis não estão bloqueadas por cabos ou etiquetas. Isso pode levar a falhas prematuras de componentes devido ao superaquecimento.

- [H410C nós de computação e H410S nós de storage](#)
- [Nó de computação de H610C U.](#)
- [Nó de computação de H615C U.](#)
- [Nó de storage de H610S GB](#)

H410C nós de computação e H410S nós de storage

Você tem duas opções de cabeamento do nó H410C: Usando dois cabos ou seis cabos.

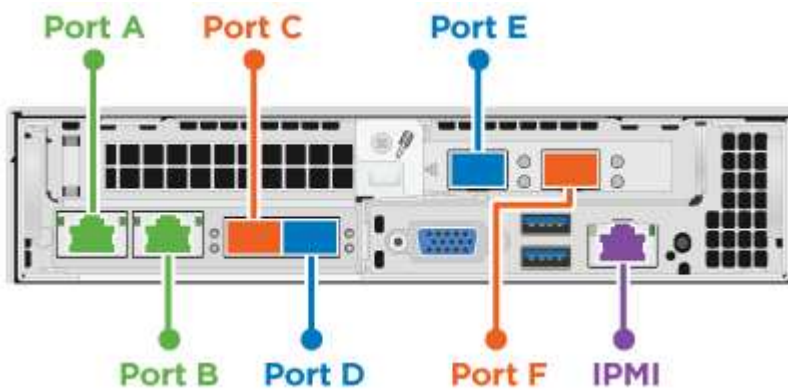
Aqui está a configuração de dois cabos:



● Para as portas D e e, conete dois cabos SFP28/SFP ou transctores para gerenciamento compartilhado, máquinas virtuais e conetividade de armazenamento.

● (Opcional, recomendado) Conete um cabo CAT5e na porta IPMI para conetividade de gerenciamento fora da banda.

Aqui está a configuração de seis cabos:



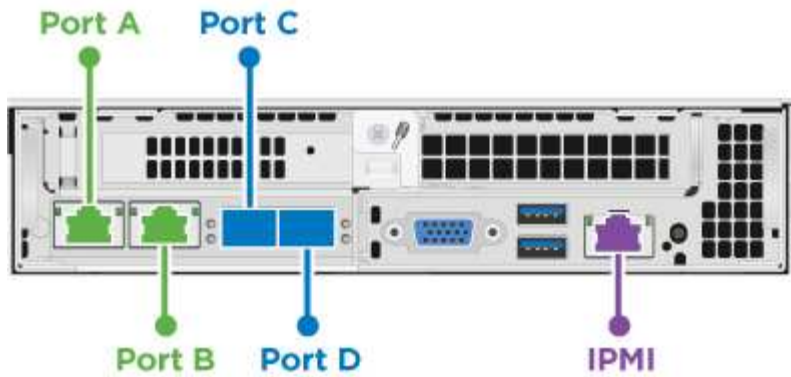
● Para as portas A e B, conete dois cabos de CAT5e m ou superior nas portas A e B para conetividade de gerenciamento.

● Para as portas C e F, conete dois cabos SFP28/SFP ou transctores para conetividade de máquina virtual.

● Para as portas D e e, conete dois cabos SFP28/SFP ou transctores para conetividade de armazenamento.

● (Opcional, recomendado) Conete um cabo CAT5e na porta IPMI para conetividade de gerenciamento fora da banda.

Aqui está o cabeamento do nó H410S:



● Para as portas A e B, conete dois cabos de CAT5e m ou superior nas portas A e B para conetividade de gerenciamento.

● Para as portas C e D, conete dois cabos SFP28/SFP ou transcetores para conetividade de armazenamento.

● (Opcional, recomendado) Conete um cabo CAT5e na porta IPMI para conetividade de gerenciamento fora da banda.

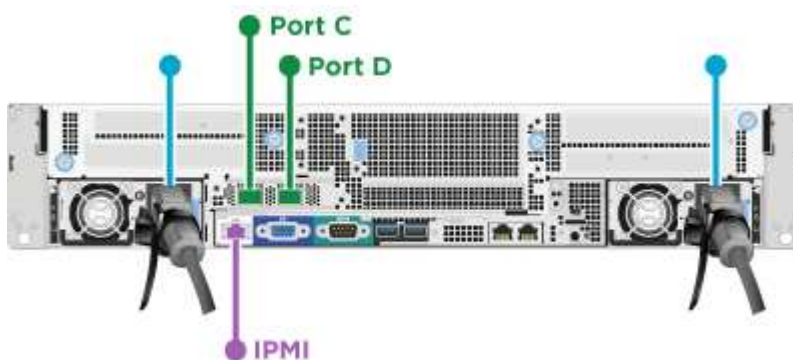
Depois de fazer o cabeamento dos nós, conete os cabos de alimentação às duas unidades de fonte de alimentação por chassi e conete-os à PDU de 240VV ou à tomada de energia.

Nó de computação de H610C U.

Aqui está o cabeamento do nó H610C:



Os nós de H610C U são implantados somente na configuração de dois cabos. Certifique-se de que todas as VLANs estejam presentes nas portas C e D.



● Para as portas C e D, conete o nó a uma rede de 10 GbE/25GbE GbE usando dois cabos de SFP28 GbE/SFP mais.

● (Opcional, recomendado) Conete o nó a uma rede 1GbE usando um conector RJ45 na porta IPMI.

Conecte ambos os cabos de alimentação ao nó e conecte os cabos de alimentação a uma tomada de 200 a 240VV.

Nó de computação de H615C U.

Aqui está o cabeamento do nó H615C:



Os nós de H615C U são implantados somente na configuração de dois cabos. Certifique-se de que todas as VLANs estejam presentes nas portas A e B.



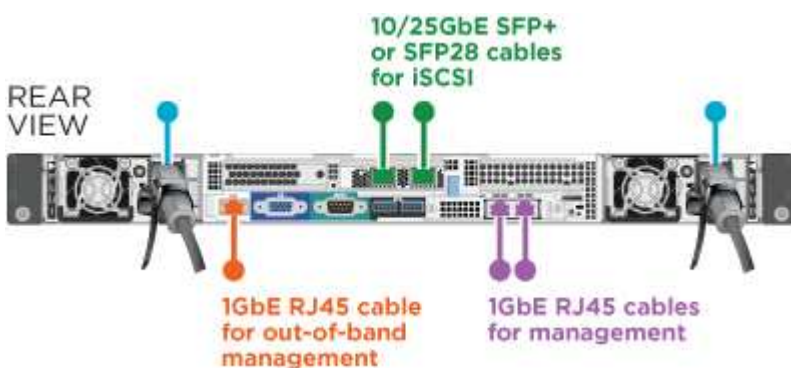
Para as portas A e B, conecte o nó a uma rede de 10 GbE/25GbE GbE usando dois cabos de SFP28 GbE/SFP mais.

(Opcional, recomendado) Conecte o nó a uma rede 1GbE usando um conector RJ45 na porta IPMI.

Conecte ambos os cabos de alimentação ao nó e conecte os cabos de alimentação a uma tomada de alimentação 110-140VV.

Nó de storage de H610S GB


Aqui está o cabeamento do nó H610S:



Conecte o nó a uma rede 1GbE usando dois conectores RJ45 na porta IPMI.

Conecte o nó a uma rede de 10 GbE/25GbE GbE usando dois cabos de SFP28 GbE ou SFP.

Conecte o nó a uma rede 1GbE usando um conector RJ45 na porta IPMI.

 Conecte ambos os cabos de alimentação ao nó.

Ligue os nós

Os nós demoram aproximadamente seis minutos para serem inicializados.

Aqui está uma ilustração que mostra o botão liga/desliga no chassi do NetApp HCI 2U:



Aqui está uma ilustração que mostra o botão liga/desliga no nó H610C:



Aqui está uma ilustração que mostra o botão liga/desliga nos nós H615C e H610S:



Configurar o NetApp HCI

Escolha uma das seguintes opções:

- [Nova instalação do NetApp HCI](#)
- [Expanda uma instalação do NetApp HCI existente](#)

Nova instalação do NetApp HCI

Passos

1. Configure um endereço IPv4 na rede de gerenciamento (Bond1G) em um nó de storage NetApp HCI.



Se estiver a utilizar DHCP na rede de gestão, pode ligar-se ao endereço IPv4 adquirido por DHCP do sistema de armazenamento.

- a. Conete um teclado, vídeo, Mouse (KVM) na parte de trás de um nó de armazenamento.
 - b. Configure o endereço IP, a máscara de sub-rede e o endereço de gateway para Bond1G na interface do usuário. Você também pode configurar um ID de VLAN para a rede Bond1G.
2. Usando um navegador da Web compatível (Mozilla Firefox, Google Chrome ou Microsoft Edge), navegue até o mecanismo de implantação do NetApp conectando-se ao endereço IPv4 que você configurou na Etapa 1.
 3. Use a interface do usuário (UI) do mecanismo de implantação do NetApp para configurar o NetApp HCI.



Todos os outros nós do NetApp HCI serão descobertos automaticamente.

Expanda uma instalação do NetApp HCI existente

Passos

1. Abra o endereço IP do nó de gerenciamento em um navegador da Web.
2. Faça login no controle de nuvem híbrida da NetApp fornecendo as credenciais de administrador do cluster de storage da NetApp HCI.
3. Siga as etapas do assistente para adicionar nós de storage e/ou computação à instalação do NetApp HCI.



Para adicionar H410C nós de computação, a instalação existente deve executar o NetApp HCI 1,4 ou posterior. Para adicionar H615C nós de computação, a instalação existente deve executar o NetApp HCI 1,7 ou posterior.



Os nós NetApp HCI recém-instalados na mesma rede serão descobertos automaticamente.

Executar tarefas de pós-configuração

Dependendo do tipo de nó que você tem, talvez seja necessário executar etapas adicionais depois de instalar o hardware e configurar o NetApp HCI.

- [H610C nó](#)
- [H615C e H610S nós](#)

H610C nó

Instale os drivers de GPU no ESXi para cada nó H610C instalado e valide sua funcionalidade.

H615C e H610S nós

Passos

1. Use um navegador da Web e navegue até o endereço IP padrão do BMC: 192.168.0.120
2. Inicie sessão utilizando o nome de utilizador `root` e a palavra-passe `calvin`.

3. Na tela de gerenciamento de nós, navegue até **Configurações > Configurações de rede** e configure os parâmetros de rede para a porta de gerenciamento fora da banda.

Se o nó H615C tiver GPUs nele, instale os drivers de GPU no ESXi para cada nó H615C instalado e valide sua funcionalidade.

Encontre mais informações

- ["Página de recursos do NetApp HCI"](#)
- ["Plug-in do NetApp Element para vCenter Server"](#)
- ["TR-4820: Guia de Planejamento rápido de redes NetApp HCI"](#)
- ["Consultor de configuração do NetApp"](#) ferramenta de validação de rede 5.8.1 ou posterior

Configure o LACP para um desempenho de armazenamento ideal

Para obter o desempenho ideal do cluster de storage do NetApp HCI, você deve configurar o protocolo de controle de agregação de links (LACP) nas portas do switch usadas para cada um dos nós de storage.

Antes de começar

- Você configurou as portas do switch conetadas às interfaces 10/25GbE dos nós de storage NetApp HCI como canais de porta LACP.
- Você definiu os temporizadores LACP nos switches que manipulam o tráfego de armazenamento para "modo rápido (1s)" para um tempo ideal de detecção de failover. Durante a implantação, as interfaces Bond1G em todos os nós de storage são configuradas automaticamente para o modo ativo/passivo.
- Você configurou a Cisco Virtual PortChannel (VPC) ou a tecnologia de empilhamento de switch equivalente para os switches que manipulam a rede de armazenamento. A tecnologia de empilhamento de switches facilita a configuração de LACP e canais de portas e fornece uma topologia sem loop entre switches e as portas 10/25GbE nos nós de storage.

Passos

1. Siga as recomendações do fornecedor do switch para ativar o LACP nas portas do switch usadas para nós de storage da série H da NetApp.
2. Altere o modo de ligação em todos os nós de storage para LACP na interface do usuário do nó (também conhecida como interface do usuário do terminal ou TUI) antes de implantar o NetApp HCI.

Encontre mais informações

- ["Página de recursos do NetApp HCI"](#)
- ["Plug-in do NetApp Element para vCenter Server"](#)

Valide seu ambiente com o Active IQ Config Advisor

Antes de montar o hardware do NetApp HCI em rack e executar a instalação do NetApp HCI, é necessário verificar se o seu ambiente atende aos requisitos de rede da NetApp HCI. O Active IQ Config Advisor executa verificações no seu ambiente validando as

configurações de rede, switch e VMware vSphere. A ferramenta gera um relatório que pode ser usado para ajudá-lo a resolver problemas e pode encaminhar o relatório ao engenheiro de serviços profissionais para preparar e agendar uma instalação.

Instale o Active IQ Config Advisor

Baixe e instale o Active IQ Config Advisor em um PC que tenha acesso às redes NetApp HCI.

Passos

1. Em um navegador da Web, selecione **Ferramentas** no menu suporte da NetApp, procure por Active IQ Config Advisor e baixe a ferramenta.

[Ferramentas](#) > [do site de suporte da NetApp](#).

Depois de concordar com o Contrato de Licença de Usuário final (EULA), a página Download será exibida. Binários do Microsoft Windows, Linux e Mac estão disponíveis no painel **ferramenta do cliente**.

2. Execute o executável.
3. Selecione um idioma e clique em **OK**.
4. Clique em **seguinte**.
5. Leia o EULA e clique em **Aceito**.
6. Clique em **Instalar**.
7. Certifique-se de que **Run Active IQ Config Advisor** está selecionado e clique em **Finish**.

Após um curto atraso, a IU do Active IQ Config Advisor será aberta em uma nova janela ou guia do navegador.

Use o Active IQ Config Advisor

O Active IQ Config Advisor é executado em uma janela do navegador, coleta informações sobre sua rede e ambiente e gera um relatório que você pode usar para resolver quaisquer problemas de rede ou configuração que possam interferir na implantação do NetApp HCI.

Antes de começar

Você instalou o Active IQ Config Advisor em um dispositivo que pode acessar a rede de gerenciamento, a rede do VMware vCenter Server (se você estiver ingressando em uma instalação existente do VMware) e os switches que serão usados para o NetApp HCI.



Se você estiver usando os switches Mellanox e os Serviços profissionais da NetApp estiverem configurando-os como parte da implantação, você não precisará fornecer informações de switch.

Sobre esta tarefa

O Active IQ Config Advisor executa somente verificações somente leitura para coletar informações. Nenhuma configuração é modificada como parte da coleção.

Passos

1. Abra o Active IQ Config Advisor.

O Config Advisor é exibido com a janela **Configurações básicas** em um navegador da Web. Aqui, você

pode definir configurações globais de coleção e criptografar os resultados da coleção.

2. Introduza uma frase-passe na seção **Definições de encriptação** para encriptar o projeto de coleção.
Isso garante que somente você é capaz de carregar este projeto de coleção depois que ele é criado.
3. Identifique este relatório de coleta como seu, inserindo seu nome e endereço de e-mail na seção **Verificação do Usuário**.
4. Clique em **Salvar**.
5. Clique em **criar uma nova coleta de dados**.
6. Selecione **Solution Based** no menu suspenso **Collection Type**.
7. Selecione **Pré-implantação do NetApp HCI** no menu suspenso **Perfil**.
8. Para cada tipo de dispositivo na coluna **tipo**, selecione o número desse tipo de dispositivo na rede NetApp HCI no menu suspenso **ações**.

Por exemplo, se você tiver três switches Cisco, escolha 3 no menu suspenso coluna **ações** nessa linha. Aparecem três linhas, uma para cada switch Cisco identificado.



Se você estiver usando os switches Mellanox e os Serviços profissionais da NetApp estiverem configurando-os como parte da implantação, você não precisará fornecer informações de switch.

9. Para quaisquer switches identificados, insira o endereço IP de gerenciamento e as credenciais de administrador.
10. Para qualquer VMware vCenter Servers identificado, execute um dos seguintes procedimentos:
 - Se você estiver implantando um novo vCenter Server, forneça o endereço IP ou o FQDN (nome de domínio totalmente qualificado) planejado para o servidor.
 - Se você estiver ingressando em um vCenter Server existente, forneça o endereço IP ou FQDN e as credenciais de administrador para o servidor.
11. Opcional: Se você adicionou informações para switches, digite o número de nós de computação e armazenamento na seção **Validação do comutador**.
12. Escolha a configuração de cabeamento de nó de computação que você planeja usar na seção **Compute node network**.
13. Insira portas de switch individuais e quaisquer tags de VLAN que você planeja usar para as redes de gerenciamento, vMotion e armazenamento de qualquer switch na seção **Compute node network**.
14. Insira portas de switch individuais e quaisquer tags de VLAN que você planeja usar para as redes de gerenciamento e armazenamento de qualquer switch na seção **rede de nó de armazenamento**.
15. Na seção **Verificação de configurações de rede**, insira os endereços IP e o endereço IP do gateway da rede de gerenciamento, seguido de listas de servidores para DNS, NTP e vCenter Server (se você estiver implantando um novo vCenter Server com NetApp HCI).

Esta seção permite que o Active IQ Config Advisor assegure que a rede de gerenciamento esteja disponível para uso e também garante que serviços como DNS e NTP estejam funcionando corretamente.

16. Clique em **Validar** para garantir que todas as informações de endereço IP e credenciais inseridas sejam válidas.
17. Clique em **Salvar ou coletar**.

Isso inicia o processo de coleta e você pode ver o progresso à medida que a coleção é executada juntamente com um Registro em tempo real dos comandos de coleta. A coluna **progresso** mostra barras de progresso codificadas por cores para cada tarefa de coleção.



As barras de progresso usam as seguintes cores para mostrar o status:

- **Verde:** A coleção terminou sem falhas de comando. Você pode ver os riscos e recomendações de implantação clicando no ícone **Exibir e analisar** no menu **ações**.
- **Amarelo:** A coleção terminou com algumas falhas de comando. Você pode ver os riscos e recomendações de implantação clicando no ícone **Exibir e analisar** no menu **ações**.
- **Vermelho:** A coleção falhou. Você precisa resolver os erros e executar a coleção novamente.

18. Opcional: Quando a coleção estiver completa, você pode clicar no ícone binocular para qualquer linha de coleta para ver os comandos que foram executados e os dados que foram coletados.

19. Selecione o separador **View & Analyze** (Ver e analisar).

Esta página mostra um relatório geral de saúde do seu ambiente. Você pode selecionar uma seção do gráfico de pizza para ver mais detalhes sobre essas verificações ou descrições específicas de problemas, juntamente com recomendações sobre como resolver quaisquer problemas que possam interferir com a implantação bem-sucedida. Você pode resolver esses problemas sozinho ou solicitar ajuda dos Serviços profissionais da NetApp.

20. Clique em **Exportar** para exportar o relatório de coleção como um documento PDF ou Microsoft Word.



As saídas de documentos PDF e Microsoft Word incluem as informações de configuração do switch para sua implantação, que os Serviços profissionais da NetApp usam para verificar as configurações de rede.

21. Envie o arquivo de relatório exportado para o representante dos Serviços profissionais da NetApp.

Encontre mais informações

- ["Página de recursos do NetApp HCI"](#)
- ["Plug-in do NetApp Element para vCenter Server"](#)

Configure o IPMI para cada nó

Depois de ter colocado em rack, cabeado e ligado o hardware NetApp HCI, você pode configurar o acesso à interface de gerenciamento de plataforma inteligente (IPMI) para cada nó. Atribua um endereço IP a cada porta IPMI e altere a senha padrão do administrador IPMI assim que você tiver acesso IPMI remoto ao nó.

Pré-requisitos

Depois de validar que seu ambiente está pronto para dar suporte ao NetApp HCI e resolver quaisquer problemas em potencial, você precisa concluir algumas tarefas finais antes da implantação.

- Certifique-se de ter um relatório bem-sucedido da Active IQ Config Advisor.

- Reúna todas as informações relevantes sobre sua rede, infraestrutura atual ou planejada da VMware e credenciais de usuário planejadas.
- Rack, cabo e alimentação na instalação do NetApp HCI.

Atribua manualmente o endereço IP da porta IPMI

O DHCP (Dynamic Host Configuration Protocol) é ativado por padrão para a porta IPMI de cada nó NetApp HCI. Se a rede IPMI não utilizar DHCP, pode atribuir manualmente um endereço IPv4 estático à porta IPMI.

Antes de começar

Certifique-se de que você tem um teclado, vídeo e Mouse (KVM) switch ou monitor e teclado que você pode usar para acessar o BIOS de cada nó.

Sobre esta tarefa

Use as teclas de seta para navegar no BIOS. Selecione uma guia ou opção pressionando `Enter`. Volte para as telas anteriores pressionando `ESC`.

Passos

1. Ligue o nó.
2. Ao inicializar, entre no BIOS pressionando a `Del` tecla .
3. Selecione a guia IPMI.
4. Selecione **Configuração de rede BMC** e `Enter` pressione .
5. Escolha **Sim** e pressione `Enter`.
6. Selecione **origem do endereço de configuração** e pressione `Enter`.
7. Selecione **estático** e prima `Enter`.
8. Selecione **Endereço IP da estação** e introduza um novo endereço IP para a porta IPMI. Prima `Enter` quando terminar.
9. Selecione **Máscara de sub-rede** e insira uma nova máscara de sub-rede para a porta IPMI. Prima `Enter` quando terminar.
10. Selecione **Endereço IP do gateway** e insira um novo endereço IP do gateway para a porta IPMI. Prima `Enter` quando terminar.
11. Conete uma extremidade de um cabo Ethernet à porta IPMI e a outra extremidade a um switch.

A porta IPMI para esse nó está pronta para ser usada.

12. Repita este procedimento para quaisquer outros nós NetApp HCI com portas IPMI que não estejam configuradas.

Altere a senha padrão do IPMI para nós H410C e H410S

Você deve alterar a senha padrão para a conta de administrador IPMI em cada nó de computação e armazenamento assim que configurar a porta de rede IPMI.

Antes de começar

Você configurou o endereço IP IPMI para cada nó de computação e armazenamento.

Passos

1. Abra um navegador da Web em um computador que possa acessar a rede IPMI e navegue até o endereço IP IPMI do nó.
2. Introduza o nome de utilizador `ADMIN` e a palavra-passe `ADMIN` no aviso de início de sessão.
3. Ao iniciar sessão, clique no separador **Configuration** (Configuração).
4. Clique em **usuários**.
5. Selecione o `ADMIN` usuário e clique em **Modificar usuário**.
6. Marque a caixa de seleção **alterar senha**.
7. Introduza uma nova palavra-passe nos campos **Password** (Palavra-passe) e **Confirm Password** (confirmar palavra-passe).
8. Clique em **Modificar** e, em seguida, clique em **OK**.
9. Repita este procedimento para quaisquer outros nós do NetApp HCI H410C e H410S com senhas IPMI padrão.

Altere a senha padrão do IPMI para nós H610C, H615C e H610S

Você deve alterar a senha padrão para a conta de administrador IPMI em cada nó de computação e armazenamento assim que configurar a porta de rede IPMI.

Antes de começar

Você configurou o endereço IP IPMI para cada nó de computação e armazenamento.

Passos

1. Abra um navegador da Web em um computador que possa acessar a rede IPMI e navegue até o endereço IP IPMI do nó.
2. Introduza o nome de utilizador `root` e a palavra-passe `calvin` no aviso de início de sessão.
3. Ao iniciar sessão, clique no ícone de navegação do menu no canto superior esquerdo da página para abrir a gaveta da barra lateral.
4. Clique em **Configurações**.
5. Clique em **User Management**.
6. Selecione o usuário **Administrator** na lista.
7. Ative a caixa de verificação **alterar palavra-passe**.
8. Insira uma nova senha forte nos campos **Senha** e **confirmar senha**.
9. Clique em **Salvar** na parte inferior da página.
10. Repita este procedimento para quaisquer outros nós do NetApp HCI H610C, H615C ou H610S com senhas IPMI padrão.

Encontre mais informações

- ["Documentação do NetApp SolidFire Active IQ"](#)
- ["Plug-in do NetApp Element para vCenter Server"](#)
- ["Página de recursos do NetApp HCI"](#)

Implante o NetApp HCI

Acesse o mecanismo de implantação do NetApp

Visão geral das opções de acesso ao mecanismo de implantação do NetApp

Para implantar o NetApp HCI, você precisa acessar o mecanismo de implantação do NetApp em um dos nós de storage da NetApp série H por meio do endereço IPv4 atribuído à interface Bond1G, que é a interface lógica que combina as portas A e B para nós de storage. Esse nó de storage se torna o nó de storage de controle para o processo de implantação. Dependendo do seu ambiente, você precisa configurar o endereço IPv4 ou recuperá-lo de um dos nós de storage.



Você só pode acessar o mecanismo de implantação do NetApp usando a interface Bond1G de um nó de storage. Usando a interface Bond10G, a interface lógica que combina as portas C e D para nós de storage não é suportada.

Use um dos seguintes métodos que melhor descreve seu ambiente de rede para acessar o mecanismo de implantação do NetApp:

Cenário	Método
Você não tem DHCP em seu ambiente	"Acesse o mecanismo de implantação do NetApp em ambientes sem DHCP"
Você tem DHCP em seu ambiente	"Acesse o mecanismo de implantação do NetApp em ambientes com DHCP"
Você deseja atribuir todos os endereços IP manualmente	"Atribua manualmente endereços IP para acessar o mecanismo de implantação do NetApp"

Encontre mais informações

- ["Configure o acesso totalmente qualificado à IU da Web do Domain Name"](#)

Acesse o mecanismo de implantação do NetApp em ambientes sem DHCP

Quando o DHCP não está em uso na rede, você precisa definir um endereço IPv4 estático na interface Bond1G de um dos nós de armazenamento (também conhecido como nó de armazenamento de controle) que você usará para acessar o mecanismo de implantação do NetApp. O mecanismo de implantação do NetApp no nó de storage de controle descobrirá e se comunicará com outros nós de computação e storage usando endereços IPv4 configurados automaticamente nas interfaces Bond10G de todos os nós. Você deve usar esse método a menos que sua rede tenha requisitos especiais.

O que você vai precisar

- Você ou o administrador da rede concluíram as tarefas no documento instruções de instalação e configuração.
- Você tem acesso físico aos nós do NetApp HCI.

- Todos os nós do NetApp HCI são ativados.
- O DHCP não está ativado para as redes NetApp HCI e os nós NetApp HCI não obtiveram endereços IP de servidores DHCP.
- A rede de gerenciamento NetApp HCI é configurada como VLAN nativa nas interfaces Bond1G e Bond10G de todos os nós.

Passos

1. Conectar um KVM à parte de trás de um dos nós de storage da NetApp HCI (esse nó se tornará o nó de storage de controle).
2. Configure o endereço IP, a máscara de sub-rede e o endereço de gateway para Bond1G na interface do usuário. Você também pode configurar um ID de VLAN para a rede Bond1G, se necessário.



Não é possível reutilizar este endereço IPv4 mais tarde durante a implantação com o mecanismo de implantação do NetApp.

3. Abra um navegador da Web em um computador que possa acessar a rede de gerenciamento do NetApp HCI.
4. Navegue até o endereço IP atribuído ao nó de armazenamento de controle. Por exemplo:

```
http://<Bond1G IP address>
```



Certifique-se de usar HTTP aqui.

Isso leva você à interface de usuário do mecanismo de implantação do NetApp.

Encontre mais informações

- ["Versões de firmware e driver ESXi compatíveis para versões de NetApp HCI e firmware para nós de storage NetApp HCI"](#)

Acesse o mecanismo de implantação do NetApp em ambientes com DHCP

Em ambientes em que os servidores adquirem automaticamente a configuração IPv4 a partir do DHCP, você pode acessar o mecanismo de implantação do NetApp usando o endereço IPv4 atribuído à interface Bond1G em um dos nós de storage. Você pode usar um pendrive USB para recuperar o endereço IPv4 de um dos nós de armazenamento. O mecanismo de implantação do NetApp detetará automaticamente outros nós de computação e storage que usam endereços IPv4 atribuídos por DHCP. Você não deve usar este método a menos que sua rede tenha requisitos especiais.

O que você vai precisar

- Você ou o administrador da rede concluíram as tarefas no documento instruções de instalação e configuração.
- Você tem acesso físico aos nós do NetApp HCI.
- Todos os nós do NetApp HCI são ativados.

- O DHCP está ativado nas redes de gerenciamento e armazenamento de NetApp HCI.
- O pool de endereços DHCP é grande o suficiente para acomodar dois endereços IPv4 por nó NetApp HCI.



Para que a implantação do NetApp HCI seja bem-sucedida, todos os nós da implantação devem ter endereços IPv4 adquiridos ou configurados automaticamente (você não pode misturar métodos de atribuição de endereço IPv4).

Sobre esta tarefa

Se o DHCP estiver em uso somente para a rede de armazenamento (interfaces Bond10G), você deve usar as etapas descritas no xref:./docs/"[Acesse o mecanismo de implantação do NetApp em ambientes sem DHCP](#)" Para acessar o mecanismo de implantação do NetApp.

Passos

1. Aguarde vários minutos para que os nós solicitem endereços IP.
2. Escolha um nó de armazenamento e insira um pendrive USB no nó. Deixe-o dentro por pelo menos cinco segundos.
3. Remova a unidade USB e insira-a no computador.
4. Abra o `readme.html` ficheiro. Isso leva você à interface de usuário do mecanismo de implantação do NetApp.

Encontre mais informações

- "[Versões de firmware e driver ESXi compatíveis para versões de NetApp HCI e firmware para nós de storage NetApp HCI](#)"

Atribua manualmente endereços IP para acessar o mecanismo de implantação do NetApp

Você pode atribuir manualmente endereços IPv4 estáticos às interfaces Bond1G e Bond10G em todos os nós NetApp HCI para acessar o mecanismo de implantação do NetApp e implantar o NetApp HCI. Você não deve usar este método a menos que sua rede tenha requisitos especiais.

O que você vai precisar

- Você ou o administrador da rede concluíram as tarefas no documento instruções de instalação e configuração.
- Você tem acesso físico aos nós do NetApp HCI.
- Todos os nós do NetApp HCI são ativados.
- O DHCP não está ativado para as redes NetApp HCI e os nós NetApp HCI não obtiveram endereços IP de servidores DHCP. OBSERVAÇÃO: Todos os endereços IP atribuídos manualmente antes de usar o mecanismo de implantação do NetApp para implantar o sistema são temporários e não podem ser reutilizados. Se você optar por atribuir manualmente endereços IP, precisará reservar um segundo conjunto permanente de endereços IP não utilizados que você pode atribuir durante a implantação final.

Sobre esta tarefa

Nessa configuração, os nós de computação e storage usarão endereços IPv4 estáticos para descobrir e se comunicar com outros nós durante a implantação. Esta configuração não é recomendada.

Passos

1. Conectar um KVM à parte de trás de um dos nós de storage da NetApp HCI (esse nó se tornará o nó de storage de controle).
2. Configure o endereço IP, a máscara de sub-rede e o endereço de gateway para Bond1G e Bond10G na interface do usuário. Você também pode configurar um ID de VLAN para cada rede, se necessário.
3. Repita a etapa 2 para os nós de computação e storage restantes.
4. Abra um navegador da Web em um computador que possa acessar a rede de gerenciamento do NetApp HCI.
5. Navegue até o endereço IP Bond1G que você atribuiu ao nó de armazenamento de controle. Por exemplo:

```
http://<Bond1G IP address>
```

Isso leva você à interface de usuário do mecanismo de implantação do NetApp.

Encontre mais informações

- ["Versões de firmware e driver ESXi compatíveis para versões de NetApp HCI e firmware para nós de storage NetApp HCI"](#)

Inicie sua implantação

Antes de continuar com a implantação do NetApp HCI, você precisa ler e entender os contratos de licença do usuário final.

Passos

1. Na página **Welcome to NetApp HCI**, clique em **Get Started**.
2. Na página **Pré-requisitos**, faça o seguinte:
 - a. Certifique-se de que cada pré-requisito é cumprido e clique em cada caixa de verificação associada para confirmar.
 - b. Clique em **continuar**.
3. Na página **licenças de usuário final**, faça o seguinte:
 - a. Leia o Contrato de Licença de Usuário final do NetApp.
 - b. Se você aceitar os termos, clique em **Aceito** na parte inferior do texto do contrato.
 - c. Leia o Contrato de licença do usuário final da VMware.
 - d. Se você aceitar os termos, clique em **Aceito** na parte inferior do texto do contrato.
 - e. Clique em **continuar**.

Encontre mais informações

- ["Versões de firmware e driver ESXi compatíveis para versões de NetApp HCI e firmware para nós de storage NetApp HCI"](#)

Importar um perfil de instalação

Se você obteve a saída do perfil do NetApp "ConfigBuilder" para sua instalação, você pode importá-la durante o processo de instalação do NetApp HCI para preencher automaticamente os campos no mecanismo de implantação do NetApp. Este é um passo opcional.

Sobre esta tarefa

Se você importar um perfil de instalação, ainda precisará inserir credenciais para que o NetApp HCI use na página **credenciais** do mecanismo de implantação do NetApp.



Se os campos no perfil de instalação forem deixados em branco ou inseridos incorretamente, talvez seja necessário inserir ou corrigir manualmente as informações nas páginas do mecanismo de implantação do NetApp. Se precisar adicionar ou corrigir informações, certifique-se de atualizar as informações nos seus registros e no perfil de instalação.

Importar um perfil

1. Na página **Perfil de Instalação**, clique em **Procurar** para pesquisar e carregar o seu perfil de instalação.
2. Na caixa de diálogo de arquivo, selecione e abra o arquivo JSON de perfil.
3. Depois que o perfil for importado com sucesso, clique em **continuar**.

Você pode percorrer cada página do mecanismo de implantação do NetApp e verificar as configurações importadas do perfil de instalação.

Continue sem importar um perfil

1. Para ignorar a etapa de importação, na página **Perfil de Instalação**, clique em **continuar**.

Encontre mais informações

- ["Plug-in do NetApp Element para vCenter Server"](#)
- ["Página de recursos do NetApp HCI"](#)

Configurar o VMware vSphere

Configuração do VMware vSphere

O NetApp HCI usa os componentes do vCenter Server e do ESXi do VMware vSphere. O vCenter Server é usado para gerenciar e monitorar o hypervisor do VMware ESXi instalado em cada nó de computação. Você pode instalar e configurar uma nova implantação do vSphere, que também instala o plug-in do NetApp Element para vCenter Server, ou você pode ingressar e estender uma implantação existente do vSphere.

Esteja ciente das seguintes advertências quando você usa o mecanismo de implantação do NetApp para instalar uma nova implantação do vSphere:

- O mecanismo de implantação do NetApp instala o novo dispositivo vCenter Server com a opção de tamanho de implantação pequeno.

- A licença do vCenter Server é uma licença de avaliação temporária. Para uma operação contínua após o período de avaliação, você precisa obter uma nova chave de licença da VMware e adicioná-la ao inventário de licenças do vCenter Server.



Se a configuração do inventário do vSphere usar uma pasta para armazenar o cluster do NetApp HCI no vCenter Datacenter, algumas operações, como a expansão dos recursos de computação do NetApp HCI, falharão. Certifique-se de que o cluster do NetApp HCI esteja diretamente sob o data center na árvore de inventário do cliente da Web vSphere e não esteja armazenado em uma pasta. Consulte o artigo da base de conhecimento da NetApp para obter mais informações.

Se você instalar um novo vCenter Server, poderá instalar um switch padrão vSphere ou um VDS (vSphere Distributed Switch) durante a configuração da rede. Um VDS permite um gerenciamento simplificado e centralizado da configuração de rede da máquina virtual após a implantação do NetApp HCI. A funcionalidade de serviços de dados em nuvem no NetApp HCI requer um VDS; os switches padrão do vSphere não são compatíveis com serviços de dados em nuvem.

Encontre mais informações

- ["Versões de firmware e driver ESXi compatíveis para versões de NetApp HCI e firmware para nós de storage NetApp HCI"](#)

Configure um novo ambiente VMware vSphere

Você pode implantar um novo ambiente vSphere como parte do processo de instalação do NetApp HCI fornecendo algumas das informações de rede que o vSphere deve usar. Observe que se você configurar o vSphere usando um endereço IP, o endereço não poderá ser alterado após a instalação.

O que você vai precisar

Você obteve as informações de rede para o ambiente vSphere planejado.

Passos

1. Clique em **Configurar uma nova implantação do vSphere**.
2. Selecione qual versão do vSphere o sistema deve instalar durante a implantação.
3. Configure o novo ambiente vSphere usando uma das seguintes opções:

Opção	Passos
Use um nome de domínio (recomendado).	<ol style="list-style-type: none"> a. Clique em Configurar usando um Nome de domínio totalmente qualificado. b. Insira o nome de domínio do vCenter Server no campo Nome de domínio totalmente qualificado do vCenter Server. c. Introduza o endereço IP do servidor DNS no campo Endereço IP do servidor DNS. d. Clique em continuar.

Opção	Passos
Use um endereço IP.	a. Clique em Configurar usando um endereço IP . b. Clique em continuar .

Encontre mais informações

- ["Versões de firmware e driver ESXi compatíveis para versões de NetApp HCI e firmware para nós de storage NetApp HCI"](#)

Participe de uma implantação existente do VMware vSphere

Você pode configurar o NetApp HCI para aproveitar uma implantação existente do vSphere, fornecendo informações e credenciais de rede do vCenter Server.

O que você vai precisar

- Se você estiver ingressando em uma implantação existente do vSphere 6,7, verifique se o vCenter Server está executando a versão 6,7 Update 1.
- Se você estiver ingressando em uma implantação existente do vSphere 6,5, verifique se o vCenter Server está executando a versão 6,5 Update 2 ou posterior.
- Obtenha os detalhes da rede e as credenciais de administrador para a sua implementação vSphere existente.
- Se o plug-in do NetApp Element for vCenter Server estiver registrado na instância existente do vCenter, você precisará ["anular registro"](#) dele antes de continuar. O plug-in é re-registrado após a conclusão da implantação do NetApp HCI.

Sobre esta tarefa

Se você ingressar em vários sistemas do vCenter Server que estão conectados usando o vCenter Linked Mode, o NetApp HCI reconhece apenas um dos sistemas do vCenter Server.



- A partir do plug-in Element para vCenter Server 5,0, para usar ["Modo vinculado do vCenter"](#), você registra o plug-in Element a partir de um nó de gerenciamento separado para cada vCenter Server que gerencia clusters de storage do NetApp SolidFire (recomendado).
- O uso do Element Plug-in para vCenter Server 4,10 e anterior para gerenciar recursos de cluster de outros vCenter Servers que usam ["Modo vinculado do vCenter"](#) é limitado apenas a clusters de storage locais.

Passos

1. Clique em **Junte-se e estenda uma implantação vSphere existente**.
2. Digite o nome do domínio ou o endereço IP no campo **Nome de domínio do vCenter Server ou endereço IP**. Se introduzir um nome de domínio, também terá de introduzir o endereço IP de um servidor DNS ativo no campo **Endereço IP do servidor DNS** que aparece.
3. Insira as credenciais de um administrador do vSphere nos campos **Nome de usuário e Senha**.
4. Clique em **continuar**.



Se o plug-in do NetApp Element para vCenter Server tiver sido registrado durante esta etapa, uma mensagem de erro será exibida exigindo que você ["anular registro"](#) o plug-in. Faça isso antes de continuar a implantação do NetApp HCI. O plug-in é re-registrado após a conclusão da implantação.

Encontre mais informações

- ["Versões de firmware e driver ESXi compatíveis para versões de NetApp HCI e firmware para nós de storage NetApp HCI"](#)

Configurando credenciais NetApp HCI

Durante a implantação, você define um conjunto de credenciais a serem usadas no ambiente VMware vSphere recém-implantado, nos recursos de computação e storage da NetApp HCI e no nó de gerenciamento. Se você estiver implantando o NetApp HCI em um ambiente vSphere existente, essas credenciais não serão aplicadas ao vCenter Server existente.

Sobre esta tarefa

Lembre-se dos seguintes pontos sobre as credenciais definidas no mecanismo de implantação do NetApp HCI:

- **Controle de nuvem híbrida (HCC) da NetApp ou IU do Element:** Para fazer login no HCC da NetApp ou na interface do usuário do Element após a implantação bem-sucedida, use o nome de usuário e a senha especificados nesta etapa de implantação.
- **VMware vCenter:** Para fazer login no vCenter (se instalado como parte da implantação), use o nome de usuário com o sufixo `@vsphere.local` ou a conta de usuário integrada `Administrator@vsphere.local` e a senha especificada nesta etapa de implantação.
- **VMware ESXi:** Para fazer login no ESXi nos nós de computação, use o nome de usuário `root` e a mesma senha especificada nesta etapa de implantação.

Para interação com instâncias do VMware vCenter, o controle de nuvem híbrida da NetApp usará um dos seguintes procedimentos:

- A `Administrator@vsphere.local` conta de usuário integrada na instância do vCenter que foi instalada como parte da implantação.
- As credenciais do vCenter que foram usadas para conectar a implantação do NetApp HCI a um VMware vCenter Server existente.

Passos

1. Na página **credenciais**, insira um nome de usuário no campo **Nome de usuário**.
2. Introduza uma palavra-passe no campo **Palavra-passe**. A senha deve estar em conformidade com os critérios de senha visíveis na caixa **Senha deve conter**.
3. Confirme a palavra-passe no campo **Introduza novamente a palavra-passe**.
4. Clique em **continuar**.

Encontre mais informações

- ["Versões de firmware e driver ESXi compatíveis para versões de NetApp HCI e firmware para nós de storage NetApp HCI"](#)
- Para atualizar as credenciais do vCenter e do ESXi posteriormente, ["Atualize as credenciais do vCenter ou do ESXi"](#) consulte .

Selecione uma topologia de rede

Ao fazer cabeamento de nós de NetApp HCI, você tem a opção de usar diferentes configurações de cabos de rede, dependendo de suas necessidades. Para cada nó de computação, você pode usar todas as seis portas de rede, com diferentes tipos de tráfego atribuídos a cada par de portas, ou usar duas portas com todos os tipos de tráfego atribuídos às portas. Os nós de storage usam a configuração padrão de quatro cabos. Sua escolha afeta quais nós de computação são selecionáveis no inventário.

O que você vai precisar

Se você escolher a topologia de rede de dois cabos para nós de computação, considere os seguintes requisitos:

- Você tem uma licença do VMware vSphere Enterprise Plus pronta para ser aplicada após a conclusão da implantação.
- Verificou-se que a configuração dos comutadores de rede e rede está correta.
- A marcação de VLAN é necessária para redes de storage e vMotion para todos os nós de computação e storage.

Passos

1. Na página **topologia de rede**, selecione uma topologia de nó de computação que se adapte à maneira como você instalou nós de computação para NetApp HCI:
 - **Opção de cabo 6:** A opção de seis cabos fornece portas dedicadas para cada tipo de tráfego (gerenciamento, máquina virtual e armazenamento). Opcionalmente, você pode ativar o vSphere Distributed Switch (VDS). A ativação do VDS configura um switch distribuído, permitindo o gerenciamento simplificado e centralizado da configuração de rede da máquina virtual após a conclusão da implantação do NetApp HCI. Se você ativá-lo, você deve ter uma licença do vSphere Enterprise Plus pronta para ser aplicada após a implantação.
 - **Opção de cabo 2:** A opção de dois cabos combina gerenciamento, máquina virtual e tráfego de armazenamento em duas portas ligadas. Essa opção de cabeamento requer VDS e a ativa automaticamente. Você deve ter uma licença do vSphere Enterprise Plus pronta para ser aplicada após a implantação.
2. Algumas opções de cabeamento exibem várias visualizações do painel traseiro de diferentes tipos de hardware de nó. Percorra as visualizações do painel traseiro para ver como conectar os cabos de rede para esse modelo de nó específico e opção de cabeamento.
3. Quando terminar, clique em **continuar**.

Encontre mais informações

- ["Versões de firmware e driver ESXi compatíveis para versões de NetApp HCI e firmware para nós de storage NetApp HCI"](#)

Seleção de inventário

Seleção de inventário e compatibilidade de nós

Ao escolher nós para sua implantação, algumas restrições se aplicam às configurações de nós que você pode combinar na mesma implantação.

Compatibilidade do nó de storage

O NetApp HCI dá suporte a nós de storage e unidades com funcionalidade de criptografia de unidade FIPS 140-2 e SED (unidade com autcriptografia). Ao implantar ou expandir o NetApp HCI, você pode misturar nós com diferentes níveis relatados de criptografia, mas o NetApp HCI só suporta a forma mais básica de criptografia nessa situação. Por exemplo, se você misturar um nó de storage capaz de criptografia FIPS com nós que só suportam criptografia SED, a criptografia SED será compatível com essa configuração, mas a criptografia de unidade FIPS não será.



A adição de nós de storage capazes de criptografia de unidade FIPS ao cluster de storage não ativa automaticamente o recurso de criptografia da unidade FIPS. Depois de implantar ou expandir uma instalação com nós compatíveis com FIPS, será necessário habilitar manualmente a criptografia de unidade FIPS. Consulte "[Documentação do software Element](#)" para obter instruções.

Todos os nós de storage devem executar a mesma versão menor do software Element para serem compatíveis na mesma implantação. Por exemplo, você não pode misturar um nó de storage executando o elemento 11.3.1 com outros nós de storage executando o elemento 11,5.



Dependendo da configuração do hardware do nó, H410S nós de storage podem aparecer na lista de inventário rotulados como H300S, H500S ou H700S nós de storage.

O NetApp HCI é compatível com apenas certos modelos de nós de storage em clusters de storage de dois nós. Para obter mais informações, consulte "[clusters de storage de dois nós](#)" ou as Notas de versão da sua versão do NetApp HCI.



Para implantações de cluster de storage de dois nós, os tipos de nós de storage são limitados a nós com unidades de 480GB TB e 960GB TB.

Compatibilidade de nós de computação

Os nós de computação devem atender aos seguintes requisitos para serem selecionáveis como inventário:

- As gerações de CPU em todos os nós de computação devem corresponder à funcionalidade adequada do VMware vMotion. Depois de selecionar um nó de computação no inventário, não é possível selecionar nós de computação com diferentes gerações de CPU.
- Não é possível misturar nós de computação com nós de computação habilitados para GPU no mesmo cluster de computação. Se você selecionar um nó de computação habilitado para GPU, os nós de computação somente de CPU ficarão in selecionáveis e vice-versa.
- A versão de software em execução no nó de computação deve corresponder à versão principal e menor do mecanismo de implantação do NetApp que hospeda a implantação. Se esse não for o caso, você precisará fazer uma nova imagem do nó de computação usando o processo RTFI. Consulte os artigos da base de conhecimento da NetApp sobre RTFI para obter instruções.

- O nó de computação deve ter a configuração de cabeamento selecionada na página topologia de rede para ser selecionável na lista **Compute Nodes**.
- As configurações de cabeamento de rede para nós de computação do mesmo modelo devem ser correspondentes em um único cluster de computação.

Encontre mais informações

- ["Plug-in do NetApp Element para vCenter Server"](#)
- ["Documentação do software SolidFire e Element"](#)

Selecione inventário

Na página **Inventário**, o mecanismo de implantação do NetApp deteta automaticamente nós de computação e storage disponíveis, permitindo selecionar e adicionar todos os recursos do NetApp HCI à implantação. Se um nó não atender aos requisitos de implantação, ele não será selecionável e os problemas serão indicados como erros. Você pode posicionar o cursor sobre o erro na linha do nó para ver uma explicação. Ao escolher o inventário de nós na página Inventário, o nó de armazenamento que está hospedando o mecanismo de implantação do NetApp é selecionado automaticamente e você não pode desmarcá-lo.



As configurações restritas incluem o vSphere 7,0 com H610C ou H615C nós de computação e dois ou três nós de storage. Se você quiser continuar com uma configuração restrita, selecione uma versão diferente do vSphere, como o vSphere 6,7, ou evite a implantação de nós de testemunha com um mínimo de quatro nós de storage na configuração.

O que você vai precisar

Os frames grandes devem estar ativados para a detecção adequada do inventário. Se nenhum nó ou apenas um subconjunto de nós aparecer no inventário, verifique se as portas do switch usadas para nós NetApp HCI (todas as interfaces SFP mais/SFP28) estão configuradas com quadros jumbo.

Passos

1. Na página **Inventário**, veja a lista de nós disponíveis.

Se o sistema não conseguir detectar nenhum inventário, ele exibirá um erro. Corrija o erro antes de continuar. Se o sistema usar DHCP para atribuição de endereço IP, os recursos de armazenamento e computação podem não aparecer no inventário imediatamente.

2. Opcional: Se um recurso não aparecer no inventário imediatamente ou se você resolver um erro e precisar atualizar o inventário, clique em **Atualizar inventário**. Talvez seja necessário atualizar o inventário várias vezes.
3. Opcional: Para filtrar o inventário em atributos de nó, como tipo de nó:
 - a. Clique em **Filter** no cabeçalho das listas **Compute Nodes** ou **Storage Nodes**.
 - b. Escolha critérios nas listas suspensas.
 - c. Abaixo das listas suspensas, insira informações para satisfazer os critérios.
 - d. Clique em **Adicionar filtro**.
 - e. Limpe filtros individuais clicando em **X** ao lado de um filtro ativo ou limpe todos os filtros clicando em **X** acima da lista de filtros.

4. Selecione todos os nós de computação fornecidos com seu sistema na lista **nós de computação**.

Você precisa selecionar pelo menos dois nós de computação para prosseguir com a implantação.

5. Selecione todos os nós de storage fornecidos com o sistema na lista **Storage Nodes**.

Você precisa selecionar pelo menos dois nós de storage para prosseguir com a implantação.

6. Opcional: Se uma caixa de seleção de nó de armazenamento for sinalizada, esse nó de armazenamento excederá 33% da capacidade total do cluster de armazenamento. Faça o seguinte:

- Desmarque a caixa de seleção do nó de armazenamento sinalizado.
- Selecione nós de storage adicionais para distribuir de forma mais equitativa a capacidade do cluster de storage entre nós.

7. Clique em **continuar**.

Encontre mais informações

- ["Plug-in do NetApp Element para vCenter Server"](#)
- ["Página de recursos do NetApp HCI"](#)
- ["Documentação do software SolidFire e Element"](#)

Configure as definições de rede

O NetApp HCI fornece uma página de configurações de rede com várias seções para simplificar a configuração de rede. Você pode prosseguir por cada seção e inserir informações ou atribuir endereços IP para hosts e nós em cada rede.

O que você vai precisar

- Você obteve as seguintes informações:
 - O prefixo de nomenclatura planejado para os hosts e o cluster de armazenamento
 - Todas as máscaras de sub-rede planejadas, endereço IP inicial, gateway padrão e IDs de VLAN para as redes de gerenciamento, iSCSI e vMotion
 - A máscara de sub-rede, o endereço IP, o gateway padrão e as IDs de VLAN para qualquer implantação planejada do VMware vCenter
 - O endereço do servidor NTP (Network Time Protocol) para NetApp HCI
 - As informações de endereço IP do servidor DNS para o NetApp HCI
- Se você estiver implantando um vSphere Distributed Switch, terá uma licença do vSphere Enterprise Plus pronta para ser aplicada após a conclusão da implantação.
- Se você atribuiu IDs de VLAN às portas de nó durante a configuração da interface de usuário de terminal (TUI), você configurou essas portas com o mesmo ID de VLAN durante a configuração de rede. Não é necessário configurar portas de host marcadas como portas de acesso ou VLANs nativas nas portas de switch conectadas.
- Você verificou que a configuração do switch de rede está correta. Configurações incorretas de switch (como VLANs incorretas ou tamanho de MTU) causarão erros de implantação.

Sobre esta tarefa

Se você selecionou a topologia de rede de dois cabos para nós de computação, precisará usar IDs de VLAN

para as redes vMotion e de storage para todos os nós de computação e storage na implantação (as IDs de VLAN são opcionais para as redes de gerenciamento). Observe que o NetApp HCI valida os endereços IP inseridos durante essas etapas, mas você pode desativar essa validação com o botão **a validação da rede ativa é**. O NetApp HCI também realiza verificações sobre outras informações inseridas durante essas etapas, como garantir que nenhuma sub-rede se sobreponha, garantir que nenhum ID de VLAN seja atribuído a várias redes e outras validações básicas.



Em ambientes que exigem marcação de VLAN no lado do host antes da implantação, se você tiver configurado IDs de VLAN em nós de computação e armazenamento para que eles sejam detetáveis pelo mecanismo de implantação do NetApp, certifique-se de usar as VLANs corretas ao configurar as configurações de rede no mecanismo de implantação do NetApp.

Se você estiver implantando um cluster de armazenamento de dois nós ou três nós, poderá preencher informações de endereço IP para nós de testemunha na página **Configurações de rede**.



Nas páginas de atribuição de endereços IP, as informações inseridas no modo **atribuir endereços IP automaticamente** não afetam as informações inseridas no modo **atribuir endereços IP manualmente** e vice-versa. Se você inserir endereços IP em ambos os modos, o NetApp HCI usará as informações de endereço IP em qualquer modo ativo quando clicar em **continuar** na parte inferior da página.

Solução de problemas comuns

O NetApp HCI realiza verificações sobre as informações inseridas nessas páginas. Aqui estão alguns problemas comuns e soluções alternativas:

Problema	Solução alternativa
No modo de atribuição automática de endereços IP, depois de inserir um endereço IP inicial, você verá a mensagem <code>IPs in the range are in use:</code> com uma lista suspensa rolável dos endereços IP em uso.	O NetApp HCI atribuiu um intervalo contíguo de endereços IP, mas um ou mais desses endereços IP já estão em uso. Libere os endereços IP em uso e tente novamente ou use o modo de atribuição manual de endereços IP para atribuir endereços IP específicos.
Depois de inserir um gateway padrão, você verá a mensagem <code>The gateway is not valid.</code>	O endereço IP do gateway padrão não corresponde à sub-rede fornecida ou há um problema com a rede ou servidor que você precisa resolver. Consulte os seguintes artigos da base de dados de Conhecimento da NetApp para obter mais informações: <ul style="list-style-type: none"> • "Solucionar problemas de um gateway inválido no mecanismo de implantação do NetApp" • "O gateway não é válido no motor de ativação do NetApp"
Você conclui várias páginas de configuração Configurações de rede e percebe que há informações incorretas em uma das páginas anteriores na sequência.	Usando a sequência de páginas numeradas na parte superior da página, você pode selecionar uma página que você já concluiu anteriormente e alterar informações lá. Quando terminar, você pode clicar em continuar nas páginas concluídas para retornar à página atual.

Configure as definições de DNS e NTP

Passos

1. Na página **DNS/NTP**, insira as informações do servidor DNS e NTP para NetApp HCI nos seguintes campos:

Campo	Descrição
Endereço IP do servidor DNS 1	O endereço IP do servidor DNS primário para NetApp HCI. Se você especificou um servidor DNS na página Configuração do vCenter, esse campo será preenchido e somente leitura.
Endereço IP do servidor DNS 2 (Opcional)	Um endereço IP opcional de um servidor DNS secundário para NetApp HCI.
Endereço do servidor NTP 1	O endereço IP ou o nome de domínio totalmente qualificado do servidor NTP primário para esta infraestrutura.
Endereço do servidor NTP 2 (Opcional)	Um endereço IP opcional ou um nome de domínio totalmente qualificado do servidor NTP secundário para esta infra-estrutura.

Atribuir IDs de VLAN

Na página **IDs de VLAN**, você pode atribuir IDs de VLAN a redes NetApp HCI. Você também pode optar por não usar IDs de VLAN. Se você selecionou a topologia de rede de dois cabos para nós de computação, precisará usar IDs de VLAN para as redes vMotion e de storage para todos os nós de computação e storage na implantação (as IDs de VLAN são opcionais para as redes de gerenciamento).



Quando você atribui IDs de VLAN, você está configurando tags de VLAN que o NetApp HCI aplicará ao tráfego de rede. Não é necessário inserir a VLAN nativa como ID de VLAN; para usar a VLAN nativa para uma rede, deixe o campo apropriado vazio.

Passos

Escolha uma das seguintes opções:

Opção	Passos
Atribuir IDs de VLAN	<ol style="list-style-type: none">1. Selecione Sim para a opção você atribuirá VLAN IDs.2. Na coluna VLAN ID, insira uma tag VLAN a ser usada para cada tipo de tráfego de rede que você deseja atribuir a uma VLAN. Tanto o tráfego de computação vMotion quanto o tráfego iSCSI devem usar um ID VLAN não compartilhado.3. Clique em continuar.

Opção	Passos
Não atribua IDs de VLAN	<ol style="list-style-type: none"> 1. Selecione não para a opção você atribuirá VLAN IDs. 2. Clique em continuar.

Configure a rede de gerenciamento

Na página **Gerenciamento**, você pode optar por que o NetApp HCI preencha automaticamente os intervalos de endereços IP para as redes de gerenciamento com base em um endereço IP inicial, ou você pode optar por inserir manualmente todas as informações de endereço IP.

Passos

Escolha uma das seguintes opções:

Opção	Passos
Atribua automaticamente endereços IP	<ol style="list-style-type: none"> 1. Selecione a opção atribuir endereços IP automaticamente. 2. Na coluna Subnet, insira uma definição de sub-rede no formato CIDR para cada VLAN. 3. Na coluna Default Gateway, insira um gateway padrão para cada VLAN. 4. Na coluna Subnet, insira um endereço IP inicial a ser usado para cada VLAN e tipo de nó. O NetApp HCI preenche automaticamente os endereços IP finais para cada host ou grupo de hosts. 5. Clique em continuar.
Atribua manualmente endereços IP	<ol style="list-style-type: none"> 1. Selecione a opção atribuir manualmente endereços IP. 2. Na coluna Subnet, insira uma definição de sub-rede no formato CIDR para cada VLAN. 3. Na coluna Default Gateway, insira um gateway padrão para cada VLAN. 4. Na linha de cada host ou nó, insira o endereço IP desse host ou nó. 5. Introduza o endereço MVIP (Management Virtual IP) da rede de gestão. 6. Clique em continuar.

Configure a rede vMotion

Na página **vMotion**, você pode optar por que o NetApp HCI preencha automaticamente intervalos de

endereços IP para a rede vMotion com base em um endereço IP inicial ou pode optar por inserir manualmente todas as informações de endereço IP.

Passos

Escolha uma das seguintes opções:

Opção	Passos
Atribua automaticamente endereços IP	<ol style="list-style-type: none">1. Selecione a opção atribuir endereços IP automaticamente.2. Na coluna Subnet, insira uma definição de sub-rede no formato CIDR para cada VLAN.3. (Opcional) na coluna Default Gateway, insira um gateway padrão para cada VLAN.4. Na coluna Subnet, insira um endereço IP inicial a ser usado para cada VLAN e tipo de nó. O NetApp HCI preenche automaticamente os endereços IP finais para cada host ou grupo de hosts.5. Clique em continuar.
Atribua manualmente endereços IP	<ol style="list-style-type: none">1. Selecione a opção atribuir manualmente endereços IP.2. Na coluna Subnet, insira uma definição de sub-rede no formato CIDR para cada VLAN.3. (Opcional) na coluna Default Gateway, insira um gateway padrão para cada VLAN.4. Na linha de cada host ou nó, insira o endereço IP desse host ou nó.5. Clique em continuar.

Configurar a rede iSCSI

Na página **iSCSI**, pode optar por que o NetApp HCI preencha automaticamente os intervalos de endereços IP para a rede iSCSI com base num endereço IP inicial ou pode optar por introduzir manualmente todas as informações de endereço IP.

Passos

Escolha uma das seguintes opções:

Opção	Passos
Atribua automaticamente endereços IP	<ol style="list-style-type: none"> 1. Selecione a opção atribuir endereços IP automaticamente. 2. Na coluna Subnet, insira uma definição de sub-rede no formato CIDR para a rede iSCSI. 3. (Opcional) na coluna Default Gateway (Gateway predefinido), introduza um gateway predefinido para a rede iSCSI. 4. Na coluna Subnet, insira um endereço IP inicial a ser usado para cada tipo de nó. O NetApp HCI preenche automaticamente os endereços IP finais para cada host ou grupo de hosts. 5. Clique em continuar.
Atribua manualmente endereços IP	<ol style="list-style-type: none"> 1. Selecione a opção atribuir manualmente endereços IP. 2. Na coluna Subnet, insira uma definição de sub-rede no formato CIDR para a rede iSCSI. 3. (Opcional) na coluna Default Gateway (Gateway predefinido), introduza um gateway predefinido para a rede iSCSI. 4. Na seção nó de gerenciamento, insira um endereço IP para o nó de gerenciamento. 5. Para cada nó na seção nós de computação, insira os endereços IP Iscsi A e iSCSI B. 6. Na linha Storage Virtual IP (SVIP), insira o endereço IP SVIP da rede iSCSI. 7. Nas linhas restantes, para cada host ou nó, insira o endereço IP desse host ou nó. 8. Clique em continuar.

Atribuir nomes de cluster e host

Na página * Nome*, você pode optar por que o NetApp HCI preencha automaticamente o nome do cluster e os nomes dos nós no cluster, com base em um prefixo de nomenclatura, ou você pode optar por inserir manualmente todos os nomes do cluster e dos nós.

Passos

Escolha uma das seguintes opções:

Opção	Passos
Atribuir automaticamente nomes de cluster e host	<ol style="list-style-type: none"> 1. Selecione a opção Assign automatically cluster / host names (atribuir nomes de cluster / host). 2. Na seção prefixo de instalação, insira um prefixo de nomenclatura para usar para todos os nomes de host de nós no cluster (incluindo o nó de gerenciamento e os nós de testemunha). O NetApp HCI preenche automaticamente os nomes de host com base no tipo de nó, bem como os sufixos para nomes de nós comuns (como nós de computação e storage). 3. (Opcional) na coluna Esquema de nomes, modifique qualquer um dos nomes resultantes para os hosts. 4. Clique em continuar.
Atribua manualmente nomes de cluster e host	<ol style="list-style-type: none"> 1. Selecione a opção atribuir manualmente nomes de cluster / host. 2. Na coluna Nome do host / cluster, insira o nome do host para cada host e um nome de cluster para o cluster de armazenamento. 3. Clique em continuar.

Encontre mais informações

- ["Plug-in do NetApp Element para vCenter Server"](#)
- ["Página de recursos do NetApp HCI"](#)
- ["Documentação do software SolidFire e Element"](#)

Revise e implante a configuração

Você pode revisar as informações fornecidas antes de iniciar a implantação. Você também pode corrigir qualquer informação incorreta ou incompleta antes de prosseguir.



Durante a implantação, o processo de instalação do nó de gerenciamento cria volumes com nomes que começam com `NetApp-HCI-` no cluster de storage Element e uma conta SolidFire que começa com o `tenant_nome`. Não exclua esses volumes ou contas; isso causará uma perda na funcionalidade de gerenciamento.

Passos

1. Opcional: Selecione o ícone **Download** para fazer o download das informações de instalação no formato CSV. Você pode salvar esse arquivo e consultar mais tarde para obter informações de configuração.



Você pode importar o arquivo CSV como um perfil de instalação na página **Perfil de instalação** do mecanismo de implantação do NetApp (EQM), se necessário durante uma instalação futura.

2. Expanda cada seção e revise as informações. Para expandir todas as seções de uma só vez, selecione **expandir tudo**.
3. Opcional: Para fazer alterações nas informações em qualquer seção exibida:
 - a. Selecione **Editar** na seção correspondente.
 - b. Faça as alterações necessárias.
 - c. Selecione **continuar** até chegar à página **Revisão**. Suas configurações anteriores são salvas em cada página.
 - d. Repita os passos 2 e 3 para efetuar quaisquer outras alterações necessárias.
4. Se você não quiser enviar estatísticas de cluster e informações de suporte para servidores SolidFire Active IQ hospedados em NetApp, desmarque a caixa de seleção final.

Isto desativa a monitorização de diagnóstico e saúde em tempo real para o NetApp HCI. A desativação desse recurso remove a capacidade do NetApp de oferecer suporte e monitorar proativamente o NetApp HCI para detetar e resolver problemas antes que a produção seja afetada.

5. Se todas as informações estiverem corretas, selecione **Iniciar implantação**.

É apresentada uma caixa de diálogo. No caso de problemas de conectividade de rede ou perda de energia durante o processo de configuração final, ou se a sessão do navegador for perdida, você pode copiar o URL exibido na caixa de diálogo e usá-lo para navegar até a página de progresso da configuração final.

6. Revise as informações na caixa de diálogo e selecione **Copiar para Área de transferência** para copiar o URL para a área de transferência.
7. Salve o URL em um arquivo de texto no computador.
8. Quando estiver pronto para prosseguir com a implantação, selecione **OK**.

A implantação é iniciada e uma página de progresso é exibida. Não feche a janela do navegador nem navegue para longe da página de progresso até que a implantação esteja concluída. Se a sessão do navegador for perdida por qualquer motivo, você pode navegar até o URL que você copiou anteriormente (e aceitar quaisquer avisos de segurança que aparecem) para recuperar o acesso à página de progresso da configuração final.



Se a implantação falhar, salve qualquer texto de mensagem de erro e entre em Contato com o suporte da NetApp.

Após a conclusão da implantação, os nós de computação podem reinicializar mais de uma vez antes de se preparar para o serviço.

Depois de terminar

Comece a usar o NetApp HCI selecionando **Launch vSphere**.



- Para instalações do NetApp HCI usando o vSphere 6,7, este link lança a interface da Web do HTML5 vSphere. Para instalações que usam o vSphere 6,5, este link inicia a interface da Web do Adobe Flash vSphere.
- Em duas configurações de nós de storage ou três, o NDE configura os nós de testemunha para usar o armazenamento de dados local nos nós de computação. Como resultado, o vSphere Client exibe dois avisos **uso do datastore no disco**. Para continuar, selecione o link **Reset to Green** em cada aviso.

Encontre mais informações

- ["Plug-in do NetApp Element para vCenter Server"](#)
- ["Página de recursos do NetApp HCI"](#)
- ["Documentação do software SolidFire e Element"](#)

Tarefas pós-implantação

Tarefas pós-implantação

Dependendo de suas escolhas durante o processo de implantação, você precisa concluir algumas tarefas finais antes que seu sistema NetApp HCI esteja pronto para uso em produção, como atualizar firmware e drivers e fazer as alterações finais de configuração necessárias.

- ["Alterações de rede suportadas"](#)
- ["Desative o serviço smartd em nós de computação do NetApp HCI"](#)
- ["Desative o comando "lacp-Individual" em switches configurados"](#)
- ["Crie uma função NetApp HCC no vCenter"](#)
- ["Mantenha o VMware vSphere atualizado"](#)
- ["Instalar drivers de GPU para nós de computação habilitados para GPU"](#)
- ["Acesse o controle de nuvem híbrida da NetApp"](#)
- ["Reduzir o desgaste da Mídia de inicialização em um nó de computação do NetApp HCI"](#)

Encontre mais informações

- ["Plug-in do NetApp Element para vCenter Server"](#)
- ["Página de recursos do NetApp HCI"](#)

Alterações de rede suportadas

Depois de implantar o NetApp HCI, você pode fazer alterações limitadas na configuração de rede padrão. No entanto, você deve atender a certos requisitos para operação suave e detecção correta de rede. Não atender a esses requisitos causará comportamento inesperado e poderá impedir que você expanda recursos de computação e storage.

Depois de implantar o sistema, você pode fazer as seguintes alterações na configuração de rede padrão no

VMware vSphere, conforme ditado pelos requisitos de rede:

- Altere os nomes do vSwitch
- Alterar nomes de grupos de portas
- Adicione e remova grupos de portas adicionais
- Altere a ordem de failover da interface vmnic para quaisquer grupos de portas adicionais adicionados

Ao dimensionar os nós de computação H300E, H500E, H700E, H410C, H610C e H615C, a NetApp HCI espera que o cluster de computação existente no nó atenda aos seguintes requisitos:

- Um mínimo de quatro interfaces vmk
- Uma interface vmk de gerenciamento
- Uma interface vmk do vmotion
- Dois vmks na mesma sub-rede com ligações iSCSI ao iniciador iSCSI do software



A partir do NetApp HCI 1,10, quando você escala o cluster, o NetApp HCI não espera atender às configurações de nós padrão.

Depois de alterar as configurações padrão no VMware vSphere para um ou mais nós no cluster de computação existente, as configurações do novo nó se alinharão com as configurações da maioria dos nós no cluster.

Configurações padrão do mecanismo de implantação do NetApp

O mecanismo de implantação do NetApp configura as configurações padrão para os hosts de computação, dependendo da configuração do sistema e dos cabos.

Nós de computação de H300E, H500E, H700E e H410C

A seguir, há uma configuração de seis interfaces para nós de H300E, H500E, H700E e H410C com o VMware vSphere Distributed Switching (VDS). Essa configuração só é suportada quando usada com os switches distribuídos VMware vSphere e requer o licenciamento do VMware vSphere Enterprise Plus.

Função de rede	vmkernel	vmnic (interface física)
Gerenciamento	vmk0	vmnic2 (porta A), vmnic3 (porta B)
iSCSI-A.	vmk1	vmnic5 (porta e)
iSCSI-B	vmk2	vmnic1 (porta D)
VMotion	vmk3	vmnic4 (porta C), vmnic0 (porta F)

A seguir, há uma configuração de seis interfaces com o VMware vSphere Standard Switching (VSS). Essa configuração usa o VSS (VMware vSphere Standard switches).

Função de rede	vmkernel	vmnic (interface física)
Gerenciamento	vmk0	vmnic2 (porta A), vmnic3 (porta B)
iSCSI-A.	vmk2	vmnic1 (porta e)
iSCSI-B	vmk3	vmnic5 (porta D)

Função de rede	vmkernel	vmnic (interface física)
VMotion	vmk1	vmnic4 (porta C), vmnic0 (porta F)

A seguir está uma configuração de duas interfaces. Essa configuração só é suportada quando usada com o VMware vSphere Distributed switches (VDS) e requer o licenciamento do VMware vSphere Enterprise Plus.

Função de rede	vmkernel	vmnic (interface física)
Gerenciamento	vmk0	vmnic1 (porta D), vmnic5 (porta e)
ISCSI-A.	vmk1	vmnic1 (porta e)
ISCSI-B	vmk2	vmnic5 (porta D)
VMotion	vmk3	vmnic1 (porta C), vmnic5 (porta F)

H610C nós de computação

Essa configuração para H610C nós só é suportada quando usada com o VMware vSphere Distributed switches (VDS) e requer o licenciamento do VMware vSphere Enterprise Plus.



As portas A e B não são utilizadas no H610C.

Função de rede	vmkernel	vmnic (interface física)
Gerenciamento	vmk0	vmnic2 (porta C), vmnic3 (porta D)
ISCSI-A.	vmk1	vmnic3 (porta D)
ISCSI-B	vmk2	vmnic2 (porta C)
VMotion	vmk3	vmnic2 (porta C), vmnic3 (porta D)

H615C nós de computação

Essa configuração para H615C nós só é suportada quando usada com o VMware vSphere Distributed switches (VDS) e requer o licenciamento do VMware vSphere Enterprise Plus.

Função de rede	vmkernel	vmnic (interface física)
Gerenciamento	vmk0	vmnic0 (porta A), vmnic1 (porta B)
ISCSI-A.	vmk1	vmnic0 (porta B)
ISCSI-B	vmk2	vmnic1 (porta A)
VMotion	vmk3	vmnic0 (porta A), vmnic1 (porta B)

Encontre mais informações

- ["Plug-in do NetApp Element para vCenter Server"](#)
- ["Página de recursos do NetApp HCI"](#)
- ["Documentação do software SolidFire e Element"](#)

Desative o serviço smartd em nós de computação do NetApp HCI

Por padrão, o smartd serviço faz pesquisas periódicas nas unidades em seus nós de computação. Você deve desativar esse serviço em todos os nós de computação depois de implantar o NetApp HCI.

Passos

1. Usando SSH ou uma sessão de console local, faça login no VMware ESXi no nó de computação usando credenciais raiz.
2. Parar o serviço em smartd execução:

```
/etc/init.d/smartd stop
```

3. Evite que smartd o serviço inicie na inicialização:

```
chkconfig smartd off
```

4. Repita essas etapas no restante dos nós de computação em sua instalação.

Encontre mais informações

- ["Desative o serviço smartd no VMware ESXi"](#)
- ["Artigo da base de dados de conhecimento da VMware 2133286"](#)

Desative o comando "lacp-Individual" em switches configurados

Por padrão, o comando Mellanox switch lacp-individual e o comando Cisco switch lacp suspend-individual permanecem configurados após a implantação. Este comando não é necessário após a instalação; se ele permanecer configurado, ele pode causar problemas de acesso ao volume ao solucionar problemas ou reiniciar um switch. Após a implantação, você deve verificar cada configuração do switch Mellanox e do switch Cisco e remover o lacp-individual comando ou lacp suspend-individual.

Passos

1. Usando SSH, abra uma sessão para o switch.
2. Mostrar a configuração em execução:

```
show running-config
```

3. Verifique a saída de configuração do interruptor para o lacp-individual comando ou lacp suspend-individual.



xxx-xxx`0 é o(s) número(s) de interface fornecido(s) pelo utilizador. Se necessário, você pode acessar o número da interface exibindo as interfaces do Grupo de agregação de links de vários gabinetes: ``show mlag interfaces`

- a. Para um comutador Mellanox, verifique se a saída contém a seguinte linha:

```
interface mlag-port-channel xxx-xxx lacp-individual enable force
```

- b. Para um switch Cisco, verifique se a saída contém a seguinte linha:

```
interface mlag-port-channel xxx-xxx lacp suspend-individual enable force
```

4. Se o comando estiver presente, retirá-lo da configuração.

- a. Para um switch Mellanox:

```
no interface mlag-port-channel xxx-xxx lacp-individual enable force
```

- b. Para um switch Cisco:

```
no interface mlag-port-channel xxx-xxx lacp suspend-individual enable force
```

5. Repita estas etapas para cada switch em sua configuração.

Encontre mais informações

- ["O nó de storage cai durante a solução de problemas"](#)

Crie uma função NetApp HCC no vCenter

Você deve criar uma função HCC do NetApp no vCenter para adicionar manualmente ativos do vCenter (controladores) ou nós de computação (nós) ao nó de gerenciamento após a instalação, ou para modificar controladores ou nós existentes.

Essa função HCC do NetApp limita a visualização de serviços de nós de gerenciamento a ativos somente do NetApp.

Sobre esta tarefa

- Este procedimento descreve as etapas disponíveis na versão 6,7 do vSphere. Sua interface de usuário do vSphere pode diferir ligeiramente do que é descrito, dependendo da versão do vSphere instalada. Para obter ajuda adicional, consulte a documentação do VMware vCenter.
- Para ["Crie uma nova função HCC do NetApp"](#), primeiro você configura uma nova conta de usuário no vCenter, cria uma função HCC do NetApp e atribui as permissões de usuário.
- Para configurações de host do NetApp ESXi, você deve atualizar a conta de usuário criada pelo NDE para a nova função HCC do NetApp:
 - ["esta opção"](#) Use se o host do NetApp ESXi não existir dentro de um cluster de host do vCenter
 - ["esta opção"](#) Use se o host do NetApp ESXi existir dentro de um cluster de host do vCenter
- ["configurar um ativo de controlador"](#) Isso já existe no nó de gerenciamento.
- Use a nova função HCC do NetApp para ["adicione um ativo ou um nó de computação"](#) o nó de gerenciamento.

Crie uma nova função HCC do NetApp

Configure uma nova conta de usuário no vCenter, crie uma função HCC do NetApp e atribua as permissões de usuário.

Configure uma nova conta de usuário no vCenter

Execute as etapas a seguir para configurar uma nova conta de usuário no vCenter.

Passos

1. Faça login no vSphere Web Client como `administrator@vsphere.local` ou equivalente.
2. No menu, selecione **Administration** (Administração).
3. Na seção **Início de sessão único**, selecione **usuários e grupos**.
4. Na lista **domínio**, `vsphere.local` selecione ou o seu domínio LDAP.
5. Selecione **Adicionar usuário**.
6. Preencha o formulário **Adicionar usuário**.

Crie uma nova função HCC do NetApp no vCenter

Execute as etapas a seguir para criar uma nova função HCC do NetApp no vCenter.

Passos

1. Selecione **Editar função** e atribua as permissões necessárias.
2. No painel de navegação esquerdo, selecione **Global**.
3. Selecione **Diagnóstico e licenças**.
4. No painel de navegação esquerdo, selecione **hosts**.
5. Selecione **Manutenção, Energia, Configuração da partição de armazenamento e firmware**.
6. Guardar como NetApp Role.

Atribua permissões de usuário ao vCenter

Execute as etapas a seguir para atribuir as permissões de usuário à nova função HCC do NetApp no vCenter.

Passos

1. No menu, selecione **hosts e clusters**.
2. No painel de navegação esquerdo, selecione uma das seguintes opções:
 - O vCenter de nível superior.
 - O vCenter desejado se você estiver no modo vinculado.



- A partir do plug-in do NetApp Element para vCenter Server 5,0, para usar "[Modo vinculado do vCenter](#)"o , você Registra o plug-in Element a partir de um nó de gerenciamento separado para cada vCenter Server que gerencia clusters de storage do NetApp SolidFire (recomendado).
- O uso do plug-in do NetApp Element para vCenter Server 4,10 e anterior para gerenciar recursos de cluster de outros vCenter Servers que usam "[Modo vinculado do vCenter](#)" é limitado apenas a clusters de storage locais.

3. No painel de navegação direito, selecione **permissões**.
4. Selecione o ícone * para adicionar o novo usuário.

Adicione os seguintes detalhes na janela **Adicionar permissão**:

- a. `vsphere.local` Selecione ou o seu domínio LDAP
- b. Use a pesquisa para encontrar o novo usuário que você criou no [Configure uma nova conta de usuário no vCenter](#).
- c. `NetApp Role` Selecione .



NÃO selecione **propagar para crianças**.

Add Permission | satyabra-vcenter01.mgmt.ict.openengla... X

User: vsphere.local

Q netapp

Role: NetApp Role

Propagate to children

CANCEL OK

Atribua permissões de usuário ao datacenter

Execute as etapas a seguir para atribuir permissões de usuário ao datacenter no vCenter.

Passos

1. No painel esquerdo, selecione **Datacenter**.
2. No painel de navegação direito, selecione **permissões**.
3. Selecione o ícone * para adicionar o novo usuário.

Adicione os seguintes detalhes na janela **Adicionar permissão**:

- a. `vsphere.local` Selecione ou o seu domínio LDAP.
- b. Use a pesquisa para encontrar o novo usuário HCC que você criou no [Configure uma nova conta de usuário no vCenter](#).

c. `ReadOnly role` Selecione .



NÃO selecione **propagar para crianças**.

Atribua permissões de usuário aos datastores NetApp HCI

Execute as etapas a seguir para atribuir permissões de usuário aos datastores do NetApp HCI no vCenter.

Passos

1. No painel esquerdo, selecione **Datacenter**.
2. Crie uma nova pasta de armazenamento. Clique com o botão direito do rato em **Datacenter** e selecione **criar pasta de armazenamento**.
3. Transfira todos os armazenamentos de dados NetApp HCI do cluster de armazenamento e local para o nó de computação para a nova pasta de armazenamento.
4. Selecione a nova pasta de armazenamento.
5. No painel de navegação direito, selecione **permissões**.
6. Selecione o ícone * para adicionar o novo usuário.

Adicione os seguintes detalhes na janela **Adicionar permissão**:

- a. `vsphere.local` Selecione ou o seu domínio LDAP.
- b. Use a pesquisa para encontrar o novo usuário HCC que você criou no [Configure uma nova conta de usuário no vCenter](#).
- c. `Administrator role` Selecione .
- d. Selecione **propagar para crianças**.

Atribua permissões de usuário a um cluster de host do NetApp

Execute as etapas a seguir para atribuir permissões de usuário a um cluster de host do NetApp no vCenter.

Passos

1. No painel de navegação esquerdo, selecione o cluster de host do NetApp.
2. No painel de navegação direito, selecione **permissões**.
3. Selecione o ícone * para adicionar o novo usuário.

Adicione os seguintes detalhes na janela **Adicionar permissão**:

- a. `vsphere.local` Selecione ou o seu domínio LDAP.
- b. Use a pesquisa para encontrar o novo usuário HCC que você criou no [Configure uma nova conta de usuário no vCenter](#).
- c. NetApp Role` Selecione ou `Administrator.
- d. Selecione **propagar para crianças**.

Configurações de host do NetApp ESXi

Para configurações de host do NetApp ESXi, você deve atualizar a conta de usuário criada pelo NDE para a nova função HCC do NetApp.

O host do NetApp ESXi não existe em um cluster de host do vCenter

Se o host do NetApp ESXi não existir dentro de um cluster de host do vCenter, você poderá usar o procedimento a seguir para atribuir a função HCC do NetApp e permissões de usuário no vCenter.

Passos

1. No menu, selecione **hosts e clusters**.
2. No painel de navegação esquerdo, selecione o host do NetApp ESXi.
3. No painel de navegação direito, selecione **permissões**.
4. Selecione o ícone * para adicionar o novo usuário.

Adicione os seguintes detalhes na janela **Adicionar permissão**:

- a. `vsphere.local` Selecione ou o seu domínio LDAP.
 - b. Use a pesquisa para encontrar o novo usuário que você criou no [Configure uma nova conta de usuário no vCenter](#).
 - c. NetApp Role`Selecione ou `Administrator.
5. Selecione **propagar para crianças**.

O host do NetApp ESXi existe em um cluster de host do vCenter

Se um host do NetApp ESXi existir dentro de um cluster de host do vCenter com outros hosts ESXi fornecedores, você poderá usar o procedimento a seguir para atribuir a função do NetApp HCC e permissões de usuário no vCenter.

1. No menu, selecione **hosts e clusters**.
2. No painel de navegação esquerdo, expanda o cluster de host desejado.
3. No painel de navegação direito, selecione **permissões**.
4. Selecione o ícone * para adicionar o novo usuário.

Adicione os seguintes detalhes na janela **Adicionar permissão**:

- a. `vsphere.local` Selecione ou o seu domínio LDAP.
- b. Use a pesquisa para encontrar o novo usuário que você criou no [Configure uma nova conta de usuário no vCenter](#).
- c. `NetApp Role`Selecione .



NÃO selecione **propagar para crianças**.

5. No painel de navegação esquerdo, selecione um host NetApp ESXi.
6. No painel de navegação direito, selecione **permissões**.
7. Selecione o ícone * para adicionar o novo usuário.

Adicione os seguintes detalhes na janela **Adicionar permissão**:

- a. `vsphere.local` Selecione ou o seu domínio LDAP.
- b. Use a pesquisa para encontrar o novo usuário que você criou no [Configure uma nova conta de usuário no vCenter](#).

c. NetApp Role`Selecione ou `Administrator.

d. Selecione **propagar para crianças**.

8. Repita para os hosts NetApp ESXi restantes no cluster de host.

O ativo do controlador já existe no nó de gerenciamento

Se um ativo de controlador já existir no nó de gerenciamento, execute as etapas a seguir para configurar o controlador PUT /assets /{asset_id} /controllers /{controller_id} usando o .

Passos

1. Acesse a IU da API de serviço mnode no nó de gerenciamento:

<https://<ManagementNodeIP>/mnode>

2. Selecione **autorizar** e insira as credenciais para acessar as chamadas da API.

3. `GET /assets`Selecione para obter a ID principal.

4. `PUT /assets /{asset_id} /controllers /{controller_id}`Selecione .

a. Insira as credenciais criadas na configuração da conta no corpo da solicitação.

Adicione um ativo ou um nó de computação ao nó de gerenciamento

Se você precisar adicionar manualmente um novo ativo ou um nó de computação (e ativos do BMC) após a instalação, use a nova conta de usuário do HCC criada no [Configure uma nova conta de usuário no vCenter](#). Para obter mais informações, "[Adicione ativos de computação e controlador ao nó de gerenciamento](#)" consulte .

Encontre mais informações

- "[Plug-in do NetApp Element para vCenter Server](#)"
- "[Página de recursos do NetApp HCI](#)"

Mantenha o VMware vSphere atualizado

Depois de implantar o NetApp HCI, você deve usar o VMware vSphere Lifecycle Manager para aplicar os patches de segurança mais recentes para a versão do VMware vSphere usada com o NetApp HCI.

Utilize o "[Ferramenta de Matriz de interoperabilidade](#)" para garantir que todas as versões do software são compatíveis. Consulte "[Documentação do VMware vSphere Lifecycle Manager](#)" para obter mais informações.

Encontre mais informações

- "[Plug-in do NetApp Element para vCenter Server](#)"
- "[Página de recursos do NetApp HCI](#)"
- "[Documentação do software SolidFire e Element](#)"

Instalar drivers de GPU para nós de computação habilitados para GPU

Os nós de computação com unidades de processamento gráfico (GPUs) da NVIDIA,

como o H610C, precisam dos drivers de software NVIDIA instalados no VMware ESXi para que possam aproveitar o maior poder de processamento. Depois de implantar nós de computação com GPUs, você precisa executar estas etapas em cada nó de computação habilitado para GPU para instalar os drivers de GPU no ESXi.

Passos

1. Abra um navegador e navegue até o portal de licenciamento do NVIDIA no seguinte URL:

```
https://nvid.nvidia.com/dashboard/
```

2. Faça o download de um dos seguintes pacotes de driver para o seu computador, dependendo do seu ambiente:

Versão do vSphere	Pacote de driver
VSphere 6,5	NVIDIA-GRID-vSphere-6.5-410.92-410.91-412.16.zip
VSphere 6,7	NVIDIA-GRID-vSphere-6.7-410.92-410.91-412.16.zip

3. Extraia o pacote de driver no computador.

O arquivo .VIB resultante é o arquivo de driver não compactado.

4. Copie o .VIB arquivo de driver do computador para o ESXi em execução no nó de computação. Os comandos de exemplo a seguir para cada versão assumem que o driver está localizado \$HOME/NVIDIA/ESX6.x/ no diretório no host de gerenciamento. O utilitário SCP está prontamente disponível na maioria das distribuições Linux, ou disponível como um utilitário para download para todas as versões do Windows:

Versão ESXi	Descrição
ESXi 6,5	scp \$HOME/NVIDIA/ESX6.5/NVIDIA**.vib root@<ESXi_IP_ADDR>:/.
ESXi 6,7	scp \$HOME/NVIDIA/ESX6.7/NVIDIA**.vib root@<ESXi_IP_ADDR>:/.

5. Siga as etapas a seguir para fazer login como root no host ESXi e instalar o Gerenciador de vGPU do NVIDIA no ESXi.

- a. Execute o seguinte comando para efetuar login no host ESXi como usuário raiz:

```
ssh root@<ESXi_IP_ADDRESS>
```

- b. Execute o seguinte comando para verificar se nenhum driver de GPU do NVIDIA está instalado atualmente:

```
nvidia-smi
```

Este comando deve retornar a mensagem `nvidia-smi: not found`.

- c. Execute os seguintes comandos para ativar o modo de manutenção no host e instalar o Gerenciador de vGPU do NVIDIA a partir do arquivo VIB:

```
esxcli system maintenanceMode set --enable true  
esxcli software vib install -v /NVIDIA**.vib
```

Você deve ver a mensagem `Operation finished successfully`.

- d. Execute o seguinte comando e verifique se todos os oito drivers de GPU estão listados na saída do comando:

```
nvidia-smi
```

- e. Execute o seguinte comando para verificar se o pacote NVIDIA vGPU foi instalado e carregado corretamente:

```
vmkload_mod -l | grep nvidia
```

O comando deve retornar saída semelhante ao seguinte: `nvidia 816 13808`

- f. Execute o seguinte comando para reinicializar o host:

```
reboot -f
```

- g. Execute o seguinte comando para sair do modo de manutenção:

```
esxcli system maintenanceMode set --enable false
```

6. Repita as etapas 4-6 para quaisquer outros nós de computação recém-implantados com GPUs NVIDIA.
7. Execute as seguintes tarefas usando as instruções no site de documentação do NVIDIA:
 - a. Instale o servidor de licença NVIDIA.
 - b. Configure os convidados da máquina virtual para o software NVIDIA vGPU.
 - c. Se você estiver usando desktops habilitados para vGPU em um contexto de infraestrutura de desktop virtual (VDI), configure o software VMware Horizon View for NVIDIA vGPU.

Encontre mais informações

- ["Página de recursos do NetApp HCI"](#)
- ["Documentação do software SolidFire e Element"](#)

Acesse o controle de nuvem híbrida da NetApp

O controle de nuvem híbrida da NetApp permite que você gerencie o NetApp HCI. Você pode atualizar os serviços de gerenciamento e outros componentes do NetApp HCI e expandir e monitorar sua instalação. Você faz login no Controle de nuvem híbrida da NetApp navegando até o endereço IP do nó de gerenciamento.

O que você vai precisar

- **Permissões de administrador de cluster:** Você tem permissões como administrador no cluster de armazenamento.
- **Serviços de gerenciamento:** Você atualizou seus serviços de gerenciamento para pelo menos a versão 2,1.326. O controle de nuvem híbrida da NetApp não está disponível em versões anteriores do pacote de serviços. Para obter informações sobre a versão atual do Service bundle, consulte ["Notas de versão dos Serviços de Gestão"](#).

Passos

1. Abra o endereço IP do nó de gerenciamento em um navegador da Web. Por exemplo:

```
https://<ManagementNodeIP>
```

2. Faça login no controle de nuvem híbrida da NetApp fornecendo as credenciais de administrador do cluster de storage da NetApp HCI.

A interface de controle de nuvem híbrida da NetApp é exibida.



Se você fez login usando permissões insuficientes, verá uma mensagem "não é possível carregar" nas páginas de recursos do HCC e os recursos não estarão disponíveis.

Encontre mais informações

- ["Página de recursos do NetApp HCI"](#)
- ["Documentação do software SolidFire e Element"](#)

Reduzir o desgaste da Mídia de inicialização em um nó de computação do NetApp HCI

Quando você usa memória flash ou Mídia de inicialização NVDIMM com um nó de computação NetApp HCI, manter os logs do sistema nessa Mídia resulta em gravações frequentes nessa Mídia. Isso pode eventualmente degradar a memória flash. Use as instruções do artigo da KB a seguir para mover o log do host e o arquivo de despejo do núcleo para um local de armazenamento compartilhado, o que pode ajudar a evitar a degradação da Mídia de inicialização ao longo do tempo e ajudar a evitar erros de disco

de inicialização total.

["Como reduzir o desgaste na unidade de inicialização de um nó de computação NetApp HCI"](#)

Encontre mais informações

- ["Plug-in do NetApp Element para vCenter Server"](#)
- ["Página de recursos do NetApp HCI"](#)

Gerenciar o NetApp HCI

Visão geral do gerenciamento do NetApp HCI

Você pode configurar o nome de domínio totalmente qualificado e gerenciar credenciais para NetApp HCI, contas de usuário, clusters de armazenamento, volumes, grupos de acesso a volume, iniciadores, políticas de QoS de volume e o nó de gerenciamento.

Aqui estão os itens com os quais você pode trabalhar:

- ["Configure o acesso totalmente qualificado à IU da Web do Domain Name"](#)
- ["Alterar credenciais no NetApp HCI"](#)
- ["Atualize as credenciais do vCenter e do ESXi"](#)
- ["Gerenciar ativos de storage do NetApp HCI"](#)
- ["Trabalhe com o nó de gerenciamento"](#)
- ["Desligue ou ligue o sistema NetApp HCI"](#)

Encontre mais informações

- ["Página de recursos do NetApp HCI"](#)

Configure o acesso totalmente qualificado à IU da Web do Domain Name

O NetApp HCI com o software Element 12,2 ou posterior permite acessar interfaces da Web de cluster de storage usando o FQDN (Nome de domínio totalmente qualificado). Se você quiser usar o FQDN para acessar interfaces de usuário da Web, como a IU da Web do Element, a IU por nó ou a IU do nó de gerenciamento, primeiro adicione uma configuração de cluster de armazenamento para identificar o FQDN usado pelo cluster.

Agora você pode acessar interfaces da Web de cluster de armazenamento usando o FQDN (Nome de domínio totalmente qualificado). Se você quiser usar o FQDN para acessar interfaces de usuário da Web, como a IU da Web do Element, a IU por nó ou a IU do nó de gerenciamento, primeiro adicione uma configuração de cluster de armazenamento para identificar o FQDN usado pelo cluster. Isso permite que o cluster redirecione adequadamente uma sessão de login e melhora a integração com serviços externos, como gerenciadores de chaves e provedores de identidade para autenticação multifator.

O que você vai precisar

- Esse recurso requer o elemento 12,2 ou posterior.
- A configuração desse recurso usando as APIs REST do NetApp Hybrid Cloud Control requer serviços de gerenciamento 2,15 ou posterior.
- A configuração desse recurso usando a IU do Controle de nuvem híbrida da NetApp requer serviços de gerenciamento 2,19 ou posteriores.
- Para usar APIs REST, você precisa ter implantado um nó de gerenciamento executando a versão 11,5 ou posterior.

- Você precisa de nomes de domínio totalmente qualificados para o nó de gerenciamento e cada cluster de armazenamento que sejam resolvidos corretamente para o endereço IP do nó de gerenciamento e para cada endereço IP do cluster de armazenamento.

Você pode configurar ou remover o acesso à IU da Web do FQDN usando o Controle de nuvem híbrida do NetApp e a API REST. Você também pode solucionar problemas de FQDNs configurados incorretamente.

- [Configure o acesso à IU da Web do FQDN usando o Controle de nuvem híbrida do NetApp](#)
- [Configure o acesso à IU da Web do FQDN usando a API REST](#)
- [Remova o acesso à IU da Web do FQDN usando o Controle de nuvem híbrida do NetApp](#)
- [Remova o acesso à IU da Web do FQDN usando a API REST](#)
- [Solução de problemas](#)

Configure o acesso à IU da Web do FQDN usando o Controle de nuvem híbrida do NetApp

Passos

1. Abra o endereço IP do nó de gerenciamento em um navegador da Web:

```
https://<ManagementNodeIP>
```

2. Faça login no controle de nuvem híbrida da NetApp fornecendo as credenciais de administrador do cluster de storage.
3. Selecione o ícone de menu no canto superior direito da página.
4. Selecione **Configurar**.
5. No painel **nomes de domínio totalmente qualificados**, selecione **Configurar**.
6. Na janela resultante, insira os FQDNs para o nó de gerenciamento e cada cluster de armazenamento.
7. Selecione **Guardar**.

O painel **nomes de domínio totalmente qualificados** lista cada cluster de armazenamento com seus MVIP e FQDN associados.



Somente clusters de armazenamento conectados com o conjunto FQDN são listados no painel **nomes de domínio totalmente qualificados**.

Configure o acesso à IU da Web do FQDN usando a API REST

Passos

1. Certifique-se de que os nós de storage do elemento e o nó de gerenciamento tenham o DNS configurado corretamente para o ambiente de rede, para que os FQDNs no ambiente possam ser resolvidos. Para definir DNS, vá para a IU por nó para nós de armazenamento e para o nó de gerenciamento e selecione **Configurações de rede > rede de gerenciamento**.
 - a. IU por nó para nós de storage: https://<storage_node_management_IP>:442
 - b. IU por nó para o nó de gerenciamento: https://<management_node_IP>:442
2. Altere as configurações do cluster de storage usando a API Element.

a. Acesse a API Element e crie a seguinte preferência de interface de cluster usando o `CreateClusterInterfacePreference` método API e insira o FQDN MVIP do cluster para o valor de preferência:

- Nome: `mvip_fqdn`
- Valor: Nome de domínio totalmente qualificado para o Cluster MVIP>

Por exemplo, o FQDN aqui é `storagecluster.my.org`:

```
https://<Cluster_MVIP>/json-  
rpc/12.2?method=CreateClusterInterfacePreference&name=mvip_fqdn&value=st  
oragecluster.my.org
```

3. Altere as configurações do nó de gerenciamento usando a API REST no nó de gerenciamento:

a. Acesse a IU da API REST do nó de gerenciamento inserindo o endereço IP do nó de gerenciamento seguido de `/mnode/2/`. Por exemplo:

```
https://<management_node_IP>/mnode/2/
```

b. Selecione **autorizar** ou qualquer ícone de cadeado e insira o nome de usuário e a senha do cluster do elemento.

c. Introduza a ID do cliente como `mnode-client`.

d. Selecione **autorizar** para iniciar uma sessão.

e. Feche a janela.

f. Selecione **GET /settings**.

g. Selecione **Experimente**.

h. Selecione **Executar**.

i. Observe se o proxy é usado ou não como indicado em `"use_proxy"` por `true` ou `false`.

j. Selecione **PUT /settings**.

k. Selecione **Experimente**.

l. Na área corpo da solicitação, insira o FQDN do nó de gerenciamento como o valor do `mnode_fqdn` parâmetro. Especifique também se o proxy deve ser usado (`true` ou `false` da etapa anterior) para o `use_proxy` parâmetro.

```
{  
  "mnode_fqdn": "mnode.my.org",  
  "use_proxy": false  
}
```

m. Selecione **Executar**.

Remova o acesso à IU da Web do FQDN usando o Controle de nuvem híbrida do NetApp

Você pode usar este procedimento para remover o acesso à Web do FQDN para o nó de gerenciamento e os clusters de armazenamento.

Passos

1. No painel **nomes de domínio totalmente qualificados**, selecione **Editar**.
2. Na janela resultante, exclua o conteúdo no campo de texto **FQDN**.
3. Selecione **Guardar**.

A janela fecha-se e o FQDN não está mais listado no painel **nomes de domínio totalmente qualificados**.

Remova o acesso à IU da Web do FQDN usando a API REST

Passos

1. Altere as configurações do cluster de storage usando a API Element.
 - a. Acesse a API Element e exclua a seguinte preferência de interface de cluster usando o `DeleteClusterInterfacePreference` método API:

- Nome: `mvip_fqdn`

Por exemplo:

```
https://<Cluster_MVIP>/json-rpc/12.2?method=DeleteClusterInterfacePreference&name=mvip_fqdn
```

2. Altere as configurações do nó de gerenciamento usando a API REST no nó de gerenciamento:
 - a. Acesse a IU da API REST do nó de gerenciamento inserindo o endereço IP do nó de gerenciamento seguido de `/mnode/2/`. Por exemplo:

```
https://<management_node_IP>/mnode/2/
```

- b. Selecione **autorizar** ou qualquer ícone de cadeado e insira o nome de usuário e a senha do cluster do elemento.
- c. Introduza a ID do cliente como `mnode-client`.
- d. Selecione **autorizar** para iniciar uma sessão.
- e. Feche a janela.
- f. Selecione **PUT /settings**.
- g. Selecione **Experimente**.
- h. Na área do corpo do pedido, não introduza um valor para o `mnode_fqdn` parâmetro. Especifique também se o proxy deve ser usado (`true` ou `false`) para o `use_proxy` parâmetro.

```

{
  "mnode_fqdn": "",
  "use_proxy": false
}

```

- i. Selecione **Executar**.

Solução de problemas

Se os FQDNs estiverem configurados incorretamente, você pode ter problemas ao acessar o nó de gerenciamento, um cluster de armazenamento ou ambos. Use as informações a seguir para ajudar a solucionar o problema.

Problema	Causa	Resolução
<ul style="list-style-type: none"> • Você recebe um erro de navegador ao tentar acessar o nó de gerenciamento ou o cluster de armazenamento usando o FQDN. • Não é possível iniciar sessão no nó de gestão ou no cluster de armazenamento utilizando um endereço IP. 	O FQDN do nó de gerenciamento e o FQDN do cluster de armazenamento estão configurados incorretamente.	Use as instruções da API REST nesta página para remover as configurações do FQDN do nó de gerenciamento e do cluster de armazenamento e configurá-las novamente.
<ul style="list-style-type: none"> • Você recebe um erro de navegador ao tentar acessar o FQDN do cluster de armazenamento. • Não é possível iniciar sessão no nó de gestão ou no cluster de armazenamento utilizando um endereço IP. 	O FQDN do nó de gerenciamento está configurado corretamente, mas o FQDN do cluster de armazenamento está configurado incorretamente.	Use as instruções da API REST nesta página para remover as configurações do FQDN do cluster de armazenamento e configurá-las novamente.
<ul style="list-style-type: none"> • Você recebe um erro de navegador ao tentar acessar o FQDN do nó de gerenciamento. • Pode iniciar sessão no nó de gestão e no cluster de armazenamento utilizando um endereço IP. 	O FQDN do nó de gerenciamento está configurado incorretamente, mas o FQDN do cluster de armazenamento está configurado corretamente.	Faça login no Controle de nuvem híbrida do NetApp para corrigir as configurações do FQDN do nó de gerenciamento na IU ou use as instruções da API REST nesta página para corrigir as configurações.

Encontre mais informações

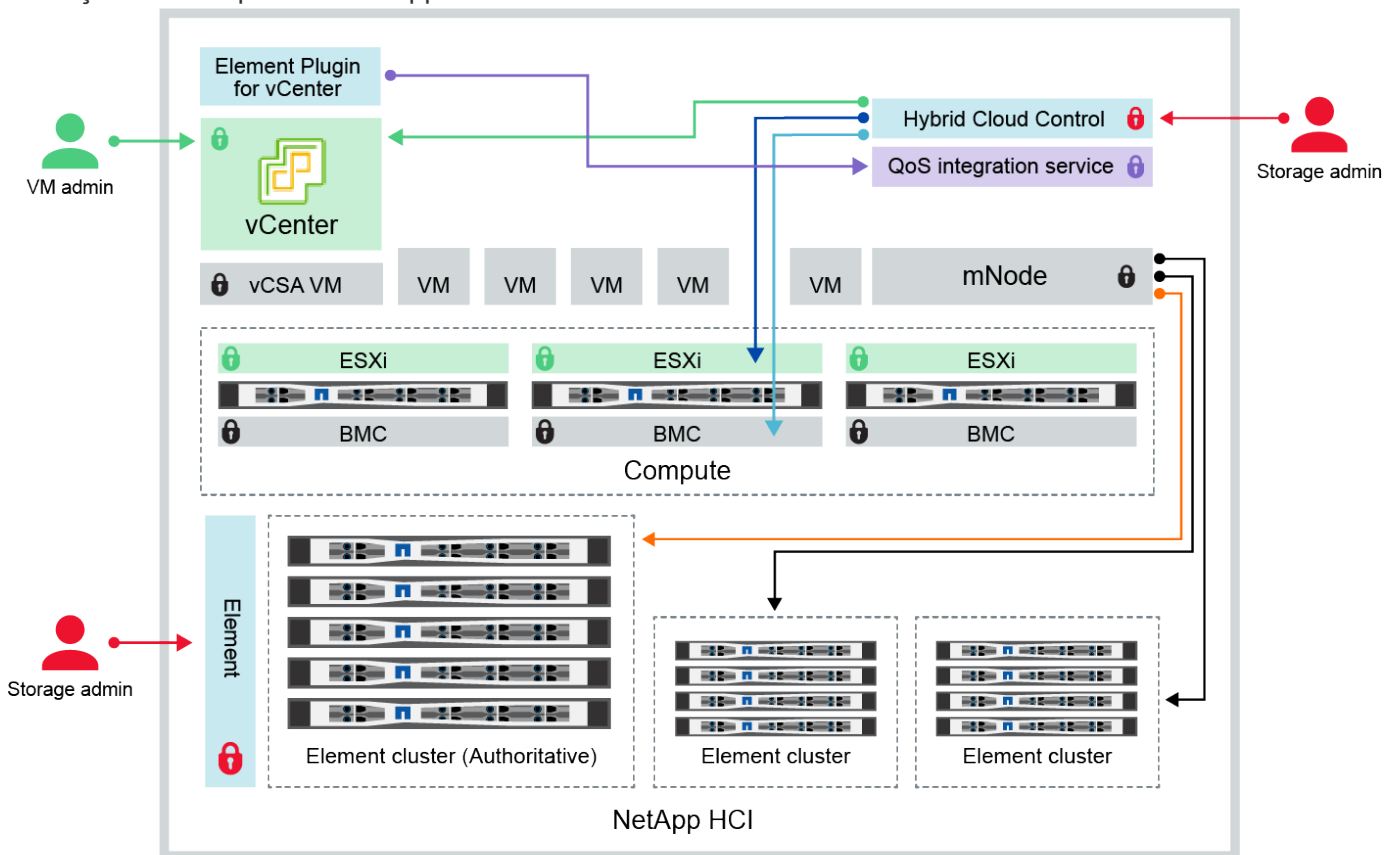
- ["Informações da API CreateClusterInterfacePreference na Documentação do SolidFire e do Element"](#)
- ["Página de recursos do NetApp HCI"](#)

Alterar credenciais no NetApp HCI e no NetApp SolidFire



Dependendo das políticas de segurança na organização que implantou o NetApp HCI ou o NetApp SolidFire, alterar credenciais ou senhas geralmente faz parte das práticas de segurança. Antes de alterar as senhas, você deve estar ciente do impactos em outros componentes de software na implantação.


Se você alterar credenciais para um componente de uma implantação do NetApp HCI ou do NetApp SolidFire, a tabela a seguir fornece orientações sobre o impactos em outros componentes.




Interações do componente NetApp HCI:



- Hybrid Cloud Control and administrator use VMware vSphere Single Sign-on credentials to log into vCenter
- Hybrid Cloud Control uses per-node 'root' account to communicate with VMware ESXi
- Hybrid Cloud Control uses per-node BMC credentials to communicate with BMC on compute nodes
- Element Plugin for VMware vCenter uses password to communicate with QoS service on mNode
- Administrator uses administrative Element storage credentials to log into Element UI and Hybrid Cloud Control
- mNode and services use Element certificates to communicate with authoritative storage cluster
- mNode and services use Element administrative credentials for additional storage clusters

Tipo e ícone de credencial	Utilização por Admin	Consulte estas instruções
<p>Credenciais do elemento</p> 	<p>Aplicável a: NetApp HCI e SolidFire</p> <p>Administradores usam essas credenciais para fazer login:</p> <ul style="list-style-type: none"> • Interface de usuário do Element no cluster de storage do Element • Controle de nuvem híbrida no nó de gerenciamento (mnode) <p>Quando o Hybrid Cloud Control gerencia vários clusters de armazenamento, ele aceita apenas as credenciais de administrador para os clusters de armazenamento, conhecido como o cluster <i>autoritative</i> para o qual o mnode foi configurado inicialmente. Para clusters de storage adicionados mais tarde ao Hybrid Cloud Control, o mnode armazena com segurança as credenciais de administrador. Se as credenciais para clusters de armazenamento adicionados posteriormente forem alteradas, as credenciais também devem ser atualizadas no mnode usando a API mnode.</p>	<ul style="list-style-type: none"> • "Atualize as senhas de administrador do cluster de armazenamento". • Atualize as credenciais de administrador do cluster de armazenamento no mnode usando o "API de modificação exclusiva".
<p>Credenciais de logon único do vSphere</p> 	<p>Aplicável a: Apenas NetApp HCI</p> <p>Os administradores usam essas credenciais para fazer login no VMware vSphere Client. Quando o vCenter faz parte da instalação do NetApp HCI, as credenciais são configuradas no mecanismo de implantação do NetApp da seguinte forma:</p> <ul style="list-style-type: none"> • com a senha especificada, e. • com a senha especificada. Quando um vCenter existente é usado para implantar o NetApp HCI, as credenciais de logon único do vSphere são gerenciadas pelos administradores da VMware DE TI. 	<p>"Atualize as credenciais do vCenter e do ESXi".</p>

Tipo e ícone de credencial	Utilização por Admin	Consulte estas instruções
<p>Credenciais do controlador de gerenciamento de placa base (BMC)</p> 	<p>Aplicável a: Apenas NetApp HCI</p> <p>Os administradores usam essas credenciais para fazer login no BMC dos nós de computação do NetApp em uma implantação do NetApp HCI. O BMC fornece monitoramento básico de hardware e recursos de console virtual.</p> <p>As credenciais BMC (às vezes chamadas de <i>IPMI</i>) para cada nó de computação NetApp são armazenadas com segurança no nó mnode nas implantações do NetApp HCI. O controle de nuvem híbrida da NetApp usa credenciais BMC na capacidade de uma conta de serviço para se comunicar com o BMC nos nós de computação durante atualizações de firmware de nós de computação.</p> <p>Quando as credenciais do BMC são alteradas, as credenciais dos respectivos nós de computação devem ser atualizadas também no nó mnode para reter toda a funcionalidade de Controle de nuvem híbrida.</p>	<ul style="list-style-type: none"> • "Configure o IPMI para cada nó no NetApp HCI". • Para nós de H410C, H610C e H615C, "Altere a senha padrão do IPMI". • Para nós de H410S e H610S, "Altere a senha padrão do IPMI". • "Altere as credenciais do BMC no nó de gerenciamento".
<p>Credenciais ESXi</p> 	<p>Aplicável a: Apenas NetApp HCI</p> <p>Os administradores podem fazer login em hosts ESXi usando SSH ou DCUI local com uma conta raiz local. Nas implantações do NetApp HCI, o nome de usuário é 'root' e a senha foi especificada durante a instalação inicial desse nó de computação no mecanismo de implantação do NetApp.</p> <p>As credenciais raiz do ESXi para cada nó de computação do NetApp são armazenadas com segurança no nó mnode nas implantações do NetApp HCI. O Controle de nuvem híbrida da NetApp usa as credenciais em uma capacidade de conta de serviço para se comunicar diretamente com os hosts ESXi durante as atualizações de firmware do nó de computação e verificações de integridade.</p> <p>Quando as credenciais raiz ESXi são alteradas por um administrador da VMware, as credenciais dos respectivos nós de computação devem ser atualizadas no nó mnode para manter a funcionalidade de Controle de nuvem híbrida.</p>	<p>"Atualizar credenciais para hosts do vCenter e do ESXi".</p>

Tipo e ícone de credencial	Utilização por Admin	Consulte estas instruções
<p>Palavra-passe de integração o QoS</p> 	<p>Aplicável a: NetApp HCI e opcional no SolidFire</p> <p>Não é usado para logins interativos por administradores.</p> <p>A integração de QoS entre o VMware vSphere e o Element Software é habilitada por:</p> <ul style="list-style-type: none"> • Plug-in Element para vCenter Server, e. • Serviço de QoS no mnode. <p>Para autenticação, o serviço QoS usa uma senha que é exclusivamente usada neste contexto. A senha de QoS é especificada durante a instalação inicial do plug-in Element para vCenter Server ou gerada automaticamente durante a implantação do NetApp HCI.</p> <p>Sem impactos em outros componentes.</p>	<p>"Atualize as credenciais do QoSSIOC no plug-in do NetApp Element para o vCenter Server".</p> <p>A senha do plug-in do NetApp Element para o vCenter Server SIOC também é conhecida como <i>QoSSIOC password</i>.</p> <p>Consulte o artigo de base de dados do vCenter Server.</p>
<p>Credenciais do vCenter Service Appliance</p> 	<p>Aplica-se a: NetApp HCI somente se configurado pelo mecanismo de implantação do NetApp</p> <p>Os administradores podem fazer login nas máquinas virtuais do vCenter Server Appliance. Nas implantações do NetApp HCI, o nome de usuário é 'root' e a senha foi especificada durante a instalação inicial desse nó de computação no mecanismo de implantação do NetApp. Dependendo da versão do VMware vSphere implantada, certos administradores no domínio de logon único do vSphere também podem fazer login no dispositivo.</p> <p>Sem impactos em outros componentes.</p>	<p>Não são necessárias alterações.</p>
<p>Credenciais de administrador do nó de gerenciamento do NetApp</p> 	<p>Aplicável a: NetApp HCI e opcional no SolidFire</p> <p>Os administradores podem fazer login nas máquinas virtuais do nó de gerenciamento do NetApp para configuração avançada e solução de problemas. Dependendo da versão do nó de gerenciamento implantada, o login via SSH não é habilitado por padrão.</p> <p>Nas implantações do NetApp HCI, o nome de usuário e a senha foram especificados pelo usuário durante a instalação inicial desse nó de computação no mecanismo de implantação do NetApp.</p> <p>Sem impactos em outros componentes.</p>	<p>Não são necessárias alterações.</p>

Encontre mais informações

- ["Altere o certificado SSL padrão do software Element"](#)
- ["Altere a senha do IPMI para nós"](#)
- ["Ativar a autenticação multifator"](#)
- ["Comece a usar o gerenciamento de chaves externas"](#)
- ["Criar um cluster compatível com unidades FIPS"](#)

Atualize as credenciais do vCenter e do ESXi

Para manter todos os recursos do Controle de nuvem híbrida da NetApp para sua instalação do NetApp HCI, quando você altera suas credenciais em hosts do vCenter e ESXi, você também precisa atualizar essas credenciais no serviço de ativos no nó de gerenciamento.

Sobre esta tarefa

O controle de nuvem híbrida do NetApp se comunica com o vCenter e com os nós de computação individuais que executam o VMware vSphere ESXi para recuperar informações do painel e facilitar atualizações contínuas de firmware, software e drivers. O Controle de nuvem híbrida da NetApp e seus serviços relacionados no nó de gerenciamento usam credenciais (nome de usuário/senha) para se autenticar no VMware vCenter e no ESXi.

Se a comunicação entre esses componentes falhar, o Controle de nuvem híbrida do NetApp e o vCenter exibem mensagens de erro quando ocorrem problemas de autenticação. O Controle de nuvem híbrida do NetApp exibirá um banner de erro vermelho se ele não puder se comunicar com a instância associada do VMware vCenter na instalação do NetApp HCI. O VMware vCenter exibirá mensagens de bloqueio de conta ESXi para hosts ESXi individuais como resultado do Controle de nuvem híbrida do NetApp usando credenciais desatualizadas.

O nó de gerenciamento no NetApp HCI refere-se a esses componentes usando os seguintes nomes:

- "Ativos do controlador" são instâncias do vCenter associadas à instalação do NetApp HCI.
- "Ativos de nó de computação" são os hosts ESXi em sua instalação do NetApp HCI.

Durante a instalação inicial do NetApp HCI usando o mecanismo de implantação do NetApp, o nó de gerenciamento armazenou as credenciais do usuário administrativo especificado para o vCenter e a senha da conta "raiz" nos servidores ESXi.

Atualize a senha do vCenter usando a API REST do nó de gerenciamento

Siga as etapas para atualizar os ativos do controlador. ["Visualizar ou editar ativos de controlador existentes"](#) Consulte .

Atualize a senha do ESXi usando a API REST do nó de gerenciamento

Passos

1. Para obter uma visão geral da interface do usuário REST API do nó de gerenciamento, consulte ["Visão geral da interface do usuário da API REST do nó de gerenciamento"](#).
2. Acesse a IU da API REST para serviços de gerenciamento no nó de gerenciamento:

```
https://<ManagementNodeIP>/mnode
```

Substitua IP do nó de gerenciamento pelo endereço IPv4 do nó de gerenciamento na rede de gerenciamento usada para o NetApp HCI.

3. Clique em **autorizar** ou em qualquer ícone de cadeado e complete o seguinte:
 - a. Introduza o nome de utilizador e a palavra-passe administrativos do cluster do NetApp SolidFire.
 - b. Introduza a ID do cliente como `mnode-client`.
 - c. Clique em **autorizar** para iniciar uma sessão.
 - d. Feche a janela.
4. Na IU da API REST, clique em **GET /assets/Compute_nodes**.

Isso recupera os Registros de ativos de nó de computação que são armazenados no nó de gerenciamento.

Aqui está o link direto para esta API na IU:

```
https://<ManagementNodeIP>/mnode/#/assets/routes.v1.assets_api.get_compute_nodes
```

5. Clique em **Experimente**.
6. Clique em **Executar**.
7. No corpo da resposta, identifique os Registros de ativos de nós de computação que precisam de credenciais atualizadas. Você pode usar as propriedades "ip" e "host_name" para encontrar os Registros corretos do host ESXi.

```
"config": { },  
"credentialid": <credential_id>,  
"hardware_tag": <tag>,  
"host_name": <host_name>,  
"id": <id>,  
"ip": <ip>,  
"parent": <parent>,  
"type": ESXi Host
```



A próxima etapa usa os campos "pai" e "id" no Registro de ativos de computação para referenciar o Registro a ser atualizado.

8. Configure o ativo de nó de computação específico:
 - a. Clique em **PUT /assets/(Asset_id)/Compute-nonos/(Compute_id)**.

Aqui está o link direto para a API na IU:


```
https://<ManagementNodeIP>/mnode/#/assets/routes.v1.assets_api.put_asset_s_compute_id
```

- a. Clique em **Experimente**.
- b. Insira o "Asset_id" com as informações "pai".
- c. Digite "Compute_id" com a informação "id".
- d. Modifique o corpo da solicitação na interface do usuário para atualizar somente os parâmetros de senha e nome de usuário no Registro de ativos de computação:

```
{  
  "password": "<password>",  
  "username": "<username>"  
}
```

- e. Clique em **Executar**.
 - f. Valide que a resposta é HTTP 200, o que indica que as novas credenciais foram armazenadas no Registro de ativos de computação referenciados
9. Repita as duas etapas anteriores para ativos de nós de computação adicionais que precisam ser atualizados com uma nova senha.
10. Navegue até https://<mNode_ip>/inventory/1/.
- a. Clique em **autorizar** ou em qualquer ícone de cadeado e complete o seguinte:
 - i. Introduza o nome de utilizador e a palavra-passe administrativos do cluster do NetApp SolidFire.
 - ii. Introduza a ID do cliente como `mnode-client`.
 - iii. Clique em **autorizar** para iniciar uma sessão.
 - iv. Feche a janela.
 - b. Na IU da API REST, clique em **GET /installations**.
 - c. Clique em **Experimente**.
 - d. Selecione **True** na lista suspensa Atualizar descrição.
 - e. Clique em **Executar**.
 - f. Valide que a resposta é HTTP 200.
11. Aguarde cerca de 15 minutos para que a mensagem de bloqueio de conta no vCenter desapareça.

Encontre mais informações

- ["Plug-in do NetApp Element para vCenter Server"](#)
- ["Página de recursos do NetApp HCI"](#)

Gerenciar o storage do NetApp HCI

Visão geral do armazenamento do NetApp HCI

Com o NetApp HCI, você pode gerenciar esses ativos de storage usando o controle de nuvem híbrida da NetApp.

- ["Criar e gerenciar contas de usuário"](#)
- ["Adicionar e gerenciar clusters de storage"](#)
- ["Criar e gerenciar volumes"](#)
- ["Criar e gerenciar grupos de acesso de volume"](#)
- ["Criar e gerenciar iniciadores"](#)
- ["Criar e gerenciar políticas de QoS de volume"](#)

Encontre mais informações

- ["Plug-in do NetApp Element para vCenter Server"](#)
- ["Página de recursos do NetApp HCI"](#)

Crie e gerencie contas de usuário usando o controle de nuvem híbrida da NetApp

Em sistemas de armazenamento baseados em elementos, os usuários de cluster autoritativos podem ser criados para permitir o acesso de login ao Controle de nuvem híbrida do NetApp, dependendo das permissões que você deseja conceder aos usuários "Administrador" ou "somente leitura". Além dos usuários de cluster, também há contas de volume, que permitem que os clientes se conectem a volumes em um nó de storage.

Gerencie os seguintes tipos de contas:

- [Gerenciar contas de cluster autoritativas](#)
- [Gerenciar contas de volume](#)

Ativar LDAP

Para utilizar LDAP para qualquer conta de utilizador, tem de ativar primeiro o LDAP.

Passos

1. Faça login no controle de nuvem híbrida da NetApp fornecendo as credenciais de administrador de cluster de storage do NetApp HCI ou Element.
2. No Painel, clique no ícone Opções no canto superior direito e selecione **Gerenciamento de usuários**.
3. Na página usuários, clique em **Configurar LDAP**.
4. Defina a configuração LDAP.
5. Selecione o tipo de autenticação de Pesquisa e vincular ou vincular direta.
6. Antes de salvar as alterações, clique em **testar login LDAP** na parte superior da página, digite o nome de usuário e a senha de um usuário que você sabe que existe e clique em **Teste**.
7. Clique em **Salvar**.

Gerenciar contas de cluster autoritativas

"[Contas de usuário autoritativas](#)" São gerenciados no menu superior direito opção Gerenciamento de usuários no Controle de nuvem híbrida da NetApp. Esses tipos de contas permitem que você se autentique em qualquer ativo de storage associado a uma instância de controle de nuvem híbrida da NetApp de nós e clusters. Com essa conta, você pode gerenciar volumes, contas, grupos de acesso e muito mais em todos os clusters.

Crie uma conta de cluster autorizada

Você pode criar uma conta usando o controle de nuvem híbrida da NetApp.

Essa conta pode ser usada para fazer login no controle de nuvem híbrida, na IU por nó do cluster e no cluster de storage no software NetApp Element.

Passos

1. Faça login no controle de nuvem híbrida da NetApp fornecendo as credenciais de administrador de cluster de storage do NetApp HCI ou Element.
2. No Painel, clique no ícone Opções no canto superior direito e selecione **Gerenciamento de usuários**.
3. Selecione **criar usuário**.
4. Selecione o tipo de autenticação de cluster ou LDAP.
5. Complete um dos seguintes procedimentos:
 - Se tiver selecionado LDAP, introduza o DN.



Para usar LDAP, você deve primeiro ativar LDAP ou LDAPS. [Ativar LDAP](#) Consulte .

- Se você selecionou Cluster como o tipo de autenticação, digite um nome e uma senha para a nova conta.

6. Selecione permissões Administrador ou somente leitura.



Para exibir as permissões do software NetApp Element, clique em **Mostrar permissões legadas**. Se você selecionar um subconjunto dessas permissões, a conta receberá permissões somente leitura. Se você selecionar todas as permissões legadas, a conta será atribuída a permissões de administrador.



Para garantir que todos os filhos de um grupo herdem permissões, crie um grupo de administração da organização DN no servidor LDAP. Todas as contas de filhos desse grupo herdarão essas permissões.

7. Marque a caixa que indica "Eu li e aceito o Contrato de Licença de Usuário final do NetApp".
8. Clique em **Create User**.

Edite uma conta de cluster autoritativa

Você pode alterar as permissões ou a senha em uma conta de usuário usando o Controle de nuvem híbrida da NetApp.

Passos

1. Faça login no controle de nuvem híbrida da NetApp fornecendo as credenciais de administrador de cluster de storage do NetApp HCI ou Element.

2. No Dashboard, clique no ícone no canto superior direito e selecione **User Management**.
3. Opcionalmente, filtre a lista de contas de usuário selecionando **Cluster**, **LDAP** ou **Idp**.

Se você configurou usuários no cluster de armazenamento com LDAP, essas contas mostram um tipo de usuário de "LDAP". Se você configurou usuários no cluster de armazenamento com Idp, essas contas mostram um tipo de usuário de "Idp."

4. Na coluna **ações** na tabela, expanda o menu da conta e selecione **Editar**.
5. Faça alterações conforme necessário.
6. Selecione **Guardar**.
7. Fazer logout do controle de nuvem híbrida da NetApp.
8. **"Atualize as credenciais"** Para o ativo de cluster autoritativo usando a API de controle de nuvem híbrida da NetApp.



A IU do Controle de nuvem híbrida da NetApp pode levar até 2 minutos para atualizar o inventário. Para atualizar manualmente o inventário, acesse o serviço de inventário de IU da API REST <https://<ManagementNodeIP>/inventory/1/> e execute `GET /installations/{id}` para o cluster.

9. Faça o login no controle de nuvem híbrida da NetApp.

Eliminar uma conta de utilizador autorizada

Você pode excluir uma ou mais contas quando não for mais necessário. Pode eliminar uma conta de utilizador LDAP.

Não é possível eliminar a conta de utilizador de administrador principal para o cluster autoritativo.

Passos

1. Faça login no controle de nuvem híbrida da NetApp fornecendo as credenciais de administrador de cluster de storage do NetApp HCI ou Element.
2. No Dashboard, clique no ícone no canto superior direito e selecione **User Management**.
3. Na coluna **ações** na tabela usuários, expanda o menu da conta e selecione **Excluir**.
4. Confirme a exclusão selecionando **Yes**.

Gerenciar contas de volume

"**Contas de volume**" São gerenciados na tabela volumes de controle de nuvem híbrida da NetApp. Essas contas são específicas apenas para o cluster de armazenamento no qual foram criadas. Esses tipos de contas permitem que você defina permissões em volumes na rede, mas não têm efeito fora desses volumes.

Uma conta de volume contém a autenticação CHAP necessária para acessar os volumes atribuídos a ela.

Crie uma conta de volume

Crie uma conta específica para este volume.

Passos

1. Faça login no controle de nuvem híbrida da NetApp fornecendo as credenciais de administrador de cluster de storage do NetApp HCI ou Element.

2. No Painel, selecione **Storage > volumes**.
3. Selecione a guia **Contas**.
4. Selecione o botão **criar conta**.
5. Introduza um nome para a nova conta.
6. Na seção CHAP Settings (Configurações do CHAP), insira as seguintes informações:
 - Segredo do iniciador para autenticação da sessão do nó CHAP
 - Segredo de destino para autenticação de sessão de nó CHAP



Para gerar automaticamente qualquer senha, deixe os campos de credencial em branco.

7. Selecione **criar conta**.

Editar uma conta de volume

Você pode alterar as informações do CHAP e alterar se uma conta está ativa ou bloqueada.



Excluir ou bloquear uma conta associada ao nó de gerenciamento resulta em um nó de gerenciamento inacessível.

Passos

1. Faça login no controle de nuvem híbrida da NetApp fornecendo as credenciais de administrador de cluster de storage do NetApp HCI ou Element.
2. No Painel, selecione **Storage > volumes**.
3. Selecione a guia **Contas**.
4. Na coluna **ações** na tabela, expanda o menu da conta e selecione **Editar**.
5. Faça alterações conforme necessário.
6. Confirme as alterações selecionando **Yes**.

Eliminar uma conta de volume

Exclua uma conta que você não precisa mais.

Antes de excluir uma conta de volume, exclua e limpe primeiro os volumes associados à conta.



Excluir ou bloquear uma conta associada ao nó de gerenciamento resulta em um nó de gerenciamento inacessível.



Volumes persistentes associados a serviços de gerenciamento são atribuídos a uma nova conta durante a instalação ou atualização. Se você estiver usando volumes persistentes, não modifique ou exclua os volumes ou a conta associada. Se você excluir essas contas, poderá tornar seu nó de gerenciamento inutilizável.

Passos

1. Faça login no controle de nuvem híbrida da NetApp fornecendo as credenciais de administrador de cluster de storage do NetApp HCI ou Element.

2. No Painel, selecione **Storage > volumes**.
3. Selecione a guia **Contas**.
4. Na coluna **ações** na tabela, expanda o menu da conta e selecione **Excluir**.
5. Confirme a exclusão selecionando **Yes**.

Encontre mais informações

- ["Saiba mais sobre contas"](#)
- ["Trabalhe com contas de usuário"](#)
- ["Plug-in do NetApp Element para vCenter Server"](#)
- ["Página de recursos do NetApp HCI"](#)

Adicione e gerencie clusters de storage usando o controle de nuvem híbrida da NetApp

Você pode adicionar clusters de storage ao inventário de ativos de nós de gerenciamento para que eles possam ser gerenciados usando o Controle de nuvem híbrida (HCC) da NetApp. O primeiro cluster de armazenamento adicionado durante a configuração do sistema é o padrão **"cluster de storage autoritativo"**, mas clusters adicionais podem ser adicionados usando HCC UI.

Depois que um cluster de storage é adicionado, você pode monitorar o desempenho do cluster, alterar as credenciais do cluster de storage para o ativo gerenciado ou remover um cluster de storage do inventário de ativos do nó de gerenciamento se ele não precisar mais ser gerenciado usando HCC.

A partir do elemento 12,2, você pode usar as **"modo de manutenção"** opções de recursos para ativar e desativar o modo de manutenção dos nós do cluster de storage.

O que você vai precisar

- **Permissões de administrador de cluster:** Você tem permissões como administrador no **"cluster de storage autoritativo"**. O cluster autoritativo é o primeiro cluster adicionado ao inventário do nó de gerenciamento durante a configuração do sistema.
- **Software Element:** A versão do cluster de armazenamento está executando o software NetApp Element 11,3 ou posterior.
- **Nó de gerenciamento:** Você implantou um nó de gerenciamento executando a versão 11,3 ou posterior.
- **Serviços de gerenciamento:** Você atualizou seu pacote de serviços de gerenciamento para a versão 2,17 ou posterior.

Opções

- [Adicionar um cluster de armazenamento](#)
- [Confirme o status do cluster de armazenamento](#)
- [Editar credenciais do cluster de storage](#)
- [Remova um cluster de armazenamento](#)
- [Ativar e desativar o modo de manutenção](#)

Adicionar um cluster de armazenamento

Você pode adicionar um cluster de storage ao inventário de ativos de nós de gerenciamento usando o Controle de nuvem híbrida da NetApp. Isso permite gerenciar e monitorar o cluster usando a IU do HCC.

Passos

1. Faça login no controle de nuvem híbrida da NetApp fornecendo as credenciais de administrador de cluster de storage autoritativas.
2. No Painel, selecione o menu de opções no canto superior direito e selecione **Configurar**.
3. No painel **Storage clusters**, selecione **Storage Cluster Details**.
4. Selecione **Adicionar cluster de armazenamento**.
5. Introduza as seguintes informações:
 - Endereço IP virtual de gerenciamento de cluster de storage



Somente clusters de storage remotos que não são gerenciados atualmente por um nó de gerenciamento podem ser adicionados.

- Nome de usuário e senha do cluster de armazenamento

6. Selecione **Adicionar**.



Depois de adicionar o cluster de armazenamento, o inventário do cluster pode levar até 2 minutos para atualizar e exibir a nova adição. Talvez seja necessário atualizar a página no navegador para ver as alterações.

7. Se você estiver adicionando clusters ESDS Element, insira ou carregue sua chave privada SSH e sua conta de usuário SSH.

Confirme o status do cluster de armazenamento

Você pode monitorar o status da conexão dos ativos dos clusters de storage usando a IU do Controle de nuvem híbrida da NetApp.

Passos

1. Faça login no controle de nuvem híbrida da NetApp fornecendo as credenciais de administrador de cluster de storage autoritativas.
2. No Painel, selecione o menu de opções no canto superior direito e selecione **Configurar**.
3. Revise o status dos clusters de storage no inventário.
4. No painel **Storage clusters**, selecione **Storage Cluster Details** para obter detalhes adicionais.

Editar credenciais do cluster de storage

Você pode editar o nome de usuário e a senha do administrador do cluster de armazenamento usando a IU do Controle de nuvem híbrida da NetApp.

Passos

1. Faça login no controle de nuvem híbrida da NetApp fornecendo as credenciais de administrador de cluster de storage autoritativas.
2. No Painel, selecione o menu de opções no canto superior direito e selecione **Configurar**.

3. No painel **Storage clusters**, selecione **Storage Cluster Details**.
4. Selecione o menu **ações** para o cluster e selecione **Editar credenciais do cluster**.
5. Atualize o nome de utilizador e a palavra-passe do cluster de armazenamento.
6. Selecione **Guardar**.

Remova um cluster de armazenamento

A remoção de um cluster de storage do controle de nuvem híbrida da NetApp remove o cluster do inventário de nós de gerenciamento. Depois de remover um cluster de armazenamento, o cluster não pode mais ser gerenciado pelo HCC e você pode acessá-lo apenas navegando diretamente para o endereço IP de gerenciamento.



Não é possível remover o cluster autoritário do inventário. Para determinar o cluster autorizado, vá para **User Management > Users**. O cluster autoritativo é listado ao lado do título **usuários**.

Passos

1. Faça login no controle de nuvem híbrida da NetApp fornecendo as credenciais de administrador de cluster de storage autoritativas.
2. No Painel, selecione o menu de opções no canto superior direito e selecione **Configurar**.
3. No painel **Storage clusters**, selecione **Storage Cluster Details**.
4. Selecione o menu **ações** para o cluster e selecione **Remover cluster de armazenamento**.



Clicar em **Yes** Next remove o cluster da instalação.

5. Selecione **Sim**.

Ativar e desativar o modo de manutenção

Essas "**modo de manutenção**" opções de recursos oferecem a capacidade **ativare desativar** o modo de manutenção de um nó de cluster de storage.

O que você vai precisar

- **Software Element:** A versão do cluster de armazenamento está executando o software NetApp Element 12,2 ou posterior.
- **Nó de gerenciamento:** Você implantou um nó de gerenciamento executando a versão 12,2 ou posterior.
- **Serviços de gerenciamento:** Você atualizou seu pacote de serviços de gerenciamento para a versão 2,19 ou posterior.
- Tem acesso para iniciar sessão no nível de administrador.

Ativar o modo de manutenção

Pode utilizar o seguinte procedimento para ativar o modo de manutenção de um nó de cluster de armazenamento.



Apenas um nó pode estar no modo de manutenção de cada vez.

Passos

1. Abra o endereço IP do nó de gerenciamento em um navegador da Web. Por exemplo:

https://<ManagementNodeIP>

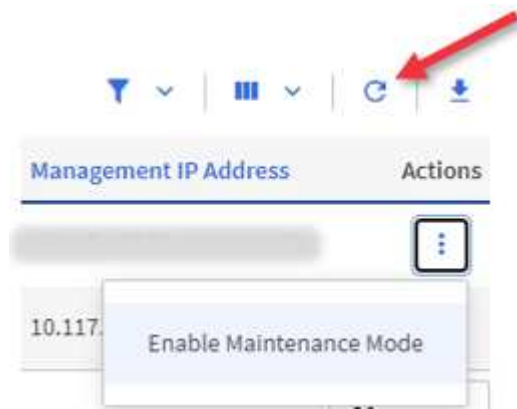
2. Faça login no controle de nuvem híbrida da NetApp fornecendo as credenciais de administrador do cluster de storage da NetApp HCI.



As opções da função do modo de manutenção estão desativadas no nível só de leitura.

3. Na caixa azul de navegação à esquerda, selecione a instalação do NetApp HCI.
4. No painel de navegação esquerdo, selecione **nós**.
5. Para visualizar informações de inventário de armazenamento, selecione **armazenamento**.
6. Ativar o modo de manutenção num nó de armazenamento:

A tabela nós de storage é atualizada automaticamente a cada dois minutos para ações iniciadas por não usuários. Antes de uma ação, para garantir que você tenha o status mais atualizado, é possível atualizar a tabela de nós usando o ícone de atualização localizado no lado superior direito da tabela de nós.



- a. Em **ações**, selecione **Ativar modo de manutenção**.

Enquanto o **Maintenance Mode** está sendo ativado, as ações do modo de manutenção não estão disponíveis para o nó selecionado e todos os outros nós no mesmo cluster.

Após a conclusão do **Enable Maintenance Mode**, a coluna **Node Status** exibe um ícone de chave inglesa e o texto "**Maintenance Mode**" para o nó que está no modo de manutenção.

Desativar o modo de manutenção

Depois que um nó é colocado com sucesso no modo de manutenção, a ação **Disable Maintenance Mode** está disponível para este nó. As ações nos outros nós ficam indisponíveis até que o modo de manutenção seja desativado com êxito no nó que está sendo submetido a manutenção.

Passos

1. Para o nó em modo de manutenção, em **ações**, selecione **Desativar modo de manutenção**.

Enquanto o **Maintenance Mode** está sendo desativado, as ações do modo de manutenção não estão disponíveis para o nó selecionado e todos os outros nós no mesmo cluster.

Após a conclusão do **Desativar o modo de manutenção**, a coluna **Status do nó** exibe **Ativo**.



Quando um nó está no modo de manutenção, ele não aceita novos dados. Como resultado, pode demorar mais tempo para desativar o modo de manutenção porque o nó deve sincronizar seus dados de volta antes que ele possa sair do modo de manutenção. Quanto mais tempo você gastar no modo de manutenção, mais tempo ele pode levar para desativar o modo de manutenção.

Solucionar problemas

Se você encontrar erros ao ativar ou desativar o modo de manutenção, um erro de banner será exibido na parte superior da tabela de nós. Para obter mais informações sobre o erro, você pode selecionar o link **Mostrar detalhes** fornecido no banner para mostrar o que a API retorna.

Encontre mais informações

- ["Criar e gerenciar ativos de cluster de storage"](#)
- ["Página de recursos do NetApp HCI"](#)

Crie e gerencie volumes usando o controle de nuvem híbrida da NetApp

Você pode criar um volume e associar o volume a uma determinada conta. Associar um volume a uma conta dá à conta acesso ao volume através dos iniciadores iSCSI e das credenciais CHAP.

Você pode especificar configurações de QoS para um volume durante a criação.

Você pode gerenciar volumes no controle de nuvem híbrida da NetApp das seguintes maneiras:

- [Crie um volume](#)
- [Aplicar uma política de QoS a um volume](#)
- [Edite um volume](#)
- [Clonar volumes](#)
- [Adicionar volumes a um grupo de acesso de volume](#)
- [Eliminar um volume](#)
- [Restaurar um volume excluído](#)
- [Purgar um volume eliminado](#)

Crie um volume

Você pode criar um volume de storage usando o controle de nuvem híbrida da NetApp.

Passos

1. Faça login no controle de nuvem híbrida da NetApp fornecendo as credenciais de administrador de cluster de storage do NetApp HCI ou Element.
2. No Dashboard, expanda o nome do cluster de armazenamento no menu de navegação à esquerda.
3. Selecione **volumes** > separador **Visão geral**.

OVERVIEW ACCESS GROUPS ACCOUNTS INITIATORS QOS POLICIES

VOLUMES
Overview

Active Deleted Create Volume Actions

ID ↑	Name	Account	Access Groups	Access	Used	Size	Snapshots	QoS Policy	Min IOPS	Max IOPS	Burst IOPS	ISCSI Sessions	Actions
1	NetApp-HCI-Datastore-01	NetApp-HCI	NetApp-HCI-6ee7b8e7...	Read/Write	4%	2.15 TB	0		50	15000	15000	2	
2	NetApp-HCI-Datastore-02	NetApp-HCI	NetApp-HCI-6ee7b8e7...	Read/Write	0%	2.15 TB	0		50	15000	15000	2	
3	NetApp-HCI-credential...			Read/Write	0%	5.37 GB	0		1000	2000	4000	1	
4	NetApp-HCI-mnode-api			Read/Write	0%	53.69 GB	0		1000	2000	4000	1	
5	NetApp-HCI-hdi-monitor			Read/Write	0%	1.07 GB	0		1000	2000	4000	1	

- Selecione **criar volume**.
- Introduza um nome para o novo volume.
- Introduza o tamanho total do volume.



A seleção padrão do tamanho do volume está em GB. Você pode criar volumes usando tamanhos medidos em GB ou GiB: 1GB x 1 000 000 000 bytes 1GiB x 1 073 741 824 bytes

- Selecione um tamanho de bloco para o volume.
- Na lista **Account**, selecione a conta que deve ter acesso ao volume.

Se uma conta não existir, clique em **criar nova conta**, introduza um novo nome de conta e clique em **criar conta**. A conta é criada e associada ao novo volume na lista **conta**.



Se houver mais de 50 contas, a lista não será exibida. Comece a digitar e o recurso de preenchimento automático exibe valores para você escolher.

- Para configurar a qualidade do serviço para o volume, execute um dos seguintes procedimentos:
 - Em **Configurações de qualidade de serviço**, defina os valores mínimos, máximos e de burst personalizados para IOPS ou use os valores de QoS padrão.
 - Selecione uma política de QoS existente ativando a opção **Assign Quality of Service Policy** (atribuir política de qualidade de serviço) e escolhendo uma política de QoS existente na lista resultante.
 - Crie e atribua uma nova política de QoS ativando a opção **Assign Quality of Service Policy** e clicando em **Create New QoS Policy**. Na janela resultante, insira um nome para a política de QoS e, em seguida, insira valores de QoS. Quando terminar, clique em **criar política de qualidade de serviço**.

Os volumes que têm um valor máximo de IOPS ou Burst maior que 20.000 IOPS podem exigir alta profundidade da fila ou várias sessões para atingir esse nível de IOPS em um único volume.

- Clique em **criar volume**.

Aplicar uma política de QoS a um volume

Use o Controle de nuvem híbrida da NetApp para aplicar uma política de QoS a volumes de storage existentes. Se, em vez disso, você precisar definir valores de QoS personalizados para um volume, poderá [Editar um volume](#). Para criar uma nova política de QoS, "[Criar e gerenciar políticas de QoS de volume](#)" consulte

Passos

1. Faça login no controle de nuvem híbrida da NetApp fornecendo as credenciais de administrador de cluster de storage do NetApp HCI ou Element.
2. No Dashboard, expanda o nome do cluster de armazenamento no menu de navegação à esquerda.
3. Selecione **volumes > Visão geral**.
4. Selecione um ou mais volumes para associar a uma política de QoS.
5. Clique na lista suspensa **ações** na parte superior da tabela volumes e selecione **aplicar política de QoS**.
6. Na janela resultante, selecione uma política de QoS na lista e clique em **aplicar política de QoS**.



Se você estiver usando políticas de QoS em um volume, poderá definir QoS personalizado para remover a afiliação da política de QoS com o volume. Os valores de QoS personalizados substituem os valores de política de QoS para configurações de QoS de volume.

Edite um volume

Com o Controle de nuvem híbrida da NetApp, você pode editar atributos de volume, como valores de QoS, tamanho do volume e a unidade de medida pela qual os valores de byte são calculados. Você também pode modificar o acesso à conta para uso de replicação ou restringir o acesso ao volume.

Sobre esta tarefa

Você pode redimensionar um volume quando houver espaço suficiente no cluster nas seguintes condições:

- Condições normais de funcionamento.
- Erros de volume ou falhas estão sendo relatados.
- O volume está sendo clonado.
- O volume está sendo ressincido.

Passos

1. Faça login no controle de nuvem híbrida da NetApp fornecendo as credenciais de administrador de cluster de storage do NetApp HCI ou Element.
2. No Dashboard, expanda o nome do cluster de armazenamento no menu de navegação à esquerda.
3. Selecione **volumes > Visão geral**.
4. Na coluna **ações** na tabela volumes, expanda o menu do volume e selecione **Editar**.
5. Faça as alterações conforme necessário:
 - a. Altere o tamanho total do volume.



Você pode aumentar, mas não diminuir, o tamanho do volume. Você só pode redimensionar um volume em uma única operação de redimensionamento. As operações de coleta de lixo e as atualizações de software não interrompem a operação de redimensionamento.



Se você estiver ajustando o tamanho do volume para replicação, primeiro aumente o tamanho do volume atribuído como destino de replicação. Em seguida, você pode redimensionar o volume de origem. O volume de destino pode ser maior ou igual em tamanho ao volume de origem, mas não pode ser menor.



A seleção padrão do tamanho do volume está em GB. Você pode criar volumes usando tamanhos medidos em GB ou GiB: 1GB x 1 000 000 000 bytes 1GiB x 1 073 741 824 bytes

b. Selecione um nível de acesso à conta diferente:

- Somente leitura
- Leitura/escrita
- Bloqueado
- Destino de replicação

c. Selecione a conta que deve ter acesso ao volume.

Comece a digitar e a função de preenchimento automático exibe valores possíveis para você escolher.

Se uma conta não existir, clique em **criar nova conta**, insira um novo nome de conta e clique em **criar**. A conta é criada e associada ao volume existente.

d. Altere a qualidade do serviço efetuando um dos seguintes procedimentos:

- i. Selecione uma política existente.
- ii. Em Configurações personalizadas, defina os valores mínimo, máximo e burst para IOPS ou use os valores padrão.



Se você estiver usando políticas de QoS em um volume, poderá definir QoS personalizado para remover a afiliação da política de QoS com o volume. A QoS personalizada substituirá os valores da política de QoS para configurações de QoS de volume.



Ao alterar os valores de IOPS, você deve aumentar em dezenas ou centenas. Os valores de entrada requerem números inteiros válidos. Configure volumes com um valor de burst extremamente alto. Isso permite que o sistema processe workloads sequenciais e de blocos grandes ocasionais com mais rapidez, enquanto ainda restringe o IOPS contínuo de um volume.

6. Selecione **Guardar**.

Clonar volumes

Você pode criar um clone de um único volume de storage ou clonar um grupo de volumes para fazer uma cópia pontual dos dados. Quando você clonar um volume, o sistema cria um snapshot do volume e cria uma cópia dos dados referenciados pelo snapshot.

Antes de começar

- Pelo menos um cluster deve ser adicionado e executado.
- Pelo menos um volume foi criado.
- Foi criada uma conta de utilizador.
- O espaço não provisionado disponível deve ser igual ou superior ao tamanho do volume.

Sobre esta tarefa

O cluster dá suporte a até duas solicitações de clone em execução por volume de cada vez e até 8 operações

de clone de volume ativo de cada vez. Solicitações além desses limites são enfileiradas para processamento posterior.

A clonagem de volume é um processo assíncrono, e o tempo necessário para o processo depende do tamanho do volume que você está clonando e da carga atual do cluster.



Os volumes clonados não herdam a associação do grupo de acesso ao volume do volume de origem.

Passos

1. Faça login no controle de nuvem híbrida da NetApp fornecendo as credenciais de administrador de cluster de storage do NetApp HCI ou Element.
2. No Dashboard, expanda o nome do cluster de armazenamento no menu de navegação à esquerda.
3. Selecione a guia **volumes > Visão geral**.
4. Selecione cada volume que deseja clonar.
5. Clique na lista suspensa **ações** na parte superior da tabela volumes e selecione **Clone**.
6. Na janela resultante, faça o seguinte:
 - a. Introduza um prefixo do nome do volume (isto é opcional).
 - b. Escolha o tipo de acesso na lista **Access**.
 - c. Escolha uma conta para associar ao novo clone de volume (por padrão, **Copiar do volume** está selecionado, que usará a mesma conta que o volume original usa).
 - d. Se uma conta não existir, clique em **criar nova conta**, introduza um novo nome de conta e clique em **criar conta**. A conta é criada e associada ao volume.



Use as melhores práticas descritivas de nomenclatura. Isso é especialmente importante se vários clusters ou vCenter Servers forem usados em seu ambiente.



Aumentar o tamanho de volume de um clone resulta em um novo volume com espaço livre adicional no final do volume. Dependendo de como você usa o volume, você pode precisar estender partições ou criar novas partições no espaço livre para usá-lo.

- a. Clique em **Clone volumes**.



O tempo para concluir uma operação de clonagem é afetado pelo tamanho do volume e pela carga atual do cluster. Atualize a página se o volume clonado não aparecer na lista de volumes.

Adicionar volumes a um grupo de acesso de volume

Você pode adicionar um único volume ou um grupo de volumes a um grupo de acesso de volume.

Passos

1. Faça login no controle de nuvem híbrida da NetApp fornecendo as credenciais de administrador de cluster de storage do NetApp HCI ou Element.
2. No Dashboard, expanda o nome do cluster de armazenamento no menu de navegação à esquerda.
3. Selecione **volumes > Visão geral**.

4. Selecione um ou mais volumes para associar a um grupo de acesso de volume.
5. Clique na lista suspensa **ações** na parte superior da tabela volumes e selecione **Adicionar ao Grupo de Acesso**.
6. Na janela resultante, selecione um grupo de acesso ao volume na lista **Grupo de acesso ao volume**.
7. Clique em **Adicionar volume**.

Eliminar um volume

Você pode excluir um ou mais volumes de um cluster de armazenamento de elementos.

Sobre esta tarefa

O sistema não limpa imediatamente os volumes eliminados; estes permanecem disponíveis durante cerca de oito horas. Após oito horas, eles são purgados e não estão mais disponíveis. Se restaurar um volume antes de o sistema o purgar, o volume volta a ficar online e as ligações iSCSI são restauradas.

Se um volume usado para criar um snapshot for excluído, seus snapshots associados ficarão inativos. Quando os volumes de origem excluídos são removidos, os snapshots inativos associados também são removidos do sistema.



Volumes persistentes associados a serviços de gerenciamento são criados e atribuídos a uma nova conta durante a instalação ou atualização. Se você estiver usando volumes persistentes, não modifique ou exclua os volumes ou a conta associada. Se você excluir esses volumes, poderá tornar seu nó de gerenciamento inutilizável.

Passos

1. Faça login no controle de nuvem híbrida da NetApp fornecendo as credenciais de administrador de cluster de storage do NetApp HCI ou Element.
2. No Dashboard, expanda o nome do cluster de armazenamento no menu de navegação à esquerda.
3. Selecione **volumes > Visão geral**.
4. Selecione um ou mais volumes para eliminar.
5. Clique na lista suspensa **ações** na parte superior da tabela volumes e selecione **Excluir**.
6. Na janela resultante, confirme a ação clicando em **Sim**.

Restaurar um volume excluído

Depois que um volume de armazenamento é excluído, você ainda pode restaurá-lo se fizer isso antes de oito horas após a exclusão.

O sistema não limpa imediatamente os volumes eliminados; estes permanecem disponíveis durante cerca de oito horas. Após oito horas, eles são purgados e não estão mais disponíveis. Se restaurar um volume antes de o sistema o purgar, o volume volta a ficar online e as ligações iSCSI são restauradas.

Passos

1. Faça login no controle de nuvem híbrida da NetApp fornecendo as credenciais de administrador de cluster de storage do NetApp HCI ou Element.
2. No Dashboard, expanda o nome do cluster de armazenamento no menu de navegação à esquerda.
3. Selecione **volumes > Visão geral**.
4. Selecione **Deleted**.

5. Na coluna **ações** da tabela volumes, expanda o menu do volume e selecione **Restaurar**.
6. Confirme o processo selecionando **Yes**.

Purgar um volume eliminado

Depois que os volumes de armazenamento são excluídos, eles permanecem disponíveis por aproximadamente oito horas. Após oito horas, eles são purgados automaticamente e não estão mais disponíveis. Se você não quiser esperar as oito horas, você pode excluir

Passos

1. Faça login no controle de nuvem híbrida da NetApp fornecendo as credenciais de administrador de cluster de storage do NetApp HCI ou Element.
2. No Dashboard, expanda o nome do cluster de armazenamento no menu de navegação à esquerda.
3. Selecione **volumes > Visão geral**.
4. Selecione **Deleted**.
5. Selecione um ou mais volumes para purgar.
6. Execute um dos seguintes procedimentos:
 - Se você selecionou vários volumes, clique no filtro rápido **Purge** na parte superior da tabela.
 - Se você selecionou um único volume, na coluna **ações** da tabela volumes, expanda o menu do volume e selecione **Limpar**.
7. Na coluna **ações** da tabela volumes, expanda o menu do volume e selecione **Limpar**.
8. Confirme o processo selecionando **Yes**.

Encontre mais informações

- ["Saiba mais sobre volumes"](#)
- ["Documentação do software SolidFire e Element"](#)
- ["Plug-in do NetApp Element para vCenter Server"](#)
- ["Página de recursos do NetApp HCI"](#)

Criar e gerenciar grupos de acesso de volume

Você pode criar novos grupos de acesso a volume, fazer alterações no nome, iniciadores associados ou volumes associados de grupos de acesso ou excluir grupos de acesso a volumes existentes usando o Controle de nuvem híbrida da NetApp.

O que você vai precisar

- Você tem credenciais de administrador para este sistema NetApp HCI.
- Você atualizou seus serviços de gerenciamento para pelo menos a versão 2.15.28. O gerenciamento de storage de controle de nuvem híbrida da NetApp não está disponível em versões anteriores do pacote de serviços.
- Certifique-se de ter um esquema de nomenclatura lógica para grupos de acesso de volume.

Adicionar um grupo de acesso de volume

Você pode adicionar um grupo de acesso a volume a um cluster de storage usando o Controle de nuvem

híbrida da NetApp.

Passos

1. Faça login no controle de nuvem híbrida da NetApp fornecendo as credenciais de administrador de cluster de storage do NetApp HCI ou Element.
2. No Dashboard, expanda o nome do cluster de armazenamento no menu de navegação à esquerda.
3. Selecione **volumes**.
4. Selecione a guia **grupos de acesso**.
5. Selecione o botão **Create Access Group** (criar grupo de acesso).
6. Na caixa de diálogo resultante, insira um nome para o novo grupo de acesso ao volume.
7. (Opcional) na seção **iniciadores**, selecione um ou mais iniciadores para associar ao novo grupo de acesso de volume.

Se você associar um iniciador ao grupo de acesso ao volume, esse iniciador poderá acessar cada volume do grupo sem a necessidade de autenticação.

8. (Opcional) na seção **volumes**, selecione um ou mais volumes a serem incluídos neste grupo de acesso ao volume.
9. Selecione **Create Access Group**.

Editar um grupo de acesso ao volume

Você pode editar as propriedades de um grupo de acesso a volume existente usando o Controle de nuvem híbrida da NetApp. Você pode fazer alterações no nome, iniciadores associados ou volumes associados de um grupo de acesso.

Passos

1. Faça login no controle de nuvem híbrida da NetApp fornecendo as credenciais de administrador de cluster de storage do NetApp HCI ou Element.
2. No Dashboard, expanda o nome do cluster de armazenamento no menu de navegação à esquerda.
3. Selecione **volumes**.
4. Selecione a guia **grupos de acesso**.
5. Na coluna **ações** da tabela de grupos de acesso, expanda o menu de opções para o grupo de acesso que você precisa editar.
6. No menu de opções, selecione **Editar**.
7. Faça as alterações necessárias ao nome, aos iniciadores associados ou aos volumes associados.
8. Confirme suas alterações selecionando **Salvar**.
9. Na tabela **grupos de acesso**, verifique se o grupo de acesso reflete suas alterações.

Eliminar um grupo de acesso ao volume

Você pode remover um grupo de acesso ao volume usando o Controle de nuvem híbrida da NetApp e, ao mesmo tempo, remover do sistema os iniciadores associados a esse grupo de acesso.

Passos

1. Faça login no controle de nuvem híbrida da NetApp fornecendo as credenciais de administrador de cluster de storage do NetApp HCI ou Element.

2. No Dashboard, expanda o nome do cluster de armazenamento no menu de navegação à esquerda.
3. Selecione **volumes**.
4. Selecione a guia **grupos de acesso**.
5. Na coluna **ações** da tabela de grupos de acesso, expanda o menu de opções para o grupo de acesso que você precisa excluir.
6. No menu de opções, selecione **Excluir**.
7. Se você não quiser excluir os iniciadores associados ao grupo de acesso, desmarque a caixa de seleção **Excluir iniciadores neste grupo de acesso**.
8. Confirme a operação de eliminação selecionando **Yes**.

Encontre mais informações

- ["Saiba mais sobre grupos de acesso de volume"](#)
- ["Adicionar iniciador a um grupo de acesso de volume"](#)
- ["Plug-in do NetApp Element para vCenter Server"](#)
- ["Página de recursos do NetApp HCI"](#)

Criar e gerenciar iniciadores

Você pode usar **"iniciadores"** para acesso baseado em CHAP em vez de baseado em conta a volumes. Você pode criar e excluir iniciadores e dar a eles aliases amigáveis para simplificar a administração e o acesso ao volume. Quando você adiciona um iniciador a um grupo de acesso de volume, esse iniciador habilita o acesso a todos os volumes do grupo.

O que você vai precisar

- Você tem credenciais de administrador de cluster.
- Você atualizou seus serviços de gerenciamento para pelo menos a versão 2,17. O gerenciamento do iniciador do controle de nuvem híbrida da NetApp não está disponível em versões anteriores do pacote de serviços.

Opções

- [Crie um iniciador](#)
- [Adicionar iniciadores a um grupo de acesso de volume](#)
- [Alterar um alias do iniciador](#)
- [Eliminar iniciadores](#)

Crie um iniciador

Você pode criar iniciadores iSCSI ou Fibre Channel e, opcionalmente, atribuí-los aliases.

Sobre esta tarefa

O formato aceito de um iniciador IQN é `iqn.yyyy-mm` onde `y` e `m` são dígitos seguidos por texto que só deve conter dígitos, caracteres alfabéticos em letras minúsculas, um ponto (`.`), dois pontos (`:` ou traço (`-`)). Uma amostra do formato é a seguinte:

iqn.2010-01.com.solidfire:c2r9.fc0.2100000e1e09bb8b

O formato aceito de um iniciador WWPN de Fibre Channel é :Aa:bB:CC:dd:11:22:33:44 ou AabBCCdd11223344. Uma amostra do formato é a seguinte:

5f:47:ac:c0:5c:74:d4:02

Passos

1. Faça login no controle de nuvem híbrida da NetApp fornecendo as credenciais de administrador do cluster de storage Element.
2. No Dashboard, expanda o nome do cluster de armazenamento no menu de navegação à esquerda.
3. Selecione **volumes**.
4. Selecione a guia **iniciadores**.
5. Selecione o botão **criar iniciadores**.

Opção	Passos
Crie um ou mais iniciadores	<ol style="list-style-type: none">a. Introduza o IQN ou WWPN para o iniciador no campo IQN/WWPN.b. Digite um nome amigável para o iniciador no campo Alias.c. (Opcional) Selecione Add Initiator para abrir novos campos do iniciador ou use a opção bulk create.d. Selecione criar iniciadores.
Criar iniciadores em massa	<ol style="list-style-type: none">a. Selecione Bulk Add IQNs/WWPNs.b. Insira uma lista de IQNs ou WWPNs na caixa de texto. Cada IQN ou WWPN deve ser vírgula ou espaço separado ou em sua própria linha.c. Selecione Adicionar IQNs/WWPNs.d. (Opcional) Adicione aliases exclusivos a cada iniciador.e. Remova qualquer iniciador da lista que já possa existir na instalação.f. Selecione criar iniciadores.

Adicionar iniciadores a um grupo de acesso de volume

Você pode adicionar iniciadores a um grupo de acesso de volume. Quando você adiciona um iniciador a um grupo de acesso de volume, o iniciador habilita o acesso a todos os volumes nesse grupo de acesso de volume.

Passos

1. Faça login no controle de nuvem híbrida da NetApp fornecendo as credenciais de administrador do cluster de storage Element.
2. No Dashboard, expanda o nome do cluster de armazenamento no menu de navegação à esquerda.
3. Selecione **volumes**.
4. Selecione a guia **iniciadores**.
5. Selecione um ou mais iniciadores que deseja adicionar.
6. Selecione **ações > Adicionar ao Grupo de Acesso**.
7. Selecione o grupo de acesso.
8. Confirme as alterações selecionando **Add Initiator**.

Alterar um alias do iniciador

Você pode alterar o alias de um iniciador existente ou adicionar um alias se um ainda não existir.

Passos

1. Faça login no controle de nuvem híbrida da NetApp fornecendo as credenciais de administrador do cluster de storage Element.
2. No Dashboard, expanda o nome do cluster de armazenamento no menu de navegação à esquerda.
3. Selecione **volumes**.
4. Selecione a guia **iniciadores**.
5. Na coluna **ações**, expanda o menu de opções do iniciador.
6. Selecione **Editar**.
7. Faça as alterações necessárias ao alias ou adicione um novo alias.
8. Selecione **Guardar**.

Eliminar iniciadores

Pode eliminar um ou mais iniciadores. Quando você exclui um iniciador, o sistema o remove de qualquer grupo de acesso de volume associado. Quaisquer conexões usando o iniciador permanecem válidas até que a conexão seja redefinida.

Passos

1. Faça login no controle de nuvem híbrida da NetApp fornecendo as credenciais de administrador do cluster de storage Element.
2. No Dashboard, expanda o nome do cluster de armazenamento no menu de navegação à esquerda.
3. Selecione **volumes**.
4. Selecione a guia **iniciadores**.
5. Eliminar um ou mais iniciadores:
 - a. Selecione um ou mais iniciadores que pretende eliminar.
 - b. Selecione **ações > Excluir**.
 - c. Confirme a operação de eliminação e selecione **Yes**.

Encontre mais informações

- ["Saiba mais sobre iniciadores"](#)
- ["Saiba mais sobre grupos de acesso de volume"](#)
- ["Plug-in do NetApp Element para vCenter Server"](#)
- ["Página de recursos do NetApp HCI"](#)

Criar e gerenciar políticas de QoS de volume

Uma política de QoS (qualidade de serviço) permite criar e salvar uma configuração padronizada de qualidade de serviço que pode ser aplicada a muitos volumes. O cluster selecionado deve ser o elemento 10,0 ou posterior para usar políticas de QoS; caso contrário, as funções de política de QoS não estão disponíveis.



Consulte conteúdo de conceitos do NetApp HCI para obter mais informações sobre como usar ["Políticas de QoS"](#) em vez de volume individual ["QoS"](#).

Com o controle de nuvem híbrida da NetApp, você pode criar e gerenciar políticas de QoS executando as seguintes tarefas:

- [Crie uma política de QoS](#)
- [Aplicar uma política de QoS a um volume](#)
- [Altere a atribuição de política de QoS de um volume](#)
- [Editar uma política de QoS](#)
- [Excluir uma política de QoS](#)

Crie uma política de QoS

Você pode criar políticas de QoS e aplicá-las a volumes que devem ter desempenho equivalente.



Se você estiver usando políticas de QoS, não use QoS personalizado em um volume. A QoS personalizada substituirá e ajustará os valores da política de QoS para configurações de QoS de volume.

Passos

1. Faça login no controle de nuvem híbrida da NetApp fornecendo as credenciais de administrador de cluster de storage do NetApp HCI ou Element.
2. No Dashboard, expanda o menu do cluster de armazenamento.
3. Selecione **armazenamento > volumes**.
4. Clique na guia **políticas de QoS**.
5. Clique em **criar política**.
6. Introduza o **Nome da política**.



Use as melhores práticas descritivas de nomenclatura. Isso é especialmente importante se vários clusters ou vCenter Servers forem usados em seu ambiente.

7. Insira os valores mínimo de IOPS, máximo de IOPS e IOPS de explosão.

8. Clique em **criar política de QoS**.

Um ID do sistema é gerado para a política e a diretiva aparece na página de políticas de QoS com seus valores de QoS atribuídos.

Aplicar uma política de QoS a um volume

Você pode atribuir uma política de QoS existente a um volume usando o Controle de nuvem híbrida da NetApp.

O que você vai precisar

A política de QoS que você deseja atribuir foi [criado](#).

Sobre esta tarefa

Esta tarefa descreve como atribuir uma política de QoS a um volume individual alterando suas configurações. A versão mais recente do Controle de nuvem híbrida da NetApp não tem uma opção de atribuição em massa para mais de um volume. Até que a funcionalidade a atribuir em massa seja fornecida em uma versão futura, você pode usar a IU da Web do Element ou a IU do vCenter Plug-in para atribuir políticas de QoS em massa.

Passos

1. Faça login no controle de nuvem híbrida da NetApp fornecendo as credenciais de administrador de cluster de storage do NetApp HCI ou Element.
2. No Dashboard, expanda o menu do cluster de armazenamento.
3. Selecione **armazenamento > volumes**.
4. Clique no menu **ações** ao lado do volume que pretende modificar.
5. No menu resultante, selecione **Editar**.
6. Na caixa de diálogo, ative **Assign QoS Policy** e selecione a política de QoS na lista suspensa para aplicar ao volume selecionado.



A atribuição de QoS substituirá quaisquer valores de QoS de volume individuais que tenham sido aplicados anteriormente.

7. Clique em **Salvar**.

O volume atualizado com a política de QoS atribuída é exibido na página Visão geral.

Altere a atribuição de política de QoS de um volume

Você pode remover a atribuição de uma política de QoS de um volume ou selecionar uma política de QoS diferente ou QoS personalizada.

O que você vai precisar

O volume que você deseja modificar é [atribuído](#) uma política de QoS.

Passos

1. Faça login no controle de nuvem híbrida da NetApp fornecendo as credenciais de administrador de cluster de storage do NetApp HCI ou Element.
2. No Dashboard, expanda o menu do cluster de armazenamento.
3. Selecione **armazenamento > volumes**.

4. Clique no menu **ações** ao lado do volume que pretende modificar.
5. No menu resultante, selecione **Editar**.
6. Na caixa de diálogo, execute um dos seguintes procedimentos:
 - Desative **Assign QoS Policy** e modifique os valores **min IOPS**, **Max IOPS** e **Burst IOPS** para QoS de volume individual.



Quando as políticas de QoS estão desativadas, o volume usa valores de IOPS padrão do QoS, a menos que sejam modificados de outra forma.

- Selecione uma política de QoS diferente na lista suspensa para aplicar ao volume selecionado.
7. Clique em **Salvar**.

O volume atualizado é exibido na página Visão geral.

Editar uma política de QoS

Você pode alterar o nome de uma política de QoS existente ou editar os valores associados à política. A alteração dos valores de desempenho da política de QoS afeta a QoS para todos os volumes associados à política.

Passos

1. Faça login no controle de nuvem híbrida da NetApp fornecendo as credenciais de administrador de cluster de storage do NetApp HCI ou Element.
2. No Dashboard, expanda o menu do cluster de armazenamento.
3. Selecione **armazenamento > volumes**.
4. Clique na guia **políticas de QoS**.
5. Clique no menu **ações** ao lado da política de QoS que pretende modificar.
6. Clique em **Editar**.
7. Na caixa de diálogo **Editar política de QoS**, altere uma ou mais das seguintes opções:
 - **Nome**: O nome definido pelo usuário para a política de QoS.
 - **IOPS mínimo**: O número mínimo de IOPS garantido para o volume. Padrão: 50.
 - **IOPS máximo**: O número máximo de IOPS permitido para o volume. Padrão: 15.000.
 - **IOPS de explosão**: O número máximo de IOPS permitido durante um curto período de tempo para o volume. Padrão: 15.000.
8. Clique em **Salvar**.

A política de QoS atualizada é exibida na página de políticas de QoS.



Você pode clicar no link na coluna **volumes ativos** para uma diretiva que mostre uma lista filtrada dos volumes atribuídos a essa política.

Excluir uma política de QoS

Você pode excluir uma política de QoS se ela não for mais necessária. Quando você exclui uma política de QoS, todos os volumes atribuídos com a política mantêm os valores de QoS definidos anteriormente pela

política, mas como QoS de volume individual. Qualquer associação com a política de QoS excluída é removida.

Passos

1. Faça login no controle de nuvem híbrida da NetApp fornecendo as credenciais de administrador de cluster de storage do NetApp HCI ou Element.
2. No Dashboard, expanda o menu do cluster de armazenamento.
3. Selecione **armazenamento > volumes**.
4. Clique na guia **políticas de QoS**.
5. Clique no menu **ações** ao lado da política de QoS que pretende modificar.
6. Clique em **Excluir**.
7. Confirme a ação.

Encontre mais informações

- ["Plug-in do NetApp Element para vCenter Server"](#)
- ["Documentação do software SolidFire e Element"](#)

Trabalhe com o nó de gerenciamento

Visão geral do nó de gerenciamento

Você pode usar o nó de gerenciamento (mNode) para usar serviços do sistema, gerenciar ativos e configurações de cluster, executar testes e utilitários do sistema, configurar o Active IQ para monitoramento do sistema e ativar o acesso ao suporte NetApp para solução de problemas.



Como prática recomendada, associe apenas um nó de gerenciamento a uma instância do VMware vCenter e evite definir os mesmos recursos de storage e computação ou instâncias do vCenter em vários nós de gerenciamento.

Para clusters que executam o software Element versão 11,3 ou posterior, é possível trabalhar com o nó de gerenciamento usando uma de duas interfaces:

- Com a IU do nó de gerenciamento ([https://\[mNode IP\]:442](https://[mNode IP]:442)), você pode fazer alterações nas configurações de rede e cluster, executar testes do sistema ou usar utilitários do sistema.
- Com a IU da API REST incorporada ([https://\[mNode IP\]/mnode](https://[mNode IP]/mnode)), você pode executar ou entender APIs relacionadas aos serviços do nó de gerenciamento, incluindo configuração do servidor proxy, atualizações de nível de serviço ou gerenciamento de ativos.

Instale ou recupere um nó de gerenciamento:

- ["Instale um nó de gerenciamento"](#)
- ["Configurar um controlador de interface de rede \(NIC\) de armazenamento"](#)
- ["Recuperar um nó de gerenciamento"](#)

Acesse o nó de gerenciamento:

- ["Acessar o nó de gerenciamento \(UI ou API REST\)"](#)

Altere o certificado SSL padrão:

- ["Altere o certificado SSL padrão do nó de gerenciamento"](#)

Execute tarefas com a IU do nó de gerenciamento:

- ["Visão geral da IU do nó de gerenciamento"](#)

Execute tarefas com as APIs REST do nó de gerenciamento:

- ["Visão geral da IU da API REST do nó de gerenciamento"](#)

Desative ou ative a funcionalidade SSH remota ou inicie uma sessão de túnel de suporte remoto com o suporte NetApp para ajudá-lo a solucionar problemas:

- ["Ativar ligações remotas de suporte NetApp"](#)
- ["Gerencie a funcionalidade SSH no nó de gerenciamento"](#)

Encontre mais informações

- ["Plug-in do NetApp Element para vCenter Server"](#)
- ["Página de recursos do NetApp HCI"](#)

Instale ou recupere um nó de gerenciamento

Instale um nó de gerenciamento

Você pode instalar manualmente o nó de gerenciamento do cluster que executa o software NetApp Element usando a imagem apropriada para sua configuração.

Este processo manual destina-se a administradores do NetApp HCI que não estejam usando o mecanismo de implantação do NetApp para instalação do nó de gerenciamento.

O que você vai precisar

- A versão do cluster está executando o software NetApp Element 11,3 ou posterior.
- Sua instalação usa IPv4. O nó de gerenciamento 11,3 não oferece suporte ao IPv6.



Se precisar de suporte IPv6 horas por dia, pode utilizar o nó de gestão 11,1.

- Você tem permissão para baixar o software do site de suporte da NetApp.
- Você identificou o tipo de imagem do nó de gerenciamento correto para sua plataforma:

Plataforma	Tipo de imagem de instalação
Microsoft Hyper-V	.iso
KVM	.iso
VMware vSphere	.iso, .ova
Citrix XenServer	.iso

Plataforma	Tipo de imagem de instalação
OpenStack	.iso

- (Nó de gerenciamento 12,0 e posterior com servidor proxy) você atualizou o Controle de nuvem híbrida do NetApp para os serviços de gerenciamento versão 2,16 antes de configurar um servidor proxy.

Sobre esta tarefa

O nó de gerenciamento do Element 12,2 é uma atualização opcional. Não é necessário para implantações existentes.

Antes de seguir este procedimento, você deve ter uma compreensão "[volumes persistentes](#)" e se deseja ou não usá-los. Os volumes persistentes são opcionais, mas recomendados para a recuperação de dados de configuração de nó de gerenciamento no caso de perda de uma máquina virtual (VM).

Passos

1. [Baixe ISO ou OVA e implante a VM](#)
2. [Crie o administrador do nó de gerenciamento e configure a rede](#)
3. [Configurar a sincronização da hora](#)
4. [Configure o nó de gerenciamento](#)
5. [Configurar ativos do controlador](#)
6. (Somente NetApp HCI) [Configurar ativos de nós de computação](#)

Baixe ISO ou OVA e implante a VM

1. Transfira a OVA ou ISO para a sua instalação a partir da "[NetApp HCI](#)" página no site de suporte da NetApp:
 - a. Selecione **Download Latest Release** e aceite o EULA.
 - b. Selecione a imagem do nó de gestão que pretende transferir.
2. Se você baixou o OVA, siga estas etapas:
 - a. Implante os ÓVULOS.
 - b. Se o cluster de armazenamento estiver em uma sub-rede separada do nó de gerenciamento (eth0) e você quiser usar volumes persistentes, adicione uma segunda NIC (controlador de interface de rede) à VM na sub-rede de armazenamento (por exemplo, eth1) ou verifique se a rede de gerenciamento pode rotear para a rede de armazenamento.
3. Se você baixou o ISO, siga estas etapas:
 - a. Crie uma nova VM de 64 bits a partir do seu hipervisor com a seguinte configuração:
 - Seis CPUs virtuais
 - 24 GB DE RAM
 - Tipo de adaptador de armazenamento definido para LSI Logic Parallel



O padrão para seu nó de gerenciamento pode ser LSI Logic SAS. Na janela **Nova Máquina Virtual**, verifique a configuração do adaptador de armazenamento selecionando **Personalizar hardware > hardware Virtual**. Se necessário, altere o LSI Logic SAS para **LSI Logic Parallel**.

- 400GB disco virtual, thin Provisioning
- Uma interface de rede virtual com acesso à Internet e acesso ao MVIP de armazenamento.
- Uma interface de rede virtual com acesso de rede de gerenciamento ao cluster de storage. Se o cluster de armazenamento estiver em uma sub-rede separada do nó de gerenciamento (eth0) e você quiser usar volumes persistentes, adicione uma segunda NIC (controlador de interface de rede) à VM na sub-rede de armazenamento (eth1) ou verifique se a rede de gerenciamento pode rotear para a rede de armazenamento.



Não ligue a VM antes da etapa que indica fazê-lo mais tarde neste procedimento.

b. Anexe o ISO à VM e inicialize na imagem de instalação .iso.



A instalação de um nó de gerenciamento usando a imagem pode resultar em atraso de 30 segundos antes que a tela inicial seja exibida.

4. Ligue a VM para o nó de gerenciamento após a conclusão da instalação.

Crie o administrador do nó de gerenciamento e configure a rede

1. Usando a interface do usuário de terminal (TUI), crie um usuário de administrador de nó de gerenciamento.



Para percorrer as opções do menu, prima as teclas de seta para cima ou para baixo. Para percorrer os botões, prima Tab. Para passar dos botões para os campos, prima Tab. Para navegar entre campos, pressione as teclas de seta para cima ou para baixo.

2. Se houver um servidor DHCP (Dynamic Host Configuration Protocol) na rede que atribua IPs com uma unidade máxima de transmissão (MTU) inferior a 1500 bytes, você deve executar as seguintes etapas:

- a. Coloque temporariamente o nó de gerenciamento em uma rede vSphere sem DHCP, como iSCSI.
- b. Reinicie a VM ou reinicie a rede da VM.
- c. Usando a TUI, configure o IP correto na rede de gerenciamento com uma MTU maior ou igual a 1500 bytes.
- d. Reatribua a rede VM correta à VM.



Um DHCP que atribui IPs com uma MTU inferior a 1500 bytes pode impedir que você configure a rede do nó de gerenciamento ou use a IU do nó de gerenciamento.

3. Configurar a rede do nó de gerenciamento (eth0).



Se você precisar de uma NIC adicional para isolar o tráfego de armazenamento, consulte as instruções sobre como configurar outra NIC: "[Configurar um controlador de interface de rede \(NIC\) de armazenamento](#)".

Configurar a sincronização da hora

1. Certifique-se de que o tempo é sincronizado entre o nó de gerenciamento e o cluster de armazenamento usando NTP:



A partir do elemento 12,3.1, as subetapas (a) a (e) são executadas automaticamente. Para o nó de gerenciamento 12.3.1 ou posterior, prossiga para [subpasso \(f\)](#) concluir a configuração de sincronização de tempo.

- a. Faça login no nó de gerenciamento usando SSH ou o console fornecido pelo seu hypervisor.
- b. Parar NTPD:

```
sudo service ntpd stop
```

- c. Edite o arquivo de configuração `/etc/ntp.conf` NTP :

- i. Comente os servidores padrão (`server 0.gentoo.pool.ntp.org`) adicionando um `#` à frente de cada um.
- ii. Adicione uma nova linha para cada servidor de hora padrão que você deseja adicionar. Os servidores de hora padrão devem ser os mesmos servidores NTP usados no cluster de armazenamento que você usará em um ["passo posterior"](#).

```
vi /etc/ntp.conf

#server 0.gentoo.pool.ntp.org
#server 1.gentoo.pool.ntp.org
#server 2.gentoo.pool.ntp.org
#server 3.gentoo.pool.ntp.org
server <insert the hostname or IP address of the default time
server>
```

- iii. Salve o arquivo de configuração quando concluído.
- d. Forçar uma sincronização NTP com o servidor recém-adicionado.

```
sudo ntpd -gq
```

- e. Reinicie O NTPD.

```
sudo service ntpd start
```

- f. Desativar a sincronização de tempo com o host através do hypervisor (o seguinte é um exemplo da VMware):



Se você implantar o mNode em um ambiente de hypervisor diferente do VMware, por exemplo, a partir da imagem `.iso` em um ambiente OpenStack, consulte a documentação do hypervisor para obter os comandos equivalentes.

- i. Desativar a sincronização periódica de tempo:

```
vmware-toolbox-cmd timesync disable
```

- ii. Apresentar e confirmar o estado atual do serviço:

```
vmware-toolbox-cmd timesync status
```

- iii. No vSphere, verifique se a `Synchronize guest time with host` caixa está desmarcada nas opções da VM.



Não ative essa opção se você fizer alterações futuras na VM.



Não edite o NTP depois de concluir a configuração de sincronização de tempo porque afeta o NTP quando executa o "[comando de configuração](#)" no nó de gestão.

Configure o nó de gerenciamento

1. Configure e execute o comando de configuração do nó de gerenciamento:



Você será solicitado a inserir senhas em um prompt seguro. Se o cluster estiver atrás de um servidor proxy, você deverá configurar as configurações de proxy para que você possa chegar a uma rede pública.

```
sudo /sf/packages/mnode/setup-mnode --mnode_admin_user [username]
--storage_mvip [mvip] --storage_username [username] --telemetry_active
[true]
```

- a. Substitua o valor entre parênteses [] (incluindo os colchetes) para cada um dos seguintes parâmetros necessários:



A forma abreviada do nome do comando está entre parênteses () e pode ser substituída pelo nome completo.

- **--mnode_admin_user (-mu) [username]**: O nome de usuário da conta de administrador do nó de gerenciamento. É provável que seja o nome de usuário da conta de usuário usada para fazer login no nó de gerenciamento.
- **--storage_mvip (-sm) [endereço MVIP]**: O endereço IP virtual de gerenciamento (MVIP) do cluster de armazenamento executando o software Element. Configure o nó de gerenciamento com o mesmo cluster de armazenamento usado durante "[Configuração de servidores NTP](#)".
- **--storage_username (-su) [username]**: O nome de usuário do administrador do cluster de armazenamento para o cluster especificado pelo `--storage_mvip` parâmetro.
- **--Telemetry_active (-t) [true]**: Retenha o valor true que permite a coleta de dados para análise pelo Active IQ.

- b. (Opcional): Adicione parâmetros de endpoint do Active IQ ao comando:

- **--Remote_host (-rh) [AIQ_endpoint]**: O endpoint onde os dados de telemetria do Active IQ são enviados para ser processado. Se o parâmetro não estiver incluído, o endpoint padrão será usado.
- c. (Recomendado): Adicione os seguintes parâmetros de volume persistente. Não modifique ou exclua a conta e os volumes criados para a funcionalidade de volumes persistentes ou uma perda na capacidade de gerenciamento resultará.
- **--use_persistent_volumes (-pv) [true/false, default: False]**: Ativar ou desativar volumes persistentes. Insira o valor true para ativar a funcionalidade volumes persistentes.
 - **--persistent_volumes_Account (-pva) [account_name]**: Se `--use_persistent_volumes` estiver definido como true, use este parâmetro e insira o nome da conta de armazenamento que será usado para volumes persistentes.



Use um nome de conta exclusivo para volumes persistentes que seja diferente de qualquer nome de conta existente no cluster. É extremamente importante manter a conta de volumes persistentes separada do resto do ambiente.

- **--persistent_volumes_mvip (-pvm) [mvip]**: Insira o endereço IP virtual de gerenciamento (MVIP) do cluster de armazenamento que executa o software Element que será usado com volumes persistentes. Isso só é necessário se vários clusters de storage forem gerenciados pelo nó de gerenciamento. Se vários clusters não forem gerenciados, o cluster padrão MVIP será usado.
- d. Configurar um servidor proxy:
- **--use_proxy (-up) [true/false, default: False]**: Ative ou desative o uso do proxy. Este parâmetro é necessário para configurar um servidor proxy.
 - **--proxy_hostname_or_IP (-pi) [host]**: O nome de host proxy ou IP. Isso é necessário se você quiser usar um proxy. Se você especificar isso, será solicitado que você insira `--proxy_port`o` .`
 - **--proxy_username (-PU) [username]**: O nome de usuário proxy. Este parâmetro é opcional.
 - **--proxy_password (-PP) [password]**: A senha do proxy. Este parâmetro é opcional.
 - **--proxy_port (-pq) [port, default: 0]**: A porta proxy. Se você especificar isso, será solicitado que você insira o nome do host proxy ou IP (`--proxy_hostname_or_ip`).
 - **--proxy_ssh_port (-ps) [port, default: 443]**: A porta proxy SSH. O padrão é a porta 443.
- e. (Opcional) Use a ajuda de parâmetros se você precisar de informações adicionais sobre cada parâmetro:
- **--help (-h)**: Retorna informações sobre cada parâmetro. Os parâmetros são definidos como necessários ou opcionais com base na implantação inicial. Os requisitos de parâmetros de atualização e reimplantação podem variar.
- f. Executar o `setup-mnode` comando.

Configurar ativos do controlador

1. Localize a ID de instalação:

- a. A partir de um navegador, faça login na IU da API REST do nó de gerenciamento:
- b. Acesse ao MVIP de armazenamento e inicie sessão. Esta ação faz com que o certificado seja aceite para a próxima etapa.
- c. Abra a IU da API REST do serviço de inventário no nó de gerenciamento:

```
https://<ManagementNodeIP>/inventory/1/
```

- d. Selecione **autorizar** e preencha o seguinte:
 - i. Introduza o nome de utilizador e a palavra-passe do cluster.
 - ii. Introduza a ID do cliente como `mnode-client`.
 - iii. Selecione **autorizar** para iniciar uma sessão.
- e. Na IU da API REST, selecione **GET /installations**.
- f. Selecione **Experimente**.
- g. Selecione **Executar**.
- h. A partir do corpo de resposta do código 200, copie e guarde o `id` para a instalação para utilização numa etapa posterior.

Sua instalação tem uma configuração de ativo base que foi criada durante a instalação ou atualização.

2. (Somente NetApp HCI) Localize a etiqueta de hardware do seu nó de computação no vSphere:
 - a. Selecione o host no navegador vSphere Web Client.
 - b. Selecione a guia **Monitor** e **integridade do hardware**.
 - c. O fabricante do BIOS do nó e o número do modelo estão listados. Copie e salve o valor para `tag` ser usado em uma etapa posterior.
3. Adicione um ativo de controlador do vCenter para monitoramento do NetApp HCI (somente instalações do NetApp HCI) e controle de nuvem híbrida (para todas as instalações) ao nó de gerenciamento ativos conhecidos:
 - a. Acesse a IU da API de serviço `mnode` no nó de gerenciamento inserindo o endereço IP do nó de gerenciamento seguido de `/mnode`:

```
https://<ManagementNodeIP>/mnode
```

- b. Selecione **autorizar** ou qualquer ícone de cadeado e complete o seguinte:
 - i. Introduza o nome de utilizador e a palavra-passe do cluster.
 - ii. Introduza a ID do cliente como `mnode-client`.
 - iii. Selecione **autorizar** para iniciar uma sessão.
 - iv. Feche a janela.
- c. Selecione **POST /assets/ Asset_id/controllers** para adicionar um subativo de controlador.



Você deve criar uma nova função HCC do NetApp no vCenter para adicionar um subativo do controlador. Essa nova função HCC do NetApp limitará a visualização de serviços de nó de gerenciamento a ativos somente do NetApp. ["Crie uma função NetApp HCC no vCenter"](#) Consulte .

- d. Selecione **Experimente**.
- e. Insira o ID do ativo base pai que você copiou para a área de transferência no campo **ASSET_id**.

- f. Insira os valores de carga útil necessários com o tipo `vCenter` e as credenciais do vCenter.
- g. Selecione **Executar**.

(Somente NetApp HCI) Configurar ativos de nós de computação

1. (Somente para NetApp HCI) Adicione um ativo de nó de computação ao nó de gerenciamento ativos conhecidos:
 - a. Selecione **POST /assets/(Asset_id)/Compute-nonos** para adicionar um subativo de nó de computação com credenciais para o ativo de nó de computação.
 - b. Selecione **Experimente**.
 - c. Insira o ID do ativo base pai que você copiou para a área de transferência no campo **ASSET_id**.
 - d. Na carga útil, introduza os valores de carga útil necessários, conforme definido no separador modelo. Introduza `ESXi Host` como `type` e introduza a etiqueta de hardware que guardou durante uma etapa anterior para `hardware_tag`.
 - e. Selecione **Executar**.

Encontre mais informações

- ["Volumes persistentes"](#)
- ["Adicione ativos de computação e controlador ao nó de gerenciamento"](#)
- ["Configurar uma NIC de armazenamento"](#)
- ["Plug-in do NetApp Element para vCenter Server"](#)
- ["Página de recursos do NetApp HCI"](#)

Configurar um controlador de interface de rede (NIC) de armazenamento

Se você estiver usando uma NIC adicional para armazenamento, você pode fazer o SSH no nó de gerenciamento ou usar o console do vCenter e executar um comando curl para configurar uma interface de rede marcada ou não marcada.

Antes de começar

- Você sabe o seu endereço IP `eth0`.
- A versão do cluster está executando o software NetApp Element 11,3 ou posterior.
- Você implantou um nó de gerenciamento 11,3 ou posterior.

Opções de configuração

Escolha a opção relevante para o seu ambiente:

- [Configure uma NIC \(Network Interface Controller\) de armazenamento para uma interface de rede não marcada](#)
- [Configure uma NIC \(Network Interface Controller\) de armazenamento para uma interface de rede marcada](#)

Configure uma NIC (Network Interface Controller) de armazenamento para uma interface de rede não marcada

Passos

1. Abra um console SSH ou vCenter.

2. Substitua os valores no modelo de comando a seguir e execute o comando:



Os valores são representados por \$ para cada um dos parâmetros necessários para sua nova interface de rede de armazenamento. O `cluster` objeto no modelo a seguir é necessário e pode ser usado para renomear o nome do host do nó de gerenciamento. `--insecure` ou `-k` opções não devem ser usadas em ambientes de produção.

```
curl -u $mnode_user_name:$mnode_password --insecure -X POST \
https://$mnode_IP:442/json-rpc/10.0 \
-H 'Content-Type: application/json' \
-H 'cache-control: no-cache' \
-d ' {
    "params": {
        "network": {
            "$eth1": {
                "#default" : false,
                "address" : "$storage_IP",
                "auto" : true,
                "family" : "inet",
                "method" : "static",
                "mtu" : "9000",
                "netmask" : "$subnet_mask",
                "status" : "Up"
            }
        },
        "cluster": {
            "name": "$mnode_host_name"
        }
    },
    "method": "SetConfig"
}
```

Configure uma NIC (Network Interface Controller) de armazenamento para uma interface de rede marcada

Passos

1. Abra um console SSH ou vCenter.
2. Substitua os valores no modelo de comando a seguir e execute o comando:



Os valores são representados por \$ para cada um dos parâmetros necessários para sua nova interface de rede de armazenamento. O `cluster` objeto no modelo a seguir é necessário e pode ser usado para renomear o nome do host do nó de gerenciamento. `--insecure` ou `-k` opções não devem ser usadas em ambientes de produção.

```

curl -u $mnode_user_name:$mnode_password --insecure -X POST \
https://$mnode_IP:442/json-rpc/10.0 \
-H 'Content-Type: application/json' \
-H 'cache-control: no-cache' \
-d ' {
    "params": {
        "network": {
            "$eth1": {
                "#default" : false,
                "address" : "$storage_IP",
                "auto" : true,
                "family" : "inet",
                "method" : "static",
                "mtu" : "9000",
                "netmask" : "$subnet_mask",
                "status" : "Up",
                "virtualNetworkTag" : "$vlan_id"
            }
        },
        "cluster": {
            "name": "$mnode_host_name",
            "cipi": "$eth1.$vlan_id",
            "sipi": "$eth1.$vlan_id"
        }
    },
    "method": "SetConfig"
}
'

```

Encontre mais informações

- ["Adicione ativos de computação e controlador ao nó de gerenciamento"](#)
- ["Plug-in do NetApp Element para vCenter Server"](#)
- ["Página de recursos do NetApp HCI"](#)

Recuperar um nó de gerenciamento

Você pode recuperar e reimplantar manualmente o nó de gerenciamento do cluster que executa o software NetApp Element, se o nó de gerenciamento anterior usasse volumes persistentes.

Você pode implantar um novo OVA e executar um script de reimplantação para extrair dados de configuração de um nó de gerenciamento instalado anteriormente executando a versão 11,3 e posterior.

O que você vai precisar

- Seu nó de gerenciamento anterior estava executando o software NetApp Element versão 11,3 ou posterior com "[volumes persistentes](#)" a funcionalidade envolvida.
- Você conhece o MVIP e o SVIP do cluster que contém os volumes persistentes.
- A versão do cluster está executando o software NetApp Element 11,3 ou posterior.
- Sua instalação usa IPv4. O nó de gerenciamento 11,3 não oferece suporte ao IPv6.
- Você tem permissão para baixar o software do site de suporte da NetApp.
- Você identificou o tipo de imagem do nó de gerenciamento correto para sua plataforma:

Plataforma	Tipo de imagem de instalação
Microsoft Hyper-V	.iso
KVM	.iso
VMware vSphere	.iso, .ova
Citrix XenServer	.iso
OpenStack	.iso

Passos

1. [Baixe ISO ou OVA e implante a VM](#)
2. [Configure a rede](#)
3. [Configurar a sincronização da hora](#)
4. [Configure o nó de gerenciamento](#)

Baixe ISO ou OVA e implante a VM

1. Transfira a OVA ou ISO para a sua instalação a partir da "[NetApp HCI](#)" página no site de suporte da NetApp:
 - a. Clique em **Download Latest Release** e aceite o EULA.
 - b. Selecione a imagem do nó de gestão que pretende transferir.
2. Se você baixou o OVA, siga estas etapas:
 - a. Implante os ÓVULOS.
 - b. Se o cluster de armazenamento estiver em uma sub-rede separada do nó de gerenciamento (eth0) e você quiser usar volumes persistentes, adicione uma segunda NIC (controlador de interface de rede) à VM na sub-rede de armazenamento (por exemplo, eth1) ou verifique se a rede de gerenciamento pode rotear para a rede de armazenamento.
3. Se você baixou o ISO, siga estas etapas:
 - a. Crie uma nova máquina virtual de 64 bits a partir do seu hipervisor com a seguinte configuração:
 - Seis CPUs virtuais
 - 24 GB DE RAM
 - 400GB disco virtual, thin Provisioning
 - Uma interface de rede virtual com acesso à Internet e acesso ao MVIP de armazenamento.
 - Uma interface de rede virtual com acesso de rede de gerenciamento ao cluster de storage. Se o cluster de armazenamento estiver em uma sub-rede separada do nó de gerenciamento (eth0) e

Se você quiser usar volumes persistentes, adicione uma segunda NIC (controlador de interface de rede) à VM na sub-rede de armazenamento (eth1) ou verifique se a rede de gerenciamento pode rotear para a rede de armazenamento.



Não ligue a máquina virtual antes da etapa que indica para fazê-lo mais tarde neste procedimento.

b. Anexe o ISO à máquina virtual e inicialize na imagem de instalação .iso.



A instalação de um nó de gerenciamento usando a imagem pode resultar em atraso de 30 segundos antes que a tela inicial seja exibida.

4. Ligue a máquina virtual para o nó de gerenciamento após a conclusão da instalação.

Configure a rede

1. Usando a interface do usuário de terminal (TUI), crie um usuário de administrador de nó de gerenciamento.



Para percorrer as opções do menu, prima as teclas de seta para cima ou para baixo. Para percorrer os botões, prima Tab. Para passar dos botões para os campos, prima Tab. Para navegar entre campos, pressione as teclas de seta para cima ou para baixo.

2. Configure a rede do nó de gerenciamento (eth0).



Se você precisar de uma NIC adicional para isolar o tráfego de armazenamento, consulte as instruções sobre como configurar outra NIC: "[Configurar um controlador de interface de rede \(NIC\) de armazenamento](#)".

Configurar a sincronização da hora

1. Certifique-se de que o tempo é sincronizado entre o nó de gerenciamento e o cluster de armazenamento usando NTP:



A partir do elemento 12.3.1, as subetapas (a) a (e) são executadas automaticamente. Para o nó de gerenciamento 12.3.1 ou posterior, prossiga para [subpasso \(f\)](#) concluir a configuração de sincronização de tempo.

1. Faça login no nó de gerenciamento usando SSH ou o console fornecido pelo seu hypervisor.

2. Parar NTPD:

```
sudo service ntpd stop
```

3. Edite o arquivo de configuração `/etc/ntp.conf` NTP :

- Comente os servidores padrão (`server 0.gentoo.pool.ntp.org`) adicionando um `#` à frente de cada um.
- Adicione uma nova linha para cada servidor de hora padrão que você deseja adicionar. Os servidores de hora padrão devem ser os mesmos servidores NTP usados no cluster de armazenamento que você

usará em um "passo posterior".

```
vi /etc/ntp.conf

#server 0.gentoo.pool.ntp.org
#server 1.gentoo.pool.ntp.org
#server 2.gentoo.pool.ntp.org
#server 3.gentoo.pool.ntp.org
server <insert the hostname or IP address of the default time server>
```

c. Salve o arquivo de configuração quando concluído.

4. Forçar uma sincronização NTP com o servidor recém-adicionado.

```
sudo ntpd -gq
```

5. Reinicie O NTPD.

```
sudo service ntpd start
```

6. Desativar a sincronização de tempo com o host através do hypervisor (o seguinte é um exemplo da VMware):



Se você implantar o mNode em um ambiente de hypervisor diferente do VMware, por exemplo, a partir da imagem .iso em um ambiente OpenStack, consulte a documentação do hypervisor para obter os comandos equivalentes.

a. Desativar a sincronização periódica de tempo:

```
vmware-toolbox-cmd timesync disable
```

b. Apresentar e confirmar o estado atual do serviço:

```
vmware-toolbox-cmd timesync status
```

c. No vSphere, verifique se a Synchronize guest time with host caixa está desmarcada nas opções da VM.



Não ative essa opção se você fizer alterações futuras na VM.



Não edite o NTP depois de concluir a configuração de sincronização de tempo porque afeta o NTP quando executa o [reimplantar o comando](#) no nó de gestão.

Configure o nó de gerenciamento

1. Crie um diretório de destino temporário para o conteúdo do pacote de serviços de gerenciamento:

```
mkdir -p /sf/etc/mnode/mnode-archive
```

2. Baixe o pacote de serviços de gerenciamento (versão 2.15.28 ou posterior) que foi instalado anteriormente no nó de gerenciamento existente e salve-o `/sf/etc/mnode/` no diretório.
3. Extraia o pacote baixado usando o seguinte comando, substituindo o valor entre colchetes `[]` (incluindo os colchetes) pelo nome do arquivo do pacote:

```
tar -C /sf/etc/mnode -xvf /sf/etc/mnode/[management services bundle file]
```

4. Extraia o arquivo resultante para `/sf/etc/mnode-archive` o diretório:

```
tar -C /sf/etc/mnode/mnode-archive -xvf /sf/etc/mnode/services_deploy_bundle.tar.gz
```

5. Crie um arquivo de configuração para contas e volumes:

```
echo '{"trident": true, "mvip": "[mvip IP address]", "account_name": "[persistent volume account name]}' | sudo tee /sf/etc/mnode/mnode-archive/management-services-metadata.json
```

- a. Substitua o valor entre parênteses `[]` (incluindo os colchetes) para cada um dos seguintes parâmetros necessários:

- **[mvip IP address]:** O endereço IP virtual de gerenciamento do cluster de armazenamento. Configure o nó de gerenciamento com o mesmo cluster de armazenamento usado durante "[Configuração de servidores NTP](#)"o .
- **[nome da conta de volume persistente]:** O nome da conta associada a todos os volumes persistentes neste cluster de armazenamento.

6. Configure e execute o comando redeploy do nó de gerenciamento para se conectar a volumes persistentes hospedados no cluster e iniciar serviços com dados de configuração do nó de gerenciamento anteriores:



Você será solicitado a inserir senhas em um prompt seguro. Se o cluster estiver atrás de um servidor proxy, você deverá configurar as configurações de proxy para que você possa chegar a uma rede pública.

```
sudo /sf/packages/mnode/redeploy-mnode --mnode_admin_user [username]
```

- a. Substitua o valor entre colchetes `[]` (incluindo os colchetes) pelo nome de usuário da conta de administrador do nó de gerenciamento. É provável que seja o nome de usuário da conta de usuário

usada para fazer login no nó de gerenciamento.



Você pode adicionar o nome de usuário ou permitir que o script solicite as informações.

- b. Executar o `redeploy-mnode` comando. O script exibe uma mensagem de sucesso quando a reimplantação estiver concluída.
- c. Se você acessar interfaces da Web Element ou NetApp HCI (como o nó de gerenciamento ou o controle de nuvem híbrida NetApp) usando o nome de domínio totalmente qualificado (FQDN) do sistema, "[reconfigure a autenticação para o nó de gerenciamento](#)".



O recurso SSH que fornece "[Acesso à sessão do túnel de suporte remoto \(RST\) do suporte da NetApp](#)" é desativado por padrão nos nós de gerenciamento que executam os serviços de gerenciamento 2,18 e posteriores. Se você já ativou a funcionalidade SSH no nó de gerenciamento, talvez seja necessário fazer "[Desative o SSH novamente](#)" isso no nó de gerenciamento recuperado.

Encontre mais informações

- "[Volumes persistentes](#)"
- "[Plug-in do NetApp Element para vCenter Server](#)"
- "[Página de recursos do NetApp HCI](#)"

Acesse o nó de gerenciamento

A partir da versão 11,3 do software NetApp Element, o nó de gerenciamento contém duas IUs: Uma IU para gerenciar serviços baseados EM REST e uma IU por nó para gerenciar configurações de rede e cluster e testes e utilitários do sistema operacional.

Para clusters que executam o software Element versão 11,3 ou posterior, você pode usar uma das duas interfaces:

- Usando a IU do nó de gerenciamento (`https:// [mNode IP]:442`), você pode fazer alterações nas configurações de rede e cluster, executar testes do sistema ou usar utilitários do sistema.
- Usando a IU da API REST incorporada (`https:// [mNode IP]/mnode`), você pode executar ou entender APIs relacionadas aos serviços do nó de gerenciamento, incluindo configuração do servidor proxy, atualizações de nível de serviço ou gerenciamento de ativos.

Acesse a IU do nó de gerenciamento por nó

Na IU por nó, você pode acessar as configurações de rede e cluster e utilizar testes e utilitários do sistema.

Passos

1. Acesse a IU por nó para o nó de gerenciamento inserindo o endereço IP do nó de gerenciamento seguido de :442

```
https://[IP address]:442
```

Management

Network Settings - Management

Method :

Link Speed :

IPv4 Address :

IPv4 Subnet Mask :

IPv4 Gateway Address :

IPv6 Address :

IPv6 Gateway Address :

MTU :

DNS Servers :

Search Domains :

Status : ▼

Routes

2. Insira o nome de usuário e a senha do nó de gerenciamento quando solicitado.

Acesse a IU da API REST do nó de gerenciamento

Na IU da API REST, você pode acessar um menu de APIs relacionadas a serviços que controlam os serviços de gerenciamento no nó de gerenciamento.

Passos

1. Para acessar a IU da API REST para serviços de gerenciamento, insira o endereço IP do nó de gerenciamento seguido de /mnode:

```
https://[IP address]/mnode
```


MANAGEMENT SERVICES API^{1.0}

[Base URL: /mnode]
https://10.117.1.100/mnode/swagger/json

The configuration REST service for MANAGEMENT SERVICES

[NetApp - Website](#)

[NetApp Commercial Software License](#)

Authorize 

logs Log service

GET /logs Get logs from the MNODE service(s)

assets Asset service

POST /assets Add a new asset

GET /assets Get all assets

GET /assets/compute-nodes Get all compute nodes

GET /assets/compute-nodes/{compute_node_id} Get a specific compute node by ID

GET /assets/controllers Get all controllers

GET /assets/controllers/{controller_id} Get a specific controller by ID

GET /assets/storage-clusters Get all storage clusters

GET /assets/storage-clusters/{storage_cluster_id} Get a specific storage cluster by ID

PUT /assets/{asset_id} Modify an asset with a specific ID

DELETE /assets/{asset_id} Delete an asset with a specific ID

GET /assets/{asset_id} Get an asset by it's ID

POST /assets/{asset_id}/compute-nodes Add a compute asset

GET /assets/{asset_id}/compute-nodes Get compute assets

PUT /assets/{asset_id}/compute-nodes/{compute_id} Update a specific compute node asset

DELETE /assets/{asset_id}/compute-nodes/{compute_id} Delete a specific compute node asset

2. Clique em **autorizar** ou em qualquer ícone de bloqueio e insira credenciais de administrador de cluster para obter permissões para usar APIs.

Encontre mais informações

- ["Ative o monitoramento Active IQ e NetApp HCI"](#)
- ["Plug-in do NetApp Element para vCenter Server"](#)
- ["Página de recursos do NetApp HCI"](#)

Altere o certificado SSL padrão do nó de gerenciamento

Você pode alterar o certificado SSL padrão e a chave privada do nó de gerenciamento usando a API NetApp Element.

Quando você configura um nó de gerenciamento, ele cria um certificado SSL (Secure Sockets Layer) exclusivo autoassinado e uma chave privada que é usada para toda a comunicação HTTPS por meio da IU do elemento, IU por nó ou APIs. O software Element suporta certificados autoassinados, bem como certificados

emitidos e verificados por uma autoridade de certificação (CA) confiável.

Você pode usar os seguintes métodos de API para obter mais informações sobre o certificado SSL padrão e fazer alterações.

- **GetNodeSSLCertificate**

Você pode usar o "[Método GetNodeSSLCertificate](#)" para recuperar informações sobre o certificado SSL instalado atualmente, incluindo todos os detalhes do certificado.

- **SetNodeSSLCertificate**

Você pode usar o "[Método SetNodeSSLCertificate](#)" para definir os certificados SSL de cluster e por nó para o certificado e a chave privada que você fornece. O sistema valida o certificado e a chave privada para impedir que um certificado inválido seja aplicado.

- **RemoveNodeSSLCertificate**

Isso "[Método RemoveNodeSSLCertificate](#)" remove o certificado SSL e a chave privada atualmente instalados. Em seguida, o cluster gera um novo certificado autoassinado e uma chave privada.

Encontre mais informações

- "[Altere o certificado SSL padrão do software Element](#)"
- "[Quais são os requisitos para definir certificados SSL personalizados no Element Software?](#)"
- "[Documentação do software SolidFire e Element](#)"
- "[Plug-in do NetApp Element para vCenter Server](#)"

Trabalhe com a IU do nó de gerenciamento

Visão geral da IU do nó de gerenciamento

Com a IU do nó de gerenciamento (<https://<mNodeIP>:442>), você pode fazer alterações nas configurações de rede e cluster, executar testes do sistema ou usar utilitários do sistema.

Tarefas que você pode executar com a IU do nó de gerenciamento:

- "[Configure o monitoramento de alertas no NetApp HCI](#)"
- "[Modifique e teste as configurações de rede, cluster e sistema do nó de gerenciamento](#)"
- "[Execute utilitários do sistema a partir do nó de gerenciamento](#)"

Encontre mais informações

- "[Acesse o nó de gerenciamento](#)"
- "[Plug-in do NetApp Element para vCenter Server](#)"
- "[Página de recursos do NetApp HCI](#)"

Configure o monitoramento de alertas no NetApp HCI



Você pode configurar configurações para monitorar alertas no sistema NetApp HCI.

O monitoramento de alertas do NetApp HCI encaminha os alertas do sistema de cluster de armazenamento do NetApp HCI para o vCenter Server, permitindo que você visualize todos os alertas do NetApp HCI a partir da interface do cliente da Web vSphere.

1. Abra a IU do nó de gerenciamento por nó ([https://\[IP address\]:442](https://[IP address]:442)).
2. Clique na guia **Monitor de alerta**.
3. Configure as opções de monitorização de alertas.

Opções de monitorização de alertas

opções	Descrição
Execute os testes do Monitor de Alerta	Executa os testes do sistema do monitor para verificar o seguinte: <ul style="list-style-type: none">• Conectividade do NetApp HCI e VMware vCenter• Emparelhamento do NetApp HCI e do VMware vCenter por meio de informações do datastore fornecidas pelo serviço Qossuc• Listas de alarmes atuais do NetApp HCI e do vCenter
Colete alertas	Ativa ou desativa o encaminhamento de alarmes de armazenamento NetApp HCI para o vCenter. Pode selecionar o cluster de armazenamento de destino na lista pendente. A predefinição para esta opção é <i>Enabled</i> .
Colete alertas de boas práticas	Ativa ou desativa o encaminhamento de alertas de práticas recomendadas de armazenamento do NetApp HCI para o vCenter. Os alertas de boas práticas são falhas que são acionadas por uma configuração do sistema sub-ótima. A predefinição para esta opção é <i>Disabled</i> . Quando desabilitados, os alertas de práticas recomendadas de armazenamento do NetApp HCI não aparecem no vCenter.

opções	Descrição
Envie dados de suporte para o AIQ	<p>Controla o fluxo de dados de suporte e monitoramento do VMware vCenter para o NetApp SolidFire Active IQ.</p> <p>As opções são as seguintes:</p> <ul style="list-style-type: none"> • Ativado: Todos os alarmes do vCenter, alarmes de armazenamento NetApp HCI e dados de suporte são enviados para o NetApp SolidFire Active IQ. Isso permite que o NetApp ofereça suporte e monitore proativamente a instalação do NetApp HCI, para que possíveis problemas possam ser detetados e resolvidos antes de afetar o sistema. • Desativado: Nenhum alarme do vCenter, alarmes de armazenamento NetApp HCI ou dados de suporte são enviados para o NetApp SolidFire Active IQ. <div style="border: 1px solid #ccc; padding: 10px; margin-top: 10px;">  <p>Se você desativou a opção Enviar dados para AIQ usando o mecanismo de implantação do NetApp, precisará "ativar telemetria" usar novamente a API REST do nó de gerenciamento para configurar o serviço a partir desta página.</p> </div>
Envie dados do nó de computação para o AIQ	<p>Controla o fluxo de dados de suporte e monitoramento dos nós de computação para o NetApp SolidFire Active IQ.</p> <p>As opções são as seguintes:</p> <ul style="list-style-type: none"> • Habilitado: Os dados de suporte e monitoramento sobre os nós de computação são transmitidos ao NetApp SolidFire Active IQ para permitir suporte proativo ao hardware do nó de computação. • Desativado: Os dados de suporte e monitoramento sobre os nós de computação não são transmitidos ao NetApp SolidFire Active IQ. <div style="border: 1px solid #ccc; padding: 10px; margin-top: 10px;">  <p>Se você desativou a opção Enviar dados para AIQ usando o mecanismo de implantação do NetApp, precisará "ativar telemetria" usar novamente a API REST do nó de gerenciamento para configurar o serviço a partir desta página.</p> </div>

Encontre mais informações

- ["Plug-in do NetApp Element para vCenter Server"](#)
- ["Página de recursos do NetApp HCI"](#)

Modifique e teste as configurações de rede, cluster e sistema do nó de gerenciamento

Você pode modificar e testar as configurações de rede, cluster e sistema do nó de gerenciamento.

- [Atualize as configurações de rede do nó de gerenciamento](#)
- [Atualize as configurações do cluster do nó de gerenciamento](#)
- [Teste as configurações do nó de gerenciamento](#)

Atualize as configurações de rede do nó de gerenciamento

Na guia Configurações de rede da IU do nó de gerenciamento por nó, você pode modificar os campos da interface de rede do nó de gerenciamento.

1. Abra a IU do nó de gerenciamento por nó.
2. Clique na guia **Configurações de rede**.
3. Veja ou introduza as seguintes informações:
 - a. **Método:** Escolha um dos seguintes métodos para configurar a interface:
 - `loopback`: Use para definir a interface de loopback IPv4.
 - `manual`: Use para definir interfaces para as quais nenhuma configuração é feita por padrão.
 - `dhcp`: Use para obter um endereço IP via DHCP.
 - `static`: Use para definir interfaces Ethernet com endereços IPv4 alocados estaticamente.
 - b. **Link Speed:** A velocidade negociada pela NIC virtual.
 - c. **Endereço IPv4:** O endereço IPv4 da rede eth0.
 - d. **IPv4 Máscara de sub-rede:** Subdivisões de endereço da rede IPv4.
 - e. **IPv4 Gateway Address:** Endereço de rede do roteador para enviar pacotes para fora da rede local.
 - f. **Endereço IPv6:** O endereço IPv6 da rede eth0.
 - g. **IPv6 Gateway Address:** Endereço de rede do roteador para enviar pacotes para fora da rede local.



As opções IPv6 não são suportadas para versões 11,3 ou posteriores do nó de gerenciamento.

- h. **MTU:** Maior tamanho de pacote que um protocolo de rede pode transmitir. Deve ser maior ou igual a 1500. Se você adicionar uma segunda NIC de armazenamento, o valor deve ser 9000.
- i. **Servidores DNS:** Interface de rede usada para comunicação em cluster.
- j. **Domínios de Pesquisa:** Procure endereços MAC adicionais disponíveis para o sistema.
- k. **Status:** Valores possíveis:
 - `UpAndRunning`

- Down
 - Up
- I. **Rotas:** Rotas estáticas para hosts ou redes específicas através da interface associada que as rotas estão configuradas para usar.

Atualize as configurações do cluster do nó de gerenciamento

Na guia Configurações de cluster da IU por nó para o nó de gerenciamento, você pode modificar os campos da interface do cluster quando um nó estiver nos estados disponível, pendente, PendingActive e Ativo.

1. Abra a IU do nó de gerenciamento por nó.
2. Clique na guia **Configurações de cluster**.
3. Veja ou introduza as seguintes informações:
 - **Role:** Função que o nó de gerenciamento tem no cluster. Valor possível: Management.
 - **Versão:** Versão do software Element em execução no cluster.
 - * Interface padrão*: Interface de rede padrão usada para comunicação de nó de gerenciamento com o software Element em execução de cluster.

Teste as configurações do nó de gerenciamento

Depois de alterar as configurações de gerenciamento e rede para o nó de gerenciamento e confirmar as alterações, você pode executar testes para validar as alterações feitas.

1. Abra a IU do nó de gerenciamento por nó.
2. Na IU do nó de gerenciamento, clique em **testes do sistema**.
3. Complete qualquer um dos seguintes procedimentos:
 - a. Para verificar se as definições de rede configuradas são válidas para o sistema, clique em **Test Network Config**.
 - b. Para testar a conectividade de rede a todos os nós do cluster nas interfaces 1G e 10G usando pacotes ICMP, clique em **Test Ping**.
4. Visualize ou introduza o seguinte:
 - **Hosts:** Especifique uma lista separada por vírgulas de endereços ou nomes de host de dispositivos para fazer ping.
 - **Tentativas:** Especifique o número de vezes que o sistema deve repetir o ping de teste. Padrão: 5.
 - **Tamanho do pacote:** Especifique o número de bytes a enviar no pacote ICMP que é enviado para cada IP. O número de bytes deve ser inferior ao MTU máximo especificado na configuração de rede.
 - **Timeout mSec:** Especifique o número de milissegundos a aguardar por cada resposta de ping individual. Padrão: 500 ms.
 - **Total Timeout sec:** Especifique o tempo em segundos que o ping deve esperar por uma resposta do sistema antes de emitir a próxima tentativa de ping ou terminar o processo. Padrão: 5.
 - **Proibir fragmentação:** Ative o sinalizador DF (não fragmentar) para os pacotes ICMP.

Encontre mais informações

- ["Plug-in do NetApp Element para vCenter Server"](#)

- ["Página de recursos do NetApp HCI"](#)

Execute utilitários do sistema a partir do nó de gerenciamento

Você pode usar a IU por nó para o nó de gerenciamento para criar ou excluir pacotes de suporte de cluster, redefinir configurações de nó ou reiniciar a rede.

Passos

1. Abra a IU do nó de gerenciamento por nó usando as credenciais de administrador do nó de gerenciamento.
2. Clique em **Utilitários do sistema**.
3. Clique no botão do utilitário que você deseja executar:
 - a. **Potência de controle:** Reinicializa, ciclos de energia ou desliga o nó. Especifique qualquer uma das seguintes opções.



Esta operação causa perda temporária de conectividade de rede.

- **Ação:** As opções incluem `Restart` e `Halt` (desligado).
 - **Atraso de ativação:** Qualquer tempo adicional antes do nó voltar online.
- b. **Criar pacote de suporte de cluster:** Cria o pacote de suporte de cluster para auxiliar as avaliações de diagnóstico de suporte da NetApp de um ou mais nós em um cluster. Especifique as seguintes opções:
 - **Nome do pacote:** Nome exclusivo para cada pacote de suporte criado. Se nenhum nome for fornecido, então "supportbundle" e o nome do nó serão usados como o nome do arquivo.
 - **Mvip:** O MVIP do cluster. Os pacotes são coletados de todos os nós do cluster. Este parâmetro é necessário se o parâmetro `nodes` não for especificado.
 - *** Nós*:** Os endereços IP dos nós a partir dos quais reunir pacotes. Use `nós` ou `Mvip`, mas não ambos, para especificar os nós a partir dos quais reunir pacotes. Este parâmetro é necessário se o `Mvip` não for especificado.
 - **Nome de usuário:** O nome de usuário do administrador do cluster.
 - **Password:** A senha de administrador do cluster.
 - **Permitir incompleto:** Permite que o script continue sendo executado se os pacotes não puderem ser coletados de um ou mais nós.
 - *** Extra args*:** Este parâmetro é alimentado para `sf_make_support_bundle` o script. Este parâmetro deve ser utilizado apenas a pedido do suporte NetApp.
 - c. **Excluir todos os pacotes de suporte:** Exclui todos os pacotes de suporte atuais no nó de gerenciamento.
 - d. **Reset Node:** Redefine o nó de gerenciamento para uma nova imagem de instalação. Isso altera todas as configurações, exceto a configuração de rede para o estado padrão. Especifique as seguintes opções:
 - **Build:** O URL para uma imagem de software de elemento remoto para a qual o nó será redefinido.
 - **Opções:** Especificações para executar as operações de redefinição. Os detalhes são fornecidos pelo suporte da NetApp, se necessário.



Esta operação causa perda temporária de conectividade de rede.

e. **Restart Networking:** Reinicia todos os serviços de rede no nó de gerenciamento.



Esta operação causa perda temporária de conectividade de rede.

Encontre mais informações

- ["Plug-in do NetApp Element para vCenter Server"](#)
- ["Página de recursos do NetApp HCI"](#)

Trabalhe com a API REST do nó de gerenciamento

Visão geral da IU da API REST do nó de gerenciamento

Usando a IU da API REST incorporada (<https://<ManagementNodeIP>/mnode>), você pode executar ou entender APIs relacionadas aos serviços do nó de gerenciamento, incluindo configuração do servidor proxy, atualizações de nível de serviço ou gerenciamento de ativos.

Tarefas que você pode executar com APIs REST:

Autorização

- ["Obter autorização para usar APIs REST"](#)

Configuração de ativos

- ["Ative o monitoramento Active IQ e NetApp HCI"](#)
- ["Configure um servidor proxy para o nó de gerenciamento"](#)
- ["Configurar o controle de nuvem híbrida do NetApp para vários vCenters"](#)
- ["Adicione ativos de computação e controlador ao nó de gerenciamento"](#)
- ["Criar e gerenciar ativos de cluster de storage"](#)

Gerenciamento de ativos

- ["Visualizar ou editar ativos de controlador existentes"](#)
- ["Criar e gerenciar ativos de cluster de storage"](#)
- ["Remova um ativo do nó de gerenciamento"](#)
- ["Use a API REST para coletar logs do NetApp HCI"](#)
- ["Verifique as versões do SO e dos serviços do nó de gerenciamento"](#)
- ["Obtendo logs de serviços de gerenciamento"](#)

Encontre mais informações

- ["Acesse o nó de gerenciamento"](#)
- ["Plug-in do NetApp Element para vCenter Server"](#)
- ["Página de recursos do NetApp HCI"](#)

Obter autorização para usar APIs REST

Você deve autorizar antes de usar APIs para serviços de gerenciamento na IU da API REST. Você faz isso obtendo um token de acesso.

Para obter um token, você fornece credenciais de administrador de cluster e um ID de cliente. Cada token dura aproximadamente dez minutos. Depois que um token expirar, você pode autorizar novamente para um novo token de acesso.

A funcionalidade de autorização é configurada para você durante a instalação e implantação do nó de gerenciamento. O serviço de token é baseado no cluster de armazenamento que você definiu durante a configuração.

Antes de começar

- A versão do cluster deve estar executando o software NetApp Element 11,3 ou posterior.
- Você deve ter implantado um nó de gerenciamento executando a versão 11,3 ou posterior.

Comando API

```
TOKEN=`curl -k -X POST https://MVIP/auth/connect/token -F client_id=mnode-client -F grant_type=password -F username=CLUSTER_ADMIN -F password=CLUSTER_PASSWORD|awk -F':' '{print $2}'|awk -F',' '{print $1}'|sed s/\"//g`
```

ETAPAS DA IU DA API REST

1. Acesse a IU da API REST do serviço inserindo o endereço IP do nó de gerenciamento seguido do nome do serviço, por exemplo `/mnode/`:

```
https://<ManagementNodeIP>/mnode/
```

2. Clique em **autorizar**.



Como alternativa, você pode clicar em um ícone de cadeado ao lado de qualquer API de serviço.

3. Preencha o seguinte:
 - a. Introduza o nome de utilizador e a palavra-passe do cluster.
 - b. Introduza a ID do cliente como `mnode-client`.
 - c. Não insira um valor para o segredo do cliente.
 - d. Clique em **autorizar** para iniciar uma sessão.
4. Feche a caixa de diálogo **autorizações disponíveis**.



Se você tentar executar um comando após o token expirar, uma `401 Error: UNAUTHORIZED` mensagem será exibida. Se você vir isso, autorize novamente.

Encontre mais informações

- ["Plug-in do NetApp Element para vCenter Server"](#)
- ["Página de recursos do NetApp HCI"](#)

Ative o monitoramento Active IQ e NetApp HCI

Você pode ativar o monitoramento de storage do Active IQ para o monitoramento de computação NetApp HCI e NetApp HCI, caso ainda não o tenha feito durante a instalação ou atualização. Talvez seja necessário usar este procedimento se você desativou a telemetria usando o mecanismo de implantação do NetApp HCI.

O serviço de coletor do Active IQ encaminha dados de configuração e métricas de performance de cluster baseadas no software Element para o NetApp Active IQ para relatórios históricos e monitoramento de desempenho quase em tempo real. O serviço de monitoramento NetApp HCI permite o encaminhamento de falhas de cluster de armazenamento para o vCenter para notificação de alerta.

Antes de começar

- O cluster de storage está executando o software NetApp Element 11,3 ou posterior.
- Você implantou um nó de gerenciamento executando a versão 11,3 ou posterior.
- Você tem acesso à Internet. O serviço coletor Active IQ não pode ser usado de sites escuros que não têm conectividade externa.

Passos

1. Obtenha o ID do ativo base para a instalação:

a. Abra a IU da API REST do serviço de inventário no nó de gerenciamento:

```
https://<ManagementNodeIP>/inventory/1/
```

b. Clique em **autorizar** e complete o seguinte:

- Introduza o nome de utilizador e a palavra-passe do cluster.
- Introduza a ID do cliente como `mnode-client`.
- Clique em **autorizar** para iniciar uma sessão.
- Feche a janela.

c. Na IU da API REST, clique em **GET /installations**.

d. Clique em **Experimente**.

e. Clique em **Executar**.

f. A partir do corpo de resposta do código 200, copie o `id` para a instalação.

```
{
  "installations": [
    {
      "_links": {
        "collection":
"https://10.111.211.111/inventory/1/installations",
        "self":
"https://10.111.217.111/inventory/1/installations/abcd01e2-ab00-1xxx-
91ee-12f111xxc7x0x"
      },
      "id": "abcd01e2-ab00-1xxx-91ee-12f111xxc7x0x",
    }
  ]
}
```



Sua instalação tem uma configuração de ativo base que foi criada durante a instalação ou atualização.

2. Ativar telemetria:

- a. Acesse a IU da API de serviço mnode no nó de gerenciamento inserindo o endereço IP do nó de gerenciamento seguido de /mnode:

```
https://<ManagementNodeIP>/mnode
```

- b. Clique em **autorizar** ou em qualquer ícone de cadeado e complete o seguinte:

- i. Introduza o nome de utilizador e a palavra-passe do cluster.
- ii. Introduza a ID do cliente como `mnode-client`.
- iii. Clique em **autorizar** para iniciar uma sessão.
- iv. Feche a janela.

- c. Configurar o ativo base:

- i. Clique em `*PUT /assets/`
- ii. Clique em **Experimente**.
- iii. Digite o seguinte na carga JSON:

```
{
  "telemetry_active": true
  "config": {}
}
```

- iv. Insira o ID base da etapa anterior em **ASSET_ID**.

- v. Clique em **Executar**.

O serviço Active IQ é reiniciado automaticamente sempre que os ativos são alterados. Modificar ativos resulta em um curto atraso antes que as configurações sejam aplicadas.

3. Se você ainda não fez isso, adicione um ativo de controlador do vCenter para monitoramento do NetApp HCI (somente instalações do NetApp HCI) e controle de nuvem híbrida (para todas as instalações) ao nó de gerenciamento de ativos conhecidos:



Um ativo de controlador é necessário para os serviços de monitoramento NetApp HCI.

- a. Clique em **POST /assets/ Asset_id/controllers** para adicionar um subativo de controlador.
- b. Clique em **Experimente**.
- c. Insira o ID do ativo base pai que você copiou para a área de transferência no campo **ASSET_id**.
- d. Insira os valores de carga útil necessários com `type` as `vCenter` e as credenciais do vCenter.

```
{
  "username": "string",
  "password": "string",
  "ip": "string",
  "type": "vCenter",
  "host_name": "string",
  "config": {}
}
```



`ip` É o endereço IP do vCenter.

- e. Clique em **Executar**.

Encontre mais informações

- ["Plug-in do NetApp Element para vCenter Server"](#)
- ["Página de recursos do NetApp HCI"](#)

Configurar o controle de nuvem híbrida do NetApp para vários vCenters

Você pode configurar o Controle de nuvem híbrida do NetApp para gerenciar ativos de dois ou mais vCenters que não estão usando o modo vinculado.

Você deve usar esse processo após a instalação inicial quando precisar adicionar ativos para uma instalação recentemente dimensionada ou quando novos ativos não foram adicionados automaticamente à configuração. Use essas APIs para adicionar ativos que são adições recentes à sua instalação.

O que você vai precisar

- A versão do cluster está executando o software NetApp Element 11,3 ou posterior.
- Você implantou um nó de gerenciamento executando a versão 11,3 ou posterior.

Passos

1. ["Adicione novos vCenters como ativos do controlador"](#) para a configuração do nó de gerenciamento.
2. ["Adicione novos nós de computação como ativos de computação"](#) para a configuração do nó de gerenciamento.



Talvez você precise "[Altere as credenciais do BMC para nós de computação](#)" resolver um Hardware ID not available erro ou Unable to Detect indicado no controle de nuvem híbrida da NetApp.

3. Atualize a API de serviço de inventário no nó de gerenciamento:

```
https://<ManagementNodeIP>/inventory/1/
```



Como alternativa, você pode esperar 2 minutos para que o inventário seja atualizado na IU do Controle de nuvem híbrida da NetApp.

- a. Clique em **autorizar** e complete o seguinte:
 - i. Introduza o nome de utilizador e a palavra-passe do cluster.
 - ii. Introduza a ID do cliente como `mnode-client`.
 - iii. Clique em **autorizar** para iniciar uma sessão.
 - iv. Feche a janela.
 - b. Na IU da API REST, clique em **GET /installations**.
 - c. Clique em **Experimente**.
 - d. Clique em **Executar**.
 - e. Na resposta, copie o ID do ativo de instalação ("`id`").
 - f. Na IU da API REST, clique em `*GET /installations/`
 - g. Clique em **Experimente**.
 - h. Defina Refresh (Atualizar) para `True`.
 - i. Cole o ID do ativo de instalação no campo **id**.
 - j. Clique em **Executar**.
4. Atualize o navegador de controle de nuvem híbrida da NetApp para ver as alterações.

Encontre mais informações

- "[Plug-in do NetApp Element para vCenter Server](#)"
- "[Página de recursos do NetApp HCI](#)"

Adicione ativos de computação e controlador ao nó de gerenciamento

Você pode adicionar ativos de computação e controlador à configuração do nó de gerenciamento usando a IU da API REST.

Talvez seja necessário adicionar um ativo se você escalou recentemente sua instalação e novos ativos não foram adicionados automaticamente à sua configuração. Use essas APIs para adicionar ativos que são adições recentes à sua instalação.

O que você vai precisar

- A versão do cluster está executando o software NetApp Element 11,3 ou posterior.

- Você implantou um nó de gerenciamento executando a versão 11,3 ou posterior.
- Você "[Criou uma nova função HCC do NetApp no vCenter](#)" precisa limitar a visualização de serviços de nós de gerenciamento a ativos somente NetApp.
- Você tem o endereço IP de gerenciamento do vCenter e as credenciais.
- Você tem o endereço IP de gerenciamento do nó de computação (ESXi) e as credenciais raiz.
- Você tem o endereço IP de gerenciamento de hardware (BMC) e as credenciais de administrador.

Sobre esta tarefa

(Somente NetApp HCI) se você não vir nós de computação no Controle de nuvem híbrida (HCC) após o dimensionamento do sistema NetApp HCI, poderá adicionar um nó de computação usando o `POST /assets/{asset_id}/compute-nodes` descrito neste procedimento.



Ao adicionar manualmente nós de computação, certifique-se de que você também adiciona os ativos do BMC caso contrário, um erro é retornado.

Passos

1. Obtenha o ID do ativo base para a instalação:
 - a. Abra a IU da API REST do serviço de inventário no nó de gerenciamento:

```
https://<ManagementNodeIP>/inventory/1/
```

- b. Selecione **autorizar** e preencha o seguinte:
 - i. Introduza o nome de utilizador e a palavra-passe do cluster.
 - ii. Introduza a ID do cliente como `mnode-client`.
 - iii. Selecione **autorizar** para iniciar uma sessão.
 - iv. Feche a janela.
- c. Na IU da API REST, selecione **GET /installations**.
- d. Selecione **Experimente**.
- e. Selecione **Executar**.
- f. A partir do corpo de resposta do código 200, copie o `id` para a instalação.

```
{
  "installations": [
    {
      "_links": {
        "collection":
"https://10.111.211.111/inventory/1/installations",
        "self":
"https://10.111.217.111/inventory/1/installations/abcd01e2-ab00-1xxx-91ee-12f111xxc7x0x"
      },
      "id": "abcd01e2-ab00-1xxx-91ee-12f111xxc7x0x",
    }
  ]
}
```



Sua instalação tem uma configuração de ativo base que foi criada durante a instalação ou atualização.

- g. Na IU da API REST, selecione `*GET /installations/`
 - h. Selecione **Experimente**.
 - i. Cole o ID do ativo de instalação no campo **id**.
 - j. Selecione **Executar**.
 - k. Na resposta, copie e salve o ID do controlador do cluster ("`controllerId`") para uso em uma etapa posterior.
2. (Somente para nós de computação [Localize a etiqueta de hardware do seu nó de computação](#)) no vSphere.
 3. Para adicionar um ativo de controladora (vCenter), nó de computação (ESXi) ou hardware (BMC) a um ativo base existente, selecione uma das opções a seguir.

Opção	Descrição
POST <code>/assets/_id/controllers</code>	<ol style="list-style-type: none">a. Abra a IU da API REST do serviço mNode no nó de gerenciamento: <div style="border: 1px solid #ccc; padding: 5px; margin: 10px 0;"><code>https://<ManagementNodeIP>/mnode</code></div>i. Selecione autorizar e preencha o seguinte:<ol style="list-style-type: none">A. Introduza o nome de utilizador e a palavra-passe do cluster.B. Introduza a ID do cliente como <code>mnode-client</code>.C. Selecione autorizar para iniciar uma sessão.D. Feche a janela.b. Selecione POST /assets/_Asset_id/controllers.c. Selecione Experimente.d. Insira o ID do ativo base pai no campo ASSET_id.e. Adicione os valores necessários à carga útil.f. Selecione Executar.

Opção	Descrição
POST /assets/_Asset_id/Compute-nodes	<p>a. Abra a IU da API REST do serviço mNode no nó de gerenciamento:</p> <div data-bbox="760 258 1485 352" style="border: 1px solid #ccc; border-radius: 10px; padding: 10px; margin: 10px 0;"> <pre>https://<ManagementNodeIP>/mnode</pre> </div> <p>i. Selecione autorizar e preencha o seguinte:</p> <ul style="list-style-type: none"> A. Introduza o nome de utilizador e a palavra-passe do cluster. B. Introduza a ID do cliente como <code>mnode-client</code>. C. Selecione autorizar para iniciar uma sessão. D. Feche a janela. <p>b. Selecione POST /assets/_Asset_id/Compute-nonos.</p> <p>c. Selecione Experimente.</p> <p>d. Insira o ID do ativo base pai que você copiou em uma etapa anterior no campo ASSET_id.</p> <p>e. Na carga útil, faça o seguinte:</p> <ul style="list-style-type: none"> i. Introduza o IP de gestão do nó no <code>ip</code> campo. ii. Para <code>hardwareTag</code>, introduza o valor da etiqueta de hardware que guardou numa etapa anterior. iii. Introduza outros valores, conforme necessário. <p>f. Selecione Executar.</p>

Opção	Descrição
POST /assets/_Asset_id/hardware-nonos	<p>a. Abra a IU da API REST do serviço mNode no nó de gerenciamento:</p> <div data-bbox="760 258 1485 352" style="border: 1px solid #ccc; border-radius: 5px; padding: 5px; margin: 10px 0;"> <pre>https://<ManagementNodeIP>/mnode</pre> </div> <p>i. Selecione autorizar e preencha o seguinte:</p> <ul style="list-style-type: none"> A. Introduza o nome de utilizador e a palavra-passe do cluster. B. Introduza a ID do cliente como <code>mnode-client</code>. C. Selecione autorizar para iniciar uma sessão. D. Feche a janela. <p>b. Selecione POST /assets/_Asset_id/hardware-nonos.</p> <p>c. Selecione Experimente.</p> <p>d. Insira o ID do ativo base pai no campo ASSET_id.</p> <p>e. Adicione os valores necessários à carga útil.</p> <p>f. Selecione Executar.</p>

Encontre mais informações

- ["Plug-in do NetApp Element para vCenter Server"](#)
- ["Página de recursos do NetApp HCI"](#)

Como localizar uma tag de hardware para um nó de computação

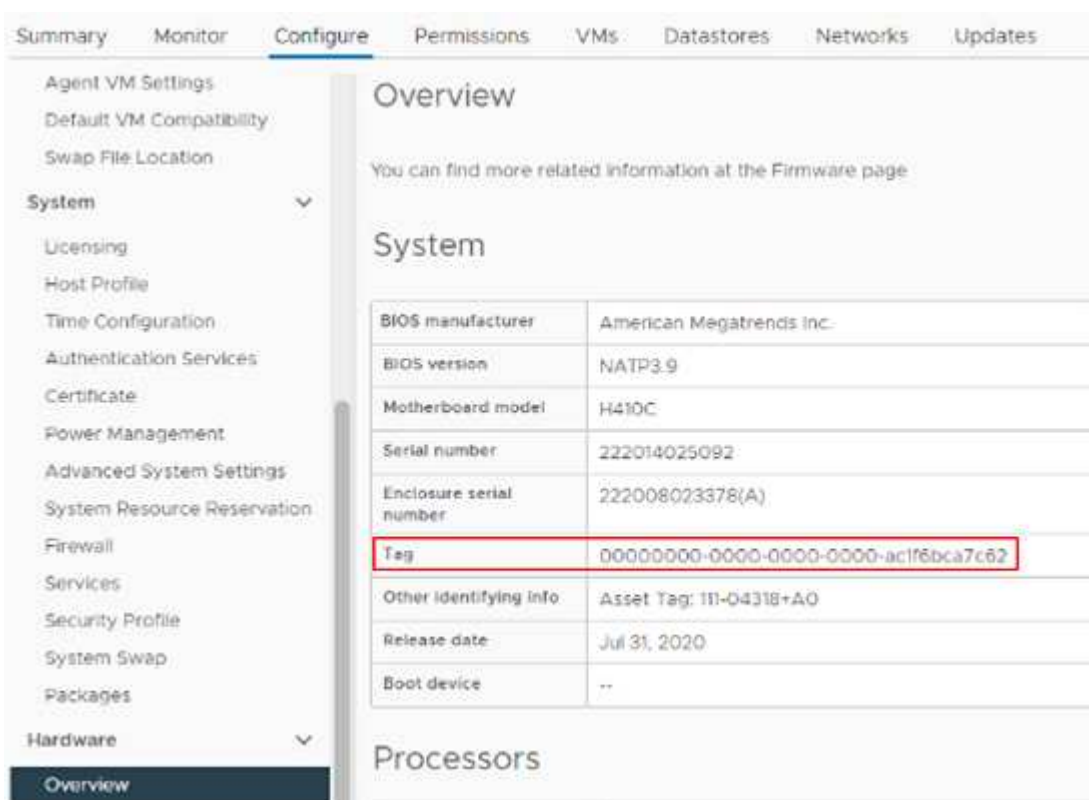
Você precisa que a tag de hardware adicione seus ativos de nó de computação à configuração do nó de gerenciamento usando a IU da API REST.

VMware vSphere 8,0 e 7,0

Localize a etiqueta de hardware de um nó de computação no VMware vSphere Web Client 8,0 e 7,0.

Passos

1. Selecione o host no navegador vSphere Web Client.
2. Selecione a guia **Configure**.
3. Na barra lateral, selecione **hardware > Visão geral**. Verifique se a etiqueta de hardware está listada na System tabela.



The screenshot shows the VMware vSphere Web Client interface. The 'Configure' tab is selected, and the 'System' section is expanded. The 'System' table contains the following data:

BIOS manufacturer	American Megatrends Inc.
BIOS version	NATP3.9
Motherboard model	H410C
Serial number	222014025092
Enclosure serial number	222008023378(A)
Tag	00000000-0000-0000-0000-ac1f6bca7c62
Other identifying info	Asset Tag: 111-04318+A0
Release date	Jul 31, 2020
Boot device	--

4. Copie e salve o valor para **Tag**.
5. [Adicione seus ativos de computação e controlador ao nó de gerenciamento.](#)

VMware vSphere 6,7 e 6,5

Localize a etiqueta de hardware de um nó de computação no VMware vSphere Web Client 6,7 e 6,5.

Passos

1. Selecione o host no navegador vSphere Web Client.
2. Selecione a guia **Monitor e integridade do hardware**.
3. Verifique se a etiqueta está listada com o fabricante do BIOS e o número do modelo.

Summary **Monitor** Configure Permissions VMs Datastores Networks Updates

▼ Issues and Alarms
 All Issues
 Triggered Alarms

▼ Performance
 Overview
 Advanced

▼ Tasks and Events
 Tasks
 Events
 Hardware Health
 Health

Hardware Health

BIOS Manufacturer: , BIOS Version: NA2.1
 Model: H700E, Serial Number: 000172000247, **Tag: 00000000-0000-0000-0000-0cc47ad47cac** Oth

No alerts or warnings out of 59 sensors.

SENSORS ALERTS AND WARNINGS SYSTEM EVENT LOG

Expand rows to view more information about SEL entries and FRU data

REFRESH EXPORT

ID	Sensors	Status	Reading	SI
0.29.1.65	Fan Device 1 FAN1	✓ Normal	10300 RPM	C

4. Copie e salve o valor para **Tag**.
5. [Adicione seus ativos de computação e controlador ao nó de gerenciamento.](#)

Criar e gerenciar ativos de cluster de storage

Você pode adicionar novos ativos de cluster de storage ao nó de gerenciamento, editar as credenciais armazenadas para ativos de cluster de storage conhecidos e excluir ativos de cluster de storage do nó de gerenciamento usando a API REST.

O que você vai precisar

- Verifique se a versão do cluster de storage está executando o software NetApp Element 11,3 ou posterior.
- Certifique-se de que implantou um nó de gerenciamento executando a versão 11,3 ou posterior.

Opções de gerenciamento de ativos de cluster de storage

Escolha uma das seguintes opções:

- [Recupere a ID de instalação e a ID de cluster de um ativo de cluster de armazenamento](#)
- [Adicionar um novo ativo de cluster de storage](#)
- [Edite as credenciais armazenadas para um ativo de cluster de storage](#)
- [Excluir um ativo de cluster de armazenamento](#)

Recupere a ID de instalação e a ID de cluster de um ativo de cluster de armazenamento

Você pode usar a API REST obter o ID de instalação e o ID do cluster de armazenamento. Você precisa do ID de instalação para adicionar um novo ativo de cluster de armazenamento e o ID do cluster para modificar ou excluir um ativo de cluster de armazenamento específico.

Passos

1. Acesse a IU da API REST do serviço de inventário inserindo o endereço IP do nó de gerenciamento seguido de `/inventory/1/`:

```
https://<ManagementNodeIP>/inventory/1/
```

2. Clique em **autorizar** ou em qualquer ícone de cadeado e complete o seguinte:
 - a. Introduza o nome de utilizador e a palavra-passe do cluster.
 - b. Introduza a ID do cliente como `mnode-client`.
 - c. Clique em **autorizar** para iniciar uma sessão.
 - d. Feche a janela.
3. Clique em **GET /installations**.
4. Clique em **Experimente**.
5. Clique em **Executar**.

A API retorna uma lista de todas as instalações conhecidas.

6. No corpo de resposta do código 200, salve o valor no `id` campo, que você pode encontrar na lista de instalações. Esta é a ID de instalação. Por exemplo:

```
"installations": [  
  {  
    "id": "1234a678-12ab-35dc-7b4a-1234a5b6a7ba",  
    "name": "my-hci-installation",  
    "_links": {  
      "collection": "https://localhost/inventory/1/installations",  
      "self": "https://localhost/inventory/1/installations/1234a678-  
12ab-35dc-7b4a-1234a5b6a7ba"  
    }  
  }  
]
```

7. Acesse a IU da API REST do serviço de storage inserindo o endereço IP do nó de gerenciamento seguido de `/storage/1/`:

```
https://<ManagementNodeIP>/storage/1/
```

8. Clique em **autorizar** ou em qualquer ícone de cadeado e complete o seguinte:
 - a. Introduza o nome de utilizador e a palavra-passe do cluster.
 - b. Introduza a ID do cliente como `mnode-client`.
 - c. Clique em **autorizar** para iniciar uma sessão.
 - d. Feche a janela.
9. Clique em **GET /clusters**.
10. Clique em **Experimente**.
11. Insira o ID de instalação que você salvou anteriormente `installationId` no parâmetro.
12. Clique em **Executar**.

A API retorna uma lista de todos os clusters de armazenamento conhecidos nesta instalação.

13. No corpo de resposta do código 200, localize o cluster de armazenamento correto e salve o valor no campo do cluster `storageId`. Esta é a ID do cluster de armazenamento.

Adicionar um novo ativo de cluster de storage

Você pode usar a API REST para adicionar um ou mais novos ativos de cluster de storage ao inventário do nó de gerenciamento. Quando você adiciona um novo ativo de cluster de storage, ele é registrado automaticamente no nó de gerenciamento.

O que você vai precisar

- Você copiou o [ID do cluster de armazenamento e ID de instalação](#) para todos os clusters de storage que deseja adicionar.
- Se você estiver adicionando mais de um nó de storage, leu e compreendeu as limitações do ["cluster autoritativo"](#) suporte a vários clusters de storage.



Todos os usuários definidos no cluster autoritativo são definidos como usuários em todos os outros clusters vinculados à instância do Hybrid Cloud Control.

Passos

1. Acesse a IU da API REST do serviço de storage inserindo o endereço IP do nó de gerenciamento seguido de `/storage/1/`:

```
https://<ManagementNodeIP>/storage/1/
```

2. Clique em **autorizar** ou em qualquer ícone de cadeado e complete o seguinte:
 - a. Introduza o nome de utilizador e a palavra-passe do cluster.
 - b. Introduza a ID do cliente como `mnode-client`.
 - c. Clique em **autorizar** para iniciar uma sessão.
 - d. Feche a janela.
3. Clique em **POST /clusters**.
4. Clique em **Experimente**.
5. Insira as informações do novo cluster de armazenamento nos seguintes parâmetros no campo **corpo da solicitação**:

```
{
  "installationId": "a1b2c34d-e56f-1a2b-c123-1ab2cd345d6e",
  "mvip": "10.0.0.1",
  "password": "admin",
  "userId": "admin"
}
```

Parâmetro	Tipo	Descrição
installationId	cadeia de caracteres	A instalação na qual adicionar o novo cluster de armazenamento. Insira a ID de instalação que você salvou anteriormente neste parâmetro.
mvip	cadeia de caracteres	O endereço IP virtual de gerenciamento IPv4 (MVIP) do cluster de armazenamento.
password	cadeia de caracteres	A palavra-passe utilizada para comunicar com o cluster de armazenamento.
userId	cadeia de caracteres	A ID de usuário usada para se comunicar com o cluster de armazenamento (o usuário deve ter Privileges de administrador).

6. Clique em **Executar**.

A API retorna um objeto que contém informações sobre o ativo de cluster de armazenamento recém-adicionado, como nome, versão e informações de endereço IP.

Edite as credenciais armazenadas para um ativo de cluster de storage

Você pode editar as credenciais armazenadas que o nó de gerenciamento usa para fazer login em um cluster de storage. O usuário que você escolher deve ter acesso ao administrador do cluster.



Certifique-se de que seguiu os passos em [Recupere a ID de instalação e a ID de cluster de um ativo de cluster de armazenamento](#) antes de continuar.

Passos

1. Acesse a IU da API REST do serviço de storage inserindo o endereço IP do nó de gerenciamento seguido de `/storage/1/`:

```
https://<ManagementNodeIP>/storage/1/
```

2. Clique em **autorizar** ou em qualquer ícone de cadeado e complete o seguinte:
 - a. Introduza o nome de utilizador e a palavra-passe do cluster.
 - b. Introduza a ID do cliente como `mnode-client`.
 - c. Clique em **autorizar** para iniciar uma sessão.
 - d. Feche a janela.
3. Clique em **PUT /clusters/(storageld)**.
4. Clique em **Experimente**.
5. Cole o ID do cluster de armazenamento que você copiou anteriormente `storageId` no parâmetro.

6. Altere um ou ambos os parâmetros a seguir no campo **corpo do pedido**:

```
{
  "password": "adminadmin",
  "userId": "admin"
}
```

Parâmetro	Tipo	Descrição
password	cadeia de caracteres	A palavra-passe utilizada para comunicar com o cluster de armazenamento.
userId	cadeia de caracteres	A ID de usuário usada para se comunicar com o cluster de armazenamento (o usuário deve ter Privileges de administrador).

7. Clique em **Executar**.

Excluir um ativo de cluster de armazenamento

Você pode excluir um ativo de cluster de armazenamento se o cluster de armazenamento não estiver mais em serviço. Quando você remove um ativo de cluster de storage, ele é automaticamente desregistrado do nó de gerenciamento.



Certifique-se de que seguiu os passos em [Recupere a ID de instalação e a ID de cluster de um ativo de cluster de armazenamento](#) antes de continuar.

Passos

1. Acesse a IU da API REST do serviço de storage inserindo o endereço IP do nó de gerenciamento seguido de `/storage/1/`:

```
https://<ManagementNodeIP>/storage/1/
```

2. Clique em **autorizar** ou em qualquer ícone de cadeado e complete o seguinte:

- Introduza o nome de utilizador e a palavra-passe do cluster.
- Introduza a ID do cliente como `mnode-client`.
- Clique em **autorizar** para iniciar uma sessão.
- Feche a janela.

3. Clique em **DELETE /clusters/(storageId)**.

4. Clique em **Experimente**.

5. Introduza a ID do cluster de armazenamento que copiou anteriormente no `storageId` parâmetro.

6. Clique em **Executar**.

Após o sucesso, a API retorna uma resposta vazia.

Encontre mais informações

- ["Cluster autoritativo"](#)
- ["Plug-in do NetApp Element para vCenter Server"](#)
- ["Página de recursos do NetApp HCI"](#)

Visualizar ou editar ativos de controlador existentes

Você pode exibir informações e editar controladores VMware vCenter existentes na configuração do nó de gerenciamento usando a API REST. Os controladores são instâncias do VMware vCenter registradas no nó de gerenciamento para sua instalação do NetApp HCI.

Antes de começar

- Verifique se a versão do cluster está executando o software NetApp Element 11,3 ou posterior.
- Certifique-se de que implantou um nó de gerenciamento executando a versão 11,3 ou posterior.

Acesse a API REST dos serviços de gerenciamento

Passos

1. Acesse a IU da API REST para serviços de gerenciamento inserindo o endereço IP do nó de gerenciamento seguido de `/vcenter/1/`:

```
https://<ManagementNodeIP>/vcenter/1/
```

2. Clique em **autorizar** ou em qualquer ícone de cadeado e complete o seguinte:
 - a. Introduza o nome de utilizador e a palavra-passe do cluster.
 - b. Introduza a ID do cliente como `mnode-client`.
 - c. Clique em **autorizar** para iniciar uma sessão.
 - d. Feche a janela.

Exibir informações armazenadas sobre controladores existentes

Você pode listar os controladores do vCenter existentes registrados no nó de gerenciamento e exibir informações armazenadas sobre eles usando a API REST.

Passos

1. Clique em **GET /Compute/controllers**.
2. Clique em **Experimente**.
3. Clique em **Executar**.

A API retorna uma lista de todos os controladores conhecidos do vCenter, juntamente com o endereço IP, ID do controlador, nome do host e ID do usuário usados para se comunicar com cada controlador.

4. Se desejar o status de conexão de um controlador específico, copie o ID do controlador do `id` campo desse controlador para a área de transferência e [Exibir o status de um controlador existente](#) consulte .

Exibir o status de um controlador existente

Você pode visualizar o status de qualquer um dos controladores do vCenter existentes registrados no nó de gerenciamento. A API retorna um status indicando se o Controle de nuvem híbrida do NetApp pode se conectar ao controlador do vCenter, bem como o motivo desse status.

Passos

1. Clique em **GET /Compute/controllers/(controller_id)/status**.
2. Clique em **Experimente**.
3. Introduza a ID do controlador que copiou anteriormente `controller_id` no parâmetro.
4. Clique em **Executar**.

A API retorna um status desse controlador vCenter específico, juntamente com um motivo para esse status.

Edite as propriedades armazenadas de um controlador

Você pode editar o nome de usuário ou a senha armazenados para qualquer um dos controladores do vCenter existentes registrados no nó de gerenciamento. Não é possível editar o endereço IP armazenado de um controlador vCenter existente.

Passos

1. Clique em **PUT /Compute/controllers/(controller_id)**.
2. Insira o ID do controlador de um controlador vCenter no `controller_id` parâmetro.
3. Clique em **Experimente**.
4. Altere um dos seguintes parâmetros no campo **corpo da solicitação**:

Parâmetro	Tipo	Descrição
<code>userId</code>	cadeia de caracteres	Altere a ID de usuário usada para se comunicar com o controlador vCenter (o usuário deve ter Privileges de administrador).
<code>password</code>	cadeia de caracteres	Altere a senha usada para se comunicar com o controlador vCenter.

5. Clique em **Executar**.

A API retorna informações atualizadas do controlador.

Encontre mais informações

- ["Adicione ativos de computação e controlador ao nó de gerenciamento"](#)
- ["Plug-in do NetApp Element para vCenter Server"](#)
- ["Página de recursos do NetApp HCI"](#)

Remova um ativo do nó de gerenciamento

Se você substituir fisicamente um nó de computação ou precisar removê-lo do cluster do NetApp HCI, remova o ativo do nó de computação usando as APIs do nó de gerenciamento.

O que você vai precisar

- O cluster de storage está executando o software NetApp Element 11,3 ou posterior.
- Você implantou um nó de gerenciamento executando a versão 11,3 ou posterior.

Passos

1. Introduza o endereço IP do nó de gestão seguido de `/mnode/1/`:

```
https://<ManagementNodeIP>/mnode/1/
```

2. Clique em **autorizar** ou em qualquer ícone de bloqueio e insira credenciais de administrador de cluster para obter permissões para usar APIs.
 - a. Introduza o nome de utilizador e a palavra-passe do cluster.
 - b. Selecione **corpo do pedido** na lista suspensa tipo se o valor ainda não estiver selecionado.
 - c. Introduza a ID do cliente como `mnode-client` se o valor ainda não estivesse preenchido.
 - d. Não insira um valor para o segredo do cliente.
 - e. Clique em **autorizar** para iniciar uma sessão.
 - f. Feche a janela.
3. Feche a caixa de diálogo **autorizações disponíveis**.
4. Clique em **GET/Assets**.
5. Clique em **Experimente**.
6. Clique em **Executar**.
7. Role para baixo no corpo da resposta até a seção **Compute** e copie os `parent` valores e `id` para o nó de computação com falha.
8. Clique em **DELETE/assets/(Asset_id)/Compute-nonos/(Compute_id)**.
9. Clique em **Experimente**.
10. Introduza os `parent` valores e `id` que copiou numa etapa anterior.
11. Clique em **Executar**.

Configurar um servidor proxy

Se o cluster estiver atrás de um servidor proxy, você deverá configurar as configurações de proxy para que você possa chegar a uma rede pública.

Um servidor proxy é usado para coletores de telemetria e conexões de túnel reverso. Você pode habilitar e configurar um servidor proxy usando a IU da API REST se você ainda não configurou um servidor proxy durante a instalação ou atualização. Você também pode modificar as configurações existentes do servidor proxy ou desativar um servidor proxy.

O comando para configurar um servidor proxy atualiza e retorna as configurações de proxy atuais para o nó de gerenciamento. As configurações de proxy são usadas pelo Active IQ, o serviço de monitoramento NetApp HCI implantado pelo mecanismo de implantação do NetApp e outros utilitários de software Element instalados no nó de gerenciamento, incluindo o túnel de suporte reverso para suporte ao NetApp.

Antes de começar

- Você deve conhecer as informações de host e credencial para o servidor proxy que você está configurando.
- Verifique se a versão do cluster está executando o software NetApp Element 11,3 ou posterior.
- Certifique-se de que implantou um nó de gerenciamento executando a versão 11,3 ou posterior.
- (Nó de gerenciamento 12,0 e posterior) você atualizou o Controle de nuvem híbrida do NetApp para os serviços de gerenciamento versão 2,16 antes de configurar um servidor proxy.

Passos

1. Acesse a IU da API REST no nó de gerenciamento inserindo o endereço IP do nó de gerenciamento seguido de `/mnode`:

```
https://<ManagementNodeIP>/mnode
```

2. Clique em **autorizar** ou em qualquer ícone de cadeado e complete o seguinte:
 - a. Introduza o nome de utilizador e a palavra-passe do cluster.
 - b. Introduza a ID do cliente como `mnode-client`.
 - c. Clique em **autorizar** para iniciar uma sessão.
 - d. Feche a janela.
3. Clique em **PUT /settings**.
4. Clique em **Experimente**.
5. Para ativar um servidor proxy, tem de definir `use_proxy` como verdadeiro. Insira o nome IP ou do host e os destinos da porta proxy.

O nome de usuário do proxy, a senha do proxy e a porta SSH são opcionais e devem ser omitidos se não forem usados.

```
{
  "proxy_ip_or_hostname": "[IP or name]",
  "use_proxy": [true/false],
  "proxy_username": "[username]",
  "proxy_password": "[password]",
  "proxy_port": [port value],
  "proxy_ssh_port": [port value: default is 443]
}
```

6. Clique em **Executar**.



Talvez seja necessário reinicializar o nó de gerenciamento dependendo do ambiente.

Encontre mais informações

- ["Plug-in do NetApp Element para vCenter Server"](#)
- ["Página de recursos do NetApp HCI"](#)

Verifique as versões do SO e dos serviços do nó de gerenciamento

Você pode verificar os números de versão do SO do nó de gerenciamento, do pacote de serviços de gerenciamento e dos serviços individuais executados no nó de gerenciamento usando a API REST no nó de gerenciamento.

O que você vai precisar

- O cluster está executando o software NetApp Element 11,3 ou posterior.
- Você implantou um nó de gerenciamento executando a versão 11,3 ou posterior.

Opções

- [Comandos API](#)
- [ETAPAS DA IU DA API REST](#)

Comandos API

- Obtenha informações sobre a versão sobre o SO do nó de gerenciamento, o pacote de serviços de gerenciamento e o serviço de API do nó de gerenciamento (mnode-api) que estão sendo executados no nó de gerenciamento:

```
curl -X GET "https://<ManagementNodeIP>/mnode/about" -H "accept: application/json"
```

- Obtenha informações sobre a versão sobre serviços individuais executados no nó de gerenciamento:

```
curl -X GET "https://<ManagementNodeIP>/mnode/services?status=running" -H "accept: */*" -H "Authorization: Bearer ${TOKEN}"
```



Você pode encontrar o `${TOKEN}` portador usado pelo comando API quando ["autorizar"](#) você . O portador `${TOKEN}` está na resposta de ondulação.

ETAPAS DA IU DA API REST

1. Acesse a IU da API REST do serviço inserindo o endereço IP do nó de gerenciamento seguido de `/mnode/`:

```
https://<ManagementNodeIP>/mnode/
```

2. Execute um dos seguintes procedimentos:

- Obtenha informações sobre a versão sobre o SO do nó de gerenciamento, o pacote de serviços de

gerenciamento e o serviço de API do nó de gerenciamento (mnode-api) que estão sendo executados no nó de gerenciamento:

- i. Selecione **GET /About**.
- ii. Selecione **Experimente**.
- iii. Selecione **Executar**.

A versão do pacote de serviços de gerenciamento ("mnode_bundle_version"), a versão do SO do nó ("os_version" de gerenciamento e a versão da API do nó de gerenciamento ("version") são indicadas no corpo da resposta.

- Obtenha informações sobre a versão sobre serviços individuais executados no nó de gerenciamento:
 - i. Selecione **GET /services**.
 - ii. Selecione **Experimente**.
 - iii. Selecione o status como **Running**.
 - iv. Selecione **Executar**.

Os serviços que estão sendo executados no nó de gerenciamento são indicados no corpo de resposta.

Encontre mais informações

- ["Plug-in do NetApp Element para vCenter Server"](#)
- ["Página de recursos do NetApp HCI"](#)

Obtendo logs de serviços de gerenciamento

Você pode recuperar Registros dos serviços executados no nó de gerenciamento usando a API REST. Você pode extrair Registros de todos os serviços públicos ou especificar serviços específicos e usar parâmetros de consulta para definir melhor os resultados de retorno.

O que você vai precisar

- A versão do cluster está executando o software NetApp Element 11,3 ou posterior.
- Você implantou um nó de gerenciamento executando a versão 11,3 ou posterior.

Passos

1. Abra a IU da API REST no nó de gerenciamento.
 - Começando com os serviços de gerenciamento 2.21.61:

```
https://<ManagementNodeIP>/mnode/4/
```

- Para serviços de gerenciamento 2.20.69 ou anteriores:

```
https://<ManagementNodeIP>/mnode
```

2. Selecione **autorizar** ou qualquer ícone de cadeado e complete o seguinte:
 - a. Introduza o nome de utilizador e a palavra-passe do cluster.
 - b. Insira o ID do cliente como mnode-client se o valor ainda não estiver preenchido.
 - c. Selecione **autorizar** para iniciar uma sessão.
 - d. Feche a janela.
3. Selecione **GET /logs**.
4. Selecione **Experimente**.
5. Especifique os seguintes parâmetros:
 - `lines`: Introduza o número de linhas que pretende que o registo regresse. Este parâmetro é um número inteiro que tem como padrão 1000.



Evite solicitar todo o histórico do conteúdo do log definindo linhas como 0.

- `since`: Adiciona um carimbo de data/hora ISO-8601 para o ponto de partida dos logs de serviço.



Use um parâmetro razoável `since` ao coletar logs de períodos de tempo mais amplos.

- `service-name`: Introduza um nome de serviço.



Use o `GET /services` comando para listar serviços no nó de gerenciamento.

- `stopped`: Defina como `true` para recuperar registos de serviços parados.

6. Selecione **Executar**.
7. No corpo da resposta, selecione **Download** para salvar a saída do log.

Encontre mais informações

- ["Plug-in do NetApp Element para vCenter Server"](#)
- ["Página de recursos do NetApp HCI"](#)

Gerenciar conexões de suporte

Inicie uma sessão remota de suporte do NetApp

Se você precisar de suporte técnico para o seu sistema NetApp HCI, o suporte NetApp pode se conectar remotamente ao seu sistema. Para iniciar uma sessão e obter acesso remoto, o suporte da NetApp pode abrir uma conexão SSH (Secure Shell) reversa ao seu ambiente.

Você pode abrir uma porta TCP para uma conexão de túnel reverso SSH com o suporte do NetApp. Essa conexão permite que o suporte da NetApp faça login no nó de gerenciamento.

Antes de começar

- Para os serviços de gerenciamento 2,18 e posteriores, o recurso de acesso remoto é desativado no nó de gerenciamento por padrão. Para ativar a funcionalidade de acesso remoto, ["Gerencie a funcionalidade SSH no nó de gerenciamento"](#) consulte .

- Se o nó de gerenciamento estiver atrás de um servidor proxy, as seguintes portas TCP serão necessárias no arquivo sshd.config:

Porta de TCP	Descrição	Direção da ligação
443	Chamadas de API/HTTPS para reencaminhamento de portas via túnel de suporte aberto para a interface da Web	Nó de gerenciamento para nós de storage
22	Acesso SSH ao login	Nó de gerenciamento para nós de storage ou de nós de storage para nó de gerenciamento

Passos

- Faça login no nó de gerenciamento e abra uma sessão de terminal.
- Em um prompt, digite o seguinte:

```
rst -r sfsupport.solidfire.com -u element -p <port_number>
```

- Para fechar o túnel de suporte remoto, introduza o seguinte:

```
rst --killall
```

- (Opcional) Desativar "[funcionalidade de acesso remoto](#)" novamente.



O SSH permanece ativado se você não o desativar. A configuração ativada por SSH persiste no nó de gerenciamento por meio de atualizações e atualizações até que seja desabilitada manualmente.

Encontre mais informações

- "[Plug-in do NetApp Element para vCenter Server](#)"
- "[Página de recursos do NetApp HCI](#)"

Gerencie a funcionalidade SSH no nó de gerenciamento

Você pode desativar, reativar ou determinar o status da capacidade SSH no nó de gerenciamento (mNode) usando a API REST. O recurso SSH que fornece "[Acesso à sessão do túnel de suporte remoto \(RST\) do suporte da NetApp](#)" é desativado por padrão nos nós de gerenciamento que executam serviços de gerenciamento 2,18 ou posterior.

A partir dos Serviços de Gerenciamento 2.20.69, você pode ativar e desativar a capacidade SSH no nó de gerenciamento usando a IU do Controle de nuvem híbrida da NetApp.

O que você vai precisar

- **Permissões de controle de nuvem híbrida da NetApp:** Você tem permissões como administrador.
- **Permissões de administrador de cluster:** Você tem permissões como administrador no cluster de

armazenamento.

- **Element software:** Seu cluster está executando o software NetApp Element 11,3 ou posterior.
- **Nó de gerenciamento:** Você implantou um nó de gerenciamento executando a versão 11,3 ou posterior.
- **Atualizações de serviços de gestão:**
 - Para usar a IU do Controle de nuvem híbrida da NetApp, você atualizou o "[pacote de serviços de gerenciamento](#)" para a versão 2.20.69 ou posterior.
 - Para usar a IU da API REST, você atualizou o "[pacote de serviços de gerenciamento](#)" para a versão 2,17.

Opções

- [Desative ou ative o recurso SSH no nó de gerenciamento usando a IU do Controle de nuvem híbrida do NetApp](#)

Você pode executar qualquer uma das seguintes tarefas depois de "[autenticar](#)":

- [Desative ou ative o recurso SSH no nó de gerenciamento usando APIs](#)
- [Determine o status do recurso SSH no nó de gerenciamento usando APIs](#)

Desative ou ative o recurso SSH no nó de gerenciamento usando a IU do Controle de nuvem híbrida do NetApp

Você pode desativar ou reativar a capacidade SSH no nó de gerenciamento. O recurso SSH que fornece "[Acesso à sessão do túnel de suporte remoto \(RST\) do suporte da NetApp](#)" é desativado por padrão nos nós de gerenciamento que executam serviços de gerenciamento 2,18 ou posterior. A desativação do SSH não termina nem desliga sessões de cliente SSH existentes para o nó de gerenciamento. Se você desabilitar o SSH e optar por reativá-lo posteriormente, poderá fazê-lo usando a IU do Controle de nuvem híbrida da NetApp.



Para ativar ou desativar o acesso de suporte usando SSH para um cluster de armazenamento, você deve usar o "[Página de configurações do cluster da IU do Element](#)".

Passos

1. No Painel, selecione o menu de opções no canto superior direito e selecione **Configurar**.
2. Na tela **Support Access for Management Node**, alterne o switch para ativar o SSH do nó de gerenciamento.
3. Depois de concluir a solução de problemas, na tela **Support Access for Management Node**, alterne o switch para desativar o SSH do nó de gerenciamento.

Desative ou ative o recurso SSH no nó de gerenciamento usando APIs

Você pode desativar ou reativar a capacidade SSH no nó de gerenciamento. O recurso SSH que fornece "[Acesso à sessão do túnel de suporte remoto \(RST\) do suporte da NetApp](#)" é desativado por padrão nos nós de gerenciamento que executam serviços de gerenciamento 2,18 ou posterior. A desativação do SSH não termina nem desliga sessões de cliente SSH existentes para o nó de gerenciamento. Se você desabilitar o SSH e optar por reativá-lo posteriormente, poderá fazê-lo usando a mesma API.

Comando API

Para serviços de gerenciamento 2,18 ou posterior:


```
curl -k -X PUT
"https://<ManagementNodeIP>/mnode/2/settings/ssh?enabled=<false/true>" -H
"accept: application/json" -H "Authorization: Bearer ${TOKEN}"
```

Para serviços de gerenciamento 2,17 ou anteriores:

```
curl -X PUT
"https://<ManagementNodeIP>/mnode/settings/ssh?enabled=<false/true>" -H
"accept: application/json" -H "Authorization: Bearer ${TOKEN}"
```



Você pode encontrar o `${TOKEN}` portador usado pelo comando API quando **"autorizar"** você . O portador `${TOKEN}` está na resposta de ondulação.

ETAPAS DA IU DA API REST

1. Acesse a IU da API REST do serviço API do nó de gerenciamento inserindo o endereço IP do nó de gerenciamento seguido de `/mnode/`:

```
https://<ManagementNodeIP>/mnode/
```

2. Selecione **autorizar** e preencha o seguinte:
 - a. Introduza o nome de utilizador e a palavra-passe do cluster.
 - b. Introduza a ID do cliente como `mnode-client`.
 - c. Selecione **autorizar** para iniciar uma sessão.
 - d. Feche a janela.
3. Na IU da API REST, selecione **PUT /settings/ssh**.
 - a. Clique em **Experimente**.
 - b. Defina o parâmetro **Enabled** como `false` para desativar SSH ou `true` para reativar a capacidade SSH que foi anteriormente desativada.
 - c. Clique em **Executar**.

Determine o status do recurso SSH no nó de gerenciamento usando APIs

Você pode determinar se a capacidade SSH está ou não ativada no nó de gerenciamento usando uma API de serviço de nó de gerenciamento. O SSH é desativado por padrão nos nós de gerenciamento que executam serviços de gerenciamento 2,18 ou posterior.

Comando API

Para serviços de gerenciamento 2,18 ou posterior:

```
curl -k -X PUT
"https://<<ManagementNodeIP>/mnode/2/settings/ssh?enabled=<false/true>" -H
"accept: application/json" -H "Authorization: Bearer ${TOKEN}"
```

Para serviços de gerenciamento 2,17 ou anteriores:

```
curl -X PUT
"https://<ManagementNodeIP>/mnode/settings/ssh?enabled=<false/true>" -H
"accept: application/json" -H "Authorization: Bearer ${TOKEN}"
```



Você pode encontrar o `${TOKEN}` portador usado pelo comando API quando **"autorizar"** você . O portador `${TOKEN}` está na resposta de ondulação.

ETAPAS DA IU DA API REST

1. Acesse a IU da API REST do serviço API do nó de gerenciamento inserindo o endereço IP do nó de gerenciamento seguido de `/mnode/`:

```
https://<ManagementNodeIP>/mnode/
```

2. Selecione **autorizar** e preencha o seguinte:
 - a. Introduza o nome de utilizador e a palavra-passe do cluster.
 - b. Introduza a ID do cliente como `mnode-client`.
 - c. Selecione **autorizar** para iniciar uma sessão.
 - d. Feche a janela.
3. Na IU da API REST, selecione **GET /settings/ssh**.
 - a. Clique em **Experimente**.
 - b. Clique em **Executar**.

Encontre mais informações

- ["Plug-in do NetApp Element para vCenter Server"](#)
- ["Página de recursos do NetApp HCI"](#)

Desligue ou ligue o sistema NetApp HCI

Desligar ou ligar o sistema NetApp HCI

Você pode desligar ou ligar o sistema NetApp HCI se tiver uma interrupção programada, precisar executar manutenção de hardware ou precisar expandir o sistema. Utilize as seguintes tarefas para desligar ou ligar o sistema NetApp HCI, conforme necessário.

Pode ser necessário desligar o sistema NetApp HCI em várias circunstâncias diferentes, tais como:

- Interrupções programadas
- Substituições da ventoinha do chassis
- Atualizações de firmware
- Expansão de recursos de computação ou storage

A seguir, você verá uma visão geral das tarefas que você precisa concluir para desligar um sistema NetApp HCI:

- Desligue todas as máquinas virtuais, exceto o VMware vCenter Server (vCSA).
- Desligue todos os servidores ESXi, exceto aquele que hospeda o vCSA.
- Desligue o vCSA.
- Desligue o sistema de armazenamento NetApp HCI.

A seguir, você verá uma visão geral das tarefas que você precisa concluir para ligar um sistema NetApp HCI:

- Ligue todos os nós de storage físico.
- Potência em todos os nós de computação física.
- Ligue o vCSA.
- Verifique o sistema e ligue máquinas virtuais adicionais.

Encontre mais informações

- ["Versões de firmware e driver ESXi compatíveis para versões de NetApp HCI e firmware para nós de storage NetApp HCI"](#)

Desligue os recursos de computação para um sistema NetApp HCI

Para desativar os recursos de computação do NetApp HCI, você precisa desligar hosts VMware ESXi individuais, bem como o dispositivo VMware vCenter Server em uma determinada ordem.

Passos

1. Faça login na instância do vCenter que controla o sistema NetApp HCI e determine a máquina ESXi que hospeda o vCSA (vCenter Server Virtual Appliance).
2. Depois de determinar o host ESXi executando o vCSA, desligue todas as outras máquinas virtuais que não o vCSA da seguinte forma:
 - a. Selecione uma máquina virtual.
 - b. Clique com o botão direito do rato e selecione **Power > Shut Down Guest os**.
3. Desligue todos os hosts ESXi que não são o host ESXi executando o vCSA.
4. Desligue o vCSA.

Isso fará com que a sessão do vCenter termine porque o vCSA se desconecta durante o processo de desligamento. Agora, todas as máquinas virtuais devem ser desligadas com apenas um host ESXi ligado.

5. Faça login no host ESXi em execução.
6. Verifique se todas as máquinas virtuais no host estão desligadas.

7. Encerre o host ESXi.

Isso desconecta todas as sessões iSCSI abertas ao cluster de armazenamento NetApp HCI.

Encontre mais informações

- ["Versões de firmware e driver ESXi compatíveis para versões de NetApp HCI e firmware para nós de storage NetApp HCI"](#)

Desligue os recursos de armazenamento de um sistema NetApp HCI

Quando você desliga os recursos de storage do NetApp HCI, precisa usar o `Shutdown` método API Element para interromper corretamente os nós de storage.

Passos

Depois de desligar os recursos de computação, use um navegador da Web para encerrar todos os nós do cluster de storage do NetApp HCI.

1. Inicie sessão no cluster de armazenamento e verifique se está ligado ao MVIP correto.
2. (Opcional) Verifique se todas as operações de e/S dos hosts pararam:
 - a. Silencie a I/O do lado do host usando os comandos apropriados para um ou mais hipervisores em uso.
 - b. Na IU do Cluster, selecione **Reporting > Overview**. Não deve haver nenhuma atividade no gráfico "Cluster Input/Output" (Entrada/saída do cluster).
 - c. Depois que todas as operações de e/S tiverem sido interrompidas, aguarde 20 minutos antes de desligar o cluster.
3. Verifique se a contagem de sessão iSCSI é zero.
4. Navegue até **Cluster > Nodes > ativo** e Registre as IDs de nó de todos os nós ativos no cluster.
5. Para desligar o cluster de storage do NetApp HCI, abra um navegador da Web e use o seguinte URL para chamar o procedimento de desligamento e parada, {MVIP} onde está o endereço IP de gerenciamento do sistema de storage NetApp HCI e o `nodes=[]` array inclui as IDs de nó que você registrou na etapa 4. Por exemplo:

```
https://{MVIP}/json-rpc/1.0?method=Shutdown&nodes=[1,2,3,4]&option=halt
```



Você pode executar o comando em uma janela anônima para evitar executá-lo novamente em um estágio posterior a partir do URL salvo.

6. Introduza o nome de utilizador e a palavra-passe do administrador do cluster.
7. Valide se a chamada de API foi retornada com sucesso, verificando se todos os nós de cluster de storage estão incluídos na `successful` seção do resultado da API.

Você desativou com sucesso todos os nós de storage do NetApp HCI.

8. Feche o navegador ou guia para evitar selecionar o botão "voltar" e repetir a chamada da API.

Ao reiniciar o cluster, você deve seguir determinadas etapas para verificar se todos os nós estão online:



1. Verifique se todas as falhas críticas de gravidade e `volumesOffline` cluster foram resolvidas.
2. Aguarde 10 a 15 minutos para que o cluster se assente.
3. Comece a trazer os hosts para acessar os dados.

Se você quiser permitir mais tempo ao ligar os nós e verificar se eles estão em boas condições após a manutenção, entre em Contato com o suporte técnico para obter assistência com o atraso da sincronização de dados para evitar a sincronização desnecessária de bin.

Encontre mais informações

["Versões de firmware e driver ESXi compatíveis para versões de NetApp HCI e firmware para nós de storage NetApp HCI"](#)

Ligue os recursos de storage para um sistema NetApp HCI

Você pode ligar o NetApp HCI após a interrupção programada ser concluída.

Passos

1. Ligue todos os nós de storage usando o botão de energia física ou o BMC.
2. Se estiver usando o BMC, faça login em cada nó e navegue até **Controle remoto > Controle de Energia > servidor de ativação**.
3. Quando todos os nós de storage estiverem online, faça login no sistema de storage da NetApp HCI e verifique se todos os nós estão operacionais.

Encontre mais informações

- ["Versões de firmware e driver ESXi compatíveis para versões de NetApp HCI e firmware para nós de storage NetApp HCI"](#)

Ative os recursos de computação para um sistema NetApp HCI

Você pode ativar os recursos de computação para um sistema NetApp HCI após a interrupção programada ser concluída.

Passos

1. Impulsione os nós de computação usando as mesmas etapas que você executou para ligar os nós de storage.
2. Quando todos os nós de computação estiverem operacionais, faça login no host ESXi que estava executando o vCSA.
3. Faça login no host de computação e verifique se ele vê todos os armazenamentos de dados do NetApp HCI. Para um sistema NetApp HCI típico, você deve ver todos os datastores locais ESXi e pelo menos os seguintes datastores compartilhados:

```
NetApp-HCI-Datastore-[01,02]
```

1. Assumindo que todo o armazenamento está acessível, ligue o vCSA e quaisquer outras máquinas virtuais necessárias da seguinte forma:
 - a. Selecione as máquinas virtuais no navegador, selecione todas as máquinas virtuais que deseja ligar e clique no botão **ligar**.
2. Depois de ligar as máquinas virtuais, aguarde aproximadamente 5 minutos e, em seguida, use um navegador da Web para navegar até o endereço IP ou FQDN do aplicativo vCSA.

Se você não esperar o suficiente, uma mensagem será exibida informando que o servidor da Web vSphere Client está sendo inicializado.
3. Depois que o vSphere Client for inicializado, faça login e verifique se todos os hosts ESXi e máquinas virtuais estão online.

Encontre mais informações

["Versões de firmware e driver ESXi compatíveis para versões de NetApp HCI e firmware para nós de storage NetApp HCI"](#)

Monitore seu sistema NetApp HCI com o controle de nuvem híbrida da NetApp

Monitore os recursos de computação e storage no dashboard de controle de nuvem híbrida

Com o dashboard de controle de nuvem híbrida da NetApp, você pode visualizar rapidamente todos os seus recursos de storage e computação. Além disso, você pode monitorar a capacidade de storage, a performance de storage e a utilização da computação.



Quando você inicia uma nova sessão de controle de nuvem híbrida da NetApp pela primeira vez, pode haver um atraso ao carregar a visualização do painel de controle de nuvem híbrida da NetApp quando o nó de gerenciamento está gerenciando muitos clusters. O tempo de carregamento varia dependendo do número de clusters sendo gerenciados ativamente pelo nó de gerenciamento. Para lançamentos subsequentes, você experimentará tempos de carregamento mais rápidos.

Somente os nós de computação gerenciados e clusters com pelo menos um nó gerenciado no hardware da série H aparecem no painel de controle da nuvem híbrida.

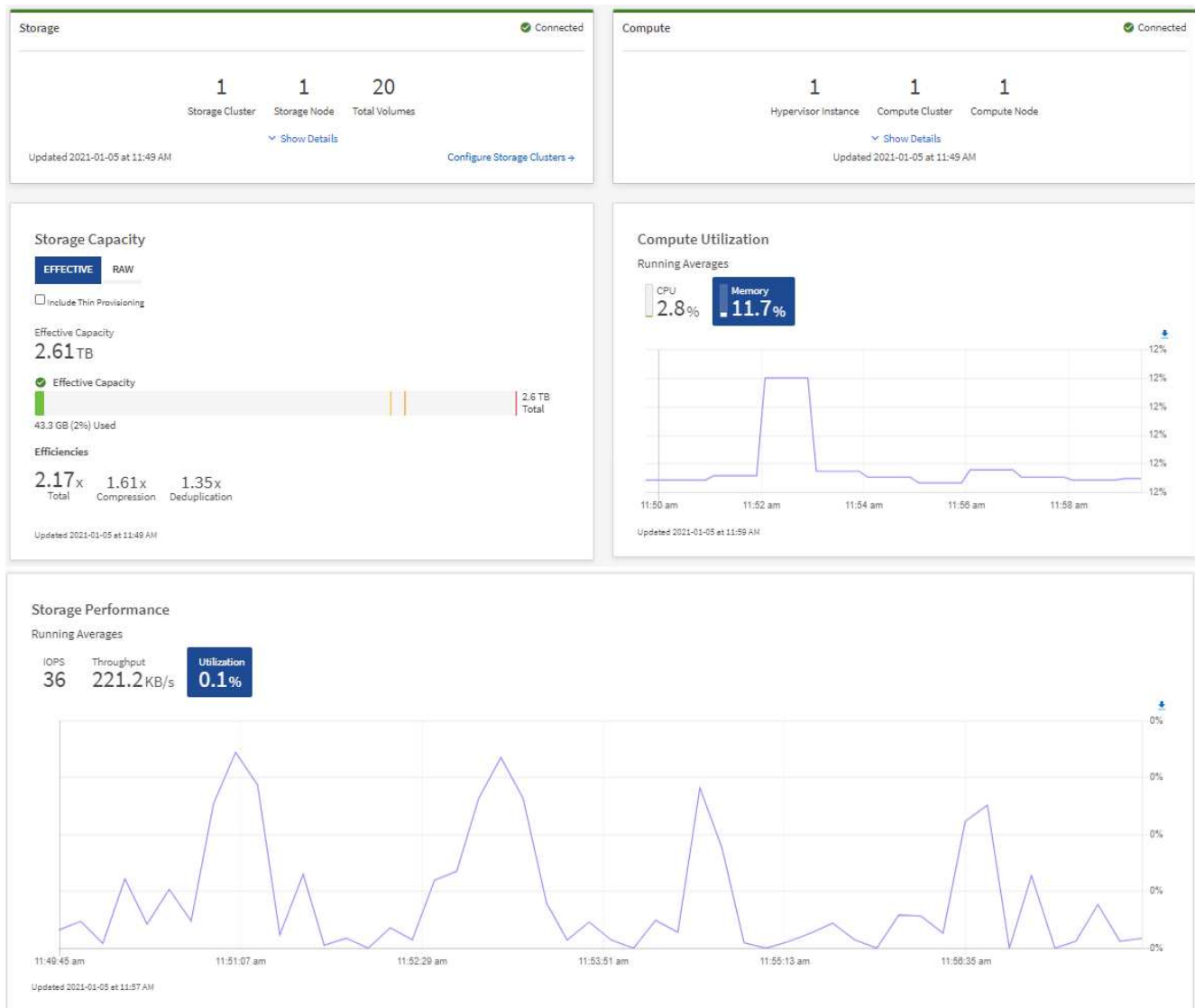
- [Acesse o Painel HCC do NetApp](#)
- [Monitorar recursos de storage](#)
- [Monitorar recursos de computação](#)
- [Monitorar a capacidade de armazenamento](#)
- [Monitorar a performance de storage](#)
- [Monitorar a utilização da computação](#)

Acesse o Painel HCC do NetApp

1. Abra o endereço IP do nó de gerenciamento em um navegador da Web. Por exemplo:

```
https://<ManagementNodeIP>
```

2. Faça login no controle de nuvem híbrida da NetApp fornecendo as credenciais de administrador do cluster de storage da NetApp HCI.
3. Veja o dashboard de controle da nuvem híbrida.

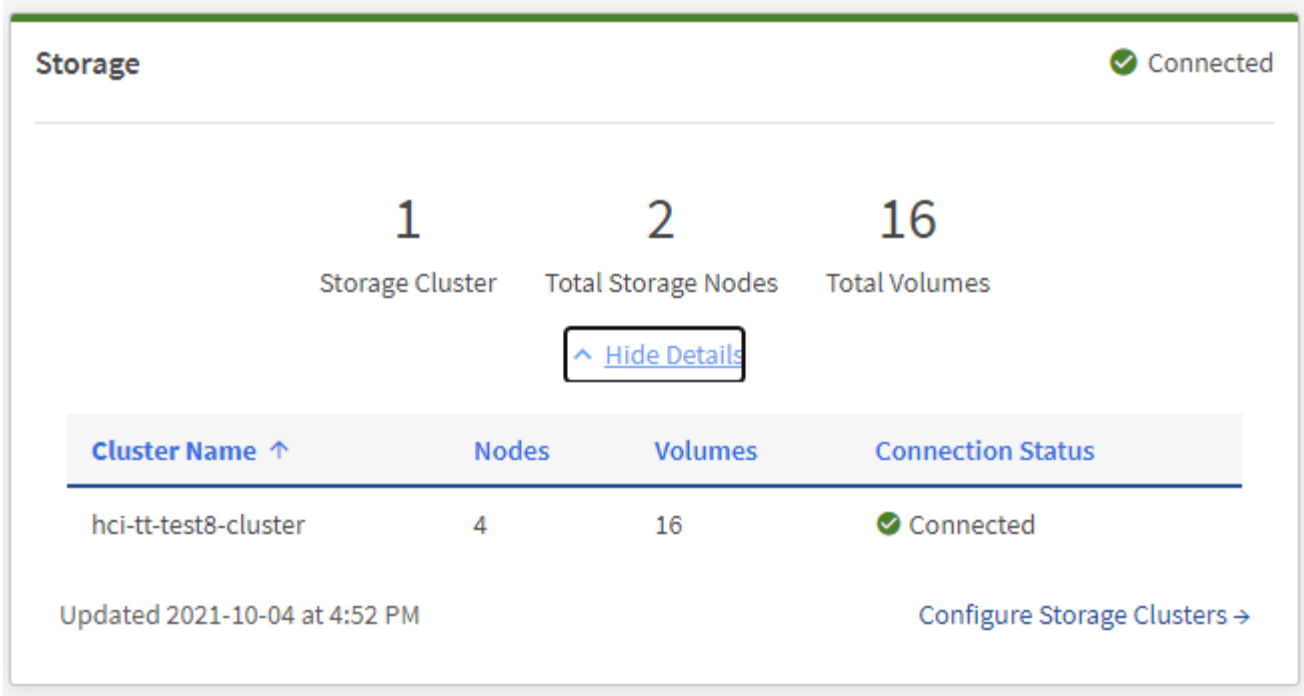


Você pode ver alguns ou todos esses painéis, dependendo da sua instalação. Por exemplo, para instalações somente storage, o painel de controle de nuvem híbrida mostra somente o painel Storage, o painel Storage Capacity e o painel Storage Performance.

Monitorar recursos de storage

Use o painel **Storage** para ver seu ambiente de armazenamento total. É possível monitorar o número de clusters de storage, nós de storage e volume total.

Para ver detalhes, no painel armazenamento, selecione **Mostrar detalhes**.



O número Total de nós de storage não inclui nós de testemunhas de clusters de storage de dois nós. Os nós de testemunha são incluídos no número de nós na seção de detalhes desse cluster.



Para ver os dados mais recentes do cluster de armazenamento, use a página Storage clusters, onde a polling ocorre com mais frequência do que no Dashboard.

Monitorar recursos de computação

Use o painel **Compute** para ver seu ambiente de computação total da série H do NetApp. Você pode monitorar o número de clusters de computação e o total de nós de computação.

Para ver detalhes, nos painéis Compute (calcular), selecione **Show Details** (Mostrar detalhes).



Suas instâncias do vCenter são exibidas somente no painel Computação quando pelo menos um nó de computação do NetApp HCI estiver associado a essa instância. Para listar as instâncias do vCenter vinculadas ao Controle de nuvem híbrida do NetApp, você pode usar o "APIs".



Para gerenciar um nó de computação no controle de nuvem híbrida da NetApp, é "Adicione o nó de computação a um cluster de host do vCenter" necessário .

Monitorar a capacidade de armazenamento

É essencial monitorar a capacidade de storage do seu ambiente. Com o painel capacidade de storage, você pode determinar seus ganhos de eficiência de capacidade de storage com ou sem recursos de compactação, deduplicação e thin Provisioning habilitados.

Você pode ver o espaço de armazenamento físico total disponível no cluster na guia **RAW** e informações sobre o armazenamento provisionado na guia **EFFECTIVE**.



Para exibir a integridade do cluster, consulte também o Painel do SolidFire Active IQ. "[Monitore performance, capacidade e integridade do cluster no NetApp SolidFire Active IQ](#)" Consulte .

Passos

1. Selecione a guia **RAW** para ver o espaço de armazenamento físico total usado e disponível no cluster.

Observe as linhas verticais para determinar se sua capacidade usada é menor que o total ou menor que os limites de Aviso, erro ou Crítica. Passe o Mouse sobre as linhas para ver detalhes.



Você pode definir o limite para Aviso, que é padrão para 3% abaixo do limiar de erro. Os limiares de erro e crítico são predefinidos e não podem ser configurados por design. O limiar de erro indica que menos de um nó de capacidade permanece no cluster. Para obter instruções sobre como definir o limite, "[Definir o limite máximo do cluster](#)" consulte .



Para obter detalhes sobre a API de elemento de limites de cluster relacionada, consulte `GetClusterFullThreshold` a documentação da API de software *Element*. Para exibir detalhes sobre a capacidade de bloco e metadados, consulte "[Compreender os níveis de plenitude do cluster](#)" a documentação do software *Element*.

2. Selecione a guia **EFFECTIVE**, para ver informações sobre o armazenamento total provisionado para hosts conectados e ver as classificações de eficiência.
 - a. Opcionalmente, marque **include Thin Provisioning** para ver as taxas de eficiência de thin Provisioning no gráfico de barras de capacidade efetiva.
 - b. **Gráfico de barras de capacidade efetiva:** Observe as linhas verticais para determinar se sua capacidade usada é menor do que o total ou menor do que os limiares de Aviso, erro ou Crítica. Semelhante à guia RAW, você pode passar o Mouse sobre as linhas verticais para ver detalhes.
 - c. * Eficiências*: Veja essas classificações para determinar seus ganhos de eficiência de capacidade de storage com os recursos de compactação, deduplicação e thin Provisioning habilitados. Por exemplo, se a compactação for exibida como "1,3x", isso significa que a eficiência de storage com compactação habilitada é 1,3 vezes mais eficiente do que sem ela.



As eficiências totais são iguais $(\text{maxUsedSpace} * \text{fator de eficiência}) / 2$, onde $\text{efficiencyFactor} = (\text{thinProvisioningFactor} * \text{deDuplicationFactor} * \text{compressionFactor})$. Quando o Thin Provisioning está desmarcado, ele não está incluído na eficiência total.

- d. Se a capacidade de armazenamento efetiva se aproximar de um limite de erro ou crítico, considere limpar os dados do sistema. Alternativamente, considere expandir seu sistema.

["Visão geral da expansão"](#) Consulte .

3. Para uma análise mais aprofundada e contexto histórico, veja ["Detalhes do NetApp SolidFire Active IQ"](#) .

Monitorar a performance de storage

Você pode ver quanto IOPS ou taxa de transferência você pode obter de um cluster sem superar o desempenho útil desse recurso usando o painel desempenho de armazenamento. A performance de storage é o ponto em que você tem a utilização máxima antes que a latência se torne um problema.

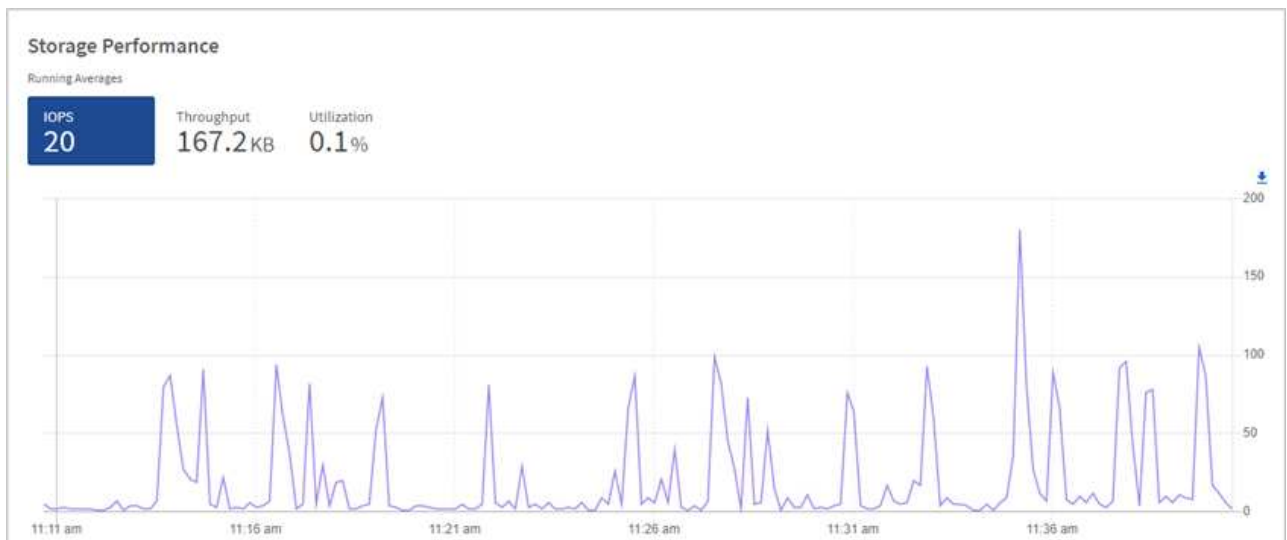
O painel desempenho do storage ajuda a identificar se o desempenho está atingindo o ponto em que o desempenho pode degradar se os workloads aumentarem.

As informações neste painel são atualizadas a cada 10 segundos e mostram uma média de todos os pontos no gráfico.

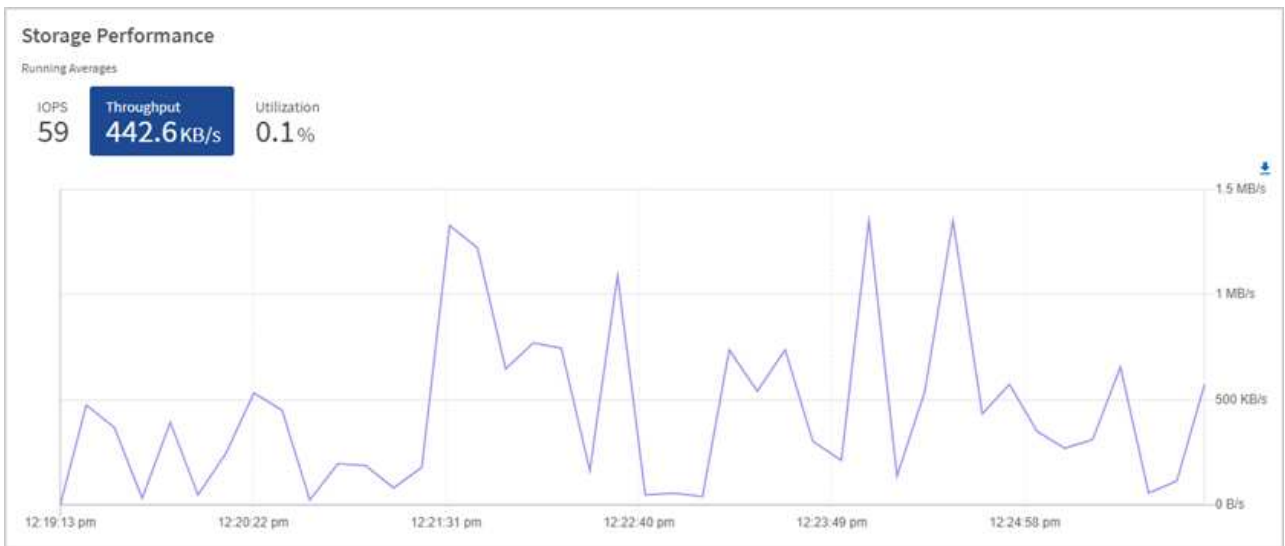
Para obter detalhes sobre o método da API do elemento associado, consulte o ["GetClusterStats"](#) método na documentação da API do software *Element*.

Passos

1. Exibir o painel desempenho do armazenamento. Para obter detalhes, passe o Mouse sobre os pontos no gráfico.
 - a. Guia **IOPS**: Consulte as operações atuais por segundo. Procure tendências em dados ou picos. Por exemplo, se você perceber que o máximo de IOPS é de 160K e 100K delas é de IOPS gratuito ou disponível, talvez considere adicionar mais cargas de trabalho a esse cluster. Por outro lado, se você ver que apenas 140K está disponível, você pode considerar descarregar cargas de trabalho ou expandir seu sistema.



- b. Guia **throughput**: Monitore padrões ou picos no throughput. Monitore também os valores de throughput continuamente altos, o que pode indicar que você está se aproximando do desempenho máximo útil do recurso.



- c. Guia **utilização**: Monitore a utilização de IOPS em relação ao total de IOPS disponível somado no nível do cluster.



2. Para obter mais análises, consulte o desempenho de storage usando o plug-in NetApp Element para vCenter Server.

["Desempenho mostrado no plug-in do NetApp Element para vCenter Server"](#).

Monitorar a utilização da computação

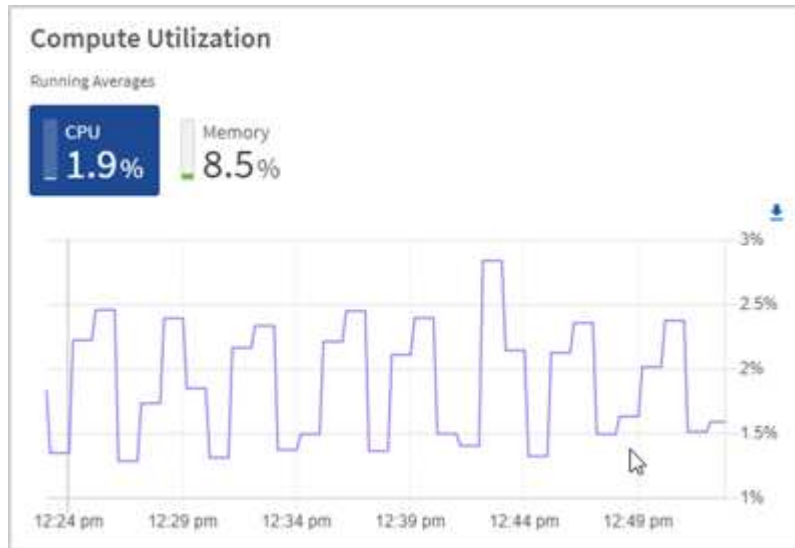
Além de monitorar o IOPS e a taxa de transferência de seus recursos de storage, você também pode querer visualizar o uso da CPU e da memória de seus ativos de computação. O total de IOPS que um nó pode fornecer é baseado nas características físicas do nó, por exemplo, o número de CPUs, a velocidade da CPU e a quantidade de RAM.

Passos

1. Veja o painel **Compute usage**. Usando as guias CPU e memória, procure padrões ou picos de utilização. Procure também um uso continuamente alto, indicando que você pode estar se aproximando da utilização máxima dos clusters de computação.



Esse painel mostra os dados somente para os clusters de computação gerenciados por essa instalação.



- a. * Guia CPU*: Veja a média atual da utilização da CPU no cluster de computação.
 - b. * Guia memória*: Consulte o uso médio de memória atual no cluster de computação.
2. Para obter mais análises sobre informações de computação, "[NetApp SolidFire Active IQ para dados históricos](#)" consulte .

Encontre mais informações

- "[Plug-in do NetApp Element para vCenter Server](#)"
- "[Página de recursos do NetApp HCI](#)"
- "[Documentação do NetApp SolidFire Active IQ](#)"

Veja seu inventário na página de nós

Você pode visualizar os ativos de storage e computação em seu sistema e determinar os endereços IP, nomes e versões de software.

Você pode visualizar as informações de storage de seus sistemas de vários nós e de todos os nós de testemunha da NetApp HCI associados a clusters de dois ou três nós. Se "[domínios de proteção personalizados](#)" forem atribuídos, você poderá ver quais domínios de proteção estão atribuídos a nós específicos.

Os nós de testemunhas gerenciam o quorum no cluster; eles não são usados para storage. Os nós de testemunhas são aplicáveis apenas ao NetApp HCI e não aos ambientes de storage all-flash.

Para obter mais informações sobre nós de testemunhas, "[Definições de nós](#)" consulte .

Para nós SDS empresariais do SolidFire, você pode monitorar o inventário na guia Storage (armazenamento).

Passos

1. Abra o endereço IP do nó de gerenciamento em um navegador da Web. Por exemplo:

https://<ManagementNodeIP>

2. Faça login no controle de nuvem híbrida da NetApp fornecendo as credenciais de administrador do cluster de storage da NetApp HCI.
3. Na navegação à esquerda, clique em **nodes**.

Nodes

Only NetApp HCI Nodes are displayed on this page.

STORAGE COMPUTE

Cluster1 1 of 1 Two-nodes

Hostname	Node Model	Element Version	Management IP Address
stg01	H410S-0	12.0.0.318	- VLAN 1184
stg02	H410S-0	12.0.0.318	- VLAN 1184

1 - 2 of 2 results

Witness Nodes

Hostname	Management IP Address	Storage (iSCSI) IP Address
wit01		
wit02		



Quando você inicia uma nova sessão de controle de nuvem híbrida da NetApp pela primeira vez, pode haver um atraso ao carregar a página nós de controle de nuvem híbrida da NetApp quando o nó de gerenciamento estiver gerenciando muitos clusters. O tempo de carregamento varia dependendo do número de clusters sendo gerenciados ativamente pelo nó de gerenciamento. Para lançamentos subsequentes, você experimentará tempos de carregamento mais rápidos.

4. Na guia **Storage** da página nós, revise as seguintes informações:
 - a. Clusters de dois nós: Um rótulo de "dois nós" aparece na guia Storage e os nós de testemunha associados são listados.
 - b. Clusters de três nós: Os nós de storage e os nós de testemunha associados são listados. Os clusters de três nós têm um nó de testemunha implantado em standby para manter a alta disponibilidade em caso de falha de nó.
 - c. Clusters com quatro nós ou mais: São exibidas informações para clusters com quatro ou mais nós. Nós de testemunhas não se aplicam. Se você começou com dois ou três nós de storage e adicionou mais nós, os nós de testemunha ainda serão exibidos. Caso contrário, a tabela Witness Nodes não aparece.
 - d. A versão do pacote de firmware: Começando com os serviços de gerenciamento versão 2,14, se você tiver clusters executando o Element 12,0 ou posterior, poderá ver a versão do pacote de firmware para esses clusters. Se os nós de um cluster tiverem versões de firmware diferentes, você poderá ver **Multiple** na coluna **firmware Bundle Version**.
 - e. Domínios de proteção personalizados: Se domínios de proteção personalizados estiverem em uso no

cluster, você poderá ver atribuições de domínio de proteção personalizadas para cada nó no cluster. Se os domínios de proteção personalizados não estiverem ativados, essa coluna não será exibida.

5. Para exibir informações de inventário de computação, clique em **Compute**.
6. Você pode manipular as informações dessas páginas de várias maneiras:
 - a. Para filtrar a lista de itens nos resultados, clique no ícone **filtro** e selecione os filtros. Também pode introduzir texto para o filtro.
 - b. Para mostrar ou ocultar colunas, clique no ícone **Mostrar/Ocultar colunas**.
 - c. Para baixar a tabela, clique no ícone **Download**.
 - d. Para adicionar ou editar as credenciais BMC armazenadas para um nó de computação com erros de conexão BMC, clique em **Editar configurações de conexão** no texto da mensagem de erro na coluna **Status da conexão BMC**. Somente se a tentativa de conexão falhar para um nó de computação, uma mensagem de erro será exibida nessa coluna para esse nó.



Para ver o número de recursos de computação e storage, consulte o painel de controle de nuvem híbrida (HCC) da NetApp. "[Monitore recursos de computação e storage com o HCC Dashboard](#)"Consulte .



Para gerenciar um nó de computação no controle de nuvem híbrida da NetApp, é "[Adicione o nó de computação a um cluster de host do vCenter](#)"necessário .

Encontre mais informações

- "[Plug-in do NetApp Element para vCenter Server](#)"
- "[Página de recursos do NetApp HCI](#)"

Editar informações de conexão do Baseboard Management Controller

Você pode alterar as credenciais de administrador do controlador de gerenciamento de placa base (BMC) no controle de nuvem híbrida da NetApp para cada um dos seus nós de computação. Talvez seja necessário alterar credenciais antes de atualizar o firmware do BMC ou para resolver um `Hardware ID not available` erro ou `Unable to Detect` indicado no Controle de nuvem híbrida da NetApp.

O que você vai precisar

Permissões de administrador de cluster para alterar credenciais do BMC.



Se você definir credenciais BMC durante uma verificação de integridade, poderá haver um atraso de até 2 minutos antes que a alteração seja refletida na página **nós**.

Opções

Escolha uma das seguintes opções para alterar as credenciais do BMC:

- [Use o controle de nuvem híbrida da NetApp para editar informações do BMC](#)
- [Use a API REST para editar informações do BMC](#)

Use o controle de nuvem híbrida da NetApp para editar informações do BMC

Você pode editar as credenciais do BMC armazenadas usando o Painel de controle da nuvem híbrida da NetApp.

Passos

1. Abra o endereço IP do nó de gerenciamento em um navegador da Web. Por exemplo:

```
https://<ManagementNodeIP>
```

2. Faça login no controle de nuvem híbrida da NetApp fornecendo as credenciais de administrador do cluster de storage da NetApp HCI.
3. Na caixa azul de navegação à esquerda, selecione a instalação do NetApp HCI.

O dashboard de controle da nuvem híbrida da NetApp é exibido.

4. Na navegação à esquerda, clique em **nodes**.
5. Para exibir informações de inventário de computação, clique em **Compute**.

Uma lista de seus nós de computação é exibida. A coluna **Status da conexão BMC** mostra o resultado de tentativas de conexão BMC para cada nó de computação. Se a tentativa de conexão falhar para um nó de computação, uma mensagem de erro será exibida nessa coluna para esse nó.

6. Para adicionar ou editar as credenciais BMC armazenadas para um nó de computação com erros de conexão BMC, clique em **Editar configurações de conexão** no texto da mensagem de erro.
7. Na caixa de diálogo exibida, adicione o nome de usuário e a senha do administrador corretos para o BMC deste nó de computação.
8. Clique em **Salvar**.
9. Repita as etapas de 6 a 8 para qualquer nó de computação que tenha credenciais BMC armazenadas ausentes ou incorretas.



A atualização das informações do BMC atualiza o inventário e garante que os serviços de nós de gerenciamento estejam cientes de todos os parâmetros de hardware necessários para concluir a atualização.

Use a API REST para editar informações do BMC

Você pode editar as credenciais do BMC armazenadas usando a API REST do NetApp Hybrid Cloud Control.

Passos

1. Localize a etiqueta de hardware do nó de computação e as informações do BMC:
 - a. Abra a IU da API REST do serviço de inventário no nó de gerenciamento:

```
https://<ManagementNodeIP>/inventory/1/
```

- b. Clique em **autorizar** e complete o seguinte:
 - i. Introduza o nome de utilizador e a palavra-passe do cluster.

- ii. Introduza a ID do cliente como `mnode-client`.
- iii. Clique em **autorizar** para iniciar uma sessão.
- iv. Feche a janela autorização.
- c. Na IU da API REST, clique em **GET /installations**.
- d. Clique em **Experimente**.
- e. Clique em **Executar**.
- f. Na resposta, copie o ID do ativo de instalação (`id`).
- g. Na IU da API REST, clique em `*GET /installations/`
- h. Clique em **Experimente**.
- i. Cole o ID do ativo de instalação no campo `id`.
- j. Clique em **Executar**.
- k. Na resposta, copie e salve o ID do ativo do nó (`id`), o endereço IP do BMC (`bmcAddress`) e o número de série do (`chassisSerialNumber`nó`) para uso em uma etapa posterior.

```
"nodes": [  
  {  
    "bmcDetails": {  
      "bmcAddress": "10.117.1.111",  
      "credentialsAvailable": false,  
      "credentialsValidated": false  
    },  
    "chassisSerialNumber": "221111019323",  
    "chassisSlot": "C",  
    "hardwareId": null,  
    "hardwareTag": "00000000-0000-0000-0000-ac1f6ab4ecf6",  
    "id": "8cd91e3c-1b1e-1111-b00a-4c9c4900b000",
```

2. Abra a IU da API REST do serviço de hardware no nó de gerenciamento:

```
https://<ManagementNodeIP>/hardware/2/
```

3. Clique em **autorizar** e complete o seguinte:
 - a. Introduza o nome de utilizador e a palavra-passe do cluster.
 - b. Introduza a ID do cliente como `mnode-client` se o valor ainda não estivesse preenchido.
 - c. Clique em **autorizar** para iniciar uma sessão.
 - d. Feche a janela.
4. Clique em **PUT /nodes/(hardware_id)**.
5. Clique em **Experimente**.
6. Insira o ID do ativo do nó que você salvou anteriormente `hardware_id` no parâmetro.

7. Introduza as seguintes informações na carga útil:

Parâmetro	Descrição
assetId	O ID do ativo de instalação (id) que você salvou na etapa 1(f).
bmcIp	O endereço IP do BMC (bmcAddress) que você salvou na etapa 1(k).
bmcPassword	Uma palavra-passe atualizada para iniciar sessão no BMC.
bmcUsername	Um nome de utilizador atualizado para iniciar sessão no BMC.
serialNumber	O número de série do chassi do hardware.

Exemplo de carga útil:

```
{
  "assetId": "7bb41e3c-2e9c-2151-b00a-8a9b49c0b0fe",
  "bmcIp": "10.117.1.111",
  "bmcPassword": "mypassword1",
  "bmcUsername": "admin1",
  "serialNumber": "221111019323"
}
```

8. Clique em **execute** para atualizar as credenciais do BMC. Um resultado bem-sucedido retorna uma resposta semelhante à seguinte:

```
{
  "credentialid": "33333333-cccc-3333-cccc-333333333333",
  "host_name": "hci-host",
  "id": "8cd91e3c-1b1e-1111-b00a-4c9c4900b000",
  "ip": "1.1.1.1",
  "parent": "abcd01y3-ab30-1ccc-11ee-11f123zx7d1b",
  "type": "BMC"
}
```

Encontre mais informações

- ["Problemas conhecidos e soluções alternativas para atualizações de nós de computação"](#)
- ["Plug-in do NetApp Element para vCenter Server"](#)
- ["Página de recursos do NetApp HCI"](#)

Monitore volumes no cluster de storage

O sistema SolidFire provisiona o storage usando volumes. Os volumes são dispositivos de bloco acessados pela rede por clientes iSCSI ou Fibre Channel. Você pode monitorar detalhes sobre grupos de acesso, contas, iniciadores, capacidade usada, status de proteção de dados Snapshot, número de sessões iSCSI e política de qualidade do serviço (QoS) associada ao volume.

Você também pode ver detalhes sobre volumes ativos e excluídos.

Com essa exibição, você pode primeiro querer monitorar a coluna capacidade usada.

Você só poderá acessar essas informações se tiver o Privileges administrativo do Controle de nuvem híbrida da NetApp.

Passos

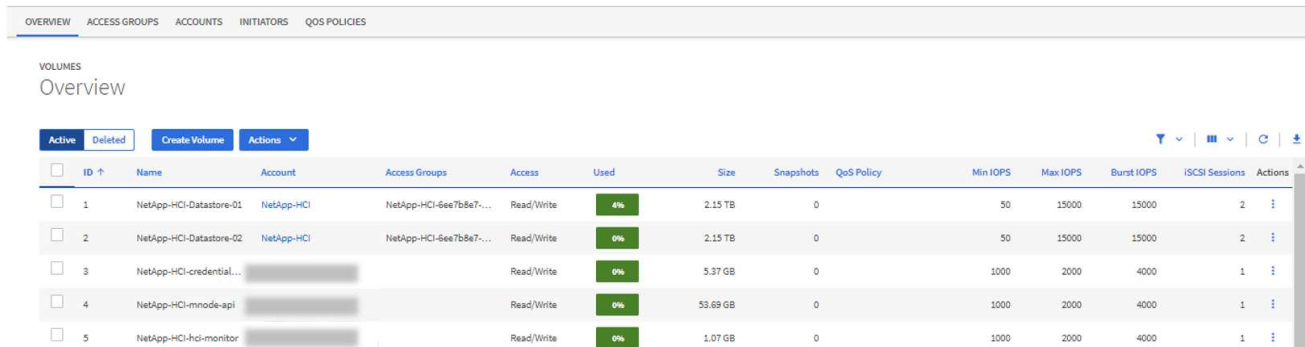
1. Abra o endereço IP do nó de gerenciamento em um navegador da Web. Por exemplo:

```
https://<ManagementNodeIP>
```

2. Faça login no controle de nuvem híbrida da NetApp fornecendo as credenciais de administrador do cluster de storage da NetApp HCI.
3. Na caixa azul de navegação à esquerda, selecione a instalação do NetApp HCI.

O dashboard de controle da nuvem híbrida é exibido.

4. Na navegação à esquerda, selecione o cluster e selecione **Storage > volumes**.



ID	Name	Account	Access Groups	Access	Used	Size	Snapshots	QoS Policy	Min IOPS	Max IOPS	Burst IOPS	iSCSI Sessions	Actions
1	NetApp-HCI-Datastore-01	NetApp-HCI	NetApp-HCI-6ee7b8e7...	Read/Write	4%	2.15 TB	0		50	15000	15000	2	
2	NetApp-HCI-Datastore-02	NetApp-HCI	NetApp-HCI-6ee7b8e7...	Read/Write	0%	2.15 TB	0		50	15000	15000	2	
3	NetApp-HCI-credential...			Read/Write	0%	5.37 GB	0		1000	2000	4000	1	
4	NetApp-HCI-mmode-api			Read/Write	0%	53.69 GB	0		1000	2000	4000	1	
5	NetApp-HCI-hci-monitor			Read/Write	0%	1.07 GB	0		1000	2000	4000	1	

5. Na página volumes, use as seguintes opções:



- a. Filtre os resultados clicando no ícone **filtro**.
- b. Ocultar ou mostrar colunas clicando no ícone **Ocultar/Mostrar**.
- c. Atualize os dados clicando no ícone **Refresh**.
- d. Faça o download de um arquivo CSV clicando no ícone **Download**.

6. Monitore a coluna capacidade usada. Se os limites de aviso, erro ou crítico forem atingidos, a cor representa o status da capacidade usada:
 - a. Aviso - Amarelo
 - b. Erro - Laranja
 - c. Crítico - Vermelho
7. Na visualização volumes, clique nas guias para ver detalhes adicionais sobre os volumes:
 - a. **Grupos de acesso:** Você pode ver os grupos de acesso de volume que são mapeados de iniciadores para uma coleção de volumes para acesso seguro.

Consulte informações sobre "[grupos de acesso de volume](#)"o .
 - b. * Contas*: Você pode ver as contas de usuário, que permitem que os clientes se conectem a volumes em um nó. Quando você cria um volume, ele é atribuído a uma conta de usuário específica.

Consulte informações sobre "[Contas de usuário do NetApp HCI](#)"o .
 - c. **Iniciadores:** Você pode ver o iniciador iSCSI IQN ou WWPNs Fibre Channel para o volume. Cada IQN adicionado a um grupo de acesso pode acessar cada volume no grupo sem exigir autenticação CHAP. Cada WWPN adicionado a um grupo de acesso permite o acesso à rede Fibre Channel aos volumes no grupo de acesso.
 - d. **Políticas de QoS:** Você pode ver a política de QoS aplicada ao volume. Uma política de QoS aplica configurações padronizadas para IOPS mínimo, IOPS máximo e IOPS bursting a vários volumes.

Consulte informações sobre "[Políticas de performance e QoS](#)"o .

Encontre mais informações

- "[Documentação do SolidFire e do Element](#)"
- "[Plug-in do NetApp Element para vCenter Server](#)"
- "[Página de recursos do NetApp HCI](#)"

Monitore performance, capacidade e integridade do cluster com o SolidFire Active IQ

Com o SolidFire Active IQ, você pode monitorar os eventos, a performance e a capacidade dos clusters. Você pode acessar o SolidFire Active IQ no Dashboard de controle da nuvem híbrida da NetApp.

Antes de começar

- Você precisa ter uma conta de suporte da NetApp para aproveitar esse serviço.
- Você precisa ter autorização para usar APIs REST do nó de gerenciamento.
- Você implantou um nó de gerenciamento executando a versão 12,0 ou posterior.
- A versão do cluster está executando o software NetApp Element 12,0 ou posterior.
- Você tem acesso à Internet. O serviço de coletor Active IQ não pode ser usado em locais escuros.

Sobre esta tarefa você pode obter visualizações históricas continuamente atualizadas de estatísticas de todo

o cluster. Você pode configurar notificações para alertá-lo sobre eventos, limites ou métricas especificados em um cluster para que eles possam ser resolvidos rapidamente.

Como parte do seu contrato de suporte normal, o suporte da NetApp monitora esses dados e alerta você sobre possíveis problemas do sistema.

Passos

1. Abra o endereço IP do nó de gerenciamento em um navegador da Web. Por exemplo:

```
https://<ManagementNodeIP>
```

2. Faça login no controle de nuvem híbrida da NetApp fornecendo as credenciais de administrador do cluster de storage da NetApp HCI.
3. No Painel de instrumentos, selecione o menu no canto superior direito.
4. Selecione **Exibir Active IQ**.

O "Painel do SolidFire Active IQ" é apresentado.

5. Para saber mais sobre o SolidFire Active IQ, consulte "[Documentação do SolidFire Active IQ](#)".

Você também pode acessar a documentação do SolidFire Active IQ no painel selecionando o ícone do menu no canto superior direito e selecionando **Documentação**.

6. Na interface do SolidFire Active IQ, verifique se os nós de computação e storage do NetApp HCI estão relatando a telemetria corretamente ao Active IQ:
 - a. Se você tiver mais de uma instalação do NetApp HCI, selecione **Selecione um cluster** e escolha o cluster na lista.
 - b. No painel de navegação esquerdo, selecione **nós**.
7. Se um nó ou nós estiverem faltando na lista, entre em Contato com o suporte da NetApp.



Para ver o número de recursos de computação e storage, consulte o dashboard de controle de nuvem híbrida (HCC). "[Monitore recursos de computação e storage com o HCC Dashboard](#)" Consulte .

Encontre mais informações

- "[Documentação do NetApp SolidFire Active IQ](#)"
- "[Plug-in do NetApp Element para vCenter Server](#)"
- "[Página de recursos do NetApp HCI](#)"

Recolha registros para resolução de problemas

Se tiver problemas com a instalação do armazenamento all-flash NetApp HCI ou SolidFire, pode recolher registros para enviar para o suporte da NetApp para ajudar no diagnóstico. Você pode usar o Controle de nuvem híbrida da NetApp ou a API REST para coletar logs em sistemas NetApp HCI ou Element.

O que você vai precisar

- Verifique se a versão do cluster de storage está executando o software NetApp Element 11,3 ou posterior.
- Certifique-se de que implantou um nó de gerenciamento executando a versão 11,3 ou posterior.

Opções de coleção de registros

Escolha uma das seguintes opções:

- [Use o controle de nuvem híbrida da NetApp para coletar logs](#)
- [Use a API REST para coletar logs](#)

Use o controle de nuvem híbrida da NetApp para coletar logs

Você pode acessar a área de coleta de logs no Painel de controle de nuvem híbrida da NetApp.

Passos

1. Abra o endereço IP do nó de gerenciamento em um navegador da Web. Por exemplo:

```
https://<ManagementNodeIP>
```

2. Faça login no controle de nuvem híbrida da NetApp fornecendo as credenciais de administrador de cluster de storage do NetApp HCI ou Element.
3. No Dashboard, clique no menu no canto superior direito.
4. Selecione **Collect Logs**.

A página **Collect Logs** é exibida. Se já tiver recolhido registros antes, pode transferir o pacote de registros existente ou iniciar uma nova coleção de registros.

5. Selecione um intervalo de datas no menu suspenso **intervalo de datas** para especificar quais datas os logs devem incluir.

Se especificar uma data de início personalizada, pode selecionar a data para iniciar o intervalo de datas. Os registros serão recolhidos a partir dessa data até à hora atual.

6. Na seção **Log Collection**, selecione os tipos de arquivos de log que o pacote de log deve incluir.

Para logs de storage e computação, você pode expandir a lista de nós de computação ou storage e selecionar nós individuais para coletar logs (ou todos os nós da lista).

7. Clique em **Collect Logs** para iniciar a coleta de logs.

A coleção de logs é executada em segundo plano e a página mostra o progresso.



Dependendo dos logs que você coletar, a barra de progresso pode permanecer em uma determinada porcentagem por vários minutos, ou progredir muito lentamente em alguns pontos.

8. Clique em **Download Logs** para baixar o pacote de log.

O pacote de log está em um formato de arquivo .tgz UNIX compactado.

Use a API REST para coletar logs

Você pode usar a API REST para coletar logs do NetApp HCI ou do Element.

Passos

1. Localize a ID do cluster de armazenamento:

a. Abra a IU da API REST do nó de gerenciamento no nó de gerenciamento:

```
https://<ManagementNodeIP>/logs/1/
```

b. Clique em **autorizar** e complete o seguinte:

- i. Introduza o nome de utilizador e a palavra-passe do cluster.
- ii. Introduza a ID do cliente como `mnode-client` se o valor ainda não estivesse preenchido.
- iii. Clique em **autorizar** para iniciar uma sessão.

2. Coletar logs do NetApp HCI ou Element:

a. Clique em **POST /bundle**.

b. Clique em **Experimente**.

c. Altere os valores dos seguintes parâmetros no campo **corpo da solicitação** dependendo do tipo de logs que você precisa coletar e para qual intervalo de tempo:

Parâmetro	Tipo	Descrição
<code>modifiedSince</code>	Cadeia de caracteres de data	Inclua somente logs modificados após essa data e hora. Por exemplo, o valor "2020-07-14T20:19:00,000Z" define uma data de início de 14 de julho de 2020 às 20:19 UTC.
<code>computeLogs</code>	Booleano	Defina este parâmetro para <code>true</code> incluir logs de nós de computação.
<code>computeIds</code>	Array UUID	Se <code>computeLogs</code> estiver definido como <code>true</code> , preencha este parâmetro com as IDs de ativos de nó de gerenciamento dos nós de computação para limitar a coleção de log a esses nós de computação específicos. Use o GET <a href="https://<ManagementNodeIP>/logs/1/bundle/options">https://<ManagementNodeIP>/logs/1/bundle/options endpoint para ver todas as IDs de nó possíveis que você pode usar.

Parâmetro	Tipo	Descrição
mnodeLogs	Booleano	Defina este parâmetro como <code>true</code> para incluir registros de nó de gestão.
storageCrashDumps	Booleano	Defina este parâmetro para <code>true</code> incluir logs de depuração de falhas do nó de armazenamento.
storageLogs	Booleano	Defina este parâmetro como <code>true</code> para incluir registros de nó de armazenamento.
storageNodeIds	Array UUID	Se <code>storageLogs</code> estiver definido como <code>true</code> , preencha este parâmetro com as IDs de nó de cluster de armazenamento para limitar a coleção de logs a esses nós de armazenamento específicos. Use o GET <a href="https://<ManagementNodeIP>/logs/1/bundle/options">https://<ManagementNodeIP>/logs/1/bundle/options endpoint para ver todas as IDs de nó possíveis que você pode usar.

- d. Clique em **Executar** para iniciar a coleção de logs. A resposta deve retornar uma resposta semelhante à seguinte:

```
{
  "_links": {
    "self": "https://10.1.1.5/logs/1/bundle"
  },
  "taskId": "4157881b-z889-45ce-adb4-92b1843c53ee",
  "taskLink": "https://10.1.1.5/logs/1/bundle"
}
```

3. Verifique o estado da tarefa de recolha de registos:
- Clique em **GET /bundle**.
 - Clique em **Experimente**.
 - Clique em **Executar** para retornar um status da tarefa de coleta.
 - Role até a parte inferior do corpo de resposta.

Você deve ver um `percentComplete` atributo detalhando o progresso da coleção. Se a coleção estiver completa, o `downloadLink` atributo contém o link de download completo, incluindo o nome do arquivo do pacote de log.

- Copie o nome do arquivo no final `downloadLink` do atributo.

4. Faça o download do pacote de log coletado:

- a. Clique em `*GET /bundle/`
- b. Clique em **Experimente**.
- c. Cole o nome do arquivo copiado anteriormente no `filename` campo de texto do parâmetro.
- d. Clique em **Executar**.

Após a execução, um link de download aparece na área do corpo de resposta.

- e. Clique em **Download file** e salve o arquivo resultante no seu computador.

O pacote de log está em um formato de arquivo `.tgz` UNIX compactado.

Encontre mais informações

- ["Plug-in do NetApp Element para vCenter Server"](#)
- ["Página de recursos do NetApp HCI"](#)

Atualize o seu sistema NetApp HCI versão 1,10

Descrição geral da sequência de atualização

Você pode manter seu sistema NetApp HCI atualizado após a implantação, atualizando sequencialmente todos os componentes de software NetApp HCI.

Esses componentes incluem serviços de gerenciamento, controle de nuvem híbrida NetApp, software Element, nó de gerenciamento, firmware de computação, drivers de computação e o plug-in Element para vCenter Server.



- A partir de novembro de 2023, você não pode iniciar uma atualização de componente usando o Controle de nuvem híbrida ou a API REST do NetApp porque os certificados de chave de assinatura (privados e públicos) expiraram em 5 de novembro de 2023. Você pode resolver esse problema seguindo a solução alternativa documentada no artigo da base de dados de Conhecimento ["As atualizações do SolidFire e HCI não podem ser iniciadas devido a um erro de carregamento do pacote de atualização"](#).
- A partir do Element 12,5, o NetApp HealthTools não é mais suportado para atualizações de software Element. Se você estiver executando o Element 11,0 ou 11,1, primeiro ["Atualize para o Element 12,3 usando HealthTools"](#) e depois atualize para o Element 12,5 ou posterior usando o Controle de nuvem híbrida da NetApp.

O [sequência de atualização do sistema](#) conteúdo descreve as tarefas necessárias para concluir uma atualização do sistema NetApp HCI. Idealmente, você executa esses procedimentos como parte da sequência de atualização maior e não isoladamente. Se for necessária uma atualização ou atualização baseada em componentes, consulte os pré-requisitos do procedimento para garantir que as complexidades adicionais sejam abordadas.

O [Sequência de atualização do vSphere](#) conteúdo do plug-in do Element para vCenter Server inclui etapas adicionais de pré e pós-atualização necessárias para reinstalar o plug-in do Element para o vCenter Server.

O que você vai precisar

- Você está executando o nó de gerenciamento 11,3 ou posterior. As versões mais recentes do nó de gerenciamento têm uma arquitetura modular que fornece serviços individuais.



Para verificar a versão, faça login no nó de gerenciamento e veja o número da versão do elemento no banner de login. Se não tiver 11,3, ["Atualize seu nó de gerenciamento"](#) consulte

- Você atualizou seus serviços de gerenciamento para pelo menos a versão 2,1.326.

Os upgrades com o controle de nuvem híbrida da NetApp não estão disponíveis em versões anteriores do pacote de serviços.

- Você garantiu que a hora do sistema em todos os nós é sincronizada e que o NTP está configurado corretamente para o cluster de armazenamento e nós. Cada nó deve ser configurado com um servidor de nomes DNS na IU da Web por nó ([https://\[IP address\]:442](https://[IP address]:442)) sem falhas de cluster não resolvidas relacionadas ao desvio de tempo.
- Você agendou tempo suficiente para o ["Software Element"](#) e ["firmware de armazenamento"](#) upgrades. Quando você atualiza para o software Element 12,5 ou posterior, o tempo do processo de atualização varia dependendo da versão do software Element e das atualizações de firmware.

sequência de atualização do sistema

Pode utilizar a seguinte sequência para atualizar o seu sistema NetApp HCI.

Passos

1. ["Atualize os serviços de gerenciamento do Hybrid Cloud Control"](#).



Se você estiver atualizando os serviços de gerenciamento para a versão 2,16 ou posterior e estiver executando um nó de gerenciamento 11,3 a 11,8, precisará aumentar a RAM da VM do nó de gerenciamento antes de atualizar os serviços de gerenciamento.



Você deve atualizar para o pacote de serviços de gerenciamento mais recente antes de atualizar o software Element.

2. ["Execute verificações de integridade do storage Element antes de atualizar o storage"](#).

3. ["Atualize o software Element e o firmware de storage"](#).

4. ["\(Opcional\) Atualize apenas o firmware de armazenamento Element"](#).



Você pode executar esta tarefa quando uma nova atualização de firmware de armazenamento ficar disponível fora de uma versão principal.

5. ["\(Opcional\) Atualize seu nó de gerenciamento"](#).



A atualização do sistema operacional de nós de gerenciamento não é mais necessária para atualizar o software Element no cluster de storage. Se o nó de gerenciamento for a versão 11,3 ou posterior, você pode simplesmente atualizar os serviços de gerenciamento para a versão mais recente para executar atualizações de elementos usando o Controle de nuvem híbrida da NetApp. Siga o procedimento de atualização do nó de gerenciamento para o cenário se desejar atualizar o sistema operacional do nó de gerenciamento por outros motivos, como correção de segurança.

6. ["Atualize o plug-in Element para o vCenter Server"](#).

7. ["Execute verificações de integridade do nó de computação antes de atualizar o firmware da computação"](#).

8. ["Atualize seus drivers de nós de computação"](#).

9. ["Atualize o firmware do nó de computação usando o controle de nuvem híbrida da NetApp"](#) ou ["Automatize as atualizações de firmware de computação com o Ansible"](#).

Encontre mais informações

- ["Plug-in do NetApp Element para vCenter Server"](#)
- ["Página de recursos do NetApp HCI"](#)
- ["Atualizar um sistema de storage all-flash NetApp SolidFire"](#)

Procedimentos de atualização do sistema

Atualizar serviços de gestão

Você pode atualizar seus serviços de gerenciamento para a versão mais recente do pacote depois de ter instalado o nó de gerenciamento 11,3 ou posterior.

A partir da versão do nó de gerenciamento do Element 11,3, o design do nó de gerenciamento foi alterado com base em uma nova arquitetura modular que fornece serviços individuais. Esses serviços modulares fornecem recursos de gerenciamento central e estendida para sistemas NetApp HCI. Os serviços de gerenciamento incluem serviços de telemetria, log e atualização do sistema, o serviço Qossoc para plug-in Element para vCenter Server, controle de nuvem híbrida NetApp e muito mais.

Sobre esta tarefa

- Você deve atualizar para o pacote de serviços de gerenciamento mais recente antes de atualizar o software Element.



- Os serviços de gerenciamento 2.22.7 incluem o plug-in Element para vCenter Server 5,0 que contém o plug-in remoto. Se você usar o plug-in Element, você deve atualizar para os serviços de gerenciamento 2.22.7 ou posterior para cumprir com a diretiva VMware que remove o suporte para plug-ins locais. ["Saiba mais"](#).
- Para obter as notas de versão mais recentes dos serviços de gerenciamento que descrevem os principais serviços, novos recursos, correções de bugs e soluções alternativas para cada pacote de serviços, consulte ["notas de lançamento dos serviços de gerenciamento"](#)

O que você vai precisar

A partir dos serviços de gerenciamento 2.20.69, você deve aceitar e salvar o Contrato de Licença de Usuário final (EULA) antes de usar a IU ou API do Controle de nuvem híbrida da NetApp para atualizar os serviços de gerenciamento:

1. Abra o endereço IP do nó de gerenciamento em um navegador da Web:

```
https://<ManagementNodeIP>
```

2. Faça login no controle de nuvem híbrida da NetApp fornecendo as credenciais de administrador do cluster de storage.
3. Selecione **Upgrade** perto do canto superior direito da interface.
4. O EULA aparece. Role para baixo, selecione **Aceito para atualizações atuais e futuras** e selecione **Salvar**.

Atualizar opções

Você pode atualizar os serviços de gerenciamento usando a IU do Controle de nuvem híbrida da NetApp ou a API REST do nó de gerenciamento:

- [Atualize os serviços de gerenciamento usando o Hybrid Cloud Control](#) (Método recomendado)
- [Atualize os serviços de gerenciamento usando a API do nó de gerenciamento](#)

Atualize os serviços de gerenciamento usando o Hybrid Cloud Control

Você pode atualizar seus serviços de gerenciamento do NetApp usando o controle de nuvem híbrida da

NetApp.

Pacotes de serviços de gerenciamento fornecem funcionalidades aprimoradas e correções para sua instalação fora dos principais lançamentos.

Antes de começar

- Você está executando o nó de gerenciamento 11,3 ou posterior.
- Se você estiver atualizando os serviços de gerenciamento para a versão 2,16 ou posterior e estiver executando um nó de gerenciamento 11,3 a 11,8, precisará aumentar a RAM da VM do nó de gerenciamento antes de atualizar os serviços de gerenciamento:
 - a. Desligue a VM do nó de gerenciamento.
 - b. Altere a RAM da VM do nó de gerenciamento de 12GB GB para 24GB GB de RAM.
 - c. Ligue a VM do nó de gerenciamento.
- A versão do cluster está executando o software NetApp Element 11,3 ou posterior.
- Você atualizou seus serviços de gerenciamento para pelo menos a versão 2,1.326. Os upgrades do controle de nuvem híbrida da NetApp não estão disponíveis em pacotes de serviços anteriores.



Para obter uma lista de serviços disponíveis para cada versão do pacote de serviços, consulte o ["Notas de versão dos Serviços de Gestão"](#).

Passos

1. Abra o endereço IP do nó de gerenciamento em um navegador da Web:

```
https://<ManagementNodeIP>
```

2. Faça login no controle de nuvem híbrida da NetApp fornecendo as credenciais de administrador do cluster de storage.
3. Selecione **Upgrade** perto do canto superior direito da interface.
4. Na página atualizações, selecione a guia **Serviços de gerenciamento**.
5. Siga as instruções na página para baixar e salvar um pacote de atualização de serviços de gerenciamento no computador.
6. Selecione Procurar para localizar o pacote que você salvou e carregá-lo.

Depois de carregar o pacote, a atualização é iniciada automaticamente.

Após o início da atualização, você pode ver o status da atualização nesta página. Durante a atualização, você pode perder a conexão com o Controle de nuvem híbrida da NetApp e ter que fazer login novamente para ver os resultados da atualização.

Atualize os serviços de gerenciamento usando a API do nó de gerenciamento

Os usuários devem, idealmente, executar atualizações de serviços de gerenciamento a partir do Controle de nuvem híbrida da NetApp. No entanto, você pode fazer o upload, extrair e implantar manualmente uma atualização de pacote de serviços para os serviços de gerenciamento no nó de gerenciamento usando a API REST. Você pode executar cada comando a partir da IU da API REST para o nó de gerenciamento.

Antes de começar

- Você implantou um nó de gerenciamento de software NetApp Element 11,3 ou posterior.
- Se você estiver atualizando os serviços de gerenciamento para a versão 2,16 ou posterior e estiver executando um nó de gerenciamento 11,3 a 11,8, precisará aumentar a RAM da VM do nó de gerenciamento antes de atualizar os serviços de gerenciamento:
 - a. Desligue a VM do nó de gerenciamento.
 - b. Altere a RAM da VM do nó de gerenciamento de 12GB GB para 24GB GB de RAM.
 - c. Ligue a VM do nó de gerenciamento.
- A versão do cluster está executando o software NetApp Element 11,3 ou posterior.
- Você atualizou seus serviços de gerenciamento para pelo menos a versão 2,1.326. Os upgrades do controle de nuvem híbrida da NetApp não estão disponíveis em pacotes de serviços anteriores.



Para obter uma lista de serviços disponíveis para cada versão do pacote de serviços, consulte o ["Notas de versão dos Serviços de Gestão"](#).

Passos

1. Abra a IU da API REST no nó de gerenciamento:

`https://<ManagementNodeIP>/mnode`

2. Selecione **autorizar** e preencha o seguinte:
 - a. Introduza o nome de utilizador e a palavra-passe do cluster.
 - b. Introduza a ID do cliente como `mnode-client` se o valor ainda não estivesse preenchido.
 - c. Selecione **autorizar** para iniciar uma sessão.
 - d. Feche a janela.
3. Carregue e extraia o pacote de serviços no nó de gerenciamento usando este comando: `PUT /services/upload`
4. Implante os serviços de gerenciamento no nó de gerenciamento: `PUT /services/deploy`
5. Monitorize o estado da atualização: `GET /services/update/status`

Uma atualização bem-sucedida retorna um resultado semelhante ao seguinte exemplo:

```
{
  "current_version": "2.10.29",
  "details": "Updated to version 2.17.52",
  "status": "success"
}
```

Encontre mais informações

- ["Plug-in do NetApp Element para vCenter Server"](#)
- ["Página de recursos do NetApp HCI"](#)

Execute verificações de integridade do storage Element antes de atualizar o storage

Você deve executar verificações de integridade antes de atualizar o storage Element para garantir que todos os nós de storage no cluster estejam prontos para a próxima atualização de storage Element.

O que você vai precisar

- **Serviços de gerenciamento:** Você atualizou para o pacote de serviços de gerenciamento mais recente (2.10.27 ou posterior).



Você deve atualizar para o pacote de serviços de gerenciamento mais recente antes de atualizar o software Element.

- **Nó de gerenciamento:** Você está executando o nó de gerenciamento 11,3 ou posterior.
- **Software Element:** A versão do cluster está executando o software NetApp Element 11,3 ou posterior.
- **Contrato de Licença de Usuário final (EULA):** Começando com os serviços de gerenciamento 2.20.69, você deve aceitar e salvar o EULA antes de usar a IU ou API de Controle de nuvem híbrida da NetApp para executar verificações de integridade do armazenamento de elementos:
 - a. Abra o endereço IP do nó de gerenciamento em um navegador da Web:

```
https://<ManagementNodeIP>
```

- b. Faça login no controle de nuvem híbrida da NetApp fornecendo as credenciais de administrador do cluster de storage.
- c. Selecione **Upgrade** perto do canto superior direito da interface.
- d. O EULA aparece. Role para baixo, selecione **Aceito para atualizações atuais e futuras** e selecione **Salvar**.

Opções de verificação de integridade

Você pode executar verificações de integridade usando a IU do Controle de nuvem híbrida da NetApp ou a API de controle de nuvem híbrida da NetApp:

- [Use o controle de nuvem híbrida da NetApp para executar verificações de integridade do storage Element antes de atualizar o storage](#) (Método preferido)
- [Use a API para executar verificações de integridade do storage Element antes de atualizar o storage](#)

Você também pode saber mais sobre as verificações de integridade do storage executadas pelo serviço:

- [Verificações de integridade do armazenamento feitas pelo serviço](#)


Use o controle de nuvem híbrida da NetApp para executar verificações de integridade do storage Element antes de atualizar o storage

Com o Controle de nuvem híbrida (HCC) da NetApp, você pode verificar se um cluster de storage está pronto para ser atualizado.

Passos

1. Abra o endereço IP do nó de gerenciamento em um navegador da Web:

```
https://<ManagementNodeIP>
```

2. Faça login no controle de nuvem híbrida da NetApp fornecendo as credenciais de administrador do cluster de storage.
3. Selecione **Upgrade** perto do canto superior direito da interface.
4. Na página **Upgrades**, selecione a guia **Storage**.
5. Selecione a verificação de integridade  do cluster que deseja verificar se há disponibilidade de atualização.
6. Na página **Verificação do estado do armazenamento**, selecione **Executar Verificação do estado**.
7. Se houver problemas, faça o seguinte:
 - a. Vá para o artigo específico da KB listado para cada problema ou execute o recurso especificado.
 - b. Se um KB for especificado, conclua o processo descrito no artigo da KB relevante.
 - c. Depois de resolver problemas de cluster, selecione **Re-Run Health Check**.

Depois que a verificação de integridade for concluída sem erros, o cluster de armazenamento estará pronto para ser atualizado. Consulte a atualização do nó de storage "[instruções](#)" para continuar.

Use a API para executar verificações de integridade do storage Element antes de atualizar o storage

Você pode usar a API REST para verificar se um cluster de storage está pronto para ser atualizado. A verificação de integridade verifica se não há obstáculos na atualização, como nós pendentes, problemas de espaço em disco e falhas de cluster.

Passos

1. Localize a ID do cluster de armazenamento:
 - a. Abra a IU da API REST do nó de gerenciamento no nó de gerenciamento:

```
https://<ManagementNodeIP>/mnode
```

- b. Selecione **autorizar** e preencha o seguinte:
 - i. Introduza o nome de utilizador e a palavra-passe do cluster.
 - ii. Introduza a ID do cliente como `mnode-client` se o valor ainda não estivesse preenchido.
 - iii. Selecione **autorizar** para iniciar uma sessão.
 - iv. Feche a janela autorização.
- c. Na IU da API REST, `GET /assets` selecione .
- d. Selecione **Experimente**.
- e. Selecione **Executar**.
- f. A partir da resposta, copie o "id" da "storage" seção do cluster que você pretende verificar a disponibilidade da atualização.



Não use o "parent" valor nesta seção porque esta é a ID do nó de gerenciamento, não a ID do cluster de armazenamento.

```
"config": {},
"credentialid": "12bbb2b2-f1be-123b-1234-12c3d4bc123e",
"host_name": "SF_DEMO",
"iid": "12cc3a45-e6e7-8d91-a2bb-0bdb3456b789",
"ip": "10.123.12.12",
"parent": "d123ec42-456e-8912-ad3e-4bd56f4a789a",
"sshcredentialid": null,
"ssl_certificate": null
```

2. Execute verificações de integridade no cluster de armazenamento:

a. Abra a IU da API REST de storage no nó de gerenciamento:

```
https://<ManagementNodeIP>/storage/1/
```

b. Selecione **autorizar** e preencha o seguinte:

- i. Introduza o nome de utilizador e a palavra-passe do cluster.
- ii. Introduza a ID do cliente como `mnode-client` se o valor ainda não estivesse preenchido.
- iii. Selecione **autorizar** para iniciar uma sessão.
- iv. Feche a janela autorização.

c. Selecione **POST /Health-checks**.

d. Selecione **Experimente**.

e. No campo Parameter (parâmetro), introduza a ID do cluster de armazenamento obtida no passo 1.

```
{
  "config": {},
  "storageId": "123a45b6-1a2b-12a3-1234-1a2b34c567d8"
}
```

f. Selecione **execute** para executar uma verificação de integridade no cluster de armazenamento especificado.

A resposta deve indicar o estado `initializing`:

```

{
  "_links": {
    "collection": "https://10.117.149.231/storage/1/health-checks",
    "log": "https://10.117.149.231/storage/1/health-checks/358f073f-896e-4751-ab7b-ccb5f61f9fc/log",
    "self": "https://10.117.149.231/storage/1/health-checks/358f073f-896e-4751-ab7b-ccb5f61f9fc"
  },
  "config": {},
  "dateCompleted": null,
  "dateCreated": "2020-02-21T22:11:15.476937+00:00",
  "healthCheckId": "358f073f-896e-4751-ab7b-ccb5f61f9fc",
  "state": "initializing",
  "status": null,
  "storageId": "c6d124b2-396a-4417-8a47-df10d647f4ab",
  "taskId": "73f4df64-bda5-42c1-9074-b4e7843dbb77"
}

```

- a. Copie `healthCheckID` o que faz parte da resposta.
3. Verificar os resultados das verificações de saúde:
 - a. Selecione **GET /health-checks/(healthCheckId)**.
 - b. Selecione **Experimente**.
 - c. Introduza a ID da verificação de integridade no campo parâmetro.
 - d. Selecione **Executar**.
 - e. Role até a parte inferior do corpo de resposta.

Se todas as verificações de integridade forem bem-sucedidas, o retorno será semelhante ao seguinte exemplo:

```

"message": "All checks completed successfully.",
"percent": 100,
"timestamp": "2020-03-06T00:03:16.321621Z"

```

4. Se o `message` retorno indicar que houve problemas em relação à integridade do cluster, faça o seguinte:
 - a. Selecione **GET /health-checks/(healthCheckId/log)**
 - b. Selecione **Experimente**.
 - c. Introduza a ID da verificação de integridade no campo parâmetro.
 - d. Selecione **Executar**.
 - e. Revise quaisquer erros específicos e obtenha os links de artigos da KB associados.
 - f. Vá para o artigo específico da KB listado para cada problema ou execute o recurso especificado.
 - g. Se um KB for especificado, conclua o processo descrito no artigo da KB relevante.

h. Depois de resolver problemas de cluster, execute **GET /Health-checks//log** novamente.

Verificações de integridade do armazenamento feitas pelo serviço

As verificações de integridade do armazenamento fazem as seguintes verificações por cluster.

Nome de verificação	Nó/cluster	Descrição
check_async_results	Cluster	Verifica se o número de resultados assíncronos no banco de dados está abaixo de um número de limite.
check_cluster_faults	Cluster	Verifica se não há falhas de cluster de bloqueio de atualização (conforme definido na fonte do elemento).
check_upload_speed	Nó	Mede a velocidade de upload entre o nó de armazenamento e o nó de gerenciamento.
connection_speed_check	Nó	Verifica se os nós têm conectividade com o nó de gerenciamento que serve pacotes de atualização e estima a velocidade da conexão.
check_cores	Nó	Verifica o despejo de falhas do kernel e arquivos de núcleo no nó. A verificação falha para qualquer falha em um período de tempo recente (limite de 7 dias).
check_root_disk_space	Nó	Verifica se o sistema de arquivos raiz tem espaço livre suficiente para executar uma atualização.
check_var_log_disk_space	Nó	Verifica se <code>/var/log</code> o espaço livre atende a algum limite de porcentagem livre. Se não o fizer, a verificação irá rodar e purgar os registros mais antigos, de forma a ficar abaixo do limite. A verificação falha se não for bem sucedida em criar espaço livre suficiente.
check_pending_nodes	Cluster	Verifica se não há nós pendentes no cluster.

Encontre mais informações

- ["Plug-in do NetApp Element para vCenter Server"](#)
- ["Página de recursos do NetApp HCI"](#)

Atualize o software Element

Para atualizar o software NetApp Element, você pode usar a IU ou a API REST do NetApp Hybrid Cloud Control. Certas operações são suprimidas durante uma atualização do software Element, como adicionar e remover nós, adicionar e remover unidades, e comandos associados a iniciadores, grupos de acesso de volume e redes virtuais, entre outros.



A partir do Element 12,5, o NetApp HealthTools não é mais suportado para atualizações de software Element. Se você estiver executando o Element 11,0 ou 11,1, primeiro ["Atualize para o Element 12,3 usando HealthTools"](#) e depois atualize para o Element 12,5 ou posterior usando o Controle de nuvem híbrida da NetApp.

O que você vai precisar

- **Admin Privileges:** Você tem permissões de administrador de cluster de armazenamento para executar a atualização.
- **Caminho de atualização válido:** Você verificou as informações do caminho de atualização para a versão do Element para a qual está atualizando e verificou que o caminho de atualização é válido. Consulte ["NetApp KB: Matriz de atualização para clusters de armazenamento que executam o software NetApp Element"](#)
- **Sincronização da hora do sistema:** Você garantiu que a sincronização da hora do sistema em todos os nós e que o NTP está configurado corretamente para o cluster de armazenamento e nós. Cada nó deve ser configurado com um servidor de nomes DNS na IU da Web por nó (`https://[IP address]:442`) sem falhas de cluster não resolvidas relacionadas ao desvio de tempo.
- **Portas do sistema:** Se você estiver usando o Controle de nuvem híbrida da NetApp para atualizações, você garantiu que as portas necessárias estejam abertas. Consulte ["Portas de rede"](#) para obter mais informações.
- **Nó de gerenciamento:** Para a API e a IU do NetApp Hybrid Cloud Control, o nó de gerenciamento em seu ambiente está executando a versão 11,3.
- **Serviços de gerenciamento:** Você atualizou seu pacote de serviços de gerenciamento para a versão mais recente.



Você deve atualizar para o pacote de serviços de gerenciamento mais recente antes de atualizar o software Element para a versão 12,5 ou posterior. Se você estiver atualizando o software Element para a versão 12,5 ou posterior, precisará dos serviços de gerenciamento 2.21.61 ou posterior para continuar.

- **Integridade do cluster:** Você verificou que o cluster está pronto para ser atualizado. ["Execute verificações de integridade do storage Element antes de atualizar o storage"](#)Consulte .
- * Controlador de gerenciamento de placa base (BMC) atualizado para H610S nós*: Você atualizou a versão do BMC para seus H610S nós. Consulte ["notas de versão e instruções de atualização"](#).
- **Tempo de processo de atualização:** Você agendou tempo suficiente para realizar a atualização. Quando você atualiza para o software Element 12,5 ou posterior, o tempo do processo de atualização varia dependendo da versão atual do software Element e das atualizações de firmware.

Nó de storage	Versão atual do software Element	O tempo aproximado de instalação de software e firmware por nó 1	O tempo aproximado de sincronização de dados por nó 2	Tempo total aproximado de atualização por nó
Todos os nós da série H SolidFire e NetApp com firmware atualizado	12.x	15 minutos	10 a 15 minutos	20 a 30 minutos
H610S e H410S	12.x e 11,8	60 minutos	30 a 60 minutos	90 a 120 minutos
H610S	11,7 e anteriores	90 minutos	40 a 70 minutos	De 130 a 160 minutos, você também precisa "execute um desligamento completo do nó e desconexão de energia" para cada nó H610S.

1 para obter uma matriz completa de firmware e firmware de driver para o seu hardware, "[Versões de firmware e driver ESXi compatíveis para versões de NetApp HCI e firmware para nós de storage NetApp HCI](#)" consulte .

2 se você combinar um cluster com uma carga de IOPS de gravação pesada com um tempo de atualização de firmware mais longo, o tempo de sincronização de dados aumentará.

- **Contrato de Licença de Usuário final (EULA):** Começando com os serviços de gerenciamento 2.20.69, você deve aceitar e salvar o EULA antes de usar a interface de usuário ou API do NetApp Hybrid Cloud Control para atualizar o software Element:

a. Abra o endereço IP do nó de gerenciamento em um navegador da Web:

```
https://<ManagementNodeIP>
```

- b. Faça login no controle de nuvem híbrida da NetApp fornecendo as credenciais de administrador do cluster de storage.
- c. Selecione **Upgrade** perto do canto superior direito da interface.
- d. O EULA aparece. Role para baixo, selecione **Aceito para atualizações atuais e futuras** e selecione **Salvar**.

Opções de atualização

Escolha uma das seguintes opções de atualização do software Element:

- [Use a IU do Controle de nuvem híbrida da NetApp para atualizar o storage Element](#)
- [Use a API de controle de nuvem híbrida da NetApp para atualizar o storage Element](#)



Se você estiver atualizando um nó da série H610S para o elemento 12,5 ou posterior e o nó estiver executando uma versão do software Element anterior a 11,8, será necessário executar as etapas de atualização adicionais "[Artigo da KB](#)" para cada nó de storage. Se você estiver executando o Element 11,8 ou posterior, as etapas adicionais de atualização não serão necessárias.

Use a IU do Controle de nuvem híbrida da NetApp para atualizar o storage Element

Usando a IU do Controle de nuvem híbrida da NetApp, você pode atualizar um cluster de storage.



Para possíveis problemas durante a atualização dos clusters de storage usando o Controle de nuvem híbrida da NetApp e suas soluções alternativas, consulte este "[Artigo da KB](#)".

Passos




1. Abra o endereço IP do nó de gerenciamento em um navegador da Web:

```
https://<ManagementNodeIP>
```

2. Faça login no controle de nuvem híbrida da NetApp fornecendo as credenciais de administrador do cluster de storage.
3. Selecione **Upgrade** perto do canto superior direito da interface.
4. Na página **Upgrades**, selecione **Storage**.

A guia **Storage** lista os clusters de armazenamento que fazem parte da sua instalação. Se um cluster estiver inacessível pelo Controle de nuvem híbrida da NetApp, ele não será exibido na página **Upgrades**.

5. Escolha entre as opções a seguir e execute o conjunto de etapas aplicáveis ao cluster:

Opção	Passos
<p>Todos os clusters executando o elemento 11,8 e posterior</p>	<p>a. Selecione Procurar para carregar o pacote de atualização que transferiu.</p> <p>b. Aguarde até que o upload seja concluído. Uma barra de progresso mostra o status do upload.</p> <div data-bbox="922 373 976 432" style="display: inline-block; vertical-align: middle;">  </div> <div data-bbox="1036 352 1455 453" style="display: inline-block; vertical-align: middle; margin-left: 10px;"> <p>O upload do arquivo será perdido se você navegar para longe da janela do navegador.</p> </div> <p>É apresentada uma mensagem no ecrã depois de o ficheiro ser carregado e validado com êxito. A validação pode demorar vários minutos. Se você navegar para longe da janela do navegador nesta fase, o upload do arquivo será preservado.</p> <p>c. Selecione Begin Upgrade.</p> <div data-bbox="922 940 976 999" style="display: inline-block; vertical-align: middle;">  </div> <div data-bbox="1036 814 1455 1117" style="display: inline-block; vertical-align: middle; margin-left: 10px;"> <p>O Status do Upgrade muda durante a atualização para refletir o status do processo. Ele também muda em resposta às ações que você toma, como pausar a atualização, ou se a atualização retornar um erro. Alterações de status da atualização Consulte .</p> </div> <div data-bbox="922 1339 976 1398" style="display: inline-block; vertical-align: middle; margin-top: 20px;">  </div> <div data-bbox="1036 1176 1455 1545" style="display: inline-block; vertical-align: middle; margin-left: 10px; margin-top: 20px;"> <p>Enquanto a atualização estiver em andamento, você pode sair da página e voltar a ela mais tarde para continuar monitorando o progresso. A página não atualiza dinamicamente o status e a versão atual se a linha do cluster for recolhida. A linha do cluster deve ser expandida para atualizar a tabela ou você pode atualizar a página.</p> </div> <p>Pode transferir registos após a conclusão da atualização.</p>

Opção	Passos
Você está atualizando um cluster H610S executando a versão do Element anterior a 11,8.	<p>a. Selecione a seta suspensa ao lado do cluster que você está atualizando e selecione a partir das versões de atualização disponíveis.</p> <p>b. Selecione Begin Upgrade. Após a conclusão da atualização, a IU solicitará que você execute etapas adicionais de atualização.</p> <p>c. Conclua as etapas adicionais necessárias no "Artigo da KB" e confirme na IU que você as concluiu.</p> <p>Pode transferir registros após a conclusão da atualização. Para obter informações sobre as várias alterações de status de atualização, Alterações de status da atualização consulte .</p>

Alterações de status da atualização

Aqui estão os diferentes estados que a coluna **Status da atualização** na IU mostra antes, durante e após o processo de atualização:

Estado de atualização	Descrição
Atualizado	O cluster foi atualizado para a versão mais recente do Element disponível.
Versões disponíveis	Versões mais recentes do Element e/ou firmware de storage estão disponíveis para atualização.
Em curso	A atualização está em andamento. Uma barra de progresso mostra o status da atualização. As mensagens na tela também mostram falhas no nível do nó e exibem a ID do nó de cada nó no cluster à medida que a atualização progride. Você pode monitorar o status de cada nó usando a IU do Element ou o plug-in do NetApp Element para a IU do vCenter Server.
Atualizar Pausando	Você pode optar por pausar a atualização. Dependendo do estado do processo de atualização, a operação de pausa pode ser bem-sucedida ou falhar. Você verá um prompt da interface do usuário solicitando que você confirme a operação de pausa. Para garantir que o cluster esteja em um local seguro antes de pausar uma atualização, pode levar até duas horas para que a operação de atualização seja completamente pausada. Para retomar a atualização, selecione Resume .
Em pausa	Fez uma pausa na atualização. Selecione Resume para retomar o processo.

Estado de atualização	Descrição
Erro	Ocorreu um erro durante a atualização. Você pode baixar o log de erros e enviá-lo para o suporte da NetApp. Depois de resolver o erro, você pode retornar à página e selecionar Resume . Quando você retoma a atualização, a barra de progresso recua por alguns minutos enquanto o sistema executa a verificação de integridade e verifica o estado atual da atualização.
Completo com acompanhamento	Somente para nós H610S atualizando a partir da versão do Element anterior à 11,8. Após a conclusão da fase 1 do processo de atualização, este estado solicita que você execute etapas adicionais de atualização (consulte a " Artigo da KB "). Depois de concluir estes passos adicionais e confirmar que o concluiu, o estado muda para até à data .

Use a API de controle de nuvem híbrida da NetApp para atualizar o storage Element

Você pode usar APIs para atualizar nós de storage em um cluster para a versão mais recente do software Element. Você pode usar uma ferramenta de automação de sua escolha para executar as APIs. O fluxo de trabalho da API documentado aqui usa a IU da API REST disponível no nó de gerenciamento como exemplo.

Passos

1. Faça download do pacote de atualização de storage para um dispositivo que esteja acessível ao nó de gerenciamento; vá para o software NetApp HCI "[página de transferências](#)" e baixe a imagem mais recente do nó de storage.
2. Faça o upload do pacote de atualização de armazenamento para o nó de gerenciamento:
 - a. Abra a IU da API REST do nó de gerenciamento no nó de gerenciamento:

```
https://<ManagementNodeIP>/package-repository/1/
```

- b. Selecione **autorizar** e preencha o seguinte:
 - i. Introduza o nome de utilizador e a palavra-passe do cluster.
 - ii. Introduza a ID do cliente como `mnode-client`.
 - iii. Selecione **autorizar** para iniciar uma sessão.
 - iv. Feche a janela autorização.
 - c. Na IU da API REST, selecione **POST /packages**.
 - d. Selecione **Experimente**.
 - e. Selecione **Procurar** e selecione o pacote de atualização.
 - f. Selecione **execute** para iniciar o upload.
 - g. Na resposta, copie e salve o ID do ("id" pacote) para uso em uma etapa posterior.
3. Verifique o status do upload.
 - a. Na IU da API REST, selecione **GET /packages/ id/status**.
 - b. Selecione **Experimente**.

- c. Insira o ID do pacote que você copiou na etapa anterior em **id**.
- d. Selecione **execute** para iniciar a solicitação de status.

A resposta indica `state` como `SUCCESS` quando concluída.

4. Localize a ID do cluster de armazenamento:

- a. Abra a IU da API REST do nó de gerenciamento no nó de gerenciamento:

```
https://<ManagementNodeIP>/inventory/1/
```

- b. Selecione **autorizar** e preencha o seguinte:

- i. Introduza o nome de utilizador e a palavra-passe do cluster.
- ii. Introduza a ID do cliente como `mnode-client`.
- iii. Selecione **autorizar** para iniciar uma sessão.
- iv. Feche a janela autorização.

- c. Na IU da API REST, selecione **GET /installations**.

- d. Selecione **Experimente**.

- e. Selecione **Executar**.

- f. Na resposta, copie o ID do ativo de instalação ("`id`").

- g. Na IU da API REST, selecione ***GET /installations/**

- h. Selecione **Experimente**.

- i. Cole o ID do ativo de instalação no campo **id**.

- j. Selecione **Executar**.

- k. A partir da resposta, copie e salve o ID do cluster de armazenamento ("`id`") do cluster que pretende atualizar para uso em uma etapa posterior.

5. Execute a atualização de armazenamento:

- a. Abra a IU da API REST de storage no nó de gerenciamento:

```
https://<ManagementNodeIP>/storage/1/
```

- b. Selecione **autorizar** e preencha o seguinte:

- i. Introduza o nome de utilizador e a palavra-passe do cluster.
- ii. Introduza a ID do cliente como `mnode-client`.
- iii. Selecione **autorizar** para iniciar uma sessão.
- iv. Feche a janela autorização.

- c. Selecione **POST /Upgrades**.

- d. Selecione **Experimente**.

- e. Introduza a ID do pacote de atualização no campo **Parameter** (parâmetro).

f. Introduza a ID do cluster de armazenamento no campo Parameter (parâmetro).

A carga útil deve ser semelhante ao seguinte exemplo:

```
{
  "config": {},
  "packageId": "884f14a4-5a2a-11e9-9088-6c0b84e211c4",
  "storageId": "884f14a4-5a2a-11e9-9088-6c0b84e211c4"
}
```

g. Selecione **execute** para iniciar a atualização.

A resposta deve indicar o estado como `initializing`:

```
{
  "_links": {
    "collection": "https://localhost:442/storage/upgrades",
    "self": "https://localhost:442/storage/upgrades/3fa85f64-1111-4562-b3fc-2c963f66abc1",
    "log": "https://localhost:442/storage/upgrades/3fa85f64-1111-4562-b3fc-2c963f66abc1/log"
  },
  "storageId": "114f14a4-1a1a-11e9-9088-6c0b84e200b4",
  "upgradeId": "334f14a4-1a1a-11e9-1055`-6c0b84e2001b4",
  "packageId": "774f14a4-1a1a-11e9-8888-6c0b84e200b4",
  "config": {},
  "state": "initializing",
  "status": {
    "availableActions": [
      "string"
    ],
    "message": "string",
    "nodeDetails": [
      {
        "message": "string",
        "step": "NodePreStart",
        "nodeID": 0,
        "numAttempt": 0
      }
    ],
    "percent": 0,
    "step": "ClusterPreStart",
    "timestamp": "2020-04-21T22:10:57.057Z",
    "failedHealthChecks": [
      {

```

```
    "checkID": 0,
    "name": "string",
    "displayName": "string",
    "passed": true,
    "kb": "string",
    "description": "string",
    "remedy": "string",
    "severity": "string",
    "data": {},
    "nodeID": 0
  }
]
},
"taskId": "123f14a4-1a1a-11e9-7777-6c0b84e123b2",
"dateCompleted": "2020-04-21T22:10:57.057Z",
"dateCreated": "2020-04-21T22:10:57.057Z"
}
```

- a. Copie o ID de atualização ("upgradeId") que faz parte da resposta.
6. Verifique o progresso e os resultados da atualização:
- a. Selecione ***GET /Upgrades/**
 - b. Selecione **Experimente**.
 - c. Insira o ID de atualização da etapa anterior em **upgradeId**.
 - d. Selecione **Executar**.
 - e. Siga um destes procedimentos se houver problemas ou requisitos especiais durante a atualização:

Opção	Passos
<p>Você precisa corrigir problemas de integridade do cluster devido a <code>failedHealthChecks</code> mensagem no corpo de resposta.</p>	<ol style="list-style-type: none"> i. Vá para o artigo específico da KB listado para cada problema ou execute o recurso especificado. ii. Se um KB for especificado, conclua o processo descrito no artigo da KB relevante. iii. Depois de resolver problemas de cluster, reautentique se necessário e selecione <code>*put /Upgrades/</code> iv. Selecione Experimente. v. Insira o ID de atualização da etapa anterior em <code>upgradedId</code>. vi. Introduza <code>"action": "resume"</code> o corpo do pedido. <div data-bbox="914 716 1487 898" style="border: 1px solid #ccc; padding: 10px; margin: 10px 0;"> <pre>{ "action": "resume" }</pre> </div> vii. Selecione Executar.
<p>Você precisa pausar a atualização porque a janela de manutenção está fechando ou por outro motivo.</p>	<ol style="list-style-type: none"> i. Reautentique se necessário e selecione <code>*put /Upgrades/</code> ii. Selecione Experimente. iii. Insira o ID de atualização da etapa anterior em <code>upgradedId</code>. iv. Introduza <code>"action": "pause"</code> o corpo do pedido. <div data-bbox="914 1333 1487 1516" style="border: 1px solid #ccc; padding: 10px; margin: 10px 0;"> <pre>{ "action": "pause" }</pre> </div> v. Selecione Executar.

Opção	Passos
<p>Se você estiver atualizando um cluster H610S executando uma versão do Element anterior a 11,8, verá o estado <code>finishedNeedsAck</code> no corpo da resposta. Você deve executar etapas de atualização adicionais para cada nó de storage do H610S.</p>	<ol style="list-style-type: none"> i. Conclua as etapas adicionais de atualização "Artigo da KB" para cada nó. ii. Reautentique se necessário e selecione <code>*put /Upgrades/</code> iii. Selecione Experimente. iv. Insira o ID de atualização da etapa anterior em <code>upgradeld</code>. v. Introduza <code>"action": "acknowledge"</code> o corpo do pedido. <div style="border: 1px solid #ccc; padding: 10px; margin: 10px 0;"> <pre>{ "action": "acknowledge" }</pre> </div> vi. Selecione Executar.

- f. Execute a API `GET /Upgrades/"upgradeld"` várias vezes, conforme necessário, até que o processo esteja concluído.

Durante a atualização, o `status` indica `running` se não foram encontrados erros. À medida que cada nó é atualizado, o `step` valor muda para `NodeFinished`.

A atualização foi concluída com êxito quando o `percent` valor é 100 e o `state` indica `finished`.

O que acontece se uma atualização falhar usando o controle de nuvem híbrida da NetApp

Se uma unidade ou nó falhar durante uma atualização, a IU do Element mostrará falhas de cluster. O processo de atualização não avança para o nó seguinte e aguarda a resolução das falhas do cluster. A barra de progresso na IU mostra que a atualização está aguardando a resolução das falhas do cluster. Nesta fase, selecionar **Pausa** na IU não funcionará, porque a atualização aguarda que o cluster esteja saudável. Você precisará ativar o suporte da NetApp para ajudar na investigação de falha.

O controle de nuvem híbrida da NetApp tem um período de espera pré-definido de três horas, durante o qual um dos seguintes cenários pode acontecer:

- As falhas do cluster são resolvidas dentro da janela de três horas e a atualização é retomada. Você não precisa tomar nenhuma ação nesse cenário.
- O problema persiste após três horas e o status da atualização mostra **erro** com um banner vermelho. Você pode retomar a atualização selecionando **Resume** após o problema ser resolvido.
- O suporte da NetApp determinou que a atualização precisa ser temporariamente cancelada para tomar medidas corretivas antes da janela de três horas. O suporte usará a API para cancelar a atualização.



Abortar a atualização do cluster enquanto um nó está sendo atualizado pode resultar na remoção desgraciosa das unidades do nó. Se as unidades forem removidas sem graça, adicionar as unidades de volta durante uma atualização exigirá intervenção manual pelo suporte da NetApp. O nó pode estar demorando mais para fazer atualizações de firmware ou atividades de sincronização pós-atualização. Se o progresso da atualização parecer interrompido, entre em Contato com o suporte da NetApp para obter assistência.

Encontre mais informações

- ["Plug-in do NetApp Element para vCenter Server"](#)
- ["Página de recursos do NetApp HCI"](#)

Atualize o firmware de armazenamento

A partir do Element 12,0 e dos serviços de gerenciamento versão 2,14, é possível fazer atualizações somente de firmware nos nós de storage usando a IU e a API REST do NetApp Hybrid Cloud Control. Esse procedimento não atualiza o software Element e permite que você atualize o firmware de storage fora de uma versão do elemento principal.

O que você vai precisar

- **Admin Privileges:** Você tem permissões de administrador de cluster de armazenamento para executar a atualização.
- **Sincronização da hora do sistema:** Você garantiu que a sincronização da hora do sistema em todos os nós e que o NTP está configurado corretamente para o cluster de armazenamento e nós. Cada nó deve ser configurado com um servidor de nomes DNS na IU da Web por nó ([https://\[IP address\]:442](https://[IP address]:442)) sem falhas de cluster não resolvidas relacionadas ao desvio de tempo.
- **Portas do sistema:** Se você estiver usando o Controle de nuvem híbrida da NetApp para atualizações, você garantiu que as portas necessárias estejam abertas. Consulte ["Portas de rede"](#) para obter mais informações.
- **Nó de gerenciamento:** Para a API e a IU do NetApp Hybrid Cloud Control, o nó de gerenciamento em seu ambiente está executando a versão 11,3.
- **Serviços de gerenciamento:** Você atualizou seu pacote de serviços de gerenciamento para a versão mais recente.



Para H610S nós de storage que executam o software Element versão 12,0, você deve aplicar o D-patch SUST-909 antes de atualizar para o pacote de firmware de storage 2,27. Entre em Contato com o suporte da NetApp para obter o D-patch antes de atualizar. ["Notas de lançamento do pacote de firmware de armazenamento 2,27"](#) Consulte .



É necessário atualizar para o pacote de serviços de gerenciamento mais recente antes de atualizar o firmware nos nós de storage. Se você estiver atualizando o software Element para a versão 12,2 ou posterior, precisará dos serviços de gerenciamento 2.14.60 ou posterior para continuar.



Para atualizar o firmware do iDRAC/BIOS, entre em Contato com o suporte da NetApp. Para obter informações adicionais, consulte este ["Artigo da KB"](#).

- **Cluster Health:** Você executou verificações de integridade. "[Execute verificações de integridade do storage Element antes de atualizar o storage](#)"Consulte .
- * Controlador de gerenciamento de placa base (BMC) atualizado para H610S nós*: Você atualizou a versão do BMC para seus H610S nós. "[notas de versão e instruções de atualização](#)"Consulte .



Para obter uma matriz completa de firmware e firmware de driver para seu hardware, "[Versões de firmware compatíveis para nós de storage do NetApp HCI](#)" consulte .

- **Tempo de processo de atualização:** Você agendou tempo suficiente para realizar a atualização. Quando você atualiza para o software Element 12,5 ou posterior, o tempo do processo de atualização varia dependendo da versão atual do software Element e das atualizações de firmware.

Nó de storage	Versão atual do software Element	O tempo aproximado de instalação de software e firmware por nó 1	O tempo aproximado de sincronização de dados por nó 2	Tempo total aproximado de atualização por nó
Todos os nós da série H SolidFire e NetApp com firmware atualizado	12.x	15 minutos	10 a 15 minutos	20 a 30 minutos
H610S e H410S	12.x e 11,8	60 minutos	30 a 60 minutos	90 a 120 minutos
H610S	11,7 e anteriores	90 minutos	40 a 70 minutos	De 130 a 160 minutos, você também precisa " execute um desligamento completo do nó e desconexão de energia " para cada nó H610S.

1 para obter uma matriz completa de firmware e firmware de driver para o seu hardware, "[Versões de firmware e driver ESXi compatíveis para versões de NetApp HCI e firmware para nós de storage NetApp HCI](#)"consulte .

2 se você combinar um cluster com uma carga de IOPS de gravação pesada com um tempo de atualização de firmware mais longo, o tempo de sincronização de dados aumentará.

- **Contrato de Licença de Usuário final (EULA):** Começando com os serviços de gerenciamento 2.20.69, você deve aceitar e salvar o EULA antes de usar a interface ou API do Controle de nuvem híbrida da NetApp para atualizar o firmware de armazenamento:

a. Abra o endereço IP do nó de gerenciamento em um navegador da Web:

```
https://<ManagementNodeIP>
```

b. Faça login no controle de nuvem híbrida da NetApp fornecendo as credenciais de administrador do cluster de storage.

- c. Selecione **Upgrade** perto do canto superior direito da interface.
- d. O EULA aparece. Role para baixo, selecione **Aceito para atualizações atuais e futuras** e selecione **Salvar**.

Opções de atualização

Escolha uma das seguintes opções de atualização de firmware de armazenamento:

- [Use a IU do Controle de nuvem híbrida da NetApp para atualizar o firmware do storage](#)
- [Use a API de controle de nuvem híbrida da NetApp para atualizar o firmware de storage](#)

Use a IU do Controle de nuvem híbrida da NetApp para atualizar o firmware do storage

Você pode usar a IU do Controle de nuvem híbrida da NetApp para atualizar o firmware dos nós de storage no cluster.

O que você vai precisar

Se o nó de gerenciamento não estiver conectado à Internet, você "[Fez download do pacote de firmware de storage para clusters de storage do NetApp HCI](#)" terá o .



Para possíveis problemas durante a atualização dos clusters de storage usando o Controle de nuvem híbrida da NetApp e suas soluções alternativas, consulte este "[Artigo da KB](#)".



O processo de atualização leva aproximadamente 30 minutos por nó de storage. Se você estiver atualizando um cluster de storage Element para o firmware de storage mais recente que a versão 2,76, os nós de storage individuais só serão reiniciados durante a atualização se o novo firmware tiver sido gravado no nó.

Passos

1. Abra o endereço IP do nó de gerenciamento em um navegador da Web:

```
https://<ManagementNodeIP>
```

2. Faça login no controle de nuvem híbrida da NetApp fornecendo as credenciais de administrador do cluster de storage.
3. Selecione **Upgrade** perto do canto superior direito da interface.
4. Na página **Upgrades**, selecione **Storage**.



A guia **Storage** lista os clusters de armazenamento que fazem parte da sua instalação. Se um cluster estiver inacessível pelo Controle de nuvem híbrida da NetApp, ele não será exibido na página **Upgrades**. Se você tiver clusters executando o Element 12,0 ou posterior, verá a versão atual do pacote de firmware listada para esses clusters. Se os nós em um único cluster tiverem versões de firmware diferentes ou à medida que a atualização progride, você verá **Multiple** na coluna **Current firmware Bundle Version**. Você pode selecionar **Multiple** para navegar até a página **nodes** para comparar versões de firmware. Se todos os clusters estiverem executando versões do Element anteriores a 12,0, você não verá nenhuma informação sobre números de versão do pacote de firmware. Esta informação também está disponível na página **nodes**. "[Veja seu inventário](#)"Consulte .

Se o cluster estiver atualizado e/ou nenhum pacote de atualização estiver disponível, os separadores **Element** e **firmware Only** não serão apresentados. Essas guias também não são exibidas quando uma atualização está em andamento. Se a guia **Element** for exibida, mas não a guia **firmware Only**, nenhum pacote de firmware estará disponível.

5. Selecione a seta suspensa ao lado do cluster que você está atualizando.
6. Selecione **Procurar** para carregar o pacote de atualização que transferiu.
7. Aguarde até que o upload seja concluído. Uma barra de progresso mostra o status do upload.



O upload do arquivo será perdido se você navegar para longe da janela do navegador.

É apresentada uma mensagem no ecrã depois de o ficheiro ser carregado e validado com êxito. A validação pode demorar vários minutos. Se você navegar para longe da janela do navegador nesta fase, o upload do arquivo será preservado.

8. Selecione **firmware only** (apenas firmware) e selecione a partir das versões de atualização disponíveis.
9. Selecione **Begin Upgrade**.



O **Status do Upgrade** muda durante a atualização para refletir o status do processo. Ele também muda em resposta às ações que você toma, como pausar a atualização, ou se a atualização retornar um erro. [Alterações de status da atualização](#)Consulte .



Enquanto a atualização estiver em andamento, você pode sair da página e voltar a ela mais tarde para continuar monitorando o progresso. A página não atualiza dinamicamente o status e a versão atual se a linha do cluster for recolhida. A linha do cluster deve ser expandida para atualizar a tabela ou você pode atualizar a página.

Pode transferir registos após a conclusão da atualização.

Alterações de status da atualização

Aqui estão os diferentes estados que a coluna **Status da atualização** na IU mostra antes, durante e após o processo de atualização:

Estado de atualização	Descrição
Atualizado	O cluster foi atualizado para a versão mais recente do Element disponível ou o firmware foi atualizado para a versão mais recente.

Estado de atualização	Descrição
Não foi possível detectar	Esse status é exibido quando a API de serviço de armazenamento retorna um status de atualização que não está na lista enumerada de possíveis status de atualização.
Versões disponíveis	Versões mais recentes do Element e/ou firmware de storage estão disponíveis para atualização.
Em curso	A atualização está em andamento. Uma barra de progresso mostra o status da atualização. As mensagens na tela também mostram falhas no nível do nó e exibem a ID do nó de cada nó no cluster à medida que a atualização progride. Você pode monitorar o status de cada nó usando a IU do Element ou o plug-in do NetApp Element para a IU do vCenter Server.
Atualizar Pausando	Você pode optar por pausar a atualização. Dependendo do estado do processo de atualização, a operação de pausa pode ser bem-sucedida ou falhar. Você verá um prompt da interface do usuário solicitando que você confirme a operação de pausa. Para garantir que o cluster esteja em um local seguro antes de pausar uma atualização, pode levar até duas horas para que a operação de atualização seja completamente pausada. Para retomar a atualização, selecione Resume .
Em pausa	Fez uma pausa na atualização. Selecione Resume para retomar o processo.
Erro	Ocorreu um erro durante a atualização. Você pode baixar o log de erros e enviá-lo para o suporte da NetApp. Depois de resolver o erro, você pode retornar à página e selecionar Resume . Quando você retoma a atualização, a barra de progresso recua por alguns minutos enquanto o sistema executa a verificação de integridade e verifica o estado atual da atualização.

O que acontece se uma atualização falhar usando o controle de nuvem híbrida da NetApp

Se uma unidade ou nó falhar durante uma atualização, a IU do Element mostrará falhas de cluster. O processo de atualização não avança para o nó seguinte e aguarda a resolução das falhas do cluster. A barra de progresso na IU mostra que a atualização está aguardando a resolução das falhas do cluster. Nesta fase, selecionar **Pausa** na IU não funcionará, porque a atualização aguarda que o cluster esteja saudável. Você precisará ativar o suporte da NetApp para ajudar na investigação de falha.

O controle de nuvem híbrida da NetApp tem um período de espera pré-definido de três horas, durante o qual um dos seguintes cenários pode acontecer:

- As falhas do cluster são resolvidas dentro da janela de três horas e a atualização é retomada. Você não precisa tomar nenhuma ação nesse cenário.
- O problema persiste após três horas e o status da atualização mostra **erro** com um banner vermelho. Você pode retomar a atualização selecionando **Resume** após o problema ser resolvido.

- O suporte da NetApp determinou que a atualização precisa ser temporariamente cancelada para tomar medidas corretivas antes da janela de três horas. O suporte usará a API para cancelar a atualização.



Abortar a atualização do cluster enquanto um nó está sendo atualizado pode resultar na remoção desgraciosa das unidades do nó. Se as unidades forem removidas sem graça, adicionar as unidades de volta durante uma atualização exigirá intervenção manual pelo suporte da NetApp. O nó pode estar demorando mais para fazer atualizações de firmware ou atividades de sincronização pós-atualização. Se o progresso da atualização parecer interrompido, entre em Contato com o suporte da NetApp para obter assistência.

Use a API de controle de nuvem híbrida da NetApp para atualizar o firmware de storage

Você pode usar APIs para atualizar nós de storage em um cluster para a versão mais recente do software Element. Você pode usar uma ferramenta de automação de sua escolha para executar as APIs. O fluxo de trabalho da API documentado aqui usa a IU da API REST disponível no nó de gerenciamento como exemplo.

Passos

1. Transfira o pacote de atualização de firmware de armazenamento mais recente para um dispositivo acessível ao nó de gestão; acesse ao "[Página do pacote de firmware de storage do software Element](#)" e transfira a imagem de firmware de armazenamento mais recente.
2. Carregue o pacote de atualização do firmware de armazenamento para o nó de gestão:
 - a. Abra a IU da API REST do nó de gerenciamento no nó de gerenciamento:

```
https://<ManagementNodeIP>/package-repository/1/
```

- b. Selecione **autorizar** e preencha o seguinte:
 - i. Introduza o nome de utilizador e a palavra-passe do cluster.
 - ii. Introduza a ID do cliente como `mnode-client`.
 - iii. Selecione **autorizar** para iniciar uma sessão.
 - iv. Feche a janela autorização.
 - c. Na IU da API REST, selecione **POST /packages**.
 - d. Selecione **Experimente**.
 - e. Selecione **Procurar** e selecione o pacote de atualização.
 - f. Selecione **execute** para iniciar o upload.
 - g. Na resposta, copie e salve o ID do ("id" pacote) para uso em uma etapa posterior.
3. Verifique o status do upload.
 - a. Na IU da API REST, selecione **GET /packages/ id/status**.
 - b. Selecione **Experimente**.
 - c. Insira a ID do pacote de firmware que você copiou na etapa anterior em **id**.
 - d. Selecione **execute** para iniciar a solicitação de status.

A resposta indica `state` como `SUCCESS` quando concluída.

4. Localize o ID do ativo de instalação:

- a. Abra a IU da API REST do nó de gerenciamento no nó de gerenciamento:

```
https://<ManagementNodeIP>/inventory/1/
```

- b. Selecione **autorizar** e preencha o seguinte:
- Introduza o nome de utilizador e a palavra-passe do cluster.
 - Introduza a ID do cliente como `mnode-client`.
 - Selecione **autorizar** para iniciar uma sessão.
 - Feche a janela autorização.
- c. Na IU da API REST, selecione **GET /installations**.
- d. Selecione **Experimente**.
- e. Selecione **Executar**.
- f. Na resposta, copie o ID do ativo de instalação (`id`).

```
"id": "abcd01e2-xx00-4ccf-11ee-11f111xx9a0b",
"management": {
  "errors": [],
  "inventory": {
    "authoritativeClusterMvip": "10.111.111.111",
    "bundleVersion": "2.14.19",
    "managementIp": "10.111.111.111",
    "version": "1.4.12"
```

- g. Na IU da API REST, selecione `*GET /installations/`
- h. Selecione **Experimente**.
- Cole o ID do ativo de instalação no campo `id`.
 - Selecione **Executar**.
- k. A partir da resposta, copie e salve o ID do cluster de armazenamento ("`id`") do cluster que pretende atualizar para uso em uma etapa posterior.

```
"storage": {
  "errors": [],
  "inventory": {
    "clusters": [
      {
        "clusterUuid": "a1bd1111-4f1e-46zz-ab6f-0a1111b1111x",
        "id": "a1bd1111-4f1e-46zz-ab6f-a1a1a111b012",
```

5. Execute a atualização do firmware de armazenamento:

- a. Abra a IU da API REST de storage no nó de gerenciamento:

```
https://<ManagementNodeIP>/storage/1/
```

- b. Selecione **autorizar** e preencha o seguinte:
 - i. Introduza o nome de utilizador e a palavra-passe do cluster.
 - ii. Introduza a ID do cliente como `mnode-client`.
 - iii. Selecione **autorizar** para iniciar uma sessão.
 - iv. Feche a janela.
- c. Selecione **POST /Upgrades**.
- d. Selecione **Experimente**.
- e. Introduza a ID do pacote de atualização no campo Parameter (parâmetro).
- f. Introduza a ID do cluster de armazenamento no campo Parameter (parâmetro).
- g. Selecione **execute** para iniciar a atualização.

A resposta deve indicar o estado `initializing`:

```
{
  "_links": {
    "collection": "https://localhost:442/storage/upgrades",
    "self": "https://localhost:442/storage/upgrades/3fa85f64-1111-4562-
b3fc-2c963f66abc1",
    "log": "https://localhost:442/storage/upgrades/3fa85f64-1111-4562-
b3fc-2c963f66abc1/log"
  },
  "storageId": "114f14a4-1a1a-11e9-9088-6c0b84e200b4",
  "upgradeId": "334f14a4-1a1a-11e9-1055-6c0b84e2001b4",
  "packageId": "774f14a4-1a1a-11e9-8888-6c0b84e200b4",
  "config": {},
  "state": "initializing",
  "status": {
    "availableActions": [
      "string"
    ],
    "message": "string",
    "nodeDetails": [
      {
        "message": "string",
        "step": "NodePreStart",
        "nodeID": 0,
        "numAttempt": 0
      }
    ],
    "percent": 0,
```

```

"step": "ClusterPreStart",
"timestamp": "2020-04-21T22:10:57.057Z",
"failedHealthChecks": [
  {
    "checkID": 0,
    "name": "string",
    "displayName": "string",
    "passed": true,
    "kb": "string",
    "description": "string",
    "remedy": "string",
    "severity": "string",
    "data": {},
    "nodeID": 0
  }
],
"taskId": "123f14a4-1a1a-11e9-7777-6c0b84e123b2",
"dateCompleted": "2020-04-21T22:10:57.057Z",
"dateCreated": "2020-04-21T22:10:57.057Z"
}

```

- a. Copie o ID de atualização ("upgradeId") que faz parte da resposta.
6. Verifique o progresso e os resultados da atualização:
- a. Selecione ***GET /Upgrades/**
 - b. Selecione **Experimente**.
 - c. Insira o ID de atualização da etapa anterior em **upgradeld**.
 - d. Selecione **Executar**.
 - e. Siga um destes procedimentos se houver problemas ou requisitos especiais durante a atualização:

Opção	Passos
<p>Você precisa corrigir problemas de integridade do cluster devido a <code>failedHealthChecks</code> mensagem no corpo de resposta.</p>	<ol style="list-style-type: none"> i. Vá para o artigo específico da KB listado para cada problema ou execute o recurso especificado. ii. Se um KB for especificado, conclua o processo descrito no artigo da KB relevante. iii. Depois de resolver problemas de cluster, reautentique se necessário e selecione <code>*put /Upgrades/</code> iv. Selecione Experimente. v. Insira o ID de atualização da etapa anterior em <code>upgradedId</code>. vi. Introduza <code>"action": "resume"</code> o corpo do pedido. <div data-bbox="915 716 1487 896" style="border: 1px solid #ccc; padding: 10px; margin: 10px 0;"> <pre>{ "action": "resume" }</pre> </div> vii. Selecione Executar.
<p>Você precisa pausar a atualização porque a janela de manutenção está fechando ou por outro motivo.</p>	<ol style="list-style-type: none"> i. Reautentique se necessário e selecione <code>*put /Upgrades/</code> ii. Selecione Experimente. iii. Insira o ID de atualização da etapa anterior em <code>upgradedId</code>. iv. Introduza <code>"action": "pause"</code> o corpo do pedido. <div data-bbox="915 1333 1487 1514" style="border: 1px solid #ccc; padding: 10px; margin: 10px 0;"> <pre>{ "action": "pause" }</pre> </div> v. Selecione Executar.

f. Execute a API **GET /Upgrades/"upgradedId"** várias vezes, conforme necessário, até que o processo esteja concluído.

Durante a atualização, o `status` indica `running` se não foram encontrados erros. À medida que cada nó é atualizado, o `step` valor muda para `NodeFinished`.

A atualização foi concluída com êxito quando o `percent` valor é 100 e o `state` indica `finished`.

Encontre mais informações

- ["Plug-in do NetApp Element para vCenter Server"](#)
- ["Página de recursos do NetApp HCI"](#)

Atualizar um nó de gerenciamento

Você pode atualizar seu nó de gerenciamento para o nó de gerenciamento 12,5 ou posterior a partir da versão 12,3.x ou posterior.

A atualização do sistema operacional de nós de gerenciamento não é mais necessária para atualizar o software Element no cluster de storage. Basta atualizar os serviços de gerenciamento para a versão mais recente para realizar atualizações de elementos usando o Controle de nuvem híbrida da NetApp. Siga o procedimento de atualização do nó de gerenciamento para o cenário se desejar atualizar o sistema operacional do nó de gerenciamento por outros motivos, como correção de segurança.



Se você precisar de informações sobre a atualização dos nós de gerenciamento 12,2 ou anteriores, consulte o ["Documentação de atualização do nó de gerenciamento do NetApp HCI 1,9"](#).

Opções de atualização

Escolha uma das seguintes opções:

- [5 ou posterior a partir da versão 12,3.x ou posterior](#)
- [Reconfigure a autenticação usando a API REST do nó de gerenciamento](#)

Escolha esta opção se você tiver **sequencialmente** atualizado (1) a versão dos serviços de gerenciamento e (2) a versão de armazenamento de elementos e quiser **manter** o nó de gerenciamento existente:



Se você não atualizar sequencialmente seus serviços de gerenciamento seguidos pelo armazenamento de elementos, não poderá reconfigurar a reautenticação usando este procedimento. Em vez disso, siga o procedimento de atualização apropriado.

Atualize um nó de gerenciamento para a versão 12,5 ou posterior a partir da versão 12,3.x ou posterior

Você pode fazer uma atualização no local do nó de gerenciamento da versão 12,3.x ou posterior para a versão 12,5 ou posterior sem precisar provisionar uma nova máquina virtual de nó de gerenciamento.



O nó de gerenciamento do Element 12,5 ou posterior é uma atualização opcional. Não é necessário para implantações existentes.

O que você vai precisar

- A RAM da VM do nó de gerenciamento é 24GB.
- O nó de gerenciamento que você pretende atualizar é a versão 12,0 e usa a rede IPv4. O nó de gerenciamento versão 12,5 ou posterior não suporta IPv6.



Para verificar a versão do nó de gerenciamento, faça login no nó de gerenciamento e veja o número da versão do elemento no banner de login.

- Você atualizou seu pacote de serviços de gerenciamento para a versão mais recente usando o controle de nuvem híbrida da NetApp. Você pode acessar o controle de nuvem híbrida da NetApp a partir do seguinte IP: `https://<ManagementNodeIP>`
- Se você estiver atualizando seu nó de gerenciamento para a versão 12,5 ou posterior, precisará dos serviços de gerenciamento 2.21.61 ou posterior para continuar.
- Você configurou um adaptador de rede adicional (se necessário) usando as instruções do ["Configurando uma NIC de armazenamento adicional"](#).



Os volumes persistentes podem exigir um adaptador de rede adicional se o eth0 não puder ser roteado para o SVIP. Configure um novo adaptador de rede na rede de armazenamento iSCSI para permitir a configuração de volumes persistentes.

- Os nós de storage estão executando o elemento 12,3.x ou posterior.

Passos

1. Faça login na máquina virtual do nó de gerenciamento usando SSH ou acesso ao console.
2. Faça o download do ["Nó de gestão ISO"](#) software for Element do site de suporte da NetApp para a máquina virtual do nó de gerenciamento.



O nome do ISO é semelhante `solidfire-fdva-<Element release>-patchX-XX.X.X.XXXX.iso`

3. Verifique a integridade do download executando o md5sum no arquivo baixado e compare a saída com o que está disponível no site de suporte da NetApp para o software Element, como no exemplo a seguir:

```
sudo md5sum -b <path to iso>/solidfire-fdva-<Element release>-patchX-XX.X.X.XXXX.iso
```

4. Monte a imagem ISO do nó de gerenciamento e copie o conteúdo para o sistema de arquivos usando os seguintes comandos:

```
sudo mkdir -p /upgrade
```

```
sudo mount <solidfire-fdva-<Element release>-patchX-XX.X.X.XXXX.iso>/mnt
```

```
sudo cp -r /mnt/* /upgrade
```

5. Mude para o diretório inicial e desmonte o arquivo ISO de `/mnt`:

```
sudo umount /mnt
```

6. Exclua o ISO para economizar espaço no nó de gerenciamento:

```
sudo rm <path to iso>/solidfire-fdva-<Element release>-patchX-  
XX.X.X.XXXX.iso
```

7. No nó de gerenciamento que você está atualizando, execute o seguinte comando para atualizar a versão do SO do nó de gerenciamento. O script retém todos os arquivos de configuração necessários após a atualização, como o coletor Active IQ e as configurações de proxy.

```
sudo /sf/rtfi/bin/sfrtfi_inplace  
file:///upgrade/casper/filesystem.squashfs sf_upgrade=1
```

O nó de gerenciamento reinicializa com um novo sistema operacional após a conclusão do processo de atualização.



Depois de executar o comando sudo descrito nesta etapa, a sessão SSH é morta. O acesso ao console é necessário para monitoramento contínuo. Se não houver acesso ao console disponível ao executar a atualização, tente novamente o login SSH e verifique a conectividade após 15 a 30 minutos. Depois de fazer login, você pode confirmar a nova versão do sistema operacional no banner SSH que indica que a atualização foi bem-sucedida.

8. No nó de gerenciamento, execute o `redploy-mnode` script para reter as configurações anteriores dos serviços de gerenciamento:



O script retém a configuração anterior dos serviços de gerenciamento, incluindo a configuração do serviço coletor Active IQ, controladores (vCenters) ou proxy, dependendo de suas configurações.

```
sudo /sf/packages/mnode/redploy-mnode -mu <mnode user>
```



Se você já tinha desabilitado a funcionalidade SSH no nó de gerenciamento, você precisa ["Desative o SSH novamente"](#) no nó de gerenciamento recuperado. O recurso SSH que fornece ["Acesso à sessão do túnel de suporte remoto \(RST\) do suporte da NetApp"](#) está habilitado no nó de gerenciamento por padrão.

Reconfigure a autenticação usando a API REST do nó de gerenciamento

Você pode manter seu nó de gerenciamento existente se tiver atualizado sequencialmente (1) serviços de gerenciamento e (2) storage de elementos. Se você seguiu uma ordem de atualização diferente, consulte os procedimentos para atualizações de nós de gerenciamento no local.

Antes de começar

- Você atualizou seus serviços de gerenciamento para 2.20.69 ou posterior.
- Seu cluster de storage está executando o Element 12,3 ou posterior.
- Você atualizou seus serviços de gerenciamento sequencialmente, seguindo a atualização do storage Element. Não é possível reconfigurar a autenticação utilizando este procedimento, a menos que tenha

concluído atualizações na sequência descrita.

Passos

1. Abra a IU da API REST do nó de gerenciamento no nó de gerenciamento:

```
https://<ManagementNodeIP>/mnode
```

2. Selecione **autorizar** e preencha o seguinte:
 - a. Introduza o nome de utilizador e a palavra-passe do cluster.
 - b. Introduza a ID do cliente como `mnode-client` se o valor ainda não estivesse preenchido.
 - c. Selecione **autorizar** para iniciar uma sessão.
3. Na IU da API REST, selecione **POST /services/reconfigure-auth**.
4. Selecione **Experimente**.
5. Para o parâmetro **load_images**, `true` selecione .
6. Selecione **Executar**.

O corpo de resposta indica que a reconfiguração foi bem-sucedida.

Encontre mais informações

- ["Plug-in do NetApp Element para vCenter Server"](#)
- ["Página de recursos do NetApp HCI"](#)

Atualize o plug-in Element para o vCenter Server

Para ambientes vSphere existentes com um plug-in NetApp Element registrado para VMware vCenter Server, você pode atualizar o Registro do plug-in depois de atualizar o pacote de serviços de gerenciamento que contém o serviço do plug-in.

Você pode atualizar o Registro do plug-in no vCenter Server Virtual Appliance (vCSA) ou Windows usando o utilitário de Registro. Você deve alterar seu Registro para o vCenter Plug-in em cada vCenter Server onde você precisa usar o plug-in.



Os serviços de gerenciamento 2.22.7 incluem o plug-in Element para vCenter Server 5,0 que contém o plug-in remoto. Se você usar o plug-in Element, você deve atualizar para os serviços de gerenciamento 2.22.7 ou posterior para cumprir com a diretiva VMware que remove o suporte para plug-ins locais. ["Saiba mais"](#).

Plug-in Element para vCenter 5,0 e posterior

Este procedimento de atualização abrange os seguintes cenários de atualização:

- Você está atualizando para o Element Plug-in para vCenter Server 5,4, 5,3, 5,2, 5,1 ou 5,0.
- Você está atualizando para um 8,0 ou 7,0 HTML5 vSphere Web Client.



O plug-in Element para vCenter 5,0 ou posterior não é compatível com o vCenter Server 6,7 e 6,5.



Quando você atualiza do Element Plug-in para vCenter Server 4.x para 5.x, os clusters já configurados com o plug-in são perdidos porque os dados não podem ser copiados de uma instância do vCenter para um plug-in remoto. Você deve adicionar novamente os clusters ao plug-in remoto. Essa é uma atividade única ao atualizar de um plug-in local para um plug-in remoto.

Plug-in Element para vCenter 4,10 e anterior

Este procedimento de atualização abrange os seguintes cenários de atualização:

- Você está atualizando para o Element Plug-in para vCenter Server 4,10, 4,9, 4,8, 4,7, 4,6, 4,5 ou 4,4.
- Você está atualizando para um vSphere Web Client 7,0, 6,7 ou 6,5 HTML5.

- O plug-in não é compatível com o VMware vCenter Server 8,0 para Element Plug-in para VMware vCenter Server 4.x.
- O plug-in não é compatível com o VMware vCenter Server 6,5 para plug-in Element para VMware vCenter Server 4,6, 4,7 e 4,8.

- Você está atualizando para um 6,7 Flash vSphere Web Client.



O plug-in não é compatível com a versão 6,7 U2 build 13007421 do HTML5 vSphere Web Client e outras versões 6,7 U2 lançadas antes da atualização 2a (compilação 13643870). Para obter mais informações sobre as versões do vSphere suportadas, consulte as notas de versão "[sua versão do plug-in](#)" do .

O que você vai precisar

- **Admin Privileges:** Você tem o vCenter Administrator Role Privileges para instalar um plug-in.
- **Atualizações do vSphere:** Você executou todas as atualizações necessárias do vCenter antes de atualizar o plug-in do NetApp Element para o vCenter Server. Este procedimento pressupõe que as atualizações do vCenter já foram concluídas.
- **vCenter Server:** O plug-in do vCenter versão 4.x ou 5.x está registrado em um vCenter Server. No utilitário de Registro ([https://\[management node IP\]:9443](https://[management node IP]:9443)), selecione **Status do Registro**, preencha os campos necessários e selecione **verificar status** para verificar se o plug-in do vCenter já está registrado e o número da versão da instalação atual.
- **Atualizações de serviços de gerenciamento:** Você atualizou o seu "[pacote de serviços de gerenciamento](#)" para a versão mais recente. As atualizações do plug-in do vCenter são distribuídas usando atualizações de serviços de gerenciamento que são lançadas fora das principais versões de

produtos para o NetApp HCI.

- **Atualizações de nó de gerenciamento:**

Plug-in Element para vCenter 5,0 e posterior

Você está executando um nó de gerenciamento que foi "atualizado" para a versão 12,3.x ou posterior.

Plug-in Element para vCenter 4,10 e anterior

Você está executando um nó de gerenciamento que foi "atualizado" para a versão 11,3 ou posterior. O vCenter Plug-in 4,4 ou posterior requer um nó de gerenciamento 11,3 ou posterior com uma arquitetura modular que forneça serviços individuais. Seu nó de gerenciamento deve ser ligado com seu endereço IP ou endereço DHCP configurado.

- * Atualizações de armazenamento Element*:

- A partir do plug-in do Element vCenter 5,0, você tem um cluster executando o software NetApp Element 12,3.x ou posterior.

- Para o plug-in Element vCenter 4,10 ou anterior, você tem um cluster executando o software NetApp Element 11,3 ou posterior.

- **VSphere Web Client:** Você fez logout do vSphere Web Client antes de iniciar qualquer atualização do plug-in. O cliente web não reconhecerá atualizações feitas durante este processo para o plug-in se você não terminar sessão.

Passos

1. Insira o endereço IP do seu nó de gerenciamento em um navegador, incluindo a porta TCP para Registro: `https://[management node IP]:9443` A IU do utilitário de Registro será aberta para a página **Gerenciar credenciais do serviço QoSSIOC** do plug-in.

QoSSIOC Management

- Manage Credentials
- Restart QoSSIOC Service

Manage QoSSIOC Service Credentials

Old Password

Current password is required

New Password

Must contain at least 8 characters with at least one lower-case and upper-case alphabet, a number and a special character like #!\$%&'()*+,-./:;@^_`~

Confirm Password

New and confirm passwords must match

Contact NetApp Support at <http://mysupport.netapp.com>

2. Selezione **Registo do plug-in do vCenter**.

Plug-in Element para vCenter 5,0 e posterior

A página Registro do plug-in do vCenter é exibida:

NetApp Element Plug-in for vCenter Server Management Node

GoSSIOC Service Management vCenter Plug-in Registration

Manage vCenter Plug-in

- Register Plug-in
- Update Plug-in
- Unregister Plug-in
- Registration Status

vCenter Plug-in - Registration

Register version 5.0.0 of the NetApp Element Plug-in for vCenter Server with your vCenter server. The Plug-in will not be deployed until a fresh vCenter login after registration.

vCenter Address
Enter the IPV4, IPV6 or DNS name of the vCenter server to register plug-in on.

vCenter User Name
Ensure this user is a vCenter user that has administrative privileges for registration.

vCenter Password
The password for the vCenter user name entered.

Customize URL
Select to customize the Zip file URL.

Plug-in Zip URL
URL of XML initialization file

REGISTER

Contact NetApp Support at <http://mysupport.netapp.com>

Plug-in Element para vCenter 4,10 e anterior

A página Registro do plug-in do vCenter é exibida:

Manage vCenter Plug-in

- Register Plug-in
- Update Plug-in
- Unregister Plug-in
- Registration Status

vCenter Plug-in - Registration

Register version [] of the NetApp Element Plug-in for vCenter Server with your vCenter server. The Plug-in will not be deployed until a fresh vCenter login after registration.

vCenter Address
Enter the IPV4, IPV6 or DNS name of the vCenter server to register plug-in on.

vCenter User Name
Ensure this user is a vCenter user that has administrative privileges for registration.

vCenter Password
The password for the vCenter user name entered.

Customize URL
Select to customize the Zip file URL.

Plug-in Zip URL
URL of XML initialization file.

REGISTER

Contact NetApp Support at <http://mysupport.netapp.com>

3. Em **Manage vCenter Plug-in**, selecione **Update Plug-in**.

4. Confirme ou atualize as seguintes informações:

- O endereço IPv4 ou o FQDN do serviço vCenter no qual você registrará seu plug-in.
- O nome de usuário do vCenter Administrator.



O nome de usuário e as credenciais de senha inseridas devem ser para um usuário com o vCenter Administrator role Privileges.

- A senha do vCenter Administrator.
- (Para servidores internos ou dark sites) dependendo do plug-in Element para a versão vCenter, um URL personalizado para o arquivo JSON plug-in ou ZIP plug-in:

Plug-in Element para vCenter 5,0 e posterior

Um URL personalizado para o arquivo JSON plug-in.



Você pode selecionar **URL personalizado** para personalizar o URL se estiver usando um servidor HTTP ou HTTPS (site escuro) ou tiver modificado o nome do arquivo JSON ou as configurações de rede. Para obter etapas de configuração adicionais se você pretende personalizar um URL, consulte a documentação do Element Plug-in para vCenter Server sobre como modificar propriedades do vCenter para um servidor HTTP interno (dark site).

Plug-in Element para vCenter 4,10 e anterior

Um URL personalizado para o ZIP do plug-in.



Você pode selecionar **URL personalizado** para personalizar o URL se estiver usando um servidor HTTP ou HTTPS (site escuro) ou tiver modificado o nome do arquivo ZIP ou as configurações de rede. Para obter etapas de configuração adicionais se você pretende personalizar um URL, consulte a documentação do Element Plug-in para vCenter Server sobre como modificar propriedades do vCenter para um servidor HTTP interno (dark site).

5. Selecione **Atualizar**.

Um banner aparece na IU do utilitário de Registro quando o Registro é bem-sucedido.

6. Faça login no vSphere Web Client como um vCenter Administrator. Se você já estiver logado no vSphere Web Client, primeiro deverá fazer logout, aguardar dois a três minutos e, em seguida, fazer login novamente.



Essa ação cria um novo banco de dados e conclui a instalação no vSphere Web Client.

7. No vSphere Web Client, procure as seguintes tarefas concluídas no monitor de tarefas para garantir que a instalação foi concluída: Download plug-in E Deploy plug-in.

8. Verifique se os pontos de extensão do plug-in aparecem na guia **Atalhos** do vSphere Web Client e no painel lateral.

Plug-in Element para vCenter 5,0 e posterior

O ponto de extensão do plug-in remoto do NetApp Element é exibido:

—

Plug-in Element para vCenter 4,10 e anterior

Os pontos de extensão Configuração e Gerenciamento do NetApp Element são exibidos:

—

Se os ícones do plug-in do vCenter não estiverem visíveis, "[Plug-in Element para vCenter Server](#)" consulte a documentação sobre solução de problemas do plug-in.



Depois de atualizar para o plug-in do NetApp Element para o vCenter Server 4,8 ou posterior com o VMware vCenter Server 6.7U1, se os clusters de armazenamento não estiverem listados ou um erro de servidor aparecer nas seções **clusters** e **Configurações de QoSSIOC** da Configuração do NetApp Element, consulte "[Plug-in Element para vCenter Server](#)" a documentação sobre a solução de problemas desses erros.

9. Verifique a alteração de versão na guia **sobre** no ponto de extensão **Configuração do NetApp Element** do plug-in.

Você deve ver os seguintes detalhes de versão ou detalhes de uma versão mais recente:

```
NetApp Element Plug-in Version: 5.4
NetApp Element Plug-in Build Number: 1
```



O plug-in do vCenter contém conteúdo de ajuda on-line. Para garantir que a Ajuda contenha o conteúdo mais recente, limpe o cache do navegador depois de atualizar o plug-in.

Encontre mais informações

- "[Plug-in do NetApp Element para vCenter Server](#)"
- "[Página de recursos do NetApp HCI](#)"

Execute verificações de integridade do nó de computação antes de atualizar o firmware da computação

É necessário executar verificações de integridade antes de atualizar o firmware da computação para garantir que todos os nós de computação no cluster estejam prontos para ser atualizados. As verificações de integridade do nó de computação só podem ser executadas em clusters de computação de um ou mais nós de computação NetApp HCI gerenciados.

O que você vai precisar

- **Serviços de gerenciamento:** Você atualizou para o pacote de serviços de gerenciamento mais recente (2,11 ou posterior).
- **Nó de gerenciamento:** Você está executando o nó de gerenciamento 11,3 ou posterior.
- **Software Element:** Seu cluster de armazenamento está executando o software NetApp Element 11,3 ou posterior.
- **Contrato de Licença de Usuário final (EULA):** Começando com os serviços de gerenciamento 2.20.69, você deve aceitar e salvar o EULA antes de usar a IU ou API do Controle de nuvem híbrida da NetApp para executar verificações de integridade do nó de computação:
 - a. Abra o endereço IP do nó de gerenciamento em um navegador da Web:

```
https://<ManagementNodeIP>
```

- b. Faça login no controle de nuvem híbrida da NetApp fornecendo as credenciais de administrador do cluster de storage.
- c. Selecione **Upgrade** perto do canto superior direito da interface.
- d. O EULA aparece. Role para baixo, selecione **Aceito para atualizações atuais e futuras** e selecione **Salvar**.

Opções de verificação de integridade

Você pode executar verificações de integridade usando a IU do Controle de nuvem híbrida da NetApp ou a API de controle de nuvem híbrida da NetApp:

- [Use o Controle de nuvem híbrida da NetApp para executar verificações de integridade dos nós de computação antes de atualizar o firmware](#) (Método preferido)
- [Use a API para executar verificações de integridade do nó de computação antes de atualizar o firmware](#)

Saiba mais sobre as verificações de integridade dos nós de computação executadas pelo serviço:

- [Verificações de integridade do nó de computação feitas pelo serviço](#)

Use o Controle de nuvem híbrida da NetApp para executar verificações de integridade dos nós de computação antes de atualizar o firmware

Com o Controle de nuvem híbrida da NetApp, você pode verificar se um nó de computação está pronto para uma atualização de firmware.



Se você tiver várias configurações de cluster de storage de dois nós, cada uma no seu próprio vCenter, as verificações de integridade dos nós de testemunha podem não ser relatadas com precisão. Portanto, quando você estiver pronto para atualizar os hosts ESXi, você só deve encerrar o nó de testemunha no host ESXi que está sendo atualizado. Você deve garantir que você sempre tenha um nó de testemunha em execução em sua instalação do NetApp HCI desligando os nós de testemunha de forma alternativa.

Passos

1. Abra o endereço IP do nó de gerenciamento em um navegador da Web:

```
https://<ManagementNodeIP>/hcc
```

2. Faça login no controle de nuvem híbrida da NetApp fornecendo as credenciais de administrador do cluster de storage.
3. Selecione **Upgrade** perto do canto superior direito da interface.
4. Na página **Upgrades**, selecione a guia **Compute firmware**.
5. Selecione a verificação de integridade  do cluster que deseja verificar se há disponibilidade de atualização.
6. Na página **Compute Health Check**, selecione **Run Health Check**.

7. Se houver problemas, a página fornece um relatório. Faça o seguinte:
 - a. Vá para o artigo específico da KB listado para cada problema ou execute o recurso especificado.
 - b. Se um KB for especificado, conclua o processo descrito no artigo da KB relevante.
 - c. Depois de resolver problemas de cluster, selecione **Re-Run Health Check**.

Depois que a verificação de integridade for concluída sem erros, os nós de computação no cluster estarão prontos para atualização. ["Atualize o firmware do nó de computação"](#)Consulte para continuar.

Use a API para executar verificações de integridade do nó de computação antes de atualizar o firmware

Você pode usar a API REST para verificar se os nós de computação em um cluster estão prontos para ser atualizados. A verificação de integridade verifica se não há obstáculos para atualizar, como problemas de host ESXi ou outros problemas do vSphere. Você precisará executar verificações de integridade dos nós de computação para cada cluster de computação no seu ambiente.

Passos

1. Localize a ID do controlador e a ID do cluster:
 - a. Abra a IU da API REST do serviço de inventário no nó de gerenciamento:

```
https://<ManagementNodeIP>/inventory/1/
```

- b. Selecione **autorizar** e preencha o seguinte:
 - i. Introduza o nome de utilizador e a palavra-passe do cluster.
 - ii. Introduza a ID do cliente como `mnode-client` se o valor ainda não estivesse preenchido.
 - iii. Selecione **autorizar** para iniciar uma sessão.
- c. Na IU da API REST, selecione **GET /installations**.
- d. Selecione **Experimente**.
- e. Selecione **Executar**.
- f. A partir do corpo de resposta do código 200, copie o "id" para a instalação que pretende utilizar para verificações de integridade.
- g. Na IU da API REST, selecione `*GET /installations/`
- h. Selecione **Experimente**.
 - i. Introduza a ID de instalação.
- j. Selecione **Executar**.
- k. A partir do corpo de resposta do código 200, copie os IDs para cada um dos seguintes itens:
 - i. O ID do cluster ("`clusterID`")
 - ii. Um ID do controlador ("`controllerId`")

```

{
  "_links": {
    "collection":
    "https://10.117.187.199/inventory/1/installations",
    "self":
    "https://10.117.187.199/inventory/1/installations/xx94f6f0-12a6-
    412f-8b5e-4cf2z58329x0"
  },
  "compute": {
    "errors": [],
    "inventory": {
      "clusters": [
        {
          "clusterId": "domain-1",
          "controllerId": "abc12c3a-aa87-4e33-9f94-xx588c2cdcf6",
          "datacenterName": "NetApp-HCI-Datacenter-01",
          "installationId": "xx94f6f0-12a6-412f-8b5e-
          4cf2z58329x0",
          "installationName": "test-nde-mnode",
          "inventoryType": "managed",
          "name": "NetApp-HCI-Cluster-01",
          "summary": {
            "nodeCount": 2,
            "virtualMachineCount": 2
          }
        }
      ]
    },
  },
}

```

2. Execute verificações de integridade nos nós de computação no cluster:

a. Abra a IU da API REST do serviço de computação no nó de gerenciamento:

```
https://<ManagementNodeIP>/vcenter/1/
```

b. Selecione **autorizar** e preencha o seguinte:

- i. Introduza o nome de utilizador e a palavra-passe do cluster.
- ii. Introduza a ID do cliente como `mnode-client` se o valor ainda não estivesse preenchido.
- iii. Selecione **autorizar** para iniciar uma sessão.

c. Selecione **POST /compute/ CONTROLLER_ID/health-checks**.

d. Selecione **Experimente**.

e. Digite o `controllerId` que você copiou da etapa anterior no campo de parâmetro **Controller_ID**.

f. Na carga útil, insira o `clusterId` que você copiou da etapa anterior como o `cluster` valor e

remova o "nodes" parâmetro.

```
{
  "cluster": "domain-1"
}
```

g. Selecione **execute** para executar uma verificação de integridade no cluster.

A resposta do código 200 fornece "resourceLink" um URL com o ID da tarefa anexado que é necessário para confirmar os resultados da verificação de integridade.

```
{
  "resourceLink": "https://10.117.150.84/vcenter/1/compute/tasks/[This
is the task ID for health check task results]",
  "serviceName": "vcenter-v2-svc",
  "taskId": "ab12c345-06f7-42d7-b87c-7x64x56x321x",
  "taskName": "VCenter service health checks"
}
```

a. Copie a parte da ID da tarefa "resourceLink" do URL para verificar o resultado da tarefa.

3. Verifique o resultado das verificações de integridade:

a. Retorno à IU da API REST do serviço de computação no nó de gerenciamento:

```
https://<ManagementNodeIP>/vcenter/1/
```

b. Selecione **GET /compute/Tasks/(tarefa_id)**.

c. Selecione **Experimente**.

d. Digite a parte da ID da tarefa "resourceLink" do URL da resposta do código **POST /compute/CONTROLLER_ID/health-checks** 200 no `task_id` campo parâmetro.

e. Selecione **Executar**.

f. Se o `status` retornado indicar que houve problemas em relação à integridade do nó de computação, faça o seguinte:

i. Vá para o artigo específico da KB (`KbLink`) listado para cada problema ou execute a solução especificada.

ii. Se um KB for especificado, conclua o processo descrito no artigo da KB relevante.

iii. Depois de resolver problemas de cluster, execute **POST /compute/CONTROLLER_ID/Health-checks** novamente (consulte a etapa 2).

Se as verificações de integridade forem concluídas sem problemas, o código de resposta 200 indica um resultado bem-sucedido.

Verificações de integridade do nó de computação feitas pelo serviço

As verificações de integridade da computação, sejam elas realizadas pelo Controle de nuvem híbrida ou pelos métodos de API da NetApp, fazem as seguintes verificações por nó. Dependendo do seu ambiente, algumas dessas verificações podem ser ignoradas. Você deve executar novamente as verificações de integridade depois de resolver quaisquer problemas detetados.

Verifique a descrição	Nó/cluster	Ação necessária para resolver	artigo da base de conhecimento com procedimento
O DRS está ativado e totalmente automatizado?	Cluster	Ative o DRS e certifique-se de que ele esteja totalmente automatizado.	"Veja este KB" . OBSERVAÇÃO: Se você tiver o licenciamento padrão, coloque o host ESXi no modo de manutenção e ignore este aviso de falha de verificação de integridade.
O DPM está desativado no vSphere?	Cluster	Desligue o Gerenciamento de Energia distribuída.	"Veja este KB" .
O controle de admissão de HA está desativado no vSphere?	Cluster	Desligue o controle de admissão HA.	"Veja este KB" .
O FT está habilitado para uma VM em um host no cluster?	Nó	Suspenda a tolerância a falhas em qualquer máquina virtual afetada.	"Veja este KB" .
Há alarmes críticos no vCenter para o cluster?	Cluster	Inicie o vSphere e resolva e/ou confirme quaisquer alertas antes de continuar.	Não é necessário nenhum KB para resolver o problema.
Existem alertas informativos genéricos/globais no vCenter?	Cluster	Inicie o vSphere e resolva e/ou confirme quaisquer alertas antes de continuar.	Não é necessário nenhum KB para resolver o problema.
Os serviços de gestão estão atualizados?	Sistema HCI	É necessário atualizar os serviços de gerenciamento antes de executar uma atualização ou verificações de integridade de pré-atualização.	Não é necessário nenhum KB para resolver o problema. Consulte "este artigo" para obter mais informações.
Há erros no nó ESXi atual no vSphere?	Nó	Inicie o vSphere e resolva e/ou confirme quaisquer alertas antes de continuar.	Não é necessário nenhum KB para resolver o problema.
A Mídia virtual é montada em uma VM em um host no cluster?	Nó	Desmonte todos os discos de Mídia virtual (CD/DVD/floppy) das VMs.	Não é necessário nenhum KB para resolver o problema.

Verifique a descrição	Nó/cluster	Ação necessária para resolver	artigo da base de conhecimento com procedimento
A versão do BMC é a versão mínima necessária que tem suporte para o Redfish?	Nó	Atualize manualmente o firmware do BMC.	Não é necessário nenhum KB para resolver o problema.
O host ESXi está ativo e em execução?	Nó	Inicie seu host ESXi.	Não é necessário nenhum KB para resolver o problema.
As máquinas virtuais residem no armazenamento ESXi local?	Nó/VM	Remova ou migre o armazenamento local anexado a máquinas virtuais.	Não é necessário nenhum KB para resolver o problema.
O BMC está funcionando?	Nó	Ligue o seu BMC e certifique-se de que está ligado a uma rede que este nó de gestão pode alcançar.	Não é necessário nenhum KB para resolver o problema.
Há host(s) ESXi parceiro(s) disponível(s)?	Nó	Disponibilize um ou mais host(s) ESXi no cluster (não no modo de manutenção) para migrar máquinas virtuais.	Não é necessário nenhum KB para resolver o problema.
Você consegue se conectar com o BMC através do protocolo IPMI?	Nó	Ative o protocolo IPMI no controlador de gerenciamento de placa base (BMC).	Não é necessário nenhum KB para resolver o problema.
O host ESXi está mapeado corretamente para o host de hardware (BMC)?	Nó	O host ESXi não é mapeado corretamente para o controlador de gerenciamento da placa base (BMC). Corrija o mapeamento entre o host ESXi e o host de hardware.	Não é necessário nenhum KB para resolver o problema. Consulte "este artigo" para obter mais informações.
Qual é o status dos nós de testemunha no cluster? Nenhum dos nós de testemunhas identificados está funcionando.	Nó	Um nó de testemunha não está sendo executado em um host ESXi alternativo. Ligue o nó testemunha em um host ESXi alternativo e execute novamente a verificação de integridade. Um nó de testemunha deve estar em execução na instalação do HCI em todos os momentos.	"Veja este KB"

Verifique a descrição	Nó/cluster	Ação necessária para resolver	artigo da base de conhecimento com procedimento
Qual é o status dos nós de testemunha no cluster? O nó testemunha está ativo e em execução neste host ESXi e o nó testemunha alternativo não está ativo e funcionando.	Nó	Um nó de testemunha não está sendo executado em um host ESXi alternativo. Ligue o nó testemunha em um host ESXi alternativo. Quando estiver pronto para atualizar este host ESXi, encerre o nó testemunha em execução neste host ESXi e execute novamente a verificação de integridade. Um nó de testemunha deve estar em execução na instalação do HCI em todos os momentos.	"Veja este KB"
Qual é o status dos nós de testemunha no cluster? O nó testemunha está ativo e em execução neste host ESXi e o nó alternativo está ativo, mas está em execução no mesmo host ESXi.	Nó	Ambos os nós de testemunha estão sendo executados neste host ESXi. Realocar um nó de testemunha para um host ESXi alternativo. Quando estiver pronto para atualizar este host ESXi, encerre o nó de testemunha que permanece neste host ESXi e execute novamente a verificação de integridade. Um nó de testemunha deve estar em execução na instalação do HCI em todos os momentos.	"Veja este KB"
Qual é o status dos nós de testemunha no cluster? O nó testemunha está ativo e em execução neste host ESXi e o nó testemunha alternativo está ativo e em execução em outro host ESXi.	Nó	Um nó de testemunha está sendo executado localmente neste host ESXi. Quando estiver pronto para atualizar este host ESXi, encerre o nó testemunha somente neste host ESXi e execute novamente a verificação de integridade. Um nó de testemunha deve estar em execução na instalação do HCI em todos os momentos.	"Veja este KB"

Encontre mais informações

- ["Plug-in do NetApp Element para vCenter Server"](#)
- ["Página de recursos do NetApp HCI"](#)

Atualizar drivers de nós de computação

Para qualquer nó de computação da série H, é possível atualizar os drivers usados nos nós usando o VMware Update Manager.

O que você vai precisar

Consulte a matriz de firmware e driver do hardware em ["Versões de firmware e driver ESXi compatíveis"](#).

Sobre esta tarefa

Execute apenas uma dessas operações de atualização de cada vez.

Você deve verificar a versão atual do driver ESXi antes de tentar atualizar o firmware de computação. Se o driver estiver desatualizado, atualize o driver primeiro. Em seguida, atualize o firmware de computação para seus nós de computação.

Passos

1. Navegue até a ["Downloads de software do NetApp HCI"](#) página e selecione o link de download para a versão correta do NetApp HCI.
2. Selecione **ESXI_drivers** na lista suspensa.
3. Aceite o Contrato de Licença de Utilizador final.
4. Baixe o pacote de driver para o tipo de nó e a versão ESXi.
5. Extraia o pacote de drivers baixado no computador local.



O pacote de driver do NetApp inclui um ou mais arquivos ZIP do pacote off-line da VMware; não extraia esses arquivos ZIP.

6. Vá para **VMware Update Manager** no VMware vCenter.
7. Importe o arquivo de pacote off-line do driver para os nós de computação para o **Repositório de patches**.

Para VMware ESXi 6.x e 7,0 para 7,0 U3, execute as seguintes etapas para importar o arquivo de pacote offline do driver:

- a. Selecione a guia **atualizações**.
 - b. SELECIONE **UPLOAD DO ARQUIVO**.
 - c. Navegue até o pacote off-line que foi baixado anteriormente e selecione **IMPORT**.
8. Crie uma nova linha de base de host para o nó de computação.
 9. Escolha **Host Extension** para Nome e tipo e selecione todos os pacotes de driver importados a serem incluídos na nova linha de base.
 10. No menu **Host and clusters** no vCenter, selecione o cluster com os nós de computação que deseja atualizar e navegue até a guia **Update Manager**.
 11. Selecione **Remediate** e selecione a linha de base do host recém-criada. Certifique-se de que os controladores incluídos na linha de base estão selecionados.

12. Prossiga pelo assistente até a opção **Opções de correção do host** e certifique-se de que a opção **não alterar o estado de energia da VM** esteja selecionada para manter as máquinas virtuais on-line durante a atualização do driver.



Se o VMware Distributed Resource Scheduler (DRS) estiver habilitado no cluster (esse é o padrão nas instalações do NetApp HCI), as máquinas virtuais serão migradas automaticamente para outros nós no cluster.

13. Avance para a página **Pronto para concluir** no assistente e selecione **concluir**.

Os drivers de todos os nós de computação no cluster são atualizados um nó de cada vez, enquanto as máquinas virtuais permanecem online.

Encontre mais informações

- ["Plug-in do NetApp Element para vCenter Server"](#)
- ["Página de recursos do NetApp HCI"](#)

Atualizar o firmware do nó de computação

Para nós de computação da série H, você pode atualizar o firmware para componentes de hardware, como BMC, BIOS e NIC. Para atualizar o firmware do nó de computação, você pode usar a IU do Controle de nuvem híbrida da NetApp, a API REST, uma unidade USB com a imagem de firmware mais recente ou a IU do BMC.

Após a atualização, o nó de computação inicializa no ESXi e funciona como antes, mantendo a configuração.

O que você vai precisar

- **Compute drivers:** Você atualizou seus drivers de nó de computação. Se os drivers de nó de computação não forem compatíveis com o novo firmware, a atualização não será iniciada. Consulte o ["Ferramenta de Matriz de interoperabilidade \(IMT\)"](#) para obter informações sobre compatibilidade de driver e firmware e consulte o mais recente ["notas de versão do firmware do nó de computação"](#) para obter informações importantes sobre firmware e driver de última geração.
- **Admin Privileges:** Você tem permissões de administrador de cluster e administrador do BMC para executar a atualização.
- **Portas do sistema:** Se você estiver usando o Controle de nuvem híbrida da NetApp para atualizações, você garantiu que as portas necessárias estejam abertas. Consulte ["Portas de rede"](#) para obter mais informações.
- **Versões mínimas de BMC e BIOS:** O nó que você pretende atualizar usando o Controle de nuvem híbrida da NetApp atende aos seguintes requisitos mínimos:

Modelo	Versão mínima do BMC	Versão mínima do BIOS
H300E/H500E/H700E	6.84.00	NA2.1
H410C	Todas as versões suportadas (sem necessidade de atualização)	Todas as versões suportadas (sem necessidade de atualização)
H610C	3.96.07	3B01
H615C	4.68.07	3B08.CO



Os nós de computação do H615C devem atualizar o firmware do BMC para a versão 4,68 usando o ["pacote de firmware de computação 2,27"](#) para permitir que o Controle de nuvem híbrida da NetApp execute futuras atualizações de firmware.



Para obter uma matriz completa de firmware e firmware de driver para seu hardware, ["Versões de firmware e driver ESXi compatíveis"](#) consulte .

- **Ordem de inicialização do BIOS:** Altere manualmente a ordem de inicialização na configuração do BIOS para cada nó para garantir USB CD/DVD que apareça na lista de inicialização. Consulte este ["artigo"](#) documento para obter mais informações.
- **Credenciais do BMC:** Atualize as credenciais que o Controle de nuvem híbrida da NetApp usa para se conectar ao nó de computação BMC. Isso pode ser feito usando o controle de nuvem híbrida da NetApp ["UI"](#) ou ["API"](#) . A atualização das informações do BMC antes da atualização atualiza o inventário e garante que os serviços de nós de gerenciamento estejam cientes de todos os parâmetros de hardware necessários para concluir a atualização.
- * Mídia anexada*: Desconecte qualquer USB físico ou ISO antes de iniciar uma atualização de nó de computação.
- * Console KVM ESXi*: Feche todas as sessões Open Serial-over-laN (sol) e sessões KVM ativas na IU do BMC antes de iniciar uma atualização do nó de computação.
- **Requisitos de nó testemunha:** Em clusters de armazenamento de dois e três nós, um ["Witness Node"](#) deve estar sempre em execução na instalação do NetApp HCI.
- **Verificação de integridade do nó de computação:** Você verificou que o nó está pronto para ser atualizado. ["Execute verificações de integridade do nó de computação antes de atualizar o firmware da computação"](#) Consulte .
- **Contrato de Licença de Usuário final (EULA):** Começando com os serviços de gerenciamento 2.20.69, você deve aceitar e salvar o EULA antes de usar a interface de usuário ou API do NetApp Hybrid Cloud Control para atualizar o firmware do nó de computação:
 - a. Abra o endereço IP do nó de gerenciamento em um navegador da Web:

```
https://<ManagementNodeIP>
```

- b. Faça login no controle de nuvem híbrida da NetApp fornecendo as credenciais de administrador do cluster de storage.
- c. Selecione **Upgrade** perto do canto superior direito da interface.
- d. O EULA aparece. Role para baixo, selecione **Aceito para atualizações atuais e futuras** e selecione **Salvar**.

Sobre esta tarefa

Em ambientes de produção, atualize o firmware em um nó de computação de cada vez.



O host ESXi deve ser retirado do modo de bloqueio antes de executar uma verificação de integridade e prosseguir com a atualização do firmware. ["Como desativar o modo de bloqueio no host ESXi"](#) Consulte e ["Comportamento do modo de bloqueio VMware"](#) para obter mais informações.

Para atualizações de UI ou API de controle de nuvem híbrida do NetApp, seu host ESXi será automaticamente colocado no modo de manutenção durante o processo de atualização se você tiver o

recurso DRS e o licenciamento necessário. O nó será reinicializado e após o processo de atualização estar concluído, o host ESXi será retirado do modo de manutenção. Para as opções de interface do usuário USB e BMC, você precisará colocar o host ESXi no modo de manutenção manualmente, conforme descrito em cada procedimento.



Antes de atualizar, verifique a versão atual do driver ESXi. Se o driver estiver desatualizado, atualize o driver primeiro. Em seguida, atualize o firmware de computação para seus nós de computação.

Opções de atualização

Escolha a opção relevante para o seu cenário de atualização:

- [Use a IU do Controle de nuvem híbrida da NetApp para atualizar um nó de computação](#) (Recomendado)
- [Use a API de controle de nuvem híbrida da NetApp para atualizar um nó de computação](#)
- [Use uma unidade USB com o pacote de firmware de computação mais recente](#)
- [Utilizar a interface de utilizador \(UI\) do controlador de gestão de base \(BMC\)](#)

Use a IU do Controle de nuvem híbrida da NetApp para atualizar um nó de computação

A partir dos serviços de gerenciamento 2,14, você pode atualizar um nó de computação usando a IU do Controle de nuvem híbrida da NetApp. Na lista de nós, você deve selecionar o nó a ser atualizado. A guia **Current Versions** mostra as versões atuais do firmware e a guia **proposed Versions** mostra as versões de atualização disponíveis, se houver.



Para uma atualização bem-sucedida, certifique-se de que a verificação de integridade no cluster do vSphere seja bem-sucedida.



A atualização da NIC, BIOS e BMC pode levar aproximadamente 60 minutos por nó, dependendo da velocidade de conectividade de rede entre o nó de gerenciamento e o host BMC.



O uso da IU de controle de nuvem híbrida da NetApp para atualizar o firmware de computação em nós de computação H300E/H500E/H700E não é mais compatível. Para atualizar, você deve usar um [Unidade USB](#) ou o [IU do BMC](#) para montar o pacote de firmware de computação.

O que você vai precisar

- Se o nó de gerenciamento não estiver conectado à Internet, você baixou o pacote de firmware de computação do ["Site de suporte da NetApp"](#).



Você deve extrair o TAR.GZ arquivo para um TAR arquivo e, em seguida, extrair o TAR arquivo para o pacote de firmware de computação.

Passos

1. Abra o endereço IP do nó de gerenciamento em um navegador da Web:

```
https://<ManagementNodeIP>
```

2. Faça login no controle de nuvem híbrida da NetApp fornecendo as credenciais de administrador do cluster de storage.

3. Selecione **Upgrade** perto do canto superior direito da interface.
4. Na página **Upgrades**, selecione **Compute firmware**.
5. Selecione o cluster que está a atualizar.

Você verá os nós no cluster listados juntamente com as versões atuais do firmware e versões mais recentes, se disponíveis para atualização.

6. Selecione **Procurar** para carregar o pacote de firmware de computação que você baixou do "[Site de suporte da NetApp](#)".
7. Aguarde até que o upload seja concluído. Uma barra de progresso mostra o status do upload.



O upload do arquivo acontecerá em segundo plano se você navegar para longe da janela do navegador.

É apresentada uma mensagem no ecrã depois de o ficheiro ser carregado e validado com êxito. A validação pode demorar vários minutos.

8. Selecione o pacote de firmware de computação.
9. Selecione **Begin Upgrade**.

Depois de selecionar **Begin Upgrade** (Iniciar atualização), a janela mostra as verificações de integridade falhadas, se houver.



A atualização não pode ser pausada depois de começar. O firmware será atualizado sequencialmente na seguinte ordem: NIC, BIOS e BMC. Não efetue login na IU do BMC durante a atualização. O login no BMC termina a sessão de controle de nuvem híbrida Serial-over-laN (sol) que monitora o processo de atualização.

10. Se as verificações de integridade no nível do cluster ou do nó forem aprovadas com avisos, mas sem falhas críticas, você verá **Pronto para ser atualizado**. Selecione **Upgrade Node**.



Enquanto a atualização estiver em andamento, você pode sair da página e voltar a ela mais tarde para continuar monitorando o progresso. Durante a atualização, a IU mostra várias mensagens sobre o status da atualização.



Durante a atualização do firmware nos nós de computação H610C e H615C, não abra o console Serial-over-laN (sol) por meio da IU da Web do BMC. Isso pode fazer com que a atualização falhe.

A IU exibe uma mensagem após a conclusão da atualização. Pode transferir registos após a conclusão da atualização. Para obter informações sobre as várias alterações de status de atualização, [Alterações de status da atualização](#) consulte .



Se ocorrer uma falha durante a atualização, o Controle de nuvem híbrida da NetApp reiniciará o nó, retirá-lo do modo de manutenção e exibirá o status da falha com um link para o log de erro. Você pode baixar o log de erros, que contém instruções específicas ou links para artigos da KB, para diagnosticar e corrigir qualquer problema. Para obter informações adicionais sobre problemas de atualização de firmware de nós de computação usando o Controle de nuvem híbrida da NetApp, consulte "[KB](#)" este artigo.

Alterações de status da atualização

Aqui estão os diferentes estados que a IU mostra antes, durante e após o processo de atualização:

Estado de atualização	Descrição
Falha no nó em uma ou mais verificações de integridade. Expanda para ver detalhes.	Uma ou mais verificações de integridade falharam.
Erro	Ocorreu um erro durante a atualização. Você pode baixar o log de erros e enviá-lo para o suporte da NetApp.
Não foi possível detetar	Esse status será exibido se o Controle de nuvem híbrida da NetApp não puder consultar o nó de computação quando o ativo do nó de computação não tiver a tag de hardware.
Pronto para ser atualizado.	Todas as verificações de integridade passaram com êxito e o nó está pronto para ser atualizado.
Ocorreu um erro durante a atualização.	A atualização falha com esta notificação quando ocorre um erro crítico. Faça o download dos logs selecionando o link Download Logs para ajudar a resolver o erro. Você pode tentar atualizar novamente depois de resolver o erro.
A atualização do nó está em andamento.	A atualização está em andamento. Uma barra de progresso mostra o status da atualização.

Use a API de controle de nuvem híbrida da NetApp para atualizar um nó de computação

Você pode usar APIs para atualizar cada nó de computação em um cluster para a versão de firmware mais recente. Você pode usar uma ferramenta de automação de sua escolha para executar as APIs. O fluxo de trabalho da API documentado aqui usa a IU da API REST disponível no nó de gerenciamento como exemplo.



O uso da IU de controle de nuvem híbrida da NetApp para atualizar o firmware de computação em nós de computação H300E/H500E/H700E não é mais compatível. Para atualizar, você deve usar um [Unidade USB](#) ou o [IU do BMC](#) para montar o pacote de firmware de computação.

O que você vai precisar

Os ativos de nós de computação, incluindo o vCenter e os ativos de hardware, devem ser conhecidos pelos ativos de nós de gerenciamento. Você pode usar as APIs do serviço de inventário para verificar ativos (<https://<ManagementNodeIP>/inventory/1/>).

Passos

1. Vá para o software NetApp HCI "[página de download](#)" e faça o download do pacote de firmware de computação mais recente para um dispositivo acessível ao nó de gerenciamento.
2. Faça o upload do pacote de firmware de computação para o nó de gerenciamento:
 - a. Abra a IU da API REST do nó de gerenciamento no nó de gerenciamento:

```
https://<ManagementNodeIP>/package-repository/1/
```


- b. Selecione **autorizar** e preencha o seguinte:
 - i. Introduza o nome de utilizador e a palavra-passe do cluster.
 - ii. Introduza a ID do cliente como `mnode-client`.
 - iii. Selecione **autorizar** para iniciar uma sessão.
 - iv. Feche a janela autorização.
 - c. Na IU da API REST, selecione **POST /packages**.
 - d. Selecione **Experimente**.
 - e. Selecione **Procurar** e selecione o pacote de firmware de computação.
 - f. Selecione **execute** para iniciar o upload.
 - g. Na resposta, copie e salve o ID do pacote de firmware de computação ("`id`") para uso em uma etapa posterior.
3. Verifique o status do upload.
- a. Na IU da API REST, selecione **GET /packages/ id/status**.
 - b. Selecione **Experimente**.
 - c. Insira o ID do pacote de firmware de computação que você copiou na etapa anterior em **id**.
 - d. Selecione **execute** para iniciar a solicitação de status.

A resposta indica `state` como `SUCCESS` quando concluída.

- e. Na resposta, copie e salve o nome do pacote de firmware de computação ("`name`") e a versão ("`version`") para uso em uma etapa posterior.
4. Localize o ID do controlador de computação e o ID do hardware do nó que você pretende atualizar:
- a. Abra a IU da API REST do serviço de inventário no nó de gerenciamento:

```
https://<ManagementNodeIP>/inventory/1/
```

- b. Selecione **autorizar** e preencha o seguinte:
 - i. Introduza o nome de utilizador e a palavra-passe do cluster.
 - ii. Introduza a ID do cliente como `mnode-client`.
 - iii. Selecione **autorizar** para iniciar uma sessão.
 - iv. Feche a janela autorização.
- c. Na IU da API REST, selecione **GET /installations**.
- d. Selecione **Experimente**.
- e. Selecione **Executar**.
- f. Na resposta, copie o ID do ativo de instalação ("`id`").
- g. Na IU da API REST, selecione ***GET /installations/**
- h. Selecione **Experimente**.
- i. Cole o ID do ativo de instalação no campo **id**.
- j. Selecione **Executar**.

- k. Na resposta, copie e salve o ID do controlador do cluster ("controllerId") e o ID do hardware do nó ("hardwareId") para uso em uma etapa posterior:

```
"compute": {
  "errors": [],
  "inventory": {
    "clusters": [
      {
        "clusterId": "Test-1B",
        "controllerId": "a1b23456-c1d2-11e1-1234-a12bcdef123a",
```

```
"nodes": [
  {
    "bmcDetails": {
      "bmcAddress": "10.111.0.111",
      "credentialsAvailable": true,
      "credentialsValidated": true
    },
    "chassisSerialNumber": "111930011231",
    "chassisSlot": "D",
    "hardwareId": "123a4567-01b1-1243-a12b-11ab11ab0a15",
    "hardwareTag": "00000000-0000-0000-0000-ab1c2de34f5g",
    "id": "e1111d10-1a1a-12d7-1a23-ab1cde23456f",
    "model": "H410C",
```

5. Execute a atualização do firmware do nó de computação:

- a. Abra a IU da API REST do serviço de hardware no nó de gerenciamento:

```
https://<ManagementNodeIP>/hardware/2/
```

- b. Selecione **autorizar** e preencha o seguinte:

- i. Introduza o nome de utilizador e a palavra-passe do cluster.
- ii. Introduza a ID do cliente como `mnode-client`.
- iii. Selecione **autorizar** para iniciar uma sessão.
- iv. Feche a janela autorização.

- c. Selecione **POST /nodes/(hardware_id)/Upgrades**.

- d. Selecione **Experimente**.

- e. Insira o ID do ativo do host de hardware ("hardwareId" salvo de uma etapa anterior) no campo parâmetro.

- f. Faça o seguinte com os valores de carga útil:

- i. Guarde os valores `"force": false` e `"maintenanceMode": true` de modo que as

verificações de integridade sejam executadas no nó e o host ESXi seja definido para o modo de manutenção.

- ii. Introduza a ID do controlador do cluster ("controllerId" guardada a partir de um passo anterior).
- iii. Insira o nome e a versão do pacote de firmware de computação que você salvou de uma etapa anterior.

```
{
  "config": {
    "force": false,
    "maintenanceMode": true
  },
  "controllerId": "a1b23456-c1d2-11e1-1234-a12bcdef123a",
  "packageName": "compute-firmware-12.2.109",
  "packageVersion": "12.2.109"
}
```

- g. Selecione **execute** para iniciar a atualização.



A atualização não pode ser pausada depois de começar. O firmware será atualizado sequencialmente na seguinte ordem: NIC, BIOS e BMC. Não efetue login na IU do BMC durante a atualização. O login no BMC termina a sessão de controle de nuvem híbrida Serial-over-laN (sol) que monitora o processo de atualização.

- h. Copie o ID da tarefa de atualização que faz parte do ("resourceLink" URL do link de recurso) na resposta.

6. Verifique o progresso e os resultados da atualização:

- a. Selecione **GET /task//log**.
- b. Selecione **Experimente**.
- c. Insira o ID da tarefa da etapa anterior em **Task_ID**.
- d. Selecione **Executar**.
- e. Siga um destes procedimentos se houver problemas ou requisitos especiais durante a atualização:

Opção	Passos
Você precisa corrigir problemas de integridade do cluster devido a failedHealthChecks mensagem no corpo de resposta.	<ol style="list-style-type: none">i. Vá para o artigo específico da KB listado para cada problema ou execute o recurso especificado.ii. Se um KB for especificado, conclua o processo descrito no artigo da KB relevante.iii. Depois de resolver problemas de cluster, reautentique se necessário e selecione POST /nodes/ hardware_id/Upgrades.iv. Repita as etapas conforme descrito anteriormente na etapa de atualização.

Opção	Passos
A atualização falha e as etapas de mitigação não estão listadas no log de atualização.	i. Veja isto "Artigo da KB" (login necessário).

- f. Execute a API `get /task/_id/logs` várias vezes, conforme necessário, até que o processo esteja concluído.

Durante a atualização, o `status` indica `running` se não foram encontrados erros. À medida que cada etapa termina, o `status` valor muda para `completed`.

A atualização foi concluída com êxito quando o `status` de cada etapa é `completed` e o `percentageCompleted` valor é 100.

7. (Opcional) confirmar versões de firmware atualizadas para cada componente:

- a. Abra a IU da API REST do serviço de hardware no nó de gerenciamento:

```
https://<ManagementNodeIP>/hardware/2/
```

- b. Selecione **autorizar** e preencha o seguinte:

- i. Introduza o nome de utilizador e a palavra-passe do cluster.
- ii. Introduza a ID do cliente como `mnode-client`.
- iii. Selecione **autorizar** para iniciar uma sessão.
- iv. Feche a janela autorização.

- c. Na IU da API REST, selecione **GET /nodes/ hardware_id/Upgrades**.

- d. (Opcional) Digite os parâmetros de `data` e `status` para filtrar os resultados.

- e. Insira o ID do ativo do host de hardware ("`hardwareId`" salvo de uma etapa anterior) no campo parâmetro.

- f. Selecione **Experimente**.

- g. Selecione **Executar**.

- h. Verifique na resposta se o firmware para todos os componentes foi atualizado com êxito da versão anterior para o firmware mais recente.

Use uma unidade USB com o pacote de firmware de computação mais recente

Você pode inserir uma unidade USB com o pacote de firmware de computação mais recente baixado em uma porta USB no nó de computação. Como alternativa ao uso do método de pen drive USB descrito neste procedimento, você pode montar o pacote de firmware de computação no nó de computação usando a opção **Virtual CD/DVD** no console virtual na interface do controlador de gerenciamento de placa de base (BMC). O método BMC leva consideravelmente mais tempo do que o método USB pen drive. Certifique-se de que a sua estação de trabalho ou servidor tem a largura de banda de rede necessária e de que a sessão do navegador com o BMC não expira.

O que você vai precisar

- Se o nó de gerenciamento não estiver conectado à Internet, você baixou o pacote de firmware de computação do ["Site de suporte da NetApp"](#).



Você deve extrair o TAR.GZ arquivo para um TAR arquivo e, em seguida, extrair o TAR arquivo para o pacote de firmware de computação.

Passos

1. Use o utilitário Etcher para flash o pacote de firmware de computação para uma unidade USB.
2. Coloque o nó de computação no modo de manutenção usando o VMware vCenter e evacue todas as máquinas virtuais do host.



Se o VMware Distributed Resource Scheduler (DRS) estiver habilitado no cluster (esse é o padrão nas instalações do NetApp HCI), as máquinas virtuais serão migradas automaticamente para outros nós no cluster.

3. Insira a pen drive USB em uma porta USB no nó de computação e reinicie o nó de computação usando o VMware vCenter.
4. Durante o ciclo PÓS DO nó de computação, pressione **F11** para abrir o Gerenciador de Inicialização. Você pode precisar pressionar **F11** várias vezes em sucessão rápida. Pode efetuar esta operação ligando um vídeo/teclado ou utilizando a consola no BMC.
5. Selecione **One Shot > USB Flash Drive** no menu que aparece. Se a pen USB não aparecer no menu, verifique se a unidade flash USB faz parte da ordem de inicialização herdada no BIOS do sistema.
6. Pressione **Enter** para inicializar o sistema a partir da unidade USB. O processo de flash do firmware é iniciado.

Depois que o firmware piscar estiver concluído e o nó reiniciar, pode demorar alguns minutos para o ESXi iniciar.

7. Depois que a reinicialização estiver concluída, saia do modo de manutenção no nó de computação atualizado usando o vCenter.
8. Remova a unidade flash USB do nó de computação atualizado.
9. Repita essa tarefa para outros nós de computação no cluster ESXi até que todos os nós de computação sejam atualizados.

Utilizar a interface de utilizador (UI) do controlador de gestão de base (BMC)

Você deve executar as etapas sequenciais para carregar o pacote de firmware de computação e reinicializar o nó para o pacote de firmware de computação para garantir que a atualização seja bem-sucedida. O pacote de firmware de computação deve estar localizado no sistema ou na máquina virtual (VM) que hospeda o navegador da Web. Verifique se você baixou o pacote de firmware de computação antes de iniciar o processo.



A recomendação é ter o sistema ou VM e o nó na mesma rede.



Demora aproximadamente 25 a 30 minutos para a atualização através da IU do BMC.

- [Atualize o firmware nos nós H410C e H300E/H500E/H700E](#)
- [Atualize o firmware em nós H610C/H615C](#)

Atualize o firmware nos nós H410C e H300E/H500E/H700E

Se o nó fizer parte de um cluster, você deve colocar o nó no modo de manutenção antes da atualização e

retirá-lo do modo de manutenção após a atualização.



Ignore a seguinte mensagem informativa que você vê durante o processo: Untrusty Debug Firmware Key is used, SecureFlash is currently in Debug Mode

Passos

1. Se o nó fizer parte de um cluster, coloque-o no modo de manutenção da seguinte forma. Caso contrário, vá para o passo 2.
 - a. Faça login no cliente da Web do VMware vCenter.
 - b. Clique com o botão direito do rato no nome do host (nó de computação) e selecione **Maintenance Mode (modo de manutenção) > Enter Maintenance Mode (entrar no modo de manutenção)**.
 - c. Selecione **OK**. As VMs no host serão migradas para outro host disponível. A migração de VM pode levar tempo, dependendo do número de VMs que precisam ser migradas.



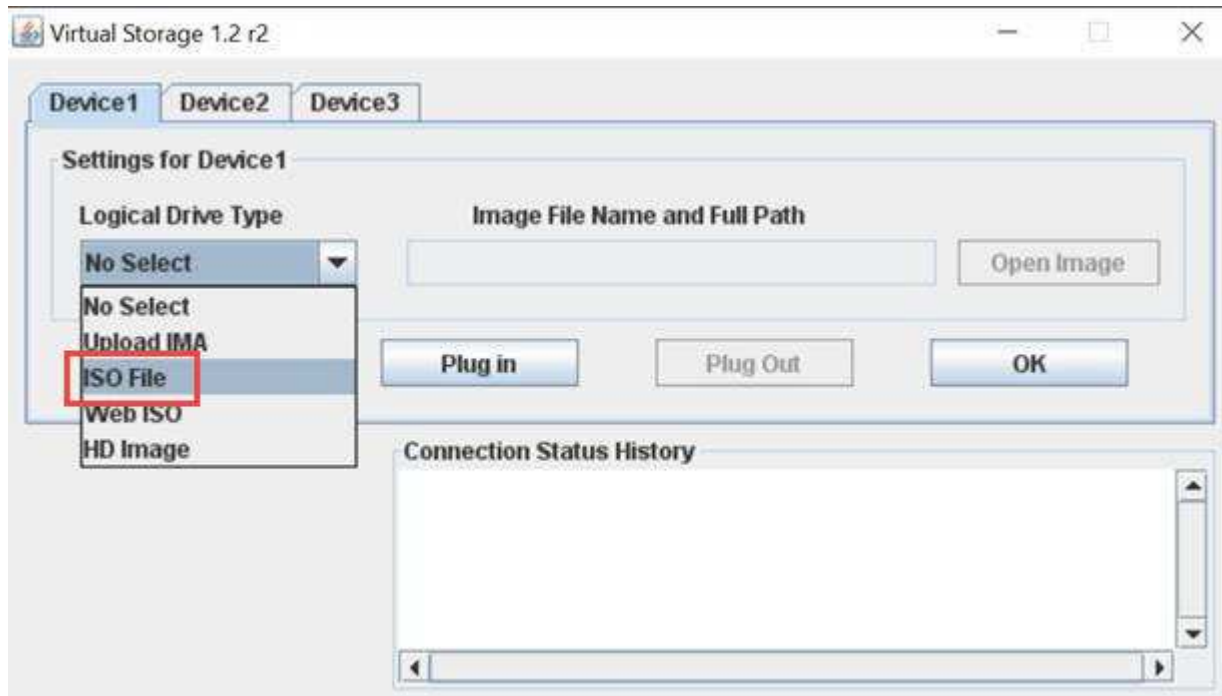
Certifique-se de que todas as VMs no host sejam migradas antes de prosseguir.

2. Navegue até a IU do BMC, <https://BMCIP/#login>, em que BMCIP é o endereço IP do BMC.
3. Faça login usando suas credenciais.
4. Selecione **Remote Control > Console Redirection** (controlo remoto > Redirecionamento da consola).
5. Selecione **Launch Console**.



Você pode ter que instalar o Java ou atualizá-lo.

6. Quando o console for aberto, selecione **Virtual Media > Virtual Storage**.
7. Na tela **Virtual Storage**, selecione **Logical Drive Type** e **ISO File**.



8. Selecione **Open Image** (abrir imagem) para navegar até a pasta onde você baixou o arquivo do pacote de firmware de computação e selecione o arquivo do pacote de firmware de computação.

9. Selecione **Plug in**.
10. Quando o status da conexão for exibido `Device#: VM Plug-in OK!!`, selecione **OK**.
11. Reinicie o nó pressionando **F12** e selecionando **Restart** ou selecionando **Power Control > Set Power Reset**.
12. Durante a reinicialização, pressione **F11** para selecionar as opções de inicialização e carregar o pacote de firmware de computação. Você pode ter que pressionar F11 algumas vezes antes que o menu de inicialização seja exibido.

Você verá a seguinte tela:

```
ISOLINUX 6.84 6.84-pre1 ETCD Copyright (C) 1994-2015 H.
Ember Linux Installation LiveCD

Enter to boot: F1 for kernels  F2 for options.
Booting ember
boot:
```

13. Na tela acima, pressione **Enter**. Dependendo da sua rede, pode demorar alguns minutos depois de premir **Enter** para iniciar a atualização.



Algumas atualizações de firmware podem fazer com que o console se desconete e/ou faça com que sua sessão no BMC se desconete. Você pode fazer login novamente no BMC, no entanto, alguns serviços, como o console, podem não estar disponíveis devido às atualizações de firmware. Após a conclusão das atualizações, o nó executará uma reinicialização a frio, o que pode levar aproximadamente cinco minutos.

14. Faça login novamente na IU do BMC e selecione **sistema** para verificar a versão do BIOS e o tempo de compilação após a inicialização no sistema operacional. Se a atualização foi concluída corretamente, você verá as novas versões do BIOS e do BMC.



A versão do BIOS não mostrará a versão atualizada até que o nó tenha terminado totalmente a inicialização.

15. Se o nó fizer parte de um cluster, execute as etapas abaixo. Se for um nó autônomo, nenhuma ação adicional será necessária.
 - a. Faça login no cliente da Web do VMware vCenter.
 - b. Retire o host do modo de manutenção. Isso pode mostrar um sinalizador vermelho desconetado. Aguarde até que todos os Estados sejam apagados.
 - c. Ligue qualquer uma das VMs restantes que foram desligadas.

Atualize o firmware em nós H610C/H615C

As etapas variam dependendo se o nó é autônomo ou parte de um cluster. O procedimento pode levar aproximadamente 25 minutos e inclui desligar o nó, carregar o pacote de firmware de computação, piscar os dispositivos e ligar o nó novamente após a atualização.

Passos

1. Se o nó fizer parte de um cluster, coloque-o no modo de manutenção da seguinte forma. Caso contrário, vá para o passo 2.

- a. Faça login no cliente da Web do VMware vCenter.
- b. Clique com o botão direito do rato no nome do host (nó de computação) e selecione **Maintenance Mode (modo de manutenção) > Enter Maintenance Mode (entrar no modo de manutenção)**.
- c. Selecione **OK**. As VMs no host serão migradas para outro host disponível. A migração de VM pode levar tempo, dependendo do número de VMs que precisam ser migradas.



Certifique-se de que todas as VMs no host sejam migradas antes de prosseguir.

2. Navegue até a IU do BMC <https://BMCIP/#login> , em que BMC IP é o endereço IP do BMC.
3. Faça login usando suas credenciais.
4. Selecione **Controle remoto > inicie o KVM (Java)**.
5. Na janela do console, selecione **Mídia > Virtual Media Wizard**.



6. Selecione **Procurar** e selecione o ficheiro de firmware de computação .iso.
7. Selecione **Connect**. Um pop-up indicando sucesso é exibido, juntamente com o caminho e o dispositivo que aparece na parte inferior. Você pode fechar a janela **Virtual Media**.



8. Reinicie o nó pressionando **F12** e selecionando **Restart** ou selecionando **Power Control > Set Power Reset**.
9. Durante a reinicialização, pressione **F11** para selecionar as opções de inicialização e carregar o pacote de firmware de computação.
10. Selecione **AMI Virtual CDROM** na lista exibida e selecione **Enter**. Se você não vir o CDROM virtual AMI na lista, vá para o BIOS e ative-o na lista de inicialização. O nó será reinicializado após você salvar. Durante a reinicialização, pressione **F11**.



11. No ecrã apresentado, seleccione **Enter**.



Algumas atualizações de firmware podem fazer com que o console se desconete e/ou faça com que sua sessão no BMC se desconete. Você pode fazer login novamente no BMC, no entanto, alguns serviços, como o console, podem não estar disponíveis devido às atualizações de firmware. Após a conclusão das atualizações, o nó executará uma reinicialização a frio, o que pode levar aproximadamente cinco minutos.

12. Se você for desconectado do console, seleccione **Controle remoto** e seleccione **Launch KVM** ou **Launch KVM (Java)** para reconectar e verificar quando o nó tiver terminado de inicializar o backup. Você pode precisar de várias reconexões para verificar se o nó foi inicializado com sucesso.



Durante o processo de ativação, por aproximadamente cinco minutos, o console KVM exibe **sem sinal**.

13. Depois que o nó estiver ligado, seleccione **Painel > informações do dispositivo > mais informações** para verificar as versões do BIOS e do BMC. As versões atualizadas do BIOS e do BMC são exibidas. A versão atualizada do BIOS não será exibida até que o nó tenha sido totalmente inicializado.

14. Se você colocou o nó no modo de manutenção, depois que o nó inicializar para ESXi, clique com o botão direito do Mouse no nome do host (nó de computação) e seleccione **modo de manutenção > Sair do modo de manutenção** e migre as VMs de volta para o host.

15. No vCenter, com o nome do host seleccionado, configure e verifique a versão do BIOS.

Encontre mais informações

- ["Plug-in do NetApp Element para vCenter Server"](#)
- ["Página de recursos do NetApp HCI"](#)

Automatize as atualizações de firmware de nós de computação com o Ansible

Você pode atualizar o firmware do sistema em nós de computação do NetApp HCI, incluindo firmware para componentes como BMC, BIOS e NIC usando fluxos de trabalho no Controle de nuvem híbrida do NetApp. Para instalações com grandes clusters de computação, é possível automatizar os fluxos de trabalho com o Ansible para realizar

uma atualização progressiva de todo o cluster.



Embora a função Ansible para automatizar as atualizações de firmware de nós de computação seja disponibilizada pelo NetApp, a automação é um componente auxiliar que requer configuração adicional e a execução de componentes de software. A modificação da automação do Ansible é suportada apenas no melhor esforço.



A função Ansible para upgrades funciona apenas nos nós de computação da série H da NetApp HCI. Você não pode usar essa função para atualizar nós de computação de terceiros.

O que você vai precisar

- **Disponibilidade e pré-requisitos para atualizações de firmware:** A instalação do NetApp HCI deve estar pronta para atualização de firmware, conforme descrito nas instruções do ["a efetuar atualizações de firmware"](#).
- **Prontidão para executar a automação no nó de controle do Ansible:** Um servidor físico ou virtual para executar a automação de atualizações de firmware no Ansible.

Sobre esta tarefa

Em um ambiente de produção, você deve atualizar os nós de computação em um cluster em uma instalação do NetApp HCI de forma contínua; um nó após o outro, um nó de cada vez. Orquestre o processo geral de atualização do firmware do nó de computação para um único nó de computação, incluindo a execução de verificações de integridade, colocação do ESXi nos nós de computação em manutenção e reinicialização do nó de computação para aplicar as atualizações de firmware NetApp. A função Ansible oferece a opção de orquestrar a atualização de firmware para um grupo de nós de computação ou clusters inteiros.

Comece a usar a automação de atualização de firmware

Para começar, navegue até o ["Repositório do NetApp Ansible no GitHub"](#) e faça o download da `nar_compute_nodes_firmware_upgrades` função e da documentação.

Encontre mais informações

- ["Página de recursos do NetApp HCI"](#)

Atualize seus componentes vSphere para um sistema NetApp HCI com o plug-in Element para vCenter Server

Quando você atualiza os componentes do VMware vSphere da instalação do NetApp HCI, há algumas etapas adicionais que você precisará executar para o plug-in Element para vCenter Server.

Passos

1. Para atualizações do vCSA, ["limpar"](#) as configurações do QoSSIOC no plug-in (**Configuração do NetApp Element > Configurações do QoSSIOC**). O campo **Status do QoSSIOC** é exibido `Not Configured` após o processo estar concluído.
2. Para atualizações do vCSA e do Windows, ["anular registro"](#) o plug-in do vCenter Server ao qual ele está associado usando o utilitário de Registro.
3. ["Atualize o vSphere, incluindo vCenter Server, ESXi, VMs e outros componentes VMware"](#).



Você deve atualizar para o plug-in do NetApp Element para vCenter Server 5,0 ou posterior para oferecer a capacidade de implantar o plug-in com o VMware vCenter 7,0 Update 3 sem precisar aplicar uma solução alternativa.



Com o Element Plug-in para vCenter Server 4.x, quando você atualiza para o VMware vCenter Server 7,0 Update 3, o plug-in não consegue implantar. Para resolver esse problema usando o Spring Framework 4, ["Este artigo da KB"](#) consulte .

Ao atualizar o ESXi para nós de computação para um ["cluster de dois nós"](#), atualize apenas um nó de computação de cada vez para que apenas um nó de testemunha fique temporariamente indisponível e o quorum do cluster possa ser mantido.

4. ["Registe-se"](#) O plug-in Element para vCenter Server novamente com o vCenter.
5. ["Adicionar clusters"](#) utilizar o plug-in.
6. ["Configure as configurações do QoSSIOC"](#) utilizar o plug-in.
7. ["Ative o QoSSIOC"](#) para todos os datastores controlados pelo plug-in.

Encontre mais informações

- ["Plug-in do NetApp Element para vCenter Server"](#)
- ["Página de recursos do NetApp HCI"](#)
- ["Relatório técnico de clusters de storage de dois nós da NetApp HCI"](#)

Expanda o seu sistema NetApp HCI

Visão geral da expansão

Você pode expandir seu sistema NetApp HCI usando o controle de nuvem híbrida da NetApp. Você pode expandir recursos de storage ou computação separadamente ou expandi-los ao mesmo tempo.



Nós de storage H610S novos e sobressalentes podem ter requisitos de instalação adicionais com base na versão de software Element existente do cluster de storage. Entre em Contato com o suporte da NetApp para obter mais informações.

Depois de instalar o nó no chassi do NetApp HCI, use o Controle de nuvem híbrida da NetApp para configurar o NetApp HCI para usar os novos recursos. O NetApp HCI deteta a configuração de rede existente e oferece opções de configuração dentro das redes e VLANs existentes, se houver.



Se você expandiu recentemente sua instalação e os novos ativos não foram adicionados automaticamente à sua configuração, talvez seja necessário adicionar os ativos manualmente. "[Visão geral do nó de gerenciamento](#)" Consulte .

O NetApp HCI usa o VMware Enhanced vMotion Compatibility (EVC) para garantir a funcionalidade vMotion quando há nós de computação com diferentes gerações de CPU no cluster vSphere. Quando o EVC é necessário para expansão, o NetApp HCI o ativa automaticamente sempre que possível.

Nas situações a seguir, talvez seja necessário alterar manualmente as configurações de EVC no cliente vSphere para concluir a expansão:

- Os nós de computação existentes têm uma geração de CPU mais recente do que os nós de computação que você está tentando adicionar.
- A instância de controle do vCenter não suporta o nível EVC necessário.
- Os nós de computação que você está tentando adicionar têm uma geração de CPU mais antiga do que a configuração EVC da instância Controladora do vCenter.



Ao expandir os recursos de computação ou storage do NetApp HCI no mecanismo de implantação do NetApp, você deve se conectar à instância do vCenter que gerencia os nós de computação existentes do NetApp HCI.

Encontre mais informações

- "[Expanda os recursos de computação do NetApp HCI](#)"
- "[Expanda os recursos de storage do NetApp HCI](#)"
- "[Expanda os recursos de computação e storage do NetApp HCI ao mesmo tempo](#)"
- "[Página de recursos do NetApp HCI](#)"
- "[Plug-in do NetApp Element para vCenter Server](#)"

Expanda os recursos de storage do NetApp HCI

Depois de concluir a implantação do NetApp HCI, você pode expandir e configurar recursos de storage do NetApp HCI usando o Controle de nuvem híbrida da NetApp.

Antes de começar

- Certifique-se de que você tem endereços IPv4 livres e não utilizados no mesmo segmento de rede que os nós existentes (cada novo nó deve ser instalado na mesma rede que os nós existentes de seu tipo).
- Verifique se você tem um dos seguintes tipos de contas de cluster de armazenamento do SolidFire:
 - A conta de administrador nativa criada durante a implantação inicial
 - Uma conta de usuário personalizada com permissões de administrador de cluster, unidades, volumes e nós
- Certifique-se de que executou as seguintes ações com cada novo nó:
 - Instalado o novo nó no chassi do NetApp HCI seguindo o "[instruções de instalação](#)".
 - Cabeado e ligado ao novo nó
- Verifique se você tem o endereço IPv4 de gerenciamento de um nó de storage já instalado. Você pode encontrar o endereço IP na guia **Gerenciamento de NetApp Element > Cluster > nós** do plug-in do NetApp Element para vCenter Server.
- Certifique-se de que cada novo nó use a mesma topologia de rede e cabeamento que os clusters de computação ou storage existentes.



Quando você está expandindo os recursos de storage, a capacidade de storage deve ser dividida uniformemente em todos os gabinetes para obter a melhor confiabilidade.

Passos

1. Abra o endereço IP do nó de gerenciamento em um navegador da Web. Por exemplo:

```
https://<ManagementNodeIP>
```

2. Faça login no controle de nuvem híbrida da NetApp fornecendo as credenciais de administrador do cluster de storage da NetApp HCI.
3. Clique em **expandir** no canto superior direito da interface.

O navegador abre o mecanismo de implantação do NetApp.

4. Faça login no mecanismo de implantação do NetApp fornecendo as credenciais de administrador do cluster de storage do NetApp HCI local.



Não é possível iniciar sessão utilizando credenciais Lightweight Directory Access Protocol.

5. Na página **Welcome**, clique em **no** e clique em **Continue**.
6. Na página **Available Inventory**, selecione os nós de armazenamento que deseja adicionar e clique em **Continue**.
7. Na página **Configurações de rede**, algumas das informações de rede foram detetadas a partir da implantação inicial. Cada novo nó de armazenamento é listado por número de série e você precisa atribuir

as novas informações de rede a ele. Para cada novo nó de storage, execute as seguintes etapas:

- a. **Nome do host:** Se o NetApp HCI detetou um prefixo de nomenclatura, copie-o do campo prefixo de nomenclatura detetado e insira-o como prefixo para o novo nome de host exclusivo que você adiciona no campo Nome do host.
- b. **Endereço de gerenciamento:** Insira um endereço IP de gerenciamento para o novo nó de armazenamento que está dentro da sub-rede da rede de gerenciamento.
- c. **Endereço IP de armazenamento (iSCSI):** Introduza um endereço IP iSCSI para o novo nó de armazenamento que se encontra na sub-rede da rede iSCSI.
- d. Clique em **continuar**.



O NetApp HCI pode levar algum tempo para validar os endereços IP inseridos. O botão continuar fica disponível quando a validação do endereço IP for concluída.

8. Na página **Revisão** na seção Configurações de rede, novos nós são mostrados no texto em negrito. Para fazer alterações em qualquer seção, faça o seguinte:
 - a. Clique em **Editar** para essa seção.
 - b. Depois de terminar, clique em **continuar** em qualquer página subsequente para voltar à página Revisão.
9. **Opcional:** Se você não quiser enviar estatísticas de cluster e informações de suporte para servidores Active IQ hospedados no NetApp, desmarque a caixa de seleção final.

Isto desativa a monitorização de diagnóstico e saúde em tempo real para o NetApp HCI. A desativação desse recurso remove a capacidade do NetApp de oferecer suporte e monitorar proativamente o NetApp HCI para detetar e resolver problemas antes que a produção seja afetada.

10. Clique em **Add Nodes**.

Você pode monitorar o progresso enquanto o NetApp HCI adiciona e configura os recursos.

11. **Opcional:** Verifique se todos os novos nós de storage estão visíveis no plug-in Element para vCenter Server.



Se você expandiu um cluster de storage de dois nós para quatro nós ou mais, o par de nós de testemunhas usados anteriormente pelo cluster de storage ainda estará visível como máquinas virtuais de reserva no vSphere. O cluster de storage recém-expandido não os usa; se você quiser recuperar recursos de VM, poderá "[remover manualmente](#)" usar as máquinas virtuais Witness Node.

Encontre mais informações

- ["Plug-in do NetApp Element para vCenter Server"](#)
- ["Página de recursos do NetApp HCI"](#)

Expanda os recursos de computação do NetApp HCI

Após concluir a implantação do NetApp HCI, você poderá expandir e configurar recursos de computação do NetApp HCI usando o Controle de nuvem híbrida da NetApp.

Antes de começar

- Certifique-se de que a instância do vSphere do NetApp HCI esteja usando o licenciamento do vSphere Enterprise Plus se você estiver expandindo uma implantação com switches distribuídos virtuais.
- Certifique-se de que nenhuma das instâncias do vCenter ou do vSphere em uso com o NetApp HCI tenha licenças expiradas.
- Certifique-se de que você tem endereços IPv4 livres e não utilizados no mesmo segmento de rede que os nós existentes (cada novo nó deve ser instalado na mesma rede que os nós existentes de seu tipo).
- Certifique-se de que as credenciais da conta de administrador do vCenter estão prontas.
- Certifique-se de que executou as seguintes ações com cada novo nó:
 - Instalado o novo nó no chassi do NetApp HCI seguindo o "[instruções de instalação](#)".
 - Cabeado e ligado ao novo nó
- Certifique-se de que cada novo nó use a mesma topologia de rede e cabeamento que os clusters de computação ou storage existentes.

Passos

1. Abra o endereço IP do nó de gerenciamento em um navegador da Web. Por exemplo:

```
https://<ManagementNodeIP>
```

2. Faça login no controle de nuvem híbrida da NetApp fornecendo as credenciais de administrador do cluster de storage da NetApp HCI.
3. Clique em **expandir** no canto superior direito da interface.

O navegador abre o mecanismo de implantação do NetApp.

4. Faça login no mecanismo de implantação do NetApp fornecendo as credenciais de administrador do cluster de storage do NetApp HCI local.



Não é possível iniciar sessão utilizando credenciais Lightweight Directory Access Protocol.

5. Na página **Welcome**, clique em **Yes** e clique em **Continue**.
6. Na página **Licença de Usuário final**, leia o Contrato de Licença de Usuário final da VMware e clique em **Aceito** para aceitar os termos e clique em **continuar**.
7. Na página **vCenter**, execute as seguintes etapas:
 - a. Insira um endereço FQDN ou IP e credenciais de administrador para a instância do vCenter associada à instalação do NetApp HCI.
 - b. Clique em **continuar**.
 - c. Selecione um data center vSphere onde você deseja adicionar os nós de computação ou clique em **criar novo data center** para adicionar os nós de computação a um novo data center.



Se clicar em criar novo centro de dados, o campo Cluster é preenchido automaticamente.

- d. Se você selecionou um data center existente, selecione um cluster vSphere ao qual os novos nós de computação devem ser associados.



Se o NetApp HCI não conseguir reconhecer as configurações de rede do cluster que você selecionou para expansão, verifique se o mapeamento vmkernel e vmnic para as redes de gerenciamento, armazenamento e vMotion estão definidos com os padrões de implantação. Consulte "[alterações de rede suportadas](#)" para obter mais informações.

e. Clique em **continuar**.

8. Na página **credenciais ESXi**, insira uma senha raiz ESXi para o nó ou nós de computação que você está adicionando.

Você deve usar a mesma senha que foi criada durante a implantação inicial do NetApp HCI.

9. Clique em **continuar**.

10. Se você criou um novo cluster de data center vSphere, na página **topologia de rede**, selecione uma topologia de rede para corresponder aos novos nós de computação que você está adicionando.



Selecione a opção de dois cabos somente se seus nós de computação estiverem usando a topologia de dois cabos e a implantação existente do NetApp HCI estiver configurada com IDs de VLAN.

11. Na página **Inventário disponível**, selecione os nós que você deseja adicionar à instalação existente do NetApp HCI.



Para alguns nós de computação, talvez seja necessário habilitar o EV no nível mais alto que sua versão do vCenter suporta antes de adicioná-los à sua instalação. Você precisa usar o cliente vSphere para habilitar o EVC para esses nós de computação. Depois de ativá-lo, atualize a página Inventário e tente adicionar os nós de computação novamente.

12. Clique em **continuar**.

13. **Opcional:** Se você criou um novo cluster de data center do vSphere, na página **Configurações de rede**, importe informações de rede de uma implantação existente do NetApp HCI selecionando a opção **Copiar configuração de um cluster existente**.

Isso preenche as informações padrão de gateway e sub-rede para cada rede.

14. Na página **Configurações de rede**, algumas das informações de rede foram detetadas a partir da implantação inicial. Cada novo nó de computação é listado por número de série e você precisa atribuir novas informações de rede a ele. Para cada novo nó de computação, siga estas etapas:
 - a. **Nome do host:** Se o NetApp HCI detetou um prefixo de nomenclatura, copie-o do campo **prefixo de nomenclatura detetado** e insira-o como prefixo para o novo nome de host.
 - b. **Endereço IP de gerenciamento:** Insira um endereço IP de gerenciamento para o novo nó de computação que está dentro da sub-rede da rede de gerenciamento.
 - c. **Endereço IP do vMotion:** Insira um endereço IP do vMotion para o novo nó de computação que está dentro da sub-rede da rede vMotion.
 - d. **ISCSI A - Endereço IP:** Insira um endereço IP para a primeira porta iSCSI do nó de computação que está na sub-rede da rede iSCSI.
 - e. **ISCSI B - Endereço IP:** Insira um endereço IP para a segunda porta iSCSI do nó de computação que está na sub-rede da rede iSCSI.
 - f. Clique em **continuar**.

15. Na página **Revisão** na seção Configurações de rede, novos nós são mostrados no texto em negrito. Para fazer alterações em qualquer seção, faça o seguinte:
 - a. Clique em **Editar** para essa seção.
 - b. Depois de terminar, clique em **continuar** em qualquer página subsequente para voltar à página **Revisão**.
16. **Opcional:** Se você não quiser enviar estatísticas de cluster e informações de suporte para servidores SolidFire Active IQ hospedados no NetApp, desmarque a caixa de seleção final.

Isto desativa a monitorização de diagnóstico e saúde em tempo real para o NetApp HCI. A desativação desse recurso remove a capacidade do NetApp de oferecer suporte e monitorar proativamente o NetApp HCI para detetar e resolver problemas antes que a produção seja afetada.

17. Clique em **Add Nodes**.

Você pode monitorar o progresso enquanto o NetApp HCI adiciona e configura os recursos.

18. **Opcional:** Verifique se todos os novos nós de computação estão visíveis no VMware vSphere Web Client.

Encontre mais informações

- ["Página de recursos do NetApp HCI"](#)
- ["Instruções de instalação e configuração dos nós de computação e storage do NetApp HCI"](#)
- ["Base de Conhecimento VMware: Suporte aprimorado ao processador vMotion Compatibility \(EVC\)"](#)

Expanda os recursos de computação e storage do NetApp HCI ao mesmo tempo

Depois de concluir a implantação do NetApp HCI, você pode expandir e configurar recursos de computação e storage do NetApp HCI ao mesmo tempo usando o Controle de nuvem híbrida da NetApp.

Antes de começar

- Certifique-se de que a instância do vSphere do NetApp HCI esteja usando o licenciamento do vSphere Enterprise Plus se você estiver expandindo uma implantação com switches distribuídos virtuais.
- Certifique-se de que nenhuma das instâncias do vCenter ou do vSphere em uso com o NetApp HCI tenha licenças expiradas.
- Certifique-se de que as credenciais da conta de administrador do vCenter estão prontas.
- Certifique-se de que você tem endereços IPv4 livres e não utilizados no mesmo segmento de rede que os nós existentes (cada novo nó deve ser instalado na mesma rede que os nós existentes de seu tipo).
- Verifique se você tem um dos seguintes tipos de contas de cluster de armazenamento do SolidFire:
 - A conta de administrador nativa criada durante a implantação inicial
 - Uma conta de usuário personalizada com permissões de administrador de cluster, unidades, volumes e nós
- Certifique-se de que executou as seguintes ações com cada novo nó:
 - Instalado o novo nó no chassi do NetApp HCI seguindo o ["instruções de instalação"](#).
 - Cabeado e ligado ao novo nó

- Verifique se você tem o endereço IPv4 de gerenciamento de um nó de storage já instalado. Você pode encontrar o endereço IP na guia **Gerenciamento de NetApp Element > Cluster > nós** do plug-in do NetApp Element para vCenter Server.
- Certifique-se de que cada novo nó use a mesma topologia de rede e cabeamento que os clusters de computação ou storage existentes.

Sobre esta tarefa

- É possível combinar o nó de computação H410C com os nós de storage e computação NetApp HCI existentes no mesmo chassi e cluster.
- Não é possível misturar nós de computação com nós de computação habilitados para BPU no mesmo cluster. Se você selecionar um nó de computação habilitado para GPU, os nós de computação somente de CPU ficarão in selecionáveis e vice-versa.
- Se você estiver adicionando nós de computação com gerações de CPU diferentes da geração de CPU dos nós de computação existentes e a EVC (Enhanced vMotion Compatibility) estiver desativada na instância Controlling vCenter, você deverá ativar o EVC antes de continuar. Isso garante a funcionalidade do vMotion após a conclusão da expansão.

Passos

1. Abra o endereço IP do nó de gerenciamento em um navegador da Web. Por exemplo:

```
https://<ManagementNodeIP>
```

2. Faça login no controle de nuvem híbrida da NetApp fornecendo as credenciais de administrador do cluster de storage da NetApp HCI.
3. Clique em **expandir** no canto superior direito da interface.

O navegador abre o mecanismo de implantação do NetApp.

4. Faça login no mecanismo de implantação do NetApp fornecendo as credenciais de administrador do cluster de storage do NetApp HCI local.



Não é possível iniciar sessão utilizando credenciais Lightweight Directory Access Protocol.

5. Na página **Welcome**, clique em **Yes** e clique em **Continue**.
6. Na página **Licença de Usuário final**, leia o Contrato de Licença de Usuário final da VMware e clique em **Aceito** para aceitar os termos e clique em **continuar**.
7. Na página **vCenter**, execute as seguintes etapas:
 - a. Insira um endereço FQDN ou IP e credenciais de administrador para a instância do vCenter associada à instalação do NetApp HCI.
 - b. Clique em **continuar**.
 - c. Selecione um data center vSphere onde você deseja adicionar os nós de computação ou clique em **criar novo data center** para adicionar os nós de computação a um novo data center.



Se clicar em criar novo centro de dados, o campo Cluster é preenchido automaticamente.

- d. Se você selecionou um data center existente, selecione um cluster vSphere ao qual os novos nós de

computação devem ser associados.



Se o NetApp HCI não conseguir reconhecer as configurações de rede do cluster que você selecionou para expansão, verifique se o mapeamento vmkernel e vmnic para as redes de gerenciamento, armazenamento e vMotion estão definidos com os padrões de implantação. Consulte "[alterações de rede suportadas](#)" para obter mais informações.

e. Clique em **continuar**.

8. Na página **credenciais ESXi**, insira uma senha raiz ESXi para o nó ou nós de computação que você está adicionando.

Você deve usar a mesma senha que foi criada durante a implantação inicial do NetApp HCI.

9. Clique em **continuar**.

10. Se você criou um novo cluster de data center vSphere, na página **topologia de rede**, selecione uma topologia de rede para corresponder aos novos nós de computação que você está adicionando.



Selecione a opção de dois cabos somente se seus nós de computação estiverem usando a topologia de dois cabos e a implantação existente do NetApp HCI estiver configurada com IDs de VLAN.

11. Na página **Inventário disponível**, selecione os nós de storage e computação que deseja adicionar e clique em **continuar**.



Para alguns nós de computação, talvez seja necessário habilitar o EV no nível mais alto que sua versão do vCenter suporta antes de adicioná-los à sua instalação. Você precisa usar o cliente vSphere para habilitar o EVC para esses nós de computação. Depois de ativá-lo, atualize a página Inventário e tente adicionar os nós de computação novamente.

12. Clique em **continuar**.

13. **Opcional:** Se você criou um novo cluster de data center do vSphere, na página **Configurações de rede**, importe informações de rede de uma implantação existente do NetApp HCI selecionando a opção **Copiar configuração de um cluster existente**.

Isso preenche as informações padrão de gateway e sub-rede para cada rede.

14. Na página **Configurações de rede**, algumas das informações de rede foram detetadas a partir da implantação inicial. Cada novo nó de armazenamento é listado por número de série e você precisa atribuir as novas informações de rede a ele. Para cada novo nó de storage, execute as seguintes etapas:
 - a. **Nome do host:** Se o NetApp HCI detetou um prefixo de nomenclatura, copie-o do campo prefixo de nomenclatura detetado e insira-o como prefixo para o novo nome de host exclusivo que você adiciona no campo Nome do host.
 - b. **Endereço de gerenciamento:** Insira um endereço IP de gerenciamento para o novo nó de armazenamento que está dentro da sub-rede da rede de gerenciamento.
 - c. **Endereço IP de armazenamento (iSCSI):** Introduza um endereço IP iSCSI para o novo nó de armazenamento que se encontra na sub-rede da rede iSCSI.
- d. Clique em **continuar**.



O NetApp HCI pode levar algum tempo para validar os endereços IP inseridos. O botão continuar fica disponível quando a validação do endereço IP for concluída.

15. Na página **Revisão** na seção Configurações de rede, novos nós são mostrados no texto em negrito. Para fazer alterações em qualquer seção, faça o seguinte:
 - a. Clique em **Editar** para essa seção.
 - b. Depois de terminar, clique em **continuar** em qualquer página subsequente para voltar à página Revisão.
16. **Opcional:** Se você não quiser enviar estatísticas de cluster e informações de suporte para servidores Active IQ hospedados no NetApp, desmarque a caixa de seleção final.

Isto desativa a monitorização de diagnóstico e saúde em tempo real para o NetApp HCI. A desativação desse recurso remove a capacidade do NetApp de oferecer suporte e monitorar proativamente o NetApp HCI para detetar e resolver problemas antes que a produção seja afetada.

17. Clique em **Add Nodes**.

Você pode monitorar o progresso enquanto o NetApp HCI adiciona e configura os recursos.

18. **Opcional:** Verifique se todos os novos nós estão visíveis no VMware vSphere Web Client (para nós de computação) ou no Element Plug-in para vCenter Server (para nós de storage).



Se você expandiu um cluster de storage de dois nós para quatro nós ou mais, o par de nós de testemunhas usados anteriormente pelo cluster de storage ainda estará visível como máquinas virtuais de reserva no vSphere. O cluster de storage recém-expandido não os usa; se você quiser recuperar recursos de VM, poderá "[remover manualmente](#)" usar as máquinas virtuais Witness Node.

Encontre mais informações

- ["Página de recursos do NetApp HCI"](#)
- ["Plug-in do NetApp Element para vCenter Server"](#)
- ["Instruções de instalação e configuração dos nós de computação e storage do NetApp HCI"](#)
- ["Base de Conhecimento VMware: Suporte aprimorado ao processador vMotion Compatibility \(EVC\)"](#)

Remova os nós de testemunhas após expandir o cluster

Depois de expandir um cluster de storage de dois nós para quatro ou mais nós, é possível excluir o par de nós de testemunhas para liberar recursos de computação na instalação do NetApp HCI. Os nós de testemunha usados anteriormente pelo cluster de armazenamento ainda são visíveis como máquinas virtuais de reserva (VM) no vSphere Web Client.

Sobre esta tarefa

Nós de testemunhas não são necessários em clusters com mais de quatro nós de storage. Este é um procedimento opcional se você quiser liberar CPU e memória depois de expandir seu cluster de dois nós para quatro ou mais nós.



Verifique se não são comunicados erros ou falhas do cluster. Você pode encontrar informações sobre alertas do sistema clicando em **relatórios > Alertas** no ponto de extensão Gerenciamento do NetApp Element no vSphere.

Passos

1. No vSphere, acesse o ponto de extensão Gerenciamento do NetApp Element na guia **Atalhos** ou no painel lateral.
2. Selecione **Gerenciamento de NetApp Element > cluster > nós**.

NetApp Element Management

Cluster SFPS- CLUSTER MVIP: 10.146 SVIP: 10.84 vCenter: 10.140

Getting Started Reporting Management Protection Cluster VVoIs

<input type="checkbox"/>	Node ID	Node Name	Node State	Available 4k IOPS	Node Role	Node Type	Active Drives	Management IP	Storage IP	Management VLAN ID	Storage VLAN
<input type="checkbox"/>	1	sfps- stg-01	Active	50000	Ensemble Node	H410S-0	6	10.147	10.85	0	101
<input type="checkbox"/>	2	sfps- stg-02	Active	50000	Ensemble Node, Cluster Master	H410S-0	6	10.148	10.86	0	101
<input checked="" type="checkbox"/>	3	sfps- witness-01	Active	0		SFVIRT	0	10.42	10.90		
<input checked="" type="checkbox"/>	4	sfps- witness-02	Active	0		SFVIRT	0	10.43	10.91		
<input type="checkbox"/>	5	sfps- stg-03	Active	50000	Ensemble Node	H410S-0	6	10.149	10.87	0	101
<input type="checkbox"/>	6	sfps- stg-04	Active	50000		H410S-0	6	10.150	10.88	0	101

3. Marque a caixa de seleção do nó testemunha que deseja excluir e clique em **ações > Remover**.
4. Confirme a ação no prompt.
5. Clique em **hosts and clusters**.
6. Navegue até a VM Witness Node que você removeu anteriormente.
7. Clique com o botão direito do rato na VM e desligue-a.
8. Clique com o botão direito do rato na VM que desligou e clique em **Eliminar do disco**.
9. Confirme a ação no prompt.

Encontre mais informações

- ["Cluster de storage de dois nós NetApp HCI | TR-4823"](#)
- ["Plug-in do NetApp Element para vCenter Server"](#)
- ["Página de recursos do NetApp HCI"](#)
- ["Centro de Documentação de Software SolidFire e Element"](#)

Use o Rancher no NetApp HCI

Para implantações Rancher existentes, começando com os serviços de gerenciamento 2.21.61, o Rancher não é mais compatível. Se você atualizar para os serviços de gerenciamento 2.21.61, não poderá usar o Controle de nuvem híbrida da NetApp para gerenciar, monitorar ou atualizar o Rancher para implantações existentes ou executar novas implantações em sistemas NetApp HCI. Se você já implantou o Rancher no seu sistema NetApp HCI e estiver executando os serviços de gerenciamento 2.20.69 ou anteriores, poderá continuar gerenciando, monitorando e atualizando o Rancher usando o ["Documentação do NetApp HCI 1,9"](#).

Mantenha o hardware da série H.

Visão geral da manutenção de hardware da série H.

Você deve executar tarefas de manutenção de hardware, como substituir nós com defeito, substituir unidades com defeito nos nós de storage, etc., para garantir que o sistema funcione de forma otimizada.

Aqui estão os links para as tarefas de manutenção de hardware:

- ["Substitua o chassi da série H 2U"](#)
- ["Substitua as unidades de fonte de alimentação CC em H615C e H610S nós"](#)
- ["Substitua DIMMs em nós de computação"](#)
- ["Substitua unidades por nós de storage"](#)
- ["Substitua H410C nós"](#)
- ["Substitua H410S nós"](#)
- ["Substitua os nós H610C e H615C"](#)
- ["Substitua H610S nós"](#)
- ["Substitua as unidades da fonte de alimentação"](#)
- ["Substitua os interruptores SN2010, SN2100 e SN2700"](#)
- ["Substitua o nó de storage em um cluster de dois nós"](#)

Encontre mais informações

- ["Página de recursos do NetApp HCI"](#)
- ["Plug-in do NetApp Element para vCenter Server"](#)
- ["TR-4820: Guia de Planejamento rápido de redes NetApp HCI"](#)
- ["Consultor de configuração do NetApp"](#) ferramenta de validação de rede 5.8.1 ou posterior

Substitua o chassi da série H 2U

Se o seu chassis tiver uma falha na ventoinha ou um problema de alimentação, deve substituí-lo o mais rapidamente possível. As etapas no procedimento de substituição do chassi dependem da configuração do NetApp HCI e da capacidade do cluster, o que requer uma consideração e Planejamento cuidadosos. Você deve entrar em Contato com o suporte da NetApp para obter orientação e solicitar um chassi de substituição.

Sobre esta tarefa

Deve considerar o seguinte antes de substituir o chassis:

- Seu rack tem espaço adicional para um novo chassi?
- Algum do chassi em sua implantação tem slots de nó não utilizados?
- Se o rack tiver espaço adicional, você pode mover cada um dos nós do chassi com falha para o novo

chassi, um de cada vez? Você deve ter em mente que esse processo pode levar tempo.

- O cluster de storage pode permanecer on-line quando você remove os nós que fazem parte do chassi com falha?
- As máquinas virtuais (VMs) e o cluster ESXi podem lidar com a carga de trabalho quando você remove os nós de computação que fazem parte do chassi com falha?

Opções de substituição

Escolha uma das seguintes opções abaixo: [Substitua o chassi quando houver espaço adicional não utilizado disponível no rack](#) [Substitua o chassi quando o espaço não utilizado adicional não estiver disponível no rack](#)

Substitua o chassi quando houver espaço adicional não utilizado disponível no rack

Se o rack tiver espaço adicional, você poderá instalar o novo chassi e mover nós um de cada vez para o novo chassi. Se qualquer um dos gabinetes instalados tiver slots de nós não utilizados, você poderá mover nós do chassi com falha para os slots não utilizados, um de cada vez, e remover o chassi com falha. Antes de ser o procedimento, certifique-se de que os comprimentos dos cabos são suficientes e que as portas do switch estão disponíveis.



As etapas para mover nós de computação são diferentes das etapas para mover nós de storage. Você deve garantir que os nós sejam desligados corretamente antes de movê-los. Depois de mover todos os nós do chassi com falha, remova o chassi do rack e devolva-o ao NetApp.

Instale o novo chassis

Você pode instalar o novo chassi no espaço de rack disponível e mover os nós para ele.

O que você vai precisar

- Você tem uma pulseira de descarga eletrostática (ESD), ou você tomou outra proteção antiestática.
- Tem o chassis de substituição.
- Você tem um elevador ou duas ou mais pessoas para executar os passos.
- Você tem uma chave de fenda Phillips nº 1.

Passos

1. Coloque proteção antiestática.
2. Desembale o chassis de substituição. Mantenha a embalagem durante quando devolver o chassis com falha ao NetApp.
3. Insira os trilhos que foram enviados para você junto com o chassi.
4. Deslize o chassi de substituição para dentro do rack.



Utilize sempre mão-de-obra suficiente ou um elevador durante a instalação do chassis.

5. Fixe o chassis ao suporte com os parafusos de montagem dianteiros e aperte os parafusos com a chave de parafusos.

Mova um nó de computação

Antes de mover um nó de computação para o novo chassi ou para um chassi existente que tenha slots adicionais não utilizados, você deve migrar as máquinas virtuais (VMs), desligar o nó corretamente e rotular os cabos inseridos no nó.



Certifique-se de que tem proteção antiestática ao mover o nó.

Passos

1. Anote o número de série do nó a partir do adesivo na parte de trás do nó.
2. No VMware vSphere Web Client, selecione **hosts and clusters**, selecione um nó (host) e, em seguida, selecione **Monitor > Status do hardware > Sensores**.
3. Na seção **Sensores**, procure o número de série que você anotou no adesivo na parte de trás do nó.
4. Depois de encontrar o número de série correspondente, migre as VMs para outro host disponível.



Consulte a documentação da VMware para obter as etapas de migração.

5. Clique com o botão direito do rato no nó e selecione **Power > Shut Down**. Agora você está pronto para remover fisicamente o nó do chassi.
6. Identifique o nó e todos os cabos na parte de trás do nó.
7. Remova o nó do chassi puxando para baixo a alça do came no lado direito de cada nó e puxando o nó para fora usando ambas as alças do came.
8. Reinstale o nó no novo chassi empurrando o nó até ouvir um clique. As etiquetas que você tinha anexado ao nó antes de removê-lo ajudam a guiá-lo. O nó liga-se automaticamente quando o instala corretamente.



Certifique-se de oferecer suporte ao nó a partir de baixo quando o instalar. Não utilize força excessiva enquanto empurra o nó para dentro do chassis.



Se estiver instalando no novo chassi, certifique-se de instalar o nó em seu slot original no chassi.

9. Reconecte os cabos às mesmas portas na parte de trás do nó. As etiquetas que você tinha nos cabos quando você os desconectou ajudam a guiá-lo.



Certifique-se de que não força os cabos nas portas; pode danificar os cabos, as portas ou ambas.

10. Confirme se o nó de computação (host) está listado no cluster ESXi no VMware vSphere Web Client.
11. Execute estas etapas para todos os nós de computação no chassi com falha.

Mova um nó de storage

Antes de mover os nós de storage para o novo chassi, você deve remover as unidades, desligar os nós corretamente e rotular todos os componentes.

Passos

1. Identifique o nó que você vai remover da seguinte forma:
 - a. Anote o número de série do nó na etiqueta na parte de trás do nó.

- b. No VMware vSphere Web Client, selecione **Gerenciamento de NetApp Element** e copie o endereço IP do MVIP.
 - c. Use o endereço IP MVIP em um navegador da Web para fazer login na IU do software NetApp Element com o nome de usuário e a senha configurados no mecanismo de implantação do NetApp.
 - d. Selecione **Cluster > Nodes**.
 - e. Faça corresponder o número de série anotado com o número de série (etiqueta de serviço) listado.
 - f. Anote o ID do nó do nó.
2. Depois de identificar o nó, afaste sessões iSCSI do nó usando a seguinte chamada de API:
- ```
wget --no-check-certificate -q --user=<USER> --password=<PASS> -O - --post -data '{ "method":"MovePrimariesAwayFromNode", "params":{"nodeID":<NODEID> } }' https://<MVIP>/json-rpc/8.0
```
- MVIP é o endereço IP MVIP, NODEID é o ID do nó, USUÁRIO é o nome de usuário que você configurou no mecanismo de implantação do NetApp quando configurou o NetApp HCI e PASS é a senha que você configurou no mecanismo de implantação do NetApp quando configurou o NetApp HCI.
3. Selecione **Cluster > Drives** para remover as unidades associadas ao nó.



Você deve esperar que as unidades removidas apareçam como disponíveis antes de remover o nó.

4. Selecione **Cluster > nodes > actions > Remove** (cluster > nós > ações > Remover\*) para remover o nó.
5. Use a seguinte chamada de API para encerrar o nó:
- ```
wget --no-check-certificate -q --user=<USER> --password=<PASS> -O - --post -data '{ "method":"Shutdown", "params":{"option":"halt", "nodes":[ <NODEID> ] } }' https://<MVIP>/json-rpc/8.0
```
- MVIP é o endereço IP MVIP, NODEID é o ID do nó, USUÁRIO é o nome de usuário que você configurou no mecanismo de implantação do NetApp quando configurou o NetApp HCI e PASS é a senha que você configurou no mecanismo de implantação do NetApp quando configurou o NetApp HCI. Depois que o nó for desligado, você estará pronto para removê-lo fisicamente do chassi.
6. Remova as unidades do nó no chassi da seguinte forma:
- a. Retire a moldura.
 - b. Identifique as unidades.
 - c. Abra a pega do excêntrico e deslize cada unidade cuidadosamente para fora utilizando ambas as mãos.
 - d. Coloque as unidades numa superfície plana e antiestática.
7. Remova o nó do chassi da seguinte forma:
- a. Identifique o nó e os cabos conectados a ele.
 - b. Puxe a alça do came para baixo no lado direito de cada nó e puxe o nó para fora usando ambas as alças do came.
8. Reinstale o nó no chassi empurrando o nó até ouvir um clique. As etiquetas que você tinha anexado ao nó antes de removê-lo ajudam a guiá-lo.



Certifique-se de oferecer suporte ao nó a partir de baixo quando o instalar. Não utilize força excessiva enquanto empurra o nó para dentro do chassis.



Se estiver instalando no novo chassi, certifique-se de instalar o nó em seu slot original no chassi.

9. Instale as unidades em seus respectivos slots no nó pressionando a alça do came em cada unidade até que ele clique.
10. Reconecte os cabos às mesmas portas na parte de trás do nó. As etiquetas que você tinha conectado aos cabos quando você os desconectou ajudarão a guiá-lo.



Certifique-se de que não força os cabos nas portas; pode danificar os cabos, as portas ou ambas.

11. Depois que o nó ligar, adicione o nó ao cluster.



Pode levar até 2 minutos para que o nó seja adicionado e seja exibido em **nós > Ativo**.

12. Adicione as unidades.
13. Execute estas etapas para todos os nós de storage no chassi.

Substitua o chassi quando o espaço não utilizado adicional não estiver disponível no rack

Se o rack não tiver espaço adicional e se nenhum chassi da implantação tiver slots de nó não utilizados, você deve determinar o que pode ficar on-line, se houver alguma coisa, antes de fazer o procedimento de substituição.

Sobre esta tarefa

Deve ter em consideração os seguintes pontos antes de efetuar a substituição do chassis:

- O cluster de storage pode permanecer on-line sem os nós de storage no chassi com falha? Se a resposta for não, você deve encerrar todos os nós (computação e storage) na implantação do NetApp HCI. Se a resposta for sim, você poderá encerrar apenas os nós de storage no chassi com falha.
- As VMs e o cluster ESXi podem permanecer online sem os nós de computação no chassi com falha? Se a resposta for não, você precisará encerrar ou migrar as VMs apropriadas para poder encerrar os nós de computação no chassi com falha. Se a resposta for sim, você poderá encerrar apenas os nós de computação no chassi com falha.

Encerre um nó de computação

Antes de mover o nó de computação para o novo chassi, você deve migrar as VMs, desligá-las corretamente e rotular os cabos inseridos no nó.

Passos

1. Anote o número de série do nó a partir do adesivo na parte de trás do nó.
2. No VMware vSphere Web Client, selecione **hosts and clusters**, selecione um nó (host) e, em seguida, selecione **Monitor > Status do hardware > Sensores**.
3. Na seção **Sensores**, procure o número de série que você anotou no adesivo na parte de trás do nó.
4. Depois de encontrar o número de série correspondente, migre as VMs para outro host disponível.



Consulte a documentação da VMware para obter as etapas de migração.

5. Clique com o botão direito do rato no nó e selecione **Power > Shut Down**. Agora você está pronto para remover fisicamente o nó do chassi.

Encerre um nó de storage

Consulte os passos [aqui](#).

Remova o nó

Você deve garantir que você remova o nó cuidadosamente do chassi e rotule todos os componentes. As etapas para remover fisicamente o nó são as mesmas para nós de storage e computação. Para um nó de armazenamento, remova a unidade antes de remover o nó.

Passos

1. Para um nó de storage, remova as unidades do nó no chassi da seguinte forma:
 - a. Retire a moldura.
 - b. Identifique as unidades.
 - c. Abra a pega do excêntrico e deslize cada unidade cuidadosamente para fora utilizando ambas as mãos.
 - d. Coloque as unidades numa superfície plana e antiestática.
2. Remova o nó do chassi da seguinte forma:
 - a. Identifique o nó e os cabos conectados a ele.
 - b. Puxe a alça do came para baixo no lado direito de cada nó e puxe o nó para fora usando ambas as alças do came.
3. Execute estas etapas para todos os nós que você deseja remover. Agora você está pronto para remover o chassi com falha.

Substitua o chassis

Se o rack não tiver espaço adicional, você deve desinstalar o chassi com falha e substituí-lo pelo novo chassi.

Passos

1. Coloque proteção antiestática.
2. Desembale o chassis de substituição e mantenha-o numa superfície nivelada. Mantenha a embalagem durante quando devolver a unidade avariada ao NetApp.
3. Remova o chassi com falha do rack e coloque-o em uma superfície nivelada.



Use mão de obra ou um elevador suficientes enquanto move um chassi.

4. Remova os trilhos.
5. Instale os novos trilhos que foram enviados para você com o chassi de substituição.
6. Deslize o chassi de substituição para dentro do rack.
7. Fixe o chassis ao suporte com os parafusos de montagem dianteiros e aperte os parafusos com a chave de parafusos.
8. Instale os nós no novo chassi da seguinte forma:
 - a. Reinstale o nó em seu slot original no chassi empurrando o nó até ouvir um clique. As etiquetas que

você anexou ao nó antes de removê-lo ajudam a guiá-lo.




Certifique-se de oferecer suporte ao nó a partir de baixo quando o instalar. Não utilize força excessiva enquanto empurra o nó para dentro do chassis.

- b. Para nós de storage, instale as unidades em seus respectivos slots no nó pressionando a alça de came em cada unidade até que ele clique.
- c. Reconecte os cabos às mesmas portas na parte de trás do nó. As etiquetas que você conectou aos cabos quando os desconectou ajudam a guiá-lo.



Certifique-se de que não força os cabos nas portas; pode danificar os cabos, as portas ou ambas.

9. Certifique-se de que os nós estão online da seguinte forma:

Opção	Passos
Se você reinstalou todos os nós (storage e computação) na implantação do NetApp HCI	<ol style="list-style-type: none">a. No VMware vSphere Web Client, confirme se os nós de computação (hosts) estão listados no cluster ESXi.b. No plug-in Element para vCenter Server, confirme se os nós de storage estão listados como Ativo.
Se você reinstalou apenas os nós no chassi com falha	<ol style="list-style-type: none">a. No VMware vSphere Web Client, confirme se os nós de computação (hosts) estão listados no cluster ESXi.b. No plug-in Element para vCenter Server, selecione Cluster > Nodes > Pending.c. Selecione o nó e selecione Adicionar. <div style="border: 1px solid #ccc; padding: 5px; margin: 10px 0;"><p>Pode levar até 2 minutos para que o nó seja adicionado e seja exibido em nós > Ativo.</p></div> <ol style="list-style-type: none">d. Selecione Drives.e. Na lista disponível, adicione as unidades.f. Execute estas etapas para todos os nós de storage reinstalados.

10. Verifique se os volumes e armazenamentos de dados estão ativos e acessíveis.

Encontre mais informações

- ["Página de recursos do NetApp HCI"](#)
- ["Centro de Documentação de Software SolidFire e Element"](#)

Substitua as unidades de fonte de alimentação CC em H615C e H610S nós

Os nós de H615C e H610S suportam duas unidades de fonte de alimentação de -48 V a -60 V DC . Essas unidades estão disponíveis como complementos opcionais quando você solicita H615C ou H610S nós. Pode utilizar estas instruções para remover as unidades de fonte de alimentação CA no chassis e substituí-las por unidades de fonte de alimentação CC, ou para substituir uma unidade de fonte de alimentação CC avariada por uma nova unidade de fonte de alimentação CC.

O que você vai precisar

- Se estiver a substituir uma fonte de alimentação CC avariada, adquiriu uma fonte de alimentação CC de substituição.
- Se você estiver trocando as unidades de fonte de alimentação CA em seu chassi por unidades DC, você levou em consideração o tempo de inatividade para o procedimento.
- Você tem uma pulseira de descarga eletrostática (ESD) ou tomou outras precauções antiestáticas.
- Você garantiu que os requisitos da fonte de alimentação sejam atendidos:
 - Tensão de alimentação: $-(48-60\text{V})\text{ V DC}$
 - Consumo de corrente: 37mA (máximo)
 - Requisitos do disjuntor: 40A disjuntor
- Você garantiu que os materiais em seu ambiente aderem às especificações RoHS.
- Você garantiu que os requisitos do cabo sejam atendidos:
 - Um cabo preto UL 10 AWG, máximo de 2 m (encalhado) [$-(48-60)\text{ V DC}$]
 - Um cabo vermelho UL 10 AWG, máximo de 2 m (encalhado) [V DC Return]
 - Um cabo UL 10 AWG, máximo de 2 m verde/amarelo, verde com uma faixa amarela, fio encalhado (terra de segurança)

Sobre esta tarefa

O procedimento aplica-se aos seguintes modelos de nós:

- Uma unidade de rack (1U U) e um chassi de computação de H615C U
- Chassi de storage de 1U H610S U.



No caso do H615C e do H610S, os termos "nó" e "chassi" são usados de forma intercambiável porque nó e chassi não são componentes separados, ao contrário do que acontece no chassi de quatro nós 2U.

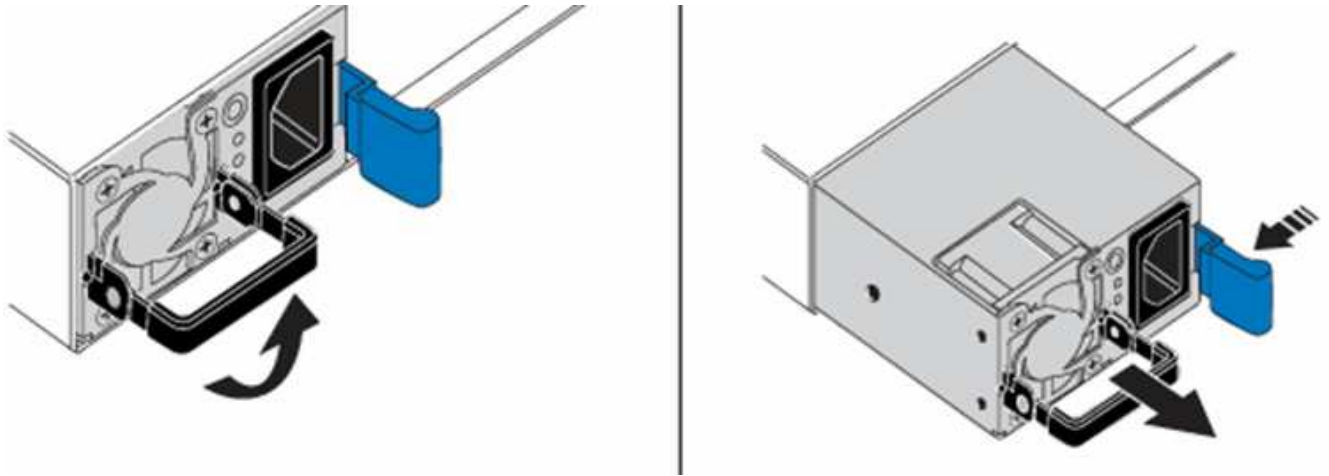


Não é possível misturar unidades de alimentação CA e CC na sua instalação.

Passos

1. Desligue as unidades da fonte de alimentação e desconete os cabos de alimentação. Se você estiver substituindo uma fonte de alimentação CC com defeito, desligue a fonte de alimentação e remova todos os cabos inseridos no conector azul.
2. Levante o manipulador do excêntrico e prima o trinco azul para deslizar para fora a unidade da fonte de

alimentação.

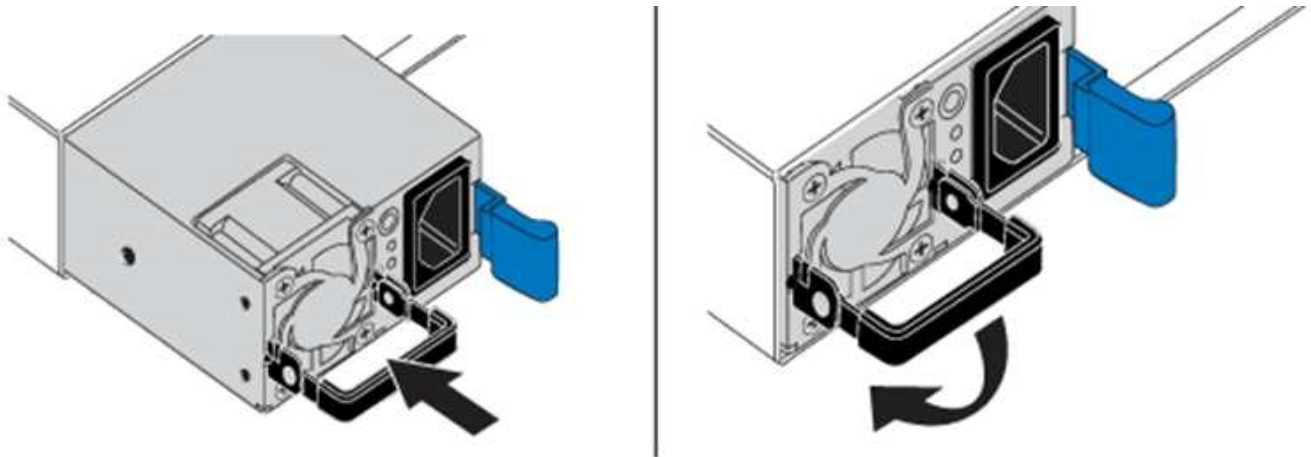


A ilustração é um exemplo. A localização da fonte de alimentação no chassis e a cor do botão de libertação variam consoante o tipo de chassis que tem.

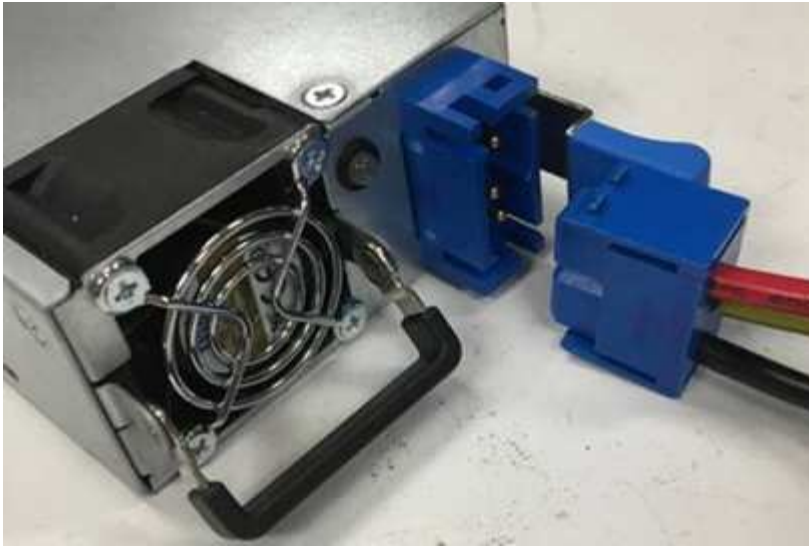


Certifique-se de que utiliza ambas as mãos para suportar o peso da fonte de alimentação.

3. Utilizando ambas as mãos, alinhe as extremidades da unidade de alimentação com a abertura no chassis, empurre cuidadosamente a unidade para dentro do chassis utilizando a pega do excêntrico até encaixar no devido lugar e volte a colocar a pega do excêntrico na posição vertical.



4. Coloque o cabo das unidades de alimentação CC. Certifique-se de que a fonte de alimentação está desligada durante o cabeamento da unidade de fonte de alimentação CC e da fonte de alimentação.
 - a. Insira os cabos preto, vermelho e verde/amarelo nos conetores azuis.
 - b. Insira o conetor azul nas unidades de fonte de alimentação CC e na fonte de alimentação.



5. Ligue as unidades de alimentação CC.



Os LEDs da fonte de alimentação acendem-se quando a unidade da fonte de alimentação CC se liga. As luzes LED verdes indicam que as unidades da fonte de alimentação estão a funcionar corretamente.

6. Devolva a unidade avariada à NetApp seguindo as instruções na caixa que lhe foi enviada.

Encontre mais informações

- ["Página de recursos do NetApp HCI"](#)
- ["Centro de Documentação de Software SolidFire e Element"](#)

Substitua DIMMs em nós de computação

Você pode substituir um módulo de memória dupla (DIMM) com defeito nos nós de computação do NetApp HCI em vez de substituir o nó inteiro.

O que você vai precisar

- Antes de iniciar este procedimento, deverá contactar o suporte da NetApp e receber uma peça de substituição. O suporte será envolvido durante a instalação da substituição. Se ainda não o fez, ["Suporte"](#) contacte .
- Você planejou o tempo de inatividade do sistema, porque precisa desligar ou desligar o nó e inicializar o nó para o modo de Segurança NetApp para acessar a interface do usuário de terminal (TUI).

Sobre esta tarefa

Este procedimento se aplica aos seguintes modelos de nós de computação:

- H410C nós. Um nó H410C é inserido em um chassi 2U NetApp HCI.
- H610C nó. Um nó H610C está integrado no chassi.
- H615C nó. Um nó H615C está integrado no chassi.



Os nós de H410C e H615C incluem DIMMs de diferentes fornecedores. Certifique-se de que você não misture DIMMs de diferentes fornecedores em um chassi.



Os termos "chassis" e "nó" são usados alternadamente no caso de H610C e H615C, porque o nó e o chassi não são componentes separados.

Aqui estão as etapas envolvidas na substituição de DIMMs em nós de computação:

- [Prepare-se para substituir o DIMM](#)
- [Substitua o DIMM do chassi](#)

Prepare-se para substituir o DIMM

Quando ocorrem problemas com o DIMM, o VMware ESXi exibe alertas, como `Memory Configuration Error`, `Memory Uncorrectable ECC`, `Memory Transition to Critical` e `Memory Critical Overtemperature`. Mesmo que os alertas desapareçam após algum tempo, o problema de hardware pode persistir. Você deve diagnosticar e resolver o DIMM com defeito. Você pode obter informações sobre o DIMM defeituoso do vCenter Server. Se você precisar de mais informações do que as disponíveis no vCenter Server, execute a verificação de hardware na TUI.

Passos

1. Identifique o slot que registrou o erro da seguinte forma:
 - a. Para H615C, faça o seguinte:
 - i. Faça login na IU do BMC.
 - ii. Selecione **Logs & Reports > IPMI Event Log**.
 - iii. No log de eventos, localize o erro de memória e identifique o slot no qual o erro é registrado.



- b. Para H410C, faça o seguinte:
 - i. Faça login na IU do BMC.
 - ii. Selecione **Server Health (Saúde do servidor) > Health Event Log (Registo de eventos de saúde)**.
 - iii. No log de eventos, localize o erro de memória e identifique o slot no qual o erro é registrado.

Severity	Time Stamp	Sensor	Description
		BIOS OEM(Memory Error)	DIMM Receive Enable training is failed. (P2-DIMMF1) - Assertion

2. Execute as etapas para identificar o número de peça do fabricante do DIMM.



Os nós H410C e H615C incluem DIMMs de diferentes fabricantes. Você não deve misturar diferentes tipos de DIMM no mesmo chassi. Você deve identificar o fabricante do DIMM com defeito e solicitar uma substituição do mesmo tipo.

- a. Faça login no BMC para iniciar o console no nó.
- b. Pressione **F2** no teclado para acessar o menu **Personalizar sistema/Exibir logs**.
- c. Digite a senha quando solicitado.



A senha deve corresponder ao que você configurou no mecanismo de implantação do NetApp ao configurar o NetApp HCI.



- a. No menu Personalização do sistema, pressione a seta para baixo para navegar até Opções de solução de problemas e pressione **Enter**.



- b. No menu Opções do modo de solução de problemas, use a seta para cima ou para baixo para ativar o shell ESXi e o SSH, que estão desativados por padrão.

c. Pressione a tecla <Esc> duas vezes para sair das Opções de solução de problemas.

d. Execute o `smbiosDump` comando usando uma das seguintes opções:

Opção	Passos
Opção A	<p>i. Conecte-se ao host ESXi (nó de computação) usando o endereço IP do host e as credenciais raiz definidas.</p> <p>ii. Executar o <code>smbiosDump</code> comando. Veja a seguinte saída de amostra:</p> <pre>`Memory Device:#30 Location: "P1-DIMMA1" Bank: "P0_Node0_Channel0_Dimm0" Manufacturer:"Samsung" Serial: "38EB8380" Asset Tag: "P1-DIMMA1_AssetTag (date:18/15)" Part Number: "M393A4K40CB2-CTD" Memory Array: #29 Form Factor: 0x09 (DIMM) Type: 0x1a (DDR4) Type Detail: 0x0080 (Synchronous) Data Width: 64 bits (+8 ECC bits) Size: 32 GB`</pre>
Opção B	<p>i. Pressione Alt F1 para inserir shell e faça login no nó para executar o comando.</p>

3. Entre em Contato com o suporte da NetApp para obter ajuda com as próximas etapas. O suporte da NetApp requer as seguintes informações para processar uma substituição de peças:

- Número de série do nó
- Nome do cluster
- Detalhes do log de eventos do sistema a partir da IU do BMC
- Saída do `smbiosDump` comando

Substitua o DIMM do chassi

Antes de remover fisicamente e substituir o DIMM defeituoso no chassi, verifique se você executou todos os ["etapas preparatórias"](#).



Os DIMMs devem ser substituídos nos mesmos slots dos quais foram removidos.

Passos

1. Acesse o nó efetuando login no vCenter Server.
2. Clique com o botão direito do rato no nó que está a reportar o erro e selecione a opção para colocar o nó no modo de manutenção.
3. Migre as máquinas virtuais (VMs) para outro host disponível.



Consulte a documentação da VMware para obter as etapas de migração.

4. Desligue o chassis ou nó.



Para um chassis de H610CU ou H615CU, desligue o chassis. Para H410C nós em um chassis de quatro nós 2U, desligue somente o nó com o DIMM defeituoso.

5. Remova os cabos de alimentação e os cabos de rede, deslize cuidadosamente o nó ou o chassis para fora do rack e coloque-o em uma superfície plana e antiestática.



Considere usar braçadeiras de torção para cabos.

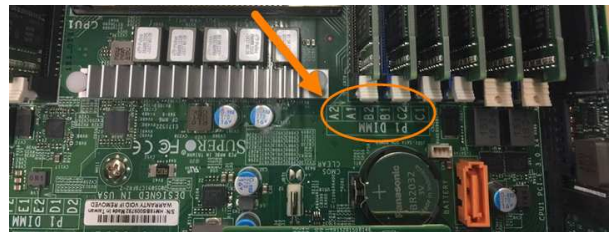
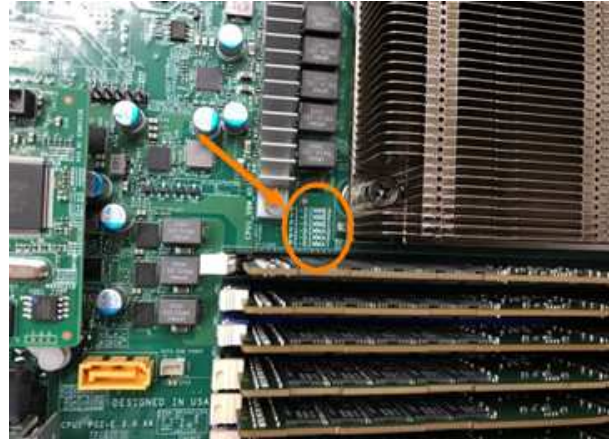
6. Coloque proteção antiestática antes de abrir a tampa do chassis para substituir o DIMM.
7. Execute as etapas relevantes para o modelo do nó:

Modelo de nó

H410C

Passos

- a. Localize o DIMM com falha, combinando o número/ID do slot que você anotou anteriormente com a numeração na placa-mãe. Aqui estão imagens de exemplo mostrando os números de slot DIMM na placa-mãe:



- b. Pressione os dois grampos de fixação para fora e puxe cuidadosamente o DIMM para cima. Aqui está uma imagem de exemplo mostrando os cliques de retenção:



- c. Instale o DIMM de substituição corretamente. Quando você insere o DIMM no slot corretamente, os dois cliques ficam presos no lugar.



Certifique-se de tocar apenas nas extremidades traseiras do DIMM. Se você pressionar outras partes do DIMM, isso pode resultar em danos ao hardware.

Modelo de nó

H610C

Passos

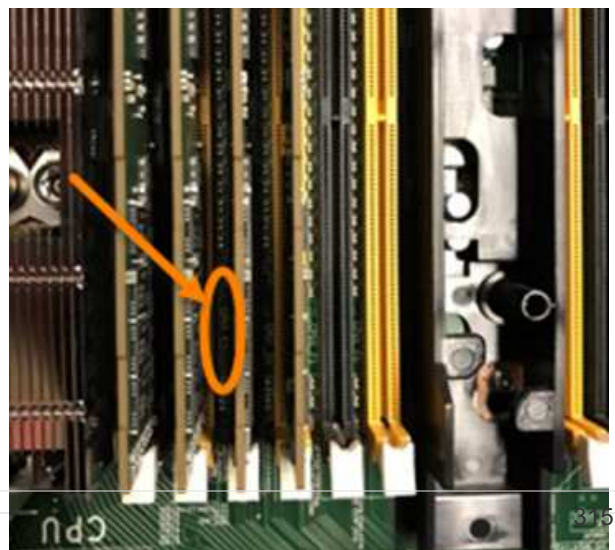
- a. Levante a tampa conforme ilustrado na imagem seguinte:



- b. Desaperte os quatro parafusos de bloqueio azuis na parte de trás do nó. Aqui está uma imagem de exemplo mostrando a localização de dois parafusos de bloqueio; você encontrará os outros dois do outro lado do nó:



- c. Remova ambas as placas PCI.
d. Remova a GPU e a tampa do fluxo de ar.
e. Localize o DIMM com falha, combinando o número/ID do slot que você anotou anteriormente com a numeração na placa-mãe. Aqui está uma imagem de exemplo mostrando a localização dos números de slot DIMM na placa-mãe:

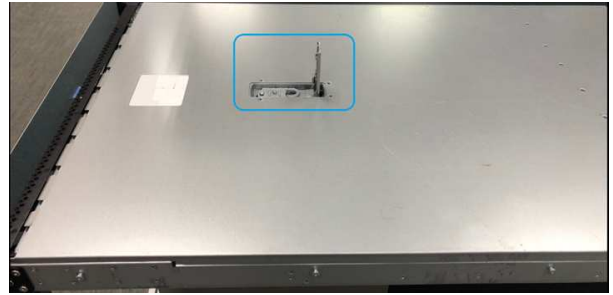


Modelo de nó

H615C

Passos

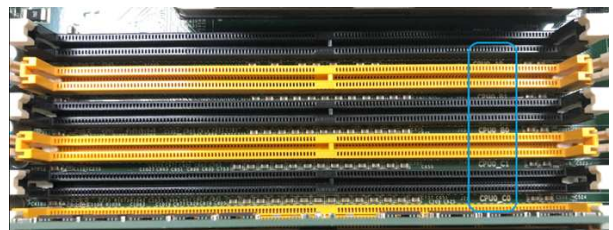
- a. Levante a tampa conforme ilustrado na imagem seguinte:



- b. Remova a GPU (se o nó H615C tiver a GPU instalada) e a tampa do fluxo de ar.



- c. Localize o DIMM com falha, combinando o número/ID do slot que você anotou anteriormente com a numeração na placa-mãe. Aqui está uma imagem de exemplo mostrando a localização dos números de slot DIMM na placa-mãe:



- d. Pressione os dois grampos de fixação para fora e puxe cuidadosamente o DIMM para cima.
- e. Instale o DIMM de substituição corretamente. Quando você insere o DIMM no slot corretamente, os dois cliques ficam presos no lugar.



Certifique-se de tocar apenas nas extremidades traseiras do DIMM. Se você pressionar outras partes do DIMM, isso pode resultar em danos ao hardware.

Volte a colocar a cobertura do fluxo de ar.

Volte a colocar a tampa no nó.

8. Insira os cabos de alimentação e de rede. Certifique-se de que todas as luzes da porta se acendem.
9. Pressione o botão liga/desliga na parte frontal do nó se ele não ligar automaticamente ao instalá-lo.
10. Depois que o nó for exibido no vSphere, clique com o botão direito do mouse na unidade quando você der o modo de manutenção.
 - i. Instale o chassis H610C no rack, certificando-se de que o chassis se encaixa quando você o coloca no lugar.
11. Verifique as informações do hardware da seguinte forma:
 - a. Inicie sessão na IU do controlador de gestão de base (BMC).
 - b. Selecione **sistema > informações de hardware** e verifique os DIMMs listados.

O que vem a seguir

Depois que o nó retornar à operação normal, no vCenter, verifique a guia Resumo para garantir que a capacidade de memória seja conforme o esperado.



Se o DIMM não estiver instalado corretamente, o nó funcionará normalmente, mas com capacidade de memória inferior à esperada.



Após o procedimento de substituição do DIMM, você pode limpar os avisos e erros na guia Status do hardware no vCenter. Você pode fazer isso se quiser apagar o histórico de erros relacionados ao hardware que você substituiu. ["Saiba mais"](#).

Encontre mais informações

- ["Página de recursos do NetApp HCI"](#)
- ["Centro de Documentação de Software SolidFire e Element"](#)

Substitua unidades por nós de storage

Se uma unidade estiver avariada ou se o nível de desgaste da unidade descer abaixo de um limite, deve substituí-la. Os alarmes na IU do software Element e no VMware vSphere Web Client notificam você quando uma unidade falhou ou falhará. Você pode trocar a quente uma unidade com falha.

Sobre esta tarefa

Este procedimento destina-se à substituição de unidades em nós de storage H410S e H610S. Remover uma unidade coloca a unidade offline. Todos os dados na unidade são removidos e migrados para outras unidades no cluster. A migração de dados para outras unidades ativas no sistema pode levar alguns minutos a uma hora, dependendo da utilização da capacidade e e/S ativa no cluster.

Práticas recomendadas para manuseio de unidades

Você deve seguir estas práticas recomendadas para manusear unidades:

- Mantenha a unidade no saco ESD até que esteja pronto para instalá-la.
- Abra o saco ESD à mão ou corte a parte superior com uma tesoura.
- Utilize sempre uma pulseira antiestática ligada à terra a uma superfície não pintada no chassis.
- Utilize sempre as duas mãos ao remover, instalar ou transportar uma unidade.
- Nunca force uma unidade no chassis.

- Utilize sempre embalagens aprovadas ao enviar unidades.
- Não empilhar unidades umas sobre as outras.

Práticas recomendadas para adicionar e remover unidades


Siga estas práticas recomendadas para adicionar unidades ao cluster e remover unidades do cluster:

- Adicione todas as unidades de bloco e certifique-se de que a sincronização de bloco está concluída antes de adicionar as unidades de corte.
- Para o software Element 10.x e posterior, adicione todas as unidades de bloco de uma só vez. Certifique-se de que você não faz isso para mais de três nós de uma só vez.
- Para o software Element 9.x e anteriores, adicione três unidades de uma só vez, permitindo que elas sincronizem completamente antes de adicionar o próximo grupo de três.
- Remova a unidade de corte e certifique-se de que a sincronização de cortes está concluída antes de remover as unidades de bloco.
- Remova todas as unidades de bloco de um único nó de uma só vez. Certifique-se de que toda a sincronização de blocos esteja concluída antes de passar para o nó seguinte.

Passos

1. Remova a unidade do cluster usando a IU do software NetApp Element ou o ponto de extensão do NetApp Element Management no plug-in Element para vCenter Server.

Opção	Passos
Usando a IU do Element	<ol style="list-style-type: none"> a. Na IU do Element, selecione Cluster > Drives. b. Clique em Failed para ver a lista de unidades com falha. c. Anote o número do slot da unidade com falha. Você precisa dessas informações para localizar a unidade com falha no chassi. d. Clique em ações para a unidade que deseja remover. e. Clique em Remover. <p>Agora você pode remover fisicamente a unidade do chassi.</p>

Opção	Passos
Usando o plug-in Element para IU do vCenter Server	<p>a. No ponto de extensão Gerenciamento do NetApp Element do vSphere Web Client, selecione Gerenciamento do NetApp Element > Cluster.</p> <p>b. Se forem adicionados dois ou mais clusters, certifique-se de que o cluster que pretende utilizar para a tarefa está selecionado na barra de navegação.</p> <p>c. Selecione All na lista suspensa para exibir a lista completa de unidades.</p> <p>d. Marque a caixa de seleção para cada unidade que deseja remover.</p> <p>e. Selecione Remover unidades.</p> <p>f. Confirme a ação.</p> <div style="border: 1px solid #ccc; padding: 10px; margin-top: 20px;"> <p> Se não houver capacidade suficiente para remover unidades ativas antes de remover um nó, uma mensagem de erro será exibida quando você confirmar a remoção da unidade. Depois de resolver o erro, agora você pode remover fisicamente a unidade do chassi.</p> </div>

2. Substitua a unidade do chassis:

- a. Desembale a unidade de substituição e coloque-a numa superfície plana e sem estática perto do rack. Guarde os materiais de embalagem para quando devolver a unidade com falha ao NetApp. Aqui está a visão frontal dos nós de storage H610S e H410S com as unidades:

H610S storage node



H410S storage nodes in a four-node chassis



- b. Execute as etapas com base no modelo do nó:

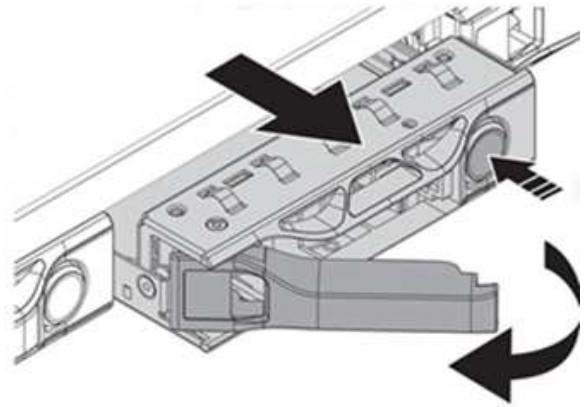
Modelo de nó	Passos
H410S	<p>i. Identifique o nó fazendo a correspondência do número de série (etiqueta de serviço) com o número anotado na IU do elemento. O número de série encontra-se num autocolante na parte de trás de cada nó. Depois de identificar o nó, você pode usar as informações do slot para identificar o slot em que a unidade com falha está. As unidades são organizadas alfabeticamente De A A D e de 0 a 5.</p> <p>ii. Retire a moldura.</p> <p>iii. Pressione o botão de liberação na unidade com falha:</p> <div data-bbox="915 667 1289 1163" data-label="Image"> <p>O diagrama mostra uma unidade de servidor vertical com vários slots. Um botão de liberação, rotulado 'Release button', está localizado na parte inferior da unidade. O botão é circular e possui um símbolo de liberação (uma seta curva). Uma linha aponta do rótulo 'Release button' para o botão.</p> </div> <p>Quando prime o botão de libertação, a pega do excêntrico nas molas de transmissão abre parcialmente e a unidade solta-se do plano médio.</p> <p>iv. Abra a pega do came e deslize a unidade cuidadosamente para fora utilizando ambas as mãos.</p> <p>v. Coloque a unidade numa superfície plana e antiestática.</p> <p>vi. Insira a unidade de substituição na ranhura totalmente no chassis utilizando as duas mãos.</p> <p>vii. Pressione a pega do came para baixo até ouvir um estalido.</p> <p>viii. Volte a instalar a moldura.</p> <p>ix. Notifique o suporte da NetApp sobre a substituição da unidade. O suporte da NetApp fornecerá instruções para retornar a unidade com falha.</p>

Modelo de nó

H610S

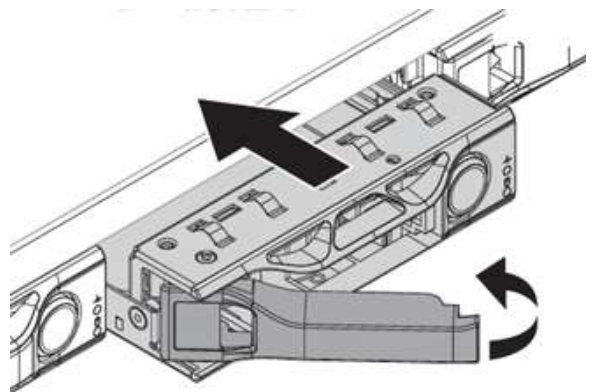
Passos

- i. Faça corresponder o número do slot da unidade com falha da IU do elemento com o número no chassi. O LED na unidade com falha está aceso a âmbar.
- ii. Retire a moldura.
- iii. Pressione o botão de liberação e remova a unidade com falha, conforme mostrado na ilustração a seguir:



Certifique-se de que a alça da bandeja esteja totalmente aberta antes de tentar deslizar a unidade para fora do chassi.

- iv. Deslize a unidade para fora e coloque-a sobre uma superfície plana e livre de estática.
- v. Pressione o botão de liberação na unidade de substituição antes de inseri-la no compartimento da unidade. As molas do manípulo do tabuleiro de unidades abrem.



- vi. Introduza a unidade de substituição sem utilizar força excessiva. Quando a unidade estiver totalmente inserida, você ouvirá um clique.

Feche cuidadosamente a pega do tabuleiro de unidades.

Volte a instalar a moldura.

3. Adicione a unidade de volta ao cluster usando a IU do Element ou o ponto de extensão de gerenciamento do NetApp Element no plug-in Element para vCenter Server.

ix. Notifique o suporte da NetApp sobre a substituição da unidade. O suporte da NetApp fornecerá instruções para retornar a unidade ao cluster antes que ela possa participar do cluster.



Quando você instala uma nova unidade em um elemento, a unidade se registra automaticamente como **disponível** na IU do elemento. Você deve adicionar a unidade ao cluster antes que ela possa participar do cluster.

Opção	Passos
Usando a IU do Element	<ol style="list-style-type: none"> Na IU do Element, selecione Cluster > Drives. Selecione Available para ver a lista de unidades disponíveis. Selecione o ícone ações para a unidade que deseja adicionar e selecione Adicionar.
Usando o plug-in Element para IU do vCenter Server	<ol style="list-style-type: none"> No ponto de extensão Gerenciamento do NetApp Element do vSphere Web Client, selecione Gerenciamento do NetApp Element > Cluster > Drives. Na lista suspensa disponível, selecione a unidade e selecione Adicionar. Confirme a ação.

Encontre mais informações

- ["Página de recursos do NetApp HCI"](#)
- ["Centro de Documentação de Software SolidFire e Element"](#)

Substitua H410C nós

Você deve substituir um nó de computação em caso de falha de CPU, outros problemas de placa-mãe ou se ele não ligar. As instruções se aplicam a H410C nós. Se você tiver um nó de computação H410C que executa o NetApp HCI Bootstrap os versão 1.6P1 ou posterior, não será necessário substituir o nó se o DIMM de memória falhar; você precisará substituir apenas o DIMM com falha. Se os DIMMs no nó não tiverem falhado, você poderá usá-los no nó de substituição.



O nó de substituição deve ter a mesma versão do NetApp HCI Bootstrap os que o restante dos nós de computação na instalação do NetApp HCI.

A NetApp recomenda o uso do mecanismo de implantação do NetApp para adicionar um nó de computação de substituição. Se você não puder continuar usando o mecanismo de implantação do NetApp para a instalação do ESXi, consulte o artigo da base de dados de Conhecimento da NetApp ["Como instalar o ESXi no nó de computação do NetApp HCI manualmente"](#).

O que você vai precisar

- Você determinou que o nó de computação precisa ser substituído.
- Você tem um nó de computação de substituição. Para solicitar um nó de substituição, entre em Contato com o suporte da NetApp. O nó de computação é enviado para você com o Bootstrap os instalado. Os nós são enviados de fábrica com a versão mais recente do Bootstrap os. Talvez seja necessário executar o processo de retorno à imagem de fábrica (RTFI) no nó nos seguintes cenários:
 - Sua instalação atual do NetApp HCI está executando uma versão do Bootstrap os anterior à versão mais recente. Nesse caso, o processo RTFI fará o downgrade do novo nó para a versão do sistema operacional que sua instalação do NetApp HCI está sendo executada.
 - O nó de substituição fornecido está executando uma versão do sistema operacional de inicialização anterior à versão mais recente e a instalação do NetApp HCI onde o nó está sendo substituído já está executando a versão mais recente. Neste caso, o processo RTFI atualizará a versão do sistema operacional no novo nó para a versão mais recente. ["Como RTFI usando uma chave USB \(login necessário\)"](#) Consulte e ["Como fazer o RTFI usando o BMC \(login necessário\)"](#).
- Você tem uma pulseira de descarga eletrostática (ESD) ou tomou outras precauções antiestáticas.
- Você rotulou cada cabo conectado ao nó de computação.

Sobre esta tarefa

Os alarmes no VMware vSphere Web Client alertam você quando um nó falha. Você deve corresponder o número de série do nó com falha do VMware vSphere Web Client com o número de série no adesivo na parte de trás do nó.

Ao substituir um nó de computação H410C, considere o seguinte:

- É possível combinar o nó de computação H410C com os nós de storage e computação NetApp HCI existentes no mesmo chassi e cluster.
- O nó de computação H410C opera apenas com tensão de alta linha (200-240 Vac). Você deve garantir que os requisitos de energia sejam atendidos ao adicionar H410C nós a um sistema NetApp HCI existente.

Visão geral dos passos

Aqui está uma visão geral de alto nível das etapas deste procedimento:

- [Etapa 1: Prepare-se para substituir o nó de computação](#)
- [Etapa 2: Substitua o nó de computação no chassi](#)
- [7 e posterior](#)
- [Etapa 4: Adicione o nó de computação ao cluster](#)
- [Etapa 5: Reimplante nós de testemunhas para clusters de storage de dois ou três nós](#)

Aqui estão algumas tarefas adicionais, que você pode precisar executar se seu sistema tiver as condições específicas às quais são aplicáveis:

- ["Remova os nós de testemunhas para liberar os recursos de computação"](#)
- [Altere a senha se você recebeu um nó de substituição por uma senha BMC não padrão](#)
- [\[Upgrade the BMC firmware on your node\]](#)

Etapa 1: Prepare-se para substituir o nó de computação

Você deve migrar as máquinas virtuais (VMs) hospedadas no nó para um host disponível e remover o nó com falha do cluster. Você deve obter detalhes sobre o nó com falha, como número de série e informações de

rede.

Passos

1. No VMware vSphere Web Client, execute as etapas para migrar as VMs para outro host disponível.



Consulte a documentação da VMware para obter as etapas de migração.

2. Execute as etapas para remover o nó do inventário. As etapas dependem da versão do NetApp HCI em sua instalação atual:

Número da versão do NetApp HCI	Passos
NetApp HCI 1,3 e posterior	<ol style="list-style-type: none">a. Selecione o nó com falha e selecione Monitor > Status do hardware > Sensores.b. Observe o número de série do nó com falha. Isso ajuda você a identificar o nó no chassi, combinando o número de série no adesivo na parte traseira do nó com o número de série que você anotou.c. Clique com o botão direito do rato no nó com falha e selecione ligação > Desligar.d. Selecione Sim para confirmar a ação.e. Clique com o botão direito do rato no nó com falha e selecione Remover do inventário.f. Selecione Sim para confirmar a ação.
Versões do NetApp HCI anteriores a 1,3	<ol style="list-style-type: none">a. Clique com o botão direito do rato no nó e selecione Remover do inventário.b. Selecione o nó com falha e selecione Monitor > Status do hardware > Sensores.c. Observe o número de série do nó 0, que é o número de série do nó com falha. Isso ajuda você a identificar o nó no chassi, combinando o número de série no adesivo na parte traseira do nó com o número de série que você anotou.d. Com o nó com falha selecionado, selecione Manage > Networking > VMkernel adapters e copie os quatro endereços IP listados. Você pode reutilizar essas informações quando executar as etapas iniciais de configuração de rede no VMware ESXi.

Etapa 2: Substitua o nó de computação no chassi

Depois de remover o nó com falha do cluster, você pode remover o nó do chassi e instalar o nó de substituição.



Certifique-se de que tem proteção antiestática antes de executar os passos aqui.

Passos

1. Coloque proteção antiestática.
2. Desembale o novo nó e coloque-o numa superfície nivelada perto do chassis. Mantenha o material de embalagem durante quando devolver o nó com falha ao NetApp.
3. Identifique cada cabo inserido na parte de trás do nó que você deseja remover. Depois de instalar o novo nó, você deve inserir os cabos de volta nas portas originais.
4. Desconete todos os cabos do nó.
5. Se você quiser reutilizar os DIMMs, remova-os.
6. Puxe a alça do came para baixo no lado direito do nó e puxe o nó para fora usando ambas as alças do came. A alça da came que você deve puxar para baixo tem uma seta sobre ela para indicar a direção em que ela se move. A outra alça de came não se move e está lá para ajudá-lo a puxar o nó para fora.



Apoie o nó com as duas mãos quando o retirar do chassis.

7. Coloque o nó numa superfície nivelada. Você deve empacotar o nó e devolvê-lo ao NetApp.
8. Instale o nó de substituição.
9. Empurre o nó até ouvir um clique.



Certifique-se de que não utiliza força excessiva ao deslizar o nó para o chassis.



Certifique-se de que o nó é ligado. Se ele não ligar automaticamente, pressione o botão liga/desliga na parte frontal do nó.

10. Se você removeu DIMMs do nó com falha anteriormente, insira-os no nó de substituição.



Você deve substituir DIMMs nos mesmos slots dos quais foram removidos no nó com falha.

11. Volte a ligar os cabos às portas das quais os desligou originalmente. As etiquetas que você tinha conetado aos cabos quando você os desconectou ajudam a guiá-lo.



Se as saídas de ar na parte traseira do chassis estiverem bloqueadas por cabos ou etiquetas, pode provocar avarias prematuras dos componentes devido ao sobreaquecimento. Não force os cabos para as portas; poderá danificar os cabos, as portas ou ambas.



Certifique-se de que o nó de substituição seja cabeado da mesma forma que os outros nós no chassi.

12. Configure o BMC, consulte ["Configure o IPMI para cada nó"](#) para obter detalhes.
13. Consulte o artigo da base de dados de Conhecimento da NetApp ["Como desativar o acesso da IU da Web do BMC em sistemas HCI e SolidFire série H."](#) para determinar se o acesso à Web do BMC precisa ser desativado.

Etapa 3: Remova o ativo do nó de computação no NetApp HCI 1,7 e posterior

No NetApp HCI 1,7 e posterior, depois de substituir fisicamente o nó, você deve remover o ativo do nó de computação usando as APIs do nó de gerenciamento. Para usar APIs REST, seu cluster de storage deve

estar executando o software NetApp Element 11,5 ou posterior e você deve ter implantado um nó de gerenciamento executando a versão 11,5 ou posterior.

Passos

1. Introduza o endereço IP do nó de gestão seguido de /mnode:
`https://[IP address]/mnode`
2. Selecione **autorizar** ou qualquer ícone de bloqueio e insira credenciais de administrador de cluster para permissões para usar APIs.
 - a. Introduza o nome de utilizador e a palavra-passe do cluster.
 - b. Selecione o corpo da solicitação na lista suspensa tipo se o valor ainda não estiver selecionado.
 - c. Insira o ID do cliente como mnode-client se o valor ainda não estiver preenchido. Não insira um valor para o segredo do cliente.
 - d. Selecione **autorizar** para iniciar uma sessão.



Se você receber a `Auth Error TypeError: Failed to fetch` mensagem de erro depois de tentar autorizar, talvez seja necessário aceitar o certificado SSL para o MVIP do cluster. Copie o IP no URL do Token, cole o IP em outra guia do navegador e autorize novamente. Se você tentar executar um comando após o token expirar, você receberá um `Error: UNAUTHORIZED` erro. Se receber esta resposta, autorize novamente.

3. Feche a caixa de diálogo autorizações disponíveis.
4. Selecione **GET/Assets**.
5. Selecione **Experimente**.
6. Selecione **Executar**. Role para baixo no corpo da resposta até a seção Compute (calcular) e copie os valores pai e id para o nó de computação com falha.
7. Selecione **DELETE/assets/(Asset_id)/Compute-nonos/(Compute_id)**.
8. Selecione **Experimente**. Insira os valores pai e id que você obteve no passo 7.
9. Selecione **Executar**.

Etapa 4: Adicione o nó de computação ao cluster

Você deve adicionar o nó de computação de volta ao cluster. As etapas variam de acordo com a versão do NetApp HCI que você está executando.

NetApp HCI 1.6P1 e posterior

Você pode usar o Controle de nuvem híbrida do NetApp somente se a instalação do NetApp HCI for executada na versão 1.6P1 ou posterior.

O que você vai precisar

- Certifique-se de que a instância do vSphere NetApp HCI esteja usando o licenciamento do vSphere Enterprise Plus se você estiver expandindo uma implantação com switches distribuídos virtuais.
- Certifique-se de que nenhuma das instâncias do vCenter ou do vSphere em uso com o NetApp HCI tenha licenças expiradas.
- Certifique-se de que você tem endereços IPv4 livres e não utilizados no mesmo segmento de rede que os nós existentes (cada novo nó deve ser instalado na mesma rede que os nós existentes de seu tipo).

- Certifique-se de que as credenciais da conta de administrador do vCenter estão prontas.
- Certifique-se de que cada novo nó use a mesma topologia de rede e cabeamento que os clusters de computação ou storage existentes.
- "[Gerenciar os iniciadores e os grupos de acesso de volume](#)" para o novo nó de computação.

Passos

1. Abra o endereço IP do nó de gerenciamento em um navegador da Web. Por exemplo:

```
https://<ManagementNodeIP>
```

2. Faça login no controle de nuvem híbrida da NetApp fornecendo as credenciais de administrador do cluster de storage da NetApp HCI.
3. No painel expandir instalação, selecione **expandir**.
4. Faça login no mecanismo de implantação do NetApp fornecendo as credenciais de administrador do cluster de storage do NetApp HCI local.



Não é possível iniciar sessão utilizando credenciais Lightweight Directory Access Protocol.

5. Na página de boas-vindas, selecione **Sim**.
6. Na página Licença de Usuário final, execute as seguintes ações:
 - a. Leia o Contrato de licença do usuário final da VMware.
 - b. Se aceitar os termos, selecione **Aceito** no final do texto do contrato.
7. Selecione **continuar**.
8. Na página do vCenter, execute as seguintes etapas:
 - a. Insira um endereço FQDN ou IP e credenciais de administrador para a instância do vCenter associada à instalação do NetApp HCI.
 - b. Selecione **continuar**.
 - c. Selecione um data center vSphere existente para adicionar o novo nó de computação ou selecione **criar novo data center** para adicionar os novos nós de computação a um novo data center.



Se selecionar criar novo centro de dados, o campo Cluster é preenchido automaticamente.

- d. Se você selecionou um data center existente, selecione um cluster vSphere ao qual os novos nós de computação devem ser associados.



Se o NetApp HCI não conseguir reconhecer as configurações de rede do cluster selecionado, certifique-se de que o mapeamento vmkernel e vmnic para as redes de gerenciamento, armazenamento e vMotion estejam definidos para os padrões de implantação.

- e. Selecione **continuar**.
9. Na página credenciais do ESXi, insira uma senha raiz do ESXi para o nó ou nós de computação que você está adicionando. Você deve usar a mesma senha que foi criada durante a implantação inicial do NetApp HCI.

10. Selecione **continuar**.

11. Se você criou um novo cluster de data center vSphere, na página topologia de rede, selecione uma topologia de rede para corresponder aos novos nós de computação que você está adicionando.



Você só pode selecionar a opção de dois cabos se seus nós de computação estiverem usando a topologia de dois cabos e a implantação existente do NetApp HCI estiver configurada com IDs de VLAN.

12. Na página Inventário disponível, selecione o nó que deseja adicionar à instalação existente do NetApp HCI.



Para alguns nós de computação, talvez seja necessário habilitar o EVC no nível mais alto que sua versão do vCenter suporta antes de adicioná-los à sua instalação. Você deve usar o cliente vSphere para habilitar o EVC para esses nós de computação. Depois de ativá-lo, atualize a página **Inventário** e tente adicionar os nós de computação novamente.

13. Selecione **continuar**.

14. Opcional: Se você criou um novo cluster do vSphere Datacenter, na página Configurações de rede, importe informações de rede de uma implantação existente do NetApp HCI selecionando a caixa de seleção **Copiar de um cluster existente**. Isso preenche as informações padrão de gateway e sub-rede para cada rede.

15. Na página Configurações de rede, algumas das informações de rede foram detetadas desde a implantação inicial. O novo nó de computação é listado por número de série e você deve atribuir novas informações de rede a ele. Para o novo nó de computação, execute as seguintes etapas:

- a. Se o NetApp HCI detetou um prefixo de nomenclatura, copie-o do campo prefixo de nomenclatura detetado e insira-o como prefixo para o novo nome de host exclusivo que você adiciona no campo **Nome de host**.
- b. No campo **Endereço IP de gerenciamento**, insira um endereço IP de gerenciamento para o nó de computação que está dentro da sub-rede da rede de gerenciamento.
- c. No campo Endereço IP do vMotion , digite um endereço IP do vMotion para o nó de computação que está dentro da sub-rede da rede vMotion.
- d. No campo Iscsi A - IP Address (Endereço IP iSCSI A -), introduza um endereço IP para a primeira porta iSCSI do nó de computação que se encontra na sub-rede da rede iSCSI.
- e. No campo iSCSI B - IP Address (Endereço IP iSCSI B - Endereço IP), introduza um endereço IP para a segunda porta iSCSI do nó de computação que se encontra na sub-rede da rede iSCSI.

16. Selecione **continuar**.

17. Na página Review (Revisão), na seção Network Settings (Definições de rede), o novo nó é apresentado em negrito. Se você precisar fazer alterações nas informações em qualquer seção, execute as seguintes etapas:

- a. Selecione **Editar** para essa seção.
- b. Quando terminar de fazer alterações, clique em continuar em qualquer página subsequente para voltar à página Revisão.

18. Opcional: Se você não quiser enviar estatísticas de cluster e informações de suporte para servidores SolidFire Active IQ hospedados em NetApp, desmarque a caixa de seleção final. Isto desativa a monitorização de diagnóstico e saúde em tempo real para o NetApp HCI. A desativação desse recurso remove a capacidade do NetApp de oferecer suporte e monitorar proativamente o NetApp HCI para detetar e resolver problemas antes que a produção seja afetada.

19. Selecione **Adicionar nós**. Você pode monitorar o progresso enquanto o NetApp HCI adiciona e configura os recursos.
20. Opcional: Verifique se o novo nó de computação está visível no vCenter.

NetApp HCI 1,4 P2, 1,4 e 1,3

Se a instalação do NetApp HCI executar a versão 1.4P2, 1,4 ou 1,3, você poderá usar o mecanismo de implantação do NetApp para adicionar o nó ao cluster.

O que você vai precisar

- Certifique-se de que a instância do vSphere NetApp HCI esteja usando o licenciamento do vSphere Enterprise Plus se você estiver expandindo uma implantação com switches distribuídos virtuais.
- Certifique-se de que nenhuma das instâncias do vCenter ou do vSphere em uso com o NetApp HCI tenha licenças expiradas.
- Certifique-se de que você tem endereços IPv4 livres e não utilizados no mesmo segmento de rede que os nós existentes (cada novo nó deve ser instalado na mesma rede que os nós existentes de seu tipo).
- Certifique-se de que as credenciais da conta de administrador do vCenter estão prontas.
- Certifique-se de que cada novo nó use a mesma topologia de rede e cabeamento que os clusters de computação ou storage existentes.

Passos

1. Navegue até o endereço IP de gerenciamento de um dos nós de storage existentes:
http://<storage_node_management_IP_address>/
2. Faça login no mecanismo de implantação do NetApp fornecendo as credenciais de administrador do cluster de storage do NetApp HCI local.



Não é possível iniciar sessão utilizando credenciais Lightweight Directory Access Protocol.

3. Selecione **expanda sua instalação**.
4. Na página de boas-vindas, selecione **Sim**.
5. Na página Licença de Usuário final, execute as seguintes ações:
 - a. Leia o Contrato de licença do usuário final da VMware.
 - b. Se aceitar os termos, selecione **Aceito** no final do texto do contrato.
6. Selecione **continuar**.
7. Na página do vCenter, execute as seguintes etapas:
 - a. Insira um endereço FQDN ou IP e credenciais de administrador para a instância do vCenter associada à instalação do NetApp HCI.
 - b. Selecione **continuar**.
 - c. Selecione um data center vSphere existente para adicionar o novo nó de computação.
 - d. Selecione um cluster do vSphere ao qual o novo nó de computação deve ser associado.



Se você estiver adicionando um nó de computação com uma geração de CPU diferente da geração de CPU dos nós de computação existentes e a EVC (Enhanced vMotion Compatibility) estiver desativada na instância Controlling vCenter, você deverá habilitar o EVC antes de continuar. Isso garante a funcionalidade do vMotion após a conclusão da expansão.

e. Selecione **continuar**.

8. Na página credenciais do ESXi, crie credenciais de administrador do ESXi para o nó de computação que você está adicionando. Você deve usar as mesmas credenciais mestras que foram criadas durante a implantação inicial do NetApp HCI.
9. Selecione **continuar**.
10. Na página Inventário disponível, selecione o nó que deseja adicionar à instalação existente do NetApp HCI.



Para alguns nós de computação, talvez seja necessário habilitar o EVC no nível mais alto que sua versão do vCenter suporta antes de adicioná-los à sua instalação. Você deve usar o cliente vSphere para habilitar o EVC para esses nós de computação. Depois de ativá-lo, atualize a página Inventário e tente adicionar os nós de computação novamente.

11. Selecione **continuar**.
12. Na página Configurações de rede, execute as seguintes etapas:
 - a. Verifique as informações detetadas a partir da implantação inicial.
 - b. Cada novo nó de computação é listado por número de série e você deve atribuir novas informações de rede a ele. Para cada novo nó de storage, execute as seguintes etapas:
 - i. Se o NetApp HCI detetar um prefixo de nomenclatura, copie-o do campo prefixo de nomenclatura detetado e insira-o como prefixo para o novo nome de host exclusivo que você adicionar no campo Nome de host.
 - ii. No campo Endereço IP de gerenciamento , insira um endereço IP de gerenciamento para o nó de computação que está dentro da sub-rede da rede de gerenciamento.
 - iii. No campo Endereço IP do vMotion , digite um endereço IP do vMotion para o nó de computação que está dentro da sub-rede da rede vMotion.
 - iv. No campo Iscsi A - IP Address (Endereço IP iSCSI A -), introduza um endereço IP para a primeira porta iSCSI do nó de computação que se encontra na sub-rede da rede iSCSI.
 - v. No campo iSCSI B - IP Address (Endereço IP iSCSI B - Endereço IP), introduza um endereço IP para a segunda porta iSCSI do nó de computação que se encontra na sub-rede da rede iSCSI.
 - c. Selecione **continuar**.
13. Na página Review (Revisão), na secção Network Settings (Definições de rede), o novo nó é apresentado em negrito. Se você quiser fazer alterações nas informações em qualquer secção, execute as seguintes etapas:
 - a. Selecione **Editar** para essa secção.
 - b. Quando terminar de fazer alterações, selecione **continuar** em qualquer página subsequente para retornar à página Revisão.
14. Opcional: Se você não quiser enviar estatísticas de cluster e informações de suporte para servidores Active IQ hospedados em NetApp, desmarque a caixa de seleção final. Isto desativa a monitorização de diagnóstico e saúde em tempo real para o NetApp HCI. A desativação desse recurso remove a capacidade do NetApp de oferecer suporte e monitorar proativamente o NetApp HCI para detetar e

resolver problemas antes que a produção seja afetada.

15. Selecione **Adicionar nós**. Você pode monitorar o progresso enquanto o NetApp HCI adiciona e configura os recursos.
16. Opcional: Verifique se o novo nó de computação está visível no vCenter.

NetApp HCI 1,2, 1,1 e 1,0

Depois de substituir fisicamente o nó, você deve adicioná-lo de volta ao cluster do VMware ESXi e executar várias configurações de rede para que você possa usar todas as funcionalidades disponíveis.



Você deve ter um console ou teclado, vídeo, Mouse (KVM) para executar estas etapas.

Passos

1. Instale e configure o VMware ESXi versão 6.0.0 da seguinte forma:
 - a. Na consola remota ou no ecrã KVM, selecione **Power Control > Set Power Reset**. Isso reinicia o nó.
 - b. Na janela Boot Menu (Menu de inicialização) que se abre, selecione **ESXi Install** pressionando a tecla de seta para baixo.



Esta janela permanece aberta por apenas cinco segundos. Se você não fizer a seleção em cinco segundos, reinicie o nó novamente.

- c. Pressione **Enter** para iniciar o processo de instalação.
 - d. Conclua as etapas no assistente de instalação.



Quando solicitado a selecionar o disco para instalar o ESXi, você deve selecionar a segunda unidade de disco na lista selecionando a tecla seta para baixo. Quando solicitado a inserir uma senha de root, você deve digitar a mesma senha que você configurou no mecanismo de implantação do NetApp quando configurar o NetApp HCI.

- e. Após a conclusão da instalação, pressione **Enter** para reiniciar o nó.



Por padrão, o nó é reiniciado com o sistema operacional NetApp HCI Bootstrap. Você deve executar uma configuração única no nó para que ele use o VMware ESXi.

2. Configure o VMware ESXi no nó da seguinte forma:
 - a. Na janela de login da interface de usuário do terminal do NetApp HCI Bootstrap os (TUI), insira as seguintes informações:
 - i. Nome de usuário: Elemento
 - ii. Senha: CatchTheFire!
 - b. Pressione a tecla de seta para baixo para selecionar **OK**.
 - c. Pressione **Enter** para fazer login.
 - d. No menu principal, use a tecla seta para baixo para selecionar **túnel de suporte > túnel de suporte aberto**.
 - e. Na janela exibida, insira as informações da porta.



Você deve entrar em Contato com o suporte da NetApp para obter essas informações. O suporte do NetApp faz login no nó para definir o arquivo de configuração de inicialização e concluir a tarefa de configuração.

f. Reinicie o nó.

3. Configure a rede de gerenciamento da seguinte forma:

a. Faça login no VMware ESXi inserindo as seguintes credenciais:

i. Nome de usuário: Root

ii. Senha: A senha definida quando você instalou o VMware ESXi.



A senha deve corresponder ao que você configurou no mecanismo de implantação do NetApp ao configurar o NetApp HCI.

b. Selecione **Configure Management Network** e pressione **Enter**.

c. Selecione **adaptadores de rede** e pressione **Enter**.

d. Selecione **vmnic2** e **vmnic3** e pressione **Enter**.

e. Selecione **Configuração IPv4** e pressione a barra de espaço no teclado para selecionar a opção de configuração estática.

f. Insira o endereço IP, a máscara de sub-rede e as informações padrão do gateway e pressione **Enter**. Você pode reutilizar as informações copiadas antes de remover o nó. O endereço IP que você insere aqui é o endereço IP da rede de gerenciamento que você copiou anteriormente.

g. Pressione **ESC** para sair da seção Configurar rede de gerenciamento.

h. Selecione **Sim** para aplicar as alterações.

4. Configure a rede de modo que o nó seja sincronizado com os outros nós no cluster da seguinte forma:

Plug-in Element para vCenter 5,0 e posterior

A partir do Element Plug-in para vCenter 5,0, adicione o nó (host) ao data center.

- a. No VMware vSphere Web Client, selecione **Inventory > hosts and clusters**.
- b. Clique com o botão direito do rato no centro de dados e selecione **Adicionar anfitrião**.

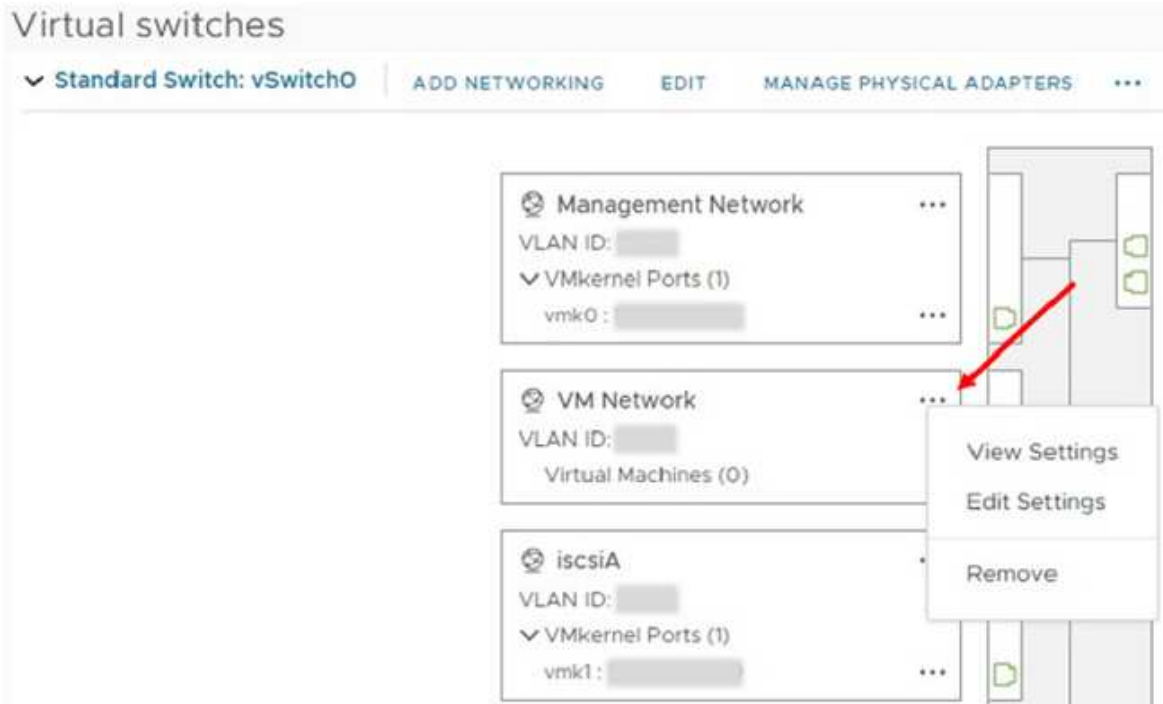
O assistente orienta você pela adição do host.



Quando lhe for pedido que introduza o nome de utilizador e a palavra-passe, utilize as seguintes credenciais: Nome de utilizador: Palavra-passe raiz: A palavra-passe que configurou no motor de implementação do NetApp quando configurou o NetApp HCI

Pode levar alguns minutos para que o nó seja adicionado ao cluster. Depois que o processo for concluído, o nó recém-adicionado é listado sob o cluster.

- c. Selecione o nó e, em seguida, selecione **Configurar > rede > switches virtuais** e execute as seguintes etapas:
 - i. Expandir **vSwitch0**.
 - ii. No gráfico exibido, selecione o ícone rede VM ... seguido de **Remove**.

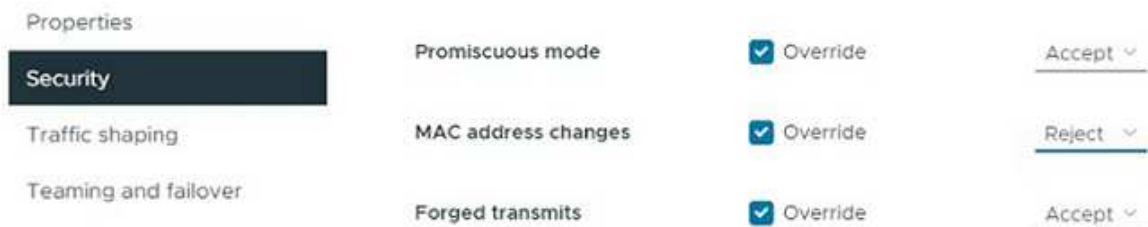


- iii. Confirme a ação.
 - iv. Selecione **edit** no cabeçalho vSwitch0.
 - v. Na janela vSwitch0 - Editar configurações, selecione **agrupamento e failover**.
 - vi. Verifique se vmnic3 está listado em adaptadores em espera e selecione **OK**.
- d. No gráfico exibido, selecione o ícone rede de gerenciamento ... seguido de **Editar configurações**.

Virtual switches



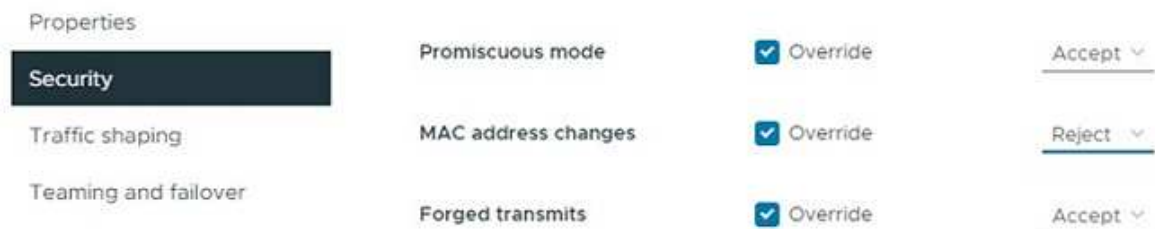
- i. Na janela Management Network - Edit settings (rede de gerenciamento - Editar configurações), selecione **Teaming (agrupamento) e failover**.
 - ii. Verifique se vmnic3 está listado em adaptadores em espera e selecione **OK**.
- e. Selecione **Adicionar rede** no cabeçalho vSwitch0 e insira os seguintes detalhes na janela exibida:
- i. Para o tipo de conexão, selecione **Grupo de portas da máquina virtual para um switch padrão** e selecione **Next**.
 - ii. Para o dispositivo de destino, selecione **Nova chave padrão** e **Avançar**.
 - iii. Em criar um switch padrão, mova vmnic0 e vmnic4 para adaptadores ativos e selecione **Next**.
 - iv. Em Configurações de conexão, verifique se a rede VM é a etiqueta de rede e, se necessário, insira a ID da VLAN.
 - v. Selecione **seguinte**.
 - vi. Revise a tela Pronto para concluir e selecione **concluir**.
- f. Expanda vSwitch1 e selecione **edit** para editar as configurações da seguinte forma:
- i. Em Propriedades, defina MTU como 9000 e selecione **OK**.
- g. No gráfico exibido, selecione o ícone rede VM ... seguido de **Editar**.
- i. Selecione **Segurança** e faça as seguintes seleções:



- ii. Selecione **agrupamento e failover** e marque a caixa de seleção **Substituir**.
 - iii. Mova vmnic0 para adaptadores em espera.
 - iv. Selecione **OK**.
- h. Selecione **ADD NETWORKING** no cabeçalho vSwitch1 e insira os seguintes detalhes na janela

Add Networking (Adicionar rede):

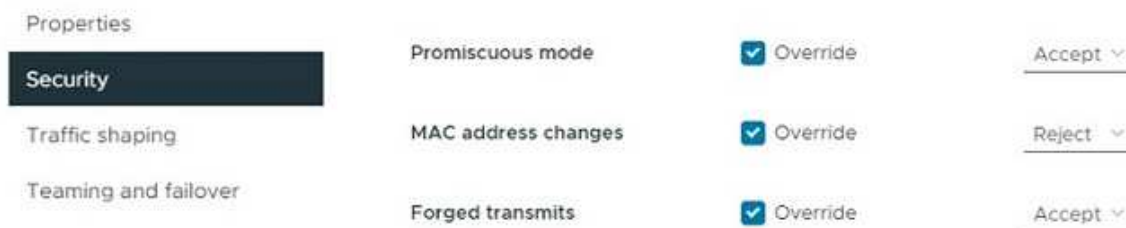
- i. Para o tipo de conexão, selecione **VMkernel Network Adapter** e **Next**.
 - ii. Para o dispositivo de destino, selecione a opção para usar um switch padrão existente, navegue até vSwitch1 e selecione **Next**.
 - iii. Em criar um switch padrão, mova vmnic1 e vmnic5 para adaptadores ativos e selecione **Next**.
 - iv. Em propriedades de porta, altere a etiqueta de rede para vMotion, marque a caixa de seleção para tráfego vMotion em Ativar serviços e selecione **Next**.
 - v. Em IPv4 configurações, forneça as informações IPv4 e selecione **Next**.
 - vi. Se estiver pronto para continuar, selecione **Finish**.
- i. No gráfico exibido, selecione o ícone vMotion ... seguido de **Editar**.
- i. Selecione **Segurança** e faça as seguintes seleções:



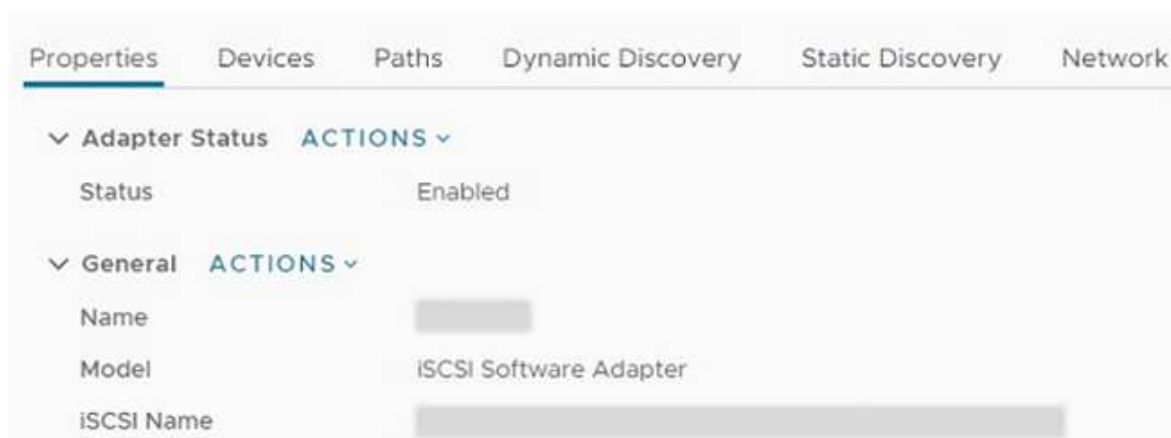
- ii. Selecione **agrupamento e failover** e marque a caixa de seleção **Substituir**.
 - iii. Mova vmnic4 para adaptadores em espera.
 - iv. Selecione **OK**.
- j. Selecione **ADD NETWORKING** no cabeçalho vSwitch1 e insira os seguintes detalhes na janela Add Networking (Adicionar rede):
- i. Para o tipo de conexão, selecione **VMkernel Network Adapter** e **Next**.
 - ii. Para o dispositivo de destino, selecione **Nova chave padrão** e **Avançar**.
 - iii. Em criar um switch padrão, mova vmnic1 e vmnic5 para adaptadores ativos e selecione **Next**.
 - iv. Em Propriedades da porta, altere a etiqueta da rede para iSCSI-B e selecione **seguinte**.
 - v. Em IPv4 configurações, forneça as informações IPv4 e selecione **Next**.
 - vi. Se estiver pronto para continuar, selecione **Finish**.
- k. Expanda **vSwitch2** e selecione **edit**:
- i. Em Propriedades, defina MTU como 9000 e selecione **OK**.
- l. No gráfico exibido, selecione o ícone iSCSI-B ... seguido de **Editar**.
- i. Selecione **Segurança** e faça as seguintes seleções:



- ii. Selecione **agrupamento e failover** e marque a caixa de seleção **Substituir**.
- iii. Mova vmnic1 para adaptadores não utilizados.
- iv. Selecione **OK**.
- m. Selecione **ADD NETWORKING** no cabeçalho vSwitch1 e insira os seguintes detalhes na janela Add Networking (Adicionar rede):
 - i. Para o tipo de conexão, selecione **VMkernel Network Adapter** e **Next**.
 - ii. Para o dispositivo de destino, selecione a opção para usar um switch padrão existente, navegue até vSwitch2 e selecione **Next**.
 - iii. Em Propriedades da porta, altere a etiqueta da rede para iSCSI-A e selecione **seguinte**.
 - iv. Em IPv4 configurações, forneça as informações IPv4 e selecione **Next**.
 - v. Se estiver pronto para continuar, selecione **Finish**.
- n. No gráfico exibido, selecione o ícone iSCSI-A ... seguido de **Editar**.
 - i. Selecione **Segurança** e faça as seguintes seleções:



- ii. Selecione **agrupamento e failover** e marque a caixa de seleção **Substituir**.
- iii. Mova vmnic5 para adaptadores não utilizados usando o ícone de seta.
- iv. Selecione **OK**.
- o. Com o nó recém-adicionado selecionado e a guia Configurar aberta, selecione **armazenamento > adaptadores de armazenamento** e execute as seguintes etapas:
 - i. Selecione a lista **ADICIONAR ADAPTADOR DE SOFTWARE**.
 - ii. Selecione **Adicionar adaptador iSCSI** e selecione **OK**.
 - iii. Em adaptadores de armazenamento, selecione o adaptador iSCSI
 - iv. Em Propriedades > Geral, copie o nome iSCSI.





É necessário o nome iSCSI quando cria o iniciador.

- p. Execute as seguintes etapas no plug-in do NetApp SolidFire vCenter:
 - i. Selecione a instância de destino.
 - ii. Selecione **Gestão**.
 - iii. Selecione o cluster de destino.
 - iv. Selecione **Gestão > iniciadores**.
 - v. Selecione **Create Initiator**.
 - vi. Introduza o endereço IQN que copiou anteriormente no campo IQN/WWPN.
 - vii. Selecione **OK**.
 - viii. Selecione o novo iniciador.
 - ix. Selecione **lista ações > ações em massa** e selecione **Adicionar ao Grupo de Acesso**.
 - x. Selecione o grupo de acesso alvo e selecione **Adicionar**.
- q. No VMware vSphere Web Client, em adaptadores de armazenamento, selecione o adaptador iSCSI e execute as seguintes etapas:
 - i. Selecione **Dynamic Discovery > Add** (descoberta dinâmica > Adicionar).
 - ii. Introduza o endereço IP SVIP no campo servidor iSCSI.



Para obter o endereço IP SVIP, selecione **Gerenciamento NetApp Element** e copie o endereço IP SVIP. Deixe o número da porta padrão como está. Deve ser 3260.

- iii. Selecione **OK**.
- iv. Selecione **ligação de porta de rede** e selecione **ADICIONAR**.
- v. Selecione iSCSI-A e iSCSI-B e selecione **OK**.
- vi. Selecione **RESCAN ADAPTER**.
- vii. Selecione **RESCAN STORAGE**. Procure novos volumes VMFS e selecione **OK**.
- viii. Após a conclusão da nova verificação, verifique se os volumes no cluster e nos datastores estão visíveis no novo nó de computação (host).

Plug-in Element para vCenter 4,10 e anterior

Para o Element Plug-in para vCenter 4,10 e anterior, adicione o nó (host) ao cluster.

- a. No VMware vSphere Web Client, selecione **hosts and clusters**.
- b. Clique com o botão direito do rato no cluster ao qual pretende adicionar o nó e selecione **Adicionar anfitrião**.

O assistente orienta você pela adição do host.

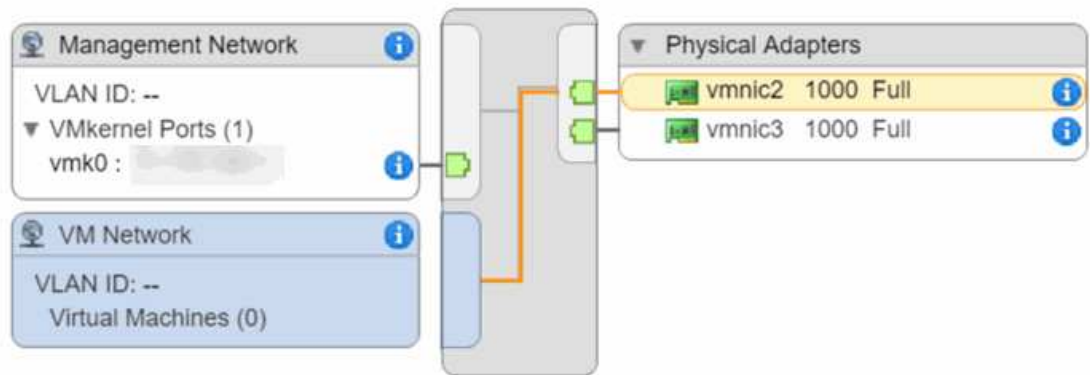


Quando lhe for pedido que introduza o nome de utilizador e a palavra-passe, utilize as seguintes credenciais: Nome de utilizador: Palavra-passe raiz: A palavra-passe que configurou no motor de implementação do NetApp quando configurou o NetApp HCI

Pode levar alguns minutos para que o nó seja adicionado ao cluster. Depois que o processo for concluído, o nó recém-adicionado é listado sob o cluster.

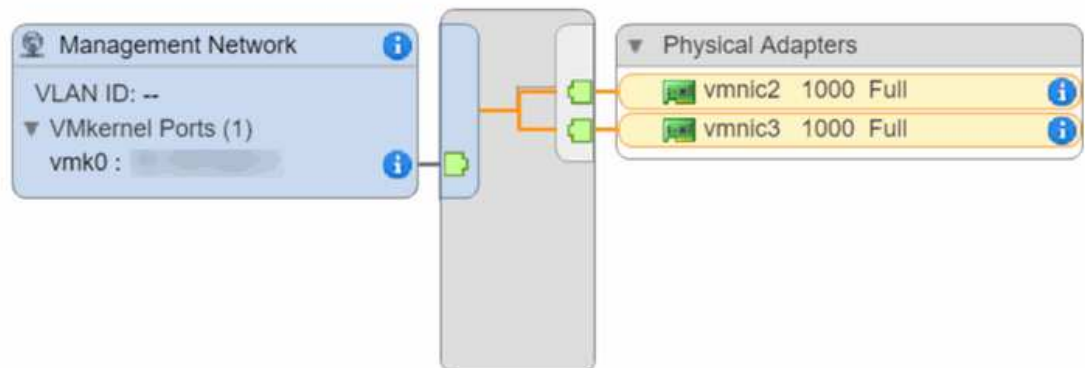
- c. Selecione o nó e, em seguida, selecione **Manage > Networking > Virtual switches** e execute as seguintes etapas:
 - i. Selecione **vSwitch0**. Você deve ver apenas vSwitch0 listado na tabela que é exibida.
 - ii. No gráfico exibido, selecione **rede VM** e clique em **X** para remover o grupo de portas da rede VM.

Standard switch: vSwitch0 (VM Network)



- iii. Confirme a ação.
- iv. Selecione **vSwitch0** e, em seguida, selecione o ícone de lápis para editar as definições.
- v. Na janela vSwitch0 - Editar configurações, selecione **agrupamento e failover**.
- vi. Certifique-se de que vmnic3 esteja listado em adaptadores de espera e selecione **OK**.
- vii. No gráfico exibido, selecione **rede de gerenciamento** e selecione o ícone de lápis para editar as configurações.

Standard switch: vSwitch0 (Management Network)



- viii. Na janela Management Network - Edit settings (rede de gerenciamento - Editar configurações), selecione **Teaming (agrupamento) e failover**.

- ix. Mova vmnic3 para adaptadores em espera usando o ícone de seta e selecione **OK**.
- d. No menu suspenso ações, selecione **Adicionar rede** e insira os seguintes detalhes na janela exibida:
 - i. Para o tipo de conexão, selecione **Grupo de portas da máquina virtual para um switch padrão** e selecione **Next**.
 - ii. Para o dispositivo de destino, selecione a opção para adicionar um novo switch padrão e selecione **Next**.
 - iii. Selecione ******.
 - iv. Na janela Add Physical Adapters to Switch (Adicionar adaptadores físicos ao comutador), selecione vmnic0 e vmnic4 e selecione **OK**. vmnic0 e vmnic4 agora estão listados em active Adapters (adaptadores ativos).
 - v. Selecione **seguinte**.
 - vi. Em configurações de conexão, verifique se a rede VM é a etiqueta de rede e selecione **Next**.
 - vii. Se você estiver pronto para continuar, selecione **Finish**. vSwitch1 é exibido na lista de switches virtuais.
- e. Selecione **vSwitch1** e selecione o ícone de lápis para editar as configurações da seguinte forma:
 - i. Em Propriedades, defina MTU como 9000 e selecione **OK**. No gráfico exibido, selecione **rede VM** e clique no ícone de lápis para editar as configurações da seguinte forma:
- f. Selecione **Segurança** e faça as seguintes seleções:

Promiscuous mode:	<input checked="" type="checkbox"/> Override	Accept	▼
MAC address changes:	<input checked="" type="checkbox"/> Override	Reject	▼
Forged transmits:	<input checked="" type="checkbox"/> Override	Accept	▼

- i. Selecione **agrupamento e failover** e marque a caixa de seleção **Substituir**.
- ii. Mova vmnic0 para adaptadores em espera usando o ícone de seta.
- iii. Selecione **OK**.
- g. Com vSwitch1 selecionado, no menu suspenso ações, selecione **Adicionar rede** e insira os seguintes detalhes na janela exibida:
 - i. Para o tipo de conexão, selecione **VMkernel Network Adapter** e **Next**.
 - ii. Para o dispositivo de destino, selecione a opção para usar um switch padrão existente, navegue até vSwitch1 e selecione **Next**.
 - iii. Em propriedades de porta, altere a etiqueta de rede para vMotion, marque a caixa de seleção para tráfego vMotion em Ativar serviços e selecione **Next**.
 - iv. Em IPv4 configurações, forneça as informações IPv4 e selecione **Next**. O endereço IP digitado aqui é o endereço IP do vMotion que você copiou anteriormente.
 - v. Se estiver pronto para continuar, selecione **Finish**.
- h. No gráfico exibido, selecione vMotion e selecione o ícone de lápis para editar as configurações da seguinte forma:

- i. Selecione **Segurança** e faça as seguintes seleções:

Promiscuous mode:	<input checked="" type="checkbox"/> Override	Accept	▼
MAC address changes:	<input checked="" type="checkbox"/> Override	Reject	▼
Forged transmits:	<input checked="" type="checkbox"/> Override	Accept	▼

- ii. Selecione **agrupamento e failover** e marque a caixa de seleção **Substituir**.
- iii. Mova vmnic4 para adaptadores em espera usando o ícone de seta.
- iv. Selecione **OK**.
- i. Com vSwitch1 selecionado, no menu suspenso ações, selecione **Adicionar rede** e insira os seguintes detalhes na janela exibida:
- i. Para o tipo de conexão, selecione **VMkernel Network Adapter** e **Next**.
- ii. Para o dispositivo de destino, selecione a opção para adicionar um novo switch padrão e selecione **Next**.
- iii. Selecione ******.
- iv. Na janela Add Physical Adapters to Switch (Adicionar adaptadores físicos ao comutador), selecione vmnic1 e vmnic5 e selecione **OK**. vmnic1 e vmnic5 agora estão listados em active Adapters (adaptadores ativos).
- v. Selecione **seguinte**.
- vi. Em Propriedades da porta, altere a etiqueta da rede para iSCSI-B e selecione **seguinte**.
- vii. Em IPv4 configurações, forneça as informações IPv4 e selecione **Next**. O endereço IP introduzido aqui é o endereço IP iSCSI-B que copiou anteriormente.
- viii. Se você estiver pronto para continuar, selecione **Finish**. vSwitch2 é exibido na lista de switches virtuais.
- j. Selecione **vSwitch2** e selecione o ícone de lápis para editar as configurações da seguinte forma:
- i. Em Propriedades, defina MTU como 9000 e selecione **OK**.
- k. No gráfico exibido, selecione **iSCSI-B** e selecione o ícone de lápis para editar as configurações da seguinte forma:
- i. Selecione **Segurança** e faça as seguintes seleções:

Promiscuous mode:	<input checked="" type="checkbox"/> Override	Accept	▼
MAC address changes:	<input checked="" type="checkbox"/> Override	Reject	▼
Forged transmits:	<input checked="" type="checkbox"/> Override	Accept	▼

- ii. Selecione **agrupamento e failover** e marque a caixa de seleção **Substituir**.
- iii. Mova vmnic1 para adaptadores não utilizados usando o ícone de seta.

- iv. Selecione **OK**.
- l. No menu suspenso ações, selecione **Adicionar rede** e insira os seguintes detalhes na janela exibida:
 - i. Para o tipo de conexão, selecione **VMkernel Network Adapter** e **Next**.
 - ii. Para o dispositivo de destino, selecione a opção para usar um switch padrão existente, navegue até vSwitch2 e selecione **Next**.
 - iii. Em Propriedades da porta, altere a etiqueta da rede para iSCSI-A e selecione **seguinte**.
 - iv. Em IPv4 configurações, forneça as informações IPv4 e selecione **Next**. O endereço IP introduzido aqui é o endereço IP iSCSI-A que copiou anteriormente.
 - v. Se estiver pronto para continuar, selecione **Finish**.
- m. No gráfico exibido, selecione **iSCSI-A** e selecione o ícone de lápis para editar as configurações da seguinte forma:
 - i. Selecione **Segurança** e faça as seguintes seleções:

Promiscuous mode:	<input checked="" type="checkbox"/> Override	Accept	▼
MAC address changes:	<input checked="" type="checkbox"/> Override	Reject	▼
Forged transmits:	<input checked="" type="checkbox"/> Override	Accept	▼

- ii. Selecione **agrupamento e failover** e marque a caixa de seleção **Substituir**.
- iii. Mova vmnic5 para adaptadores não utilizados usando o ícone de seta.
- iv. Selecione **OK**.
- n. Com o nó recém-adicionado selecionado e a guia Gerenciar aberta, selecione **armazenamento > adaptadores de armazenamento** e execute as seguintes etapas:
 - i. Selecione * * * e selecione **Software iSCSI Adapter**.
 - ii. Para adicionar o adaptador iSCSI, selecione **OK** na caixa de diálogo.
 - iii. Em adaptadores de armazenamento, selecione o adaptador iSCSI e, na guia Propriedades, copie o nome iSCSI.

Properties		Devices	Paths	Targets	Network Port Binding	Advanced Options
Status	Enabled					
General						
Name	vmhba40					
Model	iSCSI Software Adapter					
iSCSI Name	[REDACTED]					
iSCSI Alias						



É necessário o nome iSCSI quando cria o iniciador.

- o. Execute as seguintes etapas no plug-in do NetApp SolidFire vCenter:
 - i. Selecione **Gestão > iniciadores > criar**.
 - ii. Selecione **criar um único Iniciador**.
 - iii. Introduza o endereço IQN que copiou anteriormente no campo IQN/WWPN.
 - iv. Selecione **OK**.
 - v. Selecione **ações em massa** e selecione **Adicionar ao Grupo de Acesso por volume**.
 - vi. Selecione **NetApp HCI e Add**.
- p. No VMware vSphere Web Client, em adaptadores de armazenamento, selecione o adaptador iSCSI e execute as seguintes etapas:
 - i. Em Detalhes do adaptador, selecione **alvos > descoberta dinâmica > Adicionar**.
 - ii. Introduza o endereço IP SVIP no campo servidor iSCSI.



Para obter o endereço IP SVIP, selecione **Gerenciamento NetApp Element** e copie o endereço IP SVIP. Deixe o número da porta padrão como está. Deve ser 3260.

- iii. Selecione **OK**. É apresentada uma mensagem a recomendar uma nova digitalização do adaptador de armazenamento.
- iv. Selecione o ícone de nova digitalização.



- v. Em Detalhes do adaptador, selecione **ligação de porta de rede** e selecione ******.
- vi. Selecione as caixas de verificação iSCSI-B e iSCSI-A e clique em OK. É apresentada uma mensagem a recomendar uma nova digitalização do adaptador de armazenamento.
- vii. Selecione o ícone de nova digitalização. Após a conclusão da nova verificação, verifique se os volumes no cluster estão visíveis no novo nó de computação (host).

Etapa 5: Reimplante nós de testemunhas para clusters de storage de dois ou três nós

Depois de substituir fisicamente o nó de computação com falha, você deve reimplantar a VM do nó testemunha do NetApp HCI se o nó de computação com falha estiver hospedando o nó testemunha. Essas instruções se aplicam somente a nós de computação que fazem parte de uma instalação do NetApp HCI com clusters de storage de dois ou três nós.

O que você vai precisar

- Reúna as seguintes informações:
 - Nome do cluster a partir do cluster de armazenamento

- Máscara de sub-rede, endereço IP do gateway, servidor DNS e informações de domínio para a rede de gerenciamento
- Máscara de sub-rede para a rede de armazenamento
- Certifique-se de ter acesso ao cluster de storage para poder adicionar os nós de testemunha ao cluster.
- Considere as seguintes condições para ajudá-lo a decidir se deseja remover o nó de testemunha existente do VMware vSphere Web Client ou do cluster de armazenamento:
 - Se você quiser usar o mesmo nome de VM para o novo nó de testemunha, exclua todas as referências ao nó de testemunha antigo do vSphere.
 - Se você quiser usar o mesmo nome de host no novo nó testemunha, primeiro remova o antigo nó testemunha do cluster de armazenamento.

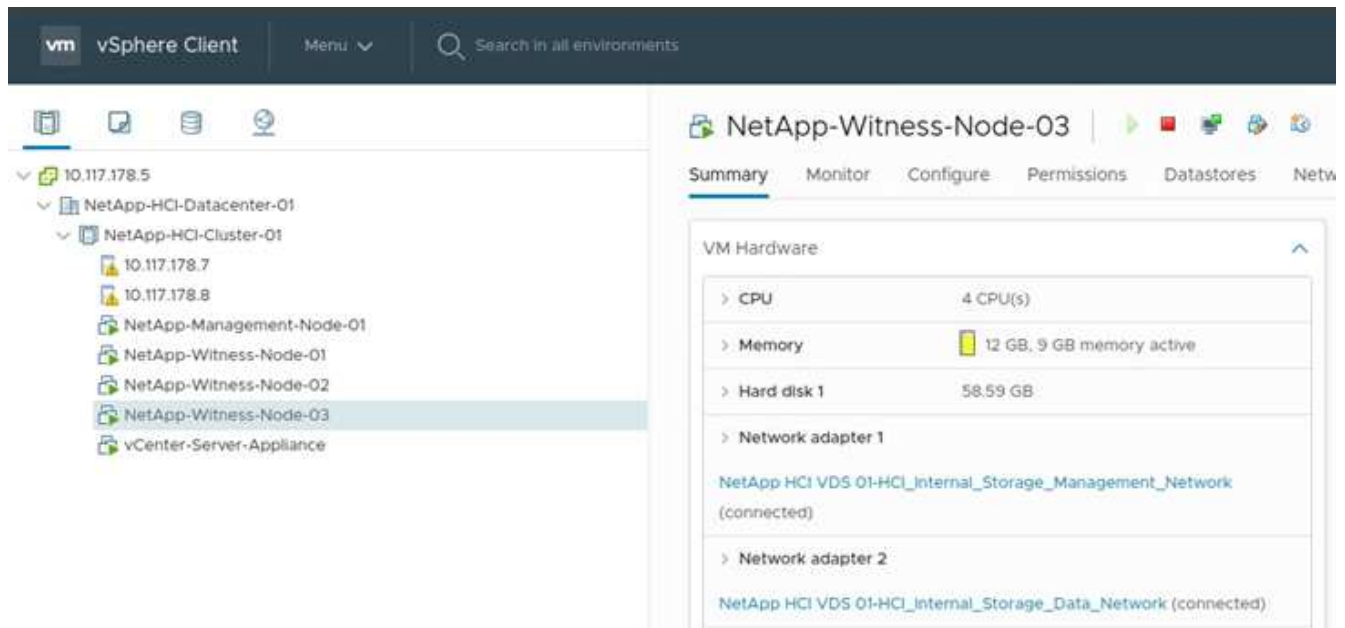


Não é possível remover o antigo nó de testemunha se o cluster estiver com apenas dois nós de storage físico (e nenhum nó de testemunha). Nesse cenário, você deve adicionar o novo nó de testemunha ao cluster primeiro antes de remover o antigo. Você pode remover o nó testemunha do cluster usando o ponto de extensão Gerenciamento do NetApp Element.

Quando você deve reimplantar os nós de testemunhas?

Você deve reimplantar nós de testemunhas nos seguintes cenários:


- Você substituiu um nó de computação com falha que faz parte de uma instalação do NetApp HCI, que tem um cluster de storage de dois ou três nós e o nó de computação com falha estava hospedando uma VM nó testemunha.
- Você executou o procedimento de retorno à imagem de fábrica (RTFI) no nó de computação.
- A VM Witness Node está corrompida.
- A VM Witness Node foi acidentalmente removida do ESXi. A VM é configurada usando o modelo que é criado como parte da implantação inicial usando o mecanismo de implantação do NetApp. Aqui está um exemplo de como uma VM Witness Node se parece:





Se você excluiu o modelo de VM, entre em Contato com o suporte da NetApp para obter a imagem .ova do nó testemunha e reimplantá-la. Pode transferir o modelo a partir de "[aqui \(login necessário\)](#)". No entanto, você deve envolver o suporte para obter orientação sobre como configurá-lo.

Passos

1. No VMware vSphere Web Client, selecione **hosts and clusters**.
2. Clique com o botão direito do Mouse no nó de computação que hospedará a VM Witness Node e selecione **Nova Máquina Virtual**.
3. Selecione **Deploy from template** e selecione **Next**.
4. Siga as etapas no assistente:
 - a. Selecione **Data Center**, localize o modelo de VM e selecione **Next**.
 - b. Digite um nome para a VM no seguinte formato: NetApp-Witness-Node-Number
 o número deve ser substituído por um número.
 - c. Deixe a seleção padrão para a localização da VM como está e selecione **Next**.
 - d. Deixe a seleção padrão para o recurso de computação de destino como está e selecione **Next**.
 - e. Selecione o datastore local e selecione **Next**. O espaço livre no armazenamento de dados local varia dependendo da plataforma de computação.
 - f. Selecione **ligar a máquina virtual após a criação** na lista de opções de implementação e selecione **seguinte**.
 - g. Reveja as seleções e selecione **Finish**.
5. Configure a rede de gerenciamento e armazenamento e as configurações de cluster para o nó testemunha da seguinte forma:
 - a. No VMware vSphere Web Client, selecione **hosts and clusters**.
 - b. Clique com o botão direito do rato no nó testemunha e ligue-o se ainda não estiver ligado.
 - c. Na exibição Resumo do nó testemunha, selecione **Launch Web Console**.
 - d. Aguarde até que o Witness Node inicialize até o menu com o fundo azul.
 - e. Selecione qualquer lugar dentro do console para acessar o menu.
 - f. Configure a rede de gerenciamento da seguinte forma:
 - i. Pressione a tecla de seta para baixo para navegar até rede e pressione **Enter** para OK.
 - ii. Navegue até **Network Config** e pressione **Enter** para OK.
 - iii. Navegue até **net0** e pressione **Enter** para OK.
 - iv. Pressione **Tab** até chegar ao campo IPv4 e, se aplicável, exclua o IP existente no campo e insira as informações de IP de gerenciamento para o nó testemunha. Verifique também a máscara de sub-rede e o gateway.



Nenhuma marcação de VLAN será aplicada no nível do host da VM; a marcação será tratada no vSwitch.

- v. Pressione **Tab** para navegar para OK e pressione **Enter** para salvar as alterações. Após a configuração da rede de gestão, o ecrã regressa à rede.

- g. Configure a rede de armazenamento da seguinte forma:
 - i. Pressione a tecla de seta para baixo para navegar até rede e pressione **Enter** para OK.
 - ii. Navegue até **Network Config** e pressione **Enter** para OK.
 - iii. Navegue até **net1** e pressione **Enter** para OK.
 - iv. Pressione **Tab** até chegar ao campo IPv4 e, se aplicável, exclua o IP existente no campo e insira as informações de IP de armazenamento do nó testemunha.
 - v. Pressione **Tab** para navegar para OK e pressione **Enter** para salvar as alterações.
 - vi. Defina MTU como 9000.



Se a MTU não estiver definida antes de adicionar o nó testemunha ao cluster, você verá avisos de cluster para configurações de MTU inconsistentes. Isso pode impedir que a coleta de lixo seja executada e causar problemas de desempenho.

- vii. Pressione **Tab** para navegar para OK e pressione **Enter** para salvar as alterações. Após a configuração da rede de armazenamento, o ecrã regressa à rede.
- h. Configure as definições do cluster da seguinte forma:
 - i. Pressione **Tab** para navegar até Cancelar e pressione **Enter**.
 - ii. Navegue até **Configurações de cluster** e pressione **Enter** para OK.
 - iii. Pressione **Tab** para navegar até alterar configurações e pressione **Enter** para alterar configurações.
 - iv. Pressione **Tab** para navegar até o campo Nome do host e insira o nome do host.
 - v. Prima a tecla de seta para baixo para aceder ao campo Cluster e introduza o nome do cluster a partir do cluster de armazenamento.
 - vi. Pressione a tecla **Tab** para navegar até o botão OK e pressione **Enter**.
- 6. Adicione o nó testemunha ao cluster de armazenamento da seguinte forma:
 - a. No vSphere Web Client, acesse o ponto de extensão Gerenciamento do NetApp Element na guia **Atalhos** ou no painel lateral.
 - b. Selecione **Gerenciamento de NetApp Element > cluster**.
 - c. Selecione a subguia **nodes**.
 - d. Selecione **pendente** na lista suspensa para exibir a lista de nós. O nó testemunha deve aparecer na lista de nós pendentes.
 - e. Marque a caixa de seleção do nó que deseja adicionar e selecione **Adicionar nó**. Quando a ação estiver concluída, o nó aparece na lista de nós ativos para o cluster.

Altere a senha se você recebeu um nó de substituição por uma senha BMC não padrão

Alguns nós de substituição podem ser enviados com senhas não padrão para a IU do controlador de gerenciamento de base (BMC). Se receber um nó de substituição com uma palavra-passe BMC não padrão, deve alterar a palavra-passe para a predefinição, ADMIN.

Passos

1. Identifique se recebeu um nó de substituição com uma palavra-passe BMC não padrão:
 - a. Procure um adesivo sob a porta IPMI na parte de trás do nó de substituição que você recebeu. Se

você localizar um adesivo sob a porta IPMI, isso significa que você recebeu um nó com uma senha BMC não padrão. Veja a seguinte imagem de exemplo:



- b. Anote a senha.
2. Faça login na IU do BMC usando a senha exclusiva encontrada no adesivo.
3. Selecione **predefinição de fábrica** e selecione o botão de opção **Remover definições atuais e defina as predefinições do utilizador para ADMIN/ADMIN**:
4. Selecione **Restaurar**.
5. Faça logout e faça login novamente para confirmar que as credenciais agora foram alteradas.

Atualize o firmware no nó

Depois de substituir o nó de computação, talvez seja necessário atualizar a versão do firmware. ["Atualizar o firmware do nó de computação"](#) Consulte para obter detalhes.

Encontre mais informações

- ["Página de recursos do NetApp HCI"](#)
- ["Centro de Documentação de Software SolidFire e Element"](#)

Substitua H410S nós

Você deve substituir um nó de armazenamento em caso de falha de módulo de memória dupla inline (DIMM), falha de CPU, problemas de placa Radian, outros problemas de placa-mãe ou se ele não ligar. Os alarmes no VMware vSphere Web Client alertam você quando um nó de armazenamento está com defeito. Você deve usar a IU do software NetApp Element para obter o número de série (etiqueta de serviço) do nó com falha. Você precisa dessas informações para localizar o nó com falha no chassis.

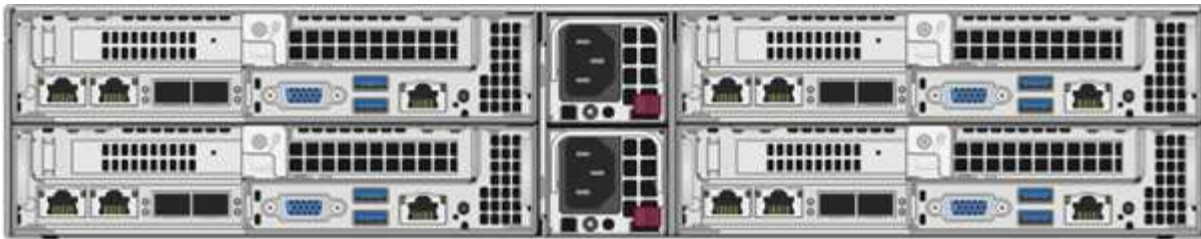
O que você vai precisar

- Você determinou que o nó de storage precisa ser substituído.
- Você tem um nó de storage de substituição.
- Você tem uma pulseira de descarga eletrostática (ESD) ou tomou outras precauções antiestáticas.
- Você etiquetou cada cabo que está conectado ao nó de storage.

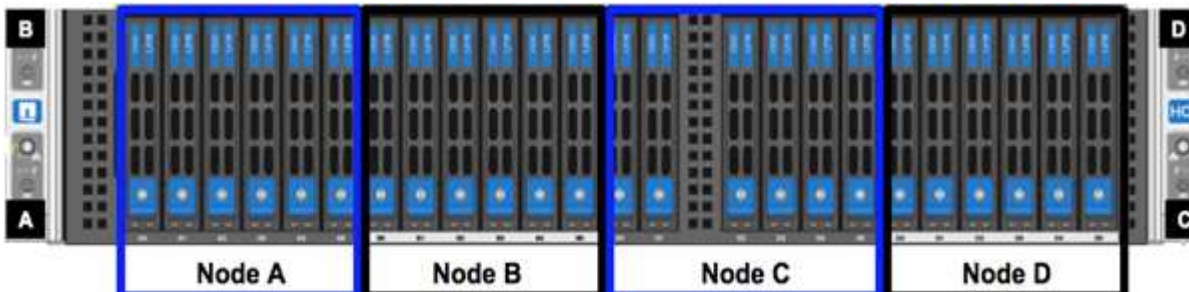
Sobre esta tarefa

O procedimento de substituição aplica-se a H410S nós de storage em um chassis NetApp HCI de quatro nós e duas unidades de rack (2UU).

Aqui está a visão traseira de um chassis de quatro nós com H410S nós:



Aqui está a visão frontal de um chassi de quatro nós com H410S nós, mostrando os compartimentos que correspondem a cada nó:



Visão geral dos passos

Aqui está uma visão geral de alto nível das etapas deste procedimento: [Prepare-se para substituir o nó de storage](#) [Substitua o nó de storage no chassi](#) [Adicione o nó de storage ao cluster](#)

Prepare-se para substituir o nó de storage

Você deve remover o nó de armazenamento defeituoso corretamente do cluster antes de instalar o nó de substituição. Você pode fazer isso sem causar qualquer interrupção de serviço. Você deve obter o número de série do nó de storage com falha na IU do elemento e combiná-lo com o número de série no adesivo na parte de trás do nó.



No caso de falhas de componentes em que o nó ainda está on-line e funcionando, por exemplo, uma falha de módulo de memória inline dupla (DIMM), você deve remover as unidades do cluster antes de remover o nó com falha.

Passos

1. Se você tiver uma falha no DIMM, remova as unidades associadas ao nó que você vai substituir do cluster. Você pode usar a IU do software NetApp Element ou o ponto de extensão do gerenciamento do NetApp Element no plug-in Element para vCenter Server antes de remover o nó.
2. Remova os nós usando a IU do software NetApp Element ou o ponto de extensão do NetApp Element Management no plug-in Element para vCenter Server:

Opção	Passos
Usando a IU do Element	<p>a. Na IU do elemento, selecione Cluster > Nodes.</p> <p>b. Anote o número de série (etiqueta de serviço) do nó com defeito. Você precisa dessas informações para combiná-las com o número de série no adesivo na parte de trás do nó.</p> <p>c. Depois de anotar o número de série, remova o nó do cluster da seguinte forma:</p> <p>d. Selecione ações para o nó que deseja remover.</p> <p>e. Selecione Remover.</p> <p>Agora você pode remover fisicamente o nó do chassi.</p>
Usando o plug-in Element para IU do vCenter Server	<p>a. No ponto de extensão Gerenciamento do NetApp Element do vSphere Web Client, selecione Gerenciamento do NetApp Element > Cluster.</p> <p>b. Selecione a subguia nodes.</p> <p>c. Na visualização ativa, marque a caixa de seleção para cada nó que deseja remover, selecione ações > Remover.</p> <p>d. Confirme a ação. Todos os nós removidos de um cluster aparecem na lista de nós pendentes.</p>

Substitua o nó de storage no chassi

Você deve instalar o nó de substituição no mesmo slot no chassi do qual você remove o nó com defeito. Você deve usar o número de série anotado na IU e combiná-lo com o número de série na parte de trás do nó.



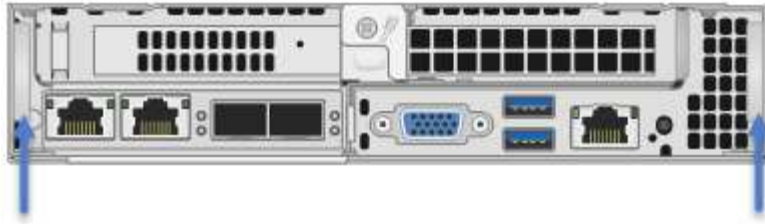
Certifique-se de que tem proteção antiestática antes de executar os passos aqui.

Passos

1. Desembale o novo nó de armazenamento e coloque-o numa superfície nivelada perto do chassis. Mantenha o material de embalagem durante quando devolver o nó com falha ao NetApp.
2. Identifique cada cabo inserido na parte de trás do nó de armazenamento que você deseja remover. Depois de instalar o novo nó de storage, você deve inserir os cabos nas portas originais.
3. Desconete todos os cabos do nó de storage.
4. Puxe a alça do came para baixo no lado direito do nó e puxe o nó para fora usando ambas as alças do came. A alça da came que você deve puxar para baixo tem uma seta sobre ela para indicar a direção em que ela se move. A outra alça de came não se move e está lá para ajudá-lo a puxar o nó para fora.



Apoie o nó com as duas mãos quando o retirar do chassis.



5. Coloque o nó numa superfície nivelada.
6. Instale o nó de substituição.
7. Empurre o nó até ouvir um clique.



Certifique-se de que não utiliza força excessiva ao deslizar o nó para o chassis.

8. Volte a ligar os cabos às portas das quais os desligou originalmente. As etiquetas que você tinha conetado aos cabos quando você os desconectou ajudam a guiá-lo.



Se as saídas de ar na parte traseira do chassis estiverem bloqueadas por cabos ou etiquetas, pode provocar avarias prematuras dos componentes devido ao superaquecimento. Não force os cabos para as portas; poderá danificar os cabos, as portas ou ambas.



Certifique-se de que o nó de substituição seja cabeado da mesma forma que os outros nós no chassi.

9. Pressione o botão na parte frontal do nó para ligá-lo.

Adicione o nó de storage ao cluster

Você deve adicionar o nó de storage de volta ao cluster. As etapas variam de acordo com a versão do NetApp HCI que você está executando.

O que você vai precisar

- Você tem endereços IPv4 livres e não utilizados no mesmo segmento de rede que os nós existentes (cada novo nó deve ser instalado na mesma rede que os nós existentes de seu tipo).
- Você tem um dos seguintes tipos de contas de cluster de storage do SolidFire:
 - A conta de administrador nativa que foi criada durante a implantação inicial
 - Uma conta de usuário personalizada com permissões de administrador de cluster, unidades, volumes e nós
- Você cabeou e ativou o novo nó.
- Você tem o endereço IPv4 de gerenciamento de um nó de storage já instalado. Você pode encontrar o endereço IP na guia **Gerenciamento de NetApp Element > cluster > nós** do plug-in do NetApp Element para vCenter Server.
- Você garante que o novo nó use a mesma topologia de rede e cabeamento que os clusters de storage existentes.



Certifique-se de que a capacidade de armazenamento é dividida uniformemente em todos os chassis para obter a melhor fiabilidade.

NetApp HCI 1.6P1 e posterior

Você pode usar o Controle de nuvem híbrida do NetApp somente se a instalação do NetApp HCI for executada na versão 1.6P1 ou posterior.

Passos

1. Abra o endereço IP do nó de gerenciamento em um navegador da Web. Por exemplo:

```
https://<ManagementNodeIP>/manager/login
```

2. Faça login no controle de nuvem híbrida da NetApp fornecendo as credenciais de administrador do cluster de storage da NetApp HCI.
3. No painel expandir instalação, selecione **expandir**.
4. Faça login no mecanismo de implantação do NetApp fornecendo as credenciais de administrador do cluster de storage do NetApp HCI local.



Não é possível iniciar sessão utilizando credenciais Lightweight Directory Access Protocol.

5. Na página de boas-vindas, selecione **não**.
6. Selecione **continuar**.
7. Na página Inventário disponível, selecione o nó de armazenamento que deseja adicionar à instalação existente do NetApp HCI.
8. Selecione **continuar**.
9. Na página Configurações de rede, algumas das informações de rede foram detetadas desde a implantação inicial. Cada novo nó de armazenamento é listado por número de série e você deve atribuir novas informações de rede a ele. Execute as seguintes etapas:
 - a. Se o NetApp HCI detetar um prefixo de nomenclatura, copie-o do campo prefixo de nomenclatura detetado e insira-o como prefixo para o novo nome de host exclusivo que você adicionar no campo Nome de host.
 - b. No campo Endereço IP de gerenciamento, insira um endereço IP de gerenciamento para o novo nó de armazenamento que está dentro da sub-rede da rede de gerenciamento.
 - c. No campo Endereço IP de armazenamento (iSCSI), introduza um endereço IP iSCSI para o novo nó de armazenamento que se encontra na sub-rede da rede iSCSI.
 - d. Selecione **continuar**.



O NetApp HCI pode levar algum tempo para validar os endereços IP inseridos. O botão continuar fica disponível quando a validação do endereço IP estiver concluída.

10. Na página Review (Revisão), na secção Network Settings (Definições de rede), os novos nós são apresentados em negrito. Se você precisar fazer alterações nas informações em qualquer secção, execute as seguintes etapas:
 - a. Selecione **Editar** para essa secção.
 - b. Quando terminar de fazer alterações, selecione **continuar** em qualquer página subsequente para retornar à página Revisão.
11. Opcional: Se você não quiser enviar estatísticas de cluster e informações de suporte para servidores Active IQ hospedados em NetApp, desmarque a caixa de seleção final. Isto desativa a monitorização de

diagnóstico e saúde em tempo real para o NetApp HCI. A desativação desse recurso remove a capacidade do NetApp de oferecer suporte e monitorar proativamente o NetApp HCI para detectar e resolver problemas antes que a produção seja afetada.

12. Selecione **Adicionar nós**. Você pode monitorar o progresso enquanto o NetApp HCI adiciona e configura os recursos.
13. Opcional: Verifique se todos os novos nós de storage estão visíveis no VMware vSphere Web Client.

NetApp HCI 1,4 P2, 1,4 e 1,3

Se a instalação do NetApp HCI executar a versão 1.4P2, 1,4 ou 1,3, você poderá usar o mecanismo de implantação do NetApp para adicionar o nó ao cluster.

Passos

1. Navegue até o endereço IP de gerenciamento de um dos nós de storage existentes:
http://<storage_node_management_IP_address>/
2. Faça login no mecanismo de implantação do NetApp fornecendo as credenciais de administrador do cluster de storage do NetApp HCI local.



Não é possível iniciar sessão utilizando credenciais Lightweight Directory Access Protocol.

3. Selecione **expanda sua instalação**.
4. Na página de boas-vindas, selecione **não**.
5. Clique em **continuar**.
6. Na página Inventário disponível, selecione o nó de storage a ser adicionado à instalação do NetApp HCI.
7. Selecione **continuar**.
8. Na página Configurações de rede, execute as seguintes etapas:
 - a. Verifique as informações detetadas a partir da implantação inicial. Cada novo nó de armazenamento é listado por número de série e você deve atribuir novas informações de rede a ele. Para cada novo nó de storage, execute as seguintes etapas:
 - i. Se o NetApp HCI detetar um prefixo de nomenclatura, copie-o do campo prefixo de nomenclatura detetado e insira-o como prefixo para o novo nome de host exclusivo que você adicionar no campo Nome de host.
 - ii. No campo Endereço IP de gerenciamento, insira um endereço IP de gerenciamento para o novo nó de armazenamento que está dentro da sub-rede da rede de gerenciamento.
 - iii. No campo Endereço IP de armazenamento (iSCSI), introduza um endereço IP iSCSI para o novo nó de armazenamento que se encontra na sub-rede da rede iSCSI.
 - b. Selecione **continuar**.
 - c. Na página Review (Revisão), na secção Network Settings (Definições de rede), o novo nó é apresentado em negrito. Se você quiser fazer alterações nas informações em qualquer secção, execute as seguintes etapas:
 - i. Selecione **Editar** para essa secção.
 - ii. Quando terminar de fazer alterações, selecione **continuar** em qualquer página subsequente para retornar à página Revisão.
9. Opcional: Se você não quiser enviar estatísticas de cluster e informações de suporte para servidores Active IQ hospedados em NetApp, desmarque a caixa de seleção final. Isto desativa a monitorização de diagnóstico e saúde em tempo real para o NetApp HCI. A desativação desse recurso remove a

capacidade do NetApp de oferecer suporte e monitorar proativamente o NetApp HCI para detetar e resolver problemas antes que a produção seja afetada.

10. Selecione **Adicionar nós**. Você pode monitorar o progresso enquanto o NetApp HCI adiciona e configura os recursos.
11. Opcional: Verifique se todos os novos nós de storage estão visíveis no VMware vSphere Web Client.

NetApp HCI 1,2, 1,1 e 1,0

Quando você instala o nó, a interface do usuário de terminal (TUI) exibe os campos necessários para configurar o nó. Você deve inserir as informações de configuração necessárias para o nó antes de continuar adicionando o nó ao cluster.



Você deve usar a TUI para configurar informações de rede estática, bem como informações de cluster. Se você estava usando o gerenciamento fora da banda, você deve configurá-lo no novo nó.

Você deve ter um console ou teclado, vídeo, Mouse (KVM) para executar essas etapas e ter as informações de rede e cluster necessárias para configurar o nó.

Passos

1. Conecte um teclado e um monitor ao nó. A TUI aparece no terminal tty1 com a guia Configurações de rede.
2. Utilize a navegação no ecrã para configurar as definições de rede Bond1G e Bond10G para o nó. Você deve inserir as seguintes informações para Bond1G:
 - Endereço IP. Você pode reutilizar o endereço IP de gerenciamento do nó com falha.
 - Máscara de sub-rede. Se não souber, o administrador da rede pode fornecer estas informações.
 - Endereço do gateway. Se não souber, o administrador da rede pode fornecer estas informações. Você deve inserir as seguintes informações para Bond10G:
 - Endereço IP. Pode reutilizar o endereço IP do armazenamento a partir do nó com falha.
 - Máscara de sub-rede. Se não souber, o administrador da rede pode fornecer estas informações.
3. Introduza `s` para guardar as definições e, em seguida, introduza `y` para aceitar as alterações.
4. Enter `c` para navegar para o separador Cluster (Cluster).
5. Use a navegação na tela para definir o nome do host e o cluster para o nó.



Se você quiser alterar o nome do host padrão para o nome do nó que você removeu, você deve fazê-lo agora.



É melhor usar o mesmo nome para o novo nó que o nó substituído para evitar confusão no futuro.

6. Introduza `s` para guardar as definições. A associação ao cluster muda de disponível para pendente.
7. No plug-in do NetApp Element para vCenter Server, selecione **Gerenciamento de NetApp Element > cluster > nós**.
8. Selecione **pendente** na lista suspensa para exibir a lista de nós disponíveis.
9. Selecione o nó que deseja adicionar e selecione **Adicionar**.



Pode levar até 2 minutos para que o nó seja adicionado ao cluster e exibido em nós > Ativo.



Adicionar todas as unidades de uma só vez pode causar interrupções. Para obter as melhores práticas relacionadas à adição e remoção de unidades, consulte "[Este artigo da KB](#)" (login necessário).

10. Selecione **Drives**.

11. Selecione **Available** na lista suspensa para exibir as unidades disponíveis.

12. Selecione as unidades que deseja adicionar e selecione **Adicionar**.

Encontre mais informações

- "[Página de recursos do NetApp HCI](#)"
- "[Centro de Documentação de Software SolidFire e Element](#)"

Substitua os nós H610C e H615C

Você deve substituir um chassi para reparar falhas de nó de computação relacionadas à CPU, à placa-mãe ou se ele não ligar. Se você tiver um DIMM com defeito no nó de computação H610C que executa o NetApp HCI Bootstrap os versão 1,6 ou posterior, você poderá substituir o DIMM e não precisará substituir o chassi. Para nós H615C, você não precisa substituir o chassi se um DIMM falhar; você pode substituir apenas o DIMM com falha.

Para H610C e H615C, os termos "nó" e "chassi" são usados alternadamente, porque o nó e o chassi não são componentes separados.



A NetApp recomenda o uso do mecanismo de implantação do NetApp para adicionar um nó de computação de substituição. Se você não puder continuar usando o mecanismo de implantação do NetApp para a instalação do ESXi, consulte o artigo da base de dados de Conhecimento da NetApp "[Como instalar o ESXi no nó de computação do NetApp HCI manualmente](#)".

O que você vai precisar

- Você verificou que o nó falhou.
- Tem um chassis de substituição. Para solicitar uma substituição, você deve entrar em Contato com o suporte da NetApp.
- Você tem uma pulseira de descarga eletrostática (ESD), ou você tomou outra proteção antiestática.
- Você etiquetou cada cabo que está conectado ao chassi.

Sobre esta tarefa

Os alarmes no VMware vSphere Web Client alertam você quando um host falha. Você deve corresponder o número de série do host com falha do VMware vSphere Web Client com o número de série no adesivo na parte de trás do nó.

Etapa 1: Prepare-se para substituir o nó

Antes de substituir o nó, você deve migrar as máquinas virtuais (VMs) hospedadas no nó para um host

disponível e remover o nó do cluster. Você deve Registrar detalhes sobre o nó, como o número de série e informações de rede. A migração das VMs e a gravação dos detalhes do nó também se aplica no caso de falhas de componentes em que o nó ainda está on-line e funcionando, por exemplo, uma falha de módulo de memória dupla inline (DIMM).

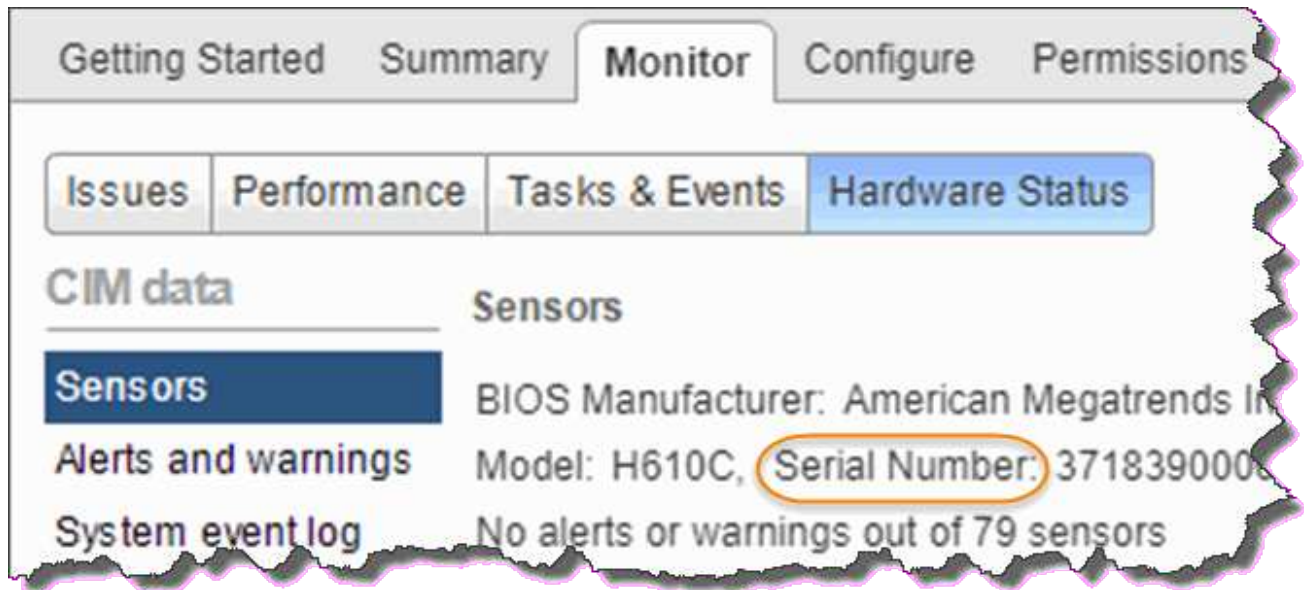
Passos

1. No VMware vSphere Web Client, execute as etapas para migrar as VMs para outro host disponível.



Consulte a documentação da VMware para obter as etapas de migração.

2. Selecione o nó com falha e selecione **Monitor > Status do hardware > Sensores**.
3. Anote o número de série do nó com falha. A seguinte captura de tela é apenas um exemplo:



Você precisa do número de série para identificar o chassi, combinando o número que você anotou com o número de série no adesivo na parte traseira do nó.

4. Clique com o botão direito do rato no nó com falha e selecione **ligação > Desligar**.
5. Selecione **Sim** para confirmar a ação.
6. Clique com o botão direito do rato no nó com falha e selecione **Remover do inventário**.
7. Clique em **Yes** para confirmar a ação.

Etapa 2: Substitua o nó

Depois de remover o nó com falha do cluster, você pode remover o chassi com falha e instalar o chassi de substituição.



Certifique-se de que tem proteção antiestática antes de executar os passos aqui.

Passos

1. Desembale o novo chassis e coloque-o numa superfície nivelada. Mantenha o material de embalagem durante quando devolver o chassis com falha ao NetApp.
2. Identifique cada cabo inserido na parte de trás do chassi que você vai remover. Depois de instalar o novo

chassi, você deve inserir os cabos de volta nas portas originais.

3. Desligue todos os cabos da parte posterior do chassis.
4. Retire o chassis desapertando os parafusos de aperto manual nas orelhas de montagem. Você deve empacotar e retornar o chassis com falha ao NetApp.
5. Faça deslizar o chassis de substituição para os trilhos.



Certifique-se de que não utiliza força excessiva ao deslizar o chassis para os trilhos.

6. Apenas para H615C. Remova os DIMMs do chassis com falha e insira esses DIMMs no chassis de substituição.



Você deve substituir os DIMMs nos mesmos slots dos quais foram removidos no nó com falha.

7. Remova as duas unidades de fonte de alimentação de ambos os lados do chassis com falha e insira-as no chassis de substituição.
8. Volte a ligar os cabos às portas das quais os desligou originalmente. As etiquetas que você adicionou nos cabos quando você os desconectou ajudarão a guiá-lo.



Se as saídas de ar na parte traseira do chassis estiverem bloqueadas por cabos ou etiquetas, pode provocar avarias prematuras dos componentes devido ao superaquecimento. Não force os cabos para as portas; poderá danificar os cabos, as portas ou ambas.

9. Ligue o chassis.

Etapa 3: Adicione o nó ao cluster

Você deve configurar o NetApp HCI para usar o novo nó de computação.

O que você vai precisar

- A instância do vSphere NetApp HCI está usando o licenciamento do vSphere Enterprise Plus se você estiver adicionando o nó a uma implantação com switches distribuídos virtuais.
- Nenhuma das instâncias do vCenter ou do vSphere em uso com o NetApp HCI tem licenças expiradas.
- Você tem endereços IPv4 livres e não utilizados no mesmo segmento de rede que os nós existentes (o novo nó deve ser instalado na mesma rede que os nós existentes de seu tipo).
- Você tem as credenciais da conta de administrador do vCenter prontas.

Passos

1. Abra o endereço IP do nó de gerenciamento em um navegador da Web. Por exemplo:

```
https://<ManagementNodeIP>
```

2. Faça login no controle de nuvem híbrida da NetApp fornecendo as credenciais de administrador do cluster de storage da NetApp HCI.
3. No painel expandir instalação, selecione **expandir**.

O navegador abre o mecanismo de implantação do NetApp.

4. Faça login no mecanismo de implantação do NetApp fornecendo as credenciais de administrador do cluster de storage do NetApp HCI local.



Não é possível iniciar sessão utilizando credenciais Lightweight Directory Access Protocol.

5. Na página de boas-vindas, selecione **Sim**.
6. Na página Licença de Usuário final, execute as seguintes ações:
 - a. Leia o Contrato de licença do usuário final da VMware.
 - b. Se aceitar os termos, selecione **Aceito** no final do texto do contrato.
7. Clique em continuar.
8. Na página do vCenter, execute as seguintes etapas:
 - a. Insira um endereço FQDN ou IP e credenciais de administrador para a instância do vCenter associada à instalação do NetApp HCI.
 - b. Selecione **continuar**.
 - c. Selecione um data center vSphere existente para adicionar os novos nós de computação ou selecione criar novo data center para adicionar os novos nós de computação a um novo data center.



Se selecionar criar novo centro de dados, o campo Cluster é preenchido automaticamente.

- d. Se você selecionou um data center existente, selecione um cluster vSphere ao qual os novos nós de computação devem ser associados.



Se o NetApp HCI não conseguir reconhecer as configurações de rede do cluster que você selecionou para expansão, verifique se o mapeamento vmkernel e vmnic para as redes de gerenciamento, armazenamento e vMotion estão definidos com os padrões de implantação.

- e. Selecione **continuar**.
9. Na página credenciais do ESXi, insira uma senha raiz do ESXi para o nó ou nós de computação que você está adicionando. Você deve usar a mesma senha que foi criada durante a implantação inicial do NetApp HCI.
 10. Selecione **continuar**.
 11. Se você criou um novo cluster de data center vSphere, na página topologia de rede, selecione uma topologia de rede para corresponder aos novos nós de computação que você está adicionando.



Você só pode selecionar a opção de dois cabos se seus nós de computação estiverem usando a topologia de dois cabos e a implantação existente do NetApp HCI estiver configurada com IDs de VLAN.

12. Na página Inventário disponível, selecione o nó a ser adicionado à instalação existente do NetApp HCI.



Para alguns nós de computação, talvez seja necessário habilitar o EVC no nível mais alto que sua versão do vCenter suporta antes de adicioná-los à sua instalação. Você deve usar o cliente vSphere para habilitar o EVC para esses nós de computação. Depois de ativá-lo, atualize a página Inventário e tente adicionar os nós de computação novamente.

13. Selecione **continuar**.
14. Opcional: Se você criou um novo cluster do vSphere Datacenter, na página Configurações de rede, importe informações de rede de uma implantação existente do NetApp HCI selecionando a caixa de seleção **Copiar de um cluster existente**. Isso preenche as informações padrão de gateway e sub-rede para cada rede.
15. Na página Configurações de rede, algumas das informações de rede foram detetadas desde a implantação inicial. Cada novo nó de computação é listado por número de série e você deve atribuir novas informações de rede a ele. Para cada novo nó de computação, execute as seguintes etapas:
 - a. Se o NetApp HCI detectar um prefixo de nomenclatura, copie-o do campo prefixo de nomenclatura detetado e insira-o como prefixo para o novo nome de host exclusivo que você adicionar no campo Nome de host.
 - b. No campo Endereço IP de gerenciamento , insira um endereço IP de gerenciamento para o nó de computação que está dentro da sub-rede da rede de gerenciamento.
 - c. No campo Endereço IP do vMotion , digite um endereço IP do vMotion para o nó de computação que está dentro da sub-rede da rede vMotion.
 - d. No campo Iscsi A - IP Address (Endereço IP iSCSI A -), introduza um endereço IP para a primeira porta iSCSI do nó de computação que se encontra na sub-rede da rede iSCSI.
 - e. No campo iSCSI B - IP Address (Endereço IP iSCSI B - Endereço IP), introduza um endereço IP para a segunda porta iSCSI do nó de computação que se encontra na sub-rede da rede iSCSI.
16. Selecione **continuar**.
17. Na página Review (Revisão), na seção Network Settings (Definições de rede), o novo nó é apresentado em negrito. Se você precisar fazer alterações nas informações em qualquer seção, execute as seguintes etapas:
 - a. Selecione **Editar** para essa seção.
 - b. Quando terminar de fazer alterações, selecione **continuar** em qualquer página subsequente para retornar à página Revisão.
18. Opcional: Se você não quiser enviar estatísticas de cluster e informações de suporte para servidores SolidFire Active IQ hospedados em NetApp, desmarque a caixa de seleção final. Isto desativa a monitorização de diagnóstico e saúde em tempo real para o NetApp HCI. A desativação desse recurso remove a capacidade do NetApp de oferecer suporte e monitorar proativamente o NetApp HCI para detectar e resolver problemas antes que a produção seja afetada.
19. Selecione **Adicionar nós**. Você pode monitorar o progresso enquanto o NetApp HCI adiciona e configura os recursos.
20. Opcional: Verifique se todos os novos nós de computação estão visíveis no vCenter.

Passo 4: Instale os drivers da GPU

Os nós de computação com unidades de processamento gráfico (GPUs) da NVIDIA, como o nó H610C, precisam dos drivers de software NVIDIA instalados no VMware ESXi para que possam aproveitar o maior poder de processamento. Para instalar os drivers de GPU, o nó de computação deve ter uma placa de GPU.

Passos

1. Abra um navegador e navegue até o portal de licenciamento do NVIDIA no seguinte URL:
<https://nvid.nvidia.com/dashboard/>
2. Transfira a versão do pacote de controladores para o seu computador, dependendo do ambiente.

O exemplo a seguir mostra a versão do pacote de driver para o vSphere 6,0, 6,5 e 6,7:

Versão do vSphere	Pacote de driver
VSphere 6,0	NVIDIA-GRID-vSphere-6.0-390.94-390.96-392.05.zip
VSphere 6,5	NVIDIA-GRID-vSphere-6.5-410.92-410.91-412.16.zip
VSphere 6,7	NVIDIA-GRID-vSphere-6.7-410.92-410.91-412.16.zip

3. Extraia o pacote de driver no computador. O arquivo .VIB resultante é o arquivo de driver não compactado.
4. Copie o arquivo de driver .VIB do computador para o ESXi em execução no nó de computação. O utilitário SCP (Secure Copy Protocol) está prontamente disponível na maioria das distribuições Linux, ou disponível como um utilitário para download para todas as versões do Windows.

O exemplo a seguir mostra os comandos do ESXi 6,0, 6,5 e 6,7. Os comandos assumem que o driver está localizado no diretório home/NVIDIA/ESX6.x/ no host de gerenciamento:

Opção	Descrição
ESXi 6,0	NVIDIA/ESX6,0/NVIDIA**.vib Root at <ESXi_IP_ADDR>:./.
ESXi 6,5	NVIDIA/ESX6,5/NVIDIA**.vib Root at <ESXi_IP_ADDR>:./.
ESXi 6,7	NVIDIA/ESX6,7/NVIDIA**.vib Root at <ESXi_IP_ADDR>:./.

5. Siga as etapas a seguir para fazer login como root no host ESXi e instalar o gerenciador de vGPU do NVIDIA no ESXi.
 - a. Execute o seguinte comando para efetuar login no host ESXi como usuário raiz:
`ssh root@<ESXi_IP_ADDRESS>`
 - b. Execute o seguinte comando para verificar se nenhum driver de GPU do NVIDIA está instalado no momento:
`nvidia-smi` Esse comando deve retornar a mensagem `nvidia-smi: not found`.
 - c. Execute os seguintes comandos para ativar o modo de manutenção no host e instalar o Gerenciador de vGPU do NVIDIA a partir do arquivo VIB:
`esxcli system maintenanceMode set --enable true`
`esxcli software vib install -v /NVIDIA**.vib` Você deve ver a mensagem `Operation finished successfully`.

d. Execute o seguinte comando e verifique se todos os oito drivers de GPU estão listados na saída do comando:

```
nvidia-smi
```

e. Execute o seguinte comando para verificar se o pacote NVIDIA vGPU foi instalado e carregado corretamente:

```
vmkload_mod -l | grep nvidia
```

O comando deve retornar uma saída semelhante ao seguinte:

```
nvidia 816 13808
```

f. Execute os seguintes comandos para sair do modo de manutenção e reiniciar o host:

```
esxcli system maintenanceMode set -enable false  
reboot -f
```

6. Repita as etapas 4-6 para quaisquer outros nós de computação recém-implantados com GPUs NVIDIA.

7. Execute as seguintes tarefas usando as instruções no site de documentação do NVIDIA:

a. Instale o servidor de licença NVIDIA.

b. Configure os convidados da máquina virtual para o software NVIDIA vGPU.

c. Se você estiver usando desktops habilitados para vGPU em um contexto de infraestrutura de desktop virtual (VDI), configure o software VMware Horizon View for NVIDIA vGPU.

Encontre mais informações

- ["Página de recursos do NetApp HCI"](#)
- ["Centro de Documentação de Software SolidFire e Element"](#)

Substitua H610S nós

Talvez seja necessário substituir o chassi se o ventilador, a unidade de processamento central (CPU) ou o módulo de memória em linha dupla (DIMM) falharem, ou para corrigir problemas de superaquecimento ou problemas com o processo de inicialização. O LED âmbar intermitente na parte frontal do chassis é uma indicação de uma possível necessidade de substituição do chassis. Você deve entrar em Contato com o suporte da NetApp antes de prosseguir.



Consulte o ["Artigo da KB"](#) para obter informações sobre os requisitos de instalação para H610S nós. Nós de storage H610S novos e sobressalentes podem ter requisitos de instalação adicionais com base na versão de software Element existente do cluster de storage. Entre em Contato com o suporte da NetApp para obter mais informações.



Os termos "nó" e "chassi" são usados alternadamente no caso do H610S, que é um chassi de uma unidade de rack (1U).

Práticas recomendadas para adicionar e remover unidades

Você deve seguir estas práticas recomendadas para adicionar unidades ao cluster:

- Adicione todas as unidades de bloco e certifique-se de que a sincronização de bloco está concluída antes de adicionar as unidades de corte.
- Para o software Element 10.x e posterior, adicione todas as unidades de bloco de uma só vez. Certifique-

se de que você não faz isso para mais de três nós de uma só vez.

- Para o software Element 9.x e anteriores, adicione três unidades de uma só vez, permitindo que elas sincronizem completamente antes de adicionar o próximo grupo de três.
- Remova a unidade de corte e certifique-se de que a sincronização de cortes está concluída antes de remover as unidades de bloco.
- Remova todas as unidades de bloco de um único nó de uma só vez. Certifique-se de que toda a sincronização de blocos esteja concluída antes de passar para o nó seguinte.

O que você vai precisar

- Você entrou em Contato com o suporte da NetApp. Se você estiver solicitando um substituto, você deve ter um caso aberto com o suporte da NetApp.
- Obteve o nó de substituição.
- Você tem uma pulseira de descarga eletrostática (ESD), ou você tomou outra proteção antiestática.
- Se necessitar de efetuar o processo de retorno à imagem de fábrica (RTFI), obteve a chave USB. O suporte da NetApp pode ajudá-lo a decidir se você precisa executar o processo RTFI.
- Você tem um teclado e um monitor.
- Você removeu o nó com falha corretamente do cluster.
- Se um DIMM tiver falhado, você removeu as unidades antes de remover o nó do cluster.

Sobre esta tarefa

Os alarmes no VMware vSphere Web Client alertam você quando um host falha. Você deve corresponder o número de série do host com falha do VMware vSphere Web Client com o número de série no adesivo na parte de trás do nó.

Passos

1. Localize a etiqueta de serviço na parte frontal do chassi com falha.





2. Verifique se o número de série na etiqueta de serviço corresponde ao número do caso de suporte da NetApp quando você solicitou o chassi de substituição.

3. Conecte o teclado e o monitor à parte traseira do chassi com falha.
4. Verifique o número de série do nó com falha com o suporte da NetApp.
5. Desligue o chassis.
6. Identifique as unidades na parte frontal e os cabos na parte traseira com suas localizações, para que você possa colocá-las de volta nos mesmos locais após a substituição.

Veja a imagem a seguir para o posicionamento das unidades no chassi:



7. Retire os cabos.
8. Retire o chassi desapertando os parafusos de aperto manual nas orelhas de montagem. Você deve empacotar e retornar o chassi com falha ao NetApp.
9. Instale o chassis de substituição.
10. Remova as unidades cuidadosamente do chassi com falha e insira-as no chassi de substituição.
 -  Você deve inserir as unidades nos mesmos slots em que estavam antes de removê-las.
11. Remova as unidades de fonte de alimentação do chassi com falha e insira-as no chassi de substituição.
12. Insira os cabos da fonte de alimentação e os cabos de rede nas portas originais.
13. Transcetores plugáveis de fator de forma pequeno (SFP) podem ser inseridos nas 10GbE portas do nó de substituição. Você deve removê-los antes de fazer o cabo das 10GbE portas.
 -  Consulte a documentação do fornecedor do switch se o switch não reconhecer os cabos.
14. Ligue o chassis premindo o botão de alimentação na parte da frente. Leva aproximadamente cinco minutos e 30 segundos para que o nó seja inicializado.
15. Execute as etapas de configuração.
 - Se o nó H610S fizer parte de uma instalação do NetApp HCI, use o Controle de nuvem híbrida da NetApp para configurar o recurso de storage. "[Expanda os recursos de storage do NetApp HCI](#)"Consulte .
 - Se o nó H610S fizer parte de uma instalação de storage all-flash do SolidFire, configure o nó usando a interface do usuário (UI) do software NetApp Element. Entre em Contato com o suporte da NetApp para obter assistência.

Encontre mais informações

- "[Página de recursos do NetApp HCI](#)"
- "[Centro de Documentação de Software SolidFire e Element](#)"

Substitua as unidades da fonte de alimentação

Cada chassi inclui duas unidades de fonte de alimentação para redundância de energia. Se uma unidade de fonte de alimentação estiver avariada, deve substituí-la o mais

rapidamente possível para garantir que o chassis tem uma fonte de alimentação redundante.

O que você vai precisar

- Determinou que a unidade da fonte de alimentação está avariada.
- Tem uma fonte de alimentação de substituição.
- Verificou-se que a segunda unidade de fonte de alimentação está a funcionar.
- Você tem uma pulseira de descarga eletrostática (ESD) ou tomou outras precauções antiestáticas.

Sobre esta tarefa

O procedimento de substituição aplica-se aos seguintes modelos de nós:

- Duas unidades de rack (2UU), chassi NetApp HCI de quatro nós
- Chassi de computação de 2U H610C U.
- Uma unidade de rack (1U U) e um chassi de computação de H615C U
- Chassi de storage de 1U H610S U.



No caso de H610C, H615C e H610S, os termos "nó" e "chassi" são usados alternadamente porque nó e chassi não são componentes separados, ao contrário do que no caso do chassi de quatro nós 2U.

Os alarmes no VMware vSphere Web Client fornecem informações sobre a unidade de fonte de alimentação com falha, referindo-se a ela como PS1 ou PS2. Em um chassi de quatro nós NetApp HCI 2U, PS1 refere-se à unidade na linha superior do chassi e PS2 refere-se à unidade na linha inferior do chassi. Pode substituir a unidade de fonte de alimentação avariada enquanto o chassis estiver ligado e a funcionar, desde que a unidade de fonte de alimentação redundante esteja a funcionar.

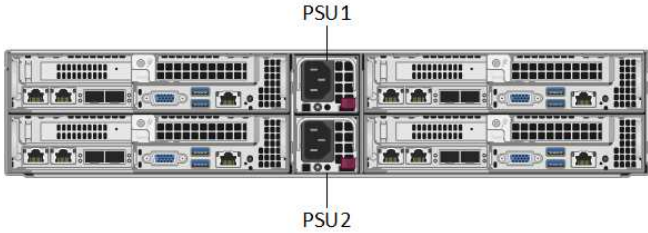



Passos

1. Localize a unidade de fonte de alimentação avariada no chassis. O LED na unidade avariada apresenta a cor âmbar.

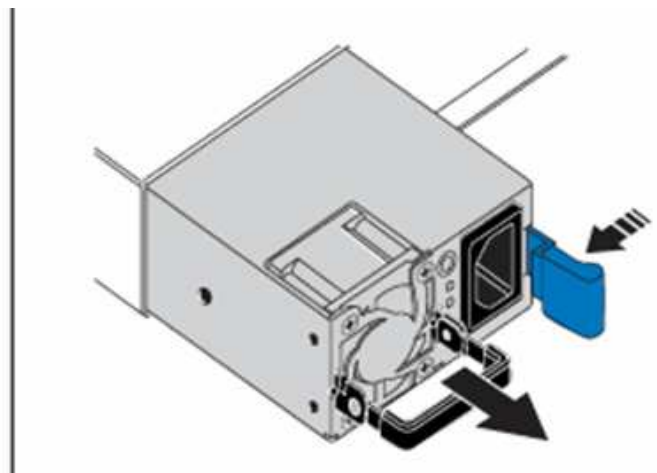
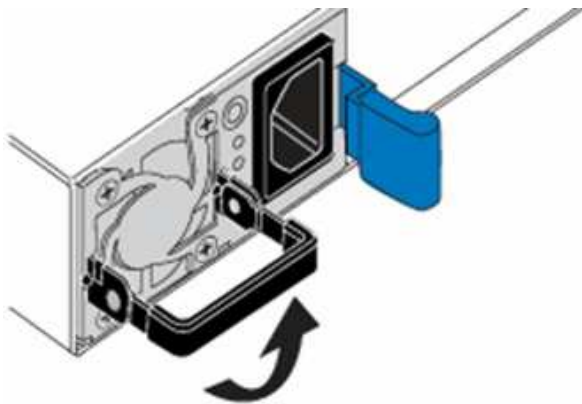


As unidades de fonte de alimentação estão localizadas de forma diferente com base no tipo de chassi.

Consulte as imagens abaixo para obter as localizações das unidades de alimentação:

Modelo	Localização das unidades da fonte de alimentação
2U, chassi de storage NetApp HCI de quatro nós	 <p data-bbox="873 527 927 583">i</p> <p data-bbox="987 489 1455 621">Os nós no seu chassi podem parecer diferentes dependendo do tipo de nós (storage ou computação) que você tem.</p>
Chassi de H610C U.	
Chassi de H615C U.	
Chassi de H610S U.	

2. Desconecte o cabo de alimentação da fonte de alimentação.
3. Levante o manipulador do excêntrico e prima o trinco azul para deslizar para fora a unidade da fonte de alimentação.



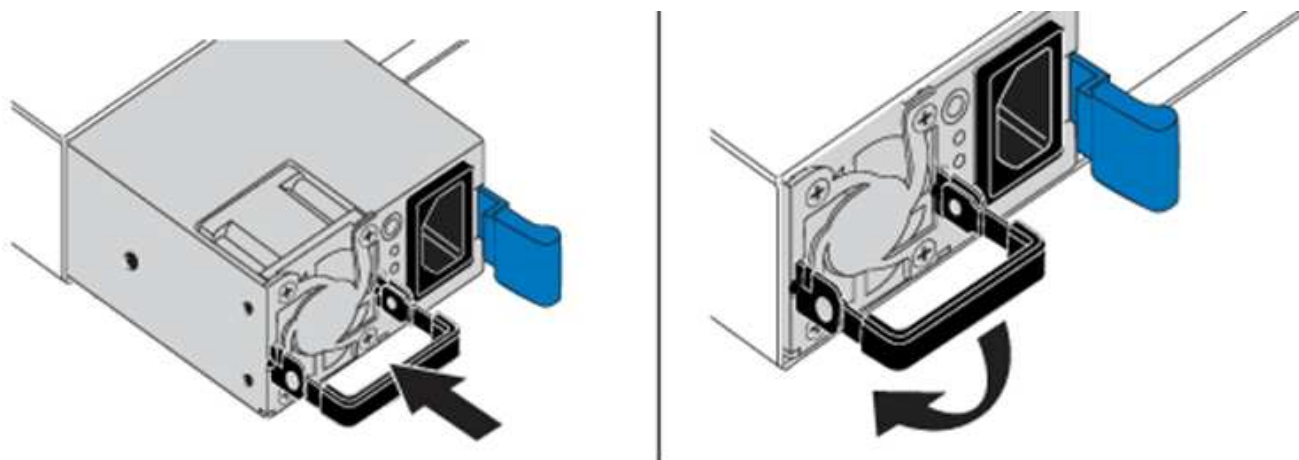


A ilustração é um exemplo. A localização da fonte de alimentação no chassis e a cor do botão de liberação variam consoante o tipo de chassis que tem.



Certifique-se de que utiliza ambas as mãos para suportar o peso da fonte de alimentação.

- Utilizando ambas as mãos, alinhe as extremidades da unidade de alimentação com a abertura no chassis, empurre cuidadosamente a unidade para dentro do chassis utilizando a pega do excêntrico até encaixar no devido lugar e volte a colocar a pega do excêntrico na posição vertical.



- Ligue o cabo de alimentação.
- Devolva a unidade avariada à NetApp seguindo as instruções na caixa que lhe foi enviada.

Encontre mais informações

- ["Página de recursos do NetApp HCI"](#)
- ["Centro de Documentação de Software SolidFire e Element"](#)

Substitua os interruptores SN2010, SN2100 e SN2700

Você pode substituir um interruptor da série SN2000 com defeito sem interrupções seguindo as práticas recomendadas e etapas fornecidas pela NetApp.

O que você vai precisar

- Certifique-se de que o Putty está instalado no computador portátil e de que capta a saída. Veja este vídeo para saber como configurar o Putty para capturar a sessão de saída.

 | <https://img.youtube.com/vi/2LZfWH8HffA/maxresdefault.jpg>

- Certifique-se de que executa o NetApp Config Advisor antes e depois da substituição. Isto pode ajudar a identificar outros problemas antes do início da manutenção. Baixe e instale o Config Advisor e acesse o Guia de Início rápido em "[aqui \(login necessário\)](#)".
- Obtenha um cabo de alimentação, as ferramentas manuais básicas e as etiquetas.
- Certifique-se de que planeou uma janela de manutenção de duas a quatro horas.
- Familiarize-se com as portas do switch abaixo:

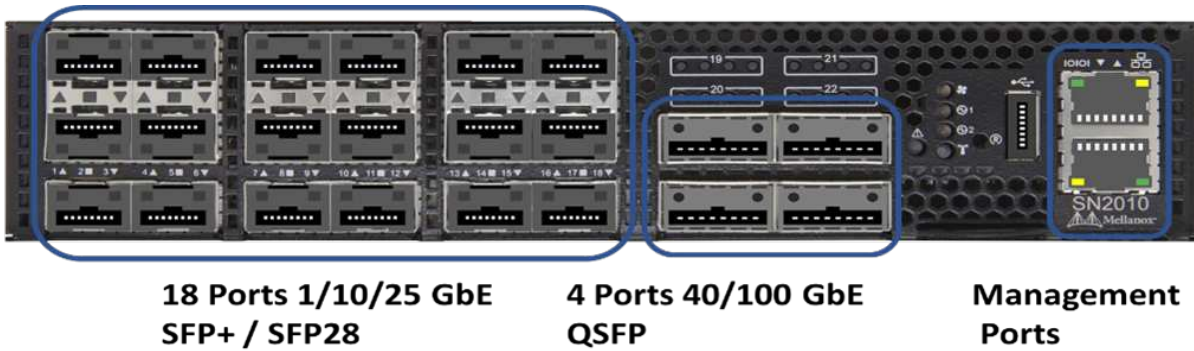


Figura 1. SN2010 placa frontal e portas do interruptor

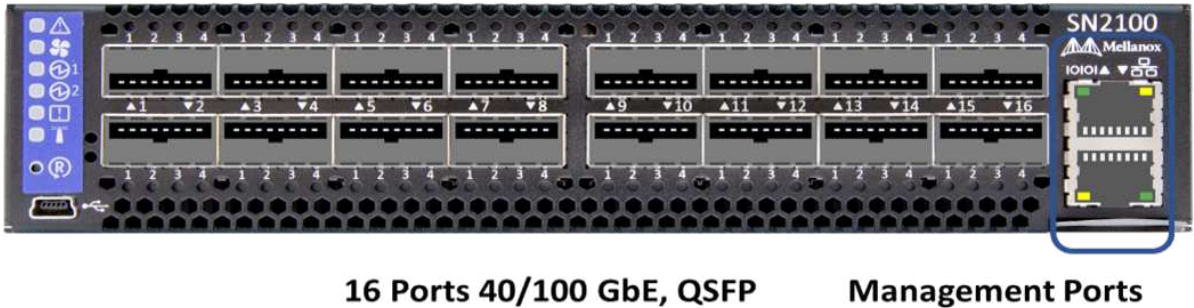


Figura 2. SN2100 placa frontal e portas do interruptor



Figura 3. Interruptor traseiro SN2010 e SN2100

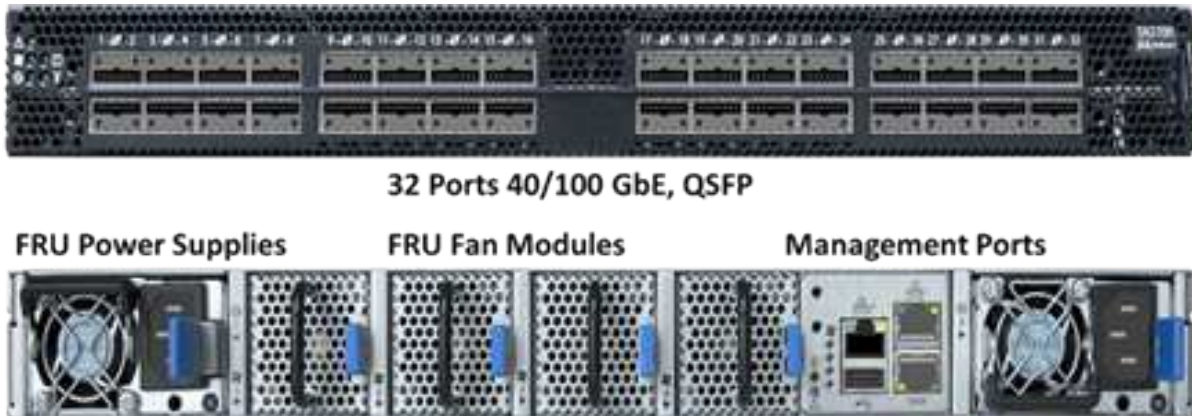


Figura 4. SN2700 interruptor dianteiro e traseiro

Sobre esta tarefa

Você deve executar as etapas deste procedimento na ordem abaixo. Isto serve para garantir que o tempo de inatividade é mínimo e que o interruptor de substituição é pré-configurado antes da substituição do interruptor.



Entre em Contato com o suporte da NetApp se precisar de orientação.

Aqui está uma visão geral dos passos do procedimento: [Prepare a substituição do interruptor avariado](#) [Crie o arquivo de configuração](#) [Retire o interruptor avariado e instale a substituição](#) [Verifique a versão do sistema operacional no switch](#) [Configurar o interruptor de substituição](#) [Complete a substituição](#)

Prepare a substituição do interruptor avariado

Execute as seguintes etapas antes de substituir o interruptor com defeito.

Passos

1. Verifique se o interruptor de substituição é o mesmo modelo que o interruptor defeituoso.
2. Identifique todos os cabos ligados ao interruptor avariado.
3. Identifique o servidor de arquivos externo onde os arquivos de configuração do switch são salvos.
4. Certifique-se de que obteve as seguintes informações:
 - a. A interface usada para a configuração inicial: Porta RJ-45 ou Interface Terminal Serial.
 - b. As credenciais necessárias para o acesso ao switch: Endereço IP da porta de gerenciamento do switch não defeituoso e do switch defeituoso.
 - c. As senhas para acesso de administração.

Crie o arquivo de configuração

Você pode configurar um switch usando os arquivos de configuração criados. Escolha uma das opções a seguir para criar o arquivo de configuração para o switch.

Opção	Passos
Crie o ficheiro de configuração de cópia de segurança a partir do interruptor avariado	<ol style="list-style-type: none"><li data-bbox="829 157 1446 226">1. Conete-se remotamente ao seu switch usando SSH, como mostrado no exemplo a seguir: <pre data-bbox="865 258 1487 352">ssh admin@<switch_IP_address</pre><li data-bbox="829 390 1382 459">2. Entre no modo de configuração conforme mostrado no exemplo a seguir: <pre data-bbox="865 491 1487 627">switch > enable switch # configure terminal</pre><li data-bbox="829 665 1484 735">3. Encontre os arquivos de configuração disponíveis como mostrado no exemplo a seguir: <pre data-bbox="865 766 1487 936">switch (config) # switch (config) # show configuration files</pre><li data-bbox="829 974 1484 1043">4. Salve o arquivo de configuração DE BIN ativo em um servidor externo: <pre data-bbox="865 1075 1487 1289">switch (config) # configuration upload my-filename scp://myusername@my- server/path/to/my/<file></pre>

Opção	Passos
<p>Crie o arquivo de configuração de backup modificando o arquivo de outro switch</p>	<ol style="list-style-type: none"> 1. Conecte-se remotamente ao seu switch usando SSH, como mostrado no exemplo a seguir: <div data-bbox="867 258 1485 352" style="border: 1px solid #ccc; padding: 5px; margin: 5px 0;"> <pre>ssh admin@<switch_IP_address</pre> </div> 2. Entre no modo de configuração conforme mostrado no exemplo a seguir: <div data-bbox="867 489 1485 625" style="border: 1px solid #ccc; padding: 5px; margin: 5px 0;"> <pre>switch > enable switch # configure terminal</pre> </div> 3. Carregue um arquivo de configuração baseado em texto do switch para um servidor externo, como mostrado no exemplo a seguir: <div data-bbox="867 793 1485 1052" style="border: 1px solid #ccc; padding: 5px; margin: 5px 0;"> <pre>switch (config) # switch (config) # configuration text file my-filename upload scp://root@my- server/root/tmp/my-filename</pre> </div> 4. Modifique os seguintes campos no arquivo de texto para corresponder ao switch defeituoso: <div data-bbox="867 1188 1485 1686" style="border: 1px solid #ccc; padding: 5px; margin: 5px 0;"> <pre>## Network interface configuration ## no interface mgmt0 dhcp interface mgmt0 ip address XX.XXX.XX.XXX /22 ## ## Other IP configuration ## hostname oldhostname</pre> </div>

Retire o interruptor avariado e instale a substituição

Execute os passos para remover o interruptor avariado e instale a substituição.

Passos

1. Localize os cabos de alimentação no interruptor com defeito.
2. Identifique e desligue os cabos de alimentação depois de o interruptor reiniciar.
3. Identifique e desligue todos os cabos do interruptor avariado e fixe-os para evitar danos durante a substituição do interruptor.
4. Retire o interruptor do rack.
5. Instale o interruptor de substituição no rack.
6. Conete os cabos de alimentação e os cabos da porta de gerenciamento.



O interruptor liga-se automaticamente quando a alimentação CA é aplicada. Não existe um botão de alimentação. Pode demorar até cinco minutos para que o LED de estado do sistema fique verde.

7. Conete-se ao switch usando a porta de gerenciamento RJ-45 ou a interface de terminal serial.

Verifique a versão do sistema operacional no switch

Verifique a versão do software do sistema operacional no switch. A versão no interruptor defeituoso e o interruptor saudável devem corresponder.

Passos

1. Conete-se ao seu switch remotamente usando SSH.
2. Entre no modo de configuração.
3. Executar o `show version` comando. Veja o exemplo a seguir:

```
SFPS-HCI-SW02-A (config) #show version
Product name:      Onyx
Product release:   3.7.1134
Build ID:          #1-dev
Build date:        2019-01-24 13:38:57
Target arch:       x86_64
Target hw:         x86_64
Built by:          jenkins@e4f385ab3f49
Version summary:   X86_64 3.7.1134 2019-01-24 13:38:57 x86_64

Product model:     x86onie
Host ID:           506B4B3238F8
System serial num: MT1812X24570
System UUID:       27fe4e7a-3277-11e8-8000-506b4b891c00

Uptime:           307d 3h 6m 33.344s
CPU load averages: 2.40 / 2.27 / 2.21
Number of CPUs:   4
System memory:    3525 MB used / 3840 MB free / 7365 MB total
Swap:             0 MB used / 0 MB free / 0 MB total
```

4. Se as versões não corresponderem, você deve atualizar o sistema operacional. Consulte "[Guia de atualização do software Mellanox](#)" para obter detalhes.

Configurar o interruptor de substituição

Execute as etapas para configurar o interruptor de substituição. "[Gerenciamento de configuração do Mellanox](#)" Consulte para obter detalhes.

Passos

1. Escolha a partir da opção que se aplica a você:

Opção	Passos
A partir do ficheiro de configuração DO COMPARTIMENTO	<ol style="list-style-type: none">1. Obtenha o arquivo de configuração DO BIN conforme mostrado no exemplo a seguir: <pre data-bbox="867 646 1487 827">switch (config) # configuration fetch scp://myusername@my- server/path/to/my/<file></pre>2. Carregue o arquivo de configuração DE BIN que você obteve na etapa anterior, como mostrado no exemplo a seguir: <pre data-bbox="867 991 1487 1129">switch (config) # configuration switch-to my-filename</pre>3. Digite <code>yes</code> para confirmar a reinicialização.

Opção	Passos
A partir do ficheiro de texto	<ol style="list-style-type: none"> <li data-bbox="829 157 1409 220">1. Reponha o interruptor para a predefinição de fábrica: <div data-bbox="865 258 1485 394" style="border: 1px solid #ccc; padding: 5px; margin: 5px 0;"> <pre>switch (config) # reset factory keep-basic</pre> </div> <li data-bbox="829 430 1451 493">2. Aplique o arquivo de configuração baseado em texto: <div data-bbox="865 531 1485 667" style="border: 1px solid #ccc; padding: 5px; margin: 5px 0;"> <pre>switch (config) # configuration text file my-filename apply</pre> </div> <li data-bbox="829 703 1451 798">3. Carregue um arquivo de configuração baseado em texto do switch para um servidor externo, como mostrado no exemplo a seguir: <div data-bbox="865 835 1485 1094" style="border: 1px solid #ccc; padding: 5px; margin: 5px 0;"> <pre>switch (config) # switch (config) # configuration text file my-filename upload scp://root@my- server/root/tmp/my-filename</pre> </div> <div data-bbox="894 1157 954 1213" style="display: inline-block; border: 1px solid #ccc; border-radius: 50%; width: 20px; height: 20px; text-align: center; line-height: 20px; margin-right: 10px;">i</div> <p data-bbox="1013 1140 1422 1234">Uma reinicialização não é necessária quando você aplica o arquivo de texto.</p>

Complete a substituição

Execute as etapas para concluir o procedimento de substituição.

Passos

1. Insira os cabos usando as etiquetas para guiá-lo.
2. Execute o NetApp Config Advisor. Acesse o Guia de Início rápido de ["aqui \(login necessário\)"](#).
3. Verifique seu ambiente de storage.
4. Volte a colocar o interruptor avariado no NetApp.

Encontre mais informações

- ["Página de recursos do NetApp HCI"](#)
- ["Centro de Documentação de Software SolidFire e Element"](#)

Substitua o nó de storage em um cluster de dois nós

Antes de substituir um nó de armazenamento que faz parte de um cluster de dois nós, você deve primeiro adicionar um terceiro nó de armazenamento (que requer um novo conjunto de endereços IP), permitir a conclusão da sincronização e, em seguida, remover o nó com defeito. O cluster permanece no estado degradado até que um nó de substituição se una ao cluster.

O que você vai precisar

- Você tem novos endereços IP de gerenciamento e IP de armazenamento.
- Você verificou que o cluster mostra o `ClusterCannotSync` alerta após o nó ficar offline. Isso garante que o cluster faça uma resincronização completa quando o novo nó for adicionado de volta ao cluster. Este alerta é exibido aproximadamente seis minutos após o nó de armazenamento ficar offline.
- Você entrou em Contato com o suporte da NetApp. Se você estiver solicitando um substituto, você deve ter um caso aberto com o suporte da NetApp.
- Obteve o nó de substituição.
- Você tem uma pulseira de descarga eletrostática (ESD), ou você tomou outra proteção antiestática.

Sobre esta tarefa

Os alarmes no VMware vSphere Web Client alertam você quando um host falha. Você deve corresponder o número de série do host com falha do VMware vSphere Web Client com o número de série no adesivo na parte de trás do nó.

Passos

1. Remova fisicamente o nó defeituoso do rack. As etapas dependem do tipo de nó de storage que você tem. ["Substitua H410S nós"](#) Consulte e ["Substitua H610S nós"](#).



Não remova o nó do cluster neste ponto.

2. Instale o nó de substituição no mesmo slot.
3. Faça o cabo do nó.
4. Ligue o nó.
5. Conecte um teclado e um monitor ao nó.
6. Execute as etapas de configuração:
 - a. Configure o endereço IP IPMI/BMC.
 - b. Configure o novo nó com os novos endereços IP de gerenciamento e IP de armazenamento e o Nome do cluster.
7. Depois que o nó for adicionado ao cluster, adicione as unidades.
8. Após a conclusão da sincronização, remova as unidades com falha e o nó com falha do cluster.
9. Use o controle de nuvem híbrida da NetApp para configurar o novo nó de storage que você adicionou. ["Expanda os recursos de storage do NetApp HCI"](#) Consulte .

Encontre mais informações

- ["Centro de Documentação do NetApp HCI"](#)

- ["Centro de Documentação de Software SolidFire e Element"](#)

Versões anteriores da documentação do NetApp HCI

A documentação para versões anteriores do NetApp HCI está disponível caso você não esteja executando a versão mais recente.

- ["NetApp HCI 1,9 e 1.9P1"](#)
- ["NetApp HCI 1.8P1"](#)
- ["NetApp HCI 1,8 e anteriores"](#)

Avisos legais

Avisos legais fornecem acesso a declarações de direitos autorais, marcas registradas, patentes e muito mais.

Direitos de autor

["https://www.netapp.com/company/legal/copyright/"](https://www.netapp.com/company/legal/copyright/)

Marcas comerciais

NetApp, o logotipo DA NetApp e as marcas listadas na página de marcas comerciais da NetApp são marcas comerciais da NetApp, Inc. Outros nomes de produtos e empresas podem ser marcas comerciais de seus respectivos proprietários.

["https://www.netapp.com/company/legal/trademarks/"](https://www.netapp.com/company/legal/trademarks/)

Patentes

Uma lista atual de patentes de propriedade da NetApp pode ser encontrada em:

<https://www.netapp.com/pdf.html?item=/media/11887-patentspage.pdf>

Política de privacidade

["https://www.netapp.com/company/legal/privacy-policy/"](https://www.netapp.com/company/legal/privacy-policy/)

Código aberto

Os arquivos de aviso fornecem informações sobre direitos autorais de terceiros e licenças usadas no software NetApp.

- ["Aviso para NetApp HCI 1,11"](#)
- ["Aviso para o software Element 12,7"](#)
- ["Aviso para o Ember os 12,7"](#)
- ["Aviso para nó de gerenciamento 12,7"](#)
- ["Aviso para NetApp HCI 1,10"](#)
- ["Aviso para o software Element 12,5"](#)
- ["Aviso para NetApp SolidFire Enterprise SDS 12,5"](#)
- ["Aviso para nó de gerenciamento 12,5"](#)
- ["Aviso para a função Ansible para upgrades de computação"](#)
- ["Aviso para o pacote de firmware de armazenamento 2.182.0"](#)
- ["Aviso para o pacote de firmware do Compute 2.179.0"](#)
- ["Aviso para o pacote de firmware de armazenamento 2.175.0"](#)

- "Aviso para o pacote de firmware do Compute 2.174.0"
- "Aviso para o pacote de firmware de armazenamento 2,164"
- "Aviso para o pacote de firmware de armazenamento 2,150"
- "Aviso para o pacote de firmware do Compute 2.154.4"
- "Aviso para o pacote de firmware de armazenamento 2,146"
- "Aviso para o pacote de firmware do Compute 2,146"
- "Aviso para o pacote de firmware de armazenamento 2.99.2"
- "Aviso para o pacote de firmware do Compute 2,76"
- "Aviso para o pacote de firmware de armazenamento 2,76"
- "Aviso para o pacote de firmware do Compute 2,27"
- "Aviso para o pacote de firmware de armazenamento 2,27"
- "Aviso para Compute firmware ISO"
- "Aviso para H610S BMC"
- "Aviso para Serviços de gerenciamento 2.26.30 (plug-in do NetApp Element para VMware vCenter Server 5,4.1)"
- "Aviso para Serviços de gerenciamento 2.25.42 (plug-in do NetApp Element para VMware vCenter Server 5,3.9)"
- "Aviso para Serviços de gerenciamento 2.24.40 (plug-in do NetApp Element para VMware vCenter Server 5,2.12)"
- "Aviso para Serviços de gerenciamento 2.23.64 (plug-in do NetApp Element para VMware vCenter Server 5,1.12)"
- "Aviso para Serviços de gerenciamento 2.22.7 (plug-in do NetApp Element para VMware vCenter Server 5,0.37)"
- "Aviso para serviços de gerenciamento 2.21.61 (plug-in do NetApp Element para VMware vCenter Server 4.10.12)"
- "Aviso para Serviços de gerenciamento 2.20.69 (plug-in NetApp Element para vCenter Server 4,9.14)"
- "Aviso para Serviços de gerenciamento 2.19.48 (plug-in NetApp Element para vCenter Server 4,8.34)"
- "Aviso para Serviços de gerenciamento 2.18.91 (plug-in NetApp Element para vCenter Server 4,7.10)"

Informações sobre direitos autorais

Copyright © 2024 NetApp, Inc. Todos os direitos reservados. Impresso nos EUA. Nenhuma parte deste documento protegida por direitos autorais pode ser reproduzida de qualquer forma ou por qualquer meio — gráfico, eletrônico ou mecânico, incluindo fotocópia, gravação, gravação em fita ou storage em um sistema de recuperação eletrônica — sem permissão prévia, por escrito, do proprietário dos direitos autorais.

O software derivado do material da NetApp protegido por direitos autorais está sujeito à seguinte licença e isenção de responsabilidade:

ESTE SOFTWARE É FORNECIDO PELA NETAPP "NO PRESENTE ESTADO" E SEM QUAISQUER GARANTIAS EXPRESSAS OU IMPLÍCITAS, INCLUINDO, SEM LIMITAÇÕES, GARANTIAS IMPLÍCITAS DE COMERCIALIZAÇÃO E ADEQUAÇÃO A UM DETERMINADO PROPÓSITO, CONFORME A ISENÇÃO DE RESPONSABILIDADE DESTES DOCUMENTOS. EM HIPÓTESE ALGUMA A NETAPP SERÁ RESPONSÁVEL POR QUALQUER DANO DIRETO, INDIRETO, INCIDENTAL, ESPECIAL, EXEMPLAR OU CONSEQUENCIAL (INCLUINDO, SEM LIMITAÇÕES, AQUISIÇÃO DE PRODUTOS OU SERVIÇOS SOBRESSALIENTES; PERDA DE USO, DADOS OU LUCROS; OU INTERRUPÇÃO DOS NEGÓCIOS), INDEPENDENTEMENTE DA CAUSA E DO PRINCÍPIO DE RESPONSABILIDADE, SEJA EM CONTRATO, POR RESPONSABILIDADE OBJETIVA OU PREJUÍZO (INCLUINDO NEGLIGÊNCIA OU DE OUTRO MODO), RESULTANTE DO USO DESTES SOFTWARES, MESMO SE ADVERTIDA DA RESPONSABILIDADE DE TAL DANO.

A NetApp reserva-se o direito de alterar quaisquer produtos descritos neste documento, a qualquer momento e sem aviso. A NetApp não assume nenhuma responsabilidade nem obrigação decorrentes do uso dos produtos descritos neste documento, exceto conforme expressamente acordado por escrito pela NetApp. O uso ou a compra deste produto não representam uma licença sob quaisquer direitos de patente, direitos de marca comercial ou quaisquer outros direitos de propriedade intelectual da NetApp.

O produto descrito neste manual pode estar protegido por uma ou mais patentes dos EUA, patentes estrangeiras ou pedidos pendentes.

LEGENDA DE DIREITOS LIMITADOS: o uso, a duplicação ou a divulgação pelo governo estão sujeitos a restrições conforme estabelecido no subparágrafo (b)(3) dos Direitos em Dados Técnicos - Itens Não Comerciais no DFARS 252.227-7013 (fevereiro de 2014) e no FAR 52.227- 19 (dezembro de 2007).

Os dados aqui contidos pertencem a um produto comercial e/ou serviço comercial (conforme definido no FAR 2.101) e são de propriedade da NetApp, Inc. Todos os dados técnicos e software de computador da NetApp fornecidos sob este Contrato são de natureza comercial e desenvolvidos exclusivamente com despesas privadas. O Governo dos EUA tem uma licença mundial limitada, irrevogável, não exclusiva, intransferível e não sublicenciável para usar os Dados que estão relacionados apenas com o suporte e para cumprir os contratos governamentais desse país que determinam o fornecimento de tais Dados. Salvo disposição em contrário no presente documento, não é permitido usar, divulgar, reproduzir, modificar, executar ou exibir os dados sem a aprovação prévia por escrito da NetApp, Inc. Os direitos de licença pertencentes ao governo dos Estados Unidos para o Departamento de Defesa estão limitados aos direitos identificados na cláusula 252.227-7015(b) (fevereiro de 2014) do DFARS.

Informações sobre marcas comerciais

NETAPP, o logotipo NETAPP e as marcas listadas em <http://www.netapp.com/TM> são marcas comerciais da NetApp, Inc. Outros nomes de produtos e empresas podem ser marcas comerciais de seus respectivos proprietários.