



Rede

ONTAP Select

NetApp
February 19, 2025

Índice

- Rede 1
 - Networking: Conceitos e características gerais 1
 - Configurações de rede de nós único e múltiplo 3
 - Rede interna e externa do ONTAP Select 8
 - Configurações de rede suportadas 11
 - Configuração do VMware vSphere vSwitch no ESXi 12
 - Configuração física do switch 21
 - Separação de tráfego de dados e gerenciamento 23

Rede

Networking: Conceitos e características gerais

Primeiro, familiarize-se com os conceitos gerais de rede que se aplicam ao ambiente ONTAP Select. Em seguida, explore as características e opções específicas disponíveis com os clusters de nó único e vários nós.

Rede física

A rede física dá suporte a uma implantação de cluster do ONTAP Select, fornecendo principalmente a infraestrutura de comutação da camada dois subjacente. A configuração relacionada à rede física inclui tanto o host do hypervisor quanto o ambiente de rede comutada mais amplo.

Opções de NIC do host

Cada host de hipervisor ONTAP Select deve ser configurado com duas ou quatro portas físicas. A configuração exata que você escolher depende de vários fatores, incluindo:

- Se o cluster contém um ou vários hosts ONTAP Select
- Que sistema operacional do hypervisor é usado
- Como o switch virtual é configurado
- Se LACP é usado com os links ou não

Configuração física do switch

Você deve garantir que a configuração dos switches físicos ofereça suporte à implantação do ONTAP Select. Os switches físicos são integrados com os switches virtuais baseados em hipervisor. A configuração exata que você escolher depende de vários fatores. As principais considerações incluem o seguinte:

- Como você manterá a separação entre as redes internas e externas?
- Você manterá uma separação entre os dados e as redes de gerenciamento?
- Como as VLANs da camada dois serão configuradas?

Rede lógica

O ONTAP Select usa duas redes lógicas diferentes, separando o tráfego de acordo com o tipo. Especificamente, o tráfego pode fluir entre os hosts dentro do cluster, bem como para os clientes de armazenamento e outras máquinas fora do cluster. Os switches virtuais gerenciados pelos hipervisores ajudam a suportar a rede lógica.

Rede interna

Com uma implantação de cluster de vários nós, os nós ONTAP Select individuais se comunicam usando uma rede "interna" isolada. Essa rede não está exposta ou disponível fora dos nós no cluster ONTAP Select.



A rede interna só está presente com um cluster de vários nós.

A rede interna tem as seguintes características:

- Utilizado para processar o tráfego intra-cluster do ONTAP, incluindo:
 - Cluster
 - Interconexão de alta disponibilidade (HA-IC)
 - Espelho de sincronização RAID (RSM)
- Rede de camada única - duas com base em uma VLAN
- Os endereços IP estáticos são atribuídos pelo ONTAP Select:
 - Apenas IPv4
 - DHCP não utilizado
 - Endereço local do link
- O tamanho da MTU é de 9000 bytes por padrão e pode ser ajustado dentro do intervalo de 7500-9000 (inclusive)

Rede externa

A rede externa processa o tráfego entre os nós de um cluster ONTAP Select e os clientes de storage externo, bem como as outras máquinas. A rede externa faz parte de cada implantação de cluster e tem as seguintes características:

- Usado para processar o tráfego ONTAP, incluindo:
 - Dados (NFS, CIFS, iSCSI)
 - Gerenciamento (cluster e nó, opcionalmente SVM)
 - Entre clusters (opcional)
- Opcionalmente suporta VLANs:
 - Grupo de portas de dados
 - Grupo de portas de gerenciamento
- Endereços IP atribuídos com base nas opções de configuração do administrador:
 - IPv4 ou IPv6
- O tamanho da MTU é de 1500 bytes por padrão (pode ser ajustado)

A rede externa está presente com clusters de todos os tamanhos.

Ambiente de rede de máquinas virtuais

O host do hipervisor fornece vários recursos de rede.

O ONTAP Select conta com os seguintes recursos expostos pela máquina virtual:

Portas da máquina virtual

Existem várias portas disponíveis para uso pelo ONTAP Select. Eles são atribuídos e usados com base em vários fatores, incluindo o tamanho do cluster.

Switch virtual

O software de switch virtual dentro do ambiente do hypervisor, seja vSwitch (VMware) ou Open vSwitch (KVM), une as portas expostas pela máquina virtual às portas de NIC Ethernet físicas. Você deve configurar um vSwitch para cada host ONTAP Select, conforme apropriado para o seu ambiente.

Configurações de rede de nós único e múltiplo

O ONTAP Select é compatível com configurações de rede de nó único e multinode.

Configuração de rede de nó único

As configurações de ONTAP Select de nó único não exigem a rede interna do ONTAP, porque não há tráfego de cluster, HA ou espelhamento.

Ao contrário da versão multinode do produto ONTAP Select, cada VM ONTAP Select contém três adaptadores de rede virtuais, apresentados às portas de rede ONTAP e0a, e0b e e0c.

Essas portas são usadas para fornecer os seguintes serviços: Gerenciamento, dados e LIFs entre clusters.

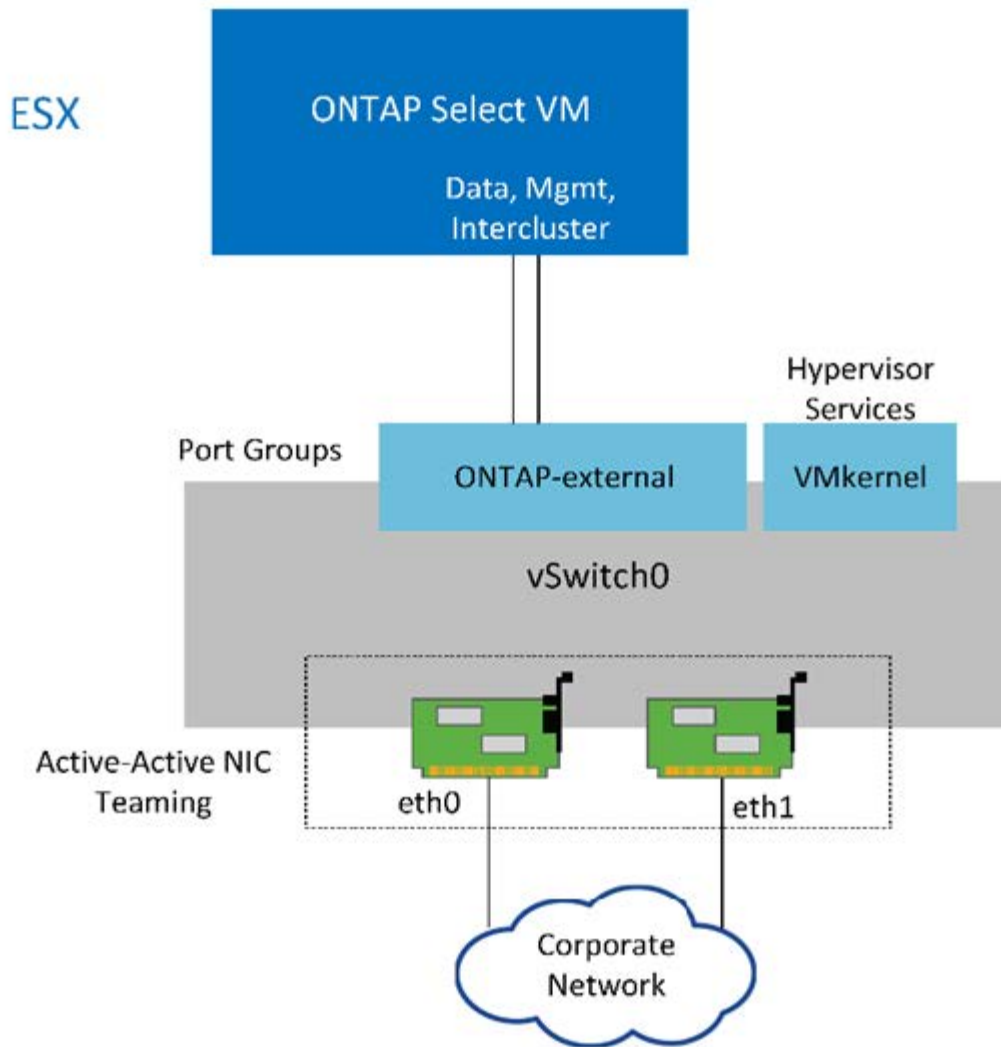
KVM

O ONTAP Select pode ser implantado como cluster de nó único. O host do hipervisor inclui um switch virtual que fornece acesso à rede externa.

ESXi

A relação entre essas portas e os adaptadores físicos subjacentes pode ser vista na figura a seguir, que mostra um nó de cluster do ONTAP Select no hipervisor ESX.

- Configuração de rede do cluster ONTAP Select de nó único*



Mesmo que dois adaptadores sejam suficientes para um cluster de nó único, o agrupamento de NIC ainda é necessário.

Atribuição de LIF

Conforme explicado na seção atribuição de LIF multinode deste documento, os IPspaces são usados pelo ONTAP Select para manter o tráfego de rede do cluster separado dos dados e do tráfego de gerenciamento. A variante de nó único desta plataforma não contém uma rede de cluster. Portanto, nenhuma porta está presente no IPspace do cluster.



As LIFs de gerenciamento de clusters e nós são criadas automaticamente durante a configuração do cluster do ONTAP Select. Os LIFs restantes podem ser criados após a implantação.

LIFs de gerenciamento e dados (e0a, e0b e e0c)

As portas ONTAP e0a, e0b e e0c são delegadas como portas candidatas para LIFs que carregam os seguintes tipos de tráfego:

- Tráfego de protocolo SAN/nas (CIFS, NFS e iSCSI)

- Tráfego de gerenciamento de clusters, nós e SVM
- Tráfego entre clusters (SnapMirror e SnapVault)

Configuração de rede Multinode

A configuração de rede multinode ONTAP Select consiste em duas redes.

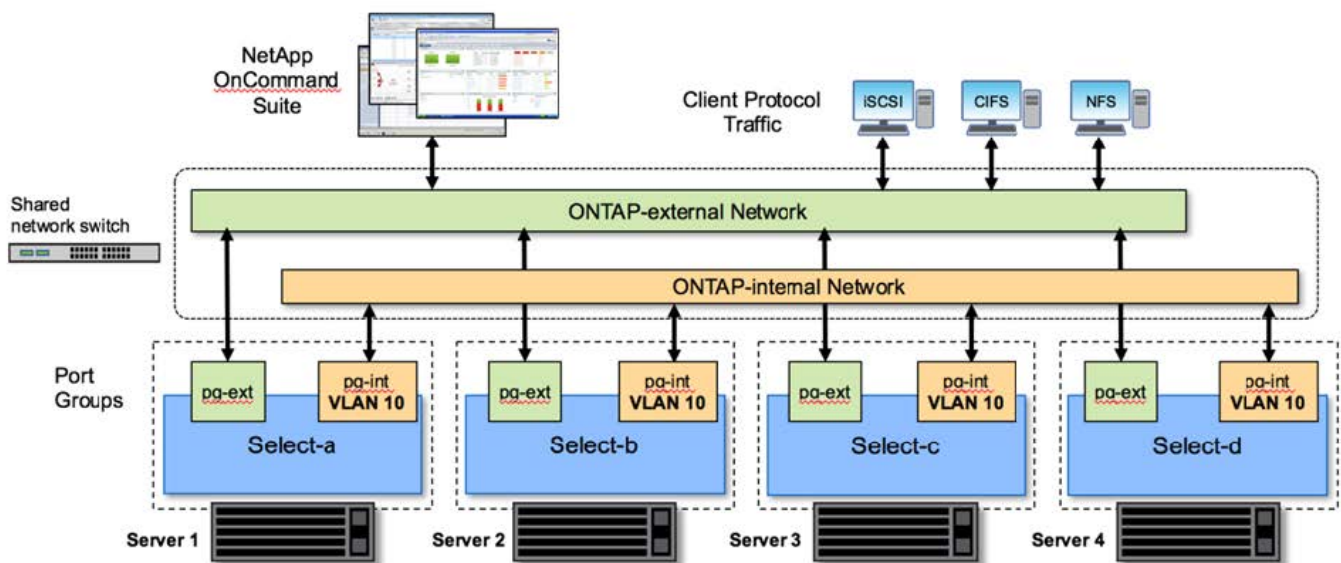
Trata-se de uma rede interna, responsável pelo fornecimento de serviços de cluster e replicação interna, e de uma rede externa, responsável pelo fornecimento de serviços de acesso e gerenciamento de dados. O isolamento de ponta a ponta do tráfego que flui dentro dessas duas redes é extremamente importante para permitir que você crie um ambiente adequado para resiliência de cluster.

Essas redes são representadas na figura a seguir, que mostra um cluster ONTAP Select de quatro nós em execução em uma plataforma VMware vSphere. Os clusters de seis e oito nós têm um layout de rede semelhante.



Cada instância do ONTAP Select reside em um servidor físico separado. O tráfego interno e externo é isolado usando grupos de portas de rede separados, que são atribuídos a cada interface de rede virtual e permitem que os nós de cluster compartilhem a mesma infraestrutura de switch físico.

Visão geral de uma configuração de rede de cluster multinode ONTAP Select



Cada VM ONTAP Select contém sete adaptadores de rede virtuais apresentados ao ONTAP como um conjunto de sete portas de rede, e0a a e0g. Embora o ONTAP trate esses adaptadores como NICs físicos, eles são de fato virtuais e mapeiam para um conjunto de interfaces físicas por meio de uma camada de rede virtualizada. Como resultado, cada servidor de hospedagem não requer seis portas de rede físicas.



A adição de adaptadores de rede virtuais à VM ONTAP Select não é suportada.

Essas portas são pré-configuradas para fornecer os seguintes serviços:

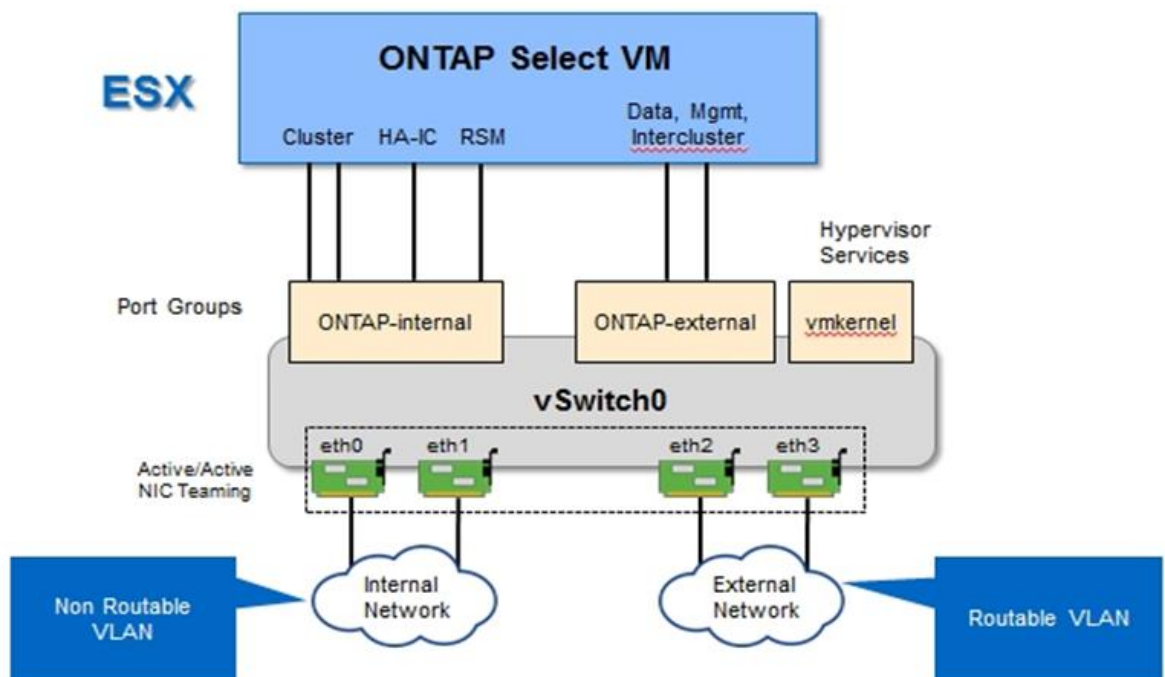
- e0a, e0b e e0g. Gerenciamento e LIFs de dados
- e0c, e0d. LIFs de rede de cluster

- e0e. RSM
- e0f. INTERCONEXÃO HA

As portas e0a, e0b e e0g residem na rede externa. Embora as portas e0c a e0f executem várias funções diferentes, coletivamente, elas compõem a rede Select interna. Ao tomar decisões de projeto de rede, essas portas devem ser colocadas em uma única rede de camada 2. Não há necessidade de separar esses adaptadores virtuais em diferentes redes.

A relação entre essas portas e os adaptadores físicos subjacentes é ilustrada na figura a seguir, que mostra um nó de cluster do ONTAP Select no hipervisor ESX.

- Configuração de rede de um único nó que faz parte de um cluster ONTAP Select multinode*



Segregar o tráfego interno e externo entre diferentes NICs físicos impede que latências sejam introduzidas no sistema devido ao acesso insuficiente aos recursos de rede. Além disso, a agregação através do agrupamento NIC garante que a falha de um único adaptador de rede não impede que o nó do cluster ONTAP Select acesse a respectiva rede.

Observe que os grupos de portas de rede externa e interna contêm todos os quatro adaptadores NIC de maneira simétrica. As portas ativas no grupo de portas de rede externa são as portas de espera na rede interna. Por outro lado, as portas ativas no grupo de portas de rede interna são as portas de espera no grupo de portas de rede externa.

Atribuição de LIF

Com a introdução de IPspaces, as funções de porta ONTAP foram depreciadas. Assim como os arrays FAS, os clusters ONTAP Select contêm um espaço IP padrão e um espaço de IPspace de cluster. Ao colocar as portas de rede e0a, e0b e e0g no IPspace padrão e as portas e0c e e0d no IPspace do cluster, essas portas foram essencialmente removidas de LIFs de hospedagem que não pertencem. As portas restantes dentro do cluster ONTAP Select são consumidas por meio da atribuição automática de interfaces que fornecem serviços internos. Eles não são expostos através do shell ONTAP, como é o caso das interfaces de interconexão RSM

e HA.



Nem todos os LIFs são visíveis através do shell de comando ONTAP. As interfaces de interconexão de HA e RSM são ocultas do ONTAP e são usadas internamente para fornecer seus respectivos serviços.

As portas de rede e LIFs são explicadas em detalhes nas seções a seguir.

LIFs de gerenciamento e dados (e0a, e0b e e0g)

As portas ONTAP e0a, e0b e e0g são delegadas como portas candidatas para LIFs que carregam os seguintes tipos de tráfego:

- Tráfego de protocolo SAN/nas (CIFS, NFS e iSCSI)
- Tráfego de gerenciamento de clusters, nós e SVM
- Tráfego entre clusters (SnapMirror e SnapVault)



As LIFs de gerenciamento de clusters e nós são criadas automaticamente durante a configuração do cluster do ONTAP Select. Os LIFs restantes podem ser criados após a implantação.

LIFs de rede de cluster (e0c, e0d)

As portas ONTAP e0c e e0d são delegadas como portas residenciais para interfaces de cluster. Em cada nó de cluster do ONTAP Select, duas interfaces de cluster são geradas automaticamente durante a configuração do ONTAP usando endereços IP locais de link (169,254.x.x).



Não é possível atribuir a essas interfaces endereços IP estáticos e não devem ser criadas interfaces de cluster adicionais.

O tráfego de rede do cluster deve fluir através de uma rede da camada 2 não roteada de baixa latência. Devido à taxa de transferência do cluster e aos requisitos de latência, espera-se que o cluster ONTAP Select esteja fisicamente próximo (por exemplo, multipack, data center único). A criação de configurações de cluster elástico de quatro nós, seis nós ou oito nós separando nós de HA em uma WAN ou em distâncias geográficas significativas não é suportada. Há suporte para uma configuração de dois nós estendida com um mediador.

Para obter mais detalhes, consulte a seção ["Práticas recomendadas de HA \(MetroCluster SDS\) com dois nós esticados"](#).



Para garantir a taxa de transferência máxima para o tráfego de rede de cluster, esta porta de rede está configurada para usar quadros jumbo (7500 a 9000 MTU). Para uma operação adequada do cluster, verifique se os quadros jumbo estão ativados em todos os switches físicos e virtuais upstream que fornecem serviços de rede internos para nós de cluster ONTAP Select.

Tráfego RAID SyncMirror (e0e)

A replicação síncrona de blocos entre nós de parceiros de HA ocorre usando uma interface de rede interna residente na porta de rede e0e. Essa funcionalidade ocorre automaticamente, usando interfaces de rede configuradas pelo ONTAP durante a configuração do cluster e não requer nenhuma configuração do administrador.



A porta e0e é reservada pelo ONTAP para tráfego de replicação interna. Portanto, nem a porta nem o LIF hospedado são visíveis na CLI do ONTAP ou no Gerenciador de sistemas. Esta interface é configurada para usar um endereço IP local de link gerado automaticamente e a reatribuição de um endereço IP alternativo não é suportada. Esta porta de rede requer o uso de quadros jumbo (7500 a 9000 MTU).

Interconexão HA (e0f)

Os arrays NetApp FAS usam hardware especializado para transmitir informações entre pares de HA em um cluster do ONTAP. No entanto, os ambientes definidos por software não tendem a ter esse tipo de equipamento disponível (como dispositivos InfiniBand ou iWARP), portanto, é necessária uma solução alternativa. Embora várias possibilidades tenham sido consideradas, os requisitos do ONTAP colocados no transporte de interconexão exigiram que essa funcionalidade fosse emulada no software. Como resultado, em um cluster ONTAP Select, a funcionalidade da interconexão HA (tradicionalmente fornecida pelo hardware) foi projetada para o sistema operacional, usando a Ethernet como um mecanismo de transporte.

Cada nó ONTAP Select é configurado com uma porta de interconexão de HA, e0f. Essa porta hospeda a interface de rede de interconexão HA, que é responsável por duas funções principais:

- Espelhamento do conteúdo do NVRAM entre pares de HA
- Envio/recebimento de informações de status de HA e mensagens de batimento cardíaco da rede entre pares de HA

O tráfego de INTERCONEXÃO HA flui através desta porta de rede usando uma única interface de rede, colocando em camadas quadros RDMA (acesso remoto à memória direta) dentro de pacotes Ethernet.



De forma semelhante à porta RSM (e0e), nem a porta física nem a interface de rede hospedada são visíveis para os usuários da CLI do ONTAP ou do Gerenciador de sistema. Como resultado, o endereço IP desta interface não pode ser modificado e o estado da porta não pode ser alterado. Esta porta de rede requer o uso de quadros jumbo (7500 a 9000 MTU).

Rede interna e externa do ONTAP Select

Características das redes internas e externas da ONTAP Select.

Rede interna ONTAP Select

A rede ONTAP Select interna, que só está presente na variante multinode do produto, é responsável por fornecer ao cluster ONTAP Select comunicação de cluster, interconexão de HA e serviços de replicação síncrona. Esta rede inclui as seguintes portas e interfaces:

- **e0c, e0d.** Hospedagem de rede de cluster LIFs
- **e0e.** Hospedagem do RSM LIF
- **e0f.** Hospedagem do LIF de interconexão HA

A taxa de transferência e a latência dessa rede são essenciais para determinar o desempenho e a resiliência do cluster do ONTAP Select. O isolamento de rede é necessário para a segurança do cluster e para garantir que as interfaces do sistema sejam mantidas separadas de outro tráfego de rede. Portanto, essa rede deve ser usada exclusivamente pelo cluster ONTAP Select.



Não é suportado o uso de Select internal network para tráfego diferente de Select cluster, como tráfego de aplicativos ou gerenciamento. Não pode haver outras VMs ou hosts na VLAN interna do ONTAP.

Os pacotes de rede que atravessam a rede interna devem estar em uma rede dedicada de camada-2 com tag VLAN. Isso pode ser realizado executando uma das seguintes tarefas:

- Atribuir um grupo de portas com etiqueta VLAN às NICs virtuais internas (e0c a e0f) (modo VST)
- Usando a VLAN nativa fornecida pelo switch upstream onde a VLAN nativa não é usada para nenhum outro tráfego (atribua um grupo de portas sem ID de VLAN, ou seja, modo EST)

Em todos os casos, a marcação de VLAN para tráfego de rede interno é feita fora da VM ONTAP Select.



Somente vSwitches padrão e distribuídos do ESX são suportados. Outros switches virtuais ou conectividade direta entre hosts ESX não são suportados. A rede interna deve estar totalmente aberta; NAT ou firewalls não são suportados.

Dentro de um cluster ONTAP Select, o tráfego interno e o tráfego externo são separados usando objetos de rede de camada virtual 2 conhecidos como grupos de portas. A atribuição adequada do vSwitch desses grupos de portas é extremamente importante, especialmente para a rede interna, que é responsável por fornecer serviços de cluster, interconexão HA e replicação espelhada. A largura de banda de rede insuficiente para essas portas de rede pode causar degradação do desempenho e até afetar a estabilidade do nó do cluster. Portanto, os clusters de quatro nós, seis nós e oito nós exigem que a rede ONTAP Select interna use conectividade 10Gb GbE; as placas de rede 1GB não são compatíveis. No entanto, as compensações podem ser feitas para a rede externa, porque limitar o fluxo de dados recebidos para um cluster ONTAP Select não afeta sua capacidade de operar de forma confiável.

Um cluster de dois nós pode usar quatro portas 1GB para tráfego interno ou uma única porta 10Gb em vez das duas portas 10Gb exigidas pelo cluster de quatro nós. Em um ambiente em que as condições impedem que o servidor seja compatível com quatro placas NIC 10Gb, duas placas NIC 10Gb podem ser usadas para a rede interna e duas placas de rede 1GB podem ser usadas para a rede ONTAP externa.

Validação e resolução de problemas da rede interna

A rede interna em um cluster multinode pode ser validada usando a funcionalidade do verificador de conectividade de rede. Esta função pode ser invocada a partir da CLI de implantação que executa o `network connectivity-check start` comando.

Execute o seguinte comando para visualizar a saída do teste:

```
network connectivity-check show --run-id X (X is a number)
```

Esta ferramenta só é útil para solucionar problemas da rede interna em um cluster multinode Select. A ferramenta não deve ser usada para solucionar problemas de clusters de nó único (incluindo configurações vNAS), implantação do ONTAP na conectividade ONTAP Select ou problemas de conectividade do lado do cliente.

O assistente de criação de cluster (parte da GUI de implantação do ONTAP) inclui o verificador de rede interno como uma etapa opcional disponível durante a criação de clusters multinodes. Dado o importante papel que a rede interna desempenha nos clusters multinode, fazer desta etapa parte do fluxo de trabalho de criação de cluster melhora a taxa de sucesso das operações de criação de cluster.

A partir do ONTAP Deploy 2,10, o tamanho da MTU usado pela rede interna pode ser definido entre 7.500 e 9.000. O verificador de conectividade de rede também pode ser usado para testar o tamanho da MTU entre 7.500 e 9.000. O valor MTU predefinido é definido para o valor do comutador de rede virtual. Esse padrão teria que ser substituído por um valor menor se uma sobreposição de rede como o VXLAN estiver presente no ambiente.

Rede externa ONTAP Select

A rede externa do ONTAP Select é responsável por todas as comunicações de saída pelo cluster e, portanto, está presente nas configurações de nó único e multinode. Embora essa rede não tenha os requisitos de throughput bem definidos da rede interna, o administrador deve ter cuidado para não criar gargalos de rede entre o cliente e a VM ONTAP, pois os problemas de desempenho podem ser descaracterizados como problemas de ONTAP Select.



De forma semelhante ao tráfego interno, o tráfego externo pode ser marcado na camada vSwitch (VST) e na camada externa do switch (EST). Além disso, o tráfego externo pode ser marcado pela própria VM ONTAP Select em um processo conhecido como VGT. Consulte a secção "[Separação de tráfego de dados e gerenciamento](#)" para obter mais detalhes.

A tabela a seguir destaca as principais diferenças entre as redes internas e externas da ONTAP Select.

- Referência rápida da rede interna versus externa*

Descrição	Rede interna	Rede externa
Serviços de rede	Cluster HA/IC RAID SyncMirror (RSM)	Intercluster de gerenciamento de dados (SnapMirror e SnapVault)
Isolamento de rede	Obrigatório	Opcional
Tamanho da estrutura (MTU)	7.500 a 9.000	1.500 (padrão) 9.000 (suportado)
Atribuição de endereço IP	Gerado automaticamente	Definido pelo utilizador
Suporte DHCP	Não	Não

Agrupamento NIC

Para garantir que as redes internas e externas tenham as características necessárias de largura de banda e resiliência necessárias para fornecer alto desempenho e tolerância a falhas, recomenda-se agrupamento de adaptadores de rede física. Configurações de cluster de dois nós com um único link 10Gb são compatíveis. No entanto, a prática recomendada pelo NetApp é fazer uso de agrupamento de NIC nas redes internas e externas do cluster ONTAP Select.

Geração de endereços MAC

Os endereços MAC atribuídos a todas as portas de rede ONTAP Select são gerados automaticamente pelo utilitário de implementação incluído. O utilitário usa um identificador único organizacional (OUI) específico para NetApp a plataforma para garantir que não haja conflito com os sistemas FAS. Em seguida, uma cópia desse endereço é armazenada em um banco de dados interno na VM de instalação do ONTAP Select (ONTAP Deploy), para evitar a reatribuição acidental durante futuras implantações de nós. Em nenhum momento o administrador deve modificar o endereço MAC atribuído de uma porta de rede.

Configurações de rede suportadas

Selecione o melhor hardware e configure sua rede para otimizar o desempenho e a resiliência.

Os fornecedores de servidores entendem que os clientes têm necessidades e opções diferentes é fundamental. Como resultado, ao comprar um servidor físico, há inúmeras opções disponíveis ao tomar decisões de conectividade de rede. A maioria dos sistemas de commodities vem com várias opções de NIC que fornecem opções de porta única e multiporta com permutações variáveis de velocidade e taxa de transferência. Isso inclui suporte para adaptadores NIC de 25GB GB/s e 40GB GB/s com VMware ESX.

Como o desempenho da VM ONTAP Select está vinculado diretamente às características do hardware subjacente, aumentar a taxa de transferência para a VM selecionando NICs de alta velocidade resulta em um cluster de maior desempenho e uma melhor experiência geral do usuário. Quatro placas de rede 10Gb ou duas placas de rede de alta velocidade (25/40 GB/s) podem ser usadas para obter um layout de rede de alto desempenho. Há várias outras configurações que também são suportadas. Para clusters de dois nós, há suporte para 4 portas de 1GB GbE ou 1 portas de 10Gb GbE. Para clusters de nó único, há suporte para portas de 2 x 1GB GbE.

Configurações mínimas e recomendadas de rede

Existem várias configurações Ethernet suportadas com base no tamanho do cluster.

Tamanho do cluster	Requisitos mínimos	Recomendação
Cluster de nó único	2 x 1GbE	2 x 10GbE
Cluster de dois nós ou MetroCluster SDS	4 x 1GbE ou 1 x 10GbE	2 x 10GbE
cluster de nós 4/6/8	2 x 10GbE	4 x 10GbE ou 2 x 25/40GbE



A conversão entre topologias de enlace único e enlace múltiplo em um cluster em execução não é suportada devido à possível necessidade de converter entre diferentes configurações de agrupamento de NIC necessárias para cada topologia.

Configuração de rede usando vários switches físicos

Quando há hardware suficiente disponível, a NetApp recomenda o uso da configuração multiswitch mostrada na figura a seguir, devido à proteção adicional contra falhas físicas do switch.



Configuração do VMware vSphere vSwitch no ESXi

Políticas de configuração e balanceamento de carga do ONTAP Select vSwitch para configurações de duas NIC e quatro NIC.

O ONTAP Select suporta o uso de configurações vSwitch padrão e distribuído. Os vSwitches distribuídos suportam construções de agregação de links (LACP). Agregação de links é uma construção de rede comum usada para agregar largura de banda em vários adaptadores físicos. O LACP é um padrão neutro para fornecedores que fornece um protocolo aberto para endpoints de rede que agrupam grupos de portas de rede físicas em um único canal lógico. O ONTAP Select pode trabalhar com grupos de portas configurados como um grupo de agregação de links (LAG). No entanto, o NetApp recomenda usar as portas físicas individuais como portas uplink simples (trunk) para evitar a configuração do LAG. Nesses casos, as melhores práticas para vSwitches padrão e distribuído são idênticas.

Esta seção descreve a configuração do vSwitch e as políticas de balanceamento de carga que devem ser usadas nas configurações de duas NIC e quatro NIC.

Ao configurar os grupos de portas a serem usados pelo ONTAP Select, as práticas recomendadas a seguir devem ser seguidas; a política de balanceamento de carga no nível do grupo de portas é Rota baseada no ID de porta virtual de origem. A VMware recomenda que o STP seja definido como Portfast nas portas do switch conectadas aos hosts ESXi.

Todas as configurações do vSwitch exigem um mínimo de dois adaptadores de rede físicos agrupados em um único grupo de NIC. O ONTAP Select é compatível com um único link de 10Gb para clusters de dois nós. No entanto, é uma prática recomendada do NetApp garantir a redundância de hardware através da agregação de

NIC.

Em um servidor vSphere, os grupos NIC são a construção de agregação usada para agrupar vários adaptadores de rede físicos em um único canal lógico, permitindo que a carga da rede seja compartilhada entre todas as portas membros. É importante lembrar que as equipes de NIC podem ser criadas sem suporte do switch físico. As políticas de balanceamento de carga e failover podem ser aplicadas diretamente a um grupo de NIC, que não tem conhecimento da configuração do switch upstream. Neste caso, as políticas são aplicadas apenas ao tráfego de saída.



Os canais de porta estática não são suportados com o ONTAP Select. Os canais habilitados para LACP são suportados com vSwitches distribuídos, mas o uso de LACP LAGs pode resultar em distribuição de carga não uniforme entre os membros do LAG.

Para clusters de nó único, o ONTAP Deploy configura a VM ONTAP Select para usar um grupo de portas para a rede externa e o mesmo grupo de portas ou, opcionalmente, um grupo de portas diferente para o tráfego de gerenciamento de clusters e nós. Para clusters de nó único, o número desejado de portas físicas pode ser adicionado ao grupo de portas externas como adaptadores ativos.

Para clusters com vários nós, o ONTAP Deploy configura cada VM ONTAP Select para usar um ou dois grupos de portas para a rede interna e, separadamente, um ou dois grupos de portas para a rede externa. O tráfego de gerenciamento de cluster e nós pode usar o mesmo grupo de portas que o tráfego externo ou, opcionalmente, um grupo de portas separado. O tráfego de gerenciamento de cluster e nó não pode compartilhar o mesmo grupo de portas com tráfego interno.

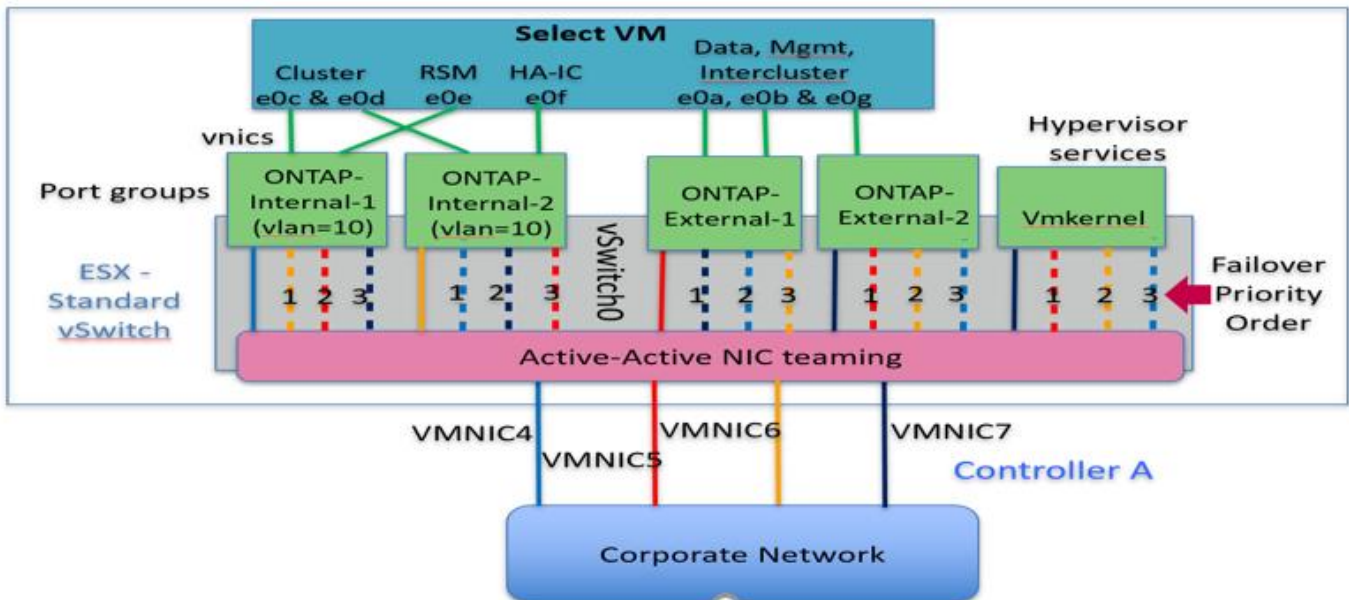


O ONTAP Select suporta um máximo de quatro vmnics.

VSwitch padrão ou distribuído e quatro portas físicas por nó

Quatro grupos de portas podem ser atribuídos a cada nó em um cluster multinode. Cada grupo de portas tem uma única porta física ativa e três portas físicas de reserva, como na figura a seguir.

VSwitch com quatro portas físicas por nó



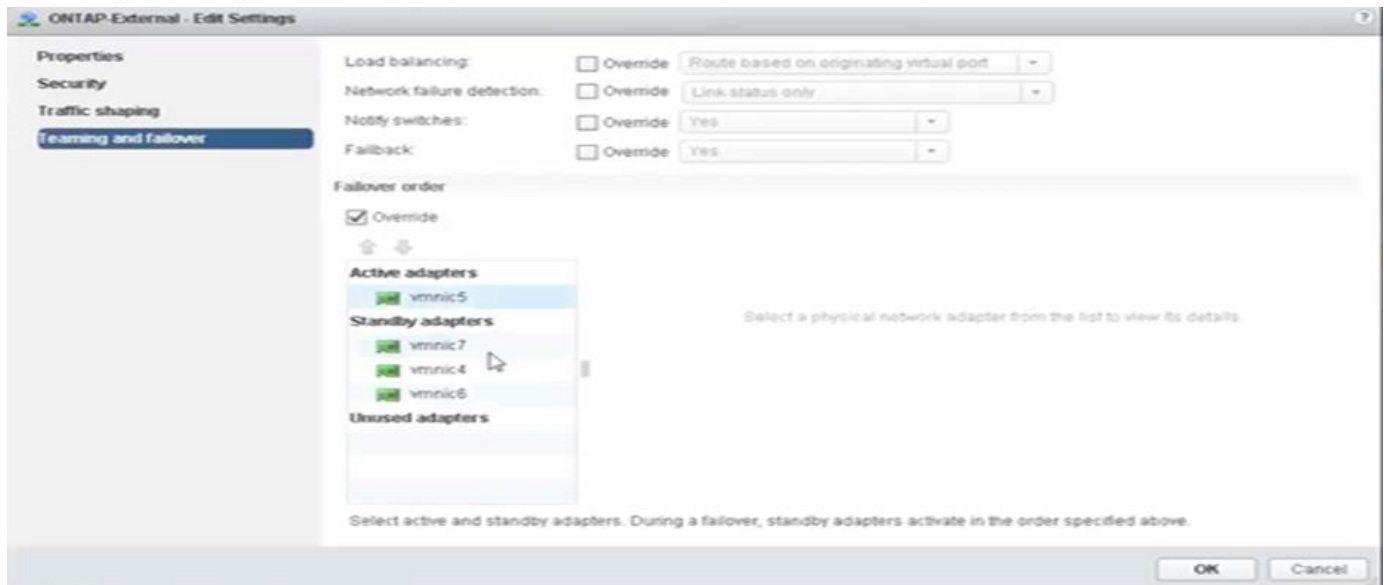
A ordem das portas na lista de espera é importante. A tabela a seguir fornece um exemplo da distribuição de portas físicas nos quatro grupos de portas.

Configurações mínimas e recomendadas de rede

Grupo de portas	Externo 1	Externo 2	Interno 1	Interno 2
Ativo	vmnic0	vmnic1	vmnic2	vmnic3
Em espera 1	vmnic1	vmnic0	vmnic3	vmnic2
Em espera 2	vmnic2	vmnic3	vmnic0	vmnic1
Em espera 3	vmnic3	vmnic2	vmnic1	vmnic0

As figuras a seguir mostram as configurações dos grupos de portas de rede externas da GUI do vCenter (ONTAP-External e ONTAP-External2). Observe que os adaptadores ativos são de placas de rede diferentes. Nesta configuração, o vmnic 4 e o vmnic 5 são portas duplas na mesma NIC física, enquanto o vmnic 6 e o vmnic 7 são portas duplas semelhantes em uma NIC separada (vmnics 0 a 3 não são usados neste exemplo). A ordem dos adaptadores de espera fornece um failover hierárquico com as portas da rede interna sendo a última. A ordem das portas internas na lista de espera é similarmente trocada entre os dois grupos de portas externas.

Parte 1: Configurações de grupo de portas externas ONTAP Select



Parte 2: Configurações de grupo de portas externas ONTAP Select



Para legibilidade, as atribuições são as seguintes:

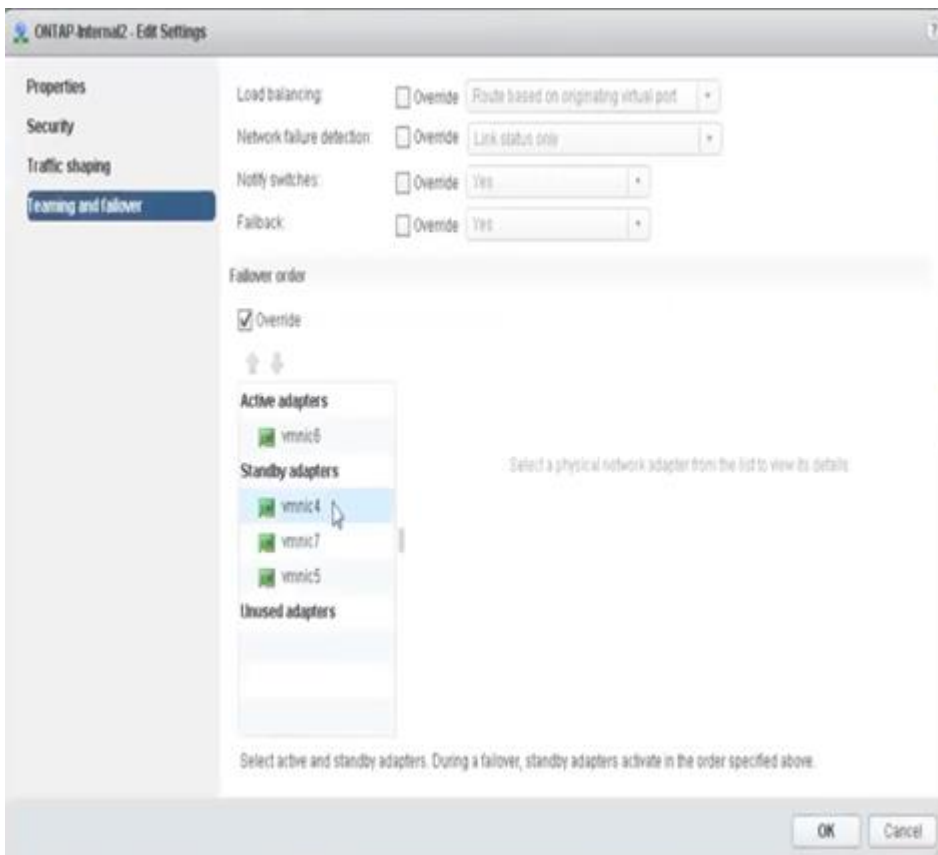
ONTAP-Externo	ONTAP-External2
Adaptadores ativos: vmnic5 adaptadores em espera: vmnic7, vmnic4, vmnic6	Adaptadores ativos: vmnic7 adaptadores em espera: vmnic5, vmnic6, vmnic4

As figuras a seguir mostram as configurações dos grupos internos de portas de rede (ONTAP-Internal e ONTAP-Internal2). Observe que os adaptadores ativos são de placas de rede diferentes. Nesta configuração, o vmnic 4 e o vmnic 5 são portas duplas no mesmo ASIC físico, enquanto o vmnic 6 e o vmnic 7 são igualmente portas duplas em um ASIC separado. A ordem dos adaptadores de espera fornece um failover hierárquico com as portas da rede externa sendo a última. A ordem das portas externas na lista de espera é similarmente trocada entre os dois grupos de portas internas.

Parte 1: Configurações de grupo de portas internas do ONTAP Select



Parte 2: Grupos de portas internas do ONTAP Select



Para legibilidade, as atribuições são as seguintes:

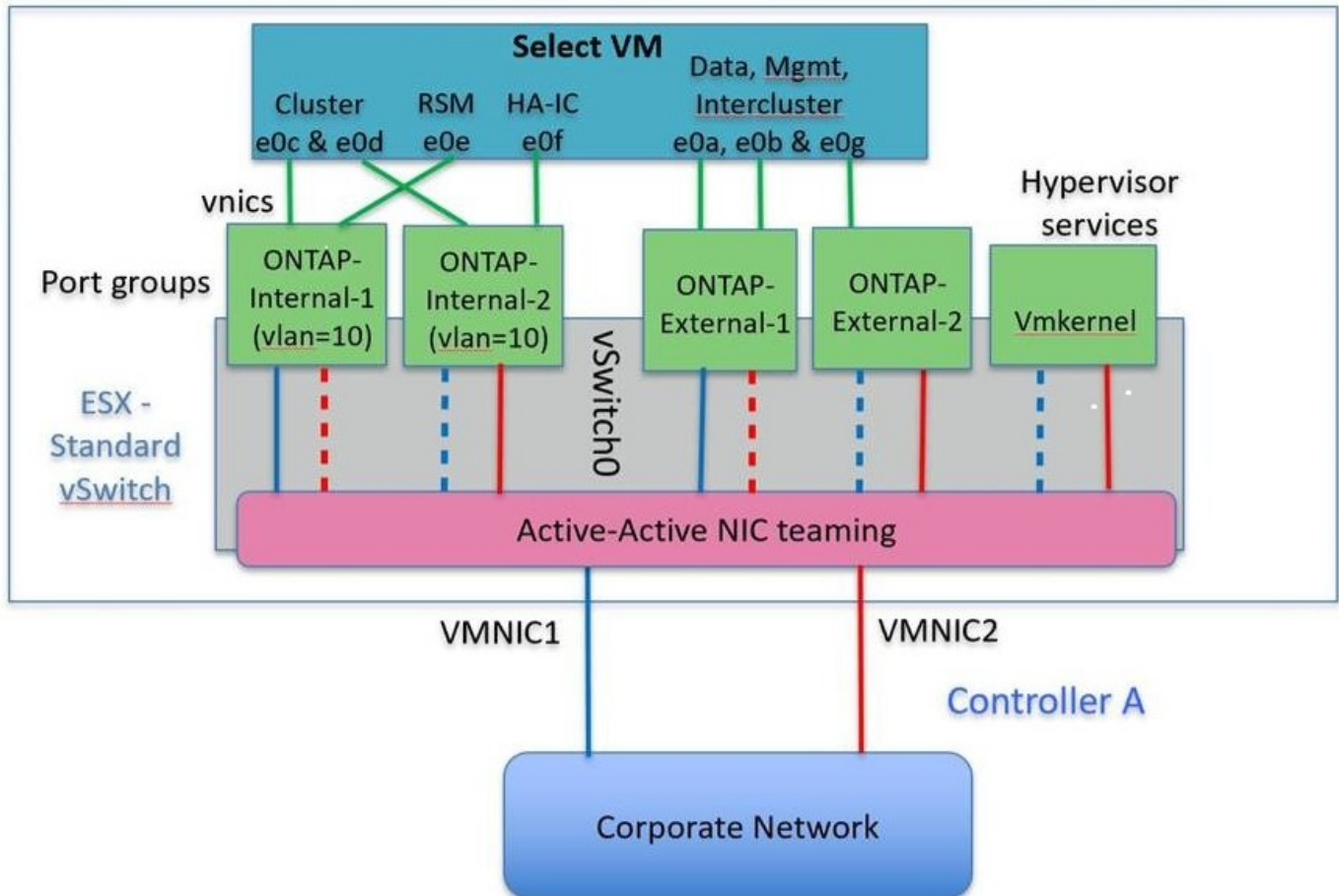
Interno ONTAP	ONTAP-Internal2
Adaptadores ativos: vmnic4 adaptadores em espera: vmnic6, vmnic5, vmnic7	Adaptadores ativos: vmnic6 adaptadores em espera: vmnic4, vmnic7, vmnic5

VSwitch padrão ou distribuído e duas portas físicas por nó

Ao usar duas NICs de alta velocidade (25/40GB), a configuração recomendada do grupo de portas é conceitualmente muito semelhante à configuração com quatro adaptadores 10Gb. Quatro grupos de portas devem ser usados mesmo quando se usa apenas dois adaptadores físicos. As atribuições do grupo de portas são as seguintes:

Grupo de portas	1 externo (e0a,e0b)	Interno 1 (e0c,e0e)	Interno 2 (e0d,e0f)	Externo 2 (e0g)
Ativo	vmnic0	vmnic0	vmnic1	vmnic1
Em espera	vmnic1	vmnic1	vmnic0	vmnic0

VSwitch com duas portas físicas de alta velocidade (25/40GB) por nó

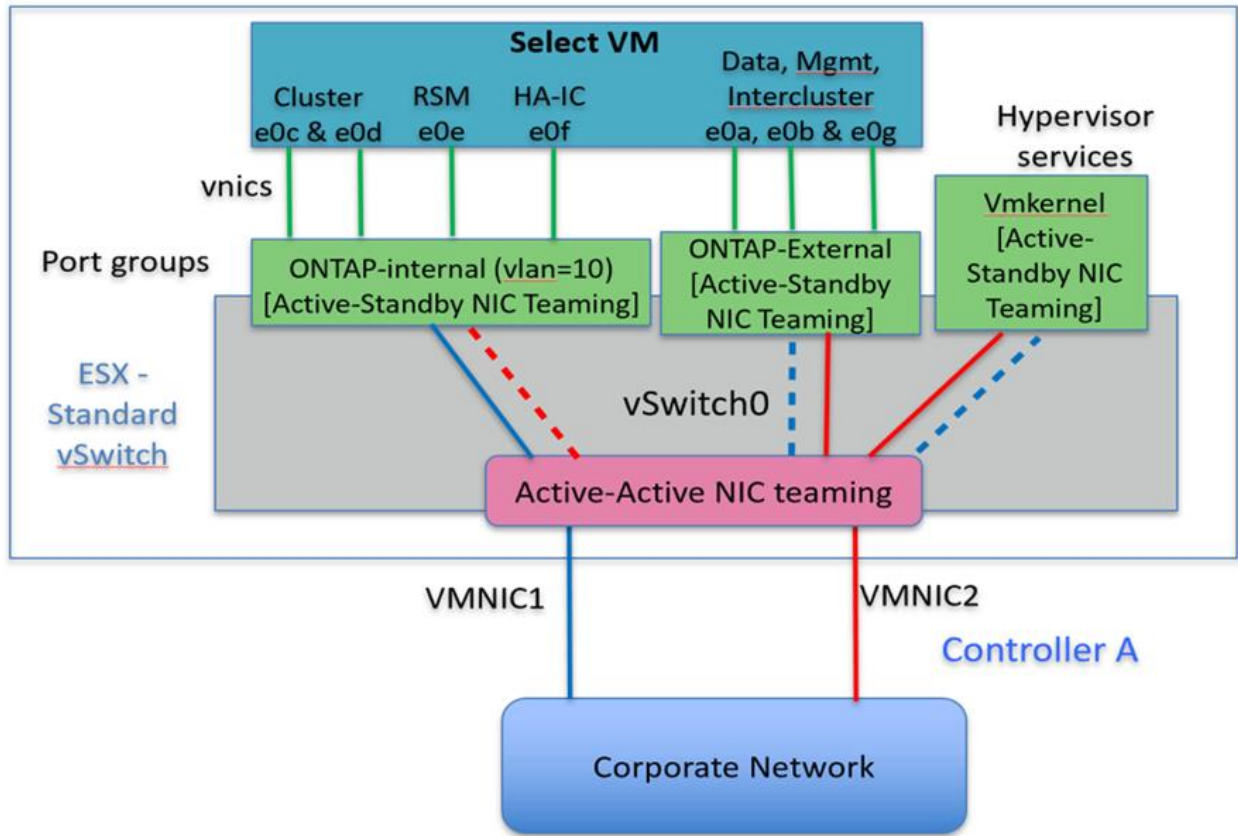


Ao usar duas portas físicas (10Gb ou menos), cada grupo de portas deve ter um adaptador ativo e um adaptador de reserva configurados um ao outro. A rede interna está presente apenas para clusters ONTAP Select multinode. Para clusters de nó único, ambos os adaptadores podem ser configurados como ativos no grupo de portas externas.

O exemplo a seguir mostra a configuração de um vSwitch e os dois grupos de portas responsáveis pelo gerenciamento de serviços de comunicação internos e externos para um cluster ONTAP Select multinode. A

rede externa pode usar a VMNIC da rede interna no caso de uma interrupção da rede porque os vmnics da rede interna fazem parte desse grupo de portas e são configurados no modo de espera. O oposto é o caso da rede externa. Alternar os vmnics ativo e de espera entre os dois grupos de portas é fundamental para o failover adequado das VMs ONTAP Select durante interrupções de rede.

VSwitch com duas portas físicas (10Gb ou menos) por nó

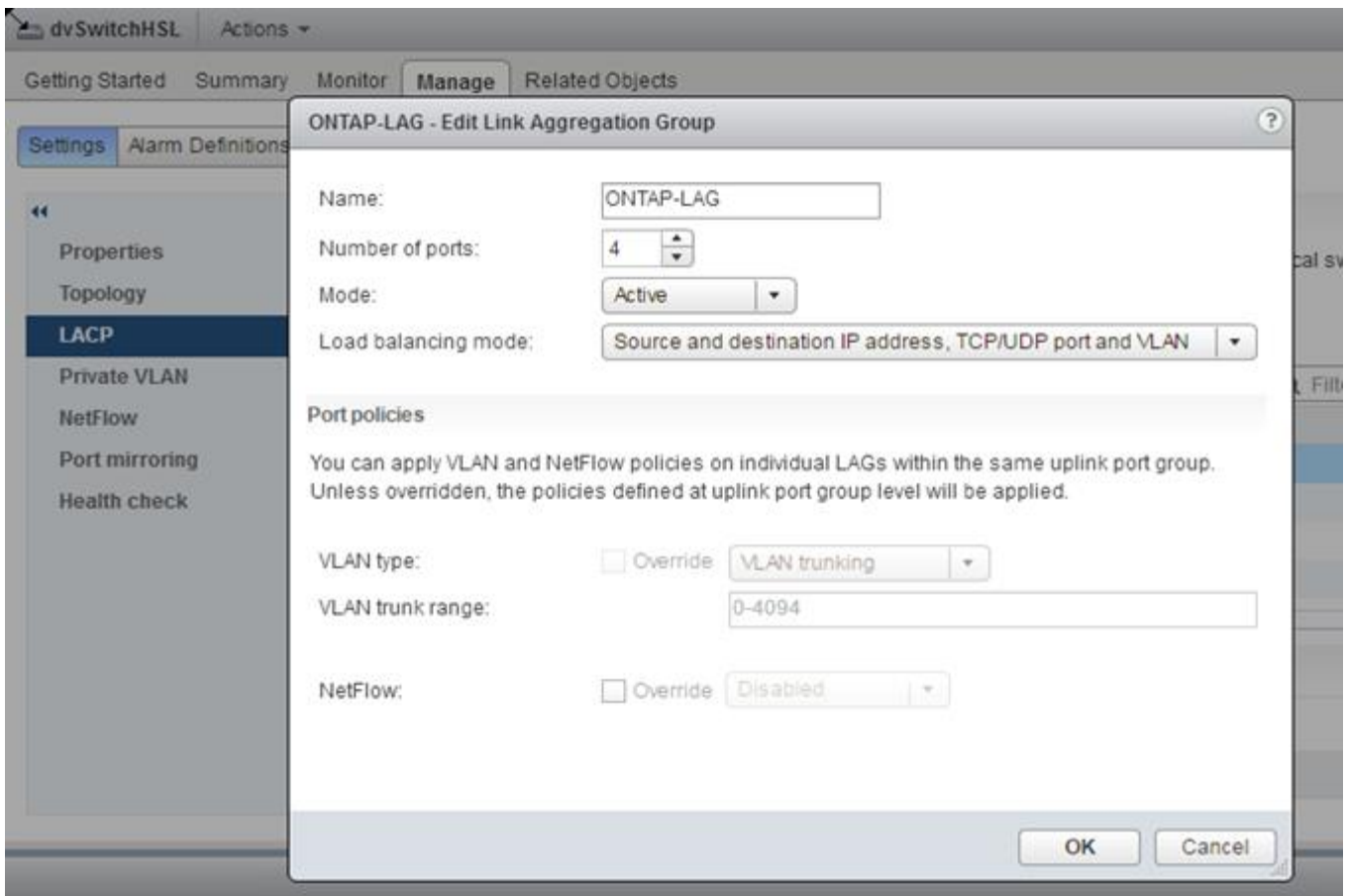


VSwitch distribuído com LACP

Ao usar vSwitches distribuídos em sua configuração, o LACP pode ser usado (embora não seja uma prática recomendada) para simplificar a configuração da rede. A única configuração LACP suportada requer que todos os vmnics estejam em um único LAG. O switch físico de uplink deve suportar um tamanho MTU entre 7.500 a 9.000 em todas as portas do canal. As redes ONTAP Select internas e externas devem ser isoladas no nível do grupo de portas. A rede interna deve usar uma VLAN não roteável (isolada). A rede externa pode usar VST, EST ou VGT.

Os exemplos a seguir mostram a configuração do vSwitch distribuído usando o LACP.

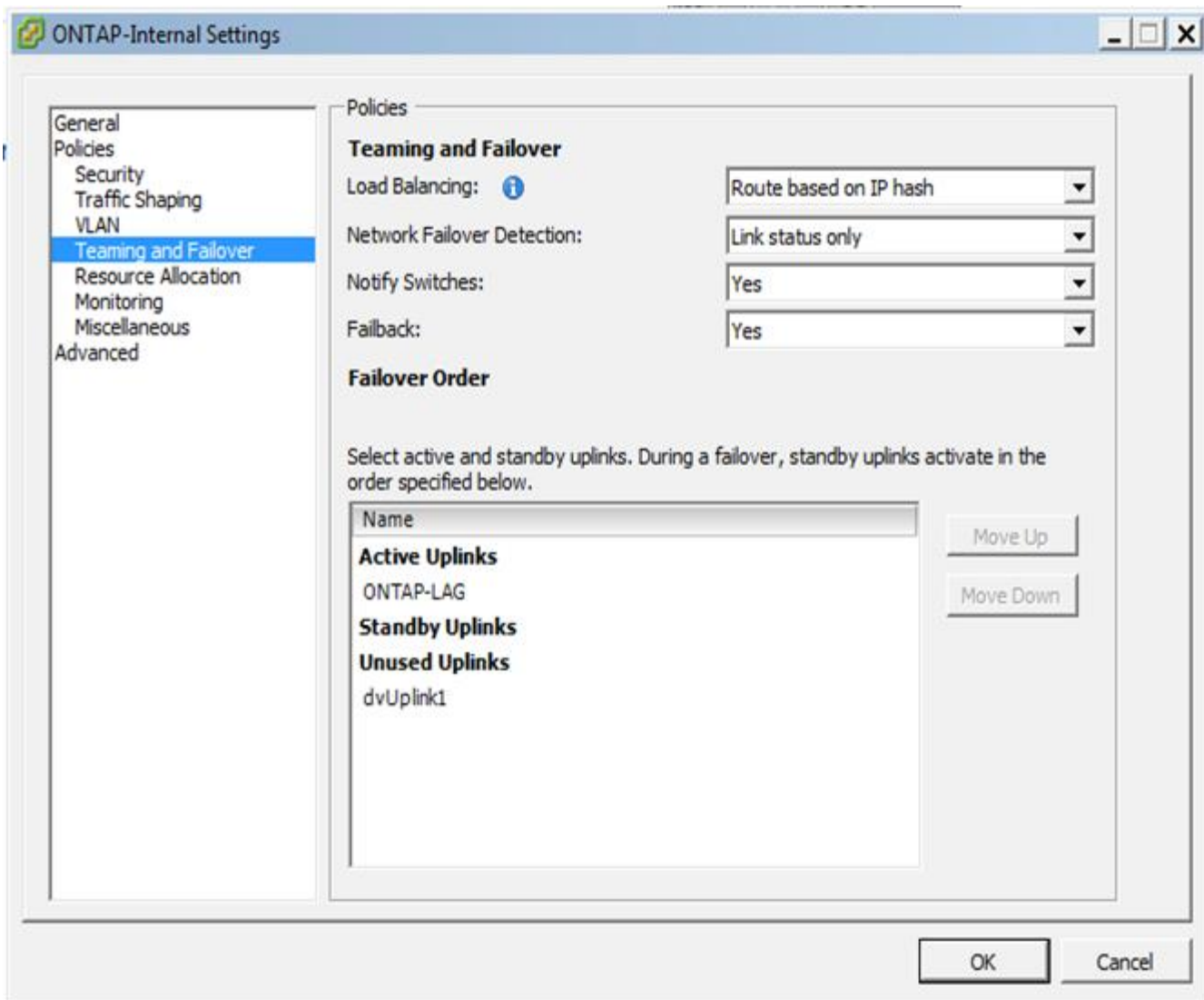
Propriedades LAG ao usar LACP



- Configurações de grupo de portas externas usando um vSwitch distribuído com LACP ativado*



- Configurações internas de grupo de portas usando um vSwitch distribuído com LACP ativado*



O LACP requer que você configure as portas do switch upstream como um canal de porta. Antes de ativar isso no vSwitch distribuído, certifique-se de que um canal de porta habilitado para LACP esteja configurado corretamente.

Configuração física do switch

Detalhes de configuração do switch físico upstream baseados em ambientes de switch único e multiswitch.

Deve-se tomar cuidado ao tomar decisões de conectividade desde a camada de switch virtual até os switches físicos. A separação do tráfego interno do cluster de serviços de dados externos deve estender-se à camada de rede física upstream através do isolamento fornecido pelas VLANs da camada 2.

As portas físicas do switch devem ser configuradas como trunkports. O tráfego externo ONTAP Select pode ser separado em várias redes de camada 2 de uma de duas maneiras. Um método é usando portas virtuais marcadas com VLAN ONTAP com um único grupo de portas. O outro método é atribuindo grupos de portas separados no modo VST à porta de gerenciamento e0a. Você também deve atribuir portas de dados a e0b e e0c/e0g dependendo da versão do ONTAP Select e da configuração de nó único ou multinode. Se o tráfego externo for separado em várias redes de camada 2, as portas de switch físico uplink devem ter essas VLANs

em sua lista de VLAN permitida.

O tráfego de rede interna do ONTAP Select ocorre usando interfaces virtuais definidas com endereços IP locais de link. Como esses endereços IP não são roteáveis, o tráfego interno entre nós de cluster deve fluir em uma única rede de camada 2. Saltos de rota entre nós de cluster ONTAP Select não são suportados.

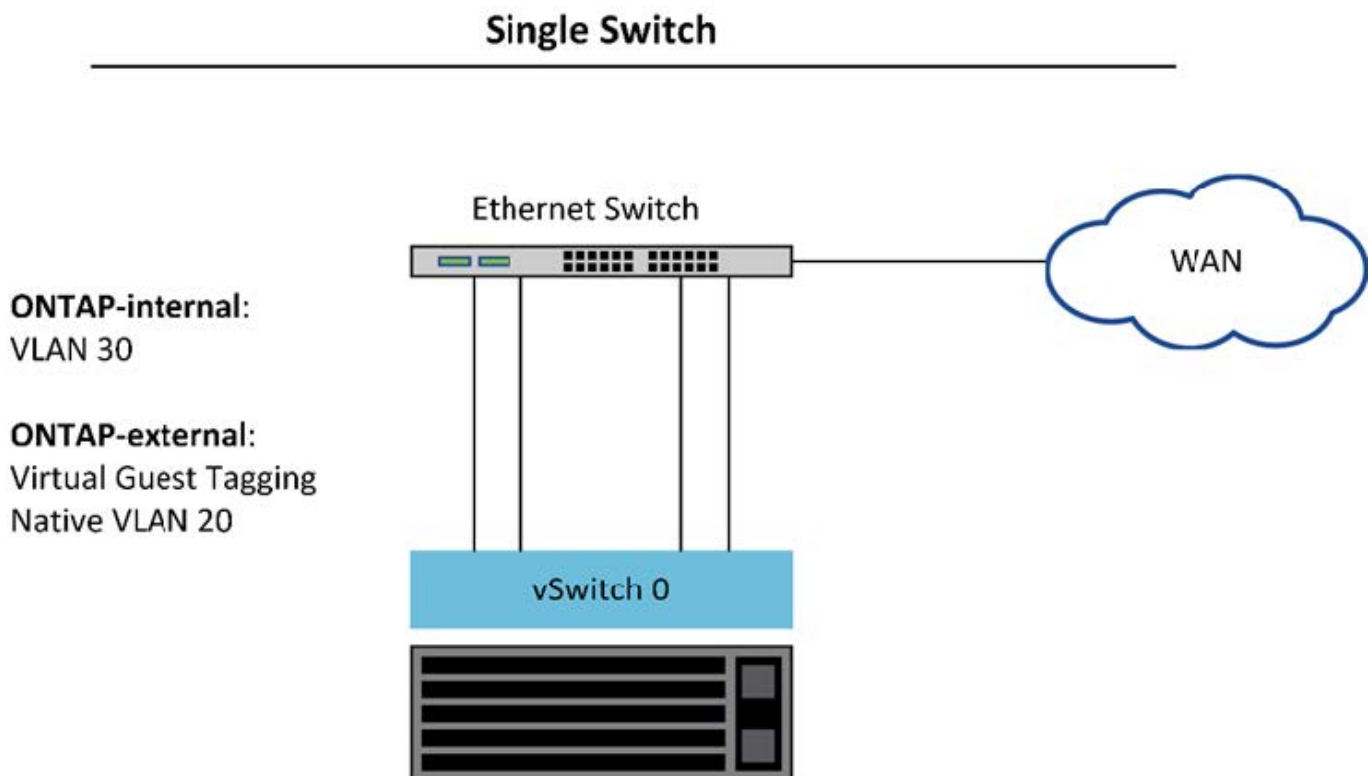
Switch físico compartilhado

A figura a seguir mostra uma possível configuração de switch usada por um nó em um cluster ONTAP Select multinode. Neste exemplo, as NICs físicas usadas pelos vSwitches que hospedam os grupos de portas de rede interna e externa são cabeadas para o mesmo switch upstream. O tráfego do switch é mantido isolado usando domínios de broadcast contidos em VLANs separadas.



Para a rede interna do ONTAP Select, a marcação é feita no nível do grupo de portas. Embora o exemplo a seguir use o VGT para a rede externa, tanto o VGT quanto o VST são suportados nesse grupo de portas.

Configuração de rede usando switch físico compartilhado



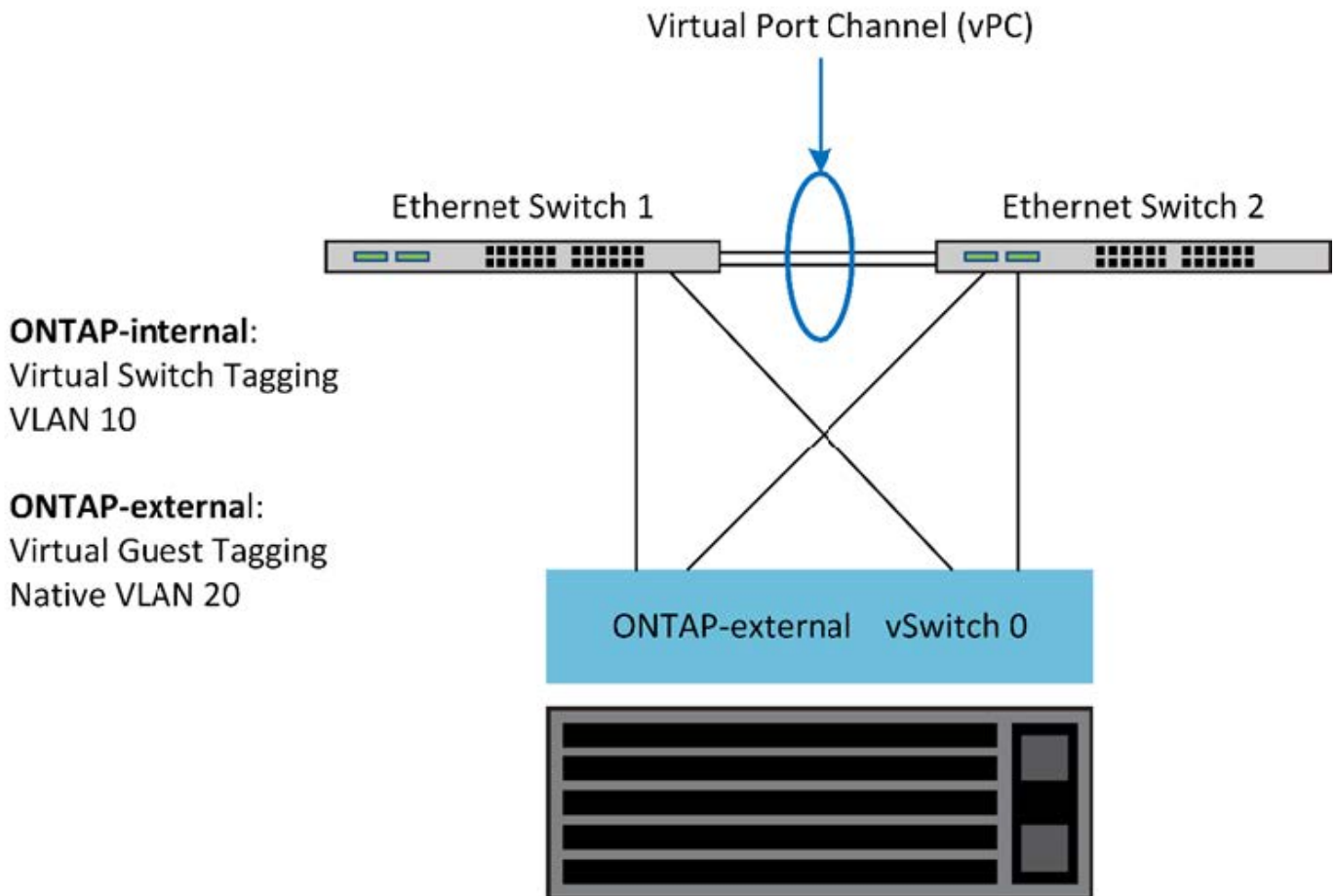
Nesta configuração, o switch compartilhado se torna um único ponto de falha. Se possível, vários switches devem ser usados para evitar que uma falha física de hardware cause uma interrupção na rede do cluster.

Vários switches físicos

Quando a redundância é necessária, vários switches de rede física devem ser usados. A figura a seguir mostra uma configuração recomendada usada por um nó em um cluster ONTAP Select multinode. As placas de rede dos grupos de portas internas e externas são cabeadas em diferentes switches físicos, protegendo o usuário de uma única falha no switch de hardware. Um canal de porta virtual é configurado entre switches

para evitar problemas de árvore de abrangência.

- Configuração de rede usando múltiplos switches físicos*



Separação de tráfego de dados e gerenciamento

Isole o tráfego de dados e o tráfego de gerenciamento em redes de camada 2 separadas.

O tráfego de rede externa do ONTAP Select é definido como tráfego de dados (CIFS, NFS e iSCSI), gerenciamento e replicação (SnapMirror). Em um cluster ONTAP, cada estilo de tráfego usa uma interface lógica separada que deve ser hospedada em uma porta de rede virtual. Na configuração multinode do ONTAP Select, estas são designadas como portas e0a e e0b/e0g. Na configuração de nó único, eles são designados como e0a e e0b/e0c, enquanto as portas restantes são reservadas para serviços de cluster interno.

A NetApp recomenda isolar o tráfego de dados e o tráfego de gerenciamento em redes de camada 2 separadas. No ambiente ONTAP Select, isso é feito usando tags de VLAN. Isso pode ser alcançado atribuindo um grupo de portas com tag VLAN ao adaptador de rede 1 (porta e0a) para o tráfego de gerenciamento. Em seguida, você pode atribuir um(s) grupo(s) de portas separado(s) às portas e0b e e0c (clusters de nó único) e e0b e e0g (clusters de vários nós) para o tráfego de dados.

Se a solução VST descrita anteriormente neste documento não for suficiente, pode ser necessário colocar os LIFs de dados e gerenciamento na mesma porta virtual. Para fazer isso, use um processo conhecido como VGT, no qual a marcação de VLAN é realizada pela VM.

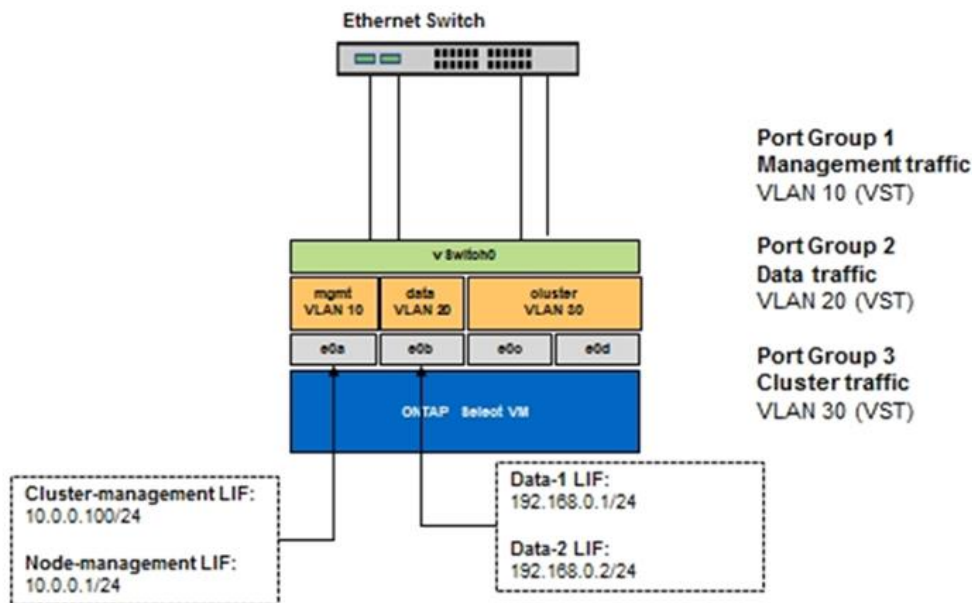


A separação de rede de gerenciamento e dados por meio do VGT não está disponível ao usar o utilitário ONTAP Deploy. Este processo deve ser executado após a conclusão da configuração do cluster.

Há uma ressalva adicional ao usar clusters de VGT e dois nós. Em configurações de cluster de dois nós, o endereço IP de gerenciamento de nós é usado para estabelecer conectividade com o mediador antes que o ONTAP esteja totalmente disponível. Portanto, somente a marcação EST e VST é suportada no grupo de portas mapeado para o LIF de gerenciamento de nós (porta e0a). Além disso, se tanto o gerenciamento quanto o tráfego de dados estiverem usando o mesmo grupo de portas, somente EST/VST serão suportados para todo o cluster de dois nós.

Ambas as opções de configuração, VST e VGT, são suportadas. A figura a seguir mostra o primeiro cenário, VST, no qual o tráfego é marcado na camada vSwitch através do grupo de portas atribuído. Nesta configuração, as LIFs de gerenciamento de cluster e nó são atribuídas à porta ONTAP e0a e marcadas com ID VLAN 10 por meio do grupo de portas atribuído. Os LIFs de dados são atribuídos à porta e0b e e0c ou e0g e recebem a ID VLAN 20 usando um segundo grupo de portas. As portas do cluster usam um terceiro grupo de portas e estão na VLAN ID 30.

Separação de dados e gerenciamento usando VST



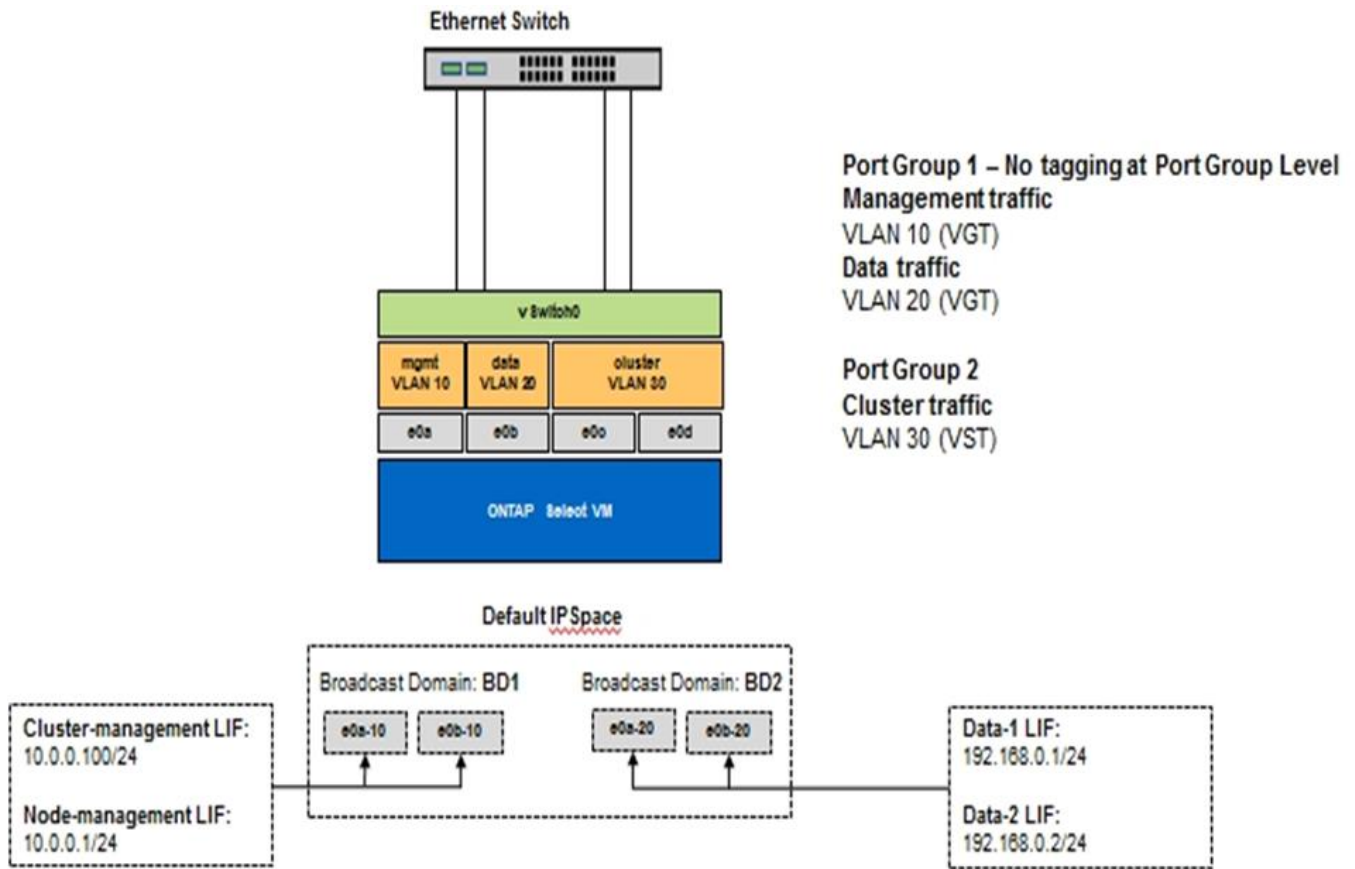
A figura a seguir mostra o segundo cenário, VGT, no qual o tráfego é marcado pela VM ONTAP usando portas VLAN que são colocadas em domínios de broadcast separados. Neste exemplo, as portas virtuais e0a-10/e0b-10/(e0c ou e0g)-10 e e0a-20/e0b-20 são colocadas sobre as portas VM e0a e e0b. Essa configuração permite que a marcação de rede seja realizada diretamente no ONTAP, em vez de na camada vSwitch. Os LIFs de gerenciamento e dados são colocados nessas portas virtuais, permitindo uma subdivisão de camada 2 em uma única porta VM. A VLAN do cluster (VLAN ID 30) ainda está marcada no grupo de portas.

Notas:

- Este estilo de configuração é especialmente desejável ao usar vários IPspaces. Agrupe portas VLAN em IPspaces personalizados separados se forem desejados isolamento lógico adicional e multilocação.
- Para oferecer suporte ao VGT, os adaptadores de rede de host ESXi/ESX devem ser conectados às portas de tronco no switch físico. Os grupos de portas conectados ao switch virtual devem ter seu ID de VLAN

definido como 4095 para habilitar o entroncamento no grupo de portas.

Separação de dados e gerenciamento usando VGT



Informações sobre direitos autorais

Copyright © 2025 NetApp, Inc. Todos os direitos reservados. Impresso nos EUA. Nenhuma parte deste documento protegida por direitos autorais pode ser reproduzida de qualquer forma ou por qualquer meio — gráfico, eletrônico ou mecânico, incluindo fotocópia, gravação, gravação em fita ou storage em um sistema de recuperação eletrônica — sem permissão prévia, por escrito, do proprietário dos direitos autorais.

O software derivado do material da NetApp protegido por direitos autorais está sujeito à seguinte licença e isenção de responsabilidade:

ESTE SOFTWARE É FORNECIDO PELA NETAPP "NO PRESENTE ESTADO" E SEM QUAISQUER GARANTIAS EXPRESSAS OU IMPLÍCITAS, INCLUINDO, SEM LIMITAÇÕES, GARANTIAS IMPLÍCITAS DE COMERCIALIZAÇÃO E ADEQUAÇÃO A UM DETERMINADO PROPÓSITO, CONFORME A ISENÇÃO DE RESPONSABILIDADE DESTES DOCUMENTOS. EM HIPÓTESE ALGUMA A NETAPP SERÁ RESPONSÁVEL POR QUALQUER DANO DIRETO, INDIRETO, INCIDENTAL, ESPECIAL, EXEMPLAR OU CONSEQUENCIAL (INCLUINDO, SEM LIMITAÇÕES, AQUISIÇÃO DE PRODUTOS OU SERVIÇOS SOBRESSALIENTES; PERDA DE USO, DADOS OU LUCROS; OU INTERRUPÇÃO DOS NEGÓCIOS), INDEPENDENTEMENTE DA CAUSA E DO PRINCÍPIO DE RESPONSABILIDADE, SEJA EM CONTRATO, POR RESPONSABILIDADE OBJETIVA OU PREJUÍZO (INCLUINDO NEGLIGÊNCIA OU DE OUTRO MODO), RESULTANTE DO USO DESTES SOFTWARES, MESMO SE ADVERTIDA DA RESPONSABILIDADE DE TAL DANO.

A NetApp reserva-se o direito de alterar quaisquer produtos descritos neste documento, a qualquer momento e sem aviso. A NetApp não assume nenhuma responsabilidade nem obrigação decorrentes do uso dos produtos descritos neste documento, exceto conforme expressamente acordado por escrito pela NetApp. O uso ou a compra deste produto não representam uma licença sob quaisquer direitos de patente, direitos de marca comercial ou quaisquer outros direitos de propriedade intelectual da NetApp.

O produto descrito neste manual pode estar protegido por uma ou mais patentes dos EUA, patentes estrangeiras ou pedidos pendentes.

LEGENDA DE DIREITOS LIMITADOS: o uso, a duplicação ou a divulgação pelo governo estão sujeitos a restrições conforme estabelecido no subparágrafo (b)(3) dos Direitos em Dados Técnicos - Itens Não Comerciais no DFARS 252.227-7013 (fevereiro de 2014) e no FAR 52.227- 19 (dezembro de 2007).

Os dados aqui contidos pertencem a um produto comercial e/ou serviço comercial (conforme definido no FAR 2.101) e são de propriedade da NetApp, Inc. Todos os dados técnicos e software de computador da NetApp fornecidos sob este Contrato são de natureza comercial e desenvolvidos exclusivamente com despesas privadas. O Governo dos EUA tem uma licença mundial limitada, irrevogável, não exclusiva, intransferível e não sublicenciável para usar os Dados que estão relacionados apenas com o suporte e para cumprir os contratos governamentais desse país que determinam o fornecimento de tais Dados. Salvo disposição em contrário no presente documento, não é permitido usar, divulgar, reproduzir, modificar, executar ou exibir os dados sem a aprovação prévia por escrito da NetApp, Inc. Os direitos de licença pertencentes ao governo dos Estados Unidos para o Departamento de Defesa estão limitados aos direitos identificados na cláusula 252.227-7015(b) (fevereiro de 2014) do DFARS.

Informações sobre marcas comerciais

NETAPP, o logotipo NETAPP e as marcas listadas em <http://www.netapp.com/TM> são marcas comerciais da NetApp, Inc. Outros nomes de produtos e empresas podem ser marcas comerciais de seus respectivos proprietários.