



Controlador

Install and maintain

NetApp
January 10, 2025

Índice

- Controlador 1
 - Fluxo de trabalho de substituição do controlador - AFF A70 e AFF A90 1
 - Requisitos de substituição do controlador - AFF A70 e AFF A90. 1
 - Desligue o controlador desativado - AFF A70 e AFF A90 2
 - Substitua o módulo do controlador - AFF A70 e AFF A90 4
 - Restaure e verifique a configuração do sistema - AFF A70 e AFF A90 14
 - Devolver o controlador - AFF A70 e AFF A90 15
 - Substituição completa do controlador - AFF A70 e AFF A90 18

Controlador

Fluxo de trabalho de substituição do controlador - AFF A70 e AFF A90

Siga estas etapas do fluxo de trabalho para substituir o módulo do controlador.

1

"Reveja os requisitos de substituição do controlador"

Para substituir o módulo do controlador, tem de cumprir determinados requisitos.

2

"Desligue o controlador desativado"

Encerre ou assuma o controlador afetado para que o controlador íntegro continue a fornecer dados do armazenamento do controlador desativado.

3

"Substitua o controlador"

A substituição do controlador inclui a remoção do controlador prejudicado, a movimentação dos componentes da FRU para o módulo do controlador de substituição e, em seguida, a instalação do módulo do controlador de substituição no gabinete.

4

"Restaure e verifique a configuração do sistema"

Verifique a configuração do sistema de baixo nível do controlador de substituição e reconfigure as definições do sistema conforme necessário.

5

"Recable e devolver o controlador"

Recable o controlador e transfira a propriedade dos recursos de armazenamento de volta para o controlador de substituição.

6

"Substituição completa do controlador"

Verifique os Lifs, verifique o estado do cluster e devolva a peça com falha ao NetApp.

Requisitos de substituição do controlador - AFF A70 e AFF A90

Você deve rever os requisitos para o procedimento de substituição do controlador e selecionar o correto para sua versão do sistema operacional ONTAP.

- Todas as gavetas de unidades devem estar funcionando corretamente.
- O controlador saudável deve ser capaz de assumir o controlador que está a ser substituído (referido neste procedimento como ""controlador deficiente"").

- Se o sistema estiver em uma configuração do MetroCluster, você deverá revisar a seção "[Escolher o procedimento de recuperação correto](#)" para determinar se deve usar esse procedimento.
- Você deve substituir o componente com falha por um componente FRU de substituição que você recebeu de seu provedor.
- É necessário substituir um módulo controlador por um módulo controlador do mesmo tipo de modelo. Você não pode atualizar seu sistema apenas substituindo o módulo do controlador.
- Não é possível alterar nenhuma unidade ou compartimentos de unidades como parte deste procedimento.
- Como o dispositivo de inicialização está localizado no módulo Gerenciamento do sistema instalado na parte traseira do sistema, você não precisa mover o dispositivo de inicialização ao substituir um módulo controlador.
- É importante que você aplique os comandos nessas etapas nos sistemas corretos:
 - O controlador *prejudicado* é o controlador que está sendo substituído.
 - O controlador *replacement* é o novo controlador que está substituindo o controlador prejudicado.
 - O controlador *Healthy* é o controlador sobrevivente.
- Você deve sempre capturar a saída do console do controlador para um arquivo de log de texto.

Isso fornece um Registro do procedimento para que você possa solucionar qualquer problema que possa encontrar durante o processo de substituição.

Desligue o controlador desativado - AFF A70 e AFF A90

Encerre ou assuma o controlador afetado utilizando o procedimento adequado para a sua configuração.

Opção 1: A maioria dos sistemas

Para encerrar o controlador com deficiência, você deve determinar o status do controlador e, se necessário, assumir o controlador para que o controlador saudável continue fornecendo dados do armazenamento do controlador com deficiência.

Sobre esta tarefa

- Se você tiver um sistema SAN, você deve ter verificado mensagens de `cluster kernel-service show`evento)` para o blade SCSI do controlador afetado. O ``cluster kernel-service show` comando (do modo avançado `priv`) exibe o nome do nó, "[status do quorum](#)" desse nó, o status de disponibilidade desse nó e o status operacional desse nó.

Cada processo SCSI-blade deve estar em quórum com os outros nós no cluster. Qualquer problema deve ser resolvido antes de prosseguir com a substituição.

- Se você tiver um cluster com mais de dois nós, ele deverá estar no quórum. Se o cluster não estiver em quórum ou se um controlador íntegro exibir `false` para qualificação e integridade, você deverá corrigir o problema antes de encerrar o controlador prejudicado; "[Sincronize um nó com o cluster](#)" consulte .

Passos

1. Se o AutoSupport estiver ativado, suprimir a criação automática de casos invocando uma mensagem AutoSupport: `system node autosupport invoke -node * -type all -message MAINT=<# of hours>h`

A seguinte mensagem AutoSupport suprime a criação automática de casos por duas horas:

```
cluster1:> system node autosupport invoke -node * -type all -message MAINT=2h
```

2. Desative a giveback automática a partir da consola do controlador saudável: `storage failover modify -node local -auto-giveback false`



Quando vir *do* pretende desativar a auto-giveback?, introduza `y`.

3. Leve o controlador prejudicado para o prompt Loader:

Se o controlador afetado estiver a apresentar...	Então...
O prompt Loader	Vá para a próxima etapa.
A aguardar pela giveback...	Pressione Ctrl-C e responda <code>y</code> quando solicitado.
Prompt do sistema ou prompt de senha	Assuma ou interrompa o controlador prejudicado do controlador saudável: <code>storage failover takeover -ofnode <i>impaired_node_name</i></code> Quando o controlador prejudicado mostrar aguardando a giveback..., pressione Ctrl-C e responda <code>y</code> .

Opção 2: O controlador está em um MetroCluster

Para encerrar o controlador com deficiência, você deve determinar o status do controlador e, se necessário, assumir o controlador para que o controlador saudável continue fornecendo dados do armazenamento do controlador com deficiência.

- Se você tiver um cluster com mais de dois nós, ele deverá estar no quórum. Se o cluster não estiver em quórum ou se um controlador íntegro exibir false para qualificação e integridade, você deverá corrigir o problema antes de encerrar o controlador prejudicado; "[Sincronize um nó com o cluster](#)" consulte .
- Você deve ter confirmado que o estado de configuração do MetroCluster está configurado e que os nós estão em um estado ativado e normal (`metrocluster node show`).

Passos

1. Se o AutoSupport estiver ativado, suprimir a criação automática de casos invocando uma mensagem AutoSupport: `system node autosupport invoke -node * -type all -message MAINT=number_of_hours_downh`

A seguinte mensagem AutoSupport suprime a criação automática de casos por duas horas:

```
cluster1:*> system node autosupport invoke -node * -type all -message MAINT=2h
```

2. Desative a giveback automática a partir da consola do controlador saudável: `storage failover modify -node local -auto-giveback false`
3. Leve o controlador prejudicado para o prompt Loader:

Se o controlador afetado estiver a apresentar...	Então...
O prompt Loader	Vá para a próxima seção.
A aguardar pela giveback...	Pressione Ctrl-C e responda <code>y</code> quando solicitado.
Prompt do sistema ou prompt de senha (digite a senha do sistema)	Assuma ou interrompa o controlador prejudicado do controlador saudável: <code>storage failover takeover -ofnode <i>impaired_node_name</i></code> Quando o controlador prejudicado mostrar aguardando a giveback..., pressione Ctrl-C e responda <code>y</code> .

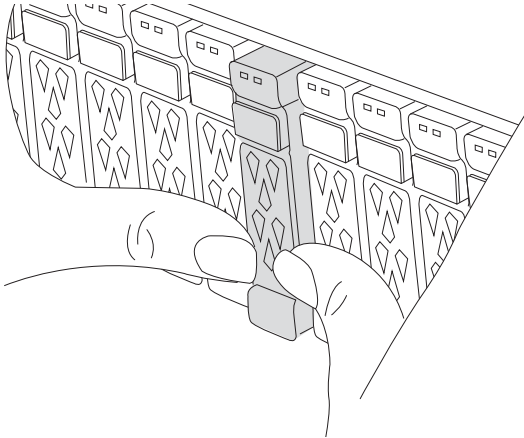
Substitua o módulo do controlador - AFF A70 e AFF A90

Para substituir o controlador, tem de remover o controlador afetado, mover os componentes FRU do módulo do controlador afetado para o módulo do controlador de substituição, instalar o módulo do controlador de substituição no chassis e, em seguida, arrancar o sistema para o modo de manutenção.

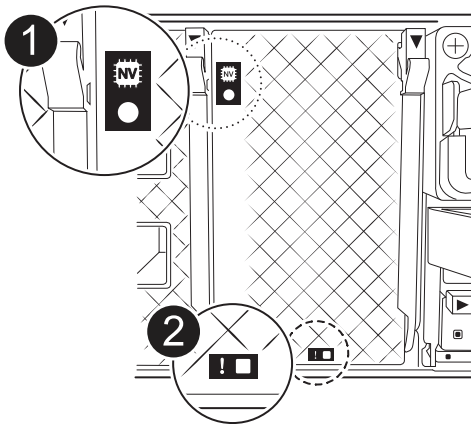
Passo 1: Remova o módulo do controlador

Deve remover o módulo do controlador do chassis quando substituir o módulo do controlador ou substituir um componente dentro do módulo do controlador.

1. Na parte frontal do chassis, utilize os polegares para empurrar firmemente cada unidade até sentir um batente positivo. Isso garante que as unidades estejam firmemente assentadas contra o plano médio do chassi.



2. Verifique o NVRAM âmbar se o LED de status localizado no slot 4/5 na parte traseira do módulo do controlador desativado está desligado. Procure o ícone NV.



1	LED de estado do NVRAM
2	LED de atenção NVRAM

- Se o LED NV estiver desligado, passe à próxima etapa.
 - Se o LED NV estiver intermitente, aguarde que o intermitente pare. Se a intermitência continuar durante mais de 5 minutos, contacte o suporte técnico para obter assistência.
3. Se você ainda não está aterrado, aterre-se adequadamente.
 4. Desconecte os cabos da fonte de alimentação do módulo do controlador das fontes de alimentação (PSU) do módulo do controlador.



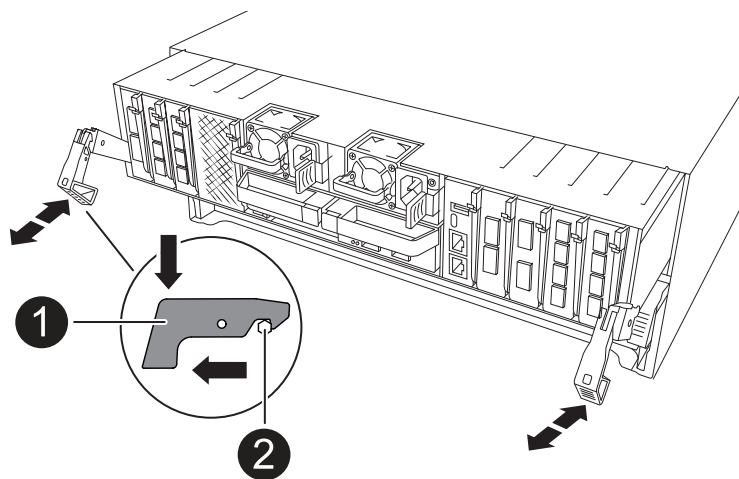
Se o sistema tiver alimentação CC, desligue o bloco de alimentação das PSUs.

- Desconecte os cabos do sistema e os módulos SFP e QSFP (se necessário) do módulo do controlador, mantendo o controle de onde os cabos estavam conectados.

Deixe os cabos no dispositivo de gerenciamento de cabos para que, ao reinstalar o dispositivo de gerenciamento de cabos, os cabos sejam organizados.

- Remova o dispositivo de gerenciamento de cabos do módulo do controlador.
- Prima ambos os trincos de bloqueio para baixo e, em seguida, rode ambos os trincos para baixo ao mesmo tempo.

O módulo do controlador desloca-se ligeiramente para fora do chassis.



1	Trinco de bloqueio
2	Pino de bloqueio

- Deslize o módulo do controlador para fora do chassis e coloque-o numa superfície plana e estável.

Certifique-se de que suporta a parte inferior do módulo do controlador enquanto o desliza para fora do chassis.

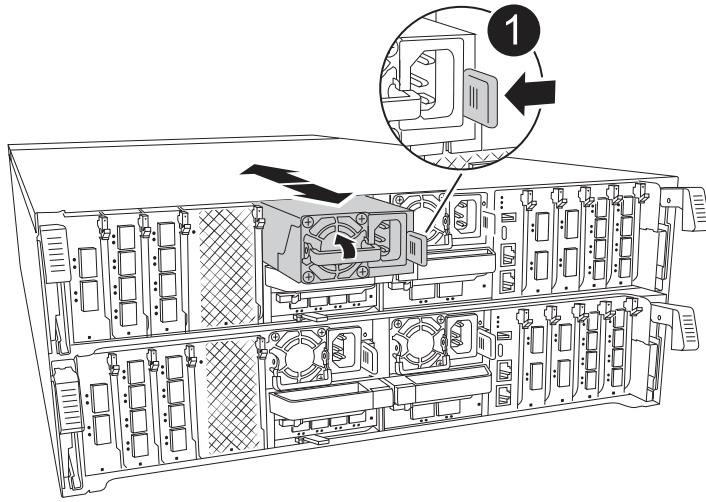
Passo 2: Mova as fontes de alimentação

Mova as fontes de alimentação para o controlador de substituição.

- Rode a pega do excêntrico de forma a que possa ser utilizada para retirar a fonte de alimentação do módulo do controlador enquanto prime a patilha de bloqueio.



A fonte de alimentação é curta. Utilize sempre as duas mãos para o apoiar quando o retirar do módulo do controlador, de modo a que não se liberte subitamente do módulo do controlador e o machuque.



1	Patilha de bloqueio da PSU de terracota
2	Fonte de alimentação

2. Mova a fonte de alimentação para o novo módulo do controlador e, em seguida, instale-a.
3. Utilizando ambas as mãos, apoie e alinhe as extremidades da fonte de alimentação com a abertura no módulo do controlador e, em seguida, empurre cuidadosamente a fonte de alimentação para o módulo do controlador até que a patilha de bloqueio encaixe no lugar.

As fontes de alimentação apenas engatarão adequadamente com o conector interno e trancam no lugar de uma forma.

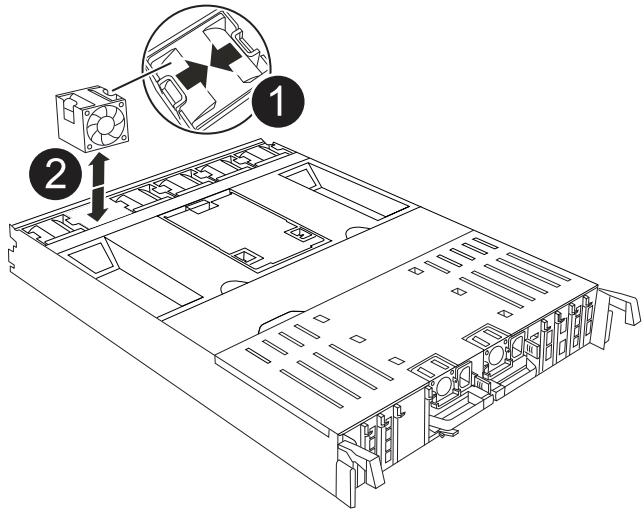


Para evitar danificar o conector interno, não utilize força excessiva ao deslizar a fonte de alimentação para o sistema.

Passo 3: Mova os fãs

Mova os módulos das ventoinhas para o módulo do controlador de substituição.

1. Retire o módulo da ventoinha apertando as patilhas de bloqueio na parte lateral do módulo da ventoinha e, em seguida, levantando o módulo da ventoinha diretamente para fora do módulo do controlador.



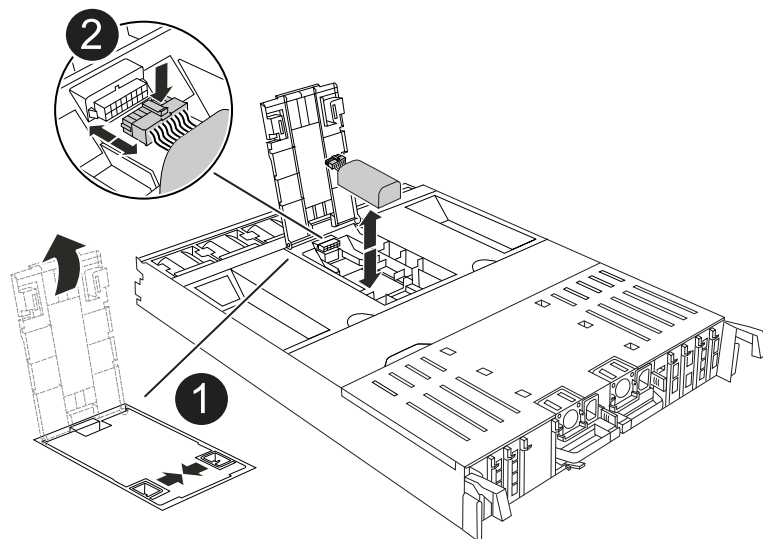
1	Patilhas de bloqueio da ventoinha
2	Módulo da ventoinha

2. Mova o módulo da ventoinha para o módulo do controlador de substituição e, em seguida, instale o módulo da ventoinha alinhando as extremidades com a abertura no módulo do controlador e, em seguida, deslizando o módulo da ventoinha para o módulo do controlador até que os trincos de bloqueio encaixem no lugar.
3. Repita estes passos para os restantes módulos do ventilador.

Passo 4: Mova a bateria NV

Mova a bateria NV para o módulo do controlador de substituição.

1. Abra a tampa da conduta de ar no meio do módulo do controlador e localize a bateria NV.



1	Conduta de ar da bateria NV
---	-----------------------------

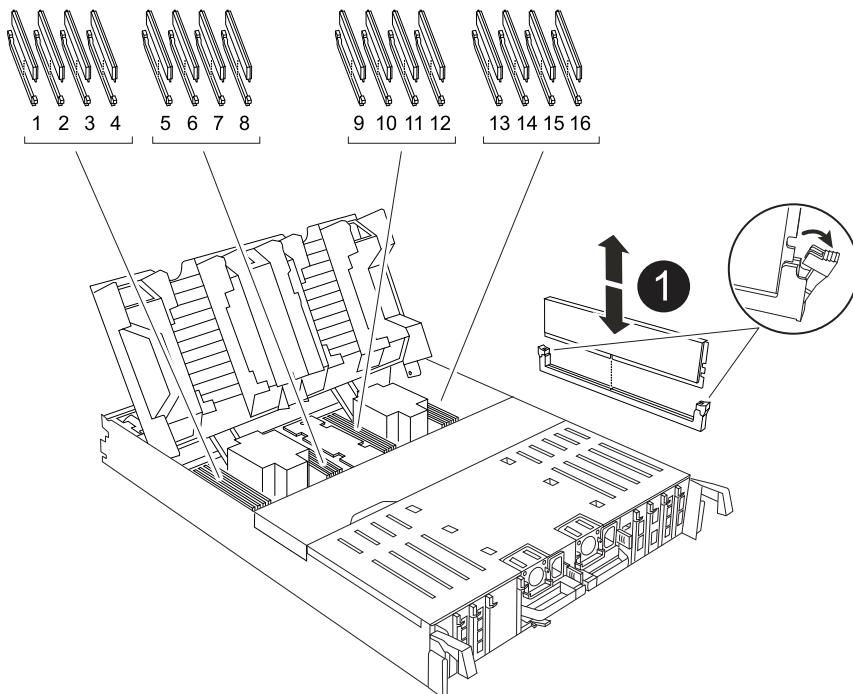
Atenção: o LED do módulo NV pisca enquanto separa o conteúdo da memória flash quando você interrompe o sistema. Depois que o destage estiver completo, o LED desliga-se.

2. Levante a bateria para aceder à ficha da bateria.
3. Aperte o clipe na face da ficha da bateria para soltar a ficha da tomada e, em seguida, desligue o cabo da bateria da tomada.
4. Levante a bateria para fora da conduta de ar e do módulo do controlador.
5. Desloque a bateria para o módulo do controlador de substituição e, em seguida, instale-a no módulo do controlador de substituição:
 - a. Abra a conduta de ar da bateria NV no módulo do controlador de substituição.
 - b. Ligue a ficha da bateria à tomada e certifique-se de que a ficha fica fixa.
 - c. Insira a bateria na ranhura e pressione firmemente a bateria para baixo para se certificar de que está bloqueada no lugar.
 - d. Feche a conduta de ar da bateria NV.

Passo 5: Mova os DIMMs do sistema

Mova os DIMMs para o módulo do controlador de substituição.

1. Abra a conduta de ar do controlador na parte superior do controlador.
 - a. Insira os dedos nas reentrâncias nas extremidades distantes da conduta de ar.
 - b. Levante a conduta de ar e rode-a para cima o mais longe possível.
2. Localize os DIMMs do sistema na placa-mãe.



1

DIMM do sistema

3. Observe a orientação do DIMM no soquete para que você possa inserir o DIMM no módulo do controlador de substituição na orientação adequada.
4. Ejeite o DIMM de seu slot, empurrando lentamente as duas abas do ejetor do DIMM em ambos os lados do DIMM e, em seguida, deslize o DIMM para fora do slot.



Segure cuidadosamente o DIMM pelas bordas para evitar a pressão nos componentes da placa de circuito DIMM.

5. Localize o slot no módulo do controlador de substituição onde você está instalando o DIMM.
6. Insira o DIMM diretamente no slot.

O DIMM encaixa firmemente no slot, mas deve entrar facilmente. Caso contrário, realinhe o DIMM com o slot e reinseri-lo.

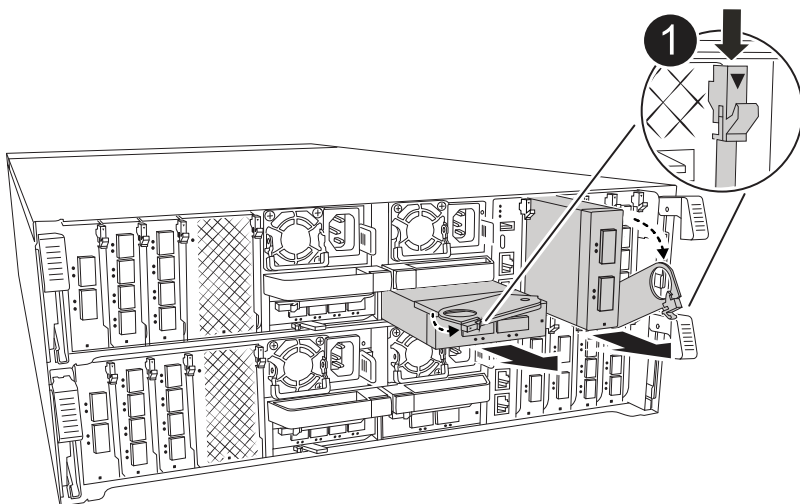


Inspecione visualmente o DIMM para verificar se ele está alinhado uniformemente e totalmente inserido no slot.

7. Empurre com cuidado, mas firmemente, na borda superior do DIMM até que as abas do ejetor se encaixem no lugar sobre os entalhes nas extremidades do DIMM.
8. Repita estas etapas para os DIMMs restantes.
9. Feche a conduta de ar do controlador.

Passo 6: Mova os módulos de e/S.

Mova os módulos de e/S para o módulo do controlador de substituição.

**1**

Alavanca do came do módulo de e/S.

1. Desconecte qualquer cabeamento do módulo de e/S de destino.

Certifique-se de etiquetar os cabos para que saiba de onde vieram.

2. Rode o ARM de gestão de cabos para baixo puxando os botões no interior do ARM de gestão de cabos e rodando-o para baixo.
3. Retire os módulos de e/S do módulo do controlador:
 - a. Prima o botão de engate do came do módulo de e/S alvo.
 - b. Rode o trinco do excêntrico para baixo o mais longe possível. Para módulos horizontais, gire o came para longe do módulo o mais longe possível.
 - c. Retire o módulo do módulo do controlador encaixando o dedo na abertura da alavanca do came e puxando o módulo para fora do módulo do controlador.

Certifique-se de manter o controle de qual slot o módulo de e/S estava.

- d. Instale o módulo de e/S de substituição no módulo do controlador de substituição, deslizando suavemente o módulo de e/S para a ranhura até que o trinco do excêntrico de e/S comece a engatar com o pino do excêntrico de e/S e, em seguida, empurre o trinco do excêntrico de e/S totalmente para cima para bloquear o módulo no devido lugar.
4. Repita estas etapas para mover os módulos de e/S restantes, exceto os módulos nos slots 6 e 7, para o módulo do controlador de substituição.

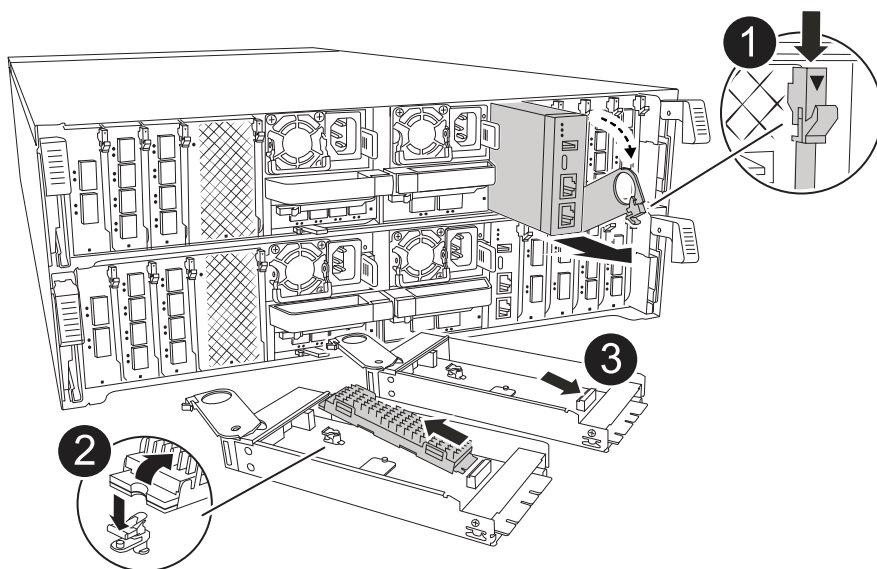


Para mover os módulos de e/S dos slots 6 e 7, você deve mover o transportador que contém esses módulos de e/S do módulo do controlador prejudicado para o módulo do controlador de substituição.

5. Mova o transportador que contém os módulos de e/S nos slots 6 e 7 para o módulo de controlador de substituição:
 - a. Prima o botão na pega mais direita na pega do suporte. ..deslize o transportador para fora do módulo do controlador afetado, insira-o no módulo do controlador de substituição na mesma posição que estava no módulo do controlador desativado.
 - b. Empurre cuidadosamente o suporte até ao módulo do controlador de substituição até este encaixar no devido lugar.

Passo 7: Mova o módulo Gerenciamento do sistema

Desloque o módulo de gestão do sistema para o módulo do controlador de substituição.

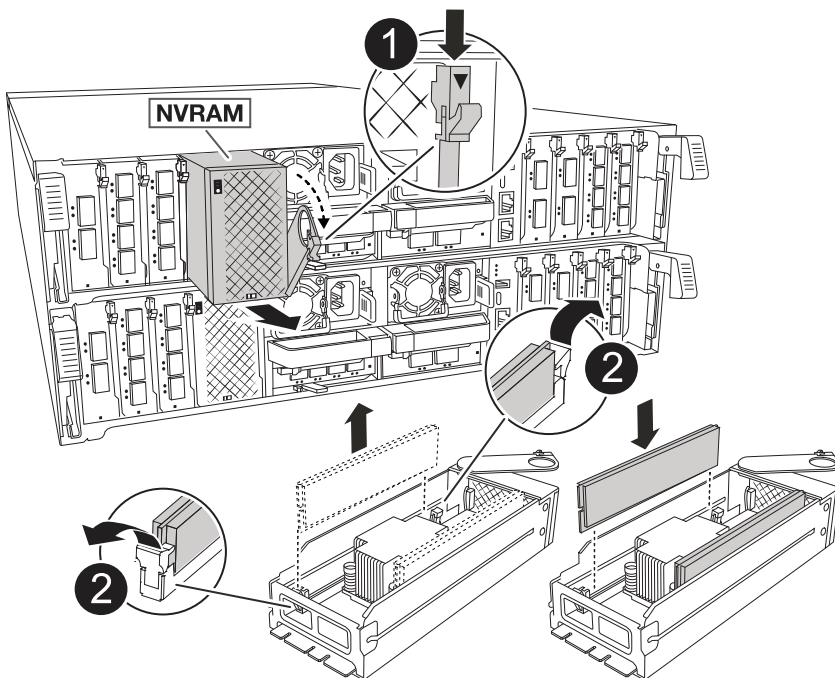


1	Trinco do excêntrico do módulo de gestão do sistema
2	Botão de bloqueio do suporte de arranque
3	Módulo de gestão do sistema de substituição

1. Retire o módulo de gestão do sistema do módulo do controlador afetado:
 - a. Prima o botão do came de gestão do sistema.
 - b. Rode a alavanca do excêntrico totalmente para baixo.
 - c. Coloque o dedo na alavanca do came e puxe o módulo diretamente para fora do sistema.
2. Instale o módulo de gestão do sistema no módulo do controlador de substituição no mesmo slot em que estava no módulo do controlador desativado:
 - a. Alinhe as extremidades do módulo de gestão do sistema com a abertura do sistema e empurre-o cuidadosamente para dentro do módulo do controlador.
 - b. Deslize cuidadosamente o módulo para dentro da ranhura até que o trinco do excêntrico comece a engatar com o pino do excêntrico de e/S e, em seguida, rode o trinco do excêntrico totalmente para cima para bloquear o módulo no devido lugar.

Passo 8: Mova o módulo NVRAM

Mova o módulo NVRAM para o módulo do controlador de substituição.



1	Botão de bloqueio do came
---	---------------------------

1. Retire o módulo NVRAM do módulo do controlador desativado:
 - a. Prima o botão do trinco do excêntrico.

O botão do came afasta-se do chassis.
 - b. Rode o trinco do excêntrico o mais longe possível.
 - c. Remova o módulo NVRAM do compartimento prendendo o dedo na abertura da alavanca do came e puxando o módulo para fora do compartimento.
2. Instale o módulo NVRAM na ranhura 4/5 do módulo do controlador de substituição:
 - a. Alinhe o módulo com as extremidades da abertura do chassis na ranhura 4/5.
 - b. Deslize cuidadosamente o módulo para dentro da ranhura e, em seguida, empurre o trinco do came totalmente para cima para bloquear o módulo no lugar.

Passo 9: Instale o módulo do controlador

Reinstale o módulo do controlador e reinicie-o.

1. Certifique-se de que a conduta de ar está completamente fechada, rodando-a até onde for.

Ele deve estar alinhado com a chapa metálica do módulo do controlador.
2. Alinhe a extremidade do módulo do controlador com a abertura no chassis e, em seguida, empurre cuidadosamente o módulo do controlador até meio do sistema.



Não introduza completamente o módulo do controlador no chassis até ser instruído a fazê-lo.

3. Reinstale o ARM de gerenciamento de cabos, se removido, mas não reconecte nenhum cabo ao controlador de substituição.
4. Conecte o cabo do console à porta do console do módulo do controlador de substituição e reconecte-o ao laptop para que ele receba mensagens do console quando ele for reinicializado. O controlador de substituição recebe energia do controlador em estado de funcionamento e começa a reiniciar assim que estiver completamente encaixado no chassis.
5. Conclua a reinstalação do módulo do controlador:
 - a. Empurre firmemente o módulo do controlador para dentro do chassi até que ele atenda ao plano médio e esteja totalmente assentado.

Os trincos de bloqueio sobem quando o módulo do controlador está totalmente assente.



Não utilize força excessiva ao deslizar o módulo do controlador para dentro do chassis para evitar danificar os conectores.

- b. Rode os trincos de bloqueio para cima, para a posição de bloqueio.



O controlador inicializa no prompt Loader assim que ele estiver totalmente assentado.

6. No prompt Loader, digite `show date` para exibir a data e a hora no controlador de substituição. A data e a hora estão em GMT.



A hora apresentada é hora local nem sempre GMT e é apresentada no modo 24hrD.

7. Defina a hora atual em GMT com o `set time hh:mm:ss` comando. Você pode obter o GMT atual do nó do parceiro o comando `'date -u'`.
8. Recable o sistema de armazenamento, conforme necessário.

Se você removeu os transceptores (QSFPs ou SFPs), lembre-se de reinstalá-los se estiver usando cabos de fibra ótica.

9. Conete os cabos de alimentação às fontes de alimentação.



Se você tiver fontes de alimentação CC, reconete o bloco de alimentação às fontes de alimentação depois que o módulo do controlador estiver totalmente encaixado no chassi.

Restaure e verifique a configuração do sistema - AFF A70 e AFF A90

Verifique a configuração do sistema de baixo nível do controlador de substituição e reconfigure as definições do sistema conforme necessário.

Passo 1: Verifique as configurações de configuração do HA

Você deve verificar o HA estado do módulo do controlador e, se necessário, atualizar o estado para corresponder à configuração do sistema.

1. Arranque para o modo de manutenção: `boot_ontap maint`
 - a. Digite `y` quando você vir *continuar com boot?*.

Se você vir a mensagem de aviso *incompatibilidade de ID do sistema*, digite `y`.

2. Introduza `sysconfig -v` e capture o conteúdo do visor.



Se você vir *INCOMPATIBILIDADE DE PERSONALIDADE*, entre em Contato com o suporte ao cliente.

3. Na `sysconfig -v` saída, compare as informações da placa adaptadora com as placas e localizações no controlador de substituição.
4. Verifique se todos os componentes apresentam o HA mesmo estado: `ha-config show`

O estado HA deve ser o mesmo para todos os componentes.

5. Se o estado do sistema apresentado do módulo do controlador não corresponder à configuração do sistema, defina o HA estado para o módulo do controlador: `ha-config modify controller ha-state`

O valor para HA-State pode ser um dos seguintes:

- ha
- mcc (não suportado)
- mccip (Não suportado em sistemas ASA)
- non-ha (não suportado)

6. Confirme se a definição foi alterada: `ha-config show`

Passo 2: Verifique a lista de discos

1. Verifique se o adaptador lista os caminhos para todos os discos com o `storage show disk -p`.

Se você vir algum problema, verifique o cabeamento e recoloca os cabos.

2. Sair do modo de manutenção: `halt`.

Devolver o controlador - AFF A70 e AFF A90

Verifique as conexões de armazenamento e rede e, em seguida, devolva o controlador.

Devolva o controlador

Redefina a encriptação se ativada e volte a colocar o controlador em funcionamento normal.

Sem criptografia

1. No prompt Loader, digite `boot_ontap`.
2. Pressione <enter> quando as mensagens do console pararem.
 - Se você vir o prompt *login*, vá para a próxima etapa no final desta seção.
 - Se você vir *aguardando giveback*, pressione a tecla <enter>, faça login no nó do parceiro e vá para a próxima etapa no final desta seção.
3. Devolva o controlador afetado ao funcionamento normal, devolvendo o respetivo armazenamento: `storage failover giveback -ofnode impaired_node_name`.
4. Se a giveback automática foi desativada, reative-a: `storage failover modify -node local -auto-giveback true`.
5. Se o AutoSupport estiver ativado, restaurar/anular a criação automática de casos: `system node autosupport invoke -node * -type all -message MAINT=END`.

Criptografia integrada (OKM)

1. No prompt Loader, digite `boot_ontap maint`.
2. Inicie no menu ONTAP a partir do prompt Loader `boot_ontap menu` e selecione a opção 10.
3. Introduza a frase-passe OKM. Pode obter esta frase-passe do cliente ou ["Suporte à NetApp"](#) contactar .



Você será solicitado duas vezes para a senha.

4. Insira os dados da chave de backup quando solicitado.
5. No menu de inicialização, insira a opção 1 para inicialização normal.
6. Pressione <enter> quando *Waiting for giveback* for exibido.
7. Mova o cabo do console para o nó do parceiro e faça login como admin.
8. Devolver apenas os agregados CFO (o agregado raiz): `storage failover giveback -fromnode local -only-cfo-aggregates true`
 - Se encontrar erros, ["Suporte à NetApp"](#) contacte .
9. Aguarde 5 minutos após a conclusão do relatório de giveback e verifique o status de failover e o status de giveback `storage failover show: E storage failover show-giveback`.
10. Mova o cabo do console para o nó de substituição e entre `security key-manager onboard sync`



Você será solicitado a fornecer a senha do OKM para o cluster.

11. Verificar o estado das chaves com o seguinte comando `security key-manager key query -key-type svm-KEK:` .

Se a coluna *restored* mostrar qualquer coisa, exceto *true*, entre em Contato ["Suporte à NetApp"](#) com .

12. Devolva o controlador afetado ao funcionamento normal, devolvendo o respetivo armazenamento: `storage failover giveback -ofnode impaired_node_name`.

13. Se a giveback automática foi desativada, reative-a: `storage failover modify -node local -auto-giveback true`.
14. Se o AutoSupport estiver ativado, restaurar/anular a criação automática de casos: `system node autosupport invoke -node * -type all -message MAINT=END`.

Gestor de chaves externo (EKM)

1. Se o volume raiz estiver criptografado com o Gerenciador de chaves Externo e o cabo do console estiver conectado ao nó de substituição, insira `boot_ontap` menu e selecione a opção 11.
2. Responda `y` ou `n` às seguintes perguntas:

Você tem uma cópia do arquivo `/cfcard/kmip/certs/client.crt`? não é possível aceder a este site

Você tem uma cópia do arquivo `/cfcard/kmip/certs/client.key`? não é possível aceder a este site

Você tem uma cópia do arquivo `/cfcard/kmip/certs/CA.pem`? não é possível aceder a este site

OU

Você tem uma cópia do arquivo `/cfcard/kmip/servers.cfg`? não é possível aceder a este site

Você conhece o endereço do servidor KMIP? não é possível aceder a este site

Você conhece a porta KMIP? não é possível aceder a este site



Contacte "[Suporte à NetApp](#)" se tiver problemas.

3. Fornecer as informações para:
 - O conteúdo do arquivo do certificado do cliente (`client.crt`).
 - O conteúdo do arquivo de chave do cliente (`client.key`).
 - O conteúdo do arquivo de CA(s) do servidor KMIP (`CA.pem`).
 - O endereço IP do servidor KMIP.
 - A porta para o servidor KMIP.
4. Uma vez que o sistema processa, você verá o Menu de inicialização. Selecione "1" para o arranque normal.
5. Verificar o estado da aquisição: `storage failover show`.
6. Certifique-se de que todos os despejos do núcleo no nó reparado sejam salvos indo para o modo avançado" `set -privilege advanced` e `run local partner savecore` depois .
7. Devolva o controlador afetado ao funcionamento normal, devolvendo o respetivo armazenamento: `storage failover giveback -ofnode impaired_node_name`.
8. Se a giveback automática foi desativada, reative-a: `storage failover modify -node local -auto-giveback true`.
9. Se o AutoSupport estiver ativado, restaurar/anular a criação automática de casos: `system node autosupport invoke -node * -type all -message MAINT=END`.

Substituição completa do controlador - AFF A70 e AFF A90

Para restaurar o sistema para a operação completa, você deve verificar os LIFs, verificar a integridade do cluster e retornar a peça com falha ao NetApp.

Etapa 1: Verificar LIFs e verificar a integridade do cluster

Antes de devolver o nó *replacement* ao serviço, você deve verificar se os LIFs estão em suas portas domésticas, verificar o estado do cluster e redefinir a giveback automática.

Passos

1. Verifique se as interfaces lógicas estão relatando para o servidor doméstico e as portas: `network interface show -is-home false`

Se algum LIFs estiver listado como false, reverta-os para suas portas iniciais: `network interface revert -vserver * -lif *`

2. Verifique a integridade do cluster. Consulte o ["Como realizar uma verificação de integridade do cluster com um script no ONTAP"](#) artigo da KB para obter mais informações.
3. Se a giveback automática foi desativada, reative-a: `storage failover modify -node local -auto-giveback true`

Passo 2: Devolva a peça com falha ao NetApp

Devolva a peça com falha ao NetApp, conforme descrito nas instruções de RMA fornecidas com o kit. Consulte a ["Devolução de peças e substituições"](#) página para obter mais informações.

Informações sobre direitos autorais

Copyright © 2025 NetApp, Inc. Todos os direitos reservados. Impresso nos EUA. Nenhuma parte deste documento protegida por direitos autorais pode ser reproduzida de qualquer forma ou por qualquer meio — gráfico, eletrônico ou mecânico, incluindo fotocópia, gravação, gravação em fita ou storage em um sistema de recuperação eletrônica — sem permissão prévia, por escrito, do proprietário dos direitos autorais.

O software derivado do material da NetApp protegido por direitos autorais está sujeito à seguinte licença e isenção de responsabilidade:

ESTE SOFTWARE É FORNECIDO PELA NETAPP "NO PRESENTE ESTADO" E SEM QUAISQUER GARANTIAS EXPRESSAS OU IMPLÍCITAS, INCLUINDO, SEM LIMITAÇÕES, GARANTIAS IMPLÍCITAS DE COMERCIALIZAÇÃO E ADEQUAÇÃO A UM DETERMINADO PROPÓSITO, CONFORME A ISENÇÃO DE RESPONSABILIDADE DESTES DOCUMENTOS. EM HIPÓTESE ALGUMA A NETAPP SERÁ RESPONSÁVEL POR QUALQUER DANO DIRETO, INDIRETO, INCIDENTAL, ESPECIAL, EXEMPLAR OU CONSEQUENCIAL (INCLUINDO, SEM LIMITAÇÕES, AQUISIÇÃO DE PRODUTOS OU SERVIÇOS SOBRESSALIENTES; PERDA DE USO, DADOS OU LUCROS; OU INTERRUPÇÃO DOS NEGÓCIOS), INDEPENDENTEMENTE DA CAUSA E DO PRINCÍPIO DE RESPONSABILIDADE, SEJA EM CONTRATO, POR RESPONSABILIDADE OBJETIVA OU PREJUÍZO (INCLUINDO NEGLIGÊNCIA OU DE OUTRO MODO), RESULTANTE DO USO DESTES SOFTWARES, MESMO SE ADVERTIDA DA RESPONSABILIDADE DE TAL DANO.

A NetApp reserva-se o direito de alterar quaisquer produtos descritos neste documento, a qualquer momento e sem aviso. A NetApp não assume nenhuma responsabilidade nem obrigação decorrentes do uso dos produtos descritos neste documento, exceto conforme expressamente acordado por escrito pela NetApp. O uso ou a compra deste produto não representam uma licença sob quaisquer direitos de patente, direitos de marca comercial ou quaisquer outros direitos de propriedade intelectual da NetApp.

O produto descrito neste manual pode estar protegido por uma ou mais patentes dos EUA, patentes estrangeiras ou pedidos pendentes.

LEGENDA DE DIREITOS LIMITADOS: o uso, a duplicação ou a divulgação pelo governo estão sujeitos a restrições conforme estabelecido no subparágrafo (b)(3) dos Direitos em Dados Técnicos - Itens Não Comerciais no DFARS 252.227-7013 (fevereiro de 2014) e no FAR 52.227- 19 (dezembro de 2007).

Os dados aqui contidos pertencem a um produto comercial e/ou serviço comercial (conforme definido no FAR 2.101) e são de propriedade da NetApp, Inc. Todos os dados técnicos e software de computador da NetApp fornecidos sob este Contrato são de natureza comercial e desenvolvidos exclusivamente com despesas privadas. O Governo dos EUA tem uma licença mundial limitada, irrevogável, não exclusiva, intransferível e não sublicenciável para usar os Dados que estão relacionados apenas com o suporte e para cumprir os contratos governamentais desse país que determinam o fornecimento de tais Dados. Salvo disposição em contrário no presente documento, não é permitido usar, divulgar, reproduzir, modificar, executar ou exibir os dados sem a aprovação prévia por escrito da NetApp, Inc. Os direitos de licença pertencentes ao governo dos Estados Unidos para o Departamento de Defesa estão limitados aos direitos identificados na cláusula 252.227-7015(b) (fevereiro de 2014) do DFARS.

Informações sobre marcas comerciais

NETAPP, o logotipo NETAPP e as marcas listadas em <http://www.netapp.com/TM> são marcas comerciais da NetApp, Inc. Outros nomes de produtos e empresas podem ser marcas comerciais de seus respectivos proprietários.