



Chassis

Install and maintain

NetApp
January 10, 2025

Índice

- Chassis 1
 - Descrição geral da substituição do chassis - ASA A250 1
 - Desligue os controladores - ASA A250 1
 - Substitua o chassi - ASA A250 2
 - Conclua o processo de restauração e substituição - ASA A250 5

Chassis

Descrição geral da substituição do chassis - ASA A250

Para substituir o chassi, você deve mover o painel frontal, os módulos do controlador e as unidades NVMe do chassi com deficiência para o chassi de substituição e, em seguida, remover o chassi com deficiência do rack de equipamentos ou do gabinete do sistema e instalar o chassi de substituição em seu lugar.

Sobre esta tarefa

- Todos os outros componentes do sistema devem estar funcionando corretamente; caso contrário, você deve entrar em Contato com o suporte técnico.
- Pode utilizar este procedimento com todas as versões do ONTAP suportadas pelo seu sistema.
- Esse procedimento foi escrito com a suposição de que você está movendo o painel frontal, as unidades NVMe e os módulos da controladora para o novo chassi e que o chassi de substituição é um novo componente da NetApp.
- Este procedimento é disruptivo. Para um cluster de dois nós, você terá uma interrupção de serviço completa e uma interrupção parcial em um cluster de vários nós.

Desligue os controladores - ASA A250

Desligue os controladores para que possa efetuar a manutenção no chassis.

Este procedimento destina-se a sistemas com duas configurações de nós. Se tiver um sistema com mais de dois nós, ["Como executar um desligamento eficiente e ligar um par de HA em um cluster de quatro nós"](#) consulte .

Antes de começar

- Impedir que todos os clientes/hosts acessem dados no sistema NetApp.
- Suspende trabalhos de cópia de segurança externos.
- Certifique-se de que tem as permissões e credenciais necessárias:
 - Credenciais de administrador local para o ONTAP.
 - Senha do NetApp Onboard Key Management (OKM) em todo o cluster se estiver usando criptografia de storage ou NVE/NAE.
 - BMC accessibility para cada controlador.
- Certifique-se de que tem as ferramentas e o equipamento necessários para a substituição.
- Como uma prática recomendada antes do desligamento, você deve:
 - Execute mais ["verificações de integridade do sistema"](#).
 - Atualize o ONTAP para uma versão recomendada para o sistema.
 - Resolva qualquer ["Alertas e riscos de bem-estar do Active IQ"](#). Tome nota de quaisquer avarias atualmente no sistema, tais como LEDs nos componentes do sistema.

Passos

1. Faça login no cluster através de SSH ou faça login de qualquer nó no cluster usando um cabo de console local e um laptop/console.

2. Desligue o AutoSupport e indique quanto tempo espera que o sistema fique offline:

```
system node autosupport invoke -node * -type all -message "MAINT=8h Power Maintenance"
```

3. Identifique o endereço SP/BMC de todos os nós:

```
system service-processor show -node * -fields address
```

4. Saia do shell do cluster: `exit`

5. Faça login no SP/BMC via SSH usando o endereço IP de qualquer um dos nós listados na saída da etapa anterior.

Se você estiver usando um console/laptop, faça login no controlador usando as mesmas credenciais de administrador de cluster.



Abra uma sessão SSH para cada conexão SP/BMC para que você possa monitorar o progresso.

6. Parar os dois nós localizados no chassi com deficiência:

```
system node halt -node <node1>,<node2> -skip-lif-migration-before-shutdown true -ignore-quorum-warnings true -inhibit-takeover true
```



Para clusters que usam o SnapMirror síncrono operando no modo StrictSync: `system node halt -node <node1>,<node2> -skip-lif-migration-before-shutdown true -ignore-quorum-warnings true -inhibit-takeover true -ignore-strict-sync-warnings true`

7. Digite **y** para cada controlador no cluster quando você vir *Warning: Are you sure you want to halt node "cluster <node-name> number"?* {y|n}:

8. Aguarde que cada controlador pare e exiba o prompt Loader.

Substitua o chassi - ASA A250

Para substituir o chassi, você move as fontes de alimentação, os discos rígidos e o módulo do controlador do chassi com deficiência para o novo chassi e troca o chassi com deficiência pelo novo chassi do mesmo modelo que o chassi com deficiência.

Passo 1: Remova os módulos do controlador

Para substituir o chassis, tem de remover os módulos do controlador do chassis antigo.

Use o vídeo a seguir ou as etapas tabuladas para substituir o chassi; ele pressupõe a remoção e substituição do painel frontal:

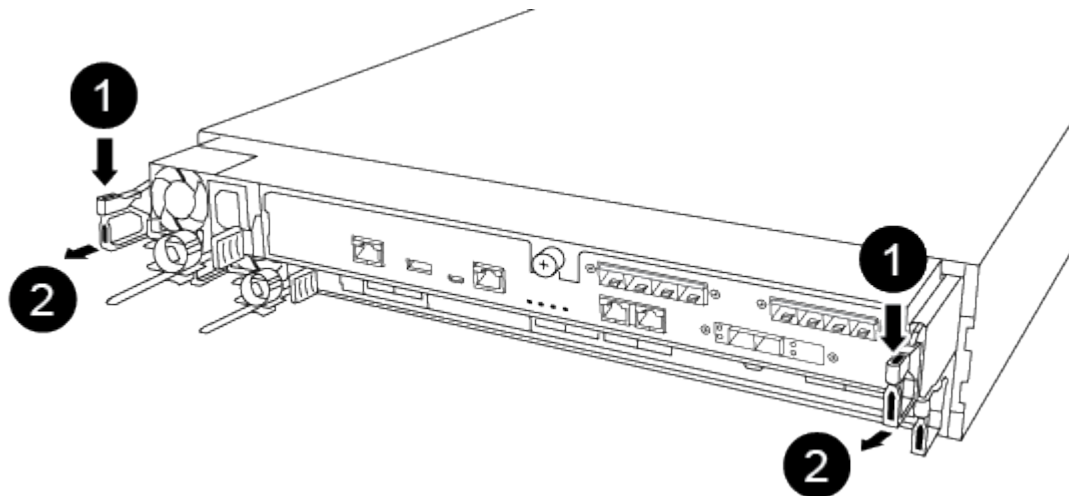
[Animação - substitua o chassis](#)

1. Se você ainda não está aterrado, aterre-se adequadamente.
2. Desconecte as fontes de alimentação do módulo do controlador da fonte.

3. Solte os fixadores do cabo de alimentação e, em seguida, desconecte os cabos das fontes de alimentação.
4. Insira o dedo indicador no mecanismo de travamento em ambos os lados do módulo do controlador, pressione a alavanca com o polegar e puxe o controlador cuidadosamente alguns centímetros para fora do chassi.



Se tiver dificuldade em remover o módulo do controlador, coloque os dedos indicadores através dos orifícios dos dedos a partir do interior (cruzando os braços).



1	Alavanca
2	Mecanismo de bloqueio

5. Usando ambas as mãos, segure os lados do módulo do controlador e puxe-o suavemente para fora do chassi e coloque-o em uma superfície plana e estável.
6. Coloque o módulo do controlador de lado num local seguro e repita estes passos para o outro módulo do controlador no chassi.

Passo 2: Mova as unidades para o novo chassi

Você precisa mover as unidades de cada abertura do compartimento no chassi antigo para a mesma abertura do compartimento no novo chassi.

1. Retire cuidadosamente a moldura da parte frontal do sistema.
2. Remova as unidades:
 - a. Prima o botão de libertação na parte superior da face do suporte por baixo dos LEDs.
 - b. Puxe o manípulo do excêntrico para a posição totalmente aberta para retirar a transmissão do plano médio e, em seguida, deslize cuidadosamente a unidade para fora do chassi.

A transmissão deve desengatar-se do chassi, permitindo que deslize para fora do chassi.



Ao remover uma unidade, utilize sempre duas mãos para suportar o seu peso.



Os acionamentos são frágeis. Manuseie-os o mínimo possível para evitar danos.

3. Alinhe a unidade do chassi antigo com a mesma abertura do compartimento no novo chassi.
4. Empurre cuidadosamente a unidade para dentro do chassis o mais longe possível.

O manípulo do excêntrico engata e começa a rodar para cima.

5. Empurre firmemente a unidade o resto do caminho para dentro do chassis e, em seguida, bloqueie a pega do excêntrico empurrando-a para cima e contra o suporte da unidade.

Certifique-se de que fecha lentamente o manípulo do excêntrico de forma a que fique corretamente alinhado com a parte dianteira do suporte da transmissão. Ele clica quando é seguro.

6. Repita o processo para as unidades restantes no sistema.

Etapa 3: Substitua um chassi de dentro do rack de equipamentos ou do gabinete do sistema

Você deve remover o chassi existente do rack de equipamentos ou do gabinete do sistema antes de instalar o chassi de substituição.

1. Retire os parafusos dos pontos de montagem do chassis.
2. Com duas pessoas, deslize o chassi antigo para fora dos trilhos do rack em um gabinete do sistema ou rack de equipamentos e, em seguida, coloque-o de lado.
3. Se você ainda não está aterrado, aterre-se adequadamente.
4. Usando duas pessoas, instale o chassi de substituição no rack de equipamentos ou no gabinete do sistema guiando o chassi nos trilhos do rack em um gabinete do sistema ou rack de equipamentos.
5. Deslize o chassi até o rack de equipamentos ou o gabinete do sistema.
6. Fixe a parte frontal do chassi ao rack de equipamentos ou ao gabinete do sistema usando os parafusos removidos do chassi antigo.
7. Se ainda não o tiver feito, instale a moldura.

Passo 4: Instale os módulos do controlador

Depois de instalar os módulos do controlador no novo chassi, você precisa inicializar o sistema.

Para pares de HA com dois módulos de controlador no mesmo chassi, a sequência em que você instala o módulo de controlador é especialmente importante porque ele tenta reiniciar assim que você o senta completamente no chassi.

1. Alinhe a extremidade do módulo do controlador com a abertura no chassis e, em seguida, empurre cuidadosamente o módulo do controlador até meio do sistema.



Não introduza completamente o módulo do controlador no chassis até ser instruído a fazê-lo.

2. Recable o console para o módulo do controlador e, em seguida, reconete a porta de gerenciamento.
3. Ligue os cabos de alimentação às fontes de alimentação e volte a instalar os fixadores do cabo de alimentação.

4. Insira o módulo do controlador no chassis:

- a. Certifique-se de que os braços do mecanismo de engate estão bloqueados na posição totalmente estendida.
- b. Utilizando ambas as mãos, alinhe e deslize suavemente o módulo do controlador para dentro dos braços do mecanismo de bloqueio até parar.
- c. Coloque os dedos indicadores através dos orifícios dos dedos a partir do interior do mecanismo de bloqueio.
- d. Pressione os polegares para baixo nas patilhas cor-de-laranja na parte superior do mecanismo de bloqueio e empurre suavemente o módulo do controlador sobre o batente.
- e. Solte os polegares da parte superior dos mecanismos de travamento e continue empurrando até que os mecanismos de travamento se encaixem no lugar.

O módulo do controlador começa a arrancar assim que estiver totalmente assente no chassis. Esteja preparado para interromper o processo de inicialização.

O módulo do controlador deve ser totalmente inserido e alinhado com as bordas do chassi.

5. Repita os passos anteriores para instalar o segundo controlador no novo chassis.

Conclua o processo de restauração e substituição - ASA A250

Você precisa verificar o estado de HA do chassi e devolver a peça com falha à NetApp, conforme descrito nas instruções de RMA fornecidas com o kit.

Etapa 1: Verifique e defina o estado HA do chassi

Você deve verificar o estado de HA do chassi e, se necessário, atualizar o estado para corresponder à configuração do sistema.

1. No modo de manutenção, a partir de qualquer um dos módulos do controlador, apresentar o estado HA do módulo do controlador local e do chassis: `ha-config show`

O estado HA deve ser o mesmo para todos os componentes.

2. Se o estado do sistema apresentado para o chassis não corresponder à configuração do sistema:

- a. Defina o estado HA para o chassis: `ha-config modify chassis HA-state`

O valor para HA-State pode ser um dos seguintes:

- `ha`
- `mcc`
- `mccip`
- `non-ha`

- b. Confirme se a definição foi alterada: `ha-config show`

3. Se você ainda não o fez, recable o resto de seu sistema.

4. Volte a instalar a moldura na parte frontal do sistema.

Passo 2: Devolva a peça com falha ao NetApp

Devolva a peça com falha ao NetApp, conforme descrito nas instruções de RMA fornecidas com o kit. Consulte a "[Devolução de peças e substituições](#)" página para obter mais informações.

Informações sobre direitos autorais

Copyright © 2025 NetApp, Inc. Todos os direitos reservados. Impresso nos EUA. Nenhuma parte deste documento protegida por direitos autorais pode ser reproduzida de qualquer forma ou por qualquer meio — gráfico, eletrônico ou mecânico, incluindo fotocópia, gravação, gravação em fita ou storage em um sistema de recuperação eletrônica — sem permissão prévia, por escrito, do proprietário dos direitos autorais.

O software derivado do material da NetApp protegido por direitos autorais está sujeito à seguinte licença e isenção de responsabilidade:

ESTE SOFTWARE É FORNECIDO PELA NETAPP "NO PRESENTE ESTADO" E SEM QUAISQUER GARANTIAS EXPRESSAS OU IMPLÍCITAS, INCLUINDO, SEM LIMITAÇÕES, GARANTIAS IMPLÍCITAS DE COMERCIALIZAÇÃO E ADEQUAÇÃO A UM DETERMINADO PROPÓSITO, CONFORME A ISENÇÃO DE RESPONSABILIDADE DESTES DOCUMENTOS. EM HIPÓTESE ALGUMA A NETAPP SERÁ RESPONSÁVEL POR QUALQUER DANO DIRETO, INDIRETO, INCIDENTAL, ESPECIAL, EXEMPLAR OU CONSEQUENCIAL (INCLUINDO, SEM LIMITAÇÕES, AQUISIÇÃO DE PRODUTOS OU SERVIÇOS SOBRESSALIENTES; PERDA DE USO, DADOS OU LUCROS; OU INTERRUPÇÃO DOS NEGÓCIOS), INDEPENDENTEMENTE DA CAUSA E DO PRINCÍPIO DE RESPONSABILIDADE, SEJA EM CONTRATO, POR RESPONSABILIDADE OBJETIVA OU PREJUÍZO (INCLUINDO NEGLIGÊNCIA OU DE OUTRO MODO), RESULTANTE DO USO DESTES SOFTWARES, MESMO SE ADVERTIDA DA RESPONSABILIDADE DE TAL DANO.

A NetApp reserva-se o direito de alterar quaisquer produtos descritos neste documento, a qualquer momento e sem aviso. A NetApp não assume nenhuma responsabilidade nem obrigação decorrentes do uso dos produtos descritos neste documento, exceto conforme expressamente acordado por escrito pela NetApp. O uso ou a compra deste produto não representam uma licença sob quaisquer direitos de patente, direitos de marca comercial ou quaisquer outros direitos de propriedade intelectual da NetApp.

O produto descrito neste manual pode estar protegido por uma ou mais patentes dos EUA, patentes estrangeiras ou pedidos pendentes.

LEGENDA DE DIREITOS LIMITADOS: o uso, a duplicação ou a divulgação pelo governo estão sujeitos a restrições conforme estabelecido no subparágrafo (b)(3) dos Direitos em Dados Técnicos - Itens Não Comerciais no DFARS 252.227-7013 (fevereiro de 2014) e no FAR 52.227- 19 (dezembro de 2007).

Os dados aqui contidos pertencem a um produto comercial e/ou serviço comercial (conforme definido no FAR 2.101) e são de propriedade da NetApp, Inc. Todos os dados técnicos e software de computador da NetApp fornecidos sob este Contrato são de natureza comercial e desenvolvidos exclusivamente com despesas privadas. O Governo dos EUA tem uma licença mundial limitada, irrevogável, não exclusiva, intransferível e não sublicenciável para usar os Dados que estão relacionados apenas com o suporte e para cumprir os contratos governamentais desse país que determinam o fornecimento de tais Dados. Salvo disposição em contrário no presente documento, não é permitido usar, divulgar, reproduzir, modificar, executar ou exibir os dados sem a aprovação prévia por escrito da NetApp, Inc. Os direitos de licença pertencentes ao governo dos Estados Unidos para o Departamento de Defesa estão limitados aos direitos identificados na cláusula 252.227-7015(b) (fevereiro de 2014) do DFARS.

Informações sobre marcas comerciais

NETAPP, o logotipo NETAPP e as marcas listadas em <http://www.netapp.com/TM> são marcas comerciais da NetApp, Inc. Outros nomes de produtos e empresas podem ser marcas comerciais de seus respectivos proprietários.