



# Compartimentos de unidades

Install and maintain

NetApp  
January 10, 2025

# Índice

- Compartimentos de unidades para sistemas de hardware ONTAP ..... 1
  - Gavetas NS224 ..... 1
  - Gavetas SAS ..... 139

# Compartimentos de unidades para sistemas de hardware ONTAP

## Gavetas NS224

### Gaveta para adicionar quente

#### Fluxo de trabalho de adição dinâmica - NS224 gavetas

Siga estas etapas do fluxo de trabalho para adicionar a gaveta NS224.

#### Antes de começar

- Este procedimento aplica-se apenas à armazenagem direta. Para ver as instruções para armazenamento conectado ao switch, veja ["guia de cabeamento conectado ao switch"](#) nosso .
- Para adicionar uma gaveta de NS224 TB, seu par de HA precisa atender a certos requisitos. Reveja o ["requisitos e práticas recomendadas de adição dinâmica"](#).

1

#### "Prepare-se para adicionar a prateleira a quente"

Dependendo do modelo da sua plataforma, talvez seja necessário instalar placas PCIe ou módulos de e/S compatíveis com RoCE adicionais, configurar as portas Ethernet não dedicadas compatíveis com RoCE para uso de armazenagem, reabilitar uma gaveta existente em dois conjuntos de portas em slots diferentes para resiliência contra falha de slot e desativar a atribuição automática de unidade se você estiver atribuindo manualmente a propriedade da unidade.

2

#### "Instale a prateleira"

Para instalar a prateleira, instale o kit de trilho para a prateleira e, em seguida, instale e fixe a prateleira no rack ou gabinete de telecomunicações. Em seguida, conecte os cabos de energia à alimentação da gaveta e atribua um ID exclusivo da gaveta para garantir que a gaveta seja distinta no par de HA.

3

#### "Coloque o cabo na prateleira"

Faça o cabeamento da gaveta que você está adicionando quente, de modo que ela tenha duas conexões a cada controladora no par de HA.

4

#### "Complete o seu hot-add"

Se você desativou a atribuição automática de unidade como parte da preparação para o hot-add, será necessário atribuir manualmente a propriedade da unidade e, em seguida, reativar a atribuição automática de unidade, se necessário.

#### Requisitos e práticas recomendadas para adicionar gavetas NS224 hot-add

Antes de adicionar uma prateleira a quente, certifique-se de rever os requisitos e as práticas recomendadas.

## Requisitos

Para adicionar uma gaveta de NS224 TB, seu par de HA precisa atender a certos requisitos.

- **Versão ONTAP suportada:** O modelo de plataforma e a versão do ONTAP devem suportar a gaveta NS224 e as unidades que você está adicionando. Consulte "[NetApp Hardware Universe](#)".
- **Número de gavetas:** Seu par de HA precisa ter menos que o número máximo de gavetas compatíveis, pelo menos o número de gavetas que você planeja adicionar a quente.

Você não pode ter excedido o número máximo de compartimentos compatíveis com o seu par de HA após a adição de gavetas. "[NetApp Hardware Universe](#)" Consulte .

- **Cabeamento:**

- Certifique-se de que tem o número e o tipo corretos de cabos para ligar a prateleira. "[NetApp Hardware Universe](#)" Consulte .
- Se você estiver adicionando uma gaveta a um par de HA que já tenha uma gaveta de NS224 TB, seu par de HA não poderá ter nenhuma mensagem de erro de cabeamento de storage e deverá ser cabeado como HA multipath.

Você pode executar "[Active IQ Config Advisor](#)" para exibir quaisquer mensagens de erro de cabeamento de armazenamento e as ações corretivas que você deve tomar.

## Práticas recomendadas

Familiarize-se com as práticas recomendadas a seguir antes de adicionar uma prateleira NS224.

- **Prática recomendada:** a melhor prática é ter a versão atual do "[Pacote de Qualificação de disco](#)" instalado antes de adicionar uma prateleira.

Ter a versão atual do DQP instalada permite que seu sistema reconheça e use unidades recém-qualificadas. Isso evita mensagens de eventos do sistema sobre ter informações de unidade não atuais e prevenção do particionamento de unidade porque as unidades não são reconhecidas. O DQP também notifica você sobre o firmware da unidade não atual.

- **Melhor prática:** a melhor prática é correr "[Active IQ Config Advisor](#)" antes e depois de adicionar uma prateleira a quente.

Executar o Active IQ Config Advisor antes de adicionar um shelf a quente fornece um snapshot da conectividade existente do shelf Ethernet (ENET), verifica as versões de firmware do módulo de gaveta NVMe (NSM) e permite verificar uma ID de gaveta que já está em uso no par de HA.

Executar o Active IQ Config Advisor após adicionar um compartimento a quente permite verificar se as gavetas estão cabeadas corretamente e se as IDs de gaveta são exclusivas do par de HA.

- **Prática recomendada:** a melhor prática é ter versões atuais "[Firmware do módulo de gaveta NVMe \(NSM\)](#)" de e "[firmware da unidade](#)" em seu sistema de armazenamento antes de adicionar uma nova prateleira.



Não reverta o firmware para uma versão que não suporte a gaveta e seus componentes.

## Prepare-se para um hot-add - NS224 prateleiras

Conclua as tarefas de preparação aplicáveis ao seu par de HA antes de adicionar um compartimento de NS224 TB a quente.

Quando terminar com as tarefas de preparação aplicáveis, vá para ["Instale uma prateleira para adicionar um hot-add"](#).

### Instale placas PCIe ou módulos de e/S compatíveis com RoCE

Se o modelo da sua plataforma suportar o uso de placas PCIe ou módulos de e/S compatíveis com RoCE, seu par de HA deve ter portas Ethernet suficientes disponíveis com RoCE para suportar o número de prateleiras que você está adicionando.

#### Passos

1. Para cada gaveta que você está adicionando, verifique se há duas portas compatíveis com RoCE em cada controladora.

Essas portas podem estar integradas aos controladores, em placas PCIe compatíveis com RoCE, uma combinação de ambos, ou em módulos de e/S compatíveis com RoCE, conforme suportado pelo modelo da sua plataforma.

2. Se o seu par de HA não tiver portas compatíveis com RoCE suficientes, instale as placas PCIe ou módulos de e/S adicionais nos slots corretos da controladora, conforme suportado pelo modelo da plataforma.
  - a. Identifique os slots corretos do controlador para o modelo da sua plataforma. ["NetApp Hardware Universe"](#) Consulte .
  - b. Consulte a documentação do modelo da plataforma para obter instruções de instalação da placa PCIe ou do módulo de e/S.

### Configurar portas compatíveis com RoCE para uso de armazenamento

Se o seu par de HA tiver portas Ethernet não dedicadas compatíveis com RoCE que você esteja usando para adicionar um compartimento NS224, configure as portas para uso de storage (não para uso em rede).

#### Antes de começar

- Certifique-se de que instalou quaisquer placas PCIe ou módulos de e/S compatíveis com RoCE adicionais em cada controlador.

#### Sobre esta tarefa

- Para alguns modelos de plataforma, quando uma placa PCIe compatível com RoCE ou um módulo de e/S é instalado em um slot suportado em uma controladora, as portas são automaticamente padrão para uso de armazenamento (em vez de rede); no entanto, é recomendável que você conclua o seguinte procedimento para verificar se as portas compatíveis com RoCE estão configuradas para uso de armazenamento.
- Se você determinar que as portas não dedicadas com capacidade para RoCE no seu par de HA não estão configuradas para uso de storage, será um procedimento sem interrupções configurá-las. Não é necessário reiniciar os controladores, a menos que um ou ambos os controladores estejam no modo de manutenção. Este procedimento pressupõe que nenhum controlador está no modo de manutenção.
- Se, no futuro, você precisar alterar as portas de uso de armazenamento para uso de rede, digite o comando `storage port modify -node node_name -port port_name -mode network`.

## Passos

1. Faça login no cluster usando SSH ou a porta serial do console.
2. Digite o seguinte comando para verificar se as portas não dedicadas no par de HA estão configuradas para uso em armazenamento:

```
storage port show
```

- Se o seu par de HA estiver executando o ONTAP 9.8 ou posterior, as portas não dedicadas serão exibidas `storage Mode` na coluna.
- Se o seu par de HA estiver executando o ONTAP 9,7, as portas não dedicadas, exibidas `false Is Dedicated?` na coluna, também serão exibidas `enabled` na `State` coluna.



Quando portas não dedicadas não são configuradas para uso de armazenamento, o comando output exibe o seguinte:

- Se o seu par de HA estiver executando o ONTAP 9.8 ou posterior, as portas não dedicadas serão exibidas `network Mode` na coluna.
- Se o seu par de HA estiver executando o ONTAP 9,7, as portas não dedicadas, exibidas `false Is Dedicated?` na coluna, também serão exibidas `disabled` na `State` coluna.

3. Se as portas não dedicadas estiverem configuradas para uso de armazenamento, você será feito com este procedimento.

Caso contrário, você precisa configurar as portas executando as etapas 4 a 7.

4. Configure as portas não dedicadas para uso de storage em um dos controladores:

Você deve repetir o comando aplicável para cada porta que você está configurando.

Se o seu par HA estiver em execução...	Use este comando...
ONTAP 9.8 ou posterior	<code>storage port modify -node <i>node_name</i> -port <i>port_name</i> -mode storage</code>
ONTAP 9,7	<code>storage port enable -node <i>node_name</i> -port <i>port_name</i></code>

5. Repita o passo 4 para o segundo controlador.
6. Verifique se as portas não dedicadas em ambos os controladores estão configuradas para uso no storage:  
`storage port show`

- Se o seu par de HA estiver executando o ONTAP 9.8 ou posterior, as portas não dedicadas serão exibidas `storage Mode` na coluna.
- Se o seu par de HA estiver executando o ONTAP 9,7, as portas não dedicadas, exibidas `false Is Dedicated?` na coluna, também serão exibidas `enabled` na `State` coluna.

## Gavetas existentes recuperáveis

Antes de adicionar prateleiras adicionais a quente, dependendo do modelo da sua plataforma, talvez seja necessário reinstalar uma gaveta existente (depois de instalar as placas PCIe ou módulos de e/S compatíveis com RoCE adicionais) em dois conjuntos de portas em slots diferentes para resiliência contra falha de slot.

### Antes de começar

- Certifique-se de que instalou quaisquer placas PCIe ou módulos de e/S compatíveis com RoCE adicionais em cada controlador.
- Certifique-se de que as portas não dedicadas nas placas PCIe compatíveis com RoCE ou nos módulos de e/S instalados estão configuradas para uso em armazenamento.

### Sobre esta tarefa

- A desativação de conexões de porta é um procedimento sem interrupções quando a gaveta tem conectividade multipath-HA.
- Você move um cabo de cada vez para manter sempre a conectividade com a prateleira durante este procedimento.



Mover um cabo não requer nenhum tempo de espera entre desconectar o cabo de uma porta e conectá-lo a outra porta.

- Se necessário, consulte as ilustrações de cabeamento de prateleira para o modelo de sua plataforma ["Visão geral do cabeamento para um hot-add"](#) na .

### Passos

1. Recable as conexões do compartimento existente em dois conjuntos de portas compatíveis com RoCE em diferentes slots, conforme aplicável ao modelo da sua plataforma.

## AFF A1K

Siga um destes procedimentos se você estiver adicionando uma segunda prateleira ou uma quarta prateleira a quente.



Se você tiver um par de HA do AFF A1K e adicionar um terceiro compartimento e instalar um terceiro ou quarto módulo de e/S compatível com RoCE em cada controladora, a terceira gaveta será cabeada apenas para o terceiro ou terceiro e quarto módulos de e/S. Não é necessário reinstalar nenhuma gaveta existente.

- Se você estiver adicionando uma segunda prateleira, reconetável a primeira prateleira através dos módulos de e/S compatíveis com RoCE no slot 11 e slot 10 em cada controladora.

As subetapas assumem que a gaveta existente é cabeada para um módulo de e/S compatível com RoCE no slot 11 em cada controladora.

- a. No controlador A, mova o cabo do slot 11 porta b (e11b) para o slot 10 porta b (e10b).
- b. Repita o mesmo movimento do cabo no controlador B.

- Se você estiver adicionando uma quarta prateleira, reconetável a terceira prateleira através dos módulos de e/S compatíveis com RoCE no slot 9 e slot 8 em cada controladora.

As subetapas assumem que a terceira gaveta é cabeada para um módulo de e/S compatível com RoCE no slot 9 em cada controladora.

- a. No controlador A, mova o cabo do slot 9 porta b (e9b) para o slot 8 porta b (e8b).
- b. Repita o mesmo movimento do cabo no controlador B.

## AFF A70, AFF A90 ou AFF C80

Se você estiver adicionando uma segunda prateleira, reconetável a primeira prateleira através dos módulos de e/S compatíveis com RoCE no slot 11 e slot 8 em cada controladora.

As subetapas assumem que a gaveta existente é cabeada para um módulo de e/S compatível com RoCE no slot 11 em cada controladora.

1. No controlador A, mova o cabo do slot 11 porta b (e11b) para o slot 8 porta b (e8b).
2. Repita o mesmo movimento do cabo no controlador B.

## AFF A800 ou AFF C800

Se você estiver adicionando uma segunda gaveta, reconetável a primeira prateleira através dos dois conjuntos de portas compatíveis com RoCE no slot 5 e slot 3 em cada controladora.

As subetapas assumem que a gaveta existente é cabeada para placas PCIe compatíveis com RoCE no slot 5 em cada controladora.

1. No controlador A, mova o cabo do slot 5 porta b (e5b) para o slot 3 porta b (e3b).
2. Repita o mesmo movimento do cabo no controlador B.

## AFF A700

Se você estiver adicionando uma segunda gaveta, reconetável a primeira prateleira através dos dois conjuntos de portas compatíveis com RoCE no slot 3 e slot 7 em cada controladora.



As subetapas assumem que a gaveta existente é cabeada para módulos de e/S compatíveis com RoCE no slot 3 em cada controladora.

1. No controlador A, mova o cabo do slot 3 porta b (e3b) para o slot 7 porta b (E7B).
2. Repita o mesmo movimento do cabo no controlador B.

#### **AFF A400 ou AFF C400**

Se você estiver adicionando uma segunda prateleira, dependendo do modelo da sua plataforma, faça um dos seguintes procedimentos:

- No AFF A400:

Recable a primeira gaveta através dos dois conjuntos de portas compatíveis com RoCE, integradas e0c/e0d e no slot 5, em cada controladora.

As subetapas assumem que o compartimento existente é cabeado para as portas integradas compatíveis com RoCE e0c/e0d em cada controladora.

- a. No controlador A, mova o cabo da porta e0d para a porta b (e5b) do slot 5.
- b. Repita o mesmo movimento do cabo no controlador B.

- No AFF C400:

Recable a primeira prateleira através dos dois conjuntos de portas compatíveis com RoCE no slot 4 e slot 5, em cada controlador.

As subetapas assumem que o compartimento existente é cabeado para portas compatíveis com RoCE no slot 4 em cada controladora.

- a. No controlador A, mova o cabo do slot 4 porta a (e4a) para o slot 5 porta b (e5b).
- b. Repita o mesmo movimento do cabo no controlador B.

#### **AFF A900**

Siga um destes procedimentos se você estiver adicionando uma segunda prateleira ou uma quarta prateleira a quente.

- Se você estiver adicionando uma segunda prateleira, reconetável a primeira prateleira através dos módulos de e/S compatíveis com RoCE no slot 2 e slot 10 em cada controladora.

As subetapas assumem que a gaveta existente é cabeada para um módulo de e/S compatível com RoCE no slot 2 em cada controladora.

- a. No controlador A, mova o cabo do slot 2 porta b (e2b) para o slot 10 porta b (e10b).
- b. Repita o mesmo movimento do cabo no controlador B.

- Se você estiver adicionando uma quarta prateleira, reconetável a terceira prateleira através dos módulos de e/S compatíveis com RoCE no slot 1 e slot 11 em cada controladora.

As subetapas assumem que a terceira gaveta é cabeada para um módulo de e/S compatível com RoCE no slot 1 em cada controladora.

- a. No controlador A, mova o cabo do slot 1 porta b (e1b) para o slot 11 porta b (e11b).
- b. Repita o mesmo movimento do cabo no controlador B.

### **AFF A30, AFF C30, AFF A50 ou AFF C60**

Se você estiver adicionando uma segunda prateleira, reconectável a primeira prateleira através dos módulos de e/S compatíveis com RoCE no slot 3 e slot 1 em cada controladora.

As subetapas assumem que a gaveta existente é cabeada para um módulo de e/S compatível com RoCE no slot 3 em cada controladora.

1. No controlador A, mova o cabo do slot 3 porta b (e3b) para o slot 1 porta b (e1b).
2. Repita o mesmo movimento do cabo no controlador B.

1. Verifique se a gaveta cabeada está cabeada corretamente usando ["Active IQ Config Advisor"](#)o .

Se forem gerados erros de cabeamento, siga as ações corretivas fornecidas.

### **Desativar a atribuição automática de condução**

Se você estiver atribuindo manualmente a propriedade da unidade para o compartimento NS224 que você está adicionando a quente, então você precisará desativar a atribuição automática de unidade se estiver ativada.

Se você não tiver certeza se deve atribuir manualmente a propriedade da unidade ou se deseja entender a atribuição automática de políticas de propriedade da unidade para seu sistema de armazenamento, vá para ["Sobre a atribuição automática de propriedade de disco"](#).

### **Passos**

1. Verifique se a atribuição automática de unidades está ativada: `storage disk option show`

Você pode inserir o comando em qualquer nó.

Se a atribuição automática de unidades estiver ativada, a saída será exibida `on Auto Assign` na coluna (para cada nó).

2. Se a atribuição automática de condução estiver ativada, desative-a: `storage disk option modify -node node_name -autoassign off`

Você deve desativar a atribuição automática de unidade em ambos os nós.

### **Instale uma gaveta para adicionar mais quente - NS224 prateleiras**

Você precisa instalar uma gaveta de NS224 U em um gabinete ou rack de telecomunicações, conectar os cabos de energia (que liga automaticamente a gaveta) e definir a ID da gaveta.

### **Antes de começar**

- Certifique-se de que tem um clipe de papel com um lado endireitado ou uma caneta esferográfica de ponta estreita.

Para alterar a ID da prateleira, use o clipe de papel ou a caneta esferográfica para acessar o botão ID da prateleira atrás do Painel do Mostrador do Operador (ODP) para a etapa alterar ID da prateleira.

- Entenda que uma prateleira NS224 totalmente carregada pode pesar até 66,78 lbs (30,29 kg) com

NSM100 módulos ou uma média de 56,8 lbs (25,8 kg) com NSM100B módulos e requer duas pessoas para levantar ou usar um elevador hidráulico. Evite remover os componentes da prateleira (da parte frontal ou traseira da prateleira) para reduzir o peso da prateleira, pois o peso da prateleira ficará desequilibrado.

## Passos

1. Instale o kit de trilho para a prateleira, conforme necessário, usando as instruções incluídas no kit.



Use sempre o kit de trilho apropriado para sua prateleira para instalar a prateleira em um rack ou gabinete.

2. Instale a prateleira:

- a. Posicione a parte de trás da prateleira sobre os trilhos e, em seguida, apoie a prateleira a partir da parte inferior e deslize-a para o gabinete ou rack de telecomunicações.

Se você estiver instalando várias gavetas, coloque a primeira gaveta diretamente acima das controladoras. Coloque a segunda gaveta diretamente sob as controladoras. Repita este padrão para quaisquer prateleiras adicionais.

- b. Prenda a prateleira ao gabinete ou rack de telecomunicações usando os parafusos de montagem incluídos no kit.

3. Ligue a alimentação:

- a. Conecte os cabos de energia à gaveta e fixe-os no lugar.

Se forem fontes de alimentação CA, fixe-as no lugar com o retentor do cabo de alimentação.

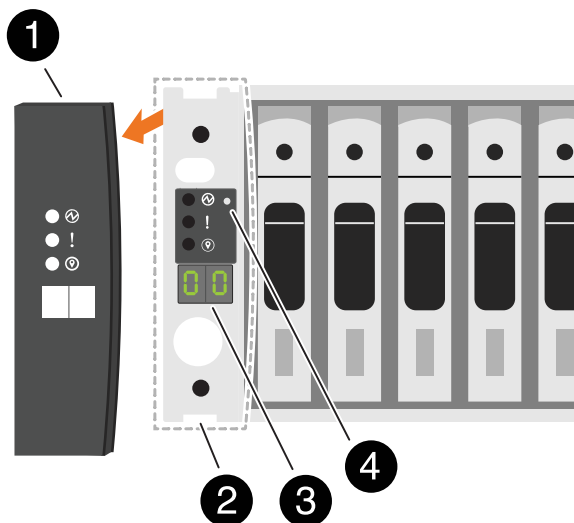
Se forem fontes de alimentação CC, fixe-as no lugar com os dois parafusos de orelhas.

- a. Conecte os cabos de energia a diferentes fontes de energia para resiliência.

Uma prateleira liga-se quando ligada a uma fonte de alimentação; não tem interruptores de alimentação. Quando estiver a funcionar corretamente, o LED bicolor de uma fonte de alimentação acende-se a verde.

4. Defina o ID do compartimento para um número exclusivo no par de HA:

Para obter instruções mais detalhadas, "[Alterar o ID de um compartimento - NS224 gavetas](#)" consulte .



1	Tampa da extremidade da prateleira
2	Placa frontal da prateleira
3	Número de ID do compartimento
4	Botão ID do compartimento

- a. Retire a tampa da extremidade esquerda e localize o pequeno orifício à direita dos LEDs.
- b. Insira a extremidade de um clipe de papel ou ferramenta semelhante no pequeno orifício para alcançar o botão ID da prateleira.
- c. Prima e mantenha premido o botão (durante até 15 segundos) até o primeiro número no visor digital piscar e, em seguida, solte o botão.

Se a ID demorar mais de 15 segundos a piscar, prima e mantenha premido o botão novamente, certificando-se de que o prime completamente.

- d. Pressione e solte o botão para avançar o número até atingir o número desejado de 0 a 9.
- e. Repita as subetapas 4c e 4D para definir o segundo número do ID do compartimento.

Pode demorar até três segundos (em vez de 15 segundos) para o número piscar.

- f. Prima e mantenha premido o botão até o segundo número deixar de piscar.

Após cerca de cinco segundos, ambos os números começam a piscar e o LED âmbar no ODP acende-se.

- g. Ligue o compartimento para fazer com que o ID do compartimento entre em vigor.

Você deve desconectar os dois cabos de energia da gaveta, esperar 10 segundos e conectá-los novamente.

Quando a energia é restaurada para as fontes de alimentação, seus LEDs bicolored acendem-se a verde.

### O que se segue?

Faça o cabo da sua prateleira hot-add. Vá para "[Visão geral do cabeamento para um hot-add](#)".

### Prateleira de cabos para hot-add

#### Visão geral do cabeamento para um hot-add - NS224 gavetas

Você faz a adição de cabos para cada gaveta de NS224 TB, de modo que cada gaveta tenha duas conexões a cada controladora no par de HA.

Esta seção de cabeamento descreve como fazer o cabeamento da gaveta NS224 para os seguintes sistemas de storage:

- "[Cabo para sistemas AFF](#)"

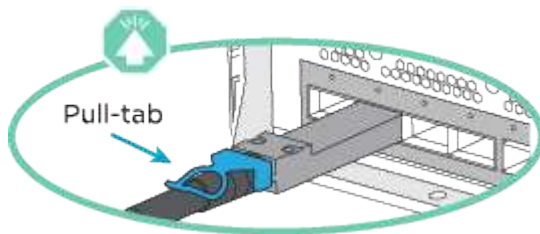
- "Cabo para sistemas ASA"
- "Cabo para sistemas EOA"

### Sobre esta tarefa

- Este procedimento aplica-se apenas à armazenagem direta. Para ver as instruções para armazenamento conectado ao switch, veja "[guia de cabeamento conectado ao switch](#)"nosso .
- Familiarize-se com a orientação adequada do conector do cabo e a localização e rotulagem das portas nos módulos das prateleiras NS224 NSM100.
  - Os cabos são inseridos com a presilha do conector voltada para cima.

Quando um cabo é inserido corretamente, ele clica no lugar.

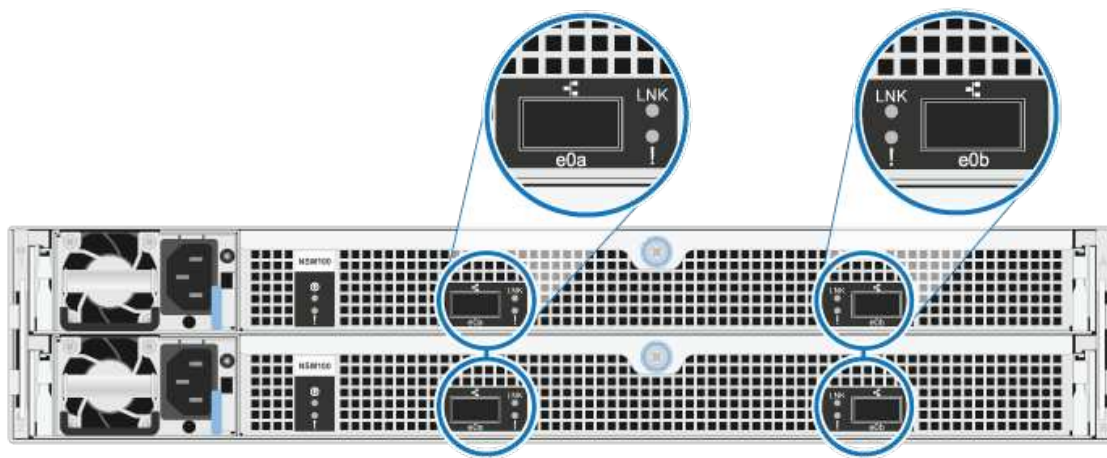
Depois de conectar ambas as extremidades do cabo, os LEDs LNK (verde) da prateleira e da porta do controlador acendem-se. Se um LED LNK de porta não acender, recoloque o cabo.



- Você pode usar a ilustração a seguir para ajudá-lo a identificar fisicamente as portas da gaveta NSM100, e0a e e0b.

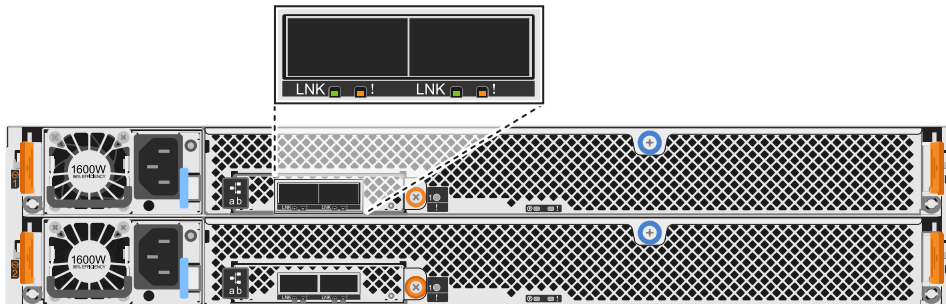
### NSM100 módulos

- Um compartimento de NS224U contém dois módulos de NSM100U. O módulo superior entra no slot A (NSM A) e o módulo inferior entra no slot B (NSM B).
- Cada módulo NSM100 inclui 2 portas x 100GbE QSFP28: e0a e e0b.



### NSM100B módulos

- Um compartimento de NS224U contém dois módulos de NSM100BU. O módulo superior entra no slot A (NSM A) e o módulo inferior entra no slot B (NSM B).
- Cada módulo NSM100B inclui 2 portas 100GbE CX6/DX: e1a e e1b.



- Depois de ter cabado uma gaveta hot-Added, o ONTAP reconhece a gaveta:
  - A propriedade da unidade é atribuída se a atribuição automática da unidade estiver ativada.
  - O firmware do compartimento do NSM e da unidade devem ser atualizados automaticamente, se necessário.



As atualizações de firmware podem levar até 30 minutos.

### Compartimento de cabos para sistemas AFF - NS224 gavetas

Você faz a adição de cabos para cada gaveta de NS224 TB, de modo que cada gaveta tenha duas conexões a cada controladora no par de HA.

### Sobre esta tarefa

Seu sistema de hardware pode ser compatível com ambas as prateleiras NS224 com NSM100 módulos e NS224 prateleiras com NSM100B módulos. Para verificar a compatibilidade e os nomes das portas do hardware e das prateleiras, consulte o ["NetApp Hardware Universe"](#).

## Prateleira de cabos para AFF A1K

É possível adicionar mais três gavetas NS224 adicionais (para um total de quatro gavetas) a um par de HA da AFF A1K.

### Antes de começar

- Tem de ter revisto a ["requisitos e práticas recomendadas de adição dinâmica"](#).
- Você deve ter concluído os procedimentos aplicáveis no ["Prepare-se para adicionar uma prateleira a quente"](#).
- Você precisa ter instalado as gavetas, ligado e definido as IDs de gaveta como descrito em ["Instale uma prateleira para adicionar um hot-add"](#).

### Sobre esta tarefa

- Esse procedimento pressupõe que o seu par de HA tenha pelo menos uma gaveta de NS224 existente.
- Este procedimento aborda os seguintes cenários de adição dinâmica:
  - Adição automática de uma segunda gaveta a um par de HA com dois módulos de e/S compatíveis com RoCE em cada controladora. (Você instalou um segundo módulo de e/S e reconetou a primeira gaveta para ambos os módulos de e/S ou já tinha a primeira gaveta cabeada para dois módulos de e/S. Você vai ligar a segunda gaveta a ambos os módulos de e/S).
  - Adição automática de uma terceira gaveta a um par de HA com três módulos de e/S compatíveis com RoCE em cada controladora. (Você instalou um terceiro módulo de e/S e caberá a terceira prateleira somente ao terceiro módulo de e/S).
  - Adição automática de uma terceira gaveta a um par de HA com quatro módulos de e/S compatíveis com RoCE em cada controladora. (Você instalou um terceiro e quarto módulo de e/S e caberá a terceira prateleira para o terceiro e quarto módulos de e/S).
  - Adição automática de uma quarta gaveta a um par de HA com quatro módulos de e/S compatíveis com RoCE em cada controladora. (Você instalou um quarto módulo de e/S e reconetou a terceira gaveta para o terceiro e quarto módulos de e/S ou já tinha a terceira gaveta cabeada para o terceiro e quarto módulos de e/S. Você vai ligar a quarta prateleira para o terceiro e quarto módulo de e/S).

### Passos

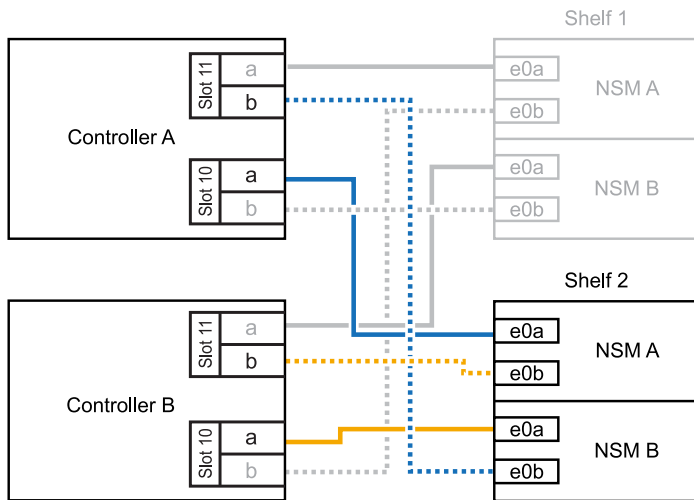
1. Se a gaveta de NS224 TB que você está adicionando quente for a segunda gaveta de NS224 TB no par de HA, execute as seguintes etapas.

Caso contrário, vá para a próxima etapa.

- a. Compartimento de cabos NSM A porta e0a para controlador A slot 10 porta a (e10a).
- b. Compartimento de cabos NSM A porta e0b para a porta b (e11b) do slot 11 do controlador B.
- c. Compartimento de cabos NSM B porta e0a para a porta a (e10a) do slot B do controlador B slot 10.
- d. Compartimento de cabos NSM B porta e0b para a porta b (e11b) do slot 11 do controlador A.

A ilustração a seguir destaca o cabeamento para a segunda gaveta do par de HA com dois módulos de e/S compatíveis com RoCE em cada controladora:

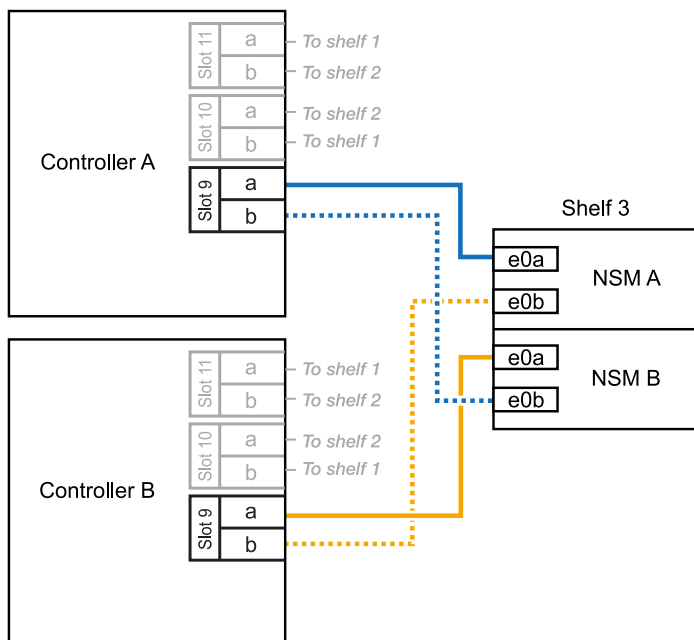




2. Se o compartimento de NS224 TB que você estiver adicionando a quente for o terceiro compartimento de NS224 TB no par de HA com três módulos de e/S compatíveis com RoCE em cada controladora, execute as seguintes etapas. Caso contrário, vá para a próxima etapa.

- Compartimento de cabos NSM A porta e0a para controlador A slot 9 porta a (e9a).
- Compartimento de cabos NSM A porta e0b para a porta b (e9b) do slot 9 do controlador B.
- Compartimento de cabos NSM B porta e0a para a porta a (e9a) do slot B do controlador B slot 9.
- Compartimento de cabos NSM B porta e0b para a porta b (e9b) do slot 9 do controlador A.

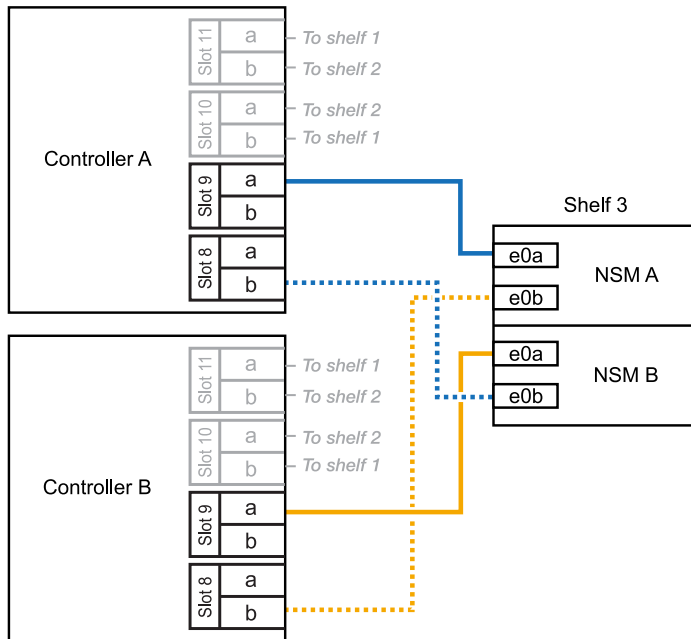
A ilustração a seguir destaca o cabeamento da terceira gaveta do par de HA com três módulos de e/S compatíveis com RoCE em cada controladora:



3. Se o compartimento de NS224 TB que você estiver adicionando a quente for o terceiro compartimento de NS224 TB no par de HA com quatro módulos de e/S compatíveis com RoCE em cada controladora, execute as seguintes etapas. Caso contrário, vá para a próxima etapa.

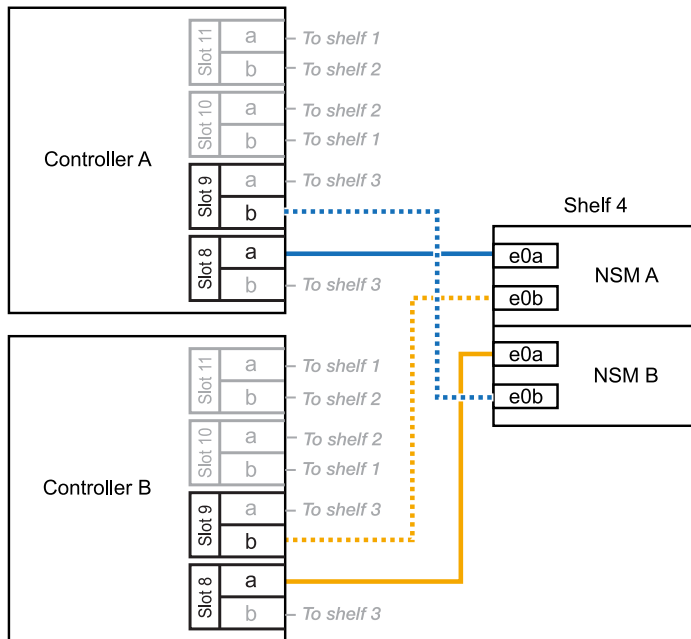
- a. Compartimento de cabos NSM A porta e0a para controlador A slot 9 porta a (e9a).
- b. Compartimento de cabos NSM A porta e0b para a porta b (e8b) do slot 8 do controlador B.
- c. Compartimento de cabos NSM B porta e0a para a porta a (e9a) do slot B do controlador B slot 9.
- d. Compartimento de cabos NSM B porta e0b para a porta b (e8b) do slot 8 do controlador A.

A ilustração a seguir destaca o cabeamento da terceira gaveta do par de HA com quatro módulos de e/S compatíveis com RoCE em cada controladora:



4. Se o compartimento NS224 que você está adicionando a quente for o quarto compartimento NS224 no par de HA com quatro módulos de e/S compatíveis com RoCE em cada controladora, execute as seguintes etapas.
  - a. Compartimento de cabos NSM A porta e0a para controlador A slot 8 porta a (e8a).
  - b. Compartimento de cabos NSM A porta e0b para a porta b (e9b) do slot 9 do controlador B.
  - c. Compartimento de cabos NSM B porta e0a para a porta a (e8a) do slot B do controlador B slot 8.
  - d. Compartimento de cabos NSM B porta e0b para a porta b (e9b) do slot 9 do controlador A.

A ilustração a seguir destaca o cabeamento da quarta gaveta no par de HA com quatro módulos de e/S compatíveis com RoCE em cada controladora:



5. Verifique se o compartimento hot-added está cabeado corretamente usando "[Active IQ Config Advisor](#)"o .

Se forem gerados erros de cabeamento, siga as ações corretivas fornecidas.

#### O que se segue?

Se você desativou a atribuição automática de unidade como parte da preparação para este procedimento, será necessário atribuir manualmente a propriedade da unidade e, em seguida, reativar a atribuição automática de unidade, se necessário. Vá para "[Complete o hot-add](#)".

Caso contrário, você é feito com o procedimento de hot-add prateleira.

## Compartimento de cabos para AFF A20, AFF A30, AFF A50, AFF C30 ou AFF C60

É possível adicionar sem desligamento até duas gavetas NS224 para um par de HA AFF A20, AFF A30, AFF C30, AFF A50 ou AFF C60 quando for necessário storage adicional (para o compartimento interno).

### Antes de começar

- Tem de ter revisto a ["requisitos e práticas recomendadas de adição dinâmica"](#).
- Você deve ter concluído os procedimentos aplicáveis no ["Prepare-se para adicionar uma prateleira a quente"](#).
- Você precisa ter instalado as gavetas, ligado e definido as IDs de gaveta como descrito em ["Instale uma prateleira para adicionar um hot-add"](#).

### Sobre esta tarefa

- Esse procedimento pressupõe que seu par de HA tenha apenas storage interno (sem compartimentos externos) e que você também:
  - Adição de aquecimento até uma prateleira adicional para o AFF A20.
  - Adição automática de até duas gavetas adicionais e dois módulos de e/S compatíveis com RoCE em cada controladora para o AFF A30, AFF C30, AFF A50 ou AFF C60.
- Este procedimento aborda os seguintes cenários de adição dinâmica:
  - Adição automática da primeira gaveta a um par de HA com um módulo de e/S compatível com RoCE em cada controladora.
  - Adição automática da primeira gaveta a um par de HA com dois módulos de e/S compatíveis com RoCE em cada controladora.
  - Adição rápida da segunda gaveta a um par de HA com dois módulos de e/S compatíveis com RoCE em cada controladora.
- Esses sistemas são compatíveis com as duas gavetas NS224 com NSM100 módulos e NS224 gavetas com NSM100B módulos. Para garantir que você faça o cabeamento de seus controladores às portas corretas, substitua o "X" em cada diagrama pelo número de porta correto para seu módulo:

Tipo de módulo	Rotulagem do porto
NSM100	"0" ex. e0a
NSM100B	"1" ex. e1a

### Passos

1. Se você estiver adicionando um compartimento usando um conjunto de portas compatíveis com RoCE (um módulo de e/S compatível com RoCE) em cada módulo de controladora e esse for o único compartimento de NS224 TB do seu par de HA, execute as seguintes etapas.

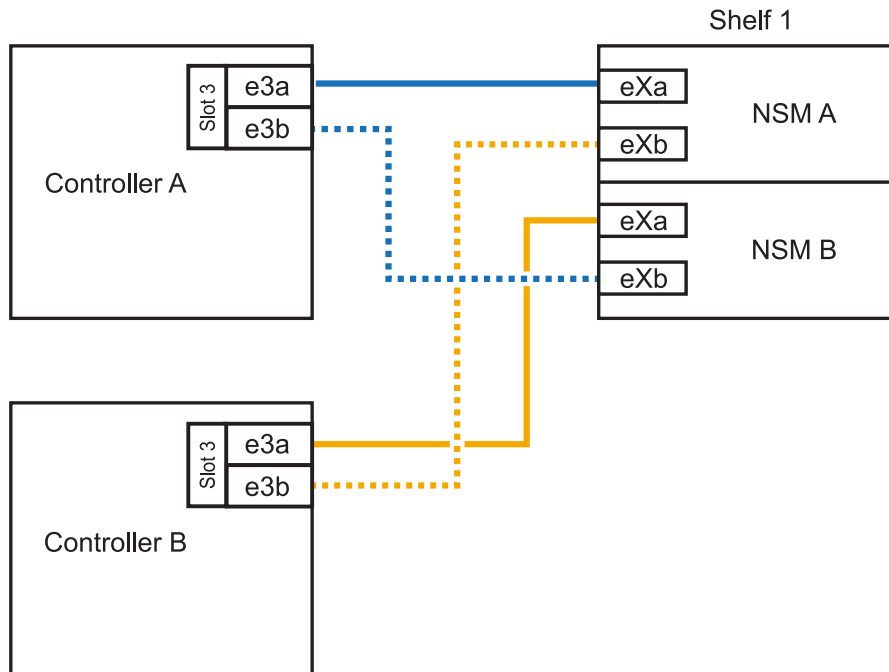
Caso contrário, vá para a próxima etapa.



Esta etapa pressupõe que você instalou o módulo de e/S compatível com RoCE no slot 3.

- a. Compartimento de cabos NSM A porta Exa para controlador A slot 3 porta a (E3A).
- b. Porta eXb do compartimento de cabos NSM A para a porta b (e3b) do slot 3 do controlador B.
- c. Porta Exa do NSM B da gaveta de cabos para a porta a (E3A) do slot 3 do controlador B.
- d. Porta eXb da gaveta de cabos NSM B para porta b (e3b) da ranhura 3 do controlador A.

A ilustração a seguir mostra o cabeamento de uma gaveta hot-added usando um módulo de e/S compatível com RoCE em cada módulo de controladora:



2. Se você estiver adicionando uma ou duas gavetas usando dois conjuntos de portas compatíveis com RoCE (dois módulos de e/S compatíveis com RoCE) em cada módulo de controladora, execute as subetapas aplicáveis.



Esta etapa pressupõe que você instalou os módulos de e/S compatíveis com RoCE nos slots 3 e 1.

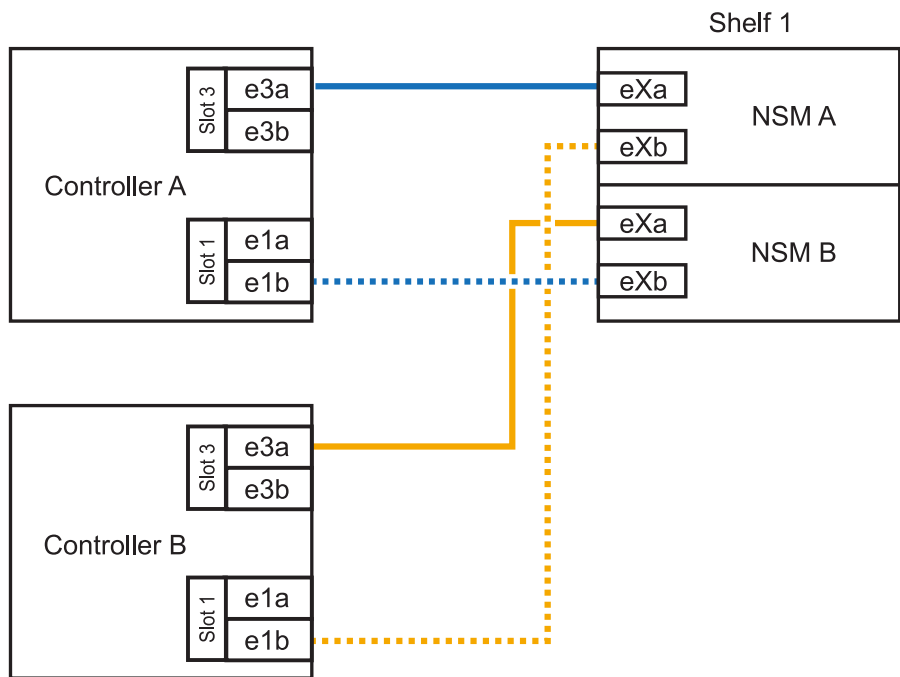
**Compartimentos**

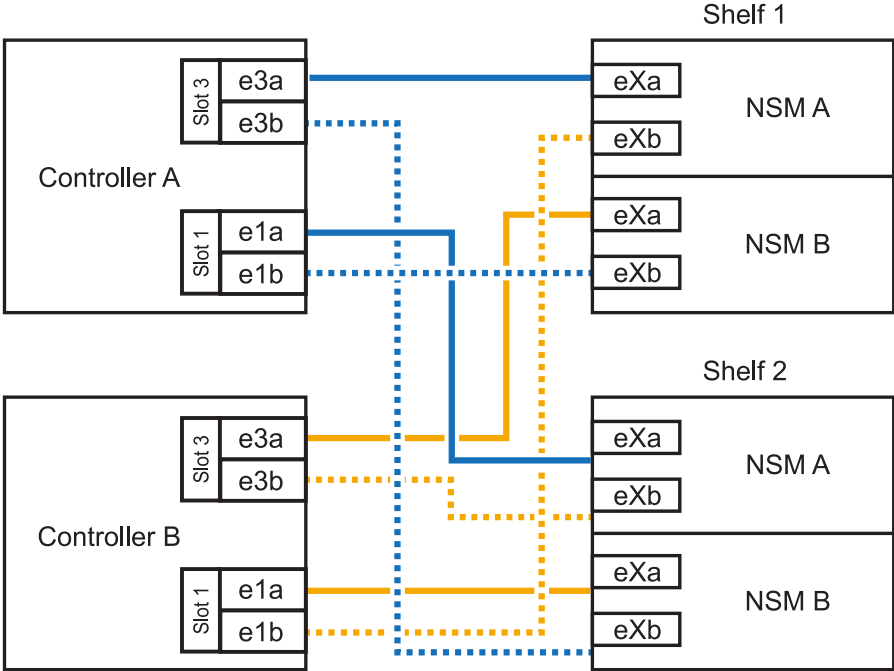
Gaveta 1

**Cabeamento**

- a. Cabo NSM A porta Exa para controlador A slot 3 porta a (E3A).
- b. Cabo NSM A porta eXb para o slot B do controlador 1 porta b (e1b).
- c. Cabo NSM B porta Exa para o slot B do controlador 3 porta a (E3A).
- d. Cabo NSM B porta eXb para controlador A slot 1 porta b (e1b).
- e. Se você estiver adicionando uma segunda prateleira a quente, conclua as subetapas "prateleira 2"; caso contrário, vá para a etapa 3.

A ilustração a seguir mostra o cabeamento de uma gaveta hot-added usando dois módulos de e/S compatíveis com RoCE em cada módulo de controladora:



Compartimentos	Cabeamento
Gaveta 2	<p>a. Cabo NSM A porta Exa para controlador A slot 1 porta a (e1a).</p> <p>b. Cabo NSM A porta eXb para o slot B do controlador 3 porta b (e3b).</p> <p>c. Cabo NSM B porta Exa para o slot B do controlador 1 porta a (e1a).</p> <p>d. Cabo NSM B porta eXb para controlador A slot 3 porta b (e3b).</p> <p>e. Avance para o passo 3.</p> <p>A ilustração a seguir mostra o cabeamento de duas prateleiras hot-added usando dois módulos de e/S compatíveis com RoCE em cada módulo de controladora:</p> 

3. Verifique se o compartimento hot-added está cabeado corretamente usando ["Active IQ Config Advisor"](#)o .

Se forem gerados erros de cabeamento, siga as ações corretivas fornecidas.

#### O que se segue?

Se você desativou a atribuição automática de unidade como parte da preparação para este procedimento, será necessário atribuir manualmente a propriedade da unidade e, em seguida, reativar a atribuição automática de unidade, se necessário. Vá para ["Complete o hot-add"](#) .

Caso contrário, você é feito com o procedimento de hot-add prateleira.

## Compartimento de cabos para AFF A70, AFF A90 ou AFF C80

É possível adicionar sem desligamento até duas shelves de NS224 TB a um par de HA AFF A70, AFF A90 ou AFF C80 quando for necessário storage adicional (para a gaveta interna).

### Antes de começar

- Tem de ter revisto a "[requisitos e práticas recomendadas de adição dinâmica](#)".
- Você deve ter concluído os procedimentos aplicáveis no "[Prepare-se para adicionar uma prateleira a quente](#)".
- Você precisa ter instalado as gavetas, ligado e definido as IDs de gaveta como descrito em "[Instale uma prateleira para adicionar um hot-add](#)".

### Sobre esta tarefa

- Esse procedimento pressupõe que seu par de HA tenha apenas storage interno (sem compartimentos externos) e que você esteja adicionando mais duas gavetas adicionais e dois módulos de e/S com capacidade para RoCE em cada controladora.
- Este procedimento aborda os seguintes cenários de adição dinâmica:
  - Adição automática da primeira gaveta a um par de HA com um módulo de e/S compatível com RoCE em cada controladora.
  - Adição automática da primeira gaveta a um par de HA com dois módulos de e/S compatíveis com RoCE em cada controladora.
  - Adição rápida da segunda gaveta a um par de HA com dois módulos de e/S compatíveis com RoCE em cada controladora.

### Passos

1. Se você estiver adicionando um compartimento usando um conjunto de portas compatíveis com RoCE (um módulo de e/S compatível com RoCE) em cada módulo de controladora e esse for o único compartimento de NS224 TB do seu par de HA, execute as seguintes etapas.

Caso contrário, vá para a próxima etapa.

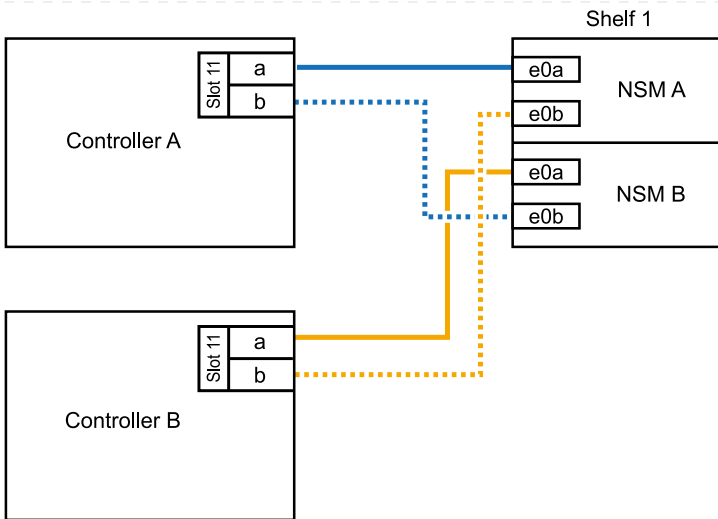


Esta etapa pressupõe que você instalou o módulo de e/S compatível com RoCE no slot 11.

- a. Compartimento de cabos NSM A porta e0a para controlador A slot 11 porta a (e11a).
- b. Compartimento de cabos NSM A porta e0b para a porta b (e11b) do slot 11 do controlador B.
- c. Compartimento de cabos NSM B porta e0a para a porta a (e11a) do slot B do controlador B slot 11.
- d. Compartimento de cabos NSM B porta e0b para a porta b (e11b) do slot 11 do controlador A.

A ilustração a seguir mostra o cabeamento de uma gaveta hot-added usando um módulo de e/S compatível com RoCE em cada módulo de controladora:





2. Se você estiver adicionando uma ou duas gavetas usando dois conjuntos de portas compatíveis com RoCE (dois módulos de e/S compatíveis com RoCE) em cada módulo de controladora, execute as subetapas aplicáveis.



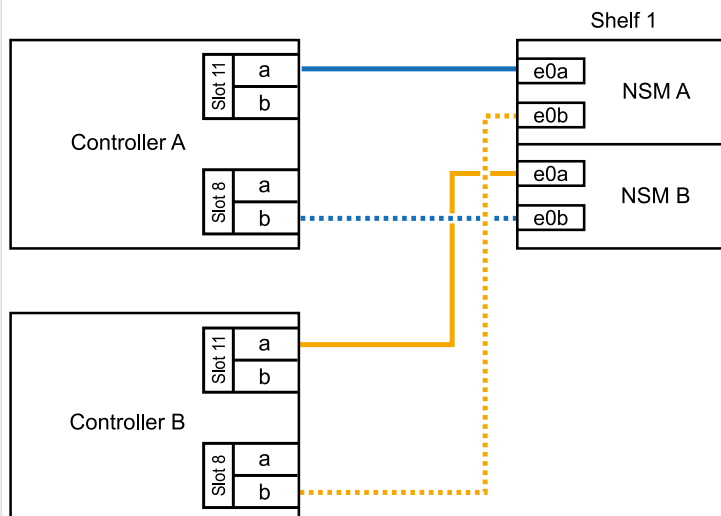
Esta etapa pressupõe que você instalou os módulos de e/S compatíveis com RoCE nos slots 11 e 8.

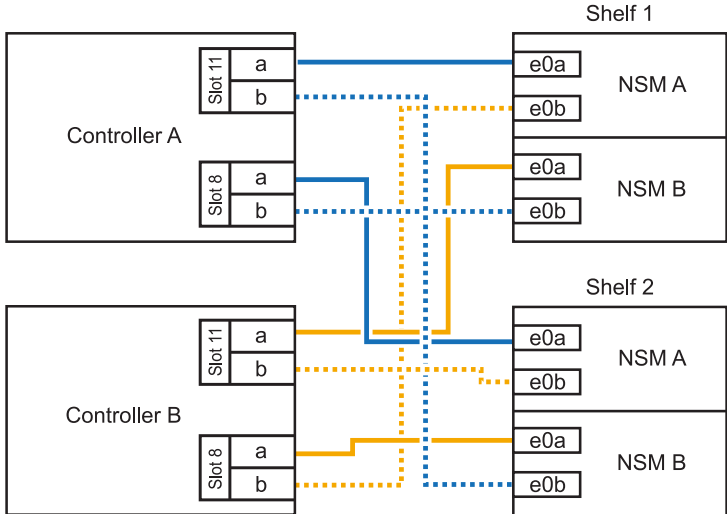
**Compartimentos****Cabeamento**

Gaveta 1

- a. Cabo NSM A porta e0a para controlador A slot 11 porta a (e11a).
- b. Cabo NSM A porta e0b para a porta b (e8b) do slot 8 do controlador B.
- c. Cabo NSM B porta e0a para o slot B do controlador 11 porta a (e11a).
- d. Cabo NSM B porta e0b para o slot 8 do controlador A porta b (e8b).
- e. Se você estiver adicionando uma segunda prateleira a quente, conclua as subetapas "prateleira 2"; caso contrário, vá para a etapa 3.

A ilustração a seguir mostra o cabeamento de uma gaveta hot-added usando dois módulos de e/S compatíveis com RoCE em cada módulo de controladora:



Compartimentos	Cabeamento
Gaveta 2	<p>a. Cabo NSM A porta e0a para controlador A slot 8 porta a (e8a).</p> <p>b. Cabo NSM A porta e0b para a porta b (e11b) do slot 11 do controlador B.</p> <p>c. Cabo NSM B porta e0a para o slot B do controlador 8 porta a (e8a).</p> <p>d. Cabo NSM B porta e0b para o slot 11 do controlador A porta b (e11b).</p> <p>e. Avance para o passo 3.</p> <p>A ilustração a seguir mostra o cabeamento de duas prateleiras hot-added usando dois módulos de e/S compatíveis com RoCE em cada módulo de controladora:</p> 

3. Verifique se o compartimento hot-added está cabeado corretamente usando ["Active IQ Config Advisor"](#)o .

Se forem gerados erros de cabeamento, siga as ações corretivas fornecidas.

#### O que se segue?

Se você desativou a atribuição automática de unidade como parte da preparação para este procedimento, será necessário atribuir manualmente a propriedade da unidade e, em seguida, reativar a atribuição automática de unidade, se necessário. Vá para ["Complete o hot-add"](#).

Caso contrário, você é feito com o procedimento de hot-add prateleira.

## Compartimento de cabos para AFF A250 ou AFF C250

Quando for necessário storage adicional, é possível adicionar um compartimento máximo de NS224 TB a um par de HA AFF A250 ou AFF C250.

### Antes de começar

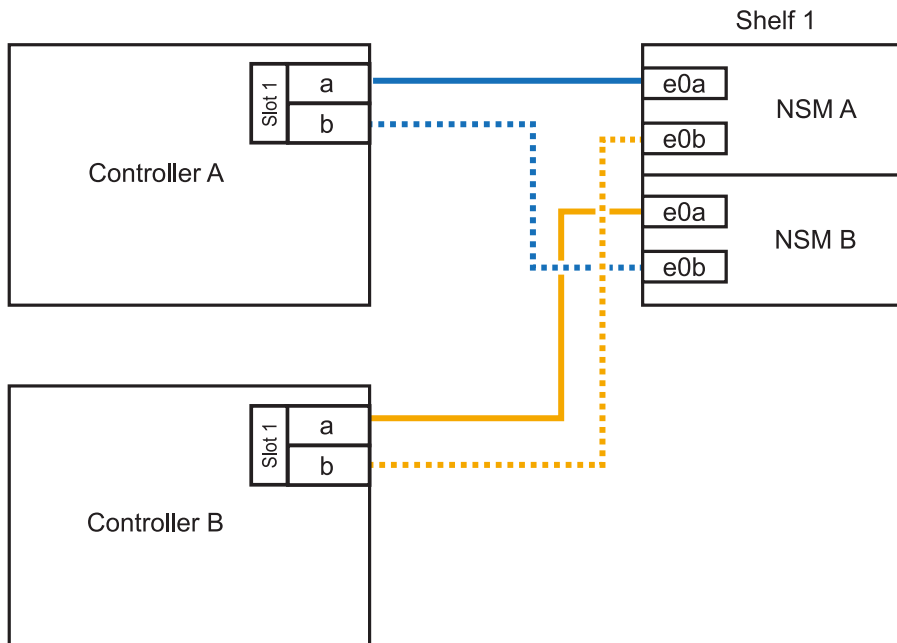
- Tem de ter revisto a ["requisitos e práticas recomendadas de adição dinâmica"](#).
- Você deve ter concluído os procedimentos aplicáveis no ["Prepare-se para adicionar uma prateleira a quente"](#).
- Você precisa ter instalado as gavetas, ligado e definido as IDs de gaveta como descrito em ["Instale uma prateleira para adicionar um hot-add"](#).

### Sobre esta tarefa

Quando vista da parte traseira do chassi da plataforma, a porta da placa compatível com RoCE à esquerda é a porta "a" (e1a) e a porta à direita é a porta "b" (e1b).

### Passos

1. Faça o cabeamento das conexões da prateleira:
  - a. Compartimento de cabos NSM A porta e0a para controlador A slot 1 porta a (e1a).
  - b. Compartimento de cabos NSM A porta e0b para a porta b (e1b) do slot 1 do controlador B.
  - c. Compartimento de cabos NSM B porta e0a para a porta a (e1a) do slot B do controlador B slot 1.
  - d. Compartimento de cabos NSM B porta e0b para a porta b (e1b) do slot 1 do controlador A. A ilustração a seguir mostra o cabeamento da prateleira quando concluída.



2. Verifique se o compartimento hot-added está cabeado corretamente usando ["Active IQ Config Advisor"](#)o .

Se forem gerados erros de cabeamento, siga as ações corretivas fornecidas.

### O que se segue?

Se você desativou a atribuição automática de unidade como parte da preparação para este

procedimento, será necessário atribuir manualmente a propriedade da unidade e, em seguida, reativar a atribuição automática de unidade, se necessário. Vá para ["Complete o hot-add"](#).

Caso contrário, você é feito com o procedimento de hot-add prateleira.

## Compartimento de cabos para AFF A400 ou AFF C400

A forma como você utiliza uma gaveta de NS224 TB para adicionar hot-add depende de você ter um par de HA AFF A400 ou AFF C400.

### Antes de começar

- Tem de ter revisto a ["requisitos e práticas recomendadas de adição dinâmica"](#).
- Você deve ter concluído os procedimentos aplicáveis no ["Prepare-se para adicionar uma prateleira a quente"](#).
- Você precisa ter instalado as gavetas, ligado e definido as IDs de gaveta como descrito em ["Instale uma prateleira para adicionar um hot-add"](#).
- Prateleira de cabos para um par AFF A400 HA\*

Para um par de HA AFF A400, é possível adicionar mais quente a duas gavetas e usar portas integradas e0c/e0d e portas no slot 5 conforme necessário.

### Passos

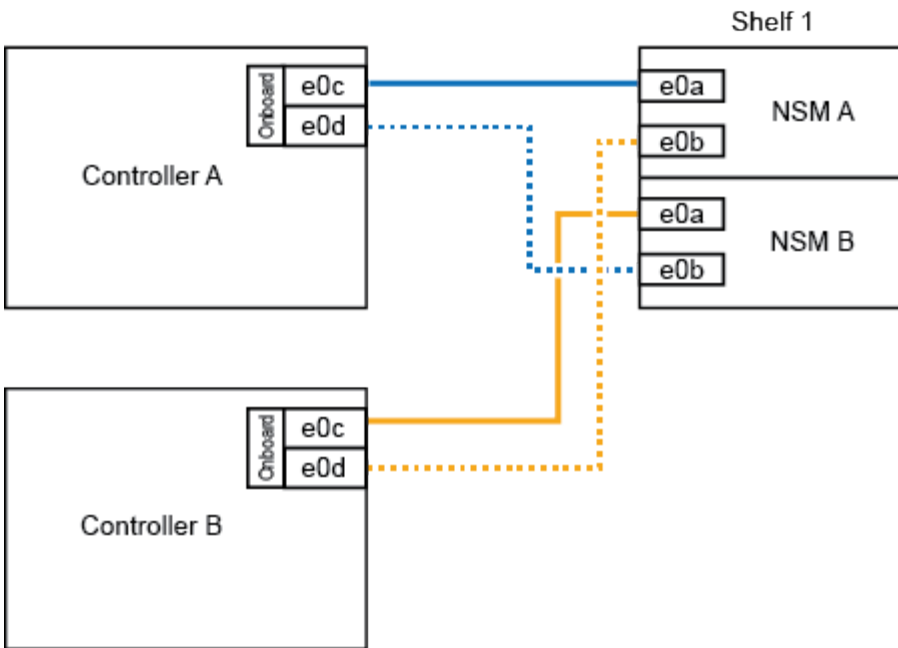
1. Se você estiver adicionando um compartimento usando um conjunto de portas compatíveis com RoCE (portas integradas compatíveis com RoCE) em cada controladora e esse for o único compartimento de NS224 TB do seu par de HA, execute as seguintes etapas.

Caso contrário, vá para a próxima etapa.

- a. Compartimento de cabos NSM A porta e0a para a porta e0c do controlador A.
- b. Compartimento de cabos NSM A porta e0b para a porta e0d do controlador B.
- c. Compartimento de cabos NSM B porta e0a para a porta e0c do controlador B.
- d. Compartimento de cabos NSM B porta e0b para a porta e0d do controlador A.

A ilustração a seguir mostra o cabeamento de uma gaveta hot-added usando um conjunto de portas compatíveis com RoCE em cada controladora:

AFF A400 HA pair with one NS224 shelf

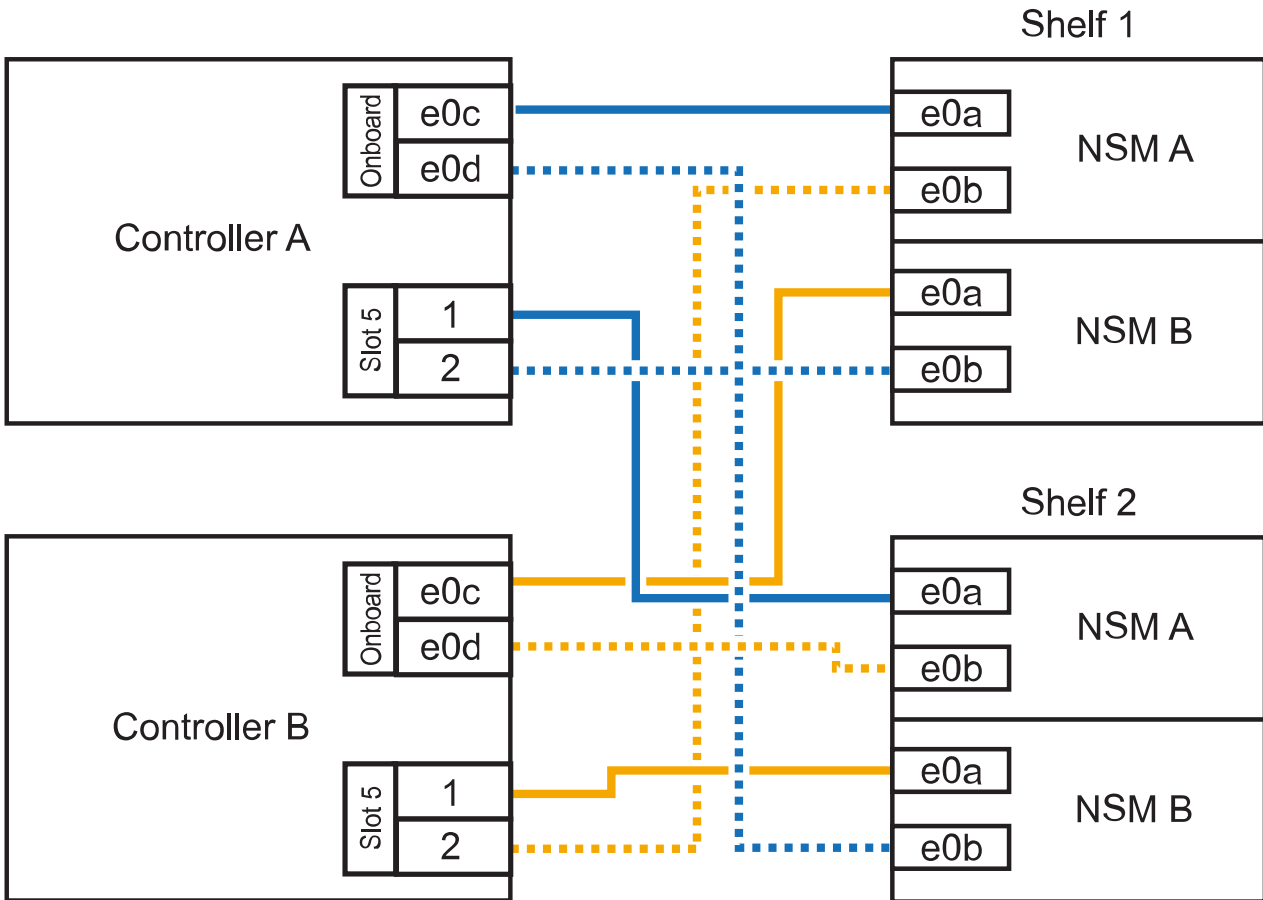


2. Se você estiver adicionando uma ou duas prateleiras usando dois conjuntos de portas compatíveis com RoCE (portas compatíveis com RoCE e placa PCIe) em cada controladora, execute as seguintes etapas.

Compartimentos	Cabeamento
Gaveta 1	<ul style="list-style-type: none"> <li>a. Cabo NSM A porta e0a para controlador A porta e0c.</li> <li>b. Cabo NSM A porta e0b para o slot B do controlador 5 porta 2 (e5b).</li> <li>c. Cabo NSM B porta e0a para a porta e0c do controlador B.</li> <li>d. Cabo NSM B porta e0b para o slot 5 do controlador A porta 2 (e5b).</li> <li>e. Se você estiver adicionando uma segunda prateleira a quente, conclua as subetapas "prateleira 2"; caso contrário, vá para a etapa 3.</li> </ul>
Gaveta 2	<ul style="list-style-type: none"> <li>a. Cabo NSM A porta e0a para controlador A slot 5 porta 1 (E5A).</li> <li>b. Cabo NSM A porta e0b para a porta e0d do controlador B.</li> <li>c. Cabo NSM B porta e0a para o slot B do controlador 5 porta 1 (E5A).</li> <li>d. Cabo NSM B porta e0b para a porta e0d do controlador A.</li> <li>e. Avance para o passo 3.</li> </ul>

A ilustração a seguir mostra o cabeamento de duas prateleiras adicionadas a quente:

## AFF A400 HA pair with two NS224 shelves



3. Verifique se o compartimento hot-added está cabeado corretamente usando "[Active IQ Config Advisor](#)".

Se forem gerados erros de cabeamento, siga as ações corretivas fornecidas.

4. Se tiver desativado a atribuição automática de condução como parte da preparação para este procedimento, terá de atribuir manualmente a propriedade da unidade e, em seguida, voltar a ativar a atribuição automática de condução, se necessário. "[Complete o hot-add](#)" Consulte .

Caso contrário, você é feito com este procedimento.

- Prateleira de cabos para um par AFF C400 HA\*

Para um par de HA da AFF C400, é possível adicionar mais quente a duas gavetas e usar portas nos slots 4 e 5, conforme necessário.

### Passos

1. Se você estiver adicionando um compartimento usando um conjunto de portas compatíveis com RoCE em cada controladora e esse for o único compartimento de NS224 TB do seu par de HA, execute as seguintes etapas.

Caso contrário, vá para a próxima etapa.

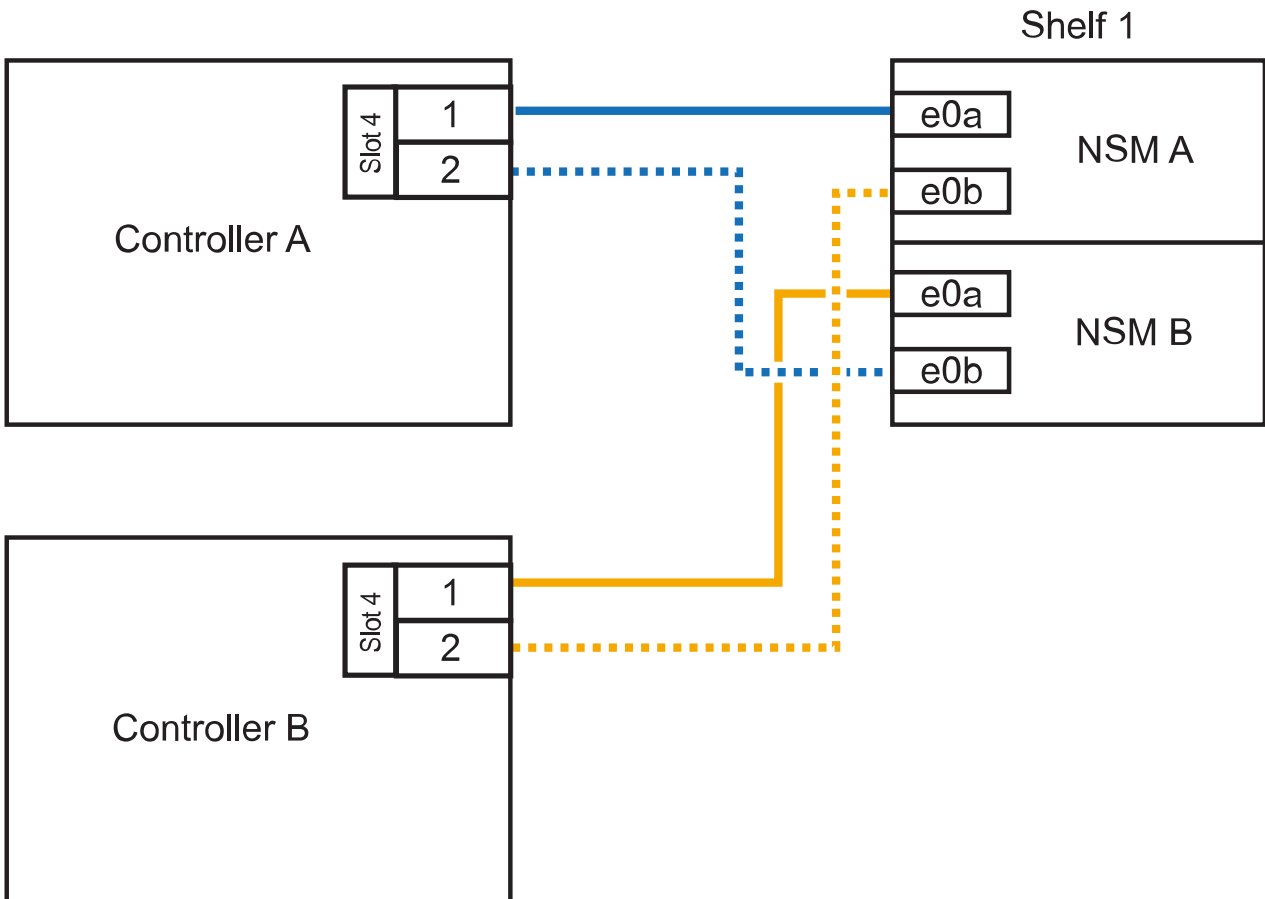
- a. Compartimento de cabos NSM A porta e0a para a porta 1 do slot 4 do controlador A (e4a).



- b. Compartimento de cabos NSM A porta e0b para a porta 2 (e4b) do slot B do controlador 4.
- c. Compartimento de cabos NSM B porta e0a para a porta 1 (e4a) do slot B do controlador B slot 4.
- d. Compartimento de cabos NSM B porta e0b para o slot 4 do controlador A porta 2 (e4b).

A ilustração a seguir mostra o cabeamento de uma gaveta hot-added usando um conjunto de portas compatíveis com RoCE em cada controladora:

### AFF C400 HA pair with one NS224 shelf



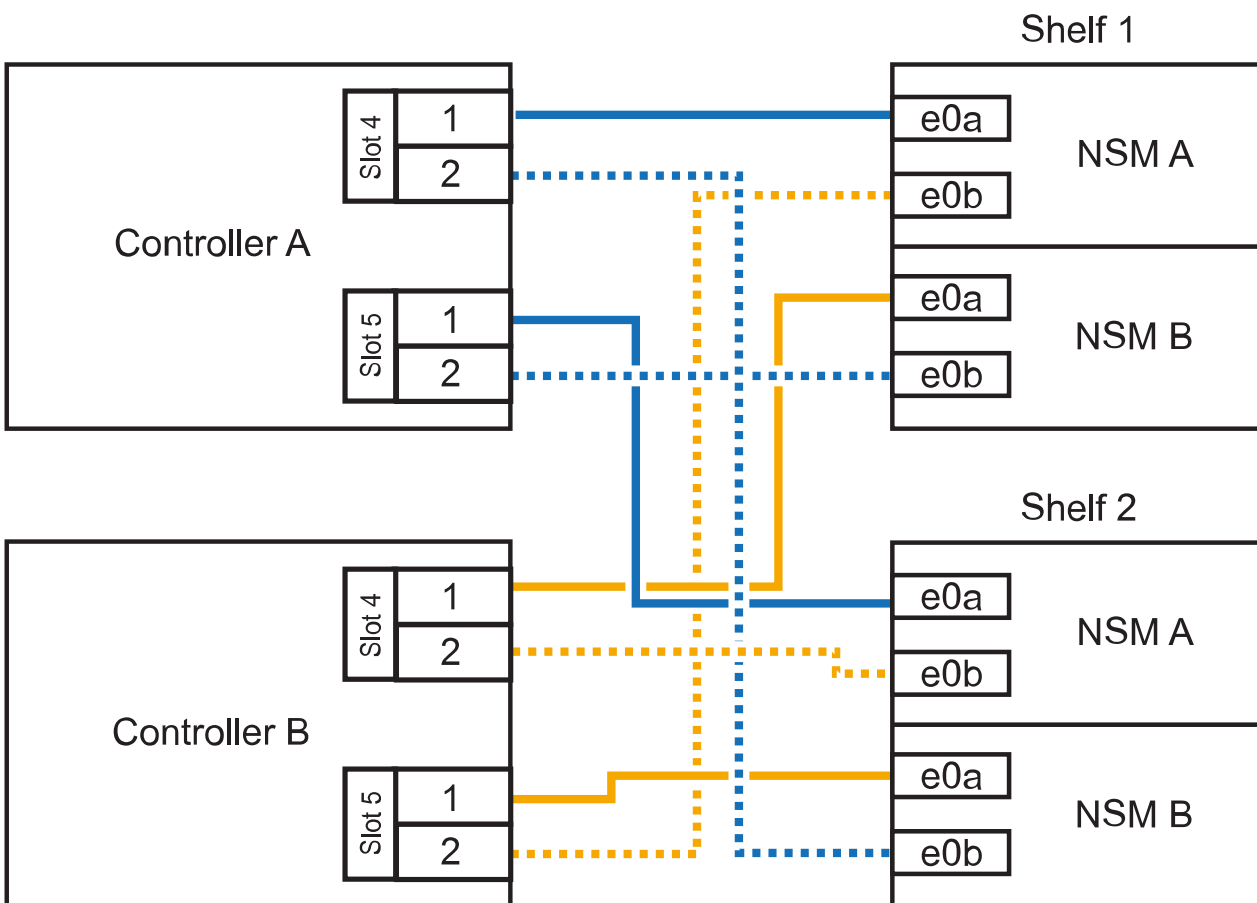
2. Se você estiver adicionando uma ou duas gavetas usando dois conjuntos de portas compatíveis com RoCE em cada controladora, execute as seguintes etapas.

Compartimentos	Cabeamento
Gaveta 1	<ul style="list-style-type: none"> <li>a. Cabo NSM A porta e0a para controlador A slot 4 porta 1 (e4a).</li> <li>b. Cabo NSM A porta e0b para o slot B do controlador 5 porta 2 (e5b).</li> <li>c. Cabo NSM B porta e0a para o slot 4 da porta do controlador B porta 1 (e4a).</li> <li>d. Cabo NSM B porta e0b para o slot 5 do controlador A porta 2 (e5b).</li> <li>e. Se você estiver adicionando uma segunda prateleira a quente, conclua as subetapas "prateleira 2"; caso contrário, vá para a etapa 3.</li> </ul>

Compartimentos	Cabeamento
Gaveta 2	<ul style="list-style-type: none"> <li>a. Cabo NSM A porta e0a para controlador A slot 5 porta 1 (E5A).</li> <li>b. Cabo NSM A porta e0b para o slot B do controlador 4 porta 2 (e4b).</li> <li>c. Cabo NSM B porta e0a para o slot B do controlador 5 porta 1 (E5A).</li> <li>d. Cabo NSM B porta e0b para o slot 4 do controlador A porta 2 (e4b).</li> <li>e. Avance para o passo 3.</li> </ul>

A ilustração a seguir mostra o cabeamento de duas prateleiras adicionadas a quente:

### AFF C400 HA pair with two NS224 shelves



3. Verifique se o compartimento hot-added está cabeado corretamente usando ["Active IQ Config Advisor"](#)o .

Se forem gerados erros de cabeamento, siga as ações corretivas fornecidas.

#### O que se segue?

Se você desativou a atribuição automática de unidade como parte da preparação para este procedimento, será necessário atribuir manualmente a propriedade da unidade e, em seguida, reativar a atribuição automática de unidade, se necessário. Vá para ["Complete o hot-add"](#).

Caso contrário, você é feito com o procedimento de hot-add prateleira.

## Compartimento de cabos para AFF A800 ou AFF C800

A forma como você faz a cabeamento de uma gaveta de NS224 U em um par de HA AFF A800 ou AFF C800 depende do número de gavetas que você está adicionando ao quente e do número de conjuntos de portas com capacidade para RoCE (um ou dois) que você está usando nas controladoras.

### Antes de começar

- Tem de ter revisto a "[requisitos e práticas recomendadas de adição dinâmica](#)".
- Você deve ter concluído os procedimentos aplicáveis no "[Prepare-se para adicionar uma prateleira a quente](#)".
- Você precisa ter instalado as gavetas, ligado e definido as IDs de gaveta como descrito em "[Instale uma prateleira para adicionar um hot-add](#)".

### Passos

1. Se você estiver adicionando um compartimento usando um conjunto de portas compatíveis com RoCE (uma placa PCIe compatível com RoCE) em cada controladora e esse for o único compartimento de NS224 TB do seu par de HA, execute as seguintes etapas.

Caso contrário, vá para a próxima etapa.

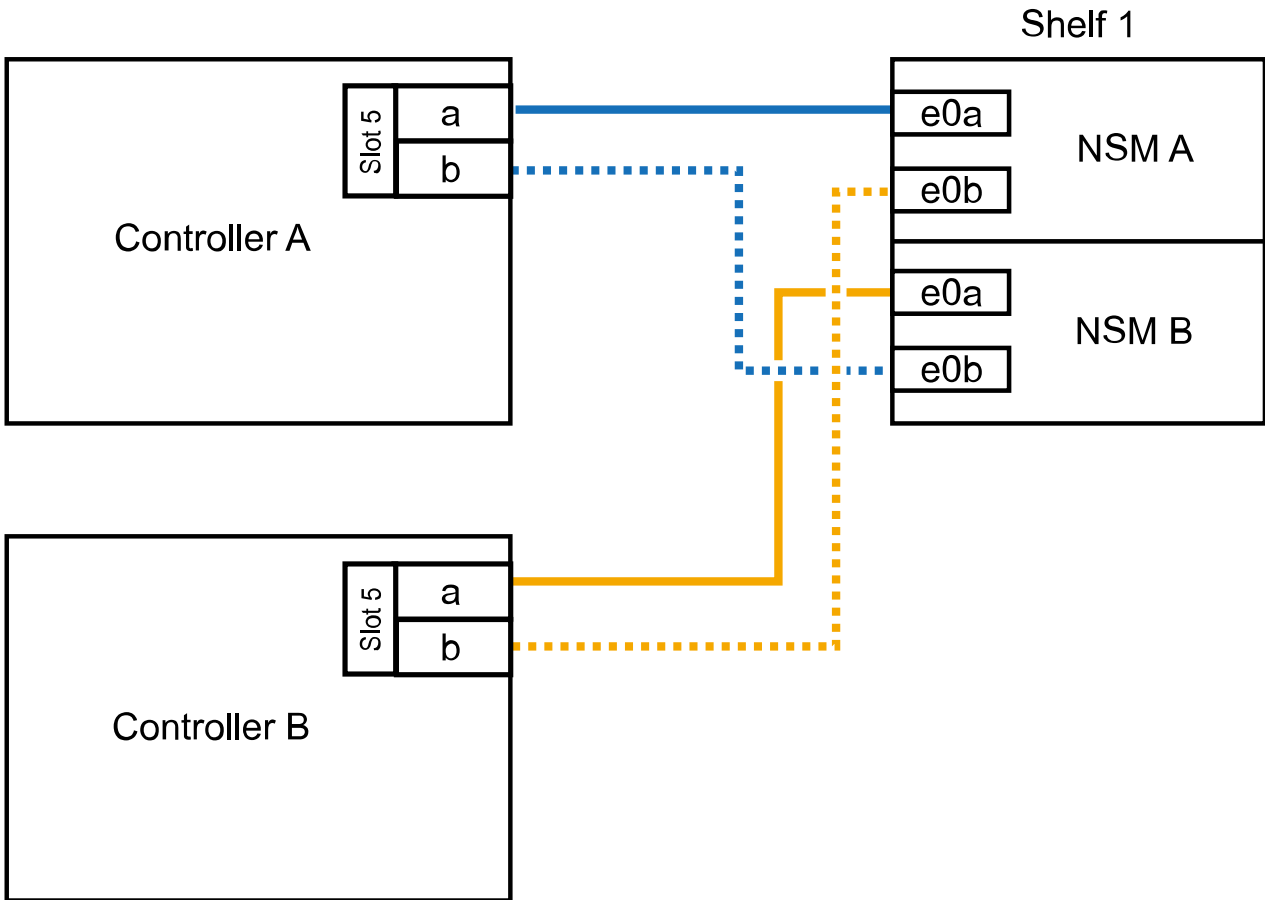


Esta etapa pressupõe que você instalou a placa PCIe compatível com RoCE no slot 5.

- a. Compartimento de cabos NSM A porta e0a para controlador A slot 5 porta a (E5A).
- b. Compartimento de cabos NSM A porta e0b para a porta b (e5b) do slot 5 do controlador B.
- c. Compartimento de cabos NSM B porta e0a para a porta a (E5A) do slot B do controlador B slot 5.
- d. Compartimento de cabos NSM B porta e0b para a porta b (e5b) do slot 5 do controlador A.

A ilustração a seguir mostra o cabeamento de uma gaveta hot-added usando uma placa PCIe compatível com RoCE em cada controladora:

## AFF A800 or AFF C800 HA pair with one NS224 shelf



2. Se você estiver adicionando uma ou duas prateleiras usando dois conjuntos de portas compatíveis com RoCE (duas placas PCIe compatíveis com RoCE) em cada controladora, execute as subetapas aplicáveis.



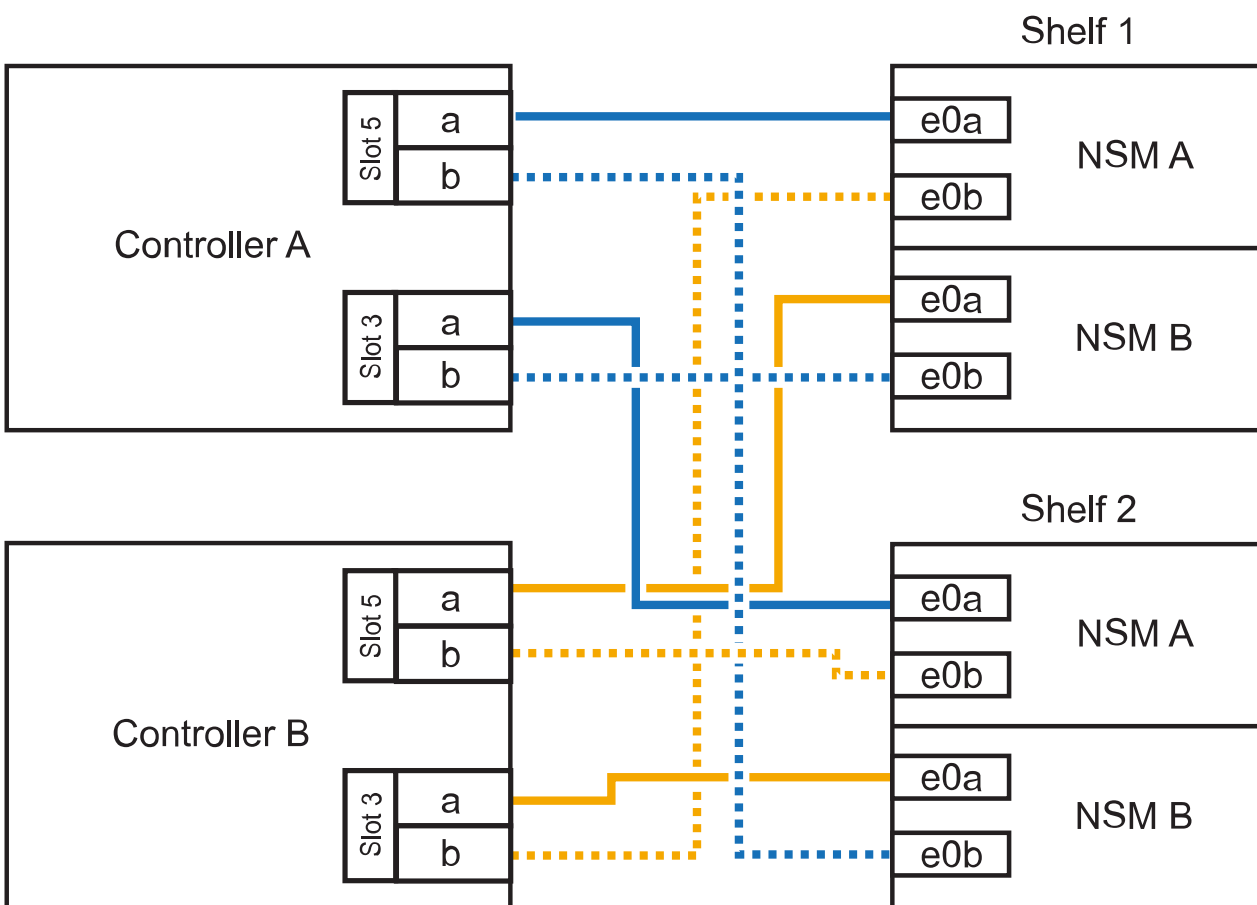
Esta etapa pressupõe que você instalou as placas PCIe compatíveis com RoCE no slot 5 e slot 3.

Compartimentos	Cabeamento
Gaveta 1	<p> Essas subetapas supõem que você está começando o cabeamento pela porta da gaveta de cabeamento e0a para a placa PCIe compatível com RoCE no slot 5, em vez do slot 3.</p> <ol style="list-style-type: none"> <li>Cabo NSM A porta e0a para controlador A slot 5 porta a (E5A).</li> <li>Cabo NSM A porta e0b para a porta b (e3b) do slot 3 do controlador B.</li> <li>Cabo NSM B porta e0a para o slot B do controlador 5 porta a (E5A).</li> <li>Cabo NSM B porta e0b para o slot 3 do controlador A porta b (e3b).</li> <li>Se você estiver adicionando uma segunda prateleira a quente, conclua as subetapas "prateleira 2"; caso contrário, vá para a etapa 3.</li> </ol>

Compartimentos	Cabeamento
Gaveta 2	<p data-bbox="560 226 613 279">i</p> <p data-bbox="678 170 1409 338">Essas subetapas supõem que você está começando o cabeamento pela porta da gaveta de cabeamento e0a para a placa PCIe compatível com RoCE no slot 3, em vez do slot 5 (que se correlaciona com as subetapas de cabeamento para a gaveta 1).</p> <ol data-bbox="540 384 1448 615" style="list-style-type: none"> <li>Cabo NSM A porta e0a para controlador A slot 3 porta a (E3A).</li> <li>Cabo NSM A porta e0b para a porta b (e5b) do slot 5 do controlador B.</li> <li>Cabo NSM B porta e0a para o slot B do controlador 3 porta a (E3A).</li> <li>Cabo NSM B porta e0b para o slot 5 do controlador A porta b (e5b).</li> <li>Avance para o passo 3.</li> </ol>

A ilustração a seguir mostra o cabeamento de duas prateleiras adicionadas a quente:

### AFF A800 or AFF C800 HA pair with two NS224 shelves



3. Verifique se o compartimento hot-added está cabeado corretamente usando ["Active IQ Config Advisor"](#)o .

Se forem gerados erros de cabeamento, siga as ações corretivas fornecidas.

**O que se segue?**

Se você desativou a atribuição automática de unidade como parte da preparação para este procedimento, será necessário atribuir manualmente a propriedade da unidade e, em seguida, reativar a atribuição automática de unidade, se necessário. Vá para "[Complete o hot-add](#)".

Caso contrário, você é feito com o procedimento de hot-add prateleira.

## Prateleira de cabos para AFF A900

Quando for necessário storage adicional, é possível adicionar mais três gavetas de unidade de NS224 TB adicionais (para um total de quatro gavetas) a um par de HA da AFF A900.

### Antes de começar

- Tem de ter revisto a ["requisitos e práticas recomendadas de adição dinâmica"](#).
- Você deve ter concluído os procedimentos aplicáveis no ["Prepare-se para adicionar uma prateleira a quente"](#).
- Você precisa ter instalado as gavetas, ligado e definido as IDs de gaveta como descrito em ["Instale uma prateleira para adicionar um hot-add"](#).

### Sobre esta tarefa

- Esse procedimento pressupõe que o seu par de HA tenha pelo menos uma gaveta de NS224 existente e que você esteja adicionando mais três gavetas adicionais.
- Se o seu par de HA tiver apenas uma gaveta de NS224 TB existente, esse procedimento pressupõe que o compartimento seja cabeado por dois módulos de e/S 100GbE compatíveis com RoCE em cada controladora.

### Passos

1. Se a gaveta de NS224 TB que você está adicionando quente for a segunda gaveta de NS224 TB no par de HA, execute as seguintes etapas.

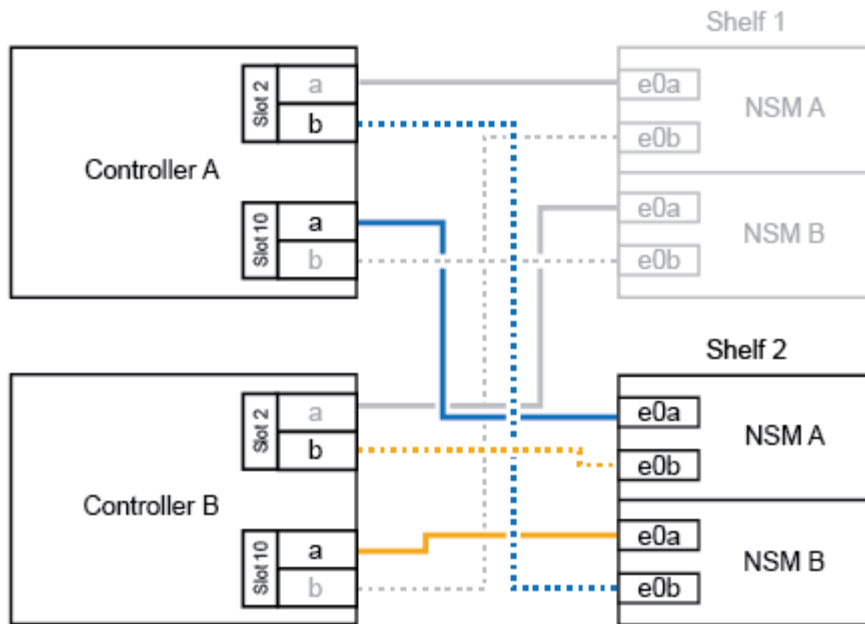
Caso contrário, vá para a próxima etapa.

- a. Compartimento de cabos NSM A porta e0a para controlador A slot 10 porta a (e10a).
- b. Compartimento de cabos NSM A porta e0b para a porta b (E2B) do slot 2 do controlador B.
- c. Compartimento de cabos NSM B porta e0a para a porta a (e10a) do slot B do controlador B slot 10.
- d. Compartimento de cabos NSM B porta e0b para a porta b (E2B) do slot 2 do controlador A.

A ilustração a seguir mostra o cabeamento da segunda gaveta (e a primeira gaveta).



## AFF A900 HA pair with two NS224 shelves



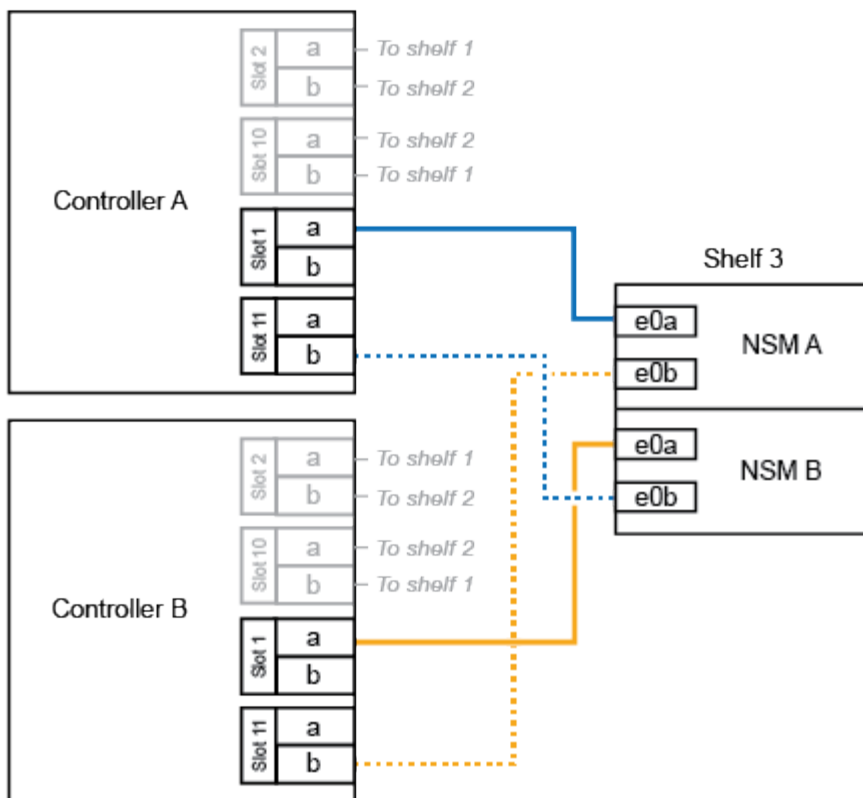
2. Se a gaveta de NS224 TB que você está adicionando quente for a terceira gaveta de NS224 TB no par de HA, execute as seguintes etapas.

Caso contrário, vá para a próxima etapa.

- Compartimento de cabos NSM A porta e0a para controlador A slot 1 porta a (e1a).
- Compartimento de cabos NSM A porta e0b para a porta b (e11b) do slot 11 do controlador B.
- Compartimento de cabos NSM B porta e0a para a porta a (e1a) do slot B do controlador B slot 1.
- Compartimento de cabos NSM B porta e0b para a porta b (e11b) do slot 11 do controlador A.

A ilustração a seguir mostra o cabeamento da terceira prateleira.

### AFF A900 HA pair with three NS224 shelves



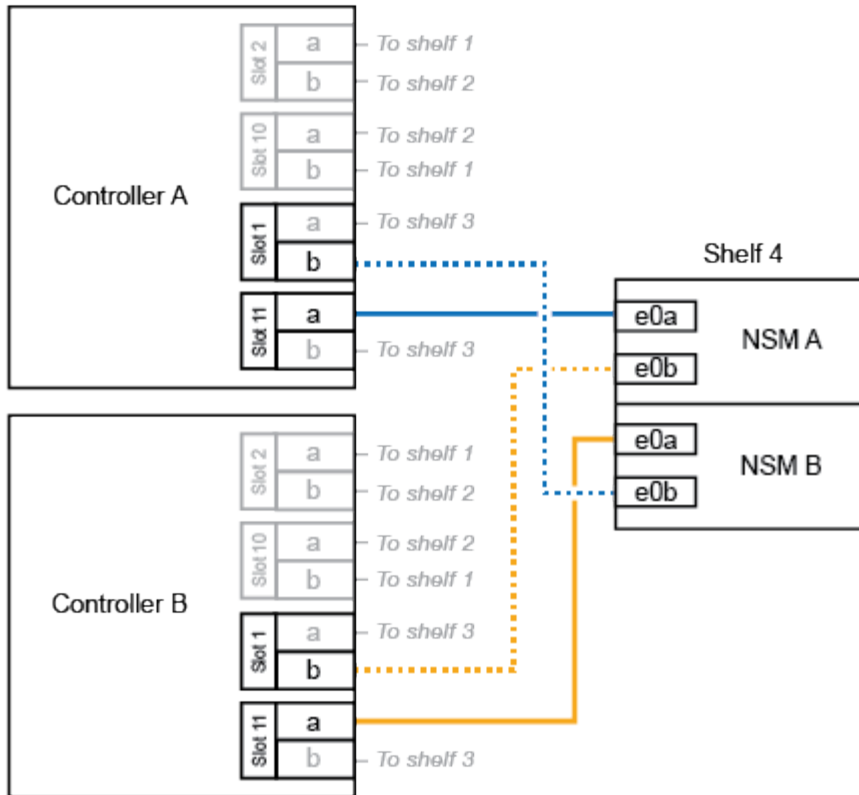
3. Se a gaveta NS224 que você está adicionando quente for a quarta gaveta NS224 no par de HA, execute as seguintes etapas.

Caso contrário, vá para a próxima etapa.

- Compartimento de cabos NSM A porta e0a para controlador A slot 11 porta a (e11a).
- Compartimento de cabos NSM A porta e0b para a porta b (e1b) do slot 1 do controlador B.
- Compartimento de cabos NSM B porta e0a para a porta a (e11a) do slot B do controlador B slot 11.
- Compartimento de cabos NSM B porta e0b para a porta b (e1b) do slot 1 do controlador A.

A ilustração a seguir mostra o cabeamento da quarta prateleira.

### AFF A900 HA pair with four NS224 shelves



4. Verifique se o compartimento hot-added está cabeado corretamente usando ["Active IQ Config Advisor"](#)o .

Se forem gerados erros de cabeamento, siga as ações corretivas fornecidas.

#### O que se segue?

Se você desativou a atribuição automática de unidade como parte da preparação para este procedimento, será necessário atribuir manualmente a propriedade da unidade e, em seguida, reativar a atribuição automática de unidade, se necessário. Vá para ["Complete o hot-add"](#).

Caso contrário, você é feito com o procedimento de hot-add prateleira.

#### Compartimento de cabos para sistemas ASA - NS224 gavetas

Você faz a adição de cabos para cada gaveta de NS224 TB, de modo que cada gaveta tenha duas conexões a cada controladora no par de HA.

## Compartimento de cabos para ASA A1K

É possível adicionar mais três gavetas NS224 adicionais (para um total de quatro gavetas) a um par de HA ASA A1K.

### Antes de começar

- Tem de ter revisto a ["requisitos e práticas recomendadas de adição dinâmica"](#).
- Você deve ter concluído os procedimentos aplicáveis no ["Prepare-se para adicionar uma prateleira a quente"](#).
- Você precisa ter instalado as gavetas, ligado e definido as IDs de gaveta como descrito em ["Instale uma prateleira para adicionar um hot-add"](#).

### Sobre esta tarefa

- Esse procedimento pressupõe que o seu par de HA tenha pelo menos uma gaveta de NS224 existente.
- Este procedimento aborda os seguintes cenários de adição dinâmica:
  - Adição automática de uma segunda gaveta a um par de HA com dois módulos de e/S compatíveis com RoCE em cada controladora. (Você instalou um segundo módulo de e/S e reconectou a primeira gaveta para ambos os módulos de e/S ou já tinha a primeira gaveta cabeada para dois módulos de e/S. Você vai ligar a segunda gaveta a ambos os módulos de e/S).
  - Adição automática de uma terceira gaveta a um par de HA com três módulos de e/S compatíveis com RoCE em cada controladora. (Você instalou um terceiro módulo de e/S e caberá a terceira prateleira somente ao terceiro módulo de e/S).
  - Adição automática de uma terceira gaveta a um par de HA com quatro módulos de e/S compatíveis com RoCE em cada controladora. (Você instalou um terceiro e quarto módulo de e/S e caberá a terceira prateleira para o terceiro e quarto módulos de e/S).
  - Adição automática de uma quarta gaveta a um par de HA com quatro módulos de e/S compatíveis com RoCE em cada controladora. (Você instalou um quarto módulo de e/S e reconectou a terceira gaveta para o terceiro e quarto módulos de e/S ou já tinha a terceira gaveta cabeada para o terceiro e quarto módulos de e/S. Você vai ligar a quarta prateleira para o terceiro e quarto módulo de e/S).

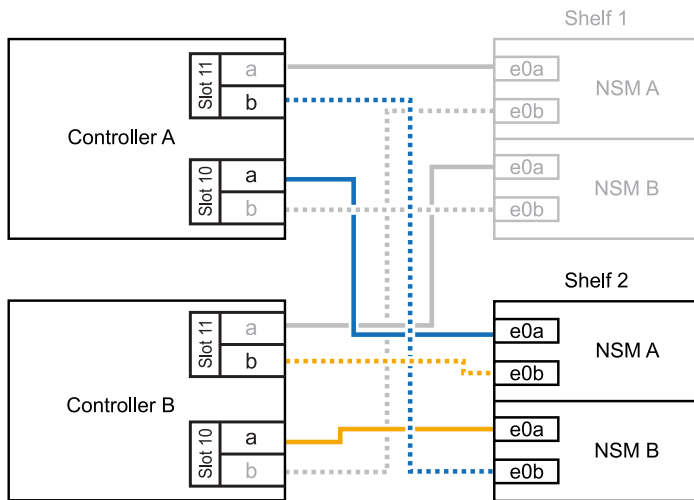
### Passos

1. Se a gaveta de NS224 TB que você está adicionando quente for a segunda gaveta de NS224 TB no par de HA, execute as seguintes etapas.

Caso contrário, vá para a próxima etapa.

- a. Compartimento de cabos NSM A porta e0a para controlador A slot 10 porta a (e10a).
- b. Compartimento de cabos NSM A porta e0b para a porta b (e11b) do slot 11 do controlador B.
- c. Compartimento de cabos NSM B porta e0a para a porta a (e10a) do slot B do controlador B slot 10.
- d. Compartimento de cabos NSM B porta e0b para a porta b (e11b) do slot 11 do controlador A.

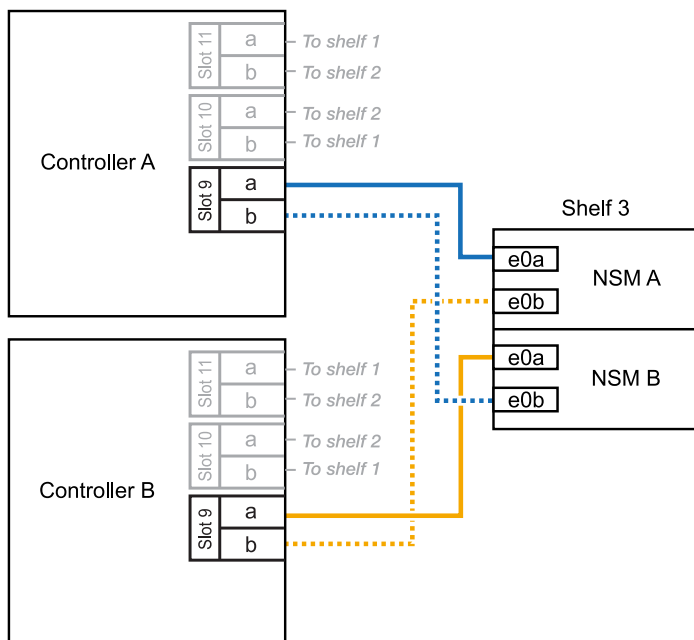
A ilustração a seguir destaca o cabeamento para a segunda gaveta do par de HA com dois módulos de e/S compatíveis com RoCE em cada controladora:



2. Se o compartimento de NS224 TB que você estiver adicionando a quente for o terceiro compartimento de NS224 TB no par de HA com três módulos de e/S compatíveis com RoCE em cada controladora, execute as seguintes etapas. Caso contrário, vá para a próxima etapa.

- a. Compartimento de cabos NSM A porta e0a para controlador A slot 9 porta a (e9a).
- b. Compartimento de cabos NSM A porta e0b para a porta b (e9b) do slot 9 do controlador B.
- c. Compartimento de cabos NSM B porta e0a para a porta a (e9a) do slot B do controlador B slot 9.
- d. Compartimento de cabos NSM B porta e0b para a porta b (e9b) do slot 9 do controlador A.

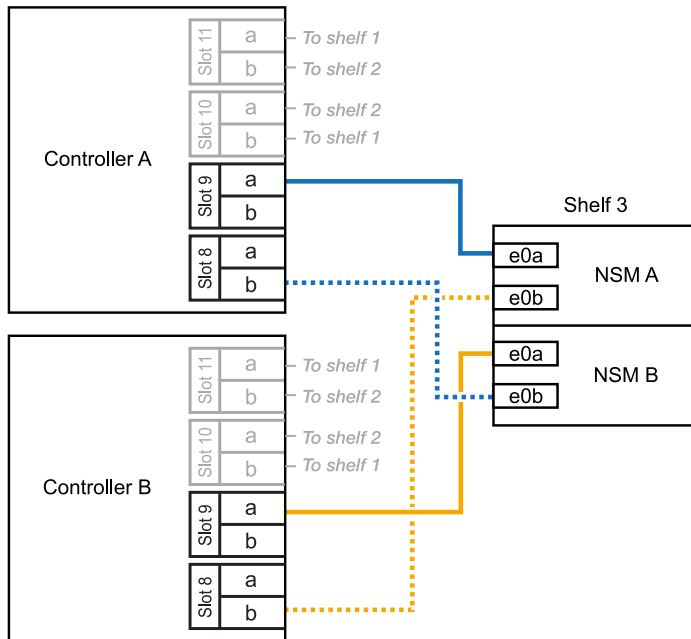
A ilustração a seguir destaca o cabeamento da terceira gaveta do par de HA com três módulos de e/S compatíveis com RoCE em cada controladora:



3. Se o compartimento de NS224 TB que você estiver adicionando a quente for o terceiro compartimento de NS224 TB no par de HA com quatro módulos de e/S compatíveis com RoCE em cada controladora, execute as seguintes etapas. Caso contrário, vá para a próxima etapa.

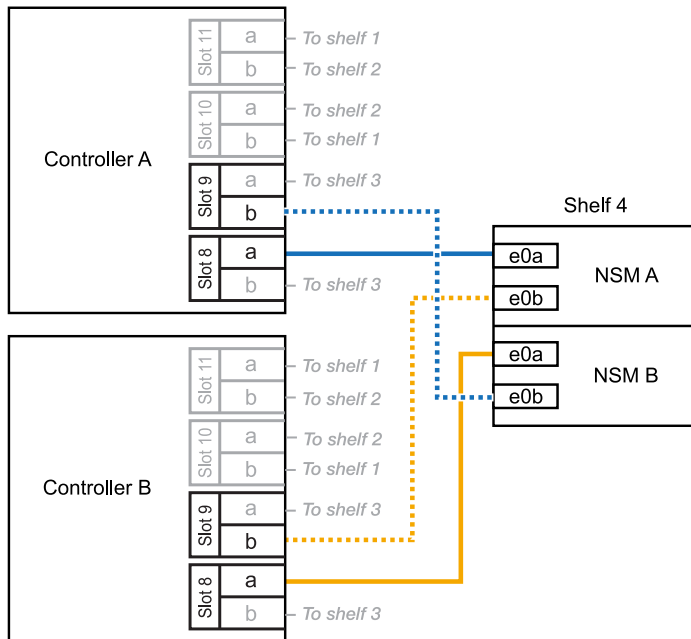
- a. Compartimento de cabos NSM A porta e0a para controlador A slot 9 porta a (e9a).
- b. Compartimento de cabos NSM A porta e0b para a porta b (e8b) do slot 8 do controlador B.
- c. Compartimento de cabos NSM B porta e0a para a porta a (e9a) do slot B do controlador B slot 9.
- d. Compartimento de cabos NSM B porta e0b para a porta b (e8b) do slot 8 do controlador A.

A ilustração a seguir destaca o cabeamento da terceira gaveta do par de HA com quatro módulos de e/S compatíveis com RoCE em cada controladora:



4. Se o compartimento NS224 que você está adicionando a quente for o quarto compartimento NS224 no par de HA com quatro módulos de e/S compatíveis com RoCE em cada controladora, execute as seguintes etapas.
  - a. Compartimento de cabos NSM A porta e0a para controlador A slot 8 porta a (e8a).
  - b. Compartimento de cabos NSM A porta e0b para a porta b (e9b) do slot 9 do controlador B.
  - c. Compartimento de cabos NSM B porta e0a para a porta a (e8a) do slot B do controlador B slot 8.
  - d. Compartimento de cabos NSM B porta e0b para a porta b (e9b) do slot 9 do controlador A.

A ilustração a seguir destaca o cabeamento da quarta gaveta no par de HA com quatro módulos de e/S compatíveis com RoCE em cada controladora:



5. Verifique se o compartimento hot-added está cabeado corretamente usando "[Active IQ Config Advisor](#)"o .

Se forem gerados erros de cabeamento, siga as ações corretivas fornecidas.

#### O que se segue?

Se você desativou a atribuição automática de unidade como parte da preparação para este procedimento, será necessário atribuir manualmente a propriedade da unidade e, em seguida, reativar a atribuição automática de unidade, se necessário. Vá para "[Complete o hot-add](#)".

Caso contrário, você é feito com o procedimento de hot-add prateleira.

## Compartimento de cabos para ASA A70 ou ASA A90

É possível adicionar sem desligamento até duas gavetas NS224 a um par de HA ASA A70 ou ASA A90 quando for necessário storage adicional (para a gaveta interna).

### Antes de começar

- Tem de ter revisto a "[requisitos e práticas recomendadas de adição dinâmica](#)".
- Você deve ter concluído os procedimentos aplicáveis no "[Prepare-se para adicionar uma prateleira a quente](#)".
- Você precisa ter instalado as gavetas, ligado e definido as IDs de gaveta como descrito em "[Instale uma prateleira para adicionar um hot-add](#)".

### Sobre esta tarefa

- Esse procedimento pressupõe que seu par de HA tenha apenas storage interno (sem compartimentos externos) e que você esteja adicionando mais duas gavetas adicionais e dois módulos de e/S com capacidade para RoCE em cada controladora.
- Este procedimento aborda os seguintes cenários de adição dinâmica:
  - Adição automática da primeira gaveta a um par de HA com um módulo de e/S compatível com RoCE em cada controladora.
  - Adição automática da primeira gaveta a um par de HA com dois módulos de e/S compatíveis com RoCE em cada controladora.
  - Adição rápida da segunda gaveta a um par de HA com dois módulos de e/S compatíveis com RoCE em cada controladora.

### Passos

1. Se você estiver adicionando um compartimento usando um conjunto de portas compatíveis com RoCE (um módulo de e/S compatível com RoCE) em cada módulo de controladora e esse for o único compartimento de NS224 TB do seu par de HA, execute as seguintes etapas.

Caso contrário, vá para a próxima etapa.

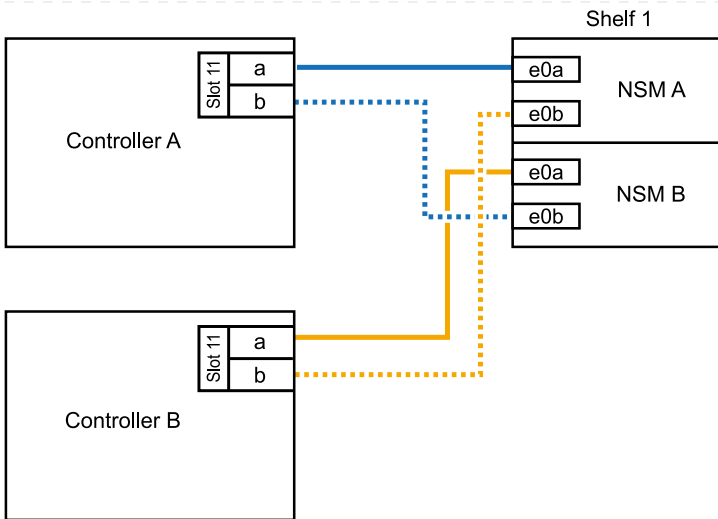


Esta etapa pressupõe que você instalou o módulo de e/S compatível com RoCE no slot 11.

- a. Compartimento de cabos NSM A porta e0a para controlador A slot 11 porta a (e11a).
- b. Compartimento de cabos NSM A porta e0b para a porta b (e11b) do slot 11 do controlador B.
- c. Compartimento de cabos NSM B porta e0a para a porta a (e11a) do slot B do controlador B slot 11.
- d. Compartimento de cabos NSM B porta e0b para a porta b (e11b) do slot 11 do controlador A.

A ilustração a seguir mostra o cabeamento de uma gaveta hot-added usando um módulo de e/S compatível com RoCE em cada módulo de controladora:





2. Se você estiver adicionando uma ou duas gavetas usando dois conjuntos de portas compatíveis com RoCE (dois módulos de e/S compatíveis com RoCE) em cada módulo de controladora, execute as subetapas aplicáveis.



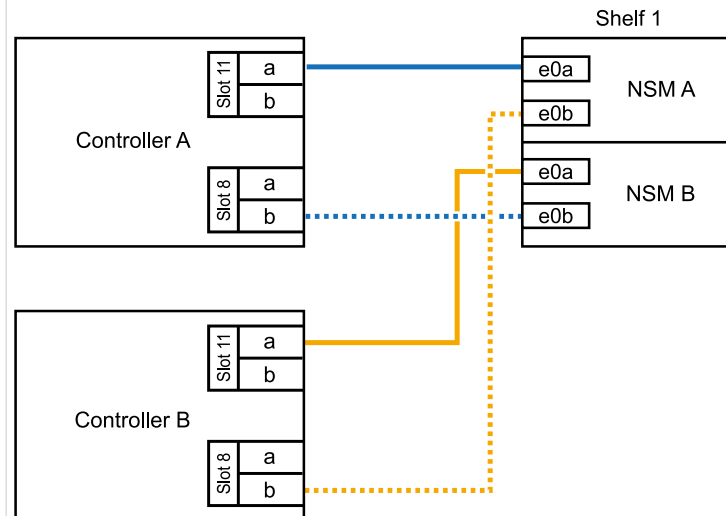
Esta etapa pressupõe que você instalou os módulos de e/S compatíveis com RoCE nos slots 11 e 8.

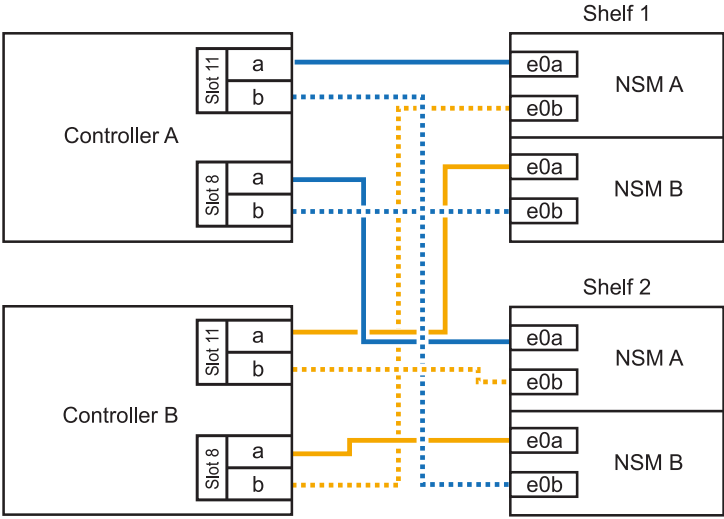
**Compartimentos****Cabeamento**

Gaveta 1

- a. Cabo NSM A porta e0a para controlador A slot 11 porta a (e11a).
- b. Cabo NSM A porta e0b para a porta b (e8b) do slot 8 do controlador B.
- c. Cabo NSM B porta e0a para o slot B do controlador 11 porta a (e11a).
- d. Cabo NSM B porta e0b para o slot 8 do controlador A porta b (e8b).
- e. Se você estiver adicionando uma segunda prateleira a quente, conclua as subetapas "prateleira 2"; caso contrário, vá para a etapa 3.

A ilustração a seguir mostra o cabeamento de uma gaveta hot-added usando dois módulos de e/S compatíveis com RoCE em cada módulo de controladora:



Compartimentos	Cabeamento
Gaveta 2	<p>a. Cabo NSM A porta e0a para controlador A slot 8 porta a (e8a).</p> <p>b. Cabo NSM A porta e0b para a porta b (e11b) do slot 11 do controlador B.</p> <p>c. Cabo NSM B porta e0a para o slot B do controlador 8 porta a (e8a).</p> <p>d. Cabo NSM B porta e0b para o slot 11 do controlador A porta b (e11b).</p> <p>e. Avance para o passo 3.</p> <p>A ilustração a seguir mostra o cabeamento de duas prateleiras hot-added usando dois módulos de e/S compatíveis com RoCE em cada módulo de controladora:</p> 

3. Verifique se o compartimento hot-added está cabeado corretamente usando ["Active IQ Config Advisor"](#)o .

Se forem gerados erros de cabeamento, siga as ações corretivas fornecidas.

#### O que se segue?

Se você desativou a atribuição automática de unidade como parte da preparação para este procedimento, será necessário atribuir manualmente a propriedade da unidade e, em seguida, reativar a atribuição automática de unidade, se necessário. Vá para ["Complete o hot-add"](#).

Caso contrário, você é feito com o procedimento de hot-add prateleira.

## Compartimento de cabos para ASA A250 ou ASA C250

Quando for necessário storage adicional, é possível adicionar um compartimento máximo de NS224 TB a um par de HA AFF A250 ou AFF C250.

### Antes de começar

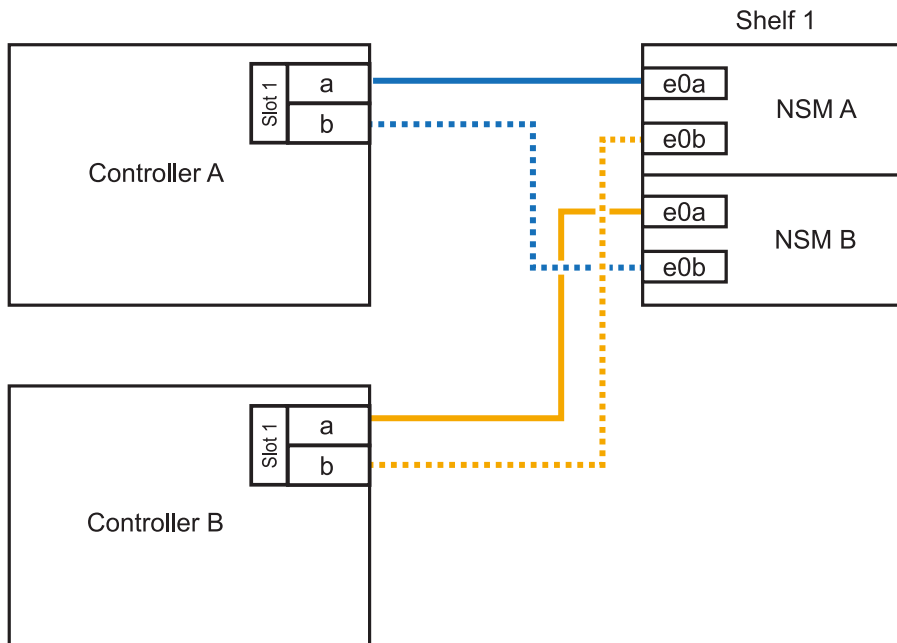
- Tem de ter revisto a ["requisitos e práticas recomendadas de adição dinâmica"](#).
- Você deve ter concluído os procedimentos aplicáveis no ["Prepare-se para adicionar uma prateleira a quente"](#).
- Você precisa ter instalado as gavetas, ligado e definido as IDs de gaveta como descrito em ["Instale uma prateleira para adicionar um hot-add"](#).

### Sobre esta tarefa

Quando vista da parte traseira do chassi da plataforma, a porta da placa compatível com RoCE à esquerda é a porta "a" (e1a) e a porta à direita é a porta "b" (e1b).

### Passos

1. Faça o cabeamento das conexões da prateleira:
  - a. Compartimento de cabos NSM A porta e0a para controlador A slot 1 porta a (e1a).
  - b. Compartimento de cabos NSM A porta e0b para a porta b (e1b) do slot 1 do controlador B.
  - c. Compartimento de cabos NSM B porta e0a para a porta a (e1a) do slot B do controlador B slot 1.
  - d. Compartimento de cabos NSM B porta e0b para a porta b (e1b) do slot 1 do controlador A. A ilustração a seguir mostra o cabeamento da prateleira quando concluída.



2. Verifique se o compartimento hot-added está cabeado corretamente usando ["Active IQ Config Advisor"](#)o .

Se forem gerados erros de cabeamento, siga as ações corretivas fornecidas.

### O que se segue?

Se você desativou a atribuição automática de unidade como parte da preparação para este

procedimento, será necessário atribuir manualmente a propriedade da unidade e, em seguida, reativar a atribuição automática de unidade, se necessário. Vá para ["Complete o hot-add"](#).

Caso contrário, você é feito com o procedimento de hot-add prateleira.

## Compartimento de cabos para ASA A400 ou ASA C400

A forma como você utiliza uma gaveta de NS224 TB para adicionar hot-add depende de você ter um par de HA AFF A400 ou AFF C400.

### Antes de começar

- Tem de ter revisto a ["requisitos e práticas recomendadas de adição dinâmica"](#).
- Você deve ter concluído os procedimentos aplicáveis no ["Prepare-se para adicionar uma prateleira a quente"](#).
- Você precisa ter instalado as gavetas, ligado e definido as IDs de gaveta como descrito em ["Instale uma prateleira para adicionar um hot-add"](#).
- Prateleira de cabos para um par AFF A400 HA\*

Para um par de HA AFF A400, é possível adicionar mais quente a duas gavetas e usar portas integradas e0c/e0d e portas no slot 5 conforme necessário.

### Passos

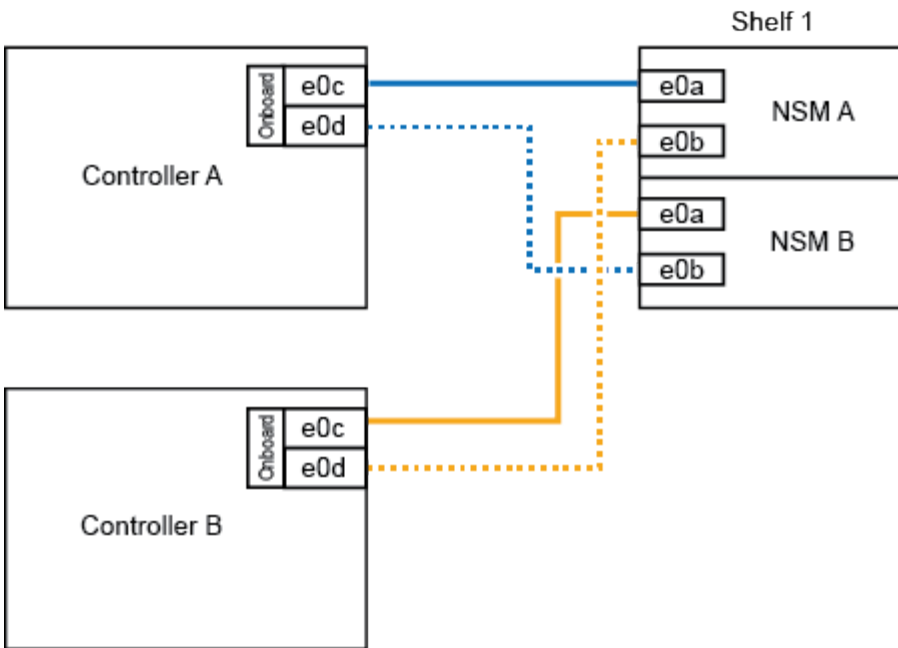
1. Se você estiver adicionando um compartimento usando um conjunto de portas compatíveis com RoCE (portas integradas compatíveis com RoCE) em cada controladora e esse for o único compartimento de NS224 TB do seu par de HA, execute as seguintes etapas.

Caso contrário, vá para a próxima etapa.

- a. Compartimento de cabos NSM A porta e0a para a porta e0c do controlador A.
- b. Compartimento de cabos NSM A porta e0b para a porta e0d do controlador B.
- c. Compartimento de cabos NSM B porta e0a para a porta e0c do controlador B.
- d. Compartimento de cabos NSM B porta e0b para a porta e0d do controlador A.

A ilustração a seguir mostra o cabeamento de uma gaveta hot-added usando um conjunto de portas compatíveis com RoCE em cada controladora:

AFF A400 HA pair with one NS224 shelf

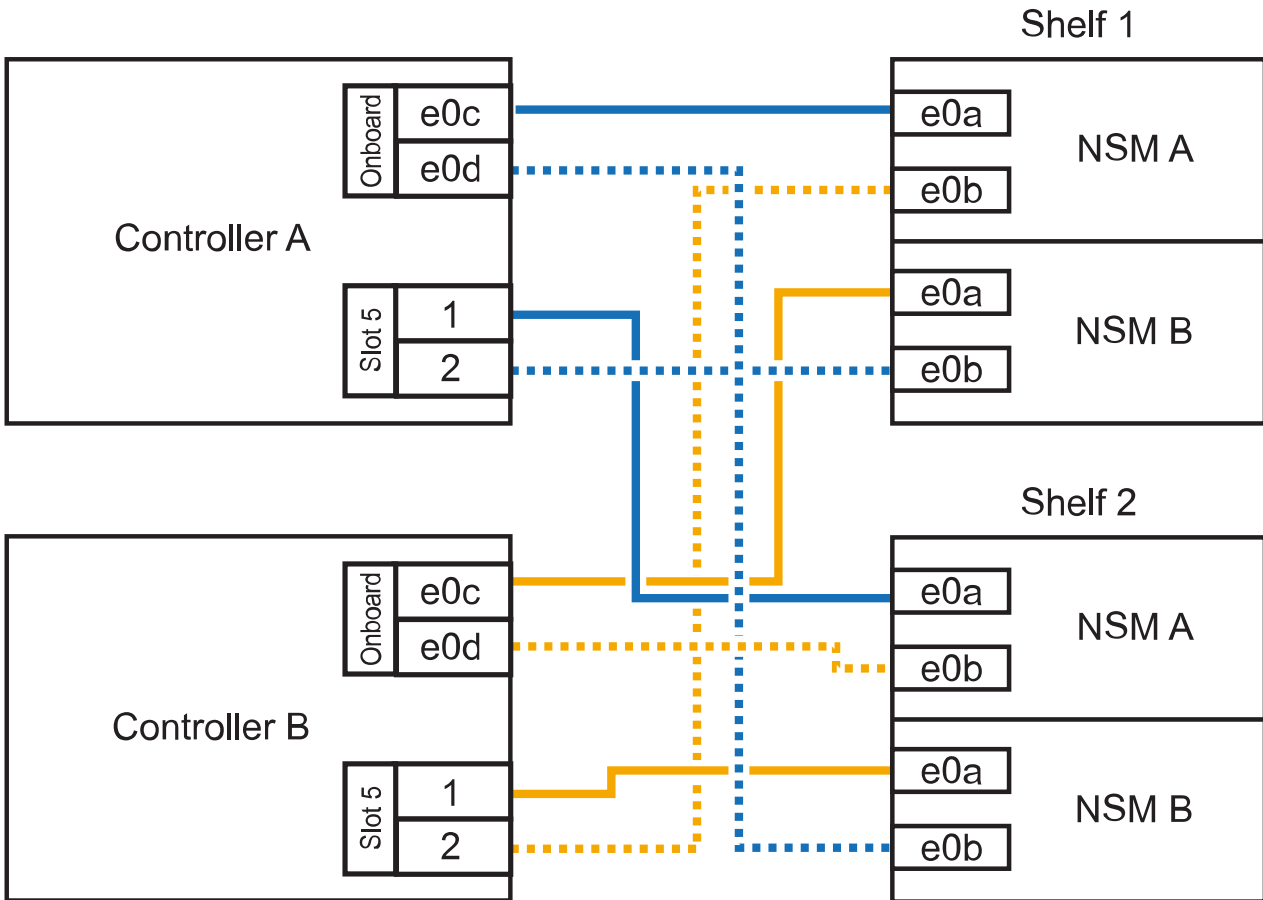


2. Se você estiver adicionando uma ou duas prateleiras usando dois conjuntos de portas compatíveis com RoCE (portas compatíveis com RoCE e placa PCIe) em cada controladora, execute as seguintes etapas.

Compartimentos	Cabeamento
Gaveta 1	<ul style="list-style-type: none"> <li>a. Cabo NSM A porta e0a para controlador A porta e0c.</li> <li>b. Cabo NSM A porta e0b para o slot B do controlador 5 porta 2 (e5b).</li> <li>c. Cabo NSM B porta e0a para a porta e0c do controlador B.</li> <li>d. Cabo NSM B porta e0b para o slot 5 do controlador A porta 2 (e5b).</li> <li>e. Se você estiver adicionando uma segunda prateleira a quente, conclua as subetapas "prateleira 2"; caso contrário, vá para a etapa 3.</li> </ul>
Gaveta 2	<ul style="list-style-type: none"> <li>a. Cabo NSM A porta e0a para controlador A slot 5 porta 1 (E5A).</li> <li>b. Cabo NSM A porta e0b para a porta e0d do controlador B.</li> <li>c. Cabo NSM B porta e0a para o slot B do controlador 5 porta 1 (E5A).</li> <li>d. Cabo NSM B porta e0b para a porta e0d do controlador A.</li> <li>e. Avance para o passo 3.</li> </ul>

A ilustração a seguir mostra o cabeamento de duas prateleiras adicionadas a quente:

## AFF A400 HA pair with two NS224 shelves



3. Verifique se o compartimento hot-added está cabeado corretamente usando "[Active IQ Config Advisor](#)".

Se forem gerados erros de cabeamento, siga as ações corretivas fornecidas.

4. Se tiver desativado a atribuição automática de condução como parte da preparação para este procedimento, terá de atribuir manualmente a propriedade da unidade e, em seguida, voltar a ativar a atribuição automática de condução, se necessário. "[Complete o hot-add](#)" Consulte .

Caso contrário, você é feito com este procedimento.

- Prateleira de cabos para um par AFF C400 HA\*

Para um par de HA da AFF C400, é possível adicionar mais quente a duas gavetas e usar portas nos slots 4 e 5, conforme necessário.

### Passos

1. Se você estiver adicionando um compartimento usando um conjunto de portas compatíveis com RoCE em cada controladora e esse for o único compartimento de NS224 TB do seu par de HA, execute as seguintes etapas.

Caso contrário, vá para a próxima etapa.

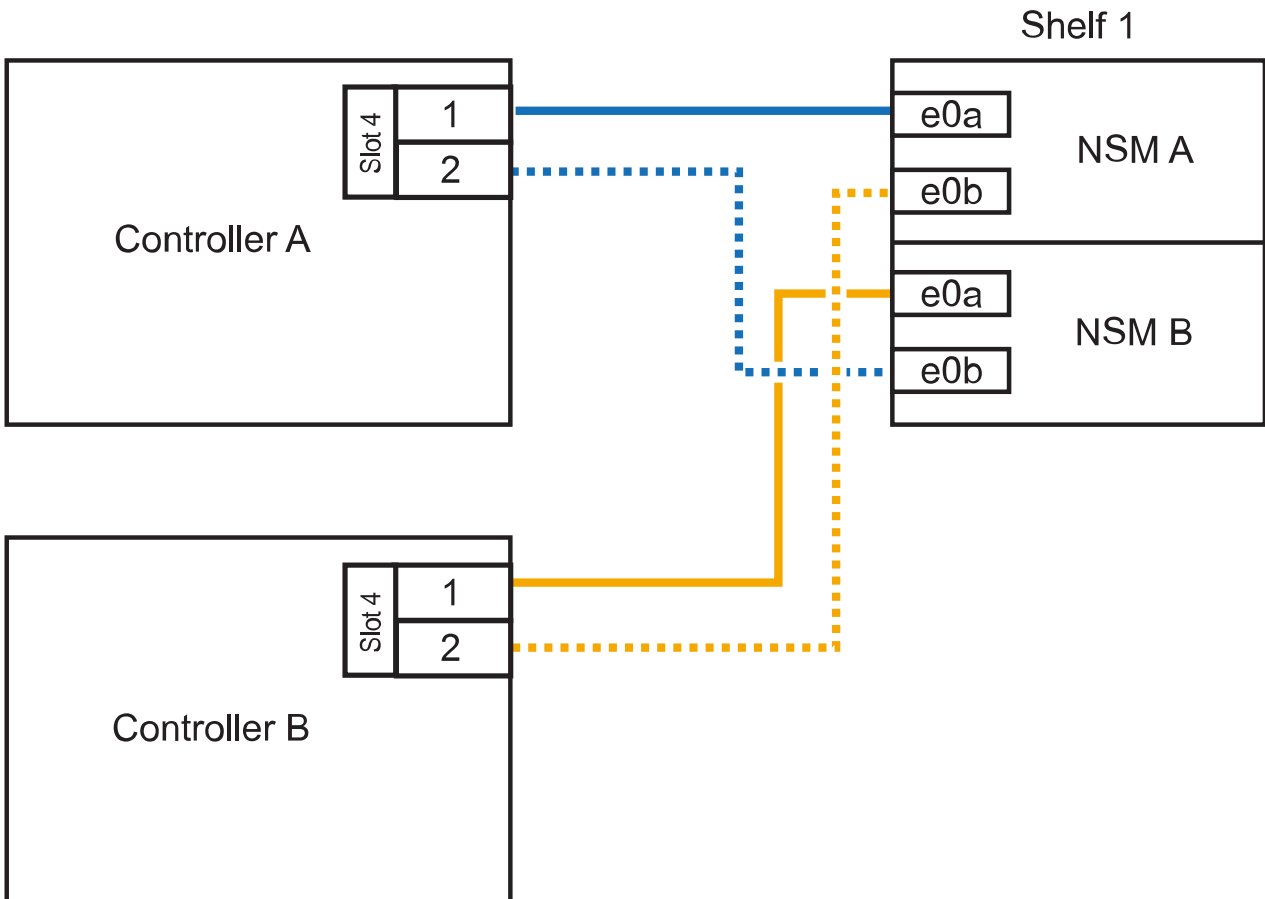
- a. Compartimento de cabos NSM A porta e0a para a porta 1 do slot 4 do controlador A (e4a).



- b. Compartimento de cabos NSM A porta e0b para a porta 2 (e4b) do slot B do controlador 4.
- c. Compartimento de cabos NSM B porta e0a para a porta 1 (e4a) do slot B do controlador B slot 4.
- d. Compartimento de cabos NSM B porta e0b para o slot 4 do controlador A porta 2 (e4b).

A ilustração a seguir mostra o cabeamento de uma gaveta hot-added usando um conjunto de portas compatíveis com RoCE em cada controladora:

### AFF C400 HA pair with one NS224 shelf



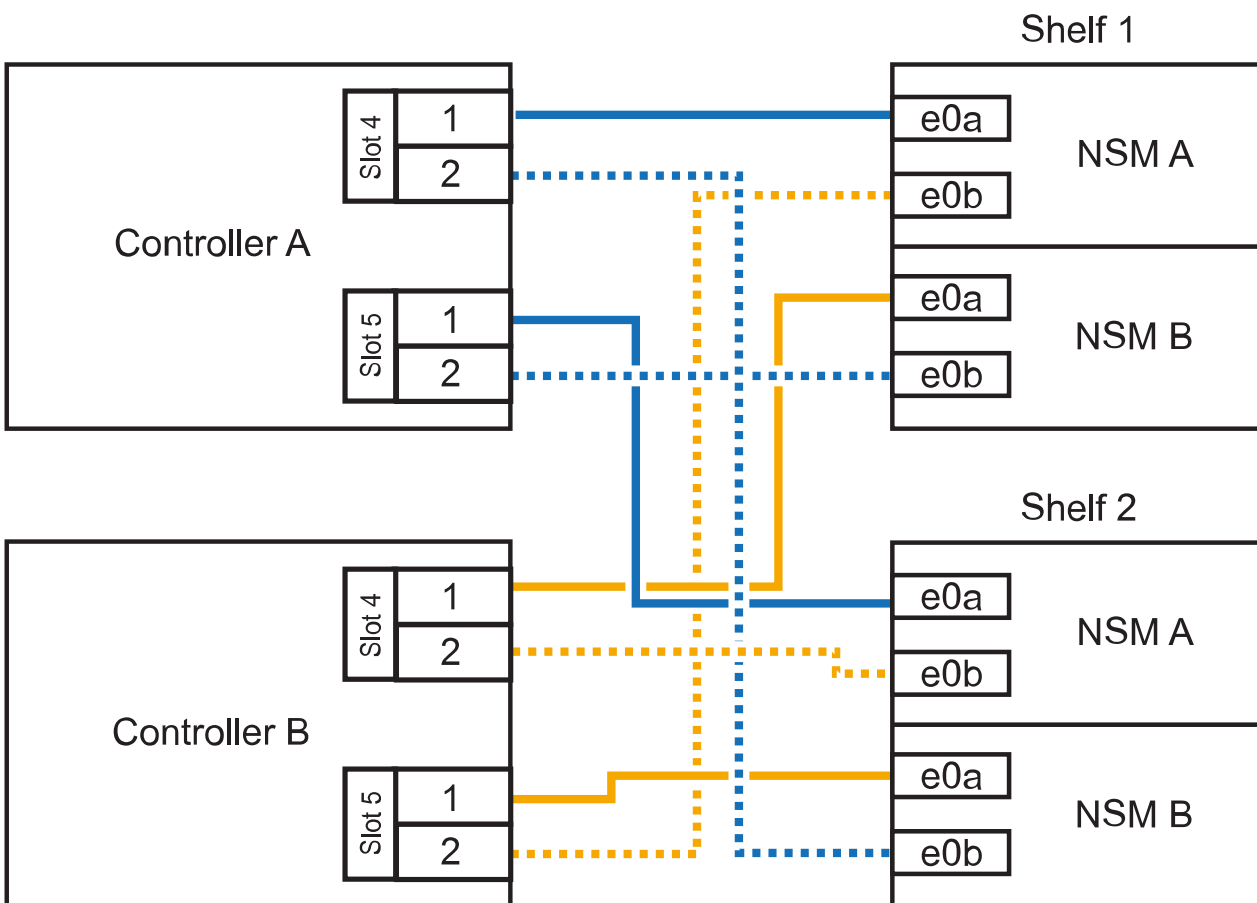
2. Se você estiver adicionando uma ou duas gavetas usando dois conjuntos de portas compatíveis com RoCE em cada controladora, execute as seguintes etapas.

Compartimentos	Cabeamento
Gaveta 1	<ul style="list-style-type: none"> <li>a. Cabo NSM A porta e0a para controlador A slot 4 porta 1 (e4a).</li> <li>b. Cabo NSM A porta e0b para o slot B do controlador 5 porta 2 (e5b).</li> <li>c. Cabo NSM B porta e0a para o slot 4 da porta do controlador B porta 1 (e4a).</li> <li>d. Cabo NSM B porta e0b para o slot 5 do controlador A porta 2 (e5b).</li> <li>e. Se você estiver adicionando uma segunda prateleira a quente, conclua as subetapas "prateleira 2"; caso contrário, vá para a etapa 3.</li> </ul>

Compartimentos	Cabeamento
Gaveta 2	<ul style="list-style-type: none"> <li>a. Cabo NSM A porta e0a para controlador A slot 5 porta 1 (E5A).</li> <li>b. Cabo NSM A porta e0b para o slot B do controlador 4 porta 2 (e4b).</li> <li>c. Cabo NSM B porta e0a para o slot B do controlador 5 porta 1 (E5A).</li> <li>d. Cabo NSM B porta e0b para o slot 4 do controlador A porta 2 (e4b).</li> <li>e. Avance para o passo 3.</li> </ul>

A ilustração a seguir mostra o cabeamento de duas prateleiras adicionadas a quente:

### AFF C400 HA pair with two NS224 shelves



3. Verifique se o compartimento hot-added está cabeado corretamente usando ["Active IQ Config Advisor"](#)o .

Se forem gerados erros de cabeamento, siga as ações corretivas fornecidas.

#### O que se segue?

Se você desativou a atribuição automática de unidade como parte da preparação para este procedimento, será necessário atribuir manualmente a propriedade da unidade e, em seguida, reativar a atribuição automática de unidade, se necessário. Vá para ["Complete o hot-add"](#).

Caso contrário, você é feito com o procedimento de hot-add prateleira.

## Compartimento de cabos para ASA A800 ou ASA C800

A forma como você faz a cabeamento de uma gaveta de NS224 U em um par de HA AFF A800 ou AFF C800 depende do número de gavetas que você está adicionando ao quente e do número de conjuntos de portas com capacidade para RoCE (um ou dois) que você está usando nas controladoras.

### Antes de começar

- Tem de ter revisto a "[requisitos e práticas recomendadas de adição dinâmica](#)".
- Você deve ter concluído os procedimentos aplicáveis no "[Prepare-se para adicionar uma prateleira a quente](#)".
- Você precisa ter instalado as gavetas, ligado e definido as IDs de gaveta como descrito em "[Instale uma prateleira para adicionar um hot-add](#)".

### Passos

1. Se você estiver adicionando um compartimento usando um conjunto de portas compatíveis com RoCE (uma placa PCIe compatível com RoCE) em cada controladora e esse for o único compartimento de NS224 TB do seu par de HA, execute as seguintes etapas.

Caso contrário, vá para a próxima etapa.

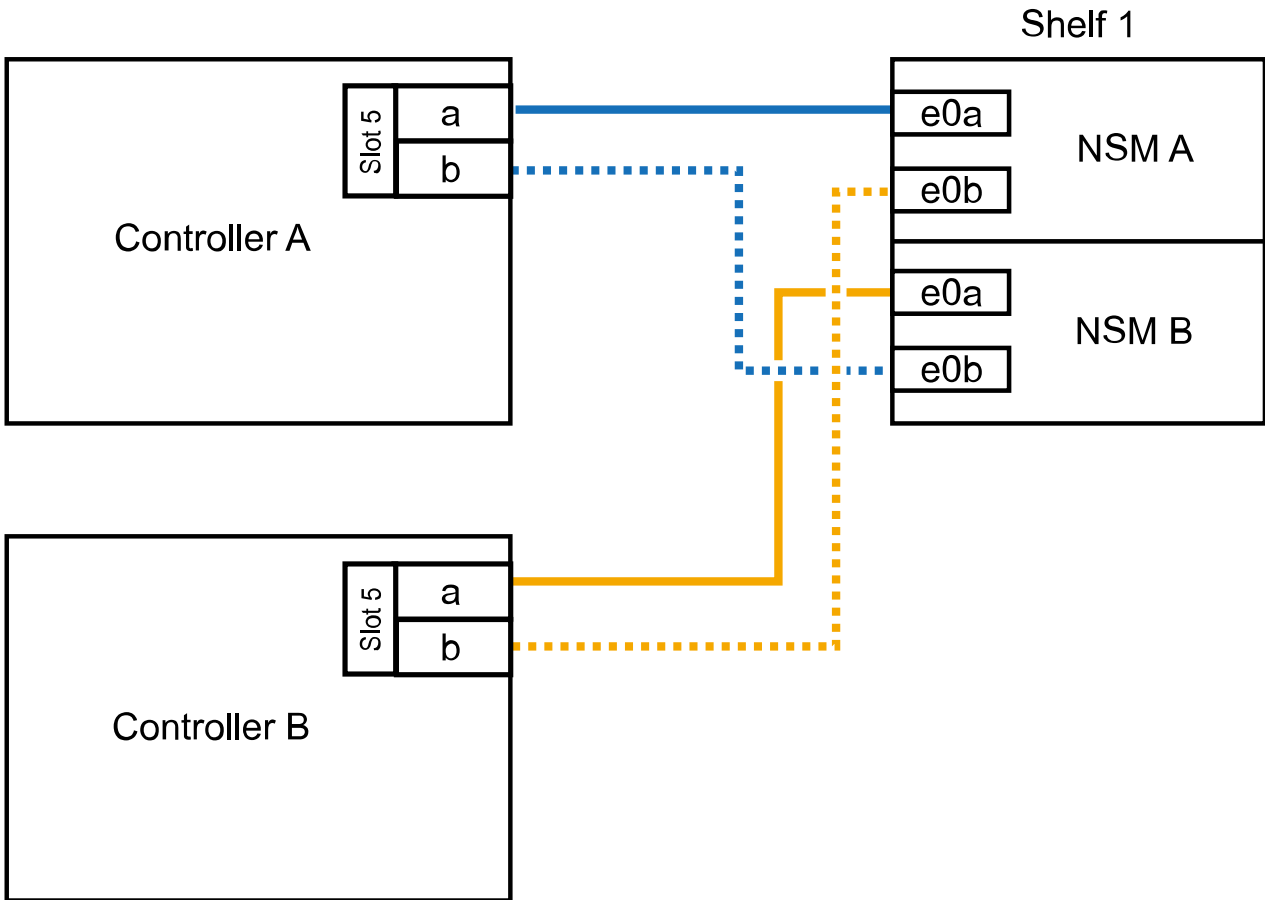


Esta etapa pressupõe que você instalou a placa PCIe compatível com RoCE no slot 5.

- a. Compartimento de cabos NSM A porta e0a para controlador A slot 5 porta a (E5A).
- b. Compartimento de cabos NSM A porta e0b para a porta b (e5b) do slot 5 do controlador B.
- c. Compartimento de cabos NSM B porta e0a para a porta a (E5A) do slot B do controlador B slot 5.
- d. Compartimento de cabos NSM B porta e0b para a porta b (e5b) do slot 5 do controlador A.

A ilustração a seguir mostra o cabeamento de uma gaveta hot-added usando uma placa PCIe compatível com RoCE em cada controladora:

## AFF A800 or AFF C800 HA pair with one NS224 shelf




2. Se você estiver adicionando uma ou duas prateleiras usando dois conjuntos de portas compatíveis com RoCE (duas placas PCIe compatíveis com RoCE) em cada controladora, execute as subetapas aplicáveis.



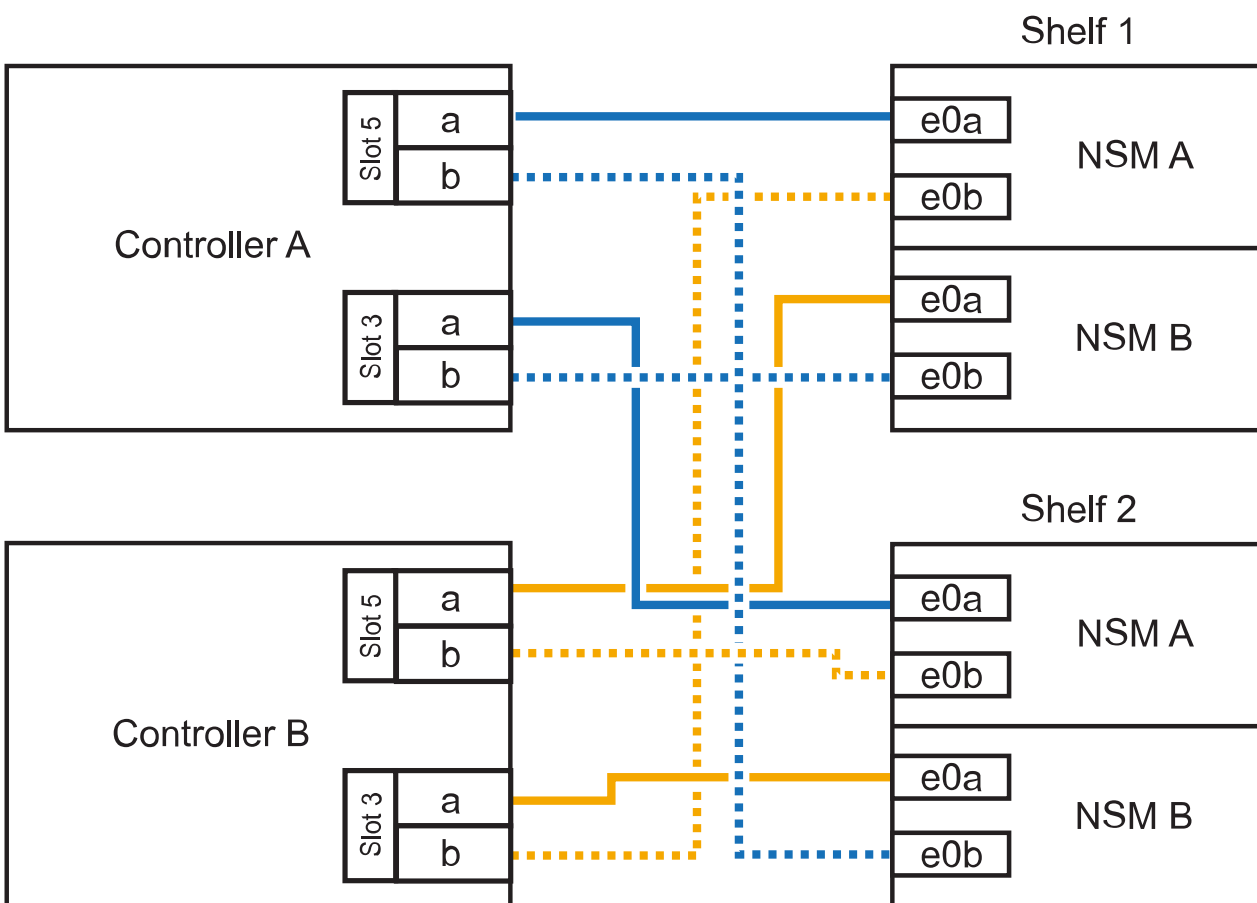
Esta etapa pressupõe que você instalou as placas PCIe compatíveis com RoCE no slot 5 e slot 3.

Compartimentos	Cabeamento
Gaveta 1	<p> Essas subetapas supõem que você está começando o cabeamento pela porta da gaveta de cabeamento e0a para a placa PCIe compatível com RoCE no slot 5, em vez do slot 3.</p> <ol style="list-style-type: none"> <li>Cabo NSM A porta e0a para controlador A slot 5 porta a (E5A).</li> <li>Cabo NSM A porta e0b para a porta b (e3b) do slot 3 do controlador B.</li> <li>Cabo NSM B porta e0a para o slot B do controlador 5 porta a (E5A).</li> <li>Cabo NSM B porta e0b para o slot 3 do controlador A porta b (e3b).</li> <li>Se você estiver adicionando uma segunda prateleira a quente, conclua as subetapas "prateleira 2"; caso contrário, vá para a etapa 3.</li> </ol>

Compartimentos	Cabeamento
Gaveta 2	<p data-bbox="560 226 613 283"></p> <p data-bbox="673 170 1409 338">Essas subetapas supõem que você está começando o cabeamento pela porta da gaveta de cabeamento e0a para a placa PCIe compatível com RoCE no slot 3, em vez do slot 5 (que se correlaciona com as subetapas de cabeamento para a gaveta 1).</p> <ol data-bbox="540 384 1448 615" style="list-style-type: none"> <li>Cabo NSM A porta e0a para controlador A slot 3 porta a (E3A).</li> <li>Cabo NSM A porta e0b para a porta b (e5b) do slot 5 do controlador B.</li> <li>Cabo NSM B porta e0a para o slot B do controlador 3 porta a (E3A).</li> <li>Cabo NSM B porta e0b para o slot 5 do controlador A porta b (e5b).</li> <li>Avance para o passo 3.</li> </ol>

A ilustração a seguir mostra o cabeamento de duas prateleiras adicionadas a quente:

### AFF A800 or AFF C800 HA pair with two NS224 shelves



3. Verifique se o compartimento hot-added está cabeado corretamente usando ["Active IQ Config Advisor"](#)o .

Se forem gerados erros de cabeamento, siga as ações corretivas fornecidas.

**O que se segue?**

Se você desativou a atribuição automática de unidade como parte da preparação para este procedimento, será necessário atribuir manualmente a propriedade da unidade e, em seguida, reativar a atribuição automática de unidade, se necessário. Vá para "[Complete o hot-add](#)".

Caso contrário, você é feito com o procedimento de hot-add prateleira.

## Prateleira de cabos para ASA A900

Quando for necessário storage adicional, é possível adicionar mais três gavetas de unidade de NS224 TB adicionais (para um total de quatro gavetas) a um par de HA da AFF A900.

### Antes de começar

- Tem de ter revisto a "[requisitos e práticas recomendadas de adição dinâmica](#)".
- Você deve ter concluído os procedimentos aplicáveis no "[Prepare-se para adicionar uma prateleira a quente](#)".
- Você precisa ter instalado as gavetas, ligado e definido as IDs de gaveta como descrito em "[Instale uma prateleira para adicionar um hot-add](#)".

### Sobre esta tarefa

- Esse procedimento pressupõe que o seu par de HA tenha pelo menos uma gaveta de NS224 existente e que você esteja adicionando mais três gavetas adicionais.
- Se o seu par de HA tiver apenas uma gaveta de NS224 TB existente, esse procedimento pressupõe que o compartimento seja cabeado por dois módulos de e/S 100GbE compatíveis com RoCE em cada controladora.

### Passos

1. Se a gaveta de NS224 TB que você está adicionando quente for a segunda gaveta de NS224 TB no par de HA, execute as seguintes etapas.

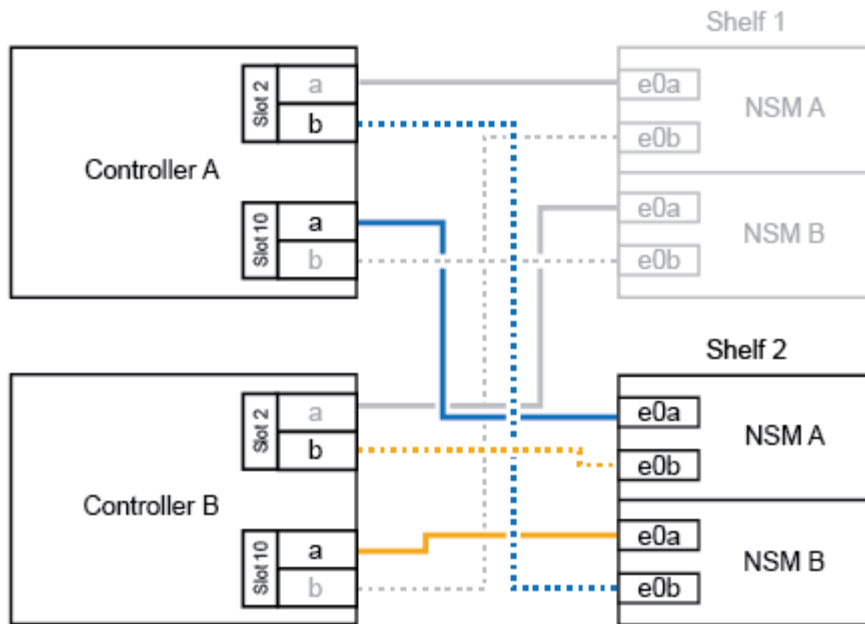
Caso contrário, vá para a próxima etapa.

- a. Compartimento de cabos NSM A porta e0a para controlador A slot 10 porta a (e10a).
- b. Compartimento de cabos NSM A porta e0b para a porta b (E2B) do slot 2 do controlador B.
- c. Compartimento de cabos NSM B porta e0a para a porta a (e10a) do slot B do controlador B slot 10.
- d. Compartimento de cabos NSM B porta e0b para a porta b (E2B) do slot 2 do controlador A.

A ilustração a seguir mostra o cabeamento da segunda gaveta (e a primeira gaveta).



## AFF A900 HA pair with two NS224 shelves



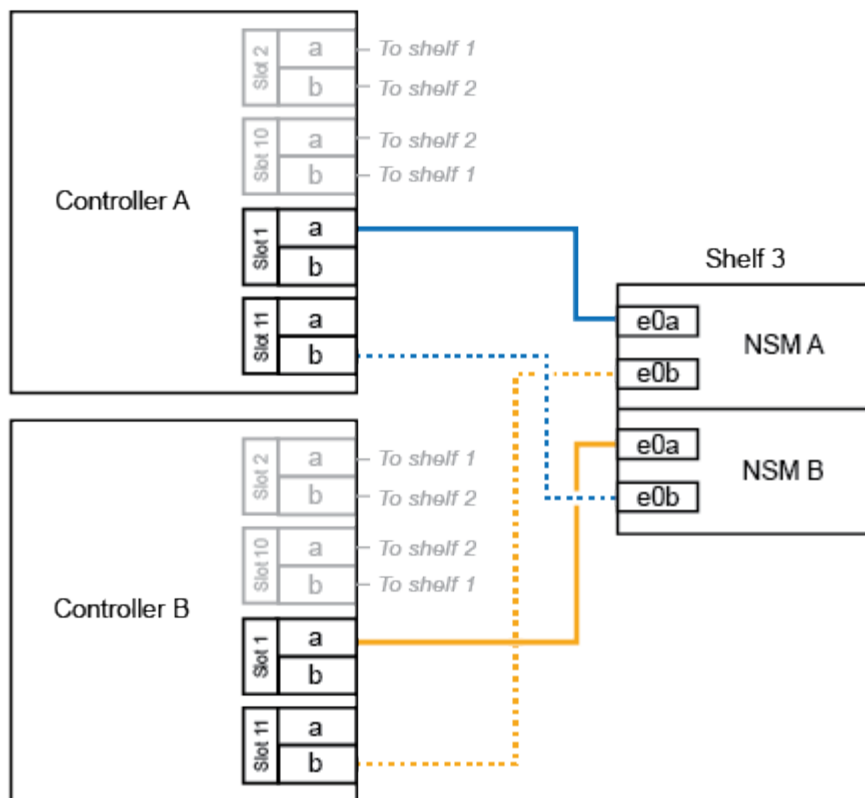
2. Se a gaveta de NS224 TB que você está adicionando quente for a terceira gaveta de NS224 TB no par de HA, execute as seguintes etapas.

Caso contrário, vá para a próxima etapa.

- Compartimento de cabos NSM A porta e0a para controlador A slot 1 porta a (e1a).
- Compartimento de cabos NSM A porta e0b para a porta b (e11b) do slot 11 do controlador B.
- Compartimento de cabos NSM B porta e0a para a porta a (e1a) do slot B do controlador B slot 1.
- Compartimento de cabos NSM B porta e0b para a porta b (e11b) do slot 11 do controlador A.

A ilustração a seguir mostra o cabeamento da terceira prateleira.

### AFF A900 HA pair with three NS224 shelves



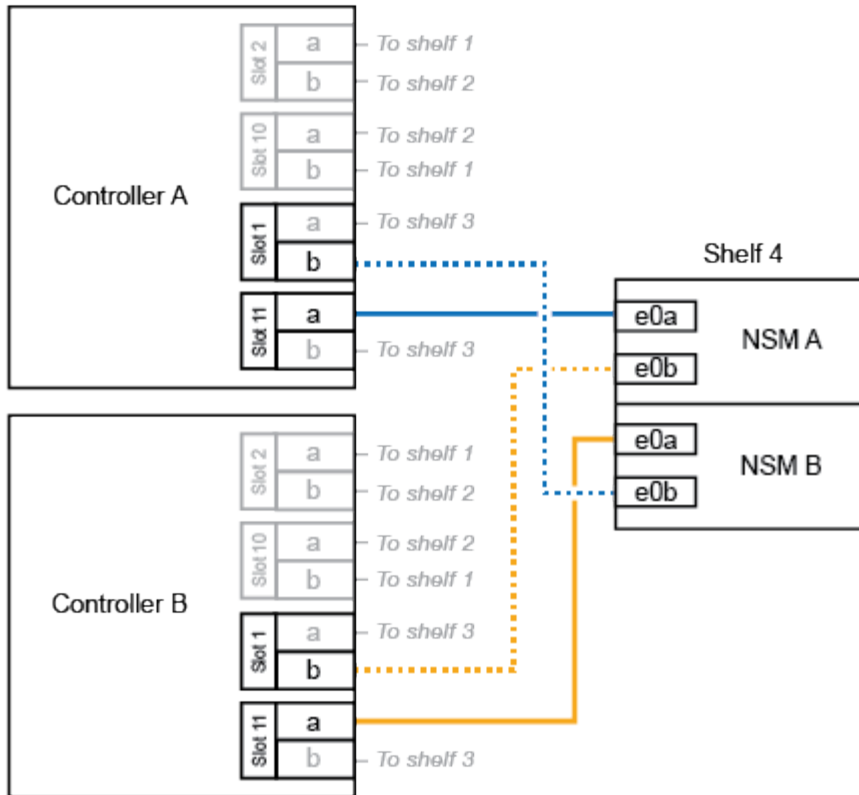
3. Se a gaveta NS224 que você está adicionando quente for a quarta gaveta NS224 no par de HA, execute as seguintes etapas.

Caso contrário, vá para a próxima etapa.

- a. Compartimento de cabos NSM A porta e0a para controlador A slot 11 porta a (e11a).
- b. Compartimento de cabos NSM A porta e0b para a porta b (e1b) do slot 1 do controlador B.
- c. Compartimento de cabos NSM B porta e0a para a porta a (e11a) do slot B do controlador B slot 11.
- d. Compartimento de cabos NSM B porta e0b para a porta b (e1b) do slot 1 do controlador A.

A ilustração a seguir mostra o cabeamento da quarta prateleira.

### AFF A900 HA pair with four NS224 shelves



4. Verifique se o compartimento hot-added está cabeado corretamente usando "[Active IQ Config Advisor](#)".

Se forem gerados erros de cabeamento, siga as ações corretivas fornecidas.

#### O que se segue?

Se você desativou a atribuição automática de unidade como parte da preparação para este procedimento, será necessário atribuir manualmente a propriedade da unidade e, em seguida, reativar a atribuição automática de unidade, se necessário. Vá para "[Complete o hot-add](#)".

Caso contrário, você é feito com o procedimento de hot-add prateleira.

#### Compartimento de cabos para sistemas de fim de disponibilidade - NS224 gavetas

Você faz a adição de cabos para cada gaveta de NS224 TB, de modo que cada gaveta tenha duas conexões a cada controladora no par de HA.

## Prateleira de cabos para AFF A320

É possível adicionar uma segunda gaveta a um par de HA existente quando for necessário storage adicional.

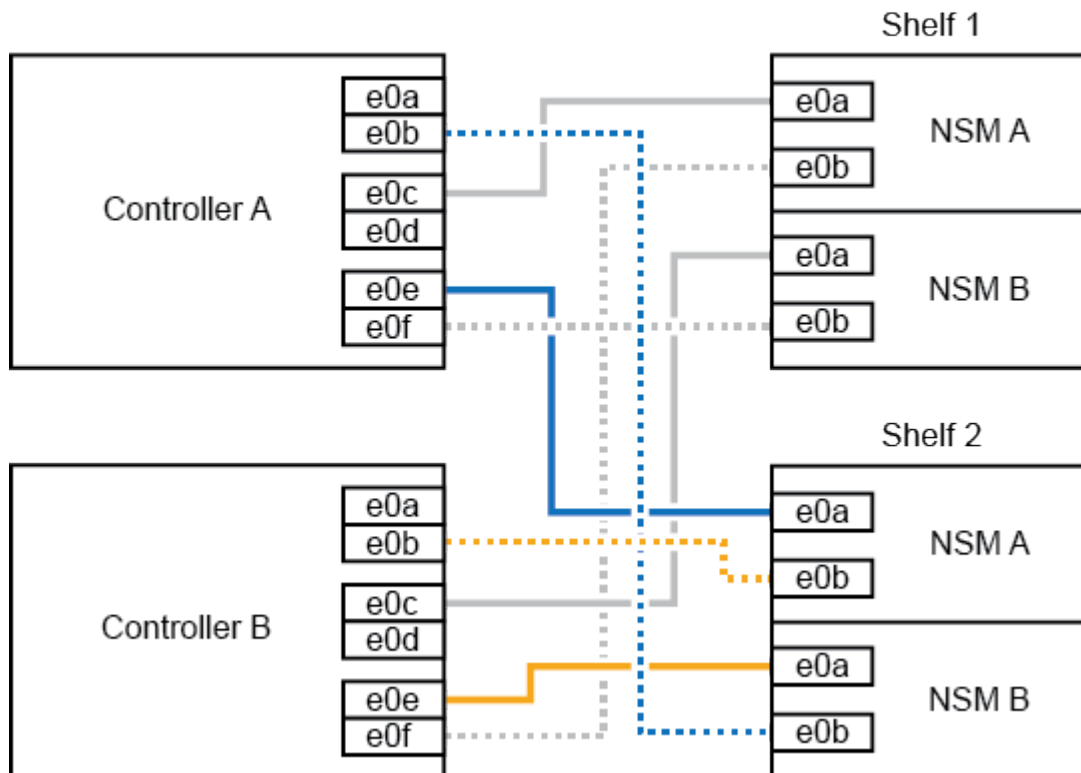
### Antes de começar

- Tem de ter revisto a ["requisitos e práticas recomendadas de adição dinâmica"](#).
- Você deve ter concluído os procedimentos aplicáveis no ["Prepare-se para adicionar uma prateleira a quente"](#).
- Você precisa ter instalado as gavetas, ligado e definido as IDs de gaveta como descrito em ["Instale uma prateleira para adicionar um hot-add"](#).

### Passos

1. Prenda o compartimento às controladoras.
  - a. Cabo NSM A porta e0a para controlador A porta e0e.
  - b. Cabo NSM A porta e0b para a porta e0b do controlador B.
  - c. Cabo NSM B porta e0a para a porta e0e do controlador B.
  - d. Cabo NSM B porta e0b para a porta e0b do controlador A. A ilustração a seguir mostra o cabeamento para a prateleira hot-added (prateleira 2):

AFF A320 HA pair with two NS224 shelves



2. Verifique se o compartimento hot-added está cabeado corretamente usando ["Active IQ Config Advisor"](#)o .

Se forem gerados erros de cabeamento, siga as ações corretivas fornecidas.

**O que se segue?**

Se você desativou a atribuição automática de unidade como parte da preparação para este procedimento, será necessário atribuir manualmente a propriedade da unidade e, em seguida, reativar a atribuição automática de unidade, se necessário. Vá para "[Complete o hot-add](#)".

Caso contrário, você é feito com o procedimento de hot-add prateleira.

## Prateleira de cabos para AFF A700

A forma como você faz o cabeamento de uma gaveta de NS224 a um par de HA do AFF A700 depende do número de gavetas que você está adicionando ao quente e do número de conjuntos de portas com capacidade para RoCE (um ou dois) que você está usando nas controladoras.

### Antes de começar

- Tem de ter revisto a "[requisitos e práticas recomendadas de adição dinâmica](#)".
- Você deve ter concluído os procedimentos aplicáveis no "[Prepare-se para adicionar uma prateleira a quente](#)".
- Você precisa ter instalado as gavetas, ligado e definido as IDs de gaveta como descrito em "[Instale uma prateleira para adicionar um hot-add](#)".
- Se você estiver adicionando o shelf inicial de NS224 TB (não há compartimento de NS224 TB no seu par de HA), instale um módulo de despejo de memória (X9170A GB, NVMe 1TB SSD) em cada controladora para dar suporte a despejos de núcleo (armazenar arquivos de núcleo).

["Substitua o módulo de armazenamento em cache ou adicione/substitua um módulo de despejo de núcleo - AFF A700 e FAS9000"](#)Consulte .

### Passos

1. Se você estiver adicionando um compartimento usando um conjunto de portas compatíveis com RoCE (um módulo de e/S compatível com RoCE) em cada controladora e esse for o único compartimento de NS224 TB do seu par de HA, execute as seguintes etapas.

Caso contrário, vá para a próxima etapa.

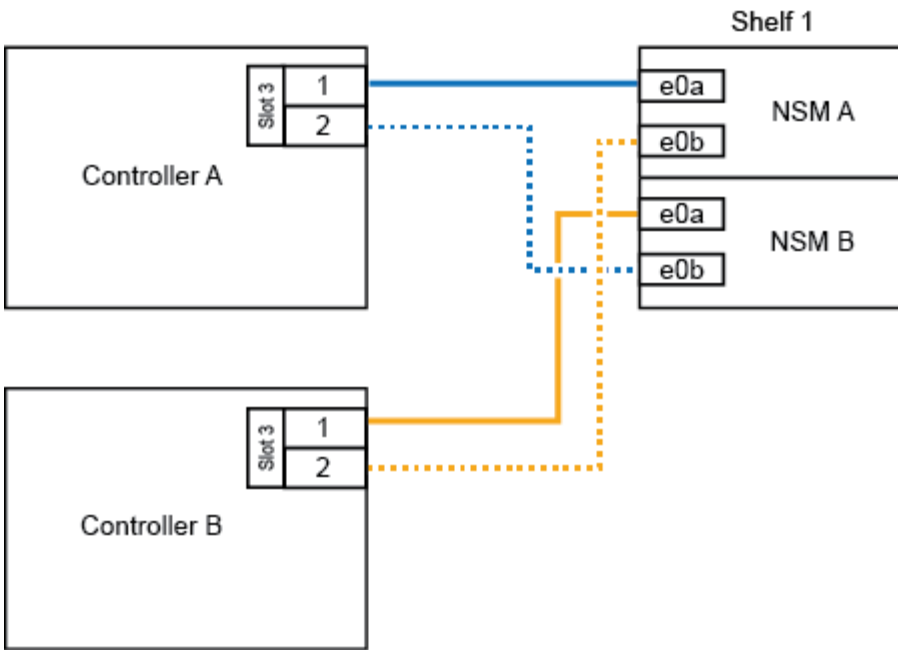


Esta etapa pressupõe que você instalou o módulo de e/S compatível com RoCE no slot 3, em vez do slot 7, em cada controlador.


- a. Prateleira de cabos NSM A porta e0a para controlador A slot 3 porta a..
- b. Compartimento de cabos NSM A porta e0b para a porta B do slot 3 do controlador b.
- c. Compartimento de cabos NSM B porta e0a para a 3 porta a. do slot B do controlador B..
- d. Compartimento de cabos NSM B porta e0b para a porta b do slot 3 do controlador A.

A ilustração a seguir mostra o cabeamento de uma gaveta hot-added usando um módulo de e/S compatível com RoCE em cada controladora:

## AFF A700 HA pair with one NS224 shelf



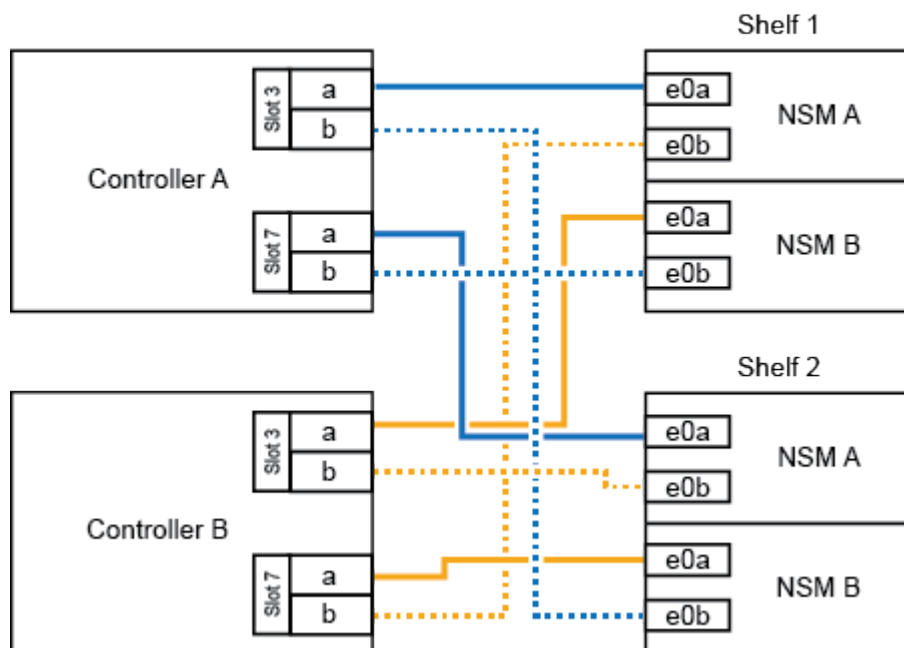
2. Se você estiver adicionando uma ou duas gavetas usando dois conjuntos de portas compatíveis com RoCE (dois módulos de e/S compatíveis com RoCE) em cada controladora, execute as subetapas aplicáveis.

Compartimentos	Cabeamento
Gaveta 1	<p> Essas subetapas supõem que você está iniciando o cabeamento pela porta da gaveta de cabeamento e0a para o módulo de e/S compatível com RoCE no slot 3, em vez do slot 7.</p> <ol style="list-style-type: none"> <li>Cabo NSM A porta e0a para controlador A slot 3 porta a..</li> <li>Cabo NSM A porta e0b para a porta B do slot 7 do controlador b.</li> <li>Cabo NSM B porta e0a para a 3 porta a. do slot B do controlador B..</li> <li>Cabo NSM B porta e0b para controlador A slot 7 porta b..</li> <li>Se você estiver adicionando uma segunda prateleira a quente, conclua as subetapas "prateleira 2"; caso contrário, vá para a etapa 3.</li> </ol>

Compartimentos	Cabeamento
Gaveta 2	<p data-bbox="560 226 613 283"><b>i</b></p> <p data-bbox="673 170 1425 338">Essas subetapas supõem que você está iniciando o cabeamento pela porta da gaveta de cabeamento e0a para o módulo de e/S compatível com RoCE no slot 7, em vez do slot 3 (que se correlaciona com as subetapas de cabeamento para a gaveta 1).</p> <ol data-bbox="537 386 1422 615" style="list-style-type: none"> <li>Cabo NSM A porta e0a para controlador A slot 7 porta a..</li> <li>Cabo NSM A porta e0b para a porta B do slot 3 do controlador b.</li> <li>Cabo NSM B porta e0a para a 7 porta a. do slot B do controlador B..</li> <li>Cabo NSM B porta e0b para controlador A slot 3 porta b..</li> <li>Avance para o passo 3.</li> </ol>

A ilustração a seguir mostra o cabeamento para a primeira e segunda prateleiras hot-added:

AFF A700 HA pair with two NS224 shelves



3. Verifique se o compartimento hot-added está cabeado corretamente usando ["Active IQ Config Advisor"](#)o .

Se forem gerados erros de cabeamento, siga as ações corretivas fornecidas.

### O que se segue?

Se você desativou a atribuição automática de unidade como parte da preparação para este procedimento, será necessário atribuir manualmente a propriedade da unidade e, em seguida, reativar a atribuição automática de unidade, se necessário. Vá para ["Complete o hot-add"](#).

Caso contrário, você é feito com o procedimento de hot-add prateleira.



## Prateleira de cabos para FAS500f

Quando for necessário storage adicional, é possível adicionar um compartimento de NS224 TB a um par de HA da FAS500f.

### Antes de começar

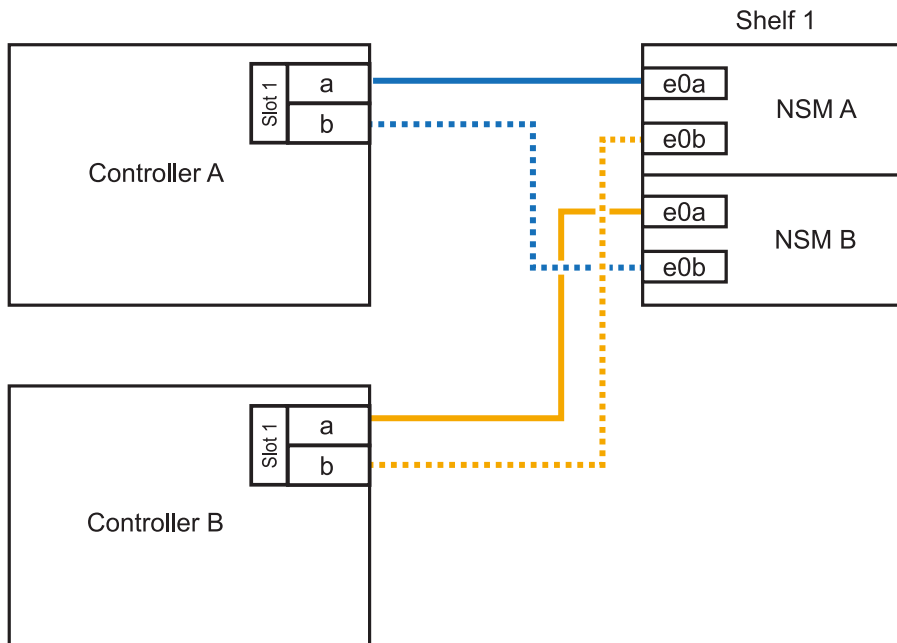
- Tem de ter revisto a ["requisitos e práticas recomendadas de adição dinâmica"](#).
- Você deve ter concluído os procedimentos aplicáveis no ["Prepare-se para adicionar uma prateleira a quente"](#).
- Você precisa ter instalado as gavetas, ligado e definido as IDs de gaveta como descrito em ["Instale uma prateleira para adicionar um hot-add"](#).

### Sobre esta tarefa

Quando vista da parte traseira do chassi da plataforma, a porta da placa compatível com RoCE à esquerda é a porta "a" (e1a) e a porta à direita é a porta "b" (e1b).

### Passos

1. Faça o cabeamento das conexões da prateleira:
  - a. Compartimento de cabos NSM A porta e0a para controlador A slot 1 porta a (e1a).
  - b. Compartimento de cabos NSM A porta e0b para a porta b (e1b) do slot 1 do controlador B.
  - c. Compartimento de cabos NSM B porta e0a para a porta a (e1a) do slot B do controlador B slot 1.
  - d. Compartimento de cabos NSM B porta e0b para a porta b (e1b) do slot 1 do controlador A. A ilustração a seguir mostra o cabeamento da prateleira quando concluída.



2. Verifique se o compartimento hot-added está cabeado corretamente usando ["Active IQ Config Advisor"](#)o .

Se forem gerados erros de cabeamento, siga as ações corretivas fornecidas.

### O que se segue?

Se você desativou a atribuição automática de unidade como parte da preparação para este

procedimento, será necessário atribuir manualmente a propriedade da unidade e, em seguida, reativar a atribuição automática de unidade, se necessário. Vá para ["Complete o hot-add"](#).

Caso contrário, você é feito com o procedimento de hot-add prateleira.

## Complete o hot-add - NS224 prateleiras

Se você desativou a atribuição automática de unidade como parte da preparação para o hot-add de gaveta NS224, será necessário atribuir manualmente a propriedade da unidade e, em seguida, reativar a atribuição automática de unidade, se necessário.

### Antes de começar

Você já precisa ter cabeado sua gaveta conforme as instruções para seu par de HA. ["Visão geral do cabeamento para um hot-add"](#) Consulte .

### Passos

1. Exibir todas as unidades não possuídas: `storage disk show -container-type unassigned`

Você pode inserir o comando em qualquer um dos controladores.

2. Atribuir cada unidade: `storage disk assign -disk disk_name -owner owner_name`

Você pode inserir o comando em qualquer um dos controladores.

Você pode usar o caractere Wild card para atribuir mais de uma unidade de uma vez.

3. Reative a atribuição automática de condução, se necessário: `storage disk option modify -node node_name -autoassign on`

É necessário reativar a atribuição automática de unidades em ambos os controladores.

## Alterar o ID de um compartimento - NS224 gavetas

Você pode alterar o ID de um shelf em um sistema quando o ONTAP ainda não estiver em execução ou quando adicionar um shelf antes de ser cabeado ao sistema. Você também pode alterar o ID de um compartimento quando o ONTAP estiver ativo e em execução (os módulos da controladora estão disponíveis para fornecer dados) e todas as unidades da gaveta forem de propriedade não pertencentes, sobressalentes ou parte de agregado(s) desconetado(s).

### Antes de começar

- Se o ONTAP estiver ativo e em execução (os módulos do controlador estão disponíveis para fornecer dados), você precisará ter verificado que todas as unidades na gaveta são não pertencentes, sobressalentes ou parte de agregado(s) desconetado(s).

Você pode verificar o estado das unidades usando o `storage disk show -shelf shelf_number` comando. A saída na `Container Type` coluna deve ser exibida `spare` ou `broken` se for uma unidade com falha. Além disso, as `Container Name` colunas e `Owner` devem ter um traço.

- Você precisa de um clipe de papel com um lado endireitado ou uma caneta esferográfica de ponta

estreita.

Utilize o clipe de papel ou a caneta esferográfica para aceder ao botão ID da prateleira através do pequeno orifício, à direita dos LEDs, no painel do visor do operador (ODP).

### Sobre esta tarefa

- Um ID válido do compartimento é de 00 a 99.
- As IDs de gaveta devem ser exclusivas dentro de um par de HA.
- É necessário desligar um compartimento (Desconete os dois cabos de energia, aguarde o tempo apropriado e, em seguida, conectá-los novamente) para que o ID do compartimento entre em vigor.

O tempo que você espera antes de conectar os cabos de energia novamente depende do estado do ONTAP, conforme descrito posteriormente neste procedimento.



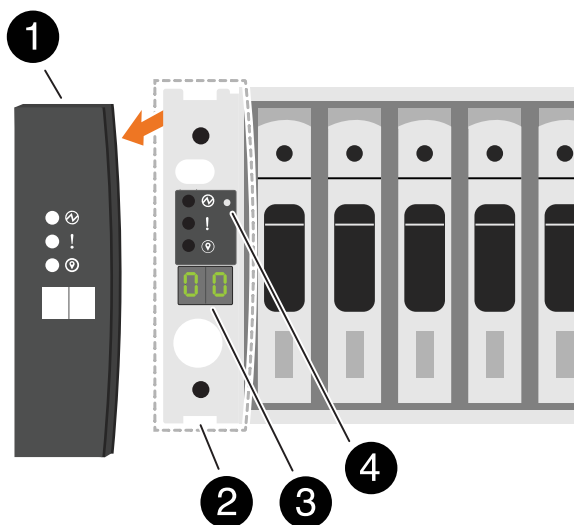
As gavetas NS224 não têm interruptores de alimentação nas fontes de alimentação.

### Passos

1. Ligue a prateleira, se ainda não estiver ligada.

Primeiro, conecte os cabos de alimentação à gaveta, fixando-os no lugar com o retentor do cabo de alimentação e, em seguida, conecte os cabos de alimentação a diferentes fontes de alimentação para obter resiliência.

2. Retire a tampa da extremidade esquerda para localizar o pequeno orifício à direita dos LEDs.



1	Tampa da extremidade da prateleira
2	Placa frontal da prateleira
3	Número de ID do compartimento
4	Botão ID do compartimento

3. Altere o primeiro número do ID do compartimento:

- a. Insira o clipe de papel ou a caneta esferográfica no pequeno orifício.
- b. Mantenha premido o botão até o primeiro número no visor digital piscar e, em seguida, solte o botão.

Pode demorar até 15 segundos para o número piscar. Isto ativa o modo de programação da ID da prateleira.



Se a ID demorar mais de 15 segundos a piscar, prima e mantenha premido o botão novamente, certificando-se de que o prime completamente.

- c. Pressione e solte o botão para avançar o número até atingir o número desejado de 0 a 9.

A duração de cada imprensa e liberação pode ser tão curta quanto um segundo.

O primeiro número continua a piscar.

4. Altere o segundo número do ID do compartimento:

- a. Prima e mantenha premido o botão até o segundo número no visor digital piscar.

Pode demorar até três segundos para o número piscar.

O primeiro número no visor digital pára de piscar.

- a. Pressione e solte o botão para avançar o número até atingir o número desejado de 0 a 9.

O segundo número continua a piscar.

5. Bloqueie o número pretendido e saia do modo de programação premindo e mantendo premido o botão até que o segundo número pare de piscar.

Pode demorar até três segundos para o número parar de piscar.

Ambos os números no visor digital começam a piscar e o LED âmbar no ODP acende-se após cerca de cinco segundos, alertando-o de que a ID pendente do compartimento ainda não entrou em vigor.

6. Ligue o compartimento para fazer com que o ID do compartimento entre em vigor.

Você deve desconectar o cabo de alimentação de ambas as fontes de alimentação na prateleira, esperar o tempo apropriado e conectá-los novamente às fontes de alimentação da prateleira para concluir o ciclo de alimentação.

Uma fonte de alimentação é ligada assim que o cabo de alimentação é ligado. O LED bicolor deve acender-se a verde.

- Se o ONTAP ainda não estiver em execução ou se você estiver adicionando um compartimento (que ainda não tenha sido habilitado para o sistema), aguarde pelo menos 10 segundos.
- Se o ONTAP estiver em execução (controladores disponíveis para fornecimento de dados) e todas as unidades na gaveta não forem de propriedade, sobressalentes ou parte de agregado(s) desagregado(s), aguarde pelo menos 70 segundos.

Esse tempo permite que o ONTAP exclua adequadamente o endereço do compartimento antigo e atualize a cópia do novo endereço do compartimento.

7. Volte a colocar a tampa da extremidade esquerda.

## Prateleiras de cabos como armazenamento conectado a switch - NS224 gavetas

Se você tiver um sistema no qual os NS224 compartimentos de unidades precisem ser cabeados como storage conectado ao switch (não storage com conexão direta), use as informações fornecidas.

- Cabos NS224 shelves de unidade através de switches de armazenamento:

["Guia de cabeamento de compartimento de unidade NVMe de NS224 GB"](#)

- Instale os switches de armazenamento:

["Documentação do comutador AFF e FAS"](#)

- Confirme o hardware suportado, como switches de armazenamento e cabos, para o modelo da sua plataforma:

["NetApp Hardware Universe"](#)

## Manutenção

### Substitua a Mídia de inicialização - NS224 prateleiras

Você pode substituir uma Mídia de inicialização com falha em uma gaveta de NS224. A substituição da Mídia de inicialização pode ser feita sem interrupções, enquanto o compartimento de unidades está ligado e e/S está em andamento.

#### Antes de começar

- **NS224 com apenas NSM100 módulos:** O seu par de HA já deve estar executando o ONTAP 9,7 ou posterior, que tem a versão mínima suportada do firmware NSM.

Você pode inserir o `storage shelf show -module` comando no console de qualquer controlador para verificar a versão do firmware do NSM na gaveta.



Se o compartimento não estiver executando a versão 0111 ou posterior do firmware do NSM, não será possível substituir o suporte de inicialização, será necessário substituir o NSM.

["Substitua um NSM - NS224 prateleiras"](#)

- **NS224 com NSM100 módulos somente:** Você precisa de uma chave de fenda Phillips nº 1.

O parafuso utilizado para fixar o suporte de arranque à placa requer uma chave de fendas Phillips nº 1; a utilização de um tipo diferente de chave de fendas pode retirar o parafuso.

- O NSM do parceiro do compartimento deve estar ativo e em execução, e ser cabeado corretamente, para que seu compartimento mantenha a conectividade quando você remover o NSM com a FRU (NSM de destino) com falha.

["NetApp Downloads: Config Advisor"](#)

- Todos os outros componentes do sistema devem estar a funcionar corretamente.

### Sobre esta tarefa

- Após a substituição do suporte de arranque, a imagem de arranque do NSM parceiro da prateleira é automaticamente copiada para o suporte de arranque de substituição.

Isso pode levar até cinco minutos.

- Aguarde pelo menos 70 segundos entre a remoção e a instalação do módulo de gaveta NVMe (NSM).

Isso permite tempo suficiente para que o ONTAP processe o evento de remoção de NSM.

- Se necessário, você pode ligar os LEDs de localização da prateleira (azul) para ajudar a localizar fisicamente a prateleira afetada: `storage shelf location-led modify -shelf-name shelf_name -led-status on`

Se você não souber *shelf\_name* o do compartimento afetado, execute o `storage shelf show` comando.

Uma prateleira tem três LEDs de localização: Um no painel de visualização do operador e um em cada NSM. Os LEDs de localização permanecem acesos durante 30 minutos. Você pode desativá-los digitando o mesmo comando, mas usando a `off` opção.

- Depois de substituir o suporte de arranque, pode devolver a peça com falha ao NetApp, conforme descrito nas instruções de RMA fornecidas com o kit.

Se você precisar do número RMA ou de ajuda adicional com o procedimento de substituição, entre em Contato com o suporte técnico em "[Suporte à NetApp](#)", 888-463-8277 (América do Norte), 00-800-44-638277 (Europa) ou 800-800-80-800 (Ásia/Pacífico).

## NSM100 módulos

Você pode usar a animação a seguir ou as etapas escritas para substituir o suporte de inicialização.

[Volte a colocar o suporte de arranque do compartimento NS224](#)

### Passos

1. Certifique-se de que ambos os NSMs na prateleira estão executando a mesma versão do firmware: Versão 0200 ou posterior.
2. Aterre-se corretamente.
3. Desconecte o cabeamento do NSM que contém a FRU que você está substituindo:
  - a. Desconecte o cabo de alimentação da fonte de alimentação abrindo o retentor do cabo de alimentação se for uma fonte de alimentação CA ou desapertando os dois parafusos de orelhas se for uma fonte de alimentação CC e, em seguida, desconecte o cabo de alimentação da fonte de alimentação.

As fontes de alimentação não têm um interruptor de alimentação.

- b. Desconecte o cabeamento de armazenamento das portas NSM.

Anote as portas NSM às quais cada cabo está conectado. Reconecte os cabos às mesmas portas quando você reinserir o NSM, mais adiante neste procedimento.

4. Retire o NSM da prateleira:
  - a. Passe os dedos indicadores através dos orifícios dos dedos dos mecanismos de bloqueio em ambos os lados do NSM.



Se você estiver removendo o NSM inferior e se o trilho inferior estiver obstruindo o acesso aos mecanismos de travamento, coloque seus dedos indicadores através dos orifícios dos dedos a partir do interior (cruzando os braços).

- b. Com os polegares, pressione e segure as abas laranja na parte superior dos mecanismos de travamento.

Os mecanismos de bloqueio levantam-se, limpando os pinos de bloqueio na prateleira.

- c. Puxe suavemente até que o NSM esteja cerca de um terço da saída da prateleira, segure os lados do NSM com as duas mãos para suportar o seu peso e, em seguida, coloque-o sobre uma superfície plana e estável.

Quando começar a puxar, os braços do mecanismo de bloqueio estendem-se a partir do NSM e trancam-se na posição totalmente estendida.

5. Desaperte o parafuso de orelhas da tampa do NSM e abra a tampa.
6. Localize fisicamente a Mídia de inicialização com falha.

O suporte da bagageira está localizado ao longo da parede do chassis da prateleira, em frente à fonte de alimentação.

7. Substitua o suporte de arranque:
  - a. Utilizando a chave de fendas Phillips nº 1, retire cuidadosamente o parafuso que fixa a

extremidade inferior (entalhada) do suporte de arranque à placa.

- b. Retire o suporte de arranque rodando ligeiramente a extremidade ranhurada para cima e, em seguida, puxando-o suavemente na sua direção até que se solte do encaixe.

Você pode segurar a Mídia de inicialização colocando o polegar e o indicador nas bordas laterais, na extremidade entalhada

- c. Desembale o suporte de arranque do saco antiestático.
- d. Introduza o suporte de arranque de substituição, empurrando-o suavemente para dentro do encaixe até que fique encaixado de forma justa e completa no encaixe.

Você pode segurar a Mídia de inicialização colocando o polegar e o indicador nas bordas laterais, na extremidade entalhada. Certifique-se de que o lado com o dissipador de calor está virado para cima.

Quando corretamente encaixada, e quando você solta o suporte de inicialização, a extremidade entalhada do suporte de inicialização fica inclinada para cima, longe da placa, porque ainda não está presa com o parafuso.

- a. Segure cuidadosamente a extremidade entalhada do suporte de arranque enquanto insere e aperte o parafuso com a chave de parafusos para fixar o suporte de arranque no lugar.



Aperte o parafuso apenas o suficiente para segurar o suporte de arranque firmemente no devido lugar, mas não aperte demasiado.

8. Feche a tampa do NSM e, em seguida, aperte o parafuso de orelhas.

9. Volte a inserir o NSM na prateleira:

- a. Certifique-se de que os braços do mecanismo de engate estão bloqueados na posição totalmente estendida.
- b. Utilizando ambas as mãos, deslize cuidadosamente o NSM para dentro da prateleira até que o peso do NSM fique totalmente suportado pela prateleira.
- c. Empurre o NSM para dentro da prateleira até parar (cerca de meia polegada da parte de trás da prateleira).

Você pode colocar os polegares nas abas laranja na frente de cada alça de dedo (dos braços do mecanismo de travamento) para empurrar o NSM.

- d. Passe os dedos indicadores através dos orifícios dos dedos dos mecanismos de bloqueio em ambos os lados do NSM.



Se você estiver inserindo o NSM inferior e se o trilho inferior estiver obstruindo o acesso aos mecanismos de travamento, coloque seus dedos indicadores através dos orifícios dos dedos a partir do interior (cruzando os braços).

- e. Com os polegares, pressione e segure as abas laranja na parte superior dos mecanismos de travamento.
- f. Empurre suavemente para a frente para colocar as travas sobre o batente.
- g. Solte os polegares da parte superior dos mecanismos de travamento e, em seguida, continue empurrando até que os mecanismos de travamento se encaixem no lugar.



O NSM deve ser totalmente inserido na prateleira e nivelado com as bordas da prateleira.

10. Reconecte o cabeamento ao NSM:

- a. Reconecte o cabeamento de storage às mesmas duas portas NSM.

Os cabos são inseridos com a presilha do conector voltada para cima. Quando um cabo é inserido corretamente, ele clica no lugar.

- b. Volte a ligar o cabo de alimentação à fonte de alimentação e, em seguida, fixe o cabo de alimentação com o fixador do cabo de alimentação, se for uma fonte de alimentação CA, ou aperte os dois parafusos de orelhas se for uma fonte de alimentação CC.

Quando estiver a funcionar corretamente, o LED bicolor de uma fonte de alimentação acende-se a verde.

Além disso, ambos os LEDs LNK da porta NSM (verde) acendem-se. Se um LED LNK não acender, recoloque o cabo.

11. Verifique se os LEDs atenção (âmbar) no NSM que contêm o suporte de arranque com falha e o painel de visualização do operador da prateleira já não estão acesos.

Pode demorar entre 5 a 10 minutos para que os LEDs de atenção se desliguem. Esta é a quantidade de tempo que leva o NSM para reiniciar e a cópia de imagem de Mídia de inicialização para ser concluída.

Se os LEDs de avaria permanecerem ligados, o suporte de arranque poderá não estar corretamente instalado ou poderá haver outro problema e deverá contactar o suporte técnico para obter assistência.

12. Verifique se o NSM está cabeado corretamente, executando o Active IQ Config Advisor.

Se forem gerados erros de cabeamento, siga as ações corretivas fornecidas.

["NetApp Downloads: Config Advisor"](#)

### **NSM100B módulos**

Pode utilizar os seguintes passos para substituir o suporte de arranque com falha.

#### **Passos**

1. Aterre-se corretamente.

2. Desconete o cabeamento do NSM que contém a FRU que você está substituindo:

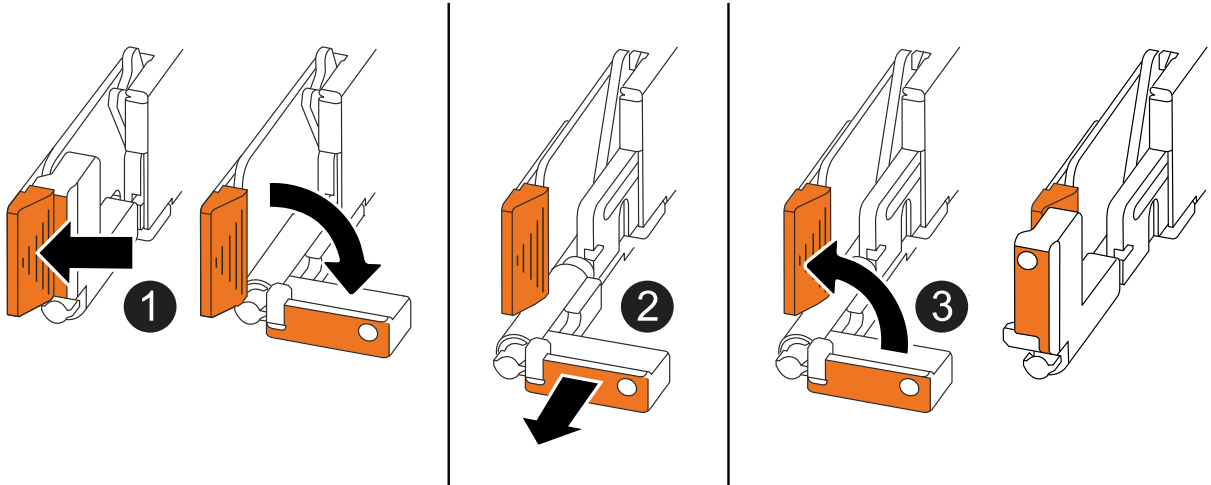
- a. Desconete o cabo de alimentação da fonte de alimentação abrindo o retentor do cabo de alimentação se for uma fonte de alimentação CA ou desapertando os dois parafusos de orelhas se for uma fonte de alimentação CC e, em seguida, desconete o cabo de alimentação da fonte de alimentação.

As fontes de alimentação não têm um interruptor de alimentação.

- b. Desconete o cabeamento de armazenamento das portas NSM.

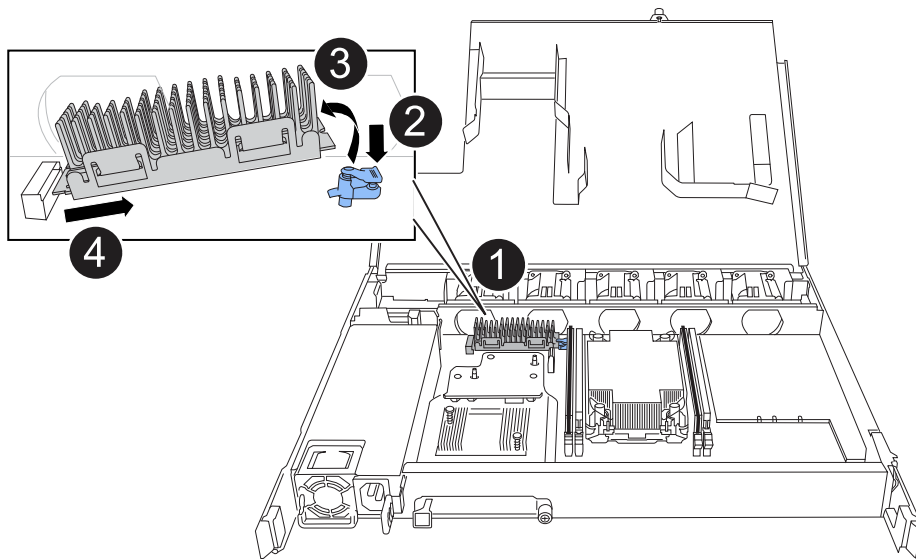
Anote as portas NSM às quais cada cabo está conetado. Reconete os cabos às mesmas portas quando você reinserir o NSM, mais adiante neste procedimento.

### 3. Retire o NSM:



<b>1</b>	Em ambas as extremidades do NSM, empurre as patilhas de bloqueio verticais para fora para soltar as pegas.
<b>2</b>	<ul style="list-style-type: none"><li>• Puxe as pegas na sua direção para retirar o NSM do plano médio.</li></ul> <p>Ao puxar, as alças se estendem para fora da prateleira. Quando sentir alguma resistência, continue puxando.</p> <ul style="list-style-type: none"><li>• Deslize o NSM para fora da prateleira e coloque-o sobre uma superfície plana e estável.</li></ul> <p>Certifique-se de que apoia a parte inferior do NSM enquanto o desliza para fora da prateleira.</p>
<b>3</b>	Rode as pegas para a posição vertical (junto às patilhas) para as afastar.

4. Abra a tampa do NSM rodando o parafuso de aperto manual no sentido contrário ao dos ponteiros do relógio para o desapertar e, em seguida, abra a tampa.
5. Localize fisicamente a Mídia de inicialização com falha.
6. Remova o suporte de arranque:



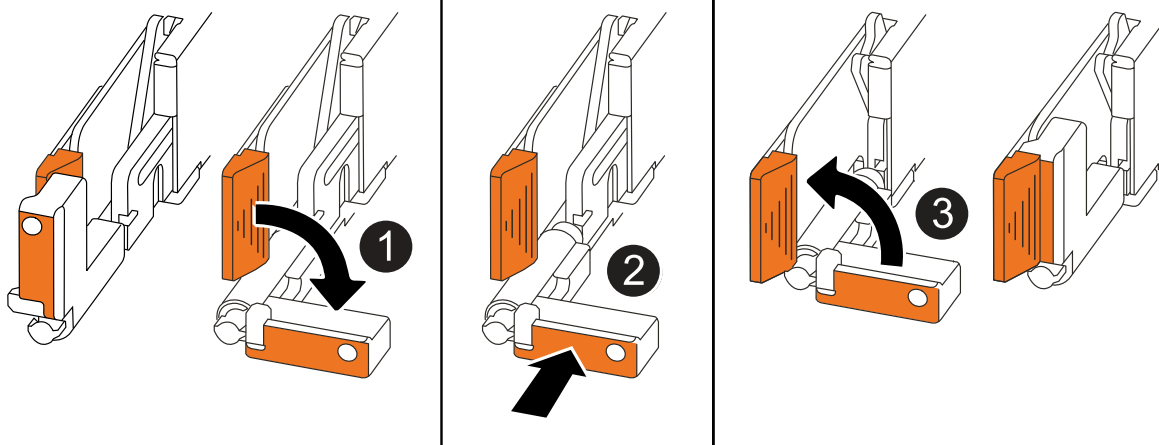
1	Localização do suporte de arranque
2	Prima a patilha azul para soltar a extremidade direita do suporte de arranque.
3	Levante a extremidade direita do suporte de arranque a um ligeiro ângulo para obter uma boa aderência ao longo dos lados do suporte de arranque.
4	Puxe cuidadosamente a extremidade esquerda do suporte de arranque para fora do respetivo encaixe.

7. Instale o suporte de arranque de substituição:

- a. Alinhe as extremidades do suporte de arranque com o alojamento do encaixe e, em seguida, empurre-o suavemente no encaixe.
- b. Rode o suporte de arranque para baixo em direção ao botão de bloqueio.
- c. Prima o botão de bloqueio, rode o suporte de arranque totalmente para baixo e, em seguida, solte o botão de bloqueio.

8. Feche a tampa do NSM e, em seguida, aperte o parafuso de orelhas.

9. Insira o NSM na prateleira:



1	Se tiver girado os manípulos de NSM na vertical (junto às patilhas) para os retirar do caminho enquanto efetua a manutenção do NSM, rode-os para baixo para a posição horizontal.
2	Alinhe a parte de trás do NSM com a abertura na prateleira e, em seguida, empurre cuidadosamente o NSM utilizando as pegas até estar completamente assente.
3	Rode as pegas para a posição vertical e bloqueie-as com as patilhas.

10. Reconecte o cabeamento ao NSM:

- a. Reconecte o cabeamento de storage às mesmas duas portas NSM.

Os cabos são inseridos com a presilha do conector voltada para cima. Quando um cabo é inserido corretamente, ele clica no lugar.

- b. Volte a ligar o cabo de alimentação à fonte de alimentação e, em seguida, fixe o cabo de alimentação com o fixador do cabo de alimentação, se for uma fonte de alimentação CA, ou aperte os dois parafusos de orelhas se for uma fonte de alimentação CC.

Quando estiver a funcionar corretamente, o LED bicolor de uma fonte de alimentação acende-se a verde.

Além disso, ambos os LEDs LNK da porta NSM (verde) acendem-se. Se um LED LNK não acender, recoloque o cabo.

11. Verifique se os LEDs atenção (âmbar) no NSM que contêm o suporte de arranque com falha e o painel de visualização do operador da prateleira já não estão acesos.

Pode demorar entre 5 a 10 minutos para que os LEDs de atenção se desliguem. Esta é a quantidade de tempo que leva o NSM para reiniciar e a cópia de imagem de Mídia de inicialização para ser concluída.

Se os LEDs de avaria permanecerem ligados, o suporte de arranque poderá não estar corretamente instalado ou poderá haver outro problema e deverá contactar o suporte técnico para obter assistência.

12. Verifique se o NSM está cabeado corretamente, executando o Active IQ Config Advisor.

Se forem gerados erros de cabeamento, siga as ações corretivas fornecidas.

["NetApp Downloads: Config Advisor"](#)

## Substitua um DIMM - NS224 prateleiras

Você pode substituir um DIMM com defeito sem interrupções em um compartimento de unidade NS224 que esteja ligado e enquanto e/S estiver em andamento.

### Antes de começar

- O NSM do parceiro do compartimento deve estar ativo e em execução, e ser cabeado corretamente, para que seu compartimento mantenha a conectividade quando você remover o NSM com a FRU (NSM de destino) com falha.

["NetApp Downloads: Config Advisor"](#)

- Todos os outros componentes do sistema, incluindo os outros três DIMMs no módulo NSM100 e um DIMM no módulo NSM100B, devem estar funcionando corretamente.

### Sobre esta tarefa

- Aguarde pelo menos 70 segundos entre a remoção e a instalação do módulo de gaveta NVMe (NSM).

Isso permite tempo suficiente para que o ONTAP processe o evento de remoção de NSM.

- **Prática recomendada:** a prática recomendada é ter versões atuais do firmware do módulo de gaveta NVMe (NSM) e do firmware da unidade em seu sistema antes de substituir componentes FRU.

["Downloads do NetApp: Firmware da gaveta de disco"](#)

["Downloads do NetApp: Firmware da unidade de disco"](#)



Não reverta o firmware para uma versão que não suporte a gaveta e seus componentes.

- Se necessário, você pode ligar os LEDs de localização da prateleira (azul) para ajudar a localizar fisicamente a prateleira afetada: `storage shelf location-led modify -shelf-name`

```
shelf_name -led-status on
```

Se você não souber `shelf_name` o do compartimento afetado, execute o `storage shelf show` comando.

Uma prateleira tem três LEDs de localização: Um no painel de visualização do operador e um em cada NSM. Os LEDs de localização permanecem acesos durante 30 minutos. Você pode desativá-los digitando o mesmo comando, mas usando a `off` opção.

- Quando você desembalar o DIMM de substituição, salve todos os materiais de embalagem para uso quando retornar o DIMM com falha.

Se você precisar do número RMA ou de ajuda adicional com o procedimento de substituição, entre em Contato com o suporte técnico em ["Suporte à NetApp"](#), 888-463-8277 (América do Norte), 00-800-44-638277 (Europa) ou 800-800-80-800 (Ásia/Pacífico).

## NSM100 módulos

Você pode usar a animação a seguir ou as etapas escritas para substituir um DIMM.

### Substitua um DIMM em uma gaveta NS224

#### Passos

1. Aterre-se corretamente.
2. Desconete o cabeamento do NSM que contém a FRU que você está substituindo:
  - a. Desconete o cabo de alimentação da fonte de alimentação abrindo o retentor do cabo de alimentação se for uma fonte de alimentação CA ou desapertando os dois parafusos de orelhas se for uma fonte de alimentação CC e, em seguida, desconete o cabo de alimentação da fonte de alimentação.

As fontes de alimentação não têm um interruptor de alimentação.

- b. Desconete o cabeamento de armazenamento das portas NSM.

Anote as portas NSM às quais cada cabo está conectado. Reconete os cabos às mesmas portas quando você reinserir o NSM, mais adiante neste procedimento.

3. Retire o NSM da prateleira:
  - a. Passe os dedos indicadores através dos orifícios dos dedos dos mecanismos de bloqueio em ambos os lados do NSM.



Se você estiver removendo o NSM inferior e se o trilho inferior estiver obstruindo o acesso aos mecanismos de travamento, coloque seus dedos indicadores através dos orifícios dos dedos a partir do interior (cruzando os braços).

- b. Com os polegares, pressione e segure as abas laranja na parte superior dos mecanismos de travamento.

Os mecanismos de bloqueio levantam-se, limpando os pinos de bloqueio na prateleira.

- c. Puxe suavemente até que o NSM esteja cerca de um terço da saída da prateleira, segure os lados do NSM com as duas mãos para suportar o seu peso e, em seguida, coloque-o sobre uma superfície plana e estável.

Quando começar a puxar, os braços do mecanismo de bloqueio estendem-se a partir do NSM e trancam-se na posição totalmente estendida.

4. Desaperte o parafuso de orelhas da tampa do NSM e abra a tampa.

A etiqueta FRU na tampa do NSM mostra a localização dos quatro DIMMs, dois em cada lado do dissipador de calor, no centro do NSM.

5. Identifique fisicamente o DIMM com defeito.

Quando um DIMM está com defeito, o sistema Registra uma mensagem de aviso no console do sistema indicando qual DIMM está com defeito.

6. Substitua o DIMM com defeito:

- a. Observe a orientação do DIMM no slot para que você possa inserir o DIMM de substituição usando a mesma orientação.
- b. Ejete o DIMM do slot empurrando lentamente as abas do ejeter em ambas as extremidades do slot DIMM e, em seguida, levante o DIMM para fora do slot.



Segure cuidadosamente o DIMM pelos cantos ou bordas para evitar a pressão nos componentes da placa de circuito DIMM.

As patilhas do ejeter permanecem na posição aberta.

- c. Remova o DIMM de substituição do respectivo saco de transporte antiestático.
- d. Segure o DIMM pelos cantos e insira o DIMM diretamente em um slot.

O entalhe na parte inferior do DIMM, entre os pinos, deve estar alinhado com a guia no slot.

Quando inserido corretamente, o DIMM deve entrar facilmente, mas encaixar firmemente no slot. Caso contrário, insira novamente o DIMM.

- a. Empurre com cuidado, mas firmemente, para baixo na borda superior do DIMM até que as abas do ejeter se encaixem no lugar sobre os entalhes em ambas as extremidades do DIMM.
7. Feche a tampa do NSM e, em seguida, aperte o parafuso de orelhas.
8. Volte a inserir o NSM na prateleira:

- a. Certifique-se de que os braços do mecanismo de engate estão bloqueados na posição totalmente estendida.
- b. Utilizando ambas as mãos, deslize cuidadosamente o NSM para dentro da prateleira até que o peso do NSM fique totalmente suportado pela prateleira.
- c. Empurre o NSM para dentro da prateleira até parar (cerca de meia polegada da parte de trás da prateleira).

Você pode colocar os polegares nas abas laranja na frente de cada alça de dedo (dos braços do mecanismo de travamento) para empurrar o NSM.

- d. Passe os dedos indicadores através dos orifícios dos dedos dos mecanismos de bloqueio em ambos os lados do NSM.



Se você estiver inserindo o NSM inferior e se o trilho inferior estiver obstruindo o acesso aos mecanismos de travamento, coloque seus dedos indicadores através dos orifícios dos dedos a partir do interior (cruzando os braços).

- e. Com os polegares, pressione e segure as abas laranja na parte superior dos mecanismos de travamento.
- f. Empurre suavemente para a frente para colocar as travas sobre o batente.
- g. Solte os polegares da parte superior dos mecanismos de travamento e, em seguida, continue empurrando até que os mecanismos de travamento se encaixem no lugar.

O NSM deve ser totalmente inserido na prateleira e nivelado com as bordas da prateleira.

9. Reconecte o cabeamento ao NSM:

- a. Reconecte o cabeamento de storage às mesmas duas portas NSM.

Os cabos são inseridos com a presilha do conector voltada para cima. Quando um cabo é inserido corretamente, ele clica no lugar.

- b. Volte a ligar o cabo de alimentação à fonte de alimentação e, em seguida, fixe o cabo de alimentação com o fixador do cabo de alimentação, se for uma fonte de alimentação CA, ou aperte os dois parafusos de orelhas se for uma fonte de alimentação CC.

Quando estiver a funcionar corretamente, o LED bicolor de uma fonte de alimentação acende-se a verde.

Além disso, ambos os LEDs LNK da porta NSM (verde) acendem-se. Se um LED LNK não acender, recoloque o cabo.

10. Verifique se os LEDs atenção (âmbar) no NSM que contém o DIMM com falha e o painel de exibição do operador da prateleira não estão mais iluminados.

Os LEDs de atenção do NSM se desligam depois que o NSM reinicializa e não deteta mais um problema de DIMM. Isso pode levar de três a cinco minutos.

11. Verifique se o NSM está cabeado corretamente, executando o Active IQ Config Advisor.

Se forem gerados erros de cabeamento, siga as ações corretivas fornecidas.

["NetApp Downloads: Config Advisor"](#)

## **NSM100B módulos**

### **Passos**

1. Aterre-se corretamente.
2. Desconete o cabeamento do NSM que contém a FRU que você está substituindo:
  - a. Desconete o cabo de alimentação da fonte de alimentação abrindo o retentor do cabo de alimentação se for uma fonte de alimentação CA ou desapertando os dois parafusos de orelhas se for uma fonte de alimentação CC e, em seguida, desconete o cabo de alimentação da fonte de alimentação.

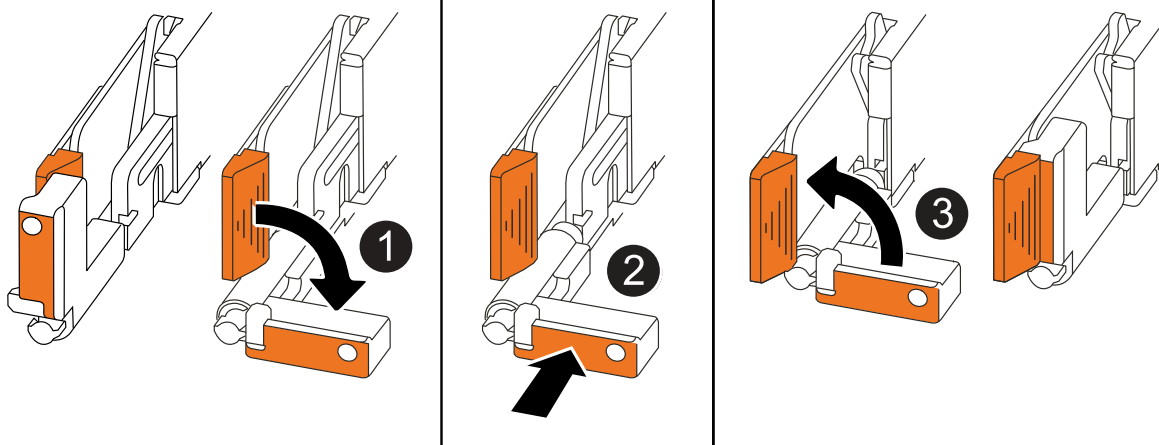
As fontes de alimentação não têm um interruptor de alimentação.

- b. Desconete o cabeamento de armazenamento das portas NSM.

Anote as portas NSM às quais cada cabo está conetado. Reconete os cabos às mesmas portas quando você reinserir o NSM, mais adiante neste procedimento.

3. Insira o NSM na prateleira:





1	Se tiver girado os manípulos de NSM na vertical (junto às patilhas) para os retirar do caminho enquanto efetua a manutenção do NSM, rode-os para baixo para a posição horizontal.
2	Alinhe a parte de trás do NSM com a abertura na prateleira e, em seguida, empurre cuidadosamente o NSM utilizando as pegas até estar completamente assente.
3	Rode as pegas para a posição vertical e bloqueie-as com as patilhas.

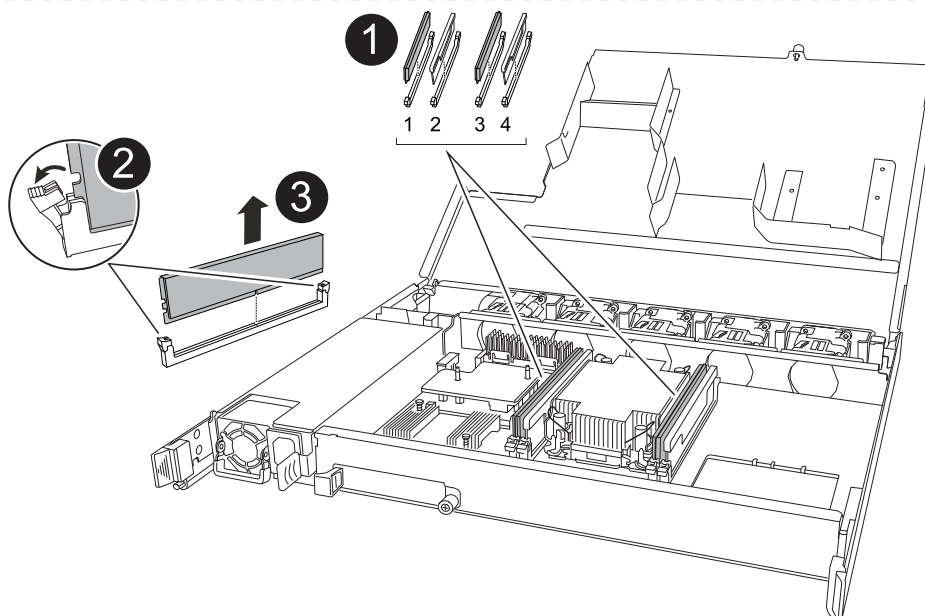
- Abra a tampa do NSM rodando o parafuso de aperto manual no sentido contrário ao dos ponteiros do relógio para soltar e, em seguida, abra a tampa.


A etiqueta FRU na tampa do NSM mostra a localização dos dois DIMMs e dois espaços em branco do DIMM no NSM.

- Identifique fisicamente o DIMM com defeito.

Quando um DIMM está com defeito, o sistema Registra uma mensagem de aviso no console do sistema indicando qual DIMM precisa ser substituído.

- Remova o DIMM com defeito:



<p><b>1</b></p>	<p>Numeração e posições dos slots DIMM.</p> <p>O NSM contém DIMMs nos slots 1 e 3, e DIMM em branco nos slots 2 e 4.</p>
<p><b>2</b></p>	<ul style="list-style-type: none"> <li>• Observe a orientação do DIMM no soquete para que você possa inserir o DIMM de substituição usando a mesma orientação.</li> <li>• Ejete o DIMM com defeito empurrando lentamente as duas abas do ejeter DIMM em ambas as extremidades do slot DIMM.</li> </ul> <p> Segure cuidadosamente o DIMM pelos cantos ou bordas para evitar a pressão nos componentes da placa de circuito DIMM.</p>
<p><b>3</b></p>	<p>Levante o DIMM para cima e para fora do slot.</p> <p>As patilhas do ejeter permanecem na posição aberta.</p>

7. Substitua o DIMM:

- Remova o DIMM de substituição do respectivo saco de transporte antiestático.
- Segure o DIMM pelos cantos e insira o DIMM diretamente em um slot.

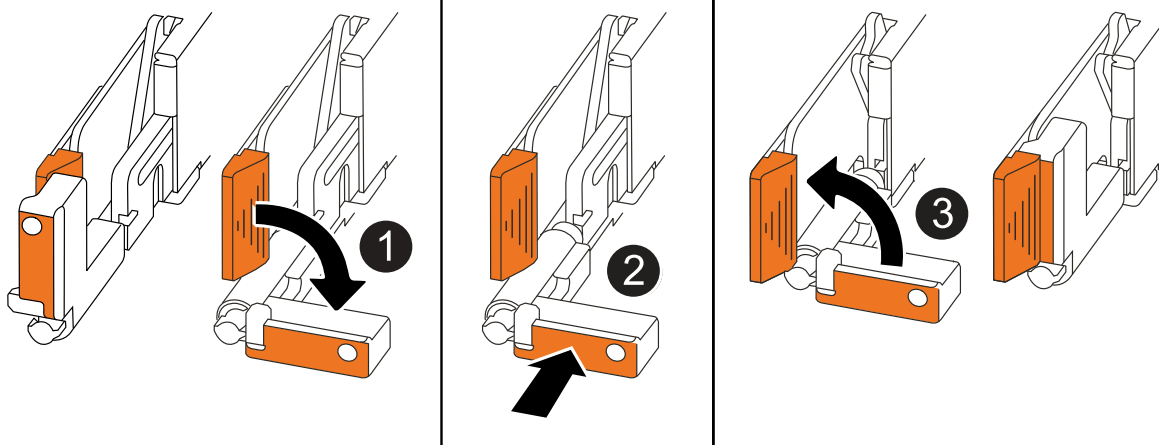
O entalhe na parte inferior do DIMM, entre os pinos, deve estar alinhado com a guia no slot.

Quando inserido corretamente, o DIMM deve entrar facilmente, mas encaixar firmemente no slot. Caso contrário, insira novamente o DIMM.

- Empurre com cuidado, mas firmemente, para baixo na borda superior do DIMM até que as abas do ejeter se encaixem no lugar sobre os entalhes em ambas as extremidades do DIMM.

8. Feche a tampa do NSM e, em seguida, aperte o parafuso de orelhas.

9. Insira o NSM na prateleira:



1	Se tiver girado os manípulos de NSM na vertical (junto às patilhas) para os retirar do caminho enquanto efetua a manutenção do NSM, rode-os para baixo para a posição horizontal.
2	Alinhe a parte de trás do NSM com a abertura na prateleira e, em seguida, empurre cuidadosamente o NSM utilizando as pegas até estar completamente assente.
3	Rode as pegas para a posição vertical e bloqueie-as com as patilhas.

10. Reconecte o cabeamento ao NSM:

a. Reconecte o cabeamento de storage às mesmas duas portas NSM.

Os cabos são inseridos com a presilha do conector voltada para cima. Quando um cabo é inserido corretamente, ele clica no lugar.

b. Volte a ligar o cabo de alimentação à fonte de alimentação e, em seguida, fixe o cabo de alimentação com o fixador do cabo de alimentação, se for uma fonte de alimentação CA, ou aperte os dois parafusos de orelhas se for uma fonte de alimentação CC.

Quando estiver a funcionar corretamente, o LED bicolor de uma fonte de alimentação acende-se a verde.

Além disso, ambos os LEDs LNK da porta NSM (verde) acendem-se. Se um LED LNK não acender, recoloque o cabo.

11. Verifique se os LEDs atenção (âmbar) no NSM que contém o DIMM com falha e o painel de exibição do operador da prateleira não estão mais iluminados.

Os LEDs de atenção do NSM se desligam depois que o NSM reinicializa e não deteta mais um problema de DIMM. Isso pode levar de três a cinco minutos.

12. Verifique se o NSM está cabeado corretamente, executando o Active IQ Config Advisor.

Se forem gerados erros de cabeamento, siga as ações corretivas fornecidas.

## Unidade de troca a quente - NS224 gavetas

Você pode substituir uma unidade com falha sem interrupções em um compartimento de unidade de NS224 TB que esteja ligado e enquanto e/S estiver em andamento.

### Antes de começar

- A unidade que você está instalando deve ser compatível com o compartimento NS224.

["NetApp Hardware Universe"](#)

- Se a autenticação SED estiver ativada, você deverá usar as instruções de substituição do SED na documentação do ONTAP.

As instruções na documentação do ONTAP descrevem as etapas adicionais que você deve executar antes e depois de substituir uma SED.

["Visão geral da criptografia NetApp com a CLI"](#)

- Todos os outros componentes do sistema devem estar funcionando corretamente; caso contrário, entre em Contato com o suporte técnico.
- Verifique se a unidade que você está removendo está com falha.

Você pode verificar se a unidade está com falha executando o `storage disk show -broken` comando. A unidade com falha aparece na lista de unidades com falha. Se isso não acontecer, você deve esperar, e então executar o comando novamente.



Dependendo do tipo e da capacidade da unidade, pode levar até várias horas para a unidade aparecer na lista de unidades com falha.

### Sobre esta tarefa

- **Prática recomendada:** a melhor prática é ter a versão atual do Pacote de Qualificação de disco (DQP) instalada antes de trocar uma unidade por quente.

Ter a versão atual do DQP instalada permite que seu sistema reconheça e use unidades recém-qualificadas. Isso evita mensagens de eventos do sistema sobre ter informações de unidade não atuais e prevenção do particionamento de unidade porque as unidades não são reconhecidas. O DQP também notifica você sobre o firmware da unidade não atual.

["NetApp Downloads: Pacote de Qualificação de disco"](#)

- **Prática recomendada:** a prática recomendada é ter versões atuais do firmware do módulo de gaveta NVMe (NSM) e do firmware da unidade em seu sistema antes de substituir componentes FRU.

["Downloads do NetApp: Firmware da gaveta de disco"](#)

["Downloads do NetApp: Firmware da unidade de disco"](#)



Não reverta o firmware para uma versão que não suporte a gaveta e seus componentes.

- O firmware da unidade é atualizado automaticamente (sem interrupções) em novas unidades com versões de firmware não atuais.



As verificações de firmware da unidade ocorrem a cada dois minutos.

- Se necessário, você pode ligar os LEDs de localização da prateleira (azul) para ajudar a localizar fisicamente a prateleira afetada: `storage shelf location-led modify -shelf-name shelf_name -led-status on`

Se você não souber `shelf_name` o do compartimento afetado, execute o `storage shelf show` comando.

Uma prateleira tem três LEDs de localização: Um no painel de visualização do operador e um em cada NSM. Os LEDs de localização permanecem acesos durante 30 minutos. Você pode desativá-los digitando o mesmo comando, mas usando a `off` opção.

- Quando você desembalar a unidade de substituição, salve todos os materiais de embalagem para uso quando retornar a unidade com falha.

Se você precisar do número RMA ou de ajuda adicional com o procedimento de substituição, entre em Contato com o suporte técnico em "[Suporte à NetApp](#)", 888-463-8277 (América do Norte), 00-800-44-638277 (Europa) ou 800-800-80-800 (Ásia/Pacífico).

## Passos

1. Se você quiser atribuir manualmente a propriedade da unidade para a unidade de substituição, você precisa desativar a atribuição automática de unidade se ela estiver ativada.



Você precisa atribuir manualmente a propriedade da unidade se as unidades na gaveta forem propriedade de ambos os módulos da controladora no par de HA. Você conclui esta tarefa mais tarde neste procedimento.

- a. Verifique se a atribuição automática de unidades está ativada: `storage disk option show`

Você pode inserir o comando em qualquer um dos módulos do controlador.

Se a atribuição automática de acionamento estiver ativada, a saída será exibida `on Auto Assign` na coluna (para cada módulo do controlador).

- a. Se a atribuição automática de condução estiver ativada, desative-a: `storage disk option modify -node node_name -autoassign off`

Tem de desativar a atribuição automática de condução em ambos os módulos do controlador.

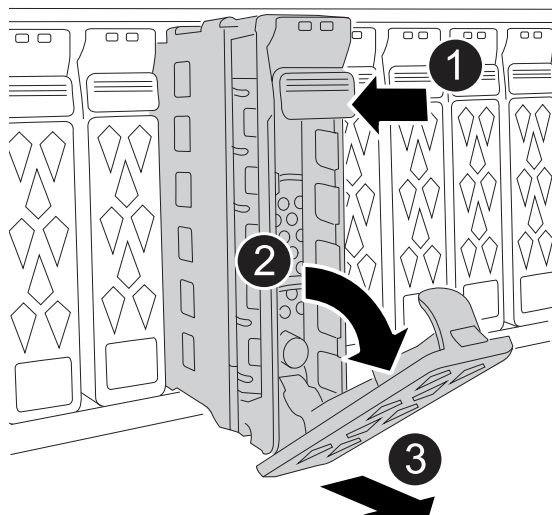
2. Aterre-se corretamente.
3. Identifique fisicamente a unidade com falha.

Quando uma unidade falha, o sistema Registra uma mensagem de aviso no console do sistema indicando qual unidade falhou. Além disso, o LED atenção (âmbar) no painel de visualização do operador da prateleira de acionamento e a unidade com falha acendem-se.



O LED de atividade (verde) em uma unidade com falha pode ser iluminado (sólido), o que indica que a unidade tem energia, mas não deve estar piscando, o que indica atividade de e/S. Uma unidade com falha não tem atividade de e/S.

#### 4. Remova a unidade com falha:



<b>1</b>	Prima o botão de libertação na superfície da unidade para abrir a pega do excêntrico.
<b>2</b>	Rode o manípulo do excêntrico para baixo para desengatar a unidade do plano médio.
<b>3</b>	Deslize a unidade para fora da prateleira usando a alça do came e apoiando a unidade com a outra mão.

#### 5. Aguarde, no mínimo, 70 segundos antes de inserir a unidade de substituição.

Isso permite que o sistema reconheça que uma unidade foi removida.

#### 6. Insira a unidade de substituição:

- Com o manípulo do excêntrico na posição aberta, utilize as duas mãos para inserir a unidade.
- Empurre suavemente até a unidade parar.
- Feche a pega do came de forma a que a unidade fique totalmente assente no plano intermédio e a pega encaixe no devido lugar.

Certifique-se de que fecha lentamente a pega do excêntrico de forma a que fique corretamente alinhada com a face da unidade.

#### 7. Verifique se o LED de atividade (verde) da unidade está aceso.

Quando o LED de atividade da unidade está sólido, significa que a unidade tem energia. Quando o LED de atividade da unidade está intermitente, significa que a unidade tem alimentação e e/S está em curso. Se o firmware da unidade estiver sendo atualizado automaticamente, o LED pisca.

8. Se estiver substituindo outra unidade, repita as etapas 3 a 7.
9. Se você desativou a atribuição automática de unidade na etapa 1, atribua manualmente a propriedade da unidade e, em seguida, reative a atribuição automática de unidade, se necessário:

- a. Exibir todas as unidades não possuídas: `storage disk show -container-type unassigned`

Você pode inserir o comando em qualquer um dos módulos do controlador.

- b. Atribuir cada unidade: `storage disk assign -disk disk_name -owner owner_name`

Você pode inserir o comando em qualquer um dos módulos do controlador.

Você pode usar o caractere curinga para atribuir mais de uma unidade de uma vez.

- a. Reative a atribuição automática de condução, se necessário: `storage disk option modify -node node_name -autoassign on`

Você deve reativar a atribuição automática de acionamento em ambos os módulos do controlador.

## Compartimento de unidades

### Visão geral da manutenção de prateleiras - NS224 prateleiras

Você pode tomar as seguintes ações para manter o compartimento do NS224:

- ["Adicionar uma unidade a quente"](#)
- ["Frio-substitua uma prateleira"](#)
- ["Remova a prateleira a quente"](#)
- ["LEDs da prateleira do monitor"](#)

### Frio-substituir uma prateleira - NS224 prateleiras

Ao substituir um compartimento de unidade em um sistema de produção que tenha discos em uso, você precisa fazer a substituição de um compartimento frio. Este é um procedimento disruptivo. Para isso, é necessário parar os controladores do seu par de HA.

Use o artigo da base de dados de Conhecimento da NetApp ["Como substituir um chassi de prateleira usando um procedimento de remoção de prateleira fria"](#) .

### Adicionar uma unidade a quente - NS224 gavetas

Você pode adicionar novas unidades a um compartimento ligado sem interrupções, mesmo durante operações de e/S.

Use o artigo da base de dados de Conhecimento da NetApp ["Práticas recomendadas para adicionar discos a uma gaveta ou cluster existente"](#) .

É possível remover a quente um compartimento de unidade de NS224 TB que teve os agregados removidos das unidades, em um par de HA ativo e fornecendo dados (e/S em andamento).

### Antes de começar

- Seu par de HA não pode estar no estado de takeover.
- Você precisa ter removido todos os agregados das unidades (as unidades devem ser sobressalentes) na gaveta que você está removendo.



Se você tentar este procedimento com agregados na gaveta que você está removendo, você pode falhar o sistema com um pânico multidisco.

Você pode usar o `storage aggregate offline -aggregate aggregate_name` comando e, em seguida, o `storage aggregate delete -aggregate aggregate_name` comando.

Para analisar mais informações sobre esta etapa e evitar possíveis problemas de IO, consulte o "[Visão geral de discos e agregados](#)".

- Se o sistema for fornecido em um gabinete do sistema, você precisará de uma chave de fenda Phillips para remover os parafusos que prendem a prateleira aos trilhos do rack do gabinete.

### Sobre esta tarefa

- Se você estiver removendo mais de uma prateleira a quente, remova uma prateleira de cada vez.
- **Prática recomendada:** a prática recomendada é limpar a propriedade da unidade depois de remover os agregados das unidades na gaveta que você está removendo.

Limpar as informações de propriedade de uma unidade sobressalente permite que a unidade seja adequadamente integrada em outro nó (conforme necessário).

O procedimento para remover a propriedade de unidades pode ser encontrado nos discos e agrega conteúdo:

["Visão geral de discos e agregados"](#)



O procedimento requer que você desative a atribuição automática de acionamento. Reative a atribuição automática de unidades no final deste procedimento (depois de remover a gaveta).

- Se necessário, você pode ligar os LEDs de localização da prateleira (azul) para ajudar a localizar fisicamente a prateleira afetada: `storage shelf location-led modify -shelf-name shelf_name -led-status on`

Se você não souber `shelf_name` o do compartimento afetado, execute o `storage shelf show` comando.

Uma prateleira tem três LEDs de localização: Um no painel de visualização do operador e um em cada NSM. Os LEDs de localização permanecem acesos durante 30 minutos. Você pode desativá-los digitando o mesmo comando, mas usando a opção Off.

- Depois de desconectar uma prateleira de portas compatíveis com RoCE não dedicadas (a bordo dos



controladores, em placas PCIe compatíveis com RoCE, uma combinação de ambos, ou em módulos de e/S), você tem a opção de reconfigurar essas portas para uso em rede.

Se o seu par de HA estiver executando o ONTAP 9.7 ou posterior, você não precisará reinicializar os controladores, a menos que uma ou ambas as controladoras estejam no modo de manutenção. Este procedimento pressupõe que nenhum controlador está no modo de manutenção.

## Passos

1. Aterre-se corretamente.
2. Verifique se as unidades na gaveta que você está removendo não têm agregados (são sobressalentes) e se a propriedade foi removida:

- a. Digite o comando a seguir para listar todas as unidades no compartimento que você está removendo:  
`storage disk show -shelf shelf_number`

Você pode inserir o comando em qualquer um dos módulos do controlador.

- b. Verifique a saída para verificar se não há agregados nas unidades.

As unidades sem agregados têm um traço na `Container Name` coluna.

- c. Verifique a saída para verificar se a propriedade foi removida das unidades.

As unidades sem propriedade têm um traço na `Owner` coluna.



Se você tiver unidades com falha, elas serão exibidas quebradas `Container Type` na coluna. (As unidades com falha não têm propriedade.)

A saída a seguir mostra que as unidades na gaveta que está sendo removida (gaveta 2) estão no estado correto para remover a gaveta. Os agregados são removidos em todas as unidades; portanto, um traço aparece `Container Name` na coluna para cada unidade. A propriedade também é removida em todas as unidades; portanto, um traço aparece `Owner` na coluna para cada unidade.

```
cluster1::> storage disk show -shelf 2
```

Disk	Usable Size	Shelf	Bay	Disk Type	Container Type	Container Name	Owner
...							
2.2.4	-	2	4	SSD-NVM	spare	-	-
2.2.5	-	2	5	SSD-NVM	spare	-	-
2.2.6	-	2	6	SSD-NVM	broken	-	-
2.2.7	-	2	7	SSD-NVM	spare	-	-
...							

3. Localize fisicamente a prateleira que você está removendo.
4. Desconete o cabeamento da gaveta que você está removendo:
  - a. Desconete os cabos de alimentação das fontes de alimentação abrindo o retentor do cabo de

alimentação se forem fontes de alimentação CA ou desaparafusando os dois parafusos de polegar se forem fontes de alimentação CC e, em seguida, desconete os cabos de alimentação das fontes de alimentação.

As fontes de alimentação não têm um interruptor de alimentação.

b. Desconete o cabeamento de storage (da gaveta até as controladoras).

5. Remova fisicamente a prateleira do rack ou gabinete.



Uma prateleira NS224 totalmente carregada pode pesar até 66,78 lbs (30,29 kg) com NSM100 módulos ou uma média de 56,8 lbs (25,8 kg) com NSM100B módulos e requer duas pessoas para levantar ou usar um elevador hidráulico. Evite remover os componentes da prateleira (da parte frontal ou traseira da prateleira) para reduzir o peso da prateleira, pois o peso da prateleira ficará desequilibrado.



Se o sistema foi enviado em um gabinete, primeiro você deve desapertar os dois parafusos Phillips que prendem a prateleira aos trilhos do rack. Os parafusos estão localizados nas paredes internas da prateleira do NSM inferior. Você deve remover ambos os NSMs para acessar os parafusos.

6. Se estiver removendo mais de uma prateleira, repita as etapas 2 a 5.

Caso contrário, vá para a próxima etapa.

7. Se você desativou a atribuição automática de unidade quando removeu a propriedade das unidades, reative-a: `storage disk option modify -autoassign on`

Você executa o comando em ambos os módulos do controlador.

8. Você tem a opção de reconfigurar as portas compatíveis com RoCE não dedicadas para uso em rede, executando as seguintes subetapas. Caso contrário, você é feito com este procedimento.

a. Verifique os nomes das portas não dedicadas, atualmente configuradas para uso em armazenamento: `storage port show`

Você pode inserir o comando em qualquer um dos módulos do controlador.



As portas não dedicadas configuradas para uso de armazenamento são exibidas na saída da seguinte forma: Se seu par de HA estiver executando o ONTAP 9.8 ou posterior, as portas não dedicadas serão exibidas `storage Mode` na coluna. Se o seu par de HA estiver executando o ONTAP 9,7, as portas não dedicadas, exibidas `false Is Dedicated?` na coluna, também serão exibidas `enabled` na `State` coluna.

b. Conclua o conjunto de etapas aplicáveis à versão do ONTAP que seu par de HA está sendo executado:

Se o seu par HA estiver em execução...	Então...
ONTAP 9 .8 ou posterior	<p>i. Reconfigure as portas não dedicadas para utilização em rede, no primeiro módulo do controlador: <code>storage port modify -node <i>node name</i> -port <i>port name</i> -mode network</code></p> <p>Você deve executar este comando para cada porta que você está reconfigurando.</p> <p>ii. Repita o passo acima para reconfigurar as portas no segundo módulo do controlador.</p> <p>iii. Vá para a subetapa 8c para verificar todas as alterações de porta.</p>
ONTAP 9,7	<p>i. Reconfigure as portas não dedicadas para utilização em rede, no primeiro módulo do controlador: <code>storage port disable -node <i>node name</i> -port <i>port name</i></code></p> <p>Você deve executar este comando para cada porta que você está reconfigurando.</p> <p>ii. Repita o passo acima para reconfigurar as portas no segundo módulo do controlador.</p> <p>iii. Vá para a subetapa 8c para verificar todas as alterações de porta.</p>

- c. Verifique se as portas não dedicadas de ambos os módulos do controlador são reconfiguradas para uso em rede: `storage port show`

Você pode inserir o comando em qualquer um dos módulos do controlador.

Se o seu par de HA estiver executando o ONTAP 9.8 ou posterior, as portas não dedicadas serão exibidas `network Mode` na coluna.

Se o seu par de HA estiver executando o ONTAP 9,7, as portas não dedicadas, exibidas `false Is Dedicated?` na coluna, também serão exibidas `disabled` na `State` coluna.

#### Monitore os LEDs do compartimento de unidades - NS224 gavetas

Você pode monitorar a integridade do compartimento de unidades compreendendo a localização e as condições de status dos LEDs nos componentes do compartimento de unidades.

- Os LEDs de localização (azul), no painel de exibição do operador (ODP) de uma prateleira e em ambos os NSMs, podem ser ativados para ajudar a localizar fisicamente a prateleira que precisa de manutenção: `storage shelf location-led modify -shelf-name shelf_name -led-status on`

Se você não souber `shelf_name` o do compartimento afetado, execute o `storage shelf show` comando.

Os LEDs de localização permanecem acesos durante 30 minutos. Você pode desativá-los digitando o mesmo comando, mas usando a `off` opção.




- Um estado de LED pode ser:
  - "On" (ligado): A iluminação do LED está fixa/fixa
  - "OFF" (Desligado): O LED não está aceso
  - "Blink": O LED liga-se e desliga-se em intervalos variáveis, dependendo do estado da FRU
  - "Qualquer estado": O LED pode estar "ligado", "desligado" ou "intermitente"

### **LEDs do painel de visualização do operador**

Os LEDs no painel frontal do monitor do operador (ODP) do compartimento de unidades indicam se o compartimento de unidades está funcionando normalmente ou se há problemas com o hardware.

A ilustração e a tabela a seguir descrevem os três LEDs no ODP:



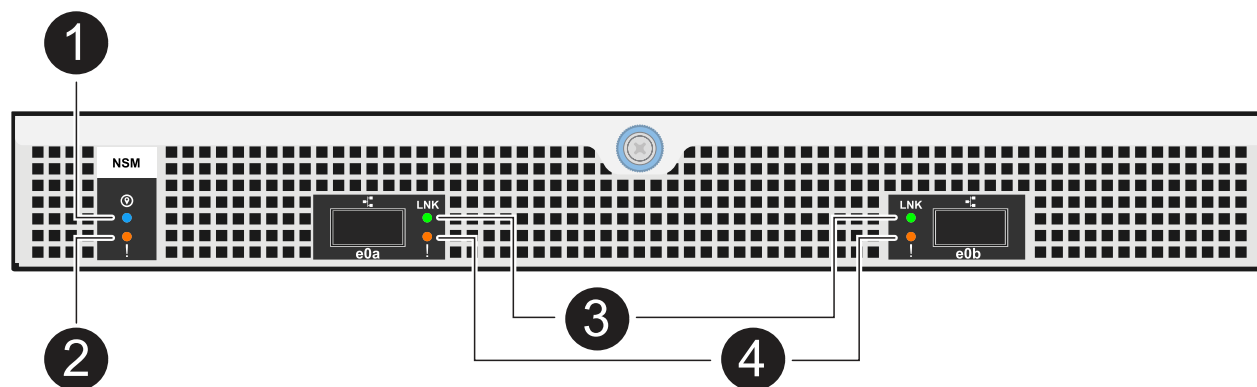
Ícone LED	Nome e cor do LED	Estado	Descrição
	Potência (verde)	Ligado	Uma ou mais fontes de alimentação estão fornecendo energia para o compartimento de unidades.
	Atenção (âmbar)	Ligado	<ul style="list-style-type: none"> <li>Ocorreu um erro com a função de uma das mais FRUs de gaveta.</li> </ul> <p>Verifique as mensagens de eventos para determinar as ações corretivas a serem tomadas.</p> <ul style="list-style-type: none"> <li>Se o ID do compartimento de dois dígitos também estiver piscando, o ID do compartimento está em um estado pendente.</li> </ul> <p>Ligue o compartimento de unidades para que o ID do compartimento afete.</p>
	Localização (azul)	Ligado	O administrador do sistema ativou esta função LED.

### LEDs NSM

Os LEDs em um NSM indicam se o módulo está funcionando normalmente, se ele está pronto para tráfego de e/S e se há algum problema com o hardware.

A ilustração e as tabelas a seguir descrevem os LEDs NSM associados à função de um módulo e à função de cada porta NVMe em um módulo.

## NSM100 módulos

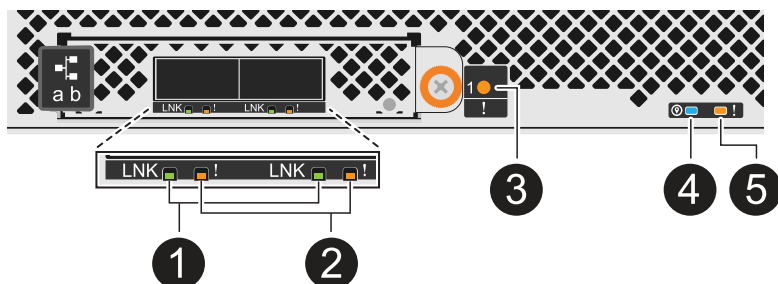


Chamada para fora	Ícone LED	Cor	Descrição
1	📍	Azul	NSM: Localização
2	!	Âmbar	NSM: Atenção
3	LNK	Verde	Porta/link NVMe: Status
4	!	Âmbar	Porta/link NVMe: Atenção

Estado	Atenção do NSM (âmbar)	Port LNK (Verde)	Atenção da porta (âmbar)
NSM normal	Desligado	Qualquer estado	Desligado
Avaria NSM	Ligado	Qualquer estado	Qualquer estado
Erro VPD NSM	Ligado	Qualquer estado	Qualquer estado
Sem conexão de porta de host	Qualquer estado	Desligado	Desligado
Link de conexão da porta do host ativo	Qualquer estado	Ligado/pisca com a atividade	Qualquer estado
Conexão da porta do host com falha	Ligado	Ligar/desligar se todas as faixas estiverem com defeito	Ligado

Estado	Atenção do NSM (âmbar)	Port LNK (Verde)	Atenção da porta (âmbar)
Inicialização do BIOS a partir da imagem de BIOS após a inicialização	Pisca	Qualquer estado	Qualquer estado

### NSM100B módulos



Chamada para fora	Ícone LED	Cor	Descrição
1	LNK	Verde	Porta/link NVMe: Status
2	!	Âmbar	Porta/link NVMe: Atenção
3	!	Âmbar	Módulo I/o: Atenção
4	📍	Azul	NSM: Localização
5	!	Âmbar	NSM: Atenção

Estado	Atenção do NSM (âmbar)	Port LNK (Verde)	Atenção da porta (âmbar)	Atenção do módulo I/O.
NSM normal	Desligado	Qualquer estado	Desligado	Desligado
Avaria NSM	Ligado	Qualquer estado	Qualquer estado	Desligado
Erro VPD NSM	Ligado	Qualquer estado	Qualquer estado	Desligado
Sem conexão de porta de host	Qualquer estado	Desligado	Desligado	Desligado

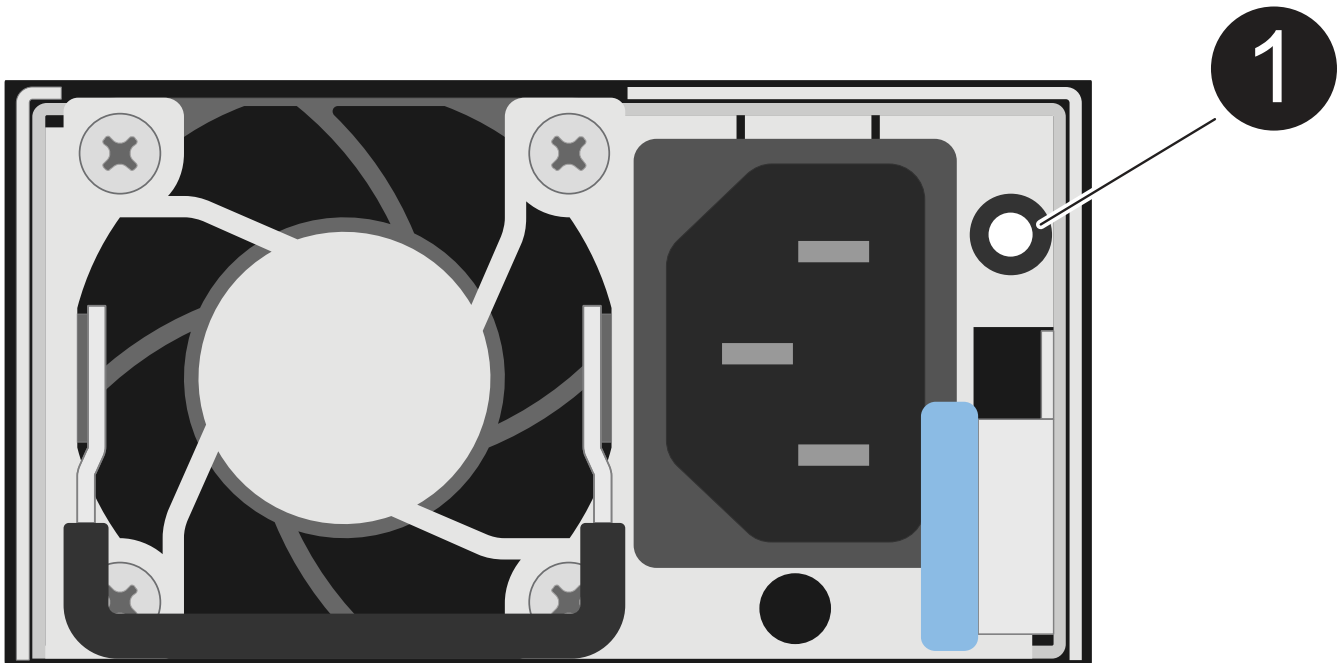


Estado	Atenção do NSM (âmbar)	Port LNK (Verde)	Atenção da porta (âmbar)	Atenção do módulo I/O.
Link de conexão da porta do host ativo	Qualquer estado	Ligado/pisca com a atividade	Qualquer estado	Desligado
Conexão da porta do host com falha	Ligado	Ligar/desligar se todas as faixas estiverem com defeito	Ligado	Desligado
Inicialização do BIOS a partir da imagem do BIOS após a inicialização	Pisca	Qualquer estado	Qualquer estado	Desligado
O módulo de e/S está ausente	Ligado	N/A.	N/A.	Ligado

### LEDs da fonte de alimentação

Os LEDs de uma fonte de alimentação CA ou CC (PSU) indicam se a PSU está funcionando normalmente ou se há problemas de hardware.

A ilustração e as tabelas a seguir descrevem o LED em uma PSU. (A ilustração é uma PSU CA; no entanto, a localização do LED é a mesma na PSU DC):



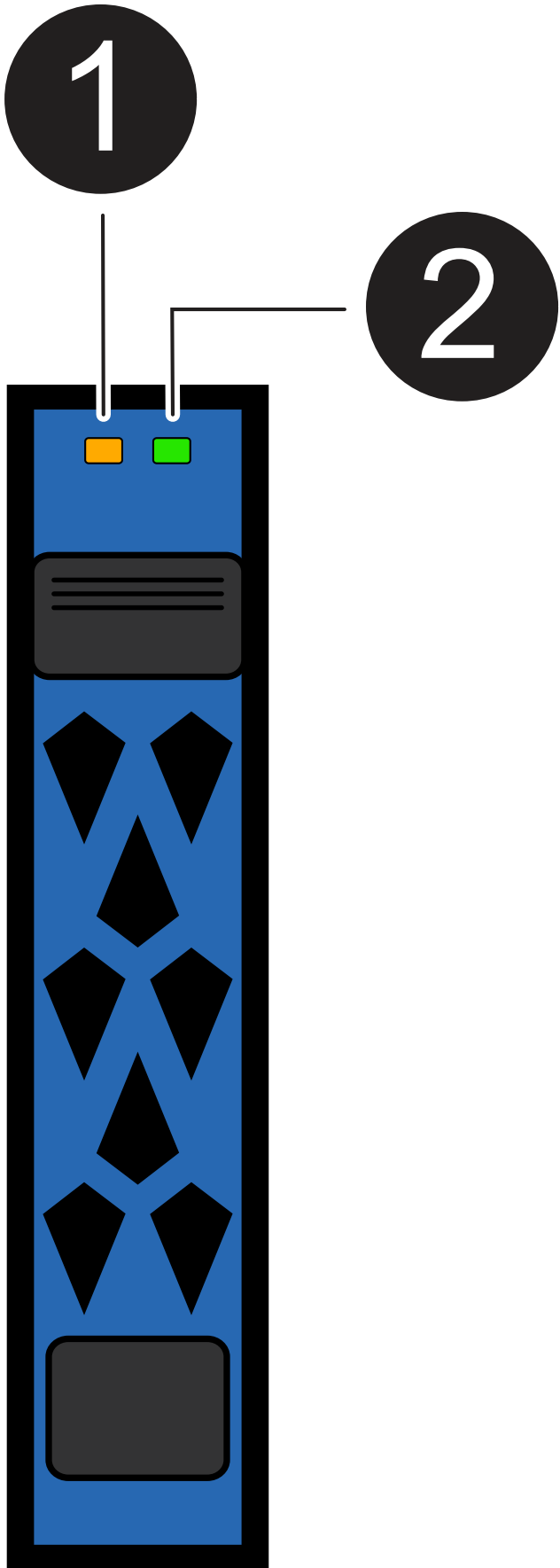
Chamada para fora	Descrição
1	O LED bicolor indica alimentação/atividade quando verde e uma avaria quando vermelho.

Estado	Potência/atividade (verde)	Atenção (vermelho)
Sem alimentação CA/CC para o compartimento	Desligado	Desligado
Sem alimentação CA/CC para a PSU	Desligado	Ligado
Alimentação CA/CC ligada, mas a PSU não está no compartimento	Pisca	Desligado
PSU funcionando corretamente	Ligado	Desligado
Falha PSU	Desligado	Ligado
Falha da ventoinha	Desligado	Ligado
Modo de atualização do firmware	Pisca	Desligado

### LEDs da unidade

Os LEDs em uma unidade NVMe indicam se ela está funcionando normalmente ou se há problemas com o hardware.

A ilustração e as tabelas a seguir descrevem os dois LEDs em uma unidade NVMe:



Chamada para fora	Nome do LED	Cor
1	Atenção	Âmbar
2	Potência/atividade	Verde

Estado	Potência/atividade (verde)	Atenção (âmbar)	LED ODP associado
Unidade instalada e operacional	Ligado/pisca com a atividade	Qualquer estado	N/A.
Falha da unidade	Ligado/pisca com a atividade	Ligado	Atenção (âmbar)
Conjunto de identificação do dispositivo SES	Ligado/pisca com a atividade	Pisca	Atenção (âmbar) desligada
Conjunto de bits de falha do dispositivo SES	Ligado/pisca com a atividade	Ligado	Atenção (âmbar)
Avaria no circuito de controlo da alimentação	Desligado	Qualquer estado	Atenção (âmbar)

### Substitua um módulo do ventilador - NS224 prateleiras

Se uma ou ambas as ventoinhas do módulo da ventoinha falhar, pode substituir o módulo da ventoinha. Esse procedimento pode ser concluído sem interrupções em um compartimento de unidade de NS224 TB que é ligado com e/S em andamento.

#### Antes de começar

O NSM do parceiro do compartimento deve estar ativo e em execução, e ser cabeado corretamente, para que seu compartimento mantenha a conectividade quando você remover o NSM com a FRU (NSM de destino) com falha.

E ["NetApp Downloads: Config Advisor"](#)

#### Sobre esta tarefa

- Aguarde pelo menos 70 segundos entre a remoção e a instalação do módulo de gaveta NVMe (NSM).

Isso permite tempo suficiente para que o ONTAP processe o evento de remoção de NSM.

- **Prática recomendada:** a prática recomendada é ter versões atuais do firmware do módulo de gaveta NVMe (NSM) e do firmware da unidade em seu sistema antes de substituir componentes FRU.

- Para atualizar o ["Downloads do NetApp: Firmware da gaveta de disco"](#)

["Downloads do NetApp: Firmware da unidade de disco"](#)



Não reverta o firmware para uma versão que não suporte a gaveta e seus componentes.

- Se necessário, você pode ligar os LEDs de localização da prateleira (azul) para ajudar a localizar fisicamente a prateleira afetada: `storage shelf location-led modify -shelf-name shelf_name -led-status on`

Se você não souber *shelf\_name* o do compartimento afetado, execute o `storage shelf show` comando.

Uma prateleira tem três LEDs de localização: Um no painel de visualização do operador e um em cada NSM. Os LEDs de localização permanecem acesos durante 30 minutos. Você pode desativá-los digitando o mesmo comando, mas usando a `off` opção.

- Quando você desembalar o ventilador de substituição, salve todos os materiais de embalagem para uso quando você devolver o ventilador com falha.

Se você precisar do número RMA ou de ajuda adicional com o procedimento de substituição, entre em Contato com o suporte técnico em "[Suporte à NetApp](#)", 888-463-8277 (América do Norte), 00-800-44-638277 (Europa) ou 800-800-80-800 (Ásia/Pacífico).

## NSM100 módulos

Você pode usar a seguinte animação para ajudar a substituir um ventilador em um NS224 com NSM100 módulos.

### Substitua um ventilador em uma prateleira NS224

#### Passos

1. Aterre-se corretamente.
2. Desconete o cabeamento do NSM que contém a FRU que você está substituindo:
  - a. Desconete o cabo de alimentação da fonte de alimentação abrindo o retentor do cabo de alimentação se for uma fonte de alimentação CA ou desapertando os dois parafusos de orelhas se for uma fonte de alimentação CC e, em seguida, desconete o cabo de alimentação da fonte de alimentação.

As fontes de alimentação não têm um interruptor de alimentação.

- b. Desconete o cabeamento de armazenamento das portas NSM.

Anote as portas NSM às quais cada cabo está conectado. Reconecte os cabos às mesmas portas quando você reinserir o NSM mais tarde neste procedimento.

3. Retire o NSM da prateleira:
  - a. Passe os dedos indicadores através dos orifícios dos dedos dos mecanismos de bloqueio em ambos os lados do NSM.



Se você estiver removendo o NSM inferior e se o trilho inferior estiver obstruindo o acesso aos mecanismos de travamento, coloque seus dedos indicadores através dos orifícios dos dedos a partir do interior (cruzando os braços).

- b. Com os polegares, pressione e segure as abas laranja na parte superior dos mecanismos de travamento.

Os mecanismos de bloqueio levantam-se, limpando os pinos de bloqueio na prateleira.

- c. Puxe suavemente até que o NSM esteja cerca de um terço da saída da prateleira, segure os lados do NSM com as duas mãos para suportar o seu peso e, em seguida, coloque-o sobre uma superfície plana e estável.

Quando começar a puxar, os braços do mecanismo de bloqueio estendem-se a partir do NSM e trancam-se na posição totalmente estendida.

4. Desaperte o parafuso de orelhas da tampa do NSM e abra a tampa.



A etiqueta FRU na tampa do NSM mostra a localização dos cinco ventiladores, ao longo da parede traseira do NSM.

5. Identifique fisicamente o ventilador com falha.

Quando um ventilador falha, o sistema Registra uma mensagem de aviso para o console do sistema indicando qual ventilador falhou.

6. Substitua a ventoinha com falha:

- a. Remova a ventoinha com falha segurando firmemente os lados, onde os pontos de toque azuis estão localizados e, em seguida, levante-a verticalmente para desligá-la da tomada.
- b. Insira a ventoinha de substituição alinhando-a dentro das guias e, em seguida, empurre para baixo até que o conector do módulo da ventoinha esteja totalmente encaixado no encaixe.

7. Feche a tampa do NSM e, em seguida, aperte o parafuso de orelhas.

8. Volte a inserir o NSM na prateleira:

- a. Certifique-se de que os braços do mecanismo de engate estão bloqueados na posição totalmente estendida.
- b. Utilizando ambas as mãos, deslize cuidadosamente o NSM para dentro da prateleira até que o peso do NSM fique totalmente suportado pela prateleira.
- c. Empurre o NSM para dentro da prateleira até parar (cerca de meia polegada da parte de trás da prateleira).

Você pode colocar os polegares nas abas laranja na frente de cada alça de dedo (dos braços do mecanismo de travamento) para empurrar o NSM.

- d. Passe os dedos indicadores através dos orifícios dos dedos dos mecanismos de bloqueio em ambos os lados do NSM.



Se você estiver inserindo o NSM inferior e se o trilho inferior estiver obstruindo o acesso aos mecanismos de travamento, coloque seus dedos indicadores através dos orifícios dos dedos a partir do interior (cruzando os braços).

- e. Com os polegares, pressione e segure as abas laranja na parte superior dos mecanismos de travamento.
- f. Empurre suavemente para a frente para colocar as travas sobre o batente.
- g. Solte os polegares da parte superior dos mecanismos de travamento e, em seguida, continue empurrando até que os mecanismos de travamento se encaixem no lugar.

O NSM deve ser totalmente inserido na prateleira e nivelado com as bordas da prateleira.

9. Reconecte o cabeamento ao NSM:

- a. Reconecte o cabeamento de storage às mesmas duas portas NSM.

Os cabos são inseridos com a presilha do conector voltada para cima. Quando um cabo é inserido corretamente, ele clica no lugar.

- b. Volte a ligar o cabo de alimentação à fonte de alimentação e, em seguida, fixe o cabo de alimentação com o fixador do cabo de alimentação se for uma fonte de alimentação CA ou aperte os dois parafusos de orelhas se for uma fonte de alimentação CC e, em seguida, desligue o cabo de alimentação da fonte de alimentação.

Quando estiver a funcionar corretamente, o LED bicolor de uma fonte de alimentação acende-se a verde.

Além disso, ambos os LEDs LNK da porta NSM (verde) acendem-se. Se um LED LNK não acender, recoloca o cabo.

10. Verifique se os LEDs de atenção (âmbar) no NSM que contém o ventilador com falha e o painel de exibição do operador da prateleira não estão mais iluminados.

Os LEDs de atenção do NSM desligam-se após o reinício do NSM e não detetam mais um problema na ventoinha. Isso pode levar de três a cinco minutos.

11. Verifique se o NSM está cabeado corretamente, executando o Active IQ Config Advisor.

Se forem gerados erros de cabeamento, siga as ações corretivas fornecidas.

["NetApp Downloads: Config Advisor"](#)

## NSM100B módulos

### Passos

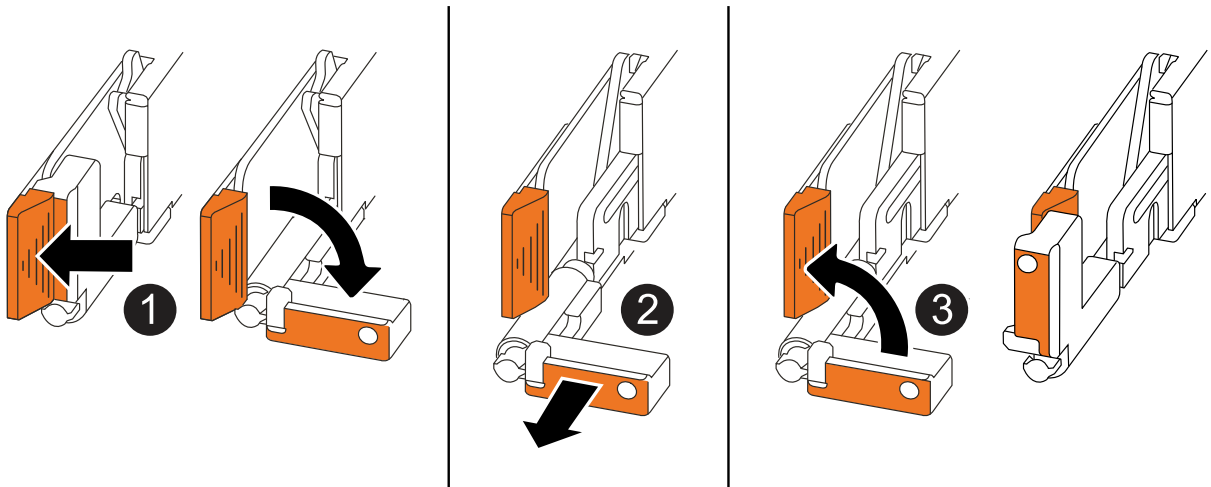
1. Aterre-se corretamente.
2. Desconete o cabeamento do NSM que contém a FRU que você está substituindo:
  - a. Desconecte o cabo de alimentação da fonte de alimentação abrindo o retentor do cabo de alimentação se for uma fonte de alimentação CA ou desapertando os dois parafusos de orelhas se for uma fonte de alimentação CC e, em seguida, desconecte o cabo de alimentação da fonte de alimentação.

As fontes de alimentação não têm um interruptor de alimentação.

- b. Desconecte o cabeamento de armazenamento das portas NSM.

Anote as portas NSM às quais cada cabo está conectado. Reconecte os cabos às mesmas portas quando você reinserir o NSM mais tarde neste procedimento.

3. Retire o NSM:



1

Em ambas as extremidades do NSM, empurre as patilhas de bloqueio verticais para fora para soltar as pegas.



2

- Puxe as pegas na sua direção para retirar o NSM do plano médio.

Ao puxar, as alças se estendem para fora da prateleira. Quando sentir alguma resistência, continue puxando.

- Deslize o NSM para fora da prateleira e coloque-o sobre uma superfície plana e estável.

Certifique-se de que apoia a parte inferior do NSM enquanto o desliza para fora da prateleira.

3

Rode as pegas para a posição vertical (junto às patilhas) para as afastar.

4. Abra a tampa do NSM rodando o parafuso de aperto manual no sentido contrário ao dos ponteiros do relógio para soltar e, em seguida, abra a tampa.

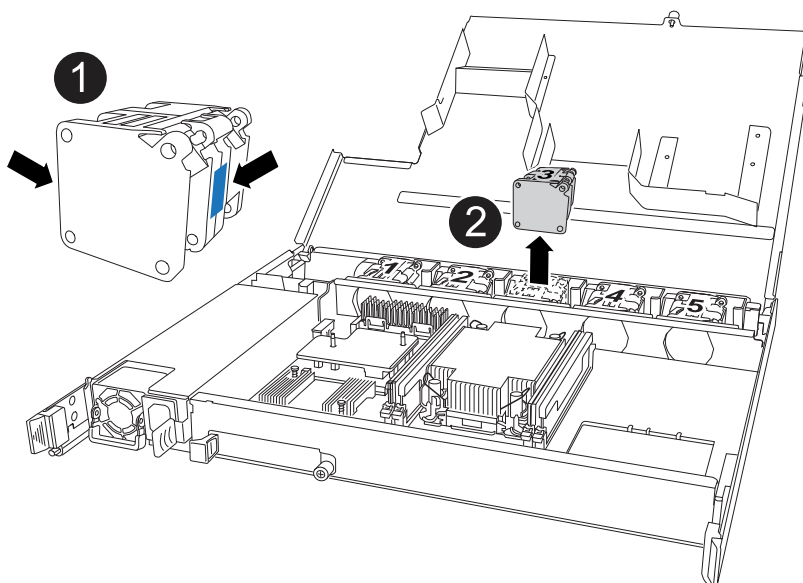


A etiqueta FRU na tampa do NSM mostra a localização dos cinco ventiladores, ao longo da parede traseira do NSM.

5. Identifique fisicamente o ventilador com falha.

Quando um ventilador falha, o sistema Registra uma mensagem de aviso para o console do sistema indicando qual ventilador falhou.

6. Substitua a ventoinha com falha:



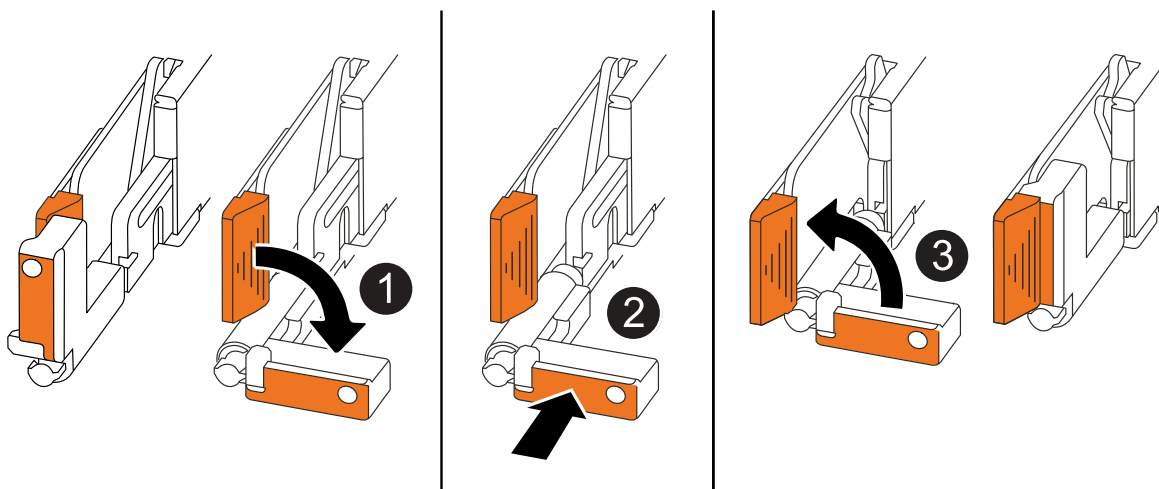
1

Remova o ventilador com falha segurando firmemente os lados onde os pontos de toque azuis estão localizados e, em seguida, puxe-o para cima para fora do soquete.

<b>1</b>	Insira a ventoinha de substituição alinhando-a nas guias e, em seguida, empurre-a para baixo até que o conector da ventoinha esteja totalmente encaixado no encaixe.
----------	--

7. Feche a tampa do NSM e, em seguida, aperte o parafuso de orelhas.

8. Insira o NSM na prateleira:



<b>1</b>	Se tiver girado os manípulos de NSM na vertical (junto às patilhas) para os retirar do caminho enquanto efetua a manutenção do NSM, rode-os para baixo para a posição horizontal.
<b>2</b>	Alinhe a parte de trás do NSM com a abertura na prateleira e, em seguida, empurre cuidadosamente o NSM utilizando as pegas até estar completamente assente.
<b>3</b>	Rode as pegas para a posição vertical e bloqueie-as com as patilhas.

9. Reconecte o cabeamento ao NSM:

a. Reconecte o cabeamento de storage às mesmas duas portas NSM.

Os cabos são inseridos com a presilha do conector voltada para cima. Quando um cabo é inserido corretamente, ele clica no lugar.

b. Volte a ligar o cabo de alimentação à fonte de alimentação e, em seguida, fixe o cabo de alimentação com o fixador do cabo de alimentação se for uma fonte de alimentação CA ou aperte os dois parafusos de orelhas se for uma fonte de alimentação CC e, em seguida, desligue o cabo de alimentação da fonte de alimentação.

Quando estiver a funcionar corretamente, o LED bicolor de uma fonte de alimentação acende-se a verde.

Além disso, ambos os LEDs LNK da porta NSM (verde) acendem-se. Se um LED LNK não acender, recoloque o cabo.

10. Verifique se os LEDs de atenção (âmbar) no NSM que contém o ventilador com falha e o painel de exibição do operador da prateleira não estão mais iluminados.

Os LEDs de atenção do NSM desligam-se após o reinício do NSM e não detetam mais um problema na ventoinha. Isso pode levar de três a cinco minutos.

11. Verifique se o NSM está cabeado corretamente, executando o Active IQ Config Advisor.

Se forem gerados erros de cabeamento, siga as ações corretivas fornecidas.

["NetApp Downloads: Config Advisor"](#)

## Substitua o módulo de e/S Ethernet - NS224 gavetas por NSM100B módulos

Você pode substituir um módulo de e/S Ethernet com falha sem interrupções em um compartimento de unidade de NS224 TB que esteja ligado e enquanto e/S estiver em andamento. Este procedimento aplica-se apenas a NS224 prateleiras com NSM100B módulos.

### Antes de começar

- O NSM do parceiro do compartimento deve estar ativo e em execução, e ser cabeado corretamente, para que o compartimento mantenha a conectividade quando você remover o NSM com falha.

["NetApp Downloads: Config Advisor"](#)

- Todos os outros componentes do sistema devem estar a funcionar corretamente.

### Sobre esta tarefa

- Aguarde pelo menos 70 segundos entre a remoção e a instalação do módulo de gaveta NVMe (NSM).

Isso permite tempo suficiente para que o ONTAP processe o evento de remoção de NSM.

- **Prática recomendada:** a prática recomendada é ter versões atuais do firmware do módulo de gaveta NVMe (NSM) e do firmware da unidade em seu sistema antes de substituir componentes FRU.

["Downloads do NetApp: Firmware da gaveta de disco"](#)

["Downloads do NetApp: Firmware da unidade de disco"](#)



Não reverta o firmware para uma versão que não suporte a gaveta e seus componentes.

- O firmware do shelf (NSM) é atualizado automaticamente (sem interrupções) em um novo NSM que tenha uma versão de firmware não atual.

As verificações de firmware do NSM ocorrem a cada 10 minutos. Uma atualização de firmware NSM pode levar até 30 minutos.

- Se necessário, você pode ligar os LEDs de localização da prateleira (azul) para ajudar a localizar fisicamente a prateleira afetada:

```
storage shelf location-led modify -shelf-name  
shelf_name -led-status on
```

Se você não souber `shelf_name` o do compartimento afetado, execute o `storage shelf show`

comando.

Uma prateleira tem três LEDs de localização: Um no painel de visualização do operador e um em cada NSM. Os LEDs de localização permanecem acesos durante 30 minutos. Você pode desativá-los digitando o mesmo comando, mas usando a `off` opção.

- Quando você desembalar o NSM de substituição, salve todos os materiais de embalagem para uso quando retornar o NSM com falha.

Se você precisar do número RMA ou de ajuda adicional com o procedimento de substituição, entre em Contato com o suporte técnico em "[Suporte à NetApp](#)", 888-463-8277 (América do Norte), 00-800-44-638277 (Europa) ou 800-800-80-800 (Ásia/Pacífico).

## Passos

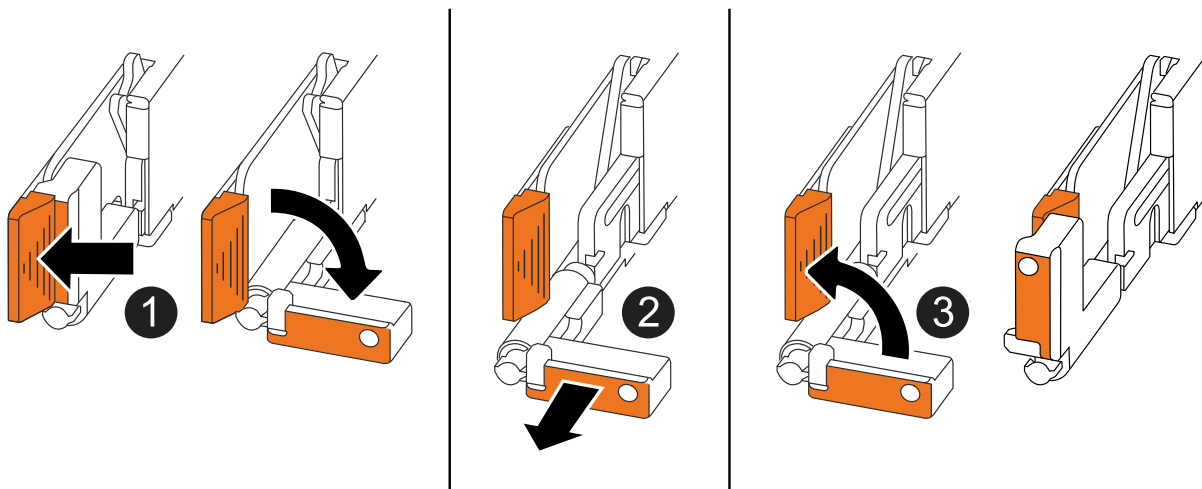
1. Aterre-se corretamente.
2. Desconecte o cabeamento do NSM que contém a FRU que você está substituindo:
  - a. Desconecte o cabo de alimentação da fonte de alimentação abrindo o retentor do cabo de alimentação se for uma fonte de alimentação CA ou desapertando os dois parafusos de orelhas se for uma fonte de alimentação CC e, em seguida, desconecte o cabo de alimentação da fonte de alimentação.

As fontes de alimentação não têm um interruptor de alimentação.

- b. Desconecte o cabeamento de armazenamento das portas NSM.

Anote as portas NSM às quais cada cabo está conectado. Reconecte os cabos às mesmas portas quando você reinserir o NSM, mais adiante neste procedimento.

3. Retire o NSM:

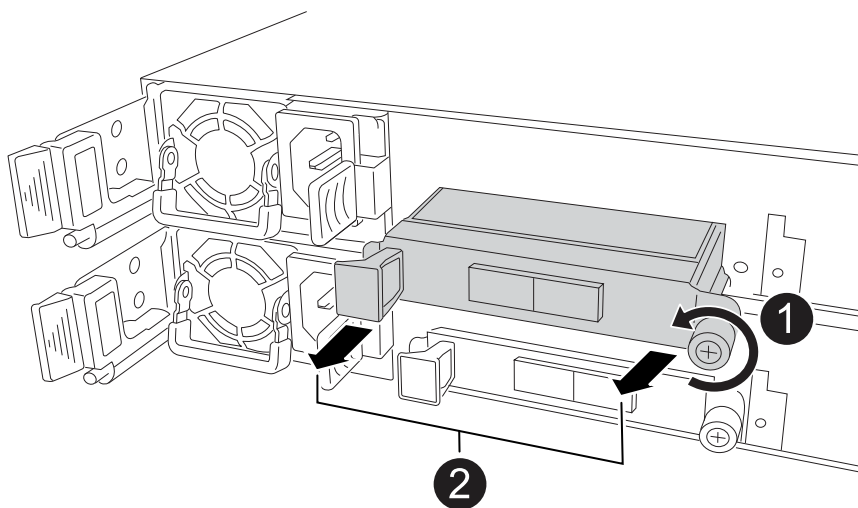


1

Em ambas as extremidades do NSM, empurre as patilhas de bloqueio verticais para fora para soltar as pegas.

<p><b>2</b></p>	<ul style="list-style-type: none"> <li>• Puxe as pegas na sua direção para retirar o NSM do plano médio.</li> </ul> <p>Ao puxar, as alças se estendem para fora da prateleira. Quando sentir alguma resistência, continue puxando.</p> <ul style="list-style-type: none"> <li>• Deslize o NSM para fora da prateleira e coloque-o sobre uma superfície plana e estável.</li> </ul> <p>Certifique-se de que apoia a parte inferior do NSM enquanto o desliza para fora da prateleira.</p>
<p><b>3</b></p>	<p>Rode as pegas para a posição vertical (junto às patilhas) para as afastar.</p>

4. Remova o módulo de e/S com falha do NSM:



<p><b>1</b></p>	<p>Rode o parafuso de aperto manual do módulo de e/S no sentido contrário ao dos ponteiros do relógio para soltar.</p>
<p><b>2</b></p>	<p>Puxe o módulo de e/S para fora do NSM usando a aba da etiqueta da porta à esquerda e o parafuso de aperto manual.</p>

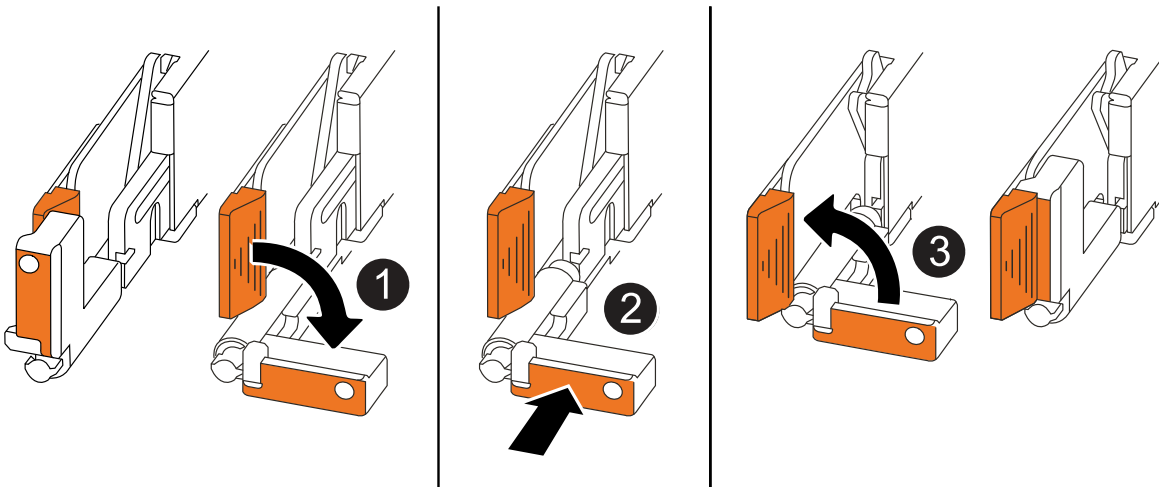
5. Instale o módulo de e/S de substituição na ranhura de destino:

- Alinhe o módulo de e/S com as extremidades da ranhura.
- Empurre cuidadosamente o módulo de e/S totalmente para dentro da ranhura, certificando-se de que assenta corretamente o módulo no conetor.

Você pode usar a aba à esquerda e o parafuso de aperto manual para empurrar o módulo de e/S.

- Rode o parafuso de aperto manual no sentido dos ponteiros do relógio para apertar.

6. Insira o NSM na prateleira:



1	Se tiver girado os manípulos de NSM na vertical (junto às patilhas) para os retirar do caminho enquanto efetua a manutenção do NSM, rode-os para baixo para a posição horizontal.
2	Alinhe a parte de trás do NSM com a abertura na prateleira e, em seguida, empurre cuidadosamente o NSM utilizando as pegas até estar completamente assente.
3	Rode as pegas para a posição vertical e bloqueie-as com as patilhas.

## 7. Recable o NSM.

### a. Reconecte o cabeamento de storage às mesmas duas portas NSM.

Os cabos são inseridos com a presilha do conetor voltada para cima. Quando um cabo é inserido corretamente, ele clica no lugar.

### b. Volte a ligar o cabo de alimentação à fonte de alimentação e, em seguida, fixe o cabo de alimentação com o fixador do cabo de alimentação se for uma fonte de alimentação CA ou aperte os dois parafusos de orelhas se for uma fonte de alimentação CC e, em seguida, desligue o cabo de alimentação da fonte de alimentação.

Quando estiver a funcionar corretamente, o LED bicolor de uma fonte de alimentação acende-se a verde.

Além disso, ambos os LEDs LNK da porta NSM (verde) acendem-se. Se um LED LNK não acender, recoloca o cabo.

## 8. Verifique se os LEDs atenção (âmbar) no NSM que contém o módulo de e/S com falha e o painel de visualização do operador da prateleira já não estão iluminados

Os LEDs de atenção do NSM desligam-se após o reinício do NSM e não detetam mais um problema no módulo de e/S. Isso pode levar de três a cinco minutos.

## 9. Verifique se o NSM está cabeado corretamente, executando o Active IQ Config Advisor.

Se forem gerados erros de cabeamento, siga as ações corretivas fornecidas.

## Substitua um NSM - NS224 prateleiras

Você pode substituir um módulo de gaveta NVMe (NSM) danificado sem interrupções em um compartimento de unidade de NS224 TB que está ligado e enquanto e/S está em andamento.

### Antes de começar

- O NSM do parceiro do compartimento deve estar ativo e em execução, e ser cabeado corretamente, para que o compartimento mantenha a conectividade quando você remover o NSM com falha.

["NetApp Downloads: Config Advisor"](#)

- Todos os outros componentes do sistema devem estar a funcionar corretamente.

### Sobre esta tarefa

- A substituição do NSM envolve mover o seguinte:
  - **NSM100 módulos:** DIMMs, ventiladores e fonte de alimentação do NSM com deficiência para o NSM de substituição.
  - **NSM100B módulos:** DIMMs, ventiladores, Mídia de inicialização, módulo de e/S e fonte de alimentação do NSM com deficiência para o NSM de substituição.

Você não move a bateria do relógio em tempo real (RTC). Eles vêm pré-instalados no NSM de substituição.

- Aguarde pelo menos 70 segundos entre a remoção e a instalação do módulo de gaveta NVMe (NSM).

Isso permite tempo suficiente para que o ONTAP processe o evento de remoção de NSM.

- **Prática recomendada:** a prática recomendada é ter versões atuais do firmware do módulo de gaveta NVMe (NSM) e do firmware da unidade em seu sistema antes de substituir componentes FRU.

["Downloads do NetApp: Firmware da gaveta de disco"](#)

["Downloads do NetApp: Firmware da unidade de disco"](#)



Não reverta o firmware para uma versão que não suporte a gaveta e seus componentes.

- O firmware do shelf (NSM) é atualizado automaticamente (sem interrupções) em um novo NSM que tenha uma versão de firmware não atual.

As verificações de firmware do NSM ocorrem a cada 10 minutos. Uma atualização de firmware NSM pode levar até 30 minutos.

- Se necessário, você pode ligar os LEDs de localização da prateleira (azul) para ajudar a localizar fisicamente a prateleira afetada: `storage shelf location-led modify -shelf-name shelf_name -led-status on`

Se você não souber `shelf_name` o do compartimento afetado, execute o `storage shelf show` comando.

Uma prateleira tem três LEDs de localização: Um no painel de visualização do operador e um em cada NSM. Os LEDs de localização permanecem acesos durante 30 minutos. Você pode desativá-los digitando o mesmo comando, mas usando a `off` opção.

- Quando você desembalar o NSM de substituição, salve todos os materiais de embalagem para uso quando retornar o NSM com falha.

Se você precisar do número RMA ou de ajuda adicional com o procedimento de substituição, entre em Contato com o suporte técnico em "[Suporte à NetApp](#)", 888-463-8277 (América do Norte), 00-800-44-638277 (Europa) ou 800-800-80-800 (Ásia/Pacífico).



## NSM100 módulos

Você pode usar a animação a seguir ou as etapas escritas para substituir um NSM.

### Substitua um NSM em uma gaveta NS224

#### Passos

1. Aterre-se corretamente.
2. Identificar fisicamente o NSM com deficiência.

O sistema registra uma mensagem de aviso na consola do sistema, indicando qual módulo está desativado. Além disso, o LED atenção (âmbar) no painel de visualização do operador da prateleira de acionamento e o módulo desativado acendem-se.


3. Desconete o cabeamento do NSM desativado:
  - a. Desconete o cabo de alimentação da fonte de alimentação abrindo o retentor do cabo de alimentação se for uma fonte de alimentação CA ou desaparafusando os dois parafusos polegares se for uma fonte de alimentação CC e, em seguida, desconete o cabo de alimentação da fonte de alimentação.

As fontes de alimentação não têm um interruptor de alimentação.

- b. Desconete o cabeamento de armazenamento das portas NSM.

Anote as portas NSM às quais cada cabo está conectado. Reconecte os cabos às mesmas portas no NSM de substituição, posteriormente neste procedimento.

4. Retire o NSM da prateleira:
  - a. Passe os dedos indicadores através dos orifícios dos dedos dos mecanismos de bloqueio em ambos os lados do NSM.



Se você estiver removendo o NSM inferior e se o trilho inferior estiver obstruindo o acesso aos mecanismos de travamento, coloque seus dedos indicadores através dos orifícios dos dedos a partir do interior (cruzando os braços).
  - b. Com os polegares, pressione e segure as abas laranja na parte superior dos mecanismos de travamento.

Os mecanismos de bloqueio levantam-se, limpando os pinos de bloqueio na prateleira.
  - c. Puxe suavemente até que o NSM esteja cerca de um terço da saída da prateleira, segure os lados do NSM com as duas mãos para suportar o seu peso e, em seguida, coloque-o sobre uma superfície plana e estável.

Quando começar a puxar, os braços do mecanismo de bloqueio estendem-se a partir do NSM e trancam-se na posição totalmente estendida.

5. Desembale o NSM de substituição e coloque-o numa superfície nivelada perto do NSM afetado.
6. Abra a tampa do NSM com problemas e o NSM de substituição desapertando o parafuso de aperto manual em cada tampa.



A etiqueta FRU na tampa do NSM mostra a localização dos DIMMs e ventiladores.

7. Mova os DIMMs do NSM prejudicado para o NSM de substituição:

- a. Observe a orientação dos DIMMs nos slots para que você possa inserir os DIMMs no NSM de substituição usando a mesma orientação.
- b. Ejete um DIMM do slot empurrando lentamente as abas do ejetor em ambas as extremidades do slot DIMM e, em seguida, levante o DIMM para fora do slot.



Segure cuidadosamente o DIMM pelos cantos ou bordas para evitar a pressão nos componentes da placa de circuito DIMM. As patilhas do ejetor permanecem na posição aberta.

- c. Segure o DIMM pelos cantos e, em seguida, insira o DIMM diretamente em um slot no NSM de substituição.

O entalhe na parte inferior do DIMM, entre os pinos, deve estar alinhado com a guia no slot.

Quando inserido corretamente, o DIMM deve entrar facilmente, mas encaixar firmemente no slot. Caso contrário, insira novamente o DIMM.

- a. Empurre com cuidado, mas firmemente, para baixo na borda superior do DIMM até que as abas do ejetor se encaixem no lugar sobre os entalhes em ambas as extremidades do DIMM.
- b. Repita as subetapas de 7a a 7D para os DIMMs restantes.

8. Mova as ventoinhas do NSM desativado para o NSM de substituição:

- a. Segure firmemente uma ventoinha pelas laterais, onde os pontos de toque azuis estão localizados e, em seguida, levante-a verticalmente para desligá-la da tomada.

Pode ser necessário balançar suavemente a ventoinha para a frente e para trás para a desligar antes de a levantar.

- b. Alinhe a ventoinha com as guias no NSM de substituição e, em seguida, empurre para baixo até que o conector do módulo da ventoinha esteja totalmente assente no encaixe.
- c. Repita os subpassos 8a e 8b para os restantes fãs.

9. Feche a tampa de cada NSM e, em seguida, aperte cada parafuso de aperto manual.

10. Mova a fonte de alimentação do NSM desativado para o NSM de substituição:

- a. Rode o manípulo para cima, para a sua posição horizontal e, em seguida, segure-o.
- b. Com o polegar, prima a patilha azul para soltar o mecanismo de bloqueio.
- c. Retire a fonte de alimentação do NSM enquanto utiliza a outra mão para suportar o peso.
- d. Utilizando ambas as mãos, apoie e alinhe as extremidades da fonte de alimentação com a abertura no NSM de substituição.
- e. Empurre cuidadosamente a fonte de alimentação para o NSM até que o mecanismo de bloqueio encaixe no lugar.



Não utilize força excessiva ou poderá danificar o conector interno.

- f. Gire a alça para baixo, de modo que esteja fora do caminho das operações normais.

11. Insira o NSM de substituição na prateleira:

- a. Certifique-se de que os braços do mecanismo de engate estão bloqueados na posição totalmente

estendida.

- b. Utilizando ambas as mãos, deslize cuidadosamente o NSM para dentro da prateleira até que o peso do NSM fique totalmente suportado pela prateleira.
- c. Empurre o NSM para dentro da prateleira até parar (cerca de meia polegada da parte de trás da prateleira).

Você pode colocar os polegares nas abas laranja na frente de cada alça de dedo (dos braços do mecanismo de travamento) para empurrar o NSM.

- d. Passe os dedos indicadores através dos orifícios dos dedos dos mecanismos de bloqueio em ambos os lados do NSM.



Se você estiver inserindo o NSM inferior e se o trilho inferior estiver obstruindo o acesso aos mecanismos de travamento, coloque seus dedos indicadores através dos orifícios dos dedos a partir do interior (cruzando os braços).

- e. Com os polegares, pressione e segure as abas laranja na parte superior dos mecanismos de travamento.
- f. Empurre suavemente para a frente para colocar as travas sobre o batente.
- g. Solte os polegares da parte superior dos mecanismos de travamento e, em seguida, continue empurrando até que os mecanismos de travamento se encaixem no lugar.

O NSM deve ser totalmente inserido na prateleira e nivelado com as bordas da prateleira.

## 12. Reconecte o cabeamento ao NSM:

- a. Reconecte o cabeamento de storage às mesmas duas portas NSM.

Os cabos são inseridos com a presilha do conector voltada para cima. Quando um cabo é inserido corretamente, ele clica no lugar.

- b. Volte a ligar o cabo de alimentação à fonte de alimentação e, em seguida, fixe o cabo de alimentação com o fixador do cabo de alimentação, se for uma fonte de alimentação CA, ou aperte os dois parafusos de orelhas se for uma fonte de alimentação CC.

Quando estiver a funcionar corretamente, o LED bicolor de uma fonte de alimentação acende-se a verde.

Além disso, ambos os LEDs LNK da porta NSM (verde) acendem-se. Se um LED LNK não acender, recoloque o cabo.

## 13. Verifique se o LED atenção (âmbar) no painel de visualização do operador da prateleira já não está aceso.

O LED de atenção do painel do visor do operador desliga-se após o reinício do NSM. Isso pode levar de três a cinco minutos.

## 14. Verifique se o NSM está cabeado corretamente, executando o Active IQ Config Advisor.

Se forem gerados erros de cabeamento, siga as ações corretivas fornecidas.

["NetApp Downloads: Config Advisor"](#)

15. Certifique-se de que ambos os NSMs na prateleira estão executando a mesma versão do firmware: Versão 0200 ou posterior.

### NSM100B módulos

#### Passos

1. Aterre-se corretamente.
2. Identificar fisicamente o NSM com deficiência.

O sistema regista uma mensagem de aviso na consola do sistema, indicando qual módulo está desativado. Além disso, o LED atenção (âmbar) no painel de visualização do operador da prateleira de acionamento e o módulo desativado acendem-se.

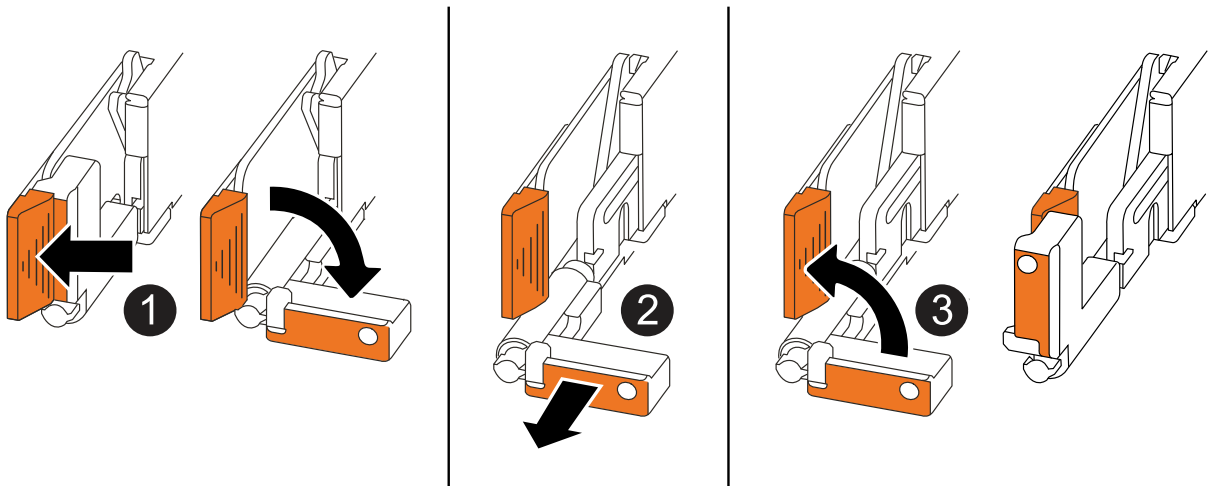
3. Desconecte o cabeamento do NSM desativado:
  - a. Desconecte o cabo de alimentação da fonte de alimentação abrindo o retentor do cabo de alimentação se for uma fonte de alimentação CA ou desaparafusando os dois parafusos polegares se for uma fonte de alimentação CC e, em seguida, desconecte o cabo de alimentação da fonte de alimentação.

As fontes de alimentação não têm um interruptor de alimentação.

- b. Desconecte o cabeamento de armazenamento das portas NSM.

Anote as portas NSM às quais cada cabo está conetado. Reconecte os cabos às mesmas portas no NSM de substituição, posteriormente neste procedimento.

4. Retire o NSM:

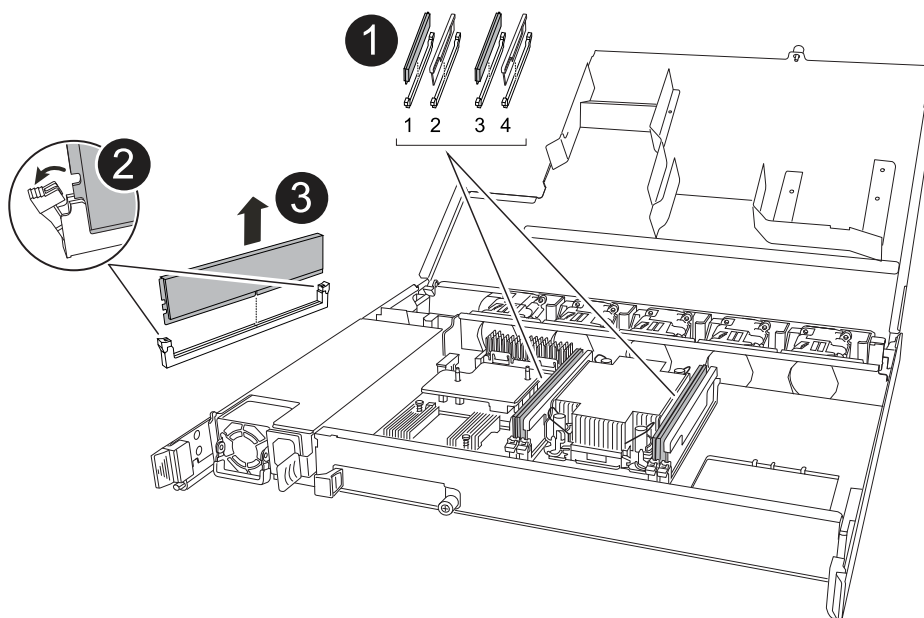


1


Em ambas as extremidades do NSM, empurre as patilhas de bloqueio verticais para fora para soltar as pegas.

<p><b>2</b></p>	<ul style="list-style-type: none"> <li>• Puxe as pegas na sua direção para retirar o NSM do plano médio.</li> </ul> <p>Ao puxar, as alças se estendem para fora da prateleira. Quando sentir alguma resistência, continue puxando.</p> <ul style="list-style-type: none"> <li>• Deslize o NSM para fora da prateleira e coloque-o sobre uma superfície plana e estável.</li> </ul> <p>Certifique-se de que apoia a parte inferior do NSM enquanto o desliza para fora da prateleira.</p>
<p><b>3</b></p>	<p>Rode as pegas para a posição vertical (junto às patilhas) para as afastar.</p>

5. Desembale o NSM de substituição e coloque-o numa superfície nivelada perto do NSM afetado.
6. Abra as tampas de ambas as NSMs desapertando o parafuso de aperto manual em cada tampa.
7. Mova os DIMMs do NSM prejudicado para a substituição para o NSM de substituição:
  - a. Remova o DIMM do NSM com problemas:



<p><b>1</b></p>	<p>Numeração e posições dos slots DIMM.</p> <p>O NSM contém DIMMs nos slots 1 e 3, e DIMM em branco nos slots 2 e 4.</p>
-----------------	--

<p><b>2</b></p>	<ul style="list-style-type: none"> <li>• Observe a orientação do DIMM no soquete para que você possa inseri-lo no DIMM de substituição usando a mesma orientação.</li> <li>• Ejete o DIMM com defeito empurrando lentamente as duas abas do ejetor DIMM em ambas as extremidades do slot DIMM.</li> </ul> <p> Segure cuidadosamente o DIMM pelos cantos ou bordas para evitar a pressão nos componentes da placa de circuito DIMM.</p>
<p><b>3</b></p>	<p>Levante o DIMM para cima e para fora do slot.</p> <p>As patilhas do ejetor permanecem na posição aberta.</p>

b. Instale o DIMM no NSM de substituição:

i. Segure o DIMM pelos cantos e insira o DIMM diretamente em um slot.

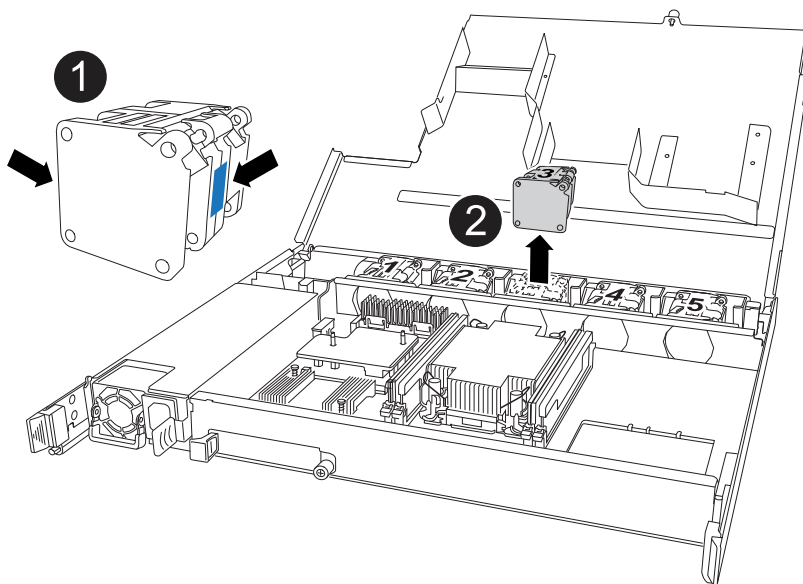
O entalhe na parte inferior do DIMM, entre os pinos, deve estar alinhado com a guia no slot.

Quando inserido corretamente, o DIMM deve entrar facilmente, mas encaixar firmemente no slot. Caso contrário, insira novamente o DIMM.

i. Empurre com cuidado, mas firmemente, para baixo na borda superior do DIMM até que as abas do ejetor se encaixem no lugar sobre os entalhes em ambas as extremidades do DIMM.

ii. Repita para o outro DIMM.

8. Mova todas as ventoinhas do NSM desativado para o NSM de substituição:

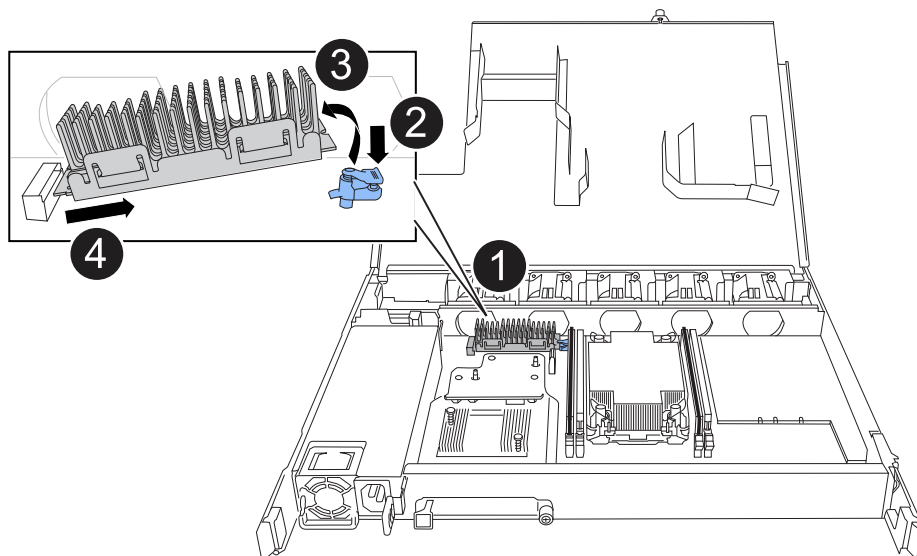


<p><b>1</b></p>	<p>Remova o ventilador com falha segurando firmemente os lados onde os pontos de toque azuis estão localizados e, em seguida, puxe-o para cima para fora do soquete.</p>
-----------------	--

<b>1</b>	Insira a ventoinha de substituição alinhando-a nas guias e, em seguida, empurre-a para baixo até que o conector da ventoinha esteja totalmente encaixado no encaixe.
----------	--

9. Mova o suporte de arranque para o NSM de substituição:

a. Retire o suporte de arranque do NSM afetado:



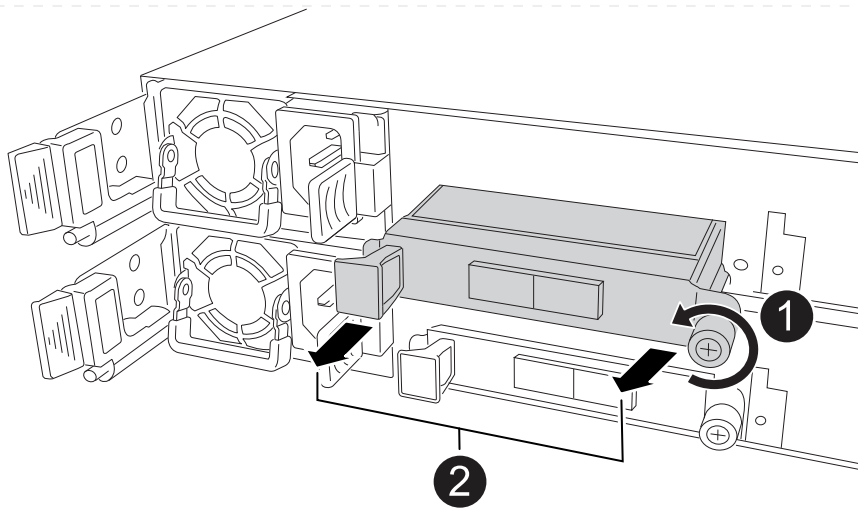
<b>1</b>	Localização do suporte de arranque
<b>2</b>	Prima a patilha azul para soltar a extremidade direita do suporte de arranque.
<b>3</b>	Levante a extremidade direita do suporte de arranque a um ligeiro ângulo para obter uma boa aderência ao longo dos lados do suporte de arranque.
<b>4</b>	Puxe cuidadosamente a extremidade esquerda do suporte de arranque para fora do respetivo encaixe.

a. Instale o suporte de arranque no NSM de substituição:

- i. Alinhe as extremidades do suporte de arranque com o alojamento do encaixe no NSM de substituição e, em seguida, empurre-o suavemente no encaixe.
- ii. Rode o suporte de arranque para baixo em direção ao botão de bloqueio.
- iii. Prima o botão de bloqueio, rode o suporte de arranque totalmente para baixo e, em seguida, solte o botão de bloqueio.

10. Mova o módulo de e/S do NSM desativado para o NSM de substituição.

a. Retire o módulo de e/S do NSM com problemas:



<p><b>1</b></p>	<p>Rode o parafuso de aperto manual do módulo de e/S no sentido contrário ao dos ponteiros do relógio para soltar.</p>
<p><b>2</b></p>	<p>Puxe o módulo de e/S para fora do NSM usando a aba da etiqueta da porta à esquerda e o parafuso de aperto manual.</p>

a. Instale o módulo de e/S no NSM de substituição:

- i. Alinhe o módulo de e/S com as extremidades da ranhura no NSM de substituição.
- ii. Empurre cuidadosamente o módulo de e/S totalmente para dentro da ranhura, certificando-se de que assenta corretamente o módulo no conetor.

Você pode usar a aba à esquerda e o parafuso de aperto manual para empurrar o módulo de e/S.

11. Feche a tampa de cada NSM e, em seguida, aperte cada parafuso de aperto manual.

12. Mova a fonte de alimentação do NSM desativado para o NSM de substituição:

- a. Rode o manípulo para cima, para a sua posição horizontal e, em seguida, segure-o.
- b. Com o polegar, pressione a aba azul (AC PSU) ou a aba terra cotta (DC PSU) para liberar o mecanismo de travamento.
- c. Retire a fonte de alimentação do NSM enquanto utiliza a outra mão para suportar o peso.
- d. Utilizando ambas as mãos, apoie e alinhe as extremidades da fonte de alimentação com a abertura no NSM de substituição.
- e. Empurre cuidadosamente a fonte de alimentação para o NSM até que o mecanismo de bloqueio encaixe no lugar.

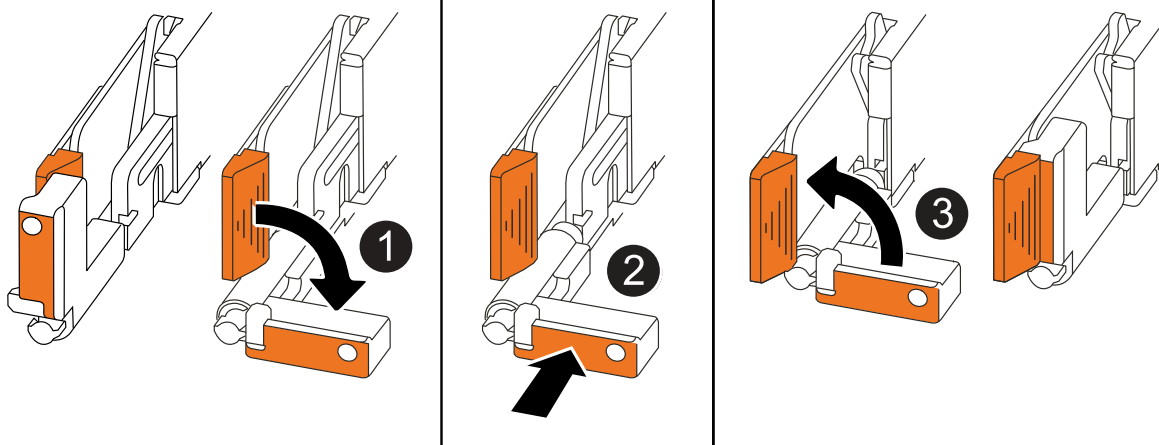


Não utilize força excessiva ou poderá danificar o conetor interno.

- f. Gire a alça para baixo, de modo que esteja fora do caminho das operações normais.

13. Insira o NSM na prateleira:





1	Se tiver girado os manípulos de NSM na vertical (junto às patilhas) para os retirar do caminho enquanto efetua a manutenção do NSM, rode-os para baixo para a posição horizontal.
2	Alinhe a parte de trás do NSM com a abertura na prateleira e, em seguida, empurre cuidadosamente o NSM utilizando as pegas até estar completamente assente.
3	Rode as pegas para a posição vertical e bloqueie-as com as patilhas.

14. Reconecte o cabeamento ao NSM:

- a. Reconecte o cabeamento de storage às mesmas duas portas NSM.

Os cabos são inseridos com a presilha do conector voltada para cima. Quando um cabo é inserido corretamente, ele clica no lugar.

- b. Volte a ligar o cabo de alimentação à fonte de alimentação e, em seguida, fixe o cabo de alimentação com o fixador do cabo de alimentação, se for uma fonte de alimentação CA, ou aperte os dois parafusos de orelhas se for uma fonte de alimentação CC.

Quando estiver a funcionar corretamente, o LED bicolor de uma fonte de alimentação acende-se a verde.

Além disso, ambos os LEDs LNK da porta NSM (verde) acendem-se. Se um LED LNK não acender, recoloque o cabo.

15. Verifique se o LED atenção (âmbar) no painel de visualização do operador da prateleira já não está aceso.

O LED de atenção do painel do visor do operador desliga-se após o reinício do NSM. Isso pode levar de três a cinco minutos.

16. Verifique se o NSM está cabeado corretamente, executando o Active IQ Config Advisor.

Se forem gerados erros de cabeamento, siga as ações corretivas fornecidas.

17. Certifique-se de que ambos os NSMs na prateleira estão executando a mesma versão do firmware: Versão 0300 ou posterior.

### Fonte de alimentação a hot-swap - NS224 prateleiras

Você pode substituir uma fonte de alimentação com falha sem interrupções em um compartimento de unidade de NS224 TB que esteja ligado e enquanto e/S estiver em andamento.

#### Sobre esta tarefa

- Não misture fontes de alimentação com diferentes classificações de eficiência ou com diferentes tipos de entrada.

Sempre substitua como por like.

- Se você estiver substituindo mais de uma fonte de alimentação, deve fazê-lo uma de cada vez para que a prateleira mantenha a energia.
- **Prática recomendada:** a melhor prática é substituir a fonte de alimentação dentro de dois minutos após a remoção do NSM.

Se você exceder os dois minutos, o compartimento continuará funcionando, mas o ONTAP enviará mensagens ao console sobre a fonte de alimentação degradada até que a fonte de alimentação seja substituída.

- Não reverta o firmware para uma versão que não suporte a gaveta e seus componentes.
- Se necessário, você pode ligar os LEDs de localização da prateleira (azul) para ajudar a localizar fisicamente a prateleira afetada: `storage shelf location-led modify -shelf-name shelf_name -led-status on`

Se você não souber `shelf_name` o do compartimento afetado, execute o `storage shelf show` comando.

Uma prateleira tem três LEDs de localização: Um no painel de visualização do operador e um em cada NSM. Os LEDs de localização permanecem acesos durante 30 minutos. Você pode desativá-los digitando o mesmo comando, mas usando a opção Off.

- Quando desembalar a fonte de alimentação de substituição, guarde todos os materiais de embalagem para utilização quando devolver a fonte de alimentação com falha.

Se você precisar do número RMA ou de ajuda adicional com o procedimento de substituição, entre em Contato com o suporte técnico em "[Suporte à NetApp](#)", 888-463-8277 (América do Norte), 00-800-44-638277 (Europa) ou 800-800-80-800 (Ásia/Pacífico).

- Se você estiver substituindo uma fonte de alimentação CA por uma prateleira NS224 com NSM100 módulos, você pode assistir à animação a seguir para se familiarizar com o procedimento antes de começar.

**Substitua a fonte de alimentação CA para NS224 por NSM100 módulos**

Troca a fonte de uma fonte de alimentação em uma prateleira de NS224

Use o procedimento apropriado para o seu tipo de PSU: AC ou DC.

### Opção 1: Substituir uma fonte de alimentação CA

Siga as etapas a seguir para substituir uma fonte de alimentação CA.

#### Passos

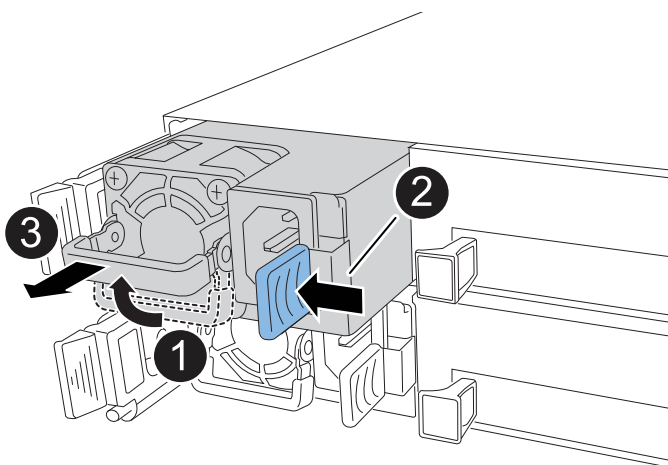
1. Aterre-se corretamente.
2. Identifique fisicamente a fonte de alimentação com falha.

O sistema regista uma mensagem de aviso na consola do sistema, indicando qual a fonte de alimentação falhou. Além disso, o LED de atenção (âmbar) no painel de visualização do operador da prateleira acende-se e o LED bicolor na fonte de alimentação com falha acende-se a vermelho.

3. Desconete o cabo de alimentação da fonte de alimentação abrindo o retentor do cabo de alimentação e, em seguida, desconete o cabo de alimentação da fonte de alimentação.

As fontes de alimentação não têm um interruptor de alimentação.

4. Retire a fonte de alimentação:



1	Rode o manípulo para cima, para a sua posição horizontal e, em seguida, segure-o.
2	Com o polegar, prima a patilha azul para soltar o mecanismo de bloqueio.
3	Retire a fonte de alimentação do NSM enquanto utiliza a outra mão para suportar o peso.

5. Insira a fonte de alimentação de substituição:

- a. Utilizando ambas as mãos, apoie e alinhe as extremidades da fonte de alimentação com a abertura no NSM.
- b. Empurre cuidadosamente a fonte de alimentação para o NSM até que o mecanismo de bloqueio encaixe no lugar.



Não utilize força excessiva ou poderá danificar o conector interno.

c. Gire a alça para baixo, de modo que esteja fora do caminho das operações normais.

6. Ligue o cabo de alimentação à fonte de alimentação e fixe o cabo de alimentação com o fixador do cabo de alimentação.

Quando estiver a funcionar corretamente, o LED bicolor de uma fonte de alimentação acende-se a verde.

### Opção 2: Substituir uma fonte de alimentação CC

Para substituir uma fonte de alimentação CC, execute as etapas a seguir.

1. Aterre-se corretamente.
2. Identifique fisicamente a fonte de alimentação com falha.

O sistema regista uma mensagem de aviso na consola do sistema, indicando qual a fonte de alimentação falhou. Além disso, o LED de atenção (âmbar) no painel de visualização do operador da prateleira acende-se e o LED bicolor na fonte de alimentação com falha acende-se a vermelho.

3. Desligue a fonte de alimentação:

- a. Desaperte os dois parafusos de orelhas no conector do cabo de alimentação DC D-SUB.

A ilustração e a tabela no passo 4 mostram os dois parafusos de orelhas (item 1) e o conector do cabo de alimentação DC D-SUB (item 2).

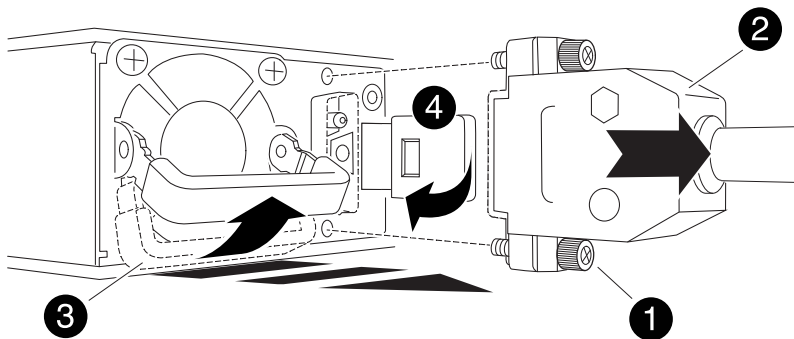
- b. Desligue o conector do cabo de alimentação DC D-SUB da fonte de alimentação e coloque-o de lado.

4. Retire a fonte de alimentação:

- a. Rode o manípulo para cima, para a sua posição horizontal e, em seguida, segure-o.
- b. Com o polegar, prima a patilha de terra-cotta para soltar o mecanismo de bloqueio.
- c. Retire a fonte de alimentação do NSM enquanto utiliza a outra mão para suportar o peso.



A fonte de alimentação é curta. Utilize sempre as duas mãos para o apoiar quando o retirar do NSM, de modo a que não se liberte do NSM e o machuque.



1	Parafusos de orelhas
2	Conector do cabo de alimentação CC D-SUB

<b>3</b>	Pega da fonte de alimentação
<b>4</b>	Patilha de bloqueio da fonte de alimentação azul/terra cotta

5. Insira a fonte de alimentação de substituição:

- a. Utilizando ambas as mãos, apoie e alinhe as extremidades da fonte de alimentação com a abertura no NSM.
- b. Empurre cuidadosamente a fonte de alimentação para o NSM até que o mecanismo de bloqueio encaixe no lugar.

Uma fonte de alimentação deve engatar adequadamente com o conector interno e o mecanismo de bloqueio. Repita este passo se sentir que a fonte de alimentação não está corretamente encaixada.



Não utilize força excessiva ou poderá danificar o conector interno.

- a. Gire a alça para baixo, de modo que esteja fora do caminho das operações normais.

6. Volte a ligar o cabo de alimentação D-SUB DC:

Uma vez que a alimentação é restaurada à fonte de alimentação, o LED de estado deve estar verde.

- a. Ligue o conector do cabo de alimentação DC D-SUB à fonte de alimentação.
- b. Aperte os dois parafusos de orelhas para fixar o conector do cabo de alimentação DC D-SUB à fonte de alimentação.

### Substitua a bateria do relógio em tempo real - NS224 prateleiras

Você pode substituir uma bateria de relógio em tempo real (RTC) com falha sem interrupções em um compartimento de unidade de NS224 TB que esteja ligado e enquanto e/S estiver em andamento.

#### Antes de começar

- O NSM do parceiro do compartimento deve estar ativo e em execução, e ser cabeado corretamente, para que seu compartimento mantenha a conectividade quando você remover o NSM com a FRU (NSM de destino) com falha.

["NetApp Downloads: Config Advisor"](#)

- Todos os outros componentes do sistema devem estar a funcionar corretamente.

#### Sobre esta tarefa

- Aguarde pelo menos 70 segundos entre a remoção e a instalação do módulo de gaveta NVMe (NSM).

Isso permite tempo suficiente para que o ONTAP processe o evento de remoção de NSM.

- Depois de substituir a bateria do RTC, reinstale o NSM e o módulo inicializa, a hora do relógio em tempo real é atualizada pelo ONTAP.

- **Prática recomendada:** a prática recomendada é ter versões atuais do firmware do módulo de gaveta NVMe (NSM) e do firmware da unidade em seu sistema antes de substituir componentes FRU.

["Downloads do NetApp: Firmware da gaveta de disco"](#)

["Downloads do NetApp: Firmware da unidade de disco"](#)



Não reverta o firmware para uma versão que não suporte a gaveta e seus componentes.

- Se necessário, você pode ligar os LEDs de localização da prateleira (azul) para ajudar a localizar fisicamente a prateleira afetada: `storage shelf location-led modify -shelf-name shelf_name -led-status on`

Se você não souber `shelf_name` o do compartimento afetado, execute o `storage shelf show` comando.

Uma prateleira tem três LEDs de localização: Um no painel de visualização do operador e um em cada NSM. Os LEDs de localização permanecem acesos durante 30 minutos. Você pode desativá-los digitando o mesmo comando, mas usando a `off` opção.

- Quando desembalar a bateria RTC de substituição, guarde todos os materiais de embalagem para utilização quando devolver a bateria RTC avariada.

Se você precisar do número RMA ou de ajuda adicional com o procedimento de substituição, entre em Contato com o suporte técnico em ["Suporte à NetApp"](#), 888-463-8277 (América do Norte), 00-800-44-638277 (Europa) ou 800-800-80-800 (Ásia/Pacífico).

## NSM100 módulos

Para módulos NSM100, você pode usar a seguinte animação ou as etapas escritas para substituir uma bateria RTC.

### Substitua uma bateria RTC em uma prateleira NS224

#### Passos

1. Aterre-se corretamente.
2. Desconete o cabeamento do NSM que contém a FRU que você está substituindo:
  - a. Desconete o cabo de alimentação da fonte de alimentação abrindo o retentor do cabo de alimentação se for uma fonte de alimentação CA ou desapertando os dois parafusos de orelhas se for uma fonte de alimentação CC e, em seguida, desconete o cabo de alimentação da fonte de alimentação.

As fontes de alimentação não têm um interruptor de alimentação.

- b. Desconete o cabeamento de armazenamento das portas NSM.

Anote as portas NSM às quais cada cabo está conectado. Reconete os cabos às mesmas portas quando você reinserir o NSM, mais adiante neste procedimento.

3. Retire o NSM da prateleira:

- a. Passe os dedos indicadores através dos orifícios dos dedos dos mecanismos de bloqueio em ambos os lados do NSM.



Se você estiver removendo o NSM inferior e se o trilho inferior estiver obstruindo o acesso aos mecanismos de travamento, coloque seus dedos indicadores através dos orifícios dos dedos a partir do interior (cruzando os braços).

- b. Com os polegares, pressione e segure as abas laranja na parte superior dos mecanismos de travamento.

Os mecanismos de bloqueio levantam-se, limpando os pinos de bloqueio na prateleira.

- c. Puxe suavemente até que o NSM esteja cerca de um terço da saída da prateleira, segure os lados do NSM com as duas mãos para suportar o seu peso e, em seguida, coloque-o sobre uma superfície plana e estável.

Quando começar a puxar, os braços do mecanismo de bloqueio estendem-se a partir do NSM e trancam-se na posição totalmente estendida.

4. Desaperte o parafuso de orelhas da tampa do NSM e abra a tampa.

A etiqueta FRU na tampa do NSM mostra a localização da bateria do RTC, perto da parte frontal do NSM e à direita da fonte de alimentação.

5. Identifique fisicamente a bateria RTC com falha.

6. Substitua a bateria RTC:

- a. Retire a bateria empurrando-a suavemente para fora do suporte até que esteja num ângulo inclinado (inclinado para longe do suporte) e, em seguida, levante-a para fora do suporte.



- b. Introduza a bateria de substituição no suporte a um ângulo inclinado (inclinado para longe do suporte), empurre-a para uma posição vertical e, em seguida, pressione-a firmemente no conector até estar completamente assente.



O lado positivo da bateria, marcado com um sinal de mais, é orientado para fora (longe do suporte), correspondendo ao sinal de mais marcado na placa NSM.

7. Feche a tampa do NSM e, em seguida, aperte o parafuso de orelhas.
8. Certifique-se de que os braços do mecanismo de engate estão bloqueados na posição totalmente estendida.
9. Utilizando ambas as mãos, deslize cuidadosamente o NSM para dentro da prateleira até que o peso do NSM fique totalmente suportado pela prateleira.
10. Empurre o NSM para dentro da prateleira até parar (cerca de meia polegada da parte de trás da prateleira).

Você pode colocar os polegares nas abas laranja na frente de cada alça de dedo (dos braços do mecanismo de travamento) para empurrar o NSM.

11. Passe os dedos indicadores através dos orifícios dos dedos dos mecanismos de bloqueio em ambos os lados do NSM.



Se você estiver inserindo o NSM inferior e se o trilho inferior estiver obstruindo o acesso aos mecanismos de travamento, coloque seus dedos indicadores através dos orifícios dos dedos a partir do interior (cruzando os braços).

12. Com os polegares, pressione e segure as abas laranja na parte superior dos mecanismos de travamento.
13. Empurre suavemente para a frente para colocar as travas sobre o batente.
14. Solte os polegares da parte superior dos mecanismos de travamento e, em seguida, continue empurrando até que os mecanismos de travamento se encaixem no lugar.

O NSM deve ser totalmente inserido na prateleira e nivelado com as bordas da prateleira.

15. Reconecte o cabeamento ao NSM:

- a. Reconecte o cabeamento de storage às mesmas duas portas NSM.

Os cabos são inseridos com a presilha do conector voltada para cima. Quando um cabo é inserido corretamente, ele clica no lugar.

- b. Volte a ligar o cabo de alimentação à fonte de alimentação e, em seguida, fixe o cabo de alimentação com o fixador do cabo de alimentação se for uma fonte de alimentação CA ou aperte os dois parafusos de orelhas se for uma fonte de alimentação CC e, em seguida, desligue o cabo de alimentação da fonte de alimentação.

Quando estiver a funcionar corretamente, o LED bicolor de uma fonte de alimentação acende-se a verde.

Além disso, ambos os LEDs LNK da porta NSM (verde) acendem-se. Se um LED LNK não acender, recoloque o cabo.

16. Verifique se os LEDs atenção (âmbar) no NSM que contêm a bateria RTC com falha e o painel do

visor do operador da prateleira já não estão acesos

Os LEDs de atenção do NSM desligam-se após o reinício do NSM e não detetam mais um problema com a bateria do RTC. Isso pode levar de três a cinco minutos.

17. Verifique se o NSM está cabeado corretamente, executando o Active IQ Config Advisor.

Se forem gerados erros de cabeamento, siga as ações corretivas fornecidas.

["NetApp Downloads: Config Advisor"](#)

## NSM100B módulos

### Passos

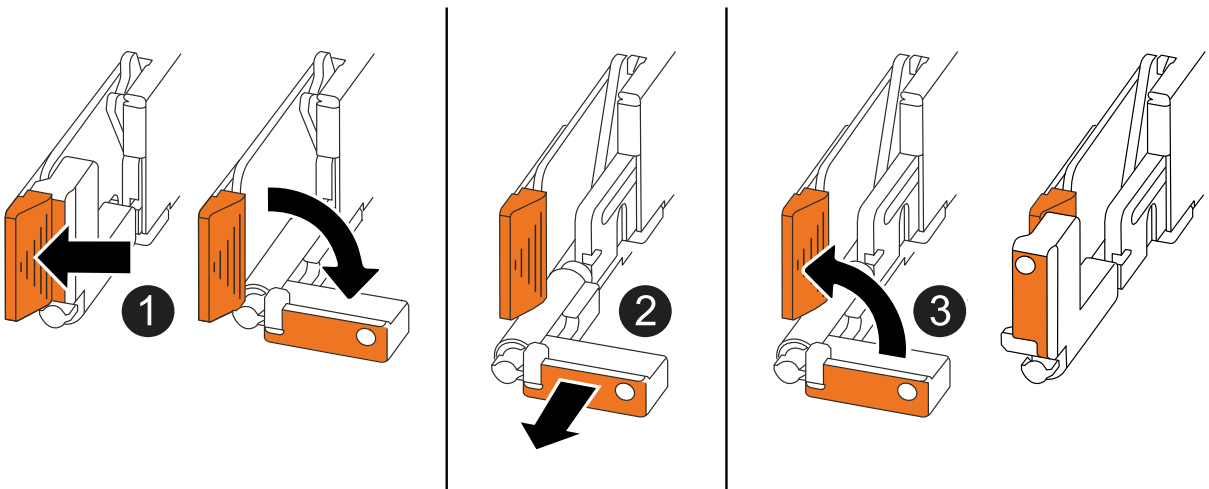
1. Aterre-se corretamente.
2. Desconecte o cabeamento do NSM que contém a FRU que você está substituindo:
  - a. Desconecte o cabo de alimentação da fonte de alimentação abrindo o retentor do cabo de alimentação se for uma fonte de alimentação CA ou desapertando os dois parafusos de orelhas se for uma fonte de alimentação CC e, em seguida, desconecte o cabo de alimentação da fonte de alimentação.

As fontes de alimentação não têm um interruptor de alimentação.

- b. Desconecte o cabeamento de armazenamento das portas NSM.

Anote as portas NSM às quais cada cabo está conectado. Reconecte os cabos às mesmas portas quando você reinserir o NSM, mais adiante neste procedimento.

3. Retire o NSM:



1

Em ambas as extremidades do NSM, empurre as patilhas de bloqueio verticais para fora para soltar as pegas.

2

- Puxe as pegas na sua direção para retirar o NSM do plano médio.

Ao puxar, as alças se estendem para fora da prateleira. Quando sentir alguma resistência, continue puxando.

- Deslize o NSM para fora da prateleira e coloque-o sobre uma superfície plana e estável.

Certifique-se de que apoia a parte inferior do NSM enquanto o desliza para fora da prateleira.

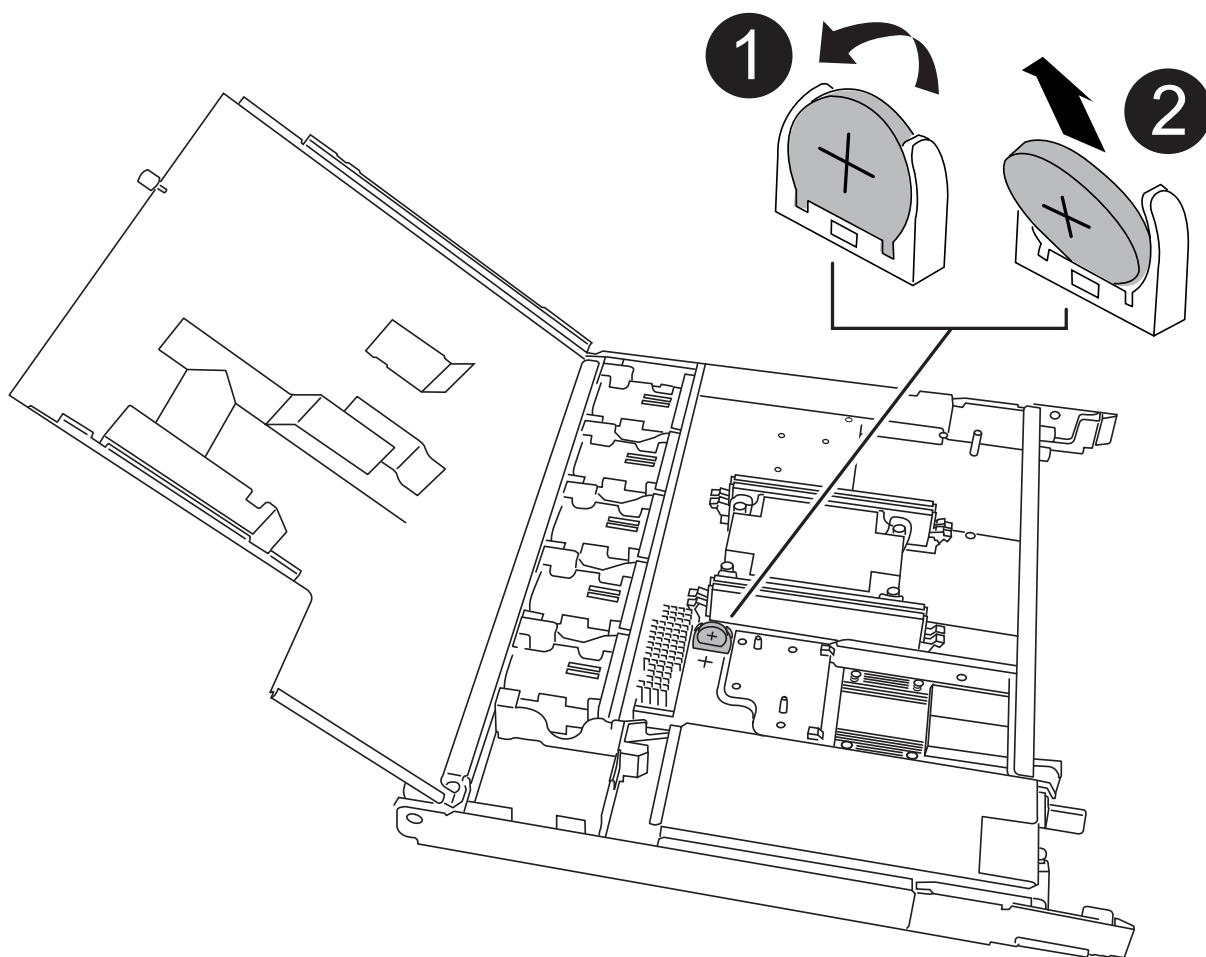
3

Rode as pegas para a posição vertical (junto às patilhas) para as afastar.

4. Abra a tampa do módulo rodando o parafuso de aperto manual no sentido contrário ao dos ponteiros do relógio para soltar e, em seguida, abra a tampa.

5. Localize a bateria do RTC e substitua-a.

a. Remova a bateria com falha:



1

Rode cuidadosamente a bateria RTC a um ângulo afastado do respectivo suporte.

2

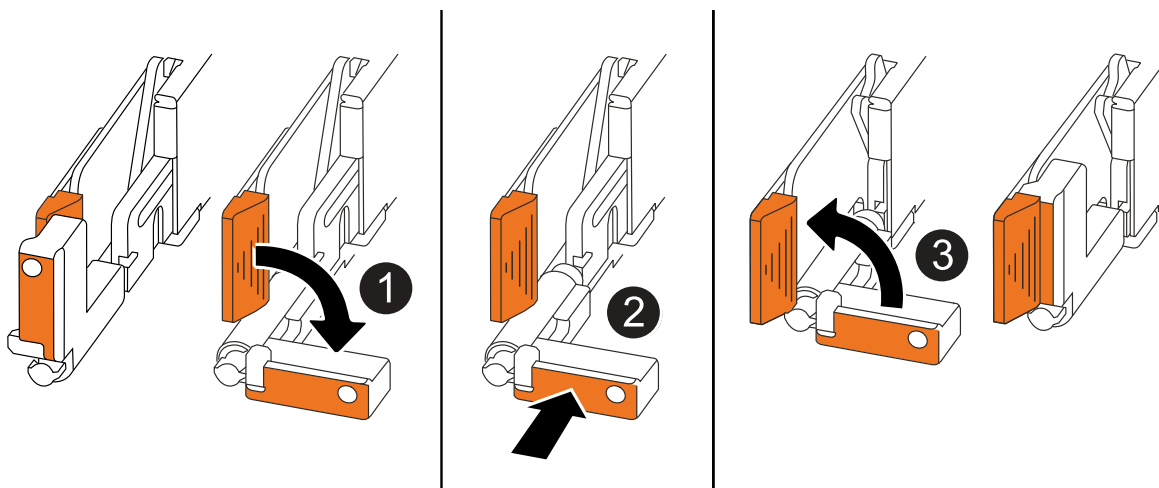
Levante a bateria do RTC para fora do respectivo suporte.

- a. Retire a bateria de substituição do saco de transporte antiestático.
- b. Observe a polaridade da bateria RTC e, em seguida, insira-a no suporte inclinando a bateria em ângulo e empurrando-a para baixo.



Você deve garantir que o sinal de mais na bateria corresponde ao sinal de mais na placa-mãe.

- c. Inspeccione visualmente a bateria para se certificar de que está completamente instalada no suporte e de que a polaridade está correta.
6. Feche a tampa do NSM e rode o parafuso de aperto manual no sentido dos ponteiros do relógio até ficar apertado.
7. Insira o NSM na prateleira:



1

Se tiver girado os manípulos de NSM na vertical (junto às patilhas) para os retirar do caminho enquanto efetua a manutenção do NSM, rode-os para baixo para a posição horizontal.

2

Alinhe a parte de trás do NSM com a abertura na prateleira e, em seguida, empurre cuidadosamente o NSM utilizando as pegas até estar completamente assente.

3

Rode as pegas para a posição vertical e bloqueie-as com as patilhas.

8. Recable o NSM.

- a. Reconecte o cabeamento de storage às mesmas duas portas NSM.

Os cabos são inseridos com a presilha do conector voltada para cima. Quando um cabo é inserido corretamente, ele clica no lugar.

- b. Volte a ligar o cabo de alimentação à fonte de alimentação e, em seguida, fixe o cabo de

alimentação com o fixador do cabo de alimentação se for uma fonte de alimentação CA ou aperte os dois parafusos de orelhas se for uma fonte de alimentação CC e, em seguida, desligue o cabo de alimentação da fonte de alimentação.

Quando estiver a funcionar corretamente, o LED bicolor de uma fonte de alimentação acende-se a verde.

Além disso, ambos os LEDs LNK da porta NSM (verde) acendem-se. Se um LED LNK não acender, recoloque o cabo.

9. Verifique se os LEDs atenção (âmbar) no NSM que contêm a bateria RTC com falha e o painel do visor do operador da prateleira já não estão acesos

Os LEDs de atenção do NSM desligam-se após o reinício do NSM e não detetam mais um problema com a bateria do RTC. Isso pode levar de três a cinco minutos.

10. Verifique se o NSM está cabeado corretamente, executando o Active IQ Config Advisor.

Se forem gerados erros de cabeamento, siga as ações corretivas fornecidas.

["NetApp Downloads: Config Advisor"](#)

## Gavetas SAS

### Instale e faça o cabo

#### Instale e as gavetas de cabos para uma nova instalação do sistema - prateleiras com módulos IOM12/IOM12B

Se o seu novo sistema - par de HA ou configuração de controlador único - não tiver sido instalado em um gabinete, você poderá instalar e enviar os cabos das gavetas de disco em um rack.

#### Requisitos para instalação e cabeamento de compartimentos de disco com módulos IOM12/IOM12B para uma nova instalação do sistema

Antes de instalar e fazer o cabeamento das gavetas de disco, você precisa atender a certos requisitos.

- Você deve ter as instruções de instalação e configuração para o modelo da sua plataforma.

As instruções de instalação e configuração abordam o procedimento completo para a instalação, configuração e configuração do sistema. Você só usa este procedimento (*Instalação e prateleiras de cabos para uma nova instalação do sistema*) em conjunto com as instruções de instalação e configuração da plataforma se precisar de informações detalhadas sobre instalação ou cabeamento das prateleiras de disco para o sistema de armazenamento.

As instruções de instalação e configuração podem ser encontradas navegando até a documentação do modelo da plataforma.

["Documentação do sistema AFF e FAS"](#)

- No momento, os compartimentos de disco e as controladoras não devem ser ligados.

- Se você estiver usando cabos óticos SAS HD mini-SAS, você deve ter cumprido as regras no ["Regras de cabo ótico mini-SAS HD SAS"](#).

### Considerações para a instalação e cabeamento de compartimentos de disco com módulos IOM12/IOM12B para uma nova instalação do sistema

Você deve se familiarizar com os aspetos e as práticas recomendadas sobre esse procedimento antes de instalar e fazer o cabeamento das gavetas de disco.

### Considerações gerais

- Os compartimentos de disco com módulos IOM12/IOM12B são fornecidos com IDs de gaveta predefinidas para 00.



Se você tiver um par de HA com pelo menos duas stacks, o compartimento de disco que contém os agregados raiz da segunda stack terá o ID do shelf predefinido para 10.

Você precisa definir IDs de gaveta para que elas sejam exclusivas na configuração de par de HA ou controlador único. Você pode definir manualmente IDs de gaveta ou ter IDs de gaveta atribuídas automaticamente a todas as gavetas de disco no par de HA ou na configuração de controladora única usando um comando no modo de manutenção. Instruções para ambos os métodos são fornecidas.

- Os compartimentos de disco que contêm os agregados raiz podem ser identificados pelas etiquetas na caixa do compartimento de disco e no chassi do compartimento de disco.

As etiquetas mostram o número da pilha; por exemplo, **Loop ou Stack: 1** e **Loop ou Stack: 2**. As gavetas de disco que não contêm os agregados raiz mostram apenas o número de série do compartimento de disco nas etiquetas.

- Se na configuração e configuração do sistema, você não configurar o sistema para usar atribuição automática de propriedade de disco, você precisará atribuir manualmente a propriedade do disco.
- O caminho de controlo alternativo (IBACP) na banda é ativado automaticamente.

O IBACP não é compatível com configurações de caminho único ou HA de caminho único.

### Considerações de práticas recomendadas

- A prática recomendada é ter a versão atual do Pacote de Qualificação de disco (DQP) instalada.

Ter a versão atual do DQP instalada permite que seu sistema reconheça e utilize unidades de disco recém-qualificadas; portanto, evitando mensagens de eventos do sistema sobre ter informações de unidades de disco não atuais. Você também evita a possível prevenção do particionamento de disco porque as unidades de disco não são reconhecidas. O DQP também notifica você sobre firmware de unidade de disco não atual.

#### ["NetApp Downloads: Pacote de Qualificação de disco"](#)

- A prática recomendada é baixar e executar o Config Advisor após uma nova instalação do sistema.

Executar o Config Advisor após uma nova instalação do sistema permite verificar se as conexões SAS são cabeadas corretamente e se as IDs de gaveta são exclusivas no par de HA ou na configuração de controladora única.

Se forem gerados erros de cabeamento SAS ou ID de gaveta duplicados, siga as ações corretivas

fornecidas.

Você precisa de acesso à rede para baixar o Config Advisor.

["NetApp Downloads: Config Advisor"](#)

## Considerações sobre manuseio de cabos SAS

- Inspecione visualmente a porta SAS para verificar a orientação adequada do conector antes de conectá-lo.

Os conectores do cabo SAS são chaveados. Quando orientado corretamente para uma porta SAS, o conector clica no lugar e, se a energia do compartimento de disco estiver ligada na altura, o LED LNK da porta SAS do compartimento de disco acende-se a verde. Para compartimentos de disco, você insere um conector de cabo SAS com a aba de puxar orientada para baixo (na parte inferior do conector).

Para controladores, a orientação das portas SAS pode variar dependendo do modelo da plataforma; portanto, a orientação correta do conector do cabo SAS varia.

- Para evitar um desempenho degradado, não torça, dobre, aperte ou pise nos cabos.

Os cabos têm um raio de curvatura mínimo. As especificações do fabricante do cabo definem o raio mínimo da curvatura; contudo, uma diretriz geral para o raio mínimo da curvatura é 10 vezes o diâmetro do cabo.

- O uso de envoltórios de velcro em vez de amarras para agrupar e fixar os cabos do sistema permite ajustes mais fáceis dos cabos.

## Considerações sobre o manuseio da unidade DS460C

- As unidades são empacotadas separadamente do chassi da gaveta.

Você deve fazer o inventário das unidades juntamente com o resto do equipamento do sistema que você recebeu.

- Depois de descompactar as unidades, você deve salvar os materiais de embalagem para uso futuro.



**Possível perda de acesso aos dados:** se, no futuro, você mover a prateleira para uma parte diferente do data center ou transportar a prateleira para um local diferente, você precisa remover as unidades das gavetas da unidade para evitar possíveis danos às gavetas e unidades da unidade.



Mantenha as unidades de disco em seu saco ESD até que você esteja pronto para instalá-las.

- Ao manusear as unidades, utilize sempre uma pulseira antiestática ligada à terra a uma superfície não pintada no chassis do compartimento de armazenamento para evitar descargas estáticas.

Se uma pulseira não estiver disponível, toque numa superfície não pintada no chassis do compartimento de armazenamento antes de manusear a unidade de disco.

## Instale as gavetas de disco com módulos IOM12/IOM12B para uma nova instalação do sistema

Instale as gavetas de disco em um rack usando os kits de montagem em rack fornecidos com as gavetas de

disco.

1. Instale o kit de montagem em rack (para instalações de rack de dois ou quatro colunas) fornecido com a prateleira de disco usando o folheto de instalação fornecido com o kit.



Se você estiver instalando várias gavetas de disco, você deve instalá-las da parte inferior para a parte superior do rack para a melhor estabilidade.



Não coloque a prateleira de disco em um rack de telecomunicações; o peso da prateleira de disco pode fazer com que ela caia no rack sob seu próprio peso.

2. Instale e fixe o compartimento de disco nos suportes de suporte e no rack usando o folheto de instalação fornecido com o kit.

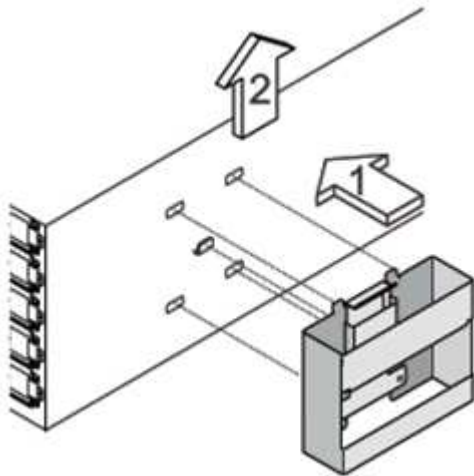
Para tornar um compartimento de disco mais leve e fácil de manobrar, remova as fontes de alimentação e os módulos de e/S (IOMs).

Para gavetas de disco de DS460C TB, embora as unidades sejam embaladas separadamente, o que torna a prateleira mais leve, uma prateleira vazia de DS460C kg ainda pesa aproximadamente 132 lb (60kg lb); portanto, tenha o seguinte cuidado ao mover uma prateleira.



Recomenda-se que utilize um elevador mecanizado ou quatro pessoas utilizando as pegas de elevação para mover com segurança uma prateleira DS460C vazia.

A sua remessa DS460C foi embalada com quatro alças de elevação destacáveis (duas para cada lado). Para utilizar as pegas de elevação, instale-as inserindo as patilhas das pegas nas ranhuras laterais da prateleira e empurrando-as para cima até encaixarem no lugar. Em seguida, ao deslizar a prateleira do disco para os trilhos, você descola um conjunto de alças de cada vez usando o trinco do polegar. A ilustração a seguir mostra como conectar uma alça de elevação.



3. Reinstale todas as fontes de alimentação e IOMs removidas antes de instalar o compartimento de disco no rack.
4. Se você estiver instalando um compartimento de disco DS460C, instale as unidades nas gavetas da unidade; caso contrário, vá para a próxima etapa.





Utilize sempre uma pulseira antiestática ligada à terra a uma superfície não pintada no chassis do compartimento de armazenamento para evitar descargas estáticas.

Se uma pulseira não estiver disponível, toque numa superfície não pintada no chassis do compartimento de armazenamento antes de manusear a unidade de disco.

Se você adquiriu um compartimento parcialmente preenchido, o que significa que o compartimento tem menos de 60 unidades compatíveis, para cada gaveta, instale as unidades da seguinte forma:

- Instale as primeiras quatro unidades nos slots dianteiros (0, 3, 6 e 9).



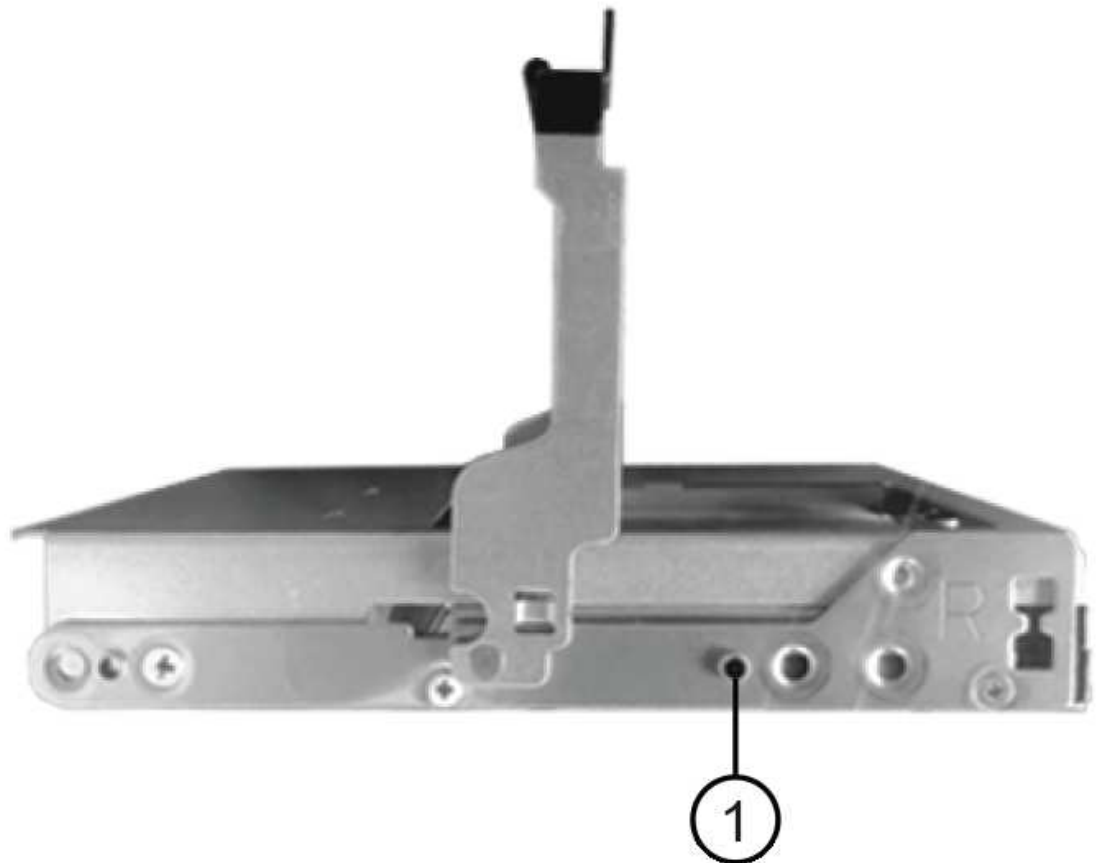
**Risco de mau funcionamento do equipamento:** para permitir um fluxo de ar adequado e evitar o sobreaquecimento, instale sempre as quatro primeiras unidades nas ranhuras dianteiras (0, 3, 6 e 9).

- Para as unidades restantes, distribua-as uniformemente em cada gaveta.

A ilustração a seguir mostra como as unidades são numeradas de 0 a 11 em cada gaveta de unidade dentro da gaveta.



- Abra a gaveta superior da prateleira.
- Remova uma unidade de seu saco ESD.
- Levante a alavanca do came na unidade para a vertical.
- Alinhe os dois botões levantados em cada lado do suporte da unidade com a folga correspondente no canal da unidade na gaveta da unidade.



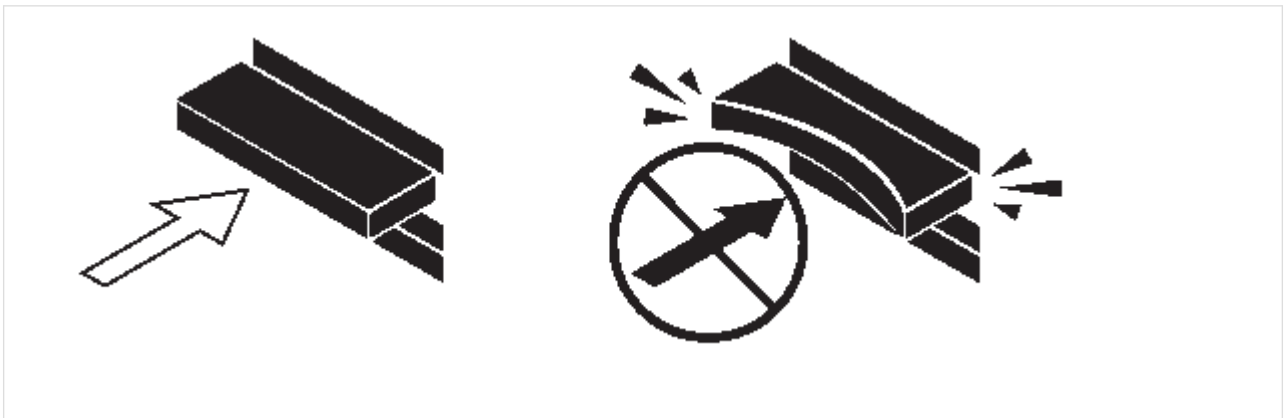
**1**

Botão levantado no lado direito do suporte da transmissão

- i. Baixe a unidade em linha reta para baixo e, em seguida, rode a pega do came para baixo até que a unidade encaixe no devido lugar sob o trinco de desbloqueio laranja.
- ii. Repita as subetapas anteriores para cada unidade na gaveta.

Você deve ter certeza de que os slots 0, 3, 6 e 9 em cada gaveta contêm unidades.

- iii. Empurre cuidadosamente a gaveta da unidade de volta para dentro do compartimento.





**Possível perda de acesso aos dados:** nunca bata a gaveta fechada. Empurre a gaveta lentamente para dentro para evitar estressar a gaveta e causar danos à matriz de armazenamento.

- iv. Feche a gaveta da unidade empurrando ambas as alavancas em direção ao centro.
  - v. Repita estas etapas para cada gaveta na gaveta de disco.
  - vi. Fixe a moldura frontal.
5. Se você estiver adicionando vários compartimentos de disco, repita este procedimento para cada compartimento de disco que você está instalando.



Não ligue as gavetas de disco no momento.

#### Prateleiras de discos de cabo com módulos IOM12/IOM12B para uma nova instalação do sistema

Suas conexões SAS do compartimento de disco a cabo - de prateleira a prateleira (conforme aplicável) e controlador a compartimento - para estabelecer a conectividade de storage do sistema.

#### Antes de começar

Você precisa atender aos requisitos [Requisitos para instalação e cabeamento de compartimentos de disco com módulos IOM12/IOM12B para uma nova instalação do sistema](#) e instalar as gavetas de disco no rack.

#### Sobre esta tarefa

Depois que você faz o cabeamento das gavetas de disco, os liga, define as IDs das gavetas e completa configuração e configuração do sistema.

#### Passos

1. Faça o cabeamento das conexões de prateleira a prateleira dentro de cada stack se ela tiver mais de um compartimento de disco; caso contrário, vá para a próxima etapa:

Para obter uma explicação detalhada e exemplos de cabeamento "padrão" de prateleira a prateleira e cabeamento "amplo" de prateleira a prateleira, "[regras de conexão de prateleira para prateleira](#)" consulte .

Se...	Então...
Você está fazendo o cabeamento de uma HA multipath, HA de três caminhos, multipath, HA de caminho único ou configuração de caminho único	<p>Cable as conexões de prateleira a prateleira como conectividade "padrão" (usando as portas IOM 3 e 1):</p> <ol style="list-style-type: none"><li>a. Começando com a primeira gaveta lógica na stack, conecte lom A porta 3 à IOM A porta 1 da próxima gaveta até que cada lom A na stack seja conectada.</li><li>b. Repita a subetapa a para IOM B.</li><li>c. Repita as subetapas a e b para cada pilha.</li></ol>

Se...	Então...
Você está fazendo o cabeamento de uma configuração de HA ou quad-path	<p>Cable as conexões de prateleira a prateleira como conectividade "ampla": Você faz a conexão padrão usando as portas IOM 3 e 1 e, em seguida, a conectividade dupla usando as portas IOM 4 e 2.</p> <ol style="list-style-type: none"> <li>Começando com a primeira gaveta lógica na stack, conecte lom A porta 3 à IOM A porta 1 da próxima gaveta até que cada lom A na stack seja conectada.</li> <li>Começando com a primeira gaveta lógica na stack, conecte lom A porta 4 à IOM A porta 2 da próxima gaveta até que cada lom A na stack seja conectada.</li> <li>Repita as subetapas a e b para IOM B.</li> <li>Repita as subetapas de a a c para cada pilha.</li> </ol>

2. Identifique os pares de portas SAS do controlador que podem ser usados para fazer o cabo das conexões controlador para pilha.

- Verifique as planilhas de cabeamento e exemplos de cabeamento de controladora para stack para ver se existe uma Planilha completa para sua configuração.

["Exemplos de cabeamento e planilhas de cabeamento de controladora a stack para plataformas com storage interno"](#)

["Planilhas de cabeamento e exemplos de cabeamento de controladora a stack para configurações de HA multipath"](#)

["Exemplo de cabeamento e Planilha de cabeamento de controladora a stack para uma configuração HA de quatro caminhos com dois HBAs SAS de quatro portas"](#)

- A próxima etapa depende se existe uma Planilha concluída para sua configuração:

Se...	Então...
Há uma Planilha completa para sua configuração	<p>Vá para a próxima etapa.</p> <p>Utilize a folha de cálculo concluída existente.</p>
Não há Planilha completa para sua configuração	<p>Preencha o modelo de Planilha de cabeamento de controladora a stack apropriado:</p> <p><a href="#">"Modelo de Planilha de cabeamento de controladora para stack para conectividade multipathed"</a></p> <p><a href="#">"Modelo de folha de trabalho de cabeamento de controladora para pilha para conectividade quad-pathed"</a></p>

3. Faça o cabeamento das conexões controladora para pilha usando a Planilha concluída.

Se necessário, estão disponíveis instruções sobre como ler uma folha de cálculo para ligações de controlador de cabo para pilha:

["Como ler uma Planilha para conexões de cabo controlador para pilha para conectividade multipathed"](#)

["Como ler uma Planilha para conexões de controlador para pilha de cabo para conectividade quad-pathed"](#)

4. Conete as fontes de alimentação de cada compartimento de disco:

- a. Conete os cabos de alimentação primeiro às gavetas de disco, fixando-os no lugar com o retentor do cabo de alimentação e, em seguida, conete os cabos de alimentação a diferentes fontes de alimentação para obter resiliência.
- b. Ligue as fontes de alimentação de cada compartimento de disco e aguarde até que as unidades de disco sejam acionadas.

5. Defina as IDs de gaveta e a configuração completa do sistema:

Você precisa definir IDs de gaveta para que elas sejam exclusivas na configuração de par de HA ou controlador único, incluindo o compartimento de disco interno nos sistemas aplicáveis.

Se...	Então...
Você está configurando manualmente IDs de gaveta	<ol style="list-style-type: none"><li>a. Acesse o botão ID da prateleira atrás da tampa da extremidade esquerda.</li><li>b. Altere o ID do compartimento para um ID exclusivo (00 a 99).</li><li>c. Ligue o compartimento de disco para fazer com que o ID do compartimento entre em vigor.  Aguarde pelo menos 10 segundos antes de ligar novamente a alimentação para concluir o ciclo de alimentação. O ID do compartimento pisca e o LED âmbar do painel do operador pisca até ligar o compartimento de disco.</li><li>d. Ligue os controladores e conclua a configuração e configuração do sistema conforme as instruções de instalação e configuração do modelo da sua plataforma.</li></ol>

Se...	Então...
<p>Você está atribuindo automaticamente todas as IDs de gaveta no seu par de HA ou na configuração de controladora única</p> <div data-bbox="212 380 269 436" style="border: 1px solid black; border-radius: 50%; width: 30px; height: 30px; display: flex; align-items: center; justify-content: center; margin: 10px 0;">i</div> <p>As IDs de gaveta são atribuídas por ordem sequencial de 00 a 99. Para sistemas com um compartimento de disco interno, a atribuição de ID do compartimento começa com o compartimento de disco interno.</p>	<ol style="list-style-type: none"> <li>a. Ligue os controladores.</li> <li>b. À medida que os controladores começam a arrancar, prima <code>Ctrl-C</code> para cancelar o processo AUTOBOOT quando vir a mensagem <code>Starting AUTOBOOT press Ctrl-C to abort.</code> <div data-bbox="922 537 979 594" style="border: 1px solid black; border-radius: 50%; width: 30px; height: 30px; display: flex; align-items: center; justify-content: center; margin: 10px 0;">i</div> <p>Se você perder o prompt e os controladores iniciarem no ONTAP, interrompa ambos os controladores e, em seguida, inicialize ambos os controladores no menu de inicialização entrando <code>boot_ontap</code> menu em seu prompt Loader.</p> </li> <li>c. Inicialize um controlador para o modo de manutenção:<code>boot_ontap</code> menu <p>Você só precisa atribuir IDs de gaveta em um controlador.</p> </li> <li>d. No menu de arranque, selecione a opção 5 para o modo de manutenção.</li> <li>e. Atribuir automaticamente IDs de gaveta: <code>sasadmin expander_set_shelf_id -a</code></li> <li>f. Sair do modo de manutenção:<code>halt</code></li> <li>g. Abra o sistema inserindo o seguinte comando no prompt Loader de ambos os controladores:<code>boot_ontap</code> <p>As IDs de gaveta aparecem nas janelas de exibição digital do compartimento de disco.</p> <div data-bbox="922 1486 979 1543" style="border: 1px solid black; border-radius: 50%; width: 30px; height: 30px; display: flex; align-items: center; justify-content: center; margin: 10px 0;">i</div> <p>Antes de iniciar o sistema, a melhor prática é aproveitar essa oportunidade para verificar se o cabeamento está correto e um agregado raiz está presente.</p> </li> <li>h. Conclua a configuração e configuração do sistema conforme as instruções de instalação e configuração do modelo da sua plataforma.</li> </ol>

6. Se, como parte da configuração e configuração do sistema, você não ativou a atribuição automática de propriedade do disco, atribua manualmente a propriedade do disco; caso contrário, vá para a próxima etapa:

a. Exibir todos os discos não possuídos:`storage disk show -container-type unassigned`

b. Atribuir cada disco:`storage disk assign -disk disk_name -owner owner_name`

Você pode usar o caractere curinga para atribuir mais de um disco de uma vez.

7. Faça o download e execute o Config Advisor conforme as instruções de instalação e configuração do modelo da plataforma para verificar se as conexões SAS são cabeadas corretamente e não há IDs de gaveta duplicadas no sistema.

Se forem gerados erros de cabeamento SAS ou ID de gaveta duplicados, siga as ações corretivas fornecidas.

#### "NetApp Downloads: Config Advisor"

Você também pode executar o `storage shelf show -fields shelf-id` comando para ver uma lista de IDs de gaveta já em uso (e duplicados, se houver) no sistema.

8. Verifique se o ACP na banda foi ativado automaticamente. `storage shelf acp show`

Na saída, "in-band" é listado como "ativo" para cada nó.

### Mova ou transporte DS460C prateleiras

Se, no futuro, você mover DS460C gavetas para uma parte diferente do data center ou transportar as gavetas para um local diferente, precisará remover as unidades das gavetas da unidade para evitar possíveis danos às gavetas e unidades da unidade.

- Se, ao instalar DS460C gavetas como parte da nova instalação do sistema, você salvou os materiais de embalagem da unidade, use-os para reembalar as unidades antes de movê-las.

Se você não salvou os materiais de embalagem, você deve colocar drives em superfícies almofadadas ou usar embalagens almofadadas alternativas. Nunca empilhar unidades umas sobre as outras.

- Antes de manusear as unidades, use uma pulseira antiestática aterrada em uma superfície não pintada no chassi do gabinete de armazenamento.

Se uma correia de pulso não estiver disponível, toque numa superfície não pintada no chassis do compartimento de armazenamento antes de manusear uma unidade.

- Você deve tomar medidas para lidar com as unidades com cuidado:
  - Utilize sempre duas mãos ao remover, instalar ou transportar uma unidade para suportar o seu peso.



Não coloque as mãos sobre as placas de acionamento expostas na parte inferior do suporte da transmissão.

- Tenha cuidado para não bater as transmissões contra outras superfícies.
- As unidades devem ser mantidas longe de dispositivos magnéticos.



Os campos magnéticos podem destruir todos os dados em uma unidade e causar danos irreparáveis ao circuito da unidade.

## Hot-adicione uma prateleira - prateleiras com módulos IOM12/IOM12B

Você pode adicionar sem desligamento uma ou mais gavetas de disco com módulos IOM12/IOM12B a uma stack existente de gavetas de disco com módulos IOM12/IOM12B ou adicionar uma stack de um ou mais compartimentos de disco com módulos IOM12/IOM12B diretamente a um HBA SAS ou a uma porta SAS integrada na controladora.

### Sobre esta tarefa

Você não pode usar este procedimento para misturar uma pilha: Adicionar uma gaveta com módulos IOM12/IOM12B a uma pilha de prateleiras que tem IOM6 módulos. Se você precisar misturar uma pilha, "[Adicione IOM12 gavetas quentes a uma stack de IOM6 gavetas](#)" use .

### Requisitos para gavetas de disco hot-adding com módulos IOM12/IOM12B

O sistema precisa atender a certos requisitos antes de adicionar gavetas de disco com módulos IOM12/IOM12B.

### Estado do seu sistema

- Seu sistema e sua versão do ONTAP devem dar suporte às gavetas de disco que você está adicionando hot-adding, incluindo IOMs, unidades de disco e cabos SAS.

["NetApp Hardware Universe"](#)

- Seu sistema precisa ter menos do que o número máximo de unidades de disco suportadas, pelo menos o número de compartimentos de disco que você pretende adicionar a quente.

Você não pode ter excedido o número máximo de unidades de disco suportadas para o seu sistema após a adição de compartimentos de disco.

["NetApp Hardware Universe"](#)

- Se você estiver adicionando uma stack de um ou mais compartimentos de disco (diretamente às controladoras da plataforma), seu sistema precisará ter portas SAS HBA PCI ou SAS integradas suficientes disponíveis ou uma combinação de ambos.



Se você precisar instalar um HBA SAS PCI adicional, a prática recomendada é usar HBAs SAS de 12GB GB para manter a conectividade entre controladora e pilha em 12Gbs GbE para obter o máximo desempenho.

O uso de HBAs SAS de 6Gb GB ou uma combinação de HBAs SAS de 6Gb GB e HBAs SAS de 12GB GB é suportado; no entanto, conexões de módulo IOM12 com HBAs SAS de 6Gb GB são negociadas até 6Gbs GB, resultando em menor desempenho.

- O sistema não pode ter mensagens de erro de cabeamento SAS.

Faça o download e execute o Config Advisor para verificar se suas conexões SAS estão cabeadas corretamente.

Você deve corrigir quaisquer erros de cabeamento usando as ações corretivas fornecidas pelas mensagens de erro.

["NetApp Downloads: Config Advisor"](#)



## Usando cabos óticos mini-SAS HD SAS

- Se você estiver usando cabos óticos mini-SAS HD SAS ou uma combinação de cabos óticos mini-SAS HD SAS e cabos de cobre SAS na pilha de gavetas de disco, você deve ter cumprido as regras em "[Regras de cabo ótico mini-SAS HD SAS](#)".
- Se você estiver adicionando um compartimento de disco com cabos óticos SAS HD mini-SAS a uma stack de gavetas de disco que esteja conectada a cabos de cobre SAS, você poderá ter temporariamente os dois tipos de cabos na stack.

Depois de adicionar o compartimento de disco a quente, você deve substituir os cabos de cobre SAS para o resto das conexões de prateleira a prateleira na stack e as conexões de controladora a stack de modo que a stack atenda às regras em "[Regras de cabo ótico mini-SAS HD SAS](#)". Isso significa que você deve ter encomendado o número apropriado de cabos óticos mini-SAS HD SAS.

## Considerações para gavetas de disco hot-adding com módulos IOM12/IOM12B

Você deve se familiarizar com os aspectos e as práticas recomendadas sobre este procedimento antes de adicionar prateleiras de disco a quente.

### Considerações gerais

- Se você estiver adicionando um compartimento de disco com módulos IOM12/IOM12B a uma pilha existente (de compartimentos de disco com módulos IOM12/IOM12B), você poderá adicionar o compartimento de disco à extremidade - o primeiro ou o último compartimento de disco lógico - da pilha.

Para configurações de caminho único de HA e caminho único, conforme aplicável aos sistemas AFF A200, AFF A220, séries FAS2600 e FAS2700, você adiciona gavetas de disco hot-add ao fim da stack que não tem conexões de controladora.

- Os compartimentos de disco com módulos IOM12/IOM12B devem estar em sua própria stack exclusiva. Eles não podem ser adicionados a uma stack que tenha compartimentos com IOM6 módulos ou IOM3 módulos.
- Este procedimento pressupõe que sua configuração esteja usando o ACP na banda.

Para configurações com o ACP na banda habilitado, o ACP na banda é ativado automaticamente em compartimentos de disco hot-Added. Para configurações em que o ACP na banda não está habilitado, os compartimentos de disco hot-Added operam sem qualquer funcionalidade ACP.

- A consolidação de pilha sem interrupções não é suportada.

Você não pode usar este procedimento para adicionar gavetas de disco hot-removed de outra stack no mesmo sistema quando o sistema está ligado e fornecendo dados (e/S está em andamento).

### Considerações de práticas recomendadas

- A prática recomendada é ter a versão atual do Pacote de Qualificação de disco (DQP) instalada antes de adicionar um compartimento de disco a quente.

Ter a versão atual do DQP instalada permite que seu sistema reconheça e utilize unidades de disco recém-qualificadas; portanto, evitando mensagens de eventos do sistema sobre ter informações de unidades de disco não atuais. Você também evita a possível prevenção do particionamento de disco porque as unidades de disco não são reconhecidas. O DQP também notifica você sobre firmware de unidade de disco não atual.

### ["NetApp Downloads: Pacote de Qualificação de disco"](#)

- A prática recomendada é executar o Config Advisor antes e depois de adicionar um compartimento de disco a quente.

Executar o Config Advisor antes de adicionar um compartimento de disco a quente fornece um snapshot da conectividade SAS, verifica versões de firmware da gaveta de disco (IOM) e permite verificar as IDs de gaveta que já estão em uso no sistema. Executar o Config Advisor após adicionar um compartimento de disco a quente permite verificar se as conexões SAS são cabeadas corretamente e se as IDs de gaveta são exclusivas no par de HA ou na configuração de controladora única.

Se forem gerados erros de cabeamento SAS ou ID de gaveta duplicados, siga as ações corretivas fornecidas.

Você precisa de acesso à rede para baixar o Config Advisor.

### ["NetApp Downloads: Config Advisor"](#)

- A prática recomendada é ter as versões atuais do firmware da gaveta de disco (IOM) e das unidades de disco em seu sistema antes de adicionar novas gavetas de disco, componentes de FRU de gaveta ou cabos SAS.

As versões atuais do firmware podem ser encontradas no site de suporte da NetApp.

### ["Downloads do NetApp: Firmware da gaveta de disco"](#)

### ["Downloads do NetApp: Firmware da unidade de disco"](#)

## **Considerações sobre manuseio de cabos SAS**

- Inspeccione visualmente a porta SAS para verificar a orientação adequada do conector antes de conectá-lo.

Os conectores do cabo SAS são chaveados. Quando orientado corretamente para uma porta SAS, o conector clica no lugar e, se a energia do compartimento de disco estiver ligada na altura, o LED LNK da porta SAS do compartimento de disco acende-se a verde. Para compartimentos de disco, você insere um conector de cabo SAS com a aba de puxar orientada para baixo (na parte inferior do conector).

Para controladores, a orientação das portas SAS pode variar dependendo do modelo da plataforma; portanto, a orientação correta do conector do cabo SAS varia.

- Para evitar um desempenho degradado, não torça, dobre, aperte ou pise nos cabos.

Os cabos têm um raio de curvatura mínimo. As especificações do fabricante do cabo definem o raio mínimo da curvatura; contudo, uma diretriz geral para o raio mínimo da curvatura é 10 vezes o diâmetro do cabo.

- O uso de envoltórios de velcro em vez de amarras para agrupar e fixar os cabos do sistema permite ajustes mais fáceis dos cabos.

## **Considerações sobre o manuseio da unidade DS460C**

- As unidades são empacotadas separadamente do chassi da gaveta.

Você deve fazer o inventário das unidades.

- Depois de descompactar as unidades, você deve salvar os materiais de embalagem para uso futuro.



**Possível perda de acesso aos dados:** se, no futuro, você mover a prateleira para uma parte diferente do data center ou transportar a prateleira para um local diferente, você precisa remover as unidades das gavetas da unidade para evitar possíveis danos às gavetas e unidades da unidade.



Mantenha as unidades de disco em seu saco ESD até que você esteja pronto para instalá-las.

- Ao manusear as unidades, utilize sempre uma pulseira antiestática ligada à terra a uma superfície não pintada no chassi do compartimento de armazenamento para evitar descargas estáticas.

Se uma pulseira não estiver disponível, toque numa superfície não pintada no chassi do compartimento de armazenamento antes de manusear a unidade de disco.

### Instale as gavetas de disco com módulos IOM12/IOM12B para adicionar rapidamente

Para cada compartimento de disco adicionado a quente, instale o compartimento de disco em um rack, conete os cabos de energia, ligue o compartimento de disco e defina o ID do compartimento de disco antes de fazer o cabeamento das conexões SAS.

#### Passos

1. Instale o kit de montagem em rack (para instalações de rack de dois ou quatro colunas) fornecido com a prateleira de disco usando o folheto de instalação fornecido com o kit.



Se você estiver instalando várias gavetas de disco, você deve instalá-las da parte inferior para a parte superior do rack para a melhor estabilidade.



Não coloque a prateleira de disco em um rack de telecomunicações; o peso da prateleira de disco pode fazer com que ela caia no rack sob seu próprio peso.

2. Instale e fixe o compartimento de disco nos suportes de suporte e no rack usando o folheto de instalação fornecido com o kit.

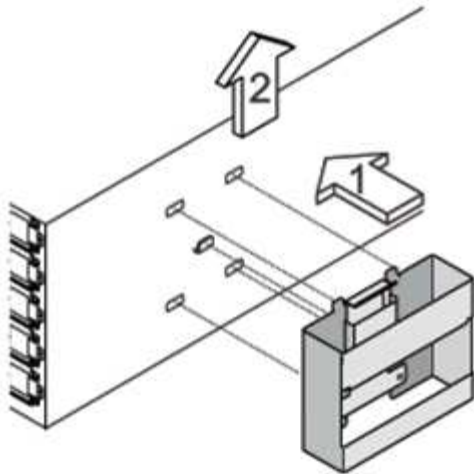
Para tornar um compartimento de disco mais leve e fácil de manobrar, remova as fontes de alimentação e os módulos de e/S (IOMs).

Para gavetas de disco de DS460C TB, embora as unidades sejam embaladas separadamente, o que torna a prateleira mais leve, uma prateleira vazia de DS460C kg ainda pesa aproximadamente 132 lb (60kg lb); portanto, tenha o seguinte cuidado ao mover uma prateleira.



Recomenda-se que utilize um elevador mecanizado ou quatro pessoas utilizando as pegas de elevação para mover com segurança uma prateleira DS460C vazia.

A sua remessa DS460C foi embalada com quatro alças de elevação destacáveis (duas para cada lado). Para utilizar as pegas de elevação, instale-as inserindo as patilhas das pegas nas ranhuras laterais da prateleira e empurrando-as para cima até encaixarem no lugar. Em seguida, ao deslizar a prateleira do disco para os trilhos, você descola um conjunto de alças de cada vez usando o trinco do polegar. A ilustração a seguir mostra como conetar uma alça de elevação.



3. Reinstale todas as fontes de alimentação e IOMs removidas antes de instalar o compartimento de disco no rack.
4. Se você estiver instalando um compartimento de disco DS460C, instale as unidades nas gavetas da unidade; caso contrário, vá para a próxima etapa.



Utilize sempre uma pulseira antiestática ligada à terra a uma superfície não pintada no chassis do compartimento de armazenamento para evitar descargas estáticas.

Se uma pulseira não estiver disponível, toque numa superfície não pintada no chassis do compartimento de armazenamento antes de manusear a unidade de disco.

Se você adquiriu um compartimento parcialmente preenchido, o que significa que o compartimento tem menos de 60 unidades compatíveis, para cada gaveta, instale as unidades da seguinte forma:

- Instale as primeiras quatro unidades nos slots dianteiros (0, 3, 6 e 9).



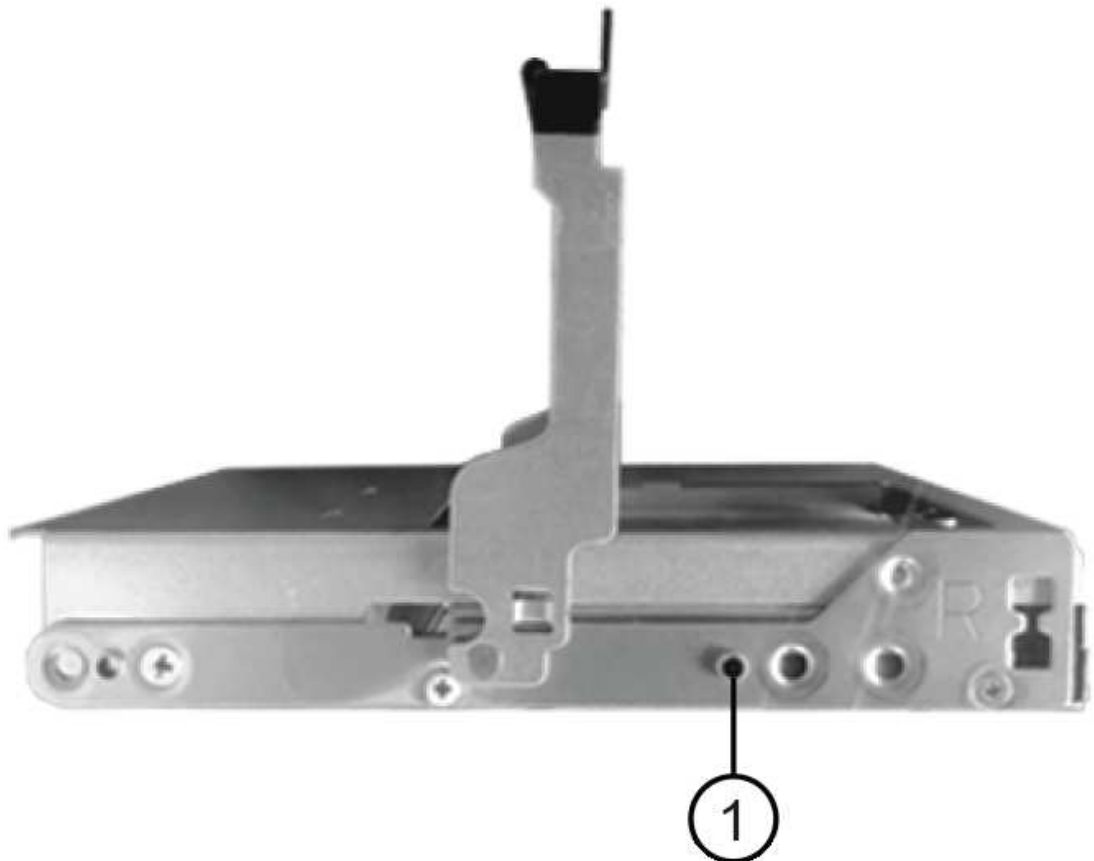
**Risco de mau funcionamento do equipamento:** para permitir um fluxo de ar adequado e evitar o sobreaquecimento, instale sempre as quatro primeiras unidades nas ranhuras dianteiras (0, 3, 6 e 9).

- Para as unidades restantes, distribua-as uniformemente em cada gaveta.

A ilustração a seguir mostra como as unidades são numeradas de 0 a 11 em cada gaveta de unidade dentro da gaveta.



- i. Abra a gaveta superior da prateleira.
- ii. Remova uma unidade de seu saco ESD.
- iii. Levante a alavanca do came na unidade para a vertical.
- iv. Alinhe os dois botões levantados em cada lado do suporte da unidade com a folga correspondente no canal da unidade na gaveta da unidade.



**1**

Botão levantado no lado direito do suporte da transmissão

- i. Baixe a unidade em linha reta para baixo e, em seguida, rode a pega do came para baixo até que a unidade encaixe no devido lugar sob o trinco de desbloqueio laranja.
- ii. Repita as subetapas anteriores para cada unidade na gaveta.

Você deve ter certeza de que os slots 0, 3, 6 e 9 em cada gaveta contêm unidades.

- iii. Empurre cuidadosamente a gaveta da unidade de volta para dentro do compartimento.



- iv. Feche a gaveta da unidade empurrando ambas as alavancas em direção ao centro.
  - v. Repita estas etapas para cada gaveta na gaveta de disco.
  - vi. Fixe a moldura frontal.
5. Se você estiver adicionando várias gavetas de disco, repita as etapas anteriores para cada compartimento de disco que você está instalando.
  6. Conecte as fontes de alimentação de cada compartimento de disco:
    - a. Conecte os cabos de alimentação primeiro às gavetas de disco, fixando-os no lugar com o retentor do cabo de alimentação e, em seguida, conecte os cabos de alimentação a diferentes fontes de alimentação para obter resiliência.
    - b. Ligue as fontes de alimentação de cada compartimento de disco e aguarde até que as unidades de disco sejam acionadas.
  7. Defina o ID do compartimento para cada compartimento de disco que você está adicionando a um ID exclusivo no par de HA ou na configuração de controladora única.

Se você tiver um modelo de plataforma com um compartimento de disco interno, as IDs de gaveta deverão ser exclusivas em todo o compartimento de disco interno e nas gavetas de disco com conexão externa.

Você pode usar as seguintes subetapas para alterar IDs de gaveta ou para obter instruções mais detalhadas, use "[Alterar o ID de um compartimento](#)"o .

- a. Se necessário, verifique as IDs de gaveta que já estão em uso executando o Config Advisor.

Você também pode executar o `storage shelf show -fields shelf-id` comando para ver uma lista de IDs de gaveta já em uso (e duplicados, se houver) no sistema.

- b. Acesse o botão ID da prateleira atrás da tampa da extremidade esquerda.
- c. Altere o ID do compartimento para um ID válido (00 a 99).
- d. Ligue o compartimento de disco para fazer com que o ID do compartimento entre em vigor.

Aguarde pelo menos 10 segundos antes de ligar novamente a alimentação para concluir o ciclo de alimentação.

O ID do compartimento pisca e o LED âmbar do painel do operador pisca até ligar o compartimento de disco.

- a. Repita as subetapas de a a d para cada compartimento de disco que você está adicionando a quente.

### Prateleiras de disco de cabo com módulos IOM12/IOM12B para adicionar quente

Você faz o cabeamento das conexões SAS (de gaveta a gaveta e de controladora a stack), conforme aplicável às gavetas de disco hot-Added, de modo que elas tenham conectividade com o sistema.

#### Antes de começar

Você precisa atender aos requisitos ["Requisitos para gavetas de disco hot-adding com IOM12 módulos"](#) e instalar, ativar e definir as IDs de gaveta para cada compartimento de disco, conforme as instruções ["Instale as gavetas de disco com IOM12 módulos para adicionar rapidamente"](#) na .

#### Sobre esta tarefa

- Para obter uma explicação e exemplos de cabeamento "padrão" de prateleira a prateleira e cabeamento "amplo" de prateleira a prateleira, ["Regras de conexão SAS de prateleira a prateleira"](#) consulte .
- Para obter instruções sobre como ler uma Planilha para conexões de cabo controlador para pilha, consulte ["Como ler uma Planilha para conexões de cabo controlador para pilha para conectividade multipathed"](#) ou ["Como ler uma Planilha para conexões de controlador para pilha de cabo para conectividade quad-pathed"](#).
- Depois de cabear as gavetas de disco hot-added, o ONTAP as reconhece: A propriedade do disco é atribuída se a atribuição automática de propriedade do disco estiver ativada; o firmware da gaveta de disco (IOM) e a firmware da unidade de disco devem ser atualizados automaticamente, se necessário; e se o ACP na banda estiver habilitado na configuração, ele será ativado automaticamente nas gavetas de disco hot-added.



As atualizações de firmware podem levar até 30 minutos.

#### Passos

1. Se você quiser atribuir manualmente a propriedade do disco para as prateleiras de disco que você está adicionando a quente, será necessário desativar a atribuição automática de propriedade do disco se estiver ativada; caso contrário, vá para a próxima etapa.

Você precisa atribuir manualmente a propriedade do disco se os discos na stack forem de propriedade de ambas as controladoras de um par de HA.

Você desativa a atribuição automática de propriedade de disco antes de fazer o cabeamento das gavetas de disco hot-Added e, depois, na etapa 7, reativá-la após o cabeamento das gavetas de disco hot-added.

- a. Verifique se a atribuição automática de propriedade de disco está ativada:`storage disk option`

show

Se você tiver um par de HA, poderá inserir o comando no console de qualquer controlador.

Se a atribuição automática de propriedade de disco estiver ativada, a saída mostrará "on" (para cada controlador) na coluna "Auto Assign".

- a. Se a atribuição automática de propriedade de disco estiver ativada, você precisará desativá-la:  
`storage disk option modify -node _node_name -autoassign off`

Você precisa desativar a atribuição automática de propriedade de disco em ambos os controladores em um par de HA.

2. Se você estiver adicionando uma pilha de compartimentos de disco diretamente a uma controladora, execute as seguintes etapas; caso contrário, vá para a etapa 3.

- a. Se a pilha que você está adicionando a quente tiver mais de um compartimento de disco, faça o cabeamento das conexões prateleira a prateleira; caso contrário, vá para a subetapa b.

Se...	Então...
Você está fazendo o cabeamento de uma stack com HA multipath, HA de três caminhos, multipath, HA de caminho único ou conectividade de caminho único para as controladoras	Cable as conexões de prateleira a prateleira como conectividade "padrão" (usando as portas IOM 3 e 1): <ol style="list-style-type: none"><li>i. Começando com a primeira gaveta lógica na stack, conecte IOM A porta 3 à IOM A porta 1 da próxima gaveta até que cada IOM A na stack seja conectada.</li><li>ii. Repita o subpasso i para IOM B.</li></ol>
Você está fazendo o cabeamento de uma stack com conectividade de quatro vias HA ou quatro vias para as controladoras	Cable as conexões de prateleira a prateleira como conectividade "ampla": Você faz a conexão padrão usando as portas IOM 3 e 1 e, em seguida, a conectividade dupla usando as portas IOM 4 e 2. <ol style="list-style-type: none"><li>i. Começando com a primeira gaveta lógica na stack, conecte IOM A porta 3 à IOM A porta 1 da próxima gaveta até que cada IOM A na stack seja conectada.</li><li>ii. Começando com a primeira gaveta lógica na stack, conecte IOM A porta 4 à IOM A porta 2 da próxima gaveta até que cada IOM A na stack seja conectada.</li><li>iii. Repita os subpassos i e ii para a IOM B.</li></ol>

- b. Verifique as planilhas de cabeamento e exemplos de cabeamento de controladora para stack para ver se existe uma Planilha completa para sua configuração.

["Exemplos de cabeamento e planilhas de cabeamento de controladora a stack para plataformas com storage interno"](#)



["Planilhas de cabeamento e exemplos de cabeamento de controladora a stack para configurações de HA multipath"](#)

["Exemplo de cabeamento e Planilha de cabeamento de controladora a stack para uma configuração HA de quatro caminhos com dois HBAs SAS de quatro portas"](#)

- c. Se houver uma Planilha concluída para sua configuração, faça o cabeamento das conexões controlador para pilha usando a Planilha concluída; caso contrário, vá para a próxima subetapa.
- d. Se não houver Planilha completa para sua configuração, preencha o modelo de Planilha apropriado e faça o cabeamento das conexões controlador para pilha usando a Planilha concluída.

["Modelo de Planilha de cabeamento de controladora para stack para conectividade multipathed"](#)

["Modelo de folha de trabalho de cabeamento de controladora para pilha para conectividade quad-pathed"](#)

- a. Verifique se todos os cabos estão bem apertados.
3. Se você estiver adicionando um ou mais compartimentos de disco a um fim (o primeiro ou o último compartimento lógico de disco) de uma pilha existente, execute as subetapas aplicáveis para sua configuração; caso contrário, vá para a próxima etapa.



Certifique-se de que espera pelo menos 70 segundos entre desligar um cabo e voltar a ligá-lo e se estiver a substituir um cabo por um cabo mais longo.

Se você é...	Então...
Adição automática de um compartimento de disco a um fim de uma stack que tenha conectividade de HA multipath, HA de três caminhos, multipath, HA de quatro caminhos ou quatro caminhos para os controladores	<ol style="list-style-type: none"><li>a. Desconecte todos os cabos da IOM A do compartimento de disco no final da stack que estejam conectados a quaisquer controladoras; caso contrário, vá para a subetapa e..  Deixe a outra extremidade desses cabos conectados aos controladores ou substitua os cabos por cabos mais longos, se necessário.</li><li>b. Faça a(s) conexão(ões) de gaveta a prateleira entre IOM A da gaveta de disco no final da stack e IOM A da gaveta de disco que você está adicionando a quente.</li><li>c. Reconecte todos os cabos removidos na subetapa a à(s) mesma(s) porta(s) na IOM A do compartimento de disco que você está adicionando a quente; caso contrário, vá para a próxima subetapa.</li><li>d. Verifique se todos os cabos estão bem apertados.</li><li>e. Repita as subetapas de a a d para IOM B; caso contrário, vá para a Etapa 4.</li></ol>

Se você é...	Então...
<p>Adição automática de um compartimento de disco a um fim da stack em uma configuração de caminho único de HA ou caminho único, conforme aplicável aos sistemas AFF A200, AFF A220, série FAS2600 e FAS2700.</p> <p>Essas instruções são para adição automática ao final da pilha que não tem conexões controlador para pilha.</p>	<p>a. Faça a conexão de gaveta a prateleira entre IOM A da gaveta de disco na stack e IOM A da gaveta de disco que você está adicionando a quente.</p> <p>b. Verifique se o cabo está bem apertado.</p> <p>c. Repita as subetapas aplicáveis para IOM B.</p>

- Se você adicionou uma gaveta de disco com cabos óticos SAS HD mini-SAS a uma stack de gavetas de disco conetadas a cabos de cobre SAS, substitua os cabos de cobre SAS; caso contrário, vá para a próxima etapa.

A pilha deve cumprir os requisitos indicados na [Requisitos para gavetas de disco hot-adding com módulos IOM12/IOM12B](#) secção deste procedimento.

Substitua os cabos um de cada vez e certifique-se de que espera pelo menos 70 segundos entre desligar um cabo e ligar um novo.

- Faça o download e execute o Config Advisor para verificar se suas conexões SAS estão cabeadas corretamente.

["NetApp Downloads: Config Advisor"](#)

Se algum erro de cabeamento SAS for gerado, siga as ações corretivas fornecidas.

- Verifique a conectividade SAS para cada compartimento de disco hot-Added: `storage shelf show -shelf shelf_name -connectivity`

Você deve executar este comando para cada compartimento de disco adicionado.

Por exemplo, a saída a seguir mostra que o compartimento de disco hot-added 2,5 está conetado às portas do iniciador 1a e 0d (par de portas 1a/0d) em cada controlador (em uma configuração de HA de FAS8080 multipath com um HBA SAS de quatro portas):

```
cluster1::> storage shelf show -shelf 2.5 -connectivity
```

```
Shelf Name: 2.5
Stack ID: 2
Shelf ID: 5
Shelf UID: 40:0a:09:70:02:2a:2b
Serial Number: 101033373
Module Type: IOM12
Model: DS224C
Shelf Vendor: NETAPP
Disk Count: 24
Connection Type: SAS
Shelf State: Online
Status: Normal
```

Paths:

Controller Switch Port	Initiator Target Port	Initiator Side TPGN	Switch Port	Target Side
stor-8080-1	1a	-	-	-
-	-	-	-	-
stor-8080-1	0d	-	-	-
-	-	-	-	-
stor-8080-2	1a	-	-	-
-	-	-	-	-
stor-8080-2	0d	-	-	-
-	-	-	-	-

Errors:

```
-----
-
```

7. Se você desativou a atribuição automática de propriedade de disco na Etapa 1, atribua manualmente a propriedade de disco e, em seguida, reative a atribuição automática de propriedade de disco, se necessário:

- Exibir todos os discos não possuídos:`storage disk show -container-type unassigned`
- Atribuir cada disco:`storage disk assign -disk disk_name -owner owner_name`

Você pode usar o caractere curinga para atribuir mais de um disco de uma vez.

- Reative a atribuição automática de propriedade de disco, se necessário:`storage disk option modify -node node_name -autoassign on`

É necessário reabilitar a atribuição automática de propriedade de disco em ambas as controladoras

de um par de HA.

8. Se sua configuração estiver executando o ACP na banda, verifique se o ACP na banda foi ativado automaticamente em compartimentos de disco hot-added: `storage shelf acp show`

Na saída, "in-band" é listado como "ativo" para cada nó.

### Mova ou transporte DS460C prateleiras

Se, no futuro, você mover DS460C gavetas para uma parte diferente do data center ou transportar as gavetas para um local diferente, precisará remover as unidades das gavetas da unidade para evitar possíveis danos às gavetas e unidades da unidade.

- Se, ao instalar DS460C gavetas como parte do hot-add de gaveta, você salvou os materiais de embalagem da unidade, use-os para reempacotar as unidades antes de movê-las.

Se você não salvou os materiais de embalagem, você deve colocar drives em superfícies almofadadas ou usar embalagens almofadadas alternativas. Nunca empilhar unidades umas sobre as outras.

- Antes de manusear as unidades, use uma pulseira antiestática aterrada em uma superfície não pintada no chassi do gabinete de armazenamento.

Se uma correia de pulso não estiver disponível, toque numa superfície não pintada no chassi do compartimento de armazenamento antes de manusear uma unidade.

- Você deve tomar medidas para lidar com as unidades com cuidado:
  - Utilize sempre duas mãos ao remover, instalar ou transportar uma unidade para suportar o seu peso.



Não coloque as mãos sobre as placas de acionamento expostas na parte inferior do suporte da transmissão.

- Tenha cuidado para não bater as transmissões contra outras superfícies.
- As unidades devem ser mantidas longe de dispositivos magnéticos.



Os campos magnéticos podem destruir todos os dados em uma unidade e causar danos irreparáveis ao circuito da unidade.

### Adicione gavetas IOM12/IOM12BU de forma dinâmica a uma stack de IOM6 gavetas

Quando for necessário storage adicional, você pode adicionar gavetas IOM12/IOM12B (gavetas SAS com módulos de IOM12/IOM12B) a uma stack de IOM6 gavetas (gavetas SAS com IOM6 módulos), o que significa que você pode combinar uma stack.

#### Requisitos para um hot-add

Seu par de HA, controladora única ou configuração Stretch MetroCluster (sistema) precisa atender a certos requisitos antes de adicionar gavetas IOM12/IOM12B a uma stack de IOM6 gavetas.



Para configurações MetroCluster conetadas em ponte, [Requisitos para um hot-add em configurações MetroCluster conetadas em ponte](#) consulte .

- Seu sistema e sua versão do ONTAP devem ser compatíveis com uma combinação de IOM6 gavetas e IOM12/IOM12B no mesmo stack (uma stack mista).

Você pode verificar o suporte usando um dos seguintes métodos:

- Digite o `run local sysconfig` comando, no prompt de administrador de qualquer controlador.

Se o campo suporte de pilha mista SAS2/SAS3 não aparecer na saída ou tiver um valor de "nenhum", o sistema não suporta pilhas mistas.

Se "All" (todos) aparecer no campo Mixed Stack Support (suporte a pilha mista) SAS2/SAS3, o sistema suporta pilhas mistas.

Se "bridge-attached" aparecer no campo SAS2/SAS3 Mixed Stack Support (suporte de pilha mista), o sistema só suporta pilhas mistas se as prateleiras de armazenamento estiverem conectadas por meio de um ATTO FibreBridge.

- Vá para Hardware Universe e navegue até as informações da sua plataforma.

["NetApp Hardware Universe"](#)

- Se você estiver adicionando um compartimento a uma configuração do MetroCluster, a configuração deverá atender a todos os requisitos nos Guias de Instalação e Configuração do MetroCluster.

["Guia de instalação e configuração do IP do MetroCluster"](#)

["Guia de instalação e configuração do ONTAP 9 Stretch MetroCluster"](#)

["Guia de instalação e configuração do MetroCluster conectado à ONTAP 9 Fabric"](#)

- A pilha de IOM6 gavetas, à qual você está adicionando uma gaveta IOM12/IOM12B, precisa ser cabeada por cabos de cobre SAS (para todas as conexões de gaveta a gaveta e controlador a stack).

Os cabos óticos SAS não são suportados em uma pilha mista.



Se a stack de IOM6 shelf for cabeada por cabos óticos SAS, não será possível adicionar uma gaveta IOM12/IOM12B. Contacte o seu representante de vendas da NetApp.

- Seu sistema precisa ter menos que o número máximo de unidades com suporte, pelo menos o número de unidades capazes de ser instaladas nas gavetas IOM12/IOM12B que você está adicionando a quente.

Você não pode ter excedido o número máximo de unidades compatíveis com o seu sistema depois de adicionar gavetas IOM12/IOM12B.

["NetApp Hardware Universe"](#)

- O sistema não pode ter mensagens de erro de cabeamento SAS.

Você deve corrigir quaisquer erros de cabeamento usando as ações corretivas fornecidas pelas mensagens de erro.

["NetApp Downloads: Config Advisor"](#)

- Você precisa ter solicitado e recebido as gavetas IOM12/IOM12B e o número e os tipos apropriados de cabos de cobre SAS.

As prateleiras IOM12/IOM12B usam conectores mini-SAS HD. As prateleiras IOM6 usam conectores QSFP.

### Requisitos para um hot-add em configurações MetroCluster conectadas em ponte

Se você estiver adicionando gavetas IOM12/IOM12B a uma stack de IOM6 gavetas conectadas usando um par de bridges ATTO FibreBridge em uma configuração MetroCluster, o sistema precisa atender a certos requisitos.

- Se as portas SAS em ponte estiverem disponíveis na configuração atual, você deverá adicionar as gavetas IOM12/IOM12B como uma pilha separada.

Use todas as portas de ponte antes de misturar módulos IOM12/IOM12B e IOM6 em uma pilha.

- Seu sistema e sua versão do ONTAP devem ser compatíveis com uma combinação de IOM6 gavetas e IOM12/IOM12B no mesmo stack (uma stack mista).

Você pode verificar o suporte usando um dos seguintes métodos:

- Digite o `run local sysconfig` comando no prompt de administrador de qualquer controlador.

Se o campo suporte a pilha mista SAS2/SAS3 não aparecer na saída ou tiver um valor de nenhum, o sistema não suporta pilhas mistas.

Se qualquer outra coisa aparecer no campo suporte de pilha mista SAS2/SAS3, como tudo ou conectado em ponte, o sistema suporta pilhas mistas.

- Vá para Hardware Universe e navegue até as informações da sua plataforma.

["NetApp Hardware Universe"](#)

- A configuração deve atender a todos os requisitos nos Guias de Instalação e Configuração do MetroCluster.

["Instalação e Configuração de uma configuração Stretch MetroCluster"](#)

["Instalação e configuração de uma configuração MetroCluster conectada à malha"](#)

- A pilha de IOM6 gavetas, à qual você está adicionando uma gaveta IOM12/IOM12B, precisa ser cabeada por cabos de cobre SAS (para todas as conexões de gaveta a gaveta e controlador a stack).

Os cabos óticos SAS não são suportados em uma pilha mista.



Se a stack de IOM6 shelf for cabeada por cabos óticos SAS, não será possível adicionar uma gaveta IOM12/IOM12B. Contacte o seu representante de vendas da NetApp.

- Sua configuração deve ter menos do que o número máximo de unidades suportadas para uma porta de ponte.
- Você precisa ter solicitado e recebido as gavetas IOM12/IOM12B e o número e os tipos apropriados de cabos de cobre SAS.

As prateleiras IOM12/IOM12B usam conectores mini-SAS HD. As prateleiras IOM6 usam conectores QSFP.

- A ponte deve estar executando a versão de firmware 3,16/4,16 e posterior.

## Considerações para um hot-add

Você deve se familiarizar com os aspectos e as melhores práticas sobre este procedimento antes de adicionar prateleiras IOM12/IOM12B a uma pilha de IOM6 prateleiras.

## Considerações gerais

- É altamente recomendável que as prateleiras IOM12/IOM12B que você está adicionando a quente estejam executando a versão de firmware 0260 ou posterior, antes de enviá-las ao seu sistema.

Ter uma versão com suporte do firmware do compartimento protege contra problemas de acesso à pilha de storage se você tiver cabeado o compartimento de hot-added para a pilha incorretamente.

Depois de baixar o firmware da gaveta IOM12/IOM12B para as prateleiras, verifique se a versão do firmware é 0260 ou posterior, digitando o `storage shelf show -module` comando no console de qualquer controladora.

- A consolidação de pilha sem interrupções não é suportada.

Você não pode usar este procedimento para adicionar gavetas de disco hot-removed de outra stack no mesmo sistema quando o sistema está ligado e fornecendo dados (e/S está em andamento).

- Você pode usar este procedimento para adicionar gavetas de disco hot-removidas no mesmo sistema MetroCluster se a gaveta afetada tiver agregados espelhados.
- Quando você adiciona prateleiras com módulos IOM12/IOM12B a uma pilha de prateleiras com IOM6 módulos, o desempenho de toda a pilha opera a 6 Gbps (é executado na velocidade comum mais baixa).

Se as prateleiras que você está adicionando a quente são prateleiras que foram atualizadas de IOM3 ou IOM6 módulos para IOM12/IOM12B módulos, a pilha opera a 12 Gbps; no entanto, os recursos de disco e backplane da prateleira podem limitar o desempenho do disco a 3 Gbps ou 6 Gbps.

- Depois de ter cabeado uma gaveta hot-Added, o ONTAP reconhece a gaveta:
  - A propriedade da unidade é atribuída se a atribuição automática da unidade estiver ativada.
  - O firmware da gaveta (IOM) e da unidade devem ser atualizados automaticamente, se necessário.



As atualizações de firmware podem levar até 30 minutos.

## Considerações de práticas recomendadas

- **Prática recomendada:** a prática recomendada é ter versões atuais do firmware da gaveta (IOM) e do firmware da unidade em seu sistema antes de adicionar uma gaveta a quente.

["Downloads do NetApp: Firmware da gaveta de disco"](#)

["Downloads do NetApp: Firmware da unidade de disco"](#)



Não reverta o firmware para uma versão que não suporte a gaveta e seus componentes.

- **Prática recomendada:** a melhor prática é ter a versão atual do Pacote de Qualificação de disco (DQP) instalada antes de adicionar uma prateleira a quente.

Ter a versão atual do DQP instalada permite que seu sistema reconheça e use unidades recém-

qualificadas. Isso evita mensagens de eventos do sistema sobre ter informações de unidade não atuais e prevenção do particionamento de unidade porque as unidades não são reconhecidas. O DQP também notifica você sobre o firmware da unidade não atual.

#### "NetApp Downloads: Pacote de Qualificação de disco"

- **Prática recomendada:** a melhor prática é executar o Active IQ Config Advisor antes e depois de adicionar uma prateleira.

Executar o Active IQ Config Advisor antes de adicionar uma gaveta fornece um snapshot da conectividade SAS existente, verifica versões de firmware da gaveta (IOM) e permite verificar uma ID da gaveta que já está em uso no sistema. Executar o Active IQ Config Advisor após adicionar um compartimento a quente permite verificar se as gavetas estão cabeadas corretamente e se as IDs de gaveta são exclusivas do sistema.

#### "NetApp Downloads: Config Advisor"

- **Melhor prática:** a melhor prática é ter ACP em banda (IBACP) em execução no seu sistema.
  - Para sistemas em que o IBACP está sendo executado, o IBACP é ativado automaticamente em prateleiras IOM12/IOM12B com hot-added.
  - Para sistemas nos quais o ACP fora da banda está habilitado, os recursos de ACP não estão disponíveis nas gavetas IOM12/IOM12B.

Você deve migrar para o IBACP e remover o cabeamento ACP fora da banda.

- Se o seu sistema não estiver executando o IBACP e o seu sistema atender aos requisitos do IBACP, você pode migrar seu sistema para o IBACP antes de adicionar uma gaveta de IOM12 TB a quente.

#### "Instruções para migrar para o IBACP"



As instruções de migração fornecem os requisitos do sistema para o IBACP.

### Prepare-se para atribuir manualmente a propriedade da unidade para um hot-add

Se você estiver atribuindo manualmente a propriedade da unidade para as gavetas IOM12/IOM12B que você está adicionando a quente, será necessário desativar a atribuição automática de unidade se ela estiver ativada.

#### Antes de começar

Você precisa atender aos requisitos do sistema.

#### Requisitos para um hot-add

#### Requisitos para um hot-add em configurações MetroCluster conetadas em ponte

#### Sobre esta tarefa

Se você tiver um par de HA, precisará atribuir manualmente a propriedade da unidade se as unidades na gaveta forem de propriedade de ambos os módulos da controladora.

#### Passos

1. Verifique se a atribuição automática de unidades está ativada: `storage disk option show`



Se você tiver um par de HA, poderá inserir o comando em qualquer um dos módulos do controlador.

Se a atribuição automática de unidade estiver ativada, a saída será exibida `on` na coluna "Auto Assign" (para cada módulo do controlador).

2. Se a atribuição automática de condução estiver ativada, desative-a: `storage disk option modify -node node_name -autoassign off`

Se você tiver um par de HA ou uma configuração de MetroCluster de dois nós, desative a atribuição automática de unidades em ambos os módulos do controlador.

### Instale as gavetas para adicionar quente

Para cada gaveta que você está adicionando quente, instale a gaveta em um rack, conete os cabos de energia, ligue a gaveta e defina a ID da gaveta.

1. Instale o kit de montagem em rack (para instalações de rack de dois ou quatro colunas) fornecido com a prateleira de disco usando o folheto de instalação fornecido com o kit.



Se você estiver instalando várias gavetas de disco, você deve instalá-las da parte inferior para a parte superior do rack para a melhor estabilidade.



Não coloque a prateleira de disco em um rack de telecomunicações; o peso da prateleira de disco pode fazer com que ela caia no rack sob seu próprio peso.

2. Instale e fixe o compartimento de disco nos suportes de suporte e no rack usando o folheto de instalação fornecido com o kit.

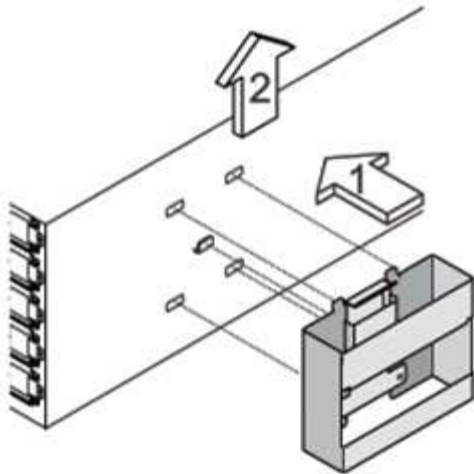
Para tornar um compartimento de disco mais leve e fácil de manobrar, remova as fontes de alimentação e os módulos de e/S (IOMs).

Para gavetas de disco de DS460C TB, embora as unidades sejam embaladas separadamente, o que torna a prateleira mais leve, uma prateleira vazia de DS460C kg ainda pesa aproximadamente 132 lb (60kg lb); portanto, tenha o seguinte cuidado ao mover uma prateleira.



Recomenda-se que utilize um elevador mecanizado ou quatro pessoas utilizando as pegas de elevação para mover com segurança uma prateleira DS460C vazia.

A sua remessa DS460C foi embalada com quatro alças de elevação destacáveis (duas para cada lado). Para utilizar as pegas de elevação, instale-as inserindo as patilhas das pegas nas ranhuras laterais da prateleira e empurrando-as para cima até encaixarem no lugar. Em seguida, ao deslizar a prateleira do disco para os trilhos, você descola um conjunto de alças de cada vez usando o trinco do polegar. A ilustração a seguir mostra como conetar uma alça de elevação.



3. Reinstale todas as fontes de alimentação e IOMs removidas antes de instalar o compartimento de disco no rack.
4. Se você estiver instalando um compartimento de disco DS460C, instale as unidades nas gavetas da unidade; caso contrário, vá para a próxima etapa.



Utilize sempre uma pulseira antiestática ligada à terra a uma superfície não pintada no chassis do compartimento de armazenamento para evitar descargas estáticas.

Se uma pulseira não estiver disponível, toque numa superfície não pintada no chassis do compartimento de armazenamento antes de manusear a unidade de disco.

Se você adquiriu um compartimento parcialmente preenchido, o que significa que o compartimento tem menos de 60 unidades compatíveis, para cada gaveta, instale as unidades da seguinte forma:

- Instale as primeiras quatro unidades nos slots dianteiros (0, 3, 6 e 9).



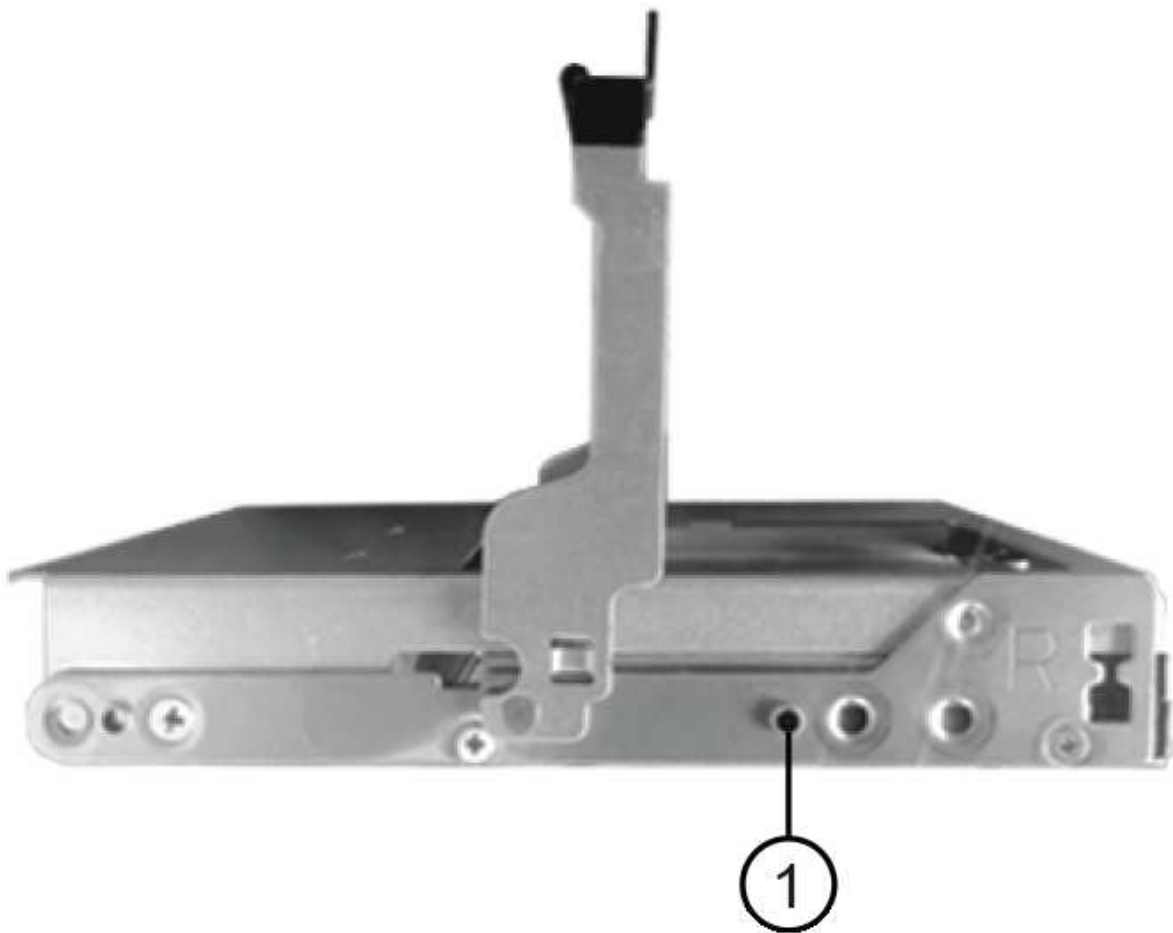
**Risco de mau funcionamento do equipamento:** para permitir um fluxo de ar adequado e evitar o sobreaquecimento, instale sempre as quatro primeiras unidades nas ranhuras dianteiras (0, 3, 6 e 9).

- Para as unidades restantes, distribua-as uniformemente em cada gaveta.

A ilustração a seguir mostra como as unidades são numeradas de 0 a 11 em cada gaveta de unidade dentro da gaveta.



1. Abra a gaveta superior da prateleira.
2. Remova uma unidade de seu saco ESD.
3. Levante a alavanca do came na unidade para a vertical.
4. Alinhe os dois botões levantados em cada lado do suporte da unidade com a folga correspondente no canal da unidade na gaveta da unidade.



1

Botão levantado no lado direito do suporte da transmissão

5. Baixe a unidade em linha reta para baixo e, em seguida, rode a pega do came para baixo até que a unidade encaixe no devido lugar sob o trinco de desbloqueio laranja.

6. Repita as subetapas anteriores para cada unidade na gaveta.

Você deve ter certeza de que os slots 0, 3, 6 e 9 em cada gaveta contêm unidades.

7. Empurre cuidadosamente a gaveta da unidade de volta para dentro do compartimento.



8. Feche a gaveta da unidade empurrando ambas as alavancas em direção ao centro.
9. Repita estas etapas para cada gaveta na gaveta de disco.
10. Fixe a moldura frontal.
  - a. Se você estiver adicionando várias gavetas de disco, repita as etapas anteriores para cada compartimento de disco que você está instalando.
  - b. Conecte as fontes de alimentação de cada compartimento de disco:
11. Conecte os cabos de alimentação primeiro às gavetas de disco, fixando-os no lugar com o retentor do cabo de alimentação e, em seguida, conecte os cabos de alimentação a diferentes fontes de alimentação para obter resiliência.
12. Ligue as fontes de alimentação de cada compartimento de disco e aguarde até que as unidades de disco sejam acionadas.
  - a. Defina o ID do compartimento para cada compartimento que você está adicionando a um ID exclusivo na configuração de par de HA ou controladora única.

Um ID válido do compartimento é de 00 a 99. Recomenda-se que você defina as IDs de gaveta para que as IOM6 gavetas usem números menores (1 - 9) e as gavetas IOM12/IOM12B usem números maiores (10 e posteriores).

Se você tiver um modelo de plataforma com storage integrado, as IDs de gaveta deverão ser exclusivas na gaveta interna e nas gavetas conectadas externamente. Recomenda-se que defina a prateleira interna como 0. Nas configurações IP do MetroCluster, apenas os nomes dos compartimentos externos se aplicam e, portanto, os nomes dos compartimentos não precisam ser exclusivos.

13. Se necessário, verifique as IDs de gaveta que já estão em uso executando o Active IQ Config Advisor.

["NetApp Downloads: Config Advisor"](#)

Você também pode executar o `storage shelf show -fields shelf-id` comando para ver uma lista de IDs de gaveta já em uso (e duplicados, se houver) no sistema.

14. Acesse o botão ID da prateleira atrás da tampa da extremidade esquerda.
15. Altere o primeiro número do ID do compartimento pressionando e mantendo pressionado o botão laranja

até que o primeiro número no visor digital pisque, o que pode levar até três segundos.

16. Prima o botão para avançar o número até atingir o número pretendido.
17. Repita as subetapas c e d para o segundo número.
18. Saia do modo de programação pressionando e mantendo pressionado o botão até que o segundo número pare de piscar, o que pode levar até três segundos.
19. Ligue o compartimento para fazer com que o ID do compartimento entre em vigor.

Tem de desligar ambos os interruptores de alimentação, aguardar 10 segundos e, em seguida, ligá-los novamente para concluir o ciclo de alimentação.

20. Repita as subetapas b a g para cada prateleira que você está adicionando a quente.

### **Prateleiras de cabos para adicionar quente**

A forma como você faz o cabeamento de uma gaveta IOM12/IOM12B a uma stack de IOM6 gavetas depende se a gaveta IOM12/IOM12B é a gaveta inicial de IOM12/IOM12B, o que significa que nenhuma outra gaveta IOM12/IOM12B existe na stack ou se ela é uma gaveta adicional de IOM12/IOM12B para uma stack mista existente, o que significa que uma ou mais gavetas IOM12/IOM12B já existem na stack. Isso também depende se a stack tem conectividade de multipath, HA de três caminhos, multipath, HA de caminho único ou de caminho único.

### **Antes de começar**

- Você precisa atender aos requisitos do sistema.

#### [Requisitos para um hot-add](#)

- Deve ter concluído o procedimento de preparação, se aplicável.

#### [Prepare-se para atribuir manualmente a propriedade da unidade para um hot-add](#)

- Você precisa ter instalado as gavetas, ligado e definido as IDs das gavetas.

#### [Instale as gavetas para adicionar quente](#)

### **Sobre esta tarefa**

- Você sempre adiciona gavetas IOM12/IOM12BU à última gaveta lógica em uma stack para manter uma transição de velocidade única na stack.

Ao adicionar gavetas IOM12/IOM12BU de alta velocidade à última gaveta lógica em uma stack, as IOM6 gavetas permanecem agrupadas e as gavetas IOM12/IOM12BU permanecem agrupadas para que haja uma transição de velocidade única entre os dois grupos de gavetas.

Por exemplo:

- Em um par de HA, uma transição de velocidade única dentro de uma stack com duas gavetas IOM6 e duas gavetas IOM12/IOM12B é descrita como:

```
Controller <-> IOM6 <-> IOM6 <---> IOM12/IOM12B <-> IOM12/IOM12B <->
Controller
```

\*\* Em um par de HA com storage interno (IOM12E/IOM12G), uma transição de velocidade única em uma stack que tenha duas gavetas IOM12/IOM12B e duas gavetas IOM6 é a figura:

```
IOM12E 0b/IOM12G 0b1 <-> IOM12/IOM12B <-> IOM12/IOM12B <---> IOM6 <->
IOM6 <-> IOM12E 0a/IOM12G 0a
```

A porta de armazenamento interno 0b/0B1 é a porta do armazenamento interno (expansor) e como ela se conecta à prateleira IOM12/IOM12B (a última prateleira na pilha), o grupo de prateleiras IOM12/IOM12B é mantido em conjunto e uma única transição é mantida através da pilha e armazenamento interno IOM12E/IOM12G.

- Apenas uma transição de velocidade única é suportada em uma pilha mista. Não é possível ter transições de velocidade adicionais. Por exemplo, você não pode ter duas transições de velocidade dentro de uma pilha, que é representado como:

```
Controller <-> IOM6 <-> IOM6 <---> IOM12/IOM12B <-> IOM12/IOM12B <--->
IOM6 <-> Controller
```

\* Você pode adicionar IOM6 gavetas a uma stack mista. No entanto, é necessário adicioná-los ao lado da stack com as IOM6 gavetas (grupo existente de IOM6 gavetas) para manter a transição de velocidade única na stack.

\* Você pode escolher as gavetas a cabo IOM12/IOM12B conectando as portas SAS no caminho IOM A primeiro e, em seguida, repita as etapas de cabeamento para o caminho IOM B, conforme aplicável à conectividade de sua stack.



Em uma configuração MetroCluster, você não pode usar o caminho IOM B.

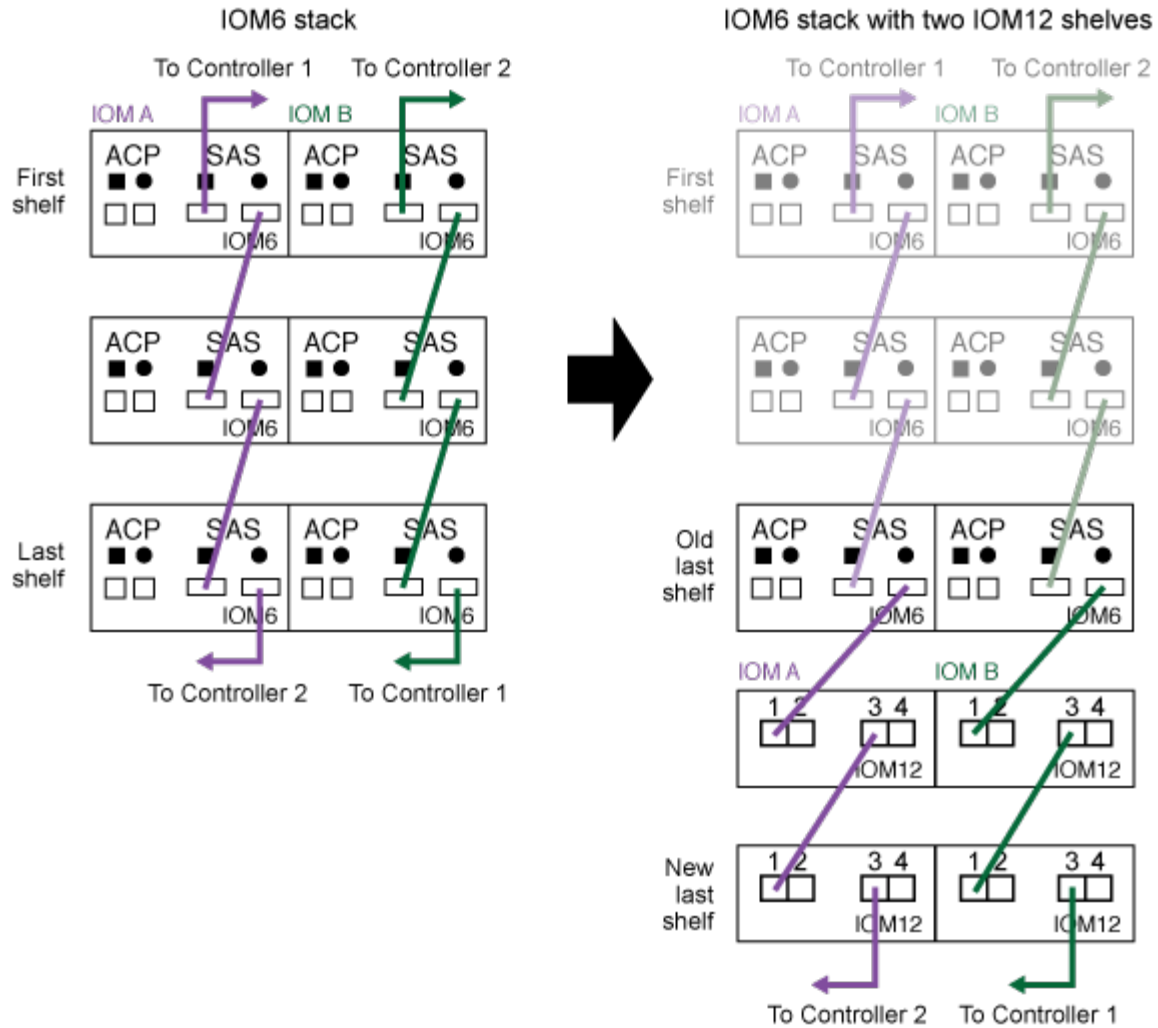
- A prateleira inicial de IOM12/IOM12B (a prateleira que se conecta ao último compartimento lógico de IOM6) sempre se conecta às portas de círculo de IOM6 prateleiras (não portas quadradas).
- Os conectores de cabo SAS são chaveados; quando orientados corretamente para uma porta SAS, o conector se encaixa no lugar.

Para prateleiras, você insere um conector de cabo SAS com a aba de puxar orientada para baixo (na parte inferior do conector). Para controladores, a orientação das portas SAS pode variar dependendo do modelo da plataforma; portanto, a orientação correta do conector do cabo SAS varia.

- Você pode consultar a ilustração a seguir para o cabeamento de gavetas IOM12/IOM12BU em uma stack de IOM6 shelves em uma configuração que não esteja usando pontes FC para SAS.

Essa ilustração é específica de uma stack com conectividade de HA multipath. No entanto, o conceito de cabeamento pode ser aplicado a stacks com multipath, HA de três caminhos, HA de caminho único, conectividade de caminho único e configurações Stretch MetroCluster.

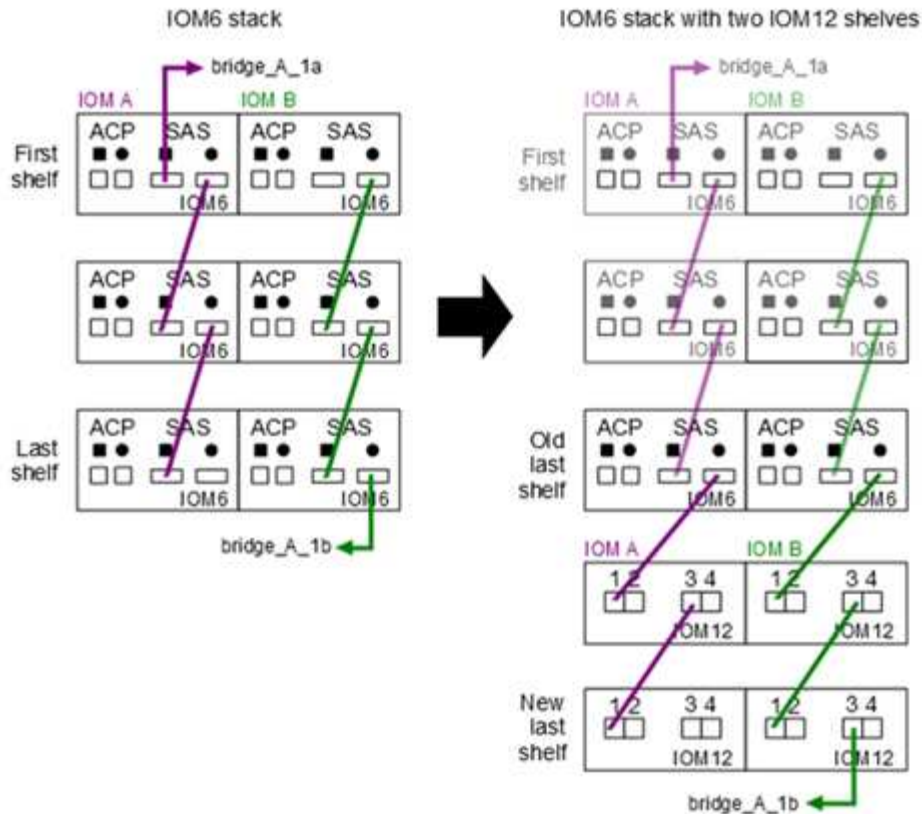
## Hot-adding IOM12 shelves to an IOM6 shelf stack



- Você pode consultar a ilustração a seguir para o cabeamento de gavetas IOM12/IOM12BU em uma stack de IOM6 shelves em uma configuração MetroCluster conectada em ponte.



## Hot-adding IOM12 shelves to an IOM6 shelf stack in a bridge-attached configuration



### Passos

1. Identifique fisicamente a última prateleira lógica na pilha.

Dependendo do modelo da sua plataforma e da conectividade de stack (multipath, HA de três caminhos, multipath, HA de caminho único ou caminho único), o último compartimento lógico é que tem conexões controladora a stack a partir das portas SAS B e D, ou é o compartimento que não tem conexões com nenhuma controladora (porque a conectividade de controladora a stack é para o topo lógico da stack, por meio das portas SAS C).

2. Se a gaveta IOM12/IOM12B que você está adicionando a quente for a prateleira inicial IOM12/IOM12B que está sendo adicionada à pilha IOM6, o que significa que nenhuma outra gaveta IOM12/IOM12B existe na pilha de prateleiras IOM6, conclua as subetapas aplicáveis.



Certifique-se de que espera pelo menos 70 segundos entre desligar um cabo e voltar a ligá-lo e quando estiver a substituir um cabo por outro.

Caso contrário, vá para o passo 3.

Se a conectividade da pilha IOM6 for...	Então...
<p>Ha multipath, HA de três caminhos, HA de multipath ou de caminho único com conectividade de controlador para o último compartimento lógico (incluindo configurações Stretch MetroCluster)</p>	<p>a. Desconecte o cabo controlador para stack da última IOM6 gaveta IOM A porta Circle para a controladora ou ponte.</p> <p>Anote a porta do controlador.</p> <p>Coloque o cabo de lado. Já não é necessário.</p> <p>Caso contrário, vá para a subetapa e..</p> <p>b. Faça a conexão de gaveta a prateleira entre a última porta IOM A de IOM6 compartimentos (da subetapa a) e a nova porta IOM A de IOM12/IOM12B shelf IOM A 1.</p> <p>Use um cabo SAS de cobre QSFP-to-Mini-SAS HD.</p> <p>c. Se você estiver adicionando mais uma gaveta de IOM12/IOM12B, faça o cabo da conexão de gaveta a prateleira entre a gaveta de IOM12/IOM12B IOM A porta 3, da gaveta que você acabou de cabear e a próxima gaveta de IOM12/IOM12B IOM A porta 1.</p> <p>Use um cabo HD SAS Mini-SAS HD-to-Mini-SAS de cobre.</p> <p>Caso contrário, vá para o próximo subpasso.</p> <p>d. Restabelecer a conexão controladora para stack por cabeamento da mesma porta na controladora ou ponte (na etapa a) para a nova última gaveta IOM A porta 3 de IOM12 TB/IOM12B TB.</p> <p>Use um cabo SAS QSFP-to-Mini-SAS HD de cobre ou um cabo HD Mini-SAS HD-to-Mini-SAS, conforme apropriado para o tipo de porta no controlador.</p> <p>e. Repita as subetapas de a a d para IOM B.</p> <p>Caso contrário, vá para o passo 4.</p>

Se a conectividade da pilha IOM6 for...	Então...
<p>Conetividade conetada em ponte em uma configuração MetroCluster</p>	<p>a. Desconete o cabo de ponte para pilha inferior da última IOM6 gaveta IOM A porta de círculo para a ponte.</p> <p>Anote o porto da ponte.</p> <p>Coloque o cabo de lado. Já não é necessário.</p> <p>Caso contrário, vá para a subetapa e..</p> <p>b. Faça a conexão de gaveta a prateleira entre a última porta IOM A de IOM6 compartimentos (da subetapa a) e a nova porta IOM A de IOM12/IOM12B shelf IOM A 1.</p> <p>Use um cabo SAS de cobre QSFP-to-Mini-SAS HD.</p> <p>c. Se você estiver adicionando mais uma gaveta de IOM12/IOM12B, faça o cabo da conexão de gaveta a prateleira entre a gaveta de IOM12/IOM12B IOM A porta 3, da gaveta que você acabou de cabear e a próxima gaveta de IOM12/IOM12B IOM A porta 1.</p> <p>Use um cabo HD SAS Mini-SAS HD-to-Mini-SAS de cobre.</p> <p>Caso contrário, vá para o próximo subpasso.</p> <p>d. Repita as subetapas b e c para fazer o cabeamento das conexões de prateleira a prateleira para IOM B.</p> <p>e. Restabeleça a conexão ponte inferior para pilha por cabeamento da mesma porta na ponte (na subetapa a) para a nova última gaveta IOM A porta 3 de IOM12 TB/IOM12B TB.</p> <p>Use um cabo SAS QSFP-to-Mini-SAS HD de cobre ou um cabo HD Mini-SAS HD-to-Mini-SAS, conforme apropriado para o tipo de porta no controlador.</p> <p>f. Avance para o passo 4.</p>

Se a conectividade da pilha IOM6 for...	Então...
<p>Ha de caminho único ou caminho único sem conectividade de controlador para o último compartimento lógico</p>	<p>a. Faça a conexão de gaveta a prateleira entre a última porta IOM A de IOM6 andares e a nova porta IOM A de IOM12/IOM12B gaveta IOM A 1.</p> <p>Use um cabo SAS de cobre QSFP-to-Mini-SAS HD.</p> <p>b. Repita o subpasso acima para IOM B.</p> <p>c. Se você estiver adicionando mais uma prateleira IOM12/IOM12B, repita as subetapas a e b..</p> <p>Caso contrário, vá para o passo 4.</p>

3. Se a gaveta IOM12/IOM12B que você está adicionando a quente for uma gaveta adicional de IOM12/IOM12B a uma pilha mista existente, o que significa que uma ou mais prateleiras IOM12/IOM12B já existem na pilha, conclua as subetapas aplicáveis.



Certifique-se de que espera pelo menos 70 segundos entre desligar um cabo e voltar a ligá-lo e se estiver a substituir um cabo por um cabo mais longo.

Se a conectividade de pilha mista for...	Então...
<p>HA multipath, HA de três caminhos, multipath ou HA de caminho único com conectividade de controladora à última gaveta lógica ou conectividade com conexão de ponte em uma configuração MetroCluster</p>	<p>a. Mova o cabo controlador para stack da última gaveta IOM A de IOM12/IOM12BU 3 para a mesma porta na nova última gaveta de IOM12/IOM12BU.</p> <p>b. Se você estiver adicionando uma gaveta IOM12/IOM12B, faça o cabeamento da conexão de prateleira a prateleira entre a antiga última gaveta IOM A porta 3 de IOM12/IOM12B até a nova última gaveta IOM A porta 1 de IOM12/IOM12B.</p> <p>Use um cabo HD SAS Mini-SAS HD-to-Mini-SAS de cobre.</p> <p>Caso contrário, vá para o próximo subpasso.</p> <p>c. Se você estiver adicionando mais de uma gaveta IOM12/IOM12B, faça o cabeamento da conexão de prateleira a prateleira entre a antiga última gaveta IOM A porta 3 de IOM12/IOM12B e a próxima gaveta IOM A porta 1 de IOM12/IOM12B e, em seguida, repita isso para quaisquer gavetas IOM12/IOM12B adicionais.</p> <p>Use cabos de cobre SAS Mini-SAS HD-to-Mini-SAS adicionais.</p> <p>Caso contrário, vá para o próximo subpasso.</p> <p>d. Repita as subetapas de a a c para IOM B.</p> <p>Caso contrário, vá para o passo 4.</p>

Se a conectividade de pilha mista for...	Então...
Conetividade conetada em ponte em uma configuração MetroCluster	<p>a. Mova o cabo ponte-a-stack inferior da antiga última prateleira IOM12/IOM12B para a mesma porta na nova última prateleira IOM12/IOM12B.</p> <p>b. Faça a conexão de gaveta a prateleira entre a antiga última gaveta IOM A porta 3 de IOM12/IOM12B e a próxima gaveta IOM A porta 1 de IOM12/IOM12B, e repita isso para quaisquer gavetas adicionais de IOM12/IOM12B.</p> <p>Use um cabo HD SAS Mini-SAS HD-to-Mini-SAS de cobre.</p> <p>c. Faça a conexão de gaveta a prateleira entre a antiga porta IOM B de IOM12/IOM12B shelf 3 e a próxima porta IOM B de IOM12/IOM12B shelf 1, e repita isso para quaisquer gavetas adicionais de IOM12/IOM12B.</p> <p>d. Avance para o passo 4.</p>
Ha de caminho único ou caminho único sem conectividade de controlador para o último compartimento lógico	<p>a. Cable a conexão de gaveta a prateleira entre as últimas IOM12/IOM12B shelf IOM A port 3 e as novas últimas IOM12/IOM12B shelf IOM A port 1.</p> <p>Use um cabo HD SAS Mini-SAS HD-to-Mini-SAS de cobre.</p> <p>b. Repita o subpasso acima para IOM B.</p> <p>c. Se você estiver adicionando mais uma prateleira IOM12/IOM12B, repita as subetapas a e b..</p> <p>Caso contrário, vá para o passo 4.</p>

4. Verifique se as conexões SAS estão cabeadas corretamente.

Se forem gerados erros de cabeamento, siga as ações corretivas fornecidas.

["NetApp Downloads: Config Advisor"](#)

5. Se tiver desativado a atribuição automática de condução como parte da preparação para este procedimento, terá de atribuir manualmente a propriedade da unidade e, em seguida, reativar a atribuição automática de condução, se necessário.

Caso contrário, você é feito com este procedimento.

[Complete o hot-add](#)



Todas as configurações do MetroCluster exigem atribuição manual de unidade.

### Complete o hot-add

Se você desativou a atribuição automática de unidade como parte da preparação para adicionar dinamicamente as gavetas IOM12/IOM12B à pilha de gavetas IOM6, será necessário atribuir manualmente a propriedade da unidade e, em seguida, reativar a atribuição automática de unidade, se necessário.

### Antes de começar

Você já deve ter cabeado a gaveta conforme as instruções do sistema.

### Prateleiras de cabos para adicionar quente

#### Passos

1. Exibir todas as unidades não possuídas: `storage disk show -container-type unassigned`

Se você tiver um par de HA, poderá inserir o comando em qualquer um dos módulos do controlador.

2. Atribuir cada unidade: `storage disk assign -disk disk_name -owner owner_name`

Se você tiver um par de HA, poderá inserir o comando em qualquer um dos módulos do controlador.

Você pode usar o caractere Wild card para atribuir mais de uma unidade de uma vez.

3. Reative a atribuição automática de condução, se necessário: `storage disk option modify -node node_name -autoassign on`

Se você tiver um par de HA, será necessário reabilitar a atribuição automática de unidades em ambos os módulos do controlador.

### Alterar a ID de um compartimento - prateleiras com módulos IOM12/IOM12B

Você pode alterar o ID de um shelf em um sistema quando o ONTAP ainda não estiver em execução ou quando adicionar um shelf antes de ser cabeado ao sistema. Você também pode alterar o ID de um compartimento quando o ONTAP estiver ativo e em execução (os módulos da controladora estão disponíveis para fornecer dados) e todas as unidades da gaveta forem de propriedade não pertencentes, sobressalentes ou parte de agregado(s) desconetado(s).

### Antes de começar

- Se o ONTAP estiver ativo e em execução (os módulos do controlador estão disponíveis para fornecer dados), você precisará ter verificado que todas as unidades na gaveta são não pertencentes, sobressalentes ou parte de agregado(s) desconetado(s).

Você pode verificar o estado das unidades usando o `storage disk show -shelf shelf_number` comando. A saída na coluna tipo de contentor deve exibir sobressalente ou quebrado se for uma unidade com falha. Além disso, as colunas Nome do contentor e proprietário devem ter um traço.

- Você pode verificar IDs de gaveta já em uso no sistema executando o Active IQ Config Advisor ou usando o `storage shelf show -fields shelf-id` comando.

### Sobre esta tarefa

- Um ID válido do compartimento é de 00 a 99.
- As IDs de gaveta devem ser exclusivas em um par de HA ou configuração de controladora única.

Se você tiver uma plataforma com storage interno, as IDs de gaveta deverão ser exclusivas no compartimento de disco interno e em todas as gavetas de disco conectadas externamente.

- É necessário desligar um ciclo de prateleira para que o ID do compartimento entre em vigor.

O período de tempo que espera antes de voltar a ligar a alimentação depende do estado do ONTAP, conforme descrito mais adiante neste procedimento.

### Passos

1. Ligue a alimentação do compartimento de disco, se ele ainda não estiver ligado.
2. Remova a tampa da extremidade esquerda para localizar o botão próximo aos LEDs da prateleira.
3. Altere o primeiro número do ID do compartimento pressionando e mantendo pressionado o botão laranja até que o primeiro número no visor digital pisque, o que pode levar até três segundos.



Se a ID demorar mais de três segundos a piscar, prima novamente o botão, certificando-se de que o pressiona completamente.

Isto ativa o modo de programação da ID do compartimento de disco.

4. Pressione o botão para avançar o número até atingir o número desejado de 0 a 9.

O primeiro número continua a piscar.

5. Altere o segundo número da ID do compartimento pressionando e mantendo pressionado o botão até que o segundo número no visor digital pisque, o que pode levar até três segundos.

O primeiro número no visor digital pára de piscar.

6. Pressione o botão para avançar o número até atingir o número desejado de 1 a 9.

O segundo número continua a piscar.

7. Bloqueie o número pretendido e saia do modo de programação premindo e mantendo premido o botão até que o segundo número pare de piscar, o que pode demorar até três segundos.

Ambos os números no visor digital começam a piscar e o LED âmbar no painel do visor do operador acende-se após cerca de cinco segundos, alertando-o de que a ID pendente do compartimento do disco ainda não entrou em vigor.

8. Ligue o compartimento de disco para fazer com que o ID do compartimento entre em vigor.

Tem de desligar ambos os interruptores de alimentação, aguardar o período de tempo adequado e, em seguida, ligá-los novamente para concluir o ciclo de alimentação.

- Se o ONTAP ainda não estiver em execução ou se você estiver adicionando um compartimento (que ainda não tenha sido habilitado para o sistema), aguarde pelo menos 10 segundos.



- Se o ONTAP estiver em execução (controladores disponíveis para fornecimento de dados) e todas as unidades de disco na gaveta não forem de propriedade, sobressalentes ou parte de agregado(s) desagregado(s), aguarde pelo menos 70 segundos.

Esse tempo permite que o ONTAP exclua adequadamente o endereço do compartimento antigo e atualize a cópia do novo endereço do compartimento.

9. Volte a colocar a tampa da extremidade esquerda.
10. Repita as etapas de 1 a 9 para cada compartimento de disco adicional.
11. Verifique se o sistema não tem IDs de gaveta duplicadas.

Quando dois ou mais compartimentos de disco têm a mesma ID, o sistema atribui ao compartimento de disco duplicado um número de ID flexível igual ou superior a 100. Tem de alterar o número de ID virtual (duplicado).

- a. Execute o Active IQ Config Advisor para verificar se há alertas duplicados de ID de gaveta ou execute o `storage shelf show -fields shelf-id` comando para ver uma lista de IDs de gaveta já em uso, incluindo quaisquer IDs duplicados.
- b. Se o sistema tiver IDs de gaveta duplicadas, altere as IDs de gaveta duplicadas repetindo este procedimento.

## Regras de cabeamento SAS, planilhas e exemplos

Visão geral das regras de cabeamento SAS, planilhas e exemplos - prateleiras com módulos IOM12/IOM12B

Para ajudá-lo a vincular suas gavetas de unidade SAS a módulos IOM12/IOM12B ao sistema de storage, você pode usar qualquer uma das regras de cabeamento SAS, planilhas e exemplos de conteúdo disponíveis conforme necessário.

### Regras e conceitos de cabeamento SAS

- ["Configurações"](#)
- ["Numeração do slot do controlador"](#)
- ["Conexões de prateleira a prateleira"](#)
- ["Conexões de controlador para pilha"](#)
- ["Cabos óticos Mini-SAS HD SAS"](#)
- ["Conetividade HA de três vias"](#)
- Folhas de trabalho de cabeamento e exemplos\*
- ["Configurações de HA multipath"](#)
- ["Plataformas com storage interno"](#)
- ["Configurações de HA de quatro vias"](#)

### Modelos de Planilha de cabeamento

- ["Conetividade multipathed"](#)
- ["Conetividade de quatro vias"](#)
- ["Como ler uma Planilha para conetividade multipathed"](#)

- ["Como ler uma Planilha para conectividade quad-pathed"](#)

## Regras e conceitos de cabeamento SAS - compartimentos com módulos IOM12/IOM12B

Os compartimentos de disco com módulos IOM12/IOM12B podem ser cabeados em configurações de par de HA e controlador único (para plataformas compatíveis) aplicando as regras de cabeamento SAS: Regras de configuração, regras de numeração de slots de controladora, regras de conexão de gaveta a gaveta, regras de conexão de controladora a pilha e, se aplicável, regras de cabos óticos SAS HD mini-SAS.



As regras de cabeamento SAS relativas às regras de numeração de slots da controladora, regras de conexão de prateleira a prateleira e regras de conexão de controladora a pilha descritas neste guia são as mesmas regras que se aplicam a todas as gavetas de disco SAS, quer tenham módulos de IOM12/IOM12B, IOM6 ou IOM3. No entanto, as informações deste guia são específicas para as características exclusivas das prateleiras de disco com módulos IOM12/IOM12B e seu uso em configurações compatíveis.

As regras de cabeamento SAS relativas às regras de configuração e às regras de cabo ótico SAS HD mini-SAS descritas neste guia são específicas para as prateleiras de disco com módulos IOM12/IOM12B.

As regras de cabeamento SAS descritas neste guia equilibram o cabeamento SAS entre as portas SAS integradas e as portas SAS do adaptador de barramento do host para fornecer configurações de controladora de storage altamente disponíveis e atender aos seguintes objetivos:

- Fornecer um algoritmo universal único e facilmente compreendido para todos os produtos e configurações SAS
- Produza o mesmo cabeamento físico ao gerar a Lista de materiais (bom), seguida na fábrica e no campo
- São verificáveis por software e ferramentas de verificação de configuração
- Fornecer o máximo de resiliência possível para manter a disponibilidade e minimizar a dependência de aquisições de controladores

Você deve evitar desviar-se das regras; desvios podem reduzir a confiabilidade, universalidade e comunalidade.

## Regras de configuração

Os compartimentos de disco com módulos IOM12/IOM12B são compatíveis com tipos específicos de par de HA e configurações de controlador único.



As plataformas FAS25XX não são abordadas neste conteúdo.



Para obter informações atuais sobre configurações de cabeamento compatíveis para o modelo da sua plataforma, consulte o Hardware Universe.

["NetApp Hardware Universe"](#)

- As configurações de par HA devem ser cabeadas como configurações de HA multipath ou HA de caminho quádruplo com as seguintes exceções:
  - As plataformas com armazenamento interno não suportam conectividade HA de quatro vias.

- Um par de HA de FAS2820 TB pode ser cabeado como HA de três caminhos.

Informações sobre a conectividade FAS2820 podem ser encontradas na [Conetividade HA de três viasseção](#).

- As plataformas com storage interno podem ser cabeadas como configurações de HA de caminho único (da porta 0b/0B1 para compartimentos externos) para dar suporte à conectividade a um dispositivo externo de backup em fita SAS (da porta 0a).



Para FAS2820 pares de HA, embora o cabeamento para compartimentos externos seja HA de caminho único, devido à conexão interna de cada controladora da porta 0b ao seu expensor local (IOM12G) e à porta 0C ao expensor de seu parceiro, a configuração de par de HA é HA de multipath.

- As configurações de controlador único devem ser cabeadas como configurações multipath ou de caminho quádruplo, com as seguintes exceções:

- As configurações de controlador único da série FAS2600 podem ser cabeadas como configurações de caminho único.

Como o armazenamento interno usa conectividade de caminho único, o ONTAP emite avisos ocasionais de que caminhos mistos são detetados. Para evitar esses avisos, você pode usar a conectividade de caminho único para os compartimentos de disco externos. Além disso, você pode usar conectividade de caminho único quando um dispositivo de backup de fita SAS externo é usado.

- As configurações de controlador único da série FAS2600 não suportam conectividade quad-path.

## Regras de numeração de slots do controlador

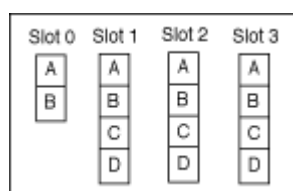
Com o objetivo de aplicar regras de cabeamento em todos os pares de HA compatíveis e configurações de controladora única, é usada uma convenção de numeração de slot de controladora.

- Para todos os pares de HA e configurações de controlador único, aplica-se o seguinte:
  - Um HBA SAS em um slot PCI físico é definido como ocupando o slot PCI 1, 2, 3 e assim por diante, independentemente da etiqueta física do slot em um controlador.

Por exemplo, se os HBAs SAS ocuparem os slots PCI físicos 3, 5 e 7, eles seriam designados como slots 1, 2 e 3 com a finalidade de aplicar as regras de cabeamento SAS.

- Um HBA SAS integrado é definido como ocupando o slot PCI 0 assim como é rotulado em um controlador.
- Cada porta em cada slot é definida exatamente como é rotulada em um controlador. Por exemplo, o slot 0 com duas portas é referido como 0a e 0b. O slot 1 com quatro portas é referido como 1a, 1b, 1c e 1D.

Neste documento, os slots e as portas de slot são representados da seguinte forma:



## Regras de conexão de prateleira para prateleira

Quando você tem mais de um compartimento de disco em uma stack de gavetas de disco, eles se conectam entre si por meio de cada domínio SAS (IOM A e IOM B) usando o cabeamento de gaveta a prateleira "padrão" ou "amplo" aplicável. O uso do cabeamento "andard" ou "duble-wide" depende da configuração que você tem.

### Conectividade padrão de compartimento para compartimento

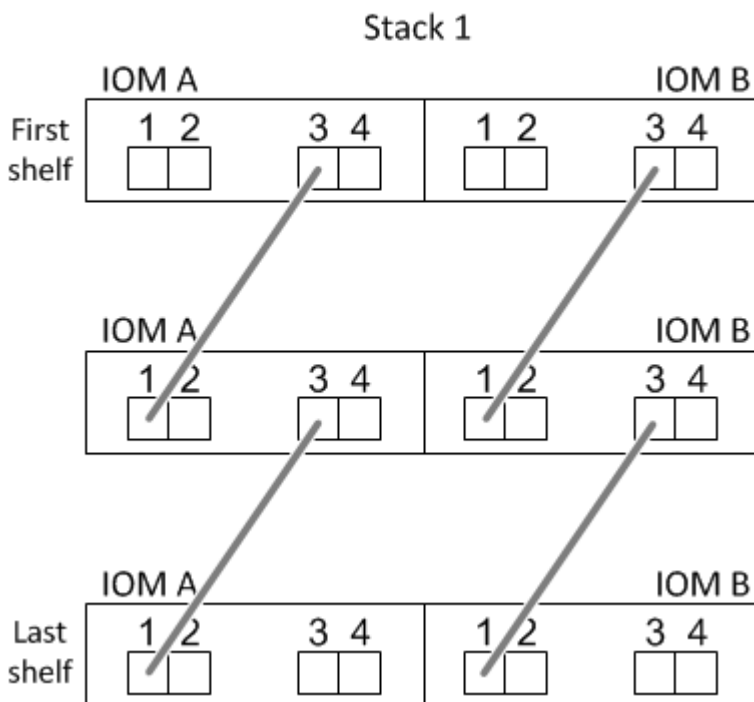
- A conectividade padrão de compartimento para compartimento é usada em qualquer stack de gavetas de disco com mais de um compartimento de disco.

Uma conexão de cabo é necessária entre as gavetas de disco em cada domínio - domínio A (IOM A) e domínio B (IOM B).

- A prática recomendada é usar as portas IOM 3 e 1 para conectividade padrão de gaveta a prateleira.

Da primeira gaveta lógica à última gaveta lógica em uma stack, você conecta a porta IOM 3 à porta IOM 1 da próxima gaveta no domínio A e, em seguida, o domínio B.

### Standard shelf-to-shelf connectivity



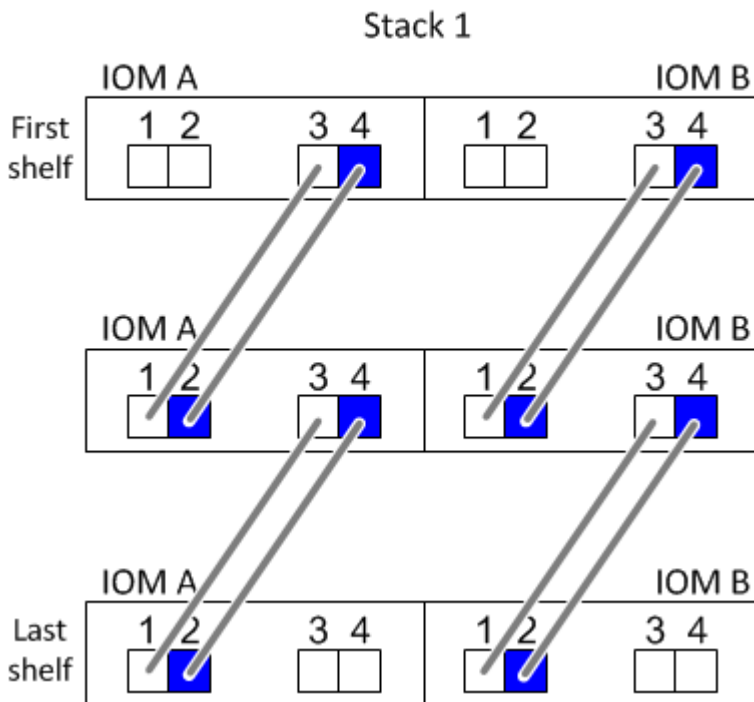
### Conectividade de gaveta a prateleira dupla

- A conectividade de prateleira a prateleira de largura dupla é usada em configurações de caminho quádruplo (caminho quádruplo HA e caminho quádruplo).
- A conectividade de gaveta a gaveta de largura dupla requer duas conexões de cabo entre as gavetas de disco em cada domínio - domínio A (IOM A) e domínio B (IOM B).

A primeira conexão a cabo é cabeada como conectividade de gaveta a prateleira padrão (usando as portas IOM 3 e 1). A segunda conexão a cabo é cabeada como conectividade de gaveta a gaveta dupla de largura (usando as portas IOM 4 e 2).

Da primeira gaveta lógica à última gaveta lógica em uma stack, você conecta a porta IOM 3 à porta IOM 1 da próxima gaveta no domínio A e, em seguida, o domínio B. da primeira gaveta lógica à última gaveta lógica em uma stack, conecta a porta IOM 4 à porta IOM 2 da próxima gaveta no domínio A e, em seguida, o domínio B. (as portas IOM cabeadas como conectividade de largura dupla são mostradas com azul).

## Double-wide shelf-to-shelf connectivity



### Regras de conexão controlador para pilha

Você pode fazer o cabeamento correto das conexões SAS de cada controladora para cada stack em um par de HA ou em uma configuração de controladora única, entendendo que os compartimentos de disco SAS usam a propriedade de disco baseada em software, como as portas A/C e B/D do controlador são conectadas a stacks, como as portas A/C e B/D do controlador são organizadas em pares de portas e como as plataformas com storage interno têm suas portas conectadas às stacks.

### Regra de propriedade de disco baseada em software do compartimento de disco SAS

Os compartimentos de disco SAS usam a propriedade de disco baseada em software (não a propriedade de disco baseada em hardware). Isso significa que a propriedade da unidade de disco é armazenada na unidade de disco em vez de ser determinada pela topologia das conexões físicas do sistema de armazenamento (como é para a propriedade de disco baseado em hardware). Especificamente, a propriedade da unidade de disco é atribuída pelo ONTAP (automaticamente ou por comandos CLI), não por como você faz o cabeamento das conexões controladora para pilha.

Os compartimentos de disco SAS nunca devem ser cabeados usando o esquema de propriedade de disco baseado em hardware.

### Regras de conexão de portas A e C do controlador (para plataformas sem armazenamento interno)

- As portas a e C são sempre os caminhos principais para uma pilha.
- As portas a e C sempre se conectam ao primeiro compartimento de disco lógico em uma pilha.

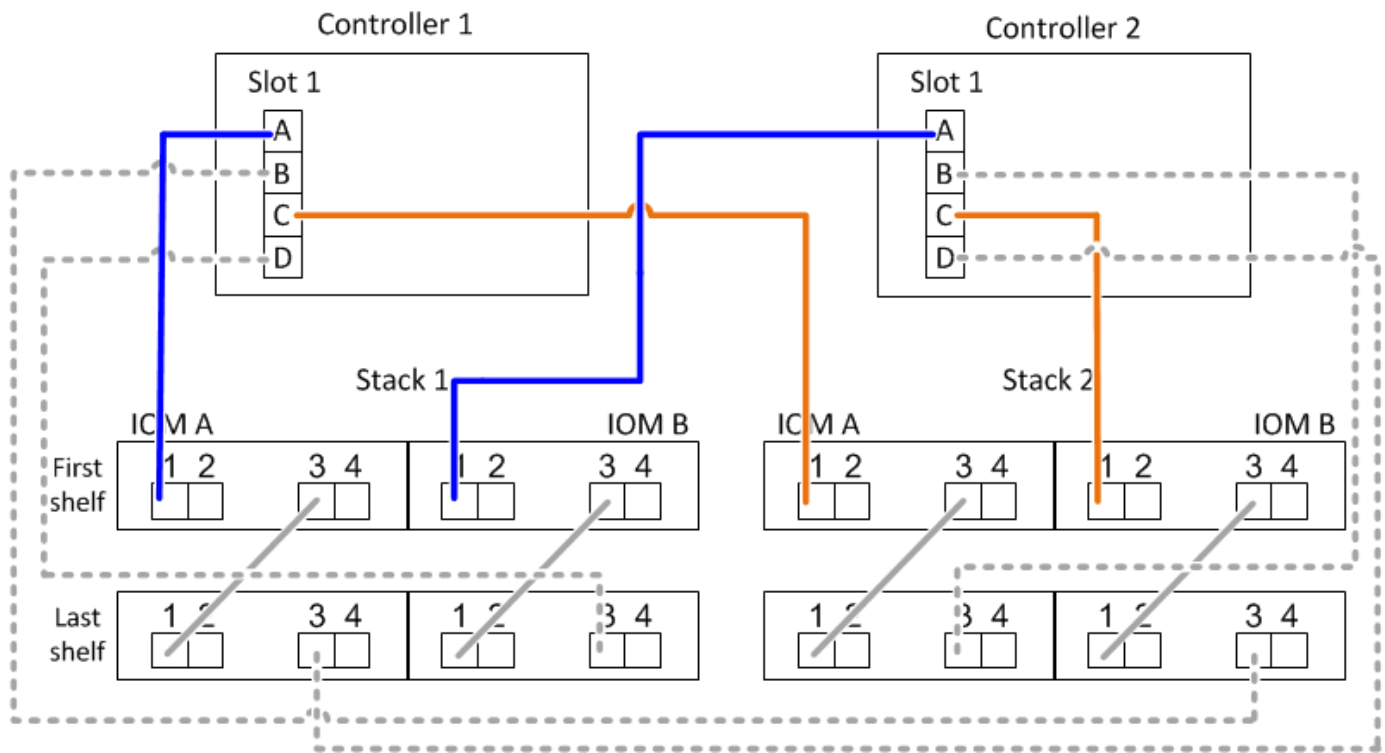
- As portas A e C sempre se conectam à gaveta de disco portas IOM 1 e 2.

A porta IOM 2 é usada somente para configurações de HA e quad-path.

- As portas A e C da controladora 1 sempre se conectam ao IOM A (domínio A).
- As portas A e C da controladora 2 sempre se conectam ao IOM B (domínio B).

A ilustração a seguir destaca como as portas A e C do controlador se conectam em uma configuração de HA multipath com um HBA de quatro portas e duas pilhas de compartimentos de disco. As conexões à pilha 1 são mostradas em azul. As conexões à pilha 2 são mostradas em laranja.

### Port A and C connections (in a multipath HA configuration)



### Regras de conexão de portas B e D do controlador (para plataformas sem armazenamento interno)

- As portas B e D são sempre os caminhos secundários para uma pilha.
- As portas B e D sempre se conectam ao último compartimento de disco lógico em uma pilha.
- As portas B e D sempre se conectam às portas IOM 3 e 4 da gaveta de disco.

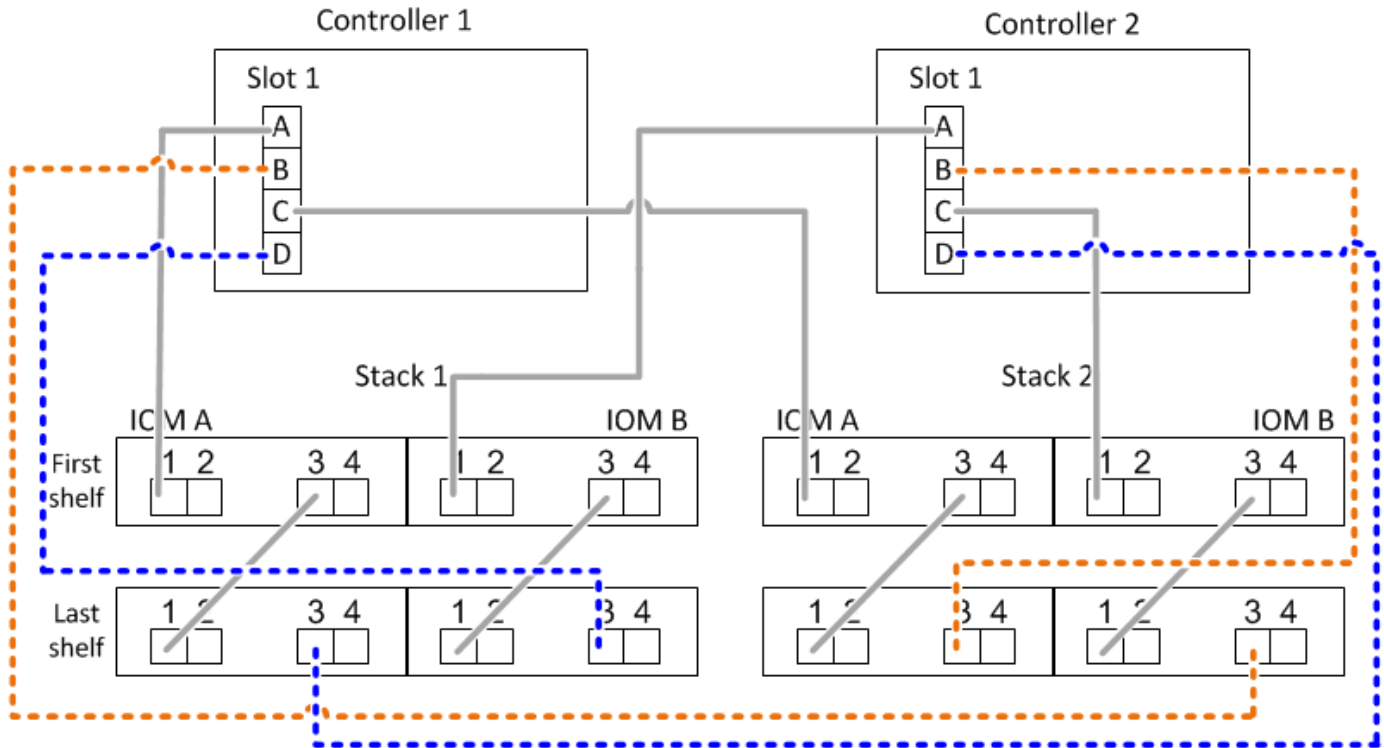
A porta IOM 4 é usada somente para configurações de HA e quad-path.

- As portas B e D da controladora 1 sempre se conectam ao IOM B (domínio B).
- As portas B e D da controladora 2 sempre se conectam ao IOM A (domínio A).
- As portas B e D são conectadas às pilhas, compensando a ordem dos slots PCI por uma, de modo que a primeira porta no primeiro slot seja cabeada por último.

A ilustração a seguir destaca como as portas B e D do controlador se conectam em uma configuração de HA multipath com um HBA de quatro portas e duas pilhas de compartimentos de disco. As conexões à pilha 1 são

mostradas em azul. As conexões à pilha 2 são mostradas em laranja.

### Port B and D connections (in a multipath HA configuration)



#### Regras de conexão de par de portas (para plataformas sem armazenamento interno)

As portas SAS A, B, C e D da controladora são organizadas em pares de portas usando um método que aproveita todas as portas SAS para resiliência e consistência do sistema ao fazer cabeamento de conexões de controladora a stack em configurações de par de HA e controladora única.

- Os pares de portas consistem em uma porta SAS do controlador A ou C e uma porta SAS do controlador B ou D.

As portas SAS a e C se conectam à primeira gaveta lógica de uma stack. As portas SAS B e D se conectam ao último compartimento lógico de uma pilha.

- Os pares de portas usam todas as portas SAS em cada controlador do sistema.

Você aumenta a resiliência do sistema incorporando todas as portas SAS (em um HBA em um slot PCI físico [slot 1-N] e a bordo do controlador [slot 0]) em pares de portas. Não exclua nenhuma porta SAS.

- Os pares de portas são identificados e organizados da seguinte forma:

a. Liste as portas A e, em seguida, as portas C na sequência de slots (0,1, 2, 3 e assim por diante).

Por exemplo: 1A, 2a, 3a, 1c, 2c, 3c

b. Liste as portas B e, em seguida, as portas D em sequência de slots (0,1, 2, 3 e assim por diante).

Por exemplo: 1B, 2b, 3b, 1D, 2D, 3D

c. Reescreva a lista de portas D e B para que a primeira porta da lista seja movida para o final da lista.

Por exemplo: ~~1d, 2b, 3b, 1d, 2d, 3d, 1b~~

Compensar a ordem dos slots por um equilibra pares de portas em vários slots (slots PCI físicos e slots integrados) quando mais de um slot de portas SAS está disponível; portanto, impedindo que uma pilha seja cabeada para um único HBA SAS.

d. Emparelhe as portas A e C (listadas na etapa 1) às portas D e B (listadas na etapa 2) na ordem em que elas estão listadas.

Por exemplo: 1A/2b, 2a/3b, 3a/1D, 1c/2D, 2c/3D, 3c/1b.



Para um par de HA, a lista de pares de portas que você identifica para o primeiro controlador também se aplica ao segundo controlador.

- Ao fazer o cabeamento do sistema, você pode usar pares de portas na ordem em que os identificou ou pode ignorar pares de portas:
  - Use pares de portas na ordem em que você os identificou (listados) quando todos os pares de portas forem necessários para fazer o cabeamento das pilhas em seu sistema.

Por exemplo, se você identificou seis pares de portas para o seu sistema e tiver seis stacks para fazer o cabeamento como multipath, você caberá os pares de portas na ordem em que os listou:

1a/2b, 2a/3b, 3a/1d, 1c/2d, 2c/3d, 3c/1b

- Ignorar pares de portas (use cada outro par de portas) quando nem todos os pares de portas forem necessários para fazer o cabeamento das pilhas no sistema.

Por exemplo, se você identificou seis pares de portas para o seu sistema e tiver três stacks para cabo como multipath, você caberá a cada outro par de portas na sua lista:

1a/2b, ~~2a/3b~~, 3a/1d, ~~1c/2d~~, 2c/3d, ~~3c/1b~~



Quando você tem mais pares de portas do que precisa para fazer o cabeamento das pilhas no sistema, a prática recomendada é ignorar pares de portas para otimizar as portas SAS no sistema. Ao otimizar as portas SAS, você otimiza o desempenho do seu sistema.

As planilhas de cabeamento de controladora a stack são ferramentas convenientes para identificar e organizar pares de portas, para que você possa fazer o cabeamento das conexões controladora a stack para o seu par de HA ou configuração de controladora única.

["Modelo de Planilha de cabeamento de controladora para stack para conectividade multipathed"](#)

["Modelo de folha de trabalho de cabeamento de controladora para pilha para conectividade quad-pathed"](#)

### Regras de conexão de portas 0b/0B1 e 0a para plataformas com armazenamento interno

As plataformas com armazenamento interno têm um conjunto exclusivo de regras de conexão porque cada controlador deve manter a mesma conectividade de domínio entre o armazenamento interno (porta 0b/0B1) e a pilha. Isso significa que, quando uma controladora está localizada no slot A do chassi (controladora 1), ela



está no domínio A (IOM A) e, portanto, a porta 0b/0B1 deve se conectar ao IOM A na stack. Quando uma controladora está localizada no slot B do chassis (controladora 2), ela está no domínio B (IOM B) e, portanto, a porta 0b/0B1 deve se conectar ao IOM B na stack.



As plataformas FAS25XX não são abordadas neste conteúdo.

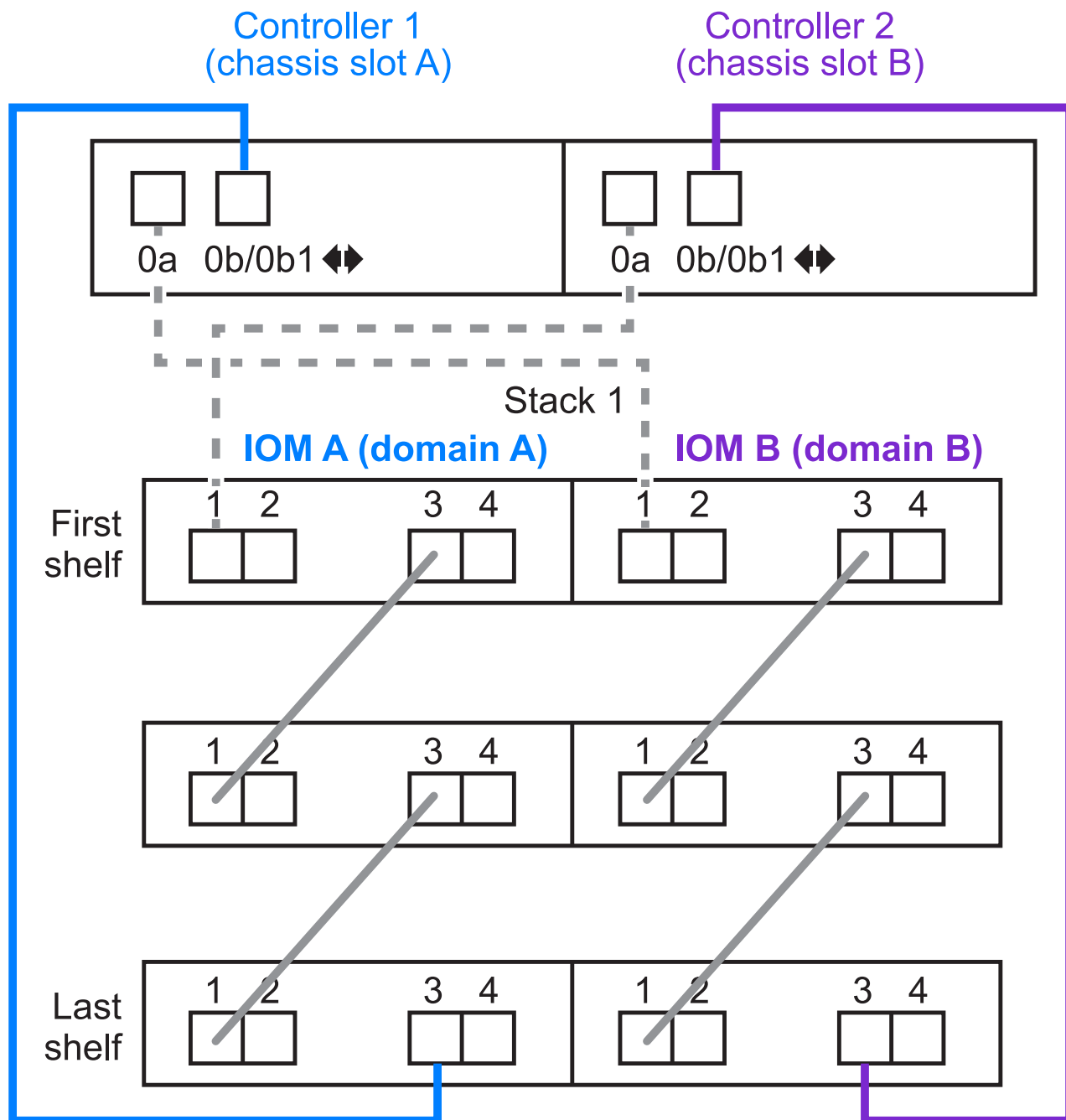


Se você não conectar a porta 0b/0B1 ao domínio correto (domínios de conexão cruzada), exporá seu sistema a problemas de resiliência que impedem que você execute procedimentos sem interrupções com segurança.

- Porta do controlador 0b/0B1 (porta de armazenamento interno):
  - A porta do controlador 1 0b/0B1 sempre se conecta à IOM A (domínio A).
  - A porta do controlador 2 0b/0B1 sempre se conecta à IOM B (domínio B).
  - A porta 0b/0B1 é sempre o caminho principal.
  - A porta 0b/0B1 sempre se conecta ao último compartimento de disco lógico em uma pilha.
  - A porta 0b/0B1 sempre se conecta à porta IOM da gaveta de disco 3.
- Porta do controlador 0a (porta HBA interna):
  - A porta do controlador 1 0a sempre se conecta ao IOM B (domínio B).
  - A porta do controlador 2 0a sempre se conecta à IOM A (domínio A).
  - A porta 0a é sempre o caminho secundário.
  - A porta 0a sempre se conecta ao primeiro compartimento de disco lógico em uma pilha.
  - A porta 0a sempre se conecta à gaveta de disco IOM porta 1.

A ilustração a seguir destaca a conectividade de domínio da porta de armazenamento interno (0b/0B1) a uma pilha externa de gavetas:

## Platforms with internal storage Internal storage port (0b/0b1) domain connectivity



### Conetividade HA de três vias

A conectividade HA Tri-path está disponível em FAS2820 pares de HA. A conectividade de HA com três caminhos, de cada controladora, para compartimentos internos (IOM12GU) e externos:

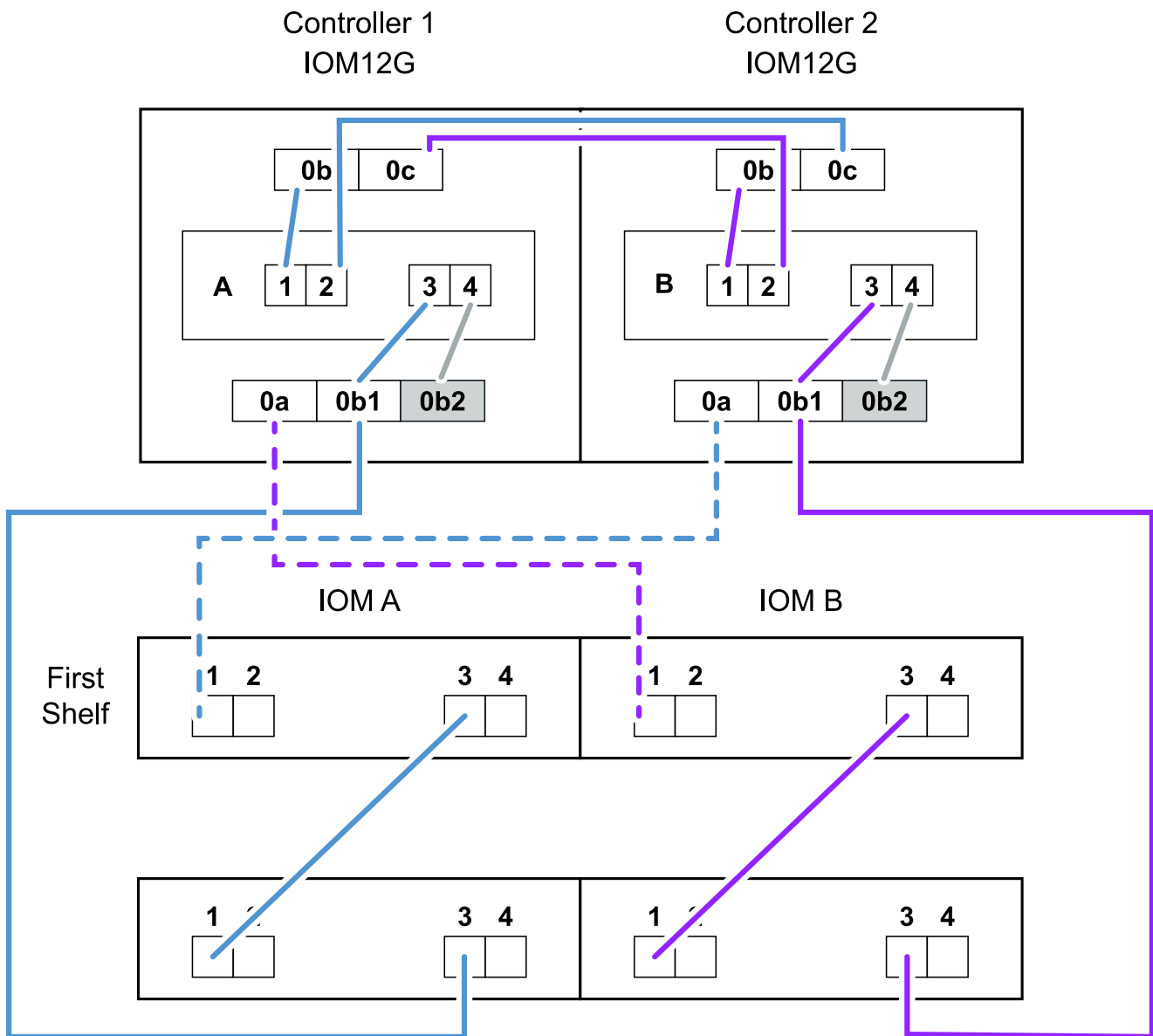
- A conexão interna de cada controladora, da porta 0b ao seu IOM12G local, e a porta 0C ao IOM12G de seu parceiro, fornecem conectividade de HA de par de HA multipath.

- O cabeamento das portas de storage externo de cada controladora, 0a e 0B1, oferece conectividade de HA de par de HA em três caminhos.

As portas 0a e 0B1 são cabeadas nas duas controladoras quando não há gavetas externas ou elas são cabeadas para gavetas externas para conseguir conectividade de HA com três caminhos.

A seguir mostra as conexões internas e o cabeamento externo da controladora que alcança conectividade HA de três caminhos:

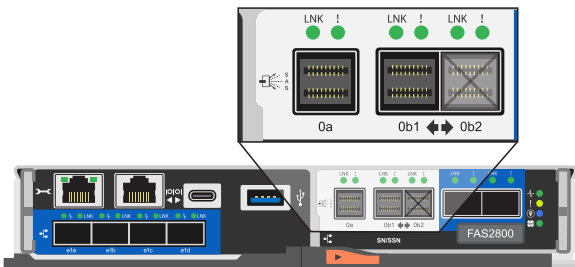
### Tri-path HA connectivity Internal ports and shelf (IOM12G) with two external shelves



As FAS2820 portas SAS externas:

- A porta 0a é do HBA interno (como outras plataformas com uma prateleira interna).

- A porta 0B1 é da gaveta interna (como as portas 0b em outras plataformas com uma gaveta interna).
- A porta 0B2 não é utilizada. Está desativado. Se um cabo estiver conectado a ele, uma mensagem de erro será gerada.



Exemplos de cabeamento de par de HA FAS2820 podem ser encontrados ["Exemplos de cabeamento e planilhas de cabeamento de controladora a stack para plataformas com storage interno"](#) na seção.

### Regras de cabo ótico mini-SAS HD SAS

Você pode usar cabos óticos mini-SAS HD SAS - cabos de cabo ótico ativo multimodo (AOC) com conectores HD mini-SAS HD para mini-SAS e cabos multimodos (OM4) com conectores HD para LC mini-SAS - para alcançar conectividade SAS de longa distância para certas configurações que têm prateleiras de disco com módulos IOM12.

- Sua plataforma e versão do ONTAP devem suportar o uso de cabos óticos SAS HD mini-SAS: Cabos de cabo ótico ativo multimodo (AOC) com conectores HD HD para mini-SAS mini-SAS e cabos multicondutor (OM4) com conectores HD para LC mini-SAS.

#### "NetApp Hardware Universe"

- Os cabos AOC multimodo ótico SAS com conectores HD mini-SAS HD-a-mini-SAS podem ser usados para conexões controlador-a-pilha e prateleira-a-prateleira, e estão disponíveis em comprimentos de até 50 metros.
- Se você estiver usando cabos multimodais óticos SAS (OM4) com conectores mini-SAS HD-para-LC (para painéis de patch), as seguintes regras se aplicam:
  - Você pode usar esses cabos para conexões de controladora a stack e prateleira a compartimento.

Se você usar cabos multimodais para conexões de prateleira a prateleira, só poderá usá-los uma vez dentro de uma pilha de gavetas de disco. Você deve usar cabos AOC multimodo para conectar as conexões restantes de prateleira a prateleira.

Para configurações de caminho quádruplo HA e quad-path, se você usar cabos multimodais para conexões de largura dupla entre duas prateleiras de disco, a prática recomendada é usar cabos multidimensionados idênticos.

- Você deve conectar todos os oito (quatro pares) dos conectores multiconexões LC ao patch panel.
- Você precisa fornecer os patch panels e cabos inter-painel.

Os cabos entre painéis devem ser o mesmo modo que o cabo multicondutor: OM4 multimodo.

- Até um par de patch panels podem ser usados em um caminho.
- O caminho ponto-a-ponto (mini-SAS HD-a-mini-SAS HD) de qualquer cabo multimodo não pode exceder 100 metros.

O caminho inclui o conjunto de cabos breakout, patch panels e cabos entre painéis.

- O caminho total de ponta a ponta (soma de caminhos ponto a ponto do controlador para o último compartimento) não pode exceder 300 metros.

O caminho total inclui o conjunto de cabos de arranque, painéis de correção e cabos entre painéis.

- Os cabos SAS podem ser de cobre SAS, ótica SAS ou uma combinação.

Se você estiver usando uma combinação de cabos de cobre SAS e cabos óticos SAS, as seguintes regras se aplicam:

- As conexões de gaveta a prateleira em uma stack precisam ser todos os cabos de cobre SAS ou todos os cabos óticos SAS.
- Se as conexões de prateleira a prateleira forem cabos óticos SAS, as conexões de controladora a stack também deverão ser cabos óticos SAS.
- Se as conexões de gaveta a gaveta forem cabos de cobre SAS, as conexões de controladora a stack com essa stack poderão ser cabos óticos SAS ou cabos de cobre SAS.



#### Exemplos de cabeamento e planilhas de controlador para stack para configurações de HA multipath - gavetas com módulos IOM12/IOM12B

Você pode usar as planilhas de cabeamento e exemplos de cabeamento de controladora a stack para fazer o cabeamento do seu par de HA como uma configuração de HA multipath.







Essas informações se aplicam a plataformas sem armazenamento interno.

- Se necessário, consulte a ["Regras e conceitos de cabeamento de SAS"](#) para obter informações sobre configurações compatíveis, a convenção de numeração de slots do controlador, conectividade de prateleira a prateleira e conectividade de controlador para compartimento (incluindo o uso de pares de portas).
- Se necessário, você pode ["Como ler uma Planilha para conexões de cabo controlador para pilha para conectividade multipathed"](#) consultar .
- Exemplos de cabeamento mostram os cabos de controlador para stack como sólidos ou tracejados para distinguir as conexões de portas A e C das conexões de portas B e D do controlador.

Controller-to-Stack Cable Type Key	
Cable Type	Description
	<ul style="list-style-type: none"><li>▪ Connects controller <b>A</b> and <b>C</b> ports to the logical <b>first</b> disk shelf in a stack</li><li>▪ The <b>primary</b> path from a controller to a stack</li></ul>
	<ul style="list-style-type: none"><li>▪ Connects controller <b>B</b> and <b>D</b> ports to the logical <b>last</b> disk shelf in a stack</li><li>▪ The <b>secondary</b> path from a controller to a stack</li></ul>

- Os cabos nos exemplos de cabeamento e seus pares de portas correspondentes nas planilhas são codificados por cores para distinguir a conectividade de cada stack no par de HA.

Controller-to-Stack Cable Color Key			
Cable Color		Connects to...	From...
	Dark blue	Stack 1	Each controller by a unique port pair
	Orange	Stack 2	
	Green	Stack 3	
	Light blue	Stack 4	

- Exemplos de planilhas e cabeamento mostram pares de portas de cabeamento na ordem em que são listados na Planilha.

### Planilhas de cabeamento de controladora a stack e exemplos de cabeamento para configurações de HA multipath com HBAs SAS de quatro portas

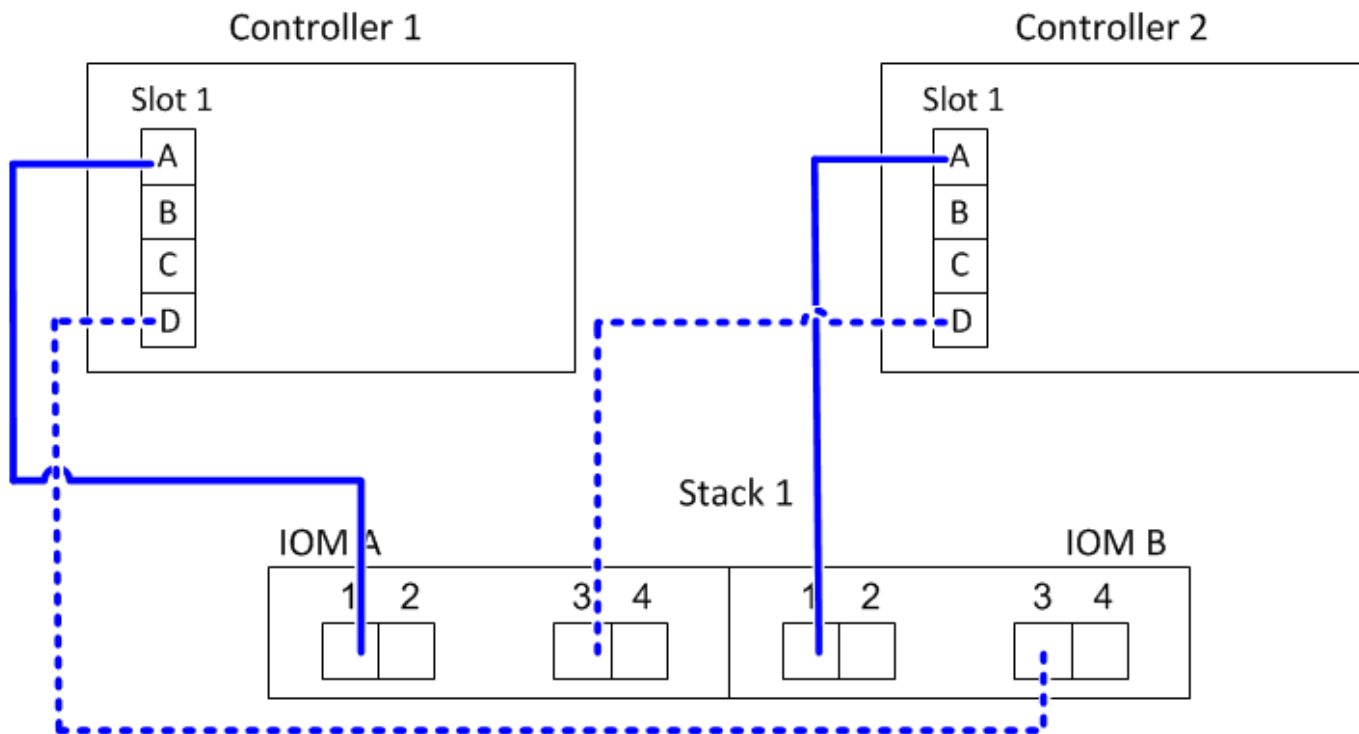
Você pode usar as planilhas de cabeamento e exemplos de cabeamento completos de controladora a stack para realizar configurações de HA de multipath comuns que possuem HBAs SAS de quatro portas. Essas controladoras não têm portas SAS integradas.

#### Multipath HA com um HBA SAS de quatro portas e uma stack de compartimento único

O exemplo de cabeamento e Planilha a seguir usa o par de portas 1a/1D:

Controller-to-Stack Cabling Worksheet for Multipathed Connectivity										
Controller SAS ports	Controllers	Cable to disk shelf IOMs			Stacks					
					1	2	3	4	5	6
		Shelf	IOM	Port	Port pairs					
A and C	1	First	A	1	1a	1c				
	2	First	B	1						
B and D					1b	1d				
	1	Last	B	3	1d	1b				
2	Last	A	3							

## Multipath HA configuration

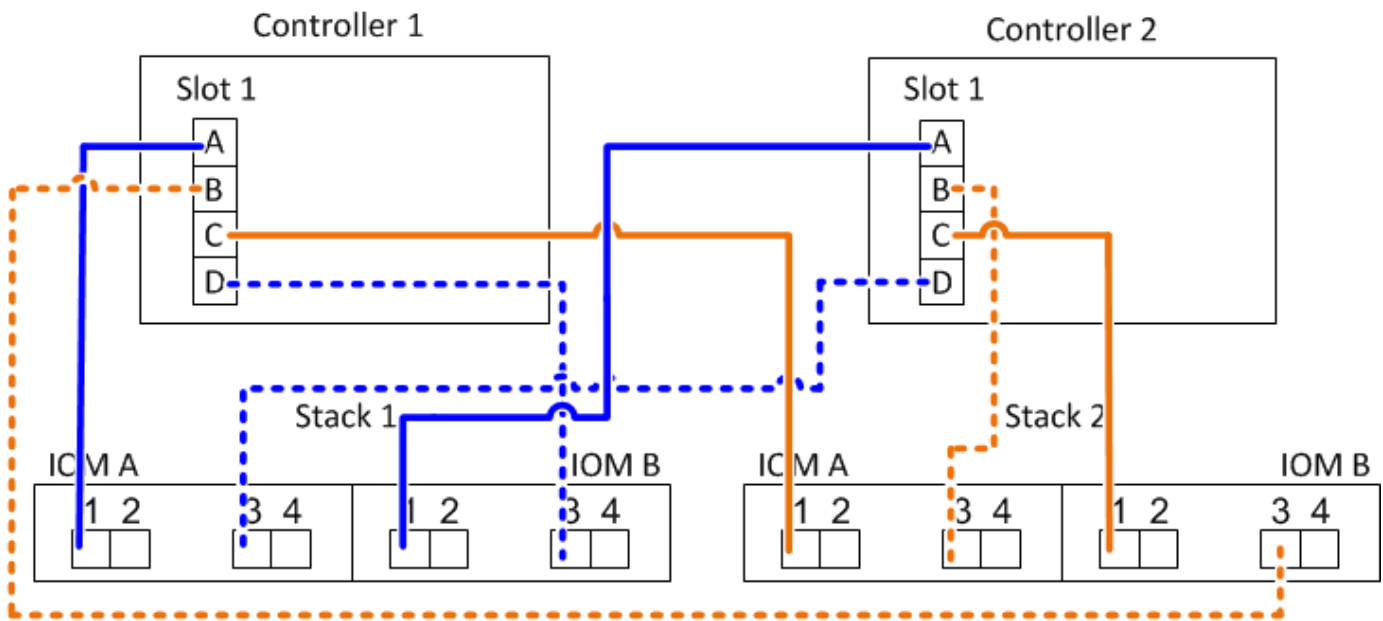


Multipath HA com um HBA SAS de quatro portas e duas stacks de compartimento único

O exemplo de cabeamento e Planilha a seguir usa pares de portas 1a/1D e 1c/1b:

Controller-to-Stack Cabling Worksheet for Multipathed Connectivity										
Controller SAS ports	Controllers	Cable to disk shelf IOMs			Stacks					
					1	2	3	4	5	6
		Shelf	IOM	Port	Port pairs					
A and C	1	First	A	1	1a	1c				
	2	First	B	1						
B and D					1b	1d				
	1	Last	B	3	1d	1b				
2	Last	A	3							

## Multipath HA configuration



### Multipath HA com dois HBAs SAS de quatro portas e duas stacks de várias shelves

Quatro pares de portas estão disponíveis para esta configuração: 1A/2b, 2a/1D, 1c/2D e 2c/1b. Você pode conectar pares de portas por cabo na ordem em que eles são identificados (listados na Planilha) ou pode fazer o cabeamento de cada outro par de portas (ignorar pares de portas).



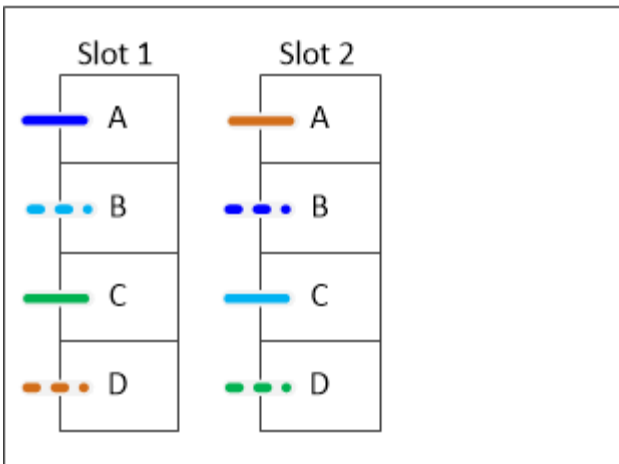
Quando você tem mais pares de portas do que precisa para fazer o cabeamento das pilhas no sistema, a prática recomendada é ignorar pares de portas para otimizar as portas SAS no sistema. Ao otimizar as portas SAS, você otimiza o desempenho do seu sistema.

O exemplo de cabeamento e Planilha a seguir mostra os pares de portas que estão sendo usados na ordem em que são listados na Planilha: 1A/2b, 2a/1D, 1c/2D e 2c/1b.

Controller-to-Stack Cabling Worksheet for Multipathed Connectivity										
Controller SAS ports	Controllers	Cable to disk shelf IOMs			Stacks					
					1	2	3	4	5	6
		Shelf	IOM	Port	Port pairs					
A and C	1	First	A	1	1a	2a	1c	2c		
	2	First	B	1						
B and D					1b	2b	1d	2d		
	1	Last	B	3	2b	1d	2d	1b		
	2	Last	A	3						



### Controller



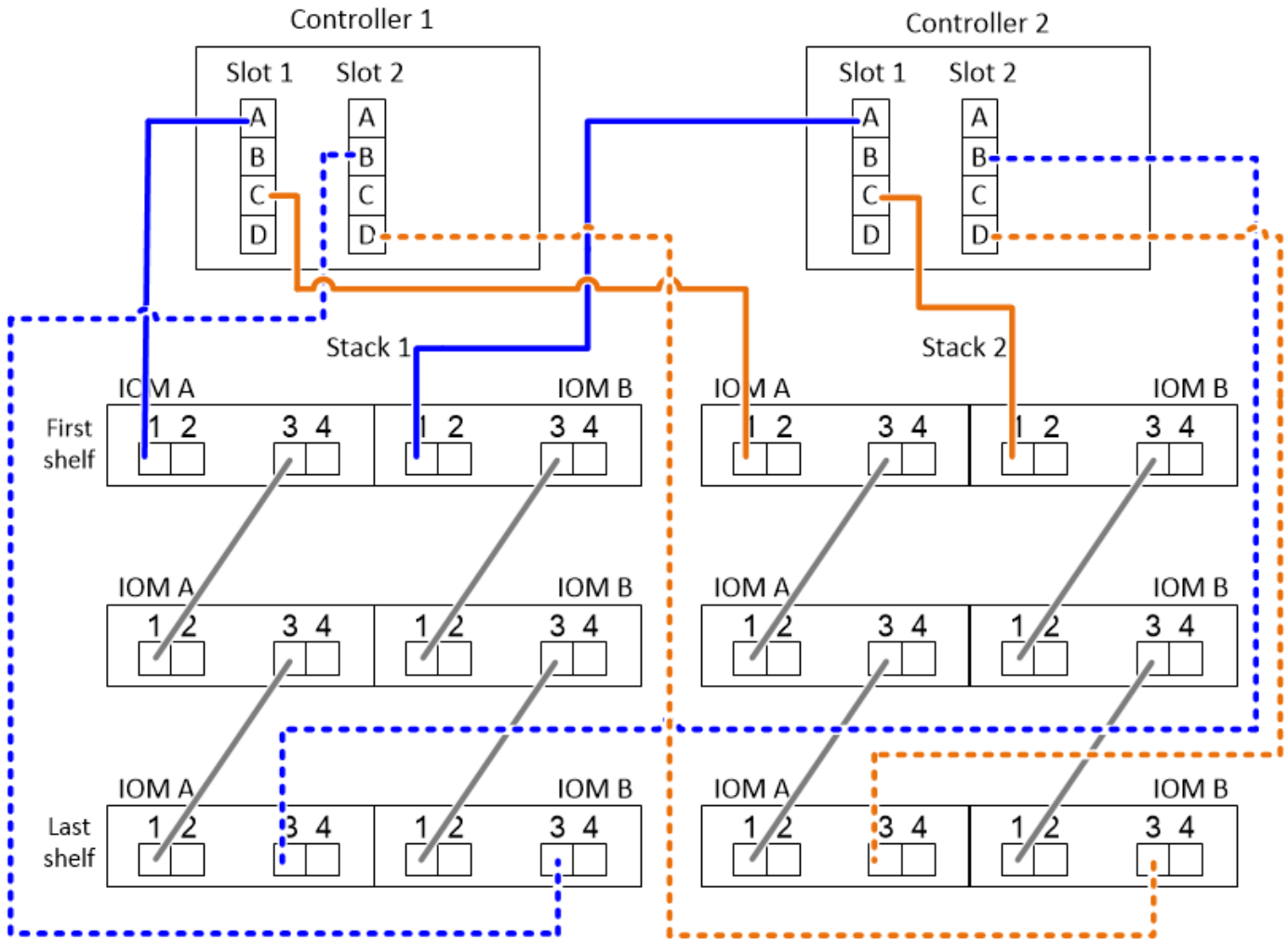
O exemplo de cabeamento e Planilha a seguir mostra pares de portas sendo ignorados para usar cada outro na lista: 1A/2b e 1c/2D.



Se uma terceira pilha for adicionada mais tarde, você usará o par de portas que foi ignorado.

Controller-to-Stack Cabling Worksheet for Multipathed Connectivity										
Controller SAS ports	Controllers	Cable to disk shelf IOMs			Stacks					
					1	3 2	2 3	4	5	6
		Shelf	IOM	Port	Port pairs					
A and C	1	First	A	1	1a	2a	1c	2c		
	2	First	B	1						
B and D					1b	2b	1d	2d		
	1	Last	B	3	2b	1d	2d	1b		
	2	Last	A	3						

## Multipath HA configuration



### Planilhas de cabeamento e exemplos de cabeamento de controladora a stack para configurações de HA multipath com quatro portas SAS integradas

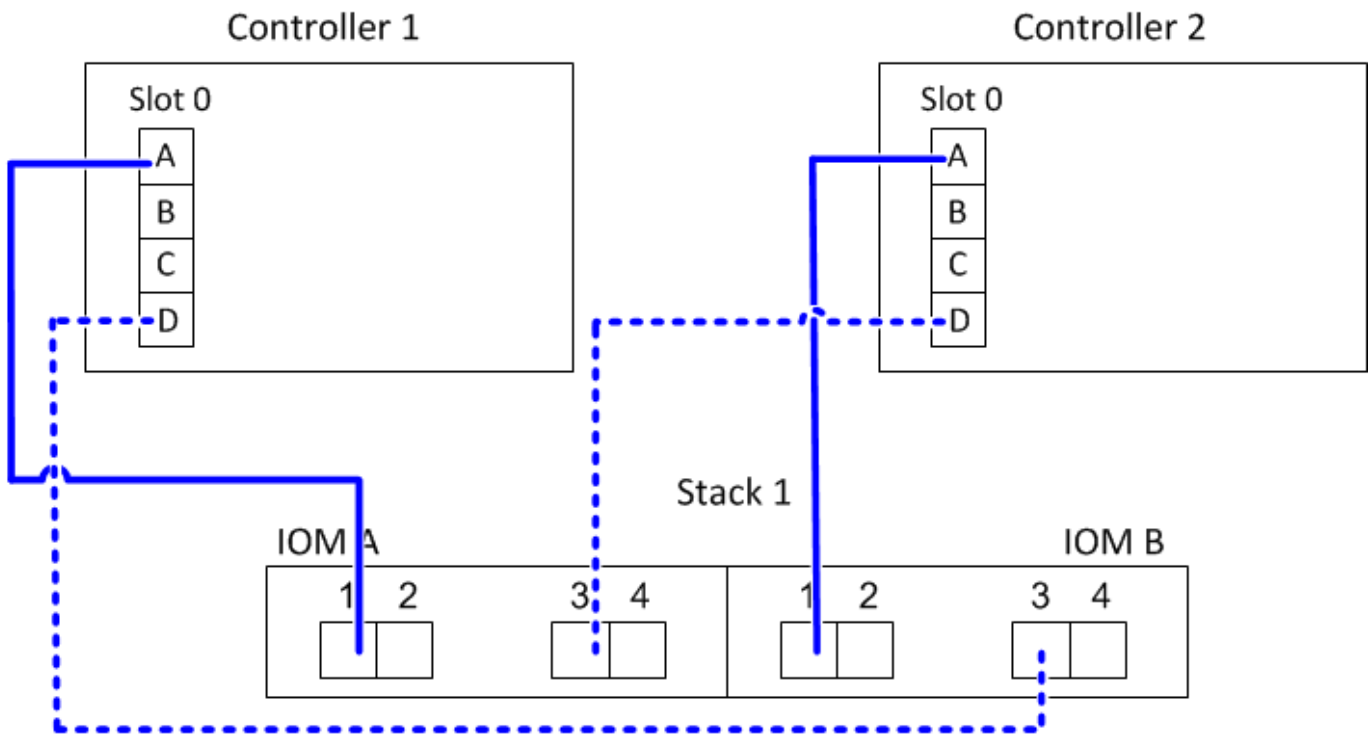
Você pode usar as planilhas de cabeamento e exemplos de cabeamento completos de controladora a stack para realizar configurações de HA multipath comuns que têm quatro portas SAS integradas.

### Ha multipath com quatro portas SAS integradas e uma stack de compartimento único

O exemplo de cabeamento e Planilha a seguir usa o par de portas 0a/0d:

Controller-to-Stack Cabling Worksheet for Multipathed Connectivity											
Controller SAS ports	Controllers	Cable to disk shelf IOMs			Stacks						
					1	2	3	4	5	6	
		Shelf	IOM	Port	Port pairs						
A and C	1	First	A	1	0a	0c					
	2	First	B	1							
B and D					0b	0d					
	1	Last	B	3	0d	0b					
	2	Last	A	3							

### Multipath HA configuration

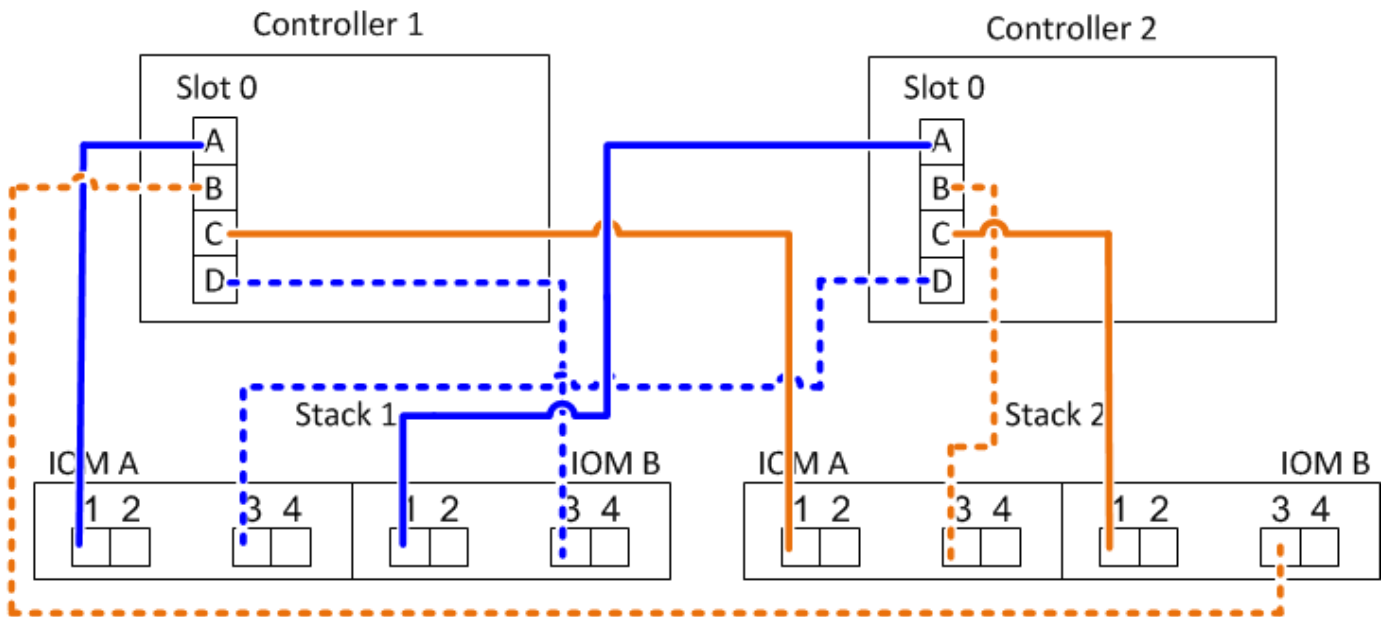


Ha multipath com quatro portas SAS integradas e duas stacks de compartimento único

O exemplo de cabeamento e Planilha a seguir usa pares de portas 0a/0d e 0c/0b:

Controller-to-Stack Cabling Worksheet for Multipathed Connectivity												
Controller SAS ports	Controllers	Cable to disk shelf IOMs			Stacks							
					1	2	3	4	5	6		
		Shelf	IOM	Port	Port pairs							
A and C	1	First	A	1	0a	0c						
	2	First	B	1								
B and D	1	Last	B	3	0b	0d						
	2	Last	A	3	0d	0b						

### Multipath HA configuration



#### Multipath HA com quatro portas SAS integradas, um SAS HBA de quatro portas e duas stacks de várias shelves

Quatro pares de portas estão disponíveis para esta configuração: 0A/1b, 1a/0d, 0C/1D e 1c/0b. Você pode conectar pares de portas por cabo na ordem em que eles são identificados (listados na Planilha) ou pode fazer o cabeamento de cada outro par de portas (ignorar pares de portas).



Quando você tem mais pares de portas do que precisa para fazer o cabeamento das pilhas no sistema, a prática recomendada é ignorar pares de portas para otimizar as portas SAS no sistema. Ao otimizar as portas SAS, você otimiza o desempenho do seu sistema.

O exemplo de cabeamento e Planilha a seguir mostra os pares de portas que estão sendo usados na ordem em que são listados na Planilha: 0A/1b, 1a/0d, 0C/1D e 1c/0b.

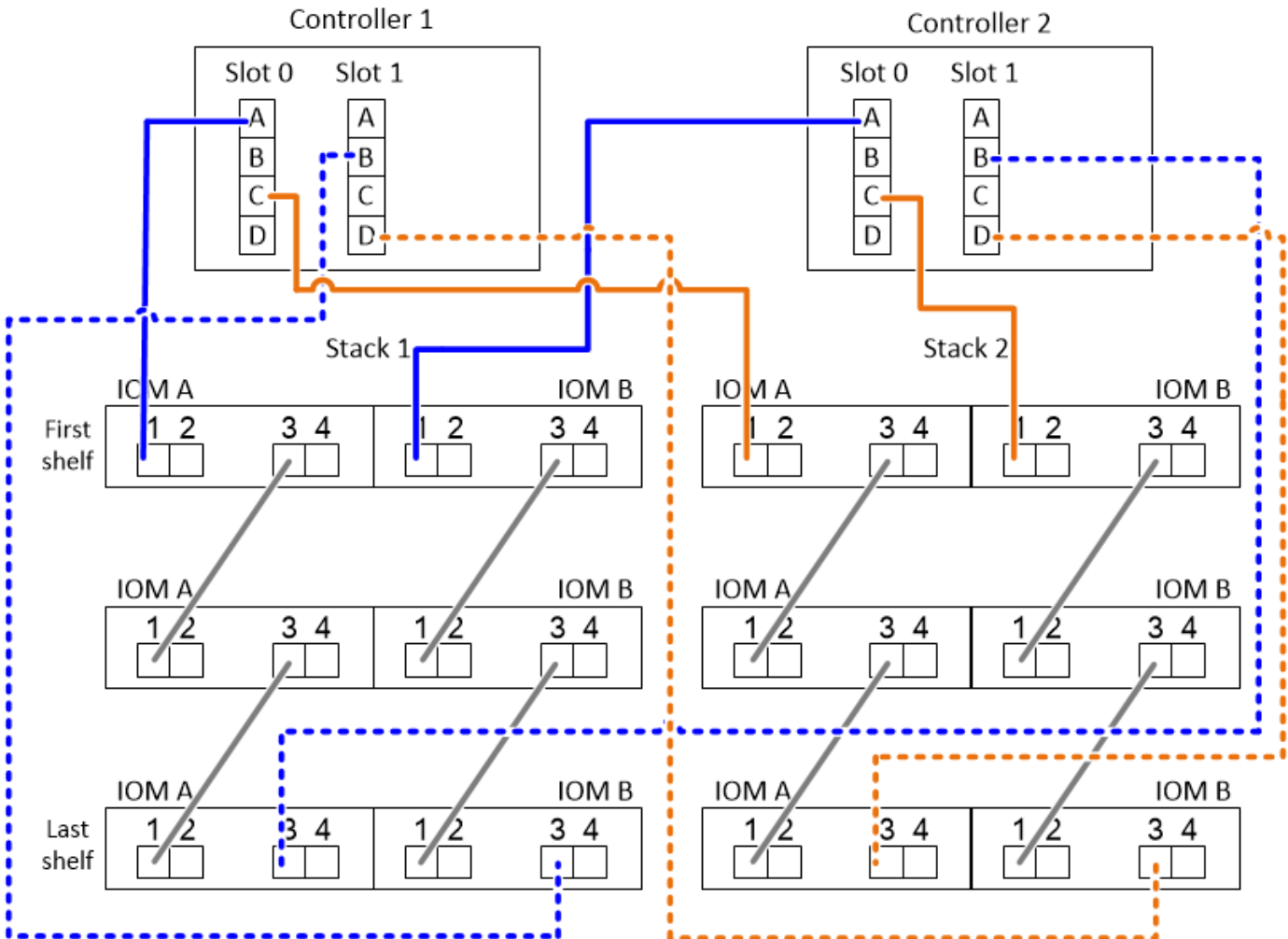
O exemplo de cabeamento e Planilha a seguir mostra pares de portas sendo ignorados para usar cada outro na lista: 0A/1b e 0C/1D.



Se uma terceira pilha for adicionada mais tarde, você usará o par de portas que foi ignorado.

Controller-to-Stack Cabling Worksheet for Multipathed Connectivity												
Controller SAS ports	Controllers	Cable to disk shelf IOMs			Stacks							
					1	3 2	2 3	4	5	6		
		Shelf	IOM	Port	Port pairs							
A and C	1	First	A	1	0a	1a	0c	1c				
	2	First	B	1								
B and D	1	Last	B	3	0b	1b	0d	1d				
	2	Last	A	3	1b	0d	1d	0b				

### Multipath HA configuration





Você pode usar as planilhas de cabeamento e exemplos de cabeamento completos de controladora a stack para plataformas de cabos com storage interno.





Esta informação não se aplica às plataformas FAS25XX.

- Se necessário, consulte a "[Regras e conceitos de cabeamento de SAS](#)" para obter informações sobre configurações compatíveis, conectividade de gaveta a prateleira e conectividade de controlador para compartimento.
- Exemplos de cabeamento mostram os cabos de controlador para stack como sólidos ou tracejados para distinguir as conexões de porta 0b/0B1 do controlador 0a.

Controller-to-stack cable type key: AFF and FAS platforms with onboard storage (except FAS25XX)	
Cable Type	Description
	<ul style="list-style-type: none"> <li>• Connects controller <b>0b</b> or <b>0b1</b> port to the logical <b>last</b> disk shelf in the stack</li> <li>• The <b>primary</b> path from a controller to the stack</li> <li>The internal storage connection</li> </ul>
	<ul style="list-style-type: none"> <li>• Connects controller <b>0a</b> port to the logical <b>first</b> disk shelf in the stack</li> <li>• The <b>secondary</b> path from a controller to the stack</li> <li>The internal HBA connection</li> </ul>

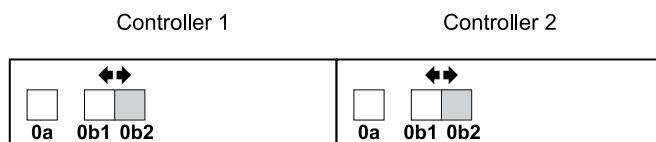
- Os exemplos de cabeamento mostram conexões de controlador para stack e de prateleira para prateleira em duas cores diferentes para distinguir a conectividade por meio de IOM A (domínio A) e IOM B (domínio B).

Cable color key: AFF and FAS platforms with onboard storage (except FAS25XX)		
Cable Color		Connects...
	Light blue	IOM A (domain A)
	Purple	IOM B (domain B)

### Plataforma FAS2820 em uma configuração de HA multipath sem gavetas externas

O exemplo a seguir mostra que nenhum cabeamento é necessário para acessar a conectividade de HA multipath:

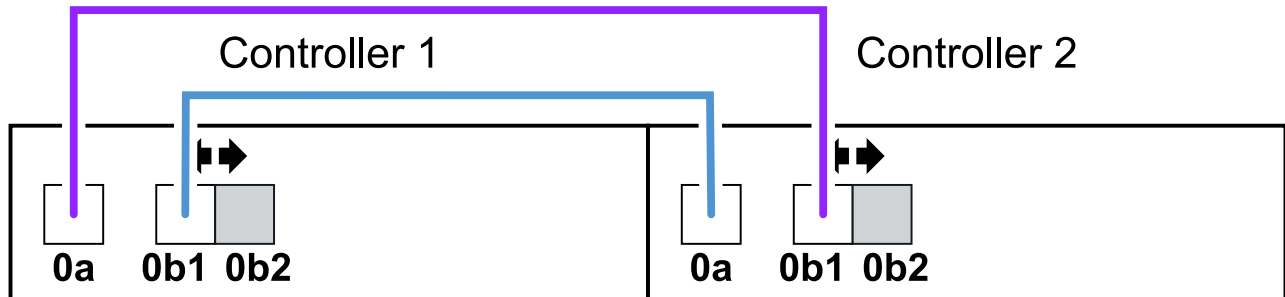
FAS2800 with no external shelves  
Multipath HA



**Plataforma FAS2820 em uma configuração de HA de três caminhos sem gavetas externas**

O exemplo de cabeamento a seguir mostra o cabeamento necessário entre as duas controladoras para obter conectividade tri-path:

**FAS2800 with no external shelves  
Tri-path HA**

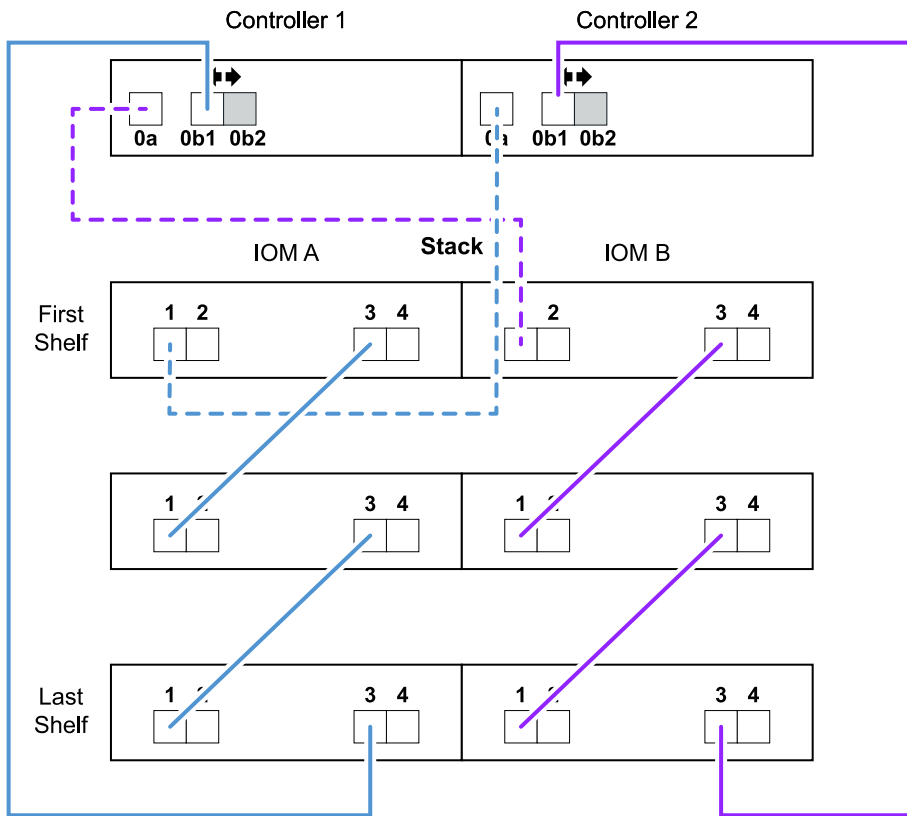


**Plataforma FAS2820 em uma configuração de HA de três caminhos com uma stack de várias shelves**

O exemplo de cabeamento e Planilha a seguir usa o par de portas 0a/0B1:

Controller-to-stack cabling worksheet: FAS2800 platform											
Controller SAS ports	Controllers	Cable to disk shelf IOMs			Stacks						
		Shelf	IOM	Port	1	2	3	4	5	6	
					Port pairs						
A and C	1	First	B	1	0a						
	2	First	A	1							
B and D	1	Last	A	3	0b1						
	2	Last	B	3							

FAS2800 platform  
Tri-path HA configuration



**Plataformas com storage interno em uma configuração de HA multipath com uma stack de várias shelves**

O exemplo de cabeamento e Planilha a seguir usa o par de portas 0a/0b:

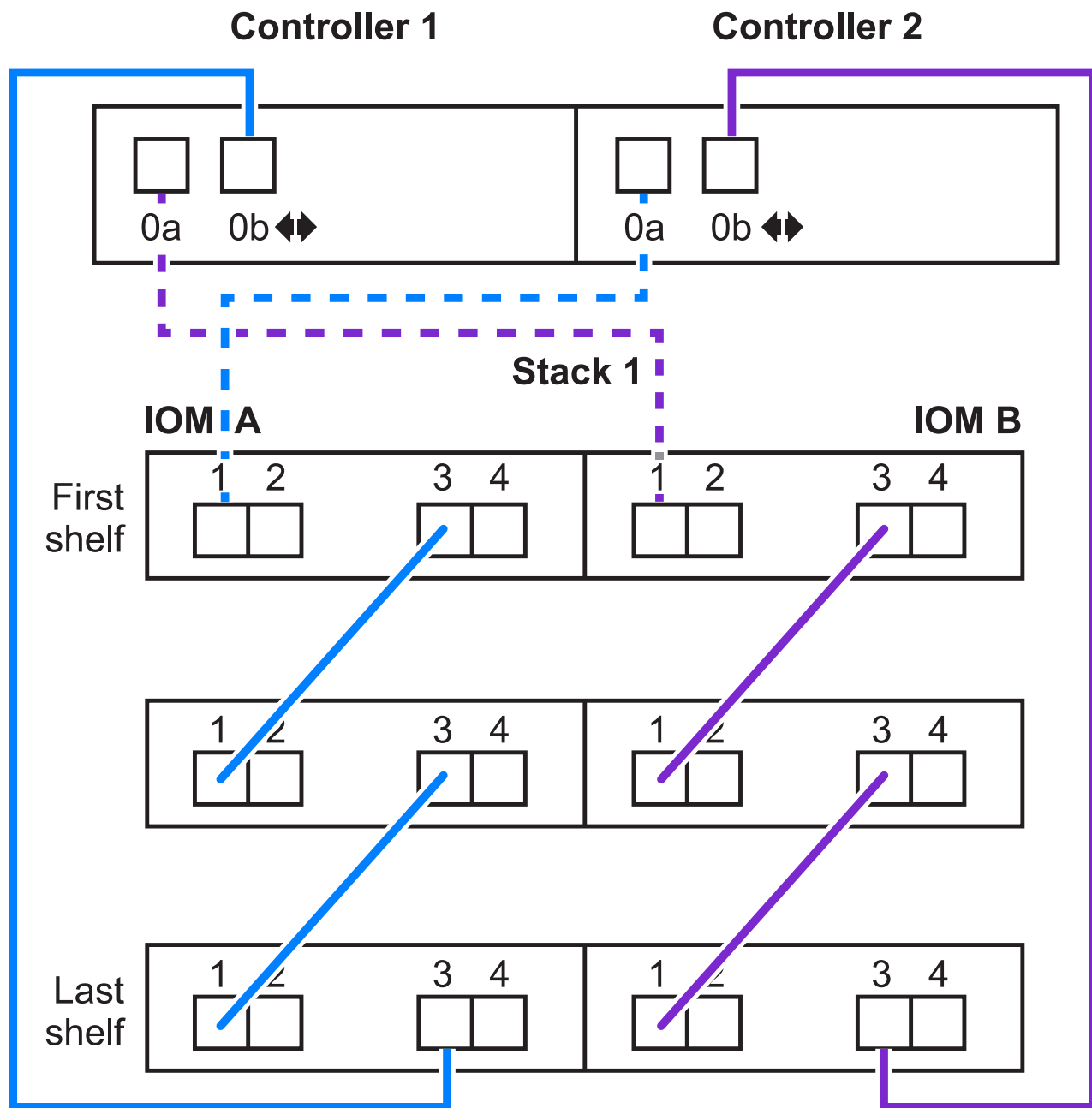


Esta secção não se aplica a sistemas FAS2820 ou FAS25XX.

Controller-to-stack cabling worksheet: AFF and FAS platforms with onboard storage											
Controller SAS ports	Controllers	Cable to disk shelf IOMs			Stacks						
					1	2	3	4	5	6	
		Shelf	IOM	Port	Port pairs						
A and C	1	First	B	1	0a						
	2	First	A	1							
B and D	1	Last	A	3	0b						
	2	Last	B	3							



## AFF and FAS platforms with onboard storage Multitpath HA Configuration



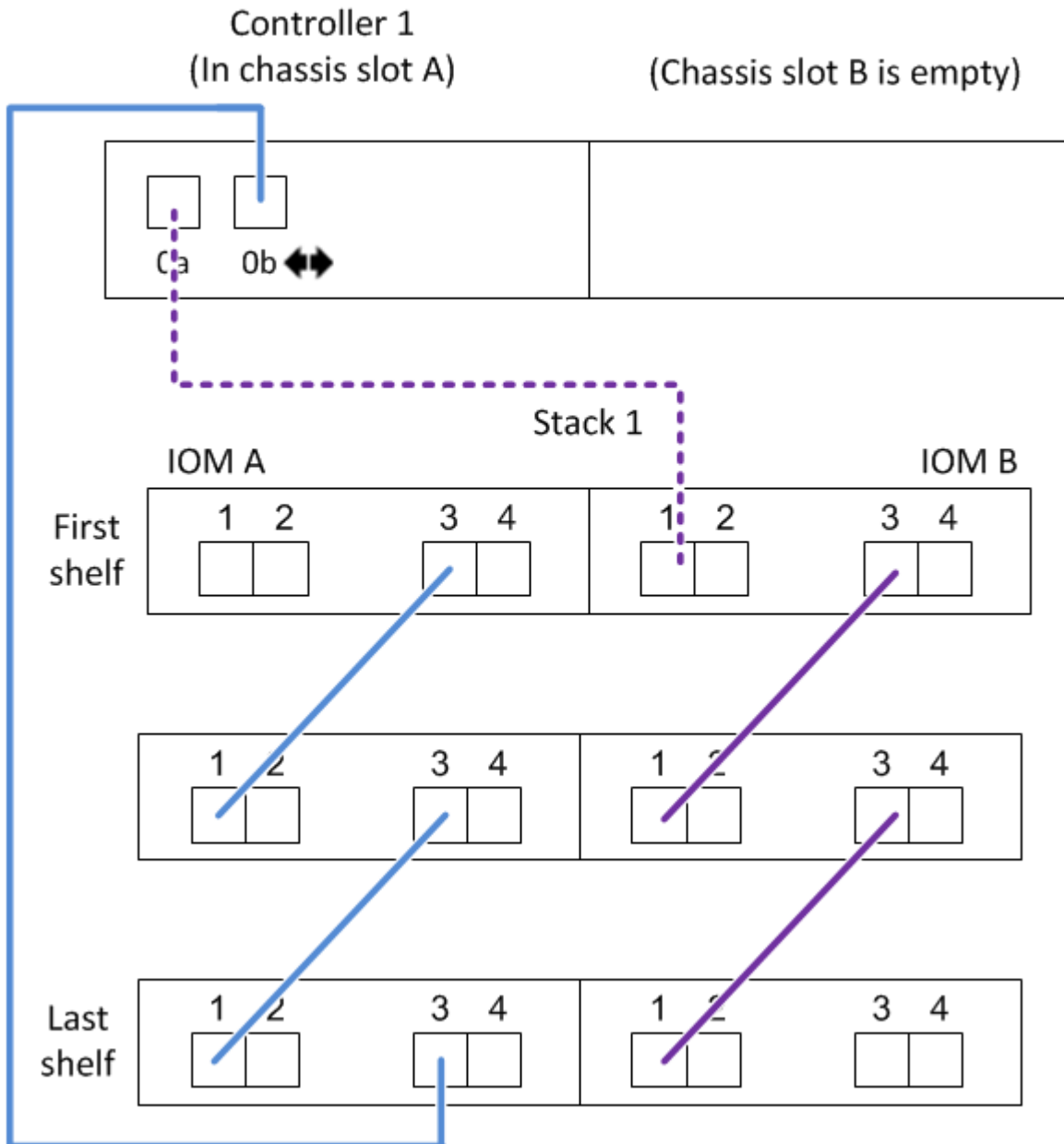
### Configuração multipath da série FAS2600 com uma stack de várias shelves

As seguintes planilhas e exemplos de cabeamento usam o par de portas 0a/0b.

Neste exemplo, o controlador é instalado no slot A do chassi. Quando uma controladora está localizada no slot A do chassi, sua porta de storage interno (0b) está no domínio A (Iom A); portanto, a porta 0b deve se conectar ao domínio A (Iom A) na stack.

Controller-to-Stack Cabling Worksheet (FAS2600 series)											
Controller SAS ports	Controllers	Cable to disk shelf IOMs			Stacks						
					1	2	3	4	5	6	
		Shelf	IOM	Port	Port pairs						
A and C	1	First	B	1	0a						
	<del>2</del>	<del>First</del>	<del>A</del>	<del>1</del>							
B and D	1	Last	A	3	0b						
	<del>2</del>	<del>Last</del>	<del>B</del>	<del>3</del>							

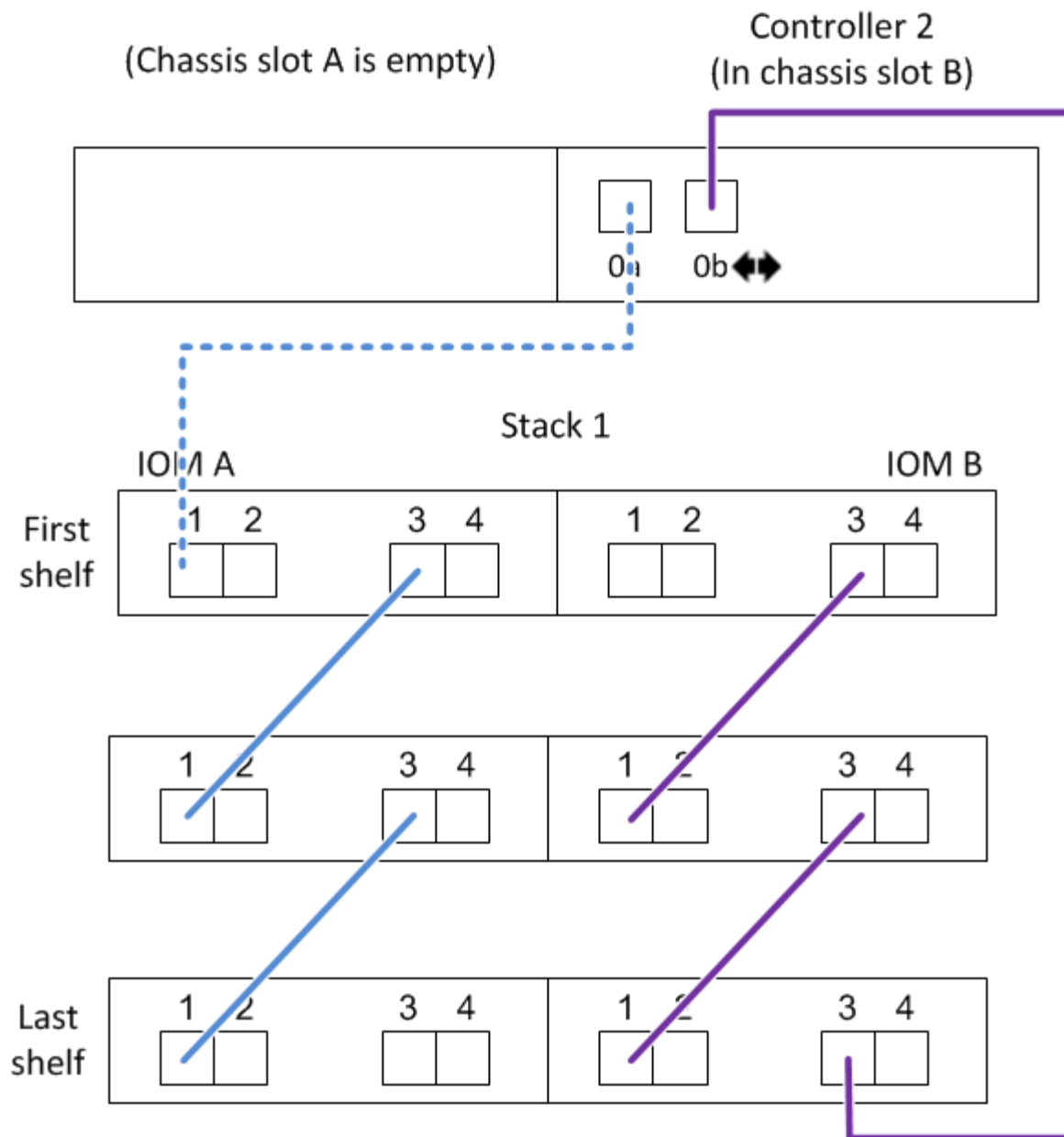
### FAS2600 series multipath configuration



Neste exemplo, o controlador é instalado no slot B do chassi. Quando uma controladora está localizada no slot B do chassi, sua porta de storage interno (0b) está no domínio B (IOM B); portanto, a porta 0b deve se conectar ao domínio B (IOM B) na stack.

Controller-to-Stack Cabling Worksheet (FAS2600 series)											
Controller SAS ports	Controllers	Cable to disk shelf IOMs			Stacks						
					1	2	3	4	5	6	
		Shelf	IOM	Port	Port pairs						
A and C	1	First	B	1	0a						
	<del>2</del>	<del>First</del>	<del>A</del>	<del>1</del>							
B and D	1	Last	A	3	0b						
	<del>2</del>	<del>Last</del>	<del>B</del>	<del>3</del>							

## FAS2600 series multipath configuration





Exemplo de cabeamento e Planilha de cabeamento de controladora a stack para uma configuração HA de quatro caminhos com dois HBAs SAS de quatro portas - compartimentos com módulos IOM12/IOM12B



Você pode usar a Planilha de cabeamento e o exemplo de cabeamento completo de controladora para stack para realizar uma configuração de HA de quatro caminhos que tenha dois HBAs SAS de quatro portas.

- Se necessário, consulte a ["Regras de cabeamento de SAS"](#) para obter informações sobre configurações compatíveis, a convenção de numeração de slots do controlador, conectividade de prateleira a prateleira e conectividade de controlador para compartimento (incluindo o uso de pares de portas).
- Se necessário, você pode ["Como ler uma Planilha para conexões de controlador para pilha de cabo para conectividade quad-pathed"](#) consultar .
- O exemplo de cabeamento mostra os cabos de controlador para stack como sólidos ou tracejados para

distinguir as conexões das portas A e C das conexões das portas B e D do controlador.

Controller-to-Stack Cable Type Key	
Cable Type	Description
	<ul style="list-style-type: none"> <li>Connects controller <b>A</b> and <b>C</b> ports to the logical <b>first</b> disk shelf in a stack</li> <li>The <b>primary</b> path from a controller to a stack</li> </ul>
	<ul style="list-style-type: none"> <li>Connects controller <b>B</b> and <b>D</b> ports to the logical <b>last</b> disk shelf in a stack</li> <li>The <b>secondary</b> path from a controller to a stack</li> </ul>

- Os cabos nos exemplos de cabeamento e seus pares de portas correspondentes nas planilhas são codificados por cores para distinguir a conectividade de cada stack no par de HA.

Controller-to-Stack Cable Color Key			
Cable Color		Connects to...	From...
	Dark blue	Stack 1	Each controller by a unique port pair
	Orange	Stack 2	

- O exemplo de cabeamento distingue visualmente os dois conjuntos de cabeamento multipathed necessários para alcançar conectividade quad-pathed para cada controladora para cada stack em um par de HA ou configuração de controladora única.

O primeiro conjunto de cabeamento multipathed é chamado de "multipathed". O segundo conjunto de cabeamento multipathed é chamado de "quad-pathed". O segundo conjunto de cabeamento é conhecido como "quad-pathed" porque a conclusão deste conjunto de cabeamento dá a você a conectividade quad-pathed.

Controller-to-Stack Quad-Pathed Connectivity Key			
Quad-pathed connectivity consists of two sets of cabling		Shown by color-coded ports on controllers and IOMs	Description
Set 1	Multipathed	No color	Ports (on controllers and IOMs) cabled with multipathed connectivity are shown without a color.
Set 2	Quad-pathed	The cable color associated with the applicable stack	Ports (on controllers and IOMs) cabled with quad-pathed connectivity are the same color as the cables connecting the stack, as shown in the "Controller-to-Stack Cable Color Key".

- O exemplo de Planilha mostra os pares de portas designados para cabeamento multipathed ou cabeamento quad-pathed para a pilha aplicável.

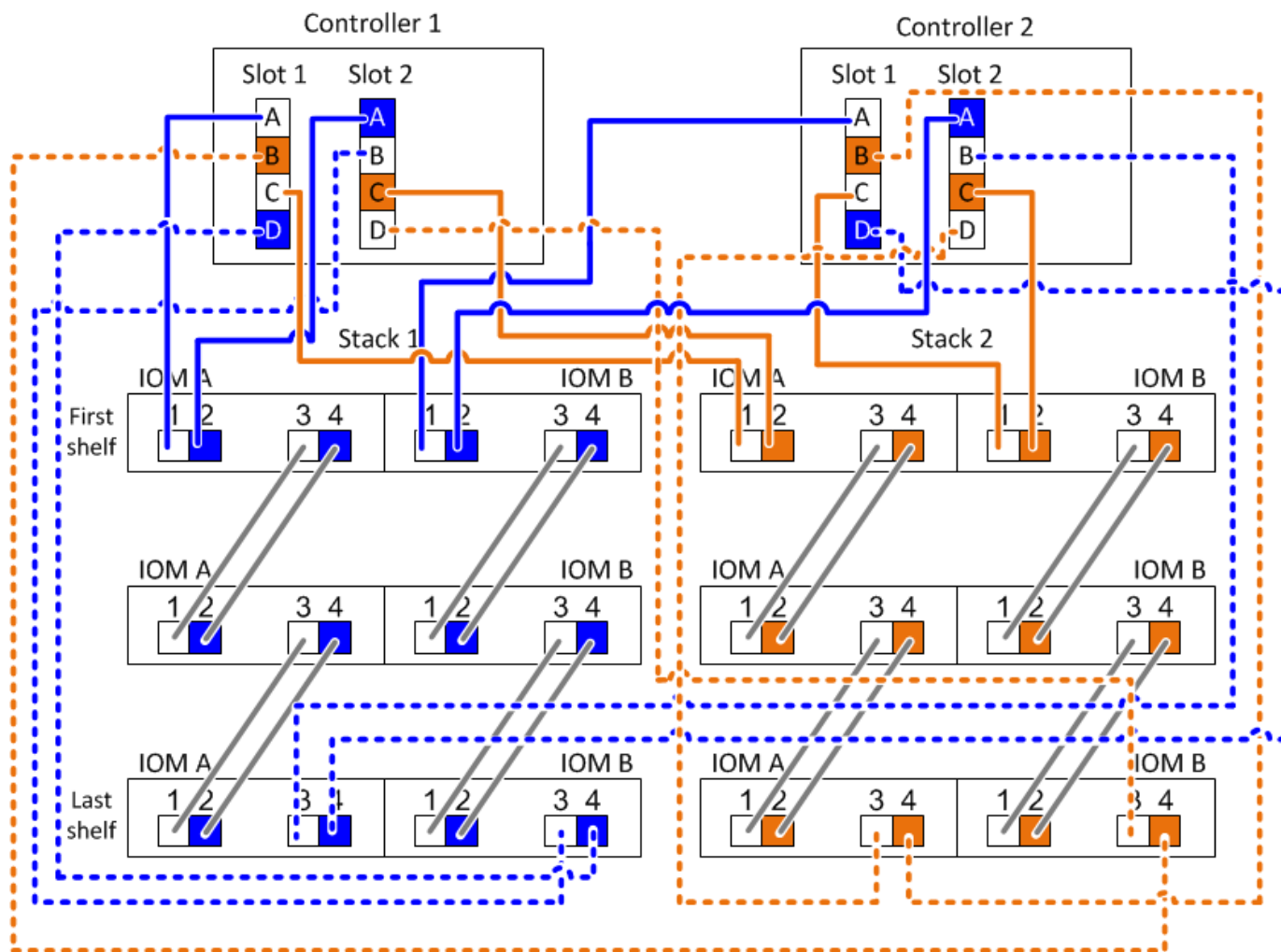
Cada par de portas designado para cabeamento multipathed é circundado por um oval que é a cor associada à pilha para a qual é cabeado. Cada par de portas designado para o cabeamento de caminhos quádruplos é circundado por um retângulo que é a cor associada à pilha para a qual é cabeado.

### HA de quatro vias com dois HBAs SAS de quatro portas e duas pilhas de várias prateleiras

O exemplo de Planilha e cabeamento a seguir usa pares de portas 1a/2b (multipathed) e 2a/1D (quatro pathed) para a pilha 1, e pares de portas 1c/2D (multipathed) e 2c/1b (quatro pathed) para stack2.

Controller-to-Stack Cabling Worksheet for Quad-Pathed Connectivity										
Controller SAS ports	Controllers	Cable to disk shelf IOMs				Stacks				
		Shelf	IOM	Port		1	2			
				Multipathed	Quad-pathed	Port pairs				
A and C	1	First	A	1	2	1a	2a	1c	2c	
	2	First	B	1	2					
B and D							1b	2b	1d	2d
	1	Last	B	3	4					
	2	Last	A	3	4	2b	1d	2d	1b	

## Quad-path HA configuration



Modelo de Planilha de cabeamento de controladora a stack para conectividade multipathed - compartimentos com módulos IOM12/IOM12B

Ao concluir o modelo de Planilha, você pode definir os pares de portas SAS do controlador que você pode usar para vincular controladores a pilhas de compartimentos de disco com módulos IOM12/IOM12B para obter conectividade multipathed em um par de HA ou configuração de controladora única. Você também pode usar a Planilha completa para percorrer o cabeamento das conexões multipathed para sua configuração.

### Antes de começar

Se você tiver uma plataforma com armazenamento interno, use a seguinte Planilha:

["Exemplos de cabeamento e planilhas de cabeamento de controladora a stack para plataformas com storage interno"](#)

### Sobre esta tarefa

- Esse modelo de procedimento e Planilha é aplicável ao cabeamento de conectividade multipathed para uma configuração multipath ou de HA com uma ou mais stacks.

Exemplos de planilhas concluídas são fornecidos para configurações multipath de HA e multipath.

Uma configuração com dois HBAs SAS de quatro portas e duas pilhas de compartimentos de disco com módulos IOM12/IOM12B é usada para os exemplos de Planilha.

- O modelo de Planilha permite até seis pilhas; você precisa adicionar mais colunas, se necessário.
- Se necessário, consulte o "[Regras e conceitos de cabeamento de SAS](#)" para obter informações sobre as configurações compatíveis, a convenção de numeração de slots do controlador, a conectividade de prateleira a prateleira e a conectividade de controlador para compartimento (incluindo o uso de pares de portas).
- Se necessário, depois de concluir a folha de trabalho, pode consultar "[Como ler uma Planilha para conexões de cabo controlador para pilha para conectividade multipathed](#)"

Controller-to-Stack Cabling Worksheet Multipathed Connectivity										
Controller SAS ports	Controllers	Cable to disk shelf IOMs			Stacks					
					1	2	3	4	5	6
		Shelf	IOM	Port	Port pairs					
A and C	1	First	A	1						
	2	First	B	1						
B and D										
	1	Last	B	3						
	2	Last	A	3						

### Passos

1. Nas caixas acima das caixas cinza, liste todas as portas SAS A no sistema e, em seguida, todas as portas SAS C no sistema em sequência de slots (0, 1, 2, 3, etc.).

Por exemplo: 1A, 2a, 1c, 2c

2. Nas caixas cinza, liste todas as portas SAS B no sistema e, em seguida, todas as portas SAS D no sistema em sequência de slots (0, 1, 2, 3 e assim por diante).

Por exemplo: 1B, 2b, 1D, 2D

3. Nas caixas abaixo das caixas cinza, reescreva a lista de portas D e B para que a primeira porta da lista seja movida para o final da lista.

Por exemplo: 2B, 1D, 2D, 1b

4. Círculo (designar) um par de portas para cada pilha.

Quando todos os pares de portas estiverem sendo usados para fazer o cabeamento das pilhas no sistema, circule os pares de portas na ordem em que são definidos (listados) na Planilha.

Por exemplo, em uma configuração de HA de multipath com oito portas SAS e quatro stacks, o par de portas 1a 2c/2b 1b é cabeado para a stack 1 4, o par de portas 2a/1D é cabeado para a stack stack3, o par de portas 1c/2D é cabeado para a stack 2.



Controller-to-Stack Cabling Worksheet for Multipathed Connectivity										
Controller SAS ports	Controllers	Cable to disk shelf IOMs			Stacks					
					1	2	3	4	5	6
		Shelf	IOM	Port	Port pairs					
A and C	1	First	A	1	1a	2a	1c	2c		
	2	First	B	1						
B and D					1b	2b	1d	2d		
	1	Last	B	3	2b	1d	2d	1b		
	2	Last	A	3						

Quando nem todos os pares de portas são necessários para fazer o cabeamento das pilhas no sistema, ignore os pares de portas (use cada outro par de portas).

Por exemplo, em uma configuração de HA multipath com oito portas SAS e duas stacks, o par de portas 1a/2b é cabeado para a stack 1 e o par de portas 1c/2D é cabeado para a stack 2. Se duas pilhas adicionais forem adicionadas posteriormente, o par de portas 2a/1D será cabeado para a pilha 3 e o par de portas 2c/1b será cabeado para a pilha 4.



Quando você tem mais pares de portas do que precisa para fazer o cabeamento das pilhas no sistema, a prática recomendada é ignorar pares de portas para otimizar as portas SAS no sistema. Ao otimizar as portas SAS, você otimiza o desempenho do seu sistema.

Controller-to-Stack Cabling Worksheet Multipathed Connectivity										
Controller SAS ports	Controllers	Cable to disk shelf IOMs			Stacks					
					1	3 2	2 3	4	5	6
		Shelf	IOM	Port	Port pairs					
A and C	1	First	A	1	1a	2a	1c	2c		
	2	First	B	1						
B and D					1b	2b	1d	2d		
	1	Last	B	3	2b	1d	2d	1b		
	2	Last	A	3						

Você pode usar a Planilha concluída para fazer o cabeamento do sistema.

- Se você tiver uma configuração de controladora única (multipath), cruze as informações da controladora 2.

Controller-to-Stack Cabling Worksheet Multipathed Connectivity										
Controller SAS ports	Controllers	Cable to disk shelf IOMs			Stacks					
					1	2	3	4	5	6
		Shelf	IOM	Port	Port pairs					
A and C	1	First	A	1	1a	2a	1c	2c		
	2	First	B	1						
B and D					1b	2b	1d	2d		
	1	Last	B	3	2b	1d	2d	1b		
	2	Last	A	3						

Você pode usar a Planilha concluída para fazer o cabeamento do sistema.

#### Modelo de folha de cálculo de cabeamento de controlador para stack para conectividade quad-pathed - compartimentos com módulos IOM12/IOM12B

Ao concluir o modelo de Planilha, você pode definir os pares de portas SAS do controlador que você pode usar para enviar controladores a pilhas de compartimentos de disco com módulos IOM12/IOM12B para obter conectividade quad-pathed em um par de HA ou configuração de controladora única. Você também pode usar a Planilha completa para percorrer o cabeamento das conexões quad-pathed para sua configuração.

#### Sobre sua tarefa

- Este procedimento e modelo de folha de cálculo é aplicável à conectividade de quatro vias de cabeamento para uma configuração de HA ou quatro vias com uma ou mais pilhas.

Exemplos de planilhas concluídas são fornecidos para configurações de HA e quad-path.

Uma configuração com dois HBAs SAS de quatro portas e duas pilhas de compartimentos de disco com módulos IOM12/IOM12B é usada para os exemplos de Planilha.

- O modelo de Planilha permite até duas pilhas; você precisa adicionar mais colunas, se necessário.
- A conectividade de quatro vias para conexões de controlador para pilha consiste em dois conjuntos de cabeamento multipathed: O primeiro conjunto de cabeamento é chamado de "caminhos"; o segundo conjunto de cabeamento é chamado de "caminhos quádruplos".

O segundo conjunto de cabeamento é chamado de "quad-pathed" porque a conclusão desse conjunto de cabeamento dá a você a conectividade quad-pathed de um controlador para uma stack em um par de HA ou configuração de controladora única.

- As portas IOM 1 e 3 da gaveta de disco são sempre usadas para cabeamento multipathed e as portas IOM 2 e 4 são sempre usadas para cabeamento de quatro vias, conforme designado pelos cabeçalhos das colunas da Planilha.
- Nos exemplos de Planilha, os pares de portas são designados para cabeamento multipathed ou cabeamento quad pathed para a pilha aplicável.

Cada par de portas designado para cabeamento multipathed é circundado por um oval que é a cor

associada à pilha para a qual é cabeado. Cada par de portas designado para o cabeamento de caminhos quádruplos é circundado por um retângulo que é a cor associada à pilha para a qual é cabeado. A pilha 1 está associada à cor azul; a pilha 2 está associada à cor laranja.

- Se necessário, consulte a "[Regras e conceitos de cabeamento de SAS](#)" para obter informações sobre a convenção de numeração de slots do controlador, a conectividade de prateleira a prateleira e a conectividade de controlador a prateleira (incluindo o uso de pares de portas).
- Se necessário, depois de concluir a folha de trabalho, pode consultar "[Como ler uma Planilha para conexões de controlador para pilha de cabo para conectividade quad-pathed](#)"o .

Controller-to-Stack Cabling Worksheet for Quad-Pathed Connectivity								
Controller SAS ports	Controllers	Cable to disk shelf IOMs				Stacks		
		Shelf	IOM	Port		1	2	
				Multipathed	Quad-pathed	Port pairs		
A and C	1	First	A	1	2			
	2	First	B	1	2			
B and D								
	1	Last	B	3	4			
	2	Last	A	3	4			

### Passos

1. Nas caixas acima das caixas cinza, liste todas as portas SAS A no sistema e, em seguida, todas as portas SAS C no sistema em sequência de slots (0, 1, 2, 3, etc.).

Por exemplo: 1A, 2a, 1c, 2c

2. Nas caixas cinza, liste todas as portas SAS B no sistema e, em seguida, todas as portas SAS D no sistema em sequência de slots (0, 1, 2, 3 e assim por diante).

Por exemplo: 1B, 2b, 1D, 2D

3. Nas caixas abaixo das caixas cinza, reescreva a lista de portas D e B para que a primeira porta da lista seja movida para o final da lista.

Por exemplo: 2B, 1D, 2D, 1b

4. Identifique os dois conjuntos de pares de portas para se conectar à pilha 1 desenhando um oval em torno do primeiro conjunto de pares de portas e um retângulo em torno do segundo conjunto de pares de portas.

Ambos os conjuntos de cabeamento são necessários para obter conectividade quad-pathed de cada controlador para empilhar 1 em seu par de HA ou configuração de controladora única.

O exemplo a seguir usa o par de portas 1a/2b para o cabeamento multipathed e o par de portas 2a/1D para o cabeamento quad pathed para empilhar 1.

Controller-to-Stack Cabling Worksheet for Quad-Pathed Connectivity										
Controller SAS ports	Controllers	Cable to disk shelf IOMs				Stacks				
		Shelf	IOM	Port		1	2			
				Multipathed	Quad-pathed	Port pairs				
A and C	1	First	A	1	2	1a	2a	1c	2c	
	2	First	B	1	2					
B and D							<del>1b</del>	<del>2b</del>	<del>1d</del>	<del>2d</del>
	1	Last	B	3	4	2b	1d	2d	1b	
	2	Last	A	3	4					

5. Identifique os dois conjuntos de pares de portas para se conectar à pilha 2 desenhando um oval em torno do primeiro conjunto de pares de portas e um retângulo em torno do segundo conjunto de pares de portas.

Ambos os conjuntos de cabeamento são necessários para obter conectividade quad-pathed de cada controlador para empilhar 1 em seu par de HA ou configuração de controladora única.

O exemplo a seguir usa o par de portas 1c/2D para o cabeamento multipathed e o par de portas 2c/1b para o cabeamento quad pathed para empilhar 2.

Controller-to-Stack Cabling Worksheet for Quad-Pathed Connectivity										
Controller SAS ports	Controllers	Cable to disk shelf IOMs				Stacks				
		Shelf	IOM	Port		1	2			
				Multipathed	Quad-pathed	Port pairs				
A and C	1	First	A	1	2	1a	2a	1c	2c	
	2	First	B	1	2					
B and D							<del>1b</del>	<del>2b</del>	<del>1d</del>	<del>2d</del>
	1	Last	B	3	4	2b	1d	2d	1b	
	2	Last	A	3	4					

6. Se você tiver uma configuração de caminho quádruplo (controlador único), cruze as informações do controlador 2; você só precisa de informações do controlador 1 para fazer o cabeamento das conexões controlador para pilha.

O exemplo a seguir mostra que as informações do controlador 2 estão riscadas.

Controller-to-Stack Cabling Worksheet for Quad-Pathed Connectivity									
Controller SAS ports	Controllers	Cable to disk shelf IOMs				Stacks			
		Shelf	IOM	Port		1	2		
				Multipathed	Quad-pathed	Port pairs			
A and C	1	First	A	1	2	1a	2a	1c	2c
	<del>2</del>	<del>First</del>	<del>B</del>	<del>1</del>	<del>2</del>				
B and D						1b	2b	1d	2d
	1	Last	B	3	4	2b	1d	2d	1b
	<del>2</del>	<del>Last</del>	<del>A</del>	<del>3</del>	<del>4</del>				

Como ler uma Planilha para conexões de controlador para pilha de cabos para conectividade multipathed - gavetas com módulos IOM12/IOM12B

Você pode usar este exemplo para guiá-lo através de como ler e aplicar uma Planilha concluída a conexões de controlador de cabo para pilha para compartimentos de disco com módulos IOM12/IOM12B para conectividade multipathed.

#### Antes de começar

Se você tiver uma plataforma com armazenamento interno, use a seguinte Planilha:

["Exemplos de cabeamento e planilhas de cabeamento de controladora a stack para plataformas com storage interno"](#)

#### Sobre esta tarefa

- Este procedimento faz referência ao exemplo de cabeamento e Planilha a seguir para demonstrar como ler uma Planilha para conexões de controladora a pilha de cabo.

A configuração usada neste exemplo é uma configuração de HA multipath com dois HBAs SAS de quatro portas (oito portas SAS) em cada controladora e duas stacks de compartimentos de disco com módulos IOM12/IOM12B. Os pares de portas são cabeados ignorando todos os outros pares de portas na Planilha.



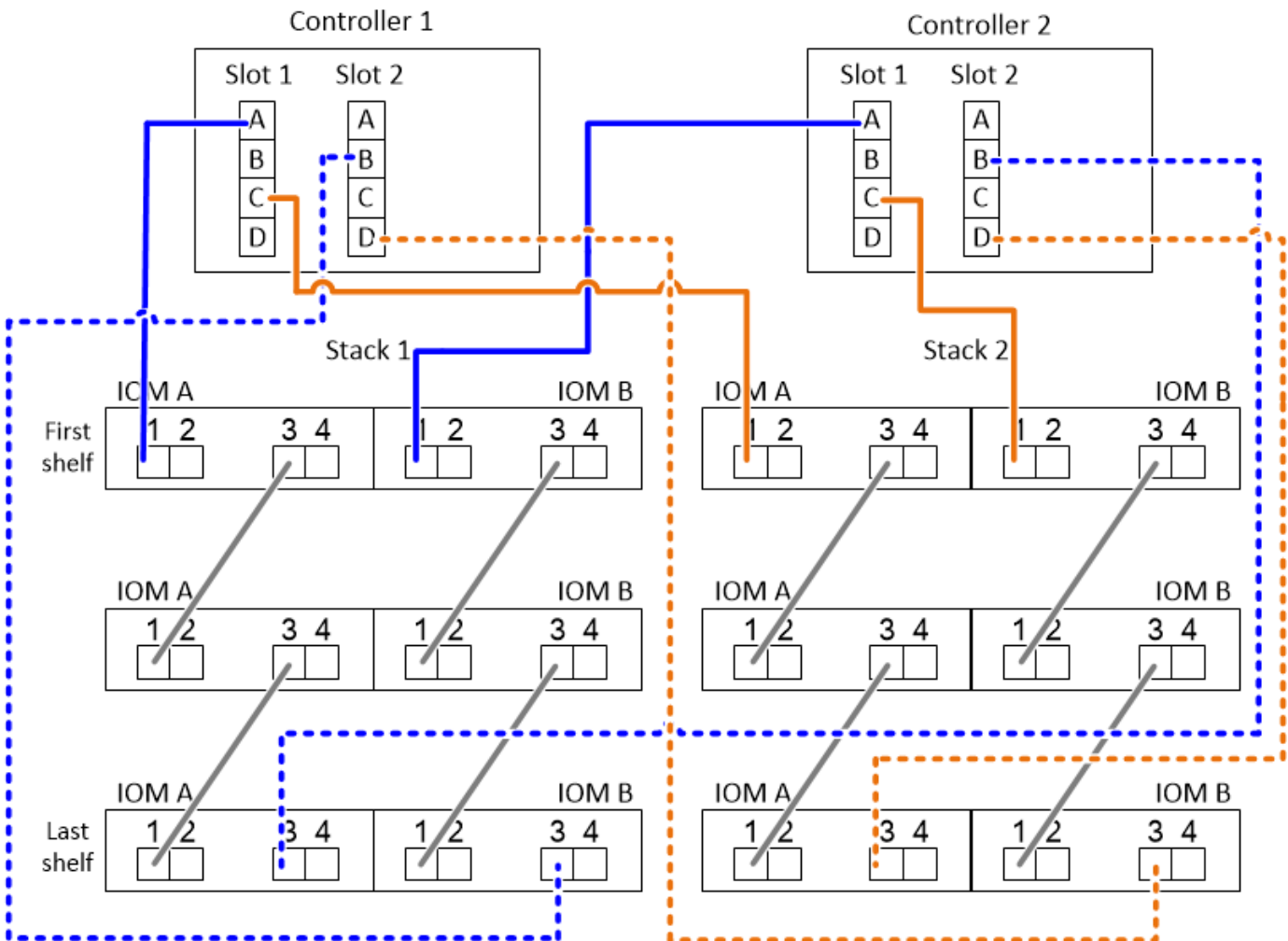
Quando você tem mais pares de portas do que precisa para fazer o cabeamento das pilhas no sistema, a prática recomendada é ignorar pares de portas para otimizar as portas SAS no sistema. Ao otimizar as portas SAS, você otimiza o desempenho do seu sistema.

- Se você tiver uma configuração de controladora única, ignore as subetapas b e d para o cabeamento de uma segunda controladora.
- Se necessário, consulte a ["Regras e conceitos de cabeamento de SAS"](#) para obter informações sobre a convenção de numeração de slots do controlador, a conectividade de prateleira a prateleira e a conectividade de controlador a prateleira (incluindo o uso de pares de portas).

Os pares de portas são cabeados usando cada outro par de portas na Planilha: 1A/2b e 1c/2D.

Controller-to-Stack Cabling Worksheet Multipathed Connectivity										
Controller SAS ports	Controllers	Cable to disk shelf IOMs			Stacks					
		Shelf	IOM	Port	1	3 2	2 3	4	5	6
					Port pairs					
A and C	1	First	A	1	1a	2a	1c	2c		
	2	First	B	1						
B and D	1	Last	B	3	1b	2b	1d	2d		
	2	Last	A	3	2b	1d	2d	1b		

### Multipath HA configuration



#### Passos

1. Par de portas de cabo 1a/2b em cada controlador para empilhar 1:
  - a. Controladora de cabos 1 porta 1a para stack 1, primeira gaveta IOM A porta 1.
  - b. Controladora de cabos 2 porta 1a para stack 1, primeira gaveta IOM B porta 1.

- c. Controladora de cabos 1 porta 2b para stack 1, última gaveta IOM B porta 3.
  - d. Controladora de cabos 2 porta 2b para stack 1, última gaveta IOM A porta 3.
2. Par de portas de cabo 1c/2D em cada controlador para empilhar 2:
- a. Controladora de cabos 1 porta 1c para stack 2, primeira gaveta IOM A porta 1.
  - b. Controladora de cabos 2 porta 1c para stack 2, primeira gaveta IOM B porta 1.
  - c. Controladora de cabos 1 porta 2D para stack 2, última gaveta IOM B porta 3.
  - d. Controladora de cabos 2 porta 2D para stack 2, última gaveta IOM A porta 3.

**Como ler uma Planilha para conexões de cabo controlador para pilha para conectividade quad-pathed - prateleiras com módulos IOM12/IOM12B**

Você pode usar este exemplo para guiá-lo através de como ler e aplicar uma Planilha concluída a pilhas de cabos de prateleiras de disco com módulos IOM12/IOM12B para conectividade quad-pathed.

**Sobre esta tarefa**

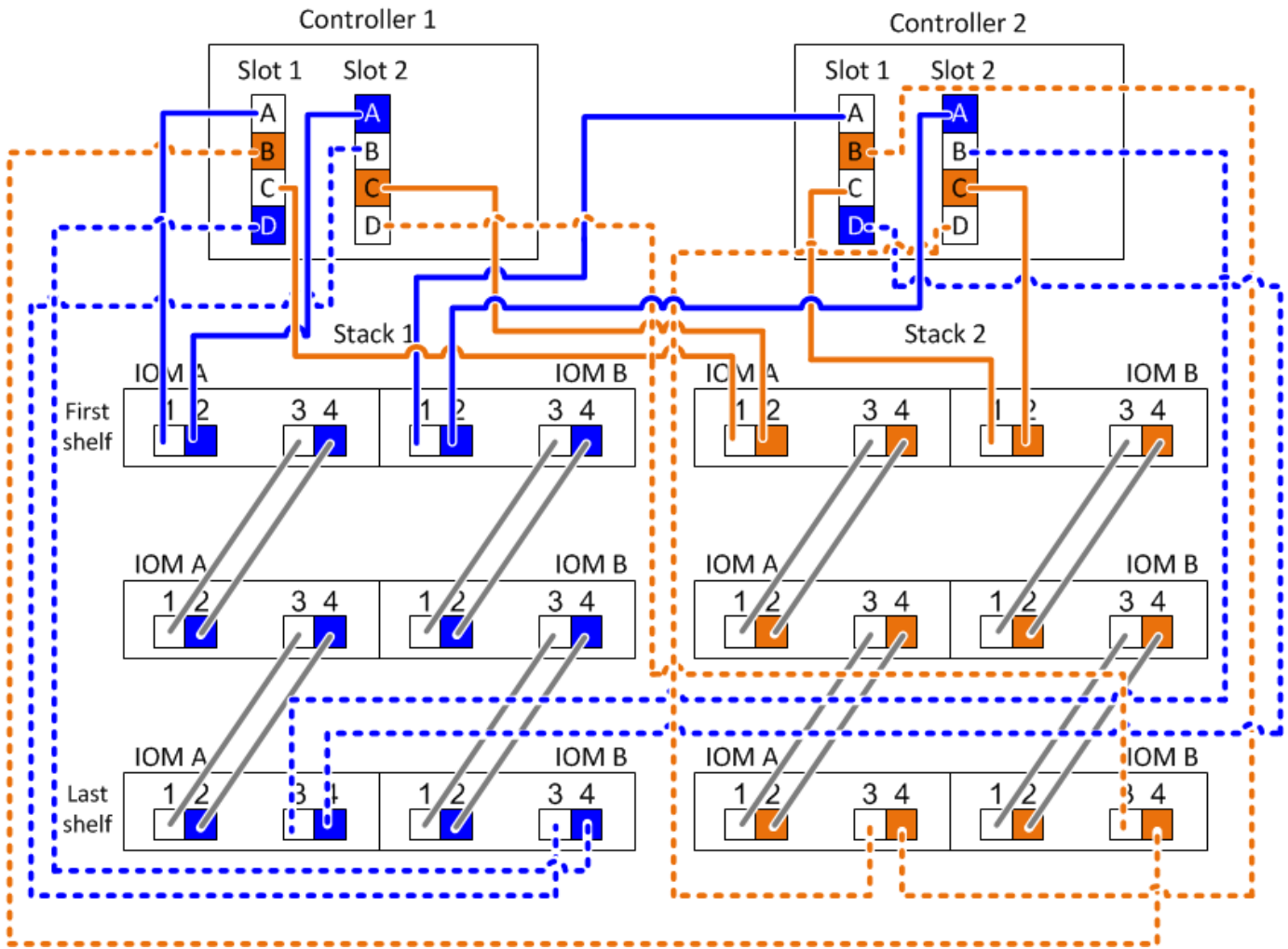
- Este procedimento faz referência ao exemplo de cabeamento e Planilha a seguir para demonstrar como ler uma Planilha para conexões de controladora a pilha de cabo.

A configuração usada neste exemplo é uma configuração HA de quatro caminhos com dois HBAs SAS de quatro portas em cada controlador e duas pilhas de compartimentos de disco com IOM12 módulos.

- Se você tiver uma configuração de controladora única, ignore as subetapas b e d para o cabeamento de uma segunda controladora.
- Se necessário, consulte a "[Regras e conceitos de cabeamento de SAS](#)" para obter informações sobre a convenção de numeração de slots do controlador, a conectividade de prateleira a prateleira e a conectividade de controlador a prateleira (incluindo o uso de pares de portas).

Controller-to-Stack Cabling Worksheet for Quad-Pathed Connectivity									
Controller SAS ports	Controllers	Cable to disk shelf IOMs				Stacks			
		Shelf	IOM	Port		1	2		
				Multipathed	Quad-pathed	Port pairs			
A and C	1	First	A	1	2	1a	2a	1c	2c
	2	First	B	1	2				
B and D						1b	2b	1d	2d
	1	Last	B	3	4				
	2	Last	A	3	4	2b	1d	2d	1b

## Quad-path HA configuration



### Passos

1. Par de portas de cabo 1a/2b em cada controlador para empilhar 1:

Este é o cabeamento multipathed para a pilha 1.

- a. Controladora de cabos 1 porta 1a para stack 1, primeira gaveta IOM A porta 1.
- b. Controladora de cabos 2 porta 1a para stack 1, primeira gaveta IOM B porta 1.
- c. Controladora de cabos 1 porta 2b para stack 1, última gaveta IOM B porta 3.
- d. Controladora de cabos 2 porta 2b para stack 1, última gaveta IOM A porta 3.

2. Par de portas de cabo 2a/1D em cada controlador para empilhar 1:

Este é o cabeamento quad-pathed para a pilha 1. Uma vez concluída, a pilha 1 tem conectividade quad-pathed para cada controlador.

- a. Controladora de cabos 1 porta 2a para stack 1, primeira gaveta IOM A porta 2.
- b. Controladora de cabos 2 porta 2a para stack 1, primeira gaveta IOM B porta 2.
- c. Controladora de cabos 1 porta 1D para stack 1, última gaveta IOM B porta 4.
- d. Controladora de cabos 2 porta 1D para stack 1, última gaveta IOM A porta 4.



3. Par de portas de cabo 1c/2D em cada controlador para empilhar 2:

Este é o cabeamento multipathed para a pilha 2.

- a. Controladora de cabos 1 porta 1c para stack 2, primeira gaveta IOM A porta 1.
- b. Controladora de cabos 2 porta 1c para stack 2, primeira gaveta IOM B porta 1.
- c. Controladora de cabos 1 porta 2D para stack 2, última gaveta IOM B porta 3.
- d. Controladora de cabos 2 porta 2D para stack 2, última gaveta IOM A porta 3.

4. Par de portas de cabo 2c/1b em cada controlador para empilhar 2:

Este é o cabeamento quad-pathed para a pilha 2. Uma vez concluída, a pilha 2 tem conectividade quad-pathed para cada controlador.

- a. Controladora de cabos 1 porta 2c para stack 2, primeira gaveta IOM A porta 2.
- b. Controladora de cabos 2 porta 2c para stack 2, primeira gaveta IOM B porta 2.
- c. Controladora de cabos 1 porta 1b para stack 2, última gaveta IOM B porta 4.
- d. Controladora de cabos 2 porta 1b para stack 2, última gaveta IOM A porta 4.

## Manutenção

### **Troque a quente uma unidade de disco em um compartimento de disco de DS224C TB ou DS212C TB - compartimentos com módulos de IOM12 TB/IOM12B TB**

Você pode trocar a quente uma unidade de disco com falha em um compartimento de disco de DS224C GB ou DS212C GB.

#### **Antes de começar**

- A unidade de disco que você está instalando deve ser suportada pelo compartimento de disco DS224C ou DS212C.

["NetApp Hardware Universe"](#)

- Todos os outros componentes do sistema devem estar funcionando corretamente; caso contrário, entre em Contato com o suporte técnico.
- A unidade de disco que está a remover tem de estar avariada.

Você pode verificar se a unidade de disco está com falha executando o `storage disk show -broken` comando. A unidade de disco com falha aparece na lista de unidades de disco com falha. Se isso não acontecer, você deve esperar, e executar o comando novamente.



Dependendo do tipo e da capacidade da unidade de disco, pode levar até várias horas para que a unidade de disco apareça na lista de unidades de disco com falha.

- Se você estiver substituindo um disco de criptografia automática (SED), siga as instruções para substituir um SED na documentação do ONTAP para sua versão do ONTAP.

As instruções na documentação do ONTAP descrevem as etapas adicionais que você deve executar antes e depois de substituir uma SED.

["Visão geral da criptografia NetApp com a CLI"](#)

## Sobre esta tarefa

- Deve tomar medidas para evitar descargas eletrostáticas (ESD):
  - Mantenha a unidade de disco no saco ESD até que esteja pronto para instalá-la.
  - Abra o saco ESD à mão ou corte a parte superior com uma tesoura.



Não insira uma ferramenta de metal ou faca no saco ESD.

- Utilize sempre uma pulseira antiestática ligada à terra a uma superfície não pintada no chassi do compartimento de armazenamento.

Se uma pulseira não estiver disponível, toque numa superfície não pintada no chassi do compartimento de armazenamento antes de manusear a unidade de disco.

- Você deve tomar medidas para lidar com unidades de disco cuidadosamente:
  - Sempre use duas mãos ao remover, instalar ou transportar uma unidade de disco para suportar seu peso.



Não coloque as mãos nas placas de unidade de disco expostas na parte inferior do suporte de unidade de disco.

- Você deve colocar unidades de disco em superfícies almofadadas e nunca empilhar unidades de disco umas sobre as outras.
- Você deve ter cuidado para não bater unidades de disco contra outras superfícies.

- As unidades de disco devem ser mantidas longe de dispositivos magnéticos.



Os campos magnéticos podem destruir todos os dados na unidade de disco e causar danos irreparáveis aos circuitos da unidade de disco.

- A prática recomendada é ter a versão atual do Pacote de Qualificação de disco (DQP) instalada antes de trocar uma unidade de disco a quente.

Ter a versão atual do DQP instalada permite que seu sistema reconheça e utilize unidades de disco recém-qualificadas; portanto, evitando mensagens de eventos do sistema sobre ter informações de unidades de disco não atuais. Você também evita a possível prevenção do particionamento de disco porque as unidades de disco não são reconhecidas. O DQP também notifica você sobre firmware de unidade de disco não atual.

["NetApp Downloads: Pacote de Qualificação de disco"](#)

- A prática recomendada é ter as versões atuais do firmware da gaveta de disco (IOM) e das unidades de disco em seu sistema antes de adicionar novas gavetas de disco, componentes de FRU de gaveta ou cabos SAS.

As versões atuais do firmware podem ser encontradas no site de suporte da NetApp.

["Downloads do NetApp: Firmware da gaveta de disco"](#)

["Downloads do NetApp: Firmware da unidade de disco"](#)

- O firmware da unidade de disco é atualizado automaticamente (sem interrupções) em novas unidades de disco com versões de firmware não atuais.



As verificações de firmware da unidade de disco ocorrem a cada dois minutos.

- Se necessário, você pode ligar os LEDs de localização (azul) do compartimento de disco para ajudar a localizar fisicamente o compartimento de disco afetado: `storage shelf location-led modify -shelf-name shelf_name -led-status on`

Uma gaveta de disco tem três LEDs de localização: Um no painel de exibição do operador e um em cada gaveta IOM. Os LEDs de localização permanecem acesos durante 30 minutos. Você pode desativá-los digitando o mesmo comando, mas usando a opção Off.

- Se necessário, você pode consultar a seção LEDs do compartimento de disco de monitoramento para obter informações sobre o significado e a localização dos LEDs do compartimento de disco no painel de exibição do operador e nos componentes FRU.

## Passos

1. Se você quiser atribuir manualmente a propriedade do disco para a unidade de disco de substituição, será necessário desativar a atribuição automática de unidade se ela estiver ativada; caso contrário, vá para a próxima etapa.



Você precisa atribuir manualmente a propriedade de disco se as unidades de disco na stack forem de propriedade de ambas as controladoras de um par de HA.



Atribua manualmente a propriedade do disco e, em seguida, reative a atribuição automática de unidade mais adiante neste procedimento.

- a. Verifique se a atribuição automática de unidades está ativada: `storage disk option show`

Se você tiver um par de HA, poderá inserir o comando no console de qualquer controlador.

Se a atribuição automática de unidade estiver ativada, a saída mostrará "on" (para cada controlador) na coluna "Auto Assign".

- a. Se a atribuição automática de unidades estiver ativada, é necessário desativá-la: `storage disk option modify -node node_name -autoassign off`

Você precisa desativar a atribuição automática de unidades em ambos os controladores em um par de HA.

2. Aterre-se corretamente.
3. Desembale a nova unidade de disco e coloque-a numa superfície nivelada perto da prateleira de disco.

Salve todos os materiais de embalagem para uso ao retornar a unidade de disco com falha.



O NetApp requer que todas as unidades de disco retornadas estejam em um saco com classificação ESD.

4. Identifique fisicamente a unidade de disco com falha a partir da mensagem de aviso do console do sistema e do LED de atenção (âmbar) iluminado na unidade de disco.



O LED de atividade (verde) em uma unidade de disco com falha pode ser iluminado (sólido), o que indica que a unidade de disco tem energia, mas não deve estar piscando, o que indica atividade de e/S. Uma unidade de disco com falha não tem atividade de e/S.

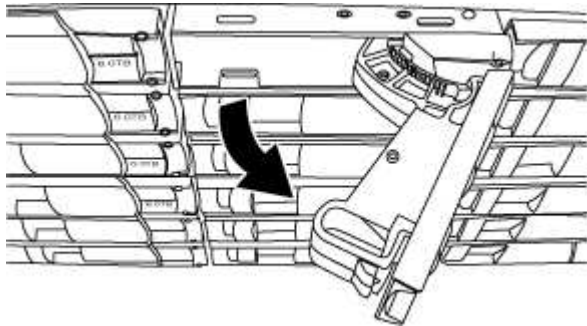
5. Pressione o botão de liberação na face da unidade de disco e, em seguida, puxe a alça do came para a posição totalmente aberta para liberar a unidade de disco do plano médio.

Quando prime o botão de liberação, a pega do excêntrico nas molas da unidade de disco abre parcialmente.

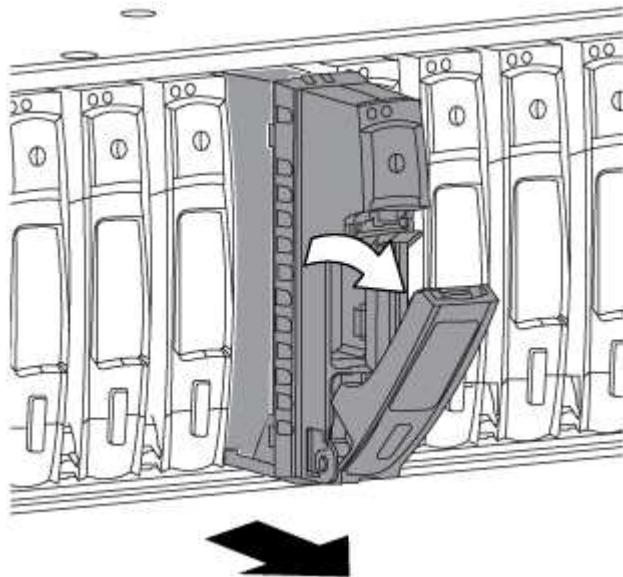


As unidades de disco em um compartimento de disco DS212C são dispostas horizontalmente com o botão de liberação localizado à esquerda da face da unidade de disco. As unidades de disco em um compartimento de disco DS224C são dispostas verticalmente com o botão de liberação localizado na parte superior da face da unidade de disco.

A seguir mostra as unidades de disco em um compartimento de disco de DS212C GB:



A seguir mostra as unidades de disco em um compartimento de disco de DS224C GB:



6. Deslize ligeiramente a unidade de disco para fora para permitir que o disco gire com segurança e, em seguida, remova a unidade de disco do compartimento de disco.

Um disco rígido pode demorar até um minuto para reduzir com segurança.



Ao manusear uma unidade de disco, utilize sempre duas mãos para suportar o seu peso.

7. Usando duas mãos, com a alça do came na posição aberta, insira a unidade de disco de substituição na prateleira de discos, empurrando firmemente até que a unidade de disco pare.



Aguarde pelo menos 10 segundos antes de inserir uma nova unidade de disco. Isso permite que o sistema reconheça que uma unidade de disco foi removida.



Não coloque as mãos nas placas de unidade de disco expostas na parte inferior do suporte de disco.

8. Feche a alça do came de modo que a unidade de disco fique totalmente encaixada no plano médio e a alça encaixe no lugar.

Certifique-se de que fecha a pega do came lentamente de forma a que fique corretamente alinhada com a face da unidade de disco.

9. Se estiver substituindo outra unidade de disco, repita as etapas 3 a 8.

10. Verifique se o LED de atividade (verde) da unidade de disco está aceso.

Quando o LED de atividade da unidade de disco estiver verde fixo, significa que a unidade de disco tem energia. Quando o LED de atividade da unidade de disco está piscando, significa que a unidade de disco tem energia e e/S está em andamento. Se o firmware da unidade de disco estiver sendo atualizado automaticamente, o LED estará piscando.

11. Se você desativou a atribuição automática de unidade na Etapa 1, atribua manualmente a propriedade do disco e, em seguida, reative a atribuição automática de unidade, se necessário:

a. Exibir todos os discos não possuídos:`storage disk show -container-type unassigned`

b. Atribuir cada disco:`storage disk assign -disk disk_name -owner owner_name`

Você pode usar o caractere curinga para atribuir mais de um disco de uma vez.

c. Reative a atribuição automática de condução, se necessário:`storage disk option modify -node node_name -autoassign on`

É necessário reativar a atribuição automática de unidades em ambas as controladoras em um par de HA.

12. Devolva a peça com falha ao NetApp, conforme descrito nas instruções de RMA fornecidas com o kit.

Entre em Contato com o suporte técnico em "[Suporte à NetApp](#)", 888-463-8277 (América do Norte), 00-800-44-638277 (Europa) ou 800-800-80-800 (Ásia/Pacífico) se precisar do número de RMA ou de ajuda adicional com o procedimento de substituição.

## **Troque a quente uma unidade de disco em um compartimento de disco de DS460C TB - compartimentos com módulos de IOM12 TB/IOM12B TB**

Você pode trocar a quente uma unidade de disco com falha em um compartimento de disco de DS460C TB.

### **Antes de começar**

- A unidade de disco de substituição deve ser suportada pelo compartimento de disco DS460C.

#### ["NetApp Hardware Universe"](#)

- Todos os outros componentes do sistema devem estar funcionando corretamente; caso contrário, entre em Contato com o suporte técnico.
- A unidade de disco que está a remover tem de estar avariada.

Você pode verificar se a unidade de disco está com falha executando o `storage disk show -broken` comando. A unidade de disco com falha aparece na lista de unidades de disco com falha. Se isso não acontecer, você deve esperar, e executar o comando novamente.



Dependendo do tipo e da capacidade da unidade de disco, pode levar até várias horas para que a unidade de disco apareça na lista de unidades de disco com falha.

- Se você estiver substituindo um disco de criptografia automática (SED), siga as instruções para substituir um SED na documentação do ONTAP para sua versão do ONTAP.

As instruções na documentação do ONTAP descrevem as etapas adicionais que você deve executar antes e depois de substituir uma SED.

#### ["Visão geral da criptografia NetApp com a CLI"](#)

### **Sobre esta tarefa**

- Deve tomar medidas para evitar descargas eletrostáticas (ESD):
  - Mantenha a unidade de disco no saco ESD até que esteja pronto para instalá-la.
  - Abra o saco ESD à mão ou corte a parte superior com uma tesoura.



Não insira uma ferramenta de metal ou faca no saco ESD.

- Utilize sempre uma pulseira antiestática ligada à terra a uma superfície não pintada no chassis do compartimento de armazenamento.

Se uma pulseira não estiver disponível, toque numa superfície não pintada no chassis do compartimento de armazenamento antes de manusear a unidade de disco.

- Você deve tomar medidas para lidar com unidades de disco cuidadosamente:
  - Sempre use duas mãos ao remover, instalar ou transportar uma unidade de disco para suportar seu peso.



Não coloque as mãos nas placas de unidade de disco expostas na parte inferior do suporte de unidade de disco.

- Você deve colocar unidades de disco em superfícies almofadadas e nunca empilhar unidades de disco umas sobre as outras.
- Você deve ter cuidado para não bater unidades de disco contra outras superfícies.
- As unidades de disco devem ser mantidas longe de dispositivos magnéticos.



Os campos magnéticos podem destruir todos os dados na unidade de disco e causar danos irreparáveis aos circuitos da unidade de disco.

- A prática recomendada é ter a versão atual do Pacote de Qualificação de disco (DQP) instalada antes de trocar uma unidade de disco a quente.

Ter a versão atual do DQP instalada permite que seu sistema reconheça e utilize unidades de disco recém-qualificadas; portanto, evitando mensagens de eventos do sistema sobre ter informações de unidades de disco não atuais. Você também evita a possível prevenção do particionamento de disco porque as unidades de disco não são reconhecidas. O DQP também notifica você sobre firmware de unidade de disco não atual.

["NetApp Downloads: Pacote de Qualificação de disco"](#)

- A prática recomendada é ter as versões atuais do firmware da gaveta de disco (IOM) e das unidades de disco em seu sistema antes de adicionar novas gavetas de disco, componentes de FRU de gaveta ou cabos SAS.

As versões atuais do firmware podem ser encontradas no site de suporte da NetApp.

["Downloads do NetApp: Firmware da gaveta de disco"](#)

["Downloads do NetApp: Firmware da unidade de disco"](#)

- O firmware da unidade de disco é atualizado automaticamente (sem interrupções) em novas unidades de disco com versões de firmware não atuais.



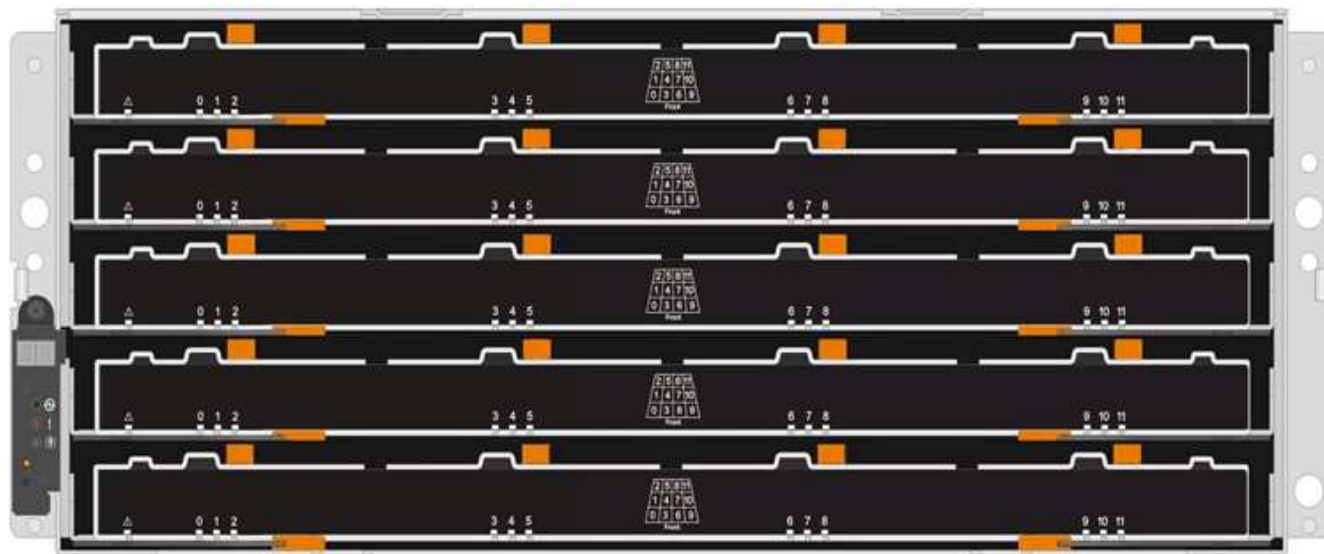
As verificações de firmware da unidade de disco ocorrem a cada dois minutos.

- Se necessário, você pode ligar os LEDs de localização (azul) do compartimento de disco para ajudar a localizar fisicamente o compartimento de disco afetado: `storage shelf location-led modify -shelf-name shelf_name -led-status on`

Uma gaveta de disco tem três LEDs de localização: Um no painel de exibição do operador e um em cada gaveta IOM. Os LEDs de localização permanecem acesos durante 30 minutos. Você pode desativá-los digitando o mesmo comando, mas usando a opção Off.

- Se necessário, você pode consultar a seção LEDs do compartimento de disco de monitoramento para obter informações sobre o significado e a localização dos LEDs do compartimento de disco no painel de exibição do operador e nos componentes FRU.
- O compartimento de unidades DS460C consiste em cinco gavetas de unidade (gaveta de unidades 1 na parte superior através da gaveta de unidades 5 na parte inferior) que contêm cada uma 12 ranhuras de unidade.





- A ilustração a seguir mostra como as unidades são numeradas de 0 a 11 em cada gaveta de unidade dentro da gaveta.



## Passos

1. Se você quiser atribuir manualmente a propriedade do disco para a unidade de disco de substituição, será necessário desativar a atribuição automática de unidade se ela estiver ativada; caso contrário, vá para a próxima etapa.



Você precisa atribuir manualmente a propriedade de disco se as unidades de disco na stack forem de propriedade de ambas as controladoras de um par de HA.



Atribua manualmente a propriedade do disco e, em seguida, reative a atribuição automática de unidade mais adiante neste procedimento.

- a. Verifique se a atribuição automática de unidades está ativada:`storage disk option show`

Se você tiver um par de HA, poderá inserir o comando no console de qualquer controlador.



Se a atribuição automática de unidade estiver ativada, a saída mostrará "on" (para cada controlador) na coluna "Auto Assign".

- a. Se a atribuição automática de unidades estiver ativada, é necessário desativá-la:

```
storage disk option modify -node node_name -autoassign off
```

Você precisa desativar a atribuição automática de unidades em ambos os controladores em um par de HA.

2. Aterre-se corretamente.
3. Desembale a nova unidade de disco e coloque-a numa superfície nivelada perto da prateleira de disco.

Salve todos os materiais de embalagem para uso ao retornar a unidade de disco com falha.



O NetApp requer que todas as unidades de disco retornadas estejam em um saco com classificação ESD.

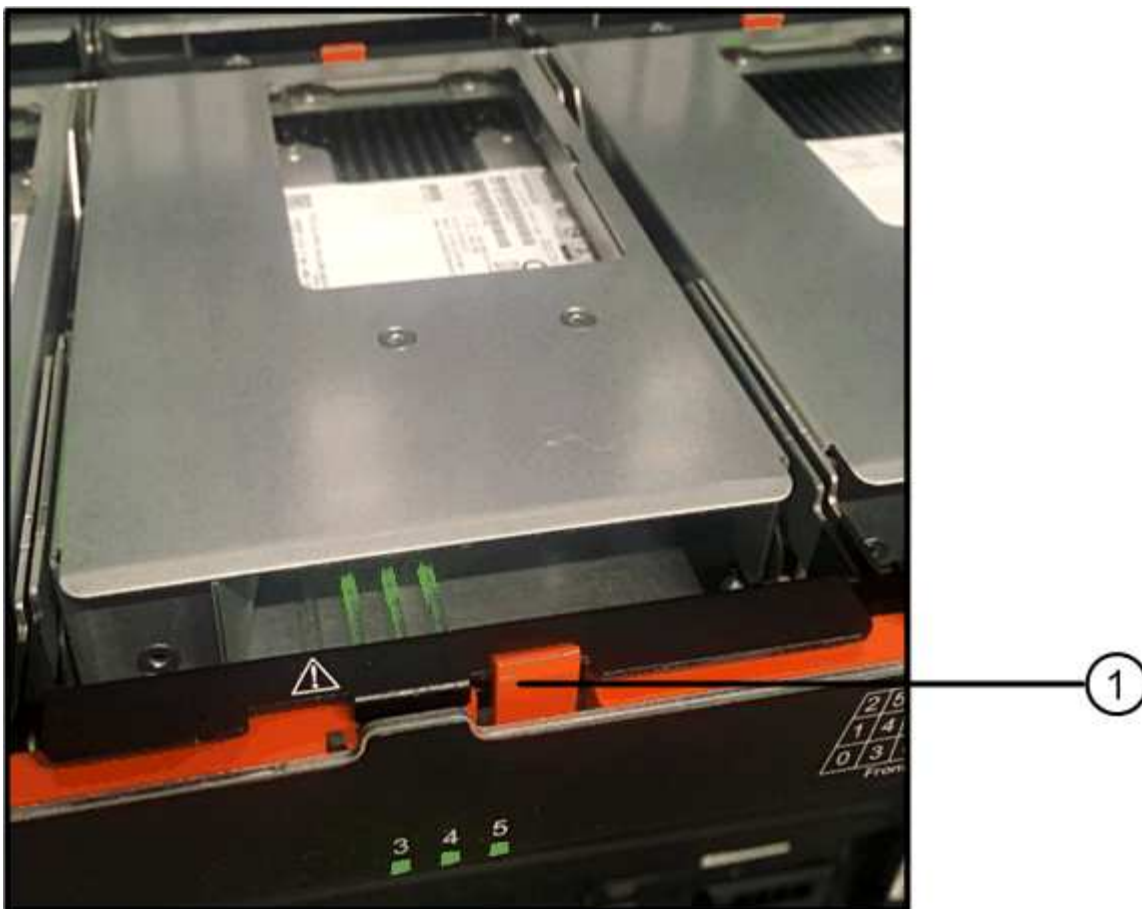
4. Identifique a unidade de disco com falha a partir da mensagem de aviso da consola do sistema e do LED âmbar de atenção iluminado na gaveta da unidade.

Os suportes de unidades SAS de 2,5 e 3,5 polegadas não contêm LEDs. Em vez disso, você deve olhar para os LEDs de atenção nas gavetas da unidade para determinar qual unidade falhou.

O LED de atenção (âmbar) da gaveta da unidade pisca para que você possa abrir a gaveta da unidade correta para identificar qual unidade substituir.

O LED de atenção da gaveta da unidade está no lado dianteiro esquerdo em frente de cada unidade, com um símbolo de aviso na pega da unidade logo atrás do LED.

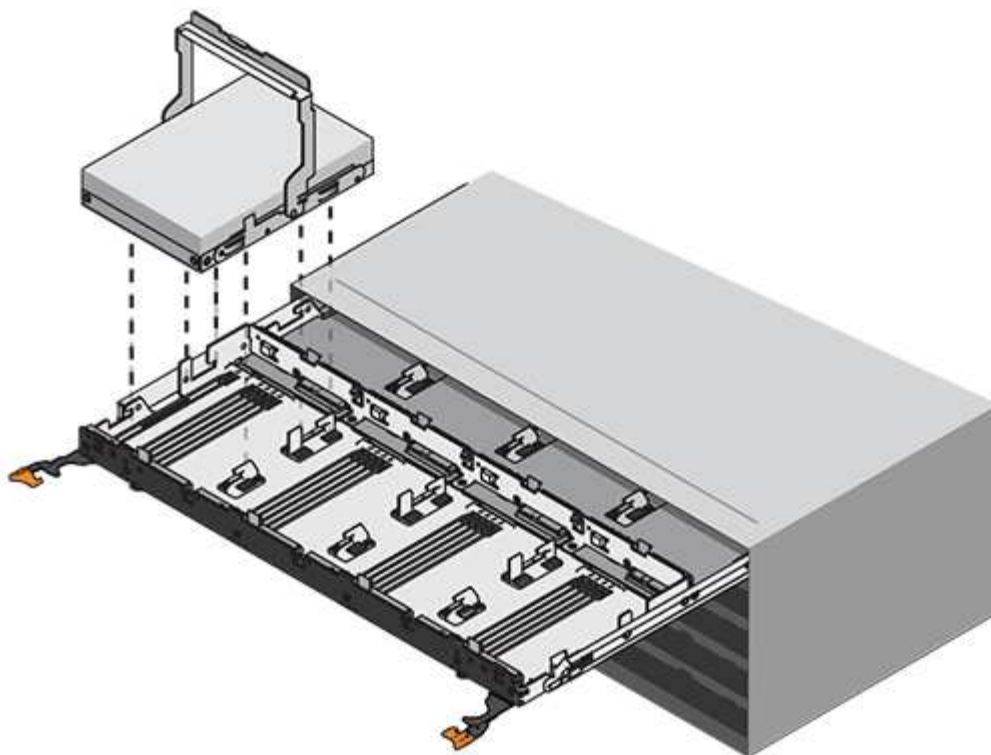
5. Abra a gaveta que contém a unidade com falha:
  - a. Desengate a gaveta da unidade puxando ambas as alavancas.
  - b. Utilizando as alavancas estendidas, puxe cuidadosamente a gaveta da unidade para fora até parar.
  - c. Olhe para a parte superior da gaveta da unidade para encontrar o LED de atenção que reside na gaveta na frente de cada unidade.
6. Remova a unidade com falha da gaveta aberta:
  - a. Puxe cuidadosamente a trava de liberação laranja que está na frente da unidade que você deseja remover.



1

Trinco de liberação laranja

- a. Abra o manípulo do excêntrico e levante ligeiramente a unidade.
- b. Aguarde 30 segundos.
- c. Utilize a pega do excêntrico para levantar a unidade da prateleira.

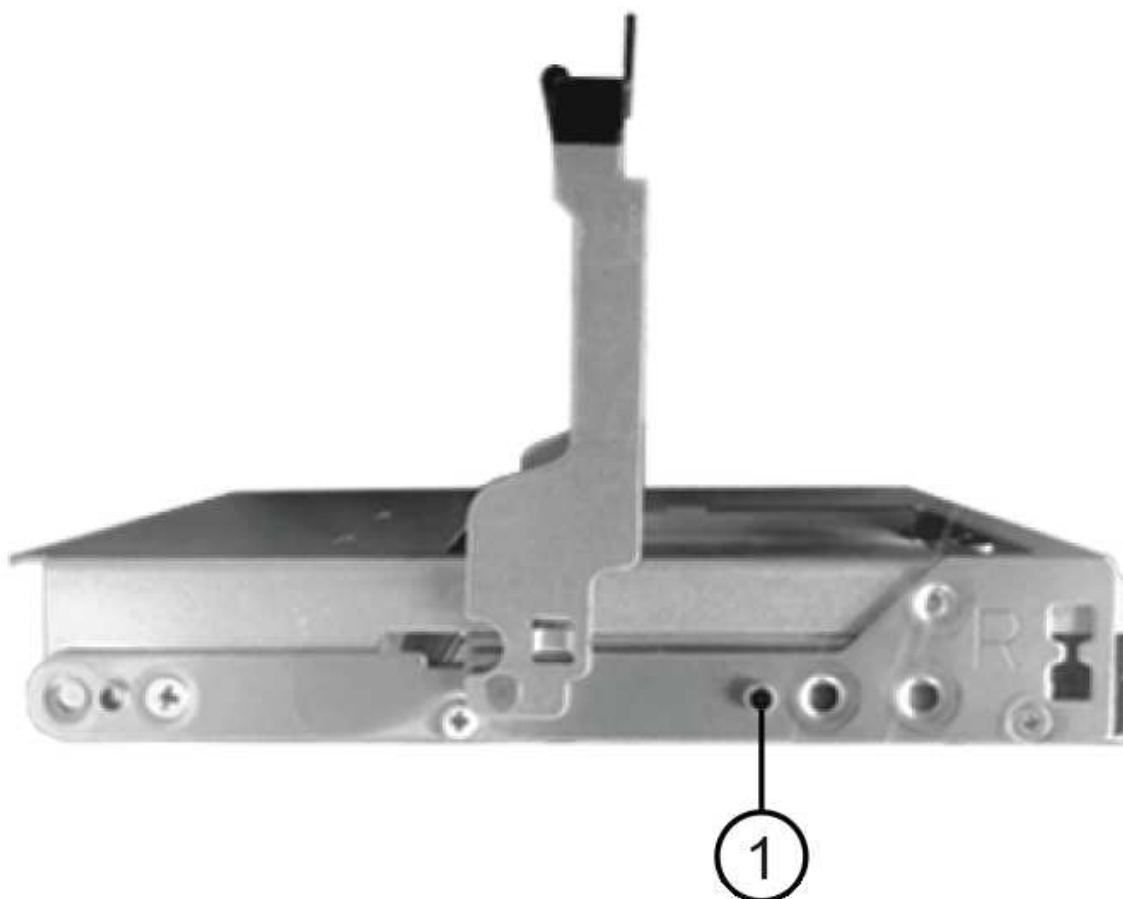


d. Coloque a unidade numa superfície antiestática e amortecida, longe de campos magnéticos.

7. Insira a unidade de substituição na gaveta:

a. Levante a alavanca do came na nova unidade para a vertical.

b. Alinhe os dois botões levantados em cada lado do suporte da unidade com a folga correspondente no canal da unidade na gaveta da unidade.



<p><b>1</b></p>	<p>Botão levantado no lado direito do suporte da transmissão</p>
-----------------	--

- c. Baixe a unidade em linha reta para baixo e, em seguida, rode a pega do came para baixo até que a unidade encaixe no devido lugar sob o trinco de desbloqueio laranja.
- d. Empurre cuidadosamente a gaveta da unidade de volta para dentro do compartimento.




**Possível perda de acesso aos dados:** nunca bata a gaveta fechada. Empurre a gaveta lentamente para dentro para evitar estressar a gaveta e causar danos à matriz de armazenamento.

- a. Feche a gaveta da unidade empurrando ambas as alavancas em direção ao centro.

O LED de atividade verde da unidade substituída na parte frontal da gaveta da unidade acende-se quando a unidade é inserida corretamente.

8. Se estiver substituindo outra unidade de disco, repita as etapas 4 a 7.
9. Verifique o LED de atividade e o LED de atenção na unidade que você substituiu.

Estado do LED	Descrição
O LED de atividade está aceso ou intermitente e o LED de atenção está apagado	A nova unidade está a funcionar corretamente.
O LED de atividade está desligado	A unidade pode não estar instalada corretamente. Retire a unidade, aguarde 30 segundos e, em seguida, volte a instalá-la.
O LED atenção está aceso	<p>A nova unidade pode estar com defeito. Substitua-a por outra unidade nova.</p> <div style="border: 1px solid gray; padding: 5px; margin-top: 10px;">  Quando você insere uma unidade pela primeira vez, seu LED de atenção pode estar ligado. No entanto, o LED deve apagar-se dentro de um minuto. </div>

10. Se você desativou a atribuição automática de propriedade de disco na Etapa 1, atribua manualmente a propriedade de disco e, em seguida, reative a atribuição automática de propriedade de disco, se necessário:
  - a. Exibir todos os discos não possuídos:`storage disk show -container-type unassigned`
  - b. Atribuir cada disco:`storage disk assign -disk disk_name -owner owner_name`

Você pode usar o caractere curinga para atribuir mais de um disco de uma vez.

  - c. Reative a atribuição automática de propriedade de disco, se necessário:`storage disk option modify -node node_name -autoassign on`

É necessário reabilitar a atribuição automática de propriedade de disco em ambas as controladoras de um par de HA.
11. Devolva a peça com falha ao NetApp, conforme descrito nas instruções de RMA fornecidas com o kit.

Entre em Contato com o suporte técnico em "[Suporte à NetApp](#)", 888-463-8277 (América do Norte), 00-800-44-638277 (Europa) ou 800-800-80-800 (Ásia/Pacífico) se precisar do número de RMA ou de ajuda adicional com o procedimento de substituição.

### Substitua uma gaveta de unidades em um compartimento de disco DS460C - gavetas com módulos IOM12/IOM12B

Substituir um gaveta de unidade em uma gaveta requer que você interrompa todo o sistema de storage (par de HA), o que permite manter os agregados de dados na gaveta ou que você tenha a opção de manter o par de HA em funcionamento, o que requer que

você mova todos os dados dos agregados de dados nas unidades de disco e offline e exclua os agregados de dados. No entanto, se o compartimento contiver um agregado de raiz, será necessário interromper o par de HA.

### Antes de começar

Você precisa destes itens para este procedimento:

- Proteção antiestática



**Possíveis danos ao hardware:** para evitar danos de descarga eletrostática na prateleira de acionamento, use proteção antiestática adequada ao manusear componentes da prateleira de acionamento.

- Gaveta da unidade de substituição
- Substituição das correntes dos cabos esquerda e direita
- Lanterna

### Sobre esta tarefa

- Este procedimento se aplica a prateleiras com gavetas de unidade DCM e/ou gavetas de unidade DCM2. (As prateleiras também terão dois módulos IOM12 ou dois módulos IOM12B.)

Quando uma gaveta de unidade DCM ou DCM2 falha, você recebe uma gaveta de unidade DCM ou DCM2 para substituí-la.

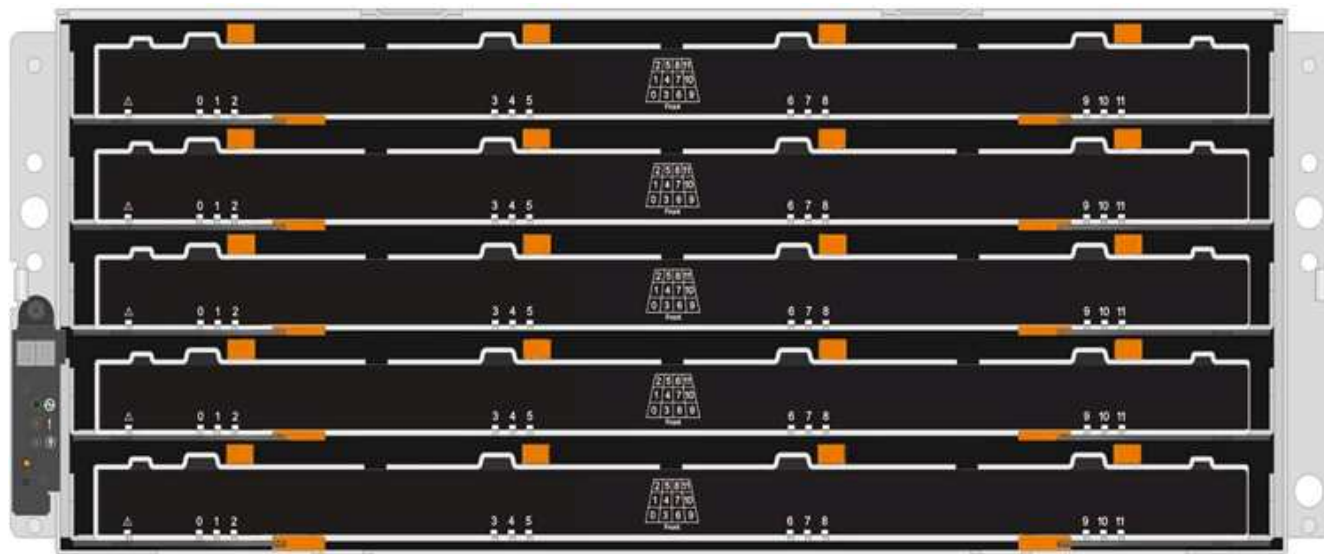


Se, ao substituir uma gaveta de unidade com falha, ela resultar na combinação de IOM12 módulos e qualquer número de DCM2 gavetas de unidade, você deve atualizar o IOM12 FW para a versão 0300 ou posterior porque os módulos IOM12 exigem uma versão do FW que suporta DCM2 gavetas de unidade.

A atualização IOM12 FW pode ser feita antes ou depois de substituir uma gaveta de unidade. Este procedimento permite atualizar o FW como parte do procedimento de preparação para a substituição da gaveta.

- As gavetas de acionamento DCM e as DCM2 gavetas de acionamento podem ser distinguidas pela sua aparência:

As gavetas da unidade DCM têm a seguinte aparência:



As DCM2 gavetas de acionamento distinguem-se por uma faixa azul e etiqueta "DCM2":



### Prepare-se para substituir uma gaveta de unidade

Antes de substituir um gaveta de unidade, você deve atualizar o IOM12 FW, se necessário, e interromper o par de HA, que permite manter os agregados de dados na gaveta, ou você tem a opção de manter o par de HA ativo e em execução, o que exige que você mova todos os dados dos agregados de dados que residem nas unidades de disco e off-line e excluir os agregados de dados. No entanto, se o compartimento contiver um agregado de raiz, será necessário interromper o par de HA. Por último, você deve desligar a prateleira.

### passos

1. Determine se quando você substitui a gaveta de unidade com falha, isso resulta em que a gaveta tenha uma combinação de IOM12 módulos e qualquer número de gavetas de unidade DCM2.
2. Se a prateleira tiver uma combinação de IOM12 módulos e qualquer número de DCM2 gavetas de unidade, você deve atualizar o IOM12 FW para a versão 0300 ou posterior; caso contrário, vá para a próxima etapa.

As versões atuais do firmware podem ser encontradas no site de suporte da NetApp.

## "Downloads do NetApp: Firmware da gaveta de disco"

3. Se o compartimento contiver o agregado raiz de qualquer controlador no par de HA ou se você optar por interromper o par de HA (em vez de manter o par de HA ativo e em execução), execute as seguintes etapas; caso contrário, vá para a próxima etapa.



Agregados de dados podem permanecer na gaveta ao parar o par de HA.

- a. Parar ambas as controladoras no par de HA.
  - b. Verifique se o par de HA foi interrompido verificando o console do sistema de storage.
  - c. Desligue a prateleira.
  - d. Vá para a seção, [Retire as correntes dos cabos](#).
4. Se você optar por manter o par de HA ativo e em execução, execute as seguintes etapas:



Se você tentar substituir uma gaveta por agregados no compartimento de disco, poderá causar uma interrupção do sistema com um pânico multidisco.

- a. Mover todos os dados dos agregados de dados que residem nas unidades de disco.  
  
Os dados incluem, entre outros, volumes e LUNs.
- b. Offline e exclua os agregados para permitir que as unidades de disco se tornem sobressalentes:

Os comandos podem ser inseridos a partir do clustershell de qualquer controlador.

```
storage aggregate offline -aggregate aggregate_name
```

```
storage aggregate delete -aggregate aggregate_name
```

- c. Verifique se as unidades de disco não têm agregados (são sobressalentes):
  - i. Digite o seguinte comando a partir do clustershell de qualquer controlador: `storage disk show -shelf shelf_number`
  - ii. Verifique a saída para verificar se as unidades de disco são sobressalentes.

As unidades de disco que são sobressalentes são exibidas `spare Container Type` na coluna.



Se você tiver unidades de disco com falha no compartimento, `broken` será exibido na `Container Type` coluna .

- a. Desligue a prateleira.

### Retire as correntes dos cabos

As correntes de cabo esquerda e direita para cada gaveta de unidade na prateleira de unidade DS460C permitem que as gavetas deslizem para dentro e para fora. Antes de remover uma gaveta de unidade, você deve remover ambas as correntes de cabo.

### Antes de começar

- Você concluiu as [Prepare-se para substituir uma gaveta de unidade](#) etapas para que seu par de HA seja interrompido ou mova todos os dados dos agregados de dados que residem nas unidades de disco e



desalinhou e excluiu os agregados de dados para permitir que as unidades de disco se tornem sobressalentes.

- Você desligou a prateleira.
- Você obteve os seguintes itens:
  - Proteção antiestática



**Possíveis danos ao hardware:** para evitar danos por descarga eletrostática na prateleira, use proteção antiestática adequada ao manusear componentes da prateleira.

- Lanterna

### Sobre esta tarefa

Cada gaveta de unidade tem correntes de cabo esquerda e direita. As extremidades metálicas nas correntes de cabos deslizam para os suportes verticais e horizontais correspondentes dentro do compartimento, da seguinte forma:

- Os suportes verticais esquerdo e direito conetam a corrente do cabo ao plano médio do gabinete.
- Os suportes horizontais esquerdo e direito ligam a corrente do cabo à gaveta individual.

### Passos

1. Coloque proteção antiestática.
2. A partir da parte traseira da prateleira de acionamento, retire o módulo da ventoinha do lado direito, da seguinte forma:
  - a. Prima a patilha cor-de-laranja para soltar o manípulo do módulo da ventoinha.

A figura mostra a pega do módulo da ventoinha estendida e libertada da patilha cor-de-laranja à esquerda.



1

Manípulo do módulo da ventoinha

- a. Utilizando a pega, puxe o módulo do ventilador para fora da prateleira de acionamento e coloque-o de lado.
3. Determine manualmente qual das cinco correntes de cabos a desligar.

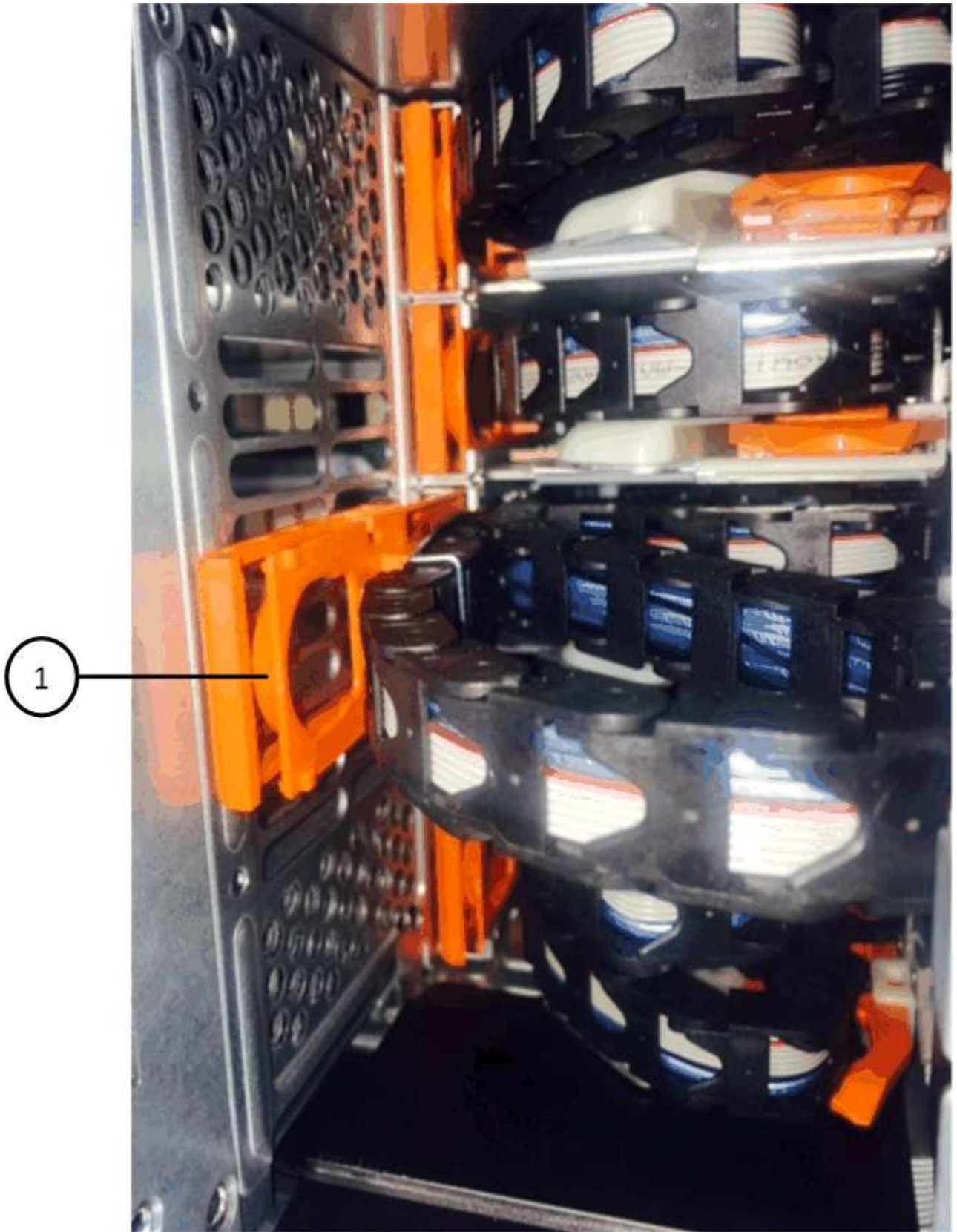
A figura mostra o lado direito da prateleira de acionamento com o módulo do ventilador removido. Com o módulo do ventilador removido, você pode ver as cinco correntes de cabo e os conectores verticais e horizontais para cada gaveta. As legendas para a gaveta de unidades 1 são fornecidas.



1	Corrente do cabo
2	Conetor vertical (ligado ao plano médio)
3	Conetor horizontal (ligado à gaveta da unidade)

A corrente superior do cabo está fixada à gaveta de acionamento 1. A corrente do cabo inferior está fixada à gaveta da unidade 5.

4. Use o dedo para mover a corrente do cabo do lado direito para a esquerda.
5. Siga estes passos para desligar qualquer uma das correntes de cabo direitas do respetivo suporte vertical.
  - a. Usando uma lanterna, localize o anel laranja na extremidade da corrente do cabo que está conetada ao suporte vertical no gabinete.



**1** Anel laranja no suporte vertical

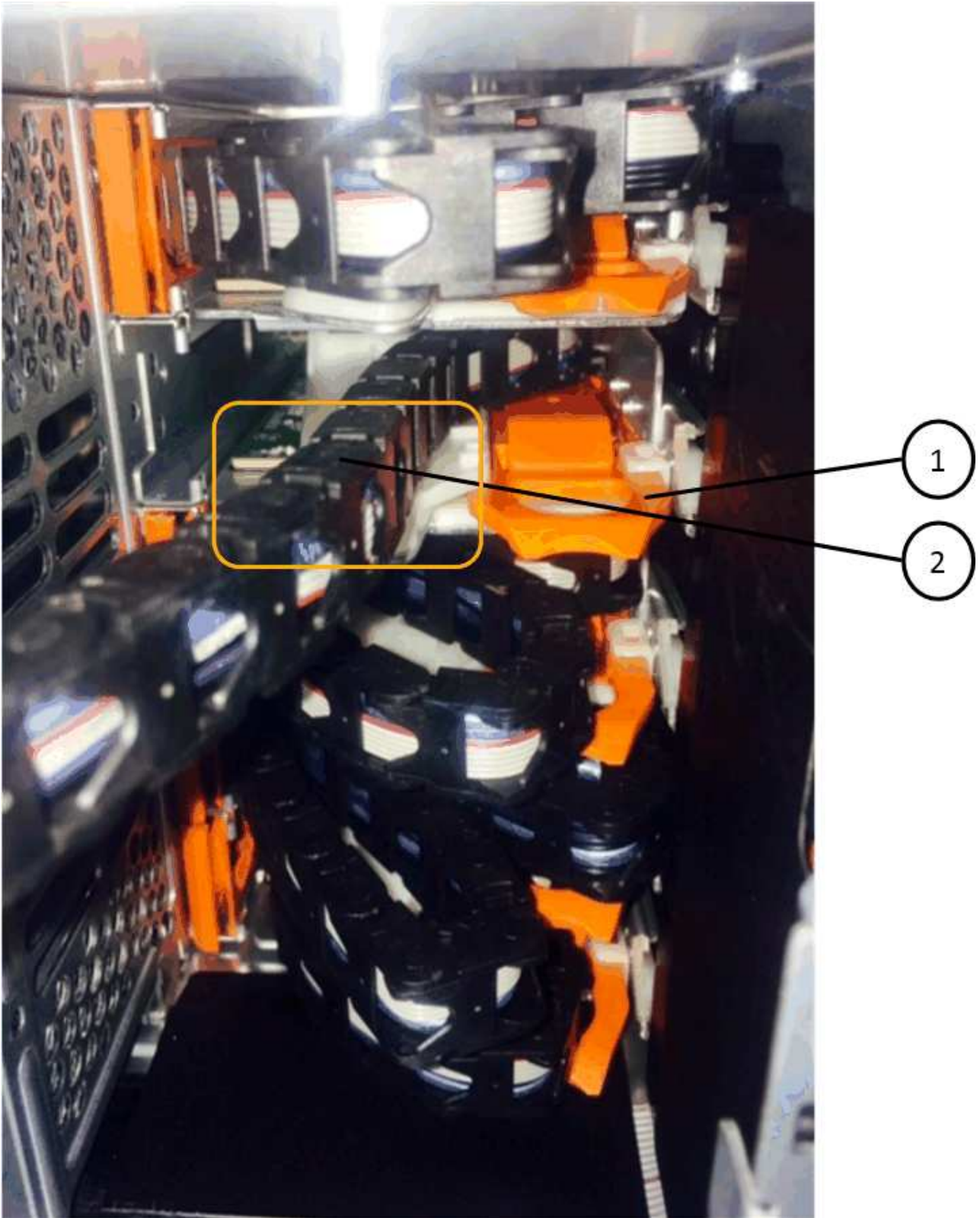
a. Desconecte o conector vertical (conetado ao plano médio) pressionando suavemente o centro do anel

laranja e puxando o lado esquerdo do cabo para fora do compartimento.

- b. Para desligar a corrente do cabo, puxe cuidadosamente o dedo na direção de aproximadamente 1 polegada (2,5 cm), mas deixe o conector da corrente do cabo dentro do suporte vertical.
6. Siga estes passos para desligar a outra extremidade da corrente do cabo:
- a. Usando uma lanterna, localize o anel laranja na extremidade da corrente do cabo que está conectada ao suporte horizontal no gabinete.

A figura mostra o conector horizontal do lado direito e a corrente do cabo desconectada e parcialmente puxada para fora do lado esquerdo.





1

Anel laranja no suporte horizontal

2

Corrente do cabo

- a. Introduza cuidadosamente o dedo no anel laranja.

A figura mostra o anel laranja no suporte horizontal que está sendo empurrado para baixo para que o resto da corrente de cabo possa ser puxado para fora do gabinete.

- b. Puxe o dedo na sua direção para desligar a corrente do cabo.
7. Puxe cuidadosamente toda a corrente do cabo para fora da prateleira de acionamento.
8. Na parte de trás da prateleira de acionamento, retire o módulo do ventilador esquerdo.
9. Siga estes passos para desligar a corrente do cabo esquerdo do respectivo suporte vertical:
  - a. Utilizando uma lanterna, localize o anel laranja na extremidade da corrente do cabo fixada ao suporte vertical.
  - b. Insira o dedo no anel laranja.
  - c. Para desligar a corrente do cabo, puxe o dedo na direção de aproximadamente 1 polegada (2,5 cm), mas deixe o conector da corrente do cabo dentro do suporte vertical.
10. Desligue a corrente do cabo esquerdo do suporte horizontal e puxe toda a corrente do cabo para fora da prateleira de acionamento.

### **Remova uma gaveta de unidades**

Depois de remover as correntes de cabos direita e esquerda, você pode remover a gaveta da unidade da prateleira da unidade. Remover uma gaveta de unidade implica deslizar a parte da gaveta da saída, remover as unidades e remover a gaveta da unidade.

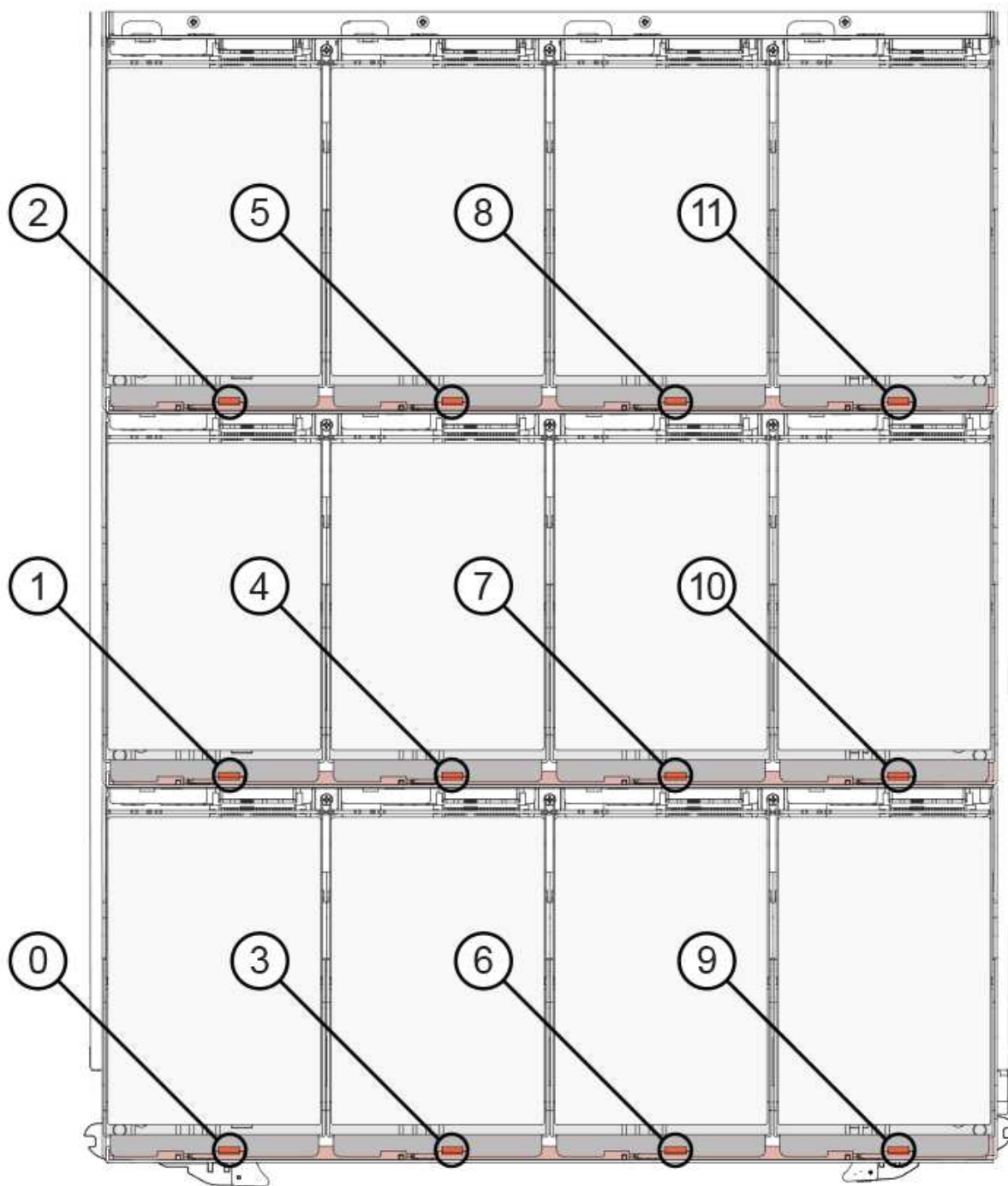
### **Antes de começar**

- Removeu as correntes de cabos direita e esquerda para a gaveta da unidade.
- Substituiu os módulos do ventilador direito e esquerdo.

### **Passos**

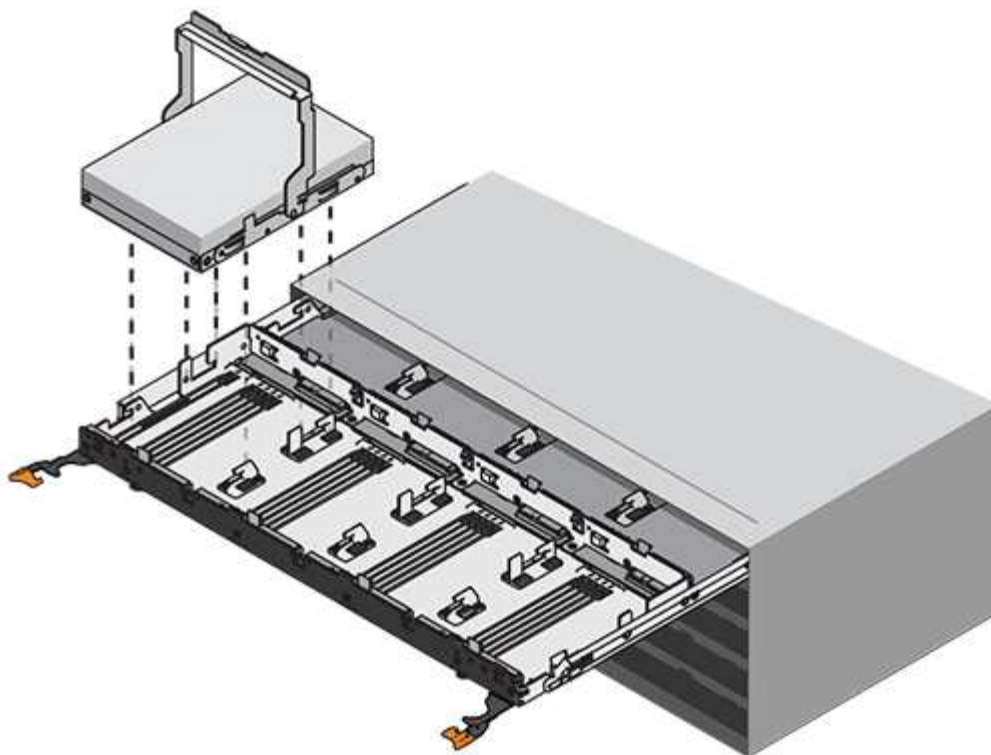
1. Remova a moldura da parte frontal do compartimento de unidades.
2. Desengate a gaveta da unidade puxando para fora em ambas as alavancas.
3. Utilizando as alavancas estendidas, puxe cuidadosamente a gaveta da unidade para fora até parar. Não remova completamente a gaveta da unidade da prateleira da unidade.
4. Remova as unidades da gaveta da unidade:
  - a. Puxe cuidadosamente para trás o trinco de libertação cor-de-laranja que está visível na parte central dianteira de cada unidade. A imagem a seguir mostra o trinco de libertação laranja para cada uma das unidades.





b. Levante a alavanca de acionamento para a vertical.

c. Utilize a pega para levantar a unidade da gaveta da unidade.



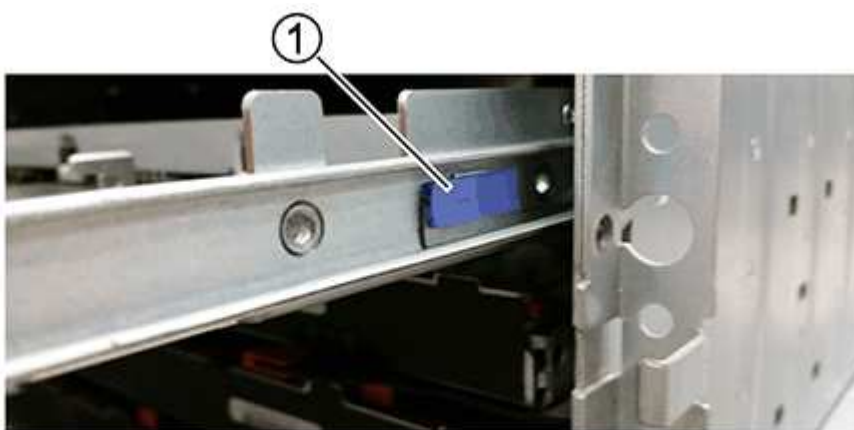
d. Coloque a unidade numa superfície plana e livre de estática e afastada de dispositivos magnéticos.



**Possível perda de acesso aos dados:** os campos magnéticos podem destruir todos os dados da unidade e causar danos irreparáveis aos circuitos da unidade. Para evitar a perda de acesso aos dados e danos às unidades, mantenha sempre as unidades afastadas de dispositivos magnéticos.

5. Siga estes passos para remover a gaveta da unidade:

a. Localize a alavanca de liberação de plástico em cada lado da gaveta da unidade.



1

Alavanca de libertação da gaveta da unidade

- a. Abra ambas as alavancas de libertação puxando os trincos na sua direção.
- b. Enquanto segura ambas as alavancas de libertação, puxe a gaveta da unidade na sua direção.
- c. Remova a gaveta da unidade da gaveta.

### Instale uma gaveta de unidades

Instalar uma gaveta de unidade em uma prateleira de unidade implica deslizar a gaveta para dentro do slot vazio, instalar as unidades e substituir a moldura frontal.

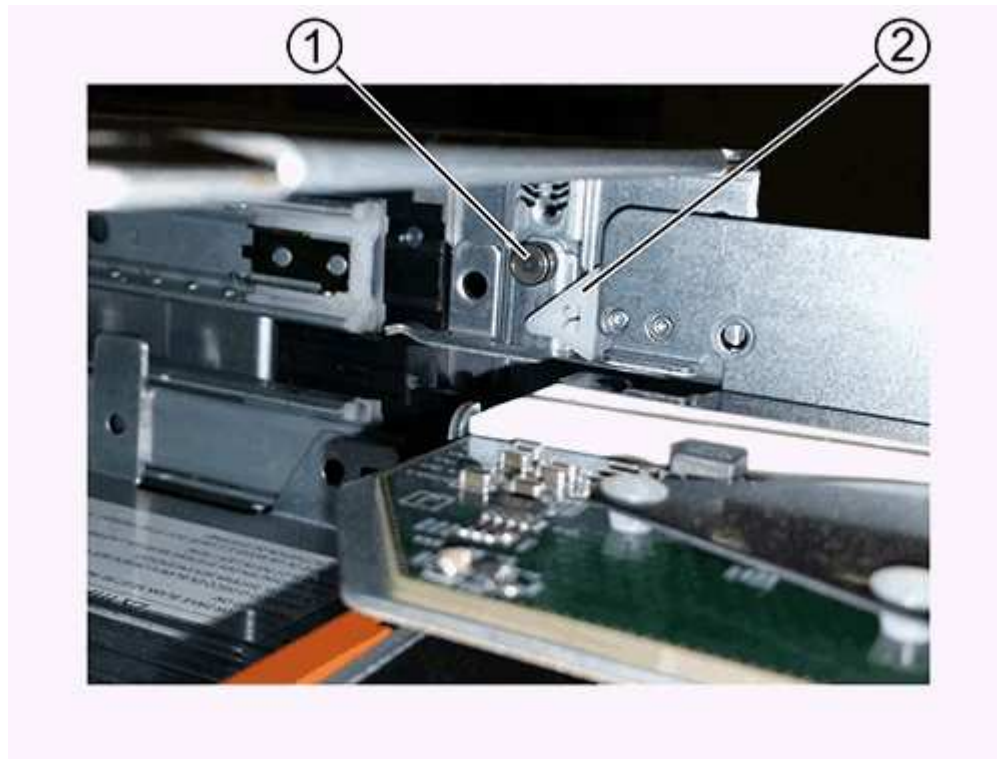
### Antes de começar

- Você obteve os seguintes itens:
  - Gaveta da unidade de substituição
  - Lanterna

### Passos

1. A partir da parte frontal da prateleira da unidade, coloque uma lanterna na ranhura da gaveta vazia e localize a patilha de bloqueio para essa ranhura.

O conjunto de patilha de bloqueio é um recurso de segurança que impede que você seja capaz de abrir mais de uma gaveta de unidade de cada vez.



1	Patilha de bloqueio
2	Guia da gaveta

2. Posicione a gaveta da unidade de substituição na frente da ranhura vazia e ligeiramente à direita do centro.

Posicionar ligeiramente a gaveta à direita do centro ajuda a garantir que a patilha de bloqueio e a guia da gaveta estão corretamente engatadas.

3. Deslize a gaveta da unidade para dentro da ranhura e certifique-se de que a guia da gaveta desliza por baixo da patilha de bloqueio.



**Risco de danos no equipamento:** o dano ocorre se a guia da gaveta não deslizar por baixo da patilha de bloqueio.

4. Empurre cuidadosamente a gaveta da unidade até que o trinco encaixe completamente.

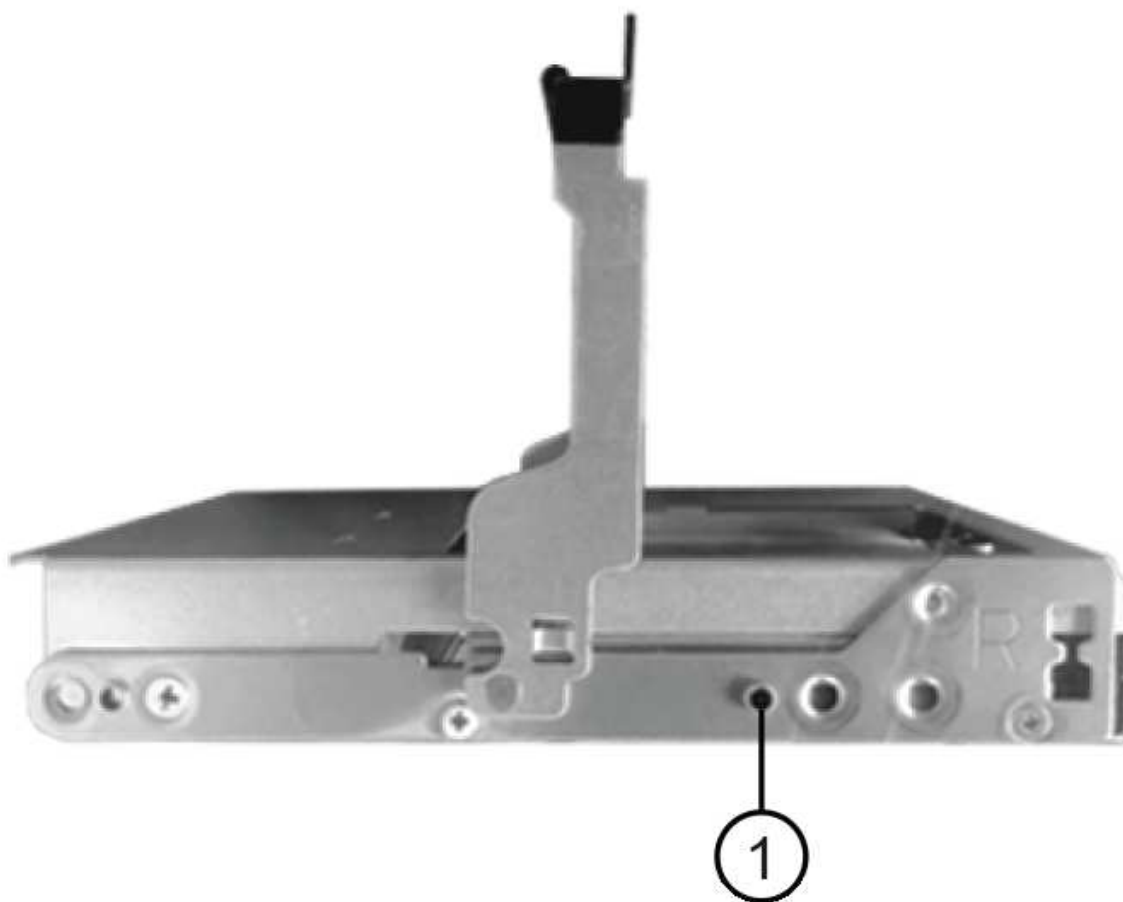


**Risco de danos no equipamento:** pare de empurrar a gaveta da unidade se sentir resistência excessiva ou emperramento. Use as alavancas de liberação na parte frontal da gaveta para deslizar a gaveta para fora. Em seguida, volte a inserir a gaveta na ranhura e certifique-se de que desliza livremente para dentro e para fora.

5. Siga estas etapas para reinstalar as unidades na gaveta da unidade:

- a. Solte a gaveta da unidade puxando para fora ambas as alavancas na parte frontal da gaveta.
- b. Utilizando as alavancas estendidas, puxe cuidadosamente a gaveta da unidade para fora até parar. Não remova completamente a gaveta da unidade da prateleira da unidade.
- c. Na unidade que você está instalando, levante a alça para a vertical.
- d. Alinhe os dois botões levantados em cada lado da unidade com os entalhes na gaveta.

A figura mostra a vista do lado direito de uma unidade, mostrando a localização dos botões levantados.



1

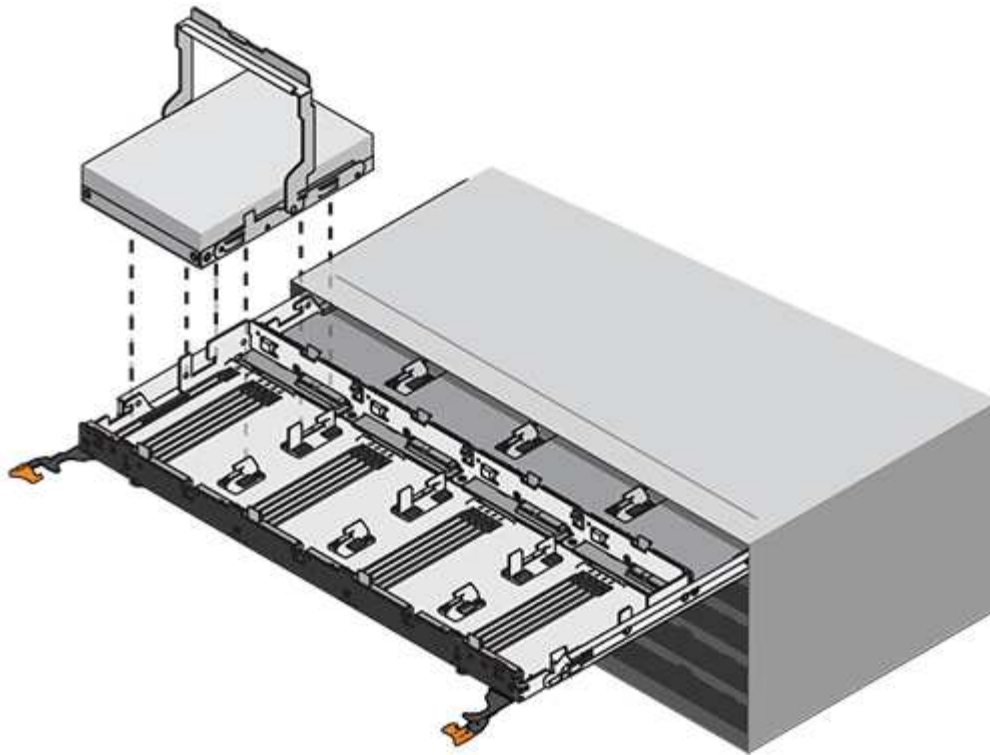
Botão levantado no lado direito da unidade.

- e. Baixe a unidade em linha reta para baixo e, em seguida, gire a alça da unidade para baixo até que ela se encaixe no lugar.

Se você tiver um compartimento parcialmente preenchido, o que significa que a gaveta na qual você está reinstalando unidades tem menos de 12 unidades que ele suporta, instale as primeiras quatro unidades nos slots frontais (0, 3, 6 e 9).



**Risco de mau funcionamento do equipamento:** para permitir um fluxo de ar adequado e evitar o sobreaquecimento, instale sempre as quatro primeiras unidades nas ranhuras dianteiras (0, 3, 6 e 9).



- a. Repita estas subetapas para reinstalar todas as unidades.
6. Deslize a gaveta de volta para a prateleira da unidade empurrando-a do centro e fechando ambas as alavancas.



**Risco de mau funcionamento do equipamento:** Certifique-se de fechar completamente a gaveta da unidade empurrando ambas as alavancas. Deve fechar completamente a gaveta da unidade para permitir o fluxo de ar adequado e evitar o sobreaquecimento.

7. Fixe o painel frontal à parte frontal do compartimento de unidades.

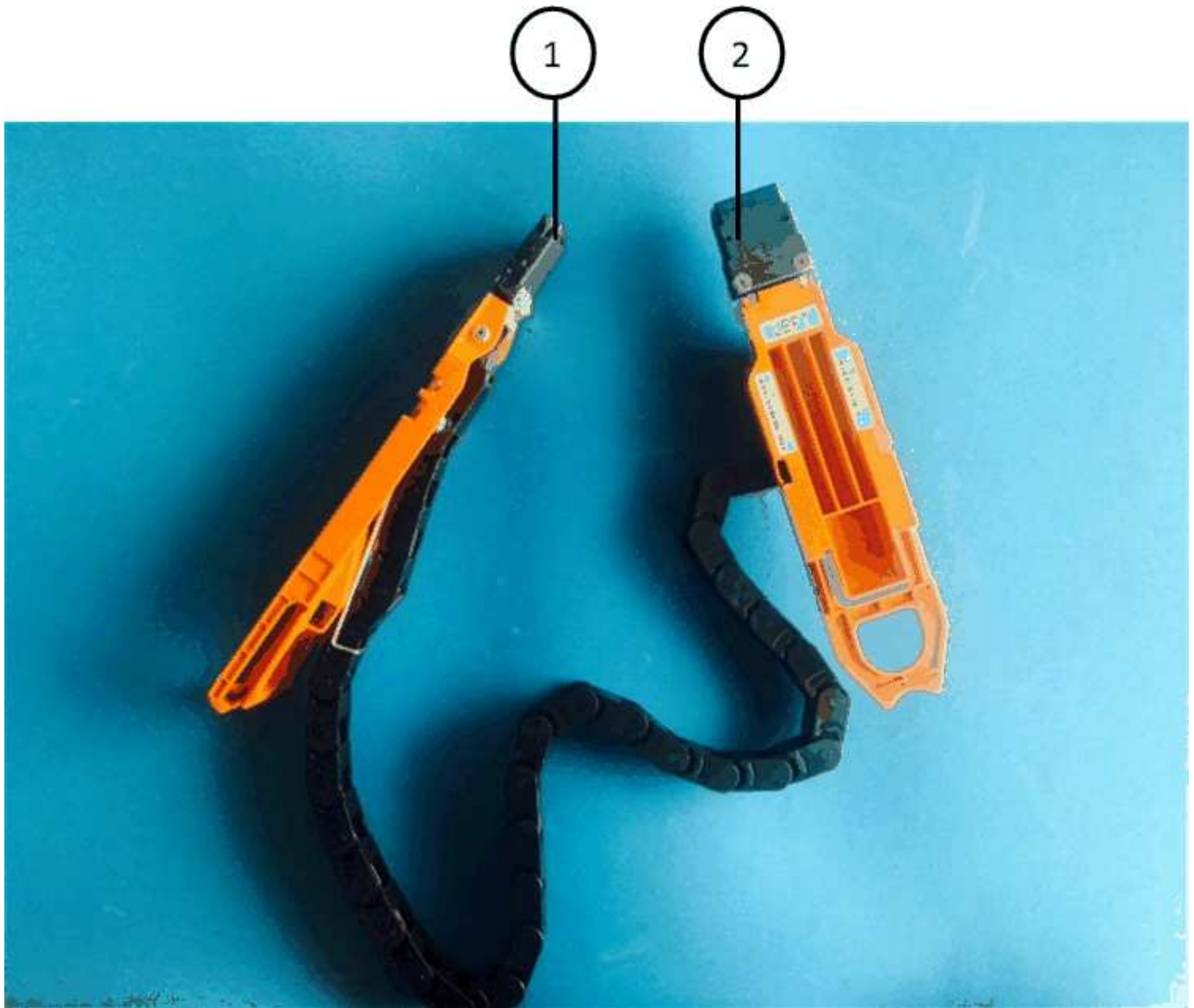
#### Fixe as correntes dos cabos

A etapa final na instalação de uma gaveta de acionamento é conectar as correntes de cabo esquerda e direita de substituição à prateleira de acionamento. Ao fixar uma corrente de cabo, inverta a ordem que utilizou ao desligar a corrente de cabo. É necessário inserir o conector horizontal da corrente no suporte horizontal do compartimento antes de inserir o conector vertical da corrente no suporte vertical do compartimento.

#### Antes de começar

- Você substituiu a gaveta da unidade e todas as unidades.
- Você tem duas correntes de cabo de substituição, marcadas como ESQUERDA e DIREITA (no conector horizontal ao lado da gaveta da unidade).





Legenda	Corrente do cabo	Conetor	Liga-se a.
1	Esquerda	Vertical	Meio plano
2	Esquerda	Horizontal	Gaveta da unidade



Legenda	Corrente do cabo	Conetor	Liga-se a.
1	Certo	Horizontal	Gaveta da unidade
2	Certo	Vertical	Meio plano

**Passos**

1. Siga estes passos para fixar a corrente do cabo esquerdo:

- a. Localize os conetores horizontais e verticais na corrente de cabo esquerda e os suportes horizontais e verticais correspondentes dentro do compartimento.
- b. Alinhe ambos os conetores da corrente do cabo com os respectivos suportes.
- c. Deslize o conetor horizontal da corrente de cabo por baixo do trilho guia no suporte horizontal e empurre-o até onde puder.

A figura mostra o trilho-guia no lado esquerdo da segunda gaveta da unidade no compartimento.





1

Calha-guia

+



**Risco de avaria no equipamento:** Certifique-se de que faz deslizar o conetor por baixo da calha-guia no suporte. Se o conetor estiver apoiado na parte superior da calha-guia, poderão ocorrer problemas quando o sistema estiver a funcionar.

- a. Faça deslizar o conetor vertical na corrente de cabo esquerda para o suporte vertical.
- b. Depois de voltar a ligar ambas as extremidades da corrente do cabo, puxe cuidadosamente a corrente do cabo para verificar se ambos os conetores estão bloqueados.



**Risco de mau funcionamento do equipamento:** se os conetores não estiverem trancados, a corrente do cabo poderá soltar-se durante o funcionamento da gaveta.

2. Volte a instalar o módulo da ventoinha esquerda.
3. Siga estes passos para voltar a fixar a corrente de cabo direita:
  - a. Localize os conetores horizontais e verticais na corrente do cabo e os respetivos suportes horizontais e verticais no interior da caixa.
  - b. Alinhe ambos os conetores da corrente do cabo com os respetivos suportes.
  - c. Faça deslizar o conetor horizontal da corrente de cabo por baixo da calha-guia no suporte horizontal e empurre-o até onde for.



**Risco de avaria no equipamento:** Certifique-se de que faz deslizar o conetor por baixo da calha-guia no suporte. Se o conetor estiver apoiado na parte superior da calha-guia, poderão ocorrer problemas quando o sistema estiver a funcionar.

- d. Deslize o conetor vertical na corrente de cabo direita para dentro do suporte vertical.
- e. Depois de voltar a ligar ambas as extremidades da corrente do cabo, puxe cuidadosamente a corrente do cabo para verificar se ambos os conetores estão bloqueados.



**Risco de mau funcionamento do equipamento:** se os conetores não estiverem trancados, a corrente do cabo poderá soltar-se durante o funcionamento da gaveta.

4. Volte a instalar o módulo da ventoinha do lado direito.
5. Volte a aplicar a alimentação:
  - a. Ligue ambos os interruptores de energia no compartimento de unidades.
  - b. Confirme que ambas as ventoinhas se acendem e que o LED âmbar na parte posterior das ventoinhas está desligado.
6. Se você tiver interrompido o par de HA, inicialize o ONTAP em ambas as controladoras; caso contrário, vá para a próxima etapa.
7. Se você tiver movido os dados da gaveta e excluído os agregados de dados, agora poderá usar os discos sobressalentes na gaveta para criação ou expansão de agregados.

"Fluxo de trabalho de criação agregada"

"Fluxo de trabalho de expansão agregado"

## Compartimento de unidades

### Visão geral da manutenção de prateleiras - prateleiras SAS

Você pode executar as seguintes ações para manter seu compartimento SAS:

- ["Adicionar uma unidade a quente"](#)
- ["Frio-substitua uma prateleira"](#)
- ["Remova a prateleira a quente"](#)
- ["LEDs da prateleira do monitor"](#)

### Substituição a frio de uma prateleira - prateleiras com módulos IOM12/IOM12B

Ao substituir um compartimento de unidade em um sistema de produção que tenha discos em uso, você precisa fazer a substituição de um compartimento frio. Este é um procedimento disruptivo. Para isso, é necessário parar os controladores do seu par de HA.

Use o artigo da base de dados de Conhecimento da NetApp ["Como substituir um chassi de prateleira usando um procedimento de remoção de prateleira fria"](#) .

### Adicionar uma unidade a quente - gavetas SAS

Você pode adicionar novas unidades a um compartimento ligado sem interrupções, mesmo durante operações de e/S.

Use o artigo da base de dados de Conhecimento da NetApp ["Práticas recomendadas para adicionar discos a uma gaveta ou cluster existente"](#) .

### Hot-remove uma prateleira - prateleiras com módulos IOM12/IOM12B

Você pode remover sem interrupção um compartimento de disco com módulos IOM12/IOM12B (remover sem interrupções um compartimento de disco de um sistema ligado e e/S em andamento) quando precisar mover ou substituir um compartimento de disco. É possível remover um ou mais compartimentos de disco de qualquer lugar dentro de uma stack de gavetas de disco ou remover uma stack de gavetas de disco.

### Antes de começar

- Seu sistema precisa ser uma configuração de HA, HA de três caminhos, multipath, HA de quatro caminhos ou de quatro caminhos.

Para plataformas com storage interno, o storage externo precisa ser cabeado como HA multipath, HA de três caminhos ou multipath.



Para um sistema de controladora única da série FAS2600 que tem o storage externo cabeado com conectividade multipath, o sistema é uma configuração de caminho misto porque o storage interno usa conectividade de caminho único.

- O sistema não pode ter mensagens de erro de cabeamento SAS.

Você pode baixar e executar o Active IQ Config Advisor para visualizar quaisquer mensagens de erro de cabeamento SAS e as ações corretivas que você deve tomar.

### ["NetApp Downloads: Config Advisor"](#)

- As configurações de par HA não podem estar em um estado de aquisição.
- Você precisa ter removido todos os agregados das unidades de disco (as unidades de disco devem ser sobressalentes) nos compartimentos de disco que você está removendo.



Se você tentar este procedimento com agregados no compartimento de disco que você está removendo, poderá falhar o sistema com um pânico multidisco.

Você pode usar o `storage aggregate offline -aggregate aggregate_name` comando e, em seguida, o `storage aggregate delete -aggregate aggregate_name` comando.

- Se você estiver removendo uma ou mais gavetas de disco de dentro de uma stack, terá que ter fatorado a distância para ignorar as gavetas de disco que você está removendo. Portanto, se os cabos atuais não forem longos o suficiente, você precisará ter cabos mais longos disponíveis.

### Sobre esta tarefa

- **Prática recomendada:** a prática recomendada é remover a propriedade da unidade de disco depois de remover os agregados das unidades de disco nas prateleiras de disco que você está removendo.

A remoção das informações de propriedade de uma unidade de disco sobressalente permite que a unidade de disco seja adequadamente integrada em outro nó (conforme necessário).



O procedimento para remover a propriedade de unidades de disco requer que você desative a atribuição automática de propriedade de disco. Reative a atribuição automática de propriedade de disco no final deste procedimento.

### ["Visão geral de discos e agregados"](#)

- Para um sistema ONTAP em cluster que é maior que dois nós, a prática recomendada é reatribuir o epsilon a um par de HA diferente daquele que está sendo submetido à manutenção planejada.

A reatribuição do epsilon minimiza o risco de erros imprevistos que afetam todos os nós em um sistema ONTAP em cluster. Você pode usar as etapas a seguir para determinar o nó segurando o epsilon e reatribuir o epsilon, se necessário:

- a. Defina o nível de privilégio como avançado: `set -privilege advanced`
- b. Determine qual nó contém o epsilon: `cluster show`

O nó que contém epsilon é exibido `true` na `Epsilon` coluna. (Os nós que não possuem epsilon mostram `false`.)

- c. Se o nó no par de HA que está sendo mantido em manutenção for exibido `true` (contém epsilon), remova o epsilon do nó: `cluster modify -node node_name -epsilon false`
- d. Atribua o epsilon a um nó em outro par de HA: `cluster modify -node node_name -epsilon true`
- e. Voltar ao nível de privilégio de administrador: `set -privilege admin`

- Se você estiver removendo um compartimento de disco de uma stack (mas mantendo a stack), poderá verificar um caminho de cada vez (caminho A e, depois, caminho B) para ignorar o compartimento de disco que você está removendo para manter sempre a conectividade de caminho único das controladoras para a stack.



Se você não manter a conectividade de caminho único das controladoras para a stack ao reativar a stack para ignorar o compartimento de disco que você está removendo, poderá falhar o sistema com um pânico multidisco.

- **Possíveis danos na prateleira:** se você estiver removendo uma prateleira DS460C e estiver movendo-a para uma parte diferente do data center ou transportando-a para um local diferente, consulte a seção "mover ou transportar DS460C prateleiras" no final deste procedimento.

## Passos

1. Verifique se a configuração do sistema é `Multi-Path HA`, `tri-path HA`, `Multi-Path`, `Quad-path HA` ou `Quad-path` executando o `sysconfig` comando do `nodeshell` de qualquer controlador.

Pode levar até um minuto para o sistema concluir a descoberta.

A configuração é listada no `System Storage Configuration` campo.



Para um sistema de controladora única da série FAS2600 que tem o storage externo cabeado com conectividade multipath, a saída é exibida como `mixed-path` porque o storage interno usa conectividade de caminho único.

2. Verifique se as unidades de disco nos compartimentos de disco que você está removendo não têm agregados (são sobressalentes) e a propriedade foi removida:
  - a. Digite o seguinte comando a partir do `clustershell` de qualquer controlador: `storage disk show -shelf shelf_number`
  - b. Verifique a saída para verificar se não há agregados nas unidades de disco nas gavetas de disco que você está removendo.

As unidades de disco sem agregados têm um traço na `Container Name` coluna.

- c. Verifique a saída para verificar se a propriedade foi removida das unidades de disco nas prateleiras de disco que você está removendo.

As unidades de disco sem propriedade têm um traço na `Owner` coluna.



Se você tiver unidades de disco com falha na gaveta que você está removendo, elas quebraram na `Container Type` coluna. (A unidade de disco com falha não tem propriedade.)

A saída a seguir mostra que as unidades de disco no compartimento de disco que está sendo removido (compartimento de disco 3) estão no estado correto para remover o compartimento de disco. Os agregados são removidos em todas as unidades de disco; portanto, um traço aparece `Container Name` na coluna para cada unidade de disco. A propriedade também é removida em todas as unidades de disco; portanto, um traço aparece `Owner` na coluna para cada unidade de disco.

```
cluster::> storage disk show -shelf 3
```

Disk	Usable Size	Shelf	Bay	Disk Type	Container Type	Container Name	Owner
...							
1.3.4	-	3	4	SAS	spare	-	-
1.3.5	-	3	5	SAS	spare	-	-
1.3.6	-	3	6	SAS	broken	-	-
1.3.7	-	3	7	SAS	spare	-	-
...							

### 3. Localize fisicamente os compartimentos de disco que você está removendo.

Se necessário, você pode ligar os LEDs de localização (azul) do compartimento de disco para ajudar a localizar fisicamente o compartimento de disco afetado:

```
storage shelf location-led modify  
-shelf-name shelf_name -led-status on
```



Um compartimento de disco tem três LEDs de localização: Um no painel de exibição do operador e um em cada módulo IOM12. Os LEDs de localização permanecem acesos durante 30 minutos. Você pode desativá-los digitando o mesmo comando, mas usando a opção Off.

### 4. Se você estiver removendo toda uma pilha de compartimentos de disco, execute as seguintes etapas; caso contrário, vá para a próxima etapa:

#### a. Remova todos os cabos SAS no caminho A (IOM A) e no caminho B (IOM B).

Isso inclui cabos controlador a compartimento e cabos de prateleira a prateleira para todas as gavetas de disco na stack que você está removendo.

#### b. Avance para o passo 9.

### 5. Se você estiver removendo uma ou mais compartimentos de disco de uma stack (mas mantendo a stack), reabilite as conexões de stack de caminho A (IOM A) para ignorar as gavetas de disco que você está removendo preenchendo o conjunto de subetapas aplicável:

Se você estiver removendo mais de um compartimento de disco na pilha, conclua o conjunto aplicável de subetapas de um compartimento de disco de cada vez.



Aguarde pelo menos 10 segundos antes de ligar a porta. Os conectores de cabo SAS são chaveados; quando orientados corretamente para uma porta SAS, o conector se encaixa no lugar e o LED LNK da porta SAS do compartimento de disco fica verde. Para compartimentos de disco, você insere um conector de cabo SAS com a aba de puxar orientada para baixo (na parte inferior do conector).

Se você está removendo...	Então...
Um compartimento de disco de uma extremidade (primeira lógica ou última gaveta de disco) de uma pilha	<p>a. Remova qualquer cabeamento de gaveta a prateleira das portas IOM A na gaveta de disco que você está removendo e coloque-as de lado.</p> <p>b. Desconete qualquer cabeamento de controladora a stack conectado a portas IOM A no compartimento de disco que você está removendo e conete-os às mesmas portas IOM A na próxima gaveta de disco na stack.</p> <p>O compartimento de disco "próximo" pode estar acima ou abaixo do compartimento de disco que você está removendo, dependendo de qual extremidade da pilha você está removendo o compartimento de disco.</p>
Um compartimento de disco do meio da Stack Um compartimento de disco no meio de uma stack só é conectado a outras gavetas de disco - não a controladoras.	<p>a. Remova qualquer cabeamento de gaveta a prateleira das portas IOM A 1 e 2 ou das portas 3 e 4 na gaveta de disco que você está removendo e IOM A da próxima gaveta de disco e, em seguida, coloque-os de lado.</p> <p>b. Desconete o cabeamento restante de gaveta a prateleira conectado a portas IOM A no compartimento de disco que você está removendo e conete-os às mesmas portas IOM A na próxima gaveta de disco na stack. O compartimento de disco "próximo" pode estar acima ou abaixo do compartimento de disco que você está removendo, dependendo de quais portas IOM A (1 e 2 ou 3 e 4) você removeu o cabeamento.</p>

Você pode consultar os exemplos de cabeamento a seguir ao remover um compartimento de disco de uma extremidade de uma stack ou do meio de uma stack. Observe o seguinte sobre os exemplos de cabeamento:

- Os módulos IOM12/IOM12B estão dispostos lado a lado como em um compartimento de disco DS224C ou DS212C; se você tiver um DS460C, os módulos IOM12/IOM12B são dispostos um acima do outro.
- A stack em cada exemplo é cabeada por cabeamento padrão de gaveta a prateleira, que é usado em stacks cabeadas com HA multipath, HA de três caminhos ou conectividade multipath.

Você pode inferir a reativação se a pilha for cabeada com conectividade HA de quatro vias ou quatro vias, que usa cabeamento de duas grandes prateleiras para prateleiras.

- Os exemplos de cabeamento demonstram a reativação de um dos caminhos: Caminho A (IOM A).

Repita a reativação para o caminho B (IOM B).

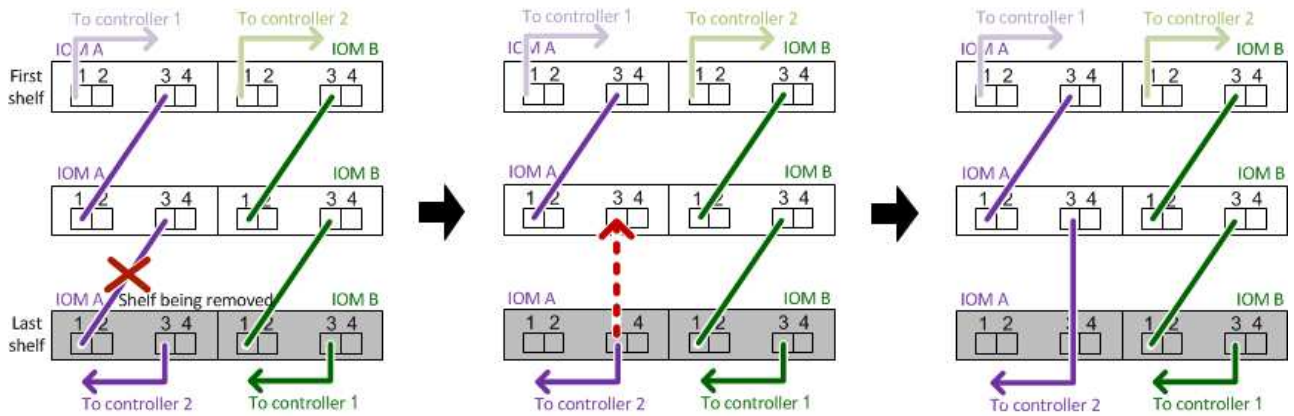
- O exemplo de cabeamento para a remoção de um compartimento de disco do final de uma stack demonstra a remoção do último compartimento de disco lógico em uma stack cabeada por



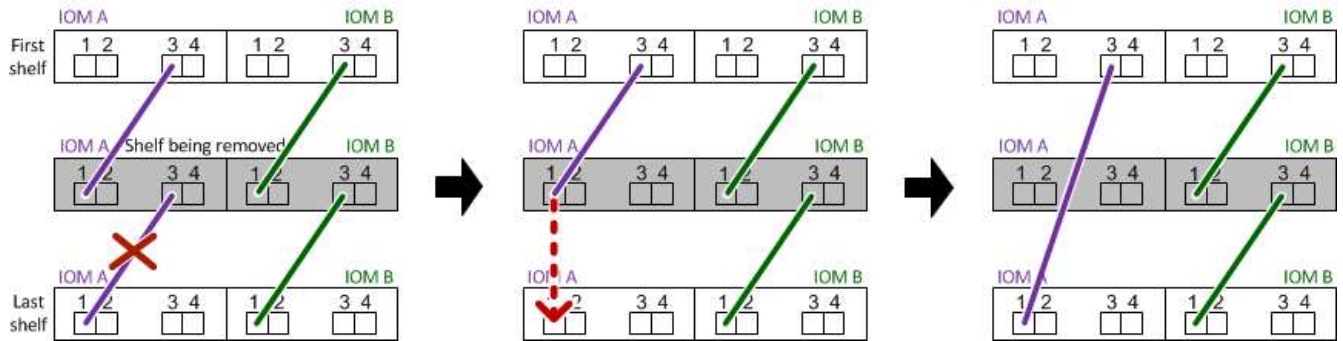
conectividade de HA multipath ou de HA de três caminhos.

Você pode inferir a desativação se estiver removendo o primeiro compartimento de disco lógico em uma stack ou se sua stack tiver conectividade multipath.

### Removing the logical last shelf in a stack: recabling path A (IOM A)



### Removing a middle shelf in a stack: recabling path A (IOM A)



6. Verifique se você ignorou as gavetas de disco que está removendo e restabeleceu corretamente as conexões de pilha de caminho A (Iom A): `storage disk show -port`

Para configurações de par de HA, você executa esse comando a partir do clustershell de qualquer controlador. Pode levar até um minuto para o sistema concluir a descoberta.

As duas primeiras linhas de saída mostram unidades de disco com conectividade através do caminho A e caminho B. as duas últimas linhas de saída mostram unidades de disco com conectividade através de um único caminho, caminho B.

```
cluster::> storage show disk -port
```

PRIMARY	PORT	SECONDARY	PORT	TYPE	SHELF	BAY
1.20.0	A	node1:6a.20.0	B	SAS	20	0
1.20.1	A	node1:6a.20.1	B	SAS	20	1
1.21.0	B	-	-	SAS	21	0
1.21.1	B	-	-	SAS	21	1
...						



7. O próximo passo depende da `storage disk show -port` saída do comando:

Se a saída mostrar...	Então...
Todas as unidades de disco na pilha são conetadas pelo caminho A e caminho B, exceto as que estão nos compartimentos de disco que você desconetou, que só são conetadas pelo caminho B	Vá para a próxima etapa.  Você ignorou com sucesso os compartimentos de disco que está removendo e restabeleceu o caminho A nas unidades de disco restantes na pilha.
Qualquer coisa além do acima	Repita os passos 5 e 6.  Você deve corrigir o cabeamento.

8. Conclua as seguintes subetapas para os compartimentos de disco (na pilha) que você está removendo:

a. Repita os passos 5 a 7 para o caminho B..



Ao repetir a Etapa 7 e se tiver reconfigurado a pilha corretamente, você só verá todas as unidades de disco restantes conetadas através do caminho A e do caminho B.

b. Repita a etapa 1 para confirmar se a configuração do sistema é a mesma que antes de remover um ou mais compartimentos de disco de uma pilha.

c. Vá para a próxima etapa.

9. Se quando você removeu a propriedade das unidades de disco (como parte da preparação para este procedimento), você desativou a atribuição automática de propriedade de disco, reative-a inserindo o seguinte comando; caso contrário, vá para a próxima etapa: `storage disk option modify -autoassign on`

Para configurações de par de HA, você executa o comando a partir do clustershell de ambos os controladores.

10. Desligue os compartimentos de disco que você desconetou e desconete os cabos de energia das gavetas de disco.

11. Remova as prateleiras de disco do rack ou gabinete.

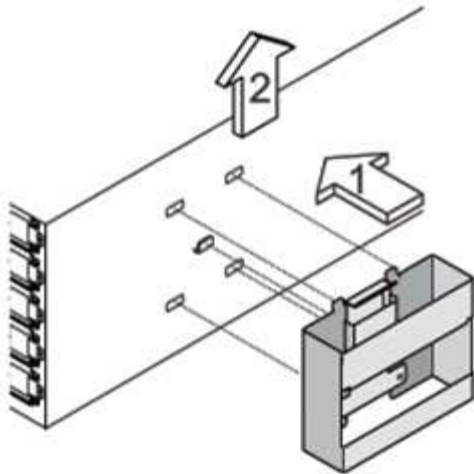
Para tornar um compartimento de disco mais leve e fácil de manobrar, remova as fontes de alimentação e os módulos de e/S (IOMs).

Para DS460C prateleiras de disco, uma prateleira totalmente carregada pode pesar aproximadamente 247 lbs (112 kg); portanto, tenha o seguinte cuidado ao remover uma prateleira de um rack ou gabinete.



Recomenda-se que utilize um elevador mecanizado ou quatro pessoas utilizando as pegas de elevação para mover com segurança uma prateleira de DS460C mm.

A sua remessa DS460C foi embalada com quatro alças de elevação destacáveis (duas para cada lado). Para utilizar as pegas de elevação, instale-as inserindo as patilhas das pegas nas ranhuras laterais da prateleira e empurrando-as para cima até encaixarem no lugar. Em seguida, ao deslizar a prateleira do disco para os trilhos, você descola um conjunto de alças de cada vez usando o trinco do polegar. A ilustração a seguir mostra como conetar uma alça de elevação.



Se você estiver movendo a prateleira DS460C para uma parte diferente do data center ou transportando-a para um local diferente, consulte a seção "mover ou transportar DS460C prateleiras".

### Mova ou transporte DS460C prateleiras

Se você mover uma gaveta de DS460C TB para uma parte diferente do data center ou transportar a gaveta para um local diferente, precisará remover as unidades das gavetas da unidade para evitar possíveis danos às gavetas e unidades da unidade.

- Se, ao instalar DS460C gavetas como parte da nova instalação do sistema ou do hot-add de gaveta, você salvou os materiais de embalagem da unidade, use-os para reempacotar as unidades antes de movê-las.

Se você não salvou os materiais de embalagem, você deve colocar drives em superfícies almofadadas ou usar embalagens almofadadas alternativas. Nunca empilhar unidades umas sobre as outras.

- Antes de manusear as unidades, use uma pulseira antiestática aterrada em uma superfície não pintada no chassi do gabinete de armazenamento.

Se uma correia de pulso não estiver disponível, toque numa superfície não pintada no chassis do compartimento de armazenamento antes de manusear uma unidade.

- Você deve tomar medidas para lidar com as unidades com cuidado:
  - Utilize sempre duas mãos ao remover, instalar ou transportar uma unidade para suportar o seu peso.



Não coloque as mãos sobre as placas de acionamento expostas na parte inferior do suporte da transmissão.

- Tenha cuidado para não bater as transmissões contra outras superfícies.
- As unidades devem ser mantidas longe de dispositivos magnéticos.



Os campos magnéticos podem destruir todos os dados em uma unidade e causar danos irreparáveis ao circuito da unidade.

### Monitorar LEDs do compartimento de disco - prateleiras com módulos IOM12/IOM12B


Você pode monitorar a integridade do compartimento de disco compreendendo a


localização e as condições de status dos LEDs nos componentes do compartimento de disco.

### LEDs do painel de visualização do operador

Os LEDs no painel de exibição frontal do operador da prateleira de discos indicam se o compartimento de disco está funcionando normalmente ou se há problemas com o hardware.

A tabela a seguir descreve os três LEDs no painel de exibição do operador usados nas prateleiras de discos DS460C, DS224C e DS212C:

Ícone LED	Nome do LED	Estado	Descrição
	Potência	Verde sólido	Uma ou mais fontes de alimentação estão fornecendo energia para o compartimento de disco.
!	Atenção	Âmbar sólido	Ocorreu um erro com a função de uma de mais FRUs: O compartimento de disco, as unidades de disco, os módulos IOM12/IOM12B ou as fontes de alimentação.  Verifique as mensagens de eventos para determinar as ações corretivas a serem tomadas.
		Âmbar intermitente	O ID do compartimento está em um estado pendente.  Ligue o compartimento de disco para que o ID do compartimento tenha efeito.

Ícone LED	Nome do LED	Estado	Descrição
	Localização	Azul sólido	<p>O administrador do sistema ativou esta função LED para ajudar a localizar fisicamente o compartimento de disco que requer manutenção.</p> <p>O LED de localização no painel de visualização do operador e ambos os módulos IOM12/IOM12B acendem-se quando esta função LED é ativada. Os LEDs de localização desligam-se automaticamente após 30 minutos.</p>

Dependendo do modelo do compartimento de disco, o painel de exibição do operador parece diferente; no entanto, os três LEDs estão dispostos da mesma maneira.

A ilustração a seguir é de um painel de exibição do operador da prateleira de discos de DS224C mm com a tampa final ligada:



### LEDs do módulo IOM12/IOM12B

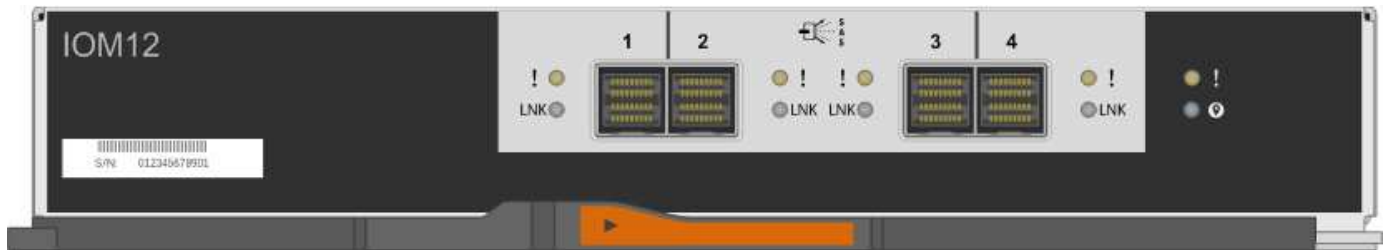
Os LEDs no módulo IOM12/IOM12B indicam se o módulo está funcionando normalmente, se ele está pronto para tráfego de e/S e se há algum problema com o hardware.

A tabela a seguir descreve os LEDs do módulo IOM12/IOM12B associados à função do módulo e à função de cada porta SAS no módulo.

O módulo IOM12/IOM12B é usado nas gavetas de disco DS460C, DS224C e DS212C.

Ícone LED	Nome do LED	Estado	Descrição
!	Atenção	Âmbar sólido	<p>Função do módulo IOM12/IOM12B: Ocorreu um erro com a função do módulo IOM12/IOM12B.</p> <p>Função de porta SAS: Menos do que todas as quatro faixas SAS estabeleceram um link (com um adaptador ou outro compartimento de disco).</p> <p>Verifique as mensagens de eventos para determinar as ações corretivas a serem tomadas.</p>
LNK	Ligação da porta	Verde sólido	Uma ou mais das quatro faixas SAS estabeleceu um link (com um adaptador ou outro compartimento de disco).
📍	Localização	Azul sólido	<p>O administrador do sistema ativou esta função LED para ajudar a localizar fisicamente o compartimento de disco com o módulo IOM12/IOM12B com falha.</p> <p>O LED de localização no painel de visualização do operador e ambos os módulos IOM12/IOM12B acendem-se quando esta função LED é ativada. Os LEDs de localização desligam-se automaticamente após 30 minutos.</p>

A ilustração a seguir é para um módulo IOM12:




Os IOM12B módulos distinguem-se por uma faixa azul e uma etiqueta "IOM12B":



### LEDs da fonte de alimentação

Os LEDs na fonte de alimentação indicam se a fonte de alimentação está funcionando normalmente ou se há problemas de hardware.

A tabela a seguir descreve os dois LEDs nas fontes de alimentação usadas nos compartimentos de disco DS460C, DS224C e DS212C:

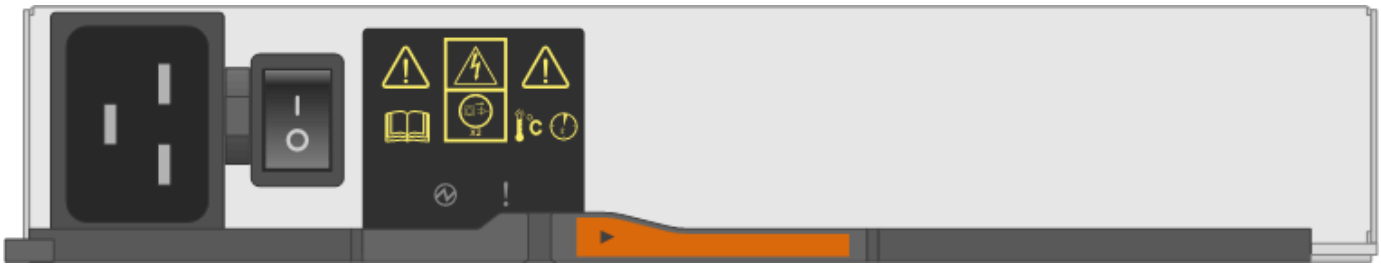
Ícone LED	Nome do LED	Estado	Descrição
	Potência	Verde sólido	A fonte de alimentação está a funcionar corretamente.
		Desligado	A fonte de alimentação falhou, o interruptor CA está desligado, o cabo de alimentação CA não está corretamente instalado ou a eletricidade não está sendo fornecida corretamente à fonte de alimentação.  Verifique as mensagens de eventos para determinar as ações corretivas a serem tomadas.

Ícone LED	Nome do LED	Estado	Descrição
!	Atenção	Âmbar sólido	Ocorreu um erro com a função da fonte de alimentação.  Verifique as mensagens de eventos para determinar as ações corretivas a serem tomadas.

Dependendo do modelo do compartimento de disco, as fontes de alimentação podem ser diferentes, ditando a localização dos dois LEDs.

A ilustração a seguir refere-se a uma fonte de alimentação usada em um compartimento de disco de DS460C GB.

Os dois ícones de LED funcionam como etiquetas e LEDs, o que significa que os próprios ícones acendem - não há LEDs adjacentes.



A ilustração a seguir refere-se a uma fonte de alimentação usada em um compartimento de disco de DS224C GB ou DS212C GB:

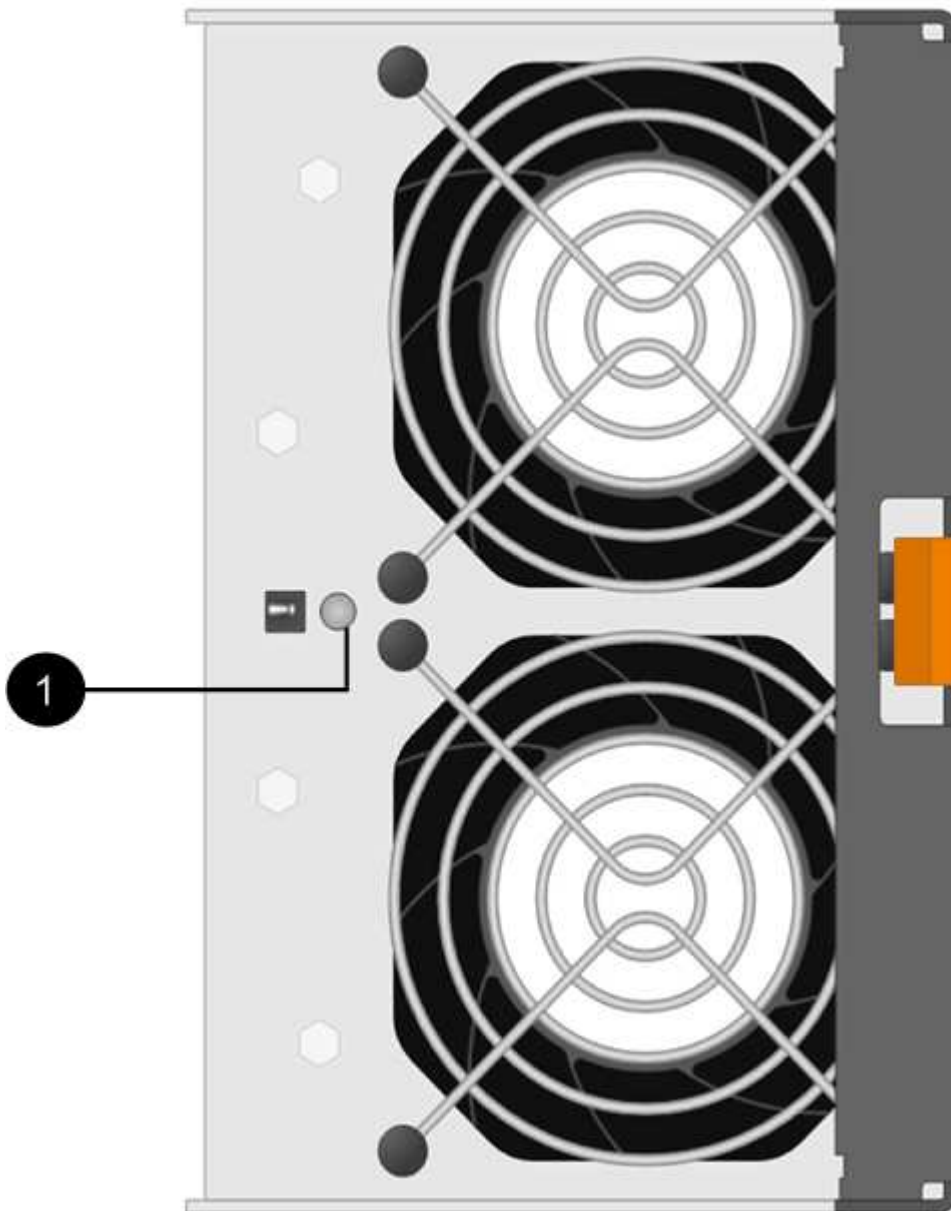


### LEDs do ventilador em DS460C prateleiras de disco

Os LEDs nos ventiladores DS460C indicam se o ventilador está funcionando normalmente ou se há problemas de hardware.

A tabela a seguir descreve os LEDs nos ventiladores usados em DS460C compartimentos de disco:

Item	Nome do LED	Estado	Descrição
1	Atenção	Âmbar sólido	Ocorreu um erro com a função da ventoinha.  Verifique as mensagens de eventos para determinar as ações corretivas a serem tomadas.



### LEDs da unidade de disco

Os LEDs em uma unidade de disco indicam se ela está funcionando normalmente ou se há problemas com o hardware.



## LEDs da unidade de disco para compartimentos de disco DS224C e DS212C

A tabela a seguir descreve os dois LEDs nas unidades de disco usadas nos compartimentos de disco DS224C e DS212C:

Legenda	Nome do LED	Estado	Descrição
1	Atividade	Verde sólido	A unidade de disco tem energia.
		Verde intermitente	A unidade de disco tem energia e as operações de e/S estão em andamento.
2	Atenção	Âmbar sólido	Ocorreu um erro com a função da unidade de disco.  Verifique as mensagens de eventos para determinar as ações corretivas a serem tomadas.

Dependendo do modelo do compartimento de disco, as unidades de disco são dispostas verticalmente ou horizontalmente no compartimento de disco, ditando a localização dos dois LEDs.

A ilustração a seguir é para uma unidade de disco usada em um compartimento de disco de DS224C GB.

Os compartimentos de disco DS224C usam unidades de disco de 2,5 polegadas dispostas verticalmente no compartimento de disco.



A ilustração a seguir é para uma unidade de disco usada em um compartimento de disco de DS212C GB.

Os compartimentos de disco DS212C usam unidades de disco de 3,5 polegadas ou unidades de disco de 2,5 polegadas em suportes dispostos horizontalmente no compartimento de disco.



### LEDs da unidade de disco para DS460C compartimentos de disco

A ilustração e a tabela a seguir descrevem os LEDs de atividade da unidade na gaveta da unidade e seus estados operacionais:



<b>Localização</b>	<b>LED</b>	<b>Indicador de estado</b>	<b>Descrição</b>
1	Atenção: Atenção da gaveta para cada gaveta	Âmbar sólido	Um componente dentro da gaveta da unidade requer a atenção do operador.
		Desligado	Nenhuma unidade ou outro componente na gaveta requer atenção e nenhuma unidade na gaveta tem uma operação de localização ativa.
		Âmbar intermitente	Uma operação de localizar unidade está ativa para qualquer unidade dentro da gaveta.
2-13	Atividade: Atividade da unidade para unidades de 0 a 11 na gaveta da unidade	Verde	A alimentação é ligada e a unidade está a funcionar normalmente.
		Verde intermitente	A unidade tem energia e as operações de e/S estão em andamento.
		Desligado	A alimentação é desligada.

Quando a gaveta da unidade está aberta, um LED de atenção pode ser visto na frente de cada unidade.



1

Luz LED atenção acesa

### **Substitua um módulo do ventilador em um compartimento de disco DS460C - prateleiras por módulos IOM12/IOM12B**

Cada compartimento de unidades DS460C inclui dois módulos de ventilador. Se um módulo do ventilador falhar, você deve substituí-lo o mais rápido possível para garantir que a prateleira tenha resfriamento adequado. Quando você remove o módulo de ventilador com falha, não é necessário desligar a energia do compartimento de disco.

#### **Sobre esta tarefa**

Deve certificar-se de que remove e substitui o módulo da ventoinha no espaço de 30 minutos para evitar o superaquecimento do sistema.

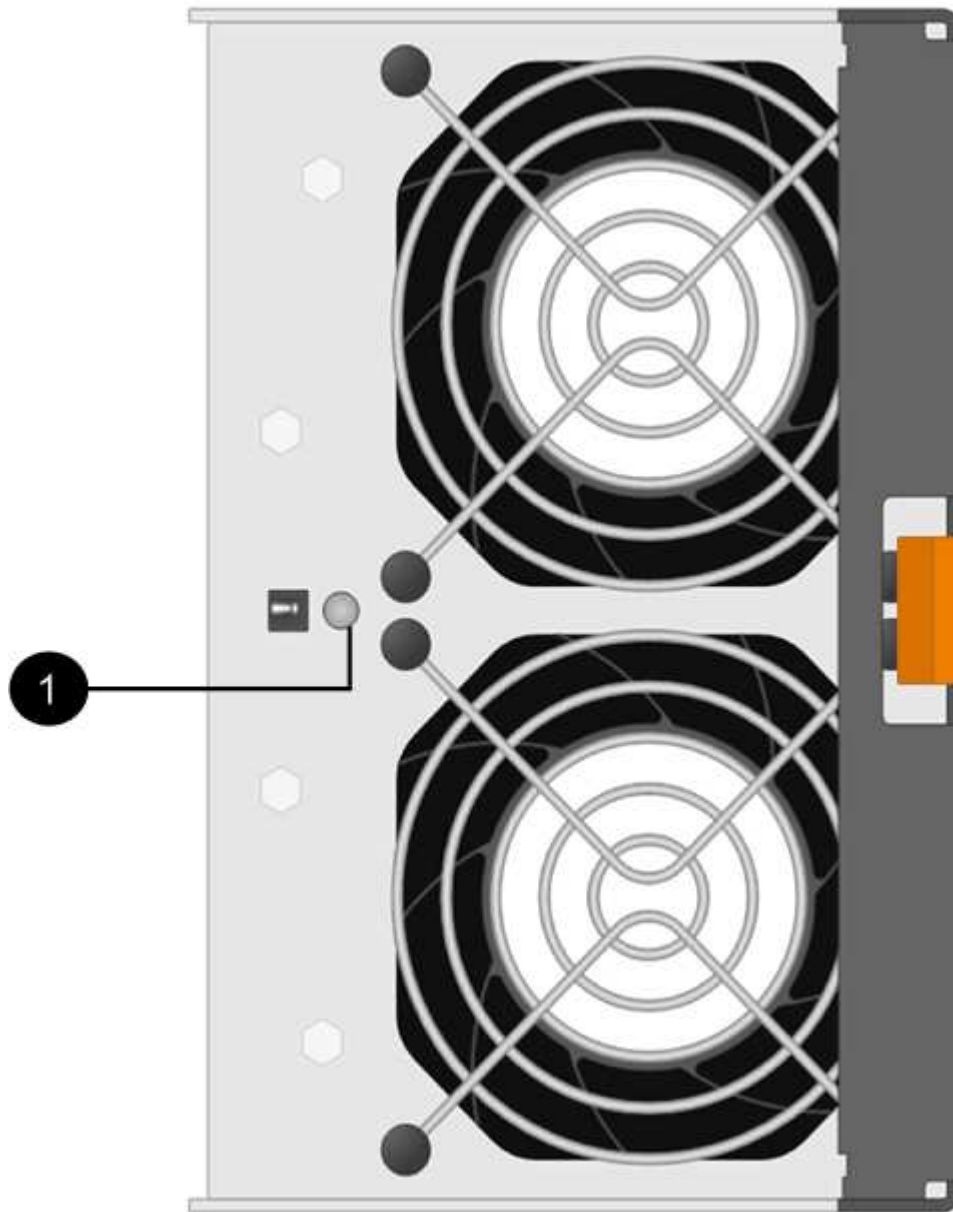
#### **Passos**

1. Coloque proteção antiestática.
2. Desembale o novo módulo da ventoinha e coloque-o numa superfície nivelada perto da prateleira.

Guarde todo o material de embalagem para utilização quando devolver o ventilador avariado.

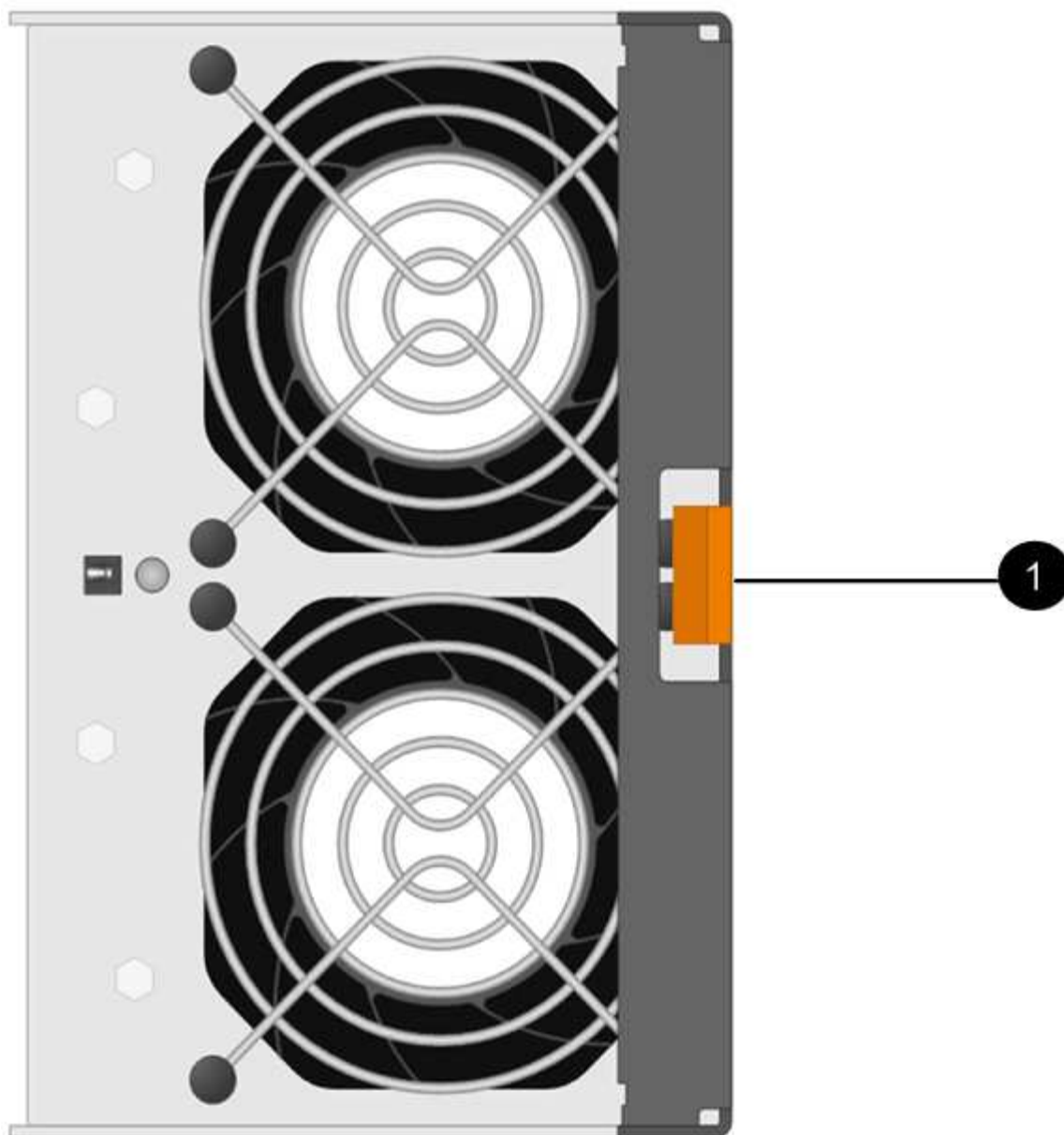
3. Na parte de trás do compartimento de disco, observe os LEDs de atenção para localizar o módulo do ventilador que você precisa remover.

Tem de substituir o módulo da ventoinha que tem o respetivo LED de atenção ligado.



Item	Nome do LED	Estado	Descrição
1	Atenção	Âmbar sólido	A ventoinha tem uma avaria

4. Prima a patilha cor-de-laranja para soltar o manípulo do módulo da ventoinha.



**1**

Patilha de libertação do módulo da ventoinha

5. Utilize a pega do módulo da ventoinha para retirar o módulo da ventoinha da prateleira.



1

Pega para puxar o módulo da ventoinha para fora

6. Deslize o módulo da ventoinha de substituição totalmente para dentro da prateleira, movendo a pega do módulo da ventoinha para o lado até que esta fique presa com a patilha cor-de-laranja.
7. Verifique o LED de atenção âmbar no novo módulo da ventoinha.



Depois de substituir o módulo da ventoinha, o LED de atenção permanece aceso (âmbar fixo) enquanto o firmware verifica se o módulo da ventoinha foi instalado corretamente. O LED apaga-se após este processo estar concluído.

8. Devolva a peça com falha ao NetApp, conforme descrito nas instruções de RMA fornecidas com o kit.

Entre em Contato com o suporte técnico em "[Suporte à NetApp](#)", 888-463-8277 (América do Norte), 00-800-44-638277 (Europa) ou 800-800-80-800 (Ásia/Pacífico) se precisar do número RMA.

### **Troque a quente ou substitua um módulo IOM12/IOM12B - prateleiras por módulos IOM12/IOM12B**

A configuração do sistema determina se você pode executar uma troca a quente IOM de gaveta sem interrupções ou uma substituição de IOM de gaveta disruptiva quando uma IOM de gaveta falha.

**Antes de começar**

Todos os outros componentes do sistema - incluindo o outro módulo IOM12/IOM12B - devem estar funcionando corretamente.

### Sobre esta tarefa

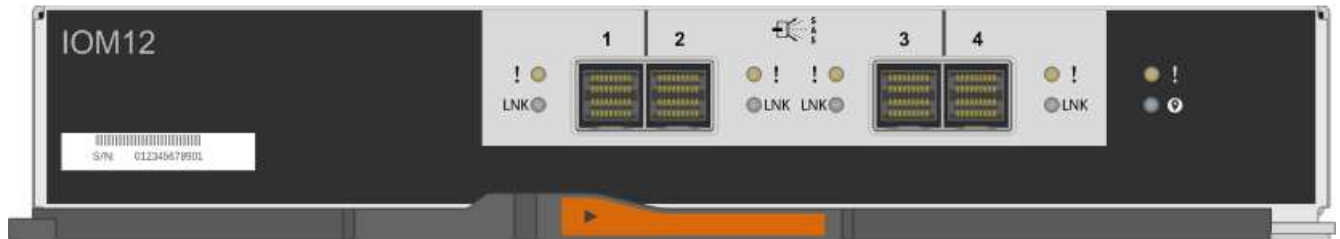
- Este procedimento se aplica a prateleiras com IOM12 módulos e prateleiras com IOM12B módulos.



Esse procedimento é para hot-swaps ou substituições de IOM de gaveta semelhantes. Isto significa que só pode substituir um módulo IOM12 por outro módulo IOM12 ou substituir um módulo IOM12B por outro módulo IOM12B. (Sua prateleira pode ter dois módulos IOM12 ou ter dois módulos IOM12B.)

- Os módulos IOM12 e os módulos IOM12B podem ser distinguidos pela sua aparência:

Os IOM12 módulos distinguem-se por uma etiqueta "IOM12":



Os IOM12B módulos distinguem-se por uma faixa azul e uma etiqueta "IOM12B":



- Para configurações com vários caminhos (HA ou multipath), HA de três caminhos e caminhos quádruplos (HA de quatro caminhos ou quatro caminhos), você pode trocar a quente uma IOM de gaveta (substituir sem interrupções uma IOM de gaveta em um sistema que está ligado e fornecendo dados - e/S em andamento).
- Para configurações de HA de caminho único das séries FAS2600 e FAS2700, você precisa executar uma operação de takeover e giveback para substituir uma IOM de gaveta em um sistema que está ativado e fornecendo dados - e/S está em andamento.
- Para configurações de caminho único da série FAS2600, você precisa parar o sistema para substituir uma IOM de gaveta.



Se você tentar trocar uma gaveta IOM em um compartimento de disco por uma conexão de caminho único, perderá todo o acesso às unidades de disco na gaveta de disco, bem como às gavetas de disco abaixo. Você também pode derrubar todo o seu sistema.

- A prática recomendada é ter as versões atuais do firmware da gaveta de disco (IOM) e das unidades de disco em seu sistema antes de adicionar novas gavetas de disco, componentes de FRU de gaveta ou cabos SAS.

As versões atuais do firmware podem ser encontradas no site de suporte da NetApp.



"Downloads do NetApp: Firmware da gaveta de disco"

"Downloads do NetApp: Firmware da unidade de disco"

- O firmware da gaveta de disco (IOM) é atualizado automaticamente (sem interrupções) em uma nova IOM de gaveta com uma versão de firmware não atual.

As verificações de firmware da OIM da gaveta ocorrem a cada dez minutos. Uma atualização de firmware IOM pode levar até 30 minutos.

- Se necessário, você pode ligar os LEDs de localização (azul) do compartimento de disco para ajudar a localizar fisicamente o compartimento de disco afetado: `storage shelf location-led modify -shelf-name shelf_name -led-status on`

Uma gaveta de disco tem três LEDs de localização: Um no painel de exibição do operador e um em cada gaveta IOM. Os LEDs de localização permanecem acesos durante 30 minutos. Você pode desativá-los digitando o mesmo comando, mas usando a opção Off.

- Se necessário, você pode consultar a seção LEDs do compartimento de disco de monitoramento para obter informações sobre o significado e a localização dos LEDs do compartimento de disco no painel de exibição do operador e nos componentes FRU.

## Passos

1. Aterre-se corretamente.
2. Desembale a nova gaveta IOM e coloque-a em uma superfície nivelada perto da gaveta de disco.

Guarde todos os materiais de embalagem para utilização ao devolver a IOM da prateleira com falha.

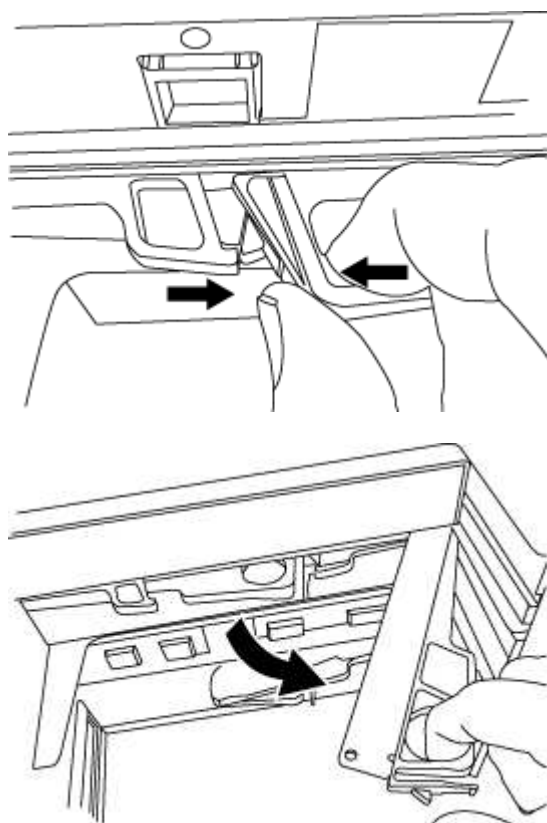
3. Identifique fisicamente a IOM da gaveta com falha a partir da mensagem de aviso do console do sistema e do LED de atenção iluminada (âmbar) na IOM da gaveta com falha.
4. Execute uma das seguintes ações com base no tipo de configuração que você tem:

Se você tem um...	Então...
Multipath HA, tri-path HA, multipath, quad-path HA ou configuração quad-path	Vá para a próxima etapa.
Configuração HA de caminho único das séries FAS2600 e FAS2700	<ol style="list-style-type: none"><li>a. Determine o nó de destino (o nó ao qual a IOM da gaveta com falha pertence).  Iom A pertence ao controlador 1. IOM B pertence ao controlador 2.</li><li>b. Assuma o nó de destino: <code>storage failover takeover -bynode <i>partner HA node</i></code></li></ol>
Configuração de caminho único da série FAS2600	<ol style="list-style-type: none"><li>a. Desligue o sistema a partir da consola do sistema: <code>halt</code></li><li>b. Verifique se o sistema parou verificando o console do sistema de armazenamento.</li></ol>

5. Desconecte o cabeamento da gaveta IOM que você está removendo.

Anote as portas IOM da gaveta às quais cada cabo está conectado.

6. Pressione a trava laranja na alça da came IOM da prateleira até que ela se solte e, em seguida, abra a alça da came totalmente para liberar a IOM da prateleira do plano médio.



7. Use a alça do came para deslizar a gaveta IOM para fora da gaveta de disco.

Ao manusear uma prateleira IOM, utilize sempre as duas mãos para suportar o seu peso.

8. Aguarde pelo menos 70 segundos após a remoção da gaveta IOM antes de instalar a nova IOM de gaveta.

Aguardar pelo menos 70 segundos permite ao condutor registrar corretamente a ID da prateleira.

9. Usando duas mãos, com a alça da came da nova IOM da gaveta na posição aberta, apoie e alinhe as bordas da nova IOM da gaveta com a abertura na gaveta de disco e, em seguida, empurre firmemente a nova IOM da gaveta até que ela atenda ao plano médio.



Não use força excessiva ao deslizar a gaveta IOM para dentro da gaveta de disco; você pode danificar os conectores.

10. Feche a pega do excêntrico de forma a que o trinco encaixe na posição de bloqueio e a prateleira IOM fique totalmente assente.

11. Reconecte o cabeamento.

Os conectores de cabo SAS são chaveados; quando orientados corretamente para uma porta IOM, o conector clica no lugar e o LED LNK da porta IOM acende-se a verde. Você insere um conector de cabo

SAS em uma porta IOM com a aba de puxar orientada para baixo (na parte inferior do conector).

12. Execute uma das seguintes ações com base no tipo de configuração que você tem:

Se você tem um...	Então...
Multipath HA, tri-path HA, multipath, quad-path HA ou configuração quad-path	Vá para a próxima etapa.
Configuração HA de caminho único das séries FAS2600 e FAS2700	Devolver o nó de destino: <code>storage failover giveback -fromnode partner_HA_node</code>
Configuração de caminho único da série FAS2600	Reinicie o sistema.

13. Verifique se os links da porta IOM da gaveta foram estabelecidos.

Para cada porta de módulo que você cabeou, o LED LNK (verde) acende quando uma ou mais das quatro faixas SAS estabeleceram um link (com um adaptador ou outro compartimento de disco).

14. Devolva a peça com falha ao NetApp, conforme descrito nas instruções de RMA fornecidas com o kit.

Entre em Contato com o suporte técnico em "[Suporte à NetApp](#)", 888-463-8277 (América do Norte), 00-800-44-638277 (Europa) ou 800-800-80-800 (Ásia/Pacífico) se precisar do número de RMA ou de ajuda adicional com o procedimento de substituição.

## Fonte de alimentação a hot-swap - prateleiras com módulos IOM12/IOM12B

Você pode trocar a quente uma fonte de alimentação com falha em um compartimento de disco DS460C, DS224C ou DS212C.

### Antes de começar

Todos os outros componentes do sistema - incluindo a outra fonte de alimentação - devem estar funcionando corretamente.

### Sobre esta tarefa

- Se você estiver substituindo mais de uma fonte de alimentação, deve fazê-lo uma de cada vez para que o compartimento de disco mantenha a energia.
- Você deve substituir uma fonte de alimentação dentro de dois minutos após a remoção para minimizar a interrupção do fluxo de ar do compartimento de disco.
- Utilize sempre duas mãos ao remover, instalar ou transportar uma fonte de alimentação para suportar o seu peso.
- A prática recomendada é ter as versões atuais do firmware da gaveta de disco (IOM) e das unidades de disco em seu sistema antes de adicionar novas gavetas de disco, componentes de FRU de gaveta ou cabos SAS.

As versões atuais do firmware podem ser encontradas no site de suporte da NetApp.

["Downloads do NetApp: Firmware da gaveta de disco"](#)

["Downloads do NetApp: Firmware da unidade de disco"](#)

- Se necessário, você pode ligar os LEDs de localização (azul) do compartimento de disco para ajudar a localizar fisicamente o compartimento de disco afetado: `storage shelf location-led modify -shelf-name shelf_name -led-status on`

Uma gaveta de disco tem três LEDs de localização: Um no painel de exibição do operador e um em cada gaveta IOM. Os LEDs de localização permanecem acesos durante 30 minutos. Você pode desativá-los digitando o mesmo comando, mas usando a opção Off.

- Se necessário, você pode consultar a seção LEDs do compartimento de disco de monitoramento para obter informações sobre o significado e a localização dos LEDs do compartimento de disco no painel de exibição do operador e nos componentes FRU.

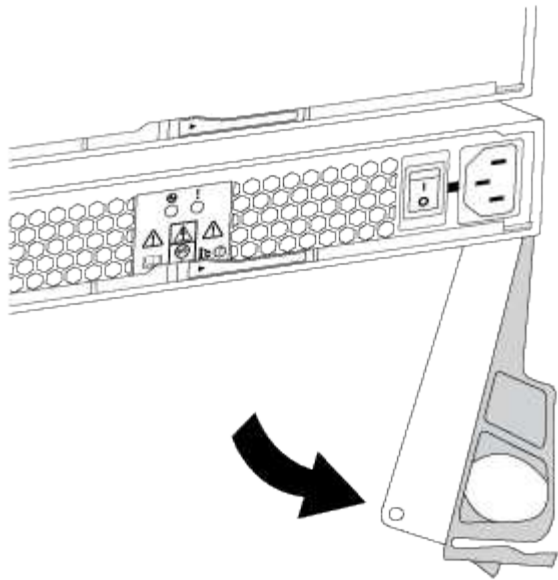
## Passos

1. Aterre-se corretamente.
2. Desembale a nova fonte de alimentação e coloque-a numa superfície nivelada perto da prateleira.

Guarde todos os materiais de embalagem para utilização quando devolver a fonte de alimentação com falha.

3. Identifique fisicamente a fonte de alimentação com falha a partir da mensagem de aviso da consola do sistema e do LED de atenção (âmbar) iluminado na fonte de alimentação.
4. Desligue a fonte de alimentação com falha e desconete o cabo de alimentação:
  - a. Desligue o interruptor de alimentação da fonte de alimentação.
  - b. Abra o retentor do cabo de alimentação e desconete o cabo de alimentação da fonte de alimentação.
  - c. Desconete o cabo de alimentação da fonte de alimentação.
5. Prima o trinco laranja na pega do excêntrico da fonte de alimentação até que este se solte e, em seguida, abra a pega do excêntrico para libertar totalmente a fonte de alimentação do plano intermédio.

A ilustração a seguir refere-se a uma fonte de alimentação usada em um compartimento de disco de DS224C GB ou DS212C GB; no entanto, a trava opera da mesma maneira para fontes de alimentação usadas em compartimentos de disco de DS460C GB.



6. Utilize a pega do came para fazer deslizar a fonte de alimentação para fora da prateleira do disco.

Se você tiver uma gaveta de disco de DS224C ou DS212C, ao remover a fonte de alimentação, uma aba se move para o lugar para bloquear o compartimento vazio, ajudando a manter o fluxo de ar e o resfriamento.



Ao manusear uma fonte de alimentação, utilize sempre duas mãos para suportar o seu peso.

7. Certifique-se de que o interruptor ligar/desligar da nova fonte de alimentação está na posição desligada.
8. Usando duas mãos, com a alça da came da nova fonte de alimentação na posição aberta, apoie e alinhe as bordas da nova fonte de alimentação com a abertura na prateleira de disco e, em seguida, empurre firmemente a nova fonte de alimentação até que ela atenda ao plano médio.



Não utilize força excessiva ao deslizar a fonte de alimentação para a prateleira de discos; poderá danificar os conectores.

9. Feche a pega do excêntrico de forma a que o trinco encaixe na posição de bloqueio e a fonte de alimentação fique totalmente assente.
10. Volte a ligar o cabo da fonte de alimentação e ligue a nova fonte de alimentação:
  - a. Reconecte o cabo de alimentação à fonte de alimentação.
  - b. Volte a ligar o cabo de alimentação à fonte de alimentação e fixe o cabo de alimentação com o fixador do cabo de alimentação.
  - c. Ligue o interruptor de alimentação.

O LED de alimentação (verde) e o LED de atenção (âmbar) da fonte de alimentação acendem-se e, em seguida, no espaço de 40 segundos, o LED atenção (âmbar) apaga-se.

11. Devolva a peça com falha ao NetApp, conforme descrito nas instruções de RMA fornecidas com o kit.

Entre em Contato com o suporte técnico em "[Suporte à NetApp](#)", 888-463-8277 (América do Norte), 00-800-44-638277 (Europa) ou 800-800-80-800 (Ásia/Pacífico) se precisar do número de RMA ou de ajuda adicional com o procedimento de substituição.

## Informações sobre direitos autorais

Copyright © 2025 NetApp, Inc. Todos os direitos reservados. Impresso nos EUA. Nenhuma parte deste documento protegida por direitos autorais pode ser reproduzida de qualquer forma ou por qualquer meio — gráfico, eletrônico ou mecânico, incluindo fotocópia, gravação, gravação em fita ou storage em um sistema de recuperação eletrônica — sem permissão prévia, por escrito, do proprietário dos direitos autorais.

O software derivado do material da NetApp protegido por direitos autorais está sujeito à seguinte licença e isenção de responsabilidade:

ESTE SOFTWARE É FORNECIDO PELA NETAPP "NO PRESENTE ESTADO" E SEM QUAISQUER GARANTIAS EXPRESSAS OU IMPLÍCITAS, INCLUINDO, SEM LIMITAÇÕES, GARANTIAS IMPLÍCITAS DE COMERCIALIZAÇÃO E ADEQUAÇÃO A UM DETERMINADO PROPÓSITO, CONFORME A ISENÇÃO DE RESPONSABILIDADE DESTES DOCUMENTOS. EM HIPÓTESE ALGUMA A NETAPP SERÁ RESPONSÁVEL POR QUALQUER DANO DIRETO, INDIRETO, INCIDENTAL, ESPECIAL, EXEMPLAR OU CONSEQUENCIAL (INCLUINDO, SEM LIMITAÇÕES, AQUISIÇÃO DE PRODUTOS OU SERVIÇOS SOBRESSALIENTES; PERDA DE USO, DADOS OU LUCROS; OU INTERRUPÇÃO DOS NEGÓCIOS), INDEPENDENTEMENTE DA CAUSA E DO PRINCÍPIO DE RESPONSABILIDADE, SEJA EM CONTRATO, POR RESPONSABILIDADE OBJETIVA OU PREJUÍZO (INCLUINDO NEGLIGÊNCIA OU DE OUTRO MODO), RESULTANTE DO USO DESTES SOFTWARES, MESMO SE ADVERTIDA DA RESPONSABILIDADE DE TAL DANO.

A NetApp reserva-se o direito de alterar quaisquer produtos descritos neste documento, a qualquer momento e sem aviso. A NetApp não assume nenhuma responsabilidade nem obrigação decorrentes do uso dos produtos descritos neste documento, exceto conforme expressamente acordado por escrito pela NetApp. O uso ou a compra deste produto não representam uma licença sob quaisquer direitos de patente, direitos de marca comercial ou quaisquer outros direitos de propriedade intelectual da NetApp.

O produto descrito neste manual pode estar protegido por uma ou mais patentes dos EUA, patentes estrangeiras ou pedidos pendentes.

LEGENDA DE DIREITOS LIMITADOS: o uso, a duplicação ou a divulgação pelo governo estão sujeitos a restrições conforme estabelecido no subparágrafo (b)(3) dos Direitos em Dados Técnicos - Itens Não Comerciais no DFARS 252.227-7013 (fevereiro de 2014) e no FAR 52.227- 19 (dezembro de 2007).

Os dados aqui contidos pertencem a um produto comercial e/ou serviço comercial (conforme definido no FAR 2.101) e são de propriedade da NetApp, Inc. Todos os dados técnicos e software de computador da NetApp fornecidos sob este Contrato são de natureza comercial e desenvolvidos exclusivamente com despesas privadas. O Governo dos EUA tem uma licença mundial limitada, irrevogável, não exclusiva, intransferível e não sublicenciável para usar os Dados que estão relacionados apenas com o suporte e para cumprir os contratos governamentais desse país que determinam o fornecimento de tais Dados. Salvo disposição em contrário no presente documento, não é permitido usar, divulgar, reproduzir, modificar, executar ou exibir os dados sem a aprovação prévia por escrito da NetApp, Inc. Os direitos de licença pertencentes ao governo dos Estados Unidos para o Departamento de Defesa estão limitados aos direitos identificados na cláusula 252.227-7015(b) (fevereiro de 2014) do DFARS.

## Informações sobre marcas comerciais

NETAPP, o logotipo NETAPP e as marcas listadas em <http://www.netapp.com/TM> são marcas comerciais da NetApp, Inc. Outros nomes de produtos e empresas podem ser marcas comerciais de seus respectivos proprietários.