



# Controlador

## Install and maintain

NetApp  
January 10, 2025

# Índice

- Controlador ..... 1
  - Descrição geral da substituição do módulo do controlador - AFF A150 ..... 1
  - Desligue o controlador desativado - AFF A150 ..... 1
  - Substitua o hardware do módulo do controlador - AFF A150 ..... 2
  - Restaure e verifique a configuração do sistema - AFF A150 ..... 12
  - Recable o sistema e reatribuir discos - AFF A150 ..... 13
  - Restauração completa do sistema - AFF A150 ..... 20

# Controlador

## Descrição geral da substituição do módulo do controlador - AFF A150

Tem de rever os pré-requisitos para o procedimento de substituição e selecionar o correto para a sua versão do sistema operativo ONTAP.

- Todas as gavetas de unidades devem estar funcionando corretamente.
- Se o seu sistema estiver em um par de HA, o controlador saudável deve ser capaz de assumir o controlador que está sendo substituído (referido neste procedimento como ""controlador prejudicado"").
- Se o sistema estiver em uma configuração do MetroCluster, você deverá revisar a seção "[Escolher o procedimento de recuperação correto](#)" para determinar se deve usar esse procedimento.

Se esse for o procedimento que você deve usar, observe que o procedimento de substituição da controladora de um controlador em uma configuração de MetroCluster de quatro ou oito nós é o mesmo que em um par de HA. Nenhuma etapa específica do MetroCluster é necessária porque a falha é restrita a um par de HA e os comandos de failover de storage podem ser usados para fornecer operações sem interrupções durante a substituição.

- Este procedimento inclui etapas para reatribuir automaticamente ou manualmente unidades ao controlador *replacement*, dependendo da configuração do sistema.

Deve efetuar a reatribuição da unidade conforme indicado no procedimento.

- Você deve substituir o componente com falha por um componente FRU de substituição que você recebeu de seu provedor.
- Você deve estar substituindo um módulo de controlador por um módulo de controlador do mesmo tipo de modelo. Você não pode atualizar seu sistema apenas substituindo o módulo do controlador.
- Não é possível alterar nenhuma unidade ou compartimentos de unidades como parte deste procedimento.
- Neste procedimento, o dispositivo de inicialização é movido do controlador prejudicado para o controlador *replacement*, de modo que o controlador *replacement* inicialize na mesma versão do ONTAP que o módulo do controlador antigo.
- É importante que você aplique os comandos nessas etapas nos sistemas corretos:
  - O controlador *prejudicado* é o controlador que está sendo substituído.
  - O controlador *replacement* é o novo controlador que está substituindo o controlador prejudicado.
  - O controlador *Healthy* é o controlador sobrevivente.
- Você deve sempre capturar a saída do console do controlador para um arquivo de texto.

Isso fornece um Registro do procedimento para que você possa solucionar qualquer problema que possa encontrar durante o processo de substituição.

## Desligue o controlador desativado - AFF A150

Para encerrar o controlador com deficiência, você deve determinar o status do controlador e, se necessário, assumir o controlador para que o controlador saudável

continue fornecendo dados do armazenamento do controlador com deficiência.

### Sobre esta tarefa

- Se você tiver um sistema SAN, você deve ter verificado mensagens de `cluster kernel-service show`evento )` para o blade SCSI do controlador afetado. O ``cluster kernel-service show` comando (do modo avançado `priv`) exibe o nome do nó, "[status do quorum](#)" desse nó, o status de disponibilidade desse nó e o status operacional desse nó.

Cada processo SCSI-blade deve estar em quórum com os outros nós no cluster. Qualquer problema deve ser resolvido antes de prosseguir com a substituição.

- Se você tiver um cluster com mais de dois nós, ele deverá estar no quórum. Se o cluster não estiver em quórum ou se um controlador íntegro exibir `false` para qualificação e integridade, você deverá corrigir o problema antes de encerrar o controlador prejudicado; "[Sincronize um nó com o cluster](#)" consulte .

### Passos

1. Se o AutoSupport estiver ativado, suprimir a criação automática de casos invocando uma mensagem AutoSupport: `system node autosupport invoke -node * -type all -message MAINT=<# of hours>h`

A seguinte mensagem AutoSupport suprime a criação automática de casos por duas horas: `cluster1:> system node autosupport invoke -node * -type all -message MAINT=2h`

2. Desative a giveback automática a partir da consola do controlador saudável: `storage failover modify -node local -auto-giveback false`



Quando vir *do pretende desativar a auto-giveback?*, introduza `y`.

3. Leve o controlador prejudicado para o prompt Loader:

Se o controlador afetado estiver a apresentar...	Então...
O prompt Loader	Vá para a próxima etapa.
A aguardar pela giveback...	Pressione Ctrl-C e responda <code>y</code> quando solicitado.
Prompt do sistema ou prompt de senha	Assuma ou interrompa o controlador prejudicado do controlador saudável: <code>storage failover takeover -ofnode <i>impaired_node_name</i></code>  Quando o controlador prejudicado mostrar aguardando a giveback..., pressione Ctrl-C e responda <code>y</code> .

## Substitua o hardware do módulo do controlador - AFF A150

Para substituir o hardware do módulo do controlador, é necessário remover o controlador prejudicado, mover os componentes FRU para o módulo do controlador de substituição, instalar o módulo do controlador de substituição no chassis e, em seguida, inicializar o

sistema para o modo de manutenção.

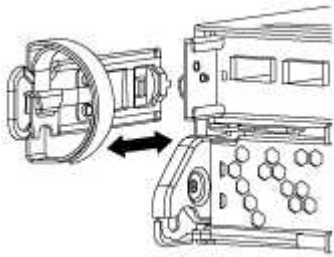
## Passo 1: Remova o módulo do controlador

Para substituir o módulo do controlador, tem de remover primeiro o módulo do controlador antigo do chassis.

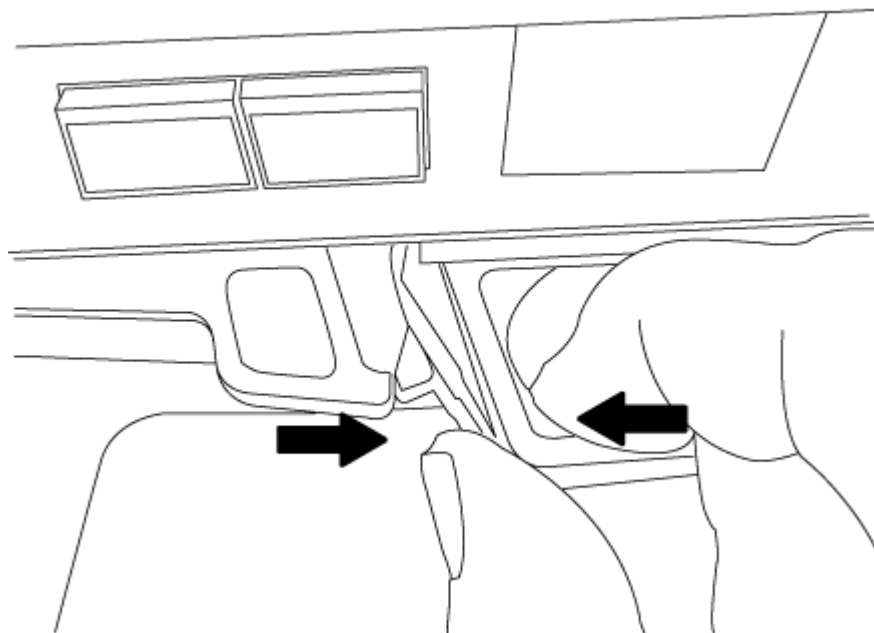
1. Se você ainda não está aterrado, aterre-se adequadamente.
2. Solte o gancho e a alça de loop que prendem os cabos ao dispositivo de gerenciamento de cabos e, em seguida, desconete os cabos do sistema e os SFPs (se necessário) do módulo do controlador, mantendo o controle de onde os cabos estavam conectados.

Deixe os cabos no dispositivo de gerenciamento de cabos para que, ao reinstalar o dispositivo de gerenciamento de cabos, os cabos sejam organizados.

3. Retire e reserve os dispositivos de gerenciamento de cabos dos lados esquerdo e direito do módulo do controlador.

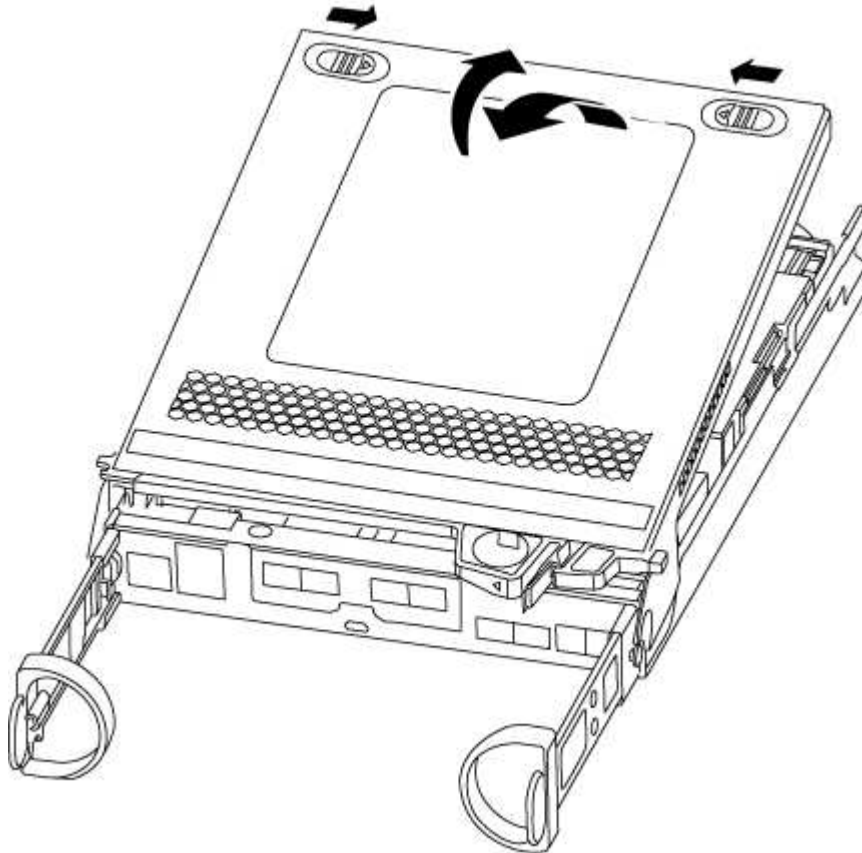


4. Se você deixou os módulos SFP no sistema depois de remover os cabos, mova-os para o novo módulo do controlador.
5. Aperte o trinco na pega do excêntrico até que este se solte, abra totalmente o manípulo do excêntrico para libertar o módulo do controlador do plano médio e, em seguida, utilizando duas mãos, puxe o módulo do controlador para fora do chassis.



6. Vire o módulo do controlador ao contrário e coloque-o numa superfície plana e estável.
7. Abra a tampa deslizando as patilhas azuis para soltar a tampa e, em seguida, rode a tampa para cima e

abra-a.



## Passo 2: Mova a bateria do NVMEM

Para mover a bateria do NVMEM do módulo do controlador antigo para o novo módulo do controlador, tem de executar uma sequência específica de passos.

### 1. Verifique o LED NVMEM:

- Se o sistema estiver em uma configuração de HA, vá para a próxima etapa.
- Se o seu sistema estiver numa configuração autónoma, desligue o módulo do controlador e, em seguida, verifique o LED NVRAM identificado pelo ícone NV.

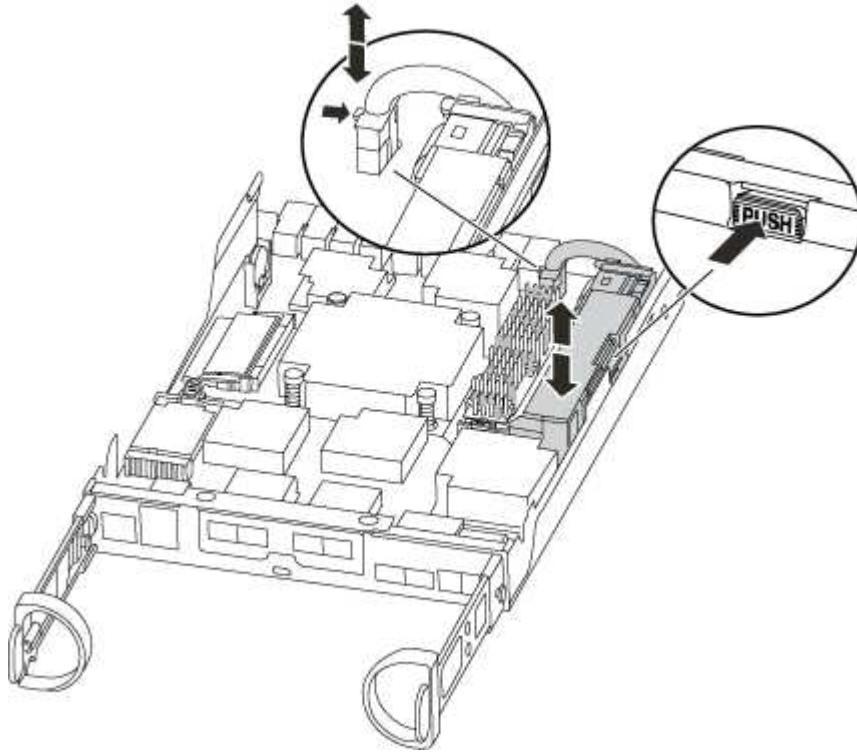


O LED do NVRAM pisca enquanto separa o conteúdo da memória flash quando você interrompe o sistema. Depois que o destage estiver completo, o LED desliga-se.

- Se a energia for perdida sem um desligamento normal, o LED NVMEM pisca até que o destage esteja concluído e, em seguida, o LED se desligue.
- Se o LED estiver ligado e ligado, os dados não gravados são armazenados no NVMEM.

Isso geralmente ocorre durante um desligamento não controlado depois que o ONTAP foi inicializado com êxito.

2. Localize a bateria do NVMEM no módulo do controlador.

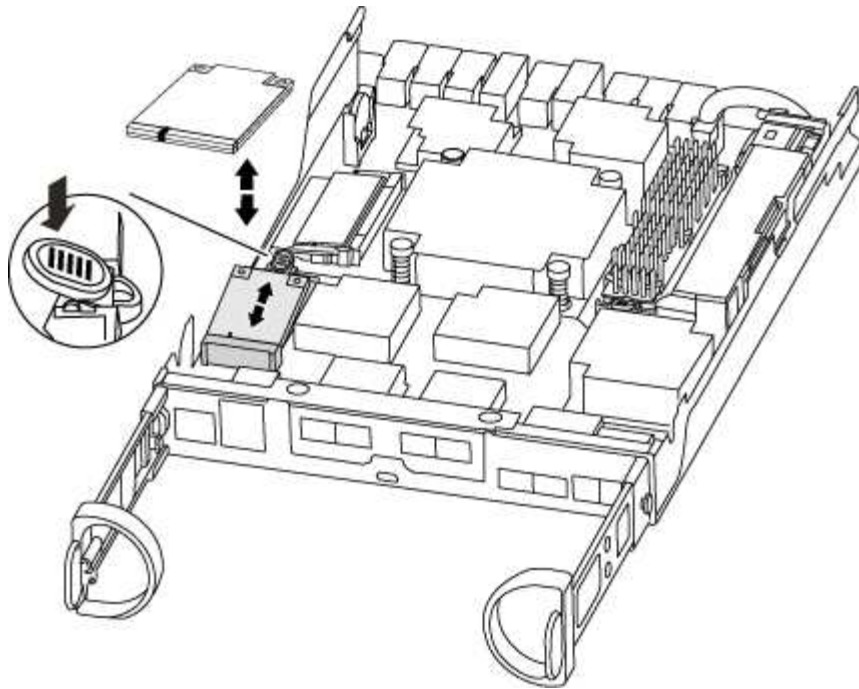


3. Localize a ficha da bateria e aperte o clipe na face da ficha da bateria para soltar a ficha da tomada e, em seguida, desligue o cabo da bateria da tomada.
4. Segure a bateria e pressione a patilha de bloqueio azul marcada com PUSH e, em seguida, levante a bateria para fora do suporte e do módulo do controlador.
5. Desloque a bateria para o módulo do controlador de substituição.
6. Prenda o cabo da bateria à volta do canal do cabo na parte lateral do suporte da bateria.
7. Posicione a bateria alinhando as nervuras da chave do suporte da bateria aos entalhes "V" na parede lateral de chapa metálica.
8. Deslize a bateria para baixo ao longo da parede lateral de chapa metálica até que as patilhas de suporte no gancho lateral para dentro das ranhuras da bateria, e o trinco da bateria engata e encaixe na abertura na parede lateral.

### **Passo 3: Mova a Mídia de inicialização**

Você deve localizar o suporte de inicialização e seguir as instruções para removê-lo do módulo antigo do controlador e inseri-lo no novo módulo do controlador.

1. Localize a Mídia de inicialização usando a ilustração a seguir ou o mapa da FRU no módulo do controlador:



2. Prima o botão azul no alojamento do suporte de arranque para soltar o suporte de arranque do respetivo alojamento e, em seguida, puxe-o cuidadosamente para fora do suporte de arranque.



Não torça nem puxe o suporte de arranque diretamente para cima, pois isto pode danificar o suporte ou o suporte de arranque.

3. Mova o suporte de arranque para o novo módulo do controlador, alinhe as extremidades do suporte de arranque com o alojamento da tomada e, em seguida, empurre-o suavemente para dentro do encaixe.
4. Verifique o suporte de arranque para se certificar de que está encaixado corretamente e completamente no encaixe.

Se necessário, retire o suporte de arranque e volte a colocá-lo no socket.

5. Prima o suporte de arranque para baixo para engatar o botão de bloqueio no alojamento do suporte de arranque.

## Passo 4: Mova os DIMMs

Para mover os DIMMs, você deve seguir as instruções para localizá-los e movê-los do antigo módulo do controlador para o módulo do controlador de substituição.

Você deve ter o novo módulo de controlador pronto para que possa mover os DIMMs diretamente do módulo de controlador prejudicado para os slots correspondentes no módulo de controlador de substituição.

1. Localize os DIMMs no módulo do controlador.
2. Observe a orientação do DIMM no soquete para que você possa inserir o DIMM no módulo do controlador de substituição na orientação adequada.
3. Ejeite o DIMM de seu slot, empurrando lentamente as duas abas do ejetor do DIMM em ambos os lados do DIMM e, em seguida, deslize o DIMM para fora do slot.

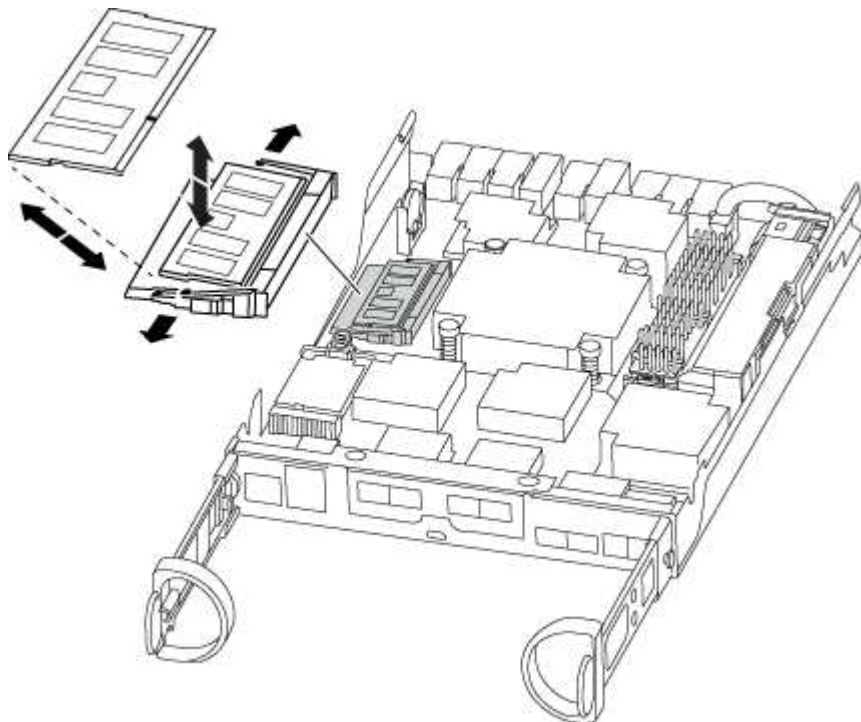




Segure cuidadosamente o DIMM pelas bordas para evitar a pressão nos componentes da placa de circuito DIMM.

O número e a colocação dos DIMMs do sistema dependem do modelo do sistema.

A ilustração a seguir mostra a localização dos DIMMs do sistema:



4. Repita estas etapas para remover DIMMs adicionais, conforme necessário.
5. Verifique se a bateria do NVMEM não está conectada ao novo módulo do controlador.
6. Localize o slot onde você está instalando o DIMM.
7. Certifique-se de que as abas do ejetor DIMM no conector estão na posição aberta e insira o DIMM diretamente no slot.

O DIMM encaixa firmemente no slot, mas deve entrar facilmente. Caso contrário, realinhar o DIMM com o slot e reinseri-lo.



Inspecione visualmente o DIMM para verificar se ele está alinhado uniformemente e totalmente inserido no slot.

8. Repita estas etapas para os DIMMs restantes.
9. Localize a tomada da ficha da bateria do NVMEM e, em seguida, aperte o grampo na face da ficha do cabo da bateria para a inserir na tomada.

Certifique-se de que a ficha fica fixa no módulo do controlador.

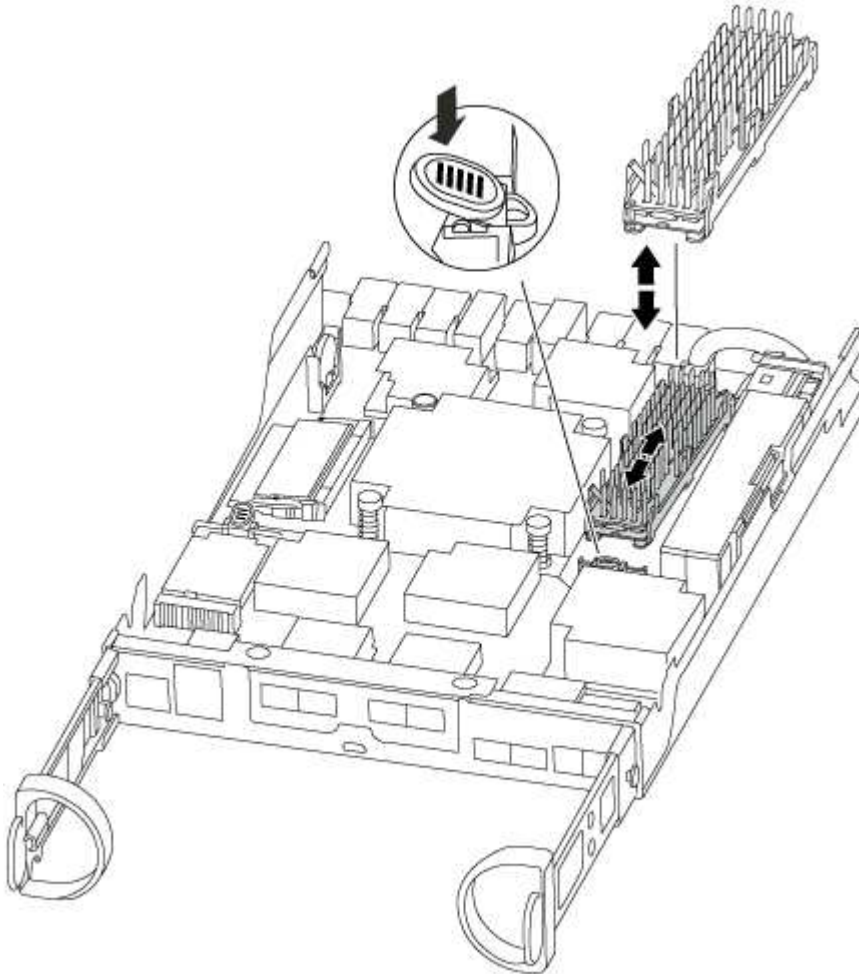
## Passo 5: Mova um módulo de cache, se presente

Se o seu sistema AFF A220 ou FAS2700 tiver um módulo de armazenamento em cache, você precisará mover o módulo de armazenamento em cache do módulo antigo do controlador para o módulo de substituição

do controlador. O módulo de armazenamento em cache é referido como a ""placa PCIe M,2"" na etiqueta do módulo da controladora.

Você deve ter o novo módulo de controlador pronto para que você possa mover o módulo de cache diretamente do módulo de controlador antigo para o slot correspondente no novo. Todos os outros componentes do sistema de armazenamento devem estar funcionando corretamente; caso contrário, você deve entrar em Contato com o suporte técnico.

1. Localize o módulo de armazenamento em cache na parte traseira do módulo do controlador e retire-o.
  - a. Prima a patilha de liberação.
  - b. Retire o dissipador de calor.



2. Puxe cuidadosamente o módulo de armazenamento em cache para fora do alojamento.
3. Mova o módulo de armazenamento em cache para o novo módulo do controlador e, em seguida, alinhe as extremidades do módulo de armazenamento em cache com o alojamento do soquete e empurre-o suavemente para dentro do soquete.
4. Verifique se o módulo de armazenamento em cache está assentado diretamente e completamente no soquete.

Se necessário, remova o módulo de cache e recoloque-o no soquete.

5. Recoloque e empurre o dissipador de calor para baixo para engatar o botão de travamento no compartimento do módulo de cache.

6. Feche a tampa do módulo do controlador, conforme necessário.

## Passo 6: Instale o controlador

Depois de instalar os componentes do antigo módulo do controlador no novo módulo do controlador, tem de instalar o novo módulo do controlador no chassis do sistema e arrancar o sistema operativo.

Para pares de HA com dois módulos de controlador no mesmo chassi, a sequência em que você instala o módulo de controlador é especialmente importante porque ele tenta reiniciar assim que você o senta completamente no chassi.



O sistema pode atualizar o firmware do sistema quando ele é inicializado. Não aborte este processo. O procedimento requer que você interrompa o processo de inicialização, o que você normalmente pode fazer a qualquer momento depois de solicitado a fazê-lo. No entanto, se o sistema atualizar o firmware do sistema quando ele é inicializado, você deve esperar até que a atualização seja concluída antes de interromper o processo de inicialização.

1. Se você ainda não está aterrado, aterre-se adequadamente.
2. Se ainda não o tiver feito, substitua a tampa no módulo do controlador.
3. Alinhe a extremidade do módulo do controlador com a abertura no chassis e, em seguida, empurre cuidadosamente o módulo do controlador até meio do sistema.





Não introduza completamente o módulo do controlador no chassis até ser instruído a fazê-lo.



4. Faça o cabeamento apenas das portas de gerenciamento e console, para que você possa acessar o sistema para executar as tarefas nas seções a seguir.



Você conetará o resto dos cabos ao módulo do controlador posteriormente neste procedimento.

5. Conclua a reinstalação do módulo do controlador:

Se o seu sistema estiver em...	Em seguida, execute estas etapas...
Um par de HA	<p>O módulo do controlador começa a arrancar assim que estiver totalmente assente no chassis. Esteja preparado para interromper o processo de inicialização.</p> <ol style="list-style-type: none"> <li>Com a alavanca do came na posição aberta, empurre firmemente o módulo do controlador até que ele atenda ao plano médio e esteja totalmente assentado e, em seguida, feche a alavanca do came para a posição travada.</li> </ol> <div style="border-left: 1px solid black; padding-left: 10px; margin: 10px 0;">  Não utilize força excessiva ao deslizar o módulo do controlador para o chassis; poderá danificar os conectores. </div> <p>O controlador começa a arrancar assim que estiver sentado no chassis.</p> <ol style="list-style-type: none"> <li>Se ainda não o tiver feito, reinstale o dispositivo de gerenciamento de cabos.</li> <li>Prenda os cabos ao dispositivo de gerenciamento de cabos com o gancho e a alça de loop.</li> <li>Interrompa o processo de arranque <b>apenas</b> depois de determinar a temporização correta:</li> </ol> <p>Você deve procurar uma mensagem de console de atualização automática de firmware. Se a mensagem de atualização for exibida, não pressione <code>Ctrl-C</code> para interromper o processo de inicialização até que você veja uma mensagem confirmando que a atualização está concluída.</p> <p>Pressione somente <code>Ctrl-C</code> quando a mensagem for exibida  <code>Press Ctrl-C for Boot Menu</code>.</p> <div style="border-left: 1px solid black; padding-left: 10px; margin: 10px 0;">  Se a atualização do firmware for cancelada, o processo de inicialização será encerrado para o prompt Loader. Você deve executar o comando <code>update_flash</code> e, em seguida, sair DO Loader e inicializar para o modo Manutenção pressionando <code>Ctrl-C</code> quando você vê iniciando o AUTOBOOT pressione <code>Ctrl-C</code> para cancelar. </div> <p>Se você perder o prompt e o módulo do controlador inicializar no ONTAP, digite <code>halt</code> e, em seguida, no prompt Loader ENTER <code>boot_ontap</code>, pressione <code>Ctrl-C</code> quando solicitado e, em seguida, inicialize no modo Manutenção.</p> <ol style="list-style-type: none"> <li>Selecione a opção para iniciar no modo Manutenção a partir do menu apresentado.</li> </ol>

Se o seu sistema estiver em...	Em seguida, execute estas etapas...
Uma configuração autônoma	<p>a. Com a alavanca do came na posição aberta, empurre firmemente o módulo do controlador até que ele atenda ao plano médio e esteja totalmente assentado e, em seguida, feche a alavanca do came para a posição travada.</p> <div style="border-left: 1px solid black; padding-left: 10px; margin-left: 20px;">  Não utilize força excessiva ao deslizar o módulo do controlador para dentro do chassis para evitar danificar os conectores. </div> <p>b. Se ainda não o tiver feito, reinstale o dispositivo de gerenciamento de cabos.</p> <p>c. Prenda os cabos ao dispositivo de gerenciamento de cabos com o gancho e a alça de loop.</p> <p>d. Volte a ligar os cabos de alimentação às fontes de alimentação e às fontes de alimentação e, em seguida, ligue a alimentação para iniciar o processo de arranque.</p> <p>e. Interrompa o processo de arranque <b>apenas</b> depois de determinar a temporização correta:</p> <p>Você deve procurar uma mensagem de console de atualização automática de firmware. Se a mensagem de atualização for exibida, não pressione <code>Ctrl-C</code> para interromper o processo de inicialização até que você veja uma mensagem confirmando que a atualização está concluída.</p> <p>Prima apenas <code>Ctrl-C</code> depois de ver a <code>Press Ctrl-C for Boot Menu</code> mensagem.</p> <div style="border-left: 1px solid black; padding-left: 10px; margin-left: 20px;">  Se a atualização do firmware for cancelada, o processo de inicialização será encerrado para o prompt Loader. Você deve executar o comando <code>update_flash</code> e, em seguida, sair DO Loader e inicializar para o modo Manutenção pressionando <code>Ctrl-C</code> quando você vê iniciando o AUTOBOOT pressione <code>Ctrl-C</code> para cancelar. </div> <p>Se você perder o prompt e o módulo do controlador inicializar no ONTAP, digite <code>halt</code> e, em seguida, no prompt Loader <code>ENTER boot_ontap</code>, pressione <code>Ctrl-C</code> quando solicitado e, em seguida, inicialize no modo Manutenção.</p> <p>f. No menu de arranque, selecione a opção para o modo de manutenção.</p>

**Importante:** durante o processo de inicialização, você pode ver os seguintes prompts:

- Um aviso de uma incompatibilidade de ID do sistema e pedindo para substituir a ID do sistema.
- Um aviso de que, ao entrar no modo de manutenção em uma configuração HA, você deve garantir que

o controlador saudável permaneça inativo. Você pode responder com segurança y a esses prompts.

## Restaure e verifique a configuração do sistema - AFF A150

Depois de concluir a substituição de hardware e a inicialização para o modo de manutenção, você verifica a configuração de sistema de baixo nível do controlador de substituição e reconfigura as configurações do sistema conforme necessário.

### Passo 1: Defina e verifique o tempo do sistema após a substituição do controlador

Você deve verificar a hora e a data no módulo do controlador de substituição em relação ao módulo do controlador de integridade em um par de HA, ou em um servidor de tempo confiável em uma configuração autônoma. Se a hora e a data não corresponderem, tem de os repor no módulo do controlador de substituição para evitar possíveis interrupções nos clientes devido a diferenças de tempo.

#### Sobre esta tarefa

É importante que você aplique os comandos nas etapas nos sistemas corretos:

- O nó *replacement* é o novo nó que substituiu o nó prejudicado como parte deste procedimento.
- O nó *Healthy* é o parceiro de HA do nó *replacement*.

#### Passos

1. Se o nó *replacement* não estiver no prompt Loader, interrompa o sistema para o prompt Loader.
2. No nó *Healthy*, verifique a hora do sistema: `cluster date show`

A data e a hora são baseadas no fuso horário configurado.

3. No prompt DO Loader, verifique a data e a hora no nó *replacement*: `show date`

A data e a hora são dadas em GMT.

4. Se necessário, defina a data em GMT no nó de substituição: `set date mm/dd/yyyy`
5. Se necessário, defina a hora em GMT no nó de substituição: `set time hh:mm:ss`
6. No prompt DO Loader, confirme a data e a hora no nó *replacement*: `show date`

A data e a hora são dadas em GMT.

### Etapa 2: Verifique e defina o estado HA do módulo do controlador

Você deve verificar o HA estado do módulo do controlador e, se necessário, atualizar o estado para corresponder à configuração do sistema.

1. No modo Manutenção a partir do novo módulo do controlador, verifique se todos os componentes apresentam o HA mesmo estado: `ha-config show`

O estado HA deve ser o mesmo para todos os componentes.

2. Se o estado do sistema apresentado para o chassis não corresponder à configuração do sistema:
  - a. Defina o estado HA para o chassis: `ha-config modify chassis HA-state`

O valor para HA-State pode ser um dos seguintes:

- ha
- mcc
- mcc-2n
- mccip
- non-ha

b. Confirme se a definição foi alterada: `ha-config show`

## Recable o sistema e reatribuir discos - AFF A150

Para concluir o procedimento de substituição e restaurar o sistema para o funcionamento completo, tem de voltar a efetuar a remarcação do armazenamento, confirmar a reatribuição do disco, restaurar a configuração da encriptação de armazenamento NetApp (se necessário) e instalar licenças para o novo controlador. Você deve concluir uma série de tarefas antes de restaurar o sistema para a operação completa.

### Passo 1: Recable o sistema

Verifique as conexões de rede e armazenamento do módulo do controlador.

#### Passos

1. Verifique se o cabeamento está correto usando "[Active IQ Config Advisor](#)"o .
  - a. Baixe e instale o Config Advisor.
  - b. Insira as informações do sistema de destino e clique em coletar dados.
  - c. Clique na guia cabeamento e examine a saída. Certifique-se de que todos os compartimentos de disco sejam exibidos e todos os discos apareçam na saída, corrigindo quaisquer problemas de cabeamento encontrados.
  - d. Verifique outro cabeamento clicando na guia apropriada e, em seguida, examinando a saída do Config Advisor.

### Etapa 2: Reatribuir discos

Se o sistema de storage estiver em um par de HA, a ID do sistema do novo módulo de controladora será automaticamente atribuída aos discos quando o giveback ocorrer no final do procedimento. Em um sistema autônomo, você deve reatribuir manualmente a ID aos discos.

Tem de utilizar o procedimento correto para a sua configuração:

Redundância de controladora	Em seguida, use este procedimento...
Par de HA	<a href="#">Opção 1: Verifique a alteração da ID do sistema em um sistema HA</a>
Autônomo	<a href="#">Opção 2: Reatribuir manualmente a ID do sistema em um sistema autônomo no ONTAP</a>

Redundância de controladora	Em seguida, use este procedimento...
Configuração de MetroCluster de dois nós	<a href="#">Opção 3: Reatribuir manualmente a ID do sistema em sistemas em uma configuração MetroCluster de dois nós</a>

### Opção 1: Verifique a alteração da ID do sistema em um sistema HA

Você deve confirmar a alteração do ID do sistema quando você inicializar o controlador *replacement* e, em seguida, verificar se a alteração foi implementada.

Este procedimento aplica-se apenas a sistemas que executam o ONTAP em um par de HA.

1. Se o controlador *replacement* estiver no modo Manutenção (mostrando o `*>` prompt, saia do modo Manutenção e vá para o prompt Loader: `halt`
2. A partir do prompt Loader no controlador *replacement*, inicialize o controlador, inserindo `y` se for solicitado a substituir o ID do sistema devido a uma incompatibilidade de ID do sistema: `boot_ontap`
3. Aguarde até que a `Waiting for giveback...` mensagem seja exibida no console do controlador *replacement* e, em seguida, a partir do controlador saudável, verifique se o novo ID do sistema do parceiro foi atribuído automaticamente: `storage failover show`

Na saída do comando, você verá uma mensagem informando que a ID do sistema foi alterada no controlador prejudicado, mostrando as IDs antigas e novas corretas. No exemplo a seguir, o `node2` foi substituído e tem um novo ID de sistema de `151759706`.

```
node1> `storage failover show`
Node                Partner                Takeover
-----                -----                -
node1                node2                false
partner (Old:
151759706), In takeover
node2                node1                -
(HA mailboxes)                Waiting for giveback
State Description
-----
```

4. A partir do controlador saudável, verifique se todos os core dumps são salvos:
  - a. Mude para o nível de privilégio avançado: `set -privilege advanced`

Você pode responder `Y` quando solicitado a continuar no modo avançado. O prompt do modo avançado é exibido (`*>`).
  - b. Salve quaisquer core dumps: `system node run -node local-node-name partner savecore`
  - c. Aguarde que o comando "avecore" seja concluído antes de emitir o giveback.

Você pode inserir o seguinte comando para monitorar o progresso do comando `savecore`: `system node run -node local-node-name partner savecore -s`



d. Voltar ao nível de privilégio de administrador: `set -privilege admin`

5. Se o sistema de storage tiver o Storage ou o volume Encryption configurado, você deverá restaurar a funcionalidade Storage ou volume Encryption usando um dos procedimentos a seguir, dependendo se você estiver usando o gerenciamento de chaves integrado ou externo:

- ["Restaurar chaves de criptografia integradas de gerenciamento de chaves"](#)
- ["Restaurar chaves de criptografia de gerenciamento de chaves externas"](#)

6. Devolver o controlador:

a. A partir do controlador saudável, devolva o armazenamento do controlador substituído: `storage failover giveback -ofnode replacement_node_name`

O controlador *replacement* recupera seu armazenamento e completa a inicialização.

Se você for solicitado a substituir a ID do sistema devido a uma incompatibilidade de ID do sistema, y digite .



Se o giveback for vetado, você pode considerar substituir os vetos.

["Encontre o conteúdo de Configuração de alta disponibilidade para sua versão do ONTAP 9"](#)

a. Após a conclusão do giveback, confirme que o par de HA está saudável e que a aquisição é possível: `storage failover show`

A saída do `storage failover show` comando não deve incluir a ID do sistema alterada na mensagem do parceiro.

7. Verifique se os discos foram atribuídos corretamente: `storage disk show -ownership`

Os discos pertencentes ao controlador *replacement* devem mostrar o novo ID do sistema. No exemplo a seguir, os discos de propriedade de node1 agora mostram o novo ID do sistema, 1873775277:

```
node1> `storage disk show -ownership`

Disk Aggregate Home Owner DR Home Home ID Owner ID DR Home ID
Reserver Pool
-----
-----
-----
1.0.0 aggr0_1 node1 node1 - 1873775277 1873775277 -
1873775277 Pool0
1.0.1 aggr0_1 node1 node1 1873775277 1873775277 -
1873775277 Pool0
.
.
.
```

## Opção 2: Reatribuir manualmente a ID do sistema em um sistema autônomo no ONTAP

Em um sistema autônomo, você deve reatribuir manualmente os discos à ID do sistema do novo controlador antes de retornar o sistema à condição operacional normal.



### Sobre esta tarefa

Este procedimento aplica-se apenas a sistemas que estão numa configuração autônoma.

### Passos

1. Se você ainda não fez isso, reinicie o nó *replacement*, interrompa o processo de inicialização pressionando Ctrl-C e selecione a opção para inicializar no modo Manutenção no menu exibido.
2. Você deve digitar Y quando solicitado para substituir a ID do sistema devido a uma incompatibilidade de ID do sistema.
3. Exibir as IDs do sistema: `disk show -a`
4. Você deve anotar o ID do sistema antigo, que é exibido como parte da coluna do proprietário do disco.

O exemplo a seguir mostra o ID do sistema antigo de 118073209:

```
*> disk show -a
Local System ID: 118065481

   DISK          OWNER          POOL  SERIAL NUMBER  HOME
-----          -
disk_name      system-1  (118073209)  Pool0  J8XJE9LC      system-1
(118073209)
disk_name      system-1  (118073209)  Pool0  J8Y478RC      system-1
(118073209)
.
.
.
```

5. Reatribua a propriedade do disco usando as informações de ID do sistema obtidas a partir do comando `disk show`: `disk reassign -s old system ID disk reassign -s 118073209`
6. Verifique se os discos foram atribuídos corretamente: `disk show -a`

Os discos pertencentes ao nó de substituição devem apresentar a nova ID do sistema. O exemplo a seguir mostra agora os discos de propriedade do System-1 a nova ID do sistema, 118065481:

```
*> disk show -a
Local System ID: 118065481
```

DISK	OWNER		POOL	SERIAL NUMBER	HOME
-----	-----		-----	-----	-----
disk_name (118065481)	system-1	(118065481)	Pool0	J8Y0TDZC	system-1
disk_name (118065481)	system-1	(118065481)	Pool0	J8Y0TDZC	system-1
.					
.					
.					

7. Se o sistema de storage tiver o Storage ou o volume Encryption configurado, você deverá restaurar a funcionalidade Storage ou volume Encryption usando um dos procedimentos a seguir, dependendo se você estiver usando o gerenciamento de chaves integrado ou externo:

- ["Restaurar chaves de criptografia integradas de gerenciamento de chaves"](#)
- ["Restaurar chaves de criptografia de gerenciamento de chaves externas"](#)

8. Inicialize o nó: `boot_ontap`

### Opção 3: Reatribuir manualmente a ID do sistema em sistemas em uma configuração MetroCluster de dois nós

Em uma configuração MetroCluster de dois nós executando o ONTAP, você deve reatribuir manualmente os discos à ID do sistema da nova controladora antes de retornar o sistema à condição operacional normal.

#### Sobre esta tarefa

Este procedimento aplica-se apenas a sistemas em uma configuração de MetroCluster de dois nós executando o ONTAP.

Você deve ter certeza de emitir os comandos neste procedimento no nó correto:

- O nó *prejudicado* é o nó no qual você está realizando a manutenção.
- O nó *replacement* é o novo nó que substituiu o nó prejudicado como parte deste procedimento.
- O nó *Healthy* é o parceiro de DR do nó prejudicado.

#### Passos

1. Se ainda não o tiver feito, reinicie o nó *replacement*, interrompa o processo de inicialização entrando `Ctrl-C` e selecione a opção para inicializar no modo Manutenção no menu exibido.

Você deve digitar `Y` quando solicitado para substituir a ID do sistema devido a uma incompatibilidade de ID do sistema.

2. Veja os IDs de sistema antigos a partir do nó saudável: ``metrocluster node show -fields node-systemid,dr-Partner-systemid'`

Neste exemplo, o `Node_B_1` é o nó antigo, com o ID do sistema antigo de 118073209:

```

dr-group-id cluster          node          node-systemid dr-
partner-systemid
-----
-----
1          Cluster_A          Node_A_1          536872914
118073209
1          Cluster_B          Node_B_1          118073209
536872914
2 entries were displayed.

```

3. Veja a nova ID do sistema no prompt do modo de manutenção no nó prejudicado: `disk show`

Neste exemplo, o novo ID do sistema é 118065481:

```

Local System ID: 118065481
...
...

```

4. Reatribua a propriedade do disco (para sistemas FAS) ou a propriedade de LUN (para sistemas FlexArray), utilizando as informações de ID do sistema obtidas a partir do comando `disk show`: `disk reassign -s old system ID`

No caso do exemplo anterior, o comando é: `disk reassign -s 118073209`

Você pode responder `Y` quando solicitado a continuar.

5. Verifique se os discos (ou LUNs FlexArray) foram atribuídos corretamente: `disk show -a`

Verifique se os discos pertencentes ao nó *replacement* mostram o novo ID do sistema para o nó *replacement*. No exemplo a seguir, os discos pertencentes ao System-1 agora mostram a nova ID do sistema, 118065481:

```

*> disk show -a
Local System ID: 118065481

  DISK          OWNER          POOL  SERIAL NUMBER  HOME
-----
disk_name      system-1  (118065481) Pool0  J8Y0TDZC      system-1
(118065481)
disk_name      system-1  (118065481) Pool0  J8Y09DXC      system-1
(118065481)
.
.
.

```

6. A partir do nó saudável, verifique se todos os coredumps são salvos:
  - a. Mude para o nível de privilégio avançado: `set -privilege advanced`  
  
 Você pode responder `Y` quando solicitado a continuar no modo avançado. O prompt do modo avançado é exibido (`*>`).
  - b. Verifique se os coredumps estão salvos: `system node run -node local-node-name partner savecore`  
  
 Se o comando output indicar que o `savecore` está em andamento, aguarde que o `savecore` seja concluído antes de emitir o `giveback`. Você pode monitorar o progresso do `savecore` usando o `system node run -node local-node-name partner savecore -s command.</info>`.
  - c. Voltar ao nível de privilégio de administrador: `set -privilege admin`
7. Se o nó *replacement* estiver no modo Manutenção (mostrando o prompt `*>`), saia do modo Manutenção e vá para o prompt Loader: `halt`
8. Inicialize o nó *replacement*: `boot_ontap`
9. Após o nó *replacement* ter sido totalmente inicializado, execute um `switchback`: `metrocluster switchback`
10. Verifique a configuração do MetroCluster: `metrocluster node show - fields configuration-state`

```

node1_siteA::> metrocluster node show -fields configuration-state

dr-group-id          cluster node          configuration-state
-----
-----
1 node1_siteA        node1mcc-001         configured
1 node1_siteA        node1mcc-002         configured
1 node1_siteB        node1mcc-003         configured
1 node1_siteB        node1mcc-004         configured

4 entries were displayed.

```

11. Verifique a operação da configuração do MetroCluster no Data ONTAP:
  - a. Verifique se há alertas de integridade em ambos os clusters: `system health alert show`
  - b. Confirme se o MetroCluster está configurado e no modo normal: `metrocluster show`
  - c. Execute uma verificação MetroCluster: `metrocluster check run`
  - d. Apresentar os resultados da verificação MetroCluster: `metrocluster check show`
  - e. Execute o Config Advisor. Vá para a página Config Advisor no site de suporte da NetApp em "[Support.NetApp.com/NOW/download/Tools/config\\_ADVISOR/](https://support.netapp.com/NOW/download/Tools/config_ADVISOR/)".

Depois de executar o Config Advisor, revise a saída da ferramenta e siga as recomendações na saída para resolver quaisquer problemas descobertos.

12. Simular uma operação de comutação:

- a. A partir do prompt de qualquer nó, altere para o nível de privilégio avançado: `set -privilege advanced`

Você precisa responder com `y` quando solicitado para continuar no modo avançado e ver o prompt do modo avançado (`*>`).

- b. Execute a operação de switchback com o parâmetro `-simule: metrocluster switchover -simulate`

- c. Voltar ao nível de privilégio de administrador: `set -privilege admin`

## Restauração completa do sistema - AFF A150

Para restaurar o sistema para a operação completa, você deve restaurar a configuração de criptografia de armazenamento NetApp (se necessário), instalar licenças para a nova controladora e devolver a peça com falha ao NetApp, conforme descrito nas instruções de RMA fornecidas com o kit.

### Passo 1: Instale licenças para o controlador de substituição no ONTAP

Você deve instalar novas licenças para o nó *replacement* se o nó prejudicado estiver usando recursos do ONTAP que exigem uma licença padrão (node-locked). Para recursos com licenças padrão, cada nó no cluster deve ter sua própria chave para o recurso.

#### Sobre esta tarefa

Até instalar chaves de licença, os recursos que exigem licenças padrão continuam disponíveis para o nó *replacement*. No entanto, se o nó prejudicado for o único nó no cluster com uma licença para o recurso, nenhuma alteração de configuração será permitida. Além disso, o uso de recursos não licenciados no nó pode colocá-lo fora de conformidade com o seu contrato de licença, então você deve instalar a chave de licença de substituição ou chaves no nó *replacement* o mais rápido possível.

#### Antes de começar

As chaves de licença devem estar no formato de 28 caracteres.

Você tem um período de carência de 90 dias para instalar as chaves de licença. Após o período de carência, todas as licenças antigas são invalidadas. Depois que uma chave de licença válida é instalada, você tem 24 horas para instalar todas as chaves antes que o período de carência termine.



Se o sistema estava executando inicialmente o ONTAP 9.10,1 ou posterior, use o procedimento documentado em ["Pós-processo de substituição da placa-mãe para atualizar o licenciamento em um sistema AFF/FAS"](#). Se não tiver certeza da versão inicial do ONTAP para o seu sistema, consulte ["NetApp Hardware Universe"](#) para obter mais informações.

#### Passos

1. Se você precisar de novas chaves de licença, obtenha chaves de licença de substituição na ["Site de suporte da NetApp"](#) seção meu suporte em licenças de software.



As novas chaves de licença que você precisa são geradas automaticamente e enviadas para o endereço de e-mail em arquivo. Se você não receber o e-mail com as chaves de licença no prazo de 30 dias, entre em Contato com o suporte técnico.

2. Instale cada chave de licença: `system license add -license-code license-key, license-key...`
3. Remova as licenças antigas, se desejar:
  - a. Verifique se há licenças não utilizadas: `license clean-up -unused -simulate`
  - b. Se a lista estiver correta, remova as licenças não utilizadas: `license clean-up -unused`

## Passo 2: Verifique LIFs e Registre o número de série

Antes de retornar o nó *replacement* ao serviço, você deve verificar se os LIFs estão em suas portas iniciais e Registrar o número de série do nó *replacement* se o AutoSupport estiver ativado e redefinir a giveback automática.

### Passos

1. Verifique se as interfaces lógicas estão relatando para o servidor doméstico e as portas: `network interface show -is-home false`  
  
Se algum LIFs estiver listado como false, reverta-os para suas portas iniciais: `network interface revert -vserver * -lif *`
2. Registre o número de série do sistema com o suporte da NetApp.
  - Se o AutoSupport estiver ativado, envie uma mensagem AutoSupport para Registrar o número de série.
  - Se o AutoSupport não estiver ativado, ligue "[Suporte à NetApp](#)" para registrar o número de série.
3. Se uma janela de manutenção do AutoSupport foi acionada, encerre-a usando o `system node autosupport invoke -node * -type all -message MAINT=END` comando.
4. Se a giveback automática foi desativada, reative-a: `storage failover modify -node local -auto-giveback true`

## Etapa 3: Alterne agregados de volta em uma configuração de MetroCluster de dois nós

Depois de concluir a substituição da FRU em uma configuração de MetroCluster de dois nós, você pode executar a operação de switchback do MetroCluster. Isso retorna a configuração ao seu estado operacional normal, com as máquinas virtuais de armazenamento de origem sincronizada (SVMs) no site anteriormente prejudicado agora ativo e fornecendo dados dos pools de discos locais.

Esta tarefa só se aplica a configurações de MetroCluster de dois nós.

### Passos

1. Verifique se todos os nós estão no `enabled` estado: `metrocluster node show`

```

cluster_B::> metrocluster node show

DR                               Configuration  DR
Group Cluster Node              State          Mirroring Mode
-----
1      cluster_A
      controller_A_1 configured      enabled      heal roots
completed
      cluster_B
      controller_B_1 configured      enabled      waiting for
switchback recovery
2 entries were displayed.

```

2. Verifique se a ressincronização está concluída em todos os SVMs: `metrocluster vserver show`
3. Verifique se todas as migrações automáticas de LIF que estão sendo executadas pelas operações de recuperação foram concluídas com sucesso: `metrocluster check lif show`
4. Execute o switchback usando o `metrocluster switchback` comando de qualquer nó no cluster sobrevivente.
5. Verifique se a operação de comutação foi concluída: `metrocluster show`

A operação de switchback ainda está em execução quando um cluster está no `waiting-for-switchback` estado:

```

cluster_B::> metrocluster show
Cluster              Configuration State      Mode
-----
Local: cluster_B configured      switchover
Remote: cluster_A configured      waiting-for-switchback

```

A operação de switchback é concluída quando os clusters estão no `normal` estado.:

```

cluster_B::> metrocluster show
Cluster              Configuration State      Mode
-----
Local: cluster_B configured      normal
Remote: cluster_A configured      normal

```

Se um switchback estiver demorando muito tempo para terminar, você pode verificar o status das linhas de base em andamento usando o `metrocluster config-replication resync-status show` comando.

6. Restabelecer qualquer configuração SnapMirror ou SnapVault.



## **Passo 4: Devolva a peça com falha ao NetApp**

Devolva a peça com falha ao NetApp, conforme descrito nas instruções de RMA fornecidas com o kit. Consulte a "[Devolução de peças e substituições](#)" página para obter mais informações.

## Informações sobre direitos autorais

Copyright © 2025 NetApp, Inc. Todos os direitos reservados. Impresso nos EUA. Nenhuma parte deste documento protegida por direitos autorais pode ser reproduzida de qualquer forma ou por qualquer meio — gráfico, eletrônico ou mecânico, incluindo fotocópia, gravação, gravação em fita ou storage em um sistema de recuperação eletrônica — sem permissão prévia, por escrito, do proprietário dos direitos autorais.

O software derivado do material da NetApp protegido por direitos autorais está sujeito à seguinte licença e isenção de responsabilidade:

ESTE SOFTWARE É FORNECIDO PELA NETAPP "NO PRESENTE ESTADO" E SEM QUAISQUER GARANTIAS EXPRESSAS OU IMPLÍCITAS, INCLUINDO, SEM LIMITAÇÕES, GARANTIAS IMPLÍCITAS DE COMERCIALIZAÇÃO E ADEQUAÇÃO A UM DETERMINADO PROPÓSITO, CONFORME A ISENÇÃO DE RESPONSABILIDADE DESTES DOCUMENTOS. EM HIPÓTESE ALGUMA A NETAPP SERÁ RESPONSÁVEL POR QUALQUER DANO DIRETO, INDIRETO, INCIDENTAL, ESPECIAL, EXEMPLAR OU CONSEQUENCIAL (INCLUINDO, SEM LIMITAÇÕES, AQUISIÇÃO DE PRODUTOS OU SERVIÇOS SOBRESSALIENTES; PERDA DE USO, DADOS OU LUCROS; OU INTERRUPÇÃO DOS NEGÓCIOS), INDEPENDENTEMENTE DA CAUSA E DO PRINCÍPIO DE RESPONSABILIDADE, SEJA EM CONTRATO, POR RESPONSABILIDADE OBJETIVA OU PREJUÍZO (INCLUINDO NEGLIGÊNCIA OU DE OUTRO MODO), RESULTANTE DO USO DESTES SOFTWARES, MESMO SE ADVERTIDA DA RESPONSABILIDADE DE TAL DANO.

A NetApp reserva-se o direito de alterar quaisquer produtos descritos neste documento, a qualquer momento e sem aviso. A NetApp não assume nenhuma responsabilidade nem obrigação decorrentes do uso dos produtos descritos neste documento, exceto conforme expressamente acordado por escrito pela NetApp. O uso ou a compra deste produto não representam uma licença sob quaisquer direitos de patente, direitos de marca comercial ou quaisquer outros direitos de propriedade intelectual da NetApp.

O produto descrito neste manual pode estar protegido por uma ou mais patentes dos EUA, patentes estrangeiras ou pedidos pendentes.

LEGENDA DE DIREITOS LIMITADOS: o uso, a duplicação ou a divulgação pelo governo estão sujeitos a restrições conforme estabelecido no subparágrafo (b)(3) dos Direitos em Dados Técnicos - Itens Não Comerciais no DFARS 252.227-7013 (fevereiro de 2014) e no FAR 52.227- 19 (dezembro de 2007).

Os dados aqui contidos pertencem a um produto comercial e/ou serviço comercial (conforme definido no FAR 2.101) e são de propriedade da NetApp, Inc. Todos os dados técnicos e software de computador da NetApp fornecidos sob este Contrato são de natureza comercial e desenvolvidos exclusivamente com despesas privadas. O Governo dos EUA tem uma licença mundial limitada, irrevogável, não exclusiva, intransferível e não sublicenciável para usar os Dados que estão relacionados apenas com o suporte e para cumprir os contratos governamentais desse país que determinam o fornecimento de tais Dados. Salvo disposição em contrário no presente documento, não é permitido usar, divulgar, reproduzir, modificar, executar ou exibir os dados sem a aprovação prévia por escrito da NetApp, Inc. Os direitos de licença pertencentes ao governo dos Estados Unidos para o Departamento de Defesa estão limitados aos direitos identificados na cláusula 252.227-7015(b) (fevereiro de 2014) do DFARS.

## Informações sobre marcas comerciais

NETAPP, o logotipo NETAPP e as marcas listadas em <http://www.netapp.com/TM> são marcas comerciais da NetApp, Inc. Outros nomes de produtos e empresas podem ser marcas comerciais de seus respectivos proprietários.