



Manutenção

Install and maintain

NetApp
January 10, 2025

Índice

- Manutenção 1
 - Mantenha o hardware FAS2600 1
 - Suporte de arranque 2
 - Substitua o módulo de armazenamento em cache - FAS2600 20
 - Chassis 26
 - Módulo do controlador 33
 - Substitua um DIMM - FAS2600 51
 - Substitua a unidade SSD ou a unidade HDD - FAS2600 57
 - Substitua a bateria do NVMEM - FAS2600 62
 - Troque uma fonte de alimentação - FAS2600 67
 - Substitua a bateria do relógio em tempo real 69

Manutenção

Mantenha o hardware FAS2600

Para o sistema de armazenamento FAS2600, pode executar procedimentos de manutenção nos seguintes componentes.

Suporte de arranque

A Mídia de inicialização armazena um conjunto primário e secundário de arquivos de imagem de inicialização que o sistema usa quando ele é inicializado.

Módulo de armazenamento em cache

Você deve substituir o módulo de cache do controlador quando o sistema Registrar uma única mensagem AutoSupport (ASUP) informando que o módulo ficou offline.

Chassis

O chassi é o gabinete físico que abriga todos os componentes do controlador, como a unidade controladora/CPU, fonte de alimentação e e/S.

Controlador

Um controlador consiste em uma placa, firmware e software. Controla as unidades e implementa as funções do ONTAP.

DIMM

Você deve substituir um DIMM (módulo de memória dual in-line) quando houver uma incompatibilidade de memória ou se tiver um DIMM com falha.

Condução

Uma unidade é um dispositivo que fornece a Mídia de armazenamento físico para dados.

Bateria NVEM

Uma bateria é incluída com um controlador e preserva os dados em cache se a energia CA falhar.

Fonte de alimentação

Uma fonte de alimentação fornece uma fonte de alimentação redundante em um compartimento de controladora.

Bateria do relógio em tempo real

Uma bateria de relógio em tempo real preserva as informações de data e hora do sistema se a energia estiver desligada.

Suporte de arranque

Descrição geral da substituição do suporte de arranque - FAS2600

A Mídia de inicialização armazena um conjunto primário e secundário de arquivos do sistema (imagem de inicialização) que o sistema usa quando ele é inicializado. Dependendo da configuração da rede, você pode realizar uma substituição sem interrupções ou disruptiva.

Tem de ter uma unidade flash USB, formatada para FAT32, com a quantidade de armazenamento adequada para guardar o `image_xxx.tgz` ficheiro.

Você também deve copiar o `image_xxx.tgz` arquivo para a unidade flash USB para uso posterior neste procedimento.

- Os métodos sem interrupções e disruptivos para substituir uma Mídia de inicialização exigem que você restaure o `var` sistema de arquivos:
 - Para substituição sem interrupções, o par de HA deve estar conectado a uma rede para restaurar o `var` sistema de arquivos.
 - Para a substituição disruptiva, não é necessário uma ligação de rede para restaurar o `var` sistema de ficheiros, mas o processo requer duas reinicializações.
- Você deve substituir o componente com falha por um componente FRU de substituição que você recebeu de seu provedor.
- É importante que você aplique os comandos nessas etapas no nó correto:
 - O nó *prejudicado* é o nó no qual você está realizando a manutenção.
 - O nó *Healthy* é o parceiro de HA do nó prejudicado.

Verifique o suporte e o status da chave de criptografia - FAS2600

Antes de desligar o controlador desativado, verifique se a sua versão do ONTAP suporta encriptação de volume NetApp (NVE) e se o sistema de gestão de chaves está corretamente configurado.

Passo 1: Verifique se a sua versão do ONTAP suporta encriptação de volume NetApp

Verifique se sua versão do ONTAP suporta criptografia de volume NetApp (NVE). Esta informação é crucial para transferir a imagem ONTAP correta.

1. Determine se sua versão do ONTAP suporta criptografia executando o seguinte comando:

```
version -v
```

Se a saída incluir `1Ono-DARE`, o NVE não é suportado na versão do cluster.

2. Dependendo se o NVE é compatível com o seu sistema, execute uma das seguintes ações:
 - Se for suportado NVE, transfira a imagem ONTAP com encriptação de volume NetApp.
 - Se a NVE não for suportada, transfira a imagem ONTAP **sem** encriptação de volume NetApp.

Passo 2: Determine se é seguro desligar o controlador

Para desligar um controlador com segurança, primeiro identifique se o External Key Manager (EKM) ou o Onboard Key Manager (OKM) está ativo. Em seguida, verifique o gerenciador de chaves em uso, exiba as informações de chave apropriadas e tome medidas com base no status das chaves de autenticação.

1. Determine qual gerenciador de chaves está habilitado em seu sistema:

Versão de ONTAP	Execute este comando
ONTAP 9.14,1 ou posterior	<pre>security key-manager keystore show</pre> <ul style="list-style-type: none">• Se EKM estiver ativado, EKM é listado na saída do comando.• Se OKM estiver ativado, OKM o será listado na saída do comando.• Se nenhum gerenciador de chaves estiver habilitado, No key manager keystores configured o será listado na saída do comando.
ONTAP 9.13,1 ou anterior	<pre>security key-manager show-key-store</pre> <ul style="list-style-type: none">• Se EKM estiver ativado, external é listado na saída do comando.• Se OKM estiver ativado, onboard o será listado na saída do comando.• Se nenhum gerenciador de chaves estiver habilitado, No key managers configured o será listado na saída do comando.

2. Dependendo se um gerenciador de chaves está configurado no sistema, selecione uma das opções a seguir.

Nenhum gerenciador de chaves configurado

Pode desligar o controlador com segurança. Vá para ["desligue o controlador desativado"](#).

Gestor de chaves externo ou integrado configurado

- a. Digite o seguinte comando de consulta para exibir o status das chaves de autenticação no gerenciador de chaves.

```
security key-manager key query
```

- b. Verifique a saída para o valor na Restored coluna do seu gerenciador de chaves.

Esta coluna indica se as chaves de autenticação do seu gerenciador de chaves (EKM ou OKM) foram restauradas com êxito.

3. Dependendo se o sistema estiver usando o Gerenciador de chaves Externo ou o Gerenciador de chaves integrado, selecione uma das opções a seguir.

Gerenciador de chaves externo

Dependendo do valor de saída exibido na `Restored` coluna, siga as etapas apropriadas.

Valor de saída <code>Restored</code> na coluna	Siga estes passos...
<code>true</code>	Pode desligar o controlador com segurança. Vá para "desligue o controlador desativado" .
Qualquer outra coisa que não <code>true</code>	<ol style="list-style-type: none">Restaurar as chaves de autenticação de gerenciamento de chaves externas para todos os nós no cluster usando o seguinte comando: <pre>security key-manager external restore</pre><p>Se o comando falhar, contactar "Suporte à NetApp".</p>Verifique se a <code>Restored</code> coluna é exibida <code>true</code> para todas as chaves de autenticação inserindo o <code>security key-manager key query</code> comando. <p>Se todas as chaves de autenticação forem <code>true</code>, pode desligar o controlador com segurança. Vá para "desligue o controlador desativado".</p>

Gerenciador de chaves integrado

Dependendo do valor de saída exibido na `Restored` coluna, siga as etapas apropriadas.

Valor de saída <code>Restored</code> na coluna	Siga estes passos...
<code>true</code>	<p>Faça backup manual das informações OKM.</p> <ol style="list-style-type: none">Vá para o modo avançado entrando <code>set -priv advanced</code> e, em seguida, entre <code>Y</code> quando solicitado.Digite o seguinte comando para exibir as informações de gerenciamento de chaves: <pre>security key-manager onboard show-backup</pre>Copie o conteúdo das informações de backup para um arquivo separado ou seu arquivo de log. <p>Você vai precisar dele em cenários de desastre onde você pode precisar recuperar manualmente OKM.</p>Pode desligar o controlador com segurança. Vá para "desligue o controlador desativado".

Valor de saída Restored na coluna	Siga estes passos...
Qualquer outra coisa que não true	<p>a. Digite o comando Onboard security key-manager sync:</p> <pre>security key-manager onboard sync</pre> <p>b. Digite a senha alfanumérica de gerenciamento de chaves integradas de 32 caracteres quando solicitado.</p> <p>Se a frase-passe não puder ser fornecida, "Suporte à NetApp" contacte .</p> <p>c. Verifique se a Restored coluna exibe true todas as chaves de autenticação:</p> <pre>security key-manager key query</pre> <p>d. Verifique se o Key Manager tipo é exibido onboard e, em seguida, faça backup manual das informações OKM.</p> <p>e. Digite o comando para exibir as informações de backup de gerenciamento de chaves:</p> <pre>security key-manager onboard show-backup</pre> <p>f. Copie o conteúdo das informações de backup para um arquivo separado ou seu arquivo de log.</p> <p>Você vai precisar dele em cenários de desastre onde você pode precisar recuperar manualmente OKM.</p> <p>g. Pode desligar o controlador com segurança. Vá para "desligue o controlador desativado".</p>

Desligue o controlador desativado - FAS2600

Depois de concluir as tarefas NVE ou NSE, você precisa concluir o desligamento do controlador desativado.

Passos

1. Leve o controlador prejudicado para o prompt Loader:

Se o controlador afetado apresentar...	Então...
O prompt Loader	Vá para Remover módulo do controlador.
Waiting for giveback...	Pressione Ctrl-C e responda y quando solicitado.

Se o controlador afetado apresentar...	Então...
Prompt do sistema ou prompt de senha (digite a senha do sistema)	<p>Assuma ou interrompa o controlador prejudicado do controlador saudável: <code>storage failover takeover -ofnode impaired_node_name</code></p> <p>Quando o controlador prejudicado mostrar aguardando a giveback..., pressione Ctrl-C e responda <code>y</code>.</p>

- No prompt Loader, digite: `printenv` Para capturar todas as variáveis ambientais de inicialização. Salve a saída no arquivo de log.



Este comando pode não funcionar se o dispositivo de inicialização estiver corrompido ou não funcional.

Substitua o suporte de arranque - FAS2600

Para substituir o suporte de arranque, tem de remover o módulo do controlador afetado, instalar o suporte de arranque de substituição e transferir a imagem de arranque para uma unidade flash USB.

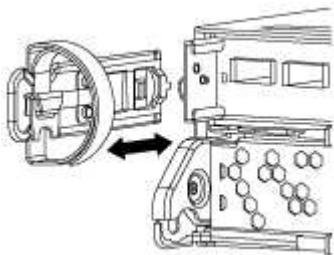
Passo 1: Remova o módulo do controlador

Para aceder aos componentes no interior do controlador, tem de remover primeiro o módulo do controlador do sistema e, em seguida, remover a tampa do módulo do controlador.

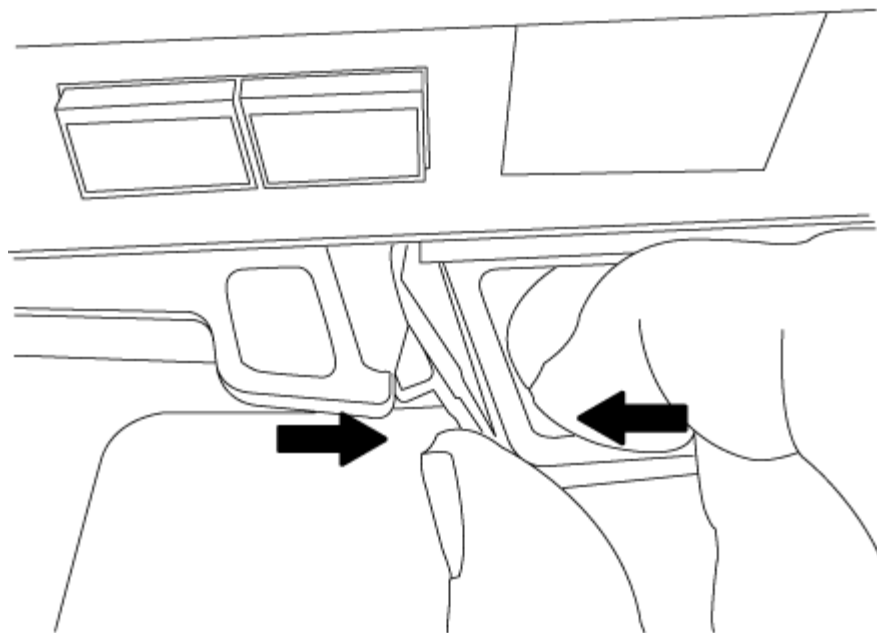
- Se você ainda não está aterrado, aterre-se adequadamente.
- Solte o gancho e a alça de loop que prendem os cabos ao dispositivo de gerenciamento de cabos e, em seguida, desconete os cabos do sistema e os SFPs (se necessário) do módulo do controlador, mantendo o controle de onde os cabos estavam conectados.

Deixe os cabos no dispositivo de gerenciamento de cabos para que, ao reinstalar o dispositivo de gerenciamento de cabos, os cabos sejam organizados.

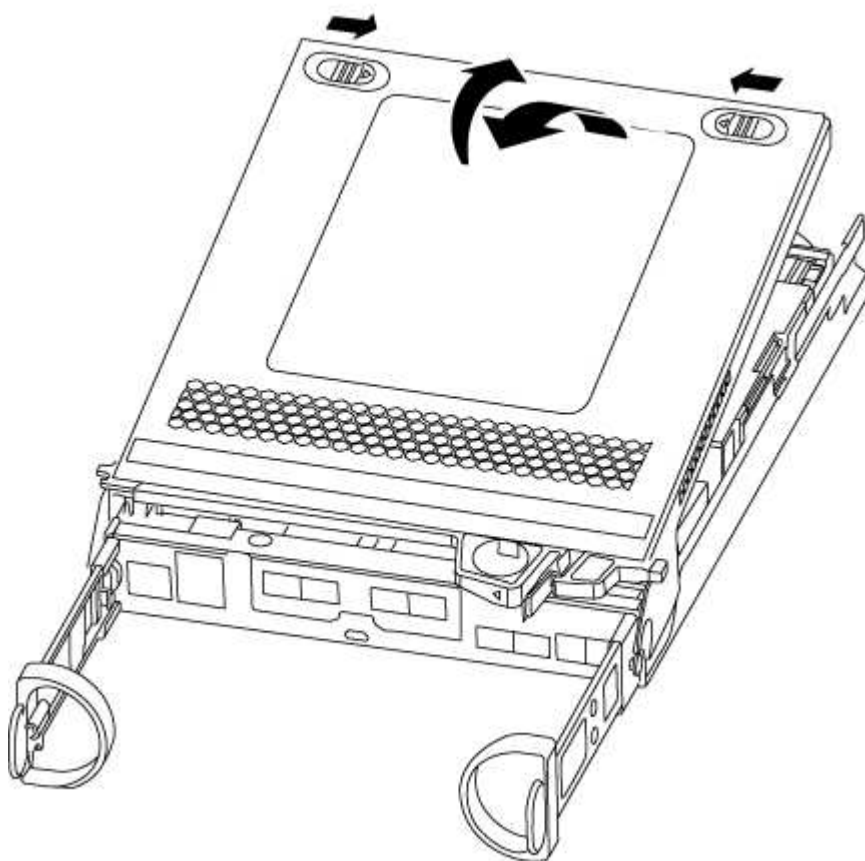
- Retire e reserve os dispositivos de gerenciamento de cabos dos lados esquerdo e direito do módulo do controlador.



- Aperte o trinco na pega do excêntrico até que este se solte, abra totalmente o manípulo do excêntrico para libertar o módulo do controlador do plano médio e, em seguida, utilizando duas mãos, puxe o módulo do controlador para fora do chassis.



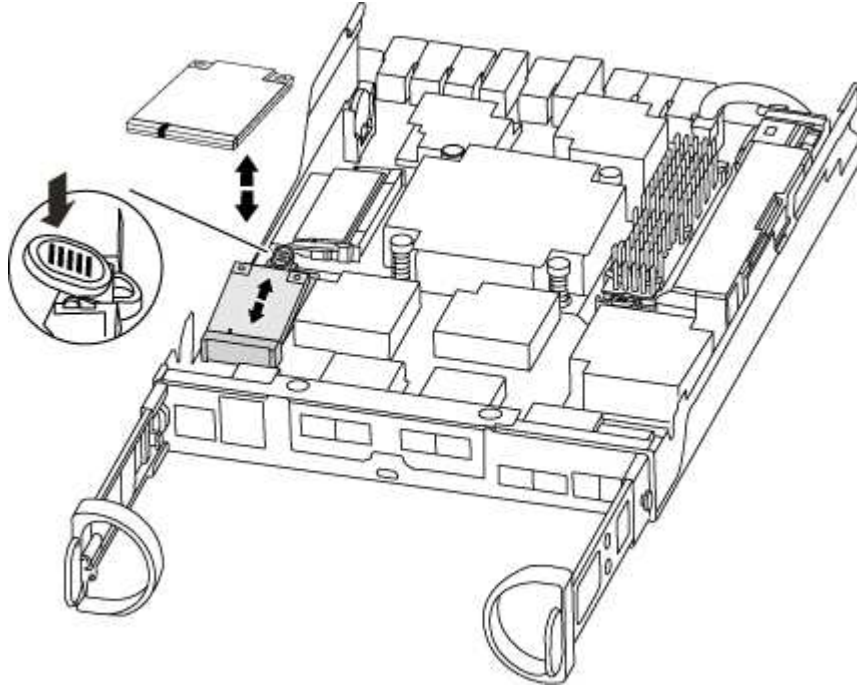
5. Vire o módulo do controlador ao contrário e coloque-o numa superfície plana e estável.
6. Abra a tampa deslizando as patilhas azuis para soltar a tampa e, em seguida, rode a tampa para cima e abra-a.



Passo 2: Substitua o suporte de arranque

1. Se você ainda não está aterrado, aterre-se adequadamente.

2. Localize a Mídia de inicialização usando a ilustração a seguir ou o mapa da FRU no módulo do controlador:



3. Prima o botão azul no alojamento do suporte do suporte de arranque para soltar o suporte de arranque do respectivo alojamento e, em seguida, puxe-o cuidadosamente para fora do suporte de arranque.



Não torça nem puxe o suporte de arranque diretamente para cima, pois isto pode danificar o suporte ou o suporte de arranque.

4. Alinhe as extremidades do suporte de arranque de substituição com a tomada de suporte de arranque e, em seguida, empurre-o cuidadosamente para dentro do encaixe.
5. Verifique o suporte de arranque para se certificar de que está encaixado corretamente e completamente no encaixe.

Se necessário, retire o suporte de arranque e volte a colocá-lo no socket.

6. Prima o suporte de arranque para baixo para engatar o botão de bloqueio no alojamento do suporte de arranque.
7. Feche a tampa do módulo do controlador.

Passo 3: Transfira a imagem de arranque para o suporte de arranque

Pode instalar a imagem do sistema no suporte de arranque de substituição utilizando uma unidade flash USB com a imagem instalada. No entanto, tem de restaurar o sistema de ficheiros var durante este procedimento.

- Você deve ter uma unidade flash USB, formatada para FAT32, com pelo menos 4GBGB de capacidade.
- Uma cópia da mesma versão de imagem do ONTAP que a que o controlador afetado estava a executar. Você pode baixar a imagem apropriada da seção Downloads no site de suporte da NetApp
 - Se a NVE estiver ativada, transfira a imagem com encriptação de volume NetApp, conforme indicado no botão de transferência.
 - Se a NVE não estiver ativada, transfira a imagem sem encriptação de volume NetApp, conforme

indicado no botão de transferência.

- Se o seu sistema for um par de HA, tem de ter uma ligação de rede.
- Se o seu sistema for um sistema autónomo, não necessita de uma ligação de rede, mas tem de efetuar uma reinicialização adicional ao restaurar o sistema de ficheiros var.

Passos

1. Alinhe a extremidade do módulo do controlador com a abertura no chassis e, em seguida, empurre cuidadosamente o módulo do controlador até meio do sistema.
2. Reinstale o dispositivo de gerenciamento de cabos e reconete o sistema, conforme necessário.

Ao reativar, lembre-se de reinstalar os conversores de Mídia (SFPs) se eles foram removidos.

3. Introduza a unidade flash USB na ranhura USB do módulo do controlador.

Certifique-se de que instala a unidade flash USB na ranhura identificada para dispositivos USB e não na porta da consola USB.

4. Empurre o módulo do controlador totalmente para dentro do sistema, certificando-se de que a alça da came limpa a unidade flash USB, empurre firmemente a alça da came para terminar de assentar o módulo do controlador, empurre a alça da came para a posição fechada e, em seguida, aperte o parafuso de aperto manual.

O controlador começa a arrancar assim que é completamente instalado no chassis.

5. Interrompa o processo de inicialização para parar no prompt DO Loader pressionando Ctrl-C quando você vir iniciando o AUTOBOOT pressione Ctrl-C para abortar....

Se você perder essa mensagem, pressione Ctrl-C, selecione a opção para inicializar no modo Manutenção e, em seguida, interrompa o controlador para inicializar NO Loader.

6. Para sistemas com um controlador no chassi, reconete a alimentação e ligue as fontes de alimentação.

O sistema começa a inicializar e pára no prompt DO Loader.

7. Defina o tipo de conexão de rede no prompt DO Loader:

- Se estiver a configurar DHCP: `ifconfig e0a -auto`



A porta de destino configurada é a porta de destino utilizada para comunicar com o controlador afetado a partir do controlador saudável durante a restauração do sistema de ficheiros var com uma ligação de rede. Você também pode usar a porta e0M neste comando.

- Se estiver a configurar ligações manuais: `ifconfig e0a -addr=filer_addr -mask=netmask -gw=gateway-dns=dns_addr-domain=dns_domain`
 - Filer_addr é o endereço IP do sistema de armazenamento.
 - Netmask é a máscara de rede da rede de gerenciamento conetada ao parceiro HA.
 - gateway é o gateway da rede.
 - DNS_addr é o endereço IP de um servidor de nomes em sua rede.
 - DNS_domain é o nome de domínio do sistema de nomes de domínio (DNS).

Se você usar esse parâmetro opcional, não precisará de um nome de domínio totalmente qualificado no URL do servidor netboot. Você só precisa do nome de host do servidor.



Outros parâmetros podem ser necessários para sua interface. Você pode digitar `help ifconfig` no prompt do firmware para obter detalhes.

Inicie a imagem de recuperação - FAS2600

Você deve inicializar a imagem ONTAP a partir da unidade USB, restaurar o sistema de arquivos e verificar as variáveis ambientais.

Passos

1. A partir do prompt Loader, inicialize a imagem de recuperação da unidade flash USB: `boot_recovery`

A imagem é transferida da unidade flash USB.

2. Quando solicitado, insira o nome da imagem ou aceite a imagem padrão exibida dentro dos colchetes na tela.
3. Restaure o sistema de ficheiros var:

Se o seu sistema tem...	Então...
Uma ligação de rede	<ol style="list-style-type: none">a. Pressione <code>y</code> quando solicitado para restaurar a configuração de backup.b. Defina o controlador saudável para nível de privilégio avançado: <code>set -privilege advanced</code>c. Execute o comando Restore backup: <code>system node restore-backup -node local -target-address <i>impaired_node_IP_address</i></code>d. Retorne o controlador ao nível de administração: <code>set -privilege admin</code>e. Pressione <code>y</code> quando solicitado a usar a configuração restaurada.f. Pressione <code>y</code> quando solicitado para reiniciar o controlador.
Sem ligação à rede	<ol style="list-style-type: none">a. Pressione <code>n</code> quando solicitado para restaurar a configuração de backup.b. Reinicie o sistema quando solicitado pelo sistema.c. Selecione a opção Update flash from backup config (Sync flash) no menu exibido. <p>Se for solicitado que você continue com a atualização, <code>y</code> pressione <code>.</code></p>

4. Certifique-se de que as variáveis ambientais estão definidas como esperado:
 - a. Leve o controlador para o prompt Loader.

- b. Verifique as configurações de variáveis de ambiente com o `printenv` comando.
 - c. Se uma variável de ambiente não for definida como esperado, modifique-a com o `setenv environment_variable_name changed_value` comando.
 - d. Salve suas alterações usando o `saveenv` comando.
5. O próximo depende da configuração do sistema:
- Se o sistema tiver o gerenciador de chaves integrado, NSE ou NVE configurado, vá para [Restaure OKM, NSE e NVE conforme necessário](#)
 - Se o sistema não tiver o gerenciador de chaves integrado, NSE ou NVE configurado, execute as etapas nesta seção.
6. No prompt Loader, digite o `boot_ontap` comando.

Se você ver...	Então...
O aviso de início de sessão	Vá para a próxima etapa.
A aguardar pela giveback...	<ul style="list-style-type: none"> a. Faça login no controlador do parceiro. b. Confirme se o controlador de destino está pronto para giveback com o <code>storage failover show</code> comando.

7. Conete o cabo do console ao controlador do parceiro.
8. Devolva o controlador usando o `storage failover giveback -fromnode local` comando.
9. No prompt do cluster, verifique as interfaces lógicas com o `net int -is-home false` comando.

Se alguma interface estiver listada como "false", reverta essas interfaces de volta para sua porta inicial usando o `net int revert` comando.

10. Mova o cabo do console para o controlador reparado e execute o `version -v` comando para verificar as versões do ONTAP.
11. Restaure o giveback automático se você o desativou usando o `storage failover modify -node local -auto-giveback true` comando.

Restaurar criptografia - FAS2600

Restaure a encriptação no suporte de arranque de substituição.

Você deve concluir etapas específicas para sistemas que tenham o Gerenciador de chaves integrado (OKM), a criptografia de armazenamento NetApp (NSE) ou a criptografia de volume NetApp (NVE) habilitados usando as configurações capturadas no início do procedimento de substituição de Mídia de inicialização.

Dependendo de qual um gerenciador de chaves está configurado no sistema, selecione uma das seguintes opções para restaurá-lo no menu de inicialização.

- ["Opção 1: Restaure a configuração do Gerenciador de chaves integrado"](#)
- ["Opção 2: Restaure a configuração do Gerenciador de chaves Externo"](#)

Opção 1: Restaure a configuração do Gerenciador de chaves integrado

Restaure a configuração OKM (Onboard Key Manager) no menu de inicialização do ONTAP.

Antes de começar

- Certifique-se de que tem as seguintes informações enquanto restaura a configuração OKM:
 - Frase-passe de todo o cluster introduzida "[ao ativar o gerenciamento de chaves integradas](#)".
 - "[Informações de cópia de segurança para o Gestor de chaves integrado](#)".
- Execute o "[Como verificar o backup integrado do gerenciamento de chaves e a senha em todo o cluster](#)" procedimento antes de prosseguir.

Passos

1. Conete o cabo do console ao controlador de destino.
2. No menu de inicialização do ONTAP, selecione a opção apropriada no menu de inicialização.

Versão de ONTAP	Selecione esta opção
ONTAP 9 .8 ou posterior	<p data-bbox="626 743 899 772">Selecione a opção 10.</p> <p data-bbox="626 806 1149 835">Mostrar exemplo de menu de inicialização</p> <div data-bbox="656 877 1455 1661" style="border: 1px solid #ccc; padding: 10px;"><pre data-bbox="685 915 1367 1625">Please choose one of the following: (1) Normal Boot. (2) Boot without /etc/rc. (3) Change password. (4) Clean configuration and initialize all disks. (5) Maintenance mode boot. (6) Update flash from backup config. (7) Install new software first. (8) Reboot node. (9) Configure Advanced Drive Partitioning. (10) Set Onboard Key Manager recovery secrets. (11) Configure node for external key management. Selection (1-11)? 10</pre></div>

Versão de ONTAP	Selecione esta opção
ONTAP 9 F.7 e anteriores	<p data-bbox="621 163 1377 195">Selecione a opção oculta <code>recover_onboard_keymanager</code></p> <p data-bbox="621 233 1154 264">Mostrar exemplo de menu de inicialização</p> <div data-bbox="654 306 1455 968" style="border: 1px solid #ccc; padding: 10px; background-color: #f9f9f9;"> <pre data-bbox="683 342 1369 932"> Please choose one of the following: (1) Normal Boot. (2) Boot without /etc/rc. (3) Change password. (4) Clean configuration and initialize all disks. (5) Maintenance mode boot. (6) Update flash from backup config. (7) Install new software first. (8) Reboot node. (9) Configure Advanced Drive Partitioning. Selection (1-19)? recover_onboard_keymanager </pre> </div>

3. Confirme se deseja continuar o processo de recuperação.

Mostrar prompt de exemplo

```

This option must be used only in disaster recovery procedures. Are you
sure? (y or n):

```

4. Introduza duas vezes a frase-passe de todo o cluster.

Ao inserir a senha, o console não mostrará nenhuma entrada.

Mostrar prompt de exemplo

```

Enter the passphrase for onboard key management:

Enter the passphrase again to confirm:

```

5. Introduza as informações de cópia de segurança.

- a. Cole todo o conteúdo da linha DE BACKUP INICIAL através da linha DE BACKUP FINAL.

Mostrar prompt de exemplo

```
Trying to recover keymanager secrets....
Setting recovery material for the onboard key manager
Recovery secrets set successfully
Trying to delete any existing km_onboard.wkeydb file.

Successfully recovered keymanager secrets.

*****
*****
* Select option "(1) Normal Boot." to complete recovery process.
*
* Run the "security key-manager onboard sync" command to
synchronize the key database after the node reboots.
*****
*****
```



Não prossiga se a saída exibida for diferente `Successfully recovered keymanager secrets` de . Execute a solução de problemas para corrigir o erro.

6. Selecione a opção 1 no menu de inicialização para continuar inicializando no ONTAP.

Mostrar prompt de exemplo

```
*****  
*****  
* Select option "(1) Normal Boot." to complete the recovery process.  
*  
*****  
*****  
  
(1) Normal Boot.  
(2) Boot without /etc/rc.  
(3) Change password.  
(4) Clean configuration and initialize all disks.  
(5) Maintenance mode boot.  
(6) Update flash from backup config.  
(7) Install new software first.  
(8) Reboot node.  
(9) Configure Advanced Drive Partitioning.  
(10) Set Onboard Key Manager recovery secrets.  
(11) Configure node for external key management.  
Selection (1-11)? 1
```

7. Confirme se o console do controlador exibe a seguinte mensagem.

```
Waiting for giveback...(Press Ctrl-C to abort wait)
```

8. A partir do nó do parceiro, giveback do controlador do parceiro inserindo o seguinte comando.

```
storage failover giveback -fromnode local -only-cfo-aggregates true.
```

9. Depois de inicializar apenas com o agregado CFO, execute o seguinte comando.

```
security key-manager onboard sync
```

10. Introduza a frase-passe de todo o cluster para o Gestor de chaves integrado.

Mostrar prompt de exemplo

```
Enter the cluster-wide passphrase for the Onboard Key Manager:
```

```
All offline encrypted volumes will be brought online and the
corresponding volume encryption keys (VEKs) will be restored
automatically within 10 minutes. If any offline encrypted volumes
are not brought online automatically, they can be brought online
manually using the "volume online -vserver <vserver> -volume
<volume_name>" command.
```



Se a sincronização for bem-sucedida, o prompt do cluster será retornado sem mensagens adicionais. Se a sincronização falhar, uma mensagem de erro será exibida antes de retornar ao prompt do cluster. Não continue até que o erro seja corrigido e a sincronização seja executada com êxito.

11. Certifique-se de que todas as chaves são sincronizadas digitando o seguinte comando.

```
security key-manager key query -restored false.
```

```
There are no entries matching your query.
```



Nenhum resultado deve aparecer ao filtrar para FALSE no parâmetro restaurado.

12. Troque o nó do parceiro digitando o seguinte comando.

```
storage failover giveback -fromnode local
```

13. Restaure o giveback automático, se você o desativou, digitando o seguinte comando.

```
storage failover modify -node local -auto-giveback true
```

14. Se o AutoSupport estiver ativado, restaure a criação automática de casos inserindo o seguinte comando.

```
system node autosupport invoke -node * -type all -message MAINT=END
```

Opção 2: Restaure a configuração do Gerenciador de chaves Externo

Restaure a configuração do Gerenciador de chaves Externo no menu de inicialização do ONTAP.

Antes de começar

Você precisa das seguintes informações para restaurar a configuração do EKM (External Key Manager).

- Uma cópia do arquivo `/cfcard/kmip/servers.cfg` de outro nó de cluster ou as seguintes informações:
 - O endereço do servidor KMIP.
 - A porta KMIP.
- Uma cópia do `/cfcard/kmip/certs/client.crt` arquivo de outro nó de cluster ou do certificado do

cliente.

- Uma cópia do `/cfcard/kmip/certs/client.key` arquivo de outro nó de cluster ou da chave do cliente.
- Cópia `/cfcard/kmip/certs/CA.pem` do arquivo de outro nó de cluster ou CA(s) do servidor KMIP.

Passos

1. Conete o cabo do console ao controlador de destino.
2. Selecione a opção 11 no menu de inicialização do ONTAP.

Mostrar exemplo de menu de inicialização

```
(1) Normal Boot.
(2) Boot without /etc/rc.
(3) Change password.
(4) Clean configuration and initialize all disks.
(5) Maintenance mode boot.
(6) Update flash from backup config.
(7) Install new software first.
(8) Reboot node.
(9) Configure Advanced Drive Partitioning.
(10) Set Onboard Key Manager recovery secrets.
(11) Configure node for external key management.
Selection (1-11)? 11
```

3. Quando solicitado, confirme que você reuniu as informações necessárias.

Mostrar prompt de exemplo

```
Do you have a copy of the /cfcard/kmip/certs/client.crt file? {y/n}
Do you have a copy of the /cfcard/kmip/certs/client.key file? {y/n}
Do you have a copy of the /cfcard/kmip/certs/CA.pem file? {y/n}
Do you have a copy of the /cfcard/kmip/servers.cfg file? {y/n}
```

4. Quando solicitado, insira as informações do cliente e do servidor.

Mostrar prompt

```
Enter the client certificate (client.crt) file contents:
Enter the client key (client.key) file contents:
Enter the KMIP server CA(s) (CA.pem) file contents:
Enter the server configuration (servers.cfg) file contents:
```

Mostrar exemplo

```
Enter the client certificate (client.crt) file contents:
-----BEGIN CERTIFICATE-----
MIIDvjCCAqagAwIBAgICN3gwDQYJKoZIhvcNAQELBQAwY8xCzAJBgNVBAYTA1VT
MRMwEQYDVQQIEwpDYWxpZm9ybmlhMQwwCgYDVQQHEwNTVkwxDzANBgNVBAoTBk5l
MSUwQusvzAFs8G3P54GG32iIRvaCFnj2gQpCxcilJ0qB2foiBGx5XVQ/Mtk+rlap
Pk4ECW/wqSOUXDYtJs1+RB+w0+SHx8mzxpzbz3mXF/X/1PC3YOzVNCq5eieek62si
Fp8=
-----END CERTIFICATE-----

Enter the client key (client.key) file contents:
-----BEGIN RSA PRIVATE KEY-----
<key_value>
-----END RSA PRIVATE KEY-----

Enter the KMIP server CA(s) (CA.pem) file contents:
-----BEGIN CERTIFICATE-----
MIIEizCCA3OgAwIBAgIBADANBgkqhkiG9w0BAQsFADCBjzELMAkGA1UEBhMCVVMx
7yaumMQETNrpMfP+nQMd34y4AmseWYGM6qG0z37BRnYU0Wf2qDL61cQ3/jkm7Y94
EQBKG1NY8dVyjphmYZv+
-----END CERTIFICATE-----

Enter the IP address for the KMIP server: 10.10.10.10
Enter the port for the KMIP server [5696]:

System is ready to utilize external key manager(s).
Trying to recover keys from key servers....
kmip_init: configuring ports
Running command '/sbin/ifconfig e0M'
..
..
kmip_init: cmd: ReleaseExtraBSDPort e0M
```

Depois de inserir as informações do cliente e do servidor, o processo de recuperação é concluído.

Mostrar exemplo

```
System is ready to utilize external key manager(s).
Trying to recover keys from key servers....
[Aug 29 21:06:28]: 0x808806100: 0: DEBUG: kmip2::main:
[initOpenssl]:460: Performing initialization of OpenSSL
Successfully recovered keymanager secrets.
```

5. Selecione a opção 1 no menu de inicialização para continuar inicializando no ONTAP.

Mostrar prompt de exemplo

```
*****
*****
* Select option "(1) Normal Boot." to complete the recovery process.
*
*****
*****

(1) Normal Boot.
(2) Boot without /etc/rc.
(3) Change password.
(4) Clean configuration and initialize all disks.
(5) Maintenance mode boot.
(6) Update flash from backup config.
(7) Install new software first.
(8) Reboot node.
(9) Configure Advanced Drive Partitioning.
(10) Set Onboard Key Manager recovery secrets.
(11) Configure node for external key management.
Selection (1-11)? 1
```

6. Restaure o giveback automático, se você o desativou, digitando o seguinte comando.

```
storage failover modify -node local -auto-giveback true
```

7. Se o AutoSupport estiver ativado, restaure a criação automática de casos inserindo o seguinte comando.

```
system node autosupport invoke -node * -type all -message MAINT=END
```

Devolver a peça com falha ao NetApp - FAS2600

Devolva a peça com falha ao NetApp, conforme descrito nas instruções de RMA fornecidas com o kit. Consulte a ["Devolução de peças e substituições"](#) página para obter mais informações.

Substitua o módulo de armazenamento em cache - FAS2600

Você deve substituir o módulo de cache no módulo do controlador quando o sistema Registrar uma única mensagem AutoSupport (ASUP) informando que o módulo ficou offline; se não o fizer, isso resultará na degradação do desempenho.

- Você deve substituir o componente com falha por um componente FRU de substituição que você recebeu de seu provedor.

["Vídeo de substituição do módulo de armazenamento em cache AFF FAS2600"](#)

Passo 1: Desligue o controlador desativado

Você pode desligar ou assumir o controlador prejudicado usando procedimentos diferentes, dependendo da configuração do hardware do sistema de armazenamento.

Sobre esta tarefa

Se você tiver um cluster com mais de dois nós, ele deverá estar no quórum. Se o cluster não estiver em quórum ou se um controlador íntegro mostrar falso quanto à qualificação e integridade, você deve corrigir o problema antes de desligar o controlador prejudicado.

["Sincronize um nó com o cluster"](#)

Você pode querer apagar o conteúdo do seu módulo de cache antes de substituí-lo.

1. Embora os dados no módulo de cache sejam criptografados, você pode querer apagar todos os dados do módulo de cache prejudicado e verificar se o módulo de cache não tem dados:

- a. Apagar os dados no módulo de armazenamento em cache: `system controller flash-cache secure-erase run -node node_name localhost -device-id device_number`



Execute o `system controller flash-cache show` comando se você não souber a ID do dispositivo flashcache.

- b. Verifique se os dados foram apagados do módulo de cache: `system controller flash-cache secure-erase show`

2. Se o controlador afetado fizer parte de um par de HA, desative a giveback automática a partir do console do controlador íntegro: `storage failover modify -node local -auto-giveback false`
3. Leve o controlador prejudicado para o prompt Loader:

Se o controlador afetado estiver a apresentar...	Então...
O prompt Loader	Vá para a próxima etapa.
A aguardar pela giveback...	Pressione Ctrl-C e responda <code>y</code> quando solicitado.

Se o controlador afetado estiver a apresentar...	Então...
<p>Prompt do sistema ou prompt de senha (digite a senha do sistema)</p>	<p>Assuma ou interrompa o controlador afetado:</p> <ul style="list-style-type: none"> • Para um par de HA, assumo o controlador prejudicado do controlador íntegro: <code>storage failover takeover -ofnode <i>impaired_node_name</i></code> <p>Quando o controlador prejudicado mostrar aguardando a giveback..., pressione Ctrl-C e responda <code>y</code>.</p> <ul style="list-style-type: none"> • Para um sistema autónomo: <code>system node halt <i>impaired_node_name</i></code>

4. Se o sistema tiver apenas um módulo de controlador no chassi, desligue as fontes de alimentação e desconete os cabos de alimentação do controlador prejudicado da fonte de alimentação.

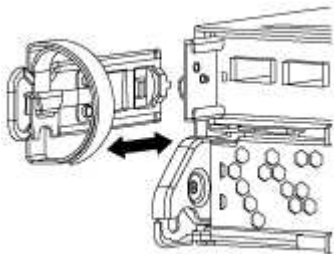
Passo 2: Remova o módulo do controlador

Para aceder aos componentes no interior do controlador, tem de remover primeiro o módulo do controlador do sistema e, em seguida, remover a tampa do módulo do controlador.

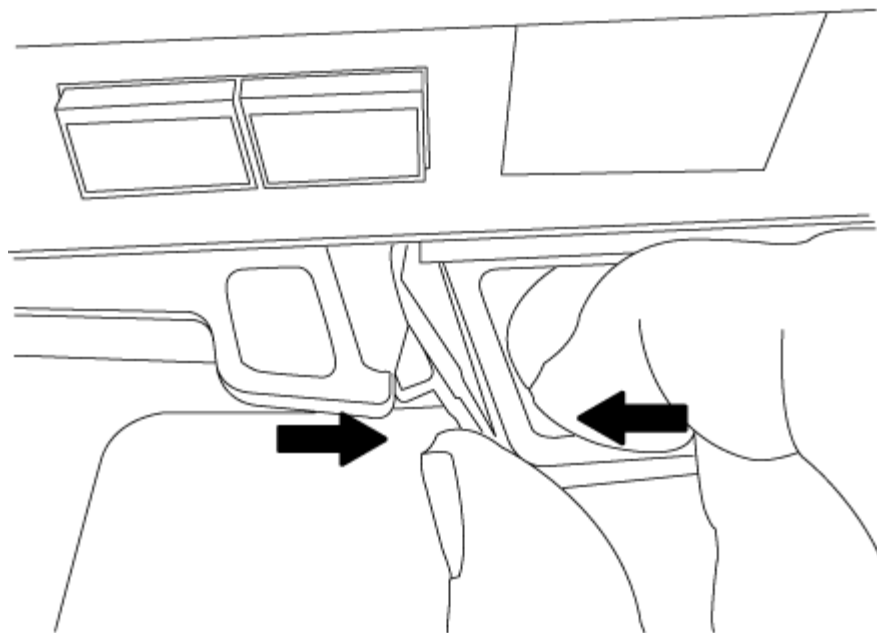
1. Se você ainda não está aterrado, aterre-se adequadamente.
2. Solte o gancho e a alça de loop que prendem os cabos ao dispositivo de gerenciamento de cabos e, em seguida, desconete os cabos do sistema e os SFPs (se necessário) do módulo do controlador, mantendo o controle de onde os cabos estavam conectados.

Deixe os cabos no dispositivo de gerenciamento de cabos para que, ao reinstalar o dispositivo de gerenciamento de cabos, os cabos sejam organizados.

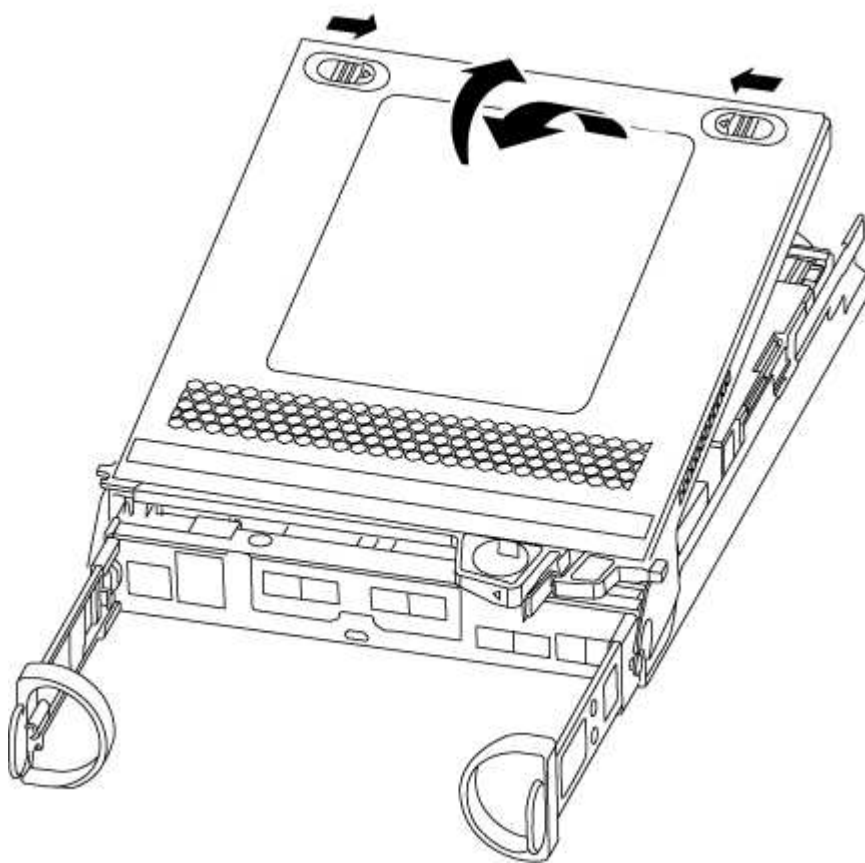
3. Retire e reserve os dispositivos de gerenciamento de cabos dos lados esquerdo e direito do módulo do controlador.



4. Aperte o trinco na pega do excêntrico até que este se solte, abra totalmente o manípulo do excêntrico para libertar o módulo do controlador do plano médio e, em seguida, utilizando duas mãos, puxe o módulo do controlador para fora do chassi.



5. Vire o módulo do controlador ao contrário e coloque-o numa superfície plana e estável.
6. Abra a tampa deslizando as patilhas azuis para soltar a tampa e, em seguida, rode a tampa para cima e abra-a.



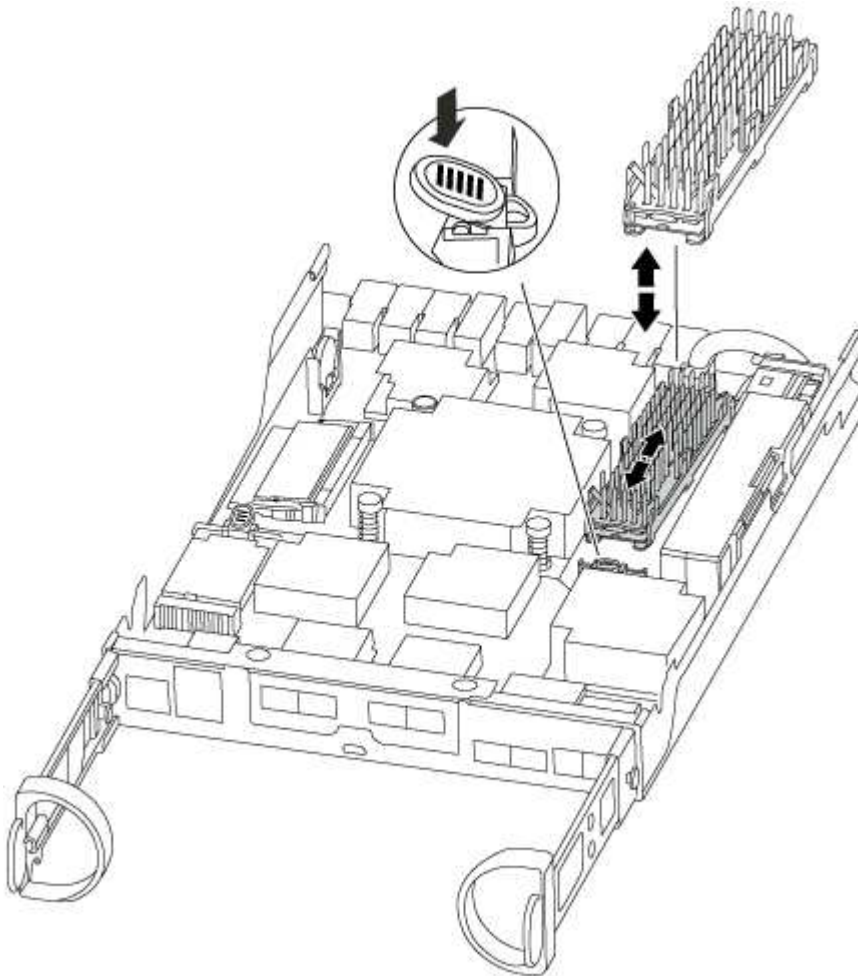
Passo 3: Substitua um módulo de cache

Para substituir um módulo de armazenamento em cache chamado de placa PCIe M,2 na etiqueta da

controladora, localize o slot dentro da controladora e siga a sequência específica de etapas.

Dependendo da situação, seu sistema de storage precisa atender a certos critérios:

- Ele deve ter o sistema operacional apropriado para o módulo de cache que você está instalando.
- A TI precisa dar suporte à capacidade de armazenamento em cache.
- Todos os outros componentes do sistema de armazenamento devem estar funcionando corretamente; caso contrário, você deve entrar em Contato com o suporte técnico.
 - a. Localize o módulo de armazenamento em cache na parte traseira do módulo do controlador e retire-o.
 - i. Prima a patilha de libertação.
 - ii. Retire o dissipador de calor.



- b. Puxe cuidadosamente o módulo de armazenamento em cache para fora do alojamento.
- c. Alinhe as extremidades do módulo de armazenamento em cache com o encaixe no alojamento e, em seguida, empurre-o cuidadosamente para dentro do encaixe.
- d. Verifique se o módulo de armazenamento em cache está assentado diretamente e completamente no soquete.

Se necessário, remova o módulo de cache e recoloque-o no soquete.

- e. Recoloque e empurre o dissipador de calor para baixo para engatar o botão de travamento no compartimento do módulo de cache.

f. Feche a tampa do módulo do controlador, conforme necessário.

Etapa 4: Reinstale o módulo do controlador

Depois de substituir os componentes no módulo do controlador, volte a instalá-lo no chassis.

1. Se ainda não o tiver feito, substitua a tampa no módulo do controlador.
2. Alinhe a extremidade do módulo do controlador com a abertura no chassis e, em seguida, empurre cuidadosamente o módulo do controlador até meio do sistema.




Não introduza completamente o módulo do controlador no chassis até ser instruído a fazê-lo.

3. Recable o sistema, conforme necessário.

Se você removeu os conversores de Mídia (QSFPs ou SFPs), lembre-se de reinstalá-los se você estiver usando cabos de fibra ótica.

4. Conclua a reinstalação do módulo do controlador:

Se o seu sistema estiver em...	Em seguida, execute estas etapas...
Um par de HA	<p>O módulo do controlador começa a arrancar assim que estiver totalmente assente no chassis.</p> <ol style="list-style-type: none">a. Com a alavanca do came na posição aberta, empurre firmemente o módulo do controlador até que ele atenda ao plano médio e esteja totalmente assentado e, em seguida, feche a alavanca do came para a posição travada. <div data-bbox="699 1178 758 1234"></div> <p>Não utilize força excessiva ao deslizar o módulo do controlador para dentro do chassis para evitar danificar os conectores.</p> <p>O controlador começa a arrancar assim que estiver sentado no chassis.</p> <ol style="list-style-type: none">b. Se ainda não o tiver feito, reinstale o dispositivo de gerenciamento de cabos.c. Prenda os cabos ao dispositivo de gerenciamento de cabos com o gancho e a alça de loop.

Se o seu sistema estiver em...	Em seguida, execute estas etapas...
Uma configuração autônoma	<p>a. Com a alavanca do came na posição aberta, empurre firmemente o módulo do controlador até que ele atenda ao plano médio e esteja totalmente assentado e, em seguida, feche a alavanca do came para a posição travada.</p> <div style="border-left: 1px solid black; padding-left: 10px; margin: 10px 0;">  Não utilize força excessiva ao deslizar o módulo do controlador para dentro do chassis para evitar danificar os conectores. </div> <p>O controlador começa a arrancar assim que estiver sentado no chassis.</p> <p>b. Se ainda não o tiver feito, reinstale o dispositivo de gerenciamento de cabos.</p> <p>c. Prenda os cabos ao dispositivo de gerenciamento de cabos com o gancho e a alça de loop.</p> <p>d. Volte a ligar os cabos de alimentação às fontes de alimentação e às fontes de alimentação e, em seguida, ligue a alimentação para iniciar o processo de arranque.</p>

Passo 5: Devolva a peça com falha ao NetApp

Devolva a peça com falha ao NetApp, conforme descrito nas instruções de RMA fornecidas com o kit. Consulte a "[Devolução de peças e substituições](#)" página para obter mais informações.

Chassis

Descrição geral da substituição do chassis - FAS2600

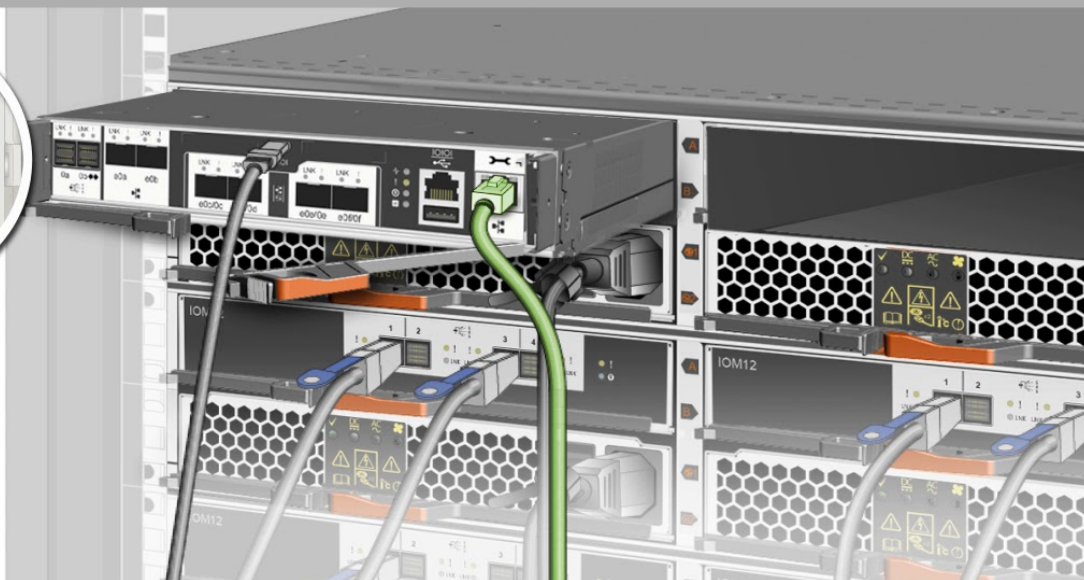
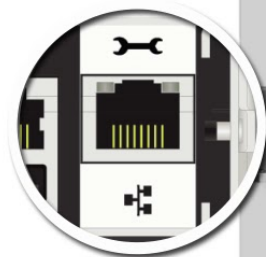
Para substituir o chassi, você deve mover as fontes de alimentação, os discos rígidos e o módulo ou módulos do controlador do chassi com deficiência para o novo chassi e trocar o chassi com deficiência do rack de equipamentos ou do gabinete do sistema pelo novo chassi do mesmo modelo que o chassi com deficiência.

Todos os outros componentes do sistema devem estar funcionando corretamente; caso contrário, você deve entrar em Contato com o suporte técnico.

- Pode utilizar este procedimento com todas as versões do ONTAP suportadas pelo seu sistema.
- Este procedimento é escrito com a suposição de que você está movendo todas as unidades e módulos de controladora ou módulos para o novo chassi e que o chassi é um novo componente da NetApp.
- Este procedimento é disruptivo. Para um cluster de dois nós, você terá uma interrupção de serviço completa e uma interrupção parcial em um cluster de vários nós.

Moving components to the new chassis

Installing the controller modules



Desligue os controladores - FAS2600

Desligue os controladores para que possa efetuar a manutenção no chassis.

Este procedimento destina-se a sistemas com duas configurações de nós. Se tiver um sistema com mais de dois nós, "[Como executar um desligamento eficiente e ligar um par de HA em um cluster de quatro nós](#)" consulte .

Antes de começar

- Impedir que todos os clientes/hosts acessem dados no sistema NetApp.
- Suspende trabalhos de cópia de segurança externos.
- Certifique-se de que tem as permissões e credenciais necessárias:
 - Credenciais de administrador local para o ONTAP.
 - Senha do NetApp Onboard Key Management (OKM) em todo o cluster se estiver usando criptografia de storage ou NVE/NAE.
 - BMC accessibility para cada controlador.
- Certifique-se de que tem as ferramentas e o equipamento necessários para a substituição.
- Como uma prática recomendada antes do desligamento, você deve:
 - Execute mais "[verificações de integridade do sistema](#)".
 - Atualize o ONTAP para uma versão recomendada para o sistema.
 - Resolva qualquer "[Alertas e riscos de bem-estar do Active IQ](#)". Tome nota de quaisquer avarias atualmente no sistema, tais como LEDs nos componentes do sistema.

Passos

1. Faça login no cluster através de SSH ou faça login de qualquer nó no cluster usando um cabo de console

local e um laptop/console.

2. Desligue o AutoSupport e indique quanto tempo espera que o sistema fique offline:

```
system node autosupport invoke -node * -type all -message "MAINT=8h Power Maintenance"
```

3. Identifique o endereço SP/BMC de todos os nós:

```
system service-processor show -node * -fields address
```

4. Saia do shell do cluster: `exit`

5. Faça login no SP/BMC via SSH usando o endereço IP de qualquer um dos nós listados na saída da etapa anterior.

Se você estiver usando um console/laptop, faça login no controlador usando as mesmas credenciais de administrador de cluster.



Abra uma sessão SSH para cada conexão SP/BMC para que você possa monitorar o progresso.

6. Parar os dois nós localizados no chassi com deficiência:

```
system node halt -node <node1>,<node2> -skip-lif-migration-before-shutdown true -ignore-quorum-warnings true -inhibit-takeover true
```



Para clusters que usam o SnapMirror síncrono operando no modo StrictSync: `system node halt -node <node1>,<node2> -skip-lif-migration-before-shutdown true -ignore-quorum-warnings true -inhibit-takeover true -ignore -strict-sync-warnings true`

7. Digite **y** para cada controlador no cluster quando você vir *Warning: Are you sure you want to halt node "cluster <node-name> number"? {y|n}*:

8. Aguarde que cada controlador pare e exiba o prompt Loader.

Mova e substitua as ferragens - FAS2600

Mova as fontes de alimentação, as unidades de disco rígido e o módulo ou os módulos do controlador do chassis danificado para o novo chassis e troque o chassis danificado do rack de equipamentos ou do armário do sistema pelo novo chassis do mesmo modelo que o chassis danificado.

Passo 1: Mova a fonte de alimentação

Retirar uma fonte de alimentação ao substituir um chassi envolve desligar, desconectar e remover a fonte de alimentação do chassi antigo e instalá-la e conectá-la no chassi de substituição.

1. Se você ainda não está aterrado, aterre-se adequadamente.
2. Desligue a fonte de alimentação e desligue os cabos de alimentação:
 - a. Desligue o interruptor de alimentação da fonte de alimentação.

- b. Abra o retentor do cabo de alimentação e, em seguida, desligue o cabo de alimentação da fonte de alimentação.
 - c. Desconete o cabo de alimentação da fonte de alimentação.
3. Aperte o trinco na pega do excêntrico da fonte de alimentação e, em seguida, abra a pega do excêntrico para libertar totalmente a fonte de alimentação do plano intermédio.
 4. Utilize a pega do came para fazer deslizar a fonte de alimentação para fora do sistema.



Ao remover uma fonte de alimentação, utilize sempre duas mãos para suportar o seu peso.

5. Repita as etapas anteriores para qualquer fonte de alimentação restante.
6. Utilizando ambas as mãos, apoie e alinhe as extremidades da fonte de alimentação com a abertura no chassis do sistema e, em seguida, empurre cuidadosamente a fonte de alimentação para o chassis utilizando a pega do excêntrico.

As fontes de alimentação são chaveadas e só podem ser instaladas de uma forma.



Não utilize força excessiva ao deslizar a fonte de alimentação para o sistema. Pode danificar o conector.

7. Feche a pega do excêntrico de forma a que o trinco encaixe na posição de bloqueio e a fonte de alimentação fique totalmente assente.
8. Volte a ligar o cabo de alimentação e fixe-o à fonte de alimentação utilizando o mecanismo de bloqueio do cabo de alimentação.



Ligue apenas o cabo de alimentação à fonte de alimentação. Não ligue o cabo de alimentação a uma fonte de alimentação neste momento.

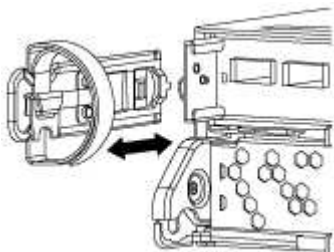
Passo 2: Remova o módulo do controlador

Retire o módulo ou os módulos do controlador do chassis antigo.

1. Solte o gancho e a alça de loop que prendem os cabos ao dispositivo de gerenciamento de cabos e, em seguida, desconete os cabos do sistema e os SFPs (se necessário) do módulo do controlador, mantendo o controle de onde os cabos estavam conectados.

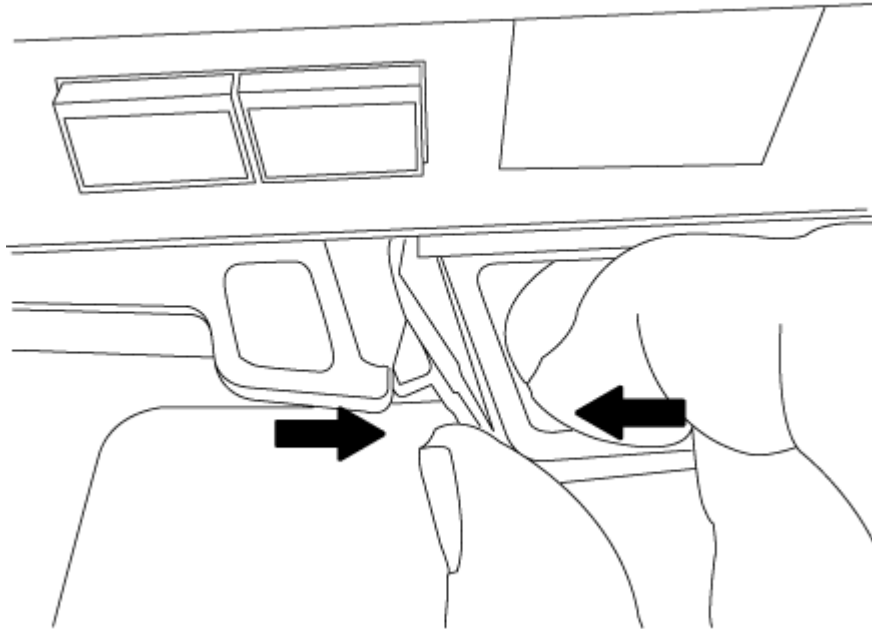
Deixe os cabos no dispositivo de gerenciamento de cabos para que, ao reinstalar o dispositivo de gerenciamento de cabos, os cabos sejam organizados.

2. Retire e reserve os dispositivos de gerenciamento de cabos dos lados esquerdo e direito do módulo do controlador.



3. Aperte o trinco na pega do excêntrico até que este se solte, abra totalmente o manípulo do excêntrico para

libertar o módulo do controlador do plano médio e, em seguida, utilizando duas mãos, puxe o módulo do controlador para fora do chassi.



4. Coloque o módulo do controlador de lado num local seguro e repita estes passos se tiver outro módulo do controlador no chassi.

Passo 3: Mova as unidades para o novo chassi

Mova as unidades de cada abertura do compartimento no chassi antigo para a mesma abertura do compartimento no novo chassi.

1. Retire cuidadosamente a moldura da parte frontal do sistema.
2. Remova as unidades:
 - a. Prima o botão de libertação na parte superior da face do suporte por baixo dos LEDs.
 - b. Puxe o manípulo do excêntrico para a posição totalmente aberta para retirar a transmissão do plano médio e, em seguida, deslize cuidadosamente a unidade para fora do chassi.

A transmissão deve desengatar-se do chassi, permitindo que deslize para fora do chassi.



Ao remover uma unidade, utilize sempre duas mãos para suportar o seu peso.



Os acionamentos são frágeis. Manuseie-os o mínimo possível para evitar danos.

3. Alinhe a unidade do chassi antigo com a mesma abertura do compartimento no novo chassi.
4. Empurre cuidadosamente a unidade para dentro do chassi o mais longe possível.

O manípulo do excêntrico engata e começa a rodar para cima.

5. Empurre firmemente a unidade o resto do caminho para dentro do chassi e, em seguida, bloqueie a pega do excêntrico empurrando-a para cima e contra o suporte da unidade.

Certifique-se de que fecha lentamente o manípulo do excêntrico de forma a que fique corretamente

alinhado com a parte dianteira do suporte da transmissão. Ele clica quando é seguro.

6. Repita o processo para as unidades restantes no sistema.

Etapa 4: Substitua um chassi de dentro do rack de equipamentos ou do gabinete do sistema

Remova o chassi existente do rack de equipamentos ou do gabinete do sistema antes de instalar o chassi de substituição.

1. Retire os parafusos dos pontos de montagem do chassis.
2. Com a ajuda de duas ou três pessoas, deslize o chassi antigo dos trilhos do rack em um gabinete do sistema ou suportes *L* em um rack de equipamentos e, em seguida, coloque-o de lado.
3. Se você ainda não está aterrado, aterre-se adequadamente.
4. Usando duas ou três pessoas, instale o chassi de substituição no rack de equipamentos ou no gabinete do sistema guiando o chassi para os trilhos do rack em um gabinete do sistema ou suportes *L* em um rack de equipamentos.
5. Deslize o chassi até o rack de equipamentos ou o gabinete do sistema.
6. Fixe a parte frontal do chassi ao rack de equipamentos ou ao gabinete do sistema usando os parafusos removidos do chassi antigo.
7. Se ainda não o tiver feito, instale a moldura.

Passo 5: Instale o controlador

Depois de instalar o módulo do controlador e quaisquer outros componentes no novo chassis, inicie-o.



Para pares de HA com dois módulos de controlador no mesmo chassi, a sequência em que você instala o módulo de controlador é especialmente importante porque ele tenta reiniciar assim que você o senta completamente no chassi.

1. Alinhe a extremidade do módulo do controlador com a abertura no chassis e, em seguida, empurre cuidadosamente o módulo do controlador até meio do sistema.



Não introduza completamente o módulo do controlador no chassis até ser instruído a fazê-lo.

2. Recable o console para o módulo do controlador e, em seguida, reconete a porta de gerenciamento.
3. Repita as etapas anteriores se houver um segundo controlador a ser instalado no novo chassi.
4. Conclua a instalação do módulo do controlador:

Se o seu sistema estiver em...	Em seguida, execute estas etapas...
Um par de HA	<p>a. Com a alavanca do came na posição aberta, empurre firmemente o módulo do controlador até que ele atenda ao plano médio e esteja totalmente assentado e, em seguida, feche a alavanca do came para a posição travada.</p> <div style="border-left: 1px solid #ccc; padding-left: 10px; margin: 10px 0;">  Não utilize força excessiva ao deslizar o módulo do controlador para dentro do chassis para evitar danificar os conectores. </div> <p>b. Se ainda não o tiver feito, reinstale o dispositivo de gerenciamento de cabos.</p> <p>c. Prenda os cabos ao dispositivo de gerenciamento de cabos com o gancho e a alça de loop.</p> <p>d. Repita os passos anteriores para o segundo módulo do controlador no novo chassis.</p>
Uma configuração autônoma	<p>a. Com a alavanca do came na posição aberta, empurre firmemente o módulo do controlador até que ele atenda ao plano médio e esteja totalmente assentado e, em seguida, feche a alavanca do came para a posição travada.</p> <div style="border-left: 1px solid #ccc; padding-left: 10px; margin: 10px 0;">  Não utilize força excessiva ao deslizar o módulo do controlador para dentro do chassis para evitar danificar os conectores. </div> <p>b. Se ainda não o tiver feito, reinstale o dispositivo de gerenciamento de cabos.</p> <p>c. Prenda os cabos ao dispositivo de gerenciamento de cabos com o gancho e a alça de loop.</p> <p>d. Reinstale o painel obturador e, em seguida, passe à próxima etapa.</p>

5. Ligue as fontes de alimentação a diferentes fontes de alimentação e, em seguida, ligue-as.

6. Inicialize cada controlador para o modo de manutenção:

- a. À medida que cada controlador inicia o arranque, prima `Ctrl-C` para interromper o processo de arranque quando vir a mensagem `Press Ctrl-C for Boot Menu`.



Se você perder o prompt e os módulos do controlador iniciarem no ONTAP, digite `halt` e, em seguida, no prompt Loader ENTER `boot_ontap`, pressione `Ctrl-C` quando solicitado e, em seguida, repita esta etapa.

- b. No menu de arranque, selecione a opção para o modo de manutenção.

Restaure e verifique a configuração - FAS2600

Você deve verificar o estado de HA do chassi e devolver a peça com falha à NetApp,

conforme descrito nas instruções de RMA fornecidas com o kit.

Etapa 1: Verifique e defina o estado HA do chassi

Você deve verificar o estado de HA do chassi e, se necessário, atualizar o estado para corresponder à configuração do sistema.

1. No modo de manutenção, a partir de qualquer um dos módulos do controlador, apresentar o estado HA do módulo do controlador local e do chassis: `ha-config show`

O estado HA deve ser o mesmo para todos os componentes.

2. Se o estado do sistema apresentado para o chassis não corresponder à configuração do sistema:

- a. Defina o estado HA para o chassis: `ha-config modify chassis HA-state`

O valor para HA-State pode ser um dos seguintes:

- `ha`
- `non-ha`

- b. Confirme se a definição foi alterada: `ha-config show`

3. Se você ainda não o fez, recable o resto de seu sistema.
4. A próxima etapa depende da configuração do sistema.

Se o seu sistema estiver em...	Então...
Uma configuração autônoma	<ol style="list-style-type: none">a. Sair do modo de manutenção: <code>halt</code>b. Vá para "Concluir o processo de substituição".
Um par de HA com um segundo módulo de controladora	Sair do modo de manutenção: <code>halt</code> É apresentado o aviso Loader.

Passo 2: Devolva a peça com falha ao NetApp

Devolva a peça com falha ao NetApp, conforme descrito nas instruções de RMA fornecidas com o kit. Consulte a "[Devolução de peças e substituições](#)" página para obter mais informações.

Módulo do controlador

Descrição geral da substituição do módulo do controlador - FAS2600

Tem de rever os pré-requisitos para o procedimento de substituição e selecionar o correto para a sua versão do sistema operativo ONTAP.

- Todas as gavetas de unidades devem estar funcionando corretamente.
- Se o seu sistema estiver em um par de HA, o controlador saudável deve ser capaz de assumir o controlador que está sendo substituído (referido neste procedimento como ""controlador prejudicado"").

- Este procedimento inclui etapas para reatribuir automaticamente ou manualmente unidades ao controlador *replacement*, dependendo da configuração do sistema.

Deve efetuar a reatribuição da unidade conforme indicado no procedimento.

- Você deve substituir o componente com falha por um componente FRU de substituição que você recebeu de seu provedor.
- Você deve estar substituindo um módulo de controlador por um módulo de controlador do mesmo tipo de modelo. Você não pode atualizar seu sistema apenas substituindo o módulo do controlador.
- Não é possível alterar nenhuma unidade ou compartimentos de unidades como parte deste procedimento.
- Neste procedimento, o dispositivo de inicialização é movido do controlador prejudicado para o controlador *replacement*, de modo que o controlador *replacement* inicialize na mesma versão do ONTAP que o módulo do controlador antigo.
- É importante que você aplique os comandos nessas etapas nos sistemas corretos:
 - O controlador *prejudicado* é o controlador que está sendo substituído.
 - O controlador *replacement* é o novo controlador que está substituindo o controlador prejudicado.
 - O controlador *Healthy* é o controlador sobrevivente.
- Você deve sempre capturar a saída do console do controlador para um arquivo de texto.

Isso fornece um Registro do procedimento para que você possa solucionar qualquer problema que possa encontrar durante o processo de substituição.

Desligue o controlador - FAS2600

Para encerrar o controlador com deficiência, você deve determinar o status do controlador e, se necessário, assumir o controlador para que o controlador saudável continue fornecendo dados do armazenamento do controlador com deficiência.

Se você tiver um cluster com mais de dois nós, ele deverá estar no quórum. Se o cluster não estiver em quórum ou se um controlador íntegro exibir false para qualificação e integridade, você deverá corrigir o problema antes de encerrar o controlador prejudicado; ["Sincronize um nó com o cluster"](#) consulte .

Passos

1. Se o AutoSupport estiver ativado, suprimir a criação automática de casos invocando uma mensagem AutoSupport: `system node autosupport invoke -node * -type all -message MAINT=_number_of_hours_down_h`

A seguinte mensagem AutoSupport suprime a criação automática de casos por duas horas:

```
cluster1:*> system node autosupport invoke -node * -type all -message MAINT=2h
```

2. Se o controlador afetado fizer parte de um par de HA, desative a giveback automática a partir do console do controlador íntegro: `storage failover modify -node local -auto-giveback false`
3. Leve o controlador prejudicado para o prompt Loader:

Se o controlador afetado estiver a apresentar...	Então...
O prompt Loader	Vá para Remover módulo do controlador.

Se o controlador afetado estiver a apresentar...	Então...
A aguardar pela giveback...	Pressione Ctrl-C e responda <i>y</i> .
Prompt do sistema ou prompt de senha (digite a senha do sistema)	Assuma ou interrompa o controlador prejudicado do controlador saudável: <code>storage failover takeover -ofnode <i>impaired_node_name</i></code> Quando o controlador prejudicado mostrar aguardando a giveback..., pressione Ctrl-C e responda <i>y</i> .

- Se o sistema tiver apenas um módulo de controlador no chassis, desligue as fontes de alimentação e desconecte os cabos de alimentação do controlador prejudicado da fonte de alimentação.

Substitua o hardware do módulo do controlador - FAS2600

Para substituir o módulo do controlador, é necessário remover o controlador prejudicado, mover os componentes da FRU para o módulo do controlador de substituição, instalar o módulo do controlador de substituição no chassis e, em seguida, inicializar o sistema para o modo de manutenção.

["Vídeo de substituição do controlador AFF FAS2600"](#)

Passo 1: Remova o módulo do controlador

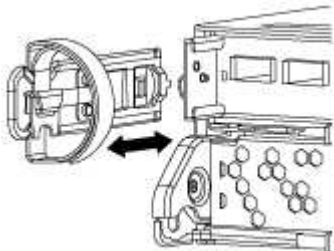
Para substituir o módulo do controlador, tem de remover primeiro o módulo do controlador antigo do chassis.

Passos

- Se você ainda não está aterrado, aterre-se adequadamente.
- Solte o gancho e a alça de loop que prendem os cabos ao dispositivo de gerenciamento de cabos e, em seguida, desconecte os cabos do sistema e os SFPs (se necessário) do módulo do controlador, mantendo o controle de onde os cabos estavam conectados.

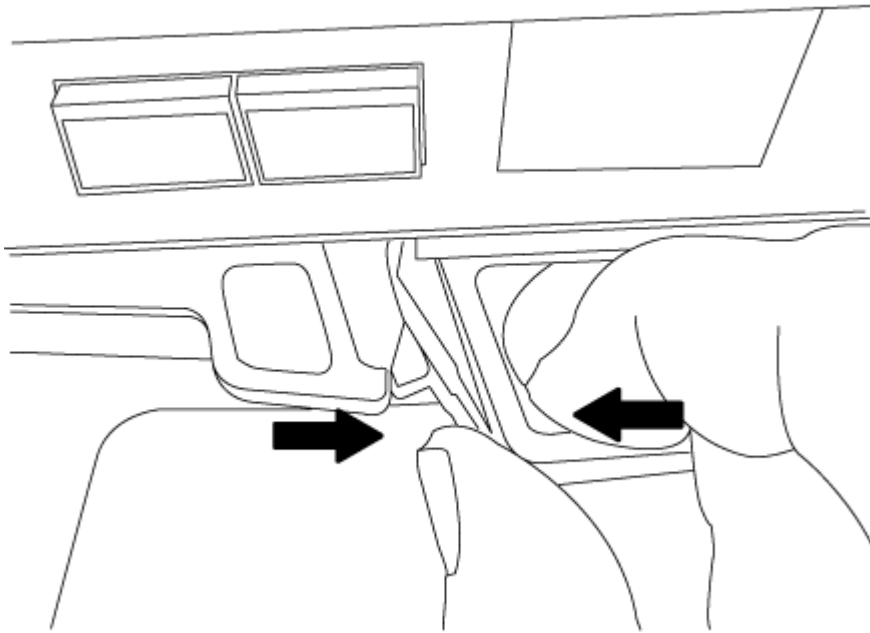
Deixe os cabos no dispositivo de gerenciamento de cabos para que, ao reinstalar o dispositivo de gerenciamento de cabos, os cabos sejam organizados.

- Retire e reserve os dispositivos de gerenciamento de cabos dos lados esquerdo e direito do módulo do controlador.

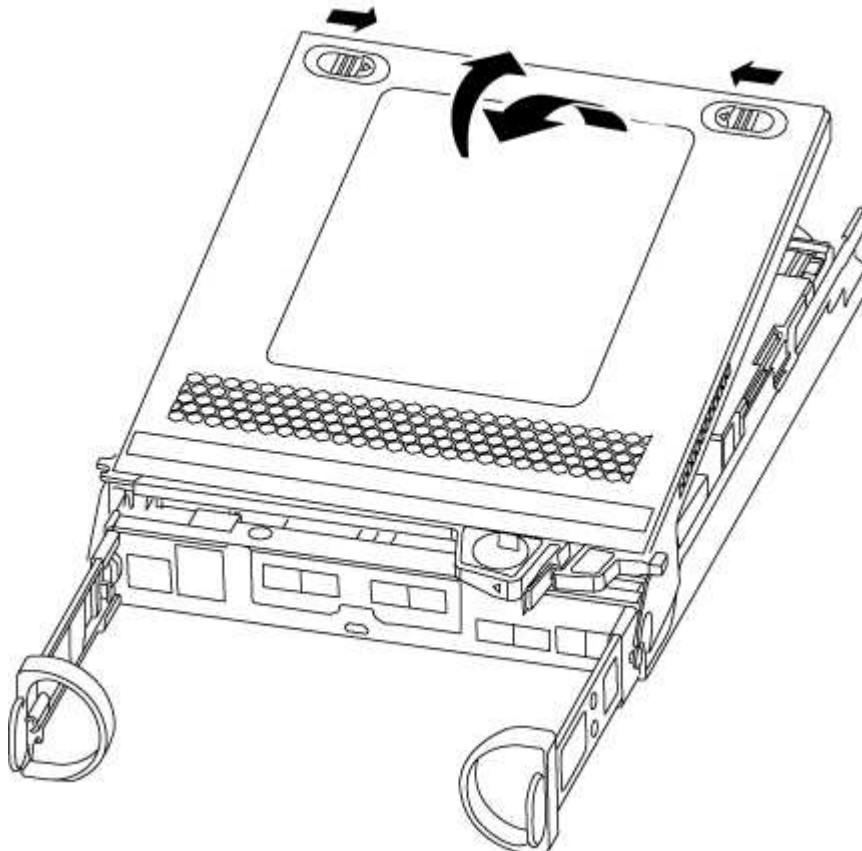


- Se você deixou os módulos SFP no sistema depois de remover os cabos, mova-os para o novo módulo do controlador.

5. Aperte o trinco na pega do excêntrico até que este se solte, abra totalmente o manípulo do excêntrico para libertar o módulo do controlador do plano médio e, em seguida, utilizando duas mãos, puxe o módulo do controlador para fora do chassis.



6. Vire o módulo do controlador ao contrário e coloque-o numa superfície plana e estável.
7. Abra a tampa deslizando as patilhas azuis para soltar a tampa e, em seguida, rode a tampa para cima e abra-a.

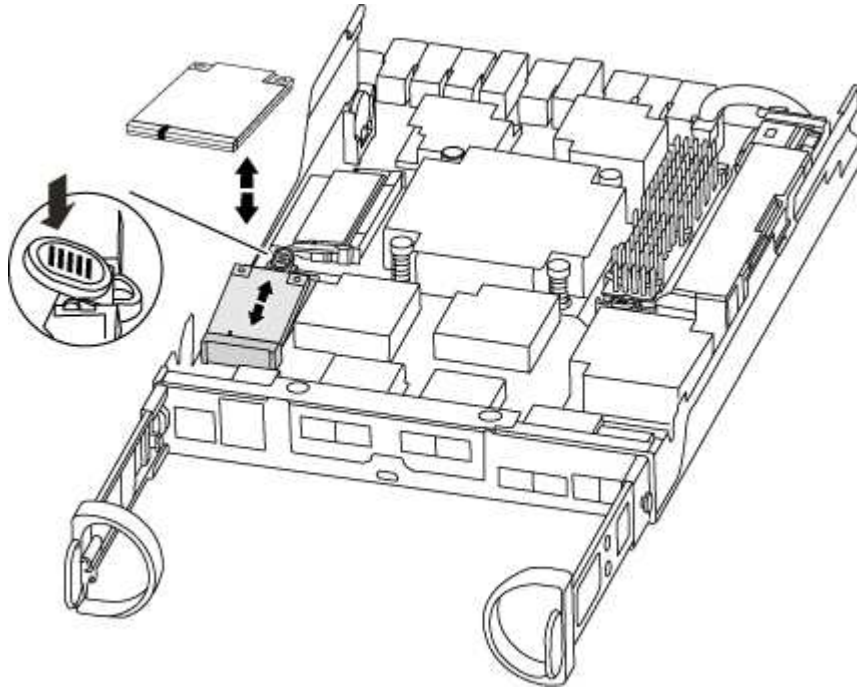


Passo 2: Mova a Mídia de inicialização

Você deve localizar o suporte de inicialização e seguir as instruções para removê-lo do módulo antigo do controlador e inseri-lo no novo módulo do controlador.

Passos

1. Localize a Mídia de inicialização usando a ilustração a seguir ou o mapa da FRU no módulo do controlador:



2. Prima o botão azul no alojamento do suporte do suporte de arranque para soltar o suporte de arranque do respectivo alojamento e, em seguida, puxe-o cuidadosamente para fora do suporte de arranque.



Não torça nem puxe o suporte de arranque diretamente para cima, pois isto pode danificar o suporte ou o suporte de arranque.

3. Mova o suporte de arranque para o novo módulo do controlador, alinhe as extremidades do suporte de arranque com o alojamento da tomada e, em seguida, empurre-o suavemente para dentro do encaixe.
4. Verifique o suporte de arranque para se certificar de que está encaixado corretamente e completamente no encaixe.

Se necessário, retire o suporte de arranque e volte a colocá-lo no socket.

5. Prima o suporte de arranque para baixo para engatar o botão de bloqueio no alojamento do suporte de arranque.

Passo 3: Mova a bateria do NVMEM

Para mover a bateria do NVMEM do módulo do controlador antigo para o novo módulo do controlador, tem de executar uma sequência específica de passos.

Passos

1. Verifique o LED NVMEM:

- Se o sistema estiver em uma configuração de HA, vá para a próxima etapa.
- Se o seu sistema estiver numa configuração autônoma, desligue o módulo do controlador e, em seguida, verifique o LED NVRAM identificado pelo ícone NV.

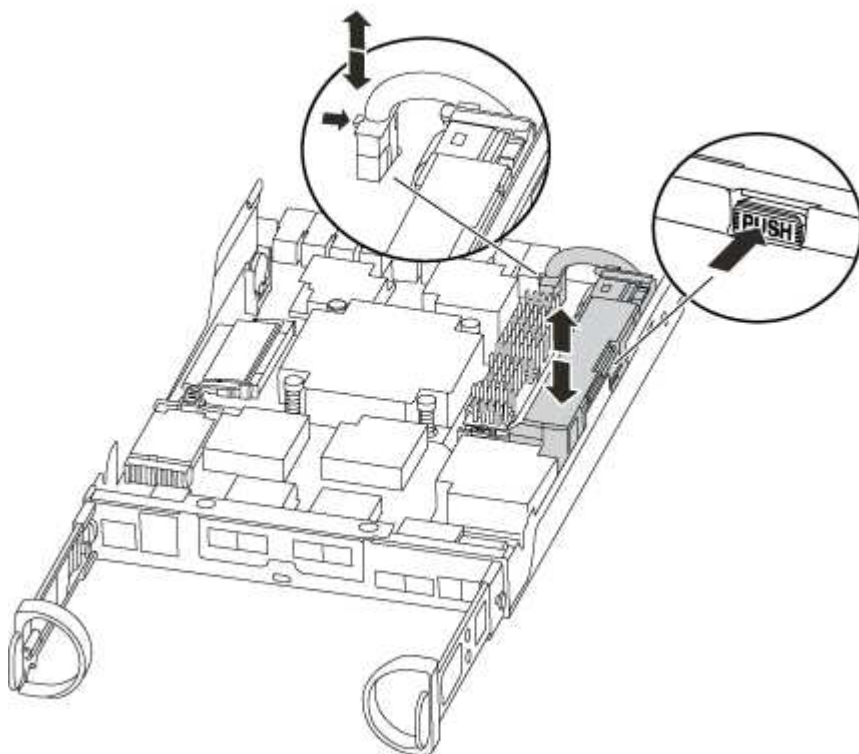


O LED do NVRAM pisca enquanto separa o conteúdo da memória flash quando você interrompe o sistema. Depois que o destage estiver completo, o LED desliga-se.

- Se a energia for perdida sem um desligamento normal, o LED NVMEM pisca até que o destage esteja concluído e, em seguida, o LED se desligue.
- Se o LED estiver ligado e ligado, os dados não gravados são armazenados no NVMEM.

Isso geralmente ocorre durante um desligamento não controlado depois que o ONTAP foi inicializado com êxito.

2. Localize a bateria do NVMEM no módulo do controlador.



3. Localize a ficha da bateria e aperte o clipe na face da ficha da bateria para soltar a ficha da tomada e, em seguida, desligue o cabo da bateria da tomada.
4. Segure a bateria e pressione a patilha de bloqueio azul marcada com PUSH e, em seguida, levante a bateria para fora do suporte e do módulo do controlador.
5. Desloque a bateria para o módulo do controlador de substituição.
6. Prenda o cabo da bateria à volta do canal do cabo na parte lateral do suporte da bateria.

7. Posicione a bateria alinhando as nervuras da chave do suporte da bateria aos entalhes "V" na parede lateral de chapa metálica.
8. Deslize a bateria para baixo ao longo da parede lateral de chapa metálica até que as patilhas de suporte no gancho lateral para dentro das ranhuras da bateria, e o trinco da bateria engata e encaixe na abertura na parede lateral.

Passo 4: Mova os DIMMs

Para mover os DIMMs, você deve seguir as instruções para localizá-los e movê-los do antigo módulo do controlador para o módulo do controlador de substituição.

Você deve ter o novo módulo de controlador pronto para que possa mover os DIMMs diretamente do módulo de controlador prejudicado para os slots correspondentes no módulo de controlador de substituição.

Passos

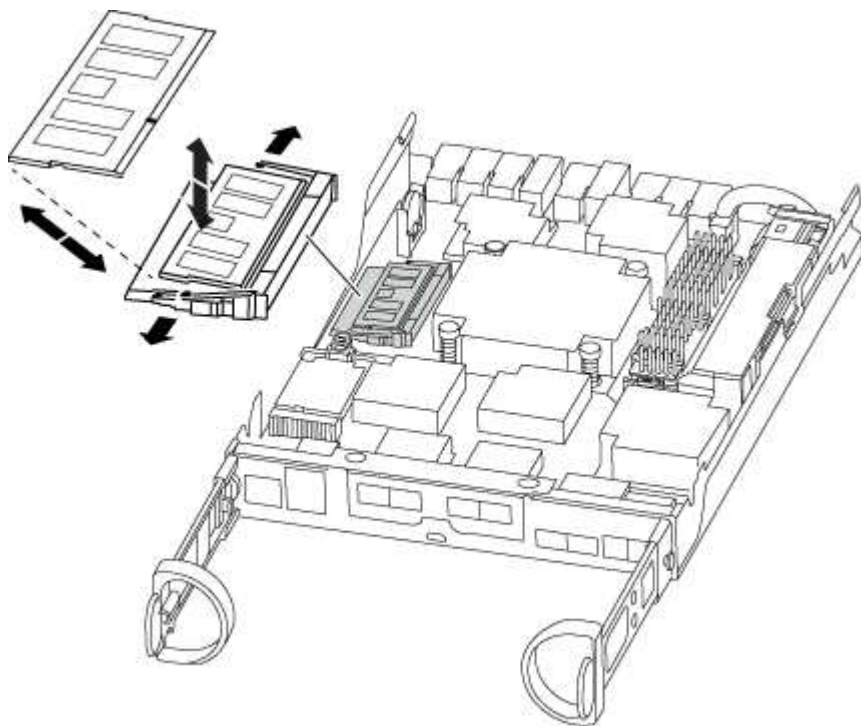
1. Localize os DIMMs no módulo do controlador.
2. Observe a orientação do DIMM no soquete para que você possa inserir o DIMM no módulo do controlador de substituição na orientação adequada.
3. Eje o DIMM de seu slot, empurrando lentamente as duas abas do ejetor do DIMM em ambos os lados do DIMM e, em seguida, deslize o DIMM para fora do slot.



Segure cuidadosamente o DIMM pelas bordas para evitar a pressão nos componentes da placa de circuito DIMM.

O número e a colocação dos DIMMs do sistema dependem do modelo do sistema.

A ilustração a seguir mostra a localização dos DIMMs do sistema:



4. Repita estas etapas para remover DIMMs adicionais, conforme necessário.
5. Verifique se a bateria do NVMEM não está conectada ao novo módulo do controlador.

6. Localize o slot onde você está instalando o DIMM.
7. Certifique-se de que as abas do ejetor DIMM no conector estão na posição aberta e insira o DIMM diretamente no slot.

O DIMM encaixa firmemente no slot, mas deve entrar facilmente. Caso contrário, realinhar o DIMM com o slot e reinseri-lo.



Inspeccione visualmente o DIMM para verificar se ele está alinhado uniformemente e totalmente inserido no slot.

8. Repita estas etapas para os DIMMs restantes.
9. Localize a tomada da ficha da bateria do NVMEM e, em seguida, aperte o grampo na face da ficha do cabo da bateria para a inserir na tomada.

Certifique-se de que a ficha fica fixa no módulo do controlador.

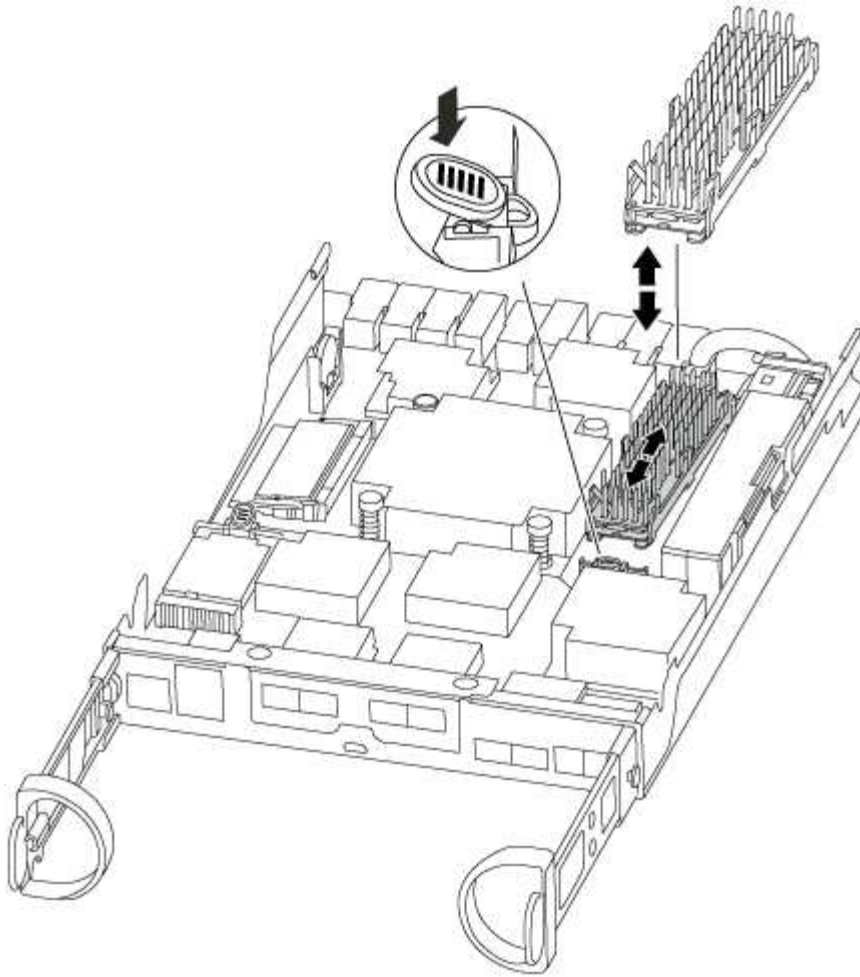
Passo 5: Mova o módulo de cache

Para mover um módulo de armazenamento em cache chamado de placa PCIe M,2 na etiqueta do controlador, localize-o e mova-o do controlador antigo para o controlador de substituição e siga a sequência específica de passos.

Você deve ter o novo módulo de controlador pronto para que você possa mover o módulo de cache diretamente do módulo de controlador antigo para o slot correspondente no novo. Todos os outros componentes do sistema de armazenamento devem estar funcionando corretamente; caso contrário, você deve entrar em Contato com o suporte técnico.

Passos

1. Localize o módulo de armazenamento em cache na parte traseira do módulo do controlador e retire-o.
 - a. Prima a patilha de libertação.
 - b. Retire o dissipador de calor.



2. Puxe cuidadosamente o módulo de armazenamento em cache para fora do alojamento.
3. Mova o módulo de armazenamento em cache para o novo módulo do controlador e, em seguida, alinhe as extremidades do módulo de armazenamento em cache com o alojamento do soquete e empurre-o suavemente para dentro do soquete.
4. Verifique se o módulo de armazenamento em cache está assentado diretamente e completamente no soquete.

Se necessário, remova o módulo de cache e recolque-o no soquete.

5. Recoloque e empurre o dissipador de calor para baixo para engatar o botão de travamento no compartimento do módulo de cache.
6. Feche a tampa do módulo do controlador, conforme necessário.

Passo 6: Instale o controlador

Depois de instalar os componentes do antigo módulo do controlador no novo módulo do controlador, tem de instalar o novo módulo do controlador no chassi do sistema e arrancar o sistema operativo.

Para pares de HA com dois módulos de controlador no mesmo chassi, a sequência em que você instala o módulo de controlador é especialmente importante porque ele tenta reiniciar assim que você o senta completamente no chassi.



O sistema pode atualizar o firmware do sistema quando ele é inicializado. Não aborte este processo. O procedimento requer que você interrompa o processo de inicialização, o que você normalmente pode fazer a qualquer momento depois de solicitado a fazê-lo. No entanto, se o sistema atualizar o firmware do sistema quando ele é inicializado, você deve esperar até que a atualização seja concluída antes de interromper o processo de inicialização.

Passos

1. Se você ainda não está aterrado, aterre-se adequadamente.
2. Se ainda não o tiver feito, substitua a tampa no módulo do controlador.
3. Alinhe a extremidade do módulo do controlador com a abertura no chassis e, em seguida, empurre cuidadosamente o módulo do controlador até meio do sistema.





Não introduza completamente o módulo do controlador no chassis até ser instruído a fazê-lo.



4. Faça o cabeamento apenas das portas de gerenciamento e console, para que você possa acessar o sistema para executar as tarefas nas seções a seguir.



Você conetará o resto dos cabos ao módulo do controlador posteriormente neste procedimento.

5. Conclua a reinstalação do módulo do controlador:

Se o seu sistema estiver em...	Em seguida, execute estas etapas...
Um par de HA	<p>O módulo do controlador começa a arrancar assim que estiver totalmente assente no chassis. Esteja preparado para interromper o processo de inicialização.</p> <ol style="list-style-type: none"> a. Com a alavanca do came na posição aberta, empurre firmemente o módulo do controlador até que ele atenda ao plano médio e esteja totalmente assentado e, em seguida, feche a alavanca do came para a posição travada. <div style="border-left: 1px solid black; padding-left: 10px; margin-left: 20px;"> <p> Não utilize força excessiva ao deslizar o módulo do controlador para dentro do chassis para evitar danificar os conectores.</p> </div> <p>O controlador começa a arrancar assim que estiver sentado no chassis.</p> <ol style="list-style-type: none"> b. Se ainda não o tiver feito, reinstale o dispositivo de gerenciamento de cabos. c. Prenda os cabos ao dispositivo de gerenciamento de cabos com o gancho e a alça de loop. d. Quando a mensagem for exibida <code>Press Ctrl-C for Boot Menu</code>, pressione <code>Ctrl-C</code> para interromper o processo de inicialização. <div style="border-left: 1px solid black; padding-left: 10px; margin-left: 20px;"> <p> Se você perder o prompt e o módulo do controlador inicializar no ONTAP, digite <code>halt</code> e, em seguida, no prompt Loader ENTER <code>boot_ontap</code>, pressione <code>Ctrl-C</code> quando solicitado e, em seguida, inicialize no modo Manutenção.</p> </div> <ol style="list-style-type: none"> e. Selecione a opção para iniciar no modo Manutenção a partir do menu apresentado.

Se o seu sistema estiver em...	Em seguida, execute estas etapas...
Uma configuração autônoma	<p>a. Com a alavanca do came na posição aberta, empurre firmemente o módulo do controlador até que ele atenda ao plano médio e esteja totalmente assentado e, em seguida, feche a alavanca do came para a posição travada.</p> <div style="border-left: 1px solid #ccc; padding-left: 10px; margin: 10px 0;">  Não utilize força excessiva ao deslizar o módulo do controlador para dentro do chassis para evitar danificar os conectores. </div> <p>b. Se ainda não o tiver feito, reinstale o dispositivo de gerenciamento de cabos.</p> <p>c. Prenda os cabos ao dispositivo de gerenciamento de cabos com o gancho e a alça de loop.</p> <p>d. Volte a ligar os cabos de alimentação às fontes de alimentação e às fontes de alimentação, ligue a alimentação para iniciar o processo de arranque e, em seguida, prima <code>Ctrl-C</code> depois de ver a <code>Press Ctrl-C for Boot Menu</code> mensagem.</p> <div style="border-left: 1px solid #ccc; padding-left: 10px; margin: 10px 0;">  Se você perder o prompt e o módulo do controlador inicializar no ONTAP, digite <code>halt</code> e, em seguida, no prompt Loader ENTER <code>boot_ontap</code>, pressione <code>Ctrl-C</code> quando solicitado e, em seguida, inicialize no modo Manutenção. </div> <p>e. No menu de arranque, selecione a opção para o modo de manutenção.</p>

Importante: durante o processo de inicialização, você pode ver os seguintes prompts:

- Um aviso de uma incompatibilidade de ID do sistema e pedindo para substituir a ID do sistema.
- Um aviso de que, ao entrar no modo de manutenção em uma configuração HA, você deve garantir que o controlador saudável permaneça inativo. Você pode responder com segurança `y` a esses prompts.

Restaure e verifique a configuração do sistema - FAS2600

Depois de concluir a substituição de hardware e a inicialização para o modo de manutenção, você verifica a configuração de sistema de baixo nível do controlador de substituição e reconfigura as configurações do sistema conforme necessário.

Passo 1: Defina e verifique o tempo do sistema após a substituição do controlador

Você deve verificar a hora e a data no módulo do controlador de substituição em relação ao módulo do controlador de integridade em um par de HA, ou em um servidor de tempo confiável em uma configuração autônoma. Se a hora e a data não corresponderem, tem de os repor no módulo do controlador de substituição para evitar possíveis interrupções nos clientes devido a diferenças de tempo.

Sobre esta tarefa

É importante que você aplique os comandos nas etapas nos sistemas corretos:

- O nó *replacement* é o novo nó que substituiu o nó prejudicado como parte deste procedimento.
- O nó *Healthy* é o parceiro de HA do nó *replacement*.

Passos

1. Se o nó *replacement* não estiver no prompt Loader, interrompa o sistema para o prompt Loader.
2. No nó *Healthy*, verifique a hora do sistema: `cluster date show`

A data e a hora são baseadas no fuso horário configurado.

3. No prompt DO Loader, verifique a data e a hora no nó *replacement*: `show date`

A data e a hora são dadas em GMT.

4. Se necessário, defina a data em GMT no nó de substituição: `set date mm/dd/yyyy`

5. Se necessário, defina a hora em GMT no nó de substituição: `set time hh:mm:ss`

6. No prompt DO Loader, confirme a data e a hora no nó *replacement*: `show date`

A data e a hora são dadas em GMT.

Etapa 2: Verifique e defina o estado HA do módulo do controlador

Você deve verificar o HA estado do módulo do controlador e, se necessário, atualizar o estado para corresponder à configuração do sistema.

1. No modo Manutenção a partir do novo módulo do controlador, verifique se todos os componentes apresentam o HA mesmo estado: `ha-config show`

O estado HA deve ser o mesmo para todos os componentes.

2. Se o estado do sistema apresentado do módulo do controlador não corresponder à configuração do sistema, defina o HA estado para o módulo do controlador: `ha-config modify controller ha-state`

O valor para HA-State pode ser um dos seguintes:

- `ha`
- `non-ha`

3. Se o estado do sistema apresentado do módulo do controlador não corresponder à configuração do sistema, defina o HA estado para o módulo do controlador: `ha-config modify controller ha-state`

4. Confirme se a definição foi alterada: `ha-config show`

Recable o sistema e reatribuir discos - FAS2600

Continue o procedimento de substituição reativando o armazenamento e confirmando a reatribuição do disco.

Passo 1: Recable o sistema

Verifique as conexões de rede e armazenamento do módulo do controlador.

Passos

1. Verifique se o cabeamento está correto usando "Active IQ Config Advisor" o .
 - a. Baixe e instale o Config Advisor.
 - b. Insira as informações do sistema de destino e clique em coletar dados.
 - c. Clique na guia cabeamento e examine a saída. Certifique-se de que todos os compartimentos de disco sejam exibidos e todos os discos apareçam na saída, corrigindo quaisquer problemas de cabeamento encontrados.
 - d. Verifique outro cabeamento clicando na guia apropriada e, em seguida, examinando a saída do Config Advisor.

Etapa 2: Reatribuir discos

Se o sistema de storage estiver em um par de HA, a ID do sistema do novo módulo de controladora será automaticamente atribuída aos discos quando o giveback ocorrer no final do procedimento. Em um sistema autônomo, você deve reatribuir manualmente a ID aos discos. Tem de utilizar o procedimento correto para a sua configuração.

Opção 1: Verifique a alteração da ID do sistema em um sistema HA

Você deve confirmar a alteração do ID do sistema quando você inicializar o controlador *replacement* e, em seguida, verificar se a alteração foi implementada.

Este procedimento aplica-se apenas a sistemas que executam o ONTAP em um par de HA.

1. Se o controlador *replacement* estiver no modo Manutenção (mostrando o `*>` prompt, saia do modo Manutenção e vá para o prompt Loader: `halt`
2. A partir do prompt Loader no controlador *replacement*, inicialize o controlador, inserindo `y` se for solicitado a substituir o ID do sistema devido a uma incompatibilidade de ID do sistema: `boot_ontap`
3. Aguarde até que a `Waiting for giveback...` mensagem seja exibida no console do controlador *replacement* e, em seguida, a partir do controlador saudável, verifique se o novo ID do sistema do parceiro foi atribuído automaticamente: `storage failover show`

Na saída do comando, você verá uma mensagem informando que a ID do sistema foi alterada no controlador prejudicado, mostrando as IDs antigas e novas corretas. No exemplo a seguir, o `node2` foi substituído e tem um novo ID de sistema de `151759706`.


```

node1> `storage failover show`

```

Node	Partner	Takeover Possible	State Description
node1	node2	false	System ID changed on partner (Old: 151759706), In takeover 151759755, New: 151759706)
node2	node1	-	Waiting for giveback (HA mailboxes)

4. A partir do controlador saudável, verifique se todos os core dumps são salvos:

a. Mude para o nível de privilégio avançado: `set -privilege advanced`

Você pode responder `Y` quando solicitado a continuar no modo avançado. O prompt do modo avançado é exibido (`*>`).

b. Salve quaisquer core dumps: `system node run -node local-node-name partner savecore`

c. Aguarde que o comando "avecore" seja concluído antes de emitir o giveback.

Você pode inserir o seguinte comando para monitorar o progresso do comando savecore: `system node run -node local-node-name partner savecore -s`

d. Voltar ao nível de privilégio de administrador: `set -privilege admin`

5. Se o sistema de storage tiver o Storage ou o volume Encryption configurado, você deverá restaurar a funcionalidade Storage ou volume Encryption usando um dos procedimentos a seguir, dependendo se você estiver usando o gerenciamento de chaves integrado ou externo:

- ["Restaurar chaves de criptografia integradas de gerenciamento de chaves"](#)
- ["Restaurar chaves de criptografia de gerenciamento de chaves externas"](#)

6. Devolver o controlador:

a. A partir do controlador saudável, devolva o armazenamento do controlador substituído: `storage failover giveback -ofnode replacement_node_name`

O controlador *replacement* recupera seu armazenamento e completa a inicialização.

Se você for solicitado a substituir a ID do sistema devido a uma incompatibilidade de ID do sistema, `y` digite `.`



Se o giveback for vetado, você pode considerar substituir os vetos.

["Encontre o conteúdo de Configuração de alta disponibilidade para sua versão do ONTAP 9"](#)

a. Após a conclusão do giveback, confirme que o par de HA está saudável e que a aquisição é possível: `storage failover show`

A saída do `storage failover show` comando não deve incluir a ID do sistema alterada na mensagem do parceiro.

7. Verifique se os discos foram atribuídos corretamente: `storage disk show -ownership`

Os discos pertencentes ao controlador *replacement* devem mostrar o novo ID do sistema. No exemplo a seguir, os discos de propriedade de `node1` agora mostram o novo ID do sistema, `1873775277`:

```
node1> `storage disk show -ownership`

Disk   Aggregate Home   Owner   DR Home   Home ID   Owner ID   DR Home ID
Reserver Pool
-----
-----
-----
1.0.0  aggr0_1  node1  node1   -         1873775277 1873775277 -
1873775277 Pool0
1.0.1  aggr0_1  node1  node1   -         1873775277 1873775277 -
1873775277 Pool0
.
.
.
```

8. Verifique se os volumes esperados estão presentes para cada controlador: `vol show -node node-name`

9. Se você desativou o controle automático na reinicialização, ative-o a partir do controlador íntegro: `storage failover modify -node replacement-node-name -onreboot true`

Opção 2: Reatribuir manualmente a ID do sistema em um sistema autônomo no ONTAP

Em um sistema autônomo, você deve reatribuir manualmente os discos à ID do sistema do novo controlador antes de retornar o sistema à condição operacional normal.



Sobre esta tarefa

Este procedimento aplica-se apenas a sistemas que estão numa configuração autônoma.

Passos

1. Se você ainda não fez isso, reinicie o nó *replacement*, interrompa o processo de inicialização pressionando `Ctrl-C` e selecione a opção para inicializar no modo Manutenção no menu exibido.
2. Você deve digitar `Y` quando solicitado para substituir a ID do sistema devido a uma incompatibilidade de ID do sistema.
3. Exibir as IDs do sistema: `disk show -a`
4. Você deve anotar o ID do sistema antigo, que é exibido como parte da coluna do proprietário do disco.

O exemplo a seguir mostra o ID do sistema antigo de `118073209`:

```
*> disk show -a
Local System ID: 118065481
```

DISK	OWNER		POOL	SERIAL NUMBER	HOME
-----	-----		-----	-----	-----
disk_name (118073209)	system-1	(118073209)	Pool0	J8XJE9LC	system-1
disk_name (118073209)	system-1	(118073209)	Pool0	J8Y478RC	system-1
.					
.					
.					

5. Reatribua a propriedade do disco usando as informações de ID do sistema obtidas a partir do comando `disk show`: `disk reassign -s old system ID disk reassign -s 118073209`
6. Verifique se os discos foram atribuídos corretamente: `disk show -a`

Os discos pertencentes ao nó de substituição devem apresentar a nova ID do sistema. O exemplo a seguir mostra agora os discos de propriedade do System-1 a nova ID do sistema, 118065481:

```
*> disk show -a
Local System ID: 118065481
```

DISK	OWNER		POOL	SERIAL NUMBER	HOME
-----	-----		-----	-----	-----
disk_name (118065481)	system-1	(118065481)	Pool0	J8Y0TDZC	system-1
disk_name (118065481)	system-1	(118065481)	Pool0	J8Y0TDZC	system-1
.					
.					
.					

7. Se o sistema de storage tiver o Storage ou o volume Encryption configurado, você deverá restaurar a funcionalidade Storage ou volume Encryption usando um dos procedimentos a seguir, dependendo se você estiver usando o gerenciamento de chaves integrado ou externo:
 - ["Restaurar chaves de criptografia integradas de gerenciamento de chaves"](#)
 - ["Restaurar chaves de criptografia de gerenciamento de chaves externas"](#)
8. Inicialize o nó: `boot_ontap`

Restauração completa do sistema - FAS2600

Para restaurar o sistema para a operação completa, você deve restaurar a configuração de criptografia de armazenamento NetApp (se necessário), instalar licenças para a nova

controladora e devolver a peça com falha ao NetApp, conforme descrito nas instruções de RMA fornecidas com o kit.

Passo 1: Instale licenças para o controlador de substituição no ONTAP

Você deve instalar novas licenças para o nó *replacement* se o nó prejudicado estiver usando recursos do ONTAP que exigem uma licença padrão (node-locked). Para recursos com licenças padrão, cada nó no cluster deve ter sua própria chave para o recurso.

Sobre esta tarefa

Até instalar chaves de licença, os recursos que exigem licenças padrão continuam disponíveis para o nó *replacement*. No entanto, se o nó prejudicado for o único nó no cluster com uma licença para o recurso, nenhuma alteração de configuração será permitida. Além disso, o uso de recursos não licenciados no nó pode colocá-lo fora de conformidade com o seu contrato de licença, então você deve instalar a chave de licença de substituição ou chaves no nó *replacement* o mais rápido possível.

Antes de começar

As chaves de licença devem estar no formato de 28 caracteres.

Você tem um período de carência de 90 dias para instalar as chaves de licença. Após o período de carência, todas as licenças antigas são invalidadas. Depois que uma chave de licença válida é instalada, você tem 24 horas para instalar todas as chaves antes que o período de carência termine.



Se o sistema estava executando inicialmente o ONTAP 9.10,1 ou posterior, use o procedimento documentado em "[Pós-processo de substituição da placa-mãe para atualizar o licenciamento em um sistema AFF/FAS](#)". Se não tiver certeza da versão inicial do ONTAP para o seu sistema, consulte "[NetApp Hardware Universe](#)" para obter mais informações.

Passos

1. Se você precisar de novas chaves de licença, obtenha chaves de licença de substituição na "[Site de suporte da NetApp](#)" seção meu suporte em licenças de software.



As novas chaves de licença que você precisa são geradas automaticamente e enviadas para o endereço de e-mail em arquivo. Se você não receber o e-mail com as chaves de licença no prazo de 30 dias, entre em Contato com o suporte técnico.

2. Instale cada chave de licença: `system license add -license-code license-key, license-key...`
3. Remova as licenças antigas, se desejar:
 - a. Verifique se há licenças não utilizadas: `license clean-up -unused -simulate`
 - b. Se a lista estiver correta, remova as licenças não utilizadas: `license clean-up -unused`

Passo 2: Verifique LIFs e Registre o número de série

Antes de retornar o nó *replacement* ao serviço, você deve verificar se os LIFs estão em suas portas iniciais e Registrar o número de série do nó *replacement* se o AutoSupport estiver ativado e redefinir a giveback automática.

Passos

1. Verifique se as interfaces lógicas estão relatando para o servidor doméstico e as portas: `network`

```
interface show -is-home false
```

Se algum LIFs estiver listado como false, reverta-os para suas portas iniciais: `network interface revert -vserver * -lif *`

2. Registre o número de série do sistema com o suporte da NetApp.
 - Se o AutoSupport estiver ativado, envie uma mensagem AutoSupport para Registrar o número de série.
 - Se o AutoSupport não estiver ativado, ligue ["Suporte à NetApp"](#) para registrar o número de série.
3. Se uma janela de manutenção do AutoSupport foi acionada, encerre-a usando o `system node autosupport invoke -node * -type all -message MAINT=END` comando.
4. Se a giveback automática foi desativada, reative-a: `storage failover modify -node local -auto-giveback true`

Passo 3: Devolva a peça com falha ao NetApp

Devolva a peça com falha ao NetApp, conforme descrito nas instruções de RMA fornecidas com o kit. Consulte a ["Devolução de peças e substituições"](#) página para obter mais informações.

Substitua um DIMM - FAS2600

Você deve substituir um DIMM no controlador quando seu sistema de armazenamento encontrar erros como erros CECC excessivos (códigos de correção de erros Correctable) que são baseados em alertas do Monitor de integridade ou erros ECC incorrigíveis, geralmente causados por uma única falha de DIMM que impede o sistema de armazenamento de inicializar o ONTAP.

Todos os outros componentes do sistema devem estar funcionando corretamente; caso contrário, você deve entrar em Contato com o suporte técnico.

Você deve substituir o componente com falha por um componente FRU de substituição que você recebeu de seu provedor.

["Vídeo de substituição do DIMM AFF FAS2600"](#)

Passo 1: Desligue o controlador desativado

Encerre ou assuma o controlador prejudicado usando procedimentos diferentes, dependendo da configuração do hardware do sistema de armazenamento.

Para encerrar o controlador com deficiência, você deve determinar o status do controlador e, se necessário, assumir o controlador para que o controlador saudável continue fornecendo dados do armazenamento do controlador com deficiência.

Se você tiver um cluster com mais de dois nós, ele deverá estar no quórum. Se o cluster não estiver em quórum ou se um controlador íntegro exibir false para qualificação e integridade, você deverá corrigir o problema antes de encerrar o controlador prejudicado; ["Sincronize um nó com o cluster"](#) consulte .

Passos

1. Se o AutoSupport estiver ativado, suprimir a criação automática de casos invocando uma mensagem

AutoSupport: `system node autosupport invoke -node * -type all -message MAINT=_number_of_hours_down_h`

A seguinte mensagem AutoSupport suprime a criação automática de casos por duas horas:
`cluster1:*> system node autosupport invoke -node * -type all -message MAINT=2h`

2. Se o controlador afetado fizer parte de um par de HA, desative a giveback automática a partir do console do controlador íntegro: `storage failover modify -node local -auto-giveback false`
3. Leve o controlador prejudicado para o prompt Loader:

Se o controlador afetado estiver a apresentar...	Então...
O prompt Loader	Vá para Remover módulo do controlador.
A aguardar pela giveback...	Pressione Ctrl-C e responda <code>y</code> .
Prompt do sistema ou prompt de senha (digite a senha do sistema)	Assuma ou interrompa o controlador prejudicado do controlador saudável: <code>storage failover takeover -ofnode <i>impaired_node_name</i></code> Quando o controlador prejudicado mostrar aguardando a giveback..., pressione Ctrl-C e responda <code>y</code> .

4. Se o sistema tiver apenas um módulo de controlador no chassi, desligue as fontes de alimentação e desconete os cabos de alimentação do controlador prejudicado da fonte de alimentação.

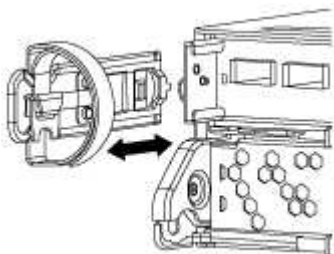
Passo 2: Remova o módulo do controlador

Para aceder aos componentes no interior do controlador, tem de remover primeiro o módulo do controlador do sistema e, em seguida, remover a tampa do módulo do controlador.

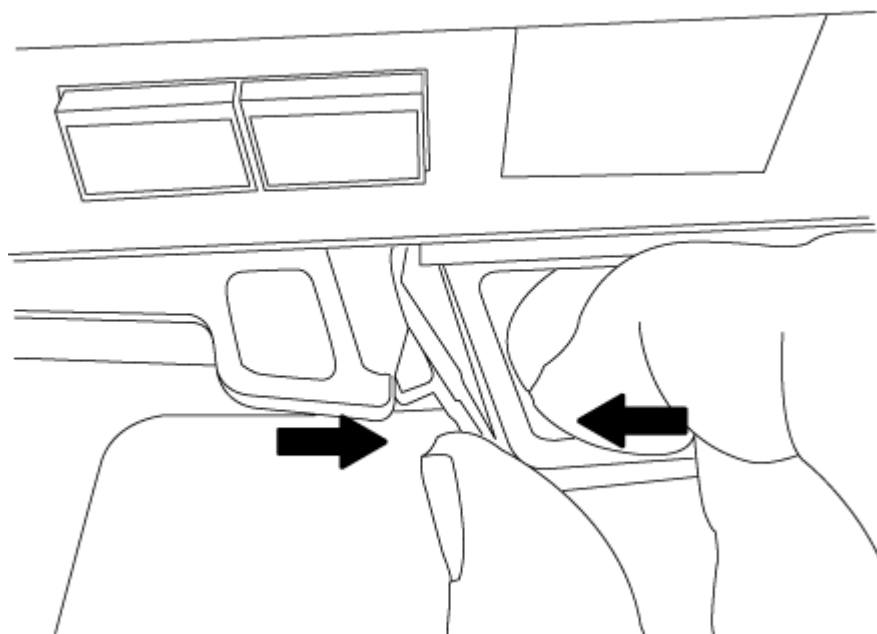
1. Se você ainda não está aterrado, aterre-se adequadamente.
2. Solte o gancho e a alça de loop que prendem os cabos ao dispositivo de gerenciamento de cabos e, em seguida, desconete os cabos do sistema e os SFPs (se necessário) do módulo do controlador, mantendo o controle de onde os cabos estavam conectados.

Deixe os cabos no dispositivo de gerenciamento de cabos para que, ao reinstalar o dispositivo de gerenciamento de cabos, os cabos sejam organizados.

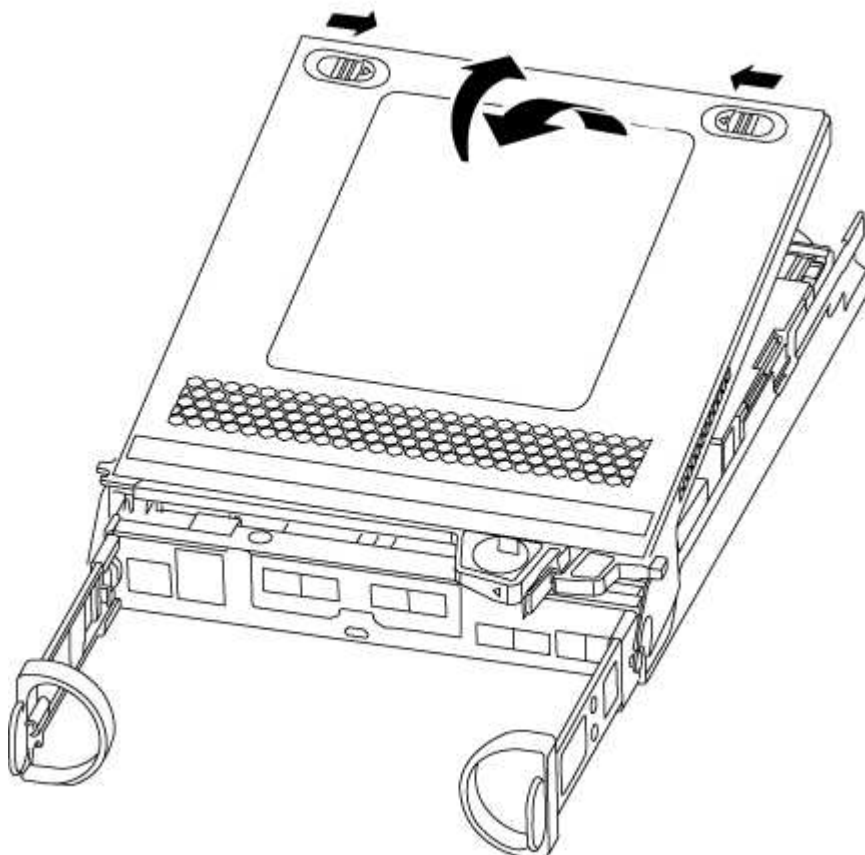
3. Retire e reserve os dispositivos de gerenciamento de cabos dos lados esquerdo e direito do módulo do controlador.



4. Aperte o trinco na pega do excêntrico até que este se solte, abra totalmente o manípulo do excêntrico para libertar o módulo do controlador do plano médio e, em seguida, utilizando duas mãos, puxe o módulo do controlador para fora do chassis.



5. Vire o módulo do controlador ao contrário e coloque-o numa superfície plana e estável.
6. Abra a tampa deslizando as patilhas azuis para soltar a tampa e, em seguida, rode a tampa para cima e abra-a.



Etapa 3: Substitua os DIMMs

Para substituir os DIMMs, localize-os dentro do controlador e siga a sequência específica de passos.

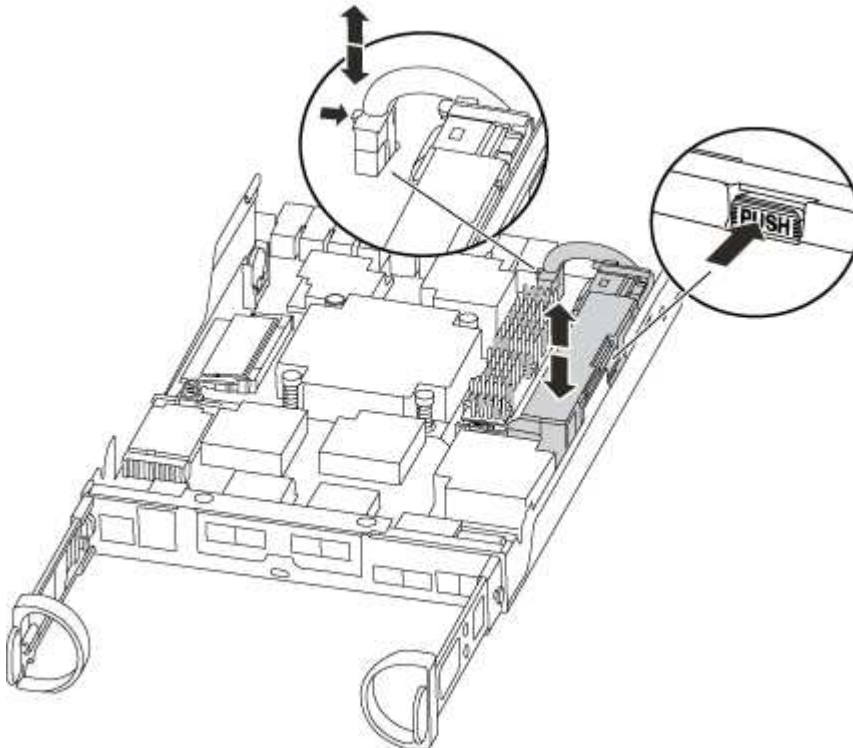
Se você estiver substituindo um DIMM, será necessário removê-lo depois de desconectar a bateria do NVMEM do módulo do controlador.

1. Verifique o LED NVMEM no módulo do controlador.

Você deve executar um desligamento normal do sistema antes de substituir os componentes do sistema para evitar a perda de dados não gravados na memória não volátil (NVMEM). O LED está localizado na parte de trás do módulo do controlador. Procure o seguinte ícone:



2. Se o LED NVMEM não estiver piscando, não há conteúdo no NVMEM; você pode pular as etapas a seguir e prosseguir para a próxima tarefa neste procedimento.
3. Se o LED NVMEM estiver intermitente, existem dados no NVMEM e tem de desligar a bateria para limpar a memória:
 - a. Localize a bateria, prima o clipe na face da ficha da bateria para soltar o clipe de bloqueio da tomada e, em seguida, desligue o cabo da bateria da tomada.



- b. Confirme se o LED NVMEM já não está aceso.
 - c. Volte a ligar a ficha da bateria.
4. Volte a verificar o LED do NVMEM.
 5. Localize os DIMMs no módulo do controlador.

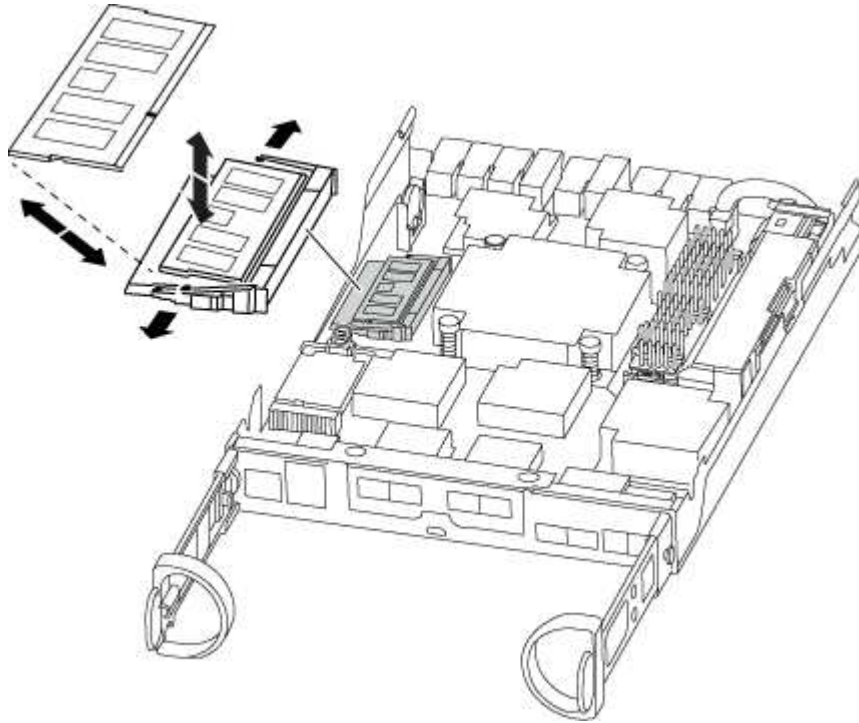
6. Observe a orientação do DIMM no soquete para que você possa inserir o DIMM de substituição na orientação adequada.
7. Eje o DIMM de seu slot, empurrando lentamente as duas abas do ejetor do DIMM em ambos os lados do DIMM e, em seguida, deslize o DIMM para fora do slot.



Segure cuidadosamente o DIMM pelas bordas para evitar a pressão nos componentes da placa de circuito DIMM.

O número e a colocação dos DIMMs do sistema dependem do modelo do sistema.

A ilustração a seguir mostra a localização dos DIMMs do sistema:



8. Remova o DIMM de substituição do saco de transporte antiestático, segure o DIMM pelos cantos e alinhe-o com o slot.

O entalhe entre os pinos no DIMM deve estar alinhado com a guia no soquete.

9. Certifique-se de que as abas do ejetor DIMM no conector estão na posição aberta e insira o DIMM diretamente no slot.

O DIMM encaixa firmemente no slot, mas deve entrar facilmente. Caso contrário, realinhar o DIMM com o slot e reinseri-lo.



Inspecione visualmente o DIMM para verificar se ele está alinhado uniformemente e totalmente inserido no slot.

10. Empurre com cuidado, mas firmemente, na borda superior do DIMM até que as abas do ejetor se encaixem no lugar sobre os entalhes nas extremidades do DIMM.
11. Localize a tomada da ficha da bateria do NVMEM e, em seguida, aperte o grampo na face da ficha do cabo da bateria para a inserir na tomada.

Certifique-se de que a ficha fica fixa no módulo do controlador.

12. Feche a tampa do módulo do controlador.

Etapa 4: Reinstale o módulo do controlador

Depois de substituir os componentes no módulo do controlador, volte a instalá-lo no chassis.

1. Se ainda não o tiver feito, substitua a tampa no módulo do controlador.
2. Alinhe a extremidade do módulo do controlador com a abertura no chassis e, em seguida, empurre cuidadosamente o módulo do controlador até meio do sistema.




Não introduza completamente o módulo do controlador no chassis até ser instruído a fazê-lo.

3. Recable o sistema, conforme necessário.

Se você removeu os conversores de Mídia (QSFPs ou SFPs), lembre-se de reinstalá-los se você estiver usando cabos de fibra ótica.

4. Conclua a reinstalação do módulo do controlador:

Se o seu sistema estiver em...	Em seguida, execute estas etapas...
Um par de HA	<p>O módulo do controlador começa a arrancar assim que estiver totalmente assente no chassis.</p> <ol style="list-style-type: none">a. Com a alavanca do came na posição aberta, empurre firmemente o módulo do controlador até que ele atenda ao plano médio e esteja totalmente assentado e, em seguida, feche a alavanca do came para a posição travada. <div data-bbox="699 1234 760 1293" data-label="Image"></div> <p>Não utilize força excessiva ao deslizar o módulo do controlador para dentro do chassis para evitar danificar os conectores.</p> <p>O controlador começa a arrancar assim que estiver sentado no chassis.</p> <ol style="list-style-type: none">b. Se ainda não o tiver feito, reinstale o dispositivo de gerenciamento de cabos.c. Prenda os cabos ao dispositivo de gerenciamento de cabos com o gancho e a alça de loop.

Se o seu sistema estiver em...	Em seguida, execute estas etapas...
Uma configuração autônoma	<p>a. Com a alavanca do came na posição aberta, empurre firmemente o módulo do controlador até que ele atenda ao plano médio e esteja totalmente assentado e, em seguida, feche a alavanca do came para a posição travada.</p> <div style="border-left: 1px solid #ccc; padding-left: 10px; margin: 10px 0;">  Não utilize força excessiva ao deslizar o módulo do controlador para dentro do chassis para evitar danificar os conectores. </div> <p>b. Se ainda não o tiver feito, reinstale o dispositivo de gerenciamento de cabos.</p> <p>c. Prenda os cabos ao dispositivo de gerenciamento de cabos com o gancho e a alça de loop.</p> <p>d. Volte a ligar os cabos de alimentação às fontes de alimentação e às fontes de alimentação e, em seguida, ligue a alimentação para iniciar o processo de arranque.</p>

Passo 5: Devolva a peça com falha ao NetApp

Devolva a peça com falha ao NetApp, conforme descrito nas instruções de RMA fornecidas com o kit. Consulte a "[Devolução de peças e substituições](#)" página para obter mais informações.

Substitua a unidade SSD ou a unidade HDD - FAS2600

Você pode substituir uma unidade com falha sem interrupções enquanto a e/S estiver em andamento. O procedimento para substituir um SSD destina-se a unidades não giratórias e o procedimento para substituir um HDD destina-se a unidades giratórias.

Quando uma unidade falha, a plataforma Registra uma mensagem de aviso no console do sistema indicando qual unidade falhou. Além disso, o LED de avaria no painel do visor do operador e o LED de avaria na unidade avariada acendem-se.

Antes de começar

- Siga as práticas recomendadas e instale a versão atual do Pacote de Qualificação de disco (DQP) antes de substituir uma unidade.
- Identifique a unidade com falha executando o `storage disk show -broken` comando a partir do console do sistema.

A unidade com falha aparece na lista de unidades com falha. Se isso não acontecer, você deve esperar, e então executar o comando novamente.



Dependendo do tipo e da capacidade, a unidade pode levar até várias horas para aparecer na lista de unidades com falha.

- Determine se a autenticação SED está ativada.

A forma como você substitui a unidade depende de como a unidade está sendo usada. Se a autenticação

SED estiver ativada, você deverá usar as instruções de substituição SED no "[Guia de alimentação de encriptação ONTAP 9 NetApp](#)". Estas instruções descrevem etapas adicionais que você deve executar antes e depois de substituir um SED.

- Certifique-se de que a unidade de substituição é suportada pela sua plataforma. Consulte "[NetApp Hardware Universe](#)".
- Certifique-se de que todos os outros componentes do sistema estão a funcionar corretamente; caso contrário, tem de contactar a assistência técnica.

Sobre esta tarefa

- O firmware da unidade é atualizado automaticamente (sem interrupções) em novas unidades que tenham versões de firmware não atuais.
- Ao substituir uma unidade, você deve esperar um minuto entre a remoção da unidade com falha e a inserção da unidade de substituição para permitir que o sistema de armazenamento reconheça a existência da nova unidade.

Opção 1: Substituir SSD

Passos

1. Se você quiser atribuir manualmente a propriedade da unidade para a unidade de substituição, você precisa desativar a unidade de substituição de atribuição automática de unidade, se ela estiver ativada



Atribua manualmente a propriedade da unidade e, em seguida, reative a atribuição automática da unidade mais adiante neste procedimento.

- a. Verifique se a atribuição automática de unidades está ativada: `storage disk option show`

Você pode inserir o comando em qualquer um dos módulos do controlador.

Se a atribuição automática de unidade estiver ativada, a saída será exibida `on` na coluna "Auto Assign" (para cada módulo do controlador).

- a. Se a atribuição automática de condução estiver ativada, desative-a: `storage disk option modify -node node_name -autoassign off`

Tem de desativar a atribuição automática de condução em ambos os módulos do controlador.

2. Aterre-se corretamente.
3. Identifique fisicamente a unidade com falha.

Quando uma unidade falha, o sistema Registra uma mensagem de aviso no console do sistema indicando qual unidade falhou. Além disso, o LED atenção (âmbar) no painel de visualização do operador da prateleira de acionamento e a unidade com falha acendem-se.



O LED de atividade (verde) em uma unidade com falha pode ser iluminado (sólido), o que indica que a unidade tem energia, mas não deve estar piscando, o que indica atividade de e/S. Uma unidade com falha não tem atividade de e/S.

4. Remova a unidade com falha:
 - a. Prima o botão de libertação na superfície da unidade para abrir a pega do excêntrico.
 - b. Deslize a unidade para fora da prateleira usando a alça do came e apoiando a unidade com a outra mão.
5. Aguarde, no mínimo, 70 segundos antes de inserir a unidade de substituição.

Isso permite que o sistema reconheça que uma unidade foi removida.
6. Insira a unidade de substituição:
 - a. Com o manípulo do excêntrico na posição aberta, utilize as duas mãos para introduzir a transmissão de substituição.
 - b. Prima até a unidade parar.
 - c. Feche a pega do came de forma a que a unidade fique totalmente assente no plano médio e a pega encaixe no devido lugar.

Certifique-se de que fecha lentamente a pega do excêntrico de forma a que fique corretamente alinhada com a face da unidade.

7. Verifique se o LED de atividade (verde) da unidade está aceso.

Quando o LED de atividade da unidade está sólido, significa que a unidade tem energia. Quando o LED de atividade da unidade está intermitente, significa que a unidade tem alimentação e e/S está em curso. Se o firmware da unidade estiver sendo atualizado automaticamente, o LED pisca.

8. Se estiver substituindo outra unidade, repita as etapas 3 a 7.

9. Se você desativou a atribuição automática de unidade na Etapa 1, atribua manualmente a propriedade da unidade e, em seguida, reative a atribuição automática de unidade, se necessário.

a. Exibir todas as unidades não possuídas: `storage disk show -container-type unassigned`

Você pode inserir o comando em qualquer um dos módulos do controlador.

b. Atribuir cada unidade: `storage disk assign -disk disk_name -owner node_name`

Você pode inserir o comando em qualquer um dos módulos do controlador.

Você pode usar o caractere curinga para atribuir mais de uma unidade de uma vez.

a. Reative a atribuição automática de condução, se necessário: `storage disk option modify -node node_name -autoassign on`

Você deve reativar a atribuição automática de acionamento em ambos os módulos do controlador.

10. Devolva a peça com falha ao NetApp, conforme descrito nas instruções de RMA fornecidas com o kit.

Entre em Contato com o suporte técnico em "[Suporte à NetApp](#)", 888-463-8277 (América do Norte), 00-800-44-638277 (Europa) ou 800-800-80-800 (Ásia/Pacífico) se precisar do número de RMA ou de ajuda adicional com o procedimento de substituição.

Opção 2: Substituir HDD

1. Se você quiser atribuir manualmente a propriedade da unidade para a unidade de substituição, você precisa desativar a unidade de substituição de atribuição automática de unidade, se ela estiver ativada



Atribua manualmente a propriedade da unidade e, em seguida, reative a atribuição automática da unidade mais adiante neste procedimento.

a. Verifique se a atribuição automática de unidades está ativada: `storage disk option show`

Você pode inserir o comando em qualquer um dos módulos do controlador.

Se a atribuição automática de unidade estiver ativada, a saída será exibida `on` na coluna "Auto Assign" (para cada módulo do controlador).

a. Se a atribuição automática de condução estiver ativada, desative-a: `storage disk option modify -node node_name -autoassign off`

Tem de desativar a atribuição automática de condução em ambos os módulos do controlador.

2. Aterre-se corretamente.
3. Retire cuidadosamente a moldura da parte frontal da plataforma.
4. Identifique a unidade de disco com falha a partir da mensagem de aviso da consola do sistema e do LED de avaria iluminado na unidade de disco
5. Pressione o botão de liberação na face da unidade de disco.

Dependendo do sistema de armazenamento, as unidades de disco têm o botão de liberação localizado na parte superior ou à esquerda da face da unidade de disco.

Por exemplo, a ilustração a seguir mostra uma unidade de disco com o botão de liberação localizado na parte superior da face da unidade de disco:

A alavanca do came nas molas da unidade de disco abrem parcialmente e a unidade de disco solta-se do plano médio.

6. Puxe o manípulo do excêntrico para a posição totalmente aberta para retirar a unidade do disco do plano médio.
7. Deslize ligeiramente a unidade de disco para fora e deixe o disco girar com segurança, o que pode levar menos de um minuto e, em seguida, usando ambas as mãos, remova a unidade de disco da prateleira de disco.
8. Com a alça do came na posição aberta, insira a unidade de disco de substituição no compartimento da unidade, pressionando firmemente até que a unidade de disco pare.



Aguarde pelo menos 10 segundos antes de inserir uma nova unidade de disco. Isso permite que o sistema reconheça que uma unidade de disco foi removida.



Se os compartimentos de unidade da plataforma não estiverem totalmente carregados com unidades, é importante colocar a unidade de substituição no mesmo compartimento da unidade do qual você removeu a unidade com falha.



Use duas mãos ao inserir a unidade de disco, mas não coloque as mãos nas placas de unidade de disco expostas na parte inferior do transportador de disco.

9. Feche a alça do came de modo que a unidade de disco fique totalmente encaixada no plano médio e a alça encaixe no lugar.

Certifique-se de que fecha a pega do came lentamente de forma a que fique corretamente alinhada com a face da unidade de disco.

10. Se estiver substituindo outra unidade de disco, repita as etapas 4 a 9.
11. Volte a instalar a moldura.
12. Se você desativou a atribuição automática de unidade na Etapa 1, atribua manualmente a propriedade da unidade e, em seguida, reative a atribuição automática de unidade, se necessário.
 - a. Exibir todas as unidades não possuídas: `storage disk show -container-type unassigned`

Você pode inserir o comando em qualquer um dos módulos do controlador.

b. Atribuir cada unidade: `storage disk assign -disk disk_name -owner owner_name`

Você pode inserir o comando em qualquer um dos módulos do controlador.

Você pode usar o caractere curinga para atribuir mais de uma unidade de uma vez.

a. Reative a atribuição automática de condução, se necessário: `storage disk option modify -node node_name -autoassign on`

Você deve reativar a atribuição automática de acionamento em ambos os módulos do controlador.

13. Devolva a peça com falha ao NetApp, conforme descrito nas instruções de RMA fornecidas com o kit.

Entre em Contato com o suporte técnico em "[Suporte à NetApp](#)", 888-463-8277 (América do Norte), 00-800-44-638277 (Europa) ou 800-800-80-800 (Ásia/Pacífico) se precisar do número de RMA ou de ajuda adicional com o procedimento de substituição.

Substitua a bateria do NVMEM - FAS2600

Para substituir uma bateria NVMEM no sistema, tem de remover o módulo do controlador do sistema, abri-lo, substituir a bateria e fechar e substituir o módulo do controlador.

Todos os outros componentes do sistema devem estar funcionando corretamente; caso contrário, você deve entrar em Contato com o suporte técnico.

["Vídeo de substituição da bateria do AFF FAS2600 NVMEM"](#)

Passo 1: Desligue o controlador desativado

Você pode desligar ou assumir o controlador prejudicado usando procedimentos diferentes, dependendo da configuração do hardware do sistema de armazenamento.

Para encerrar o controlador com deficiência, você deve determinar o status do controlador e, se necessário, assumir o controlador para que o controlador saudável continue fornecendo dados do armazenamento do controlador com deficiência.

Se você tiver um cluster com mais de dois nós, ele deverá estar no quórum. Se o cluster não estiver em quórum ou se um controlador íntegro exibir false para qualificação e integridade, você deverá corrigir o problema antes de encerrar o controlador prejudicado; ["Sincronize um nó com o cluster"](#) consulte .

Passos

1. Se o AutoSupport estiver ativado, suprimir a criação automática de casos invocando uma mensagem
`AutoSupport: system node autosupport invoke -node * -type all -message MAINT=_number_of_hours_down_h`

A seguinte mensagem AutoSupport suprime a criação automática de casos por duas horas:

```
cluster1:*> system node autosupport invoke -node * -type all -message MAINT=2h
```


- Se o controlador afetado fizer parte de um par de HA, desative a giveback automática a partir do console do controlador íntegro: `storage failover modify -node local -auto-giveback false`
- Leve o controlador prejudicado para o prompt Loader:

Se o controlador afetado estiver a apresentar...	Então...
O prompt Loader	Vá para Remove módulo do controlador.
A aguardar pela giveback...	Pressione Ctrl-C e responda <code>y</code> .
Prompt do sistema ou prompt de senha (digite a senha do sistema)	Assuma ou interrompa o controlador prejudicado do controlador saudável: <code>storage failover takeover -ofnode <i>impaired_node_name</i></code> Quando o controlador prejudicado mostrar aguardando a giveback..., pressione Ctrl-C e responda <code>y</code> .

- Se o sistema tiver apenas um módulo de controlador no chassi, desligue as fontes de alimentação e desconete os cabos de alimentação do controlador prejudicado da fonte de alimentação.

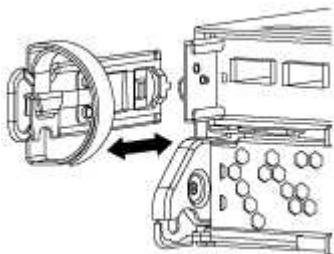
Passo 2: Remova o módulo do controlador

Para aceder aos componentes no interior do controlador, tem de remover primeiro o módulo do controlador do sistema e, em seguida, remover a tampa do módulo do controlador.

- Se você ainda não está aterrado, aterre-se adequadamente.
- Solte o gancho e a alça de loop que prendem os cabos ao dispositivo de gerenciamento de cabos e, em seguida, desconete os cabos do sistema e os SFPs (se necessário) do módulo do controlador, mantendo o controle de onde os cabos estavam conectados.

Deixe os cabos no dispositivo de gerenciamento de cabos para que, ao reinstalar o dispositivo de gerenciamento de cabos, os cabos sejam organizados.

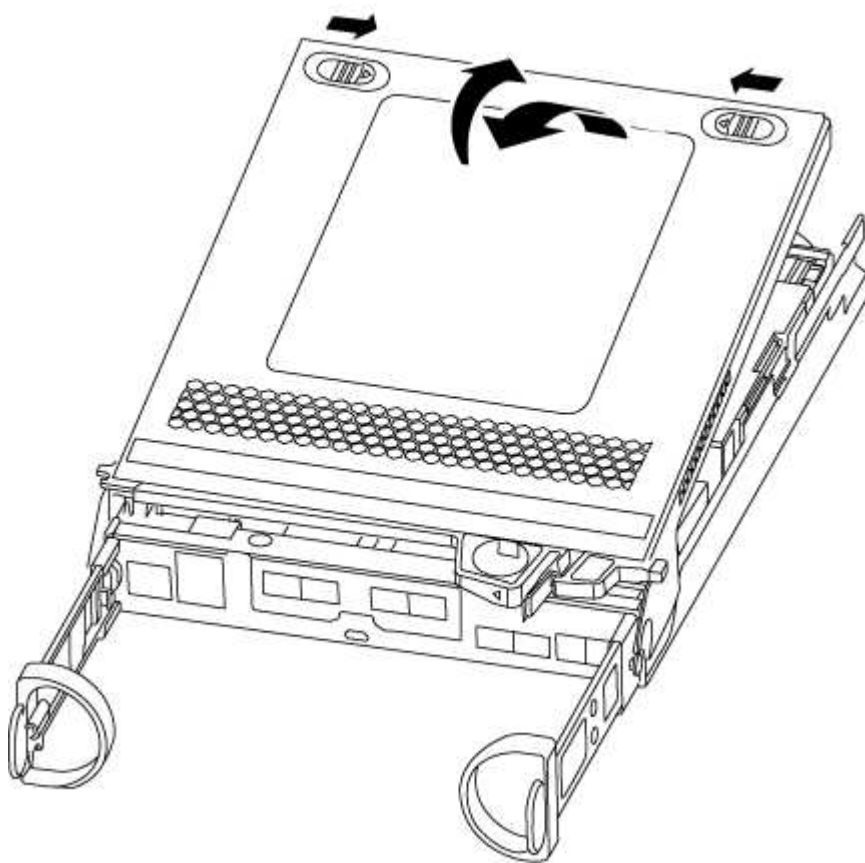
- Retire e reserve os dispositivos de gerenciamento de cabos dos lados esquerdo e direito do módulo do controlador.



- Aperte o trinco na pega do excêntrico até que este se solte, abra totalmente o manípulo do excêntrico para libertar o módulo do controlador do plano médio e, em seguida, utilizando duas mãos, puxe o módulo do controlador para fora do chassis.



5. Vire o módulo do controlador ao contrário e coloque-o numa superfície plana e estável.
6. Abra a tampa deslizando as patilhas azuis para soltar a tampa e, em seguida, rode a tampa para cima e abra-a.



Passo 3: Substitua a bateria do NVMEM

Para substituir a bateria NVMEM no sistema, tem de remover a bateria NVMEM avariada do sistema e

substituí-la por uma nova bateria NVMEM.

1. Verifique o LED NVMEM:

- Se o sistema estiver em uma configuração de HA, vá para a próxima etapa.
- Se o seu sistema estiver numa configuração autônoma, desligue o módulo do controlador e, em seguida, verifique o LED NVRAM identificado pelo ícone NV.

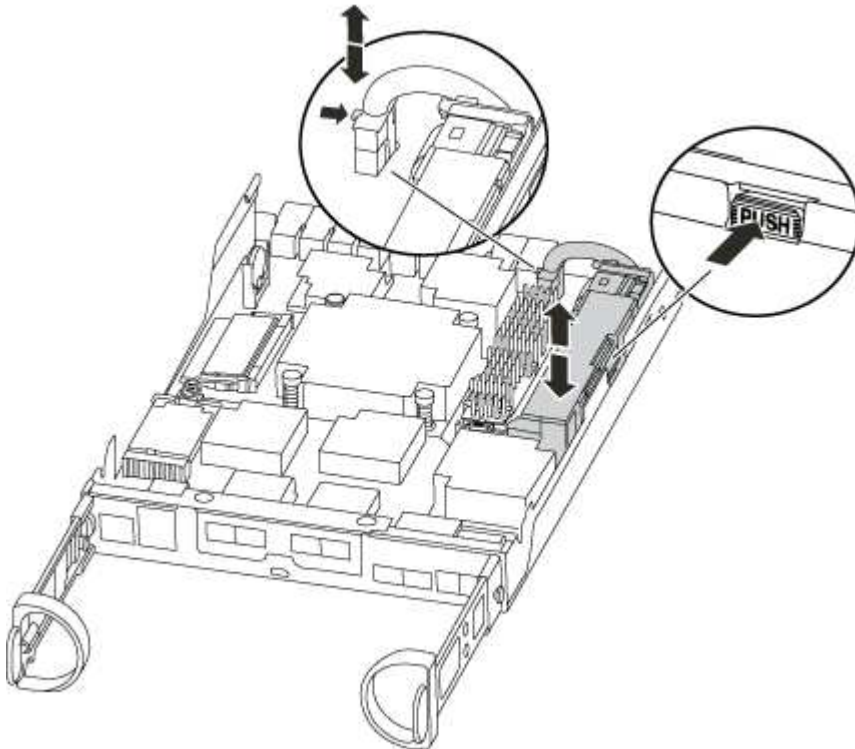


O LED do NVRAM pisca enquanto separa o conteúdo da memória flash quando você interrompe o sistema. Depois que o destage estiver completo, o LED desliga-se.

- Se a energia for perdida sem um desligamento normal, o LED NVMEM pisca até que o destage esteja concluído e, em seguida, o LED se desligue.
- Se o LED estiver ligado e ligado, os dados não gravados são armazenados no NVMEM.

Isso geralmente ocorre durante um desligamento não controlado depois que o ONTAP foi inicializado com êxito.

2. Localize a bateria do NVMEM no módulo do controlador.



3. Localize a ficha da bateria e aperte o clipe na face da ficha da bateria para soltar a ficha da tomada e, em seguida, desligue o cabo da bateria da tomada.
4. Retire a bateria do módulo do controlador e coloque-a de lado.
5. Retire a bateria de substituição da respectiva embalagem.

6. Prenda o cabo da bateria à volta do canal do cabo na parte lateral do suporte da bateria.
7. Posicione a bateria alinhando as nervuras da chave do suporte da bateria aos entalhes "V" na parede lateral de chapa metálica.
8. Deslize a bateria para baixo ao longo da parede lateral de chapa metálica até que as patilhas de suporte no gancho lateral para dentro das ranhuras da bateria, e o trinco da bateria engata e encaixe na abertura na parede lateral.
9. Volte a ligar a ficha da bateria ao módulo do controlador.

Etapa 4: Reinstale o módulo do controlador

Depois de substituir os componentes no módulo do controlador, volte a instalá-lo no chassis.

1. Se ainda não o tiver feito, substitua a tampa no módulo do controlador.
2. Alinhe a extremidade do módulo do controlador com a abertura no chassis e, em seguida, empurre cuidadosamente o módulo do controlador até meio do sistema.





Não introduza completamente o módulo do controlador no chassis até ser instruído a fazê-lo.

3. Recable o sistema, conforme necessário.

Se você removeu os conversores de Mídia (QSFPs ou SFPs), lembre-se de reinstalá-los se você estiver usando cabos de fibra ótica.

4. Conclua a reinstalação do módulo do controlador:

Se o seu sistema estiver em...	Em seguida, execute estas etapas...
Um par de HA	<p>O módulo do controlador começa a arrancar assim que estiver totalmente assente no chassis.</p> <ol style="list-style-type: none"> a. Com a alavanca do came na posição aberta, empurre firmemente o módulo do controlador até que ele atenda ao plano médio e esteja totalmente assentado e, em seguida, feche a alavanca do came para a posição travada. <div style="margin: 10px 0;">  <p>Não utilize força excessiva ao deslizar o módulo do controlador para dentro do chassis para evitar danificar os conectores.</p> </div> <p>O controlador começa a arrancar assim que estiver sentado no chassis.</p> <ol style="list-style-type: none"> b. Se ainda não o tiver feito, reinstale o dispositivo de gerenciamento de cabos. c. Prenda os cabos ao dispositivo de gerenciamento de cabos com o gancho e a alça de loop.

Se o seu sistema estiver em...	Em seguida, execute estas etapas...
Uma configuração autônoma	<p>a. Com a alavanca do came na posição aberta, empurre firmemente o módulo do controlador até que ele atenda ao plano médio e esteja totalmente assentado e, em seguida, feche a alavanca do came para a posição travada.</p> <div style="border-left: 1px solid black; padding-left: 10px; margin: 10px 0;">  Não utilize força excessiva ao deslizar o módulo do controlador para dentro do chassi para evitar danificar os conectores. </div> <p>b. Se ainda não o tiver feito, reinstale o dispositivo de gerenciamento de cabos.</p> <p>c. Prenda os cabos ao dispositivo de gerenciamento de cabos com o gancho e a alça de loop.</p> <p>d. Reconecte os cabos de alimentação às fontes de alimentação e às fontes de alimentação e ligue a alimentação para iniciar o processo de inicialização.</p>

Passo 5: Devolva a peça com falha ao NetApp

Devolva a peça com falha ao NetApp, conforme descrito nas instruções de RMA fornecidas com o kit. Consulte a "[Devolução de peças e substituições](#)" página para obter mais informações.

Troque uma fonte de alimentação - FAS2600

Trocar uma fonte de alimentação envolve desligar, desconectar e remover a fonte de alimentação antiga e instalar, conectar e ligar a fonte de alimentação de substituição.

Todos os outros componentes do sistema devem estar funcionando corretamente; caso contrário, você deve entrar em Contato com o suporte técnico.

- As fontes de alimentação são redundantes e hot-swap.
- Este procedimento é escrito para substituir uma fonte de alimentação de cada vez.



O resfriamento é integrado à fonte de alimentação, portanto, você deve substituir a fonte de alimentação dentro de dois minutos após a remoção para evitar o superaquecimento devido à redução do fluxo de ar. Como o chassi fornece uma configuração de resfriamento compartilhada para os dois nós de HA, um atraso maior que dois minutos encerrará todos os módulos de controladora no chassi. Se ambos os módulos do controlador desligarem, certifique-se de que ambas as fontes de alimentação estão inseridas, desligue ambas durante 30 segundos e, em seguida, ligue ambas.

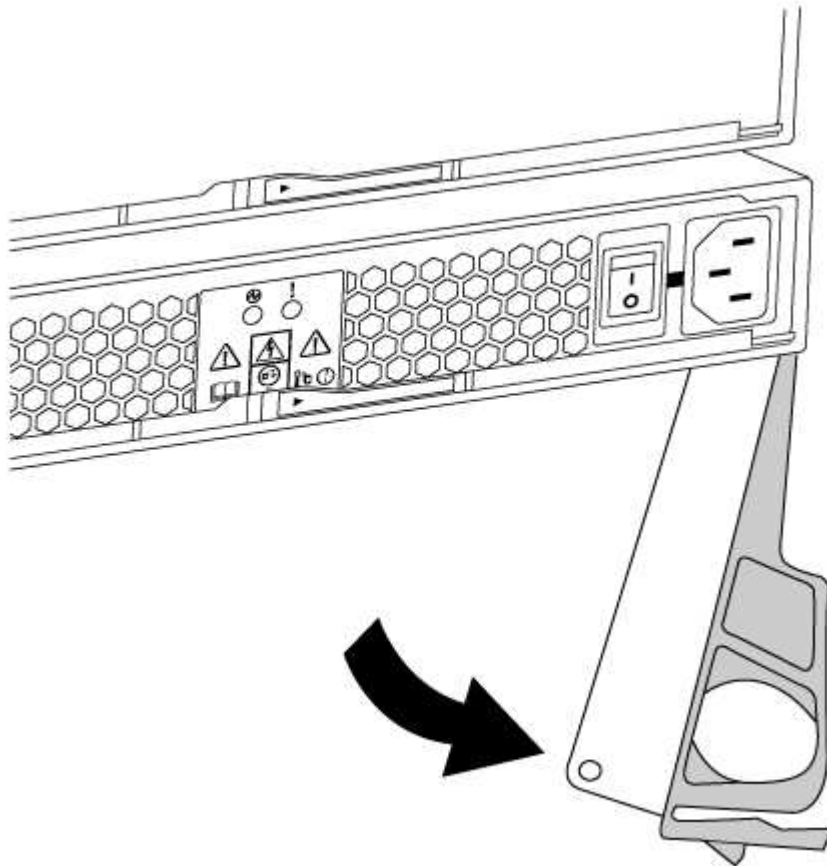
- O número de fontes de alimentação no sistema depende do modelo.
- As fontes de alimentação são auto-variando.

["Vídeo de substituição da fonte de alimentação AFF FAS2600"](#)

1. Identifique a fonte de alimentação que deseja substituir, com base em mensagens de erro do console ou

através dos LEDs das fontes de alimentação.

2. Se você ainda não está aterrado, aterre-se adequadamente.
3. Desligue a fonte de alimentação e desligue os cabos de alimentação:
 - a. Desligue o interruptor de alimentação da fonte de alimentação.
 - b. Abra o retentor do cabo de alimentação e, em seguida, desligue o cabo de alimentação da fonte de alimentação.
 - c. Desconecte o cabo de alimentação da fonte de alimentação.
4. Aperte o trinco na pega do excêntrico da fonte de alimentação e, em seguida, abra a pega do excêntrico para libertar totalmente a fonte de alimentação do plano intermédio.



5. Utilize a pega do came para fazer deslizar a fonte de alimentação para fora do sistema.



Ao remover uma fonte de alimentação, utilize sempre duas mãos para suportar o seu peso.

6. Certifique-se de que o interruptor ligar/desligar da nova fonte de alimentação está na posição desligada.
7. Utilizando ambas as mãos, apoie e alinhe as extremidades da fonte de alimentação com a abertura no chassis do sistema e, em seguida, empurre cuidadosamente a fonte de alimentação para o chassis utilizando a pega do excêntrico.

As fontes de alimentação são chaveadas e só podem ser instaladas de uma forma.



Não utilize força excessiva ao deslizar a fonte de alimentação para o sistema. Pode danificar o conector.

8. Feche a pega do excêntrico de forma a que o trinco encaixe na posição de bloqueio e a fonte de alimentação fique totalmente assente.
9. Reconecte o cabeamento da fonte de alimentação:
 - a. Volte a ligar o cabo de alimentação à fonte de alimentação e à fonte de alimentação.
 - b. Fixe o cabo de alimentação à fonte de alimentação utilizando o retentor do cabo de alimentação.Uma vez que a alimentação é restaurada à fonte de alimentação, o LED de estado deve estar verde.
10. Ligue a alimentação da nova fonte de alimentação e, em seguida, verifique o funcionamento dos LEDs de atividade da fonte de alimentação.

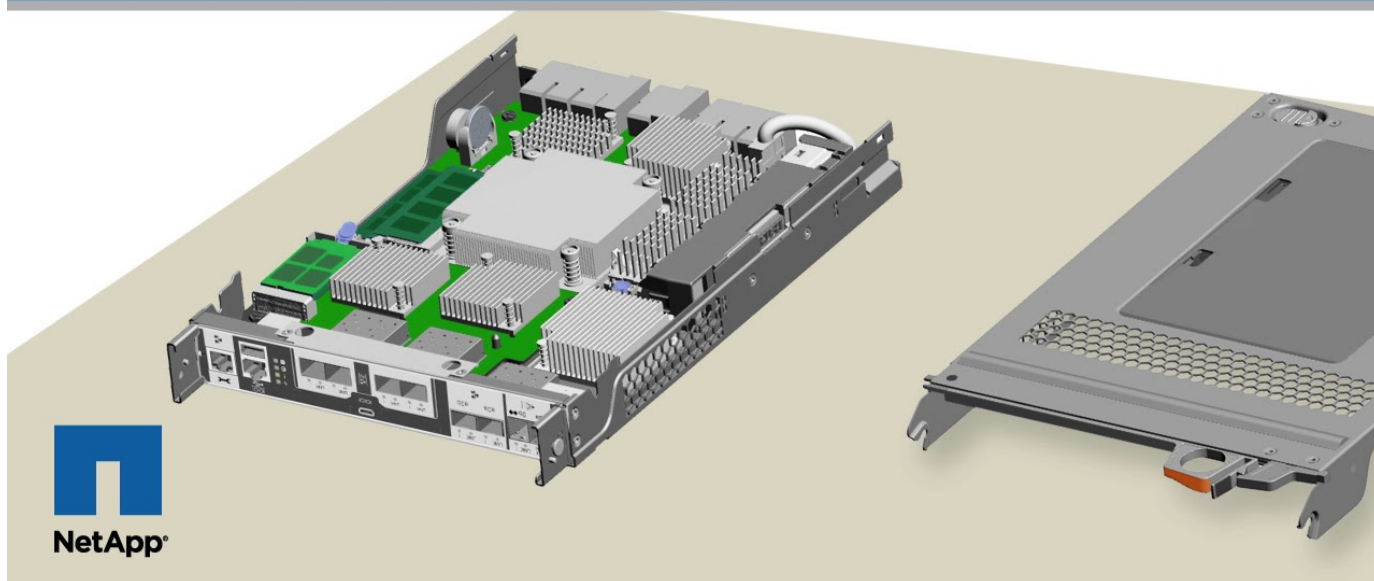
Os LEDs da fonte de alimentação acendem-se quando a fonte de alimentação se encontra online.
11. Devolva a peça com falha ao NetApp, conforme descrito nas instruções de RMA fornecidas com o kit. Consulte a "[Devolução de peças e substituições](#)" página para obter mais informações.

Substitua a bateria do relógio em tempo real

Você substitui a bateria do relógio em tempo real (RTC) no módulo do controlador para que os serviços e aplicativos do sistema que dependem da sincronização precisa de tempo continuem funcionando.

- Pode utilizar este procedimento com todas as versões do ONTAP suportadas pelo seu sistema
- Todos os outros componentes do sistema devem estar funcionando corretamente; caso contrário, você deve entrar em Contato com o suporte técnico.

Replacing the RTC battery



Passo 1: Desligue o controlador desativado

Para encerrar o controlador com deficiência, você deve determinar o status do controlador e, se necessário, assumir o controlador para que o controlador saudável continue fornecendo dados do armazenamento do controlador com deficiência.

Se você tiver um cluster com mais de dois nós, ele deverá estar no quórum. Se o cluster não estiver em quórum ou se um controlador íntegro exibir false para qualificação e integridade, você deverá corrigir o problema antes de encerrar o controlador prejudicado; ["Sincronize um nó com o cluster"](#) consulte .

Passos

1. Se o AutoSupport estiver ativado, suprimir a criação automática de casos invocando uma mensagem AutoSupport: `system node autosupport invoke -node * -type all -message MAINT=_number_of_hours_down_h`

A seguinte mensagem AutoSupport suprime a criação automática de casos por duas horas:

```
cluster1:*> system node autosupport invoke -node * -type all -message MAINT=2h
```

2. Se o controlador afetado fizer parte de um par de HA, desative a giveback automática a partir do console do controlador íntegro: `storage failover modify -node local -auto-giveback false`
3. Leve o controlador prejudicado para o prompt Loader:

Se o controlador afetado estiver a apresentar...	Então...
O prompt Loader	Vá para Remover módulo do controlador.
A aguardar pela giveback...	Pressione Ctrl-C e responda <code>y</code> .
Prompt do sistema ou prompt de senha (digite a senha do sistema)	Assuma ou interrompa o controlador prejudicado do controlador saudável: <code>storage failover takeover -ofnode <i>impaired_node_name</i></code> Quando o controlador prejudicado mostrar aguardando a giveback..., pressione Ctrl-C e responda <code>y</code> .

4. Se o sistema tiver apenas um módulo de controlador no chassi, desligue as fontes de alimentação e desconete os cabos de alimentação do controlador prejudicado da fonte de alimentação.

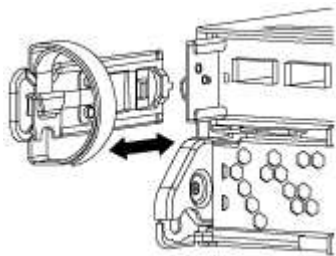
Passo 2: Remova o módulo do controlador

Para aceder aos componentes no interior do controlador, tem de remover primeiro o módulo do controlador do sistema e, em seguida, remover a tampa do módulo do controlador.

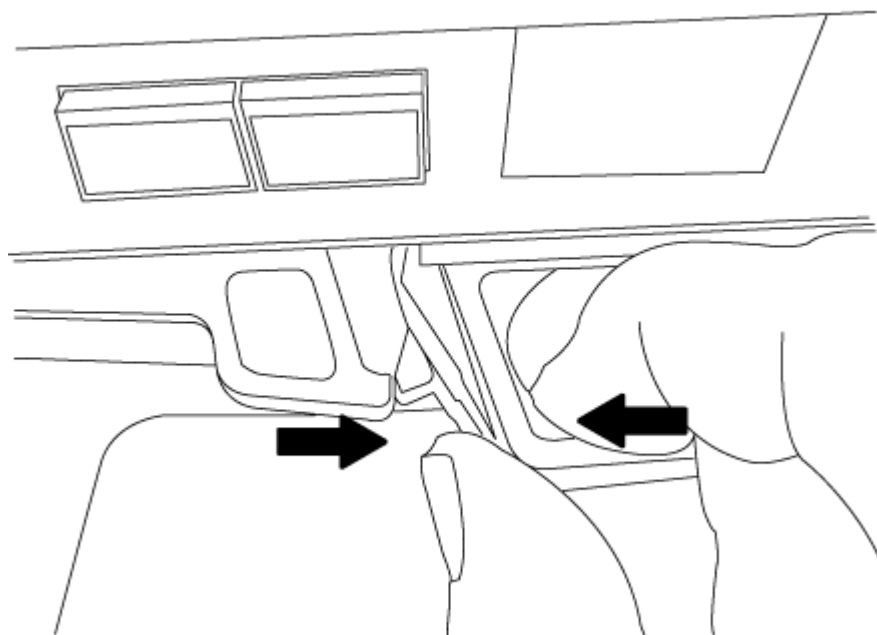
1. Se você ainda não está aterrado, aterre-se adequadamente.
2. Solte o gancho e a alça de loop que prendem os cabos ao dispositivo de gerenciamento de cabos e, em seguida, desconete os cabos do sistema e os SFPs (se necessário) do módulo do controlador, mantendo o controle de onde os cabos estavam conectados.

Deixe os cabos no dispositivo de gerenciamento de cabos para que, ao reinstalar o dispositivo de gerenciamento de cabos, os cabos sejam organizados.

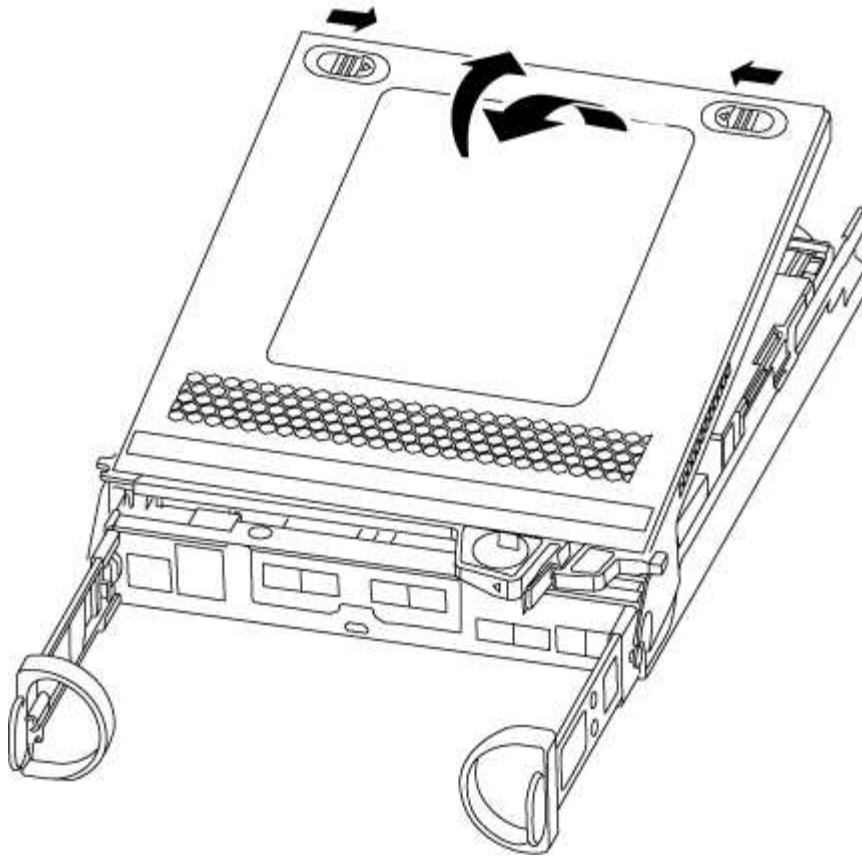
3. Retire e reserve os dispositivos de gerenciamento de cabos dos lados esquerdo e direito do módulo do controlador.



4. Aperte o trinco na pega do excêntrico até que este se solte, abra totalmente o manípulo do excêntrico para libertar o módulo do controlador do plano médio e, em seguida, utilizando duas mãos, puxe o módulo do controlador para fora do chassi.



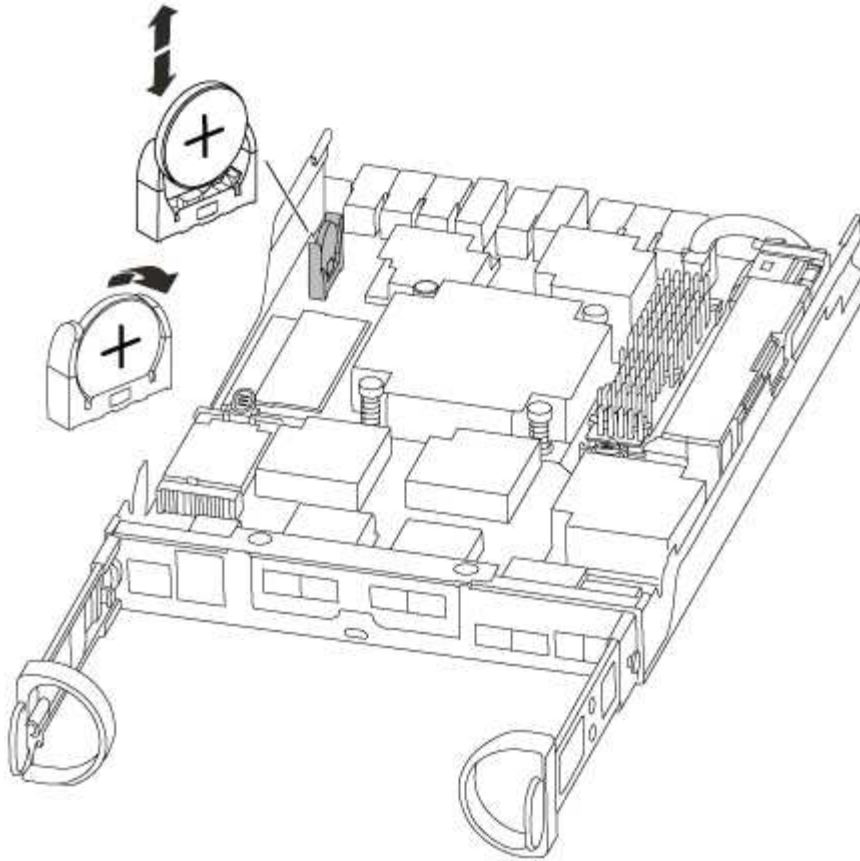
5. Vire o módulo do controlador ao contrário e coloque-o numa superfície plana e estável.
6. Abra a tampa deslizando as patilhas azuis para soltar a tampa e, em seguida, rode a tampa para cima e abra-a.



Passo 3: Substitua a bateria RTC

Para substituir a bateria do RTC, localize-a no interior do controlador e siga a sequência específica de passos.

1. Localize a bateria do RTC.



2. Empurre cuidadosamente a bateria para fora do suporte, rode-a para fora do suporte e, em seguida, levante-a para fora do suporte.



Observe a polaridade da bateria ao removê-la do suporte. A bateria está marcada com um sinal de mais e deve ser posicionada corretamente no suporte. Um sinal de mais perto do suporte indica-lhe como a bateria deve ser posicionada.

3. Retire a bateria de substituição do saco de transporte antiestático.
4. Localize o suporte da bateria vazio no módulo do controlador.
5. Observe a polaridade da bateria RTC e, em seguida, insira-a no suporte inclinando a bateria em ângulo e empurrando-a para baixo.
6. Inspeção visualmente a bateria para se certificar de que está completamente instalada no suporte e de que a polaridade está correta.

Etapa 4: Reinstale o módulo do controlador e defina a hora/data após a substituição da bateria do RTC

Depois de substituir um componente no módulo do controlador, tem de reinstalar o módulo do controlador no chassis do sistema, repor a hora e a data no controlador e, em seguida, iniciá-lo.

1. Se ainda não o tiver feito, feche a tampa da conduta de ar ou do módulo do controlador.
2. Alinhe a extremidade do módulo do controlador com a abertura no chassis e, em seguida, empurre cuidadosamente o módulo do controlador até meio do sistema.

Não introduza completamente o módulo do controlador no chassis até ser instruído a fazê-lo.

3. Recable o sistema, conforme necessário.

Se você removeu os conversores de Mídia (QSFPs ou SFPs), lembre-se de reinstalá-los se você estiver usando cabos de fibra ótica.

4. Se as fontes de alimentação estiverem desconetadas, conete-as novamente e reinstale os retentores do cabo de alimentação.

5. Conclua a reinstalação do módulo do controlador:

- a. Com a alavanca do came na posição aberta, empurre firmemente o módulo do controlador até que ele atenda ao plano médio e esteja totalmente assentado e, em seguida, feche a alavanca do came para a posição travada.



Não utilize força excessiva ao deslizar o módulo do controlador para dentro do chassis para evitar danificar os conectores.

- b. Se ainda não o tiver feito, reinstale o dispositivo de gerenciamento de cabos.

c. Prenda os cabos ao dispositivo de gerenciamento de cabos com o gancho e a alça de loop.

d. Volte a ligar os cabos de alimentação às fontes de alimentação e às fontes de alimentação e, em seguida, ligue a alimentação para iniciar o processo de arranque.

e. Interrompa o controlador no prompt DO Loader.

6. Redefina a hora e a data no controlador:

a. Verifique a data e a hora no controlador saudável com o `show date` comando.

b. No prompt Loader no controlador de destino, verifique a hora e a data.

c. Se necessário, modifique a data com o `set date mm/dd/yyyy` comando.

d. Se necessário, defina a hora, em GMT, usando o `set time hh:mm:ss` comando.

e. Confirme a data e a hora no controlador de destino.

7. No prompt Loader, digite `bye` para reinicializar as placas PCIe e outros componentes e deixar a controladora reiniciar.

8. Volte a colocar o controlador em funcionamento normal, devolvendo o respectivo armazenamento:
`storage failover giveback -ofnode impaired_node_name`

9. Se a giveback automática foi desativada, reative-a: `storage failover modify -node local -auto-giveback true`

Passo 5: Conclua o processo de substituição

Devolva a peça com falha ao NetApp, conforme descrito nas instruções de RMA fornecidas com o kit. Consulte a "[Devolução de peças e substituições](#)" página para obter mais informações.

Informações sobre direitos autorais

Copyright © 2025 NetApp, Inc. Todos os direitos reservados. Impresso nos EUA. Nenhuma parte deste documento protegida por direitos autorais pode ser reproduzida de qualquer forma ou por qualquer meio — gráfico, eletrônico ou mecânico, incluindo fotocópia, gravação, gravação em fita ou storage em um sistema de recuperação eletrônica — sem permissão prévia, por escrito, do proprietário dos direitos autorais.

O software derivado do material da NetApp protegido por direitos autorais está sujeito à seguinte licença e isenção de responsabilidade:

ESTE SOFTWARE É FORNECIDO PELA NETAPP "NO PRESENTE ESTADO" E SEM QUAISQUER GARANTIAS EXPRESSAS OU IMPLÍCITAS, INCLUINDO, SEM LIMITAÇÕES, GARANTIAS IMPLÍCITAS DE COMERCIALIZAÇÃO E ADEQUAÇÃO A UM DETERMINADO PROPÓSITO, CONFORME A ISENÇÃO DE RESPONSABILIDADE DESTES DOCUMENTOS. EM HIPÓTESE ALGUMA A NETAPP SERÁ RESPONSÁVEL POR QUALQUER DANO DIRETO, INDIRETO, INCIDENTAL, ESPECIAL, EXEMPLAR OU CONSEQUENCIAL (INCLUINDO, SEM LIMITAÇÕES, AQUISIÇÃO DE PRODUTOS OU SERVIÇOS SOBRESSALIENTES; PERDA DE USO, DADOS OU LUCROS; OU INTERRUPÇÃO DOS NEGÓCIOS), INDEPENDENTEMENTE DA CAUSA E DO PRINCÍPIO DE RESPONSABILIDADE, SEJA EM CONTRATO, POR RESPONSABILIDADE OBJETIVA OU PREJUÍZO (INCLUINDO NEGLIGÊNCIA OU DE OUTRO MODO), RESULTANTE DO USO DESTES SOFTWARES, MESMO SE ADVERTIDA DA RESPONSABILIDADE DE TAL DANO.

A NetApp reserva-se o direito de alterar quaisquer produtos descritos neste documento, a qualquer momento e sem aviso. A NetApp não assume nenhuma responsabilidade nem obrigação decorrentes do uso dos produtos descritos neste documento, exceto conforme expressamente acordado por escrito pela NetApp. O uso ou a compra deste produto não representam uma licença sob quaisquer direitos de patente, direitos de marca comercial ou quaisquer outros direitos de propriedade intelectual da NetApp.

O produto descrito neste manual pode estar protegido por uma ou mais patentes dos EUA, patentes estrangeiras ou pedidos pendentes.

LEGENDA DE DIREITOS LIMITADOS: o uso, a duplicação ou a divulgação pelo governo estão sujeitos a restrições conforme estabelecido no subparágrafo (b)(3) dos Direitos em Dados Técnicos - Itens Não Comerciais no DFARS 252.227-7013 (fevereiro de 2014) e no FAR 52.227- 19 (dezembro de 2007).

Os dados aqui contidos pertencem a um produto comercial e/ou serviço comercial (conforme definido no FAR 2.101) e são de propriedade da NetApp, Inc. Todos os dados técnicos e software de computador da NetApp fornecidos sob este Contrato são de natureza comercial e desenvolvidos exclusivamente com despesas privadas. O Governo dos EUA tem uma licença mundial limitada, irrevogável, não exclusiva, intransferível e não sublicenciável para usar os Dados que estão relacionados apenas com o suporte e para cumprir os contratos governamentais desse país que determinam o fornecimento de tais Dados. Salvo disposição em contrário no presente documento, não é permitido usar, divulgar, reproduzir, modificar, executar ou exibir os dados sem a aprovação prévia por escrito da NetApp, Inc. Os direitos de licença pertencentes ao governo dos Estados Unidos para o Departamento de Defesa estão limitados aos direitos identificados na cláusula 252.227-7015(b) (fevereiro de 2014) do DFARS.

Informações sobre marcas comerciais

NETAPP, o logotipo NETAPP e as marcas listadas em <http://www.netapp.com/TM> são marcas comerciais da NetApp, Inc. Outros nomes de produtos e empresas podem ser marcas comerciais de seus respectivos proprietários.