



Instalar e configurar

Install and maintain

NetApp
January 10, 2025

Índice

- Instalar e configurar 1
 - Fluxo de trabalho de instalação e configuração - FAS70 e FAS90 1
 - Requisitos de instalação - FAS70 e FAS90 2
 - Prepare-se para instalar - FAS70 e FAS90 3
 - Instale o material de fixação - FAS70 e FAS90 5
 - Faça o cabo do material de fixação - FAS70 e FAS90 6
 - Ligue o sistema de armazenamento - FAS70 e FAS90 18
 - Configuração e configuração completas do sistema de armazenamento - FAS70 e FAS90 21

Instalar e configurar

Fluxo de trabalho de instalação e configuração - FAS70 e FAS90

Para instalar e configurar o sistema FAS70 ou FAS90, você analisa os requisitos de hardware, prepara o site, instala e faz o cabo dos componentes de hardware, liga o sistema e configura o cluster ONTAP.

1

"Reveja os requisitos de instalação"

Reveja o equipamento e as ferramentas necessárias para instalar o sistema de armazenamento e as prateleiras de armazenamento e reveja as precauções de elevação e segurança.

2

"Prepare-se para instalar o sistema de armazenamento FAS70 ou FAS90"

Para se preparar para instalar seu sistema, você precisa preparar o local, verificar os requisitos ambientais e elétricos e garantir que há espaço suficiente no rack. Em seguida, desembale o equipamento, compare seu conteúdo com o deslizamento de embalagem e Registre o hardware para acessar os benefícios de suporte.

3

"Instale o hardware do sistema de armazenamento FAS70 ou FAS90"

Para instalar o hardware, instale os kits de trilho para o seu sistema de armazenamento e prateleiras e, em seguida, instale e proteja o sistema de armazenamento no gabinete ou rack de telecomunicações. Em seguida, deslize as prateleiras sobre os trilhos. Finalmente, conecte dispositivos de gerenciamento de cabos à parte traseira do sistema de armazenamento para roteamento organizado de cabos.

4

"Faça o cabeamento das controladoras e gavetas de storage do sistema de storage FAS70 ou FAS90"

Para fazer o cabeamento do hardware, primeiro conecte os controladores de storage à rede e, em seguida, conecte os controladores às gavetas de storage.

5

"Ligue o sistema de armazenamento FAS70 ou FAS90"

Antes de ligar os controladores, ligue cada gaveta e atribua um ID de gaveta exclusivo para garantir que cada gaveta seja identificada exclusivamente na configuração.

6

"Configuração completa do sistema de armazenamento"

Para concluir a configuração do sistema, acesse o Gerenciador de sistema do ONTAP apontando um navegador para o endereço IP do controlador. Um assistente de configuração ajuda a concluir a configuração de cluster para o seu sistema de armazenamento.

Requisitos de instalação - FAS70 e FAS90

Reveja o equipamento necessário e as precauções de elevação para o seu sistema de armazenamento FAS70 ou FAS90 e prateleiras de armazenamento.

Equipamento necessário para instalação

Para instalar o seu sistema de armazenamento FAS70 ou FAS90, você precisa dos seguintes equipamentos e ferramentas.

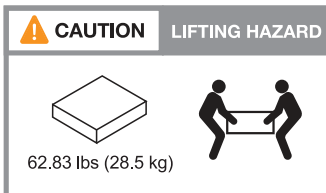
- Acesso a um navegador da Web para configurar o sistema de armazenamento
- Fita de descarga eletrostática (ESD)
- Lanterna
- Computador portátil ou console com conexão USB/serial
- Clipe de papel ou caneta esferográfica de ponta estreita para definir NS224 IDs de prateleira de armazenamento
- Chave de fendas Phillips nº 2

Precauções de elevação

Os sistemas de storage FAS70 e FAS90, NS224 compartimentos de storage e DS460C compartimentos de storage são pesados. Tenha cuidado ao levantar e mover estes itens.

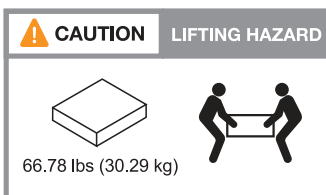
Sistemas de storage FAS70 e FAS90

Um sistema de armazenamento de FAS70kg ou FAS90kg pode pesar até 62,83 lbs (28,5 kg). Para levantar o sistema, utilize duas pessoas ou um elevador hidráulico.



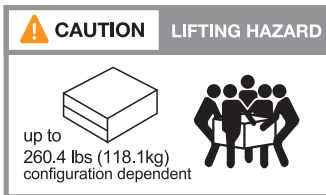
NS224 gaveta

Uma prateleira de armazenamento de NS224 kg pode pesar até 66,78 lbs (30,29 kg). Para levantar a prateleira de armazenamento, utilize duas pessoas ou um elevador hidráulico. Mantenha todos os componentes na prateleira de armazenamento (dianteira e traseira) para evitar o desbalanceamento do peso da prateleira.



DS460C gaveta

Uma prateleira de DS460C kg pode pesar até 260,4 lbs (118,1 kg). Para levantar a prateleira de armazenamento, pode ser necessário um máximo de cinco pessoas ou um elevador hidráulico. Mantenha todos os componentes na prateleira de armazenamento (dianteira e traseira) para evitar o desbalanceamento do peso da prateleira.



Informações relacionadas

- ["Informações de segurança e avisos regulamentares"](#)
- ["NetApp Hardware Universe"](#)

O que se segue?

Depois de analisar os requisitos de hardware, você ["Prepare-se para instalar o sistema de storage FAS70 ou FAS90"](#).

Prepare-se para instalar - FAS70 e FAS90

Prepare-se para instalar o seu sistema de armazenamento FAS70 ou FAS90, preparando o local, desembalando as caixas e comparando o conteúdo das caixas com o slip de embalagem e registrando o sistema para acessar os benefícios de suporte.

Passo 1: Prepare o site

Para instalar seu sistema de armazenamento, certifique-se de que o local e o gabinete ou rack que você planeja usar atendam às especificações de sua configuração.

Passos

1. Use ["NetApp Hardware Universe"](#) para confirmar se o local atende aos requisitos ambientais e elétricos do sistema de armazenamento.
2. Certifique-se de que tem espaço de rack adequado:
 - 4U em uma configuração de HA para o sistema de storage
 - 2U TB para cada compartimento de armazenamento de NS224 TB

NOTA: ["NetApp Hardware Universe"](#) consulte para obter os requisitos de espaço em rack para outras prateleiras de armazenamento suportadas.

3. Instale todos os switches de rede necessários.

Consulte o ["Documentação do switch"](#) para obter instruções de instalação e ["NetApp Hardware Universe"](#) para obter informações sobre compatibilidade.

Passo 2: Desembale as caixas

Depois de garantir que o local e o gabinete ou rack que você planeja usar para o seu sistema de armazenamento atendam às especificações necessárias, desembale todas as caixas e compare o conteúdo com os itens na guia de embalagem.

Passos

1. Abra cuidadosamente todas as caixas e coloque o conteúdo de forma organizada.
2. Compare o conteúdo que você descompactou com a lista no folheto de embalagem.



Você pode obter sua lista de embalagem digitalizando o código QR no lado da caixa de transporte.

Os itens a seguir são alguns dos conteúdos que você pode ver nas caixas.

Certifique-se de que tudo nas caixas corresponde à lista no folheto de embalagem. Se houver discrepâncias, anote-as para outras ações.

Hardware	Cabos	
<ul style="list-style-type: none">• Painel frontal• Dispositivo de gerenciamento de cabos• Sistema de storage• Kits de trilhos com instruções (opcional)• Compartimento de armazenamento	<ul style="list-style-type: none">• Cabos Ethernet de gerenciamento (cabos RJ-45)• Cabos de rede• Cabos de energia• Cabos de armazenamento (se você tiver pedido armazenamento adicional)• Cabo de porta serial USB-C.	

Passo 3: Registre seu sistema de armazenamento

Depois de garantir que o seu local cumpre os requisitos das especificações do seu sistema de armazenamento e ter verificado que tem todas as peças que encomendou, deve registrar o seu sistema.

Passos

1. Localize o número de série do seu sistema de armazenamento.

Você pode encontrar o número no boletim de embalagem, em seu e-mail de confirmação ou no módulo de gerenciamento do sistema do controlador depois de descompactá-lo.



2. Vá para "[Site de suporte da NetApp](#)".
3. Determine se você precisa Registrar seu sistema de storage:

Se você é um...	Siga estes passos...
Cliente NetApp existente	a. Inicie sessão com o seu nome de utilizador e palavra-passe. b. Selecione sistemas > Meus sistemas . c. Confirme se o novo número de série está listado. d. Se não estiver, siga as instruções para novos clientes NetApp.
Novo cliente da NetApp	a. Clique em Registe-se agora e crie uma conta. b. Selecione Systems > Register Systems . c. Introduza o número de série do sistema de armazenamento e os detalhes solicitados. Após a aprovação do seu registo, pode transferir qualquer software necessário. O processo de aprovação pode demorar até 24 horas.

O que se segue?

Depois de se preparar para instalar o hardware FAS70 ou FAS90, "[Instale o hardware do sistema de armazenamento FAS70 ou FAS90](#)" você .

Instale o material de fixação - FAS70 e FAS90

Depois de se preparar para instalar o sistema de storage FAS70 ou FAS90, instale o hardware do sistema. Primeiro, instale os kits de trilho. Em seguida, instale e proteja sua plataforma em um gabinete ou rack de telecomunicações.

Ignore este passo se o seu gabinete estiver pré-preenchido.

Antes de começar

- Certifique-se de que tem as instruções fornecidas com o kit de calha.
- Tenha em atenção os problemas de segurança associados ao peso do sistema de armazenamento e da prateleira de armazenamento.
- Entenda que o fluxo de ar através do sistema de armazenamento entra pela frente onde a tampa frontal ou as tampas da extremidade estão instaladas e esgota a parte traseira onde as portas estão localizadas.

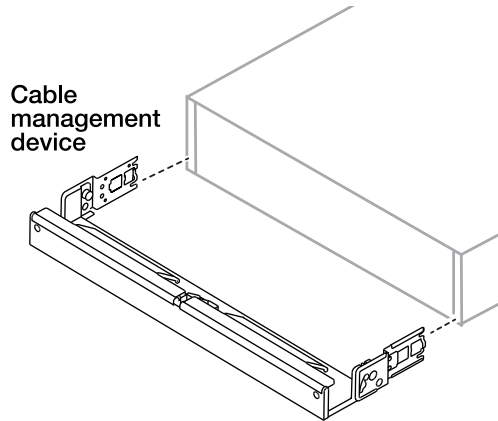
Passos

1. Instale os kits de trilho para o seu sistema de armazenamento e prateleiras de armazenamento, conforme necessário, usando as instruções incluídas nos kits.
2. Instale e proteja seu sistema de armazenamento no gabinete ou rack de telecomunicações:
 - a. Posicione o sistema de armazenamento nos trilhos no meio do gabinete ou rack de telecomunicações e, em seguida, apoie o sistema de armazenamento a partir da parte inferior e deslize-o para o lugar.
 - b. Fixe o sistema de armazenamento ao gabinete ou rack de telecomunicações usando os parafusos de montagem incluídos.
3. Instale o compartimento de armazenamento:
 - a. Posicione a parte de trás da prateleira de armazenamento sobre os trilhos e, em seguida, apoie a prateleira a partir da parte inferior e deslize-a para o gabinete ou rack de telecomunicações.

Se você estiver instalando várias gavetas de storage, coloque o primeiro compartimento de storage diretamente acima das controladoras. Coloque o segundo compartimento de storage diretamente sob as controladoras. Repita este padrão para quaisquer prateleiras de armazenamento adicionais.

b. Fixe a prateleira de armazenamento no gabinete ou rack de telecomunicações usando os parafusos de montagem incluídos.

4. Ligue os dispositivos de gestão de cabos à parte de trás do sistema de armazenamento.



5. Fixe o painel frontal à parte frontal do sistema de armazenamento.

O que se segue?

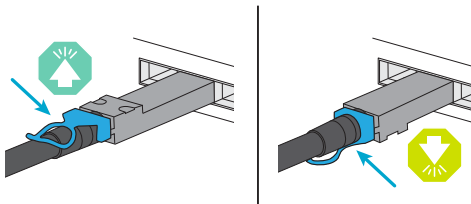
Depois de instalar o hardware para o seu sistema de armazenamento FAS70 ou FAS90, "[Cable o hardware para o seu sistema de armazenamento FAS70 ou FAS90.](#)" você .

Faça o cabo do material de fixação - FAS70 e FAS90

Depois de instalar o hardware de rack para seu sistema de storage FAS70 ou FAS90, instale os cabos de rede das controladoras e conete os cabos entre as controladoras e as gavetas de storage.

Antes de começar

Verifique a seta da ilustração nos diagramas de cabeamento para a orientação adequada da guia de puxar do conector de cabo.



- Ao inserir o conector, você deve senti-lo clicar no lugar; se você não sentir que ele clique, remova-o, vire a cabeça do cabo e tente novamente.
- Se estiver conectando a uma ótica a um switch, insira o SFP na porta do controlador antes de fazer o cabeamento para a porta.

Passo 1: Conete os controladores de armazenamento à sua rede

Conete os controladores de storage à rede host.

Antes de começar

Contacte o administrador da rede para obter informações sobre como ligar o sistema de armazenamento aos computadores.

Sobre esta tarefa

Esses procedimentos mostram configurações comuns. Tenha em mente que o cabeamento específico depende dos componentes solicitados para o seu sistema de armazenamento. Para obter detalhes abrangentes de configuração e prioridade de slot, "[NetApp Hardware Universe](#)" consulte .

Opção 1: Conectar os controladores a um cluster ONTAP sem switch

Conecte os controladores de storage uns aos outros para criar as conexões de cluster do ONTAP e, em seguida, conecte as portas Ethernet de cada controlador à rede do host.

Passos

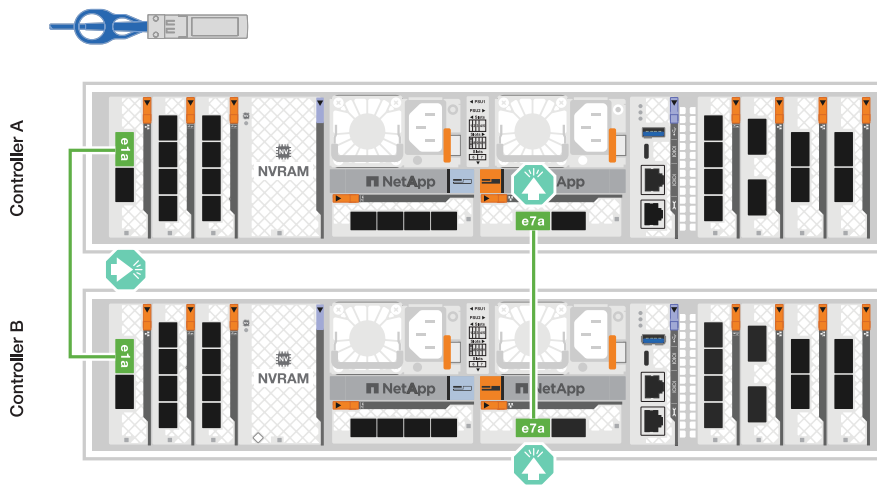
1. Use o cabo de interconexão cluster/HA para conectar as portas e1a a e1a e as portas e7a a e7a.



O tráfego de interconexão de cluster e o tráfego de HA compartilham as mesmas portas físicas.

- a. Conecte a porta e1a no controlador A à porta e1a no controlador B.
- b. Conecte a porta e7a no controlador A à porta e7a no controlador B.

Cabos de interconexão de cluster/HA



2. Conecte as portas do módulo Ethernet à rede host.

A seguir estão alguns exemplos típicos de cabeamento de rede de host. Consulte "[NetApp Hardware Universe](#)" para obter a configuração específica do sistema.

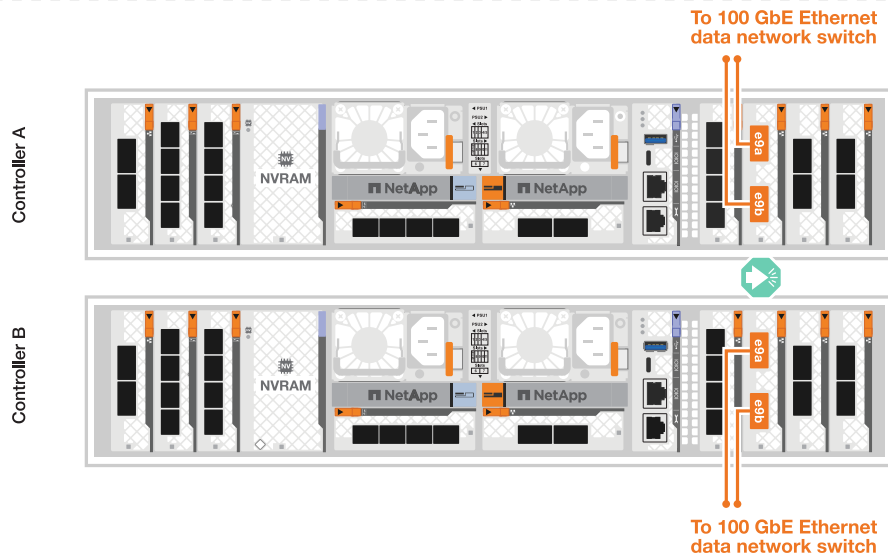
- a. Ligue as portas e9a e e9b ao comutador de rede de dados Ethernet, conforme ilustrado.



Para obter o máximo desempenho do sistema para tráfego de cluster e HA, não use as portas e1b e E7B para conexões de rede de host. Use uma placa de host separada para maximizar o desempenho.

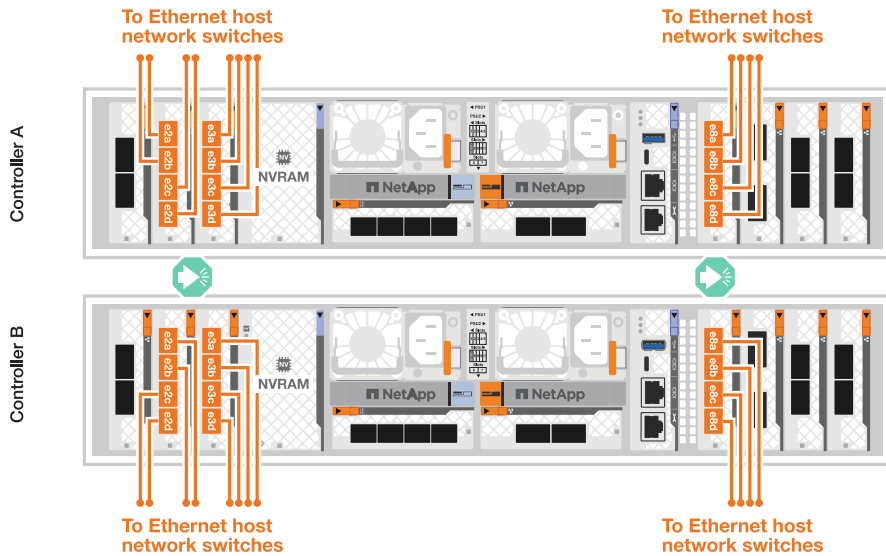
Cabo de 100 GbE





b. Conecte seus switches de rede host de 10/25 GbE.

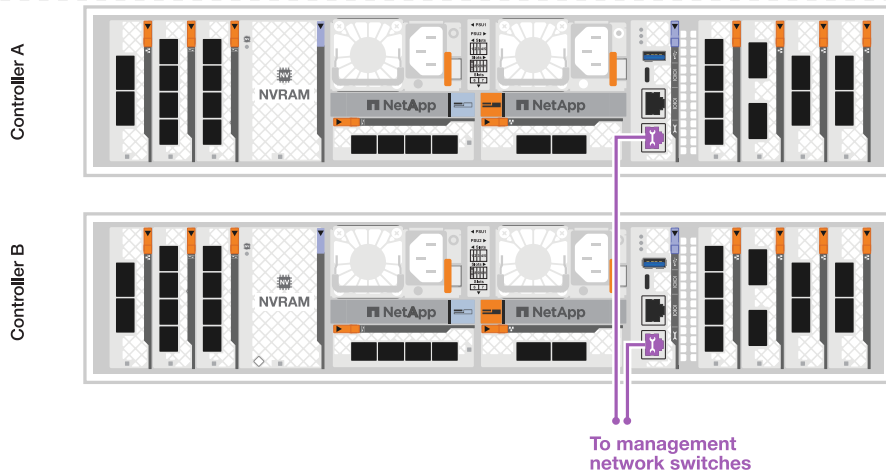
Host de 10/25 GbE



3. Use os cabos RJ-45 de 1000BASE-T para conectar as portas de gerenciamento de controladora (chave inglesa) aos switches de rede de gerenciamento.



CABOS RJ-45 DE 1000BASE-T



Não conecte os cabos de energia ainda.

Opção 2: Conectar os controladores a um cluster ONTAP comutado

Conecte os controladores de storage aos switches de rede do cluster para criar as conexões do cluster ONTAP e, em seguida, conecte as portas Ethernet de cada controlador à rede do host.

Passos

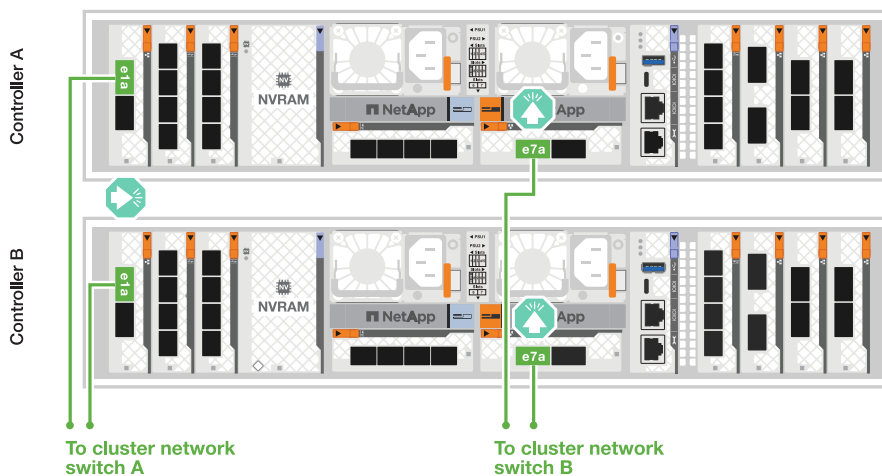
1. Faça as seguintes conexões de cabeamento:



O tráfego de interconexão de cluster e o tráfego de HA compartilham as mesmas portas físicas.

- a. Conecte a porta e1a no controlador A e a porta e1a no controlador B ao switch de rede do cluster A..
- b. Conecte a porta e7a no controlador A e a porta e7a no controlador B ao switch de rede do cluster B.

Cabo de 100 GbE



2. Conecte as portas do módulo Ethernet à rede host.

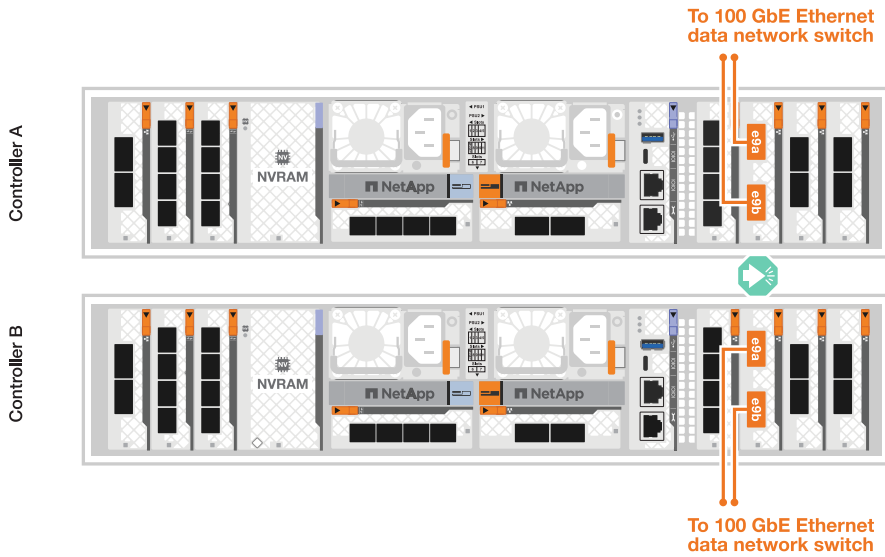
A seguir estão alguns exemplos típicos de cabeamento de rede de host. Consulte "[NetApp Hardware Universe](#)" para obter a configuração específica do sistema.

- a. Ligue as portas e9a e e9b ao comutador de rede de dados Ethernet, conforme ilustrado.



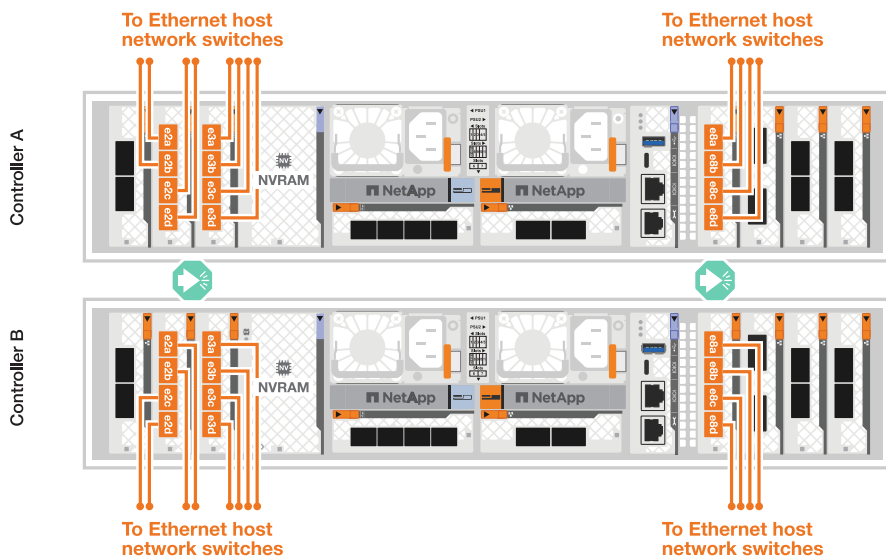
Para obter o máximo desempenho do sistema para tráfego de cluster e HA, não use as portas e1b e E7B para conexões de rede de host. Use uma placa de host separada para maximizar o desempenho.

Cabo de 100 GbE



- b. Conecte seus switches de rede host de 10/25 GbE.

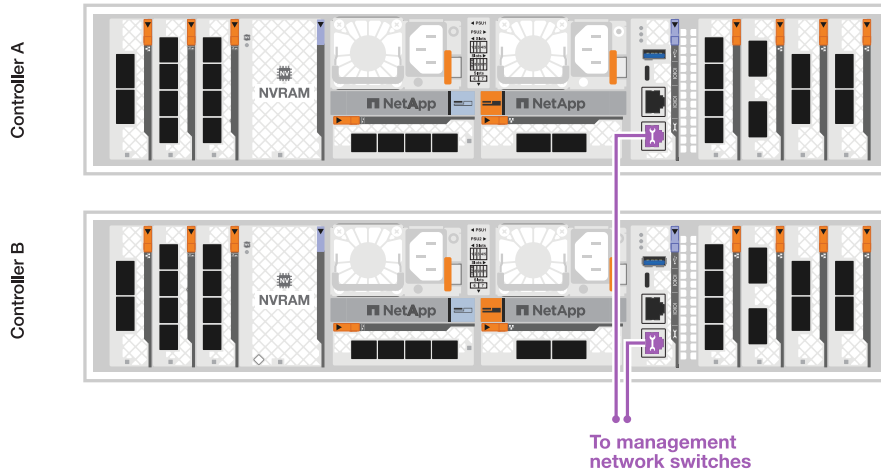
Host de 4 portas e 10/25 GbE



3. Conecte as portas de gerenciamento de controladora (Wrench) aos switches de rede de gerenciamento com cabos RJ-45 de 1000BASE-T.



CABOS RJ-45 DE 1000BASE-T



Não conecte os cabos de energia ainda.

Etapa 2: Cabos de controladores para gavetas

Faça o cabeamento dos controladores para a gaveta ou gavetas.

Esses procedimentos mostram como vincular os controladores a uma gaveta ou duas gavetas NS224 ou duas ou quatro gavetas DS460C. Você pode conectar diretamente até quatro gavetas NS224 aos seus controladores.

Opção 1: Conectar a uma gaveta de armazenamento de NS224 GB

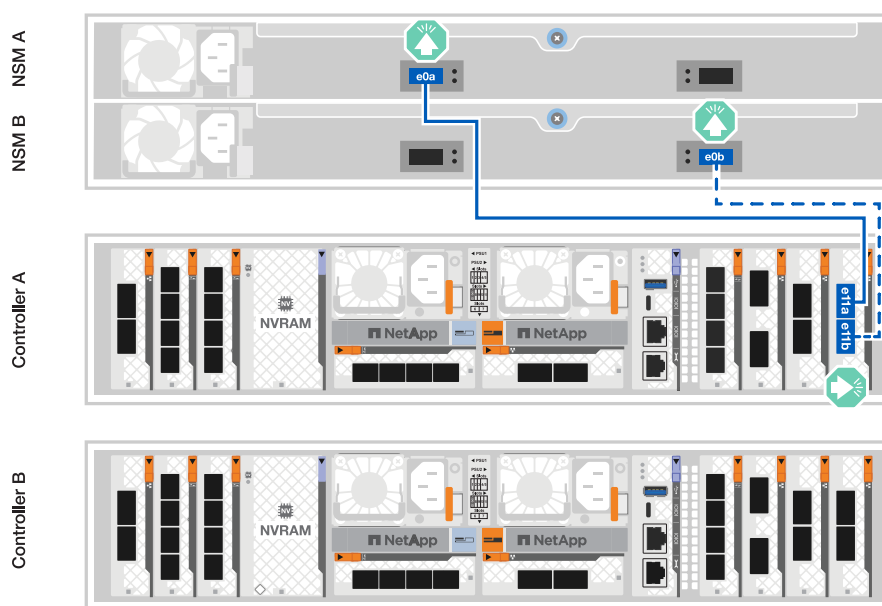
Prenda cada controlador aos módulos NSM na gaveta NS224. Os gráficos mostram o cabeamento de cada uma das controladoras: O cabeamento da controladora A em azul e o cabeamento da controladora B em amarelo.

Cabos de cobre 100 GbE QSFP28

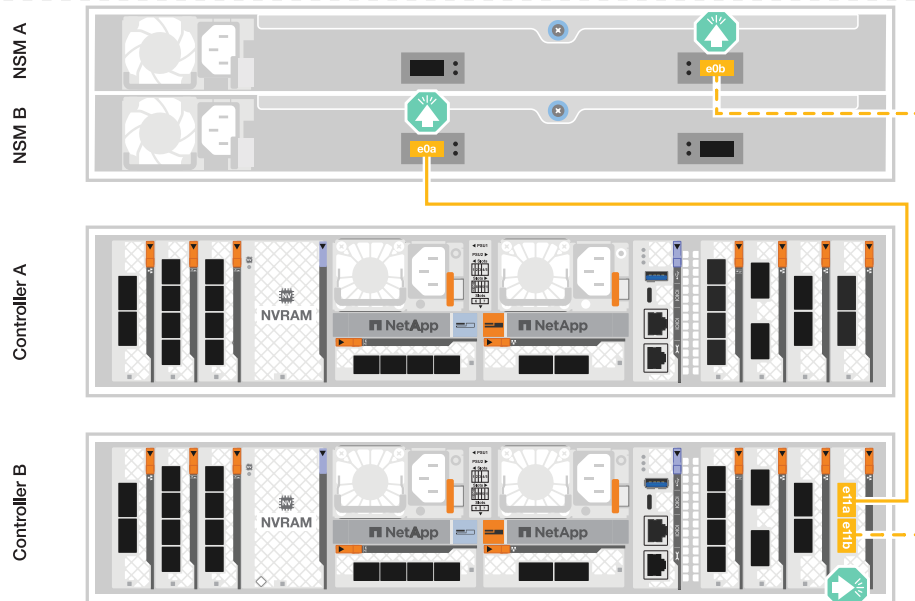


Passos

1. No controlador A, ligue as seguintes portas:
 - a. Conecte a porta e11a à porta NSM A e0a.
 - b. Conecte a porta e11b à porta NSM B e0b.



2. No controlador B, ligue as seguintes portas:
 - a. Conecte a porta e11a à porta NSM B e0a.
 - b. Conecte a porta e11b à porta NSM A e0b.



Opção 2: Conecte-se a duas gavetas de armazenamento NS224

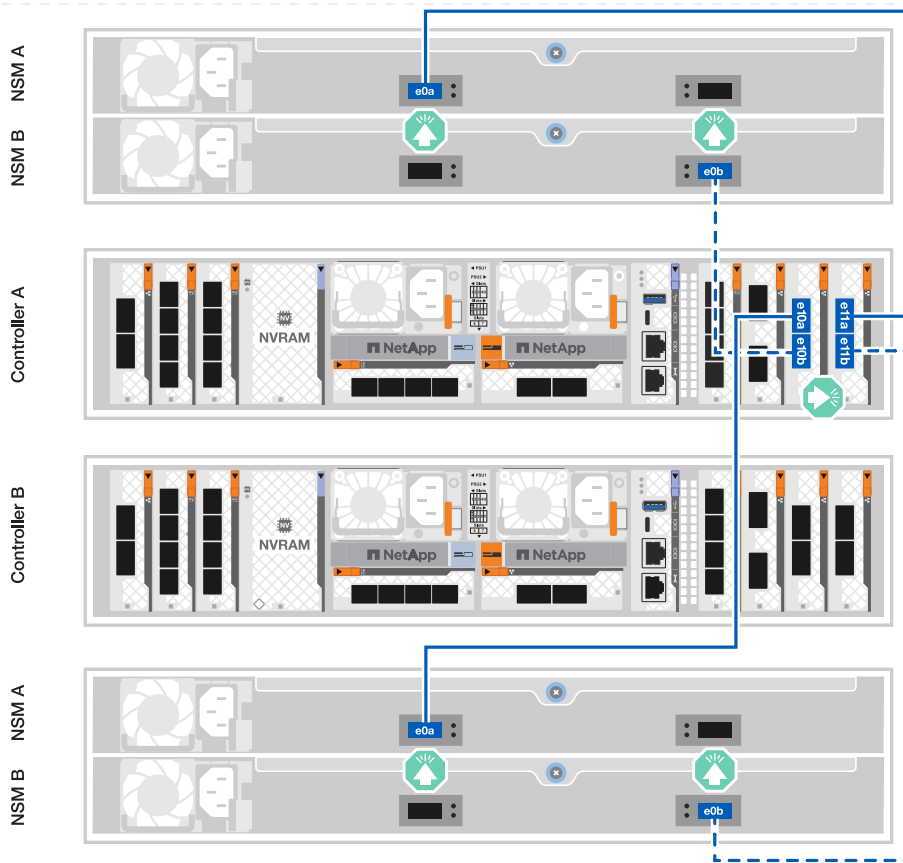
Prenda cada controladora aos módulos do NSM em ambas as gavetas NS224. Os gráficos mostram o cabeamento de cada uma das controladoras: O cabeamento da controladora A em azul e o cabeamento da controladora B em amarelo.

Cabos de cobre 100 GbE QSFP28



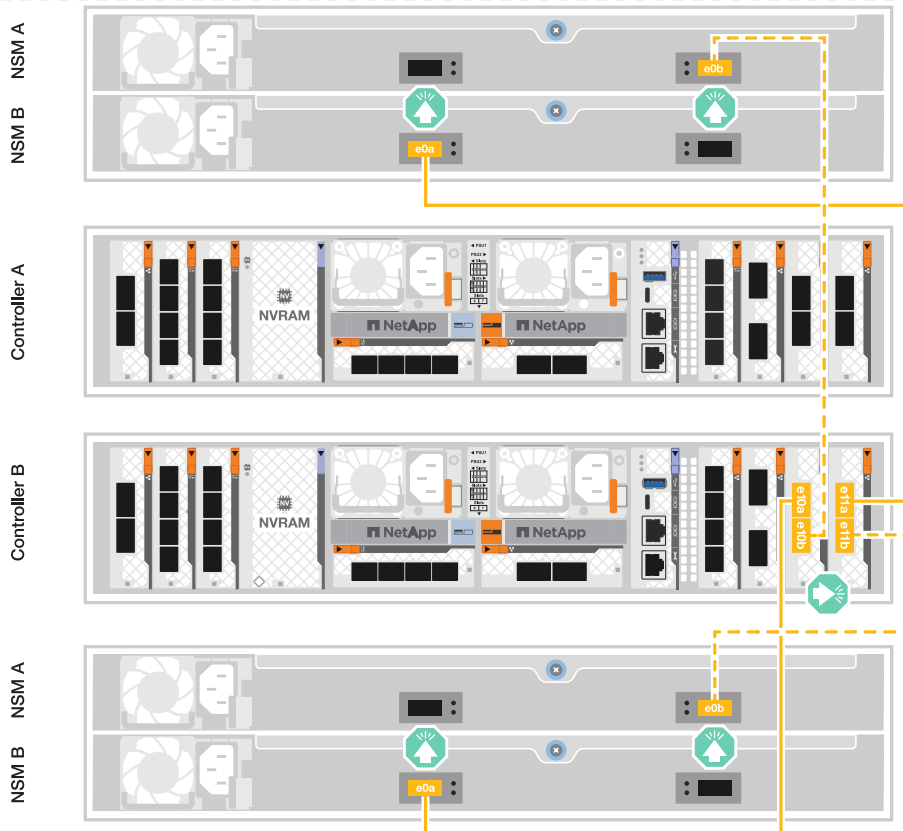
Passos

1. No controlador A, ligue as seguintes portas:
 - a. Conete a porta e11a ao compartimento 1 NSM A porta e0a.
 - b. Conete a porta e11b à porta e0b do NSM B da gaveta 2.
 - c. Conete a porta e10a ao compartimento 2 NSM A porta e0a.
 - d. Conete a porta e10b ao compartimento 1 NSM A porta e0b.



2. No controlador B, ligue as seguintes portas:

- a. Conete a porta e11a à porta e0a do NSM B da gaveta 1.
- b. Conete a porta e11b ao compartimento 2 NSM A porta e0b.
- c. Conete a porta e10a à porta e0a do NSM B da gaveta 2.
- d. Conete a porta e10b ao compartimento 1 NSM A porta e0b.



Opção 3: Cabo para duas prateleiras DS460C

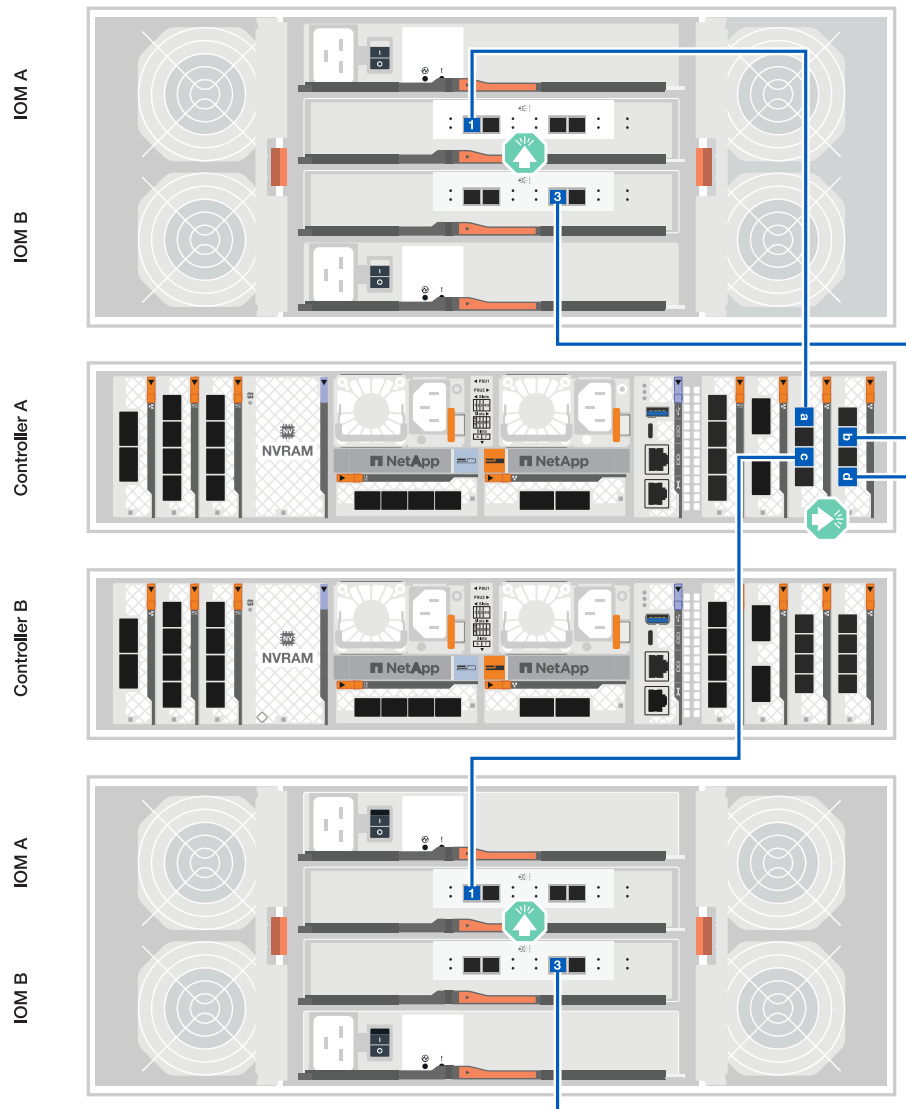
Cable cada controladora aos módulos IOM nas duas gavetas DS460C. Os gráficos mostram o cabeamento de cada uma das controladoras: O cabeamento da controladora A em azul e o cabeamento da controladora B em amarelo.

Cabo HD mini-SAS



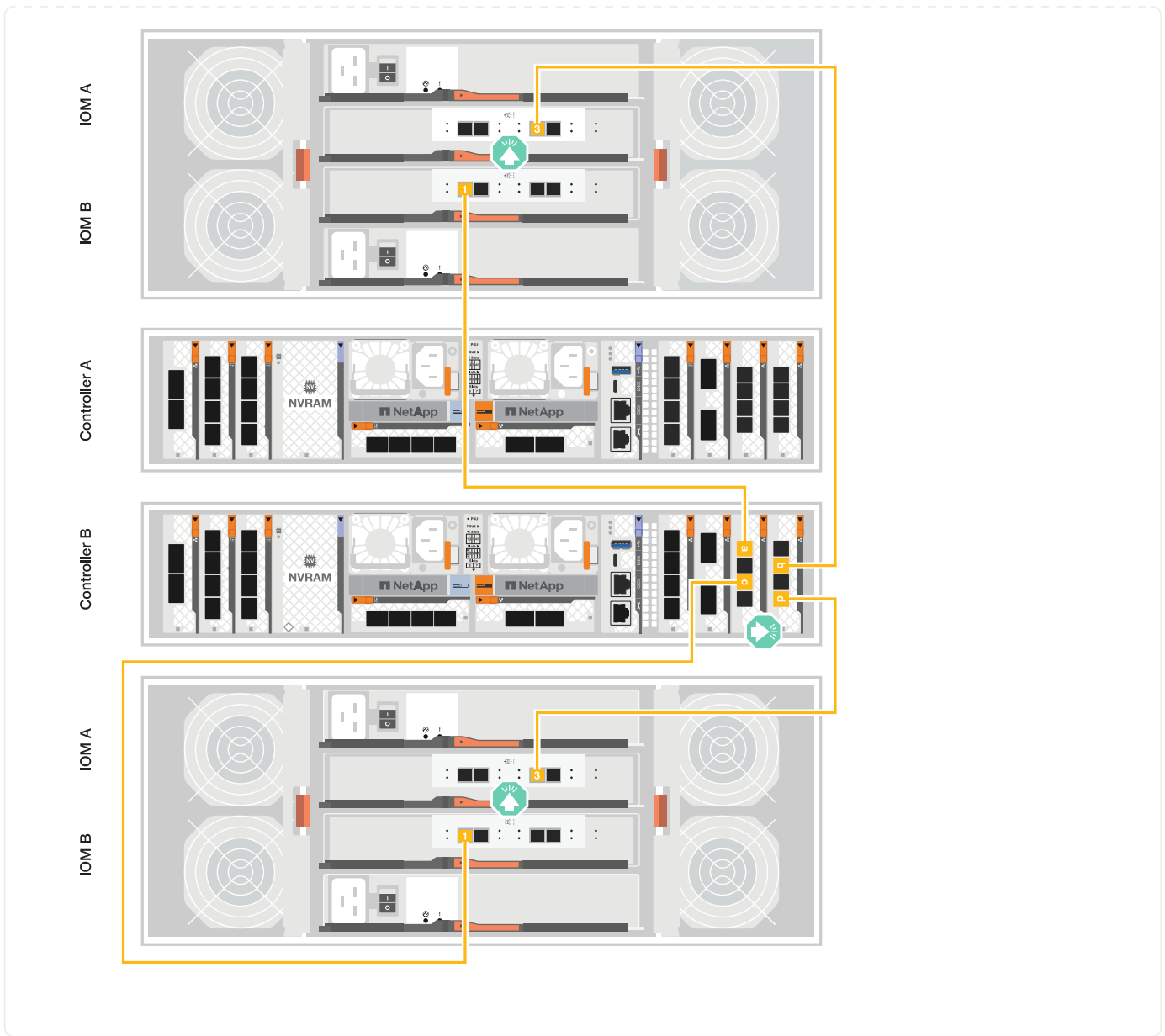
Passos

1. No controlador A, faça o cabo das seguintes ligações:
 - a. Conete a porta e10a à gaveta 1 IOM A porta 1.
 - b. Conete a porta e10c à gaveta 2 IOM A porta 1
 - c. Conete a porta e11b à gaveta 1 IOM B porta 3.
 - d. Conete a porta e11d à gaveta 2 IOM B porta 3.



2. No controlador B, efetue as seguintes ligações:

- a. Conete a porta e10a à gaveta 1 IOM B porta 1.
- b. Conete a porta e10c à gaveta 2 IOM B porta 1.
- c. Conete a porta e11b à gaveta 1 IOM A porta 3.
- d. Conete a porta e11d à gaveta 2 IOM A porta 3.



O que se segue?

Depois de ter cabeadado o hardware para o seu sistema FAS70 ou FAS90, "[Ligue o sistema de armazenamento FAS70 ou FAS90](#)" você .

Ligue o sistema de armazenamento - FAS70 e FAS90

Depois de instalar o hardware de rack para seu sistema de storage FAS70 Or FAS90 e instalar os cabos das controladoras e gavetas de storage, ligue as controladoras e as gavetas de storage.

Etapa 1: Ligue a prateleira e atribua o ID da prateleira

Cada prateleira é distinguida por um ID de prateleira exclusivo. Esse ID garante que o compartimento seja distinto na configuração do sistema de storage.

Sobre esta tarefa

- Um ID de compartimento externo válido é de 01 a 99.

Se você tiver compartimentos internos (storage), que estão integrados às controladoras, receberá um ID de compartimento fixo de 00 GB a elas.

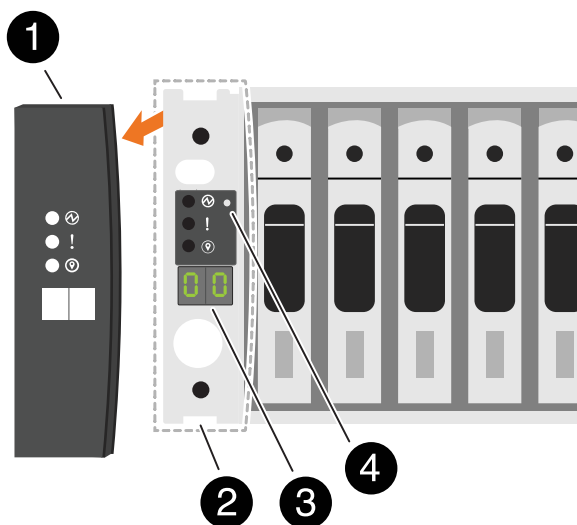
- É necessário desligar um compartimento (Desconete os dois cabos de energia, aguarde o tempo apropriado e, em seguida, conectá-los novamente) para que a ID do compartimento entre em vigor.

Passos

1. Ligue a gaveta conectando os cabos de alimentação primeiro à gaveta, prendendo-os no lugar com o retentor do cabo de alimentação e, em seguida, conectando os cabos de alimentação a fontes de alimentação em circuitos diferentes.

A prateleira liga-se e arranca automaticamente quando ligada à fonte de alimentação.

2. Remova a tampa da extremidade esquerda para acessar o botão ID da prateleira atrás da placa frontal.



1	Tampa da extremidade da prateleira
2	Placa frontal da prateleira
3	Número de ID do compartimento
4	Botão ID do compartimento

3. Altere o primeiro número do ID do compartimento:

- a. Insira a extremidade reta de um clipe de papel ou caneta esferográfica com ponta fina no pequeno orifício para pressionar o botão ID da prateleira.



Nas prateleiras da série DS, o botão ID da prateleira é acessível diretamente na parte inferior da orelha da prateleira.

- b. Pressione e segure o botão ID do compartimento até que o primeiro número no visor digital pisque e

solte o botão.

Pode demorar até 15 segundos para o número piscar. Isto ativa o modo de programação da ID da prateleira.



Se a ID demorar mais de 15 segundos a piscar, prima e mantenha premido o botão ID da prateleira novamente, certificando-se de que o pressiona completamente.

- c. Pressione e solte o botão ID do compartimento para avançar o número até atingir o número desejado de 0 a 9.

A duração de cada imprensa e liberação pode ser tão curta quanto um segundo.

O primeiro número continua a piscar.

4. Altere o segundo número do ID do compartimento:

- a. Prima e mantenha premido o botão até o segundo número no visor digital piscar.

Pode demorar até três segundos para o número piscar.

O primeiro número no visor digital pára de piscar.

- a. Pressione e solte o botão ID do compartimento para avançar o número até atingir o número desejado de 0 a 9, ou de 1 a 9 se o sistema tiver armazenamento integrado.

O segundo número continua a piscar.

5. Bloqueie o número pretendido e saia do modo de programação premindo e mantendo premido o botão ID da prateleira até que o segundo número pare de piscar.

Pode demorar até três segundos para o número parar de piscar.

Ambos os números no visor digital começam a piscar e o LED âmbar acende-se após cerca de cinco segundos, alertando-o de que a ID pendente do compartimento ainda não entrou em vigor.

6. Ligue o compartimento por pelo menos 10 segundos para fazer com que o ID do compartimento entre em vigor.

- a. Desconete o cabo de alimentação de ambas as fontes de alimentação da prateleira.

- b. Aguarde 10 segundos.

- c. Conecte os cabos de alimentação de volta às fontes de alimentação do compartimento para concluir o ciclo de energia.

Uma fonte de alimentação é ligada assim que o cabo de alimentação é ligado. O LED bicolor deve acender-se a verde.

7. Volte a colocar a tampa da extremidade esquerda.

Passo 2: Ligue os controladores

Depois de ativar os compartimentos de storage e atribuir a eles IDs exclusivos, ligue a energia dos controladores de storage.

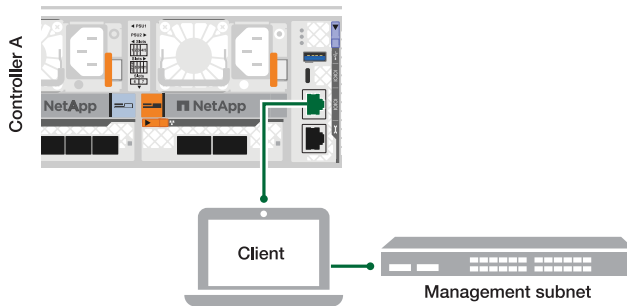
Passos

1. Ligue o computador portátil à porta da consola série. Isso permitirá que você monitore a sequência de inicialização quando os controladores estiverem ligados.
 - a. Defina a porta do console serial no laptop para 115.200 baud com N-8-1.

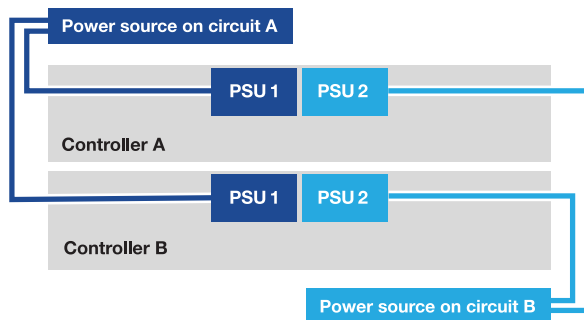


Consulte a ajuda on-line do seu laptop para obter instruções sobre como configurar a porta do console serial.

- b. Conecte o cabo do console ao laptop e conecte a porta serial do console no controlador usando o cabo do console fornecido com o sistema de armazenamento.
- c. Conecte o laptop ao switch na sub-rede de gerenciamento.



- d. Atribua um endereço TCP/IP ao laptop, usando um que esteja na sub-rede de gerenciamento.
2. Conecte os cabos de alimentação às fontes de alimentação do controlador e, em seguida, conecte-os a fontes de alimentação em diferentes circuitos.



- O sistema de armazenamento começa a arrancar. A inicialização inicial pode levar até oito minutos.
 - Os LEDs piscam e os ventiladores começam, o que indica que os controladores estão ligados.
 - Os fãs podem ser muito barulhentos quando eles começam. O ruído da ventoinha durante o arranque é normal.
3. Fixe os cabos de alimentação utilizando o dispositivo de fixação em cada fonte de alimentação.

O que se segue?

Depois de ligar o sistema de armazenamento FAS70 ou FAS90, você ["conclua a configuração do sistema"](#).

Configuração e configuração completas do sistema de armazenamento - FAS70 e FAS90

Depois de ativar o sistema de armazenamento, você estará pronto para descobrir a rede de cluster e configurar um cluster ONTAP.

Etapa 1: Reunir informações do cluster

Se ainda não o tiver feito, reúna as informações necessárias para configurar o cluster, como a porta da interface de gerenciamento de cluster e o endereço IP.

Utilize o ["folha de cálculo de configuração do cluster"](#) para registrar os valores de que necessita durante o processo de configuração do cluster. Se um valor padrão for fornecido, você pode usar esse valor ou então digitar o seu próprio.

Passo 2: Descubra a rede de cluster

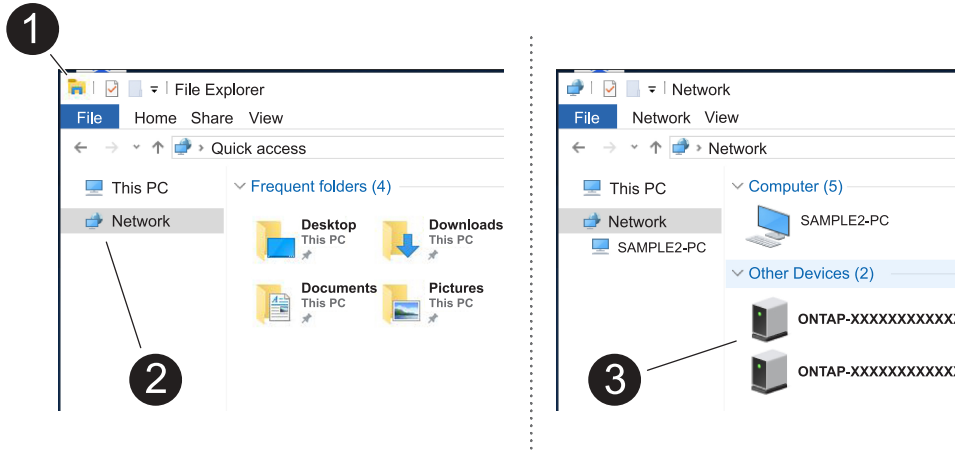
O processo de descoberta permite que você descubra os controladores do sistema de storage na rede.

Opção 1: A detecção de rede está ativada

Se tiver a detecção de rede ativada no seu computador portátil, pode concluir a configuração e a configuração utilizando a detecção automática de cluster.

Passos

1. Ligue o computador portátil ao computador de gestão e aceda aos computadores e dispositivos de rede.
2. Selecione um ícone ONTAP listado para descobrir:



- a. Abra o Explorador de ficheiros.
- b. Clique em **rede** no painel esquerdo e clique com o botão direito do rato e selecione **atualizar**.
- c. Clique duas vezes no ícone ONTAP e aceite quaisquer certificados exibidos na tela.



XXXXX é o número de série do sistema de armazenamento para o nó de destino.

O System Manager é aberto.

Opção 2: A detecção de rede não está ativada

Se a detecção de rede não estiver ativada no computador portátil, conclua a configuração e a configuração utilizando o assistente de configuração de cluster da interface de linha de comando (CLI) do ONTAP.


Antes de começar

Verifique se o laptop está conetado à porta do console serial e se os controladores estão ligados. "[ligue o sistema de armazenamento](#)" Consulte para obter instruções.

Passos

Atribua um endereço IP de gerenciamento de nó inicial a um dos nós.

Se a rede de gestão tiver DHCP...	Então...
Configurado	Registre o endereço IP atribuído aos novos controladores.

Se a rede de gestão tiver DHCP...	Então...
Não configurado	<ol style="list-style-type: none"> 1. Abra uma sessão de console usando PuTTY, um servidor de terminal ou o equivalente para o seu ambiente. <div style="display: flex; align-items: center; margin: 10px 0;">  <p>Verifique a ajuda on-line do seu laptop ou console se você não sabe como configurar o PuTTY.</p> </div> <ol style="list-style-type: none"> 2. Conecte-se ao console do primeiro nó. O nó é inicializado e, em seguida, o assistente Configuração de cluster é iniciado no console. 3. Insira o endereço IP de gerenciamento do nó quando solicitado pelo assistente Configuração do cluster.

Etapa 3: Configure seu cluster

A NetApp recomenda que você use o Gerenciador de sistemas para configurar novos clusters. ["Configure o ONTAP em um novo cluster com o Gerenciador do sistema"](#) Consulte para obter instruções de configuração.

O System Manager fornece um fluxo de trabalho simples e fácil para configuração e configuração de cluster, incluindo a atribuição de um endereço IP de gerenciamento de nós, a inicialização do cluster, a criação de um nível local, a configuração de protocolos e o provisionamento inicial do armazenamento anexado.

O que se segue?

Depois que o cluster for inicializado, baixe e execute ["Active IQ Config Advisor"](#) para confirmar a configuração.

Informações sobre direitos autorais

Copyright © 2025 NetApp, Inc. Todos os direitos reservados. Impresso nos EUA. Nenhuma parte deste documento protegida por direitos autorais pode ser reproduzida de qualquer forma ou por qualquer meio — gráfico, eletrônico ou mecânico, incluindo fotocópia, gravação, gravação em fita ou storage em um sistema de recuperação eletrônica — sem permissão prévia, por escrito, do proprietário dos direitos autorais.

O software derivado do material da NetApp protegido por direitos autorais está sujeito à seguinte licença e isenção de responsabilidade:

ESTE SOFTWARE É FORNECIDO PELA NETAPP "NO PRESENTE ESTADO" E SEM QUAISQUER GARANTIAS EXPRESSAS OU IMPLÍCITAS, INCLUINDO, SEM LIMITAÇÕES, GARANTIAS IMPLÍCITAS DE COMERCIALIZAÇÃO E ADEQUAÇÃO A UM DETERMINADO PROPÓSITO, CONFORME A ISENÇÃO DE RESPONSABILIDADE DESTES DOCUMENTOS. EM HIPÓTESE ALGUMA A NETAPP SERÁ RESPONSÁVEL POR QUALQUER DANO DIRETO, INDIRETO, INCIDENTAL, ESPECIAL, EXEMPLAR OU CONSEQUENCIAL (INCLUINDO, SEM LIMITAÇÕES, AQUISIÇÃO DE PRODUTOS OU SERVIÇOS SOBRESSALIENTES; PERDA DE USO, DADOS OU LUCROS; OU INTERRUPÇÃO DOS NEGÓCIOS), INDEPENDENTEMENTE DA CAUSA E DO PRINCÍPIO DE RESPONSABILIDADE, SEJA EM CONTRATO, POR RESPONSABILIDADE OBJETIVA OU PREJUÍZO (INCLUINDO NEGLIGÊNCIA OU DE OUTRO MODO), RESULTANTE DO USO DESTES SOFTWARES, MESMO SE ADVERTIDA DA RESPONSABILIDADE DE TAL DANO.

A NetApp reserva-se o direito de alterar quaisquer produtos descritos neste documento, a qualquer momento e sem aviso. A NetApp não assume nenhuma responsabilidade nem obrigação decorrentes do uso dos produtos descritos neste documento, exceto conforme expressamente acordado por escrito pela NetApp. O uso ou a compra deste produto não representam uma licença sob quaisquer direitos de patente, direitos de marca comercial ou quaisquer outros direitos de propriedade intelectual da NetApp.

O produto descrito neste manual pode estar protegido por uma ou mais patentes dos EUA, patentes estrangeiras ou pedidos pendentes.

LEGENDA DE DIREITOS LIMITADOS: o uso, a duplicação ou a divulgação pelo governo estão sujeitos a restrições conforme estabelecido no subparágrafo (b)(3) dos Direitos em Dados Técnicos - Itens Não Comerciais no DFARS 252.227-7013 (fevereiro de 2014) e no FAR 52.227- 19 (dezembro de 2007).

Os dados aqui contidos pertencem a um produto comercial e/ou serviço comercial (conforme definido no FAR 2.101) e são de propriedade da NetApp, Inc. Todos os dados técnicos e software de computador da NetApp fornecidos sob este Contrato são de natureza comercial e desenvolvidos exclusivamente com despesas privadas. O Governo dos EUA tem uma licença mundial limitada, irrevogável, não exclusiva, intransferível e não sublicenciável para usar os Dados que estão relacionados apenas com o suporte e para cumprir os contratos governamentais desse país que determinam o fornecimento de tais Dados. Salvo disposição em contrário no presente documento, não é permitido usar, divulgar, reproduzir, modificar, executar ou exibir os dados sem a aprovação prévia por escrito da NetApp, Inc. Os direitos de licença pertencentes ao governo dos Estados Unidos para o Departamento de Defesa estão limitados aos direitos identificados na cláusula 252.227-7015(b) (fevereiro de 2014) do DFARS.

Informações sobre marcas comerciais

NETAPP, o logotipo NETAPP e as marcas listadas em <http://www.netapp.com/TM> são marcas comerciais da NetApp, Inc. Outros nomes de produtos e empresas podem ser marcas comerciais de seus respectivos proprietários.