



# Gavetas NS224

## Install and maintain

NetApp  
January 10, 2025

# Índice

- Gavetas NS224 ..... 1
  - Gaveta para adicionar quente ..... 1
  - Alterar o ID de um compartimento - NS224 gavetas ..... 72
  - Prateleiras de cabos como armazenamento conetado a switch - NS224 gavetas ..... 75
  - Manutenção ..... 75

# Gavetas NS224

## Gaveta para adicionar quente

### Fluxo de trabalho de adição dinâmica - NS224 gavetas

Siga estas etapas do fluxo de trabalho para adicionar a gaveta NS224.

#### Antes de começar

- Este procedimento aplica-se apenas à armazenagem direta. Para ver as instruções para armazenamento conectado ao switch, veja ["guia de cabeamento conectado ao switch"](#) nosso .
- Para adicionar uma gaveta de NS224 TB, seu par de HA precisa atender a certos requisitos. Reveja o ["requisitos e práticas recomendadas de adição dinâmica"](#).

1

#### "Prepare-se para adicionar a prateleira a quente"

Dependendo do modelo da sua plataforma, talvez seja necessário instalar placas PCIe ou módulos de e/S compatíveis com RoCE adicionais, configurar as portas Ethernet não dedicadas compatíveis com RoCE para uso de armazenamento, reabilitar uma gaveta existente em dois conjuntos de portas em slots diferentes para resiliência contra falha de slot e desativar a atribuição automática de unidade se você estiver atribuindo manualmente a propriedade da unidade.

2

#### "Instale a prateleira"

Para instalar a prateleira, instale o kit de trilho para a prateleira e, em seguida, instale e fixe a prateleira no rack ou gabinete de telecomunicações. Em seguida, conecte os cabos de energia à alimentação da gaveta e atribua um ID exclusivo da gaveta para garantir que a gaveta seja distinta no par de HA.

3

#### "Coloque o cabo na prateleira"

Faça o cabeamento da gaveta que você está adicionando quente, de modo que ela tenha duas conexões a cada controladora no par de HA.

4

#### "Complete o seu hot-add"

Se você desativou a atribuição automática de unidade como parte da preparação para o hot-add, será necessário atribuir manualmente a propriedade da unidade e, em seguida, reativar a atribuição automática de unidade, se necessário.

### Requisitos e práticas recomendadas para adicionar gavetas NS224 hot-add

Antes de adicionar uma prateleira a quente, certifique-se de rever os requisitos e as práticas recomendadas.

#### Requisitos

Para adicionar uma gaveta de NS224 TB, seu par de HA precisa atender a certos requisitos.

- **Versão ONTAP suportada:** O modelo de plataforma e a versão do ONTAP devem suportar a gaveta NS224 e as unidades que você está adicionando. Consulte "[NetApp Hardware Universe](#)"
- **Número de gavetas:** Seu par de HA precisa ter menos que o número máximo de gavetas compatíveis, pelo menos o número de gavetas que você planeja adicionar a quente.

Você não pode ter excedido o número máximo de compartimentos compatíveis com o seu par de HA após a adição de gavetas. "[NetApp Hardware Universe](#)"Consulte .

- **Cabeamento:**

- Certifique-se de que tem o número e o tipo corretos de cabos para ligar a prateleira. "[NetApp Hardware Universe](#)"Consulte .
- Se você estiver adicionando uma gaveta a um par de HA que já tenha uma gaveta de NS224 TB, seu par de HA não poderá ter nenhuma mensagem de erro de cabeamento de storage e deverá ser cabeado como HA multipath.

Você pode executar "[Active IQ Config Advisor](#)" para exibir quaisquer mensagens de erro de cabeamento de armazenamento e as ações corretivas que você deve tomar.

## Práticas recomendadas

Familiarize-se com as práticas recomendadas a seguir antes de adicionar uma prateleira NS224.

- **Prática recomendada:** a melhor prática é ter a versão atual do "[Pacote de Qualificação de disco](#)" instalado antes de adicionar uma prateleira.

Ter a versão atual do DQP instalada permite que seu sistema reconheça e use unidades recém-qualificadas. Isso evita mensagens de eventos do sistema sobre ter informações de unidade não atuais e prevenção do particionamento de unidade porque as unidades não são reconhecidas. O DQP também notifica você sobre o firmware da unidade não atual.

- **Melhor prática:** a melhor prática é correr "[Active IQ Config Advisor](#)" antes e depois de adicionar uma prateleira a quente.

Executar o Active IQ Config Advisor antes de adicionar um shelf a quente fornece um snapshot da conectividade existente do shelf Ethernet (ENET), verifica as versões de firmware do módulo de gaveta NVMe (NSM) e permite verificar uma ID de gaveta que já está em uso no par de HA.

Executar o Active IQ Config Advisor após adicionar um compartimento a quente permite verificar se as gavetas estão cabeadas corretamente e se as IDs de gaveta são exclusivas do par de HA.

- **Prática recomendada:** a melhor prática é ter versões atuais "[Firmware do módulo de gaveta NVMe \(NSM\)](#)" de e "[firmware da unidade](#)" em seu sistema de armazenamento antes de adicionar uma nova prateleira.



Não reverta o firmware para uma versão que não suporte a gaveta e seus componentes.

## Prepare-se para um hot-add - NS224 prateleiras

Conclua as tarefas de preparação aplicáveis ao seu par de HA antes de adicionar um compartimento de NS224 TB a quente.

Quando terminar com as tarefas de preparação aplicáveis, vá para ["Instale uma prateleira para adicionar um hot-add"](#).

## Instale placas PCIe ou módulos de e/S compatíveis com RoCE

Se o modelo da sua plataforma suportar o uso de placas PCIe ou módulos de e/S compatíveis com RoCE, seu par de HA deve ter portas Ethernet suficientes disponíveis com RoCE para suportar o número de prateleiras que você está adicionando.

### Passos

1. Para cada gaveta que você está adicionando, verifique se há duas portas compatíveis com RoCE em cada controladora.

Essas portas podem estar integradas aos controladores, em placas PCIe compatíveis com RoCE, uma combinação de ambos, ou em módulos de e/S compatíveis com RoCE, conforme suportado pelo modelo da sua plataforma.

2. Se o seu par de HA não tiver portas compatíveis com RoCE suficientes, instale as placas PCIe ou módulos de e/S adicionais nos slots corretos da controladora, conforme suportado pelo modelo da plataforma.
  - a. Identifique os slots corretos do controlador para o modelo da sua plataforma. ["NetApp Hardware Universe"](#) Consulte .
  - b. Consulte a documentação do modelo da plataforma para obter instruções de instalação da placa PCIe ou do módulo de e/S.

## Configurar portas compatíveis com RoCE para uso de armazenamento

Se o seu par de HA tiver portas Ethernet não dedicadas compatíveis com RoCE que você esteja usando para adicionar um compartimento NS224, configure as portas para uso de storage (não para uso em rede).

### Antes de começar

- Certifique-se de que instalou quaisquer placas PCIe ou módulos de e/S compatíveis com RoCE adicionais em cada controlador.

### Sobre esta tarefa

- Para alguns modelos de plataforma, quando uma placa PCIe compatível com RoCE ou um módulo de e/S é instalado em um slot suportado em uma controladora, as portas são automaticamente padrão para uso de armazenamento (em vez de rede); no entanto, é recomendável que você conclua o seguinte procedimento para verificar se as portas compatíveis com RoCE estão configuradas para uso de armazenamento.
- Se você determinar que as portas não dedicadas com capacidade para RoCE no seu par de HA não estão configuradas para uso de storage, será um procedimento sem interrupções configurá-las. Não é necessário reiniciar os controladores, a menos que um ou ambos os controladores estejam no modo de manutenção. Este procedimento pressupõe que nenhum controlador está no modo de manutenção.
- Se, no futuro, você precisar alterar as portas de uso de armazenamento para uso de rede, digite o comando `storage port modify -node node_name -port port_name -mode network`.

### Passos

1. Faça login no cluster usando SSH ou a porta serial do console.
2. Digite o seguinte comando para verificar se as portas não dedicadas no par de HA estão configuradas para uso em armazenamento:

`storage port show`

- Se o seu par de HA estiver executando o ONTAP 9.8 ou posterior, as portas não dedicadas serão exibidas `storage Mode` na coluna.
- Se o seu par de HA estiver executando o ONTAP 9,7, as portas não dedicadas, exibidas `false Is Dedicated?` na coluna, também serão exibidas `enabled` na `State` coluna.



Quando portas não dedicadas não são configuradas para uso de armazenamento, o comando `output` exibe o seguinte:

- Se o seu par de HA estiver executando o ONTAP 9.8 ou posterior, as portas não dedicadas serão exibidas `network Mode` na coluna.
- Se o seu par de HA estiver executando o ONTAP 9,7, as portas não dedicadas, exibidas `false Is Dedicated?` na coluna, também serão exibidas `disabled` na `State` coluna.

3. Se as portas não dedicadas estiverem configuradas para uso de armazenamento, você será feito com este procedimento.

Caso contrário, você precisa configurar as portas executando as etapas 4 a 7.

4. Configure as portas não dedicadas para uso de storage em um dos controladores:

Você deve repetir o comando aplicável para cada porta que você está configurando.

Se o seu par HA estiver em execução...	Use este comando...
ONTAP 9.8 ou posterior	<code>storage port modify -node <i>node_name</i> -port <i>port_name</i> -mode storage</code>
ONTAP 9,7	<code>storage port enable -node <i>node_name</i> -port <i>port_name</i></code>

5. Repita o passo 4 para o segundo controlador.
6. Verifique se as portas não dedicadas em ambos os controladores estão configuradas para uso no storage:  
`storage port show`
  - Se o seu par de HA estiver executando o ONTAP 9.8 ou posterior, as portas não dedicadas serão exibidas `storage Mode` na coluna.
  - Se o seu par de HA estiver executando o ONTAP 9,7, as portas não dedicadas, exibidas `false Is Dedicated?` na coluna, também serão exibidas `enabled` na `State` coluna.

### Gavetas existentes recuperáveis

Antes de adicionar prateleiras adicionais a quente, dependendo do modelo da sua plataforma, talvez seja necessário reinstalar uma gaveta existente (depois de instalar as placas PCIe ou módulos de e/S compatíveis com RoCE adicionais) em dois conjuntos de portas em slots diferentes para resiliência contra falha de slot.

### Antes de começar

- Certifique-se de que instalou quaisquer placas PCIe ou módulos de e/S compatíveis com RoCE adicionais

em cada controlador.

- Certifique-se de que as portas não dedicadas nas placas PCIe compatíveis com RoCE ou nos módulos de e/S instalados estão configuradas para uso em armazenamento.

### Sobre esta tarefa

- A desativação de conexões de porta é um procedimento sem interrupções quando a gaveta tem conectividade multipath-HA.
- Você move um cabo de cada vez para manter sempre a conectividade com a prateleira durante este procedimento.



Mover um cabo não requer nenhum tempo de espera entre desconectar o cabo de uma porta e conectá-lo a outra porta.

- Se necessário, consulte as ilustrações de cabeamento de prateleira para o modelo de sua plataforma ["Visão geral do cabeamento para um hot-add"](#) na .

### Passos

1. Recable as conexões do compartimento existente em dois conjuntos de portas compatíveis com RoCE em diferentes slots, conforme aplicável ao modelo da sua plataforma.

## AFF A1K

Siga um destes procedimentos se você estiver adicionando uma segunda prateleira ou uma quarta prateleira a quente.



Se você tiver um par de HA do AFF A1K e adicionar um terceiro compartimento e instalar um terceiro ou quarto módulo de e/S compatível com RoCE em cada controladora, a terceira gaveta será cabeada apenas para o terceiro ou terceiro e quarto módulos de e/S. Não é necessário reinstalar nenhuma gaveta existente.

- Se você estiver adicionando uma segunda prateleira, reconetável a primeira prateleira através dos módulos de e/S compatíveis com RoCE no slot 11 e slot 10 em cada controladora.

As subetapas assumem que a gaveta existente é cabeada para um módulo de e/S compatível com RoCE no slot 11 em cada controladora.

- a. No controlador A, mova o cabo do slot 11 porta b (e11b) para o slot 10 porta b (e10b).
- b. Repita o mesmo movimento do cabo no controlador B.

- Se você estiver adicionando uma quarta prateleira, reconetável a terceira prateleira através dos módulos de e/S compatíveis com RoCE no slot 9 e slot 8 em cada controladora.

As subetapas assumem que a terceira gaveta é cabeada para um módulo de e/S compatível com RoCE no slot 9 em cada controladora.

- a. No controlador A, mova o cabo do slot 9 porta b (e9b) para o slot 8 porta b (e8b).
- b. Repita o mesmo movimento do cabo no controlador B.

## AFF A70, AFF A90 ou AFF C80

Se você estiver adicionando uma segunda prateleira, reconetável a primeira prateleira através dos módulos de e/S compatíveis com RoCE no slot 11 e slot 8 em cada controladora.

As subetapas assumem que a gaveta existente é cabeada para um módulo de e/S compatível com RoCE no slot 11 em cada controladora.

1. No controlador A, mova o cabo do slot 11 porta b (e11b) para o slot 8 porta b (e8b).
2. Repita o mesmo movimento do cabo no controlador B.

## AFF A800 ou AFF C800

Se você estiver adicionando uma segunda gaveta, reconetável a primeira prateleira através dos dois conjuntos de portas compatíveis com RoCE no slot 5 e slot 3 em cada controladora.

As subetapas assumem que a gaveta existente é cabeada para placas PCIe compatíveis com RoCE no slot 5 em cada controladora.

1. No controlador A, mova o cabo do slot 5 porta b (e5b) para o slot 3 porta b (e3b).
2. Repita o mesmo movimento do cabo no controlador B.

## AFF A700

Se você estiver adicionando uma segunda gaveta, reconetável a primeira prateleira através dos dois conjuntos de portas compatíveis com RoCE no slot 3 e slot 7 em cada controladora.



As subetapas assumem que a gaveta existente é cabeada para módulos de e/S compatíveis com RoCE no slot 3 em cada controladora.

1. No controlador A, mova o cabo do slot 3 porta b (e3b) para o slot 7 porta b (E7B).
2. Repita o mesmo movimento do cabo no controlador B.

#### **AFF A400 ou AFF C400**

Se você estiver adicionando uma segunda prateleira, dependendo do modelo da sua plataforma, faça um dos seguintes procedimentos:

- No AFF A400:

Recable a primeira gaveta através dos dois conjuntos de portas compatíveis com RoCE, integradas e0c/e0d e no slot 5, em cada controladora.

As subetapas assumem que o compartimento existente é cabeado para as portas integradas compatíveis com RoCE e0c/e0d em cada controladora.

- a. No controlador A, mova o cabo da porta e0d para a porta b (e5b) do slot 5.
- b. Repita o mesmo movimento do cabo no controlador B.

- No AFF C400:

Recable a primeira prateleira através dos dois conjuntos de portas compatíveis com RoCE no slot 4 e slot 5, em cada controlador.

As subetapas assumem que o compartimento existente é cabeado para portas compatíveis com RoCE no slot 4 em cada controladora.

- a. No controlador A, mova o cabo do slot 4 porta a (e4a) para o slot 5 porta b (e5b).
- b. Repita o mesmo movimento do cabo no controlador B.

#### **AFF A900**

Siga um destes procedimentos se você estiver adicionando uma segunda prateleira ou uma quarta prateleira a quente.

- Se você estiver adicionando uma segunda prateleira, reconetável a primeira prateleira através dos módulos de e/S compatíveis com RoCE no slot 2 e slot 10 em cada controladora.

As subetapas assumem que a gaveta existente é cabeada para um módulo de e/S compatível com RoCE no slot 2 em cada controladora.

- a. No controlador A, mova o cabo do slot 2 porta b (e2b) para o slot 10 porta b (e10b).
- b. Repita o mesmo movimento do cabo no controlador B.

- Se você estiver adicionando uma quarta prateleira, reconetável a terceira prateleira através dos módulos de e/S compatíveis com RoCE no slot 1 e slot 11 em cada controladora.

As subetapas assumem que a terceira gaveta é cabeada para um módulo de e/S compatível com RoCE no slot 1 em cada controladora.

- a. No controlador A, mova o cabo do slot 1 porta b (e1b) para o slot 11 porta b (e11b).
- b. Repita o mesmo movimento do cabo no controlador B.

### **AFF A30, AFF C30, AFF A50 ou AFF C60**

Se você estiver adicionando uma segunda prateleira, reconectável a primeira prateleira através dos módulos de e/S compatíveis com RoCE no slot 3 e slot 1 em cada controladora.

As subetapas assumem que a gaveta existente é cabeada para um módulo de e/S compatível com RoCE no slot 3 em cada controladora.

1. No controlador A, mova o cabo do slot 3 porta b (e3b) para o slot 1 porta b (e1b).
2. Repita o mesmo movimento do cabo no controlador B.

1. Verifique se a gaveta cabeada está cabeada corretamente usando "[Active IQ Config Advisor](#)".

Se forem gerados erros de cabeamento, siga as ações corretivas fornecidas.

### **Desativar a atribuição automática de condução**

Se você estiver atribuindo manualmente a propriedade da unidade para o compartimento NS224 que você está adicionando a quente, então você precisará desativar a atribuição automática de unidade se estiver ativada.

Se você não tiver certeza se deve atribuir manualmente a propriedade da unidade ou se deseja entender a atribuição automática de políticas de propriedade da unidade para seu sistema de armazenamento, vá para "[Sobre a atribuição automática de propriedade de disco](#)".

### **Passos**

1. Verifique se a atribuição automática de unidades está ativada: `storage disk option show`

Você pode inserir o comando em qualquer nó.

Se a atribuição automática de unidades estiver ativada, a saída será exibida `on Auto Assign` na coluna (para cada nó).

2. Se a atribuição automática de condução estiver ativada, desative-a: `storage disk option modify -node node_name -autoassign off`

Você deve desativar a atribuição automática de unidade em ambos os nós.

## **Instale uma gaveta para adicionar mais quente - NS224 prateleiras**

Você precisa instalar uma gaveta de NS224 U em um gabinete ou rack de telecomunicações, conectar os cabos de energia (que liga automaticamente a gaveta) e definir a ID da gaveta.

### **Antes de começar**

- Certifique-se de que tem um clipe de papel com um lado endireitado ou uma caneta esferográfica de ponta estreita.

Para alterar a ID da prateleira, use o clipe de papel ou a caneta esferográfica para acessar o botão ID da prateleira atrás do Painel do Mostrador do Operador (ODP) para a etapa alterar ID da prateleira.

- Entenda que uma prateleira NS224 totalmente carregada pode pesar até 66,78 lbs (30,29 kg) com

NSM100 módulos ou uma média de 56,8 lbs (25,8 kg) com NSM100B módulos e requer duas pessoas para levantar ou usar um elevador hidráulico. Evite remover os componentes da prateleira (da parte frontal ou traseira da prateleira) para reduzir o peso da prateleira, pois o peso da prateleira ficará desequilibrado.

## Passos

1. Instale o kit de trilho para a prateleira, conforme necessário, usando as instruções incluídas no kit.



Use sempre o kit de trilho apropriado para sua prateleira para instalar a prateleira em um rack ou gabinete.

2. Instale a prateleira:

- a. Posicione a parte de trás da prateleira sobre os trilhos e, em seguida, apoie a prateleira a partir da parte inferior e deslize-a para o gabinete ou rack de telecomunicações.

Se você estiver instalando várias gavetas, coloque a primeira gaveta diretamente acima das controladoras. Coloque a segunda gaveta diretamente sob as controladoras. Repita este padrão para quaisquer prateleiras adicionais.

- b. Prenda a prateleira ao gabinete ou rack de telecomunicações usando os parafusos de montagem incluídos no kit.

3. Ligue a alimentação:

- a. Conecte os cabos de energia à gaveta e fixe-os no lugar.

Se forem fontes de alimentação CA, fixe-as no lugar com o retentor do cabo de alimentação.

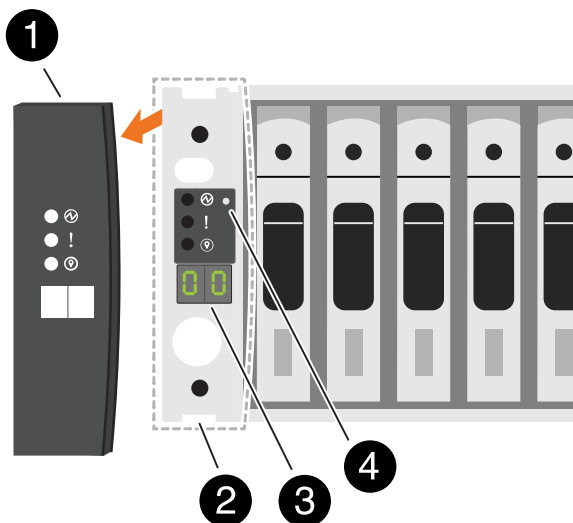
Se forem fontes de alimentação CC, fixe-as no lugar com os dois parafusos de orelhas.

- a. Conecte os cabos de energia a diferentes fontes de energia para resiliência.

Uma prateleira liga-se quando ligada a uma fonte de alimentação; não tem interruptores de alimentação. Quando estiver a funcionar corretamente, o LED bicolor de uma fonte de alimentação acende-se a verde.

4. Defina o ID do compartimento para um número exclusivo no par de HA:

Para obter instruções mais detalhadas, "[Alterar o ID de um compartimento - NS224 gavetas](#)" consulte .



1	Tampa da extremidade da prateleira
2	Placa frontal da prateleira
3	Número de ID do compartimento
4	Botão ID do compartimento

- a. Retire a tampa da extremidade esquerda e localize o pequeno orifício à direita dos LEDs.
- b. Insira a extremidade de um clipe de papel ou ferramenta semelhante no pequeno orifício para alcançar o botão ID da prateleira.
- c. Prima e mantenha premido o botão (durante até 15 segundos) até o primeiro número no visor digital piscar e, em seguida, solte o botão.

Se a ID demorar mais de 15 segundos a piscar, prima e mantenha premido o botão novamente, certificando-se de que o prime completamente.

- d. Pressione e solte o botão para avançar o número até atingir o número desejado de 0 a 9.
- e. Repita as subetapas 4c e 4D para definir o segundo número do ID do compartimento.

Pode demorar até três segundos (em vez de 15 segundos) para o número piscar.

- f. Prima e mantenha premido o botão até o segundo número deixar de piscar.

Após cerca de cinco segundos, ambos os números começam a piscar e o LED âmbar no ODP acende-se.

- g. Ligue o compartimento para fazer com que o ID do compartimento entre em vigor.

Você deve desconectar os dois cabos de energia da gaveta, esperar 10 segundos e conectá-los novamente.

Quando a energia é restaurada para as fontes de alimentação, seus LEDs bicolored acendem-se a verde.

### O que se segue?

Faça o cabo da sua prateleira hot-add. Vá para "[Visão geral do cabeamento para um hot-add](#)".

## Prateleira de cabos para hot-add

### Visão geral do cabeamento para um hot-add - NS224 gavetas

Você faz a adição de cabos para cada gaveta de NS224 TB, de modo que cada gaveta tenha duas conexões a cada controladora no par de HA.

Esta seção de cabeamento descreve como fazer o cabeamento da gaveta NS224 para os seguintes sistemas de storage:

- "[Cabo para sistemas AFF](#)"

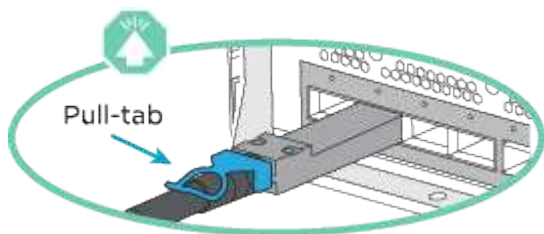
- "Cabo para sistemas ASA"
- "Cabo para sistemas EOA"

#### Sobre esta tarefa

- Este procedimento aplica-se apenas à armazenagem direta. Para ver as instruções para armazenamento conectado ao switch, veja ["guia de cabeamento conectado ao switch"](#) nosso .
- Familiarize-se com a orientação adequada do conector do cabo e a localização e rotulagem das portas nos módulos das prateleiras NS224 NSM100.
  - Os cabos são inseridos com a presilha do conector voltada para cima.

Quando um cabo é inserido corretamente, ele clica no lugar.

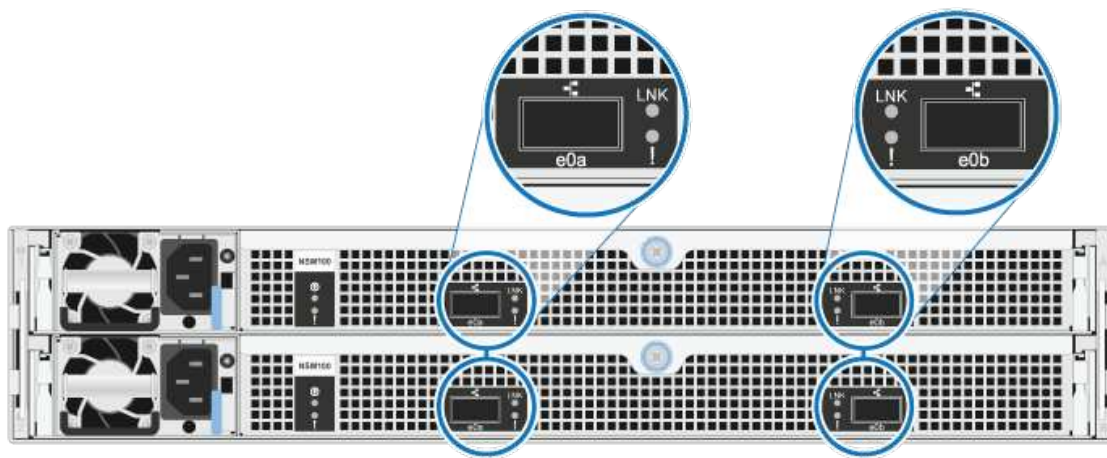
Depois de conectar ambas as extremidades do cabo, os LEDs LNK (verde) da prateleira e da porta do controlador acendem-se. Se um LED LNK de porta não acender, recoloque o cabo.



- Você pode usar a ilustração a seguir para ajudá-lo a identificar fisicamente as portas da gaveta NSM100, e0a e e0b.

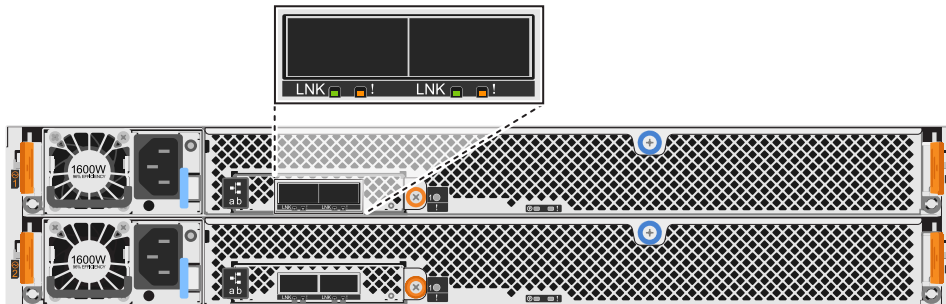
### NSM100 módulos

- Um compartimento de NS224U contém dois módulos de NSM100U. O módulo superior entra no slot A (NSM A) e o módulo inferior entra no slot B (NSM B).
- Cada módulo NSM100 inclui 2 portas x 100GbE QSFP28: e0a e e0b.



### NSM100B módulos

- Um compartimento de NS224U contém dois módulos de NSM100BU. O módulo superior entra no slot A (NSM A) e o módulo inferior entra no slot B (NSM B).
- Cada módulo NSM100B inclui 2 portas 100GbE CX6/DX: e1a e e1b.



- Depois de ter cabado uma gaveta hot-Added, o ONTAP reconhece a gaveta:
  - A propriedade da unidade é atribuída se a atribuição automática da unidade estiver ativada.
  - O firmware do compartimento do NSM e da unidade devem ser atualizados automaticamente, se necessário.



As atualizações de firmware podem levar até 30 minutos.

### Compartimento de cabos para sistemas AFF - NS224 gavetas

Você faz a adição de cabos para cada gaveta de NS224 TB, de modo que cada gaveta tenha duas conexões a cada controladora no par de HA.

### Sobre esta tarefa

Seu sistema de hardware pode ser compatível com ambas as prateleiras NS224 com NSM100 módulos e NS224 prateleiras com NSM100B módulos. Para verificar a compatibilidade e os nomes das portas do hardware e das prateleiras, consulte o ["NetApp Hardware Universe"](#).

## Prateleira de cabos para AFF A1K

É possível adicionar mais três gavetas NS224 adicionais (para um total de quatro gavetas) a um par de HA da AFF A1K.

### Antes de começar

- Tem de ter revisto a "[requisitos e práticas recomendadas de adição dinâmica](#)".
- Você deve ter concluído os procedimentos aplicáveis no "[Prepare-se para adicionar uma prateleira a quente](#)".
- Você precisa ter instalado as gavetas, ligado e definido as IDs de gaveta como descrito em "[Instale uma prateleira para adicionar um hot-add](#)".

### Sobre esta tarefa

- Esse procedimento pressupõe que o seu par de HA tenha pelo menos uma gaveta de NS224 existente.
- Este procedimento aborda os seguintes cenários de adição dinâmica:
  - Adição automática de uma segunda gaveta a um par de HA com dois módulos de e/S compatíveis com RoCE em cada controladora. (Você instalou um segundo módulo de e/S e reconectou a primeira gaveta para ambos os módulos de e/S ou já tinha a primeira gaveta cabeada para dois módulos de e/S. Você vai ligar a segunda gaveta a ambos os módulos de e/S).
  - Adição automática de uma terceira gaveta a um par de HA com três módulos de e/S compatíveis com RoCE em cada controladora. (Você instalou um terceiro módulo de e/S e caberá a terceira prateleira somente ao terceiro módulo de e/S).
  - Adição automática de uma terceira gaveta a um par de HA com quatro módulos de e/S compatíveis com RoCE em cada controladora. (Você instalou um terceiro e quarto módulo de e/S e caberá a terceira prateleira para o terceiro e quarto módulos de e/S).
  - Adição automática de uma quarta gaveta a um par de HA com quatro módulos de e/S compatíveis com RoCE em cada controladora. (Você instalou um quarto módulo de e/S e reconectou a terceira gaveta para o terceiro e quarto módulos de e/S ou já tinha a terceira gaveta cabeada para o terceiro e quarto módulos de e/S. Você vai ligar a quarta prateleira para o terceiro e quarto módulo de e/S).

### Passos

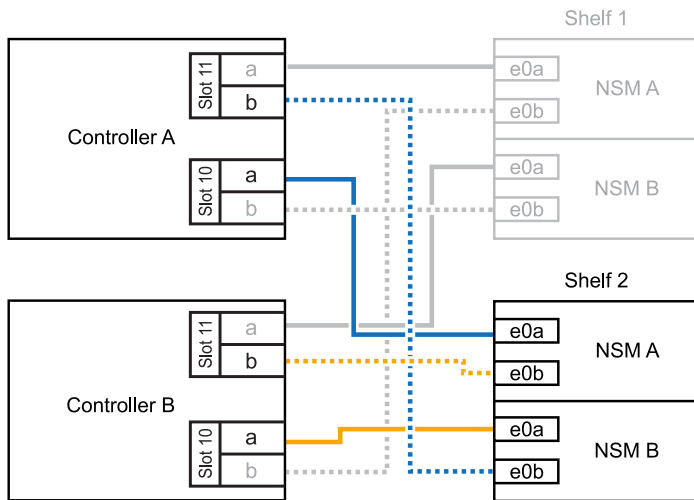
1. Se a gaveta de NS224 TB que você está adicionando quente for a segunda gaveta de NS224 TB no par de HA, execute as seguintes etapas.

Caso contrário, vá para a próxima etapa.

- a. Compartimento de cabos NSM A porta e0a para controlador A slot 10 porta a (e10a).
- b. Compartimento de cabos NSM A porta e0b para a porta b (e11b) do slot 11 do controlador B.
- c. Compartimento de cabos NSM B porta e0a para a porta a (e10a) do slot B do controlador B slot 10.
- d. Compartimento de cabos NSM B porta e0b para a porta b (e11b) do slot 11 do controlador A.

A ilustração a seguir destaca o cabeamento para a segunda gaveta do par de HA com dois módulos de e/S compatíveis com RoCE em cada controladora:

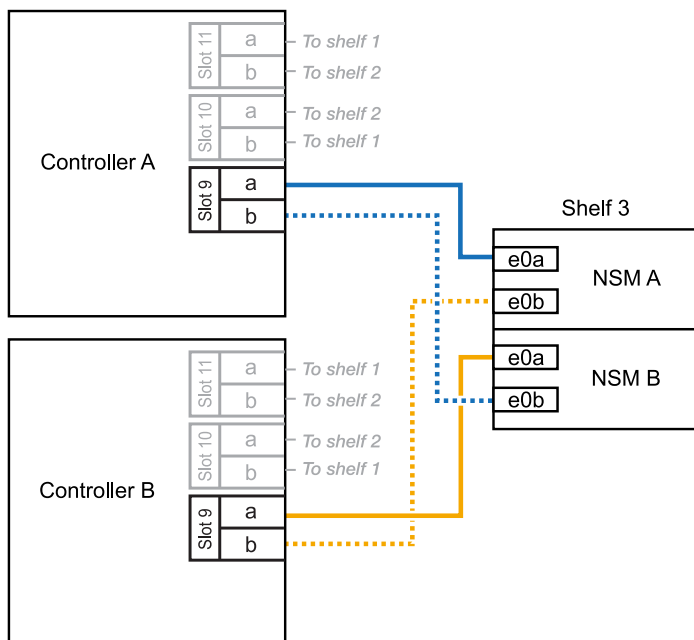




2. Se o compartimento de NS224 TB que você estiver adicionando a quente for o terceiro compartimento de NS224 TB no par de HA com três módulos de e/S compatíveis com RoCE em cada controladora, execute as seguintes etapas. Caso contrário, vá para a próxima etapa.

- Compartimento de cabos NSM A porta e0a para controlador A slot 9 porta a (e9a).
- Compartimento de cabos NSM A porta e0b para a porta b (e9b) do slot 9 do controlador B.
- Compartimento de cabos NSM B porta e0a para a porta a (e9a) do slot B do controlador B slot 9.
- Compartimento de cabos NSM B porta e0b para a porta b (e9b) do slot 9 do controlador A.

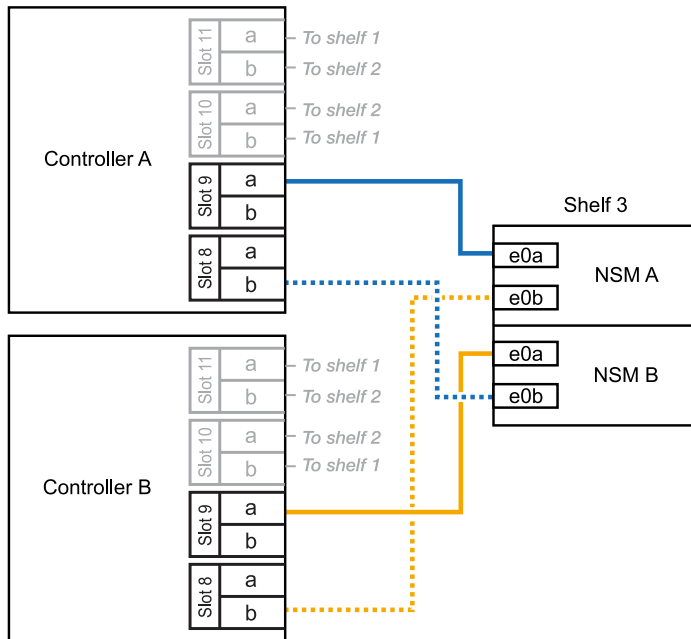
A ilustração a seguir destaca o cabeamento da terceira gaveta do par de HA com três módulos de e/S compatíveis com RoCE em cada controladora:



3. Se o compartimento de NS224 TB que você estiver adicionando a quente for o terceiro compartimento de NS224 TB no par de HA com quatro módulos de e/S compatíveis com RoCE em cada controladora, execute as seguintes etapas. Caso contrário, vá para a próxima etapa.

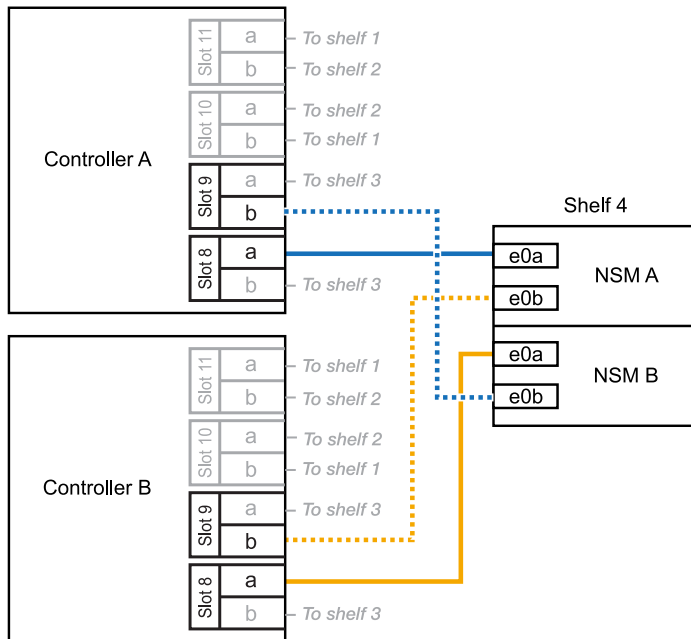
- a. Compartimento de cabos NSM A porta e0a para controlador A slot 9 porta a (e9a).
- b. Compartimento de cabos NSM A porta e0b para a porta b (e8b) do slot 8 do controlador B.
- c. Compartimento de cabos NSM B porta e0a para a porta a (e9a) do slot B do controlador B slot 9.
- d. Compartimento de cabos NSM B porta e0b para a porta b (e8b) do slot 8 do controlador A.

A ilustração a seguir destaca o cabeamento da terceira gaveta do par de HA com quatro módulos de e/S compatíveis com RoCE em cada controladora:



4. Se o compartimento NS224 que você está adicionando a quente for o quarto compartimento NS224 no par de HA com quatro módulos de e/S compatíveis com RoCE em cada controladora, execute as seguintes etapas.
  - a. Compartimento de cabos NSM A porta e0a para controlador A slot 8 porta a (e8a).
  - b. Compartimento de cabos NSM A porta e0b para a porta b (e9b) do slot 9 do controlador B.
  - c. Compartimento de cabos NSM B porta e0a para a porta a (e8a) do slot B do controlador B slot 8.
  - d. Compartimento de cabos NSM B porta e0b para a porta b (e9b) do slot 9 do controlador A.

A ilustração a seguir destaca o cabeamento da quarta gaveta no par de HA com quatro módulos de e/S compatíveis com RoCE em cada controladora:



5. Verifique se o compartimento hot-added está cabeado corretamente usando "[Active IQ Config Advisor](#)"o .

Se forem gerados erros de cabeamento, siga as ações corretivas fornecidas.

#### O que se segue?

Se você desativou a atribuição automática de unidade como parte da preparação para este procedimento, será necessário atribuir manualmente a propriedade da unidade e, em seguida, reativar a atribuição automática de unidade, se necessário. Vá para "[Complete o hot-add](#)".

Caso contrário, você é feito com o procedimento de hot-add prateleira.

## Compartimento de cabos para AFF A20, AFF A30, AFF A50, AFF C30 ou AFF C60

É possível adicionar sem desligamento até duas gavetas NS224 para um par de HA AFF A20, AFF A30, AFF C30, AFF A50 ou AFF C60 quando for necessário storage adicional (para o compartimento interno).

### Antes de começar

- Tem de ter revisto a ["requisitos e práticas recomendadas de adição dinâmica"](#).
- Você deve ter concluído os procedimentos aplicáveis no ["Prepare-se para adicionar uma prateleira a quente"](#).
- Você precisa ter instalado as gavetas, ligado e definido as IDs de gaveta como descrito em ["Instale uma prateleira para adicionar um hot-add"](#).

### Sobre esta tarefa

- Esse procedimento pressupõe que seu par de HA tenha apenas storage interno (sem compartimentos externos) e que você também:
  - Adição de aquecimento até uma prateleira adicional para o AFF A20.
  - Adição automática de até duas gavetas adicionais e dois módulos de e/S compatíveis com RoCE em cada controladora para o AFF A30, AFF C30, AFF A50 ou AFF C60.
- Este procedimento aborda os seguintes cenários de adição dinâmica:
  - Adição automática da primeira gaveta a um par de HA com um módulo de e/S compatível com RoCE em cada controladora.
  - Adição automática da primeira gaveta a um par de HA com dois módulos de e/S compatíveis com RoCE em cada controladora.
  - Adição rápida da segunda gaveta a um par de HA com dois módulos de e/S compatíveis com RoCE em cada controladora.
- Esses sistemas são compatíveis com as duas gavetas NS224 com NSM100 módulos e NS224 gavetas com NSM100B módulos. Para garantir que você faça o cabeamento de seus controladores às portas corretas, substitua o "X" em cada diagrama pelo número de porta correto para seu módulo:

Tipo de módulo	Rotulagem do porto
NSM100	"0" ex. e0a
NSM100B	"1" ex. e1a

### Passos

1. Se você estiver adicionando um compartimento usando um conjunto de portas compatíveis com RoCE (um módulo de e/S compatível com RoCE) em cada módulo de controladora e esse for o único compartimento de NS224 TB do seu par de HA, execute as seguintes etapas.

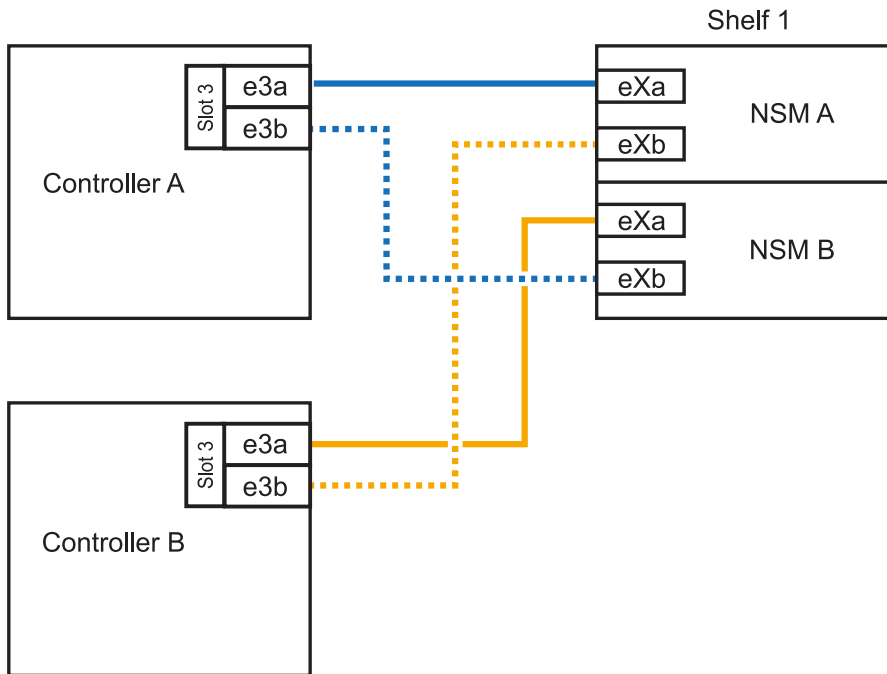
Caso contrário, vá para a próxima etapa.



Esta etapa pressupõe que você instalou o módulo de e/S compatível com RoCE no slot 3.

- a. Compartimento de cabos NSM A porta Exa para controlador A slot 3 porta a (E3A).
- b. Porta eXb do compartimento de cabos NSM A para a porta b (e3b) do slot 3 do controlador B.
- c. Porta Exa do NSM B da gaveta de cabos para a porta a (E3A) do slot 3 do controlador B.
- d. Porta eXb da gaveta de cabos NSM B para porta b (e3b) da ranhura 3 do controlador A.

A ilustração a seguir mostra o cabeamento de uma gaveta hot-added usando um módulo de e/S compatível com RoCE em cada módulo de controladora:



2. Se você estiver adicionando uma ou duas gavetas usando dois conjuntos de portas compatíveis com RoCE (dois módulos de e/S compatíveis com RoCE) em cada módulo de controladora, execute as subetapas aplicáveis.



Esta etapa pressupõe que você instalou os módulos de e/S compatíveis com RoCE nos slots 3 e 1.

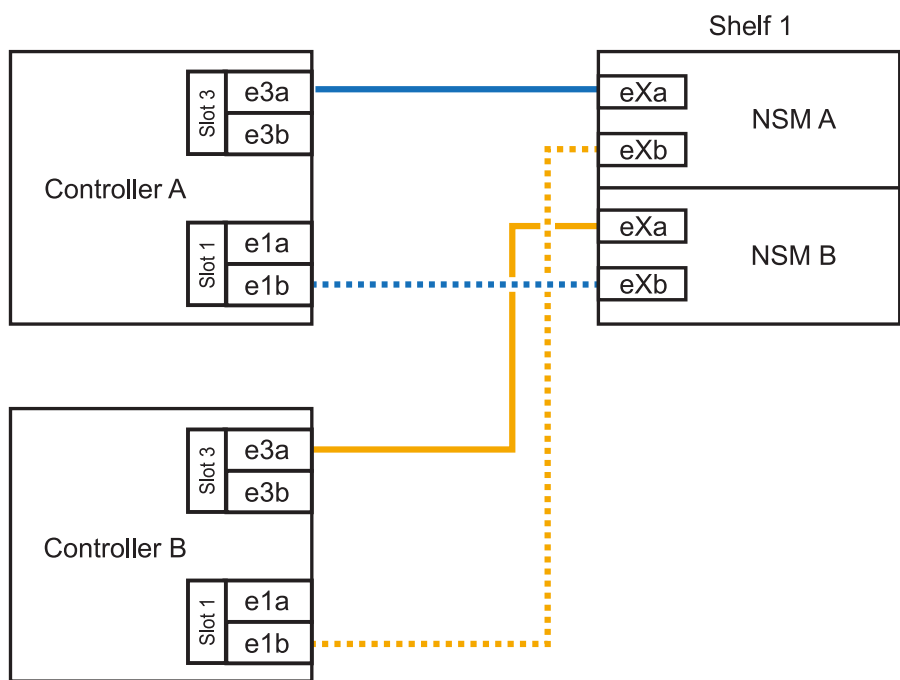
**Compartimentos**

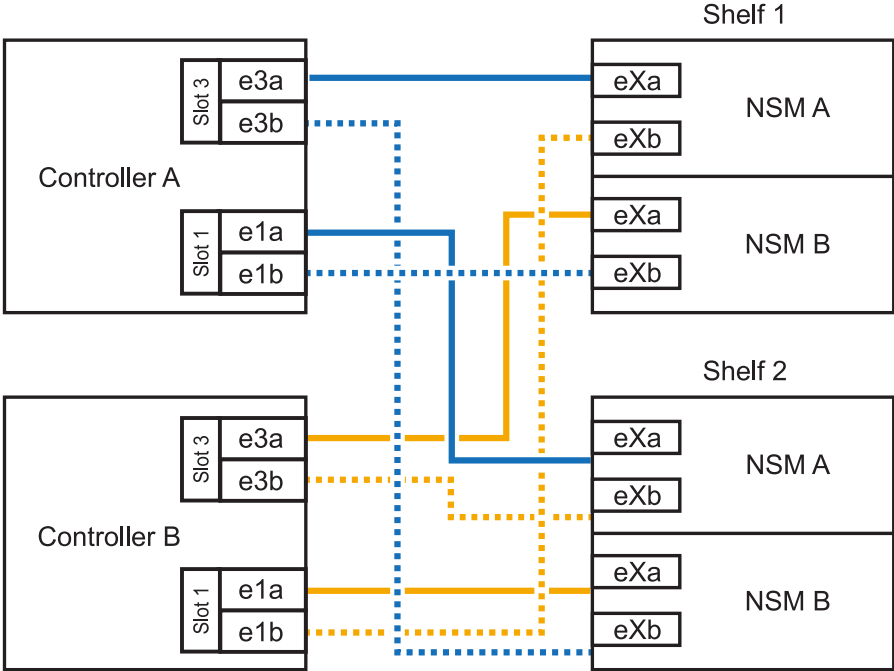
Gaveta 1

**Cabeamento**

- a. Cabo NSM A porta Exa para controlador A slot 3 porta a (E3A).
- b. Cabo NSM A porta eXb para o slot B do controlador 1 porta b (e1b).
- c. Cabo NSM B porta Exa para o slot B do controlador 3 porta a (E3A).
- d. Cabo NSM B porta eXb para controlador A slot 1 porta b (e1b).
- e. Se você estiver adicionando uma segunda prateleira a quente, conclua as subetapas "prateleira 2"; caso contrário, vá para a etapa 3.

A ilustração a seguir mostra o cabeamento de uma gaveta hot-added usando dois módulos de e/S compatíveis com RoCE em cada módulo de controladora:



Compartimentos	Cabeamento
Gaveta 2	<p>a. Cabo NSM A porta Exa para controlador A slot 1 porta a (e1a).</p> <p>b. Cabo NSM A porta eXb para o slot B do controlador 3 porta b (e3b).</p> <p>c. Cabo NSM B porta Exa para o slot B do controlador 1 porta a (e1a).</p> <p>d. Cabo NSM B porta eXb para controlador A slot 3 porta b (e3b).</p> <p>e. Avance para o passo 3.</p> <p>A ilustração a seguir mostra o cabeamento de duas prateleiras hot-added usando dois módulos de e/S compatíveis com RoCE em cada módulo de controladora:</p>  <p>O diagrama ilustra o cabeamento de duas prateleiras (Shelf 1 e Shelf 2) com dois controladores (Controller A e Controller B). Cada controlador possui dois slots (Slot 1 e Slot 3) com portas e1a, e1b, e3a e e3b. Cada prateleira possui dois módulos de NSM (NSM A e NSM B) com portas eXa e eXb. As conexões são realizadas da seguinte forma:</p> <ul style="list-style-type: none"> <li>Controlador A Slot 1 porta e1a conecta-se ao Shelf 1 NSM A porta eXa (linha sólida azul).</li> <li>Controlador A Slot 3 porta e3b conecta-se ao Shelf 1 NSM B porta eXb (linha tracejada azul).</li> <li>Controlador B Slot 1 porta e1a conecta-se ao Shelf 2 NSM A porta eXa (linha sólida amarela).</li> <li>Controlador B Slot 3 porta e3a conecta-se ao Shelf 2 NSM B porta eXb (linha tracejada amarela).</li> </ul>

3. Verifique se o compartimento hot-added está cabeado corretamente usando ["Active IQ Config Advisor"](#)o .

Se forem gerados erros de cabeamento, siga as ações corretivas fornecidas.

#### O que se segue?

Se você desativou a atribuição automática de unidade como parte da preparação para este procedimento, será necessário atribuir manualmente a propriedade da unidade e, em seguida, reativar a atribuição automática de unidade, se necessário. Vá para ["Complete o hot-add"](#) .

Caso contrário, você é feito com o procedimento de hot-add prateleira.

## Compartimento de cabos para AFF A70, AFF A90 ou AFF C80

É possível adicionar sem desligamento até duas shelves de NS224 TB a um par de HA AFF A70, AFF A90 ou AFF C80 quando for necessário storage adicional (para a gaveta interna).

### Antes de começar

- Tem de ter revisto a "[requisitos e práticas recomendadas de adição dinâmica](#)".
- Você deve ter concluído os procedimentos aplicáveis no "[Prepare-se para adicionar uma prateleira a quente](#)".
- Você precisa ter instalado as gavetas, ligado e definido as IDs de gaveta como descrito em "[Instale uma prateleira para adicionar um hot-add](#)".

### Sobre esta tarefa

- Esse procedimento pressupõe que seu par de HA tenha apenas storage interno (sem compartimentos externos) e que você esteja adicionando mais duas gavetas adicionais e dois módulos de e/S com capacidade para RoCE em cada controladora.
- Este procedimento aborda os seguintes cenários de adição dinâmica:
  - Adição automática da primeira gaveta a um par de HA com um módulo de e/S compatível com RoCE em cada controladora.
  - Adição automática da primeira gaveta a um par de HA com dois módulos de e/S compatíveis com RoCE em cada controladora.
  - Adição rápida da segunda gaveta a um par de HA com dois módulos de e/S compatíveis com RoCE em cada controladora.

### Passos

1. Se você estiver adicionando um compartimento usando um conjunto de portas compatíveis com RoCE (um módulo de e/S compatível com RoCE) em cada módulo de controladora e esse for o único compartimento de NS224 TB do seu par de HA, execute as seguintes etapas.

Caso contrário, vá para a próxima etapa.

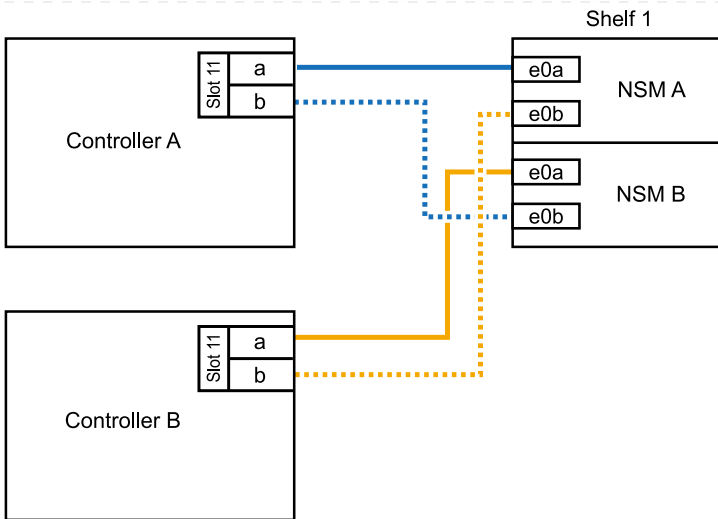


Esta etapa pressupõe que você instalou o módulo de e/S compatível com RoCE no slot 11.

- a. Compartimento de cabos NSM A porta e0a para controlador A slot 11 porta a (e11a).
- b. Compartimento de cabos NSM A porta e0b para a porta b (e11b) do slot 11 do controlador B.
- c. Compartimento de cabos NSM B porta e0a para a porta a (e11a) do slot B do controlador B slot 11.
- d. Compartimento de cabos NSM B porta e0b para a porta b (e11b) do slot 11 do controlador A.

A ilustração a seguir mostra o cabeamento de uma gaveta hot-added usando um módulo de e/S compatível com RoCE em cada módulo de controladora:





- Se você estiver adicionando uma ou duas gavetas usando dois conjuntos de portas compatíveis com RoCE (dois módulos de e/S compatíveis com RoCE) em cada módulo de controladora, execute as subetapas aplicáveis.



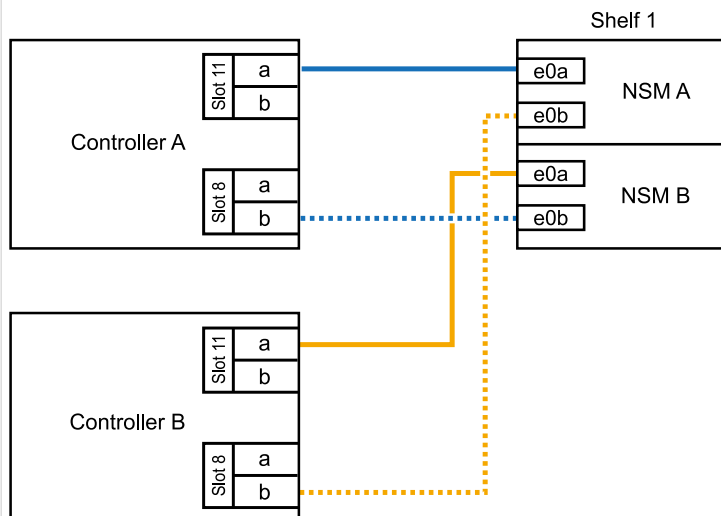
Esta etapa pressupõe que você instalou os módulos de e/S compatíveis com RoCE nos slots 11 e 8.

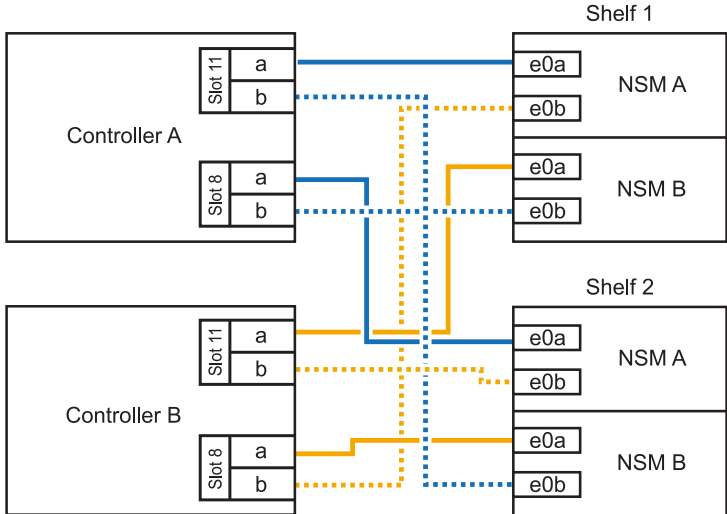
**Compartimentos****Cabeamento**

Gaveta 1

- a. Cabo NSM A porta e0a para controlador A slot 11 porta a (e11a).
- b. Cabo NSM A porta e0b para a porta b (e8b) do slot 8 do controlador B.
- c. Cabo NSM B porta e0a para o slot B do controlador 11 porta a (e11a).
- d. Cabo NSM B porta e0b para o slot 8 do controlador A porta b (e8b).
- e. Se você estiver adicionando uma segunda prateleira a quente, conclua as subetapas "prateleira 2"; caso contrário, vá para a etapa 3.

A ilustração a seguir mostra o cabeamento de uma gaveta hot-added usando dois módulos de e/S compatíveis com RoCE em cada módulo de controladora:



Compartimentos	Cabeamento
Gaveta 2	<p>a. Cabo NSM A porta e0a para controlador A slot 8 porta a (e8a).</p> <p>b. Cabo NSM A porta e0b para a porta b (e11b) do slot 11 do controlador B.</p> <p>c. Cabo NSM B porta e0a para o slot B do controlador 8 porta a (e8a).</p> <p>d. Cabo NSM B porta e0b para o slot 11 do controlador A porta b (e11b).</p> <p>e. Avance para o passo 3.</p> <p>A ilustração a seguir mostra o cabeamento de duas prateleiras hot-added usando dois módulos de e/S compatíveis com RoCE em cada módulo de controladora:</p> 

3. Verifique se o compartimento hot-added está cabeado corretamente usando ["Active IQ Config Advisor"](#)o .

Se forem gerados erros de cabeamento, siga as ações corretivas fornecidas.

#### O que se segue?

Se você desativou a atribuição automática de unidade como parte da preparação para este procedimento, será necessário atribuir manualmente a propriedade da unidade e, em seguida, reativar a atribuição automática de unidade, se necessário. Vá para ["Complete o hot-add"](#).

Caso contrário, você é feito com o procedimento de hot-add prateleira.

## Compartimento de cabos para AFF A250 ou AFF C250

Quando for necessário storage adicional, é possível adicionar um compartimento máximo de NS224 TB a um par de HA AFF A250 ou AFF C250.

### Antes de começar

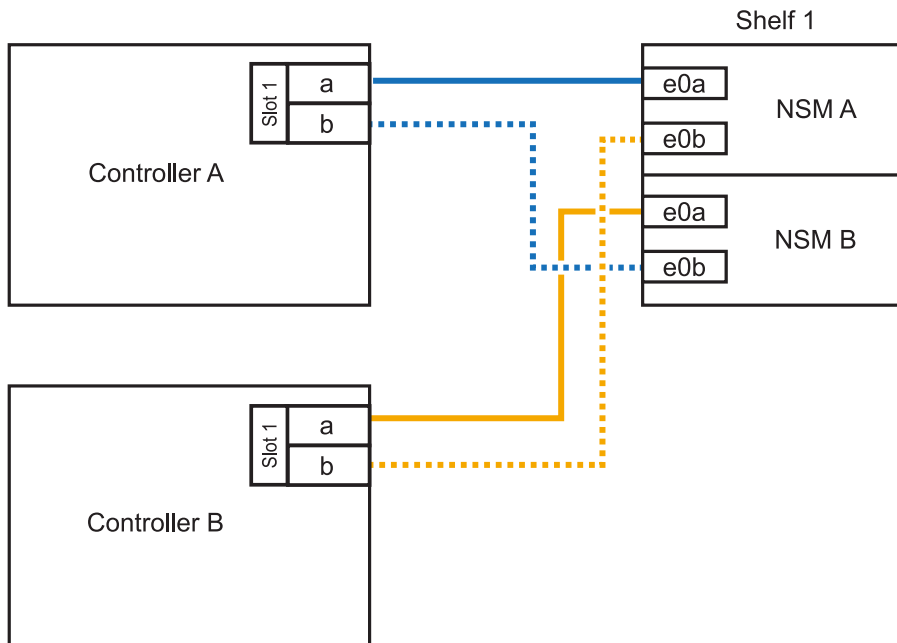
- Tem de ter revisto a ["requisitos e práticas recomendadas de adição dinâmica"](#).
- Você deve ter concluído os procedimentos aplicáveis no ["Prepare-se para adicionar uma prateleira a quente"](#).
- Você precisa ter instalado as gavetas, ligado e definido as IDs de gaveta como descrito em ["Instale uma prateleira para adicionar um hot-add"](#).

### Sobre esta tarefa

Quando vista da parte traseira do chassi da plataforma, a porta da placa compatível com RoCE à esquerda é a porta "a" (e1a) e a porta à direita é a porta "b" (e1b).

### Passos

1. Faça o cabeamento das conexões da prateleira:
  - a. Compartimento de cabos NSM A porta e0a para controlador A slot 1 porta a (e1a).
  - b. Compartimento de cabos NSM A porta e0b para a porta b (e1b) do slot 1 do controlador B.
  - c. Compartimento de cabos NSM B porta e0a para a porta a (e1a) do slot B do controlador B slot 1.
  - d. Compartimento de cabos NSM B porta e0b para a porta b (e1b) do slot 1 do controlador A. A ilustração a seguir mostra o cabeamento da prateleira quando concluída.



2. Verifique se o compartimento hot-added está cabeado corretamente usando ["Active IQ Config Advisor"](#)o .

Se forem gerados erros de cabeamento, siga as ações corretivas fornecidas.

### O que se segue?

Se você desativou a atribuição automática de unidade como parte da preparação para este

procedimento, será necessário atribuir manualmente a propriedade da unidade e, em seguida, reativar a atribuição automática de unidade, se necessário. Vá para ["Complete o hot-add"](#).

Caso contrário, você é feito com o procedimento de hot-add prateleira.

## Compartimento de cabos para AFF A400 ou AFF C400

A forma como você utiliza uma gaveta de NS224 TB para adicionar hot-add depende de você ter um par de HA AFF A400 ou AFF C400.

### Antes de começar

- Tem de ter revisto a ["requisitos e práticas recomendadas de adição dinâmica"](#).
- Você deve ter concluído os procedimentos aplicáveis no ["Prepare-se para adicionar uma prateleira a quente"](#).
- Você precisa ter instalado as gavetas, ligado e definido as IDs de gaveta como descrito em ["Instale uma prateleira para adicionar um hot-add"](#).
- Prateleira de cabos para um par AFF A400 HA\*

Para um par de HA AFF A400, é possível adicionar mais quente a duas gavetas e usar portas integradas e0c/e0d e portas no slot 5 conforme necessário.

### Passos

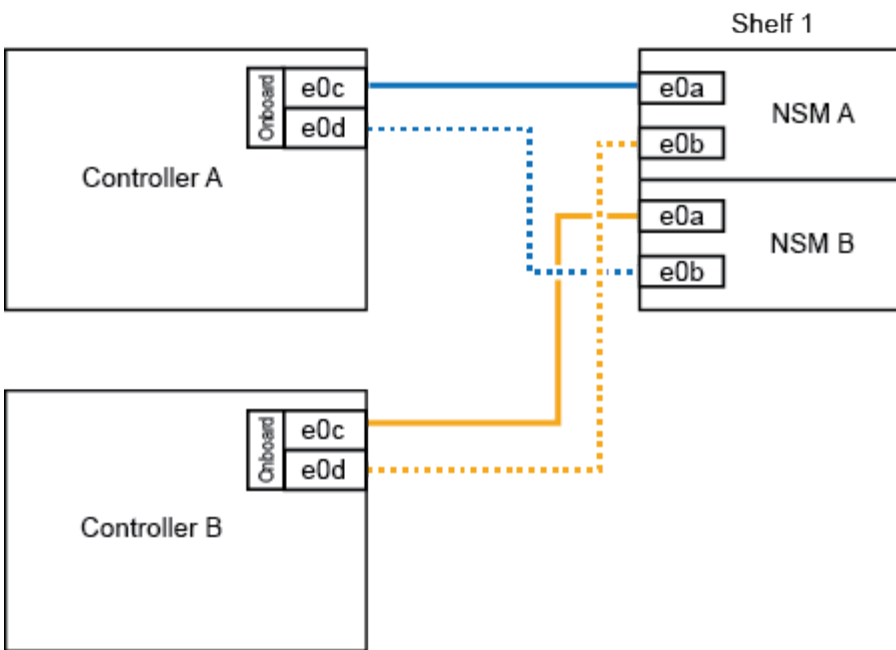
1. Se você estiver adicionando um compartimento usando um conjunto de portas compatíveis com RoCE (portas integradas compatíveis com RoCE) em cada controladora e esse for o único compartimento de NS224 TB do seu par de HA, execute as seguintes etapas.

Caso contrário, vá para a próxima etapa.

- a. Compartimento de cabos NSM A porta e0a para a porta e0c do controlador A.
- b. Compartimento de cabos NSM A porta e0b para a porta e0d do controlador B.
- c. Compartimento de cabos NSM B porta e0a para a porta e0c do controlador B.
- d. Compartimento de cabos NSM B porta e0b para a porta e0d do controlador A.

A ilustração a seguir mostra o cabeamento de uma gaveta hot-added usando um conjunto de portas compatíveis com RoCE em cada controladora:

## AFF A400 HA pair with one NS224 shelf

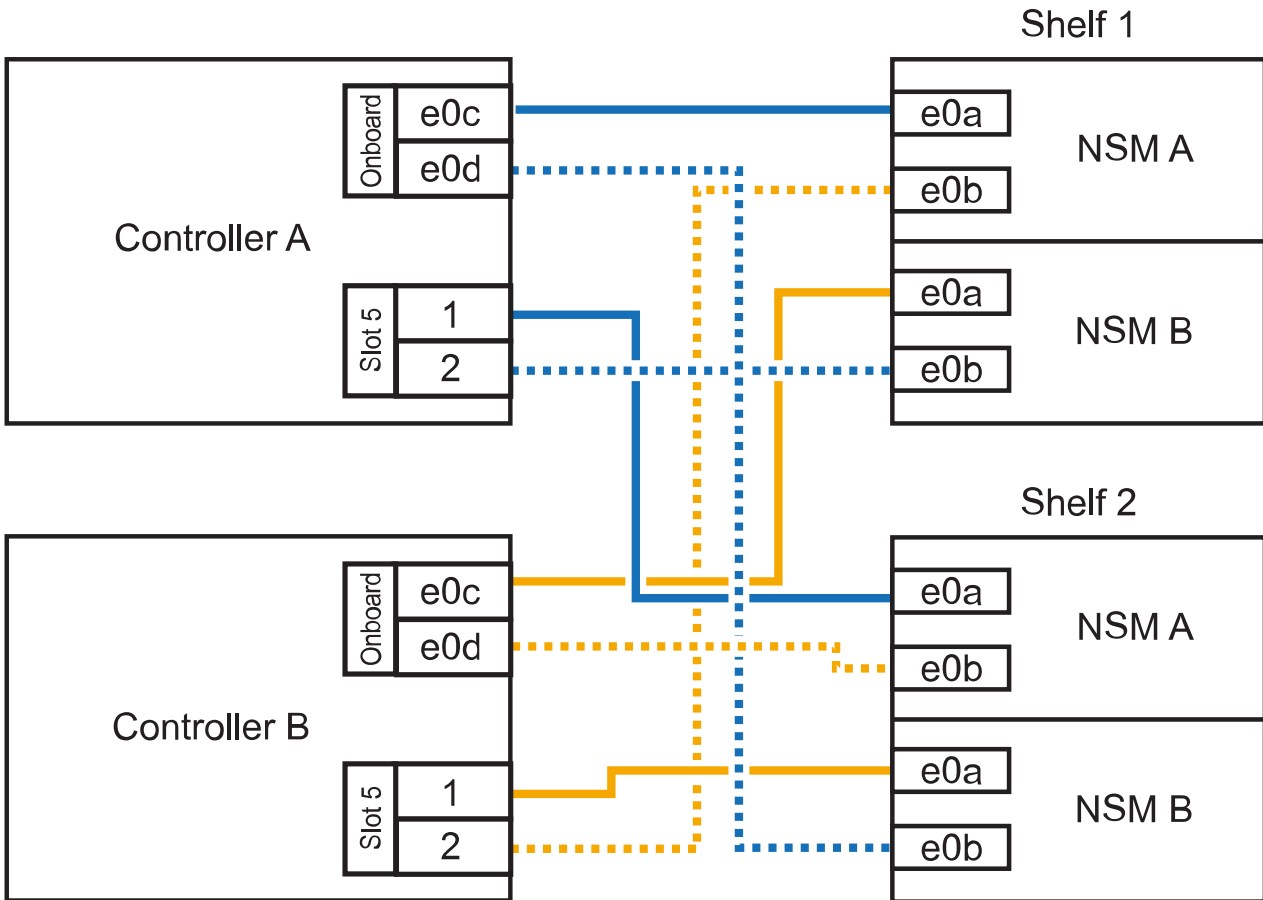


2. Se você estiver adicionando uma ou duas prateleiras usando dois conjuntos de portas compatíveis com RoCE (portas compatíveis com RoCE e placa PCIe) em cada controladora, execute as seguintes etapas.

Compartimentos	Cabeamento
Gaveta 1	<ul style="list-style-type: none"> <li>a. Cabo NSM A porta e0a para controlador A porta e0c.</li> <li>b. Cabo NSM A porta e0b para o slot B do controlador 5 porta 2 (e5b).</li> <li>c. Cabo NSM B porta e0a para a porta e0c do controlador B.</li> <li>d. Cabo NSM B porta e0b para o slot 5 do controlador A porta 2 (e5b).</li> <li>e. Se você estiver adicionando uma segunda prateleira a quente, conclua as subetapas "prateleira 2"; caso contrário, vá para a etapa 3.</li> </ul>
Gaveta 2	<ul style="list-style-type: none"> <li>a. Cabo NSM A porta e0a para controlador A slot 5 porta 1 (E5A).</li> <li>b. Cabo NSM A porta e0b para a porta e0d do controlador B.</li> <li>c. Cabo NSM B porta e0a para o slot B do controlador 5 porta 1 (E5A).</li> <li>d. Cabo NSM B porta e0b para a porta e0d do controlador A.</li> <li>e. Avance para o passo 3.</li> </ul>

A ilustração a seguir mostra o cabeamento de duas prateleiras adicionadas a quente:

## AFF A400 HA pair with two NS224 shelves



3. Verifique se o compartimento hot-added está cabeado corretamente usando "[Active IQ Config Advisor](#)".

Se forem gerados erros de cabeamento, siga as ações corretivas fornecidas.

4. Se tiver desativado a atribuição automática de condução como parte da preparação para este procedimento, terá de atribuir manualmente a propriedade da unidade e, em seguida, voltar a ativar a atribuição automática de condução, se necessário. "[Complete o hot-add](#)" Consulte .

Caso contrário, você é feito com este procedimento.

- Prateleira de cabos para um par AFF C400 HA\*

Para um par de HA da AFF C400, é possível adicionar mais quente a duas gavetas e usar portas nos slots 4 e 5, conforme necessário.

### Passos

1. Se você estiver adicionando um compartimento usando um conjunto de portas compatíveis com RoCE em cada controladora e esse for o único compartimento de NS224 TB do seu par de HA, execute as seguintes etapas.

Caso contrário, vá para a próxima etapa.

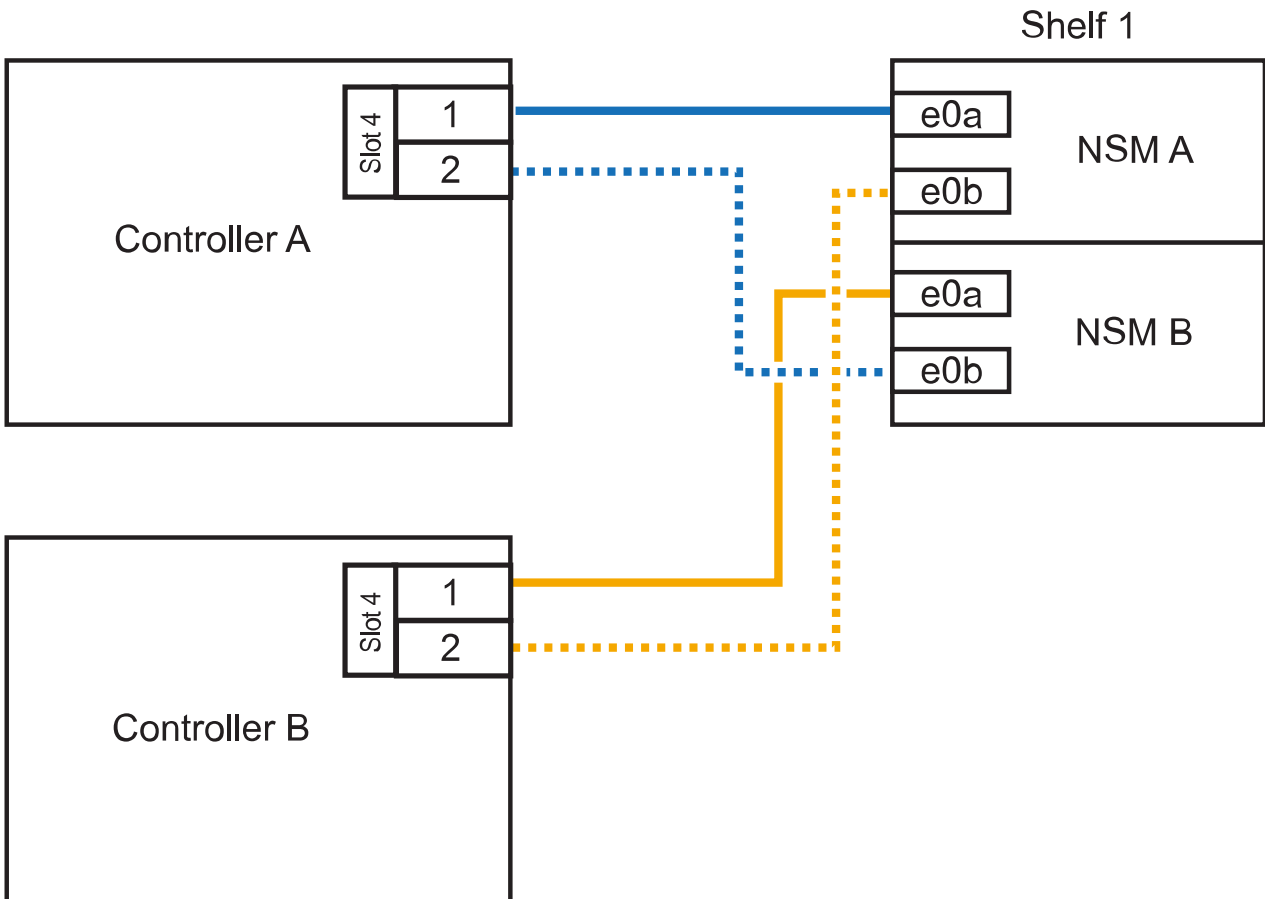
- a. Compartimento de cabos NSM A porta e0a para a porta 1 do slot 4 do controlador A (e4a).



- b. Compartimento de cabos NSM A porta e0b para a porta 2 (e4b) do slot B do controlador 4.
- c. Compartimento de cabos NSM B porta e0a para a porta 1 (e4a) do slot B do controlador B slot 4.
- d. Compartimento de cabos NSM B porta e0b para o slot 4 do controlador A porta 2 (e4b).

A ilustração a seguir mostra o cabeamento de uma gaveta hot-added usando um conjunto de portas compatíveis com RoCE em cada controladora:

### AFF C400 HA pair with one NS224 shelf



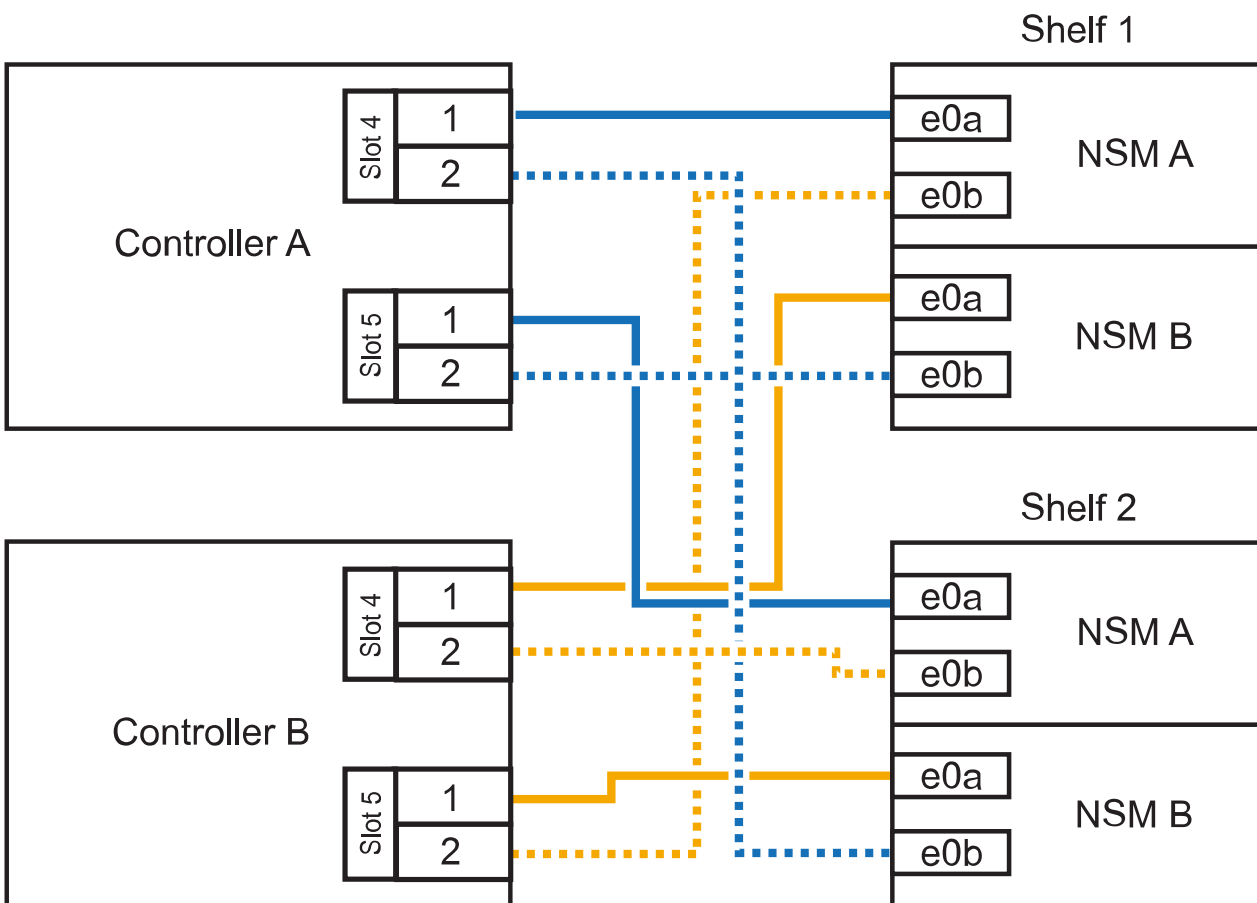
2. Se você estiver adicionando uma ou duas gavetas usando dois conjuntos de portas compatíveis com RoCE em cada controladora, execute as seguintes etapas.

Compartimentos	Cabeamento
Gaveta 1	<ul style="list-style-type: none"> <li>a. Cabo NSM A porta e0a para controlador A slot 4 porta 1 (e4a).</li> <li>b. Cabo NSM A porta e0b para o slot B do controlador 5 porta 2 (e5b).</li> <li>c. Cabo NSM B porta e0a para o slot 4 da porta do controlador B porta 1 (e4a).</li> <li>d. Cabo NSM B porta e0b para o slot 5 do controlador A porta 2 (e5b).</li> <li>e. Se você estiver adicionando uma segunda prateleira a quente, conclua as subetapas "prateleira 2"; caso contrário, vá para a etapa 3.</li> </ul>

Compartimentos	Cabeamento
Gaveta 2	<ul style="list-style-type: none"> <li>a. Cabo NSM A porta e0a para controlador A slot 5 porta 1 (E5A).</li> <li>b. Cabo NSM A porta e0b para o slot B do controlador 4 porta 2 (e4b).</li> <li>c. Cabo NSM B porta e0a para o slot B do controlador 5 porta 1 (E5A).</li> <li>d. Cabo NSM B porta e0b para o slot 4 do controlador A porta 2 (e4b).</li> <li>e. Avance para o passo 3.</li> </ul>

A ilustração a seguir mostra o cabeamento de duas prateleiras adicionadas a quente:

### AFF C400 HA pair with two NS224 shelves



3. Verifique se o compartimento hot-added está cabeado corretamente usando ["Active IQ Config Advisor"](#)o .

Se forem gerados erros de cabeamento, siga as ações corretivas fornecidas.

#### O que se segue?

Se você desativou a atribuição automática de unidade como parte da preparação para este procedimento, será necessário atribuir manualmente a propriedade da unidade e, em seguida, reativar a atribuição automática de unidade, se necessário. Vá para ["Complete o hot-add"](#).

Caso contrário, você é feito com o procedimento de hot-add prateleira.

## Compartimento de cabos para AFF A800 ou AFF C800

A forma como você faz a cabeamento de uma gaveta de NS224 U em um par de HA AFF A800 ou AFF C800 depende do número de gavetas que você está adicionando ao quente e do número de conjuntos de portas com capacidade para RoCE (um ou dois) que você está usando nas controladoras.

### Antes de começar

- Tem de ter revisto a "[requisitos e práticas recomendadas de adição dinâmica](#)".
- Você deve ter concluído os procedimentos aplicáveis no "[Prepare-se para adicionar uma prateleira a quente](#)".
- Você precisa ter instalado as gavetas, ligado e definido as IDs de gaveta como descrito em "[Instale uma prateleira para adicionar um hot-add](#)".

### Passos

1. Se você estiver adicionando um compartimento usando um conjunto de portas compatíveis com RoCE (uma placa PCIe compatível com RoCE) em cada controladora e esse for o único compartimento de NS224 TB do seu par de HA, execute as seguintes etapas.

Caso contrário, vá para a próxima etapa.

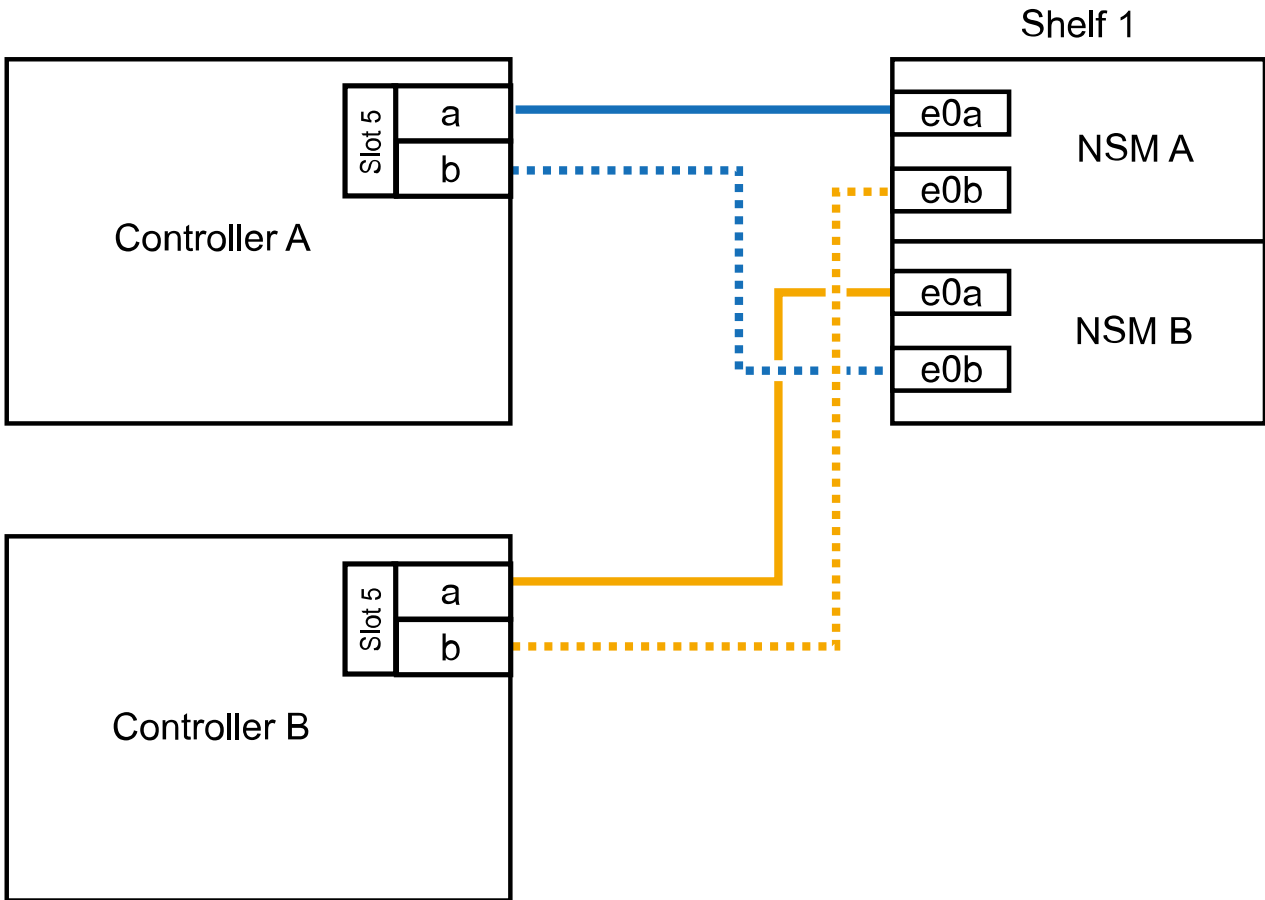


Esta etapa pressupõe que você instalou a placa PCIe compatível com RoCE no slot 5.

- a. Compartimento de cabos NSM A porta e0a para controlador A slot 5 porta a (E5A).
- b. Compartimento de cabos NSM A porta e0b para a porta b (e5b) do slot 5 do controlador B.
- c. Compartimento de cabos NSM B porta e0a para a porta a (E5A) do slot B do controlador B slot 5.
- d. Compartimento de cabos NSM B porta e0b para a porta b (e5b) do slot 5 do controlador A.

A ilustração a seguir mostra o cabeamento de uma gaveta hot-added usando uma placa PCIe compatível com RoCE em cada controladora:

## AFF A800 or AFF C800 HA pair with one NS224 shelf



2. Se você estiver adicionando uma ou duas prateleiras usando dois conjuntos de portas compatíveis com RoCE (duas placas PCIe compatíveis com RoCE) em cada controladora, execute as subetapas aplicáveis.



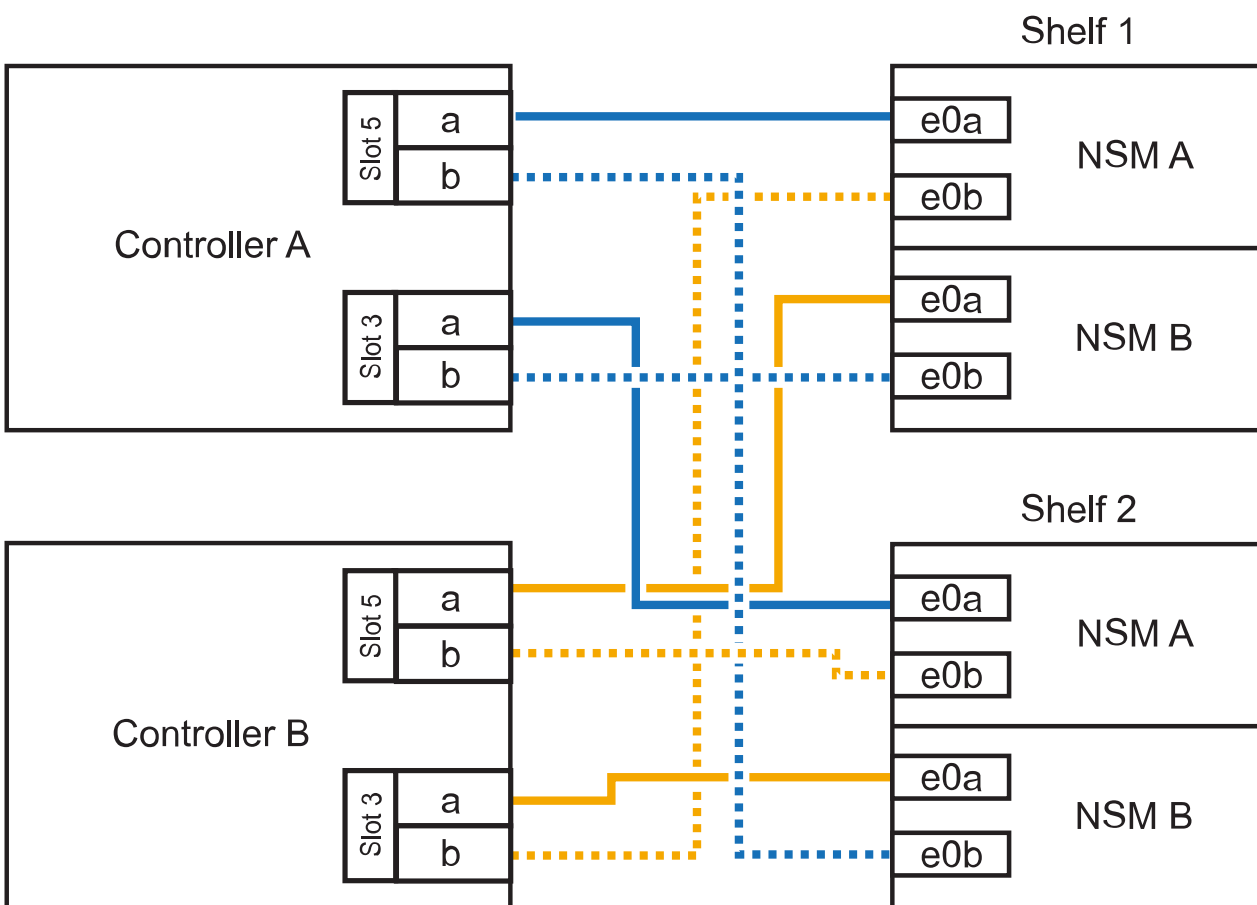
Esta etapa pressupõe que você instalou as placas PCIe compatíveis com RoCE no slot 5 e slot 3.

Compartimentos	Cabeamento
Gaveta 1	<p> Essas subetapas supõem que você está começando o cabeamento pela porta da gaveta de cabeamento e0a para a placa PCIe compatível com RoCE no slot 5, em vez do slot 3.</p> <ol style="list-style-type: none"> <li>Cabo NSM A porta e0a para controlador A slot 5 porta a (E5A).</li> <li>Cabo NSM A porta e0b para a porta b (e3b) do slot 3 do controlador B.</li> <li>Cabo NSM B porta e0a para o slot B do controlador 5 porta a (E5A).</li> <li>Cabo NSM B porta e0b para o slot 3 do controlador A porta b (e3b).</li> <li>Se você estiver adicionando uma segunda prateleira a quente, conclua as subetapas "prateleira 2"; caso contrário, vá para a etapa 3.</li> </ol>

Compartimentos	Cabeamento
Gaveta 2	<p data-bbox="560 226 613 279">i</p> <p data-bbox="675 170 1409 338">Essas subetapas supõem que você está começando o cabeamento pela porta da gaveta de cabeamento e0a para a placa PCIe compatível com RoCE no slot 3, em vez do slot 5 (que se correlaciona com as subetapas de cabeamento para a gaveta 1).</p> <ol data-bbox="540 384 1448 615" style="list-style-type: none"> <li>Cabo NSM A porta e0a para controlador A slot 3 porta a (E3A).</li> <li>Cabo NSM A porta e0b para a porta b (e5b) do slot 5 do controlador B.</li> <li>Cabo NSM B porta e0a para o slot B do controlador 3 porta a (E3A).</li> <li>Cabo NSM B porta e0b para o slot 5 do controlador A porta b (e5b).</li> <li>Avance para o passo 3.</li> </ol>

A ilustração a seguir mostra o cabeamento de duas prateleiras adicionadas a quente:

### AFF A800 or AFF C800 HA pair with two NS224 shelves



3. Verifique se o compartimento hot-added está cabeado corretamente usando ["Active IQ Config Advisor"](#)o .

Se forem gerados erros de cabeamento, siga as ações corretivas fornecidas.

**O que se segue?**

Se você desativou a atribuição automática de unidade como parte da preparação para este procedimento, será necessário atribuir manualmente a propriedade da unidade e, em seguida, reativar a atribuição automática de unidade, se necessário. Vá para "[Complete o hot-add](#)".

Caso contrário, você é feito com o procedimento de hot-add prateleira.

## Prateleira de cabos para AFF A900

Quando for necessário storage adicional, é possível adicionar mais três gavetas de unidade de NS224 TB adicionais (para um total de quatro gavetas) a um par de HA da AFF A900.

### Antes de começar

- Tem de ter revisto a ["requisitos e práticas recomendadas de adição dinâmica"](#).
- Você deve ter concluído os procedimentos aplicáveis no ["Prepare-se para adicionar uma prateleira a quente"](#).
- Você precisa ter instalado as gavetas, ligado e definido as IDs de gaveta como descrito em ["Instale uma prateleira para adicionar um hot-add"](#).

### Sobre esta tarefa

- Esse procedimento pressupõe que o seu par de HA tenha pelo menos uma gaveta de NS224 existente e que você esteja adicionando mais três gavetas adicionais.
- Se o seu par de HA tiver apenas uma gaveta de NS224 TB existente, esse procedimento pressupõe que o compartimento seja cabeado por dois módulos de e/S 100GbE compatíveis com RoCE em cada controladora.

### Passos

1. Se a gaveta de NS224 TB que você está adicionando quente for a segunda gaveta de NS224 TB no par de HA, execute as seguintes etapas.

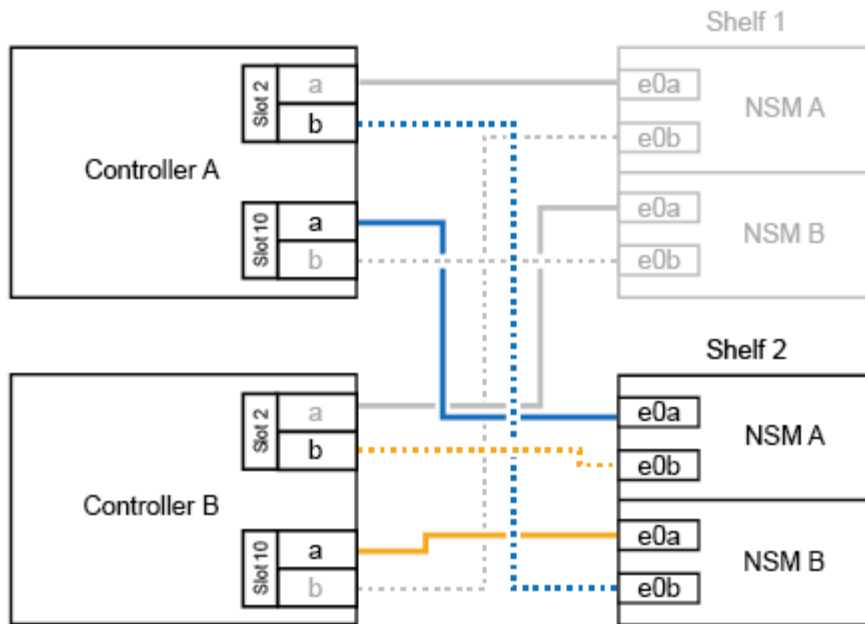
Caso contrário, vá para a próxima etapa.

- a. Compartimento de cabos NSM A porta e0a para controlador A slot 10 porta a (e10a).
- b. Compartimento de cabos NSM A porta e0b para a porta b (E2B) do slot 2 do controlador B.
- c. Compartimento de cabos NSM B porta e0a para a porta a (e10a) do slot B do controlador B slot 10.
- d. Compartimento de cabos NSM B porta e0b para a porta b (E2B) do slot 2 do controlador A.

A ilustração a seguir mostra o cabeamento da segunda gaveta (e a primeira gaveta).



## AFF A900 HA pair with two NS224 shelves



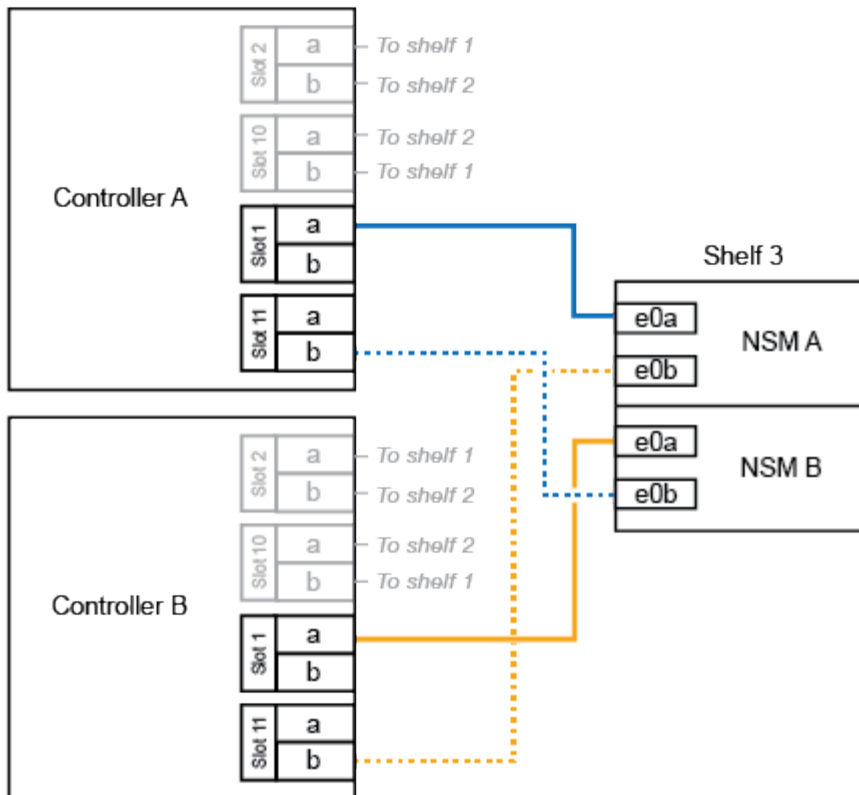
2. Se a gaveta de NS224 TB que você está adicionando quente for a terceira gaveta de NS224 TB no par de HA, execute as seguintes etapas.

Caso contrário, vá para a próxima etapa.

- Compartimento de cabos NSM A porta e0a para controlador A slot 1 porta a (e1a).
- Compartimento de cabos NSM A porta e0b para a porta b (e11b) do slot 11 do controlador B.
- Compartimento de cabos NSM B porta e0a para a porta a (e1a) do slot B do controlador B slot 1.
- Compartimento de cabos NSM B porta e0b para a porta b (e11b) do slot 11 do controlador A.

A ilustração a seguir mostra o cabeamento da terceira prateleira.

### AFF A900 HA pair with three NS224 shelves



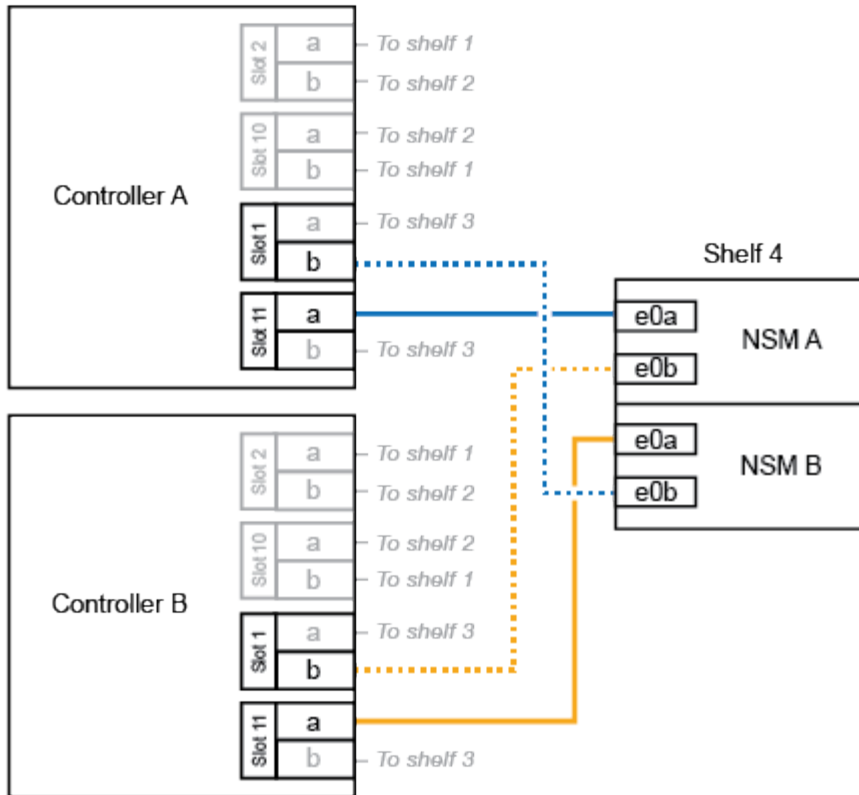
3. Se a gaveta NS224 que você está adicionando quente for a quarta gaveta NS224 no par de HA, execute as seguintes etapas.

Caso contrário, vá para a próxima etapa.

- Compartimento de cabos NSM A porta e0a para controlador A slot 11 porta a (e11a).
- Compartimento de cabos NSM A porta e0b para a porta b (e1b) do slot 1 do controlador B.
- Compartimento de cabos NSM B porta e0a para a porta a (e11a) do slot B do controlador B slot 11.
- Compartimento de cabos NSM B porta e0b para a porta b (e1b) do slot 1 do controlador A.

A ilustração a seguir mostra o cabeamento da quarta prateleira.

### AFF A900 HA pair with four NS224 shelves



4. Verifique se o compartimento hot-added está cabeado corretamente usando "[Active IQ Config Advisor](#)"o .

Se forem gerados erros de cabeamento, siga as ações corretivas fornecidas.

#### O que se segue?

Se você desativou a atribuição automática de unidade como parte da preparação para este procedimento, será necessário atribuir manualmente a propriedade da unidade e, em seguida, reativar a atribuição automática de unidade, se necessário. Vá para "[Complete o hot-add](#)".

Caso contrário, você é feito com o procedimento de hot-add prateleira.

### Compartimento de cabos para sistemas ASA - NS224 gavetas

Você faz a adição de cabos para cada gaveta de NS224 TB, de modo que cada gaveta tenha duas conexões a cada controladora no par de HA.

## Compartimento de cabos para ASA A1K

É possível adicionar mais três gavetas NS224 adicionais (para um total de quatro gavetas) a um par de HA ASA A1K.

### Antes de começar

- Tem de ter revisto a ["requisitos e práticas recomendadas de adição dinâmica"](#).
- Você deve ter concluído os procedimentos aplicáveis no ["Prepare-se para adicionar uma prateleira a quente"](#).
- Você precisa ter instalado as gavetas, ligado e definido as IDs de gaveta como descrito em ["Instale uma prateleira para adicionar um hot-add"](#).

### Sobre esta tarefa

- Esse procedimento pressupõe que o seu par de HA tenha pelo menos uma gaveta de NS224 existente.
- Este procedimento aborda os seguintes cenários de adição dinâmica:
  - Adição automática de uma segunda gaveta a um par de HA com dois módulos de e/S compatíveis com RoCE em cada controladora. (Você instalou um segundo módulo de e/S e reconectou a primeira gaveta para ambos os módulos de e/S ou já tinha a primeira gaveta cabeada para dois módulos de e/S. Você vai ligar a segunda gaveta a ambos os módulos de e/S).
  - Adição automática de uma terceira gaveta a um par de HA com três módulos de e/S compatíveis com RoCE em cada controladora. (Você instalou um terceiro módulo de e/S e caberá a terceira prateleira somente ao terceiro módulo de e/S).
  - Adição automática de uma terceira gaveta a um par de HA com quatro módulos de e/S compatíveis com RoCE em cada controladora. (Você instalou um terceiro e quarto módulo de e/S e caberá a terceira prateleira para o terceiro e quarto módulos de e/S).
  - Adição automática de uma quarta gaveta a um par de HA com quatro módulos de e/S compatíveis com RoCE em cada controladora. (Você instalou um quarto módulo de e/S e reconectou a terceira gaveta para o terceiro e quarto módulos de e/S ou já tinha a terceira gaveta cabeada para o terceiro e quarto módulos de e/S. Você vai ligar a quarta prateleira para o terceiro e quarto módulo de e/S).

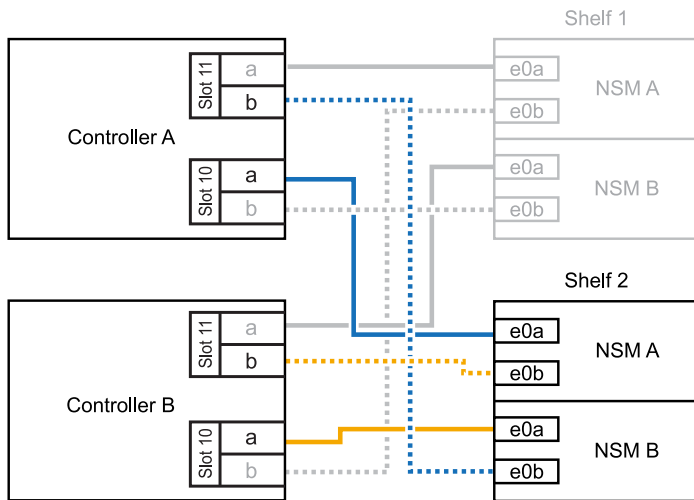
### Passos

1. Se a gaveta de NS224 TB que você está adicionando quente for a segunda gaveta de NS224 TB no par de HA, execute as seguintes etapas.

Caso contrário, vá para a próxima etapa.

- a. Compartimento de cabos NSM A porta e0a para controlador A slot 10 porta a (e10a).
- b. Compartimento de cabos NSM A porta e0b para a porta b (e11b) do slot 11 do controlador B.
- c. Compartimento de cabos NSM B porta e0a para a porta a (e10a) do slot B do controlador B slot 10.
- d. Compartimento de cabos NSM B porta e0b para a porta b (e11b) do slot 11 do controlador A.

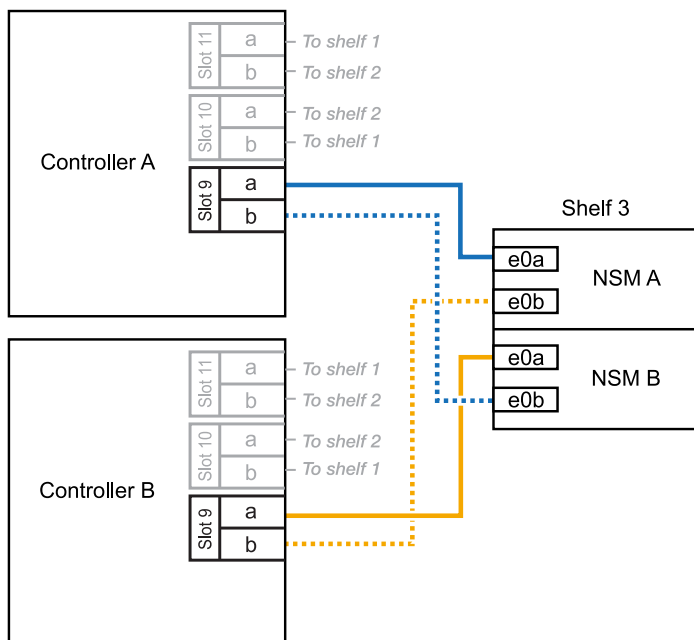
A ilustração a seguir destaca o cabeamento para a segunda gaveta do par de HA com dois módulos de e/S compatíveis com RoCE em cada controladora:



2. Se o compartimento de NS224 TB que você estiver adicionando a quente for o terceiro compartimento de NS224 TB no par de HA com três módulos de e/S compatíveis com RoCE em cada controladora, execute as seguintes etapas. Caso contrário, vá para a próxima etapa.

- a. Compartimento de cabos NSM A porta e0a para controlador A slot 9 porta a (e9a).
- b. Compartimento de cabos NSM A porta e0b para a porta b (e9b) do slot 9 do controlador B.
- c. Compartimento de cabos NSM B porta e0a para a porta a (e9a) do slot B do controlador B slot 9.
- d. Compartimento de cabos NSM B porta e0b para a porta b (e9b) do slot 9 do controlador A.

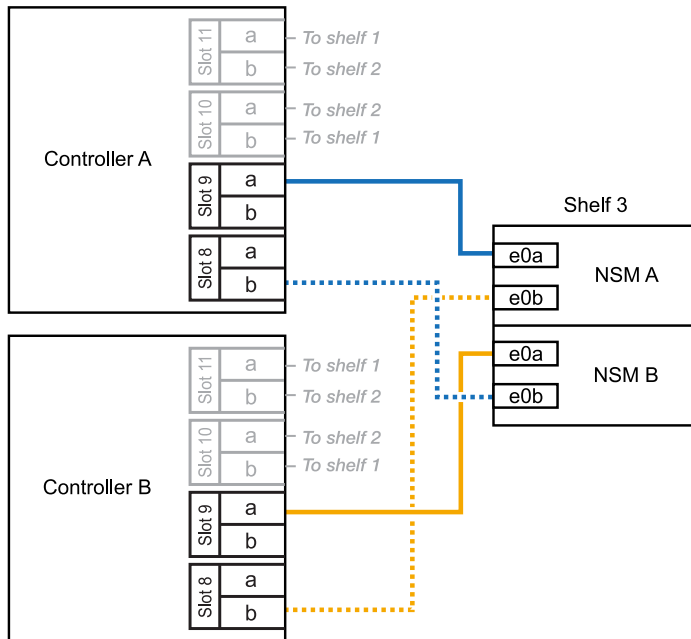
A ilustração a seguir destaca o cabeamento da terceira gaveta do par de HA com três módulos de e/S compatíveis com RoCE em cada controladora:



3. Se o compartimento de NS224 TB que você estiver adicionando a quente for o terceiro compartimento de NS224 TB no par de HA com quatro módulos de e/S compatíveis com RoCE em cada controladora, execute as seguintes etapas. Caso contrário, vá para a próxima etapa.

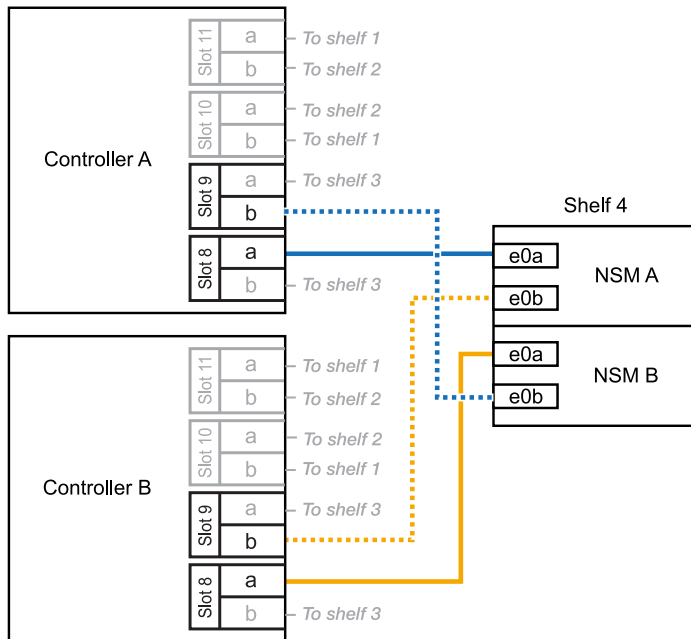
- a. Compartimento de cabos NSM A porta e0a para controlador A slot 9 porta a (e9a).
- b. Compartimento de cabos NSM A porta e0b para a porta b (e8b) do slot 8 do controlador B.
- c. Compartimento de cabos NSM B porta e0a para a porta a (e9a) do slot B do controlador B slot 9.
- d. Compartimento de cabos NSM B porta e0b para a porta b (e8b) do slot 8 do controlador A.

A ilustração a seguir destaca o cabeamento da terceira gaveta do par de HA com quatro módulos de e/S compatíveis com RoCE em cada controladora:



4. Se o compartimento NS224 que você está adicionando a quente for o quarto compartimento NS224 no par de HA com quatro módulos de e/S compatíveis com RoCE em cada controladora, execute as seguintes etapas.
  - a. Compartimento de cabos NSM A porta e0a para controlador A slot 8 porta a (e8a).
  - b. Compartimento de cabos NSM A porta e0b para a porta b (e9b) do slot 9 do controlador B.
  - c. Compartimento de cabos NSM B porta e0a para a porta a (e8a) do slot B do controlador B slot 8.
  - d. Compartimento de cabos NSM B porta e0b para a porta b (e9b) do slot 9 do controlador A.

A ilustração a seguir destaca o cabeamento da quarta gaveta no par de HA com quatro módulos de e/S compatíveis com RoCE em cada controladora:



5. Verifique se o compartimento hot-added está cabeado corretamente usando "[Active IQ Config Advisor](#)"o .

Se forem gerados erros de cabeamento, siga as ações corretivas fornecidas.

#### O que se segue?

Se você desativou a atribuição automática de unidade como parte da preparação para este procedimento, será necessário atribuir manualmente a propriedade da unidade e, em seguida, reativar a atribuição automática de unidade, se necessário. Vá para "[Complete o hot-add](#)".

Caso contrário, você é feito com o procedimento de hot-add prateleira.

## Compartimento de cabos para ASA A70 ou ASA A90

É possível adicionar sem desligamento até duas gavetas NS224 a um par de HA ASA A70 ou ASA A90 quando for necessário storage adicional (para a gaveta interna).

### Antes de começar

- Tem de ter revisto a "[requisitos e práticas recomendadas de adição dinâmica](#)".
- Você deve ter concluído os procedimentos aplicáveis no "[Prepare-se para adicionar uma prateleira a quente](#)".
- Você precisa ter instalado as gavetas, ligado e definido as IDs de gaveta como descrito em "[Instale uma prateleira para adicionar um hot-add](#)".

### Sobre esta tarefa

- Esse procedimento pressupõe que seu par de HA tenha apenas storage interno (sem compartimentos externos) e que você esteja adicionando mais duas gavetas adicionais e dois módulos de e/S com capacidade para RoCE em cada controladora.
- Este procedimento aborda os seguintes cenários de adição dinâmica:
  - Adição automática da primeira gaveta a um par de HA com um módulo de e/S compatível com RoCE em cada controladora.
  - Adição automática da primeira gaveta a um par de HA com dois módulos de e/S compatíveis com RoCE em cada controladora.
  - Adição rápida da segunda gaveta a um par de HA com dois módulos de e/S compatíveis com RoCE em cada controladora.

### Passos

1. Se você estiver adicionando um compartimento usando um conjunto de portas compatíveis com RoCE (um módulo de e/S compatível com RoCE) em cada módulo de controladora e esse for o único compartimento de NS224 TB do seu par de HA, execute as seguintes etapas.

Caso contrário, vá para a próxima etapa.

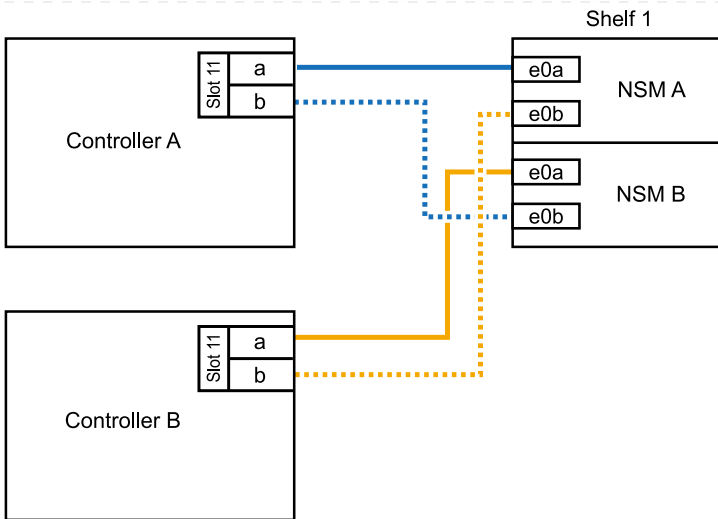


Esta etapa pressupõe que você instalou o módulo de e/S compatível com RoCE no slot 11.

- a. Compartimento de cabos NSM A porta e0a para controlador A slot 11 porta a (e11a).
- b. Compartimento de cabos NSM A porta e0b para a porta b (e11b) do slot 11 do controlador B.
- c. Compartimento de cabos NSM B porta e0a para a porta a (e11a) do slot B do controlador B slot 11.
- d. Compartimento de cabos NSM B porta e0b para a porta b (e11b) do slot 11 do controlador A.

A ilustração a seguir mostra o cabeamento de uma gaveta hot-added usando um módulo de e/S compatível com RoCE em cada módulo de controladora:





2. Se você estiver adicionando uma ou duas gavetas usando dois conjuntos de portas compatíveis com RoCE (dois módulos de e/S compatíveis com RoCE) em cada módulo de controladora, execute as subetapas aplicáveis.



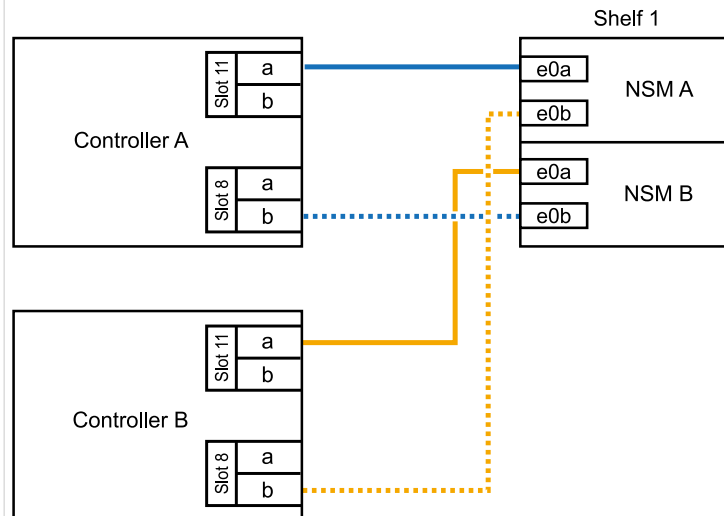
Esta etapa pressupõe que você instalou os módulos de e/S compatíveis com RoCE nos slots 11 e 8.

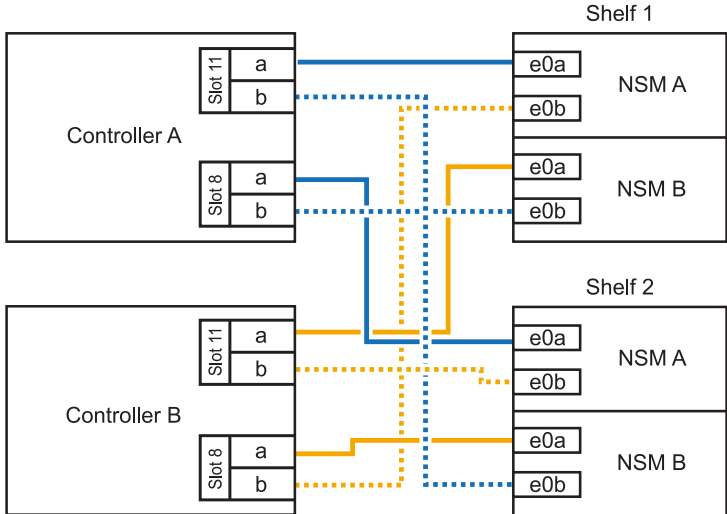
**Compartimentos****Cabeamento**

Gaveta 1

- a. Cabo NSM A porta e0a para controlador A slot 11 porta a (e11a).
- b. Cabo NSM A porta e0b para a porta b (e8b) do slot 8 do controlador B.
- c. Cabo NSM B porta e0a para o slot B do controlador 11 porta a (e11a).
- d. Cabo NSM B porta e0b para o slot 8 do controlador A porta b (e8b).
- e. Se você estiver adicionando uma segunda prateleira a quente, conclua as subetapas "prateleira 2"; caso contrário, vá para a etapa 3.

A ilustração a seguir mostra o cabeamento de uma gaveta hot-added usando dois módulos de e/S compatíveis com RoCE em cada módulo de controladora:



Compartimentos	Cabeamento
Gaveta 2	<p>a. Cabo NSM A porta e0a para controlador A slot 8 porta a (e8a).</p> <p>b. Cabo NSM A porta e0b para a porta b (e11b) do slot 11 do controlador B.</p> <p>c. Cabo NSM B porta e0a para o slot B do controlador 8 porta a (e8a).</p> <p>d. Cabo NSM B porta e0b para o slot 11 do controlador A porta b (e11b).</p> <p>e. Avance para o passo 3.</p> <p>A ilustração a seguir mostra o cabeamento de duas prateleiras hot-added usando dois módulos de e/S compatíveis com RoCE em cada módulo de controladora:</p> 

3. Verifique se o compartimento hot-added está cabeado corretamente usando ["Active IQ Config Advisor"](#)o .

Se forem gerados erros de cabeamento, siga as ações corretivas fornecidas.

#### O que se segue?

Se você desativou a atribuição automática de unidade como parte da preparação para este procedimento, será necessário atribuir manualmente a propriedade da unidade e, em seguida, reativar a atribuição automática de unidade, se necessário. Vá para ["Complete o hot-add"](#).

Caso contrário, você é feito com o procedimento de hot-add prateleira.

## Compartimento de cabos para ASA A250 ou ASA C250

Quando for necessário storage adicional, é possível adicionar um compartimento máximo de NS224 TB a um par de HA AFF A250 ou AFF C250.

### Antes de começar

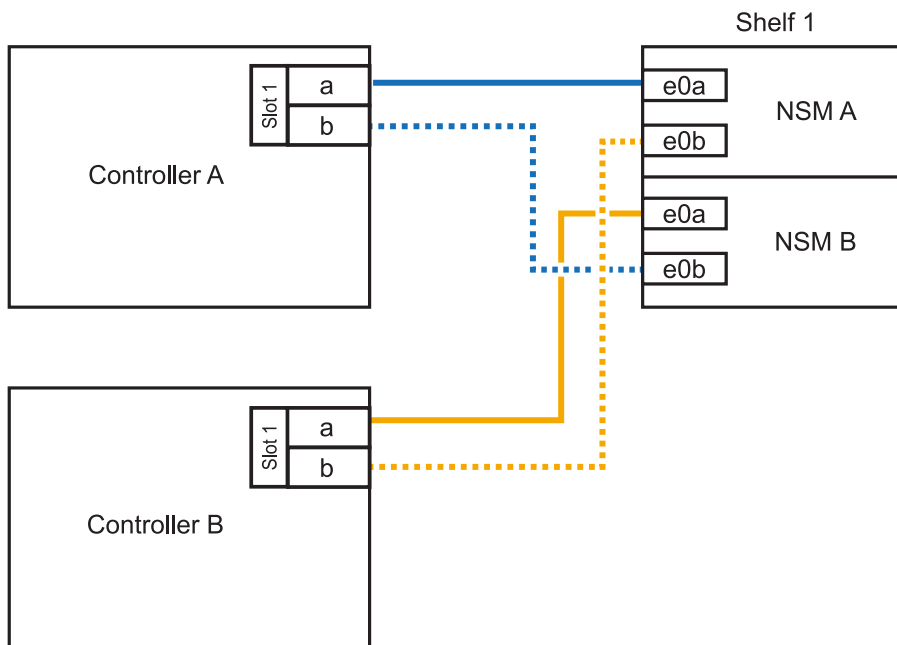
- Tem de ter revisto a ["requisitos e práticas recomendadas de adição dinâmica"](#).
- Você deve ter concluído os procedimentos aplicáveis no ["Prepare-se para adicionar uma prateleira a quente"](#).
- Você precisa ter instalado as gavetas, ligado e definido as IDs de gaveta como descrito em ["Instale uma prateleira para adicionar um hot-add"](#).

### Sobre esta tarefa

Quando vista da parte traseira do chassi da plataforma, a porta da placa compatível com RoCE à esquerda é a porta "a" (e1a) e a porta à direita é a porta "b" (e1b).

### Passos

1. Faça o cabeamento das conexões da prateleira:
  - a. Compartimento de cabos NSM A porta e0a para controlador A slot 1 porta a (e1a).
  - b. Compartimento de cabos NSM A porta e0b para a porta b (e1b) do slot 1 do controlador B.
  - c. Compartimento de cabos NSM B porta e0a para a porta a (e1a) do slot B do controlador B slot 1.
  - d. Compartimento de cabos NSM B porta e0b para a porta b (e1b) do slot 1 do controlador A. A ilustração a seguir mostra o cabeamento da prateleira quando concluída.



2. Verifique se o compartimento hot-added está cabeado corretamente usando ["Active IQ Config Advisor"](#)o .

Se forem gerados erros de cabeamento, siga as ações corretivas fornecidas.

### O que se segue?

Se você desativou a atribuição automática de unidade como parte da preparação para este

procedimento, será necessário atribuir manualmente a propriedade da unidade e, em seguida, reativar a atribuição automática de unidade, se necessário. Vá para ["Complete o hot-add"](#).

Caso contrário, você é feito com o procedimento de hot-add prateleira.

## Compartimento de cabos para ASA A400 ou ASA C400

A forma como você utiliza uma gaveta de NS224 TB para adicionar hot-add depende de você ter um par de HA AFF A400 ou AFF C400.

### Antes de começar

- Tem de ter revisto a ["requisitos e práticas recomendadas de adição dinâmica"](#).
- Você deve ter concluído os procedimentos aplicáveis no ["Prepare-se para adicionar uma prateleira a quente"](#).
- Você precisa ter instalado as gavetas, ligado e definido as IDs de gaveta como descrito em ["Instale uma prateleira para adicionar um hot-add"](#).
- Prateleira de cabos para um par AFF A400 HA\*

Para um par de HA AFF A400, é possível adicionar mais quente a duas gavetas e usar portas integradas e0c/e0d e portas no slot 5 conforme necessário.

### Passos

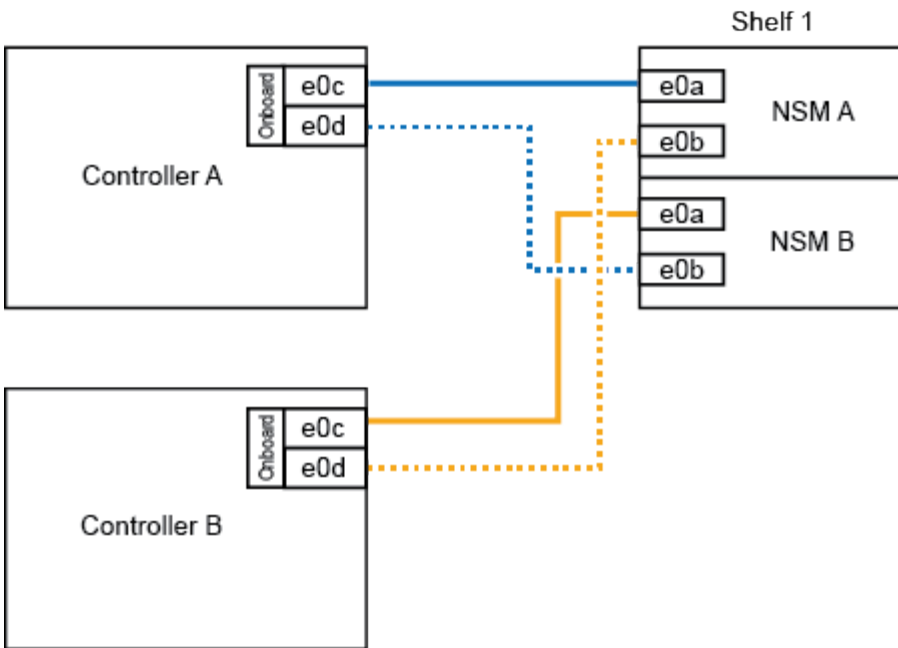
1. Se você estiver adicionando um compartimento usando um conjunto de portas compatíveis com RoCE (portas integradas compatíveis com RoCE) em cada controladora e esse for o único compartimento de NS224 TB do seu par de HA, execute as seguintes etapas.

Caso contrário, vá para a próxima etapa.

- a. Compartimento de cabos NSM A porta e0a para a porta e0c do controlador A.
- b. Compartimento de cabos NSM A porta e0b para a porta e0d do controlador B.
- c. Compartimento de cabos NSM B porta e0a para a porta e0c do controlador B.
- d. Compartimento de cabos NSM B porta e0b para a porta e0d do controlador A.

A ilustração a seguir mostra o cabeamento de uma gaveta hot-added usando um conjunto de portas compatíveis com RoCE em cada controladora:

AFF A400 HA pair with one NS224 shelf

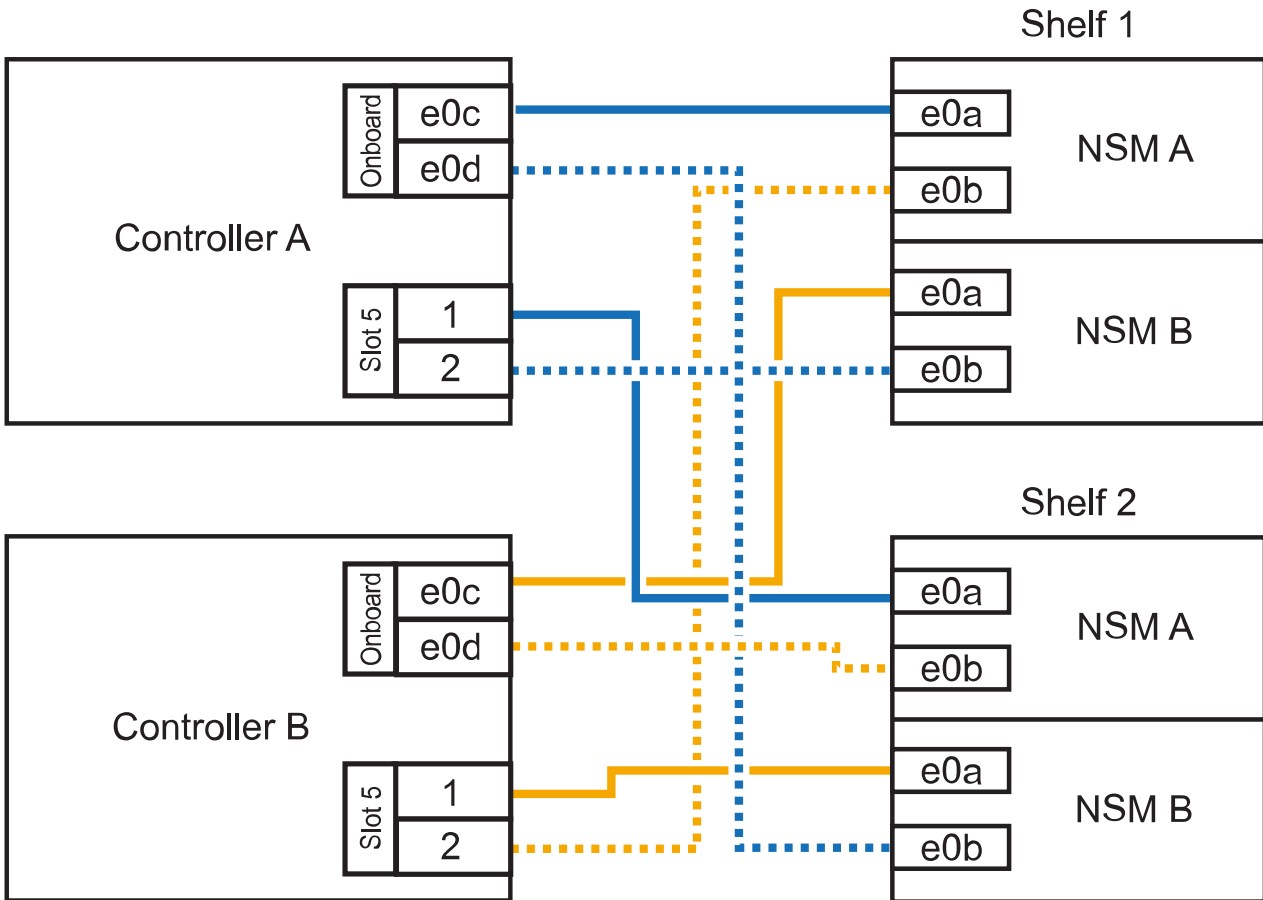


2. Se você estiver adicionando uma ou duas prateleiras usando dois conjuntos de portas compatíveis com RoCE (portas compatíveis com RoCE e placa PCIe) em cada controladora, execute as seguintes etapas.

Compartimentos	Cabeamento
Gaveta 1	<ul style="list-style-type: none"> <li>a. Cabo NSM A porta e0a para controlador A porta e0c.</li> <li>b. Cabo NSM A porta e0b para o slot B do controlador 5 porta 2 (e5b).</li> <li>c. Cabo NSM B porta e0a para a porta e0c do controlador B.</li> <li>d. Cabo NSM B porta e0b para o slot 5 do controlador A porta 2 (e5b).</li> <li>e. Se você estiver adicionando uma segunda prateleira a quente, conclua as subetapas "prateleira 2"; caso contrário, vá para a etapa 3.</li> </ul>
Gaveta 2	<ul style="list-style-type: none"> <li>a. Cabo NSM A porta e0a para controlador A slot 5 porta 1 (E5A).</li> <li>b. Cabo NSM A porta e0b para a porta e0d do controlador B.</li> <li>c. Cabo NSM B porta e0a para o slot B do controlador 5 porta 1 (E5A).</li> <li>d. Cabo NSM B porta e0b para a porta e0d do controlador A.</li> <li>e. Avance para o passo 3.</li> </ul>

A ilustração a seguir mostra o cabeamento de duas prateleiras adicionadas a quente:

## AFF A400 HA pair with two NS224 shelves



3. Verifique se o compartimento hot-added está cabeado corretamente usando "[Active IQ Config Advisor](#)".

Se forem gerados erros de cabeamento, siga as ações corretivas fornecidas.

4. Se tiver desativado a atribuição automática de condução como parte da preparação para este procedimento, terá de atribuir manualmente a propriedade da unidade e, em seguida, voltar a ativar a atribuição automática de condução, se necessário. "[Complete o hot-add](#)" Consulte .

Caso contrário, você é feito com este procedimento.

- Prateleira de cabos para um par AFF C400 HA\*

Para um par de HA da AFF C400, é possível adicionar mais quente a duas gavetas e usar portas nos slots 4 e 5, conforme necessário.

### Passos

1. Se você estiver adicionando um compartimento usando um conjunto de portas compatíveis com RoCE em cada controladora e esse for o único compartimento de NS224 TB do seu par de HA, execute as seguintes etapas.

Caso contrário, vá para a próxima etapa.

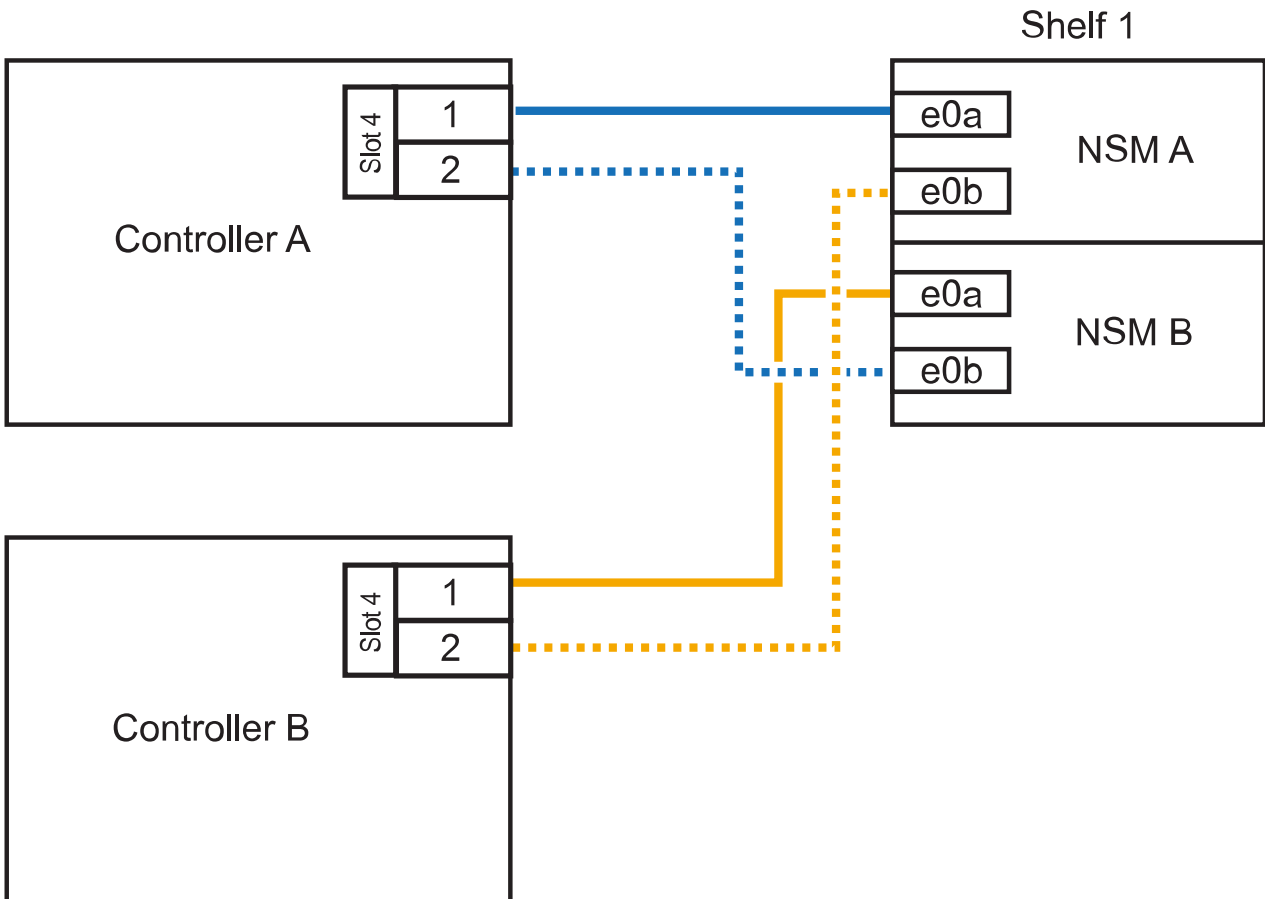
- a. Compartimento de cabos NSM A porta e0a para a porta 1 do slot 4 do controlador A (e4a).



- b. Compartimento de cabos NSM A porta e0b para a porta 2 (e4b) do slot B do controlador 4.
- c. Compartimento de cabos NSM B porta e0a para a porta 1 (e4a) do slot B do controlador B slot 4.
- d. Compartimento de cabos NSM B porta e0b para o slot 4 do controlador A porta 2 (e4b).

A ilustração a seguir mostra o cabeamento de uma gaveta hot-added usando um conjunto de portas compatíveis com RoCE em cada controladora:

### AFF C400 HA pair with one NS224 shelf



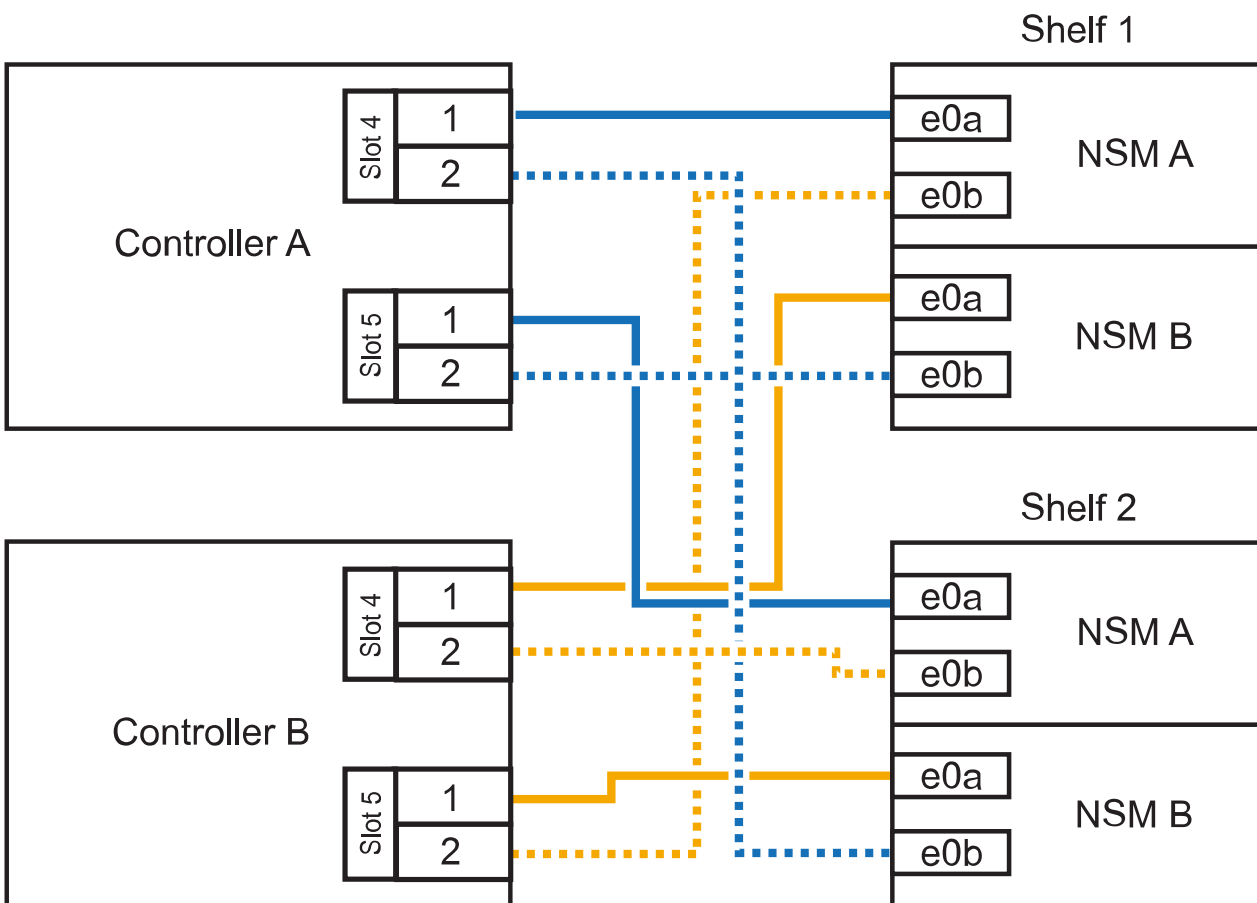
2. Se você estiver adicionando uma ou duas gavetas usando dois conjuntos de portas compatíveis com RoCE em cada controladora, execute as seguintes etapas.

Compartimentos	Cabeamento
Gaveta 1	<ul style="list-style-type: none"> <li>a. Cabo NSM A porta e0a para controlador A slot 4 porta 1 (e4a).</li> <li>b. Cabo NSM A porta e0b para o slot B do controlador 5 porta 2 (e5b).</li> <li>c. Cabo NSM B porta e0a para o slot 4 da porta do controlador B porta 1 (e4a).</li> <li>d. Cabo NSM B porta e0b para o slot 5 do controlador A porta 2 (e5b).</li> <li>e. Se você estiver adicionando uma segunda prateleira a quente, conclua as subetapas "prateleira 2"; caso contrário, vá para a etapa 3.</li> </ul>

Compartimentos	Cabeamento
Gaveta 2	<ul style="list-style-type: none"> <li>a. Cabo NSM A porta e0a para controlador A slot 5 porta 1 (E5A).</li> <li>b. Cabo NSM A porta e0b para o slot B do controlador 4 porta 2 (e4b).</li> <li>c. Cabo NSM B porta e0a para o slot B do controlador 5 porta 1 (E5A).</li> <li>d. Cabo NSM B porta e0b para o slot 4 do controlador A porta 2 (e4b).</li> <li>e. Avance para o passo 3.</li> </ul>

A ilustração a seguir mostra o cabeamento de duas prateleiras adicionadas a quente:

### AFF C400 HA pair with two NS224 shelves



3. Verifique se o compartimento hot-added está cabeado corretamente usando ["Active IQ Config Advisor"](#)o .

Se forem gerados erros de cabeamento, siga as ações corretivas fornecidas.

#### O que se segue?

Se você desativou a atribuição automática de unidade como parte da preparação para este procedimento, será necessário atribuir manualmente a propriedade da unidade e, em seguida, reativar a atribuição automática de unidade, se necessário. Vá para ["Complete o hot-add"](#).

Caso contrário, você é feito com o procedimento de hot-add prateleira.

## Compartimento de cabos para ASA A800 ou ASA C800

A forma como você faz a cabeamento de uma gaveta de NS224 U em um par de HA AFF A800 ou AFF C800 depende do número de gavetas que você está adicionando ao quente e do número de conjuntos de portas com capacidade para RoCE (um ou dois) que você está usando nas controladoras.

### Antes de começar

- Tem de ter revisto a "[requisitos e práticas recomendadas de adição dinâmica](#)".
- Você deve ter concluído os procedimentos aplicáveis no "[Prepare-se para adicionar uma prateleira a quente](#)".
- Você precisa ter instalado as gavetas, ligado e definido as IDs de gaveta como descrito em "[Instale uma prateleira para adicionar um hot-add](#)".

### Passos

1. Se você estiver adicionando um compartimento usando um conjunto de portas compatíveis com RoCE (uma placa PCIe compatível com RoCE) em cada controladora e esse for o único compartimento de NS224 TB do seu par de HA, execute as seguintes etapas.

Caso contrário, vá para a próxima etapa.

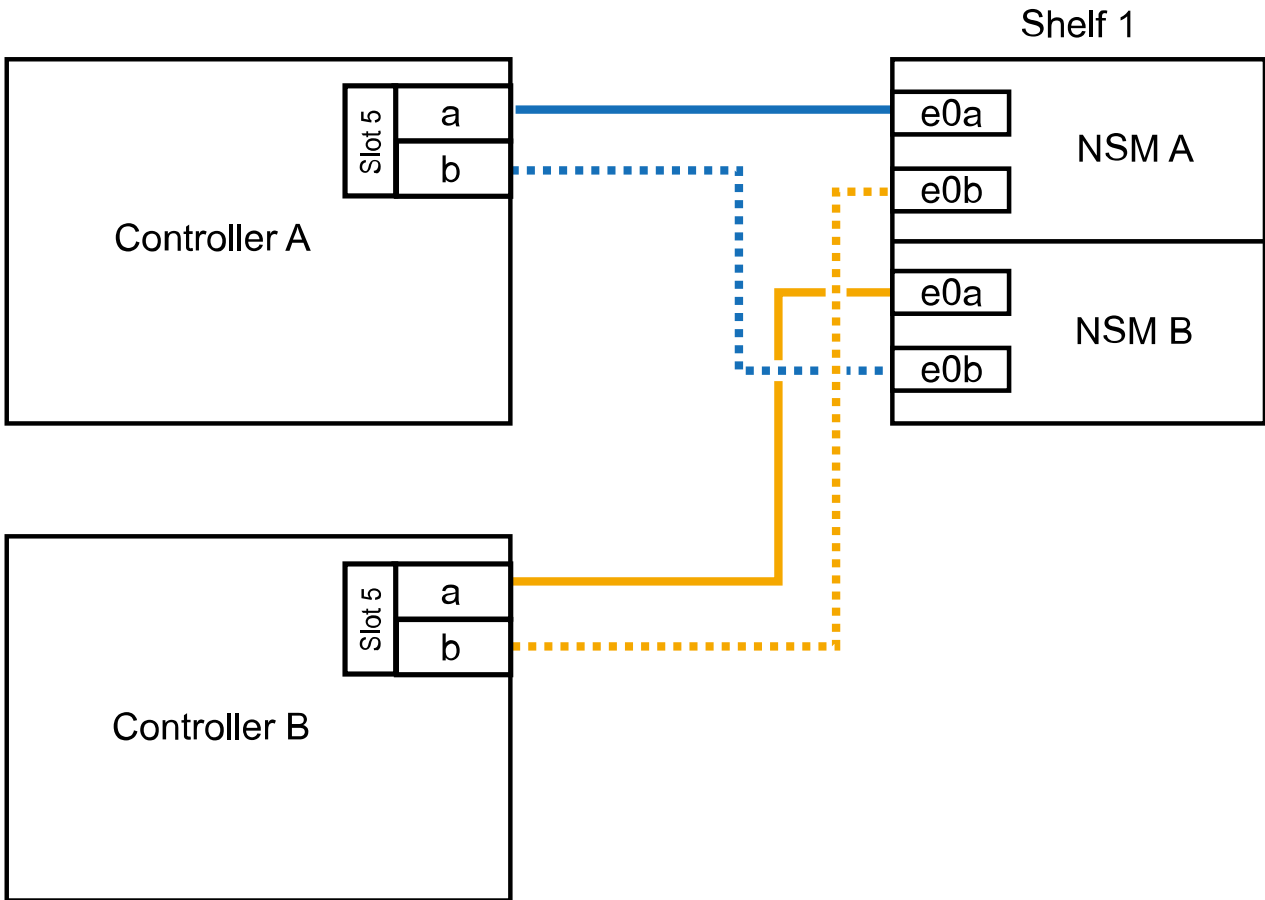


Esta etapa pressupõe que você instalou a placa PCIe compatível com RoCE no slot 5.

- a. Compartimento de cabos NSM A porta e0a para controlador A slot 5 porta a (E5A).
- b. Compartimento de cabos NSM A porta e0b para a porta b (e5b) do slot 5 do controlador B.
- c. Compartimento de cabos NSM B porta e0a para a porta a (E5A) do slot B do controlador B slot 5.
- d. Compartimento de cabos NSM B porta e0b para a porta b (e5b) do slot 5 do controlador A.

A ilustração a seguir mostra o cabeamento de uma gaveta hot-added usando uma placa PCIe compatível com RoCE em cada controladora:

## AFF A800 or AFF C800 HA pair with one NS224 shelf



2. Se você estiver adicionando uma ou duas prateleiras usando dois conjuntos de portas compatíveis com RoCE (duas placas PCIe compatíveis com RoCE) em cada controladora, execute as subetapas aplicáveis.



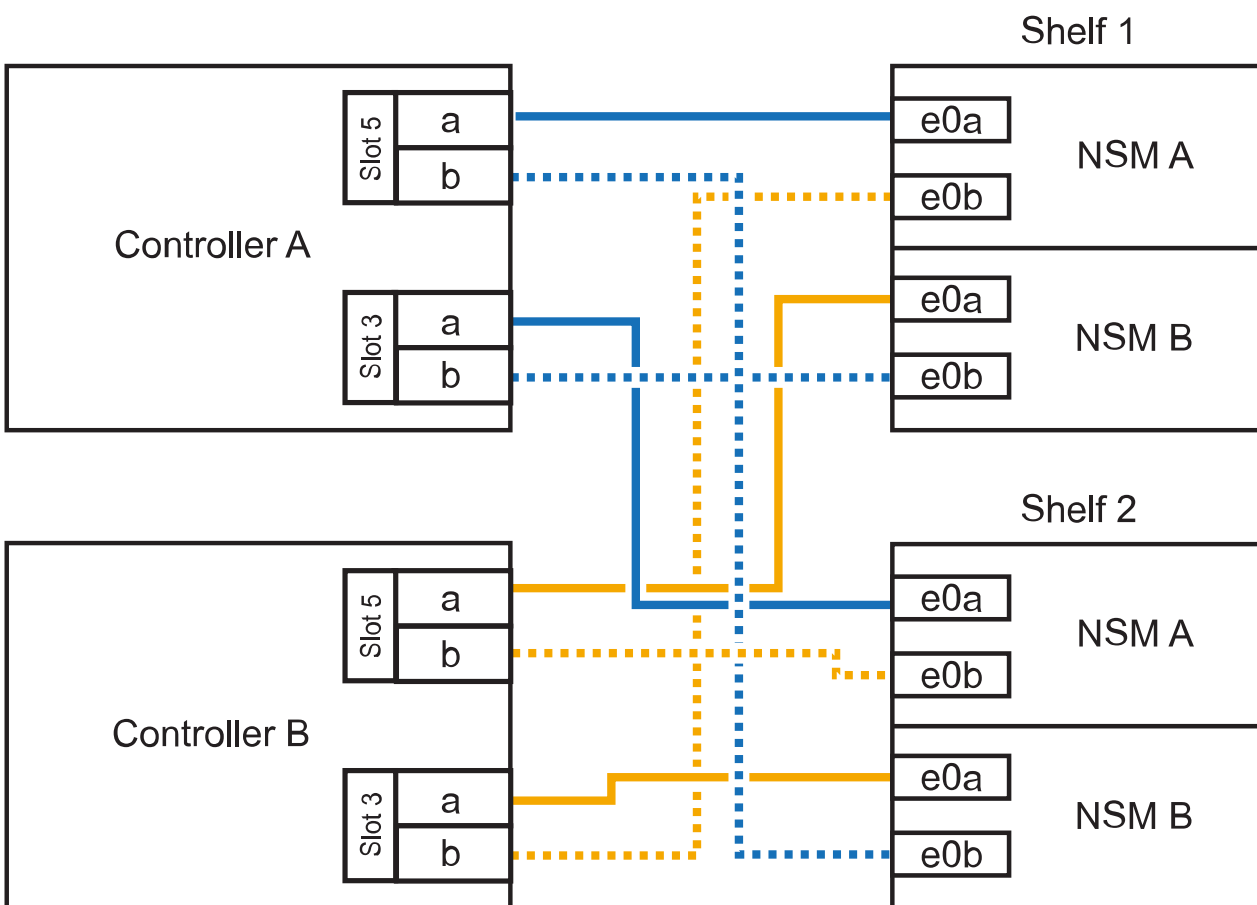
Esta etapa pressupõe que você instalou as placas PCIe compatíveis com RoCE no slot 5 e slot 3.

Compartimentos	Cabeamento
Gaveta 1	<p> Essas subetapas supõem que você está começando o cabeamento pela porta da gaveta de cabeamento e0a para a placa PCIe compatível com RoCE no slot 5, em vez do slot 3.</p> <ol style="list-style-type: none"> <li>Cabo NSM A porta e0a para controlador A slot 5 porta a (E5A).</li> <li>Cabo NSM A porta e0b para a porta b (e3b) do slot 3 do controlador B.</li> <li>Cabo NSM B porta e0a para o slot B do controlador 5 porta a (E5A).</li> <li>Cabo NSM B porta e0b para o slot 3 do controlador A porta b (e3b).</li> <li>Se você estiver adicionando uma segunda prateleira a quente, conclua as subetapas "prateleira 2"; caso contrário, vá para a etapa 3.</li> </ol>

Compartimentos	Cabeamento
Gaveta 2	<p data-bbox="560 220 609 283">i</p> <p data-bbox="673 168 1412 336">Essas subetapas supõem que você está começando o cabeamento pela porta da gaveta de cabeamento e0a para a placa PCIe compatível com RoCE no slot 3, em vez do slot 5 (que se correlaciona com as subetapas de cabeamento para a gaveta 1).</p> <ol data-bbox="535 378 1445 619" style="list-style-type: none"> <li>Cabo NSM A porta e0a para controlador A slot 3 porta a (E3A).</li> <li>Cabo NSM A porta e0b para a porta b (e5b) do slot 5 do controlador B.</li> <li>Cabo NSM B porta e0a para o slot B do controlador 3 porta a (E3A).</li> <li>Cabo NSM B porta e0b para o slot 5 do controlador A porta b (e5b).</li> <li>Avance para o passo 3.</li> </ol>

A ilustração a seguir mostra o cabeamento de duas prateleiras adicionadas a quente:

### AFF A800 or AFF C800 HA pair with two NS224 shelves



3. Verifique se o compartimento hot-added está cabeado corretamente usando ["Active IQ Config Advisor"](#)o .

Se forem gerados erros de cabeamento, siga as ações corretivas fornecidas.

**O que se segue?**

Se você desativou a atribuição automática de unidade como parte da preparação para este procedimento, será necessário atribuir manualmente a propriedade da unidade e, em seguida, reativar a atribuição automática de unidade, se necessário. Vá para "[Complete o hot-add](#)".

Caso contrário, você é feito com o procedimento de hot-add prateleira.

## Prateleira de cabos para ASA A900

Quando for necessário storage adicional, é possível adicionar mais três gavetas de unidade de NS224 TB adicionais (para um total de quatro gavetas) a um par de HA da AFF A900.

### Antes de começar

- Tem de ter revisto a ["requisitos e práticas recomendadas de adição dinâmica"](#).
- Você deve ter concluído os procedimentos aplicáveis no ["Prepare-se para adicionar uma prateleira a quente"](#).
- Você precisa ter instalado as gavetas, ligado e definido as IDs de gaveta como descrito em ["Instale uma prateleira para adicionar um hot-add"](#).

### Sobre esta tarefa

- Esse procedimento pressupõe que o seu par de HA tenha pelo menos uma gaveta de NS224 existente e que você esteja adicionando mais três gavetas adicionais.
- Se o seu par de HA tiver apenas uma gaveta de NS224 TB existente, esse procedimento pressupõe que o compartimento seja cabeado por dois módulos de e/S 100GbE compatíveis com RoCE em cada controladora.

### Passos

1. Se a gaveta de NS224 TB que você está adicionando quente for a segunda gaveta de NS224 TB no par de HA, execute as seguintes etapas.

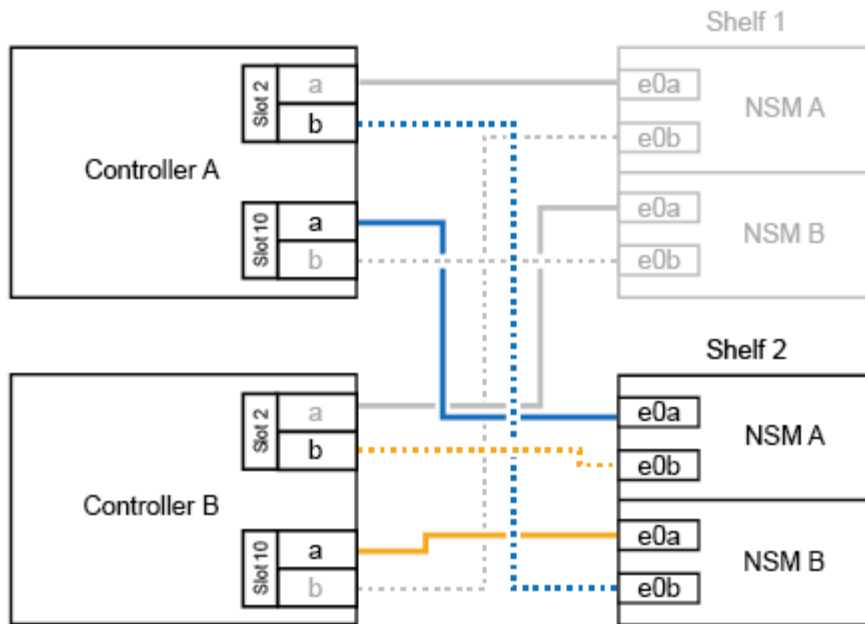
Caso contrário, vá para a próxima etapa.

- a. Compartimento de cabos NSM A porta e0a para controlador A slot 10 porta a (e10a).
- b. Compartimento de cabos NSM A porta e0b para a porta b (E2B) do slot 2 do controlador B.
- c. Compartimento de cabos NSM B porta e0a para a porta a (e10a) do slot B do controlador B slot 10.
- d. Compartimento de cabos NSM B porta e0b para a porta b (E2B) do slot 2 do controlador A.

A ilustração a seguir mostra o cabeamento da segunda gaveta (e a primeira gaveta).



## AFF A900 HA pair with two NS224 shelves



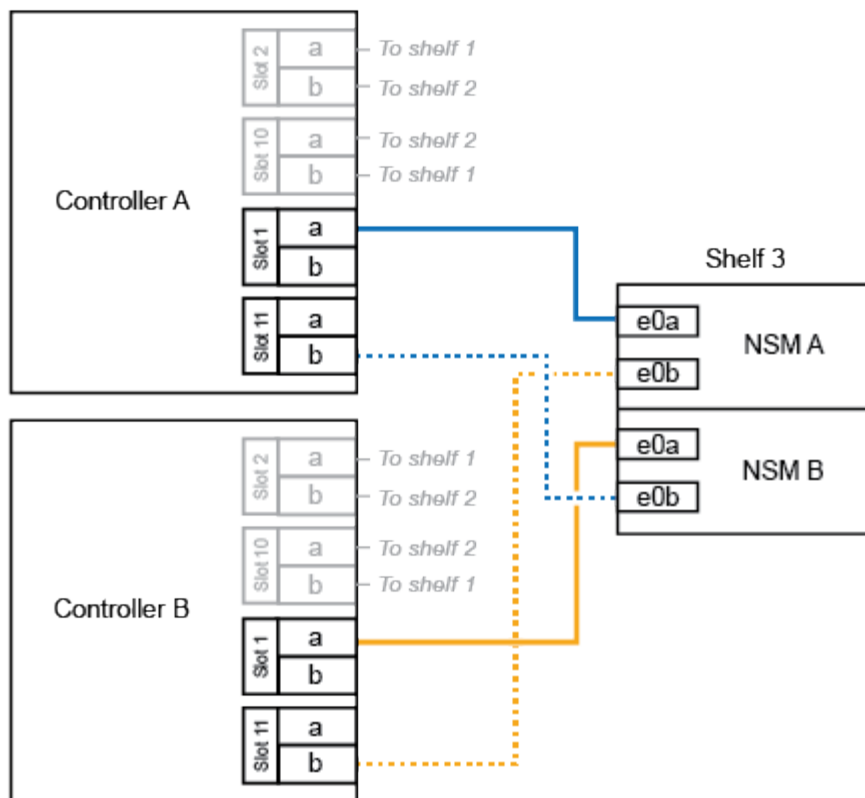
2. Se a gaveta de NS224 TB que você está adicionando quente for a terceira gaveta de NS224 TB no par de HA, execute as seguintes etapas.

Caso contrário, vá para a próxima etapa.

- Compartimento de cabos NSM A porta e0a para controlador A slot 1 porta a (e1a).
- Compartimento de cabos NSM A porta e0b para a porta b (e11b) do slot 11 do controlador B.
- Compartimento de cabos NSM B porta e0a para a porta a (e1a) do slot B do controlador B slot 1.
- Compartimento de cabos NSM B porta e0b para a porta b (e11b) do slot 11 do controlador A.

A ilustração a seguir mostra o cabeamento da terceira prateleira.

### AFF A900 HA pair with three NS224 shelves



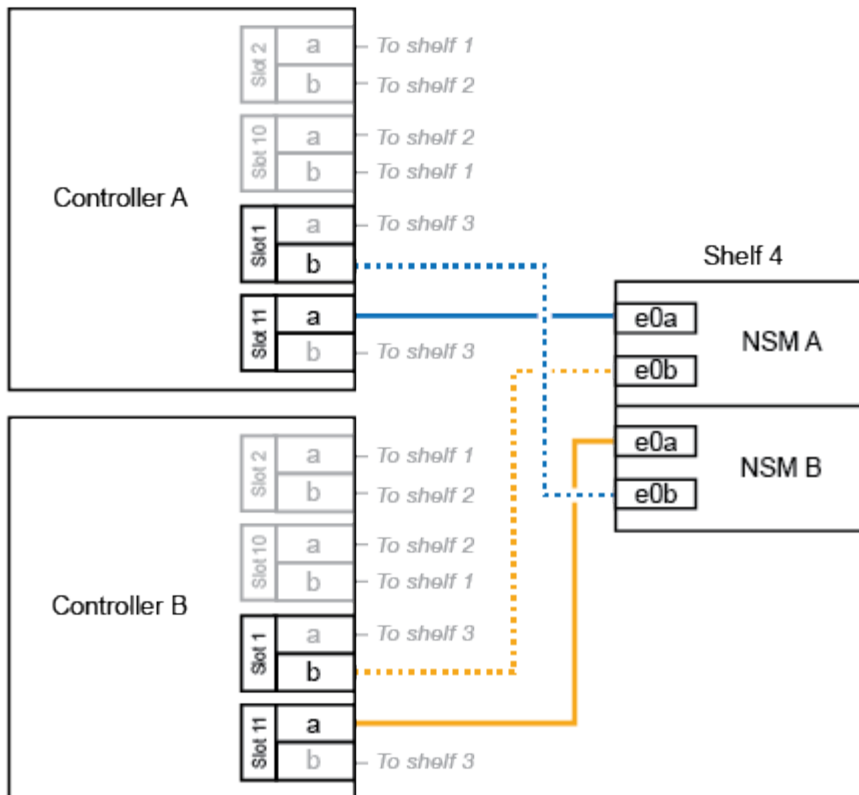
3. Se a gaveta NS224 que você está adicionando quente for a quarta gaveta NS224 no par de HA, execute as seguintes etapas.

Caso contrário, vá para a próxima etapa.

- Compartimento de cabos NSM A porta e0a para controlador A slot 11 porta a (e11a).
- Compartimento de cabos NSM A porta e0b para a porta b (e1b) do slot 1 do controlador B.
- Compartimento de cabos NSM B porta e0a para a porta a (e11a) do slot B do controlador B slot 11.
- Compartimento de cabos NSM B porta e0b para a porta b (e1b) do slot 1 do controlador A.

A ilustração a seguir mostra o cabeamento da quarta prateleira.

### AFF A900 HA pair with four NS224 shelves



4. Verifique se o compartimento hot-added está cabeado corretamente usando "[Active IQ Config Advisor](#)".

Se forem gerados erros de cabeamento, siga as ações corretivas fornecidas.

#### O que se segue?

Se você desativou a atribuição automática de unidade como parte da preparação para este procedimento, será necessário atribuir manualmente a propriedade da unidade e, em seguida, reativar a atribuição automática de unidade, se necessário. Vá para "[Complete o hot-add](#)".

Caso contrário, você é feito com o procedimento de hot-add prateleira.

#### Compartimento de cabos para sistemas de fim de disponibilidade - NS224 gavetas

Você faz a adição de cabos para cada gaveta de NS224 TB, de modo que cada gaveta tenha duas conexões a cada controladora no par de HA.

## Prateleira de cabos para AFF A320

É possível adicionar uma segunda gaveta a um par de HA existente quando for necessário storage adicional.

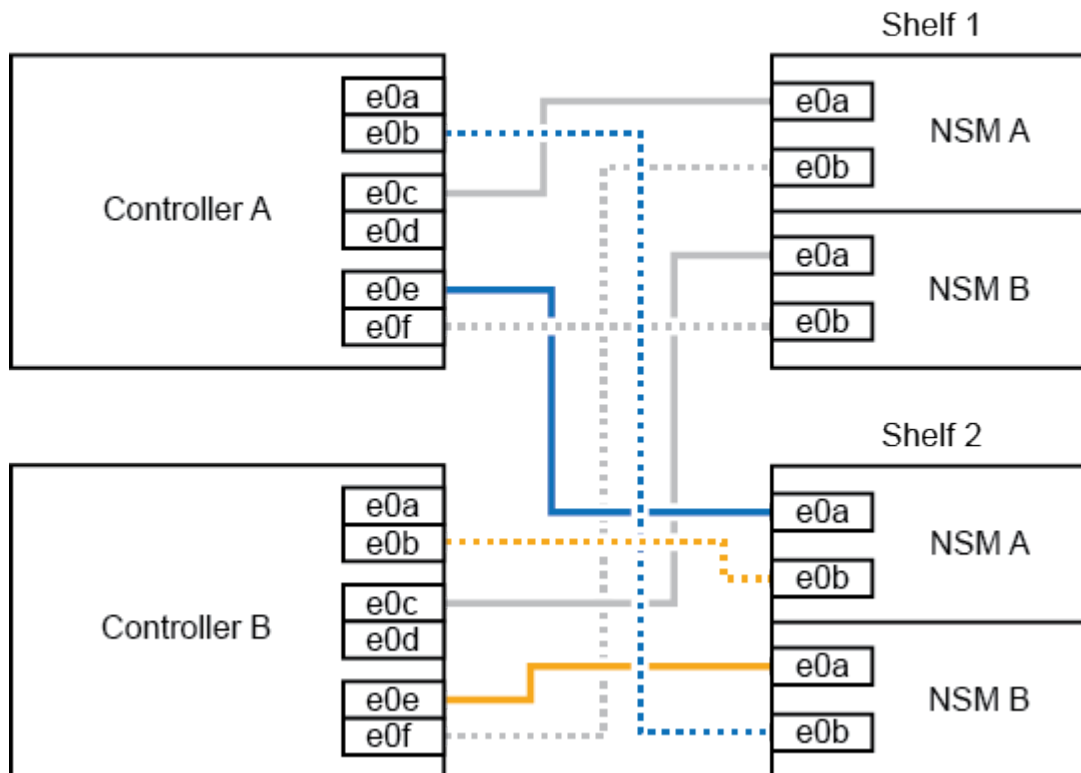
### Antes de começar

- Tem de ter revisto a ["requisitos e práticas recomendadas de adição dinâmica"](#).
- Você deve ter concluído os procedimentos aplicáveis no ["Prepare-se para adicionar uma prateleira a quente"](#).
- Você precisa ter instalado as gavetas, ligado e definido as IDs de gaveta como descrito em ["Instale uma prateleira para adicionar um hot-add"](#).

### Passos

1. Prenda o compartimento às controladoras.
  - a. Cabo NSM A porta e0a para controlador A porta e0e.
  - b. Cabo NSM A porta e0b para a porta e0b do controlador B.
  - c. Cabo NSM B porta e0a para a porta e0e do controlador B.
  - d. Cabo NSM B porta e0b para a porta e0b do controlador A. A ilustração a seguir mostra o cabeamento para a prateleira hot-added (prateleira 2):

AFF A320 HA pair with two NS224 shelves



2. Verifique se o compartimento hot-added está cabeado corretamente usando ["Active IQ Config Advisor"](#)o .

Se forem gerados erros de cabeamento, siga as ações corretivas fornecidas.

**O que se segue?**

Se você desativou a atribuição automática de unidade como parte da preparação para este procedimento, será necessário atribuir manualmente a propriedade da unidade e, em seguida, reativar a atribuição automática de unidade, se necessário. Vá para "[Complete o hot-add](#)".

Caso contrário, você é feito com o procedimento de hot-add prateleira.

## Prateleira de cabos para AFF A700

A forma como você faz o cabeamento de uma gaveta de NS224 a um par de HA do AFF A700 depende do número de gavetas que você está adicionando ao quente e do número de conjuntos de portas com capacidade para RoCE (um ou dois) que você está usando nas controladoras.

### Antes de começar

- Tem de ter revisto a "[requisitos e práticas recomendadas de adição dinâmica](#)".
- Você deve ter concluído os procedimentos aplicáveis no "[Prepare-se para adicionar uma prateleira a quente](#)".
- Você precisa ter instalado as gavetas, ligado e definido as IDs de gaveta como descrito em "[Instale uma prateleira para adicionar um hot-add](#)".
- Se você estiver adicionando o shelf inicial de NS224 TB (não há compartimento de NS224 TB no seu par de HA), instale um módulo de despejo de memória (X9170A GB, NVMe 1TB SSD) em cada controladora para dar suporte a despejos de núcleo (armazenar arquivos de núcleo).

["Substitua o módulo de armazenamento em cache ou adicione/substitua um módulo de despejo de núcleo - AFF A700 e FAS9000"](#)Consulte .

### Passos

1. Se você estiver adicionando um compartimento usando um conjunto de portas compatíveis com RoCE (um módulo de e/S compatível com RoCE) em cada controladora e esse for o único compartimento de NS224 TB do seu par de HA, execute as seguintes etapas.

Caso contrário, vá para a próxima etapa.

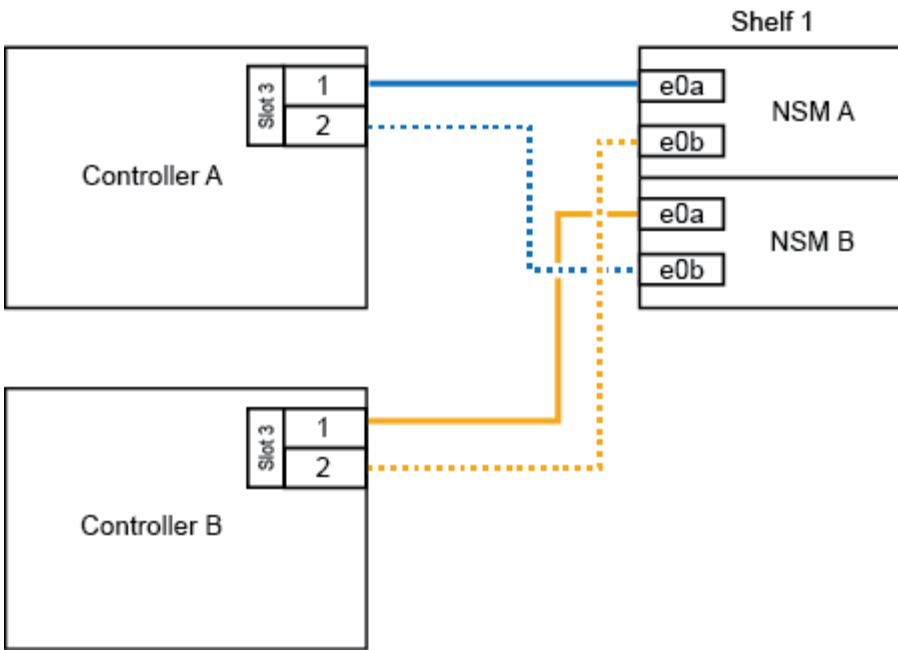


Esta etapa pressupõe que você instalou o módulo de e/S compatível com RoCE no slot 3, em vez do slot 7, em cada controlador.


- a. Prateleira de cabos NSM A porta e0a para controlador A slot 3 porta a..
- b. Compartimento de cabos NSM A porta e0b para a porta B do slot 3 do controlador b.
- c. Compartimento de cabos NSM B porta e0a para a 3 porta a. do slot B do controlador B..
- d. Compartimento de cabos NSM B porta e0b para a porta b do slot 3 do controlador A.

A ilustração a seguir mostra o cabeamento de uma gaveta hot-added usando um módulo de e/S compatível com RoCE em cada controladora:

## AFF A700 HA pair with one NS224 shelf



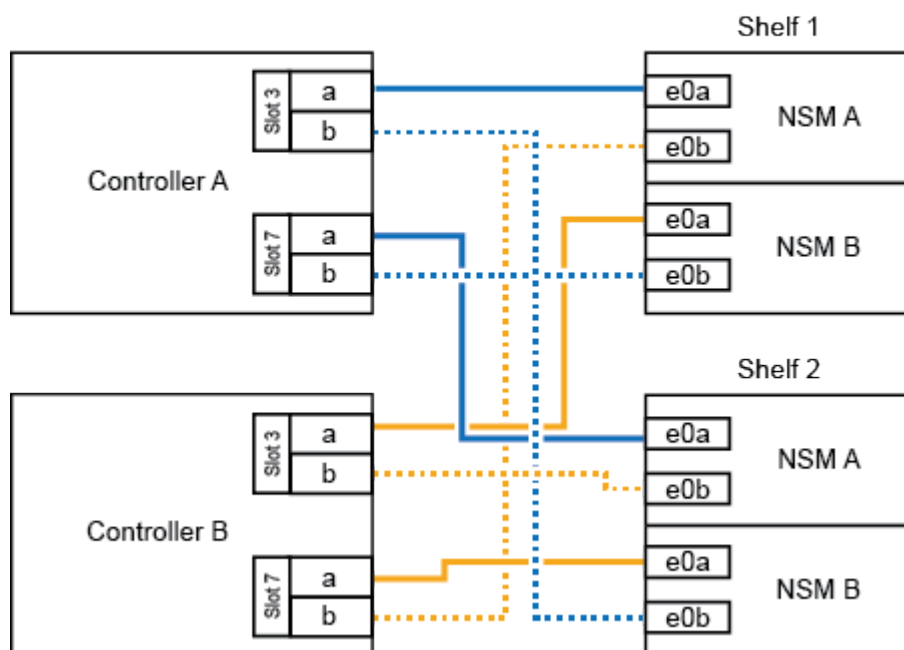
2. Se você estiver adicionando uma ou duas gavetas usando dois conjuntos de portas compatíveis com RoCE (dois módulos de e/S compatíveis com RoCE) em cada controladora, execute as subetapas aplicáveis.

Compartimentos	Cabeamento
Gaveta 1	<p> Essas subetapas supõem que você está iniciando o cabeamento pela porta da gaveta de cabeamento e0a para o módulo de e/S compatível com RoCE no slot 3, em vez do slot 7.</p> <ol style="list-style-type: none"> <li>Cabo NSM A porta e0a para controlador A slot 3 porta a..</li> <li>Cabo NSM A porta e0b para a porta B do slot 7 do controlador b.</li> <li>Cabo NSM B porta e0a para a 3 porta a. do slot B do controlador B..</li> <li>Cabo NSM B porta e0b para controlador A slot 7 porta b..</li> <li>Se você estiver adicionando uma segunda prateleira a quente, conclua as subetapas "prateleira 2"; caso contrário, vá para a etapa 3.</li> </ol>

Compartimentos	Cabeamento
Gaveta 2	<p data-bbox="560 220 609 283"><b>i</b></p> <p data-bbox="673 168 1421 336">Essas subetapas supõem que você está iniciando o cabeamento pela porta da gaveta de cabeamento e0a para o módulo de e/S compatível com RoCE no slot 7, em vez do slot 3 (que se correlaciona com as subetapas de cabeamento para a gaveta 1).</p> <ol data-bbox="535 378 1421 619" style="list-style-type: none"> <li>Cabo NSM A porta e0a para controlador A slot 7 porta a..</li> <li>Cabo NSM A porta e0b para a porta B do slot 3 do controlador b.</li> <li>Cabo NSM B porta e0a para a 7 porta a. do slot B do controlador B..</li> <li>Cabo NSM B porta e0b para controlador A slot 3 porta b..</li> <li>Avance para o passo 3.</li> </ol>

A ilustração a seguir mostra o cabeamento para a primeira e segunda prateleiras hot-added:

AFF A700 HA pair with two NS224 shelves



3. Verifique se o compartimento hot-added está cabeado corretamente usando ["Active IQ Config Advisor"](#)o .

Se forem gerados erros de cabeamento, siga as ações corretivas fornecidas.

### O que se segue?

Se você desativou a atribuição automática de unidade como parte da preparação para este procedimento, será necessário atribuir manualmente a propriedade da unidade e, em seguida, reativar a atribuição automática de unidade, se necessário. Vá para ["Complete o hot-add"](#).

Caso contrário, você é feito com o procedimento de hot-add prateleira.



## Prateleira de cabos para FAS500f

Quando for necessário storage adicional, é possível adicionar um compartimento de NS224 TB a um par de HA da FAS500f.

### Antes de começar

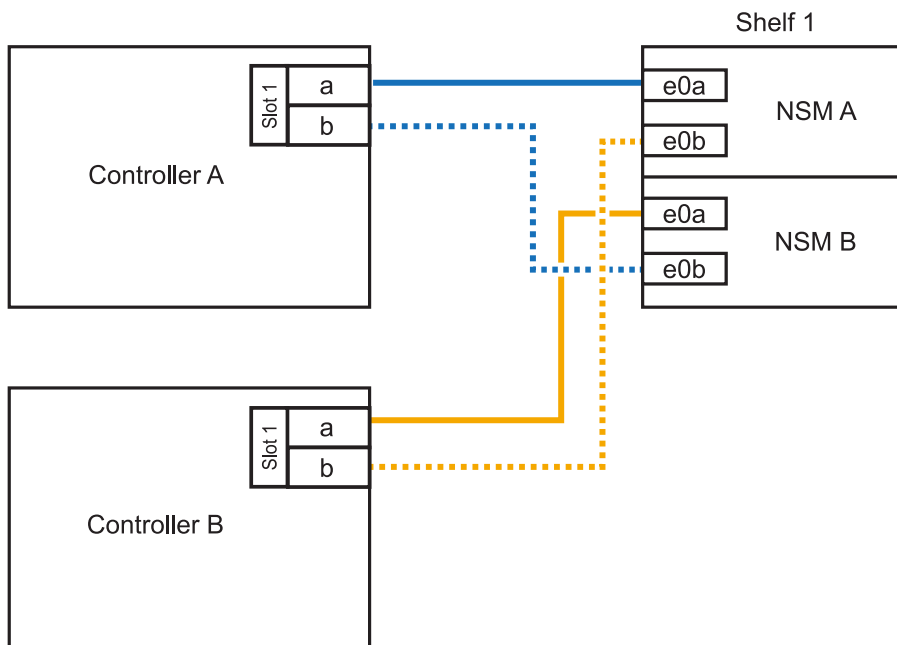
- Tem de ter revisto a ["requisitos e práticas recomendadas de adição dinâmica"](#).
- Você deve ter concluído os procedimentos aplicáveis no ["Prepare-se para adicionar uma prateleira a quente"](#).
- Você precisa ter instalado as gavetas, ligado e definido as IDs de gaveta como descrito em ["Instale uma prateleira para adicionar um hot-add"](#).

### Sobre esta tarefa

Quando vista da parte traseira do chassi da plataforma, a porta da placa compatível com RoCE à esquerda é a porta "a" (e1a) e a porta à direita é a porta "b" (e1b).

### Passos

1. Faça o cabeamento das conexões da prateleira:
  - a. Compartimento de cabos NSM A porta e0a para controlador A slot 1 porta a (e1a).
  - b. Compartimento de cabos NSM A porta e0b para a porta b (e1b) do slot 1 do controlador B.
  - c. Compartimento de cabos NSM B porta e0a para a porta a (e1a) do slot B do controlador B slot 1.
  - d. Compartimento de cabos NSM B porta e0b para a porta b (e1b) do slot 1 do controlador A. A ilustração a seguir mostra o cabeamento da prateleira quando concluída.



2. Verifique se o compartimento hot-added está cabeado corretamente usando ["Active IQ Config Advisor"](#)o .

Se forem gerados erros de cabeamento, siga as ações corretivas fornecidas.

### O que se segue?

Se você desativou a atribuição automática de unidade como parte da preparação para este

procedimento, será necessário atribuir manualmente a propriedade da unidade e, em seguida, reativar a atribuição automática de unidade, se necessário. Vá para ["Complete o hot-add"](#).

Caso contrário, você é feito com o procedimento de hot-add prateleira.

## Complete o hot-add - NS224 prateleiras

Se você desativou a atribuição automática de unidade como parte da preparação para o hot-add de gaveta NS224, será necessário atribuir manualmente a propriedade da unidade e, em seguida, reativar a atribuição automática de unidade, se necessário.

### Antes de começar

Você já precisa ter cabeado sua gaveta conforme as instruções para seu par de HA. ["Visão geral do cabeamento para um hot-add"](#) Consulte .

### Passos

1. Exibir todas as unidades não possuídas: `storage disk show -container-type unassigned`

Você pode inserir o comando em qualquer um dos controladores.

2. Atribuir cada unidade: `storage disk assign -disk disk_name -owner owner_name`

Você pode inserir o comando em qualquer um dos controladores.

Você pode usar o caractere Wild card para atribuir mais de uma unidade de uma vez.

3. Reative a atribuição automática de condução, se necessário: `storage disk option modify -node node_name -autoassign on`

É necessário reativar a atribuição automática de unidades em ambos os controladores.

## Alterar o ID de um compartimento - NS224 gavetas

Você pode alterar o ID de um shelf em um sistema quando o ONTAP ainda não estiver em execução ou quando adicionar um shelf antes de ser cabeado ao sistema. Você também pode alterar o ID de um compartimento quando o ONTAP estiver ativo e em execução (os módulos da controladora estão disponíveis para fornecer dados) e todas as unidades da gaveta forem de propriedade não pertencentes, sobressalentes ou parte de agregado(s) desconetado(s).

### Antes de começar

- Se o ONTAP estiver ativo e em execução (os módulos do controlador estão disponíveis para fornecer dados), você precisará ter verificado que todas as unidades na gaveta são não pertencentes, sobressalentes ou parte de agregado(s) desconetado(s).

Você pode verificar o estado das unidades usando o `storage disk show -shelf shelf_number` comando. A saída na `Container Type` coluna deve ser exibida `spare` ou `broken` se for uma unidade com falha. Além disso, as `Container Name` colunas e `Owner` devem ter um traço.

- Você precisa de um clipe de papel com um lado endireitado ou uma caneta esferográfica de ponta estreita.

Utilize o clipe de papel ou a caneta esferográfica para aceder ao botão ID da prateleira através do pequeno orifício, à direita dos LEDs, no painel do visor do operador (ODP).

### Sobre esta tarefa

- Um ID válido do compartimento é de 00 a 99.
- As IDs de gaveta devem ser exclusivas dentro de um par de HA.
- É necessário desligar um compartimento (Desconete os dois cabos de energia, aguarde o tempo apropriado e, em seguida, conectá-los novamente) para que o ID do compartimento entre em vigor.

O tempo que você espera antes de conectar os cabos de energia novamente depende do estado do ONTAP, conforme descrito posteriormente neste procedimento.



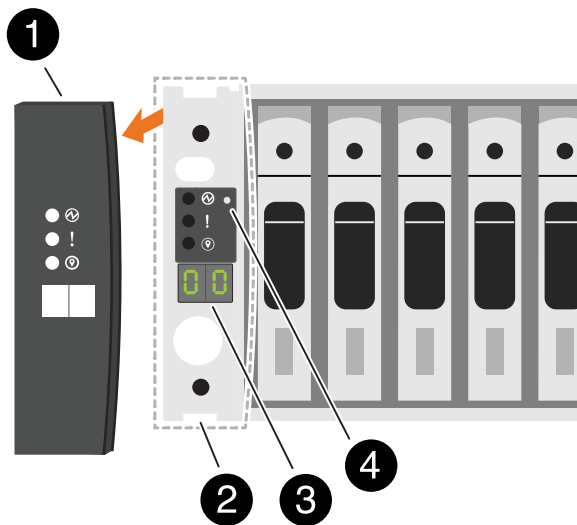
As gavetas NS224 não têm interruptores de alimentação nas fontes de alimentação.

### Passos

1. Ligue a prateleira, se ainda não estiver ligada.

Primeiro, conecte os cabos de alimentação à gaveta, fixando-os no lugar com o retentor do cabo de alimentação e, em seguida, conecte os cabos de alimentação a diferentes fontes de alimentação para obter resiliência.

2. Retire a tampa da extremidade esquerda para localizar o pequeno orifício à direita dos LEDs.



1	Tampa da extremidade da prateleira
2	Placa frontal da prateleira
3	Número de ID do compartimento

<b>4</b>	Botão ID do compartimento
----------	---------------------------

3. Altere o primeiro número do ID do compartimento:

- a. Insira o clipe de papel ou a caneta esferográfica no pequeno orifício.
- b. Mantenha premido o botão até o primeiro número no visor digital piscar e, em seguida, solte o botão.

Pode demorar até 15 segundos para o número piscar. Isto ativa o modo de programação da ID da prateleira.



Se a ID demorar mais de 15 segundos a piscar, prima e mantenha premido o botão novamente, certificando-se de que o prime completamente.

- c. Pressione e solte o botão para avançar o número até atingir o número desejado de 0 a 9.

A duração de cada imprensa e liberação pode ser tão curta quanto um segundo.

O primeiro número continua a piscar.

4. Altere o segundo número do ID do compartimento:

- a. Prima e mantenha premido o botão até o segundo número no visor digital piscar.

Pode demorar até três segundos para o número piscar.

O primeiro número no visor digital pára de piscar.

- a. Pressione e solte o botão para avançar o número até atingir o número desejado de 0 a 9.

O segundo número continua a piscar.

5. Bloqueie o número pretendido e saia do modo de programação premindo e mantendo premido o botão até que o segundo número pare de piscar.

Pode demorar até três segundos para o número parar de piscar.

Ambos os números no visor digital começam a piscar e o LED âmbar no ODP acende-se após cerca de cinco segundos, alertando-o de que a ID pendente do compartimento ainda não entrou em vigor.

6. Ligue o compartimento para fazer com que o ID do compartimento entre em vigor.

Você deve desconectar o cabo de alimentação de ambas as fontes de alimentação na prateleira, esperar o tempo apropriado e conectá-los novamente às fontes de alimentação da prateleira para concluir o ciclo de alimentação.

Uma fonte de alimentação é ligada assim que o cabo de alimentação é ligado. O LED bicolor deve acender-se a verde.

- Se o ONTAP ainda não estiver em execução ou se você estiver adicionando um compartimento (que ainda não tenha sido habilitado para o sistema), aguarde pelo menos 10 segundos.
- Se o ONTAP estiver em execução (controladores disponíveis para fornecimento de dados) e todas as unidades na gaveta não forem de propriedade, sobressalentes ou parte de agregado(s) desagregado(s), aguarde pelo menos 70 segundos.

Esse tempo permite que o ONTAP exclua adequadamente o endereço do compartimento antigo e atualize a cópia do novo endereço do compartimento.

7. Volte a colocar a tampa da extremidade esquerda.

## Prateleiras de cabos como armazenamento conectado a switch - NS224 gavetas

Se você tiver um sistema no qual os NS224 compartimentos de unidades precisem ser cabeados como storage conectado ao switch (não storage com conexão direta), use as informações fornecidas.

- Cabos NS224 shelves de unidade através de switches de armazenamento:

["Guia de cabeamento de compartimento de unidade NVMe de NS224 GB"](#)

- Instale os switches de armazenamento:

["Documentação do comutador AFF e FAS"](#)

- Confirme o hardware suportado, como switches de armazenamento e cabos, para o modelo da sua plataforma:

["NetApp Hardware Universe"](#)

## Manutenção

### Substitua a Mídia de inicialização - NS224 prateleiras

Você pode substituir uma Mídia de inicialização com falha em uma gaveta de NS224. A substituição da Mídia de inicialização pode ser feita sem interrupções, enquanto o compartimento de unidades está ligado e e/S está em andamento.

#### Antes de começar

- **NS224 com apenas NSM100 módulos:** O seu par de HA já deve estar executando o ONTAP 9,7 ou posterior, que tem a versão mínima suportada do firmware NSM.

Você pode inserir o `storage shelf show -module` comando no console de qualquer controlador para verificar a versão do firmware do NSM na gaveta.



Se o compartimento não estiver executando a versão 0111 ou posterior do firmware do NSM, não será possível substituir o suporte de inicialização, será necessário substituir o NSM.

["Substitua um NSM - NS224 prateleiras"](#)

- **NS224 com NSM100 módulos somente:** Você precisa de uma chave de fenda Phillips nº 1.

O parafuso utilizado para fixar o suporte de arranque à placa requer uma chave de fendas Phillips nº 1; a utilização de um tipo diferente de chave de fendas pode retirar o parafuso.

- O NSM do parceiro do compartimento deve estar ativo e em execução, e ser cabeado corretamente, para que seu compartimento mantenha a conectividade quando você remover o NSM com a FRU (NSM de destino) com falha.

### ["NetApp Downloads: Config Advisor"](#)

- Todos os outros componentes do sistema devem estar a funcionar corretamente.

#### **Sobre esta tarefa**

- Após a substituição do suporte de arranque, a imagem de arranque do NSM parceiro da prateleira é automaticamente copiada para o suporte de arranque de substituição.

Isso pode levar até cinco minutos.

- Aguarde pelo menos 70 segundos entre a remoção e a instalação do módulo de gaveta NVMe (NSM).

Isso permite tempo suficiente para que o ONTAP processe o evento de remoção de NSM.

- Se necessário, você pode ligar os LEDs de localização da prateleira (azul) para ajudar a localizar fisicamente a prateleira afetada: `storage shelf location-led modify -shelf-name shelf_name -led-status on`

Se você não souber *shelf\_name* o do compartimento afetado, execute o `storage shelf show` comando.

Uma prateleira tem três LEDs de localização: Um no painel de visualização do operador e um em cada NSM. Os LEDs de localização permanecem acesos durante 30 minutos. Você pode desativá-los digitando o mesmo comando, mas usando a `off` opção.

- Depois de substituir o suporte de arranque, pode devolver a peça com falha ao NetApp, conforme descrito nas instruções de RMA fornecidas com o kit.

Se você precisar do número RMA ou de ajuda adicional com o procedimento de substituição, entre em Contato com o suporte técnico em "[Suporte à NetApp](#)", 888-463-8277 (América do Norte), 00-800-44-638277 (Europa) ou 800-800-80-800 (Ásia/Pacífico).

## NSM100 módulos

Você pode usar a animação a seguir ou as etapas escritas para substituir o suporte de inicialização.

[Volte a colocar o suporte de arranque do compartimento NS224](#)

### Passos

1. Certifique-se de que ambos os NSMs na prateleira estão executando a mesma versão do firmware: Versão 0200 ou posterior.
2. Aterre-se corretamente.
3. Desconecte o cabeamento do NSM que contém a FRU que você está substituindo:
  - a. Desconecte o cabo de alimentação da fonte de alimentação abrindo o retentor do cabo de alimentação se for uma fonte de alimentação CA ou desapertando os dois parafusos de orelhas se for uma fonte de alimentação CC e, em seguida, desconecte o cabo de alimentação da fonte de alimentação.

As fontes de alimentação não têm um interruptor de alimentação.

- b. Desconecte o cabeamento de armazenamento das portas NSM.

Anote as portas NSM às quais cada cabo está conectado. Reconecte os cabos às mesmas portas quando você reinserir o NSM, mais adiante neste procedimento.

4. Retire o NSM da prateleira:
  - a. Passe os dedos indicadores através dos orifícios dos dedos dos mecanismos de bloqueio em ambos os lados do NSM.



Se você estiver removendo o NSM inferior e se o trilho inferior estiver obstruindo o acesso aos mecanismos de travamento, coloque seus dedos indicadores através dos orifícios dos dedos a partir do interior (cruzando os braços).

- b. Com os polegares, pressione e segure as abas laranja na parte superior dos mecanismos de travamento.

Os mecanismos de bloqueio levantam-se, limpando os pinos de bloqueio na prateleira.

- c. Puxe suavemente até que o NSM esteja cerca de um terço da saída da prateleira, segure os lados do NSM com as duas mãos para suportar o seu peso e, em seguida, coloque-o sobre uma superfície plana e estável.

Quando começar a puxar, os braços do mecanismo de bloqueio estendem-se a partir do NSM e trancam-se na posição totalmente estendida.

5. Desaperte o parafuso de orelhas da tampa do NSM e abra a tampa.
6. Localize fisicamente a Mídia de inicialização com falha.

O suporte da bagageira está localizado ao longo da parede do chassis da prateleira, em frente à fonte de alimentação.

7. Substitua o suporte de arranque:
  - a. Utilizando a chave de fendas Phillips nº 1, retire cuidadosamente o parafuso que fixa a

extremidade inferior (entalhada) do suporte de arranque à placa.

- b. Retire o suporte de arranque rodando ligeiramente a extremidade ranhurada para cima e, em seguida, puxando-o suavemente na sua direção até que se solte do encaixe.

Você pode segurar a Mídia de inicialização colocando o polegar e o indicador nas bordas laterais, na extremidade entalhada

- c. Desembale o suporte de arranque do saco antiestático.
- d. Introduza o suporte de arranque de substituição, empurrando-o suavemente para dentro do encaixe até que fique encaixado de forma justa e completa no encaixe.

Você pode segurar a Mídia de inicialização colocando o polegar e o indicador nas bordas laterais, na extremidade entalhada. Certifique-se de que o lado com o dissipador de calor está virado para cima.

Quando corretamente encaixada, e quando você solta o suporte de inicialização, a extremidade entalhada do suporte de inicialização fica inclinada para cima, longe da placa, porque ainda não está presa com o parafuso.

- a. Segure cuidadosamente a extremidade entalhada do suporte de arranque enquanto insere e aperte o parafuso com a chave de parafusos para fixar o suporte de arranque no lugar.



Aperte o parafuso apenas o suficiente para segurar o suporte de arranque firmemente no devido lugar, mas não aperte demasiado.

8. Feche a tampa do NSM e, em seguida, aperte o parafuso de orelhas.

9. Volte a inserir o NSM na prateleira:

- a. Certifique-se de que os braços do mecanismo de engate estão bloqueados na posição totalmente estendida.
- b. Utilizando ambas as mãos, deslize cuidadosamente o NSM para dentro da prateleira até que o peso do NSM fique totalmente suportado pela prateleira.
- c. Empurre o NSM para dentro da prateleira até parar (cerca de meia polegada da parte de trás da prateleira).

Você pode colocar os polegares nas abas laranja na frente de cada alça de dedo (dos braços do mecanismo de travamento) para empurrar o NSM.

- d. Passe os dedos indicadores através dos orifícios dos dedos dos mecanismos de bloqueio em ambos os lados do NSM.



Se você estiver inserindo o NSM inferior e se o trilho inferior estiver obstruindo o acesso aos mecanismos de travamento, coloque seus dedos indicadores através dos orifícios dos dedos a partir do interior (cruzando os braços).

- e. Com os polegares, pressione e segure as abas laranja na parte superior dos mecanismos de travamento.
- f. Empurre suavemente para a frente para colocar as travas sobre o batente.
- g. Solte os polegares da parte superior dos mecanismos de travamento e, em seguida, continue empurrando até que os mecanismos de travamento se encaixem no lugar.



O NSM deve ser totalmente inserido na prateleira e nivelado com as bordas da prateleira.

10. Reconecte o cabeamento ao NSM:

- a. Reconecte o cabeamento de storage às mesmas duas portas NSM.

Os cabos são inseridos com a presilha do conector voltada para cima. Quando um cabo é inserido corretamente, ele clica no lugar.

- b. Volte a ligar o cabo de alimentação à fonte de alimentação e, em seguida, fixe o cabo de alimentação com o fixador do cabo de alimentação, se for uma fonte de alimentação CA, ou aperte os dois parafusos de orelhas se for uma fonte de alimentação CC.

Quando estiver a funcionar corretamente, o LED bicolor de uma fonte de alimentação acende-se a verde.

Além disso, ambos os LEDs LNK da porta NSM (verde) acendem-se. Se um LED LNK não acender, recoloque o cabo.

11. Verifique se os LEDs atenção (âmbar) no NSM que contêm o suporte de arranque com falha e o painel de visualização do operador da prateleira já não estão acesos.

Pode demorar entre 5 a 10 minutos para que os LEDs de atenção se desliguem. Esta é a quantidade de tempo que leva o NSM para reiniciar e a cópia de imagem de Mídia de inicialização para ser concluída.

Se os LEDs de avaria permanecerem ligados, o suporte de arranque poderá não estar corretamente instalado ou poderá haver outro problema e deverá contactar o suporte técnico para obter assistência.

12. Verifique se o NSM está cabeado corretamente, executando o Active IQ Config Advisor.

Se forem gerados erros de cabeamento, siga as ações corretivas fornecidas.

["NetApp Downloads: Config Advisor"](#)

### **NSM100B módulos**

Pode utilizar os seguintes passos para substituir o suporte de arranque com falha.

#### **Passos**

1. Aterre-se corretamente.

2. Desconete o cabeamento do NSM que contém a FRU que você está substituindo:

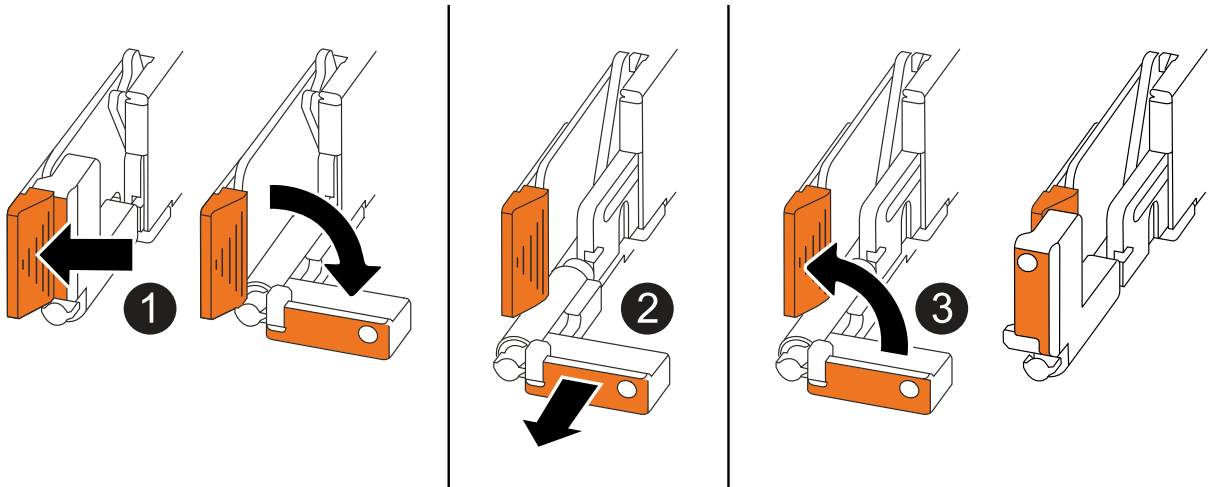
- a. Desconete o cabo de alimentação da fonte de alimentação abrindo o retentor do cabo de alimentação se for uma fonte de alimentação CA ou desapertando os dois parafusos de orelhas se for uma fonte de alimentação CC e, em seguida, desconete o cabo de alimentação da fonte de alimentação.

As fontes de alimentação não têm um interruptor de alimentação.

- b. Desconete o cabeamento de armazenamento das portas NSM.

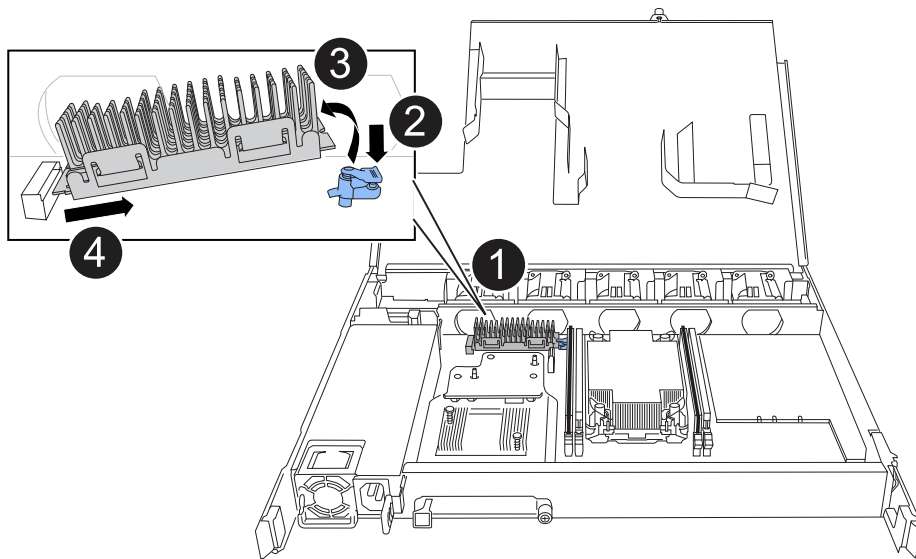
Anote as portas NSM às quais cada cabo está conetado. Reconete os cabos às mesmas portas quando você reinserir o NSM, mais adiante neste procedimento.

### 3. Retire o NSM:



<b>1</b>	Em ambas as extremidades do NSM, empurre as patilhas de bloqueio verticais para fora para soltar as pegas.
<b>2</b>	<ul style="list-style-type: none"><li>• Puxe as pegas na sua direção para retirar o NSM do plano médio.</li></ul> <p>Ao puxar, as alças se estendem para fora da prateleira. Quando sentir alguma resistência, continue puxando.</p> <ul style="list-style-type: none"><li>• Deslize o NSM para fora da prateleira e coloque-o sobre uma superfície plana e estável.</li></ul> <p>Certifique-se de que apoia a parte inferior do NSM enquanto o desliza para fora da prateleira.</p>
<b>3</b>	Rode as pegas para a posição vertical (junto às patilhas) para as afastar.

4. Abra a tampa do NSM rodando o parafuso de aperto manual no sentido contrário ao dos ponteiros do relógio para o desapertar e, em seguida, abra a tampa.
5. Localize fisicamente a Mídia de inicialização com falha.
6. Remova o suporte de arranque:



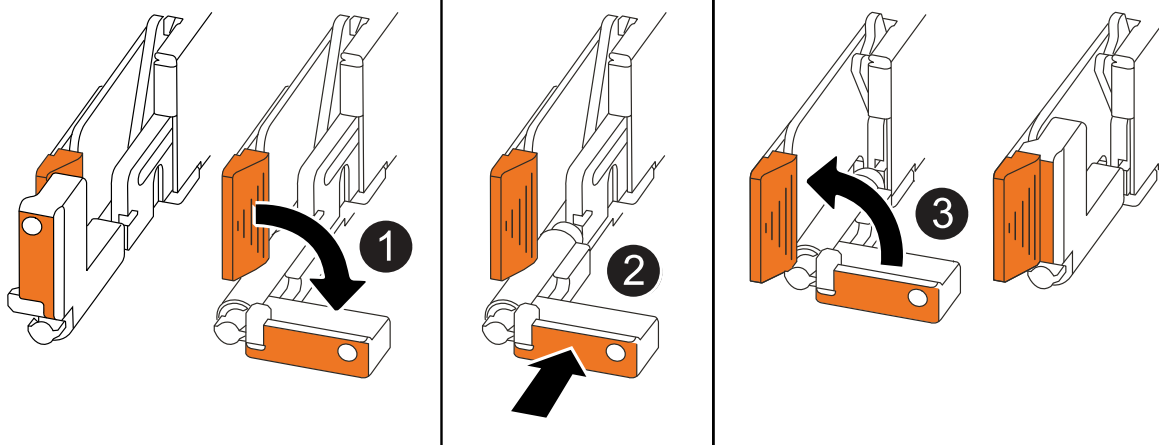
1	Localização do suporte de arranque
2	Prima a patilha azul para soltar a extremidade direita do suporte de arranque.
3	Levante a extremidade direita do suporte de arranque a um ligeiro ângulo para obter uma boa aderência ao longo dos lados do suporte de arranque.
4	Puxe cuidadosamente a extremidade esquerda do suporte de arranque para fora do respetivo encaixe.

7. Instale o suporte de arranque de substituição:

- a. Alinhe as extremidades do suporte de arranque com o alojamento do encaixe e, em seguida, empurre-o suavemente no encaixe.
- b. Rode o suporte de arranque para baixo em direção ao botão de bloqueio.
- c. Prima o botão de bloqueio, rode o suporte de arranque totalmente para baixo e, em seguida, solte o botão de bloqueio.

8. Feche a tampa do NSM e, em seguida, aperte o parafuso de orelhas.

9. Insira o NSM na prateleira:



1	Se tiver girado os manípulos de NSM na vertical (junto às patilhas) para os retirar do caminho enquanto efetua a manutenção do NSM, rode-os para baixo para a posição horizontal.
2	Alinhe a parte de trás do NSM com a abertura na prateleira e, em seguida, empurre cuidadosamente o NSM utilizando as pegas até estar completamente assente.
3	Rode as pegas para a posição vertical e bloqueie-as com as patilhas.

10. Reconecte o cabeamento ao NSM:

- a. Reconecte o cabeamento de storage às mesmas duas portas NSM.

Os cabos são inseridos com a presilha do conector voltada para cima. Quando um cabo é inserido corretamente, ele clica no lugar.

- b. Volte a ligar o cabo de alimentação à fonte de alimentação e, em seguida, fixe o cabo de alimentação com o fixador do cabo de alimentação, se for uma fonte de alimentação CA, ou aperte os dois parafusos de orelhas se for uma fonte de alimentação CC.

Quando estiver a funcionar corretamente, o LED bicolor de uma fonte de alimentação acende-se a verde.

Além disso, ambos os LEDs LNK da porta NSM (verde) acendem-se. Se um LED LNK não acender, recoloque o cabo.

11. Verifique se os LEDs atenção (âmbar) no NSM que contêm o suporte de arranque com falha e o painel de visualização do operador da prateleira já não estão acesos.

Pode demorar entre 5 a 10 minutos para que os LEDs de atenção se desliguem. Esta é a quantidade de tempo que leva o NSM para reiniciar e a cópia de imagem de Mídia de inicialização para ser concluída.

Se os LEDs de avaria permanecerem ligados, o suporte de arranque poderá não estar corretamente instalado ou poderá haver outro problema e deverá contactar o suporte técnico para obter assistência.

12. Verifique se o NSM está cabeado corretamente, executando o Active IQ Config Advisor.

Se forem gerados erros de cabeamento, siga as ações corretivas fornecidas.

["NetApp Downloads: Config Advisor"](#)

## Substitua um DIMM - NS224 prateleiras

Você pode substituir um DIMM com defeito sem interrupções em um compartimento de unidade NS224 que esteja ligado e enquanto e/S estiver em andamento.

### Antes de começar

- O NSM do parceiro do compartimento deve estar ativo e em execução, e ser cabeado corretamente, para que seu compartimento mantenha a conectividade quando você remover o NSM com a FRU (NSM de destino) com falha.

["NetApp Downloads: Config Advisor"](#)

- Todos os outros componentes do sistema, incluindo os outros três DIMMs no módulo NSM100 e um DIMM no módulo NSM100B, devem estar funcionando corretamente.

### Sobre esta tarefa

- Aguarde pelo menos 70 segundos entre a remoção e a instalação do módulo de gaveta NVMe (NSM).

Isso permite tempo suficiente para que o ONTAP processe o evento de remoção de NSM.

- **Prática recomendada:** a prática recomendada é ter versões atuais do firmware do módulo de gaveta NVMe (NSM) e do firmware da unidade em seu sistema antes de substituir componentes FRU.

["Downloads do NetApp: Firmware da gaveta de disco"](#)

["Downloads do NetApp: Firmware da unidade de disco"](#)



Não reverta o firmware para uma versão que não suporte a gaveta e seus componentes.

- Se necessário, você pode ligar os LEDs de localização da prateleira (azul) para ajudar a localizar fisicamente a prateleira afetada: `storage shelf location-led modify -shelf-name shelf_name -led-status on`

Se você não souber *shelf\_name* o do compartimento afetado, execute o `storage shelf show` comando.

Uma prateleira tem três LEDs de localização: Um no painel de visualização do operador e um em cada NSM. Os LEDs de localização permanecem acesos durante 30 minutos. Você pode desativá-los digitando o mesmo comando, mas usando a `off` opção.

- Quando você desembalar o DIMM de substituição, salve todos os materiais de embalagem para uso quando retornar o DIMM com falha.

Se você precisar do número RMA ou de ajuda adicional com o procedimento de substituição, entre em Contato com o suporte técnico em ["Suporte à NetApp"](#), 888-463-8277 (América do Norte), 00-800-44-638277 (Europa) ou 800-800-80-800 (Ásia/Pacífico).

## NSM100 módulos

Você pode usar a animação a seguir ou as etapas escritas para substituir um DIMM.

### Substitua um DIMM em uma gaveta NS224

#### Passos

1. Aterre-se corretamente.
2. Desconete o cabeamento do NSM que contém a FRU que você está substituindo:
  - a. Desconete o cabo de alimentação da fonte de alimentação abrindo o retentor do cabo de alimentação se for uma fonte de alimentação CA ou desapertando os dois parafusos de orelhas se for uma fonte de alimentação CC e, em seguida, desconete o cabo de alimentação da fonte de alimentação.

As fontes de alimentação não têm um interruptor de alimentação.

- b. Desconete o cabeamento de armazenamento das portas NSM.

Anote as portas NSM às quais cada cabo está conectado. Reconete os cabos às mesmas portas quando você reinserir o NSM, mais adiante neste procedimento.

3. Retire o NSM da prateleira:
  - a. Passe os dedos indicadores através dos orifícios dos dedos dos mecanismos de bloqueio em ambos os lados do NSM.



Se você estiver removendo o NSM inferior e se o trilho inferior estiver obstruindo o acesso aos mecanismos de travamento, coloque seus dedos indicadores através dos orifícios dos dedos a partir do interior (cruzando os braços).

- b. Com os polegares, pressione e segure as abas laranja na parte superior dos mecanismos de travamento.

Os mecanismos de bloqueio levantam-se, limpando os pinos de bloqueio na prateleira.

- c. Puxe suavemente até que o NSM esteja cerca de um terço da saída da prateleira, segure os lados do NSM com as duas mãos para suportar o seu peso e, em seguida, coloque-o sobre uma superfície plana e estável.

Quando começar a puxar, os braços do mecanismo de bloqueio estendem-se a partir do NSM e trancam-se na posição totalmente estendida.

4. Desaperte o parafuso de orelhas da tampa do NSM e abra a tampa.

A etiqueta FRU na tampa do NSM mostra a localização dos quatro DIMMs, dois em cada lado do dissipador de calor, no centro do NSM.

5. Identifique fisicamente o DIMM com defeito.

Quando um DIMM está com defeito, o sistema Registra uma mensagem de aviso no console do sistema indicando qual DIMM está com defeito.

6. Substitua o DIMM com defeito:

- a. Observe a orientação do DIMM no slot para que você possa inserir o DIMM de substituição usando a mesma orientação.
- b. Ejete o DIMM do slot empurrando lentamente as abas do ejeter em ambas as extremidades do slot DIMM e, em seguida, levante o DIMM para fora do slot.



Segure cuidadosamente o DIMM pelos cantos ou bordas para evitar a pressão nos componentes da placa de circuito DIMM.

As patilhas do ejeter permanecem na posição aberta.

- c. Remova o DIMM de substituição do respectivo saco de transporte antiestático.
- d. Segure o DIMM pelos cantos e insira o DIMM diretamente em um slot.

O entalhe na parte inferior do DIMM, entre os pinos, deve estar alinhado com a guia no slot.

Quando inserido corretamente, o DIMM deve entrar facilmente, mas encaixar firmemente no slot. Caso contrário, insira novamente o DIMM.

- a. Empurre com cuidado, mas firmemente, para baixo na borda superior do DIMM até que as abas do ejeter se encaixem no lugar sobre os entalhes em ambas as extremidades do DIMM.
7. Feche a tampa do NSM e, em seguida, aperte o parafuso de orelhas.
8. Volte a inserir o NSM na prateleira:

- a. Certifique-se de que os braços do mecanismo de engate estão bloqueados na posição totalmente estendida.
- b. Utilizando ambas as mãos, deslize cuidadosamente o NSM para dentro da prateleira até que o peso do NSM fique totalmente suportado pela prateleira.
- c. Empurre o NSM para dentro da prateleira até parar (cerca de meia polegada da parte de trás da prateleira).

Você pode colocar os polegares nas abas laranja na frente de cada alça de dedo (dos braços do mecanismo de travamento) para empurrar o NSM.

- d. Passe os dedos indicadores através dos orifícios dos dedos dos mecanismos de bloqueio em ambos os lados do NSM.



Se você estiver inserindo o NSM inferior e se o trilho inferior estiver obstruindo o acesso aos mecanismos de travamento, coloque seus dedos indicadores através dos orifícios dos dedos a partir do interior (cruzando os braços).

- e. Com os polegares, pressione e segure as abas laranja na parte superior dos mecanismos de travamento.
- f. Empurre suavemente para a frente para colocar as travas sobre o batente.
- g. Solte os polegares da parte superior dos mecanismos de travamento e, em seguida, continue empurrando até que os mecanismos de travamento se encaixem no lugar.

O NSM deve ser totalmente inserido na prateleira e nivelado com as bordas da prateleira.

9. Reconecte o cabeamento ao NSM:

- a. Reconecte o cabeamento de storage às mesmas duas portas NSM.

Os cabos são inseridos com a presilha do conector voltada para cima. Quando um cabo é inserido corretamente, ele clica no lugar.

- b. Volte a ligar o cabo de alimentação à fonte de alimentação e, em seguida, fixe o cabo de alimentação com o fixador do cabo de alimentação, se for uma fonte de alimentação CA, ou aperte os dois parafusos de orelhas se for uma fonte de alimentação CC.

Quando estiver a funcionar corretamente, o LED bicolor de uma fonte de alimentação acende-se a verde.

Além disso, ambos os LEDs LNK da porta NSM (verde) acendem-se. Se um LED LNK não acender, recoloque o cabo.

10. Verifique se os LEDs atenção (âmbar) no NSM que contém o DIMM com falha e o painel de exibição do operador da prateleira não estão mais iluminados.

Os LEDs de atenção do NSM se desligam depois que o NSM reinicializa e não deteta mais um problema de DIMM. Isso pode levar de três a cinco minutos.

11. Verifique se o NSM está cabeado corretamente, executando o Active IQ Config Advisor.

Se forem gerados erros de cabeamento, siga as ações corretivas fornecidas.

["NetApp Downloads: Config Advisor"](#)

## **NSM100B módulos**

### **Passos**

1. Aterre-se corretamente.
2. Desconete o cabeamento do NSM que contém a FRU que você está substituindo:
  - a. Desconete o cabo de alimentação da fonte de alimentação abrindo o retentor do cabo de alimentação se for uma fonte de alimentação CA ou desapertando os dois parafusos de orelhas se for uma fonte de alimentação CC e, em seguida, desconete o cabo de alimentação da fonte de alimentação.

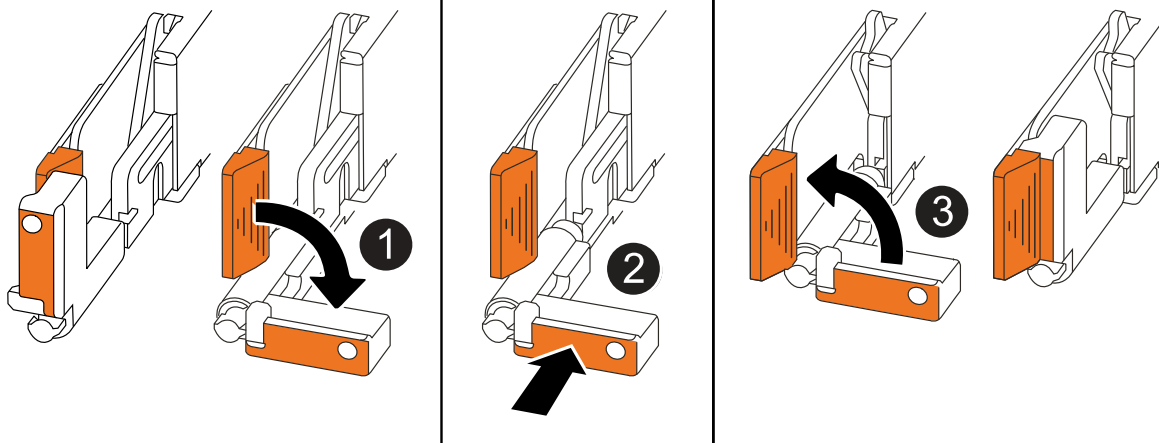
As fontes de alimentação não têm um interruptor de alimentação.

- b. Desconete o cabeamento de armazenamento das portas NSM.

Anote as portas NSM às quais cada cabo está conetado. Reconete os cabos às mesmas portas quando você reinserir o NSM, mais adiante neste procedimento.

3. Insira o NSM na prateleira:





1	Se tiver girado os manípulos de NSM na vertical (junto às patilhas) para os retirar do caminho enquanto efetua a manutenção do NSM, rode-os para baixo para a posição horizontal.
2	Alinhe a parte de trás do NSM com a abertura na prateleira e, em seguida, empurre cuidadosamente o NSM utilizando as pegas até estar completamente assente.
3	Rode as pegas para a posição vertical e bloqueie-as com as patilhas.

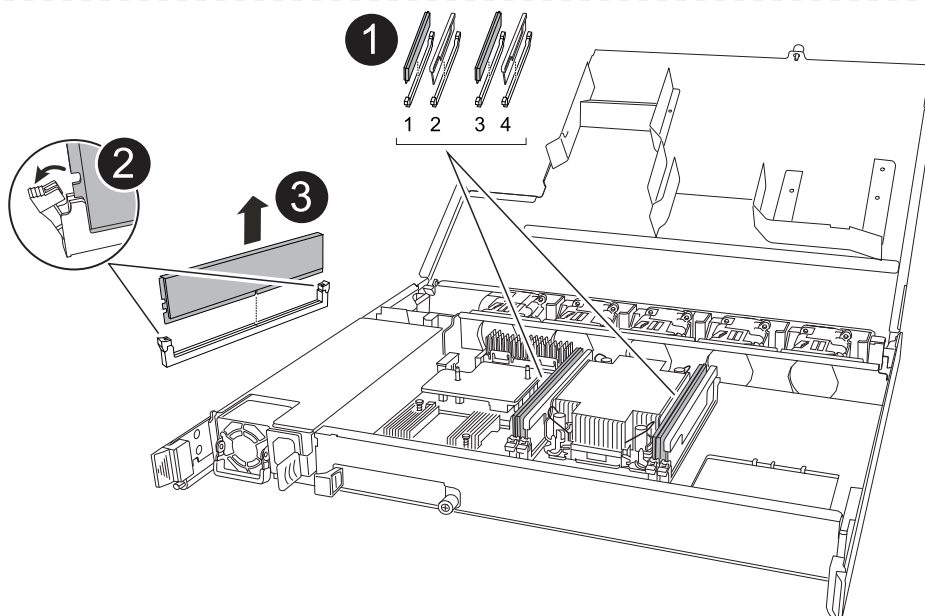
- Abra a tampa do NSM rodando o parafuso de aperto manual no sentido contrário ao dos ponteiros do relógio para soltar e, em seguida, abra a tampa.


A etiqueta FRU na tampa do NSM mostra a localização dos dois DIMMs e dois espaços em branco do DIMM no NSM.

- Identifique fisicamente o DIMM com defeito.

Quando um DIMM está com defeito, o sistema Registra uma mensagem de aviso no console do sistema indicando qual DIMM precisa ser substituído.

- Remova o DIMM com defeito:



<p><b>1</b></p>	<p>Numeração e posições dos slots DIMM.</p> <p>O NSM contém DIMMs nos slots 1 e 3, e DIMM em branco nos slots 2 e 4.</p>
<p><b>2</b></p>	<ul style="list-style-type: none"> <li>• Observe a orientação do DIMM no soquete para que você possa inserir o DIMM de substituição usando a mesma orientação.</li> <li>• Ejeite o DIMM com defeito empurrando lentamente as duas abas do ejeter DIMM em ambas as extremidades do slot DIMM.</li> </ul> <p> Segure cuidadosamente o DIMM pelos cantos ou bordas para evitar a pressão nos componentes da placa de circuito DIMM.</p>
<p><b>3</b></p>	<p>Levante o DIMM para cima e para fora do slot.</p> <p>As patilhas do ejeter permanecem na posição aberta.</p>

7. Substitua o DIMM:

- Remova o DIMM de substituição do respectivo saco de transporte antiestático.
- Segure o DIMM pelos cantos e insira o DIMM diretamente em um slot.

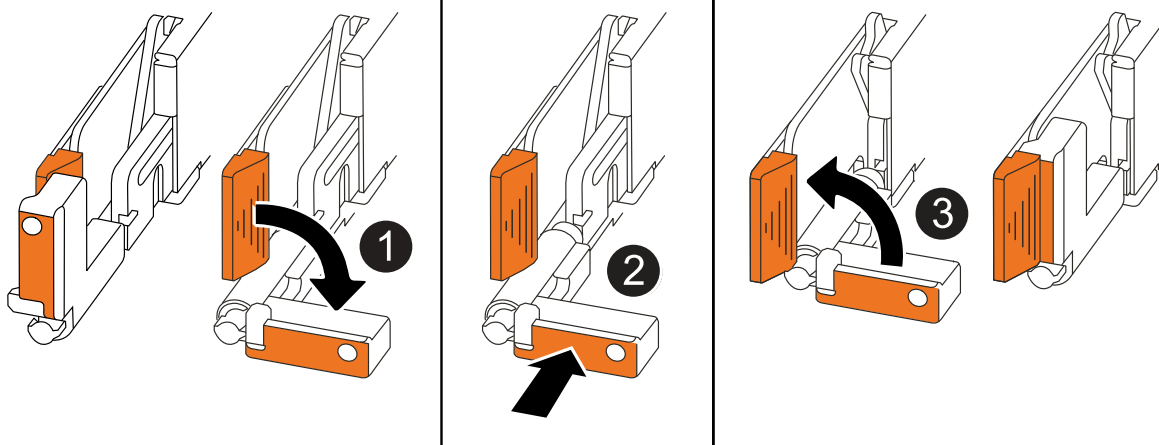
O entalhe na parte inferior do DIMM, entre os pinos, deve estar alinhado com a guia no slot.

Quando inserido corretamente, o DIMM deve entrar facilmente, mas encaixar firmemente no slot. Caso contrário, insira novamente o DIMM.

- Empurre com cuidado, mas firmemente, para baixo na borda superior do DIMM até que as abas do ejeter se encaixem no lugar sobre os entalhes em ambas as extremidades do DIMM.

8. Feche a tampa do NSM e, em seguida, aperte o parafuso de orelhas.

9. Insira o NSM na prateleira:



1	Se tiver girado os manípulos de NSM na vertical (junto às patilhas) para os retirar do caminho enquanto efetua a manutenção do NSM, rode-os para baixo para a posição horizontal.
2	Alinhe a parte de trás do NSM com a abertura na prateleira e, em seguida, empurre cuidadosamente o NSM utilizando as pegas até estar completamente assente.
3	Rode as pegas para a posição vertical e bloqueie-as com as patilhas.

10. Reconecte o cabeamento ao NSM:

a. Reconecte o cabeamento de storage às mesmas duas portas NSM.

Os cabos são inseridos com a presilha do conector voltada para cima. Quando um cabo é inserido corretamente, ele clica no lugar.

b. Volte a ligar o cabo de alimentação à fonte de alimentação e, em seguida, fixe o cabo de alimentação com o fixador do cabo de alimentação, se for uma fonte de alimentação CA, ou aperte os dois parafusos de orelhas se for uma fonte de alimentação CC.

Quando estiver a funcionar corretamente, o LED bicolor de uma fonte de alimentação acende-se a verde.

Além disso, ambos os LEDs LNK da porta NSM (verde) acendem-se. Se um LED LNK não acender, recoloque o cabo.

11. Verifique se os LEDs atenção (âmbar) no NSM que contém o DIMM com falha e o painel de exibição do operador da prateleira não estão mais iluminados.

Os LEDs de atenção do NSM se desligam depois que o NSM reinicializa e não deteta mais um problema de DIMM. Isso pode levar de três a cinco minutos.

12. Verifique se o NSM está cabeado corretamente, executando o Active IQ Config Advisor.

Se forem gerados erros de cabeamento, siga as ações corretivas fornecidas.

## Unidade de troca a quente - NS224 gavetas

Você pode substituir uma unidade com falha sem interrupções em um compartimento de unidade de NS224 TB que esteja ligado e enquanto e/S estiver em andamento.

### Antes de começar

- A unidade que você está instalando deve ser compatível com o compartimento NS224.

["NetApp Hardware Universe"](#)

- Se a autenticação SED estiver ativada, você deverá usar as instruções de substituição do SED na documentação do ONTAP.

As instruções na documentação do ONTAP descrevem as etapas adicionais que você deve executar antes e depois de substituir uma SED.

["Visão geral da criptografia NetApp com a CLI"](#)

- Todos os outros componentes do sistema devem estar funcionando corretamente; caso contrário, entre em Contato com o suporte técnico.
- Verifique se a unidade que você está removendo está com falha.

Você pode verificar se a unidade está com falha executando o `storage disk show -broken` comando. A unidade com falha aparece na lista de unidades com falha. Se isso não acontecer, você deve esperar, e então executar o comando novamente.



Dependendo do tipo e da capacidade da unidade, pode levar até várias horas para a unidade aparecer na lista de unidades com falha.

### Sobre esta tarefa

- **Prática recomendada:** a melhor prática é ter a versão atual do Pacote de Qualificação de disco (DQP) instalada antes de trocar uma unidade por quente.

Ter a versão atual do DQP instalada permite que seu sistema reconheça e use unidades recém-qualificadas. Isso evita mensagens de eventos do sistema sobre ter informações de unidade não atuais e prevenção do particionamento de unidade porque as unidades não são reconhecidas. O DQP também notifica você sobre o firmware da unidade não atual.

["NetApp Downloads: Pacote de Qualificação de disco"](#)

- **Prática recomendada:** a prática recomendada é ter versões atuais do firmware do módulo de gaveta NVMe (NSM) e do firmware da unidade em seu sistema antes de substituir componentes FRU.

["Downloads do NetApp: Firmware da gaveta de disco"](#)

["Downloads do NetApp: Firmware da unidade de disco"](#)



Não reverta o firmware para uma versão que não suporte a gaveta e seus componentes.

- O firmware da unidade é atualizado automaticamente (sem interrupções) em novas unidades com versões de firmware não atuais.



As verificações de firmware da unidade ocorrem a cada dois minutos.

- Se necessário, você pode ligar os LEDs de localização da prateleira (azul) para ajudar a localizar fisicamente a prateleira afetada: `storage shelf location-led modify -shelf-name shelf_name -led-status on`

Se você não souber `shelf_name` o do compartimento afetado, execute o `storage shelf show` comando.

Uma prateleira tem três LEDs de localização: Um no painel de visualização do operador e um em cada NSM. Os LEDs de localização permanecem acesos durante 30 minutos. Você pode desativá-los digitando o mesmo comando, mas usando a `off` opção.

- Quando você desembalar a unidade de substituição, salve todos os materiais de embalagem para uso quando retornar a unidade com falha.

Se você precisar do número RMA ou de ajuda adicional com o procedimento de substituição, entre em Contato com o suporte técnico em "[Suporte à NetApp](#)", 888-463-8277 (América do Norte), 00-800-44-638277 (Europa) ou 800-800-80-800 (Ásia/Pacífico).

## Passos

1. Se você quiser atribuir manualmente a propriedade da unidade para a unidade de substituição, você precisa desativar a atribuição automática de unidade se ela estiver ativada.



Você precisa atribuir manualmente a propriedade da unidade se as unidades na gaveta forem propriedade de ambos os módulos da controladora no par de HA. Você conclui esta tarefa mais tarde neste procedimento.

- a. Verifique se a atribuição automática de unidades está ativada: `storage disk option show`

Você pode inserir o comando em qualquer um dos módulos do controlador.

Se a atribuição automática de acionamento estiver ativada, a saída será exibida `on Auto Assign` na coluna (para cada módulo do controlador).

- a. Se a atribuição automática de condução estiver ativada, desative-a: `storage disk option modify -node node_name -autoassign off`

Tem de desativar a atribuição automática de condução em ambos os módulos do controlador.

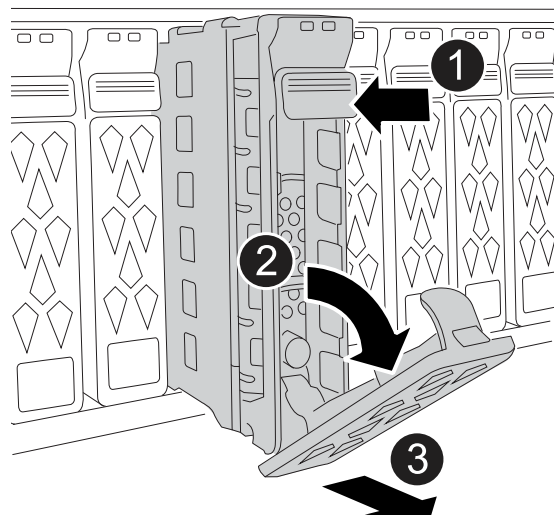
2. Aterre-se corretamente.
3. Identifique fisicamente a unidade com falha.

Quando uma unidade falha, o sistema Registra uma mensagem de aviso no console do sistema indicando qual unidade falhou. Além disso, o LED atenção (âmbar) no painel de visualização do operador da prateleira de acionamento e a unidade com falha acendem-se.



O LED de atividade (verde) em uma unidade com falha pode ser iluminado (sólido), o que indica que a unidade tem energia, mas não deve estar piscando, o que indica atividade de e/S. Uma unidade com falha não tem atividade de e/S.

#### 4. Remova a unidade com falha:



<b>1</b>	Prima o botão de libertação na superfície da unidade para abrir a pega do excêntrico.
<b>2</b>	Rode o manípulo do excêntrico para baixo para desengatar a unidade do plano médio.
<b>3</b>	Deslize a unidade para fora da prateleira usando a alça do came e apoiando a unidade com a outra mão.

#### 5. Aguarde, no mínimo, 70 segundos antes de inserir a unidade de substituição.

Isso permite que o sistema reconheça que uma unidade foi removida.

#### 6. Insira a unidade de substituição:

- Com o manípulo do excêntrico na posição aberta, utilize as duas mãos para inserir a unidade.
- Empurre suavemente até a unidade parar.
- Feche a pega do came de forma a que a unidade fique totalmente assente no plano intermédio e a pega encaixe no devido lugar.

Certifique-se de que fecha lentamente a pega do excêntrico de forma a que fique corretamente alinhada com a face da unidade.

#### 7. Verifique se o LED de atividade (verde) da unidade está aceso.

Quando o LED de atividade da unidade está sólido, significa que a unidade tem energia. Quando o LED de atividade da unidade está intermitente, significa que a unidade tem alimentação e e/S está em curso. Se o firmware da unidade estiver sendo atualizado automaticamente, o LED pisca.

8. Se estiver substituindo outra unidade, repita as etapas 3 a 7.
9. Se você desativou a atribuição automática de unidade na etapa 1, atribua manualmente a propriedade da unidade e, em seguida, reative a atribuição automática de unidade, se necessário:

- a. Exibir todas as unidades não possuídas: `storage disk show -container-type unassigned`

Você pode inserir o comando em qualquer um dos módulos do controlador.

- b. Atribuir cada unidade: `storage disk assign -disk disk_name -owner owner_name`

Você pode inserir o comando em qualquer um dos módulos do controlador.

Você pode usar o caractere curinga para atribuir mais de uma unidade de uma vez.

- a. Reative a atribuição automática de condução, se necessário: `storage disk option modify -node node_name -autoassign on`

Você deve reativar a atribuição automática de acionamento em ambos os módulos do controlador.

## Compartimento de unidades

### Visão geral da manutenção de prateleiras - NS224 prateleiras

Você pode tomar as seguintes ações para manter o compartimento do NS224:

- ["Adicionar uma unidade a quente"](#)
- ["Frio-substitua uma prateleira"](#)
- ["Remova a prateleira a quente"](#)
- ["LEDs da prateleira do monitor"](#)

### Frio-substituir uma prateleira - NS224 prateleiras

Ao substituir um compartimento de unidade em um sistema de produção que tenha discos em uso, você precisa fazer a substituição de um compartimento frio. Este é um procedimento disruptivo. Para isso, é necessário parar os controladores do seu par de HA.

Use o artigo da base de dados de Conhecimento da NetApp ["Como substituir um chassi de prateleira usando um procedimento de remoção de prateleira fria"](#) .

### Adicionar uma unidade a quente - NS224 gavetas

Você pode adicionar novas unidades a um compartimento ligado sem interrupções, mesmo durante operações de e/S.

Use o artigo da base de dados de Conhecimento da NetApp ["Práticas recomendadas para adicionar discos a uma gaveta ou cluster existente"](#) .

## Hot-remover uma prateleira - NS224 prateleiras

É possível remover a quente um compartimento de unidade de NS224 TB que teve os agregados removidos das unidades, em um par de HA ativo e fornecendo dados (e/S em andamento).

### Antes de começar

- Seu par de HA não pode estar no estado de takeover.
- Você precisa ter removido todos os agregados das unidades (as unidades devem ser sobressalentes) na gaveta que você está removendo.



Se você tentar este procedimento com agregados na gaveta que você está removendo, você pode falhar o sistema com um pânico multidisco.

Você pode usar o `storage aggregate offline -aggregate aggregate_name` comando e, em seguida, o `storage aggregate delete -aggregate aggregate_name` comando.

Para analisar mais informações sobre esta etapa e evitar possíveis problemas de IO, consulte o "[Visão geral de discos e agregados](#)".

- Se o sistema for fornecido em um gabinete do sistema, você precisará de uma chave de fenda Phillips para remover os parafusos que prendem a prateleira aos trilhos do rack do gabinete.

### Sobre esta tarefa

- Se você estiver removendo mais de uma prateleira a quente, remova uma prateleira de cada vez.
- **Prática recomendada:** a prática recomendada é limpar a propriedade da unidade depois de remover os agregados das unidades na gaveta que você está removendo.

Limpar as informações de propriedade de uma unidade sobressalente permite que a unidade seja adequadamente integrada em outro nó (conforme necessário).

O procedimento para remover a propriedade de unidades pode ser encontrado nos discos e agrega conteúdo:

["Visão geral de discos e agregados"](#)



O procedimento requer que você desative a atribuição automática de acionamento. Reative a atribuição automática de unidades no final deste procedimento (depois de remover a gaveta).

- Se necessário, você pode ligar os LEDs de localização da prateleira (azul) para ajudar a localizar fisicamente a prateleira afetada: `storage shelf location-led modify -shelf-name shelf_name -led-status on`

Se você não souber `shelf_name` o do compartimento afetado, execute o `storage shelf show` comando.

Uma prateleira tem três LEDs de localização: Um no painel de visualização do operador e um em cada NSM. Os LEDs de localização permanecem acesos durante 30 minutos. Você pode desativá-los digitando o mesmo comando, mas usando a opção Off.

- Depois de desconectar uma prateleira de portas compatíveis com RoCE não dedicadas (a bordo dos



controladores, em placas PCIe compatíveis com RoCE, uma combinação de ambos, ou em módulos de e/S), você tem a opção de reconfigurar essas portas para uso em rede.

Se o seu par de HA estiver executando o ONTAP 9.7 ou posterior, você não precisará reinicializar os controladores, a menos que uma ou ambas as controladoras estejam no modo de manutenção. Este procedimento pressupõe que nenhum controlador está no modo de manutenção.

## Passos

1. Aterre-se corretamente.
2. Verifique se as unidades na gaveta que você está removendo não têm agregados (são sobressalentes) e se a propriedade foi removida:

- a. Digite o comando a seguir para listar todas as unidades no compartimento que você está removendo:  
`storage disk show -shelf shelf_number`

Você pode inserir o comando em qualquer um dos módulos do controlador.

- b. Verifique a saída para verificar se não há agregados nas unidades.

As unidades sem agregados têm um traço na `Container Name` coluna.

- c. Verifique a saída para verificar se a propriedade foi removida das unidades.

As unidades sem propriedade têm um traço na `Owner` coluna.



Se você tiver unidades com falha, elas serão exibidas quebradas `Container Type` na coluna. (As unidades com falha não têm propriedade.)

A saída a seguir mostra que as unidades na gaveta que está sendo removida (gaveta 2) estão no estado correto para remover a gaveta. Os agregados são removidos em todas as unidades; portanto, um traço aparece `Container Name` na coluna para cada unidade. A propriedade também é removida em todas as unidades; portanto, um traço aparece `Owner` na coluna para cada unidade.

```
cluster1::> storage disk show -shelf 2
```

Disk	Usable Size	Shelf	Bay	Disk Type	Container Type	Container Name	Owner
...							
2.2.4	-	2	4	SSD-NVM	spare	-	-
2.2.5	-	2	5	SSD-NVM	spare	-	-
2.2.6	-	2	6	SSD-NVM	broken	-	-
2.2.7	-	2	7	SSD-NVM	spare	-	-
...							

3. Localize fisicamente a prateleira que você está removendo.
4. Desconete o cabeamento da gaveta que você está removendo:
  - a. Desconete os cabos de alimentação das fontes de alimentação abrindo o retentor do cabo de

alimentação se forem fontes de alimentação CA ou desaparafusando os dois parafusos de polegar se forem fontes de alimentação CC e, em seguida, desconete os cabos de alimentação das fontes de alimentação.

As fontes de alimentação não têm um interruptor de alimentação.

b. Desconete o cabeamento de storage (da gaveta até as controladoras).

5. Remova fisicamente a prateleira do rack ou gabinete.



Uma prateleira NS224 totalmente carregada pode pesar até 66,78 lbs (30,29 kg) com NSM100 módulos ou uma média de 56,8 lbs (25,8 kg) com NSM100B módulos e requer duas pessoas para levantar ou usar um elevador hidráulico. Evite remover os componentes da prateleira (da parte frontal ou traseira da prateleira) para reduzir o peso da prateleira, pois o peso da prateleira ficará desequilibrado.



Se o sistema foi enviado em um gabinete, primeiro você deve desapertar os dois parafusos Phillips que prendem a prateleira aos trilhos do rack. Os parafusos estão localizados nas paredes internas da prateleira do NSM inferior. Você deve remover ambos os NSMs para acessar os parafusos.

6. Se estiver removendo mais de uma prateleira, repita as etapas 2 a 5.

Caso contrário, vá para a próxima etapa.

7. Se você desativou a atribuição automática de unidade quando removeu a propriedade das unidades, reative-a: `storage disk option modify -autoassign on`

Você executa o comando em ambos os módulos do controlador.

8. Você tem a opção de reconfigurar as portas compatíveis com RoCE não dedicadas para uso em rede, executando as seguintes subetapas. Caso contrário, você é feito com este procedimento.

a. Verifique os nomes das portas não dedicadas, atualmente configuradas para uso em armazenamento: `storage port show`

Você pode inserir o comando em qualquer um dos módulos do controlador.



As portas não dedicadas configuradas para uso de armazenamento são exibidas na saída da seguinte forma: Se seu par de HA estiver executando o ONTAP 9.8 ou posterior, as portas não dedicadas serão exibidas `storage Mode` na coluna. Se o seu par de HA estiver executando o ONTAP 9,7, as portas não dedicadas, exibidas `false Is Dedicated?` na coluna, também serão exibidas `enabled` na `State` coluna.

b. Conclua o conjunto de etapas aplicáveis à versão do ONTAP que seu par de HA está sendo executado:

Se o seu par HA estiver em execução...	Então...
ONTAP 9 .8 ou posterior	<p>i. Reconfigure as portas não dedicadas para utilização em rede, no primeiro módulo do controlador: <code>storage port modify -node node name -port port name -mode network</code></p> <p>Você deve executar este comando para cada porta que você está reconfigurando.</p> <p>ii. Repita o passo acima para reconfigurar as portas no segundo módulo do controlador.</p> <p>iii. Vá para a subetapa 8c para verificar todas as alterações de porta.</p>
ONTAP 9,7	<p>i. Reconfigure as portas não dedicadas para utilização em rede, no primeiro módulo do controlador: <code>storage port disable -node node name -port port name</code></p> <p>Você deve executar este comando para cada porta que você está reconfigurando.</p> <p>ii. Repita o passo acima para reconfigurar as portas no segundo módulo do controlador.</p> <p>iii. Vá para a subetapa 8c para verificar todas as alterações de porta.</p>

- c. Verifique se as portas não dedicadas de ambos os módulos do controlador são reconfiguradas para uso em rede: `storage port show`

Você pode inserir o comando em qualquer um dos módulos do controlador.

Se o seu par de HA estiver executando o ONTAP 9.8 ou posterior, as portas não dedicadas serão exibidas `network Mode` na coluna.

Se o seu par de HA estiver executando o ONTAP 9,7, as portas não dedicadas, exibidas `false Is Dedicated?` na coluna, também serão exibidas `disabled` na `State` coluna.

### Monitore os LEDs do compartimento de unidades - NS224 gavetas

Você pode monitorar a integridade do compartimento de unidades compreendendo a localização e as condições de status dos LEDs nos componentes do compartimento de unidades.

- Os LEDs de localização (azul), no painel de exibição do operador (ODP) de uma prateleira e em ambos os NSMs, podem ser ativados para ajudar a localizar fisicamente a prateleira que precisa de manutenção:

```
storage shelf location-led modify -shelf-name shelf_name -led-status on
```

Se você não souber `shelf_name` o do compartimento afetado, execute o `storage shelf show` comando.

Os LEDs de localização permanecem acesos durante 30 minutos. Você pode desativá-los digitando o mesmo comando, mas usando a `off` opção.




- Um estado de LED pode ser:
  - "On" (ligado): A iluminação do LED está fixa/fixa
  - "OFF" (Desligado): O LED não está aceso
  - "Blink": O LED liga-se e desliga-se em intervalos variáveis, dependendo do estado da FRU
  - "Qualquer estado": O LED pode estar "ligado", "desligado" ou "intermitente"

#### **LEDs do painel de visualização do operador**

Os LEDs no painel frontal do monitor do operador (ODP) do compartimento de unidades indicam se o compartimento de unidades está funcionando normalmente ou se há problemas com o hardware.

A ilustração e a tabela a seguir descrevem os três LEDs no ODP:



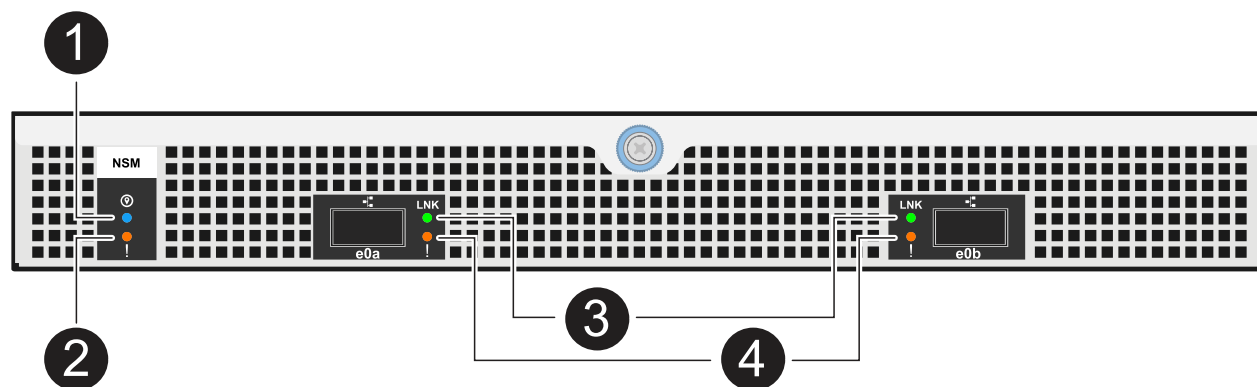
Ícone LED	Nome e cor do LED	Estado	Descrição
	Potência (verde)	Ligado	Uma ou mais fontes de alimentação estão fornecendo energia para o compartimento de unidades.
	Atenção (âmbar)	Ligado	<ul style="list-style-type: none"> <li>Ocorreu um erro com a função de uma das mais FRUs de gaveta.</li> </ul> <p>Verifique as mensagens de eventos para determinar as ações corretivas a serem tomadas.</p> <ul style="list-style-type: none"> <li>Se o ID do compartimento de dois dígitos também estiver piscando, o ID do compartimento está em um estado pendente.</li> </ul> <p>Ligue o compartimento de unidades para que o ID do compartimento afete.</p>
	Localização (azul)	Ligado	O administrador do sistema ativou esta função LED.

#### LEDs NSM

Os LEDs em um NSM indicam se o módulo está funcionando normalmente, se ele está pronto para tráfego de e/S e se há algum problema com o hardware.

A ilustração e as tabelas a seguir descrevem os LEDs NSM associados à função de um módulo e à função de cada porta NVMe em um módulo.

## NSM100 módulos

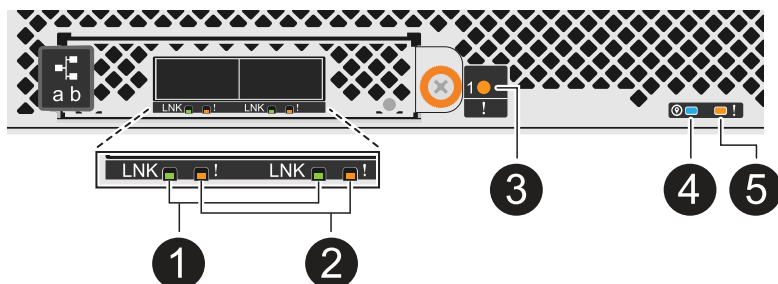


Chamada para fora	Ícone LED	Cor	Descrição
1	📍	Azul	NSM: Localização
2	!	Âmbar	NSM: Atenção
3	LNK	Verde	Porta/link NVMe: Status
4	!	Âmbar	Porta/link NVMe: Atenção

Estado	Atenção do NSM (âmbar)	Port LNK (Verde)	Atenção da porta (âmbar)
NSM normal	Desligado	Qualquer estado	Desligado
Avaria NSM	Ligado	Qualquer estado	Qualquer estado
Erro VPD NSM	Ligado	Qualquer estado	Qualquer estado
Sem conexão de porta de host	Qualquer estado	Desligado	Desligado
Link de conexão da porta do host ativo	Qualquer estado	Ligado/pisca com a atividade	Qualquer estado
Conexão da porta do host com falha	Ligado	Ligar/desligar se todas as faixas estiverem com defeito	Ligado

Estado	Atenção do NSM (âmbar)	Port LNK (Verde)	Atenção da porta (âmbar)
Inicialização do BIOS a partir da imagem de BIOS após a inicialização	Pisca	Qualquer estado	Qualquer estado

### NSM100B módulos



Chamada para fora	Ícone LED	Cor	Descrição
1	LNK	Verde	Porta/link NVMe: Status
2	!	Âmbar	Porta/link NVMe: Atenção
3	!	Âmbar	Módulo I/o: Atenção
4	📍	Azul	NSM: Localização
5	!	Âmbar	NSM: Atenção

Estado	Atenção do NSM (âmbar)	Port LNK (Verde)	Atenção da porta (âmbar)	Atenção do módulo I/O.
NSM normal	Desligado	Qualquer estado	Desligado	Desligado
Avaria NSM	Ligado	Qualquer estado	Qualquer estado	Desligado
Erro VPD NSM	Ligado	Qualquer estado	Qualquer estado	Desligado
Sem conexão de porta de host	Qualquer estado	Desligado	Desligado	Desligado

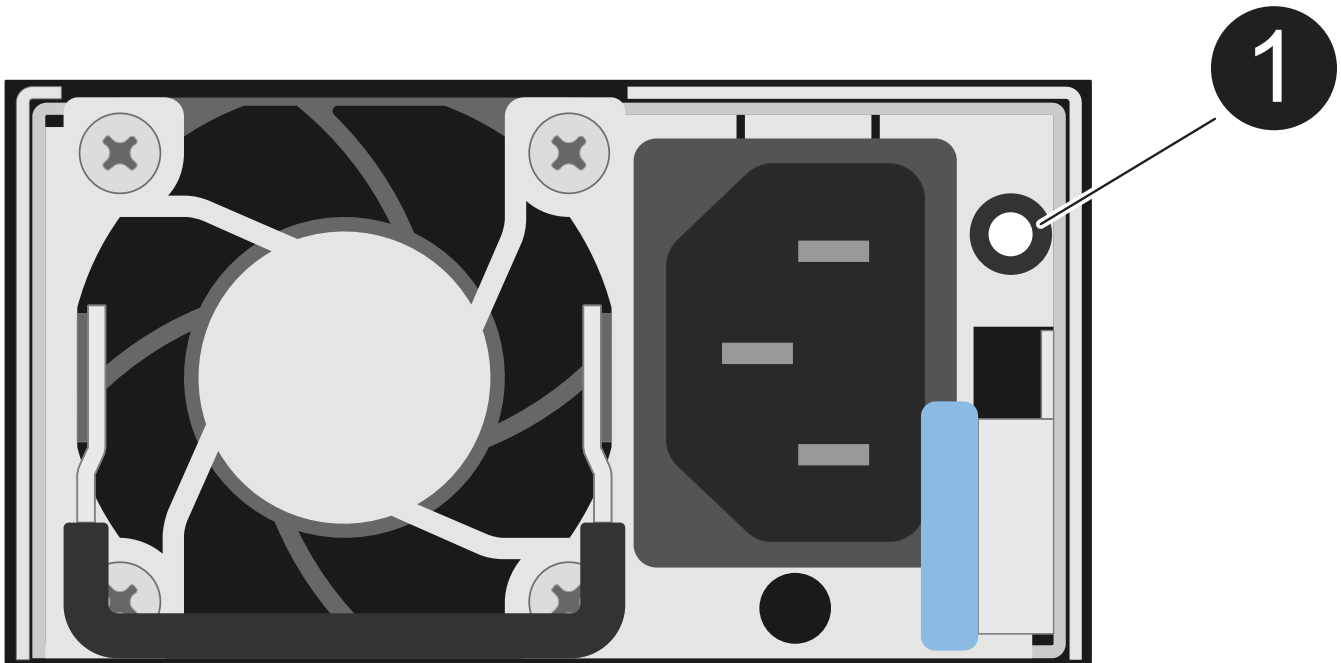


Estado	Atenção do NSM (âmbar)	Port LNK (Verde)	Atenção da porta (âmbar)	Atenção do módulo I/O.
Link de conexão da porta do host ativo	Qualquer estado	Ligado/pisca com a atividade	Qualquer estado	Desligado
Conexão da porta do host com falha	Ligado	Ligar/desligar se todas as faixas estiverem com defeito	Ligado	Desligado
Inicialização do BIOS a partir da imagem do BIOS após a inicialização	Pisca	Qualquer estado	Qualquer estado	Desligado
O módulo de e/S está ausente	Ligado	N/A.	N/A.	Ligado

### LEDs da fonte de alimentação

Os LEDs de uma fonte de alimentação CA ou CC (PSU) indicam se a PSU está funcionando normalmente ou se há problemas de hardware.

A ilustração e as tabelas a seguir descrevem o LED em uma PSU. (A ilustração é uma PSU CA; no entanto, a localização do LED é a mesma na PSU DC):



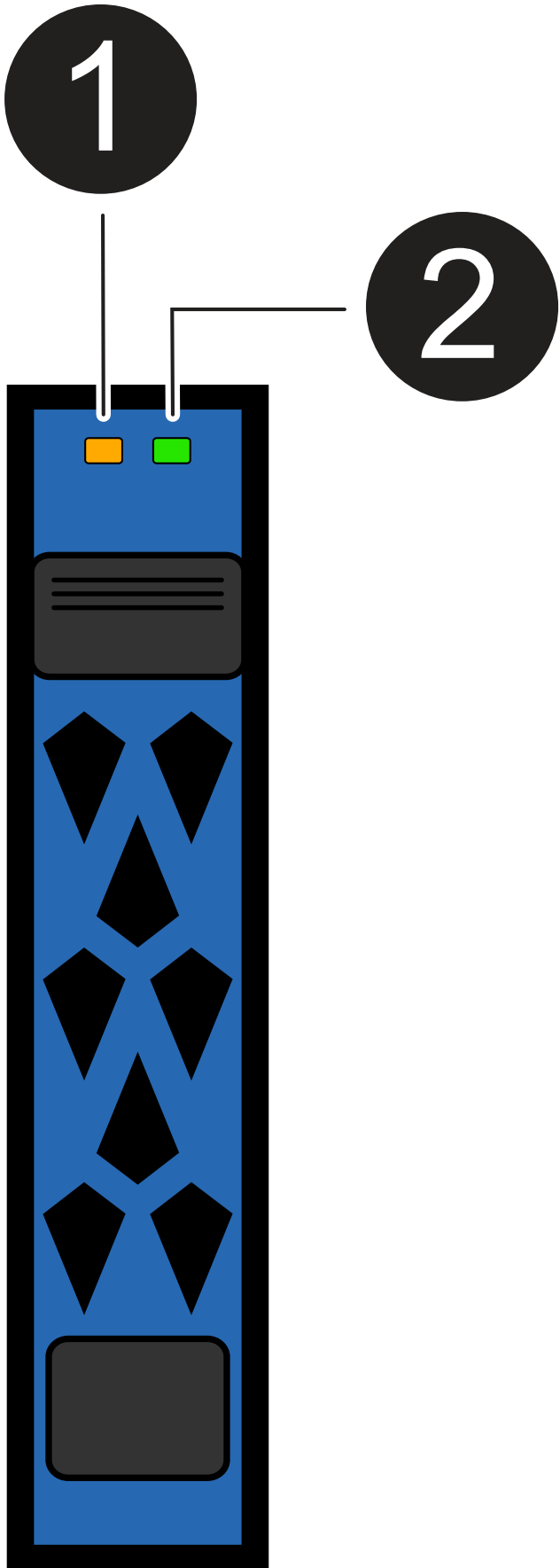
Chamada para fora	Descrição
1	O LED bicolor indica alimentação/atividade quando verde e uma avaria quando vermelho.

<b>Estado</b>	<b>Potência/atividade (verde)</b>	<b>Atenção (vermelho)</b>
Sem alimentação CA/CC para o compartimento	Desligado	Desligado
Sem alimentação CA/CC para a PSU	Desligado	Ligado
Alimentação CA/CC ligada, mas a PSU não está no compartimento	Pisca	Desligado
PSU funcionando corretamente	Ligado	Desligado
Falha PSU	Desligado	Ligado
Falha da ventoinha	Desligado	Ligado
Modo de atualização do firmware	Pisca	Desligado

#### **LEDs da unidade**

Os LEDs em uma unidade NVMe indicam se ela está funcionando normalmente ou se há problemas com o hardware.

A ilustração e as tabelas a seguir descrevem os dois LEDs em uma unidade NVMe:



Chamada para fora	Nome do LED	Cor
1	Atenção	Âmbar
2	Potência/atividade	Verde

Estado	Potência/atividade (verde)	Atenção (âmbar)	LED ODP associado
Unidade instalada e operacional	Ligado/pisca com a atividade	Qualquer estado	N/A.
Falha da unidade	Ligado/pisca com a atividade	Ligado	Atenção (âmbar)
Conjunto de identificação do dispositivo SES	Ligado/pisca com a atividade	Pisca	Atenção (âmbar) desligada
Conjunto de bits de falha do dispositivo SES	Ligado/pisca com a atividade	Ligado	Atenção (âmbar)
Avaria no circuito de controlo da alimentação	Desligado	Qualquer estado	Atenção (âmbar)

## Substitua um módulo do ventilador - NS224 prateleiras

Se uma ou ambas as ventoinhas do módulo da ventoinha falhar, pode substituir o módulo da ventoinha. Esse procedimento pode ser concluído sem interrupções em um compartimento de unidade de NS224 TB que é ligado com e/S em andamento.

### Antes de começar

O NSM do parceiro do compartimento deve estar ativo e em execução, e ser cabeado corretamente, para que seu compartimento mantenha a conectividade quando você remover o NSM com a FRU (NSM de destino) com falha.

E ["NetApp Downloads: Config Advisor"](#)

### Sobre esta tarefa

- Aguarde pelo menos 70 segundos entre a remoção e a instalação do módulo de gaveta NVMe (NSM).

Isso permite tempo suficiente para que o ONTAP processe o evento de remoção de NSM.

- **Prática recomendada:** a prática recomendada é ter versões atuais do firmware do módulo de gaveta NVMe (NSM) e do firmware da unidade em seu sistema antes de substituir componentes FRU.

- Para atualizar o ["Downloads do NetApp: Firmware da gaveta de disco"](#)

["Downloads do NetApp: Firmware da unidade de disco"](#)



Não reverta o firmware para uma versão que não suporte a gaveta e seus componentes.

- Se necessário, você pode ligar os LEDs de localização da prateleira (azul) para ajudar a localizar fisicamente a prateleira afetada: `storage shelf location-led modify -shelf-name shelf_name -led-status on`

Se você não souber *shelf\_name* o do compartimento afetado, execute o `storage shelf show` comando.

Uma prateleira tem três LEDs de localização: Um no painel de visualização do operador e um em cada NSM. Os LEDs de localização permanecem acesos durante 30 minutos. Você pode desativá-los digitando o mesmo comando, mas usando a `off` opção.

- Quando você desembalar o ventilador de substituição, salve todos os materiais de embalagem para uso quando você devolver o ventilador com falha.

Se você precisar do número RMA ou de ajuda adicional com o procedimento de substituição, entre em Contato com o suporte técnico em "[Suporte à NetApp](#)", 888-463-8277 (América do Norte), 00-800-44-638277 (Europa) ou 800-800-80-800 (Ásia/Pacífico).

## NSM100 módulos

Você pode usar a seguinte animação para ajudar a substituir um ventilador em um NS224 com NSM100 módulos.

### Substitua um ventilador em uma prateleira NS224

#### Passos

1. Aterre-se corretamente.
2. Desconete o cabeamento do NSM que contém a FRU que você está substituindo:
  - a. Desconete o cabo de alimentação da fonte de alimentação abrindo o retentor do cabo de alimentação se for uma fonte de alimentação CA ou desapertando os dois parafusos de orelhas se for uma fonte de alimentação CC e, em seguida, desconete o cabo de alimentação da fonte de alimentação.

As fontes de alimentação não têm um interruptor de alimentação.

- b. Desconete o cabeamento de armazenamento das portas NSM.

Anote as portas NSM às quais cada cabo está conectado. Reconecte os cabos às mesmas portas quando você reinserir o NSM mais tarde neste procedimento.

3. Retire o NSM da prateleira:
  - a. Passe os dedos indicadores através dos orifícios dos dedos dos mecanismos de bloqueio em ambos os lados do NSM.



Se você estiver removendo o NSM inferior e se o trilho inferior estiver obstruindo o acesso aos mecanismos de travamento, coloque seus dedos indicadores através dos orifícios dos dedos a partir do interior (cruzando os braços).

- b. Com os polegares, pressione e segure as abas laranja na parte superior dos mecanismos de travamento.

Os mecanismos de bloqueio levantam-se, limpando os pinos de bloqueio na prateleira.

- c. Puxe suavemente até que o NSM esteja cerca de um terço da saída da prateleira, segure os lados do NSM com as duas mãos para suportar o seu peso e, em seguida, coloque-o sobre uma superfície plana e estável.

Quando começar a puxar, os braços do mecanismo de bloqueio estendem-se a partir do NSM e trancam-se na posição totalmente estendida.

4. Desaperte o parafuso de orelhas da tampa do NSM e abra a tampa.



A etiqueta FRU na tampa do NSM mostra a localização dos cinco ventiladores, ao longo da parede traseira do NSM.

5. Identifique fisicamente o ventilador com falha.

Quando um ventilador falha, o sistema Registra uma mensagem de aviso para o console do sistema indicando qual ventilador falhou.

6. Substitua a ventoinha com falha:

- a. Remova a ventoinha com falha segurando firmemente os lados, onde os pontos de toque azuis estão localizados e, em seguida, levante-a verticalmente para desligá-la da tomada.
- b. Insira a ventoinha de substituição alinhando-a dentro das guias e, em seguida, empurre para baixo até que o conector do módulo da ventoinha esteja totalmente encaixado no encaixe.

7. Feche a tampa do NSM e, em seguida, aperte o parafuso de orelhas.

8. Volte a inserir o NSM na prateleira:

- a. Certifique-se de que os braços do mecanismo de engate estão bloqueados na posição totalmente estendida.
- b. Utilizando ambas as mãos, deslize cuidadosamente o NSM para dentro da prateleira até que o peso do NSM fique totalmente suportado pela prateleira.
- c. Empurre o NSM para dentro da prateleira até parar (cerca de meia polegada da parte de trás da prateleira).

Você pode colocar os polegares nas abas laranja na frente de cada alça de dedo (dos braços do mecanismo de travamento) para empurrar o NSM.

- d. Passe os dedos indicadores através dos orifícios dos dedos dos mecanismos de bloqueio em ambos os lados do NSM.



Se você estiver inserindo o NSM inferior e se o trilho inferior estiver obstruindo o acesso aos mecanismos de travamento, coloque seus dedos indicadores através dos orifícios dos dedos a partir do interior (cruzando os braços).

- e. Com os polegares, pressione e segure as abas laranja na parte superior dos mecanismos de travamento.
- f. Empurre suavemente para a frente para colocar as travas sobre o batente.
- g. Solte os polegares da parte superior dos mecanismos de travamento e, em seguida, continue empurrando até que os mecanismos de travamento se encaixem no lugar.

O NSM deve ser totalmente inserido na prateleira e nivelado com as bordas da prateleira.

9. Reconecte o cabeamento ao NSM:

- a. Reconecte o cabeamento de storage às mesmas duas portas NSM.

Os cabos são inseridos com a presilha do conector voltada para cima. Quando um cabo é inserido corretamente, ele clica no lugar.

- b. Volte a ligar o cabo de alimentação à fonte de alimentação e, em seguida, fixe o cabo de alimentação com o fixador do cabo de alimentação se for uma fonte de alimentação CA ou aperte os dois parafusos de orelhas se for uma fonte de alimentação CC e, em seguida, desligue o cabo de alimentação da fonte de alimentação.

Quando estiver a funcionar corretamente, o LED bicolor de uma fonte de alimentação acende-se a verde.

Além disso, ambos os LEDs LNK da porta NSM (verde) acendem-se. Se um LED LNK não acender, recoloca o cabo.

10. Verifique se os LEDs de atenção (âmbar) no NSM que contém o ventilador com falha e o painel de exibição do operador da prateleira não estão mais iluminados.

Os LEDs de atenção do NSM desligam-se após o reinício do NSM e não detetam mais um problema na ventoinha. Isso pode levar de três a cinco minutos.

11. Verifique se o NSM está cabeado corretamente, executando o Active IQ Config Advisor.

Se forem gerados erros de cabeamento, siga as ações corretivas fornecidas.

["NetApp Downloads: Config Advisor"](#)

## NSM100B módulos

### Passos

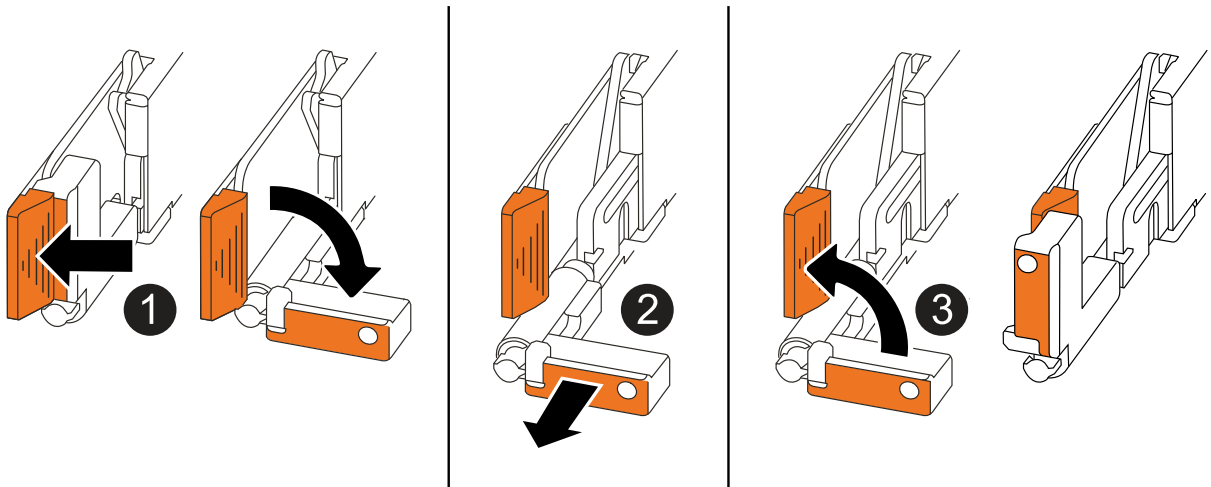
1. Aterre-se corretamente.
2. Desconete o cabeamento do NSM que contém a FRU que você está substituindo:
  - a. Desconecte o cabo de alimentação da fonte de alimentação abrindo o retentor do cabo de alimentação se for uma fonte de alimentação CA ou desapertando os dois parafusos de orelhas se for uma fonte de alimentação CC e, em seguida, desconecte o cabo de alimentação da fonte de alimentação.

As fontes de alimentação não têm um interruptor de alimentação.

- b. Desconecte o cabeamento de armazenamento das portas NSM.

Anote as portas NSM às quais cada cabo está conectado. Reconecte os cabos às mesmas portas quando você reinserir o NSM mais tarde neste procedimento.

3. Retire o NSM:



1

Em ambas as extremidades do NSM, empurre as patilhas de bloqueio verticais para fora para soltar as pegas.



<p><b>2</b></p>	<ul style="list-style-type: none"> <li>• Puxe as pegas na sua direção para retirar o NSM do plano médio.</li> </ul> <p>Ao puxar, as alças se estendem para fora da prateleira. Quando sentir alguma resistência, continue puxando.</p> <ul style="list-style-type: none"> <li>• Deslize o NSM para fora da prateleira e coloque-o sobre uma superfície plana e estável.</li> </ul> <p>Certifique-se de que apoia a parte inferior do NSM enquanto o desliza para fora da prateleira.</p>
<p><b>3</b></p>	<p>Rode as pegas para a posição vertical (junto às patilhas) para as afastar.</p>

4. Abra a tampa do NSM rodando o parafuso de aperto manual no sentido contrário ao dos ponteiros do relógio para soltar e, em seguida, abra a tampa.

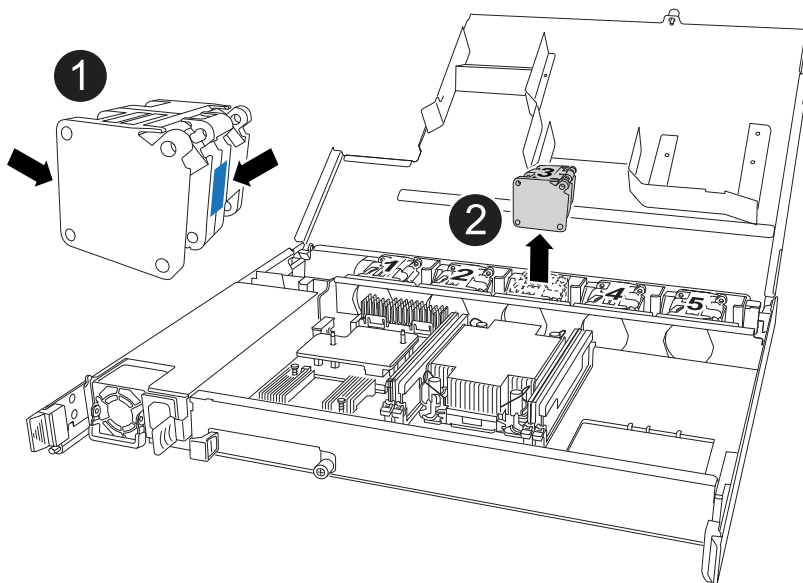


A etiqueta FRU na tampa do NSM mostra a localização dos cinco ventiladores, ao longo da parede traseira do NSM.

5. Identifique fisicamente o ventilador com falha.

Quando um ventilador falha, o sistema Registra uma mensagem de aviso para o console do sistema indicando qual ventilador falhou.

6. Substitua a ventoinha com falha:

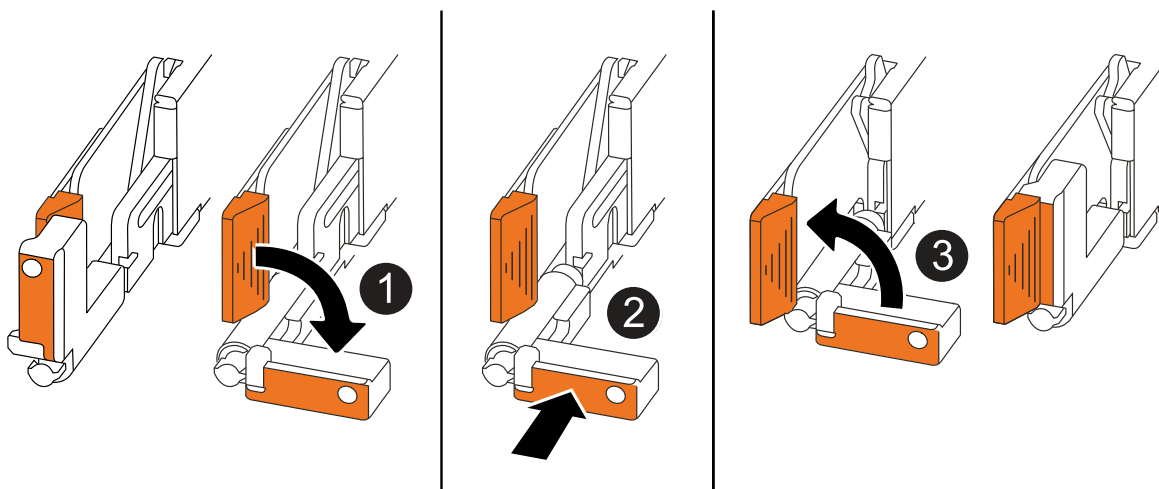


<p><b>1</b></p>	<p>Remova o ventilador com falha segurando firmemente os lados onde os pontos de toque azuis estão localizados e, em seguida, puxe-o para cima para fora do soquete.</p>
-----------------	--

<b>1</b>	Insira a ventoinha de substituição alinhando-a nas guias e, em seguida, empurre-a para baixo até que o conector da ventoinha esteja totalmente encaixado no encaixe.
----------	--

7. Feche a tampa do NSM e, em seguida, aperte o parafuso de orelhas.

8. Insira o NSM na prateleira:



<b>1</b>	Se tiver girado os manípulos de NSM na vertical (junto às patilhas) para os retirar do caminho enquanto efetua a manutenção do NSM, rode-os para baixo para a posição horizontal.
<b>2</b>	Alinhe a parte de trás do NSM com a abertura na prateleira e, em seguida, empurre cuidadosamente o NSM utilizando as pegas até estar completamente assente.
<b>3</b>	Rode as pegas para a posição vertical e bloqueie-as com as patilhas.

9. Reconecte o cabeamento ao NSM:

a. Reconecte o cabeamento de storage às mesmas duas portas NSM.

Os cabos são inseridos com a presilha do conector voltada para cima. Quando um cabo é inserido corretamente, ele clica no lugar.

b. Volte a ligar o cabo de alimentação à fonte de alimentação e, em seguida, fixe o cabo de alimentação com o fixador do cabo de alimentação se for uma fonte de alimentação CA ou aperte os dois parafusos de orelhas se for uma fonte de alimentação CC e, em seguida, desligue o cabo de alimentação da fonte de alimentação.

Quando estiver a funcionar corretamente, o LED bicolor de uma fonte de alimentação acende-se a verde.

Além disso, ambos os LEDs LNK da porta NSM (verde) acendem-se. Se um LED LNK não acender, recoloque o cabo.

10. Verifique se os LEDs de atenção (âmbar) no NSM que contém o ventilador com falha e o painel de exibição do operador da prateleira não estão mais iluminados.

Os LEDs de atenção do NSM desligam-se após o reinício do NSM e não detetam mais um problema na ventoinha. Isso pode levar de três a cinco minutos.

11. Verifique se o NSM está cabeado corretamente, executando o Active IQ Config Advisor.

Se forem gerados erros de cabeamento, siga as ações corretivas fornecidas.

["NetApp Downloads: Config Advisor"](#)

## Substitua o módulo de e/S Ethernet - NS224 gavetas por NSM100B módulos

Você pode substituir um módulo de e/S Ethernet com falha sem interrupções em um compartimento de unidade de NS224 TB que esteja ligado e enquanto e/S estiver em andamento. Este procedimento aplica-se apenas a NS224 prateleiras com NSM100B módulos.

### Antes de começar

- O NSM do parceiro do compartimento deve estar ativo e em execução, e ser cabeado corretamente, para que o compartimento mantenha a conectividade quando você remover o NSM com falha.

["NetApp Downloads: Config Advisor"](#)

- Todos os outros componentes do sistema devem estar a funcionar corretamente.

### Sobre esta tarefa

- Aguarde pelo menos 70 segundos entre a remoção e a instalação do módulo de gaveta NVMe (NSM).

Isso permite tempo suficiente para que o ONTAP processe o evento de remoção de NSM.

- **Prática recomendada:** a prática recomendada é ter versões atuais do firmware do módulo de gaveta NVMe (NSM) e do firmware da unidade em seu sistema antes de substituir componentes FRU.

["Downloads do NetApp: Firmware da gaveta de disco"](#)

["Downloads do NetApp: Firmware da unidade de disco"](#)



Não reverta o firmware para uma versão que não suporte a gaveta e seus componentes.

- O firmware do shelf (NSM) é atualizado automaticamente (sem interrupções) em um novo NSM que tenha uma versão de firmware não atual.

As verificações de firmware do NSM ocorrem a cada 10 minutos. Uma atualização de firmware NSM pode levar até 30 minutos.

- Se necessário, você pode ligar os LEDs de localização da prateleira (azul) para ajudar a localizar fisicamente a prateleira afetada: `storage shelf location-led modify -shelf-name shelf_name -led-status on`

Se você não souber `shelf_name` o do compartimento afetado, execute o `storage shelf show`

comando.

Uma prateleira tem três LEDs de localização: Um no painel de visualização do operador e um em cada NSM. Os LEDs de localização permanecem acesos durante 30 minutos. Você pode desativá-los digitando o mesmo comando, mas usando a `off` opção.

- Quando você desembalar o NSM de substituição, salve todos os materiais de embalagem para uso quando retornar o NSM com falha.

Se você precisar do número RMA ou de ajuda adicional com o procedimento de substituição, entre em Contato com o suporte técnico em "[Suporte à NetApp](#)", 888-463-8277 (América do Norte), 00-800-44-638277 (Europa) ou 800-800-80-800 (Ásia/Pacífico).

## Passos

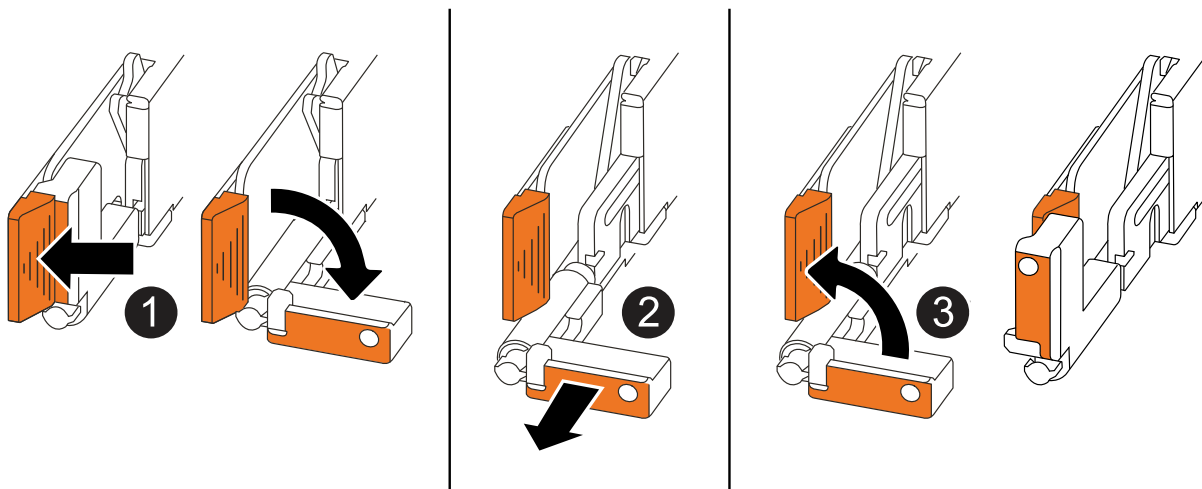
1. Aterre-se corretamente.
2. Desconecte o cabeamento do NSM que contém a FRU que você está substituindo:
  - a. Desconecte o cabo de alimentação da fonte de alimentação abrindo o retentor do cabo de alimentação se for uma fonte de alimentação CA ou desapertando os dois parafusos de orelhas se for uma fonte de alimentação CC e, em seguida, desconecte o cabo de alimentação da fonte de alimentação.

As fontes de alimentação não têm um interruptor de alimentação.

- b. Desconecte o cabeamento de armazenamento das portas NSM.

Anote as portas NSM às quais cada cabo está conectado. Reconecte os cabos às mesmas portas quando você reinserir o NSM, mais adiante neste procedimento.

3. Retire o NSM:

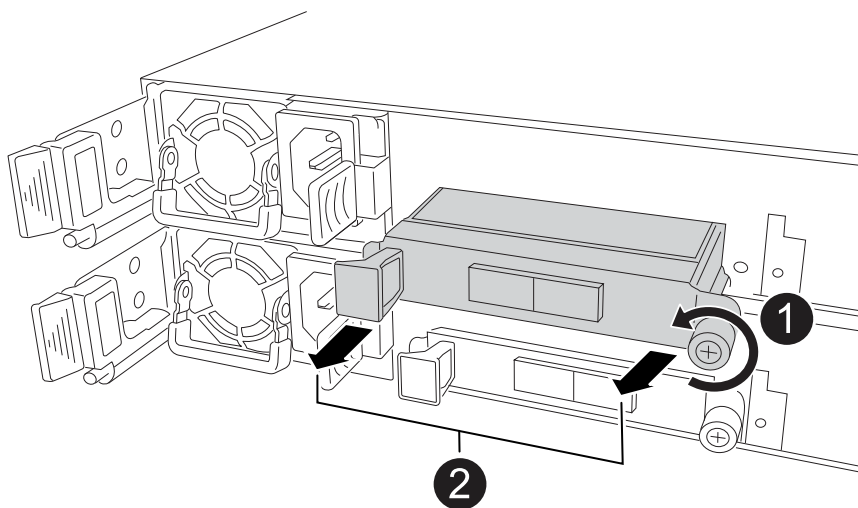


1

Em ambas as extremidades do NSM, empurre as patilhas de bloqueio verticais para fora para soltar as pegas.

<p><b>2</b></p>	<ul style="list-style-type: none"> <li>• Puxe as pegas na sua direção para retirar o NSM do plano médio.</li> </ul> <p>Ao puxar, as alças se estendem para fora da prateleira. Quando sentir alguma resistência, continue puxando.</p> <ul style="list-style-type: none"> <li>• Deslize o NSM para fora da prateleira e coloque-o sobre uma superfície plana e estável.</li> </ul> <p>Certifique-se de que apoia a parte inferior do NSM enquanto o desliza para fora da prateleira.</p>
<p><b>3</b></p>	<p>Rode as pegas para a posição vertical (junto às patilhas) para as afastar.</p>

4. Remova o módulo de e/S com falha do NSM:



<p><b>1</b></p>	<p>Rode o parafuso de aperto manual do módulo de e/S no sentido contrário ao dos ponteiros do relógio para soltar.</p>
<p><b>2</b></p>	<p>Puxe o módulo de e/S para fora do NSM usando a aba da etiqueta da porta à esquerda e o parafuso de aperto manual.</p>

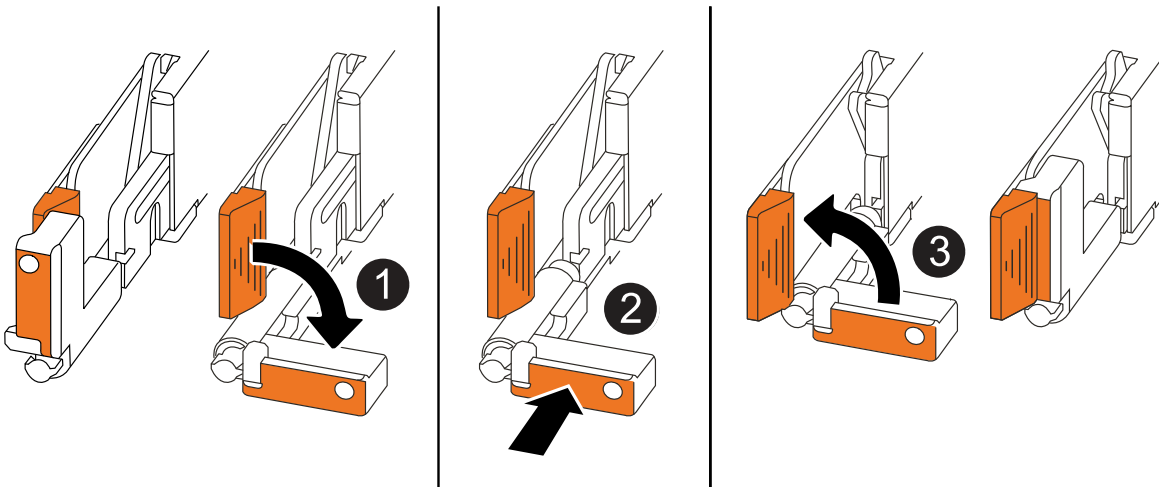
5. Instale o módulo de e/S de substituição na ranhura de destino:

- Alinhe o módulo de e/S com as extremidades da ranhura.
- Empurre cuidadosamente o módulo de e/S totalmente para dentro da ranhura, certificando-se de que assenta corretamente o módulo no conector.

Você pode usar a aba à esquerda e o parafuso de aperto manual para empurrar o módulo de e/S.

- Rode o parafuso de aperto manual no sentido dos ponteiros do relógio para apertar.

6. Insira o NSM na prateleira:



1	Se tiver girado os manípulos de NSM na vertical (junto às patilhas) para os retirar do caminho enquanto efetua a manutenção do NSM, rode-os para baixo para a posição horizontal.
2	Alinhe a parte de trás do NSM com a abertura na prateleira e, em seguida, empurre cuidadosamente o NSM utilizando as pegas até estar completamente assente.
3	Rode as pegas para a posição vertical e bloqueie-as com as patilhas.

## 7. Recable o NSM.

### a. Reconecte o cabeamento de storage às mesmas duas portas NSM.

Os cabos são inseridos com a presilha do conetor voltada para cima. Quando um cabo é inserido corretamente, ele clica no lugar.

### b. Volte a ligar o cabo de alimentação à fonte de alimentação e, em seguida, fixe o cabo de alimentação com o fixador do cabo de alimentação se for uma fonte de alimentação CA ou aperte os dois parafusos de orelhas se for uma fonte de alimentação CC e, em seguida, desligue o cabo de alimentação da fonte de alimentação.

Quando estiver a funcionar corretamente, o LED bicolor de uma fonte de alimentação acende-se a verde.

Além disso, ambos os LEDs LNK da porta NSM (verde) acendem-se. Se um LED LNK não acender, recoloca o cabo.

## 8. Verifique se os LEDs atenção (âmbar) no NSM que contém o módulo de e/S com falha e o painel de visualização do operador da prateleira já não estão iluminados

Os LEDs de atenção do NSM desligam-se após o reinício do NSM e não detetam mais um problema no módulo de e/S. Isso pode levar de três a cinco minutos.

## 9. Verifique se o NSM está cabeado corretamente, executando o Active IQ Config Advisor.

Se forem gerados erros de cabeamento, siga as ações corretivas fornecidas.

## Substitua um NSM - NS224 prateleiras

Você pode substituir um módulo de gaveta NVMe (NSM) danificado sem interrupções em um compartimento de unidade de NS224 TB que está ligado e enquanto e/S está em andamento.

### Antes de começar

- O NSM do parceiro do compartimento deve estar ativo e em execução, e ser cabeado corretamente, para que o compartimento mantenha a conectividade quando você remover o NSM com falha.

["NetApp Downloads: Config Advisor"](#)

- Todos os outros componentes do sistema devem estar a funcionar corretamente.

### Sobre esta tarefa

- A substituição do NSM envolve mover o seguinte:
  - **NSM100 módulos:** DIMMs, ventiladores e fonte de alimentação do NSM com deficiência para o NSM de substituição.
  - **NSM100B módulos:** DIMMs, ventiladores, Mídia de inicialização, módulo de e/S e fonte de alimentação do NSM com deficiência para o NSM de substituição.

Você não move a bateria do relógio em tempo real (RTC). Eles vêm pré-instalados no NSM de substituição.

- Aguarde pelo menos 70 segundos entre a remoção e a instalação do módulo de gaveta NVMe (NSM).

Isso permite tempo suficiente para que o ONTAP processe o evento de remoção de NSM.

- **Prática recomendada:** a prática recomendada é ter versões atuais do firmware do módulo de gaveta NVMe (NSM) e do firmware da unidade em seu sistema antes de substituir componentes FRU.

["Downloads do NetApp: Firmware da gaveta de disco"](#)

["Downloads do NetApp: Firmware da unidade de disco"](#)



Não reverta o firmware para uma versão que não suporte a gaveta e seus componentes.

- O firmware do shelf (NSM) é atualizado automaticamente (sem interrupções) em um novo NSM que tenha uma versão de firmware não atual.

As verificações de firmware do NSM ocorrem a cada 10 minutos. Uma atualização de firmware NSM pode levar até 30 minutos.

- Se necessário, você pode ligar os LEDs de localização da prateleira (azul) para ajudar a localizar fisicamente a prateleira afetada: `storage shelf location-led modify -shelf-name shelf_name -led-status on`

Se você não souber `shelf_name` o do compartimento afetado, execute o `storage shelf show` comando.

Uma prateleira tem três LEDs de localização: Um no painel de visualização do operador e um em cada NSM. Os LEDs de localização permanecem acesos durante 30 minutos. Você pode desativá-los digitando o mesmo comando, mas usando a `off` opção.

- Quando você desembalar o NSM de substituição, salve todos os materiais de embalagem para uso quando retornar o NSM com falha.

Se você precisar do número RMA ou de ajuda adicional com o procedimento de substituição, entre em Contato com o suporte técnico em "[Suporte à NetApp](#)", 888-463-8277 (América do Norte), 00-800-44-638277 (Europa) ou 800-800-80-800 (Ásia/Pacífico).



## NSM100 módulos

Você pode usar a animação a seguir ou as etapas escritas para substituir um NSM.

### Substitua um NSM em uma gaveta NS224

#### Passos

1. Aterre-se corretamente.
2. Identificar fisicamente o NSM com deficiência.

O sistema registra uma mensagem de aviso na consola do sistema, indicando qual módulo está desativado. Além disso, o LED atenção (âmbar) no painel de visualização do operador da prateleira de acionamento e o módulo desativado acendem-se.

3. Desconete o cabeamento do NSM desativado:

- a. Desconete o cabo de alimentação da fonte de alimentação abrindo o retentor do cabo de alimentação se for uma fonte de alimentação CA ou desaparafusando os dois parafusos polegares se for uma fonte de alimentação CC e, em seguida, desconete o cabo de alimentação da fonte de alimentação.

As fontes de alimentação não têm um interruptor de alimentação.

- b. Desconete o cabeamento de armazenamento das portas NSM.

Anote as portas NSM às quais cada cabo está conectado. Reconecte os cabos às mesmas portas no NSM de substituição, posteriormente neste procedimento.

4. Retire o NSM da prateleira:

- a. Passe os dedos indicadores através dos orifícios dos dedos dos mecanismos de bloqueio em ambos os lados do NSM.



Se você estiver removendo o NSM inferior e se o trilho inferior estiver obstruindo o acesso aos mecanismos de travamento, coloque seus dedos indicadores através dos orifícios dos dedos a partir do interior (cruzando os braços).

- b. Com os polegares, pressione e segure as abas laranja na parte superior dos mecanismos de travamento.

Os mecanismos de bloqueio levantam-se, limpando os pinos de bloqueio na prateleira.

- c. Puxe suavemente até que o NSM esteja cerca de um terço da saída da prateleira, segure os lados do NSM com as duas mãos para suportar o seu peso e, em seguida, coloque-o sobre uma superfície plana e estável.

Quando começar a puxar, os braços do mecanismo de bloqueio estendem-se a partir do NSM e trancam-se na posição totalmente estendida.

5. Desembale o NSM de substituição e coloque-o numa superfície nivelada perto do NSM afetado.
6. Abra a tampa do NSM com problemas e o NSM de substituição desapertando o parafuso de aperto manual em cada tampa.



A etiqueta FRU na tampa do NSM mostra a localização dos DIMMs e ventiladores.

7. Mova os DIMMs do NSM prejudicado para o NSM de substituição:

- a. Observe a orientação dos DIMMs nos slots para que você possa inserir os DIMMs no NSM de substituição usando a mesma orientação.
- b. Ejete um DIMM do slot empurrando lentamente as abas do ejeter em ambas as extremidades do slot DIMM e, em seguida, levante o DIMM para fora do slot.



Segure cuidadosamente o DIMM pelos cantos ou bordas para evitar a pressão nos componentes da placa de circuito DIMM. As patilhas do ejeter permanecem na posição aberta.

- c. Segure o DIMM pelos cantos e, em seguida, insira o DIMM diretamente em um slot no NSM de substituição.

O entalhe na parte inferior do DIMM, entre os pinos, deve estar alinhado com a guia no slot.

Quando inserido corretamente, o DIMM deve entrar facilmente, mas encaixar firmemente no slot. Caso contrário, insira novamente o DIMM.

- a. Empurre com cuidado, mas firmemente, para baixo na borda superior do DIMM até que as abas do ejeter se encaixem no lugar sobre os entalhes em ambas as extremidades do DIMM.
- b. Repita as subetapas de 7a a 7D para os DIMMs restantes.

8. Mova as ventoinhas do NSM desativado para o NSM de substituição:

- a. Segure firmemente uma ventoinha pelas laterais, onde os pontos de toque azuis estão localizados e, em seguida, levante-a verticalmente para desligá-la da tomada.

Pode ser necessário balançar suavemente a ventoinha para a frente e para trás para a desligar antes de a levantar.

- b. Alinhe a ventoinha com as guias no NSM de substituição e, em seguida, empurre para baixo até que o conector do módulo da ventoinha esteja totalmente assente no encaixe.
- c. Repita os subpassos 8a e 8b para os restantes fãs.

9. Feche a tampa de cada NSM e, em seguida, aperte cada parafuso de aperto manual.

10. Mova a fonte de alimentação do NSM desativado para o NSM de substituição:

- a. Rode o manípulo para cima, para a sua posição horizontal e, em seguida, segure-o.
- b. Com o polegar, prima a patilha azul para soltar o mecanismo de bloqueio.
- c. Retire a fonte de alimentação do NSM enquanto utiliza a outra mão para suportar o peso.
- d. Utilizando ambas as mãos, apoie e alinhe as extremidades da fonte de alimentação com a abertura no NSM de substituição.
- e. Empurre cuidadosamente a fonte de alimentação para o NSM até que o mecanismo de bloqueio encaixe no lugar.



Não utilize força excessiva ou poderá danificar o conector interno.

- f. Gire a alça para baixo, de modo que esteja fora do caminho das operações normais.

11. Insira o NSM de substituição na prateleira:

- a. Certifique-se de que os braços do mecanismo de engate estão bloqueados na posição totalmente

estendida.

- b. Utilizando ambas as mãos, deslize cuidadosamente o NSM para dentro da prateleira até que o peso do NSM fique totalmente suportado pela prateleira.
- c. Empurre o NSM para dentro da prateleira até parar (cerca de meia polegada da parte de trás da prateleira).

Você pode colocar os polegares nas abas laranja na frente de cada alça de dedo (dos braços do mecanismo de travamento) para empurrar o NSM.

- d. Passe os dedos indicadores através dos orifícios dos dedos dos mecanismos de bloqueio em ambos os lados do NSM.



Se você estiver inserindo o NSM inferior e se o trilho inferior estiver obstruindo o acesso aos mecanismos de travamento, coloque seus dedos indicadores através dos orifícios dos dedos a partir do interior (cruzando os braços).

- e. Com os polegares, pressione e segure as abas laranja na parte superior dos mecanismos de travamento.
- f. Empurre suavemente para a frente para colocar as travas sobre o batente.
- g. Solte os polegares da parte superior dos mecanismos de travamento e, em seguida, continue empurrando até que os mecanismos de travamento se encaixem no lugar.

O NSM deve ser totalmente inserido na prateleira e nivelado com as bordas da prateleira.

## 12. Reconecte o cabeamento ao NSM:

- a. Reconecte o cabeamento de storage às mesmas duas portas NSM.

Os cabos são inseridos com a presilha do conector voltada para cima. Quando um cabo é inserido corretamente, ele clica no lugar.

- b. Volte a ligar o cabo de alimentação à fonte de alimentação e, em seguida, fixe o cabo de alimentação com o fixador do cabo de alimentação, se for uma fonte de alimentação CA, ou aperte os dois parafusos de orelhas se for uma fonte de alimentação CC.

Quando estiver a funcionar corretamente, o LED bicolor de uma fonte de alimentação acende-se a verde.

Além disso, ambos os LEDs LNK da porta NSM (verde) acendem-se. Se um LED LNK não acender, recoloque o cabo.

## 13. Verifique se o LED atenção (âmbar) no painel de visualização do operador da prateleira já não está aceso.

O LED de atenção do painel do visor do operador desliga-se após o reinício do NSM. Isso pode levar de três a cinco minutos.

## 14. Verifique se o NSM está cabeado corretamente, executando o Active IQ Config Advisor.

Se forem gerados erros de cabeamento, siga as ações corretivas fornecidas.

["NetApp Downloads: Config Advisor"](#)

15. Certifique-se de que ambos os NSMs na prateleira estão executando a mesma versão do firmware: Versão 0200 ou posterior.

### NSM100B módulos

#### Passos

1. Aterre-se corretamente.
2. Identificar fisicamente o NSM com deficiência.

O sistema regista uma mensagem de aviso na consola do sistema, indicando qual módulo está desativado. Além disso, o LED atenção (âmbar) no painel de visualização do operador da prateleira de acionamento e o módulo desativado acendem-se.

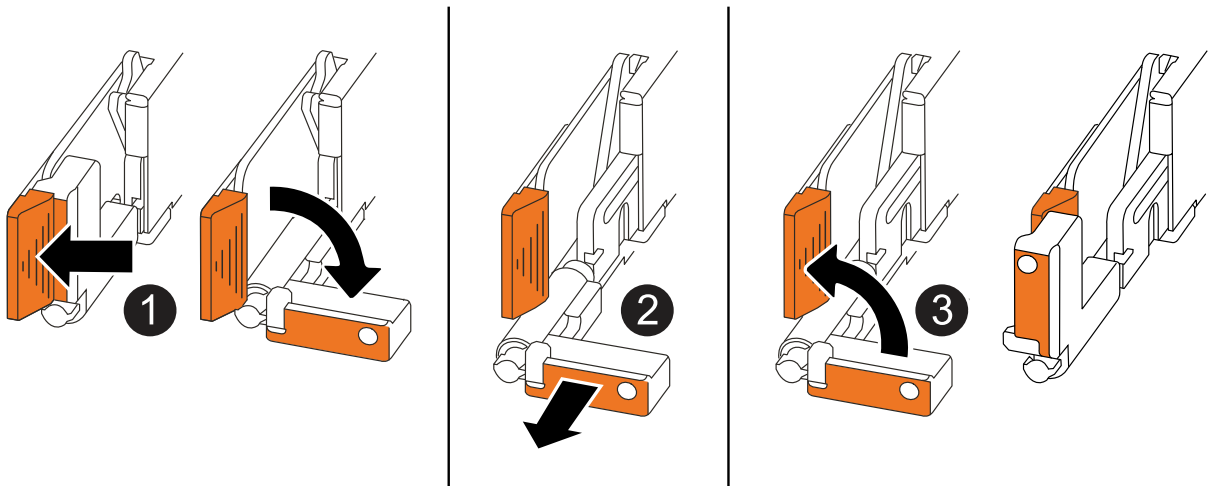
3. Desconecte o cabeamento do NSM desativado:
  - a. Desconecte o cabo de alimentação da fonte de alimentação abrindo o retentor do cabo de alimentação se for uma fonte de alimentação CA ou desaparafusando os dois parafusos polegares se for uma fonte de alimentação CC e, em seguida, desconecte o cabo de alimentação da fonte de alimentação.

As fontes de alimentação não têm um interruptor de alimentação.

- b. Desconecte o cabeamento de armazenamento das portas NSM.

Anote as portas NSM às quais cada cabo está conetado. Reconecte os cabos às mesmas portas no NSM de substituição, posteriormente neste procedimento.

4. Retire o NSM:

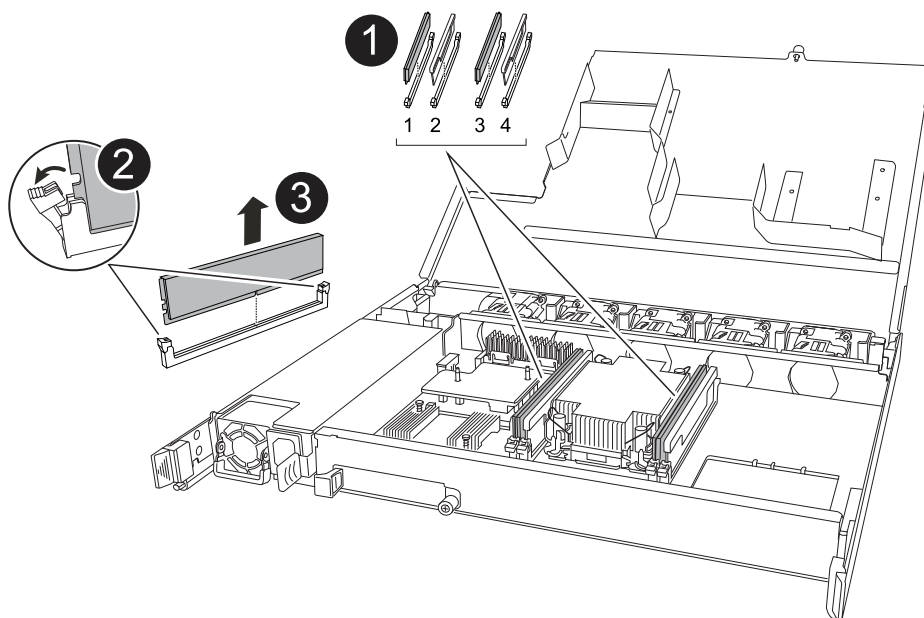


1


Em ambas as extremidades do NSM, empurre as patilhas de bloqueio verticais para fora para soltar as pegas.

<p><b>2</b></p>	<ul style="list-style-type: none"> <li>• Puxe as pegas na sua direção para retirar o NSM do plano médio.</li> </ul> <p>Ao puxar, as alças se estendem para fora da prateleira. Quando sentir alguma resistência, continue puxando.</p> <ul style="list-style-type: none"> <li>• Deslize o NSM para fora da prateleira e coloque-o sobre uma superfície plana e estável.</li> </ul> <p>Certifique-se de que apoia a parte inferior do NSM enquanto o desliza para fora da prateleira.</p>
<p><b>3</b></p>	<p>Rode as pegas para a posição vertical (junto às patilhas) para as afastar.</p>

5. Desembale o NSM de substituição e coloque-o numa superfície nivelada perto do NSM afetado.
6. Abra as tampas de ambas as NSMs desapertando o parafuso de aperto manual em cada tampa.
7. Mova os DIMMs do NSM prejudicado para a substituição para o NSM de substituição:
  - a. Remova o DIMM do NSM com problemas:



<p><b>1</b></p>	<p>Numeração e posições dos slots DIMM.</p> <p>O NSM contém DIMMs nos slots 1 e 3, e DIMM em branco nos slots 2 e 4.</p>
-----------------	--

<p><b>2</b></p>	<ul style="list-style-type: none"> <li>• Observe a orientação do DIMM no soquete para que você possa inseri-lo no DIMM de substituição usando a mesma orientação.</li> <li>• Ejete o DIMM com defeito empurrando lentamente as duas abas do ejetor DIMM em ambas as extremidades do slot DIMM.</li> </ul> <p> Segure cuidadosamente o DIMM pelos cantos ou bordas para evitar a pressão nos componentes da placa de circuito DIMM.</p>
<p><b>3</b></p>	<p>Levante o DIMM para cima e para fora do slot.</p> <p>As patilhas do ejetor permanecem na posição aberta.</p>

b. Instale o DIMM no NSM de substituição:

i. Segure o DIMM pelos cantos e insira o DIMM diretamente em um slot.

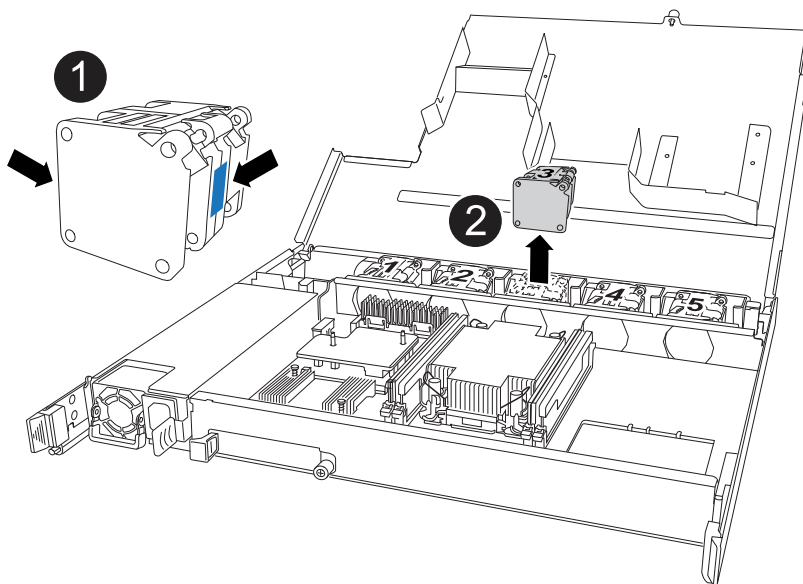
O entalhe na parte inferior do DIMM, entre os pinos, deve estar alinhado com a guia no slot.

Quando inserido corretamente, o DIMM deve entrar facilmente, mas encaixar firmemente no slot. Caso contrário, insira novamente o DIMM.

i. Empurre com cuidado, mas firmemente, para baixo na borda superior do DIMM até que as abas do ejetor se encaixem no lugar sobre os entalhes em ambas as extremidades do DIMM.

ii. Repita para o outro DIMM.

8. Mova todas as ventoinhas do NSM desativado para o NSM de substituição:

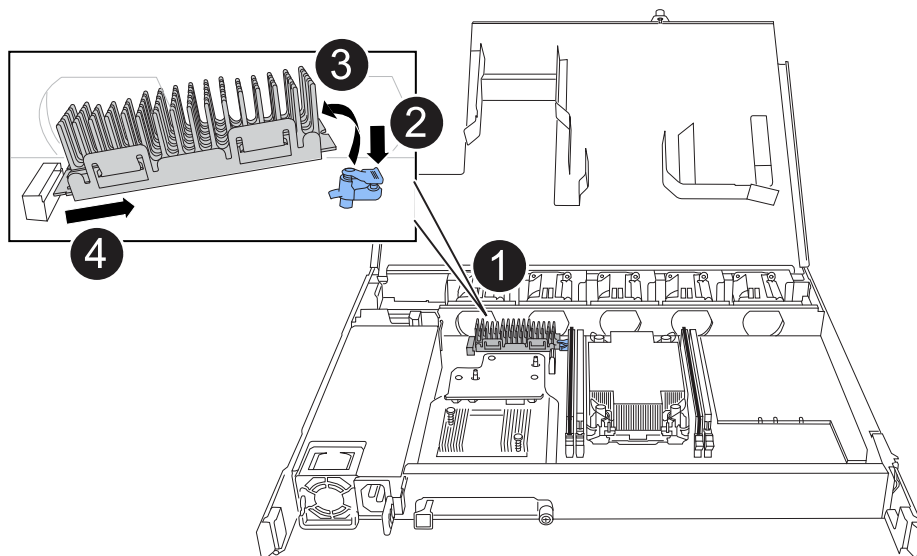


<p><b>1</b></p>	<p>Remova o ventilador com falha segurando firmemente os lados onde os pontos de toque azuis estão localizados e, em seguida, puxe-o para cima para fora do soquete.</p>
-----------------	--

<b>1</b>	Insira a ventoinha de substituição alinhando-a nas guias e, em seguida, empurre-a para baixo até que o conector da ventoinha esteja totalmente encaixado no encaixe.
----------	--

9. Mova o suporte de arranque para o NSM de substituição:

a. Retire o suporte de arranque do NSM afetado:



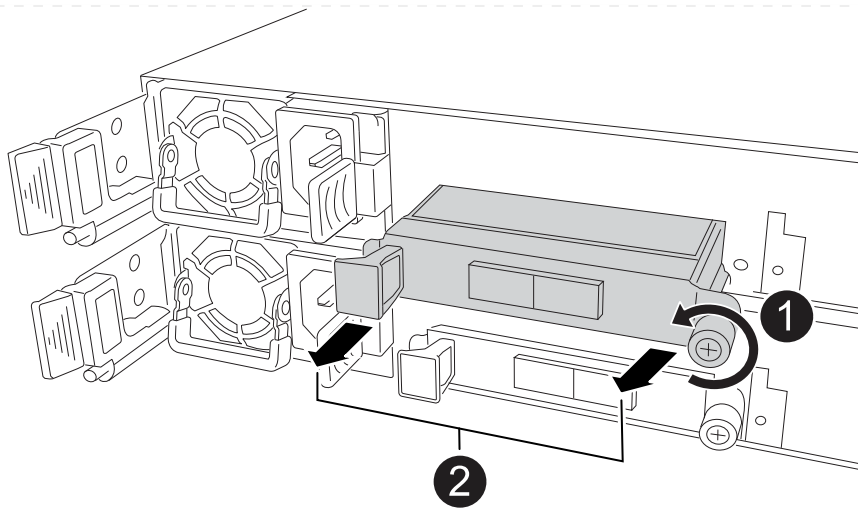
<b>1</b>	Localização do suporte de arranque
<b>2</b>	Prima a patilha azul para soltar a extremidade direita do suporte de arranque.
<b>3</b>	Levante a extremidade direita do suporte de arranque a um ligeiro ângulo para obter uma boa aderência ao longo dos lados do suporte de arranque.
<b>4</b>	Puxe cuidadosamente a extremidade esquerda do suporte de arranque para fora do respetivo encaixe.

a. Instale o suporte de arranque no NSM de substituição:

- i. Alinhe as extremidades do suporte de arranque com o alojamento do encaixe no NSM de substituição e, em seguida, empurre-o suavemente no encaixe.
- ii. Rode o suporte de arranque para baixo em direção ao botão de bloqueio.
- iii. Prima o botão de bloqueio, rode o suporte de arranque totalmente para baixo e, em seguida, solte o botão de bloqueio.

10. Mova o módulo de e/S do NSM desativado para o NSM de substituição.

a. Retire o módulo de e/S do NSM com problemas:



<p><b>1</b></p>	<p>Rode o parafuso de aperto manual do módulo de e/S no sentido contrário ao dos ponteiros do relógio para soltar.</p>
<p><b>2</b></p>	<p>Puxe o módulo de e/S para fora do NSM usando a aba da etiqueta da porta à esquerda e o parafuso de aperto manual.</p>

a. Instale o módulo de e/S no NSM de substituição:

- i. Alinhe o módulo de e/S com as extremidades da ranhura no NSM de substituição.
- ii. Empurre cuidadosamente o módulo de e/S totalmente para dentro da ranhura, certificando-se de que assenta corretamente o módulo no conetor.

Você pode usar a aba à esquerda e o parafuso de aperto manual para empurrar o módulo de e/S.

11. Feche a tampa de cada NSM e, em seguida, aperte cada parafuso de aperto manual.

12. Mova a fonte de alimentação do NSM desativado para o NSM de substituição:

- a. Rode o manípulo para cima, para a sua posição horizontal e, em seguida, segure-o.
- b. Com o polegar, pressione a aba azul (AC PSU) ou a aba terra cotta (DC PSU) para liberar o mecanismo de travamento.
- c. Retire a fonte de alimentação do NSM enquanto utiliza a outra mão para suportar o peso.
- d. Utilizando ambas as mãos, apoie e alinhe as extremidades da fonte de alimentação com a abertura no NSM de substituição.
- e. Empurre cuidadosamente a fonte de alimentação para o NSM até que o mecanismo de bloqueio encaixe no lugar.

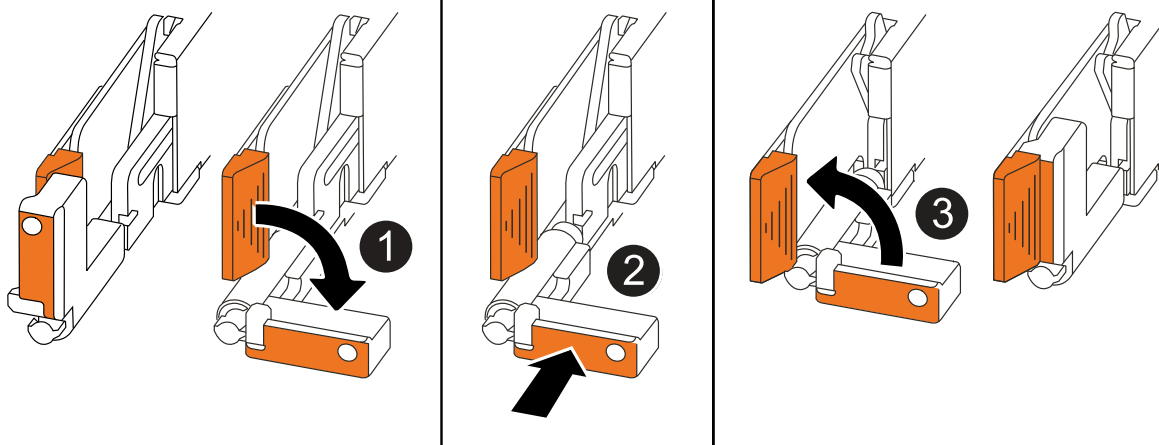


Não utilize força excessiva ou poderá danificar o conetor interno.

- f. Gire a alça para baixo, de modo que esteja fora do caminho das operações normais.

13. Insira o NSM na prateleira:





1	Se tiver girado os manípulos de NSM na vertical (junto às patilhas) para os retirar do caminho enquanto efetua a manutenção do NSM, rode-os para baixo para a posição horizontal.
2	Alinhe a parte de trás do NSM com a abertura na prateleira e, em seguida, empurre cuidadosamente o NSM utilizando as pegas até estar completamente assente.
3	Rode as pegas para a posição vertical e bloqueie-as com as patilhas.

14. Reconecte o cabeamento ao NSM:

- a. Reconecte o cabeamento de storage às mesmas duas portas NSM.

Os cabos são inseridos com a presilha do conector voltada para cima. Quando um cabo é inserido corretamente, ele clica no lugar.

- b. Volte a ligar o cabo de alimentação à fonte de alimentação e, em seguida, fixe o cabo de alimentação com o fixador do cabo de alimentação, se for uma fonte de alimentação CA, ou aperte os dois parafusos de orelhas se for uma fonte de alimentação CC.

Quando estiver a funcionar corretamente, o LED bicolor de uma fonte de alimentação acende-se a verde.

Além disso, ambos os LEDs LNK da porta NSM (verde) acendem-se. Se um LED LNK não acender, recoloque o cabo.

15. Verifique se o LED atenção (âmbar) no painel de visualização do operador da prateleira já não está aceso.

O LED de atenção do painel do visor do operador desliga-se após o reinício do NSM. Isso pode levar de três a cinco minutos.

16. Verifique se o NSM está cabeado corretamente, executando o Active IQ Config Advisor.

Se forem gerados erros de cabeamento, siga as ações corretivas fornecidas.

17. Certifique-se de que ambos os NSMs na prateleira estão executando a mesma versão do firmware: Versão 0300 ou posterior.

## Fonte de alimentação a hot-swap - NS224 prateleiras

Você pode substituir uma fonte de alimentação com falha sem interrupções em um compartimento de unidade de NS224 TB que esteja ligado e enquanto e/S estiver em andamento.

### Sobre esta tarefa

- Não misture fontes de alimentação com diferentes classificações de eficiência ou com diferentes tipos de entrada.

Sempre substitua como por like.

- Se você estiver substituindo mais de uma fonte de alimentação, deve fazê-lo uma de cada vez para que a prateleira mantenha a energia.
- **Prática recomendada:** a melhor prática é substituir a fonte de alimentação dentro de dois minutos após a remoção do NSM.

Se você exceder os dois minutos, o compartimento continuará funcionando, mas o ONTAP enviará mensagens ao console sobre a fonte de alimentação degradada até que a fonte de alimentação seja substituída.

- Não reverta o firmware para uma versão que não suporte a gaveta e seus componentes.
- Se necessário, você pode ligar os LEDs de localização da prateleira (azul) para ajudar a localizar fisicamente a prateleira afetada: `storage shelf location-led modify -shelf-name shelf_name -led-status on`

Se você não souber `shelf_name` o do compartimento afetado, execute o `storage shelf show` comando.

Uma prateleira tem três LEDs de localização: Um no painel de visualização do operador e um em cada NSM. Os LEDs de localização permanecem acesos durante 30 minutos. Você pode desativá-los digitando o mesmo comando, mas usando a opção Off.

- Quando desembalar a fonte de alimentação de substituição, guarde todos os materiais de embalagem para utilização quando devolver a fonte de alimentação com falha.

Se você precisar do número RMA ou de ajuda adicional com o procedimento de substituição, entre em Contato com o suporte técnico em "[Suporte à NetApp](#)", 888-463-8277 (América do Norte), 00-800-44-638277 (Europa) ou 800-800-80-800 (Ásia/Pacífico).

- Se você estiver substituindo uma fonte de alimentação CA por uma prateleira NS224 com NSM100 módulos, você pode assistir à animação a seguir para se familiarizar com o procedimento antes de começar.

**Substitua a fonte de alimentação CA para NS224 por NSM100 módulos**

Troca a fonte de uma fonte de alimentação em uma prateleira de NS224

Use o procedimento apropriado para o seu tipo de PSU: AC ou DC.

### Opção 1: Substituir uma fonte de alimentação CA

Siga as etapas a seguir para substituir uma fonte de alimentação CA.

#### Passos

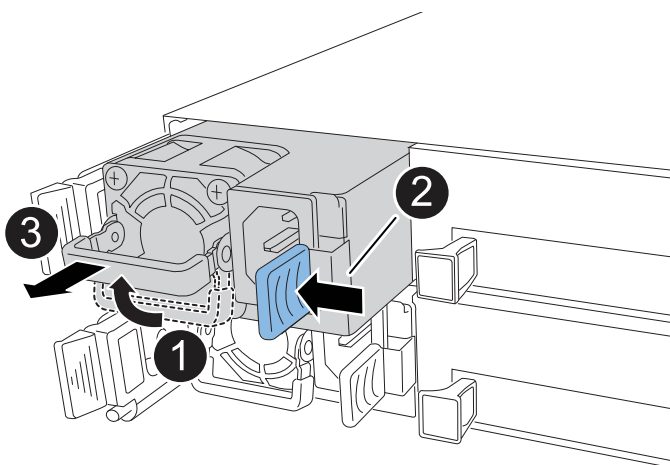
1. Aterre-se corretamente.
2. Identifique fisicamente a fonte de alimentação com falha.

O sistema regista uma mensagem de aviso na consola do sistema, indicando qual a fonte de alimentação falhou. Além disso, o LED de atenção (âmbar) no painel de visualização do operador da prateleira acende-se e o LED bicolor na fonte de alimentação com falha acende-se a vermelho.

3. Desconete o cabo de alimentação da fonte de alimentação abrindo o retentor do cabo de alimentação e, em seguida, desconete o cabo de alimentação da fonte de alimentação.

As fontes de alimentação não têm um interruptor de alimentação.

4. Retire a fonte de alimentação:



1	Rode o manípulo para cima, para a sua posição horizontal e, em seguida, segure-o.
2	Com o polegar, prima a patilha azul para soltar o mecanismo de bloqueio.
3	Retire a fonte de alimentação do NSM enquanto utiliza a outra mão para suportar o peso.

5. Insira a fonte de alimentação de substituição:

- a. Utilizando ambas as mãos, apoie e alinhe as extremidades da fonte de alimentação com a abertura no NSM.
- b. Empurre cuidadosamente a fonte de alimentação para o NSM até que o mecanismo de bloqueio encaixe no lugar.



Não utilize força excessiva ou poderá danificar o conector interno.

c. Gire a alça para baixo, de modo que esteja fora do caminho das operações normais.

6. Ligue o cabo de alimentação à fonte de alimentação e fixe o cabo de alimentação com o fixador do cabo de alimentação.

Quando estiver a funcionar corretamente, o LED bicolor de uma fonte de alimentação acende-se a verde.

### Opção 2: Substituir uma fonte de alimentação CC

Para substituir uma fonte de alimentação CC, execute as etapas a seguir.

1. Aterre-se corretamente.
2. Identifique fisicamente a fonte de alimentação com falha.

O sistema regista uma mensagem de aviso na consola do sistema, indicando qual a fonte de alimentação falhou. Além disso, o LED de atenção (âmbar) no painel de visualização do operador da prateleira acende-se e o LED bicolor na fonte de alimentação com falha acende-se a vermelho.

3. Desligue a fonte de alimentação:

- a. Desaperte os dois parafusos de orelhas no conector do cabo de alimentação DC D-SUB.

A ilustração e a tabela no passo 4 mostram os dois parafusos de orelhas (item 1) e o conector do cabo de alimentação DC D-SUB (item 2).

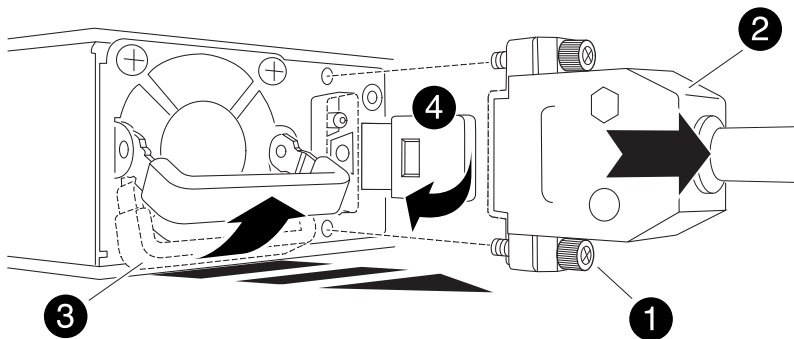
- b. Desligue o conector do cabo de alimentação DC D-SUB da fonte de alimentação e coloque-o de lado.

4. Retire a fonte de alimentação:

- a. Rode o manípulo para cima, para a sua posição horizontal e, em seguida, segure-o.
- b. Com o polegar, prima a patilha de terra-cotta para soltar o mecanismo de bloqueio.
- c. Retire a fonte de alimentação do NSM enquanto utiliza a outra mão para suportar o peso.



A fonte de alimentação é curta. Utilize sempre as duas mãos para o apoiar quando o retirar do NSM, de modo a que não se liberte do NSM e o machuque.



1	Parafusos de orelhas
2	Conector do cabo de alimentação CC D-SUB

<b>3</b>	Pega da fonte de alimentação
<b>4</b>	Patilha de bloqueio da fonte de alimentação azul/terra cotta

5. Insira a fonte de alimentação de substituição:

- a. Utilizando ambas as mãos, apoie e alinhe as extremidades da fonte de alimentação com a abertura no NSM.
- b. Empurre cuidadosamente a fonte de alimentação para o NSM até que o mecanismo de bloqueio encaixe no lugar.

Uma fonte de alimentação deve engatar adequadamente com o conector interno e o mecanismo de bloqueio. Repita este passo se sentir que a fonte de alimentação não está corretamente encaixada.



Não utilize força excessiva ou poderá danificar o conector interno.

- a. Gire a alça para baixo, de modo que esteja fora do caminho das operações normais.

6. Volte a ligar o cabo de alimentação D-SUB DC:

Uma vez que a alimentação é restaurada à fonte de alimentação, o LED de estado deve estar verde.

- a. Ligue o conector do cabo de alimentação DC D-SUB à fonte de alimentação.
- b. Aperte os dois parafusos de orelhas para fixar o conector do cabo de alimentação DC D-SUB à fonte de alimentação.

## Substitua a bateria do relógio em tempo real - NS224 prateleiras

Você pode substituir uma bateria de relógio em tempo real (RTC) com falha sem interrupções em um compartimento de unidade de NS224 TB que esteja ligado e enquanto e/S estiver em andamento.

### Antes de começar

- O NSM do parceiro do compartimento deve estar ativo e em execução, e ser cabeado corretamente, para que seu compartimento mantenha a conectividade quando você remover o NSM com a FRU (NSM de destino) com falha.

["NetApp Downloads: Config Advisor"](#)

- Todos os outros componentes do sistema devem estar a funcionar corretamente.

### Sobre esta tarefa

- Aguarde pelo menos 70 segundos entre a remoção e a instalação do módulo de gaveta NVMe (NSM).

Isso permite tempo suficiente para que o ONTAP processe o evento de remoção de NSM.

- Depois de substituir a bateria do RTC, reinstale o NSM e o módulo inicializa, a hora do relógio em tempo real é atualizada pelo ONTAP.

- **Prática recomendada:** a prática recomendada é ter versões atuais do firmware do módulo de gaveta NVMe (NSM) e do firmware da unidade em seu sistema antes de substituir componentes FRU.

["Downloads do NetApp: Firmware da gaveta de disco"](#)

["Downloads do NetApp: Firmware da unidade de disco"](#)



Não reverta o firmware para uma versão que não suporte a gaveta e seus componentes.

- Se necessário, você pode ligar os LEDs de localização da prateleira (azul) para ajudar a localizar fisicamente a prateleira afetada: `storage shelf location-led modify -shelf-name shelf_name -led-status on`

Se você não souber `shelf_name` o do compartimento afetado, execute o `storage shelf show` comando.

Uma prateleira tem três LEDs de localização: Um no painel de visualização do operador e um em cada NSM. Os LEDs de localização permanecem acesos durante 30 minutos. Você pode desativá-los digitando o mesmo comando, mas usando a `off` opção.

- Quando desembalar a bateria RTC de substituição, guarde todos os materiais de embalagem para utilização quando devolver a bateria RTC avariada.

Se você precisar do número RMA ou de ajuda adicional com o procedimento de substituição, entre em Contato com o suporte técnico em ["Suporte à NetApp"](#), 888-463-8277 (América do Norte), 00-800-44-638277 (Europa) ou 800-800-80-800 (Ásia/Pacífico).

## NSM100 módulos

Para módulos NSM100, você pode usar a seguinte animação ou as etapas escritas para substituir uma bateria RTC.

### Substitua uma bateria RTC em uma prateleira NS224

#### Passos

1. Aterre-se corretamente.
2. Desconete o cabeamento do NSM que contém a FRU que você está substituindo:
  - a. Desconete o cabo de alimentação da fonte de alimentação abrindo o retentor do cabo de alimentação se for uma fonte de alimentação CA ou desapertando os dois parafusos de orelhas se for uma fonte de alimentação CC e, em seguida, desconete o cabo de alimentação da fonte de alimentação.

As fontes de alimentação não têm um interruptor de alimentação.

- b. Desconete o cabeamento de armazenamento das portas NSM.

Anote as portas NSM às quais cada cabo está conectado. Reconete os cabos às mesmas portas quando você reinserir o NSM, mais adiante neste procedimento.

3. Retire o NSM da prateleira:
  - a. Passe os dedos indicadores através dos orifícios dos dedos dos mecanismos de bloqueio em ambos os lados do NSM.



Se você estiver removendo o NSM inferior e se o trilho inferior estiver obstruindo o acesso aos mecanismos de travamento, coloque seus dedos indicadores através dos orifícios dos dedos a partir do interior (cruzando os braços).

- b. Com os polegares, pressione e segure as abas laranja na parte superior dos mecanismos de travamento.

Os mecanismos de bloqueio levantam-se, limpando os pinos de bloqueio na prateleira.

- c. Puxe suavemente até que o NSM esteja cerca de um terço da saída da prateleira, segure os lados do NSM com as duas mãos para suportar o seu peso e, em seguida, coloque-o sobre uma superfície plana e estável.

Quando começar a puxar, os braços do mecanismo de bloqueio estendem-se a partir do NSM e trancam-se na posição totalmente estendida.

4. Desaperte o parafuso de orelhas da tampa do NSM e abra a tampa.

A etiqueta FRU na tampa do NSM mostra a localização da bateria do RTC, perto da parte frontal do NSM e à direita da fonte de alimentação.

5. Identifique fisicamente a bateria RTC com falha.
6. Substitua a bateria RTC:
  - a. Retire a bateria empurrando-a suavemente para fora do suporte até que esteja num ângulo inclinado (inclinado para longe do suporte) e, em seguida, levante-a para fora do suporte.



- b. Introduza a bateria de substituição no suporte a um ângulo inclinado (inclinado para longe do suporte), empurre-a para uma posição vertical e, em seguida, pressione-a firmemente no conector até estar completamente assente.



O lado positivo da bateria, marcado com um sinal de mais, é orientado para fora (longe do suporte), correspondendo ao sinal de mais marcado na placa NSM.

7. Feche a tampa do NSM e, em seguida, aperte o parafuso de orelhas.
8. Certifique-se de que os braços do mecanismo de engate estão bloqueados na posição totalmente estendida.
9. Utilizando ambas as mãos, deslize cuidadosamente o NSM para dentro da prateleira até que o peso do NSM fique totalmente suportado pela prateleira.
10. Empurre o NSM para dentro da prateleira até parar (cerca de meia polegada da parte de trás da prateleira).

Você pode colocar os polegares nas abas laranja na frente de cada alça de dedo (dos braços do mecanismo de travamento) para empurrar o NSM.

11. Passe os dedos indicadores através dos orifícios dos dedos dos mecanismos de bloqueio em ambos os lados do NSM.



Se você estiver inserindo o NSM inferior e se o trilho inferior estiver obstruindo o acesso aos mecanismos de travamento, coloque seus dedos indicadores através dos orifícios dos dedos a partir do interior (cruzando os braços).

12. Com os polegares, pressione e segure as abas laranja na parte superior dos mecanismos de travamento.
13. Empurre suavemente para a frente para colocar as travas sobre o batente.
14. Solte os polegares da parte superior dos mecanismos de travamento e, em seguida, continue empurrando até que os mecanismos de travamento se encaixem no lugar.

O NSM deve ser totalmente inserido na prateleira e nivelado com as bordas da prateleira.

15. Reconecte o cabeamento ao NSM:

- a. Reconecte o cabeamento de storage às mesmas duas portas NSM.

Os cabos são inseridos com a presilha do conector voltada para cima. Quando um cabo é inserido corretamente, ele clica no lugar.

- b. Volte a ligar o cabo de alimentação à fonte de alimentação e, em seguida, fixe o cabo de alimentação com o fixador do cabo de alimentação se for uma fonte de alimentação CA ou aperte os dois parafusos de orelhas se for uma fonte de alimentação CC e, em seguida, desligue o cabo de alimentação da fonte de alimentação.

Quando estiver a funcionar corretamente, o LED bicolor de uma fonte de alimentação acende-se a verde.

Além disso, ambos os LEDs LNK da porta NSM (verde) acendem-se. Se um LED LNK não acender, recoloque o cabo.

16. Verifique se os LEDs atenção (âmbar) no NSM que contêm a bateria RTC com falha e o painel do

visor do operador da prateleira já não estão acesos

Os LEDs de atenção do NSM desligam-se após o reinício do NSM e não detetam mais um problema com a bateria do RTC. Isso pode levar de três a cinco minutos.

17. Verifique se o NSM está cabeado corretamente, executando o Active IQ Config Advisor.

Se forem gerados erros de cabeamento, siga as ações corretivas fornecidas.

["NetApp Downloads: Config Advisor"](#)

## NSM100B módulos

### Passos

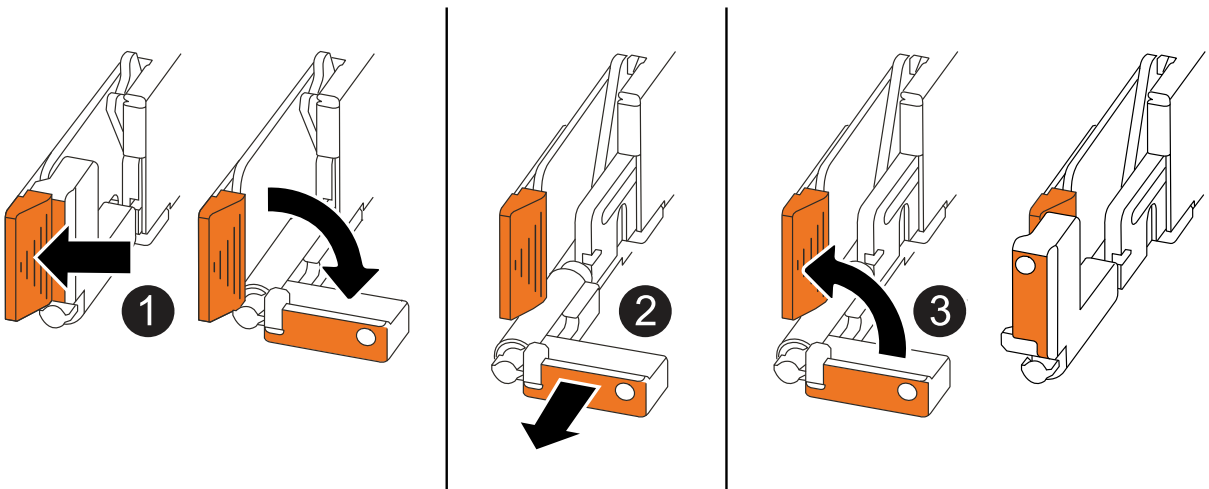
1. Aterre-se corretamente.
2. Desconecte o cabeamento do NSM que contém a FRU que você está substituindo:
  - a. Desconecte o cabo de alimentação da fonte de alimentação abrindo o retentor do cabo de alimentação se for uma fonte de alimentação CA ou desapertando os dois parafusos de orelhas se for uma fonte de alimentação CC e, em seguida, desconecte o cabo de alimentação da fonte de alimentação.

As fontes de alimentação não têm um interruptor de alimentação.

- b. Desconecte o cabeamento de armazenamento das portas NSM.

Anote as portas NSM às quais cada cabo está conectado. Reconecte os cabos às mesmas portas quando você reinserir o NSM, mais adiante neste procedimento.

3. Retire o NSM:



1

Em ambas as extremidades do NSM, empurre as patilhas de bloqueio verticais para fora para soltar as pegas.

2

- Puxe as pegas na sua direção para retirar o NSM do plano médio.

Ao puxar, as alças se estendem para fora da prateleira. Quando sentir alguma resistência, continue puxando.

- Deslize o NSM para fora da prateleira e coloque-o sobre uma superfície plana e estável.

Certifique-se de que apoia a parte inferior do NSM enquanto o desliza para fora da prateleira.

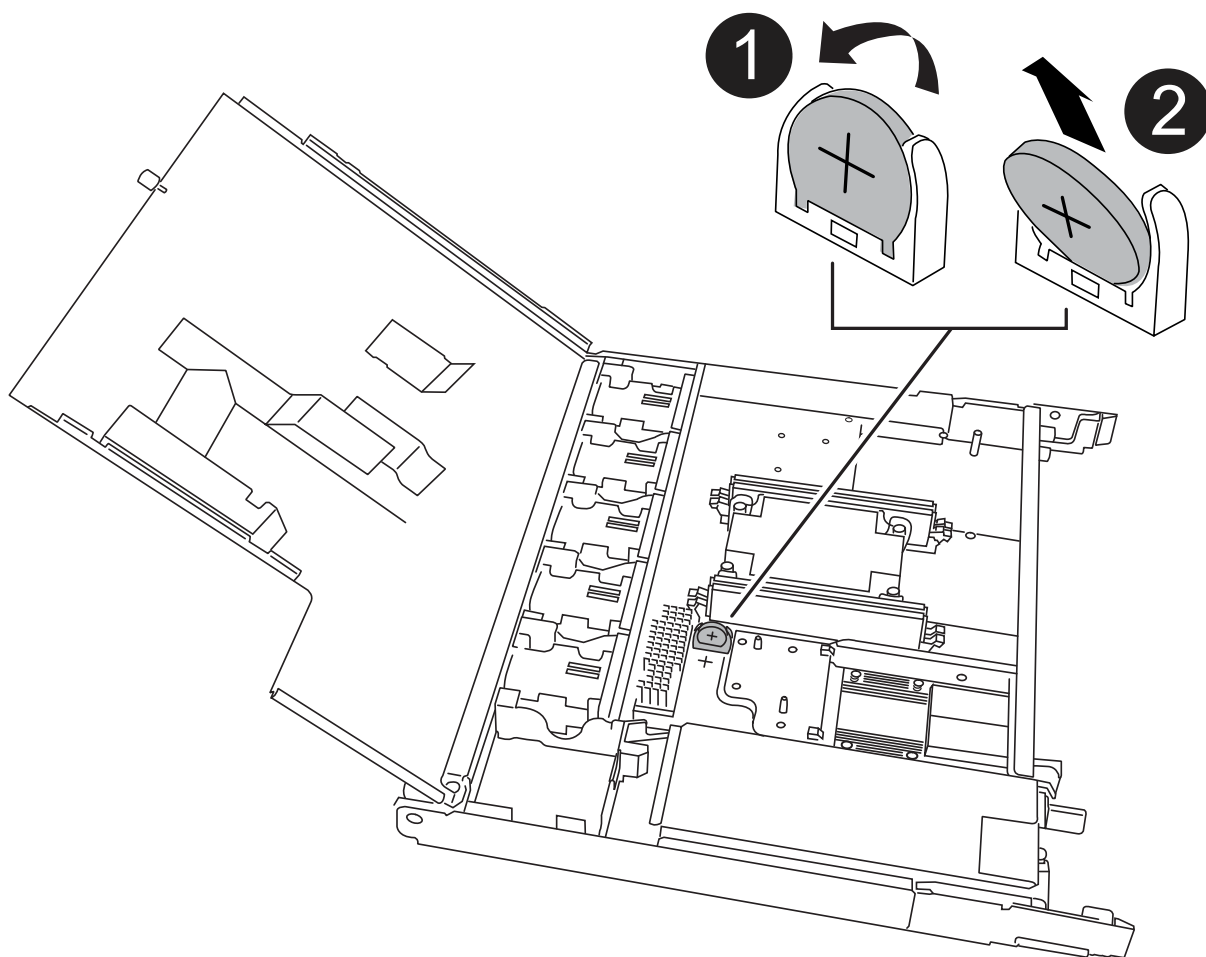
3

Rode as pegas para a posição vertical (junto às patilhas) para as afastar.

4. Abra a tampa do módulo rodando o parafuso de aperto manual no sentido contrário ao dos ponteiros do relógio para soltar e, em seguida, abra a tampa.

5. Localize a bateria do RTC e substitua-a.

a. Remova a bateria com falha:



1

Rode cuidadosamente a bateria RTC a um ângulo afastado do respectivo suporte.

2

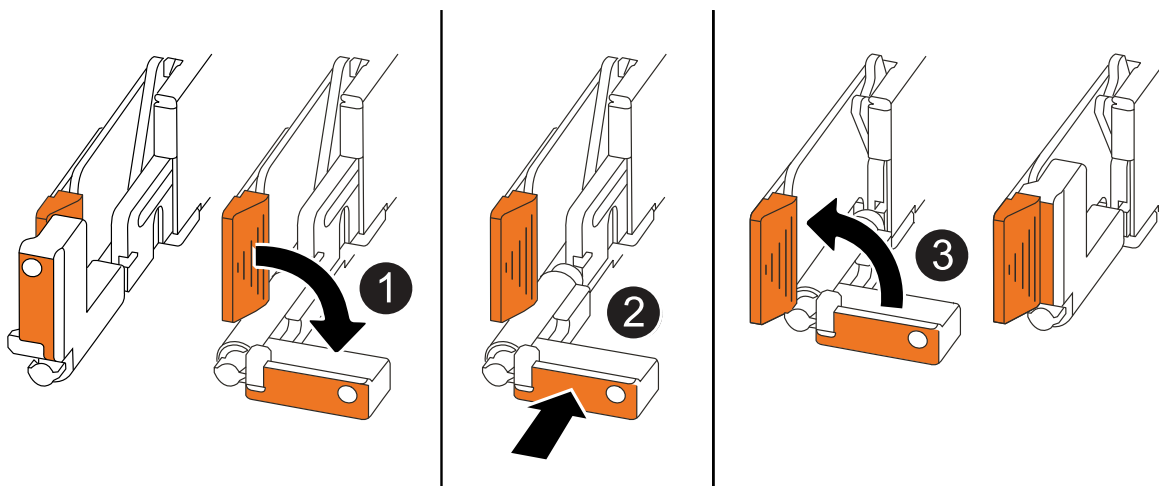
Levante a bateria do RTC para fora do respectivo suporte.

- a. Retire a bateria de substituição do saco de transporte antiestático.
- b. Observe a polaridade da bateria RTC e, em seguida, insira-a no suporte inclinando a bateria em ângulo e empurrando-a para baixo.



Você deve garantir que o sinal de mais na bateria corresponde ao sinal de mais na placa-mãe.

- c. Inspeccione visualmente a bateria para se certificar de que está completamente instalada no suporte e de que a polaridade está correta.
6. Feche a tampa do NSM e rode o parafuso de aperto manual no sentido dos ponteiros do relógio até ficar apertado.
7. Insira o NSM na prateleira:



1

Se tiver girado os manípulos de NSM na vertical (junto às patilhas) para os retirar do caminho enquanto efetua a manutenção do NSM, rode-os para baixo para a posição horizontal.

2

Alinhe a parte de trás do NSM com a abertura na prateleira e, em seguida, empurre cuidadosamente o NSM utilizando as pegas até estar completamente assente.

3

Rode as pegas para a posição vertical e bloqueie-as com as patilhas.

8. Recable o NSM.

- a. Reconecte o cabeamento de storage às mesmas duas portas NSM.

Os cabos são inseridos com a presilha do conector voltada para cima. Quando um cabo é inserido corretamente, ele clica no lugar.

- b. Volte a ligar o cabo de alimentação à fonte de alimentação e, em seguida, fixe o cabo de

alimentação com o fixador do cabo de alimentação se for uma fonte de alimentação CA ou aperte os dois parafusos de orelhas se for uma fonte de alimentação CC e, em seguida, desligue o cabo de alimentação da fonte de alimentação.

Quando estiver a funcionar corretamente, o LED bicolor de uma fonte de alimentação acende-se a verde.

Além disso, ambos os LEDs LNK da porta NSM (verde) acendem-se. Se um LED LNK não acender, recoloque o cabo.

9. Verifique se os LEDs atenção (âmbar) no NSM que contêm a bateria RTC com falha e o painel do visor do operador da prateleira já não estão acesos

Os LEDs de atenção do NSM desligam-se após o reinício do NSM e não detetam mais um problema com a bateria do RTC. Isso pode levar de três a cinco minutos.

10. Verifique se o NSM está cabeado corretamente, executando o Active IQ Config Advisor.

Se forem gerados erros de cabeamento, siga as ações corretivas fornecidas.

["NetApp Downloads: Config Advisor"](#)

## Informações sobre direitos autorais

Copyright © 2025 NetApp, Inc. Todos os direitos reservados. Impresso nos EUA. Nenhuma parte deste documento protegida por direitos autorais pode ser reproduzida de qualquer forma ou por qualquer meio — gráfico, eletrônico ou mecânico, incluindo fotocópia, gravação, gravação em fita ou storage em um sistema de recuperação eletrônica — sem permissão prévia, por escrito, do proprietário dos direitos autorais.

O software derivado do material da NetApp protegido por direitos autorais está sujeito à seguinte licença e isenção de responsabilidade:

ESTE SOFTWARE É FORNECIDO PELA NETAPP "NO PRESENTE ESTADO" E SEM QUAISQUER GARANTIAS EXPRESSAS OU IMPLÍCITAS, INCLUINDO, SEM LIMITAÇÕES, GARANTIAS IMPLÍCITAS DE COMERCIALIZAÇÃO E ADEQUAÇÃO A UM DETERMINADO PROPÓSITO, CONFORME A ISENÇÃO DE RESPONSABILIDADE DESTES DOCUMENTOS. EM HIPÓTESE ALGUMA A NETAPP SERÁ RESPONSÁVEL POR QUALQUER DANO DIRETO, INDIRETO, INCIDENTAL, ESPECIAL, EXEMPLAR OU CONSEQUENCIAL (INCLUINDO, SEM LIMITAÇÕES, AQUISIÇÃO DE PRODUTOS OU SERVIÇOS SOBRESSALIENTES; PERDA DE USO, DADOS OU LUCROS; OU INTERRUPTÃO DOS NEGÓCIOS), INDEPENDENTEMENTE DA CAUSA E DO PRINCÍPIO DE RESPONSABILIDADE, SEJA EM CONTRATO, POR RESPONSABILIDADE OBJETIVA OU PREJUÍZO (INCLUINDO NEGLIGÊNCIA OU DE OUTRO MODO), RESULTANTE DO USO DESTES SOFTWARES, MESMO SE ADVERTIDA DA RESPONSABILIDADE DE TAL DANO.

A NetApp reserva-se o direito de alterar quaisquer produtos descritos neste documento, a qualquer momento e sem aviso. A NetApp não assume nenhuma responsabilidade nem obrigação decorrentes do uso dos produtos descritos neste documento, exceto conforme expressamente acordado por escrito pela NetApp. O uso ou a compra deste produto não representam uma licença sob quaisquer direitos de patente, direitos de marca comercial ou quaisquer outros direitos de propriedade intelectual da NetApp.

O produto descrito neste manual pode estar protegido por uma ou mais patentes dos EUA, patentes estrangeiras ou pedidos pendentes.

LEGENDA DE DIREITOS LIMITADOS: o uso, a duplicação ou a divulgação pelo governo estão sujeitos a restrições conforme estabelecido no subparágrafo (b)(3) dos Direitos em Dados Técnicos - Itens Não Comerciais no DFARS 252.227-7013 (fevereiro de 2014) e no FAR 52.227- 19 (dezembro de 2007).

Os dados aqui contidos pertencem a um produto comercial e/ou serviço comercial (conforme definido no FAR 2.101) e são de propriedade da NetApp, Inc. Todos os dados técnicos e software de computador da NetApp fornecidos sob este Contrato são de natureza comercial e desenvolvidos exclusivamente com despesas privadas. O Governo dos EUA tem uma licença mundial limitada, irrevogável, não exclusiva, intransferível e não sublicenciável para usar os Dados que estão relacionados apenas com o suporte e para cumprir os contratos governamentais desse país que determinam o fornecimento de tais Dados. Salvo disposição em contrário no presente documento, não é permitido usar, divulgar, reproduzir, modificar, executar ou exibir os dados sem a aprovação prévia por escrito da NetApp, Inc. Os direitos de licença pertencentes ao governo dos Estados Unidos para o Departamento de Defesa estão limitados aos direitos identificados na cláusula 252.227-7015(b) (fevereiro de 2014) do DFARS.

## Informações sobre marcas comerciais

NETAPP, o logotipo NETAPP e as marcas listadas em <http://www.netapp.com/TM> são marcas comerciais da NetApp, Inc. Outros nomes de produtos e empresas podem ser marcas comerciais de seus respectivos proprietários.