



Instalar e configurar

Install and maintain

NetApp
January 10, 2025

Índice

- Instalar e configurar 1
 - Comece aqui: Escolha sua experiência de instalação e configuração 1
 - Guia rápido - AFF C400 1
 - Passos de vídeo - AFF C400 1
 - Guia detalhado - AFF C400 1

Instalar e configurar

Comece aqui: Escolha sua experiência de instalação e configuração

Para a maioria das configurações, você pode escolher entre diferentes formatos de conteúdo.

- ["Passos rápidos"](#)

Um PDF imprimível de instruções passo a passo com links em direto para conteúdo adicional.

- ["Passos de vídeo"](#)

Instruções passo a passo em vídeo.

- ["Passos detalhados"](#)

Instruções passo a passo on-line com links ao vivo para conteúdo adicional.

Para configurações do MetroCluster, consulte:

- ["Instale a configuração IP do MetroCluster"](#)
- ["Instalar a configuração conectada à estrutura do MetroCluster"](#)

Guia rápido - AFF C400

O guia rápido fornece instruções gráficas para uma instalação típica do seu sistema, desde o empilhamento em rack e cabeamento, até o lançamento inicial do sistema. Utilize este procedimento se estiver familiarizado com a instalação de sistemas NetApp.

Utilize a ["Instruções de instalação e configuração do AFF C400"](#).



O ASA C400 utiliza o mesmo procedimento de instalação que o sistema AFF C400.

Passos de vídeo - AFF C400

O vídeo a seguir mostra como instalar e fazer o cabo do seu novo sistema.

[Animação - instruções de instalação e configuração do AFF C400](#)

Se você tiver uma configuração do MetroCluster, use o conteúdo de instalação do MetroCluster.

["Documentação do MetroCluster"](#)

Guia detalhado - AFF C400

Este guia fornece instruções detalhadas passo a passo para instalar um sistema NetApp

típico. Use este guia se quiser instruções de instalação mais detalhadas.

Se você tiver uma configuração do MetroCluster, use o conteúdo de instalação do MetroCluster.

["Documentação do MetroCluster"](#)

Passo 1: Prepare-se para a instalação

Para instalar seu sistema, você precisa criar uma conta, Registrar o sistema e obter chaves de licença. Você também precisa fazer o inventário do número e do tipo apropriados de cabos para o seu sistema e coletar informações específicas de rede.

Antes de começar

- Você precisa ter acesso ao Hardware Universe para obter informações sobre os requisitos do site, bem como informações adicionais sobre o sistema configurado. Você também pode querer ter acesso às Notas de versão da sua versão do ONTAP para obter mais informações sobre este sistema.

["NetApp Hardware Universe"](#)

["Encontre as Notas de versão para sua versão do ONTAP 9"](#)

- Você precisa fornecer o seguinte em seu site:
 - Espaço em rack para o sistema de armazenamento
 - Chave de fendas Phillips nº 2
 - Cabos de rede adicionais para conectar seu sistema ao switch de rede e laptop ou console com um navegador da Web

Passos

1. Desembale o conteúdo de todas as caixas.
2. Registre o número de série do sistema nos controladores.









3. Faça um inventário e anote o número e os tipos de cabos que você recebeu.

A tabela a seguir identifica os tipos de cabos que você pode receber. Se você receber um cabo não listado na tabela, consulte o Hardware Universe para localizar o cabo e identificar seu uso.

["NetApp Hardware Universe"](#)

Tipo de cabo...	Número de peça e comprimento	Tipo de conector	Para...
Cabo de 100 GbE (QSFP28)	X66211A-05 (112-00595), 0,5m X66211A-1 (112-00573), 1m X66211A-2 (112-00574), 2m X66211A-5 (112-00574), 5m		Storage, interconexão/HA de cluster e dados Ethernet (dependendo da ordem)

Tipo de cabo...	Número de peça e comprimento	Tipo de conector	Para...
Cabo de 25 GbE (SFP28)	X66240-2 (112-00598), 2m X66240-5 (112-00639), 5m		Conexão de rede GbE (dependente da ordem)
FC de 32 GB (op SFP)	X66250-2 (112-00342), 2m X66250-5 (112-00344), 5m X66250-15 (112-00346), 15m		Conexão de rede FC
Cabos óticos	X66250-2-N-C (112-00342)		Cabos FC de 16 GB ou 25GbE para placas mezzanine (dependendo da ordem)
RJ-45 (dependente da ordem)	X6585-R6 (112-00291), 3m X6562-R6 (112-00196), 5m		Rede de gerenciamento
Cabo micro-USB da consola	Não aplicável		Conexão do console usada durante a configuração do software se o laptop ou o console não suportar descoberta de rede.
Cabos de alimentação	Não aplicável		Ligar o sistema

4. Reveja o *Guia de Configuração do NetApp ONTAP* e recolha as informações necessárias listadas nesse guia.

["Guia de configuração do ONTAP"](#)

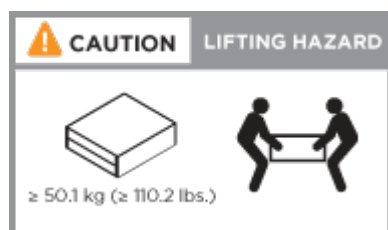
Passo 2: Instale o hardware

Você precisa instalar seu sistema em um rack de 4 colunas ou gabinete do sistema NetApp, conforme aplicável.

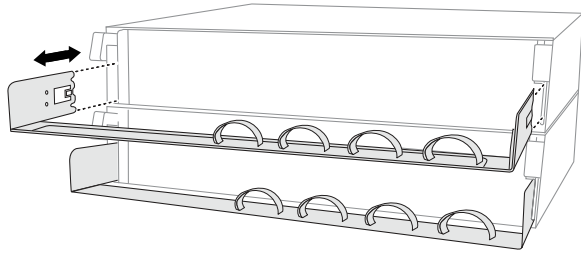
1. Instale os kits de calhas, conforme necessário.
2. Instale e fixe o seu sistema utilizando as instruções incluídas no kit de calhas.



Você precisa estar ciente das preocupações de segurança associadas ao peso do sistema.



3. Conecte os dispositivos de gerenciamento de cabos à parte traseira dos controladores (como mostrado).



4. Coloque a moldura na parte frontal do sistema.

Passo 3: Controladores de cabo para a sua rede

Você pode encaminhar os controladores para a rede usando o método de cluster sem switch de dois nós ou usando o método de cluster comutado.

Sobre esta tarefa

- Se as etiquetas de porta na placa não estiverem visíveis, você poderá identificar as portas verificando a orientação de instalação da placa (para C400, o soquete do conector PCIe está no lado esquerdo do slot da placa) e, em seguida, procure a placa por número de peça no NetApp Hardware Universe, que mostra um gráfico da moldura com as etiquetas da porta. Você pode encontrar o número de peça do cartão usando o comando `sysconfig -a` ou na lista de embalagem do sistema.
- Se você estiver fazendo o cabeamento de uma configuração IP do MetroCluster, as portas e0a/e0b estarão disponíveis para hospedar LIFs de dados (geralmente no IPspace padrão).

Opção 1: Cabo de um cluster sem switch de dois nós

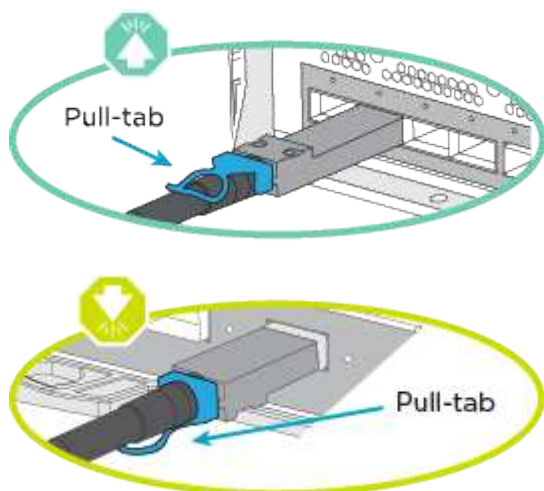
A interconexão de cluster e as portas de HA de um módulo de controladora são cabeadas para o módulo de controladora do parceiro. As portas de dados opcionais, placas NIC opcionais e portas de gerenciamento nos módulos do controlador são conetadas aos switches.

Antes de começar

Tem de ter contactado o administrador da rede para obter informações sobre a ligação do sistema aos computadores.

Sobre esta tarefa

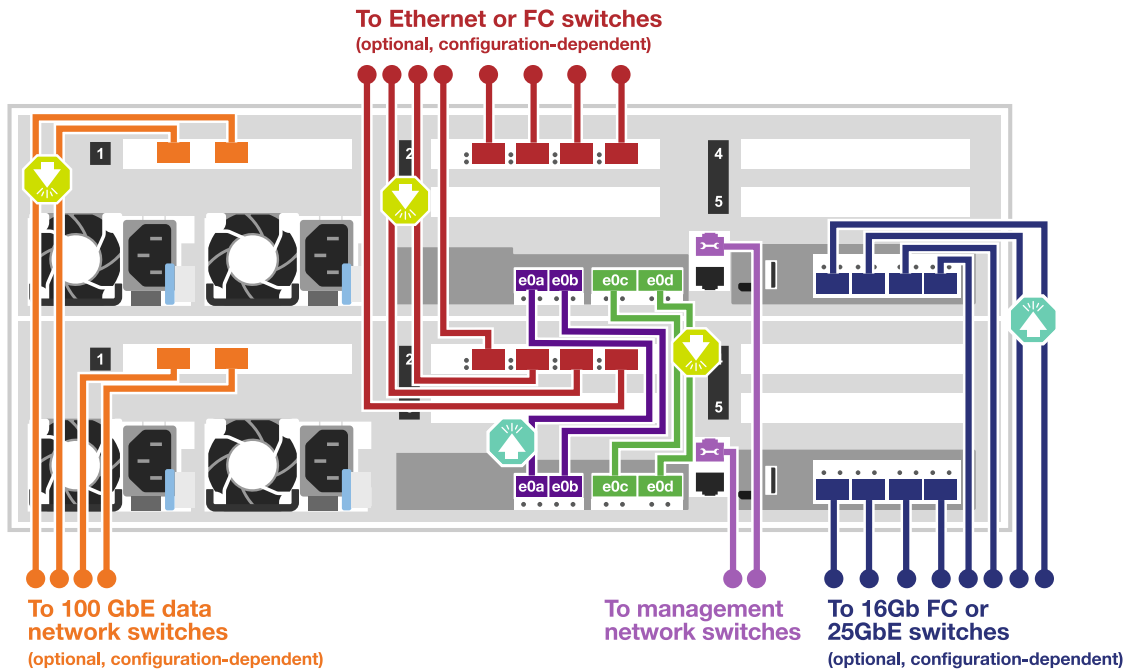
Certifique-se de que verifica a direção das patilhas de puxar do cabo ao inserir os cabos nas portas. As presilhas de cabos estão para cima para todas as portas integradas e para baixo para placas de expansão (NIC).



Ao inserir o conector, você deve senti-lo clicar no lugar; se você não sentir que ele clique, remova-o, vire-o e tente novamente.

Passos

1. Use a ilustração para concluir o cabeamento entre as controladoras e os switches:



2. Vá para [Etapa 4: Controladores de cabos para compartimentos de unidades](#) para obter instruções de cabeamento do compartimento de unidade.

Opção 2: Conjunto comutado por cabo a

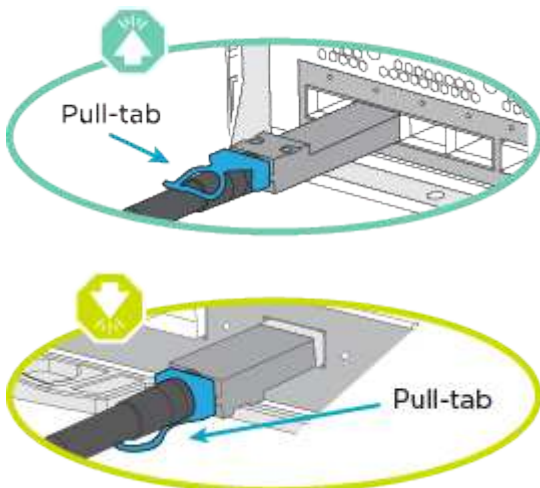
A interconexão de cluster do módulo do controlador e as portas HA são cabeadas para o switch cluster/HA. As portas de dados opcionais, placas NIC opcionais, placas mezzanine e portas de gerenciamento são conetadas aos switches.

Antes de começar

Tem de ter contactado o administrador da rede para obter informações sobre a ligação do sistema aos computadores.

Sobre esta tarefa

Certifique-se de que verifica a direção das patilhas de puxar do cabo ao inserir os cabos nas portas. As presilhas de cabos estão para cima para todas as portas integradas e para baixo para placas de expansão (NIC).

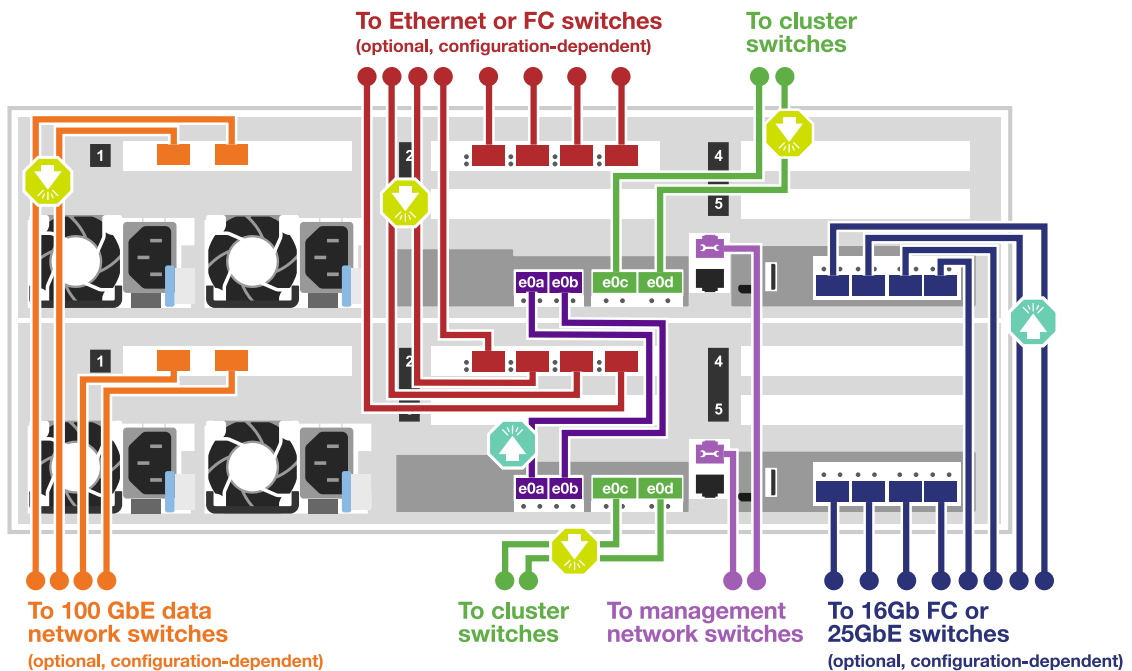




Ao inserir o conector, você deve senti-lo clicar no lugar; se você não sentir que ele clique, remova-o, vire-o e tente novamente.

Passos

1. Use a ilustração para concluir o cabeamento entre as controladoras e os switches:



2. Vá para [Etapa 4: Controladores de cabos para compartimentos de unidades](#) para obter instruções de cabeamento do compartimento de unidade.

Etapa 4: Controladores de cabos para compartimentos de unidades

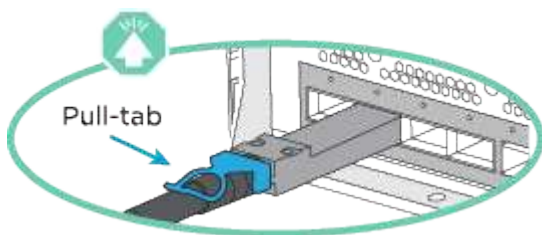
As opções a seguir mostram como enviar um ou dois compartimentos de unidades NS224 para o sistema.

Opção 1: Cabeamento das controladoras a um único compartimento de unidade

Você deve vincular cada controlador aos módulos do NSM no compartimento de unidades NS224.

Sobre esta tarefa

Certifique-se de que verifica a seta da ilustração para a orientação adequada da presilha de puxar do conector do cabo. A patilha de puxar do cabo para o NS224 está para cima.

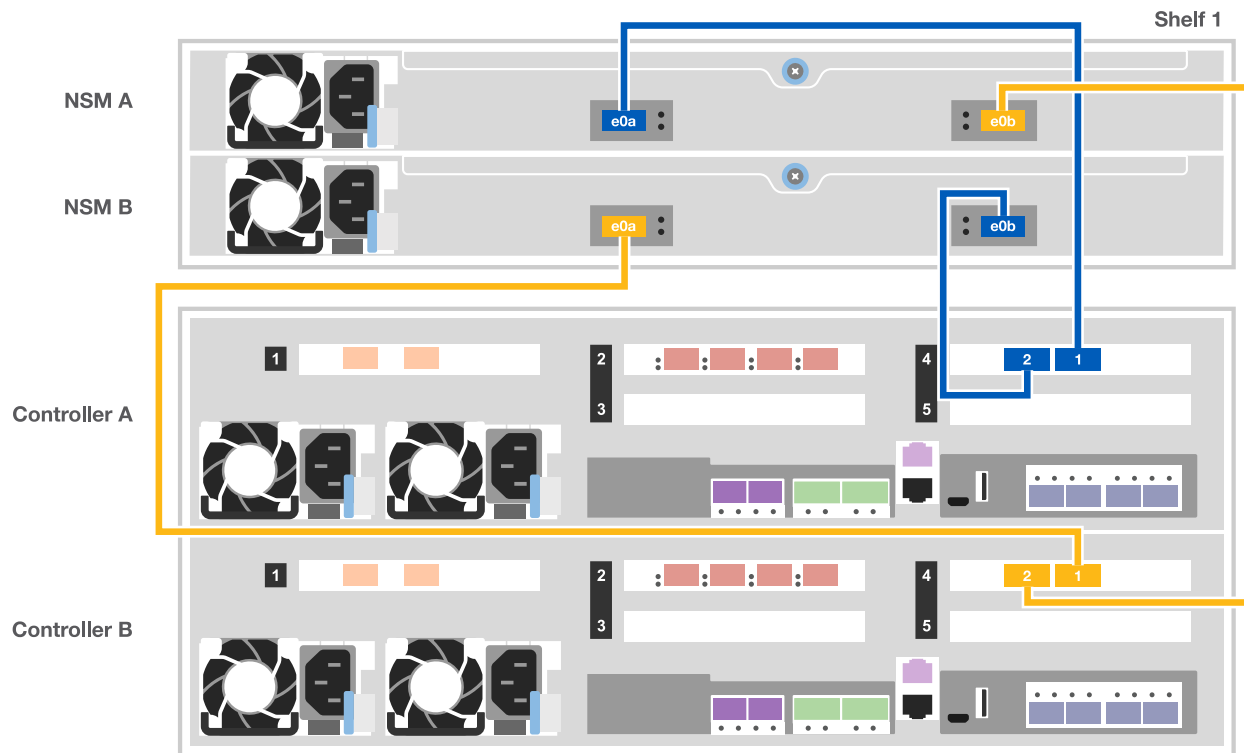




Ao inserir o conector, você deve senti-lo clicar no lugar; se você não sentir que ele clique, remova-o, vire-o e tente novamente.

Passos

1. Use a ilustração a seguir para vincular os controladores a um único compartimento de unidade.



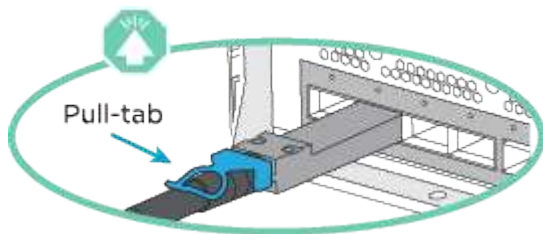
2. Acesse a [Passo 5: Conclua a configuração e configuração do sistema](#) para concluir a configuração e configuração do sistema.

Opção 2: Cabeamento das controladoras para dois compartimentos de unidades

Você precisa vincular cada controlador aos módulos do NSM em ambas as gavetas de unidades NS224.

Sobre esta tarefa

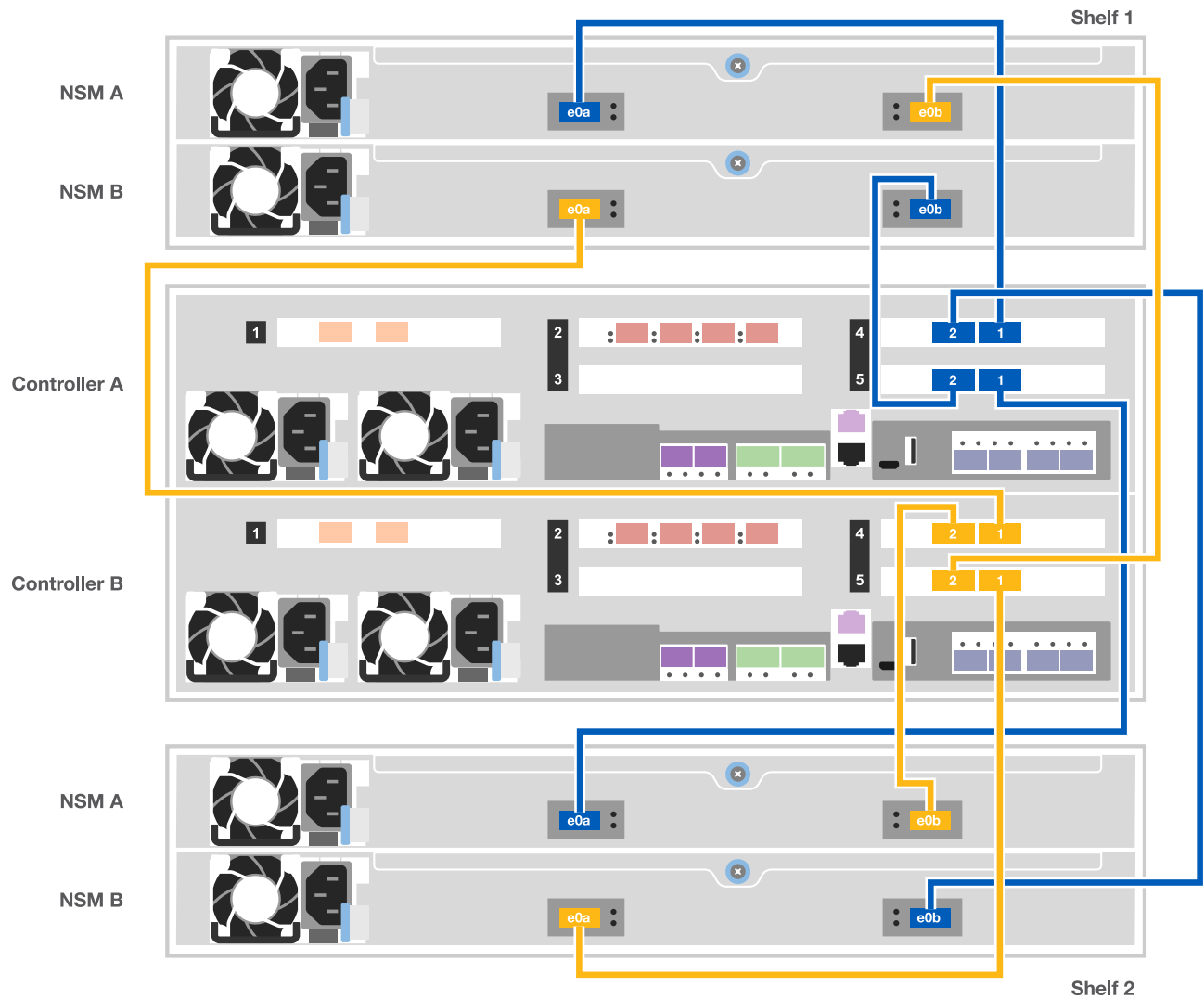
Certifique-se de que verifica a seta da ilustração para a orientação adequada da presilha de puxar do conector do cabo. A patilha de puxar do cabo para o NS224 está para cima.



Ao inserir o conector, você deve senti-lo clicar no lugar; se você não sentir que ele clique, remova-o, vire-o e tente novamente.

Passos

1. Use a ilustração a seguir para vincular os controladores a dois compartimentos de unidades.



2. Acesse a [Passo 5: Conclua a configuração e configuração do sistema](#) para concluir a configuração e configuração do sistema.

Passo 5: Conclua a configuração e configuração do sistema

Você pode concluir a configuração e configuração do sistema usando a descoberta de cluster com apenas uma conexão com o switch e laptop, ou conectando-se diretamente a um controlador no sistema e, em seguida, conectando-se ao switch de gerenciamento.

Opção 1: Concluir a configuração e a configuração do sistema se a detecção de rede estiver ativada

Se tiver a detecção de rede ativada no seu computador portátil, pode concluir a configuração e configuração do sistema utilizando a detecção automática de cluster.

1. Use a animação a seguir para ativar e definir IDs de gaveta para um ou mais compartimentos de unidades:

Para gavetas de NS224 unidades, as IDs de gaveta são pré-configuradas para 00 e 01. Se pretender alterar as IDs das prateleiras, utilize a extremidade reta de um clipe de papel ou a caneta esferográfica

com ponta fina para aceder ao botão ID da prateleira atrás da placa frontal.

Animação - Definir IDs do compartimento da unidade

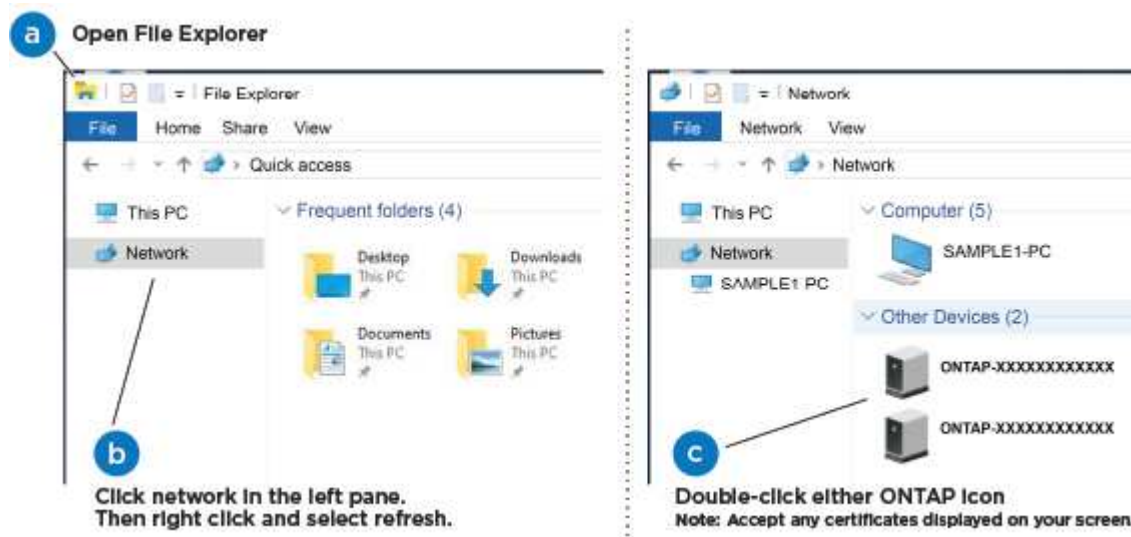
2. Conete os cabos de alimentação às fontes de alimentação do controlador e, em seguida, conete-os a fontes de alimentação em diferentes circuitos.
3. Certifique-se de que o seu computador portátil tem a deteção de rede ativada.

Consulte a ajuda online do seu computador portátil para obter mais informações.

4. Ligue o seu computador portátil ao interruptor de gestão.



5. Selecione um ícone ONTAP listado para descobrir:



- a. Abra o Explorador de ficheiros.
- b. Clique em rede no painel esquerdo.
- c. Clique com o botão direito do rato e selecione Atualizar.
- d. Clique duas vezes no ícone ONTAP e aceite quaisquer certificados exibidos na tela.



XXXXX é o número de série do sistema para o nó de destino.

O System Manager é aberto.

6. Use a configuração guiada pelo Gerenciador de sistema para configurar o sistema usando os dados coletados no *Guia de configuração do NetApp ONTAP*.

"Guia de configuração do ONTAP"

7. Configure a sua conta e transfira o Active IQ Config Advisor:

a. Inicie sessão na sua conta existente ou crie uma conta.

["Registro de suporte da NetApp"](#)

b. Registe o seu sistema.

["Registro de produto NetApp"](#)

c. Baixar Active IQ Config Advisor.

["NetApp Downloads: Config Advisor"](#)

8. Verifique a integridade do sistema executando o Config Advisor.

9. Depois de concluir a configuração inicial, vá para para ["Documentação do ONTAP 9"](#) para obter informações sobre como configurar recursos adicionais no ONTAP.

Opção 2: Concluir a configuração e a configuração do sistema se a deteção de rede não estiver ativada

Se a deteção de rede não estiver ativada no seu computador portátil, tem de concluir a configuração e a configuração utilizando esta tarefa.

1. Faça o cabo e configure o seu laptop ou console:

a. Defina a porta de console no laptop ou console para 115.200 baud com N-8-1.



Consulte a ajuda on-line do seu laptop ou console para saber como configurar a porta do console.

b. Conete o cabo do console ao laptop ou console usando o cabo do console fornecido com o sistema e conete o laptop ao switch de gerenciamento na sub-rede de gerenciamento .

c. Atribua um endereço TCP/IP ao laptop ou console, usando um que esteja na sub-rede de gerenciamento.

2. Use a animação a seguir para ativar e definir IDs de gaveta para um ou mais compartimentos de unidades:

Para gavetas de NS224 unidades, as IDs de gaveta são pré-configuradas para 00 e 01. Se pretender alterar as IDs das prateleiras, utilize a extremidade reta de um clipe de papel ou a caneta esferográfica com ponta fina para aceder ao botão ID da prateleira atrás da placa frontal.

[Animação - Definir IDs do compartimento da unidade](#)


3. Conete os cabos de alimentação às fontes de alimentação do controlador e, em seguida, conete-os a fontes de alimentação em diferentes circuitos.



A inicialização inicial pode levar até oito minutos.

4. Atribua um endereço IP de gerenciamento de nó inicial a um dos nós.

Se a rede de gestão tiver DHCP...	Então...
Configurado	Registre o endereço IP atribuído aos novos controladores.

Se a rede de gestão tiver DHCP...	Então...
Não configurado	<p>a. Abra uma sessão de console usando PuTTY, um servidor de terminal ou o equivalente para o seu ambiente.</p> <div style="display: flex; align-items: center; margin: 10px 0;">  <p>Verifique a ajuda on-line do seu laptop ou console se você não sabe como configurar o PuTTY.</p> </div> <p>b. Insira o endereço IP de gerenciamento quando solicitado pelo script.</p>

5. Usando o System Manager em seu laptop ou console, configure seu cluster:

a. Aponte seu navegador para o endereço IP de gerenciamento de nó.



O formato para o endereço é <https://x.x.x.x.+>

b. Configure o sistema usando os dados coletados no *NetApp ONTAP Configuration Guide*.

["Guia de configuração do ONTAP"](#)

6. Configure a sua conta e transfira o Active IQ Config Advisor:

a. Inicie sessão na sua conta existente ou crie uma conta.

["Registro de suporte da NetApp"](#)

b. Registe o seu sistema.

["Registro de produto NetApp"](#)

c. Baixar Active IQ Config Advisor.

["NetApp Downloads: Config Advisor"](#)

7. Verifique a integridade do sistema executando o Config Advisor.

8. Depois de concluir a configuração inicial, vá para para ["Documentação do ONTAP 9"](#) para obter informações sobre como configurar recursos adicionais no ONTAP.

Informações sobre direitos autorais

Copyright © 2025 NetApp, Inc. Todos os direitos reservados. Impresso nos EUA. Nenhuma parte deste documento protegida por direitos autorais pode ser reproduzida de qualquer forma ou por qualquer meio — gráfico, eletrônico ou mecânico, incluindo fotocópia, gravação, gravação em fita ou storage em um sistema de recuperação eletrônica — sem permissão prévia, por escrito, do proprietário dos direitos autorais.

O software derivado do material da NetApp protegido por direitos autorais está sujeito à seguinte licença e isenção de responsabilidade:

ESTE SOFTWARE É FORNECIDO PELA NETAPP "NO PRESENTE ESTADO" E SEM QUAISQUER GARANTIAS EXPRESSAS OU IMPLÍCITAS, INCLUINDO, SEM LIMITAÇÕES, GARANTIAS IMPLÍCITAS DE COMERCIALIZAÇÃO E ADEQUAÇÃO A UM DETERMINADO PROPÓSITO, CONFORME A ISENÇÃO DE RESPONSABILIDADE DESTES DOCUMENTOS. EM HIPÓTESE ALGUMA A NETAPP SERÁ RESPONSÁVEL POR QUALQUER DANO DIRETO, INDIRETO, INCIDENTAL, ESPECIAL, EXEMPLAR OU CONSEQUENCIAL (INCLUINDO, SEM LIMITAÇÕES, AQUISIÇÃO DE PRODUTOS OU SERVIÇOS SOBRESSALIENTES; PERDA DE USO, DADOS OU LUCROS; OU INTERRUPÇÃO DOS NEGÓCIOS), INDEPENDENTEMENTE DA CAUSA E DO PRINCÍPIO DE RESPONSABILIDADE, SEJA EM CONTRATO, POR RESPONSABILIDADE OBJETIVA OU PREJUÍZO (INCLUINDO NEGLIGÊNCIA OU DE OUTRO MODO), RESULTANTE DO USO DESTES SOFTWARES, MESMO SE ADVERTIDA DA RESPONSABILIDADE DE TAL DANO.

A NetApp reserva-se o direito de alterar quaisquer produtos descritos neste documento, a qualquer momento e sem aviso. A NetApp não assume nenhuma responsabilidade nem obrigação decorrentes do uso dos produtos descritos neste documento, exceto conforme expressamente acordado por escrito pela NetApp. O uso ou a compra deste produto não representam uma licença sob quaisquer direitos de patente, direitos de marca comercial ou quaisquer outros direitos de propriedade intelectual da NetApp.

O produto descrito neste manual pode estar protegido por uma ou mais patentes dos EUA, patentes estrangeiras ou pedidos pendentes.

LEGENDA DE DIREITOS LIMITADOS: o uso, a duplicação ou a divulgação pelo governo estão sujeitos a restrições conforme estabelecido no subparágrafo (b)(3) dos Direitos em Dados Técnicos - Itens Não Comerciais no DFARS 252.227-7013 (fevereiro de 2014) e no FAR 52.227- 19 (dezembro de 2007).

Os dados aqui contidos pertencem a um produto comercial e/ou serviço comercial (conforme definido no FAR 2.101) e são de propriedade da NetApp, Inc. Todos os dados técnicos e software de computador da NetApp fornecidos sob este Contrato são de natureza comercial e desenvolvidos exclusivamente com despesas privadas. O Governo dos EUA tem uma licença mundial limitada, irrevogável, não exclusiva, intransferível e não sublicenciável para usar os Dados que estão relacionados apenas com o suporte e para cumprir os contratos governamentais desse país que determinam o fornecimento de tais Dados. Salvo disposição em contrário no presente documento, não é permitido usar, divulgar, reproduzir, modificar, executar ou exibir os dados sem a aprovação prévia por escrito da NetApp, Inc. Os direitos de licença pertencentes ao governo dos Estados Unidos para o Departamento de Defesa estão limitados aos direitos identificados na cláusula 252.227-7015(b) (fevereiro de 2014) do DFARS.

Informações sobre marcas comerciais

NETAPP, o logotipo NETAPP e as marcas listadas em <http://www.netapp.com/TM> são marcas comerciais da NetApp, Inc. Outros nomes de produtos e empresas podem ser marcas comerciais de seus respectivos proprietários.