



Manutenção

Install and maintain

NetApp
January 10, 2025

Índice

- Manutenção 1
 - Manter o hardware do AFF A400 1
 - Suporte de arranque 2
 - Chassis 28
 - Controlador 37
 - Substitua um DIMM - AFF A400 59
 - Módulo da ventoinha de troca a quente - AFF A400 69
 - Substitua a bateria NVDIMM - AFF A400 70
 - Substitua um NVDIMM - AFF A400 80
 - Substitua uma placa PCIe ou mezzanine - AFF A400 90
 - Substituição de uma fonte de alimentação - AFF A400 101
 - Substitua a bateria do relógio em tempo real - AFF A400 102

Manutenção

Manter o hardware do AFF A400

Para o sistema de armazenamento AFF A400, pode executar procedimentos de manutenção nos seguintes componentes.

Suporte de arranque

A Mídia de inicialização armazena um conjunto primário e secundário de arquivos de imagem de inicialização que o sistema usa quando ele é inicializado.

Chassis

O chassi é o gabinete físico que abriga todos os componentes do controlador, como a unidade controladora/CPU, fonte de alimentação e e/S.

Controlador

Um controlador consiste em uma placa, firmware e software. Controla as unidades e implementa as funções do ONTAP.

DIMM

Você deve substituir um DIMM (módulo de memória dual in-line) quando houver uma incompatibilidade de memória ou se tiver um DIMM com falha.

Ventoinha

A ventoinha arrefece o controlador.

Bateria NVDIMM

Uma bateria NVDIMM é responsável por manter a energia do módulo NVDIMM.

NVDIMM

The NVDIMM (non-volatile dual in-line memory module) manages the data transfer from the volatile memory to the non-volatile storage, and maintains data integrity in the event of a power loss or system shutdown.

Placa PCIe ou Mezzanine

Uma placa PCIe (Peripheral Component Interconnect Express) é uma placa de expansão que se conecta ao slot PCIe da placa-mãe.

Uma placa Mezzanine é uma placa de expansão projetada para ser inserida em um slot especializado na placa-mãe.

Fonte de alimentação

Uma fonte de alimentação fornece uma fonte de alimentação redundante em um compartimento de controladora.

Bateria do relógio em tempo real

Uma bateria de relógio em tempo real preserva as informações de data e hora do sistema se a energia estiver desligada.

Suporte de arranque

Descrição geral da substituição do suporte de arranque - AFF A400

A Mídia de inicialização armazena um conjunto primário e secundário de arquivos do sistema (imagem de inicialização) que o sistema usa quando ele é inicializado. Dependendo da configuração da rede, você pode realizar uma substituição sem interrupções ou disruptiva.

Tem de ter uma unidade flash USB, formatada para FAT32, com a quantidade de armazenamento adequada para guardar o `image_XXX.tgz` ficheiro.

Você também deve copiar o `image_XXX.tgz` arquivo para a unidade flash USB para uso posterior neste procedimento.

- Os métodos sem interrupções e disruptivos para substituir uma Mídia de inicialização exigem que você restaure o `var` sistema de arquivos:
 - Para substituição sem interrupções, o par de HA deve estar conectado a uma rede para restaurar o `var` sistema de arquivos.
 - Para a substituição disruptiva, não é necessário uma ligação de rede para restaurar o `var` sistema de ficheiros, mas o processo requer duas reinicializações.
- Você deve substituir o componente com falha por um componente FRU de substituição que você recebeu de seu provedor.
- É importante que você aplique os comandos nessas etapas no nó correto:
 - O nó *prejudicado* é o nó no qual você está realizando a manutenção.
 - O nó *Healthy* é o parceiro de HA do nó prejudicado.

Verifique o suporte e o status da chave de criptografia - AFF A400

Antes de desligar o controlador desativado, verifique se a sua versão do ONTAP suporta encriptação de volume NetApp (NVE) e se o sistema de gestão de chaves está corretamente configurado.

Passo 1: Verifique se a sua versão do ONTAP suporta encriptação de volume NetApp

Verifique se sua versão do ONTAP suporta criptografia de volume NetApp (NVE). Esta informação é crucial para transferir a imagem ONTAP correta.

1. Determine se sua versão do ONTAP suporta criptografia executando o seguinte comando:

```
version -v
```

Se a saída incluir `1Ono-DARE`, o NVE não é suportado na versão do cluster.

2. Dependendo se o NVE é compatível com o seu sistema, execute uma das seguintes ações:
- Se for suportado NVE, transfira a imagem ONTAP com encriptação de volume NetApp.
 - Se a NVE não for suportada, transfira a imagem ONTAP **sem** encriptação de volume NetApp.

Passo 2: Determine se é seguro desligar o controlador

Para desligar um controlador com segurança, primeiro identifique se o External Key Manager (EKM) ou o Onboard Key Manager (OKM) está ativo. Em seguida, verifique o gerenciador de chaves em uso, exiba as informações de chave apropriadas e tome medidas com base no status das chaves de autenticação.

1. Determine qual gerenciador de chaves está habilitado em seu sistema:

Versão de ONTAP	Execute este comando
ONTAP 9.14,1 ou posterior	<pre>security key-manager keystore show</pre> <ul style="list-style-type: none">• Se EKM estiver ativado, <code>EKM</code> é listado na saída do comando.• Se OKM estiver ativado, <code>OKM</code> o será listado na saída do comando.• Se nenhum gerenciador de chaves estiver habilitado, <code>No key manager keystores configured</code> o será listado na saída do comando.
ONTAP 9.13,1 ou anterior	<pre>security key-manager show-key-store</pre> <ul style="list-style-type: none">• Se EKM estiver ativado, <code>external</code> é listado na saída do comando.• Se OKM estiver ativado, <code>onboard</code> o será listado na saída do comando.• Se nenhum gerenciador de chaves estiver habilitado, <code>No key managers configured</code> o será listado na saída do comando.

2. Dependendo se um gerenciador de chaves está configurado no sistema, selecione uma das opções a seguir.

Nenhum gerenciador de chaves configurado

Pode desligar o controlador com segurança. Vá para ["desligue o controlador desativado"](#).

Gestor de chaves externo ou integrado configurado

- a. Digite o seguinte comando de consulta para exibir o status das chaves de autenticação no gerenciador de chaves.

```
security key-manager key query
```

- b. Verifique a saída para o valor na `Restored` coluna do seu gerenciador de chaves.

Esta coluna indica se as chaves de autenticação do seu gerenciador de chaves (EKM ou OKM) foram restauradas com êxito.

3. Dependendo se o sistema estiver usando o Gerenciador de chaves Externo ou o Gerenciador de chaves integrado, selecione uma das opções a seguir.

Gerenciador de chaves externo

Dependendo do valor de saída exibido na `Restored` coluna, siga as etapas apropriadas.

Valor de saída <code>Restored</code> na coluna	Siga estes passos...
<code>true</code>	Pode desligar o controlador com segurança. Vá para "desligue o controlador desativado" .
Qualquer outra coisa que não <code>true</code>	<ol style="list-style-type: none">Restaure as chaves de autenticação de gerenciamento de chaves externas para todos os nós no cluster usando o seguinte comando: <pre>security key-manager external restore</pre> Se o comando falhar, contactar "Suporte à NetApp".Verifique se a <code>Restored</code> coluna é exibida <code>true</code> para todas as chaves de autenticação inserindo o <code>security key-manager key query</code> comando. Se todas as chaves de autenticação forem <code>true</code>, pode desligar o controlador com segurança. Vá para "desligue o controlador desativado".

Gerenciador de chaves integrado

Dependendo do valor de saída exibido na `Restored` coluna, siga as etapas apropriadas.

Valor de saída <code>Restored</code> na coluna	Siga estes passos...
<code>true</code>	<p>Faça backup manual das informações OKM.</p> <ol style="list-style-type: none">Vá para o modo avançado entrando <code>set -priv advanced</code> e, em seguida, entre <code>Y</code> quando solicitado.Digite o seguinte comando para exibir as informações de gerenciamento de chaves: <pre>security key-manager onboard show-backup</pre>Copie o conteúdo das informações de backup para um arquivo separado ou seu arquivo de log. Você vai precisar dele em cenários de desastre onde você pode precisar recuperar manualmente OKM.Pode desligar o controlador com segurança. Vá para "desligue o controlador desativado".

Valor de saída Restored na coluna	Siga estes passos...
Qualquer outra coisa que não true	<p>a. Digite o comando Onboard security key-manager sync:</p> <pre>security key-manager onboard sync</pre> <p>b. Digite a senha alfanumérica de gerenciamento de chaves integradas de 32 caracteres quando solicitado.</p> <p>Se a frase-passe não puder ser fornecida, "Suporte à NetApp" contacte .</p> <p>c. Verifique se a Restored coluna exibe true todas as chaves de autenticação:</p> <pre>security key-manager key query</pre> <p>d. Verifique se o Key Manager tipo é exibido onboard e, em seguida, faça backup manual das informações OKM.</p> <p>e. Digite o comando para exibir as informações de backup de gerenciamento de chaves:</p> <pre>security key-manager onboard show-backup</pre> <p>f. Copie o conteúdo das informações de backup para um arquivo separado ou seu arquivo de log.</p> <p>Você vai precisar dele em cenários de desastre onde você pode precisar recuperar manualmente OKM.</p> <p>g. Pode desligar o controlador com segurança. Vá para "desligue o controlador desativado".</p>

Desligue o controlador desativado - AFF A400

Depois de concluir as tarefas NVE ou NSE, você precisa concluir o desligamento do controlador desativado. Encerre ou assuma o controlador afetado utilizando o procedimento adequado para a sua configuração.

Opção 1: A maioria das configurações

Depois de concluir as tarefas NVE ou NSE, você precisa concluir o desligamento do controlador desativado.

Passos

1. Leve o controlador prejudicado para o prompt Loader:

Se o controlador afetado apresentar...	Então...
O prompt Loader	Vá para Remover módulo do controlador.
Waiting for giveback...	Pressione Ctrl-C e responda <code>y</code> quando solicitado.
Prompt do sistema ou prompt de senha (digite a senha do sistema)	Assuma ou interrompa o controlador prejudicado do controlador saudável: <code>storage failover takeover -ofnode impaired_node_name</code> Quando o controlador prejudicado mostrar aguardando a giveback..., pressione Ctrl-C e responda <code>y</code> .

- No prompt Loader, digite: `printenv` Para capturar todas as variáveis ambientais de inicialização. Salve a saída no arquivo de log.



Este comando pode não funcionar se o dispositivo de inicialização estiver corrompido ou não funcional.

Opção 2: O controlador está em uma configuração MetroCluster



Não use este procedimento se o sistema estiver em uma configuração de MetroCluster de dois nós.

Para encerrar o controlador com deficiência, você deve determinar o status do controlador e, se necessário, assumir o controlador para que o controlador saudável continue fornecendo dados do armazenamento do controlador com deficiência.

- Se você tiver um cluster com mais de dois nós, ele deverá estar no quórum. Se o cluster não estiver em quórum ou se um controlador íntegro exibir `false` para qualificação e integridade, você deverá corrigir o problema antes de encerrar o controlador prejudicado; "[Sincronize um nó com o cluster](#)" consulte .
- Se você tiver uma configuração MetroCluster, você deve ter confirmado que o estado de configuração do MetroCluster está configurado e que os nós estão em um estado ativado e normal (`metrocluster node show`).

Passos

- Se o AutoSupport estiver ativado, suprimir a criação automática de casos invocando uma mensagem AutoSupport: `system node autosupport invoke -node * -type all -message MAINT=number_of_hours_downh`

A seguinte mensagem AutoSupport suprime a criação automática de casos por duas horas:

```
cluster1:*> system node autosupport invoke -node * -type all -message MAINT=2h
```

- Desative a giveback automática a partir da consola do controlador saudável: `storage failover modify -node local -auto-giveback false`
- Leve o controlador prejudicado para o prompt Loader:

Se o controlador afetado estiver a apresentar...	Então...
O prompt Loader	Vá para a próxima etapa.
A aguardar pela giveback...	Pressione Ctrl-C e responda <code>y</code> quando solicitado.
Prompt do sistema ou prompt de senha (digite a senha do sistema)	Assuma ou interrompa o controlador prejudicado do controlador saudável: <code>storage failover takeover -ofnode <i>impaired_node_name</i></code> Quando o controlador prejudicado mostrar aguardando a giveback..., pressione Ctrl-C e responda <code>y</code> .

Opção 3: O controlador está em um MetroCluster de dois nós

Para desligar o controlador desativado, você deve determinar o status do controlador e, se necessário, trocar o controlador para que o controlador saudável continue fornecendo dados do armazenamento do controlador prejudicado.

Sobre esta tarefa

- Você deve deixar as fontes de alimentação ligadas no final deste procedimento para fornecer energia ao controlador de integridade.

Passos

1. Verifique o estado do MetroCluster para determinar se o controlador afetado mudou automaticamente para o controlador saudável: `metrocluster show`
2. Dependendo se ocorreu uma mudança automática, proceda de acordo com a seguinte tabela:

Se o controlador deficiente...	Então...
Mudou automaticamente	Avance para o passo seguinte.
Não mudou automaticamente	Execute uma operação de comutação planejada a partir do controlador íntegro: <code>metrocluster switchover</code>
Não mudou automaticamente, tentou mudar com o comando e o <code>switchover metrocluster switchover</code> foi vetado	Reveja as mensagens de veto e, se possível, resolva o problema e tente novamente. Se você não conseguir resolver o problema, entre em Contato com o suporte técnico.

3. Ressincronize os agregados de dados executando o `metrocluster heal -phase aggregates` comando do cluster sobrevivente.

```
controller_A_1::> metrocluster heal -phase aggregates
[Job 130] Job succeeded: Heal Aggregates is successful.
```

Se a cura for vetada, você tem a opção de reemitir o `metrocluster heal` comando com o `-override -vetoes` parâmetro. Se você usar esse parâmetro opcional, o sistema substituirá quaisquer vetos de software que impeçam a operação de recuperação.

4. Verifique se a operação foi concluída usando o comando `MetroCluster operation show`.

```
controller_A_1::> metrocluster operation show
  Operation: heal-aggregates
  State: successful
Start Time: 7/25/2016 18:45:55
  End Time: 7/25/2016 18:45:56
  Errors: -
```

5. Verifique o estado dos agregados utilizando o `storage aggregate show` comando.

```
controller_A_1::> storage aggregate show
Aggregate      Size Available Used% State   #Vols  Nodes           RAID
Status
-----
...
aggr_b2       227.1GB   227.1GB   0% online    0  mcc1-a2
raid_dp, mirrored, normal...
```

6. Curar os agregados raiz usando o `metrocluster heal -phase root-aggregates` comando.

```
mcc1A::> metrocluster heal -phase root-aggregates
[Job 137] Job succeeded: Heal Root Aggregates is successful
```

Se a recuperação for vetada, você terá a opção de reemitir o `metrocluster heal` comando com o parâmetro `-override-vetos`. Se você usar esse parâmetro opcional, o sistema substituirá quaisquer vetos de software que impeçam a operação de recuperação.

7. Verifique se a operação `heal` está concluída usando o `metrocluster operation show` comando no cluster de destino:

```
mcc1A::> metrocluster operation show
  Operation: heal-root-aggregates
  State: successful
Start Time: 7/29/2016 20:54:41
  End Time: 7/29/2016 20:54:42
  Errors: -
```

8. No módulo do controlador desativado, desligue as fontes de alimentação.

Substitua o suporte de arranque - AFF A400

Para substituir o suporte de arranque, tem de remover o módulo do controlador afetado, instalar o suporte de arranque de substituição e transferir a imagem de arranque para uma unidade flash USB.

Passo 1: Remova o módulo do controlador

Para aceder aos componentes no interior do módulo do controlador, tem de remover o módulo do controlador do chassis.

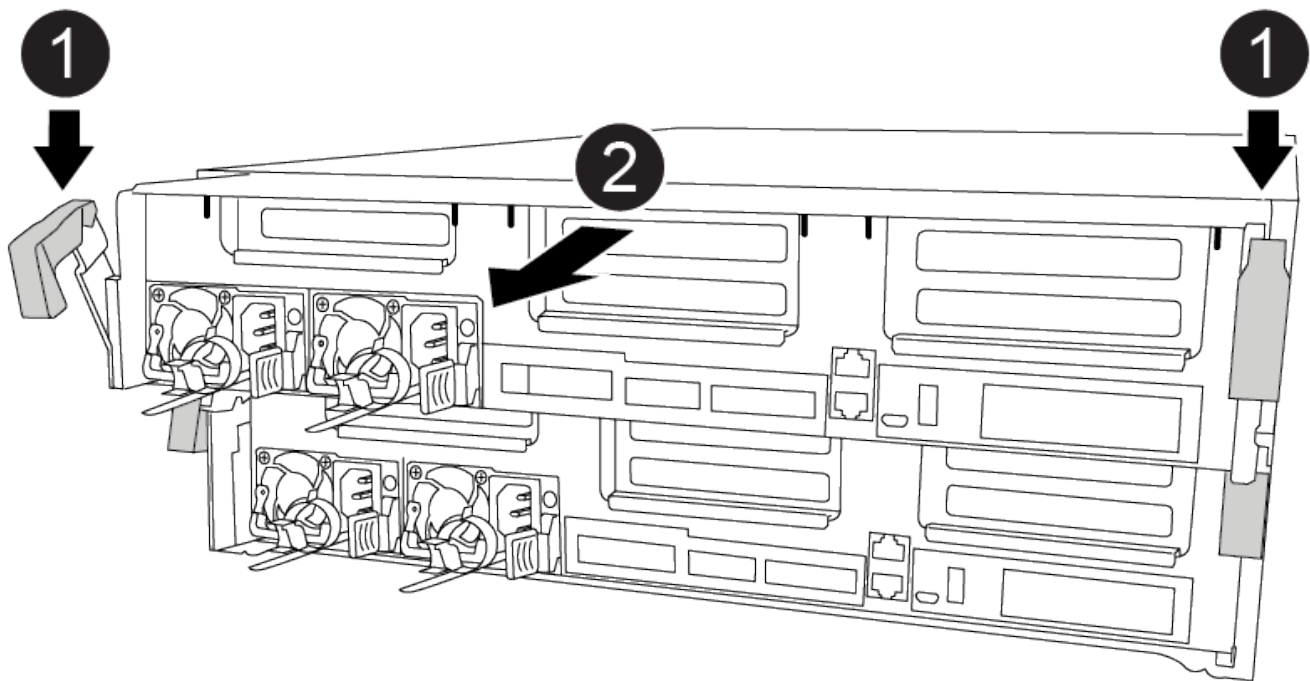
Passos

1. Se você ainda não está aterrado, aterre-se adequadamente.
2. Solte os fixadores do cabo de alimentação e, em seguida, desconete os cabos das fontes de alimentação.
3. Solte o gancho e a alça de loop que prendem os cabos ao dispositivo de gerenciamento de cabos e, em seguida, desconete os cabos do sistema e os SFPs (se necessário) do módulo do controlador, mantendo o controle de onde os cabos estavam conectados.

Deixe os cabos no dispositivo de gerenciamento de cabos para que, ao reinstalar o dispositivo de gerenciamento de cabos, os cabos sejam organizados.

4. Retire o dispositivo de gestão de cabos do módulo do controlador e coloque-o de lado.
5. Prima ambos os trincos de bloqueio para baixo e, em seguida, rode ambos os trincos para baixo ao mesmo tempo.

O módulo do controlador desloca-se ligeiramente para fora do chassis.



1

Trincos de bloqueio

2

O controlador se move ligeiramente para fora do chassi

6. Faça deslizar o módulo do controlador para fora do chassis.

Certifique-se de que suporta a parte inferior do módulo do controlador enquanto o desliza para fora do chassis.

7. Coloque o módulo do controlador numa superfície estável e plana.

Passo 2: Substitua o suporte de arranque

Deve localizar o suporte de arranque no módulo do controlador (consulte o mapa da FRU no módulo do controlador) e, em seguida, seguir as instruções para o substituir.

Antes de começar

Embora o conteúdo da Mídia de inicialização seja criptografado, é uma prática recomendada apagar o conteúdo da Mídia de inicialização antes de substituí-la. Para obter mais informações, consulte "[Declaração de volatilidade](#)" o para o seu sistema no site de suporte da NetApp.



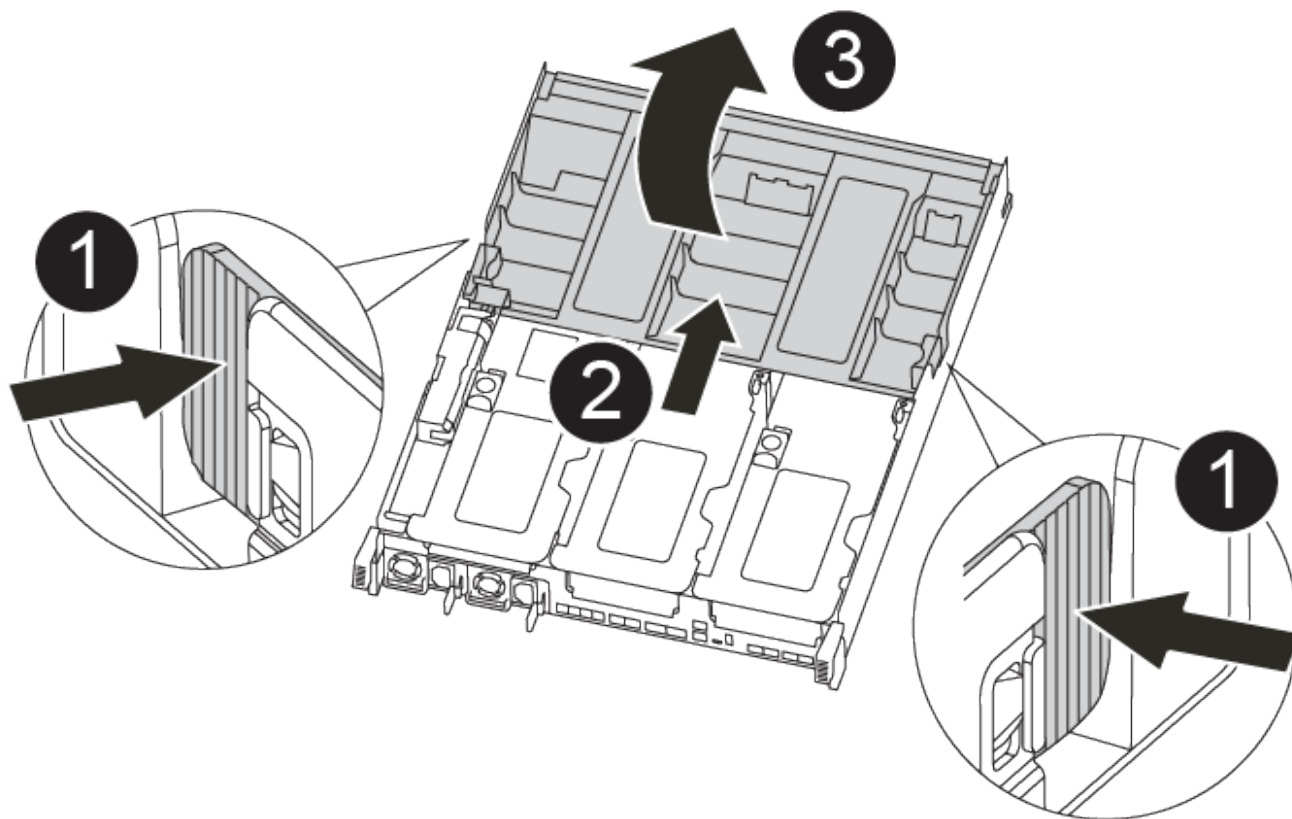
Você deve fazer login no site de suporte da NetApp para exibir a *Declaração de volatilidade* para o seu sistema.

Você pode usar a animação, ilustração ou as etapas escritas a seguir para substituir o suporte de inicialização.

[Animação - substitua o suporte de arranque](#)

Passos

1. Abrir a conduta de ar:



1

Patilhas de bloqueio

2

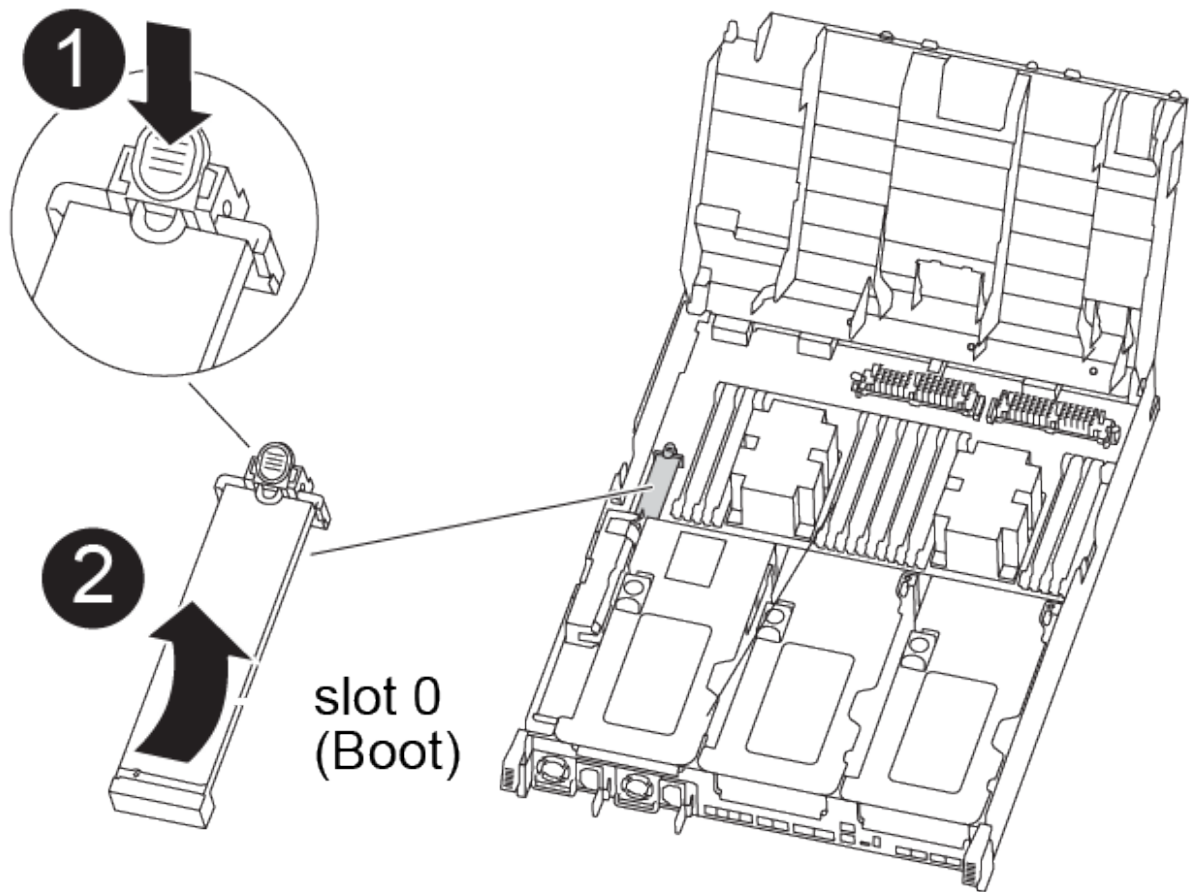
Deslize o duto de ar em direção à parte traseira do controlador

3

Rode a conduta de ar para cima

- a. Pressione as patilhas de bloqueio nas laterais da conduta de ar para dentro, em direção ao centro do módulo do controlador.
- b. Faça deslizar a conduta de ar em direção à parte de trás do módulo do controlador e, em seguida, rode-a para cima até à posição completamente aberta.

2. Localize e remova o suporte de arranque do módulo do controlador:



1

Prima o botão azul

2

Rode o suporte de arranque para cima e retire-o da tomada

- a. Pressione o botão azul na extremidade do suporte de inicialização até que o lábio do suporte de inicialização apague o botão azul.
 - b. Rode o suporte de arranque para cima e puxe cuidadosamente o suporte de arranque para fora do encaixe.
3. Alinhe as extremidades do suporte de arranque de substituição com a tomada de suporte de arranque e, em seguida, empurre-o cuidadosamente para dentro do encaixe.
 4. Verifique o suporte de arranque para se certificar de que está encaixado corretamente e completamente no encaixe.

Se necessário, retire o suporte de arranque e volte a colocá-lo no socket.

5. Bloquee o suporte de arranque no devido lugar:
 - a. Rode o suporte de arranque para baixo em direção à placa-mãe.

- b. Colocando um dedo na extremidade do suporte de arranque com o botão azul, prima a extremidade do suporte de arranque para engatar o botão de bloqueio azul.
 - c. Enquanto pressiona o suporte de arranque, levante o botão azul de bloqueio para bloquear o suporte de arranque no lugar.
6. Feche a conduta de ar.

Passo 3: Transfira a imagem de arranque para o suporte de arranque

A Mídia de inicialização de substituição que você instalou não tem uma imagem de inicialização, então você precisa transferir uma imagem de inicialização usando uma unidade flash USB.

Antes de começar

- Você deve ter uma unidade flash USB, formatada para MBR/FAT32, com pelo menos 4GBGB de capacidade
- Uma cópia da mesma versão de imagem do ONTAP que a que o controlador afetado estava a executar. Você pode baixar a imagem apropriada da seção Downloads no site de suporte da NetApp
 - Se a NVE estiver ativada, transfira a imagem com encriptação de volume NetApp, conforme indicado no botão de transferência.
 - Se a NVE não estiver ativada, transfira a imagem sem encriptação de volume NetApp, conforme indicado no botão de transferência.
- Se o seu sistema for um par de HA, tem de ter uma ligação de rede.
- Se o seu sistema for um sistema autónomo, não necessita de uma ligação de rede, mas tem de efetuar uma reinicialização adicional ao restaurar o `var` sistema de ficheiros.

Passos

1. Transfira e copie a imagem de serviço apropriada do site de suporte da NetApp para a unidade flash USB.
 - a. Transfira a imagem de serviço para o seu espaço de trabalho no seu computador portátil.
 - b. Descompacte a imagem de serviço.



Se você estiver extraindo o conteúdo usando o Windows, não use o WinZip para extrair a imagem netboot. Use outra ferramenta de extração, como 7-Zip ou WinRAR.

Há duas pastas no arquivo de imagem de serviço descompactado:

- `boot`
 - `efi`
- c. Copie a `efi` pasta para o diretório superior da unidade flash USB.



Se a imagem de serviço não tiver uma pasta efi, "[Pasta EFI ausente do arquivo de download de imagem de serviço usado para recuperação de dispositivo de inicialização para modelos FAS e AFF](#)" consulte .

A unidade flash USB deve ter a pasta efi e a mesma versão de imagem de serviço (BIOS) do que o controlador deficiente está executando.

- a. Retire a unidade flash USB do seu computador portátil.

2. Se ainda não o tiver feito, feche a conduta de ar.
3. Alinhe a extremidade do módulo do controlador com a abertura no chassis e, em seguida, empurre cuidadosamente o módulo do controlador até meio do sistema.
4. Reinstale o dispositivo de gerenciamento de cabos e reconete o sistema, conforme necessário.

Ao reativar, lembre-se de reinstalar os conversores de Mídia (SFPs ou QSFPs) se eles foram removidos.

5. Ligue o cabo de alimentação à fonte de alimentação e volte a instalar o fixador do cabo de alimentação.
6. Introduza a unidade flash USB na ranhura USB do módulo do controlador.

Certifique-se de que instala a unidade flash USB na ranhura identificada para dispositivos USB e não na porta da consola USB.

7. Conclua a instalação do módulo do controlador:
 - a. Ligue o cabo de alimentação à fonte de alimentação, volte a instalar o anel de bloqueio do cabo de alimentação e, em seguida, ligue a fonte de alimentação à fonte de alimentação.
 - b. Empurre firmemente o módulo do controlador para dentro do chassi até que ele atenda ao plano médio e esteja totalmente assentado.

Os trincos de bloqueio sobem quando o módulo do controlador está totalmente assente.



Não utilize força excessiva ao deslizar o módulo do controlador para dentro do chassis para evitar danificar os conectores.

O módulo do controlador começa a arrancar assim que estiver totalmente assente no chassis. Esteja preparado para interromper o processo de inicialização.

- a. Rode os trincos de bloqueio para cima, inclinando-os de forma a que estes limpem os pinos de bloqueio e, em seguida, baixe-os para a posição de bloqueio.
 - b. Se ainda não o tiver feito, reinstale o dispositivo de gerenciamento de cabos.
8. Interrompa o processo de inicialização pressionando Ctrl-C para parar no prompt DO Loader.

Se você perder essa mensagem, pressione Ctrl-C, selecione a opção para inicializar no modo Manutenção e, em seguida `halt`, o controlador para inicializar NO Loader.

9. Se o controlador estiver em um MetroCluster elástico ou conectado à malha, será necessário restaurar a configuração do adaptador FC:
 - a. Arranque para o modo de manutenção: `boot_ontap maint`
 - b. Defina as portas MetroCluster como iniciadores: `ucadmin modify -m fc -t initiator adapter_name`
 - c. Parar para voltar ao modo de manutenção: `halt`

As alterações serão implementadas quando o sistema for inicializado.

Inicie a imagem de recuperação - AFF A400

Você deve inicializar a imagem ONTAP a partir da unidade USB, restaurar o sistema de arquivos e verificar as variáveis ambientais.

Passos

1. A partir do prompt Loader, inicialize a imagem de recuperação da unidade flash USB: `boot_recovery`

A imagem é transferida da unidade flash USB.

2. Quando solicitado, insira o nome da imagem ou aceite a imagem padrão exibida dentro dos colchetes na tela.
3. Restaure o sistema de ficheiros var:

Opção 1: ONTAP 9.16,0 ou anterior

- a. No controlador para deficientes, prima Y quando vir `Do you want to restore the backup configuration now?`
- b. No controlador prejudicado, Y pressione quando solicitado a substituir `/etc/ssh/ssh_host_ecdsa_key`.
- c. No controlador de parceiro saudável, defina o controlador prejudicado para nível de privilégio avançado: `set -privilege advanced`.
- d. No controlador do parceiro saudável, execute o comando `Restore backup: system node restore-backup -node local -target-address impaired_node_IP_address`.

NOTA: se você vir qualquer mensagem que não seja uma restauração bem-sucedida, entre em Contato "[Suporte à NetApp](#)" com .

- e. No controlador do parceiro saudável, devolva o controlador afetado ao nível de administração: `set -privilege admin`.
- f. No controlador para deficientes, prima Y quando vir `Was the restore backup procedure successful?`.
- g. No controlador para deficientes, prima Y quando vir `...would you like to use this restored copy now?`.
- h. No controlador desativado, Y prima quando for solicitado que reinicie o controlador desativado e prima `ctrl-c` para aceder ao Menu de arranque.
- i. Se o sistema não usar criptografia, selecione *opção 1 Inicialização normal.*, caso contrário, vá para "[Restaure a criptografia](#)".

Opção 2: ONTAP 9.16,1 ou posterior

- a. No controlador afetado, prima Y quando for solicitado que restaure a configuração de cópia de segurança.

Depois que o procedimento de restauração for bem-sucedido, essa mensagem será exibida no console - `syncflash_partner: Restore from partner complete`.

- b. No controlador desativado, Y prima quando solicitado para confirmar se a cópia de segurança de restauro foi bem sucedida.
- c. No controlador prejudicado, Y pressione quando solicitado a usar a configuração restaurada.
- d. No controlador prejudicado, Y pressione quando solicitado a reinicializar o nó.
- e. No controlador desativado, Y prima quando for solicitado que reinicie o controlador desativado e prima `ctrl-c` para aceder ao Menu de arranque.
- f. Se o sistema não usar criptografia, selecione *opção 1 Inicialização normal.*, caso contrário, vá para "[Restaure a criptografia](#)".

4. Conete o cabo do console ao controlador do parceiro.
5. Devolva o controlador usando o `storage failover giveback -fromnode local` comando.
6. Restaure o giveback automático se você o desativou usando o `storage failover modify -node local -auto-giveback true` comando.

7. Se o AutoSupport estiver ativado, restaure/dessuprimir a criação automática de casos usando o `system node autosupport invoke -node * -type all -message MAINT=END` comando.

NOTA: se o processo falhar, entre em Contato ["Suporte à NetApp"](#)com .

Alterne agregados em uma configuração de MetroCluster de dois nós - AFF A400

Depois de concluir a substituição da FRU em uma configuração de MetroCluster de dois nós, você pode executar a operação de switchback do MetroCluster. Isso retorna a configuração ao seu estado operacional normal, com as máquinas virtuais de armazenamento de origem sincronizada (SVMs) no site anteriormente prejudicado agora ativo e fornecendo dados dos pools de discos locais.

Esta tarefa só se aplica a configurações de MetroCluster de dois nós.

Passos

1. Verifique se todos os nós estão no `enabled` estado: `metrocluster node show`

```
cluster_B::> metrocluster node show

DR                               Configuration  DR
Group Cluster Node              State          Mirroring Mode
-----
1      cluster_A
      controller_A_1 configured      enabled      heal roots
completed
      cluster_B
      controller_B_1 configured      enabled      waiting for
switchback recovery
2 entries were displayed.
```

2. Verifique se a ressincronização está concluída em todos os SVMs: `metrocluster vserver show`
3. Verifique se todas as migrações automáticas de LIF que estão sendo executadas pelas operações de recuperação foram concluídas com sucesso: `metrocluster check lif show`
4. Execute o switchback usando o `metrocluster switchback` comando de qualquer nó no cluster sobrevivente.
5. Verifique se a operação de comutação foi concluída: `metrocluster show`

A operação de switchback ainda está em execução quando um cluster está no `waiting-for-switchback` estado:

```

cluster_B::> metrocluster show
Cluster           Configuration State      Mode
-----
Local: cluster_B configured      switchover
Remote: cluster_A configured      waiting-for-switchback

```

A operação de switchback é concluída quando os clusters estão no normal estado.:

```

cluster_B::> metrocluster show
Cluster           Configuration State      Mode
-----
Local: cluster_B configured      normal
Remote: cluster_A configured      normal

```

Se um switchback estiver demorando muito tempo para terminar, você pode verificar o status das linhas de base em andamento usando o `metrocluster config-replication resync-status show` comando.

6. Restabelecer qualquer configuração SnapMirror ou SnapVault.

Restaurar encriptação - AFF A400

Restaure a encriptação no suporte de arranque de substituição.

Você deve concluir etapas específicas para sistemas que tenham o Gerenciador de chaves integrado (OKM), a criptografia de armazenamento NetApp (NSE) ou a criptografia de volume NetApp (NVE) habilitados usando as configurações capturadas no início do procedimento de substituição de Mídia de inicialização.

Dependendo de qual um gerenciador de chaves está configurado no sistema, selecione uma das seguintes opções para restaurá-lo no menu de inicialização.

- ["Opção 1: Restaure a configuração do Gerenciador de chaves integrado"](#)
- ["Opção 2: Restaure a configuração do Gerenciador de chaves Externo"](#)

Opção 1: Restaure a configuração do Gerenciador de chaves integrado

Restaure a configuração OKM (Onboard Key Manager) no menu de inicialização do ONTAP.

Antes de começar

- Certifique-se de que tem as seguintes informações enquanto restaura a configuração OKM:
 - Frase-passe de todo o cluster introduzida ["ao ativar o gerenciamento de chaves integradas"](#).
 - ["Informações de cópia de segurança para o Gestor de chaves integrado"](#).
- Execute o ["Como verificar o backup integrado do gerenciamento de chaves e a senha em todo o cluster"](#) procedimento antes de prosseguir.

Passos

1. Conecte o cabo do console ao controlador de destino.
2. No menu de inicialização do ONTAP, selecione a opção apropriada no menu de inicialização.

Versão de ONTAP	Selecione esta opção
ONTAP 9 .8 ou posterior	<p data-bbox="626 281 899 306">Selecione a opção 10.</p> <p data-bbox="626 344 1149 369">Mostrar exemplo de menu de inicialização</p> <div data-bbox="656 415 1455 1197" style="border: 1px solid #ccc; padding: 10px;"><pre data-bbox="685 453 1370 1163">Please choose one of the following: (1) Normal Boot. (2) Boot without /etc/rc. (3) Change password. (4) Clean configuration and initialize all disks. (5) Maintenance mode boot. (6) Update flash from backup config. (7) Install new software first. (8) Reboot node. (9) Configure Advanced Drive Partitioning. (10) Set Onboard Key Manager recovery secrets. (11) Configure node for external key management. Selection (1-11)? 10</pre></div>

Versão de ONTAP	Selecione esta opção
ONTAP 9 F.7 e anteriores	<p data-bbox="621 163 1380 195">Selecione a opção oculta <code>recover_onboard_keymanager</code></p> <p data-bbox="621 233 1153 264">Mostrar exemplo de menu de inicialização</p> <div data-bbox="654 306 1455 968" style="border: 1px solid #ccc; padding: 10px; background-color: #f9f9f9;"> <pre data-bbox="683 342 1369 932">Please choose one of the following: (1) Normal Boot. (2) Boot without /etc/rc. (3) Change password. (4) Clean configuration and initialize all disks. (5) Maintenance mode boot. (6) Update flash from backup config. (7) Install new software first. (8) Reboot node. (9) Configure Advanced Drive Partitioning. Selection (1-19)? recover_onboard_keymanager</pre> </div>

3. Confirme se deseja continuar o processo de recuperação.

Mostrar prompt de exemplo

```
This option must be used only in disaster recovery procedures. Are you
sure? (y or n):
```

4. Introduza duas vezes a frase-passe de todo o cluster.

Ao inserir a senha, o console não mostrará nenhuma entrada.

Mostrar prompt de exemplo

```
Enter the passphrase for onboard key management:

Enter the passphrase again to confirm:
```

5. Introduza as informações de cópia de segurança.

- a. Cole todo o conteúdo da linha DE BACKUP INICIAL através da linha DE BACKUP FINAL.

Mostrar prompt de exemplo

```
Trying to recover keymanager secrets....
Setting recovery material for the onboard key manager
Recovery secrets set successfully
Trying to delete any existing km_onboard.wkeydb file.

Successfully recovered keymanager secrets.

*****
*****
* Select option "(1) Normal Boot." to complete recovery process.
*
* Run the "security key-manager onboard sync" command to
synchronize the key database after the node reboots.
*****
*****
```



Não prossiga se a saída exibida for diferente `Successfully recovered keymanager secrets` de . Execute a solução de problemas para corrigir o erro.

6. Selecione a opção 1 no menu de inicialização para continuar inicializando no ONTAP.

Mostrar prompt de exemplo

```
*****  
*****  
* Select option "(1) Normal Boot." to complete the recovery process.  
*  
*****  
*****  
  
(1) Normal Boot.  
(2) Boot without /etc/rc.  
(3) Change password.  
(4) Clean configuration and initialize all disks.  
(5) Maintenance mode boot.  
(6) Update flash from backup config.  
(7) Install new software first.  
(8) Reboot node.  
(9) Configure Advanced Drive Partitioning.  
(10) Set Onboard Key Manager recovery secrets.  
(11) Configure node for external key management.  
Selection (1-11)? 1
```

7. Confirme se o console do controlador exibe a seguinte mensagem.

```
Waiting for giveback...(Press Ctrl-C to abort wait)
```

8. A partir do nó do parceiro, giveback do controlador do parceiro inserindo o seguinte comando.

```
storage failover giveback -fromnode local -only-cfo-aggregates true.
```

9. Depois de inicializar apenas com o agregado CFO, execute o seguinte comando.

```
security key-manager onboard sync
```

10. Introduza a frase-passe de todo o cluster para o Gestor de chaves integrado.

Mostrar prompt de exemplo

```
Enter the cluster-wide passphrase for the Onboard Key Manager:
```

```
All offline encrypted volumes will be brought online and the
corresponding volume encryption keys (VEKs) will be restored
automatically within 10 minutes. If any offline encrypted volumes
are not brought online automatically, they can be brought online
manually using the "volume online -vserver <vserver> -volume
<volume_name>" command.
```



Se a sincronização for bem-sucedida, o prompt do cluster será retornado sem mensagens adicionais. Se a sincronização falhar, uma mensagem de erro será exibida antes de retornar ao prompt do cluster. Não continue até que o erro seja corrigido e a sincronização seja executada com êxito.

11. Certifique-se de que todas as chaves são sincronizadas digitando o seguinte comando.

```
security key-manager key query -restored false.
```

```
There are no entries matching your query.
```



Nenhum resultado deve aparecer ao filtrar para FALSE no parâmetro restaurado.

12. Troque o nó do parceiro digitando o seguinte comando.

```
storage failover giveback -fromnode local
```

13. Restaure o giveback automático, se você o desativou, digitando o seguinte comando.

```
storage failover modify -node local -auto-giveback true
```

14. Se o AutoSupport estiver ativado, restaure a criação automática de casos inserindo o seguinte comando.

```
system node autosupport invoke -node * -type all -message MAINT=END
```

Opção 2: Restaure a configuração do Gerenciador de chaves Externo

Restaure a configuração do Gerenciador de chaves Externo no menu de inicialização do ONTAP.

Antes de começar

Você precisa das seguintes informações para restaurar a configuração do EKM (External Key Manager).

- Uma cópia do arquivo `/cfcard/kmip/servers.cfg` de outro nó de cluster ou as seguintes informações:
 - O endereço do servidor KMIP.
 - A porta KMIP.
- Uma cópia do `/cfcard/kmip/certs/client.crt` arquivo de outro nó de cluster ou do certificado do

cliente.

- Uma cópia do `/cfcard/kmip/certs/client.key` arquivo de outro nó de cluster ou da chave do cliente.
- Cópia `/cfcard/kmip/certs/CA.pem` do arquivo de outro nó de cluster ou CA(s) do servidor KMIP.

Passos

1. Conete o cabo do console ao controlador de destino.
2. Selecione a opção 11 no menu de inicialização do ONTAP.

Mostrar exemplo de menu de inicialização

```
(1) Normal Boot.
(2) Boot without /etc/rc.
(3) Change password.
(4) Clean configuration and initialize all disks.
(5) Maintenance mode boot.
(6) Update flash from backup config.
(7) Install new software first.
(8) Reboot node.
(9) Configure Advanced Drive Partitioning.
(10) Set Onboard Key Manager recovery secrets.
(11) Configure node for external key management.
Selection (1-11)? 11
```

3. Quando solicitado, confirme que você reuniu as informações necessárias.

Mostrar prompt de exemplo

```
Do you have a copy of the /cfcard/kmip/certs/client.crt file? {y/n}
Do you have a copy of the /cfcard/kmip/certs/client.key file? {y/n}
Do you have a copy of the /cfcard/kmip/certs/CA.pem file? {y/n}
Do you have a copy of the /cfcard/kmip/servers.cfg file? {y/n}
```

4. Quando solicitado, insira as informações do cliente e do servidor.

Mostrar prompt

```
Enter the client certificate (client.crt) file contents:
Enter the client key (client.key) file contents:
Enter the KMIP server CA(s) (CA.pem) file contents:
Enter the server configuration (servers.cfg) file contents:
```

Mostrar exemplo

```
Enter the client certificate (client.crt) file contents:
-----BEGIN CERTIFICATE-----
MIIDvjCCAqagAwIBAgICN3gwDQYJKoZIhvcNAQELBQAwY8xCzAJBgNVBAYTA1VT
MRMwEQYDVQQIEwpDYWxpZm9ybmlhMQwwCgYDVQQHEwNTVkwxDzANBgNVBAoTBk51
MSUwQusvzAFs8G3P54GG32iIRvaCFnj2gQpCxcilJ0qB2foiBGx5XVQ/Mtk+rlap
Pk4ECW/wqSOUXDYtJs1+RB+w0+SHx8mzxpzbz3mXF/X/1PC3YOzVNCq5eieek62si
Fp8=
-----END CERTIFICATE-----

Enter the client key (client.key) file contents:
-----BEGIN RSA PRIVATE KEY-----
<key_value>
-----END RSA PRIVATE KEY-----

Enter the KMIP server CA(s) (CA.pem) file contents:
-----BEGIN CERTIFICATE-----
MIIEizCCA3OgAwIBAgIBADANBgkqhkiG9w0BAQsFADCBjzELMAkGA1UEBhMCVVMx
7yaumMQETNrpMfP+nQMd34y4AmseWYGM6qG0z37BRnYU0Wf2qDL61cQ3/jkm7Y94
EQBKG1NY8dVyjphmYZv+
-----END CERTIFICATE-----

Enter the IP address for the KMIP server: 10.10.10.10
Enter the port for the KMIP server [5696]:

System is ready to utilize external key manager(s).
Trying to recover keys from key servers....
kmip_init: configuring ports
Running command '/sbin/ifconfig e0M'
..
..
kmip_init: cmd: ReleaseExtraBSDPort e0M
```

Depois de inserir as informações do cliente e do servidor, o processo de recuperação é concluído.

Mostrar exemplo

```
System is ready to utilize external key manager(s).
Trying to recover keys from key servers....
[Aug 29 21:06:28]: 0x808806100: 0: DEBUG: kmip2::main:
[initOpenssl]:460: Performing initialization of OpenSSL
Successfully recovered keymanager secrets.
```

5. Selecione a opção 1 no menu de inicialização para continuar inicializando no ONTAP.

Mostrar prompt de exemplo

```
*****  
*****  
* Select option "(1) Normal Boot." to complete the recovery process.  
*  
*****  
*****  
  
(1) Normal Boot.  
(2) Boot without /etc/rc.  
(3) Change password.  
(4) Clean configuration and initialize all disks.  
(5) Maintenance mode boot.  
(6) Update flash from backup config.  
(7) Install new software first.  
(8) Reboot node.  
(9) Configure Advanced Drive Partitioning.  
(10) Set Onboard Key Manager recovery secrets.  
(11) Configure node for external key management.  
Selection (1-11)? 1
```

6. Restaure o giveback automático, se você o desativou, digitando o seguinte comando.

```
storage failover modify -node local -auto-giveback true
```

7. Se o AutoSupport estiver ativado, restaure a criação automática de casos inserindo o seguinte comando.

```
system node autosupport invoke -node * -type all -message MAINT=END
```

Devolva a peça com falha ao NetApp - AFF A400

Devolva a peça com falha ao NetApp, conforme descrito nas instruções de RMA fornecidas com o kit. Consulte a ["Devolução de peças e substituições"](#) página para obter mais informações.

Chassis

Descrição geral da substituição do chassis - AFF A400

Para substituir o chassis, tem de mover as ventoinhas e os módulos do controlador do chassis afetado para o novo chassis do mesmo modelo que o chassis danificado.

Todos os outros componentes do sistema devem estar funcionando corretamente; caso contrário, você deve entrar em Contato com o suporte técnico.

- Pode utilizar este procedimento com todas as versões do ONTAP suportadas pelo seu sistema.
- Este procedimento é disruptivo. Para um cluster de dois nós, você terá uma interrupção de serviço completa e uma interrupção parcial em um cluster com vários nós.

Desligue os controladores - AFF A400

Encerre ou assuma o controlador afetado utilizando o procedimento adequado para a sua configuração.

Opção 1: Desligue os controladores ao substituir um chassi

Desligue os controladores para que possa efetuar a manutenção no chassis.

Este procedimento destina-se a sistemas com duas configurações de nós. Se tiver um sistema com mais de dois nós, "[Como executar um desligamento eficiente e ligar um par de HA em um cluster de quatro nós](#)" consulte .

Antes de começar

- Impedir que todos os clientes/hosts acessem dados no sistema NetApp.
- Suspender trabalhos de cópia de segurança externos.
- Certifique-se de que tem as permissões e credenciais necessárias:
 - Credenciais de administrador local para o ONTAP.
 - Senha do NetApp Onboard Key Management (OKM) em todo o cluster se estiver usando criptografia de storage ou NVE/NAE.
 - BMC accessibility para cada controlador.
- Certifique-se de que tem as ferramentas e o equipamento necessários para a substituição.
- Como uma prática recomendada antes do desligamento, você deve:
 - Execute mais "[verificações de integridade do sistema](#)".
 - Atualize o ONTAP para uma versão recomendada para o sistema.
 - Resolva qualquer "[Alertas e riscos de bem-estar do Active IQ](#)". Tome nota de quaisquer avarias atualmente no sistema, tais como LEDs nos componentes do sistema.

Passos

1. Faça login no cluster através de SSH ou faça login de qualquer nó no cluster usando um cabo de console local e um laptop/console.
2. Desligue o AutoSupport e indique quanto tempo espera que o sistema fique offline:

```
system node autosupport invoke -node * -type all -message "MAINT=8h Power Maintenance"
```

3. Identifique o endereço SP/BMC de todos os nós:

```
system service-processor show -node * -fields address
```

- Saia do shell do cluster: `exit`
- Faça login no SP/BMC via SSH usando o endereço IP de qualquer um dos nós listados na saída da etapa anterior.

Se você estiver usando um console/laptop, faça login no controlador usando as mesmas credenciais de administrador de cluster.



Abra uma sessão SSH para cada conexão SP/BMC para que você possa monitorar o progresso.

- Parar os dois nós localizados no chassi com deficiência:

```
system node halt -node <node1>,<node2> -skip-lif-migration-before-shutdown
true -ignore-quorum-warnings true -inhibit-takeover true
```



Para clusters que usam o SnapMirror síncrono operando no modo StrictSync: `system node halt -node <node1>,<node2> -skip-lif-migration-before-shutdown true -ignore-quorum-warnings true -inhibit-takeover true -ignore-strict-sync-warnings true`

- Digite **y** para cada controlador no cluster quando você vir *Warning: Are you sure you want to halt node "cluster <node-name> number"? {y|n}*:
- Aguarde que cada controlador pare e exiba o prompt Loader.

Opção 2: Encerre um controlador em uma configuração de MetroCluster de dois nós

Para desligar o controlador desativado, você deve determinar o status do controlador e, se necessário, trocar o controlador para que o controlador saudável continue fornecendo dados do armazenamento do controlador prejudicado.

Sobre esta tarefa

- Você deve deixar as fontes de alimentação ligadas no final deste procedimento para fornecer energia ao controlador de integridade.

Passos

- Verifique o estado do MetroCluster para determinar se o controlador afetado mudou automaticamente para o controlador saudável: `metrocluster show`
- Dependendo se ocorreu uma mudança automática, proceda de acordo com a seguinte tabela:

Se o controlador deficiente...	Então...
Mudou automaticamente	Avance para o passo seguinte.
Não mudou automaticamente	Execute uma operação de comutação planejada a partir do controlador íntegro: <code>metrocluster switchover</code>

Se o controlador deficiente...	Então...
Não mudou automaticamente, tentou mudar com o comando e o <code>switchover metrocluster switchover</code> foi vetado	Reveja as mensagens de veto e, se possível, resolva o problema e tente novamente. Se você não conseguir resolver o problema, entre em Contato com o suporte técnico.

3. Ressincronize os agregados de dados executando o `metrocluster heal -phase aggregates` comando do cluster sobrevivente.

```
controller_A_1::> metrocluster heal -phase aggregates
[Job 130] Job succeeded: Heal Aggregates is successful.
```

Se a cura for vetada, você tem a opção de reemitir o `metrocluster heal` comando com o `-override -vetoes` parâmetro. Se você usar esse parâmetro opcional, o sistema substituirá quaisquer vetos de software que impeçam a operação de recuperação.

4. Verifique se a operação foi concluída usando o comando `MetroCluster operation show`.

```
controller_A_1::> metrocluster operation show
Operation: heal-aggregates
State: successful
Start Time: 7/25/2016 18:45:55
End Time: 7/25/2016 18:45:56
Errors: -
```

5. Verifique o estado dos agregados utilizando o `storage aggregate show` comando.

```
controller_A_1::> storage aggregate show
Aggregate      Size Available Used% State   #Vols  Nodes           RAID
Status
-----
...
aggr_b2      227.1GB   227.1GB   0% online    0  mcc1-a2
raid_dp, mirrored, normal...
```

6. Curar os agregados raiz usando o `metrocluster heal -phase root-aggregates` comando.

```
mcc1A::> metrocluster heal -phase root-aggregates
[Job 137] Job succeeded: Heal Root Aggregates is successful
```

Se a recuperação for vetada, você terá a opção de reemitir o `metrocluster heal` comando com o

parâmetro `-override-vetos`. Se você usar esse parâmetro opcional, o sistema substituirá quaisquer vetos de software que impeçam a operação de recuperação.

7. Verifique se a operação `heal` está concluída usando o `metrocluster operation show` comando no cluster de destino:

```
mccl1A::> metrocluster operation show
  Operation: heal-root-aggregates
    State: successful
  Start Time: 7/29/2016 20:54:41
    End Time: 7/29/2016 20:54:42
    Errors: -
```

8. No módulo do controlador desativado, desligue as fontes de alimentação.

Substitua o hardware - AFF A400

Mova as ventoinhas, os discos rígidos e o módulo do controlador do chassis danificado para o novo chassis e troque o chassis danificado pelo novo chassis do mesmo modelo que o chassis danificado.

Passo 1: Remova os módulos do controlador

Para substituir o chassis, tem de remover os módulos do controlador do chassis antigo.

1. Se você ainda não está aterrado, aterre-se adequadamente.
2. Solte os fixadores do cabo de alimentação e, em seguida, desconete os cabos das fontes de alimentação.
3. Solte o gancho e a alça de loop que prendem os cabos ao dispositivo de gerenciamento de cabos e, em seguida, desconete os cabos do sistema e os SFPs (se necessário) do módulo do controlador, mantendo o controle de onde os cabos estavam conectados.

Deixe os cabos no dispositivo de gerenciamento de cabos para que, ao reinstalar o dispositivo de gerenciamento de cabos, os cabos sejam organizados.

4. Retire e reserve os dispositivos de gerenciamento de cabos dos lados esquerdo e direito do módulo do controlador.
5. Prima ambos os trincos de bloqueio para baixo e, em seguida, rode ambos os trincos para baixo ao mesmo tempo.

O módulo do controlador desloca-se ligeiramente para fora do chassis.

6. Faça deslizar o módulo do controlador para fora do chassis.

Certifique-se de que suporta a parte inferior do módulo do controlador enquanto o desliza para fora do chassis.

7. Coloque o módulo do controlador de lado num local seguro e repita estes passos para o outro módulo do controlador no chassis.

Passo 2: Mova os fãs

Para mover os módulos do ventilador para o chassi de substituição ao substituir o chassi, você deve executar uma sequência específica de tarefas.

1. Se você ainda não está aterrado, aterre-se adequadamente.
2. Retire a moldura (se necessário) com duas mãos, segurando as aberturas de cada lado da moldura e puxando-a na sua direção até que a moldura se solte dos pernos esféricos na estrutura do chassis.
3. Pressione o trinco de desbloqueio no manípulo do excêntrico do módulo da ventoinha e, em seguida, rode o manípulo do excêntrico para baixo.

O módulo da ventoinha afasta-se um pouco do chassis.

4. Puxe o módulo da ventoinha diretamente para fora do chassis, certificando-se de que o apoia com a mão livre para que não saia do chassis.



Os módulos da ventoinha são curtos. Apoie sempre a parte inferior do módulo da ventoinha com a mão livre para que não caia subitamente do chassis e o machuque.

5. Coloque o módulo da ventoinha de lado.
6. Repita os passos anteriores para quaisquer módulos de ventoinha restantes.
7. Insira o módulo da ventoinha no chassis de substituição, alinhando-o com a abertura e, em seguida, deslizando-o para o chassis.
8. Empurre firmemente a pega do came do módulo da ventoinha para que fique totalmente assente no chassis.

O manípulo do came levanta-se ligeiramente quando o módulo do ventilador está completamente encaixado.

9. Desloque o manípulo do excêntrico para a posição fechada, certificando-se de que o trinco de libertação do manípulo do excêntrico encaixa na posição de bloqueio.
10. Repita estes passos para os restantes módulos do ventilador.

Etapa 3: Substitua um chassi de dentro do rack de equipamentos ou do gabinete do sistema

Você deve remover o chassi existente do rack de equipamentos ou do gabinete do sistema antes de instalar o chassi de substituição.

1. Retire os parafusos dos pontos de montagem do chassis.
2. Com duas pessoas, deslize o chassi antigo para fora dos trilhos do rack em um gabinete do sistema ou rack de equipamentos e, em seguida, coloque-o de lado.
3. Se você ainda não está aterrado, aterre-se adequadamente.
4. Usando duas pessoas, instale o chassi de substituição no rack de equipamentos ou no gabinete do sistema guiando o chassi nos trilhos do rack em um gabinete do sistema ou rack de equipamentos.
5. Deslize o chassi até o rack de equipamentos ou o gabinete do sistema.
6. Fixe a parte frontal do chassi ao rack de equipamentos ou ao gabinete do sistema usando os parafusos removidos do chassi antigo.
7. Se ainda não o tiver feito, instale a moldura.

Passo 4: Instale os módulos do controlador

Depois de instalar os módulos do controlador no novo chassis, você precisa iniciá-lo.

Para pares de HA com dois módulos de controlador no mesmo chassis, a sequência em que você instala o módulo de controlador é especialmente importante porque ele tenta reiniciar assim que você o senta completamente no chassis.

1. Alinhe a extremidade do módulo do controlador com a abertura no chassis e, em seguida, empurre cuidadosamente o módulo do controlador até meio do sistema.



Não introduza completamente o módulo do controlador no chassis até ser instruído a fazê-lo.

2. Recable o console para o módulo do controlador e, em seguida, reconete a porta de gerenciamento.
3. Conclua a instalação do módulo do controlador:
 - a. Ligue o cabo de alimentação à fonte de alimentação, volte a instalar o anel de bloqueio do cabo de alimentação e, em seguida, ligue a fonte de alimentação à fonte de alimentação.
 - b. Utilizando os trincos de bloqueio, empurre firmemente o módulo do controlador para dentro do chassis até que os trincos de bloqueio comecem a subir.



Não utilize força excessiva ao deslizar o módulo do controlador para dentro do chassis para evitar danificar os conectores.

- c. Assente totalmente o módulo do controlador no chassis, rodando os trincos de bloqueio para cima, inclinando-os para que estes limpem os pinos de bloqueio, empurre cuidadosamente o controlador totalmente para dentro e, em seguida, baixe os trincos de bloqueio para a posição de bloqueio.

O módulo do controlador começa a arrancar assim que estiver totalmente assente no chassis. Esteja preparado para interromper o processo de inicialização.

- d. Se ainda não o tiver feito, reinstale o dispositivo de gerenciamento de cabos.
- e. Interrompa o processo normal de inicialização e inicialize no Loader pressionando `Ctrl-C`.



Se o sistema parar no menu de inicialização, selecione a opção para inicializar NO Loader.

- f. No prompt Loader, digite `bye` para reinicializar as placas PCIe e outros componentes.
- g. Interrompa o processo de inicialização e inicialize no prompt DO Loader pressionando `Ctrl-C`.

Se o sistema parar no menu de inicialização, selecione a opção para inicializar NO Loader.

4. Repita os passos anteriores para instalar o segundo controlador no novo chassis.

Conclua o processo de restauração e substituição - AFF A400

Você deve verificar o estado de HA do chassis e devolver a peça com falha à NetApp, conforme descrito nas instruções de RMA fornecidas com o kit.

Etapa 1: Verifique e defina o estado HA do chassi

Você deve verificar o estado de HA do chassi e, se necessário, atualizar o estado para corresponder à configuração do sistema.

1. No modo de manutenção, a partir de qualquer um dos módulos do controlador, apresentar o estado HA do módulo do controlador local e do chassis: `ha-config show`

O estado HA deve ser o mesmo para todos os componentes.

2. Se o estado do sistema apresentado para o chassis não corresponder à configuração do sistema:
 - a. Defina o estado HA para o chassis: `ha-config modify chassis HA-state`

O valor para *HA-State* pode ser um dos seguintes:

- `ha`
- `mcc`
- `mcc-2n`
- `mccip`
- `non-ha`

- b. Confirme se a definição foi alterada: `ha-config show`

3. Se você ainda não o fez, recable o resto de seu sistema.
4. Volte a instalar a moldura na parte frontal do sistema.

Etapa 2: Alterne agregados de volta em uma configuração de MetroCluster de dois nós

Depois de concluir a substituição da FRU em uma configuração de MetroCluster de dois nós, você pode executar a operação de switchback do MetroCluster. Isso retorna a configuração ao seu estado operacional normal, com as máquinas virtuais de armazenamento de origem sincronizada (SVMs) no site anteriormente prejudicado agora ativo e fornecendo dados dos pools de discos locais.

Esta tarefa só se aplica a configurações de MetroCluster de dois nós.

Passos

1. Verifique se todos os nós estão no `enabled` estado: `metrocluster node show`

```

cluster_B::> metrocluster node show

DR                               Configuration  DR
Group Cluster Node              State          Mirroring Mode
-----
1      cluster_A
      controller_A_1 configured    enabled    heal roots
completed
      cluster_B
      controller_B_1 configured    enabled    waiting for
switchback recovery
2 entries were displayed.

```

2. Verifique se a ressincronização está concluída em todos os SVMs: `metrocluster vserver show`
3. Verifique se todas as migrações automáticas de LIF que estão sendo executadas pelas operações de recuperação foram concluídas com sucesso: `metrocluster check lif show`
4. Execute o switchback usando o `metrocluster switchback` comando de qualquer nó no cluster sobrevivente.
5. Verifique se a operação de comutação foi concluída: `metrocluster show`

A operação de switchback ainda está em execução quando um cluster está no `waiting-for-switchback` estado:

```

cluster_B::> metrocluster show
Cluster              Configuration State      Mode
-----
Local: cluster_B configured    switchover
Remote: cluster_A configured    waiting-for-switchback

```

A operação de switchback é concluída quando os clusters estão no `normal` estado.:

```

cluster_B::> metrocluster show
Cluster              Configuration State      Mode
-----
Local: cluster_B configured    normal
Remote: cluster_A configured    normal

```

Se um switchback estiver demorando muito tempo para terminar, você pode verificar o status das linhas de base em andamento usando o `metrocluster config-replication resync-status show` comando.

6. Restabelecer qualquer configuração SnapMirror ou SnapVault.

Passo 3: Devolva a peça com falha ao NetApp

Devolva a peça com falha ao NetApp, conforme descrito nas instruções de RMA fornecidas com o kit. Consulte a "[Devolução de peças e substituições](#)" página para obter mais informações.

Controlador

Descrição geral da substituição do módulo do controlador - AFF A400

Tem de rever os pré-requisitos para o procedimento de substituição e selecionar o correto para a sua versão do sistema operativo ONTAP.

- Todas as gavetas de unidades devem estar funcionando corretamente.
- Se o sistema estiver em uma configuração do MetroCluster, você deverá revisar a seção "[Escolher o procedimento de recuperação correto](#)" para determinar se deve usar esse procedimento.

Se esse for o procedimento que você deve usar, observe que o procedimento de substituição da controladora de um controlador em uma configuração de MetroCluster de quatro ou oito nós é o mesmo que em um par de HA. Nenhuma etapa específica do MetroCluster é necessária porque a falha é restrita a um par de HA e os comandos de failover de storage podem ser usados para fornecer operações sem interrupções durante a substituição.

- Você deve substituir o componente com falha por um componente FRU de substituição que você recebeu de seu provedor.
- Você deve estar substituindo um módulo de controlador por um módulo de controlador do mesmo tipo de modelo. Você não pode atualizar seu sistema apenas substituindo o módulo do controlador.
- Não é possível alterar nenhuma unidade ou compartimentos de unidades como parte deste procedimento.
- Neste procedimento, o dispositivo de inicialização é movido do controlador prejudicado para o controlador *replacement*, de modo que o controlador *replacement* inicialize na mesma versão do ONTAP que o módulo do controlador antigo.
- É importante que você aplique os comandos nessas etapas nos sistemas corretos:
 - O controlador *prejudicado* é o controlador que está sendo substituído.
 - O *nó de substituição* é o novo controlador que está substituindo o controlador prejudicado.
 - O controlador *Healthy* é o controlador sobrevivente.
- Você deve sempre capturar a saída do console do controlador para um arquivo de texto.

Isso fornece um Registro do procedimento para que você possa solucionar qualquer problema que possa encontrar durante o processo de substituição.

Desligue o controlador desativado - AFF A400

Encerre ou assuma o controlador afetado utilizando o procedimento adequado para a sua configuração.

Opção 1: A maioria dos sistemas

Para encerrar o controlador com deficiência, você deve determinar o status do controlador e, se necessário, assumir o controlador para que o controlador saudável continue fornecendo dados do armazenamento do controlador com deficiência.

Sobre esta tarefa

- Se você tiver um sistema SAN, você deve ter verificado mensagens de `cluster kernel-service show`evento)` para o blade SCSI do controlador afetado. O ``cluster kernel-service show` comando (do modo avançado `priv`) exibe o nome do nó, "[status do quorum](#)" desse nó, o status de disponibilidade desse nó e o status operacional desse nó.

Cada processo SCSI-blade deve estar em quórum com os outros nós no cluster. Qualquer problema deve ser resolvido antes de prosseguir com a substituição.

- Se você tiver um cluster com mais de dois nós, ele deverá estar no quórum. Se o cluster não estiver em quórum ou se um controlador íntegro exibir `false` para qualificação e integridade, você deverá corrigir o problema antes de encerrar o controlador prejudicado; "[Sincronize um nó com o cluster](#)" consulte .

Passos

1. Se o AutoSupport estiver ativado, suprimir a criação automática de casos invocando uma mensagem AutoSupport: `system node autosupport invoke -node * -type all -message MAINT=<# of hours>h`

A seguinte mensagem AutoSupport suprime a criação automática de casos por duas horas:

```
cluster1:> system node autosupport invoke -node * -type all -message MAINT=2h
```

2. Desative a giveback automática a partir da consola do controlador saudável: `storage failover modify -node local -auto-giveback false`



Quando vir *do* pretende desativar a auto-giveback?, introduza `y`.

3. Leve o controlador prejudicado para o prompt Loader:

Se o controlador afetado estiver a apresentar...	Então...
O prompt Loader	Vá para a próxima etapa.
A aguardar pela giveback...	Pressione Ctrl-C e responda <code>y</code> quando solicitado.
Prompt do sistema ou prompt de senha	Assuma ou interrompa o controlador prejudicado do controlador saudável: <code>storage failover takeover -ofnode <i>impaired_node_name</i></code> Quando o controlador prejudicado mostrar aguardando a giveback..., pressione Ctrl-C e responda <code>y</code> .

Opção 2: O controlador está em um MetroCluster de dois nós

Para desligar o controlador desativado, você deve determinar o status do controlador e, se necessário, trocar o controlador para que o controlador saudável continue fornecendo dados do armazenamento do controlador prejudicado.

Sobre esta tarefa

- Você deve deixar as fontes de alimentação ligadas no final deste procedimento para fornecer energia ao controlador de integridade.

Passos

1. Verifique o estado do MetroCluster para determinar se o controlador afetado mudou automaticamente para o controlador saudável: `metrocluster show`
2. Dependendo se ocorreu uma mudança automática, proceda de acordo com a seguinte tabela:

Se o controlador deficiente...	Então...
Mudou automaticamente	Avance para o passo seguinte.
Não mudou automaticamente	Execute uma operação de comutação planejada a partir do controlador íntegro: <code>metrocluster switchover</code>
Não mudou automaticamente, tentou mudar com o comando e o <code>switchover metrocluster switchover</code> foi vetado	Reveja as mensagens de veto e, se possível, resolva o problema e tente novamente. Se você não conseguir resolver o problema, entre em Contato com o suporte técnico.

3. Ressincronize os agregados de dados executando o `metrocluster heal -phase aggregates` comando do cluster sobrevivente.

```
controller_A_1::> metrocluster heal -phase aggregates
[Job 130] Job succeeded: Heal Aggregates is successful.
```

Se a cura for vetada, você tem a opção de reemitir o `metrocluster heal` comando com o `-override-vetoes` parâmetro. Se você usar esse parâmetro opcional, o sistema substituirá quaisquer vetos de software que impeçam a operação de recuperação.

4. Verifique se a operação foi concluída usando o comando `MetroCluster operation show`.

```
controller_A_1::> metrocluster operation show
Operation: heal-aggregates
State: successful
Start Time: 7/25/2016 18:45:55
End Time: 7/25/2016 18:45:56
Errors: -
```

5. Verifique o estado dos agregados utilizando o `storage aggregate show` comando.

```

controller_A_1::> storage aggregate show
Aggregate      Size Available Used% State   #Vols  Nodes
RAID Status
-----
...
aggr_b2       227.1GB   227.1GB   0% online    0 mcc1-a2
raid_dp, mirrored, normal...

```

6. Curar os agregados raiz usando o `metrocluster heal -phase root-aggregates` comando.

```

mcc1A::> metrocluster heal -phase root-aggregates
[Job 137] Job succeeded: Heal Root Aggregates is successful

```

Se a recuperação for vetada, você terá a opção de reemitir o `metrocluster heal` comando com o parâmetro `-override-vetos`. Se você usar esse parâmetro opcional, o sistema substituirá quaisquer vetos de software que impeçam a operação de recuperação.

7. Verifique se a operação `heal` está concluída usando o `metrocluster operation show` comando no cluster de destino:

```

mcc1A::> metrocluster operation show
Operation: heal-root-aggregates
State: successful
Start Time: 7/29/2016 20:54:41
End Time: 7/29/2016 20:54:42
Errors: -

```

8. No módulo do controlador desativado, desligue as fontes de alimentação.

Substitua o hardware do módulo do controlador - AFF A400

Para substituir o hardware do módulo do controlador, é necessário remover o controlador prejudicado, mover os componentes FRU para o módulo do controlador de substituição, instalar o módulo do controlador de substituição no chassi e, em seguida, inicializar o sistema para o modo de manutenção.

Passo 1: Remova o módulo do controlador

Para acessar aos componentes no interior do módulo do controlador, tem de remover o módulo do controlador do chassis.

Você pode usar a ilustração a seguir ou as etapas escritas para remover o módulo do controlador do chassi.

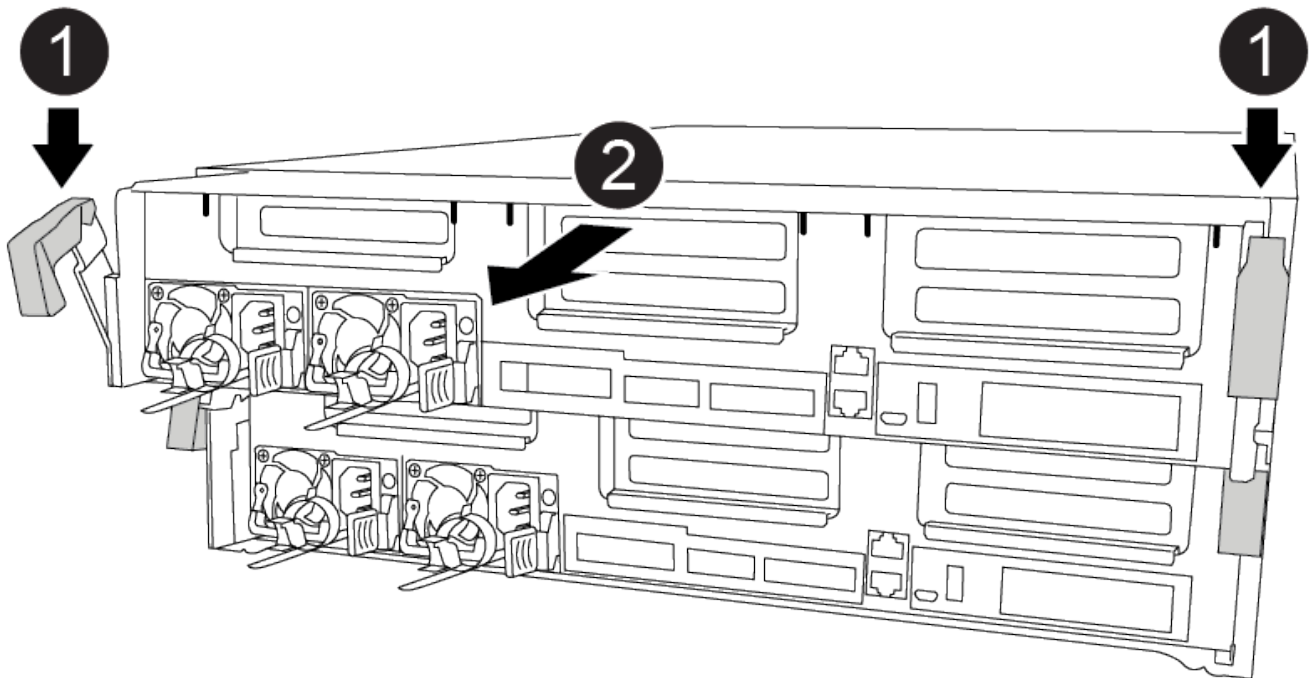
Animação - retire o módulo do controlador

1. Se você ainda não está aterrado, aterre-se adequadamente.
2. Solte os fixadores do cabo de alimentação e, em seguida, desconete os cabos das fontes de alimentação.
3. Solte o gancho e a alça de loop que prendem os cabos ao dispositivo de gerenciamento de cabos e, em seguida, desconete os cabos do sistema e os SFPs (se necessário) do módulo do controlador, mantendo o controle de onde os cabos estavam conectados.

Deixe os cabos no dispositivo de gerenciamento de cabos para que, ao reinstalar o dispositivo de gerenciamento de cabos, os cabos sejam organizados.

4. Retire o dispositivo de gestão de cabos do módulo do controlador e coloque-o de lado.
5. Prima ambos os trincos de bloqueio para baixo e, em seguida, rode ambos os trincos para baixo ao mesmo tempo.

O módulo do controlador desloca-se ligeiramente para fora do chassis.



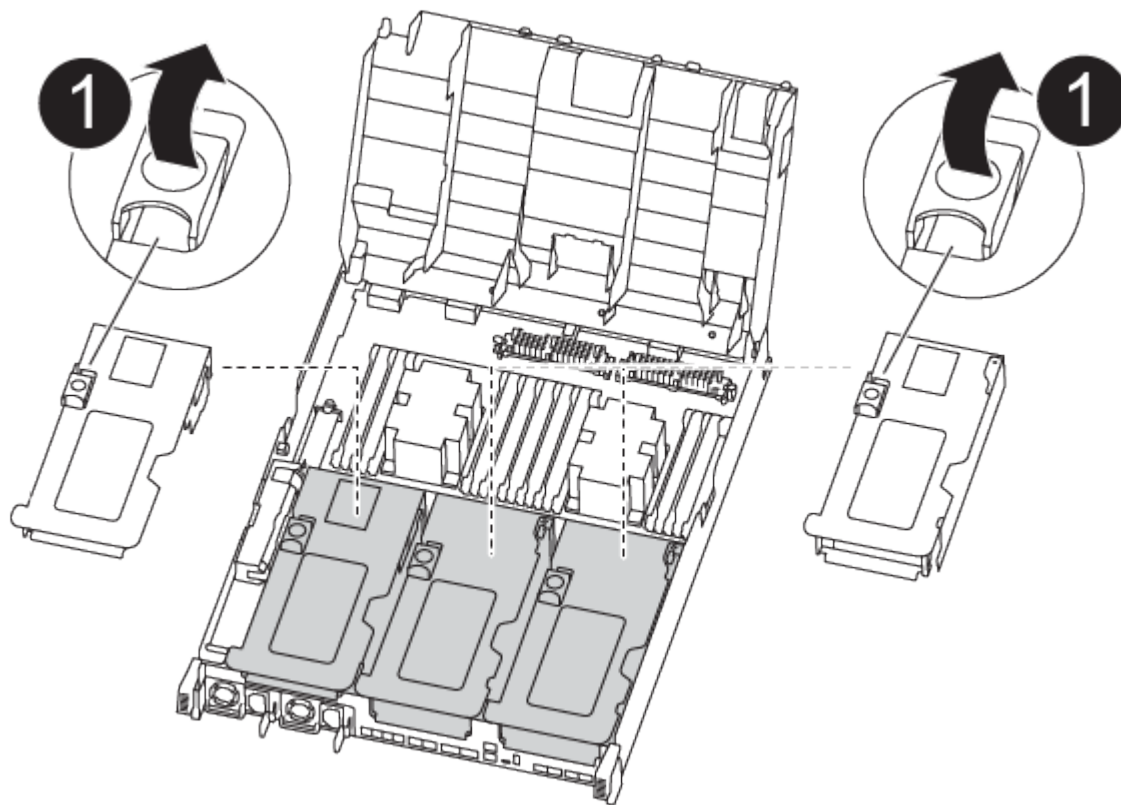
1	Trincos de bloqueio
2	O controlador se move ligeiramente para fora do chassi

6. Faça deslizar o módulo do controlador para fora do chassis.

Certifique-se de que suporta a parte inferior do módulo do controlador enquanto o desliza para fora do chassis.

7. Coloque o módulo do controlador numa superfície estável e plana.
8. No módulo do controlador de substituição, abra a conduta de ar e retire os risers vazios do módulo do controlador utilizando a animação, a ilustração ou os passos escritos:

Animação - Remova os risers vazios do módulo do controlador de substituição



1

Travas de liberação da riser

1. Pressione as patilhas de bloqueio nas laterais da conduta de ar para dentro, em direção ao centro do módulo do controlador.
2. Faça deslizar a conduta de ar em direção à parte de trás do módulo do controlador e, em seguida, rode-a para cima até à posição completamente aberta.
3. Gire a trava de travamento da riser no lado esquerdo da riser 1 para cima e em direção à conduta de ar, levante a riser e, em seguida, coloque-a de lado.
4. Repita o passo anterior para os restantes risers.

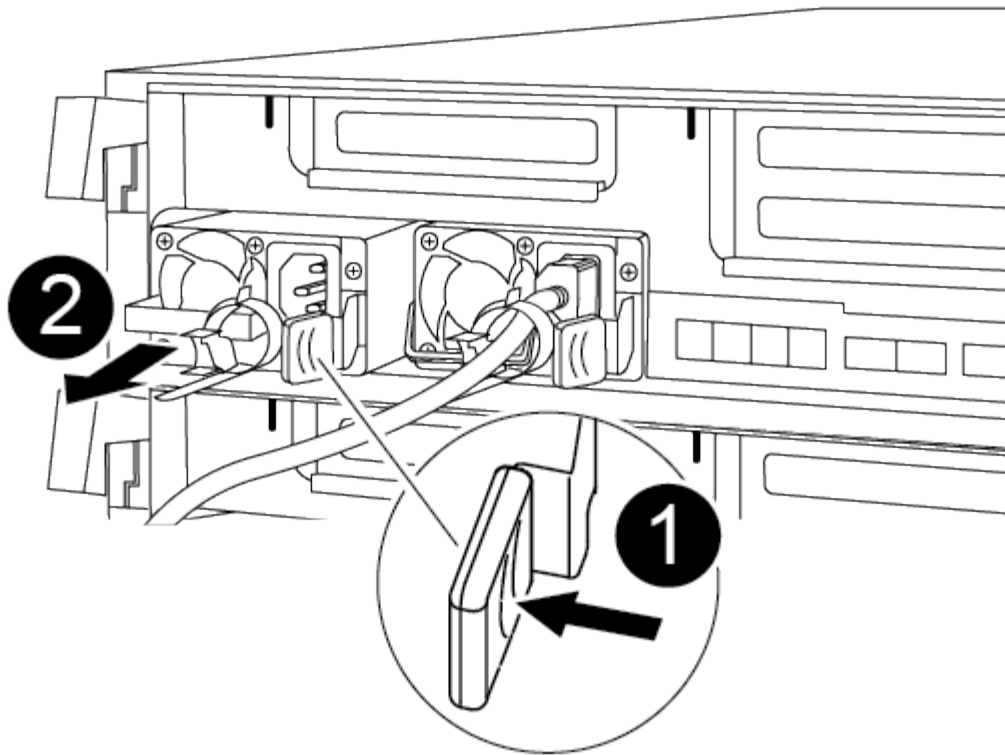
Passo 2: Mova as fontes de alimentação

Deve mover a fonte de alimentação do módulo do controlador afetado para o módulo do controlador de substituição quando substituir um módulo do controlador.

Você pode usar a animação, ilustração ou as etapas escritas a seguir para mover as fontes de alimentação para o módulo do controlador de substituição.

Animação - mova as fontes de alimentação

1. Retire a fonte de alimentação:



1	Patilha de bloqueio da PSU
2	Fixador do cabo de alimentação

- a. Rode a pega do excêntrico de forma a que possa ser utilizada para retirar a fonte de alimentação do chassis.
 - b. Prima a patilha de bloqueio azul para libertar a fonte de alimentação do chassis.
 - c. Utilizando ambas as mãos, puxe a fonte de alimentação para fora do chassis e, em seguida, coloque-a de lado.
2. Mova a fonte de alimentação para o novo módulo do controlador e, em seguida, instale-a.
 3. Utilizando ambas as mãos, apoie e alinhe as extremidades da fonte de alimentação com a abertura no módulo do controlador e, em seguida, empurre cuidadosamente a fonte de alimentação para o módulo do controlador até que a patilha de bloqueio encaixe no lugar.

As fontes de alimentação apenas engatarão adequadamente com o conector interno e trancam no lugar de uma forma.



Para evitar danificar o conector interno, não utilize força excessiva ao deslizar a fonte de alimentação para o sistema.

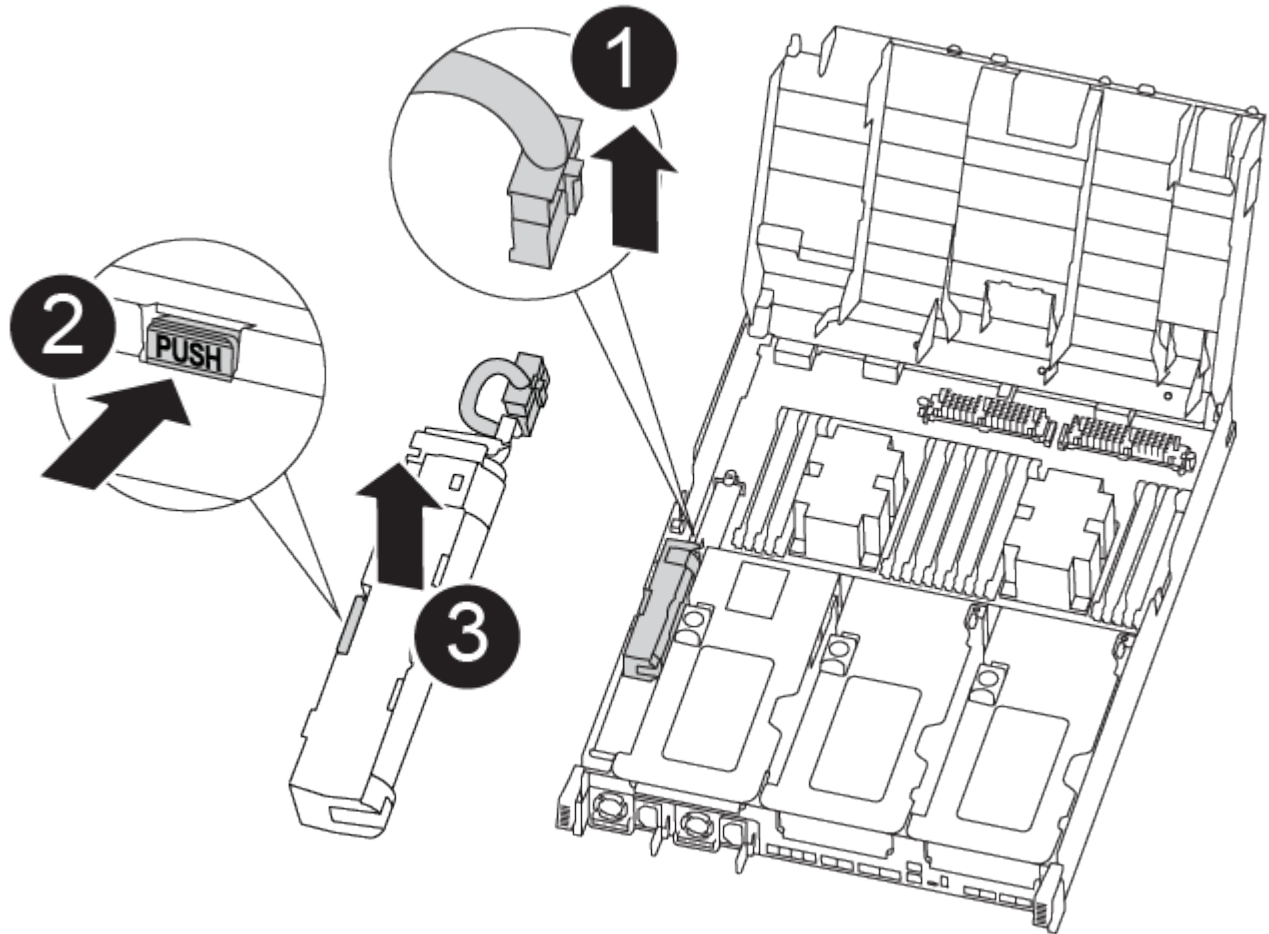
4. Repita as etapas anteriores para qualquer fonte de alimentação restante.

Etapa 3: Mova a bateria NVDIMM

Para mover a bateria NVDIMM do módulo do controlador desativado para o módulo do controlador de substituição, é necessário executar uma sequência específica de passos.

Você pode usar a animação, a ilustração ou as etapas escritas a seguir para mover a bateria NVDIMM do módulo do controlador prejudicado para o módulo do controlador de substituição.

Animação - mova a bateria NVDIMM



1	Ficha da bateria NVDIMM
2	Patilha de bloqueio da bateria NVDIMM
3	Bateria NVDIMM

1. Abrir a conduta de ar:

- Pressione as patilhas de bloqueio nas laterais da conduta de ar para dentro, em direção ao centro do módulo do controlador.
- Faça deslizar a conduta de ar em direção à parte de trás do módulo do controlador e, em seguida,

rode-a para cima até à posição completamente aberta.

2. Localize a bateria NVDIMM no módulo do controlador.
3. Localize a ficha da bateria e aperte o clipe na face da ficha da bateria para soltar a ficha da tomada e, em seguida, desligue o cabo da bateria da tomada.
4. Segure a bateria e pressione a patilha de bloqueio azul marcada com PUSH e, em seguida, levante a bateria para fora do suporte e do módulo do controlador.
5. Desloque a bateria para o módulo do controlador de substituição.
6. Alinhe o módulo da bateria com a abertura da bateria e, em seguida, empurre cuidadosamente a bateria para dentro da ranhura até encaixar no lugar.



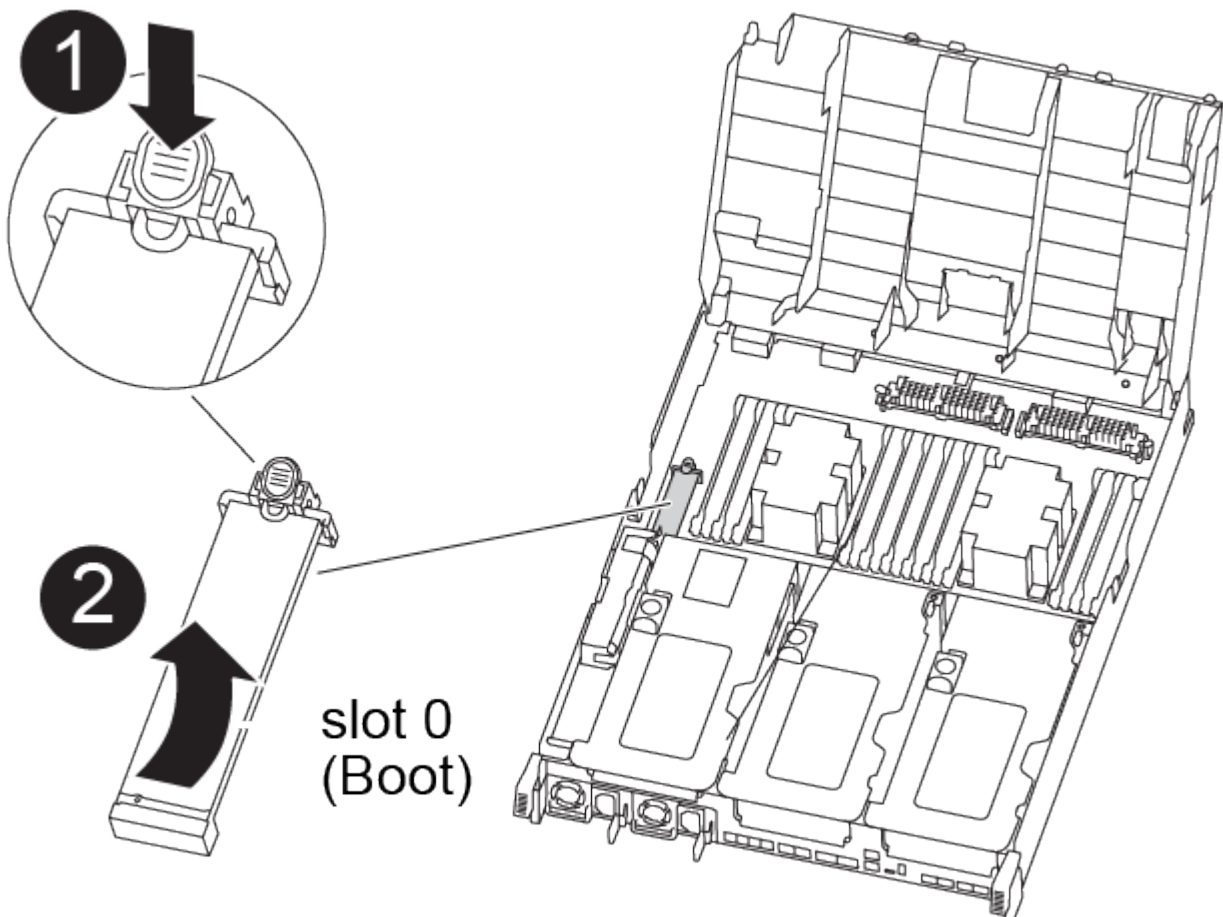
Não conete o cabo da bateria de volta à placa-mãe até que seja instruído a fazê-lo.

Passo 4: Mova a Mídia de inicialização

Tem de localizar o suporte de arranque e, em seguida, seguir as instruções para o remover do módulo do controlador afetado e inseri-lo no módulo do controlador de substituição.

Pode utilizar a animação, a ilustração ou os passos escritos a seguir para mover o suporte de arranque do módulo do controlador afetado para o módulo do controlador de substituição.

[Animação - mova a Mídia de inicialização](#)



1	Patilha de bloqueio do suporte de arranque
2	Suporte de arranque

1. Localize e remova o suporte de arranque do módulo do controlador:
 - a. Pressione o botão azul na extremidade do suporte de inicialização até que o lábio do suporte de inicialização apague o botão azul.
 - b. Rode o suporte de arranque para cima e puxe cuidadosamente o suporte de arranque para fora do encaixe.
2. Mova o suporte de arranque para o novo módulo do controlador, alinhe as extremidades do suporte de arranque com o alojamento da tomada e, em seguida, empurre-o suavemente para dentro do encaixe.
3. Verifique o suporte de arranque para se certificar de que está encaixado corretamente e completamente no encaixe.

Se necessário, retire o suporte de arranque e volte a colocá-lo no socket.

4. Bloqueie o suporte de arranque no devido lugar:
 - a. Rode o suporte de arranque para baixo em direção à placa-mãe.
 - b. Prima o botão azul de bloqueio para que fique na posição aberta.
 - c. Colocando os dedos na extremidade do suporte de arranque com o botão azul, empurre firmemente a extremidade do suporte de arranque para engatar o botão de bloqueio azul.

Passo 5: Mova os risers PCIe e a placa mezzanine

Como parte do processo de substituição da controladora, você deve mover os risers PCIe e a placa mezzanine do módulo do controlador prejudicado para o módulo do controlador de substituição.

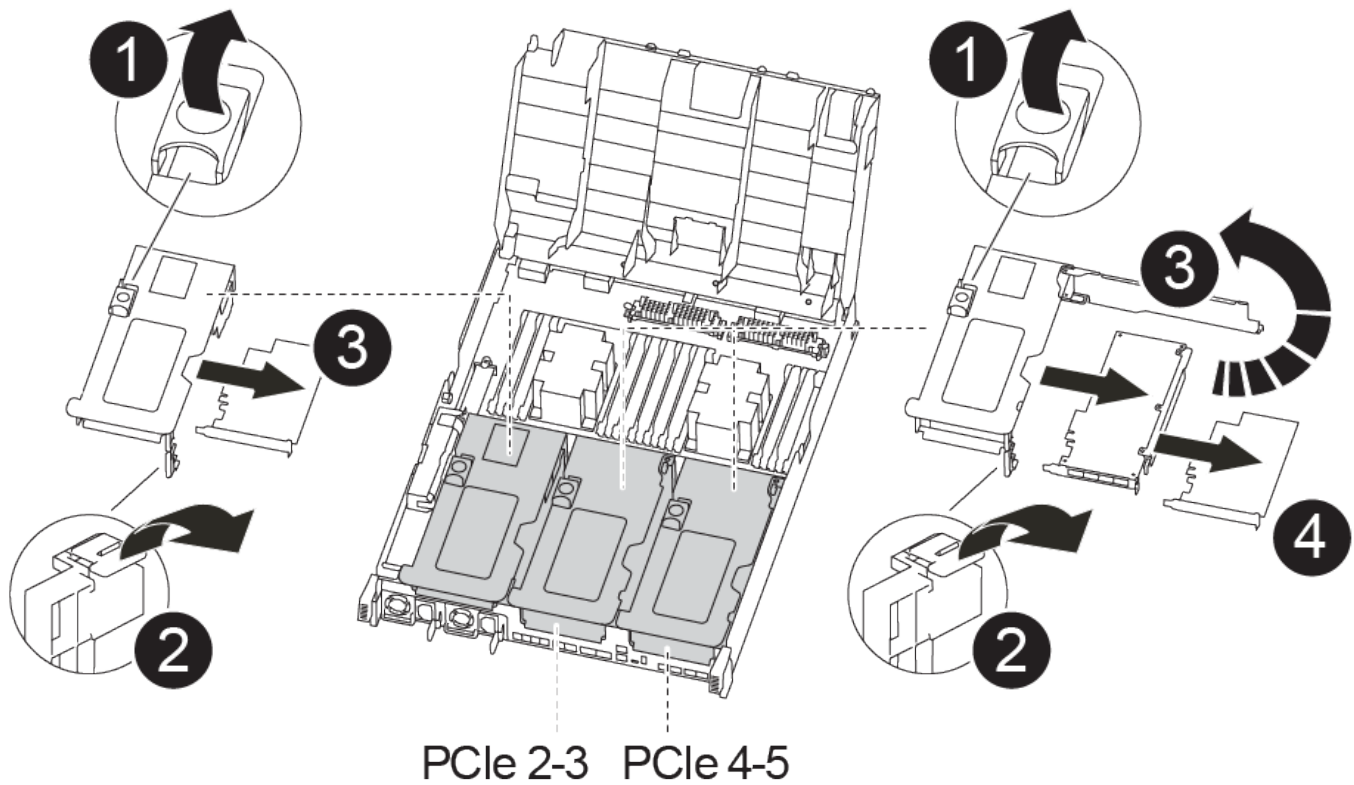
Você pode usar as seguintes animações, ilustrações ou as etapas escritas para mover os risers PCIe e a placa mezzanine do módulo controlador prejudicado para o módulo controlador de substituição.

Movimentação do riser PCIe 1 e 2 (risers esquerdo e médio):

[Animação - mover risers PCI 1 e 2](#)

Movimentação da placa mezanino e do riser 3 (riser direito):

[Animação - mova a placa mezzanine e o riser 3](#)



1	Trava de travamento da riser
2	Trinco de bloqueio da placa PCI
3	Placa de bloqueio PCI
4	Placa PCI

1. Mova os risers PCIe um e dois do módulo do controlador prejudicado para o módulo do controlador de substituição:
 - a. Remova quaisquer módulos SFP ou QSFP que possam estar nas placas PCIe.
 - b. Gire a trava de travamento da riser no lado esquerdo da riser para cima e em direção à conduta de ar.
A riser levanta-se ligeiramente do módulo do controlador.
 - c. Levante a riser e, em seguida, mova-a para o módulo do controlador de substituição.
 - d. Alinhe a riser com os pinos na lateral do soquete da riser, abaixe a riser para baixo nos pinos, empurre a riser diretamente no soquete da placa-mãe e gire a trava para baixo com a chapa metálica na riser.
 - e. Repita esta etapa para o riser número 2.
2. Remova o riser número 3, remova a placa mezanino e instale ambos no módulo do controlador de substituição:
 - a. Remova quaisquer módulos SFP ou QSFP que possam estar nas placas PCIe.

b. Gire a trava de travamento da riser no lado esquerdo da riser para cima e em direção à conduta de ar.

A riser levanta-se ligeiramente do módulo do controlador.

c. Levante a riser e, em seguida, coloque-a de lado em uma superfície estável e plana.

d. Solte os parafusos de aperto manual na placa mezzanine e levante cuidadosamente a placa diretamente para fora do soquete e, em seguida, mova-a para o módulo controlador de substituição.

e. Instale o mezanino no controlador de substituição e fixe-o com os parafusos de aperto manual.

f. Instale a terceira riser no módulo do controlador de substituição.

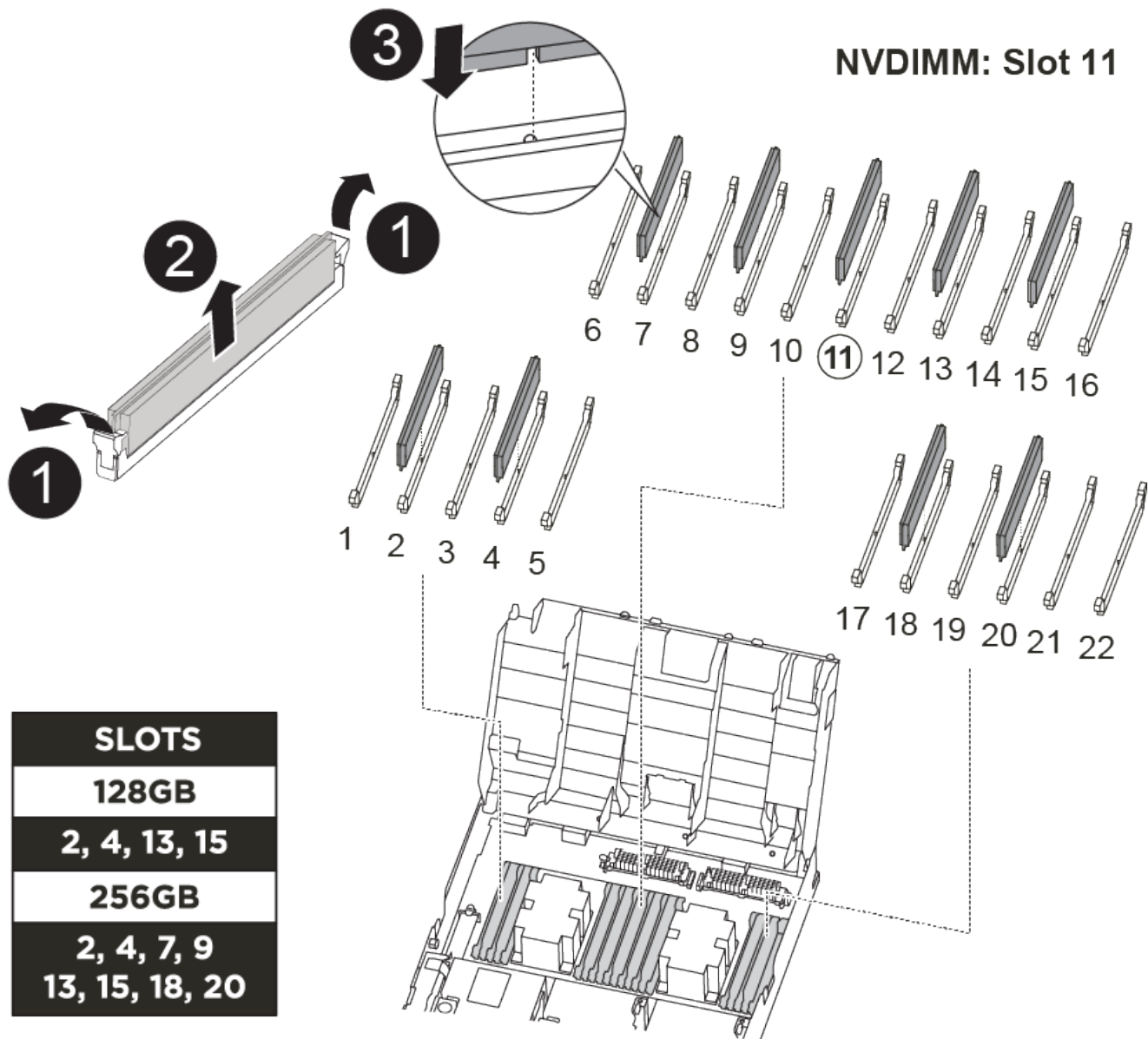
Passo 6: Mova os DIMMs

Você precisa localizar os DIMMs e depois movê-los do módulo do controlador prejudicado para o módulo do controlador de substituição.

Você deve ter o novo módulo de controlador pronto para que possa mover os DIMMs diretamente do módulo de controlador prejudicado para os slots correspondentes no módulo de controlador de substituição.

Você pode usar a animação, ilustração ou as etapas escritas a seguir para mover os DIMMs do módulo do controlador prejudicado para o módulo do controlador de substituição.

[Animação - mova os DIMMs](#)



1	Patilhas de bloqueio do DIMM
2	DIMM
3	Soquete DIMM

1. Localize os DIMMs no módulo do controlador.
2. Observe a orientação do DIMM no soquete para que você possa inserir o DIMM no módulo do controlador de substituição na orientação adequada.
3. Verifique se a bateria NVDIMM não está conectada ao novo módulo do controlador.
4. Mova os DIMMs do módulo do controlador prejudicado para o módulo do controlador de substituição:



Certifique-se de que instala cada DIMM no mesmo slot que ocupou no módulo do controlador prejudicado.

- a. Ejete o DIMM de seu slot, empurrando lentamente as abas do ejetor do DIMM em ambos os lados do DIMM e, em seguida, deslize o DIMM para fora do slot.



Segure cuidadosamente o DIMM pelas bordas para evitar a pressão nos componentes da placa de circuito DIMM.

- b. Localize o slot DIMM correspondente no módulo do controlador de substituição.
- c. Certifique-se de que as abas do ejetor DIMM no soquete DIMM estão na posição aberta e insira o DIMM diretamente no soquete.

Os DIMMs se encaixam firmemente no soquete, mas devem entrar facilmente. Caso contrário, realinhar o DIMM com o soquete e reinseri-lo.

- d. Inspeccione visualmente o DIMM para verificar se ele está alinhado uniformemente e totalmente inserido no soquete.
 - e. Repita essas subetapas para os DIMMs restantes.
5. Conete a bateria NVDIMM à placa-mãe.

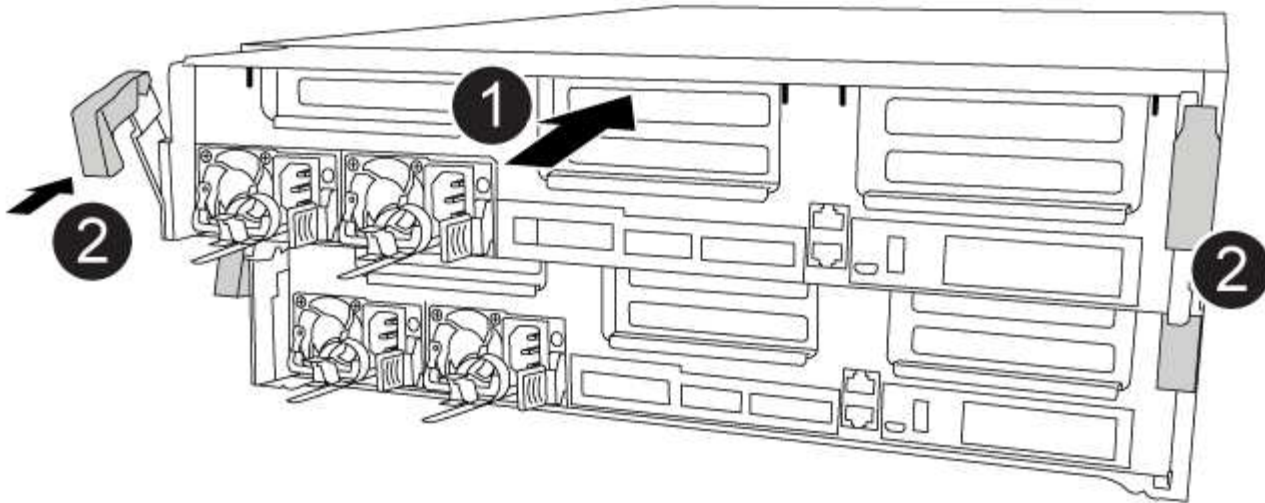
Certifique-se de que a ficha fica fixa no módulo do controlador.

Passo 7: Instale o módulo do controlador

Depois de todos os componentes terem sido movidos do módulo do controlador afetado para o módulo do controlador de substituição, tem de instalar o módulo do controlador de substituição no chassis e, em seguida, iniciá-lo no modo de manutenção.

Você pode usar a animação, ilustração ou as etapas escritas a seguir para instalar o módulo do controlador de substituição no chassi.

[Animação - instale o módulo do controlador](#)



1	Módulo do controlador
2	Travas de travamento do controlador

1. Se ainda não o tiver feito, feche a conduta de ar.
2. Alinhe a extremidade do módulo do controlador com a abertura no chassis e, em seguida, empurre cuidadosamente o módulo do controlador até meio do sistema.



Não introduza completamente o módulo do controlador no chassis até ser instruído a fazê-lo.

3. Faça o cabeamento apenas das portas de gerenciamento e console, para que você possa acessar o sistema para executar as tarefas nas seções a seguir.



Você conetará o resto dos cabos ao módulo do controlador posteriormente neste procedimento.

4. Conclua a instalação do módulo do controlador:

- a. Ligue o cabo de alimentação à fonte de alimentação, volte a instalar o anel de bloqueio do cabo de alimentação e, em seguida, ligue a fonte de alimentação à fonte de alimentação.
- b. Utilizando os trincos de bloqueio, empurre firmemente o módulo do controlador para dentro do chassis até que os trincos de bloqueio comecem a subir.



Não utilize força excessiva ao deslizar o módulo do controlador para dentro do chassis para evitar danificar os conectores.

- c. Assente totalmente o módulo do controlador no chassis, rodando os trincos de bloqueio para cima, inclinando-os para que estes limpem os pinos de bloqueio, empurre cuidadosamente o controlador totalmente para dentro e, em seguida, baixe os trincos de bloqueio para a posição de bloqueio.

O módulo do controlador começa a arrancar assim que estiver totalmente assente no chassis. Esteja preparado para interromper o processo de inicialização.

- d. Se ainda não o tiver feito, reinstale o dispositivo de gerenciamento de cabos.
- e. Interrompa o processo normal de inicialização e inicialize no Loader pressionando `Ctrl-C`.



Se o sistema parar no menu de inicialização, selecione a opção para inicializar NO Loader.

- f. No prompt Loader, digite `bye` para reinicializar as placas PCIe e outros componentes.
- g. Interrompa o processo de inicialização e inicialize no prompt DO Loader pressionando `Ctrl-C`.

Se o sistema parar no menu de inicialização, selecione a opção para inicializar NO Loader.

Restaure e verifique a configuração do sistema - AFF A400

Depois de concluir a substituição de hardware e a inicialização para o modo de manutenção, você verifica a configuração de sistema de baixo nível do controlador de substituição e reconfigura as configurações do sistema conforme necessário.

Passo 1: Defina e verifique o tempo do sistema após a substituição do controlador

Você deve verificar a hora e a data no módulo do controlador de substituição em relação ao módulo do controlador de integridade em um par de HA, ou em um servidor de tempo confiável em uma configuração autônoma. Se a hora e a data não corresponderem, tem de os repor no módulo do controlador de substituição para evitar possíveis interrupções nos clientes devido a diferenças de tempo.

Sobre esta tarefa

É importante que você aplique os comandos nas etapas nos sistemas corretos:

- O nó *replacement* é o novo nó que substituiu o nó prejudicado como parte deste procedimento.
- O nó *Healthy* é o parceiro de HA do nó *replacement*.

Passos

1. Se o nó *replacement* não estiver no prompt Loader, interrompa o sistema para o prompt Loader.

2. No nó *Healthy*, verifique a hora do sistema: `cluster date show`

A data e a hora são baseadas no fuso horário configurado.

3. No prompt DO Loader, verifique a data e a hora no nó *replacement*: `show date`

A data e a hora são dadas em GMT.

4. Se necessário, defina a data em GMT no nó de substituição: `set date mm/dd/yyyy`

5. Se necessário, defina a hora em GMT no nó de substituição: `set time hh:mm:ss`

6. No prompt DO Loader, confirme a data e a hora no nó *replacement*: `show date`

A data e a hora são dadas em GMT.

Etapa 2: Verifique e defina o estado HA do módulo do controlador

Você deve verificar o HA estado do módulo do controlador e, se necessário, atualizar o estado para corresponder à configuração do sistema.

1. No modo Manutenção a partir do novo módulo do controlador, verifique se todos os componentes apresentam o HA mesmo estado: `ha-config show`

O estado HA deve ser o mesmo para todos os componentes.

2. Se o estado do sistema apresentado do módulo do controlador não corresponder à configuração do sistema, defina o HA estado para o módulo do controlador: `ha-config modify controller ha-state`

O valor para HA-State pode ser um dos seguintes:

- ° ha
- ° mcc
- ° mcc-2n
- ° mccip
- ° non-ha

3. Se o estado do sistema apresentado do módulo do controlador não corresponder à configuração do sistema, defina o HA estado para o módulo do controlador: `ha-config modify controller ha-state`
4. Confirme se a definição foi alterada: `ha-config show`

Recable o sistema e reatribuir discos - AFF A400

Continue o procedimento de substituição reativando o armazenamento e confirmando a reatribuição do disco.

Passo 1: Recable o sistema

Verifique as conexões de rede e armazenamento do módulo do controlador.

Passos

1. Verifique se o cabeamento está correto usando "[Active IQ Config Advisor](#)"o .
 - a. Baixe e instale o Config Advisor.
 - b. Insira as informações do sistema de destino e clique em coletar dados.
 - c. Clique na guia cabeamento e examine a saída. Certifique-se de que todos os compartimentos de disco sejam exibidos e todos os discos apareçam na saída, corrigindo quaisquer problemas de cabeamento encontrados.
 - d. Verifique outro cabeamento clicando na guia apropriada e, em seguida, examinando a saída do Config Advisor.

Etapa 2: Reatribuir discos

Se o sistema de storage estiver em um par de HA, a ID do sistema do novo módulo de controladora será

automaticamente atribuída aos discos quando o giveback ocorrer no final do procedimento. Você deve confirmar a alteração do ID do sistema quando você inicializar o controlador *replacement* e, em seguida, verificar se a alteração foi implementada.

Este procedimento aplica-se apenas a sistemas que executam o ONTAP em um par de HA.

1. Se o controlador *replacement* estiver no modo Manutenção (mostrando o `*>` prompt, saia do modo Manutenção e vá para o prompt Loader: `halt`
2. A partir do prompt Loader no controlador *replacement*, inicialize o controlador, inserindo `y` se for solicitado a substituir o ID do sistema devido a uma incompatibilidade de ID do sistema: `boot_ontap`
3. Aguarde até que a `Waiting for giveback...` mensagem seja exibida no console do controlador *replacement* e, em seguida, a partir do controlador saudável, verifique se o novo ID do sistema do parceiro foi atribuído automaticamente: `storage failover show`

Na saída do comando, você verá uma mensagem informando que a ID do sistema foi alterada no controlador prejudicado, mostrando as IDs antigas e novas corretas. No exemplo a seguir, o `node2` foi substituído e tem um novo ID de sistema de `151759706`.

```
node1> `storage failover show`
```

Node	Partner	Takeover Possible	State Description
node1	node2	false	System ID changed on partner (Old: 151759755, New: 151759706), In takeover
node2	node1	-	Waiting for giveback (HA mailboxes)

4. A partir do controlador saudável, verifique se todos os coredumps são salvos:
 - a. Mude para o nível de privilégio avançado: `set -privilege advanced`

Você pode responder `y` quando solicitado a continuar no modo avançado. O prompt do modo avançado é exibido (`*>`).
 - b. Salve quaisquer coredumps: `system node run -node local-node-name partner savecore`
 - c. Aguarde que o comando "avecore" seja concluído antes de emitir o giveback.

Você pode inserir o seguinte comando para monitorar o progresso do comando `savecore`: `system node run -node local-node-name partner savecore -s`
 - d. Voltar ao nível de privilégio de administrador: `set -privilege admin`
5. Se o sistema de storage tiver o Storage ou o volume Encryption configurado, você deverá restaurar a funcionalidade Storage ou volume Encryption usando um dos procedimentos a seguir, dependendo se você estiver usando o gerenciamento de chaves integrado ou externo:
 - ["Restaurar chaves de criptografia integradas de gerenciamento de chaves"](#)

- ["Restaurar chaves de criptografia de gerenciamento de chaves externas"](#)

6. Devolver o controlador:

- a. A partir do controlador saudável, devolva o armazenamento do controlador substituído: `storage failover giveback -ofnode replacement_node_name`

O controlador *replacement* recupera seu armazenamento e completa a inicialização.

Se você for solicitado a substituir a ID do sistema devido a uma incompatibilidade de ID do sistema, y digite .



Se o giveback for vetado, você pode considerar substituir os vetos.

["Encontre o conteúdo de Configuração de alta disponibilidade para sua versão do ONTAP 9"](#)

- a. Após a conclusão do giveback, confirme que o par de HA está saudável e que a aquisição é possível: `storage failover show`

A saída do `storage failover show` comando não deve incluir a ID do sistema alterada na mensagem do parceiro.

7. Verifique se os discos foram atribuídos corretamente: `storage disk show -ownership`

Os discos pertencentes ao controlador *replacement* devem mostrar o novo ID do sistema. No exemplo a seguir, os discos de propriedade de node1 agora mostram o novo ID do sistema, 1873775277:

```
node1> `storage disk show -ownership`

Disk Aggregate Home Owner DR Home Home ID Owner ID DR Home ID
Reserver Pool
-----
-----
-----
1.0.0 aggr0_1 node1 node1 - 1873775277 1873775277 -
1873775277 Pool0
1.0.1 aggr0_1 node1 node1 1873775277 1873775277 -
1873775277 Pool0
.
.
.
```

8. Se o sistema estiver em uma configuração MetroCluster, monitore o status do controlador:

```
metrocluster node show
```

A configuração do MetroCluster leva alguns minutos após a substituição para retornar a um estado normal, quando cada controlador mostrará um estado configurado, com espelhamento de DR ativado e um modo normal. O `metrocluster node show -fields node-systemid` comando output exibe o ID do sistema antigo até que a configuração do MetroCluster retorne a um estado normal.

9. Se o controlador estiver em uma configuração MetroCluster, dependendo do estado MetroCluster,

verifique se o campo ID inicial do DR mostra o proprietário original do disco se o proprietário original for um controlador no local de desastre.

Isso é necessário se ambos os seguintes itens forem verdadeiros:

- A configuração do MetroCluster está em um estado de switchover.
- O controlador *replacement* é o atual proprietário dos discos no local de desastre.

["Alterações na propriedade do disco durante o takeover de HA e o switchover do MetroCluster em uma configuração de MetroCluster de quatro nós"](#)

10. Se o sistema estiver em uma configuração do MetroCluster, verifique se cada controlador está configurado: `metrocluster node show -fields configuration-state`

```
node1_siteA::> metrocluster node show -fields configuration-state

dr-group-id          cluster node          configuration-state
-----
-----
1 node1_siteA        node1mcc-001         configured
1 node1_siteA        node1mcc-002         configured
1 node1_siteB        node1mcc-003         configured
1 node1_siteB        node1mcc-004         configured

4 entries were displayed.
```

11. Verifique se os volumes esperados estão presentes para cada controlador: `vol show -node node-name`
12. Se você desativou o controle automático na reinicialização, ative-o a partir do controlador íntegro: `storage failover modify -node replacement-node-name -onreboot true`

Restauração completa do sistema - AFF A400

Para restaurar o sistema para a operação completa, você deve restaurar a configuração de criptografia de armazenamento NetApp (se necessário), instalar licenças para a nova controladora e devolver a peça com falha ao NetApp, conforme descrito nas instruções de RMA fornecidas com o kit.

Passo 1: Instale licenças para o controlador de substituição no ONTAP

Você deve instalar novas licenças para o nó *replacement* se o nó prejudicado estiver usando recursos do ONTAP que exigem uma licença padrão (node-locked). Para recursos com licenças padrão, cada nó no cluster deve ter sua própria chave para o recurso.

Sobre esta tarefa

Até instalar chaves de licença, os recursos que exigem licenças padrão continuam disponíveis para o nó *replacement*. No entanto, se o nó prejudicado for o único nó no cluster com uma licença para o recurso, nenhuma alteração de configuração será permitida. Além disso, o uso de recursos não licenciados no nó pode colocá-lo fora de conformidade com o seu contrato de licença, então você deve instalar a chave de licença de

substituição ou chaves no nó *replacement* o mais rápido possível.

Antes de começar

As chaves de licença devem estar no formato de 28 caracteres.

Você tem um período de carência de 90 dias para instalar as chaves de licença. Após o período de carência, todas as licenças antigas são invalidadas. Depois que uma chave de licença válida é instalada, você tem 24 horas para instalar todas as chaves antes que o período de carência termine.



Se o sistema estava executando inicialmente o ONTAP 9.10,1 ou posterior, use o procedimento documentado em "[Pós-processo de substituição da placa-mãe para atualizar o licenciamento em um sistema AFF/FAS](#)". Se não tiver certeza da versão inicial do ONTAP para o seu sistema, consulte "[NetApp Hardware Universe](#)" para obter mais informações.

Passos

1. Se você precisar de novas chaves de licença, obtenha chaves de licença de substituição na "[Site de suporte da NetApp](#)" seção meu suporte em licenças de software.



As novas chaves de licença que você precisa são geradas automaticamente e enviadas para o endereço de e-mail em arquivo. Se você não receber o e-mail com as chaves de licença no prazo de 30 dias, entre em Contato com o suporte técnico.

2. Instale cada chave de licença: `system license add -license-code license-key, license-key...`
3. Remova as licenças antigas, se desejar:
 - a. Verifique se há licenças não utilizadas: `license clean-up -unused -simulate`
 - b. Se a lista estiver correta, remova as licenças não utilizadas: `license clean-up -unused`

Passo 2: Verifique LIFs e registrando o número de série

Antes de retornar o nó *replacement* ao serviço, você deve verificar se os LIFs estão em suas portas iniciais e Registrar o número de série do nó *replacement* se o AutoSupport estiver ativado e redefinir a giveback automática.

Passos

1. Verifique se as interfaces lógicas estão relatando para o servidor doméstico e as portas: `network interface show -is-home false`

Se algum LIFs estiver listado como false, reverta-os para suas portas iniciais: `network interface revert -vserver * -lif *`
2. Registre o número de série do sistema com o suporte da NetApp.
 - Se o AutoSupport estiver ativado, envie uma mensagem AutoSupport para Registrar o número de série.
 - Se o AutoSupport não estiver ativado, ligue "[Suporte à NetApp](#)" para registrar o número de série.
3. Se uma janela de manutenção do AutoSupport foi acionada, encerre-a usando o `system node autosupport invoke -node * -type all -message MAINT=END` comando.
4. Se a giveback automática foi desativada, reative-a: `storage failover modify -node local -auto-giveback true`

Etapa 3: Alterne agregados de volta em uma configuração de MetroCluster de dois nós

Depois de concluir a substituição da FRU em uma configuração de MetroCluster de dois nós, você pode executar a operação de switchback do MetroCluster. Isso retorna a configuração ao seu estado operacional normal, com as máquinas virtuais de armazenamento de origem sincronizada (SVMs) no site anteriormente prejudicado agora ativo e fornecendo dados dos pools de discos locais.

Esta tarefa só se aplica a configurações de MetroCluster de dois nós.

Passos

1. Verifique se todos os nós estão no `enabled` estado: `metrocluster node show`

```
cluster_B::> metrocluster node show

DR                               Configuration  DR
Group Cluster Node              State          Mirroring Mode
-----
1      cluster_A
      controller_A_1 configured    enabled    heal roots
completed
      cluster_B
      controller_B_1 configured    enabled    waiting for
switchback recovery
2 entries were displayed.
```

2. Verifique se a resincronização está concluída em todos os SVMs: `metrocluster vserver show`
3. Verifique se todas as migrações automáticas de LIF que estão sendo executadas pelas operações de recuperação foram concluídas com sucesso: `metrocluster check lif show`
4. Execute o switchback usando o `metrocluster switchback` comando de qualquer nó no cluster sobrevivente.
5. Verifique se a operação de comutação foi concluída: `metrocluster show`

A operação de switchback ainda está em execução quando um cluster está no `waiting-for-switchback` estado:

```
cluster_B::> metrocluster show
Cluster              Configuration State      Mode
-----
Local: cluster_B configured    switchover
Remote: cluster_A configured    waiting-for-switchback
```

A operação de switchback é concluída quando os clusters estão no `normal` estado.:

```
cluster_B::> metrocluster show
Cluster              Configuration State      Mode
-----
Local: cluster_B configured      normal
Remote: cluster_A configured      normal
```

Se um switchback estiver demorando muito tempo para terminar, você pode verificar o status das linhas de base em andamento usando o `metrocluster config-replication resync-status show` comando.

6. Restabelecer qualquer configuração SnapMirror ou SnapVault.

Passo 4: Devolva a peça com falha ao NetApp

Devolva a peça com falha ao NetApp, conforme descrito nas instruções de RMA fornecidas com o kit. Consulte a "[Devolução de peças e substituições](#)" página para obter mais informações.

Substitua um DIMM - AFF A400

Você deve substituir um DIMM no controlador quando seu sistema de armazenamento encontrar erros como erros CECC excessivos (códigos de correção de erros Correctable) que são baseados em alertas do Monitor de integridade ou erros ECC incorrigíveis, geralmente causados por uma única falha de DIMM que impede o sistema de armazenamento de inicializar o ONTAP.

Todos os outros componentes do sistema devem estar funcionando corretamente; caso contrário, você deve entrar em Contato com o suporte técnico.

Você deve substituir o componente com falha por um componente FRU de substituição que você recebeu de seu provedor.

Passo 1: Desligue o controlador desativado

Encerre ou assuma o controlador afetado utilizando o procedimento adequado para a sua configuração.

Opção 1: A maioria das configurações

Para encerrar o controlador com deficiência, você deve determinar o status do controlador e, se necessário, assumir o controlador para que o controlador saudável continue fornecendo dados do armazenamento do controlador com deficiência.

Sobre esta tarefa

- Se você tiver um sistema SAN, você deve ter verificado mensagens de `cluster kernel-service show`evento)` para o blade SCSI do controlador afetado. O ``cluster kernel-service show` comando (do modo avançado `priv`) exibe o nome do nó, "[status do quorum](#)" desse nó, o status de disponibilidade desse nó e o status operacional desse nó.

Cada processo SCSI-blade deve estar em quórum com os outros nós no cluster. Qualquer problema deve ser resolvido antes de prosseguir com a substituição.

- Se você tiver um cluster com mais de dois nós, ele deverá estar no quórum. Se o cluster não estiver em quórum ou se um controlador íntegro exibir `false` para qualificação e integridade, você deverá corrigir o problema antes de encerrar o controlador prejudicado; "[Sincronize um nó com o cluster](#)" consulte .

Passos

1. Se o AutoSupport estiver ativado, suprimir a criação automática de casos invocando uma mensagem AutoSupport: `system node autosupport invoke -node * -type all -message MAINT=<# of hours>h`

A seguinte mensagem AutoSupport suprime a criação automática de casos por duas horas:

```
cluster1:> system node autosupport invoke -node * -type all -message MAINT=2h
```

2. Desative a giveback automática a partir da consola do controlador saudável: `storage failover modify -node local -auto-giveback false`



Quando vir *do* pretende desativar a auto-giveback?, introduza `y`.

3. Leve o controlador prejudicado para o prompt Loader:

Se o controlador afetado estiver a apresentar...	Então...
O prompt Loader	Vá para a próxima etapa.
A aguardar pela giveback...	Pressione Ctrl-C e responda <code>y</code> quando solicitado.
Prompt do sistema ou prompt de senha	Assuma ou interrompa o controlador prejudicado do controlador saudável: <code>storage failover takeover -ofnode <i>impaired_node_name</i></code> Quando o controlador prejudicado mostrar aguardando a giveback..., pressione Ctrl-C e responda <code>y</code> .

Opção 2: O controlador está em um MetroCluster de dois nós

Para desligar o controlador desativado, você deve determinar o status do controlador e, se necessário, trocar o controlador para que o controlador saudável continue fornecendo dados do armazenamento do controlador prejudicado.

Sobre esta tarefa

- Você deve deixar as fontes de alimentação ligadas no final deste procedimento para fornecer energia ao controlador de integridade.

Passos

1. Verifique o estado do MetroCluster para determinar se o controlador afetado mudou automaticamente para o controlador saudável: `metrocluster show`
2. Dependendo se ocorreu uma mudança automática, proceda de acordo com a seguinte tabela:

Se o controlador deficiente...	Então...
Mudou automaticamente	Avance para o passo seguinte.
Não mudou automaticamente	Execute uma operação de comutação planejada a partir do controlador íntegro: <code>metrocluster switchover</code>
Não mudou automaticamente, tentou mudar com o comando e o <code>switchover metrocluster switchover</code> foi vetado	Reveja as mensagens de veto e, se possível, resolva o problema e tente novamente. Se você não conseguir resolver o problema, entre em Contato com o suporte técnico.

3. Ressincronize os agregados de dados executando o `metrocluster heal -phase aggregates` comando do cluster sobrevivente.

```
controller_A_1::> metrocluster heal -phase aggregates
[Job 130] Job succeeded: Heal Aggregates is successful.
```

Se a cura for vetada, você tem a opção de reemitir o `metrocluster heal` comando com o `-override-vetoes` parâmetro. Se você usar esse parâmetro opcional, o sistema substituirá quaisquer vetos de software que impeçam a operação de recuperação.

4. Verifique se a operação foi concluída usando o comando `MetroCluster operation show`.

```
controller_A_1::> metrocluster operation show
Operation: heal-aggregates
State: successful
Start Time: 7/25/2016 18:45:55
End Time: 7/25/2016 18:45:56
Errors: -
```

5. Verifique o estado dos agregados utilizando o `storage aggregate show` comando.

```

controller_A_1::> storage aggregate show
Aggregate      Size Available Used% State   #Vols  Nodes
RAID Status
-----
...
aggr_b2       227.1GB   227.1GB   0% online    0 mcc1-a2
raid_dp, mirrored, normal...

```

6. Curar os agregados raiz usando o `metrocluster heal -phase root-aggregates` comando.

```

mcc1A::> metrocluster heal -phase root-aggregates
[Job 137] Job succeeded: Heal Root Aggregates is successful

```

Se a recuperação for vetada, você terá a opção de reemitir o `metrocluster heal` comando com o parâmetro `-override-vetos`. Se você usar esse parâmetro opcional, o sistema substituirá quaisquer vetos de software que impeçam a operação de recuperação.

7. Verifique se a operação `heal` está concluída usando o `metrocluster operation show` comando no cluster de destino:

```

mcc1A::> metrocluster operation show
Operation: heal-root-aggregates
State: successful
Start Time: 7/29/2016 20:54:41
End Time: 7/29/2016 20:54:42
Errors: -

```

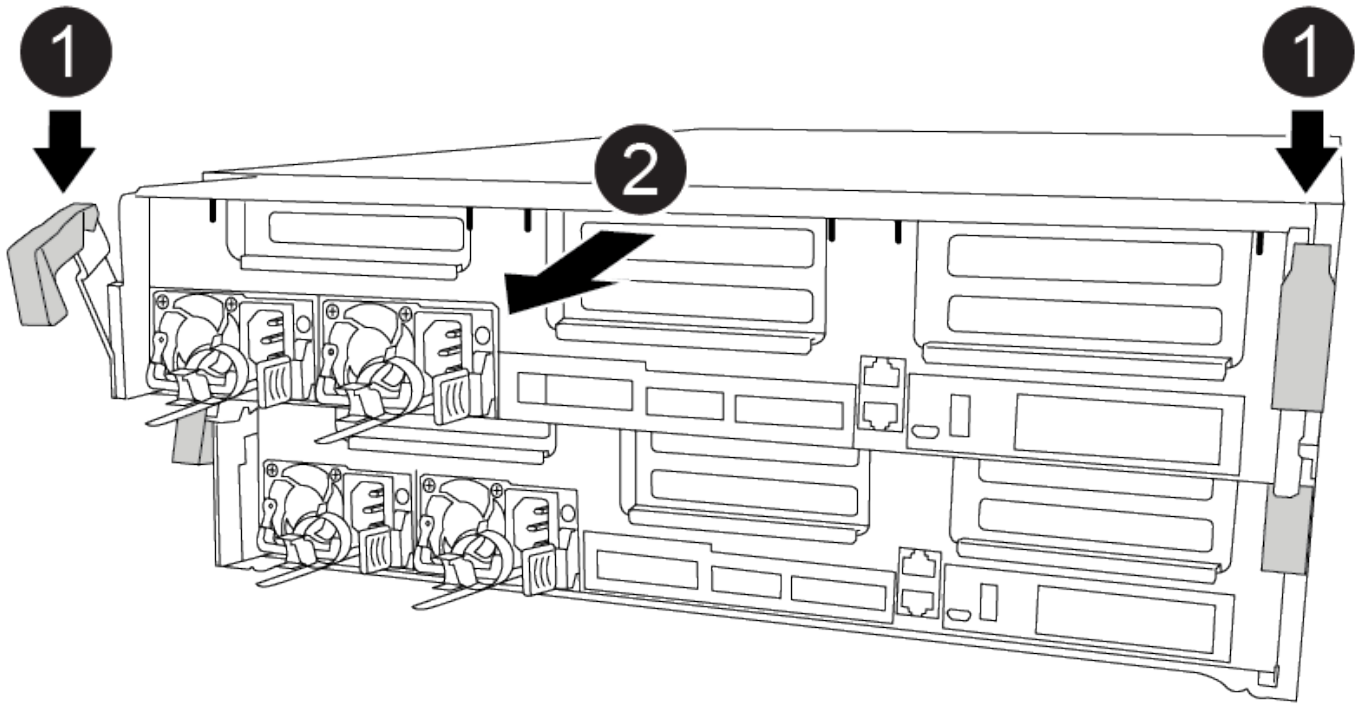
8. No módulo do controlador desativado, desligue as fontes de alimentação.

Passo 2: Remova o módulo do controlador

Para acessar aos componentes no interior do módulo do controlador, tem de remover o módulo do controlador do chassis.

Você pode usar a animação, ilustração ou as etapas escritas a seguir para remover o módulo do controlador do chassi.

[Animação - retire o módulo do controlador](#)



1	Trincos de bloqueio
2	O controlador se move ligeiramente para fora do chassi

1. Se você ainda não está aterrado, aterre-se adequadamente.
2. Solte os fixadores do cabo de alimentação e, em seguida, desconecte os cabos das fontes de alimentação.
3. Solte o gancho e a alça de loop que prendem os cabos ao dispositivo de gerenciamento de cabos e, em seguida, desconecte os cabos do sistema e os SFPs (se necessário) do módulo do controlador, mantendo o controle de onde os cabos estavam conectados.

Deixe os cabos no dispositivo de gerenciamento de cabos para que, ao reinstalar o dispositivo de gerenciamento de cabos, os cabos sejam organizados.

4. Retire o dispositivo de gestão de cabos do módulo do controlador e coloque-o de lado.
5. Prima ambos os trincos de bloqueio para baixo e, em seguida, rode ambos os trincos para baixo ao mesmo tempo.

O módulo do controlador desloca-se ligeiramente para fora do chassis.

6. Faça deslizar o módulo do controlador para fora do chassis.

Certifique-se de que suporta a parte inferior do módulo do controlador enquanto o desliza para fora do chassis.

7. Coloque o módulo do controlador numa superfície estável e plana.

Etapa 3: Substitua os DIMMs do sistema

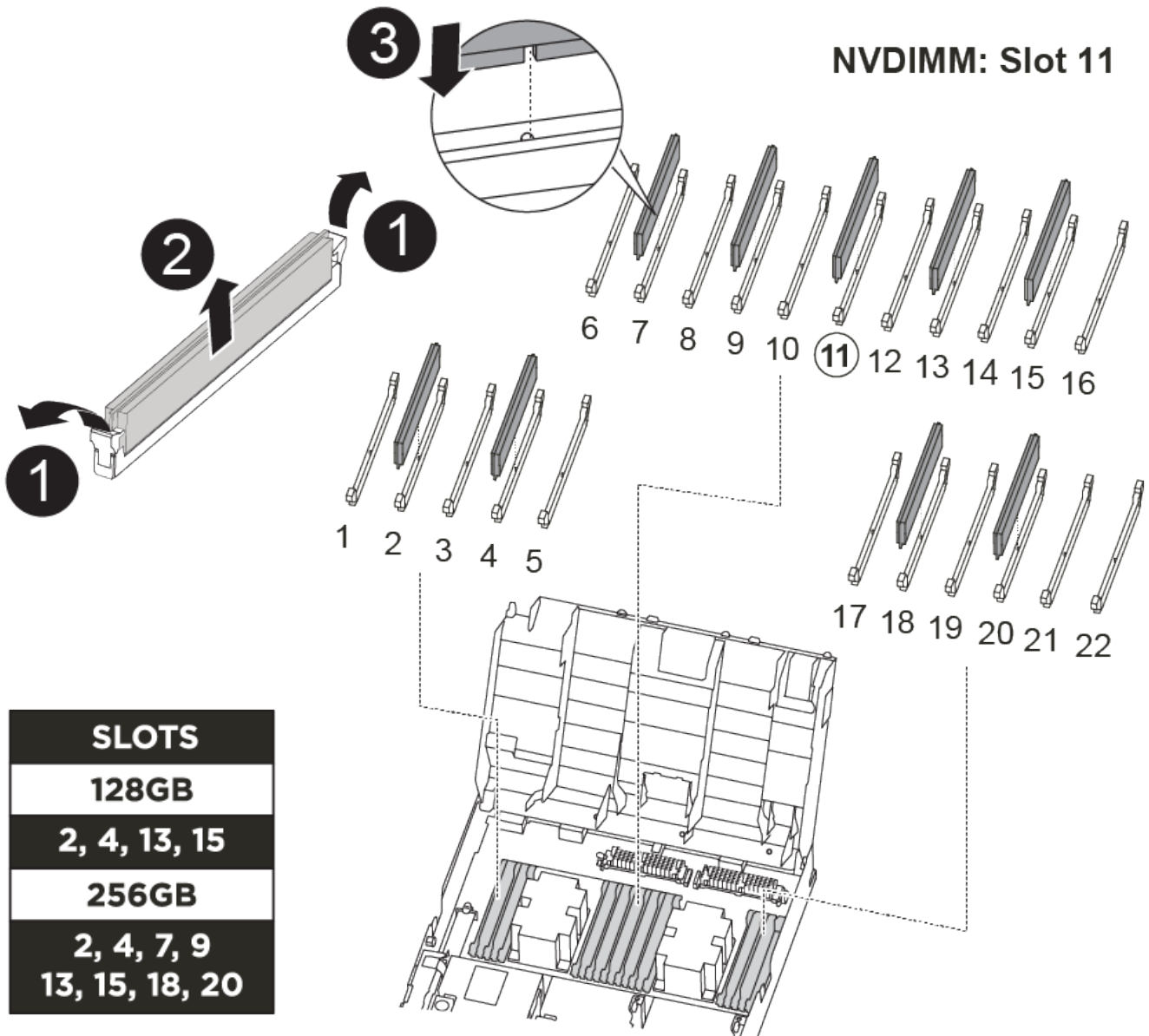
A substituição de um DIMM do sistema envolve a identificação do DIMM de destino através da mensagem de erro associada, a localização do DIMM de destino usando o mapa da FRU no duto de ar e, em seguida, a substituição do DIMM.

Você pode usar a animação, ilustração ou as etapas escritas a seguir para substituir um DIMM do sistema.



A animação e a ilustração mostram slots vazios para soquetes sem DIMMs. Esses soquetes vazios são preenchidos com espaços em branco.

[Animação - substitua um DIMM do sistema](#)



1

Patilhas de bloqueio do DIMM

2	DIMM
3	Soquete DIMM

Os DIMMs estão localizados nos soquetes 2, 4, 13 e 15. O NVDIMM está localizado no slot 11.

1. Abrir a conduta de ar:
 - a. Pressione as patilhas de bloqueio nas laterais da conduta de ar para dentro, em direção ao centro do módulo do controlador.
 - b. Faça deslizar a conduta de ar em direção à parte de trás do módulo do controlador e, em seguida, rode-a para cima até à posição completamente aberta.
2. Localize os DIMMs no módulo do controlador.
3. Observe a orientação do DIMM no soquete para que você possa inserir o DIMM de substituição na orientação adequada.
4. Ejete o DIMM do soquete empurrando lentamente as duas abas do ejedor do DIMM em ambos os lados do DIMM e, em seguida, deslize o DIMM para fora do soquete.



Segure cuidadosamente o DIMM pelas bordas para evitar a pressão nos componentes da placa de circuito DIMM.

5. Remova o DIMM de substituição do saco de transporte antiestático, segure o DIMM pelos cantos e alinhe-o com o slot.

O entalhe entre os pinos no DIMM deve estar alinhado com a guia no soquete.

6. Certifique-se de que as abas do ejedor DIMM no conector estão na posição aberta e insira o DIMM diretamente no slot.

O DIMM encaixa firmemente no slot, mas deve entrar facilmente. Caso contrário, realinhar o DIMM com o slot e reinseri-lo.



Inspecione visualmente o DIMM para verificar se ele está alinhado uniformemente e totalmente inserido no slot.

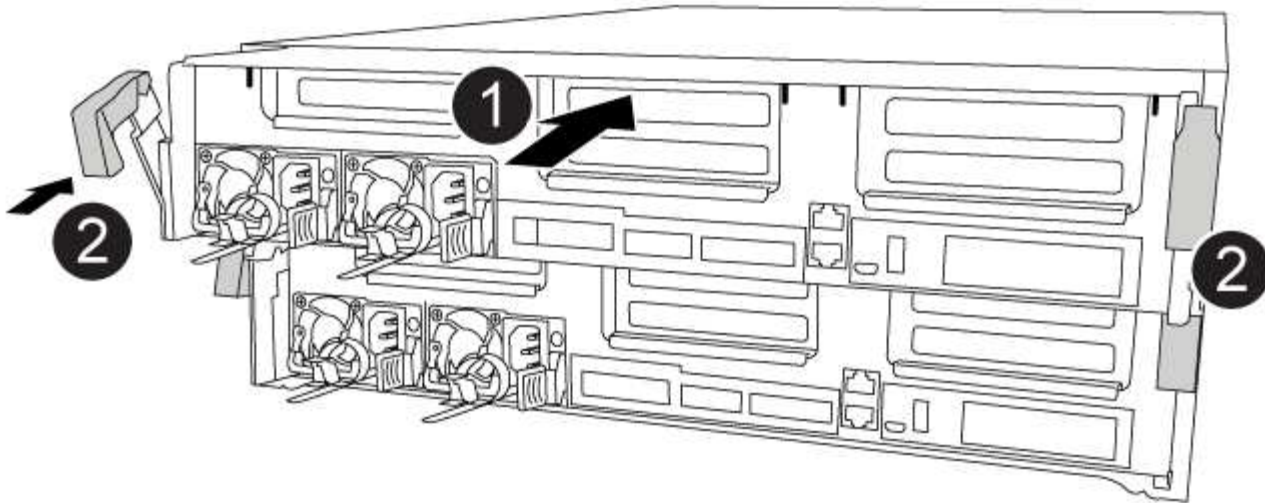
7. Empurre com cuidado, mas firmemente, na borda superior do DIMM até que as abas do ejedor se encaixem no lugar sobre os entalhes nas extremidades do DIMM.
8. Feche a conduta de ar.

Passo 4: Instale o módulo do controlador

Depois de ter substituído o componente no módulo do controlador, tem de reinstalar o módulo do controlador no chassis e, em seguida, iniciá-lo.

Você pode usar a animação, ilustração ou as etapas escritas a seguir para instalar o módulo do controlador no chassi.

[Animação - instale o módulo do controlador](#)



1	Módulo do controlador
2	Travas de travamento do controlador

1. Se ainda não o tiver feito, feche a conduta de ar.
2. Alinhe a extremidade do módulo do controlador com a abertura no chassis e, em seguida, empurre cuidadosamente o módulo do controlador até meio do sistema.



Não introduza completamente o módulo do controlador no chassis até ser instruído a fazê-lo.

3. Faça o cabeamento apenas das portas de gerenciamento e console, para que você possa acessar o sistema para executar as tarefas nas seções a seguir.



Você conetará o resto dos cabos ao módulo do controlador posteriormente neste procedimento.

4. Conclua a instalação do módulo do controlador:

- a. Ligue o cabo de alimentação à fonte de alimentação, volte a instalar o anel de bloqueio do cabo de alimentação e, em seguida, ligue a fonte de alimentação à fonte de alimentação.
- b. Utilizando os trincos de bloqueio, empurre firmemente o módulo do controlador para dentro do chassis até que os trincos de bloqueio comecem a subir.



Não utilize força excessiva ao deslizar o módulo do controlador para dentro do chassis para evitar danificar os conetores.

- c. Assente totalmente o módulo do controlador no chassis, rodando os trincos de bloqueio para cima, inclinando-os para que estes limpem os pinos de bloqueio, empurre cuidadosamente o controlador totalmente para dentro e, em seguida, baixe os trincos de bloqueio para a posição de bloqueio.

O módulo do controlador começa a arrancar assim que estiver totalmente assente no chassis. Esteja preparado para interromper o processo de inicialização.

- d. Se ainda não o tiver feito, reinstale o dispositivo de gerenciamento de cabos.
- e. Interrompa o processo normal de inicialização e inicialize no Loader pressionando `Ctrl-C`.



Se o sistema parar no menu de inicialização, selecione a opção para inicializar NO Loader.

- f. No prompt Loader, digite `bye` para reinicializar as placas PCIe e outros componentes.

Passo 5: Restaure o módulo do controlador para a operação

Você deve reajustar o sistema, devolver o módulo do controlador e, em seguida, reativar a giveback automática.

1. Recable o sistema, conforme necessário.

Se você removeu os conversores de Mídia (QSFPs ou SFPs), lembre-se de reinstalá-los se você estiver usando cabos de fibra ótica.

2. Volte a colocar o controlador em funcionamento normal, devolvendo o respectivo armazenamento:

```
storage failover giveback -ofnode impaired_node_name
```

3. Se a giveback automática foi desativada, reative-a: `storage failover modify -node local -auto-giveback true`

Etapa 6: Alterne agregados de volta em uma configuração de MetroCluster de dois nós

Depois de concluir a substituição da FRU em uma configuração de MetroCluster de dois nós, você pode executar a operação de switchback do MetroCluster. Isso retorna a configuração ao seu estado operacional normal, com as máquinas virtuais de armazenamento de origem sincronizada (SVMs) no site anteriormente prejudicado agora ativo e fornecendo dados dos pools de discos locais.

Esta tarefa só se aplica a configurações de MetroCluster de dois nós.

Passos

1. Verifique se todos os nós estão no `enabled` estado: `metrocluster node show`

```

cluster_B::> metrocluster node show

DR                               Configuration  DR
Group Cluster Node              State          Mirroring Mode
-----
1      cluster_A
      controller_A_1 configured    enabled    heal roots
completed
      cluster_B
      controller_B_1 configured    enabled    waiting for
switchback recovery
2 entries were displayed.

```

2. Verifique se a ressincronização está concluída em todos os SVMs: `metrocluster vserver show`
3. Verifique se todas as migrações automáticas de LIF que estão sendo executadas pelas operações de recuperação foram concluídas com sucesso: `metrocluster check lif show`
4. Execute o switchback usando o `metrocluster switchback` comando de qualquer nó no cluster sobrevivente.
5. Verifique se a operação de comutação foi concluída: `metrocluster show`

A operação de switchback ainda está em execução quando um cluster está no `waiting-for-switchback` estado:

```

cluster_B::> metrocluster show
Cluster              Configuration State      Mode
-----
Local: cluster_B configured    switchover
Remote: cluster_A configured    waiting-for-switchback

```

A operação de switchback é concluída quando os clusters estão no `normal` estado.:

```

cluster_B::> metrocluster show
Cluster              Configuration State      Mode
-----
Local: cluster_B configured    normal
Remote: cluster_A configured    normal

```

Se um switchback estiver demorando muito tempo para terminar, você pode verificar o status das linhas de base em andamento usando o `metrocluster config-replication resync-status show` comando.

6. Restabelecer qualquer configuração SnapMirror ou SnapVault.

Passo 7: Devolva a peça com falha ao NetApp

Devolva a peça com falha ao NetApp, conforme descrito nas instruções de RMA fornecidas com o kit. Consulte a "[Devolução de peças e substituições](#)" página para obter mais informações.

Módulo da ventoinha de troca a quente - AFF A400

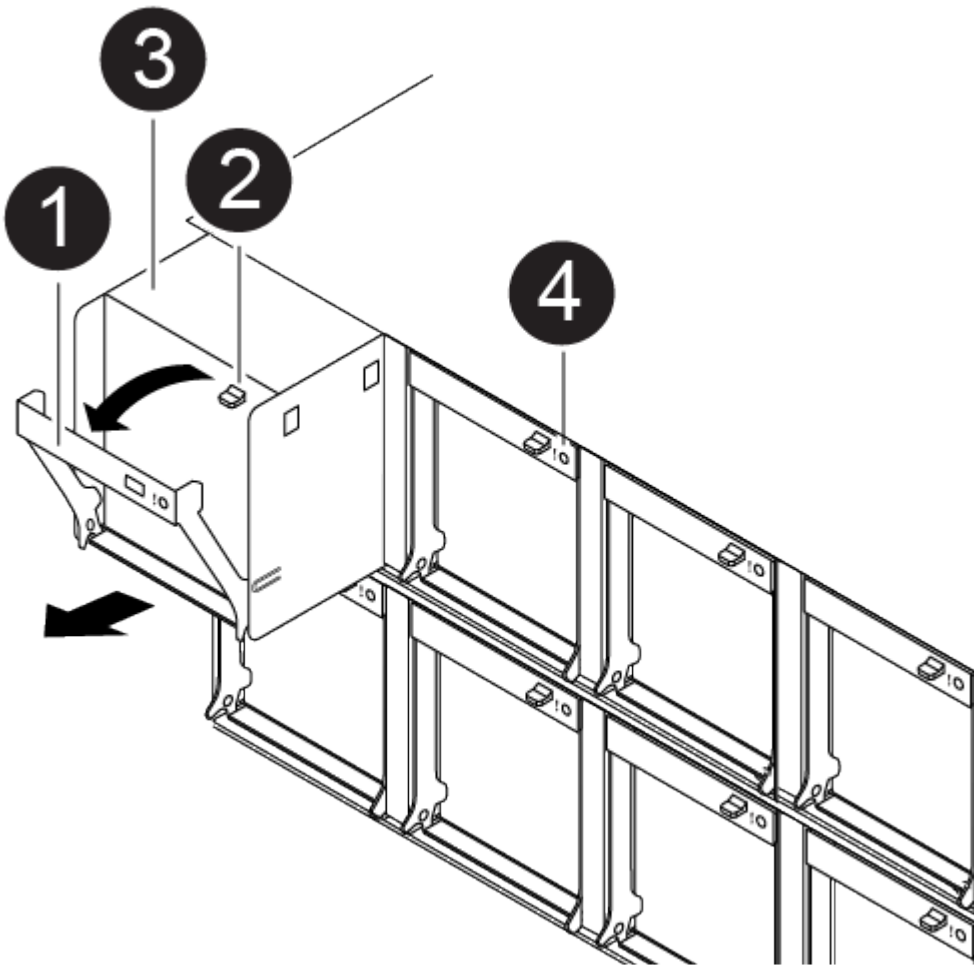
Para trocar um módulo de ventilador sem interromper o serviço, você deve executar uma sequência específica de tarefas.



Tem de substituir o módulo da ventoinha no espaço de dois minutos após o retirar do chassis. O fluxo de ar do sistema é interrompido e o módulo do controlador ou módulos são desligados após dois minutos para evitar o sobreaquecimento.

Você pode usar a seguinte animação, ilustração ou as etapas escritas para trocar um módulo de ventilador a quente.

[Animação - substitua uma ventoinha](#)



1

Pega da ventoinha

2	Patilha de bloqueio
3	Ventoinha
4	LED de estado

1. Se você ainda não está aterrado, aterre-se adequadamente.
2. Retire a moldura (se necessário) com duas mãos, segurando as aberturas de cada lado da moldura e puxando-a na sua direção até que a moldura se solte dos pernos esféricos na estrutura do chassis.
3. Identifique o módulo da ventoinha que deve substituir verificando as mensagens de erro da consola e observando o LED de atenção em cada módulo da ventoinha.
4. Pressione o trinco de desbloqueio no manípulo do excêntrico do módulo da ventoinha e, em seguida, rode o manípulo do excêntrico para baixo.

O módulo da ventoinha afasta-se um pouco do chassis.

5. Puxe o módulo da ventoinha diretamente para fora do chassis, certificando-se de que o apoia com a mão livre para que não saia do chassis.



Os módulos da ventoinha são curtos. Apoie sempre a parte inferior do módulo da ventoinha com a mão livre para que não caia subitamente do chassis e o machuque.

6. Coloque o módulo da ventoinha de lado.
7. Insira o módulo da ventoinha de substituição no chassis, alinhando-o com a abertura e, em seguida, deslizando-o para o chassis.
8. Empurre firmemente a pega do came do módulo da ventoinha para que fique totalmente assente no chassis.

O manípulo do came levanta-se ligeiramente quando o módulo do ventilador está completamente encaixado.

9. Desloque o manípulo do excêntrico para a posição fechada, certificando-se de que o trinco de libertação do manípulo do excêntrico encaixa na posição de bloqueio.

O LED de atenção não deve estar aceso depois de o ventilador estar sentado e ter girado para a velocidade operacional.

10. Alinhe a moldura com os pernos esféricos e, em seguida, empurre cuidadosamente a moldura para os pernos esféricos.
11. Devolva a peça com falha ao NetApp, conforme descrito nas instruções de RMA fornecidas com o kit. Consulte a "[Devolução de peças e substituições](#)" página para obter mais informações.

Substitua a bateria NVDIMM - AFF A400

Para substituir a bateria NVDIMM, é necessário remover o módulo do controlador, remover a bateria, substituir a bateria e reinstalar o módulo do controlador.

Todos os outros componentes do sistema devem estar funcionando corretamente; caso contrário, você deve entrar em Contato com o suporte técnico.

Passo 1: Desligue o controlador desativado

Você pode desligar ou assumir o controlador prejudicado usando procedimentos diferentes, dependendo da configuração do hardware do sistema de armazenamento.

Opção 1: A maioria das configurações

Para encerrar o controlador com deficiência, você deve determinar o status do controlador e, se necessário, assumir o controlador para que o controlador saudável continue fornecendo dados do armazenamento do controlador com deficiência.

Sobre esta tarefa

- Se você tiver um sistema SAN, você deve ter verificado mensagens de `cluster kernel-service show`evento)` para o blade SCSI do controlador afetado. O ``cluster kernel-service show` comando (do modo avançado `priv`) exibe o nome do nó, "[status do quorum](#)" desse nó, o status de disponibilidade desse nó e o status operacional desse nó.

Cada processo SCSI-blade deve estar em quórum com os outros nós no cluster. Qualquer problema deve ser resolvido antes de prosseguir com a substituição.

- Se você tiver um cluster com mais de dois nós, ele deverá estar no quórum. Se o cluster não estiver em quórum ou se um controlador íntegro exibir `false` para qualificação e integridade, você deverá corrigir o problema antes de encerrar o controlador prejudicado; "[Sincronize um nó com o cluster](#)" consulte .

Passos

1. Se o AutoSupport estiver ativado, suprimir a criação automática de casos invocando uma mensagem AutoSupport: `system node autosupport invoke -node * -type all -message MAINT=<# of hours>h`

A seguinte mensagem AutoSupport suprime a criação automática de casos por duas horas:

```
cluster1:> system node autosupport invoke -node * -type all -message MAINT=2h
```

2. Desative a giveback automática a partir da consola do controlador saudável: `storage failover modify -node local -auto-giveback false`



Quando vir *do* pretende desativar a auto-giveback?, introduza `y`.

3. Leve o controlador prejudicado para o prompt Loader:

Se o controlador afetado estiver a apresentar...	Então...
O prompt Loader	Vá para a próxima etapa.
A aguardar pela giveback...	Pressione Ctrl-C e responda <code>y</code> quando solicitado.
Prompt do sistema ou prompt de senha	Assuma ou interrompa o controlador prejudicado do controlador saudável: <code>storage failover takeover -ofnode <i>impaired_node_name</i></code> Quando o controlador prejudicado mostrar aguardando a giveback..., pressione Ctrl-C e responda <code>y</code> .

Opção 2: O controlador está em um MetroCluster de dois nós

Para desligar o controlador desativado, você deve determinar o status do controlador e, se necessário, trocar o controlador para que o controlador saudável continue fornecendo dados do armazenamento do controlador prejudicado.

Sobre esta tarefa

- Você deve deixar as fontes de alimentação ligadas no final deste procedimento para fornecer energia ao controlador de integridade.

Passos

1. Verifique o estado do MetroCluster para determinar se o controlador afetado mudou automaticamente para o controlador saudável: `metrocluster show`
2. Dependendo se ocorreu uma mudança automática, proceda de acordo com a seguinte tabela:

Se o controlador deficiente...	Então...
Mudou automaticamente	Avance para o passo seguinte.
Não mudou automaticamente	Execute uma operação de comutação planejada a partir do controlador íntegro: <code>metrocluster switchover</code>
Não mudou automaticamente, tentou mudar com o comando e o <code>switchover metrocluster switchover</code> foi vetado	Reveja as mensagens de veto e, se possível, resolva o problema e tente novamente. Se você não conseguir resolver o problema, entre em Contato com o suporte técnico.

3. Ressincronize os agregados de dados executando o `metrocluster heal -phase aggregates` comando do cluster sobrevivente.

```
controller_A_1::> metrocluster heal -phase aggregates
[Job 130] Job succeeded: Heal Aggregates is successful.
```

Se a cura for vetada, você tem a opção de reemitir o `metrocluster heal` comando com o `-override-vetoes` parâmetro. Se você usar esse parâmetro opcional, o sistema substituirá quaisquer vetos de software que impeçam a operação de recuperação.

4. Verifique se a operação foi concluída usando o comando `MetroCluster operation show`.

```
controller_A_1::> metrocluster operation show
Operation: heal-aggregates
State: successful
Start Time: 7/25/2016 18:45:55
End Time: 7/25/2016 18:45:56
Errors: -
```

5. Verifique o estado dos agregados utilizando o `storage aggregate show` comando.

```

controller_A_1::> storage aggregate show
Aggregate      Size Available Used% State   #Vols  Nodes
RAID Status
-----
...
aggr_b2       227.1GB   227.1GB   0% online    0 mcc1-a2
raid_dp, mirrored, normal...

```

6. Curar os agregados raiz usando o `metrocluster heal -phase root-aggregates` comando.

```

mcc1A::> metrocluster heal -phase root-aggregates
[Job 137] Job succeeded: Heal Root Aggregates is successful

```

Se a recuperação for vetada, você terá a opção de reemitir o `metrocluster heal` comando com o parâmetro `-override-vetos`. Se você usar esse parâmetro opcional, o sistema substituirá quaisquer vetos de software que impeçam a operação de recuperação.

7. Verifique se a operação `heal` está concluída usando o `metrocluster operation show` comando no cluster de destino:

```

mcc1A::> metrocluster operation show
Operation: heal-root-aggregates
State: successful
Start Time: 7/29/2016 20:54:41
End Time: 7/29/2016 20:54:42
Errors: -

```

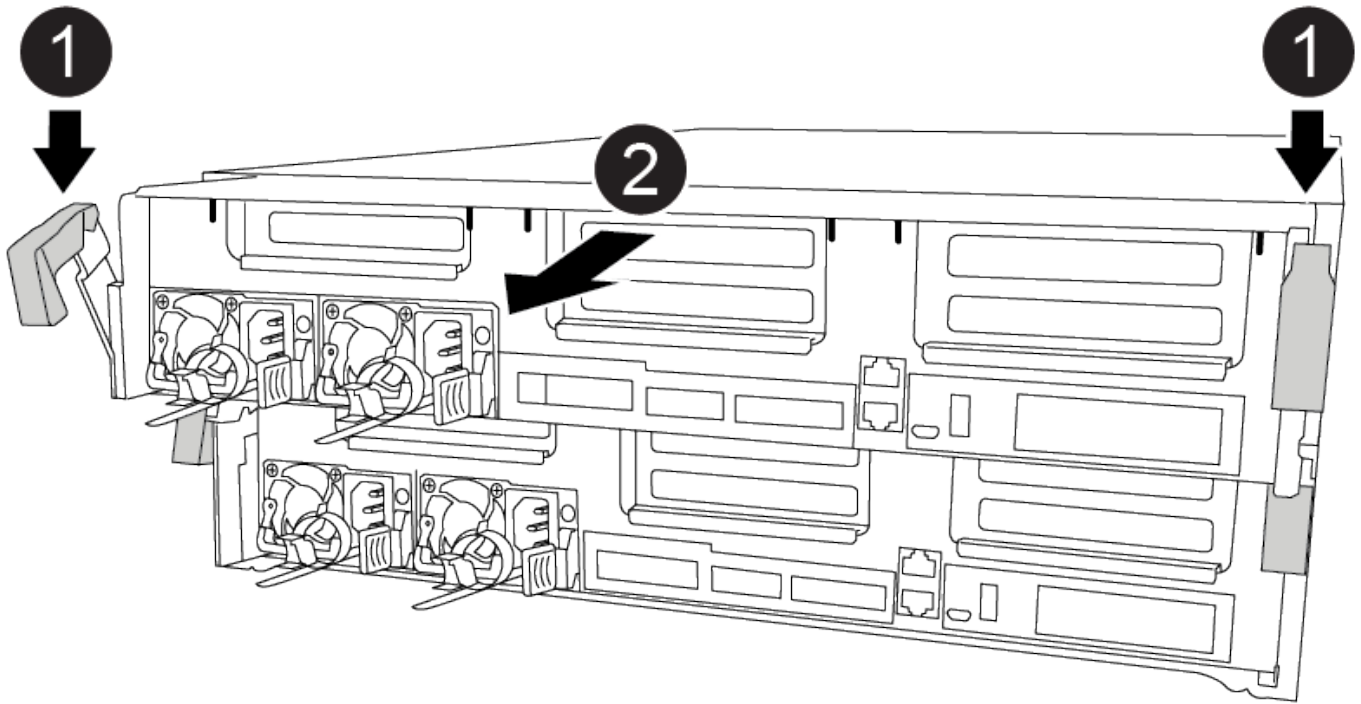
8. No módulo do controlador desativado, desligue as fontes de alimentação.

Passo 2: Remova o módulo do controlador

Para aceder aos componentes no interior do módulo do controlador, tem de remover o módulo do controlador do chassis.

Você pode usar as seguintes animações, ilustração ou as etapas escritas para remover o módulo do controlador do chassi.

[Animação - retire o módulo do controlador](#)



1	Trincos de bloqueio
2	O controlador se move ligeiramente para fora do chassi

1. Se você ainda não está aterrado, aterre-se adequadamente.
2. Solte os fixadores do cabo de alimentação e, em seguida, desconecte os cabos das fontes de alimentação.
3. Solte o gancho e a alça de loop que prendem os cabos ao dispositivo de gerenciamento de cabos e, em seguida, desconecte os cabos do sistema e os SFPs (se necessário) do módulo do controlador, mantendo o controle de onde os cabos estavam conectados.

Deixe os cabos no dispositivo de gerenciamento de cabos para que, ao reinstalar o dispositivo de gerenciamento de cabos, os cabos sejam organizados.

4. Retire o dispositivo de gestão de cabos do módulo do controlador e coloque-o de lado.
5. Prima ambos os trincos de bloqueio para baixo e, em seguida, rode ambos os trincos para baixo ao mesmo tempo.

O módulo do controlador desloca-se ligeiramente para fora do chassis.

6. Faça deslizar o módulo do controlador para fora do chassis.

Certifique-se de que suporta a parte inferior do módulo do controlador enquanto o desliza para fora do chassis.

7. Coloque o módulo do controlador numa superfície estável e plana.

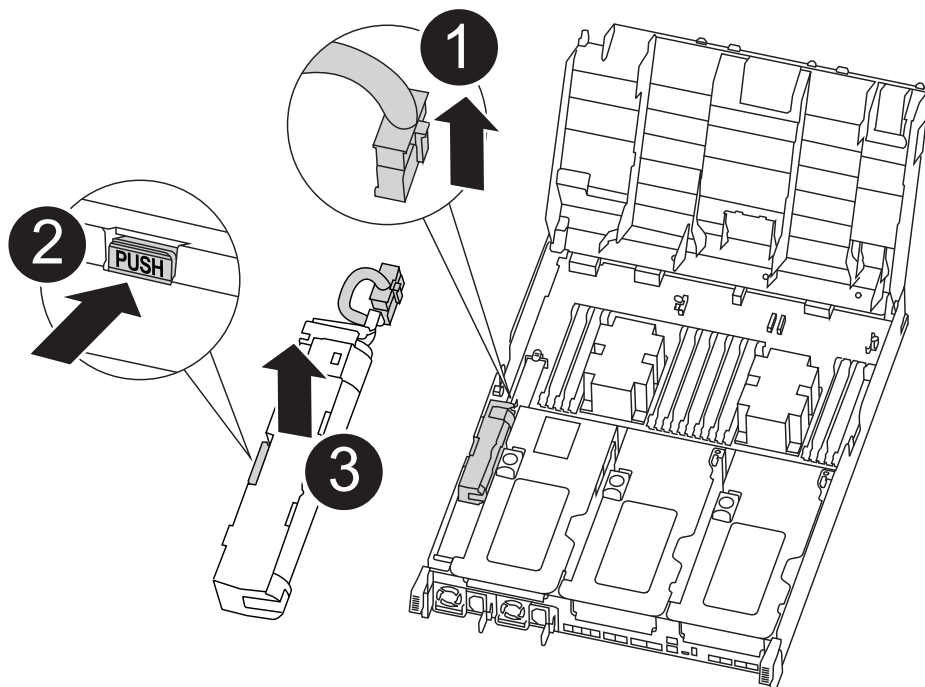
Etapa 3: Substitua a bateria NVDIMM

Para substituir a bateria NVDIMM, você deve remover a bateria com falha do módulo do controlador e instalar a bateria de substituição no módulo do controlador. Consulte o mapa da FRU dentro do módulo do controlador para localizar a bateria NVDIMM.

O LED NVDIMM fica intermitente durante a remoção de conteúdo quando o sistema é interrompido. Depois que o destage estiver completo, o LED desliga-se.

Você pode usar a animação, ilustração ou as etapas escritas a seguir para substituir a bateria NVDIMM.

Animação - substitua a bateria NVDIMM



1	Ficha da bateria
2	Patilha de bloqueio
3	Bateria NVDIMM

1. Abrir a conduta de ar:
 - a. Pressione as patilhas de bloqueio nas laterais da conduta de ar para dentro, em direção ao centro do módulo do controlador.
 - b. Faça deslizar a conduta de ar em direção à parte de trás do módulo do controlador e, em seguida, rode-a para cima até à posição completamente aberta.
2. Localize a bateria NVDIMM no módulo do controlador.
3. Localize a ficha da bateria e aperte o clipe na face da ficha da bateria para soltar a ficha da tomada e, em seguida, desligue o cabo da bateria da tomada.

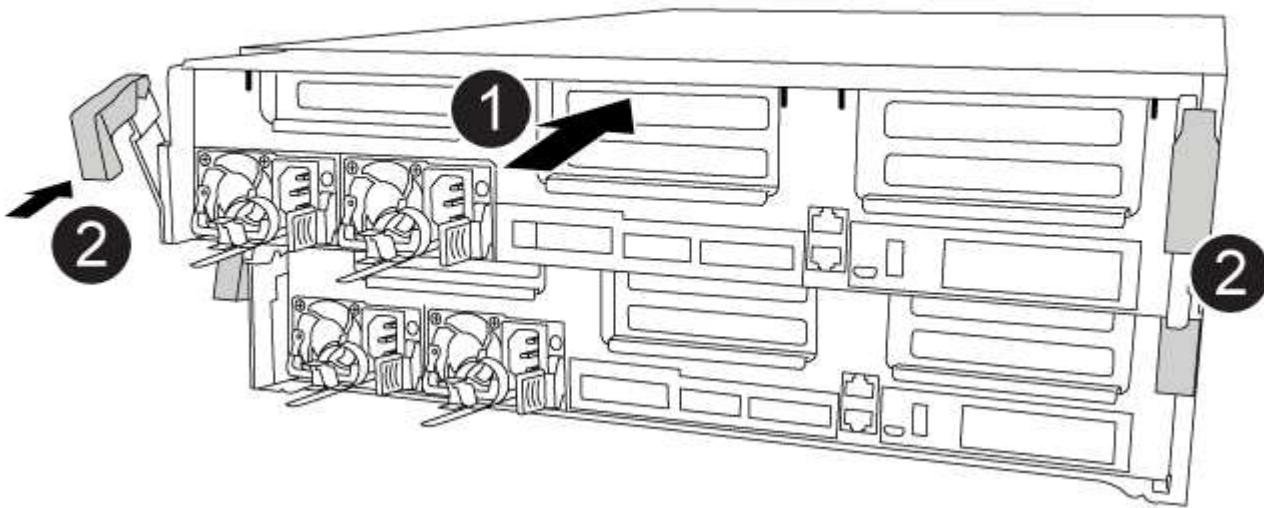
4. Segure a bateria e pressione a patilha de bloqueio azul marcada com PUSH e, em seguida, levante a bateria para fora do suporte e do módulo do controlador.
5. Retire a bateria de substituição da respectiva embalagem.
6. Alinhe o módulo da bateria com a abertura da bateria e, em seguida, empurre cuidadosamente a bateria para dentro da ranhura até encaixar no lugar.
7. Volte a ligar a ficha da bateria ao módulo do controlador e, em seguida, feche a conduta de ar.

Passo 4: Instale o módulo do controlador

Depois de ter substituído o componente no módulo do controlador, tem de reinstalar o módulo do controlador no chassis e, em seguida, iniciá-lo.

Você pode usar a animação, ilustração ou as etapas escritas a seguir para instalar o módulo do controlador no chassi.

[Animação - instale o módulo do controlador](#)



1	Módulo do controlador
2	Travas de travamento do controlador

1. Se ainda não o tiver feito, feche a conduta de ar.
2. Alinhe a extremidade do módulo do controlador com a abertura no chassis e, em seguida, empurre cuidadosamente o módulo do controlador até meio do sistema.



Não introduza completamente o módulo do controlador no chassis até ser instruído a fazê-lo.

3. Faça o cabeamento apenas das portas de gerenciamento e console, para que você possa acessar o sistema para executar as tarefas nas seções a seguir.



Você conetará o resto dos cabos ao módulo do controlador posteriormente neste procedimento.

4. Conclua a instalação do módulo do controlador:

- a. Ligue o cabo de alimentação à fonte de alimentação, volte a instalar o anel de bloqueio do cabo de alimentação e, em seguida, ligue a fonte de alimentação à fonte de alimentação.
- b. Utilizando os trincos de bloqueio, empurre firmemente o módulo do controlador para dentro do chassis até que os trincos de bloqueio comecem a subir.



Não utilize força excessiva ao deslizar o módulo do controlador para dentro do chassis para evitar danificar os conetores.

- c. Assente totalmente o módulo do controlador no chassis, rodando os trincos de bloqueio para cima, inclinando-os para que estes limpem os pinos de bloqueio, empurre cuidadosamente o controlador totalmente para dentro e, em seguida, baixe os trincos de bloqueio para a posição de bloqueio.

O módulo do controlador começa a arrancar assim que estiver totalmente assente no chassis. Esteja preparado para interromper o processo de inicialização.

- d. Se ainda não o tiver feito, reinstale o dispositivo de gerenciamento de cabos.
- e. Interrompa o processo normal de inicialização e inicialize no Loader pressionando `Ctrl-C`.



Se o sistema parar no menu de inicialização, selecione a opção para inicializar NO Loader.

- f. No prompt Loader, digite `bye` para reinicializar as placas PCIe e outros componentes.

Passo 5: Restaure o módulo do controlador para a operação

Você deve reajustar o sistema, devolver o módulo do controlador e, em seguida, reativar a giveback automática.

1. Recable o sistema, conforme necessário.

Se você removeu os conversores de Mídia (QSFPs ou SFPs), lembre-se de reinstalá-los se você estiver usando cabos de fibra ótica.

2. Volte a colocar o controlador em funcionamento normal, devolvendo o respetivo armazenamento:

```
storage failover giveback -ofnode impaired_node_name
```

3. Se a giveback automática foi desativada, reative-a: `storage failover modify -node local -auto-giveback true`

Etapa 6: Alterne agregados de volta em uma configuração de MetroCluster de dois nós

Depois de concluir a substituição da FRU em uma configuração de MetroCluster de dois nós, você pode executar a operação de switchback do MetroCluster. Isso retorna a configuração ao seu estado operacional normal, com as máquinas virtuais de armazenamento de origem sincronizada (SVMs) no site anteriormente prejudicado agora ativo e fornecendo dados dos pools de discos locais.

Esta tarefa só se aplica a configurações de MetroCluster de dois nós.

Passos

1. Verifique se todos os nós estão no `enabled` estado: `metrocluster node show`

```
cluster_B::> metrocluster node show

DR                               Configuration  DR
Group Cluster Node              State          Mirroring Mode
-----
1      cluster_A
      controller_A_1 configured      enabled      heal roots
completed
      cluster_B
      controller_B_1 configured      enabled      waiting for
switchback recovery
2 entries were displayed.
```

2. Verifique se a ressincronização está concluída em todos os SVMs: `metrocluster vserver show`
3. Verifique se todas as migrações automáticas de LIF que estão sendo executadas pelas operações de recuperação foram concluídas com sucesso: `metrocluster check lif show`
4. Execute o `switchback` usando o `metrocluster switchback` comando de qualquer nó no cluster sobrevivente.
5. Verifique se a operação de comutação foi concluída: `metrocluster show`

A operação de `switchback` ainda está em execução quando um cluster está no `waiting-for-switchback` estado:

```
cluster_B::> metrocluster show
Cluster              Configuration State      Mode
-----
Local: cluster_B configured      switchover
Remote: cluster_A configured      waiting-for-switchback
```

A operação de `switchback` é concluída quando os clusters estão no `normal` estado.:

```
cluster_B::> metrocluster show
Cluster              Configuration State      Mode
-----
Local: cluster_B configured      normal
Remote: cluster_A configured      normal
```

Se um switchback estiver demorando muito tempo para terminar, você pode verificar o status das linhas de base em andamento usando o `metrocluster config-replication resync-status show` comando.

6. Restabelecer qualquer configuração SnapMirror ou SnapVault.

Passo 7: Devolva a peça com falha ao NetApp

Devolva a peça com falha ao NetApp, conforme descrito nas instruções de RMA fornecidas com o kit. Consulte a ["Devolução de peças e substituições"](#) página para obter mais informações.

Substitua um NVDIMM - AFF A400

Você deve substituir o NVDIMM no módulo do controlador quando o sistema Registrar que a vida útil do flash está quase no fim ou que o NVDIMM identificado não está funcionando em geral; a falha em fazê-lo causa um pânico no sistema.

Todos os outros componentes do sistema devem estar funcionando corretamente; caso contrário, você deve entrar em Contato com o suporte técnico.

Você deve substituir o componente com falha por um componente FRU de substituição que você recebeu de seu provedor.

Passo 1: Desligue o controlador desativado

Encerre ou assuma o controlador afetado utilizando o procedimento adequado para a sua configuração.

Opção 1: A maioria das configurações

Para encerrar o controlador com deficiência, você deve determinar o status do controlador e, se necessário, assumir o controlador para que o controlador saudável continue fornecendo dados do armazenamento do controlador com deficiência.

Sobre esta tarefa

- Se você tiver um sistema SAN, você deve ter verificado mensagens de `cluster kernel-service show`evento)` para o blade SCSI do controlador afetado. O ``cluster kernel-service show` comando (do modo avançado `priv`) exibe o nome do nó, "[status do quorum](#)" desse nó, o status de disponibilidade desse nó e o status operacional desse nó.

Cada processo SCSI-blade deve estar em quórum com os outros nós no cluster. Qualquer problema deve ser resolvido antes de prosseguir com a substituição.

- Se você tiver um cluster com mais de dois nós, ele deverá estar no quórum. Se o cluster não estiver em quórum ou se um controlador íntegro exibir `false` para qualificação e integridade, você deverá corrigir o problema antes de encerrar o controlador prejudicado; "[Sincronize um nó com o cluster](#)" consulte .

Passos

1. Se o AutoSupport estiver ativado, suprimir a criação automática de casos invocando uma mensagem AutoSupport: `system node autosupport invoke -node * -type all -message MAINT=<# of hours>h`

A seguinte mensagem AutoSupport suprime a criação automática de casos por duas horas:

```
cluster1:> system node autosupport invoke -node * -type all -message MAINT=2h
```

2. Desative a giveback automática a partir da consola do controlador saudável: `storage failover modify -node local -auto-giveback false`



Quando vir *do* pretende desativar a auto-giveback?, introduza `y`.

3. Leve o controlador prejudicado para o prompt Loader:

Se o controlador afetado estiver a apresentar...	Então...
O prompt Loader	Vá para a próxima etapa.
A aguardar pela giveback...	Pressione Ctrl-C e responda <code>y</code> quando solicitado.
Prompt do sistema ou prompt de senha	Assuma ou interrompa o controlador prejudicado do controlador saudável: <code>storage failover takeover -ofnode <i>impaired_node_name</i></code> Quando o controlador prejudicado mostrar aguardando a giveback..., pressione Ctrl-C e responda <code>y</code> .

Opção 2: O controlador está em um MetroCluster de dois nós

Para desligar o controlador desativado, você deve determinar o status do controlador e, se necessário, trocar o controlador para que o controlador saudável continue fornecendo dados do armazenamento do controlador prejudicado.

Sobre esta tarefa

- Você deve deixar as fontes de alimentação ligadas no final deste procedimento para fornecer energia ao controlador de integridade.

Passos

1. Verifique o estado do MetroCluster para determinar se o controlador afetado mudou automaticamente para o controlador saudável: `metrocluster show`
2. Dependendo se ocorreu uma mudança automática, proceda de acordo com a seguinte tabela:

Se o controlador deficiente...	Então...
Mudou automaticamente	Avance para o passo seguinte.
Não mudou automaticamente	Execute uma operação de comutação planejada a partir do controlador íntegro: <code>metrocluster switchover</code>
Não mudou automaticamente, tentou mudar com o comando e o <code>switchover metrocluster switchover</code> foi vetado	Reveja as mensagens de veto e, se possível, resolva o problema e tente novamente. Se você não conseguir resolver o problema, entre em Contato com o suporte técnico.

3. Ressincronize os agregados de dados executando o `metrocluster heal -phase aggregates` comando do cluster sobrevivente.

```
controller_A_1::> metrocluster heal -phase aggregates
[Job 130] Job succeeded: Heal Aggregates is successful.
```

Se a cura for vetada, você tem a opção de reemitir o `metrocluster heal` comando com o `-override-vetoes` parâmetro. Se você usar esse parâmetro opcional, o sistema substituirá quaisquer vetos de software que impeçam a operação de recuperação.

4. Verifique se a operação foi concluída usando o comando `MetroCluster operation show`.

```
controller_A_1::> metrocluster operation show
Operation: heal-aggregates
State: successful
Start Time: 7/25/2016 18:45:55
End Time: 7/25/2016 18:45:56
Errors: -
```

5. Verifique o estado dos agregados utilizando o `storage aggregate show` comando.

```

controller_A_1::> storage aggregate show
Aggregate      Size Available Used% State   #Vols  Nodes
RAID Status
-----
...
aggr_b2       227.1GB   227.1GB   0% online    0 mcc1-a2
raid_dp, mirrored, normal...

```

6. Curar os agregados raiz usando o `metrocluster heal -phase root-aggregates` comando.

```

mcc1A::> metrocluster heal -phase root-aggregates
[Job 137] Job succeeded: Heal Root Aggregates is successful

```

Se a recuperação for vetada, você terá a opção de reemitir o `metrocluster heal` comando com o parâmetro `-override-vetos`. Se você usar esse parâmetro opcional, o sistema substituirá quaisquer vetos de software que impeçam a operação de recuperação.

7. Verifique se a operação `heal` está concluída usando o `metrocluster operation show` comando no cluster de destino:

```

mcc1A::> metrocluster operation show
Operation: heal-root-aggregates
State: successful
Start Time: 7/29/2016 20:54:41
End Time: 7/29/2016 20:54:42
Errors: -

```

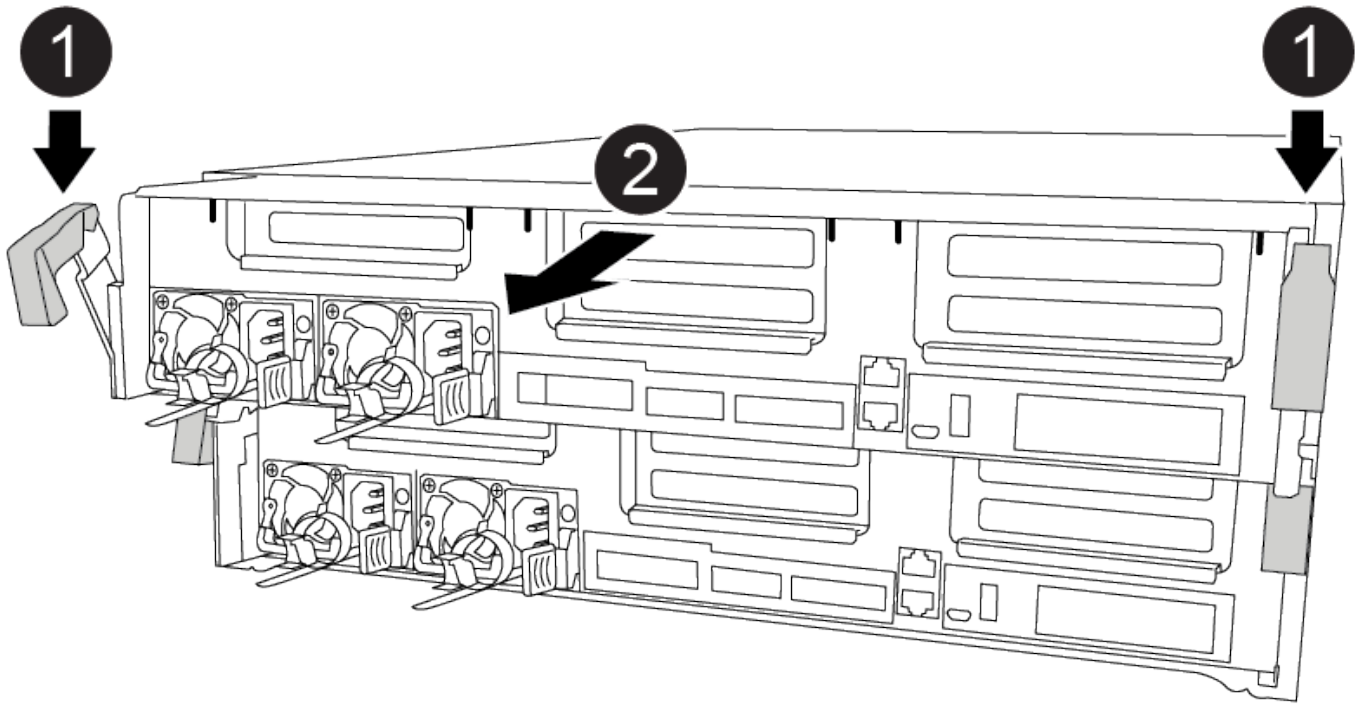
8. No módulo do controlador desativado, desligue as fontes de alimentação.

Passo 2: Remova o módulo do controlador

Para aceder aos componentes no interior do módulo do controlador, tem de remover o módulo do controlador do chassis.

Você pode usar as seguintes animações, ilustração ou as etapas escritas para remover o módulo do controlador do chassi.

[Animação - retire o módulo do controlador](#)



1	Trincos de bloqueio
2	O controlador se move ligeiramente para fora do chassi

1. Se você ainda não está aterrado, aterre-se adequadamente.
2. Solte os fixadores do cabo de alimentação e, em seguida, desconecte os cabos das fontes de alimentação.
3. Solte o gancho e a alça de loop que prendem os cabos ao dispositivo de gerenciamento de cabos e, em seguida, desconecte os cabos do sistema e os SFPs (se necessário) do módulo do controlador, mantendo o controle de onde os cabos estavam conectados.

Deixe os cabos no dispositivo de gerenciamento de cabos para que, ao reinstalar o dispositivo de gerenciamento de cabos, os cabos sejam organizados.

4. Retire o dispositivo de gestão de cabos do módulo do controlador e coloque-o de lado.
5. Prima ambos os trincos de bloqueio para baixo e, em seguida, rode ambos os trincos para baixo ao mesmo tempo.

O módulo do controlador desloca-se ligeiramente para fora do chassi.

6. Faça deslizar o módulo do controlador para fora do chassi.

Certifique-se de que suporta a parte inferior do módulo do controlador enquanto o desliza para fora do chassi.

7. Coloque o módulo do controlador numa superfície estável e plana.

Passo 3: Substitua o NVDIMM

Para substituir o NVDIMM, você deve localizá-lo no módulo do controlador usando o mapa da FRU na parte superior do duto de ar ou o mapa da FRU na parte superior do riser do slot 1.

- O LED NVDIMM fica intermitente durante a remoção de conteúdo quando o sistema é interrompido. Depois que o destage estiver completo, o LED desliga-se.
- Embora o conteúdo do NVDIMM seja criptografado, é uma prática recomendada apagar o conteúdo do NVDIMM antes de substituí-lo. Para obter mais informações, consulte o "[Declaração de volatilidade](#)" no site de suporte da NetApp.



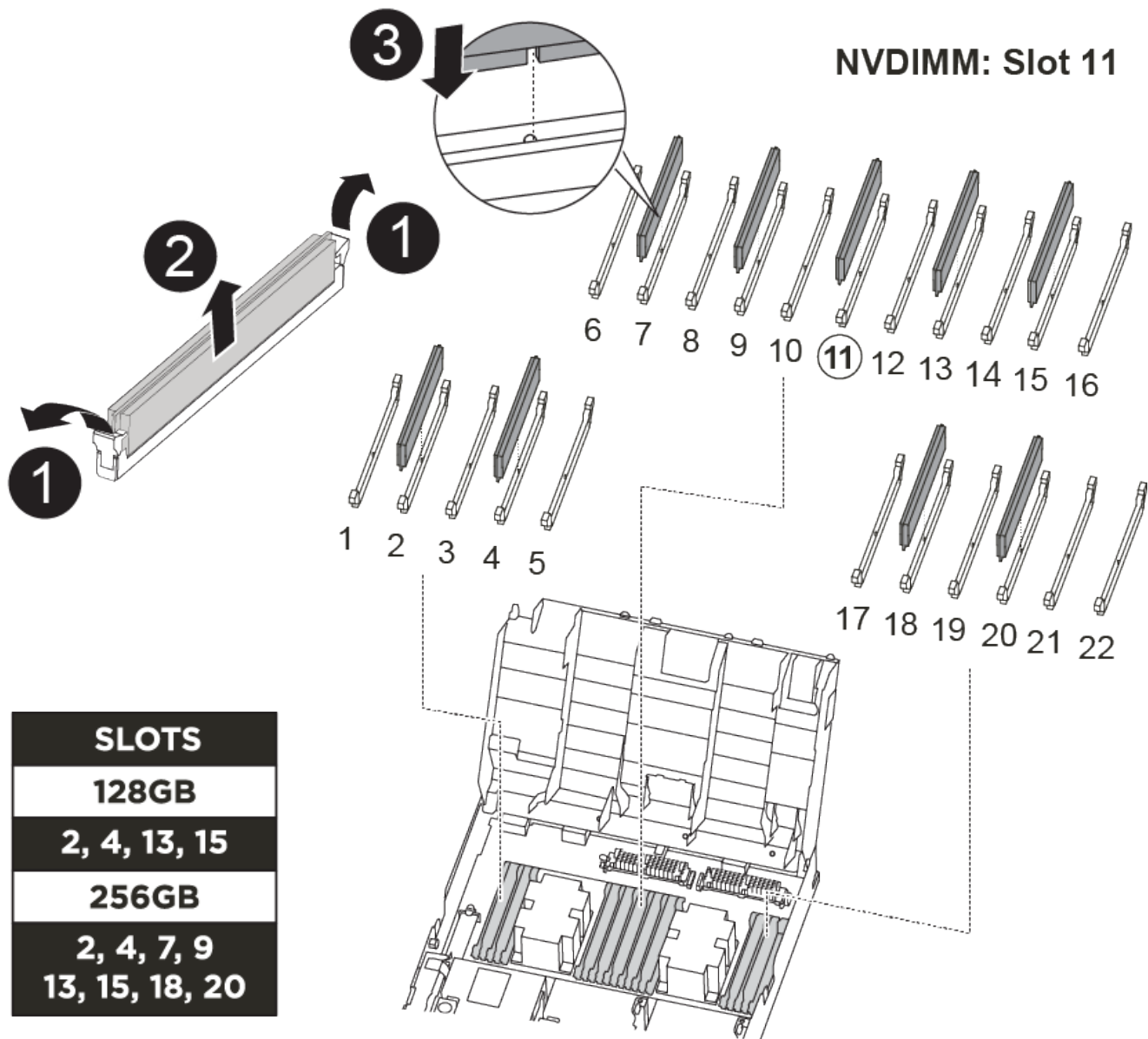
Você deve fazer login no site de suporte da NetApp para exibir a *Declaração de volatilidade* para o seu sistema.

Você pode usar a animação, ilustração ou as etapas escritas a seguir para substituir o NVDIMM.



A animação mostra slots vazios para soquetes sem DIMMs. Esses soquetes vazios são preenchidos com espaços em branco.

[Animação - substitua o NVDIMM](#)



1	Patilhas de bloqueio do DIMM
2	DIMM
3	Soquete DIMM

1. Abra a conduta de ar e, em seguida, localize o NVDIMM no slot 11 do módulo do controlador.



O NVDIMM tem uma aparência significativamente diferente dos DIMMs do sistema.

2. Ejeite o NVDIMM de seu slot, afastando lentamente as duas abas do ejetor NVDIMM em ambos os lados do NVDIMM e, em seguida, deslize o NVDIMM para fora do soquete e coloque-o de lado.



Segure cuidadosamente o NVDIMM pelas bordas para evitar a pressão nos componentes da placa de circuito NVDIMM.

3. Remova a NVDIMM de substituição da bolsa de transporte antiestática, segure a NVDIMM pelos cantos e, em seguida, alinhe-a com o slot.

O entalhe entre os pinos no NVDIMM deve estar alinhado com a guia no soquete.

4. Localize o slot onde você está instalando o NVDIMM.
5. Insira o NVDIMM diretamente no slot.

O NVDIMM encaixa firmemente no slot, mas deve entrar facilmente. Caso contrário, realinhar o NVDIMM com o slot e reinseri-lo.



Inspeccione visualmente o NVDIMM para verificar se ele está alinhado uniformemente e totalmente inserido no slot.

6. Empurre com cuidado, mas firmemente, na borda superior do NVDIMM até que as abas do ejetor se encaixem no lugar sobre os entalhes nas extremidades do NVDIMM.
7. Feche a conduta de ar.

Passo 4: Instale o módulo do controlador

Depois de ter substituído o componente no módulo do controlador, tem de reinstalar o módulo do controlador no chassis e, em seguida, iniciá-lo no modo de manutenção.

1. Se ainda não o tiver feito, feche a conduta de ar.
2. Alinhe a extremidade do módulo do controlador com a abertura no chassis e, em seguida, empurre cuidadosamente o módulo do controlador até meio do sistema.



Não introduza completamente o módulo do controlador no chassis até ser instruído a fazê-lo.

3. Faça o cabeamento apenas das portas de gerenciamento e console, para que você possa acessar o sistema para executar as tarefas nas seções a seguir.



Você conetará o resto dos cabos ao módulo do controlador posteriormente neste procedimento.

4. Conclua a instalação do módulo do controlador:
 - a. Ligue o cabo de alimentação à fonte de alimentação, volte a instalar o anel de bloqueio do cabo de alimentação e, em seguida, ligue a fonte de alimentação à fonte de alimentação.
 - b. Utilizando os trincos de bloqueio, empurre firmemente o módulo do controlador para dentro do chassis até que os trincos de bloqueio comecem a subir.



Não utilize força excessiva ao deslizar o módulo do controlador para dentro do chassis para evitar danificar os conetores.

- c. Assente totalmente o módulo do controlador no chassis, rodando os trincos de bloqueio para cima, inclinando-os para que estes limpem os pinos de bloqueio, empurre cuidadosamente o controlador

totalmente para dentro e, em seguida, baixe os trincos de bloqueio para a posição de bloqueio.

O módulo do controlador começa a arrancar assim que estiver totalmente assente no chassis. Esteja preparado para interromper o processo de inicialização.

- d. Se ainda não o tiver feito, reinstale o dispositivo de gerenciamento de cabos.
- e. Interrompa o processo normal de inicialização e inicialize no Loader pressionando `Ctrl-C`.



Se o sistema parar no menu de inicialização, selecione a opção para inicializar NO Loader.

- f. No prompt Loader, digite `bye` para reinicializar as placas PCIe e outros componentes.

Passo 5: Restaure o módulo do controlador para a operação

Você deve reajustar o sistema, devolver o módulo do controlador e, em seguida, reativar a giveback automática.

1. Recable o sistema, conforme necessário.

Se você removeu os conversores de Mídia (QSFPs ou SFPs), lembre-se de reinstalá-los se você estiver usando cabos de fibra ótica.

2. Volte a colocar o controlador em funcionamento normal, devolvendo o respectivo armazenamento:

```
storage failover giveback -ofnode impaired_node_name
```

3. Se a giveback automática foi desativada, reative-a: `storage failover modify -node local -auto-giveback true`

Etapa 6: Alterne agregados de volta em uma configuração de MetroCluster de dois nós

Depois de concluir a substituição da FRU em uma configuração de MetroCluster de dois nós, você pode executar a operação de switchback do MetroCluster. Isso retorna a configuração ao seu estado operacional normal, com as máquinas virtuais de armazenamento de origem sincronizada (SVMs) no site anteriormente prejudicado agora ativo e fornecendo dados dos pools de discos locais.

Esta tarefa só se aplica a configurações de MetroCluster de dois nós.

Passos

1. Verifique se todos os nós estão no `enabled` estado: `metrocluster node show`

```

cluster_B::> metrocluster node show

DR                               Configuration  DR
Group Cluster Node              State          Mirroring Mode
-----
1      cluster_A
      controller_A_1 configured    enabled    heal roots
completed
      cluster_B
      controller_B_1 configured    enabled    waiting for
switchback recovery
2 entries were displayed.

```

2. Verifique se a ressincronização está concluída em todos os SVMs: `metrocluster vserver show`
3. Verifique se todas as migrações automáticas de LIF que estão sendo executadas pelas operações de recuperação foram concluídas com sucesso: `metrocluster check lif show`
4. Execute o switchback usando o `metrocluster switchback` comando de qualquer nó no cluster sobrevivente.
5. Verifique se a operação de comutação foi concluída: `metrocluster show`

A operação de switchback ainda está em execução quando um cluster está no `waiting-for-switchback` estado:

```

cluster_B::> metrocluster show
Cluster              Configuration State      Mode
-----
Local: cluster_B configured    switchover
Remote: cluster_A configured    waiting-for-switchback

```

A operação de switchback é concluída quando os clusters estão no `normal` estado.:

```

cluster_B::> metrocluster show
Cluster              Configuration State      Mode
-----
Local: cluster_B configured    normal
Remote: cluster_A configured    normal

```

Se um switchback estiver demorando muito tempo para terminar, você pode verificar o status das linhas de base em andamento usando o `metrocluster config-replication resync-status show` comando.

6. Restabelecer qualquer configuração SnapMirror ou SnapVault.

Passo 7: Devolva a peça com falha ao NetApp

Devolva a peça com falha ao NetApp, conforme descrito nas instruções de RMA fornecidas com o kit. Consulte a "[Devolução de peças e substituições](#)" página para obter mais informações.

Substitua uma placa PCIe ou mezzanine - AFF A400

Para substituir uma placa PCIe ou mezzanine, você deve desconectar os cabos e todos os módulos SFP e QSFP das placas, substituir a placa PCIe ou mezzanine com falha e, em seguida, voltar a digitalizar as placas.

- Pode utilizar este procedimento com todas as versões do ONTAP suportadas pelo seu sistema
- Todos os outros componentes do sistema devem estar funcionando corretamente; caso contrário, você deve entrar em Contato com o suporte técnico.

Passo 1: Desligue o controlador desativado

Você pode desligar ou assumir o controlador prejudicado usando procedimentos diferentes, dependendo da configuração do hardware do sistema de armazenamento.

Opção 1: A maioria das configurações

Para encerrar o controlador com deficiência, você deve determinar o status do controlador e, se necessário, assumir o controlador para que o controlador saudável continue fornecendo dados do armazenamento do controlador com deficiência.

Sobre esta tarefa

- Se você tiver um sistema SAN, você deve ter verificado mensagens de `cluster kernel-service show`evento)` para o blade SCSI do controlador afetado. O ``cluster kernel-service show` comando (do modo avançado `priv`) exibe o nome do nó, "[status do quorum](#)" desse nó, o status de disponibilidade desse nó e o status operacional desse nó.

Cada processo SCSI-blade deve estar em quórum com os outros nós no cluster. Qualquer problema deve ser resolvido antes de prosseguir com a substituição.

- Se você tiver um cluster com mais de dois nós, ele deverá estar no quórum. Se o cluster não estiver em quórum ou se um controlador íntegro exibir `false` para qualificação e integridade, você deverá corrigir o problema antes de encerrar o controlador prejudicado; "[Sincronize um nó com o cluster](#)" consulte .

Passos

1. Se o AutoSupport estiver ativado, suprimir a criação automática de casos invocando uma mensagem AutoSupport: `system node autosupport invoke -node * -type all -message MAINT=<# of hours>h`

A seguinte mensagem AutoSupport suprime a criação automática de casos por duas horas:

```
cluster1:> system node autosupport invoke -node * -type all -message MAINT=2h
```

2. Desative a giveback automática a partir da consola do controlador saudável: `storage failover modify -node local -auto-giveback false`



Quando vir *do* pretende desativar a auto-giveback?, introduza `y`.

3. Leve o controlador prejudicado para o prompt Loader:

Se o controlador afetado estiver a apresentar...	Então...
O prompt Loader	Vá para a próxima etapa.
A aguardar pela giveback...	Pressione Ctrl-C e responda <code>y</code> quando solicitado.
Prompt do sistema ou prompt de senha	Assuma ou interrompa o controlador prejudicado do controlador saudável: <code>storage failover takeover -ofnode <i>impaired_node_name</i></code> Quando o controlador prejudicado mostrar aguardando a giveback..., pressione Ctrl-C e responda <code>y</code> .

Opção 2: O controlador está em um MetroCluster de dois nós

Para desligar o controlador desativado, você deve determinar o status do controlador e, se necessário, trocar o controlador para que o controlador saudável continue fornecendo dados do armazenamento do controlador prejudicado.

Sobre esta tarefa

- Você deve deixar as fontes de alimentação ligadas no final deste procedimento para fornecer energia ao controlador de integridade.

Passos

1. Verifique o estado do MetroCluster para determinar se o controlador afetado mudou automaticamente para o controlador saudável: `metrocluster show`
2. Dependendo se ocorreu uma mudança automática, proceda de acordo com a seguinte tabela:

Se o controlador deficiente...	Então...
Mudou automaticamente	Avance para o passo seguinte.
Não mudou automaticamente	Execute uma operação de comutação planejada a partir do controlador íntegro: <code>metrocluster switchover</code>
Não mudou automaticamente, tentou mudar com o comando e o <code>switchover metrocluster switchover</code> foi vetado	Reveja as mensagens de veto e, se possível, resolva o problema e tente novamente. Se você não conseguir resolver o problema, entre em Contato com o suporte técnico.

3. Ressincronize os agregados de dados executando o `metrocluster heal -phase aggregates` comando do cluster sobrevivente.

```
controller_A_1::> metrocluster heal -phase aggregates
[Job 130] Job succeeded: Heal Aggregates is successful.
```

Se a cura for vetada, você tem a opção de reemitir o `metrocluster heal` comando com o `-override-vetoes` parâmetro. Se você usar esse parâmetro opcional, o sistema substituirá quaisquer vetos de software que impeçam a operação de recuperação.

4. Verifique se a operação foi concluída usando o comando `MetroCluster operation show`.

```
controller_A_1::> metrocluster operation show
Operation: heal-aggregates
State: successful
Start Time: 7/25/2016 18:45:55
End Time: 7/25/2016 18:45:56
Errors: -
```

5. Verifique o estado dos agregados utilizando o `storage aggregate show` comando.

```

controller_A_1::> storage aggregate show
Aggregate      Size Available Used% State   #Vols  Nodes
RAID Status
-----
...
aggr_b2       227.1GB   227.1GB   0% online    0 mcc1-a2
raid_dp, mirrored, normal...

```

6. Curar os agregados raiz usando o `metrocluster heal -phase root-aggregates` comando.

```

mcc1A::> metrocluster heal -phase root-aggregates
[Job 137] Job succeeded: Heal Root Aggregates is successful

```

Se a recuperação for vetada, você terá a opção de reemitir o `metrocluster heal` comando com o parâmetro `-override-vetos`. Se você usar esse parâmetro opcional, o sistema substituirá quaisquer vetos de software que impeçam a operação de recuperação.

7. Verifique se a operação `heal` está concluída usando o `metrocluster operation show` comando no cluster de destino:

```

mcc1A::> metrocluster operation show
Operation: heal-root-aggregates
State: successful
Start Time: 7/29/2016 20:54:41
End Time: 7/29/2016 20:54:42
Errors: -

```

8. No módulo do controlador desativado, desligue as fontes de alimentação.

Passo 2: Remova o módulo do controlador

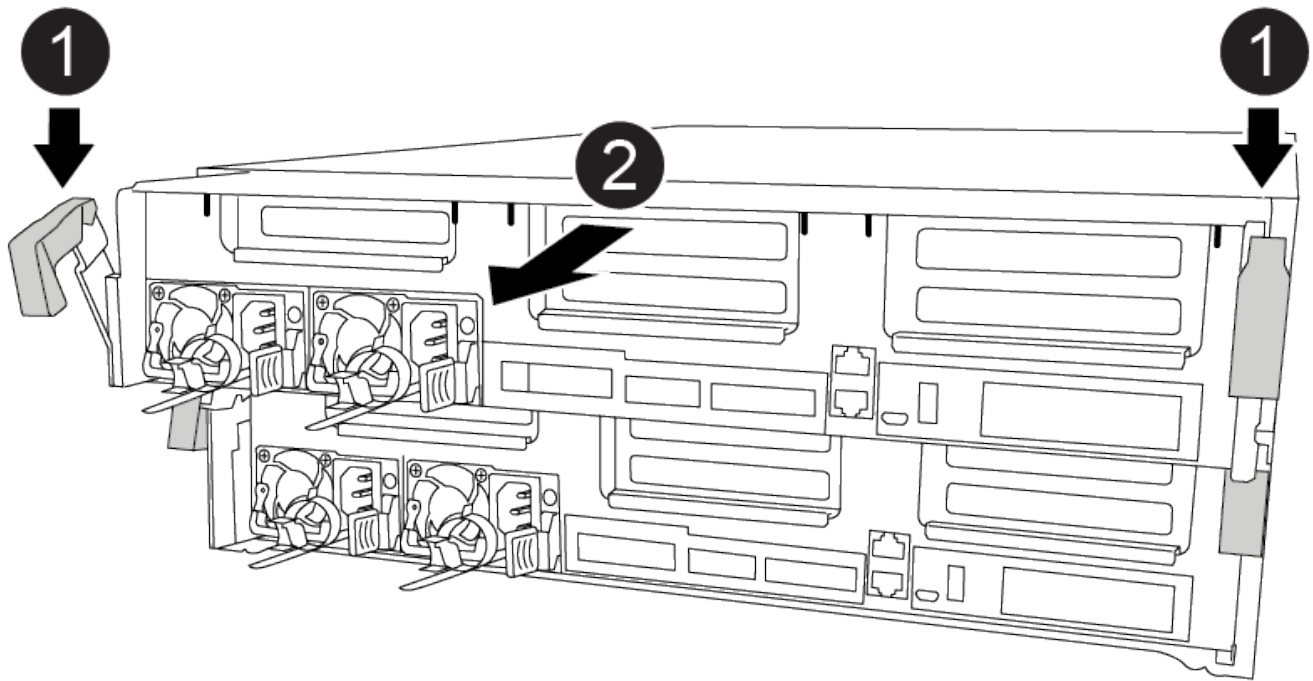
Para aceder aos componentes no interior do módulo do controlador, tem de remover o módulo do controlador do chassis.

1. Se você ainda não está aterrado, aterre-se adequadamente.
2. Solte os fixadores do cabo de alimentação e, em seguida, desconete os cabos das fontes de alimentação.
3. Solte o gancho e a alça de loop que prendem os cabos ao dispositivo de gerenciamento de cabos e, em seguida, desconete os cabos do sistema e os SFPs (se necessário) do módulo do controlador, mantendo o controle de onde os cabos estavam conectados.

Deixe os cabos no dispositivo de gerenciamento de cabos para que, ao reinstalar o dispositivo de gerenciamento de cabos, os cabos sejam organizados.

4. Retire o dispositivo de gestão de cabos do módulo do controlador e coloque-o de lado.
5. Prima ambos os trincos de bloqueio para baixo e, em seguida, rode ambos os trincos para baixo ao mesmo tempo.

O módulo do controlador desloca-se ligeiramente para fora do chassis.



1	Trincos de bloqueio
2	O controlador se move ligeiramente para fora do chassi

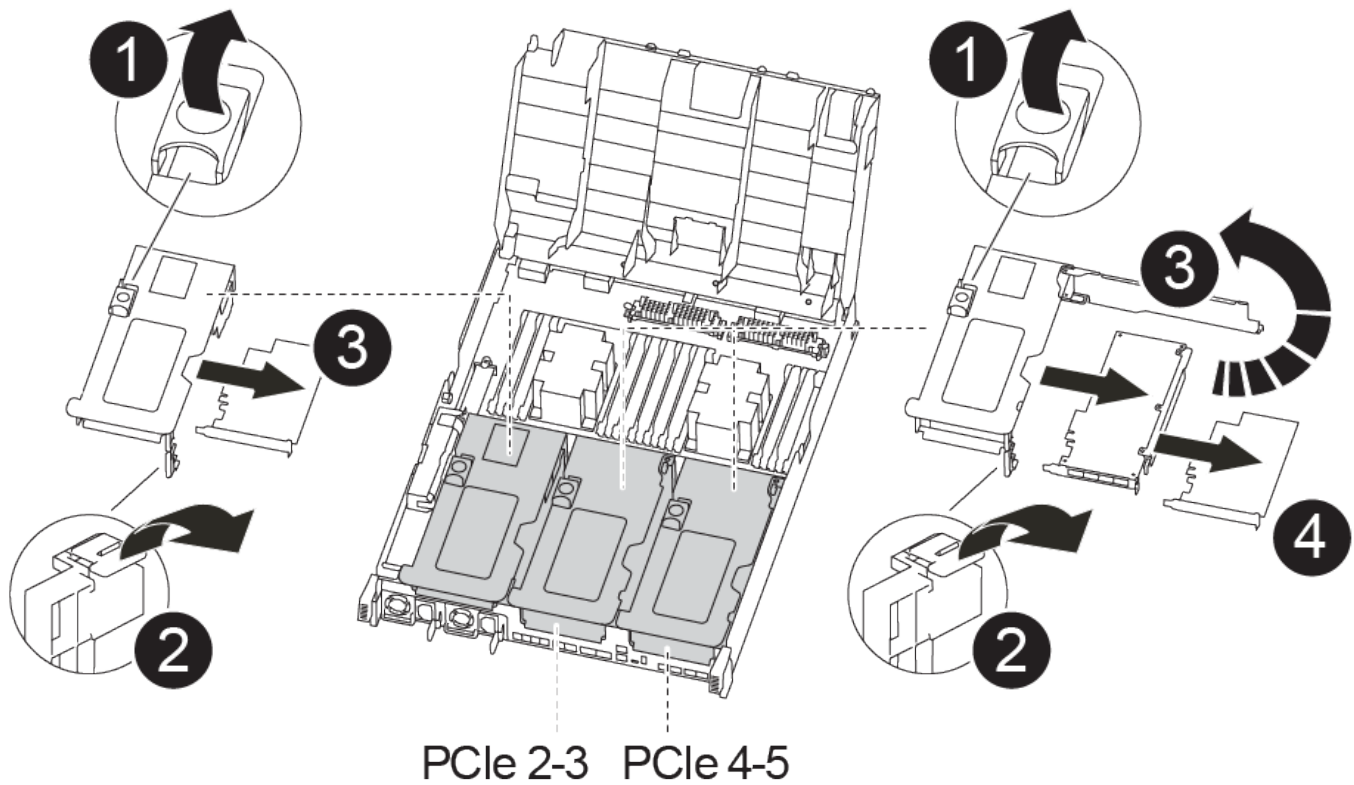
6. Faça deslizar o módulo do controlador para fora do chassis.

Certifique-se de que suporta a parte inferior do módulo do controlador enquanto o desliza para fora do chassis.

7. Coloque o módulo do controlador numa superfície estável e plana.

Etapa 3: Substitua uma placa PCIe

Para substituir uma placa PCIe, você deve localizar a placa PCIe com falha, remover a riser que contém a placa do módulo da controladora, substituir a placa e reinstalar a riser PCIe no módulo da controladora.



1	Trava de travamento da riser
2	Trinco de bloqueio da placa PCI
3	Placa de bloqueio PCI
4	Placa PCI

1. Remova o riser que contém a placa a ser substituída:

- Abra a conduta de ar premindo as patilhas de bloqueio nas laterais da conduta de ar, deslize-a em direção à parte de trás do módulo do controlador e, em seguida, rode-a para a posição completamente aberta.
- Remova quaisquer módulos SFP ou QSFP que possam estar nas placas PCIe.
- Gire a trava de travamento da riser no lado esquerdo da riser para cima e em direção à conduta de ar.

A riser levanta-se ligeiramente do módulo do controlador.

- Levante a riser para cima e coloque-a de lado sobre uma superfície plana estável,

2. Remova a placa PCIe da riser:

- Gire o riser para que você possa acessar a placa PCIe.
- Pressione o suporte de travamento na lateral da riser PCIe e gire-o até a posição aberta.

- c. Apenas para os tirantes 2 e 3, rode o painel lateral para cima.
 - d. Remova a placa PCIe da riser empurrando cuidadosamente o suporte e levante a placa diretamente para fora do soquete.
3. Instale a placa PCIe de substituição na riser alinhando a placa com o soquete, pressione a placa no soquete e feche o painel lateral na riser, se houver.

Certifique-se de que alinha corretamente a placa na ranhura e exerce uma pressão uniforme sobre a placa quando a coloca na tomada. A placa PCIe deve estar totalmente e uniformemente encaixada no slot.



Se você estiver instalando uma placa no slot inferior e não conseguir ver bem o soquete da placa, remova a placa superior para que você possa ver o soquete da placa, instalar a placa e reinstalar a placa que você removeu do slot superior.

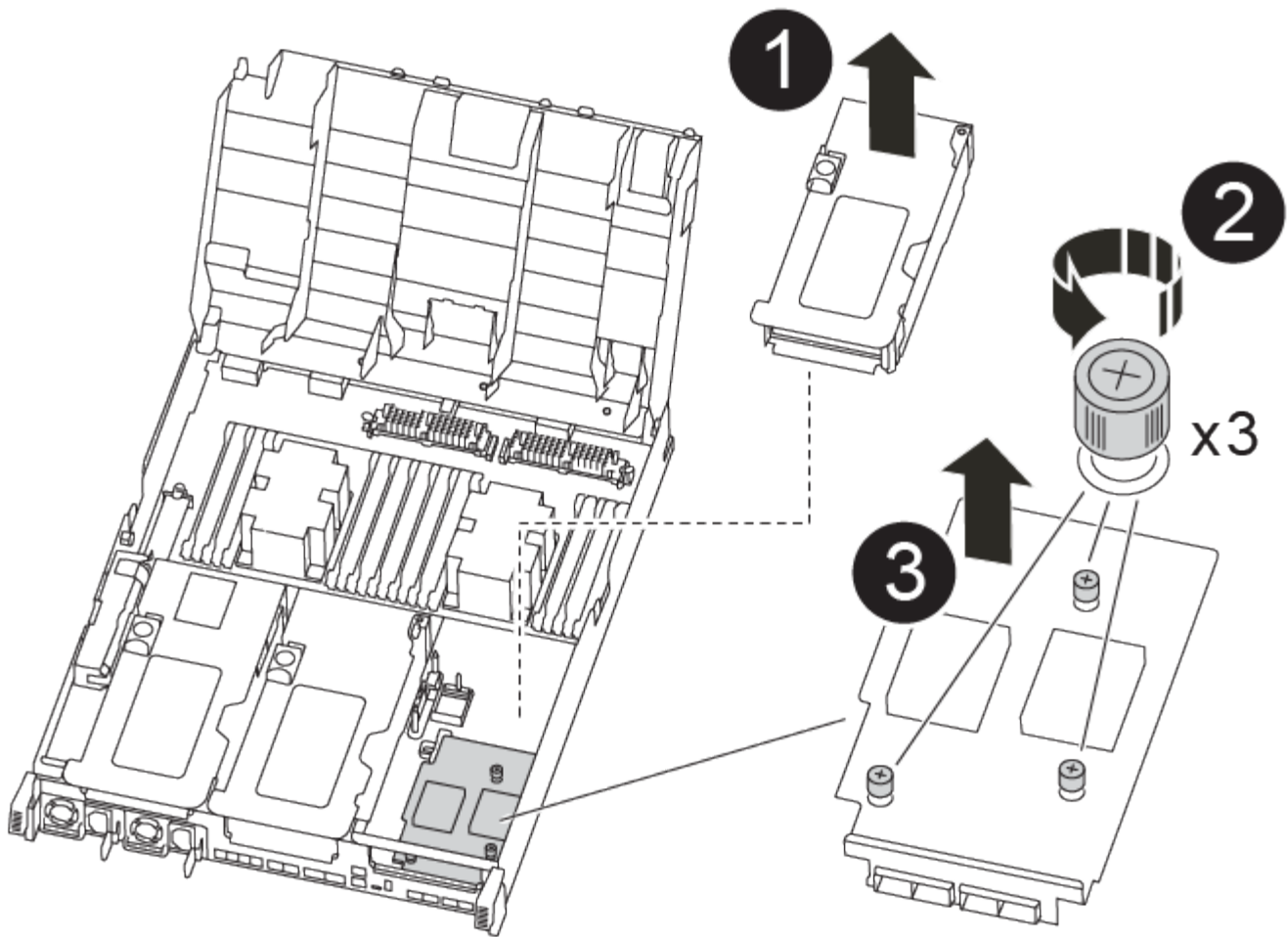
4. Reinstale a riser:
- a. Alinhe a riser com os pinos na lateral do soquete da riser, abaixe a riser para baixo nos pinos.
 - b. Empurre a riser diretamente no soquete da placa-mãe.
 - c. Rode o trinco para baixo, alinhado com a chapa metálica na riser.

Passo 4: Substitua a placa mezzanine

A placa mezzanine está localizada sob o riser número 3 (slots 4 e 5). Você deve remover esse riser para acessar a placa mezzanine, substituir a placa mezzanine e reinstalar o riser número 3. Consulte o mapa da FRU no módulo do controlador para obter mais informações.

Você pode usar a animação, ilustração ou as etapas escritas a seguir para substituir a placa mezzanine.

[Animação - substitua a placa mezzanine](#)



1	Riser PCI
2	Parafuso de aperto manual do riser
3	Placa riser

1. Remova o riser número 3 (slots 4 e 5):

- a. Abra a conduta de ar premindo as patilhas de bloqueio nas laterais da conduta de ar, deslize-a em direção à parte de trás do módulo do controlador e, em seguida, rode-a para a posição completamente aberta.
- b. Remova quaisquer módulos SFP ou QSFP que possam estar nas placas PCIe.
- c. Gire a trava de travamento da riser no lado esquerdo da riser para cima e em direção à conduta de ar.

A riser levanta-se ligeiramente do módulo do controlador.

- d. Levante a riser e, em seguida, coloque-a de lado em uma superfície estável e plana.

2. Substitua a placa mezzanine:

- a. Remova todos os módulos QSFP ou SFP da placa.

- b. Solte os parafusos de aperto manual na placa do mezanino e levante cuidadosamente a placa diretamente para fora do soquete e coloque-a de lado.
 - c. Alinhe a placa de mezanino de substituição sobre o soquete e os pinos-guia e empurre cuidadosamente a placa para dentro do soquete.
 - d. Aperte os parafusos de aperto manual na placa do mezanino.
3. Reinstale a riser:
- a. Alinhe a riser com os pinos na lateral do soquete da riser, abaixe a riser para baixo nos pinos.
 - b. Empurre a riser diretamente no soquete da placa-mãe.
 - c. Rode o trinco para baixo, alinhado com a chapa metálica na riser.

Passo 5: Instale o módulo do controlador

Depois de ter substituído o componente no módulo do controlador, tem de reinstalar o módulo do controlador no chassis e, em seguida, iniciá-lo no modo de manutenção.

1. Se ainda não o tiver feito, feche a conduta de ar.
2. Alinhe a extremidade do módulo do controlador com a abertura no chassis e, em seguida, empurre cuidadosamente o módulo do controlador até meio do sistema.



Não introduza completamente o módulo do controlador no chassis até ser instruído a fazê-lo.

3. Recable o sistema, conforme necessário.

Se você removeu os conversores de Mídia (QSFPs ou SFPs), lembre-se de reinstalá-los se você estiver usando cabos de fibra ótica.

4. Conclua a instalação do módulo do controlador:
 - a. Ligue o cabo de alimentação à fonte de alimentação, volte a instalar o anel de bloqueio do cabo de alimentação e, em seguida, ligue a fonte de alimentação à fonte de alimentação.
 - b. Utilizando os trincos de bloqueio, empurre firmemente o módulo do controlador para dentro do chassis até que este se encontre com o plano médio e esteja totalmente assente.

Os trincos de bloqueio sobem quando o módulo do controlador está totalmente assente.



Não utilize força excessiva ao deslizar o módulo do controlador para dentro do chassis para evitar danificar os conectores.

O módulo do controlador começa a arrancar assim que estiver totalmente assente no chassis. Esteja preparado para interromper o processo de inicialização.

- a. Assente totalmente o módulo do controlador no chassis, rodando os trincos de bloqueio para cima, inclinando-os para que estes limpem os pinos de bloqueio, empurre cuidadosamente o controlador totalmente para dentro e, em seguida, baixe os trincos de bloqueio para a posição de bloqueio.
- b. Se ainda não o tiver feito, reinstale o dispositivo de gerenciamento de cabos.
- c. Interrompa o processo normal de inicialização e inicialize no Loader pressionando `Ctrl-C`.



Se o sistema parar no menu de inicialização, selecione a opção para inicializar NO Loader.

- d. No prompt Loader, digite `bye` para reinicializar as placas PCIe e outros componentes e deixar a controladora reiniciar.
5. Volte a colocar o controlador em funcionamento normal, devolvendo o respectivo armazenamento:
`storage failover giveback -ofnode impaired_node_name`
6. Se a giveback automática foi desativada, reative-a: `storage failover modify -node local -auto-giveback true`

Passo 6: Restaure o módulo do controlador para a operação

Para restaurar o controlador, tem de voltar a ligar o sistema, devolver o módulo do controlador e, em seguida, voltar a ativar a giveback automática.

1. Recable o sistema, conforme necessário.

Se você removeu os conversores de Mídia (QSFPs ou SFPs), lembre-se de reinstalá-los se você estiver usando cabos de fibra ótica.

2. Volte a colocar o controlador em funcionamento normal, devolvendo o respectivo armazenamento:
`storage failover giveback -ofnode impaired_node_name`
3. Se a giveback automática foi desativada, reative-a: `storage failover modify -node local -auto-giveback true`

Etapa 7: Alterne agregados de volta em uma configuração de MetroCluster de dois nós

Depois de concluir a substituição da FRU em uma configuração de MetroCluster de dois nós, você pode executar a operação de switchback do MetroCluster. Isso retorna a configuração ao seu estado operacional normal, com as máquinas virtuais de armazenamento de origem sincronizada (SVMs) no site anteriormente prejudicado agora ativo e fornecendo dados dos pools de discos locais.

Esta tarefa só se aplica a configurações de MetroCluster de dois nós.

Passos

1. Verifique se todos os nós estão no `enabled` estado: `metrocluster node show`

```

cluster_B::> metrocluster node show

DR                               Configuration  DR
Group Cluster Node              State          Mirroring Mode
-----
1      cluster_A
      controller_A_1 configured    enabled    heal roots
completed
      cluster_B
      controller_B_1 configured    enabled    waiting for
switchback recovery
2 entries were displayed.

```

2. Verifique se a ressincronização está concluída em todos os SVMs: `metrocluster vserver show`
3. Verifique se todas as migrações automáticas de LIF que estão sendo executadas pelas operações de recuperação foram concluídas com sucesso: `metrocluster check lif show`
4. Execute o switchback usando o `metrocluster switchback` comando de qualquer nó no cluster sobrevivente.
5. Verifique se a operação de comutação foi concluída: `metrocluster show`

A operação de switchback ainda está em execução quando um cluster está no `waiting-for-switchback` estado:

```

cluster_B::> metrocluster show
Cluster              Configuration State      Mode
-----
Local: cluster_B configured    switchover
Remote: cluster_A configured    waiting-for-switchback

```

A operação de switchback é concluída quando os clusters estão no `normal` estado.:

```

cluster_B::> metrocluster show
Cluster              Configuration State      Mode
-----
Local: cluster_B configured    normal
Remote: cluster_A configured    normal

```

Se um switchback estiver demorando muito tempo para terminar, você pode verificar o status das linhas de base em andamento usando o `metrocluster config-replication resync-status show` comando.

6. Restabelecer qualquer configuração SnapMirror ou SnapVault.

Passo 8: Devolva a peça com falha ao NetApp

Devolva a peça com falha ao NetApp, conforme descrito nas instruções de RMA fornecidas com o kit. Consulte a "[Devolução de peças e substituições](#)" página para obter mais informações.

Substituição de uma fonte de alimentação - AFF A400

A substituição de uma fonte de alimentação (PSU) envolve desconectar a fonte de alimentação de destino, desconectar o cabo de alimentação, remover a fonte de alimentação antiga e instalar a fonte de alimentação de substituição e, em seguida, reconectar a fonte de alimentação de substituição à fonte de alimentação.

- As fontes de alimentação são redundantes e hot-swap.
- Este procedimento é escrito para substituir uma fonte de alimentação de cada vez.

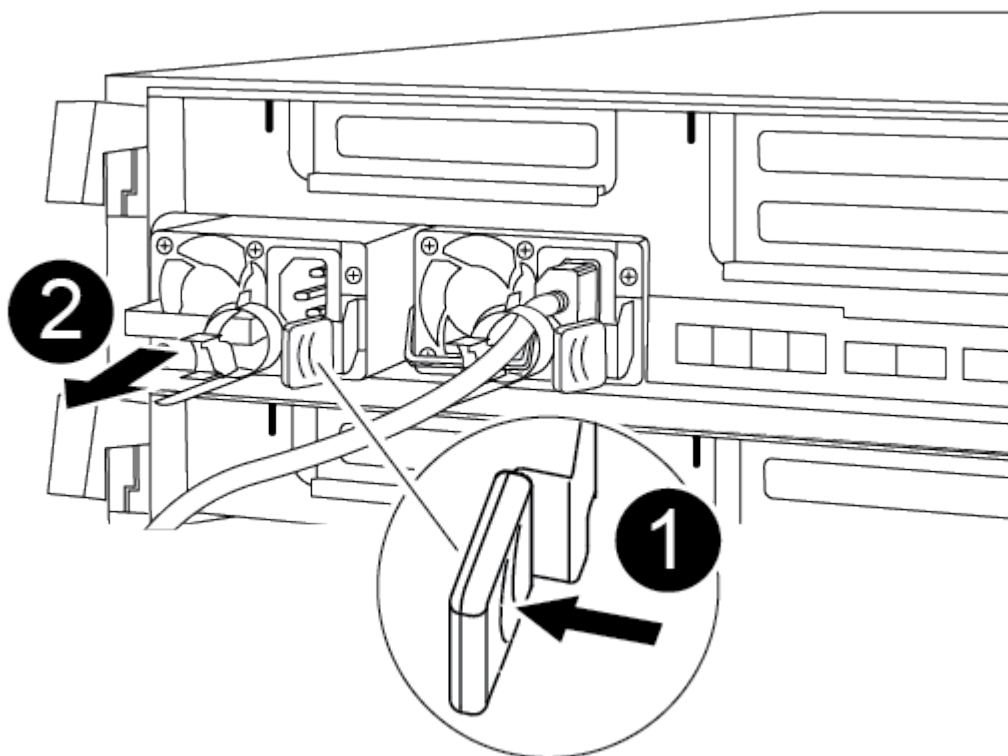


É uma prática recomendada substituir a fonte de alimentação dentro de dois minutos após a remoção do chassi. O sistema continua a funcionar, mas o ONTAP envia mensagens ao console sobre a fonte de alimentação degradada até que a fonte de alimentação seja substituída.



Não misture PSUs com diferentes classificações de eficiência. Sempre substitua como por like.

Você pode usar a ilustração a seguir com as etapas escritas para substituir a fonte de alimentação.



1	Patilha de bloqueio da PSU
2	Fixador do cabo de alimentação

1. Se você ainda não está aterrado, aterre-se adequadamente.
2. Identifique a fonte de alimentação que deseja substituir, com base em mensagens de erro do console ou através dos LEDs das fontes de alimentação.
3. Desligue a fonte de alimentação:
 - a. Abra o retentor do cabo de alimentação e, em seguida, desligue o cabo de alimentação da fonte de alimentação.
 - b. Desconecte o cabo de alimentação da fonte de alimentação.
4. Retire a fonte de alimentação:
 - a. Rode a pega do excêntrico de forma a que possa ser utilizada para retirar a fonte de alimentação do chassis.
 - b. Prima a patilha de bloqueio azul para libertar a fonte de alimentação do chassis.
 - c. Utilizando ambas as mãos, puxe a fonte de alimentação para fora do chassis e, em seguida, coloque-a de lado.
5. Utilizando ambas as mãos, apoie e alinhe as extremidades da fonte de alimentação com a abertura no módulo do controlador e, em seguida, empurre cuidadosamente a fonte de alimentação para o módulo do controlador até que a patilha de bloqueio encaixe no lugar.

As fontes de alimentação apenas engatarão adequadamente com o conector interno e trancam no lugar de uma forma.



Para evitar danificar o conector interno, não utilize força excessiva ao deslizar a fonte de alimentação para o sistema.

6. Rode a pega do excêntrico de forma a que fique nivelada com a fonte de alimentação.
7. Reconecte o cabeamento da fonte de alimentação:
 - a. Volte a ligar o cabo de alimentação à fonte de alimentação e à fonte de alimentação.
 - b. Fixe o cabo de alimentação à fonte de alimentação utilizando o retentor do cabo de alimentação.
 Uma vez que a alimentação é restaurada à fonte de alimentação, o LED de estado deve estar verde.
8. Devolva a peça com falha ao NetApp, conforme descrito nas instruções de RMA fornecidas com o kit. Consulte a "[Devolução de peças e substituições](#)" página para obter mais informações.

Substitua a bateria do relógio em tempo real - AFF A400

Você substitui a bateria do relógio em tempo real (RTC) no módulo do controlador para que os serviços e aplicativos do sistema que dependem da sincronização precisa de tempo continuem funcionando.

- Pode utilizar este procedimento com todas as versões do ONTAP suportadas pelo seu sistema

- Todos os outros componentes do sistema devem estar funcionando corretamente; caso contrário, você deve entrar em Contato com o suporte técnico.

Passo 1: Desligue o controlador desativado

Você pode desligar ou assumir o controlador prejudicado usando procedimentos diferentes, dependendo da configuração do hardware do sistema de armazenamento.

Opção 1: A maioria das configurações

Para encerrar o controlador com deficiência, você deve determinar o status do controlador e, se necessário, assumir o controlador para que o controlador saudável continue fornecendo dados do armazenamento do controlador com deficiência.

Sobre esta tarefa

- Se você tiver um sistema SAN, você deve ter verificado mensagens de `cluster kernel-service show`evento)` para o blade SCSI do controlador afetado. O ``cluster kernel-service show` comando (do modo avançado `priv`) exibe o nome do nó, "[status do quorum](#)" desse nó, o status de disponibilidade desse nó e o status operacional desse nó.

Cada processo SCSI-blade deve estar em quórum com os outros nós no cluster. Qualquer problema deve ser resolvido antes de prosseguir com a substituição.

- Se você tiver um cluster com mais de dois nós, ele deverá estar no quórum. Se o cluster não estiver em quórum ou se um controlador íntegro exibir `false` para qualificação e integridade, você deverá corrigir o problema antes de encerrar o controlador prejudicado; "[Sincronize um nó com o cluster](#)" consulte .

Passos

1. Se o AutoSupport estiver ativado, suprimir a criação automática de casos invocando uma mensagem AutoSupport: `system node autosupport invoke -node * -type all -message MAINT=<# of hours>h`

A seguinte mensagem AutoSupport suprime a criação automática de casos por duas horas:

```
cluster1:> system node autosupport invoke -node * -type all -message MAINT=2h
```

2. Desative a giveback automática a partir da consola do controlador saudável: `storage failover modify -node local -auto-giveback false`



Quando vir *do* pretende desativar a auto-giveback?, introduza `y`.

3. Leve o controlador prejudicado para o prompt Loader:

Se o controlador afetado estiver a apresentar...	Então...
O prompt Loader	Vá para a próxima etapa.
A aguardar pela giveback...	Pressione Ctrl-C e responda <code>y</code> quando solicitado.
Prompt do sistema ou prompt de senha	Assuma ou interrompa o controlador prejudicado do controlador saudável: <code>storage failover takeover -ofnode <i>impaired_node_name</i></code> Quando o controlador prejudicado mostrar aguardando a giveback..., pressione Ctrl-C e responda <code>y</code> .

Opção 2: O controlador está em um MetroCluster de dois nós

Para desligar o controlador desativado, você deve determinar o status do controlador e, se necessário, trocar o controlador para que o controlador saudável continue fornecendo dados do armazenamento do controlador prejudicado.

Sobre esta tarefa

- Você deve deixar as fontes de alimentação ligadas no final deste procedimento para fornecer energia ao controlador de integridade.

Passos

1. Verifique o estado do MetroCluster para determinar se o controlador afetado mudou automaticamente para o controlador saudável: `metrocluster show`
2. Dependendo se ocorreu uma mudança automática, proceda de acordo com a seguinte tabela:

Se o controlador deficiente...	Então...
Mudou automaticamente	Avance para o passo seguinte.
Não mudou automaticamente	Execute uma operação de comutação planejada a partir do controlador íntegro: <code>metrocluster switchover</code>
Não mudou automaticamente, tentou mudar com o comando e o <code>switchover metrocluster switchover</code> foi vetado	Reveja as mensagens de veto e, se possível, resolva o problema e tente novamente. Se você não conseguir resolver o problema, entre em Contato com o suporte técnico.

3. Ressincronize os agregados de dados executando o `metrocluster heal -phase aggregates` comando do cluster sobrevivente.

```
controller_A_1::> metrocluster heal -phase aggregates
[Job 130] Job succeeded: Heal Aggregates is successful.
```

Se a cura for vetada, você tem a opção de reemitir o `metrocluster heal` comando com o `-override-vetoes` parâmetro. Se você usar esse parâmetro opcional, o sistema substituirá quaisquer vetos de software que impeçam a operação de recuperação.

4. Verifique se a operação foi concluída usando o comando `MetroCluster operation show`.

```
controller_A_1::> metrocluster operation show
Operation: heal-aggregates
State: successful
Start Time: 7/25/2016 18:45:55
End Time: 7/25/2016 18:45:56
Errors: -
```

5. Verifique o estado dos agregados utilizando o `storage aggregate show` comando.

```

controller_A_1::> storage aggregate show
Aggregate      Size Available Used% State   #Vols  Nodes
RAID Status
-----
...
aggr_b2       227.1GB   227.1GB   0% online    0 mcc1-a2
raid_dp, mirrored, normal...

```

6. Curar os agregados raiz usando o `metrocluster heal -phase root-aggregates` comando.

```

mcc1A::> metrocluster heal -phase root-aggregates
[Job 137] Job succeeded: Heal Root Aggregates is successful

```

Se a recuperação for vetada, você terá a opção de reemitir o `metrocluster heal` comando com o parâmetro `-override-vetos`. Se você usar esse parâmetro opcional, o sistema substituirá quaisquer vetos de software que impeçam a operação de recuperação.

7. Verifique se a operação `heal` está concluída usando o `metrocluster operation show` comando no cluster de destino:

```

mcc1A::> metrocluster operation show
Operation: heal-root-aggregates
State: successful
Start Time: 7/29/2016 20:54:41
End Time: 7/29/2016 20:54:42
Errors: -

```

8. No módulo do controlador desativado, desligue as fontes de alimentação.

Passo 2: Remova o módulo do controlador

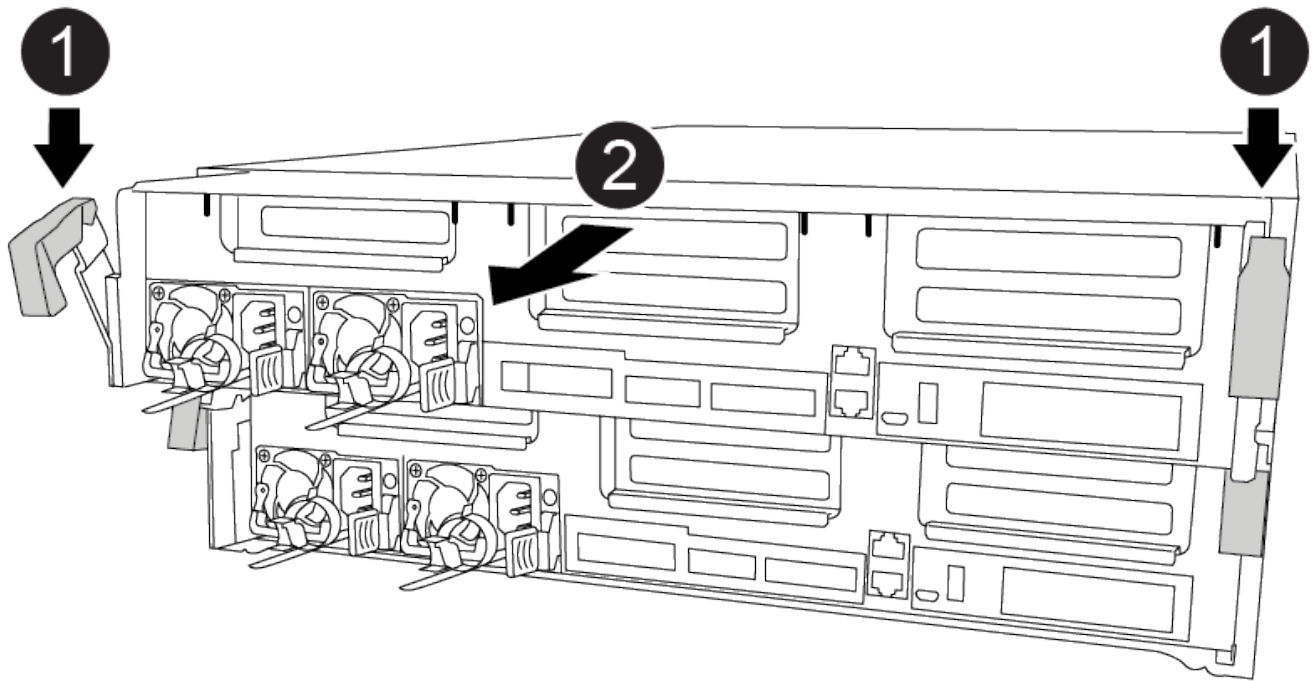
Para aceder aos componentes no interior do módulo do controlador, tem de remover o módulo do controlador do chassis.

1. Se você ainda não está aterrado, aterre-se adequadamente.
2. Solte os fixadores do cabo de alimentação e, em seguida, desconete os cabos das fontes de alimentação.
3. Solte o gancho e a alça de loop que prendem os cabos ao dispositivo de gerenciamento de cabos e, em seguida, desconete os cabos do sistema e os SFPs (se necessário) do módulo do controlador, mantendo o controle de onde os cabos estavam conectados.

Deixe os cabos no dispositivo de gerenciamento de cabos para que, ao reinstalar o dispositivo de gerenciamento de cabos, os cabos sejam organizados.

4. Retire o dispositivo de gestão de cabos do módulo do controlador e coloque-o de lado.
5. Prima ambos os trincos de bloqueio para baixo e, em seguida, rode ambos os trincos para baixo ao mesmo tempo.

O módulo do controlador desloca-se ligeiramente para fora do chassis.



1	Trincos de bloqueio
2	O controlador se move ligeiramente para fora do chassi

6. Faça deslizar o módulo do controlador para fora do chassis.

Certifique-se de que suporta a parte inferior do módulo do controlador enquanto o desliza para fora do chassis.

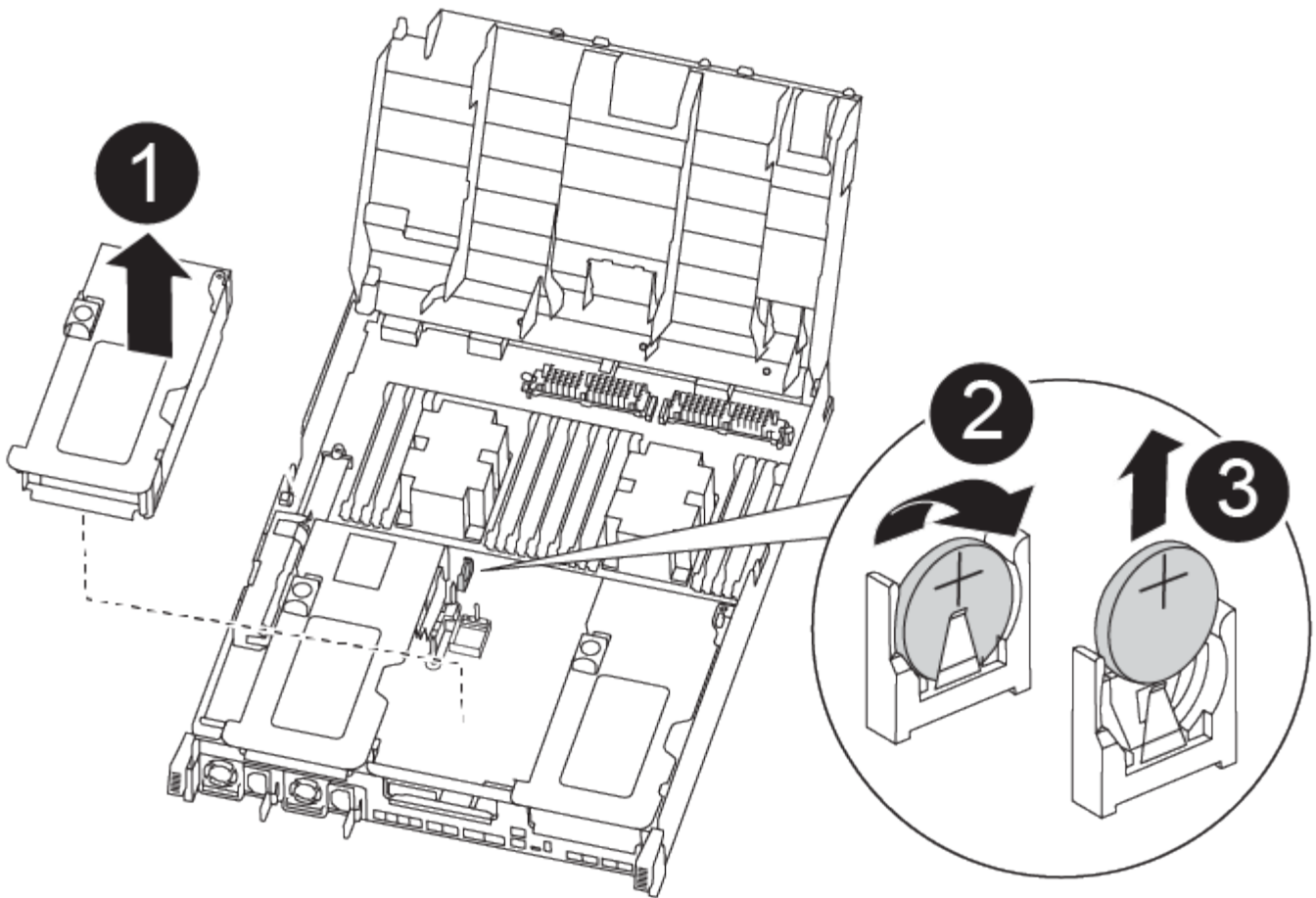
7. Coloque o módulo do controlador numa superfície estável e plana.

Passo 3: Substitua a bateria RTC

É necessário localizar a bateria RTC dentro do módulo do controlador e, em seguida, seguir a sequência específica de passos. Consulte o mapa da FRU no interior do módulo do controlador para obter a localização da bateria do RTC.

Você pode usar a animação, ilustração ou as etapas escritas a seguir para substituir a bateria do RTC.

[Animação - substitua a bateria do RTC](#)



1	Riser intermédio
2	Retire a bateria do RTC
3	Bateria do banco RTC

1. Se você ainda não está aterrado, aterre-se adequadamente.
2. Abrir a conduta de ar:
 - a. Pressione as patilhas de bloqueio nas laterais da conduta de ar para dentro, em direção ao centro do módulo do controlador.
 - b. Faça deslizar a conduta de ar em direção à parte de trás do módulo do controlador e, em seguida, rode-a para cima até à posição completamente aberta.
3. Localize, retire e, em seguida, substitua a bateria RTC:
 - a. Utilizando o mapa da FRU, localize a bateria do RTC no módulo do controlador.
 - b. Empurre cuidadosamente a bateria para fora do suporte, rode-a para fora do suporte e, em seguida, levante-a para fora do suporte.



Observe a polaridade da bateria ao removê-la do suporte. A bateria está marcada com um sinal de mais e deve ser posicionada corretamente no suporte. Um sinal de mais perto do suporte indica-lhe como a bateria deve ser posicionada.

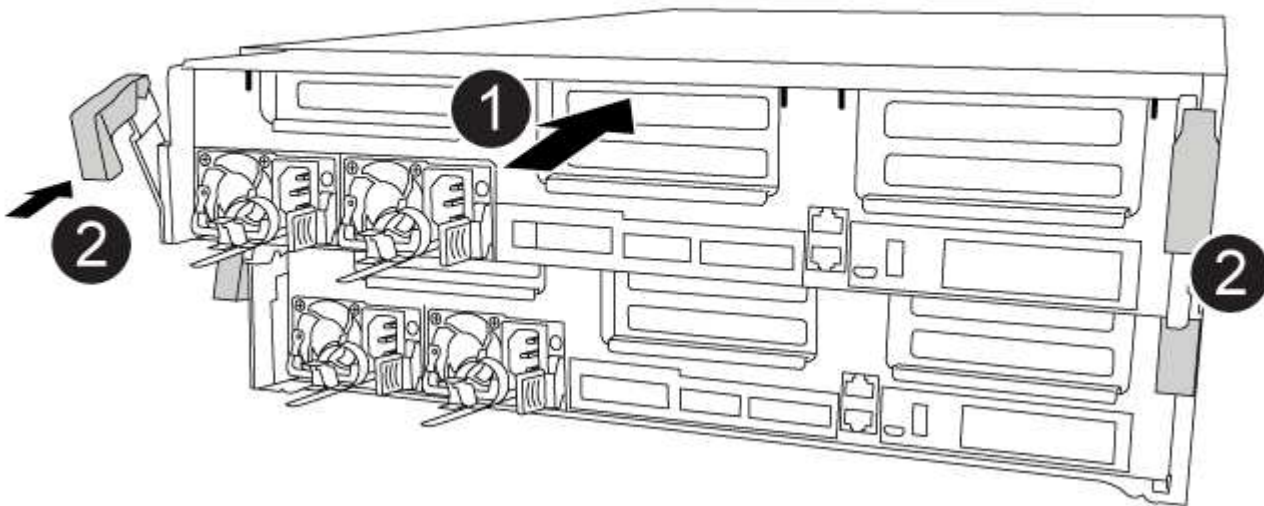
- c. Retire a bateria de substituição do saco de transporte antiestático.
 - d. Observe a polaridade da bateria RTC e, em seguida, insira-a no suporte inclinando a bateria em ângulo e empurrando-a para baixo.
4. Inspeção visualmente a bateria para se certificar de que está completamente instalada no suporte e de que a polaridade está correta.
 5. Feche a conduta de ar.

Etapa 4: Reinstale o módulo do controlador e ajuste a hora/data após a substituição da bateria do RTC

Depois de substituir um componente no módulo do controlador, tem de reinstalar o módulo do controlador no chassis do sistema, repor a hora e a data no controlador e, em seguida, iniciá-lo.

Você pode usar a animação, ilustração ou as etapas escritas a seguir para instalar o módulo do controlador no chassi.

[Animação - instale o módulo do controlador](#)



1	Módulo do controlador
2	Travas de travamento do controlador

1. Se ainda não o tiver feito, feche a tampa da conduta de ar ou do módulo do controlador.
2. Alinhe a extremidade do módulo do controlador com a abertura no chassis e, em seguida, empurre cuidadosamente o módulo do controlador até meio do sistema.

Não introduza completamente o módulo do controlador no chassis até ser instruído a fazê-lo.

3. Recable o sistema, conforme necessário.

Se você removeu os conversores de Mídia (QSFPs ou SFPs), lembre-se de reinstalá-los se você estiver usando cabos de fibra ótica.

4. Se as fontes de alimentação estiverem desconetadas, conete-as novamente e reinstale os retentores do cabo de alimentação.

5. Conclua a instalação do módulo do controlador:

- a. Utilizando os trincos de bloqueio, empurre firmemente o módulo do controlador para dentro do chassis até que este se encontre com o plano médio e esteja totalmente assente.

Os trincos de bloqueio sobem quando o módulo do controlador está totalmente assente.



Não utilize força excessiva ao deslizar o módulo do controlador para dentro do chassis para evitar danificar os conectores.

O módulo do controlador começa a arrancar assim que estiver totalmente assente no chassis. Esteja preparado para interromper o processo de inicialização.

- a. Assente totalmente o módulo do controlador no chassis, rodando os trincos de bloqueio para cima, inclinando-os para que estes limpem os pinos de bloqueio, empurre cuidadosamente o controlador totalmente para dentro e, em seguida, baixe os trincos de bloqueio para a posição de bloqueio.
- b. Se ainda não o tiver feito, reinstale o dispositivo de gerenciamento de cabos.
- c. Interrompa o processo normal de inicialização e inicialize no Loader pressionando `Ctrl-C`.



Se o sistema parar no menu de inicialização, selecione a opção para inicializar NO Loader.

6. Redefina a hora e a data no controlador:

- a. Verifique a data e a hora no controlador saudável com o `show date` comando.
- b. No prompt Loader no controlador de destino, verifique a hora e a data.
- c. Se necessário, modifique a data com o `set date mm/dd/yyyy` comando.
- d. Se necessário, defina a hora, em GMT, usando o `set time hh:mm:ss` comando.
- e. Confirme a data e a hora no controlador de destino.

7. No prompt Loader, digite `bye` para reinicializar as placas PCIe e outros componentes e deixar a controladora reiniciar.

8. Volte a colocar o controlador em funcionamento normal, devolvendo o respectivo armazenamento:
`storage failover giveback -ofnode impaired_node_name`

9. Se a `giveback` automática foi desativada, reative-a: `storage failover modify -node local -auto-giveback true`

Etapa 5: Alterne agregados de volta em uma configuração de MetroCluster de dois nós

Depois de concluir a substituição da FRU em uma configuração de MetroCluster de dois nós, você pode executar a operação de switchback do MetroCluster. Isso retorna a configuração ao seu estado operacional normal, com as máquinas virtuais de armazenamento de origem sincronizada (SVMs) no site anteriormente prejudicado agora ativo e fornecendo dados dos pools de discos locais.

Esta tarefa só se aplica a configurações de MetroCluster de dois nós.

Passos

1. Verifique se todos os nós estão no `enabled` estado: `metrocluster node show`

```
cluster_B::> metrocluster node show

DR                               Configuration  DR
Group Cluster Node              State          Mirroring Mode
-----
1      cluster_A
      controller_A_1 configured    enabled    heal roots
completed
      cluster_B
      controller_B_1 configured    enabled    waiting for
switchback recovery
2 entries were displayed.
```

2. Verifique se a ressincronização está concluída em todos os SVMs: `metrocluster vserver show`
3. Verifique se todas as migrações automáticas de LIF que estão sendo executadas pelas operações de recuperação foram concluídas com sucesso: `metrocluster check lif show`
4. Execute o switchback usando o `metrocluster switchback` comando de qualquer nó no cluster sobrevivente.
5. Verifique se a operação de comutação foi concluída: `metrocluster show`

A operação de switchback ainda está em execução quando um cluster está no `waiting-for-switchback` estado:

```
cluster_B::> metrocluster show

Cluster              Configuration State      Mode
-----
Local: cluster_B configured    switchover
Remote: cluster_A configured    waiting-for-switchback
```

A operação de switchback é concluída quando os clusters estão no `normal` estado.:

```
cluster_B::> metrocluster show
Cluster           Configuration State      Mode
-----
Local: cluster_B configured      normal
Remote: cluster_A configured     normal
```

Se um switchback estiver demorando muito tempo para terminar, você pode verificar o status das linhas de base em andamento usando o `metrocluster config-replication resync-status show` comando.

6. Restabelecer qualquer configuração SnapMirror ou SnapVault.

Passo 6: Devolva a peça com falha ao NetApp

Devolva a peça com falha ao NetApp, conforme descrito nas instruções de RMA fornecidas com o kit. Consulte a ["Devolução de peças e substituições"](#) página para obter mais informações.

Informações sobre direitos autorais

Copyright © 2025 NetApp, Inc. Todos os direitos reservados. Impresso nos EUA. Nenhuma parte deste documento protegida por direitos autorais pode ser reproduzida de qualquer forma ou por qualquer meio — gráfico, eletrônico ou mecânico, incluindo fotocópia, gravação, gravação em fita ou storage em um sistema de recuperação eletrônica — sem permissão prévia, por escrito, do proprietário dos direitos autorais.

O software derivado do material da NetApp protegido por direitos autorais está sujeito à seguinte licença e isenção de responsabilidade:

ESTE SOFTWARE É FORNECIDO PELA NETAPP "NO PRESENTE ESTADO" E SEM QUAISQUER GARANTIAS EXPRESSAS OU IMPLÍCITAS, INCLUINDO, SEM LIMITAÇÕES, GARANTIAS IMPLÍCITAS DE COMERCIALIZAÇÃO E ADEQUAÇÃO A UM DETERMINADO PROPÓSITO, CONFORME A ISENÇÃO DE RESPONSABILIDADE DESTES DOCUMENTOS. EM HIPÓTESE ALGUMA A NETAPP SERÁ RESPONSÁVEL POR QUALQUER DANO DIRETO, INDIRETO, INCIDENTAL, ESPECIAL, EXEMPLAR OU CONSEQUENCIAL (INCLUINDO, SEM LIMITAÇÕES, AQUISIÇÃO DE PRODUTOS OU SERVIÇOS SOBRESSALIENTES; PERDA DE USO, DADOS OU LUCROS; OU INTERRUPÇÃO DOS NEGÓCIOS), INDEPENDENTEMENTE DA CAUSA E DO PRINCÍPIO DE RESPONSABILIDADE, SEJA EM CONTRATO, POR RESPONSABILIDADE OBJETIVA OU PREJUÍZO (INCLUINDO NEGLIGÊNCIA OU DE OUTRO MODO), RESULTANTE DO USO DESTES SOFTWARES, MESMO SE ADVERTIDA DA RESPONSABILIDADE DE TAL DANO.

A NetApp reserva-se o direito de alterar quaisquer produtos descritos neste documento, a qualquer momento e sem aviso. A NetApp não assume nenhuma responsabilidade nem obrigação decorrentes do uso dos produtos descritos neste documento, exceto conforme expressamente acordado por escrito pela NetApp. O uso ou a compra deste produto não representam uma licença sob quaisquer direitos de patente, direitos de marca comercial ou quaisquer outros direitos de propriedade intelectual da NetApp.

O produto descrito neste manual pode estar protegido por uma ou mais patentes dos EUA, patentes estrangeiras ou pedidos pendentes.

LEGENDA DE DIREITOS LIMITADOS: o uso, a duplicação ou a divulgação pelo governo estão sujeitos a restrições conforme estabelecido no subparágrafo (b)(3) dos Direitos em Dados Técnicos - Itens Não Comerciais no DFARS 252.227-7013 (fevereiro de 2014) e no FAR 52.227- 19 (dezembro de 2007).

Os dados aqui contidos pertencem a um produto comercial e/ou serviço comercial (conforme definido no FAR 2.101) e são de propriedade da NetApp, Inc. Todos os dados técnicos e software de computador da NetApp fornecidos sob este Contrato são de natureza comercial e desenvolvidos exclusivamente com despesas privadas. O Governo dos EUA tem uma licença mundial limitada, irrevogável, não exclusiva, intransferível e não sublicenciável para usar os Dados que estão relacionados apenas com o suporte e para cumprir os contratos governamentais desse país que determinam o fornecimento de tais Dados. Salvo disposição em contrário no presente documento, não é permitido usar, divulgar, reproduzir, modificar, executar ou exibir os dados sem a aprovação prévia por escrito da NetApp, Inc. Os direitos de licença pertencentes ao governo dos Estados Unidos para o Departamento de Defesa estão limitados aos direitos identificados na cláusula 252.227-7015(b) (fevereiro de 2014) do DFARS.

Informações sobre marcas comerciais

NETAPP, o logotipo NETAPP e as marcas listadas em <http://www.netapp.com/TM> são marcas comerciais da NetApp, Inc. Outros nomes de produtos e empresas podem ser marcas comerciais de seus respectivos proprietários.