



Manutenção

Install and maintain

NetApp
January 10, 2025

Índice

Manutenção	1
Manter o hardware do AFF A700s	1
Suporte de arranque	2
Chassis	28
Controlador	34
Substitua um DIMM - AFF A700s	53
Substitua a unidade SSD ou a unidade HDD - AFF A700s	59
Substitua uma ventoinha - AFF A800	63
Substitua a bateria do NVRAM - AFF A700s	69
Substitua o módulo NVRAM e os DIMMs NVRAM - AFF A700s	74
Substitua uma placa PCIe - AFF A700s	82
Troque uma fonte de alimentação - AFF A700s	88
Substitua a bateria do relógio em tempo real - AFF A700s	89

Manutenção

Manter o hardware do AFF A700s

Para o sistema de armazenamento AFF A700s, pode executar procedimentos de manutenção nos seguintes componentes.

Suporte de arranque

A Mídia de inicialização armazena um conjunto primário e secundário de arquivos de imagem de inicialização que o sistema usa quando ele é inicializado.

Chassis

O chassi é o gabinete físico que abriga todos os componentes do controlador, como a unidade controladora/CPU, fonte de alimentação e e/S.

Controlador

Um controlador consiste em uma placa, firmware e software. Controla as unidades e implementa as funções do ONTAP.

DIMM

Você deve substituir um DIMM (módulo de memória dual in-line) quando houver uma incompatibilidade de memória ou se tiver um DIMM com falha.

Condução

Uma unidade é um dispositivo que fornece a Mídia de armazenamento físico para dados.

Ventoinha

A ventoinha arrefece o controlador.

Bateria NVRAM

Uma bateria é incluída com o controlador e fornece a energia de reserva se a energia CA falhar.

Módulo NVRAM

O módulo NVRAM (memória de acesso aleatório não volátil) preserva os dados armazenados em cache se a energia falhar.

Placa PCIe

Uma placa PCIe (Peripheral Component Interconnect Express) é uma placa de expansão que se conecta ao slot PCIe da placa-mãe.

Fonte de alimentação

Uma fonte de alimentação fornece uma fonte de alimentação redundante em um compartimento de controladora.

Bateria de relógio em tempo real

Uma bateria de relógio em tempo real preserva as informações de data e hora do sistema se a energia estiver desligada.

Suporte de arranque

Descrição geral da substituição do suporte de arranque - AFF A700s

A Mídia de inicialização principal armazena a imagem de inicialização do ONTAP que o sistema usa quando ele é inicializado. Pode restaurar a imagem principal do suporte de arranque utilizando a imagem ONTAP no suporte de arranque secundário ou, se necessário, utilizando uma unidade flash USB.

Se a Mídia de inicialização secundária tiver falhado ou estiver faltando o arquivo `image.tgz`, você deve restaurar a Mídia de inicialização primária usando uma unidade flash USB. A unidade deve ser formatada para FAT32 e deve ter a quantidade apropriada de armazenamento para manter o arquivo `image_XXX.tgz`.

- O processo de substituição restaura o sistema de arquivos var da Mídia de inicialização secundária ou da unidade flash USB para a Mídia de inicialização principal.
- Você deve substituir o componente com falha por um componente FRU de substituição que você recebeu de seu provedor.
- É importante que você aplique os comandos nestas etapas no controlador correto:
 - O controlador *prejudicado* é o controlador no qual você está realizando a manutenção.
 - O controlador *Healthy* é o parceiro de HA do controlador prejudicado.

Se você precisar substituir a Mídia de inicialização secundária enquanto a Mídia de inicialização principal estiver instalada e saudável, entre em Contato com o suporte da NetApp e mencione o "[Como substituir o dispositivo de inicialização secundário de um AFF A700s](#)" artigo da KB.

Verifique o suporte e o status da chave de criptografia - AFF A700s

Antes de desligar o controlador desativado, verifique se a sua versão do ONTAP suporta encriptação de volume NetApp (NVE) e se o sistema de gestão de chaves está corretamente configurado.

Passo 1: Verifique se a sua versão do ONTAP suporta encriptação de volume NetApp

Verifique se sua versão do ONTAP suporta criptografia de volume NetApp (NVE). Esta informação é crucial para transferir a imagem ONTAP correta.

1. Determine se sua versão do ONTAP suporta criptografia executando o seguinte comando:

```
version -v
```

Se a saída incluir `1Ono-DARE`, o NVE não é suportado na versão do cluster.

2. Dependendo se o NVE é compatível com o seu sistema, execute uma das seguintes ações:
 - Se for suportado NVE, transfira a imagem ONTAP com encriptação de volume NetApp.
 - Se a NVE não for suportada, transfira a imagem ONTAP **sem** encriptação de volume NetApp.

Passo 2: Determine se é seguro desligar o controlador

Para desligar um controlador com segurança, primeiro identifique se o External Key Manager (EKM) ou o Onboard Key Manager (OKM) está ativo. Em seguida, verifique o gerenciador de chaves em uso, exiba as informações de chave apropriadas e tome medidas com base no status das chaves de autenticação.

1. Determine qual gerenciador de chaves está habilitado em seu sistema:

Versão de ONTAP	Execute este comando
ONTAP 9.14,1 ou posterior	<pre>security key-manager keystore show</pre> <ul style="list-style-type: none">• Se EKM estiver ativado, <code>EKM</code> é listado na saída do comando.• Se OKM estiver ativado, <code>OKM</code> o será listado na saída do comando.• Se nenhum gerenciador de chaves estiver habilitado, <code>No key manager keystores configured</code> o será listado na saída do comando.
ONTAP 9.13,1 ou anterior	<pre>security key-manager show-key-store</pre> <ul style="list-style-type: none">• Se EKM estiver ativado, <code>external</code> é listado na saída do comando.• Se OKM estiver ativado, <code>onboard</code> o será listado na saída do comando.• Se nenhum gerenciador de chaves estiver habilitado, <code>No key managers configured</code> o será listado na saída do comando.

2. Dependendo se um gerenciador de chaves está configurado no sistema, selecione uma das opções a seguir.

Nenhum gerenciador de chaves configurado

Pode desligar o controlador com segurança. Vá para ["desligue o controlador desativado"](#).

Gestor de chaves externo ou integrado configurado

- a. Digite o seguinte comando de consulta para exibir o status das chaves de autenticação no gerenciador de chaves.

```
security key-manager key query
```

- b. Verifique a saída para o valor na `Restored` coluna do seu gerenciador de chaves.

Esta coluna indica se as chaves de autenticação do seu gerenciador de chaves (EKM ou OKM) foram restauradas com êxito.

3. Dependendo se o sistema estiver usando o Gerenciador de chaves Externo ou o Gerenciador de chaves integrado, selecione uma das opções a seguir.

Gerenciador de chaves externo

Dependendo do valor de saída exibido na `Restored` coluna, siga as etapas apropriadas.

Valor de saída <code>Restored</code> na coluna	Siga estes passos...
<code>true</code>	Pode desligar o controlador com segurança. Vá para "desligue o controlador desativado" .
Qualquer outra coisa que não <code>true</code>	<ol style="list-style-type: none">Restaure as chaves de autenticação de gerenciamento de chaves externas para todos os nós no cluster usando o seguinte comando: <pre>security key-manager external restore</pre><p>Se o comando falhar, contactar "Suporte à NetApp".</p>Verifique se a <code>Restored</code> coluna é exibida <code>true</code> para todas as chaves de autenticação inserindo o <code>security key-manager key query</code> comando. Se todas as chaves de autenticação forem <code>true</code>, pode desligar o controlador com segurança. Vá para "desligue o controlador desativado".

Gerenciador de chaves integrado

Dependendo do valor de saída exibido na `Restored` coluna, siga as etapas apropriadas.

Valor de saída <code>Restored</code> na coluna	Siga estes passos...
<code>true</code>	<p>Faça backup manual das informações OKM.</p> <ol style="list-style-type: none">Vá para o modo avançado entrando <code>set -priv advanced</code> e, em seguida, entre <code>Y</code> quando solicitado.Digite o seguinte comando para exibir as informações de gerenciamento de chaves: <pre>security key-manager onboard show-backup</pre>Copie o conteúdo das informações de backup para um arquivo separado ou seu arquivo de log. Você vai precisar dele em cenários de desastre onde você pode precisar recuperar manualmente OKM.Pode desligar o controlador com segurança. Vá para "desligue o controlador desativado".

Valor de saída Restored na coluna	Siga estes passos...
Qualquer outra coisa que não true	<p>a. Digite o comando Onboard security key-manager sync:</p> <pre>security key-manager onboard sync</pre> <p>b. Digite a senha alfanumérica de gerenciamento de chaves integradas de 32 caracteres quando solicitado.</p> <p>Se a frase-passe não puder ser fornecida, "Suporte à NetApp" contacte .</p> <p>c. Verifique se a Restored coluna exibe true todas as chaves de autenticação:</p> <pre>security key-manager key query</pre> <p>d. Verifique se o Key Manager tipo é exibido onboard e, em seguida, faça backup manual das informações OKM.</p> <p>e. Digite o comando para exibir as informações de backup de gerenciamento de chaves:</p> <pre>security key-manager onboard show-backup</pre> <p>f. Copie o conteúdo das informações de backup para um arquivo separado ou seu arquivo de log.</p> <p>Você vai precisar dele em cenários de desastre onde você pode precisar recuperar manualmente OKM.</p> <p>g. Pode desligar o controlador com segurança. Vá para "desligue o controlador desativado".</p>

Desligue o controlador - AFF A700s

Depois de concluir as tarefas NVE ou NSE, você precisa concluir o desligamento do controlador desativado.

Passos

1. Leve o controlador prejudicado para o prompt Loader:

Se o controlador afetado apresentar...	Então...
O prompt Loader	Vá para Remover módulo do controlador.
Waiting for giveback...	Pressione Ctrl-C e responda y quando solicitado.

Se o controlador afetado apresentar...	Então...
Prompt do sistema ou prompt de senha (digite a senha do sistema)	<p>Assuma ou interrompa o controlador prejudicado do controlador saudável: <code>storage failover takeover -ofnode impaired_node_name</code></p> <p>Quando o controlador prejudicado mostrar aguardando a giveback..., pressione Ctrl-C e responda <code>y</code>.</p>

- No prompt Loader, digite: `printenv` Para capturar todas as variáveis ambientais de inicialização. Salve a saída no arquivo de log.



Este comando pode não funcionar se o dispositivo de inicialização estiver corrompido ou não funcional.

Substitua o suporte de arranque - AFF A700s

Tem de remover o módulo do controlador do chassis, abri-lo e, em seguida, substituir o suporte de arranque com falha.

Passo 1: Remova o módulo do controlador

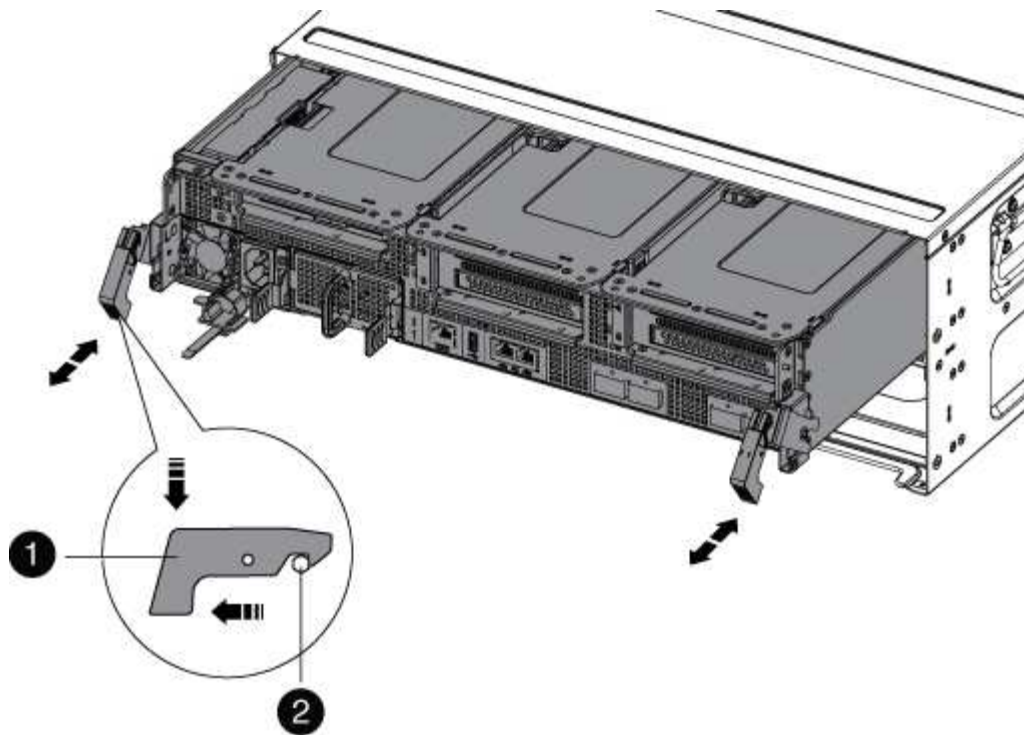
Deve remover o módulo do controlador do chassis quando substituir o módulo do controlador ou substituir um componente dentro do módulo do controlador.

- Se você ainda não está aterrado, aterre-se adequadamente.
- Solte o gancho e a alça de loop que prendem os cabos ao dispositivo de gerenciamento de cabos e, em seguida, desconete os cabos do sistema e os SFPs (se necessário) do módulo do controlador, mantendo o controle de onde os cabos estavam conectados.

Deixe os cabos no dispositivo de gerenciamento de cabos para que, ao reinstalar o dispositivo de gerenciamento de cabos, os cabos sejam organizados.

- Desconete a fonte de alimentação do módulo do controlador da fonte e desconete o cabo da fonte de alimentação.
- Retire o dispositivo de gestão de cabos do módulo do controlador e coloque-o de lado.
- Prima ambos os trincos de bloqueio para baixo e, em seguida, rode ambos os trincos para baixo ao mesmo tempo.

O módulo do controlador desloca-se ligeiramente para fora do chassis.



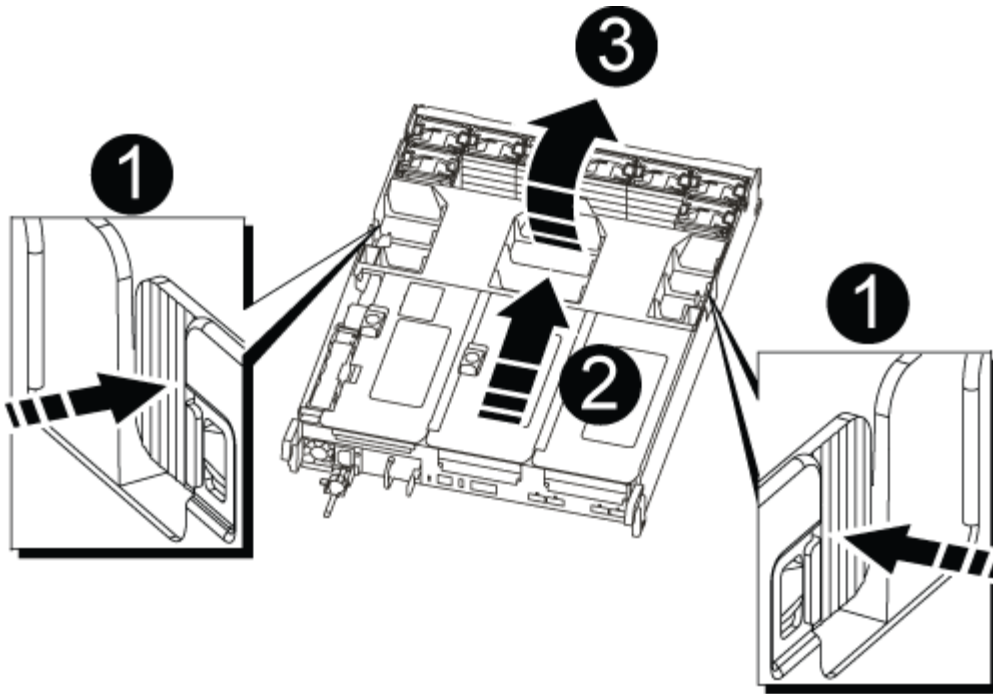
<p>1</p>	<p>Trinco de bloqueio</p>
<p>2</p>	<p>Pino de bloqueio</p>

1. Faça deslizar o módulo do controlador para fora do chassis.

Certifique-se de que suporta a parte inferior do módulo do controlador enquanto o desliza para fora do chassis.

2. Coloque o módulo do controlador numa superfície estável e plana e, em seguida, abra a conduta de ar:

- a. Pressione as patilhas de bloqueio nas laterais da conduta de ar em direção ao centro do módulo do controlador.
- b. Deslize a conduta de ar em direção aos módulos da ventoinha e, em seguida, rode-a para cima até à posição completamente aberta.



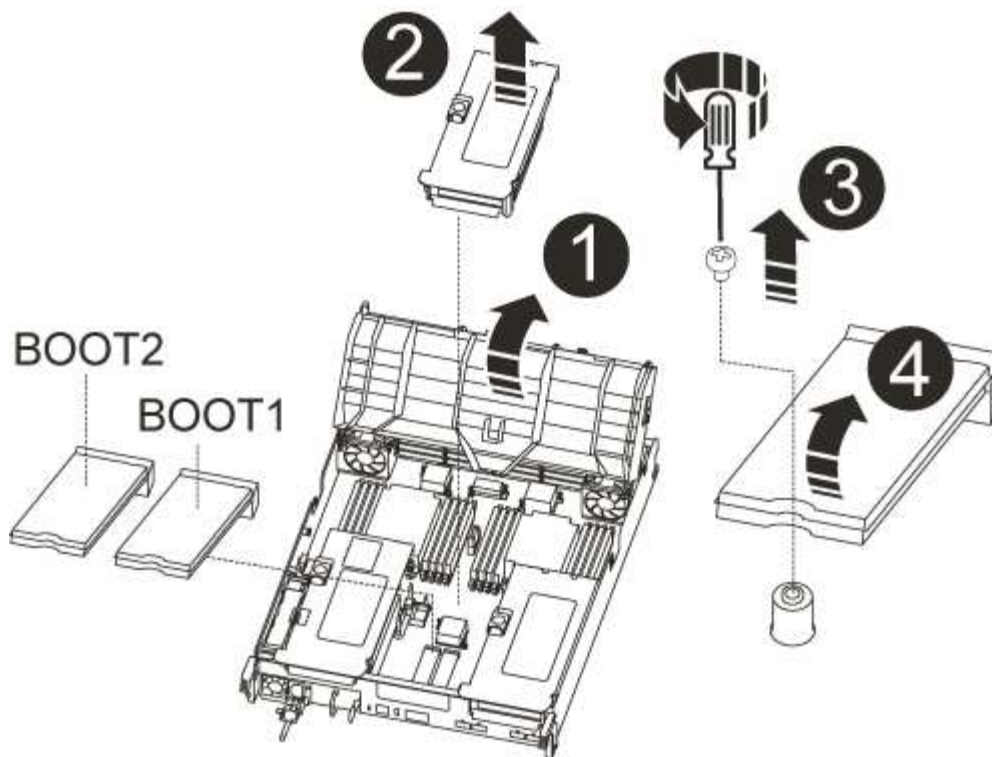
1	Patilhas de bloqueio da conduta de ar
2	Risers
3	Conduta de ar

Passo 2: Substitua o suporte de arranque - AFF A700s

Você deve localizar a Mídia de inicialização com falha no módulo do controlador removendo o módulo PCIe do meio no módulo do controlador, localizar a Mídia de inicialização com falha e, em seguida, substituir a Mídia de inicialização.

Você precisa de uma chave de fenda Phillips para remover o parafuso que prende o suporte de inicialização no lugar.

1. Se você ainda não está aterrado, aterre-se adequadamente.
2. Localize o suporte de arranque:
 - a. Abra a conduta de ar, se necessário.
 - b. Se necessário, remova o Riser 2, o módulo PCIe central, desbloqueando a trava de travamento e removendo a riser do módulo do controlador.



1	Conduto de ar
2	Riser 2 (módulo PCIe central)
3	Parafuso do suporte de arranque
4	Suporte de arranque

3. Localize a Mídia de inicialização com falha.
4. Retire o suporte de arranque do módulo do controlador:
 - a. Utilizando uma chave de fendas Phillips nº 1, retire o parafuso que segura o suporte de arranque e coloque o parafuso de lado num local seguro.
 - b. Agarrando os lados do suporte de arranque, rode suavemente o suporte de arranque para cima e, em seguida, puxe o suporte de arranque para fora do encaixe e coloque-o de lado.
5. Alinhe as extremidades do suporte de arranque de substituição com a tomada de suporte de arranque e, em seguida, empurre-o cuidadosamente para dentro do encaixe.
6. Verifique o suporte de arranque para se certificar de que está encaixado corretamente e completamente no encaixe.

Se necessário, retire o suporte de arranque e volte a colocá-lo no socket.
7. Gire a Mídia de inicialização para baixo até que ela esteja nivelada com a placa-mãe.
8. Fixe o suporte da bagageira no devido lugar utilizando o parafuso.



Não aperte demasiado o parafuso. Isso pode quebrar a placa de circuito do meio de inicialização.

9. Reinstale a riser no módulo do controlador.
10. Fechar a conduta de ar:
 - a. Rode a conduta de ar para baixo.
 - b. Faça deslizar a conduta de ar na direção dos tirantes até encaixar.

Transfira a imagem de arranque para o suporte de arranque - AFF A700s

Pode instalar a imagem do sistema no suporte de arranque de substituição utilizando a imagem no segundo suporte de arranque instalado no módulo do controlador, o método principal para restaurar a imagem do sistema ou transferindo a imagem de arranque para o suporte de arranque utilizando uma unidade flash USB quando a restauração secundária do suporte de arranque falhou ou se o ficheiro `image.tgz` não for encontrado no suporte de arranque secundário.

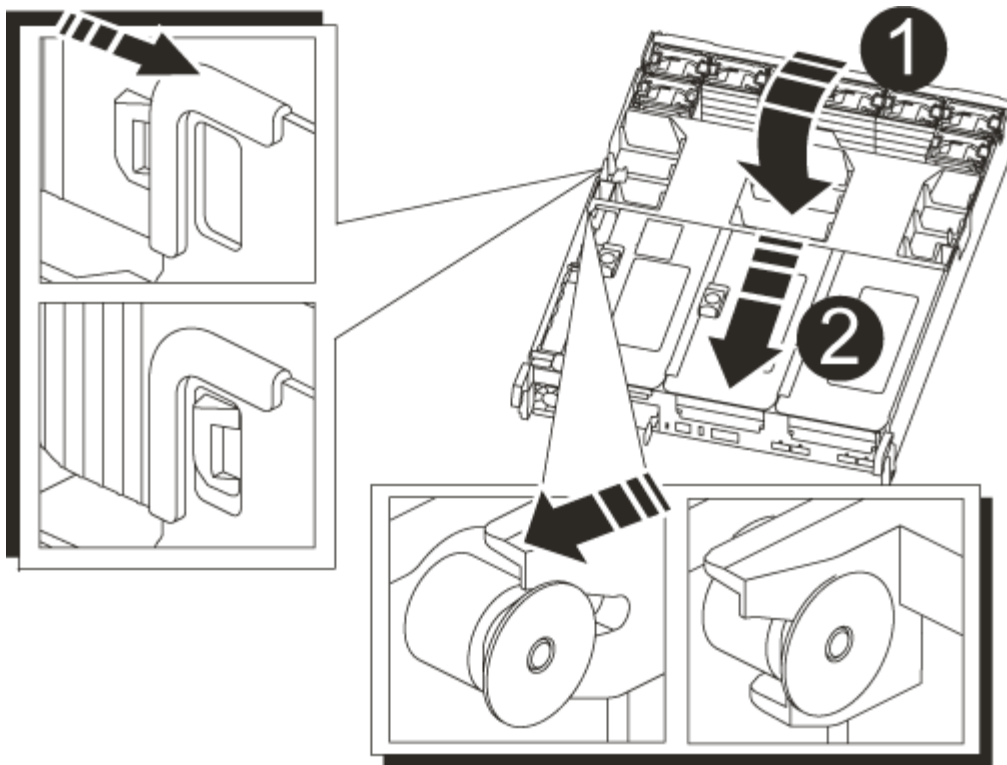
Opção 1: Transfira arquivos para a Mídia de inicialização usando recuperação de backup a partir da segunda Mídia de inicialização

Pode instalar a imagem do sistema no suporte de arranque de substituição utilizando a imagem no segundo suporte de arranque instalado no módulo do controlador. Este é o método principal para transferir os ficheiros multimédia de arranque para o suporte de arranque de substituição em sistemas com dois suportes de arranque no módulo do controlador.

A imagem na Mídia de inicialização secundária deve conter um `image.tgz` arquivo e não deve estar relatando falhas. Se o ficheiro `image.tgz` estiver em falta ou se o suporte de dados de arranque comunicar falhas, não pode utilizar este procedimento. Tem de transferir a imagem de arranque para o suporte de arranque de substituição utilizando o procedimento de substituição da unidade flash USB.

Passos

1. Se você ainda não está aterrado, aterre-se adequadamente.
2. Se ainda não o tiver feito, feche a conduta de ar:
 - a. Desloque a conduta de ar até ao módulo do controlador.
 - b. Faça deslizar a conduta de ar na direção dos tirantes até que as patilhas de bloqueio encaixem no lugar.
 - c. Inspeccione a conduta de ar para se certificar de que está corretamente encaixada e trancada no lugar.



1

Conduto de ar

2

Risers

3. Alinhe a extremidade do módulo do controlador com a abertura no chassis e, em seguida, empurre cuidadosamente o módulo do controlador até meio do sistema.

4. Reinstale o dispositivo de gerenciamento de cabos e reconecte o sistema, conforme necessário.

Ao reativar, lembre-se de reinstalar os conversores de Mídia (SFPs) se eles foram removidos.

5. Recable a fonte de alimentação e, em seguida, conete-a à fonte de alimentação.

Certifique-se de que volta a ligar o anel de bloqueio do cabo de alimentação no cabo de alimentação.

6. Empurre cuidadosamente o módulo do controlador até que os ganchos de bloqueio do módulo do controlador comecem a subir, empurre firmemente os ganchos de bloqueio para terminar de assentar o módulo do controlador e, em seguida, rode os ganchos de bloqueio para a posição de bloqueio sobre os pinos no módulo do controlador.

O controlador começa a arrancar assim que é completamente instalado no chassis.

7. Interrompa o processo de inicialização pressionando Ctrl-C para parar no prompt DO Loader.

Se você perder essa mensagem, pressione Ctrl-C, selecione a opção para inicializar no modo

Manutenção e, em seguida, interrompa o controlador para inicializar NO Loader.

8. A partir do prompt Loader, inicialize a imagem de recuperação a partir da Mídia de inicialização secundária: `boot_recovery`

A imagem é transferida a partir do suporte de arranque secundário.

9. Quando solicitado, insira o nome da imagem ou aceite a imagem padrão exibida dentro dos colchetes na tela.
10. Após a instalação da imagem, inicie o processo de restauração:
 - a. Registe o endereço IP do controlador afetado que é apresentado no ecrã.
 - b. Pressione `y` quando solicitado para restaurar a configuração de backup.
 - c. Pressione `y` quando solicitado para confirmar que o procedimento de backup foi bem-sucedido.
11. A partir do controlador parceiro no nível avançado de privilégio, inicie a sincronização de configuração utilizando o endereço IP registado na etapa anterior: `system node restore-backup -node local -target-address impaired_node_IP_address`
12. Depois que a sincronização da configuração for concluída sem erros, pressione `y` quando solicitado para confirmar que o procedimento de backup foi bem-sucedido.
13. `y`` Pressione quando solicitado a usar a cópia restaurada e pressione ``y` quando solicitado a reinicializar o controlador.
14. Saia do nível de privilégio avançado no controlador saudável.

Opção 2: Transfira a imagem de arranque para o suporte de arranque utilizando uma unidade flash USB

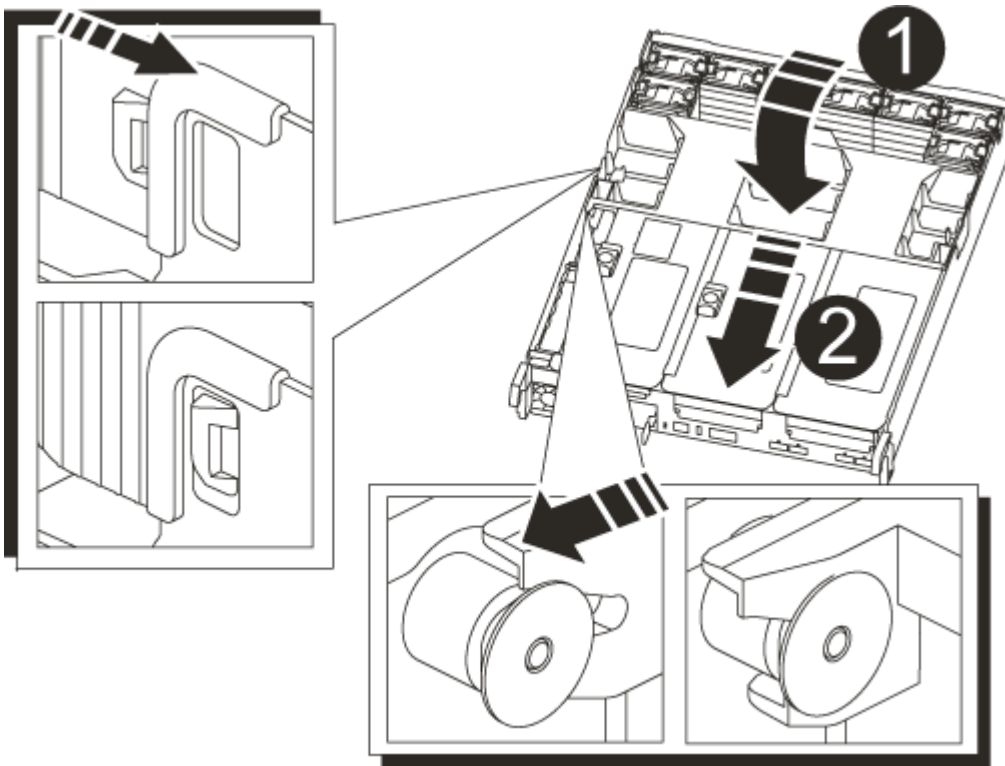
Este procedimento só deve ser utilizado se a restauração secundária do suporte de arranque falhar ou se o ficheiro `image.tgz` não for encontrado no suporte de arranque secundário.

- Você deve ter uma unidade flash USB, formatada para FAT32, com pelo menos 4GBGB de capacidade.
- Uma cópia da mesma versão de imagem do ONTAP que a que o controlador afetado estava a executar. Você pode baixar a imagem apropriada da seção Downloads no site de suporte da NetApp
 - Se a NVE estiver ativada, transfira a imagem com encriptação de volume NetApp, conforme indicado no botão de transferência.
 - Se a NVE não estiver ativada, transfira a imagem sem encriptação de volume NetApp, conforme indicado no botão de transferência.
- Se o seu sistema for um par de HA, tem de ter uma ligação de rede.
- Se o seu sistema for um sistema autónomo, não necessita de uma ligação de rede, mas tem de efetuar uma reinicialização adicional ao restaurar o sistema de ficheiros var.

Passos

1. Se você ainda não está aterrado, aterre-se adequadamente.
2. Se ainda não o tiver feito, feche a conduta de ar:
 - a. Desloque a conduta de ar até ao módulo do controlador.
 - b. Faça deslizar a conduta de ar na direção dos tirantes até que as patilhas de bloqueio encaixem no lugar.

c. Inspeção a conduta de ar para se certificar de que está corretamente encaixada e trancada no lugar.



1

Conduta de ar

2

Risers

3. Alinhe a extremidade do módulo do controlador com a abertura no chassis e, em seguida, empurre cuidadosamente o módulo do controlador até meio do sistema.

4. Reinstale o dispositivo de gerenciamento de cabos e reconecte o sistema, conforme necessário.

Ao reativar, lembre-se de reinstalar os conversores de Mídia (SFPs) se eles foram removidos.

5. Recable a fonte de alimentação e, em seguida, conete-a à fonte de alimentação.

Certifique-se de que volta a ligar o anel de bloqueio do cabo de alimentação no cabo de alimentação.

6. Introduza a unidade flash USB na ranhura USB do módulo do controlador.

Certifique-se de que instala a unidade flash USB na ranhura identificada para dispositivos USB e não na porta da consola USB.

7. Empurre cuidadosamente o módulo do controlador até que os ganchos de bloqueio do módulo do controlador comecem a subir, empurre firmemente os ganchos de bloqueio para terminar de assentar o módulo do controlador e, em seguida, rode os ganchos de bloqueio para a posição de bloqueio sobre os

pinos no módulo do controlador.

O controlador começa a arrancar assim que é completamente instalado no chassis.

8. Interrompa o processo de inicialização pressionando Ctrl-C para parar no prompt DO Loader.

Se você perder essa mensagem, pressione Ctrl-C, selecione a opção para inicializar no modo Manutenção e, em seguida, interrompa o controlador para inicializar NO Loader.

9. Embora as variáveis de ambiente e bootargs sejam mantidas, você deve verificar se todas as variáveis de ambiente de inicialização necessárias e bootargs estão corretamente definidas para o seu tipo de sistema e configuração usando o `printenv bootarg name` comando e corrigir quaisquer erros usando o `setenv variable-name <value>` comando.

- a. Verifique as variáveis de ambiente de inicialização:

- `bootarg.init.boot_clustered`
- `partner-sysid`
- `bootarg.init.flash_optimized` Para AFF C190/AFF A220 (All Flash FAS)
- `bootarg.init.san_optimized` Para AFF A220 e array all-flash SAN
- `bootarg.init.switchless_cluster.enable`

- b. Se o Gerenciador de chaves Externo estiver habilitado, verifique os valores de inicialização listados na `kenv` saída ASUP:

- `bootarg.storageencryption.support <value>`
- `bootarg.keymanager.support <value>`
- `kmip.init.interface <value>`
- `kmip.init.ipaddr <value>`
- `kmip.init.netmask <value>`
- `kmip.init.gateway <value>`

- c. Se o Gerenciador de chaves integrado estiver habilitado, verifique os valores de bootarg listados na `kenv` saída ASUP:

- `bootarg.storageencryption.support <value>`
- `bootarg.keymanager.support <value>`
- `bootarg.onboard_keymanager <value>`

- d. Salve as variáveis de ambiente que você alterou com o `saveenv` comando

- e. Confirme as alterações usando o `printenv variable-name` comando.

10. A partir do prompt Loader, inicialize a imagem de recuperação da unidade flash USB: `boot_recovery`


A imagem é transferida da unidade flash USB.

11. Quando solicitado, insira o nome da imagem ou aceite a imagem padrão exibida dentro dos colchetes na tela.

12. Após a instalação da imagem, inicie o processo de restauração:

- a. Registe o endereço IP do controlador afetado que é apresentado no ecrã.
 - b. Pressione `y` quando solicitado para restaurar a configuração de backup.
 - c. Pressione `y` quando solicitado para confirmar que o procedimento de backup foi bem-sucedido.
13. Pressione `y` quando solicitado a usar a cópia restaurada e pressione `\y` quando solicitado a reinicializar o controlador.
14. A partir do controlador parceiro no nível avançado de privilégio, inicie a sincronização de configuração utilizando o endereço IP registado na etapa anterior: `system node restore-backup -node local -target-address impaired_node_IP_address`
15. Depois que a sincronização da configuração for concluída sem erros, pressione `y` quando solicitado para confirmar que o procedimento de backup foi bem-sucedido.
16. Pressione `y` quando solicitado a usar a cópia restaurada e pressione `\y` quando solicitado a reinicializar o controlador.
17. Verifique se as variáveis ambientais estão definidas como esperado.
- a. Leve o controlador para o prompt Loader.

A partir do prompt do ONTAP, você pode emitir o comando '`stem node halt -skip-lif-migration-before -shutdown true -ignore-quorum-warnings true -inhibit-overall true`'.
 - b. Verifique as configurações de variáveis de ambiente com o `printenv` comando.
 - c. Se uma variável de ambiente não for definida como esperado, modifique-a com o `setenv environment-variable-name changed-value` comando.
 - d. Salve suas alterações usando o `saveenv` comando.
 - e. Reinicie o controlador.
18. Com o controlador desativado reinicializado exibindo a `Waiting for giveback...` mensagem, execute um `giveback` do controlador saudável:

Se o seu sistema estiver em...	Então...
Um par de HA	<p>Depois que o controlador afetado estiver a apresentar a <code>Waiting for giveback...</code> mensagem, efetue uma giveback a partir do controlador saudável:</p> <p>a. A partir do controlador saudável: <code>storage failover giveback -ofnode partner_node_name</code></p> <p>O controlador prejudicado recupera seu armazenamento, termina a inicialização e, em seguida, reinicia e é novamente tomado pelo controlador saudável.</p> <div style="border: 1px solid #ccc; padding: 5px; margin: 10px 0;">  <p>Se o giveback for vetado, você pode considerar substituir os vetos.</p> </div> <p>"Gerenciamento de par HA"</p> <p>b. Monitorize o progresso da operação de giveback utilizando o <code>storage failover show-giveback</code> comando.</p> <p>c. Após a conclusão da operação de giveback, confirme se o par de HA está saudável e se a aquisição é possível usando o <code>storage failover show</code> comando.</p> <p>d. Restaure o giveback automático se você o desativou usando o <code>storage failover modify</code> comando.</p>

19. Saia do nível de privilégio avançado no controlador saudável.

Inicie a imagem de recuperação - AFF A700s

Você deve inicializar a imagem ONTAP a partir da unidade USB, restaurar o sistema de arquivos e verificar as variáveis ambientais.

1. A partir do prompt Loader, inicialize a imagem de recuperação da unidade flash USB: `boot_recovery`
A imagem é transferida da unidade flash USB.
2. Quando solicitado, insira o nome da imagem ou aceite a imagem padrão exibida dentro dos colchetes na tela.
3. Restaure o sistema de ficheiros var:

Se o seu sistema tem...	Então...
Uma ligação de rede	<ol style="list-style-type: none"> Pressione <code>y</code> quando solicitado para restaurar a configuração de backup. Defina o controlador saudável para nível de privilégio avançado: <code>set -privilege advanced</code> Execute o comando Restore backup: <code>system node restore-backup -node local -target-address <i>impaired_node_IP_address</i></code> Retorne o controlador ao nível de administração: <code>set -privilege admin</code> Pressione <code>y</code> quando solicitado a usar a configuração restaurada. Pressione <code>y</code> quando solicitado para reiniciar o controlador.
Sem ligação à rede	<ol style="list-style-type: none"> Pressione <code>n</code> quando solicitado para restaurar a configuração de backup. Reinicie o sistema quando solicitado pelo sistema. Selecione a opção Update flash from backup config (Sync flash) no menu exibido. <p>Se for solicitado que você continue com a atualização, <code>y</code> pressione <code>.</code></p>

- Certifique-se de que as variáveis ambientais estão definidas como esperado:
 - Leve o controlador para o prompt Loader.
 - Verifique as configurações de variáveis de ambiente com o `printenv` comando.
 - Se uma variável de ambiente não for definida como esperado, modifique-a com o `setenv environment-variable-name changed-value` comando.
 - Salve suas alterações usando o `saveenv` comando.
- O próximo depende da configuração do sistema:
 - Se o sistema tiver o gerenciador de chaves integrado, NSE ou NVE configurado, vá para [Restaurar OKM, NSE e NVE conforme necessário](#)
 - Se o sistema não tiver o gerenciador de chaves integrado, NSE ou NVE configurado, execute as etapas nesta seção.
- No prompt Loader, digite o `boot_ontap` comando.

Se você ver...	Então...
O aviso de início de sessão	Vá para a próxima etapa.

Se você ver...	Então...
A aguardar pela giveback...	a. Faça login no controlador do parceiro. b. Confirme se o controlador de destino está pronto para giveback com o <code>storage failover show</code> comando.

7. Conete o cabo do console ao controlador do parceiro.
8. Devolva o controlador usando o `storage failover giveback -fromnode local` comando.
9. No prompt do cluster, verifique as interfaces lógicas com o `net int -is-home false` comando.

Se alguma interface estiver listada como "false", reverta essas interfaces de volta para sua porta inicial usando o `net int revert` comando.

10. Mova o cabo do console para o controlador reparado e execute o `version -v` comando para verificar as versões do ONTAP.
11. Restaure o giveback automático se você o desativou usando o `storage failover modify -node local -auto-giveback true` comando.

Restaurar encriptação - AFF A700s

Restaure a encriptação no suporte de arranque de substituição.

Você deve concluir etapas específicas para sistemas que tenham o Gerenciador de chaves integrado (OKM), a criptografia de armazenamento NetApp (NSE) ou a criptografia de volume NetApp (NVE) habilitados usando as configurações capturadas no início do procedimento de substituição de Mídia de inicialização.

Dependendo de qual um gerenciador de chaves está configurado no sistema, selecione uma das seguintes opções para restaurá-lo no menu de inicialização.

- ["Opção 1: Restaure a configuração do Gerenciador de chaves integrado"](#)
- ["Opção 2: Restaure a configuração do Gerenciador de chaves Externo"](#)

Opção 1: Restaure a configuração do Gerenciador de chaves integrado

Restaure a configuração OKM (Onboard Key Manager) no menu de inicialização do ONTAP.

Antes de começar

- Certifique-se de que tem as seguintes informações enquanto restaura a configuração OKM:
 - Frase-passe de todo o cluster introduzida ["ao ativar o gerenciamento de chaves integradas"](#).
 - ["Informações de cópia de segurança para o Gestor de chaves integrado"](#).
- Execute o ["Como verificar o backup integrado do gerenciamento de chaves e a senha em todo o cluster"](#) procedimento antes de prosseguir.

Passos

1. Conete o cabo do console ao controlador de destino.
2. No menu de inicialização do ONTAP, selecione a opção apropriada no menu de inicialização.

Versão de ONTAP	Selecione esta opção
ONTAP 9 .8 ou posterior	<p data-bbox="621 153 899 191">Selecione a opção 10.</p> <p data-bbox="621 222 1154 260">Mostrar exemplo de menu de inicialização</p> <div data-bbox="654 296 1455 1079" style="border: 1px solid #ccc; padding: 10px;"><p data-bbox="683 333 1295 371">Please choose one of the following:</p><ul data-bbox="683 415 1370 1010" style="list-style-type: none"><li data-bbox="683 415 971 453">(1) Normal Boot.<li data-bbox="683 457 1133 495">(2) Boot without /etc/rc.<li data-bbox="683 499 1045 537">(3) Change password.<li data-bbox="683 541 1370 611">(4) Clean configuration and initialize all disks.<li data-bbox="683 615 1154 653">(5) Maintenance mode boot.<li data-bbox="683 657 1328 695">(6) Update flash from backup config.<li data-bbox="683 699 1240 737">(7) Install new software first.<li data-bbox="683 741 971 779">(8) Reboot node.<li data-bbox="683 783 1192 852">(9) Configure Advanced Drive Partitioning.<li data-bbox="683 856 1333 926">(10) Set Onboard Key Manager recovery secrets.<li data-bbox="683 930 1317 1010">(11) Configure node for external key management.<p data-bbox="683 1014 1029 1052">Selection (1-11)? 10</p></div>

Versão de ONTAP	Selecione esta opção
ONTAP 9 F.7 e anteriores	<p data-bbox="621 163 1380 195">Selecione a opção oculta <code>recover_onboard_keymanager</code></p> <p data-bbox="621 233 1153 264">Mostrar exemplo de menu de inicialização</p> <div data-bbox="654 306 1455 968" style="border: 1px solid #ccc; padding: 10px; background-color: #f9f9f9;"> <pre data-bbox="683 342 1369 932"> Please choose one of the following: (1) Normal Boot. (2) Boot without /etc/rc. (3) Change password. (4) Clean configuration and initialize all disks. (5) Maintenance mode boot. (6) Update flash from backup config. (7) Install new software first. (8) Reboot node. (9) Configure Advanced Drive Partitioning. Selection (1-19)? recover_onboard_keymanager </pre> </div>

3. Confirme se deseja continuar o processo de recuperação.

Mostrar prompt de exemplo

```

This option must be used only in disaster recovery procedures. Are you
sure? (y or n):

```

4. Introduza duas vezes a frase-passe de todo o cluster.

Ao inserir a senha, o console não mostrará nenhuma entrada.

Mostrar prompt de exemplo

```

Enter the passphrase for onboard key management:

Enter the passphrase again to confirm:

```

5. Introduza as informações de cópia de segurança.

- a. Cole todo o conteúdo da linha DE BACKUP INICIAL através da linha DE BACKUP FINAL.

Mostrar prompt de exemplo

```
Enter the backup data:  
  
-----BEGIN BACKUP-----  
01234567890123456789012345678901234567890123456789012345678901234567890123  
12345678901234567890123456789012345678901234567890123456789012345678901234  
23456789012345678901234567890123456789012345678901234567890123456789012345  
34567890123456789012345678901234567890123456789012345678901234567890123456  
45678901234567890123456789012345678901234567890123456789012345678901234567  
AAAAAAAAAAAAAAAAAAAAAAAAAAAAAAAAAAAAAAAAAAAAAAAAAAAAAAAAAAAAAAAAAAAAAAAAAAAA  
AAAAAAAAAAAAAAAAAAAAAAAAAAAAAAAAAAAAAAAAAAAAAAAAAAAAAAAAAAAAAAAAAAAAAAAAAAAA  
AAAAAAAAAAAAAAAAAAAAAAAAAAAAAAAAAAAAAAAAAAAAAAAAAAAAAAAAAAAAAAAAAAAAAAAAAAAA  
AAAAAAAAAAAAAAAAAAAAAAAAAAAAAAAAAAAAAAAAAAAAAAAAAAAAAAAAAAAAAAAAAAAAAAAAAAAA  
AAAAAAAAAAAAAAAAAAAAAAAAAAAAAAAAAAAAAAAAAAAAAAAAAAAAAAAAAAAAAAAAAAAAAAAAAAAA  
AAAAAAAAAAAAAAAAAAAAAAAAAAAAAAAAAAAAAAAAAAAAAAAAAAAAAAAAAAAAAAAAAAAAAAAAAAAA  
AAAAAAAAAAAAAAAAAAAAAAAAAAAAAAAAAAAAAAAAAAAAAAAAAAAAAAAAAAAAAAAAAAAAAAAAAAAA  
AAAAAAAAAAAAAAAAAAAAAAAAAAAAAAAAAAAAAAAAAAAAAAAAAAAAAAAAAAAAAAAAAAAAAAAAAAAA  
AAAAAAAAAAAAAAAAAAAAAAAAAAAAAAAAAAAAAAAAAAAAAAAAAAAAAAAAAAAAAAAAAAAAAAAAAAAA  
AAAAAAAAAAAAAAAAAAAAAAAAAAAAAAAAAAAAAAAAAAAAAAAAAAAAAAAAAAAAAAAAAAAAAAAAAAAA  
AAAAAAAAAAAAAAAAAAAAAAAAAAAAAAAAAAAAAAAAAAAAAAAAAAAAAAAAAAAAAAAAAAAAAAAAAAAA  
AAAAAAAAAAAAAAAAAAAAAAAAAAAAAAAAAAAAAAAAAAAAAAAAAAAAAAAAAAAAAAAAAAAAAAAAAAAA  
AAAAAAAAAAAAAAAAAAAAAAAAAAAAAAAAAAAAAAAAAAAAAAAAAAAAAAAAAAAAAAAAAAAAAAAAAAAA  
AAAAAAAAAAAAAAAAAAAAAAAAAAAAAAAAAAAAAAAAAAAAAAAAAAAAAAAAAAAAAAAAAAAAAAAAAAAA  
AAAAAAAAAAAAAAAAAAAAAAAAAAAAAAAAAAAAAAAAAAAAAAAAAAAAAAAAAAAAAAAAAAAAAAAAAAAA  
AAAAAAAAAAAAAAAAAAAAAAAAAAAAAAAAAAAAAAAAAAAAAAAAAAAAAAAAAAAAAAAAAAAAAAAAAAAA  
AAAAAAAAAAAAAAAAAAAAAAAAAAAAAAAAAAAAAAAAAAAAAAAAAAAAAAAAAAAAAAAAAAAAAAAAAAAA  
AAAAAAAAAAAAAAAAAAAAAAAAAAAAAAAAAAAAAAAAAAAAAAAAAAAAAAAAAAAAAAAAAAAAAAAAAAAA  
AAAAAAAAAAAAAAAAAAAAAAAAAAAAAAAAAAAAAAAAAAAAAAAAAAAAAAAAAAAAAAAAAAAAAAAAAAAA  
01234567890123456789012345678901234567890123456789012345678901234567890123  
12345678901234567890123456789012345678901234567890123456789012345678901234  
23456789012345678901234567890123456789012345678901234567890123456789012345  
AAAAAAAAAAAAAAAAAAAAAAAAAAAAAAAAAAAAAAAAAAAAAAAAAAAAAAAAAAAAAAAAAAAAAAAAAAAA  
AAAAAAAAAAAAAAAAAAAAAAAAAAAAAAAAAAAAAAAAAAAAAAAAAAAAAAAAAAAAAAAAAAAAAAAAAAAA  
AAAAAAAAAAAAAAAAAAAAAAAAAAAAAAAAAAAAAAAAAAAAAAAAAAAAAAAAAAAAAAAAAAAAAAAAAAAA  
  
-----END BACKUP-----
```

b. Pressione a tecla Enter duas vezes no final da entrada.

O processo de recuperação é concluído.

Mostrar prompt de exemplo

```
Trying to recover keymanager secrets....
Setting recovery material for the onboard key manager
Recovery secrets set successfully
Trying to delete any existing km_onboard.wkeydb file.

Successfully recovered keymanager secrets.

*****
*****
* Select option "(1) Normal Boot." to complete recovery process.
*
* Run the "security key-manager onboard sync" command to
synchronize the key database after the node reboots.
*****
*****
```



Não prossiga se a saída exibida for diferente `Successfully recovered keymanager secrets` de . Execute a solução de problemas para corrigir o erro.

6. Selecione a opção 1 no menu de inicialização para continuar inicializando no ONTAP.

Mostrar prompt de exemplo

```
*****
*****
* Select option "(1) Normal Boot." to complete the recovery process.
*
*****
*****

(1) Normal Boot.
(2) Boot without /etc/rc.
(3) Change password.
(4) Clean configuration and initialize all disks.
(5) Maintenance mode boot.
(6) Update flash from backup config.
(7) Install new software first.
(8) Reboot node.
(9) Configure Advanced Drive Partitioning.
(10) Set Onboard Key Manager recovery secrets.
(11) Configure node for external key management.
Selection (1-11)? 1
```

7. Confirme se o console do controlador exibe a seguinte mensagem.

```
Waiting for giveback...(Press Ctrl-C to abort wait)
```

8. A partir do nó do parceiro, giveback do controlador do parceiro inserindo o seguinte comando.

```
storage failover giveback -fromnode local -only-cfo-aggregates true.
```

9. Depois de inicializar apenas com o agregado CFO, execute o seguinte comando.

```
security key-manager onboard sync
```

10. Introduza a frase-passe de todo o cluster para o Gestor de chaves integrado.

Mostrar prompt de exemplo

```
Enter the cluster-wide passphrase for the Onboard Key Manager:
```

```
All offline encrypted volumes will be brought online and the
corresponding volume encryption keys (VEKs) will be restored
automatically within 10 minutes. If any offline encrypted volumes
are not brought online automatically, they can be brought online
manually using the "volume online -vserver <vserver> -volume
<volume_name>" command.
```



Se a sincronização for bem-sucedida, o prompt do cluster será retornado sem mensagens adicionais. Se a sincronização falhar, uma mensagem de erro será exibida antes de retornar ao prompt do cluster. Não continue até que o erro seja corrigido e a sincronização seja executada com êxito.

11. Certifique-se de que todas as chaves são sincronizadas digitando o seguinte comando.

```
security key-manager key query -restored false.
```

```
There are no entries matching your query.
```



Nenhum resultado deve aparecer ao filtrar para FALSE no parâmetro restaurado.

12. Troque o nó do parceiro digitando o seguinte comando.

```
storage failover giveback -fromnode local
```

13. Restaure o giveback automático, se você o desativou, digitando o seguinte comando.

```
storage failover modify -node local -auto-giveback true
```

14. Se o AutoSupport estiver ativado, restaure a criação automática de casos inserindo o seguinte comando.

```
system node autosupport invoke -node * -type all -message MAINT=END
```

Opção 2: Restaure a configuração do Gerenciador de chaves Externo

Restaure a configuração do Gerenciador de chaves Externo no menu de inicialização do ONTAP.

Antes de começar

Você precisa das seguintes informações para restaurar a configuração do EKM (External Key Manager).

- Uma cópia do arquivo `/cfcard/kmip/servers.cfg` de outro nó de cluster ou as seguintes informações:
 - O endereço do servidor KMIP.
 - A porta KMIP.
- Uma cópia do `/cfcard/kmip/certs/client.crt` arquivo de outro nó de cluster ou do certificado do

cliente.

- Uma cópia do `/cfcard/kmip/certs/client.key` arquivo de outro nó de cluster ou da chave do cliente.
- Cópia `/cfcard/kmip/certs/CA.pem` do arquivo de outro nó de cluster ou CA(s) do servidor KMIP.

Passos

1. Conete o cabo do console ao controlador de destino.
2. Selecione a opção 11 no menu de inicialização do ONTAP.

Mostrar exemplo de menu de inicialização

```
(1) Normal Boot.
(2) Boot without /etc/rc.
(3) Change password.
(4) Clean configuration and initialize all disks.
(5) Maintenance mode boot.
(6) Update flash from backup config.
(7) Install new software first.
(8) Reboot node.
(9) Configure Advanced Drive Partitioning.
(10) Set Onboard Key Manager recovery secrets.
(11) Configure node for external key management.
Selection (1-11)? 11
```

3. Quando solicitado, confirme que você reuniu as informações necessárias.

Mostrar prompt de exemplo

```
Do you have a copy of the /cfcard/kmip/certs/client.crt file? {y/n}
Do you have a copy of the /cfcard/kmip/certs/client.key file? {y/n}
Do you have a copy of the /cfcard/kmip/certs/CA.pem file? {y/n}
Do you have a copy of the /cfcard/kmip/servers.cfg file? {y/n}
```

4. Quando solicitado, insira as informações do cliente e do servidor.

Mostrar prompt

```
Enter the client certificate (client.crt) file contents:
Enter the client key (client.key) file contents:
Enter the KMIP server CA(s) (CA.pem) file contents:
Enter the server configuration (servers.cfg) file contents:
```

Mostrar exemplo

```
Enter the client certificate (client.crt) file contents:
-----BEGIN CERTIFICATE-----
MIIDvjCCAqagAwIBAgICN3gwDQYJKoZIhvcNAQELBQAwY8xCzAJBgNVBAYTA1VT
MRMwEQYDVQQIEwpDYWxpZm9ybmlhMQwwCgYDVQQHEwNTVkwxDzANBgNVBAoTBk51
MSUwQusvzAFs8G3P54GG32iIRvaCFnj2gQpCxcilJ0qB2foiBGx5XVQ/Mtk+rlap
Pk4ECW/wqSOUXDYtJs1+RB+w0+SHx8mzxpzbz3mXF/X/1PC3YOzVNCq5eieek62si
Fp8=
-----END CERTIFICATE-----

Enter the client key (client.key) file contents:
-----BEGIN RSA PRIVATE KEY-----
<key_value>
-----END RSA PRIVATE KEY-----

Enter the KMIP server CA(s) (CA.pem) file contents:
-----BEGIN CERTIFICATE-----
MIIEizCCA3OgAwIBAgIBADANBgkqhkiG9w0BAQsFADCBjzELMAkGA1UEBhMCVVMx
7yaumMQETNrpMfP+nQMd34y4AmseWYGM6qG0z37BRnYU0Wf2qDL61cQ3/jkm7Y94
EQBKG1NY8dVyjphmYZv+
-----END CERTIFICATE-----

Enter the IP address for the KMIP server: 10.10.10.10
Enter the port for the KMIP server [5696]:

System is ready to utilize external key manager(s).
Trying to recover keys from key servers....
kmip_init: configuring ports
Running command '/sbin/ifconfig e0M'
..
..
kmip_init: cmd: ReleaseExtraBSDPort e0M
```

Depois de inserir as informações do cliente e do servidor, o processo de recuperação é concluído.

Mostrar exemplo

```
System is ready to utilize external key manager(s).
Trying to recover keys from key servers....
[Aug 29 21:06:28]: 0x808806100: 0: DEBUG: kmip2::main:
[initOpenssl]:460: Performing initialization of OpenSSL
Successfully recovered keymanager secrets.
```

5. Selecione a opção 1 no menu de inicialização para continuar inicializando no ONTAP.

Mostrar prompt de exemplo

```
*****
*****
* Select option "(1) Normal Boot." to complete the recovery process.
*
*****
*****

(1) Normal Boot.
(2) Boot without /etc/rc.
(3) Change password.
(4) Clean configuration and initialize all disks.
(5) Maintenance mode boot.
(6) Update flash from backup config.
(7) Install new software first.
(8) Reboot node.
(9) Configure Advanced Drive Partitioning.
(10) Set Onboard Key Manager recovery secrets.
(11) Configure node for external key management.
Selection (1-11)? 1
```

6. Restaure o giveback automático, se você o desativou, digitando o seguinte comando.

```
storage failover modify -node local -auto-giveback true
```

7. Se o AutoSupport estiver ativado, restaure a criação automática de casos inserindo o seguinte comando.

```
system node autosupport invoke -node * -type all -message MAINT=END
```

Devolva a peça com falha ao NetApp - AFF A700s

Devolva a peça com falha ao NetApp, conforme descrito nas instruções de RMA fornecidas com o kit. Consulte a ["Devolução de peças e substituições"](#) página para obter mais informações.

Chassis

Descrição geral da substituição do chassis - AFF A700s

Para substituir o chassi, você deve mover os módulos do controlador e as unidades SSD do chassi prejudicado para o chassi de substituição e, em seguida, remover o chassi

prejudicado do rack de equipamentos ou do gabinete do sistema e instalar o chassi de substituição em seu lugar.

Todos os outros componentes do sistema devem estar funcionando corretamente; caso contrário, você deve entrar em Contato com o suporte técnico.

- Pode utilizar este procedimento com todas as versões do ONTAP suportadas pelo seu sistema.
- Este procedimento é escrito com a suposição de que você está movendo os SSDs e os módulos do controlador para o novo chassi e que o chassi de substituição é um novo componente do NetApp.
- Este procedimento é disruptivo. Para um cluster de dois nós, você terá uma interrupção de serviço completa e uma interrupção parcial em um cluster de vários nós.

Desligue os controladores - AFF A700s

Desligue os controladores para que possa efetuar a manutenção no chassis.

Este procedimento destina-se a sistemas com duas configurações de nós. Se tiver um sistema com mais de dois nós, "[Como executar um desligamento eficiente e ligar um par de HA em um cluster de quatro nós](#)" consulte .

Antes de começar

- Impedir que todos os clientes/hosts acessem dados no sistema NetApp.
- Suspenda trabalhos de cópia de segurança externos.
- Certifique-se de que tem as permissões e credenciais necessárias:
 - Credenciais de administrador local para o ONTAP.
 - Senha do NetApp Onboard Key Management (OKM) em todo o cluster se estiver usando criptografia de storage ou NVE/NAE.
 - BMC accessibility para cada controlador.
- Certifique-se de que tem as ferramentas e o equipamento necessários para a substituição.
- Como uma prática recomendada antes do desligamento, você deve:
 - Execute mais "[verificações de integridade do sistema](#)".
 - Atualize o ONTAP para uma versão recomendada para o sistema.
 - Resolva qualquer "[Alertas e riscos de bem-estar do Active IQ](#)". Tome nota de quaisquer avarias atualmente no sistema, tais como LEDs nos componentes do sistema.

Passos

1. Faça login no cluster através de SSH ou faça login de qualquer nó no cluster usando um cabo de console local e um laptop/console.
2. Desligue o AutoSupport e indique quanto tempo espera que o sistema fique offline:

```
system node autosupport invoke -node * -type all -message "MAINT=8h Power Maintenance"
```

3. Identifique o endereço SP/BMC de todos os nós:

```
system service-processor show -node * -fields address
```

4. Saia do shell do cluster: `exit`
5. Faça login no SP/BMC via SSH usando o endereço IP de qualquer um dos nós listados na saída da etapa anterior.

Se você estiver usando um console/laptop, faça login no controlador usando as mesmas credenciais de administrador de cluster.



Abra uma sessão SSH para cada conexão SP/BMC para que você possa monitorar o progresso.

6. Parar os dois nós localizados no chassi com deficiência:

```
system node halt -node <node1>,<node2> -skip-lif-migration-before-shutdown true -ignore-quorum-warnings true -inhibit-takeover true
```



Para clusters que usam o SnapMirror síncrono operando no modo StrictSync: `system node halt -node <node1>,<node2> -skip-lif-migration-before-shutdown true -ignore-quorum-warnings true -inhibit-takeover true -ignore-strict-sync-warnings true`

7. Digite **y** para cada controlador no cluster quando você vir *Warning: Are you sure you want to halt node "cluster <node-name> number"? {y|n}*:
8. Aguarde que cada controlador pare e exiba o prompt Loader.

Substitua o hardware - AFF A700s

Mova as fontes de alimentação, as unidades de disco rígido e o módulo ou os módulos do controlador do chassis danificado para o novo chassis e troque o chassis danificado do rack de equipamentos ou do armário do sistema pelo novo chassis do mesmo modelo que o chassis danificado.

Passo 1: Remova os módulos do controlador

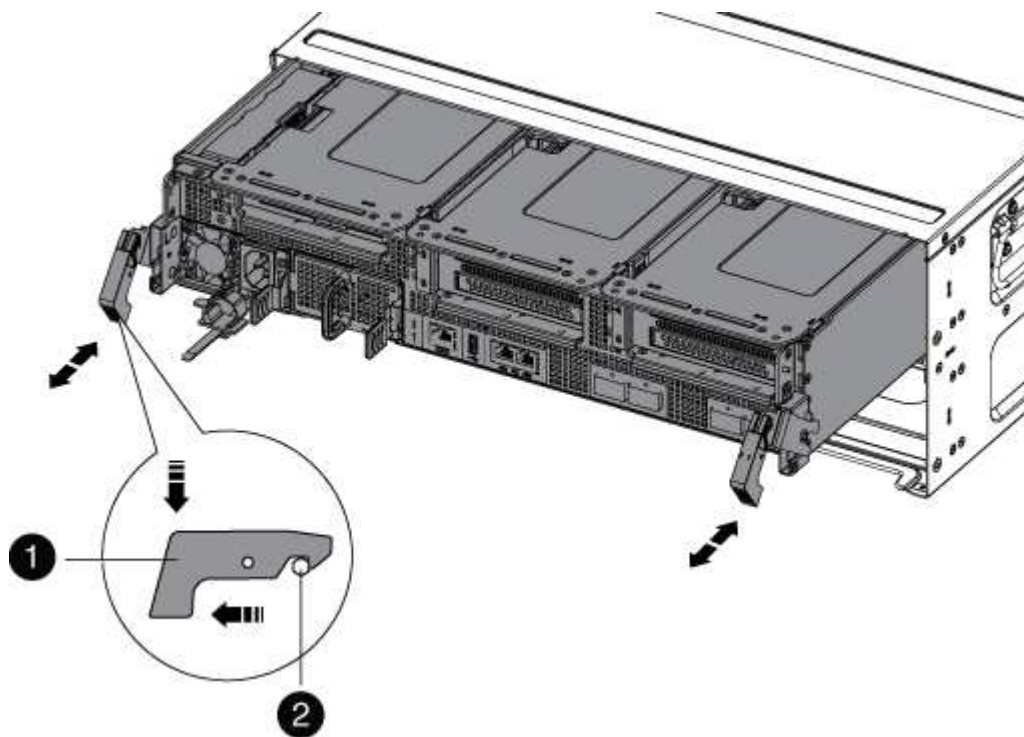
Para substituir o chassis, tem de remover os módulos do controlador do chassis antigo.

1. Se você ainda não está aterrado, aterre-se adequadamente.
2. Desconete a fonte de alimentação do módulo do controlador da fonte e desconete o cabo da fonte de alimentação.
3. Solte o gancho e a alça de loop que prendem os cabos ao dispositivo de gerenciamento de cabos e, em seguida, desconete os cabos do sistema e os SFPs (se necessário) do módulo do controlador, mantendo o controle de onde os cabos estavam conectados.

Deixe os cabos no dispositivo de gerenciamento de cabos para que, ao reinstalar o dispositivo de gerenciamento de cabos, os cabos sejam organizados.

4. Retire o dispositivo de gestão de cabos do módulo do controlador e coloque-o de lado.
5. Prima ambos os trincos de bloqueio para baixo e, em seguida, rode ambos os trincos para baixo ao mesmo tempo.

O módulo do controlador desloca-se ligeiramente para fora do chassis.



1
Trinco de bloqueio
2
Pino de bloqueio

6. Faça deslizar o módulo do controlador para fora do chassis.

Certifique-se de que suporta a parte inferior do módulo do controlador enquanto o desliza para fora do chassis.

7. Coloque o módulo do controlador de lado num local seguro e repita estes passos para o outro módulo do controlador no chassis.

Passo 2: Mova as unidades para o novo chassi

Você precisa mover as unidades de cada abertura do compartimento no chassi antigo para a mesma abertura do compartimento no novo chassi.

1. Retire cuidadosamente a moldura da parte frontal do sistema.
2. Remova as unidades:
 - a. Prima o botão de libertação na parte superior da face do suporte por baixo dos LEDs.
 - b. Puxe o manípulo do excêntrico para a posição totalmente aberta para retirar a transmissão do plano médio e, em seguida, deslize cuidadosamente a unidade para fora do chassis.

A transmissão deve desengatar-se do chassis, permitindo que deslize para fora do chassis.



Ao remover uma unidade, utilize sempre duas mãos para suportar o seu peso.



Os acionamentos são frágeis. Manuseie-os o mínimo possível para evitar danos.

3. Alinhe a unidade do chassi antigo com a mesma abertura do compartimento no novo chassi.
4. Empurre cuidadosamente a unidade para dentro do chassis o mais longe possível.

O manípulo do excêntrico engata e começa a rodar para cima.

5. Empurre firmemente a unidade o resto do caminho para dentro do chassis e, em seguida, bloqueie a pega do excêntrico empurrando-a para cima e contra o suporte da unidade.

Certifique-se de que fecha lentamente o manípulo do excêntrico de forma a que fique corretamente alinhado com a parte dianteira do suporte da transmissão. Ele clica quando está seguro.

6. Repita o processo para as unidades restantes no sistema.

Etapa 3: Substitua um chassi de dentro do rack de equipamentos ou do gabinete do sistema

Você deve remover o chassi existente do rack de equipamentos ou do gabinete do sistema antes de instalar o chassi de substituição.

1. Retire os parafusos dos pontos de montagem do chassis.
2. Com duas pessoas, deslize o chassi antigo para fora dos trilhos do rack em um gabinete do sistema ou rack de equipamentos e, em seguida, coloque-o de lado.
3. Se você ainda não está aterrado, aterre-se adequadamente.
4. Usando duas pessoas, instale o chassi de substituição no rack de equipamentos ou no gabinete do sistema guiando o chassi nos trilhos do rack em um gabinete do sistema ou rack de equipamentos.
5. Deslize o chassi até o rack de equipamentos ou o gabinete do sistema.
6. Fixe a parte frontal do chassi ao rack de equipamentos ou ao gabinete do sistema usando os parafusos removidos do chassi antigo.
7. Se ainda não o tiver feito, instale a moldura.

Passo 4: Instale os controladores

Depois de instalar o módulo do controlador no novo chassis, inicie-o.

Para pares de HA com dois módulos de controlador no mesmo chassi, a sequência em que você instala o módulo de controlador é especialmente importante porque ele tenta reiniciar assim que você o senta completamente no chassi.

1. Se você ainda não está aterrado, aterre-se adequadamente.
2. Alinhe a extremidade do módulo do controlador com a abertura no chassis e, em seguida, empurre cuidadosamente o módulo do controlador até meio do sistema.



Não introduza completamente o módulo do controlador no chassis até ser instruído a fazê-lo.

3. Recable o console para o módulo do controlador e, em seguida, reconete a porta de gerenciamento.
4. Ligue o cabo de alimentação à fonte de alimentação, volte a instalar o anel de bloqueio do cabo de alimentação e, em seguida, ligue a fonte de alimentação à fonte de alimentação.
5. Conclua a reinstalação do módulo do controlador:
 - a. Se ainda não o tiver feito, reinstale o dispositivo de gerenciamento de cabos.
 - b. Empurre firmemente o módulo do controlador para dentro do chassi até que ele atenda ao plano médio e esteja totalmente assentado.

Os trincos de bloqueio sobem quando o módulo do controlador está totalmente assente.



Não utilize força excessiva ao deslizar o módulo do controlador para dentro do chassis para evitar danificar os conectores.

O módulo do controlador começa a arrancar assim que estiver totalmente assente no chassis. Esteja preparado para interromper o processo de inicialização.

- a. Rode os trincos de bloqueio para cima, inclinando-os de forma a que estes limpem os pinos de bloqueio e, em seguida, baixe-os para a posição de bloqueio.
 - b. Interrompa o processo de inicialização pressionando `Ctrl-C` quando vir `Press Ctrl-C for Boot Menu`.
 - c. Selecione a opção para iniciar no modo Manutenção a partir do menu apresentado.
6. Repita os passos anteriores para instalar o segundo controlador no novo chassis.

Conclua o processo de restauração e substituição - AFF A700s

Você deve verificar o estado de HA do chassi e devolver a peça com falha à NetApp, conforme descrito nas instruções de RMA fornecidas com o kit.

Etapa 1: Verifique e defina o estado HA do chassi

Você deve verificar o estado de HA do chassi e, se necessário, atualizar o estado para corresponder à configuração do sistema.

1. No modo de manutenção, a partir de qualquer um dos módulos do controlador, apresentar o estado HA do módulo do controlador local e do chassis: `ha-config show`

O estado HA deve ser o mesmo para todos os componentes.

2. Se o estado do sistema apresentado para o chassi não corresponder à configuração do sistema:
 - a. Defina o estado HA para o chassis: `ha-config modify chassis HA-state`

O valor para HA-State pode ser um dos seguintes:

- `ha`
- `non-ha`

- b. Confirme se a definição foi alterada: `ha-config show`

3. Se você ainda não o fez, recable o resto de seu sistema.

4. Volte a instalar a moldura na parte frontal do sistema.

Passo 2: Devolva a peça com falha ao NetApp

Devolva a peça com falha ao NetApp, conforme descrito nas instruções de RMA fornecidas com o kit. Consulte a "[Devolução de peças e substituições](#)" página para obter mais informações.

Controlador

Descrição geral da substituição do módulo do controlador - AFF A700s

Tem de rever os pré-requisitos para o procedimento de substituição e selecionar o correto para a sua versão do sistema operativo ONTAP.

- Todas as gavetas de unidades devem estar funcionando corretamente.
- O controlador saudável deve ser capaz de assumir o controlador que está a ser substituído (referido neste procedimento como ""controlador deficiente"").
- Você deve substituir o componente com falha por um componente FRU de substituição que você recebeu de seu provedor.
- Você deve estar substituindo um módulo de controlador por um módulo de controlador do mesmo tipo de modelo. Você não pode atualizar seu sistema apenas substituindo o módulo do controlador.
- Não é possível alterar nenhuma unidade ou compartimentos de unidades como parte deste procedimento.
- Neste procedimento, o dispositivo de inicialização é movido do controlador prejudicado para o controlador *replacement*, de modo que o controlador *replacement* inicialize na mesma versão do ONTAP que o módulo do controlador antigo.
- É importante que você aplique os comandos nessas etapas nos sistemas corretos:
 - O controlador *prejudicado* é o controlador que está sendo substituído.
 - O controlador *replacement* é o novo controlador que está substituindo o controlador prejudicado.
 - O controlador *Healthy* é o controlador sobrevivente.
- Você deve sempre capturar a saída do console do controlador para um arquivo de texto.

Isso fornece um Registro do procedimento para que você possa solucionar qualquer problema que possa encontrar durante o processo de substituição.

Desligue o controlador desativado - AFF A700s

Para encerrar o controlador com deficiência, você deve determinar o status do controlador e, se necessário, assumir o controlador para que o controlador saudável continue fornecendo dados do armazenamento do controlador com deficiência.

Se você tiver um cluster com mais de dois nós, ele deverá estar no quórum. Se o cluster não estiver em quórum ou se um controlador íntegro exibir false para qualificação e integridade, você deverá corrigir o problema antes de encerrar o controlador prejudicado; "[Sincronize um nó com o cluster](#)" consulte .

Passos

1. Se o AutoSupport estiver ativado, suprimir a criação automática de casos invocando uma mensagem
`AutoSupport: system node autosupport invoke -node * -type all -message`

MAINT=_number_of_hours_down_h

A seguinte mensagem AutoSupport suprime a criação automática de casos por duas horas:

```
cluster1:*> system node autosupport invoke -node * -type all -message MAINT=2h
```

2. Se o controlador afetado fizer parte de um par de HA, desative a giveback automática a partir do console do controlador íntegro: `storage failover modify -node local -auto-giveback false`
3. Leve o controlador prejudicado para o prompt Loader:

Se o controlador afetado estiver a apresentar...	Então...
O prompt Loader	Vá para Remover módulo do controlador.
A aguardar pela giveback...	Pressione Ctrl-C e responda <i>y</i> .
Prompt do sistema ou prompt de senha (digite a senha do sistema)	Assuma ou interrompa o controlador prejudicado do controlador saudável: <code>storage failover takeover -ofnode <i>impaired_node_name</i></code> Quando o controlador prejudicado mostrar aguardando a giveback..., pressione Ctrl-C e responda <i>y</i> .

Substitua o hardware do módulo do controlador - AFF A700s

Para substituir o hardware do módulo do controlador, é necessário remover o controlador prejudicado, mover os componentes FRU para o módulo do controlador de substituição, instalar o módulo do controlador de substituição no chassis e, em seguida, inicializar o sistema para o modo de manutenção.

Passo 1: Remova o módulo do controlador

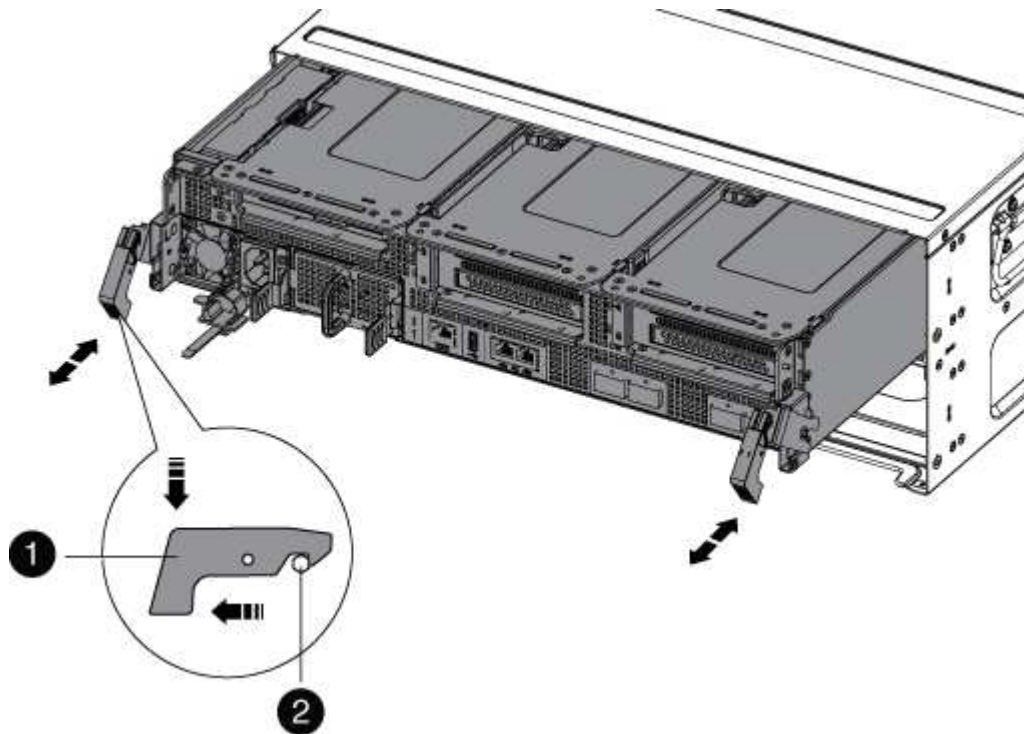
Deve remover o módulo do controlador do chassis quando substituir o módulo do controlador ou substituir um componente dentro do módulo do controlador.

1. Se você ainda não está aterrado, aterre-se adequadamente.
2. Solte o gancho e a alça de loop que prendem os cabos ao dispositivo de gerenciamento de cabos e, em seguida, desconete os cabos do sistema e os SFPs (se necessário) do módulo do controlador, mantendo o controle de onde os cabos estavam conectados.

Deixe os cabos no dispositivo de gerenciamento de cabos para que, ao reinstalar o dispositivo de gerenciamento de cabos, os cabos sejam organizados.

3. Desconete a fonte de alimentação do módulo do controlador da fonte e desconete o cabo da fonte de alimentação.
4. Retire o dispositivo de gestão de cabos do módulo do controlador e coloque-o de lado.
5. Prima ambos os trincos de bloqueio para baixo e, em seguida, rode ambos os trincos para baixo ao mesmo tempo.

O módulo do controlador desloca-se ligeiramente para fora do chassis.



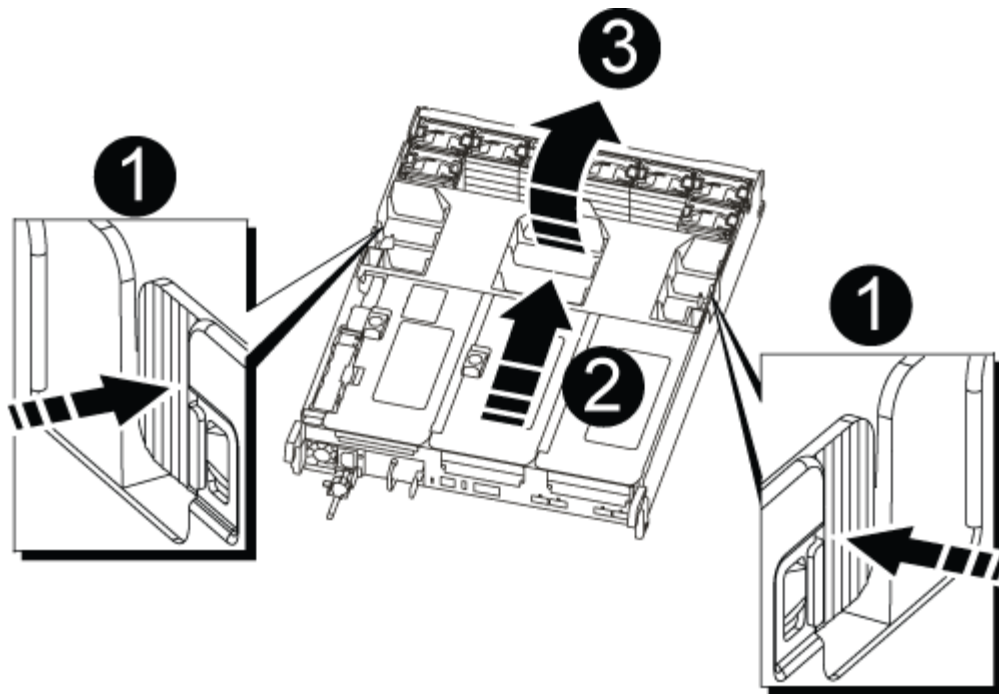
1	Trinco de bloqueio
2	Pino de bloqueio

6. Faça deslizar o módulo do controlador para fora do chassis.

Certifique-se de que suporta a parte inferior do módulo do controlador enquanto o desliza para fora do chassis.

7. Coloque o módulo do controlador numa superfície estável e plana e, em seguida, abra a conduta de ar:

- Pressione as patilhas de bloqueio nas laterais da conduta de ar em direção ao centro do módulo do controlador.
- Deslize a conduta de ar em direção aos módulos da ventoinha e, em seguida, rode-a para cima até à posição completamente aberta.

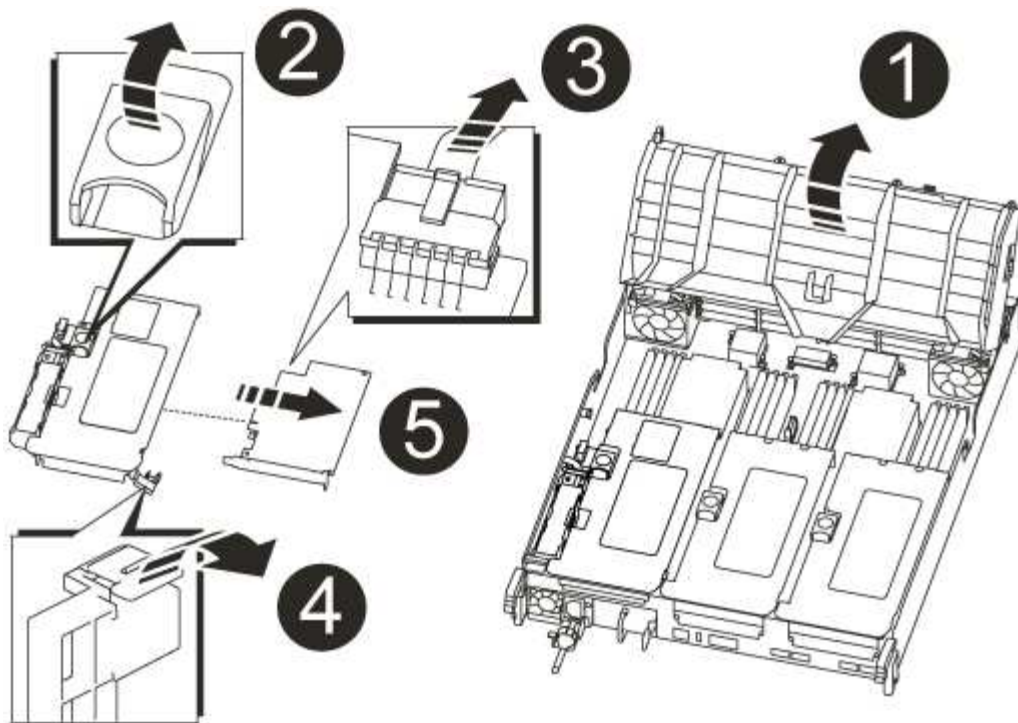


1	Patilhas de bloqueio da conduta de ar
2	Risers
3	Conduta de ar

Passo 2: Mova o cartão NVRAM

Como parte do processo de substituição do controlador, tem de remover a placa NVRAM da Riser 1 no módulo do controlador afetado e instalar a placa no Riser 1 do módulo do controlador de substituição. Você só deve reinstalar o Riser 1 no módulo do controlador de substituição depois de mover os DIMMs do módulo do controlador prejudicado para o módulo do controlador de substituição.

1. Remova a riser NVRAM, Riser 1, do módulo do controlador:
 - a. Gire a trava de travamento da riser no lado esquerdo da riser para cima e em direção aos ventiladores.
A riser NVRAM levanta-se ligeiramente do módulo da controladora.
 - b. Levante a riser NVRAM, mova-a em direção aos ventiladores de modo que a aba de chapa metálica no riser limpe a borda do módulo do controlador, levante a riser diretamente para fora do módulo do controlador e, em seguida, coloque-a em uma superfície estável e plana para que você possa acessar a placa NVRAM.



1	Conduta de ar
2	Trava de travamento do riser 1
3	Ficha do cabo da bateria NVRAM que liga à placa NVRAM
4	Suporte de bloqueio do cartão
5	Cartão NVRAM

2. Remova a placa NVRAM do módulo riser:

- a. Gire o módulo riser para que você possa acessar a placa NVRAM.
- b. Desconecte o cabo da bateria do NVRAM conectado à placa NVRAM.
- c. Pressione o suporte de travamento na lateral do riser NVRAM e gire-o para a posição aberta.
- d. Remova a placa NVRAM do módulo riser.

3. Remova a riser NVRAM do módulo de substituição do controlador.

4. Instale a placa NVRAM na riser NVRAM:

- a. Alinhe a placa com a guia da placa no módulo riser e o soquete da placa no riser.
- b. Deslize a placa diretamente para dentro do soquete da placa.



Certifique-se de que a placa está completamente encaixada no soquete riser.

- c. Ligue o cabo da bateria à tomada na placa NVRAM.
- d. Desloque o trinco de bloqueio para a posição de bloqueio e certifique-se de que este bloqueia no devido lugar.

Passo 3: Mova as placas PCIe

Como parte do processo de substituição da controladora, você deve remover ambos os módulos riser PCIe, Riser 2 (o riser intermediário) e Riser 3 (riser na extrema direita) do módulo controlador prejudicado, remover as placas PCIe dos módulos riser e instalar as placas nos mesmos módulos riser no módulo controlador de substituição. Você instalará os módulos riser no módulo controlador de substituição assim que os DIMMs tiverem sido movidos para o módulo controlador de substituição.



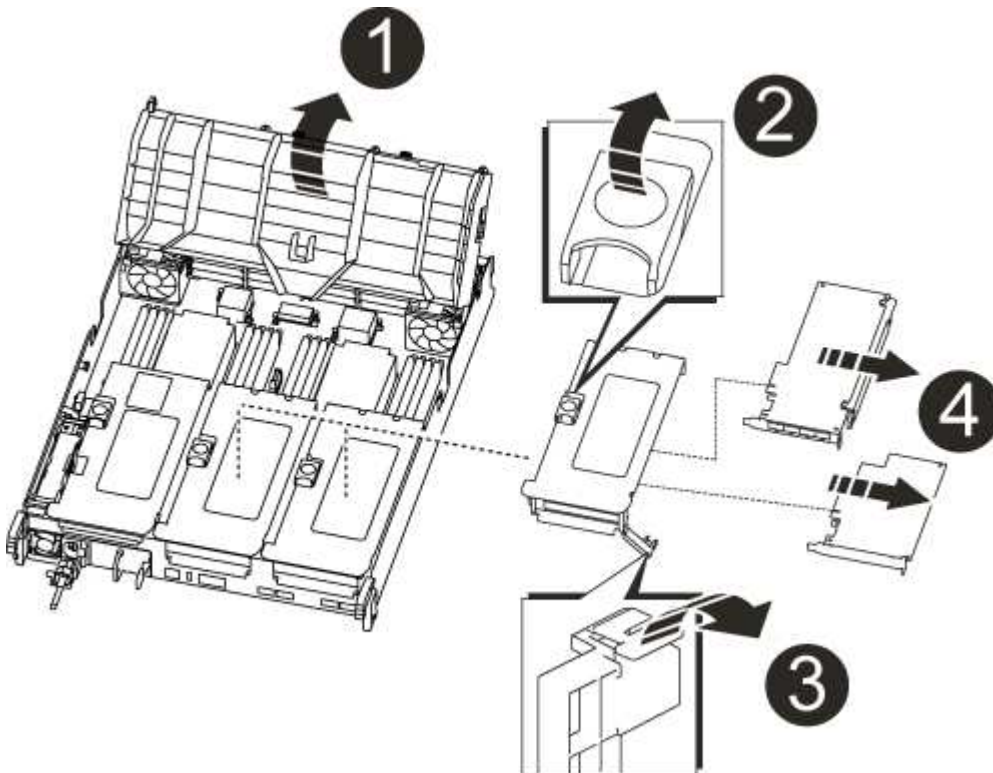
Não instale os risers do módulo do controlador prejudicado no módulo do controlador de substituição.

1. Remova a riser PCIe do módulo da controladora:

- a. Remova todos os módulos SFP que possam estar nas placas PCIe.
- b. Gire a trava de travamento do módulo no lado esquerdo da riser para cima e em direção aos módulos da ventoinha.

A riser PCIe levanta-se ligeiramente do módulo da controladora.

- c. Levante a riser PCIe para cima, mova-a em direção aos ventiladores de modo que a aba de chapa metálica na riser limpe a borda do módulo controlador, levante a riser para fora do módulo controlador e, em seguida, coloque-a em uma superfície estável e plana.



1

Condução de ar

2	Trava de travamento da riser
3	Suporte de bloqueio do cartão
4	Riser 2 (riser central) e placas PCI nos slots riser 2 e 3.

2. Remova a placa PCIe da riser:
 - a. Gire o riser para que você possa acessar a placa PCIe.
 - b. Pressione o suporte de travamento na lateral da riser PCIe e gire-o até a posição aberta.
 - c. Remova a placa PCIe da riser.
3. Remova a riser correspondente do módulo do controlador de substituição.
4. Instale a placa PCIe na riser a partir da controladora de substituição e reinstale-a novamente na controladora de substituição:
 - a. Alinhe a placa com a guia da placa no riser e o soquete da placa no riser e, em seguida, deslize-a diretamente para o soquete no riser.

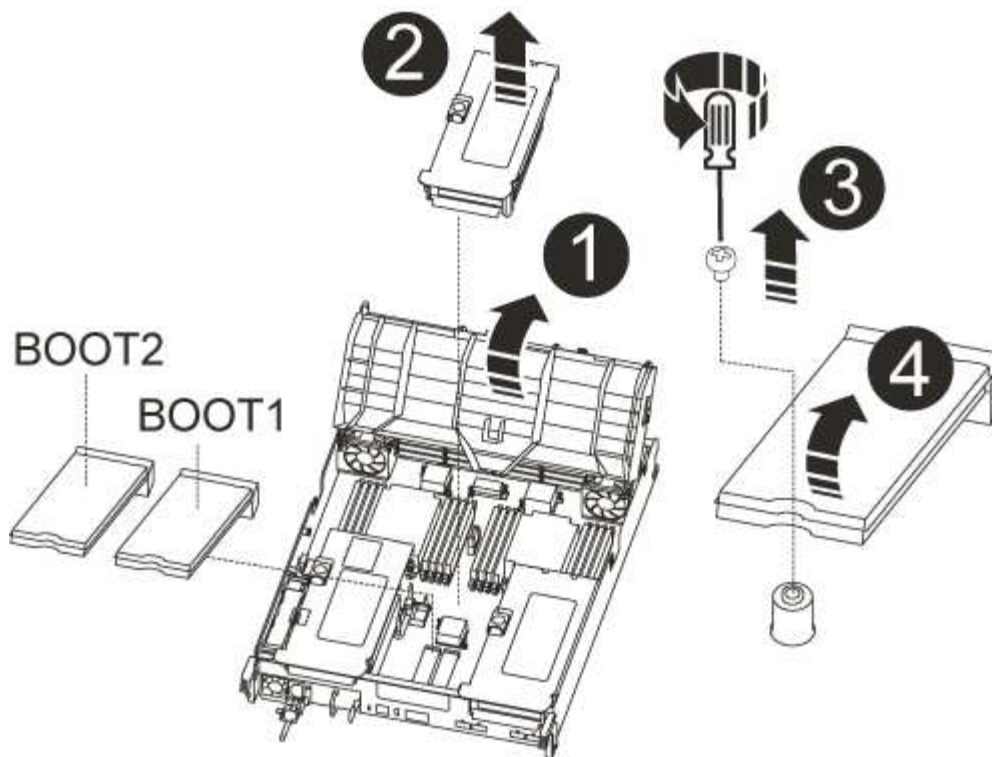
Certifique-se de que a placa está completamente encaixada no soquete riser.
 - b. Reinstale a riser no módulo do controlador de substituição.
 - c. Rode o trinco de bloqueio para o lugar até encaixar na posição de bloqueio.
5. Repita os passos anteriores para as placas Riser 3 e PCIe nos slots 4 e 5 no módulo controlador prejudicado.

Passo 4: Mova a Mídia de inicialização

Há dois dispositivos de Mídia de inicialização no AFF A700s, um primário e um secundário ou um suporte de inicialização de backup. Você deve movê-los do controlador prejudicado para o controlador *replacement* e instalá-los em seus respectivos slots no controlador *replacement*.

Os suportes de arranque estão localizados sob Riser 2, o módulo riser PCIe central. Este módulo PCIe deve ser removido para obter acesso à Mídia de inicialização.

1. Localize o suporte de arranque:
 - a. Abra a conduta de ar, se necessário.
 - b. Se necessário, remova o Riser 2, o módulo PCIe central, desbloqueando a trava de travamento e removendo a riser do módulo do controlador.



1	Conduto de ar
2	Riser 2 (módulo PCIe central)
3	Parafuso do suporte de arranque
4	Suporte de arranque

2. Retire o suporte de arranque do módulo do controlador:

- a. Utilizando uma chave de fendas Phillips nº 1, retire o parafuso que segura o suporte de arranque e coloque o parafuso de lado num local seguro.
- b. Agarrando os lados do suporte de arranque, rode suavemente o suporte de arranque para cima e, em seguida, puxe o suporte de arranque para fora do encaixe e coloque-o de lado.

3. Mova o suporte de arranque para o novo módulo do controlador e instale-o:



Instale o suporte de arranque no mesmo socket no módulo do controlador de substituição que foi instalado no módulo do controlador afetado; o socket do suporte de arranque primário (ranhura 1) ao socket do suporte de arranque primário e o socket do suporte de arranque secundário (ranhura 2) ao socket do suporte de arranque secundário.

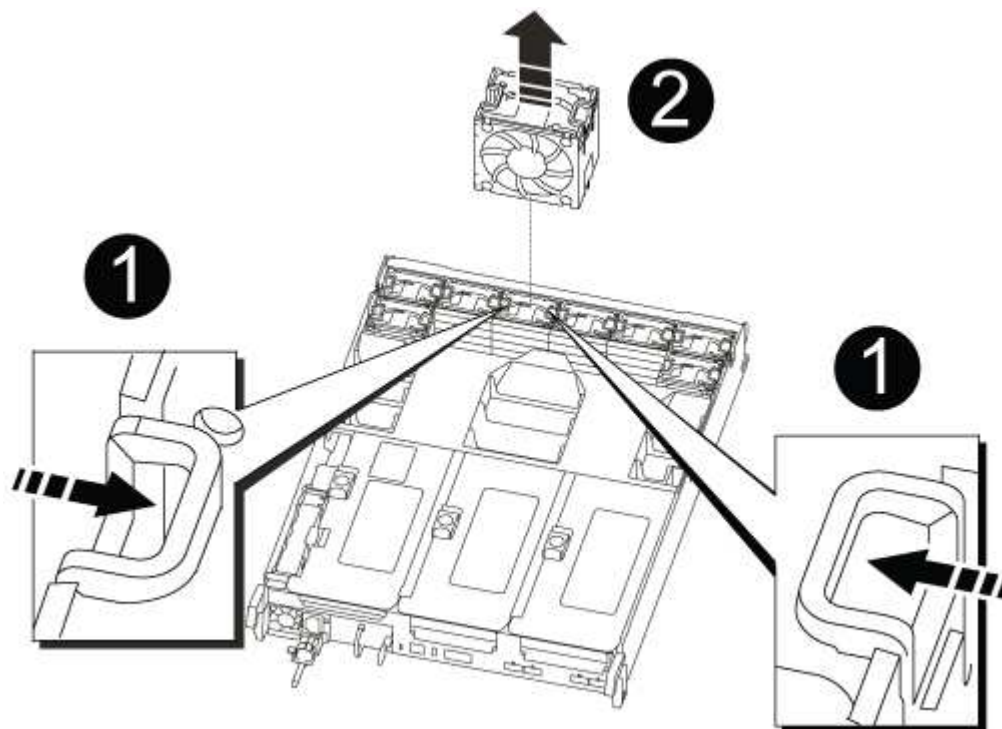
- a. Alinhe as extremidades do suporte de arranque com o alojamento do encaixe e, em seguida, empurre-o suavemente no encaixe.
- b. Rode o suporte de arranque para baixo em direção à placa-mãe.
- c. Fixe o suporte de arranque à placa-mãe utilizando o parafuso do suporte de arranque.

Não aperte demasiado o parafuso ou poderá danificar o suporte de arranque.

Passo 5: Mova os fãs

É necessário mover as ventoinhas do módulo do controlador desativado para o módulo de substituição ao substituir um módulo do controlador com falha.

1. Retire o módulo da ventoinha apertando as patilhas de bloqueio na parte lateral do módulo da ventoinha e, em seguida, levantando o módulo da ventoinha diretamente para fora do módulo do controlador.



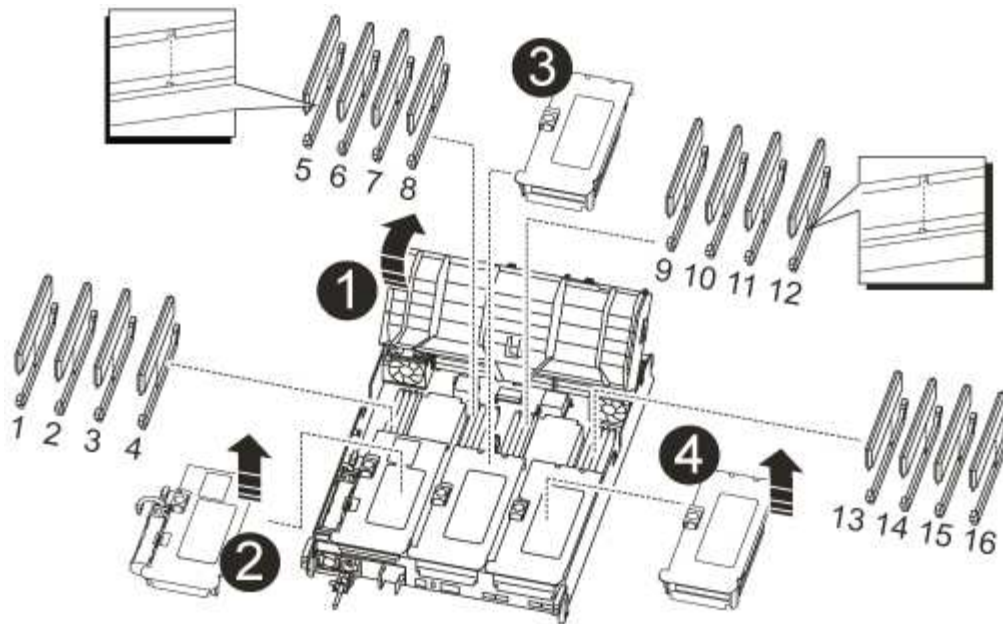
1	Patilhas de bloqueio da ventoinha
2	Módulo da ventoinha

2. Mova o módulo da ventoinha para o módulo do controlador de substituição e, em seguida, instale o módulo da ventoinha alinhando as extremidades com a abertura no módulo do controlador e, em seguida, deslizando o módulo da ventoinha para o módulo do controlador até que os trincos de bloqueio encaixem no lugar.
3. Repita estes passos para os restantes módulos do ventilador.

Passo 6: Mova os DIMMs do sistema

Para mover os DIMMs, localize-os e mova-os do controlador prejudicado para o controlador de substituição e siga a sequência específica de passos.

1. Localize os DIMMs no módulo do controlador.



1	Conduto de ar
2	Riser 1 e DIMM banco 1-4
3	Riser 2 e DIMM bancos 5-8 e 9-12
4	Riser 3 e DIMM banco 13-16

- Observe a orientação do DIMM no soquete para que você possa inserir o DIMM no módulo do controlador de substituição na orientação adequada.
- Ejete o DIMM de seu slot, empurrando lentamente as duas abas do ejeter do DIMM em ambos os lados do DIMM e, em seguida, deslize o DIMM para fora do slot.



Segure cuidadosamente o DIMM pelas bordas para evitar a pressão nos componentes da placa de circuito DIMM.

- Localize o slot onde você está instalando o DIMM.
- Certifique-se de que as abas do ejeter DIMM no conector estão na posição aberta e insira o DIMM diretamente no slot.

O DIMM encaixa firmemente no slot, mas deve entrar facilmente. Caso contrário, realinhar o DIMM com o slot e reinseri-lo.



Inspecione visualmente o DIMM para verificar se ele está alinhado uniformemente e totalmente inserido no slot.

- Empurre com cuidado, mas firmemente, na borda superior do DIMM até que as abas do ejeter se encaixem no lugar sobre os entalhes nas extremidades do DIMM.

7. Repita estas etapas para os DIMMs restantes.

Passo 7: Instale o módulo NVRAM

Para instalar o módulo NVRAM, tem de seguir a sequência específica de passos.

1. Instale a riser no módulo do controlador:

- a. Alinhe o lábio da riser com a parte inferior da chapa metálica do módulo do controlador.
- b. Guie a riser ao longo dos pinos no módulo da controladora e baixe a riser para dentro do módulo da controladora.
- c. Desloque o trinco de bloqueio para baixo e clique-o na posição de bloqueio.

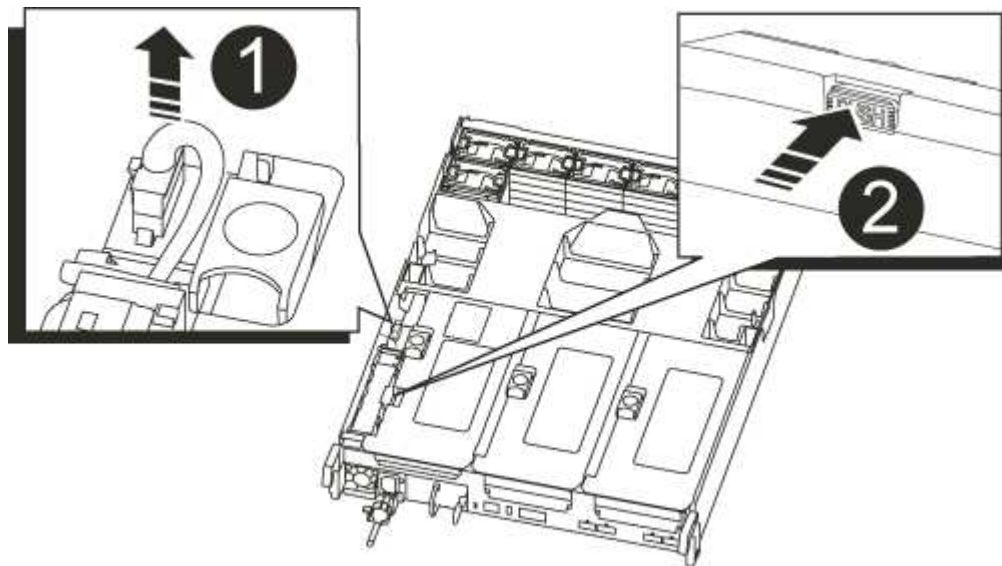
Quando bloqueado, a trava de travamento fica alinhada com a parte superior da riser e a riser fica bem no módulo da controladora.

- d. Reinsira todos os módulos SFP que foram removidos das placas PCIe.

Passo 8: Mova a bateria do NVRAM

Ao substituir o módulo do controlador, tem de mover a bateria do NVRAM do módulo do controlador desativado para o módulo do controlador de substituição

1. Localize a bateria NVRAM no lado esquerdo do módulo riser, Riser 1.



1	Ficha da bateria NVRAM
2	Patilha azul de bloqueio da bateria do NVRAM

2. Localize a ficha da bateria e aperte o clipe na face da ficha da bateria para soltar a ficha da tomada e, em seguida, desligue o cabo da bateria da tomada.
3. Segure a bateria e pressione a patilha de bloqueio azul marcada com PUSH e, em seguida, levante a bateria para fora do suporte e do módulo do controlador.

4. Mova a bateria para o módulo do controlador de substituição e, em seguida, instale-a na riser NVRAM:
 - a. Deslize a bateria para baixo ao longo da parede lateral de chapa metálica até que as patilhas de suporte no gancho lateral para dentro das ranhuras da bateria, e o trinco da bateria engata e bloqueia no lugar.
 - b. Pressione firmemente a bateria para baixo para se certificar de que está bloqueada no lugar.
 - c. Ligue a ficha da bateria à tomada riser e certifique-se de que a ficha fica fixa no lugar.

Passo 9: Instale um riser PCIe

Para instalar um riser PCIe, você deve seguir uma sequência específica de etapas.

1. Se você ainda não está aterrado, aterre-se adequadamente.
2. Instale a riser no módulo do controlador:
 - a. Alinhe o lábio da riser com a parte inferior da chapa metálica do módulo do controlador.
 - b. Guie a riser ao longo dos pinos no módulo da controladora e baixe a riser para dentro do módulo da controladora.
 - c. Desloque o trinco de bloqueio para baixo e clique-o na posição de bloqueio.

Quando bloqueado, a trava de travamento fica alinhada com a parte superior da riser e a riser fica bem no módulo da controladora.

- d. Reinsira todos os módulos SFP que foram removidos das placas PCIe.
3. Repita os passos anteriores para as placas Riser 3 e PCIe nos slots 4 e 5 no módulo controlador prejudicado.

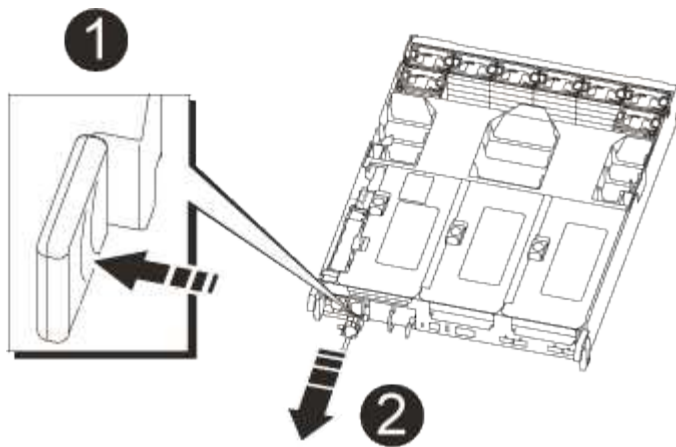
Passo 10: Mova a fonte de alimentação

Deve mover a fonte de alimentação e a fonte de alimentação em branco do módulo do controlador afetado para o módulo do controlador de substituição quando substituir um módulo do controlador.

1. Se você ainda não está aterrado, aterre-se adequadamente.
2. Rode a pega do excêntrico de forma a que possa ser utilizada para retirar a fonte de alimentação do módulo do controlador enquanto prime a patilha de bloqueio.



A fonte de alimentação é curta. Utilize sempre as duas mãos para o apoiar quando o retirar do módulo do controlador, de modo a que não se liberte subitamente do módulo do controlador e o machuque.



1	Patilha de bloqueio da fonte de alimentação azul
2	Fonte de alimentação

3. Mova a fonte de alimentação para o novo módulo do controlador e, em seguida, instale-a.
4. Utilizando ambas as mãos, apoie e alinhe as extremidades da fonte de alimentação com a abertura no módulo do controlador e, em seguida, empurre cuidadosamente a fonte de alimentação para o módulo do controlador até que a patilha de bloqueio encaixe no lugar.

As fontes de alimentação apenas engatarão adequadamente com o conector interno e trancam no lugar de uma forma.



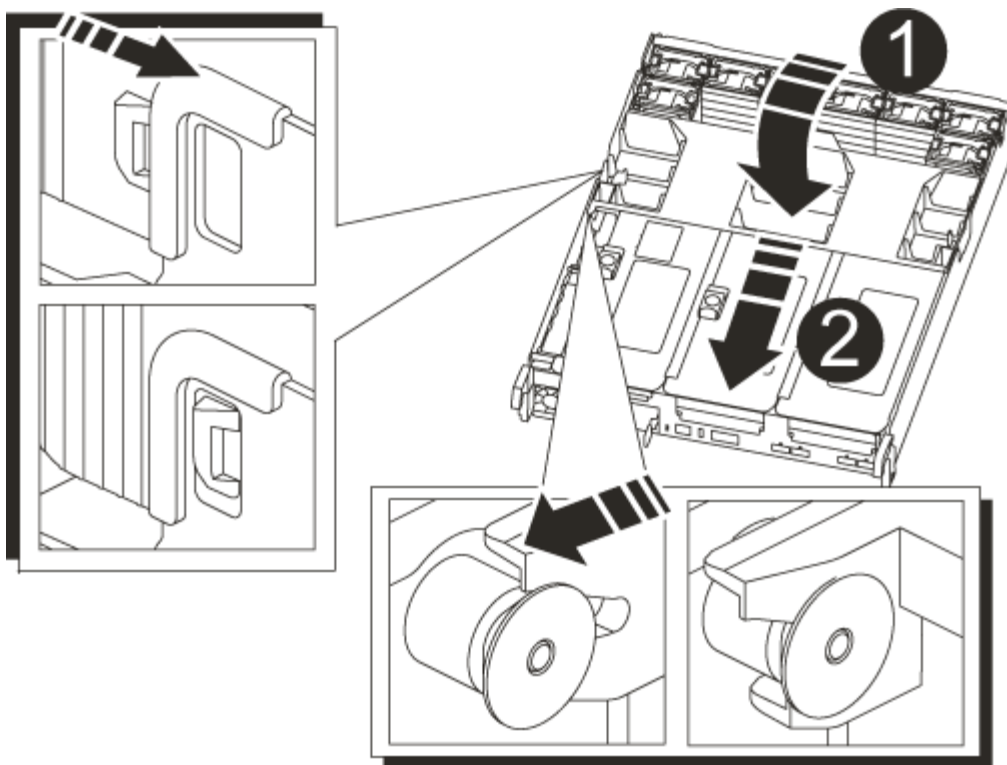
Para evitar danificar o conector interno, não utilize força excessiva ao deslizar a fonte de alimentação para o sistema.

5. Retire o painel de vedação da PSU do módulo do controlador desativado e, em seguida, instale-o no módulo do controlador de substituição.

Passo 11: Instale o módulo do controlador


Depois de todos os componentes terem sido movidos do módulo do controlador afetado para o módulo do controlador de substituição, tem de instalar o módulo do controlador de substituição no chassis e, em seguida, iniciá-lo no modo de manutenção.

1. Se você ainda não está aterrado, aterre-se adequadamente.
2. Se ainda não o tiver feito, feche a conduta de ar:
 - a. Desloque a conduta de ar até ao módulo do controlador.
 - b. Faça deslizar a conduta de ar na direção dos tirantes até que as patilhas de bloqueio encaixem no lugar.
 - c. Inspeccione a conduta de ar para se certificar de que está corretamente encaixada e trancada no lugar.




1	Patilhas de bloqueio
2	Deslize o êmbolo

3. Alinhe a extremidade do módulo do controlador com a abertura no chassis e, em seguida, empurre cuidadosamente o módulo do controlador até meio do sistema.

 Não introduza completamente o módulo do controlador no chassis até ser instruído a fazê-lo.


4. Faça o cabeamento apenas das portas de gerenciamento e console, para que você possa acessar o sistema para executar as tarefas nas seções a seguir.

 Você conetará o resto dos cabos ao módulo do controlador posteriormente neste procedimento.

5. Conclua a reinstalação do módulo do controlador:

a. Empurre firmemente o módulo do controlador para dentro do chassi até que ele atenda ao plano médio e esteja totalmente assentado.

Os trincos de bloqueio sobem quando o módulo do controlador está totalmente assente.

 Não utilize força excessiva ao deslizar o módulo do controlador para dentro do chassis para evitar danificar os conectores.

O módulo do controlador começa a arrancar assim que estiver totalmente assente no chassis. Esteja

preparado para interromper o processo de inicialização.

- a. Rode os trincos de bloqueio para cima, inclinando-os de forma a que estes limpem os pinos de bloqueio e, em seguida, baixe-os para a posição de bloqueio.
 - b. Interrompa o processo de inicialização pressionando `Ctrl-C`.
6. Conete os cabos do sistema e os módulos do transceptor ao módulo do controlador e reinstale o dispositivo de gerenciamento de cabos.
 7. Ligue os cabos de alimentação às fontes de alimentação e volte a instalar os fixadores do cabo de alimentação.
 8. Se o sistema estiver configurado para suportar interconexão de cluster de 10 GbE e conexões de dados em NICs de 40 GbE ou portas integradas, converta essas portas em conexões de 10 GbE usando o comando `nicadmin Convert` do modo de manutenção.



Certifique-se de sair do modo de manutenção depois de concluir a conversão.

Restaure e verifique a configuração do sistema - AFF A700s

Depois de concluir a substituição de hardware e a inicialização para o modo de manutenção, você verifica a configuração de sistema de baixo nível do controlador de substituição e reconfigura as configurações do sistema conforme necessário.

Passo 1: Defina e verifique o tempo do sistema após a substituição do controlador

Você deve verificar a hora e a data no módulo do controlador de substituição em relação ao módulo do controlador de integridade em um par de HA, ou em um servidor de tempo confiável em uma configuração autônoma. Se a hora e a data não corresponderem, tem de os repor no módulo do controlador de substituição para evitar possíveis interrupções nos clientes devido a diferenças de tempo.

Sobre esta tarefa

É importante que você aplique os comandos nas etapas nos sistemas corretos:

- O nó *replacement* é o novo nó que substituiu o nó prejudicado como parte deste procedimento.
- O nó *Healthy* é o parceiro de HA do nó *replacement*.

Passos

1. Se o nó *replacement* não estiver no prompt Loader, interrompa o sistema para o prompt Loader.

2. No nó *Healthy*, verifique a hora do sistema: `cluster date show`

A data e a hora são baseadas no fuso horário configurado.

3. No prompt DO Loader, verifique a data e a hora no nó *replacement*: `show date`

A data e a hora são dadas em GMT.

4. Se necessário, defina a data em GMT no nó de substituição: `set date mm/dd/yyyy`

5. Se necessário, defina a hora em GMT no nó de substituição: `set time hh:mm:ss`

6. No prompt DO Loader, confirme a data e a hora no nó *replacement*: `show date`

A data e a hora são dadas em GMT.

Etapa 2: Verifique e defina o estado HA do chassi

Você deve verificar o HA estado do módulo do controlador e, se necessário, atualizar o estado para corresponder à configuração do sistema.

1. No modo Manutenção a partir do novo módulo do controlador, verifique se todos os componentes apresentam o HA mesmo estado: `ha-config show`

O estado HA deve ser o mesmo para todos os componentes.

2. Se o estado do sistema apresentado do módulo do controlador não corresponder à configuração do sistema, defina o HA estado para o módulo do controlador: `ha-config modify controller ha-state`

O valor para HA-State pode ser um dos seguintes:

- ha
- não ha

3. Se o estado do sistema apresentado do módulo do controlador não corresponder à configuração do sistema, defina o HA estado para o módulo do controlador: `ha-config modify controller ha-state`
4. Confirme se a definição foi alterada: `ha-config show`

Recable o sistema e reatribuir discos - AFF A700s

Para concluir o procedimento de substituição e restaurar o sistema para o funcionamento total, tem de voltar a efetuar a recuperação do armazenamento, restaurar a configuração da encriptação de armazenamento NetApp (se necessário) e instalar licenças para o novo controlador. Você deve concluir uma série de tarefas antes de restaurar o sistema para a operação completa.

Passo 1: Recable o sistema

Verifique as conexões de rede e armazenamento do módulo do controlador.

Passos

1. Verifique se o cabeamento está correto usando "[Active IQ Config Advisor](#)"o .
 - a. Baixe e instale o Config Advisor.
 - b. Insira as informações do sistema de destino e clique em coletar dados.
 - c. Clique na guia cabeamento e examine a saída. Certifique-se de que todos os compartimentos de disco sejam exibidos e todos os discos apareçam na saída, corrigindo quaisquer problemas de cabeamento encontrados.
 - d. Verifique outro cabeamento clicando na guia apropriada e, em seguida, examinando a saída do Config Advisor.

Etapa 2: Reatribuir discos

Se o sistema de storage estiver em um par de HA, a ID do sistema do novo módulo de controladora será automaticamente atribuída aos discos quando o giveback ocorrer no final do procedimento. Você deve confirmar a alteração do ID do sistema quando você inicializar o controlador *replacement* e, em seguida, verificar se a alteração foi implementada.

Este procedimento aplica-se apenas a sistemas que executam o ONTAP em um par de HA.

1. Se o controlador *replacement* estiver no modo Manutenção (mostrando o `*>` prompt, saia do modo Manutenção e vá para o prompt Loader: `halt`
2. A partir do prompt Loader no controlador *replacement*, inicialize o controlador, inserindo `y` se for solicitado a substituir o ID do sistema devido a uma incompatibilidade de ID do sistema: `boot_ontap`
3. Aguarde até que a `Waiting for giveback...` mensagem seja exibida no console do controlador *replacement* e, em seguida, a partir do controlador saudável, verifique se o novo ID do sistema do parceiro foi atribuído automaticamente: `storage failover show`

Na saída do comando, você verá uma mensagem informando que a ID do sistema foi alterada no controlador prejudicado, mostrando as IDs antigas e novas corretas. No exemplo a seguir, o `node2` foi substituído e tem um novo ID de sistema de `151759706`.

```
node1> `storage failover show`
```

Node	Partner	Takeover Possible	State Description
node1	node2	false	System ID changed on partner (Old: 151759755, New: 151759706), In takeover
node2	node1	-	Waiting for giveback (HA mailboxes)

4. A partir do controlador saudável, verifique se todos os coredumps são salvos:
 - a. Mude para o nível de privilégio avançado: `set -privilege advanced`

Você pode responder `Y` quando solicitado a continuar no modo avançado. O prompt do modo avançado é exibido (`*>`).
 - b. Salve quaisquer coredumps: `system node run -node local-node-name partner savecore`
 - c. Aguarde que o comando "avecore" seja concluído antes de emitir o giveback.

Você pode inserir o seguinte comando para monitorar o progresso do comando `savecore`: `system node run -node local-node-name partner savecore -s`
 - d. Voltar ao nível de privilégio de administrador: `set -privilege admin`
5. Se o sistema de storage tiver o Storage ou o volume Encryption configurado, você deverá restaurar a funcionalidade Storage ou volume Encryption usando um dos procedimentos a seguir, dependendo se

de RMA fornecidas com o kit.

Passo 1: Instale licenças para o nó de substituição no ONTAP

Você deve instalar novas licenças para o nó *replacement* se o nó prejudicado estiver usando recursos do ONTAP que exigem uma licença padrão (node-locked). Para recursos com licenças padrão, cada nó no cluster deve ter sua própria chave para o recurso.

Sobre esta tarefa

Até instalar chaves de licença, os recursos que exigem licenças padrão continuam disponíveis para o nó *replacement*. No entanto, se o nó prejudicado for o único nó no cluster com uma licença para o recurso, nenhuma alteração de configuração será permitida. Além disso, o uso de recursos não licenciados no nó pode colocá-lo fora de conformidade com o seu contrato de licença, então você deve instalar a chave de licença de substituição ou chaves no nó *replacement* o mais rápido possível.

Antes de começar

As chaves de licença devem estar no formato de 28 caracteres.

Você tem um período de carência de 90 dias para instalar as chaves de licença. Após o período de carência, todas as licenças antigas são invalidadas. Depois que uma chave de licença válida é instalada, você tem 24 horas para instalar todas as chaves antes que o período de carência termine.



Se o sistema estava executando inicialmente o ONTAP 9.10,1 ou posterior, use o procedimento documentado em ["Pós-processo de substituição da placa-mãe para atualizar o licenciamento em um sistema AFF/FAS"](#). Se não tiver certeza da versão inicial do ONTAP para o seu sistema, consulte ["NetApp Hardware Universe"](#) para obter mais informações.

Passos

1. Se você precisar de novas chaves de licença, obtenha chaves de licença de substituição na ["Site de suporte da NetApp"](#) seção meu suporte em licenças de software.



As novas chaves de licença que você precisa são geradas automaticamente e enviadas para o endereço de e-mail em arquivo. Se você não receber o e-mail com as chaves de licença no prazo de 30 dias, entre em Contato com o suporte técnico.

2. Instale cada chave de licença: `system license add -license-code license-key, license-key...`
3. Remova as licenças antigas, se desejar:
 - a. Verifique se há licenças não utilizadas: `license clean-up -unused -simulate`
 - b. Se a lista estiver correta, remova as licenças não utilizadas: `license clean-up -unused`

Passo 2: Verifique LIFs e registrando o número de série

Antes de retornar o nó *replacement* ao serviço, você deve verificar se os LIFs estão em suas portas iniciais e Registrar o número de série do nó *replacement* se o AutoSupport estiver ativado e redefinir a giveback automática.

Passos

1. Verifique se as interfaces lógicas estão relatando para o servidor doméstico e as portas: `network interface show -is-home false`

Se algum LIFs estiver listado como false, reverta-os para suas portas iniciais: `network interface revert -vserver * -lif *`

2. Registre o número de série do sistema com o suporte da NetApp.
 - Se o AutoSupport estiver ativado, envie uma mensagem AutoSupport para Registrar o número de série.
 - Se o AutoSupport não estiver ativado, ligue "[Suporte à NetApp](#)" para registrar o número de série.
3. Se uma janela de manutenção do AutoSupport foi acionada, encerre-a usando o `system node autosupport invoke -node * -type all -message MAINT=END` comando.
4. Se a giveback automática foi desativada, reative-a: `storage failover modify -node local -auto-giveback true`

Passo 3: Devolva a peça com falha ao NetApp

Devolva a peça com falha ao NetApp, conforme descrito nas instruções de RMA fornecidas com o kit. Consulte a "[Devolução de peças e substituições](#)" página para obter mais informações.

Substitua um DIMM - AFF A700s

Você deve substituir um DIMM no controlador quando seu sistema de armazenamento encontrar erros como erros CECC excessivos (códigos de correção de erros Correctable) que são baseados em alertas do Monitor de integridade ou erros ECC incorrigíveis, geralmente causados por uma única falha de DIMM que impede o sistema de armazenamento de inicializar o ONTAP.

Todos os outros componentes do sistema devem estar funcionando corretamente; caso contrário, você deve entrar em Contato com o suporte técnico.

Você deve substituir o componente com falha por um componente FRU de substituição que você recebeu de seu provedor.

Passo 1: Desligue o controlador desativado

Para encerrar o controlador com deficiência, você deve determinar o status do controlador e, se necessário, assumir o controlador para que o controlador saudável continue fornecendo dados do armazenamento do controlador com deficiência.

Se você tiver um cluster com mais de dois nós, ele deverá estar no quórum. Se o cluster não estiver em quórum ou se um controlador íntegro mostrar falso quanto à qualificação e integridade, você deve corrigir o problema antes de desligar o controlador prejudicado.

["Sincronize um nó com o cluster"](#)

Passos

1. Se o controlador afetado fizer parte de um par de HA, desative a giveback automática a partir do console do controlador íntegro: `storage failover modify -node local -auto-giveback false`
2. Leve o controlador prejudicado para o prompt Loader:

Se o controlador afetado estiver a apresentar...	Então...
O prompt Loader	Vá para a próxima etapa.
Waiting for giveback...	Pressione Ctrl-C e responda <i>y</i> .
Prompt do sistema ou prompt de senha (digite a senha do sistema)	<p>Assuma ou interrompa o controlador afetado: <code>storage failover takeover -ofnode <i>impaired_node_name</i></code></p> <p>Quando o controlador prejudicado for exibido <code>Waiting for giveback...</code>, pressione Ctrl-C e responda <i>y</i>.</p>

Passo 2: Remova o módulo do controlador

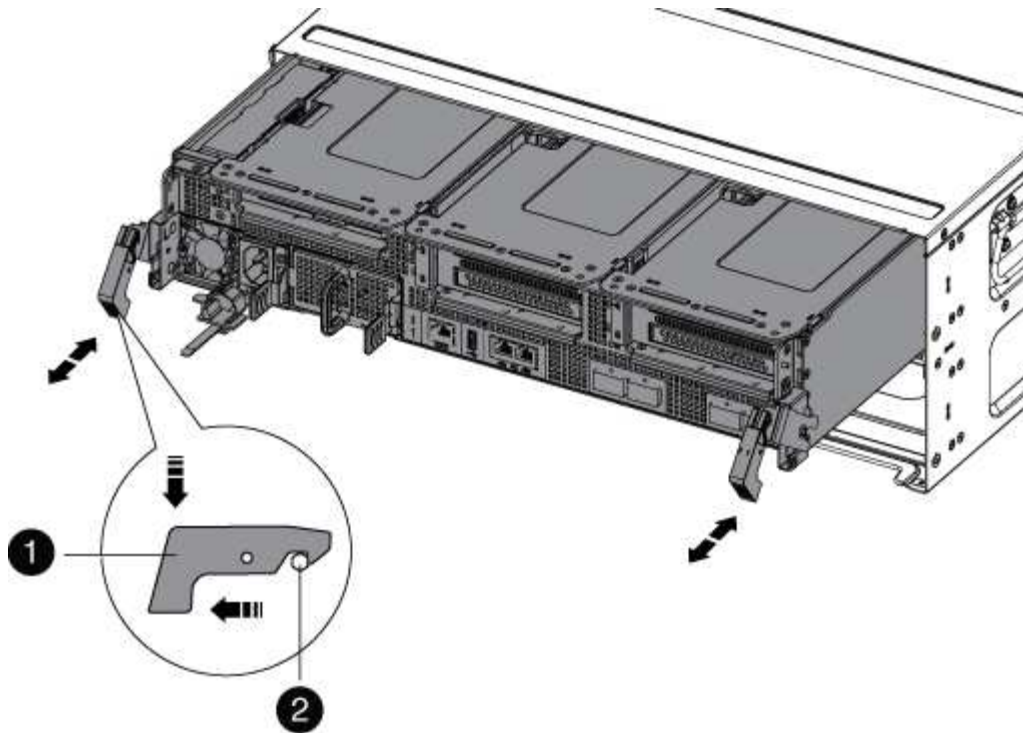
Deve remover o módulo do controlador do chassis quando substituir o módulo do controlador ou substituir um componente dentro do módulo do controlador.

1. Se você ainda não está aterrado, aterre-se adequadamente.
2. Solte o gancho e a alça de loop que prendem os cabos ao dispositivo de gerenciamento de cabos e, em seguida, desconete os cabos do sistema e os SFPs (se necessário) do módulo do controlador, mantendo o controle de onde os cabos estavam conectados.

Deixe os cabos no dispositivo de gerenciamento de cabos para que, ao reinstalar o dispositivo de gerenciamento de cabos, os cabos sejam organizados.

3. Desconete a fonte de alimentação do módulo do controlador da fonte e desconete o cabo da fonte de alimentação.
4. Retire o dispositivo de gestão de cabos do módulo do controlador e coloque-o de lado.
5. Prima ambos os trincos de bloqueio para baixo e, em seguida, rode ambos os trincos para baixo ao mesmo tempo.

O módulo do controlador desloca-se ligeiramente para fora do chassis.



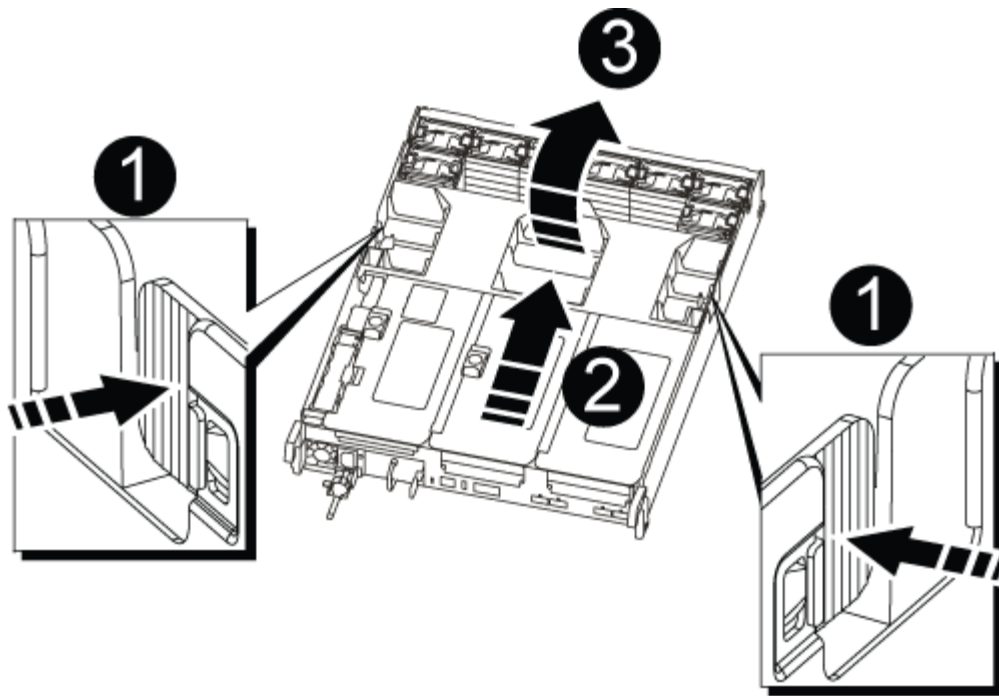
1
Trinco de bloqueio
2
Pino de bloqueio

6. Faça deslizar o módulo do controlador para fora do chassis.

Certifique-se de que suporta a parte inferior do módulo do controlador enquanto o desliza para fora do chassis.

7. Coloque o módulo do controlador numa superfície estável e plana e, em seguida, abra a conduta de ar:

- a. Pressione as patilhas de bloqueio nas laterais da conduta de ar em direção ao centro do módulo do controlador.
- b. Deslize a conduta de ar em direção aos módulos da ventoinha e, em seguida, rode-a para cima até à posição completamente aberta.

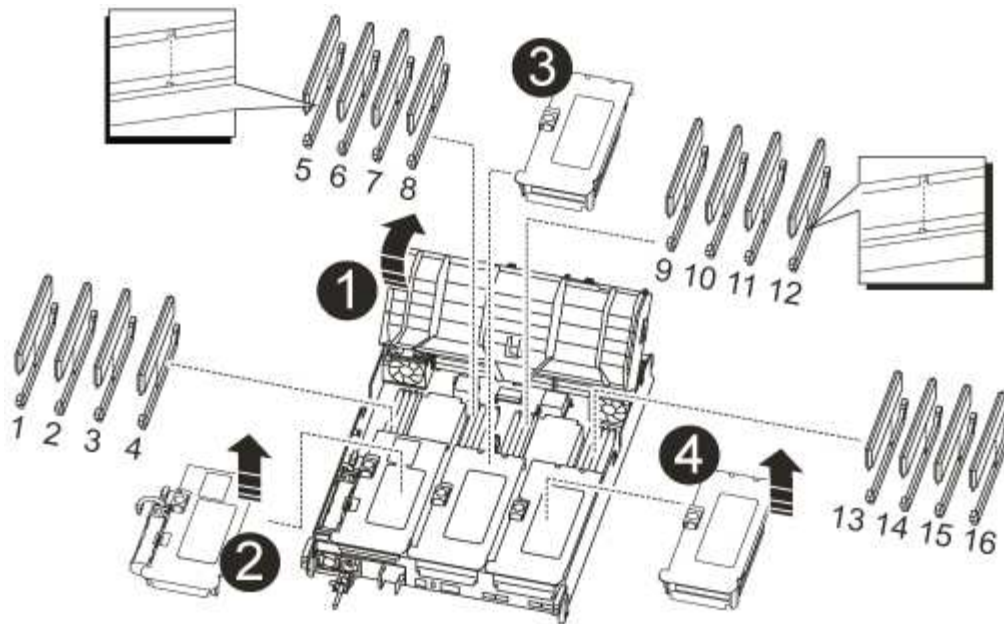


1	Patilhas de bloqueio da conduta de ar
2	Risers
3	Conduta de ar

Etapa 3: Substitua um DIMM

Para substituir um DIMM, você deve localizá-lo no módulo do controlador usando o mapa de DIMM no interior do módulo do controlador e, em seguida, substituí-lo seguindo a sequência específica de etapas.

1. Se você ainda não está aterrado, aterre-se adequadamente.
2. Remova a riser aplicável.



1	Tampa da conduta de ar
2	Riser 1 e DIMM banco 1-4
3	Riser 2 e DIMM banco 5-8 e 9-12
4	Riser 3 e DIMM 13-16

- Se você estiver removendo ou movendo um DIMM no banco 1-4, desconete a bateria do NVRAM, desbloqueie a trava de travamento no riser 1 e remova o riser.
- Se você estiver removendo ou movendo um DIMM no banco 5-8 ou 9-12, desbloqueie a trava de travamento no riser 2 e remova o riser.
- Se você estiver removendo ou movendo um DIMM no banco 13-16, desbloqueie a trava de travamento no riser 3 e remova o riser.

3. Observe a orientação do DIMM no soquete para que você possa inserir o DIMM de substituição na orientação adequada.
4. Ejeite o DIMM de seu slot, empurrando lentamente as duas abas do ejetor do DIMM em ambos os lados do DIMM e, em seguida, deslize o DIMM para fora do slot.



Segure cuidadosamente o DIMM pelas bordas para evitar a pressão nos componentes da placa de circuito DIMM.

5. Remova o DIMM de substituição do saco de transporte antiestático, segure o DIMM pelos cantos e alinhe-o com o slot.

O entalhe entre os pinos no DIMM deve estar alinhado com a guia no soquete.

6. Certifique-se de que as abas do ejetor DIMM no conector estão na posição aberta e insira o DIMM

diretamente no slot.

O DIMM encaixa firmemente no slot, mas deve entrar facilmente. Caso contrário, realinhar o DIMM com o slot e reinseri-lo.



Inspecione visualmente o DIMM para verificar se ele está alinhado uniformemente e totalmente inserido no slot.

7. Empurre com cuidado, mas firmemente, na borda superior do DIMM até que as abas do ejetor se encaixem no lugar sobre os entalhes nas extremidades do DIMM.
8. Reinstale quaisquer risers que você tenha removido do módulo do controlador.

Se você removeu o riser NVRAM, Riser 1, certifique-se de conectar a bateria do NVRAM ao módulo do controlador.

9. Feche a conduta de ar.

Etapa 4: Reinstale o módulo do controlador e inicialize o sistema

Depois de substituir uma FRU no módulo do controlador, você deve reinstalar o módulo do controlador e reiniciá-lo.

Para pares de HA com dois módulos de controlador no mesmo chassi, a sequência em que você instala o módulo de controlador é especialmente importante porque ele tenta reiniciar assim que você o senta completamente no chassi.

1. Se você ainda não está aterrado, aterre-se adequadamente.
2. Alinhe a extremidade do módulo do controlador com a abertura no chassis e, em seguida, empurre cuidadosamente o módulo do controlador até meio do sistema.



Não introduza completamente o módulo do controlador no chassis até ser instruído a fazê-lo.

3. Recable o sistema, conforme necessário.

Se você removeu os conversores de Mídia (QSFPs ou SFPs), lembre-se de reinstalá-los se você estiver usando cabos de fibra ótica.

4. Ligue o cabo de alimentação à fonte de alimentação, volte a instalar o anel de bloqueio do cabo de alimentação e, em seguida, ligue a fonte de alimentação à fonte de alimentação.
5. Conclua a reinstalação do módulo do controlador:

- a. Se ainda não o tiver feito, reinstale o dispositivo de gerenciamento de cabos.
- b. Empurre firmemente o módulo do controlador para dentro do chassi até que ele atenda ao plano médio e esteja totalmente assentado.

Os trincos de bloqueio sobem quando o módulo do controlador está totalmente assente.



Não utilize força excessiva ao deslizar o módulo do controlador para dentro do chassis para evitar danificar os conectores.

O módulo do controlador começa a arrancar assim que estiver totalmente assente no chassis.

- a. Rode os trincos de bloqueio para cima, inclinando-os de forma a que estes limpem os pinos de bloqueio e, em seguida, baixe-os para a posição de bloqueio.

Passo 5: Devolver o artigo com falha ao NetApp

Devolva a peça com falha ao NetApp, conforme descrito nas instruções de RMA fornecidas com o kit. Consulte a ["Devolução de peças e substituições"](#) página para obter mais informações.

Substitua a unidade SSD ou a unidade HDD - AFF A700s

Você pode substituir uma unidade com falha sem interrupções enquanto a e/S estiver em andamento. O procedimento para substituir um SSD destina-se a unidades não giratórias e o procedimento para substituir um HDD destina-se a unidades giratórias.

Quando uma unidade falha, a plataforma Registra uma mensagem de aviso no console do sistema indicando qual unidade falhou. Além disso, o LED de avaria no painel do visor do operador e o LED de avaria na unidade avariada acendem-se.

Antes de começar

- Siga as práticas recomendadas e instale a versão atual do Pacote de Qualificação de disco (DQP) antes de substituir uma unidade.
- Identifique a unidade com falha executando o `storage disk show -broken` comando a partir do console do sistema.

A unidade com falha aparece na lista de unidades com falha. Se isso não acontecer, você deve esperar, e então executar o comando novamente.



Dependendo do tipo e da capacidade, a unidade pode levar até várias horas para aparecer na lista de unidades com falha.

- Determine se a autenticação SED está ativada.

A forma como você substitui a unidade depende de como a unidade está sendo usada. Se a autenticação SED estiver ativada, você deverá usar as instruções de substituição SED no ["Guia de alimentação de encriptação ONTAP 9 NetApp"](#). Estas instruções descrevem etapas adicionais que você deve executar antes e depois de substituir um SED.

- Certifique-se de que a unidade de substituição é suportada pela sua plataforma. Consulte ["NetApp Hardware Universe"](#).
- Certifique-se de que todos os outros componentes do sistema estão a funcionar corretamente; caso contrário, tem de contactar a assistência técnica.

Sobre esta tarefa

- O firmware da unidade é atualizado automaticamente (sem interrupções) em novas unidades que tenham versões de firmware não atuais.
- Ao substituir uma unidade, você deve esperar um minuto entre a remoção da unidade com falha e a inserção da unidade de substituição para permitir que o sistema de armazenamento reconheça a existência da nova unidade.

Opção 1: Substituir SSD

Passos

1. Se você quiser atribuir manualmente a propriedade da unidade para a unidade de substituição, você precisa desativar a unidade de substituição de atribuição automática de unidade, se ela estiver ativada



Atribua manualmente a propriedade da unidade e, em seguida, reative a atribuição automática da unidade mais adiante neste procedimento.

- a. Verifique se a atribuição automática de unidades está ativada: `storage disk option show`

Você pode inserir o comando em qualquer um dos módulos do controlador.

Se a atribuição automática de unidade estiver ativada, a saída será exibida `on` na coluna "Auto Assign" (para cada módulo do controlador).

- a. Se a atribuição automática de condução estiver ativada, desative-a: `storage disk option modify -node node_name -autoassign off`

Tem de desativar a atribuição automática de condução em ambos os módulos do controlador.

2. Aterre-se corretamente.
3. Identifique fisicamente a unidade com falha.

Quando uma unidade falha, o sistema Registra uma mensagem de aviso no console do sistema indicando qual unidade falhou. Além disso, o LED atenção (âmbar) no painel de visualização do operador da prateleira de acionamento e a unidade com falha acendem-se.



O LED de atividade (verde) em uma unidade com falha pode ser iluminado (sólido), o que indica que a unidade tem energia, mas não deve estar piscando, o que indica atividade de e/S. Uma unidade com falha não tem atividade de e/S.

4. Remova a unidade com falha:
 - a. Prima o botão de libertação na superfície da unidade para abrir a pega do excêntrico.
 - b. Deslize a unidade para fora da prateleira usando a alça do came e apoiando a unidade com a outra mão.
5. Aguarde, no mínimo, 70 segundos antes de inserir a unidade de substituição.

Isso permite que o sistema reconheça que uma unidade foi removida.
6. Insira a unidade de substituição:
 - a. Com o manípulo do excêntrico na posição aberta, utilize as duas mãos para introduzir a transmissão de substituição.
 - b. Prima até a unidade parar.
 - c. Feche a pega do came de forma a que a unidade fique totalmente assente no plano médio e a pega encaixe no devido lugar.

Certifique-se de que fecha lentamente a pega do excêntrico de forma a que fique corretamente alinhada com a face da unidade.

7. Verifique se o LED de atividade (verde) da unidade está aceso.

Quando o LED de atividade da unidade está sólido, significa que a unidade tem energia. Quando o LED de atividade da unidade está intermitente, significa que a unidade tem alimentação e e/S está em curso. Se o firmware da unidade estiver sendo atualizado automaticamente, o LED pisca.

8. Se estiver substituindo outra unidade, repita as etapas 3 a 7.

9. Se você desativou a atribuição automática de unidade na Etapa 1, atribua manualmente a propriedade da unidade e, em seguida, reative a atribuição automática de unidade, se necessário.

a. Exibir todas as unidades não possuídas: `storage disk show -container-type unassigned`

Você pode inserir o comando em qualquer um dos módulos do controlador.

b. Atribuir cada unidade: `storage disk assign -disk disk_name -owner node_name`

Você pode inserir o comando em qualquer um dos módulos do controlador.

Você pode usar o caractere curinga para atribuir mais de uma unidade de uma vez.

a. Reative a atribuição automática de condução, se necessário: `storage disk option modify -node node_name -autoassign on`

Você deve reativar a atribuição automática de acionamento em ambos os módulos do controlador.

10. Devolva a peça com falha ao NetApp, conforme descrito nas instruções de RMA fornecidas com o kit.

Entre em Contato com o suporte técnico em "[Suporte à NetApp](#)", 888-463-8277 (América do Norte), 00-800-44-638277 (Europa) ou 800-800-80-800 (Ásia/Pacífico) se precisar do número de RMA ou de ajuda adicional com o procedimento de substituição.

Opção 2: Substituir HDD

1. Se você quiser atribuir manualmente a propriedade da unidade para a unidade de substituição, você precisa desativar a unidade de substituição de atribuição automática de unidade, se ela estiver ativada



Atribua manualmente a propriedade da unidade e, em seguida, reative a atribuição automática da unidade mais adiante neste procedimento.

a. Verifique se a atribuição automática de unidades está ativada: `storage disk option show`

Você pode inserir o comando em qualquer um dos módulos do controlador.

Se a atribuição automática de unidade estiver ativada, a saída será exibida `on` na coluna "Auto Assign" (para cada módulo do controlador).

a. Se a atribuição automática de condução estiver ativada, desative-a: `storage disk option modify -node node_name -autoassign off`

Tem de desativar a atribuição automática de condução em ambos os módulos do controlador.

2. Aterre-se corretamente.
3. Retire cuidadosamente a moldura da parte frontal da plataforma.
4. Identifique a unidade de disco com falha a partir da mensagem de aviso da consola do sistema e do LED de avaria iluminado na unidade de disco
5. Pressione o botão de liberação na face da unidade de disco.

Dependendo do sistema de armazenamento, as unidades de disco têm o botão de liberação localizado na parte superior ou à esquerda da face da unidade de disco.

Por exemplo, a ilustração a seguir mostra uma unidade de disco com o botão de liberação localizado na parte superior da face da unidade de disco:

A alavanca do came nas molas da unidade de disco abrem parcialmente e a unidade de disco solta-se do plano médio.

6. Puxe o manípulo do excêntrico para a posição totalmente aberta para retirar a unidade do disco do plano médio.
7. Deslize ligeiramente a unidade de disco para fora e deixe o disco girar com segurança, o que pode levar menos de um minuto e, em seguida, usando ambas as mãos, remova a unidade de disco da prateleira de disco.
8. Com a alça do came na posição aberta, insira a unidade de disco de substituição no compartimento da unidade, pressionando firmemente até que a unidade de disco pare.



Aguarde pelo menos 10 segundos antes de inserir uma nova unidade de disco. Isso permite que o sistema reconheça que uma unidade de disco foi removida.



Se os compartimentos de unidade da plataforma não estiverem totalmente carregados com unidades, é importante colocar a unidade de substituição no mesmo compartimento da unidade do qual você removeu a unidade com falha.



Use duas mãos ao inserir a unidade de disco, mas não coloque as mãos nas placas de unidade de disco expostas na parte inferior do transportador de disco.

9. Feche a alça do came de modo que a unidade de disco fique totalmente encaixada no plano médio e a alça encaixe no lugar.

Certifique-se de que fecha a pega do came lentamente de forma a que fique corretamente alinhada com a face da unidade de disco.

10. Se estiver substituindo outra unidade de disco, repita as etapas 4 a 9.
11. Volte a instalar a moldura.
12. Se você desativou a atribuição automática de unidade na Etapa 1, atribua manualmente a propriedade da unidade e, em seguida, reative a atribuição automática de unidade, se necessário.

- a. Exibir todas as unidades não possuídas: `storage disk show -container-type unassigned`

Você pode inserir o comando em qualquer um dos módulos do controlador.

b. Atribuir cada unidade: `storage disk assign -disk disk_name -owner owner_name`

Você pode inserir o comando em qualquer um dos módulos do controlador.

Você pode usar o caractere curinga para atribuir mais de uma unidade de uma vez.

a. Reative a atribuição automática de condução, se necessário: `storage disk option modify -node node_name -autoassign on`

Você deve reativar a atribuição automática de acionamento em ambos os módulos do controlador.

13. Devolva a peça com falha ao NetApp, conforme descrito nas instruções de RMA fornecidas com o kit.

Entre em Contato com o suporte técnico em "[Suporte à NetApp](#)", 888-463-8277 (América do Norte), 00-800-44-638277 (Europa) ou 800-800-80-800 (Ásia/Pacífico) se precisar do número de RMA ou de ajuda adicional com o procedimento de substituição.

Substitua uma ventoinha - AFF A800

Para substituir uma ventoinha, retire o módulo da ventoinha com avaria e substitua-o por um novo módulo da ventoinha.

Passo 1: Desligue o controlador desativado - AFF A700s

Para encerrar o controlador com deficiência, você deve determinar o status do controlador e, se necessário, assumir o controlador para que o controlador saudável continue fornecendo dados do armazenamento do controlador com deficiência.

Se você tiver um cluster com mais de dois nós, ele deverá estar no quórum. Se o cluster não estiver em quórum ou se um controlador íntegro exibir false para qualificação e integridade, você deverá corrigir o problema antes de encerrar o controlador prejudicado; "[Sincronize um nó com o cluster](#)" consulte .

Passos

1. Se o AutoSupport estiver ativado, suprimir a criação automática de casos invocando uma mensagem AutoSupport: `system node autosupport invoke -node * -type all -message MAINT=_number_of_hours_down_h`

A seguinte mensagem AutoSupport suprime a criação automática de casos por duas horas:

```
cluster1:*> system node autosupport invoke -node * -type all -message MAINT=2h
```

2. Se o controlador afetado fizer parte de um par de HA, desative a giveback automática a partir do console do controlador íntegro: `storage failover modify -node local -auto-giveback false`

3. Leve o controlador prejudicado para o prompt Loader:

Se o controlador afetado estiver a apresentar...	Então...
O prompt Loader	Vá para Remove módulo do controlador.
A aguardar pela giveback...	Pressione Ctrl-C e responda <i>y</i> .
Prompt do sistema ou prompt de senha (digite a senha do sistema)	<p>Assuma ou interrompa o controlador prejudicado do controlador saudável: <code>storage failover takeover -ofnode <i>impaired_node_name</i></code></p> <p>Quando o controlador prejudicado mostrar aguardando a giveback..., pressione Ctrl-C e responda <i>y</i>.</p>

Passo 2: Remova o módulo do controlador - AFF A700s

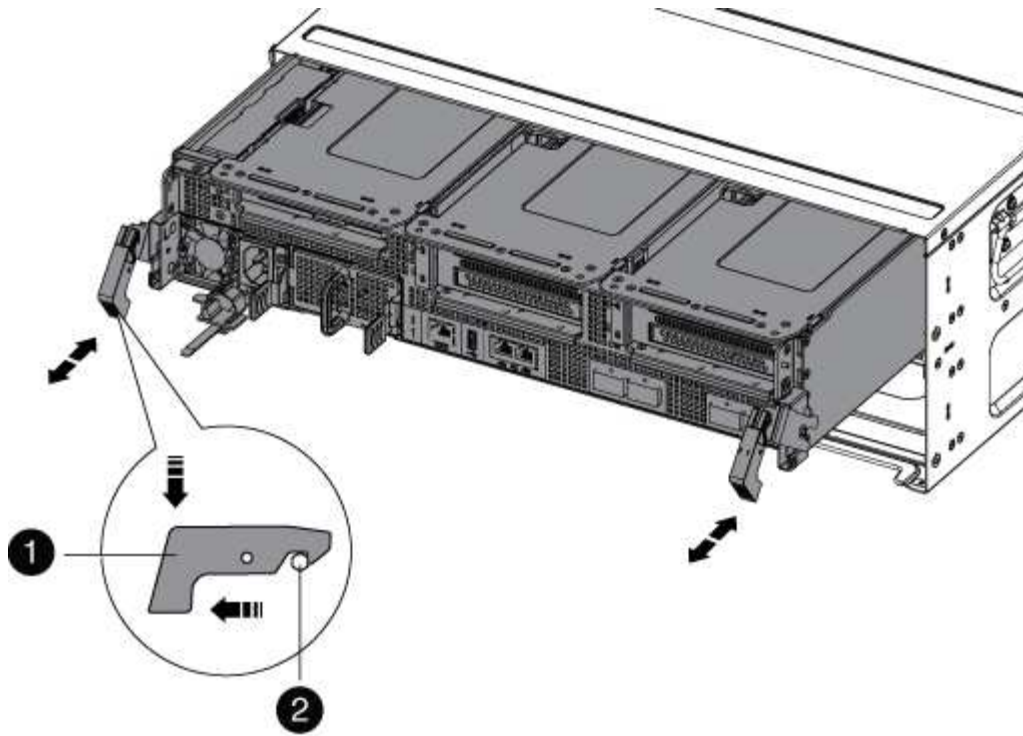
Deve remover o módulo do controlador do chassis quando substituir o módulo do controlador ou substituir um componente dentro do módulo do controlador.

1. Se você ainda não está aterrado, aterre-se adequadamente.
2. Solte o gancho e a alça de loop que prendem os cabos ao dispositivo de gerenciamento de cabos e, em seguida, desconete os cabos do sistema e os SFPs (se necessário) do módulo do controlador, mantendo o controle de onde os cabos estavam conectados.

Deixe os cabos no dispositivo de gerenciamento de cabos para que, ao reinstalar o dispositivo de gerenciamento de cabos, os cabos sejam organizados.

3. Desconete a fonte de alimentação do módulo do controlador da fonte e desconete o cabo da fonte de alimentação.
4. Retire o dispositivo de gestão de cabos do módulo do controlador e coloque-o de lado.
5. Prima ambos os trincos de bloqueio para baixo e, em seguida, rode ambos os trincos para baixo ao mesmo tempo.

O módulo do controlador desloca-se ligeiramente para fora do chassis.



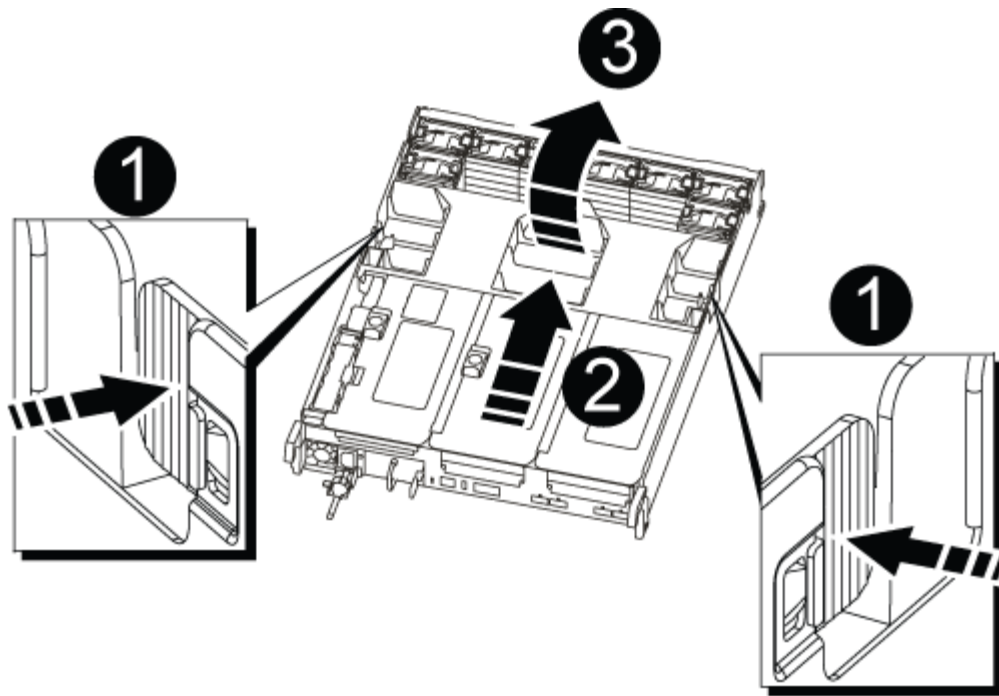
1	Trinco de bloqueio
2	Pino de bloqueio

6. Faça deslizar o módulo do controlador para fora do chassis.

Certifique-se de que suporta a parte inferior do módulo do controlador enquanto o desliza para fora do chassis.

7. Coloque o módulo do controlador numa superfície estável e plana e, em seguida, abra a conduta de ar:

- a. Pressione as patilhas de bloqueio nas laterais da conduta de ar em direção ao centro do módulo do controlador.
- b. Deslize a conduta de ar em direção aos módulos da ventoinha e, em seguida, rode-a para cima até à posição completamente aberta.

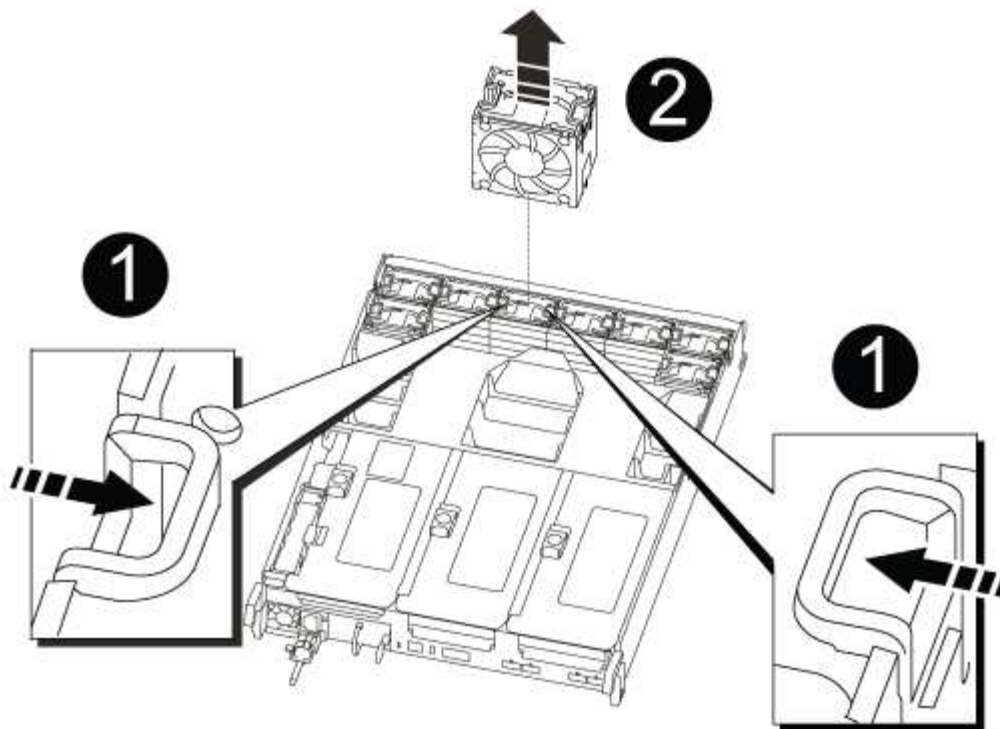


1	Patilhas de bloqueio da conduta de ar
2	Risers
3	Conduta de ar

Passo 3: Substitua o ventilador - AFF A700s

Para substituir uma ventoinha, retire o módulo da ventoinha com avaria e substitua-o por um novo módulo da ventoinha.

1. Se você ainda não está aterrado, aterre-se adequadamente.
2. Identifique o módulo do ventilador que você deve substituir verificando as mensagens de erro do console.
3. Retire o módulo da ventoinha apertando as patilhas de bloqueio na parte lateral do módulo da ventoinha e, em seguida, levantando o módulo da ventoinha diretamente para fora do módulo do controlador.



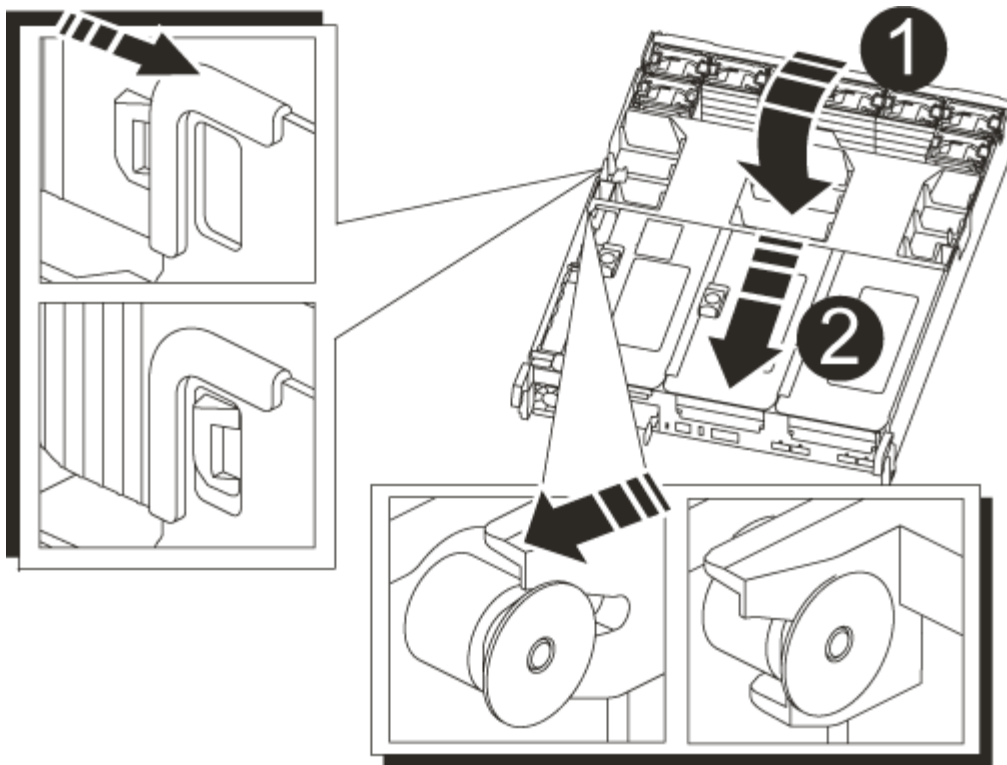
1	Patilhas de bloqueio da ventoinha
2	Módulo da ventoinha

4. Alinhe as extremidades do módulo da ventoinha de substituição com a abertura no módulo do controlador e, em seguida, deslize o módulo da ventoinha de substituição para o módulo do controlador até que os trincos de bloqueio encaixem no lugar.

Etapa 4: Reinstale o módulo do controlador - AFF A700s

Depois de substituir um componente dentro do módulo do controlador, você deve reinstalar o módulo do controlador no chassi do sistema e iniciá-lo.

1. Se você ainda não está aterrado, aterre-se adequadamente.
2. Se ainda não o tiver feito, feche a conduta de ar:
 - a. Desloque a conduta de ar até ao módulo do controlador.
 - b. Faça deslizar a conduta de ar na direção dos tirantes até que as patilhas de bloqueio encaixem no lugar.
 - c. Inspeccione a conduta de ar para se certificar de que está corretamente encaixada e trancada no lugar.



1	Patilhas de bloqueio
2	Deslize o êmbolo

3. Alinhe a extremidade do módulo do controlador com a abertura no chassis e, em seguida, empurre cuidadosamente o módulo do controlador até meio do sistema.



Não introduza completamente o módulo do controlador no chassis até ser instruído a fazê-lo.

4. Recable o sistema, conforme necessário.

Se você removeu os conversores de Mídia (QSFPs ou SFPs), lembre-se de reinstalá-los se você estiver usando cabos de fibra ótica.

5. Ligue o cabo de alimentação à fonte de alimentação, volte a instalar o anel de bloqueio do cabo de alimentação e, em seguida, ligue a fonte de alimentação à fonte de alimentação.

6. Conclua a reinstalação do módulo do controlador:

- a. Se ainda não o tiver feito, reinstale o dispositivo de gerenciamento de cabos.
- b. Empurre firmemente o módulo do controlador para dentro do chassi até que ele atenda ao plano médio e esteja totalmente assentado.

Os trincos de bloqueio sobem quando o módulo do controlador está totalmente assente.



Não utilize força excessiva ao deslizar o módulo do controlador para dentro do chassis para evitar danificar os conectores.

O módulo do controlador começa a arrancar assim que estiver totalmente assente no chassis.

- a. Rode os trincos de bloqueio para cima, inclinando-os de forma a que estes limpem os pinos de bloqueio e, em seguida, baixe-os para a posição de bloqueio.
7. Se o sistema estiver configurado para suportar interconexão de cluster de 10 GbE e conexões de dados em NICs de 40 GbE ou portas integradas, converta essas portas em conexões de 10 GbE usando o comando `nicadmin Convert` do modo de manutenção.



Certifique-se de sair do modo de manutenção depois de concluir a conversão.

8. Volte a colocar o controlador em funcionamento normal, devolvendo o respetivo armazenamento:
`storage failover giveback -ofnode impaired_node_name`
9. Se a giveback automática foi desativada, reative-a: `storage failover modify -node local -auto-giveback true`

Passo 5: Devolva a peça com falha ao NetApp - AFF A700s

Devolva a peça com falha ao NetApp, conforme descrito nas instruções de RMA fornecidas com o kit. Consulte a ["Devolução de peças e substituições"](#) página para obter mais informações.

Substitua a bateria do NVRAM - AFF A700s

Para substituir uma bateria NVRAM no sistema, tem de remover o módulo do controlador do sistema, remover a bateria, substituir a bateria e, em seguida, reinstalar o módulo do controlador.

Todos os outros componentes do sistema devem estar funcionando corretamente; caso contrário, você deve entrar em Contato com o suporte técnico.

Passo 1: Desligue o controlador desativado

Para encerrar o controlador com deficiência, você deve determinar o status do controlador e, se necessário, assumir o controlador para que o controlador saudável continue fornecendo dados do armazenamento do controlador com deficiência.

Se você tiver um cluster com mais de dois nós, ele deverá estar no quórum. Se o cluster não estiver em quórum ou se um controlador íntegro exibir `false` para qualificação e integridade, você deverá corrigir o problema antes de encerrar o controlador prejudicado; ["Sincronize um nó com o cluster"](#) consulte .

Passos

1. Se o AutoSupport estiver ativado, suprimir a criação automática de casos invocando uma mensagem AutoSupport: `system node autosupport invoke -node * -type all -message MAINT=_number_of_hours_down_h`

A seguinte mensagem AutoSupport suprime a criação automática de casos por duas horas:

```
cluster1:*> system node autosupport invoke -node * -type all -message MAINT=2h
```

2. Se o controlador afetado fizer parte de um par de HA, desative a giveback automática a partir do console do controlador íntegro: `storage failover modify -node local -auto-giveback false`
3. Leve o controlador prejudicado para o prompt Loader:

Se o controlador afetado estiver a apresentar...	Então...
O prompt Loader	Vá para Remover módulo do controlador.
A aguardar pela giveback...	Pressione Ctrl-C e responda <i>y</i> .
Prompt do sistema ou prompt de senha (digite a senha do sistema)	<p>Assuma ou interrompa o controlador prejudicado do controlador saudável: <code>storage failover takeover -ofnode <i>impaired_node_name</i></code></p> <p>Quando o controlador prejudicado mostrar aguardando a giveback..., pressione Ctrl-C e responda <i>y</i>.</p>

Passo 2: Remova o módulo do controlador

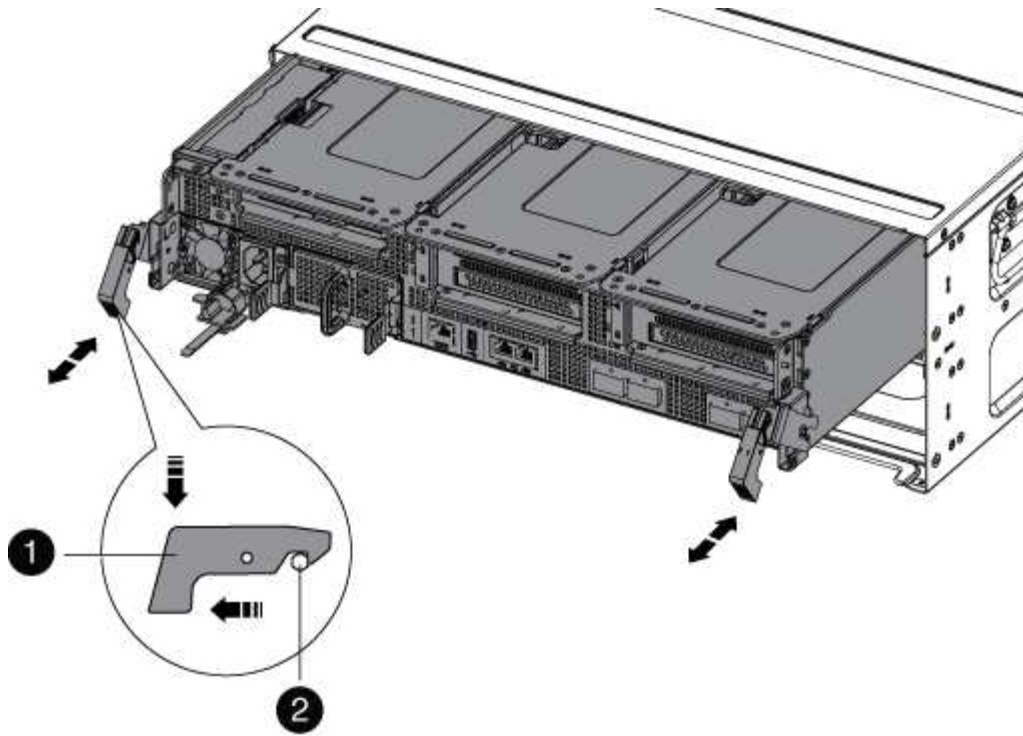
Deve remover o módulo do controlador do chassis quando substituir o módulo do controlador ou substituir um componente dentro do módulo do controlador.

1. Se você ainda não está aterrado, aterre-se adequadamente.
2. Desconete a fonte de alimentação do módulo do controlador da fonte e desconete o cabo da fonte de alimentação.
3. Solte o gancho e a alça de loop que prendem os cabos ao dispositivo de gerenciamento de cabos e, em seguida, desconete os cabos do sistema e os SFPs (se necessário) do módulo do controlador, mantendo o controle de onde os cabos estavam conectados.

Deixe os cabos no dispositivo de gerenciamento de cabos para que, ao reinstalar o dispositivo de gerenciamento de cabos, os cabos sejam organizados.

4. Retire o dispositivo de gestão de cabos do módulo do controlador e coloque-o de lado.
5. Prima ambos os trincos de bloqueio para baixo e, em seguida, rode ambos os trincos para baixo ao mesmo tempo.

O módulo do controlador desloca-se ligeiramente para fora do chassis.



1	Trinco de bloqueio
2	Pino de bloqueio

6. Faça deslizar o módulo do controlador para fora do chassis.

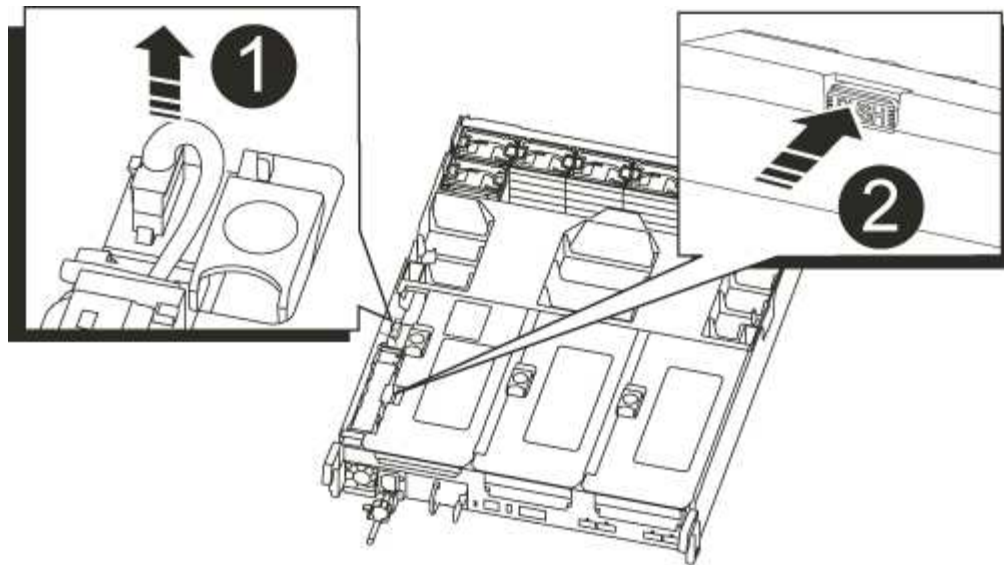
Certifique-se de que suporta a parte inferior do módulo do controlador enquanto o desliza para fora do chassis.

7. Coloque o módulo do controlador de lado num local seguro.

Passo 3: Substitua a bateria do NVRAM

Para substituir a bateria NVRAM, tem de remover a bateria NVRAM avariada do módulo do controlador e instalar a bateria NVRAM de substituição no módulo do controlador.

1. Se você ainda não está aterrado, aterre-se adequadamente.
2. Localize a bateria NVRAM no lado esquerdo do módulo riser, Riser 1.



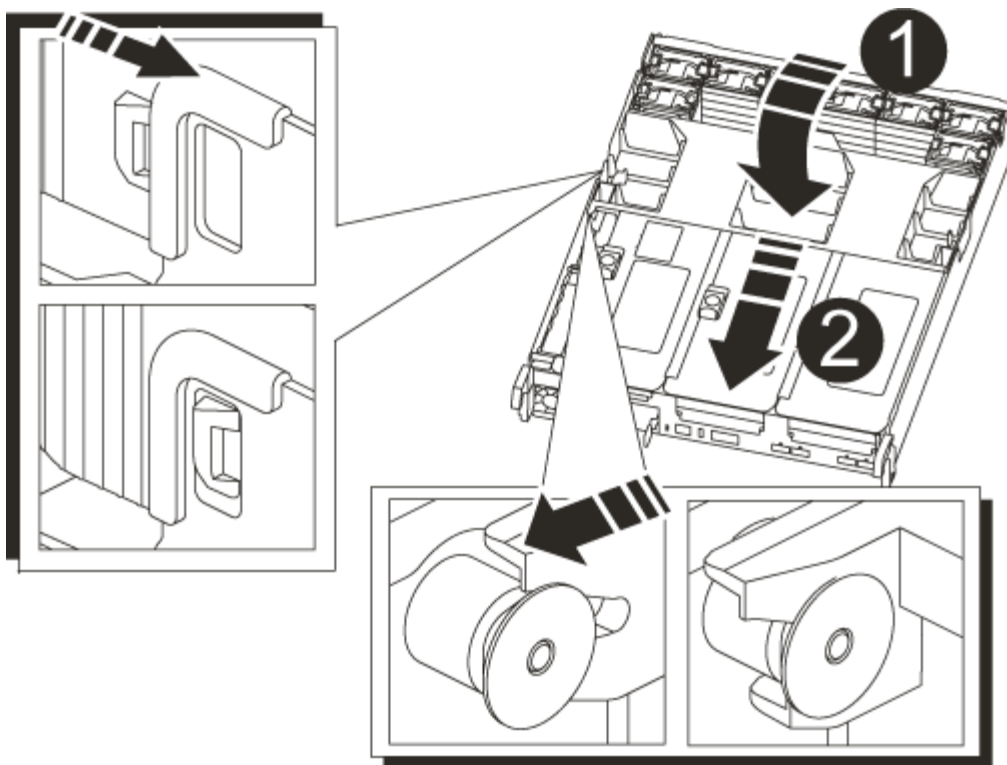
1	Ficha da bateria NVRAM
2	Patilha azul de bloqueio da bateria do NVRAM

3. Localize a ficha da bateria e aperte o clipe na face da ficha da bateria para soltar a ficha da tomada e, em seguida, desligue o cabo da bateria da tomada.
4. Empurre a patilha de bloqueio azul no suporte da bateria, de forma a que o trinco se solte do suporte.
5. Deslize a bateria para baixo no suporte da riser, levante a bateria para fora do controlador e, em seguida, coloque-a de lado.
6. Deslize a bateria de substituição para baixo ao longo da parede lateral de chapa metálica até que as patilhas de suporte no gancho lateral nas ranhuras da bateria e o trinco da bateria engata e bloqueia no lugar.
7. Ligue a ficha da bateria à tomada riser e certifique-se de que a ficha fica fixa no lugar.

Etapa 4: Reinstale o módulo do controlador

Depois de substituir um componente dentro do módulo do controlador, você deve reinstalar o módulo do controlador no chassi do sistema e iniciá-lo.

1. Se você ainda não está aterrado, aterre-se adequadamente.
2. Se ainda não o tiver feito, feche a conduta de ar:
 - a. Desloque a conduta de ar até ao módulo do controlador.
 - b. Faça deslizar a conduta de ar na direção dos tirantes até que as patilhas de bloqueio encaixem no lugar.
 - c. Inspeccione a conduta de ar para se certificar de que está corretamente encaixada e trancada no lugar.



1	Patilhas de bloqueio
2	Deslize o êmbolo

3. Alinhe a extremidade do módulo do controlador com a abertura no chassis e, em seguida, empurre cuidadosamente o módulo do controlador até meio do sistema.



Não introduza completamente o módulo do controlador no chassis até ser instruído a fazê-lo.

4. Recable o sistema, conforme necessário.

Se você removeu os conversores de Mídia (QSFPs ou SFPs), lembre-se de reinstalá-los se você estiver usando cabos de fibra ótica.

5. Ligue o cabo de alimentação à fonte de alimentação, volte a instalar o anel de bloqueio do cabo de alimentação e, em seguida, ligue a fonte de alimentação à fonte de alimentação.

6. Conclua a reinstalação do módulo do controlador:

- a. Se ainda não o tiver feito, reinstale o dispositivo de gerenciamento de cabos.
- b. Empurre firmemente o módulo do controlador para dentro do chassi até que ele atenda ao plano médio e esteja totalmente assentado.

Os trincos de bloqueio sobem quando o módulo do controlador está totalmente assente.



Não utilize força excessiva ao deslizar o módulo do controlador para dentro do chassis para evitar danificar os conectores.

O módulo do controlador começa a arrancar assim que estiver totalmente assente no chassis.

- a. Rode os trincos de bloqueio para cima, inclinando-os de forma a que estes limpem os pinos de bloqueio e, em seguida, baixe-os para a posição de bloqueio.
7. Se o sistema estiver configurado para suportar interconexão de cluster de 10 GbE e conexões de dados em NICs de 40 GbE ou portas integradas, converta essas portas em conexões de 10 GbE usando o comando `nicadmin Convert` do modo de manutenção.



Certifique-se de sair do modo de manutenção depois de concluir a conversão.

8. Volte a colocar o controlador em funcionamento normal, devolvendo o respetivo armazenamento:
`storage failover giveback -ofnode impaired_node_name`
9. Se a giveback automática foi desativada, reative-a: `storage failover modify -node local -auto-giveback true`

Passo 5: Devolva a peça com falha ao NetApp

Devolva a peça com falha ao NetApp, conforme descrito nas instruções de RMA fornecidas com o kit. Consulte a "[Devolução de peças e substituições](#)" página para obter mais informações.

Substitua o módulo NVRAM e os DIMMs NVRAM - AFF A700s

Para substituir uma placa NVRAM com falha, você deve remover a riser NVRAM, Riser 1, do módulo da controladora, remover a placa com falha da riser, instalar a nova placa NVRAM na riser e reinstalar a riser no módulo da controladora. Uma vez que a ID do sistema é derivada da placa NVRAM, se substituir o módulo, os discos pertencentes ao sistema são reatribuídos à nova ID do sistema.

Antes de começar

- Todas as gavetas de disco devem estar funcionando corretamente.
- Se o seu sistema estiver em um par de HA, a controladora do parceiro deverá poder assumir o controle associado ao módulo NVRAM que está sendo substituído.
- Este procedimento utiliza a seguinte terminologia:
 - O controlador *prejudicado* é o controlador no qual você está realizando a manutenção.
 - O controlador *Healthy* é o parceiro de HA do controlador prejudicado.
- Este procedimento inclui etapas para reatribuir discos automaticamente ou manualmente ao módulo de controladora associado ao novo módulo NVRAM. Você deve reatribuir os discos quando direcionado para o procedimento. Concluir a reatribuição do disco antes da giveback pode causar problemas.
- Você deve substituir o componente com falha por um componente FRU de substituição que você recebeu de seu provedor.
- Não é possível alterar nenhum disco ou compartimentos de disco como parte deste procedimento.

Passo 1: Desligue o controlador desativado

Passos

Para encerrar o controlador com deficiência, você deve determinar o status do controlador e, se necessário, assumir o controlador para que o controlador saudável continue fornecendo dados do armazenamento do controlador com deficiência.

Se você tiver um cluster com mais de dois nós, ele deverá estar no quórum. Se o cluster não estiver em quórum ou se um controlador íntegro exibir false para qualificação e integridade, você deverá corrigir o problema antes de encerrar o controlador prejudicado; ["Sincronize um nó com o cluster"](#) consulte .

Passos

1. Se o AutoSupport estiver ativado, suprimir a criação automática de casos invocando uma mensagem
`AutoSupport: system node autosupport invoke -node * -type all -message MAINT=_number_of_hours_down_h`

A seguinte mensagem AutoSupport suprime a criação automática de casos por duas horas:

```
cluster1:*> system node autosupport invoke -node * -type all -message MAINT=2h
```

2. Se o controlador afetado fizer parte de um par de HA, desative a giveback automática a partir do console do controlador íntegro: `storage failover modify -node local -auto-giveback false`
3. Leve o controlador prejudicado para o prompt Loader:

Se o controlador afetado estiver a apresentar...	Então...
O prompt Loader	Vá para Remover módulo do controlador.
A aguardar pela giveback...	Pressione Ctrl-C e responda <code>y</code> .
Prompt do sistema ou prompt de senha (digite a senha do sistema)	Assuma ou interrompa o controlador prejudicado do controlador saudável: <code>storage failover takeover -ofnode <i>impaired_node_name</i></code> Quando o controlador prejudicado mostrar aguardando a giveback..., pressione Ctrl-C e responda <code>y</code> .

- Se você estiver usando a criptografia de armazenamento NetApp, você deve ter redefinido o MSID usando as instruções na seção "Returning SEDs to Undesprotegido mode" do *Guia de Energia de criptografia ONTAP 9 NetApp*.

["Guia de alimentação de encriptação ONTAP 9 NetApp"](#)

Passo 2: Remova o módulo do controlador

Deve remover o módulo do controlador do chassis quando substituir o módulo do controlador ou substituir um componente dentro do módulo do controlador.

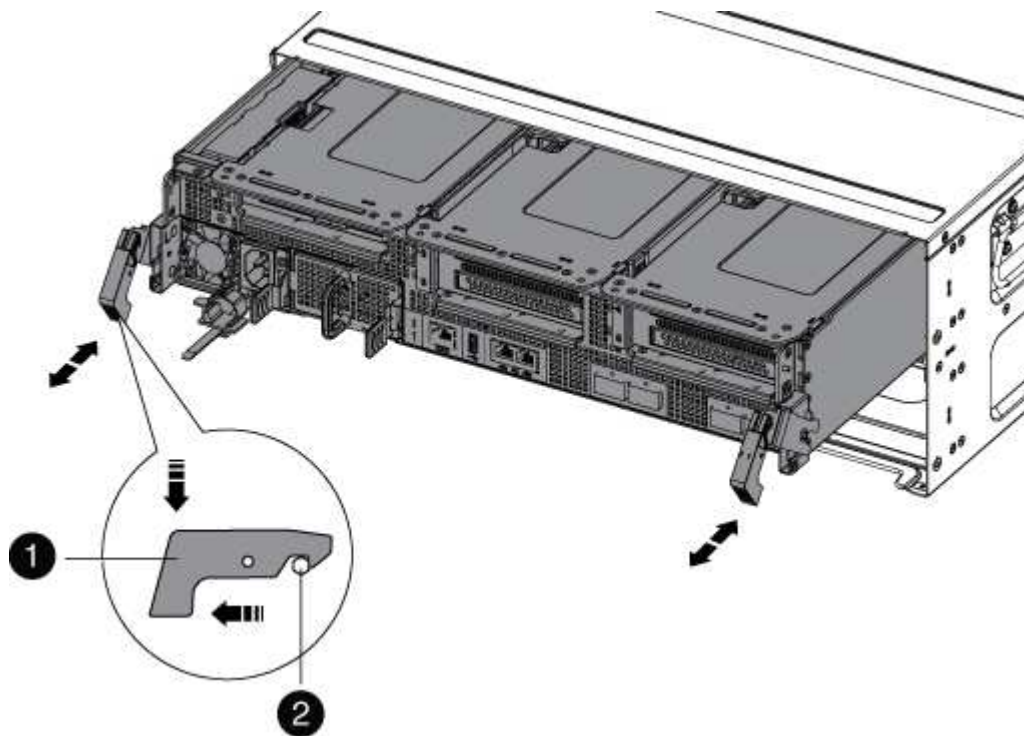
1. Se você ainda não está aterrado, aterre-se adequadamente.
2. Solte o gancho e a alça de loop que prendem os cabos ao dispositivo de gerenciamento de cabos e, em seguida, desconecte os cabos do sistema e os SFPs (se necessário) do módulo do controlador, mantendo o controle de onde os cabos estavam conectados.

Deixe os cabos no dispositivo de gerenciamento de cabos para que, ao reinstalar o dispositivo de

gerenciamento de cabos, os cabos sejam organizados.

3. Desconecte a fonte de alimentação do módulo do controlador da fonte e desconecte o cabo da fonte de alimentação.
4. Retire o dispositivo de gestão de cabos do módulo do controlador e coloque-o de lado.
5. Prima ambos os trincos de bloqueio para baixo e, em seguida, rode ambos os trincos para baixo ao mesmo tempo.

O módulo do controlador desloca-se ligeiramente para fora do chassis.

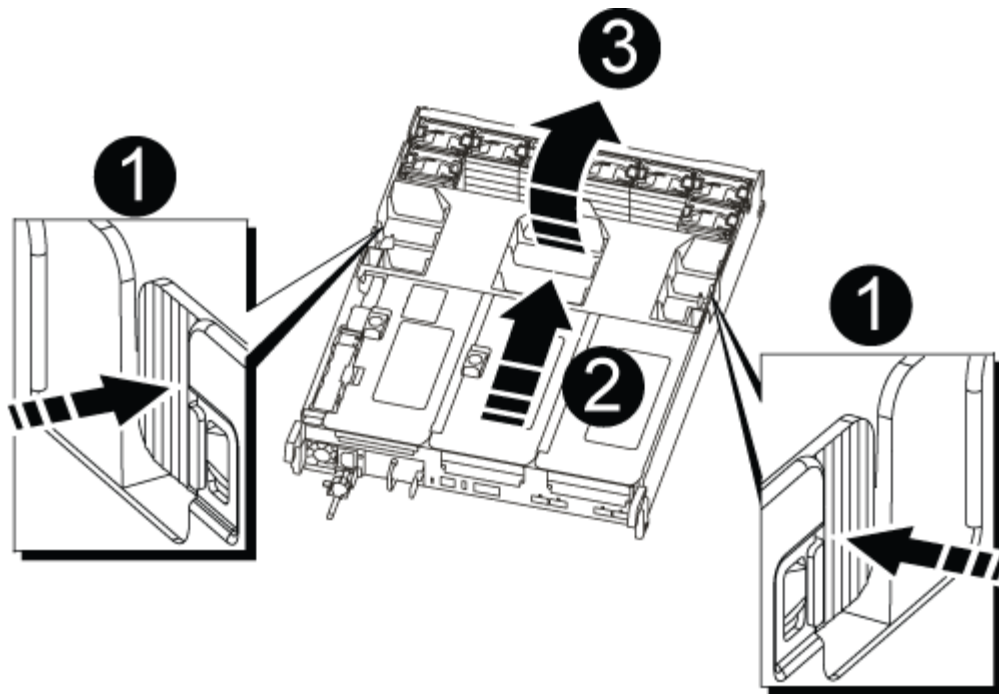


1	Trinco de bloqueio
2	Pino de bloqueio

6. Faça deslizar o módulo do controlador para fora do chassis.

Certifique-se de que suporta a parte inferior do módulo do controlador enquanto o desliza para fora do chassis.

7. Coloque o módulo do controlador numa superfície estável e plana e, em seguida, abra a conduta de ar:
 - a. Pressione as patilhas de bloqueio nas laterais da conduta de ar em direção ao centro do módulo do controlador.
 - b. Deslize a conduta de ar em direção aos módulos da ventoinha e, em seguida, rode-a para cima até à posição completamente aberta.

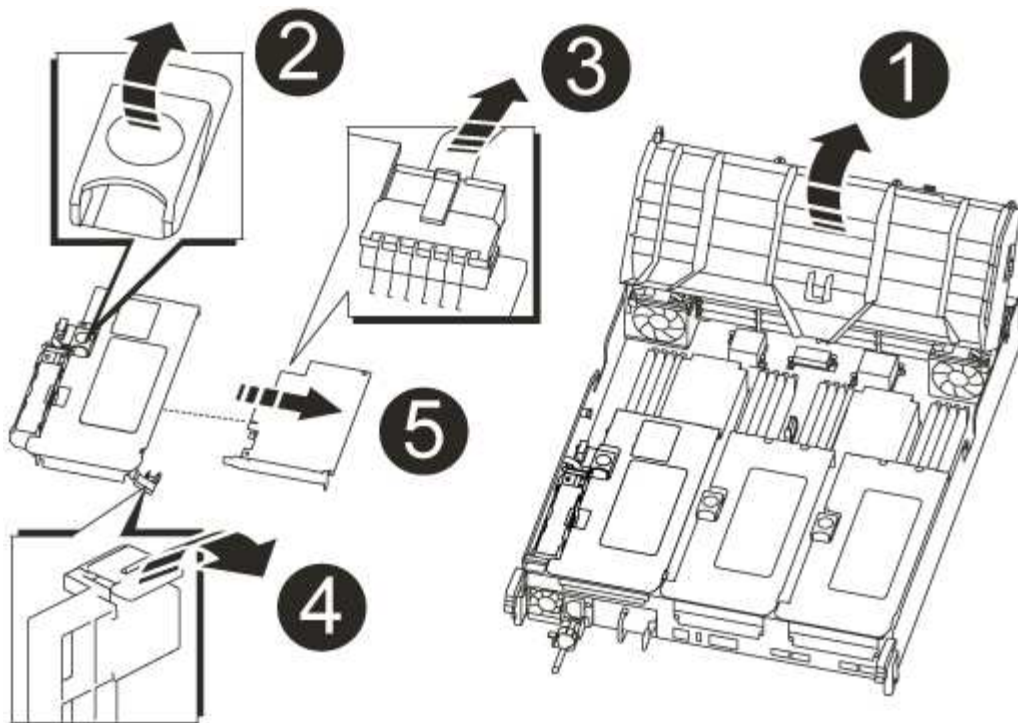


1	Patilhas de bloqueio da conduta de ar
2	Risers
3	Conduta de ar

Passo 3: Remova a placa NVRAM

A substituição do NVRAM consiste em remover a riser NVRAM, Riser 1, do módulo do controlador, desconectar a bateria NVRAM da placa NVRAM, remover a placa NVRAM com falha e instalar a placa NVRAM de substituição e reinstalar a riser NVRAM novamente no módulo do controlador.

1. Se você ainda não está aterrado, aterre-se adequadamente.
2. Remova a riser NVRAM, Riser 1, do módulo do controlador:
 - a. Gire a trava de travamento da riser no lado esquerdo da riser para cima e em direção aos ventiladores.
A riser NVRAM levanta-se ligeiramente do módulo da controladora.
 - b. Levante a riser NVRAM, mova-a em direção aos ventiladores de modo que a aba de chapa metálica no riser limpe a borda do módulo do controlador, levante a riser diretamente para fora do módulo do controlador e, em seguida, coloque-a em uma superfície estável e plana para que você possa acessar a placa NVRAM.



1	Conduta de ar
2	Trava de travamento do riser 1
3	Ficha do cabo da bateria NVRAM que liga à placa NVRAM
4	Suporte de bloqueio do cartão
5	Cartão NVRAM

3. Remova a placa NVRAM do módulo riser:

- Gire o módulo riser para que você possa acessar a placa NVRAM.
- Desconecte o cabo da bateria do NVRAM conectado à placa NVRAM.
- Pressione o suporte de travamento na lateral do riser NVRAM e gire-o para a posição aberta.
- Remova a placa NVRAM do módulo riser.

4. Instale a placa NVRAM na riser NVRAM:

- Alinhe a placa com a guia da placa no módulo riser e o soquete da placa no riser.
- Deslize a placa diretamente para dentro do soquete da placa.



Certifique-se de que a placa está completamente encaixada no soquete riser.

- Ligue o cabo da bateria à tomada na placa NVRAM.

- d. Desloque o trinco de bloqueio para a posição de bloqueio e certifique-se de que este bloqueia no devido lugar.
5. Instale a riser no módulo do controlador:
 - a. Alinhe o lábio da riser com a parte inferior da chapa metálica do módulo do controlador.
 - b. Guie a riser ao longo dos pinos no módulo da controladora e baixe a riser para dentro do módulo da controladora.
 - c. Desloque o trinco de bloqueio para baixo e clique-o na posição de bloqueio.

Quando bloqueado, a trava de travamento fica alinhada com a parte superior da riser e a riser fica bem no módulo da controladora.

- d. Reinsira todos os módulos SFP que foram removidos das placas PCIe.

Passo 4: Reinstale o módulo do controlador e inicializando o sistema

Depois de substituir uma FRU no módulo do controlador, você deve reinstalar o módulo do controlador e reiniciá-lo.

Para pares de HA com dois módulos de controlador no mesmo chassis, a sequência em que você instala o módulo de controlador é especialmente importante porque ele tenta reiniciar assim que você o senta completamente no chassis.

1. Se você ainda não está aterrado, aterre-se adequadamente.
2. Alinhe a extremidade do módulo do controlador com a abertura no chassis e, em seguida, empurre cuidadosamente o módulo do controlador até meio do sistema.



Não introduza completamente o módulo do controlador no chassis até ser instruído a fazê-lo.

3. Recable o sistema, conforme necessário.

Se você removeu os conversores de Mídia (QSFPs ou SFPs), lembre-se de reinstalá-los se você estiver usando cabos de fibra ótica.

4. Ligue o cabo de alimentação à fonte de alimentação, volte a instalar o anel de bloqueio do cabo de alimentação e, em seguida, ligue a fonte de alimentação à fonte de alimentação.
5. Conclua a reinstalação do módulo do controlador:

- a. Se ainda não o tiver feito, reinstale o dispositivo de gerenciamento de cabos.
- b. Empurre firmemente o módulo do controlador para dentro do chassis até que ele atenda ao plano médio e esteja totalmente assentado.

Os trincos de bloqueio sobem quando o módulo do controlador está totalmente assente.



Não utilize força excessiva ao deslizar o módulo do controlador para dentro do chassis para evitar danificar os conectores.

O módulo do controlador começa a arrancar assim que estiver totalmente assente no chassis. Esteja preparado para interromper o processo de inicialização.

- a. Rode os trincos de bloqueio para cima, inclinando-os de forma a que estes limpem os pinos de bloqueio e, em seguida, baixe-os para a posição de bloqueio.
- b. Interrompa o processo de inicialização pressionando `Ctrl-C` quando vir `Press Ctrl-C for Boot Menu`.
- c. Selecione a opção para iniciar no modo Manutenção a partir do menu apresentado.

Etapa 5: Verifique a alteração da ID do sistema em um sistema HA

Você deve confirmar a alteração do ID do sistema quando você inicializar o controlador *replacement* e, em seguida, verificar se a alteração foi implementada.

Este procedimento aplica-se apenas a sistemas que executam o ONTAP em um par de HA.

1. Se o controlador *replacement* estiver no modo Manutenção (mostrando o `*>` prompt, saia do modo Manutenção e vá para o prompt Loader: `halt`
2. A partir do prompt Loader no controlador *replacement*, inicialize o controlador, inserindo `y` se for solicitado a substituir o ID do sistema devido a uma incompatibilidade de ID do sistema: `boot_ontap`
3. Aguarde até que a `Waiting for giveback...` mensagem seja exibida no console do controlador *replacement* e, em seguida, a partir do controlador saudável, verifique se o novo ID do sistema do parceiro foi atribuído automaticamente: `storage failover show`

Na saída do comando, você verá uma mensagem informando que a ID do sistema foi alterada no controlador prejudicado, mostrando as IDs antigas e novas corretas. No exemplo a seguir, o `node2` foi substituído e tem um novo ID de sistema de `151759706`.

```
node1> `storage failover show`
```

Node	Partner	Takeover Possible	State Description
node1	node2	false	System ID changed on partner (Old: 151759755, New: 151759706), In takeover
node2	node1	-	Waiting for giveback (HA mailboxes)

4. A partir do controlador saudável, verifique se todos os coredumps são salvos:
 - a. Mude para o nível de privilégio avançado: `set -privilege advanced`

Você pode responder `Y` quando solicitado a continuar no modo avançado. O prompt do modo avançado é exibido (`*>`).
 - b. Salve quaisquer coredumps: `system node run -node local-node-name partner savecore`
 - c. Aguarde que o comando "avecore" seja concluído antes de emitir o giveback.

Você pode inserir o seguinte comando para monitorar o progresso do comando `savecore`: `system`

```
node run -node local-node-name partner savecore -s
```

d. Voltar ao nível de privilégio de administrador: `set -privilege admin`

5. Devolver o controlador:

a. A partir do controlador saudável, devolva o armazenamento do controlador substituído: `storage failover giveback -ofnode replacement_node_name`

O controlador *replacement* recupera seu armazenamento e completa a inicialização.

Se você for solicitado a substituir a ID do sistema devido a uma incompatibilidade de ID do sistema, y digite .



Se o giveback for vetado, você pode considerar substituir os vetos.

["Encontre o Guia de Configuração de alta disponibilidade para a sua versão do ONTAP 9"](#)

a. Após a conclusão do giveback, confirme que o par de HA está saudável e que a aquisição é possível: `storage failover show`

A saída do `storage failover show` comando não deve incluir a ID do sistema alterada na mensagem do parceiro.

6. Verifique se os discos foram atribuídos corretamente: `storage disk show -ownership`

Os discos pertencentes ao controlador *replacement* devem mostrar o novo ID do sistema. No exemplo a seguir, os discos de propriedade de `node1` agora mostram o novo ID do sistema, `1873775277`:

```
node1> `storage disk show -ownership`

Disk Aggregate Home Owner DR Home Home ID Owner ID DR Home ID
Reserver Pool
-----
-----
-----
1.0.0 aggr0_1 node1 node1 - 1873775277 1873775277 -
1873775277 Pool0
1.0.1 aggr0_1 node1 node1 1873775277 1873775277 -
1873775277 Pool0
.
.
.
```

7. Verifique se os volumes esperados estão presentes para cada controlador: `vol show -node node-name`

8. Se você desativou o controle automático na reinicialização, ative-o a partir do controlador íntegro: `storage failover modify -node replacement-node-name -onreboot true`

Passo 6: Devolva a peça com falha ao NetApp

Devolva a peça com falha ao NetApp, conforme descrito nas instruções de RMA fornecidas com o kit. Consulte a "[Devolução de peças e substituições](#)" página para obter mais informações.

Substitua uma placa PCIe - AFF A700s

Para substituir uma placa PCIe, você deve desconectar os cabos das placas na riser, remover a riser, substituir a riser e reconetá-la nessa riser.

- Pode utilizar este procedimento com todas as versões do ONTAP suportadas pelo seu sistema
- Todos os outros componentes do sistema devem estar funcionando corretamente; caso contrário, você deve entrar em Contato com o suporte técnico.

Passo 1: Desligue o controlador desativado

Para encerrar o controlador com deficiência, você deve determinar o status do controlador e, se necessário, assumir o controlador para que o controlador saudável continue fornecendo dados do armazenamento do controlador com deficiência.

Se você tiver um cluster com mais de dois nós, ele deverá estar no quórum. Se o cluster não estiver em quórum ou se um controlador íntegro exibir false para qualificação e integridade, você deverá corrigir o problema antes de encerrar o controlador prejudicado; "[Sincronize um nó com o cluster](#)" consulte .

Passos

1. Se o AutoSupport estiver ativado, suprimir a criação automática de casos invocando uma mensagem AutoSupport: `system node autosupport invoke -node * -type all -message MAINT=_number_of_hours_down_h`

A seguinte mensagem AutoSupport suprime a criação automática de casos por duas horas:

```
cluster1:*> system node autosupport invoke -node * -type all -message MAINT=2h
```

2. Se o controlador afetado fizer parte de um par de HA, desative a giveback automática a partir do console do controlador íntegro: `storage failover modify -node local -auto-giveback false`
3. Leve o controlador prejudicado para o prompt Loader:

Se o controlador afetado estiver a apresentar...	Então...
O prompt Loader	Vá para Remover módulo do controlador.
A aguardar pela giveback...	Pressione Ctrl-C e responda <code>y</code> .
Prompt do sistema ou prompt de senha (digite a senha do sistema)	Assuma ou interrompa o controlador prejudicado do controlador saudável: <code>storage failover takeover -ofnode <i>impaired_node_name</i></code> Quando o controlador prejudicado mostrar aguardando a giveback..., pressione Ctrl-C e responda <code>y</code> .

Passo 2: Remova o módulo do controlador

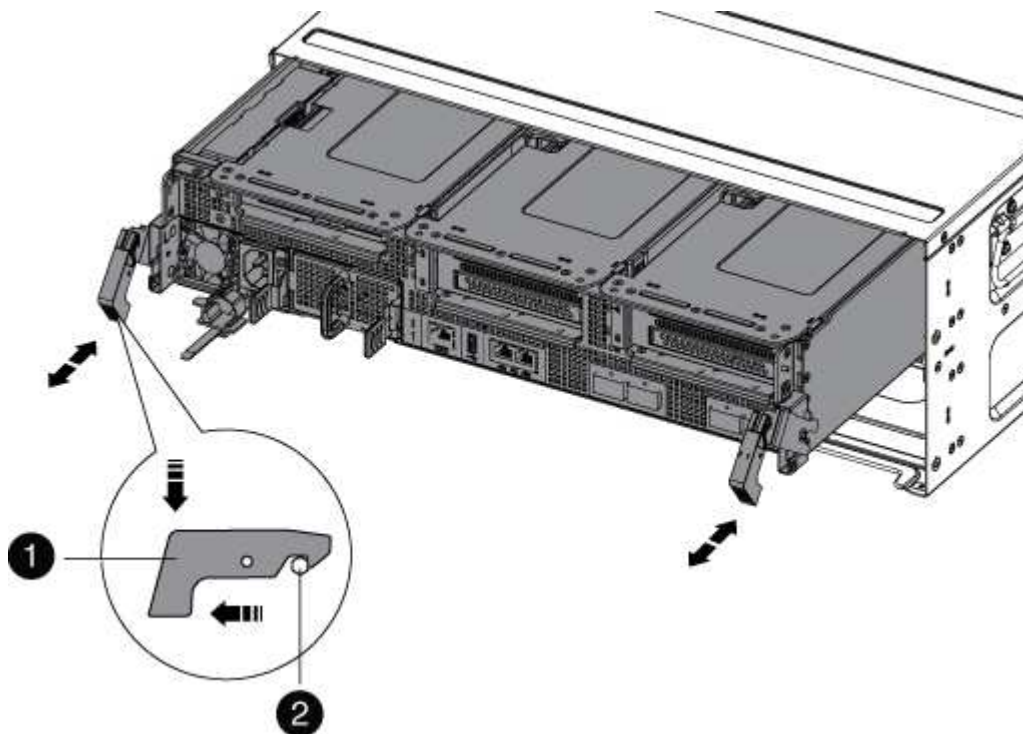
Deve remover o módulo do controlador do chassis quando substituir o módulo do controlador ou substituir um componente dentro do módulo do controlador.

1. Se você ainda não está aterrado, aterre-se adequadamente.
2. Solte o gancho e a alça de loop que prendem os cabos ao dispositivo de gerenciamento de cabos e, em seguida, desconecte os cabos do sistema e os SFPs (se necessário) do módulo do controlador, mantendo o controle de onde os cabos estavam conectados.

Deixe os cabos no dispositivo de gerenciamento de cabos para que, ao reinstalar o dispositivo de gerenciamento de cabos, os cabos sejam organizados.

3. Desconecte a fonte de alimentação do módulo do controlador da fonte e desconecte o cabo da fonte de alimentação.
4. Retire o dispositivo de gestão de cabos do módulo do controlador e coloque-o de lado.
5. Prima ambos os trincos de bloqueio para baixo e, em seguida, rode ambos os trincos para baixo ao mesmo tempo.

O módulo do controlador desloca-se ligeiramente para fora do chassis.



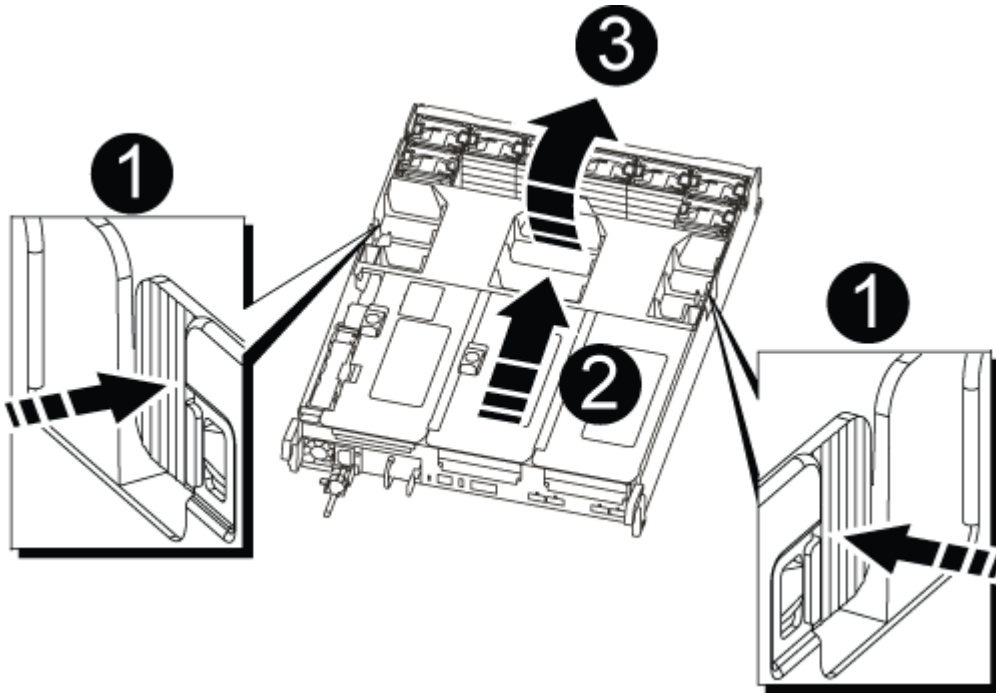
1	Trinco de bloqueio
2	Pino de bloqueio

6. Faça deslizar o módulo do controlador para fora do chassis.

Certifique-se de que suporta a parte inferior do módulo do controlador enquanto o desliza para fora do

chassis.

7. Coloque o módulo do controlador numa superfície estável e plana e, em seguida, abra a conduta de ar:
 - a. Pressione as patilhas de bloqueio nas laterais da conduta de ar em direção ao centro do módulo do controlador.
 - b. Deslize a conduta de ar em direção aos módulos da ventoinha e, em seguida, rode-a para cima até à posição completamente aberta.



1	Patilhas de bloqueio da conduta de ar
2	Risers
3	Conduta de ar

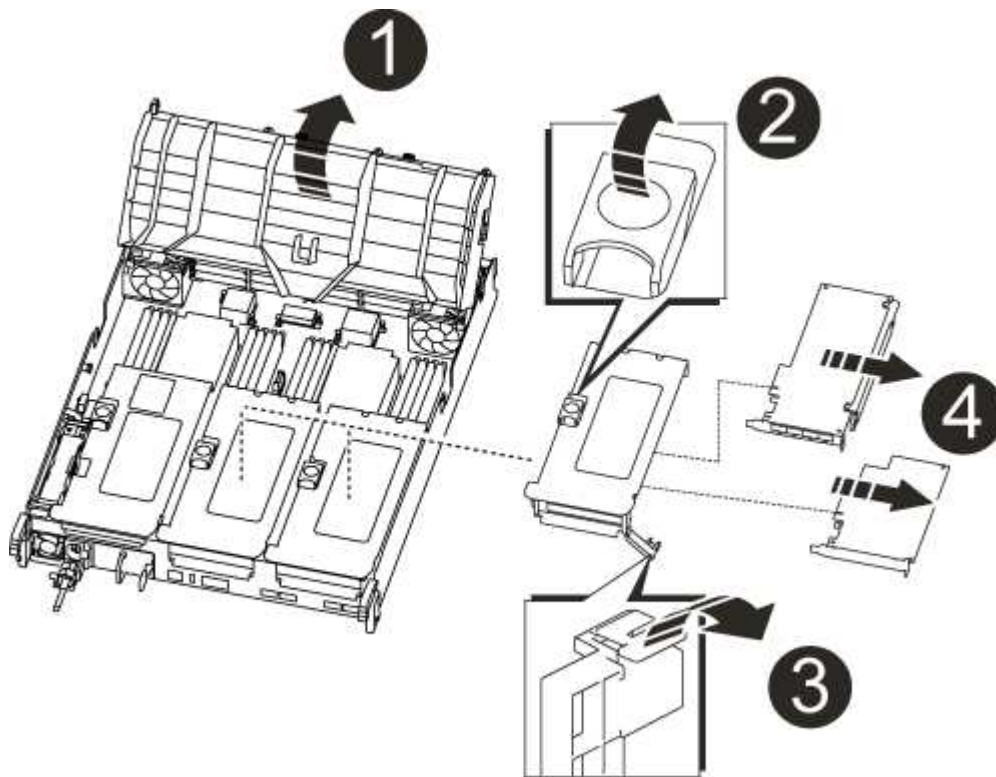
Etapa 3: Substitua uma placa PCIe

Para substituir uma placa PCIe, você deve remover o cabeamento e quaisquer SFPs das portas nas placas PCIe no riser de destino, remover o riser do módulo da controladora, remover e substituir a placa PCIe, reinstalar o riser e reinstalá-lo.

1. Se você ainda não está aterrado, aterre-se adequadamente.
2. Remova a riser PCIe do módulo da controladora:
 - a. Remova todos os módulos SFP que possam estar nas placas PCIe.
 - b. Gire a trava de travamento do módulo no lado esquerdo da riser para cima e em direção aos módulos da ventoinha.

A riser PCIe levanta-se ligeiramente do módulo da controladora.

- c. Levante a riser PCIe para cima, mova-a em direção aos ventiladores de modo que a aba de chapa metálica na riser limpe a borda do módulo controlador, levante a riser para fora do módulo controlador e, em seguida, coloque-a em uma superfície estável e plana.



1	Conduto de ar
2	Trava de travamento da riser
3	Suporte de bloqueio do cartão
4	Riser 2 (riser central) e placas PCI nos slots riser 2 e 3.

3. Remova a placa PCIe da riser:

- a. Gire o riser para que você possa acessar a placa PCIe.
- b. Pressione o suporte de travamento na lateral da riser PCIe e gire-o até a posição aberta.
- c. Remova a placa PCIe da riser.

4. Instale a placa PCIe no mesmo slot no riser PCIe:

- a. Alinhe a placa com a guia da placa no riser e o soquete da placa no riser e, em seguida, deslize-a diretamente para o soquete no riser.



Certifique-se de que a placa está completamente encaixada no soquete riser.

- b. Rode o trinco de bloqueio para o lugar até encaixar na posição de bloqueio.
5. Instale a riser no módulo do controlador:
- a. Alinhe o lábio da riser com a parte inferior da chapa metálica do módulo do controlador.
 - b. Guie a riser ao longo dos pinos no módulo da controladora e baixe a riser para dentro do módulo da controladora.
 - c. Desloque o trinco de bloqueio para baixo e clique-o na posição de bloqueio.

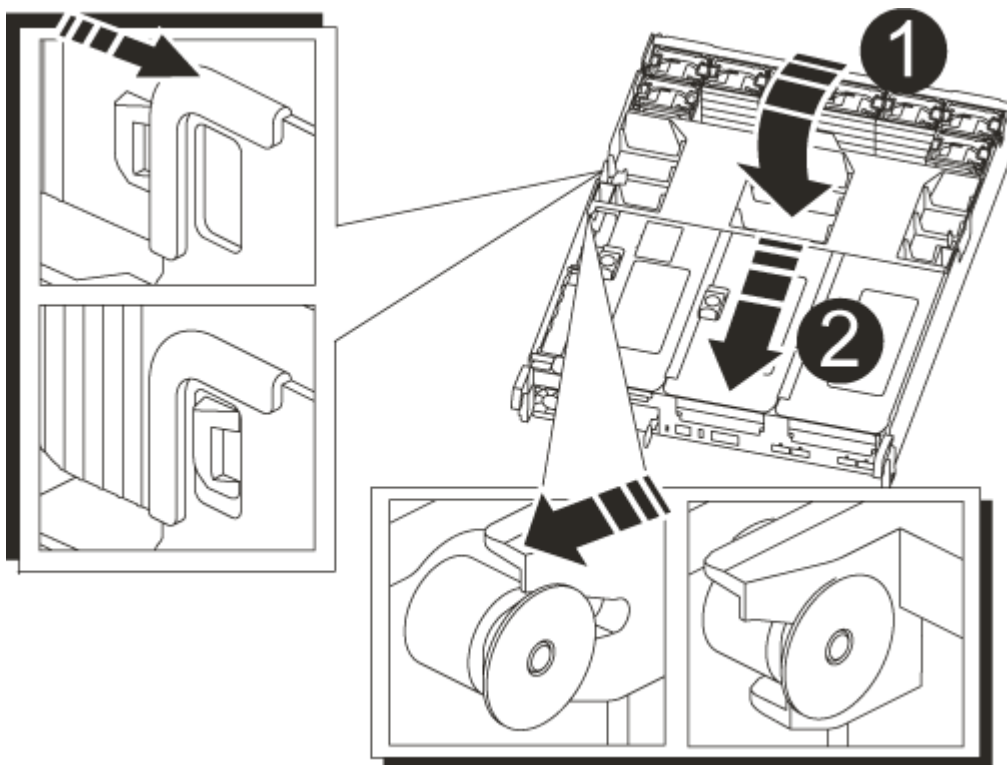
Quando bloqueado, a trava de travamento fica alinhada com a parte superior da riser e a riser fica bem no módulo da controladora.

- d. Reinsira todos os módulos SFP que foram removidos das placas PCIe.

Etapa 4: Reinstale o módulo do controlador

Depois de substituir um componente dentro do módulo do controlador, você deve reinstalar o módulo do controlador no chassi do sistema e iniciá-lo.

1. Se você ainda não está aterrado, aterre-se adequadamente.
2. Se ainda não o tiver feito, feche a conduta de ar:
 - a. Desloque a conduta de ar até ao módulo do controlador.
 - b. Faça deslizar a conduta de ar na direção dos tirantes até que as patilhas de bloqueio encaixem no lugar.
 - c. Inspeccione a conduta de ar para se certificar de que está corretamente encaixada e trancada no lugar.



1

Patilhas de bloqueio

2

Deslize o êmbolo

3. Alinhe a extremidade do módulo do controlador com a abertura no chassis e, em seguida, empurre cuidadosamente o módulo do controlador até meio do sistema.



Não introduza completamente o módulo do controlador no chassis até ser instruído a fazê-lo.

4. Recable o sistema, conforme necessário.

Se você removeu os conversores de Mídia (QSFPs ou SFPs), lembre-se de reinstalá-los se você estiver usando cabos de fibra ótica.

5. Ligue o cabo de alimentação à fonte de alimentação, volte a instalar o anel de bloqueio do cabo de alimentação e, em seguida, ligue a fonte de alimentação à fonte de alimentação.
6. Conclua a reinstalação do módulo do controlador:

- a. Se ainda não o tiver feito, reinstale o dispositivo de gerenciamento de cabos.
- b. Empurre firmemente o módulo do controlador para dentro do chassi até que ele atenda ao plano médio e esteja totalmente assentado.

Os trincos de bloqueio sobem quando o módulo do controlador está totalmente assente.



Não utilize força excessiva ao deslizar o módulo do controlador para dentro do chassis para evitar danificar os conectores.

O módulo do controlador começa a arrancar assim que estiver totalmente assente no chassis.

- a. Rode os trincos de bloqueio para cima, inclinando-os de forma a que estes limpem os pinos de bloqueio e, em seguida, baixe-os para a posição de bloqueio.
7. Se o sistema estiver configurado para suportar interconexão de cluster de 10 GbE e conexões de dados em NICs de 40 GbE ou portas integradas, converta essas portas em conexões de 10 GbE usando o comando `nicadmin Convert` do modo de manutenção.



Certifique-se de sair do modo de manutenção depois de concluir a conversão.

8. Volte a colocar o controlador em funcionamento normal, devolvendo o respetivo armazenamento:
`storage failover giveback -ofnode impaired_node_name`
9. Se a giveback automática foi desativada, reative-a: `storage failover modify -node local -auto-giveback true`

Passo 5: Devolva a peça com falha ao NetApp

Devolva a peça com falha ao NetApp, conforme descrito nas instruções de RMA fornecidas com o kit. Consulte a "[Devolução de peças e substituições](#)" página para obter mais informações.

Troque uma fonte de alimentação - AFF A700s

A troca de uma fonte de alimentação envolveu a desconexão da fonte de alimentação de destino (PSU) da fonte de alimentação, a desconexão do cabo de alimentação, a remoção da fonte de alimentação antiga e a instalação da fonte de alimentação de substituição e, em seguida, a nova conexão à fonte de alimentação.

- As fontes de alimentação são redundantes e hot-swap.
- Este procedimento é escrito para substituir uma fonte de alimentação de cada vez.



É uma prática recomendada substituir a fonte de alimentação dentro de dois minutos após a remoção do chassi. O sistema continua a funcionar, mas o ONTAP envia mensagens ao console sobre a fonte de alimentação degradada até que a fonte de alimentação seja substituída.

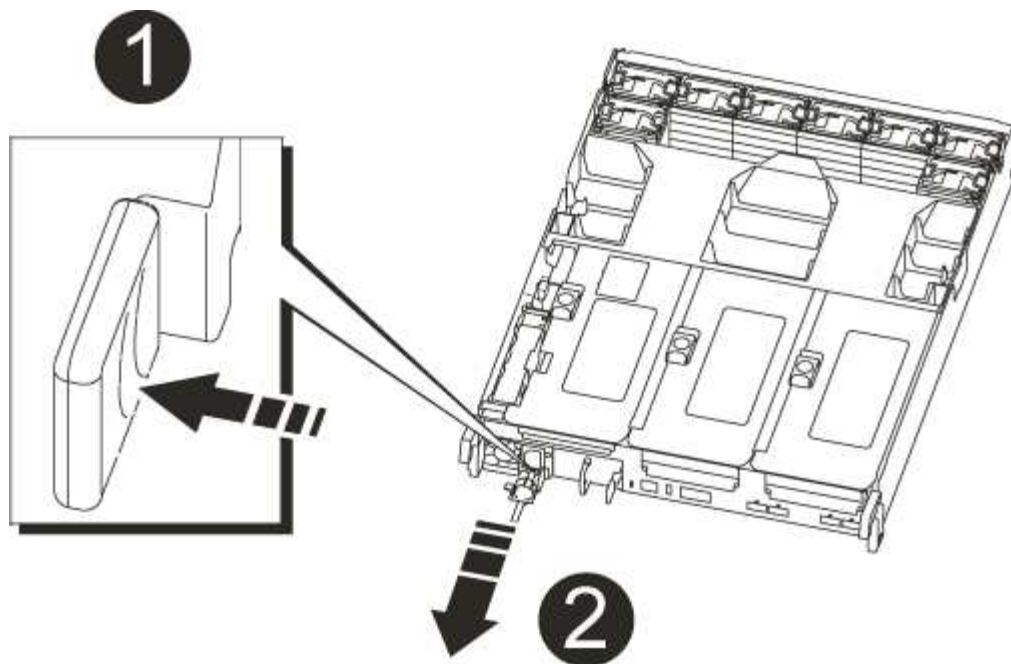
- O número de fontes de alimentação no sistema depende do modelo.
- As fontes de alimentação são auto-variando.

Passos

1. Se você ainda não está aterrado, aterre-se adequadamente.
2. Identifique a fonte de alimentação que deseja substituir, com base em mensagens de erro do console ou através dos LEDs das fontes de alimentação.
3. Desligue a fonte de alimentação:
 - a. Abra o retentor do cabo de alimentação e, em seguida, desligue o cabo de alimentação da fonte de alimentação.
 - b. Desconete o cabo de alimentação da fonte de alimentação.
4. Rode a pega do excêntrico de forma a que possa ser utilizada para retirar a fonte de alimentação do módulo do controlador enquanto prime a patilha de bloqueio.



A fonte de alimentação é curta. Utilize sempre as duas mãos para o apoiar quando o retirar do módulo do controlador, de modo a que não se liberte subitamente do módulo do controlador e o machuque.



1	Patilha de bloqueio da fonte de alimentação azul
2	Fonte de alimentação

5. Utilizando ambas as mãos, apoie e alinhe as extremidades da fonte de alimentação com a abertura no módulo do controlador e, em seguida, empurre cuidadosamente a fonte de alimentação para o módulo do controlador até que a patilha de bloqueio encaixe no lugar.

As fontes de alimentação apenas engatarão adequadamente com o conector interno e trancam no lugar de uma forma.



Para evitar danificar o conector interno, não utilize força excessiva ao deslizar a fonte de alimentação para o sistema.

6. Feche a pega da came, balançando-a até onde for.

7. Reconecte o cabeamento da fonte de alimentação:

- a. Volte a ligar o cabo de alimentação à fonte de alimentação e à fonte de alimentação.
- b. Fixe o cabo de alimentação à fonte de alimentação utilizando o retentor do cabo de alimentação.

Uma vez que a alimentação é restaurada à fonte de alimentação, o LED de estado deve estar verde.

8. Devolva a peça com falha ao NetApp, conforme descrito nas instruções de RMA fornecidas com o kit. Consulte a "[Devolução de peças e substituições](#)" página para obter mais informações.

Substitua a bateria do relógio em tempo real - AFF A700s

Você substitui a bateria do relógio em tempo real (RTC) no módulo do controlador para que os serviços e aplicativos do sistema que dependem da sincronização precisa de

tempo continuem funcionando.

- Pode utilizar este procedimento com todas as versões do ONTAP suportadas pelo seu sistema
- Todos os outros componentes do sistema devem estar funcionando corretamente; caso contrário, você deve entrar em Contato com o suporte técnico.

Passo 1: Desligue o controlador desativado

Para encerrar o controlador com deficiência, você deve determinar o status do controlador e, se necessário, assumir o controlador para que o controlador saudável continue fornecendo dados do armazenamento do controlador com deficiência.

Se você tiver um cluster com mais de dois nós, ele deverá estar no quórum. Se o cluster não estiver em quórum ou se um controlador íntegro exibir false para qualificação e integridade, você deverá corrigir o problema antes de encerrar o controlador prejudicado; ["Sincronize um nó com o cluster"](#) consulte .

Passos

1. Se o AutoSupport estiver ativado, suprimir a criação automática de casos invocando uma mensagem AutoSupport:

```
system node autosupport invoke -node * -type all -message MAINT=_number_of_hours_down_h
```

A seguinte mensagem AutoSupport suprime a criação automática de casos por duas horas:

```
cluster1:*> system node autosupport invoke -node * -type all -message MAINT=2h
```

2. Se o controlador afetado fizer parte de um par de HA, desative a giveback automática a partir do console do controlador íntegro:

```
storage failover modify -node local -auto-giveback false
```
3. Leve o controlador prejudicado para o prompt Loader:

Se o controlador afetado estiver a apresentar...	Então...
O prompt Loader	Vá para Remove módulo do controlador.
A aguardar pela giveback...	Pressione Ctrl-C e responda y.
Prompt do sistema ou prompt de senha (digite a senha do sistema)	Assuma ou interrompa o controlador prejudicado do controlador saudável: <pre>storage failover takeover -ofnode impaired_node_name</pre> Quando o controlador prejudicado mostrar aguardando a giveback..., pressione Ctrl-C e responda y.

Passo 2: Remova o módulo do controlador

Deve remover o módulo do controlador do chassis quando substituir o módulo do controlador ou substituir um componente dentro do módulo do controlador.

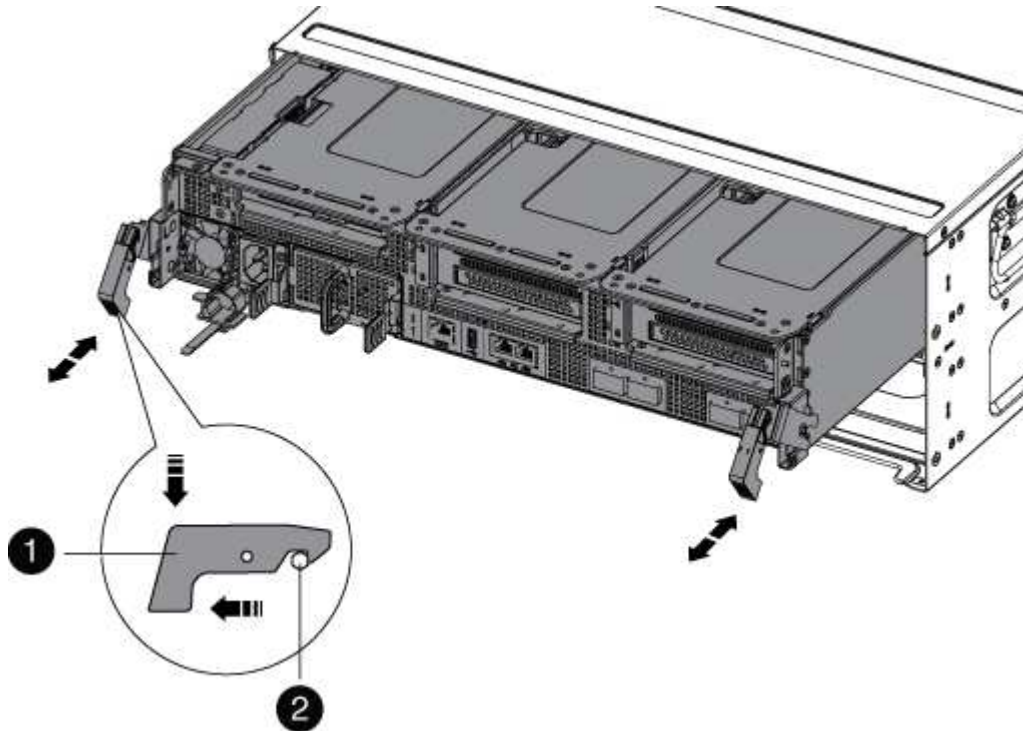
1. Se você ainda não está aterrado, aterre-se adequadamente.
2. Solte o gancho e a alça de loop que prendem os cabos ao dispositivo de gerenciamento de cabos e, em seguida, desconete os cabos do sistema e os SFPs (se necessário) do módulo do controlador, mantendo

o controle de onde os cabos estavam conectados.

Deixe os cabos no dispositivo de gerenciamento de cabos para que, ao reinstalar o dispositivo de gerenciamento de cabos, os cabos sejam organizados.

3. Desconecte a fonte de alimentação do módulo do controlador da fonte e desconecte o cabo da fonte de alimentação.
4. Retire o dispositivo de gestão de cabos do módulo do controlador e coloque-o de lado.
5. Prima ambos os trincos de bloqueio para baixo e, em seguida, rode ambos os trincos para baixo ao mesmo tempo.

O módulo do controlador desloca-se ligeiramente para fora do chassis.

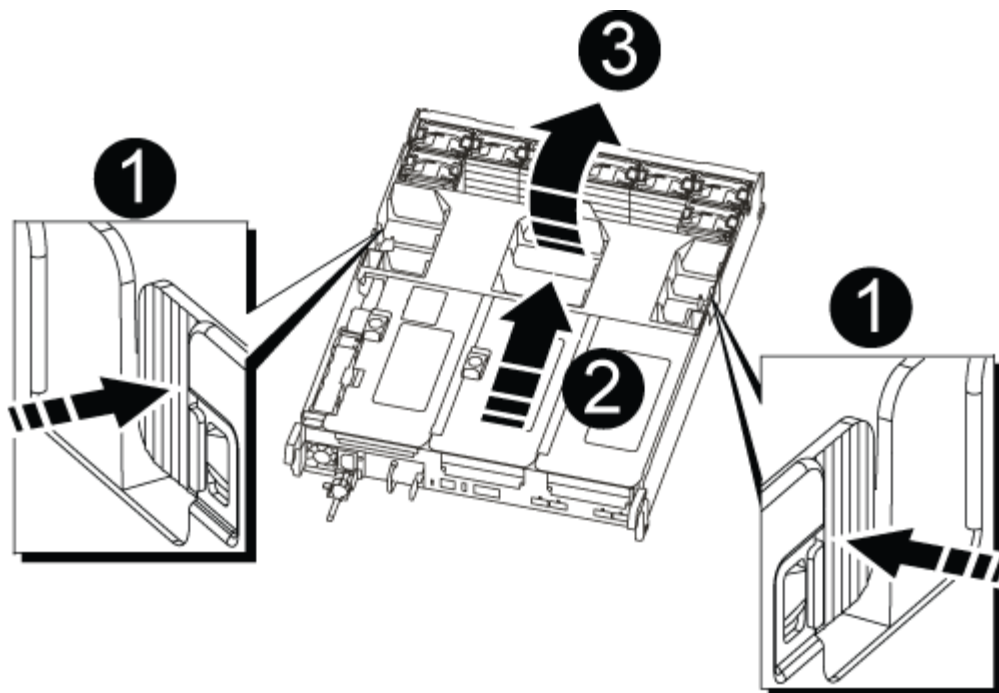


1	Trinco de bloqueio
2	Pino de bloqueio

6. Faça deslizar o módulo do controlador para fora do chassis.

Certifique-se de que suporta a parte inferior do módulo do controlador enquanto o desliza para fora do chassis.

7. Coloque o módulo do controlador numa superfície estável e plana e, em seguida, abra a conduta de ar:
 - a. Pressione as patilhas de bloqueio nas laterais da conduta de ar em direção ao centro do módulo do controlador.
 - b. Deslize a conduta de ar em direção aos módulos da ventoinha e, em seguida, rode-a para cima até à posição completamente aberta.

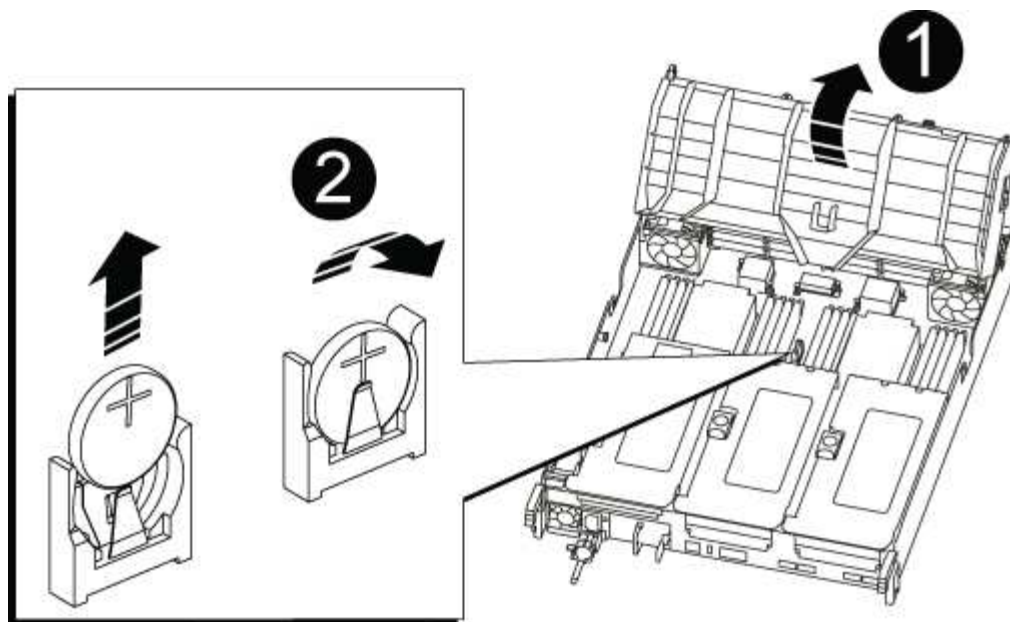


1	Patilhas de bloqueio da conduta de ar
2	Risers
3	Conduta de ar

Passo 3: Substitua a bateria RTC

Para substituir a bateria do RTC, localize-a no interior do controlador e siga a sequência específica de passos.

1. Se você ainda não está aterrado, aterre-se adequadamente.
2. Localize a bateria do RTC.



1	Conduto de ar
2	Bateria e alojamento RTC

- Empurre cuidadosamente a bateria para fora do suporte, rode-a para fora do suporte e, em seguida, levante-a para fora do suporte.



Observe a polaridade da bateria ao removê-la do suporte. A bateria está marcada com um sinal de mais e deve ser posicionada corretamente no suporte. Um sinal de mais perto do suporte indica-lhe como a bateria deve ser posicionada.

- Retire a bateria de substituição do saco de transporte antiestático.
- Observe a polaridade da bateria RTC e, em seguida, insira-a no suporte inclinando a bateria em ângulo e empurrando-a para baixo.
- Inspecione visualmente a bateria para se certificar de que está completamente instalada no suporte e de que a polaridade está correta.

Etapa 4: Reinstale o módulo do controlador e ajuste a hora/data após a substituição da bateria do RTC

Depois de substituir um componente no módulo do controlador, tem de reinstalar o módulo do controlador no chassis do sistema, repor a hora e a data no controlador e, em seguida, iniciá-lo.

- Se ainda não o tiver feito, feche a tampa da conduta de ar ou do módulo do controlador.
- Alinhe a extremidade do módulo do controlador com a abertura no chassis e, em seguida, empurre cuidadosamente o módulo do controlador até meio do sistema.

Não introduza completamente o módulo do controlador no chassis até ser instruído a fazê-lo.

- Recable o sistema, conforme necessário.

Se você removeu os conversores de Mídia (QSFPs ou SFPs), lembre-se de reinstalá-los se você estiver usando cabos de fibra ótica.

4. Se as fontes de alimentação estiverem desconetadas, conete-as novamente e reinstale os retentores do cabo de alimentação.
5. Conclua a reinstalação do módulo do controlador:
 - a. Empurre firmemente o módulo do controlador para dentro do chassi até que ele atenda ao plano médio e esteja totalmente assentado.

Os trincos de bloqueio sobem quando o módulo do controlador está totalmente assente.



Não utilize força excessiva ao deslizar o módulo do controlador para dentro do chassis para evitar danificar os conectores.

O módulo do controlador começa a arrancar assim que estiver totalmente assente no chassis.

- a. Rode os trincos de bloqueio para cima, inclinando-os de forma a que estes limpem os pinos de bloqueio e, em seguida, baixe-os para a posição de bloqueio.
 - b. Se ainda não o tiver feito, reinstale o dispositivo de gerenciamento de cabos.
 - c. Interrompa o controlador no prompt DO Loader.
6. Redefina a hora e a data no controlador:
 - a. Verifique a data e a hora no controlador saudável com o `show date` comando.
 - b. No prompt Loader no controlador de destino, verifique a hora e a data.
 - c. Se necessário, modifique a data com o `set date mm/dd/yyyy` comando.
 - d. Se necessário, defina a hora, em GMT, usando o `set time hh:mm:ss` comando.
 - e. Confirme a data e a hora no controlador de destino.
7. No prompt Loader, digite `bye` para reinicializar as placas PCIe e outros componentes e deixar a controladora reiniciar.
8. Volte a colocar o controlador em funcionamento normal, devolvendo o respetivo armazenamento:
`storage failover giveback -ofnode impaired_node_name`
9. Se a giveback automática foi desativada, reative-a: `storage failover modify -node local -auto-giveback true`

Passo 5: Devolva a peça com falha ao NetApp

Devolva a peça com falha ao NetApp, conforme descrito nas instruções de RMA fornecidas com o kit. Consulte a ["Devolução de peças e substituições"](#) página para obter mais informações.

Informações sobre direitos autorais

Copyright © 2025 NetApp, Inc. Todos os direitos reservados. Impresso nos EUA. Nenhuma parte deste documento protegida por direitos autorais pode ser reproduzida de qualquer forma ou por qualquer meio — gráfico, eletrônico ou mecânico, incluindo fotocópia, gravação, gravação em fita ou storage em um sistema de recuperação eletrônica — sem permissão prévia, por escrito, do proprietário dos direitos autorais.

O software derivado do material da NetApp protegido por direitos autorais está sujeito à seguinte licença e isenção de responsabilidade:

ESTE SOFTWARE É FORNECIDO PELA NETAPP "NO PRESENTE ESTADO" E SEM QUAISQUER GARANTIAS EXPRESSAS OU IMPLÍCITAS, INCLUINDO, SEM LIMITAÇÕES, GARANTIAS IMPLÍCITAS DE COMERCIALIZAÇÃO E ADEQUAÇÃO A UM DETERMINADO PROPÓSITO, CONFORME A ISENÇÃO DE RESPONSABILIDADE DESTES DOCUMENTOS. EM HIPÓTESE ALGUMA A NETAPP SERÁ RESPONSÁVEL POR QUALQUER DANO DIRETO, INDIRETO, INCIDENTAL, ESPECIAL, EXEMPLAR OU CONSEQUENCIAL (INCLUINDO, SEM LIMITAÇÕES, AQUISIÇÃO DE PRODUTOS OU SERVIÇOS SOBRESSALIENTES; PERDA DE USO, DADOS OU LUCROS; OU INTERRUPÇÃO DOS NEGÓCIOS), INDEPENDENTEMENTE DA CAUSA E DO PRINCÍPIO DE RESPONSABILIDADE, SEJA EM CONTRATO, POR RESPONSABILIDADE OBJETIVA OU PREJUÍZO (INCLUINDO NEGLIGÊNCIA OU DE OUTRO MODO), RESULTANTE DO USO DESTES SOFTWARES, MESMO SE ADVERTIDA DA RESPONSABILIDADE DE TAL DANO.

A NetApp reserva-se o direito de alterar quaisquer produtos descritos neste documento, a qualquer momento e sem aviso. A NetApp não assume nenhuma responsabilidade nem obrigação decorrentes do uso dos produtos descritos neste documento, exceto conforme expressamente acordado por escrito pela NetApp. O uso ou a compra deste produto não representam uma licença sob quaisquer direitos de patente, direitos de marca comercial ou quaisquer outros direitos de propriedade intelectual da NetApp.

O produto descrito neste manual pode estar protegido por uma ou mais patentes dos EUA, patentes estrangeiras ou pedidos pendentes.

LEGENDA DE DIREITOS LIMITADOS: o uso, a duplicação ou a divulgação pelo governo estão sujeitos a restrições conforme estabelecido no subparágrafo (b)(3) dos Direitos em Dados Técnicos - Itens Não Comerciais no DFARS 252.227-7013 (fevereiro de 2014) e no FAR 52.227- 19 (dezembro de 2007).

Os dados aqui contidos pertencem a um produto comercial e/ou serviço comercial (conforme definido no FAR 2.101) e são de propriedade da NetApp, Inc. Todos os dados técnicos e software de computador da NetApp fornecidos sob este Contrato são de natureza comercial e desenvolvidos exclusivamente com despesas privadas. O Governo dos EUA tem uma licença mundial limitada, irrevogável, não exclusiva, intransferível e não sublicenciável para usar os Dados que estão relacionados apenas com o suporte e para cumprir os contratos governamentais desse país que determinam o fornecimento de tais Dados. Salvo disposição em contrário no presente documento, não é permitido usar, divulgar, reproduzir, modificar, executar ou exibir os dados sem a aprovação prévia por escrito da NetApp, Inc. Os direitos de licença pertencentes ao governo dos Estados Unidos para o Departamento de Defesa estão limitados aos direitos identificados na cláusula 252.227-7015(b) (fevereiro de 2014) do DFARS.

Informações sobre marcas comerciais

NETAPP, o logotipo NETAPP e as marcas listadas em <http://www.netapp.com/TM> são marcas comerciais da NetApp, Inc. Outros nomes de produtos e empresas podem ser marcas comerciais de seus respectivos proprietários.