



Manutenção

Install and maintain

NetApp
January 10, 2025

Índice

- Manutenção 1
 - Manter o hardware do AFF C250 1
 - Suporte de arranque 2
 - Chassis 27
 - Controlador 32
 - Substitua um DIMM - AFF C250 52
 - Substitua a unidade SSD - AFF C250 59
 - Substitua uma ventoinha - AFF C250 61
 - Substitua ou instale uma placa mezzanine - AFF C250 66
 - Substitua a bateria do NVMEM - AFF C250 73
 - Substitua uma fonte de alimentação - AFF C250 79
 - Substitua a bateria do relógio em tempo real - AFF C250 82

Manutenção

Manter o hardware do AFF C250

Para o sistema de armazenamento AFF C250, pode executar procedimentos de manutenção nos seguintes componentes.

Suporte de arranque

A Mídia de inicialização armazena um conjunto primário e secundário de arquivos de imagem de inicialização que o sistema usa quando ele é inicializado.

Chassis

O chassi é o gabinete físico que abriga todos os componentes do controlador, como a unidade controladora/CPU, fonte de alimentação e e/S.

Controlador

Um controlador consiste em uma placa, firmware e software. Controla as unidades e implementa as funções do ONTAP.

DIMM

Você deve substituir um DIMM (módulo de memória dual in-line) quando houver uma incompatibilidade de memória ou se tiver um DIMM com falha.

Condução

Uma unidade é um dispositivo que fornece a Mídia de armazenamento físico para dados.

Ventoinha

A ventoinha arrefece o controlador.

Placa mezzanine

Um cartão Mezzanine é uma placa de circuito impresso que se conecta diretamente a outro cartão de plug-in.

Bateria NVMEM

Uma bateria é incluída com o controlador e preserva os dados em cache se a energia CA falhar.

Fonte de alimentação

Uma fonte de alimentação fornece uma fonte de alimentação redundante em um compartimento de controladora.

Bateria do relógio em tempo real

Uma bateria de relógio em tempo real preserva as informações de data e hora do sistema se a energia estiver desligada.

Suporte de arranque

Descrição geral da substituição do suporte de arranque - AFF C250

A Mídia de inicialização armazena um conjunto primário e secundário de arquivos do sistema (imagem de inicialização) que o sistema usa quando ele é inicializado.

Antes de começar

- Tem de ter uma unidade flash USB, formatada para MBR/FAT32, com a quantidade de armazenamento adequada para guardar o `image_xxx.tgz` ficheiro.
- Você também deve copiar o `image_xxx.tgz` arquivo para a unidade flash USB para uso posterior neste procedimento.

Sobre esta tarefa

- Os métodos sem interrupções e disruptivos para substituir uma Mídia de inicialização exigem que você restaure o `var` sistema de arquivos:
 - Para substituição sem interrupções, o par de HA deve estar conetado a uma rede para restaurar o `var` sistema de arquivos.
 - Para a substituição disruptiva, não é necessário uma ligação de rede para restaurar o `var` sistema de ficheiros, mas o processo requer duas reinicializações.
- Você deve substituir o componente com falha por um componente FRU de substituição que você recebeu de seu provedor.
- É importante que você aplique os comandos nestas etapas no controlador correto:
 - O nó *prejudicado* é o controlador no qual você está realizando a manutenção.
 - O nó *Healthy* é o parceiro de HA do controlador prejudicado.

Verifique o suporte e o status da chave de criptografia - AFF C250

Antes de desligar o controlador desativado, verifique se a sua versão do ONTAP suporta encriptação de volume NetApp (NVE) e se o sistema de gestão de chaves está corretamente configurado.

Passo 1: Verifique se a sua versão do ONTAP suporta encriptação de volume NetApp

Verifique se sua versão do ONTAP suporta criptografia de volume NetApp (NVE). Esta informação é crucial para transferir a imagem ONTAP correta.

1. Determine se sua versão do ONTAP suporta criptografia executando o seguinte comando:

```
version -v
```

Se a saída incluir `1Ono-DARE`, o NVE não é suportado na versão do cluster.

2. Dependendo se o NVE é compatível com o seu sistema, execute uma das seguintes ações:
 - Se for suportado NVE, transfira a imagem ONTAP com encriptação de volume NetApp.
 - Se a NVE não for suportada, transfira a imagem ONTAP **sem** encriptação de volume NetApp.

Passo 2: Determine se é seguro desligar o controlador

Para desligar um controlador com segurança, primeiro identifique se o External Key Manager (EKM) ou o Onboard Key Manager (OKM) está ativo. Em seguida, verifique o gerenciador de chaves em uso, exiba as informações de chave apropriadas e tome medidas com base no status das chaves de autenticação.

1. Determine qual gerenciador de chaves está habilitado em seu sistema:

Versão de ONTAP	Execute este comando
ONTAP 9.14,1 ou posterior	<pre>security key-manager keystore show</pre> <ul style="list-style-type: none"> • Se EKM estiver ativado, <code>EKM</code> é listado na saída do comando. • Se OKM estiver ativado, <code>OKM</code> o será listado na saída do comando. • Se nenhum gerenciador de chaves estiver habilitado, <code>No key manager keystores configured</code> o será listado na saída do comando.
ONTAP 9.13,1 ou anterior	<pre>security key-manager show-key-store</pre> <ul style="list-style-type: none"> • Se EKM estiver ativado, <code>external</code> é listado na saída do comando. • Se OKM estiver ativado, <code>onboard</code> o será listado na saída do comando. • Se nenhum gerenciador de chaves estiver habilitado, <code>No key managers configured</code> o será listado na saída do comando.

2. Dependendo se um gerenciador de chaves está configurado no sistema, selecione uma das opções a seguir.

Nenhum gerenciador de chaves configurado

Pode desligar o controlador com segurança. Vá para ["desligue o controlador desativado"](#).

Gestor de chaves externo ou integrado configurado

- a. Digite o seguinte comando de consulta para exibir o status das chaves de autenticação no gerenciador de chaves.

```
security key-manager key query
```

- b. Verifique a saída para o valor na `Restored` coluna do seu gerenciador de chaves.

Esta coluna indica se as chaves de autenticação do seu gerenciador de chaves (EKM ou OKM) foram restauradas com êxito.

3. Dependendo se o sistema estiver usando o Gerenciador de chaves Externo ou o Gerenciador de chaves integrado, selecione uma das opções a seguir.

Gerenciador de chaves externo

Dependendo do valor de saída exibido na `Restored` coluna, siga as etapas apropriadas.

Valor de saída <code>Restored</code> na coluna	Siga estes passos...
<code>true</code>	Pode desligar o controlador com segurança. Vá para "desligue o controlador desativado" .
Qualquer outra coisa que não <code>true</code>	<ol style="list-style-type: none">Restaure as chaves de autenticação de gerenciamento de chaves externas para todos os nós no cluster usando o seguinte comando: <pre>security key-manager external restore</pre> Se o comando falhar, contactar "Suporte à NetApp".Verifique se a <code>Restored</code> coluna é exibida <code>true</code> para todas as chaves de autenticação inserindo o <code>security key-manager key query</code> comando. Se todas as chaves de autenticação forem <code>true</code>, pode desligar o controlador com segurança. Vá para "desligue o controlador desativado".

Gerenciador de chaves integrado

Dependendo do valor de saída exibido na `Restored` coluna, siga as etapas apropriadas.

Valor de saída <code>Restored</code> na coluna	Siga estes passos...
<code>true</code>	<p>Faça backup manual das informações OKM.</p> <ol style="list-style-type: none">Vá para o modo avançado entrando <code>set -priv advanced</code> e, em seguida, entre <code>Y</code> quando solicitado.Digite o seguinte comando para exibir as informações de gerenciamento de chaves: <pre>security key-manager onboard show-backup</pre>Copie o conteúdo das informações de backup para um arquivo separado ou seu arquivo de log. Você vai precisar dele em cenários de desastre onde você pode precisar recuperar manualmente OKM.Pode desligar o controlador com segurança. Vá para "desligue o controlador desativado".

Valor de saída Restored na coluna	Siga estes passos...
Qualquer outra coisa que não true	<p>a. Digite o comando Onboard security key-manager sync:</p> <pre>security key-manager onboard sync</pre> <p>b. Digite a senha alfanumérica de gerenciamento de chaves integradas de 32 caracteres quando solicitado.</p> <p>Se a frase-passe não puder ser fornecida, "Suporte à NetApp" contacte .</p> <p>c. Verifique se a Restored coluna exibe true todas as chaves de autenticação:</p> <pre>security key-manager key query</pre> <p>d. Verifique se o Key Manager tipo é exibido onboard e, em seguida, faça backup manual das informações OKM.</p> <p>e. Digite o comando para exibir as informações de backup de gerenciamento de chaves:</p> <pre>security key-manager onboard show-backup</pre> <p>f. Copie o conteúdo das informações de backup para um arquivo separado ou seu arquivo de log.</p> <p>Você vai precisar dele em cenários de desastre onde você pode precisar recuperar manualmente OKM.</p> <p>g. Pode desligar o controlador com segurança. Vá para "desligue o controlador desativado".</p>

Desligue o controlador - AFF C250

Opção 1: A maioria dos sistemas

Depois de concluir as tarefas NVE ou NSE, você precisa concluir o desligamento do controlador desativado.

Passos

1. Leve o controlador prejudicado para o prompt Loader:

Se o controlador afetado apresentar...	Então...
O prompt Loader	Vá para Remover módulo do controlador.

Se o controlador afetado apresentar...	Então...
Waiting for giveback...	Pressione Ctrl-C e responda <code>y</code> quando solicitado.
Prompt do sistema ou prompt de senha (digite a senha do sistema)	<p>Assuma ou interrompa o controlador prejudicado do controlador saudável: <code>storage failover takeover -ofnode impaired_node_name</code></p> <p>Quando o controlador prejudicado mostrar aguardando a giveback..., pressione Ctrl-C e responda <code>y</code>.</p>

- No prompt Loader, digite: `printenv` Para capturar todas as variáveis ambientais de inicialização. Salve a saída no arquivo de log.



Este comando pode não funcionar se o dispositivo de inicialização estiver corrompido ou não funcional.

Opção 2: Sistemas em um MetroCluster

Depois de concluir as tarefas NVE ou NSE, você precisa concluir o desligamento do controlador desativado.



Não use este procedimento se o sistema estiver em uma configuração de MetroCluster de dois nós.

Para encerrar o controlador com deficiência, você deve determinar o status do controlador e, se necessário, assumir o controlador para que o controlador saudável continue fornecendo dados do armazenamento do controlador com deficiência.

- Se você tiver um cluster com mais de dois nós, ele deverá estar no quórum. Se o cluster não estiver em quórum ou se um controlador íntegro exibir `false` para qualificação e integridade, você deverá corrigir o problema antes de encerrar o controlador prejudicado; "[Sincronize um nó com o cluster](#)" consulte .
- Se você tiver uma configuração MetroCluster, você deve ter confirmado que o estado de configuração do MetroCluster está configurado e que os nós estão em um estado ativado e normal (`metrocluster node show`).

Passos

- Se o AutoSupport estiver ativado, suprimir a criação automática de casos invocando uma mensagem `AutoSupport: system node autosupport invoke -node * -type all -message MAINT=number_of_hours_downh`

A seguinte mensagem AutoSupport suprime a criação automática de casos por duas horas:

```
cluster1:*> system node autosupport invoke -node * -type all -message MAINT=2h
```

- Desative a giveback automática a partir da consola do controlador saudável: `storage failover modify -node local -auto-giveback false`
- Leve o controlador prejudicado para o prompt Loader:

Se o controlador afetado estiver a apresentar...	Então...
O prompt Loader	Vá para a próxima etapa.
A aguardar pela giveback...	Pressione Ctrl-C e responda <code>y</code> quando solicitado.
Prompt do sistema ou prompt de senha (digite a senha do sistema)	<p>Assuma ou interrompa o controlador prejudicado do controlador saudável: <code>storage failover takeover -ofnode <i>impaired_node_name</i></code></p> <p>Quando o controlador prejudicado mostrar aguardando a giveback..., pressione Ctrl-C e responda <code>y</code>.</p>

Substitua o suporte de arranque - AFF C250

Para substituir o suporte de arranque, tem de remover o módulo do controlador afetado, instalar o suporte de arranque de substituição e transferir a imagem de arranque para uma unidade flash USB.

Passo 1: Remova o módulo do controlador

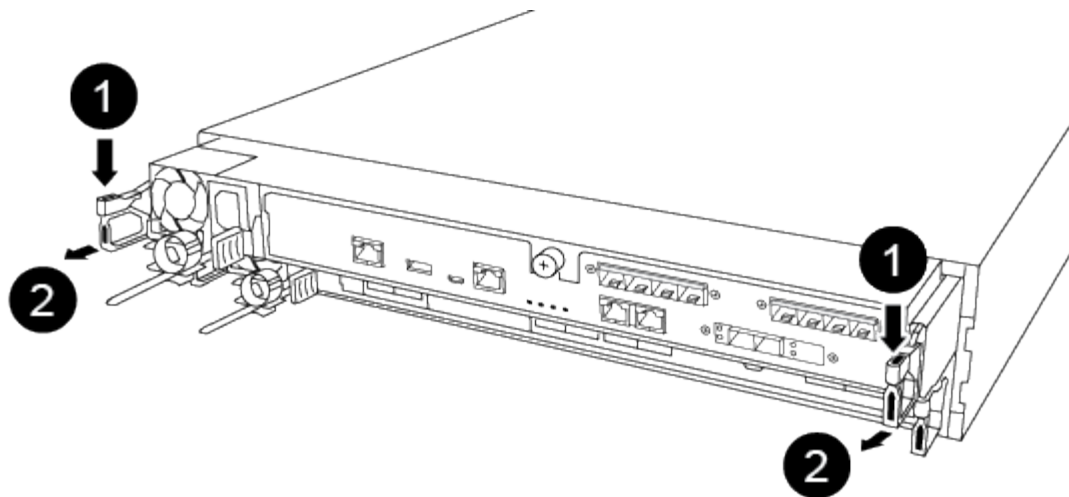
Para aceder aos componentes no interior do módulo do controlador, tem de remover primeiro o módulo do controlador do sistema e, em seguida, remover a tampa do módulo do controlador.

Passos

1. Se você ainda não está aterrado, aterre-se adequadamente.
2. Desconete as fontes de alimentação do módulo do controlador da fonte.
3. Solte os fixadores do cabo de alimentação e, em seguida, desconete os cabos das fontes de alimentação.
4. Insira o dedo indicador no mecanismo de travamento em ambos os lados do módulo do controlador, pressione a alavanca com o polegar e puxe o controlador cuidadosamente alguns centímetros para fora do chassi.

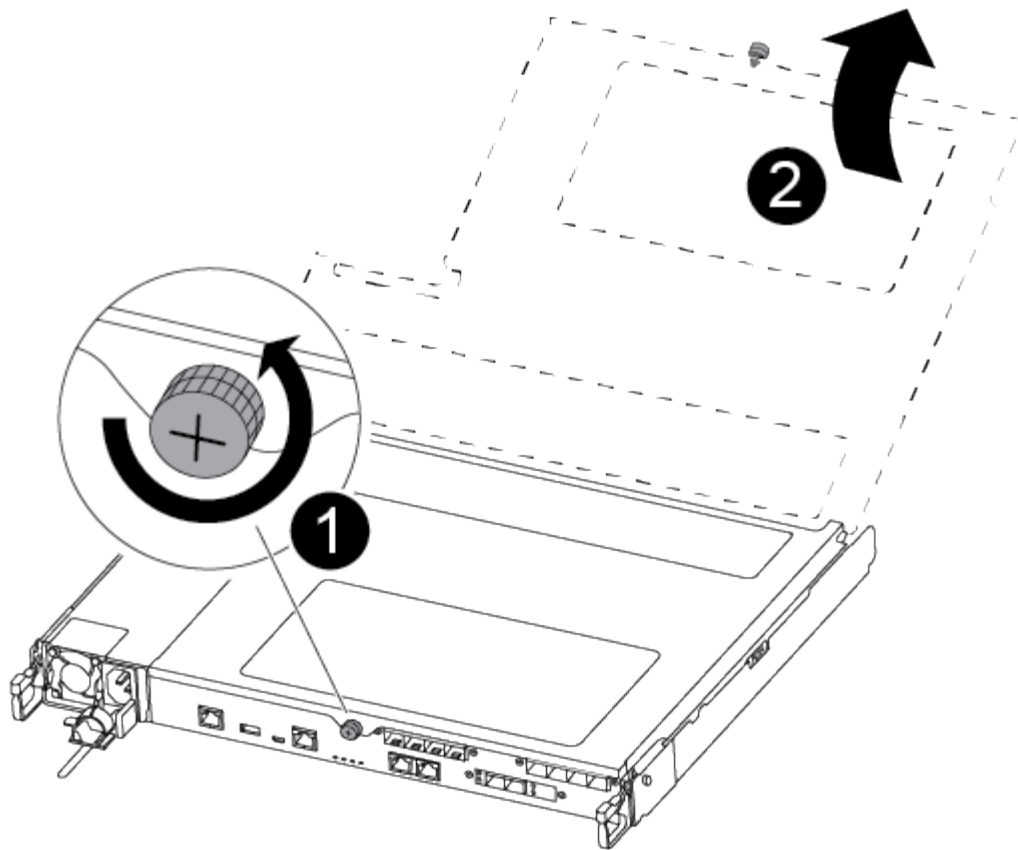


Se tiver dificuldade em remover o módulo do controlador, coloque os dedos indicadores através dos orifícios dos dedos a partir do interior (cruzando os braços).



1
Alavanca
2
Mecanismo de bloqueio

5. Usando ambas as mãos, segure os lados do módulo do controlador e puxe-o suavemente para fora do chassi e coloque-o em uma superfície plana e estável.
6. Rode o parafuso de aperto manual na parte frontal do módulo do controlador no sentido contrário ao dos ponteiros do relógio e abra a tampa do módulo do controlador.



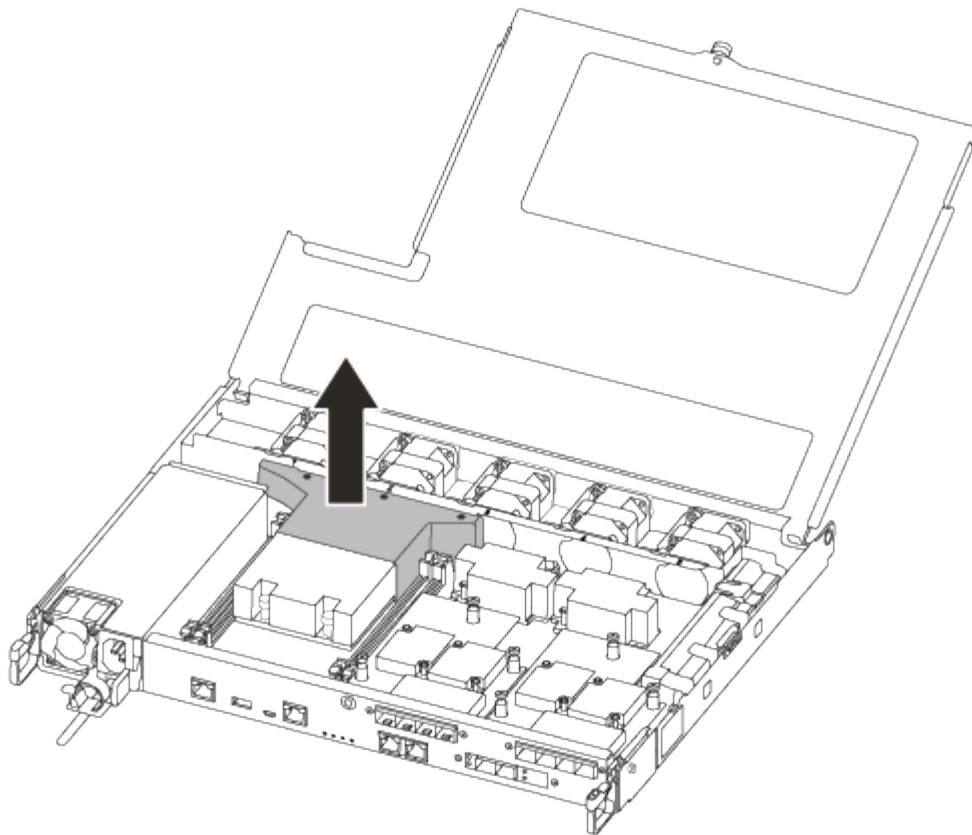
1

Parafuso de aperto manual

2

Tampa do módulo do controlador.

7. Levante a tampa da conduta de ar.



Passo 2: Substitua o suporte de arranque

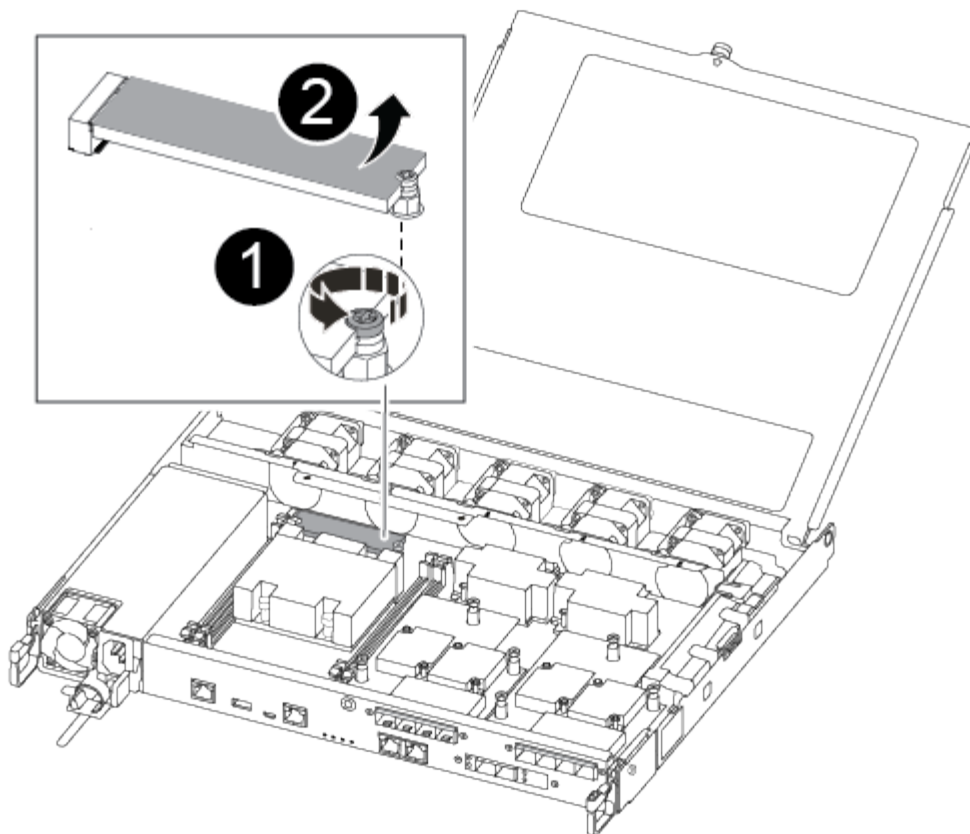
Pode localizar o suporte de arranque avariado no módulo do controlador removendo a conduta de ar no módulo do controlador antes de poder substituir o suporte de arranque.

Você precisa de uma chave de fenda Phillips magnética nº 1 para remover o parafuso que prende o suporte de inicialização no lugar. Devido às restrições de espaço dentro do módulo do controlador, você também deve ter um ímã para transferir o parafuso para que você não o perca.

Pode utilizar o seguinte vídeo ou as etapas tabuladas para substituir o suporte de arranque:

[Animação - substitua o suporte de arranque](#)

1. Localize e substitua os suportes de arranque danificados a partir do módulo do controlador.



<p>1</p>	<p>Retire o parafuso que fixa o suporte de arranque à placa-mãe no módulo do controlador.</p>
<p>2</p>	<p>Levante o suporte de arranque para fora do módulo do controlador.</p>

2. Utilizando a chave de fendas magnética nº 1, retire o parafuso do suporte de arranque danificado e coloque-o de lado com segurança no íman.
3. Levante cuidadosamente o suporte da bagageira danificado diretamente para fora da tomada e coloque-o de lado.
4. Retire o suporte de substituição da bolsa de transporte antiestática e alinhe-o no lugar no módulo da controladora.
5. Utilizando a chave de fendas magnética nº 1, introduza e aperte o parafuso no suporte de arranque.



Não aplique força ao apertar o parafuso na Mídia de inicialização; você pode quebrá-lo.

Passo 3: Transfira a imagem de arranque para o suporte de arranque

A Mídia de inicialização de substituição que você instalou é sem uma imagem de inicialização, então você precisa transferir uma imagem de inicialização usando uma unidade flash USB.

- Você deve ter uma unidade flash USB, formatada para MBR/FAT32, com pelo menos 4GBGB de capacidade
- Uma cópia da mesma versão de imagem do ONTAP que a que o controlador afetado estava a executar.

Você pode baixar a imagem apropriada da seção Downloads no site de suporte da NetApp

- Se a NVE estiver ativada, transfira a imagem com encriptação de volume NetApp, conforme indicado no botão de transferência.
- Se a NVE não estiver ativada, transfira a imagem sem encriptação de volume NetApp, conforme indicado no botão de transferência.
- Se o seu sistema for um par de HA, tem de ter uma ligação de rede.
- Se o seu sistema for um sistema autónomo, não necessita de uma ligação de rede, mas tem de efetuar uma reinicialização adicional ao restaurar o sistema de ficheiros var.
 - a. Transfira e copie a imagem de serviço apropriada do site de suporte da NetApp para a unidade flash USB.
 - b. Transfira a imagem de serviço para o seu espaço de trabalho no seu computador portátil.
 - c. Descompacte a imagem de serviço.



Se você estiver extraindo o conteúdo usando o Windows, não use o winzip para extrair a imagem netboot. Use outra ferramenta de extração, como 7-Zip ou WinRAR.

Há duas pastas no arquivo de imagem de serviço descompactado:

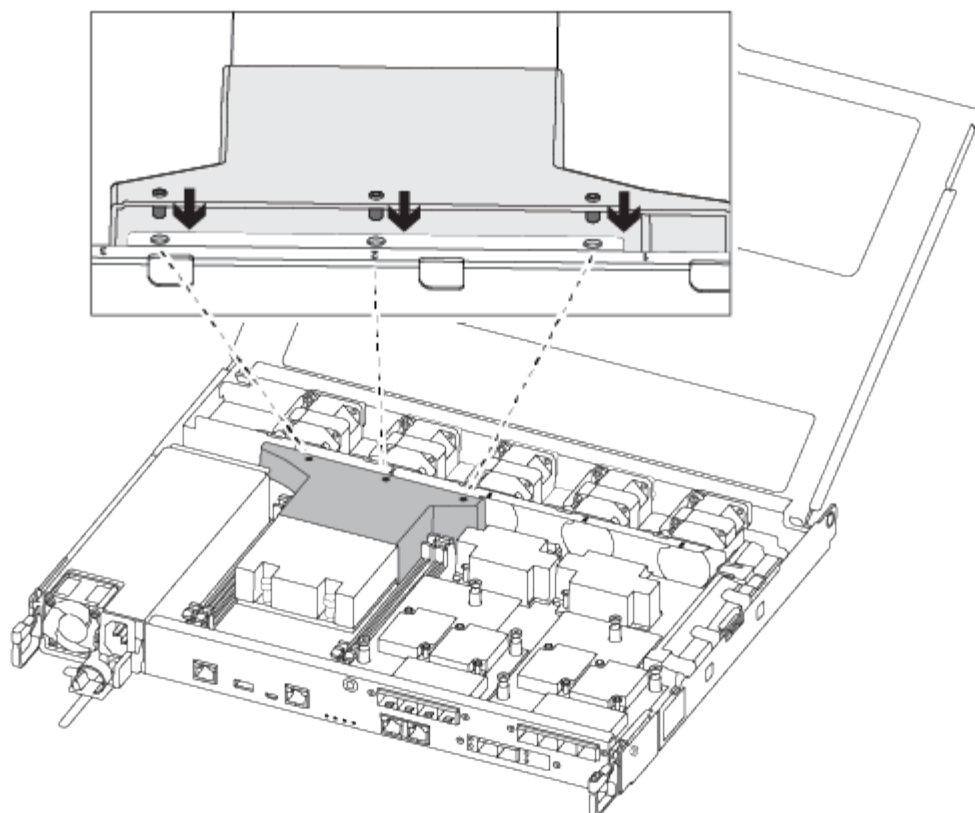
- inicialização
 - efi
- d. Copie a pasta efi para o diretório superior da unidade flash USB.



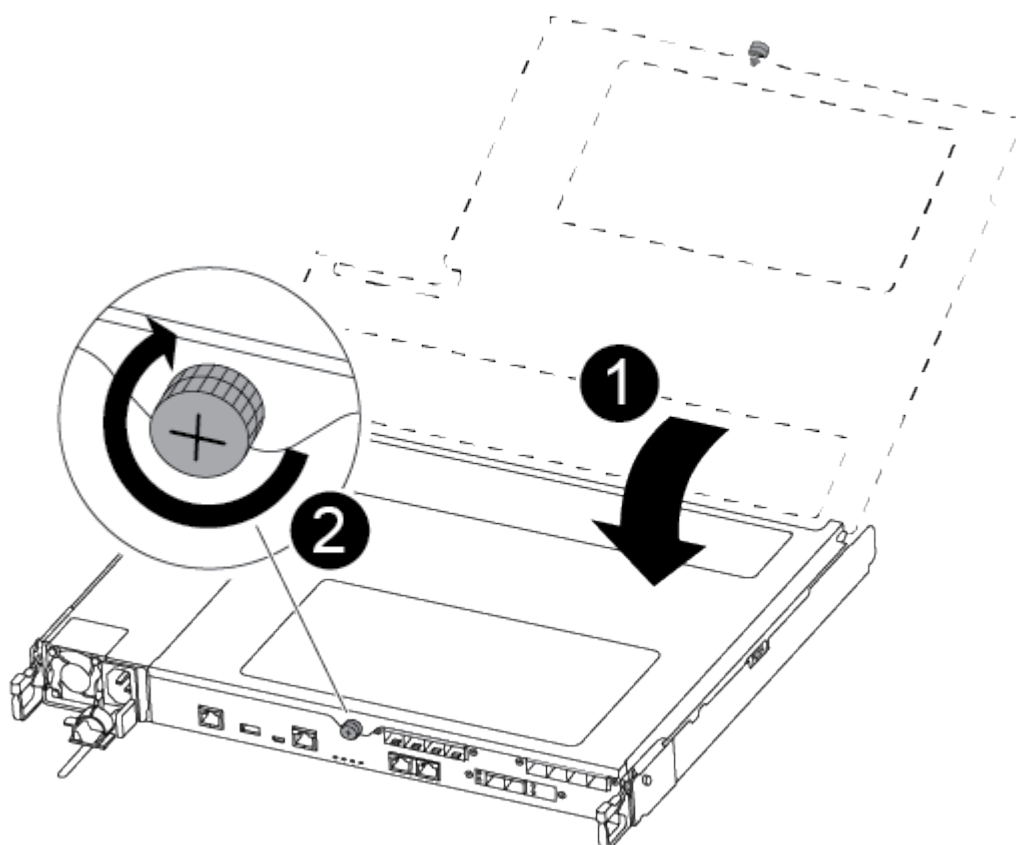
Se a imagem de serviço não tiver uma pasta efi, "[Pasta EFI ausente do arquivo de download de imagem de serviço usado para recuperação de dispositivo de inicialização para modelos FAS e AFF](#)" consulte .

A unidade flash USB deve ter a pasta efi e a mesma versão de imagem de serviço (BIOS) do que o controlador deficiente está executando.

- e. Retire a unidade flash USB do seu computador portátil.
- f. Se ainda não o tiver feito, instale a conduta de ar.



g. Feche a tampa do módulo do controlador e aperte o parafuso de aperto manual.



1	Tampa do módulo do controlador
2	Parafuso de aperto manual

- h. Alinhe a extremidade do módulo do controlador com a abertura no chassis e, em seguida, empurre cuidadosamente o módulo do controlador até meio do sistema.
- i. Ligue o cabo de alimentação à fonte de alimentação e volte a instalar o fixador do cabo de alimentação.
- j. Introduza a unidade flash USB na ranhura USB do módulo do controlador.

Certifique-se de que instala a unidade flash USB na ranhura identificada para dispositivos USB e não na porta da consola USB.

- k. Empurre o módulo do controlador até ao chassis:
 - l. Coloque os dedos indicadores através dos orifícios dos dedos a partir do interior do mecanismo de bloqueio.
- m. Pressione os polegares para baixo nas patilhas cor-de-laranja na parte superior do mecanismo de bloqueio e empurre suavemente o módulo do controlador sobre o batente.
- n. Solte os polegares da parte superior dos mecanismos de travamento e continue empurrando até que os mecanismos de travamento se encaixem no lugar.

O módulo do controlador começa a arrancar assim que estiver totalmente assente no chassis. Esteja preparado para interromper o processo de inicialização.

O módulo do controlador deve ser totalmente inserido e alinhado com as bordas do chassi.

- o. Interrompa o processo de inicialização para parar no prompt DO Loader pressionando Ctrl-C quando você vir iniciando o AUTOBOOT pressione Ctrl-C para abortar....

Se você perder essa mensagem, pressione Ctrl-C, selecione a opção para inicializar no modo Manutenção e, em seguida, interrompa o controlador para inicializar NO Loader.

- p. Para sistemas com um controlador no chassi, reconete a alimentação e ligue as fontes de alimentação.

O sistema começa a inicializar e pára no prompt DO Loader.

- q. Defina o tipo de conexão de rede no prompt DO Loader:

- Se estiver a configurar DHCP: `ifconfig e0a -auto`



A porta de destino configurada é a porta de destino utilizada para comunicar com o controlador afetado a partir do controlador saudável durante a restauração do sistema de ficheiros var com uma ligação de rede. Você também pode usar a porta e0M neste comando.

- Se estiver a configurar ligações manuais: `ifconfig e0a -addr=filer_addr -mask=netmask -gw=gateway-dns=dns_addr-domain=dns_domain`
 - `filer_addr` É o endereço IP do sistema de armazenamento.

- `netmask` É a máscara de rede da rede de gerenciamento conectada ao parceiro HA.
- `gateway` é o gateway para a rede.
- `dns_addr` É o endereço IP de um servidor de nomes na rede.
- `dns_domain` É o nome de domínio do sistema de nomes de domínio (DNS).

Se você usar esse parâmetro opcional, não precisará de um nome de domínio totalmente qualificado no URL do servidor netboot. Você só precisa do nome de host do servidor.



Outros parâmetros podem ser necessários para sua interface. Você pode digitar `help ifconfig` no prompt do firmware para obter detalhes.

Inicie a imagem de recuperação - AFF C250

Você deve inicializar a imagem ONTAP a partir da unidade USB, restaurar o sistema de arquivos e verificar as variáveis ambientais.

Passos

1. A partir do prompt Loader, inicialize a imagem de recuperação da unidade flash USB: `boot_recovery`
A imagem é transferida da unidade flash USB.
2. Quando solicitado, insira o nome da imagem ou aceite a imagem padrão exibida dentro dos colchetes na tela.
3. Restaure o sistema de ficheiros var:

Opção 1: ONTAP 9.16,0 ou anterior

- a. No controlador para deficientes, prima Y quando vir `Do you want to restore the backup configuration now?`
- b. No controlador prejudicado, Y pressione quando solicitado a substituir `/etc/ssh/ssh_host_ecdsa_key`.
- c. No controlador de parceiro saudável, defina o controlador prejudicado para nível de privilégio avançado: `set -privilege advanced`.
- d. No controlador do parceiro saudável, execute o comando `Restore backup: system node restore-backup -node local -target-address impaired_node_IP_address`.

NOTA: se você vir qualquer mensagem que não seja uma restauração bem-sucedida, entre em Contato "[Suporte à NetApp](#)" com .

- e. No controlador do parceiro saudável, devolva o controlador afetado ao nível de administração: `set -privilege admin`.
- f. No controlador para deficientes, prima Y quando vir `Was the restore backup procedure successful?`.
- g. No controlador para deficientes, prima Y quando vir `...would you like to use this restored copy now?`.
- h. No controlador desativado, Y prima quando for solicitado que reinicie o controlador desativado e prima `ctrl-c` para aceder ao Menu de arranque.
- i. Se o sistema não usar criptografia, selecione *opção 1 Inicialização normal.*, caso contrário, vá para "[Restaure a criptografia](#)".

Opção 2: ONTAP 9.16,1 ou posterior

- a. No controlador afetado, prima Y quando for solicitado que restaure a configuração de cópia de segurança.

Depois que o procedimento de restauração for bem-sucedido, essa mensagem será exibida no console - `syncflash_partner: Restore from partner complete`.

- b. No controlador desativado, Y prima quando solicitado para confirmar se a cópia de segurança de restauro foi bem sucedida.
- c. No controlador prejudicado, Y pressione quando solicitado a usar a configuração restaurada.
- d. No controlador prejudicado, Y pressione quando solicitado a reinicializar o nó.
- e. No controlador desativado, Y prima quando for solicitado que reinicie o controlador desativado e prima `ctrl-c` para aceder ao Menu de arranque.
- f. Se o sistema não usar criptografia, selecione *opção 1 Inicialização normal.*, caso contrário, vá para "[Restaure a criptografia](#)".

4. Conete o cabo do console ao controlador do parceiro.
5. Devolva o controlador usando o `storage failover giveback -fromnode local` comando.
6. Restaure o giveback automático se você o desativou usando o `storage failover modify -node local -auto-giveback true` comando.

7. Se o AutoSupport estiver ativado, restaure/dessuprimir a criação automática de casos usando o `system node autosupport invoke -node * -type all -message MAINT=END` comando.

NOTA: se o processo falhar, entre em Contato ["Suporte à NetApp"](#)com .

Restaurar encriptação - AFF C250

Restaure a encriptação no suporte de arranque de substituição.

Você deve concluir etapas específicas para sistemas que tenham o Gerenciador de chaves integrado (OKM), a criptografia de armazenamento NetApp (NSE) ou a criptografia de volume NetApp (NVE) habilitados usando as configurações capturadas no início do procedimento de substituição de Mídia de inicialização.

Dependendo de qual um gerenciador de chaves está configurado no sistema, selecione uma das seguintes opções para restaurá-lo no menu de inicialização.

- ["Opção 1: Restaure a configuração do Gerenciador de chaves integrado"](#)
- ["Opção 2: Restaure a configuração do Gerenciador de chaves Externo"](#)

Opção 1: Restaure a configuração do Gerenciador de chaves integrado

Restaure a configuração OKM (Onboard Key Manager) no menu de inicialização do ONTAP.

Antes de começar

- Certifique-se de que tem as seguintes informações enquanto restaura a configuração OKM:
 - Frase-passe de todo o cluster introduzida ["ao ativar o gerenciamento de chaves integradas"](#).
 - ["Informações de cópia de segurança para o Gestor de chaves integrado"](#).
- Execute o ["Como verificar o backup integrado do gerenciamento de chaves e a senha em todo o cluster"](#) procedimento antes de prosseguir.

Passos

1. Conecte o cabo do console ao controlador de destino.
2. No menu de inicialização do ONTAP, selecione a opção apropriada no menu de inicialização.

Versão de ONTAP	Selecione esta opção
ONTAP 9 .8 ou posterior	<p data-bbox="621 153 899 191">Selecione a opção 10.</p> <p data-bbox="621 222 1154 260">Mostrar exemplo de menu de inicialização</p> <div data-bbox="654 296 1455 1079" style="border: 1px solid #ccc; padding: 10px;"><p data-bbox="683 331 1295 369">Please choose one of the following:</p><ul data-bbox="683 411 1370 1010" style="list-style-type: none"><li data-bbox="683 411 971 449">(1) Normal Boot.<li data-bbox="683 453 1133 491">(2) Boot without /etc/rc.<li data-bbox="683 495 1045 533">(3) Change password.<li data-bbox="683 537 1370 606">(4) Clean configuration and initialize all disks.<li data-bbox="683 611 1154 648">(5) Maintenance mode boot.<li data-bbox="683 653 1328 690">(6) Update flash from backup config.<li data-bbox="683 695 1240 732">(7) Install new software first.<li data-bbox="683 737 980 774">(8) Reboot node.<li data-bbox="683 779 1192 848">(9) Configure Advanced Drive Partitioning.<li data-bbox="683 852 1333 921">(10) Set Onboard Key Manager recovery secrets.<li data-bbox="683 926 1317 995">(11) Configure node for external key management.<p data-bbox="683 1010 1029 1047">Selection (1-11)? 10</p></div>

Versão de ONTAP	Selecione esta opção
ONTAP 9 F.7 e anteriores	<p data-bbox="621 163 1377 195">Selecione a opção oculta <code>recover_onboard_keymanager</code></p> <p data-bbox="621 233 1154 264">Mostrar exemplo de menu de inicialização</p> <div data-bbox="654 306 1455 968" style="border: 1px solid #ccc; padding: 10px; background-color: #f9f9f9;"> <pre data-bbox="683 342 1369 932"> Please choose one of the following: (1) Normal Boot. (2) Boot without /etc/rc. (3) Change password. (4) Clean configuration and initialize all disks. (5) Maintenance mode boot. (6) Update flash from backup config. (7) Install new software first. (8) Reboot node. (9) Configure Advanced Drive Partitioning. Selection (1-19)? recover_onboard_keymanager </pre> </div>

3. Confirme se deseja continuar o processo de recuperação.

Mostrar prompt de exemplo

```

This option must be used only in disaster recovery procedures. Are you
sure? (y or n):

```

4. Introduza duas vezes a frase-passe de todo o cluster.

Ao inserir a senha, o console não mostrará nenhuma entrada.

Mostrar prompt de exemplo

```

Enter the passphrase for onboard key management:

Enter the passphrase again to confirm:

```

5. Introduza as informações de cópia de segurança.

- a. Cole todo o conteúdo da linha DE BACKUP INICIAL através da linha DE BACKUP FINAL.

Mostrar prompt de exemplo

Enter the backup data:

```
-----BEGIN BACKUP-----  
01234567890123456789012345678901234567890123456789012345678901234567890123  
12345678901234567890123456789012345678901234567890123456789012345678901234  
23456789012345678901234567890123456789012345678901234567890123456789012345  
34567890123456789012345678901234567890123456789012345678901234567890123456  
45678901234567890123456789012345678901234567890123456789012345678901234567  
AAAAAAAAAAAAAAAAAAAAAAAAAAAAAAAAAAAAAAAAAAAAAAAAAAAAAAAAAAAAAAAAAAAAAAAAAAAA  
AAAAAAAAAAAAAAAAAAAAAAAAAAAAAAAAAAAAAAAAAAAAAAAAAAAAAAAAAAAAAAAAAAAAAAAAAAAA  
AAAAAAAAAAAAAAAAAAAAAAAAAAAAAAAAAAAAAAAAAAAAAAAAAAAAAAAAAAAAAAAAAAAAAAAAAAAA  
AAAAAAAAAAAAAAAAAAAAAAAAAAAAAAAAAAAAAAAAAAAAAAAAAAAAAAAAAAAAAAAAAAAAAAAAAAAA  
AAAAAAAAAAAAAAAAAAAAAAAAAAAAAAAAAAAAAAAAAAAAAAAAAAAAAAAAAAAAAAAAAAAAAAAAAAAA  
AAAAAAAAAAAAAAAAAAAAAAAAAAAAAAAAAAAAAAAAAAAAAAAAAAAAAAAAAAAAAAAAAAAAAAAAAAAA  
AAAAAAAAAAAAAAAAAAAAAAAAAAAAAAAAAAAAAAAAAAAAAAAAAAAAAAAAAAAAAAAAAAAAAAAAAAAA  
AAAAAAAAAAAAAAAAAAAAAAAAAAAAAAAAAAAAAAAAAAAAAAAAAAAAAAAAAAAAAAAAAAAAAAAAAAAA  
AAAAAAAAAAAAAAAAAAAAAAAAAAAAAAAAAAAAAAAAAAAAAAAAAAAAAAAAAAAAAAAAAAAAAAAAAAAA  
AAAAAAAAAAAAAAAAAAAAAAAAAAAAAAAAAAAAAAAAAAAAAAAAAAAAAAAAAAAAAAAAAAAAAAAAAAAA  
AAAAAAAAAAAAAAAAAAAAAAAAAAAAAAAAAAAAAAAAAAAAAAAAAAAAAAAAAAAAAAAAAAAAAAAAAAAA  
AAAAAAAAAAAAAAAAAAAAAAAAAAAAAAAAAAAAAAAAAAAAAAAAAAAAAAAAAAAAAAAAAAAAAAAAAAAA  
AAAAAAAAAAAAAAAAAAAAAAAAAAAAAAAAAAAAAAAAAAAAAAAAAAAAAAAAAAAAAAAAAAAAAAAAAAAA  
AAAAAAAAAAAAAAAAAAAAAAAAAAAAAAAAAAAAAAAAAAAAAAAAAAAAAAAAAAAAAAAAAAAAAAAAAAAA  
AAAAAAAAAAAAAAAAAAAAAAAAAAAAAAAAAAAAAAAAAAAAAAAAAAAAAAAAAAAAAAAAAAAAAAAAAAAA  
AAAAAAAAAAAAAAAAAAAAAAAAAAAAAAAAAAAAAAAAAAAAAAAAAAAAAAAAAAAAAAAAAAAAAAAAAAAA  
AAAAAAAAAAAAAAAAAAAAAAAAAAAAAAAAAAAAAAAAAAAAAAAAAAAAAAAAAAAAAAAAAAAAAAAAAAAA  
AAAAAAAAAAAAAAAAAAAAAAAAAAAAAAAAAAAAAAAAAAAAAAAAAAAAAAAAAAAAAAAAAAAAAAAAAAAA  
AAAAAAAAAAAAAAAAAAAAAAAAAAAAAAAAAAAAAAAAAAAAAAAAAAAAAAAAAAAAAAAAAAAAAAAAAAAA  
AAAAAAAAAAAAAAAAAAAAAAAAAAAAAAAAAAAAAAAAAAAAAAAAAAAAAAAAAAAAAAAAAAAAAAAAAAAA  
AAAAAAAAAAAAAAAAAAAAAAAAAAAAAAAAAAAAAAAAAAAAAAAAAAAAAAAAAAAAAAAAAAAAAAAAAAAA  
AAAAAAAAAAAAAAAAAAAAAAAAAAAAAAAAAAAAAAAAAAAAAAAAAAAAAAAAAAAAAAAAAAAAAAAAAAAA  
01234567890123456789012345678901234567890123456789012345678901234567890123  
12345678901234567890123456789012345678901234567890123456789012345678901234  
23456789012345678901234567890123456789012345678901234567890123456789012345  
AAAAAAAAAAAAAAAAAAAAAAAAAAAAAAAAAAAAAAAAAAAAAAAAAAAAAAAAAAAAAAAAAAAAAAAAAAAA  
AAAAAAAAAAAAAAAAAAAAAAAAAAAAAAAAAAAAAAAAAAAAAAAAAAAAAAAAAAAAAAAAAAAAAAAAAAAA  
AAAAAAAAAAAAAAAAAAAAAAAAAAAAAAAAAAAAAAAAAAAAAAAAAAAAAAAAAAAAAAAAAAAAAAAAAAAA  
-----END BACKUP-----
```

b. Pressione a tecla Enter duas vezes no final da entrada.

O processo de recuperação é concluído.

Mostrar prompt de exemplo

```
Trying to recover keymanager secrets....
Setting recovery material for the onboard key manager
Recovery secrets set successfully
Trying to delete any existing km_onboard.wkeydb file.

Successfully recovered keymanager secrets.

*****
*****
* Select option "(1) Normal Boot." to complete recovery process.
*
* Run the "security key-manager onboard sync" command to
synchronize the key database after the node reboots.
*****
*****
```



Não prossiga se a saída exibida for diferente `Successfully recovered keymanager secrets de .` Execute a solução de problemas para corrigir o erro.

6. Selecione a opção 1 no menu de inicialização para continuar inicializando no ONTAP.

Mostrar prompt de exemplo

```
*****  
*****  
* Select option "(1) Normal Boot." to complete the recovery process.  
*  
*****  
*****  
  
(1) Normal Boot.  
(2) Boot without /etc/rc.  
(3) Change password.  
(4) Clean configuration and initialize all disks.  
(5) Maintenance mode boot.  
(6) Update flash from backup config.  
(7) Install new software first.  
(8) Reboot node.  
(9) Configure Advanced Drive Partitioning.  
(10) Set Onboard Key Manager recovery secrets.  
(11) Configure node for external key management.  
Selection (1-11)? 1
```

7. Confirme se o console do controlador exibe a seguinte mensagem.

```
Waiting for giveback...(Press Ctrl-C to abort wait)
```

8. A partir do nó do parceiro, giveback do controlador do parceiro inserindo o seguinte comando.

```
storage failover giveback -fromnode local -only-cfo-aggregates true.
```

9. Depois de inicializar apenas com o agregado CFO, execute o seguinte comando.

```
security key-manager onboard sync
```

10. Introduza a frase-passe de todo o cluster para o Gestor de chaves integrado.

Mostrar prompt de exemplo

```
Enter the cluster-wide passphrase for the Onboard Key Manager:
```

```
All offline encrypted volumes will be brought online and the corresponding volume encryption keys (VEKs) will be restored automatically within 10 minutes. If any offline encrypted volumes are not brought online automatically, they can be brought online manually using the "volume online -vserver <vserver> -volume <volume_name>" command.
```



Se a sincronização for bem-sucedida, o prompt do cluster será retornado sem mensagens adicionais. Se a sincronização falhar, uma mensagem de erro será exibida antes de retornar ao prompt do cluster. Não continue até que o erro seja corrigido e a sincronização seja executada com êxito.

11. Certifique-se de que todas as chaves são sincronizadas digitando o seguinte comando.

```
security key-manager key query -restored false.
```

```
There are no entries matching your query.
```



Nenhum resultado deve aparecer ao filtrar para FALSE no parâmetro restaurado.

12. Troque o nó do parceiro digitando o seguinte comando.

```
storage failover giveback -fromnode local
```

13. Restaure o giveback automático, se você o desativou, digitando o seguinte comando.

```
storage failover modify -node local -auto-giveback true
```

14. Se o AutoSupport estiver ativado, restaure a criação automática de casos inserindo o seguinte comando.

```
system node autosupport invoke -node * -type all -message MAINT=END
```

Opção 2: Restaure a configuração do Gerenciador de chaves Externo

Restaure a configuração do Gerenciador de chaves Externo no menu de inicialização do ONTAP.

Antes de começar

Você precisa das seguintes informações para restaurar a configuração do EKM (External Key Manager).

- Uma cópia do arquivo `/cfcard/kmip/servers.cfg` de outro nó de cluster ou as seguintes informações:
 - O endereço do servidor KMIP.
 - A porta KMIP.
- Uma cópia do `/cfcard/kmip/certs/client.crt` arquivo de outro nó de cluster ou do certificado do

cliente.

- Uma cópia do `/cfcard/kmip/certs/client.key` arquivo de outro nó de cluster ou da chave do cliente.
- Cópia `/cfcard/kmip/certs/CA.pem` do arquivo de outro nó de cluster ou CA(s) do servidor KMIP.

Passos

1. Conete o cabo do console ao controlador de destino.
2. Selecione a opção 11 no menu de inicialização do ONTAP.

Mostrar exemplo de menu de inicialização

```
(1) Normal Boot.
(2) Boot without /etc/rc.
(3) Change password.
(4) Clean configuration and initialize all disks.
(5) Maintenance mode boot.
(6) Update flash from backup config.
(7) Install new software first.
(8) Reboot node.
(9) Configure Advanced Drive Partitioning.
(10) Set Onboard Key Manager recovery secrets.
(11) Configure node for external key management.
Selection (1-11)? 11
```

3. Quando solicitado, confirme que você reuniu as informações necessárias.

Mostrar prompt de exemplo

```
Do you have a copy of the /cfcard/kmip/certs/client.crt file? {y/n}
Do you have a copy of the /cfcard/kmip/certs/client.key file? {y/n}
Do you have a copy of the /cfcard/kmip/certs/CA.pem file? {y/n}
Do you have a copy of the /cfcard/kmip/servers.cfg file? {y/n}
```

4. Quando solicitado, insira as informações do cliente e do servidor.

Mostrar prompt

```
Enter the client certificate (client.crt) file contents:
Enter the client key (client.key) file contents:
Enter the KMIP server CA(s) (CA.pem) file contents:
Enter the server configuration (servers.cfg) file contents:
```

Mostrar exemplo

```
Enter the client certificate (client.crt) file contents:
-----BEGIN CERTIFICATE-----
MIIDvjCCAqagAwIBAgICN3gwDQYJKoZIhvcNAQELBQAwY8xCzAJBgNVBAYTA1VT
MRMwEQYDVQQIEwpDYWxpZm9ybmlhMQwwCgYDVQQHEwNTVkwxDzANBgNVBAoTBk5l
MSUubQusvzAFs8G3P54GG32iIRvaCFnj2gQpCxcilJ0qB2foiBGx5XVQ/Mtk+rlap
Pk4ECW/wqSOUXDYtJs1+RB+w0+SHx8mzxpzbz3mXF/X/1PC3YOzVNCq5eieek62si
Fp8=
-----END CERTIFICATE-----

Enter the client key (client.key) file contents:
-----BEGIN RSA PRIVATE KEY-----
<key_value>
-----END RSA PRIVATE KEY-----

Enter the KMIP server CA(s) (CA.pem) file contents:
-----BEGIN CERTIFICATE-----
MIIEizCCA3OgAwIBAgIBADANBgkqhkiG9w0BAQsFADCBjzELMAkGA1UEBhMCVVMx
7yaumMQETNrpMfP+nQMd34y4AmseWYGM6qG0z37BRnYU0Wf2qDL61cQ3/jkm7Y94
EQBKG1NY8dVyjphmYZv+
-----END CERTIFICATE-----

Enter the IP address for the KMIP server: 10.10.10.10
Enter the port for the KMIP server [5696]:

System is ready to utilize external key manager(s).
Trying to recover keys from key servers....
kmip_init: configuring ports
Running command '/sbin/ifconfig e0M'
..
..
kmip_init: cmd: ReleaseExtraBSDPort e0M
```

Depois de inserir as informações do cliente e do servidor, o processo de recuperação é concluído.

Mostrar exemplo

```
System is ready to utilize external key manager(s).
Trying to recover keys from key servers....
[Aug 29 21:06:28]: 0x808806100: 0: DEBUG: kmip2::main:
[initOpenssl]:460: Performing initialization of OpenSSL
Successfully recovered keymanager secrets.
```

5. Selecione a opção 1 no menu de inicialização para continuar inicializando no ONTAP.

Mostrar prompt de exemplo

```
*****
*****
* Select option "(1) Normal Boot." to complete the recovery process.
*
*****
*****

(1) Normal Boot.
(2) Boot without /etc/rc.
(3) Change password.
(4) Clean configuration and initialize all disks.
(5) Maintenance mode boot.
(6) Update flash from backup config.
(7) Install new software first.
(8) Reboot node.
(9) Configure Advanced Drive Partitioning.
(10) Set Onboard Key Manager recovery secrets.
(11) Configure node for external key management.
Selection (1-11)? 1
```

6. Restaure o giveback automático, se você o desativou, digitando o seguinte comando.

```
storage failover modify -node local -auto-giveback true
```

7. Se o AutoSupport estiver ativado, restaure a criação automática de casos inserindo o seguinte comando.

```
system node autosupport invoke -node * -type all -message MAINT=END
```

Devolva a peça com falha ao NetApp - AFF C250

Devolva a peça com falha ao NetApp, conforme descrito nas instruções de RMA fornecidas com o kit. Consulte a ["Devolução de peças e substituições"](#) página para obter mais informações.

Chassis

Descrição geral da substituição do chassis - AFF C250

Para substituir o chassi, você deve mover o painel frontal, os módulos do controlador e as unidades NVMe do chassi com deficiência para o chassi de substituição e, em

seguida, remover o chassi com deficiência do rack de equipamentos ou do gabinete do sistema e instalar o chassi de substituição em seu lugar.

Sobre esta tarefa

- Todos os outros componentes do sistema devem estar funcionando corretamente; caso contrário, você deve entrar em Contato com o suporte técnico.
- Pode utilizar este procedimento com todas as versões do ONTAP suportadas pelo seu sistema.
- Esse procedimento foi escrito com a suposição de que você está movendo o painel frontal, as unidades NVMe e os módulos da controladora para o novo chassi e que o chassi de substituição é um novo componente da NetApp.
- Este procedimento é disruptivo. Para um cluster de dois nós, você terá uma interrupção de serviço completa e uma interrupção parcial em um cluster de vários nós.

Desligue os controladores - AFF C250

Desligue os controladores para que possa efetuar a manutenção no chassis.

Este procedimento destina-se a sistemas com duas configurações de nós. Se tiver um sistema com mais de dois nós, ["Como executar um desligamento eficiente e ligar um par de HA em um cluster de quatro nós"](#) consulte .

Antes de começar

- Impedir que todos os clientes/hosts acessem dados no sistema NetApp.
- Suspende trabalhos de cópia de segurança externos.
- Certifique-se de que tem as permissões e credenciais necessárias:
 - Credenciais de administrador local para o ONTAP.
 - Senha do NetApp Onboard Key Management (OKM) em todo o cluster se estiver usando criptografia de storage ou NVE/NAE.
 - BMC accessibility para cada controlador.
- Certifique-se de que tem as ferramentas e o equipamento necessários para a substituição.
- Como uma prática recomendada antes do desligamento, você deve:
 - Execute mais ["verificações de integridade do sistema"](#).
 - Atualize o ONTAP para uma versão recomendada para o sistema.
 - Resolva qualquer ["Alertas e riscos de bem-estar do Active IQ"](#). Tome nota de quaisquer avarias atualmente no sistema, tais como LEDs nos componentes do sistema.

Passos

1. Faça login no cluster através de SSH ou faça login de qualquer nó no cluster usando um cabo de console local e um laptop/console.
2. Desligue o AutoSupport e indique quanto tempo espera que o sistema fique offline:

```
system node autosupport invoke -node * -type all -message "MAINT=8h Power Maintenance"
```

3. Identifique o endereço SP/BMC de todos os nós:

```
system service-processor show -node * -fields address
```

4. Saia do shell do cluster: `exit`
5. Faça login no SP/BMC via SSH usando o endereço IP de qualquer um dos nós listados na saída da etapa anterior.

Se você estiver usando um console/laptop, faça login no controlador usando as mesmas credenciais de administrador de cluster.



Abra uma sessão SSH para cada conexão SP/BMC para que você possa monitorar o progresso.

6. Parar os dois nós localizados no chassi com deficiência:

```
system node halt -node <node1>,<node2> -skip-lif-migration-before-shutdown true -ignore-quorum-warnings true -inhibit-takeover true
```



Para clusters que usam o SnapMirror síncrono operando no modo StrictSync: `system node halt -node <node1>,<node2> -skip-lif-migration-before-shutdown true -ignore-quorum-warnings true -inhibit-takeover true -ignore-strict-sync-warnings true`

7. Digite **y** para cada controlador no cluster quando você vir *Warning: Are you sure you want to halt node "cluster <node-name> number"? {y|n}*:
8. Aguarde que cada controlador pare e exiba o prompt Loader.

Substitua o hardware - AFF C250

Para substituir o chassi, você move as fontes de alimentação, os discos rígidos e o módulo do controlador do chassi com deficiência para o novo chassi e troca o chassi com deficiência pelo novo chassi do mesmo modelo que o chassi com deficiência.

Passo 1: Remova os módulos do controlador

Para substituir o chassis, tem de remover os módulos do controlador do chassis antigo.

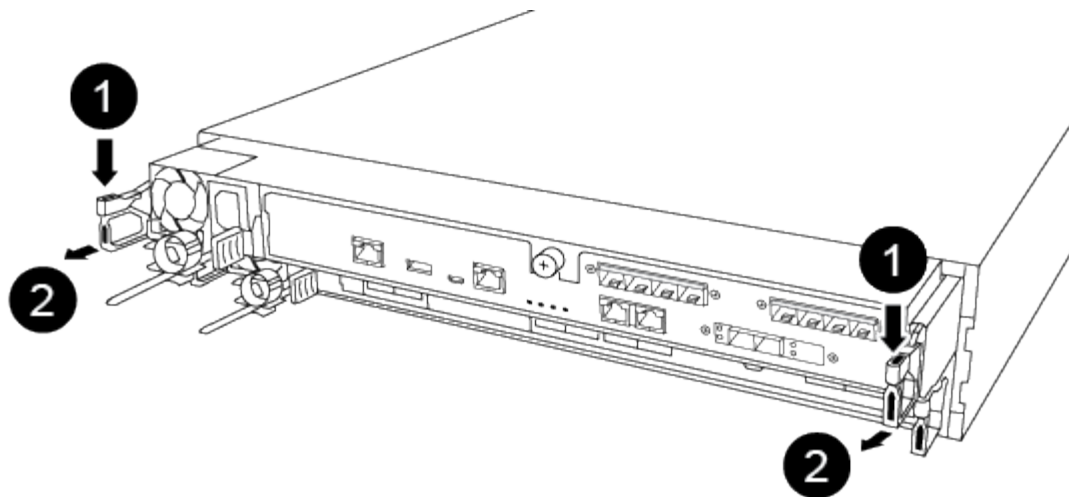
Use o vídeo a seguir ou as etapas tabuladas para substituir o chassi; ele pressupõe a remoção e substituição do painel frontal:

[Animação - substitua o chassis](#)

1. Se você ainda não está aterrado, aterre-se adequadamente.
2. Desconete as fontes de alimentação do módulo do controlador da fonte.
3. Solte os fixadores do cabo de alimentação e, em seguida, desconete os cabos das fontes de alimentação.
4. Insira o dedo indicador no mecanismo de travamento em ambos os lados do módulo do controlador, pressione a alavanca com o polegar e puxe o controlador cuidadosamente alguns centímetros para fora do chassi.



Se tiver dificuldade em remover o módulo do controlador, coloque os dedos indicadores através dos orifícios dos dedos a partir do interior (cruzando os braços).



1	Alavanca
2	Mecanismo de bloqueio

5. Usando ambas as mãos, segure os lados do módulo do controlador e puxe-o suavemente para fora do chassis e coloque-o em uma superfície plana e estável.
6. Coloque o módulo do controlador de lado num local seguro e repita estes passos para o outro módulo do controlador no chassis.

Passo 2: Mova as unidades para o novo chassis

Você precisa mover as unidades de cada abertura do compartimento no chassis antigo para a mesma abertura do compartimento no novo chassis.

1. Retire cuidadosamente a moldura da parte frontal do sistema.
2. Remova as unidades:
 - a. Prima o botão de liberação na parte superior da face do suporte por baixo dos LEDs.
 - b. Puxe o manípulo do excêntrico para a posição totalmente aberta para retirar a transmissão do plano médio e, em seguida, deslize cuidadosamente a unidade para fora do chassis.

A transmissão deve desengatar-se do chassis, permitindo que deslize para fora do chassis.



Ao remover uma unidade, utilize sempre duas mãos para suportar o seu peso.



Os acionamentos são frágeis. Manuseie-os o mínimo possível para evitar danos.

3. Alinhe a unidade do chassis antigo com a mesma abertura do compartimento no novo chassis.
4. Empurre cuidadosamente a unidade para dentro do chassis o mais longe possível.

O manípulo do excêntrico engata e começa a rodar para cima.

5. Empurre firmemente a unidade o resto do caminho para dentro do chassis e, em seguida, bloqueie a pega

do excêntrico empurrando-a para cima e contra o suporte da unidade.

Certifique-se de que fecha lentamente o manípulo do excêntrico de forma a que fique corretamente alinhado com a parte dianteira do suporte da transmissão. Ele clica quando é seguro.

6. Repita o processo para as unidades restantes no sistema.

Etapa 3: Substitua um chassi de dentro do rack de equipamentos ou do gabinete do sistema

Você deve remover o chassi existente do rack de equipamentos ou do gabinete do sistema antes de instalar o chassi de substituição.

1. Retire os parafusos dos pontos de montagem do chassis.
2. Com duas pessoas, deslize o chassi antigo para fora dos trilhos do rack em um gabinete do sistema ou rack de equipamentos e, em seguida, coloque-o de lado.
3. Se você ainda não está aterrado, aterre-se adequadamente.
4. Usando duas pessoas, instale o chassi de substituição no rack de equipamentos ou no gabinete do sistema guiando o chassi nos trilhos do rack em um gabinete do sistema ou rack de equipamentos.
5. Deslize o chassi até o rack de equipamentos ou o gabinete do sistema.
6. Fixe a parte frontal do chassi ao rack de equipamentos ou ao gabinete do sistema usando os parafusos removidos do chassi antigo.
7. Se ainda não o tiver feito, instale a moldura.

Passo 4: Instale os módulos do controlador

Depois de instalar os módulos do controlador no novo chassi, você precisa inicializar o sistema.

Para pares de HA com dois módulos de controlador no mesmo chassi, a sequência em que você instala o módulo de controlador é especialmente importante porque ele tenta reiniciar assim que você o senta completamente no chassi.

1. Alinhe a extremidade do módulo do controlador com a abertura no chassis e, em seguida, empurre cuidadosamente o módulo do controlador até meio do sistema.



Não introduza completamente o módulo do controlador no chassis até ser instruído a fazê-lo.

2. Recable o console para o módulo do controlador e, em seguida, reconete a porta de gerenciamento.
3. Ligue os cabos de alimentação às fontes de alimentação e volte a instalar os fixadores do cabo de alimentação.
4. Insira o módulo do controlador no chassis:
 - a. Certifique-se de que os braços do mecanismo de engate estão bloqueados na posição totalmente estendida.
 - b. Utilizando ambas as mãos, alinhe e deslize suavemente o módulo do controlador para dentro dos braços do mecanismo de bloqueio até parar.
 - c. Coloque os dedos indicadores através dos orifícios dos dedos a partir do interior do mecanismo de bloqueio.
 - d. Pressione os polegares para baixo nas patilhas cor-de-laranja na parte superior do mecanismo de

bloqueio e empurre suavemente o módulo do controlador sobre o batente.

- e. Solte os polegares da parte superior dos mecanismos de travamento e continue empurrando até que os mecanismos de travamento se encaixem no lugar.

O módulo do controlador começa a arrancar assim que estiver totalmente assente no chassis. Esteja preparado para interromper o processo de inicialização.

O módulo do controlador deve ser totalmente inserido e alinhado com as bordas do chassis.

5. Repita os passos anteriores para instalar o segundo controlador no novo chassis.

Conclua o processo de restauração e substituição - AFF C250

Você precisa verificar o estado de HA do chassis e devolver a peça com falha à NetApp, conforme descrito nas instruções de RMA fornecidas com o kit.

Etapa 1: Verifique e defina o estado HA do chassis

Você deve verificar o estado de HA do chassis e, se necessário, atualizar o estado para corresponder à configuração do sistema.

1. No modo de manutenção, a partir de qualquer um dos módulos do controlador, apresentar o estado HA do módulo do controlador local e do chassis: `ha-config show`

O estado HA deve ser o mesmo para todos os componentes.

2. Se o estado do sistema apresentado para o chassis não corresponder à configuração do sistema:
 - a. Defina o estado HA para o chassis: `ha-config modify chassis HA-state`

O valor para HA-State pode ser um dos seguintes:

- `ha`
- `mcc`
- `mccip`
- `non-ha`

- b. Confirme se a definição foi alterada: `ha-config show`

3. Se você ainda não o fez, recable o resto de seu sistema.
4. Volte a instalar a moldura na parte frontal do sistema.

Passo 2: Devolva a peça com falha ao NetApp

Devolva a peça com falha ao NetApp, conforme descrito nas instruções de RMA fornecidas com o kit. Consulte a "[Devolução de peças e substituições](#)" página para obter mais informações.

Controlador

Visão geral da substituição do módulo do controlador - AFF C250

Tem de rever os pré-requisitos para o procedimento de substituição e seleccionar o correto para a sua versão do sistema operativo ONTAP.

- Todas as gavetas de unidades devem estar funcionando corretamente.
- Se o sistema estiver em uma configuração do MetroCluster, você deverá revisar a seção ["Escolher o procedimento de recuperação correto"](#) para determinar se deve usar esse procedimento.
- Você deve substituir o componente com falha por um componente FRU de substituição que você recebeu de seu provedor.
- Você deve estar substituindo um módulo de controlador por um módulo de controlador do mesmo tipo de modelo. Você não pode atualizar seu sistema apenas substituindo o módulo do controlador.
- Não é possível alterar nenhuma unidade ou compartimentos de unidades como parte deste procedimento.
- Neste procedimento, o dispositivo de inicialização é movido do controlador prejudicado para o controlador *replacement*, de modo que o controlador *replacement* inicialize na mesma versão do ONTAP que o módulo do controlador antigo.
- É importante que você aplique os comandos nessas etapas nos sistemas corretos:
 - O controlador *prejudicado* é o controlador que está sendo substituído.
 - O controlador *replacement* é o novo controlador que está substituindo o controlador prejudicado.
 - O controlador *Healthy* é o controlador sobrevivente.
- Você deve sempre capturar a saída do console do controlador para um arquivo de texto.

Isso fornece um Registro do procedimento para que você possa solucionar qualquer problema que possa encontrar durante o processo de substituição.

Desligue o módulo do controlador desativado - AFF C250

Para encerrar o controlador com deficiência, você deve determinar o status do controlador e, se necessário, assumir o controlador para que o controlador saudável continue fornecendo dados do armazenamento do controlador com deficiência.

Sobre esta tarefa

- Se você tiver um sistema SAN, você deve ter verificado mensagens de `cluster kernel-service show `evento`)` para o blade SCSI do controlador afetado. O ``cluster kernel-service show` comando (do modo avançado `priv`) exibe o nome do nó, ["status do quorum"](#) desse nó, o status de disponibilidade desse nó e o status operacional desse nó.

Cada processo SCSI-blade deve estar em quórum com os outros nós no cluster. Qualquer problema deve ser resolvido antes de prosseguir com a substituição.

- Se você tiver um cluster com mais de dois nós, ele deverá estar no quórum. Se o cluster não estiver em quórum ou se um controlador íntegro exibir `false` para qualificação e integridade, você deverá corrigir o problema antes de encerrar o controlador prejudicado; ["Sincronize um nó com o cluster"](#) consulte .

Passos

1. Se o AutoSupport estiver ativado, suprimir a criação automática de casos invocando uma mensagem `AutoSupport: system node autosupport invoke -node * -type all -message MAINT=<# of hours>h`

A seguinte mensagem AutoSupport suprime a criação automática de casos por duas horas: `cluster1:> system node autosupport invoke -node * -type all -message MAINT=2h`

2. Desative a giveback automática a partir da consola do controlador saudável: `storage failover modify -node local -auto-giveback false`



Quando vir *do pretende desativar a auto-giveback?*, introduza `y`.

3. Leve o controlador prejudicado para o prompt Loader:

Se o controlador afetado estiver a apresentar...	Então...
O prompt Loader	Vá para a próxima etapa.
A aguardar pela giveback...	Pressione Ctrl-C e responda <code>y</code> quando solicitado.
Prompt do sistema ou prompt de senha	Assuma ou interrompa o controlador prejudicado do controlador saudável: <code>storage failover takeover -ofnode <i>impaired_node_name</i></code> Quando o controlador prejudicado mostrar aguardando a giveback..., pressione Ctrl-C e responda <code>y</code> .

Substitua o hardware do módulo do controlador - AFF C250

Para substituir o hardware do módulo do controlador, é necessário remover o controlador prejudicado, mover os componentes FRU para o módulo do controlador de substituição, instalar o módulo do controlador de substituição no chassis e, em seguida, inicializar o sistema para o modo de manutenção.

Passo 1: Remova o módulo do controlador

Deve remover o módulo do controlador do chassis quando substituir um componente no interior do módulo do controlador.

Certifique-se de etiquetar os cabos para que saiba de onde vieram.

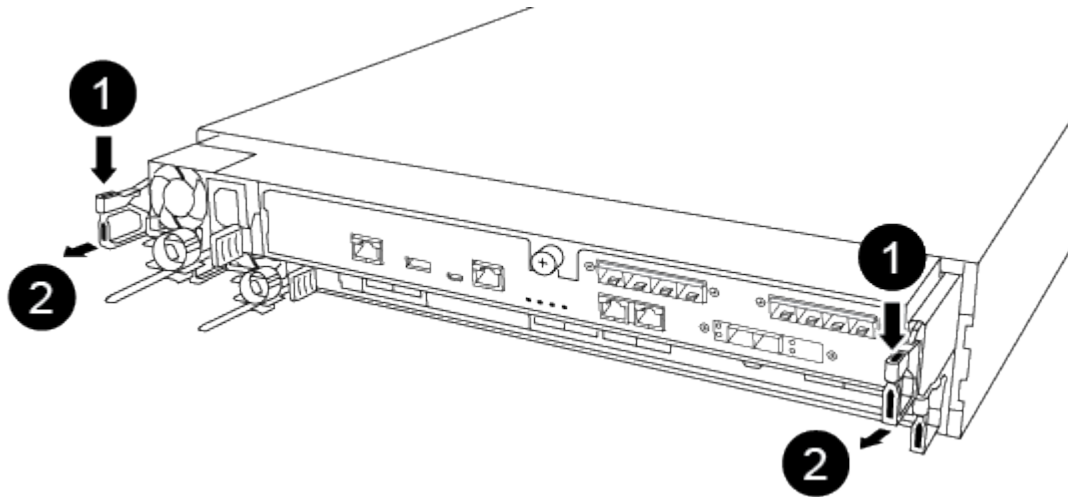
Use o vídeo a seguir ou os passos tabulados para substituir um módulo de controlador:

[Animação - substitua um módulo do controlador](#)

1. Se você ainda não está aterrado, aterre-se adequadamente.
2. Desconete as fontes de alimentação do módulo do controlador da fonte.
3. Solte os fixadores do cabo de alimentação e, em seguida, desconete os cabos das fontes de alimentação.
4. Insira o dedo indicador no mecanismo de travamento em ambos os lados do módulo do controlador, pressione a alavanca com o polegar e puxe o controlador cuidadosamente alguns centímetros para fora do chassi.

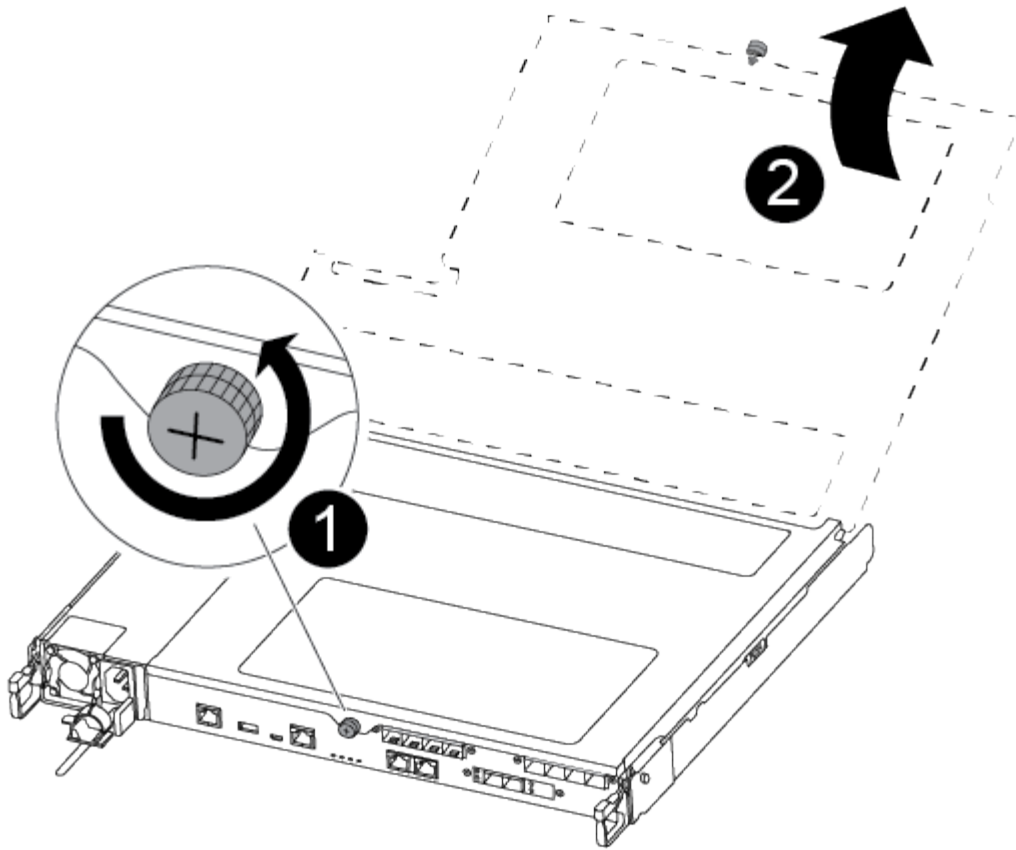


Se tiver dificuldade em remover o módulo do controlador, coloque os dedos indicadores através dos orifícios dos dedos a partir do interior (cruzando os braços).



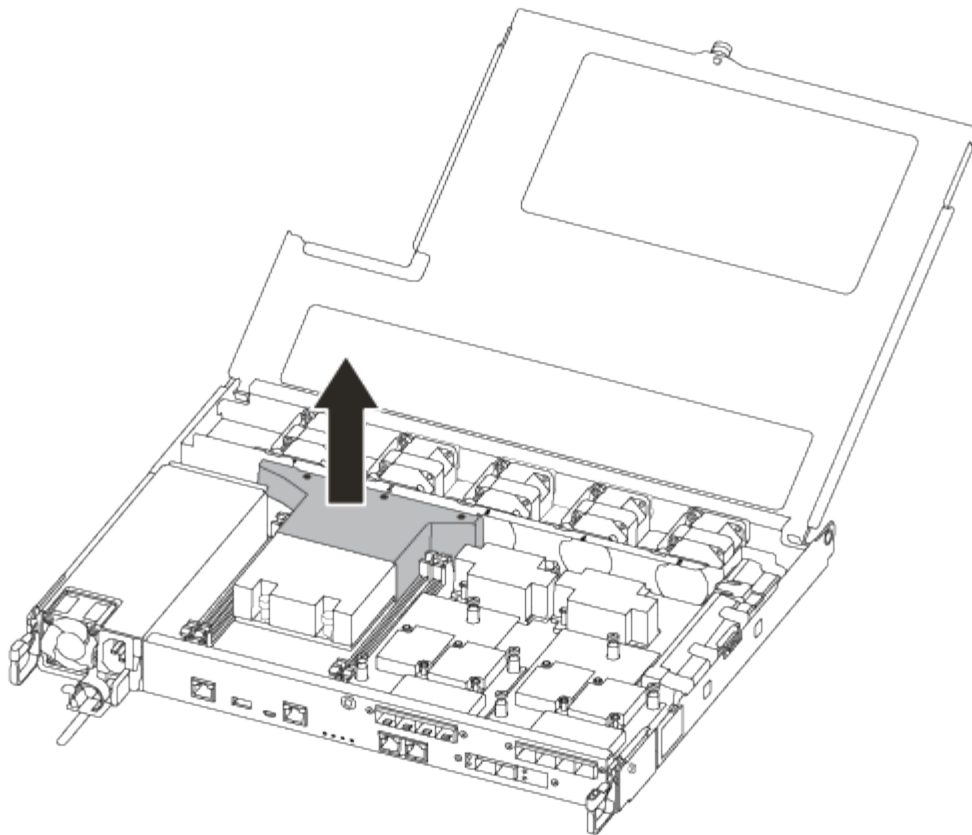
1	Alavanca
2	Mecanismo de bloqueio

5. Usando ambas as mãos, segure os lados do módulo do controlador e puxe-o suavemente para fora do chassi e coloque-o em uma superfície plana e estável.
6. Rode o parafuso de aperto manual na parte frontal do módulo do controlador no sentido contrário ao dos ponteiros do relógio e abra a tampa do módulo do controlador.



<p>1</p>	<p>Parafuso de aperto manual</p>
<p>2</p>	<p>Tampa do módulo do controlador.</p>

7. Levante a tampa da conduta de ar.



Passo 2: Mova a fonte de alimentação

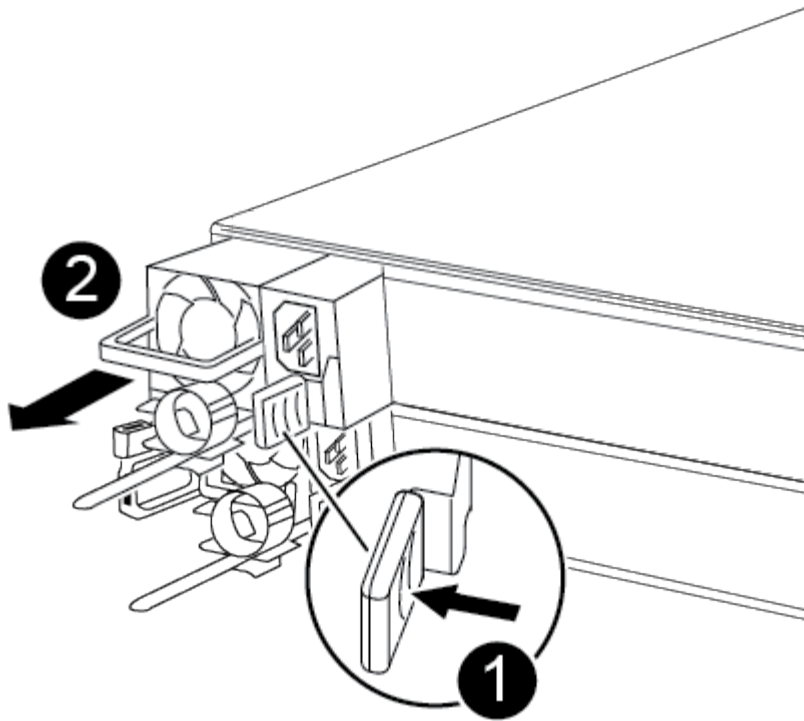
Deve mover a fonte de alimentação do módulo do controlador afetado para o módulo do controlador de substituição quando substituir um módulo do controlador.

1. Desligue a fonte de alimentação.
2. Abra o retentor do cabo de alimentação e, em seguida, desligue o cabo de alimentação da fonte de alimentação.
3. Desconecte o cabo de alimentação da fonte de alimentação.
4. Rode a pega do excêntrico de forma a que possa ser utilizada para retirar a fonte de alimentação do módulo do controlador enquanto prime a patilha de bloqueio.



Não utilize força excessiva ao deslizar o módulo do controlador para dentro do chassi para evitar danificar os conectores.

A fonte de alimentação é curta. Utilize sempre as duas mãos para o apoiar quando o retirar do módulo do controlador, de modo a que não se liberte subitamente do módulo do controlador e o machuque.



1	Patilha de bloqueio da fonte de alimentação azul
2	Fonte de alimentação

5. Mova a fonte de alimentação para o novo módulo do controlador e, em seguida, instale-a.
6. Utilizando ambas as mãos, apoie e alinhe as extremidades da fonte de alimentação com a abertura no módulo do controlador e, em seguida, empurre cuidadosamente a fonte de alimentação para o módulo do controlador até que a patilha de bloqueio encaixe no lugar.

As fontes de alimentação apenas engatarão adequadamente com o conector interno e trancam no lugar de uma forma.

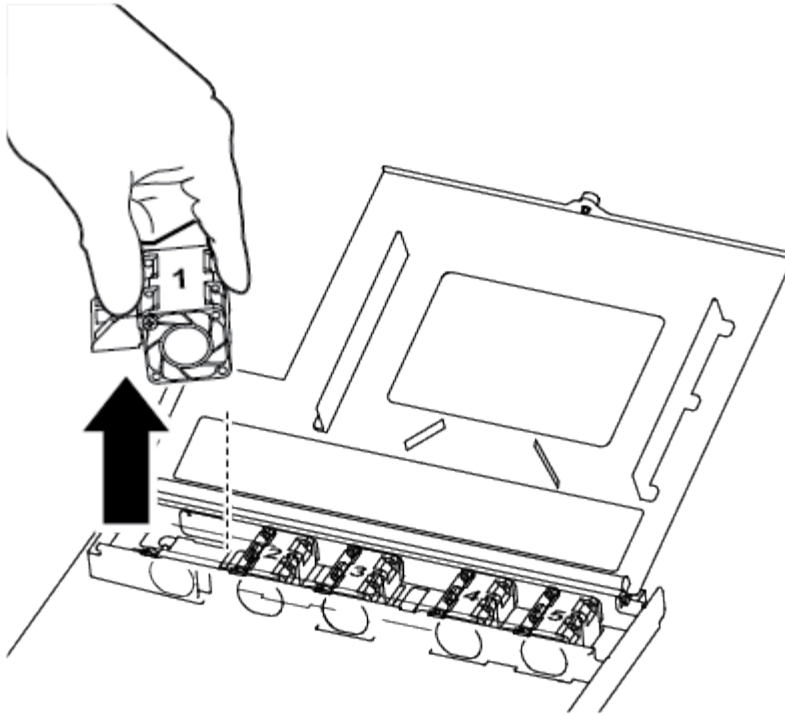


Para evitar danificar o conector interno, não utilize força excessiva ao deslizar a fonte de alimentação para o sistema.

Passo 3: Mova os fãs

É necessário mover as ventoinhas do módulo do controlador desativado para o módulo de substituição ao substituir um módulo do controlador com falha.

1. Retire o módulo da ventoinha apertando o lado do módulo da ventoinha e, em seguida, levantando o módulo da ventoinha diretamente para fora do módulo do controlador.

**1**

Módulo da ventoinha

2. Mova o módulo da ventoinha para o módulo do controlador de substituição, alinhe as extremidades do módulo da ventoinha com a abertura no módulo do controlador e, em seguida, deslize o módulo da ventoinha para dentro.
3. Repita estes passos para os restantes módulos do ventilador.

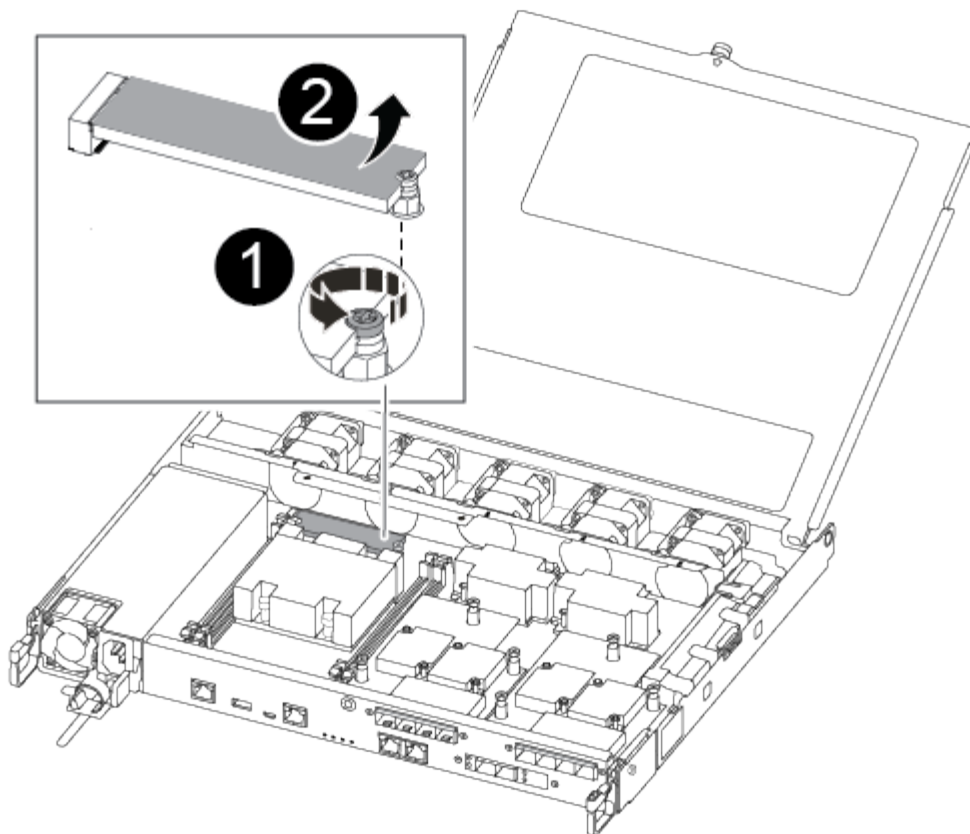
Passo 4: Mova a Mídia de inicialização

Tem de mover o dispositivo multimédia de arranque do módulo do controlador afetado para o módulo do controlador de substituição.

Você precisa de uma chave de fenda Phillips magnética nº 1 para remover o parafuso que prende o suporte de inicialização no lugar. Devido às restrições de espaço dentro do módulo do controlador, você também deve ter um ímã para transferir o parafuso para que você não o perca.

1. Localize e mova o suporte de arranque do módulo do controlador afetado para o módulo do controlador de substituição.

O suporte da bagageira encontra-se sob a tampa da conduta de ar removida anteriormente neste procedimento.



1	Retire o parafuso que fixa o suporte de arranque à placa-mãe no módulo do controlador afetado.
2	Levante o suporte da bagageira para fora do módulo do controlador avariado.

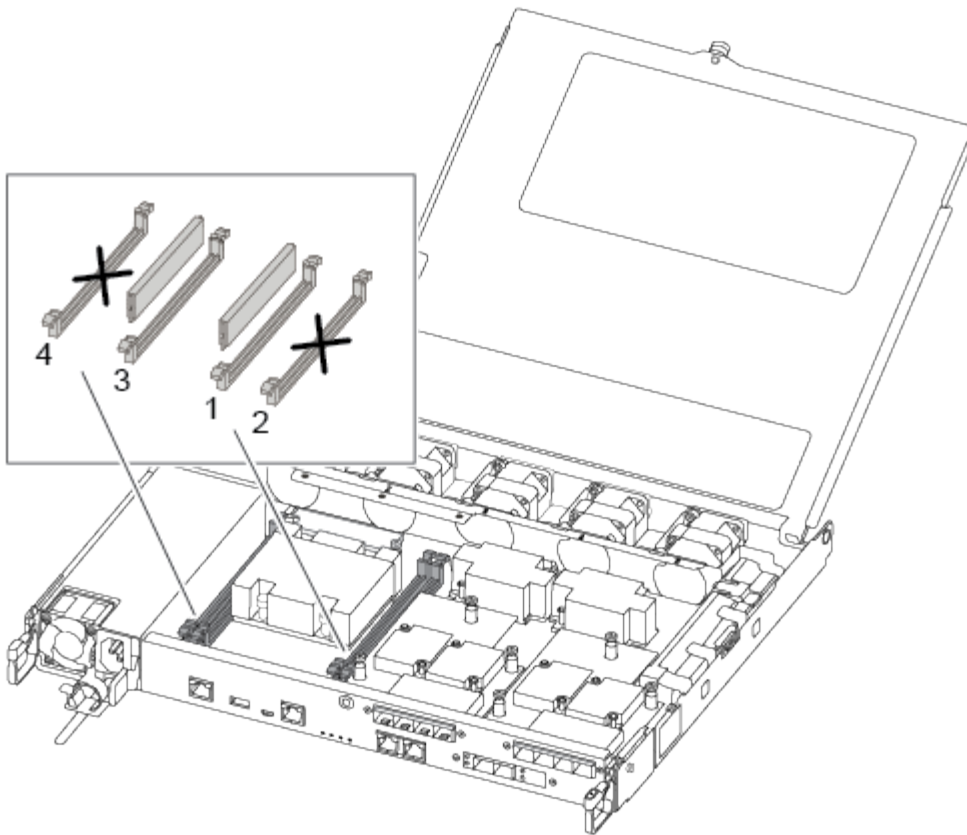
2. Utilizando a chave de fendas magnética nº 1, retire o parafuso do suporte de arranque e coloque-o de lado com segurança no íman.
3. Levante cuidadosamente o suporte de arranque diretamente para fora do encaixe e alinhe-o no devido lugar no módulo do controlador de substituição.
4. Utilizando a chave de fendas magnética nº 1, introduza e aperte o parafuso no suporte de arranque.



Não aplique força ao apertar o parafuso na Mídia de inicialização; você pode quebrá-lo.

Passo 5: Mova os DIMMs

Para mover os DIMMs, localize-os e mova-os do controlador prejudicado para o controlador de substituição e siga a sequência específica de passos.



Instale cada DIMM no mesmo slot que ocupou no módulo do controlador prejudicado.

1. Empurre lentamente as abas do ejetor DIMM em ambos os lados do DIMM e deslize o DIMM para fora do slot.



Segure o DIMM pelas bordas para evitar a pressão nos componentes da placa de circuito DIMM.

2. Localize o slot DIMM correspondente no módulo do controlador de substituição.
3. Certifique-se de que as abas do ejetor DIMM no soquete DIMM estão na posição aberta e insira o DIMM diretamente no soquete.

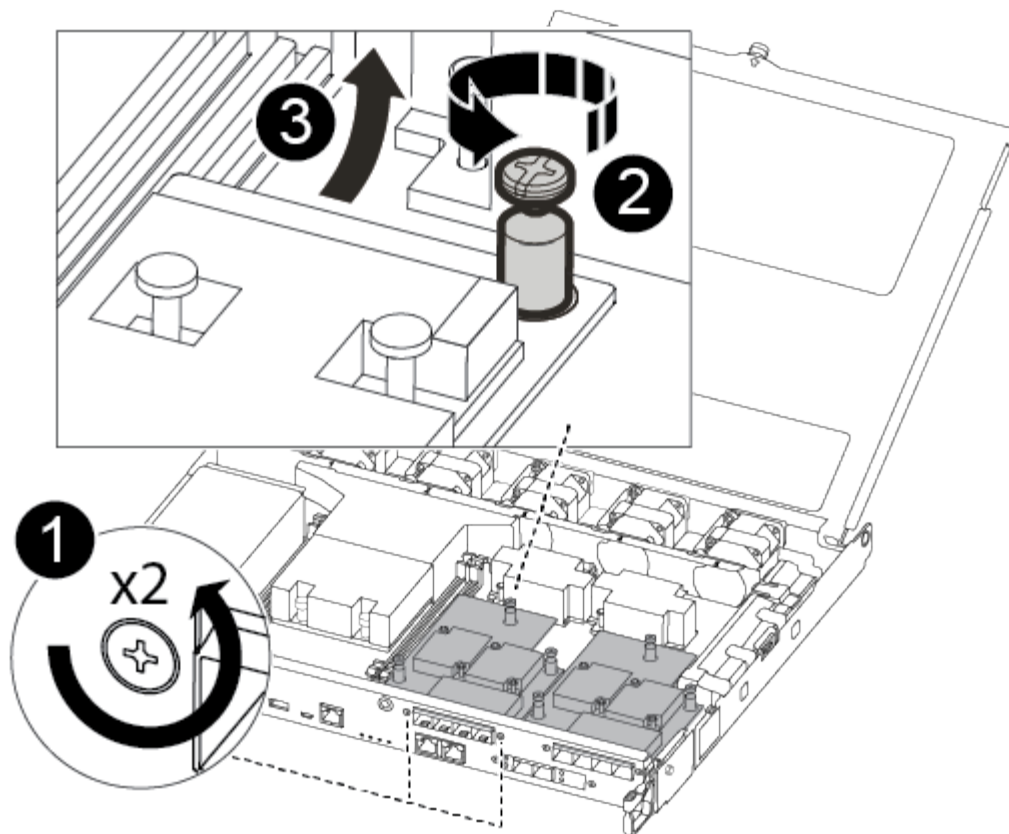
Os DIMMs se encaixam firmemente no soquete. Caso contrário, reinsira o DIMM para realçá-lo com o soquete.

4. Inspeção visualmente o DIMM para verificar se ele está alinhado uniformemente e totalmente inserido no soquete.
5. Repita estas etapas para o DIMM restante.

Passo 6: Mova uma placa mezzanine

Para mover uma placa mezzanine, você deve remover o cabeamento e quaisquer QSFPs e SFPs das portas, mover a placa mezzanine para a controladora de substituição, reinstalar quaisquer QSFPs e SFPs nas portas e fazer o cabeamento das portas.

1. Localize e mova as placas mezzanine do seu módulo controlador prejudicado.



1	Remova os parafusos na face do módulo do controlador.
2	Desaperte o parafuso no módulo do controlador.
3	Mova a placa mezzanine.

2. Desconecte qualquer cabeamento associado à placa mezzanine.

Certifique-se de etiquetar os cabos para que saiba de onde vieram.

- a. Remova todos os módulos SFP ou QSFP que possam estar na placa mezzanine e reserve.
- b. Usando a chave de fenda magnética nº 1, remova os parafusos da face do módulo do controlador prejudicado e da placa do mezanino e coloque-os de lado com segurança no ímã.
- c. Levante cuidadosamente a placa do mezanino para fora do soquete e mova-a para a mesma posição no controlador de substituição.
- d. Alinhe cuidadosamente a placa mezzanine no lugar no controlador de substituição.
- e. Usando a chave de fenda magnética nº 1, insira e aperte os parafusos na face do módulo do controlador de substituição e na placa mezzanine.



Não aplique força ao apertar o parafuso na placa mezzanine; você pode rachá-lo.

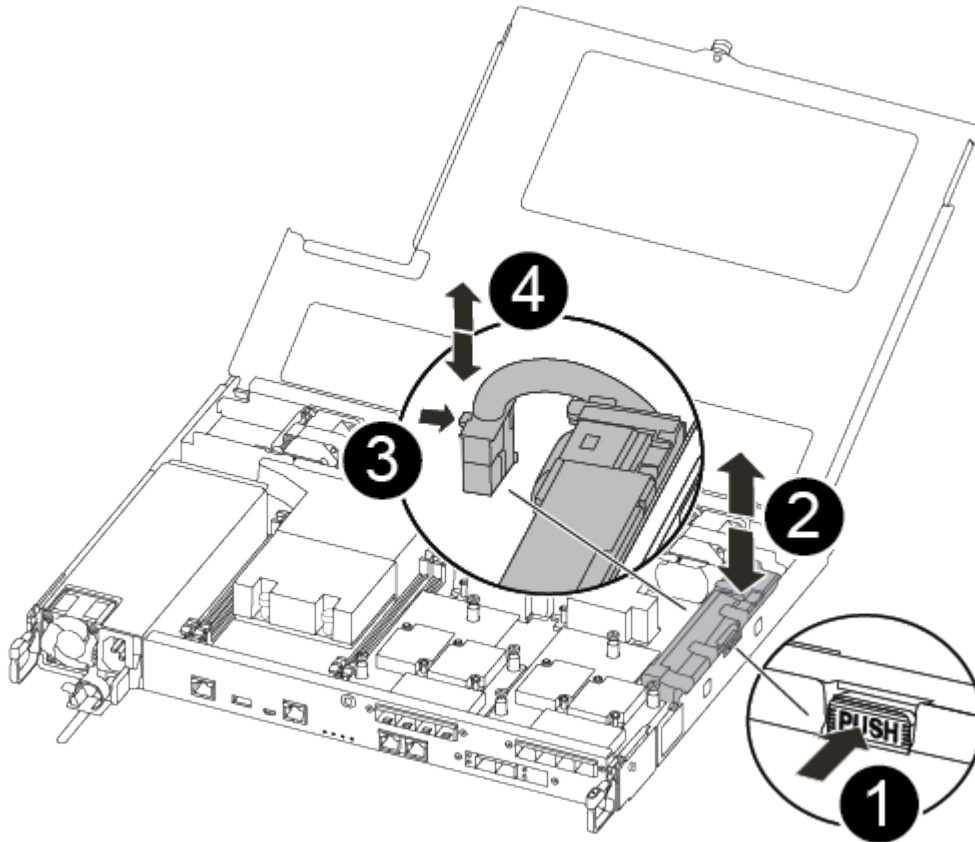
3. Repita estas etapas se houver outra placa mezzanine no módulo do controlador prejudicado.

4. Insira os módulos SFP ou QSFP que foram removidos na placa mezzanine.

Passo 7: Mova a bateria NV

Ao substituir o módulo do controlador, tem de deslocar a bateria NV do módulo do controlador desativado para o módulo do controlador de substituição.

1. Localize e mova a bateria do NVMEM do módulo do controlador desativado para o módulo do controlador de substituição.



1	Aperte o grampo na face da ficha da bateria.
2	Desligue o cabo da bateria da tomada.
3	Segure a bateria e pressione a patilha de bloqueio azul marcada com PUSH.
4	Levante a bateria para fora do suporte e do módulo do controlador.

2. Localize a ficha da bateria e aperte o grampo na face da ficha da bateria para soltar a ficha da tomada.
3. Segure a bateria e pressione a patilha de bloqueio azul marcada com PUSH e, em seguida, levante a bateria para fora do suporte e do módulo do controlador.
4. Localize o suporte da bateria NV correspondente no módulo do controlador de substituição e alinhe a bateria NV com o suporte da bateria.

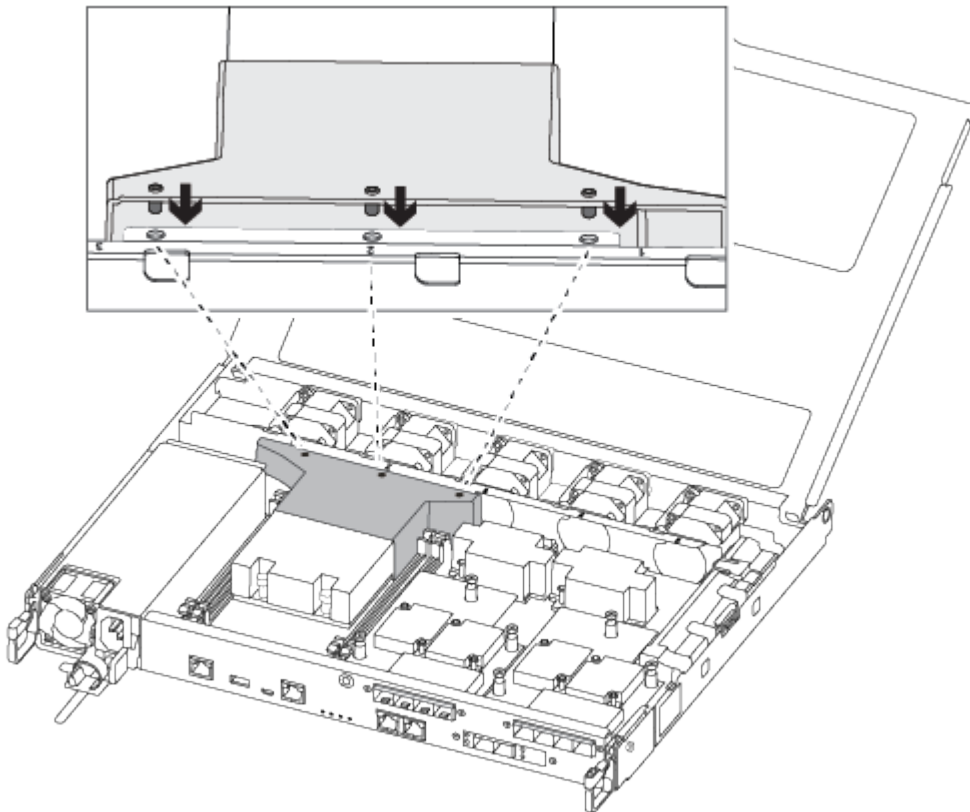
5. Introduza a ficha da bateria NV na tomada.
6. Deslize a bateria para baixo ao longo da parede lateral de chapa metálica até que as patilhas de suporte no gancho lateral para dentro das ranhuras da bateria, e o trinco da bateria engata e encaixe na abertura na parede lateral.
7. Pressione firmemente a bateria para baixo para se certificar de que está bloqueada no lugar.

Passo 8: Instale o módulo do controlador

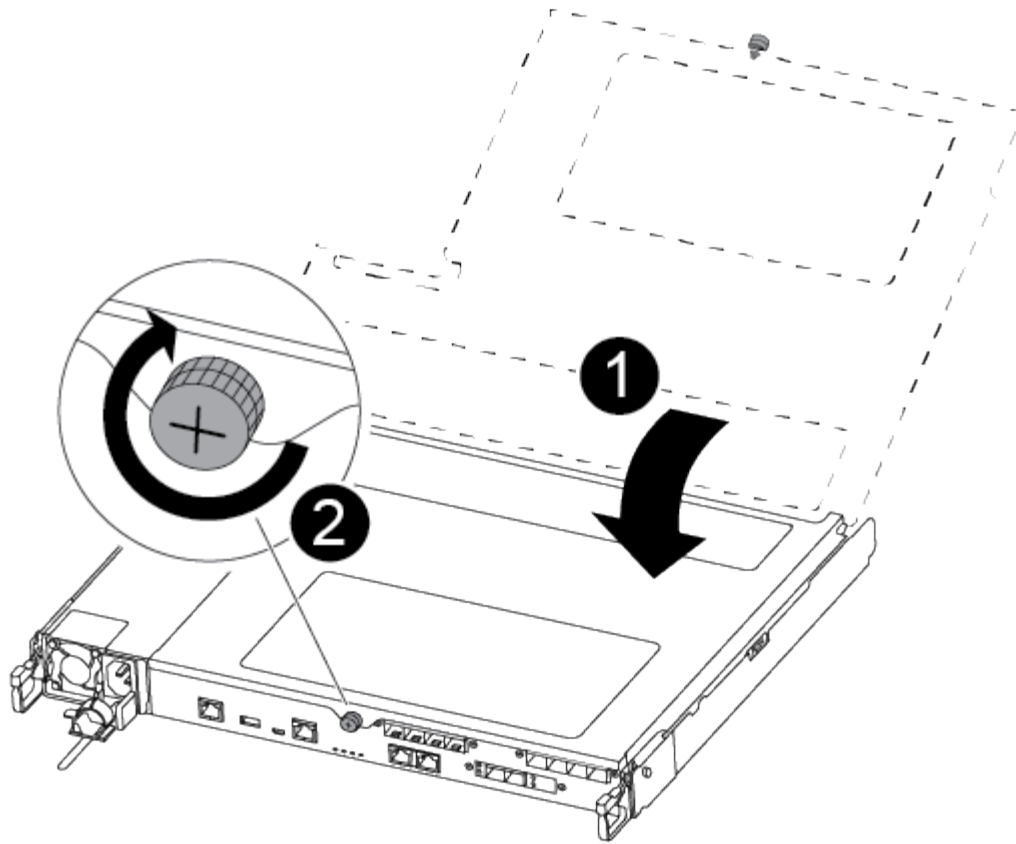
Depois de todos os componentes terem sido movidos do módulo do controlador afetado para o módulo do controlador de substituição, tem de instalar o módulo do controlador de substituição no chassis e, em seguida, iniciá-lo no modo de manutenção.

Pode utilizar as seguintes ilustrações ou os passos escritos para instalar o módulo do controlador de substituição no chassis.

1. Se ainda não o tiver feito, instale a conduta de ar.



2. Feche a tampa do módulo do controlador e aperte o parafuso de aperto manual.



1	Tampa do módulo do controlador
2	Parafuso de aperto manual

3. Alinhe a extremidade do módulo do controlador com a abertura no chassis e, em seguida, empurre cuidadosamente o módulo do controlador até meio do sistema.



Não introduza completamente o módulo do controlador no chassis até ser instruído a fazê-lo.

4. Faça o cabeamento apenas das portas de gerenciamento e console, para que você possa acessar o sistema para executar as tarefas nas seções a seguir.



Você conetará o resto dos cabos ao módulo do controlador posteriormente neste procedimento.

5. Insira o módulo do controlador no chassis:

6. Certifique-se de que os braços do mecanismo de engate estão bloqueados na posição totalmente estendida.

7. Utilizando ambas as mãos, alinhe e deslize suavemente o módulo do controlador para dentro dos braços do mecanismo de bloqueio até parar.

8. Coloque os dedos indicadores através dos orifícios dos dedos a partir do interior do mecanismo de bloqueio.

9. Pressione os polegares para baixo nas patilhas cor-de-laranja na parte superior do mecanismo de bloqueio e empurre suavemente o módulo do controlador sobre o batente.
10. Solte os polegares da parte superior dos mecanismos de travamento e continue empurrando até que os mecanismos de travamento se encaixem no lugar.

O módulo do controlador começa a arrancar assim que estiver totalmente assente no chassi. Esteja preparado para interromper o processo de inicialização.

O módulo do controlador deve ser totalmente inserido e alinhado com as bordas do chassi.

Restaurar e verificar a configuração do sistema - AFF C250

Depois de concluir a substituição de hardware e a inicialização para o modo de manutenção, você verifica a configuração de sistema de baixo nível do controlador de substituição e reconfigura as configurações do sistema conforme necessário.

Passo 1: Defina e verifique o tempo do sistema após a substituição do controlador

Você deve verificar a hora e a data no módulo do controlador de substituição em relação ao módulo do controlador de integridade em um par de HA, ou em um servidor de tempo confiável em uma configuração autônoma. Se a hora e a data não corresponderem, tem de os repor no módulo do controlador de substituição para evitar possíveis interrupções nos clientes devido a diferenças de tempo.

Sobre esta tarefa

É importante que você aplique os comandos nas etapas nos sistemas corretos:

- O nó *replacement* é o novo nó que substituiu o nó prejudicado como parte deste procedimento.
- O nó *Healthy* é o parceiro de HA do nó *replacement*.

Passos

1. Se o nó *replacement* não estiver no prompt Loader, interrompa o sistema para o prompt Loader.
2. No nó *Healthy*, verifique a hora do sistema: `cluster date show`

A data e a hora são baseadas no fuso horário configurado.

3. No prompt DO Loader, verifique a data e a hora no nó *replacement*: `show date`

A data e a hora são dadas em GMT.

4. Se necessário, defina a data em GMT no nó de substituição: `set date mm/dd/yyyy`

5. Se necessário, defina a hora em GMT no nó de substituição: `set time hh:mm:ss`

6. No prompt DO Loader, confirme a data e a hora no nó *replacement*: `show date`

A data e a hora são dadas em GMT.

Etapa 2: Verifique e defina o estado HA do controlador

Você deve verificar o HA estado do módulo do controlador e, se necessário, atualizar o estado para corresponder à configuração do sistema.

1. No modo Manutenção a partir do novo módulo do controlador, verifique se todos os componentes apresentam o HA mesmo estado: `ha-config show`

O estado HA deve ser o mesmo para todos os componentes.

2. Se o estado do sistema apresentado do módulo do controlador não corresponder à configuração do sistema, defina o HA estado para o módulo do controlador: `ha-config modify controller ha-state`

O valor para HA-State pode ser um dos seguintes:

- ha
 - mcc
 - mccip
 - não ha
3. Se o estado do sistema apresentado do módulo do controlador não corresponder à configuração do sistema, defina o HA estado para o módulo do controlador: `ha-config modify controller ha-state`
 4. Confirme se a definição foi alterada: `ha-config show`

Recable o sistema e reatribuir discos - AFF C250

Continue o procedimento de substituição reativando o armazenamento e confirmando a reatribuição do disco.

Passo 1: Recable o sistema

Verifique as conexões de rede e armazenamento do módulo do controlador.

Passos

1. Verifique se o cabeamento está correto usando "[Active IQ Config Advisor](#)" o .
 - a. Baixe e instale o Config Advisor.
 - b. Insira as informações do sistema de destino e clique em coletar dados.
 - c. Clique na guia cabeamento e examine a saída. Certifique-se de que todos os compartimentos de disco sejam exibidos e todos os discos apareçam na saída, corrigindo quaisquer problemas de cabeamento encontrados.
 - d. Verifique outro cabeamento clicando na guia apropriada e, em seguida, examinando a saída do Config Advisor.

Etapa 2: Reatribuir discos

Se o sistema de storage estiver em um par de HA, a ID do sistema do novo módulo de controladora será automaticamente atribuída aos discos quando o giveback ocorrer no final do procedimento. Você deve confirmar a alteração do ID do sistema quando você inicializar o controlador *replacement* e, em seguida, verificar se a alteração foi implementada.

Este procedimento aplica-se apenas a sistemas que executam o ONTAP em um par de HA.

1. Se o controlador *replacement* estiver no modo Manutenção (mostrando o `*>` prompt, saia do modo

Manutenção e vá para o prompt Loader: `halt`

2. A partir do prompt Loader no controlador *replacement*, inicialize o controlador, inserindo `y` se for solicitado a substituir o ID do sistema devido a uma incompatibilidade de ID do sistema:
3. Aguarde até que a `Waiting for giveback...` mensagem seja exibida no console do controlador *replacement* e, em seguida, a partir do controlador saudável, verifique se o novo ID do sistema do parceiro foi atribuído automaticamente: `storage failover show`

Na saída do comando, você verá uma mensagem informando que a ID do sistema foi alterada no controlador prejudicado, mostrando as IDs antigas e novas corretas. No exemplo a seguir, o `node2` foi substituído e tem um novo ID de sistema de `151759706`.

```
node1> `storage failover show`
```

Node	Partner	Takeover Possible	State Description
node1	node2	false	System ID changed on partner (Old: 151759706), In takeover
node2	node1	-	Waiting for giveback (HA mailboxes)

4. A partir do controlador saudável, verifique se todos os core dumps são salvos:
 - a. Mude para o nível de privilégio avançado: `set -privilege advanced`

Você pode responder `Y` quando solicitado a continuar no modo avançado. O prompt do modo avançado é exibido (`*>`).
 - b. Salve quaisquer core dumps: `system node run -node local-node-name partner savecore`
 - c. Aguarde que o comando "avecore" seja concluído antes de emitir o giveback.

Você pode inserir o seguinte comando para monitorar o progresso do comando `savecore`: `system node run -node local-node-name partner savecore -s`
 - d. Voltar ao nível de privilégio de administrador: `set -privilege admin`
5. Se o sistema de storage tiver o Storage ou o volume Encryption configurado, você deverá restaurar a funcionalidade Storage ou volume Encryption usando um dos procedimentos a seguir, dependendo se você estiver usando o gerenciamento de chaves integrado ou externo:
 - ["Restaurar chaves de criptografia integradas de gerenciamento de chaves"](#)
 - ["Restaurar chaves de criptografia de gerenciamento de chaves externas"](#)
6. Devolver o controlador:
 - a. A partir do controlador saudável, devolva o armazenamento do controlador substituído: `storage failover giveback -ofnode replacement_node_name`

O controlador *replacement* recupera seu armazenamento e completa a inicialização.

Se você for solicitado a substituir a ID do sistema devido a uma incompatibilidade de ID do sistema, *y* digite .



Se o giveback for vetado, você pode considerar substituir os vetos.

"Encontre o conteúdo de Configuração de alta disponibilidade para sua versão do ONTAP 9"

a. Após a conclusão do giveback, confirme que o par de HA está saudável e que a aquisição é possível:

```
storage failover show
```

A saída do `storage failover show` comando não deve incluir a ID do sistema alterada na mensagem do parceiro.

7. Verifique se os discos foram atribuídos corretamente: `storage disk show -ownership`

Os discos pertencentes ao controlador *replacement* devem mostrar o novo ID do sistema. No exemplo a seguir, os discos de propriedade de `node1` agora mostram o novo ID do sistema, `1873775277`:

```
node1> `storage disk show -ownership`  
  
Disk Aggregate Home Owner DR Home Home ID Owner ID DR Home ID  
Reserver Pool  
-----  
-----  
-----  
1.0.0 aggr0_1 node1 node1 - 1873775277 1873775277 -  
1873775277 Pool0  
1.0.1 aggr0_1 node1 node1 1873775277 1873775277 -  
1873775277 Pool0  
.  
.  
.
```

8. Se o sistema estiver em uma configuração MetroCluster, monitore o status do controlador:

```
metrocluster node show
```

A configuração do MetroCluster leva alguns minutos após a substituição para retornar a um estado normal, quando cada controlador mostrará um estado configurado, com espelhamento de DR ativado e um modo normal. O `metrocluster node show -fields node-systemid` comando output exibe o ID do sistema antigo até que a configuração do MetroCluster retorne a um estado normal.

9. Se o controlador estiver em uma configuração MetroCluster, dependendo do estado MetroCluster, verifique se o campo ID inicial do DR mostra o proprietário original do disco se o proprietário original for um controlador no local de desastre.

Isso é necessário se ambos os seguintes itens forem verdadeiros:

- A configuração do MetroCluster está em um estado de switchover.
- O controlador *replacement* é o atual proprietário dos discos no local de desastre.

"Alterações na propriedade do disco durante o takeover de HA e o switchover do MetroCluster em uma configuração de MetroCluster de quatro nós"

10. Se o sistema estiver em uma configuração do MetroCluster, verifique se cada controlador está configurado: `metrocluster node show - fields configuration-state`

```
node1_siteA::> metrocluster node show -fields configuration-state

dr-group-id          cluster node          configuration-state
-----
-----
1 node1_siteA        node1mcc-001         configured
1 node1_siteA        node1mcc-002         configured
1 node1_siteB        node1mcc-003         configured
1 node1_siteB        node1mcc-004         configured

4 entries were displayed.
```

11. Verifique se os volumes esperados estão presentes para cada controlador: `vol show -node node-name`
12. Se você desativou o controle automático na reinicialização, ative-o a partir do controlador íntegro: `storage failover modify -node replacement-node-name -onreboot true`

Restauração completa do sistema - AFF C250

Para restaurar o sistema para a operação completa, você deve restaurar a configuração de criptografia de armazenamento NetApp (se necessário), instalar licenças para a nova controladora e devolver a peça com falha ao NetApp, conforme descrito nas instruções de RMA fornecidas com o kit.

Passo 1: Instale licenças para o controlador de substituição no ONTAP

Você deve instalar novas licenças para o nó *replacement* se o nó prejudicado estiver usando recursos do ONTAP que exigem uma licença padrão (node-locked). Para recursos com licenças padrão, cada nó no cluster deve ter sua própria chave para o recurso.

Sobre esta tarefa

Até instalar chaves de licença, os recursos que exigem licenças padrão continuam disponíveis para o nó *replacement*. No entanto, se o nó prejudicado for o único nó no cluster com uma licença para o recurso, nenhuma alteração de configuração será permitida. Além disso, o uso de recursos não licenciados no nó pode colocá-lo fora de conformidade com o seu contrato de licença, então você deve instalar a chave de licença de substituição ou chaves no nó *replacement* o mais rápido possível.

Antes de começar

As chaves de licença devem estar no formato de 28 caracteres.

Você tem um período de carência de 90 dias para instalar as chaves de licença. Após o período de carência, todas as licenças antigas são invalidadas. Depois que uma chave de licença válida é instalada, você tem 24 horas para instalar todas as chaves antes que o período de carência termine.



Se o sistema estava executando inicialmente o ONTAP 9.10,1 ou posterior, use o procedimento documentado em ["Pós-processo de substituição da placa-mãe para atualizar o licenciamento em um sistema AFF/FAS"](#). Se não tiver certeza da versão inicial do ONTAP para o seu sistema, consulte ["NetApp Hardware Universe"](#) para obter mais informações.

Passos

1. Se você precisar de novas chaves de licença, obtenha chaves de licença de substituição na ["Site de suporte da NetApp"](#) seção meu suporte em licenças de software.



As novas chaves de licença que você precisa são geradas automaticamente e enviadas para o endereço de e-mail em arquivo. Se você não receber o e-mail com as chaves de licença no prazo de 30 dias, entre em Contato com o suporte técnico.

2. Instale cada chave de licença: `system license add -license-code license-key, license-key...`
3. Remova as licenças antigas, se desejar:
 - a. Verifique se há licenças não utilizadas: `license clean-up -unused -simulate`
 - b. Se a lista estiver correta, remova as licenças não utilizadas: `license clean-up -unused`

Passo 2: Verifique LIFs e registrando o número de série

Antes de retornar o nó *replacement* ao serviço, você deve verificar se os LIFs estão em suas portas iniciais e Registrar o número de série do nó *replacement* se o AutoSupport estiver ativado e redefinir a giveback automática.

Passos

1. Verifique se as interfaces lógicas estão relatando para o servidor doméstico e as portas: `network interface show -is-home false`

Se algum LIFs estiver listado como false, reverta-os para suas portas iniciais: `network interface revert -vserver * -lif *`
2. Registre o número de série do sistema com o suporte da NetApp.
 - Se o AutoSupport estiver ativado, envie uma mensagem AutoSupport para Registrar o número de série.
 - Se o AutoSupport não estiver ativado, ligue ["Suporte à NetApp"](#) para registrar o número de série.
3. Se uma janela de manutenção do AutoSupport foi acionada, encerre-a usando o `system node autosupport invoke -node * -type all -message MAINT=END` comando.
4. Se a giveback automática foi desativada, reative-a: `storage failover modify -node local -auto-giveback true`

Passo 3: Devolva a peça com falha ao NetApp

Devolva a peça com falha ao NetApp, conforme descrito nas instruções de RMA fornecidas com o kit. Consulte a ["Devolução de peças e substituições"](#) página para obter mais informações.

Substitua um DIMM - AFF C250

Você deve substituir um DIMM no controlador quando seu sistema de armazenamento encontrar erros como erros CECC excessivos (códigos de correção de erros Correctable) que são baseados em alertas do Monitor de integridade ou erros ECC incorrigíveis, geralmente causados por uma única falha de DIMM que impede o sistema de armazenamento de inicializar o ONTAP.

Sobre esta tarefa

Todos os outros componentes do sistema devem estar funcionando corretamente; caso contrário, você deve entrar em Contato com o suporte técnico.

Você deve substituir o componente com falha por um componente FRU de substituição que você recebeu de seu provedor.

Passo 1: Desligue o controlador desativado

Para encerrar o controlador com deficiência, você deve determinar o status do controlador e, se necessário, assumir o controlador para que o controlador saudável continue fornecendo dados do armazenamento do controlador com deficiência.

Sobre esta tarefa

- Se você tiver um sistema SAN, você deve ter verificado mensagens de `cluster kernel-service show`evento`) para o blade SCSI do controlador afetado. O ``cluster kernel-service show` comando (do modo avançado `priv`) exibe o nome do nó, "[status do quorum](#)"desse nó, o status de disponibilidade desse nó e o status operacional desse nó.

Cada processo SCSI-blade deve estar em quórum com os outros nós no cluster. Qualquer problema deve ser resolvido antes de prosseguir com a substituição.

- Se você tiver um cluster com mais de dois nós, ele deverá estar no quórum. Se o cluster não estiver em quórum ou se um controlador íntegro exibir `false` para qualificação e integridade, você deverá corrigir o problema antes de encerrar o controlador prejudicado; "[Sincronize um nó com o cluster](#)"consulte .

Passos

1. Se o AutoSupport estiver ativado, suprimir a criação automática de casos invocando uma mensagem AutoSupport:

```
system node autosupport invoke -node * -type all -message MAINT=<# of hours>h
```

A seguinte mensagem AutoSupport suprime a criação automática de casos por duas horas:

```
cluster1:> system node autosupport invoke -node * -type all -message MAINT=2h
```

2. Desative a giveback automática a partir da consola do controlador saudável:

```
storage failover modify -node local -auto-giveback false
```



Quando vir *do pretende desativar a auto-giveback?*, introduza `y`.

3. Leve o controlador prejudicado para o prompt Loader:

Se o controlador afetado estiver a apresentar...	Então...
O prompt Loader	Vá para a próxima etapa.
A aguardar pela giveback...	Pressione Ctrl-C e responda <code>y</code> quando solicitado.
Prompt do sistema ou prompt de senha	<p>Assuma ou interrompa o controlador prejudicado do controlador saudável: <code>storage failover takeover -ofnode <i>impaired_node_name</i></code></p> <p>Quando o controlador prejudicado mostrar aguardando a giveback..., pressione Ctrl-C e responda <code>y</code>.</p>

Passo 2: Remova o módulo do controlador

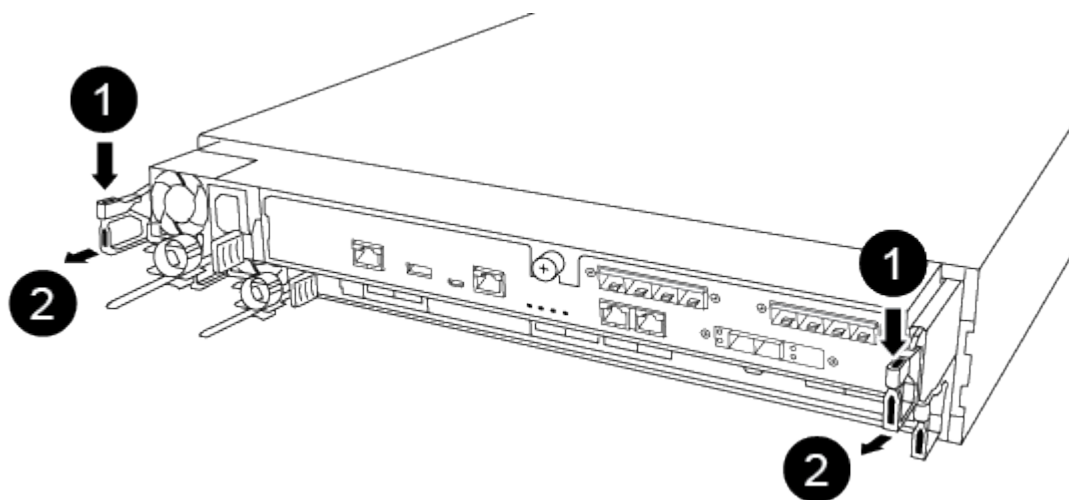
Deve remover o módulo do controlador do chassis quando substituir um componente no interior do módulo do controlador.

Certifique-se de etiquetar os cabos para que saiba de onde vieram.

1. Se você ainda não está aterrado, aterre-se adequadamente.
2. Desconete as fontes de alimentação do módulo do controlador da fonte.
3. Solte os fixadores do cabo de alimentação e, em seguida, desconete os cabos das fontes de alimentação.
4. Insira o dedo indicador no mecanismo de travamento em ambos os lados do módulo do controlador, pressione a alavanca com o polegar e puxe o controlador cuidadosamente alguns centímetros para fora do chassi.



Se tiver dificuldade em remover o módulo do controlador, coloque os dedos indicadores através dos orifícios dos dedos a partir do interior (cruzando os braços).

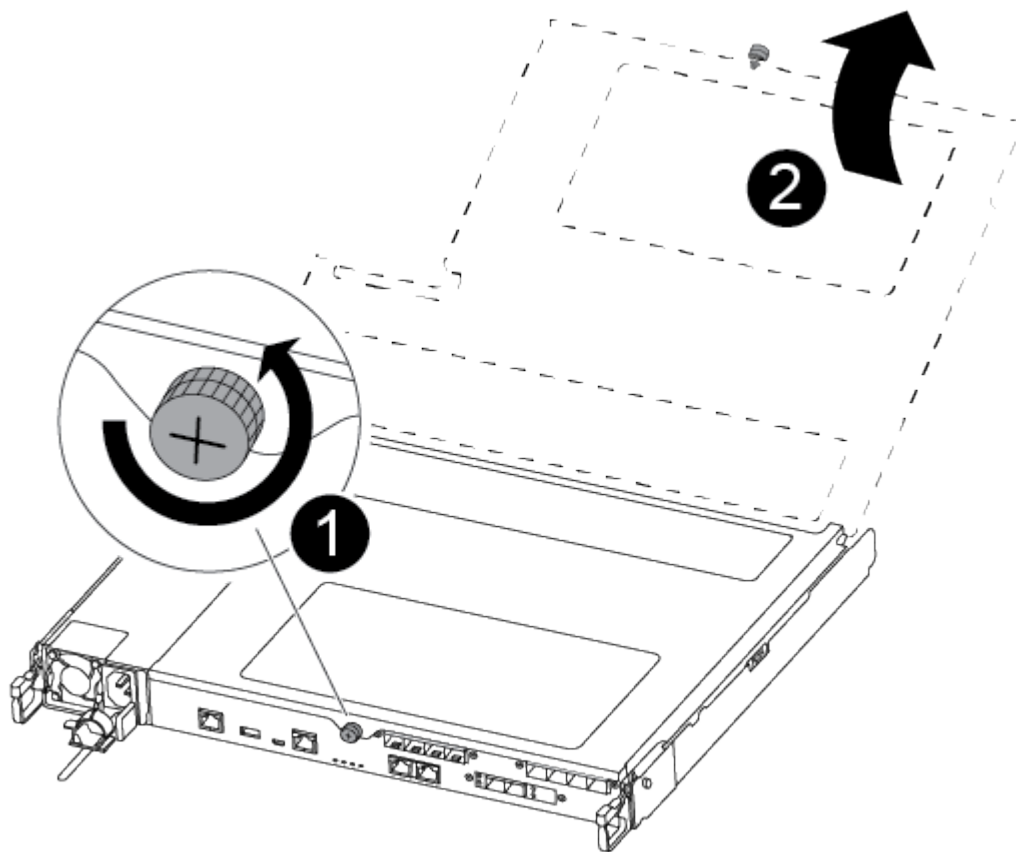


1	Alavanca
----------	----------

2

Mecanismo de bloqueio

5. Usando ambas as mãos, segure os lados do módulo do controlador e puxe-o suavemente para fora do chassi e coloque-o em uma superfície plana e estável.
6. Rode o parafuso de aperto manual na parte frontal do módulo do controlador no sentido contrário ao dos ponteiros do relógio e abra a tampa do módulo do controlador.

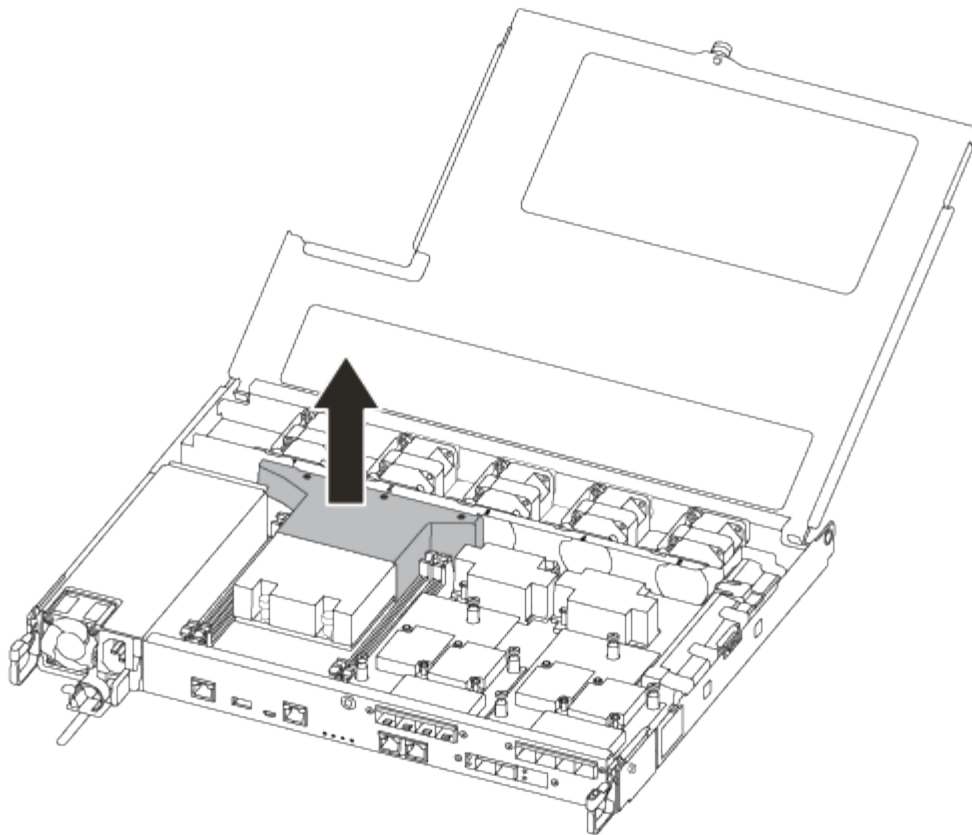
**1**

Parafuso de aperto manual

2

Tampa do módulo do controlador.

7. Levante a tampa da conduta de ar.



Etapa 3: Substitua um DIMM

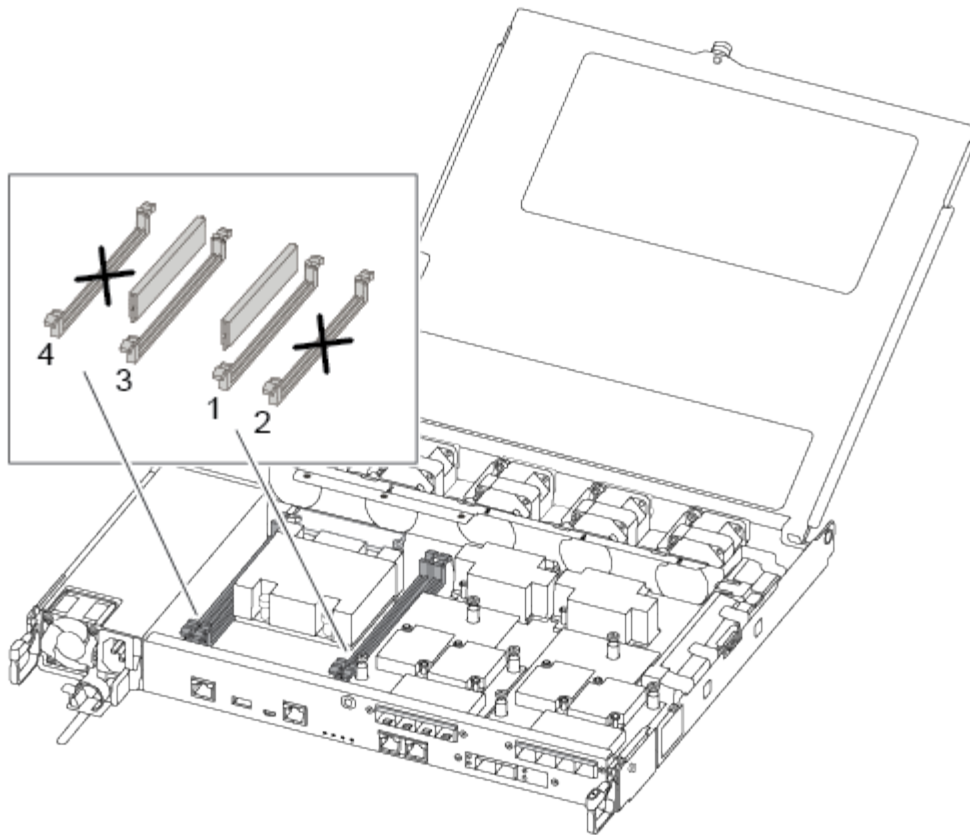
Para substituir um DIMM, você deve localizá-lo no módulo do controlador usando a etiqueta de mapa do DIMM na parte superior da conduta de ar e, em seguida, substituí-lo seguindo a sequência específica de etapas.

Use o vídeo a seguir ou as etapas tabuladas para substituir um DIMM:

[Animação - substitua um DIMM](#)

1. Substitua o DIMM afetado no módulo do controlador.

Os DIMMs estão no slot 3 ou 1 na placa-mãe. Os slots 2 e 4 ficam vazios. Não tente instalar DIMMs nesses slots.



2. Observe a orientação do DIMM no soquete para que você possa inserir o DIMM de substituição na orientação adequada.
3. Empurre lentamente as abas do ejetor DIMM em ambos os lados do DIMM e deslize o DIMM para fora do slot.
4. Deixe as abas do ejetor DIMM no conector na posição aberta.
5. Remova o DIMM de substituição do saco de transporte antiestático, segure o DIMM pelos cantos e alinhe-o com o slot.



Segure o DIMM pelas bordas para evitar a pressão nos componentes da placa de circuito DIMM.

6. Insira o DIMM de substituição diretamente no slot.

Os DIMMs se encaixam firmemente no soquete. Caso contrário, reinsira o DIMM para realçá-lo com o soquete.

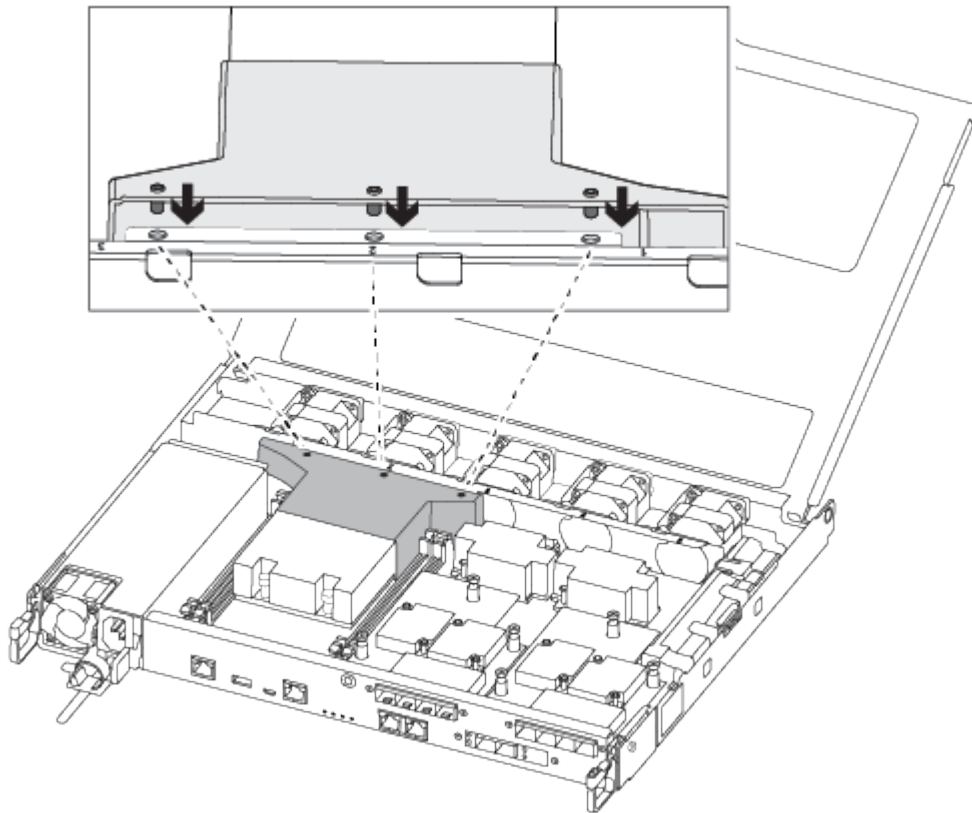
7. Inspeção visualmente o DIMM para verificar se ele está alinhado uniformemente e totalmente inserido no soquete.

Passo 4: Instale o módulo do controlador

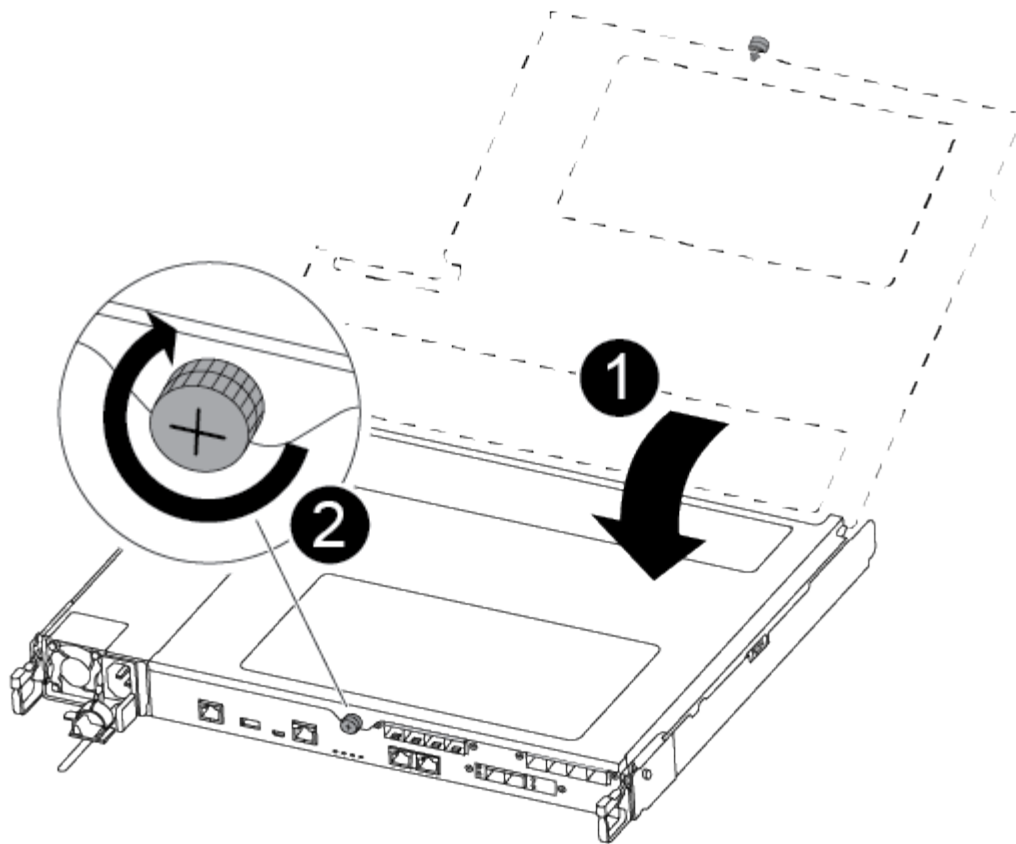
Depois de ter substituído o componente no módulo do controlador, tem de reinstalar o módulo do controlador no chassis e, em seguida, iniciá-lo.

Pode utilizar as seguintes ilustrações ou os passos escritos para instalar o módulo do controlador de substituição no chassis.

1. Se ainda não o tiver feito, instale a conduta de ar.



2. Feche a tampa do módulo do controlador e aperte o parafuso de aperto manual.



1	Tampa do módulo do controlador
2	Parafuso de aperto manual

3. Insira o módulo do controlador no chassis:

- a. Certifique-se de que os braços do mecanismo de engate estão bloqueados na posição totalmente estendida.
- b. Utilizando ambas as mãos, alinhe e deslize suavemente o módulo do controlador para dentro dos braços do mecanismo de bloqueio até parar.
- c. Coloque os dedos indicadores através dos orifícios dos dedos a partir do interior do mecanismo de bloqueio.
- d. Pressione os polegares para baixo nas patilhas cor-de-laranja na parte superior do mecanismo de bloqueio e empurre suavemente o módulo do controlador sobre o batente.
- e. Solte os polegares da parte superior dos mecanismos de travamento e continue empurrando até que os mecanismos de travamento se encaixem no lugar.

O módulo do controlador começa a arrancar assim que estiver totalmente assente no chassis.

O módulo do controlador deve ser totalmente inserido e alinhado com as bordas do chassi.

4. Faça o cabeamento apenas das portas de gerenciamento e console, para que você possa acessar o sistema para executar as tarefas nas seções a seguir.



Você conetará o resto dos cabos ao módulo do controlador posteriormente neste procedimento.

Passo 5: Devolva a peça com falha ao NetApp

Devolva a peça com falha ao NetApp, conforme descrito nas instruções de RMA fornecidas com o kit. Consulte a ["Devolução de peças e substituições"](#) página para obter mais informações.

Substitua a unidade SSD - AFF C250

Você pode substituir uma unidade SSD com falha sem interrupções enquanto a e/S estiver em andamento.

Quando uma unidade falha, a plataforma Registra uma mensagem de aviso no console do sistema indicando qual unidade falhou. Além disso, o LED de avaria no painel do visor do operador e o LED de avaria na unidade avariada acendem-se.

Antes de começar

- Siga as práticas recomendadas e instale a versão atual do Pacote de Qualificação de disco (DQP) antes de substituir uma unidade.
- Identifique a unidade de disco com falha executando o `storage disk show -broken` comando a partir do console do sistema.

A unidade com falha aparece na lista de unidades com falha. Se isso não acontecer, você deve esperar, e então executar o comando novamente.



Pode levar até várias horas para a unidade aparecer na lista de unidades com falha.

- Determine se a autenticação SED está ativada.

A forma como você substitui o disco depende de como a unidade de disco está sendo usada. Se a autenticação SED estiver ativada, você deverá usar as instruções de substituição SED no ["Guia de alimentação de encriptação ONTAP 9 NetApp"](#). Estas instruções descrevem etapas adicionais que você deve executar antes e depois de substituir um SED.

- Certifique-se de que a unidade de substituição é suportada pela sua plataforma. Consulte ["NetApp Hardware Universe"](#).
- Certifique-se de que todos os outros componentes do sistema estão a funcionar corretamente; caso contrário, tem de contactar a assistência técnica.

Sobre esta tarefa

O firmware da unidade é atualizado automaticamente (sem interrupções) em novas unidades com versões de firmware não atuais.

Ao substituir várias unidades de disco, você deve esperar 70 segundos entre a remoção de cada unidade de disco com falha e a inserção da unidade de disco de substituição para permitir que o sistema de armazenamento reconheça a existência de cada novo disco.

Passos

1. Se você quiser atribuir manualmente a propriedade da unidade para a unidade de substituição, você

precisa desativar a unidade de substituição de atribuição automática de unidade, se ela estiver ativada



Atribua manualmente a propriedade da unidade e, em seguida, reative a atribuição automática da unidade mais adiante neste procedimento.

- a. Verifique se a atribuição automática de unidades está ativada: `storage disk option show`

Você pode inserir o comando em qualquer um dos módulos do controlador.

Se a atribuição automática de unidade estiver ativada, a saída será exibida `on` na coluna "Auto Assign" (para cada módulo do controlador).

- a. Se a atribuição automática de condução estiver ativada, desative-a: `storage disk option modify -node node_name -autoassign off`

Tem de desativar a atribuição automática de condução em ambos os módulos do controlador.

2. Aterre-se corretamente.
3. Identifique fisicamente a unidade com falha.

Quando uma unidade falha, o sistema Registra uma mensagem de aviso no console do sistema indicando qual unidade falhou. Além disso, o LED atenção (âmbar) no painel de visualização do operador da prateleira de acionamento e a unidade com falha acendem-se.



O LED de atividade (verde) em uma unidade com falha pode ser iluminado (sólido), o que indica que a unidade tem energia, mas não deve estar piscando, o que indica atividade de e/S. Uma unidade com falha não tem atividade de e/S.

4. Remova a unidade com falha:
 - a. Prima o botão de libertação na superfície da unidade para abrir a pega do excêntrico.
 - b. Deslize a unidade para fora da prateleira usando a alça do came e apoiando a unidade com a outra mão.
5. Aguarde, no mínimo, 70 segundos antes de inserir a unidade de substituição.

Isso permite que o sistema reconheça que uma unidade foi removida.
6. Insira a unidade de substituição:
 - a. Com o manípulo do excêntrico na posição aberta, utilize as duas mãos para introduzir a transmissão de substituição.
 - b. Prima até a unidade parar.
 - c. Feche a pega do came de forma a que a unidade fique totalmente assente no plano médio e a pega encaixe no devido lugar.

Certifique-se de que fecha lentamente a pega do excêntrico de forma a que fique corretamente alinhada com a face da unidade.

7. Verifique se o LED de atividade (verde) da unidade está aceso.

Quando o LED de atividade da unidade está sólido, significa que a unidade tem energia. Quando o LED de atividade da unidade está intermitente, significa que a unidade tem alimentação e e/S está em curso. Se o firmware da unidade estiver sendo atualizado automaticamente, o LED pisca.

8. Se estiver substituindo outra unidade, repita as etapas 3 a 7.
9. Se você desativou a atribuição automática de unidade na Etapa 1, atribua manualmente a propriedade da unidade e, em seguida, reative a atribuição automática de unidade, se necessário.

- a. Exibir todas as unidades não possuídas: `storage disk show -container-type unassigned`

Você pode inserir o comando em qualquer um dos módulos do controlador.

- b. Atribuir cada unidade: `storage disk assign -disk disk_name -owner node_name`

Você pode inserir o comando em qualquer um dos módulos do controlador.

Você pode usar o caractere curinga para atribuir mais de uma unidade de uma vez.

- a. Reative a atribuição automática de condução, se necessário: `storage disk option modify -node node_name -autoassign on`

Você deve reativar a atribuição automática de acionamento em ambos os módulos do controlador.

10. Devolva a peça com falha ao NetApp, conforme descrito nas instruções de RMA fornecidas com o kit.

Entre em Contato com o suporte técnico em "[Suporte à NetApp](#)", 888-463-8277 (América do Norte), 00-800-44-638277 (Europa) ou 800-800-80-800 (Ásia/Pacífico) se precisar do número de RMA ou de ajuda adicional com o procedimento de substituição.

Substitua uma ventoinha - AFF C250

Para substituir uma ventoinha, retire o módulo da ventoinha com avaria e substitua-o por um novo módulo da ventoinha.

Passo 1: Desligue o controlador desativado

Para encerrar o controlador com deficiência, você deve determinar o status do controlador e, se necessário, assumir o controlador para que o controlador saudável continue fornecendo dados do armazenamento do controlador com deficiência.

Sobre esta tarefa

- Se você tiver um sistema SAN, você deve ter verificado mensagens de `cluster kernel-service show`evento)` para o blade SCSI do controlador afetado. O ``cluster kernel-service show` comando (do modo avançado `priv`) exibe o nome do nó, "[status do quorum](#)" desse nó, o status de disponibilidade desse nó e o status operacional desse nó.

Cada processo SCSI-blade deve estar em quórum com os outros nós no cluster. Qualquer problema deve ser resolvido antes de prosseguir com a substituição.

- Se você tiver um cluster com mais de dois nós, ele deverá estar no quórum. Se o cluster não estiver em quórum ou se um controlador íntegro exibir `false` para qualificação e integridade, você deverá corrigir o problema antes de encerrar o controlador prejudicado; "[Sincronize um nó com o cluster](#)" consulte .

Passos

1. Se o AutoSupport estiver ativado, suprimir a criação automática de casos invocando uma mensagem AutoSupport: `system node autosupport invoke -node * -type all -message MAINT=<#`

of hours>h

A seguinte mensagem AutoSupport suprime a criação automática de casos por duas horas: `cluster1:> system node autosupport invoke -node * -type all -message MAINT=2h`

2. Desative a giveback automática a partir da consola do controlador saudável: `storage failover modify -node local -auto-giveback false`



Quando vir *do pretende desativar a auto-giveback?*, introduza `y`.

3. Leve o controlador prejudicado para o prompt Loader:

Se o controlador afetado estiver a apresentar...	Então...
O prompt Loader	Vá para a próxima etapa.
A aguardar pela giveback...	Pressione Ctrl-C e responda <code>y</code> quando solicitado.
Prompt do sistema ou prompt de senha	Assuma ou interrompa o controlador prejudicado do controlador saudável: <code>storage failover takeover -ofnode <i>impaired_node_name</i></code> Quando o controlador prejudicado mostrar aguardando a giveback..., pressione Ctrl-C e responda <code>y</code> .

Passo 2: Remova o módulo do controlador

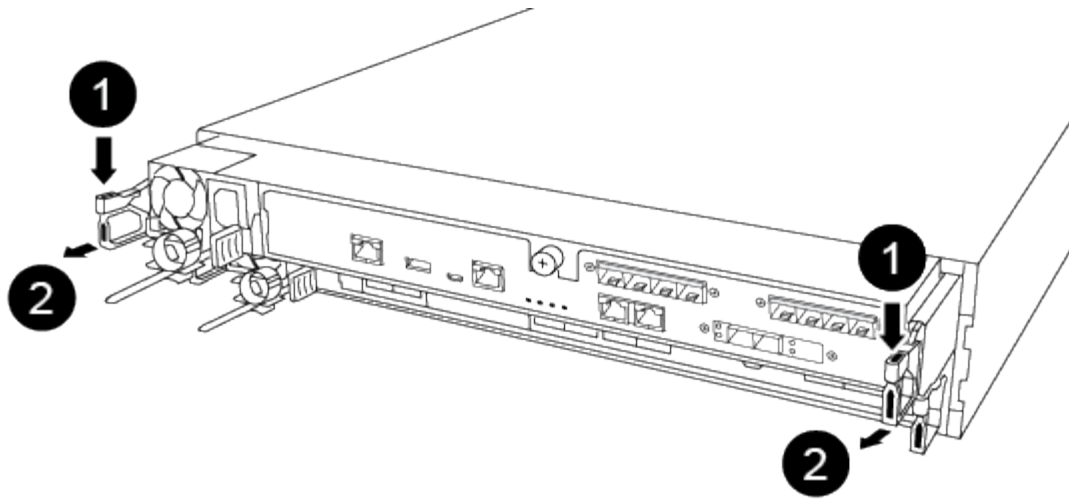
Deve remover o módulo do controlador do chassis quando substituir um componente no interior do módulo do controlador.

Certifique-se de etiquetar os cabos para que saiba de onde vieram.

1. Se você ainda não está aterrado, aterre-se adequadamente.
2. Desconete as fontes de alimentação do módulo do controlador da fonte.
3. Solte os fixadores do cabo de alimentação e, em seguida, desconete os cabos das fontes de alimentação.
4. Insira o dedo indicador no mecanismo de travamento em ambos os lados do módulo do controlador, pressione a alavanca com o polegar e puxe o controlador cuidadosamente alguns centímetros para fora do chassi.

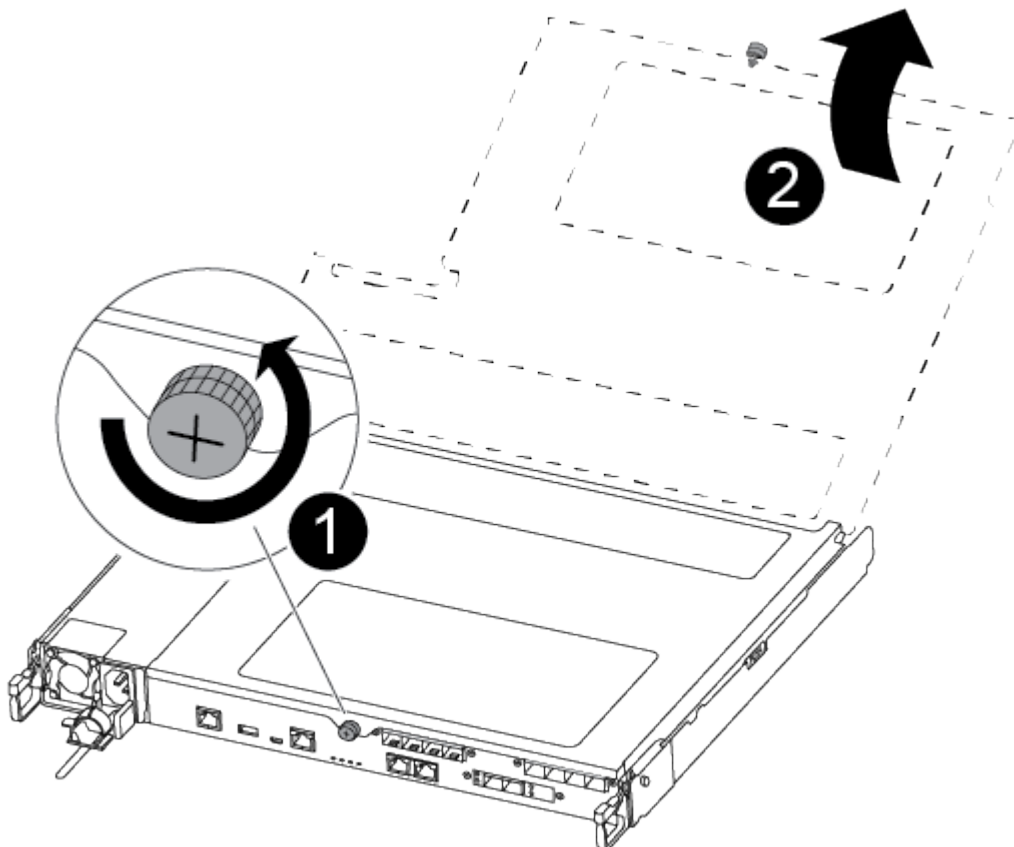


Se tiver dificuldade em remover o módulo do controlador, coloque os dedos indicadores através dos orifícios dos dedos a partir do interior (cruzando os braços).



1	Alavanca
2	Mecanismo de bloqueio

5. Usando ambas as mãos, segure os lados do módulo do controlador e puxe-o suavemente para fora do chassi e coloque-o em uma superfície plana e estável.
6. Rode o parafuso de aperto manual na parte frontal do módulo do controlador no sentido contrário ao dos ponteiros do relógio e abra a tampa do módulo do controlador.



1	Parafuso de aperto manual
2	Tampa do módulo do controlador

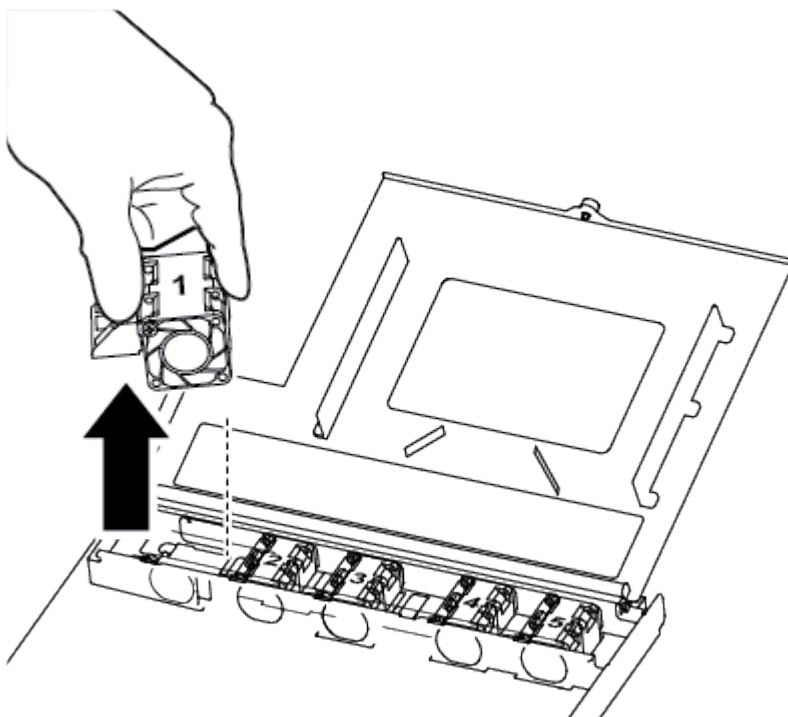
Passo 3: Substitua um ventilador

Para substituir uma ventoinha, retire o módulo da ventoinha com avaria e substitua-o por um novo módulo da ventoinha.

Use o vídeo a seguir ou os passos tabulados para substituir um ventilador:

[Animação - substitua uma ventoinha](#)

1. Identifique o módulo do ventilador que você deve substituir verificando as mensagens de erro do console ou localizando o LED aceso do módulo do ventilador na placa-mãe.
2. Retire o módulo da ventoinha apertando o lado do módulo da ventoinha e, em seguida, levantando o módulo da ventoinha diretamente para fora do módulo do controlador.



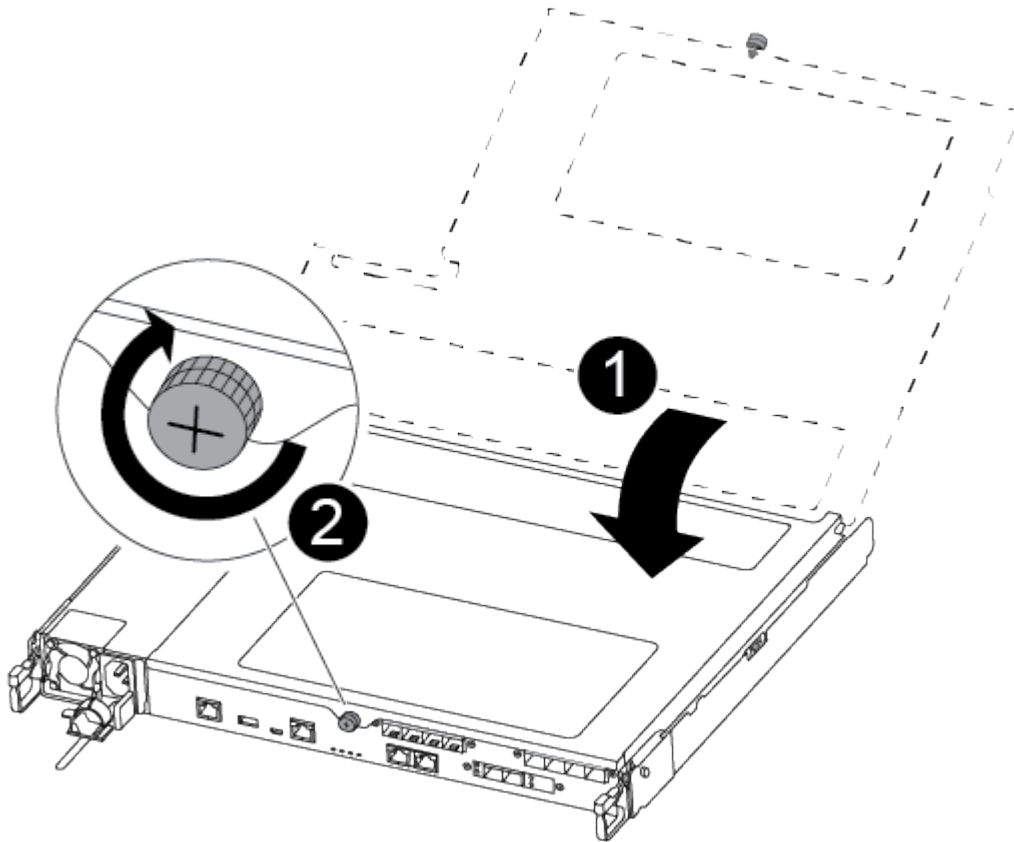
1	Módulo da ventoinha
---	---------------------

3. Alinhe as extremidades do módulo da ventoinha de substituição com a abertura no módulo do controlador e, em seguida, deslize o módulo da ventoinha de substituição para o módulo do controlador.

Etapa 4: Reinstale o módulo do controlador

Depois de substituir um componente dentro do módulo do controlador, você deve reinstalar o módulo do controlador no chassi do sistema e iniciá-lo.

1. Feche a tampa do módulo do controlador e aperte o parafuso de aperto manual.



1	Tampa do módulo do controlador
2	Parafuso de aperto manual

2. Insira o módulo do controlador no chassis:

- a. Certifique-se de que os braços do mecanismo de engate estão bloqueados na posição totalmente estendida.
- b. Utilizando ambas as mãos, alinhe e deslize suavemente o módulo do controlador para dentro dos braços do mecanismo de bloqueio até parar.
- c. Coloque os dedos indicadores através dos orifícios dos dedos a partir do interior do mecanismo de bloqueio.
- d. Pressione os polegares para baixo nas patilhas cor-de-laranja na parte superior do mecanismo de bloqueio e empurre suavemente o módulo do controlador sobre o batente.
- e. Solte os polegares da parte superior dos mecanismos de travamento e continue empurrando até que os mecanismos de travamento se encaixem no lugar.

O módulo do controlador começa a arrancar assim que estiver totalmente assente no chassis. Esteja preparado para interromper o processo de inicialização.

O módulo do controlador deve ser totalmente inserido e alinhado com as bordas do chassi.

3. Recable o sistema, conforme necessário.
4. Volte a colocar o controlador em funcionamento normal, devolvendo o respetivo armazenamento:
`storage failover giveback -ofnode impaired_node_name`
5. Se a giveback automática foi desativada, reative-a: `storage failover modify -node local -auto-giveback true`

Passo 5: Devolva a peça com falha ao NetApp

Devolva a peça com falha ao NetApp, conforme descrito nas instruções de RMA fornecidas com o kit. Consulte a ["Devolução de peças e substituições"](#) página para obter mais informações.

Substitua ou instale uma placa mezzanine - AFF C250

Para substituir uma placa mezzanine com falha, você deve remover os cabos e quaisquer módulos SFP ou QSFP, substituir a placa, reinstalar os módulos SFP ou QSFP e reabilitar as placas. Para instalar uma nova placa mezzanine, você deve ter os cabos apropriados e módulos SFP ou QSFP.

Sobre esta tarefa

- Pode utilizar este procedimento com todas as versões do ONTAP suportadas pelo seu sistema
- Todos os outros componentes do sistema devem estar funcionando corretamente; caso contrário, você deve entrar em Contato com o suporte técnico.

Passo 1: Desligue o controlador desativado

Para encerrar o controlador com deficiência, você deve determinar o status do controlador e, se necessário, assumir o controlador para que o controlador saudável continue fornecendo dados do armazenamento do controlador com deficiência.

Sobre esta tarefa

- Se você tiver um sistema SAN, você deve ter verificado mensagens de `cluster kernel-service show`evento)` para o blade SCSI do controlador afetado. O ``cluster kernel-service show` comando (do modo avançado `priv`) exibe o nome do nó, "[status do quorum](#)"desse nó, o status de disponibilidade desse nó e o status operacional desse nó.

Cada processo SCSI-blade deve estar em quórum com os outros nós no cluster. Qualquer problema deve ser resolvido antes de prosseguir com a substituição.

- Se você tiver um cluster com mais de dois nós, ele deverá estar no quórum. Se o cluster não estiver em quórum ou se um controlador íntegro exibir `false` para qualificação e integridade, você deverá corrigir o problema antes de encerrar o controlador prejudicado; "[Sincronize um nó com o cluster](#)"consulte .

Passos

1. Se o AutoSupport estiver ativado, suprimir a criação automática de casos invocando uma mensagem
`AutoSupport: system node autosupport invoke -node * -type all -message MAINT=<#`

of hours>h

A seguinte mensagem AutoSupport suprime a criação automática de casos por duas horas: `cluster1:> system node autosupport invoke -node * -type all -message MAINT=2h`

2. Desative a giveback automática a partir da consola do controlador saudável: `storage failover modify -node local -auto-giveback false`



Quando vir *do pretende desativar a auto-giveback?*, introduza `y`.

3. Leve o controlador prejudicado para o prompt Loader:

Se o controlador afetado estiver a apresentar...	Então...
O prompt Loader	Vá para a próxima etapa.
A aguardar pela giveback...	Pressione Ctrl-C e responda <code>y</code> quando solicitado.
Prompt do sistema ou prompt de senha	Assuma ou interrompa o controlador prejudicado do controlador saudável: <code>storage failover takeover -ofnode <i>impaired_node_name</i></code> Quando o controlador prejudicado mostrar aguardando a giveback..., pressione Ctrl-C e responda <code>y</code> .

Passo 2: Remova o módulo do controlador

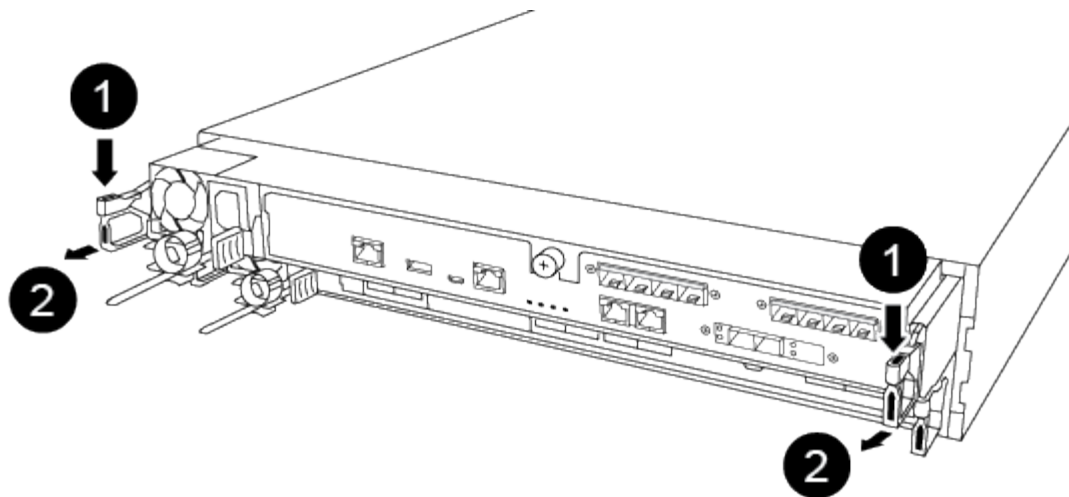
Retire o módulo do controlador do chassis quando substituir um componente no interior do módulo do controlador.

Certifique-se de etiquetar os cabos para que saiba de onde vieram.

1. Se você ainda não está aterrado, aterre-se adequadamente.
2. Desconete as fontes de alimentação do módulo do controlador da fonte.
3. Solte os fixadores do cabo de alimentação e, em seguida, desconete os cabos das fontes de alimentação.
4. Insira o dedo indicador no mecanismo de travamento em ambos os lados do módulo do controlador, pressione a alavanca com o polegar e puxe o controlador cuidadosamente alguns centímetros para fora do chassi.



Se tiver dificuldade em remover o módulo do controlador, coloque os dedos indicadores através dos orifícios dos dedos a partir do interior (cruzando os braços).



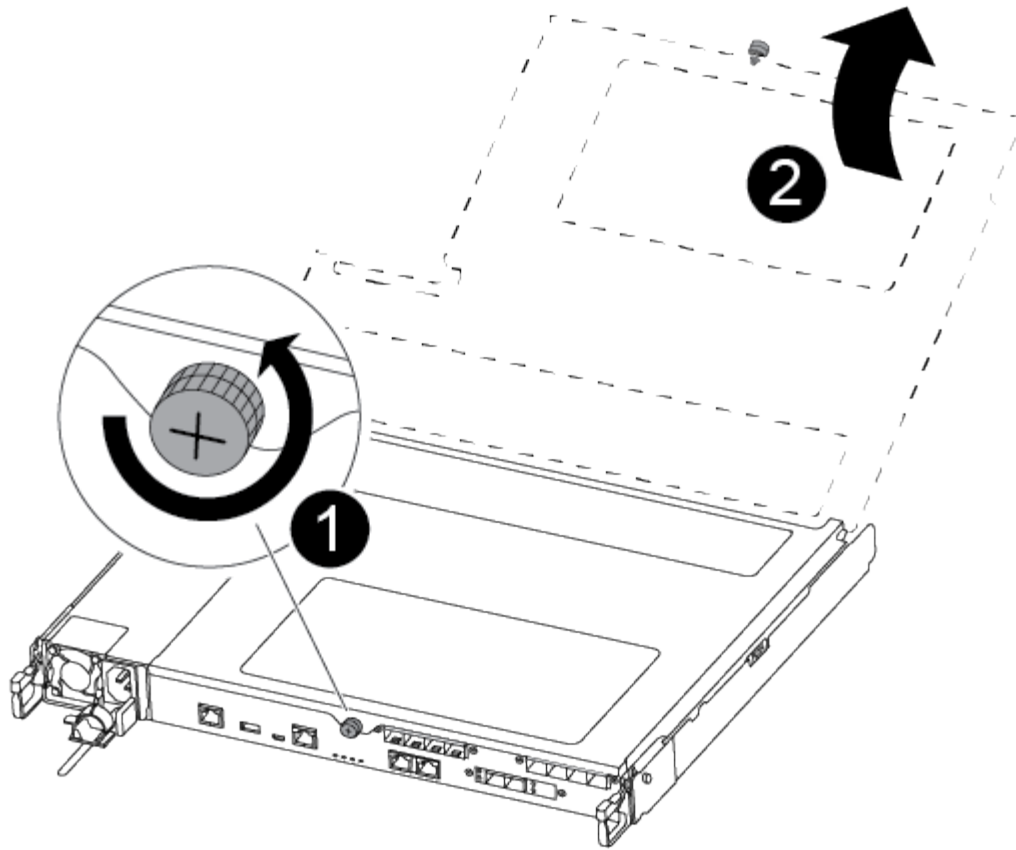
1

Alavanca

2

Mecanismo de bloqueio

5. Usando ambas as mãos, segure os lados do módulo do controlador e puxe-o suavemente para fora do chassi e coloque-o em uma superfície plana e estável.
6. Rode o parafuso de aperto manual na parte frontal do módulo do controlador no sentido contrário ao dos ponteiros do relógio e abra a tampa do módulo do controlador.



1

Parafuso de aperto manual

2

Tampa do módulo do controlador.

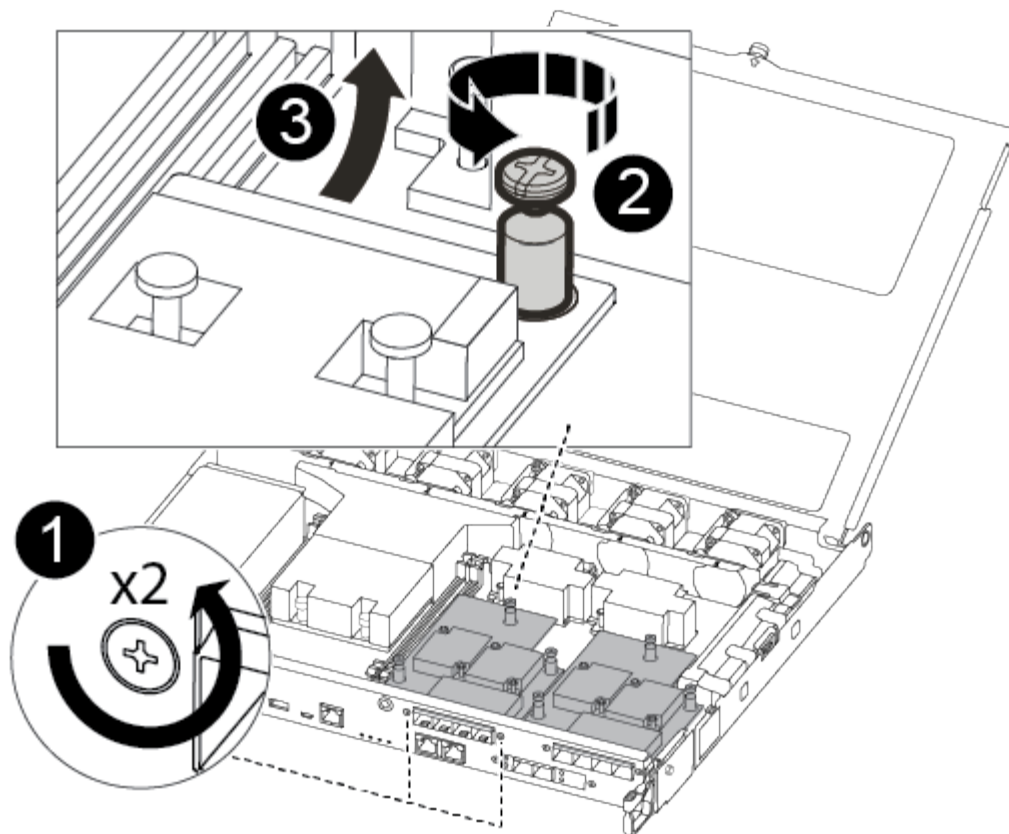
Passo 3: Substitua ou instale uma placa mezzanine

Para substituir uma placa mezzanine, você deve remover a placa prejudicada e instalar a placa de substituição; para instalar uma placa mezzanine, você deve remover a placa frontal e instalar a nova placa.

Use o vídeo a seguir ou as etapas tabuladas para substituir uma placa mezzanine:

[Animação - substitua uma placa mezzanine](#)

1. Para substituir uma placa mezzanine:
2. Localize e substitua a placa mezzanine prejudicada no módulo do controlador.



1

Remova os parafusos na face do módulo do controlador.

2

Desaperte o parafuso no módulo do controlador.

3

Retire a placa do mezanino.

a. Desconecte qualquer cabeamento associado à placa mezzanine prejudicada.

Certifique-se de etiquetar os cabos para que saiba de onde vieram.

b. Remova todos os módulos SFP ou QSFP que possam estar na placa mezzanine prejudicada e reserve.

c. Utilizando a chave de fendas magnética nº 1, retire os parafusos da face do módulo do controlador e coloque-os de lado com segurança no íman.

d. Usando a chave de fenda magnética nº 1, solte o parafuso na placa mezzanine prejudicada.

e. Usando a chave de fenda magnética nº 1, levante cuidadosamente a placa mezzanine prejudicada diretamente para fora do soquete e coloque-a de lado.

- f. Retire a placa mezzanine de substituição do saco de transporte antiestático e alinhe-a com a face interior do módulo do controlador.
- g. Alinhe cuidadosamente a placa do mezanino de substituição no lugar.
- h. Usando a chave de fenda magnética nº 1, insira e aperte os parafusos na face do módulo do controlador e na placa mezzanine.



Não aplique força ao apertar o parafuso na placa mezzanine; você pode rachá-lo.

- i. Insira todos os módulos SFP ou QSFP que foram removidos da placa mezzanine prejudicada na placa mezzanine de substituição.

3. Para instalar uma placa mezzanine:

4. Você instala uma nova placa mezzanine se seu sistema não tiver uma.

- a. Usando a chave de fenda magnética nº 1, remova os parafusos da face do módulo do controlador e da placa frontal que cobre a ranhura do cartão mezanino e coloque-os de lado com segurança no ímã.
- b. Retire a placa mezzanine do saco de transporte antiestático e alinhe-a com a face interior do módulo do controlador.
- c. Alinhe cuidadosamente a placa do mezanino no lugar.
- d. Usando a chave de fenda magnética nº 1, insira e aperte os parafusos na face do módulo do controlador e na placa mezzanine.

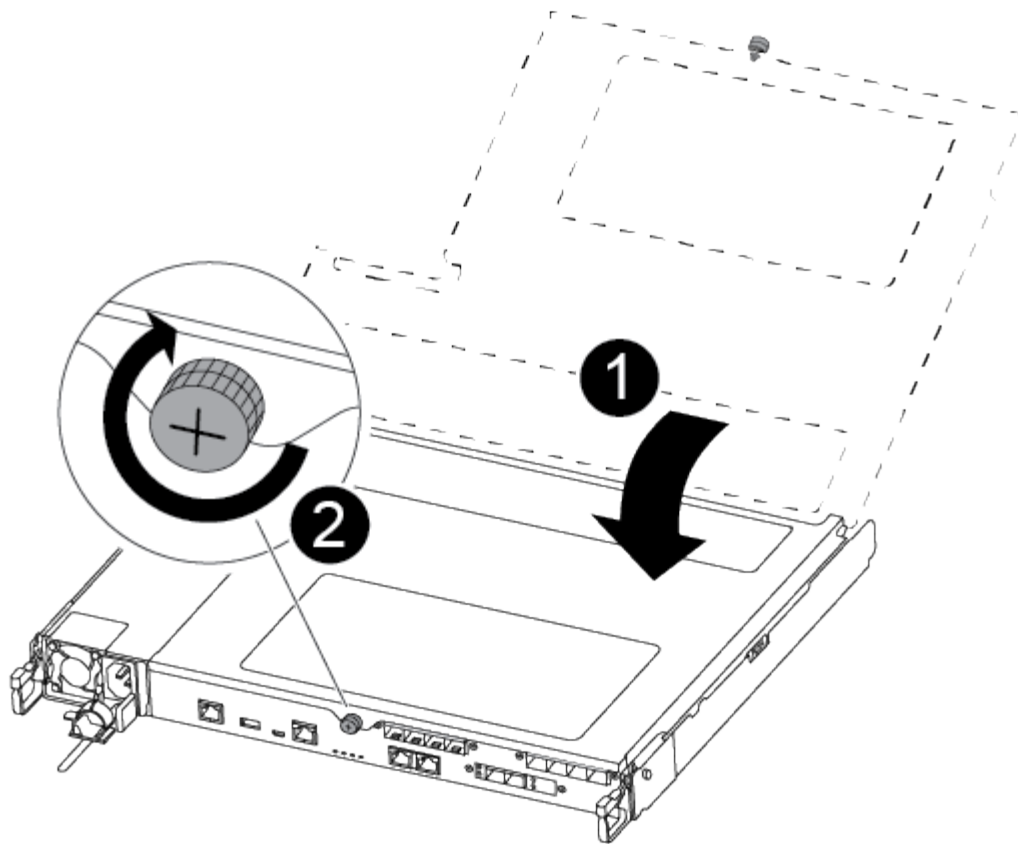


Não aplique força ao apertar o parafuso na placa mezzanine; você pode rachá-lo.

Etapa 4: Reinstale o módulo do controlador

Depois de substituir um componente dentro do módulo do controlador, você deve reinstalar o módulo do controlador no chassi do sistema e iniciá-lo.

1. Feche a tampa do módulo do controlador e aperte o parafuso de aperto manual.



1

Tampa do módulo do controlador

2

Parafuso de aperto manual

2. Insira o módulo do controlador no chassis:

- a. Certifique-se de que os braços do mecanismo de engate estão bloqueados na posição totalmente estendida.
- b. Utilizando ambas as mãos, alinhe e deslize suavemente o módulo do controlador para dentro dos braços do mecanismo de bloqueio até parar.
- c. Coloque os dedos indicadores através dos orifícios dos dedos a partir do interior do mecanismo de bloqueio.
- d. Pressione os polegares para baixo nas patilhas cor-de-laranja na parte superior do mecanismo de bloqueio e empurre suavemente o módulo do controlador sobre o batente.
- e. Solte os polegares da parte superior dos mecanismos de travamento e continue empurrando até que os mecanismos de travamento se encaixem no lugar.

O módulo do controlador começa a arrancar assim que estiver totalmente assente no chassis. Esteja preparado para interromper o processo de inicialização.

O módulo do controlador deve ser totalmente inserido e alinhado com as bordas do chassi.

3. Recable o sistema, conforme necessário.
4. Volte a colocar o controlador em funcionamento normal, devolvendo o respetivo armazenamento:
`storage failover giveback -ofnode impaired_node_name`
5. Se a giveback automática foi desativada, reative-a: `storage failover modify -node local -auto-giveback true`

Passo 5: Devolva a peça com falha ao NetApp

Devolva a peça com falha ao NetApp, conforme descrito nas instruções de RMA fornecidas com o kit. Consulte a ["Devolução de peças e substituições"](#) página para obter mais informações.

Substitua a bateria do NVMEM - AFF C250

Para substituir uma bateria NVMEM no sistema, tem de remover o módulo do controlador do sistema, abri-lo, substituir a bateria e fechar e substituir o módulo do controlador.

Todos os outros componentes do sistema devem estar funcionando corretamente; caso contrário, você deve entrar em Contato com o suporte técnico.

Passo 1: Desligue o controlador desativado

Para encerrar o controlador com deficiência, você deve determinar o status do controlador e, se necessário, assumir o controlador para que o controlador saudável continue fornecendo dados do armazenamento do controlador com deficiência.

Sobre esta tarefa

- Se você tiver um sistema SAN, você deve ter verificado mensagens de `cluster kernel-service show`evento)` para o blade SCSI do controlador afetado. O `cluster kernel-service show` comando (do modo avançado `priv`) exibe o nome do nó, ["status do quorum"](#) desse nó, o status de disponibilidade desse nó e o status operacional desse nó.

Cada processo SCSI-blade deve estar em quórum com os outros nós no cluster. Qualquer problema deve ser resolvido antes de prosseguir com a substituição.

- Se você tiver um cluster com mais de dois nós, ele deverá estar no quórum. Se o cluster não estiver em quórum ou se um controlador íntegro exibir `false` para qualificação e integridade, você deverá corrigir o problema antes de encerrar o controlador prejudicado; ["Sincronize um nó com o cluster"](#) consulte .

Passos

1. Se o AutoSupport estiver ativado, suprimir a criação automática de casos invocando uma mensagem AutoSupport: `system node autosupport invoke -node * -type all -message MAINT=<# of hours>h`

A seguinte mensagem AutoSupport suprime a criação automática de casos por duas horas: `cluster1:> system node autosupport invoke -node * -type all -message MAINT=2h`

2. Desative a giveback automática a partir da consola do controlador saudável: `storage failover modify -node local -auto-giveback false`



Quando vir *do pretende desativar a auto-giveback?*, introduza *y*.

3. Leve o controlador prejudicado para o prompt Loader:

Se o controlador afetado estiver a apresentar...	Então...
O prompt Loader	Vá para a próxima etapa.
A aguardar pela giveback...	Pressione Ctrl-C e responda <i>y</i> quando solicitado.
Prompt do sistema ou prompt de senha	Assuma ou interrompa o controlador prejudicado do controlador saudável: <code>storage failover takeover -ofnode <i>impaired_node_name</i></code> Quando o controlador prejudicado mostrar aguardando a giveback..., pressione Ctrl-C e responda <i>y</i> .

Passo 2: Remova o módulo do controlador

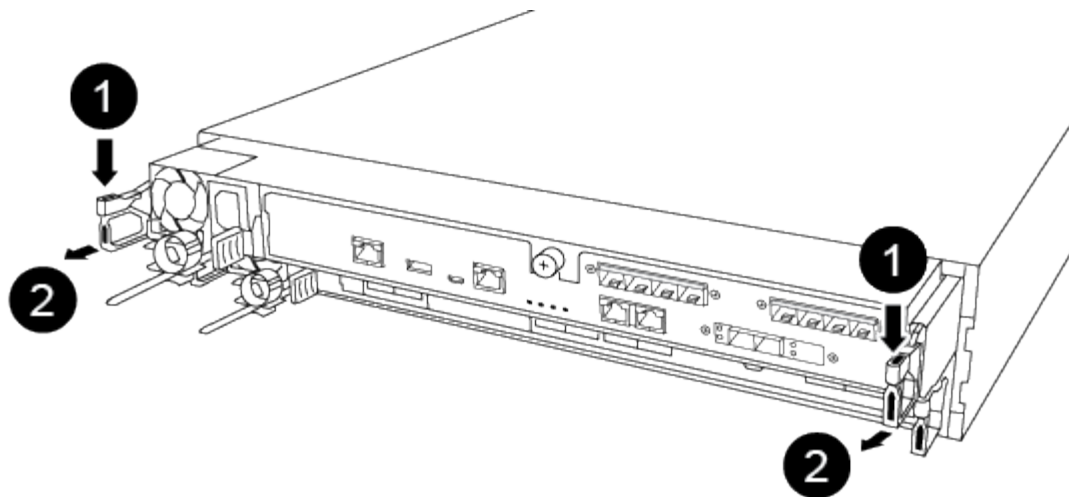
Deve remover o módulo do controlador do chassis quando substituir um componente no interior do módulo do controlador.

Certifique-se de etiquetar os cabos para que saiba de onde vieram.

1. Se você ainda não está aterrado, aterre-se adequadamente.
2. Desconete as fontes de alimentação do módulo do controlador da fonte.
3. Solte os fixadores do cabo de alimentação e, em seguida, desconete os cabos das fontes de alimentação.
4. Insira o dedo indicador no mecanismo de travamento em ambos os lados do módulo do controlador, pressione a alavanca com o polegar e puxe o controlador cuidadosamente alguns centímetros para fora do chassi.



Se tiver dificuldade em remover o módulo do controlador, coloque os dedos indicadores através dos orifícios dos dedos a partir do interior (cruzando os braços).



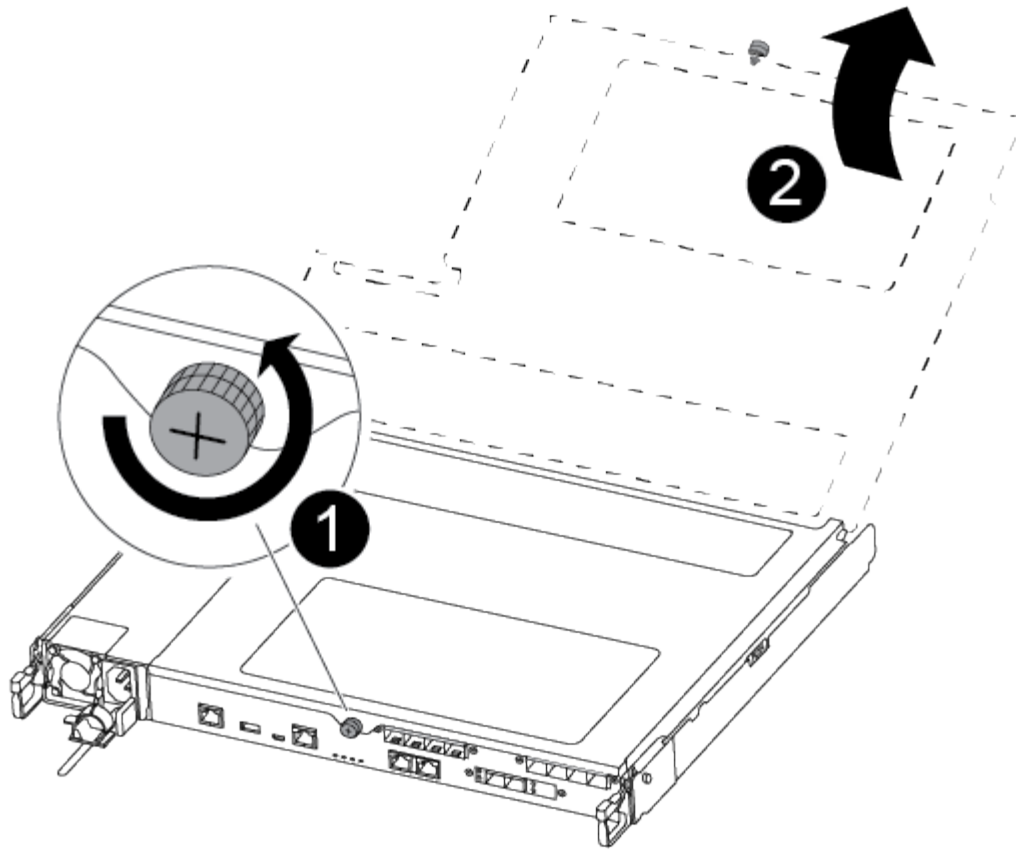
1

Alavanca

2

Mecanismo de bloqueio

5. Usando ambas as mãos, segure os lados do módulo do controlador e puxe-o suavemente para fora do chassi e coloque-o em uma superfície plana e estável.
6. Rode o parafuso de aperto manual na parte frontal do módulo do controlador no sentido contrário ao dos ponteiros do relógio e abra a tampa do módulo do controlador.



1

Parafuso de aperto manual

2

Tampa do módulo do controlador.

Passo 3: Substitua a bateria do NVMEM

Para substituir a bateria do NVMEM, tem de remover a bateria avariada do módulo do controlador e instalar a bateria de substituição no módulo do controlador.

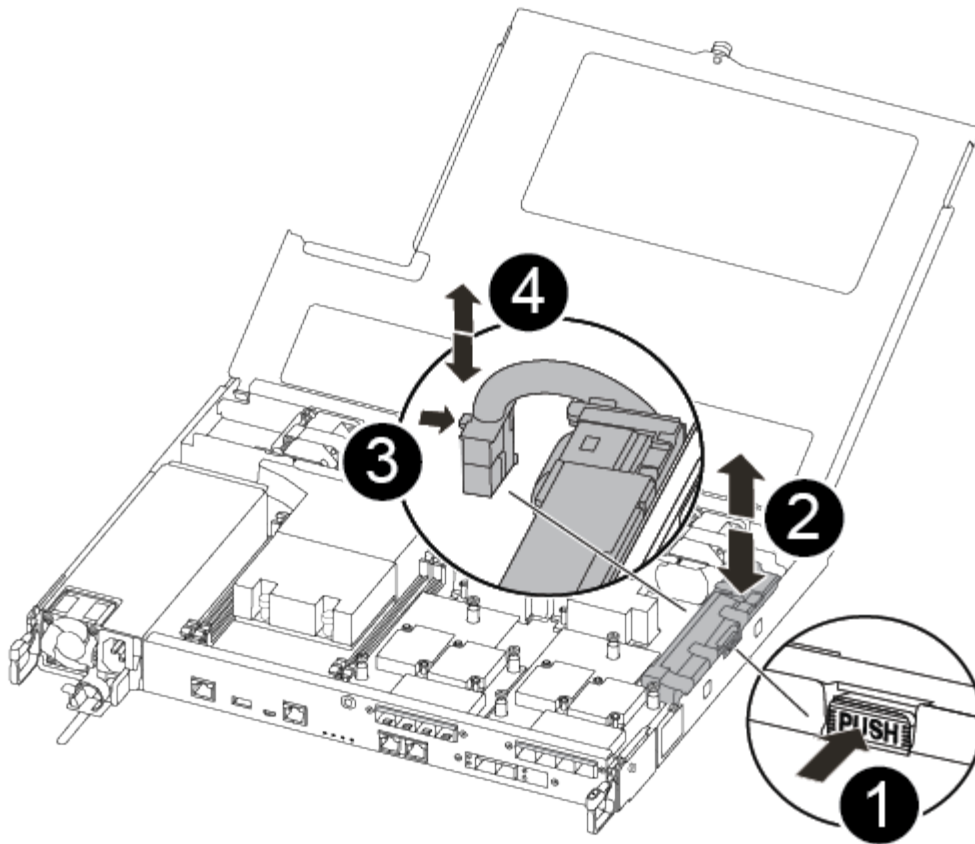
Utilize o seguinte vídeo ou os passos tabulados para substituir a bateria do NVMEM:

[Animação - substitua a bateria do NVMEM](#)

1. Localize e substitua a bateria do NVMEM prejudicada no módulo do controlador.



Recomenda-se que siga as instruções ilustradas na ordem indicada.



1

Aperte o grampo na face da ficha da bateria.

2

Desligue o cabo da bateria da tomada.

3

Segure a bateria e pressione a patilha de bloqueio azul marcada com PUSH.

4

Levante a bateria para fora do suporte e do módulo do controlador.

2. Localize a ficha da bateria e aperte o grampo na face da ficha da bateria para soltar a ficha da tomada.
3. Segure a bateria e pressione a patilha de bloqueio azul marcada PARA EMPURRAR e, em seguida, levante a bateria para fora do suporte e do módulo do controlador e coloque-a de lado.
4. Retire a bateria NV de substituição do saco de transporte antiestático e alinhe-a com o suporte da bateria.
5. Introduza a ficha da bateria NV de substituição na tomada.

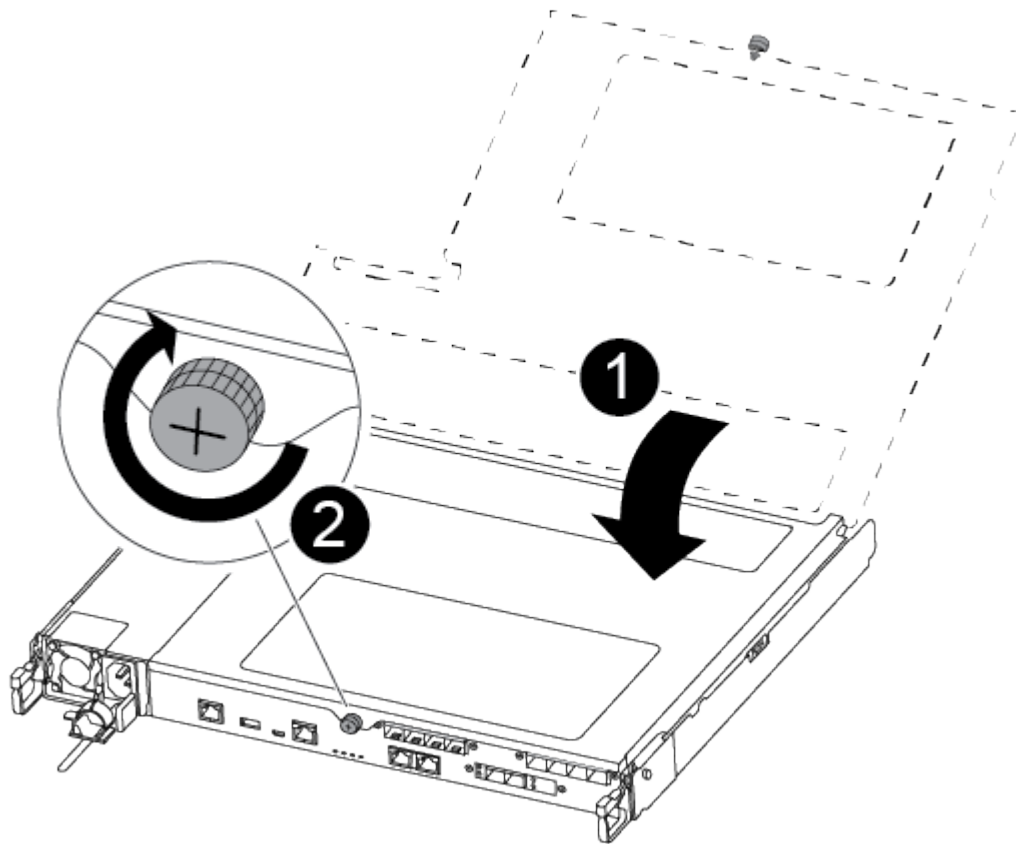
6. Deslize a bateria para baixo ao longo da parede lateral de chapa metálica até que as patilhas de suporte no gancho lateral para dentro das ranhuras da bateria, e o trinco da bateria engata e encaixe na abertura na parede lateral.
7. Pressione firmemente a bateria para baixo para se certificar de que está bloqueada no lugar.

Passo 4: Instale o módulo do controlador

Depois de ter substituído o componente no módulo do controlador, tem de reinstalar o módulo do controlador no chassis e, em seguida, iniciá-lo.

Você pode usar a ilustração a seguir ou as etapas escritas para instalar o módulo do controlador de substituição no chassi.

1. Feche a tampa do módulo do controlador e aperte o parafuso de aperto manual.



1

Tampa do módulo do controlador

2

Parafuso de aperto manual

2. Insira o módulo do controlador no chassis:

- a. Certifique-se de que os braços do mecanismo de engate estão bloqueados na posição totalmente estendida.
- b. Utilizando ambas as mãos, alinhe e deslize suavemente o módulo do controlador para dentro dos braços do mecanismo de bloqueio até parar.
- c. Coloque os dedos indicadores através dos orifícios dos dedos a partir do interior do mecanismo de bloqueio.
- d. Pressione os polegares para baixo nas patilhas cor-de-laranja na parte superior do mecanismo de bloqueio e empurre suavemente o módulo do controlador sobre o batente.
- e. Solte os polegares da parte superior dos mecanismos de travamento e continue empurrando até que os mecanismos de travamento se encaixem no lugar.

O módulo do controlador começa a arrancar assim que estiver totalmente assente no chassis.

O módulo do controlador deve ser totalmente inserido e alinhado com as bordas do chassi.

3. Faça o cabeamento apenas das portas de gerenciamento e console, para que você possa acessar o sistema para executar as tarefas nas seções a seguir.



Você conetará o resto dos cabos ao módulo do controlador posteriormente neste procedimento.

Passo 5: Devolva a peça com falha ao NetApp

Devolva a peça com falha ao NetApp, conforme descrito nas instruções de RMA fornecidas com o kit. Consulte a "[Devolução de peças e substituições](#)" página para obter mais informações.

Substitua uma fonte de alimentação - AFF C250

A substituição de uma fonte de alimentação (PSU) envolve desconectar a fonte de alimentação de destino, desconectar o cabo de alimentação, remover a fonte de alimentação antiga e instalar a fonte de alimentação de substituição e, em seguida, reconectá-la à fonte de alimentação.

- As fontes de alimentação são redundantes e hot-swap.
- Este procedimento é escrito para substituir uma PSU de cada vez.



É uma prática recomendada substituir a PSU dentro de dois minutos após removê-la do chassi. O sistema continua funcionando, mas o ONTAP envia mensagens para o console sobre a PSU degradada até que a PSU seja substituída.

- As fontes de alimentação são auto-variando.



Não misture PSUs com diferentes classificações de eficiência. Sempre substitua como por like.

Use o procedimento apropriado para o seu tipo de PSU; AC ou DC.

Opção 1: Substituir uma PSU CA

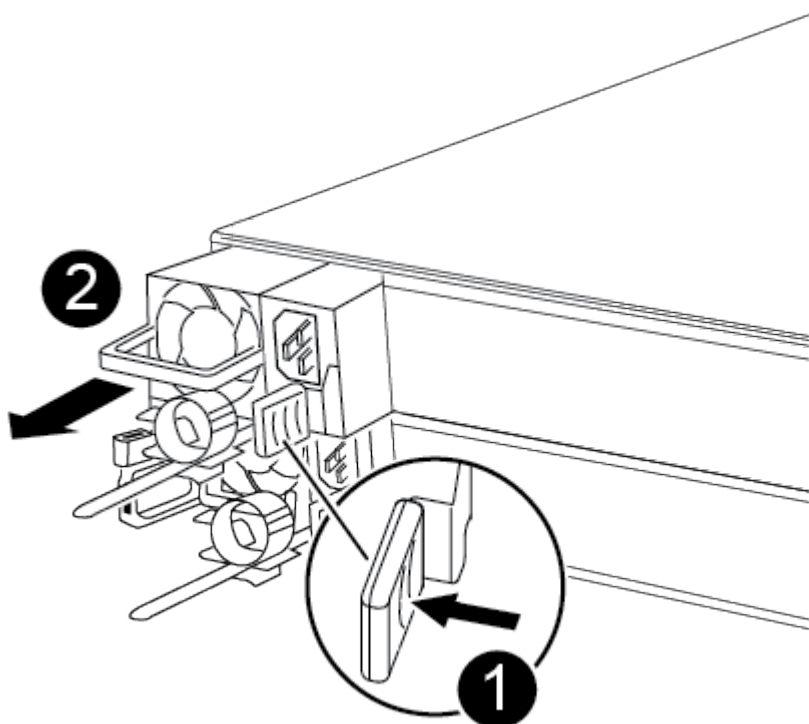
Use o vídeo a seguir ou as etapas tabuladas para substituir a PSU:

Animação - substitua a PSU CA

1. Se você ainda não está aterrado, aterre-se adequadamente.
2. Identifique a PSU que você deseja substituir, com base em mensagens de erro do console ou através do LED vermelho de falha na PSU.
3. Desligar a PSU:
 - a. Abra o retentor do cabo de alimentação e, em seguida, desconete o cabo de alimentação da PSU.
4. Remova a PSU girando a alça para cima, pressione a aba de travamento e puxe a PSU para fora do módulo do controlador.



A PSU é curta. Utilize sempre as duas mãos para o apoiar quando o retirar do módulo do controlador, de modo a que não se liberte subitamente do módulo do controlador e o machuque.



1

Patilha azul de bloqueio da PSU

2

5. Instale a PSU de substituição no módulo do controlador:

- a. Utilizando ambas as mãos, apoie e alinhe as extremidades da PSU com a abertura no módulo do controlador.
- b. Empurre cuidadosamente a PSU para dentro do módulo do controlador até que a patilha de bloqueio encaixe no lugar.

As fontes de alimentação apenas engatarão adequadamente com o conector interno e trancam no lugar de uma forma.



Para evitar danificar o conector interno, não utilize força excessiva ao deslizar a PSU para o sistema.

6. Reconecte o cabeamento da PSU:

- a. Volte a ligar o cabo de alimentação à PSU.
- b. Fixe o cabo de alimentação à PSU utilizando o retentor do cabo de alimentação.

Uma vez que a energia é restaurada para a PSU, o LED de status deve estar verde.

7. Devolva a peça com falha ao NetApp, conforme descrito nas instruções de RMA fornecidas com o kit. Consulte a "[Devolução de peças e substituições](#)" página para obter mais informações.

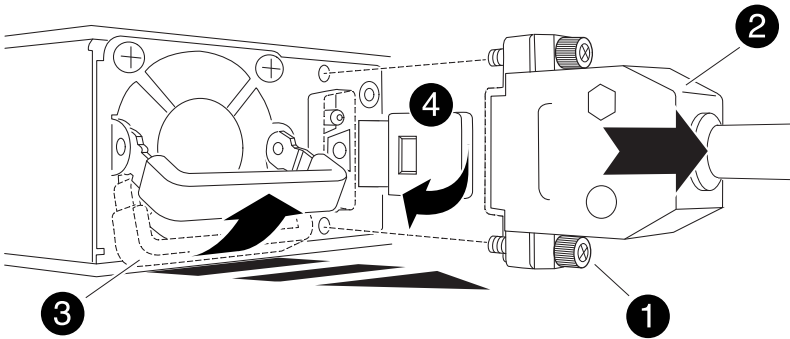
Opção 2: Substituir uma PSU CC

Para substituir uma PSU CC, execute as etapas a seguir.

1. Se você ainda não está aterrado, aterre-se adequadamente.
2. Identifique a PSU que você deseja substituir, com base em mensagens de erro do console ou através do LED vermelho de falha na PSU.
3. Desligar a PSU:
 - a. Desaperte o conector do cabo de alimentação D-SUB DC utilizando os parafusos de orelhas na ficha.
 - b. Desconecte o cabo de alimentação da PSU e coloque-o de lado.
4. Remova a PSU girando a alça para cima, pressione a aba de travamento e puxe a PSU para fora do módulo do controlador.



A PSU é curta. Utilize sempre as duas mãos para o apoiar quando o retirar do módulo do controlador, de modo a que não se liberte subitamente do módulo do controlador e o machuque.



1	Parafusos de orelhas
2	Conetor do cabo de alimentação CC D-SUB
3	Pega da fonte de alimentação
4	Patilha azul de bloqueio da PSU

5. Instale a PSU de substituição no módulo do controlador:

- a. Utilizando ambas as mãos, apoie e alinhe as extremidades da PSU com a abertura no módulo do controlador.
- b. Empurre cuidadosamente a PSU para dentro do módulo do controlador até que a patilha de bloqueio encaixe no lugar.

As fontes de alimentação apenas engatarão adequadamente com o conetor interno e trancam no lugar de uma forma.



Para evitar danificar o conetor interno, não utilize força excessiva ao deslizar a PSU para o sistema.

6. Volte a ligar o cabo de alimentação D-SUB DC:

- a. Ligue o conetor do cabo de alimentação à PSU.
- b. Fixe o cabo de alimentação à PSU com os parafusos de aperto manual.

Uma vez que a energia é restaurada para a PSU, o LED de status deve estar verde.

7. Devolva a peça com falha ao NetApp, conforme descrito nas instruções de RMA fornecidas com o kit. Consulte a "[Devolução de peças e substituições](#)" página para obter mais informações.

Substitua a bateria do relógio em tempo real - AFF C250

Você substitui a bateria do relógio em tempo real (RTC) no módulo do controlador para que os serviços e aplicativos do sistema que dependem da sincronização precisa de

tempo continuem funcionando.

- Pode utilizar este procedimento com todas as versões do ONTAP suportadas pelo seu sistema
- Todos os outros componentes do sistema devem estar funcionando corretamente; caso contrário, você deve entrar em Contato com o suporte técnico.

Passo 1: Desligue o controlador desativado

Para encerrar o controlador com deficiência, você deve determinar o status do controlador e, se necessário, assumir o controlador para que o controlador saudável continue fornecendo dados do armazenamento do controlador com deficiência.

Sobre esta tarefa

- Se você tiver um sistema SAN, você deve ter verificado mensagens de `cluster kernel-service show`evento)` para o blade SCSI do controlador afetado. O ``cluster kernel-service show` comando (do modo avançado `priv`) exibe o nome do nó, "[status do quorum](#)"desse nó, o status de disponibilidade desse nó e o status operacional desse nó.

Cada processo SCSI-blade deve estar em quórum com os outros nós no cluster. Qualquer problema deve ser resolvido antes de prosseguir com a substituição.

- Se você tiver um cluster com mais de dois nós, ele deverá estar no quórum. Se o cluster não estiver em quórum ou se um controlador íntegro exibir `false` para qualificação e integridade, você deverá corrigir o problema antes de encerrar o controlador prejudicado; "[Sincronize um nó com o cluster](#)"consulte .

Passos

1. Se o AutoSupport estiver ativado, suprimir a criação automática de casos invocando uma mensagem AutoSupport: `system node autosupport invoke -node * -type all -message MAINT=<# of hours>h`

A seguinte mensagem AutoSupport suprime a criação automática de casos por duas horas: `cluster1:> system node autosupport invoke -node * -type all -message MAINT=2h`

2. Desative a giveback automática a partir da consola do controlador saudável: `storage failover modify -node local -auto-giveback false`



Quando vir *do* *pretende desativar a auto-giveback?*, introduza *y*.

3. Leve o controlador prejudicado para o prompt Loader:

Se o controlador afetado estiver a apresentar...	Então...
O prompt Loader	Vá para a próxima etapa.
A aguardar pela giveback...	Pressione Ctrl-C e responda <i>y</i> quando solicitado.

Se o controlador afetado estiver a apresentar...	Então...
Prompt do sistema ou prompt de senha	<p>Assuma ou interrompa o controlador prejudicado do controlador saudável: <code>storage failover takeover -ofnode <i>impaired_node_name</i></code></p> <p>Quando o controlador prejudicado mostrar aguardando a giveback..., pressione Ctrl-C e responda <code>y</code>.</p>

Passo 2: Remova o módulo do controlador

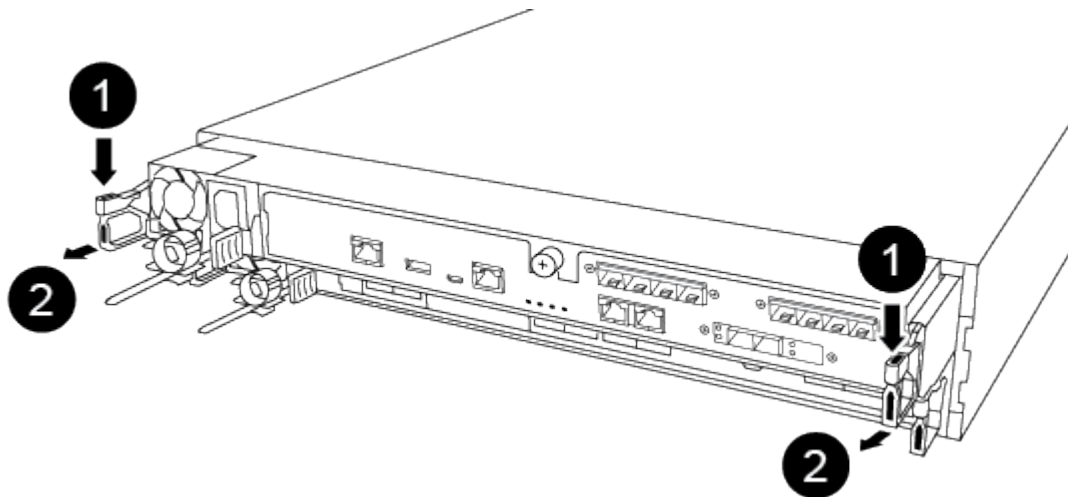
Deve remover o módulo do controlador do chassis quando substituir um componente no interior do módulo do controlador.

Certifique-se de etiquetar os cabos para que saiba de onde vieram.

1. Se você ainda não está aterrado, aterre-se adequadamente.
2. Desconecte as fontes de alimentação do módulo do controlador da fonte.
3. Solte os fixadores do cabo de alimentação e, em seguida, desconecte os cabos das fontes de alimentação.
4. Insira o dedo indicador no mecanismo de travamento em ambos os lados do módulo do controlador, pressione a alavanca com o polegar e puxe o controlador cuidadosamente alguns centímetros para fora do chassi.



Se tiver dificuldade em remover o módulo do controlador, coloque os dedos indicadores através dos orifícios dos dedos a partir do interior (cruzando os braços).

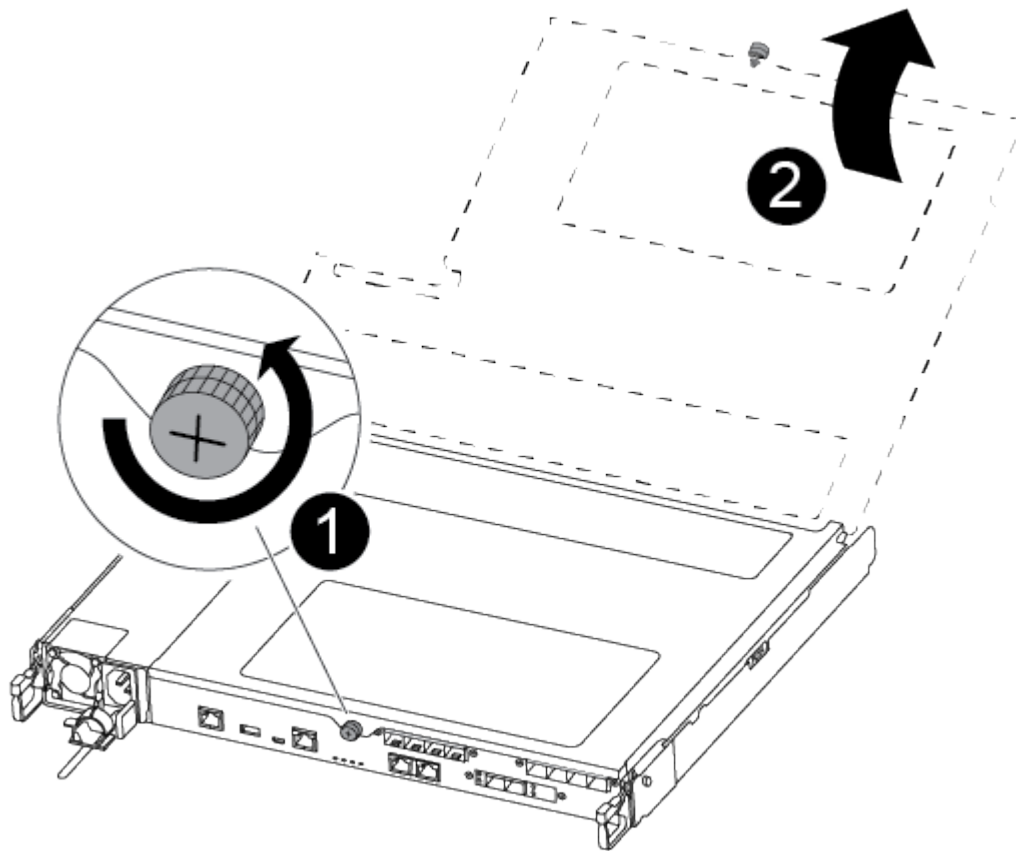


1	Alavanca
2	Mecanismo de bloqueio

5. Usando ambas as mãos, segure os lados do módulo do controlador e puxe-o suavemente para fora do

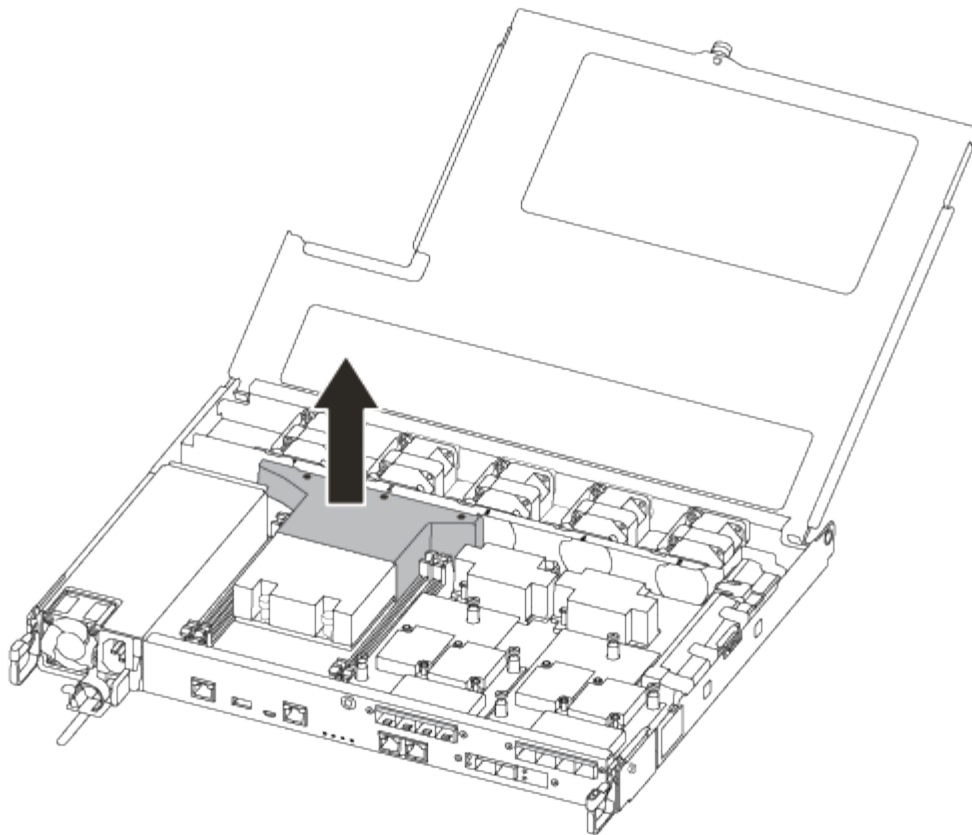
chassi e coloque-o em uma superfície plana e estável.

6. Rode o parafuso de aperto manual na parte frontal do módulo do controlador no sentido contrário ao dos ponteiros do relógio e abra a tampa do módulo do controlador.



1	Parafuso de aperto manual
2	Tampa do módulo do controlador.

7. Levante a tampa da conduta de ar.



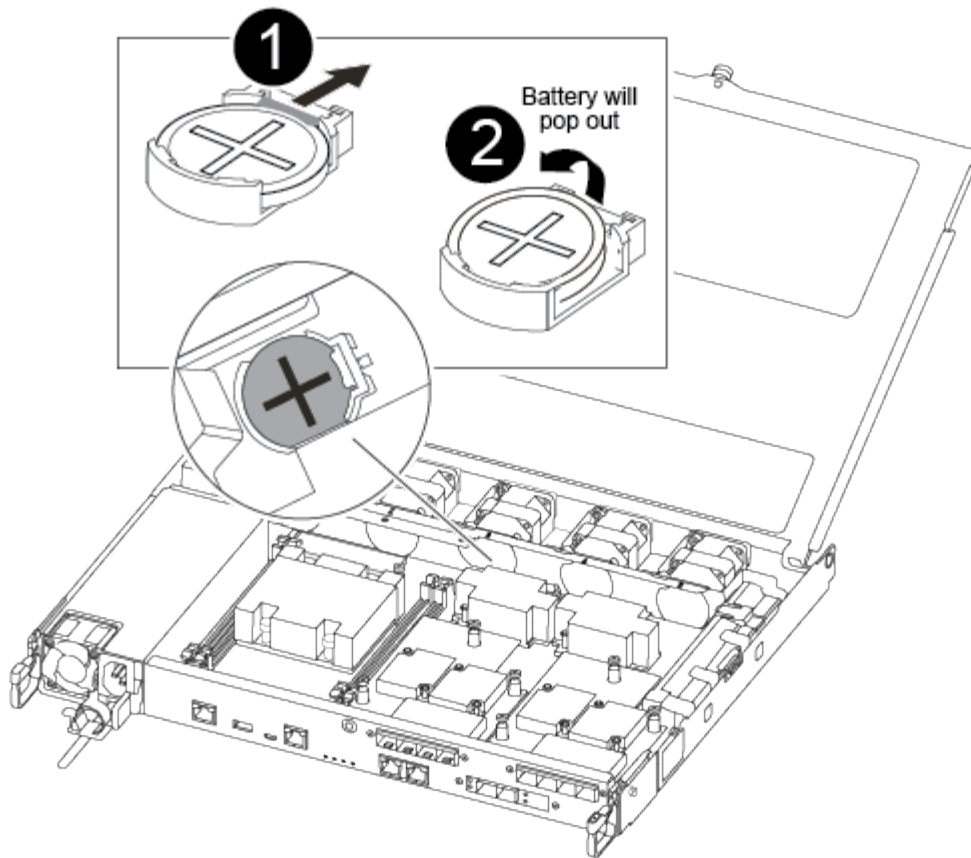
Passo 3: Substitua a bateria RTC

Para substituir a bateria do RTC, localize-a no interior do controlador e siga a sequência específica de passos.

Utilize o seguinte vídeo ou os passos tabulados para substituir a bateria RTC:

[Animação - substitua a bateria do RTC](#)

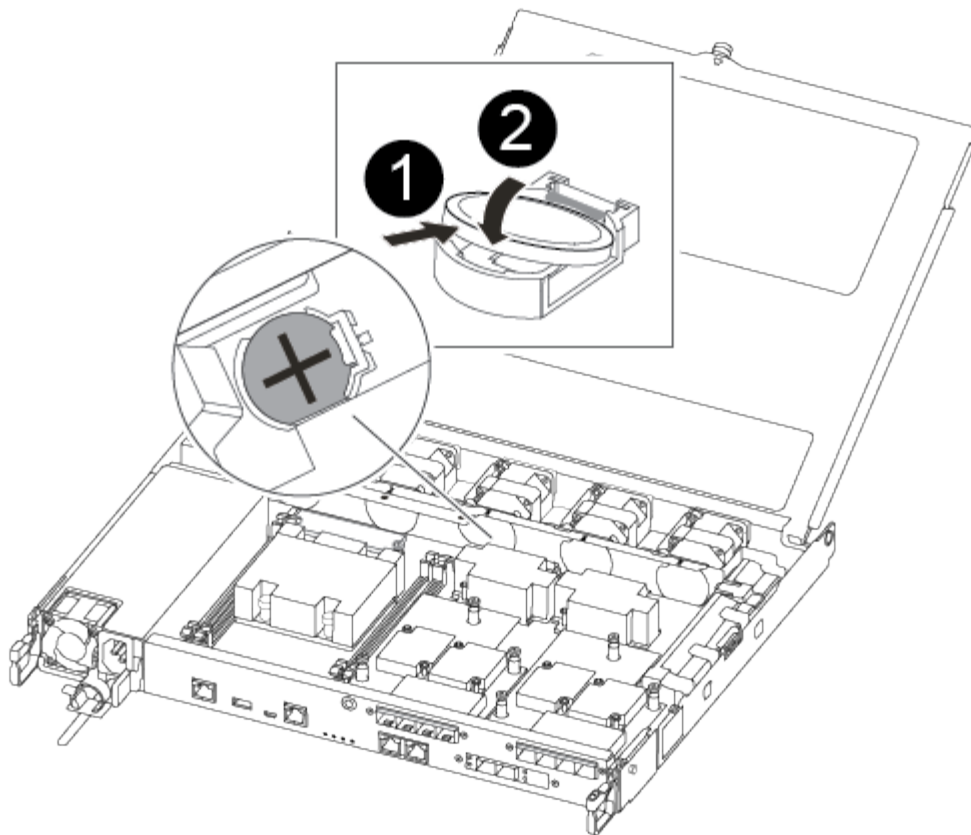
1. Localize a bateria RTC entre o dissipador de calor e o midplane e remova-a exatamente como mostrado no gráfico.



1	Puxe cuidadosamente a patilha para fora do compartimento da bateria. Atenção: puxando-o de forma agressiva pode deslocar a aba.
2	Levante a bateria. Nota: tome nota da polaridade da bateria.
3	A bateria deve ser ejetada.

A bateria será ejetada para fora.

2. Retire a bateria de substituição do saco de transporte antiestático.
3. Localize o suporte da bateria RTC entre o dissipador de calor e o midplane e insira-o exatamente como mostrado no gráfico.



1

Com a polaridade positiva virada para cima, deslize a bateria por baixo da patilha do compartimento da bateria.

2

Empurre cuidadosamente a bateria para a devida posição e certifique-se de que a patilha a fixa ao alojamento.



Pressionar agressivamente pode fazer com que a bateria seja ejetada novamente.

4. Inspeção visualmente a bateria para se certificar de que está completamente instalada no suporte e de que a polaridade está correta.

Etapa 4: Reinstale o módulo do controlador e ajuste a hora/data após a substituição da bateria do RTC

Depois de substituir um componente no módulo do controlador, tem de reinstalar o módulo do controlador no chassis do sistema, repor a hora e a data no controlador e, em seguida, iniciá-lo.

1. Se ainda não o tiver feito, feche a tampa da conduta de ar ou do módulo do controlador.
2. Alinhe a extremidade do módulo do controlador com a abertura no chassis e, em seguida, empurre cuidadosamente o módulo do controlador até meio do sistema.

Não introduza completamente o módulo do controlador no chassis até ser instruído a fazê-lo.

3. Recable o sistema, conforme necessário.

Se você removeu os conversores de Mídia (QSFPs ou SFPs), lembre-se de reinstalá-los se você estiver usando cabos de fibra ótica.

4. Se as fontes de alimentação estiverem desconetadas, conete-as novamente e reinstale os retentores do cabo de alimentação.

5. Insira o módulo do controlador no chassis:

- a. Certifique-se de que os braços do mecanismo de engate estão bloqueados na posição totalmente estendida.
- b. Utilizando ambas as mãos, alinhe e deslize suavemente o módulo do controlador para dentro dos braços do mecanismo de bloqueio até parar.
- c. Coloque os dedos indicadores através dos orifícios dos dedos a partir do interior do mecanismo de bloqueio.
- d. Pressione os polegares para baixo nas patilhas cor-de-laranja na parte superior do mecanismo de bloqueio e empurre suavemente o módulo do controlador sobre o batente.
- e. Solte os polegares da parte superior dos mecanismos de travamento e continue empurrando até que os mecanismos de travamento se encaixem no lugar.

O módulo do controlador começa a arrancar assim que estiver totalmente assente no chassis. Esteja preparado para interromper o processo de inicialização.

- f. Interrompa o controlador no prompt DO Loader.

O módulo do controlador deve ser totalmente inserido e alinhado com as bordas do chassi.

6. Redefina a hora e a data no controlador:

- a. Verifique a data e a hora no controlador saudável com o `show date` comando.
- b. No prompt Loader no controlador de destino, verifique a hora e a data.
- c. Se necessário, modifique a data com o `set date mm/dd/yyyy` comando.
- d. Se necessário, defina a hora, em GMT, usando o `set time hh:mm:ss` comando.
- e. Confirme a data e a hora no controlador de destino.

7. No prompt Loader, digite `bye` para reinicializar as placas PCIe e outros componentes e deixar a controladora reiniciar.

8. Volte a colocar o controlador em funcionamento normal, devolvendo o respetivo armazenamento:

```
storage failover giveback -ofnode impaired_node_name
```

9. Se a giveback automática foi desativada, reative-a: `storage failover modify -node local -auto-giveback true`

Passo 5: Devolva a peça com falha ao NetApp

Devolva a peça com falha ao NetApp, conforme descrito nas instruções de RMA fornecidas com o kit. Consulte a ["Devolução de peças e substituições"](#) página para obter mais informações.

Informações sobre direitos autorais

Copyright © 2025 NetApp, Inc. Todos os direitos reservados. Impresso nos EUA. Nenhuma parte deste documento protegida por direitos autorais pode ser reproduzida de qualquer forma ou por qualquer meio — gráfico, eletrônico ou mecânico, incluindo fotocópia, gravação, gravação em fita ou storage em um sistema de recuperação eletrônica — sem permissão prévia, por escrito, do proprietário dos direitos autorais.

O software derivado do material da NetApp protegido por direitos autorais está sujeito à seguinte licença e isenção de responsabilidade:

ESTE SOFTWARE É FORNECIDO PELA NETAPP "NO PRESENTE ESTADO" E SEM QUAISQUER GARANTIAS EXPRESSAS OU IMPLÍCITAS, INCLUINDO, SEM LIMITAÇÕES, GARANTIAS IMPLÍCITAS DE COMERCIALIZAÇÃO E ADEQUAÇÃO A UM DETERMINADO PROPÓSITO, CONFORME A ISENÇÃO DE RESPONSABILIDADE DESTES DOCUMENTOS. EM HIPÓTESE ALGUMA A NETAPP SERÁ RESPONSÁVEL POR QUALQUER DANO DIRETO, INDIRETO, INCIDENTAL, ESPECIAL, EXEMPLAR OU CONSEQUENCIAL (INCLUINDO, SEM LIMITAÇÕES, AQUISIÇÃO DE PRODUTOS OU SERVIÇOS SOBRESSALIENTES; PERDA DE USO, DADOS OU LUCROS; OU INTERRUPÇÃO DOS NEGÓCIOS), INDEPENDENTEMENTE DA CAUSA E DO PRINCÍPIO DE RESPONSABILIDADE, SEJA EM CONTRATO, POR RESPONSABILIDADE OBJETIVA OU PREJUÍZO (INCLUINDO NEGLIGÊNCIA OU DE OUTRO MODO), RESULTANTE DO USO DESTES SOFTWARES, MESMO SE ADVERTIDA DA RESPONSABILIDADE DE TAL DANO.

A NetApp reserva-se o direito de alterar quaisquer produtos descritos neste documento, a qualquer momento e sem aviso. A NetApp não assume nenhuma responsabilidade nem obrigação decorrentes do uso dos produtos descritos neste documento, exceto conforme expressamente acordado por escrito pela NetApp. O uso ou a compra deste produto não representam uma licença sob quaisquer direitos de patente, direitos de marca comercial ou quaisquer outros direitos de propriedade intelectual da NetApp.

O produto descrito neste manual pode estar protegido por uma ou mais patentes dos EUA, patentes estrangeiras ou pedidos pendentes.

LEGENDA DE DIREITOS LIMITADOS: o uso, a duplicação ou a divulgação pelo governo estão sujeitos a restrições conforme estabelecido no subparágrafo (b)(3) dos Direitos em Dados Técnicos - Itens Não Comerciais no DFARS 252.227-7013 (fevereiro de 2014) e no FAR 52.227- 19 (dezembro de 2007).

Os dados aqui contidos pertencem a um produto comercial e/ou serviço comercial (conforme definido no FAR 2.101) e são de propriedade da NetApp, Inc. Todos os dados técnicos e software de computador da NetApp fornecidos sob este Contrato são de natureza comercial e desenvolvidos exclusivamente com despesas privadas. O Governo dos EUA tem uma licença mundial limitada, irrevogável, não exclusiva, intransferível e não sublicenciável para usar os Dados que estão relacionados apenas com o suporte e para cumprir os contratos governamentais desse país que determinam o fornecimento de tais Dados. Salvo disposição em contrário no presente documento, não é permitido usar, divulgar, reproduzir, modificar, executar ou exibir os dados sem a aprovação prévia por escrito da NetApp, Inc. Os direitos de licença pertencentes ao governo dos Estados Unidos para o Departamento de Defesa estão limitados aos direitos identificados na cláusula 252.227-7015(b) (fevereiro de 2014) do DFARS.

Informações sobre marcas comerciais

NETAPP, o logotipo NETAPP e as marcas listadas em <http://www.netapp.com/TM> são marcas comerciais da NetApp, Inc. Outros nomes de produtos e empresas podem ser marcas comerciais de seus respectivos proprietários.